

目次

● ハーツリストのご使用について	1
● 標準整備時間	4
● エンジングループ目次	7
● フレームグループ目次	10
● エンジングループ	14
● フレームグループ	47
● 部品番号索引	97
● 部品名索引	102

パーツリストのご使用について

● 部品の注文、修理などの資料としてお使い下さい。

- ・販売対象部品を収めています
- ・部品注文は部品番号でご連絡下さい
(部品は変更される場合がありますのでタイプ・色・メーカー名・号機・エンジン型式記号を必要に応じて一緒にご連絡下さい。)
- ・使用個数に () がつけられている部品はオプション部品です
- ・使用個数が "N" と表示されている部品は必要に応じて選択して使用する部品です
- ・標準整備時間を記載しております
- ・ハーツリストのイラストレーション(部品図)は部品を探し出す目安として載せてありますので、現品と形状が異なる場合があります。
- ・部品の標準価格を記載しております
(本ハーツリストに記載の部品標準価格は予告なしに変更することがあります)

● 部品に変更があったとき

- ・商用号機欄に号機が記載されます。号機が記載されていない部品は汎号機から使用しています
- ・部品名欄に部品番号が記載されているものはその部品番号に統一されたことを示します

● パーツリストに変更があったとき

- ・マイクロフィッシュタイプは補償フィッシュを、また平とし紙タイプは改訂版を随時発行しますので最新のハーツリストをご使用下さい
- ・前版のハーツリストに対して部品番号の追加または変更があった場合は見出し番号の前に * マークが表示されています

● 部品番号の構成

〈例〉 一般部品

主部品番号 部品類別 変更 | パーツ色記号・エンジン型式記号
番 号 メーカー区分 (HA HZ)

〈例〉 ホルト・ナット、その他の標準部品

主部品番号 寸法 | 表面処理
改訂JIS

● 色記号と色名は下記の通りです

・ZA以降の色記号は部品名欄に記載されてくる・田舎記号で色名をお知り下さい

本田色記号	色 名
NH193PA	ハールクリスタルホワイト-A
NH196	ロスホワイト
PB166	ウイスタリアブルー

● 略語

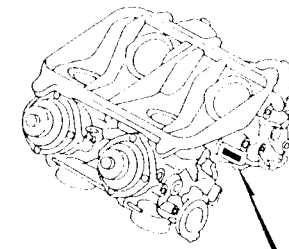
・ハーツリストには下記の略語が使用されています

ASSY	アッセンブリー	L.E.D.	ライトエミッター
COMP	コンパリート		コンパリート
R	ライト(右)	L(100L)	リンク 長さ100
L	ライト(左)	A.C.	オルタネーター
STD	スタンダード		スタンダード
MM	ミリメーター	D.C.	ダイレクト
G	グラム		グラム
T(22T)	歯数22	A.M.	オートマチック
A	アンプ	T.M.	トランスミッター
V	ボルト		ボルト
W	ワット	C.D.I.	キャブディ
WL	ウイストラベランタ		ウイストラベランタ
WOL	ウイストアウトルリンク		ウイストアウトルリンク
KPH	キロメートル毎時		キロメートル毎時

●号機管理と打刻位置

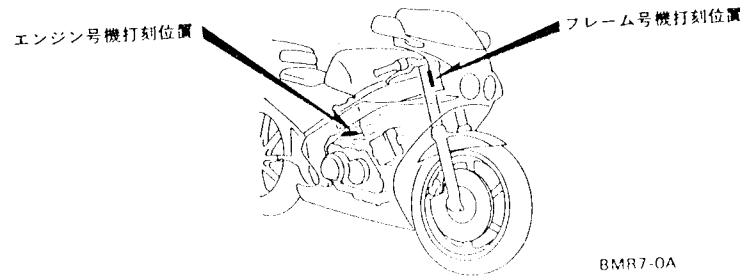
	エンジン部品	フレーム部品	キャブレター部品
機種名	エンジン号機	フレーム号機	キャブレター号機
VFR750RH	RC07E- 1032026~	RC30- 1000028~	VDHOA [A]

・キャブレターアッセンブリーはエンジン号機で管理されていますがその構成部品は下記アンダーラインで示したキャブレター号機で管理されています。



キャブレター号機打刻位置

VDHOA [A] KC ア



エンジン号機打刻位置

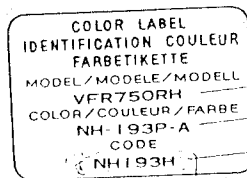
フレーム号機打刻位置

BMR7-0A

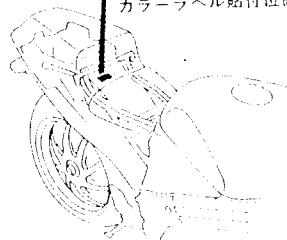
BMR7 0B

●カラーラベル

- ・部品を注文する際には車に貼付されているカラーラベルで機種名、主体色、コードを確認して下さい。
- ・色物部品のご注文はパーツリスト前文に記載されている配色表をご利用下さい。



カラーラベル貼付位置



		VFR750RH (VFR750R-)			
		パールクリスタル ホワイト-A NH-193P-A	ロスホワイト NH-196	通用号機	
		NH193H	NH196	初号機	終号機
NO.	色物部品名	基本部品番号			
1	アツパーカウルCOMP. (WL)	64202-MR7-000	ZA		
2	アツパーカウルCOMP. (WOL)	64202-MR7-000		ZB	
3	シートカウルASSY. (WL)	77240-MR7-000	ZA	ZB	

●ロックとブランクキー選択表

・ロック及びブランクキーの選択は下記選択表をご参照下さい。

タイプ	キーNo.表示
タイプ 1	A**~B**
タイプ 2	C**~D**

*には数字0~9が入ります。

●配色表

・色物部品をご注文の際は下記一覧表を参照して該当基本部品番号にパーツ色記号を加えた部品番号でご注文下さい

(例、主体色がパールクリスタルホワイト-AのフロントフェンダーCOMP.が必要な時は61100-MR7-000ZA)

・部品名の後に(WL)と記載されている部品には、コーションラベル以外のストライフ・ラベル類が含まれていません

・部品名の後に(WOL)と記載されている部品には、ストライフ、ラベル類は含まれておりません

VFR750R (VFR750RH) RC30-1000028-

NO.	機種名 (MODEL)		VFR750RH (VFR750R)				掲載 ページ
	主体色 (COLOR)		パールクリスタル ホワイト-A NH-193P-A	ロスホワイト NH-196	適用号機		
	コード (CODE)				初号機	終号機	
	色物部品名	基本部品番号	NH193H	NH196			
1	アツパーカウルCOMP. (WL)	64202-MR7-000	ZA				92
2	アツパーカウルCOMP. (WOL)	64202-MR7-000		ZB			92
3	シートカウルASSY. (WL)	77240-MR7-000	ZA	ZB			71
4	トライブコーションマーク	87560-115-040	ZC	ZC			70
5	FL-イルコツクマーク	83608-MR7-300	ZA	ZB			96
6	FL-イルタンクセット (WL)	17505-MR7-000	ZA	ZB			69
7	フロントフェンダーCOMP.	61100-MR7-000	ZA	ZB			58
8	フロントホイールセット	44650-MR7-305	ZA	ZA			62
9	リアーホイールセット	42650-MR7-305	ZA	ZA			67
10	リアカウルASSY. (WL)	64270-MR7-000	ZA				92
11	リアカウルASSY. (WOL)	64270-MR7-000		ZB			92
12	L.フロントウインカーハースCOMP.	33451-MR7-003	ZA	ZB			83
13	L.フロントウインカーASSY.	33450-MR7-003	ZA	ZB			83
14	R.フロントウインカーハースCOMP.	33401-MR7-003	ZA	ZB			83
15	R.フロントウインカーASSY.	33400-MR7-003	ZA	ZB			83

●このパーツリストは昭和62年12月10日現在で編纂してあります

初版 昭和62年9月1日

本田技研工業株式会社

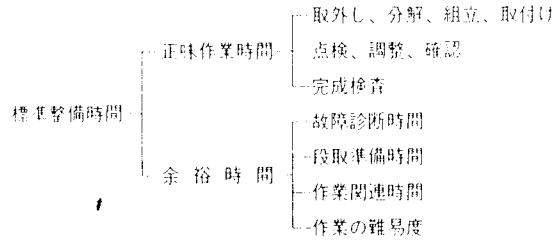


標準整備時間

点検整備に必要な時間の標準を示し、お店での適正な整備時間、料金の目安としていただくためのものです

※標準整備時間はパーツリストのブロックに従い、各ブロック別に代表作業名(部品名)をあげ、その時間を0.1時間単位で表してあります

1. 標準整備時間について



※余裕時間は機能別(作業ブロック)ランクにより係数を変更して計算してあります

2. 標準整備時間算出の条件

- ・工具、整備機器はホンダの指定するものを標準とします(ハントツールを原則とする)
- ・作業者はホンダ車の整備経験が3年程度
- ・作業手順はホンダのサービスマニュアルに従っています(作業は1名で行ない、2名以上の場合は並時間として表現されています)

3. 標準整備時間の範囲・内容

- ・整備時間は全て正常な状態で1個あたりの時間を算出してあります(事故車や特別装備車などは別料金となります)
- ・出張サービス、故障時の引取り、納車などの料金は別料金になります
- ・代表部品名の下に●印で記載されている部品の整備時間は代表部品名の整備時間と同時間です
- ・代表部品は整備作業の順序等に関係なく選ばれています
- ・時間の前に*印があるものはエンジンの脱着作業を必要とし、エンジン脱着時間を含んであります

4. 整備時間の算出

計算しやすい半進法に読みかえてあります(従って表示されている整備時間の実時間は次のようになります)

整備時間	時間
0.3	18分
1.5	1時間30分

5. 工賃の算出法

整備時間にそのまま賃率(時間当り工賃)をかけるか時間 料金早見表をご利用ください

$$\begin{aligned} \text{整備時間} \times \text{賃率} \\ 0.2 \times 4000 &= 800\text{円} \\ 0.2 \times 4500 &= 900\text{円} \end{aligned}$$

●標準整備時間の算出例

1. 同時に2ヶ所以上修理を行う場合

1. 作業系統が全く別の場合

それぞれの整備時間を加算する

例1	整備項目	標準整備時間
	フロントシリンダーヘッドCOMP.	6.3
	クラッチスプリング	0.9

整備時間 6.3+0.9=7.2

2. 作業系統が同じ場合

最後の交換部品の作業整備時間とする

例2	整備項目	標準整備時間
	フロントギヤードレインCOMP.	2.3
	シリンダーヘッドカスケット	4.1
	ピストン	*9.3

整備時間 8.4

3. 作業の一部が重複した場合

例3	整備項目	標準整備時間
	クランクシャフトCOMP.	*10.8
	カウンタースhaftCOMP.	*7.5
	クランクケース分割	*7.2

クランクケース分割が重複作業 整備時間(10.8+7.5)-7.2=11.1

- 4 作業系統の一部が重複し2個以上有る部品を同時に交換する場合
 (A) フロント及びリヤシリンダ側ピストンを各1個交換する場合

整備項目	標準整備時間
ピストン (イッコマシ0.2カサン) (イチタイセイビノハワイハ10.6トスル)	9.3
1台整備の時間よりフロント及びリヤシリンダ側側の未交換分 (0.2+0.2)=0.4を(-)する 整備時間 10.6-0.4=10.2	

- (B) ピストン全部(フロント2個、リヤ2個)4個を交換した場合
 1台整備の場合は10.6とするを使用する 整備時間 10.6

2. 作業名に記載されていない作業の算出

- 例5 クラッチフレッートの交換

整備項目	標準整備時間
クラッチフリクションディスク (カンレンプヒン フクム)	0.9
同一ブロック、同一作業内容の上記標準整備時間を使用する	

- 例6 フロントブレーキピストンシールの交換

整備項目	標準整備時間
フロントブレーキピストン (カンレンプヒン フクム)	2.5
同一ブロック、同一作業内容の上記標準整備時間を使用する	

●調整・清掃・脱着時間

整備項目	標準整備時間	備考
キャブレター分解調整	3.3	エンジン取付後の調整含む
エンジン脱着	4.4	関連する点検・調整含む
クランクケース分割	*7.2	
キャブレターアイドリング	0.1	
キャブレター同調調整	0.6	
タペット間隙調整		
フロントシリンダ側	1.5	1台分は2.8
リヤシリンダ側	1.1	
(1シリンダ増0.4加算する)		
キャブレターフロードレベル調整	1.5	1台分
点火時期点検	0.4	
スロットルケーブル調整	0.1	
オイルストレーナーの清掃	1.1	
フロントディスクプレーキエアークマ	0.2	
リヤディスクプレーキエアークマ	0.2	
ドライブチェーン調整	0.1	

・外注加工費は別途請求する

(シリンダローリンク・クランクシャフト組立等)

このパーツリストは新標準整備時間を適用しております。

このパーツリストは標準整備時間の全体見直しを適用したもので、従ってこの標準整備時間(日数)をそのまま適用していただく。

時 間 一 料 金 早 見 表

時間	¥3,600 H	¥3,700 H	¥3,800 H	¥3,900 H	¥4,000 H	¥4,100 H	¥4,200 H	¥4,300 H	¥4,400 H	¥4,500 H	¥4,600 H	¥4,700 H	¥4,800 H	¥4,900 H	¥5,000 H	¥5,100 H	¥5,200 H	¥5,300 H	¥5,400 H	¥5,500 H
0.1	360	370	380	390	400	410	420	430	440	450	460	470	480	490	500	510	520	530	540	550
0.2	720	740	760	780	800	820	840	860	880	900	920	940	960	980	1,000	1,020	1,040	1,060	1,080	1,100
0.3	1,080	1,110	1,140	1,170	1,200	1,230	1,260	1,290	1,320	1,350	1,380	1,410	1,440	1,470	1,500	1,530	1,560	1,590	1,620	1,650
0.4	1,440	1,480	1,520	1,560	1,600	1,640	1,680	1,720	1,760	1,800	1,840	1,880	1,920	1,960	2,000	2,040	2,080	2,120	2,160	2,200
0.5	1,800	1,850	1,900	1,950	2,000	2,050	2,100	2,150	2,200	2,250	2,300	2,350	2,400	2,450	2,500	2,550	2,600	2,650	2,700	2,750
0.6	2,160	2,220	2,280	2,340	2,400	2,460	2,520	2,580	2,640	2,700	2,760	2,820	2,880	2,940	3,000	3,060	3,120	3,180	3,240	3,300
0.7	2,520	2,590	2,660	2,730	2,800	2,870	2,940	3,010	3,080	3,150	3,220	3,290	3,360	3,430	3,500	3,570	3,640	3,710	3,780	3,850
0.8	2,880	2,960	3,040	3,120	3,200	3,280	3,360	3,440	3,520	3,600	3,680	3,760	3,840	3,920	4,000	4,080	4,160	4,240	4,320	4,400
0.9	3,240	3,330	3,420	3,510	3,600	3,690	3,780	3,870	3,960	4,050	4,140	4,230	4,320	4,410	4,500	4,590	4,680	4,770	4,860	4,950
1.0	3,600	3,700	3,800	3,900	4,000	4,100	4,200	4,300	4,400	4,500	4,600	4,700	4,800	4,900	5,000	5,100	5,200	5,300	5,400	5,500
2.0	7,200	7,400	7,600	7,800	8,000	8,200	8,400	8,600	8,800	9,000	9,200	9,400	9,600	9,800	10,000	10,200	10,400	10,600	10,800	11,000
3.0	10,800	11,100	11,400	11,700	12,000	12,300	12,600	12,900	13,200	13,500	13,800	14,100	14,400	14,700	15,000	15,300	15,600	15,900	16,200	16,500
4.0	14,400	14,800	15,200	15,600	16,000	16,400	16,800	17,200	17,600	18,000	18,400	18,800	19,200	19,600	20,000	20,400	20,800	21,200	21,600	22,000
5.0	18,000	18,500	19,000	19,500	20,000	20,500	21,000	21,500	22,000	22,500	23,000	23,500	24,000	24,500	25,000	25,500	26,000	26,500	27,000	27,500
6.0	21,600	22,200	22,800	23,400	24,000	24,600	25,200	25,800	26,400	27,000	27,600	28,200	28,800	29,400	30,000	30,600	31,200	31,800	32,400	33,000
7.0	25,200	25,900	26,600	27,300	28,000	28,700	29,400	30,100	30,800	31,500	32,200	32,900	33,600	34,300	35,000	35,700	36,400	37,100	37,800	38,500
8.0	28,800	29,600	30,400	31,200	32,000	32,800	33,600	34,400	35,200	36,000	36,800	37,600	38,400	39,200	40,000	40,800	41,600	42,400	43,200	44,000
9.0	32,400	33,300	34,200	35,100	36,000	36,900	37,800	38,700	39,600	40,500	41,400	42,300	43,200	44,100	45,000	45,900	46,800	47,700	48,600	49,500
10.0	36,000	37,000	38,000	39,000	40,000	41,000	42,000	43,000	44,000	45,000	46,000	47,000	48,000	49,000	50,000	51,000	52,000	53,000	54,000	55,000
11.0	39,600	40,700	41,800	42,900	44,000	45,100	46,200	47,300	48,400	49,500	50,600	51,700	52,800	53,900	55,000	56,100	57,200	58,300	59,400	60,500
12.0	43,200	44,400	45,600	46,800	48,000	49,200	50,400	51,600	52,800	54,000	55,200	56,400	57,600	58,800	60,000	61,200	62,400	63,600	64,800	66,000
13.0	46,800	48,100	49,400	50,700	52,000	53,300	54,600	55,900	57,200	58,500	59,800	61,100	62,400	63,700	65,000	66,300	67,600	68,900	70,200	71,500
14.0	50,400	51,800	53,200	54,600	56,000	57,400	58,800	60,200	61,600	63,000	64,400	65,800	67,200	68,600	70,000	71,400	72,800	74,200	75,600	77,000
15.0	54,000	55,500	57,000	58,500	60,000	61,500	63,000	64,500	66,000	67,500	69,000	70,500	72,000	73,500	75,000	76,500	78,000	79,500	81,000	82,500
16.0	57,600	59,200	60,800	62,400	64,000	65,600	67,200	68,800	70,400	72,000	73,600	75,200	76,800	78,400	80,000	81,600	83,200	84,800	86,400	88,000



エンジン グループ 目次

・イラスト内の見出し番号は本文イラストの見出し番号と異なる場合があります。

E-1 シリンダーヘッドカバー C1	E-2 フロントシリンダーヘッド C2	E-2-1 リヤシリンダーヘッド C4
E-3 カムシャフト・ノック C6	E-4 R. クランクケースカバー C10	E-5 クラッチ C11
E-6 ノルスジェネレーター・ スターティングクラッチ C13	E-7 ジェネレーター C14	E-8 L. クランクケースカバー・ ウォーターポンプ C15

¥5,500 H
550
1,100
1,650
2,200
2,750
3,300
3,850
4,400
4,950
5,500
11,000
16,500
22,000
27,500
33,000
38,500
44,000
49,500
55,000
60,500
66,000
71,500
77,000
82,500
88,000

エンジン グループ 目次

・イラスト内の見出し番号は本文イラストの見出し番号と異なる場合があります。

EOP-1	EOP-2	
ガスケットキットA	ガスケットキットB	
D15	D16	

場合があります。

D4



D9

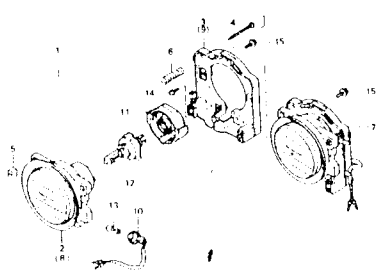
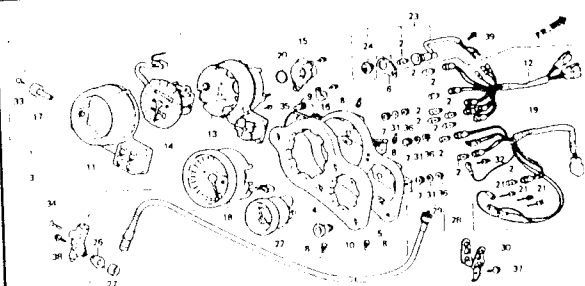




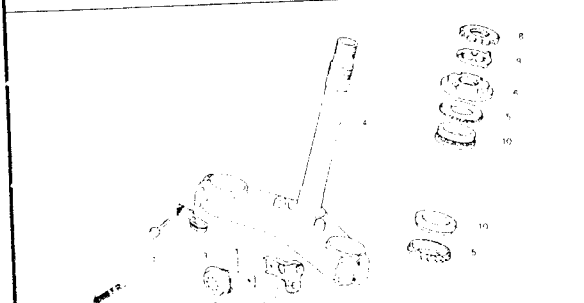

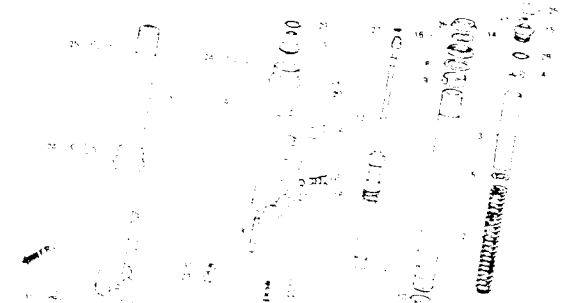


D14



フレーム グループ 目次

-イラスト内の見出し番号は本文イラストの見出し番号と異なる場合があります


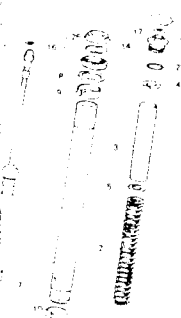
F-1	ヘッドライト	F1	F-2	メーター	F2	F-3	スイッチ・ケーブル	F4
								
F-4	フロントブレーキマスターシリンダー	F5	F-5	クラッチマスターシリンダー	F7	F-6	ハンドルパイプ・トップブリッジ	F9
								
F-7	ステアリングシステム	F11	F-8	フロントフェンダー	F12	F-9	フロントフォーク	F13
								

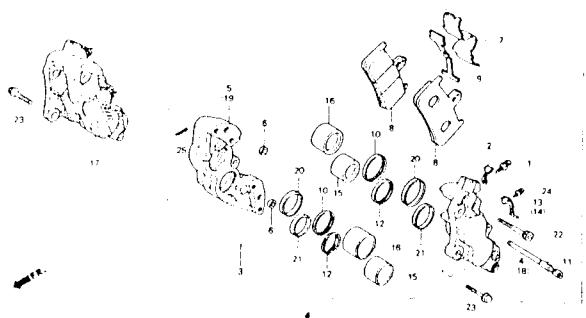
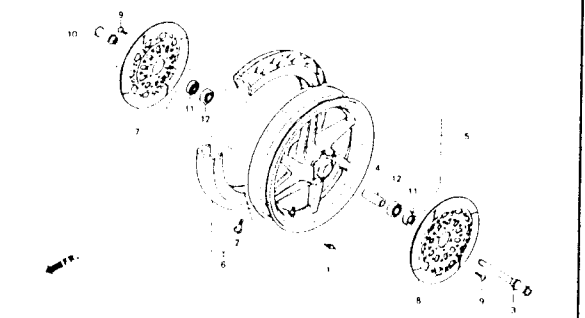

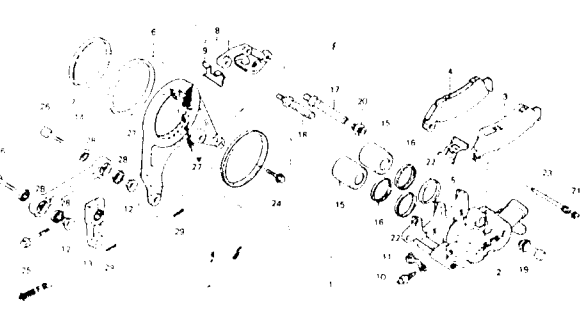

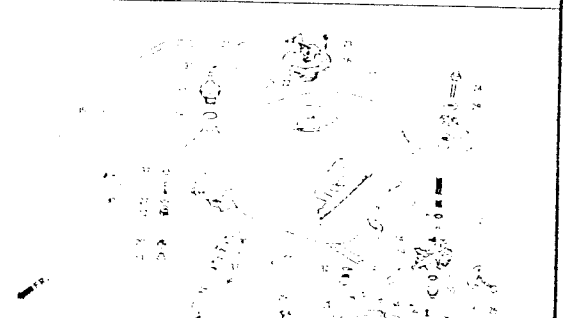
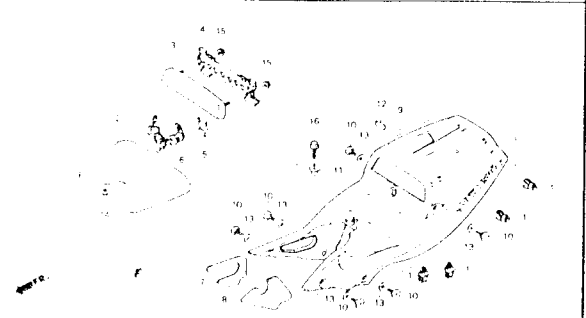
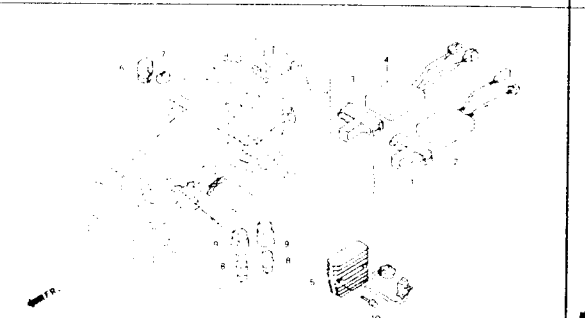
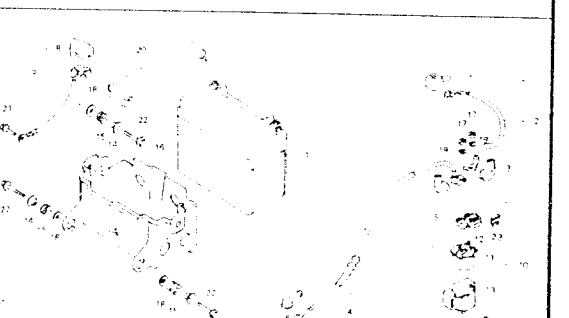
フレーム グループ

目次

・イラスト内の見出し番号は本文イラストの見出し番号と異なる場合があります

異なる場合があります。

F4	
F9	
F13	

F-10	フロントブレーキキャリア	F15	F-11	フロントホイール	F16	F-12	リヤブレーキマスターシリンダー	G4
								
F-13	リヤブレーキキャリア	G3	F-14	リヤホイール	G5	F-15	フューエルタンク	G7
								
F-16	シート・シートカウル	G9	F-17	C. D. ユニット・レギュレートレクチファイヤー	G10	F-18	バッテリー・バッテリーボックス	G11
								

フレーム グループ


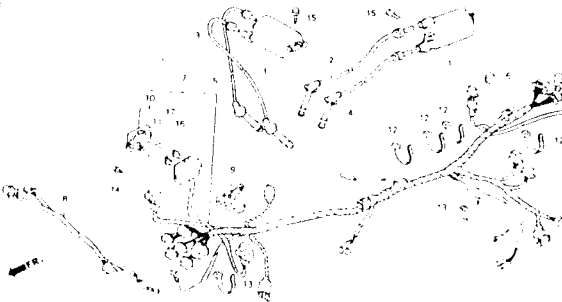
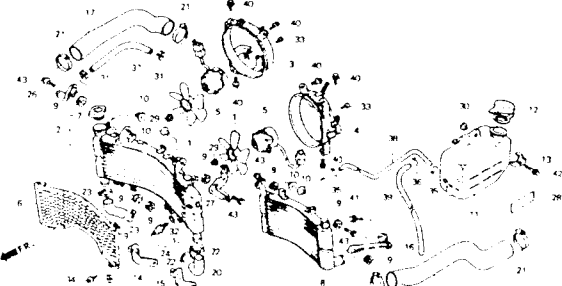

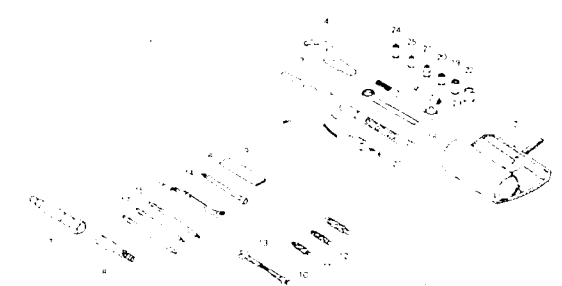

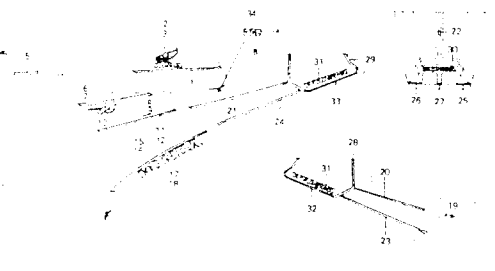
目次

・イラスト内の見出し番号は本文イラストの見出し番号と異なる場合があります。

<p>F-19 エアークリーナー・ブリーザータンク G12</p>	<p>F-20 エキゾーストマフラー G13</p>	<p>F-21 チェンジペダル・ブレーキペダル G14</p>
<p>F-22 ステップ G15</p>	<p>F-23 スタンド G16</p>	<p>F-24 スウィングアーム・チェンケース H1</p>
<p>F-25 リヤークッション H3</p>	<p>F-26 リヤーフエンダー H4</p>	<p>F-27 ウィンカー H5</p>

フレーム グループ 目次

・イラスト内の見出し番号は本文イラストの見出し番号と異なる場合があります。

F-28	テールライト	H7	F-29	ワイヤーハーネス・ イグニッションコイル	H8	F-30	ラジエター	H9
								
F-31	フレームボディ	H11	F-32	ツール	H12	F-33	カウル	H14
								
F-34	ストライプ・マーク	I1						
								

あります。

G14



H1



H5

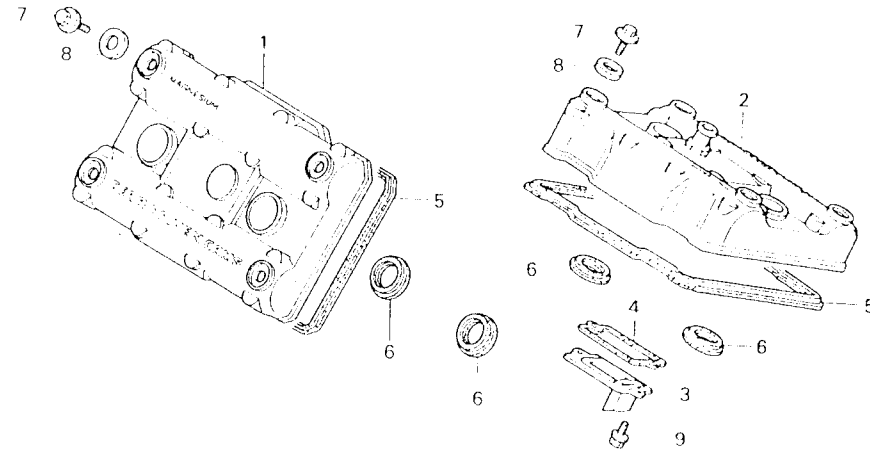


C 1

ブロックNO.

E-1

シリンダーヘッドカバー



BMR7-1

整備項目	標準時間	見出番号	部品番号	部品名	標準 価格	使用部数		適用号機		タイプ
						VFR750	RH	初号機	終号機	
フロントシリンダーヘッドカバー	1.0	1	12311-MR7-000	フロントシリンダーヘッドカバー	10,900	1				
リアシリンダーヘッドカバー	0.6	2	12321-MR7-000	リアシリンダーヘッドカバー	10,900	1				
ヘッドカバーカスケット		3	12322-MR7-000	フューラープレート	320	1				
(フロントシリンダーカバー 1.0)		4	12323-MR7-000	フューラープレートカスケット	55	1				
		5	12391-MR7-000	ヘッドカバーカスケット	630	2				
		6	12392-MR7-000	シリンダーヘッドカバーカスケットB	75	4				
		7	90002-MR7-000	ヘッドカバーボルト	210	8				
		8	90543-ML4-610	マウンティングラバー	95	8				
		9	95701-06010-08	フランジボルト 6X10	20	2				

2

C 2

ブロックNO.

E-2

フロントシリンダーヘッド

BMR7-1

BMR7-2

整備項目	標準時間	見出番号	部品番号	部品名	標準価額		適用号機		タイプ
					個数	RH	初号機	終号機	
ハルフカセット	5.2	1	12204-MR7-305	ハルフカセット	620	8			
(リーマシユセイパル)		2	12210-MR7-000	フロントシリンターヘッドCOMP.	37,800	1			
(イツコマシ 0.3 カツ)		3	12225-MR7-000	ワットシールプレート	160	2			
(ハルフシユセイパル)		4	12230-MR7-000	フロントカムバルタASSY.	15,800	1			
(シユセイパル 0.2 クワイル)		5	12251-MR7-003	シリンターヘッドカセット	1,450	1			
フロントシリンターヘッドCOMP.	6.3								
フロントカムバルタASSY.	5.1	6	15310-MR7-000	フロントワットハーフ	1,250	1			
シリンターヘッドカセット	4.1	7	16211-MR7-000	キャブレターインシュレーター	530	2			
フロントワットハーフ	1.4	8	16223-MJ0-000	インシュレーターハット	310	4			
キャブレターインシュレーター	0.8	9	90001-MR7-000	フランシソケット 7X59	120	16			
(イツコマシ 0.1 カツ)		10	90007-MR7-004	ソケットソケット 9X87	320	8			
(仔タセ化ソケットハーフ 1.0 トスル)									
スパークプラグ	0.5	11	90017-MA6-000	フランシソケット 6X45.5	90	2			
(イツコマシ 0.1 カツ)		12	90093-KF0-000	フランシソケットソケット 6X40	75	3			
		13	90445-MM4-000	ワッシャー 9MM	75	8			
		14	90452-323-000	スラストワッシャー 5MM	55	2			
		15	90603-MR7-000	セツリンク 30MM	75	4			
		16	90701-MR7-000	ワッシャー 9X14	80	16			
		17	90806-ML7-000	ワッシャー 1.5	160	1			
		18	91313-393-003	ワッシャー 7.8X2.2	95	2			
		19	92700-06035-0E	スタットソケット 6X35	25	4			
		20	93500-05008-0G	ワッシャー 5X8	10	2			
		21	93500-05025-0G	ワッシャー 5X25	15	4			
		22	94301-08140	ワッシャー 8X14	45	3			
		23	94301-12200	ワッシャー 12X20	50	2			
		24	95701-06022-07	フランシソケット 6X22	25	2			
		25	96001-06012-07	フランシソケット 6X12	25	1			

1987.12.10

C2

C 3

ブロックNO.

E - 2

フロントシリンダーヘッド

BMR7-2

2

整備項目	標準時間	見出番号	部品番号	部品名	標準	適用	機	タイプ
					価格	機種	号機	
		26	98059-59910	スィークワーク (C9EH-9).....	シカ	2		
			98059-59920	スィークワーク (U27FE9).....	シカ	2		
			98059-58910	スィークワーク (C8EH-9).....	シカ	(2)		
			98059-58920	スィークワーク (U24FE9).....	シカ	(2)		

1987.12.10

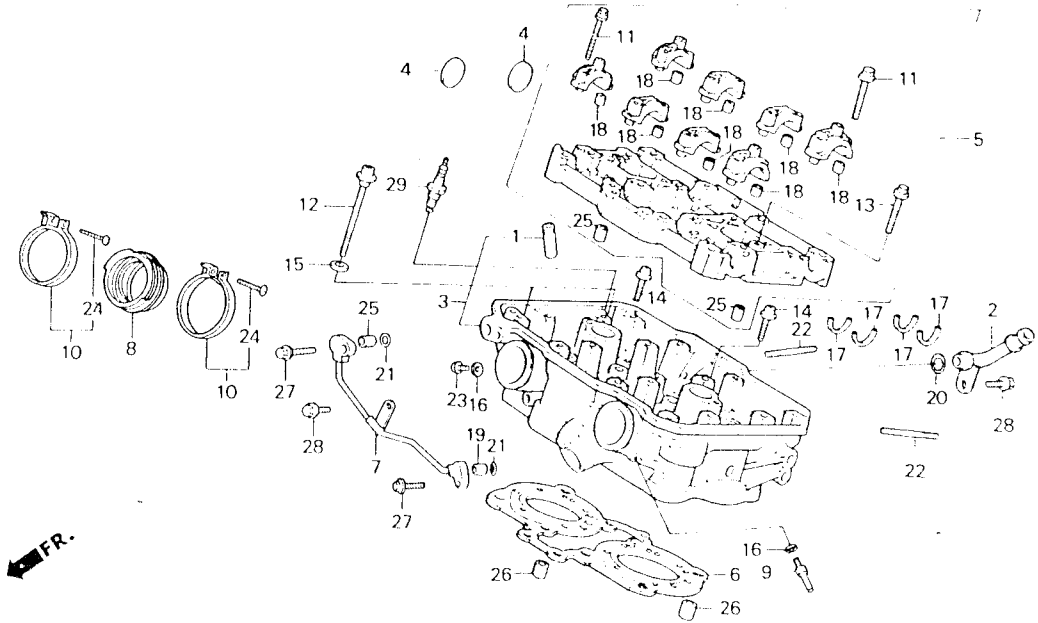
C3

C 4

ブロックNO.

E-2-1

リヤシリンダーヘッド



BMR7-2

BMR7-3

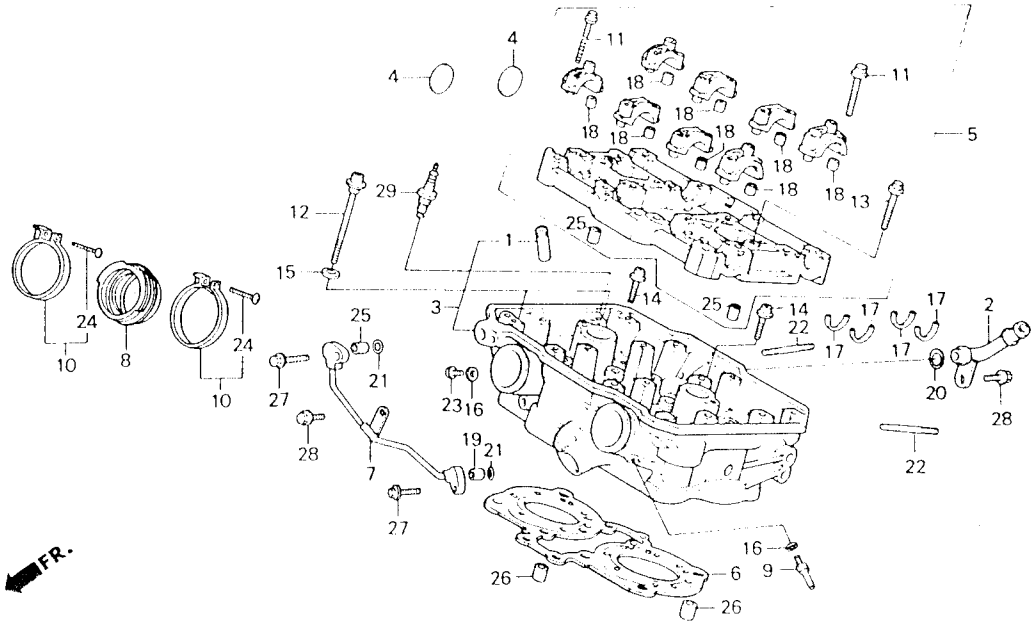
整備項目	標準時間	見出番号	部品番号	部品名	標準使用価格		適用号機		タイプ
					価格	RH	初号機	終号機	
ハルワカイト	5.2	1	12204-MR7-305	ハルワカイト	620	8			
(リモシユセイ プラス)		2	12208-MR7-000	フリ-サー-シヨイント	420	1			
(イツヨシ 0.3 カサ)		3	12220-MR7-000	リヤ-シリンダー-ヘッド COMP.	37,800	1			
(ハルワカイトセイ プラス)		4	12225-MR7-000	サイドシルプレート	160	2			
(シユセイシハ 0.2 クワエル)		5	12240-MR7-000	リヤ-カムホルダー-ASSY	15,800	1			
フリ-サー-シヨイント	1.1								
リヤ-シリンダー-ヘッド COMP.	6.3	6	12251-MR7-003	シリンダー-ヘッド カセット	1,450	1			
リヤ-カムホルダー-ASSY	5.1	7	15320-MR7-000	リヤ-フィートツハーフ	1,250	1			
シリンダー-ヘッド カセット	4.1	8	16211-MR7-000	キャブレター-インシュレーター	530	2			
リヤ-フィートツハーフ	1.4	9	16214-MB0-000	フーストシヨイント	140	1			
スハ-クワラク	0.3	10	16223-MJ0-000	インシュレーター-バンド	310	4			
(イツヨシ 0.1 カサ)									
		11	90001-MR7-000	フランシヨット 7X59	120	16			
		12	90007-MR7-004	ツケツトヨット 9X87	320	8			
		13	90017-MA6-000	フランシヨット 6X45.5	90	2			
		14	90093-KF0-000	フランシヨットツケツトヨット 6X40	75	3			
		15	90445-MM4-000	ワツシャー 9MM	75	8			
		16	90452-323-000	スラストワツシャー 5MM	55	2			
		17	90603-MR7-000	セツトリンク 30MM	75	4			
		18	90701-MR7-000	ノツクヒョウ 9X14	80	16			
		19	90806-ML7-000	フィーター-オリフイス 1.5	160	1			
		20	91309-ML7-003	オリング 9.6X2.6	65	1			
		21	91313-393-003	オリング 7.8X2.2	95	2			
		22	92700-06035-0E	スタツトヨット 6X35	25	4			
		23	93500-05008-0G	ハンスクリユ 5X8	10	1			
		24	93500-05025-0G	ハンスクリユ 5X25	15	4			
		25	94301-08140	ノツクヒョウ 8X14	45	3			
			1987.12.10			C4			

C 5

ブロックNO.

E-2-1

リヤ-シリンダーヘッド



BMR7-3

整備項目	標準時間	見出番号	部品番号	部品名	標準	使用回数	適用号機		タイプ
					価格	VFR750 RH	初号機	終号機	
		26	94301-12200	ナット 12X20.....	50	2			
		27	95701-06022-07	フランジボルト 6X22.....	25	2			
		28	96001-06012-07	フランジボルト 6X12.....	25	2			
		29	98059-59910	スパーワラック (C9EH-9).....	シカ	2			
			98059-59920	スパーワラック (U27FE9).....	シカ	2			
			98059-58910	スパーワラック (C8EH-9).....	シカ	(2)			
			98059-58920	スパーワラック (U24FE9).....	シカ	(2)			

2

C 6

ブロックNO.

E-3

カムシャフト・バルブ

BMR7-3

BMR7-4

ブ

整備項目	標準時間	見出番号	部品番号	部品名	標準	使用回数	適用号機		タイプ
					価格	VFR750 RH	初号機	終号機	
フロントカムシャフトCOMP. (イツマシ 0.5 カザン)	1.7	1	12209-ML0-722	ハバルフシステムシール (アライ)	255	16			
リヤークカムシャフトCOMP. (イツマシ 0.5 カザン)	1.3	2	14110-MR7-000	フロントインレットカムシャフトCOMP.	16,900	1			
フロントキヤートレインCOMP.	2.3	3	14120-MR7-000	リヤークカムシャフトCOMP.	16,900	1			
リヤークキヤートレインCOMP.	1.9	4	14130-MR7-000	フロントエキゾーストカムシャフトCOMP.	16,900	1			
バルブ	4.5	5	14140-MR7-000	リヤークエキゾーストカムシャフトCOMP.	16,900	1			
(イツマシ 0.2 カザン)		6	14410-MR7-000	フロントキヤートレインCOMP.	22,100	1			
(ハバルフシートノ シユウセイ フクム)		7	14420-MR7-000	リヤークキヤートレインCOMP.	22,100	1			
(ハバルフカイトノ コウカン フクマス)		8	14711-MR7-000	インレットハバルフ	1,150	8			
ハバルフインナースプリング	4.3	9	14721-MR7-000	エキゾーストハバルフ	2,150	8			
(イツマシ 0.1 カザン)		10	14731-MR7-000	ハバルフリフター	1,350	16			
(カンレンフヒシ フクム)		11	14751-MR7-003	ハバルフアウトースプリング (NIPPONHATSUJO)	340	16			
		12	14761-MR7-003	ハバルフインナースプリング (NIPPONHATSUJO)	290	16			
		13	14771-MR7-000	ハバルフスプリングリテーナ	290	16			
		14	14775-MR7-000	ハバルフスプリングアウトースイット	120	16			
		15	14777-MR7-000	ハバルフスプリングインナーシート	100	16			
		16	14781-ML0-720	ハバルフコッター	105	32			
		17	14901-KT7-000	クワツシム (1.200)	210	16			
			14902-KT7-000	クワツシム (1.225)	210	16			
			14903-KT7-000	クワツシム (1.250)	210	16			
			14904-KT7-000	クワツシム (1.275)	210	16			
			14905-KT7-000	クワツシム (1.300)	210	16			
			14906-KT7-000	クワツシム (1.325)	210	16			
			14907-KT7-000	クワツシム (1.350)	210	16			
			14908-KT7-000	クワツシム (1.375)	210	16			

1987.12.10

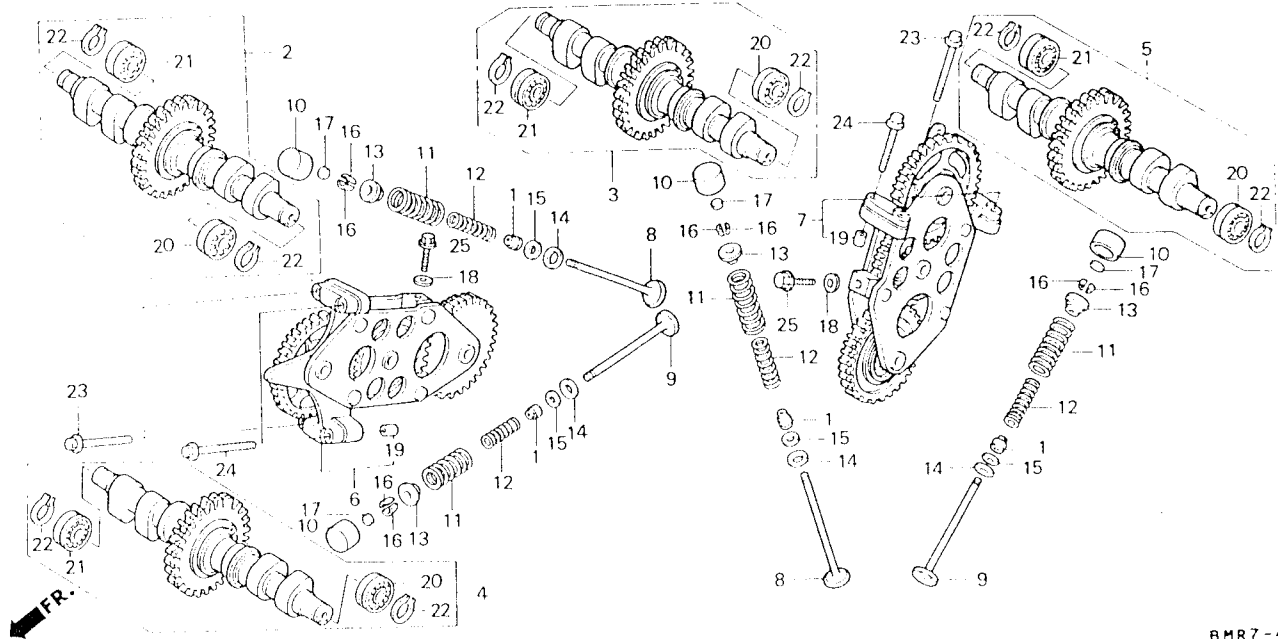
C6

C 7

ブロックNO.

E-3

カムシャフト・バルブ



BMR7-4

2

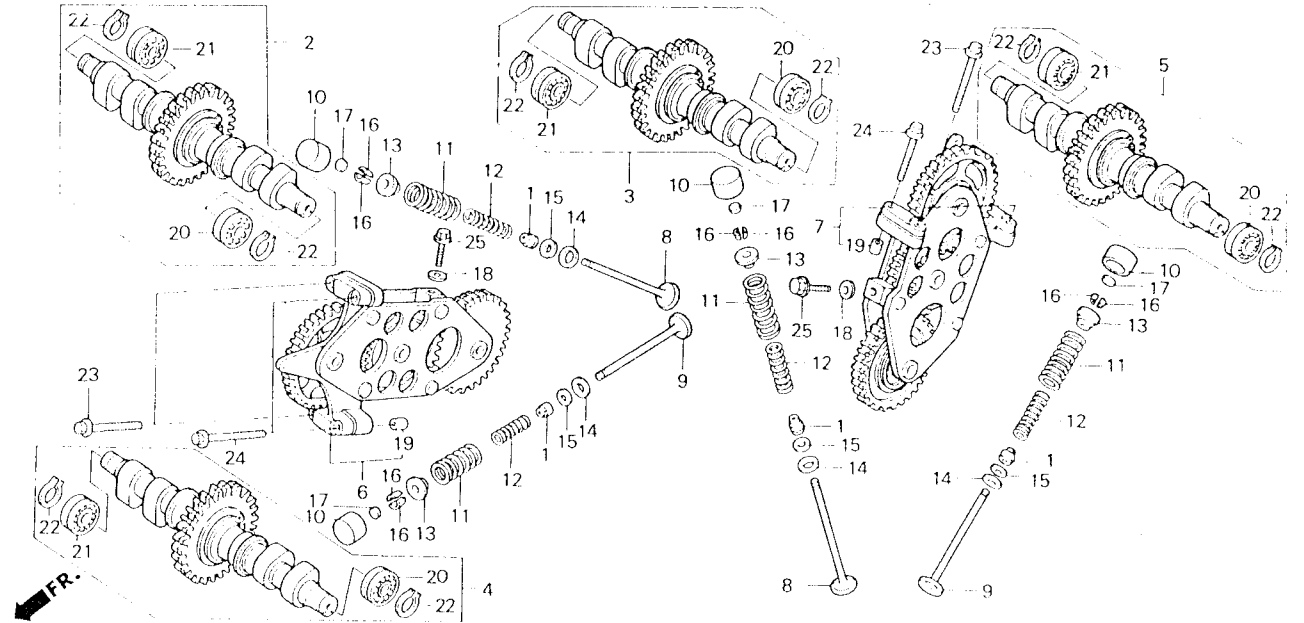
整備項目	標準時間	見出番号	部品番号	部品名	標準	使用回数	適用号機	タイプ
					価格	VFR750	初号機 終号機	
			14909-KT7-000	シャフト (1.400).....	210	16		
			14910-KT7-000	シャフト (1.425).....	210	16		
			14911-KT7-000	シャフト (1.450).....	210	16		
			14912-KT7-000	シャフト (1.475).....	210	16		
			14913-KT7-000	シャフト (1.500).....	210	16		
			14914-KT7-000	シャフト (1.525).....	210	16		
			14915-KT7-000	シャフト (1.550).....	210	16		
			14916-KT7-000	シャフト (1.575).....	210	16		
			14917-KT7-000	シャフト (1.600).....	210	16		
			14918-KT7-000	シャフト (1.625).....	210	16		
			14919-KT7-000	シャフト (1.650).....	210	16		
			14920-KT7-000	シャフト (1.675).....	210	16		
			14921-KT7-000	シャフト (1.700).....	210	16		
			14922-KT7-000	シャフト (1.725).....	210	16		
			14923-KT7-000	シャフト (1.750).....	210	16		
			14924-KT7-000	シャフト (1.775).....	210	16		
			14925-KT7-000	シャフト (1.800).....	210	16		
			14926-KT7-000	シャフト (1.825).....	210	16		
			14927-KT7-000	シャフト (1.850).....	210	16		
			14928-KT7-000	シャフト (1.875).....	210	16		
			14929-KT7-000	シャフト (1.900).....	210	16		
			14930-KT7-000	シャフト (1.925).....	210	16		
			14931-KT7-000	シャフト (1.950).....	210	16		
			14932-KT7-000	シャフト (1.975).....	210	16		
			14933-KT7-000	シャフト (2.000).....	210	16		
			14934-KT7-000	シャフト (2.025).....	210	16		
			14935-KT7-000	シャフト (2.050).....	210	16		
			14936-KT7-000	シャフト (2.075).....	210	16		
			14937-KT7-000	シャフト (2.100).....	210	16		

C 8

ブロックNO.

E-3

カムシャフト・バルブ



BMR7-4

整備項目	標準時間	見出番号	部品番号	部品名	標準	使用回数	適用号機		タイプ
					価格	VFR750 RH	初号機	終号機	
			14938-KT7-000	クワツシム (2.125).....	210	16			
			14939-KT7-000	クワツシム (2.150).....	210	16			
			14940-KT7-000	クワツシム (2.175).....	210	16			
			14941-KT7-000	クワツシム (2.200).....	210	16			
			14942-KT7-000	クワツシム (2.225).....	210	16			
			14943-KT7-000	クワツシム (2.250).....	210	16			
			14944-KT7-000	クワツシム (2.275).....	210	16			
			14945-KT7-000	クワツシム (2.300).....	210	16			
			14946-KT7-000	クワツシム (2.325).....	210	16			
			14947-KT7-000	クワツシム (2.350).....	210	16			
			14948-KT7-000	クワツシム (2.375).....	210	16			
			14949-KT7-000	クワツシム (2.400).....	210	16			
			14950-KT7-000	クワツシム (2.425).....	210	16			
			14951-KT7-000	クワツシム (2.450).....	210	16			
			14952-KT7-000	クワツシム (2.475).....	210	16			
			14953-KT7-000	クワツシム (2.500).....	210	16			
			14954-KT7-000	クワツシム (2.525).....	210	16			
			14955-KT7-000	クワツシム (2.550).....	210	16			
			14956-KT7-000	クワツシム (2.575).....	210	16			
			14957-KT7-000	クワツシム (2.600).....	210	16			
			14958-KT7-000	クワツシム (2.625).....	210	16			
			14959-KT7-000	クワツシム (2.650).....	210	16			
			14960-KT7-000	クワツシム (2.675).....	210	16			
			14961-KT7-000	クワツシム (2.700).....	210	16			
			14962-KT7-000	クワツシム (2.725).....	210	16			
			14963-KT7-000	クワツシム (2.750).....	210	16			
			14964-KT7-000	クワツシム (2.775).....	210	16			
			14965-KT7-000	クワツシム (2.800).....	210	16			
		18	90441-ME9-000	シーリンクワッシャー- 8MM.....	60	2			

1987.12.10

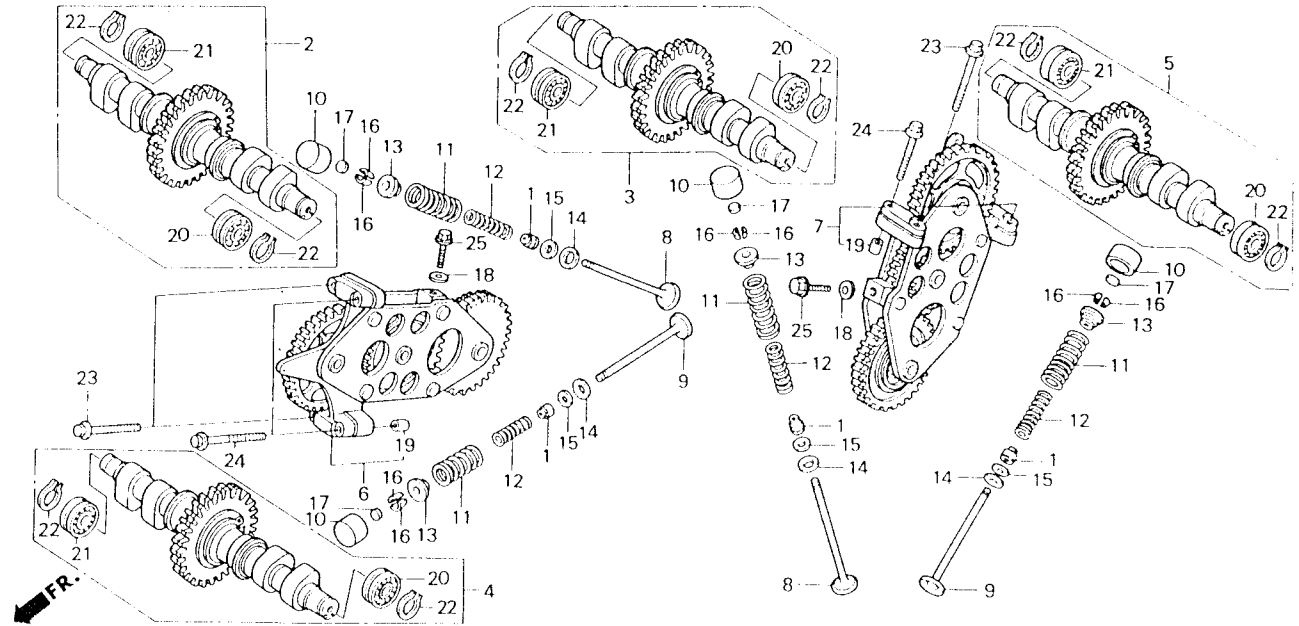
C8

C 9

ブロックNO.

E-3

カムシャフト・バルブ



BMR7-4

整備項目	標準時間	見出番号	部品番号	部品名	標準	使用部数	適用号機		タイプ
					価格	VFR750 RH	初号機	終号機	
		* 19	90702-GB6-910	ワッシャー 8X12.....	60	4			
		* 20	91002-MR7-004	ラシアルホイルハリアリンクベツト 6903.	1,050	4			
		* 21	91003-MR7-004	ラシアルホイルハリアリンク 6903U...	1,150	4			
		* 22	94510-17000	エキスタ-バルサ-クリツフ° 17MM.....	20	8			
		23	95701-06032-08	フランシホイル 6X32.....	25	4			
		24	95701-06040-08	フランシホイル 6X40.....	25	4			
		25	95701-08022-07	フランシホイル 8X22.....	35	2			

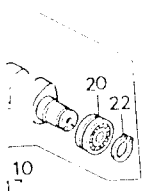
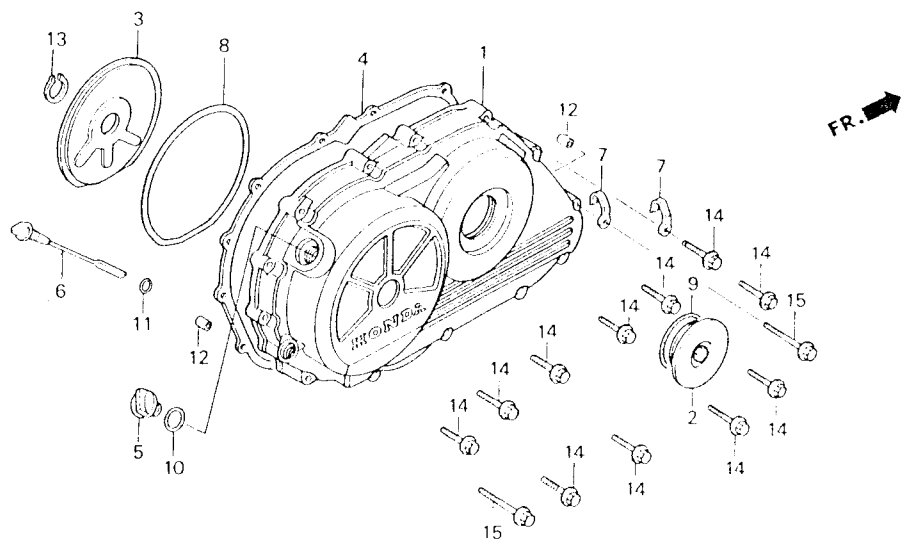
2

C 10

ブロックNO.

E-4

R. クランクケースカバー



BMR7-4

BMR7-5

整備項目	標準時間	見出番号	部品番号	部品名	標準価格	使用部数		適用号機		タイプ
						VF R750 RH	初号機	終号機		
R. クランクケースカバー	0.7	1	11331-MR7-000	R. クランクケースカバー	10,300	1				
R. カバーカセット		2	11332-ML7-000	キャップ 45MM	470	1				
		3	11333-MR7-000	R. カバープレート	530	1				
		4	11394-ML7-000	R. カバーカセット	340	1				
		5	15611-MB0-000	オイルライナーキャップ	275	1				
		6	15650-ML7-000	オイルヘルメット	400	1				
		7	35211-443-760	スリットコートクランク	100	2				
		* 8	91262-429-000	Oリング 116X2	195	1				
		9	91301-ML7-003	Oリング 48.1X3.6	105	1				
		10	91301-250-000	Oリング 21.5MM	65	1				
		11	91316-MJ8-003	Oリング 8.4X2.4	65	1				
		12	94301-08140	ブッシュ 8X14	45	2				
		13	94510-12000	エキスターナルサーキット 12MM	15	1				
		14	96001-06028-07	フランジボルト 6X28	35	11				
		15	96001-06032-07	フランジボルト 6X32	35	2				

1987.12.10

C10

C 11

ブロックNO.

E - 5

クラッチ

BMR7-6

2

整 修 項 目	標準 時間	見出 番号	部 品 番 号	部 品 名	標準 価格	使用回数 VFR750 RH	適用号機 初号機 終号機	タ イ プ
オイルポンプドライブ スプロケットCOMP.	1.1	1	15131-ML7-000	オイルポンプドライブ スプロケットCOMP.	840	1		
クラッチアウト-COMP.		2	22100-MR7-000	クラッチアウト-COMP.	16,200	1		
クラッチセンター-A	0.9	3	22116-MR7-000	クラッチセンター-A	1,050	1		
クラッチセンター-B		4	22120-MR7-000	クラッチセンター-B	3,400	1		
クラッチフリクションディスク (カンシロフセン フック) (ニコチモトウツシカン ニコイシヨウチモ トウツシカン)		5	22131-MR7-000	クラッチセンター-B	4,150	1		
ワンウェイクラッチ		6	22141-MR7-000	ワンウェイクラッチインナー	1,800	1		
クラッチスプリング		7	22151-MR7-000	スプリングセッティングプレート	970	1		
フライマリットドライブシャフト-ASSY. (カンシロフセン フック)		8	22201-MR7-000	クラッチフリクションディスク	790	10		
		9	22321-MR7-000	クラッチプレート	340	9		
		10	22351-MR7-000	クラッチフレキシブルプレート	2,900	1		
クラッチリフトプレート	0.7	11	22353-MR7-000	クラッチリフトプレート	1,150	1		
クラッチリフトロッド	0.3	12	22366-MR7-000	クラッチジョイントヒール	420	1		
		13	22425-MJ0-941	ワンウェイクラッチ (ニコシロフセン)	2,350	1		
		14	22441-MR7-000	クラッチスプリング	570	1		
		15	22850-MR7-000	クラッチリフトロッド	560	1		
		16	23110-MR7-000	フライマリットドライブシャフト-ASSY.	7,800	1		
		17	23115-MG8-300	フライマリットシャフト-スプリング	55	3		
		18	90231-MK7-670	スプロケット 22MM.	175	1		
		19	90432-MB0-010	スプリングワッシャー 22MM.	180	1		
		20	90461-MR7-000	ワッシャー 44X82X1.6	530	1		
		21	90466-MR7-000	ワッシャー 44X74X2	840	1		
		22	90509-MR7-000	フライマリットドライブシャフト-カム	1,050	1		
		23	90601-MR7-000	インターナルスクラッチ 85	160	1		
		24	90605-ME5-000	クラッチ 11MM.	50	1		

1987.12.10

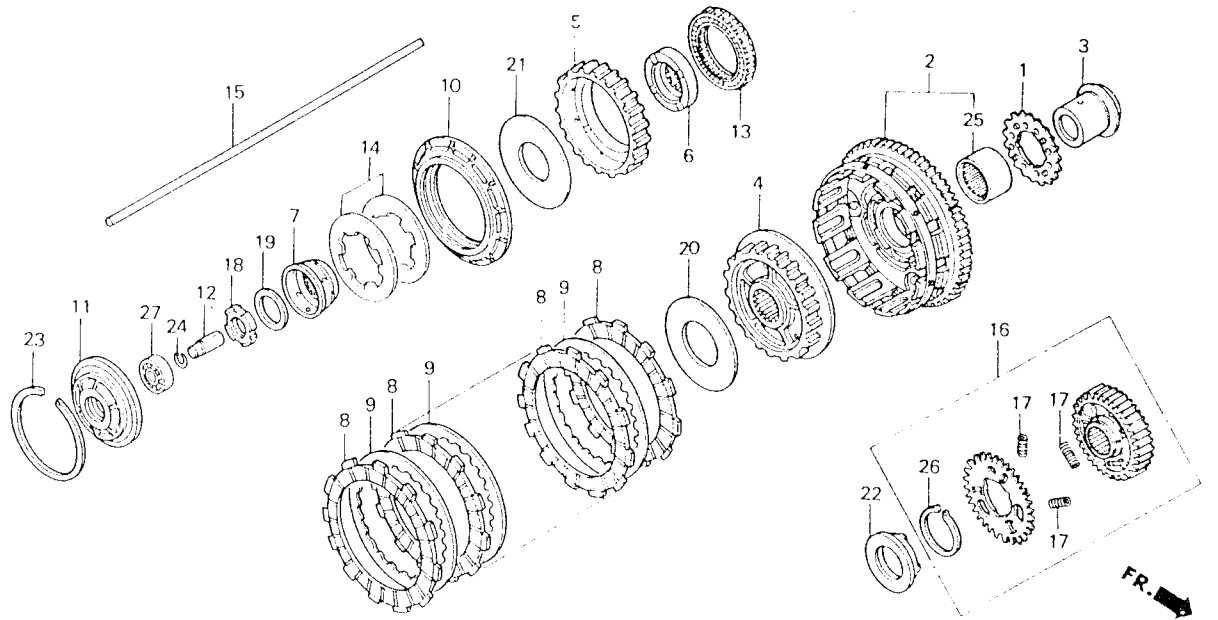
C11

C 12

ブロックNO.

E-5

クラッチ



BMR7-6

BMR7-6

整備項目	標準時間	見出番号	部品番号	部品名	標準	使用部数	適用号機		タイプ
					価格	RH	初号機	終号機	
		25	91024-MB0-003	ニードルベアリング 35X42X30 (ナックル)	1,500	1			
		26	94510-32000	エキスターカクサークリップ 32MM.....	40	1			
		27	96100-62010-00	ラジアルベアリング 6201.....	290	1			

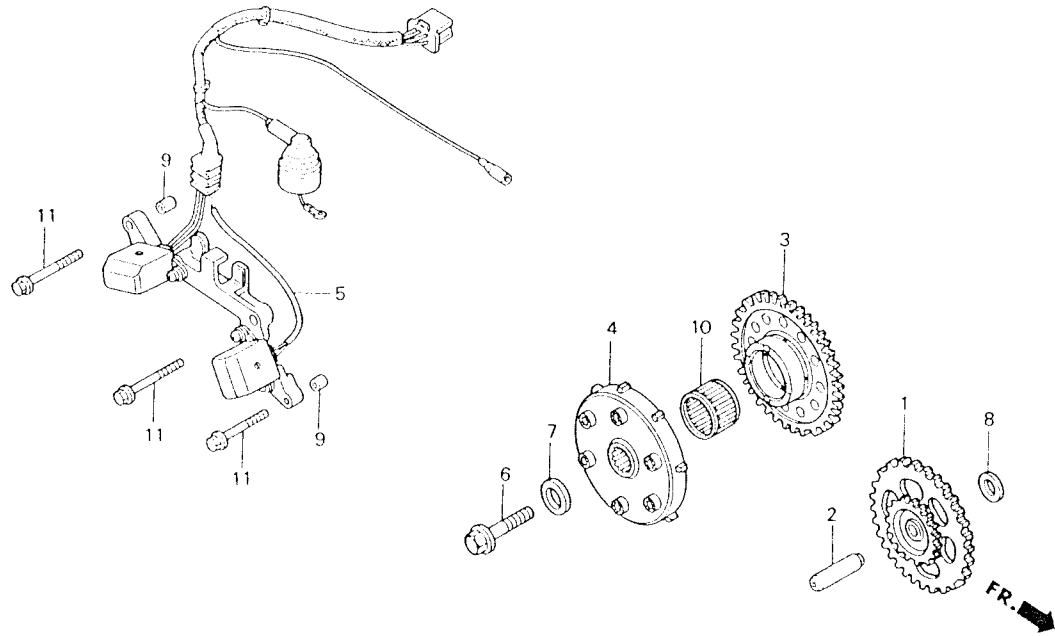
C 13

ブロックNO.

E - 6

パルスジェネレーター・

スターティングクラッチ



BMR7-7

2

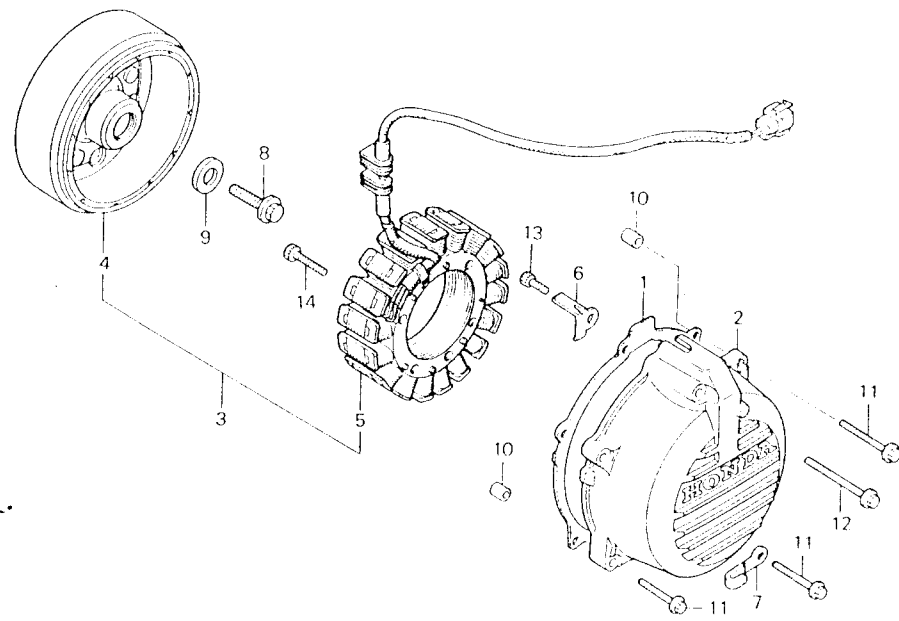
整備項目	標準時間	見出番号	部品番号	部品名	標準	使用回数	適用号機		タイプ
					価格	VFR750 RH	初号機	終号機	
スタータリフトアクションキヤ...	0.8	1	28101-MR7-000	スタータリフトアクションキヤ...	3,700	1			
スターティングクラッチキヤ-COMP	0.9	2	28102-ML7-000	ピッチ 10X36.5 (83T/21T)	235	1			
スターティングクラッチアウター-ASSY.		3	28110-MR7-000	スターティングクラッチキヤ-COMP (48T)	4,950	1			
パルスジェネレーター-ASSY	1.1	4	28120-MR7-003	スターティングクラッチアウター-ASSY	7,600	1			
		* 5	30300-MR7-154	パルスジェネレーター-ASSY	3,550	1			
		6	90023-MA6-000	フランジボルト 12X45	265	1			
		7	90401-KK9-960	ワッシャー 12X30X4.5	225	1			
		8	90405-ML7-000	ワッシャー 18X10.2	65	1			
		9	90702-MB0-000	ブツピッチ 8X8	80	2			
		10	91022-MB0-003	ニードルベアリング 30X35X17	690	1			
		11	96001-06025-00	フランジボルト 6X25	35	3			

C 14

ブロックNO.

E - 7

ジェネレーター



BMR7-7

BMR7-8

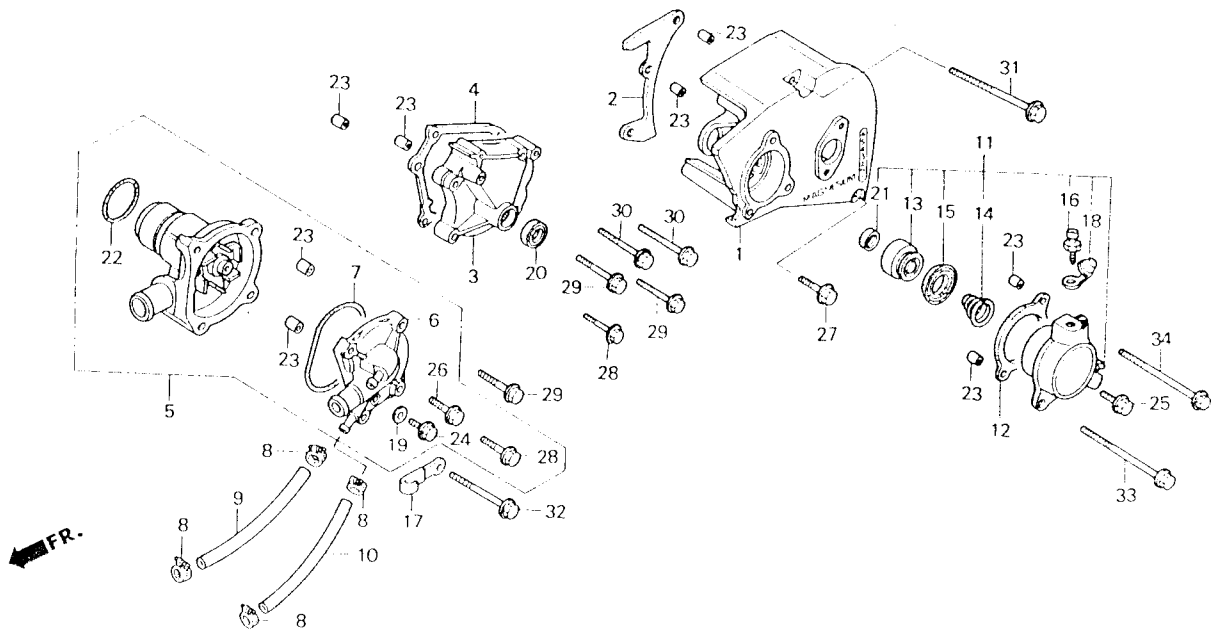
整 備 項 目	標準 時間	見出 番号	部 品 番 号	部 品 名	標準 価格	使用部数		適用号機		タ イ プ
						VFR750	RH	初号機	終号機	
A.C.ジェネレーター-カバーカセット.....	0.5	1	11636-MR7-000	A.C.ジェネレーター-カバーカセット...	210	1				
A.C.ジェネレーター-カバー.....	0.6	2	11641-MR7-000	A.C.ジェネレーター-カバー.....	5,900	1				
フライトイルミネーションA.C. ジェネレーター-ASSY.....	1.0	3	31100-MR7-004	フライトイルミネーションA.C. ジェネレーター-ASSY. (ND)	33,100	1				
フライトイルCOMP.....	0.7	4	31110-MR7-004	フライトイルCOMP. (ND)	18,900	1				
スター-COMP.....	0.8	5	31120-MR7-004	スター-COMP. (ND)	16,500	1				
		6	31131-MR7-000	A.C.ジェネレーター-コートクランパー.....	105	1				
		* 7	35211-443-760	スイッチコートクランパー.....	100	1				
		8	90003-MN4-000	フランシヤボルト 10X35.....	130	1				
		9	90405-ML0-000	ワッシャー 10X25X4.....	130	1				
		* 10	94301-08140	ワッシャー 8X14.....	45	2				
		11	96001-06028-07	フランシヤボルト 6X28.....	35	5				
		12	96001-06050-07	フランシヤボルト 6X50.....	40	1				
		13	96600-06010-00	ソケットボルト 6X10.....	25	1				
		14	96600-06032-00	ソケットボルト 6X32.....	35	4				

C 15

ブロックNO.

E - 8

L. クランクケースカバー
ウォーターポンプ



BMR7-9

整備項目	標準時間	見出番号	部品番号	部品名	標準価格	使用部数	適用号機		タイプ
						標準価格	初号機	終号機	
L.クランクケースカバー	0.3	1	11341-MR7-000	L.クランクケースカバー	11,000	1			
キヤ-シフトカバー	1.4	2	11343-ML7-000	L.カバー-カセット	85	1			
キヤ-シフトカバー-カセット	1.3	3	11630-MR7-000	キヤ-シフトカバー	2,000	1			
オイルシール 13X22X5		4	11632-ML7-000	キヤ-シフトカバー-カセット	175	1			
ウォーターポンプ°ASSY.	0.9	5	19200-MR7-000	ウォーターポンプ°ASSY.	8,800	1			
ウォーターポンプ°カバー	0.8								
ウォーターポンプ°カバー-カセット	0.6	6	19221-MR7-000	ウォーターポンプ°カバー	2,800	1			
ウォーターホースB.	0.4	7	19226-ML7-000	ウォーターポンプ°カバー-カセット	125	1			
(イツコマン 0.1 ガサン)		* 8	19507-MK4-620	フューラー-ホースクラフ°	235	4			
クラッチスレーフ°シリンダー°ASSY.	0.5	9	19526-MR7-000	ウォーターホースB.	210	1			
スレーフ°シリンダー°ピストン	0.7	10	19527-MR7-000	ウォーターホースC.	210	1			
(カンレンフ°ピストン フクム)									
		11	22860-ML7-000	クラッチスレーフ°シリンダー°ASSY.	2,900	1			
		12	22862-KE7-000	スレーフ°シリンダー°カセット	95	1			
		13	22863-MJ8-003	スレーフ°シリンダー°ピストン	850	1			
		14	22864-MB0-003	スレーフ°シリンダー°スプリング	140	1			
		15	22865-MJ8-003	スレーフ°シリンダー°カツ°	370	1			
		16	22866-MF2-711	フューラー°スクリュ	140	1			
		* 17	35211-443-760	スイツゴート°クラフ°	100	1			
		18	43353-461-771	フューラー°キツ°	110	1			
		19	90461-MF2-710	シリンク°ワッシャー 6.5MM.	60	1			
		20	91204-KE8-003	オイルシール 13X22X5	145	1			
		21	91209-MB0-003	オイルシール 8X18X5 (ニツコ)	110	1			
		22	91302-MB0-013	オリク° 32.95X2.62 (アラ)	80	1			
		23	94301-08140	ワッセル° 8X14	45	8			
		24	95701-06012-07	フランシ°ボルト 6X12	20	1			
		25	96001-06020-07	フランシ°ボルト 6X20	25	1			

1987.12.10

C15

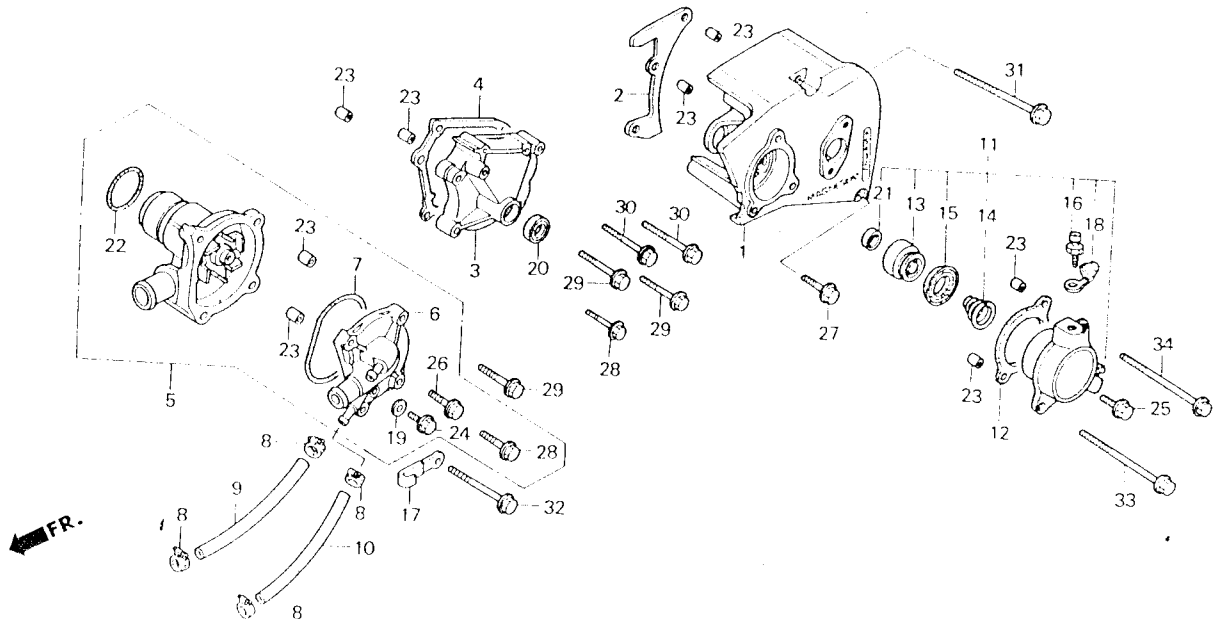
2

C 16

ブロックNO.

E-8

L. クランクケースカバー・
ウォーターポンプ



BMR7-9

BMR7-9

整備項目	標準時間	見出番号	部品番号	部品名	標準価格	使用部数		適用号機		タイプ
						VFR750	RH	初号機	終号機	
		26	96001-06025-07	フランシボルト 6X25.....	25	1				
		27	96001-06028-07	フランシボルト 6X28.....	35	1				
		28	96001-06032-07	フランシボルト 6X32.....	35	2				
		29	96001-06040-07	フランシボルト 6X40.....	35	3				
		30	96001-06050-07	フランシボルト 6X50.....	40	2				
		31	96001-06065-07	フランシボルト 6X65.....	40	1				
		32	96001-06080-07	フランシボルト 6X80.....	45	1				
		33	96001-06090-07	フランシボルト 6X90.....	50	1				
		34	96001-06100-07	フランシボルト 6X100.....	50	1				

1987.12.10

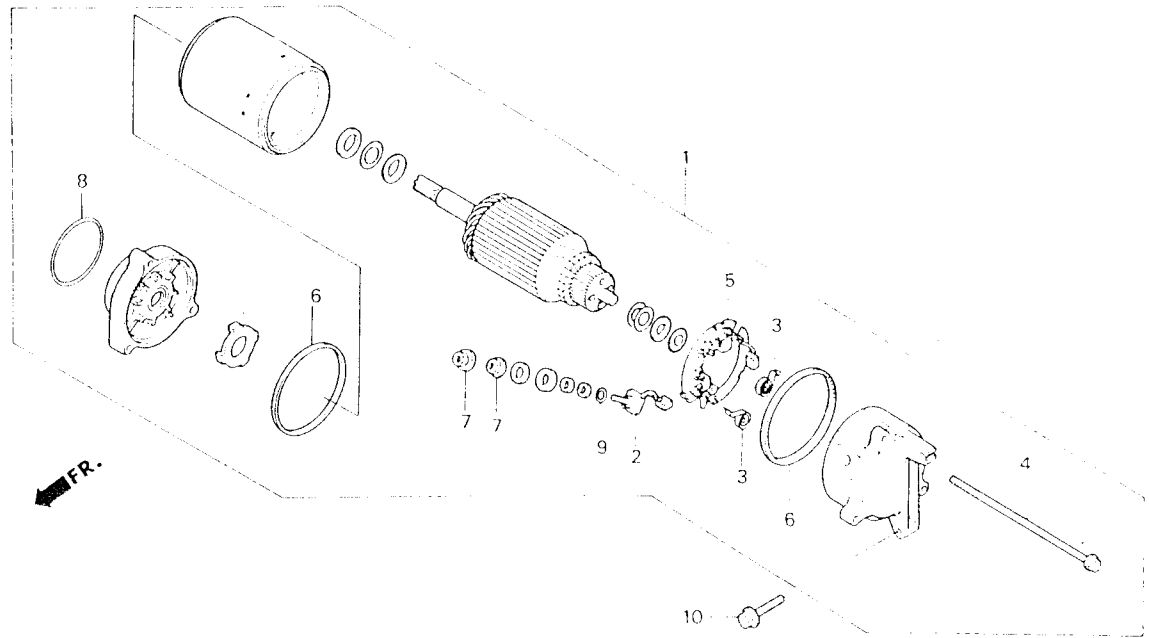
C16

D 1

ブロックNO.

E-9

スターティングモーター



BMR7-10

整備項目	標準時間	見出番号	部品番号	部品名	標準	使用回数	適用号機		タイプ
					価格	VFR750 RH	初号機	終号機	
スターモーター-ASSY.....	0.8	1	31200-MR7-008	スターモーター-ASSY. (ミツバ).....	23,200	1			
ターミナルボックスフラッシュ.....	1.1	2	31201-KS5-901	ターミナルボックスフラッシュ.....	610	1			
フラッシュホルダー-セット		3	31204-KS5-901	カーボンフラッシュホルダー.....	95	2			
		4	31205-MR7-008	ボックスホルダー.....	120	3			
		* 5	31206-KW1-901	フラッシュホルダー-セット.....	640	1			
		6	31207-KS5-901	リング.....	110	2			
		7	90071-MB0-000	ナットワッシャー 6MM.....	65	2			
		8	91309-MA6-000	オリング.....	100	1			
		9	91320-MB0-000	オリング.....	55	1			
		10	96001-06025-07	フランジホルダー 6X25.....	25	2			

2

D 2

ブロックNO.

E-10

オイルフィルター・オイルポンプ・
オイルパン

BMR7-10

BMR7-11

整備項目	標準時間	見出番号	部品番号	部品名	標準	使用回数	適用号機		タイプ
					価格	VFR750 RH	初号機	終号機	
オイルパン	1.0	1	11210-MR7-000	オイルパン	5,100	1			
オイルパンカセット		2	11315-ML7-000	オイルパンカセット	225	1			
オイルポンプASSY.	2.5	3	15100-MR7-000	オイルポンプASSY.	6,800	1			
オイルポンプドライブスプロケット	1.1	4	15134-MB0-010	オイルポンプドライブスプロケット					
オイルポンプチェーン		5	15140-ML7-003	オイルポンプチェーン (25T)	900	1			
オイルストレーナーCOMP.					840	1			
オイルパイプCOMP. A		6	15151-ML7-000	オイルストレーナーパイプ	890	1			
オイルパイプB		7	15153-ML7-690	オイルストレーナーCOMP.	620	1			
リリフバルブASSY.	1.3	8	15154-ML7-000	オイルストレーナーハブツキ	140	1			
オイルフィルターカートリッジ	0.3	9	15220-MJ6-000	リリフバルブASSY.	1,000	1			
エンジンオイルクーラー	0.8	10	15410-MM9-003	オイルフィルターカートリッジ (トウヨウ)	1,150	1			
オリク 57.8X2.4	0.5								
		11	15511-MR7-000	オイルパイプCOMP. A	1,000	1			
		12	15512-ML7-000	オイルパイプB	370	1			
		13	15700-MR7-003	エンジンオイルクーラー	16,800	1			
		14	90019-MR7-003	オイルクーラーホルト	1,200	1			
		15	90021-MM5-000	ホルトワッシャー 6X12	105	1			
		16	91307-ML7-004	オリク 6X2	50	2			
		17	91309-MB0-003	オリク 14.6X3.7 (アライ)	70	2			
		18	91312-PC6-003	オリク 57.8X2.4	105	1			
		19	91313-MB0-003	オリク 14.7X2.2 (アライ)	60	1			
		20	91331-PC9-003	オリク 21.2X2.4 (アライ)	80	1			
			91331-PC9-004	オリク 21.2X2.4 (NOK)	80	1			
		21	92800-12000	ドリルフラクホルト 12MM	60	1			
		22	94109-12000	ドリルフラクワッシャー 12MM	10	1			
		23	94201-20250	スワリットピストン 2.0X25	15	1			
				1987.12.10					
					02				

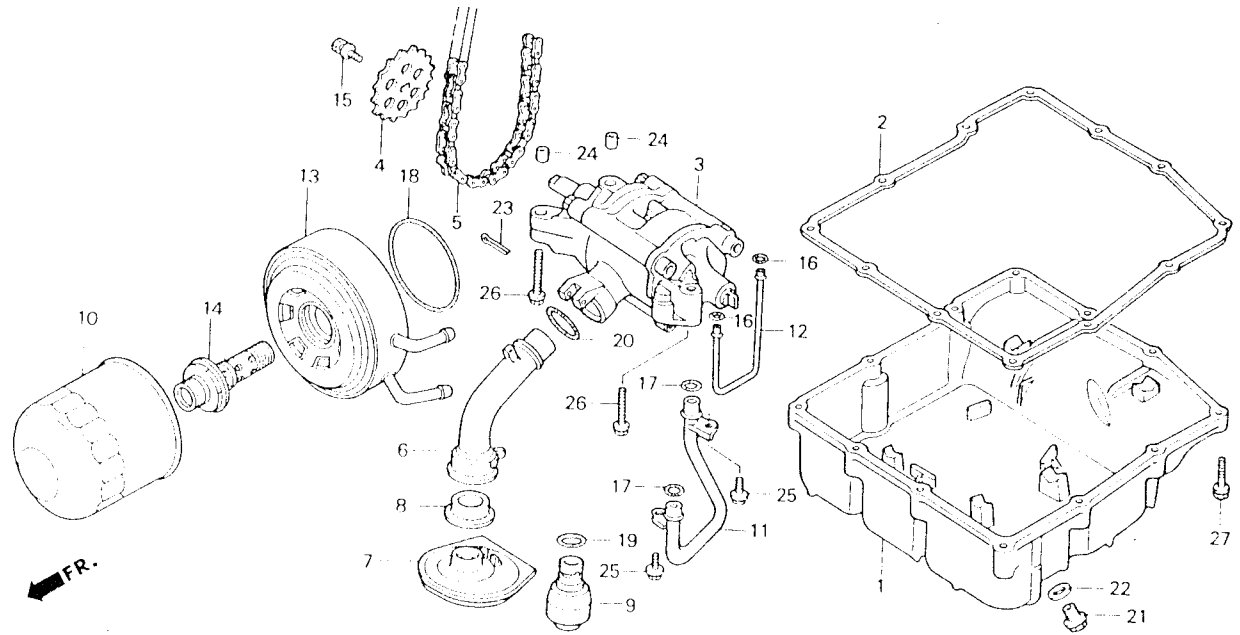
31

D 3

ブロックNO.

E-10

オイルフィルター・オイルポンプ・
オイルパン



BMR7-11

整備項目	標準時間	見出番号	部品番号	部品名	標準価格	使用回数		適用号機		タイプ
						VFR750	RH	初号機	終号機	
		24	94301-08140	ナット 8X14.....	45	2				
		25	95701-06014-07	ワッシャー 6X14.....	20	2				
		26	95701-06040-00	ワッシャー 6X40.....	25	3				
		27	96001-06028-07	ワッシャー 6X28.....	35	12				

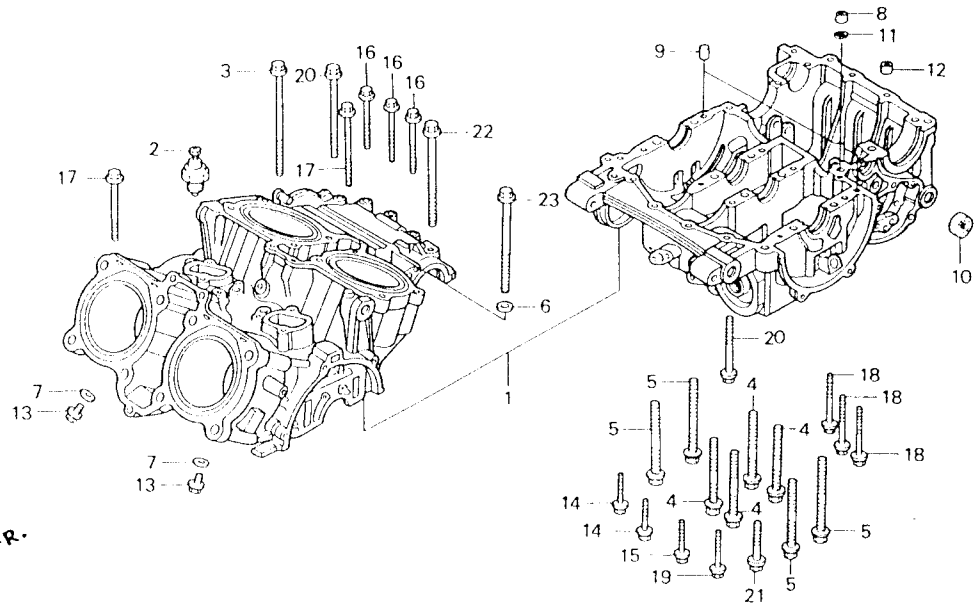
2

D 4

ブロックNO.

E-11

クランクケースセット



BMR7-11

BMR7-12

整備項目	標準時間	見出番号	部品番号	部品名	標準価格	使用個数	適用号機		タイプ
						VFR750 RH	初号機	終号機	
クランクケースセット	12.8	1	11000-MR7-000HA	クランクケースセット *RC07E*	123,900	1			
オイルワッシャー・スリットASSY	0.5	2	35500-MJ4-014	オイルワッシャー・スリットASSY	1,350	1			
		3	90003-PC9-000	フランジナット 6X96	115	1			
		4	90014-ML7-000	UBSナット 9X88	235	4			
		5	90016-ML7-000	UBSナット 9X108	275	4			
		6	90403-MG7-000	シーリングワッシャー 10MM	60	1			
		7	90463-ML7-000	シーリングワッシャー 6.5MM	55	2			
		8	90701-ML7-000	ロー・オリフィス 1.0	160	1			
		9	90711-MF5-000	ナット 10X26	100	2			
		10	91204-MB0-003	オイルシール 8X25X8	135	1			
		11	91313-393-003	Oリング 7.8X2.2	95	1			
		12	94301-08140	ナット 8X14	45	1			
		13	95701-06012-07	フランジナット 6X12	20	2			
		14	95701-06028-07	フランジナット 6X28	25	2			
		15	95701-06035-07	フランジナット 6X35	25	1			
		16	95701-06040-07	フランジナット 6X40	25	3			
		17	95701-06045-00	フランジナット 6X45	35	2			
		18	95701-06050-07	フランジナット 6X50	35	3			
		19	95701-06055-07	フランジナット 6X55	35	1			
		20	95701-06065-07	フランジナット 6X65	40	2			
		21	95701-08045-07	フランジナット 8X45	35	1			
		22	95701-10085-07	フランジナット 10X85	70	1			
		23	95701-10090-07	フランジナット 10X90	70	1			

1987.12.10

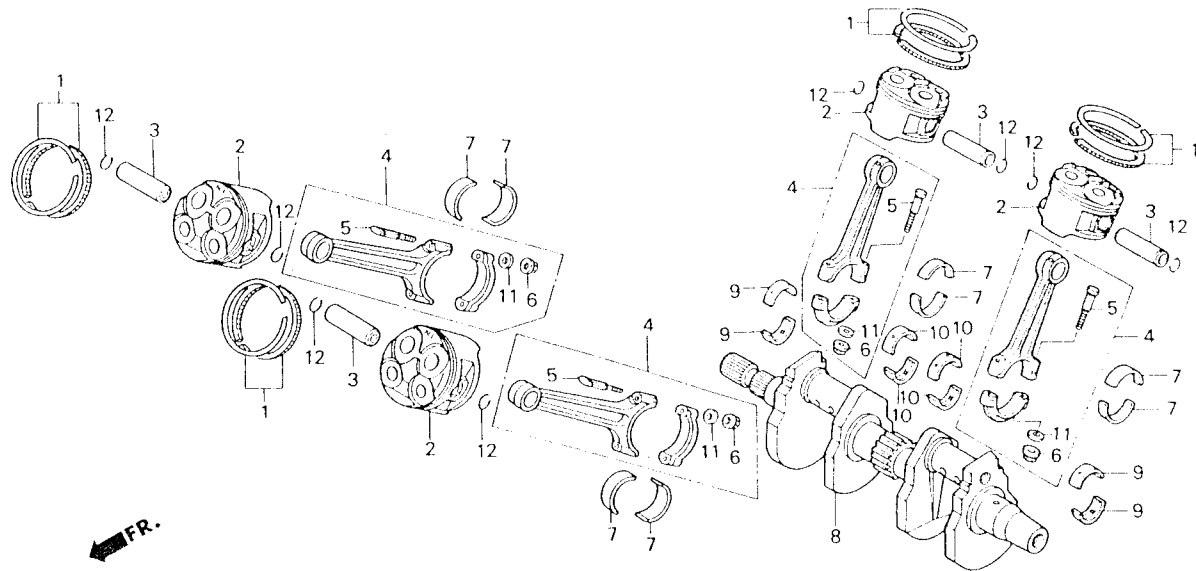
D4

D 5

ブロックNO.

E-12

クランクシャフト・ピストン



BMR7-13

2

整備項目	標準時間	見出番号	部品番号	部品名	標準価格	使用部数	適用号機		タイプ
							VFR750	初号機 終号機	
ピストンリンクセット (イツコシ 0.2 カザン) (ｲﾝﾀﾞｲｲﾈｲｼﾞﾊﾞｲｱｲ 10.6 トｽﾙ)	*9.3	1	13011-MR7-305	ピストンリンクセット (STD.)	1,050	4			
			13021-MR7-305	ピストンリンクセット (0.20)	1,050	(4)			
			13031-MR7-305	ピストンリンクセット (0.40)	1,050	(4)			
ピストン (イツコシ 0.2 カザン) (ｲﾝﾀﾞｲｲﾈｲｼﾞﾊﾞｲｱｲ 10.6 トｽﾙ)		2	13101-MR7-000	ピストン (STD.)	2,400	4			
			13102-MR7-305	ピストン (0.20)	2,400	(4)			
			13103-MR7-305	ピストン (0.40)	2,400	(4)			
ピストンセロ (イツコシ 0.2 カザン)		3	13111-MR7-000	ピストンセロ	1,100	4			
コネクティングロッドASSY (イツコシ 0.4 カザン) (ｲﾝﾀﾞｲｲﾈｲｼﾞﾊﾞｲｱｲ 11.4 トｽﾙ)	*9.6	4	13210-MR7-000	コネクティングロッドASSY	20,000	4			
		5	13213-MR7-000	コネクティングロッドホルルト	185	8			
コネクティングロッドベアリング (イツコシ 0.3 カザン)	*8.4	6	13215-ML7-000	コネクティングロッドナット	130	8			
		7	13224-MR7-000	コネクティングロッドベアリングA (ﾌﾞﾗｯｸ)	360	8			
クランクシャフトCOMP	*10.8		13225-MR7-000	コネクティングロッドベアリングB (ﾌﾞﾗｯｸ)	360	8			
クランクシャフトベアリング (イツコシ 0.3 カザン)	*9.4		13226-MR7-000	コネクティングロッドベアリングC (ﾌﾞﾗｯｸ)	360	8			
			13227-MR7-000	コネクティングロッドベアリングD (ｸﾘｰﾝ)	360	8			
			13228-MR7-000	コネクティングロッドベアリングE (ｲﾃﾞｰ)	360	8			
クランクシャフトCOMP		8	13310-MR7-000	クランクシャフトCOMP	47,200	1			
クランクシャフトベアリング (イツコシ 0.3 カザン)		9	13313-ML7-690	クランクシャフトサイトベアリングA (ﾌﾞﾗｯｸ)	400	4			
			13314-ML7-690	クランクシャフトサイトベアリングB (ﾌﾞﾗｯｸ)	400	4			
			13315-ML7-690	クランクシャフトサイトベアリングC (ﾌﾞﾗｯｸ)	400	4			

コネクティングロッドベアリング選択表 (イェルリアランス 30 50 mm)

コネクティングロッド No.139	1	2	3
0	0	+0.005	+0.012
+0.005	+0.005	+0.012	-0.019
A	0	イエロー	グリーン
B	-0.005	グリーン	ブルー
C	-0.012	ブルー	ブラック
	-0.012	ブラック	ブルー
	-0.018		

クランクシャフトベアリング選択表 (イェルリアランス 23 45 mm)

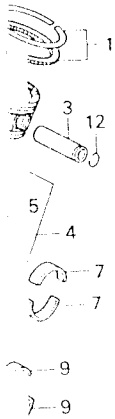
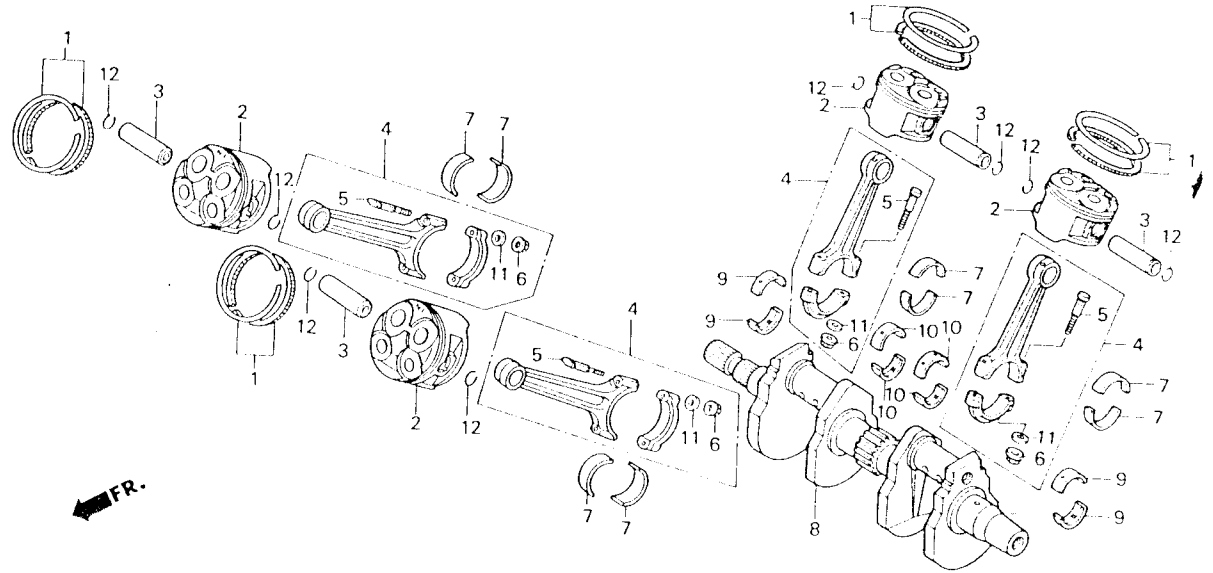
クランクシャフト No.134	1	2	3
0	+0.003	-0.003	-0.009
+0.003	-0.003	-0.009	-0.015
A	0	イエロー	グリーン
B	+0.005	グリーン	ブルー
C	+0.012	ブルー	ブラック
	+0.012	ブラック	ブルー
	+0.018		

D 6

ブロックNO.

E-12

クランクシャフト・ピストン



BMR7-13

BMR7-13

ブ

オイルクリアランス (30-52mm)	
3	
0.06	+0.012
0.12	+0.018
グリーン	ブラウン
クランク	クランク
ピストン	ピストン
オイルクリアランス (23-45mm)	
2	3
0.003	-0.009
0.009	-0.015
グリーン	ブラウン
クランク	クランク
ピストン	ピストン

整備項目	標準時間	見出番号	部品番号	部品名	標準	使用回数	適用号機		タイプ
					価格	RH	初号機	終号機	
			13316-ML7-690	クランクシャフトサイトヘアリンク"D (クリーン)	400	4			
			13317-ML7-690	クランクシャフトサイトヘアリンク"E (イエロ)	400	4			
		10	13323-MR7-003	クランクシャフトセンターヘアリンク"A (ブルー)	400	4			
			13324-MR7-003	クランクシャフトセンターヘアリンク"B (ブラウン)	400	4			
			13325-MR7-003	クランクシャフトセンターヘアリンク"C (ブラウン)	400	4			
			13326-MR7-003	クランクシャフトセンターヘアリンク"D (クリーン)	400	4			
			13327-MR7-003	クランクシャフトセンターヘアリンク"E (イエロ)	400	4			
		11	90401-KR6-000	スワッシュプレート 8MM.....	65	8			
		12	94601-17000	ピストンピンクリップ 17MM.....	15	8			

1987.12.10

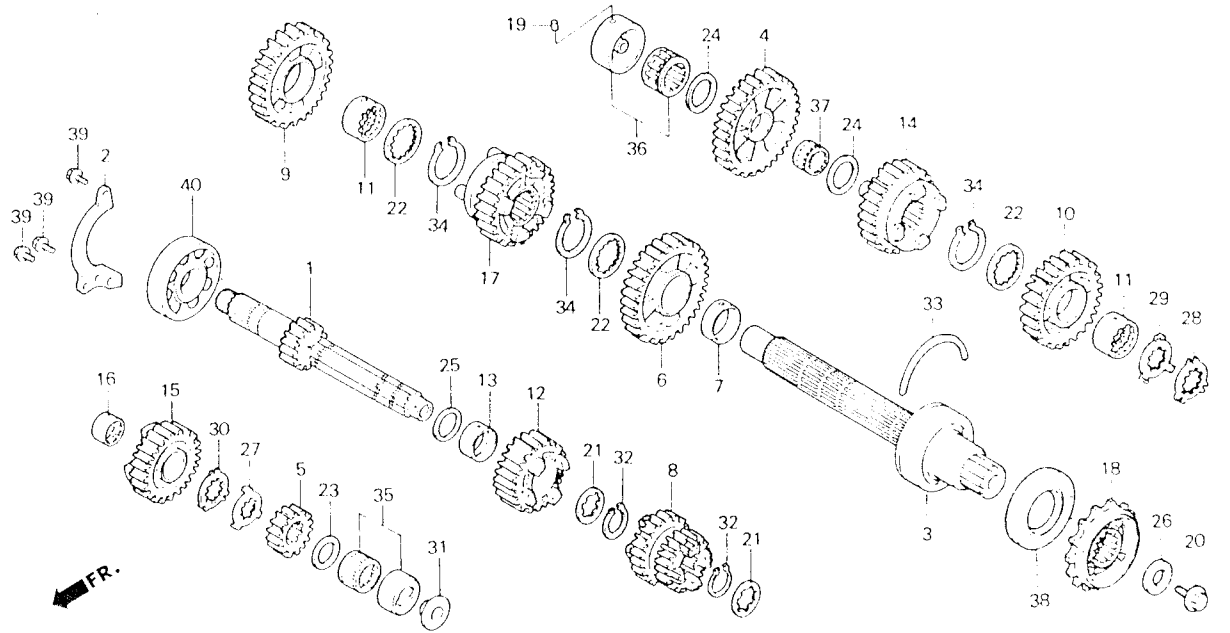
D6

D 7

ブロックNO.

E-13

トランスミッション



BMR7-14

2

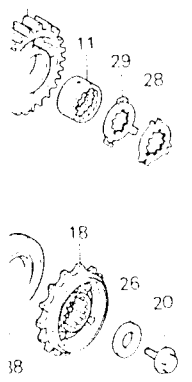
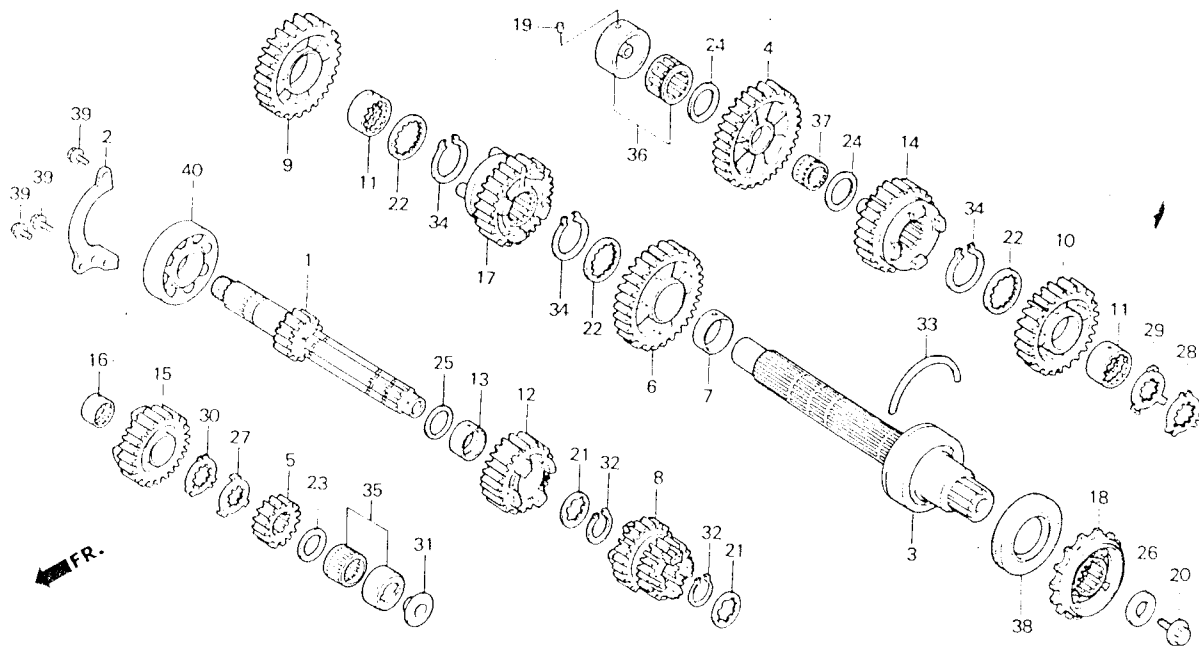
整備項目	標準時間	見出番号	部品番号	部品名	標準	使用部数	適用号機		タイプ
					価格	RH	初号機	終号機	
メインシャフト (カウンタシャフトCOMP. (カウンタシャフト7.7トスル) トランスミッションCOMP. 0.4	*7.5	1	23211-MR7-000	メインシャフト (15T).....	8,800	1			
		2	23212-ML7-000	ヘアリソクセツインクワレット.....	350	1			
		3	23220-MR7-000	カウンタシャフトCOMP.....	10,700	1			
		4	23421-MR7-000	カウンタシャフトローキヤ (36T)....	5,100	1			
		5	23431-MR7-000	メインシャフトセカンドキヤ (17T)...	1,950	1			
		6	23441-MR7-000	カウンタシャフトセカンドキヤ (33T)..	4,450	1			
		7	23442-ML7-000	カワ 28MM.....	610	1			
		8	23451-MR7-000	メインシャフトサードフォースキヤ (19/23T)	5,400	1			
		9	23461-MR7-000	カウンタシャフトサードキヤ (31T)..	4,750	1			
		10	23481-MR7-000	カウンタシャフトフォースキヤ (33T)..	4,600	1			
		11	23482-MR7-000	スワラインカワ 28X13.5.....	630	2			
		12	23491-MR7-000	メインシャフトファイフキヤ (24T)....	4,000	1			
		13	23495-MB0-000	カワ 25X12.....	490	1			
		14	23501-MR7-000	カウンタシャフトファイフキヤ (31T)..	5,000	1			
		15	23511-MR7-000	メインシャフトシックスキヤ (26T)....	4,600	1			
		16	23512-MR7-000	スワラインカワ 25X16.....	620	1			
		17	23521-MR7-000	カウンタシャフトシックスキヤ (31T)..	4,750	1			
		18	23800-MR7-000	トランスミッションCOMP. (16J)....	5,000	1			
		19	24261-283-000	キヤシャフトフォースキヤ.....	120	1			
		20	90037-422-003	スワラインカワ 10MM.....	175	1			
		21	90451-MR7-000	スワラインカワ 25X31X1.5....	105	2			
		22	90452-MR7-000	スワラインカワ 28X34X1.5....	105	3			
		23	90454-428-000	スワラインカワ 20X1.00.....	100	1			
		24	90455-ML7-000	スワラインカワ-B 2.2MM.....	105	2			

D 8

ブロックNO.

E-13

トランスミッション



BMR7-14

BMR7-14

イ プ

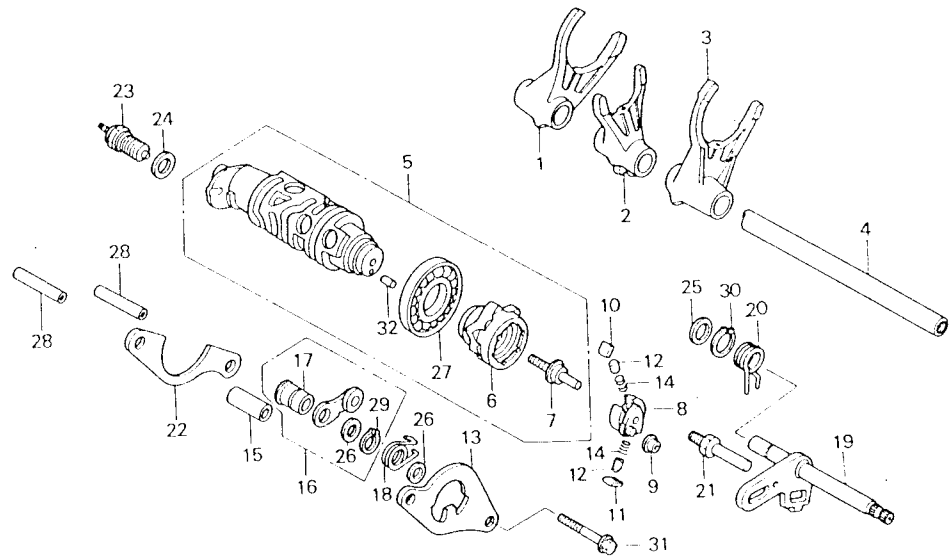
整備項目	標準時間	見出番号	部品番号	部品名	使用回数		適用号機		タイプ
					標準 備数	VFR750 RH	初号機	終号機	
			90456-ML7-000	スラストワッシャ-A 22MM.....	105	2			
			90457-ML7-000	スラストワッシャ-C 22MM.....	105	2			
		25	90456-MA6-000	スラストワッシャ- 25MM.....	100	1			
		26	90459-438-000	ワッシャ- 10.2MM.....	135	1			
		27	90462-MR7-000	ロックワッシャ- 25MM.....	210	1			
		28	90463-MR7-000	スワールインワッシャ- 28MM.....	210	1			
		29	90464-MR7-000	ロックワッシャ- 28MM.....	210	1			
		30	90465-MR7-000	スワールインワッシャ- 25MM.....	210	1			
		31	90558-MR7-000	オリフィスプレート.....	150	1			
		32	90601-107-000	サークリップφ 25MM.....	90	2			
		33	90602-MR7-000	ピットリンクφ 68MM.....	160	1			
		34	90603-MN4-000	サークリップφ 28MM.....	75	3			
		35	91022-ML7-690	ニートゥルハリアリンクφ 20MM(トウヨウ)...	780	1			
		36	91023-MR7-003	ニートゥルハリアリンクφ 22MM.....	890	1			
		37	91026-MB4-003	ニートゥルハリアリンクφ 22X26X11....	500	1			
		38	91207-MR7-003	オイルシール 40X68X7.2.....	370	1			
		39	95701-06016-00	フランジホイール 6X16.....	20	3			
		40	96100-63050-00	ラジアルボールベアリングφ 6305....	680	1			

D 9

ブロックNO.

E-14

ギヤシフトフォーク・
ギヤシフトドラム



BMR7-15

整備項目	標準時間	見出番号	部品番号	部品名	標準価格	使用回数	適用号機		タイプ
							VFR750	初号機 終号機	
ギヤシフトフォーク	3.1	1	24211-ML7-000	R.ギヤシフトフォーク	2,450	1			
(ニコチンモトウシカシカニ ニコイシヨウチモトウシカシカニ)		2	24212-ML7-000	センターギヤシフトフォーク	2,200	1			
ギヤシフトドラムCOMP.	4.3	3	24213-ML7-000	L.ギヤシフトフォーク	2,450	1			
ギヤシフトドラムセンター	1.7	4	24261-ML7-000	ギヤシフトフォークシャフトCOMP.	1,250	1			
ドラムシフター	1.6	5	24310-MR7-000	ギヤシフトドラムCOMP.	7,500	1			
ラチェットホーブル		6	24312-KT7-751	ギヤシフトドラムセンター	1,200	1			
(ニコチンモトウシカシカニ)		7	24315-HA0-000	シフターヒョン	235	1			
カイトプレート		8	24321-KT8-010	ドラムシフター	1,500	1			
ドラムストッパ-COMP.		9	24322-MM4-000	ドラムシフターカラ	105	1			
(カレンツセン フタ)		10	24324-KA3-710	ラチェットホーブル (A)	250	1			
ギヤシフトセントラルCOMP.	1.4	11	24325-KA3-710	ラチェットホーブル (B)	250	1			
ギヤシフトリターンスフリンク	0.4	12	24326-KT7-000	ホーブルフランシヤ	175	2			
ニュートラルスイツチASSY.		13	24328-MR7-000	カイトプレート	400	1			
		14	24329-KA3-740	ホーブルフランシヤスフリンク	55	2			
		15	24329-KT7-000	カイトプレートチイスタンカラ	120	1			
		16	24430-MR7-000	ドラムストッパ-COMP.	530	1			
		17	24434-MR7-000	ドラムストッパカラ	160	1			
		18	24435-MR7-000	ドラムストッパスフリンク	110	1			
		19	24610-MR7-000	ギヤシフトセントラルCOMP.	2,600	1			
		20	24651-MR7-000	ギヤシフトリターンスフリンク	165	1			
		21	24652-035-000	シフトリターンスフリンクヒョン	130	1			
		22	24655-MR7-000	シフトドラムスフリンクヒョン	320	1			
		23	35600-KE8-010	ニュートラルスイツチASSY.	610	1			
		24	90443-MB0-000	スフリンクフランシヤ 10MM.	60	1			

1987.12.10

09

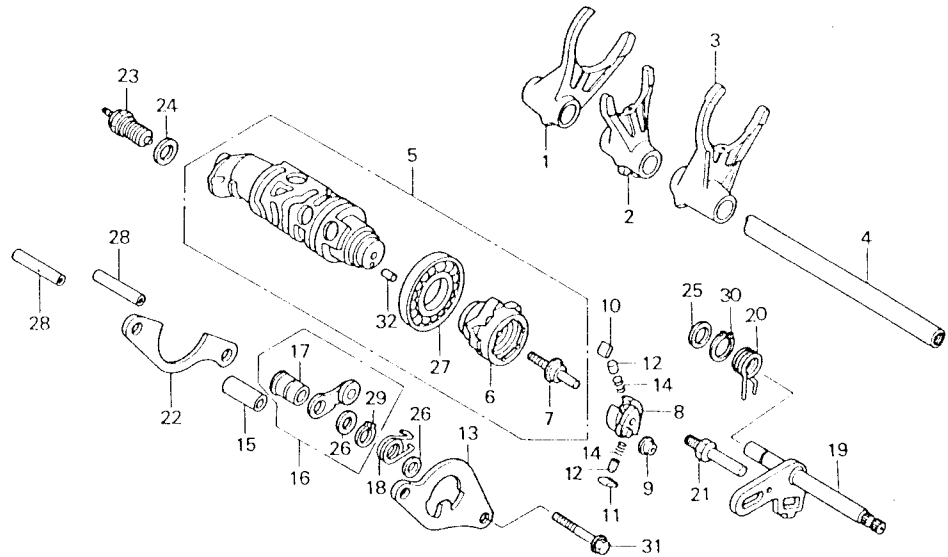
2

D 10

ブロックNO.

E-14

ギヤースフトフォーク・
ギヤースフトドラム



BMR7-15

BMR7-15

整備項目	標準時間	見出番号	部品番号	部品名	標準価格	使用回数		適用号機		タイプ
						VFR750 RH	初号機	終号機		
		25	90451-155-000	ワッシャー 14MM.....	75	1				
		26	90485-MR7-000	ワッシャー 12MM.....	105	2				
		27	91008-374-003	ボールベアリング 16005(トヨタ)...	630	1				
		28	91104-KT7-000	ナツクセン 8X31.5.....	85	2				
		29	94510-12000	エキスターナルサーキット 12MM.....	15	1				
		30	94510-14000	エキスターナルサーキット 14MM.....	15	1				
		31	95701-06045-07	フランジホルム 6X45.....	35	2				
		32	96220-40080	O-ラ 4X8.....	15	1				

1987.12.10

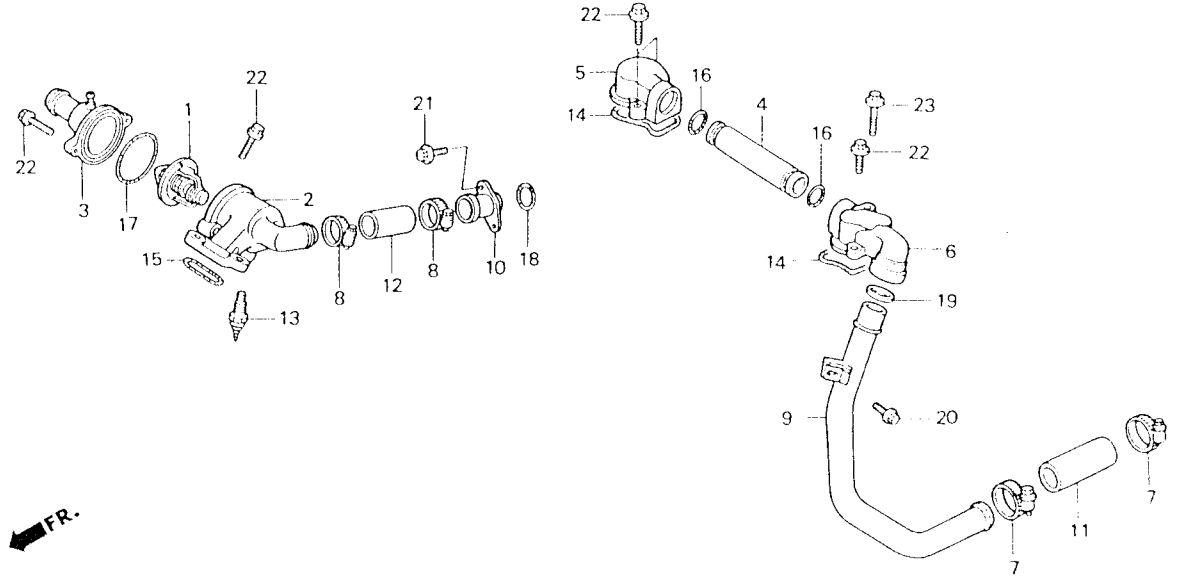
D10

D 11

ブロックNO.

E-15

ウォーターパイプ・サーモスタット



BMR7-16

2

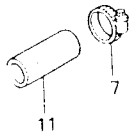
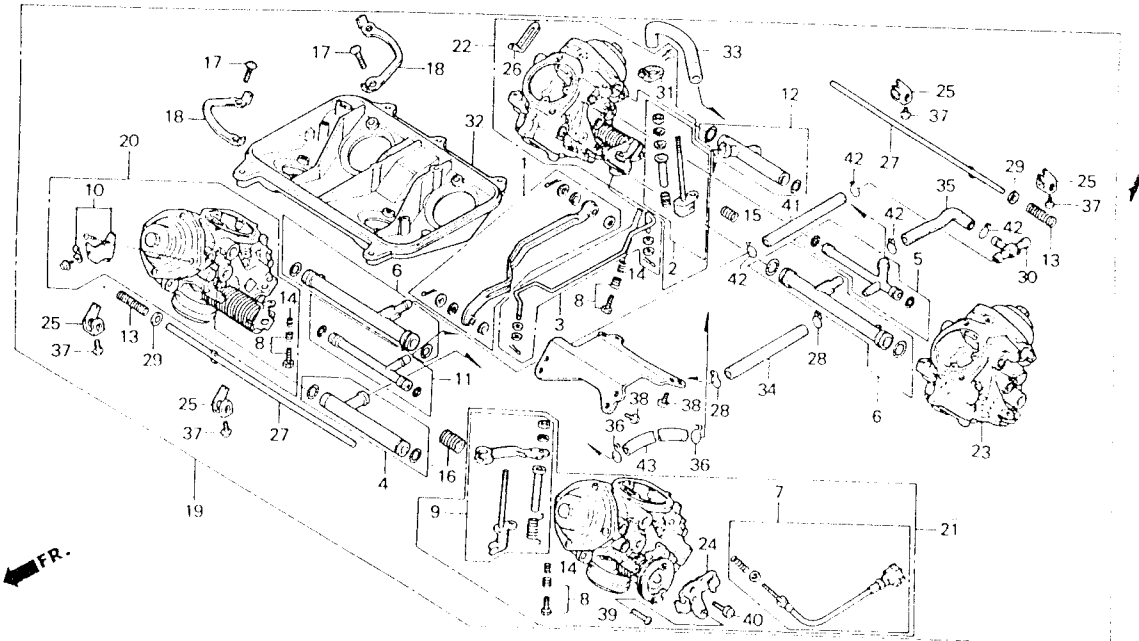
整備項目	標準時間	見出番号	部品番号	部品名	使用数量		適用号機	タイプ
					標準価格	VFR750 RH 初号機 終号機		
サーモスタットASSY.....	0.7	1	19300-ML7-003	サーモスタットASSY.....	1,700	1		
コネクティングパイプ.....		2	19311-MR7-000	サーモスタットケース.....	2,950	1		
コネクティングパイプキャップA.....		3	19315-MR7-000	サーモスタットカバーCOMP.....	2,150	1		
サーモユニット.....		4	19507-MB0-000	コネクティングパイプ.....	500	1		
サーモスタットケース.....	0.9	5	19508-MB0-000	コネクティングパイプキャップA.....	1,000	1		
ウォーターパイプA.....		6	19509-MB0-000	コネクティングパイプキャップB.....	1,350	1		
サーモスタットカバーCOMP.....	0.6	7	19516-ML7-690	ウォーターホースクランプA.....	320	2		
コネクティングパイプキャップB.....	0.8	8	19517-ML7-690	ウォーターホースクランプB.....	265	2		
ウォーターシヨイント.....		9	19521-ML7-000	ウォーターパイプA.....	2,300	1		
ウォーターホースA.....		10	19523-MR7-000	ウォーターシヨイント.....	470	1		
ウォーターホースD.....		11	19525-ML7-000	ウォーターホースA.....	165	1		
		12	19528-MR7-000	ウォーターホースD.....	105	1		
		13	37750-PC1-004	サーモユニット.....	1,500	1		
		14	91301-MB0-000	コネクティングパイプキャップカセット.....	100	2		
		15	91301-MR7-000	Oリング 22X27X2.....	55	1		
		16	91301-147-023	Oリング 18.3X2.3(アライ).....	65	2		
		17	91311-KE8-000	Oリング 47.5X2.....	65	1		
		18	91312-KE8-003	Oリング 17X3.....	75	1		
		19	91315-MB0-013	ウォーターパイプシール.....	70	1		
		20	95701-06012-07	フランジボルト 6X12.....	20	1		
		21	96001-06014-07	フランジボルト 6X14.....	25	1		
		22	96001-06022-07	フランジボルト 6X22.....	40	7		
		23	96001-06035-07	フランジボルト 6X35.....	35	1		

D 12

ブロックNO.

E-16

キャブレター (ASSY.)



BMR7-16

BMR7-17

整備項目	標準時間	見出番号	部品番号	部品名	標準価格	使用数		適用号機	タイプ
						VFR750 RH	初号機		
キャブレター-ASSY.....	1.3	1	16017-MR7-004	リンクレバー-セット.....	1,500	1			
フューエルジョイントセット		2	16018-MR7-004	スターターリンクセットA.....	2,100	1			
キャブレター-ASSY.....		3	16019-MR7-004	スターターリンクセットB.....	740	1			
R.フロントキャブレター-ASSY.....	1.7	4	16026-MR7-004	フューエルジョイントセット (E).....	1,100	1			
(イツコマン 0.5 ガサン)		5	16027-MB6-671	フューエルジョイントセット.....	990	1			
クリーナー-ヘッド.....	1.2	6	16027-MR7-004	フューエルジョイントセットA.....	1,100	2			
		7	16028-MN5-004	スクリュ-セットB.....	1,200	1			
		8	16029-MB0-671	スクリュ-セットC.....	500	3			
		9	16031-MR7-004	スターターリンクセットB.....	2,100	1			
		10	16035-MR7-004	スター-プレートセット.....	1,050	1			
		11	16047-KE7-003	フューエルジョイントセット.....	1,050	1			
		12	16047-MR7-004	フューエルジョイントセット (D).....	1,100	1			
		13	16051-ML7-004	コンプレッションコイルスプリング.....	120	2			
		14	16052-KG4-003	スプリング.....	130	3			
		15	16053-MB0-671	スプリング.....	210	1			
		16	16053-MG9-004	スプリング.....	180	1			
		17	16080-MB0-671	ハンズクリュー.....	55	8			
		18	16090-MR7-004	クランクシャフト.....	210	4			
		19	16100-MR7-004	キャブレター-ASSY.....	101,200	1			
		20	16101-MR7-004	R. フロントキャブレター-ASSY.....	28,800	1			
		21	16102-MR7-004	L. フロントキャブレター-ASSY.....	28,800	1			
		22	16103-MR7-004	R. リヤ-キャブレター-ASSY.....	28,800	1			
		23	16104-MR7-004	L. リヤ-キャブレター-ASSY.....	28,800	1			
		24	16119-ML0-722	ワイヤ-ステー.....	420	1			
		25	16120-MR7-004	スター-レバー.....	700	4			

1987.12.10

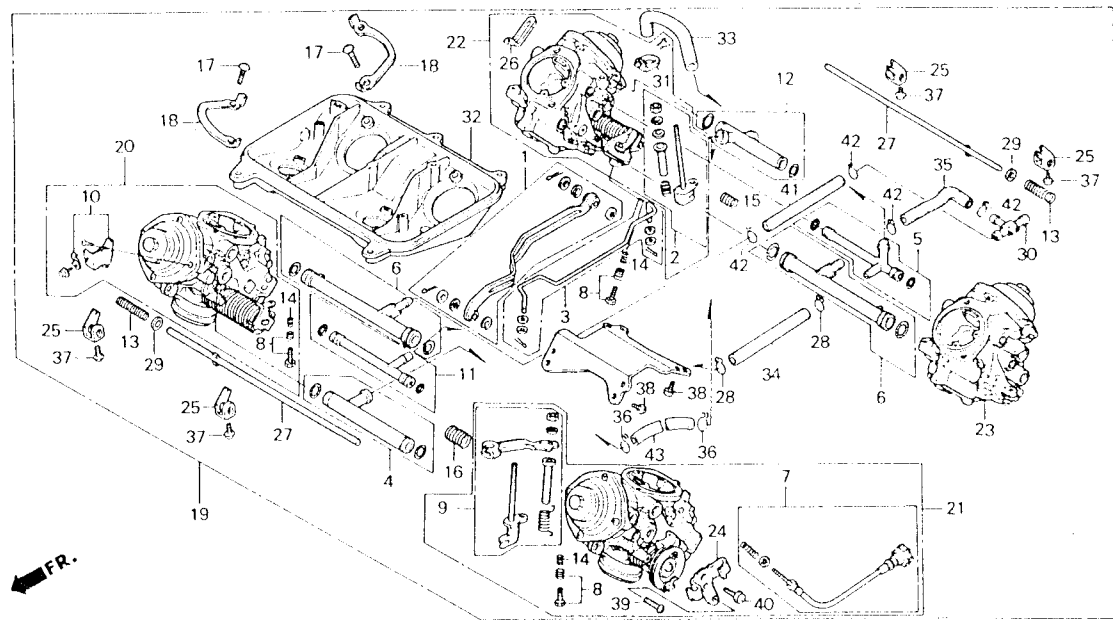
D12

D 13

ブロックNO.

E-16

キャブレター (ASSY.)



BMR7-17

2

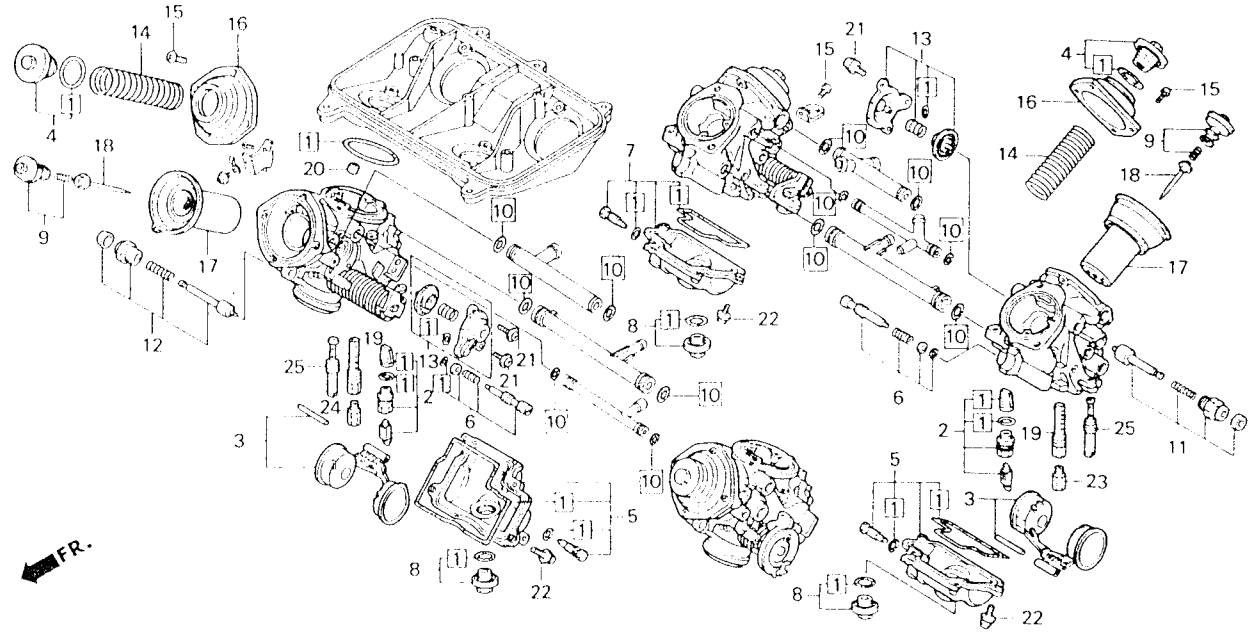
整備項目	標準時間	見出番号	部品番号	部品名	標準	通用号機		タイプ
					備量	VFR750 初号機	終号機	
		26	16134-MF2-711	シャイフト.....	120	1		
		27	16145-MR7-004	スターリンクシャフトCOMP.....	700	2		
		28	16163-MB3-671	チユ-フックリツフ.....	55	2		
		29	16178-ML7-004	フレイシツシヤ.....	55	2		
		30	16180-MB6-681	シャイフト.....	610	1		
		* 31	16186-MG8-791	セツティングプレート.....	105	1		
		32	16188-MR7-004	クリーナーヘ-ス.....	8,300	1		
		33	16199-MF2-711	チユ-フ.....	250	1		
		34	16199-MR7-004	チユ-フ.....	280	1		
		* 35	16971-460-731	フル-エルチユ-フ 7.3X90.....	230	1		
		* 36	17369-KB4-670	フ-リ-サ-チユ-フクリツフ.....	80	2		
		37	93500-04010-0A	ハ-ンスクリユ- 4X10.....	10	4		
		38	93500-05012-0G	ハ-ンスクリユ- 5X12.....	10	8		
		39	93892-04016-00	スクリユ-フツシヤ- 4X16.....	15	1		
		40	93892-05012-00	スクリユ-フツシヤ- 5X12.....	15	1		
		* 41	95001-75115-40	フル-エルチユ-フ 7.3X115.....	100	1		
		42	95002-02120	チユ-フクリツフB12.....	20	4		
		43	95005-12210-10	チユ-フ 120X210.....	580	1		

D 14

ブロックNO.

E-16-1

キャブレター (構成部品)



9MR7-17

BMR7-18

整 備 項 目	標準 時間	見出 番号	部 品 番 号	部 品 名	標準 価格	使用回数 VFR750 RH	適用号機 初号機 終号機	タ	イ	ブ
フロントセット (イツコマシ 0.2 カタン)	1.2	[1]	16010-MR7-004	カースケツトセットA	1,800	4				
フロントシヤエツトニート (イツコマシ 0.2 カタン)		2	16011-MR7-004	ハルハフニート	2,000	4				
メインシヤエツト (イツコマシ 0.2 カタン)		3	16013-ML7-004	フロントセット	1,250	4				
フロントチャンバーセットA (イツコマシ 0.2 カタン)		4	16014-MR7-004	イツコマシツフセット	1,600	4				
フロントチャンバーセットA (イツコマシ 0.1 カタン)	1.0	5	16015-MR7-004	フロントチャンバーセットA	4,900	3				
スタートハルハフセット (#.2,3 カツハ 1.4)	0.9	6	16016-ML0-721	スクリュ-セットA	580	4				
ハッキ2-ムヒオストンCOMP (フロントシヤエツト-カツハ 1.1)	0.6	7	16023-MR7-004	フロントチャンバーセットB	4,950	1				
シヤエツトニート (イツコマシ 0.2 カタン)		8	16024-MR7-004	ドツフキヤツフセット	1,050	4				
フロントシヤエツトニート (イツコマシ 0.2 カタン)		9	16037-MK7-771	ハルハフフレートセット	650	4				
		[10]	16040-MR7-004	カースケツトセットB	1,050	1				
		11	16046-MG9-681	スタートハルハフセット	1,750	2				
		12	16047-ML7-004	スタートハルハフセットB	1,600	2				
		13	16048-MR7-004	エアークツトハルハフセット	3,650	4				
		14	16050-MR7-004	コンプレツションコイルスフオリンク	480	4				
		15	16080-MR7-004	ハオンスクリュ-	80	16				
		16	16107-MR7-004	イツコCOMP	1,800	4				
		17	16111-MR7-004	ハッキ2-ムヒオストンCOMP	5,900	4				
		18	16151-MR7-004	シヤエツトニート	970	4				
		19	16165-MR1-771	フロントシヤエツトニート	500	4				
		20	16178-MB0-671	ツツホ	110	8				
		21	93892-04008-00	スクリュ-ワツキヤ- 4X8	15	9				
		22	93892-04016-00	スクリュ-ワツキヤ- 4X16	15	16				
		23	99101-357-1080	メインシヤエツト #108	340	2				
		24	99101-357-1100	メインシヤエツト #110	340	2				
		25	99103-437-0380	スロ-シヤエツト #38	330	4				

D 15

ブロックNO.

EOP - 1

ガスケットキットA

2

整備項目	標準時間	見出番号	部品番号	部品名	標準	使用回数	適用号機		タイプ
					価格	VFR750 RH	初号機	終号機	
		*	061A1-MR7-000	ガスケットキットA..... (コウセイフセシ)	8,100	1			
		* 1	12209-ML0-722	ハルフシステムシール(アライ).....	255	16			
		* 2	12251-MR7-003	シリンダーヘッドガスケット.....	1,450	2			
		* 3	12323-MR7-000	フューザープレートガスケット.....	55	1			
		* 4	12391-MR7-000	ヘッドカバーガスケット.....	630	2			
		* 5	12392-MR7-000	シリンダーヘッドカバーガスケットB....	75	4			
		* 6	91309-ML7-003	Oリング 9.6X2.6.....	65	1			
		* 7	91313-393-003	Oリング 7.8X2.2.....	95	4			

D 16

ブロックNO.

EOP - 2

ガスケットキットB

整備項目	標準時間	見出番号	部品番号	部品名	標準価格	使用回数	適用号機		タイプ
							VFR750	初号機 終号機	
		*	061B1-MR7-000	ガスケットキットB..... (コウセイフエボン)	2,750	1			
		* 1	11315-ML7-000	オイルパッキンガスケット.....	225	1			
		* 2	11343-ML7-000	L.カバーガスケット.....	85	1			
		* 3	11394-ML7-000	R.カバーガスケット.....	340	1			
		* 4	11632-ML7-000	キヤ-シフトカバーガスケット.....	175	1			
		* 5	11636-MR7-000	A.C.シ-エネレータ-カバーガスケット...	210	1			
		* 6	22862-KE7-000	スレ-フシリンドラ-ガスケット.....	95	1			
		* 7	90443-MB0-000	シ-リングワッシャ- 10MM.....	60	1			
		* 8	90463-ML7-000	シ-リングワッシャ- 6.5MM.....	55	2			
		* 9	91262-429-000	リンク 116X2.....	195	1			
		* 10	91301-MB0-000	コネクティンクキヤツフガスケット.....	100	2			
		* 11	91301-ML7-003	リンク 48.1X3.6.....	105	1			
		* 12	91301-MR7-000	リンク 22X27X2.....	55	1			
		* 13	91301-147-023	リンク 18.3X2.3(アライ).....	65	2			
		* 14	91301-250-000	リンク 21.5MM.....	65	1			
		* 15	91302-MB0-013	リンク 32.95X2.62(アライ).....	80	1			
		* 16	91307-ML7-004	リンク 6X2.....	50	2			
		* 17	91309-MA6-000	リンク.....	100	1			
		* 18	91309-MB0-003	リンク 14.6X3.7(アライ).....	70	2			
		* 19	91311-KE8-000	リンク 47.5X2.....	65	1			
		* 20	91312-KE8-003	リンク 17X3.....	75	1			
		* 21	91312-PC6-003	リンク 57.8X2.4.....	105	1			
		* 22	91313-MB0-003	リンク 14.7X2.2(アライ).....	60	1			
		* 23	91313-393-003	リンク 7.8X2.2.....	95	1			

1987.12.10

D16

E 1

ブロックNO.

EOP - 2

ガスケットキットB

2

整 備 項 目	標準 時間	見出 番号	部 品 番 号	部 品 名	標準 価格	使用部数 VFR750 RH	適 用 号 機		タ イ プ
							初号機	終号機	
		* 24	91316-MJ8-003	オリク 8.4X2.4.....	65	1			
		* 25	91331-PC9-003	オリク 21.2X2.4(アライ).....	80	1			
		*	91331-PC9-004	オリク 21.2X2.4(NOK).....	80	1			
		* 26	94109-12000	トルンアラクワツヤ 12MM.....	10	1			

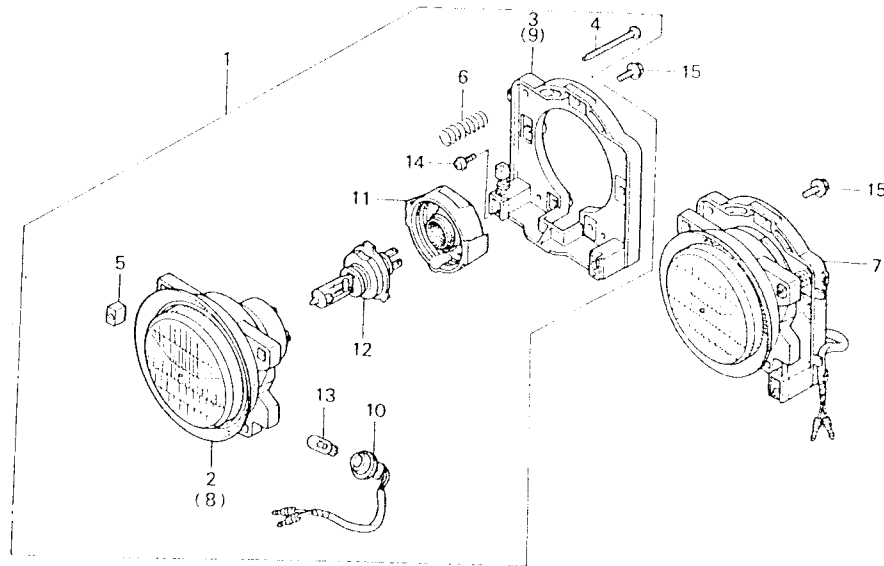
F 1

ブロックNO.

F-1

ヘッドライト

FR.



BMR7-19

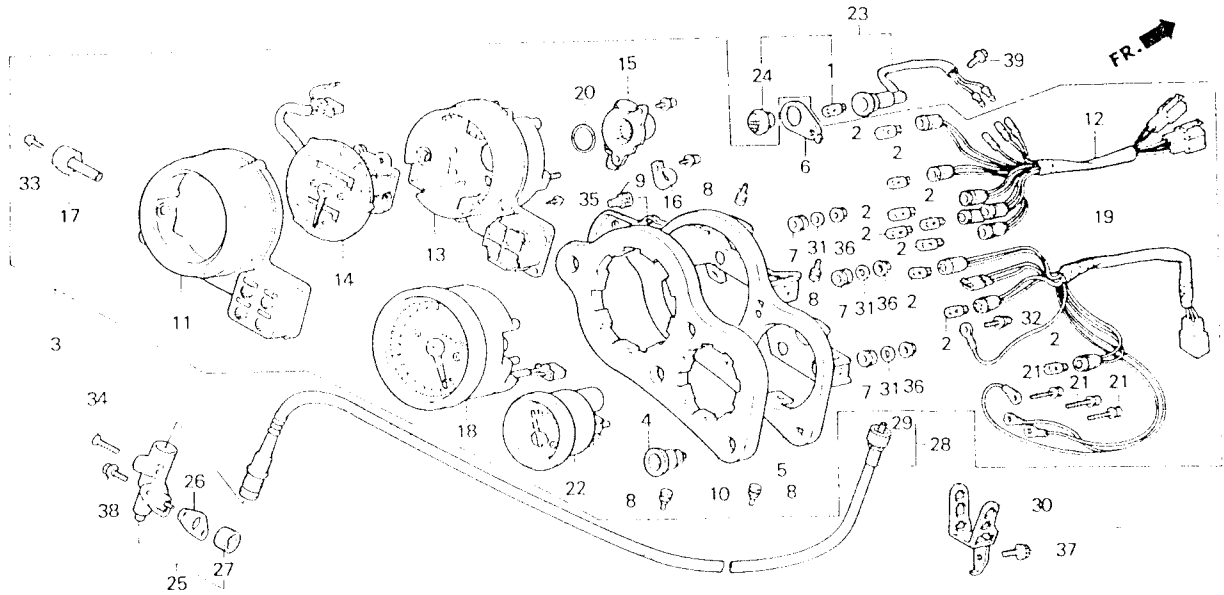
整備項目	標準時間	見出番号	部品番号	部品名	標準価格	使用部材		適用号機		タイプ
						VFR750 RH	初号機	終号機		
R.ヘッドライトASSY. (イツコマン 0.1 カザン)	0.4	1	33100-MR7-003	R.ヘッドライトASSY.	8,400	1				
R.ヘッドライトユニット (イツコマン 0.2 カザン)	0.5	* 2	33101-MR7-003	R.ヘッドライトユニット	4,300	1				
R.ハウジングCOMP. (イツコマン 0.2 カザン)		3	33105-MR7-003	R.ハウジングCOMP.	1,050	1				
		4	33107-MR7-003	ヒュームアシヤステインクナット	55	4				
		5	33108-MR7-003	ヒュームアシヤステインクナット	55	4				
ホウシヨウライソケットCOMP.	0.3	6	33109-MR7-003	コイルスワッチ	75	4				
ヘッドライトハイルフ	0.1	7	33150-MR7-003	L.ヘッドライトASSY.	8,400	1				
ウエツシカハースハイルフ		* 8	33151-MR7-003	L.ヘッドライトユニット	4,300	1				
		9	33155-MR7-003	L.ハウジングCOMP.	1,050	1				
		10	33170-MR7-003	ホウシヨウライソケットCOMP.	320	2				
		11	33180-MR7-003	ラバーカバー	420	2				
		12	34901-MC7-601	ヘッドライトハイルフ (CH4 JA12V60/55W)	シカ	2				
		13	34908-GA7-701	ウエツシカハースハイルフ (12V 3.4W)	85	2				
		14	90148-MG9-771	タツヒョウクナット 4X16	55	2				
		* 15	96300-06012-00	フランジホルト 6X12	25	6				

F 2

ブロックNO.

F - 2

メーター



BMR7-20

3

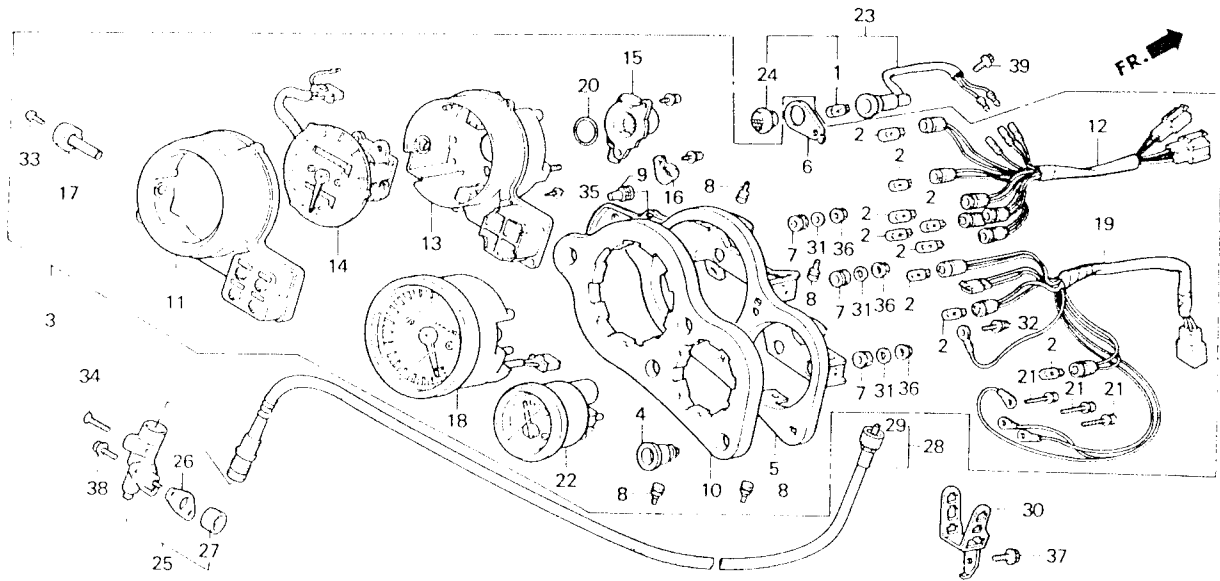
整備項目	標準時間	見出番号	部品番号	部品名	使用回数		適用号機		タイプ
					標準 個数	VFR750 RH	初号機	終号機	
ウエツシハッパースハイルフ	0.2	1	34908-GA7-701	ウエツシハッパースハイルフ (12V 3.4W)	85	1			
クワジヨン		2	34908-MG9-951	ウエツシハッパースハイルフ (12V1.7W)	120	9			
インナーフレーム		3	37100-MR7-008	コンネクションメータASSY	41,000	1			
メータフレームキットCOMP.	0.5	* 4	37112-MR7-003	メータパネルクリップ	70	4			
コンネクションメータASSY.		5	37120-MR7-008	メータフレームキットCOMP.	2,100	1			
スピードメータアツパケースCOMP.		6	37121-MR7-003	スピードメータウォーニングランプアッパ	210	1			
スピードメータローケースASSY.		7	37125-MR7-008	スピードメータセッティングラバー	105	6			
タコメータASSY.		8	37126-MR7-008	ラバークワジヨン	55	4			
スピードメータキットCOMP.	0.6	* 9	37127-MR7-008	クワジヨン	70	2			
スピードメータCOMP.		10	37130-MR7-008	クワジヨン	1,050	1			
タコメータキットCOMP.									
テンプレメータASSY.									
エレクトロホース	0.3	11	37202-MR7-008	スピードメータアツパケースCOMP.	1,550	1			
スピードメータウォーニングランプASSY.		12	37205-MR7-008	スピードメータキットCOMP.	1,800	1			
スピードメータウォーニングランプASSY.		13	37208-MR7-008	スピードメータローケースASSY.	1,050	1			
スピードメータキーホルツASSY.		14	37210-MR7-008	スピードメータCOMP. (KPH)	11,500	1			
スピードメータキーホルツASSY.		15	37211-MR7-008	エレクトロホース	1,550	1			
		16	37215-MB6-831	クワジヨン	70	1			
		17	37220-445-008	テンプレメータノブ	270	1			
		18	37250-MR7-008	タコメータASSY.	15,500	1			
		19	37255-MR7-008	タコメータキットCOMP.	1,250	1			
		* 20	37264-MR7-008	シル	55	1			
		21	37305-KE5-008	スタクリーフジヤ 3X22	65	3			
		22	37400-MR7-008	テンプレメータASSY.	5,100	1			
		23	37560-MR7-000	スピードメータウォーニングランプASSY.	580	1			
		24	37561-MR7-000	スピードメータウォーニングランプCOMP.	250	1			
		25	44800-MR7-003	スピードメータキーホルツASSY.	3,800	1			

F 3

ブロックNO.

F-2

メーター



8MR7-20

整備項目	標準時間	見出番号	部品番号	部品名	標準	使用部数	適用号機		タイプ
					価格	RH	初号機	終号機	
		26	44802-MR7-000	スピードメーターキーホルツカ	55	1			
		27	44808-MR7-003	スピードメーターシヨイント	210	1			
		28	44830-MR7-000	スピードメーターケーブルASSY.	920	1			
		* 29	44831-KM3-000	インナーケーブル	245	1			
		30	64515-MR7-000	フロントカフラーセツテインクフプレート	630	1			
		* 31	84103-443-740	フレインワッシャー 5MM	50	6			
		32	90108-GN2-008	スクリーワッシャー 3X10	55	1			
		33	90158-KM7-911	ハンスクリュー 2X6	40	1			
		34	93700-05020-0G	オーバルスクリュー 5X20	10	1			
		* 35	93903-22380	タツセンクスクリュー 3X12	10	5			
		36	94001-05330-0S	6カクナット 5MM	20	6			
		* 37	95701-06012-08	フランジナット 6X12	20	1			
		38	96001-06014-07	フランジナット 6X14	25	2			
		* 39	96300-06012-00	フランジナット 6X12	25	2			

1987.12.10

F3

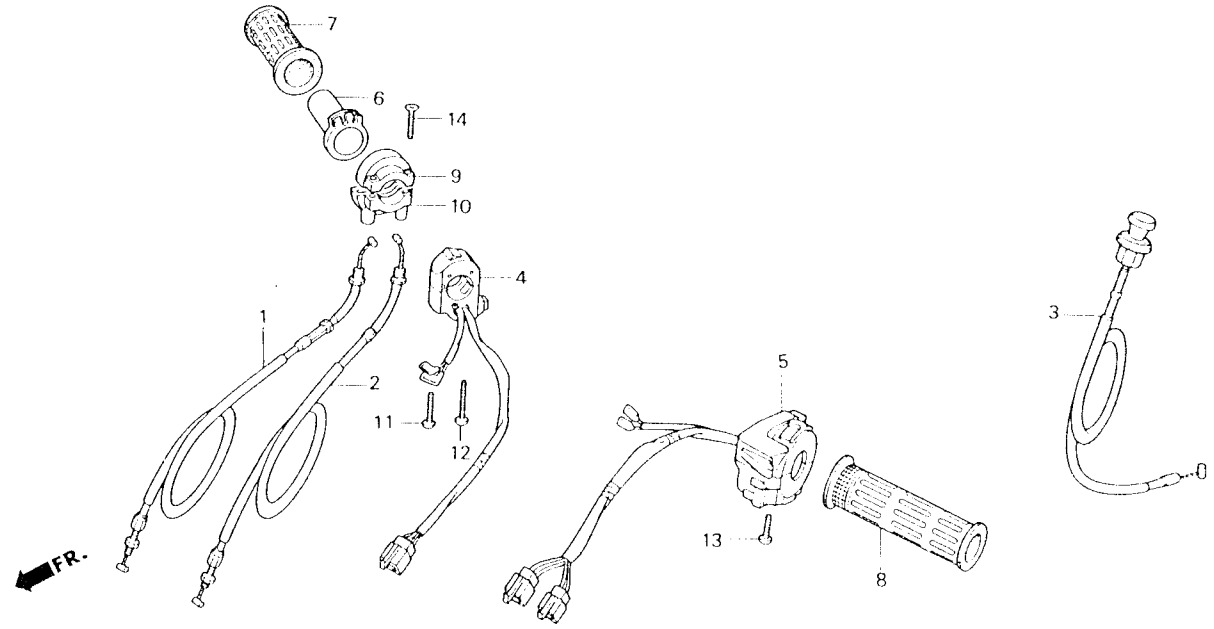
3

F 4

ブロックNO.

F - 3

スイッチ・ケーブル



BMR7-21



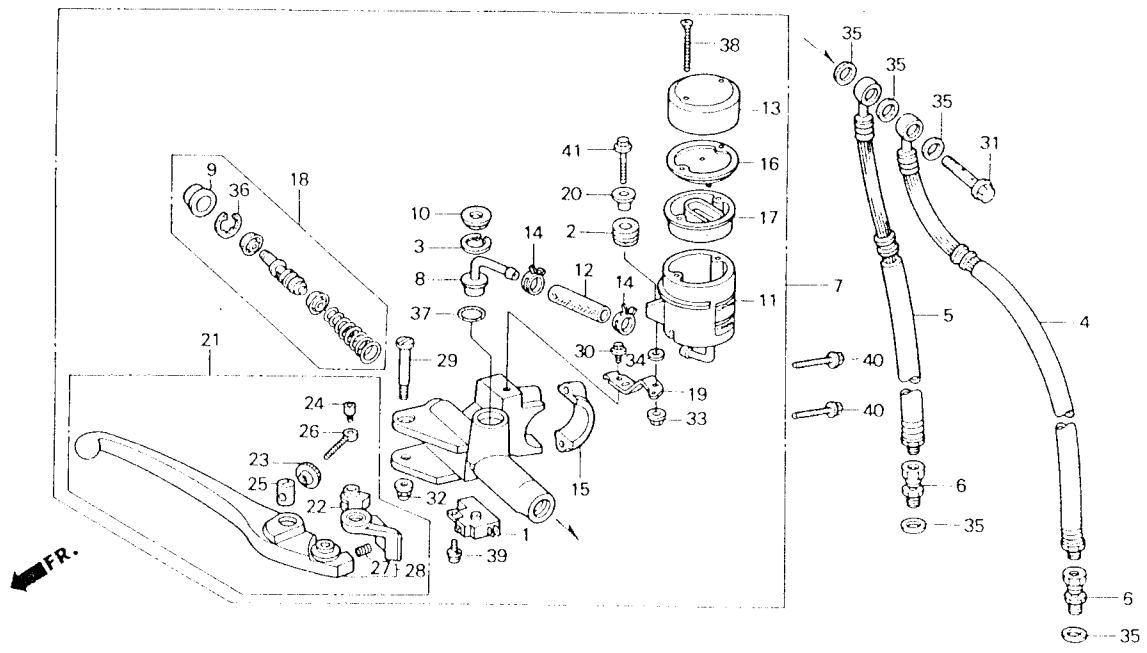
整備項目	標準時間	見出番号	部品番号	部品名	標準価格		使用部数		適用号機		タイプ
					VFR750	RH	初号機	終号機			
スロットルケーブルCOMP. (ニコテモトマウシカン)	0.9	1	17910-MR7-000	スロットルケーブルCOMP. A	1,150	1					
チョークケーブルCOMP.	0.6	2	17920-MR7-000	スロットルケーブルCOMP. B	1,150	1					
ウインカースイッチASSY.	0.5	3	17950-MR7-000	チョークケーブルCOMP.	1,050	1					
スターターキルスイッチASSY.	0.5	4	35130-MR7-000	スターターキルスイッチASSY.	1,700	1					
スロットルリフトワイフ°	0.3	5	35200-MR7-000	ウインカースイッチASSY.	4,050	1					
アンター-スロットルハウジング°	0.2	6	53141-MR7-000	スロットルリフトワイフ°	560	1					
R. ハンドルリフト°	0.1	7	53165-KT8-710	R. ハンドルリフト°	285	1					
L. ハンドルリフト°	0.1	8	53166-KT8-710	L. ハンドルリフト°	285	1					
		* 9	53167-MR7-000	アツパ°-スロットルハウジング°	1,150	1					
		* 10	53168-385-000	アンター-スロットルハウジング°	1,150	1					
		11	93500-04032-0G	ハノンスクリズ- 4X32	10	1					
		12	93500-04035-0G	ハノンスクリズ- 4X35	10	1					
		13	93500-05020-0A	ハノンスクリズ- 5X20	10	2					
		14	93500-05020-0G	ハノンスクリズ- 5X20	10	2					

F 5

ブロックNO.

F-4

フロントブレーキマスターシリンダー



BMR7-21

BMR7-22

整備項目	標準時間	見出番号	部品番号	部品名	標準価格	使用部数	適用号機		タイプ
						VFR750	初号機	終号機	
フロントストツプスイツチASSY.....	0.1	* 1	35340-MM5-600	フロントストツプスイツチASSY.....	620	1			
・タイヤワラム		2	43516-HA2-000	オイルカツプ°マウンテンク°ラバ°.....	95	1			
・R.ハント°リレバ°ASSY.....		3	43517-KS6-701	リヤ°マスター°シリンタ°°サーキット°.....	75	1			
・マスター°シリンタ°°ノツカ°		4	45124-MR7-003	L.フロントフ°レ°キホ°ス°.....	2,100	1			
・R.ハント°リレバ°°セット		5	45125-MR7-003	R.フロントフ°レ°キホ°ス°.....	2,100	1			
フロントフ°レ°キホ°ス°.....	0.4								
(イツコマシ 0.1 カザン)		6	45127-KA3-831	フ°レ°キホ°ス°シ°ヨイント°.....	440	2			
フロントフ°レ°キマスタ°シリンタ°°ASSY.....		7	45500-MR7-006	フロントフ°レ°キマスタ°シリンタ°°ASSY.....	12,600	1			
・マスター°シリンタ°°°セット				(ニツシン)					
マスター°シリンタ°°°コネクタ°.....	0.3	8	45503-KV3-006	マスター°シリンタ°°°コネクタ° (ニツシン).....	255	1			
オイルカツプ°COMP°.....	0.2	9	45504-410-003	フ°ツ°COMP°.....	265	1			
フロントマスタ°シリンタ°°°オイルホ°ス°		10	45505-KV3-006	タ°ス°ト°カ°バ° (ニツシン).....	105	1			
		* 11	45511-KV3-016	オイルカツプ°COMP° (ニツシン).....	820	1			
		12	45512-MR7-006	フロントマスタ°シリンタ°°°オイルホ°ス°.....	210	1			
		13	45513-KV3-006	オイルカツプ°°キヤツプ° (ニツシン).....	680	1			
		14	45514-KV3-006	マスタ°シリンタ°°°オイルホ°°スクランフ° (ニツシン).....	320	2			
		15	45517-166-006	マスタ°シリンタ°°°ホルタ°°.....	410	1			
		16	45518-KV3-006	タ°イ°ワ°ラ°ム°フ°レ°ト° (ニツシン).....	295	1			
		17	45520-KV3-006	タ°イ°ワ°ラ°ム° (ニツシン).....	320	1			
		18	45530-MR7-305	マスタ°シリンタ°°°°セット (ニツシン).....	1,500	1			
		19	45550-MR7-006	フロントマスタ°シリンタ°°°°オイルマ°ス°.....	530	1			
		20	50324-425-010	カラ° 6.3X13°.....	110	1			
		21	53170-KV0-006	R.ハント°リレバ°°ASSY.....	1,550	1			
		22	53171-MJ4-701	マスタ°シリンタ°°°°ノツカ°.....	570	1			
		23	53172-KV0-006	R.ハント°リレバ°°°アシ°マ°ス°.....	210	1			

1987.12.10

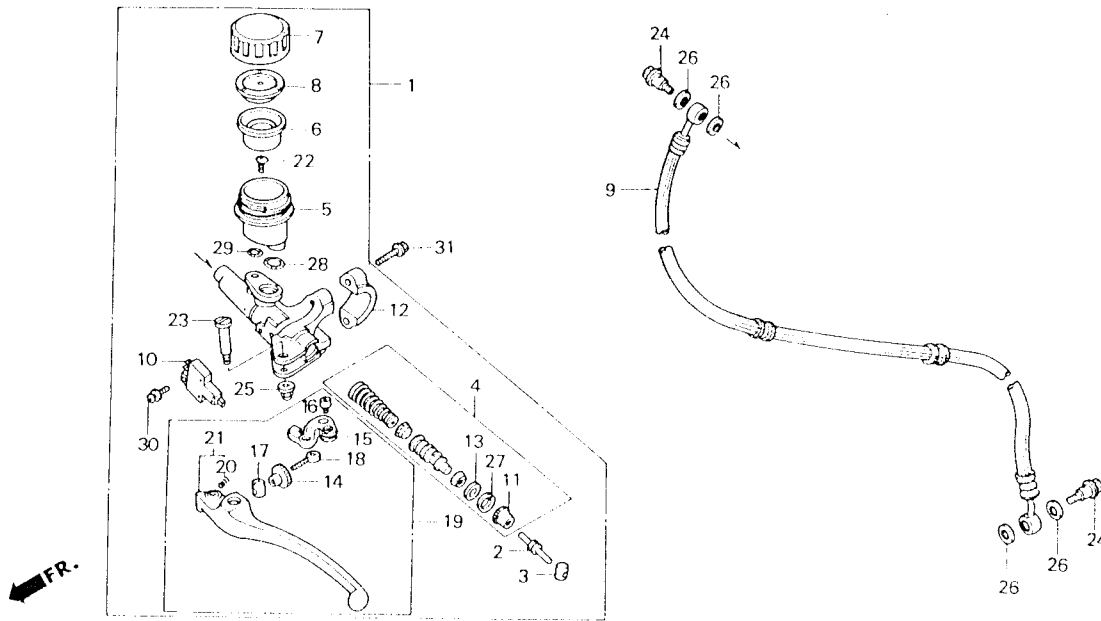
F5

F 7

ブロックNO.

F-5

クラッチマスターシリンダー



BMR7-23

整備項目	標準時間	見出番号	部品番号	部品名	標準価格	使用部数	適用号機		タイプ
						VFR750 RH	初号機	終号機	
クラッチマスターシリンダー-ASSY	0.4	1	22880-MR7-006	クラッチマスターシリンダー-ASSY	14,400	1			
クラッチマスターシリンダー-ヒーストセット				(ニツシン)	650	1			
クラッチオイルカプ	0.3	2	22884-MB0-006	クラッチオイルカプ	275	1			
ダイヤフラム	0.1	3	22885-MB0-006	ダイヤフラム	2,100	1			
クラッチスイッチASSY		4	22886-MB0-305	クラッチマスターシリンダー-ヒーストセット	990	1			
クラッチノック		5	22887-MR7-006	クラッチオイルカプ (ニツシン)	380	1			
L. ハントレバセット				ダイヤフラム (ニツシン)	820	1			
クラッチホースCOMP	0.6	6	22888-MR7-006	クラッチオイルカプキャップ (ニツシン)	360	1			
		7	22889-MR7-006	ダイヤフラムフレート (ニツシン)	2,800	1			
		8	22890-MR7-006	クラッチホースCOMP	640	1			
		9	22900-MR7-000	クラッチスイッチASSY	265	1			
		10	35330-MB0-003	マスターシリンダー-ホルダー	410	1			
		11	45504-410-003	ダイヤフラムフレート	75	1			
		12	45517-166-006	ダイヤフラムフレート (ニツシン)	210	1			
		13	45518-MB0-006	R. ハントレバ-アシヤスター	570	1			
		14	53172-KV0-006	クラッチノック	90	1			
		15	53172-MJ4-701	レバ-ソケットホルト 5X5	90	1			
		16	53177-KV0-006	レバ-シヨイント	160	1			
		17	53179-KV0-006	アシヤスターインクホルト	2,050	1			
		18	53180-KV0-006	L. ハントレバ-ASSY	60	1			
		19	53181-KV0-006	ハントレバ-スワリング	1,150	1			
		20	53188-ML7-305	L. ハントレバセット	55	1			
		21	90101-MR7-006	トリプルスクリーン 4X11	195	1			
		22	90114-MA5-671	R. ステアリングハントレバ-ヒョット					
		23		ホルト					

1987.12.10

F7

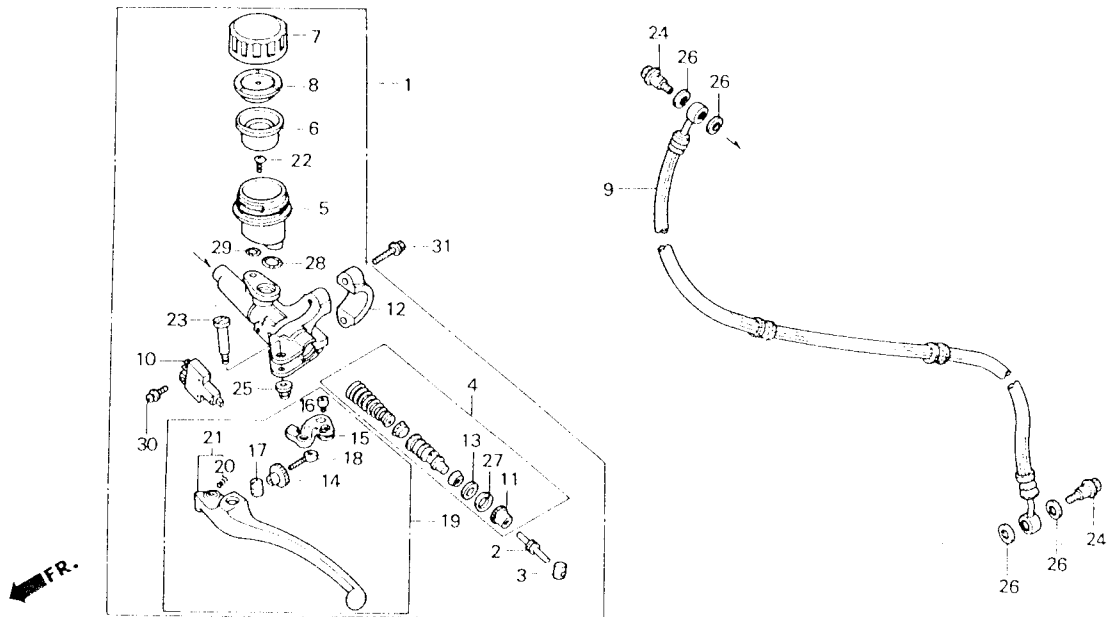
3

F 8

ブロックNO.

F-5

クラッチマスターシリンダー



BMR7-23

3

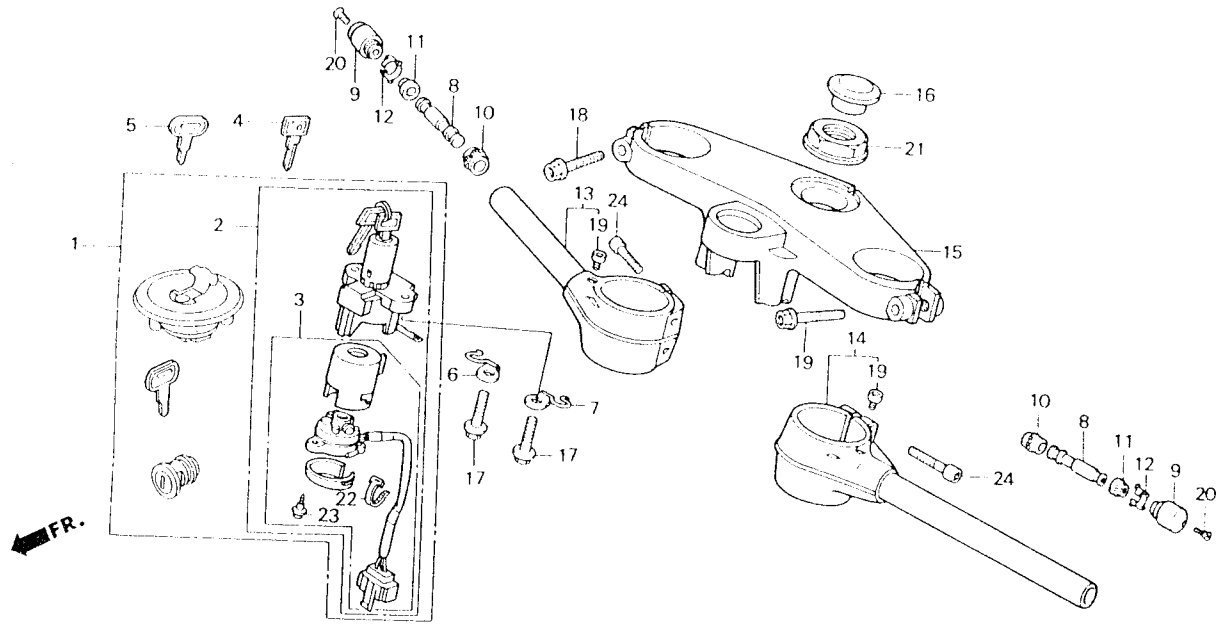
整備項目	標準時間	見出番号	部品番号	部品名	標準価額		適用号機		タイプ
					価格	数量	初号機	終号機	
		24	90145-KM3-750	ナット 10X22.....	255	2			
		25	90201-415-000	ワッシャー 6MM.....	100	1			
		26	90545-300-000	ナットワッシャー.....	90	4			
		27	90651-377-003	インターナルクリップ 18MM(ニツシ).	55	1			
		28	91212-422-006	オリング 14.8X2.4.....	90	1			
		29	91355-MG9-006	オリング.....	85	1			
		30	93893-04012-17	スクリーンワッシャー 4X12.....	20	1			
		31	96001-06022-07	フランジナット 6X22.....	40	2			

F 9

ブロックNO.

F-6

ハンドルパイプ・トップブリッジ



BMR7-23

BMR7-24

整備項目	標準時間	見出番号	部品番号	部品名	標準価格	使用回数	適用号機		タイプ
						VFR750 RH	初号機	終号機	
キーセット	0.7	1	35010-MR7-000	キーセット	12,600	1			
コンビネーション&ロックスイッチASSY	0.5	2	35100-MR7-000	コンビネーション&ロックスイッチASSY	5,700	1			
コンタクトハブ&COMP.		3	35101-MM5-600	コンタクトハブ&COMP.	1,750	1			
L.ステアリングハントバルブワイフ	0.4	4	35121-KB7-810	フランクキー (TYPE1)	350	(1)			
R.ステアリングハントバルブワイフ		5	35122-KB7-810	フランクキー (TYPE2)	350	(1)			
フォークツフワクリツシ		5	35121-MR7-007	フランクキー (TYPE1)	1,000	(1)			
			35122-MR7-007	フランクキー (TYPE2)	1,000	(1)			
		*	6	50407-MR7-000	R.ハントバルブスイッチコートクリツフ	250	1		
		*	7	50408-MR7-000	L.ハントバルブスイッチコートクリツフ	250	1		
			8	53104-MJ0-000	ハントバルクウェイト (B)	610	2		
			9	53105-MJ0-000	ハントバルクウェイト	460	2		
			10	53106-KR3-770	ハントバルクウェイトラバー-A	90	2		
			11	53107-MB6-630	ハントバルクウェイトラバー (B)	90	2		
			12	53108-MK4-000	ハントバルクウェイトスナッフリンク	175	2		
		*	13	53110-MR7-000	R.ステアリングハントバルブワイフASSY	9,000	1		
			14	53160-MR7-000	L.ステアリングハントバルブワイフASSY	9,000	1		
			15	53230-MR7-000	フォークツフワクリツシ	9,000	1		
			16	53232-MR7-000	ステアリングナットキヤツフ	400	1		
			17	90104-MJ1-000	フランシツホイット 8X19	120	2		
			18	90109-MR7-000	フランシツホイット 8X45	105	2		
		*	19	90111-MJ6-700	トルクスホイット 8X10	65	2		
		*	20	90191-MJ0-000	オーバルスクリユ 6X50	60	2		
			21	90304-MR7-000	ステアリングシステムナット	530	1		
			22	91058-MG9-681	セルフロックハント	75	1		
			23	91059-MK4-601	タビリンクスクリユ 3X16	55	3		

1987.12.10

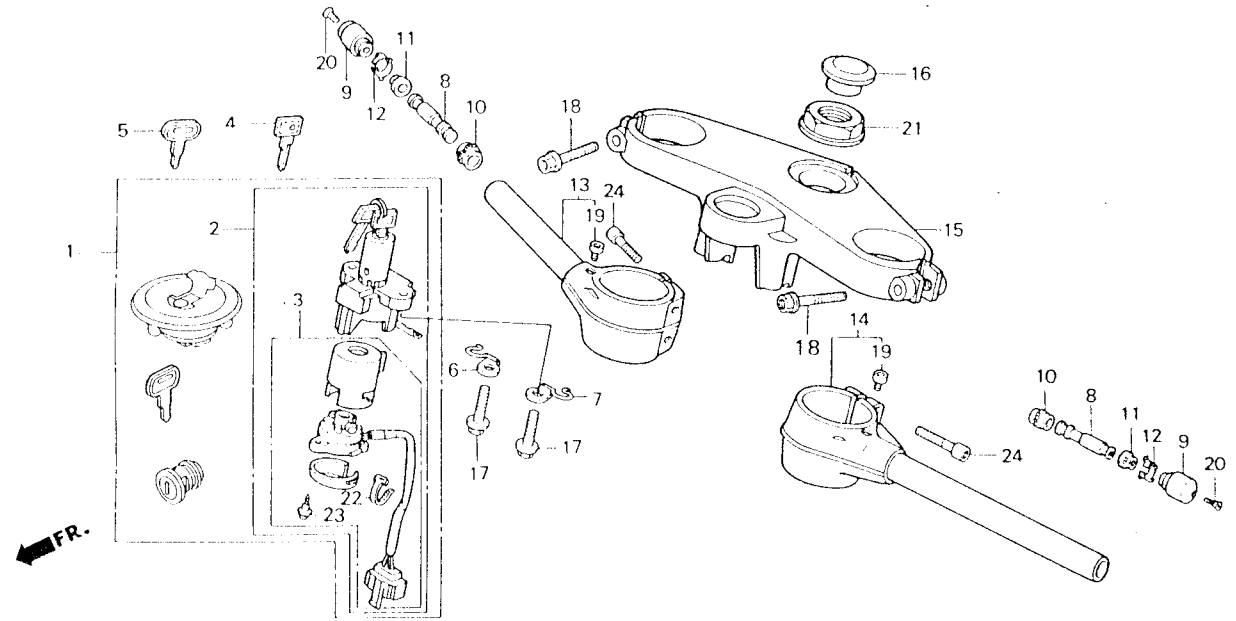
F9

F 10

ブロックNO.

F-6

ハンドルパイプ・トップブリッジ



BMR7-24

3

整備項目	標準時間	見出番号	部品番号	部品名	標準	使用部数	適用号機		タイプ
					価格	RH	初号機	終号機	
		24	96700-06028-00	ソケットボルト 6X28.....	35	4			

1987.12.10

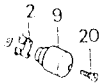
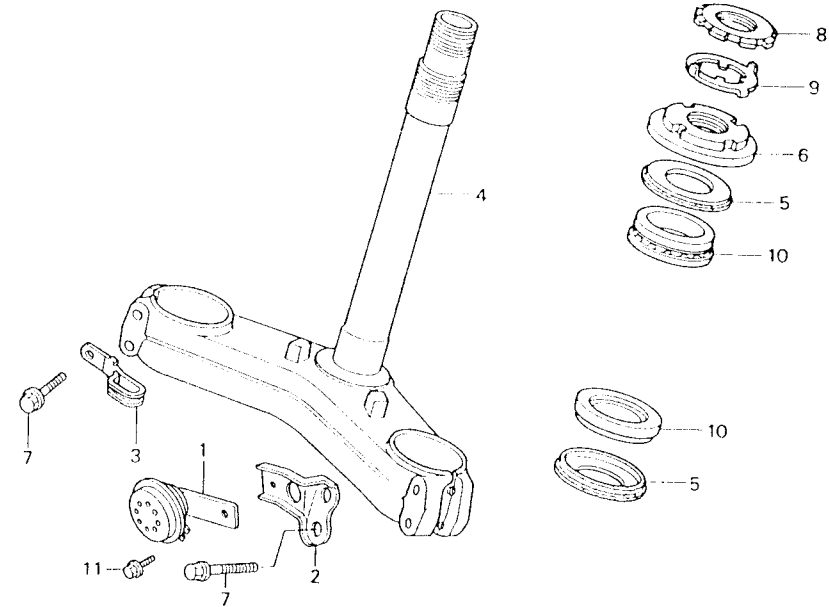
F10

F 11

ブロックNO.

F-7

ステアリングシステム



BMR7-24

BMR7-25

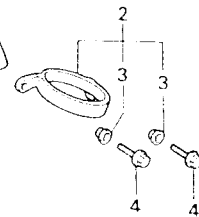
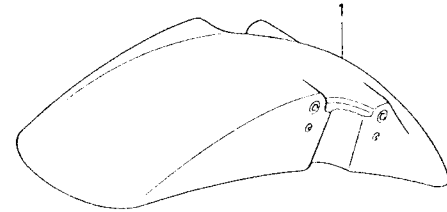
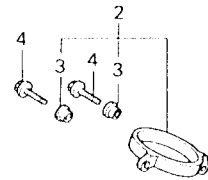
整備項目	標準時間	見出番号	部品番号	部品名	標準使用回数		適用号機		タイプ
					個	RH	初号機	終号機	
ホーンCOMP.....	0.3	* 1	38110-KE4-730	ホーンCOMP.....	1,050	1			
ステアリングシステムCOMP.....	1.5	* 2	38115-MR7-000	ホーンステー.....	320	1			
ステアリングハットツフスレットCOMP.....	0.4	3	45155-MR7-000	フロントフレキブルスクランパ.....	320	1			
ハットハーフヘアリンク.....	1.4	4	53200-MR7-000	ステアリングシステムCOMP.....	19,600	1			
(ニコチンモトワシヤカン)		5	53214-MR7-003	ステアリングハットツフスレット.....	165	2			
		6	53220-MR7-000	ステアリングハットツフスレットCOMP.....	790	1			
		7	90108-MR7-000	フランシヤホイルト 8X40.....	105	4			
		8	90302-MR7-000	ステアリングハットツフスレットB.....	540	1			
		9	90506-MR7-000	ステアリングシステムワシヤ.....	320	1			
		10	91016-MR7-003	ハットハーフヘアリンク.....	1,200	2			
		* 11	96300-08012-07	フランシヤホイルト 8X12.....	35	1			

F 12

ブロックNO.

F-8

フロントフェンダー



FR.

BMR7-26

3

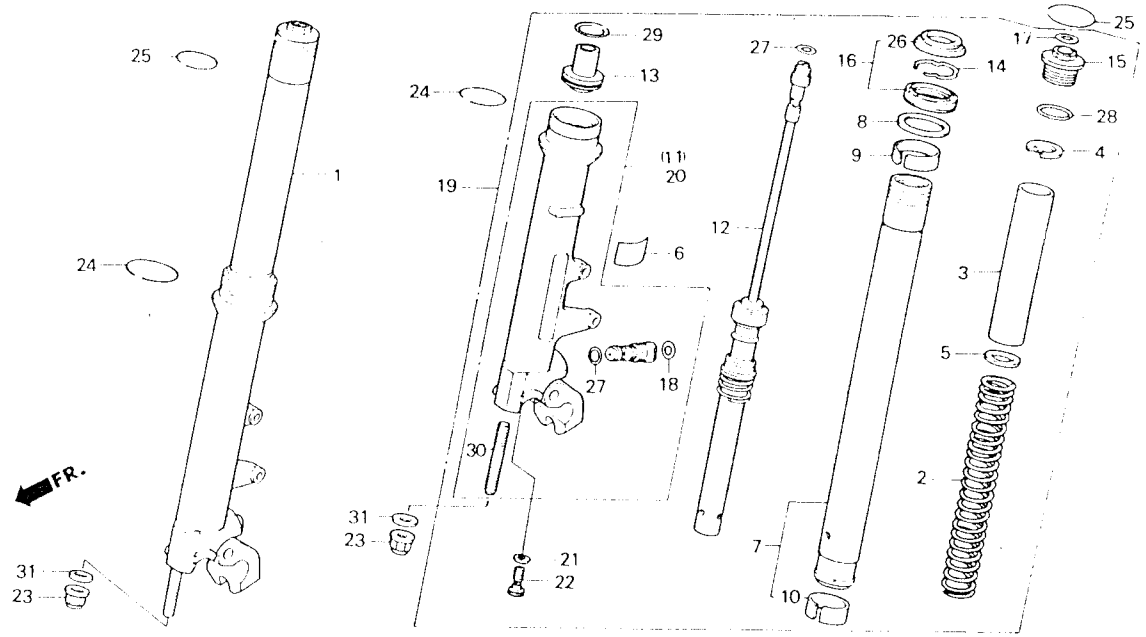
整備項目	標準時間	見出番号	部品番号	部品名	標準価格	使用部数	適用号機		タイプ	
						VFR750 RH	初号機	終号機		
フロントフェンダー-COMP.....	0.2	1	61100-MR7-000ZA	フロントフェンダー-COMP. *NH193PA*	6,200	1				
			61100-MR7-000ZB	フロントフェンダー-COMP. *NH196*	6,200	1				
			2	61105-MR7-000	フロントフェンダー-マウンティングステー.....	530	2			
			3	61107-MR7-000	カネ (6.5).....	75	4			
			* 4	90134-MR7-000	フランジボルト 6X14.....	50	4			

F 13

ブロックNO.

F-9

フロントフォーク



BMR7-26

BMR7-27

整備項目	標準時間	見出番号	部品番号	部品名	標準	使用部数	適用号機		タイプ
					価格	VFR750 RH	初号機	終号機	
フロントフォークASSY. (イッコンシ 0.2 カサ)	0.7	1	51400-MR7-003	R.フロントフォークASSY. (シヨグ)	49,000	1			
フロントフォークスプリング (イッコンシ 0.2 カサ)	0.4	2	51401-MR7-003	フロントフォークスプリング (シヨグ)	2,600	2			
フロントフォークホルツ (イッコンシ 0.2 カサ)		3	51402-MR7-003	スプリングカラー	740	2			
フロントフォークホルツ (イッコンシ 0.2 カサ)		4	51404-MR7-003	スプリングシート	210	2			
フロントフォークホルツ (イッコンシ 0.2 カサ)		5	51405-KA4-711	スプリングシート	130	2			
フロントフォークハイフCOMP (イッコンシ 0.7 カサ)	1.2	6	51405-MR7-003	ラッセル	160	2			
ボトムケースCOMP (イッコンシ 0.8 カサ)	1.3	7	51410-MR7-003	フロントフォークハイフCOMP	14,700	2			
フロントフォークハイフCOMP (イッコンシ 0.5 カサ)	1.0	8	51412-KA4-711	ハックアップリンク	185	2			
フロントフォークホルツ (イッコンシ 0.6 カサ)	1.1	9	51414-MN1-671	カイトフツシ	280	2			
フロントフォークホルツ (イッコンシ 0.6 カサ)		10	51415-KS6-831	スライダフツシ (シヨグ)	570	2			
フロントフォークホルツ (イッコンシ 0.6 カサ)		11	51421-MR7-003	R.ボトムケースCOMP. (シヨグ)	15,800	1			
フロントフォークホルツ (イッコンシ 0.6 カサ)		12	51430-MR7-003	フロントフォークハイフCOMP	21,000	2			
フロントフォークホルツ (イッコンシ 0.6 カサ)		13	51432-MR7-003	オイルシール	950	2			
フロントフォークホルツ (イッコンシ 0.6 カサ)		14	51447-KA4-711	オイルシールスタンプリンク	95	2			
フロントフォークホルツ (イッコンシ 0.6 カサ)		15	51454-MR7-003	フロントフォークホルツ	2,600	2			
フロントフォークホルツ (イッコンシ 0.6 カサ)		16	51490-MR7-305	フロントフォークホルツ	950	2			
フロントフォークホルツ (イッコンシ 0.6 カサ)		17	51496-MR7-003	ラッセル	55	2			
フロントフォークホルツ (イッコンシ 0.6 カサ)		18	51497-MR7-003	ラッセル	55	2			
フロントフォークホルツ (イッコンシ 0.6 カサ)		19	51500-MR7-003	L.フロントフォークASSY. (シヨグ)	49,000	1			
フロントフォークホルツ (イッコンシ 0.6 カサ)		20	51521-MR7-003	L.ボトムケースCOMP. (シヨグ)	15,800	1			
フロントフォークホルツ (イッコンシ 0.6 カサ)		21	52442-KA3-711	スプレッドワッシャー 10MM	45	2			
フロントフォークホルツ (イッコンシ 0.6 カサ)		* 22	90126-MR7-003	ソケットホルツ 10X35	320	2			
フロントフォークホルツ (イッコンシ 0.6 カサ)		23	90306-181-761	ワッシャー 12MM	125	2			
フロントフォークホルツ (イッコンシ 0.6 カサ)		24	90605-MR7-000	スプリング	75	2			
フロントフォークホルツ (イッコンシ 0.6 カサ)		25	90657-MR7-000	スタンプリンク	55	2			

1987.12.10

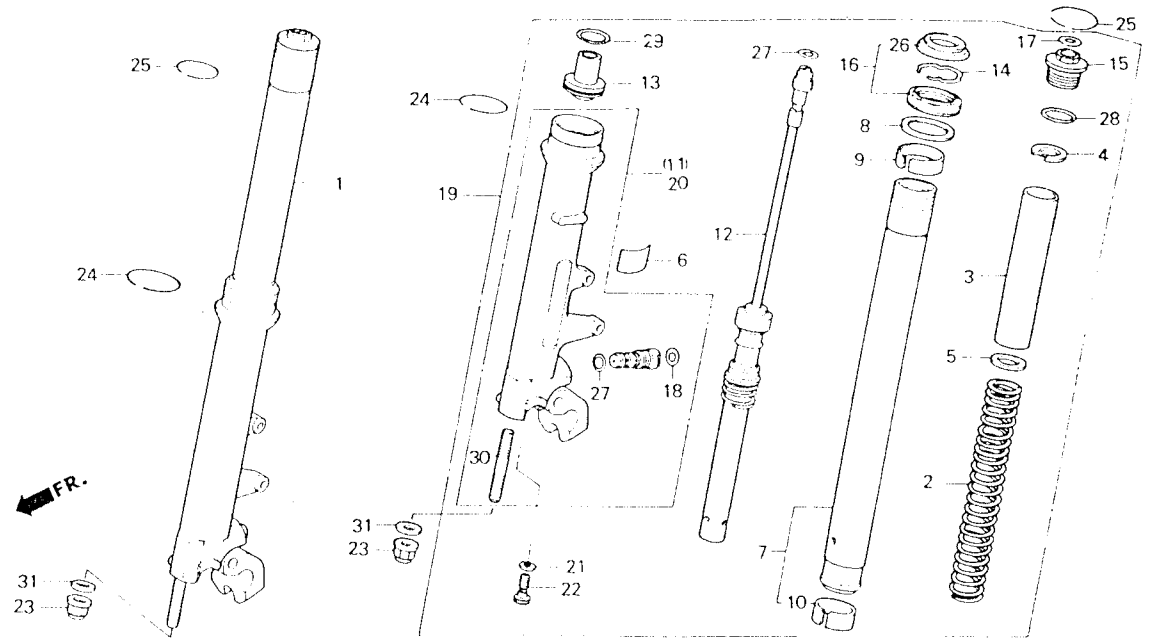
F13

F 14

ブロックNO.

F - 9

フロントフォーク



BMR7-27

整備項目	標準時間	見出番号	部品番号	部品名	標準価格		適用号機		タイプ
					VFR750	RH	初号機	終号機	
		26	91254-MR7-003	ダストシールド	530	2			
		27	91311-MR7-003	Oリング 13.8X2.4	75	4			
		28	91356-KA4-711	Oリング 35.2X2.4	90	2			
		29	91358-MA6-003	Oリング 39.5X2.0	100	2			
		30	92900-12045-0E	スタットホルルト 12X45	80	2			
		31	94101-12000	フレインツマハ 12MM	20	2			

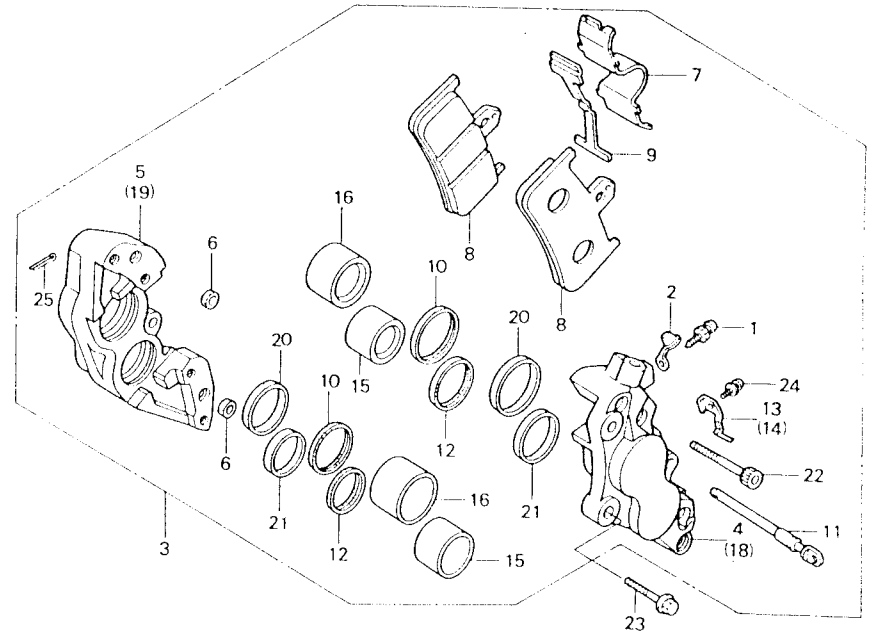
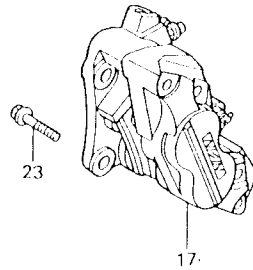
3

F 15

ブロックNO.

F-10

フロントブレーキキャリパー



BMR7-27

BMR7-28

整備項目	標準時間	見出番号	部品番号	部品名	使用回数		適用号機		タイプ
					標準価格	FR750 RH	初号機	終号機	
フロントキャリパー ASSY. (イツコマシ 0.2 カタン)	0.4	1	43352-568-003	ワッシャー・スクリーン	140	2			
フロントキャリパー ボディ A (イツコマシ 0.4 カタン)	0.6	3	45100-MR7-006	ワッシャー・キャップ	110	2			
フロントキャリパー ボディ B (イツコマシ 0.2 カタン)		4	45101-MR7-006	L. フロントキャリパー ASSY. (ニツシン)	23,600	1			
フロントキャリパー ボディ B (イツコマシ 0.2 カタン)		5	45102-MR7-006	L. フロントキャリパー ボディ A	7,100	1			
フロントキャリパー ボディ B (イツコマシ 0.2 カタン)		5	45102-MR7-006	L. フロントキャリパー ボディ B	6,300	1			
ピストン A (イツコマシ 0.1 カタン)	0.5	6	45103-MR7-006	シヨイントシール (ニツシン)	75	4			
ピストン A (カシワデン フォム)		7	45104-MR7-006	カバー	420	2			
ピストン B (カシワデン フォム)		8	45105-MR7-006	ピストン COMP.	2,500	4			
ピストン B (カシワデン フォム)		9	45106-MR7-006	ピストン スプリング	265	2			
ピストン B (カシワデン フォム)		10	45109-MA7-006	タフトシール	145	4			
		11	45109-MR7-006	ハンカマー セン	265	2			
		12	45109-166-006	タフトシール	145	4			
		13	45113-MR7-006	L. ハンカマー セン スプリング	160	1			
		14	45114-MR7-006	R. ハンカマー セン スプリング	160	1			
		15	45117-MR7-006	ピストン A (ニツシン)	950	4			
		16	45118-MR7-006	ピストン B	950	4			
		17	45200-MR7-006	R. フロントキャリパー ASSY. (ニツシン)	23,600	1			
		18	45201-MR7-006	R. フロントキャリパー ボディ A	7,100	1			
		19	45202-MR7-006	R. フロントキャリパー ボディ B	6,300	1			
		20	45209-MA7-006	ピストン シール	145	4			
		21	45209-166-006	ピストン シール	145	4			
		22	90102-MR7-006	ソケット ホール 8x45	130	8			
		23	90106-MR7-000	フランジ ホール 8x25	75	4			
		24	90124-MR7-006	スクリーン ナット 4x8	60	2			
		25	94201-16120	スクリュー セン 1.6x12	10	2			

1987.12.10

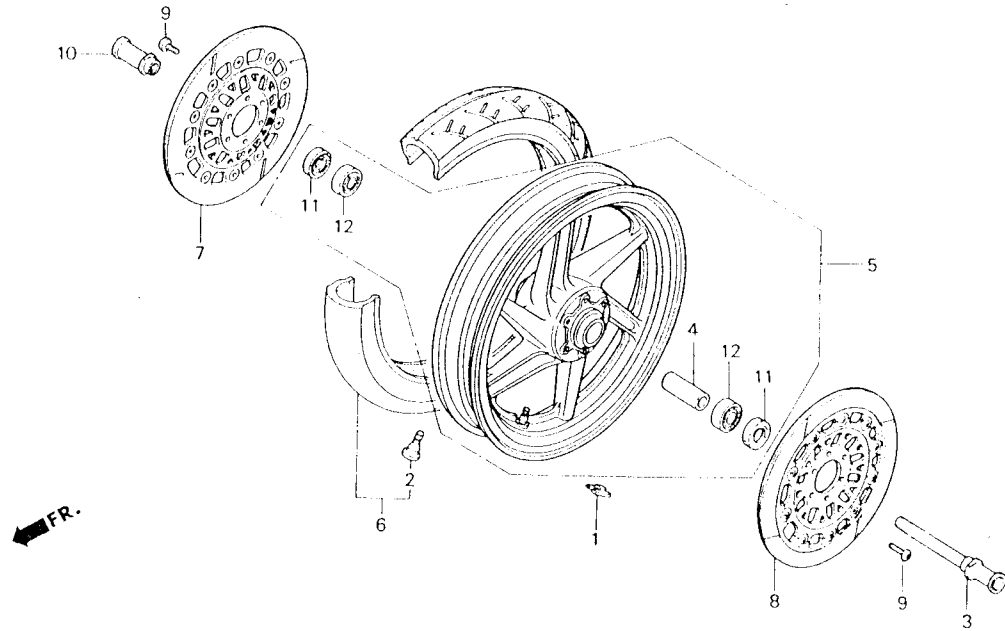
F15

F 16

ブロックNO.

F-11

フロントホイール



BMR7-29

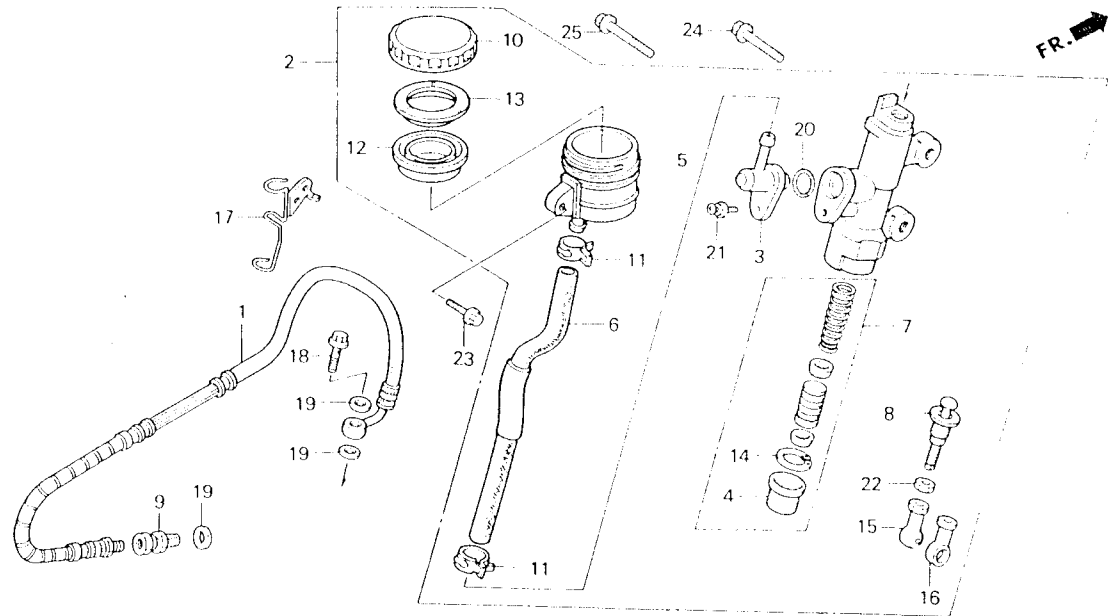
整 備 項 目	標準 時間	見出 番号	部 品 番 号	部 品 名	標準	使用数	適用 号 機		タ イ プ
					価格	RH	初号機	終号機	
ハブスウェイト	0.8	1	42704-MB0-000	ハブスウェイト (10G)	265	N			
フロントホイールアッシー	0.4		42705-MB0-000	ハブスウェイト (20G)	265	N			
R.フロントフレキチイスクOMP. (イツワシ 0.1 カツシ)		2	42706-MB0-000	ハブスウェイト (30G)	265	N			
フロントアクスルチイスクOMP. (イツワシ 0.1 カツシ)	0.6		42753-ML7-003	リムハイルフ (BS)	265	1			
ラジアルホム-ルハリアリンク 6004UU (イツワシ 0.1 カツシ)		2	42753-ML7-004	リムハイルフ (タンゴツフ)	265	1			
フロントホイールアッシー	1.4	3	44301-MR7-000	フロントホイールアッシー	2,850	1			
フロントタイヤASSY	1.2	4	44620-MR7-000	フロントアクスルチイスクOMP.	530	1			
		5	44650-MR7-305ZA	フロントホイールセット *NH196* (O&W付)	40,600	1			
		6	44710-MR7-003	フロントタイヤASSY. (120/70-17 58H G553 BS)	シカ	1			
			44710-MR7-004	フロントタイヤASSY. (タンゴツフ)	シカ	1			
		7	45120-MR7-000	R.フロントフレキチイスクOMP.	23,100	1			
		8	45220-MR7-000	L.フロントフレキチイスクOMP.	23,100	1			
		9	90105-KA3-730	フロントチイスクホルト 6X17	85	12			
		10	90305-MR7-000	フロントアクスルナツ	2,600	1			
		11	91257-KA3-711	タフストシ-ル 28X4.2X8(NOK)	235	2			
			91257-KA3-712	タフストシ-ル 28X4.2X8(アライ)	250	2			
		12	96150-60040-10	ラジアルホム-ルハリアリンク 6004UU	640	2			

G 1

ブロックNO.

F-12

リヤブレーキマスターシリンダー



BMR7-29

BMR7-30

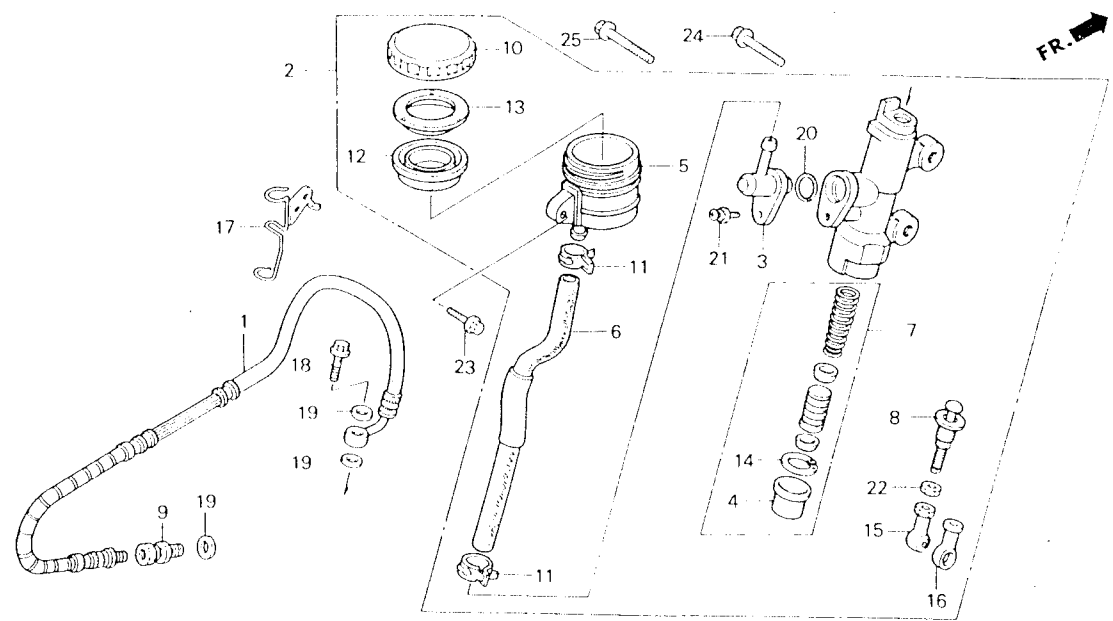
整備項目	標準時間	見出番号	部品番号	部品名	標準	使用回数	適用号機	タイプ
					価格	VFR750 RH		
リヤブレーキホース.....	0.6	1	43310-MR7-003	リヤブレーキホース.....	3,150	1		
リヤブレーキマスターシリンダーASSY.		2	43500-MR7-006	リヤブレーキマスターシリンダーASSY.				
オイルカツワCOMP.....	0.3	3	43503-MR7-006	コネクタ (ニツシン).....	11,500	1		
マスターシリンダーホース.....		4	43504-MB2-006	フックCOMP.....	320	1		
マスターシリンダーセオストンセット.....	0.5	5	43511-MR7-006	オイルカツワCOMP. (ニツシン).....	185	1		
タイヤフラム.....	0.2	6	43512-MR7-006	マスターシリンダーホース.....	990	1		
		7	43520-MB2-305	マスターシリンダーセオストンセット.....	580	1		
		8	43530-MB2-006	フックCOMP.....	1,700	1		
		9	45127-KA3-831	ブレーキホースジョイント.....	770	1		
		* 10	45513-MB2-026	キツワ.....	440	1		
		11	45514-KV3-006	マスターシリンダーオイルホースランフ.....	800	1		
		12	45520-300-000	(ニツシン)	320	2		
		13	45521-MJ6-006	タイヤフラム.....	255	1		
		14	46182-500-013	タイヤフラムプレート.....	120	1		
		* 15	46505-MR7-300	サークルワフ.....	70	1		
		16	46506-MR7-000	タイヤット.....	900	1		
		* 17	50406-MR7-000	タイストカバー.....	210	1		
		18	90145-KM3-750	リヤブレーキホースカシット.....	600	1		
		19	90545-300-000	オイルホールド 10X22.....	255	1		
		20	91212-422-006	オイルホールドワッシャー.....	90	3		
		21	93893-04012-17	オリング 14.8X2.4.....	90	1		
		* 22	94002-08000-0S	スクリュワッシャー 4X12.....	20	1		
		* 23	96300-06016-00	6カクナツ 8MM.....	15	1		
				フランジホールド 6X16.....	25	1		
				1987.12.10	61			

G 2

ブロックNO.

F-12

リヤブレーキマスターシリンダー



BMR7-30

3

整備項目	標準時間	見出番号	部品番号	部品名	標準	使用回数	適用号機		タイプ
					価格	VFR750 RH	初号機	終号機	
		* 24	96300-06020-00	プラスチック 6X20.....	25	1			
		* 25	96300-06025-00	プラスチック 6X25.....	35	1			

1987.12.10

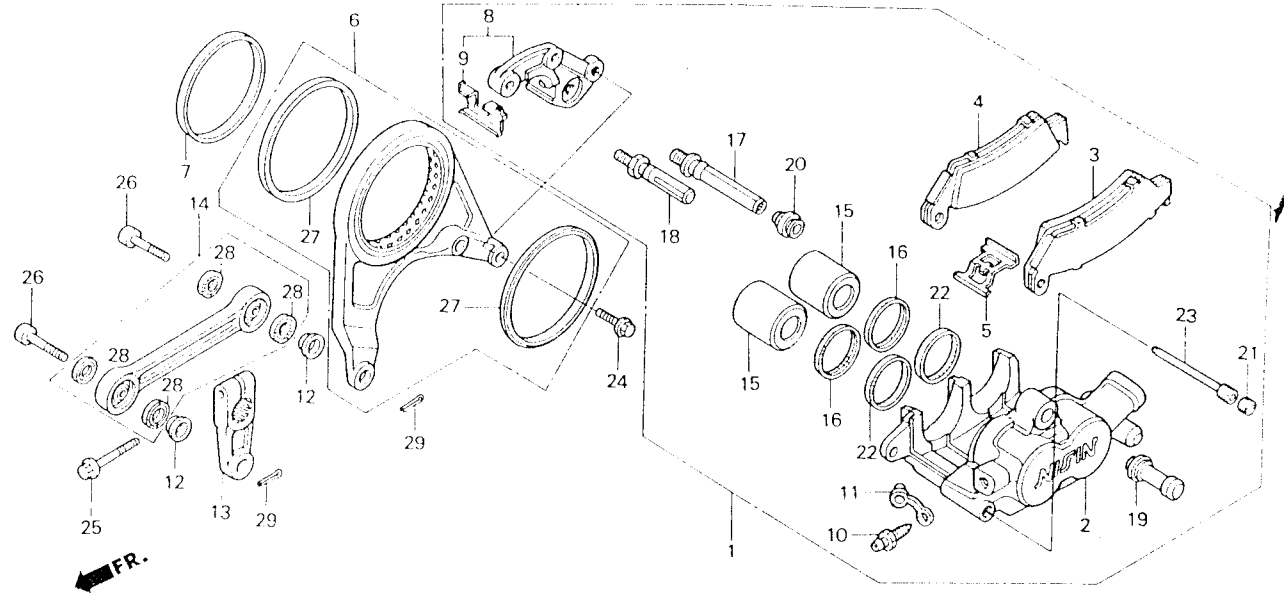
G2

G 3

ブロックNO.

F-13

リヤブレーキキャリア



9MR7-30

BMR7-31

整備項目	標準時間	見出番号	部品番号	部品名	標準	使用回数	適用号機		タイプ
					価格	RH	初号機	終号機	
リヤキャリア-ASSY.....	0.5	1	43100-MR7-007	リヤキャリア-ASSY. (ニツシン)....	16,400	1			
ヒーストン (イツコマシ 0.1 ガラン) (カンレンフセシ フクシ)		2	43101-MR7-006	リヤキャリア-ホッテツイ (ニツシン)....	6,300	1			
リヤキャリア-ホッテツイ.....	0.7	3	43105-MR7-007	ハツツCOMP.A (ニツシン).....	2,500	1			
ハツツCOMP.A.....	0.2	4	43106-MR7-007	ハツツCOMP.B (ニツシン).....	2,500	1			
(ニコアモトツシカシ)		5	43108-KS6-701	ハツツスフリンク.....	170	1			
リヤキャリア-フアラケツCOMP.....	0.6	6	43110-MR7-000	リヤキャリア-フアラケツCOMP.....	5,700	1			
リヤキャリア-フアラケツカラ.....	0.4	7	43112-MR7-000	リヤキャリア-フアラケツカラ.....	740	1			
リヤ-フアラキステ-COMP.....	0.3	8	43115-MR7-006	リヤ-フアラキステ-COMP. (ニツシン)...	3,150	1			
フアラキトルクア-ムA.....		9	43116-MR7-006	リチーナ (ニツシン).....	210	1			
リヤ-フアラキトルクア-ムASSY.A		10	43352-568-003	フアラタ-スクリュ-.....	140	1			
		11	43353-461-771	フアラタ-キヤツフ.....	110	1			
		12	43433-MR7-000	トルクアカラ.....	105	2			
		13	43435-MR7-000	フアラキトルクア-ムA.....	1,500	1			
		14	43440-MR7-000	リヤ-フアラキトルクア-ムASSY.A....	6,300	1			
		15	45107-MN5-006	ヒーストン (ニツシン).....	800	2			
		16	45109-GE2-006	タツシトル.....	145	2			
		17	45131-HA5-671	ヒョウホルト (A).....	330	1			
		18	45131-166-016	ヒョウホルト.....	145	1			
		19	45132-166-016	ヒョウフツシ.....	110	1			
		20	45133-MA3-006	フアラツ (B).....	125	1			
		21	45203-MG3-006	ヒョウアラク.....	120	1			
		22	45209-GE2-006	ヒョウトル.....	145	2			
		23	45215-KA3-731	ハツカ-ヒョウ.....	235	1			
		24	90105-MR7-000	フアラツホルト 8X20.....	75	2			
		25	90107-MR7-000	フアラツホルト 8X32.....	85	1			

1987.12.10

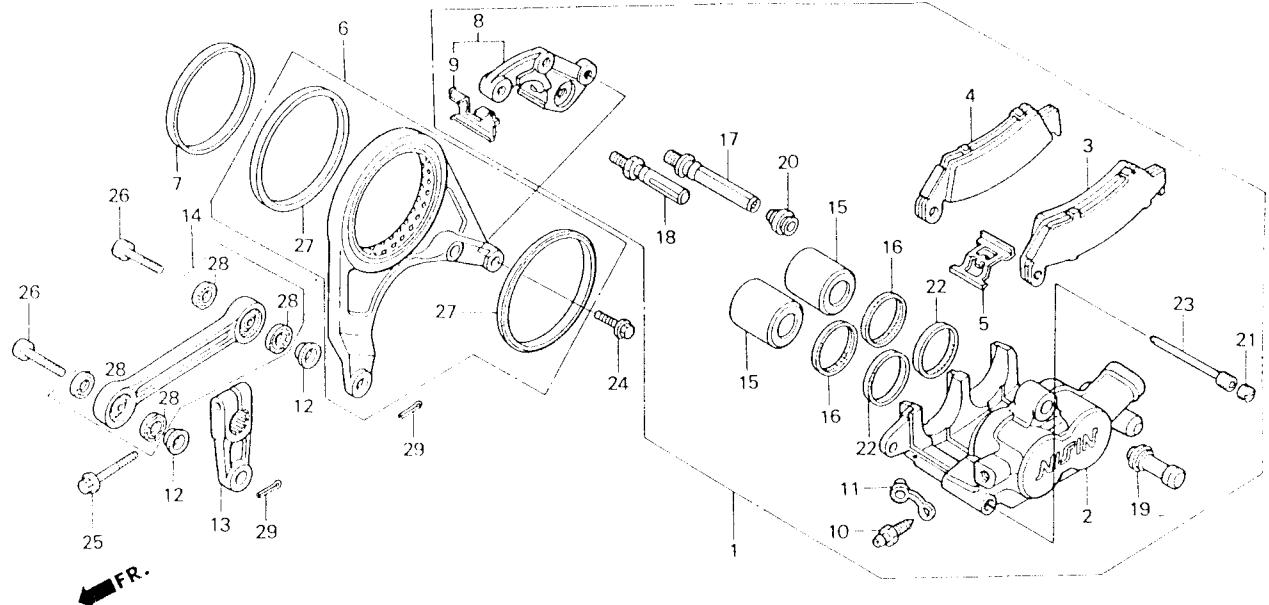
63

G 4

ブロックNO.

F-13

リヤブレーキキャリパー



BMR7-31

3

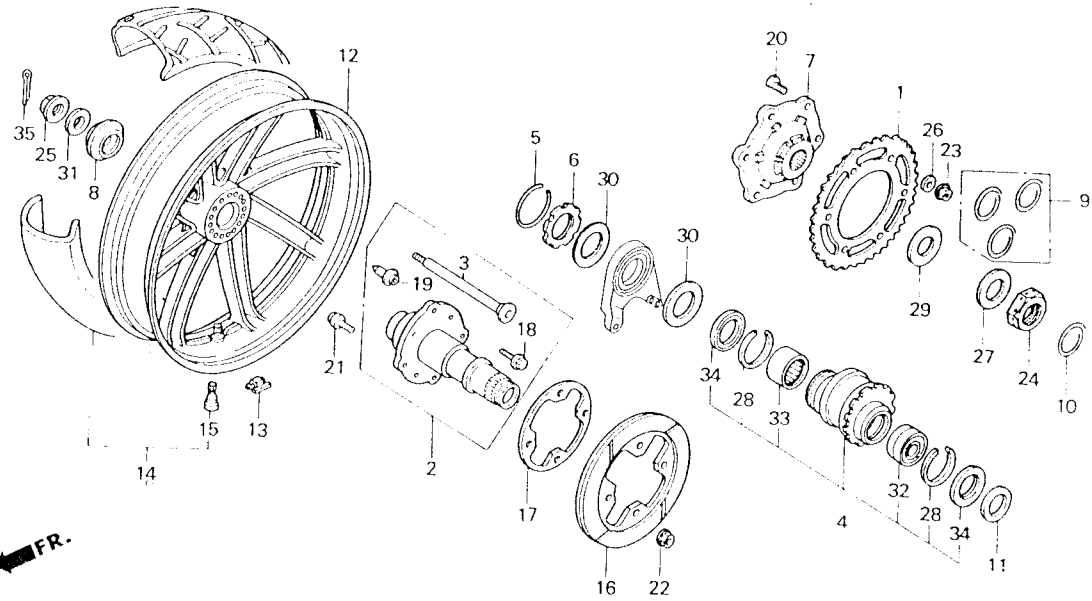
整備項目	標準時間	見出番号	部品番号	部品名	使用回数		適用号機		タイプ
					標準価格	RH	VFR750初号機	終号機	
		26	90122-MR7-000	ソケットボルト 10X30.....	160	2			
		27	91256-MR7-003	リヤキャリパーブラケットタフシール...	265	2			
		28	91272-KA3-711	タフシール 13X19X3.....	250	4			
		29	94201-20180	スワッシュピストン 2.0X18.....	10	2			

G 5

ブロックNO.

F-14

リヤホイール



MR7-31

MR7-32

整備項目	標準時間	見出番号	部品番号	部品名	標準価格	使用個数	適用号機		タイプ
						VFR750 RH	初号機	終号機	
ファイナルリフリングナット	0.4	1	41201-MR7-000	ファイナルリフリングナット (40T)	2,900	1			
リヤアクスルCOMP.	0.7	2	42300-MR7-000	リヤアクスルCOMP.	10,000	1			
リアリンクホルダー-COMP.		3	42302-MR7-000	リアリンクホルダー	2,100	1			
ファイナルリフリングナット		4	42500-MR7-000	リアリンクホルダー-COMP.	7,900	1			
ハブスウェイト		5	42504-MR7-000	スナツフリンク 76MM.	210	1			
リヤアクスルホルダー	0.9	6	42505-MR7-000	リアリンクホルダーナット	630	1			
リアリンクホルダーリアリンク 6908LU		7	42605-MR7-000	ファイナルリフリングナット	4,700	1			
リヤホイールセット	1.1	8	42606-MR7-000	センターロックスパース	1,050	1			
リヤタイヤASSY.		9	42607-MR7-305	ナットロツクワイヤセット	500	1			
リヤブレーキディスク	0.6	10	42608-MR7-305	ナットロツクワイヤ	150	1			
		11	42621-MR7-000	リヤアクスルテイスタンカラー	370	1			
		12	42650-MR7-305ZA	リヤホイールセット *NH196*	46,800	1			
				(ロスホワイト)					
		13	42704-MB0-000	ハブスウェイト (10G)	265	N			
			42705-MB0-000	ハブスウェイト (20G)	265	N			
			42706-MB0-000	ハブスウェイト (30G)	265	N			
		14	42710-MR7-003	リヤタイヤASSY.					
				(170/60R18 73H CY08A BS)	シカ	1			
			42710-MR7-004	リヤタイヤASSY. (タックスフ)	シカ	1			
		15	42753-ML7-003	リムハイルフ (BS)	265	1			
			42753-ML7-004	リムハイルフ (タックスフ)	265	1			
		16	43251-MR7-000	リヤブレーキディスク	13,100	1			
		17	43252-MR7-000	リヤテイスクスパース	1,550	1			
		18	90113-MR7-000	ドライブピコンホルダー	85	4			
		19	90114-MR7-000	ドライブピコン	210	4			
		20	90120-MR7-000	スフリングナット	105	6			

1987.12.10

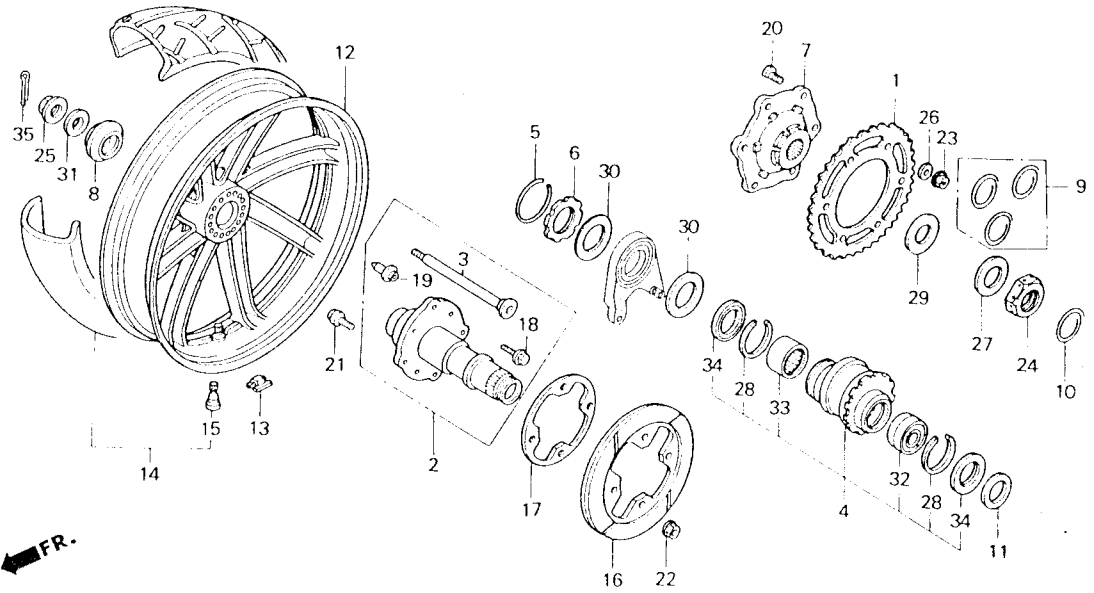
G5

G 6

ブロックNO.

F-14

リヤホイール



BMR7-32

整備項目	標準時間	見出番号	部品番号	部品名	標準価格	使用部数	適用号機		タイプ
						VFR750 RH	初号機	終号機	
		21	90121-MR7-000	ソケットホイール 6X18.....	55	4			
		22	90301-473-003	Uナット 6MM.....	145	4			
		23	90309-KF0-003	フランジナット 8MM.....	105	6			
		24	90315-MR7-000	ナット 38X1.5.....	530	1			
		25	90316-MR7-000	リヤ-アクスルナット.....	1,550	1			
		26	90465-MC4-000	ワッシャー 8MM.....	80	6			
		27	90501-MR7-003	コニカルスプリングワッシャー 38.....	420	1			
		28	90651-ML0-731	インターナルサークリップ 62MM.....	140	2			
		29	90653-MR7-000	ドライブフランジシム.....	210	1			
		30	90654-MR7-000	リヤ-キャリパーワッシャー.....	320	2			
		31	90656-MR7-000	リヤ-アクスルワッシャー.....	160	1			
		32	91061-ML0-731	ランチアルホイルハブアリンク 6908LU..	1,700	1			
		33	91062-MR7-003	リヤ-アクスルニートルハブアリンク.....	1,550	1			
		34	91284-MR7-003	ターストシール 50X62X5.....	320	2			
		35	94201-25400	スプリングピッチ 2.5.....	15	1			

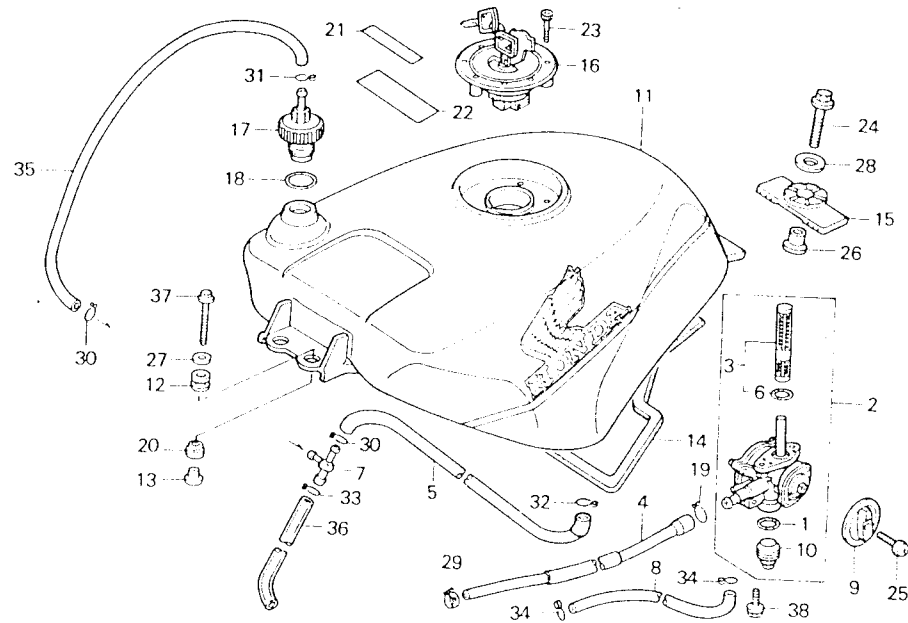
3

G 7

ブロックNO.

F-15

フューエルタンク



1MP7-32

BMR7-33

整備項目	標準時間	見出番号	部品番号	部品名	標準	使用回数	適用号機		タイプ
					価格	RH	初号機	終号機	
フューエルオートコックASSY	0.4	1	16173-001-004	フューエルストレーナー・ガツフ°ハ°ツキン	135	1			
フューエルストレーナー・スクリーンセット		2	16950-MR7-004	フューエルオートコックASSY	6,600	1			
フューエルタンクセット		3	16952-ML0-004	フューエルストレーナー・スクリーンセット	1,350	1			
フューエルストレーナー・ガツフ°	0.2	4	16955-MR7-000	フューエルチューブ	320	1			
フューエルワイヤー・キャツフ°COMP	0.1	* 5	16956-MR7-000	トレンチュエフ	250	1			
		6	16958-MF2-880	Oリング	120	1			
		* 7	16961-MK7-000	フューエルチューブ・シヨイント	440	1			
		8	16961-MR7-000	オートコックエアチューブ	200	1			
		9	16965-MR7-000	フューエルコックレバー	790	1			
		10	16967-MA2-771	フューエルストレーナー・ガツフ°	740	1			
		11	17505-MR7-000ZA	フューエルタンクセット *NH193PA*(WL)	126,000	1			
			(パールクリスタルホワイト-A)						
		* 11	17505-MR7-000ZB	フューエルタンクセット *NH196*(WL)	124,000	1			
			(ロスホワイト)						
		12	17512-MR7-000	フューエルタンクマウンティングラバー	75	2			
		* 13	17513-MR7-000	カラー 6MM	150	2			
		14	17570-MR7-000	フューエルタンクヒートフ°ロククター	2,100	1			
		15	17613-MR7-000	フューエルタンクリヤークツシヨシ	320	1			
		16	17620-MR7-007	フューエルワイヤー・キャツフ°COMP	7,600	1			
		17	17625-ML0-003	チエツクハイルフ°ASSY	1,900	1			
		18	17631-ML0-003	OリングB	75	1			
		19	17724-102-700	サフ°タンクホースクリツフ°	65	1			
		20	64508-MR7-000	ミラーステマウンティングラバー	105	2			
		* 21	87510-KN8-700	オハ°レーターウ°エ°ンク°ラ°ハ°ル	80	1			

1987.12.10

G7

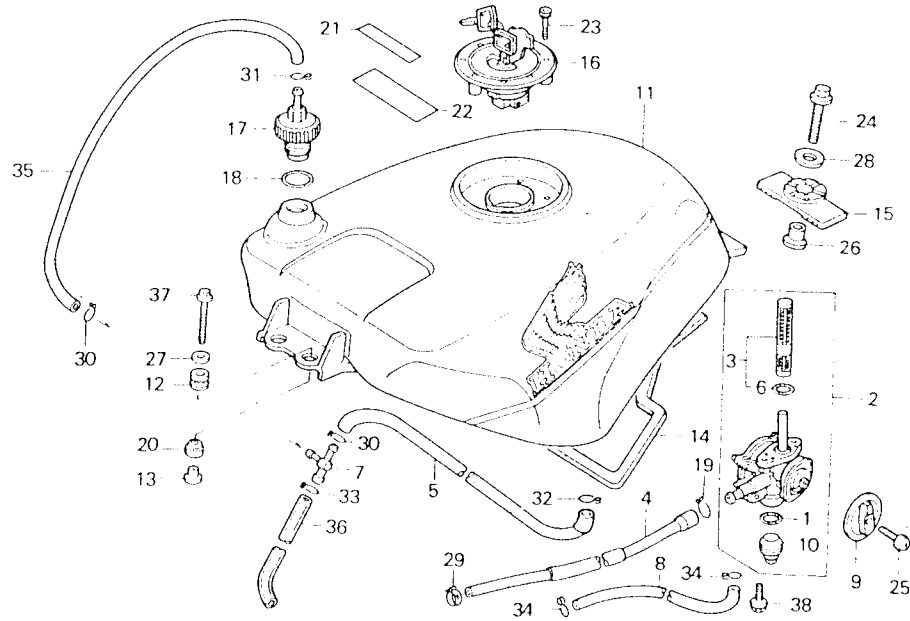
G 8

ブロックNO.

F-15

フューエルタンク

FR.



BM7-33

3

整備項目	標準時間	見出番号	部品番号	部品名	標準	使用部数	適用号機		タイプ
					価格	RH	初号機	終号機	
		* 22	87560-115-040ZC	ドライブ・コ-シヨナ-ク ※A73※ (コ-ルト)	95	1			
		23	90074-MR7-000	ソケットホ-ルト 4X26	105	3			
		* 24	90107-MR7-000	フランジホ-ルト 8X32	85	1			
		* 25	90137-MR7-000	スクリュ-ワッシャ- 5X32	50	1			
		26	90370-SC3-960	カラ-	120	1			
		* 27	90434-SA0-000	フレインワッシャ- 6MM	55	2			
		28	90534-011-000	ワッシャ- 8.3MM	55	1			
		29	90682-SA0-671	キャニスタ-ホ-スクランフ	105	1			
		* 30	95002-02080	チユ-フクワツフ°B8	15	2			
		31	95002-02100	チユ-フクワツフ°B10	20	1			
		32	95002-02120	チユ-フクワツフ°B12	20	1			
		* 33	95002-02130	チユ-フクワツフ°B12.5	20	1			
		34	95002-35000	チユ-フクワツフ°C6.5	10	2			
		* 35	95005-55750-20	チユ-フク 5.3X750	430	1			
		* 36	95005-70600-30	チユ-フク 7X600	215	1			
		* 37	96300-06032-00	フランジホ-ルト 6X32	35	2			
		* 38	96300-08020-08	フランジホ-ルト 8X20	35	2			

1987.12.10

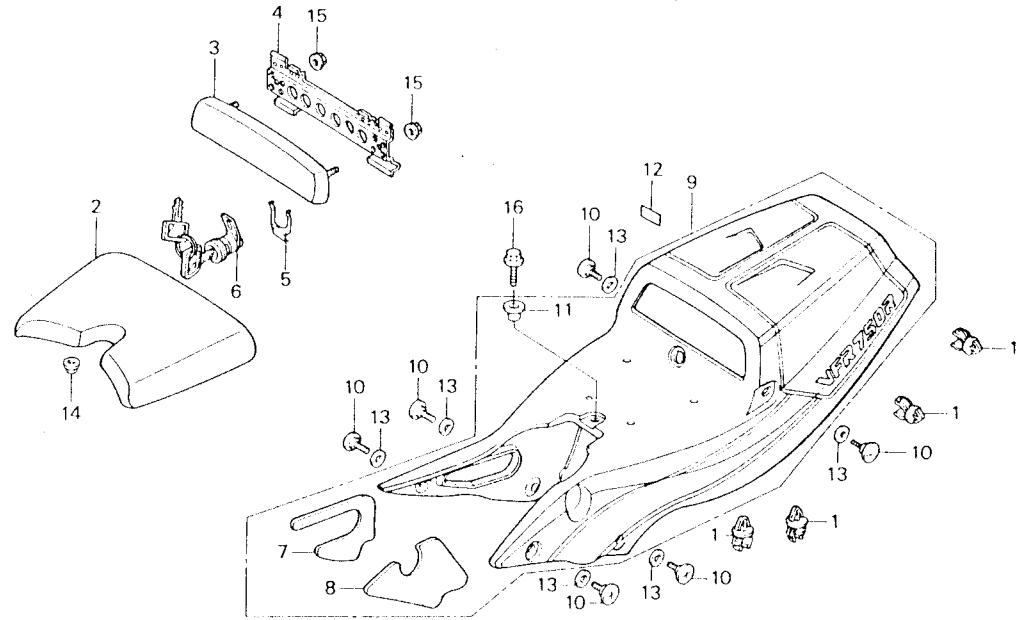
G8

G 9

ブロックNO.

F-16

シート・シートカウル



BMR7-33

BMR7-34

整備項目	標準時間	見出番号	部品番号	部品名	標準価格	使用回数	適用号機		タイプ
						VFR750 RH	初号機	終号機	
メインシートCOMP.	0.2	* 1	17938-SE0-941	スロットリワイヤクリップ	70	4			
ハックシート		2	77100-MR7-003	メインシートCOMP.	11,400	1			
ハックシートロツクASSY.		3	77122-MR7-003	ハックシート	3,700	1			
シートカウルセット	0.3	4	77123-MR7-000	ハックシートフプレート	530	1			
		5	77211-ME4-000	ロツクセツティングスフリンク	140	1			
		6	77230-MR7-000	ハックシートロツクASSY.	800	1			
		* 7	77235-MR7-300	R.シートカウルシートカートマツト	500	1			
		* 8	77236-MR7-300	L.シートカウルシートカートマツト	550	1			
		* 9	77240-MR7-000ZA	シートカウルASSY. *NH193PA*(WL) (パールクリスタルホワイト-A)	126,000	1			
		* 9	77240-MR7-000ZB	シートカウルASSY. *NH196*(WL) (ロスホワイト)	119,000	1			
		10	83641-MR7-000	カウルセツティングホルト (A)	125	6			
		* 11	84706-GB0-900	ナンバフアラケツセツティングカラー	95	1			
		* 12	87511-323-670	ヘルメツトホルターラベル	65	1			
		* 13	90504-HA0-000	ワッシャー 9X20	55	6			
		14	94050-06000	フランシマツト 6MM	20	4			
		15	94050-06080	フランシマツト 6MM	20	2			
		* 16	96300-06032-00	フランシマツト 6X32	35	1			

1987.12.10

G9

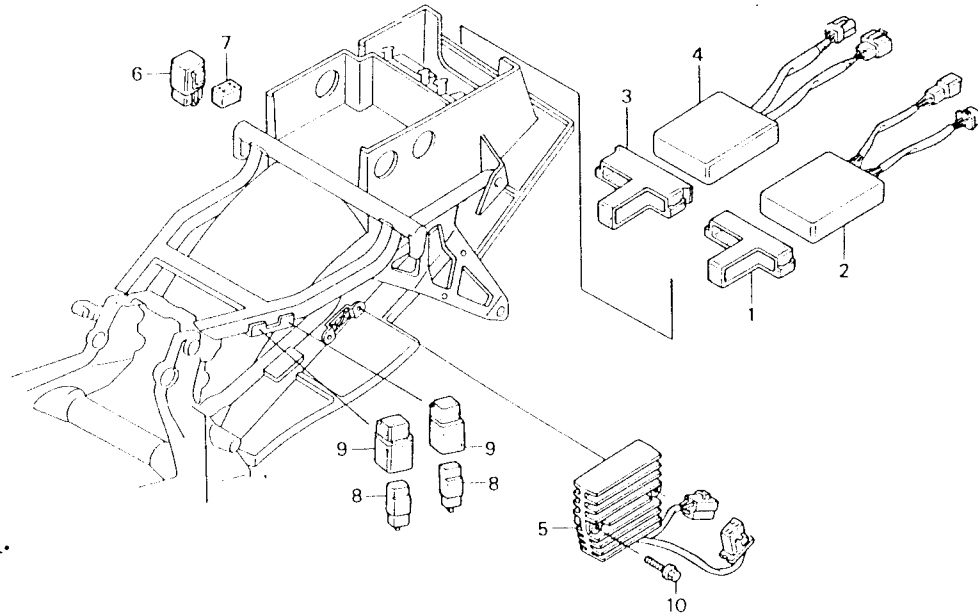
G 10

ブロックNO.

F-17

C. D. Iユニット・

レギュレートレクチファイヤー



BMR7-35

3

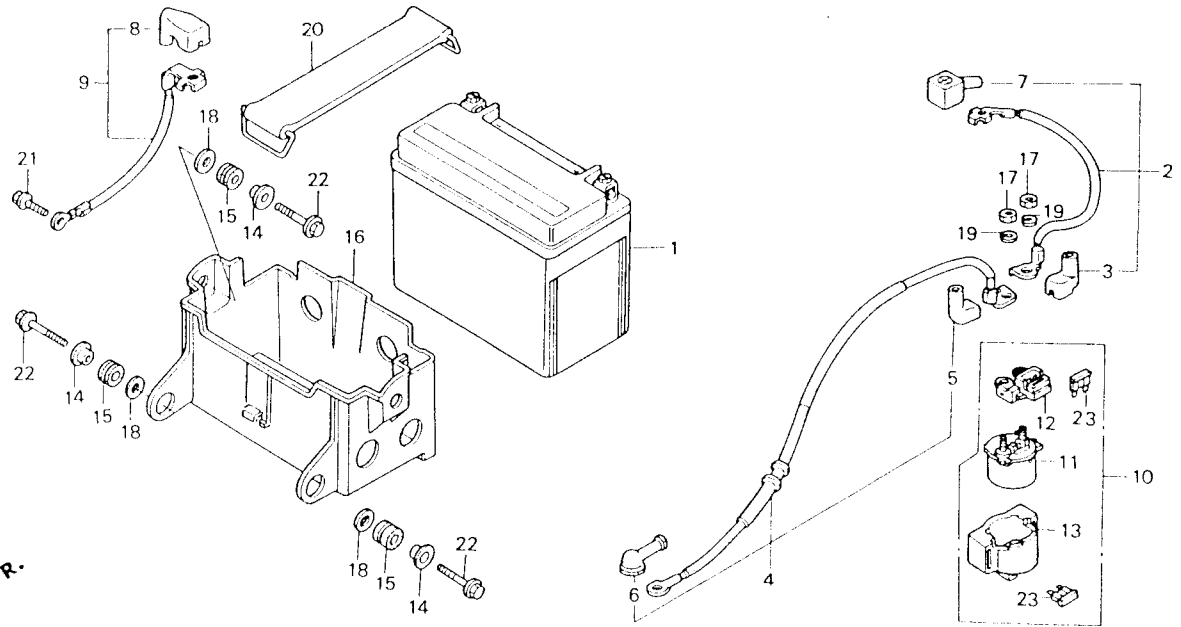
整備項目	標準時間	見出番号	部品番号	部品名	標準価格	使用回数	適用号機		タイプ
						VFR750 RH	初号機	終号機	
スパークユニット	0.5	1	30405-MM5-000	スパークユニットリセプション	470	1			
C. D. I. コンバーターユニット		2	30410-MR7-000	C. D. I. コンロールユニット	23,100	1			
レギュレートレクチファイヤーASSY.		3	30455-MR7-000	C. D. I. コンバーターリセプション	470	1			
ウインカーリレCOMP.	0.2	4	30460-MR7-000	C. D. I. コンバーターユニット	23,100	1			
スターターリレCOMP.	0.4	5	31600-MR7-008	レギュレートレクチファイヤーASSY.	9,200	1			
		* 6	38301-MR7-004	ウインカーリレCOMP.	1,850	1			
		7	38306-KK4-000	ウインカーリレリセプション	90	1			
		8	38501-GN2-004	スターターリレCOMP.	1,400	2			
		9	38506-GC7-611	スターターリレリセプション (ミツバ)	145	2			
		* 10	96300-06025-00	フアンシールド 6X25	35	2			

G 11

ブロックNO.

F-18

バッテリー・バッテリーボックス



MR7-35

MR7-36

整備項目	標準時間	見出番号	部品番号	部品名	標準価格	使用回数	適用号機		タイプ
						VFR750 RH	初号機	終号機	
バッテリー	0.2	1	31500-MR7-007	バッテリー (YTX9-12B YUASA)...	シカ 1				
スターマクネツクバッテリーケーブル		2	32401-MR7-000	スターマクネツクバッテリーケーブル...	530	1			
バッテリーアースケーブル		3	32404-MJ4-870	スターテックマクネツクカバー-A...	130	1			
スターモーターケーブル	0.4	4	32410-MR7-000	スターモーターケーブル...	1,100	1			
スターマクネツクスイッチASSY	0.3	5	32411-MK4-000	スターマクネツクカバー-B...	130	1			
		6	32411-253-000	スターテックモーターミナルカバー...	165	1			
		7	32412-MR7-000	バッテリーターミナルカバー-A...	135	1			
		8	32418-MK7-000	バッテリーターミナルカバー-B...	135	1			
		9	32601-MR7-000	バッテリーアースケーブル...	530	1			
		10	35850-MF5-751	スターマクネツクスイッチASSY...	3,050	1			
		11	35851-MF5-751	スターマクネツクスイッチCOMP...	2,500	1			
		12	35855-MF5-751	ヒューズホルダーASSY...	660	1			
		13	35856-MF5-751	シヨツクラバー...	225	1			
		14	61104-422-000	セツテックカラー...	165	4			
		15	64122-KV0-000	サイトシールドラバー (B)...	75	4			
		16	80110-MR7-000	バッテリーボックス...	1,900	1			
		* 17	94002-06080-0S	6カクナツ 6MM...	15	2			
		18	94101-06000	フレインワッシャー 6MM...	10	4			
		19	94111-06800	スプリングワッシャー 6MM...	10	2			
		20	95012-14001	バッテリーバンドC...	180	1			
		* 21	95701-06010-08	フランジナット 6X10...	20	1			
		* 22	96300-06025-00	フランジナット 6X25...	35	4			
		23	98200-33000	プレートヒューズ (30A)...	35	2			

1987.12.10

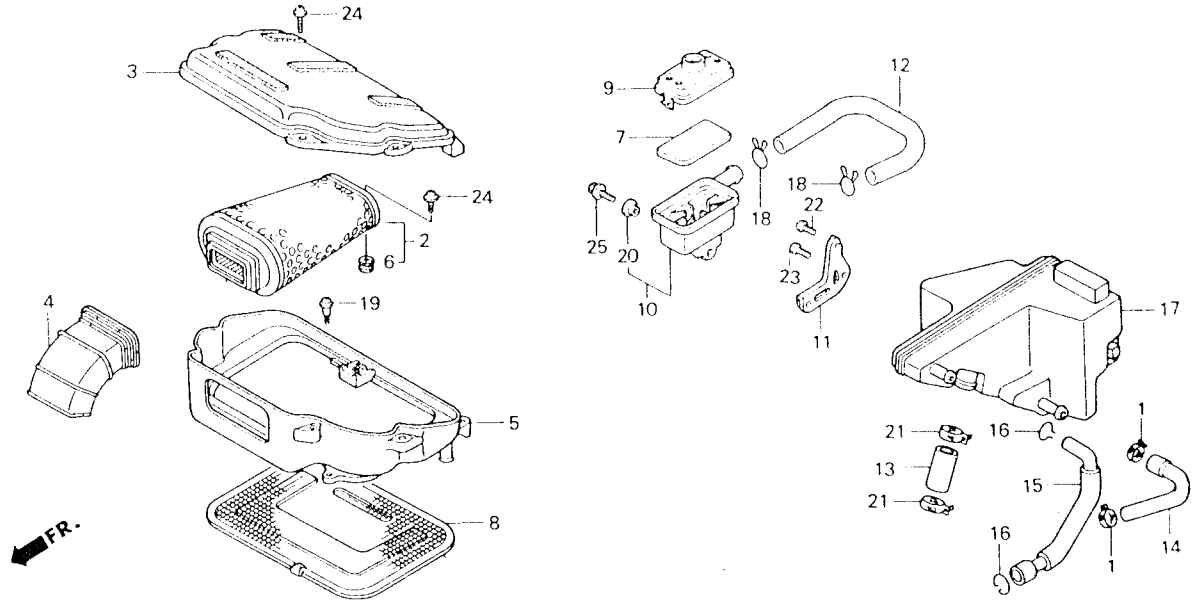
G11

G 12

ブロックNO.

F-19

エアークリーナー・ブリーザータンク



BMR7-37

整備目	標準時間	見出番号	部品番号	部品名	標準	使用部数	適用号機		タイプ
					価格	VFR750 RH	初号機	終号機	
エアークリーナーエレメント	0.3	1	16968-MC7-000	フニ-エルホ-スクリツフ°B	320	2			
エアークリーナーケースカバー		2	17210-MR7-000	エアークリーナーエレメント	4,050	1			
エアークリーナーインレットタクト	0.5	3	17221-MR7-000	エアークリーナーケースカバー	2,200	1			
エアークリーナーケース		4	17222-MR7-000	エアークリーナーインレットタクト	630	1			
ブリーザータンクCOMP.	0.4	5	17231-MR7-000	エアークリーナーケース	2,950	1			
		6	17243-634-920	エアークリーナーフロメント	60	1			
		7	17253-KT8-000	サブエアークリーナーフィルター	95	1			
		8	17254-MR7-000	フレームラツフ°	1,250	1			
		9	17256-MM4-000	サブエアークリーナーカバー	420	1			
		10	17256-MR7-000	サブエアークリーナーケース	630	1			
		11	17257-MR7-000	サブエアークリーナースター	630	1			
		12	17258-MR7-000	サブエアークリーナーチューフ°	320	1			
		13	17357-MR7-000	ブリーザーチューフ° (A)	160	1			
		14	17358-MR7-000	ブリーザーチューフ°	320	1			
		15	17359-MR7-000	ブリーザーチューフ°C	420	1			
		16	17366-MJ0-000	チューフ°クリツフ°B	50	2			
		17	17551-MR7-000	ブリーザータンクCOMP.	1,150	1			
		18	17724-102-700	サブタンクホ-スクリツフ°	65	2			
		19	90141-ML7-000	ハ-ンスクリユ- 4X19	35	5			
		20	90522-028-000	チェンケースピツテインク°ワツジヤ	55	1			
		21	90702-MF5-003	ウ-ターホ-スクランフ° (27MM)	145	2			
		* 22	93500-04008-0G	ハ-ンスクリユ- 4X8	10	1			
		* 23	93500-05008-0G	ハ-ンスクリユ- 5X8	10	1			
		24	93893-05020-07	スクリユ-ワツジヤ 5X20	20	7			
		25	96001-06012-07	ワツジヤホ-ルト 6X12	25	1			

1987.12.10

G12

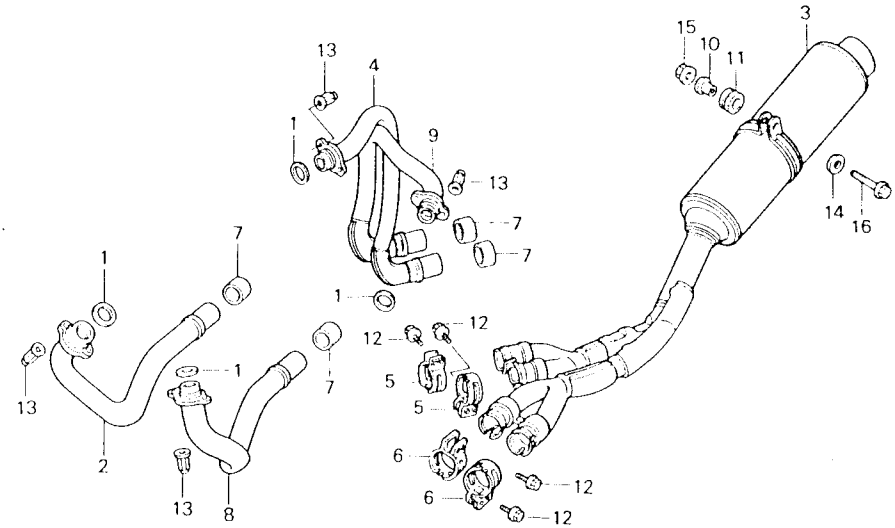


G 13

ブロックNO.

F - 20

エキゾーストマフラー



-17



3MR7-37

8MR7-38

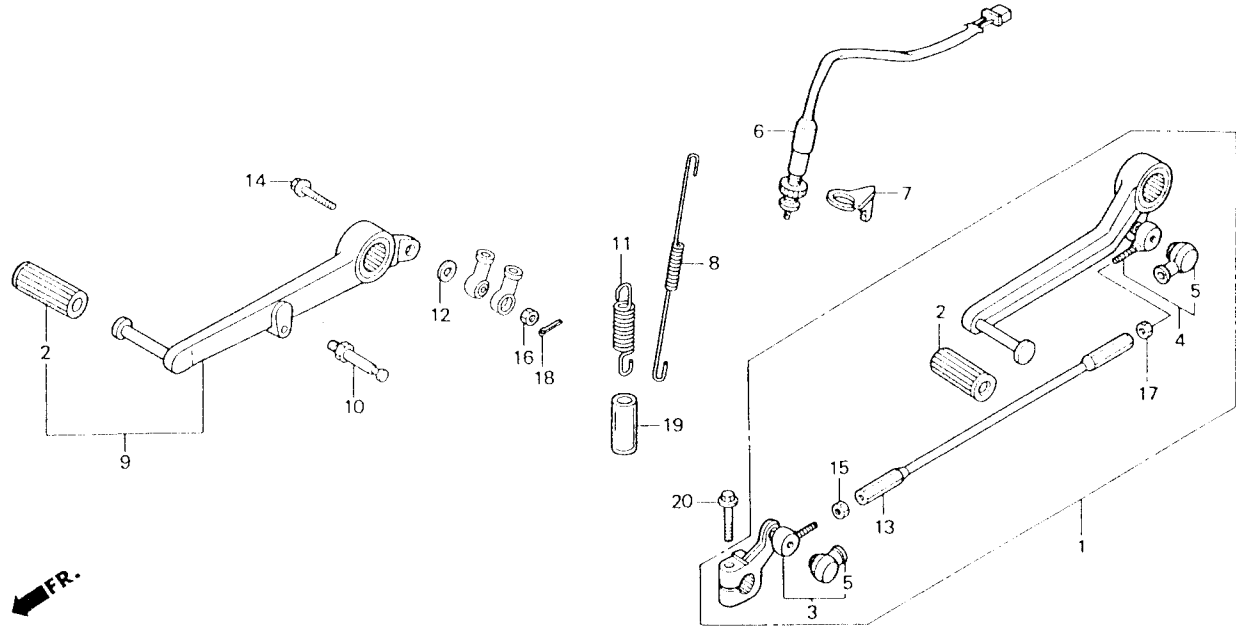
整備項目	標準時間	見出番号	部品番号	部品名	標準使用価格		適用号機		タイプ
					VFR750	RH	初号機	終号機	
エキゾーストマフラー-COMP.	0.4	1	18291-216-000	エキゾーストパイプカシメ	105	4			
フロントエキゾーストパイプ (イソマシ 0.1 カサ)		2	18320-MR7-003	R.フロントエキゾーストパイプ	6,300	1			
リアーエキゾーストパイプ (ニコマシトウシカ)	0.8	3	18330-MR7-003	エキゾーストマフラー-COMP.	75,600	1			
		4	18370-MR7-003	R.リアーエキゾーストパイプ	10,500	1			
		5	18373-MR7-003	R.マフラーハンター	950	2			
		6	18374-MR7-003	L.マフラーハンター	950	2			
		7	18392-MK4-000	マフラーハンター	430	4			
		8	18420-MR7-003	L.フロントエキゾーストパイプ	6,300	1			
		9	18470-MR7-003	L.リアーエキゾーストパイプ	10,500	1			
		10	77216-KG1-920	シートマウンティングブラケット	100	1			
		11	80103-MG2-000	リアーフェンダークッション	85	1			
		12	90160-ML7-000	フランジナット 6X35	55	8			
		13	90304-438-000	キャップナット 6MM	145	8			
		14	90465-422-000	スラストワッシャー 8MM	100	1			
		15	94050-08000	フランジナット 8MM	20	1			
		16	96300-08028-00	フランジナット 8X28	40	1			

G 14

ブロックNO.

F - 21

チェンジペダル・ブレーキペダル



BMR7-39

整備項目	標準時間	見出番号	部品番号	部品名	標準	使用回数	適用号機		タイプ
					価格	VFR750 RH	初号機	終号機	
キックチェンジレバーアッシー	0.2	1	24700-MR7-000	キックチェンジレバーアッシー	4,950	1			
キックチェンジレバーコンパネ		2	24705-MR7-000	キックチェンジレバーコンパネ	130	2			
キックチェンジアームコンパネ	0.1	3	24710-MR7-000	キックチェンジアームコンパネ	2,100	1			
リヤストッフスイッチアッシー	0.4	4	24720-MR7-000	キックチェンジレバーコンパネ	3,050	1			
リヤブレーキレバー	0.3	5	24724-422-000	タンストカバー	185	2			
		6	35350-MR7-000	リヤストッフスイッチアッシー	500	1			
		7	35355-MR7-000	ストッフスイッチステー	320	1			
		8	35357-KE7-000	ストッフスイッチスプリング	135	1			
		* 9	46501-MR7-300	リヤブレーキレバー	3,500	1			
		10	46502-MR7-000	ブレーキレバーピストン	160	1			
		11	46514-MR7-000	ブレーキレバーリターンスプリング	135	1			
		* 12	66853-SA4-000	フレインアッシー	60	1			
		13	90065-MR7-300	キックチェンジアーム	530	1			
		* 14	90118-MR7-000	フランジホルド 8X32	85	1			
		15	90201-700-000	カムシャフトロックナット	30	1			
		* 16	94001-08000-0S	6カクナット 8MM	15	1			
		17	94002-06020-0S	6カクナット 6MM	20	1			
		18	94201-16150	スプリングピストン 1.6X15	10	1			
		19	95003-43004-10	ヒューズ 13X15X40	15	1			
		20	96001-06022-02	フランジホルド 6X22	45	1			

1987.12.10

G14

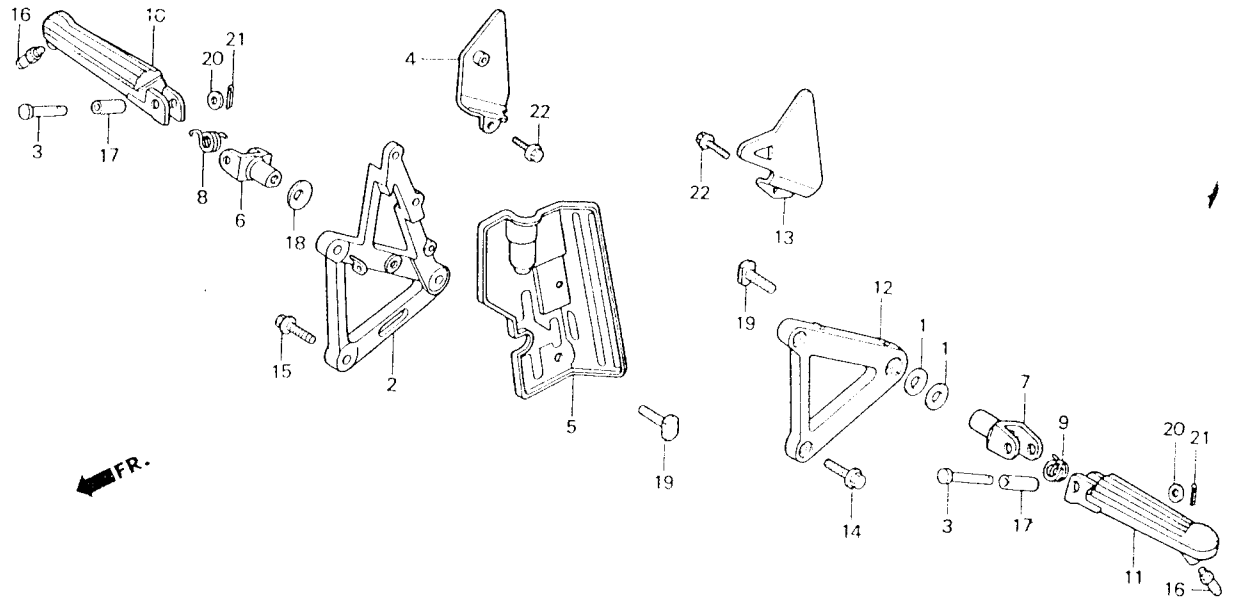
3

G 15

ブロックNO.

F - 22

ステップ



BMR7-39

BMR7-40

整備項目	標準時間	見出番号	部品番号	部品名	標準	使用回数	適用号機		タイプ
					価格	VFR750 RH	初号機	終号機	
R.メインステップホルダー-COMP.....	0.3	1	24707-MR7-000	キックチェンジレバーホルダー.....	105	2			
R.ステップヒーターカート.....	0.2	2	50600-MR7-000	R.メインステップホルダー-COMP.....	4,500	1			
R.メインステップフレーム		3	50603-GS9-000	メインステップフレームジョイントピン.....	135	2			
L.メインステップフレーム		4	50605-MR7-000	R.ステップカート.....	840	1			
L.メインステップホルダー		5	50606-MR7-000	R.ステップヒーターカート.....	2,100	1			
R.ステップフレームCOMP.....	0.1	6	50612-MR7-000	R.メインステップフレーム.....	740	1			
(カンコンフィン フタ)		7	50613-MR7-000	L.メインステップフレーム.....	740	1			
L.ステップフレームCOMP.....		8	50617-445-840	R.ステップリターンスプリング.....	110	1			
(カンコンフィン フタ)		9	50644-445-840	L.ステップリターンスプリング.....	120	1			
		10	50660-KV3-000	R.ステップフレームCOMP.....	2,300	1			
		11	50670-MR7-000	L.ステップフレームCOMP.....	2,300	1			
		12	50700-MR7-000	L.メインステップホルダー.....	3,250	1			
		13	50705-MR7-000	L.ステップカート.....	840	1			
		* 14	90106-MR7-000	フランジホルット 8X25.....	75	2			
		* 15	90107-MR7-000	フランジホルット 8X32.....	85	2			
		16	90176-MJ6-740	スロットキックフレームホルット 8X10.....	165	2			
		17	90501-KV3-000	ステップレバーホルットカラー.....	80	2			
		18	90505-MR7-000	ウェーブワッシャー 17.5MM.....	100	1			
		19	90510-MR7-000	メインステップフレームホルット.....	105	2			
		20	94101-08000	フレインワッシャー 8MM.....	10	2			
		21	94201-16150	スプリットピン 1.6X15.....	10	2			
		22	96001-06010-00	フランジホルット 6X10.....	25	2			

1987.12.10

G15

G 16

ブロックNO.

F-23

スタンド

BMR7-41

3

整備項目	標準時間	見出番号	部品番号	部品名	標準	使用部数	適用号機		タイプ
					価格	RH	初号機	終号機	
サイトスタンド"バー"-ASSY.....	0.2	* 1	41641-HC5-000	サイトスタンド"バー"カケ-スシ.K. (1.00)	285	(1)			
サイトスタンド"フッラサツト"		2	50540-MR7-000	サイトスタンド"バー"-ASSY.....	3,150	1			
サイトスタンド"スワリング"	0.1	3	50541-KE8-000	サイトスタンド"スワリング"	105	1			
サイトスタンド"バー"		* 4	50544-MR7-000	サイトスタンド"スワリング"チューブ.....	50	1			
		5	50548-356-700	スタンド"バー".....	240	1			
		6	50549-356-700	スタンド"バー"-セツテイシヤ"カラー".....	90	1			
		7	50550-MR7-000	サイトスタンド"フッラサツト".....	1,050	1			
		* 8	52161-051-000	クロスメンバー"サイト"キヤツフ.....	70	(1)			
		* 9	85000-MR7-000	メインテナンススタンド"ASSY".....	28,000	(1)			
		* 10	85001-MR7-300	スタンド"コ-ジション".....	100	(1)			
		* 11	85020-MR7-000	カラー-COMP.....	4,000	(1)			
		* 12	85031-MR7-000	メインテナンススタンド"シャフト".....	2,500	(1)			
		* 13	85032-MR7-000	クランパ-フ"ツツシ".....	550	(1)			
		* 14	85033-MR7-000	メインテナンススタンド"ナツト".....	450	(1)			
		15	90108-ML7-610	サイトスタンド"ヒ"ホツト"ホリルト".....	160	1			
		* 16	90135-MR7-000	フレンジ"ホリルト" 8X25.....	60	2			
		17	90203-MF9-710	サイトスタンド"ナツト".....	95	1			
		18	90501-MF9-710	スラストワツツシヤ- 24X13.....	55	1			
		19	90502-MF9-710	スラストワツツシヤ- 24X10.....	55	1			
		* 20	91005-MR7-003	ホリルト"フレンジ" 69067Z.....	750	(2)			
		* 21	94101-18700	フレンジ"ナツト" 18MM.....	20	(1)			
		* 22	94305-40301	スワリング"ヒ"シヤ 4X30.....	45	(1)			
		* 23	94510-19000	エキスターナル"ナツト" 19MM.....	20	(1)			
		24	96000-06025-07	フレンジ"ホリルト" 6X25.....	35	1			

1987.12.10

G16

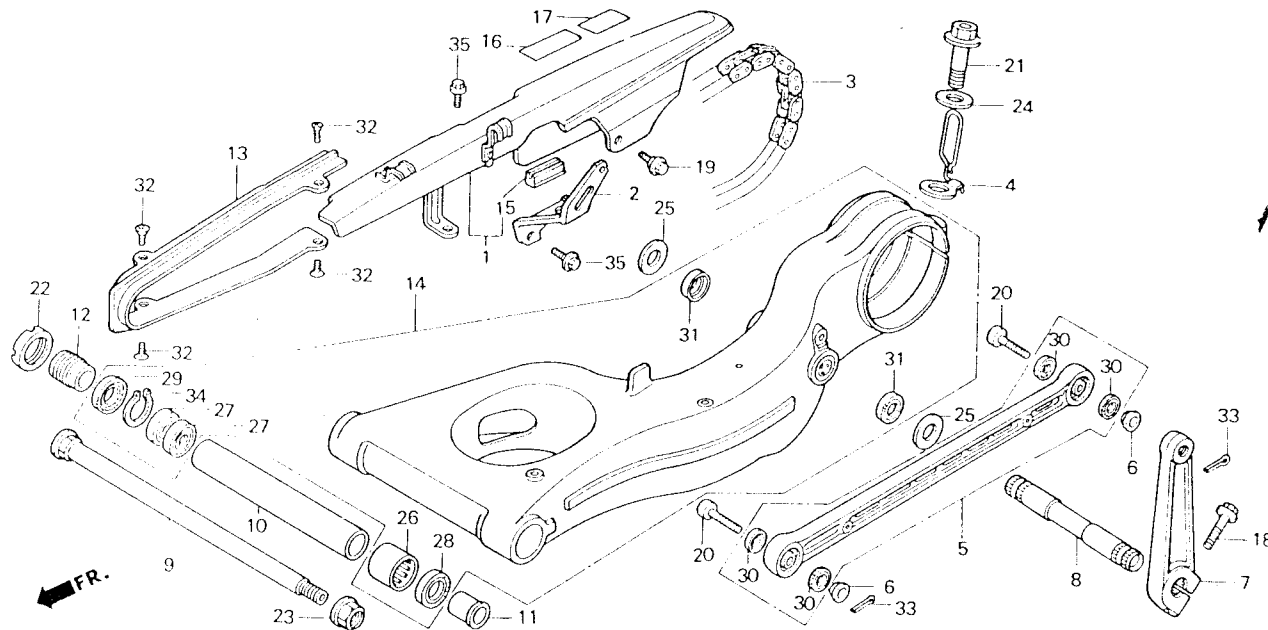
78

H 1

ブロックNO.

F-24

スウィングアーム・チェーンケース



BMR7-41

BMR7-42

整備項目	標準時間	見出番号	部品番号	部品名	標準価格	使用回数		適用号機		タイプ
						FR750 RH	初号機	終号機		
トライフチェーンケースCOMP.	0.1	1	40510-MR7-000	トライフチェーンケースCOMP.	2,900	1				
トライフチェーン	1.4	2	40515-MR7-000	チェーンスチール	630	1				
トルクリンクASSY.	0.3	3	40530-MR7-005	トライフチェーン (RK-GB525R0 106L TAKASAGO)	17,600	1				
フレキトルクアーム	0.2	4	43550-MR7-000	フレキトルクアーム	320	1				
リヤフォークピボットカラー	1.2	5	43430-MR7-000	トルクリンクASSY.	8,800	1				
チェーンスライタ	0.7	6	43433-MR7-000	トルクリンクカラー	105	2				
スイングアームセット	1.7	7	43434-MR7-000	フレキトルクアーム	1,950	1				
ニードルヘッドリンク	1.6	8	43436-MR7-000	フレキトルクシャフト	2,600	1				
ラッシュボルトヘッドリンク 20X37X9 (ニコチンラッシュボルト)	1.5	9	52101-MR7-000	スイングアームピボットホルダー	2,950	1				
		10	52102-MR7-000	リヤフォークピボットカラー	530	1				
		11	52106-MR7-000	ピボットカラー-B	630	1				
		12	52109-MR7-000	ピボットアッパーステップホルダー	630	1				
		13	52170-MR7-000	チェーンスライタ	2,100	1				
		14	52200-MR7-305	スイングアームセット	55,900	1				
		15	64121-MR7-300	チェーンケーススラバー	210	1				
		16	87505-MR7-300	タイコシヨシマーク	125	1				
		17	87507-MR7-300	トライフチェーンシヨシマーク	125	1				
		18	90107-MR7-000	フランジホルダー 8X32	85	1				
		19	90111-MLO-730	フランジホルダー 6MM	85	1				
		20	90122-MR7-000	ソケットホルダー 10X30	160	2				
		21	90155-MR7-000	フランジホルダー 16X51	530	1				
		22	90301-MR7-000	ワッシャ 30X1.5	530	1				
		23	90305-MB4-003	フランジナット 18MM	245	1				
		24	90559-HA8-000	フレインワッシャ 16MM	135	1				

1987.12.10

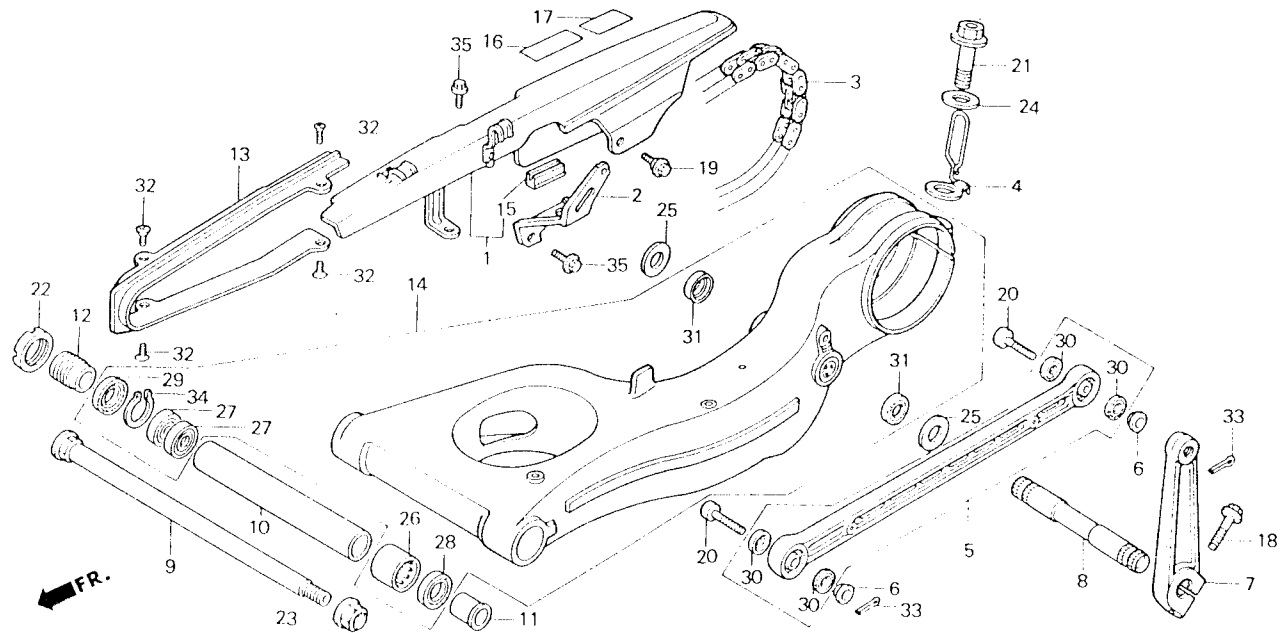
H1

H 2

ブロックNO.

F - 24

スウィングアーム・チェーンケース



8MR7-42

3

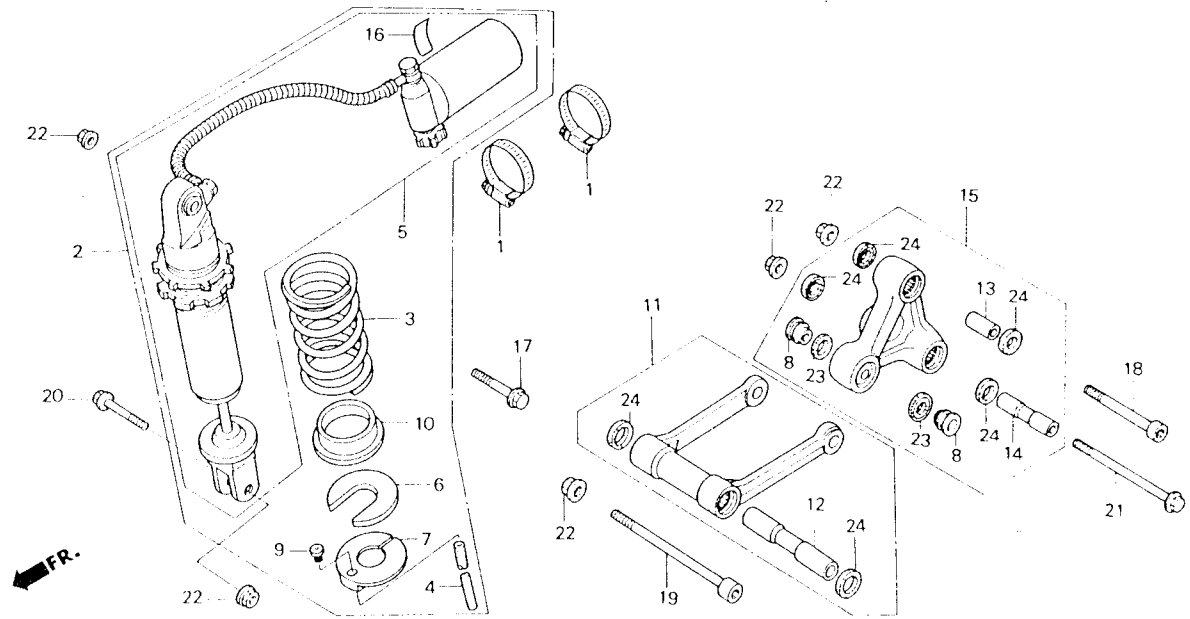
整 備 項 目	標準 時間	見出 番号	部 品 番 号	部 品 名	標準	使用回数	適用号機		タ	イ	ブ
					価格	RH	VFR750 初号機	終号機			
		25	90655-MR7-000	フルクリップス	160	2					
		26	91071-MR7-003	ニードルベアリング	470	1					
		27	91072-MR7-003	ラジアルベアリング 20X37X9	420	2					
		28	91202-MR7-003	タフスチール 28X37X4	160	1					
		29	91214-MR7-003	タフスチール 26X37X5	160	1					
		30	91272-KA3-711	タフスチール 13X19X3	250	4					
		31	91285-MR7-003	タフスチール 20X31X5	160	2					
		32	93600-05012-0A	フラットスクリーン 5X12	10	4					
		33	94201-20180	スクリュー 2.0X18	10	2					
		* 34	94520-37000	インターバルスクリーン 37MM	50	1					
		35	96300-06012-07	フランジボルト 6X12	25	2					

H 3

ブロックNO.

F-25

リヤクッション



BMR7-42

BMR7-43

整備項目	標準時間	見出番号	部品番号	部品名	標準	使用回数	適用号機		タイプ
					価格	VFR750 RH	初号機	終号機	
リヤクッションASSY.....	0.8	*	1 50252-GC4-000	リアタンクバウント.....	320	2			
リヤクッションスプリング.....	1.0		2 52400-MR7-003	リヤクッションASSY. (シヨック).....	44,100	1			
リヤタンクハ-COMP.....	1.1		3 52401-MR7-003	リヤクッションスプリング.....	7,200	1			
クッションコネクティングロッドASSY.....	0.5		4 52405-KB7-003	トレンパ-イフ.....	130	1			
コネクティングロッドヒ-ホツツカ- クッションア-ムカ-.....	0.6		5 52410-MR7-003	リヤタンクハ-COMP.....	35,700	1			
クッションア-ムASSY.....			6 52424-MR7-003	スプリングシートストツハ-.....	530	1			
			7 52451-MR7-003	シートフ-レット.....	530	1			
			8 52453-MR7-000	フ-ツツカ-.....	210	2			
			9 52456-KB7-003	パ-イフ-シヨイント.....	75	1			
			10 52459-MR7-003	スプリングシートC.....	950	1			
			11 52460-MR7-000	クッションコネクティングロッドASSY.....	6,500	1			
			12 52462-ML0-000	コネクティングロッドヒ-ホツツカ-.....	420	1			
			13 52463-KV3-000	クッションア-ムカ-.....	275	1			
			14 52463-MR7-000	クッションア-ムカ-.....	390	1			
			15 52470-MR7-000	クッションア-ムASSY.....	7,800	1			
			16 87516-KS7-701	リヤタンクハ-ウ-ニングラ-ベル.....	95	1			
			17 90103-MR7-003	フランジナット 10X45.....	160	1			
			18 90110-MR7-000	ソケットナット 10X70.....	160	1			
			19 90111-MR7-000	ソケットナット 10X128.....	265	1			
			20 90112-MR7-003	フランジナット 10X60.....	160	1			
			21 90115-MR7-003	フランジナット 10X113.....	235	1			
			22 90304-GE8-003	ナット 10MM.....	95	5			
			23 91254-MB6-631	タ-ストシ-ル.....	460	2			
			24 91262-MG7-005	オ-イルシ-ル 17X27X5.....	165	6			

1987.12.10

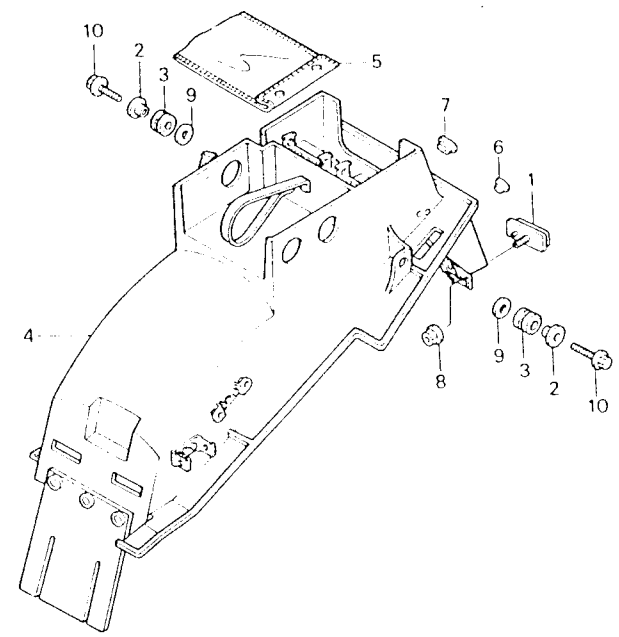
H3

H 4

ブロックNO.

F - 26

リヤーフェンダー



BMR7-44

3

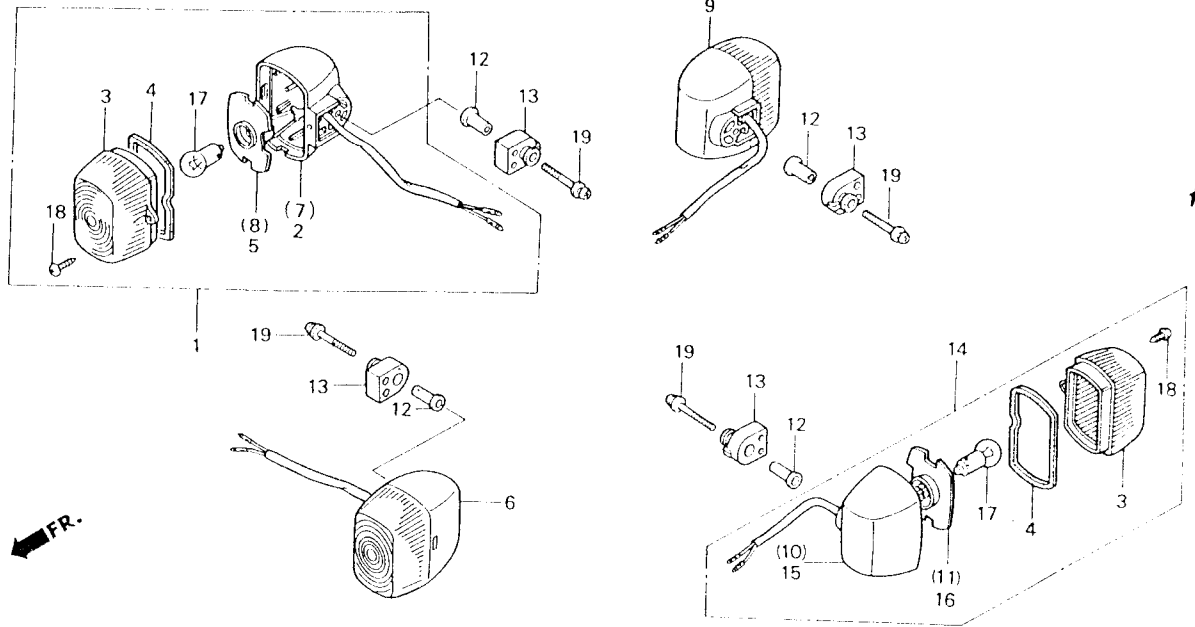
整備項目	標準時間	見出番号	部品番号	部品名	標準価格	使用細数	適用号機		タイプ
						VFR750 RH	初号機	終号機	
リヤーフェンダー-COMP.....	0.7	1	33741-MC7-612	リスタックスリフレクター.....	680	1			
		2	61104-422-000	ピツティングカラー.....	165	2			
		3	64122-KV0-000	ライトシールドラバー (B).....	75	2			
		4	80120-MR7-000	リヤーフェンダー-COMP.....	4,600	1			
		* 5	83642-MN5-000	オーナーズマニアルハック.....	370	1			
		* 6	90512-422-000	チエンケーヌピツティングワッシャー.....	100	1			
		* 7	90513-405-000	ワッシャー 6X9.....	65	1			
		8	94050-05080	フランジナット 5MM.....	15	1			
		9	94101-06000	フレインワッシャー 6MM.....	10	2			
		* 10	96300-06028-00	フランジナット 6X28.....	35	2			

H 5

ブロックNO.

F-27

ウインカー



MR7-44

BMR7-45

整備項目	標準時間	見出番号	部品番号	部品名	標準	使用機数	適用号機		タイプ
					価格	VFR750 RH	初号機	終号機	
ウインカー-ASSY. (イソマシ 0.1 カサシ) (カシコフセン フク) (カキ カシコフセン ノソク) ウインカー-ハイルフ (ニコチマトウシカシ ニコチヨウテマ トウシカシ)	0.2	*	1 33400-MR7-003ZA	R.フロントウインカー-ASSY. *PB166* (ウイスタリアフルー) (12V 15W)	630	1			
	0.1	*	33400-MR7-003ZB	R.フロントウインカー-ASSY. *NH196* (ロストワイト)	630	1			
		*	2 33401-MR7-003ZA	R.フロントウインカー-ハイルフ-スCOMP. (ウイスタリアフルー) *PB166*	420	1			
		*	33401-MR7-003ZB	R.フロントウインカー-ハイルフ-スCOMP. (ロストワイト) *NH196*	420	1			
			3 33402-GA7-003	ウインカー-レンズ	145	4			
			4 33406-MR7-003	レンズ-ハイルフ	75	4			
			5 33410-MR7-003	R.フロントウインカー-ソケットCOMP.	190	1			
		*	6 33450-MR7-003ZA	L.フロントウインカー-ASSY. *PB166* (ウイスタリアフルー) (12V 15W)	630	1			
		*	33450-MR7-003ZB	L.フロントウインカー-ASSY. *NH196* (ロストワイト) (12V 15W)	630	1			
		*	7 33451-MR7-003ZA	L.フロントウインカー-ハイルフ-スCOMP. (ウイスタリアフルー) *PB166*	420	1			
		*	33451-MR7-003ZB	L.フロントウインカー-ハイルフ-スCOMP. (ロストワイト) *NH196*	420	1			
			8 33460-MR7-003	L.フロントウインカー-ソケットCOMP.	190	1			

1987.12.10

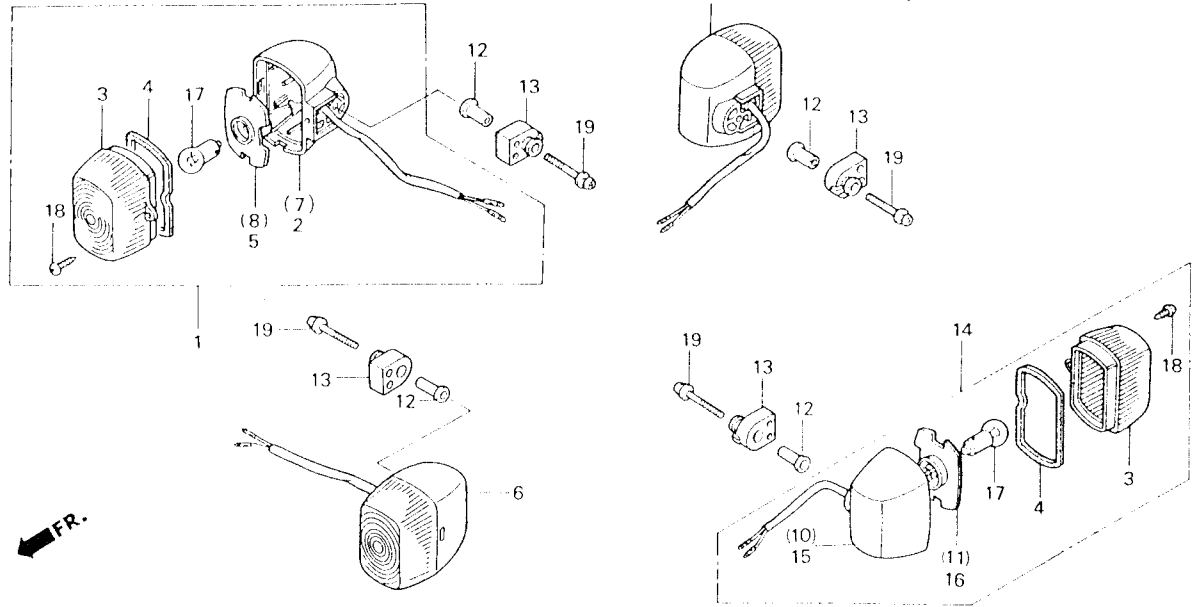
H5

H 6

ブロックNO.

F-27

ウインカー



BMR7-45

3

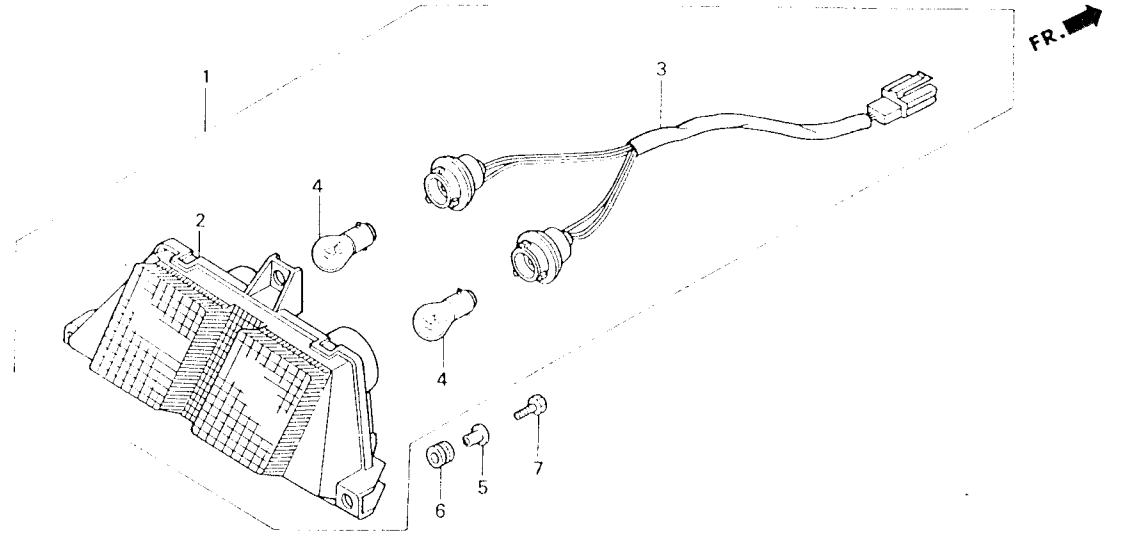
整備項目	標準時間	見出番号	部品番号	部品名	標準	使用部数	適用号機		タイプ
					価格	RH	初号機	終号機	
		9	33600-MR7-003	R.リヤウインカー-ASSY. (12V 15W)	630	1			
		10	33601-MR7-003	R.リヤウインカー-ハーネスCOMP.	420	1			
		11	33610-MR7-003	R.リヤウインカー-ソケットCOMP.	190	1			
		12	33611-MR7-000	ウインカー-カラー.	160	4			
		13	33615-MR7-000	ウインカー-ラバー.	160	4			
		14	33650-MR7-003	L.リヤウインカー-ASSY. (12V 15W)	630	1			
		15	33651-MR7-003	L.リヤウインカー-ハーネスCOMP.	420	1			
		16	33660-MR7-003	L.リヤウインカー-ソケットCOMP.	190	1			
		* 17	34905-MR7-003	ウインカー-ハロゲン (12V 15W)	190	4			
		* 18	90104-GT4-000	タビオンクワースクリュー 3X14.	55	4			
		* 19	93891-05035-07	スクリュー-ワッシャー 5X35.	20	4			

H 7

ブロックNO.

F - 28

テールライト



BMR7-45

BMR7-46

整備項目	標準時間	見出番号	部品番号	部品名	標準価格	使用部数	適用号機		タイプ
						VFR750RH	初号機	終号機	
テールライトユニット	0.3	1	33701-MR7-003	テールライトユニット (12V 18/5W)...	4,200	1			
テールライトサブASSY.		2	33705-MR7-003	テールライトサブASSY.....	3,150	1			
テールライトソケットCOMP.		3	33710-MR7-003	テールライトソケットCOMP.....	840	1			
テールライトバルブ	0.1	4	34906-GB6-921	テールライトバルブ (12V 18/5W)...	シカ	2			
(ニコテモトツシカン)		5	37243-MM4-000	スピードメーターマウンティングカラー.....	105	3			
		6	37244-MM4-000	スピードメーターマウンティングブラザー.....	130	3			
		7	92101-06022-0A	6カクホルト 6X22.....	20	3			

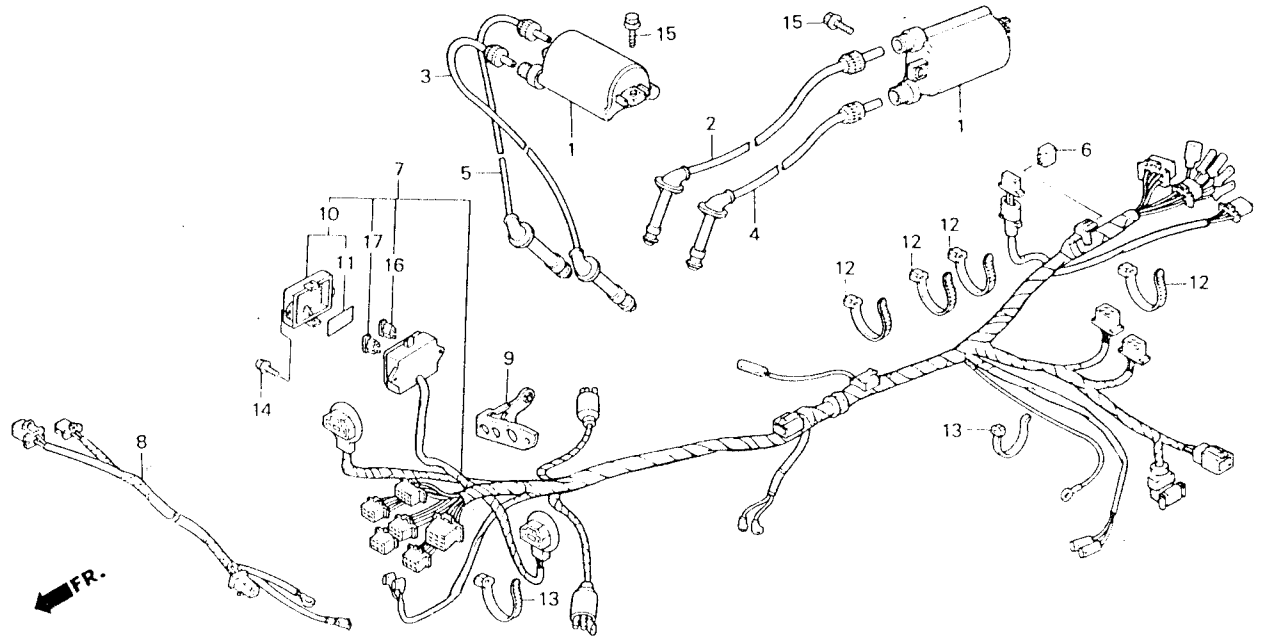
H 8

ブロックNO.

F-29

ワイヤーハーネス・

イグニッションコイル



BMR7-47

3

整備項目	標準時間	見出番号	部品番号	部品名	標準	使用個数	適用号機		タイプ
					価格	VFR750 RH	初号機	終号機	
イグニッションコイルCOMP. (イグニッションコイル 0.3 カサ)	0.5	1	30510-MR7-003	イグニッションコイルCOMP.	4,450	2			
シリコンレクチファイア-ASSY.	0.3	2	30751-MR7-000	ハイデンジョンキャツプ ASSY. 1.	1,400	1			
ワイヤーハーネス	1.8	3	30752-MR7-000	ハイデンジョンキャツプ ASSY. 2.	1,300	1			
		4	30753-MR7-000	ハイデンジョンキャツプ ASSY. 3.	1,300	1			
		5	30754-MR7-000	ハイデンジョンキャツプ ASSY. 4.	1,400	1			
		6	31700-124-003 31700-124-008	シリコンレクチファイア-ASSY. (スタンレー) シリコンレクチファイア-ASSY. (シンデハンゲン)	940	1			
		7	32100-MR7-000	ワイヤーハーネス	9,100	1			
		8	32101-MR7-000	サブハーネス	630	1			
		* 9	38207-MR7-000	ヒューズステー	600	1			
		10	38210-MR7-005	ヒューズボックスカバー	280	1			
		* 11	38215-MR7-005	ヒューズラベル	90	1			
		* 12	90650-MA6-720	ワイヤーハーネスバンド	100	4			
		* 13	90651-MA6-720	ワイヤーハーネスバンド	100	2			
		* 14	93892-04012-07	スクリーンワッシャー 4X12	15	2			
		* 15	96001-06025-00	フランジホルト 6X25	35	4			
		16	98200-31000	プレートヒューズ (10A)	20	5			
		17	98200-32000	プレートヒューズ (20A)	20	2			

H 9

ブロックNO.

F-30

ラジエター

BMR7-48A

BMR7-47

整備項目	標準時間	見出番号	部品番号	部品名	標準価格	使用部数	適用号機		タイプ
						VFR750 RH	初号機	終号機	
クーリングファンCOMP.	0.7	* 1	19009-KT7-000	クーリングファンCOMP.	1,700	2			
シラウトCOMP.		2	19010-MR7-003	ラジエターCOMP. (トヨタ)	45,200	1			
ラジエターCOMP.	1.0	3	19016-MR7-003	R.シラウトCOMP. (トヨタ)	2,750	1			
クーリングファンモーター	0.8	4	19021-MR7-003	L.シラウトCOMP. (トヨタ)	2,750	1			
(イツコマシ 0.2 ガサン)		5	19030-MR7-003	クーリングファンモーター (ミツバ)	7,000	2			
ローラジエターCOMP.	0.6								
ラジエターアツパ-ホース		6	19032-MR7-000	ラジエターアツパ-クワリル	5,000	1			
サーモスイツチASSY.		7	19037-KA4-701	キャツフCOMP. (トヨタ)	1,050	1			
リザーフタンク	0.3	8	19050-MR7-003	ローラジエターCOMP.	32,600	1			
ラジエターローホース	0.5	9	19051-KA3-830	ラジエターマウンテイングブラハ	95	7			
R.アツパ-ラジエターローシヨイント		10	19052-KA3-830	ラジエターマウンテイングカラ	140	4			
ホース									
L.アツパ-ラジエターローシヨイント		11	19101-ML0-010	リザーフタンク	1,600	1			
ホース		12	19104-MB0-700	リザーフタンクキャツフ	275	1			
		13	19106-MR7-000	リザーフタンクセツテイングフレート	105	1			
		14	19130-MR7-000	R.ラジエターアツパ-ステー	265	1			
		15	19131-MR7-000	L.ラジエターアツパ-ステー	265	1			
		* 16	19137-MR7-000	アンターラジエターステー	500	1			
		17	19500-MR7-000	ラジエターアツパ-ホース	530	1			
		18	19501-MR7-000	ラジエターローホース	530	1			
		19	19502-MR7-000	R.アツパ-ラジエターローシヨイント					
				ホース	295	1			
		20	19503-MR7-000	L.アツパ-ラジエターローシヨイント					
				ホース	295	1			
		21	19516-MB6-000	ウォーターホースクランフ	330	4			
		22	19516-ML7-690	ウォーターホースクランフA	320	2			
		23	19517-ML7-690	ウォーターホースクランフB	265	2			
				1987.12.10					
					H9				

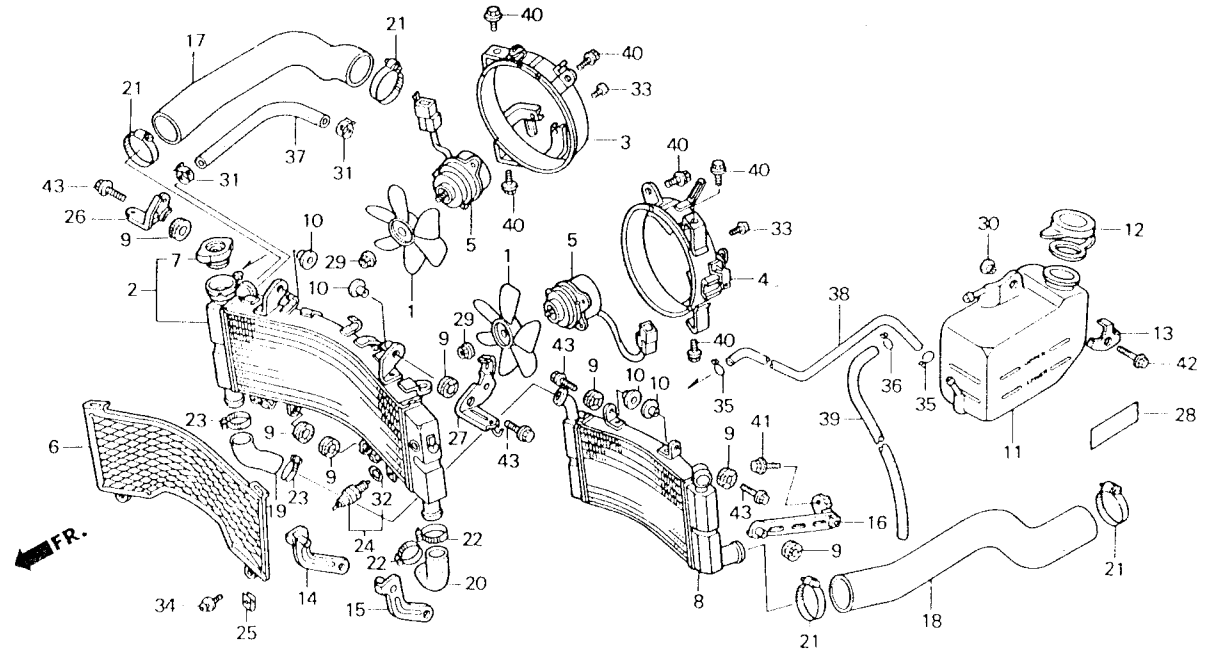
87

H 10

ブロックNO.

F-30

ラジエター



BMR7-48A

3

整備項目	標準時間	見出番号	部品番号	部品名	標準価格	使用部数		適用号機		タイプ
						VFR750	RH	初号機	終号機	
		24	37760-ML7-003	サーモスイッチASSY.....	3,050	1				
		25	64527-ML7-000	クリツフナツト 4MM.....	110	2				
		26	64591-MR7-000	R.インナーハネリスター.....	370	1				
		27	64592-MR7-000	L.インナーハネリスター.....	420	1				
		* 28	87508-415-300	ラジエターコシヨシマーク.....	135	1				
		* 29	90308-KM3-003	ツーストナツト 3MM.....	55	2				
		* 30	90522-028-000	チェンケーセツチンクワツツァ.....	55	1				
		31	90691-PA1-003	スハシヨルクリツフ 10.5.....	75	2				
		32	91307-611-000	オリソク 13.5X1.4.....	50	1				
		33	93891-04008-07	スクリューワツツァ 4X8.....	15	6				
		34	93891-04012-00	スクリューワツツァ 4X12.....	15	2				
		35	95002-02100	チユーフククリツフ B10.....	20	2				
		36	95002-70000	チユーフククリツフ C11.....	15	1				
		37	95005-55380-20	チユーフク 5.3X380.....	230	1				
		* 38	95005-55630-20	チユーフク 5.3X630.....	390	1				
		* 39	95005-70200-30	チユーフク 7X200.....	70	1				
		40	96000-06010-00	フランシヨホルツト 6X10.....	25	6				
		* 41	96001-06010-07	フランシヨホルツト 6X10.....	20	1				
		* 42	96001-06016-07	フランシヨホルツト 6X16.....	25	1				
		43	96001-06025-00	フランシヨホルツト 6X25.....	35	4				

1987.12.10

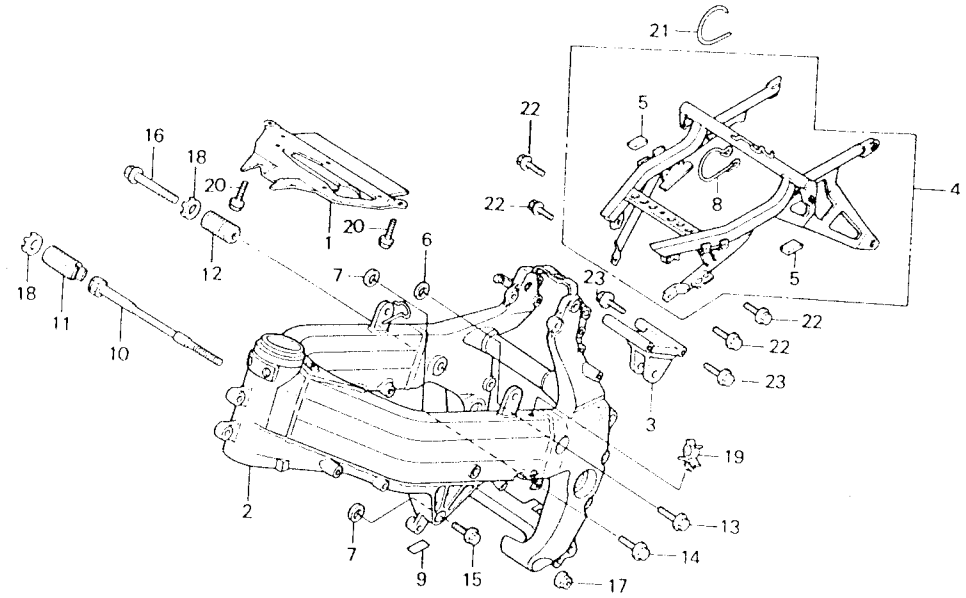
H10

H 11

ブロックNO.

F-31

フレームボディ



42

28

7-48A

MR7-49

整備項目	標準時間	見出番号	部品番号	部品名	標準価格	使用回数 VFR750 RH	適用号機		タイプ
							初号機	終号機	
フレームボディCOMP.	*11.9	1	19125-MR7-000	キックレターヒートカート	3,150	1			
シートレールCOMP.	1.0	2	50100-MR7-000	フレームボディCOMP.	147,000	1			
		3	50231-MR7-000	リヤクッションアラゲツト	2,100	1			
		4	50240-MR7-000	シートレールCOMP.	52,500	1			
		5	50280-MR7-300	シートカウルクッションカバーA	105	2			
		6	50370-MR7-000	エンジンハンカークラ	160	1			
		7	50372-MR7-700	メインパイプエンジンハンカークラ	265	4			
		* 8	77237-MR7-000	ヘルメットセッティングワイヤ	250	1			
		9	87541-MR7-300	オイルキャパシタール	55	1			
		10	90104-MR7-000	リヤエンジンハンカークラ	1,550	1			
		11	90119-MR7-000	リヤエンジンハンカークラ	530	1			
		12	90125-MR7-000	リヤエンジンハンカークラ	630	1			
		* 13	90130-MR7-000	フランジ	70	1			
		* 14	90131-MR7-000	フランジ	70	3			
		* 15	90132-MR7-000	フランジ	70	1			
		* 16	90133-MR7-000	フランジ	80	1			
		17	90304-GA6-003	アクリルナット 10MM	90	1			
		18	90310-MR7-000	ロツクナツト 22X2.0	470	2			
		* 19	91405-750-800	フューエルホースクリップA	80	1			
		20	93891-04010-07	スクリュー	15	2			
		* 21	95003-10017-10	ビニールテープ 5X8X170	20	1			
		22	96300-08020-00	フランジ	35	4			
		23	96300-08032-00	フランジ	40	4			

1987.12.10

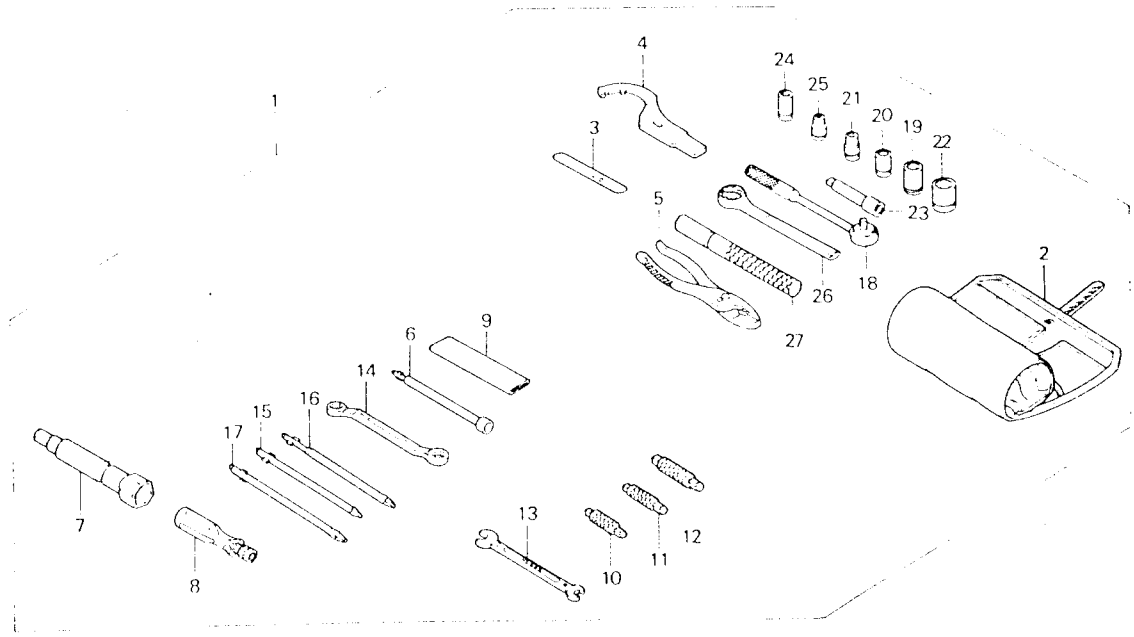
H11

H 12

ブロックNO.

F-32

ツール



BMR7-50

3

整 備 項 目	標準 時間	見出 番号	部 品 番 号	部 品 名	標準	使用回数	適 用 号 機		タ イ プ
					価格	VFR750 RH	初号機	終号機	
		1	89010-MR7-000	ツールセット	3,900	1			
		2	89101-MR7-000	ツールボックス	1,000	1			
		3	89103-371-000	フィラークーシ 0.7	135	1			
		4	89201-MR7-000	ピンスライダ	630	1			
		5	89210-422-000	フライヤー 150	940	1			
		6	89211-MR7-000	ボックスレンチ 8MM	530	1			
		7	89216-MR7-000	ボックスレンチ	530	1			
		8	89216-431-670	クワツツ	245	1			
		9	89217-422-000	アレンチハンドル 120MM	440	1			
		10	89221-MR7-000	6カクレンチ 5MM	210	1			
		11	89222-MR7-000	6カクレンチ 6MM	265	1			
		12	89223-MR7-000	6カクレンチ 8MM	320	1			
		13	89225-422-000	スライダ 10X12	460	1			
		14	89227-MJ4-000	アレンチ 10X12	660	1			
		15	89227-422-000	ボックスレンチ 2	190	1			
		16	89228-422-000	ボックスレンチ 3	190	1			
		17	89229-422-000	ボックスレンチ 2	190	1			
		18	89240-MR7-000	ソケットハンドル	3,150	1			
		19	89241-MR7-000	ソケットレンチ 14MM	840	1			
		20	89242-MR7-000	ソケットレンチ 12MM	790	1			
		21	89243-MR7-000	ソケットレンチ 10MM	740	1			
		22	89244-MR7-000	ソケットレンチ 17MM	840	1			
		23	89246-MR7-000	エキステンションバー	1,050	1			
		24	89247-MR7-000	アダプター	840	1			
		25	89248-MR7-000	ソケットレンチ 8MM	680	1			

1987.12.10

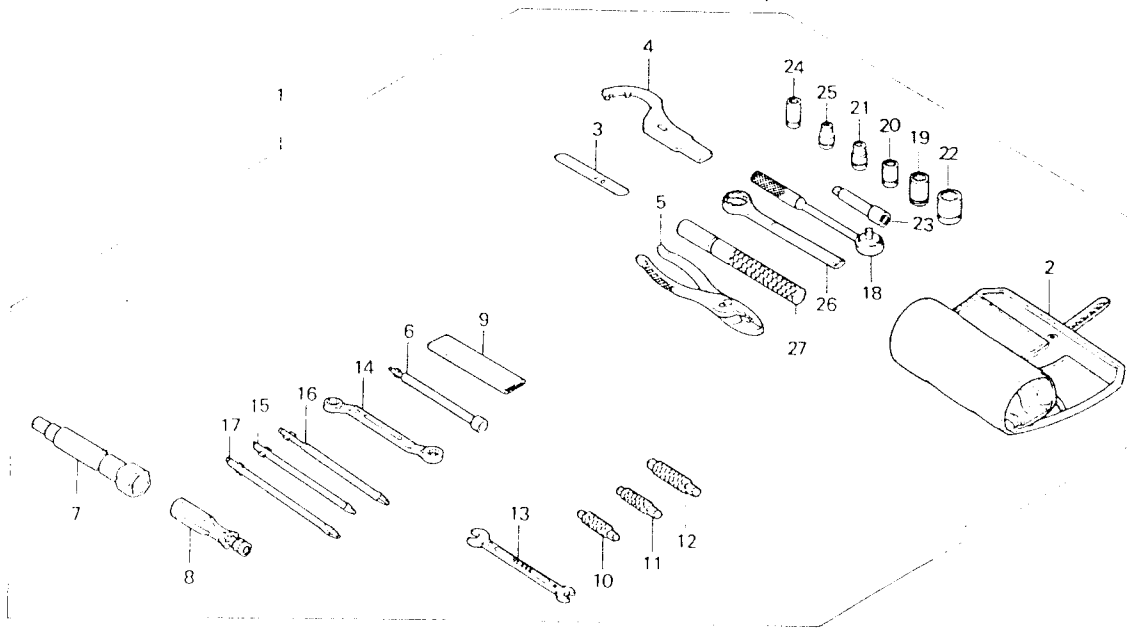
H12

H 13

ブロックNO.

F-32

ツール



BMR7-50

BMR7-50

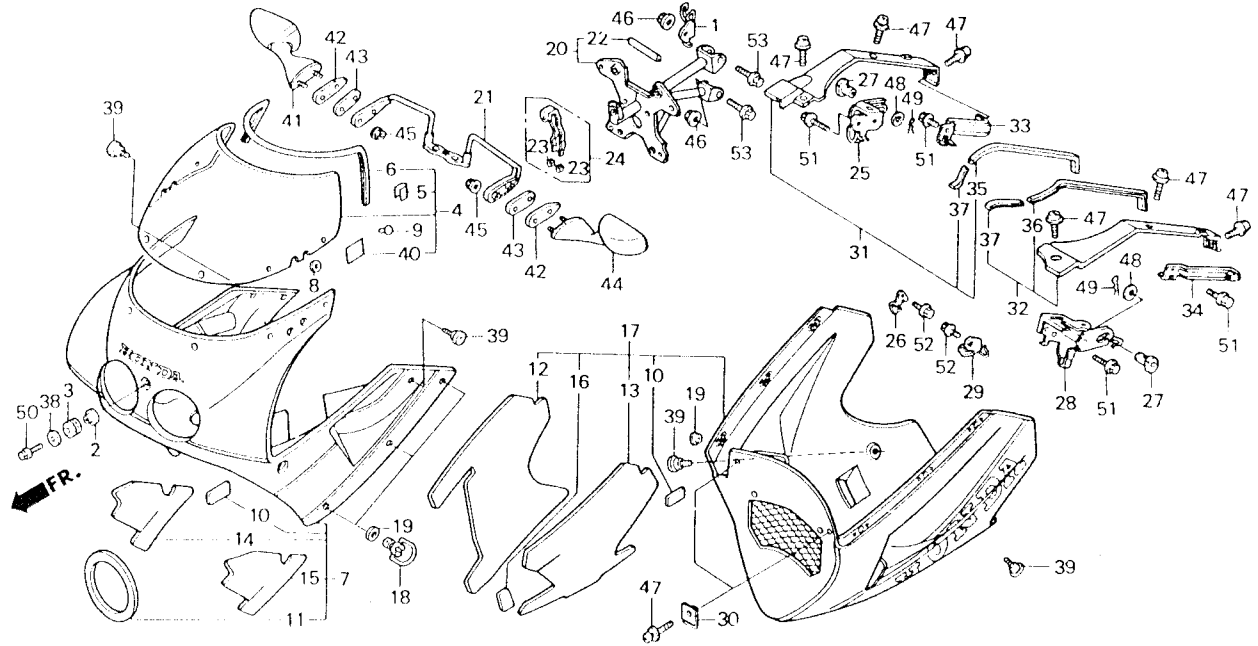
整 備 項 目	標 準 時 間	見 出 番 号	部 品 番 号	部 品 名	標 準 価 格	使用回数	適 用 号 機		タ イ プ
						VFR750 RH	初号機	終号機	
		26	89255-MR7-000	アレンチ 36MM.....	1,050	1			
		27	89256-MR7-000	アレンチクワツツ 36MM.....	450	1			

H 14

ブロックNO.

F-33

カウル



BMR7-51

3

整備項目	標準時間	見出番号	部品番号	部品名	標準価格	使用個数	適用号機		タイプ
							VFR750 RH	初号機 終号機	
ウインドスクリーンASSY.....	0.6	* 1	32111-MR7-000	コートクラシカ°.....	400	1			
アッパ°カウルセット.....	0.7	* 2	61104-422-000	セツティングカラ.....	165	1			
アッパ°カウルメインステー.....		* 3	61304-415-000	ヘッドライトケ-スマウンティングラハ°.....	100	1			
ロア°カウルセット.....	0.2	4	64100-MR7-000	ウインドスクリーンASSY.....	19,500	1			
		5	64102-MA3-720	スクリーンモ-ルディングクリツフ°.....	105	2			
		6	64105-MR7-000	ウインドスクリーンモ-ルディング°.....	320	1			
		* 7	64202-MR7-000ZA	アッパ°カウルCOMP. *NH193PA*(WL) 126,500	1				
		* 7	64202-MR7-000ZB	アッパ°カウルCOMP. *NH196*(WOL) 119,500	1				
		8	64206-MJ0-000	スピードナツト 4MM.....	55	6			
		9	64206-ML0-700	スクリーンセツティングセ°ン.....	55	6			
		* 10	64233-MR7-300	ホ-スフ°ロテクタ°.....	100	2			
		* 11	64234-MR7-300	ヘッドライトシ-ル.....	400	2			
		* 12	64264-MR7-300	R.ロア°カウルヒ-トカ-ト°マツト.....	1,350	1			
		* 13	64265-MR7-300	L.ロア°カウルヒ-トカ-ト°マツト.....	1,350	1			
		* 14	64266-MR7-300	R.アッパ°カウルヒ-トカ-ト°マツト.....	500	1			
		* 15	64267-MR7-300	L.アッパ°カウルヒ-トカ-ト°マツト.....	500	1			
		* 16	64268-MR7-300	L.フロントロア°カウルヒ-トカ-ト°マツト.....	100	1			
		* 17	64270-MR7-000ZA	ロア°カウルASSY. *NH193PA*(WL) 105,000	1				
		* 17	64270-MR7-000ZB	ロア°カウルASSY. *NH196*(WOL) 101,000	1				
		18	64295-MR7-000	スタツト°.....	330	6			

1987.12.10

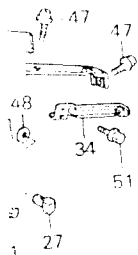
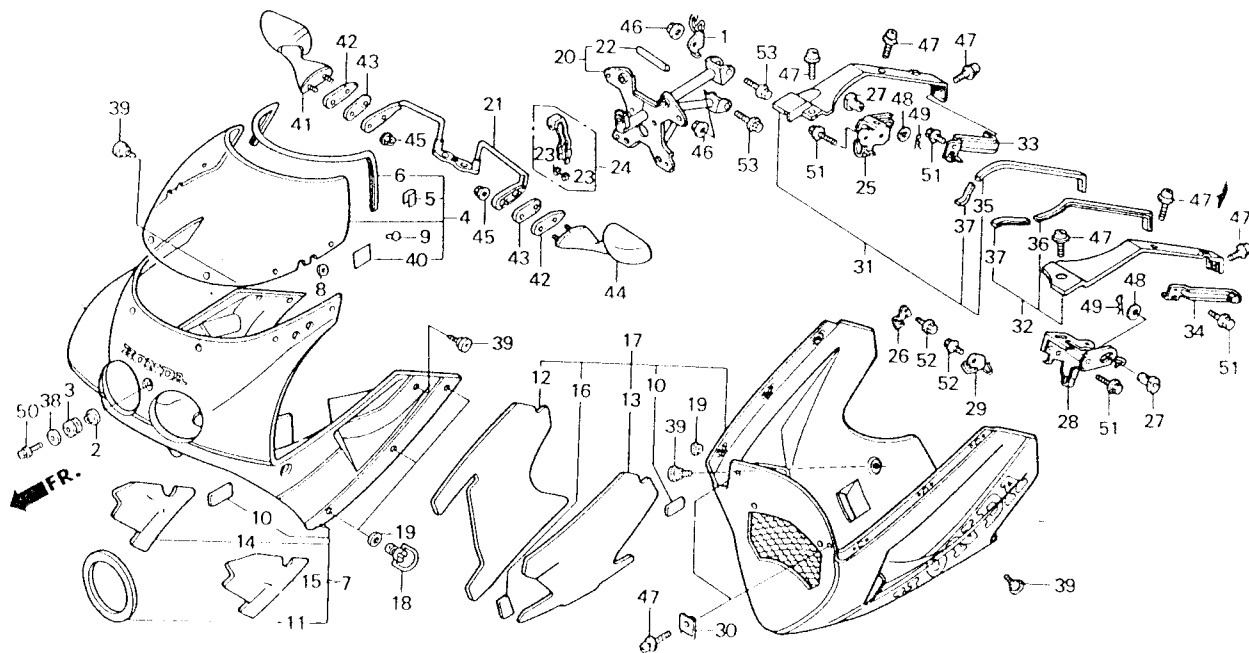
H14

H 15

ブロックNO.

F-33

カウル



BMR7-51

BMR7-51

ブ

整備項目

標準時間

見出番号

部品番号

部品名

標準価格

使用回数

VFR750

RH

適用号機

初号機

終号機

タイプ

	19	64297-MR7-000	リテーナー.....	50	12			
	20	64501-MR7-000	アンハ°カウルメインター.....	6,300	1			
	21	64505-MR7-000	ハツクミラーステー.....	2,500	1			
	* 22	64509-MR7-300	ラハ°.....	70	1			
	* 23	64512-MR7-300	カウルステーラハ°.....	70	1			
	* 24	64513-MR7-000	フロントカウルマウンティングステー.....	500	1			
	25	64520-MR7-000	R.アンハ°カウルセンターステー.....	420	1			
	26	64521-MR7-000	R.ローカウルステー.....	160	1			
	27	64522-MR7-000	カウルセンターナット.....	210	2			
	28	64525-MR7-000	L.アンハ°カウルセンターステー.....	530	1			
	29	64526-MR7-000	L.ローカウルステー.....	160	1			
	* 30	64527-KE8-700	クリツフナット 4MM.....	125	2			
	31	64590-MR7-000	R.インナーハ°パネルASSY.....	2,600	1			
	32	64595-MR7-000	L.インナーハ°パネルASSY.....	2,600	1			
	33	64597-MR7-000	R.インナーハ°パネルローアステー.....	450	1			
	34	64598-MR7-000	L.インナーハ°パネルローアステー.....	450	1			
	* 35	64601-MR7-300	R.インナーパネルモールディングA.....	210	1			
	* 36	64602-MR7-300	L.インナーパネルモールディングA.....	210	1			
	* 37	64603-MR7-300	インナーパネルモールディングB.....	105	2			
	* 38	77302-124-000	シートマウンティングワッシャー.....	65	1			
	* 39	83641-MR7-000	カウルマウンティングホルト (A).....	125	4			
	40	87522-MR7-300	フェアリングコシヨシヨラベル.....	70	1			
	41	88110-KV3-003	R.ハツクミラー.....	2,300	1			
	42	88111-KV3-000	ラハ°.....	130	2			

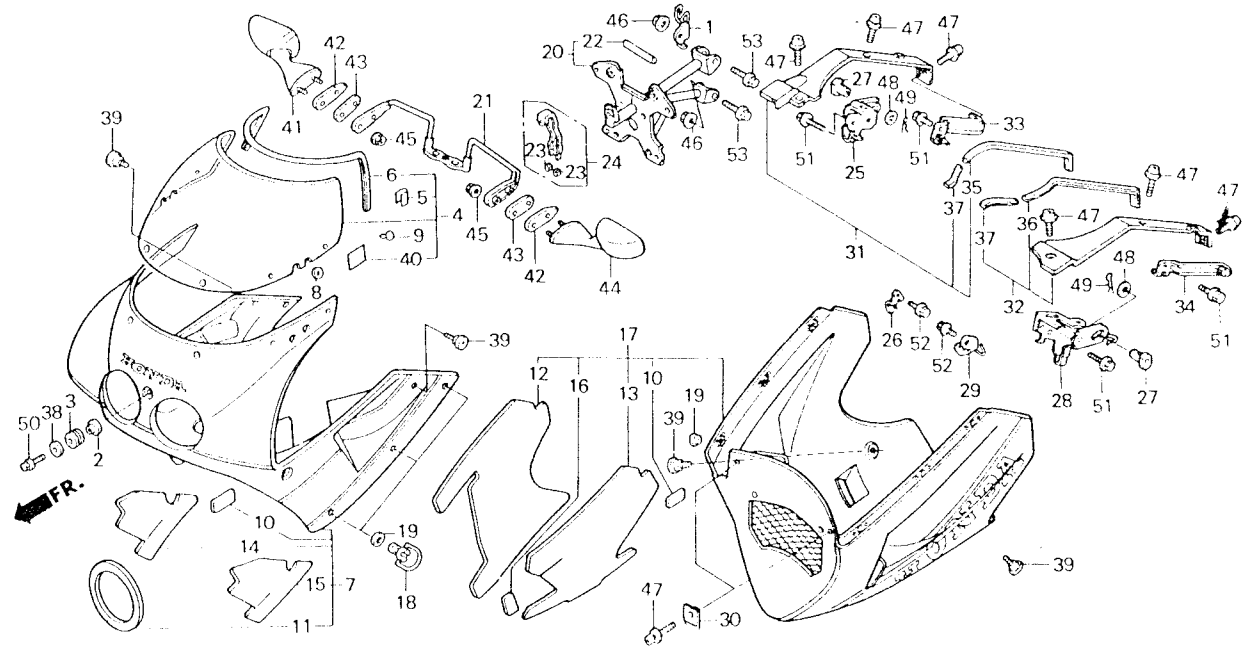
1987.12.10

H 16

ブロックNO.

F-33

カウル



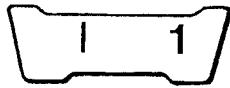
BMR7-51

3

整備項目	標準時間	見出番号	部品番号	部品名	標準価格	使用部数	適用号機		タイプ
						VFR750 RH	初号機	終号機	
		43	88112-KV3-000	ハツクミラーマウンティングブラハ-A.....	160	2			
		44	88120-KV3-003	L.ハツクミラー.....	2,300	1			
		45	90201-428-900	キツフナット 6MM.....	100	4			
		* 46	90443-107-000	キツフナット 8MM.....	110	2			
		47	93891-04010-07	スクリーンワッシャー 4X10.....	15	8			
		48	94101-12000	フレインワッシャー 12MM.....	20	2			
		49	94252-12100	ロックピン 12MM.....	40	2			
		* 50	95701-06030-08	フランシッポルト 6X30.....	35	1			
		* 51	96001-06016-07	フランシッポルト 6X16.....	25	4			
		* 52	96300-06014-00	フランシッポルト 6X14.....	25	2			
		* 53	96400-08035-00	フランシッポルト 8X35.....	40	2			

1987.12.10

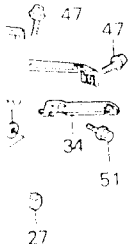
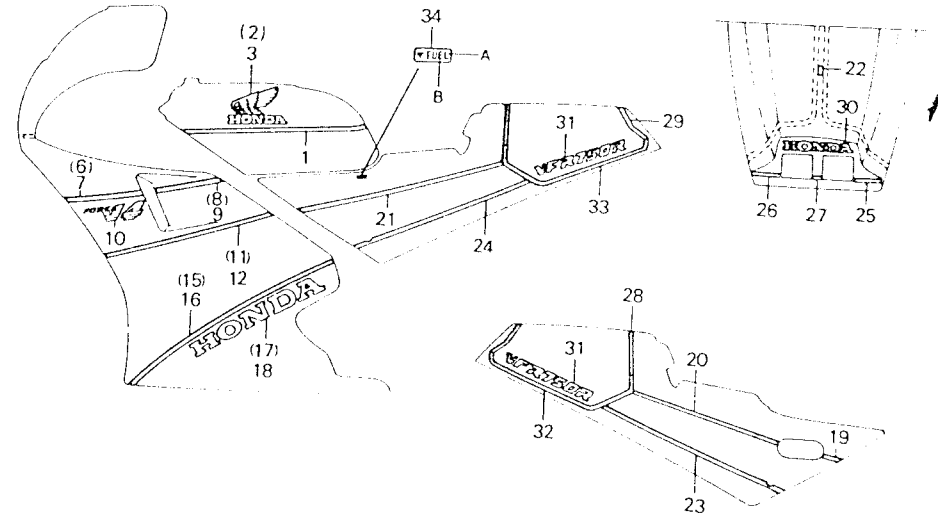
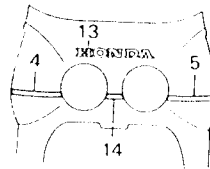
H16



ブロックNO.

F - 34

ストライプ・マーク



BMR7-51

BMR7-52

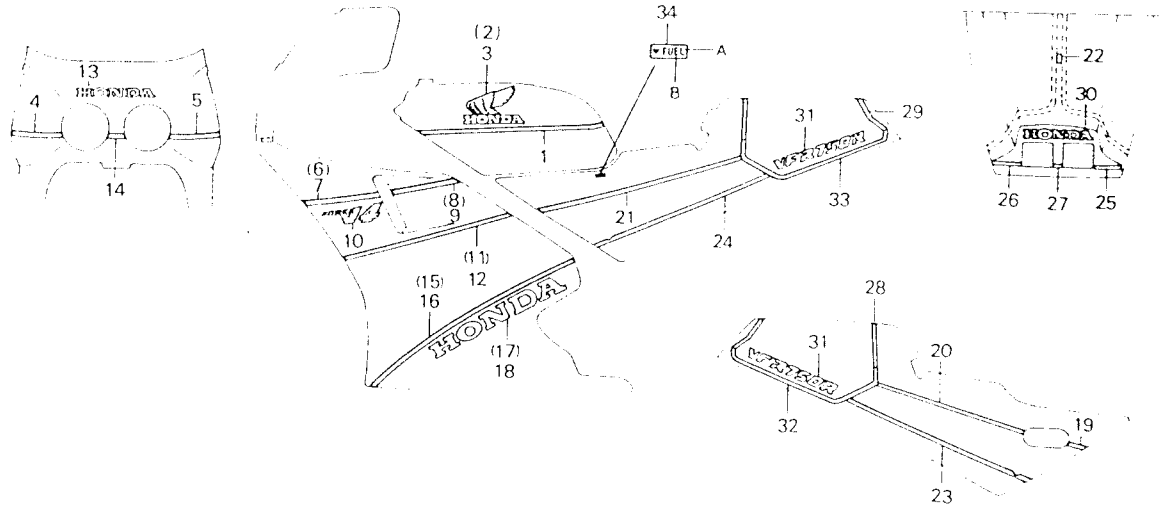
整 備 項 目	標準 時間	見出 番号	部 品 番 号	部 品 名	標準 価格	使用部数	適用号機		タ イ プ
						VFR750 RH	初号機	終号機	
		1	17508-MR7-300	FL-エルトンクストライフ°	2,100	1			
		2	17531-MR7-300	R. FL-エルトンクマーク	630	1			
		3	17532-MR7-300	L. FL-エルトンクマーク	630	1			
		4	64217-MR7-300	R. アツハ°-カウルストライフ°B	320	1			
		5	64218-MR7-300	L. アツハ°-カウルストライフ°B	320	1			
		6	64219-MR7-300	R. アツハ°-カウルストライフ°C	320	1			
		7	64220-MR7-300	L. アツハ°-カウルストライフ°C	320	1			
		8	64221-MR7-300	R. アツハ°-カウルストライフ°D	320	1			
		9	64222-MR7-300	L. アツハ°-カウルストライフ°D	320	1			
		10	64223-MR7-300	アツハ°-カウルマークB	630	1			
		11	64224-MR7-300	R. アツハ°-カウルストライフ°E	2,100	1			
		12	64225-MR7-300	L. アツハ°-カウルストライフ°E	2,100	1			
		13	64226-MR7-300	アツハ°-カウルマークA	320	1			
		14	64227-MR7-300	アツハ°-カウルストライフ°A	105	1			
		15	64271-MR7-300	R. ロア°-カウルストライフ°	740	1			
		16	64272-MR7-300	L. ロア°-カウルストライフ°	740	1			
		17	64273-MR7-300	R. ロア°-カウルマーク	1,550	1			
		18	64274-MR7-300	L. ロア°-カウルマーク	1,550	1			
		19	77215-MR7-300	シートカウルストライフ°A	105	1			
		20	77216-MR7-300	R. シートカウルストライフ°B	740	1			
		21	77217-MR7-300	L. シートカウルストライフ°B	740	1			
		22	77218-MR7-300	シートカウルストライフ°C	75	1			
		23	77219-MR7-300	R. シートカウルストライフ°D	740	1			
		24	77220-MR7-300	L. シートカウルストライフ°D	740	1			
		25	77221-MR7-300	R. シートカウルストライフ°E	160	1			

1 2

ブロックNO.

F-34

ストライプ・マーク



BMR7-52

3

整備項目	標準時間	見出番号	部品番号	部品名	標準価格		使用回数		適用号機		タイプ
					価格	RH	初号機	終号機			
		26	77222-MR7-300	L.シートカウルストライフ°E.....	160		1				
		27	77223-MR7-300	シートカウルストライフ°F.....	75		1				
		28	77224-MR7-300	R.シートカウルストライフ°G.....	950		1				
		29	77225-MR7-300	L.シートカウルストライフ°G.....	950		1				
		30	77226-MR7-300	シートカウルマーク.....	265		1				
		31	77227-MR7-300	シートカウルストライフ°C.....	740		2				
		* 32	77228-MR7-300	R.シートカウルストライフ°H.....	600		1				
		* 33	77229-MR7-300	L.シートカウルストライフ°H.....	600		1				
		* 34	83608-MR7-300ZA	72-エルゴックマーク *TYPE1*	105		1				
		* 34	83608-MR7-300ZB	72-エルゴックマーク *TYPE2*	105		1				

フューエルロックマーク配色表

タイプ	主体色 (CODE)	指定色	
		A	B
TYPE 1	パールクリスタルホワイト-A (NH193H)	セイルナイト ブルー	パールクリスタル ホワイト-A
TYPE 2	ロスホワイト (NH196)	ロスホワイト	ブラック

部 品 番 号 索 引

部品番号	アドレス No.	部品番号	アドレス No.	部品番号	アドレス No.	部品番号	アドレス No.	部品番号	アドレス No.	部品番号	アドレス No.
06000		13000		14909-KT7-000	C7	14963-KT7-000	C8	16053-MG9-004	D12	17257-MR7-000	G12
061A1-MR7-000	D15	13011-MR7-305	D5	14910-KT7-000	C7	14964-KT7-000	C8	16080-MB0-671	D12	17258-MR7-000	G12
061B1-MR7-000	D16	13021-MR7-305	D5	14911-KT7-000	C7	14965-KT7-000	C8	16080-MR7-004	D14	17357-MR7-000	G12
11000		13031-MR7-305	D5	14912-KT7-000	C7	15000		16090-MR7-004	D12	17358-MR7-000	G12
11000-MR7-000HA	D4	13101-MR7-000	D5	14913-KT7-000	C7	16100-MR7-004	D12	16100-MR7-004	D12	17359-MR7-000	G12
11210-MR7-000	D2	13101-MR7-000	D5	14914-KT7-000	C7	16101-MR7-004	D12	16101-MR7-004	D12	17366-MJ0-000	G12
11315-ML7-000	D2	13102-MR7-305	D5	14915-KT7-000	C7	16102-MR7-004	D12	16102-MR7-004	D12	17369-KB4-670	D13
11315-ML7-000	D16	13103-MR7-305	D5	14916-KT7-000	C7	16103-MR7-004	D12	16103-MR7-004	D12	17505-MR7-000ZA	G7
11331-MR7-000	C10	13111-MR7-000	D5	14917-KT7-000	C7	16104-MR7-004	D12	16104-MR7-004	D12	17505-MR7-000ZB	G7
11332-ML7-000	C10	13210-MR7-000	D5	14918-KT7-000	C7	16107-MR7-004	D14	16107-MR7-004	D14	17508-MR7-300	I1
11333-MR7-000	C10	13213-MR7-000	D5	14919-KT7-000	C7	16111-MR7-004	D14	16111-MR7-004	D14	17512-MR7-000	G7
11341-MR7-000	C15	13215-ML7-000	D5	14920-KT7-000	C7	16119-ML0-722	D12	16119-ML0-722	D12	17513-MR7-000	G7
11343-ML7-000	C15	13224-MR7-000	D5	14921-KT7-000	C7	16120-MR7-004	D12	16120-MR7-004	D12	17531-MR7-300	I1
11394-ML7-000	D16	13225-MR7-000	D5	14922-KT7-000	C7	16134-MF2-711	D13	16134-MF2-711	D13	17532-MR7-300	I1
11630-MR7-000	C15	13226-MR7-000	D5	14923-KT7-000	C7	16145-MR7-004	D13	16145-MR7-004	D13	17551-MR7-000	G12
11632-ML7-000	D16	13227-MR7-000	D5	14924-KT7-000	C7	16151-MR7-004	D14	16151-MR7-004	D14	17570-MR7-000	G7
11636-MR7-000	D16	13228-MR7-000	D5	14925-KT7-000	C7	16163-MB3-671	D13	16163-MB3-671	D13	17613-MR7-000	G7
11641-MR7-000	C14	13310-MR7-000	D5	14926-KT7-000	C7	16165-MB1-771	D14	16165-MB1-771	D14	17620-MR7-007	G7
11641-MR7-000	D16	13313-ML7-690	D5	14927-KT7-000	C7	16173-001-004	G7	16173-001-004	G7	17625-ML0-003	G7
11641-MR7-000	C14	13314-ML7-690	D5	14928-KT7-000	C7	15611-MB0-000	C10	16178-MB0-671	D14	17631-ML0-003	G7
12000		13315-ML7-690	D5	14929-KT7-000	C7	15700-MR7-003	D2	16178-ML7-004	D13	17724-102-700	G7
12204-MR7-305	C2	13316-ML7-690	D6	14930-KT7-000	C7	16000		16180-MB6-681	D13	17910-MR7-000	F4
12208-MR7-000	C4	13317-ML7-690	D6	14931-KT7-000	C7	16010-MR7-004	D14	16186-MB8-791	D13	17920-MR7-000	F4
12209-ML0-722	C6	13323-MR7-003	D6	14932-KT7-000	C7	16011-MR7-004	D14	16188-MR7-004	D13	17938-SEQ-941	G9
12210-MR7-000	C2	13324-MR7-003	D6	14933-KT7-000	C7	16013-ML7-004	D14	16199-MF2-711	D13	17950-MR7-000	F4
12220-MR7-000	C4	13325-MR7-003	D6	14934-KT7-000	C7	16014-MR7-004	D14	16199-MR7-004	D13	18000	
12225-MR7-000	C2	13326-MR7-003	D6	14935-KT7-000	C7	16015-MR7-004	D14	16211-MR7-000	C2		
12230-MR7-000	C2	13327-MR7-003	D6	14936-KT7-000	C7	16016-ML0-721	D14	16214-MB0-000	C4		
12240-MR7-000	C4	14000		14937-KT7-000	C7	16017-MR7-004	D12	16223-MJ0-000	C2	18291-216-000	G13
12251-MR7-003	C2	14110-MR7-000	C6	14938-KT7-000	C8	16018-MR7-004	D12	16223-MJ0-000	C2	18320-MR7-003	G13
12311-MR7-000	C1	14120-MR7-000	C6	14939-KT7-000	C8	16019-MR7-004	D12	16223-MJ0-000	C2	18330-MR7-003	G13
12321-MR7-000	C1	14130-MR7-000	C6	14940-KT7-000	C8	16023-MR7-004	D12	16223-MJ0-000	C2	18370-MR7-003	G13
12322-MR7-000	C1	14140-MR7-000	C6	14941-KT7-000	C8	16027-MB6-671	D12	16223-MJ0-000	C2	18373-MR7-003	G13
12323-MR7-000	C1	14140-MR7-000	C6	14942-KT7-000	C8	16027-MB6-671	D12	16223-MJ0-000	C2	18374-MR7-003	G13
12391-MR7-000	D15	14140-MR7-000	C6	14943-KT7-000	C8	16027-MB6-671	D12	16223-MJ0-000	C2	18374-MR7-003	G13
12392-MR7-000	D15	14140-MR7-000	C6	14944-KT7-000	C8	16027-MB6-671	D12	16223-MJ0-000	C2	18392-MK4-000	G13
		14140-MR7-000	C6	14945-KT7-000	C8	16027-MB6-671	D12	16223-MJ0-000	C2	18420-MR7-003	G13
		14140-MR7-000	C6	14946-KT7-000	C8	16027-MB6-671	D12	16223-MJ0-000	C2	18470-MR7-003	G13
		14140-MR7-000	C6	14947-KT7-000	C8	16027-MB6-671	D12	16223-MJ0-000	C2	19000	
		14140-MR7-000	C6	14948-KT7-000	C8	16027-MB6-671	D12	16223-MJ0-000	C2	19009-KT7-000	H9
		14140-MR7-000	C6	14949-KT7-000	C8	16027-MB6-671	D12	16223-MJ0-000	C2	19010-MR7-003	H9
		14140-MR7-000	C6	14950-KT7-000	C8	16027-MB6-671	D12	16223-MJ0-000	C2	19016-MR7-003	H9
		14140-MR7-000	C6	14951-KT7-000	C8	16027-MB6-671	D12	16223-MJ0-000	C2	19021-MR7-003	H9
		14140-MR7-000	C6	14952-KT7-000	C8	16027-MB6-671	D12	16223-MJ0-000	C2	19030-MR7-003	H9
		14140-MR7-000	C6	14953-KT7-000	C8	16027-MB6-671	D12	16223-MJ0-000	C2	19032-MR7-000	H9
		14140-MR7-000	C6	14954-KT7-000	C8	16027-MB6-671	D12	16223-MJ0-000	C2	19037-KA4-701	H9
		14140-MR7-000	C6	14955-KT7-000	C8	16027-MB6-671	D12	16223-MJ0-000	C2	19050-MR7-003	H9
		14140-MR7-000	C6	14956-KT7-000	C8	16027-MB6-671	D12	16223-MJ0-000	C2	19051-KA3-830	H9
		14140-MR7-000	C6	14957-KT7-000	C8	16027-MB6-671	D12	16223-MJ0-000	C2	19052-KA3-830	H9
		14140-MR7-000	C6	14958-KT7-000	C8	16027-MB6-671	D12	16223-MJ0-000	C2	19101-ML0-010	H9
		14140-MR7-000	C6	14959-KT7-000	C8	16027-MB6-671	D12	16223-MJ0-000	C2	19104-MB0-700	H9
		14140-MR7-000	C6	14960-KT7-000	C8	16027-MB6-671	D12	16223-MJ0-000	C2	19106-MR7-000	H9
		14140-MR7-000	C6	14961-KT7-000	C8	16027-MB6-671	D12	16223-MJ0-000	C2		
		14140-MR7-000	C6	14962-KT7-000	C8	16027-MB6-671	D12	16223-MJ0-000	C2		

BMR7-52

7

部 品 番 号 索 引

部品番号	アドレス No.	部品番号	アドレス No.	部品番号	アドレス No.	部品番号	アドレス No.	部品番号	アドレス No.	部品番号	アドレス No.
19125-MR7-000	H11	22884-MB0-006	F7	24651-MR7-000	D9	32410-MR7-000	G11	35000		38000	
19130-MR7-000	H9	22885-MB0-006	F7	24652-035-000	D9	32411-MK4-000	G11				
19131-MR7-000	H9	22886-MB0-305	F7	24655-MR7-000	D9	32411-253-000	G11	35010-MR7-000	F9	38110-KE4-730	F11
19137-MR7-000	H9	22887-MR7-006	F7	24700-MR7-000	G14	32412-MR7-000	G11	35100-MR7-000	F9	38115-MR7-000	F11
19200-MR7-000	C15	22888-MR7-006	F7	24705-MR7-000	G14	32418-MK7-000	G11	35101-MM5-600	F9	38207-MR7-000	H8
19221-MR7-000	C15	22889-MR7-006	F7	24707-MR7-000	G15	32601-MR7-000	G11	35121-KB7-810	F9	38210-MR7-005	H8
19226-ML7-000	C15	22890-MR7-006	F7	24710-MR7-000	G14			35121-MR7-007	F9	38215-MR7-005	H8
19300-ML7-003	D11	22900-MR7-000	F7	24720-MR7-000	G14	33000		35122-KB7-810	F9	38301-MR7-004	G10
19311-MR7-000	D11			24724-422-000	G14			35122-MR7-007	F9	38306-KK4-000	G10
19315-MR7-000	D11	23000				33100-MR7-003	F1	35130-MR7-000	F4	38501-GN2-004	G10
19500-MR7-000	H9					33101-MR7-003	F1	35200-MR7-000	F4	38506-GC7-611	G10
19501-MR7-000	H9	23110-MR7-000	C11	28000		33105-MR7-003	F1	35211-443-760	C10		
19502-MR7-000	H9	23115-MG8-300	C11	28101-MR7-000	C13	33107-MR7-003	F1		C14	40000	
19503-MR7-000	H9	23211-MR7-000	D7	28102-ML7-000	C13	33108-MR7-003	F1		C15		
19507-MB0-000	D11	23212-ML7-000	D7	28110-MR7-000	C13	33109-MR7-003	F1	35330-MB0-003	F7	40510-MR7-000	H1
19507-MK4-620	C15	23220-MR7-000	D7	28120-MR7-003	C13	33150-MR7-003	F1	35340-MM5-600	F5	40515-MR7-000	H1
19508-MB0-000	D11	23421-MR7-000	D7			33151-MR7-003	F1	35350-MR7-000	G14	40530-MR7-005	H1
19509-MB0-000	D11	23431-MR7-000	D7	30000		33155-MR7-003	F1	35355-MR7-000	G14		
19516-MB6-000	H9	23441-MR7-000	D7			33170-MR7-003	F1	35357-KE7-000	G14	41000	
19516-ML7-690	D11	23442-ML7-000	D7	30300-MR7-154	C13	33180-MR7-003	F1	35500-MJ4-014	D4		
		23451-MR7-000	D7	30405-MM5-000	G10	33400-MR7-003ZA	H5	35600-KE8-010	D9	41201-MR7-000	G5
		23461-MR7-000	D7	30410-MR7-000	G10	33400-MR7-003ZB	H5	35850-MF5-751	G11	41641-HC5-000	G16
19517-ML7-690	D11	23481-MR7-000	D7	30455-MR7-000	G10	33401-MR7-003ZA	H5	35851-MF5-751	G11		
		23482-MR7-000	D7	30460-MR7-000	G10	33401-MR7-003ZB	H5	35855-MF5-751	G11	42000	
		23491-MR7-000	D7	30510-MR7-003	H8	33402-GA7-003	H5	35856-MF5-751	G11		
19521-ML7-000	D11	23495-MB0-000	D7	30751-MR7-000	H8	33406-MR7-003	H5			42300-MR7-000	G5
19523-MR7-000	D11	23501-MR7-000	D7	30752-MR7-000	H8	33410-MR7-003	H5	37000		42302-MR7-000	G5
19525-ML7-000	C15	23511-MR7-000	D7	30753-MR7-000	H8	33450-MR7-003ZA	H5			42500-MR7-000	G5
19527-MR7-000	C15	23512-MR7-000	D7	30754-MR7-000	H8	33450-MR7-003ZB	H5	37100-MR7-008	F2	42504-MR7-000	G5
19528-MR7-000	D11	23521-MR7-000	D7			33451-MR7-003ZA	H5	37112-MR7-003	F2	42505-MR7-000	G5
		23800-MR7-000	D7	31000		33451-MR7-003ZB	H5	37120-MR7-008	F2	42605-MR7-000	G5
22000						33460-MR7-003	H5	37121-MR7-008	F2	42606-MR7-000	G5
		24000		31100-MR7-004	C14	33600-MR7-003	H6	37125-MR7-008	F2	42607-MR7-305	G5
22100-MR7-000	C11			31110-MR7-004	C14	33601-MR7-003	H6	37126-MR7-008	F2	42608-MR7-305	G5
22116-MR7-000	C11	24211-ML7-000	D9	31120-MR7-004	C14	33610-MR7-003	H6	37127-MR7-008	F2	42621-MR7-000	G5
22120-MR7-000	C11	24212-ML7-000	D9	31131-MR7-000	C14	33611-MR7-000	H6	37130-MR7-008	F2	42650-MR7-305ZA	G5
22131-MR7-000	C11	24213-ML7-000	D9	31200-MR7-008	D1	33615-MR7-000	H6	37202-MR7-008	F2	42704-MB0-000	F16
22141-MR7-000	C11	24261-ML7-000	D9	31201-KS5-901	D1	33650-MR7-003	H6	37205-MR7-008	F2	42705-MB0-000	G5
22151-MR7-000	C11	24261-283-000	D7	31204-KS5-901	D1	33651-MR7-003	H6	37208-MR7-008	F2	42705-MB0-000	F16
22201-MR7-000	C11	24310-MR7-000	D9	31205-MR7-008	D1	33660-MR7-003	H6	37210-MR7-008	F2	42706-MB0-000	G5
22321-MR7-000	C11	24312-KT7-751	D9	31206-KW1-901	D1	33701-MR7-003	H7	37211-MR7-008	F2	42706-MB0-000	F16
22351-MR7-000	C11	24315-HA0-000	D9	31207-KS5-901	D1	33705-MR7-003	H7	37215-MB6-831	F2	42710-MR7-003	G5
22353-MR7-000	C11	24321-KT8-010	D9	31500-MR7-007	G11	33710-MR7-003	H7	37220-445-008	F2	42710-MR7-004	G5
22366-MR7-000	C11	24322-MM4-000	D9	31600-MR7-008	G10	33741-MC7-612	H4	37243-MM4-000	H7	42710-MR7-004	G5
22425-MJ0-941	C11	24324-KA3-710	D9	31700-124-003	H8			37244-MM4-000	H7	42753-ML7-003	F16
22441-MR7-000	C11	24325-KA3-710	D9	31700-124-008	H8	34000		37250-MR7-008	F2	42753-ML7-004	G5
22850-MR7-000	C15	24326-KT7-000	D9					37255-MR7-008	F2	42753-ML7-004	F16
22860-ML7-000	C15	24328-MR7-000	D9	32000		34901-MC7-601	F1	37264-MR7-008	F2		
22862-KE7-000	C15	24329-KA3-740	D9			34905-MR7-003	H6	37305-KE5-008	F2	43000	
		24329-KT7-000	D9	32100-MR7-000	H8	34906-GB6-921	H7	37400-MR7-008	F2		
22863-MJ8-003	C15	24329-KT7-000	D9	32101-MR7-000	H8	34908-GA7-701	F1	37560-MR7-000	F2		
22864-MB0-003	C15	24430-MR7-000	D9	32111-MR7-000	H14			37561-MR7-000	F2	43100-MR7-007	G3
22865-MJ8-003	C15	24434-MR7-000	D9	32401-MR7-000	G11	34908-MG9-951	F2	37750-PC1-004	D11	43101-MR7-006	G3
22866-MF2-711	C15	24435-MR7-000	D9	32404-MJ4-870	G11			37760-ML7-003	H10	43105-MR7-007	G3
22880-MR7-006	F7	24610-MR7-000									

部 品 番 号 索 引

部品番号	アドレス No.	部品番号	アドレス No.	部品番号	アドレス No.	部品番号	アドレス No.	部品番号	アドレス No.	部品番号	アドレス No.
77228-MR7-300	12	88112-KV3-000	H16	90093-KF0-000	C4	90176-MJ6-740	G15	90463-MR7-000	D8	90711-MF5-000	D4
77229-MR7-300	12	88120-KV3-003	H16	90101-MR7-006	F7	90191-MJ0-000	F9	90464-MR7-000	D8	90806-ML7-000	C2
77230-MR7-000	G9			90102-MR7-006	F15	90201-415-000	F6	90465-MC4-000	G6		C4
77235-MR7-300	G9	89000		90103-MR7-003	H3		F8	90465-MR7-000	D8		
77236-MR7-300	G9			90104-GT4-000	H6	90201-428-900	H16	90465-422-000	G13	91000	
77237-MR7-000	H11	89010-MR7-000	H12	90104-MJ1-000	F9	90201-700-000	G14	90466-MR7-000	C11		
77240-MR7-000ZA	G9	89101-MR7-000	H12	90104-MR7-000	H11	90203-MF9-710	G16	90473-147-000	F6	91002-MR7-004	C9
77240-MR7-000ZB	G9	89103-371-000	H12	90105-KA3-730	F16	90231-MK7-670	C11	90485-MR7-000	D10	91003-MR7-004	C9
77302-124-000	H15	89201-MR7-000	H12	90105-MR7-000	G3	90301-MR7-000	H1	90501-KV3-000	G15	91005-MR7-003	G16
		89210-422-000	H12	90106-MR7-000	F15	90301-473-003	F6	90501-MF9-710	G16	91008-374-003	D10
80000		89211-MR7-000	H12		G15		G6	90501-MR7-003	G6	91016-MR7-003	F11
		89216-MR7-000	H12	90107-MR7-000	G3	90302-MR7-000	F11	90502-MF9-710	G16	91022-MB0-003	C13
80103-MG2-000	G13	89216-431-670	H12		G8	90304-GA6-003	H11	90504-HA0-000	G9	91022-ML7-690	D8
80110-MR7-000	G11	89217-422-000	H12		G15	90304-GE8-003	H3	90505-MR7-000	G15	91023-MR7-003	D8
80120-MR7-000	H4	89221-MR7-000	H12		H1	90304-MR7-000	F9	90506-MR7-000	F11	91024-MB0-003	C12
		89222-MR7-000	H12	90108-GN2-008	F3	90304-438-000	G13	90509-MR7-000	C11	91026-MB4-003	D8
83000		89223-MR7-000	H12	90108-ML7-610	G16	90305-MB4-003	H1	90510-MR7-000	G15	91058-MG9-681	F9
		89225-422-000	H12	90108-MR7-000	F11	90305-MR7-000	F16	90512-422-000	H4	91059-MK4-601	F9
83608-MR7-300ZA	12	89227-MJ4-000	H12	90109-MR7-000	F9	90306-181-761	F13	90513-405-000	H4	91061-ML0-731	G6
83608-MR7-300ZB	12	89227-422-000	H12	90110-MR7-000	H3	90308-KM3-003	H10	90522-028-000	G12	91062-MR7-003	G6
83641-MR7-000	G9	89228-422-000	H12	90111-MJ6-700	F9	90309-KF0-003	G6		H10	91071-MR7-003	H2
		89229-422-000	H12	90111-ML0-730	H1	90310-MR7-000	H11	90534-011-000	G8	91072-MR7-003	H2
83642-MN5-000	H4	89240-MR7-000	H12	90111-MR7-000	H3	90315-MR7-000	G6	90543-ML4-610	C1	91104-KT7-000	D10
		89241-MR7-000	H12	90112-MR7-003	H3	90316-MR7-000	G6	90545-300-000	F6	91202-MR7-003	H2
84000		89242-MR7-000	H12	90113-MR7-000	G5	90370-SC3-960	G8		F8	91204-KE8-003	C15
		89243-MR7-000	H12	90114-MA5-671	F6	90401-KK9-960	C13		G1	91204-MB0-003	D4
84103-443-740	F3	89244-MR7-000	H12		F7	90401-KR6-000	D6	90558-MR7-000	D8	91207-MR7-003	D8
84706-GB0-960	G9	89246-MR7-000	H12	90114-MR7-000	G5	90403-MG7-000	D4	90559-HA8-000	H1	91209-MB0-003	C15
		89247-MR7-000	H12	90115-MR7-003	H5	90405-ML0-000	C14	90601-MR7-000	C11	91212-422-006	F6
85000		89248-MR7-000	H12	90117-MR7-000	F6	90405-ML7-000	C13	90601-107-000	D8		F8
		89255-MR7-000	H13	90118-MR7-000	G14	90432-MB0-010	C11	90602-MR7-000	D8		G1
85000-MR7-000	G16	89256-MR7-000	H13	90119-MR7-000	H11	90434-SA0-000	G8	90603-MN4-000	D8	91214-MR7-003	H2
85001-MR7-300	G16			90120-MR7-000	G5	90441-ME9-000	C8	90603-MR7-000	C2	91254-MB6-631	H3
85020-MR7-000	G16	90000		90121-MR7-000	G6	90443-MB0-000	D9		C4	91254-MR7-003	F14
85031-MR7-000	G16			90122-MR7-000	G4		D16	90605-ME5-000	C11	91256-MR7-003	G4
85032-MR7-000	G16	90001-MR7-000	C2		H1	90443-107-000	H16	90605-MR7-000	F13	91257-KA3-711	F16
85033-MR7-000	G16		C4	90124-MR7-006	F15	90445-MM4-000	C2	90650-MA6-720	H8	91257-KA3-712	F16
		90002-MR7-000	C1	90125-MR7-000	H11		C4	90651-MA5-671	F6	91262-MG7-005	H3
87000		90003-MN4-000	C14	90126-MR7-003	F13	90451-MR7-000	D7	90651-MA6-720	H8	91262-429-000	C10
		90003-PC9-000	D4	90130-MR7-000	H11	90451-155-000	D10	90651-ML0-731	G6		D16
87505-MR7-300	H1	90007-MR7-004	C2	90131-MR7-000	H11	90452-MR7-000	D7	90651-377-003	F8	91272-KA3-711	G4
87507-MR7-300	H1		C4	90132-MR7-000	H11	90452-323-000	C2	90653-MR7-000	G6		H2
87508-415-300	H10	90014-ML7-000	D4	90133-MR7-000	H11		C4	90654-MR7-000	G6	91284-MR7-003	G6
87510-KN8-700	G7	90016-ML7-000	D4	90134-MR7-000	F12	90454-428-000	D7	90655-MR7-000	H2	91285-MR7-003	H2
87511-323-670	G9	90017-MA6-000	C2	90135-MR7-000	G16	90455-ML7-000	D7	90656-MR7-000	G6	91301-MB0-000	D11
87516-KS7-701	H3		C4	90137-MR7-000	G8	90456-MA6-000	D8	90657-MR7-000	F13		D16
87522-MR7-300	H15	90019-MR7-003	D2	90141-ML7-000	G12	90456-ML7-000	D8	90682-SA0-671	G8	91301-ML7-003	C10
87541-MR7-300	H11	90021-MM5-000	D2	90145-KM3-750	F8	90457-ML7-000	D8	90691-PA1-003	H10		F16
87560-115-040ZC	G8	90023-MA6-000	C13		G1	90459-438-000	D8	90701-ML7-000	D4	91301-MR7-000	D11
		90037-422-003	D7		F6	90461-MF2-710	C15	90701-MR7-000	C2		D16
88000		90065-MR7-300	G14	90145-MB0-010	F1	90461-MR7-000	C11		C4	91301-147-023	D11
		90071-MB0-000	D1	90148-MG9-771	F1	90462-MR7-000	D8	90702-GB6-910	C9		D16
88110-KV3-003	H15	90074-MR7-000	G8	90155-MR7-000	H1	90463-ML7-000	D4	90702-MB0-000	C13	91301-250-000	C10
88111-KV3-000	H15	90093-KF0-000	C2	90160-ML7-000	G13		D16	90702-MF5-003	G12		D16

部 品 番 号 索 引

ドレス
No.

D4
C2
C4

C9
C9
G16
D10
F11
C13
D8
D8
C12
D8
F9
F9
G6
G6
H2
H2
D10
H2
C15
D4
D8
C13
F9
F8
G1
H2
H3
F14
G4
F16
F16

H3
C10
D16
G4
H2
G6
H2
D11
D16
C10
D16
D11
D16
D11
D16
D11
C10
D16

部品番号	アドレス No.	部品番号	アドレス No.	部品番号	アドレス No.	部品番号	アドレス No.	部品番号	アドレス No.	部品番号	アドレス No.
91302-MB0-013	C15	93500-05008-0G	G12	94301-08140	C4	95701-06040-08	C9	96300-06012-07	H2		
	D16	93500-05012-0G	D13		C10	95701-06045-00	D4	96300-06014-00	H16		
91307-ML7-004	D2	93500-05020-0A	F4		C14	95701-06045-07	D10	96300-06016-00	G1		
	D16	93500-05020-0G	F4		C15	95701-06050-07	D4	96300-06020-00	G2		
91307-611-000	H10	93500-05025-0G	C2		D3	95701-06055-07	D4	96300-06025-00	G2		
91309-MA6-000	D1		C4		D4	95701-06065-07	D4		G10		
	D16	93600-04050-1G	F6	94301-12200	C2	95701-08022-07	C9		G11		
91309-MB0-003	D2	93600-05012-0A	H2		C5	95701-08045-07	D4	96300-06028-00	H4		
	D16	93700-05020-0G	F3	94305-40301	G16	95701-10085-07	D4	96300-06028-07	F6		
91309-ML7-003	C4	93891-04008-07	H10	94510-12000	C10	95701-10090-07	D4	96300-06032-00	G8		
	D15	93891-04010-07	H11		D10				G9		
91311-KE8-000	D11		H16	94510-14000	D10	96000		96300-08012-07	F11		
	D16	93891-04012-00	H10	94510-17000	C9			96300-08020-00	H11		
91311-MR7-003	F14	93891-05035-07	H6	94510-19000	G16	96000-06010-00	H10	96300-08020-08	G8		
91312-KE8-003	D11	93892-04008-00	D14	94510-32000	C12	96000-06025-07	G16	96300-08028-00	G13		
	D16	93892-04012-07	H8	94520-37000	H2	96001-06010-00	G15	96300-08032-00	H11		
91312-PC6-003	D2	93892-04016-00	D13	94601-17000	D6	96001-06010-07	H10	96400-08035-00	H16		
	D16		D14			96001-06012-07	C2	96600-06010-00	C14		
91313-MB0-003	D2	93892-05012-00	D13	95000			C5	96600-06032-00	C14		
	D16	93893-04012-17	F8				G12	96700-06028-00	F10		
91313-393-003	C2		G1	95001-75115-40	D13	96001-06014-07	D11				
	C4	93893-04012-18	F6	95002-02080	G8		F3	98000			
	D4	93893-05020-07	G12	95002-02100	G8	96001-06016-07	H10				
	D15	98903-22380	F3		H10		H16	98059-58910	C3		
	D16			95002-02120	D13	96001-06020-07	C15		C5		
91315-MB0-017	D11	94000		95002-02130	G8	96001-06022-02	G14	98059-58920	C3		
91316-MJ8-005	C10			95002-35000	G8	96001-06022-07	D11		C5		
	E1	94001-05330-0S	F3	95002-70000	H10		F6	98059-59910	C3		
91320-MB0-000	D1	94001-08000-0S	G14	95002-70000	H10		F8		C5		
91331-PC9-003	D2	94002-06020-0S	G14	95003-10017-10	H11	96001-06025-00	C13	98059-59920	C3		
	E1	94002-06080-0S	G11	95003-43004-10	G14		H8		C5		
91331-PC9-004	D2	94002-08000-0S	G1	95005-12210-10	D13		H10	98200-31000	H8		
	E1	94050-05080	H4	95005-55380-20	H10	96001-06025-07	C16	98200-32000	H8		
	F8	94050-06000	G9	95005-55630-20	H10		D1	98200-33000	G11		
91355-MG9-006	F8	94050-06000	G9	95005-55750-20	H10	96001-06028-07	C10				
91356-KA4-711	F14	94050-06080	G9	95005-70200-30	H10		C14	99000			
91358-MA6-003	F14	94050-08000	G13	95005-70600-30	H10		C16				
91405-750-800	H11	94101-06000	G11	95012-14001	G11		D3	99101-357-1080	D14		
		94101-08000	G15	95701-06010-08	C1	96001-06032-07	C10	99101-357-1100	D14		
		94101-12000	F14		G11		C16	99103-437-0380	D14		
92101-06022-0A	H7		H16	95701-06012-07	C15	96001-06035-07	D11				
92700-06035-0E	C2	94101-18700	G16		D4	96001-06040-07	C16				
	C4	94109-12000	D2		D11	96001-06050-07	C14				
92800-12000	D2		E1	95701-06012-08	F3		C16				
92900-12045-0E	F14	94111-06800	G11	95701-06014-07	D3	96001-06065-07	C16				
		94201-16120	F15	95701-06016-00	D8	96001-06080-07	C16				
		94201-16150	G14	95701-06022-07	C2	96001-06090-07	C16				
			G15		C5	96001-06100-07	C16				
93500-04008-0G	G12	94201-20180	G4	95701-06028-07	D4	96100-62010-00	C12				
93500-04010-0A	D13		H2	95701-06030-08	H16	96100-63050-00	D8				
93500-04032-0G	F4	94201-20250	D2	95701-06032-08	C9	96150-60040-10	F16				
93500-04035-0G	F4	94201-25400	G6	95701-06035-07	D4	96220-40080	D10				
93500-05008-0G	C2	94252-12100	H16	95701-06040-00	D3	96300-06012-00	F1				
	C4	94301-08140	C2	95701-06040-07	D4		F3				

部 品 名 索 引

見出 No.	見出 番号	部 品 名	アドレス No.	見出 番号	部 品 名	アドレス No.	見出 番号	部 品 名	アドレス No.	見出 番号	部 品 名	アドレス No.	見出 番号
d14	11	クラツチセンター-A	C11	4	コンタクトヘリ-スCOMP	F9	3	シーリングワツシヤ- 10MM	D16	7	スターターマクネツツカハ-B	G11	5
d14	10	クラツチセンター-B	C11	5	コンベネーション&ロツクスイツチASSY	F9	2	シーリングワツシヤ- 6.5MM	C15	19	スターターマクネツツクスイツチASSY	G11	10
G14	15	クラツチノツカ	F7	15	コンベネーションメーターASSY	F2	3		D4	7	スターターマクネツツクスイツチCOMP	G11	11
		クラツチフリクシヨングアイスク	C11	8	コンプレツシヨングコイルスワリソク	D12	13		D16	8	スターターマクネツツクハツツリ-ケーブル	G11	2
		クラツチフアレ-ト	C11	9		D14	14	シーリングワツシヤ- 8MM	C8	18	スターターモーターケーブル	G11	4
		クラツチフアレツシヤ-フアレ-ト	C11	10				シフト-セ-ン	D9	7	スターターモーターASSY	D1	1
		クラツチホ-スCOMP	F7	9				シフトトラムヘリ-ソク			スターターリタツシヨクシヤ	C13	1
		クラツチマスタ-シリント-セ-ン	F7	4	(サ)			シフトリタ-ンスワリソク	D9	22	スターターリレ-ガスヘリ-ソク	G10	9
F9	1	クラツチマスタ-シリント-ASSY	F7	1				シヨツクシヤ	D9	21	スターターリレ-COMP	G10	8
G1	10	クラツチマスタ-シリント-ASSY	F7	1	サークリツフ	F6	36	シリコンレクチファイア-ASSY	G11	13	スターターリソクシヤフCOMP	D13	27
C10	2	クラツチリフタ-フアレ-ト	C11	11	サークリツフ	G1	14	シリント-ヘツトカハ-カスケツトB	H8	6	スターターリソクセツトA	D12	2
F6	32	クラツチリフタ-ロツト	C11	15	サークリツフ	D8	32		C1	6	スターターリソクセツトB	D12	9
F8	25	クランク-スベツト	D4	1	サークリツフ	D8	34		D15	5	スターターリソクセツト	D12	3
G13	13	クランクシヤフトサイト	D5	9	サークリツフ	H10	24	シリント-ヘツトカハ-カスケツト	C2	5	スターターレハ	D12	25
H16	45	クランクシヤフトサイト	D5	9	サーモスイツチASSY	D11	3		C4	6	スターチソククラツチアウターASSY	C13	4
H16	46	クランクシヤフトサイト	D5	9	サーモスタツカハ- COMP	D11	2		D15	2	スターチソククラツチキヤ- COMP	C13	3
H9	7	クランクシヤフトサイト	D6	9	サーモスタツケー-ス	D11	1	シ-エツトニ-ト	D14	18	スターチソクマクネツツクカハ-A	G11	3
G8	29	クランクシヤフトサイト	D6	9	サーモスタツASSY	D11	1	シ-ヨイント	D13	26	スターチソクモーター-ミナルカハ	G11	6
C2	7	クランクシヤフトセンター	D6	10	サーモニツト	D11	13	シ-ヨイントシ-ル	F15	6	スタツト	H14	18
C4	8	クランクシヤフトセンター	D6	10	サイト	C2	3				スタツト	C2	19
H11	1	クランクシヤフトセンター	D6	10	サイト	C4	4				スタツト	C4	22
D12	19	クランクシヤフトセンター	D6	10	サイト	G11	15				スタツト	F14	30
C15	3	クランクシヤフトセンター	D6	10	サイト	H4	3				スタツト	G16	10
C15	4	クランクシヤフトセンター	D6	10	サイト	G16	3				スタツト	G16	5
D16	4	クランクシヤフトCOMP	D5	8	サイト	G16	4				スタツト	G16	6
D12	19	クランクシヤフトCOMP	D5	8	サイト	G16	17				スタツト	C14	5
D16	4	クランクシヤフトCOMP	D5	8	サイト	G16	12				スタツト	C15	17
D12	19	クランクシヤフトCOMP	D5	8	サイト	G16	15				スタツト	D12	10
D16	4	クランクシヤフトCOMP	D5	8	サイト	G16	7				スタツト	F9	21
D12	19	クランクシヤフトCOMP	D5	8	サイト	G16	25				スタツト	F11	9
D16	4	クランクシヤフトCOMP	D5	8	サイト	G16	30				スタツト	F11	4
D12	19	クランクシヤフトCOMP	D5	8	サイト	G16	8				スタツト	F9	16
D16	4	クランクシヤフトCOMP	D5	8	サイト	G16	11				スタツト	F11	5
D12	19	クランクシヤフトCOMP	D5	8	サイト	G16	12				スタツト	F11	8
D16	4	クランクシヤフトCOMP	D5	8	サイト	G16	12				スタツト	F11	6
D12	19	クランクシヤフトCOMP	D5	8	サイト	G16	12				スタツト	G15	17
D16	4	クランクシヤフトCOMP	D5	8	サイト	G16	12				スタツト	F7	13
D12	19	クランクシヤフトCOMP	D5	8	サイト	G16	12				スタツト	F13	25
D16	4	クランクシヤフトCOMP	D5	8	サイト	G16	12				スタツト	G14	7
D12	19	クランクシヤフトCOMP	D5	8	サイト	G16	12				スタツト	G14	8
D16	4	クランクシヤフトCOMP	D5	8	サイト	G16	12				スタツト	F13	24
D12	19	クランクシヤフトCOMP	D5	8	サイト	G16	12				スタツト	G5	5
D16	4	クランクシヤフトCOMP	D5	8	サイト	G16	12				スタツト	C3	26
D12	19	クランクシヤフトCOMP	D5	8	サイト	G16	12				スタツト	C5	29
D16	4	クランクシヤフトCOMP	D5	8	サイト	G16	12				スタツト	G10	1
D12	19	クランクシヤフトCOMP	D5	8	サイト	G16	12				スタツト	H12	13
D16	4	クランクシヤフトCOMP	D5	8	サイト	G16	12				スタツト	F2	23
D12	19	クランクシヤフトCOMP	D5	8	サイト	G16	12				スタツト	F2	24
D16	4	クランクシヤフトCOMP	D5	8	サイト	G16	12				スタツト	H14	8
D12	19	クランクシヤフトCOMP	D5	8	サイト	G16	12				スタツト	F2	11
D16	4	クランクシヤフトCOMP	D5	8	サイト	G16	12				スタツト	F2	6
D12	19	クランクシヤフトCOMP	D5	8	サイト	G16	12				スタツト	F3	26
D16	4	クランクシヤフトCOMP	D5	8	サイト	G16	12				スタツト	F2	25
D12	19	クランクシヤフトCOMP	D5	8	サイト	G16	12				スタツト	F3	28
D16	4	クランクシヤフトCOMP	D5	8	サイト	G16	12				スタツト	F3	27
D12	19	クランクシヤフトCOMP	D5	8	サイト	G16	12				スタツト		
D16	4	クランクシヤフトCOMP	D5	8	サイト	G16	12				スタツト		
D12	19	クランクシヤフトCOMP	D5	8	サイト	G16	12				スタツト		
D16	4	クランクシヤフトCOMP	D5	8	サイト	G16	12				スタツト		
D12	19	クランクシヤフトCOMP	D5	8	サイト	G16	12				スタツト		
D16	4	クランクシヤフトCOMP	D5	8	サイト	G16	12				スタツト		
D12	19	クランクシヤフトCOMP	D5	8	サイト	G16	12				スタツト		
D16	4	クランクシヤフトCOMP	D5	8	サイト	G16	12				スタツト		
D12	19	クランクシヤフトCOMP	D5	8	サイト	G16	12				スタツト		
D16	4	クランクシヤフトCOMP	D5	8	サイト	G16	12				スタツト		
D12	19	クランクシヤフトCOMP	D5	8	サイト	G16	12				スタツト		
D16	4	クランクシヤフトCOMP	D5	8	サイト	G16	12				スタツト		
D12	19	クランクシヤフトCOMP	D5	8	サイト	G16	12				スタツト		
D16	4	クランクシヤフトCOMP	D5	8	サイト	G16	12				スタツト		
D12	19	クランクシヤフトCOMP	D5	8	サイト	G16	12				スタツト		
D16	4	クランクシヤフトCOMP	D5	8	サイト	G16	12				スタツト		
D12	19	クランクシヤフトCOMP	D5	8	サイト	G16	12				スタツト		
D16	4	クランクシヤフトCOMP	D5	8	サイト	G16	12				スタツト		
D12	19	クランクシヤフトCOMP	D5	8	サイト	G16	12				スタツト		
D16	4	クランクシヤフトCOMP	D5	8	サイト	G16	12				スタツト		
D12	19	クランクシヤフトCOMP	D5	8	サイト	G16	12				スタツト		
D16	4	クランクシヤフトCOMP	D5	8	サイト	G16	12				スタツト		
D12	19	クランクシヤフトCOMP	D5	8	サイト	G16	12				スタツト		
D16	4	クランクシヤフトCOMP	D5	8	サイト	G16	12				スタツト		
D12	19	クランクシヤフトCOMP	D5	8	サイト	G16	12				スタツト		
D16	4	クランクシヤフトCOMP	D5	8	サイト	G16	12				スタツト		
D12	19	クランクシヤフトCOMP	D5	8	サイト	G16	12				スタツト		
D16	4	クランクシヤフトCOMP	D5	8	サイト	G16	12				スタツト		
D12	19	クランクシヤフトCOMP	D5	8	サイト	G16	12				スタツト		
D16	4	クランクシヤフトCOMP	D5	8	サイト	G16	12				スタツト		
D12	19	クランクシヤフトCOMP	D5	8	サイト	G16	12				スタツト		
D16	4	クランクシヤフトCOMP	D5	8	サイト	G16	12				スタツト		
D12	19	クランクシヤフトCOMP	D5	8	サイト	G16	12				スタツト		
D16	4	クランクシヤフトCOMP	D5	8	サイト	G16	12				スタツト		
D12	19	クランクシヤフトCOMP	D5	8	サイト	G16	12				スタツト		
D16	4	クランクシヤフトCOMP	D5	8	サイト	G16	12				スタツト		
D12	19	クランクシヤフトCOMP	D5	8	サイト	G16	12				スタツト		
D16	4	クランクシヤフトCOMP	D5	8	サイト	G16	12				スタツト		
D12	19	クランクシヤフトCOMP	D5	8	サイト	G16	12				スタツト		
D16	4	クランクシヤフトCOMP	D5	8	サイト	G16	12				スタツト		
D12	19	クランクシヤフトCOMP	D5	8	サイト	G16	12				スタツト		
D16	4	クランクシヤフトCOMP	D5	8	サイト	G16	12				スタツト		
D12	19	クランクシヤフトCOMP	D5	8	サイト	G16	12				スタツト		
D16	4	クランクシヤフトCOMP	D5	8	サイト	G16	12				スタツト		
D12	19	クランクシヤフトCOMP	D5	8	サイト	G16	12				スタツト		
D16	4	クランクシヤフトCOMP	D5	8	サイト	G16	12				スタツト		
D12	19	クランクシヤフトCOMP	D5	8	サイト	G16	12				スタツト		
D16	4	クランクシヤフトCOMP	D5	8	サイト	G16	12				スタツト		
D12	19	クランクシヤフトCOMP	D5	8	サイト	G16	12				スタツト		
D16	4	クランクシヤフトCOMP	D5	8	サイト	G16	12				スタツト		
D12	19	クランクシヤフトCOMP	D5	8	サイト	G16	12				スタツト		
D16	4	クランクシヤフトCOMP	D5	8	サイト	G16	12				スタツト		
D12	19	クランクシヤフトCOMP	D5	8	サイト	G16	12				スタツト		
D16	4	クランクシヤフトCOMP	D5	8	サイト	G16	12						

部 品 名 索 引

見出
No. 番号

12 2

7 2
7 3
H7 4
H7 1
F2 22
116 1

D14 8
D14 16
F2 17
F7 22
F9 19
G3 12
H1 6
H2 25
H1 5
G8 22
D7 18
H1 3
H1 1
H1 17
G5 19
G5 18
D9 8
D9 9
D9 17
D9 18
D9 16
G6 29
G7 5
H3 4
D2 21
D2 22
F1 26

G6 24
G5 10
G5 9
D1 7
G9 11

部 品 名	アドレス No.	見出 番号	部 品 名	アドレス No.	見出 番号	部 品 名	アドレス No.	見出 番号	部 品 名	アドレス No.	見出 番号
(ニ)			(ノ)			(フ)			(エ)		
ニートルへ"アリンク"	H2	26	ハ"ツテリ-ターミナルカハ"-A	G11	7	ヒ"ストンシ-ル	F15	21	フランシ"ナツト 18MM	H1	23
ニートルへ"アリンク" 20MM	D8	35	ハ"ツテリ-ターミナルカハ"-B	G11	8	ヒ"ストンヒ"ン	G3	22	フランシ"ナツト 5MM	H4	8
ニートルへ"アリンク" 22MM	D8	36	ハ"ツテリ-ハ"ント" C	G11	20	ヒ"ストンヒ"ンク"リツツ" 17MM	D5	3	フランシ"ナツト 6MM	G9	15
ニートルへ"アリンク" 22X26X11	D8	37	ハ"ツテリ-ホ"ツクス	G11	16	ヒ"ストンリ"ンク"セツト	D6	12	フランシ"ナツト 8MM	G6	23
ニートルへ"アリンク" 30X35X17	C13	10	ハ"ランスク"ェイト	F16	1	ヒ"ストンA	D5	1		G13	15
ニートルへ"アリンク" 35X42X30	C12	25	ハ"ルフ"アウター-ス"ワ"リンク"	G5	13	ヒ"ストンB	F15	15	フランシ"ホ"ルト 10X113	H3	21
ニートラ"ルスイツチASSY.	D9	23	ハ"ルフ"インナー-ス"ワ"リンク"	C6	11	ヒ"ストン"ホ"ルト	F15	16	フランシ"ホ"ルト 10X35	C14	8
			ハ"ルフ"カ"イト"	C2	1	ヒ"ホ"ツトア"シ"ヤス"テイ"ンク"ホ"ルト	H1	12	フランシ"ホ"ルト 10X40	H11	13
			ハ"ルフ"コツター	C4	1	ヒ"ホ"ツトカラ-B	H1	11	フランシ"ホ"ルト 10X45	H3	17
			ハ"ルフ"シートセツト	C6	16	ヒ"ン 10X36.5	C13	2		H11	15
			ハ"ルフ"ス"タ"ムシ-ル	D14	2	ヒ"ン"ス"ハ"ナ	H12	4	フランシ"ホ"ルト 10X55	H11	16
ノツクヒ"ン	D14	20	ハ"ルフ"アウター-ス"ワ"リンク"アウター-シート	D15	1	ヒ"ンフ"ツツシ	G3	19	フランシ"ホ"ルト 10X60	H3	20
ノツクヒ"ン 10X26	D4	9	ハ"ルフ"アウター-ス"ワ"リンク"インナー-シート	C6	14	ヒ"ンフ"ラク"	G3	21	フランシ"ホ"ルト 10X85	D4	22
ノツクヒ"ン 12X20	C2	23	ハ"ルフ"アウター-ス"ワ"リンク"リテ"ナー	C6	15	ヒ"ン"ホ"ルト	G3	18	フランシ"ホ"ルト 10X90	D4	23
ノツクヒ"ン 8X12	C9	19	ハ"ルフ"ア"レ"ートセツト	C6	13				フランシ"ホ"ルト 12X45	C13	6
ノツクヒ"ン 8X14	C2	22	ハ"ルフ"リ"フター	D14	9				フランシ"ホ"ルト 16X51	H1	21
			ハ"イ"フ"シ"ヨイント	C6	10				フランシ"ホ"ルト 6MM	H1	19
			ハ"ツト"ス"ワ"リンク"	H3	9				フランシ"ホ"ルト 6X10	C1	9
			ハ"ツト"COMP.	F15	9	フ"アイ"アルト"リ"フ"ァ"ン"ス"ワ"ロケツト	G5	1		G11	21
			ハ"ツト"COMP. A	G3	5	フ"アイ"アルト"リ"フ"ァ"ン"フ"ラ"ンシ"	G5	7		G15	22
			ハ"ツト"COMP. B	F15	8	フ"イ"ター"オ"リ"フ"ィ"ス 1.5	C2	17		H10	41
			ハ"ル"シ"シ"ネ"レ"ター-ASSY.	G3	3	フ"イ"ラー"ケ"ー"シ" 0.7	C4	19	フランシ"ホ"ルト 6X100	C16	34
			ハ"ン"スク"リ"ユ	G3	4	フ"エ"ア"リ"ンク"コ"ー"シ"ヨ"ン"ラ"ハ"ル	H12	3	フランシ"ホ"ルト 6X12	C2	25
			ハ"ン"スク"リ"ユ 2X6	C13	5	フ"ォ"ク"ツ"フ"ァ"リ"ツ"シ"	H15	40		C5	28
			ハ"ン"スク"リ"ユ 4X10	D12	17	フ"ォ"ク"ツ"フ"ァ"リ"ツ"シ" ASSY.	F9	15		C15	24
			ハ"ン"スク"リ"ユ 4X19	D14	15	フ"ニ"エ"ル"ノ"ー"ト"コツクASSY.	G7	2		D4	13
			ハ"ン"スク"リ"ユ 4X32	F3	33	フ"ニ"エ"ル"コツクマ"ク	I2	34		D11	20
			ハ"ン"スク"リ"ユ 4X35	G12	19	フ"ニ"エ"ル"コツクレ"ハ"	G7	9		F1	15
			ハ"ン"スク"リ"ユ 4X8	F4	11	フ"ニ"エ"ル"シ"ヨイントセツト	D12	12		F3	37
			ハ"ン"スク"リ"ユ 5X12	F4	12	フ"ニ"エ"ル"シ"ヨイントセツトA	D12	6		F6	30
			ハ"ン"スク"リ"ユ 5X20	G12	22	フ"ニ"エ"ル"ス"ト"レ"ー"ナー"カツ"フ"ァ"ツ"キ"ン	G7	10		G12	25
			ハ"ン"スク"リ"ユ 5X25	F4	14	フ"ニ"エ"ル"ス"ト"レ"ー"ナー"カツ"フ"ァ"ツ"キ"ン	G7	1	フランシ"ホ"ルト 6X14	H2	35
			ハ"ン"スク"リ"ユ 5X8	G12	22	フ"ニ"エ"ル"ス"ト"レ"ー"ナー"カツ"フ"ァ"ツ"キ"ン	G7	3		D3	25
				F4	14	フ"ニ"エ"ル"タ"ンク"セツト	G7	11		D11	21
				C2	21	フ"ニ"エ"ル"タ"ンク"セツトA	G7	14		F3	38
				C4	24	フ"ニ"エ"ル"タ"ンク"セツトB	G7	12		F12	4
				C2	20	フ"ニ"エ"ル"タ"ンク"マ"ウ"ン"テ"ィ"ンク"ラ"ハ"	G7	12		H16	52
				C4	23	フ"ニ"エ"ル"タ"ンク"リ"ャ"ク"ツ"シ"ヨ"ン	G7	15	フランシ"ホ"ルト 6X16	D8	39
				G12	23	フ"ニ"エ"ル"チ"ユ"ー"フ"	G7	4		G1	23
						フ"ニ"エ"ル"チ"ユ"ー"フ" 7.3X115	D13	41		H10	42
						フ"ニ"エ"ル"チ"ユ"ー"フ" 7.3X90	D13	35		H16	51
						フ"ニ"エ"ル"チ"ユ"ー"フ"シ"ヨイント	G7	7	フランシ"ホ"ルト 6X20	C15	25
						フ"ニ"エ"ル"フ"ィ"ラ"ー"キ"ャツ"フ"COMP.	G7	16		G2	24
						フ"ニ"エ"ル"ホ"ネ"ー"ス"ク"リ"ツ"フ" A	H11	19	フランシ"ホ"ルト 6X22	C2	24
						フ"ニ"エ"ル"ホ"ネ"ー"ス"ク"リ"ツ"フ" B	G12	1		C5	27
						フ"ライ"ホ"イ"ル"タ"イ"フ" A. C.				D11	22
						シ"ネ"レ"ター-ASSY.	C14	3		F6	40
						フ"ライ"ホ"イ"ル"COMP.	C14	4		F8	31
						フ"ラツ"ト"ス"ク"リ"ユ 4X50	F6	38		G14	20
						フ"ラツ"ト"ス"ク"リ"ユ 5X12	H2	32	フランシ"ホ"ルト 6X25	C13	11
						フ"ラ"ンシ"ソ"ク"ツ"ト"ホ"ルト 6X40	C2	12		C16	26
							C4	14		D1	10
							F13	23		G2	25

部 品 名 索 引

部 品 名	アドレ ス No.	見出 番 号	部 品 名	アドレ ス No.	見出 番 号	部 品 名	アドレ ス No.	見出 番 号	部 品 名	アドレ ス No.	見出 番 号
フランシホルト 6X25	G10	10	フランシホルト 8X32	H1	18	フーリサーフプレートカスケツト	C1	4	ヘアリンクホルター-COMP.	G5	4
	G11	22		H11	23		D15	3			
	G16	24	フランシホルト 8X35	H16	53	フーリサーフホースクラシフ	C15	8			
	H8	15	フランシホルト 8X40	F11	7	フーリサーフキャツフ	C15	18	(ホ)		
	H10	43	フランシホルト 8X45	D4	21		F15	2			
フランシホルト 6X28	C10	14		F9	18	フーリサーフスクリュ	G3	11	ホースフロッテクター	H14	10
	C14	11	フレムトラツフ	G12	8		C15	16	ホーンステー	F11	2
	C16	27	フレムホツチCOMP.	H11	2		F15	1	ホーンCOMP.	F11	1
	D3	27	フロントセツト	D14	3		G3	10	ホーレハアリンク 16005	D10	27
	D4	14	フロントチャンパセツトA	D14	5	フレキトルクアムA	G3	13	ホーレハアリンク 6906ZZ	G16	20
	F6	41	フロントチャンパセツトB	D14	7	フレキトルクアムB	H1	7	ホツツスレンチ 8MM	H12	6
	H4	10	フロントアクスルチイスタンスカラー	F16	4	フレキトルクシヤフト	H1	8	ホルトワツシヤ 6X12	D2	15
フランシホルト 6X30	H16	50	フロントアクスルナツ	F16	10	フレキホータルピオン	G14	10	ホーレフアリンク	D9	12
フランシホルト 6X32	C9	23	フロントインレツカムシヤフトCOMP.	C6	2	フレキホータルリタンスフアリンク	G14	11	ホーレフアリンク	D9	14
	C10	15	フロントエキソスタカムシヤフトCOMP.	C6	4	フレキホースカイト	H1	4	ホーレフアリンク	F1	10
	C16	28	フロントカウルマウンテイングステー	H15	24	フレキホーシヨイント	F5	6			
	G8	37	フロントカフアラセツテイングプレート	F3	30		G1	9			
	G9	16	フロントカムホルター-ASSY.	C2	4	プレートヒューズ	G11	23	(マ)		
フランシホルト 6X35	D4	15	フロントキヤードレインCOMP.	C6	6		H8	17			
	D11	23	フロントシリクタヘツトカバ	C1	1	フツシユロツト	F7	2	マイナスクリューライバ-2	H12	17
	G13	12	フロントシリクタヘツトCOMP.	C2	2	フツシユロツトCOMP.	G1	8	マウンテイングラバ	C1	8
フランシホルト 6X40	C9	24	フロントシリクタニートホルター	D14	19	フライマリターアンパースフアリンク	C11	17	マスターシリクタオイルホースクラシフ	F5	14
	C16	29	フロントストツフスイツチASSY.	F5	1	フライマリターライフキヤード	C11	22		G1	11
	D3	26	フロントタイASSY.	F16	6	フライマリターライフキヤードASSY.	C11	16	マスターシリクタコネクタ	F5	8
	D4	16	フロントチイスタホルター 6X17	F16	9	フライヤ 150	H12	5	マスターシリクタセツト	F5	18
フランシホルト 6X45	D4	17	フロントフイットハーフ	C2	6	フアラクレンチ	H12	7	マスターシリクタフツカ	F5	22
	D10	31	フロントフエンタマウンテイングステー	F12	2	フラスクリューライバ-2	H12	15	マスターシリクタセツト	G1	7
フランシホルト 6X45.5	C2	11	フロントフエンタ-COMP.	F12	1	フラスクリューライバ-3	H12	16	マスターシリクタホース	G1	6
	C4	13	フロントフオークシールセツト	F13	16	フレインワツシヤ	D13	29	マスターシリクタホルター	F5	15
フランシホルト 6X50	C14	12	フロントフオークスフアリンク	F13	2	フレインワツシヤ 12MM	G14	12		F7	12
	C16	30	フロントフオークタンパ-COMP.	F13	12	フレインワツシヤ 16MM	F14	31	マフラーハツキ	G13	7
	D4	18	フロントフオークハーフCOMP.	F13	7	フレインワツシヤ 18MM	H16	48			
フランシホルト 6X55	D4	19	フロントフオークホルター	F13	15	フレインワツシヤ 5MM	H1	24	(ミ)		
フランシホルト 6X65	C16	31	フロントフレイキホースクラシフ	F11	3	フレインワツシヤ 6MM	G16	21			
	D4	20	フロントフレイキホースマスターシリクタ-ASSY.	F5	7	フレインワツシヤ 8MM	F3	31	ミラステーマウンテイングラバ	G7	20
フランシホルト 6X80	C16	32	フロントホイルアクスル	F16	3		G8	27			
フランシホルト 6X90	C16	33	フロントホイルセツト	F16	5	フレインワツシヤ	G11	18			
フランシホルト 6X96	D4	3	フロントマスターシリクタオイルステー	F5	19		H4	9			
フランシホルト 7X59	C2	9	フロントマスターシリクタオイルホース	F5	12	フレインワツシヤ	G15	20	(メ)		
	C4	11	フーレシヨイント	C4	9						
フランシホルト 8X12	F11	11	フーツ	G3	20				メーターフアラゲツトCOMP.	F2	5
フランシホルト 8X19	F9	17	フーツCOMP.	F5	9	(ヘ)			メーターハネクリツフ	F2	4
フランシホルト 8X20	G3	24		F7	11				メインシートCOMP.	G9	2
	G8	38		G1	4	ヘツトカバカスケツト	C1	5	メインシヤフト	D7	1
	H11	22	フツシユ	F7	3		D15	4	メインシヤフトサート&フオーキヤ	D7	8
フランシホルト 8X22	C9	25	フツシユカラー	H3	8	ヘツトカバホルター	C1	7	メインシヤフトシツクスキヤ	D7	15
フランシホルト 8X25	F15	23	フアラシホルターセツト	D1	5	ヘツトハーフヘアリンク	F11	10	メインシヤフトセカントキヤ	D7	5
	G15	14	フアラシキ	F9	4	ヘツトライトケスマウンテイングラバ	H14	3	メインシヤフトフイフキヤ	D7	12
	G16	16	フーリサーフシヨイント	C4	2	ヘツトライトシール	H14	11	メインシヤフトフイフキヤ	D7	12
フランシホルト 8X28	G13	16	フーリサーフタンクCOMP.	G12	17	ヘツトライトシヤ	F1	12	メインシヤフト #108	D14	23
フランシホルト 8X32	G3	25	フーリサーフチユフ	G12	14	ヘルメツトセツテイングフイア	H11	8	メインシヤフト #110	D14	24
	G8	24	フーリサーフチユフクワツフ	D13	36	ヘルメツトセツテイングフイア	H11	8	メインシヤフト #110	D14	24
	G14	14	フーリサーフチユフC	G12	15	ヘルメツトホルターラハル	G9	12	メインシヤフトシヤフト	G15	3
	G15	15	フーリサーフプレート	C1	3	ヘルメツトホルターラハル	G9	12	メインシヤフトフアラゲツトホルター	G15	19
						ヘアリンクセツテイングプレート	D7	2	メインシヤフトフアラゲツトホルター	G16	12
						ヘアリンクホルターナツ	G5	6	メインシヤフトフアラゲツトナツ	G16	14

部 品 名 索 引

部 品 名	アドレス 見出 No. 番号	部 品 名	アドレス 見出 No. 番号	部 品 名	アドレス 見出 No. 番号	部 品 名	アドレス 見出 No. 番号
(O)		R.アツハ°-カウルストライフ°B.....	I1 4	R.ホットムケ-スCOMP.....	F13 11		
オリク°.....	D1 9	R.アツハ°-カウルストライフ°C.....	I1 6	R.マフラー-ハント°.....	G13 5		
	D16 17	R.アツハ°-カウルストライフ°D.....	I1 8	R.メインスタツフ°フ°ラケツト.....	G15 6		
	F8 29	R.アツハ°-カウルストライフ°E.....	I1 11	R.メインスタツフ°ホルター°COMP.....	G15 2		
	G7 6	R.アツハ°-カウルセンター-スチ°.....	H15 25	R.ラシ°エター-アツハ°-スチ°.....	H9 14		
オリク° 116X2.....	C10 8	R.アツハ°-ラシ°エター-ロー-シ°ヨイント	H9 19	R.リヤ°ウインカー-ソケツトCOMP.....	H6 11		
	D16 9	ホ-ス	H9 19	R.リヤ°ウインカー-ヘ°-スCOMP.....	H6 10		
オリク° 13.5X1.4.....	H10 32	R.インナー°パネルモ-ルディングA°.....	H15 35	R.リヤ°ウインカー-ASSY.....	H6 9		
オリク° 13.8X2.4.....	F14 27	R.インナー°パネルスチ°.....	H10 26	R.リヤ°エキゾ°ストハ°イフ°.....	G13 4		
オリク° 14.6X3.7.....	D2 17	R.インナー°パネルロー-スチ°.....	H15 33	R.リヤ°キヤ°レター-ASSY.....	D12 22		
	D16 18	R.インナー°パネルASSY.....	H15 31	R.ロー°カウルヒ-トカ°ート°マツト.....	H14 12		
オリク° 14.7X2.2.....	D2 19	R.カハ°-カ°スゲツト.....	C10 4	R.ロー°カウルスチ°.....	H15 26		
	D16 22	R.カハ°-フ°レート.....	D16 3	R.ロー°カウルストライフ°.....	I1 15		
オリク° 14.8X2.4.....	F6 37	R.カハ°-フ°レート.....	C10 3	R.ロー°カウルマ-ク.....	I1 17		
	F8 28	R.キ°ヤ°-シフトフ°ーク.....	D9 1				
	G1 20	R.クラツクケ-スカハ°.....	C10 1				
オリク° 17X3.....	D11 18	R.シ-トカウルストライフ°H.....	I2 32	(U)			
	D16 20	R.シ-トカウルヒ-トカ°ート°マツト.....	G9 7	Uナツト 10MM.....	H3 22		
オリク° 18.3X2.3.....	D11 16	R.シ-トカウルストライフ°B.....	I1 20	Uナツト 6MM.....	F6 33		
	D16 13	R.シ-トカウルストライフ°D.....	I1 23		G6 22		
オリク° 21.2X2.4.....	D2 20	R.シ-トカウルストライフ°E.....	I1 25	UBSホ°ルト 9X108.....	D4 5		
	F1 25	R.シ-トカウルストライフ°G.....	I2 28	UBSホ°ルト 9X88.....	D4 4		
オリク° 21.5MM.....	C10 10	R.シユラウト°COMP.....	H9 3				
	D16 14	R.ステアリンク°ハント°ルハ°イフ°ASSY.....	F9 13				
オリク° 22X27X2.....	D11 15	R.ステアリンク°ハント°ルハ°イフ°ASSY.....	F9 13				
	D16 12	ホ°ルト	F6 29				
オリク° 32.95X2.62.....	C15 22	R.ステツフ°ア-ムCOMP.....	F7 23				
	D16 15	R.ステツフ°カ°ート°.....	G15 10	6カクナツト 5MM.....	F3 36		
オリク° 35.2X2.4.....	F14 28	R.ステツフ°ヒ-ターカ°ート°.....	G15 4	6カクナツト 6MM.....	G11 17		
オリク° 39.5X2.0.....	F14 29	R.ステツフ°リター°ンスフ°オリク°.....	G15 5		G14 17		
オリク° 47.5X2.....	D11 17	R.ハウシ°ンク°COMP.....	G15 8	6カクナツト 8MM.....	G1 22		
	D16 19	R.ハンカ°-ヒ°ンスフ°オリク°.....	F1 3		G14 16		
オリク° 48.1X3.6.....	C10 9	R.ハント°ルク°リツフ°.....	F15 14	6カクホ°ルト 6X22.....	H7 7		
	D16 11	R.ハント°ルク°リツフ°.....	F4 7	6カクレンチ 5MM.....	H12 10		
オリク° 57.8X2.4.....	D2 18	R.ハント°ルスイツチコート°クリツフ°.....	F9 6	6カクレンチ 6MM.....	H12 11		
	D16 21	R.ハント°ルレハ°-アシ°ヤスタ°.....	F5 23	6カクレンチ 8MM.....	H12 12		
オリク° 6X2.....	D2 16	R.ハント°ルレハ°-セツト.....	F7 14				
	D16 16	R.ハント°ルレハ°-ASSY.....	F6 28				
オリク° 7.8X2.2.....	C2 18	R.ハント°ルレハ°-ASSY.....	F5 21				
	C4 21	R.ハツツミラ°.....	H15 41				
	D4 11	R.フユ°-エルタンクマ-ク.....	I1 2				
オリク° 8.4X2.4.....	D15 7	R.フロントウインカー-ソケツトCOMP.....	H5 5				
	D16 23	R.フロントウインカー-ヘ°-スCOMP.....	H5 2				
オリク° 9.6X2.6.....	C10 11	R.フロントウインカー-ASSY.....	H5 1				
	E1 24	R.フロントエキゾ°-ストハ°イフ°.....	G13 2				
オリク° B.....	C4 20	R.フロントキヤ°レター-ASSY.....	D12 20				
	D15 6	R.フロントキヤ°リハ°-ホ°チ°1A.....	F15 18				
	G7 18	R.フロントキヤ°リハ°-ホ°チ°1B.....	F15 19				
		R.フロントキヤ°リハ°-ASSY.....	F15 17				
		R.フロントフ°ークASSY.....	F13 1				
		R.フロントフ°レ°キチ°イスクCOMP.....	F16 7				
		R.フロントフ°レ°キチ°イスクCOMP.....	F5 5				
		R.フ°ット°ライトニツト.....	F1 2				
		R.フ°ット°ライトASSY.....	F1 1				
(R)							
R.アツハ°-カウルヒ-トカ°ート°マツト.....	H14 14						