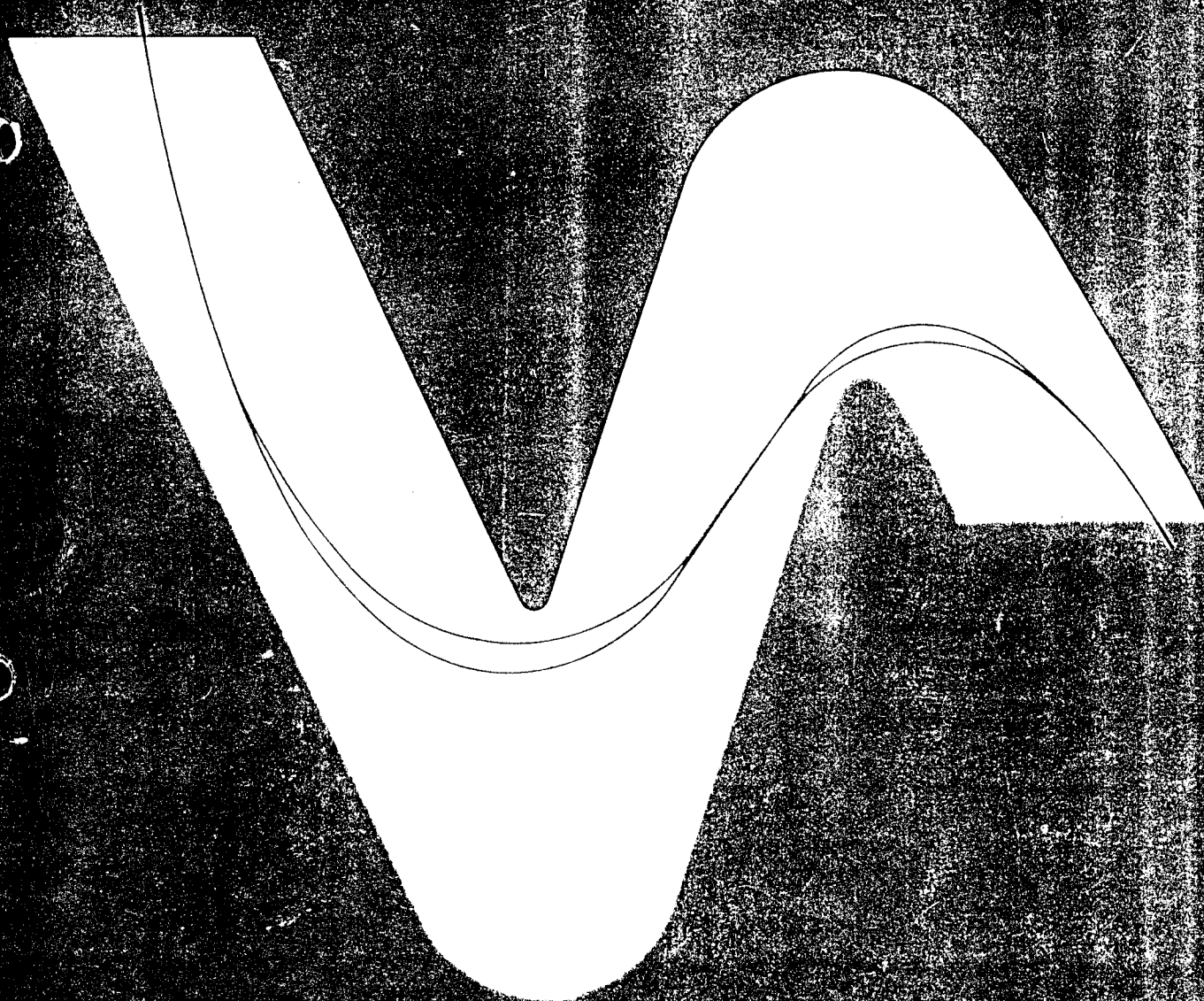


# HONDA

# RVF

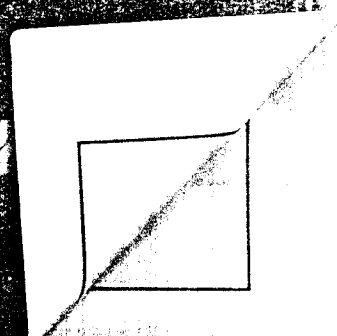


## RVF400RR (NC35-100)



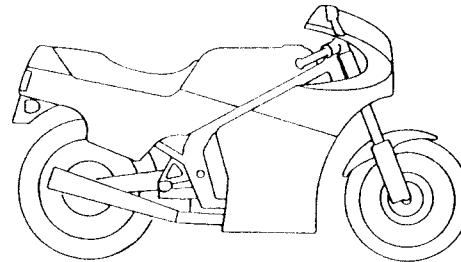
発行 平成 6 年

管理 NO. 4111P-81002



**カラー写真とカラーラベルのご利用方法**

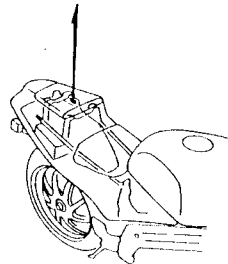
- 製品カタログで案内された車体色の写真が掲載されています。
- 色物部品の受、発注のときにご利用ください。
  - ・どのような車体色が売られているかひと目でわかります。
  - ・現車がないときでも、お客様の車体色を確認するのに便利です。
  - ・フォトNO.とまえばきの配色表を使用すれば正しい色物部品の部品番号を簡単に引くことができます。



ロスホワイト (NH-196)  
[フォトNO.1]

●カラーラベル

**RVF400R®**  
 COLOR NH-196  
 CODE NH196K



●配色表

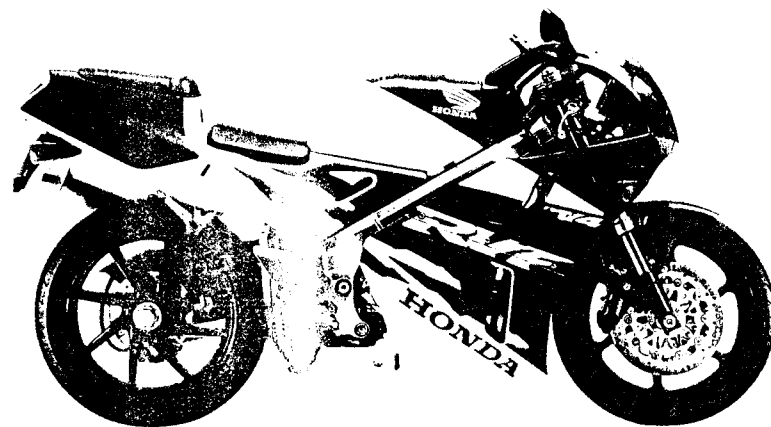
		機種名 (MODEL)	RVF400R®		
		フォトNO.	NO.1	適用号機	
		主体色 (COLOR)	ロスホワイト NH-196		
		コード (CODE)			
NO.	色物部品名	基本部品番号	NH196K	初号機	終号
1	アツパ-カウルマーク	64226-MR8-900	ZA		
2	インナーハ-フカウル	64270-MR8-900	ZA		
3	カラーラヘル	87565-MR8-900	ZA		
4	ト`ライフ`コ-シヨンマーク	87560-MJ6-722	ZA		

※主体色が同じでコード (CODE) が二つ以上あるときは現車のカラーラベルでコード (CODE) を確認してください。

B 2

\*車体色は印刷のため実物と多少異なる場合があります。

RVF (RVF400R<sub>R</sub>) フレーム号機 NC35-1000001~



ロスホワイト (NH-196)  
[フォトNO.1]

目次  
まえ  
か  
き  
次

目次  
イ  
シ  
シ  
シ

目次  
ア  
イ  
ウ  
エ

目次  
部品番号索引

目次  
部品名索引

このマニュアルはリサイクルサーバーを使用しております。

**B 3**

パーツリストのご使用について

目次

● モデル写真	アドレスNO. B 2
● パーツリストのご使用について	1 (アドレスNO. B 3)
● 標準整備時間	7 (アドレスNO. B 9)
● エンジングループ目次	10 (アドレスNO. B 12)
● フレームグループ目次	13 (アドレスNO. B 15)
● エンジングループ	17 (アドレスNO. D 1)
● フレームグループ	49 (アドレスNO. F 1)
● 部品番号索引	95 (アドレスNO. I 1)
● 部品名索引	100 (アドレスNO. J 1)

- 部品の注文、修理などの資料としてお使い下さい。
  - ・販売対象部品を収録してあります。
  - ・部品注文は部品番号でご連絡下さい。  
(部品は変更される場合がありますのでタイプ・色・メーカー名・号機・エンジン型式記号を必要に応じて一緒にご連絡下さい。)
  - ・使用個数に( ), ( ) がつけられている部品はオプション部品です。
  - ・使用個数が“N”と表示されている部品は必要に応じて選択して使用する部品です。
  - ・標準整備時間を記載してあります。
  - ・パーツリストのイラストレーション(部品図)は部品を探し出す目安として載せてありますので、現品と形状が異なる場合があります。
  - ・本文の見出し番号に( ), ( ) が付いているものは、前ページより同じ見出し番号が続いていることを示します。
  - ・部品の希望小売価格は、平成6年5月現在のものを記載してあります。
  - ・部品の希望小売価格には、消費税は含まれていません。  
(本パーツリストに記載の部品希望小売価格付予告なしに変更することがあります。)
- 部品に変更があったとき
  - ・適用号機欄に号機が記載されます。号機が記載されていない部品は初号機から使用しています。
  - ・部品名欄に部品番号が記載されているものはその部品番号に統一されたことを示します。
- パーツリストに変更があったとき
  - ・マイクロフィッシュタイプは差替フィッシュを、また平とじ版タイプは改訂版を適時発行しますので最新のパーツリストをご使用下さい。
  - ・前版のパーツリストに対して部品番号の追加または変更があった場合は見出し番号の前に\*マークが表示されています。
- 部品番号の構成
 

〈例〉一般部品

○○○○○-○○○-○○○○○

主部品番号 部品類別 変更 | パーツ色記号  
番 号      メーカー区分

〈例〉ボルト・ナット・その他の標準部品

○○○○○-○○○○○-○○

主部品番号      寸法      表面処理  
改正JIS

- 色記号と色名は下記の通りです。
  - ・ZA以降のパーツ色記号は部品名欄に記載されている本田色記号で色名をお知り下さい。

本田色記号	色 名
NH1	ブラック
R127	スパークリングレッド

- 略語
    - ・パーツリストには下記の略語が使用されています。
- |  |   |
|--|---|
| ASSY.....アセンブリー                        | L.E.D.....ライトエミテッドダイオード<br>(発光ダイオード)      |
| COMP.....コンプリート                        | L(100L).....リンク(駒数100)                    |
| R.....ライト(右)                           | A.C.....オルタネーティングカーレント(交流)                |
| L.....レフト(左)                           | D.C.....ダイレクトカーレント(直流)                    |
| STD.....スタンダード                         | A.M.....アタッチングマーク(貼り付けマーク)                |
| MM.....ミリメーター                          | T.M.....トランスクリプトマーク(転写マーク)                |
| G.....グラム                              | C.D.I.....キャパシティブディスチャージニッション<br>(容量放電点火) |
| T(22T).....チョウ(歯数22)                   |   |
| A.....アンペア                             |   |
| V.....ボルト                              |   |
| W.....ワット                              |   |
| KPH.....キロメーター毎時                       |   |
| WL.....ウィズラベリング<br>(ストライプ、ラベル類を含む)     |   |
| WOL.....ウィズアウトラベリング<br>(ストライプ、ラベル類を除く) |   |

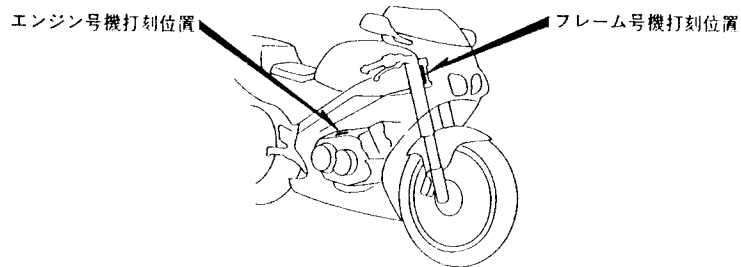


●号機管理と打刻位置

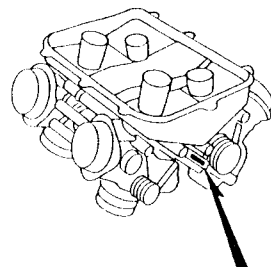
機種名	タイプ 記号	エンジン部品	フレーム部品	キャブレター部品
		エンジン号機	フレーム号機	キャブレター号機
RVF400R <sub>n</sub> (速度警告灯無)	J	NC13E- 1500001~	NC35- 1000001~	VP90A [A]
RVF400R <sub>n</sub> (速度警告灯付)	2J	NC13E- 1500001~	NC35- 1000001~	VP90A [A]

- ・エンジン部品はエンジン号機・フレーム部品はフレーム号機を確認のうえ部品注文をして下さい。
- ・キャブレターアッセンブリーはエンジン号機で管理されていますが、その構成部品は下記アンダーラインで示したキャブレター号機で管理されていますので、部品注文時はキャブレター号機を確認してください。

VP90A [A] KC ア



DMR8-D



キャブレター号機打刻位置

DMR8-E

●配色表

- ・色物部品をご注文の際は下記一覧表を参照して基本部品番号にパーツ色記号を加えた部品番号でご注文下さい。  
(例. カラーラベルのコード(CODE)がNH196KのフロントフェンダーCOMP.が必要な時は61110-MR8-900ZA.)
- ・部品名の後に (WL) と記載されている部品にはコーションラベル以外のストライプ、ラベル類が含まれています。
- ・部品名の後に (WOL) と記載されている部品にはストライプ、ラベル類は含まれておりません。

RVF (RVF400R<sub>R</sub>) フレーム号機 NC35-1000001~

NO.	機 種 名 (MODEL)		RVF400R <sub>R</sub> )			
	フォントNO.		NO.1	通用号機		出 載 ページ
	主 体 色 (COLOR)		ロスホワイト NH-196			
	コ ー ド (CODE)					
	色物部品名	基本部品番号	NH196K	初号機	終号機	
1	アツハ <sup>o</sup> -カウルマーク	64226-MR8-900	ZA			93
2	インナーハーフカウル	64270-MR8-900	ZA			90
3	カラーラベル	87565-MR8-900	ZA			92
4	ドライブ <sup>o</sup> コーションマーク	87560-MJ6-722	ZA			92
5	パネルファイキック <sup>o</sup> クリップ <sup>o</sup>	91549-MW0-790	ZA			91
6	フューエルタンクASSY. (WL)	17520-MR8-900	ZA			66
7	フロントアツハ <sup>o</sup> -カウルASSY. (WL)	64202-MR8-900	ZA			89
8	フロントフェンダーCOMP.	61110-MR8-900	ZA			57
9	フロントフューエルタンクカバー	17515-MR8-900	ZA			66
10	フロントホイールセット	44650-MR8-306	ZA			61
11	リア <sup>o</sup> カウルセット (WL)	77205-MR8-900	ZA			68
12	リア <sup>o</sup> カウルマーク	77226-MR8-900	ZA			93
13	リア <sup>o</sup> ホイールセット	42650-MR8-306	ZA			64
14	L.アツハ <sup>o</sup> -カウルストライプ <sup>o</sup>	64217-MR8-900	ZA			93
15	L.ウイングマーク	17532-MR8-900	ZA			93
16	L.カウルサイト <sup>o</sup> リットASSY. (WL)	64366-MR8-900	ZA			90
17	L.カウルリット <sup>o</sup> ストライプ <sup>o</sup> A	64231-MR8-900	ZA			93
18	L.カウルリット <sup>o</sup> ストライプ <sup>o</sup> B	64233-MR8-900	ZA			93
19	L.カウルリット <sup>o</sup> ストライプ <sup>o</sup> C	64235-MR8-900	ZA			93
20	L.カウルリット <sup>o</sup> ストライプ <sup>o</sup> D	64237-MR8-900	ZA			93
21	L.カウルリット <sup>o</sup> ストライプ <sup>o</sup> E	64238-MR8-900	ZA			93

RVF (RVF400Rn) フレーム号機 NC35-1000001~

NO.	機種名 (MODEL)		RVF400R(R)			掲載 ページ
	フォトNO.		NO.1	適用号機		
	主体色 (COLOR)		ロスホワイト			
	コード (CODE)		NH196			
	色物部品名	基本部品番号	NH196K	初号機	終号機	
22	L.サイト"カハ"-ストライフ°A	83721-MR8-900	ZA			93
23	L.サイト"カハ"-ストライフ°B	83723-MR8-900	ZA			94
24	L.サイト"カハ"-ストライフ°C	83722-MR8-900	ZA			94
25	L.サイト"カハ"-ASSY. (WL)	83711-MR8-900	ZA			68
26	L.ロー-カウルストライフ°A	64272-MR8-900	ZA			93
27	L.ロー-カウルストライフ°B	64276-MR8-900	ZA			93
28	L.ロー-カウルマーク	64274-MR8-900	ZA			93
29	L.ロー-カウルASSY. (WL)	64361-MR8-900	ZA			90
30	R.アツハ°-カウルストライフ°	64216-MR8-900	ZA			93
31	R.ウイック°マーク	17531-MR8-900	ZA			93
32	R.カウルサイト"リツト"ASSY. (WL)	64356-MR8-900	ZA			90
33	R.カウルリツト"ストライフ°A	64230-MR8-900	ZA			93
34	R.カウルリツト"ストライフ°B	64232-MR8-900	ZA			93
35	R.カウルリツト"ストライフ°C	64234-MR8-900	ZA			93
36	R.カウルリツト"ストライフ°D	64236-MR8-900	ZA			93
37	R.サイト"カハ"-ストライフ°A	83621-MR8-900	ZA			93
38	R.サイト"カハ"-ストライフ°B	83623-MR8-900	ZA			93
39	R.サイト"カハ"-ストライフ°C	83622-MR8-900	ZA			93
40	R.サイト"カハ"-ASSY. (WL)	83611-MR8-900	ZA			68
41	R.ロー-カウルストライフ°A	64271-MR8-900	ZA			93
42	R.ロー-カウルストライフ°B	64275-MR8-900	ZA			93
43	R.ロー-カウルマーク	64273-MR8-900	ZA			93
44	R.ロー-カウルASSY. (WL)	64351-MR8-900	ZA			90

●このパーツリストは平成6年5月1日現在で編集してあります。



# B 7

●フューエルホース/チューブと一般用チューブの使用について

- ・標準部品のフューエルホース/チューブ及び一般用チューブは長巻のバルク部品に代替されます。
- ・標準部品のフューエルホース/チューブ及び一般用チューブを注文の際は、パーツリスト本文中の部品名下に記載されている( )付バルク部品番号または下記一覧表で注文してください。  
(バルク部品は、1mを標準としていますが一覧表<>で示す3m及び8mものもあります。)
- ・交換の際は部品名中に記載されている正規の長さにカットして使用してください。  
(バルク部品のカット方法、ナンバー記入方法等の取り扱いについては、サービスマニュアル及びバルク部品に同梱されている説明書を参照してください。)
- ・カット後の価格については、パーツリスト本文に記載されている希望小売価格を参照してください。
- ・下記の表は標準部品番号とバルク部品番号一覧表です。記載の代替部品以外は絶対に使用しないでください。

フューエルホース/チューブ			
標準部品番号	バルク部品番号	バルク部品	
		内径(mm)	長さ(m)
95001-30XXX-2X	95001-30001-20M	3.0	1
95001-30XXX-3X	95001-30001-30M	3.0	1
95001-30XXX-4X	95001-30001-40M	3.0	1
95001-35XXX-2X	95001-35001-50M	3.5	1
95001-35XXX-5X	<95001-35003-50M>	3.5	3
95001-35XXX-3X	95001-35001-60M	3.5	1
95001-35XXX-4X	<95001-35003-60M>	3.5	3
95001-35XXX-6X			
95001-45XXX-2X	95001-45001-50M	4.5	1
95001-45XXX-5X	<95001-45003-50M>	4.5	3
95001-45XXX-3X	95001-45001-60M	4.5	1
95001-45XXX-4X	<95001-45003-60M>	4.5	3
95001-45XXX-6X	<95001-45008-60M>	4.5	8
95001-55XXX-2X	95001-55001-50M	5.5	1
95001-55XXX-5X	<95001-55003-50M>	5.5	3
	<95001-55008-50M>	5.5	8
95001-55XXX-3X	95001-55001-60M	5.5	1
95001-55XXX-4X	<95001-55003-60M>	5.5	3
95001-55XXX-6X	<95001-55008-60M>	5.5	8
95001-75XXX-2X	95001-75001-50M	7.5	1
95001-75XXX-5X	<95001-75003-50M>	7.5	3
95001-75XXX-3X	95001-75001-60M	7.5	1
95001-75XXX-4X	<95001-75003-60M>	7.5	3
95001-75XXX-6X	<95001-75008-60M>	7.5	8
95001-80XXX-2X	95001-80001-50M	8.0	1
95001-80XXX-5X			
95001-80XXX-3X			
95001-80XXX-4X	95001-80001-60M	8.0	1
95001-80XXX-6X			

一般用チューブ			
標準部品番号	バルク部品番号	バルク部品	
		内径(mm)	長さ(m)
95005-30XXX-3X	95005-30001-30M	3.0	1
95005-30XXX-5X	95005-30001-50M	3.0	1
95005-35XXX-1X	95005-35001-10M	3.5	1
95005-35XXX-4X	<95005-35003-10M>	3.5	3
	<95005-35008-10M>	3.5	8
95005-35XXX-2X	95005-35001-20M	3.5	1
95005-35XXX-3X	95005-35001-30M	3.5	1
95005-35XXX-5X	95005-35001-50M	3.5	1
95005-45XXX-1X	95005-45001-10M	4.5	1
95005-45XXX-4X	<95005-45003-10M>	4.5	3
	<95005-45008-10M>	4.5	8
95005-45XXX-2X	95005-45001-20M	4.5	1
95005-45XXX-3X	95005-45001-30M	4.5	1
95005-45XXX-5X	95005-45001-50M	4.5	1
95005-50XXX-3	95005-50001-30M	5.0	1
	<95005-50003-30M>	5.0	3
95005-50XXX-5X	95005-50001-50M	5.0	1
95005-55XXX-1X	95005-55001-10M	5.3	1
95005-55XXX-4X	<95005-55003-10M>	5.3	3
	<95005-55008-10M>	5.3	8
95005-55XXX-2X	95005-55001-20M	5.3	1
	<95005-55003-20M>	5.3	3
95005-65XXX-1X	95005-65001-10M	6.5	1
	<95005-65003-10M>	6.5	3
95005-65XXX-2X	95005-65001-20M	6.5	1
95005-70XXX-3X	95005-70001-30M	7.0	1
	<95005-70003-30M>	7.0	3
95005-70XXX-5X	95005-70001-50M	7.0	1

一般用チューブ			
標準部品番号	バルク部品番号	バルク部品	
		内径(mm)	長さ(m)
95005-75XXX-1X	95005-75001-10M	7.3	1
	<95005-75003-10M>	7.3	3
95005-75XXX-2X	95005-75001-20M	7.3	1
95005-80XXX-1X	95005-80001-10M	8.0	1
	<95005-80003-10M>	8.0	3
95005-80XXX-2X	95005-80001-20M	8.0	1
95005-80XXX-3X	95005-80001-30M	8.0	1
95005-80XXX-5X	95005-80001-50M	8.0	1
95005-11XXX-3X	95005-11001-30M	11.0	1
95005-11XXX-5X	95005-11001-50M	11.0	1
95005-12XXX-1X	95005-12001-10M	12.0	1
	<95005-12003-10M>	12.0	3
95005-12XXX-2X	95005-12001-20M	12.0	1
95005-12XXX-3X	95005-12001-30M	12.0	1
95005-12XXX-5X	95005-12001-50M	12.0	1
95005-91XXX-3X	95005-91001-30M	12.0	1
95005-91XXX-5X	95005-91001-50M	12.0	1
95005-92XXX-3X	95005-92001-30M	12.0	1
95005-92XXX-5X	95005-92001-50M	12.0	1
95005-14XXX-1X	95005-14001-10M	14.0	1
95005-14XXX-2X	95005-14001-20M	14.0	1
	<95005-14003-20M>	14.0	3
95005-14XXX-3X	95005-14001-30M	14.0	1
95005-14XXX-5X	95005-14001-50M	14.0	1
95005-17XXX-1X	95005-17001-10M	17.0	1
95005-17XXX-2X	95005-17001-20M	17.0	1
95005-17XXX-3X	95005-17001-30M	17.0	1
95005-17XXX-5X	95005-17001-50M	17.0	1

\*注) Xは数字、英字を省略表示したものです。

◎注意：フューエルホース/チューブと一般用チューブを間違えて使用すると危険が生じます。

フューエルホース/チューブ使用箇所に一般用チューブを使用したり、その逆の使用は絶対しないで、パーツリスト記載のバルク部品をサービスマニュアル及びバルク部品に同梱されている説明書に従って正しく使用してください。

**B 8**

●フューエルホース/チューブ及び一般用チューブのバルク部品番号の構成について

(例) 95001-75001-50M

バルク部品：バルク部品を表す。  
マーキングコード：ナンバリングマークを示しますがバルク部品では0でナンバーなしです。

種類コード：

- ・フューエルホース 5：ブレード内部で黒色  
2：ブレード外部で赤色(内径3mmのみ)
- ・フューエルチューブ 6：黒色  
3：赤色(内径3mmのみ)  
4：灰色+赤線(内径3mmのみ)
- ・一般用チューブ 1：灰色  
2：灰色  
3：黒色  
5：黒色

長さ：001：1m(標準)

003：3m

008：8m

内径：30：3.0mm 11：11mm

35：3.5mm 91：12(外径 15)mm

45：4.5mm 92：12(外径 16)mm

50：5.0mm 12：12(外径 17)mm

55：5.3mm, 5.5mm 14：14mm

65：6.5mm 17：17mm

70：7.0mm

75：7.3mm, 7.5mm

80：8.0mm

ホース/チューブのタイプ：1：フューエルホース/チューブ

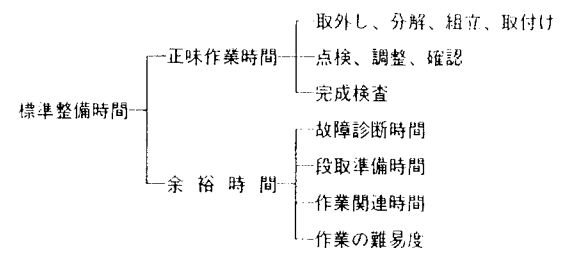
5：一般用チューブ

### 標準整備時間

点検整備に必要な時間の標準を示し、お店での適正な整備時間、料金の目安としていただくためのものです。

※標準整備時間はパーツリストのブロックに従い、各ブロック別に代表作業名(部品名)をあげ、その時間を0.1時間単位で表してあります。

#### 1. 標準整備時間について



※余裕時間は機能別(作業ブロック)ランクにより係数を変更して計算してあります。

#### 2. 標準整備時間算出の条件

- ・工具、整備機器はホンダの指定するものを標準とします。(ハンドツールを原則とする。)
- ・作業者はホンダ車の整備経験が3年程度。
- ・作業手順はホンダのサービスマニュアルに従っています。作業は1名で行ない、2名以上の場合は延時間で表示されています。

#### 3. 標準整備時間の範囲・内容

- ・整備時間は全て正常な状態で1個あたりの時間を算出してあります。事故車や特別装備車などは別料金となります。
- ・出張サービス、故障時の引取り、納車などの料金は別料金になります。
- ・代表部品名の下に●印で記載されている部品の整備時間は代表部品名の整備時間と同時間です。
- ・代表部品は整備作業の順序等に関係なく選ばれています。
- ・標準整備時間の前に\*印があるものはエンジンの脱着作業を必要とし、エンジン脱着時間を言っております。

#### 4. 整備時間の算出

計算しやすい十進法に読みかえてあります。従って表示されている整備時間の実時間は次のようになります。

整備時間	時間
0.3	18分
1.5	1時間30分

#### 5. 工賃の算出法

標準整備時間にそのまま賃率(時間当り工賃)をかけて工賃を算出する。  
 $標準整備時間 \times 賃率 = 工賃$

#### ●標準整備時間の算出例(本文中の時間とは関係ありませんのでご注意ください。)

##### 1. 同時に2ヶ所以上修理を行う場合

##### ～1 作業系統が全く別の場合

→それぞれの整備時間を加算する

整備項目	標準整備時間
フロントシリンダーヘッドCOMP.	6.2
L.カバーCOMP.	0.3

整備時間 6.2+0.3=6.5

##### ～2 作業系統が同じ場合

→最後の交換部品の作業整備時間とする

整備項目	標準整備時間
フロントギヤートレインCOMP.	2.4
シリンダーヘッドガスケット	4.2
ピストン	* 8.9

整備時間 8.9

##### ～3 作業の一部が重複した場合

整備項目	標準整備時間
クランクシャフトCOMP.	* 10.3
カウンターシャフトCOMP.	* 7.1
クランクケース分割	* 6.8

クランクケース分割が重複作業 整備時間(10.3+7.1)-6.8=10.6

# B 10

～ 4 作業系統の一部が重複し 2 個以上有る部品を同時に交換する場合

(A) フロント及びリヤシリンダー側ピストンを各 1 個交換する場合

例 4

整備項目	標準整備時間
ピストン (イッコマシ0.2カサン) (イチダイセイビノバワイハ10.0トスル)	8.9

1 台整備の時間よりフロント及びリヤシリンダー側の未交換分

$(0.2+0.2)=0.4$ を(-)する。

整備時間  $10.0-0.4=9.6$

(B) ピストン全部(フロント 2 個、リヤ 2 個) 4 個を交換した場合

1 台整備の場合は 10.0 とするを使用する。

整備時間 10.0

2. 作業名に記載されていない作業の算出

例 5 クラッチプレートの交換

整備項目	標準整備時間
クラッチフリクションディスク (カンレンプヒン フクム)	1.1

同一ブロック、同一作業内容の上記標準整備時間を使用する。

例 6 フロントブレーキピストンシールの交換

整備項目	標準整備時間
フロントブレーキピストン (カンレンプヒン フクム)	0.5

同一ブロック、同一作業内容の上記標準整備時間を使用する。

## ●調整・清掃・脱着時間

整備項目	標準整備時間	備考
キャブレター分解調整	3.0	エンジン取付後の調整含む
エンジン脱着	4.1	関連する点検・調整含む
クランクケース分割	*6.8	
キャブレターアイドリング	0.1	
キャブレター同調調整	0.7	
タペット間隙調整		
フロントシリンダー側	1.4	1 台分は 2.6
リヤシリンダー側	1.1	
(1 シリンダー増 0.2 加算する)		
キャブレターフロートレベル調整	1.2	1 台分
点火時期点検	0.4	
スロットルケーブル調整	0.1	
オイルストレーナーの清掃	1.3	
フロントディスクブレーキエア抜き	0.2	
リヤディスクブレーキエア抜き	0.2	
ドライブチェーン調整	0.1	

・外注加工費は別途請求する。

(シリンダーボーリング・クランクシャフト組立等)

B 11

時 間 一 料 金 早 見 表

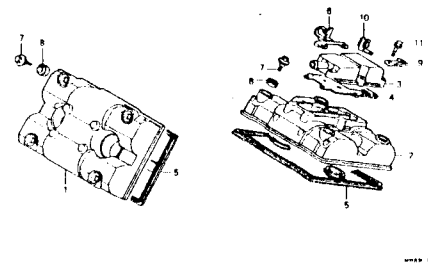
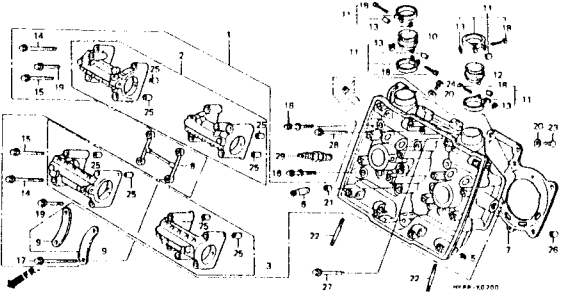
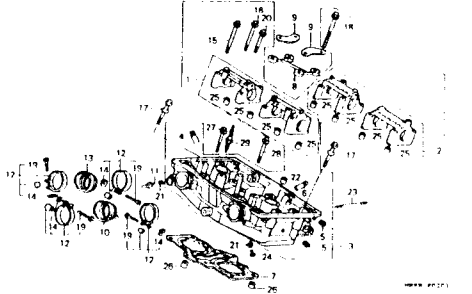
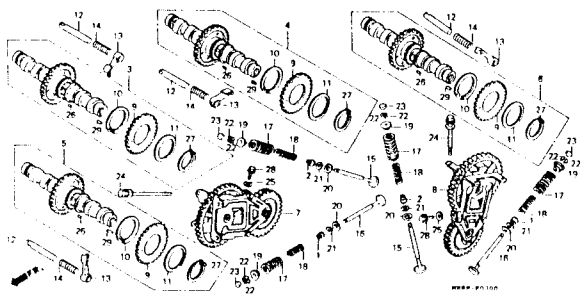
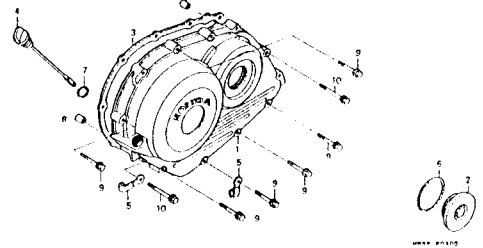
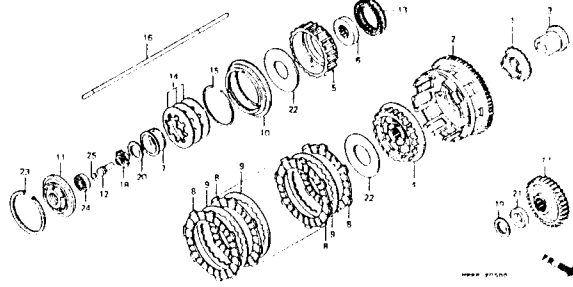
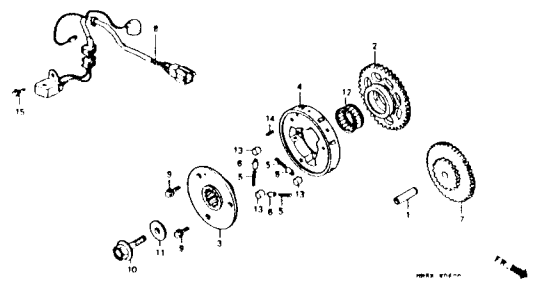
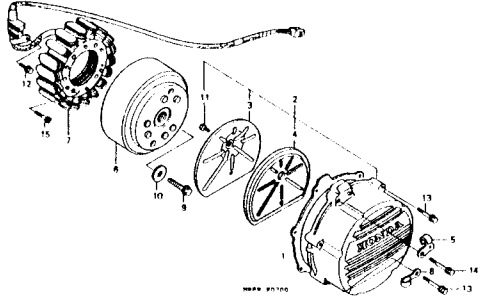
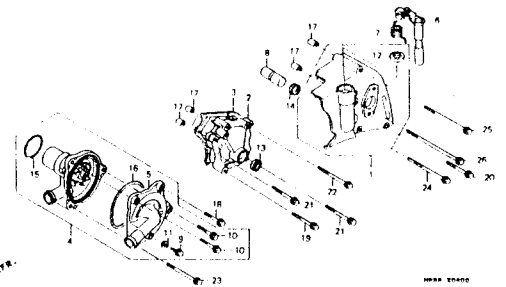
時間	¥4,300/H	¥4,400/H	¥4,500/H	¥4,600/H	¥4,700/H	¥4,800/H	¥4,900/H	¥5,000/H	¥5,100/H	¥5,200/H	¥5,300/H	¥5,400/H	¥5,500/H	¥5,600/H	¥5,700/H	¥5,800/H	¥5,900/H	¥6,000/H	¥6,100/H	¥6,200/H
0.1	430	440	450	460	470	480	490	500	510	520	530	540	550	560	570	580	590	600	610	620
0.2	860	880	900	920	940	960	980	1,000	1,020	1,040	1,060	1,080	1,100	1,120	1,140	1,160	1,180	1,200	1,220	1,240
0.3	1,290	1,320	1,350	1,380	1,410	1,440	1,470	1,500	1,530	1,560	1,590	1,620	1,650	1,680	1,710	1,740	1,770	1,800	1,830	1,860
0.4	1,720	1,760	1,800	1,840	1,880	1,920	1,960	2,000	2,040	2,080	2,120	2,160	2,200	2,240	2,280	2,320	2,360	2,400	2,440	2,480
0.5	2,150	2,200	2,250	2,300	2,350	2,400	2,450	2,500	2,550	2,600	2,650	2,700	2,750	2,800	2,850	2,900	2,950	3,000	3,050	3,100
0.6	2,580	2,640	2,700	2,760	2,820	2,880	2,940	3,000	3,060	3,120	3,180	3,240	3,300	3,360	3,420	3,480	3,540	3,600	3,660	3,720
0.7	3,010	3,080	3,150	3,220	3,290	3,360	3,430	3,500	3,570	3,640	3,710	3,780	3,850	3,920	3,990	4,060	4,130	4,200	4,270	4,340
0.8	3,440	3,520	3,600	3,680	3,760	3,840	3,920	4,000	4,080	4,160	4,240	4,320	4,400	4,480	4,560	4,640	4,720	4,800	4,880	4,960
0.9	3,870	3,960	4,050	4,140	4,230	4,320	4,410	4,500	4,590	4,680	4,770	4,860	4,950	5,040	5,130	5,220	5,310	5,400	5,490	5,580
1.0	4,300	4,400	4,500	4,600	4,700	4,800	4,900	5,000	5,100	5,200	5,300	5,400	5,500	5,600	5,700	5,800	5,900	6,000	6,100	6,200
1.1	4,730	4,840	4,950	5,060	5,170	5,280	5,390	5,500	5,610	5,720	5,830	5,940	6,050	6,160	6,270	6,380	6,490	6,600	6,710	6,820
1.2	5,160	5,280	5,400	5,520	5,640	5,760	5,880	6,000	6,120	6,240	6,360	6,480	6,600	6,720	6,840	6,960	7,080	7,200	7,320	7,440
1.3	5,590	5,720	5,850	5,980	6,110	6,240	6,370	6,500	6,630	6,760	6,890	7,020	7,150	7,280	7,410	7,540	7,670	7,800	7,930	8,060
1.4	6,020	6,160	6,300	6,440	6,580	6,720	6,860	7,000	7,140	7,280	7,420	7,560	7,700	7,840	7,980	8,120	8,260	8,400	8,540	8,680
1.5	6,450	6,600	6,750	6,900	7,050	7,200	7,350	7,500	7,650	7,800	7,950	8,100	8,250	8,400	8,550	8,700	8,850	9,000	9,150	9,300
1.6	6,880	7,040	7,200	7,360	7,520	7,680	7,840	8,000	8,160	8,320	8,480	8,640	8,800	8,960	9,120	9,280	9,440	9,600	9,760	9,920
1.7	7,310	7,480	7,650	7,820	7,990	8,160	8,330	8,500	8,670	8,840	9,010	9,180	9,350	9,520	9,690	9,860	10,030	10,200	10,370	10,540
1.8	7,740	7,920	8,100	8,280	8,460	8,640	8,820	9,000	9,180	9,360	9,540	9,720	9,900	10,080	10,260	10,440	10,620	10,800	10,980	11,160
1.9	8,170	8,360	8,550	8,740	8,930	9,120	9,310	9,500	9,690	9,880	10,070	10,260	10,450	10,640	10,830	11,020	11,210	11,400	11,590	11,780
2.0	8,600	8,800	9,000	9,200	9,400	9,600	9,800	10,000	10,200	10,400	10,600	10,800	11,000	11,200	11,400	11,600	11,800	12,000	12,200	12,400
3.0	12,900	13,200	13,500	13,800	14,100	14,400	14,700	15,000	15,300	15,600	15,900	16,200	16,500	16,800	17,100	17,400	17,700	18,000	18,300	18,600
4.0	17,200	17,600	18,000	18,400	18,800	19,200	19,600	20,000	20,400	20,800	21,200	21,600	22,000	22,400	22,800	23,200	23,600	24,000	24,400	24,800
5.0	21,500	22,000	22,500	23,000	23,500	24,000	24,500	25,000	25,500	26,000	26,500	27,000	27,500	28,000	28,500	29,000	29,500	30,000	30,500	31,000
6.0	25,800	26,400	27,000	27,600	28,200	28,800	29,400	30,000	30,600	31,200	31,800	32,400	33,000	33,600	34,200	34,800	35,400	36,000	36,600	37,200
7.0	30,100	30,800	31,500	32,200	32,900	33,600	34,300	35,000	35,700	36,400	37,100	37,800	38,500	39,200	39,900	40,600	41,300	42,000	42,700	43,400
8.0	34,400	35,200	36,000	36,800	37,600	38,400	39,200	40,000	40,800	41,600	42,400	43,200	44,000	44,800	45,600	46,400	47,200	48,000	48,800	49,600
9.0	38,700	39,600	40,500	41,400	42,300	43,200	44,100	45,000	45,900	46,800	47,700	48,600	49,500	50,400	51,300	52,200	53,100	54,000	54,900	55,800
10.0	43,000	44,000	45,000	46,000	47,000	48,000	49,000	50,000	51,000	52,000	53,000	54,000	55,000	56,000	57,000	58,000	59,000	60,000	61,000	62,000

注) 上記の料金には消費税は含まれていません。

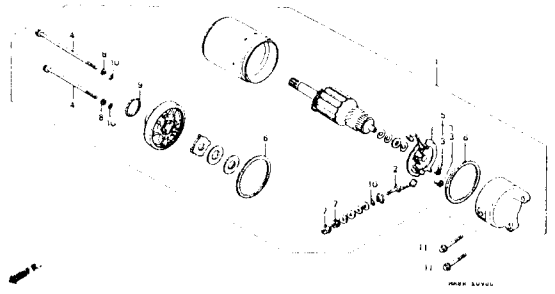
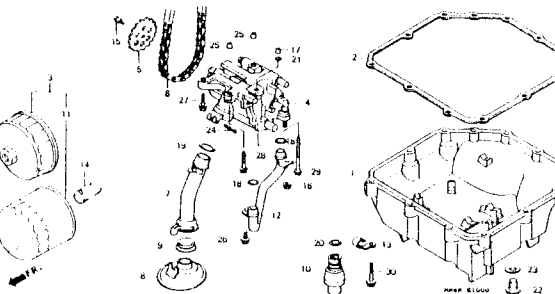
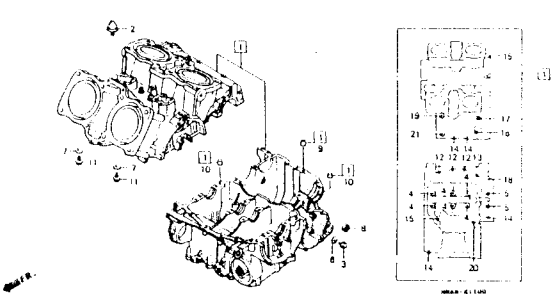
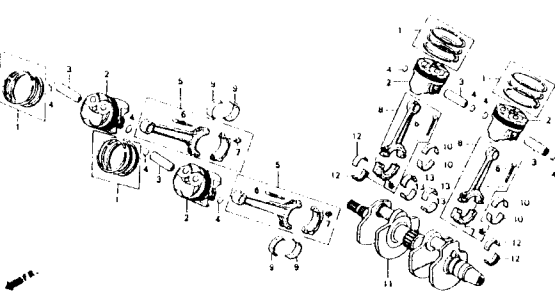
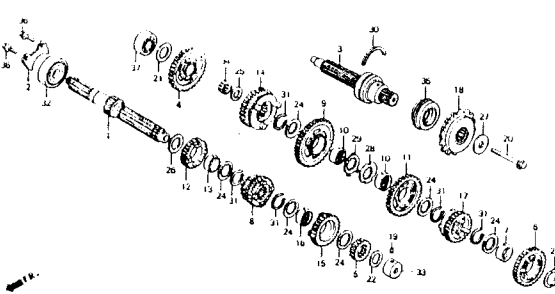
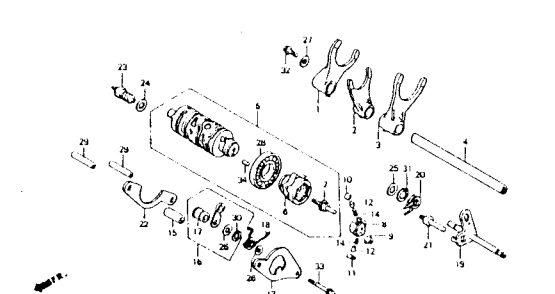
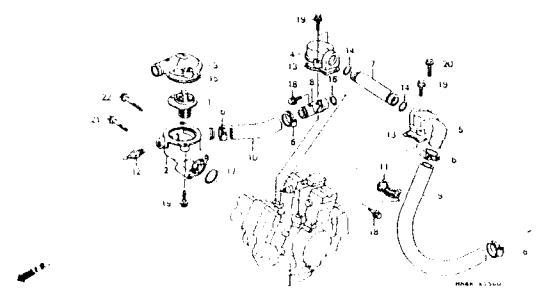
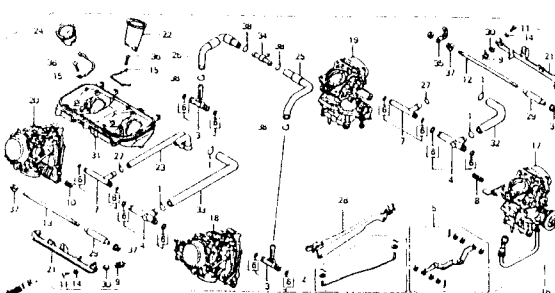
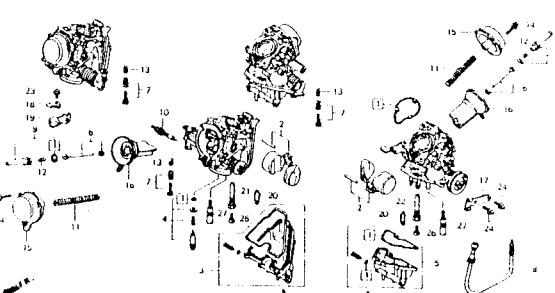
1

・イラスト内の見出し番号は本文イラストの見出し番号と異なる場合があります。

2

<p>E-1 シリンダーヘッドカバー D1</p>	<p>E-2 フロントシリンダーヘッド D2</p>	<p>E-2-1 リヤシリンダーヘッド D4</p>
		
<p>E-3 カムシャフト・バルブ D6</p>	<p>E-4 R. クランクケースカバー D10</p>	<p>E-5 クラッチ D11</p>
		
<p>E-6 パルスジェネレーター・スターティングクラッチ D13</p>	<p>E-7 ジェネレーター D14</p>	<p>E-8 L. カバー・ウォーターポンプ D15</p>
		

・イラスト内の見出し番号は本文イラストの見出し番号と異なる場合があります。

<p>E-9                      スターティングモーター                      E1</p>	<p>E-10                      オイルポンプ・オイルパン                      E2</p>	<p>E-11                      クランクケース                      E4</p>
		
<p>E-12                      クランクシャフト・ピストン                      E5</p>	<p>E-13                      トランスミッション                      E6</p>	<p>E-14                      ギヤシフトフォーク・ギヤシフトドラム                      E8</p>
		
<p>E-15                      ウォーターパイプ・サーモスタット                      E10</p>	<p>E-16                      キャブレター (ASSY.)                      E11</p>	<p>E-16-1                      キャブレター (構成部品)                      E13</p>
		

B 14

エンジン グループ 目次

・イラスト内の見出し番号は本文イラストの見出し番号と異なる場合があります。

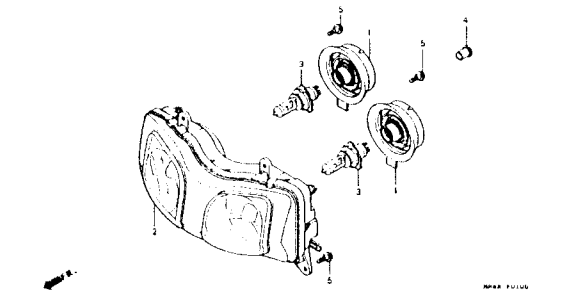
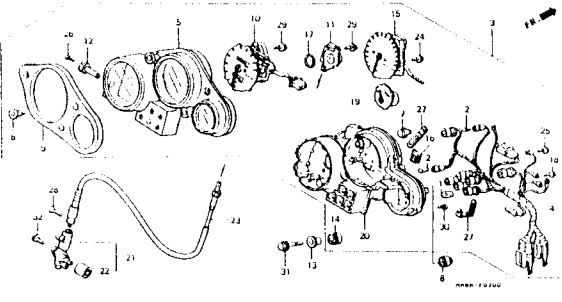
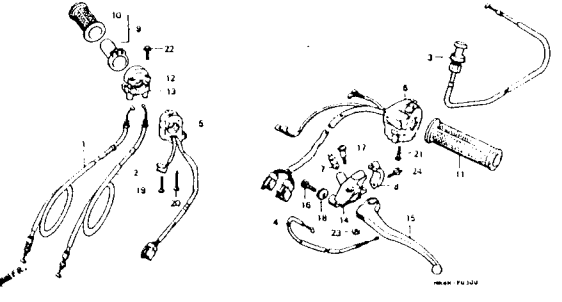
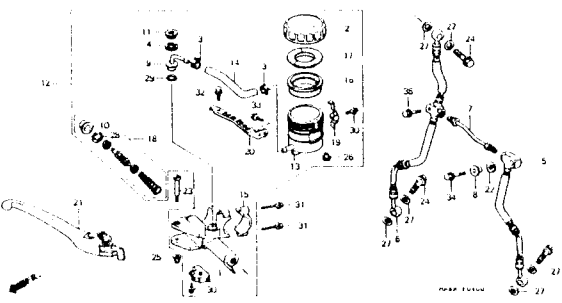
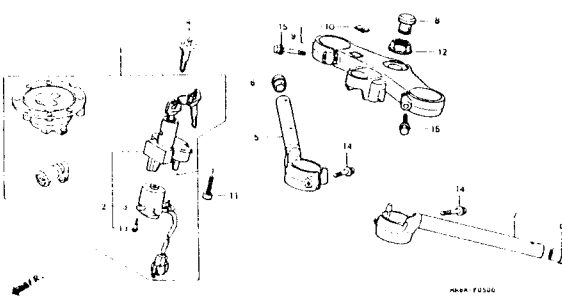
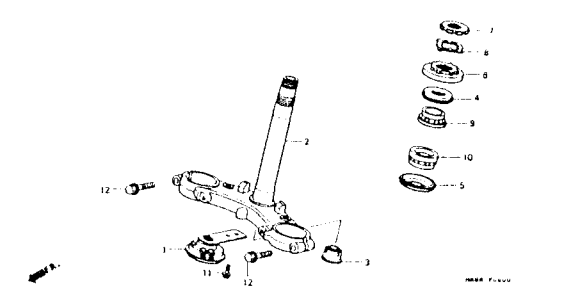
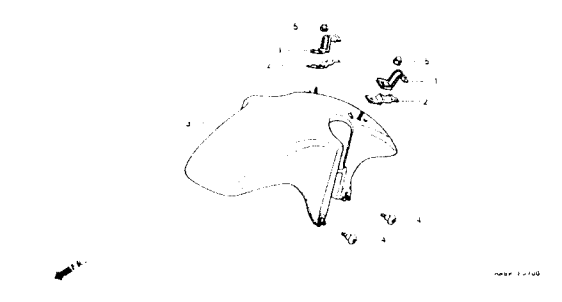
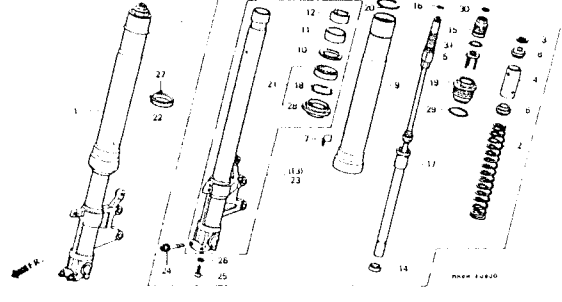
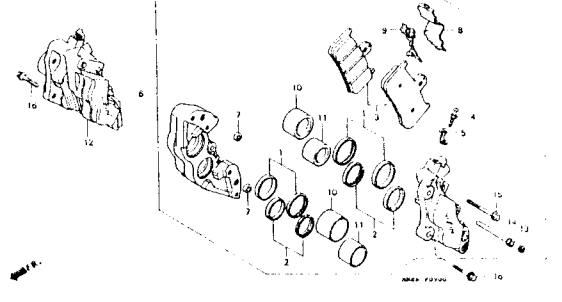
EOP-1 ガasketキットA E15	EOP-2 ガasketキットB E16	



# B 15

## フレーム グループ 目次

・イラスト内の見出し番号は本文イラストの見出し番号と異なる場合があります。

<p>F-1      ヘッドライト      F1</p>	<p>F-2      メーター      F2</p>	<p>F-3      ハンドルレバー・スイッチ・ケーブル      F4</p>
		
<p>F-4      フロントブレーキマスターシリンダー      F5</p>	<p>F-5      ハンドルパイプ・トップブリッジ      F7</p>	<p>F-6      ステアリングシステム      F8</p>
		
<p>F-7      フロントフェンダー      F9</p>	<p>F-8      フロントフォーク      F10</p>	<p>F-9      フロントブレーキキャリパー      F12</p>
		

・イラスト内の見出し番号は本文イラストの見出し番号と異なる場合があります。

<p>F-10 フロントホイール F13</p>	<p>F-11 リヤブレーキマスターシリンダー F14</p>	<p>F-12 リヤブレーキキャリア F15</p>
<p>F-13 リヤホイール F16</p>	<p>F-14 フューエルタンク G2</p>	<p>F-15 シート・サイドカバー G4</p>
<p>F-16 エアークリーナー G6</p>	<p>F-17 エキゾーストマフラー G7</p>	<p>F-18 ペダル G8</p>

# C 1

## フレーム グループ 目次

・イラスト内の見出し番号は本文イラストの見出し番号と異なる場合があります。

<p>F-19 ステップ G9</p>	<p>F-20 スタンド G11</p>	<p>F-21 スウィングアーム・チェーンケース G12</p>
<p>F-22 リアクッション G14</p>	<p>F-23 リアフェンダー G15</p>	<p>F-24 ウィンカー G16</p>
<p>F-25 テールライト H1</p>	<p>F-26 バッテリー H2</p>	<p>F-27 ワイヤハーネス H3</p>

フレーム グループ 目次

・イラスト内を見出し番号は本文イラストの見出し番号と異なる場合があります。

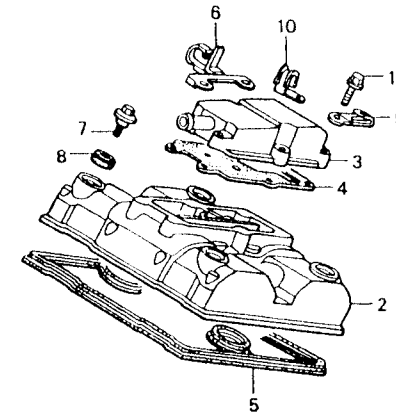
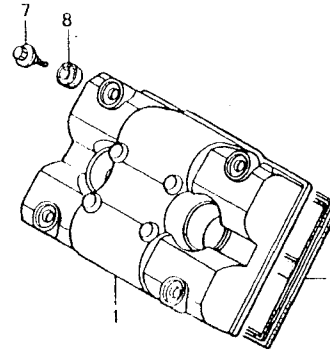
<p>F-28 フレームボディ H5</p>	<p>F-29 ツール H6</p>	<p>F-30 ラジエター H7</p>
<p>F-31 アッパーカウル H9</p>	<p>F-32 ローアカウル H10</p>	<p>F-33 コーシヨラベル H12</p>
<p>F-34 ストライプ・マーク H13</p>		

D 1

ブロックNO.

E-1

シリンダーヘッドカバー



FR.

MR8R-E0100

MR8E0100

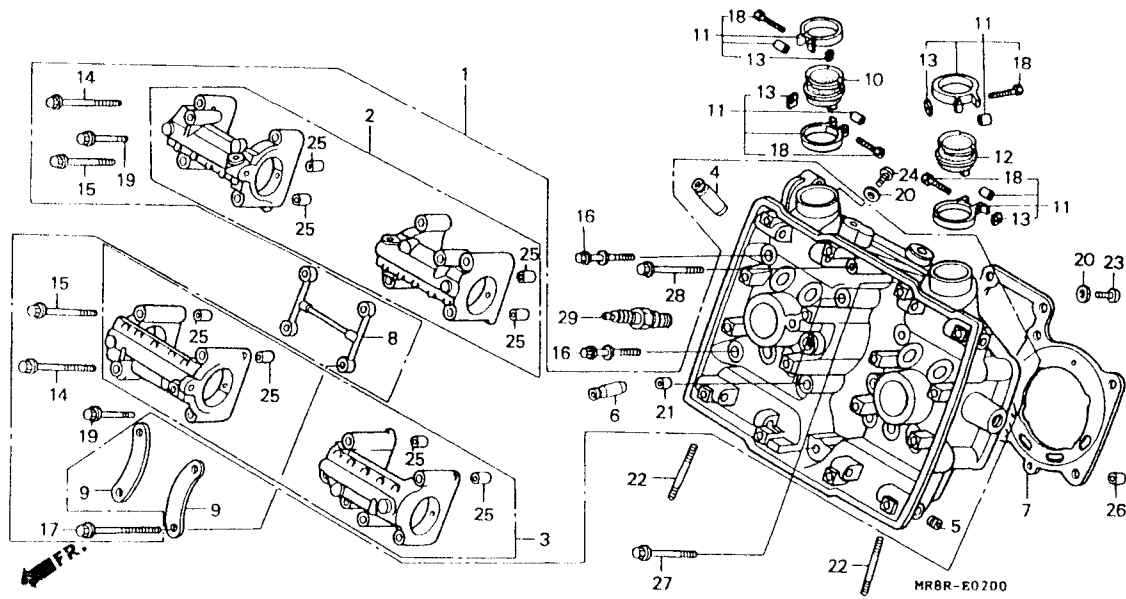
整備項目	標準時間	見出番号	部品番号	部品名	希望小売価格	使用個数	適用号機		タイプ
						RVF400	初号機	終号機	
フロントシリンダーヘッドカバー	1.1	1	12311-MR8-900	フロントシリンダーヘッドカバー	6,800	1			
リアシリンダーヘッドカバー	0.6	2	12321-MR8-900	リアシリンダーヘッドカバー	6,800	1			
フリースーパーカバー		3	12331-ML0-720	フリースーパーカバー	3,000	1			
シリンダーヘッドカバーカセット (フロントシリンダーカバー 1.1)	0.5	4	12332-MR8-900	フリースーパーカバーカセット	390	1			
		5	12391-MR8-000	シリンダーヘッドカバーカセット	840	2			
		6	32905-MR8-000	シリンダーヘッドコートホルダー	440	1			
		7	90002-ML0-000	ヘッドカバーホルダー	275	8			
		8	90543-MV9-67U	マウンティングブラケット	115	8			
		9	91413-679-000	クリップ 2X70	175	1			
		10	91450-MR8-000	ハイテンションコートクランプ	125	1			
		11	96001-06025-00	フランジホルト 6X25	50	6			

D 2

ブロックNO.

E - 2

フロントシリンダーヘッド



WIRE #104

整備項目	標準時間	見出番号	部品番号	部品名	希望	使用個数	適用号機		タイプ
					小売価格	RVF#00	初号機	終号機	
カムシャフトホルターセット (イツコマシ 0.4 カサン)	1.8	1	12010-MR8-900	フロントシリンダーヘッドASSY	49,600	1			
フロントシリンダーヘッドASSY	6.2	2	12011-MR8-305	カムシャフトホルターセット (AB)	6,100	1			
カムシャフトホルターセット (CD)		3	12012-MR8-305	カムシャフトホルターセット (CD)	6,100	1			
ハルフカイト (リーマシユセイ フクム)	5.0	4	12204-ML0-305	ハルフカイト (O.S.)	610	4			
(イツコマシ 0.3 カサン)		5	12205-MR8-300	シーリングスハシヤルフラク	80	4			
(ハルフシユセイ フクマス)		6	12206-ML0-305	エキゾーストハルフカイト (O.S.)	600	4			
(シユセイシハ 0.2 クワエル)		7	12251-MR8-601	シリンダーヘッドカスケツト	1,800	1			
シリンダーヘッドカスケツト	4.2	8	15330-ML0-000	オイルパシハイフCOMP	1,350	1			
オイルパシハイフCOMP	1.1	9	15331-MR8-000	オイルパシハイフプレート	130	2			
キャブレターインシュレーター (ニコテモトウシヤカン)	0.8	10	16211-MR8-900	キャブレターインシュレーター-A	450	1			
スハークフラク (イツコマシ 0.1 カサン)	0.3	11	16219-MR8-900	インシュレーターハット	215	4			
		12	16221-MR8-900	キャブレターインシュレーター-B	450	1			
		13	16222-MV4-300	スクエアナツト 5MM	65	4			
		14	90001-MR8-000	スハシヤルホルト 6X64	145	4			
		15	90004-ML7-000	フランシヤホルト 6X60	185	4			
		16	90011-MR8-003	フランシヤホルト 8X83	195	4			
		17	90018-MA6-000	フランシヤホルト 6X77	130	4			
		18	90023-MM5-000	ミツツキホルト 5X28	85	4			
		19	90102-KE5-000	フランシヤホルト 6X40	115	4			
		20	90452-323-000	ワツシヤ 5MM	90	2			
		21	90702-MJ4-000	ノツクヒョウ 10X10	110	2			
		22	92900-06020-0E	スタツトホルト 2 6X20	50	4			
		23	93500-05006-0A	ハコスクリユ 5X6	25	1			
		24	93500-05020-0A	ハコスクリユ 5X20	25	1			
		25	94301-08140	ノツクヒョウ 8X14	60	8			

1994.05.01

D2

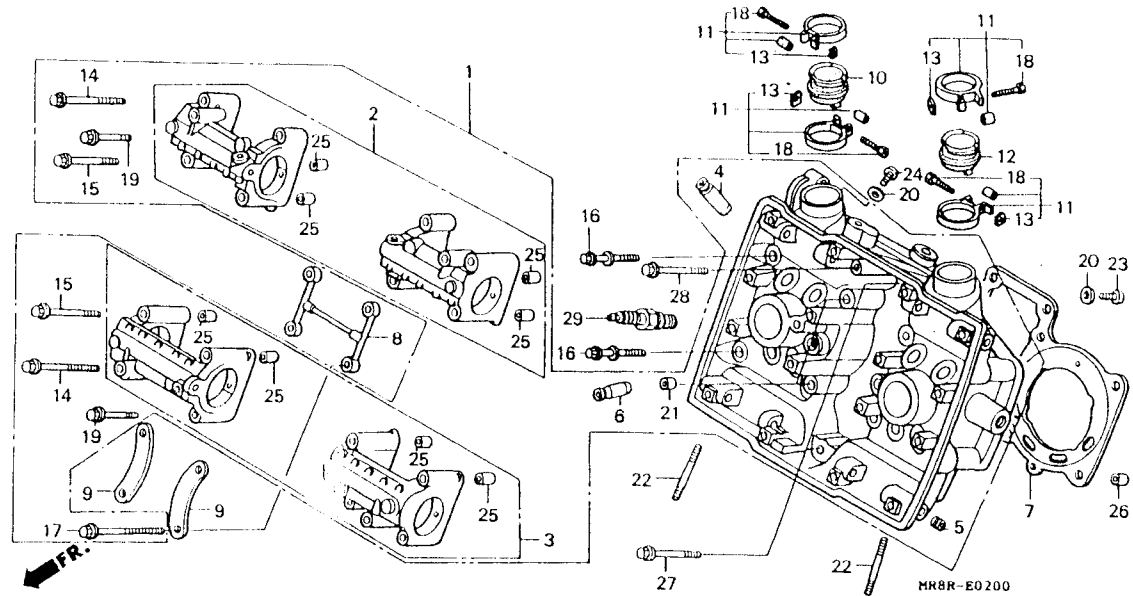
2

D 3

ブロックNO.

E-2

フロントシリンダーヘッド



MRBR-E0200

整備項目	標準時間	見出番号	部品番号	部品名	希望小売価格	使用個数 RVF100 RR	適用号機		タイプ
							初号機	終号機	
		26	94301-10160	ナット 10X16.....	70	2			
		27	95701-06045-08	フランジボルト 6X45.....	50	2			
		28	95701-06060-08	フランジボルト 6X60.....	50	1			
		29	98049-59716	スパークプラグ (ER9EH NGK)...	1,100	2			
			98049-59726	スパークプラグ (Y27FER ND)...	1,100	2			
			98049-60716	スパークプラグ (ER10EH NGK)...	1,100	(2)			
			98049-60726	スパークプラグ (Y31FER ND)...	1,100	(2)			

1994.05.01

D3

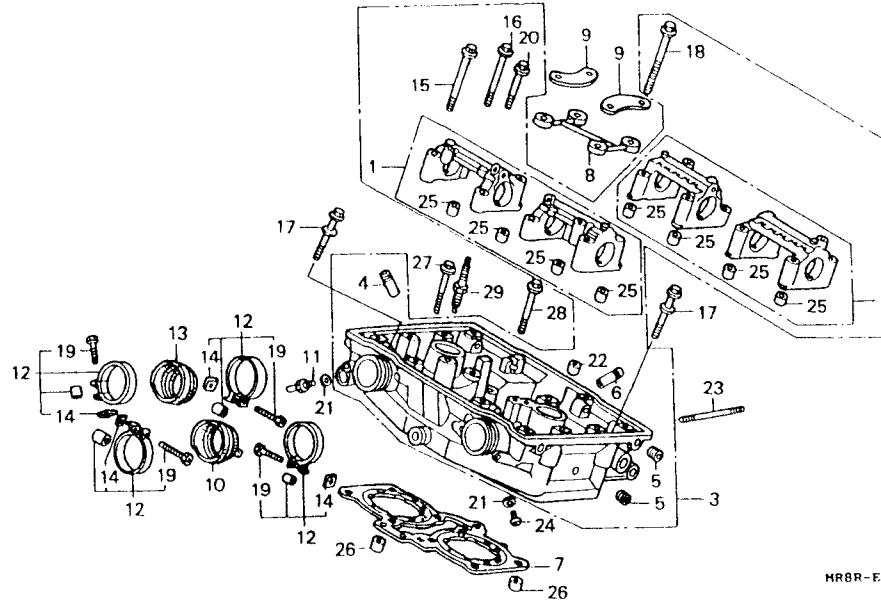
2

# D 4

ブロックNO.

## E-2-1

リヤシリンダーヘッド



MR8R-E0201

MR1E001

2

整備項目	標準時間	見出番号	部品番号	部品名	希望	使用	適用号機		タ イ プ 装
					小	RVF100	初号機	終号機	
					価	RR			
カムシャフトホルターセット	1.3	1	12011-MR8-305	カムシャフトホルターセット (AB)	6,100	2			
( イツコマシ 0.4 カウン )		2	12012-MR8-305	カムシャフトホルターセット (CD)	6,100	2			
ハバルフカイト	5.5	3	12020-MR8-900	リヤシリンダーヘッドASSY	49,600	1			
( リーマシユセイ フクム )		4	12204-ML0-305	ハバルフカイト (O.S.)	610	4			
( イツコマシ 0.3 カウン )		5	12205-MR8-300	シーリングスハシヤルフラク	80	4			
( ハバルフシユセイ フクマス )		6	12206-ML0-305	エキゾーストハバルフカイト (O.S.)	600	4			
( シユセイシハ 0.2 クワエル )		7	12251-MR8-601	シリンダーヘッドカスケツト	1,800	1			
リヤシリンダーヘッドASSY	6.7	8	15330-ML0-000	オイルハスハイフCOMP	1,350	1			
シリンダーヘッドカスケツト	4.7	9	15331-MR8-000	オイルハスハイフプレート	130	2			
オイルハスハイフCOMP	0.5	10	16211-MR8-900	キャブレッターインシュレーター-A	450	1			
キャブレッターインシュレーター	0.8								
( ニコテモトウシヤカン )		11	16214-MB0-000	フーストシヨイント	170	1			
スハークフラク	0.1	12	16219-MR8-900	インシュレーターハコ	215	4			
		13	16221-MR8-900	キャブレッターインシュレーター-B	450	1			
		14	16222-MV4-300	スクエアナツト 5MM	65	4			
		15	90001-MR8-000	スハシヤルホルト 6X64	145	4			
		16	90004-ML7-000	フランシヤホルト 6X60	185	4			
		17	90011-MR8-003	フランシヤホルト 8X83	195	4			
		18	90018-MA6-000	フランシヤホルト 6X77	130	4			
		19	90023-MM5-000	ミソツキホルト 5X28	85	4			
		20	90102-KE5-000	フランシヤホルト 6X40	115	4			
		21	90452-323-000	ワツシヤ 5MM	90	2			
		22	90702-MJ4-000	ワツクピ 10X10	110	2			
		23	92900-06020-0E	スタツトホルト 2 6X20	50	4			
		24	93500-05006-0A	ハオンスクリュ 5X6	25	1			
		25	94301-08140	ワツクピ 8X14	60	8			

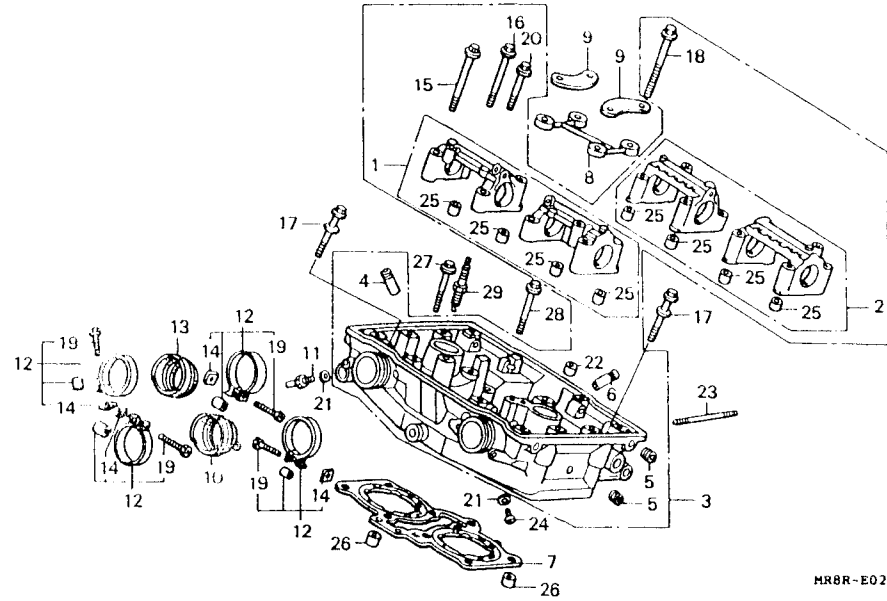


D 5

ブロックNO.

E-2-1

リヤシリンダーヘッド



MR8R-E0201

MR8R2141

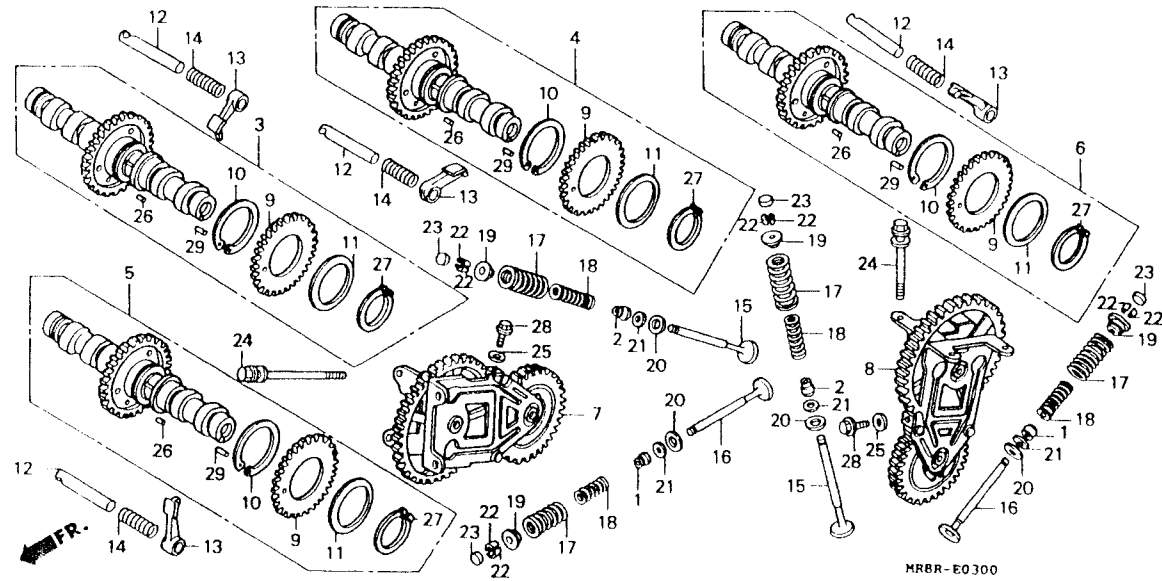
整 備 項 目	標準 時間	見出 番号	部 品 番 号	部 品 名	希 望 使 用 倍 数		適 用 号 機		タ イ プ
					小 売 価 格	RVF100 RR	初号機	終号機	
		26	94301-10160	ソックピソ 10X16.....	70	2			
		27	95701-06045-08	フランシソホルト 6X45.....	50	2			
		28	95701-06060-08	フランシソホルト 6X60.....	50	1			
		29	98049-59716	スハソクソラソ (ER9EH NGK)...	1,100	2			
			98049-59726	スハソクソラソ (Y27FER ND)...	1,100	2			
			98049-60716	スハソクソラソ (ER10EH NGK)...	1,100	(2)			
			98049-60726	スハソクソラソ (Y31FER ND)...	1,100	(2)			

D 6

ブロックNO.

E-3

カムシャフト・バルブ



MR8R-E0300

整備項目	標準時間	見出番号	部品番号	部品名	希望	使用個数	適用号機		タイプ
					小売価格	RVF400 RR	初号機	終号機	
フロントカムシャフトCOMP. (イツコマシ 0.4 カサ)	1.9	1	12208-ML0-721	エキゾーストハルーフステムシール (アライ)	295	8			
リヤカムシャフトCOMP. (イツコマシ 0.4 カサ)	1.4	2	12209-ML0-722	ハルーフステムシール (アライ)	295	8			
フロントキヤートレインCOMP.	2.4	3	14110-MR8-900	フロントインレットカムシャフトCOMP.	13,900	1			
リヤキヤートレインCOMP.	1.8	4	14120-MR8-900	リヤインレットカムシャフトCOMP.	13,900	1			
カムシャフトキヤ-B. (フロントシリンターカワハ 1.5) (イツコマシ 0.3 カサ)	0.9	5	14130-MR8-900	フロントエキゾーストカムシャフトCOMP.	13,900	1			
ハルーフロッカーアーム (フロントシリンターカワハ 1.6) (イツコマシ 0.1 カサ)	1.1	6	14140-MR8-900	リヤエキゾーストカムシャフトCOMP.	13,900	1			
カムシャフトキヤ-B. (リヤシリンターカワハ 5.1) (イツコマシ 0.2 カサ)	4.6	7	14410-MR8-000	フロントキヤートレインCOMP.	18,800	1			
ハルーフロッカーアーム (ハルーフシートノシユウセイフク)		8	14420-MR8-000	リヤキヤートレインCOMP.	18,800	1			
カムシャフトキヤ-B. (ハルーフカイトノコウカンフクマス)		9	14446-MR8-300	カムシャフトキヤ-B.	1,600	4			
カムシャフトキヤ-B. (リヤシリンターカワハ 4.9) (イツコマシ 0.1 カサ)	4.4	10	14447-MR8-003	カムシャフトキヤースプリングA.	360	4			
カムシャフトキヤ-B. (リヤシリンターカワハ 5.1) (イツコマシ 0.2 カサ)		11	14448-MR8-003	カムシャフトキヤースプリングB.	195	4			
カムシャフトキヤ-B. (ハルーフシートノシユウセイフク)		12	14451-MR8-000	ロッカーアームシャフト.	360	8			
カムシャフトキヤ-B. (ハルーフカイトノコウカンフクマス)		13	14611-MR8-000	ハルーフロッカーアーム.	1,800	16			
カムシャフトキヤ-B. (リヤシリンターカワハ 4.9) (イツコマシ 0.1 カサ)		14	14642-MR8-000	ロッカーアームサイトスプリング.	80	8			
カムシャフトキヤ-B. (カンレンフセヒンフク)		15	14711-MR8-000	インレットハルーフ.	930	8			
カムシャフトキヤ-B.		16	14721-MR8-900	エキゾーストハルーフ.	2,000	8			
カムシャフトキヤ-B.		17	14751-MR8-003	ハルーフアウトースプリング.	320	16			
カムシャフトキヤ-B.		18	14751-MR8-004	ハルーフアウトースプリング.	320	16			
カムシャフトキヤ-B.		19	14761-MR8-003	ハルーフインナースプリング.	250	16			
カムシャフトキヤ-B.		20	14761-MR8-004	ハルーフインナースプリング.	250	16			
カムシャフトキヤ-B.		21	14771-MR8-000	ハルーフスプリングリテーナー.	320	16			
カムシャフトキヤ-B.		22	14775-MR8-000	ハルーフスプリングアウトースシート.	130	16			
カムシャフトキヤ-B.		23	14777-MR8-000	ハルーフスプリングインナースシート.	115	16			
カムシャフトキヤ-B.		24	14781-ML0-720	ハルーフコッター.	135	32			
カムシャフトキヤ-B.		25	14901-KT7-013	タイツシム (1.200).	270	16			

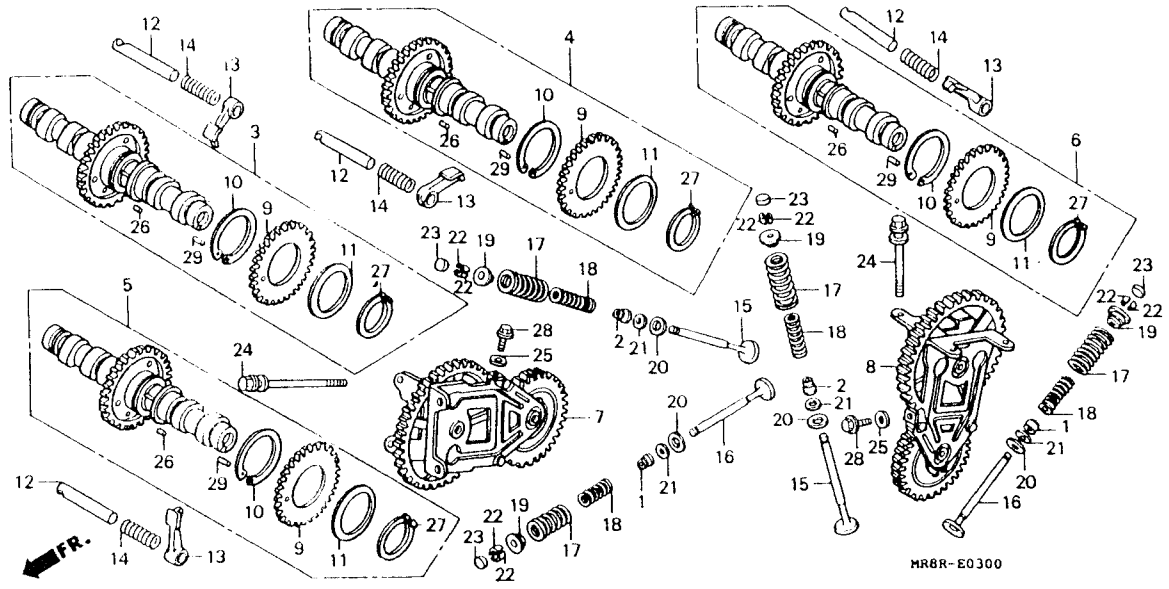
2

D 7

ブロックNO.

E-3

カムシャフト・バルブ



MR6E1111

整備項目	標準時間	見出番号	部品番号	部品名	希望小価格	使用回数 RVF100 RR	適用号機 初号機 終号機	タイプ
		23)	14902-KT7-013	クハツシム (1.225).....	270	16		
			14903-KT7-013	クハツシム (1.250).....	270	16		
			14904-KT7-013	クハツシム (1.275).....	270	16		
			14905-KT7-013	クハツシム (1.300).....	270	16		
			14906-KT7-013	クハツシム (1.325).....	270	16		
			14907-KT7-013	クハツシム (1.350).....	270	16		
			14908-KT7-013	クハツシム (1.375).....	270	16		
			14909-KT7-013	クハツシム (1.400).....	270	16		
			14910-KT7-013	クハツシム (1.425).....	270	16		
			14911-KT7-013	クハツシム (1.450).....	270	16		
			14912-KT7-013	クハツシム (1.475).....	270	16		
			14913-KT7-013	クハツシム (1.500).....	270	16		
			14914-KT7-013	クハツシム (1.525).....	270	16		
			14915-KT7-013	クハツシム (1.550).....	270	16		
			14916-KT7-013	クハツシム (1.575).....	270	16		
			14917-KT7-013	クハツシム (1.600).....	270	16		
			14918-KT7-013	クハツシム (1.625).....	270	16		
			14919-KT7-013	クハツシム (1.650).....	270	16		
			14920-KT7-013	クハツシム (1.675).....	270	16		
			14921-KT7-013	クハツシム (1.700).....	270	16		
			14922-KT7-013	クハツシム (1.725).....	270	16		
			14923-KT7-013	クハツシム (1.750).....	270	16		
			14924-KT7-013	クハツシム (1.775).....	270	16		
			14925-KT7-013	クハツシム (1.800).....	270	16		
			14926-KT7-013	クハツシム (1.825).....	270	16		
			14927-KT7-013	クハツシム (1.850).....	270	16		
			14928-KT7-013	クハツシム (1.875).....	270	16		
			14929-KT7-013	クハツシム (1.900).....	270	16		
			14930-KT7-013	クハツシム (1.925).....	270	16		

1994.05.01

D7

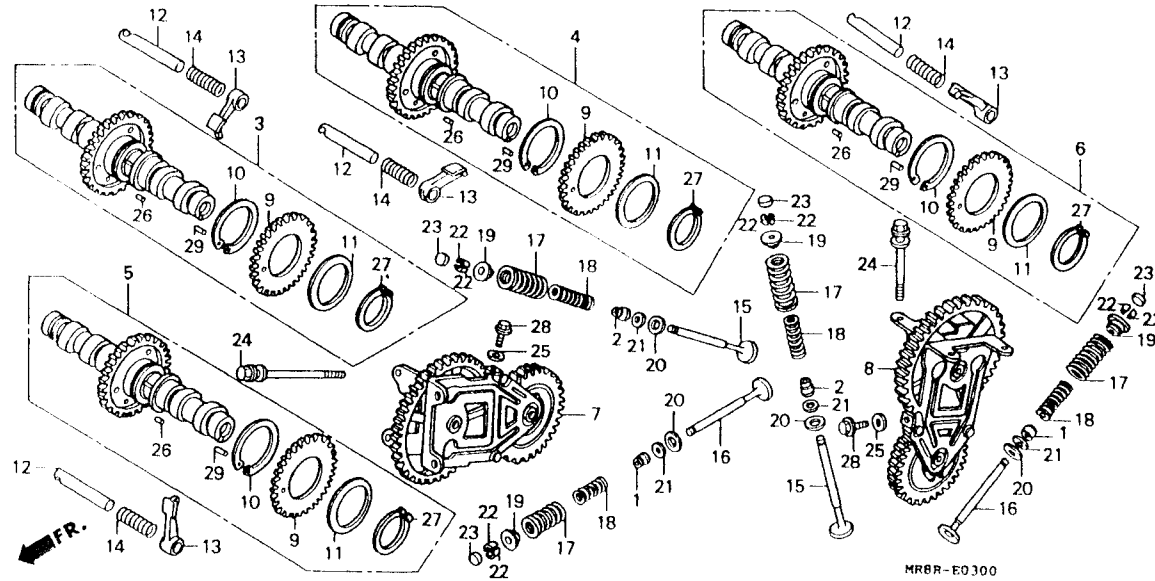
2

D 8

ブロックNO.

E-3

カムシャフト・バルブ



MF19E3111

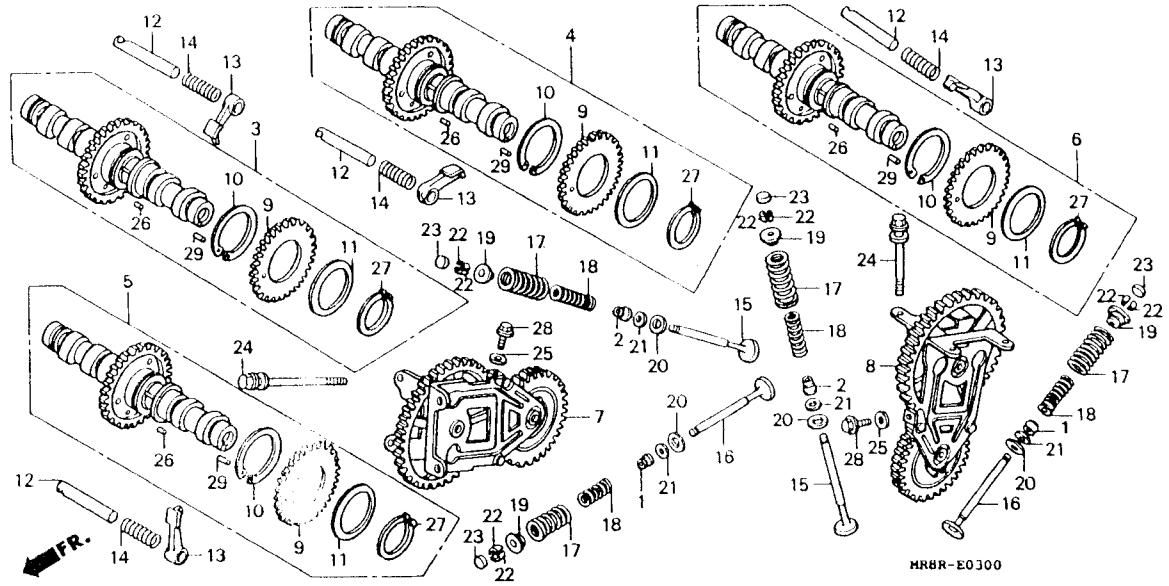
整備項目	標準時間	見出番号	部品番号	部品名	希望	使用	適用号機		タ	イ	ブ
					小	個	初	終			
		23)	14931-KT7-013	クワツツシム (1.950).....	270	16					
			14932-KT7-013	クワツツシム (1.975).....	270	16					
			14933-KT7-013	クワツツシム (2.000).....	270	16					
			14934-KT7-013	クワツツシム (2.025).....	270	16					
			14935-KT7-013	クワツツシム (2.050).....	270	16					
			14936-KT7-013	クワツツシム (2.075).....	270	16					
			14937-KT7-013	クワツツシム (2.100).....	270	16					
			14938-KT7-013	クワツツシム (2.125).....	270	16					
			14939-KT7-013	クワツツシム (2.150).....	270	16					
			14940-KT7-013	クワツツシム (2.175).....	270	16					
			14941-KT7-013	クワツツシム (2.200).....	270	16					
			14942-KT7-013	クワツツシム (2.225).....	270	16					
			14943-KT7-013	クワツツシム (2.250).....	270	16					
			14944-KT7-013	クワツツシム (2.275).....	270	16					
			14945-KT7-013	クワツツシム (2.300).....	270	16					
			14946-KT7-013	クワツツシム (2.325).....	270	16					
			14947-KT7-013	クワツツシム (2.350).....	270	16					
			14948-KT7-013	クワツツシム (2.375).....	270	16					
			14949-KT7-013	クワツツシム (2.400).....	270	16					
			14950-KT7-013	クワツツシム (2.425).....	270	16					
			14951-KT7-013	クワツツシム (2.450).....	270	16					
			14952-KT7-013	クワツツシム (2.475).....	270	16					
			14953-KT7-013	クワツツシム (2.500).....	270	16					
			14954-KT7-013	クワツツシム (2.525).....	270	16					
			14955-KT7-013	クワツツシム (2.550).....	270	16					
			14956-KT7-013	クワツツシム (2.575).....	270	16					
			14957-KT7-013	クワツツシム (2.600).....	270	16					
			14958-KT7-013	クワツツシム (2.625).....	270	16					
			14959-KT7-013	クワツツシム (2.650).....	270	16					

**D 9**

ブロックNO.

**E-3**

カムシャフト・バルブ



MR1RE1111

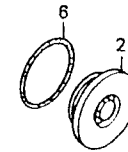
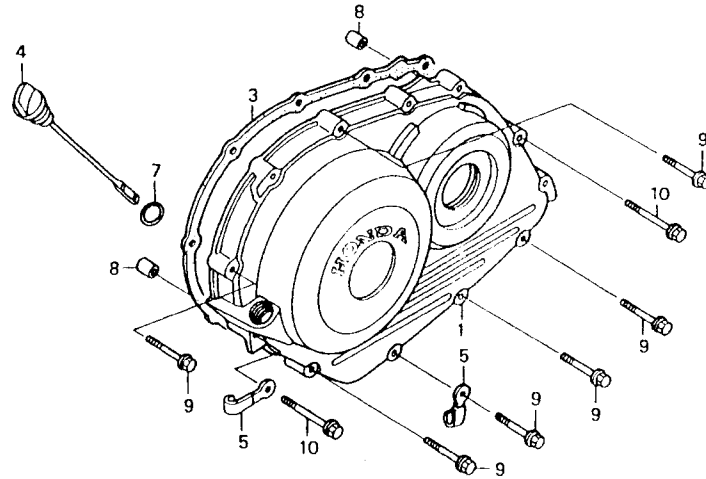
整備項目	標準時間	見出番号	部品番号	部品名	希望	使用個数	適用号機		タイプ
					小売価格	RVF100 RR	初号機	終号機	
		23)	14960-KT7-013	クハツシム (2.675).....	270	16			
			14961-KT7-013	クハツシム (2.700).....	270	16			
			14962-KT7-013	クハツシム (2.725).....	270	16			
			14963-KT7-013	クハツシム (2.750).....	270	16			
			14964-KT7-013	クハツシム (2.775).....	270	16			
			14965-KT7-013	クハツシム (2.800).....	270	16			
			14966-KT7-013	クハツシム (2.825).....	270	16			
			14966-MR8-000	クハツシム (2.825).....	270	16			
			14967-KT7-013	クハツシム (2.850).....	270	16			
			14967-MR8-000	クハツシム (2.850).....	270	16			
			14968-KT7-013	クハツシム (2.875).....	270	16			
			14968-MR8-000	クハツシム (2.875).....	270	16			
			14969-KT7-013	クハツシム (2.900).....	270	16			
			14969-MR8-000	クハツシム (2.900).....	270	16			
		24	90011-MR8-003	フランシホルト 8X83.....	195	8			
		25	90463-ML7-000	シリコンワッシャー 6.5MM.....	85	2			
		26	94303-03050	ノツクピシ 3X5.....	55	4			
		27	94510-42000	エキスターナルサークリツフ° 4.2MM.....	70	4			
		28	95701-06022-00	フランシホルト 6X22.....	40	2			
		29	96220-30085	ローラー 3X8.5.....	15	4			

# D 10

ブロックNO.

## E-4

R. クランクケースカバー



MR8R-E0400

MR1E1111

整備項目	標準時間	見出番号	部品番号	部品名	希望	使用個数	適用号機		タイプ
					小売価格	RVF100 RR	初号機	終号機	
R.カバー	0.9	1	11331-MR8-900	R.カバー	11,300	1			
R.カバーカセット		2	11332-MM5-000	キャツプ 45MM.	590	1			
		3	11394-MR8-900	R.カバーカセット	840	1			
		4	15650-MR8-000	オイルレベルケーシング	560	1			
		5	35211-443-760	スイッチコートクランプ	140	2			
		6	91301-ML7-003	Oリング 48.1X3.6(アライ)	140	1			
		7	91302-KE8-003	Oリング 18X3(アライ)	105	1			
		8	94301-08140	ノツクピオン 8X14.	60	2			
		9	96001-06032-00	フランジボルト 6X32.	50	10			
		10	96001-06040-00	フランジボルト 6X40.	50	2			

2

オイル  
クラ  
クラ  
クラ  
クラ  
カ  
ニ  
ト  
ワン  
クラ  
フ  
クラ  
クラ

D 11

ブロックNO.

E - 5

クラッチ

整備項目	標準時間	見出番号	部品番号	部品名	希望小売価格	使用個数 RVF400 RR	適用号機 初号機 終号機	タイプ
オイルポンプ・ドライブ・スワ・ロケット	1.3	1	15131-ML0-000	オイルポンプ・ドライブ・スワ・ロケット (23T)	1,500	1		
クラッチアウト・COMP.		2	22100-ML0-020	クラッチアウト・COMP.	13,900	1		
クラッチセンター	1.1	3	22116-MJ8-000	クラッチアウト・カバー	790	1		
クラッチセンター・B		4	22120-MR8-900	クラッチセンター	3,450	1		
クラッチフリクション・ディスク (カンレン・フィン・フィルム)		5	22131-MR8-900	クラッチセンター・B	5,600	1		
(ニコテ・モト・ウシ・カン ニコイシ・ヨウテ・モ ト・ウシ・カン)		6	22141-MR8-900	ワンウェイクラッチ・インター	1,850	1		
ワンウェイクラッチ		7	22151-MR8-900	スプリング・セッティング・プレート	1,250	1		
クラッチ・スプリング・セット		8	22201-MR8-000	クラッチフリクション・ディスク	700	9		
フライマリー・ドライブ・キヤ		9	22321-KE7-000	クラッチ・プレート	450	8		
クラッチリフター・プレート	1.0	10	22351-MR8-023	クラッチ・フレキシャー・プレート	3,550	1		
クラッチリフター・ロッド・COMP.	0.4	11	22352-MR8-003	クラッチリフター・プレート	1,250	1		
		12	22366-MR8-000	クラッチ・ジョイント・ピース	470	1		
		13	22425-MR8-003	ワンウェイクラッチ	2,800	1		
		14	22440-MR8-901	クラッチ・スプリング・セット	1,600	1		
		15	22446-MR8-000	クラッチ・スプリング・シート	320	1		
		16	22850-MR8-900	クラッチリフター・ロッド・COMP.	830	1		
		17	23103-ML0-010	フライマリー・ドライブ・キヤ (34T)	3,900	1		
		18	90231-ML4-610	ロッド・ナット 20MM	205	1		
		19	90402-KE8-000	スラストワッシャー 20MM	145	1		
		20	90432-121-000	ロッドワッシャー	145	1		
		21	90452-KE8-000	カラ 20.2X6.5	225	1		
		22	90461-MR8-000	ワッシャー 36X66X1.6	310	2		
		23	90601-MR8-003	インター・バルサ・クリップ 77MM	205	1		
		24	91008-KE8-003	ラシ・アルボ・ール・リンク 6903	770	1		

1994.05.01

D11

2

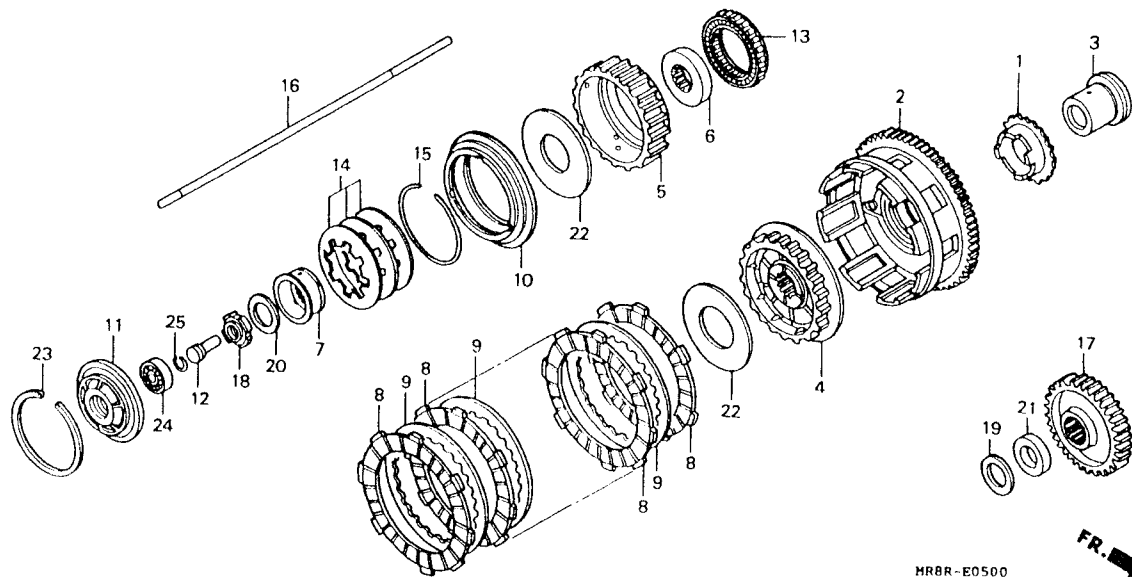
27

D 12

ブロックNO.

E-5

クラッチ



MRBR-E0500

MRPRE511

整備項目	標準時間	見出番号	部品番号	部品名	希望	使用個数	適用号機		タイプ
					小売価格	RVF100 RR	初号機	終号機	
		25	94601-15000	ヒーストンヒンクリツフ° 15MM.....	30	1			

ス  
ロ  
カ  
ニ  
ト  
ス  
ハ  
ス

2

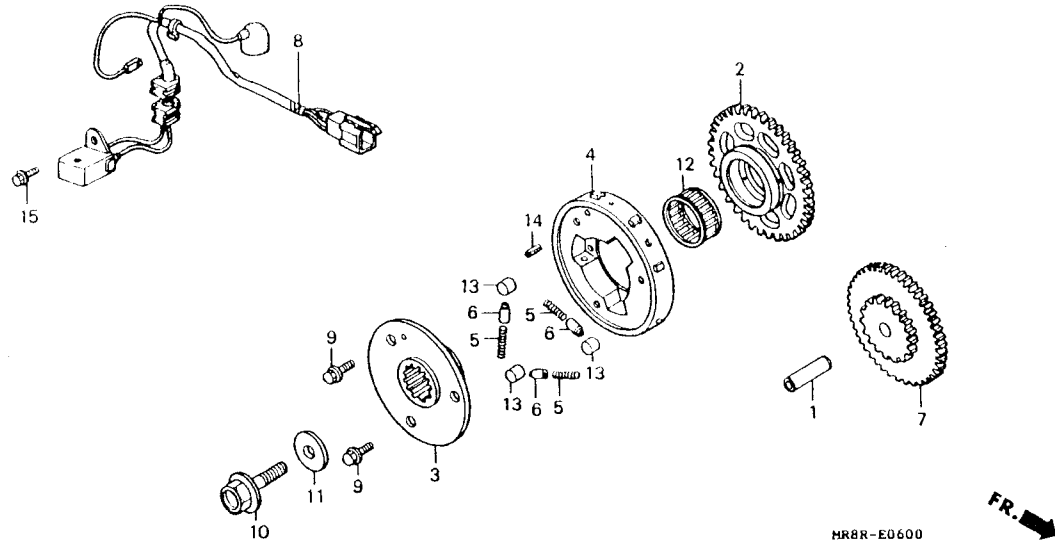


# D 13

ブロックNO.

## E-6

パルスジェネレーター・  
スターティングクラッチ



MR1E11.0

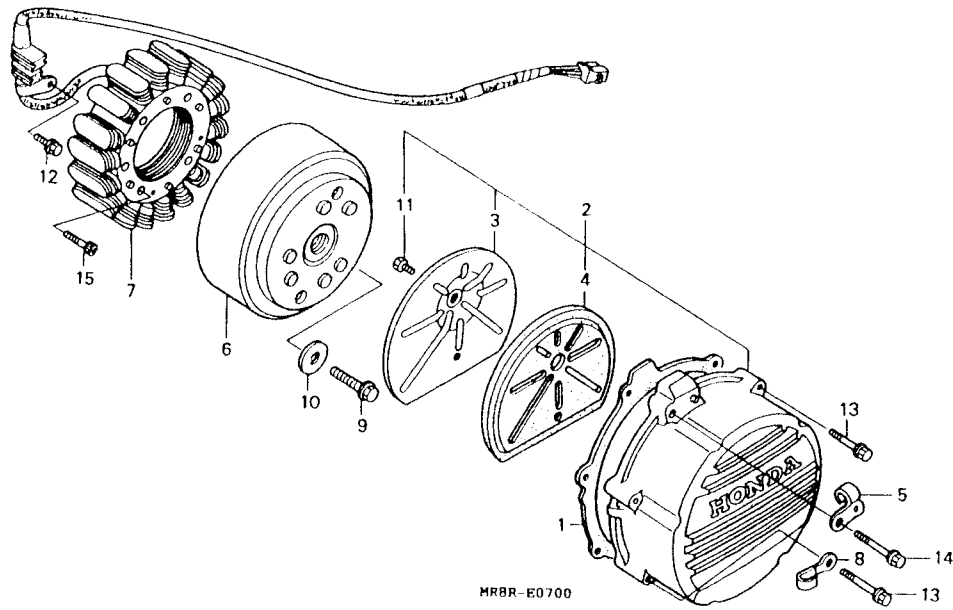
整備項目	標準時間	見出番号	部品番号	部品名	希望使用		通用号機		タイプ
					小価格	大価格	初号機	終号機	
スターティングクラッチキヤCOMP. ローラー 10.2X11.5 (カンレンフロン フクム)	1.1	1	13111-122-000	ヒートンヒオン 10X33.....	370	1			
		2	28110-MJ8-000	スターティングクラッチキヤCOMP. (44T)	5,000	1			
(ニコテモトツウシカニ ニコイシヨウテモ トツウシカニ)	1.2	3	28115-MR8-900	スターティングクラッチフランシ.....	2,750	1			
		4	28120-KBV-000	スタークラッチアウターCOMP.....	5,100	1			
スタークラッチアウターCOMP. ハールシエネレーターASSY.	1.0	5	28125-426-000	スターティングクラッチローラーアソリンク.....	100	3			
スターリタクシヨンキヤCOMP.	1.0	6	28126-323-000	スタークラッチローラーアソリンク キヤツフ	200	3			
		7	28130-MR8-900	スターリタクシヨンキヤCOMP. (83T/18T)	4,500	1			
		8	30300-MR8-901	ハールシエネレーターASSY.....	2,350	1			
		9	90003-KBV-000	アソリンクフランシホルト 8X16.....	115	3			
		10	90014-ML0-000	UBSホルト 10X35.....	180	1			
		11	90405-ML0-000	ワツヤ 10X25X4.....	170	1			
		12	91022-MR8-003	ニートルハアソリンク 26X30X17 (トウヨク)	570	1			
		13	91101-377-000	ローラー 10.2X11.5.....	115	3			
		14	94305-40122	アソリンクヒオン 4X12.....	55	1			
		15	96001-06014-00	フランシホルト 6X14.....	40	1			

D 14

ブロックNO.

E-7

ジェネレーター



MRBR-E0700

MRPE1111

整備項目	標準時間	見出番号	部品番号	部品名	希望	使用個数	適用号機		タイプ
					小売価格	RVF400 RR	初号機	終号機	
A.C.シゝエネレーターカハカセット	0.7	1	11636-MR8-900	A.C.シゝエネレーターカハカセット	250	1			
A.C.シゝエネレーターカハCOMP.		2	11640-MR8-900	A.C.シゝエネレーターカハCOMP.	6,800	1			
フライホイールCOMP.	0.9	3	11643-ML0-720	A.C.シゝエネレーターカハフレート	890	1			
スターターCOMP.	1.0	4	11645-ML7-310	A.C.シゝエネレーターカハタンバール					
		5	22821-ML0-780	クラツチケーファルレシハ	440	1			
					270	1			
		6	31110-MR8-901	フライホイールCOMP. (ND)	17,900	1			
		7	31120-MR8-901	スターターCOMP. (ND)	17,600	1			
		8	35211-443-760	スイッチコートクランフ	140	1			
		9	90014-ML0-000	UBSホルト 10X35	180	1			
		10	90405-ML0-000	ワツシヤ 10X25X4	170	1			
		11	93301-06008-0A	6カクホルト 6X8	30	1			
		12	96001-06012-00	フランシホルト 6X12	40	1			
		13	96001-06028-00	フランシホルト 6X28	50	5			
		14	96001-06032-00	フランシホルト 6X32	50	1			
		15	96600-06028-00	ソケツホルト 6X28	50	4			

1. カハ  
2. クラツチ  
3. フレート  
4. タンバール  
5. フライホイール  
6. スターター  
7. スイッチコート  
8. UBホルト  
9. ワッシャー  
10. 6カクホルト  
11. フランシホルト  
12. フランシホルト  
13. フランシホルト  
14. フランシホルト  
15. ソケットホルト

D 15

ブロックNO.

E-8

L.カバー・ウォーターポンプ

MR8R-E0800

MR8R111

整備項目	標準時間	見出番号	部品番号	部品名	希望	使用個数	適用号機		タイプ
					小売価格	RVF400 RR	初号機	終号機	
L.カバーCOMP.....	0.3	1	11340-MR8-900	L.カバーCOMP.....	8,600	1			
クラッチカバーCOMP.		2	11630-MR8-900	チェンシカバーCOMP.....	2,900	1			
チェンシカバーCOMP.....	1.3	3	11632-MY7-000	シフトカバーカセット.....	390	1			
シフトカバーカセット.....	1.2	4	19200-MR8-900	ウォーターポンプASSY.....	8,300	1			
ウォーターポンプASSY.....	0.8	5	19221-MR8-305	ウォーターポンプカバー.....	3,000	1			
ウォーターポンプカバー.....	0.6								
Oリング 74.5X2.....	0.5	6	22710-ML0-780	クラッチカバーCOMP.....	1,500	1			
		7	22815-MR8-900	クラッチカバーアッパリング.....	125	1			
		8	22852-ML0-780	クラッチカバーロッドヒール.....	310	1			
		9	90013-883-000	フランシッシュボルト 6X12.....	100	1			
		10	90121-MV9-670	フランシッシュボルト 6X25.....	105	2			
		11	90463-ML7-000	シーリングワッシャー 6.5MM.....	85	1			
		12	91201-427-003	オイルシール 12X20X6.....	225	1			
		13	91204-KE8-003	オイルシール 13X22X5.....	185	1			
		14	91301-ML0-781	エックスリング 10.5X6.5.....	80	1			
		15	91302-MB0-013	Oリング 32.95X2.62(アライ).....	115	1			
		16	91310-KT8-003	Oリング 74.5X2(NOK).....	170	1			
		17	94301-08140	ナット 8X14.....	60	4			
		18	96001-06025-00	フランシッシュボルト 6X25.....	50	1			
		19	96001-06032-00	フランシッシュボルト 6X32.....	50	1			
		20	96001-06035-00	フランシッシュボルト 6X35.....	50	1			
		21	96001-06040-00	フランシッシュボルト 6X40.....	50	2			
		22	96001-06050-00	フランシッシュボルト 6X50.....	55	1			
		23	96001-06060-00	フランシッシュボルト 6X60.....	55	1			
		24	96001-06070-00	フランシッシュボルト 6X70.....	60	1			
		25	96001-06080-00	フランシッシュボルト 6X80.....	60	1			

1994.05.01

D15

2

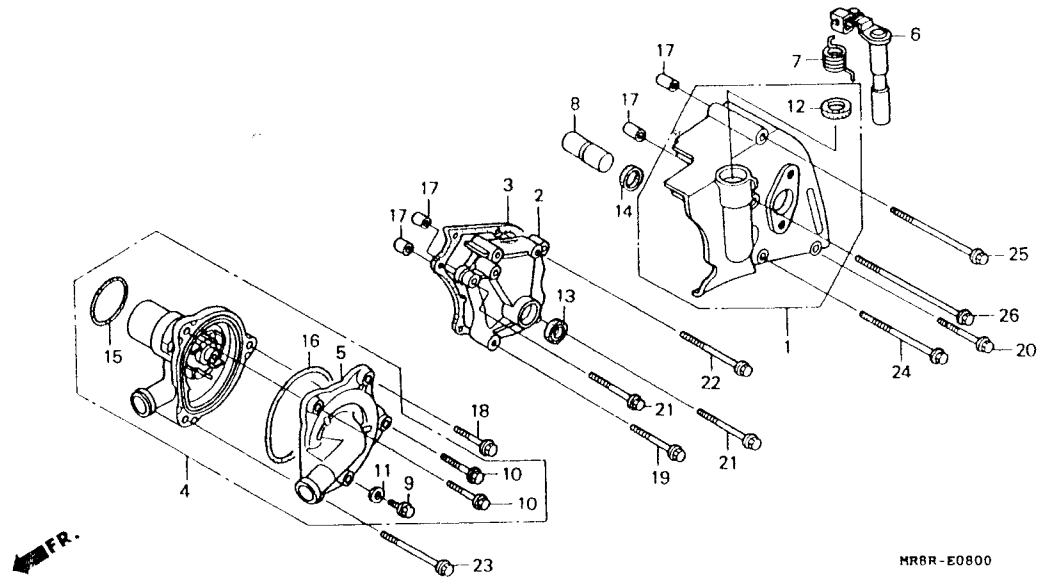
31

D 16

ブロックNO.

E-8

L. カバー・ウォーターポンプ



MRBR-E0800

MRBR-E0800

整備項目

標準時間

見出番号

部品番号

部品名

希望  
小売  
価格

使用個数  
RVF400  
RR

適用号機  
初号機 終号機

タイプ

26 96001-06110-00 フランシホルト 6X110.....

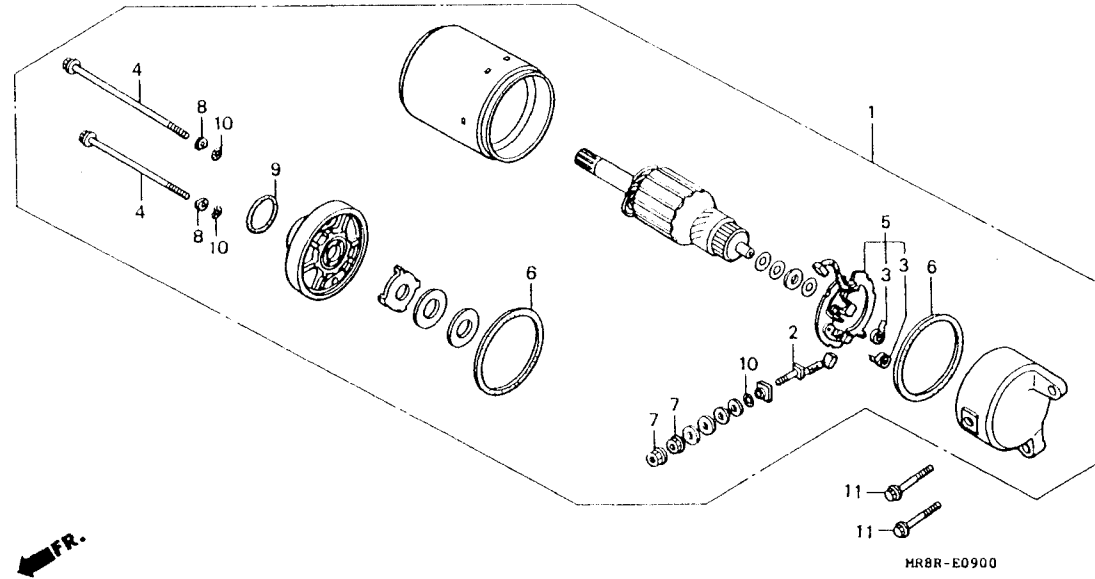
90 1

# E 1

ブロックNO.

## E-9

スターティングモーター



MR8R-E0900

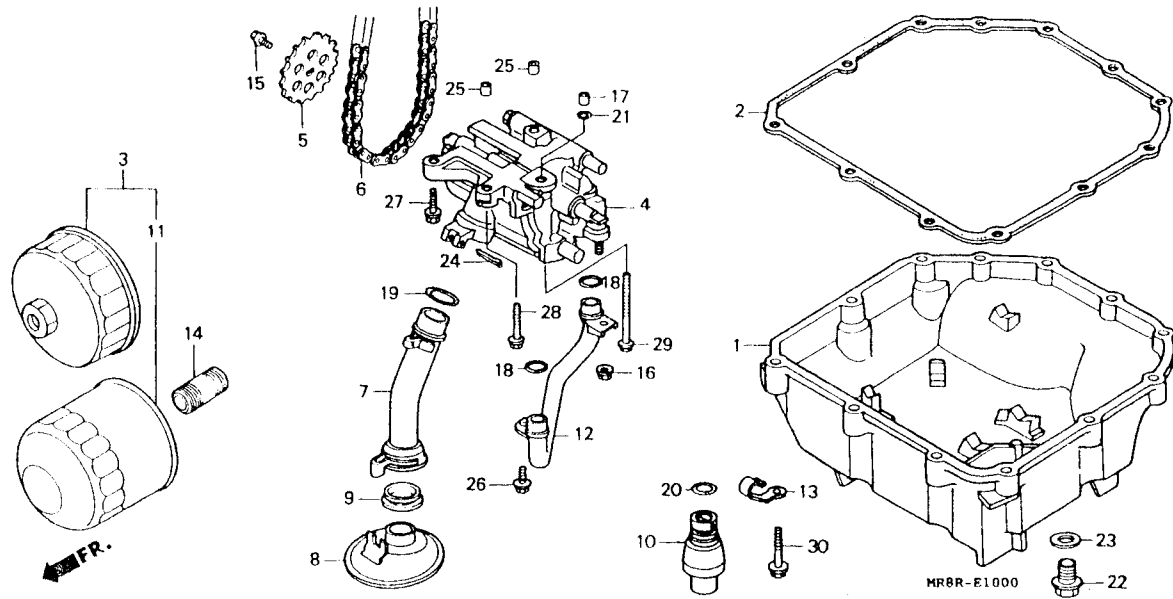
整備項目	標準時間	見出番号	部品番号	部品名	希望小売価格	使用個数 RVF400 RR	適用号機 初号機 終号機	タイプ
スターティングモーターASSY.....	0.7	1	31200-MR8-018	スターティングモーターASSY.....	23,200	1		
ターミナルブラシセット.....	1.0	2	31201-KS5-901	ターミナルブラシセット.....	790	1		
ブラシホルターセット		3	31204-KS5-901	カーボンブラシスワリンク.....	130	2		
		4	31205-MN4-008	セツティングホルター.....	175	2		
		5	31206-KW1-901	ブラシホルターセット.....	790	1		
		6	31207-KS5-901	リンク.....	150	2		
		7	90071-MB0-000	ナットワッシャー 6MM.....	100	2		
		8	90122-MN4-008	スチールプレートワッシャー.....	85	2		
		9	91309-425-003	Oリング 24.4X3.1(アライ).....	165	1		
		10	91320-MB0-000	Oリング.....	85	3		
		11	96001-06025-00	フランジホルター 6X25.....	50	2		

E 2

ブロックNO.

E-10

オイルポンプ・オイルパン



MRBR-E1000

MR1E1111

整備項目	標準時間	見出番号	部品番号	部品名	希望	使用個数	適用号機		タイプ
					小売価格	RVF100 RR	初号機	終号機	
オイルパン	1.3	1	11210-ML0-721	オイルパン	6,100	1			
・オイルパンカセット		2	11315-MR8-900	オイルパンカセット	410	1			
・オイルポンプチェン		3	15010-MW0-000	オイルフィルターセット	1,500	(1)			
・オイルストレーナーCOMP.		4	15100-MR8-900	オイルポンプASSY.	6,100	1			
オイルポンプASSY.	2.5	5	15134-KE8-010	オイルポンプオートリフインスフロケツト					
オイルポンプオートリフインスフロケツト	1.1			(21T)	900	1			
リリーフバルブASSY.	1.6	6	15140-ML0-003	オイルポンプチェン (タイトー)					
オイルフィルターカートリッジ	0.4			(25H-50)	810	1			
オイルハイフCOMP.	1.4	7	15151-ML0-000	オイルストレーナーハイフ	1,100	1			
		8	15153-ML0-000	オイルストレーナーCOMP.	770	1			
		9	15154-425-000	オイルストレーナーカセット	195	1			
		10	15220-MR8-900	リリーフバルブASSY.	1,350	1			
		11	15410-MM9-013	オイルフィルターカートリッジ (トウヨウロキ)	1,150	1			
		12	15510-ML0-000	オイルハイフCOMP.	830	1			
		13	35211-443-760	スイツチコートクランプ	140	1			
		14	90019-MB0-000	オイルフィルターホース	340	1			
		15	90021-MM5-000	ホルトワッシャー 6X12	145	1			
		16	90301-473-003	Uナット 6MM	200	1			
		17	90701-ML0-000	ナツクピシ 8X8	115	1			
		18	91309-MB0-003	Oリング 14.6X3.7(アライ)	110	2			
		19	91311-MB0-003	Oリング 18.5X2.4(アライ)	100	1			
		20	91313-MB0-003	Oリング 14.7X2.2(アライ)	100	1			
		21	91313-393-003	Oリング 7.8X2.2(アライ)	165	1			
		22	92800-12000	トレンフロクホルト 12MM	90	1			
		23	94109-12000	トレンフロクワッシャー 12MM	30	1			

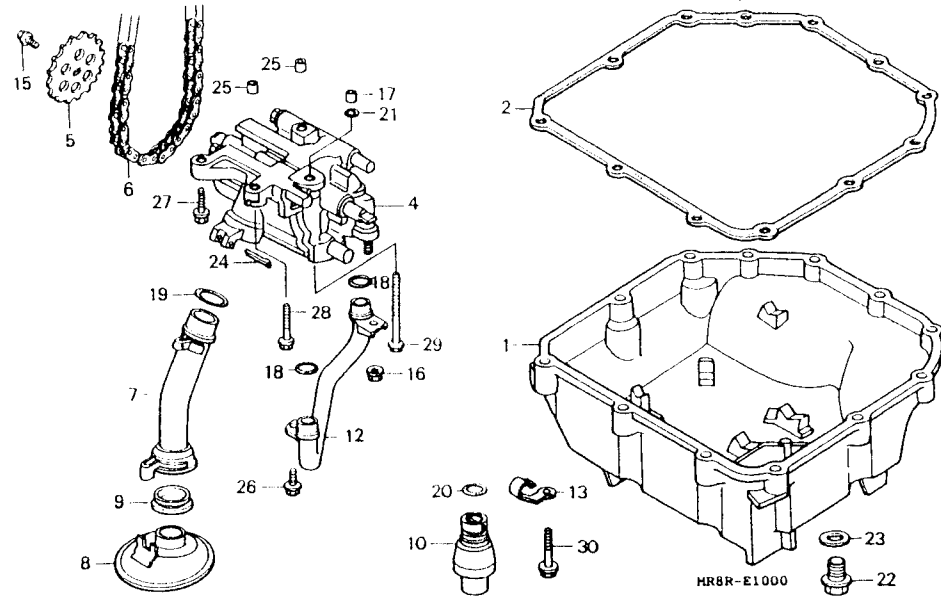
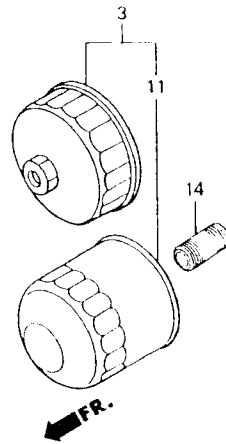
2

**E 3**

ブロックNO.

**E-10**

オイルポンプ・オイルパン



HR8R-E1000

MRRE1111

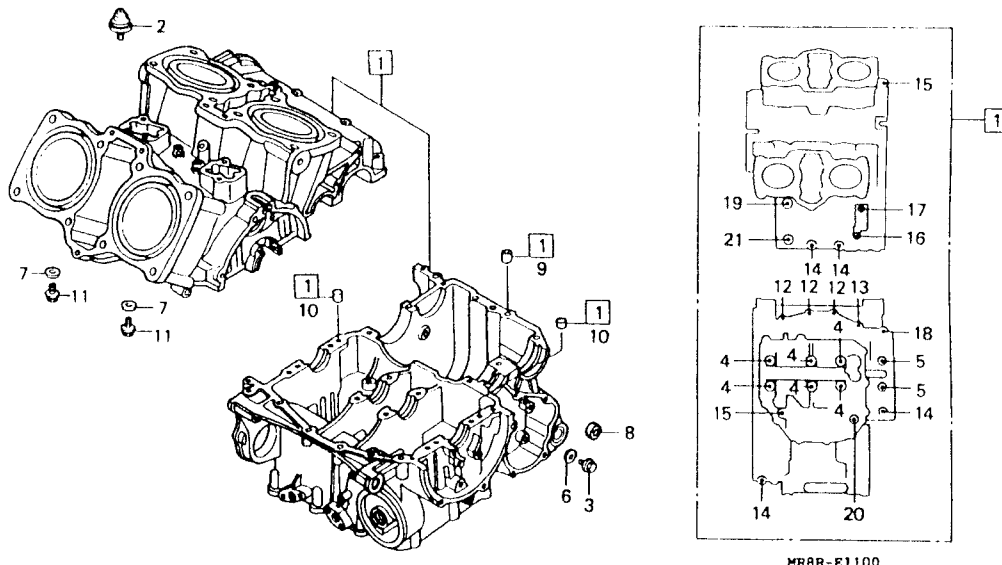
整備項目	標準時間	見出番号	部品番号	部品名	希望小売価格	使用個数		適用号機		タイプ
						RVF100	RR	初号機	終号機	
		24	94201-20250	スクリューピッチ 2.0X25.....	30	1				
		25	94301-08140	ナットピッチ 8X14.....	60	2				
		26	95701-06014-00	フランジナット 6X14.....	35	1				
		27	95701-06025-00	フランジナット 6X25.....	40	1				
		28	95701-06032-00	フランジナット 6X32.....	40	1				
		29	95701-06070-00	フランジナット 6X70.....	55	1				
		30	96001-06028-00	フランジナット 6X28.....	50	12				

E 4

ブロックNO.

E-11

クランクケース



MRRE1111

整備項目	標準時間	見出番号	部品番号	部品名	希望	使用	適用号機		タイプ
					小	倍	初号機	終号機	
					売	数			
					格	RR			
クランクケースセット	*11.8	1	04911-MR8-900	クランクケースセット (NC13E)	112,900	1			
オイルフレンチャースイッチASSY	0.9	2	35500-MJ4-024	オイルフレンチャースイッチASSY. (ND)	1,650	1			
		3	90007-371-004	フランシヤホィルト 10X12	190	1			
		4	90015-ML0-000	UBSホィルト 8X75	125	6			
		5	90016-ML0-000	UBSホィルト 8X95	160	2			
		6	90443-MB0-000	シーリングワツシヤ 10MM	95	1			
		7	90463-ML7-000	シーリングワツシヤ 6.5MM	85	2			
		8	91204-MB0-013	オイルシール 8X25X8(アライ)	175	1			
		9	94301-08140	ワツクピオン 8X14	60	1			
		10	94302-08140	ワツクピオンB 8X14	60	2			
		11	95701-06012-07	フランシヤホィルト 6X12	35	2			
		12	95701-06032-00	フランシヤホィルト 6X32	40	3			
		13	95701-06035-08	フランシヤホィルト 6X35	40	1			
		14	95701-06045-00	フランシヤホィルト 6X45	50	4			
		15	95701-06050-00	フランシヤホィルト 6X50	50	2			
		16	95701-06065-00	フランシヤホィルト 6X65	55	1			
		17	95701-06080-00	フランシヤホィルト 6X80	55	1			
		18	95701-08045-00	フランシヤホィルト 8X45	55	1			
		19	95701-08070-00	フランシヤホィルト 8X70	60	1			
		20	95701-08075-00	フランシヤホィルト 8X75	60	1			
		21	95701-10080-00	フランシヤホィルト 10X80	80	1			

2

ヒョウ  
(イ  
(イ  
ヒョウ  
(イ  
(イ  
クラン  
(ニコ  
ト  
ヒョウ  
コネク  
(イ  
(イ  
コネク  
(イ  
クラン

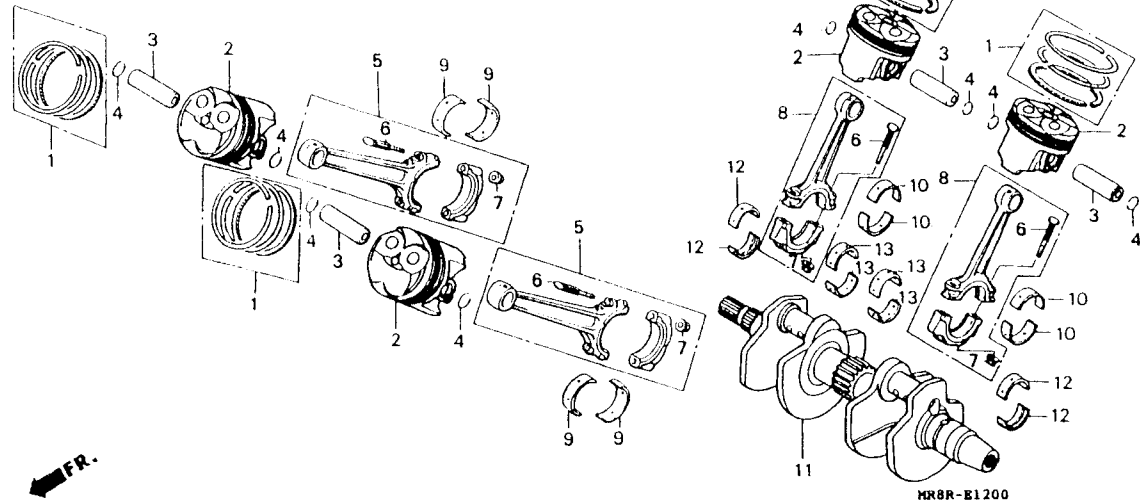


# E 5

ブロックNO.

## E-12

クランクシャフト・ピストン



MR1E1201

整備項目	標準時間	見出版号	部品番号	部品名	希望使用価格		適用号機		タイプ
					小売価格	RVF400 RR	初号機	終号機	
ピストンリングセット ( イツコマシ 0.2 カサシ ) ( イチタツイセイノハアイウ 10.0 トスル ) ピストン ( イツコマシ 0.2 カサシ ) ( イチタツイセイノハアイウ 10.0 トスル ) クランクシャフトベアリング ( ニコチモトウシカシ コイシヨウチモトウシカシ )	*8.9	1	13011-MV4-305	ピストンリングセット (STD.)	1,600	4			
		2	13101-MR8-900	ピストン	2,200	4			
		3	13111-MV4-000	ピストンピン	450	4			
		4	13112-ML0-720	ピストンリングリフトφ 14MM	70	8			
		5	13210-ML0-020	フロントコネクティングロッドASSY	7,200	2			
ピストンピン	*8.8	6	13213-ML0-000	コネクティングロッドホルト	230	8			
コネクティングロッドASSY	*9.1	7	13215-KM3-000	コネクティングロッドナット	160	8			
( イツコマシ 0.4 カサシ )		8	13220-ML0-020	リヤコネクティングロッドASSY	7,200	2			
( イチタツイセイノハアイウ 10.8 トスル )		9	13224-ML0-003	フロントコネクティングロッドベアリングA (フワウン)	410	4			
コネクティングロッドベアリング	*8.0		13225-ML0-003	フロントコネクティングロッドベアリングB (クリーン)	410	4			
( イツコマシ 0.3 カサシ )			13226-ML0-003	フロントコネクティングロッドベアリングC (イエロー)	410	4			
クランクシャフトCOMP	*10.3	10	13234-ML0-003	リヤコネクティングロッドベアリングA (フワウン)	410	4			
			13235-ML0-003	リヤコネクティングロッドベアリングB (クリーン)	410	4			
			13236-ML0-003	リヤコネクティングロッドベアリングC (イエロー)	410	4			
		11	13310-MR8-900	クランクシャフトCOMP	43,500	1			
		12	13314-KE7-013	クランクシャフトベアリングA (フワウン)	480	4			
			13315-KE7-013	クランクシャフトベアリングB (クリーン)	480	4			
			13316-KE7-013	クランクシャフトベアリングC (イエロー)	480	4			
		13	13323-ML0-721	クランクシャフトベアリングA (フワウン)	400	4			
			13324-ML0-721	クランクシャフトベアリングB (クリーン)	400	4			
			13325-ML0-721	クランクシャフトベアリングC (イエロー)	400	4			

コネクティングロッドベアリング選択表  
(オイルクリアランス28~52μm)

コネクティングロッド内径33φ	1		2	
	FR	RR	FR	RR
クランクピン内径30φ	0~+0.008	+0.008~+0.016		
A	0~ -0.008	(イエロー) (イエロー)	(クリーン) (クリーン)	(クリーン) (クリーン)
B	-0.008~ -0.016	B (クリーン)	A (クリーン)	A (フワウン)

クランクシャフトベアリング選択表  
(オイルクリアランス25~49μm)

クランクシャフト外径30φ	1		2	
	FR	RR	FR	RR
クランクケース内径33φ	+0.010~ +0.002	+0.002~ -0.008		
A	0~ +0.008	C (イエロー)	B (クリーン)	
B	+0.008~ +0.016	B (クリーン)	A (フワウン)	

**E 6**

ブロックNO.

**E-13**

トランスミッション

MR8R-E1300

ME10E1300

整備項目	標準時間	見出番号	部品番号	部品名	希望	使用個数	適用号機		タイプ
					小売価格	RVF400 RR	初号機	終号機	
メインシャフト.....	*7.1	1	23211-MR8-900	メインシャフト (13T).....	7,700	1			
( カンレンフベシ フクム )		2	23212-KE7-000	ヘッパリングセツチンクフプレート.....	320	1			
.カウンターシャフトCOMP.		3	23220-MR8-900	カウンターシャフトCOMP.....	9,500	1			
( カンレンフベシ フクム )		4	23421-KY2-000	カウンターシャフトローキヤ- (43T).....	4,850	1			
( 1チタニイセシノハアイワ 7.3 トスル )		5	23431-MR8-900	メインシャフトセカントキヤ-.....	1,750	1			
トライブスワロケツト.....	0.4	6	23441-MR8-900	カウンターシャフトセカントキヤ- (40T).....	4,250	1			
		7	23442-KY2-000	カラ- 25X28X9.....	550	1			
		8	23451-KY2-711	メインシャフトサート&フォースキヤ-.....	5,700	1			
		9	23461-KY2-000	カウンターシャフトサートキヤ- (30T).....	4,200	1			
		10	23462-KY2-000	スワラインカラ- 25X9.....	550	2			
		11	23481-KY2-711	カウンターシャフトフォースキヤ-.....	4,000	1			
		12	23491-MV4-780	メインシャフトフイフキヤ- (23T).....	4,000	1			
		13	23492-KY2-000	カラ- 25X28X11.....	550	1			
		14	23501-MV4-000	カウンターシャフトフイフキヤ- (33T).....	4,200	1			
		15	23511-MV4-780	メインシャフトシツクスキヤ- (22T).....	4,100	1			
		16	23512-KY2-000	スワラインカラ- 25X12.4.....	550	1			
		17	23521-MV4-000	カウンターシャフトシツクスキヤ- (29T).....	4,300	1			
		18	23801-KY2-005	トライブスワロケツト (15T).....	2,400	1			
		19	24261-283-000	キヤ-シフトフオーカイトヒオン.....	175	1			
		20	90037-422-003	スワシヤルホルト 10MM.....	240	1			
		21	90403-KE7-000	スラストワツシヤ- 17.2MM.....	125	1			
		22	90403-MF2-010	スラストワツシヤ- 17.2MM.....	125	1			
		23	90446-430-000	スラストワツシヤ- 25.2X34.....	180	1			
		24	90451-KY2-000	スワラインワツシヤ- 25X31X1.5.....	130	6			
		25	90453-360-000	スラストワツシヤ- 20MM.....	160	1			

1994.05.01

E6

2

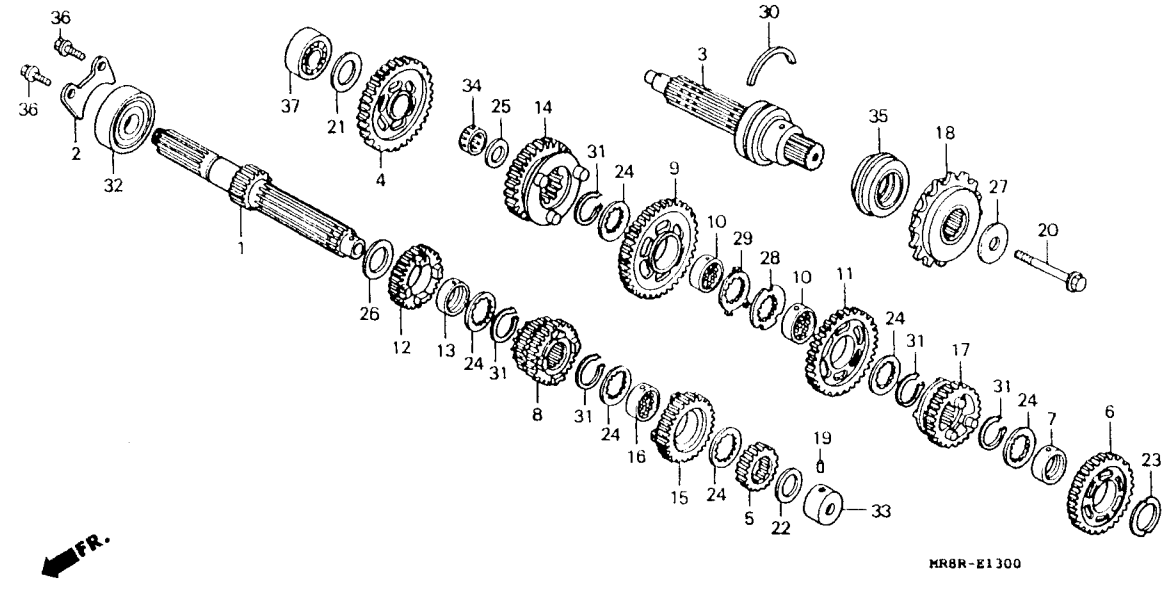
79

# E 7

ブロックNO.

## E-13

トランスミッション



MR8R-E1300

MR1E1111

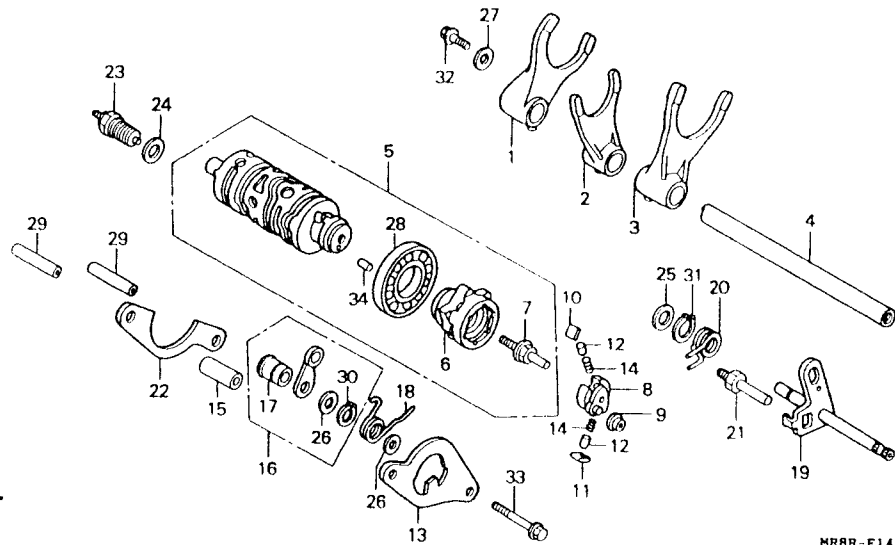
整 備 項 目	標 準 時 間	見出 番 号	部 品 番 号	部 品 名	希 望 小 価 格	使 用 個 数	適 用 号 機		タ イ プ
						RR	初 号 機	終 号 機	
		26	90456-MA6-000	スラリクツシャ- 25MM.....	135	1			
		27	90459-438-000	ワツシヤ 10.2MM.....	190	1			
		28	90461-KY2-000	ス7°ラインワツシャ- 25MM.....	130	1			
		29	90462-KAZ-000	ロツクワツシャ- 25MM.....	215	1			
		30	90601-ML0-000	ベツトリンク" 52MM.....	135	1			
		31	90601-107-000	サークリツフ° 25MM.....	120	5			
		32	91014-969-003	ラシ"アルホ"ールハ"アリンク" 5205.....	2,150	1			
		33	91021-ML0-721	ニート"ルハ"アリンク" 17MM.....	630	1			
		34	91023-MF2-711	ニート"ルハ"アリンク" 20X24X9.6...	460	1			
		35	91205-KE8-003	オイルシール 34X52X13.....	750	1			
		36	95701-06016-00	フランシ"ホ"ルト 6X16.....	35	2			
		37	96100-62030-00	ラシ"アルホ"ールハ"アリンク" 6203.....	410	1			

# E 8

ブロックNO.

## E-14

ギヤ-シフトフォーク・  
ギヤ-シフトドラム



MRBR-E1400

MRRE1000

整備項目	標準時間	見出番号	部品番号	部品名	希望小売価	使用個数RVF100RR	適用号機		タイプ
							初号機	終号機	
ギヤ-シフトフォーク (ニコテモトウシカン ニコイシヨウデモトウシカン)	2.8	1	24211-MJ8-000	R.ギヤ-シフトフォーク	2,950	1			
		2	24212-MV4-000	センターギヤ-シフトフォーク	2,600	1			
		3	24213-MJ8-000	L.ギヤ-シフトフォーク	2,950	1			
ギヤ-シフトドラムCOMP.	3.7	4	24261-ML0-000	ギヤ-シフトフォークシャフト	800	1			
ギヤ-シフトドラムセンター	1.6	5	24310-MR8-010	ギヤ-シフトドラムCOMP.	6,600	1			
(カンレンフセン フクム)	1.5	6	24312-KT7-752	ギヤ-シフトドラムセンター	1,450	1			
ドラムストツハ-COMP.		7	24315-HA0-000	シフターピオン	320	1			
(カンレンフセン フクム)		8	24321-KT8-030	ドラムシフター	2,000	1			
ギヤ-シフトセントラルCOMP.	1.4	9	24322-MM4-000	シフターカラー	140	1			
ギヤ-シフトリターンスフオリンク		10	24324-KA3-711	ラチエツトホールA	330	1			
ニュートラルスイッチASSY	0.4	11	24325-KA3-711	ラチエツトホールB	330	1			
		12	24326-KBH-901	ホールフランシヤ	250	2			
		13	24328-MR7-010	カイトフオレート	490	1			
		14	24329-KA3-740	ホールフランシヤ-スフオリンク	85	2			
		15	24329-KT7-000	カイトフオレートテ-イスタンスカラー	150	1			
		16	24430-MR7-000	ドラムストツハ-COMP.	660	1			
		17	24434-MR7-000	ドラムストツハ-カラー	205	1			
		18	24435-MR8-900	ドラムストツハ-スフオリンク	140	1			
		19	24610-MR7-000	ギヤ-シフトセントラルCOMP.	3,100	1			
		20	24651-MR7-000	ギヤ-シフトリターンスフオリンク	210	1			
		21	24652-035-000	シフトリターンスフオリンクピオン	180	1			
		22	24655-MR7-000	シフトドラム-アリンクセツティンク フオレート	380	1			
		23	35600-KE8-003	ニュートラルスイッチASSY	790	1			
		24	90443-MB0-000	シ-リンクワツシャ- 10MM	95	1			

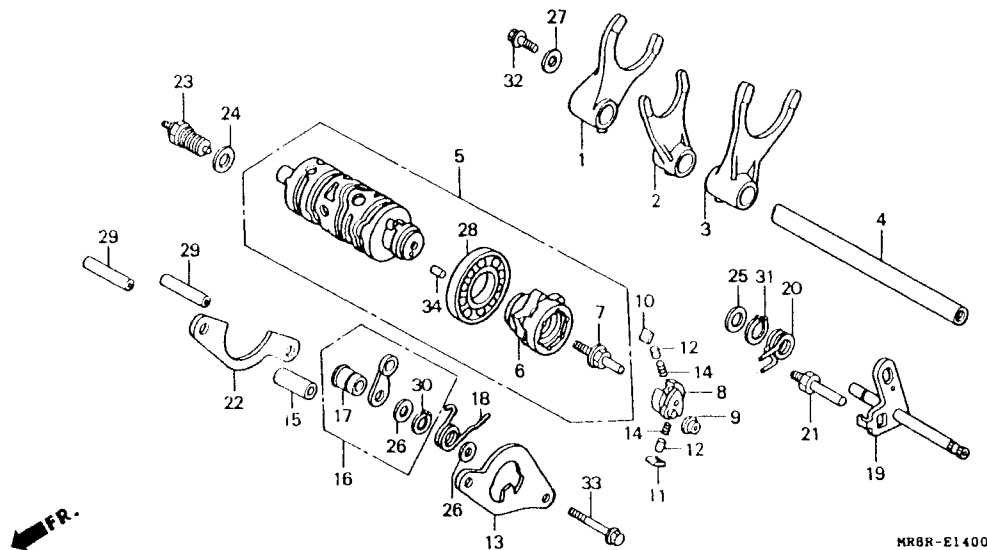
2

# E 9

ブロックNO.

## E-14

ギヤシフトフォーク・  
ギヤシフトドラム



MR8R-E1400

MR141111

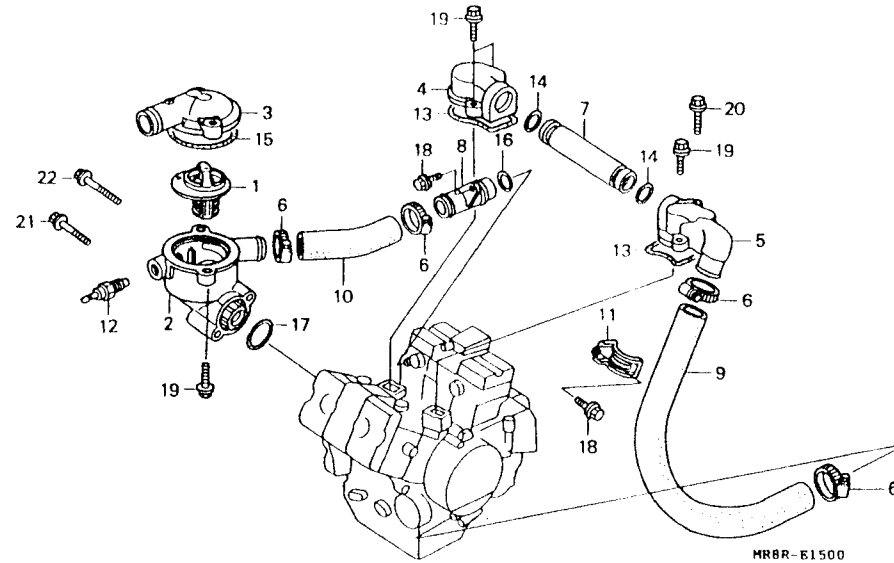
整備項目	標準時間	見出番号	部品番号	部品名	希望小売価格	使用個数 RVF400 RR	適用号機		タイプ
							初号機	終号機	
		25	90451-155-000	ワッシャー 14MM.....	125	1			
		26	90485-MR7-000	ワッシャー 12MM.....	135	2			
		27	90488-MB0-000	ワッシャー 6X2.3.....	135	1			
		28	91008-374-003	ボールベアリング 16005(NTN)...	680	1			
		29	91104-KT7-000	ノックピッチ 8X31.5.....	120	2			
		30	94510-12000	エキスターナルサークリップ 12MM.....	30	1			
		31	94510-14000	エキスターナルサークリップ 14MM.....	30	1			
		32	95701-06014-00	フランジホルト 6X14.....	35	1			
		33	95701-06045-00	フランジホルト 6X45.....	50	2			
		34	96220-40080	ローラー 4X8.....	15	1			

E 10

ブロックNO.

E-15

ウォーターパイプ・サーモスタット



MR1E1500

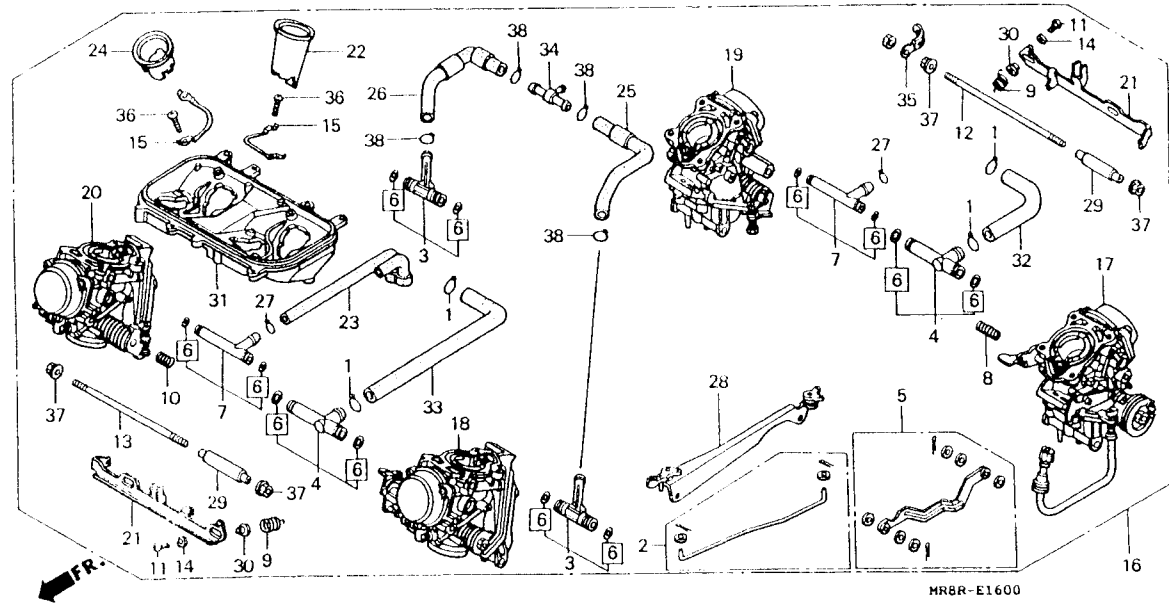
整備項目	標準時間	見出番号	部品番号	部品名	希望使用個数		適用号機		タイプ
					小	大	初号機	終号機	
サーモスタットASSY.....	0.8	1	19300-ML7-003	サーモスタットASSY.....	2,200	1			
・サーモスタットケース.....		2	19311-MR8-900	サーモスタットケース.....	2,550	1			
サーモスタットカバー.....	0.6	3	19315-MR8-000	サーモスタットカバー.....	1,650	1			
・ウォーターホースA.....		4	19508-MN0-000	コネクティング・ハーフ・キャップ°A.....	1,350	1			
コネクティング・ハーフ・キャップ°A.....	0.9	5	19509-MR8-000	コネクティング・ハーフ・キャップ°B.....	1,600	1			
・ウォーターハーフ°B.....									
・ウォーターホースB.....		6	19517-ML7-691	ホースクランプ° 22-29MM.....	340	4			
コネクティング・ハーフ・キャップ°B.....	1.0	7	19522-KE7-000	ウォーターハーフ°B.....	660	1			
・ウォーターシヨイント.....		8	19523-ML7-690	ウォーターシヨイント.....	500	1			
サーモユニット.....	0.5	9	19525-ML0-720	ウォーターホースA.....	780	1			
		10	19526-ML0-000	ウォーターホースB.....	290	1			
		11	19535-ML0-720	ウォーターホースクランプ°.....	270	1			
		12	37750-PC1-004	サーモユニット (ND).....	1,900	1			
		13	91301-MB0-000	コネクティング・キャップ°カセット.....	135	2			
		14	91301-147-023	Oリング° 18.3X2.3(アライ).....	105	2			
		15	91311-KE8-000	Oリング° 47.5X2.....	100	1			
		16	91312-KE8-003	Oリング° 17X3(アライ).....	110	1			
		17	91331-PC9-003	Oリング° 21.2X2.4(アライ).....	110	1			
		18	96001-06014-07	フランジ°ホルト 6X14.....	40	2			
		19	96001-06022-00	フランジ°ホルト 6X22.....	50	5			
		20	96001-06035-00	フランジ°ホルト 6X35.....	50	1			
		21	96001-06040-00	フランジ°ホルト 6X40.....	50	1			
		22	96001-06055-00	フランジ°ホルト 6X55.....	55	1			

# E 11

ブロックNO.

## E-16

キャブレター (ASSY.)



MR8E1111

整備項目	標準時間	見出番号	部品番号	部品名	希望	使用	適用号機		タイプ
					小売価格	個数	初号機	終号機	
フューエルシヨイントセツト	1.2	1	15772-292-010	フューエルシヨイントセツト	95	4			
リンクレハーセツト		2	16018-MR8-900	リンクレハーセツト	880	1			
キャブレターASSY.	1.1	3	16026-KV0-014	フューエルシヨイントセツト	1,150	2			
エアークリーナーハウス		4	16026-MR7-004	フューエルシヨイントセツトE	1,400	2			
キャブレターASSY.1 (イツコマシ 0.5 カサン)	1.6	5	16035-MR8-900	リンクレハーセツト	1,500	1			
		6	16040-MR7-004	キャスクツセツトB	1,250	1			
		7	16047-KE7-003	フューエルシヨイントセツト	1,450	2			
		8	16050-MZ5-600	コンプレツシヨコンコイルスフオリソク	500	1			
		9	16051-MZ5-670	コンプレツシヨコンコイルスフオリソク	520	2			
		10	16053-MB0-671	スフオリソク	270	1			
		11	16081-KAZ-000	ハソクスクリー	95	4			
		12	16083-MR8-900	ホルト	720	1			
		13	16084-MR8-900	ホルト	720	1			
		14	16085-MV4-000	フオリソクワツシャー	70	4			
		15	16090-MR8-900	エアークリーナーハウスワツシャー	210	4			
		16	16100-MR8-900	キャブレターASSY. (VP90A A)	90,700	1			
		17	16101-MR8-900	キャブレターASSY. 1	27,300	1			
		18	16102-MR8-900	キャブレターASSY. 2	27,300	1			
		19	16103-MR8-900	キャブレターASSY. 3	27,300	1			
		20	16104-MR8-900	キャブレターASSY. 4	27,300	1			
		21	16121-MR8-900	スターターレハー	1,350	2			
		22	16141-MR8-900	エアーフアンネル	920	2			
		23	16142-MR8-003	チユーフCOMP	490	1			
		24	16142-MR8-900	エアーフアンネル	600	2			
		25	16143-MR8-900	チユーフCOMP	310	1			

1994.05.01

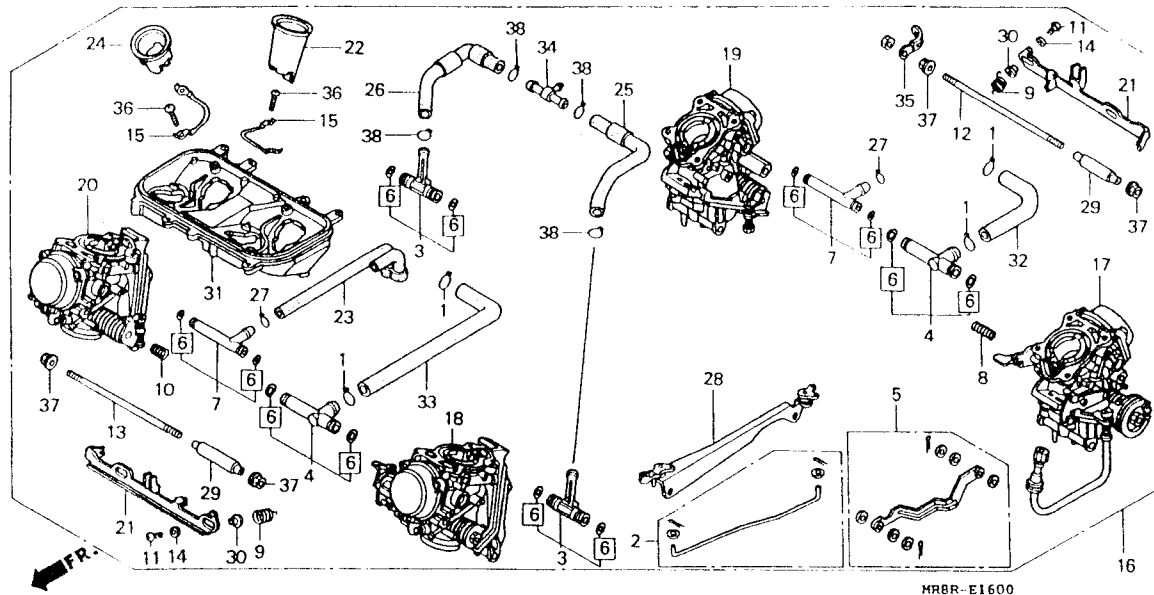
E11

# E 12

ブロックNO.

## E-16

キャブレター (ASSY.)



MRBR-E1600

整備項目	標準時間	見出番号	部品番号	部品名	希望使用個数		適用号機		タイプ
					小売価格	RVF400 RR	初号機	終号機	
		26	16144-MR8-900	チムフセット	310	1			
		27	16163-MB3-671	チムフクリツフ	85	2			
		28	16169-MR8-900	ステ-COMP	2,100	1			
		29	16172-MR8-900	カラ	570	2			
		30	16175-MZ1-000	カラ	570	4			
		31	16188-MR8-900	エアクリーナー	8,200	1			
		32	16198-MR8-900	チムフ	260	1			
		33	16199-MR8-900	チムフ	310	1			
		34	16958-MB0-000	フルエルチムフシヨイント	560	1			
		35	91410-679-000	クリツフ 2X60	195	1			
		36	93500-06020-0H	ハンスクリュー 6X20	30	8			
		37	94050-06000	フランシヤナツト 6MM	35	4			
		38	95002-02129	チムフクリツフ (B12)	35	4			

70-  
(1)  
.M1  
(1)  
70-  
(1)  
シエ  
(7)  
.H  
(7)  
スタ  
(#)

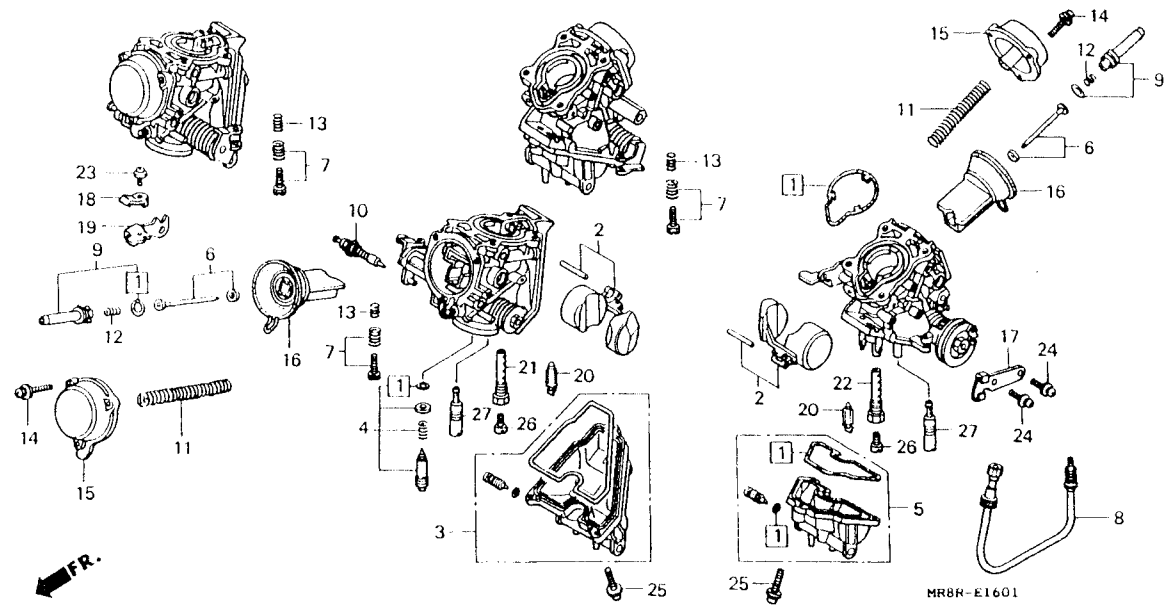


# E 13

ブロックNO.

## E-16-1

キャブレター（構成部品）



MR8R-E1601

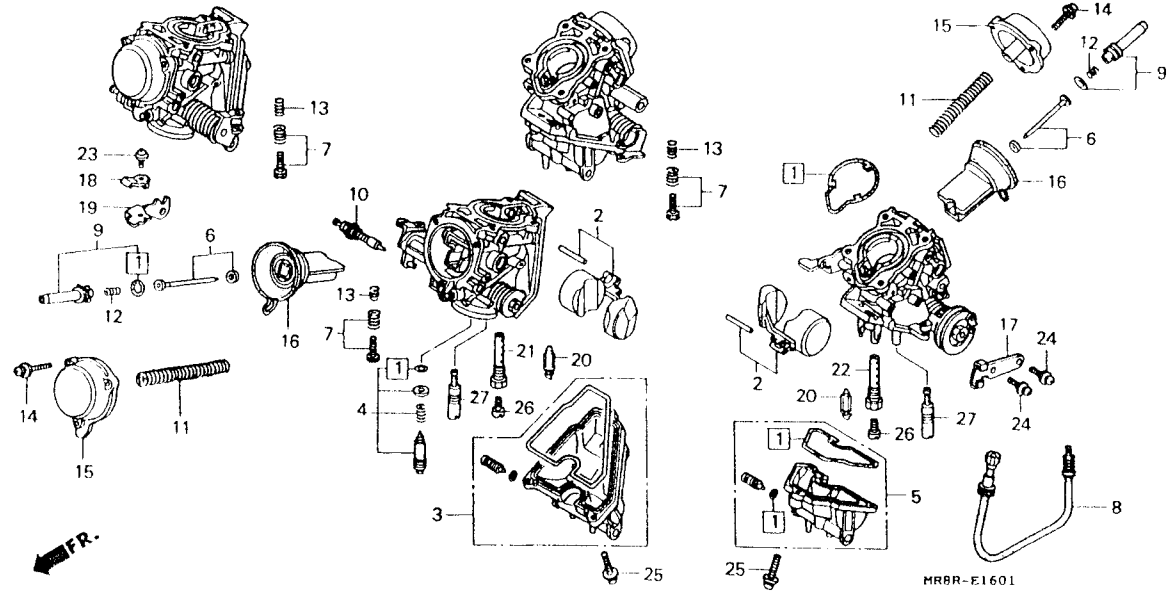
整備項目	標準時間	見出番号	部品番号	部品名	希望小価格	使用個数 RVF100 RR	適用機種 初号機 終号機	タイプ
フロートセット ( イツコマシ 0.2 カサン ) メインシャフト ( イツコマシ 0.2 カサン )	1.2	1	16010-MR8-900	カスケットセット	780	4		
		2	16013-MR8-900	フロートセット	1,700	4		
		3	16015-MR8-900	フロートチャンバーセット ( シリンターNO.2&3 )	5,100	2		
フロートチャンバーセット ( イツコマシ 0.1 カサン )	1.0	4	16016-KBH-000	スクリーセット	760	4		
シャフトニードルセット ( フロントシリンターカワハ 1.0 ) ハッキュームピストンCOMP. ( フロントシリンターカワハ 1.0 )	0.5	5	16023-MR8-900	フロートチャンバーセット ( シリンターNO.1&4 )	5,100	2		
		6	16027-MR8-900	シャフトニードルセット	1,450	4		
		7	16028-MR8-900	スクリーセット	620	3		
スターターハイルフセット (#.2,3 カワハ 1.1)	0.9	8	16029-MR8-900	スクリーセット	1,250	1		
		9	16037-KAZ-000	ハイルフフロートセット	720	4		
		10	16046-MY9-000	スターターハイルフセット	1,900	4		
		11	16051-MR8-900	コンプレッションコイルスプリング	530	4		
		12	16051-MV4-000	コンプレッションコイルスプリング	490	4		
		13	16052-MV4-000	コンプレッションコイルスプリング	105	3		
		14	16080-MV4-000	スクリーワッシャー	80	12		
		15	16107-KAZ-000	ツツ	1,700	4		
		*	16111-MR8-900	ハッキュームピストンCOMP.	5,600	4		
		17	16119-MR8-900	ワイヤースター	540	1		
		18	16119-MZ2-600	スターフレート	520	1		
		19	16119-MZ5-600	スターフレート	540	1		
		20	16155-MR8-900	フロントハイルフセット	1,000	4		
		21	16165-MR8-900	ニードルシャフトホルダー ( シリンターNO.2&4 )	920	2		

# E 14

ブロックNO.

## E-16-1

キャブレター（構成部品）



整備項目

標準時間

見出番号

部品番号

部品名

希望使用個数  
小売価格 RVF100 RR

適用号機  
初号機 終号機

タイプ

22	16166-MR8-900	ニードルシエツトホルター (シリンダーNO.1&3)	920			
23	93892-04010-10	スクリーンワツシャー 4X10	30	1		
24	93892-05010-10	スクリーンワツシャー 5X10	30	2		
25	93892-05016-10	スクリーンワツシャー 5X16	30	12		
26	99101-393-1080	メインシエツト #108	300	4		
27	99103-MT2-0350	スロ-シエツト #35	580	4		

E 15

ブロックNO.

EOP - 1

ガスケットキットA

整 備 項 目	標準 時間	見出 番号	部 品 番 号	部 品 名	希 望 小 売 価 格	使用個数 RVF400 RR	適 用 号 機		タ イ プ
							初号機	終号機	
		*	06111-MR8-900	ガスケットキットA..... (コウセイフロン)	12,700				
		* 1	12208-ML0-721	エキゾーストバルブシステムシール (アライ)	295	8			
		* 2	12209-ML0-722	バルブシステムシール (アライ)	295	8			
		* 3	12251-MR8-601	シリンダーヘッドガスケット	1,800	2			
		* 4	12332-MR8-900	フリーサーカハークラスケット	390	1			
		* 5	12391-MR8-000	シリンダーヘッドカハークラスケット	840	2			
		* 6	18291-MN5-650	エキゾーストパイプガスケット	200	4			
		* 7	18291-MR8-000	エキゾーストパイプガスケット	205	2			
		* 8	18292-MV4-000	マフラーガスケット	280	1			
		* 9	90452-323-000	ワッシャー 5MM	90	4			
		* 10	90463-ML7-000	シリコンワッシャー 6.5MM	85	2			
		* 11	90543-MV9-670	マウンテイングラハークラスケット	115	8			
		* 12	91301-MB0-000	コネクティングキヤツフガスケット	135	2			
		* 13	91301-147-023	オリック 18.3X2.3(アライ)	105	2			
		* 14	91311-KE8-000	オリック 47.5X2	100	1			
		* 15	91312-KE8-003	オリック 17X3(アライ)	110	1			
		* 16	91331-PC9-003	オリック 21.2X2.4(アライ)	110	1			

**E 16**

ブロックNO.

**EOP - 2**

ガスケットキットB

2

整 備 項 目	標準 時間	見出 番号	部 品 番 号	部 品 名	希 望 小 売 価 格	使用個数 RVF400 RR	適 用 号 機		タ イ プ
							初号機	終号機	
		*	06112-MR8-900	ガスケットキットB..... (コウセイフセツ)	3,400				
		*	1 11315-MR8-900	オイルパンガスケット.....	410	1			
		*	2 11394-MR8-900	R.カバーガスケット.....	840	1			
		*	3 11632-MY7-000	シフトカバーガスケット.....	390	1			
		*	4 11636-MR8-900	A.C.シエネレーターカバーガスケット...	250	1			
		*	5 15154-425-000	オイルストレーナーガスケット.....	195	1			
		*	6 90443-MB0-000	シーリングワッシャー 10MM.....	95	2			
		*	7 90463-ML7-000	シーリングワッシャー 6.5MM.....	85	3			
		*	8 91301-ML7-003	Oリング 48.1X3.6(アライ).....	140	1			
		*	9 91302-KE8-003	Oリング 18X3(アライ).....	105	1			
		*	10 91302-MB0-013	Oリング 32.95X2.62(アライ)....	115	1			
		*	11 91309-MB0-003	Oリング 14.6X3.7(アライ).....	110	2			
		*	12 91309-425-003	Oリング 24.4X3.1(アライ).....	165	1			
		*	13 91310-KT8-003	Oリング 74.5X2(NOK).....	170	1			
		*	14 91311-MB0-003	Oリング 18.5X2.4(アライ).....	100	1			
		*	15 91313-MB0-003	Oリング 14.7X2.2(アライ).....	100	1			
		*	16 91313-393-003	Oリング 7.8X2.2(アライ).....	165	1			
		*	17 94109-12000	トレンブラクワッシャー 12MM.....	30	1			

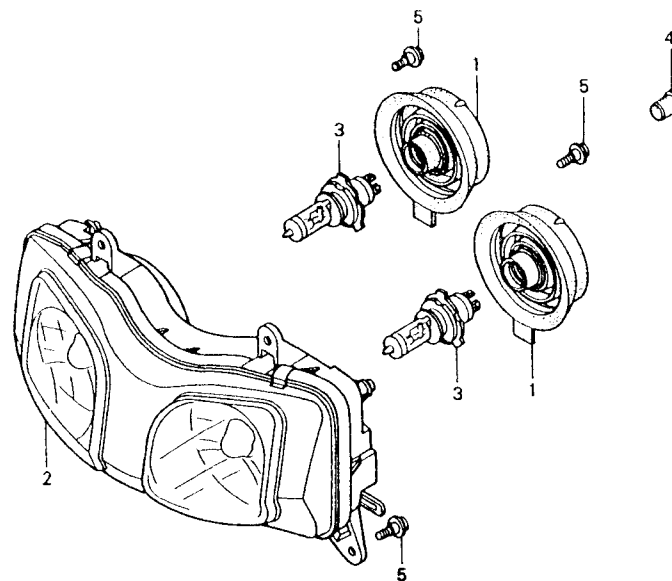
ヘット  
ヘット

# F 1

ブロックNO.

## F-1

ヘッドライト



MR8R-F0100

MR8R1111

整備項目	標準時間	見出番号	部品番号	部品名	希望	使用個数	適用号機	タイプ
					小売価格	RVF400		
ヘッドライトユニット	0.4	1	33112-MM5-601	ラバーカバー	520	2		
ヘッドライトハールフ	0.1	2	33120-MR8-901	ヘッドライトユニット	29,500	1		
		3	34901-KY2-701	ヘッドライトハールフ (12V 60/35W)	2,300	2		
		4	61313-422-000	ヘッドライトクォメツトB	230	1		
		5	90103-6B6-930	ハンドルカバーセツテイングスクリーン	150	4		

**F 2**

ブロックNO.

**F-2**

メーター

MR8R-F0200

**3**

整備項目	標準時間	見出番号	部品番号	部品名	希望使用個数		適用号機		タイプ
					小	大	初号機	終号機	
コンビネーションメーター ASSY.....	0.3	1	34908-MB9-871	ウエツシハースハルフ (12V 1.7W)	110	7			
.ソケットCOMP.		2	34908-MG9-951	ウエツシハースハルフ (12V 1.7W)	120	2			
.エルホーホッス		3	37100-MR8-901	コンビネーションメーター ASSY.....	44,400	1			J
.スピードメーターケーブルCOMP.			37100-MR8-911	コンビネーションメーター ASSY.....	46,600	1			2J
アツハオーケースCOMP.....	0.4	4	37105-KAZ-008	ソケットCOMP.....	4,050	1			2J
スピードメーターセツティングラハ.....	0.2		37105-MR8-901	ソケットCOMP.....	4,200	1			J
スピードメーターASSY.....	0.5	5	37110-MW0-671	アツハオーケースCOMP.....	1,900	1			
.タコメーターASSY.									
.テンフメーターASSY.									
ローケースASSY.....	0.6	6	37112-KY1-003	メーターハネクリツフ.....	100	1			
スピードメーターキヤホツツクASSY.....	0.1	7	37113-ML7-008	キヤツフ.....	85	1			
		8	37125-MR7-008	スピードメーターセツティングラハ.....	135	2			
		9	37130-KV3-831	ハネル.....	1,350	1			
		10	37200-MR8-901	スピードメーターASSY.....	12,600	1			J
			37200-MR8-911	スピードメーターASSY.....	14,700	1			2J
		11	37211-KY2-711	エルホーホッス.....	1,850	1			
		12	37220-MA6-008	トリツフノフ.....	370	1			
		13	37243-KV3-830	スピードメーターマウンティングカラー.....	135	2			
		14	37244-MM4-000	スピードメーターマウンティングラハ.....	185	2			
		15	37250-MR8-901	タコメーターASSY.....	15,500	1			
		16	37253-KV3-831	キヤツフ.....	85	1			
		17	37264-MR7-008	シール.....	85	1			
		18	37305-KE5-008	スクリーンワツシャー 3X22.....	100	3			
		19	37400-MV4-781	テンフメーター ASSY.....	3,450	1			
		20	37615-KV3-881	ローケースASSY.....	1,350	1			
		21	44800-MR7-003	スピードメーターキヤホツツクASSY..	4,200	1			
		22	44808-MR7-013	スピードメーターシヨイント.....	270	1			

1994.05.01

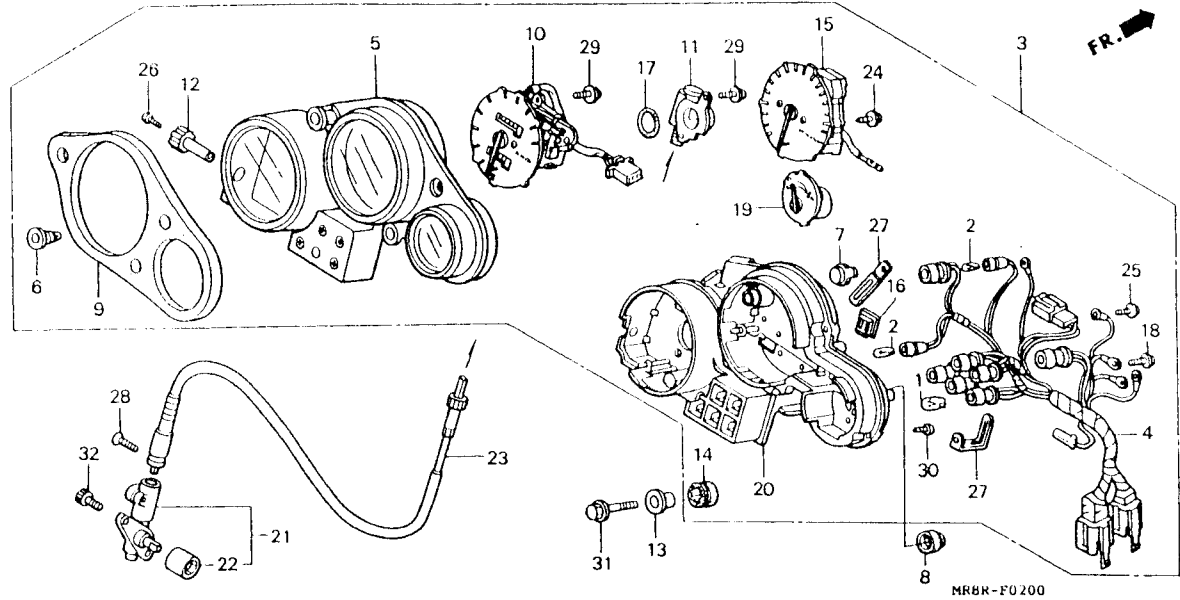
F2

**F 3**

ブロックNO.

**F-2**

メーター



MRBR-F0200

整 備 項 目	標準 時間	見出 番号	部 品 番 号	部 品 名	希 望 小 売 価 格	使用個数		適 用 号 機		タ イ プ
						RVF100	RR	初号機	終号機	
		23	44830-MR8-900	スピードメーターケーブルCOMP.....	1,150	1				
		24	90101-MV4-008	スクリーンワッシャー 4X22.....	80	2				
		25	90102-KY1-008	スクリーンワッシャー 3X10.....	65	2				
		26	90158-KM7-911	ハブスクリーン 2X6.....	70	1				
		27	90652-MV4-008	クリップ 4X65.....	110	2				
		28	93700-05020-0G	オーハルスクリーン 5X20.....	25	1				
		29	93893-04010-10	スクリーンワッシャー 4X10.....	35	4				
		30	93903-24480	タツピョクスクリーン 4X16.....	25	8				
		31	96001-06022-07	フランシホルト 6X22.....	55	2				
		32	96600-06012-07	ソケットホルト 6X12.....	40	2				

1994.05.01

F3

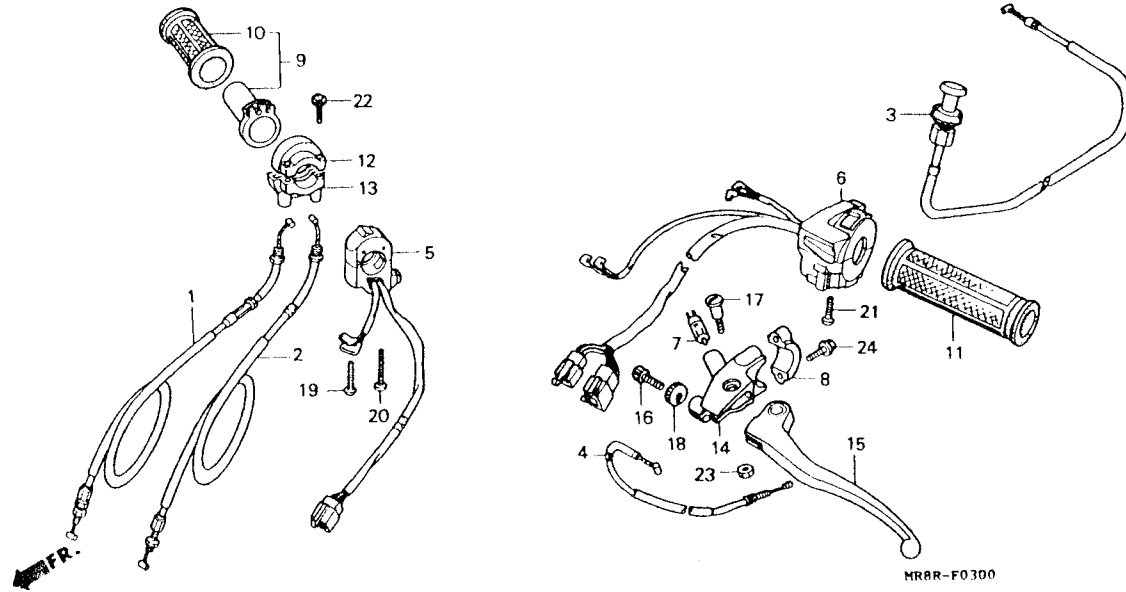
**3**

F 4

ブロックNO.

F-3

ハンドルレバー・スイッチ・ケーブル



MR21111

3

整備項目	標準時間	見出番号	部品番号	部品名	希望	使用	適用号機		タイ	プ
					小	価	初	終		
スロットルケーブルCOMP. (ニコデモトウシカン)	0.9	1	17910-MR8-900	スロットルケーブルCOMP. A	1,400	1				
チヨークケーブルCOMP.	0.6	2	17920-MR8-900	スロットルケーブルCOMP. B	1,400	1				
スターキルスイッチASSY.		3	17950-MR8-900	チヨークケーブルCOMP.	1,050	1				
ウインカースイッチASSY.		4	22870-MR8-900	クラツチケーブルCOMP.	1,150	1				
クラツチケーブルCOMP.	0.4	5	35130-MR8-900	スターキルスイッチASSY.	2,350	1				
フロントレバースイッチCOMP.	0.2	6	35200-MR8-900	ウインカースイッチASSY.	5,100	1				
R. クラツフCOMP.		7	35330-413-003	フロントレバースイッチCOMP.	710	1				
R. ハントレバークラツフ		8	45517-166-006	マスターシリンターホルター	530	1				
ハントレバークラツフ		9	53140-KT8-710	R. クラツフCOMP.	940	1				
L. ハントレバークラツフ	0.1	10	53165-KT8-710	R. ハントレバークラツフ	410	1				
L. ハントレバークラツフCOMP.		11	53166-KT8-710	L. ハントレバークラツフ	410	1				
		12	53167-KY1-003	スロットルアツハーハウジング	1,000	1				
		13	53168-KY1-003	スロットルアンターハウジング	1,150	1				
		14	53172-KT8-710	ハントレバークラツフ	1,450	1				
		15	53178-KV3-000	L. ハントレバークラツフCOMP.	880	1				
		16	53192-349-690	クラツチワイヤーアシヤステインクホルター	440	1				
		17	90113-438-000	L. ステアリングハントレバークラツフホルター	255	1				
		18	90321-MR8-000	ワイキシクナツ	125	1				
		19	93500-04032-0G	ハンスクリュー 4X32	25	1				
		20	93500-04045-0G	ハンスクリュー 4X45	30	1				
		21	93500-05020-0A	ハンスクリュー 5X20	25	2				
		22	93892-05025-07	スクリューワツシャ 5X25	35	2				
		23	94001-06000-0S	6カクナツ 6MM	30	1				
		24	96001-06022-07	フランジホルター 6X22	55	2				

1994.05.01

F4

フロント  
タイ  
R. ハ  
フロント  
イツ  
フロント  
フロント  
マスター  
マスター  
オイル  
マスター

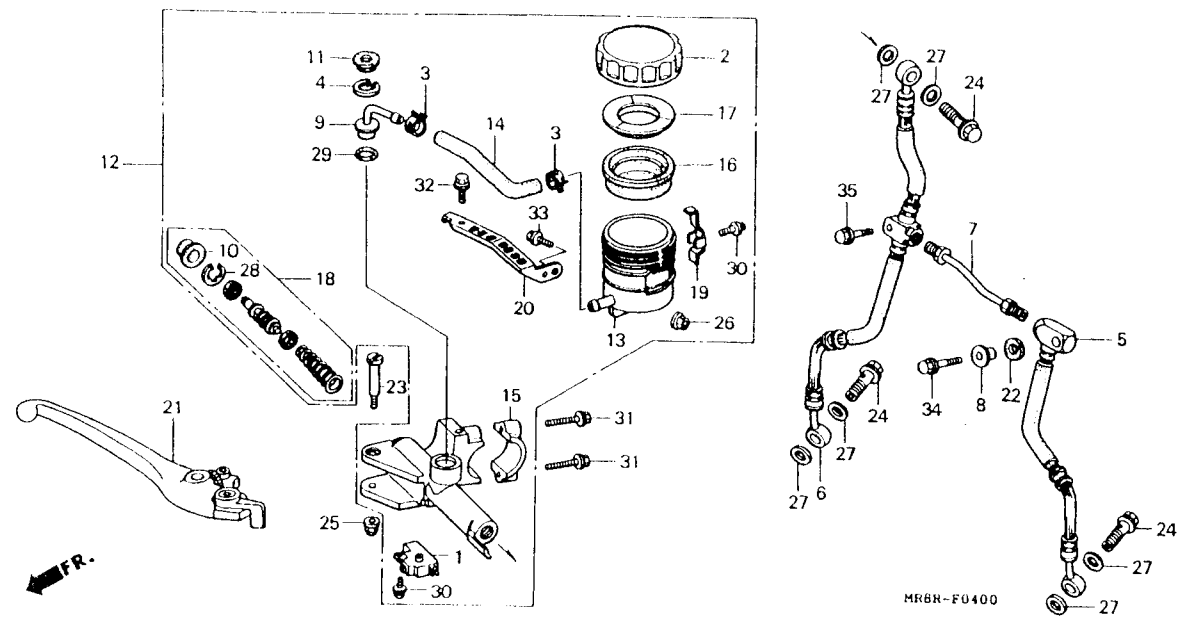


**F 5**

ブロックNO.

**F-4**

フロントブレーキマスターシリンダー



MR6R-F0400

MR18110

整備項目	標準時間	見出番号	部品番号	部品名	希望小価	使用個数 RVF100 RR	適用号機 初号機 終号機	タイプ
フロントストッフ°スイッチASSY.	0.1	1	35340-MA5-671	フロントスイッチASSY.	710	1		
・タイヤフラム		2	43513-MY1-006	オイルカツ°キャツ°.	990	1		
・R.ハント°レハ°ASSY.		3	43514-KS6-701	マスターシリンタ°オイルホ°ス°クラフ°.	450	2		
フロントフ°レ°キホ°ス°	0.4	4	43517-KS6-701	リヤ°マスターシリンタ°サー°クリツ°.	115	1		
( イツコマシ 0.1 カサン )		5	45124-MR8-901	L.フロントフ°レ°キホ°ス°	2,300	1		
・フロントフ°レ°キハ°イフ°		6	45125-MR8-901	R.フロントフ°レ°キホ°ス°	2,700	1		
・フロントフ°レ°キマ°ス°シリンタ°サフ°		7	45127-MW4-000	フロントフ°レ°キハ°イフ°.	750	1		
ASSY.		8	45129-MAE-000	フロントフ°レ°キホ°ス°カラ°.	170	1		
・マ°ス°タ°シリンタ°セ°ツ°	0.3	9	45503-KV3-006	マ°ス°タ°シリンタ°コ°ネ°ク°タ°.	320	1		
マ°ス°タ°シリンタ°コ°ネ°ク°タ°		10	45504-410-003	フ°ツ°ツ°COMP.	340	1		
オイルカツ°COMP.	0.2	11	45505-KV3-006	タ°ス°ト°カ°ハ°バ°.	135	1		
・マ°ス°タ°シリンタ°オ°イル°ホ°ス°		12	45510-MR8-306	フロントフ°レ°キマ°ス°シリンタ°サフ°	9,300	1		
				ASSY.	1,050	1		
		13	45511-MR8-901	オイルカツ°COMP.	250	1		
		14	45512-KV3-951	マ°ス°タ°シリンタ°オ°イル°ホ°ス°.	530	1		
		15	45517-166-006	マ°ス°タ°シリンタ°ホ°ル°タ°.				
		16	45520-300-000	タ°イ°ヤ°フ°ラ°ム°.	330	1		
		17	45521-MJ6-006	タ°イ°ヤ°フ°ラ°ム°フ°レ°ト°.	175	1		
		18	45530-KV3-305	マ°ス°タ°シリンタ°セ°ツ°.	1,800	1		
		19	45535-MR8-901	ス°ツ°フ°フ°レ°ト°.	210	1		
		20	45550-MR8-900	フロントフ°レ°キマ°ス°シリンタ°サ°ス°テ°.	470	1		
		21	53170-MW0-006	R.ハント°レ°ハ°ASSY.	1,800	1		
		22	77218-GB2-720	シ°ト°ヒ°ン°シ°ラ°ハ°.	95	1		
		23	90114-MA5-671	R.ス°テ°ア°リ°ン°ク°ハ°ン°ト°レ°ハ°セ°ホ°ツ°ツ°	270	1		

1994.05.01

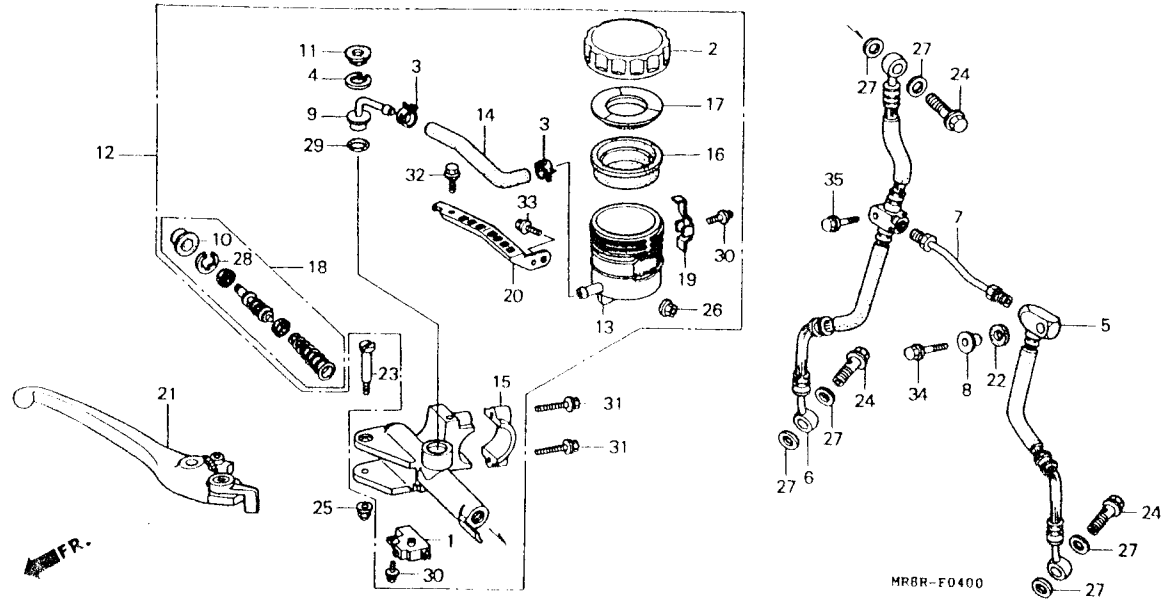
F5

# F 6

ブロックNO.

## F-4

フロントブレーキマスターシリンダー



3

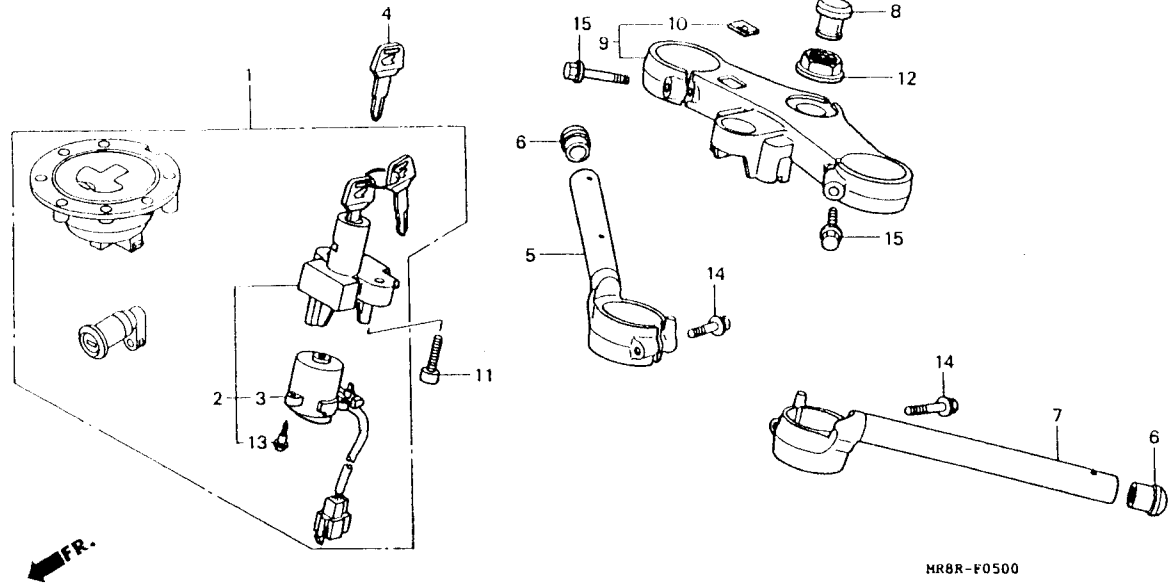
整備項目	標準時間	見出番号	部品番号	部品名	希望使用個数		適用号機		タイプ
					希小	使用	初号機	終号機	
		24	90145-MS9-611	オイルホルト 10X22.....	340	3			
		25	90201-415-000	キヤツフナツト 6MM.....	125	1			
		26	90301-MG3-000	Uナツト 6MM.....	185	1			
		27	90545-300-000	オイルホルトワツシヤ.....	125	6			
		28	90651-MA5-671	サークリツフ.....	115	1			
		29	91212-422-006	オリヅク 14.8X2.4.....	120	1			
		30	93893-04012-17	スクリユワツシヤ 4X12.....	35	2			
		31	96001-06022-07	フランシヤホルト 6X22.....	55	2			
		32	96300-06012-07	フランシヤホルト 6X12.....	40	1			
		33	96300-06016-07	フランシヤホルト 6X16.....	40	1			
		34	96300-06028-07	フランシヤホルト 6X28.....	50	1			
		35	96400-06025-07	フランシヤホルト 6X25.....	50	1			

# F 7

ブロックNO.

## F-5

ハンドルパイプ・トップブリッジ



MRBR-F0500

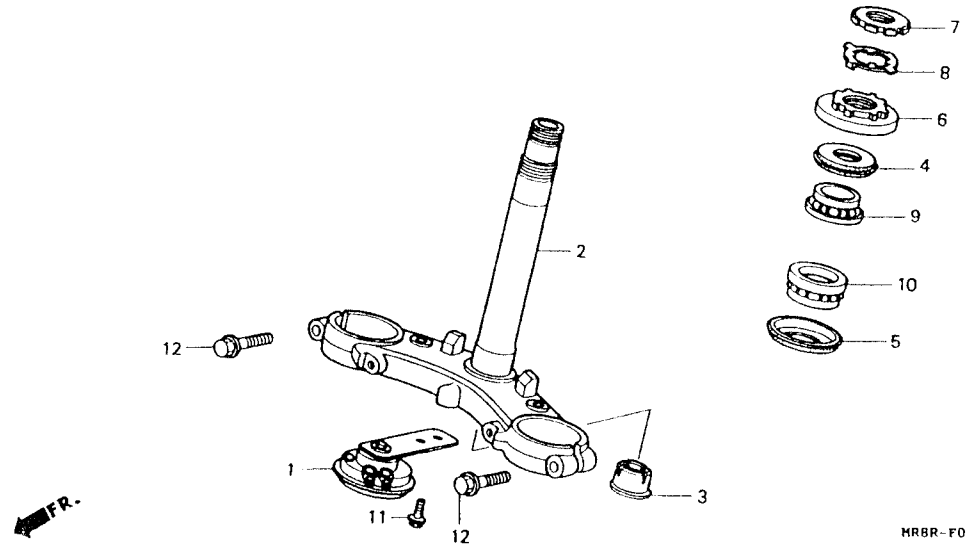
整備項目	標準時間	見出番号	部品番号	部品名	希望小売価格	使用個数	適用号機		タイプ
							初号機	終号機	
キセット	0.7	1	35010-MR8-900	キセット	14,700	1			
コンベネーション&ロックスイッチASSY	0.5	2	35100-MR8-900	コンベネーション&ロックスイッチASSY	6,700	1			
コンタクトヘースCOMP		3	35101-MR8-900	コンタクトヘースCOMP	2,100	1			
R.ステアリンクハンドルパイフCOMP	0.3	4	35121-MN9-611	フランクキー	450	(1)			
L.ステアリンクハンドルパイフCOMP		5	53100-MR8-900	R.ステアリンクハンドルパイフCOMP	8,900	1			
フォークツフワリツシCOMP	0.4	6	53105-MR8-900	ハンドルキャツフ	210	2			
		7	53150-MR8-900	L.ステアリンクハンドルパイフCOMP	8,900	1			
		8	53232-MJ4-670	ステアリンクステムアツトキャツフ	370	1			
		9	53300-MR8-900	フォークツフワリツシCOMP	8,900	1			
		10	86150-MR8-300	ウイングマークエンフレーム	410	1			
		11	90100-MN8-910	ソグツトホルツト 8MM	145	2			
		12	90304-MJ4-670	ステアリンクステムアツト	460	1			
		13	91059-KY2-711	タツビツクハスクリツ 3X16	85	3			
		14	95701-08035-07	フランシツホルツト 8X35	50	2			
		15	96300-08040-07	フランシツホルツト 8X40	55	2			

# F 8

ブロックNO.

## F-6

ステアリングシステム



MRBR1000

3

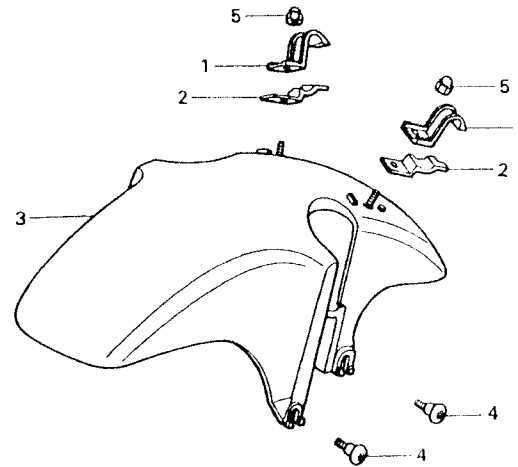
整備項目	標準時間	見出番号	部品番号	部品名	希望	使用個数	適用号機		タイプ
					小売価格	RVF100 RR	初号機	終号機	
ホーンCOMP.	0.1	1	38110-402-731	ホーンCOMP. (ハイ)	1,300	1			
ステアリングシステムCOMP.	1.5	2	53200-MR8-900	ステアリングシステムCOMP.	12,600	1			
ステアリングハットツフスレツトCOMP.	0.4	3	53205-MT3-000	ステアリングシステムキャツフ	360	1			
ハットハイフアツク	1.4	4	53214-KA4-701	ステアリングハットタツストシル (アライ)	225	1			
(ニコテモトウシカ)		5	53214-371-010	ステアリングハットタツストシル	440	1			
		6	53220-KM4-000	ステアリングハットツフスレツトCOMP.	860	1			
		7	90302-425-830	ステアリングハットツフスレツトB	720	1			
		8	90506-425-830	ロツクワツシヤ	200	1			
		9	91015-KT8-005	ハットハイフアツク (コウヨク)	1,250	1			
		10	91016-KT8-005	ハットハイフアツク (コウヨク)	1,350	1			
		11	95701-06012-07	フランシホルツ 6X12	35	1			
		12	96400-10040-07	フランシホルツ 10X40	60	2			

# F 9

ブロックNO.

## F-7

フロントフェンダー



HRBR-P0700

MR187113

整備項目	標準時間	見出番号	部品番号	部品名	希望	使用個数	適用号機		タイプ
					小売価格	RVF100 RR	初号機	終号機	
フロントフェンダーCOMP.....	0.2	1	45461-KW3-000	フロントフューキホースクランパー-A.....	170	2			
		2	45462-MW4-000	フューキホースクランパー-B.....	180	2			
		3	61110-MR8-900ZA	フロントフェンダーCOMP. *R127*.....スパーリングレット	6,000	1			
		4	90106-KY2-701	ハンスクリュー 6X11.....	100	4			
		5	94021-06070-0S	キャツファツト 6MM.....	40	2			



# F 10

ブロックNO.

## F - 8

フロントフォーク

MR181111

3

整備項目	標準時間	見出番号	部品番号	部品名	希望小売価格	使用個数	適用機種 初号機 終号機	タイプ
フロントフォークASSY. ( イツコマシ 0.2 カサシ )	0.7	1	51400-MR8-901	R. フロントフォークASSY. ( ショウワ )	59,100	1		
フロントフォークスプリング ( イツコマシ 0.2 カサシ )	0.9	2	51401-MR8-901	フロントフォークスプリング	3,000	2		
アウトアーチーフ ( イツコマシ 0.2 カサシ )	1.4	3	51403-MA0-771	スプリングシート	145	2		
スライトハイフCOMP. ( イツコマシ 0.9 カサシ )	1.3	4	51403-MW4-003	スプリングカラー	880	2		
フロントタンクCOMP. ( イツコマシ 0.8 カサシ )	1.3	5	51404-MT7-003	スプリングアシヤスタープレートCOMP.	830	2		
フロントフォークシールセット ( イツコマシ 0.9 カサシ )		6	51404-MW4-003	スプリングシヨイントプレート	390	2		
		7	51405-KV6-702	ラベル	120	2		
		8	51406-MW4-003	スプリングシートストツハ	180	2		
		9	51410-MR8-901	アウトアーチーフ	16,400	2		
		10	51412-MB4-003	ハツクアツフプリング	230	2		
		11	51414-MW4-003	カイトフツシ	500	2		
		12	51415-MW4-003	スライトフツシ	350	2		
		13	51420-MR8-901	R. スライトハイフCOMP.	20,700	1		
		14	51421-MR8-901	センターリングプレート	240	2		
		15	51422-MT7-003	スプリングアシヤスター	3,300	2		
		16	51423-MT7-003	ストツハプリングB	160	2		
		17	51430-MR8-901	フロントタンクCOMP.	21,500	2		
		18	51447-KA4-711	オイルシールストツハプリング	130	2		
		19	51454-MW4-003	フロントフォークホルト	4,100	2		
		20	51455-MW4-003	ストツハプリング	310	2		
		21	51490-MN8-305	フロントフォークシールセット	1,150	2		
		22	51500-MR8-901	L. フロントフォークASSY. ( ショウワ )	59,100	1		
		23	51520-MR8-901	L. スライトハイフCOMP.	20,700	1		
		24	90109-MR7-000	フランジホルト 8X45	135	4		
		25	90116-KV3-701	ソケットホルト 8MM	105	2		

1994.05.01

F10

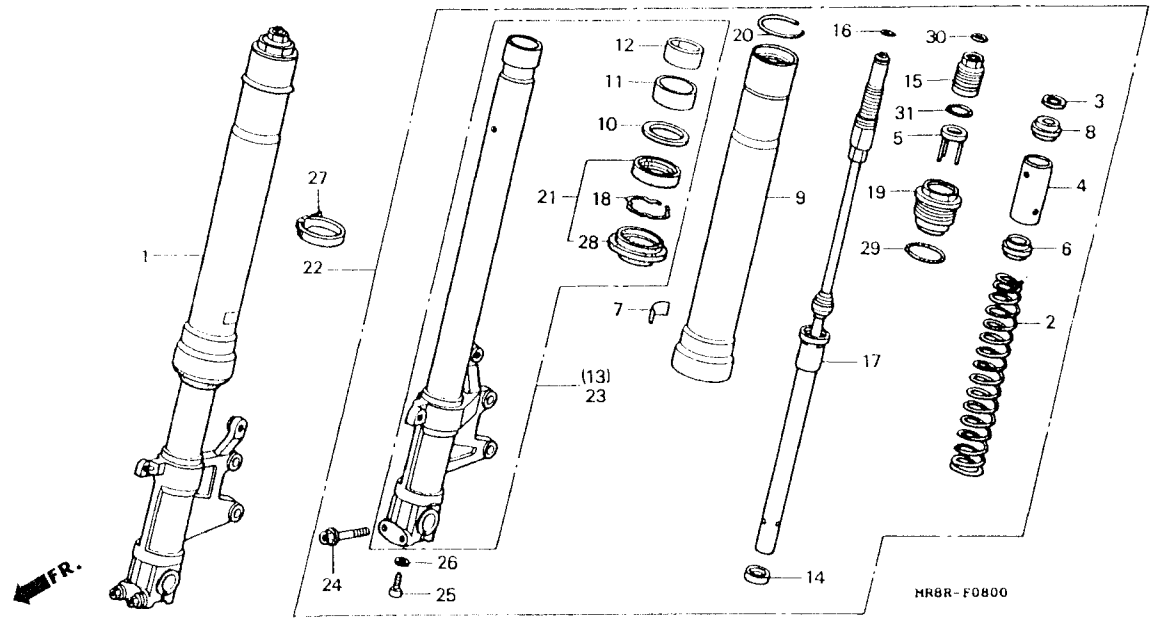
58

# F 11

ブロックNO.

## F-8

フロントフォーク



MRBR-F0800

整備項目	標準時間	見出番号	部品番号	部品名	希望小価	使用個数	適用号機	機	タイプ
							初号機	絞号機	
		26	90544-283-000	スベリアルワシヤ 8MM.....	100	2			
		27	90679-SG9-E01	サクシヨンホ-スバ-ント.....	115	1			
		28	91254-MM8-003	タ-ストシ ル.....	600	2			
		29	91258-GF4-003	オリク 42.2X2.4.....	220	2			
		30	91311-MR7-003	オリク 13.8X2.4.....	115	2			
		31	91351-MT7-003	オリク 23.7X2.4.....	210	2			

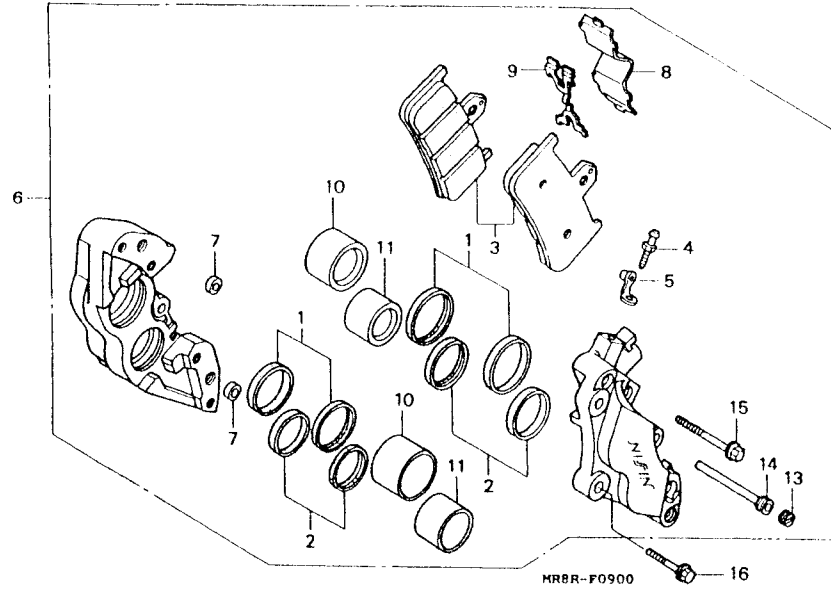
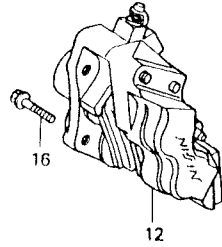


# F 12

ブロックNO.

## F-9

フロントブレーキキャリパー



FR.

MR1111

3

整備項目	標準時間	見出番号	部品番号	部品名	希望	使用個数	適用号機		タイプ
					小売	RR	初号機	終号機	
フロントハットセット	0.2	1	06451-KV3-405	ピストンシールセット	300	4			
フロントキャリパーASSY. (イツコマシ 0.2 カザン)	0.4	2	06451-KV3-406	ピストンシールセット	300	4			
		3	06455-KV3-405	フロントハットセット	5,100	2			
ピストン	0.5	4	43352-568-003	フッリータースクリュ	205	2			
(イツコマシ 0.1 カザン) (カンレンフビシ フク)		5	43353-461-771	フッリーターキツフ	150	2			
		6	45100-KV3-951	L.フロントキャリパーASSY. (ニツシ)	23,300	1			
		7	45103-MR7-006	シヨイントシール	105	4			
		8	45104-MR7-006	カハ	510	2			
		9	45106-MZ1-006	ハットスフリング	300	2			
		10	45117-MR7-006	ピストンA	1,150	4			
		11	45117-MW0-006	ピストン	900	4			
		12	45200-KV3-951	R.フロントキャリパーASSY. (ニツシ)	23,300	1			
		13	45203-MG3-016	ピンプラク	150	2			
		14	45215-ML7-922	ハンカフヒシ	300	2			
		15	90107-KV3-701	トルクスホルト	120	8			
		16	90131-GAA-000	フランシホルト 8X25	115	4			

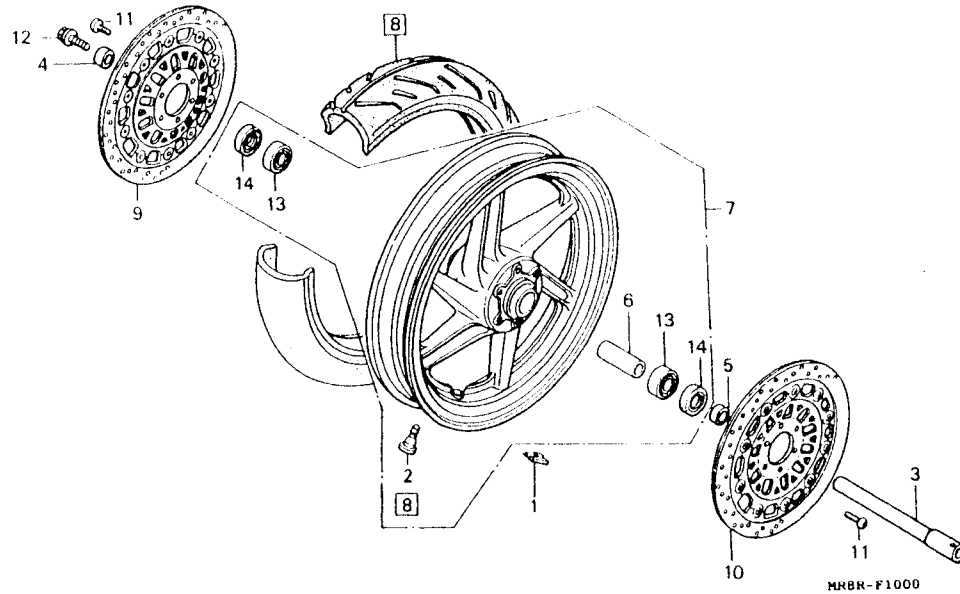


# F 13

ブロックNO.

## F-10

フロントホイール



MRBN-F1000

整備項目	標準時間	見出番号	部品番号	部品名	希望小売価	使用個数 RVF100 RR	適用号機 初号機 終号機	タイプ
ハッランスウエイト	0.9	1	42704-MB0-000	ハッランスウエイト (10G)	420	N		
フロントホイールアクスル	0.5		42705-MB0-000	ハッランスウエイト (20G)	420	N		
フロントブレーキディスクCOMP. ( イツコマシ 0.1 カウン )			42706-MB0-000	ハッランスウエイト (30G)	420	N		
フロントアクスルテイヤスタンスカラー ( イツコマシ 0.1 カウン )	0.6	2	42753-MI 7-003	リムハッルフ (BS)	370	1		
ラシアルホーベルハアリンク 6004			42753-ML 7-004	リムハッルフ (タマノツフ)	360	1		
フロントホイールベツト	1.3	3	44301-MR8-900	フロントホイールアクスル	2,100	1		
フロントタイヤASSY.	1.2	4	44311-MAE-000	R.フロントホイールサイトカラー	420	1		
		5	44312-MAE-000	L.フロントホイールサイトカラー	380	1		
		6	44620-MR7-000	フロントアクスルテイヤスタンスカラー	660	1		
		7	44650-MR8-306ZA	フロントホイールベツト				
				*NH1*	42,200	1		
		8	44710-MR8-901	フロントタイヤASSY. (BS)	シッカ	1		
			44710-MR8-902	フロントタイヤASSY. (タマノツフ)	シッカ	1		
		9	45120-MV4-781	R.フロントブレーキディスクCOMP.	21,500	1		
		10	45220-MV4-781	L.フロントブレーキディスクCOMP.	21,500	1		
		11	90105-KV3-851	ディスクホイール 6X17	90	12		
		12	90305-ML7-000	フロントアクスルホイール	295	1		
		13	91054-MN8-741	ラシアルホーベルハアリンク 6004	760	2		
		14	91257-KA3-711	タマストシール 28X42X8 (NOK)	310	2		
			91257-KA3-712	タマストシール 28X42X8 (アライ)	340	2		

**F 14**

ブロックNO.

**F-11**

リヤブレーキマスターシリンダー

3

整備項目	標準時間	見出番号	部品番号	部品名	希望	使用	適用号機		タイプ
					小売	価額	RR	初号機	
リヤブレーキホース.....	0.6	1	43310-MR8-781	リヤブレーキホース.....	3,050	1			
リヤブレーキマスターシリンダーASSY.....		2	43500-MR8-901	リヤブレーキマスターシリンダーASSY.....	9,600	1			
オイルカツパCOMP.....	0.3	3	43503-MR8-006	マスターシリンダーコネクター.....	380	1			
マスターシリンダーホース.....	0.4	4	43504-MB2-006	ブーツCOMP.....	250	1			
マスターシリンダーヒートンセット.....	0.5	5	43511-MR7-016	オイルカツパCOMP.....	1,250	1			
タイヤフラム.....	0.2	6	43512-MR8-901	マスターシリンダーホース.....	830	1			
		7	43513-MY1-006	オイルカツパキャツパ.....	990	1			
		8	43514-KS6-701	マスターシリンダーオイルホースクランプ.....	450	2			
		9	43520-MB2-305	マスターシリンダーヒートンセット.....	2,200	1			
		10	43530-KV3-701	ブーツシロツパCOMP.....	900	1			
		11	45127-KZ4-003	ブレーキホースジョイント.....	530	1			
		12	45520-300-000	タイヤフラム.....	330	1			
		13	45521-MJ6-006	タイヤフラムプレート.....	175	1			
		14	46182-500-013	サークリツパ.....	105	1			
		15	46504-KV6-702	ブレーキロツパジョイント.....	210	1			
		16	90118-ML7-000	ソケットホルト 6X20.....	100	2			
		17	90145-MS9-611	オイルホルト 10X22.....	340	1			
		18	90545-300-000	オイルホルトワツシャー.....	125	3			
		19	91212-422-006	オリヅク 14.8X2.4.....	120	1			
		20	93893-04012-17	スクリュウワツシャー 4X12.....	35	1			
		21	94002-08000-0S	6カクナツト 8MM.....	30	1			
		22	94201-20150	スプリツパ 2.0X15.....	25	1			
		23	95015-54000	ジョイントバンド.....	100	1			
		24	96500-06014-00	フランシホルト 6X14.....	40	1			

1994.05.01

F14

62

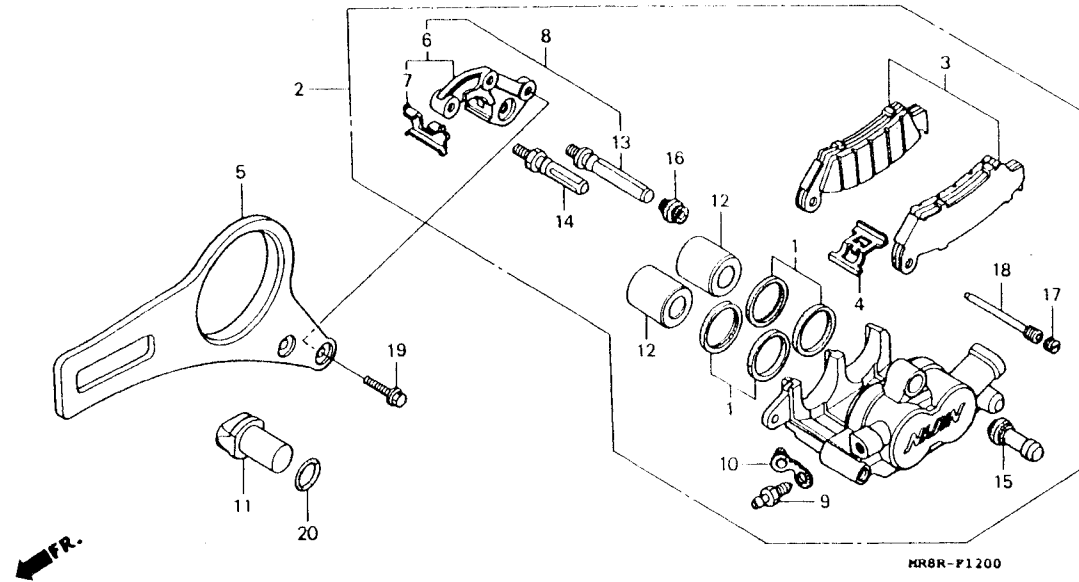
リヤ  
リヤ  
リヤ  
ヒ  
カ  
リヤ  
リヤ

F 15

ブロックNO.

F-12

リヤーブレーキキャリアパー



MR8R1200

整備項目	標準時間	見出番号	部品番号	部品名	希望小価格	使用個数	適用号機	タイプ
						RVF100 RR		
リヤキャリアASSY.....	0.5	1	06451-GE2-405	ピロスタンプセット.....	350	2		
リヤブレーキハブセット.....	0.2	2	43100-KV3-951	リヤキャリアASSY. (ニツジン).....	18,800	1		
リヤブレーキフラグット.....	0.6	3	43105-MT7-405	リヤブレーキハブセット.....	5,300	1		
ピロスタンプ (イツコマシ 0.1 カサ)		4	43108-MY6-671	ハブスラストワシワシ.....	220	1		
(カンレンフレン フク)		5	43111-KV3-950	リヤブレーキフラグット.....	4,800	1		
リヤブレーキスターCOMP.....	0.3	6	43115-MR8-016	リヤブレーキスターCOMP.....	3,950	1		
リヤスターセット		7	43116-MR7-006	リテーナー.....	260	1		
		8	43119-MR8-305	リヤスターセット.....	4,500	1		
		9	43352-568-003	フッリター スクリュー.....	205	1		
		10	43353-461-771	フッリター キヤツフ.....	150	1		
		11	43433-KV3-951	トルクリンクストツハ.....	480	1		
		12	45107-MN5-006	ピロスタンプ.....	960	2		
		13	45131-HA5-672	ピロスタンプA.....	400	1		
		14	45131-166-016	ピロスタンプ.....	200	1		
		15	45132-166-016	ピロスタンプパーツ.....	150	1		
		16	45133-MA3-006	フッツB.....	180	1		
		17	45203-MG3-016	ピロスタンプ.....	150	1		
		18	45215-KA3-732	ハンカマーピロスタンプ.....	300	1		
		19	90106-MR8-000	フランジピロスタンプ 8X18.....	80	2		
		20	91355-759-003	ワシワシ .21.8X2.4.....	60	1		

1994.05.01

F15

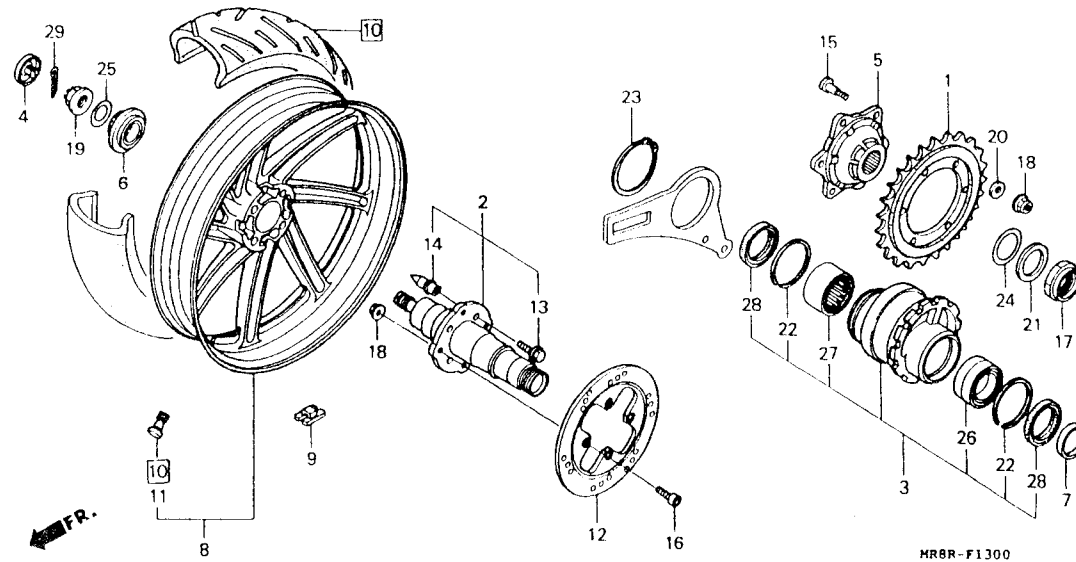
3

# F 16

ブロックNO.

## F-13

リヤホイール



MR1F1111

3

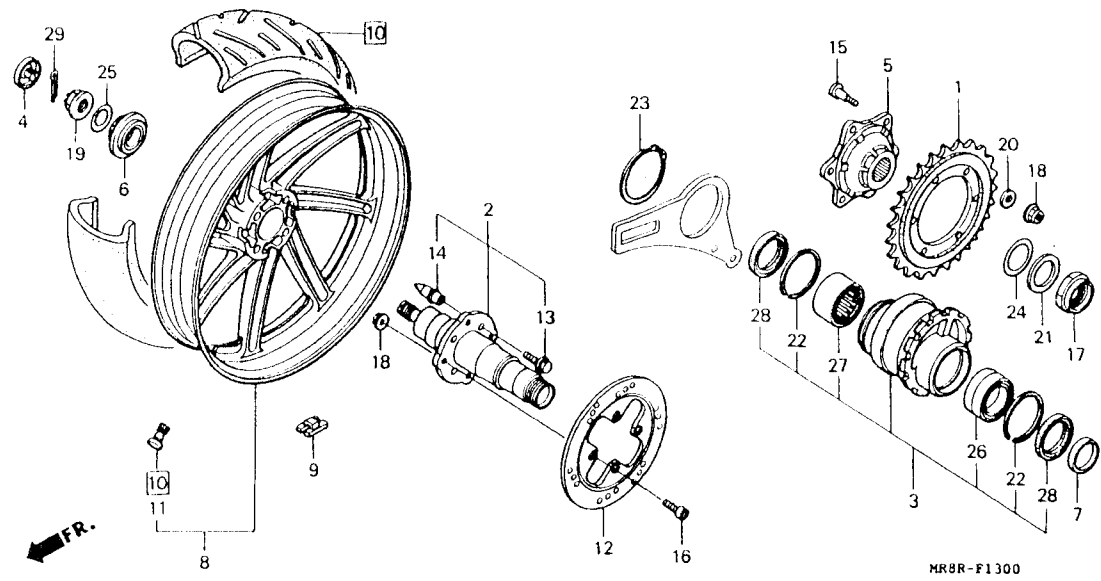
整備項目	標準時間	見出番号	部品番号	部品名	希望小売価格	使用個数	適用号機 初号機 終号機	タイプ
ファイナルドライブスプロケット	0.3	1	41201-MR8-900	ファイナルドライブスプロケット (38T)	5,500	1		
リヤアクスルCOMP.	0.6	2	42300-KV3-950	リヤアクスルCOMP.	11,400	1		
ファイナルドライブフランジ		3	42500-MR8-000	ファイナルドライブフランジCOMP.	9,600	1		
ハブリンクホルダーCOMP.	0.7	4	42603-MR8-000	リヤホイールナットカバー	370	1		
ハブリンクスウェイト		5	42605-KV3-950	ファイナルドライブフランジ	5,800	1		
リヤホイールセット	1.0	6	42606-MR8-000	センターロックスパーサー	1,350	1		
リヤタイヤASSY.		7	42621-MR8-000	リヤアクスルテイスタンカラー	360	1		
リヤフレキチイスク	0.5	8	42650-MR8-306ZA	リヤホイールセット				
ラジアルホールハブリンク 6908LU	0.9			*NH1* フラック	41,600	1		
リヤアクスルニートルハブリンク		9	42704-MB0-000	ハブリンクスウェイト (10G)	420	N		
			42705-MB0-000	ハブリンクスウェイト (20G)	420	N		
			42706-MB0-000	ハブリンクスウェイト (30G)	420	N		
		10	42710-KV3-671	リヤタイヤASSY. (BS) (150/60R17 66H BT80R)	シカ	1	-----	1000168
			42710-KV3-672	リヤタイヤASSY. (タンクツフ) (150/60R17 66H GPR50JLB)	シカ	1	-----	1000168
		*	42710-KV3-673	リヤタイヤASSY. (BS) (150/60R17 66H BT80R)	シカ	1	1000169	
		*	42710-KV3-674	リヤタイヤASSY. (タンクツフ) (150/60R17 66H GPR50JLB)	シカ	1	1000169	
		11	42753-ML7-003	リムハブリンク (BS)	370	1		
			42753-ML7-004	リムハブリンク (タンクツフ)	360	1		
		12	43251-KV3-950	リヤフレキチイスク	11,300	1		
		13	90113-KV3-950	ドライブシャフトピン	145	4		
		14	90114-MR7-000	ドライブシャフトピン	270	4		
		15	90120-MR8-000	スプロケットホルダー	135	6		

G 1

ブロックNO.

F-13

リヤホイール



MR1RF1114

整備項目	標準時間	見出番号	部品番号	部品名	希望	使用係数	適用号機		タイプ
					小	RR	初号機	終号機	
		16	90152-MR8-000	ソケットホイール 8X18.....	95	4			
		17	90306-KV3-950	ロックナット 38MM.....	690	1			
		18	90309-KF0-003	フランシナット 8MM.....	180	10			
		19	90316-KV3-950	リヤアクスルナット.....	980	1			
		20	90465-MC4-000	ワッシャー 8MM.....	115	6			
		21	90501-KV3-951	コニカルスプリングワッシャー 38MM.....	360	1			
		22	90651-ML0-731	インターナルサークリップ 62MM.....	185	2			
		23	90652-ML0-731	エキスターナルサークリップ 75MM.....	310	1			
		24	90653-MR7-000	トリプルフランシナット.....	270	1			
		25	90656-MR7-000	リヤアクスルワッシャー.....	205	1			
		26	91061-ML0-731	ラシアルホイールハブアリンク 6908LU..	1,850	1			
		27	91062-MR7-003	リヤアクスルニートハブアリンク.....	1,650	1			
		28	91284-MR7-003	タフスチール 50X62X5.....	410	2			
		29	94201-25400	スプリングワッシャー 2.5.....	30	1			

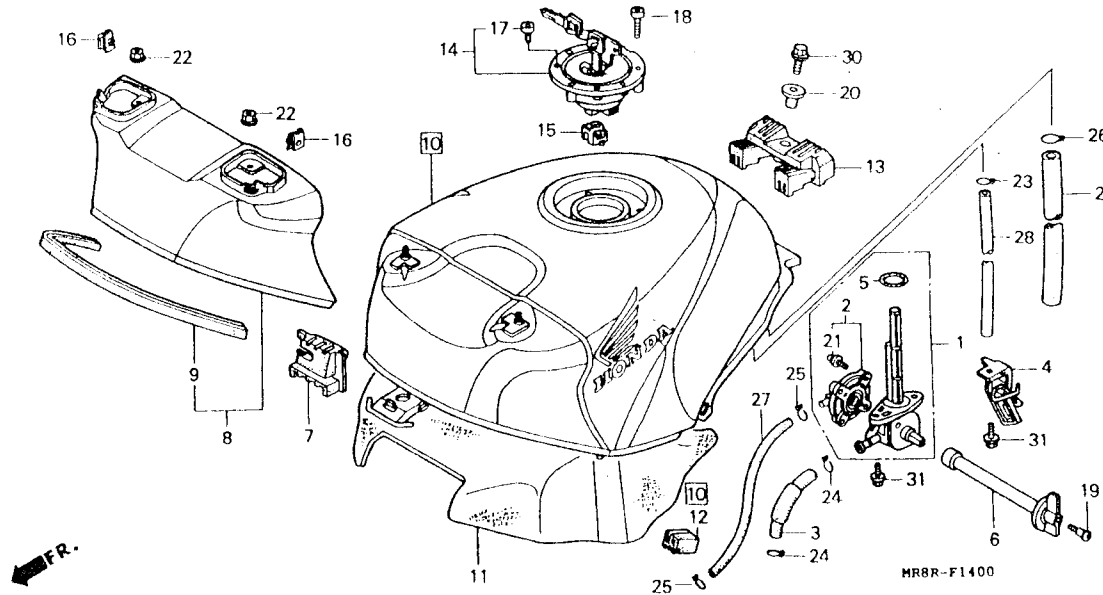
3

G 2

ブロックNO.

F-14

フューエルタンク



MR8R-F1400

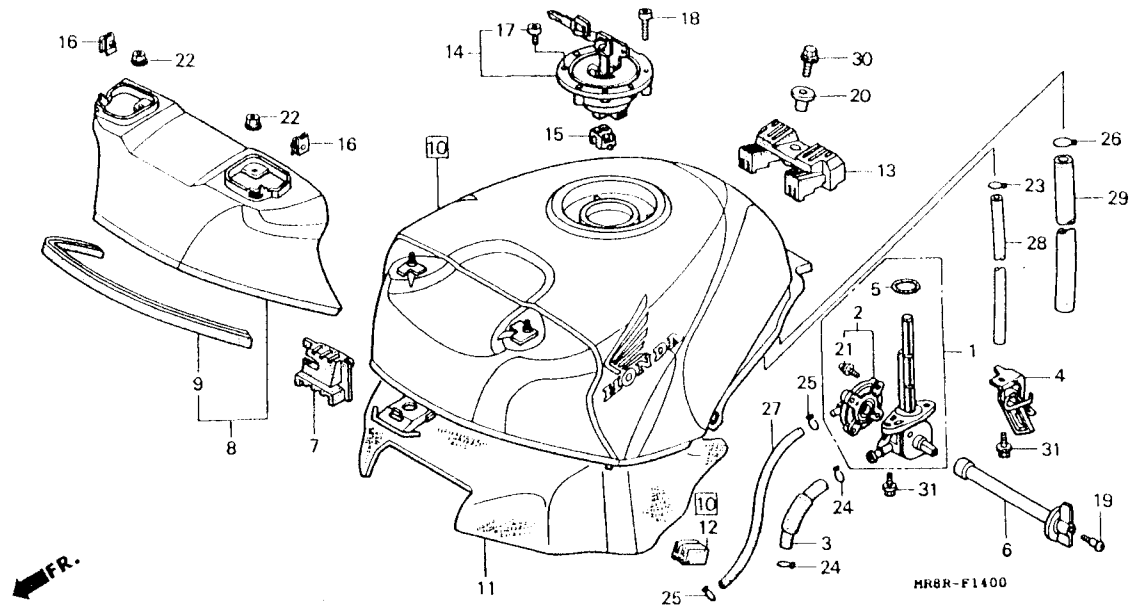
整備項目	標準時間	見出番号	部品番号	部品名	希望	使用	適用号機		タイプ	
					小売	個数	初号機	終号機		
					価格	RVF400 RR				
フューエルタンクASSY.....	0.4	1	16950-MR8-043	フューエルタンクASSY.....	7,900	1				
フューエルタンクASSY.....		2	16953-MV9-000	コックカバーセット.....	1,850	1				
コックカバーセット.....	0.3	3	16955-MR8-900	フューエルチューブ.....	210	1				
フロントフューエルタンクカバー.....	0.2	4	16956-MR8-000	コックレバーカートリッジ.....	620	1				
フューエルワイヤーキャップCOMP.....	0.1	5	16958-KY6-003	Oリング.....	150	1				
フューエルタンクASSY. 配色表										
タイプ	主色	カラーラベルコード								
TYPE 1	ロスホワイト	NH196K								
			6	16963-KY6-000	フューエルコックレバー.....	660	1			
			7	17511-KV3-000	フューエルタンクプロテクト.....	205	1			
			8	17515-MR8-900ZA	フロントフューエルタンクカバー.....					
					*R127*.....スハ°クリンク"レット"	7,400	1			
			9	17516-MR8-900	フューエルタンクカバー.....	310	1			
			10	17520-MR8-900ZA	フューエルタンクASSY. *TYPE1*(WL)	43,100	1			
			11	17570-MR8-000	フューエルタンクプロテクター.....	2,550	1			
			12	17611-ML7-000	フューエルタンクツシヨン.....	220	2			
			13	17613-GF6-000	リヤフューエルタンクツシヨン.....	480	1			
			14	17620-MN8-910	フューエルワイヤーキャップCOMP.....	7,700	1			
			15	17646-MN8-700	フューエルワイヤーキャップ.....	360	1			
			16	64527-ML7-000	クリップナット 4MM.....	150	2			
			17	90073-MT4-000	ソケットホルト 4X6.....	100	4			
			18	90074-MT4-000	ソケットホルト 4X21.....	95	3			
			19	90116-KY6-000	コックレバーセットインク"スクリュー.....	110	1			
			20	90551-MG7-000	カラー 8.8X11.....	135	1			
			21	93892-04016-18	スクリューワッシャー 4X16.....	30	4			
			22	94050-06000	フランジナット 6MM.....	35	2			
			23	95002-02080	チューブクリップ (B8).....	30	1			
			24	95002-02130	チューブクリップ (B12.5).....	35	2			

G 3

ブロックNO.

F-14

フューエルタンク



FR.

MR8R-F1400

MR8R-F1400

整備項目	標準時間	見出番号	部品番号	部品名	希望小売価格	使用個数		適用号機 初号機 終号機	タイプ
						RVF100	RR		
		25	95002-35000	チエ-フックリツフ° (C6.5).....	25	2			
		26	95002-41300-08	チエ-フックランフ° (D13).....	70	1			
		27	95005-35245-30	チエ-フ° 3.5X245 (95005-35001-30M)	80	1			
		28	95005-45480-20	チエ-フ° (95005-45001-20M)..	270	1			
		29	95005-80500-20	チエ-フ° 8X500 (95005-80001-20M)	480	1			
		30	95701-08022-00	フランシ-ホ-ルト 8X22.....	50	1			
		31	96001-06012-00	フランシ-ホ-ルト 6X12.....	40	3			

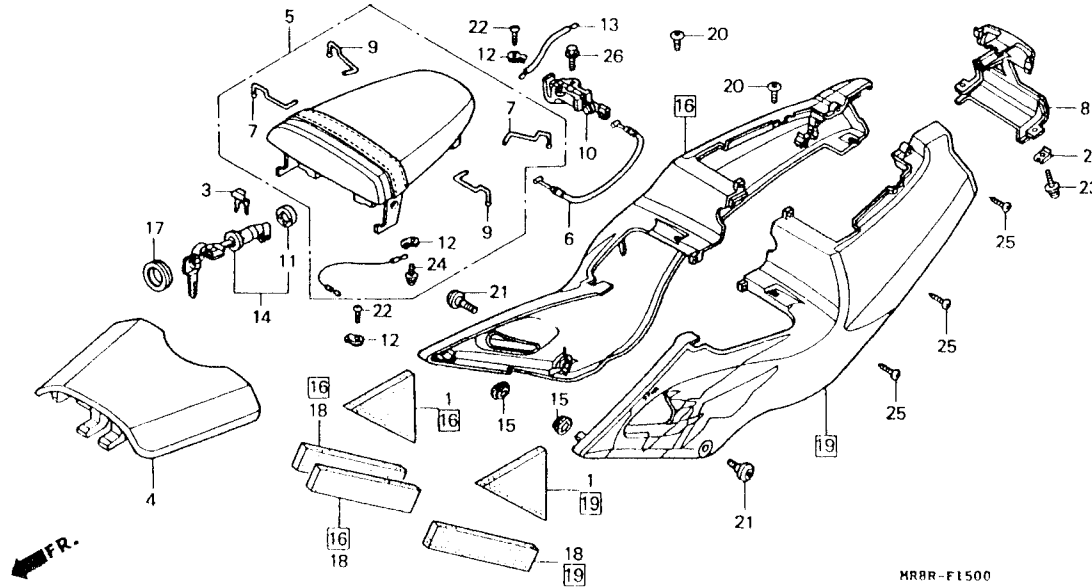
3

# G 4

ブロックNO.

## F-15

シート・サイドカバー



MRRR-F1500

MR181311

3

整 備 項 目	標 準 時 間	見 出 番 号	部 品 番 号	部 品 名	希 望 小 売 価 格	使 用 個 数	適 用 号 機	タ イ プ						
					RR	RVF100	初号機 終号機							
メインシートCOMP.	0.1	1	64252-MT4-700	ミッドリカウルマットB.	310	2								
ヒールシートCOMP.		2	64527-KY2-700	クリツフナツ 4MM.	140	2								
シートロックケープル.	0.2	3	75581-673-000	ロックキーセットインクハスプリング.	145	1								
リヤーカウルセット		4	77100-MR8-900	メインシートCOMP.	10,400	1								
シートキツチフック		5	77150-MR8-900	ヒールシートCOMP.	8,800	1								
シートロックキー														
サイドカバーASSY. (ニコデモトウシカフ)	0.3	6	77156-MR8-900	シートロックケープル.	310	1								
		7	77205-KBV-000	ローフアツクA.	145	2								
		8	77205-MR8-900ZA	リヤーカウルセット *TYPE1*(WL).	2,600	1								
		9	77206-KBV-000	ローフアツクB.	105	2								
		10	77220-KY6-000	シートキツチフック.	1,450	1								
リヤーカウルセット配色表														
<table style="width: 100%; border-collapse: collapse;"> <tr> <th style="width: 20%;">タイプ</th> <th style="width: 30%;">主 体 色</th> <th style="width: 50%;">カ ラーラ ベル コー ド</th> </tr> <tr> <td>TYPE 1</td> <td>ロスホホワイト</td> <td>NH196K</td> </tr> </table>	タイプ	主 体 色	カ ラーラ ベル コー ド	TYPE 1	ロスホホワイト	NH196K		11	77231-KM1-000	シートロックキーカラー.	140	1		
タイプ	主 体 色	カ ラーラ ベル コー ド												
TYPE 1	ロスホホワイト	NH196K												
		12	77235-KV3-000	ヘルメットワイヤーフレート.	205	3								
		13	77236-MR8-000	ヘルメットセットワイヤー.	340	1								
		14	77239-MT3-000	シートロックキー.	980	1								
		15	83551-300-000	エアークリーナー ケースヘルメット.	135	2								
サイドカバーASSY. 配色表														
<table style="width: 100%; border-collapse: collapse;"> <tr> <th style="width: 20%;">タイプ</th> <th style="width: 30%;">主 体 色</th> <th style="width: 50%;">カ ラーラ ベル コー ド</th> </tr> <tr> <td>TYPE 1</td> <td>ロスホホワイト</td> <td>NH196K</td> </tr> </table>	タイプ	主 体 色	カ ラーラ ベル コー ド	TYPE 1	ロスホホワイト	NH196K		16	83611-MR8-900ZA	R.サイドカバーASSY. *TYPE1*(WL)	14,600	1		
タイプ	主 体 色	カ ラーラ ベル コー ド												
TYPE 1	ロスホホワイト	NH196K												
		17	83611-MT3-000	シートロックカバー.	250	1								
		18	83613-MR8-900	サイドカバーマット.	210	3								
		19	83711-MR8-900ZA	L.サイドカバーASSY. *TYPE1*(WL)	14,600	1								
		20	90105-MM4-000	ハンスクリュー 6X10.	80	2								
		21	90112-MT4-000	カウルセットインクホルト.	95	2								
		22	93500-05012-0A	ハンスクリュー 5X12.	25	2								
		23	93891-04014-07	スクリーンツシヤ 4X14.	30	2								
				1994.05.01		64								

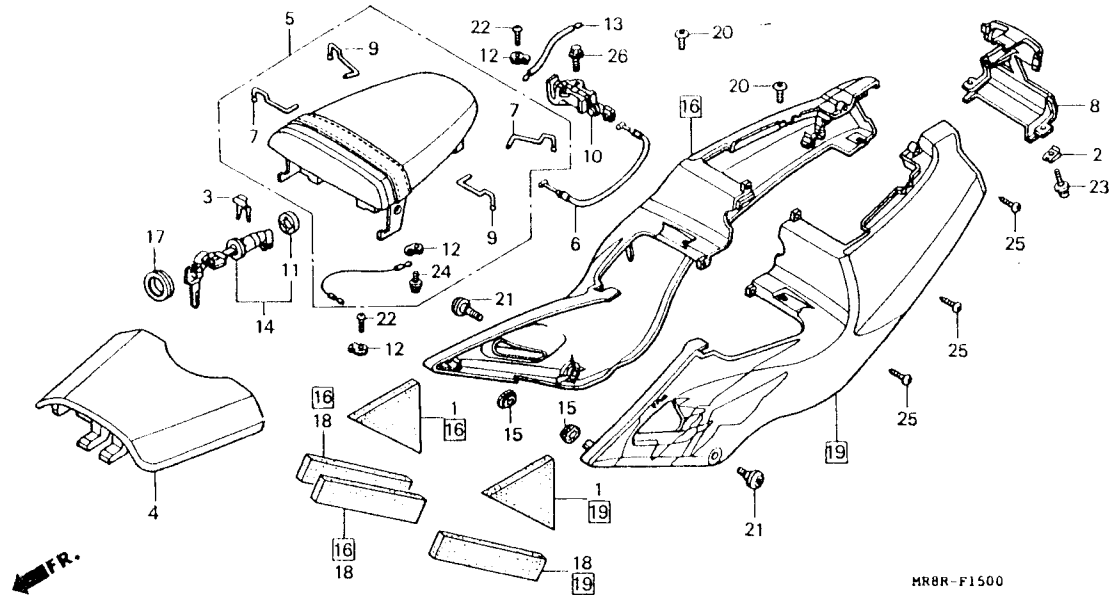


G 5

ブロックNO.

F-15

シート・サイドカバー



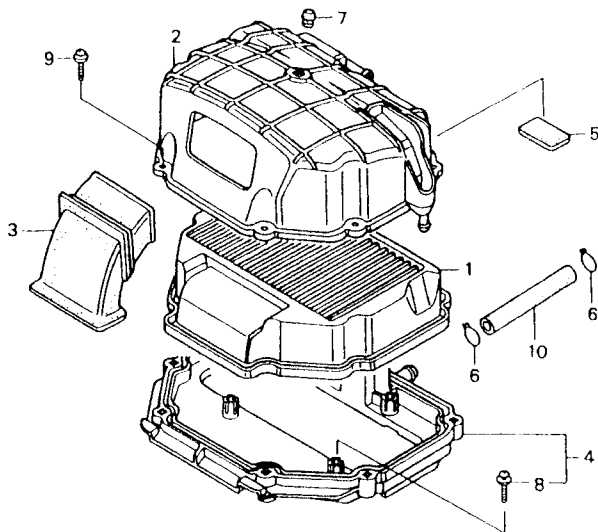
整備項目	標準時間	見出番号	部品番号	部品名	希望 小 売 格	使用個数	適用号機		タイプ
						RVF100 RR	初号機	終号機	
		24	93892-04014-08	スクリーンワッシャー 4X14.....	30	1			
		25	93913-24580	タツヒオンクワスクリーン 4X20.....	25	3			
		26	96001-06016-00	フランジホルム 6X16.....	40	1			

**G 6**

ブロックNO.

**F-16**

エアークリーナー



FR.

MRBR-F1600

MR1111

**3**

整備項目	標準時間	見出番号	部品番号	部品名	希望	使用個数	適用号機		タイプ
					小売	RVF100	初号機	終号機	
					価格	RR			
エアークリーナーエレメント.....	0.3	1	17210-MR8-010	エアークリーナーエレメント.....	3,550	1			
エアークリーナーケースカバー.....	0.4	2	17221-MR8-010	エアークリーナーケースカバー.....	1,850	1			
エアークリーナーインレットタクト		3	17222-MR8-900	エアークリーナーインレットタクト	1,550	1			
エアークリーナーケースCOMP.		4	17230-MR8-900	エアークリーナーケースCOMP.	4,250	1			
		5	17254-KAZ-000	サブエアークリーナーフィルター	120	1			
		6	17724-102-700	サブタンクホースクリップ	100	2			
		7	50355-434-000	ストツパースパナール	135	1			
		8	90141-ML7-000	パンスクリュー 4X19	65	4			
		9	93893-05018-07	スクリーンワッシャー 5X18	35	7			
		10	95005-14115-20	ナット 14X115 (95005-14001-20M)	250	1			

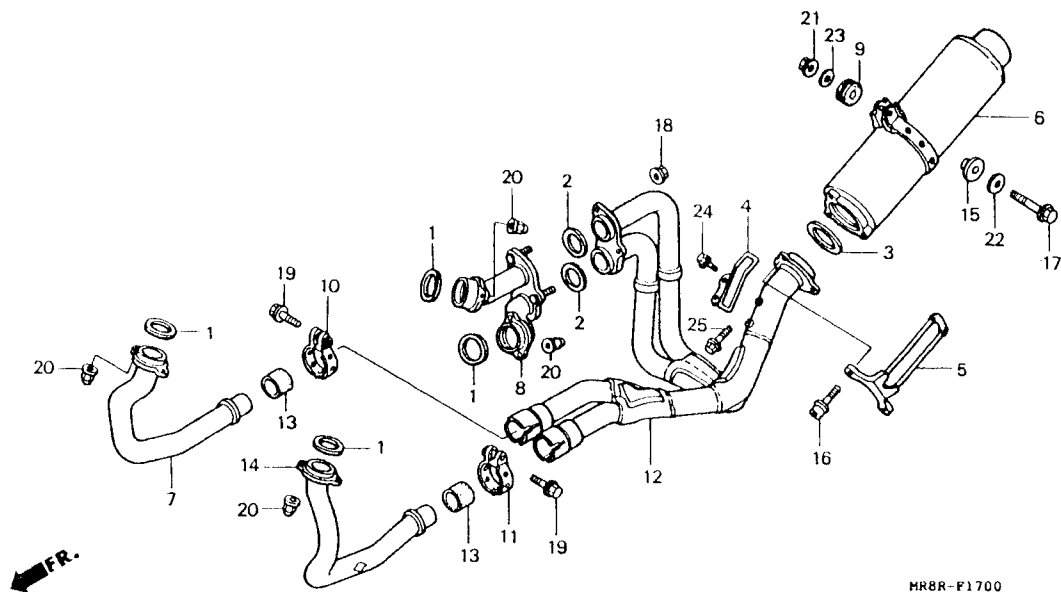
エ  
マ  
フ  
ク  
リ  
エ

G 7

ブロックNO.

F-17

エキゾーストマフラー



MRBR-F1700

MR1RF111

整備項目	標準時間	見出番号	部品番号	部品名	希望小売価格	使用個数 RVF100 RR	適用号機 初号機 終号機	タイプ
エキゾーストパイプカート	0.1	1	18291-MN5-650	エキゾーストパイプカセット	200	4		
マフラーカート		2	18291-MR8-000	エキゾーストパイプカセット	205	2		
マフラーCOMP	0.2	3	18292-MV4-000	マフラーカセット	280	1		
フロントエキゾーストパイプ (イツコマシ 0.2 カザン)	0.6	4	18301-MR8-900	エキゾーストパイプカート	1,050	1		
リアエキゾーストパイプCOMP	1.6	5	18302-MR8-900	マフラーカート	2,600	1		
エキゾーストシヨイント	1.1	6	18310-MR8-901	マフラーCOMP	35,900	1		
		7	18320-MR8-003	R. フロントエキゾーストパイプ	7,200	1		
		8	18330-MR8-003	リアエキゾーストパイプCOMP	7,200	1		
		9	18334-KA3-830	サイレンサーハウジング	140	1		
		10	18373-ML0-000	R. エキゾーストパイプハント	730	1		
		11	18374-ML0-000	L. エキゾーストパイプハント	740	1		
		12	18380-MR8-901	エキゾーストシヨイント	58,000	1		
		13	18391-MN5-650	マフラーハーツキン	690	2		
		14	18420-MR8-900	L. フロントエキゾーストパイプ	7,200	1		
		15	77216-KG1-920	シートマウンティングカラー	135	1		
		16	90101-GHB-611	トルクスホルト 6X21	105	2		
		17	90107-MR7-000	フランジホルト 8X32	115	1		
		18	90136-MT4-000	フランジナット 8MM	85	3		
		19	90161-ML7-000	フランジホルト 8X35	100	2		
		20	90304-HB3-771	スロージャルナット 6MM	180	8		
		21	94050-08000	フランジナット 8MM	35	1		
		22	94101-08000	フレインワッシャー 8MM	25	1		
		23	94103-08000	フレインワッシャー 8MM	30	1		
		24	96001-06008-02	フランジホルト 6X8	50	2		
		25	96300-06018-07	フランジホルト 6X18	40	1		

1994.05.01

G7

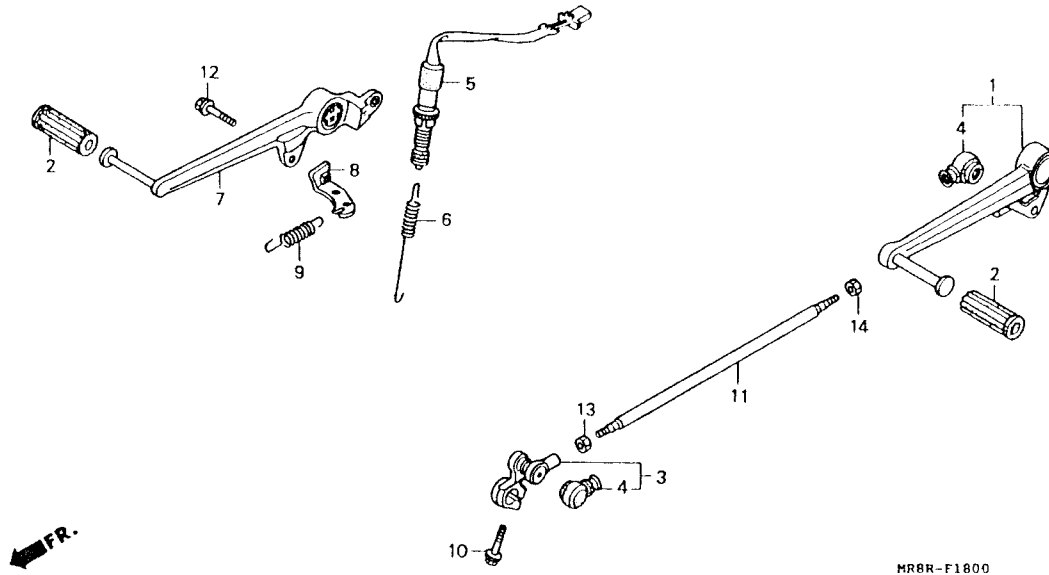
3

G 8

ブロックNO.

F-18

ペダル



MR8R-F1800

MR181111

3

整備項目	標準時間	見出番号	部品番号	部品名	希望	使用個数	適用号機		タイプ
					小売価格	RVF400 RR	初号機	終号機	
キヤッチエンシハータルCOMP.....	0.2	1	24702-MR8-000	キヤッチエンシハータルCOMP.....	3,700	1			
キヤッチエンシハータルCOMP.....	0.1	2	24705-MR7-000	キヤッチエンシハータルラバー.....	170	2			
リヤーストツフスイッチASSY.....	0.4	3	24710-MR8-000	キヤッチエンシハータルCOMP.....	1,850	1			
リヤーフレーキハータル.....	0.3	4	24724-422-000	タスタカハ.....	270	2			
		5	35350-MR8-000	リヤーストツフスイッチASSY.....	560	1			
		6	35357-KW7-900	ストツフスイッチスワフリンク.....	160	1			
		7	46500-MR8-000	リヤーフレーキハータル.....	4,200	1			
		8	46502-MR8-000	リターンスフリンクフック.....	360	1			
		9	46514-ML7-000	フレーキハータルリターンスフリンク.....	190	1			
		10	90010-ML0-720	フランシホルト 6X20.....	85	1			
		11	90065-MR8-000	チェンシハ.....	310	1			
		12	90106-MR8-000	フランシホルト 8X18.....	80	1			
		13	90201-700-000	カハナーアムファイキシンクナツ.....	40	1			
		14	94002-06020-0S	6カクナツ 6MM.....	35	1			

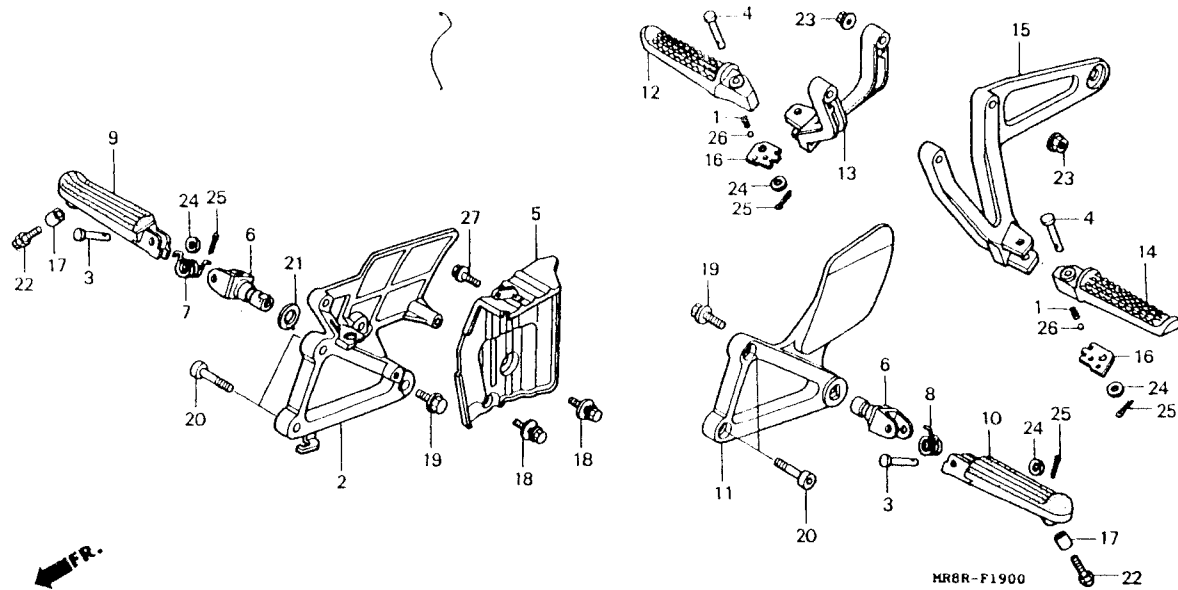
R.  
R.  
.R  
.L  
x1  
R.  
.L  
.R  
.L

# G 9

ブロックNO.

## F-19

ステップ



MR8R1111

整備項目	標準時間	見出番号	部品番号	部品名	希望	使用	適用号機		タイプ
					小	係数	初号機	終号機	
					価格	RVF100			
R.メインステップホルダー	0.4	1	28333-300-000	キックスタースタートハーブスフリンク	140	2			
R.ステップヒートカート	0.3	2	50600-MR8-003	R.メインステップホルダー	4,450	1			
R.ヒールオンステップホルダー		3	50603-GS9-010	メインステップハーブジョイントピオン	180	2			
L.ヒールオンステップホルダー		4	50603-033-010	ステップハーブジョイントピオン	145	2			
メインステップフック	0.2	5	50606-MR8-000	R.ステップヒートカート	3,750	1			
R.ステップアームCOMP.	0.1								
L.ステップアームCOMP.		6	50612-KV3-700	メインステップフック	1,000	2			
L.メインステップホルダー		7	50617-445-840	R.ステップリターンスフリンク	140	1			
R.ヒールオンステップアーム		8	50644-445-840	L.ステップリターンスフリンク	150	1			
L.ヒールオンステップアーム		9	50660-KV3-700	R.ステップアームCOMP.	2,700	1			
		10	50670-KV3-700	L.ステップアームCOMP.	2,700	1			
		11	50700-MR8-003	L.メインステップホルダー	4,650	1			
		12	50711-MN8-000	R.ヒールオンステップアーム	2,700	1			
		13	50711-MR8-900	R.ヒールオンステップホルダー	4,000	1			
		14	50712-MN8-000	L.ヒールオンステップアーム	2,700	1			
		15	50712-MR8-900	L.ヒールオンステップホルダー	4,000	1			
		16	50718-MN8-000	R.ヒールオンステップクリックプレート	135	2			
		17	51486-MR8-000	ステップアームカラー	115	2			
		18	90021-MM5-000	ホルトワッシャー 6X12	145	2			
		19	90105-KV3-700	メインステップフックホルト	130	2			
		20	90157-ME9-000	ソケットホルト 8X22	170	4			
		21	90505-MR7-000	ウェーブワッシャー 17.5MM	130	1			
		22	92501-08025-0A	キャップホルト 8X25	100	2			
		23	94050-08000	フランシナット 8MM	35	4			
		24	94102-08000	フレインワッシャー 8MM	25	4			
		25	94201-20150	スプリットピオン 2.0X15	25	4			

1994.05.01

G9

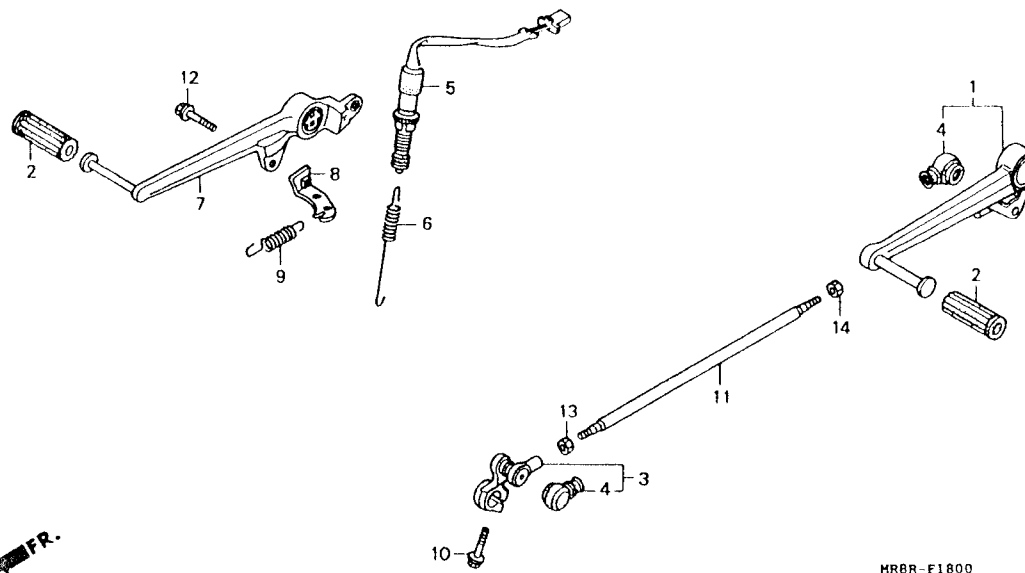


G 8

ブロックNO.

F-18

ペダル



MRBR-F1800

MR181111

3

整備項目	標準時間	見出番号	部品番号	部品名	希望小売価格	使用個数 RVF400 RR	適用号機		タイプ
							初号機	終号機	
キックエンジンヘッドバルCOMP.....	0.2	1	24702-MR8-000	キックエンジンヘッドバルCOMP.....	3,700	1			
キックエンジンアームCOMP.....	0.1	2	24705-MR7-000	キックエンジンヘッドバルカバー.....	170	2			
リヤーストツフスイッチASSY.....	0.4	3	24710-MR8-000	キックエンジンアームCOMP.....	1,850	1			
リヤーフレーキヘッドバル.....	0.3	4	24724-422-000	タストカバー.....	270	2			
		5	35350-MR8-000	リヤーストツフスイッチASSY.....	560	1			
		6	35357-KW7-900	ストツフスイッチスプリング.....	160	1			
		7	46500-MR8-000	リヤーフレーキヘッドバル.....	4,200	1			
		8	46502-MR8-000	リターンスプリングワッパ.....	360	1			
		9	46514-ML7-000	フレーキヘッドバルリターンスプリング.....	190	1			
		10	90010-ML0-720	フランシホルト 6X20.....	85	1			
		11	90065-MR8-000	エンジンカバー.....	310	1			
		12	90106-MR8-000	フランシホルト 8X18.....	80	1			
		13	90201-700-000	カッターアームフィキシングナット.....	40	1			
		14	94002-06020-0S	6カクナット 6MM.....	35	1			

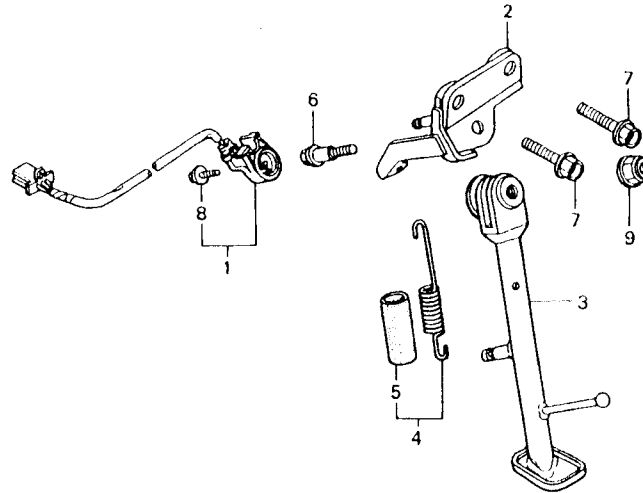
サイ  
サイ  
サイ

# G 11

ブロックNO.

## F-20

スタンド



←MFR.

MRBR-F2000

MRBR2111

整備項目	標準時間	見出番号	部品番号	部品名	希望小売価格	使用個数 RVF100 RR	適用号機 初号機 終号機	タイプ
サイトスタントスイツチセット.....	0.4	1	35700-MR8-305	サイトスタントスイツチセット.....	2,450	1		
サイトスタントフラケットCOMP.....	0.3	2	50150-MR8-900	サイトスタントフラケットCOMP.....	2,100	1		
サイトスタントハーCOMP.....	0.2	3	50530-MR8-900	サイトスタントハーCOMP.....	2,500	1		
サイトスタントスプリングASSY.....	0.1	4	50542-MV4-000	サイトスタントスプリングASSY.....	260	1		
		5	50543-MV4-000	サイトスタントスプリングチューブ.....	105	1		
		6	90108-MK6-670	サイトスタントボルト.....	240	1		
		7	90133-MR8-000	フランジボルト 10X32.....	100	2		
		8	90147-MK6-671	スワッシュボルト 6X16.....	125	1		
		9	90203-MF9-710	サイトスタントナット.....	130	1		

1994.05.01

G11

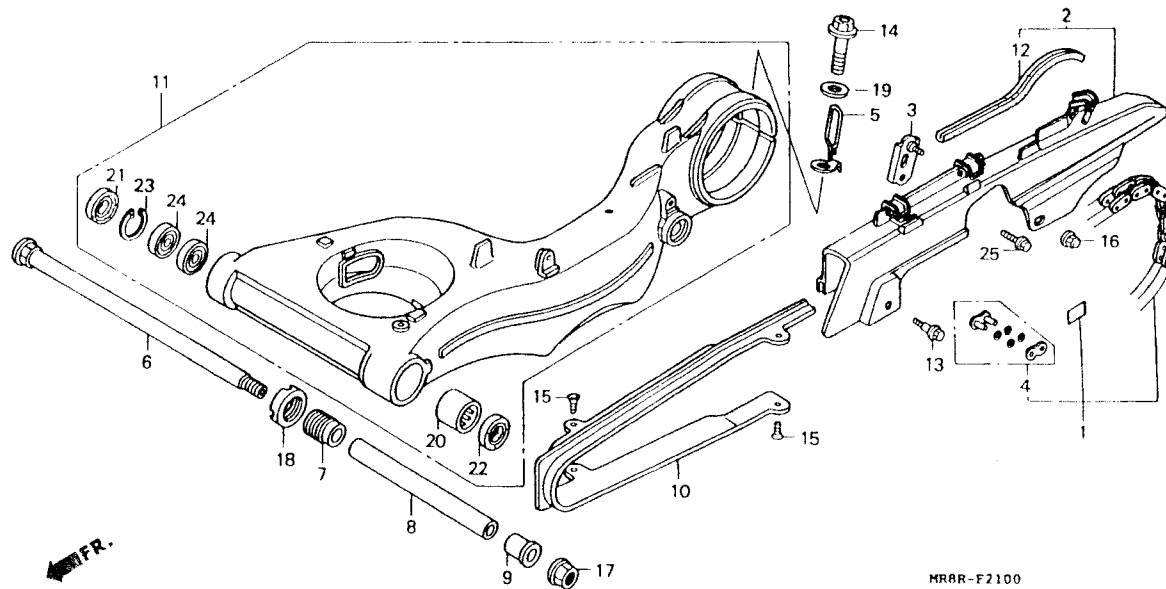
3

# G 12

ブロックNO.

## F - 21

スウィングアーム・チェーンケース



MR8R-F2100

MR8F1111

3

整備項目	標準時間	見出番号	部品番号	部品名	希望小売価格	使用個数	適用機種 初号機 終号機	タイプ	
トライフチェーンセット	0.5	1	06405-MR8-405	トライフチェーンセット (102L-120L RK EXCEL)	8,400	1			
トライフチェーンケースCOMP.	0.2								
ヒョホツトテイスタンセンターカラー	0.9		06405-MR8-406	トライフチェーンセット (102L-120L DAIDO)	8,400	1			
チェーンスライター	0.6								
スウィングアームセット	1.3	2	40510-MR8-781	トライフチェーンケースCOMP.	3,000	1			
ニートルヘアリンク		3	40512-MR8-000	トライフチェーンステー	320	1			
ラシアルホールヘアリンク 6003 (ニコテモトウシカ)	1.2	4	40535-MY5-306	トライフチェーンジョイントセット (RK エキセル)	420	1			
			40535-MY9-305	トライフチェーンジョイントセット (タイト)	420	1			
		5	43350-MR8-780	フレキホースカイト	380	1			
工場装着標準リンク数		6	52101-MR8-900	スウィングアームヒョホツトホルト	2,600	1			
RVF400R <sub>0</sub>	102L	7	52109-MR8-900	ヒョホツトアシヤステイングホルト	830	1			
		8	52141-MR8-900	ヒョホツトテイスタンセンターカラー	520	1			
		9	52143-MR8-900	L.ヒョホツトテイスタンカラー	830	1			
		10	52170-MR8-013	チェーンスライター	2,400	1			
		11	52200-MR8-306	スウィングアームセット	53,700	1			
		12	64121-MLO-730	チェーンスラバ	270	1			
		13	90111-MLO-730	フランジホルト 6MM	115	1			
		14	90155-MR8-000	フランジホルト 14X51	550	1			
		15	90156-MR8-000	フラツスクリユ 5X12	65	4			
		16	90201-428-900	キャツオナツ 6MM	135	1			
		17	90305-ME5-003	フランジナツ 16MM	180	1			
		18	90355-469-000	スウィングアームヒョホツトロツナツ	450	1			
		19	90559-MR8-000	フレインツシヤ 14MM	85	1			
		20	91071-MT7-003	ニートルヘアリンク (NTN)	410	1			
1994.05.01					G12				

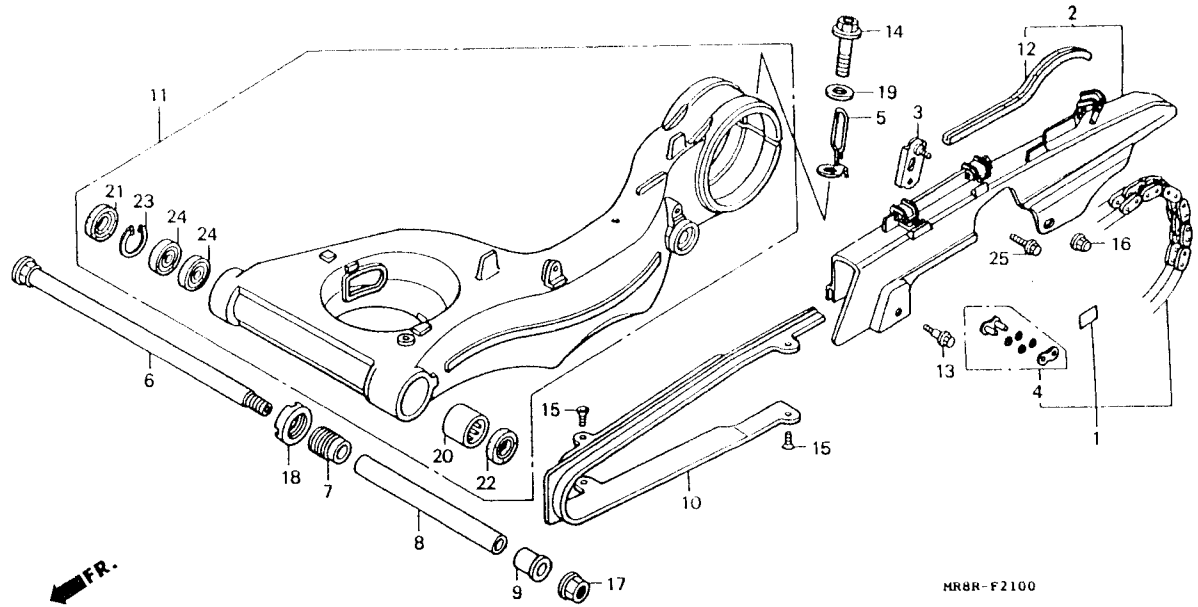


# G 13

ブロックNO.

## F-21

スウィングアーム・チェーンケース



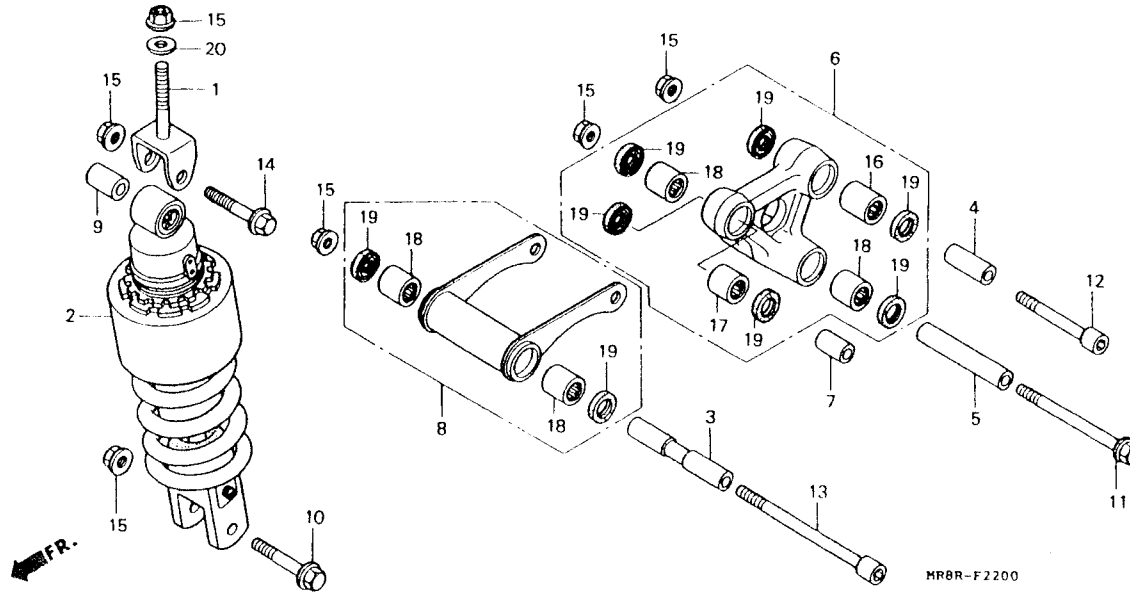
整 備 項 目	標 準 時 間	見出 番 号	部 品 番 号	部 品 名	希 望 小 売 価 格	使 用 個 数	適 用 号 機 初号機 終号機	タ イ プ
		21	91205-VM6-003	タフストシール 23X35X7.....	320	1		
		22	91258-HB3-003	タフストシール 37X25X6.....	360	1		
		23	94520-35000	インターナルサークリップφ 35MM.....	55	1		
		24	96100-60030-10	ラシアルホールヘッドアリンク 6003....	430	2		
		25	96500-06012-07	フランシスホルト 6X12.....	40	1		

G 14

ブロックNO.

F-22

リヤークッション



MR8-F2200

MR8F2200

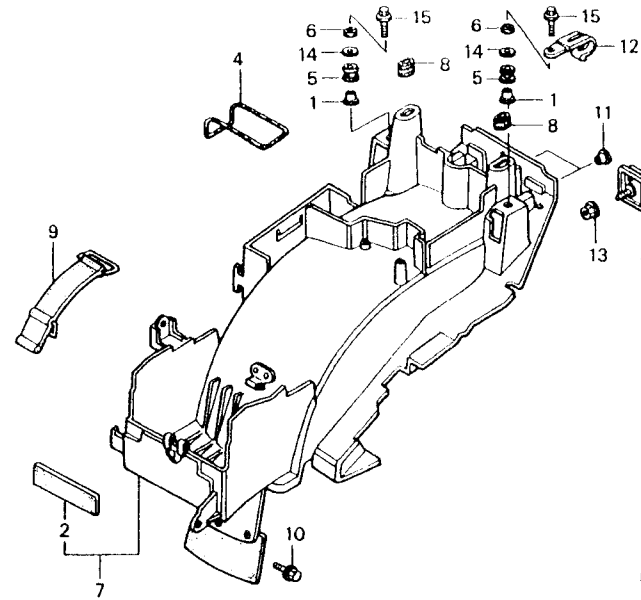
整備項目	標準時間	見出番号	部品番号	部品名	希望	使用個数	適用号機		タイプ
					小売価格	RVF400 RR	初号機	終号機	
リヤークッションブラケットCOMP.	0.9	1	50233-MZ7-000	リヤークッションブラケットCOMP.	510	1			
リヤークッションASSY.	1.1	2	52400-MR8-901	リヤークッションASSY.	35,000	1			
コネクティングロッドヒールボットカラー	0.4	3	52462-ML0-000	コネクティングロッドヒールボットカラー	510	1			
クッションアームカラー	0.6	4	52463-KV3-000	クッションアームカラー	340	1			
クッションアームセット		5	52463-MJ0-000	クッションアームカラー	530	1			
クッションコネクティングロッドCOMP.	0.8	6	52465-MR8-305	クッションアームセット	7,900	1			
ニートルヘアリンク		7	52465-MY1-000	クッションアームカラー-C	220	1			
ニートルヘアリンク 17X24X17		8	52475-MR8-305	クッションコネクティングロッドCOMP.	6,900	1			
ニートルヘアリンク 17X24X25		9	52486-ML7-003	ブーツカラー	370	1			
(イツコマシ 0.1 ガサン)		10	90107-MR8-000	フランジホルト 10X57	180	1			
		11	90108-MR8-000	フランジホルト 10X100	265	1			
		12	90110-MR7-000	ソケットホルト 10X70	210	1			
		13	90111-MR7-000	ソケットホルト 10X130	330	1			
		14	90154-HA8-000	フランジホルト 10X52	245	1			
		15	90304-GE8-003	ナット 10MM	130	6			
	16	91071-KV3-005	ニートルヘアリンク (コウウ)	450	1				
	17	91071-MY1-005	ニートルヘアリンク 17X24X17	460	1				
	18	91072-MJ0-003	ニートルヘアリンク 17X24X25	450	4				
	19	91262-KV3-831	タースチール 17X24X5 (アライ)	190	8				
	20	94101-10000	フレインワッシャー 10MM	30	1				

G 15

ブロックNO.

F - 23

リヤーフェンダー



MR8R-F2300

MR18F2104

整備項目	標準時間	見出番号	部品番号	部品名	希望	使用	適用号機		タイプ
					小売	備数	初号機	終号機	
					価格	RR			
リヤーフェンダー	0.6	1	19056-HA2-000	ラシエターマウンテイングカラーB	200	2			
		2	31508-HC4-000	ハツテリークツシヨク	215	1			
		3	33741-KE8-003	リヤーリフレツクスリフレクター	780	1			
		4	50419-166-000	ツールセツテイングハンド	250	1			
		5	61103-357-000	フロントフェンターマウンテイングラバー	150	2			
		6	77218-GB2-720	シートヒンシラバー	95	2			
		7	80100-MR8-900	リヤーフェンター	5,900	1			
		8	83551-GE2-000	エアークリーナーケースクロメツト	170	2			
		9	83606-198-900	ツールホツクスハンド	380	1			
		10	90113-MR8-000	フランシツホルト 6MM	125	1			
		11	90556-KS3-900	チエンスライターワツシャー	85	2			
		12	91417-PA1-010	エンシヨクサフコトクワツツ	170	1			
		13	94050-06000	フランシツナツツ 6MM	35	1			
		14	94103-06000	フレインワツシャー 6MM	25	2			
		15	96500-06030-00	フランシツホルト 6X30	50	2			

1994.05.01

G15

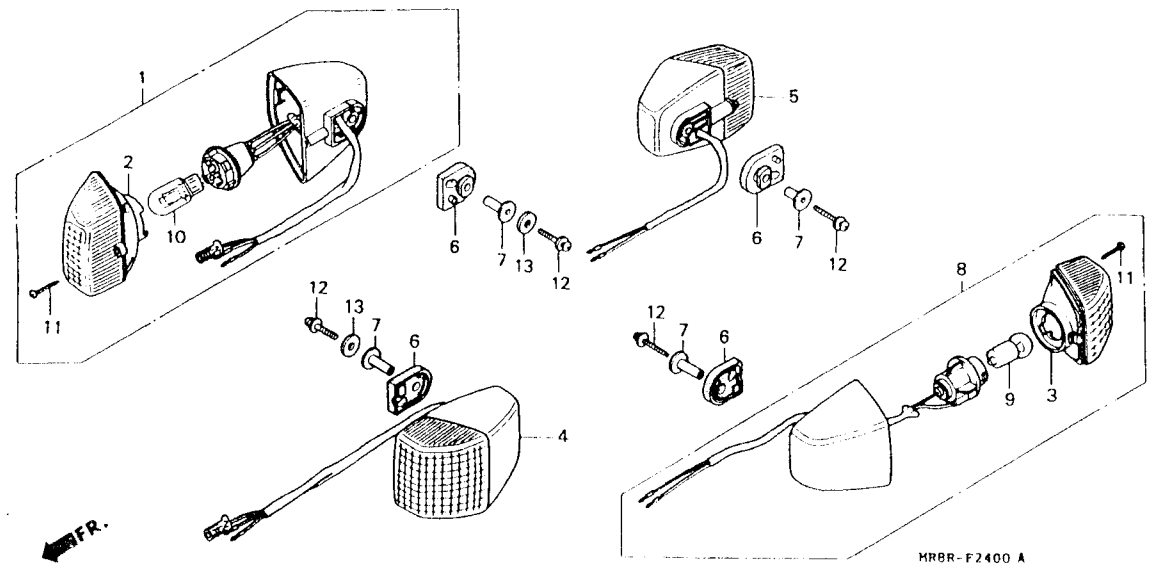
3

# G 16

ブロックNO.

## F - 24

ウインカー



MRBR-F2400 A

3

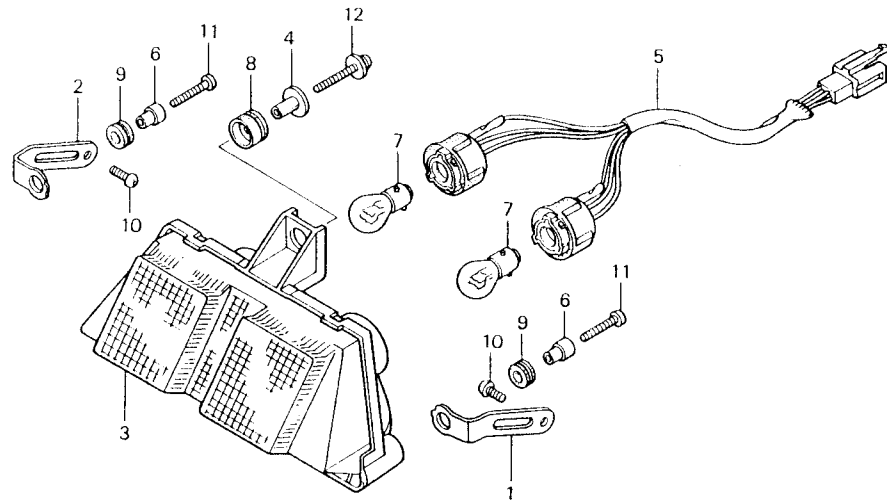
整 備 項 目	標 準 時 間	見 出 番 号	部 品 番 号	部 品 名	希 望	使 用 個 数	適 用 号 機		タ イ プ
					小 売 価 格	RR	初 号 機	終 号 機	
R. フロントウインカー-ASSY.....	0.1	1	33400-MR8-901	R. フロントウインカー-ASSY.....	1,700	1			
L. フロントウインカー-ASSY.		2	33406-KV3-951	ウインカー-レンズ"COMP.....	540	2			
ウインカー-ハ"ルフ"		3	33406-MR8-781	ウインカー-レンズ"COMP.....	490	2			
( ニコテ"モト"ウシ"カン ニコシ"ヨウテ"モト"ウシ"カン )		4	33450-MR8-901	L. フロントウインカー-ASSY.....	1,700	1			
R. リアウインカー-ASSY.....	0.3	5	33600-MV4-003	R. リアウインカー-ASSY. (12V 15W)	1,600	1			
( イツコマシ 0.1 カザン )		6	33611-KV3-700	ウインカー-ラハ"ー.....	205	4			
( カンレンフ"ヒン フクム )		7	33611-MR7-000	ウインカー-カラ"ー.....	205	4			
		8	33650-KV3-831	L. リアウインカー-ASSY. (12V 15W)	1,600	1			
		9	34905-GE8-601	ウインカー-ハ"ルフ" (12V 15W).....	190	2			
		10	34906-GAH-003	テ"ルライトハ"ルフ" (12V 18/5W)...	180	2			
		11	90104-GT4-000	タツビ"ンク"スクリ"ー 3X14.....	85	4			
		12	93500-05028-OH	ハ"ンスクリ"ー 5X28.....	30	4			
		13	94101-08800	フ"レインク"ツツ"ヤ"ー 8MM.....	25	2			

H 1

ブロックNO.

F-25

テールライト



MR8R-F2500 A

整備項目	標準時間	見出番号	部品番号	部品名	希望小売価格	使用個数 RVF100 RR	適用号機		タイ プ
							初号機	終号機	
テールライトサフASSY.....	0.3	1	33507-MR8-900	テールライトステー.....	310	1			
テールライトソケットCOMP.		2	33508-MR8-900	L.テールライトステー.....	310	1			
テールライトハバルフ (ニコテモトウシヤカン)		3	33705-MR8-901	テールライトサフASSY.....	4,100	1			
		4	33707-MR8-000	テールライトマウンテイングカラー.....	130	1			
		5	33710-MR8-003	テールライトソケットCOMP.....	1,050	1			
		6	33712-965-000	テールライトマウンテイングカラー.....	135	2			
		7	34906-GB6-921	テールライトハバルフ (12V 18/5W)..	220	2			
		8	37244-MM4-000	スポーツメーターマウンテイングラハバー.....	185	1			
		9	90851-961-000	テールライトマウンテイングラハバー.....	190	2			
		10	93500-05008-0A	ハブスクリユー 5X8.....	25	2			
		11	93500-05016-0H	ハブスクリユー 5X16.....	25	2			
		12	93894-05022-08	スクリユーワッシャー 5X22.....	35	1			

1994.05.01

H1

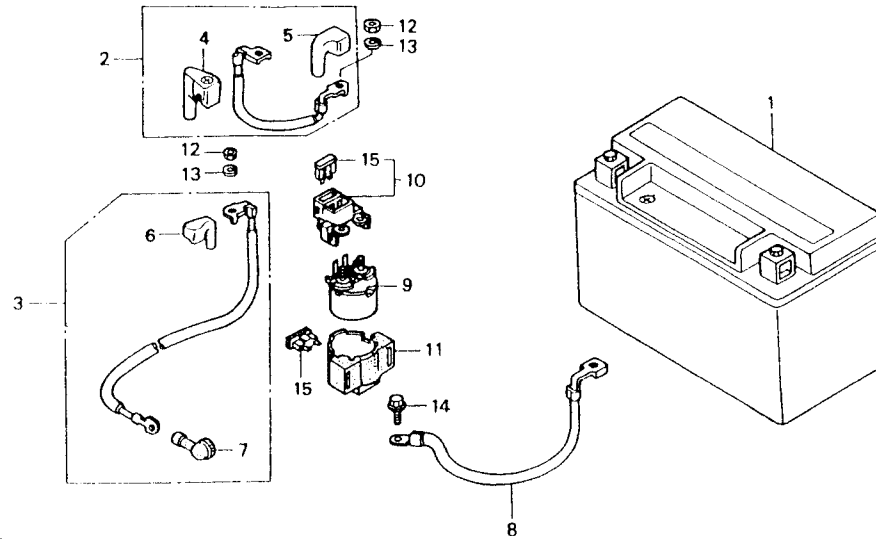
3

H 2

ブロックNO.

F - 26

バッテリー



MRBR-F2600

MRBF2611

3

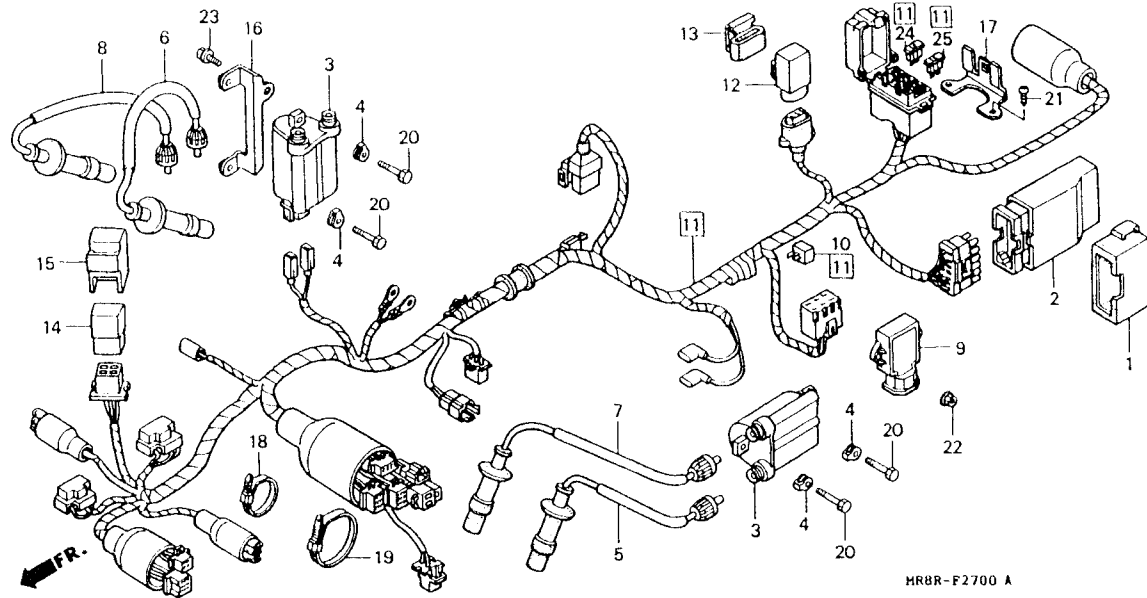
整備項目	標準時間	見出番号	部品番号	部品名	希望	使用個数	適用号機		タイプ
					小売価格	RVF100 RR	初号機	終号機	
バッテリー.....	0.2	1	31500-MR8-017	バッテリー (YTX7A-BS YUASA)...	シカ	1			
スターバッテリーケーブル.....	0.3	2	32401-MR8-000	スターバッテリーケーブル.....	740	1			
バッテリーアースケーブル.....		3	32402-MR8-000	スターモーターケーブル.....	1,050	1			
スターモーターケーブル.....	0.5	4	32411-MK3-300	バッテリーターミナルカバー.....	190	1			
スターマクネチツクスイッチCOMP.....	0.4	5	32414-ML0-000	マクネチツクスイッチカバー-A.....	185	1			
		6	32416-ML0-000	マクネチツクスイッチカバー-B.....	170	1			
		7	32419-ML0-000	ターミナルカバー.....	170	1			
		8	32601-MR8-900	バッテリーアースケーブル.....	470	1			
		9	35851-MF5-751	スターマクネチツクスイッチCOMP.....	3,050	1			
		10	35855-MF5-751	ヒューズホルダー-ASSY.....	860	1			
		11	35856-MF5-751	シヨツクラカバー.....	310	1			
		12	94002-06080-0S	6カクナツト 6MM.....	30	2			
		13	94111-06800	スプリングワッシャー 6MM.....	25	2			
		14	95701-06012-00	フランジホルルト 6X12.....	35	1			
		15	98200-33000	プレートヒューズ (30A).....	50	2			

# H 3

ブロックNO.

## F-27

ワイヤーハーネス



MRBR-F2700 A

整備項目	標準時間	見出番号	部品番号	部品名	希望	使用個数	適用号機	タイプ
					小売価格	RVF100 RR		
スハークユニット	0.5	1	30405-MT6-000	スハークユニットクッション	560	1		
イグニッションコイルCOMP. ( イツヨマシ 0.3 カザン )		2	30410-MR8-901	スハークユニット	24,200	1		
レキニシトレクチファイアASSY.		3	30510-KT7-023	イグニッションコイルCOMP.	4,750	2		
シリコンレクチファイアCOMP.	0.3	4	30520-ML0-000	イグニッションコイルスハーク	125	4		
ウインカーリレーCOMP. スターリレーCOMP.		5	30751-MR8-900	ハイテンションキャツフ°ASSY.1	1,550	1		
ワイヤーハーネス	1.7	6	30752-MR8-900	ハイテンションキャツフ°ASSY.2	1,550	1		
		7	30753-MR8-900	ハイテンションキャツフ°ASSY.3	1,650	1		
		8	30754-MR8-900	ハイテンションキャツフ°ASSY.4	1,450	1		
		9	31600-MY7-600	レキニシトレクチファイアASSY.	9,500	1		
		10	31700-196-000	シリコンレクチファイアCOMP.	1,000	1		
		11	32100-MR8-900	ワイヤーハーネス	14,500	1		
		12	38301-MR7-004	ウインカーリレーCOMP.	1,900	1		
		13	38306-ME9-772	ウインカーリレーサスヘンション	330	1		
		14	38501-GAM-007	スターリレーCOMP. (マツシタ)	1,600	1		
			38501-GN2-014	スターリレーCOMP. (ミツハ)	1,450	1		
		15	38506-GC7-611	スターリレーサスヘンション	190	1		
			38506-MY2-691	スターリレーサスヘンション	220	1		
		16	50115-MR8-900	フロントイグニッションコイル入テ	470	1		
		17	80101-MR8-900	ヒューズボックス入テ	360	1		
		18	90651-KV6-003	ワイヤハント	120	1		
		* 19	90679-SG9-E01	サクションホースハント	115	1		
		20	92101-05020-4J	6カクホルト 5X20	45	1		
		21	93911-14210	タツビシクスクリネー 4X12	25	2		
		22	94050-06000	フランシツツ 6MM	35	2		
		23	96001-06014-00	フランシツツホルト 6X14	40	1		

1994.05.01

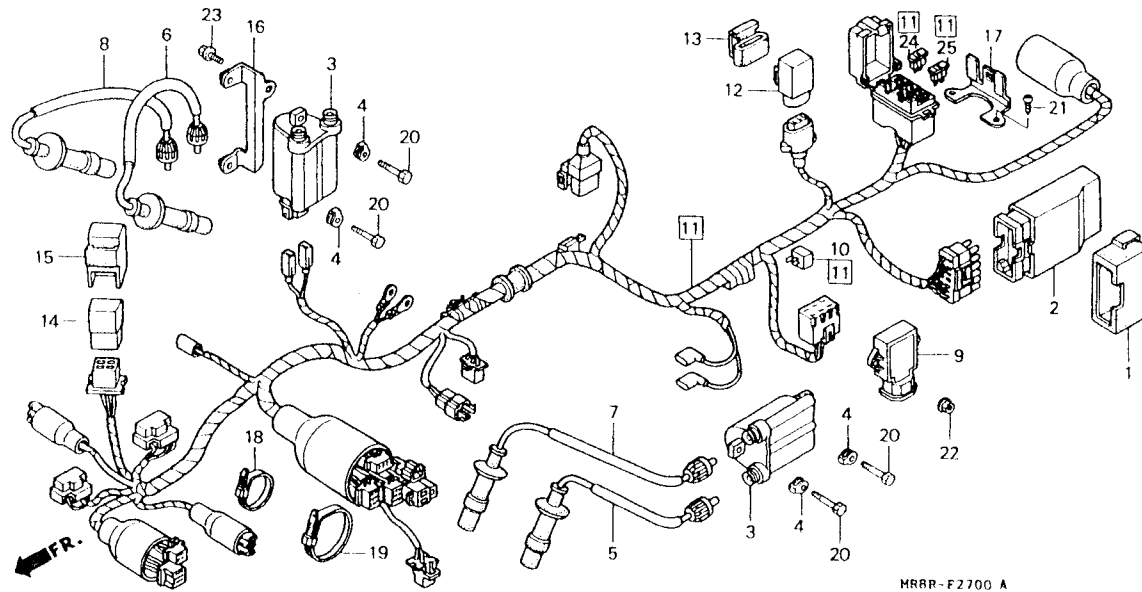
H3

# H 4

ブロックNO.

## F-27

ワイヤーハーネス



MRPF110A

3

整備項目	標準時間	見出番号	部品番号	部品名	希望小売価格	使用個数		適用号機		タイプ
						RVF400	RR	初号機	終号機	
		24	98200-31000	フレートヒューズ (10A).....	35	4				
		25	98200-31500	フレートヒューズ (15A).....	35	2				

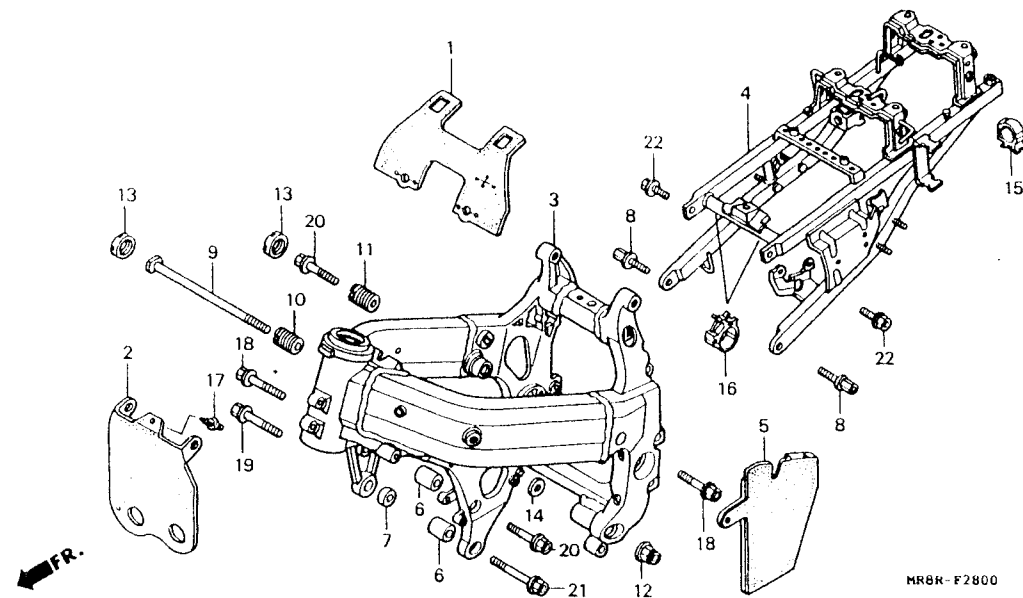


H 5

ブロックNO.

F-28

フレームボディ



MR8R-F2800

MR12111

整備項目	標準時間	見出番号	部品番号	部品名	希望使用個数		適用号機		タイブ
					小売価格	RVF100 RR	初号機	終号機	
フレームボディCOMP.	*11.3	1	16959-MR8-900	ヒートカットトラバー	1,250	1			
シートレールCOMP.	0.8	2	19130-MR8-900	ヒートカットCOMP.	940	1			
		3	50100-MR8-900	フレームボディCOMP.	150,600	1			
		4	50240-MR8-900	シートレールCOMP.	45,700	1			
		5	50300-MR8-900	サウンスワールフインクラバー	3,000	1			
		6	50350-MY5-610	エンジンハンカカーカラー	210	2			
		7	50358-MW0-000	フロントエンジンハンカカーアツハカーカラー	240	1			
		8	90110-MZ7-000	スベシヤルナット 10X37	250	2			
		9	90115-MR8-000	リヤエンジンハンカカーローナットA	630	1			
		10	90119-MR8-000	リヤエンジンハンカカーローナットB	550	1			
		11	90125-MR8-000	リヤアツハカーハンカカーアシヤステイキングナット	550	1			
		12	90306-181-761	フランシヤナット 12MM	175	1			
		13	90310-MR7-000	ロツクナツト 22X2.0	560	2			
		14	90504-SB0-000	フレインワツシヤ 12MM	80	1			
		15	90690-GHB-641	ケーワルクリツフ 10MM	80	1			
		16	90690-GHB-661	ケーワルクリツフ 20MM	80	2			
		17	91505-SL0-003	カウルワツフクリツフ	115	1			
		18	96400-10035-00	フランシヤナット 10X35	60	2			
		19	96400-10045-00	フランシヤナット 10X45	70	1			
		20	96400-10060-00	フランシヤナット 10X60	70	2			
		21	96400-10075-00	フランシヤナット 10X75	90	1			
		22	96500-10025-00	フランシヤナット 10X25	60	2			

1994.05.01

H5

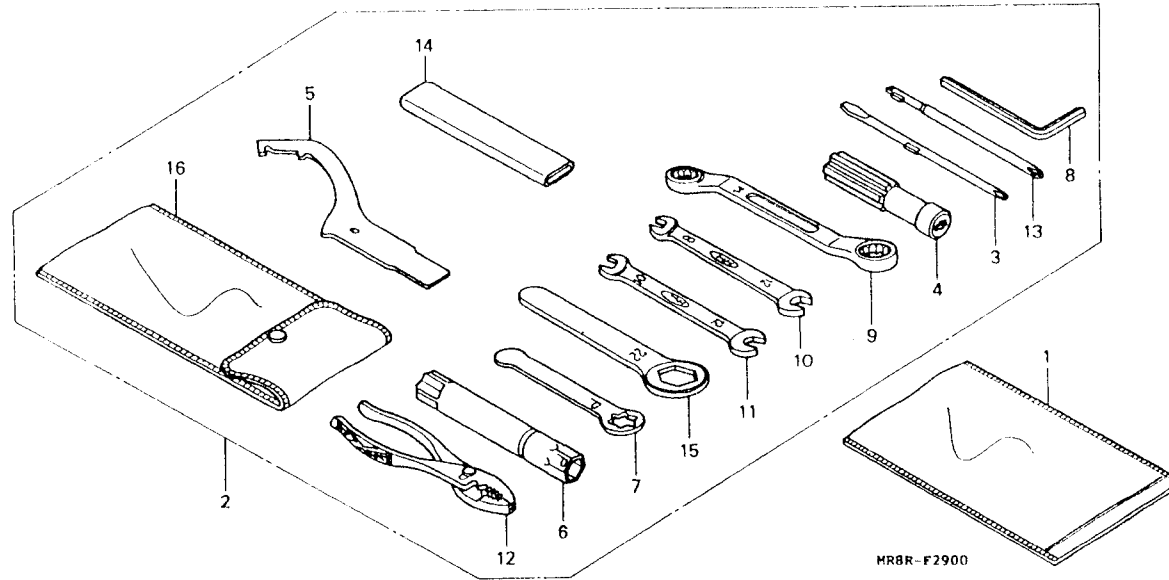
3

H 6

ブロックNO.

F-29

ツール



3

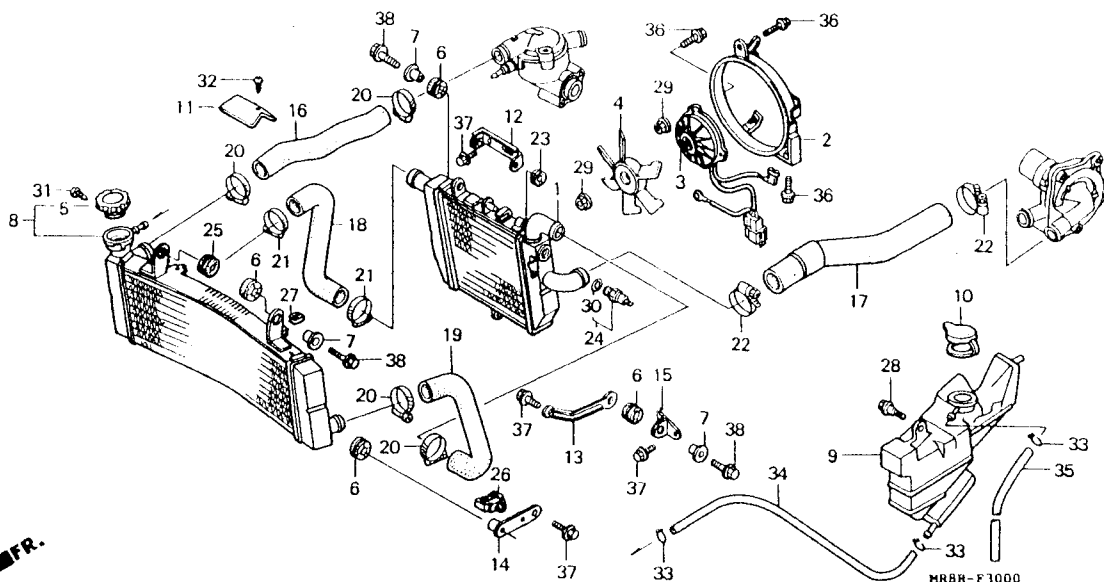
整備項目	標準時間	見出番号	部品番号	部品名	希望	使用個数	適用号機		タイプ
					小売価格	RVF100 RR	初号機	終号機	
		1	77251-342-000	サービスマツクハツク	195	1			
		2	89010-MR8-900	ツールセット	4,250	1			
		3	89102-538-000	スクリーンドライバースhaft	145	1			
		4	89103-538-000	クリツフ	145	1			
		5	89201-MR8-000	ヒョウスハナ	480	1			
		6	89216-MR8-000	フラクレンチ (13)	660	1			
		7	89217-MR8-000	フラクレンチハンドル	250	1			
		8	89221-429-000	6カクレンチ 5MM	265	1			
		9	89228-MR8-000	アイレンチ 14X17	940	1			
		10	99001-08120	スハナ 8X12	210	1			
		11	99001-10120	スハナ 10X12	240	1			
		12	99002-13500	フライヤ 135	440	1			
		13	99003-20000	フラスクリュードライバ-2 (NO.3)	95	1			
		14	99006-12000	アイレンチハンドル 120MM	290	1			
		15	99006-22000	アイレンチ 22MM	350	1			
		16	99008-02000	ツールハツク 200MM	155	1			

H 7

ブロックNO.

F-30

ラジエター



MR8R-F3000

整備項目	標準時間	見出番号	部品番号	部品名	希望	使用個数	適用号機		タイプ
					小売価格	RVF100 RR	初号機	終号機	
ラジエターCOMP.	0.9	1	19010-MR8-003	ラジエター COMP.	21,600	1			
シラウトCOMP.	0.7	2	19015-MR8-901	シラウトCOMP.	3,450	1			
クランクファン		3	19030-MR8-901	ファンモーターASSY.	12,300	1			
ファンモーターASSY.	0.8	4	19040-MF5-751	クランクファン	2,200	1			
アツハ°ラジエターASSY. サーモスイッチASSY.		5	19045-ML0-901	キャツフ°COMP. (トクヨウ)	1,350	1			
リザーフタンク	0.3	6	19051-KA3-830	ラジエターマウンテイングラハ°	130	4			
アツハ°ラジエターホース	0.6	7	19052-MN8-000	ラジエターマウンテイングカラ°	130	3			
ローラジエターホース		8	19100-MR8-901	アツハ°ラジエターASSY.	28,800	1			
R.ラジエターホースB		9	19101-MR8-780	リザーフタンク	1,900	1			
L.ラジエターホースB		10	19104-MB0-700	リザーフタンクキャツフ°	350	1			
		11	19105-MR8-900	ラジエターカート°	160	1			
		12	19134-MR8-000	ラジエターアンターステーA	370	1			
		13	19135-MR8-000	アンターラジエターステー	320	1			
		14	19136-MR8-900	アツハ°ラジエターステー	520	1			
		15	19137-MR8-000	ローラジエターステーB	320	1			
		16	19500-MR8-900	アツハ°ラジエターホース	360	1			
		17	19501-MR8-900	ローラジエターホース	680	1			
		18	19502-MR8-900	R.ラジエターホースB	380	1			
		19	19503-MR8-000	L.ラジエターホースB	350	1			
		20	19505-ML3-770	ウォーターホースクランパー	330	4			
		21	19506-KS6-700	ウォーターホースクランフ°B	330	2			
		22	19516-GAG-003	ホースクランフ° 30-37MM.	400	2			
		23	36043-657-000	ワイヤーハネスク°ロメツト	135	1			
		24	37760-MT2-003	サーモスイッチASSY.	2,850	1			
		25	50163-063-000	フィートチユーフ°ク°ロメツト	145	1			

1994.05.01

H7

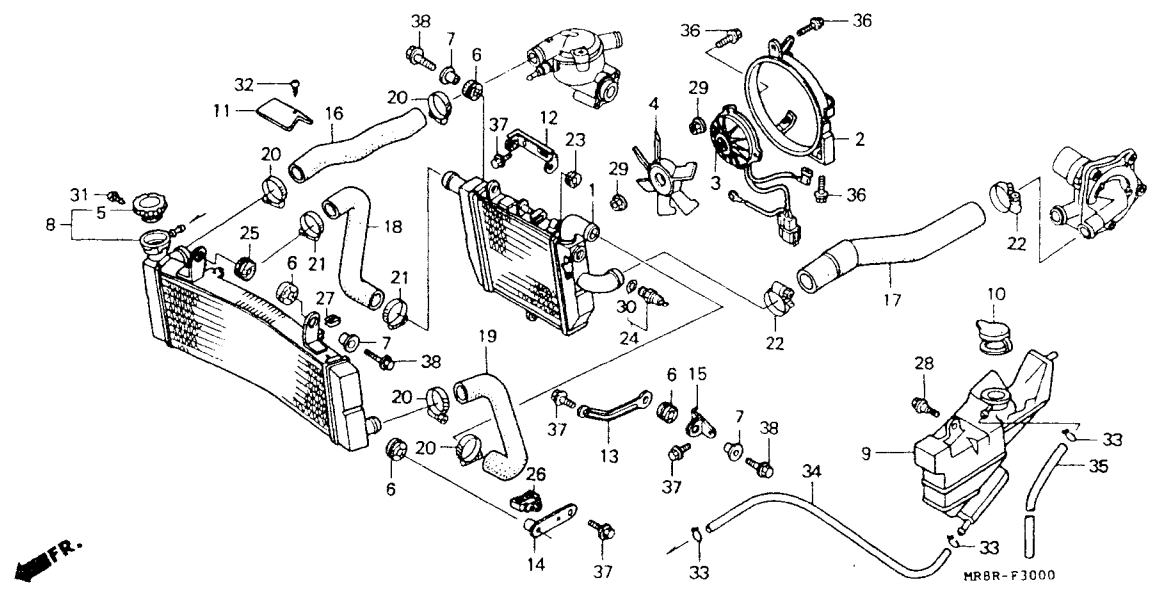
3

H 8

ブロックNO.

F-30

ラジエター



MRBR-F3000

3

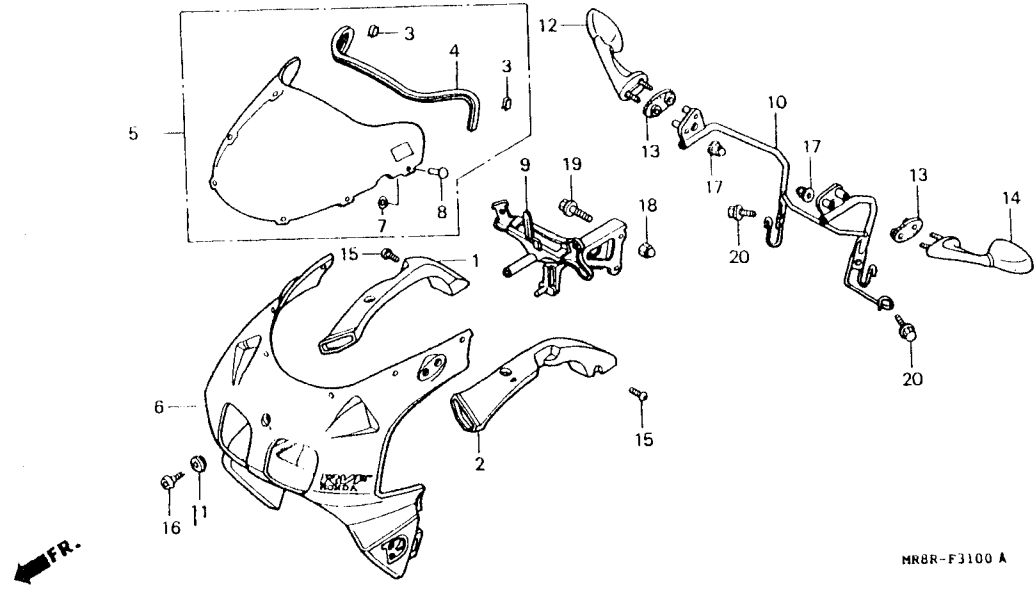
整備項目	標準時間	見出番号	部品番号	部品名	希望	使用個数	適用号機		タイプ
					小売価格	RVF100 RR	初号機	終号機	
		26	53105-GC1-003	ワイヤーハネスクリツフ°	120	1			
		27	66871-KY2-700	アツハ°カウルナツト	100	1			
		28	90111-ZB5-000	フランジ°ホルツト 6MM	150	1			
		29	90315-MK3-003	ヒレイトナツト 5MM	85	4			
		30	91307-611-000	オリツク° 13.5X1.4	85	1			
		31	93901-22180	タツヒ°ンク°スクリユ- 3X8	25	1			
		32	93903-24180	タツヒ°ンク°スクリユ- 4X8	25	1			
		33	95002-50000	チユ-フ°クリツフ° (C9)	25	3			
		34	95005-50660-30	チユ-フ° 5X660 (95005-50001-30M)	310	1			
		35	95005-50910-30	チユ-フ° 5X910 (95005-50001-30M)	420	1			
		36	96001-06010-00	フランジ°ホルツト 6X10	40	3			
		37	96001-06014-00	フランジ°ホルツト 6X14	40	4			
		38	96001-06022-00	フランジ°ホルツト 6X22	50	3			

H 9

ブロックNO.

F-31

アッパーカウル



整備項目	標準時間	見出番号	部品番号	部品名	希望	使用	適用号機		タイプ
					小売	単数	初号機	終号機	
					価格	RVF100 RR			
R.インレットタクト	0.1	1	17530-MR8-900	R.インレットタクト	2,500	1			
L.インレットタクト		2	17535-MR8-900	L.インレットタクト	2,500	1			
アツハカウルサフステー		* 3	64102-MA3-720	スクリーンモールディングクリップ	140	2			
フロントアツハカウルASSY	0.6	* 4	64105-MR8-900	ウインドスクリーンモールディング	360	1			
ウインドスクリーンセット	0.5	5	64110-MR8-900	ウインドスクリーンセット	12,100	1			
アツハカウルメインステー		6	64202-MR8-900A	フロントアツハカウルASSY. *TYPE1* (WL)	34,700	1			
フロントアツハカウルASSY. 配色表									
タイプ	主体色	カラーラベルコード							
TYPE 1	ロスホワイト	NH196K							
		7	64206-MJ0-000	スクリューナット 4MM	85	6			
		8	64206-ML0-700	スクリーンセットインクヒューズ	85	6			
		9	64501-MR8-900	アツハカウルメインステー	5,700	1			
		10	64505-MR8-900	アツハカウルサフステー	5,700	1			
		11	66219-634-000	メーターケースクロムツトB	115	1			
		12	88110-MR8-901	R.ハツクミラー	3,100	1			
		13	88112-KY1-000	ハツクミラーマウンティングブラケット	205	2			
		14	88120-MR8-901	L.ハツクミラー	3,100	1			
		15	90101-692-000	クローブハツクスクリュー	25	2			
		16	90112-MT4-000	カウルセットインクホルト	95	1			
		17	90301-693-000	オープンステーナット 6MM	140	4			
		18	94021-08070-0S	キャップナット 8MM	40	2			
		19	95801-08028-07	フランジホルト 8X28	50	2			
		20	96500-06016-07	フランジホルト 6X16	40	2			

1994.05.01

H9

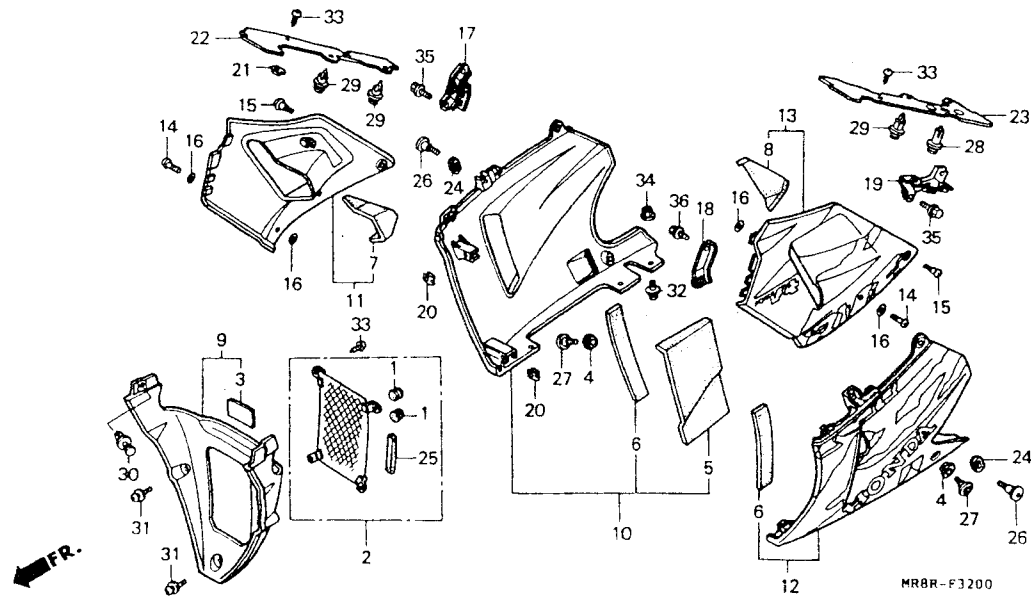


H 10

ブロックNO.

F-32

ローアカウル



MR8R-F3200

3

整備項目	標準時間	見出番号	部品番号	部品名	希望	使用個数	適用号機		タイプ
					小売価格	RVF100 RR	初号機	終号機	
ローラシエタークリルCOMP.	0.4	1	16613-883-610	チヨークロツクワロメツト	80	2			
ローアカウルASSY. (ニコテモトウツシカン)		2	19031-MR8-900	ローラシエタークリルCOMP.	4,700	1			
インナーフカウル	0.3	3	64233-MR7-300	ホースフロテクター	130	1			
R.カウルサイトリツトASSY.	0.1	4	64246-MJ4-670	フェアリンクマウンテイングラハ	115	2			
L.カウルサイトリツトASSY.		5	64251-MR8-300	ローアカウルマツトA	730	1			
		6	64253-MR8-300	ローアカウルマツトC	420	2			
		7	64256-MR8-300	R.カウルサイトリツトマツトA	190	1			
		8	64257-MR8-300	L.カウルサイトリツトマツトA	190	1			
		9	64270-MR8-900ZA	インナーフカウル *R127*...スハークリンクレツト*	5,000	1			
		10	64351-MR8-900ZA	R.ローアカウルASSY. *TYPE1*(WL)	16,800	1			
		11	64356-MR8-900ZA	R.カウルサイトリツトASSY. *TYPE1*(WL)	9,500	1			
		12	64361-MR8-900ZA	L.ローアカウルASSY. *TYPE1*(WL)	16,800	1			
		13	64366-MR8-900ZA	L.カウルサイトリツトASSY. *TYPE1*(WL)	9,500	1			
		14	64507-MN4-000	スタツト 6X14	360	4			
		15	64508-MR8-000	カウルセツテイックホルト	95	2			
		16	64509-KE8-700	リテーナー 6MM	75	8			
		17	64510-MR8-900	R.ローアカウルアツハースターCOMP.	620	1			
		18	64514-MR8-900	R.リヤローアカウルスター	310	1			
		19	64520-MR8-900	L.ローアカウルアツハースターCOMP.	730	1			
		20	64527-KY2-700	クリツフナツト 4MM	140	3			
		21	64527-MR8-780	フプレートナツト 4MM	75	2			
		22	64590-MR8-900	R.インナーパネル	1,200	1			

1994.05.01

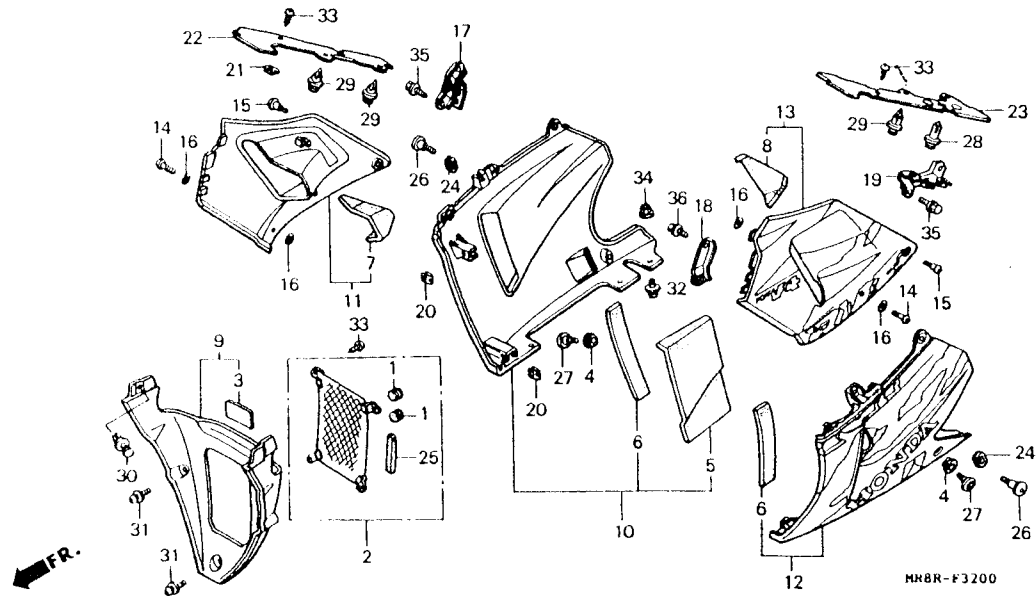
H10

H 11

ブロックNO.

F-32

ローカウル



MR8-F3200

整備項目	標準時間	見出番号	部品番号	部品名	希望	使用個数	適用号機		タイプ
					小売価格	RVF100 RR	初号機	終号機	
		23	64595-MR8-900	L. インナーパネル	1,200	1			
		24	66101-HA7-670	フロントフェンダーセッティングクロメット	120	2			
		25	83701-MR8-900	フロントクランプ	95	1			
		26	90104-MN4-000	スロッシュスクリュー 6X19	135	2			
		27	90112-MT4-000	カウルセッティングホルト	95	2			
		28	91505-SL0-003	カウルツマクリツフ	115	1			
		29	91545-SE0-003	クリツフメスSY. 8MM	115	3			
		30	91549-MW0-790ZA	パネルセッティングクリツフ *NH1+	105	2			
		31	93891-04014-07	スクリューツシャ 4X14	30	3			
		32	93894-05012-10	スクリューツシャ 5X12	30	4			
		33	93903-24280	タツヒンクスクリュー 4X10	25	6			
		34	94050-05000	フランシナツト 5MM	30	4			
		35	95701-06016-00	フランシホルト 6X16	35	2			
		36	96500-06012-07	フランシホルト 6X12	40	1			

1994.05.01

H11

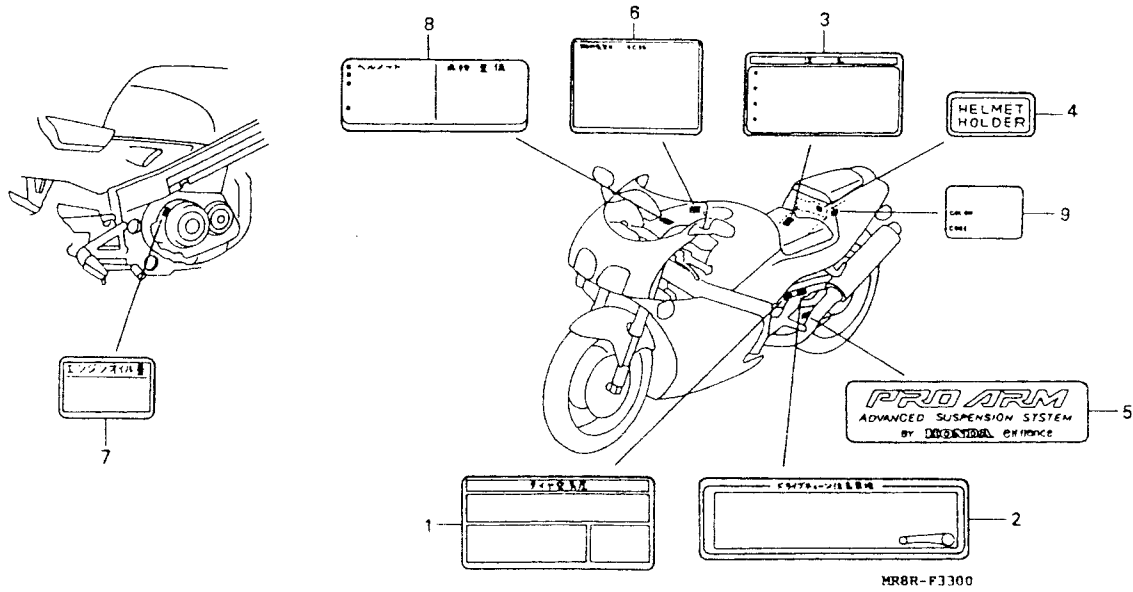
3

H 12

ブロックNO.

F - 33

コーションラベル



MR1F1111

3

整 備 項 目	標準 時間	見出 番号	部 品 番 号	部 品 名	希 望 小 売 価 格	使用個数 RVF400 RR	適 用 号 機		タ イ プ
							初号機	終号機	
		1	87505-MR8-900	タイヤコーションマーク.....	185	1			
		2	87507-MR8-900	トライフルチェンコーションマーク.....	185	1			
		3	87508-415-300	ラシメーターコーションマーク.....	200	1			
		4	87511-KR3-600	ヘルメットホルダーラベル.....	105	1			
		5	87521-ML0-731	スウインクアームラベル.....	225	1			
		6	87522-MR8-900	ウインドスクリーンコーションラベル.....	105	1			
		7	87541-MR8-900	オイルキャパシテイラベル.....	95	1			
		8	87560-MJ6-722ZA	トライフルコーションマーク *TYPEG*....	190	1			
		9	87565-MR8-900ZA	カラーラベル *TYPE1*(NH196K)...	75	1			

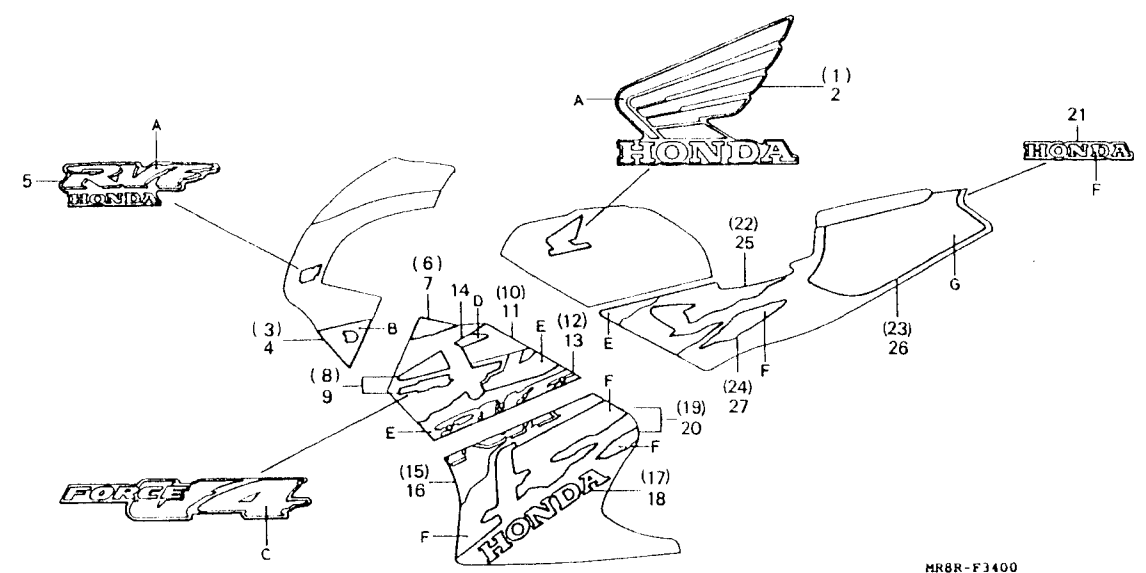


# H 13

ブロックNO.

## F - 34

ストライプ・マーク



MR8R-F3400

MR81111

整 備 項 目	標 準 時 間	見 出 番 号	部 品 番 号	部 品 名	希 望 小 売 価 格	使 用 個 数 RVF400 RR	適 用 号 機 初号機 終号機	タ イ プ
アツハ°-カウルストライフ°	0.3	1	17531-MR8-900ZA	R.ウイングマーク *TYPE1*	780	1		
.アツハ°-カウルマーク		2	17532-MR8-900ZA	L.ウイングマーク *TYPE1*	780	1		
.カウルリット°ストライフ°A		3	64216-MR8-900ZA	R.アツハ°-カウルストライフ° *TYPE1*	780	1		
.リア°カウルマーク		4	64217-MR8-900ZA	L.アツハ°-カウルストライフ° *TYPE1*	780	1		
.サイト°カハ°-ストライフ°B		5	64226-MR8-900ZA	アツハ°-カウルマーク *TYPE1*	570	1		
カウルリット°ストライフ°B	0.4	6	64230-MR8-900ZA	R.カウルリット°ストライフ°A *TYPE1*	570	1		
.カウルリット°ストライフ°C		7	64231-MR8-900ZA	L.カウルリット°ストライフ°A *TYPE1*	570	1		
.カウルリット°ストライフ°D		8	64232-MR8-900ZA	R.カウルリット°ストライフ°B *TYPE1*	990	1		
.L.カウルリット°ストライフ°E		9	64233-MR8-900ZA	L.カウルリット°ストライフ°B *TYPE1*	990	1		
.ロー°カウルマーク		10	64234-MR8-900ZA	R.カウルリット°ストライフ°C *TYPE1*	1,650	1		
.ロー°カウルストライフ°B		11	64235-MR8-900ZA	L.カウルリット°ストライフ°C *TYPE1*	1,650	1		
.サイト°カハ°-ストライフ°A	0.5	12	64236-MR8-900ZA	R.カウルリット°ストライフ°D *TYPE1*	1,850	1		
.カウルリット°ストライフ°A		13	64237-MR8-900ZA	L.カウルリット°ストライフ°D *TYPE1*	1,850	1		
.サイト°カハ°-ストライフ°C		14	64238-MR8-900ZA	L.カウルリット°ストライフ°E *TYPE1*	210	1		
		15	64271-MR8-900ZA	R.ロー°カウルストライフ°A *TYPE1*	3,650	1		
		16	64272-MR8-900ZA	L.ロー°カウルストライフ°A *TYPE1*	3,650	1		
		17	64273-MR8-900ZA	R.ロー°カウルマーク *TYPE1*	1,200	1		
		18	64274-MR8-900ZA	L.ロー°カウルマーク *TYPE1*	1,200	1		
		19	64275-MR8-900ZA	R.ロー°カウルストライフ°B *TYPE1*	1,650	1		
		20	64276-MR8-900ZA	L.ロー°カウルストライフ°B *TYPE1*	1,650	1		
		21	77226-MR8-900ZA	リア°カウルマーク *TYPE1*	360	1		
		22	83621-MR8-900ZA	R.サイト°カハ°-ストライフ°A *TYPE1*	2,200	1		
		23	83622-MR8-900ZA	R.サイト°カハ°-ストライフ°C *TYPE1*	2,700	1		
		24	83623-MR8-900ZA	R.サイト°カハ°-ストライフ°B *TYPE1*	730	1		
		25	83721-MR8-900ZA	L.サイト°カハ°-ストライフ°A *TYPE1*	2,200	1		

1994.05.01

H13

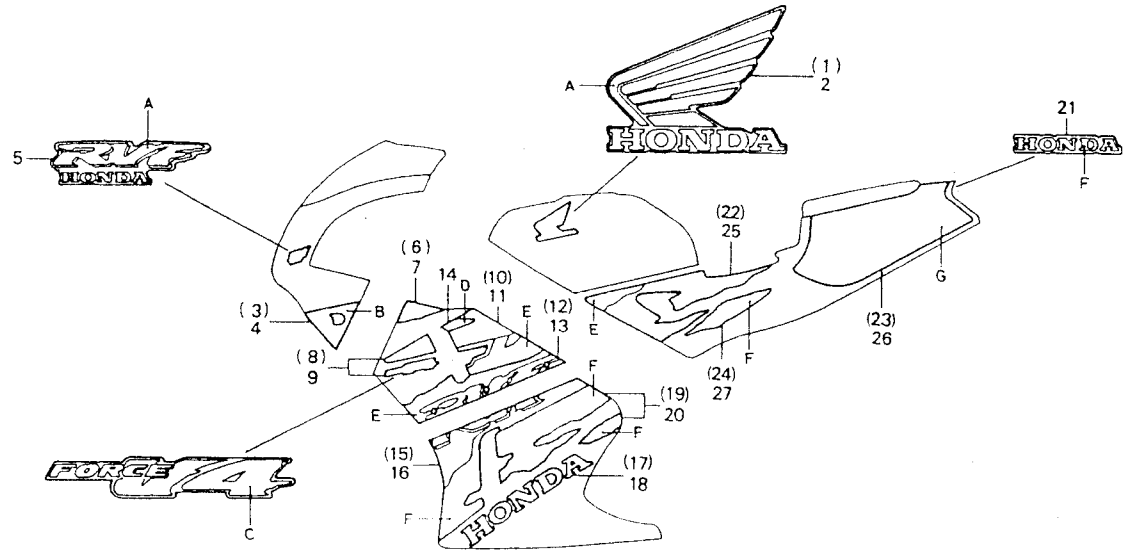


H 14

ブロックNO.

F - 34

ストライプ・マーク



MRBR-F3400

MRBF1100

3

整備項目

標準時間

見出番号	部品番号	部品名	希望小売価格	使用個数	適用機種	タイプ
			RVF100 RR		初号機 終号機	
26	83722-MR8-900ZA	L.サイド"カハ"ストライフ°C *TYPE1*	2,700	1		
27	83723-MR8-900ZA	L.サイド"カハ"ストライフ°B *TYPE1*	730	1		

ストライプ・マーク配色表

タイプ	主体色	指定色	A	B	C	D	E	F	G
TYPE 1	ロスホワイト	(NH196)	パールクリスタル ホワイト	アテッサ ブルー	エンデュランス イエロー	ロスホワイト	エンデュランス バイオレット	スパークリング レッド	マット ブラック

部 品 番 号 索 引

部品番号	アドレス No.	部品番号	アドレス No.	部品番号	アドレス No.	部品番号	アドレス No.	部品番号	アドレス No.	部品番号	アドレス No.
04000		12251-MR8-601	E15	14771-MR8-000	D6	14951-KT7-013	D8	16026-MR7-004	E11	16222-MV4-300	D2
04911-MR8-900	E4	12311-MR8-900	D1	14775-MR8-000	D6	14952-KT7-013	D8	16027-MR8-900	E13		D4
		12321-MR8-900	D1	14777-MR8-000	D6	14953-KT7-013	D8	16028-MR8-900	E13	16613-883-610	H10
06000		12331-MLO-720	D1	14781-MLO-720	D6	14954-KT7-013	D8	16029-MR8-900	E13	16950-MR8-043	G2
		12332-MR8-900	D1	14901-KT7-013	D6	14955-KT7-013	D8	16035-MR8-900	E11	16953-MV9-000	G2
06111-MR8-900	E15		E15	14902-KT7-013	D7	14956-KT7-013	D8	16037-KAZ-000	E13	16955-MR8-900	G2
06112-MR8-900	E16	12391-MR8-000	D1	14903-KT7-013	D7	14957-KT7-013	D8	16040-MR7-004	E11	16956-MR8-000	G2
06405-MR8-405	G12		E15	14904-KT7-013	D7	14958-KT7-013	D8	16046-MY9-000	E13	16958-KY6-003	G2
06405-MR8-406	G12	13000		14905-KT7-013	D7	14959-KT7-013	D8	16047-KE7-003	E11	16958-MB0-000	E12
06451-GE2-405	F15			14906-KT7-013	D7	14960-KT7-013	D9	16050-MZ5-600	E11	16959-MR8-900	H5
06451-KV3-405	F12	13011-MV4-305	E5	14907-KT7-013	D7	14961-KT7-013	D9	16051-MR8-900	E13	16963-KY6-000	G2
06451-KV3-406	F12	13101-MR8-900	E5	14908-KT7-013	D7	14962-KT7-013	D9	16051-MV4-000	E13		
06455-KV3-405	F12	13111-MV4-000	E5	14909-KT7-013	D7	14963-KT7-013	D9	16051-MZ5-670	E11	17000	
		13111-122-000	D13	14910-KT7-013	D7	14964-KT7-013	D9	16052-MV4-000	E13		
11000		13112-MLO-720	E5	14911-KT7-013	D7	14965-KT7-013	D9	16053-MB0-671	E11	17210-MR8-010	G6
		13210-MLO-020	E5	14912-KT7-013	D7	14966-KT7-013	D9	16080-MV4-000	E13	17221-MR8-010	G6
11210-MLO-721	E2	13213-MLO-000	E5	14913-KT7-013	D7	14966-MR8-000	D9	16081-KAZ-000	E11	17222-MR8-900	G6
11315-MR8-900	E2	13215-KM3-000	E5	14914-KT7-013	D7	14967-KT7-013	D9	16083-MR8-900	E11	17230-MR8-900	G6
	E16	13220-MLO-020	E5	14915-KT7-013	D7	14967-MR8-000	D9	16084-MR8-900	E11	17254-KAZ-000	G6
11331-MR8-900	D10	13224-MLO-003	E5	14916-KT7-013	D7	14968-KT7-013	D9	16085-MV4-000	E11	17511-KV3-000	G2
11332-MM5-000	D10	13225-MLO-003	E5	14917-KT7-013	D7	14968-MR8-000	D9	16090-MR8-900	E11	17515-MR8-900ZA	G2
11340-MR8-900	D15	13226-MLO-003	E5	14918-KT7-013	D7	14969-KT7-013	D9	16100-MR8-900	E11	17516-MR8-900	G2
11394-MR8-900	D10	13234-MLO-003	E5	14919-KT7-013	D7	14969-MR8-000	D9	16101-MR8-900	E11	17520-MR8-900ZA	G2
	E16	13235-MLO-003	E5	14920-KT7-013	D7			16102-MR8-900	E11	17530-MR8-900	H9
11630-MR8-900	D15	13236-MLO-003	E5	14921-KT7-013	D7	15000		16103-MR8-900	E11	17531-MR8-900ZA	H13
11632-MY7-000	D15	13310-MR8-900	E5	14922-KT7-013	D7			16104-MR8-900	E11	17532-MR8-900ZA	H13
	E16	13314-KE7-013	E5	14923-KT7-013	D7	15010-MW0-000	E2	16107-KAZ-000	E13	17535-MR8-900	H9
11636-MR8-900	D14	13315-KE7-013	E5	14924-KT7-013	D7	15100-MR8-900	E2	16111-MR8-900	E13	17570-MR8-000	G2
	E16	13316-KE7-013	E5	14925-KT7-013	D7	15131-MLO-000	D11	16119-MR8-900	E13	17611-ML7-000	G2
11640-MR8-900	D14	13323-MLO-721	E5	14926-KT7-013	D7	15134-KE8-010	E2	16119-MZ2-600	E13	17613-GF6-000	G2
11643-MLO-720	D14	13324-MLO-721	E5	14927-KT7-013	D7	15140-MLO-003	E2	16119-MZ5-600	E13	17620-MN8-910	G2
11645-ML7-310	D14	13325-MLO-721	E5	14928-KT7-013	D7	15151-MLO-000	E2	16121-MR8-900	E11	17646-MN8-700	G2
				14929-KT7-013	D7	15153-MLO-000	E2	16141-MR8-900	E11	17724-102-700	G6
				14930-KT7-013	D7	15154-425-000	E2	16142-MR8-003	E11	17910-MR8-900	F4
12000		14000		14931-KT7-013	D8			16142-MR8-900	E11	17920-MR8-900	F4
				14932-KT7-013	D8	15220-MR8-900	E2	16143-MR8-900	E11	17950-MR8-900	F4
12010-MR8-900	D2	14110-MR8-900	D6	14933-KT7-013	D8	15330-MLO-000	D2	16144-MR8-900	E12		
12011-MR8-305	D2	14120-MR8-900	D6	14934-KT7-013	D8			16155-MR8-900	E13	18000	
	D4	14130-MR8-900	D6	14935-KT7-013	D8	15331-MR8-000	D2	16163-MB3-671	E12		
12012-MR8-305	D2	14140-MR8-900	D6	14936-KT7-013	D8		D4	16165-MR8-900	E13	18291-MN5-650	E15
	D4	14410-MR8-000	D6	14937-KT7-013	D8	15410-MM9-013	E2	16166-MR8-900	E14		G7
12020-MR8-900	D4	14420-MR8-000	D6	14938-KT7-013	D8	15510-MLO-000	E2	16169-MR8-900	E12	18291-MR8-000	E15
12204-MLO-305	D2	14446-MR8-300	D6	14939-KT7-013	D8	15650-MR8-000	D10	16172-MR8-900	E12		G7
	D4	14447-MR8-003	D6	14940-KT7-013	D8	15772-292-010	E11	16175-MZ1-000	E12	18292-MV4-000	E15
12205-MR8-300	D2	14448-MR8-003	D6	14941-KT7-013	D8			16188-MR8-900	E12		G7
	D4	14451-MR8-000	D6	14942-KT7-013	D8	16000		16198-MR8-900	E12	18301-MR8-900	G7
12206-MLO-305	D2	14611-MR8-000	D6	14943-KT7-013	D8			16199-MR8-900	E12	18302-MR8-900	G7
	D4	14642-MR8-000	D6	14944-KT7-013	D8	16010-MR8-900	E13	16211-MR8-900	D2	18310-MR8-901	G7
12208-MLO-721	D6	14711-MR8-000	D6	14945-KT7-013	D8	16013-MR8-900	E13		D4	18320-MR8-003	G7
	E15	14721-MR8-900	D6	14946-KT7-013	D8	16015-MR8-900	E13	16214-MB0-000	D4	18330-MR8-003	G7
12209-MLO-722	D6	14751-MR8-003	D6	14947-KT7-013	D8	16016-KBH-000	E13	16219-MR8-900	D2	18334-KA3-830	G7
	E15	14751-MR8-004	D6	14948-KT7-013	D8	16018-MR8-900	E11		D4	18373-MLO-000	G7
12251-MR8-601	D2	14761-MR8-003	D6	14949-KT7-013	D8	16023-MR8-900	E13	16221-MR8-900	D2	18374-MLO-000	G7
	D4	14761-MR8-004	D6	14950-KT7-013	D8	16026-KV0-014	E11		D4	18380-MR8-901	G7

部 品 番 号 索 引

部品番号	アドレス No.	部品番号	アドレス No.	部品番号	アドレス No.	部品番号	アドレス No.	部品番号	アドレス No.	部品番号	アドレス No.
18391-MN5-650	G7	22351-MR8-023	D11	24434-MR7-000	E8	32414-MLO-000	H2	35855-MF5-751	H2	42000	
18420-MR8-900	G7	22352-MR8-003	D11	24435-MR8-900	E8	32416-MLO-000	H2	35856-MF5-751	H2		
19000		22366-MR8-000	D11	24610-MR7-000	E8	32419-MLO-000	H2			42300-KV3-950	F16
		22425-MR8-003	D11	24651-MR7-000	E8	32601-MR8-900	H2	36000		42500-MR8-000	F16
		22440-MR8-901	D11	24652-035-000	E8	32905-MR8-000	D1			42603-MR8-000	F16
19010-MR8-003	H7	22446-MR8-000	D11	24655-MR7-000	E8			36043-657-000	H7	42605-KV3-950	F16
19015-MR8-901	H7	22710-MLO-780	D15	24702-MR8-000	G8	33000				42606-MR8-000	F16
19030-MR8-901	H7	22815-MR8-900	D15	24705-MR7-000	G8			37000		42621-MR8-000	F16
19031-MR8-900	H10	22821-MLO-780	D14	24710-MR8-000	G8	33112-MM5-601	F1			42650-MR8-3062A	F16
19040-MF5-751	H7	22850-MR8-900	D11	24724-422-000	G8	33120-MR8-901	F1	37100-MR8-901	F2	42704-MB0-000	F13
19045-MLO-901	H7	22852-MLO-780	D15			33400-MR8-901	G16	37100-MR8-911	F2		
19051-KA3-830	H7	22870-MR8-900	F4	28000		33406-KV3-951	G16	37105-KAZ-008	F2	42705-MB0-000	F13
19052-MN8-000	H7					33406-MR8-781	G16	37105-MR8-901	F2		
19056-HA2-000	G15	23000		28110-MJ8-000	D13	33450-MR8-901	G16	37110-MW0-671	F2	42706-MB0-000	F13
19100-MR8-901	H7			28115-MR8-900	D13	33507-MR8-900	H1	37112-KY1-003	F2		
19101-MR8-780	H7	23103-MLO-010	D11	28120-KBV-000	D13	33508-MR8-900	H1	37113-ML7-008	F2	42710-KV3-671	F16
19104-MB0-700	H7	23211-MR8-900	E6	28125-426-000	D13	33600-MV4-003	G16	37125-MR7-008	F2	42710-KV3-672	F16
19105-MR8-900	H7	23212-KE7-000	E6	28126-323-000	D13	33611-KV3-700	G16	37130-KV3-831	F2	42710-KV3-673	F16
19130-MR8-900	H5	23220-MR8-900	E6	28130-MR8-900	D13	33611-MR7-000	G16	37200-MR8-901	F2	42710-KV3-674	F16
19134-MR8-000	H7	23421-KY2-000	E6	28333-300-000	G9	33650-KV3-831	G16	37200-MR8-911	F2	42753-ML7-003	F13
19135-MR8-000	H7	23431-MR8-900	E6			33705-MR8-901	H1	37211-KY2-711	F2		
19136-MR8-900	H7	23441-MR8-900	E6	30000		33707-MR8-000	H1	37220-MA6-008	F2	42753-ML7-004	F13
19137-MR8-000	H7	23442-KY2-000	E6			33710-MR8-003	H1	37243-KV3-830	F2		
19200-MR8-900	D15	23451-KY2-711	E6	30300-MR8-901	D13	33712-965-000	H1	37244-MM4-000	F2		
19221-MR8-305	D15	23461-KY2-000	E6	30405-MT6-000	H3	33741-KE8-003	G15			43000	
19300-ML7-003	E10	23462-KY2-000	E6	30410-MR8-901	H3			37250-MR8-901	F2		
19311-MR8-900	E10	23481-KY2-711	E6	30510-KT7-023	H3	34000		37253-KV3-831	F2	43100-KV3-951	F15
19315-MR8-000	E10	23491-MV4-780	E6	30520-MLO-000	H3			37264-MR7-008	F2	43105-MT7-405	F15
19500-MR8-900	H7	23492-KY2-000	E6	30751-MR8-900	H3	34901-KY2-701	F1	37305-KE5-008	F2	43108-MY6-671	F15
19501-MR8-900	H7	23501-MV4-000	E6	30752-MR8-900	H3	34905-GE8-601	G16	37400-MV4-781	F2	43111-KV3-950	F15
19502-MR8-900	H7	23511-MV4-780	E6	30753-MR8-900	H3	34906-GAH-003	G16	37615-KV3-881	F2	43115-MR8-016	F15
19503-MR8-000	H7	23512-KY2-000	E6	30754-MR8-900	H3	34906-GB6-921	H1	37750-PC1-004	E10	43116-MR7-006	F15
19505-ML3-770	H7	23521-MV4-000	E6			34908-MB9-871	F2	37760-MT2-003	H7	43119-MR8-305	F15
19506-KS6-700	H7	23801-KY2-005	E6	31000		34908-MG9-951	F2			43251-KV3-950	F16
19508-MN0-000	E10							38000		43310-MR8-781	F14
19509-MR8-000	E10	24000		31110-MR8-901	D14	35000				43350-MR8-780	G12
19516-GAG-003	H7			31120-MR8-901	D14			38110-402-731	F8	43352-568-003	F12
19517-ML7-691	E10	24211-MJ8-000	E8	31200-MR8-018	E1	35010-MR8-900	F7	38301-MR7-004	H3		
19522-KE7-000	E10	24212-MV4-000	E8	31201-KS5-901	E1	35100-MR8-900	F7	38306-ME9-772	H3	43353-461-771	F12
19523-ML7-690	E10	24213-MJ8-000	E8	31204-KS5-901	E1	35101-MR8-900	F7	38501-GAM-007	H3		
19525-MLO-720	E10	24261-MLO-000	E8	31205-MN4-008	E1	35121-MN9-611	F7	38501-GN2-014	H3	43433-KV3-951	F15
19526-MLO-000	E10	24261-283-000	E6	31206-KW1-901	E1	35130-MR8-900	F4	38506-GC7-611	H3	43500-MR8-901	F14
19535-MLO-720	E10	24310-MR8-010	E8	31207-KS5-901	E1	35200-MR8-900	F4	38506-MY2-691	H3	43503-MR8-006	F14
		24312-KT7-752	E8	31500-MR8-017	H2	35211-443-760	D10			43504-MB2-006	F14
		24315-HA0-000	E8	31508-HC4-000	G15			40000		43511-MR7-016	F14
		24321-KT8-030	E8	31600-MY7-600	H3					43512-MR8-901	F14
		24322-MM4-000	E8	31700-196-000	H3	35330-413-003	F4	40510-MR8-781	G12	43513-MY1-006	F5
22100-MLO-020	D11	24324-KA3-711	E8			35340-MA5-671	F5	40512-MR8-000	G12		
22116-MJ8-000	D11	24325-KA3-711	E8	32000		35350-MR8-000	G8	40535-MY5-306	G12	43514-KS6-701	F5
22120-MR8-900	D11	24326-KBH-901	E8			35357-KW7-900	G8	40535-MY9-305	G12		
22131-MR8-900	D11	24328-MR7-010	E8	32100-MR8-900	H3	35500-MJ4-024	E4			43517-KS6-701	F5
22141-MR8-900	D11	24329-KA3-740	E8	32401-MR8-000	H2	35600-KE8-003	E8	41000		43520-MB2-305	F14
22151-MR8-900	D11	24329-KT7-000	E8	32402-MR8-000	H2	35700-MR8-305	G11			43530-KV3-701	F14
22201-MR8-000	D11	24430-MR7-000	E8	32411-MK3-300	H2	35851-MF5-751	H2	41201-MR8-900	F16		
22321-KE7-000	D11										

部 品 番 号 索 引

部品番号	アドレス No.	部品番号	アドレス No.	部品番号	アドレス No.	部品番号	アドレス No.	部品番号	アドレス No.	部品番号	アドレス No.
44000		45550-MR8-900	F5	51414-MW4-003	F10	61000		64527-KY2-700	H10	83722-MR8-900ZA	H14
44301-MR8-900	F13	46000		51415-MW4-003	F10			64527-ML7-000	G2	83723-MR8-900ZA	H14
44311-MAE-000	F13			51420-MR8-901	F10	61103-357-000	G15	64527-MR8-780	H10		
44312-MAE-000	F13	46182-500-013	F14	51421-MR8-901	F10	61110-MR8-900ZA	F9	64590-MR8-900	H10	86000	
44620-MR7-000	F13	46500-MR8-000	G8	51422-MT7-003	F10	61313-422-000	F1	64595-MR8-900	H11		
44650-MR8-306ZA	F13	46502-MR8-000	G8	51423-MT7-003	F10					86150-MR8-300	F7
44710-MR8-901	F13	46504-KV6-702	F14	51430-MR8-901	F10	64000		66000			
44710-MR8-902	F13	46504-KV6-702	F14	51447-KA4-711	F10					87000	
44800-MR7-003	F2	46514-ML7-000	G8	51454-MW4-003	F10	64102-MA3-720	H9	66101-HA7-670	H11		
44808-MR7-013	F2			51455-MW4-003	F10	64105-MR8-900	H9	66219-634-000	H9	87505-MR8-900	H12
44830-MR8-900	F3	50000		51486-MR8-000	G9	64110-MR8-900	H9	66871-KY2-700	H8	87507-MR8-900	H12
				51490-MR8-305	F10	64121-MLO-730	G12			87508-415-300	H12
		50100-MR8-900	H5	51500-MR8-901	F10	64202-MR8-900ZA	H9	75000		87511-KR3-600	H12
		50115-MR8-900	H3	51520-MR8-901	F10	64206-MJ0-000	H9			87521-MLO-731	H12
		50150-MR8-900	G11			64206-MLO-700	H9	75581-673-000	G4	87522-MR8-900	H12
		50163-063-000	H7	52000		64216-MR8-900ZA	H13			87541-MR8-900	H12
		50233-M27-000	G14			64217-MR8-900ZA	H13	77000		87560-MJ6-722ZA	H12
45100-KV3-951	F12	50240-MR8-900	H5	52101-MR8-900	G12	64226-MR8-900ZA	H13			87565-MR8-900ZA	H12
45103-MR7-006	F12	50300-MR8-900	H5	52109-MR8-900	G12	64230-MR8-900ZA	H13	77100-MR8-900	G4		
45104-MR7-006	F12	50350-MY5-610	H5	52141-MR8-900	G12	64231-MR8-900ZA	H13	77150-MR8-900	G4	88000	
45106-M21-006	F12	50355-434-000	G6	52143-MR8-900	G12	64232-MR8-900ZA	H13	77156-MR8-900	G4		
45107-MN5-006	F15	50358-MW0-000	H5	52170-MR8-013	G12	64233-MR7-300	H10	77205-KBV-000	G4	88110-MR8-901	H9
45117-MR7-006	F12	50419-166-000	G15	52200-MR8-306	G12	64233-MR8-900ZA	H13	77205-MR8-900ZA	G4	88112-KY1-000	H9
45117-MW0-006	F12	50530-MR8-900	G11	52400-MR8-901	G14	64234-MR8-900ZA	H13	77206-KBV-000	G4	88120-MR8-901	H9
45120-MV4-781	F13	50542-MV4-000	G11	52462-MLO-000	G14	64235-MR8-900ZA	H13	77216-KG1-920	G7		
45124-MR8-901	F5	50543-MV4-000	G11	52463-KV3-000	G14	64236-MR8-900ZA	H13	77218-GB2-720	F5	89000	
45125-MR8-901	F5	50600-MR8-003	G9	52463-MJU-000	G14	64237-MR8-900ZA	H13				
45127-KZ4-003	F14	50603-GS9-010	G9	52465-MR8-305	G14	64238-MR8-900ZA	H13	77220-KY6-000	G4	89010-MR8-900	H6
45127-MW4-000	F5	50603-033-010	G9	52465-MY1-000	G14	64246-MJ4-670	H10	77226-MR8-900ZA	H13	89102-538-000	H6
45129-MAE-000	F5	50606-MR8-000	G9	52475-MR8-305	G14	64251-MR8-300	H10	77231-KM1-000	G4	89103-538-000	H6
45131-HA5-672	F15	50612-KV3-700	G9	52486-ML7-003	G14	64252-MT4-700	G4	77235-KV3-000	G4	89201-MR8-000	H6
45131-166-016	F15	50617-445-840	G9			64253-MR8-300	H10	77236-MR8-000	G4	89216-MR8-000	H6
45132-166-016	F15	50644-445-840	G9	53000		64256-MR8-300	H10	77239-MT3-000	G4	89217-MR8-000	H6
45133-MA3-006	F15	50660-KV3-700	G9			64257-MR8-300	H10	77251-342-000	H6	89221-429-000	H6
45200-KV3-951	F12	50670-KV3-700	G9	53100-MR8-900	F7	64270-MR8-900ZA	H10			89228-MR8-000	H6
45203-MG3-016	F12	50700-MR8-003	G9	53105-GC1 003	H8	64271-MR8-900ZA	H13	80000			
		50711-MN8-000	G9	53105-MR8-900	F7	64272-MR8-900ZA	H13			90000	
		50711-MR8-900	G9	53140-KT8-710	F4	64273-MR8-900ZA	H13	80100-MR8-900	G15		
45215-KA3-732	F15	50712-MN8-000	G9	53150-MR8-900	F7	64274-MR8-900ZA	H13	80101-MR8-900	H3	90001-MR8-000	D2
45215-ML7-922	F12	50712-MR8-900	G9	53165-KT8-710	F4	64275-MR8-900ZA	H13				D4
45220-MV4-781	F13	50718-MN8-000	G9	53166-KT8-710	F4	64276-MR8-900ZA	H13			90002-MLO-000	D1
45461-KW3-000	F9			53167-KY1-003	F4	64351-MR8-900ZA	H10			90003-KBV-000	D13
45462-MW4-000	F9	51000		53168-KY1-003	F4	64356-MR8-900ZA	H10	83551-GE2-000	G15	90004-ML7-000	D2
45503-KV3-006	F5			53170-MW0-006	F5	64361-MR8-900ZA	H10	83551-300-000	G4		D4
45504-410-003	F5	51400-MR8-901	F10	53172-KT8-710	F4	64366-MR8-900ZA	H10	83606-198-900	G15	90007-371-004	E4
45505-KV3-006	F5	51401-MR8-901	F10	53178-KV3-000	F4	64501-MR8-900	H9	83611-MR8-900ZA	G4	90010-MLO-720	G8
45510-MR8-306	F5	51403-MA0-771	F10	53192-349-690	F4	64505-MR8-900	H9	83611-MT3-000	G4	90011-MR8-003	D2
45511-MR8-901	F5	51403-MW4-003	F10	53200-MR8-900	F8	64507-MN4-000	H10	83613-MR8-900	G4		D4
45512-KV3-951	F5	51404-MT7-003	F10	53205-MT3-000	F8	64508-MR8-000	H10	83621-MR8-900ZA	H13		D9
45517-166-006	F5	51404-MW4-003	F10	53214-KA4-701	F8	64509-KE8-700	H10	83622-MR8-900ZA	H13	90013-883-000	D15
		51405-KV6-702	F10	53214-371-010	F8	64510-MR8-900	H10	83623-MR8-900ZA	H13	90014-MLO-000	D13
		51406-MW4-003	F10	53220-KM4-000	F8	64514-MR8-900	H10	83701-MR8-900	H11		D14
45520-300-000	F14	51410-MR8-901	F10	53232-MJ4-670	F7	64520-MR8-900	H10	83711-MR8-900ZA	G4	90015-MLO-000	E4
		51412-MB4-003	F10	53300-MR8-900	F7	64527-KY2-700	G4	83721-MR8-900ZA	H13	90016-MLO-000	E4

部 品 番 号 索 引

部品番号	アドレス No.	部品番号	アドレス No.	部品番号	アドレス No.	部品番号	アドレス No.	部品番号	アドレス No.	部品番号	アドレス No.
90018-MA6-000	D2	90122-MN4-008	E1	90453-360-000	E6	91023-MF2-711	E7	91320-MB0-000	E1	93903-24480	F3
	D4	90125-MR8-000	H5	90456-MA6-000	E7	91054-MN8-741	F13	91331-PC9-003	E10	93911-14210	H3
90019-MB0-000	E2	90131-GAA-000	F12	90459-438-000	E7	91059-KY2-711	F7		E15	93913-24580	G5
90021-MM5-000	E2	90133-MR8-000	G11	90461-KY2-000	E7	91061-ML0-731	G1	91351-MT7-003	F11		
	G9	90136-MT4-000	G7	90461-MR8-000	D11	91062-MR7-003	G1	91355-759-003	F15	94000	
90023-MM5-000	D2	90141-ML7-000	G6	90462-KAZ-000	E7	91071-KV3-005	G14	91410-679-000	E12		
	D4	90145-MS9-611	F6	90463-ML7-000	D9	91071-MT7-003	G12	91413-679-000	D1	94001-06000-0S	F4
	E6		F14		D15	91071-MY1-005	G14	91417-PA1-010	G15	94002-06020-0S	G8
90037-422-003	G8	90147-MK6-671	G11		E4	91072-MJ0-003	G14	91450-MR8-000	D1	94002-06080-0S	H2
90065-MR8-000	E1	90152-MR8-000	G1		E15	91101-377-000	D13	91505-SL0-003	H5	94002-08000-0S	F14
90071-MB0-000	G2	90154-HA8-000	G14		E16	91104-KT7-000	E9		H11	94021-06070-0S	F9
90073-MT4-000	G2	90155-MR8-000	G12	90465-MC4-000	G1	91201-427-003	D15	91545-SE0-003	H11	94021-08070-0S	H9
90074-MT4-000	F7	90156-MR8-000	G12	90485-MR7-000	E9	91204-KE8-003	D15	91549-MW0-790ZA	H11	94050-05000	H11
90100-MN8-910	G7	90157-ME9-000	G9	90488-MB0-000	E9	91204-MB0-013	E4			94050-06000	E12
90101-GHB-611	F3	90158-KM7-911	F3	90501-KV3-951	G1	91205-KE8-003	E7	92000			G2
90101-MV4-008	H9	90161-ML7-000	G7	90504-SB0-000	H5	91205-VM6-003	G13				G15
90101-692-000	D2	90201-415-000	F6	90505-MR7-000	G9	91212-422-006	F6	92101-05020-4J	H3		H3
90102-KE5-000	D4	90201-428-900	G12	90506-425-830	F8		F14	92501-08025-0A	G9	94050-08000	G7
	F3	90201-700-000	G8	90543-MV9-670	D1	91254-MM8-003	F11	92800-12000	E2		G9
90102-KY1-008	F1	90203-MF9-710	G11		E15	91257-KA3-711	F13	92900-06020-0E	D2	94101-08000	G7
90103-GB6-930	G16	90231-ML4-610	D11	90544-283-000	F11	91257-KA3-712	F13		D4	94101-08800	G16
90104-GT4-000	H11	90301-MG3-000	F6	90545-300-000	F6	91258-GF4-003	F11			94101-10000	G14
90104-MN4-000	G9	90301-473-003	E2		F14	91258-HB3-003	G13	93000		94102-08000	G9
90105-KV3-700	F13	90301-693-000	H9	90551-MG7-000	G2	91262-KV3-831	G14			94103-06000	G15
90105-KV3-851	G4	90302-425-830	F8	90556-KS3-900	G15	91284-MR7-003	G1	93301-06008-0A	D14	94103-08000	G7
90105-MM4-000	F9	90304-GE8-003	G14	90559-MR8-000	G12	91301-MB0-000	E10	93500-04032-0G	F4	94109-12000	E2
90106-KY2-701	F15	90304-HB3-771	G7	90601-ML0-000	E7		E15	93500-04045-0G	F4		E16
90106-MR8-000	G8	90304-MJ4-670	F7	90601-MR8-003	D11	91301-ML0-781	D15	93500-05006-0A	D2	94111-06800	H2
	F12	90305-ME5-003	G12	90601-107-000	E7	91301-ML7-003	D10		D4	94201-20150	F14
90107-KV3-701	G7	90305-ML7-000	F13	90651-KV6-003	H3		E16	93500-05008-0A	H1		G9
90107-MR7-000	G14	90306-KV3-950	G1	90651-MA5-671	F6	91301-147-023	E10	93500-05012-0A	G4	94201-20250	E3
90108-MK6-670	G11	90306-181-761	H5	90651-ML0-731	G1		E15	93500-05016-0H	H1	94201-25400	G1
90108-MR8-000	G14	90309-KF0-003	G1	90652-ML0-731	G1	91302-KE8-003	D10	93500-05020-0A	D2	94301-08140	D2
90109-MR7-000	F10	90310-MR7-000	H5	90652-MV4-008	F3		E16		F4		D4
90110-MR7-000	G14	90315-MK3-003	H8	90653-MR7-000	G1	91302-MB0-013	D15	93500-05028-0H	G16		D10
90110-MZ7-000	H5	90316-KV3-950	G1	90656-MR7-000	G1		E16	93500-06020-0H	E12		D15
90111-ML0-730	G12	90321-MR8-000	F4	90679-SG9-E01	F11	91307-611-000	H8	93700-05020-0G	F3		E3
90111-MR7-000	G14	90355-469-000	G12		H3	91309-MB0-003	E2	93891-04014-07	G4		E4
90111-7B5-000	H8	90402-KE8-000	D11	90690-GHB-641	H5		E16		H11	94301-10160	D3
90112-MT4-000	G4	90403-KE7-000	E6	90690-GHB-661	H5	91309-425-003	E1	93892-04010-10	E14		D5
	H9	90403-MF2-010	E6	90701-ML0-000	E2		E16	93892-04014-08	G5	94302-08140	E4
	H11	90405-ML0-000	D13	90702-MJ4-000	D2	91310-KT8-003	D4	93892-04016-18	G2	94303-03050	D9
	F16		D14		D4		E16	93892-05010-10	E14	94305-40122	D13
90113-KV3-950	G15	90432-121-000	D11	90851-961-000	H1	91311-KE8-000	E10	93892-05016-10	E14	94510-12000	E9
90113-MR8-000	F4	90443-MB0-000	E4		E8		E15	93892-05025-07	F4	94510-14000	E9
90113-438-000	F5		E8	91000	E16	91311-MB0-003	E2	93893-04010-10	F3	94510-42000	D9
90114-MA5-671	F16		E16		F11		E16	93893-04012-17	F6	94520-35000	G13
90114-MR7-000	H5	90446-430-000	E6	91008-KE8-003	D11	91311-MR7-003	E10		F14	94601-15000	D12
90115-MR8-000	F10	90451-KY2-000	E6	91008-374-003	E9	91312-KE8-003	E10	93893-05018-07	G6		
90116-KV3-701	G2	90451-155-000	E9	91014-969-003	E7		E15	93894-05012-10	H11	95000	
90116-KY6-000	F14	90452-KE8-000	D11	91015-KT8-005	F8	91313-MB0-003	E2	93894-05022-08	H1		
90118-ML7-000	H5	90452-323-000	D2	91016-KT8-005	F8		E16	93901-22180	H8	95002-02080	G2
90119-MR8-000	F16		D4	91021-ML0-721	E7	91313-393-003	E2	93903-24180	H8	95002-02129	E12
90120-MR8-000	D15		E15	91022-MR8-003	D13		E16	93903-24280	H11	95002-02130	G2

1 5

部 品 番 号 索 引

部品番号	アドレス No.	部品番号	アドレス No.	部品番号	アドレス No.	部品番号	アドレス No.	部品番号	アドレス No.
95002-35000	G3	96001-06022-07	F4	98049-60716	D5				
95002-41300-08	G3		F6	98049-60726	D3				
95002-50000	H8	96001-06025-00	D1		D5				
95005-14115-20	G6		D15	98200-31000	H4				
95005-35245-30	G3		E1	98200-31500	H4				
95005-45480-20	G3	96001-06028-00	D14	98200-33000	H2				
95005-50660-30	H8		E3						
95005-50910-30	H8	96001-06032-00	D10	99000					
95005-80500-20	G3		D14						
95015-54000	F14		D15	99001-08120	H6				
95701-06012-00	H2	96001-06035-00	D15	99001-10120	H6				
95701-06012-07	E4		E10	99002-13500	H6				
	F8	96001-06040-00	D10	99003-20000	H6				
95701-06014-00	E3		D15	99006-12000	H6				
	E9		E10	99006-22000	H6				
95701-06016-00	E7	96001-06050-00	D15	99008-02000	H6				
	H11	96001-06055-00	E10	99101-393-1080	E14				
95701-06022-00	D9	96001-06060-00	D15	99103-MT2-0350	E14				
95701-06025-00	E3	96001-06070-00	D15						
95701-06032-00	E3	96001-06080-00	D15						
	E4	96001-06110-00	D16						
95701-06035-08	E4	96100-60030-10	G13						
95701-06045-00	E4	96100-62030-00	E7						
	E9	96211-08000	G10						
95701-06045-08	D3	96220-30085	D9						
	D5	96220-40080	E9						
95701-06050-00	E4	96300-06012-07	F6						
95701-06060-08	D3	96300-06016-07	F6						
	D5	96300-06018-07	G7						
95701-06065-00	E4	96300-06028-07	F6						
95701-06070-00	E3	96300-08040-07	F7						
95701-06080-00	E4	96400-06025-07	F6						
95701-08022-00	G3	96400-10035-00	H5						
95701-08035-07	F7	96400-10040-07	F8						
95701-08045-00	E4	96400-10045-00	H5						
95701-08070-00	E4	96400-10060-00	H5						
95701-08075-00	E4	96400-10075-00	H5						
95701-10080-00	E4	96500-06012-00	G10						
95801-08028-07	H9	96500-06012-07	G13						
			H11						
96000		96500-06014-00	F14						
		96500-06016-07	H9						
96001-06008-02	G7	96500-06030-00	G15						
96001-06010-00	H8	96500-10025-00	H5						
96001-06012-00	D14	96600-06012-07	F3						
	G3	96600-06028-00	D14						
96001-06014-00	D13								
	H3	98000							
	H8								
96001-06014-07	E10	98049-59716	D3						
96001-06016-00	G5		D5						
96001-06022-00	E10	98049-59726	D3						
	H8		D5						
96001-06022-07	F3	98049-60716	D3						





部 品 名 索 引

部 品 名	アドレス 見出 No. 番号	部 品 名	アドレス 見出 No. 番号	部 品 名	アドレス 見出 No. 番号	部 品 名	アドレス 見出 No. 番号
クラツチレハ <sup>ハ</sup> スフ <sup>ハ</sup> リング	D15 7	サーモスタツASSY.	E10 1	シリンター <sup>ハ</sup> ベツト <sup>ハ</sup> カ <sup>ハ</sup> スタツ	E15 3	スターテインク <sup>ハ</sup> モーターASSY.	E1 1
クラツチレハ <sup>ハ</sup> COMP.	D15 6	サーモユニット	E10 12	シリンター <sup>ハ</sup> ベツト <sup>ハ</sup> コート <sup>ハ</sup> ホルタ	D1 6	スタツト <sup>ハ</sup> 6X14	H10 14
クラツチワイヤー <sup>ハ</sup> アシヤ <sup>ハ</sup> ステインク <sup>ハ</sup> ホルト	F4 16	サイト <sup>ハ</sup> カ <sup>ハ</sup> マツト	G4 18	シ <sup>ハ</sup> エツト <sup>ハ</sup> ニ <sup>ハ</sup> トルベツト	E13 6	スタツト <sup>ハ</sup> ホルト2 6X20	D2 22
クラツク <sup>ハ</sup> スベツト	E4 1	サイト <sup>ハ</sup> スタツト <sup>ハ</sup> スイツチベツト	G11 1	シ <sup>ハ</sup> ヨイント <sup>ハ</sup> シール	F12 7		D4 23
クラツク <sup>ハ</sup> シャフト <sup>ハ</sup> ベツト <sup>ハ</sup> ア <sup>ハ</sup> リング <sup>ハ</sup> A	E5 12	サイト <sup>ハ</sup> スタツト <sup>ハ</sup> スフ <sup>ハ</sup> リング <sup>ハ</sup> チユーフ	G11 5	シ <sup>ハ</sup> ヨイント <sup>ハ</sup> ヒ <sup>ハ</sup> コンD	F14 23	スチール <sup>ハ</sup> フ <sup>ハ</sup> レート <sup>ハ</sup> ワツシャ	E1 8
クラツク <sup>ハ</sup> シャフト <sup>ハ</sup> ベツト <sup>ハ</sup> ア <sup>ハ</sup> リング <sup>ハ</sup> B	E5 12	サイト <sup>ハ</sup> スタツト <sup>ハ</sup> スフ <sup>ハ</sup> リング <sup>ハ</sup> ASSY.	G11 4			スチール <sup>ハ</sup> ホ <sup>ハ</sup> ール #8	G10 26
クラツク <sup>ハ</sup> シャフト <sup>ハ</sup> ベツト <sup>ハ</sup> ア <sup>ハ</sup> リング <sup>ハ</sup> C	E5 12	サイト <sup>ハ</sup> スタツト <sup>ハ</sup> ナツト	G11 9	( ス )		ステータ <sup>ハ</sup> COMP.	D14 7
クラツク <sup>ハ</sup> シャフト <sup>ハ</sup> COMP.	E5 11	サイト <sup>ハ</sup> スタツト <sup>ハ</sup> ハ <sup>ハ</sup> COMP.	G11 3			ステ <sup>ハ</sup> フ <sup>ハ</sup> レート	E13 18
ク <sup>ハ</sup> リツフ <sup>ハ</sup> 2X60	E12 35	サイト <sup>ハ</sup> スタツト <sup>ハ</sup> ヒ <sup>ハ</sup> ホ <sup>ハ</sup> ツト <sup>ハ</sup> ホルト	G11 6	スイツチコート <sup>ハ</sup> クラツク <sup>ハ</sup>	D10 5	ステ <sup>ハ</sup> COMP.	E12 28
ク <sup>ハ</sup> リツフ <sup>ハ</sup> 2X70	D1 9	サイト <sup>ハ</sup> スタツト <sup>ハ</sup> フ <sup>ハ</sup> ラゲツト <sup>ハ</sup> COMP.	G11 2		D14 8	ステ <sup>ハ</sup> リング <sup>ハ</sup> ステム <sup>ハ</sup> キャツフ <sup>ハ</sup>	F8 3
ク <sup>ハ</sup> リツフ <sup>ハ</sup> 4X65	F3 27	サイレン <sup>ハ</sup> ラ <sup>ハ</sup> ハ	G7 9		E2 13	ステ <sup>ハ</sup> リング <sup>ハ</sup> ステム <sup>ハ</sup> ナツト	F7 12
ク <sup>ハ</sup> リツフ <sup>ハ</sup> ナツト 4MM	G2 16	ワ <sup>ハ</sup> ク <sup>ハ</sup> ント <sup>ハ</sup> フ <sup>ハ</sup> ール <sup>ハ</sup> フ <sup>ハ</sup> イ <sup>ハ</sup> ンク <sup>ハ</sup> ラ <sup>ハ</sup> ハ	H5 5		G12 11	ステ <sup>ハ</sup> リング <sup>ハ</sup> ステム <sup>ハ</sup> ナツト <sup>ハ</sup> キャツフ <sup>ハ</sup>	F7 8
	G4 2	ワ <sup>ハ</sup> ク <sup>ハ</sup> シ <sup>ハ</sup> ヨ <sup>ハ</sup> ン <sup>ハ</sup> ホ <sup>ハ</sup> ス <sup>ハ</sup> ハ <sup>ハ</sup> ン <sup>ハ</sup> ト	F11 27		G12 6	ステ <sup>ハ</sup> リング <sup>ハ</sup> ステム <sup>ハ</sup> COMP.	F8 2
	H10 20		H3 19	ス <sup>ハ</sup> フ <sup>ハ</sup> イ <sup>ハ</sup> ンク <sup>ハ</sup> ア <sup>ハ</sup> ム <sup>ハ</sup> ベツト	G12 11	ステ <sup>ハ</sup> リング <sup>ハ</sup> ハ <sup>ハ</sup> ツト <sup>ハ</sup> タ <sup>ハ</sup> ス <sup>ハ</sup> ト <sup>ハ</sup> シール	F8 4
ク <sup>ハ</sup> リツフ <sup>ハ</sup> ASSY. 8MM	H11 29	ワ <sup>ハ</sup> フ <sup>ハ</sup> エ <sup>ハ</sup> ア <sup>ハ</sup> ク <sup>ハ</sup> リー <sup>ハ</sup> ナー <sup>ハ</sup> フ <sup>ハ</sup> イル <sup>ハ</sup> タ	G6 5	ス <sup>ハ</sup> フ <sup>ハ</sup> イ <sup>ハ</sup> ンク <sup>ハ</sup> ア <sup>ハ</sup> ム <sup>ハ</sup> ヒ <sup>ハ</sup> ホ <sup>ハ</sup> ツト <sup>ハ</sup> ホルト	G12 18	ステ <sup>ハ</sup> リング <sup>ハ</sup> ハ <sup>ハ</sup> ツト <sup>ハ</sup> ト <sup>ハ</sup> ツフ <sup>ハ</sup> ス <sup>ハ</sup> レツト <sup>ハ</sup> B	F8 7
ク <sup>ハ</sup> リツフ <sup>ハ</sup>	H6 4	ワ <sup>ハ</sup> フ <sup>ハ</sup> タンク <sup>ハ</sup> ホ <sup>ハ</sup> ス <sup>ハ</sup> ク <sup>ハ</sup> リツフ <sup>ハ</sup>	G6 6	ス <sup>ハ</sup> フ <sup>ハ</sup> イ <sup>ハ</sup> ンク <sup>ハ</sup> ア <sup>ハ</sup> ム <sup>ハ</sup> ラ <sup>ハ</sup> ハ	H12 5	ステ <sup>ハ</sup> リング <sup>ハ</sup> ハ <sup>ハ</sup> ツト <sup>ハ</sup> ト <sup>ハ</sup> ツフ <sup>ハ</sup> ス <sup>ハ</sup> レツト <sup>ハ</sup> COMP.	F8 6
ク <sup>ハ</sup> ロ <sup>ハ</sup> フ <sup>ハ</sup> ホ <sup>ハ</sup> ツ <sup>ハ</sup> ク <sup>ハ</sup> ス <sup>ハ</sup> クリュー	H9 15			ス <sup>ハ</sup> フ <sup>ハ</sup> エ <sup>ハ</sup> ア <sup>ハ</sup> ナー <sup>ハ</sup> ナツト 5MM	D2 13	ステ <sup>ハ</sup> ツフ <sup>ハ</sup> ハ <sup>ハ</sup> ー <sup>ハ</sup> シ <sup>ハ</sup> ヨ <sup>ハ</sup> イント <sup>ハ</sup> ヒ <sup>ハ</sup> コン	G9 4
					D4 14	ステ <sup>ハ</sup> ツフ <sup>ハ</sup> ロ <sup>ハ</sup> ア <sup>ハ</sup> カラ	G9 17
					H9 8	ス <sup>ハ</sup> ト <sup>ハ</sup> ワ <sup>ハ</sup> ー <sup>ハ</sup> ラ <sup>ハ</sup> ハ <sup>ハ</sup> ー <sup>ハ</sup> C	G6 7
					H9 3	ス <sup>ハ</sup> ト <sup>ハ</sup> ハ <sup>ハ</sup> ー <sup>ハ</sup> リ <sup>ハ</sup> ンク <sup>ハ</sup>	F10 20
					E13 4	ス <sup>ハ</sup> ト <sup>ハ</sup> ハ <sup>ハ</sup> ー <sup>ハ</sup> リ <sup>ハ</sup> ンク <sup>ハ</sup> B	F10 16
					H6 3	ス <sup>ハ</sup> ト <sup>ハ</sup> ツフ <sup>ハ</sup> ス <sup>ハ</sup> イ <sup>ハ</sup> ツ <sup>ハ</sup> チ <sup>ハ</sup> スフ <sup>ハ</sup> リ <sup>ハ</sup> ンク <sup>ハ</sup>	G8 6
					E13 14	ス <sup>ハ</sup> ト <sup>ハ</sup> ツフ <sup>ハ</sup> フ <sup>ハ</sup> レート	F5 19
					F3 25	ス <sup>ハ</sup> ハ <sup>ハ</sup> ーク <sup>ハ</sup> フ <sup>ハ</sup> ラ <sup>ハ</sup> ク <sup>ハ</sup>	D3 29
					F2 18		D5 29
					E14 23	ス <sup>ハ</sup> ハ <sup>ハ</sup> ーク <sup>ハ</sup> ユ <sup>ハ</sup> ニ <sup>ハ</sup> ツト	H3 2
					F3 29	ス <sup>ハ</sup> ハ <sup>ハ</sup> ーク <sup>ハ</sup> ユ <sup>ハ</sup> ニ <sup>ハ</sup> ツト <sup>ハ</sup> ク <sup>ハ</sup> ツ <sup>ハ</sup> シ <sup>ハ</sup> ヨ <sup>ハ</sup> ン	H3 1
					F6 30	ス <sup>ハ</sup> ハ <sup>ハ</sup> ナ 10X12	H6 11
					F14 20	ス <sup>ハ</sup> ハ <sup>ハ</sup> ナ 8X12	H6 10
					G4 23	ス <sup>ハ</sup> ヒ <sup>ハ</sup> ート <sup>ハ</sup> ナツト 4MM	H9 7
					H11 31	ス <sup>ハ</sup> ヒ <sup>ハ</sup> ート <sup>ハ</sup> メ <sup>ハ</sup> ー <sup>ハ</sup> ター <sup>ハ</sup> キ <sup>ハ</sup> ヤ <sup>ハ</sup> ホ <sup>ハ</sup> ツ <sup>ハ</sup> ク <sup>ハ</sup> ス <sup>ハ</sup> ASSY.	F2 21
					G2 21	ス <sup>ハ</sup> ヒ <sup>ハ</sup> ート <sup>ハ</sup> メ <sup>ハ</sup> ー <sup>ハ</sup> ター <sup>ハ</sup> ケ <sup>ハ</sup> フ <sup>ハ</sup> ル <sup>ハ</sup> COMP.	F3 23
					F3 24	ス <sup>ハ</sup> ヒ <sup>ハ</sup> ート <sup>ハ</sup> メ <sup>ハ</sup> ー <sup>ハ</sup> ター <sup>ハ</sup> シ <sup>ハ</sup> ヨ <sup>ハ</sup> イント	F2 22
					E14 24	ス <sup>ハ</sup> ヒ <sup>ハ</sup> ート <sup>ハ</sup> メ <sup>ハ</sup> ー <sup>ハ</sup> ター <sup>ハ</sup> ベツ <sup>ハ</sup> テイ <sup>ハ</sup> ンク <sup>ハ</sup> ラ <sup>ハ</sup> ハ	F2 8
					H11 32	ス <sup>ハ</sup> ヒ <sup>ハ</sup> ート <sup>ハ</sup> メ <sup>ハ</sup> ー <sup>ハ</sup> ター <sup>ハ</sup> マ <sup>ハ</sup> ウ <sup>ハ</sup> ン <sup>ハ</sup> テイ <sup>ハ</sup> ンク <sup>ハ</sup> カ <sup>ハ</sup> ラ	F2 13
					E14 25	ス <sup>ハ</sup> ヒ <sup>ハ</sup> ート <sup>ハ</sup> メ <sup>ハ</sup> ー <sup>ハ</sup> ター <sup>ハ</sup> マ <sup>ハ</sup> ウ <sup>ハ</sup> ン <sup>ハ</sup> テイ <sup>ハ</sup> ンク <sup>ハ</sup> ラ <sup>ハ</sup> ハ	F2 14
					G6 9	ス <sup>ハ</sup> ヒ <sup>ハ</sup> ート <sup>ハ</sup> メ <sup>ハ</sup> ー <sup>ハ</sup> ター <sup>ハ</sup> ASSY.	H1 8
					H1 12	ス <sup>ハ</sup> フ <sup>ハ</sup> ラ <sup>ハ</sup> イ <sup>ハ</sup> ン <sup>ハ</sup> カ <sup>ハ</sup> ラ 25X12.4	E6 16
					F4 22	ス <sup>ハ</sup> フ <sup>ハ</sup> ラ <sup>ハ</sup> イ <sup>ハ</sup> ン <sup>ハ</sup> カ <sup>ハ</sup> ラ 25X9	E6 10
					F4 5	ス <sup>ハ</sup> フ <sup>ハ</sup> ラ <sup>ハ</sup> イ <sup>ハ</sup> ン <sup>ハ</sup> ワツ <sup>ハ</sup> シヤ 25MM	E7 28
					D13 4	ス <sup>ハ</sup> フ <sup>ハ</sup> ラ <sup>ハ</sup> イ <sup>ハ</sup> ン <sup>ハ</sup> ワツ <sup>ハ</sup> シヤ 25X31X1.5	E6 24
					H2 2	ス <sup>ハ</sup> フ <sup>ハ</sup> ラ <sup>ハ</sup> イ <sup>ハ</sup> ン <sup>ハ</sup> ワツ <sup>ハ</sup> シヤ 2.0X15	F14 22
					E13 10	ス <sup>ハ</sup> フ <sup>ハ</sup> ラ <sup>ハ</sup> イ <sup>ハ</sup> ン <sup>ハ</sup> ワツ <sup>ハ</sup> シヤ 2.0X15	F14 22
					H2 9	ス <sup>ハ</sup> フ <sup>ハ</sup> ラ <sup>ハ</sup> イ <sup>ハ</sup> ン <sup>ハ</sup> ワツ <sup>ハ</sup> シヤ 2.5	G1 29
					H2 3	ス <sup>ハ</sup> フ <sup>ハ</sup> ラ <sup>ハ</sup> イ <sup>ハ</sup> ン <sup>ハ</sup> ワツ <sup>ハ</sup> シヤ 2.5	G1 29
					D13 7	ス <sup>ハ</sup> フ <sup>ハ</sup> ラ <sup>ハ</sup> イ <sup>ハ</sup> ン <sup>ハ</sup> ワツ <sup>ハ</sup> シヤ 2.5	G1 29
					H3 15	ス <sup>ハ</sup> フ <sup>ハ</sup> ラ <sup>ハ</sup> イ <sup>ハ</sup> ン <sup>ハ</sup> ワツ <sup>ハ</sup> シヤ 2.5	G1 29
					H3 14	ス <sup>ハ</sup> フ <sup>ハ</sup> ラ <sup>ハ</sup> イ <sup>ハ</sup> ン <sup>ハ</sup> ワツ <sup>ハ</sup> シヤ 2.5	G1 29
					E11 21	ス <sup>ハ</sup> フ <sup>ハ</sup> ラ <sup>ハ</sup> イ <sup>ハ</sup> ン <sup>ハ</sup> ワツ <sup>ハ</sup> シヤ 2.5	G1 29
					D13 2	ス <sup>ハ</sup> フ <sup>ハ</sup> ラ <sup>ハ</sup> イ <sup>ハ</sup> ン <sup>ハ</sup> ワツ <sup>ハ</sup> シヤ 2.5	G1 29
					D13 3	ス <sup>ハ</sup> フ <sup>ハ</sup> ラ <sup>ハ</sup> イ <sup>ハ</sup> ン <sup>ハ</sup> ワツ <sup>ハ</sup> シヤ 2.5	G1 29
					D13 5	ス <sup>ハ</sup> フ <sup>ハ</sup> ラ <sup>ハ</sup> イ <sup>ハ</sup> ン <sup>ハ</sup> ワツ <sup>ハ</sup> シヤ 2.5	G1 29
					D13 6	ス <sup>ハ</sup> フ <sup>ハ</sup> ラ <sup>ハ</sup> イ <sup>ハ</sup> ン <sup>ハ</sup> ワツ <sup>ハ</sup> シヤ 2.5	G1 29
					D13 7	ス <sup>ハ</sup> フ <sup>ハ</sup> ラ <sup>ハ</sup> イ <sup>ハ</sup> ン <sup>ハ</sup> ワツ <sup>ハ</sup> シヤ 2.5	G1 29
					D13 8	ス <sup>ハ</sup> フ <sup>ハ</sup> ラ <sup>ハ</sup> イ <sup>ハ</sup> ン <sup>ハ</sup> ワツ <sup>ハ</sup> シヤ 2.5	G1 29
					D13 9	ス <sup>ハ</sup> フ <sup>ハ</sup> ラ <sup>ハ</sup> イ <sup>ハ</sup> ン <sup>ハ</sup> ワツ <sup>ハ</sup> シヤ 2.5	G1 29
					D13 10	ス <sup>ハ</sup> フ <sup>ハ</sup> ラ <sup>ハ</sup> イ <sup>ハ</sup> ン <sup>ハ</sup> ワツ <sup>ハ</sup> シヤ 2.5	G1 29
					D13 11	ス <sup>ハ</sup> フ <sup>ハ</sup> ラ <sup>ハ</sup> イ <sup>ハ</sup> ン <sup>ハ</sup> ワツ <sup>ハ</sup> シヤ 2.5	G1 29
					D13 12	ス <sup>ハ</sup> フ <sup>ハ</sup> ラ <sup>ハ</sup> イ <sup>ハ</sup> ン <sup>ハ</sup> ワツ <sup>ハ</sup> シヤ 2.5	G1 29
					D13 13	ス <sup>ハ</sup> フ <sup>ハ</sup> ラ <sup>ハ</sup> イ <sup>ハ</sup> ン <sup>ハ</sup> ワツ <sup>ハ</sup> シヤ 2.5	G1 29
					D13 14	ス <sup>ハ</sup> フ <sup>ハ</sup> ラ <sup>ハ</sup> イ <sup>ハ</sup> ン <sup>ハ</sup> ワツ <sup>ハ</sup> シヤ 2.5	G1 29
					D13 15	ス <sup>ハ</sup> フ <sup>ハ</sup> ラ <sup>ハ</sup> イ <sup>ハ</sup> ン <sup>ハ</sup> ワツ <sup>ハ</sup> シヤ 2.5	G1 29
					D13 16	ス <sup>ハ</sup> フ <sup>ハ</sup> ラ <sup>ハ</sup> イ <sup>ハ</sup> ン <sup>ハ</sup> ワツ <sup>ハ</sup> シヤ 2.5	G1 29
					D13 17	ス <sup>ハ</sup> フ <sup>ハ</sup> ラ <sup>ハ</sup> イ <sup>ハ</sup> ン <sup>ハ</sup> ワツ <sup>ハ</sup> シヤ 2.5	G1 29
					D13 18	ス <sup>ハ</sup> フ <sup>ハ</sup> ラ <sup>ハ</sup> イ <sup>ハ</sup> ン <sup>ハ</sup> ワツ <sup>ハ</sup> シヤ 2.5	G1 29
					D13 19	ス <sup>ハ</sup> フ <sup>ハ</sup> ラ <sup>ハ</sup> イ <sup>ハ</sup> ン <sup>ハ</sup> ワツ <sup>ハ</sup> シヤ 2.5	G1 29
					D13 20	ス <sup>ハ</sup> フ <sup>ハ</sup> ラ <sup>ハ</sup> イ <sup>ハ</sup> ン <sup>ハ</sup> ワツ <sup>ハ</sup> シヤ 2.5	G1 29
					D13 21	ス <sup>ハ</sup> フ <sup>ハ</sup> ラ <sup>ハ</sup> イ <sup>ハ</sup> ン <sup>ハ</sup> ワツ <sup>ハ</sup> シヤ 2.5	G1 29
					D13 22	ス <sup>ハ</sup> フ <sup>ハ</sup> ラ <sup>ハ</sup> イ <sup>ハ</sup> ン <sup>ハ</sup> ワツ <sup>ハ</sup> シヤ 2.5	G1 29
					D13 23	ス <sup>ハ</sup> フ <sup>ハ</sup> ラ <sup>ハ</sup> イ <sup>ハ</sup> ン <sup>ハ</sup> ワツ <sup>ハ</sup> シヤ 2.5	G1 29
					D13 24	ス <sup>ハ</sup> フ <sup>ハ</sup> ラ <sup>ハ</sup> イ <sup>ハ</sup> ン <sup>ハ</sup> ワツ <sup>ハ</sup> シヤ 2.5	G1 29
					D13 25	ス <sup>ハ</sup> フ <sup>ハ</sup> ラ <sup>ハ</sup> イ <sup>ハ</sup> ン <sup>ハ</sup> ワツ <sup>ハ</sup> シヤ 2.5	G1 29
					D13 26	ス <sup>ハ</sup> フ <sup>ハ</sup> ラ <sup>ハ</sup> イ <sup>ハ</sup> ン <sup>ハ</sup> ワツ <sup>ハ</sup> シヤ 2.5	G1 29
					D13 27	ス <sup>ハ</sup> フ <sup>ハ</sup> ラ <sup>ハ</sup> イ <sup>ハ</sup> ン <sup>ハ</sup> ワツ <sup>ハ</sup> シヤ 2.5	G1 29
					D13 28	ス <sup>ハ</sup> フ <sup>ハ</sup> ラ <sup>ハ</sup> イ <sup>ハ</sup> ン <sup>ハ</sup> ワツ <sup>ハ</sup> シヤ 2.5	G1 29
					D13 29	ス <sup>ハ</sup> フ <sup>ハ</sup> ラ <sup>ハ</sup> イ <sup>ハ</sup> ン <sup>ハ</sup> ワツ <sup>ハ</sup> シヤ 2.5	G1 29
					D13 30	ス <sup>ハ</sup> フ <sup>ハ</sup> ラ <sup>ハ</sup> イ <sup>ハ</sup> ン <sup>ハ</sup> ワツ <sup>ハ</sup> シヤ 2.5	G1 29
					D13 31	ス <sup>ハ</sup> フ <sup>ハ</sup> ラ <sup>ハ</sup> イ <sup>ハ</sup> ン <sup>ハ</sup> ワツ <sup>ハ</sup> シヤ 2.5	G1 29
					D13 32	ス <sup>ハ</sup> フ <sup>ハ</sup> ラ <sup>ハ</sup> イ <sup>ハ</sup> ン <sup>ハ</sup> ワツ <sup>ハ</sup> シヤ 2.5	G1 29
					D13 33	ス <sup>ハ</sup> フ <sup>ハ</sup> ラ <sup>ハ</sup> イ <sup>ハ</sup> ン <sup>ハ</sup> ワツ <sup>ハ</sup> シヤ 2.5	G1 29
					D13 34	ス <sup>ハ</sup> フ <sup>ハ</sup> ラ <sup>ハ</sup> イ <sup>ハ</sup> ン <sup>ハ</sup> ワツ <sup>ハ</sup> シヤ 2.5	G1 29
					D13 35	ス <sup>ハ</sup> フ <sup>ハ</sup> ラ <sup>ハ</sup> イ <sup>ハ</sup> ン <sup>ハ</sup> ワツ <sup>ハ</sup> シヤ 2.5	G1 29
					D13 36	ス <sup>ハ</sup> フ <sup>ハ</sup> ラ <sup>ハ</sup> イ <sup>ハ</sup> ン <sup>ハ</sup> ワツ <sup>ハ</sup> シヤ 2.5	G1 29
					D13 37	ス <sup>ハ</sup> フ <sup>ハ</sup> ラ <sup>ハ</sup> イ <sup>ハ</sup> ン <sup>ハ</sup> ワツ <sup>ハ</sup> シヤ 2.5	G1 29
					D13 38	ス <sup>ハ</sup> フ <sup>ハ</sup> ラ <sup>ハ</sup> イ <sup>ハ</sup> ン <sup>ハ</sup> ワツ <sup>ハ</sup> シヤ 2.5	G1 29
					D13 39	ス <sup>ハ</sup> フ <sup>ハ</sup> ラ <sup>ハ</sup> イ <sup>ハ</sup> ン <sup>ハ</sup> ワツ <sup>ハ</sup> シヤ 2.5	G1 29
					D13 40	ス <sup>ハ</sup> フ <sup>ハ</sup> ラ <sup>ハ</sup> イ <sup>ハ</sup> ン <sup>ハ</sup> ワツ <sup>ハ</sup> シヤ 2.5	G1 29
					D13 41	ス <sup>ハ</sup> フ <sup>ハ</sup> ラ <sup>ハ</sup> イ <sup>ハ</sup> ン <sup>ハ</sup> ワツ <sup>ハ</sup> シヤ 2.5	G1 29
					D13 42	ス <sup>ハ</sup> フ <sup>ハ</sup> ラ <sup>ハ</sup> イ <sup>ハ</sup> ン <sup>ハ</sup> ワツ <sup>ハ</sup> シヤ 2.5	G1 29
					D13 43	ス <sup>ハ</sup> フ <sup>ハ</sup> ラ <sup>ハ</sup> イ <sup>ハ</sup> ン <sup>ハ</sup> ワツ <sup>ハ</sup> シヤ 2.5	G1 29
					D13 44	ス <sup>ハ</sup> フ <sup>ハ</sup> ラ <sup>ハ</sup> イ <sup>ハ</sup> ン <sup>ハ</sup> ワツ <sup>ハ</sup> シヤ 2.5	G1 29
					D13 45	ス <sup>ハ</sup> フ <sup>ハ</sup> ラ <sup>ハ</sup> イ <sup>ハ</sup> ン <sup>ハ</sup> ワツ <sup>ハ</sup> シヤ 2.5	G1 29
					D13 46	ス <sup>ハ</sup> フ <sup>ハ</sup> ラ <sup>ハ</sup> イ <sup>ハ</sup> ン <sup>ハ</sup> ワツ <sup>ハ</sup> シヤ 2.5	G1 29
					D13 47	ス <sup>ハ</sup> フ <sup>ハ</sup> ラ <sup>ハ</sup> イ <sup>ハ</sup> ン <sup>ハ</sup> ワツ <sup>ハ</sup> シヤ 2.5	G1 29
					D13 48	ス <sup>ハ</sup> フ <sup>ハ</sup> ラ <sup>ハ</sup> イ <sup>ハ</sup> ン <sup>ハ</sup> ワツ <sup>ハ</sup> シヤ 2.5	G1 29
					D13 49	ス <sup>ハ</sup> フ <sup>ハ</sup> ラ <sup>ハ</sup> イ <sup>ハ</sup> ン <sup>ハ</sup> ワツ <sup>ハ</sup> シヤ 2.5	G1 29
					D13 50	ス <sup>ハ</sup> フ <sup>ハ</sup> ラ <sup>ハ</sup> イ <sup>ハ</sup>	



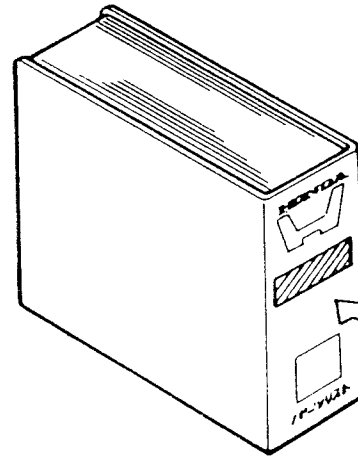






[www.tyga-performance.com](http://www.tyga-performance.com)

- バインダー背表紙タイトル  
・バインダーのサイズに合ったタイトルを切り取って  
バインダーの背表紙タイトルとしてご利用ください。



**RVF**  
〔NC35-100〕

30mmバインダー用

**RVF**  
〔NC35-100〕

45mmバインダー用

**RVF**〔NC35-100〕

60mmバインダー用

---

---

RVF〔NC35-100〕

---

パーツリスト

不許複製

発行 本田技研工業株式会社

編集 本田技研工業(株) 部品資料課

---

---

# **TYGA** *Performance*

5 部品名索引

4 部品番号索引

3 7 - 1 - Δ

2 イ ヨ ヨ ヨ

1 目 次  
ま え が ち