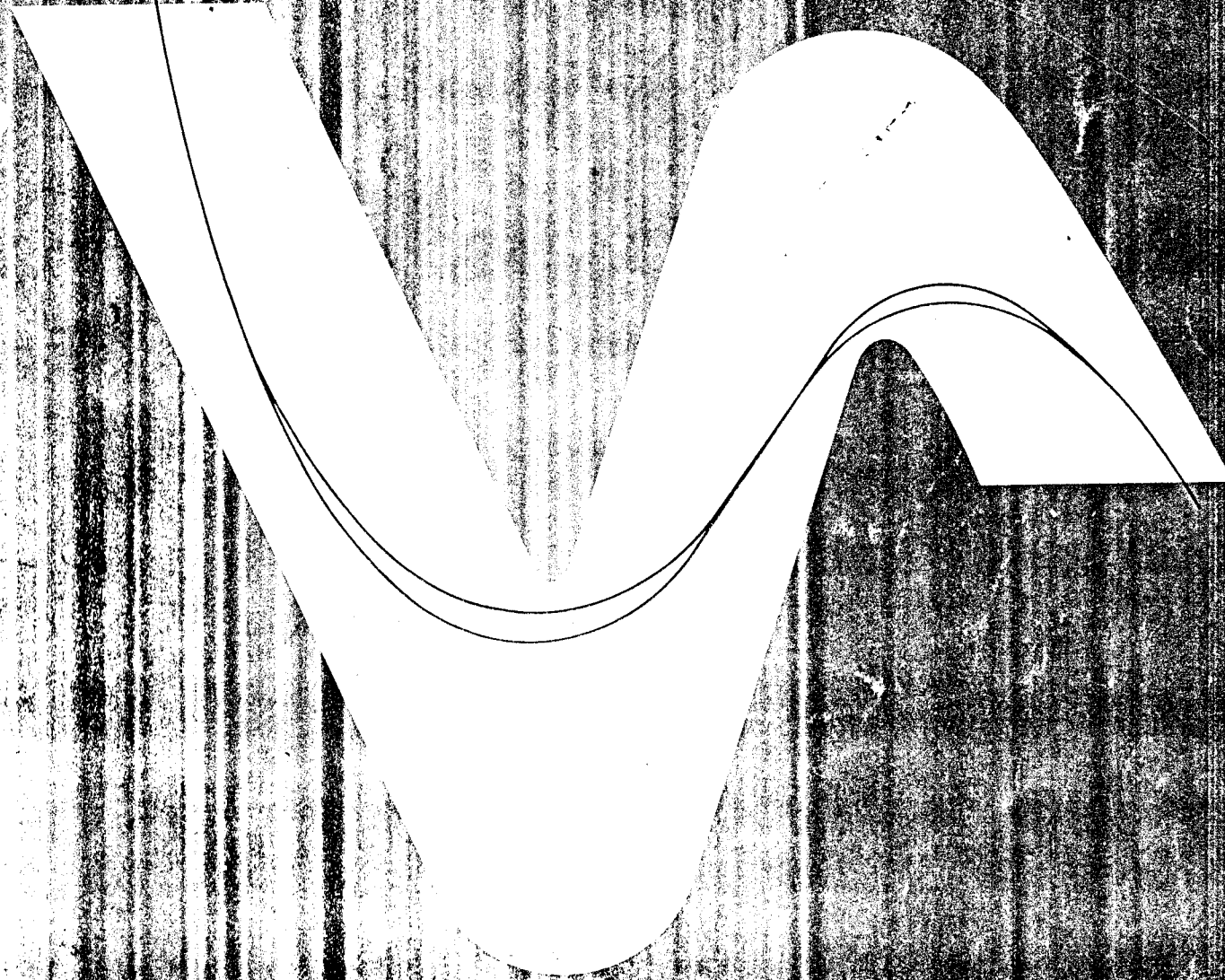


 **HONDA**

VFR400R



VFR400R IIIK
VFR400R IIIK-III
(NC30-100)

パンダ

管理 No. IIMR 8 KJ2

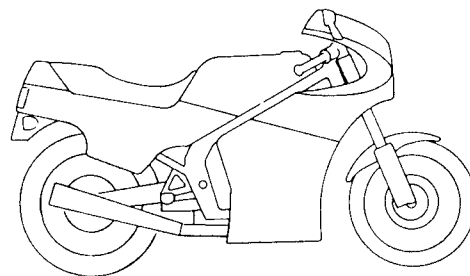
発行 平成元年 7月

2 版

www.tyga-performance.com

カラー写真とカラーラベルのご利用方法

- 製品カタログで案内された車体色の写真が掲載されています。
- 色物部品の受、発注のときにご利用ください。
 - ・どのような車体色が売られているかひと目でわかります。
 - ・現車がないときでも、お客様の車体色を確認するのに便利です。
 - ・フォトNO. とまえがきの配色表を使用すれば正しい色物部品の部品番号を簡単に引くことができます。

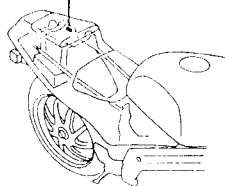


ロスホワイト (NH-196)

(フォトNO.1)

●カラーラベル

COLOR LABEL
IDENTIFICATION COULEUR
FARBETIKETTE
MODEL/MODELE/MODELL
VFR400R III *
COLOR/COULEUR/FARBE
NH-196
CODE
NH196K



●配色表

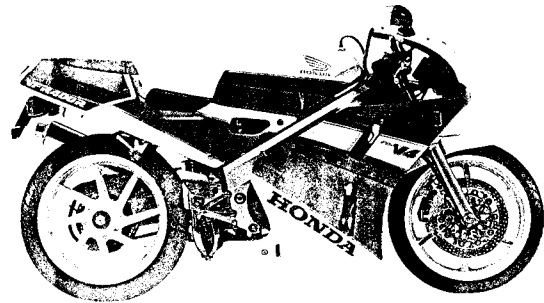
			VFR400R III *				
			NO.1	NO.2	適用号機		掲載 ページ
			ロスホワイト NH-196	シールド シルバー メタリック NH-259M	初号機	終号機	
NO.	色物部品名	基本部品番号	NH196K	NH259H			
1	アツハカウルマークA	64226-MR8-300	ZA	ZB			92
2	インナーハーフカウル	64270-MR8-000	ZA	ZB			87
3	サイドカハーフプレート	83603-MR8-000	ZA	ZB			65
4	サイドカハーフプレート	83604-MR8-000	ZA	ZB			65
		77150-MR8					

※主体色が同じでコード(CODE)が二つ以上あるときは現車のカラーラベルでコード(CODE)を確認してください。

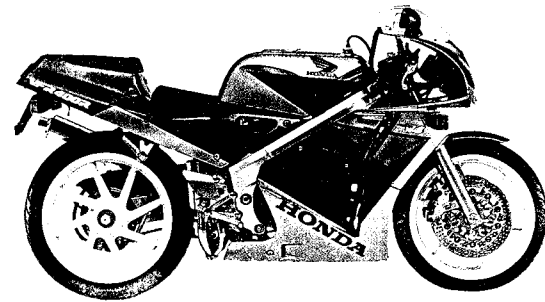
TYGA
Performance

*車体色は印刷のため実物と多少異なる場合があります。

VFR400R (VFR400RⅢ_K・RⅢ_K-Ⅱ) フレーム号機 NC30-1000011~



ロスホワイト (NH-196)
〔フォトNO.1〕



シードシルバーメタリック (NH-259M)
〔フォトNO.2〕

まえがき
目次

1

エンジン

2

フレーム

3

部品番号索引

4

部品名索引

5

目次

● パーツリストのご使用について…… 1 (アドレスNO. B3)	ページ
● 標準整備時間…… 5 (アドレスNO. B 7)	
● エンジングループ目次…… 8 (アドレスNO. B 10)	
● フレームグループ目次…… 11 (アドレスNO. B 13)	
● エンジングループ…… 15 (アドレスNO. C 1)	
● フレームグループ…… 48 (アドレスNO. F 1)	
● 部品番号索引……102 (アドレスNO. J 1)	
● 部品名索引……107 (アドレスNO. K 1)	

パーツリストのご使用について

● 部品の注文、修理などの資料としてお使い下さい。

- ・販売対象部品を収録してあります。
- ・部品注文は部品番号でご連絡下さい。
(部品は変更される場合がありますのでタイプ・色・メーカー名・号機・エンジン型式記号を必要に応じて一緒にご連絡下さい。)
- ・使用個数に () がつけられている部品はオプション部品です。
- ・使用個数が "N" と表示されている部品は必要に応じて選択して使用する部品です。
- ・標準整備時間を記載してあります。
- ・パーツリストのイラストレーション(部品図)は部品を探し出す目安として載せてありますので、現品と形状が異なる場合があります。
- ・部品の希望小売価格は、平成元年7月現在のものを記載してあります。
- ・部品の希望小売価格には、消費税は含まれていません。
(本パーツリストに記載の部品希望小売価格は予告なしに変更することがあります。)

● 部品に変更があったとき

- ・適用号機欄に号機が記載されます。号機が記載されていない部品は初号機から使用しています。
- ・部品名欄に部品番号が記載されているものはその部品番号に統一されたことを示します。

● パーツリストに変更があったとき

- ・マイクロフィッシュタイプは差替フィッシュを、また平とじ版タイプは改訂版を適時発行しますので最新のパーツリストをご使用下さい。
- ・前版のパーツリストに対して部品番号の追加または変更があった場合は見出し番号の前に*マークが表示されています。

● 部品番号の構成

〈例〉 一般部品

主部品番号 部品類別 変更 | パーツ色記号・エンジン型式記号
 番 号 メーカー区分 (HA~HZ)

〈例〉 ボルト・ナット・その他の標準部品

主部品番号 寸法 表面処理
 改正JIS

● 色記号と色名は下記の通りです。

・ZA以降のパーツ色記号は部品名欄に記載されている本田色記号で色名をお知り下さい。

本田色記号	色 名
NH1	ブラック
NH1L	ブラック
NH105	艶消黒
NH196	ロスホワイト
NH236M	スパークルフロストシルバーメタリック
NH249	マットワークスグレー
NH259M	シードシルバーメタリック
PB166	ウイスタリアブルー
PB184MU	グラニットブルーメタリック-U
R112L	ファクトリーレッド
R134	ファイティングレッド

● 略語

・パーツリストには下記の略語が使用されています

ASSY. ……アッセンブリー	L.E.D. ……ライトエミッター ダイオード (発光ダイオード)
COMP. ……コンプリート	
R. ……ライト(右)	L(100L) ……リンク(駒数100)
L. ……レフト(左)	A.C. ……オルタネーティング カーレント(交流)
STD. ……スタンダード	D.C. ……ダイレクトカーレント (直流)
MM. ……ミリメートル	A.M. ……アタッチングマーク (貼り付けマーク)
G. ……グラム	T.M. ……トランスクリプトマーク (転写マーク)
T(22T) ……チョウ(歯数22)	C.D.I. ……キャパシティブディス チャージイグニッション (容量放電点火)
A. ……アンペア	
V. ……ボルト	
W. ……ワット	
KPH. ……キロメートル毎時	
WL. ……ウイズラベリング (ストライプ・マーク類を含む)	
WOL. ……ウイズアウトラベリング (ストライプ・マーク類を除く)	

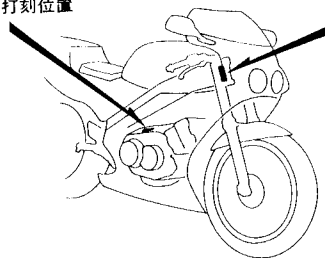
●号機管理と打刻位置

	エンジン部品	フレーム部品	キャブレター部品
機種名	エンジン号機	フレーム号機	キャブレター号機
VFR400RⅢk (速度警告灯無)	NC13E- 1200017~	NC30- 1000011~	VDE3A <u>A</u>
VFR400RⅢk-II (速度警告灯付)	NC13E- 1200017~	NC30- 1000011~	VDE3A <u>A</u>

・キャブレターアッセンブリーはエンジン号機で管理されていますがその構成部品は下記アンダーラインで示したキャブレター号機で管理されています。

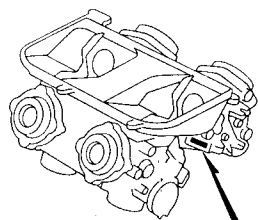
VDE3A A KC ア

エンジン号機打刻位置



DMR-B-11

フレーム号機打刻位置



DMR-B-C

キャブレター号機打刻位置

●ロックとブランクキー選択表

・ロック及びブランクキーの選択は下記選択表をご参照下さい。

タイプ	キーNo.表示
タイプ 1	A**~B**
タイプ 2	C**~D**

*には数字0~9が入ります。

●配色表

- ・色物部品をご注文の際は下記一覧表を参照して該当基本部品番号にパーツ色番号を加えた部品番号でご注文下さい。
(例. 主体色がロスホワイトのフロントフェンダーCOMP.が必要な時は61100-MR8-000ZB.)
- ・部品名称の後に(WL)と記載されている部品には、コーションラベル以外のストライプ・ラベル類が含まれています。
- ・部品名称の後に(WOL)と記載されている部品には、ストライプ・ラベル類は含まれておりません。

VFR400R (VFR400RⅢK・RⅢK-II) フレーム号機 NC30-1000011~

NO.	機種名 (MODEL)		VFR400RⅢ◎				掲載 ページ
	フォトNO.		NO.1	NO.2	適用号機		
	主体色 (COLOR)		ロスホワイト	シールド シルバー メタリック NH-259M			
	コード (CODE)		NH-196	NH-259M			
色物部品名	基本部品番号	NH196K	NH259H	初号機	終号機		
1	アツハ°-カウルマークA	64226-MR8-300	ZA	ZB			99
2	インナーハーフカウル	64270-MR8-000	ZA	ZB			94
3	カララヘル	87565-MR8-300	ZA	ZB			98
4	サイトカハ°-フプレート	83603-MR8-000	ZA	ZB			70
5	サイトカハ°-フプレート	83604-MR8-000	ZA	ZB			71
6	ヒオリオンシートCOMP.	77150-MR8-003	ZA	ZB			70
7	フォークトップ°フリツシ°COMP.	53300-MR8-000	ZA	ZA			55
8	FL-エルトンクストライフ°	17508-MR8-300	ZA	---			99
9	FL-エルトンクASSY. (WL)	17506-MR8-010	ZA	ZB			68
10	フロントアツハ°-カウルASSY. (WL)	64202-MR8-000	ZA	ZB			94
11	フロントフェンダー°-COMP.	61100-MR8-000	ZB	ZD			57
12	フロントホイールセット	44650-MR8-305	ZA	ZA			62
13	メインシートCOMP.	77100-MR8-003	ZA	ZA			70
14	リヤカウルセット (WL)	77205-MR8-000	ZA	ZB			70
15	リヤカウルマークB	77226-MR8-300	ZA	ZB			99
16	リヤホイールセット	42650-MR8-305	ZA	ZA			66
17	L.カウルサイト°フリツシ°ASSY. (WL)	64366-MR8-000	ZA	ZB			95
18	L.カウルミット°ストライフ° (B)	64224-MR8-300	---	ZA			101
19	L.サイト°カウルストライフ° (A)	77217-MR8-300	ZA	---			99
20	L.サイト°カウルストライフ° (D)	77222-MR8-300	ZA	---			99
21	L.サイト°カウルマーク	77231-MR8-300	ZA	ZB			99
22	L.サイト°カハ°-ASSY. (WL)	83711-MR8-000	ZA	ZB			71
23	L. FL-エルトンクマーク	17532-MR8-300	ZA	ZB			99
24	L. フロントウインカー°°-スCOMP.	33451-MR7-003	ZA	ZC			84
25	L. フロントウインカー°-ASSY.	33450-MR8-003	ZA	ZB			84

1

VFR400R (VFR400RⅢK・RⅢK-II) フレーム号機 NC30-1000011~

NO.	機種名 (MODEL)		VFR400RⅢK				掲載 ページ
	フォトNO.		NO.1	NO.2	適用号機		
	主体色 (COLOR)		ロスホワイト	シード シルバー メタリック			
	コード (CODE)		NH-196	NH-259M			
色物部品色	基本部品番号	NH196K	NH259H	初号機	終号機		
26	L.フロントフォークASSY.	51500-MR8-003	ZA	ZA			58
27	L.ホットメケースCOMP.	51521-MR8-003	ZA	ZA			58
28	L.ローカウルストライフ°	64272-MR8-300	ZA	---			99
29	L.ローカウルマーク	64274-MR8-300	ZA	ZB			99
30	L.ローカウルASSY. (WL)	64361-MR8-000	ZA	ZB			95
31	R.カウルサイト"リット"ASSY. (WL)	64356-MR8-000	ZA	ZB			95
32	R.カウルミッドストライフ° (B)	64223-MR8-300	---	ZA			101
33	R.サイト"カウルストライフ° (A)	77216-MR8-300	ZA	---			99
34	R.サイト"カウルストライフ° (D)	77221-MR8-300	ZA	---			99
35	R.サイト"カウルマーク	77230-MR8-300	ZA	ZB			99
36	R.サイト"カバー"ASSY. (WL)	83611-MR8-000	ZA	ZB			71
37	R.フェルタンクマーク	17531-MR8-300	ZA	ZB			99
38	R.フロントウインカー"ハ"COMP.	33401-MR7-003	ZA	ZC			84
39	R.フロントウインカーASSY.	33400-MR8-003	ZA	ZB			84
40	R.フロントフォークASSY.	51400-MR8-003	ZA	ZA			58
41	R.ホットメケースCOMP.	51421-MR8-003	ZA	ZA			58
42	R.ローカウルストライフ°	64271-MR8-300	ZA	---			99
43	R.ローカウルマーク	64273-MR8-300	ZA	ZB			99
44	R.ローカウルASSY. (WL)	64351-MR8-000	ZA	ZB			94

●このパーツリストは平成元年7月10日現在で編集してあります。

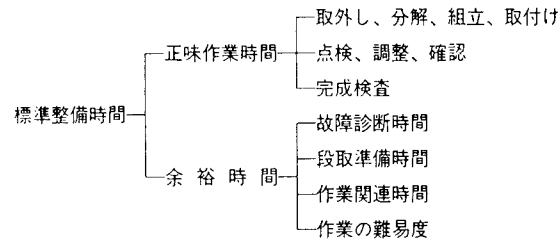
初版 昭和 63 年 12 月 1 日
本田技研工業株式会社

標準整備時間

点検整備に必要な時間の標準を示し、お店での適正な整備時間、料金の目安としていただくためのものです。

※標準整備時間はパーツリストのブロックに従い、各ブロック別に代表作業名(部品名)をあげ、その時間を0.1時間単位で表してあります。

1. 標準整備時間について



※余裕時間は機能別(作業ブロック)ランクにより係数を変更して計算してあります。

2. 標準整備時間算出の条件

- ・工具、整備機器はホンダの指定するものを標準とします。(ハンドツールを原則とする。)
- ・作業者はホンダ車の整備経験が3年程度。
- ・作業手順はホンダのサービスマニュアルに従っています。作業は1名で行ない、2名以上の場合は延時間で表現されています。

3. 標準整備時間の範囲・内容

- ・整備時間は全て正常な状態で1個あたりの時間を算出してあります。事故車や特別装備車などは別料金となります。
- ・出張サービス、故障時の引取り、納車などの料金は別料金になります。
- ・代表部品名の下に●印で記載されている部品の整備時間は代表部品名の整備時間と同時間です。
- ・代表部品は整備作業の順序等に関係なく選ばれています。
- ・時間の前に*印があるものはエンジンの脱着作業を必要とし、エンジン脱着時間を含んでおります。

4. 整備時間の算出

計算しやすい十進法に読みかえてあります。従って表示されている整備時間の実時間は次のようになります。

整備時間	時間
0.3	18分
1.5	1時間30分

5. 工賃の算出法

整備時間にそのまま賃率(時間当り工賃)をかけるか時間×料金早見表をご利用ください。

$$\begin{aligned} \text{整備時間} \times \text{賃率} \\ 0.2 \times 4300 &= 860\text{円} \\ 0.2 \times 4700 &= 940\text{円} \end{aligned}$$

●標準整備時間の算出例

1. 同時に2ヶ所以上修理を行う場合

～1 作業系統が全く別の場合

→それぞれの整備時間を加算する

整備項目	標準整備時間
フロントシリンダーヘッドCOMP.	6.2
L.カバーCOMP.	0.3

$$\text{整備時間 } 6.2 + 0.3 = 6.5$$

～2 作業系統が同じ場合

→最後の交換部品の作業整備時間とする

整備項目	標準整備時間
フロントギアトレインCOMP.	2.4
シリンダーヘッドガスケット	4.2
ピストン	* 8.9

$$\text{整備時間 } 8.9$$

～3 作業の一部が重複した場合

整備項目	標準整備時間
クランクシャフトCOMP.	* 10.3
カウンターシャフトCOMP.	* 7.1
クランクケース分割	* 6.8

$$\text{クランクケース分割が重複作業 整備時間 } (10.3 + 7.1) - 6.8 = 10.6$$

4 作業系統の一部が重複し2個以上有る部品を同時に交換する場合
 (A) フロント及びリヤシリンダ側ピストンを各1個交換する場合

整備項目	標準整備時間
ピストン (イッコマシ0.2カサン) (イチダイセイビノバワイハ10.0トル)	8.9

1台整備の時間よりフロント及びリヤシリンダ側の未交換分
 $(0.2+0.2)=0.4$ を(-)する 整備時間 $10.0-0.4=9.6$

(B) ピストン全部(フロント2個、リヤ2個)4個を交換した場合
 1台整備の場合は10.0とするを使用する。 整備時間 10.0

2. 作業名に記載されていない作業の算出

例5 クラッチプレートの交換

整備項目	標準整備時間
クラッチフリクションディスク (カンレンブピン フクム)	1.1

同一ブロック、同一作業内容の上記標準整備時間を使用する。

例6 フロントブレーキピストンシールの交換

整備項目	標準整備時間
フロントブレーキピストン (カンレンブピン フクム)	0.5

同一ブロック、同一作業内容の上記標準整備時間を使用する。

●調整・清掃・脱着時間

整備項目	標準整備時間	備考
キャブレター分解調整	3.0	エンジン取付後の調整含む
エンジン脱着	4.1	関連する点検・調整含む
クランクケース分割	*6.8	
キャブレターアイドリング	0.1	
キャブレター同調調整	0.7	
タペット間隙調整		
フロントシリンダ側	1.4	1台分は2.6
リヤシリンダ側	1.1	
(1シリンダ増0.2加算する)		
キャブレターフロートレベル調整	1.2	1台分
点火時期点検	0.4	
スロットルケーブル調整	0.1	
オイルストレーナーの清掃	1.3	
フロントディスクブレーキエア抜き	0.2	
リヤディスクブレーキエア抜き	0.2	
ドライブチェーン調整	0.1	

・外注加工費は別途請求する。

(シリンダボーリング・クランクシャフト組立等)

このパーツリストは新標準整備時間を適用しております。

このパーツリストは標準整備時間の全体見直しを適用したものです。

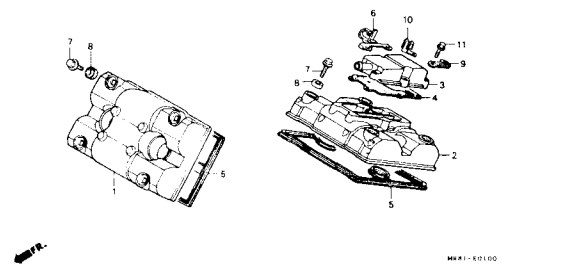
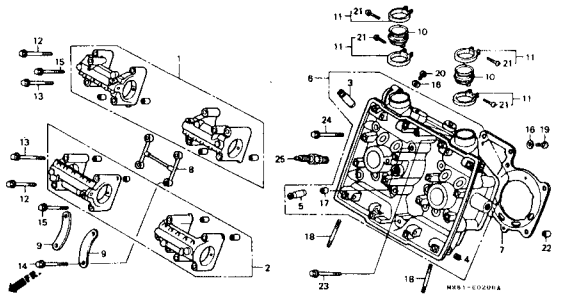
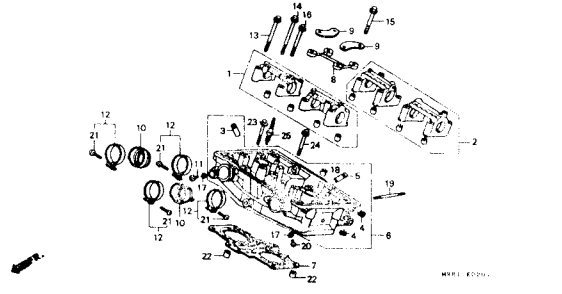
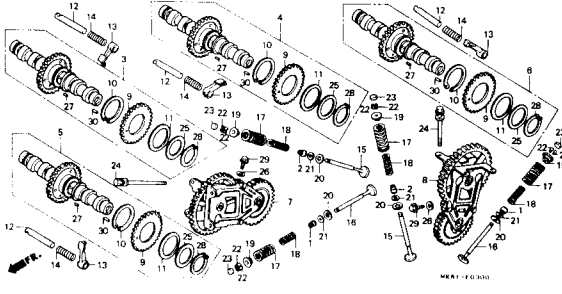
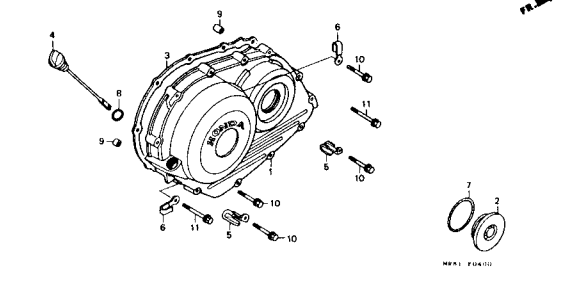
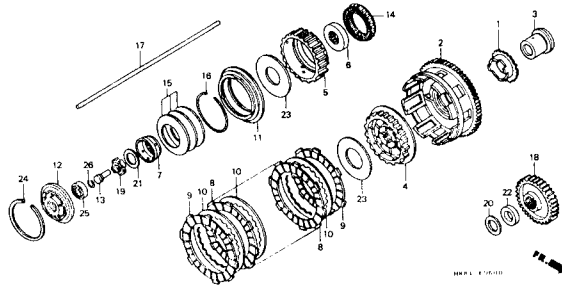
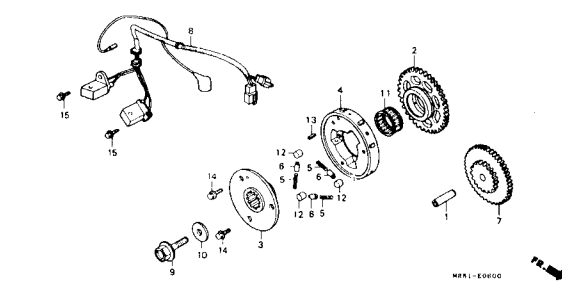
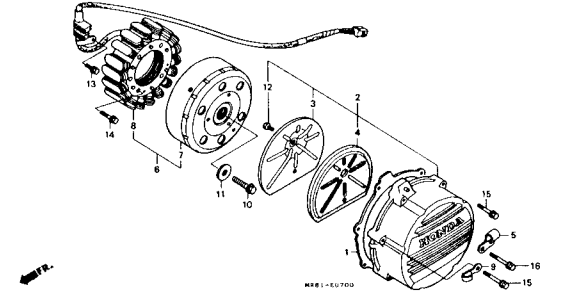
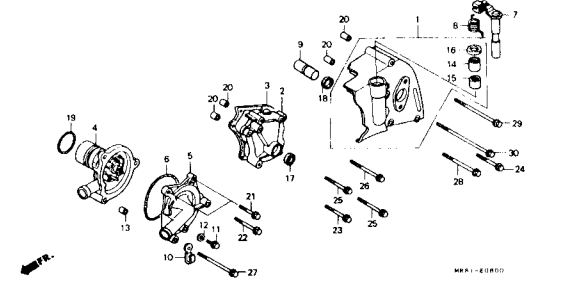
従ってこの標準整備時間(工数)をそのまま適用してください。

時 間 一 料 金 早 見 表

時間	¥4,300/H	¥4,400/H	¥4,500/H	¥4,600/H	¥4,700/H	¥4,800/H	¥4,900/H	¥5,000/H	¥5,100/H	¥5,200/H	¥5,300/H	¥5,400/H	¥5,500/H	¥5,600/H	¥5,700/H	¥5,800/H	¥5,900/H	¥6,000/H	¥6,100/H	¥6,200/H
0.1	430	440	450	460	470	480	490	500	510	520	530	540	550	560	570	580	590	600	610	620
0.2	860	880	900	920	940	960	980	1,000	1,020	1,040	1,060	1,080	1,100	1,120	1,140	1,160	1,180	1,200	1,220	1,240
0.3	1,290	1,320	1,350	1,380	1,410	1,440	1,470	1,500	1,530	1,560	1,590	1,620	1,650	1,680	1,710	1,740	1,770	1,800	1,830	1,860
0.4	1,720	1,760	1,800	1,840	1,880	1,920	1,960	2,000	2,040	2,080	2,120	2,160	2,200	2,240	2,280	2,320	2,360	2,400	2,440	2,480
0.5	2,150	2,200	2,250	2,300	2,350	2,400	2,450	2,500	2,550	2,600	2,650	2,700	2,750	2,800	2,850	2,900	2,950	3,000	3,050	3,100
0.6	2,580	2,640	2,700	2,760	2,820	2,880	2,940	3,000	3,060	3,120	3,180	3,240	3,300	3,360	3,420	3,480	3,540	3,600	3,660	3,720
0.7	3,010	3,080	3,150	3,220	3,290	3,360	3,430	3,500	3,570	3,640	3,710	3,780	3,850	3,920	3,990	4,060	4,130	4,200	4,270	4,340
0.8	3,440	3,520	3,600	3,680	3,760	3,840	3,920	4,000	4,080	4,160	4,240	4,320	4,400	4,480	4,560	4,640	4,720	4,800	4,880	4,960
0.9	3,870	3,960	4,050	4,140	4,230	4,320	4,410	4,500	4,590	4,680	4,770	4,860	4,950	5,040	5,130	5,220	5,310	5,400	5,490	5,580
1.0	4,300	4,400	4,500	4,600	4,700	4,800	4,900	5,000	5,100	5,200	5,300	5,400	5,500	5,600	5,700	5,800	5,900	6,000	6,100	6,200
1.1	4,730	4,840	4,950	5,060	5,170	5,280	5,390	5,500	5,610	5,720	5,830	5,940	6,050	6,160	6,270	6,380	6,490	6,600	6,710	6,820
1.2	5,160	5,280	5,400	5,520	5,640	5,760	5,880	6,000	6,120	6,240	6,360	6,480	6,600	6,720	6,840	6,960	7,080	7,200	7,320	7,440
1.3	5,590	5,720	5,850	5,980	6,110	6,240	6,370	6,500	6,630	6,760	6,890	7,020	7,150	7,280	7,410	7,540	7,670	7,800	7,930	8,060
1.4	6,020	6,160	6,300	6,440	6,580	6,720	6,860	7,000	7,140	7,280	7,420	7,560	7,700	7,840	7,980	8,120	8,260	8,400	8,540	8,680
1.5	6,450	6,600	6,750	6,900	7,050	7,200	7,350	7,500	7,650	7,800	7,950	8,100	8,250	8,400	8,550	8,700	8,850	9,000	9,150	9,300
1.6	6,880	7,040	7,200	7,360	7,520	7,680	7,840	8,000	8,160	8,320	8,480	8,640	8,800	8,960	9,120	9,280	9,440	9,600	9,760	9,920
1.7	7,310	7,480	7,650	7,820	7,990	8,160	8,330	8,500	8,670	8,840	9,010	9,180	9,350	9,520	9,690	9,860	10,030	10,200	10,370	10,540
1.8	7,740	7,920	8,100	8,280	8,460	8,640	8,820	9,000	9,180	9,360	9,540	9,720	9,900	10,080	10,260	10,440	10,620	10,800	10,980	11,160
1.9	8,170	8,360	8,550	8,740	8,930	9,120	9,310	9,500	9,690	9,880	10,070	10,260	10,450	10,640	10,830	11,020	11,210	11,400	11,590	11,780
2.0	8,600	8,800	9,000	9,200	9,400	9,600	9,800	10,000	10,200	10,400	10,600	10,800	11,000	11,200	11,400	11,600	11,800	12,000	12,200	12,400
3.0	12,900	13,200	13,500	13,800	14,100	14,400	14,700	15,000	15,300	15,600	15,900	16,200	16,500	16,800	17,100	17,400	17,700	18,000	18,300	18,600
4.0	17,200	17,600	18,000	18,400	18,800	19,200	19,600	20,000	20,400	20,800	21,200	21,600	22,000	22,400	22,800	23,200	23,600	24,000	24,400	24,800
5.0	21,500	22,000	22,500	23,000	23,500	24,000	24,500	25,000	25,500	26,000	26,500	27,000	27,500	28,000	28,500	29,000	29,500	30,000	30,500	31,000
6.0	25,800	26,400	27,000	27,600	28,200	28,800	29,400	30,000	30,600	31,200	31,800	32,400	33,000	33,600	34,200	34,800	35,400	36,000	36,600	37,200
7.0	30,100	30,800	31,500	32,200	32,900	33,600	34,300	35,000	35,700	36,400	37,100	37,800	38,500	39,200	39,900	40,600	41,300	42,000	42,700	43,400
8.0	34,400	35,200	36,000	36,800	37,600	38,400	39,200	40,000	40,800	41,600	42,400	43,200	44,000	44,800	45,600	46,400	47,200	48,000	48,800	49,600
9.0	38,700	39,600	40,500	41,400	42,300	43,200	44,100	45,000	45,900	46,800	47,700	48,600	49,500	50,400	51,300	52,200	53,100	54,000	54,900	55,800
10.0	43,000	44,000	45,000	46,000	47,000	48,000	49,000	50,000	51,000	52,000	53,000	54,000	55,000	56,000	57,000	58,000	59,000	60,000	61,000	62,000

注) 上記の料金には消費税は含まれていません。

・イラスト内の見出し番号は本文イラストの見出し番号と異なる場合があります。

<p>E-1 シリンダーヘッドカバー C1</p>	<p>E-2 フロントシリンダーヘッド C2</p>	<p>E-2-1 リヤシリンダーヘッド C4</p>
		
<p>E-3 カムシャフト・バルブ C6</p>	<p>E-4 R. カバー C10</p>	<p>E-5 クラッチ C11</p>
		
<p>E-6 パルスジェネレーター・スターティングクラッチ C13</p>	<p>E-7 ジェネレーター C14</p>	<p>E-8 L. カバー・ウォーターポンプ C15</p>
		

エンジン グループ 目次

・イラスト内を見出し番号は本文イラストの見出し番号と異なる場合があります。

E-9	スターティングモーター	D1	E-10	オイルフィルター・オイルポンプ・ オイルパン	D2	E-11	クランクケースセット	D4
E-12	クランクシャフト・ピストン	D5	E-13	トランスミッション	D7	E-14	ギヤシフトフォーク・ ギヤシフトドラム	D9
E-15	ウォーターパイプ・サーモスタット	D11	E-16	キャブレター (ASSY.)	D12	E-16-1	キャブレター (構成部品)	D14

エンジン グループ 目次

・イラスト内の見出し番号は本文イラストの見出し番号と異なる場合があります。

EOP-1 ガasketキット A D16	EOP-2 ガasketキット B E1	

フレーム グループ 目次

・イラスト内の見出し番号は本文イラストの見出し番号と異なる場合があります。

<p>F-1 ヘッドライト F1</p>	<p>F-2 メーター F2</p>	<p>F-3 ハンドルレバー・スイッチ・ケーブル F4</p>
<p>F-4 フロントブレーキマスターシリンダー F6</p>	<p>F-5 ハンドルパイプ・トップブリッジ F8</p>	<p>F-6 ステアリングシステム F9</p>
<p>F-7 フロントフェンダー F10</p>	<p>F-8 フロントフォーク F11</p>	<p>F-9 フロントブレーキキャリパー F13</p>

フレーム グループ 目次

・イラスト内を見出し番号は本文イラストの見出し番号と異なる場合があります。

F-10 フロントホイール F15	F-11 リヤブレーキマスターシリンダー F16	F-12 リヤブレーキキャリア G1
F-13 リヤホイール G3	F-14 フューエルタンク G5	F-15 シート・サイドカバー G7
F-16 エアークリーナー G10	F-17 エキゾーストマフラー G11	F-18 チェンジペダル・ブレーキペダル G12

3

フレーム グループ

目次

・イラスト内を見出し番号は本文イラストの見出し番号と異なる場合があります。

<p>F-19 ステップ G13</p>	<p>F-20 サイドスタンド G15</p>	<p>F-21 スウィングアーム・チェンケース G16</p>
<p>F-22 リヤクッション H2</p>	<p>F-23 リヤフェンダー H4</p>	<p>F-24 ウィンカー H5</p>
<p>F-25 テールライト H7</p>	<p>F-26 バッテリー H8</p>	<p>F-27 ワイヤハーネス・イグニッションコイル H9</p>

3

フレーム グループ 目次

・イラスト内の見出し番号は本文イラストの見出し番号と異なる場合があります。

<p>F-28 フレームボディ H11</p>	<p>F-29 ツール H12</p>	<p>F-30 ラジエター H13</p>
<p>F-31 カウル H15</p>	<p>F-32 コーショナラベル I3</p>	<p>F-33 ストライプ・マーク (ロスホワイト) I4</p>
<p>F-33-1 ストライプ・マーク (シールドシルバーマトリック) I6</p>		

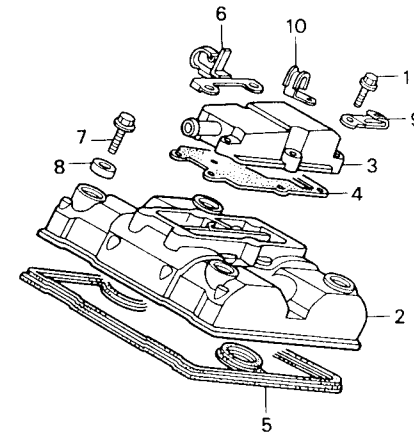
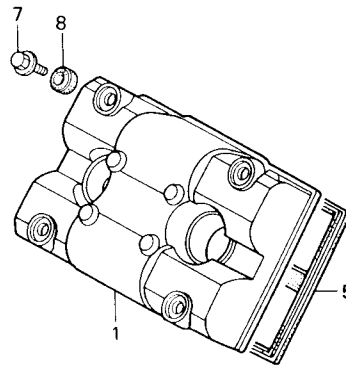
フロント
リヤード
フアラー
シリンター
(プロ

C 1

ブロックNO.

E-1

シリンダーヘッドカバー



MRR1-E0100

整備項目	標準時間	見出番号	部品番号	部品名	希望	使用個数	適用号機		タイプ
					小売価格	VFR400	初号機	終号機	
					R3K	R3K-2			
フロントシリンダーヘッドカバー	1.1	1	12311-MR8-000	フロントシリンダーヘッドカバー	5,400	1	1		
リアシリンダーヘッドカバー	0.6	2	12321-MR8-000	リアシリンダーヘッドカバー	5,400	1	1		
フューザーカバー		3	12331-MR8-000	フューザーカバー	2,600	1	1		
シリンダーヘッドカバーカセット	0.5	4	12332-ML0-721	フューザーカバーカセット	220	1	1		
(フロントシリンダーヘッドカバー 1.1)		5	12391-MR8-000	シリンダーヘッドカバーカセット	660	2	2		
		6	32905-MR8-000	シリンダーヘッドコートホルダー	360	1	1		
		7	90002-ML0-000	ヘッドカバーホルルト	220	8	8		
		8	90543-ML0-720	マウンティングブラジャー	100	8	8		
		9	91413-679-000	クリップ 2X70	125	1	1		
		10	91450-MR8-000	ハイテンションコードクランプ	100	1	1		
		11	96001-06025-07	フランジホルルト 6X25	25	6	6		



C 2

ブロックNO.

E-2

フロントシリンダーヘッド

整備項目	標準時間	見出番号	部品番号	部品名	希望	使用個数	適用号機		タイプ
					小売価格	VFR400 R3K R3K-2	初号機	終号機	
カムシャフトホルターセット (イツコマシ 0.4 カサシ)	1.8	1	12011-MR8-305	カムシャフトホルターセット (AB)	5,100	1 1			
ハバルフカセット (リーマシユウセイ フクム)	5.0	2	12012-MR8-305	カムシャフトホルターセット (CD)	5,100	1 1			
(イツコマシ 0.3 カサシ)		3	12204-MLO-305	ハバルフカセット (O.S)	510	4 4			
(ハバルフカシユウセイ フクマシ)		4	12205-MR8-300	シーリングスハシヤルフクラク	55	4 4			
(シユウセイシツハ 0.2 クワレル)		5	12206-MLO-305	エキゾーストハバルフカセット	500	4 4			
フロントシリンターヘッドCOMP	6.2	6	12210-MR8-000	フロントシリンターヘッドCOMP	31,000	1 1			
シリンターヘッドカセット	4.2	7	12251-MR8-003	シリンターヘッドカセット	1,500	1 1			
オイルハシヤルフクラクCOMP	1.1	8	15330-MLO-000	オイルハシヤルフクラクCOMP	1,100	1 1			
キャブレッタインシュレーター (イツコマシ 0.1 カサシ)	0.8	9	15331-MR8-000	オイルハシヤルフクラクプレート	105	2 2			
スハークワクラク (イツコマシ 0.1 カサシ)	0.3	10	16211-MLO-720	キャブレッタインシュレーター	350	2 2			
		11	16219-KE7-010	インシュレーターハット	175	4 4			
		12	90001-MR8-000	スハークワクラク 6X64	115	4 4			
		13	90004-ML7-000	フランシヤホルト 6X60	135	4 4			
		14	90018-MA6-000	フランシヤホルト 6X77	95	4 4			
		15	90102-KE5-000	フランシヤホルト 6X40	90	4 4			
		16	90452-323-000	スラストワツシヤ 5MM	60	2 2			
		17	90702-MJ4-000	ツツクピオン 10X10	80	2 2			
		18	92900-06020-0E	スタツツホルト 2 6X20	35	4 4			
		19	93500-05006-0G	ハシヤルクリユ 5X6	10	1 1			
		* 20	93500-05020-0G	ハシヤルクリユ 5X20	10	1 1			
		21	93516-05025-0G	ハシヤルクリユ 5X25	15	4 4			
		22	94301-10160	ツツクピオン 10X16	50	2 2			
		23	95701-06045-08	フランシヤホルト 6X45	35	2 2			
		24	95701-06060-08	フランシヤホルト 6X60	35	1 1			
		25	98049-59716	スハークワクラク (ER9EH NGK)	1,100	2 2			

1989.07.10

C2

16

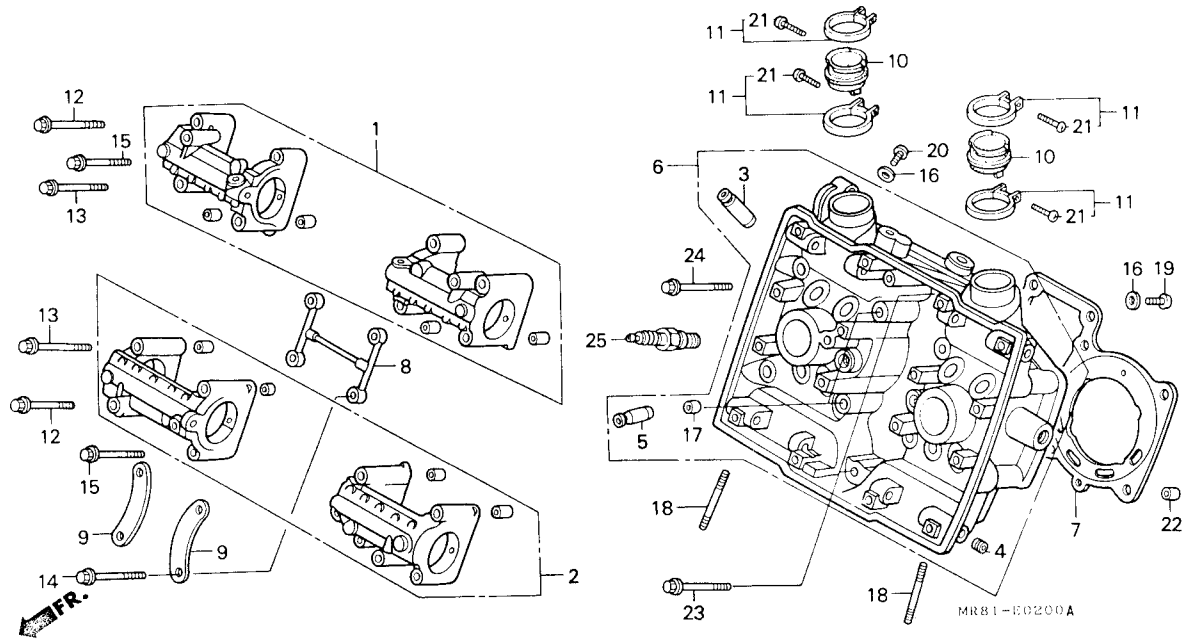
2

C 3

ブロックNO.

E-2

フロントシリンダーヘッド



整備項目	標準時間	見出番号	部品番号	部品名	希望小売価格	使用個数		適用号機		タイプ
						VFR400 R3K	R3K-2	初号機	終号機	
			98049-59726	スパークプラグ (Y27FER DENSO)	1,100	2	2			
			98049-58716	スパークプラグ (ER8EH NGK)...	1,100	(2)	(2)			
			98049-58726	スパークプラグ (Y24FER DENSO)	1,100	(2)	(2)			
			98049-60716	スパークプラグ (ER10EH NGK)...	1,100	(2)	(2)			
			98049-60726	スパークプラグ (Y31FER DENSO)	1,100	(2)	(2)			

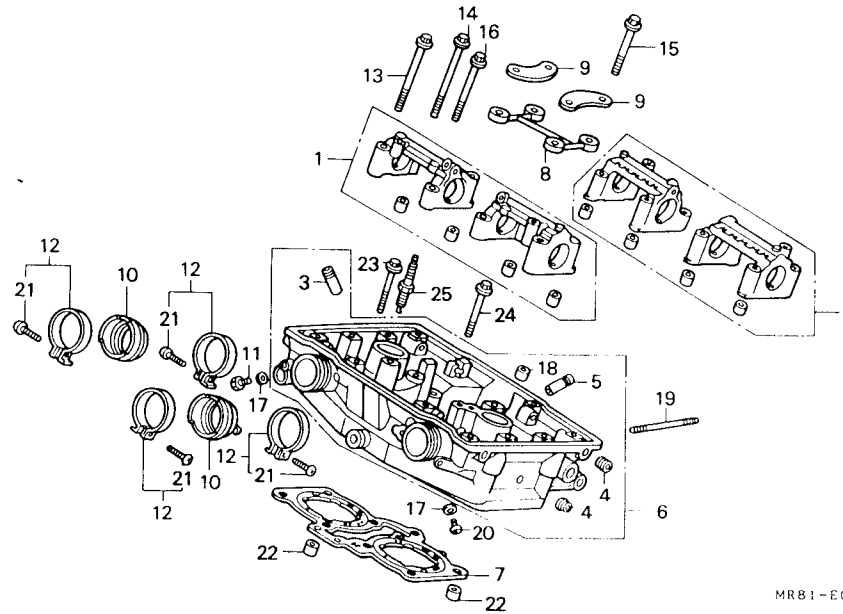
2

C 4

ブロックNO.

E-2-1

リヤ-シリンダーヘッド



MR81-E0201

整備項目	標準時間	見出番号	部品番号	部品名	希望	使用個数	通用号	機	タイプ
					小売	VFR400			
					価格	RJK RJK-2			
カムシャフトホルダーセット	1.3	1	12011-MR8-305	カムシャフトホルダーセット (AB)	5,100	1	1		
(イツコマシ 0.4 カサシ)		2	12012-MR8-305	カムシャフトホルダーセット (CD)	5,100	1	1		
ハニルフカイト	5.5	3	12204-ML0-305	ハニルフカイト (O.S)	510	4	4		
(リマシユウセイ フクム)		4	12205-MR8-300	シーリングスハニルフカイト	55	4	4		
(イツコマシ 0.3 カサシ)		5	12206-ML0-305	エキゾーストハニルフカイト	500	4	4		
(ハニルフカイト フクマシ)		6	12220-MR8-000	リヤ-シリンダーヘッドCOMP	31,000	1	1		
(シユウセイハ 0.2 クワエリ)		7	12251-MR8-003	シリンダーヘッドカスケツト	1,500	1	1		
リヤ-シリンダーヘッドCOMP	6.7	8	15330-ML0-000	オイルハニルフカイトCOMP	1,100	1	1		
シリンダーヘッドカスケツト	4.7	9	15331-MR8-000	オイルハニルフカイトプレート	105	2	2		
オイルハニルフカイトCOMP	0.5	10	16211-ML0-720	キャブレッターインシュレーター	350	2	2		
キャブレッターインシュレーター	0.8	11	16214-MB0-000	フニストシヨイント	145	1	1		
(イツコマシ 0.1 カサシ)		12	16219-KE7-010	インシュレーターハニル	175	4	4		
スハニルフカイト	0.1	13	90001-MR8-000	スハニルフカイト 6X64	115	4	4		
		14	90004-ML7-000	フランシヨット 6X60	135	4	4		
		15	90018-MA6-000	フランシヨット 6X77	95	4	4		
		16	90102-KE5-000	フランシヨット 6X40	90	4	4		
		17	90452-323-000	スラストワツシヤ 5MM	60	2	2		
		18	90702-MJ4-000	ワツクEオン 10X10	80	2	2		
		19	92900-06020-0E	スタツツヨット 2 6X20	35	4	4		
		20	93500-05006-0G	ハニルスクリユ 5X6	10	1	1		
		21	93516-05025-0G	ハニルスクリユ 5X25	15	4	4		
		22	94301-10160	ワツクEオン 10X16	50	2	2		
		23	95701-06045-08	フランシヨット 6X45	35	2	2		
		24	95701-06060-08	フランシヨット 6X60	35	1	1		
		25	98049-59716	スハニルフカイト (ER9EH NGK)	1,100	2	2		

1989.07.10

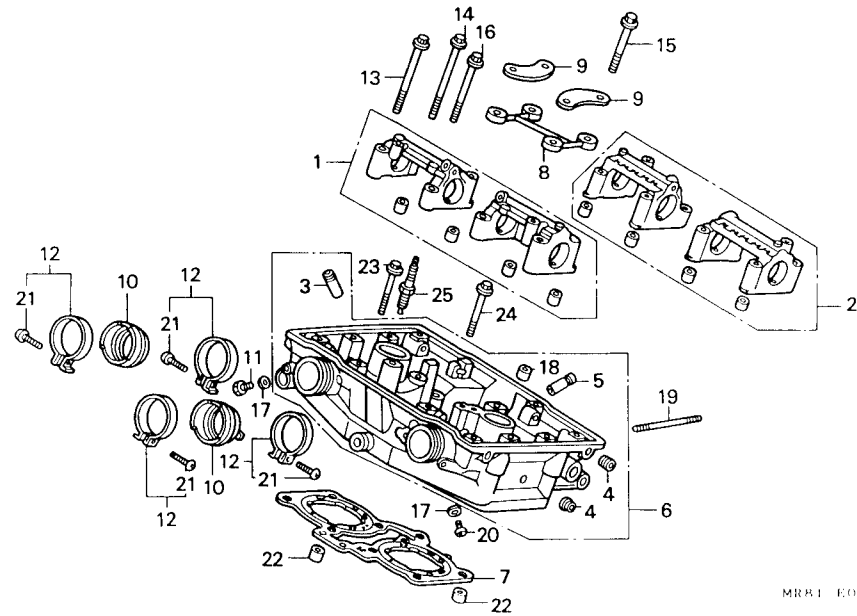
C4

C 5

ブロックNO.

E-2-1

リヤシリンダーヘッド



MRR1 E0201

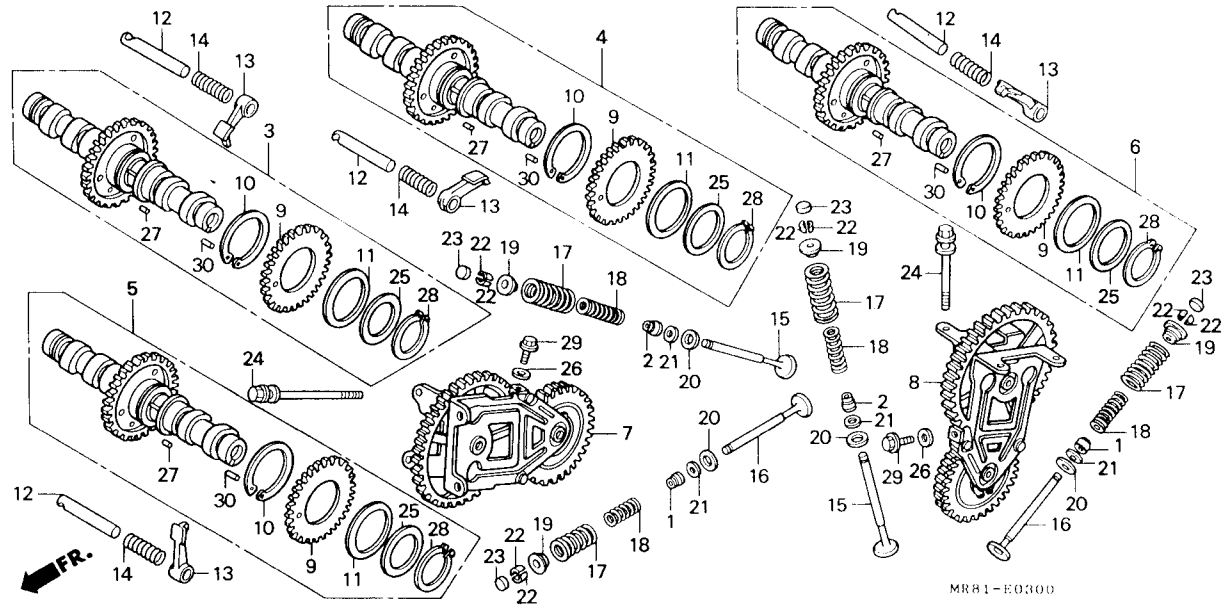
整備項目	標準時間	見出番号	部品番号	部品名	希望小売価格	使用個数		適用号機		タイプ
						VFR400	R3K R3K-2	初号機	終号機	
			98049-59726	スパークプラグ (Y27FER DENSO)	1,100	2	2			
			98049-58716	スパークプラグ (ER8EH NGK)...	1,100	(2)	(2)			
			98049-58726	スパークプラグ (Y24FER DENSO)	1,100	(2)	(2)			
			98049-60716	スパークプラグ (ER10EH NGK)...	1,100	(2)	(2)			
			98049-60726	スパークプラグ (Y31FER DENSO)	1,100	(2)	(2)			

C 6

ブロックNO.

E-3

カムシャフト・バルブ



整備項目	標準時間	見出番号	部品番号	部品名	希望小売価格	使用個数		通用号機		タイプ
						VFR400	R3K R3K-2	初号機	終号機	
リヤ-インレットカムシャフトCOMP. (フロントシリント-カワハ 1.9) (イツコマシ 0.4 カサン)	1.4	1	12208-ML0-721	エキゾ-ストハ-ルフ-ステムシ-ル (アライ)	265	8	8			
フロントキ-ヤ-トレインCOMP. リヤ-キ-ヤ-トレインCOMP. カムシャフトキ-ヤ-	2.4 1.8 0.9	2 3 4 5	12209-ML0-722 14110-MR8-000 14120-MR8-000 14130-MR8-000	ハ-ルフ-ステムシ-ル (アライ) フロントインレットカムシャフトCOMP. リヤ-インレットカムシャフトCOMP. フロントエキゾ-ストカムシャフトCOMP.	265 11,300 11,300 11,300	8 1 1 1	8 1 1 1			
カムシャフトキ-ヤ- (フロントシリント-カワハ 1.5) (イツコマシ 0.3 カサン)	4.6	6	14140-MR8-000	リヤ-エキゾ-ストカムシャフトCOMP.	11,300	1	1			
ハ-ルフ-ロツカ-ア-ム (フロントシリント-カワハ 1.6) (イツコマシ 0.1 カサン)	1.1	7	14410-MR8-000	フロントキ-ヤ-トレインCOMP.	15,700	1	1			
ハ-ルフ- (リヤ-シリント-カワハ 5.1) (イツコマシ 0.2 カサン)	4.4	8	14420-MR8-000	リヤ-キ-ヤ-トレインCOMP.	15,700	1	1			
ハ-ルフ-アウタ-スフ-リンク (リヤ-シリント-カワハ 4.9) (イツコマシ 0.1 カサン) (カ-ルンフ-ヒン フクム)	4.4	9 10 11	14446-MR8-300 14447-MR8-003 14448-MR8-003	カムシャフトキ-ヤ- (B) カムキ-ヤ-スフ-リンク (A) カムシャフトキ-ヤ-スフ-リンク (B)	1,350 310 155	4 4 4	4 4 4			
		12	14451-MR8-000	ロツカ-ア-ムシャフト	310	8	8			
		13	14611-MR8-000	ハ-ルフ-ロツカ-ア-ム	1,600	16	16			
		14	14642-MR8-000	ロツカ-ア-ムサイト-スフ-リンク	55	8	8			
		15	14711-MR8-000	インレットハ-ルフ	820	8	8			
		16	14721-MR8-000	エキゾ-ストハ-ルフ	1,700	8	8			
		17	14751-MR8-003	ハ-ルフ-アウタ-スフ-リンク	265	16	16			
		18	14761-MR8-003	ハ-ルフ-インナ-スフ-リンク	200	16	16			
		19	14771-MR8-000	ハ-ルフ-スフ-リンク-リチ-ナ-	260	16	16			
		20	14775-MR8-000	ハ-ルフ-スフ-リンク-アウタ-シ-ト	105	16	16			
		21	14777-MR8-000	ハ-ルフ-スフ-リンク-インナ-シ-ト	90	16	16			
		22	14781-ML0-720	ハ-ルフ-コツタ-	110	32	32			
		23	14901-KT7-000	ク-ツシム (1.200)	220	16	16			

1989.07.10

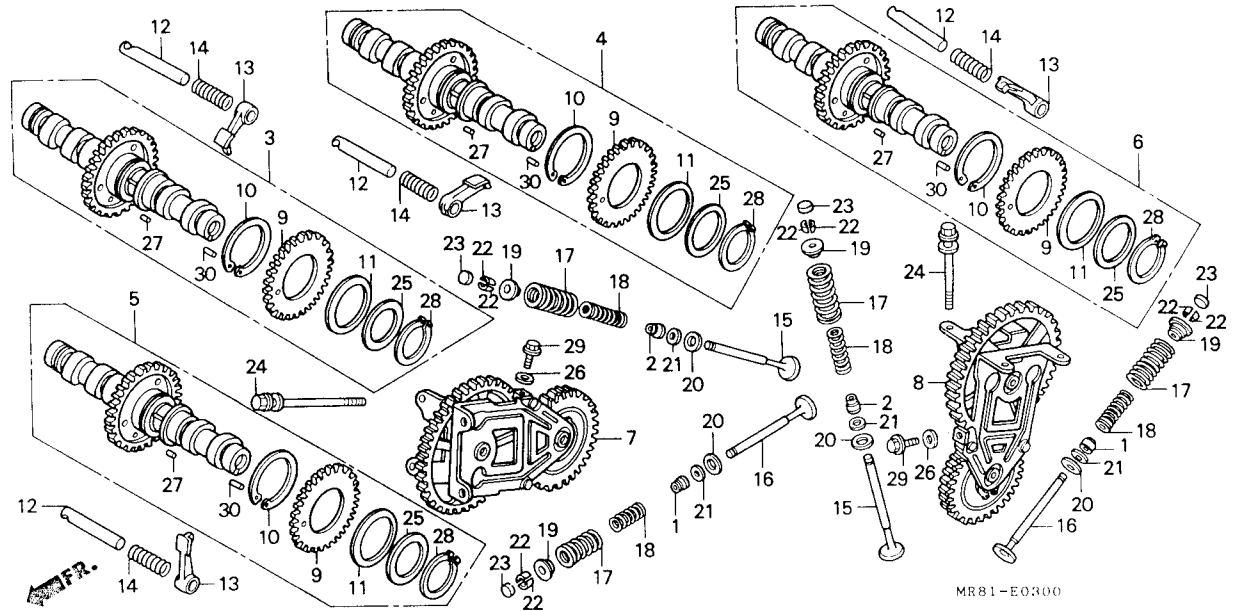
C6

C 7

ブロックNO.

E-3

カムシャフト・バルブ



MR81-E0300

整備項目	標準時間	見出番号	部品番号	部品名	希望小価	使用個数		通用号機		タイプ
						VFR400	R3K R3K-2	初号機	終号機	
			14902-KT7-000	クランク (1.225).....	220	16	16			
			14903-KT7-000	クランク (1.250).....	220	16	16			
			14904-KT7-000	クランク (1.275).....	220	16	16			
			14905-KT7-000	クランク (1.300).....	220	16	16			
			14906-KT7-000	クランク (1.325).....	220	16	16			
			14907-KT7-000	クランク (1.350).....	220	16	16			
			14908-KT7-000	クランク (1.375).....	220	16	16			
			14909-KT7-000	クランク (1.400).....	220	16	16			
			14910-KT7-000	クランク (1.425).....	220	16	16			
			14911-KT7-000	クランク (1.450).....	220	16	16			
			14912-KT7-000	クランク (1.475).....	220	16	16			
			14913-KT7-000	クランク (1.500).....	220	16	16			
			14914-KT7-000	クランク (1.525).....	220	16	16			
			14915-KT7-000	クランク (1.550).....	220	16	16			
			14916-KT7-000	クランク (1.575).....	220	16	16			
			14917-KT7-000	クランク (1.600).....	220	16	16			
			14918-KT7-000	クランク (1.625).....	220	16	16			
			14919-KT7-000	クランク (1.650).....	220	16	16			
			14920-KT7-000	クランク (1.675).....	220	16	16			
			14921-KT7-000	クランク (1.700).....	220	16	16			
			14922-KT7-000	クランク (1.725).....	220	16	16			
			14923-KT7-000	クランク (1.750).....	220	16	16			
			14924-KT7-000	クランク (1.775).....	220	16	16			
			14925-KT7-000	クランク (1.800).....	220	16	16			
			14926-KT7-000	クランク (1.825).....	220	16	16			
			14927-KT7-000	クランク (1.850).....	220	16	16			
			14928-KT7-000	クランク (1.875).....	220	16	16			
			14929-KT7-000	クランク (1.900).....	220	16	16			
			14930-KT7-000	クランク (1.925).....	220	16	16			

1989.07.10

C7

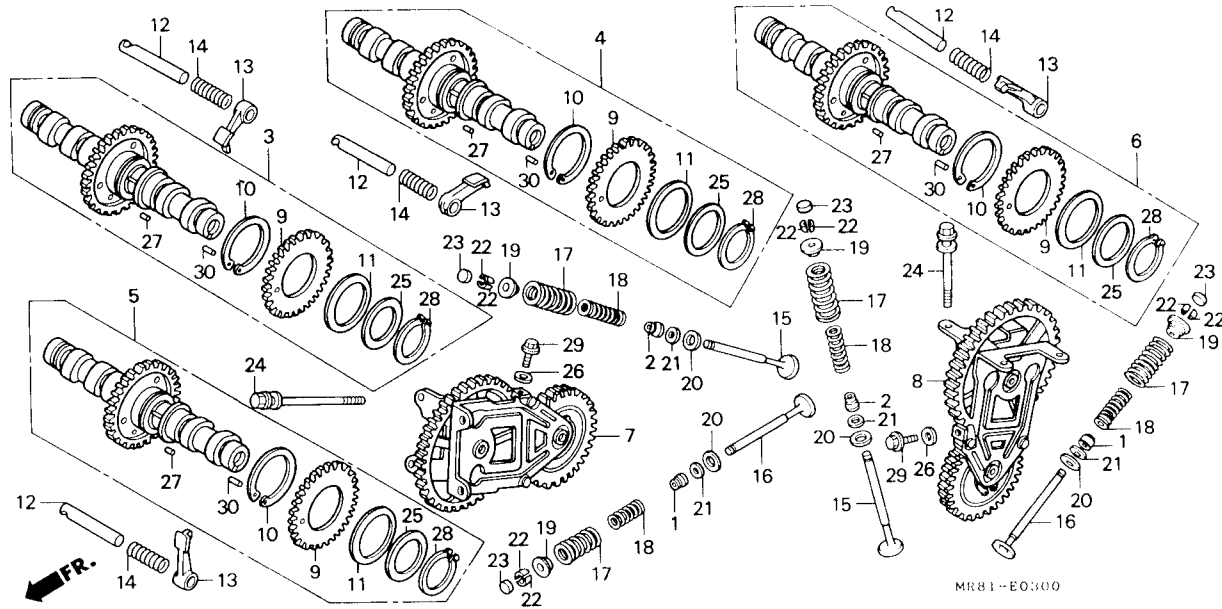
2

C 8

ブロックNO.

E - 3

カムシャフト・バルブ



2

整備項目	標準時間	見出番号	部品番号	部品名	希望小価	使用個数		適用号機		タイプ
						VFR100	R3K R3K-2	初号機	終号機	
			14931-KT7-000	クハツシム (1.950).....	220	16	16			
			14932-KT7-000	クハツシム (1.975).....	220	16	16			
			14933-KT7-000	クハツシム (2.000).....	220	16	16			
			14934-KT7-000	クハツシム (2.025).....	220	16	16			
			14935-KT7-000	クハツシム (2.050).....	220	16	16			
			14936-KT7-000	クハツシム (2.075).....	220	16	16			
			14937-KT7-000	クハツシム (2.100).....	220	16	16			
			14938-KT7-000	クハツシム (2.125).....	220	16	16			
			14939-KT7-000	クハツシム (2.150).....	220	16	16			
			14940-KT7-000	クハツシム (2.175).....	220	16	16			
			14941-KT7-000	クハツシム (2.200).....	220	16	16			
			14942-KT7-000	クハツシム (2.225).....	220	16	16			
			14943-KT7-000	クハツシム (2.250).....	220	16	16			
			14944-KT7-000	クハツシム (2.275).....	220	16	16			
			14945-KT7-000	クハツシム (2.300).....	220	16	16			
			14946-KT7-000	クハツシム (2.325).....	220	16	16			
			14947-KT7-000	クハツシム (2.350).....	220	16	16			
			14948-KT7-000	クハツシム (2.375).....	220	16	16			
			14949-KT7-000	クハツシム (2.400).....	220	16	16			
			14950-KT7-000	クハツシム (2.425).....	220	16	16			
			14951-KT7-000	クハツシム (2.450).....	220	16	16			
			14952-KT7-000	クハツシム (2.475).....	220	16	16			
			14953-KT7-000	クハツシム (2.500).....	220	16	16			
			14954-KT7-000	クハツシム (2.525).....	220	16	16			
			14955-KT7-000	クハツシム (2.550).....	220	16	16			
			14956-KT7-000	クハツシム (2.575).....	220	16	16			
			14957-KT7-000	クハツシム (2.600).....	220	16	16			
			14958-KT7-000	クハツシム (2.625).....	220	16	16			
			14959-KT7-000	クハツシム (2.650).....	220	16	16			

1989.07.10

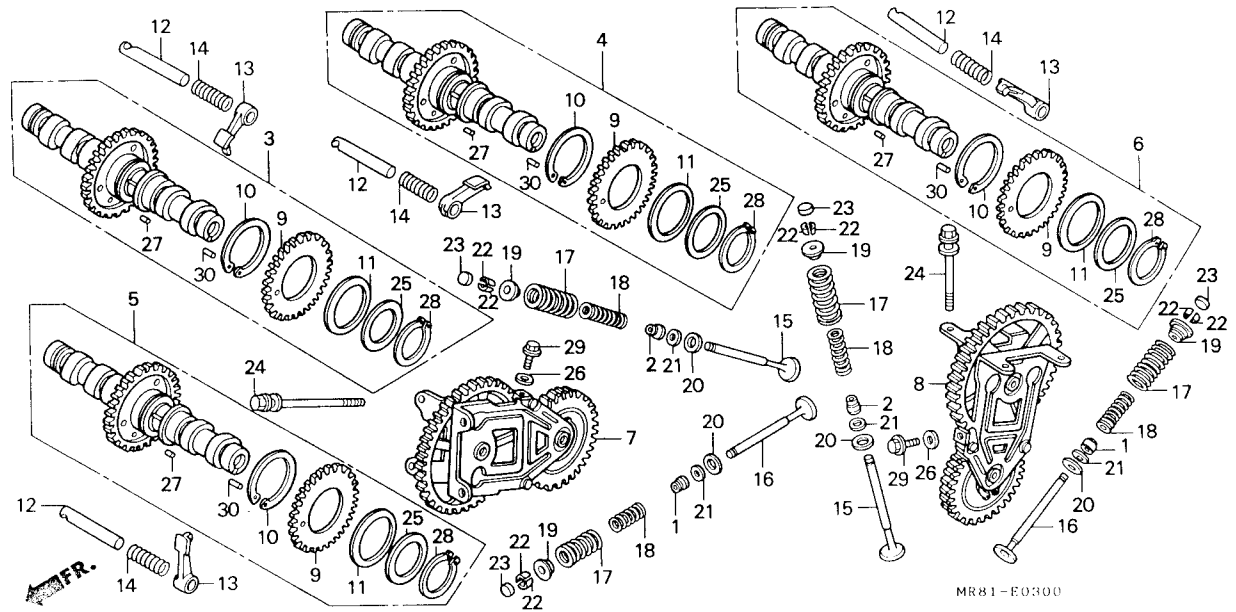
C8

C 9

ブロックNO.

E-3

カムシャフト・バルブ



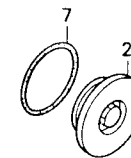
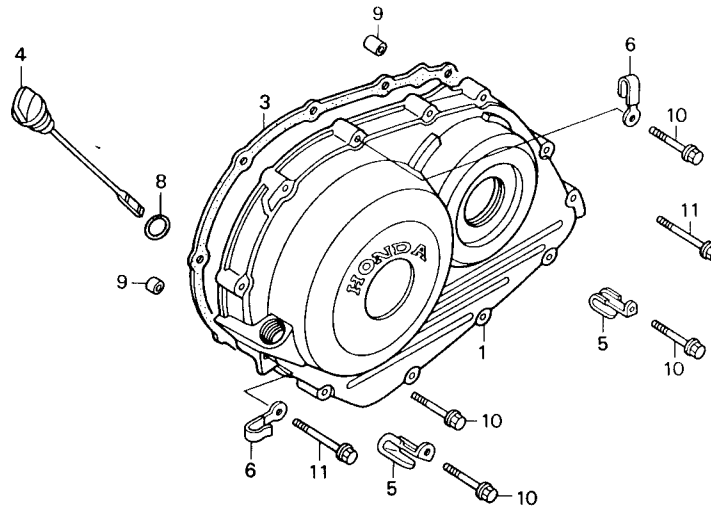
整備項目	標準時間	見出番号	部品番号	部品名	希望小売価格	使用個数		通用号機		タイプ
						VFR400	R3K R3K-2	初号機	終号機	
			14960-KT7-000	クランク (2.675).....	220	16	16			
			14961-KT7-000	クランク (2.700).....	220	16	16			
			14962-KT7-000	クランク (2.725).....	220	16	16			
			14963-KT7-000	クランク (2.750).....	220	16	16			
			14964-KT7-000	クランク (2.775).....	220	16	16			
			14965-KT7-000	クランク (2.800).....	220	16	16			
			14966-MR8-000	クランク (2.825).....	220	16	16			
			14967-MR8-000	クランク (2.850).....	220	16	16			
			14968-MR8-000	クランク (2.875).....	220	16	16			
			14969-MR8-000	クランク (2.900).....	220	16	16			
		24	90011-MR8-003	フランジホルム 8X83.....	150	8	8			
		25	90402-MR8-000	ワッシャー 42X53X2.....	155	4	4			
		26	90441-706-000	シリコンワッシャー 6MM.....	45	2	2			
		27	94303-03050	ナックピコン 3X5.....	40	4	4			
		28	94510-42000	エキスターナルサークリップ 42MM.....	50	4	4			
		29	95701-06022-07	フランジホルム 6X22.....	25	2	2			
		30	96220-30085	ローラ 3X8.5.....	15	4	4			

C 10

ブロックNO.

E - 4

R. カバー



MR81-E0400

整備項目	標準時間	見出番号	部品番号	部品名	希望小売価格	使用個数		適用号機		タイプ
						VFR400	R3K R3K-2	初号機	終号機	
R.カバー.....	0.9	1	11331-MR8-000	R.カバー.....	8,900	1	1			
R.カバーカセット		2	11332-ML7-000	キャップ 45MM.....	480	1	1			
		3	11394-ML0-000	R.カバーカセット.....	360	1	1			
		4	15650-MR8-000	オイルパッキン.....	480	1	1			
		5	30302-ML7-000	ハールサーコートクランプ.....	100	2	2			
		6	35211-443-760	スイッチコートクランプ.....	105	2	2			
		7	91301-ML7-003	Oリング 48.1X3.6.....	110	1	1			
		8	91302-KE8-003	Oリング 18X3(アライ).....	80	1	1			
		9	94301-08140	ナツクピオン 8X14.....	45	2	2			
		10	96001-06032-07	フランジホルム 6X32.....	35	10	10			
		11	96001-06040-07	フランジホルム 6X40.....	35	2	2			

1989.07.10

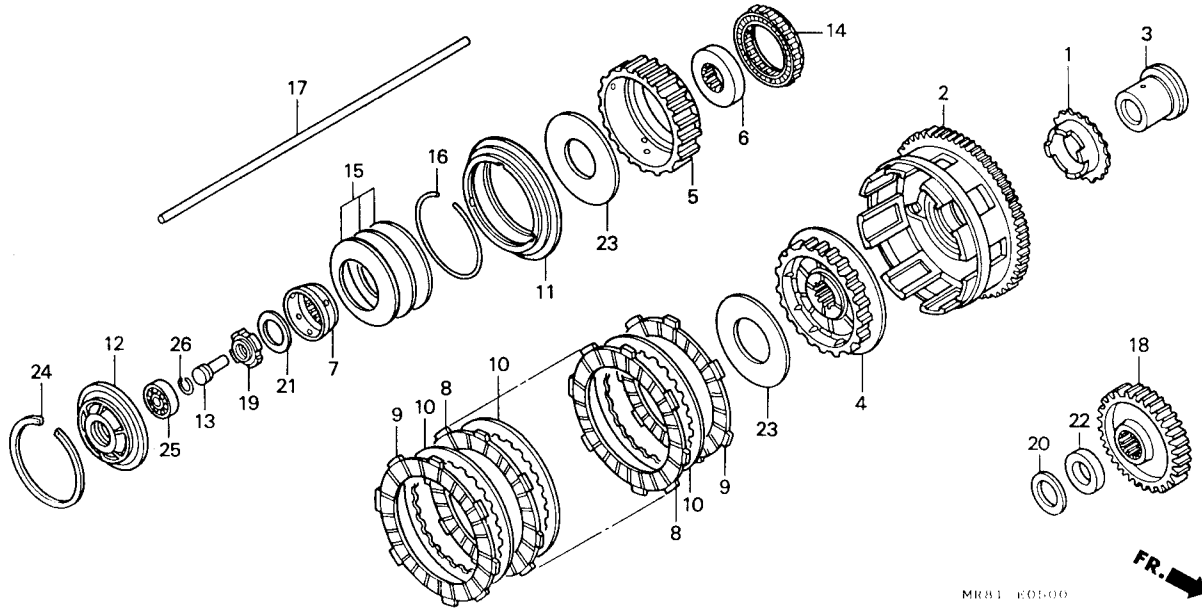
C10

C 11

ブロックNO.

E-5

クラッチ



整備項目	標準時間	見出番号	部品番号	部品名	希望小売価格	使用個数		適用号機		タイプ
						VFR400	R3K R3K-2	初号機	終号機	
オイルポンプドライブスプロケット	1.3	1	15131-ML0-000	オイルポンプドライブスプロケット	1,250	1	1			
クラッチアウター-COMP.		2	22100-ML0-010	クラッチアウター-COMP.	12,200	1	1			
クラッチセンター	1.1	3	22116-MJ8-000	クラッチアウター-カイト	660	1	1			
クラッチセンター-B		4	22120-MR8-000	クラッチセンター	2,750	1	1			
クラッチフリクションディスク (カンレンフィン付)		5	22131-MR8-000	クラッチセンター-B	4,250	1	1	-----	1200041	
(ニotechモトウシカン ニコishヨウテモトウシカ)		*	22131-MR8-010	クラッチセンター-B	4,250	1	1	1200042		
ワンウェイクラッチ		6	22141-MR8-000	ワンウェイクラッチインナー	1,500	1	1			
クラッチスプリングセット		7	22151-MR8-000	スプリングセツチンクフプレート	860	1	1			
フライマリットライフキヤ		8	22201-ML0-781	クラッチフリクションディスク	620	8	8			
クラッチリフターフプレート	1.0	9	22201-166-000	クラッチフリクションディスク	620	2	2			
クラッチリフターロッドCOMP.	0.4	10	22321-KE8-000	クラッチフプレート	370	9	9			
		11	22351-MR8-003	クラッチフレツシャフプレート	2,950	1	1	-----	1204833	
		*	22351-MR8-013	クラッチフレツシャフプレート	2,950	1	1	1204834		
		12	22352-MR8-003	クラッチリフターフプレート	1,000	1	1			
		13	22366-KE8-000	クラッチシヨイントヒース	390	1	1	-----	1200041	
		*	22366-MR8-000	クラッチシヨイントヒース	390	1	1	1200042		
		14	22425-MR8-003	ワンウェイクラッチ	2,400	1	1			
		15	22440-MR8-000	クラッチスプリングセット	1,350	1	1			
		16	22446-MR8-000	クラッチスプリングシート	260	1	1			
		17	22850-MR8-000	クラッチリフターロッドCOMP.	690	1	1			
		18	23103-ML0-010	フライマリットライフキヤ (34T)	3,250	1	1			
		19	90231-ML4-610	ロツクナツト 20MM	165	1	1			
		20	90402-KE8-000	スラストワツシャ 20MM	110	1	1			
		21	90432-121-000	ロツクワツシャ	130	1	1			
		22	90452-KE8-000	カラ 20.2X6.5	185	1	1			

1989.07.10

C11

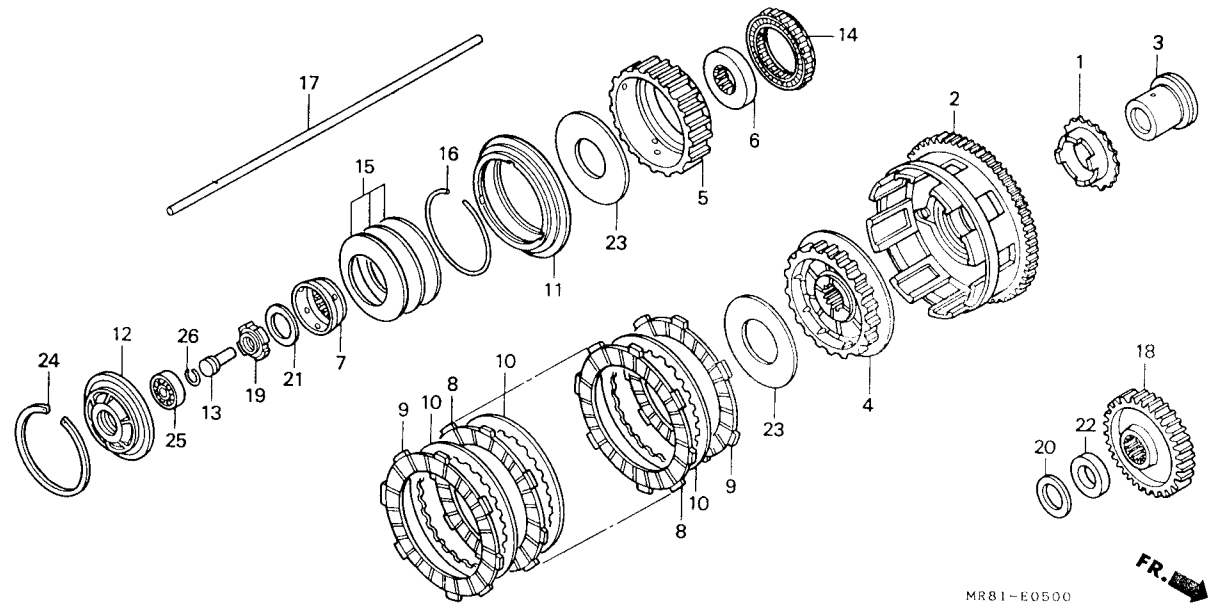
2

C 12

ブロックNO.

E-5

クラッチ



MR81-E0500

整備項目	標準時間	見出番号	部品番号	部品名	希望小売価格	使用個数		適用号機		タイプ
						VFR400 R3K	R3K-2	初号機	終号機	
		23	90461-MR8-000	ワッシャー 36X66X1.6.....	250	2	2			
		24	90601-MR8-003	インターナルサークリップ 77MM.....	165	1	1			
		25	91008-KE8-003	ラシアルホールドヘッドアリング 6903....	710	1	1			
		26	94601-15000	ヒーストンピンクリップ 15MM.....	15	1	1			

1989.07.10

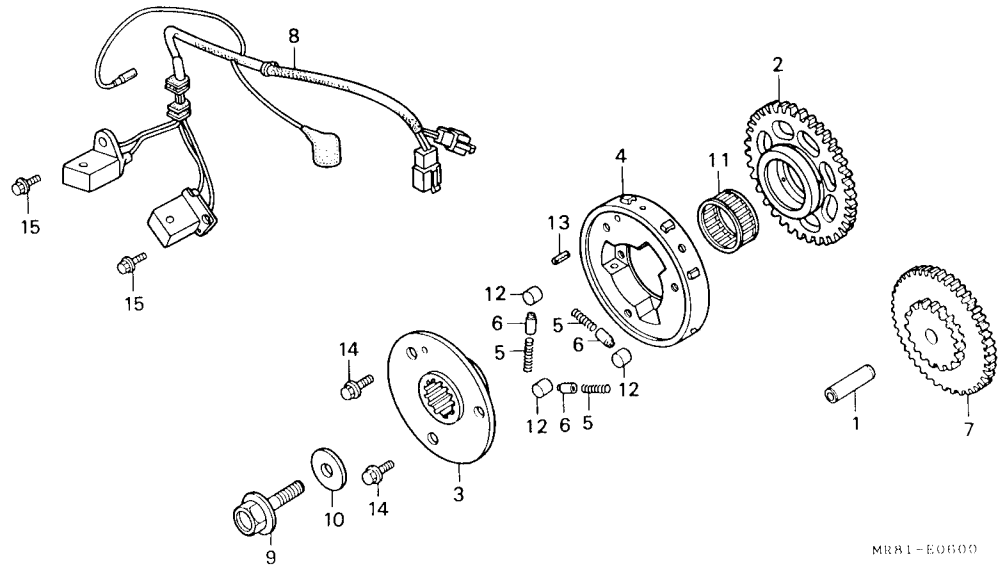
C12

C 13

ブロックNO.

E - 6

パルスジェネレーター・
スターティングクラッチ



整備項目	標準時間	見出番号	部品番号	部品名	希望小売価格	使用個数		適用号機		タイプ
						VFR400 R3K	R3K-2	初号機	終号機	
スターティングクラッチキヤ-COMP.....	1.1	1	13111-122-000	ヒーストピン 10X33.....	290	1	1			
ローラ 10.2X11.5 (カンレンアヒン フクム) (ニコチモトウシカン ニコイシヨウテモ トウシカン)		2	28110-MJ8-000	スターティングクラッチキヤ-COMP. (44T)	4,250	1	1			
スタークラッチアウター-COMP.....	1.2	3	28115-MR8-000	スターティングクラッチフランシ	2,250	1	1			
パルスジェネレーター-ASSY. スターリタキシオンキヤ-COMP.....	1.0	4	28120-MR8-000	スタークラッチアウター-COMP.....	4,100	1	1			
		5	28125-426-000	スターティングクラッチロー-スプリング	70	3	3			
		6	28126-323-000	スターティングクラッチロー-スプリング キヤツフ	150	3	3			
		7	28130-MR8-000	スターリタキシオンキヤ-COMP.....	3,950	1	1			
		8	30300-MR8-003	パルスジェネレーター-ASSY.....	3,550	1	1			
		9	90014-ML0-000	UBSホルト 10X35.....	135	1	1			
		10	90405-ML0-000	ワッシャー 10X25X4.....	135	1	1			
		11	91022-MR8-003	ニートルハアリンク 26X30X17 (トクヨウ)	520	1	1			
		12	91101-377-000	ローラ 10.2X11.5.....	105	3	3			
		13	94305-40122	スプリングヒン 4X12.....	40	1	1			
		14	95701-08014-08	フランシホルト 8X14.....	25	3	3			
		15	96001-06014-00	フランシホルト 6X14.....	25	2	2			

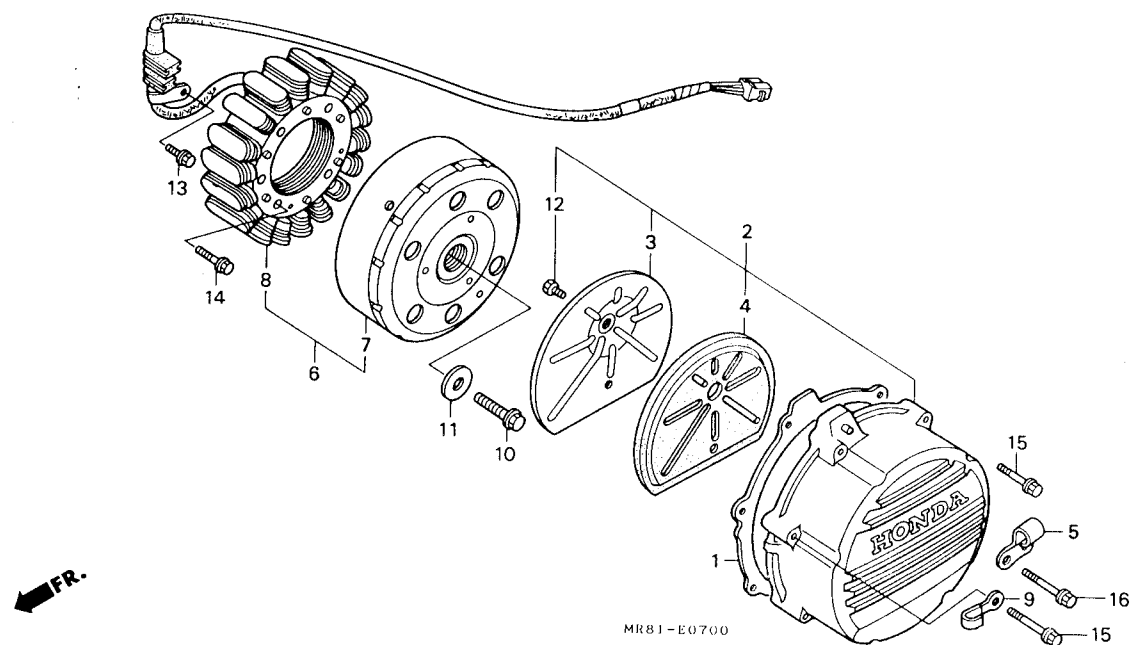
2

C 14

ブロックNO.

E - 7

ジェネレーター



2

整備項目	標準時間	見出番号	部品番号	部品名	希望小売価格	使用個数		適用号機		タイプ
						VFR400	R3K R3K-2	初号機	終号機	
A.C. シェネレーターカハカセット	0.7	1	11636-ML0-000	A.C. シェネレーターカハカセット	125	1	1			
A.C. シェネレーターカハCOMP.		2	11640-MR8-000	A.C. シェネレーターカハCOMP.	5,500	1	1			
フライホイールタイプA.C. シェネレーターASSY.	1.0	3	11643-ML0-720	A.C. シェネレーターカハプレート	760	1	1			
スターターCOMP.		4	11645-ML7-310	A.C. シェネレーターカハタンバール	360	1	1			
フライホイールCOMP.	0.9	5	22821-MR8-000	クラッチケーブレットシャフト	410	1	1			
		6	31100-MR8-003	フライホイールタイプA.C. シェネレーターASSY. (HITACH)	30,000	1	1			
		7	31110-MR8-003	フライホイールCOMP. (HITACH)	17,900	1	1			
		8	31120-MR8-003	スターターCOMP. (HITACH)	16,800	1	1			
		9	35211-443-760	スイッチコートクランプ	105	1	1			
		10	90014-ML0-000	UBSボルト 10X35	135	1	1			
		11	90405-ML0-000	ワッシャー 10X25X4	135	1	1			
		12	93301-06008-0A	6カクボルト 6X8	15	1	1			
		13	96001-06012-00	フランジボルト 6X12	25	1	1			
		14	96001-06028-00	フランジボルト 6X28	35	4	4			
		15	96001-06028-07	フランジボルト 6X28	35	5	5			
		16	96001-06032-07	フランジボルト 6X32	35	1	1			

1989.07.10

C14

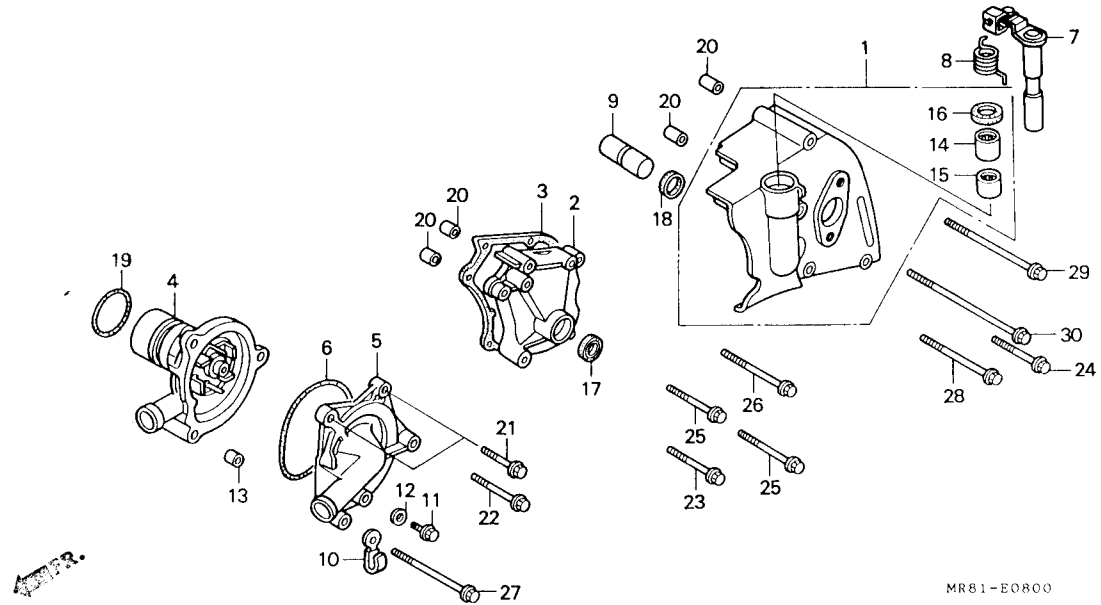
シ
ク
キ
ウ
ウ

C 15

ブロックNO.

E - 8

L. カバー・ウォーターポンプ



MR81-E0800

整備項目	標準時間	見出番号	部品番号	部品名	希望小売価格	使用個数		適用号機		タイプ
						VFR100	R3K R3K-2	初号機	終号機	
L.カバー-COMP.....	0.3	1	11340-MR8-000	L.カバー-COMP.....	6,900	1	1			
クラッチカバー-COMP.		2	11631-MR8-000	チェンシカバー.....	2,000	1	1			
チェンシカバー.....	1.3	3	11632-ML7-000	キヤ-シフトカバー-カスケット.....	180	1	1			
キヤ-シフトカバー-カスケット.....	1.2	4	19200-ML0-720	ウォーターポンフ-COMP.....	6,700	1	1			
ウォーターポンフ-COMP.....	0.8	5	19221-MR8-000	ウォーターポンフカバー.....	2,500	1	1			
ウォーターポンフカバー.....	0.6	6	19226-KE7-000	ウォーターポンフカバー-カスケット.....	135	1	1			
ウォーターポンフカバー-カスケット.....	0.5	7	22710-ML0-780	クラッチカバー-COMP.....	1,250	1	1			
		8	22815-ML0-780	クラッチカバー-スプリング.....	95	1	1			
		9	22852-ML0-780	クラッチリフター-ロツトビス.....	250	1	1			
		10	35211-443-760	スイッチコトクランフ.....	105	1	1			
		11	90001-GHB-610	フランジワッフル 6X12.....	50	1	1			
		12	90463-ML7-000	シ-リングワッシャ- 6.5MM.....	60	1	1			
		13	90501-MB0-000	ワッセル 8X14.....	70	1	1			
		14	91001-GG2-005	ニ-トルヘ-アリンク 12X18X12.....	430	1	1	-----	1205610	
		* 15	91001-GG2-003	ニ-トルヘ-アリンク 12X18X12.....	400	1	1	1205611		
			91053-719-005	ニ-トルヘ-アリンク 12X16X10 (ゴウゴウ)	840	1	1			
		16	91201-427-003	オイルシ-ル 12X20X6.....	180	1	1			
		17	91204-KE8-003	オイルシ-ル 13X22X5.....	150	1	1			
		18	91301-ML0-781	エツクスリンク 10.5X6.5.....	55	1	1			
		19	91302-MB0-013	ワッセル 32.95X2.62(アライ).....	85	1	1			
		20	94301-08140	ワッセル 8X14.....	45	4	4			
		21	96001-06025-00	フランジワッフル 6X25.....	35	2	2			
		22	96001-06032-00	フランジワッフル 6X32.....	35	1	1			
		23	96001-06032-07	フランジワッフル 6X32.....	35	1	1			

1989.07.10

C15

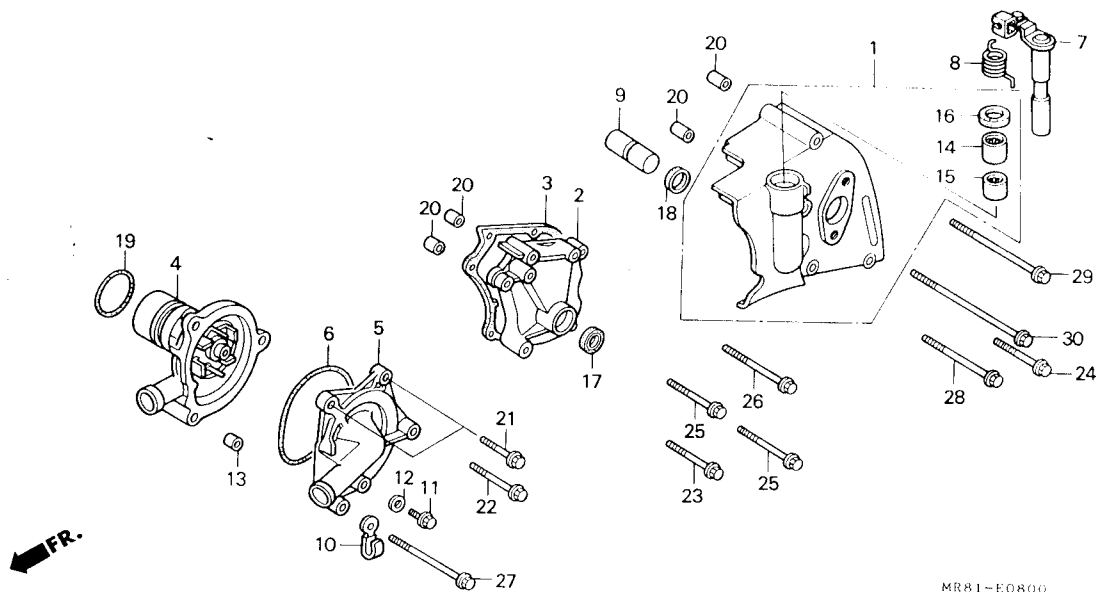


C 16

ブロックNO.

E-8

L. カバー・ウォーターポンプ



MR81-E0800

整備項目	標準時間	見出番号	部品番号	部品名	希望小売価格	使用個数		適用号機		タイプ
						VFR400	R3K R3K-2	初号機	終号機	
		24	96001-06035-07	フランシッポルト 6X35.....	35	1	1			
		25	96001-06040-07	フランシッポルト 6X40.....	35	2	2			
		26	96001-06050-07	フランシッポルト 6X50.....	40	1	1			
		27	96001-06065-00	フランシッポルト 6X65.....	45	1	1			
		28	96001-06070-07	フランシッポルト 6X70.....	45	1	1			
		29	96001-06080-07	フランシッポルト 6X80.....	45	1	1			
		30	96001-06110-07	フランシッポルト 6X110.....	60	1	1			

1989.07.10

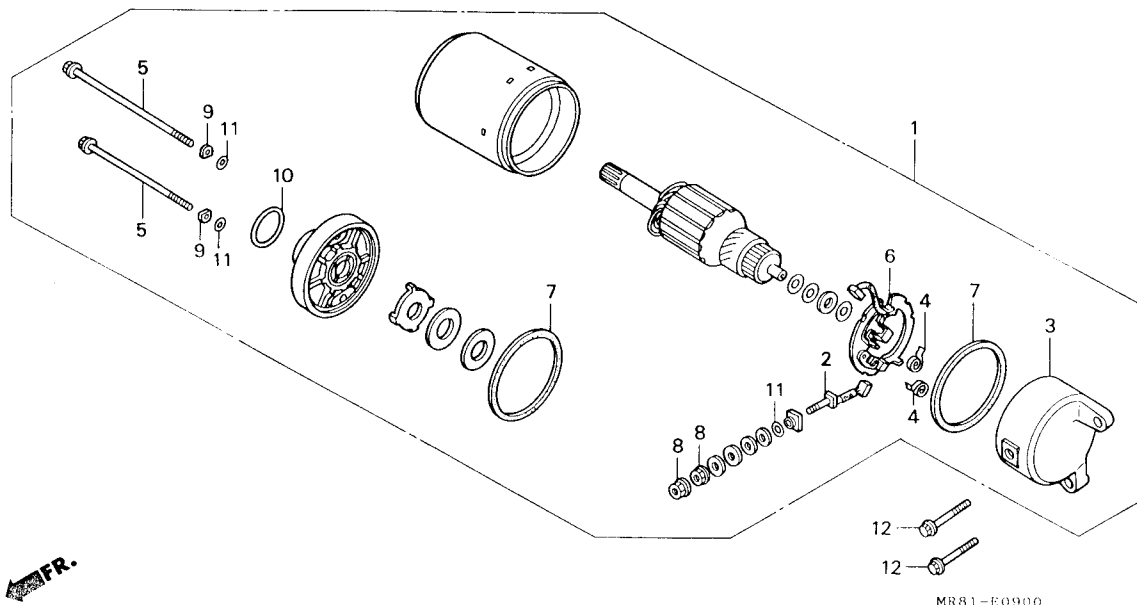
C16

D 1

ブロックNO.

E-9

スターティングモーター



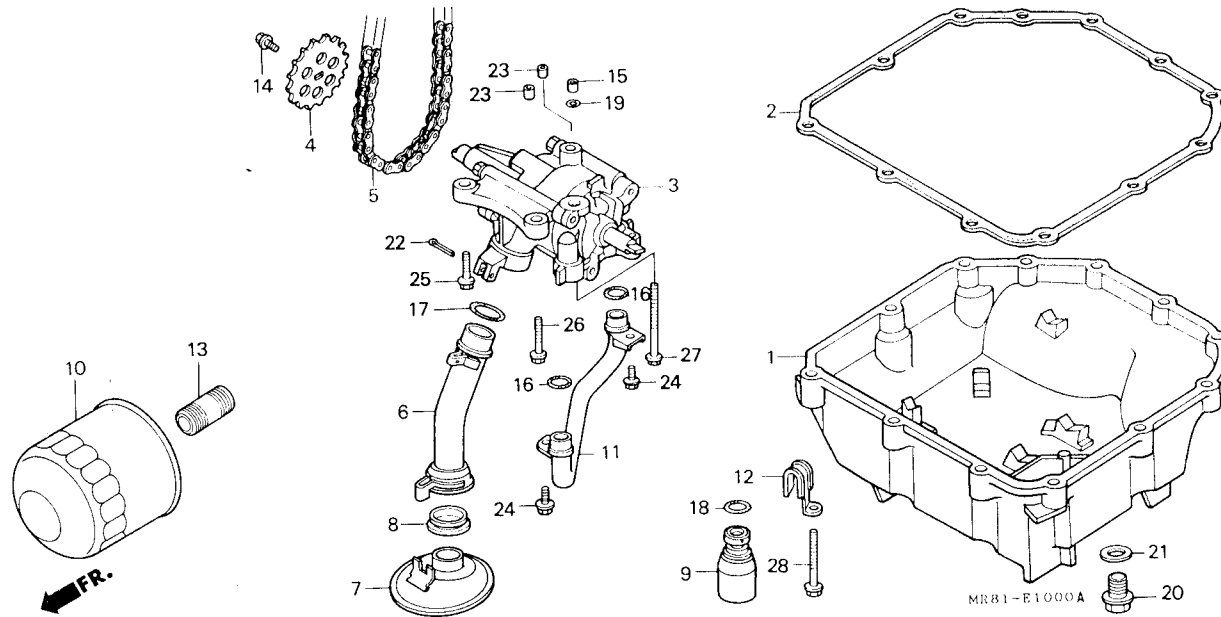
整備項目	標準時間	見出番号	部品番号	部品名	希望小売価格	使用個数		適用号機		タイプ
						VFR400	R3K R3K-2	初号機	終号機	
スターターモーターASSY.....	0.7	1	31200-MR8-008	スターターモーターASSY.....	22,500	1	1			
ターミナルフラシセット.....	1.0	2	31201-KS5-901	ターミナルフラシセット.....	630	1	1			
リヤーフラケット		3	31202-MR8-008	リヤーフラケット.....	1,600	1	1			
フラシホルターセット		4	31204-KS5-901	カーボンフラシスフリンク.....	100	2	2			
		5	31205-MN4-008	セツテインクホルター.....	125	2	2			
		6	31206-KW1-901	フラシホルターセット.....	660	1	1			
		7	31207-KS5-901	リンク.....	115	2	2			
		8	90071-MB0-000	ナットワッシャー 6MM.....	70	2	2			
		9	90122-MN4-008	スチールプレートワッシャー.....	60	2	2			
		10	91309-425-003	Oリング 24.4X3.1 (プライ).....	115	1	1			
		11	91320-MB0-000	Oリング.....	60	3	3			
		12	96001-06025-07	フランジホルター 6X25.....	25	2	2			

D 2

ブロックNO.

E-10

オイルフィルター・オイルポンプ・
オイルパン



整備項目	標準時間	見出番号	部品番号	部品名	希望小売価格	使用個数		適用号機		タイプ
						VFR400	R3K R3K-2	初号機	終号機	
オイルパン	1.3	1	11210-ML0-721	オイルパン	5,300	1	1			
オイルパンカセット		2	11315-ML0-000	オイルパンカセット	235	1	1			
オイルポンプチェン		3	15100-ML0-000	オイルポンプASSY	5,900	1	1			
オイルストレーナーCOMP.		4	15134-KE8-010	オイルポンプオイルパンスワップロケット						
オイルポンプASSY	2.5			(21T)	770	1	1			
オイルポンプオイルパンスワップロケット	1.1	5	15140-ML0-003	オイルポンプチェン	740	1	1			
リリーフバルブASSY	1.6			(25H-50 DAIDO)						
オイルフィルターカートリッジ	0.4	6	15151-ML0-000	オイルストレーナーハーフ	920	1	1			
オイルハーフCOMP	1.4	7	15153-ML0-000	オイルストレーナーCOMP	640	1	1			
		8	15154-425-000	オイルストレーナーカセット	155	1	1			
		9	15220-MR8-000	リリーフバルブASSY	1,050	1	1			
		10	15410-MM9-003	オイルフィルターカートリッジ (トヨコウ)	1,150	1	1			
		11	15510-ML0-000	オイルハーフCOMP	700	1	1			
		12	30302-ML7-000	ハルサーコートクランプ	100	1	1			
		13	90019-MB0-000	オイルフィルターホース	275	1	1			
		14	90021-MM5-000	ホルルトワッシャー 6X12	110	1	1			
		15	90701-ML0-000	ワッシャー 8X8	90	1	1			
		16	91309-MB0-003	リンク 14.6X3.7(アライ)	75	2	2			
		17	91311-MB0-003	リンク 18.5X2.4(アライ)	65	1	1			
		18	91313-MB0-003	リンク 14.7X2.2(アライ)	65	1	1			
		19	91313-393-003	リンク 7.8X2.2	100	1	1			
		20	92800-12000	トルネフラクワッシャー 12MM	60	1	1			
		21	94109-12000	トルネフラクワッシャー 12MM	10	1	1			
		22	94201-20250	スワリットピッチ 2.0X25	15	1	1			
		23	94301-08140	ワッシャー 8X14	45	2	2			

1989.07.10

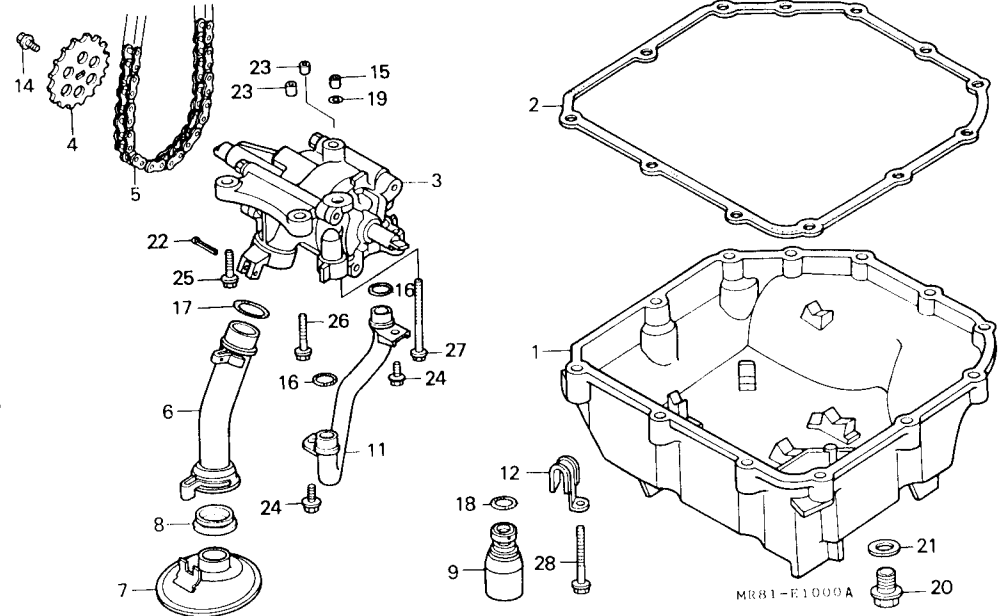
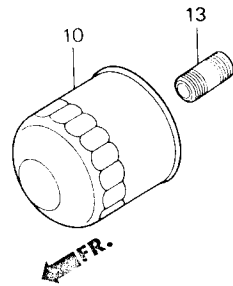
D2

D 3

ブロックNO.

E-10

オイルフィルター・オイルポンプ・
オイルパン



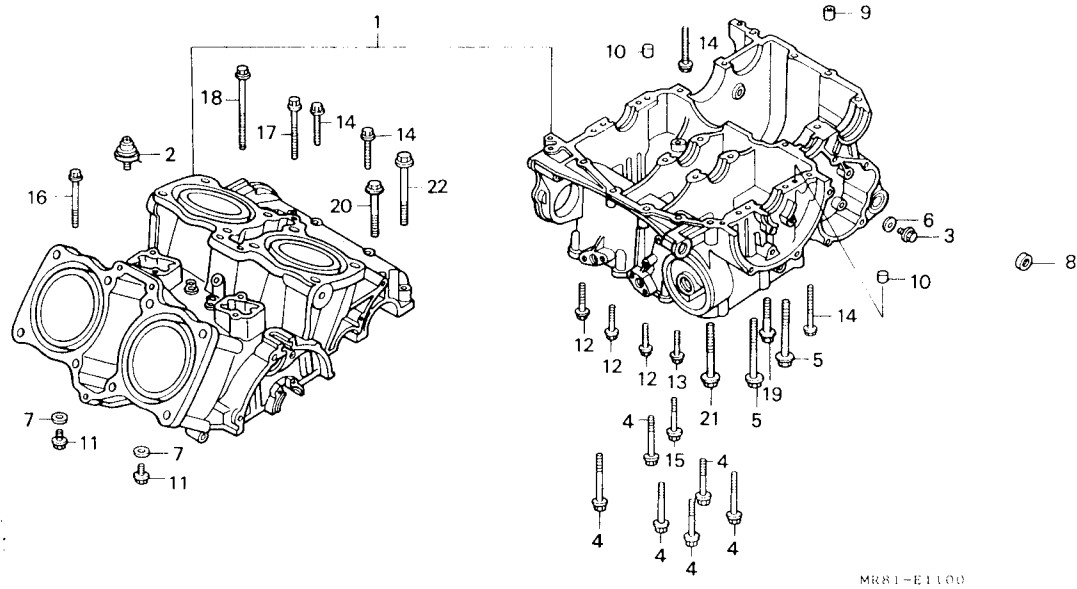
整備項目	標準時間	見出番号	部品番号	部品名	希望 小 価	使用個数		適用号機		タイプ
						VFR400 R3K	R3K-2	初号機	終号機	
		24	95701-06014-00	フランジボルト 6X14.....	20	2	2			
		25	95701-06025-00	フランジボルト 6X25.....	25	1	1			
		26	95701-06032-00	フランジボルト 6X32.....	25	1	1			
		27	95701-06065-00	フランジボルト 6X65.....	40	1	1			
		28	96001-06028-00	フランジボルト 6X28.....	35	12	12			

D 4

ブロックNO.

E-11

クランクケースセット



MR81-E1100

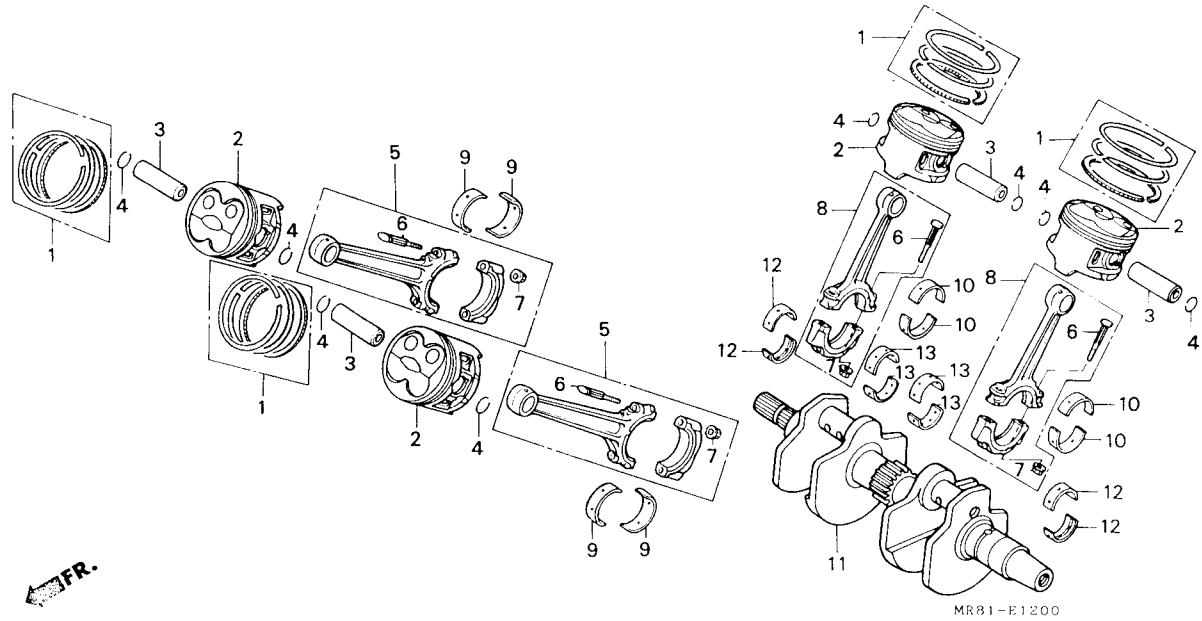
整備項目	標準時間	見出番号	部品番号	部品名	希望小売価格	使用個数		適用号機		タイプ
						VFR400 R3K	R3K-2	初号機	終号機	
クランクケースセット.....	*11.8	1	11000-MR8-000HA	クランクケースセット *NC13E*	97,500	1	1			
オイルプレッシャースイッチASSY.....	0.5	2	35500-MJ4-014	オイルプレッシャースイッチASSY	1,400	1	1			
		3	90007-371-004	フランシッポルト 10X12	125	1	1			
		4	90015-ML0-000	UBSポルト 8X75	100	6	6			
		5	90016-ML0-000	UBSポルト 8X95	125	2	2			
		6	90443-MB0-000	シーリングワッシャー 10MM	65	1	1			
		7	90463-ML7-000	シーリングワッシャー 6.5MM	60	2	2			
		8	91204-MB0-013	オイルシール 8X25X8	140	1	1			
		9	94301-08140	ノックピンのB 8X14	45	1	1			
		10	94302-08140	ノックピンのB 8X14	45	2	2			
		11	95701-06012-07	フランシッポルト 6X12	20	2	2			
		12	95701-06032-07	フランシッポルト 6X32	25	3	3			
		13	95701-06035-07	フランシッポルト 6X35	25	1	1			
		14	95701-06045-07	フランシッポルト 6X45	35	4	4			
		15	95701-06050-00	フランシッポルト 6X50	35	1	1			
		16	95701-06050-07	フランシッポルト 6X50	35	1	1			
		17	95701-06065-07	フランシッポルト 6X65	40	1	1			
		18	95701-06080-07	フランシッポルト 6X80	20	1	1			
		19	95701-08045-07	フランシッポルト 8X45	35	1	1			
		20	95701-08070-07	フランシッポルト 8X70	45	1	1			
		21	95701-08075-00	フランシッポルト 8X75	45	1	1			
		22	95701-10080-07	フランシッポルト 10X80	55	1	1			

D 5

ブロックNO.

E-12

クランクシャフト・ピストン



整備項目	標準時間	見出番号	部品番号	部品名	希望小売価格	使用個数		適用号機		タイプ
						VFR400	R3K R3K-2	初号機	終号機	
ピストンリングセット (イツマシ 0.2 カサシ) (イチタイセイヒノハアイワ 10.0 トスル)	*8.9	1	13011-MR8-000	ピストンリングセット	1,400	4	4	-----	1200661	
ピストン (イツマシ 0.2 カサシ) (イチタイセイヒノハアイワ 10.0 トスル)		2	13101-MR8-000	ピストン	1,750	4	4	1200662		
クランクシャフトベアリング (ニコチモトウシカシカシ ニコイシヨウテモトウシカシカシ)		3	13101-MR8-010	ピストン	1,750	4	4			
ピストンピン		4	13111-MR8-000	ピストンピン	400	4	4			
コネクティングロッドベアリング		5	13112-ML0-720	ピストンピンクリップφ 14MM	60	8	8			
コネクティングロッドASSY		6	13210-ML0-020	フロントコネクティングロッドASSY	5,700	2	2			
コネクティングロッドナット		7	13213-ML0-000	コネクティングロッドナット	185	8	8			
リヤコネクティングロッドASSY	*8.8	8	13215-KM3-000	コネクティングロッドナット	130	8	8			
フロントコネクティングロッドベアリングA (ブラウン)	*9.1	9	13220-ML0-020	リヤコネクティングロッドASSY	5,700	2	2			
フロントコネクティングロッドベアリングB (グリーン)			13224-ML0-003	フロントコネクティングロッドベアリングA	350	4	4			
フロントコネクティングロッドベアリングC (イエロー)	*8.0		13225-ML0-003	フロントコネクティングロッドベアリングB	350	4	4			
クランクシャフトCOMP.	*10.3	10	13226-ML0-003	フロントコネクティングロッドベアリングC	350	4	4			
			13234-ML0-003	リヤコネクティングロッドベアリングA	350	4	4			
			13235-ML0-003	リヤコネクティングロッドベアリングB	350	4	4			
			13236-ML0-003	リヤコネクティングロッドベアリングC	350	4	4			
		11	13310-MR8-000	クランクシャフトCOMP.	36,800	1	1			
		12	13314-KE7-013	クランクシャフトベアリングA (ブラウン)	370	4	4			
			13315-KE7-013	クランクシャフトベアリングB (グリーン)	370	4	4			
			13316-KE7-013	クランクシャフトベアリングC (イエロー)	370	4	4			
		13	13323-ML0-721	クランクシャフトベアリングA (ブラウン)	350	4	4			
			13324-ML0-721	クランクシャフトベアリングB (グリーン)	350	4	4			

コネクティングロッドベアリング選択表
(オイルクリアランス28~52mm)

コネクティングロッド内径33φ	1		2	
	0-+0.008		+0.008-+0.016	
クランクピン外径30φ	FR.	RR.	FR.	RR.
A	0	C	C	B
	-0.008	(イエロー)	(イエロー)	(グリーン)
B	-0.008	B	A	A
	-0.016	(グリーン)	(グリーン)	(ブラウン)

クランクシャフトベアリング選択表
(オイルクリアランス25~49mm)

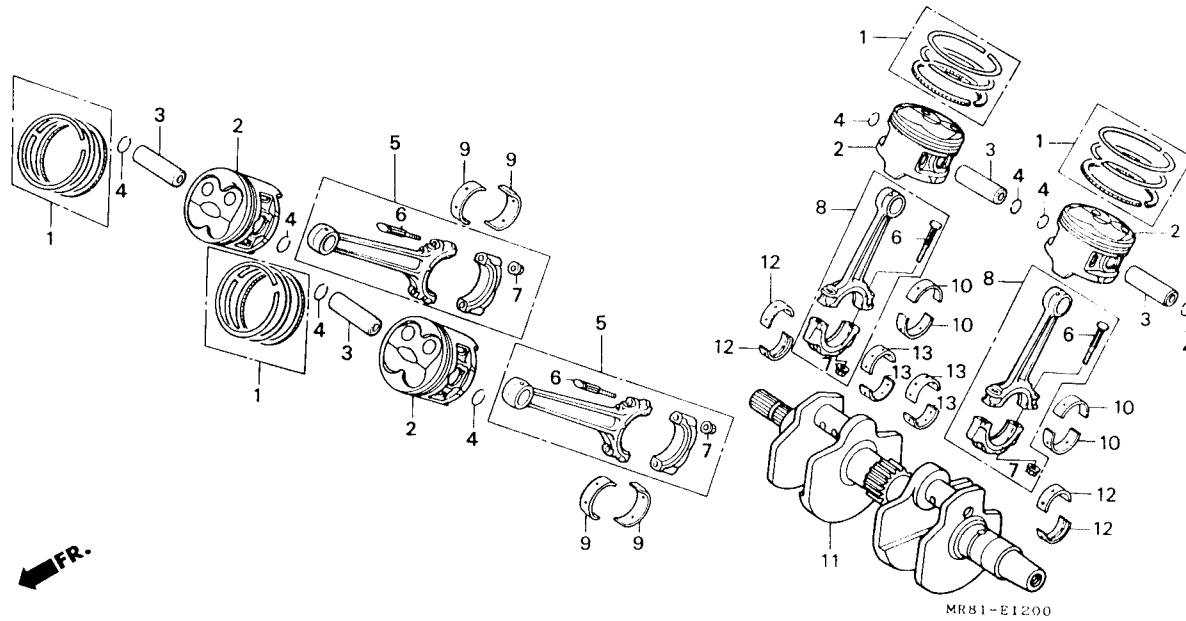
クランクシャフト外径30φ	1		2	
	+0.10		+0.02	
クランクケース内径33φ	+0.02		-0.06	
A	0	C	B	
	+0.008	(イエロー)	(グリーン)	
B	+0.008	B	A	
	+0.016	(グリーン)	(ブラウン)	

D 6

ブロックNO.

E-12

クランクシャフト・ピストン



2

整備項目	標準時間	見出番号	部品番号	部品名	希望小売価格	使用個数 VFR400 R3K R3K-2	適用号機 初号機 終号機	タイプ
			13325-ML0-721	クランクシャフト・ピストン (1E0-)...	350	4 4		

1989.07.10

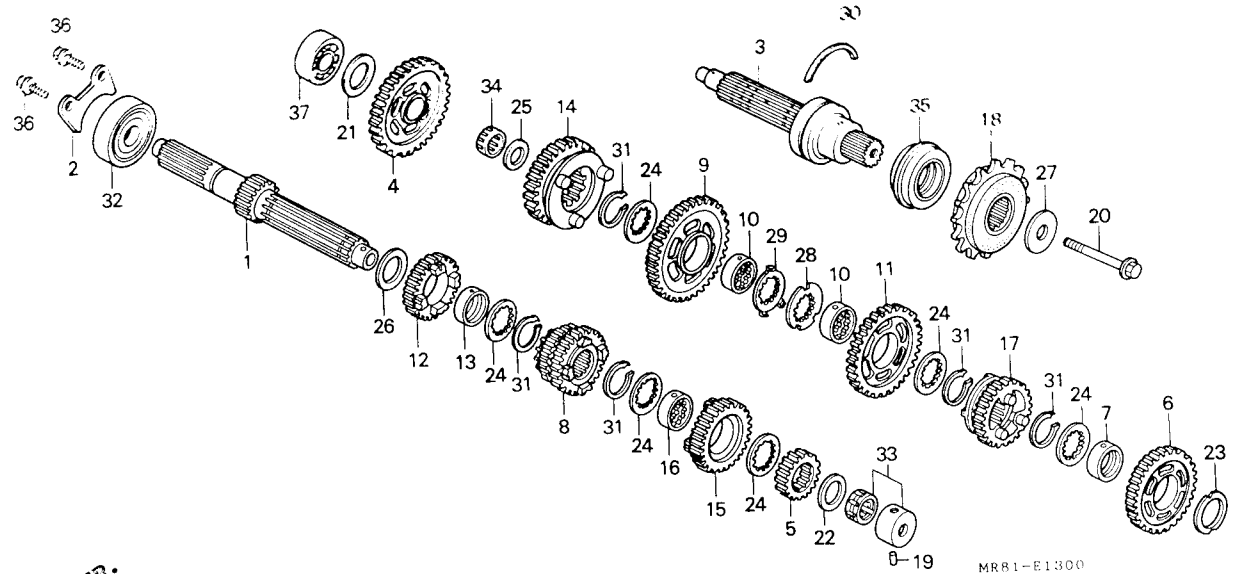
D6

D 7

ブロックNO.

E-13

トランスミッション



MRR1-E1300

整備項目	標準時間	見出番号	部品番号	部品名	希望小売価格	使用個数		適用号機		タイプ
						VFR400	R3K R3K-2	初号機	終号機	
メインシャフト.....	*7.1	1	23211-MR8-000	メインシャフト.....	6,400	1	1			
(カウンタシャフトCOMP.)		2	23212-KE7-000	ヘアリンクセッティングプレート.....	260	1	1			
カウンタシャフトCOMP.		3	23220-MR8-000	カウンタシャフトCOMP.....	8,000	1	1			
(カウンタシャフトCOMP.)		4	23421-MR8-000	カウンタシャフトローキヤ (41T)....	4,150	1	1			
(17.3 トリプル)		5	23431-MR8-000	メインシャフトピカントキヤ (18T)...	1,500	1	1			
トライブアソメット.....	0.4	6	23441-MR8-000	カウンタシャフトピカントキヤ (39T) ..	3,550	1	1			
		7	23442-KY2-000	カラ 25X28X9.....	470	1	1			
		8	23451-MR8-000	メインシャフトサート&フォースキヤ (20T/22T)	4,700	1	1			
		9	23461-MR8-000	カウンタシャフトサートキヤ (36T) ..	3,650	1	1			
		10	23462-KY2-000	スワラインカラ 25X9.....	470	2	2			
		11	23481-MR8-000	カウンタシャフトフォースキヤ (35T) ..	3,350	1	1			
		12	23491-MR8-000	メインシャフトファイブキヤ (23T)	3,450	1	1			
		13	23492-KY2-000	カラ 25X28X11.....	470	1	1			
		14	23501-MR8-000	カウンタシャフトファイブキヤ (33T) ..	3,650	1	1			
		15	23511-MR8-000	メインシャフトシツクファイブキヤ (22T) ..	3,550	1	1			
		16	23512-KY2-000	スワラインカラ 25X12.4.....	470	1	1			
		17	23521-MR8-000	カウンタシャフトシツクファイブキヤ (29T) ..	3,750	1	1			
		18	23801-KY2-005	トライブアソメット (15T).....	2,100	1	1			
		19	24261-283-000	キヤシフトフォークカイトピオン.....	125	1	1			
		20	90037-422-003	スワシャトル 10MM.....	180	1	1			
		21	90403-KE7-000	スラストワッシャ 17.2MM.....	100	1	1			
		22	90403-MF2-010	スラストワッシャ 17.2MM.....	100	1	1			
		23	90446-430-000	スラストワッシャ 25.2X34.....	140	1	1			
		24	90451-KY2-000	スワラインワッシャ 25X31X1.5....	105	6	6			

1989.07.10

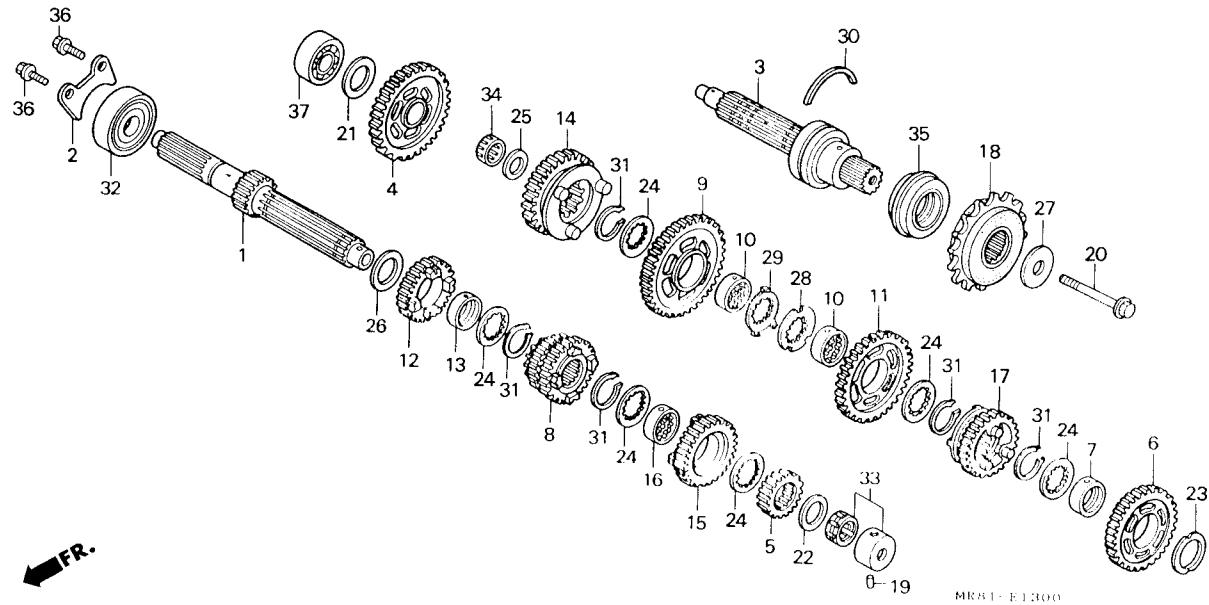
D7

D 8

ブロックNO.

E-13

トランスミッション



MR81-E1300

整備項目	標準時間	見出番号	部品番号	部品名	希望	使用	適用号機		タイプ
					小売	価数	初号機	終号機	
		25	90453-360-000	スラストワッシャ- 20MM.....	130	1	1		
		26	90456-MA6-000	スラストワッシャ- 25MM.....	105	1	1		
		27	90459-438-000	ワッシャ- 10.2MM.....	140	1	1		
		28	90461-KY2-000	スプラインワッシャ- 25MM.....	105	1	1		
		29	90462-KY2-000	ロツクワッシャ- 25MM.....	155	1	1		
		30	90601-ML0-000	ピツリンク 52MM.....	110	1	1		
		31	90601-107-000	サークリツフ 25MM.....	95	5	5		
		32	91014-969-003	ラシアルホ-ルハ-リンク 5205....	2,000	1	1		
		33	91021-ML0-721	ニ-トルハ-リンク 17MM.....	580	1	1		
		34	91023-MF2-711	ニ-トルハ-リンク 20X24X9.6...	430	1	1		
		35	91205-KE8-003	オイルシ-ル 34X52X13.....	630	1	1		
		36	95701-06016-00	フランシ-ホルト 6X16.....	20	2	2		
		37	96100-62030-00	ラシアルホ-ルハ-リンク 6203....	390	1	1		

1989.07.10

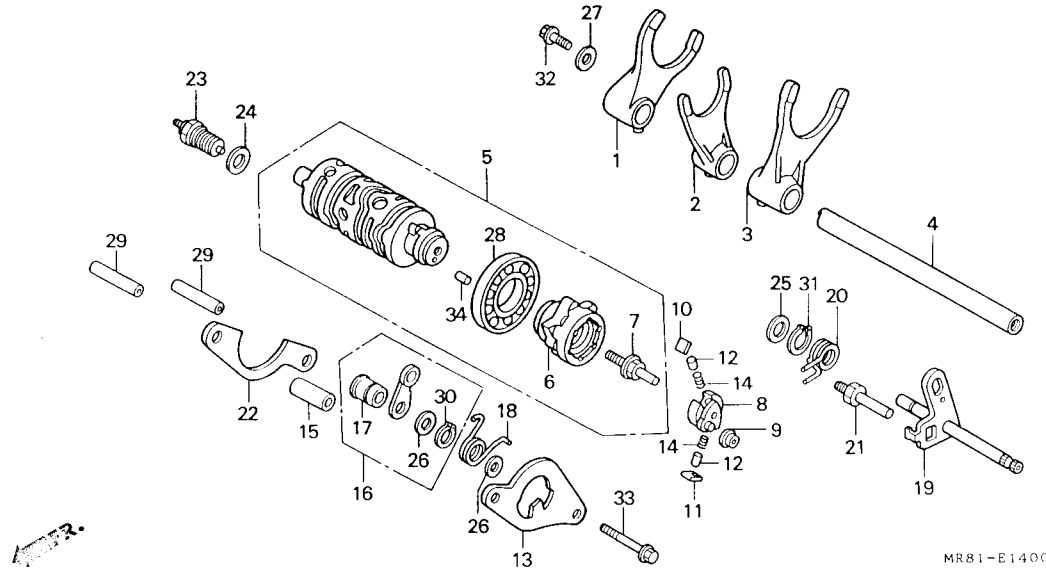
D8



ブロックNO.

E-14

ギヤースhiftフォーク・
ギヤースhiftドラム



MR81-E1400

整備項目	標準時間	見出番号	部品番号	部品名	希望小売価格	使用個数		適用号機		タイプ
						VFR400	R3K R3K-2	初号機	終号機	
ギヤースhiftフォーク	2.8	1	24211-MJ8-000	R.ギヤースhiftフォーク	2,500	1	1			
(ニコテモトウシカシカニコイシヨウテモトウシカシカ)		2	24212-MR8-000	センターギヤースhiftフォーク	2,300	1	1			
ギヤースhiftドラムCOMP	3.7	3	24213-MJ8-000	L.ギヤースhiftフォーク	2,500	1	1			
ギヤースhiftドラムセンター	1.6	4	24261-MLO-000	ギヤースhiftフォークシャフト	590	1	1			
ドラムシフト	1.5	5	24310-MR8-000	ギヤースhiftドラムCOMP	5,700	1	1			
(カンレンフセン フクム)		6	24312-KT7-751	ギヤースhiftドラムセンター	1,250	1	1			
ドラムストツハCOMP		7	24315-HA0-000	シフトピオン	245	1	1			
(カンレンフセン フクム)		8	24321-KT8-010	ドラムシフト	1,550	1	1			
ギヤースhiftピオンバルCOMP	1.4	9	24322-MM4-000	ドラムシフトカラー	110	1	1			
ギヤースhiftリタンスフリンク		10	24324-KA3-710	ラチエツトホーホA	260	1	1			
ニュートラルスイッチASSY	0.4	11	24325-KA3-710	ラチエツトホーホB	260	1	1			
		12	24326-KT7-000	ホーホランシヤ	180	2	2			
		13	24328-MR7-010	カムイトフプレート	410	1	1			
		14	24329-KA3-740	ホーホランシヤスフリンク	60	2	2			
		15	24329-KT7-000	カムイトフプレートチヤイスタンスカラー	125	1	1			
		16	24430-MR7-000	ドラムストツハCOMP	550	1	1			
		17	24434-MR7-000	ドラムストツハカラー	165	1	1			
		18	24435-MR7-000	ドラムストツハスフリンク	115	1	1			
		19	24610-MR7-000	ギヤースhiftピオンバルCOMP	2,650	1	1			
		20	24651-MR7-000	ギヤースhiftリタンスフリンク	170	1	1			
		21	24652-035-000	シフトリタンスフリンクピオン	135	1	1			
		22	24655-MR7-000	シフトドラムヘアリングセツチンクプレート	330	1	1			
		23	35600-KE8-003	ニュートラルスイッチASSY	630	1	1			
		24	90443-MB0-000	シフリンクワツシヤ 10MM	65	1	1			

1989.07.10

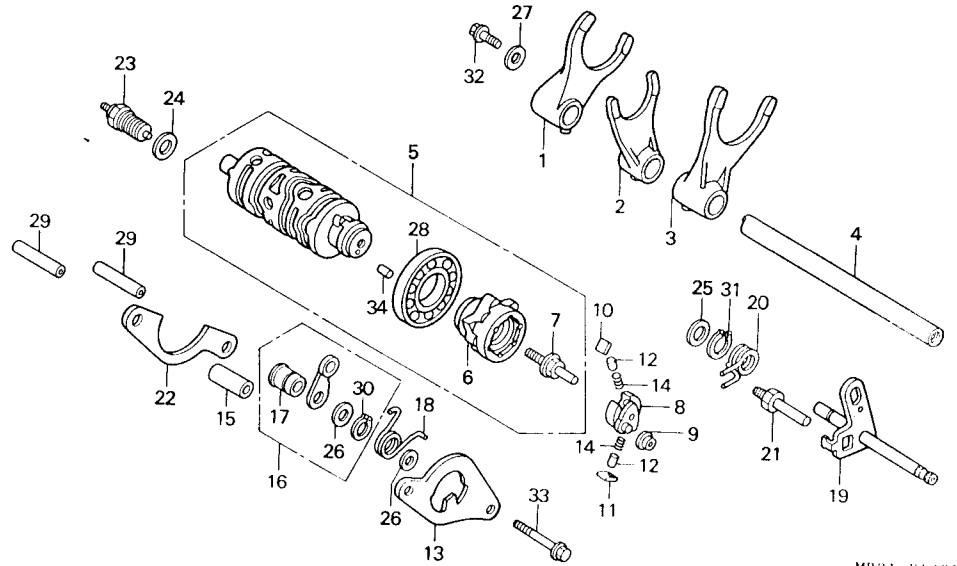
D9

D 10

ブロックNO.

E-14

ギヤシフトフォーク
ギヤシフトドラム



MRB1-E1400

整備項目	標準時間	見出番号	部品番号	部品名	希 望 小 売 価	使用個数		適用号機		タイプ
						VFR400	R3K R3K-2	初号機	終号機	
		25	90451-155-000	ワッシャー 14MM.....	80	1	1			
		26	90485-MR7-000	ワッシャー 12MM.....	110	2	2			
		27	90488-MB0-000	ワッシャー 6X2.3.....	105	1	1			
		28	91008-374-003	ホールハブアリンク 16005 (トウヨク) ..	630	1	1			
		29	91104-KT7-000	ノックピオン 8X31.5.....	90	2	2			
		30	94510-12000	エキスターナルサークリップ 12MM.....	15	1	1			
		31	94510-14000	エキスターナルサークリップ 14MM.....	15	1	1			
		32	95701-06012-00	フランシヤホルト 6X12.....	20	1	1			
		33	95701-06045-00	フランシヤホルト 6X45.....	35	2	2			
		34	96220-40080	ローラ 4X8.....	15	1	1			

1989.07.10

D10

ブロック
ウォー

整

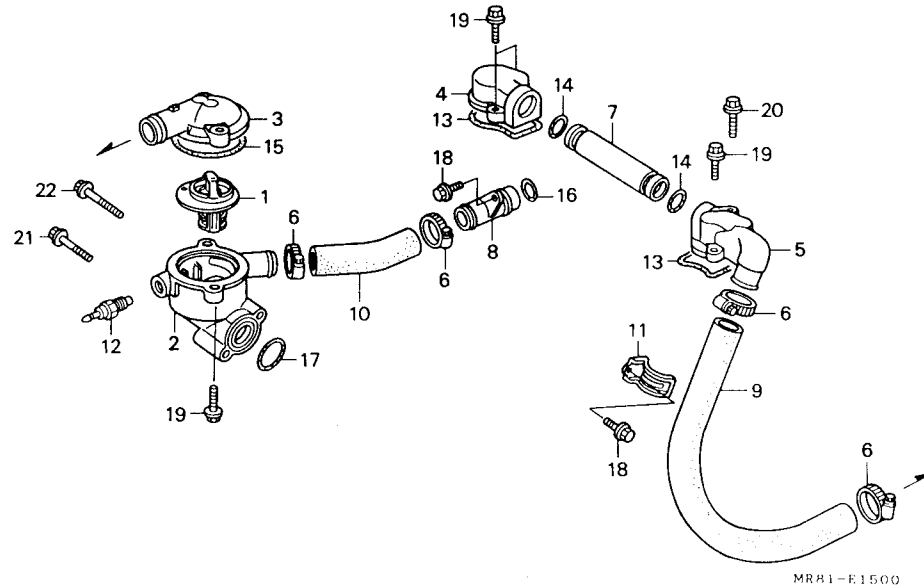
サーモスタット
サーモスタット
サーモスタット
ウォーターポン
コネクティング
ウォーターパ
ウォーターポン
コネクティン
ウォーターシ
サーモニツ

D 11

ブロックNO.

E-15

ウォーターパイプ・サーモスタット



FR.

MR41-E1500

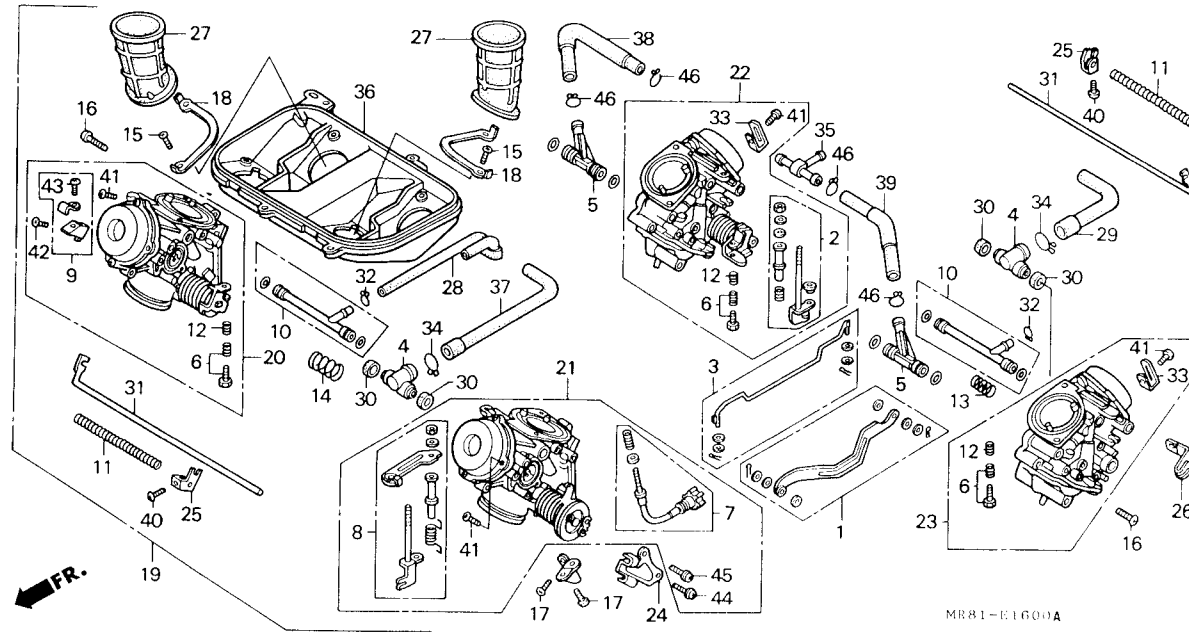
整備項目	標準時間	見出番号	部品番号	部品名	希望小売価格	使用個数		通用号機		タイプ
						VFR400 R3K	R3K-2	初号機	終号機	
サーモスタットASSY.....	0.8	1	19300-ML7-003	サーモスタットASSY.....	1,750	1	1			
サーモスタットケース.....		2	19311-MR8-000	サーモスタットケース.....	2,050	1	1			
サーモスタットカバー.....	0.6	3	19315-MR8-000	サーモスタットカバー.....	1,400	1	1			
ウォーターホースA.....		4	19508-MN0-000	コネクティングハーフキャップA.....	1,050	1	1			
コネクティングハーフキャップA.....	0.9	5	19509-MR8-000	コネクティングハーフキャップB.....	1,350	1	1			
ウォーターハーフB.....		6	19517-ML7-690	ウォーターホースクランプB.....	275	4	4			
ウォーターホースB.....		7	19522-KE7-000	ウォーターハーフB.....	550	1	1			
コネクティングハーフキャップB.....	1.0	8	19523-ML7-690	ウォーターシヨイント.....	430	1	1			
ウォーターシヨイント.....		9	19525-ML0-720	ウォーターホースA.....	650	1	1			
サーモユニット.....	0.5	10	19526-ML0-000	ウォーターホースB.....	235	1	1			
		11	19535-ML0-720	ウォーターホースクランプ.....	220	1	1			
		12	37750-PC1-004	サーモユニット (ND).....	1,550	1	1			
		13	91301-MB0-000	コネクティングキャップカセット.....	105	2	2			
		14	91301-147-023	Oリング 18.3X2.3(アライ).....	70	2	2			
		15	91311-KE8-000	Oリング 47.5X2.....	70	1	1			
		16	91312-KE8-003	Oリング 17X3.....	80	1	1			
		17	91331-PC9-003	Oリング 21.2X2.4(アライ).....	85	1	1			
			91331-PC9-004	Oリング 21.2X2.4(NOK).....	85	1	1			
		18	96001-06014-07	フランジボルト 6X14.....	25	2	2			
		19	96001-06022-00	フランジボルト 6X22.....	35	5	5			
		20	96001-06035-00	フランジボルト 6X35.....	35	1	1			
		21	96001-06040-00	フランジボルト 6X40.....	35	1	1			
		22	96001-06055-00	フランジボルト 6X55.....	40	1	1			

D 12

ブロックNO.

E-16

キャブレター (ASSY.)



整備項目	標準時間	見出番号	部品番号	部品名	希望小売価格	使用個数		適用号機		タイプ
						VFR400	R3K R3K-2	初号機	終号機	
リンクレバーセット	1.2	1	16017-ML0-721	リンクレバーセット	1,250	1	1			
フューエルシヨイントセット		2	16018-ML0-721	スターターリンクセットA	1,800	1	1			
キャブレターASSY.	1.1	3	16019-MR8-003	スターターリンクロツトセット	610	1	1			
クリーナーヘッド		4	16026-MR8-003	Tシヨイント	950	2	2			
R.フロントキャブレターASSY. (ツヨマシ 0.5 カタン)	1.6	5	16027-ML0-004	シヨイント	950	2	2			
		6	16029-MB0-671	スクリュ-セットC	520	3	3			
		7	16029-MR8-003	スクリュ-セット	1,000	1	1			
		8	16031-ML0-721	スターターリンクセットB	1,800	1	1			
		9	16035-ML7-004	スターフオレートセット	900	1	1			
		10	16047-KE7-003	フューエルシヨイントセット	1,100	2	2			
		11	16050-MR8-003	コンフオレツシヨンコイルスフオリンク	125	2	2			
		12	16052-KG4-003	スフオリンク	135	3	3			
		13	16053-MB0-671	スフオリンク	220	1	1			
		14	16053-MG9-004	スフオリンク	185	1	1			
		15	16080-MB0-671	ハオンスクリュ-	60	8	8			
		16	16080-ML0-004	ハオンスクリュ-	70	2	2			
		17	16081-ML7-004	ハオンスクリュ- 5X10	60	4	4			
		18	16090-ML7-004	タンクドツツツシャ	70	4	4			
		19	16100-MR8-003	キャブレターASSY.	78,400	1	1			
		20	16101-MR8-003	R.フロントキャブレターASSY.	23,800	1	1			
		21	16102-MR8-003	L.フロントキャブレターASSY.	23,800	1	1			
		22	16103-MR8-003	R.リヤキャブレターASSY.	23,800	1	1			
		23	16104-MR8-003	L.リヤキャブレターASSY.	23,800	1	1			
		* 24	16119-MR8-003	ワイヤスター	300	1	1			
		25	16120-MR8-003	スターレバー	610	2	2			

1989.07.10

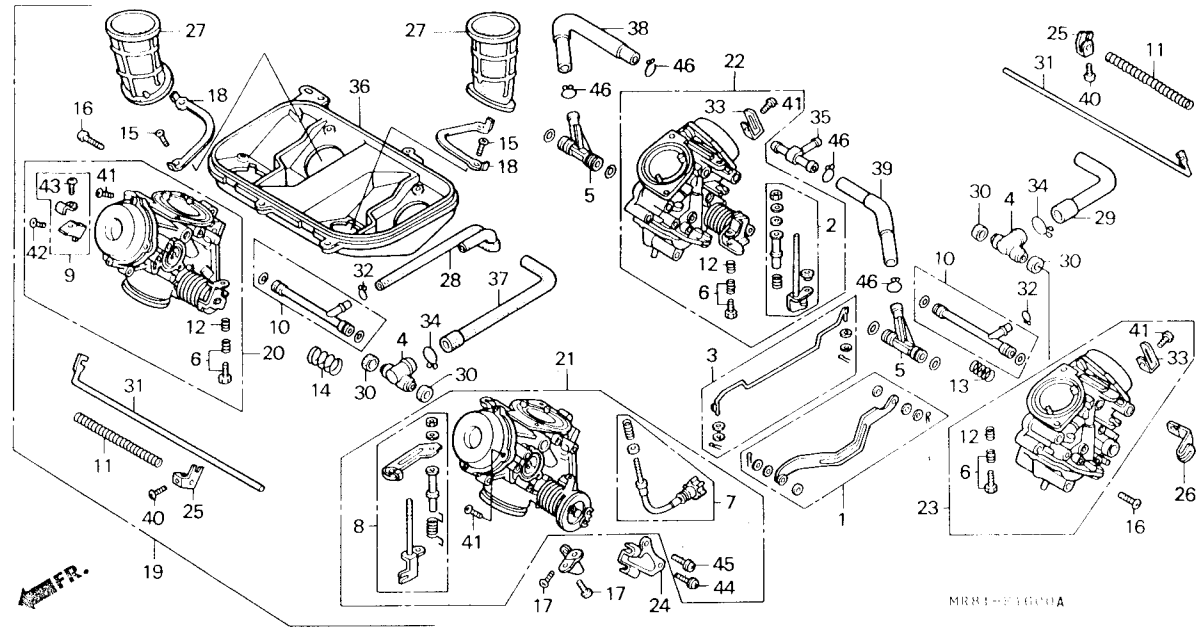
D12

D 13

ブロックNO.

E-16

キャブレター (ASSY.)



整備項目	標準時間	見出番号	部品番号	部品名	希望小売価格	使用個数		通用号機		タイプ
						VFR400 R3K	R3K-2	初号機	終号機	
		26	16134-MR8-003	ハウジング	250	1	1			
		27	16141-MR8-003	エアファンネル	810	4	4			
		28	16142-MR8-003	フルーフCOMP	410	1	1			
		29	16143-MR8-003	フルーフ	210	1	1			
		30	16144-MR8-003	フルーフ	70	4	4			
		* 31	16145-ML0-004	スターリンクシャフトCOMP	610	2	2			
		32	16163-MB3-671	フルーフクリツフ	60	2	2			
		33	16179-ML4-651	クリツフプレート	70	2	2			
		34	16179-MR8-003	フルーフクリツフ	60	2	2			
		35	16180-KY6-004	Tシヨイント	630	1	1			
		36	16188-MR8-003	クリーナー入	6,900	1	1			
		37	16197-MR8-003	フルーフ	250	1	1			
		38	16198-MR8-003	フルーフCOMP	250	1	1			
		39	16199-MR8-003	フルーフCOMP	250	1	1			
		40	93500-04008-0A	ハンスクリユ 4X8	10	2	2			
		41	93500-04010-0A	ハンスクリユ 4X10	10	15	15			
		42	93500-04012-0A	ハンスクリユ 4X12	10	1	1			
		43	93892-04008-00	スクリュワツシヤ 4X8	15	1	1			
		44	93892-04016-00	スクリュワツシヤ 4X16	15	1	1			
		45	93892-05012-00	スクリュワツシヤ 5X12	15	1	1			
		46	95002-02120	フルーフクリツフB12	20	4	4			

D 14

ブロックNO.

E-16-1

キャブレター (構成部品)

MR81-E1601

整備項目	標準時間	見出番号	部品番号	部品名	希望小売価格	使用個数		適用号機		タイプ
						VFR400 RJK	R3K-2	初号機	終号機	
ハッフルフシートセット (イツマシ 0.2 カサン)	1.2	[1]	16010-MR8-003	カスケツトセット	1,500	4	4			
フロントセット (イツマシ 0.2 カサン)		2	16011-MR8-003	ハッフルフプレートセット	1,650	4	4			
メインシフト (イツマシ 0.2 カサン)		3	16013-KE8-004	フロントセット	1,400	4	4			
フロントシフト (イツマシ 0.1 カサン)	1.0	4	16015-ML0-014	フロントチャンバーセット (キャブレットNO.1,4)	4,200	2	2			
フロントシフト (イツマシ 0.1 カサン)		5	16015-MR8-003	フロントチャンバーセット (キャブレットNO.2,3)	4,200	2	2			
フロントシフト (イツマシ 0.1 カサン)		6	16016-ML0-721	スクリュースセットA	600	4	4			
スターターハッフルフセット (#.2,3 カワハ 1.1)	0.9	* 7	16037-KY6-004	ハッフルフプレートセット	670	4	4			
ハッキュームヒーストンCOMP. (フロントシリクタンカワハ 1.0)	0.5	8	16046-MG9-681	スターターハッフルフセット (キャブレットNO.1,4)	1,800	2	2			
リアシフト (フロントシリクタンカワハ 1.0)		9	16047-ML7-004	スターターハッフルフセットB (キャブレットNO.2,3)	1,650	2	2			
リアシフト (フロントシリクタンカワハ 1.0)		10	16050-ML0-732	コンプレッションコイルスプリング (V.P)	410	4	4			
		11	16107-ML0-721	ツフCOMP.	1,500	4	4			
		12	16111-MR8-003	ハッキュームヒーストンCOMP.	4,900	4	4			
		13	16151-MR8-003	フロントシフト (キャブレットNO.2,4)	780	2	2			
		14	16152-MR8-003	リアシフト (キャブレットNO.1,3)	780	2	2			
		15	16165-ML0-721	フロントシフト (キャブレットNO.1,3)	780	2	2			
		16	16165-MN4-003	フロントシフト (キャブレットNO.2,4)	520	2	2			
		17	16178-KM3-752	フレイクツシャ	65	4	4			
		18	16178-MB0-671	ソックピコン	115	8	8			

1989.07.10

D14

2

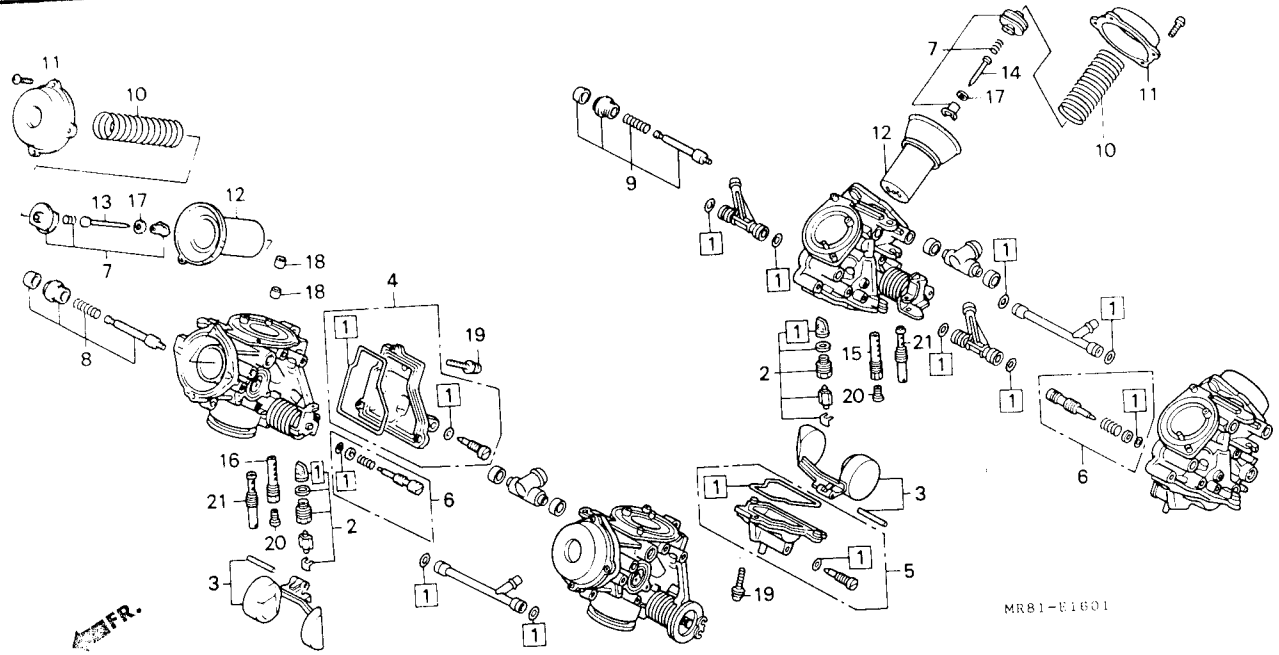
44

D 15

ブロックNO.

E-16-1

キャブレター (構成部品)



整備項目	標準時間	見出番号	部品番号	部品名	希望小売価格	使用個数		通用号機		タイプ
						VFR400 R3K	R3K-2	初号機	終号機	
		19	93892-04016-00	スクリーンワッシャー- 4X16.....	15	12	12			
		20	99101-393-1100	メインシムレット #110.....	220	4	4			
		21	99103-437-0350	スロ-シムレット #35.....	330	4	4			

D 16

ブロックNO.

EOP - 1

ガスケットキット A



ブロック

ガスケット

整 備 項 目	標準 時間	見出 番号	部 品 番 号	部 品 名	希 望 小 売 価 格	使用個数		適用 号 機		タ イ プ
						VER400 RJK RJK-2		初号機	終号機	
		*	061A1-MR8-000	ガスケットキットA..... (コウセイフエヒン)	7,500	1	1			
		*	1 12208-ML0-721	エキゾーストバルブステムシール (アライ).	265	8	8			
		*	2 12209-ML0-722	バルブステムシール (アライ).....	265	8	8			
		*	3 12251-MR8-003	シリンターヘッドガスケット.....	1,500	2	2			
		*	4 12332-ML0-721	ファミリーカハカガスケット.....	220	1	1			
		*	5 12391-MR8-000	シリンターヘッドカハカガスケット.....	660	2	2			
		*	6 18291-MR8-000	エキゾーストハイフカガスケット.....	165	2	2			
		*	7 18291-216-000	エキゾーストハイフカガスケット.....	110	4	4			
		*	8 90441-706-000	シーリングワッシャー 6MM.....	45	2	2			
		*	9 91311-KE8-000	Oリング 47.5X2.....	70	1	1			
		*	10 91312-KE8-003	Oリング 17X3.....	80	1	1			
		*	11 91331-PC9-003	Oリング 21.2X2.4 (アライ).....	85	1	1			
		*	91331-PC9-004	Oリング 21.2X2.4 (NOK).....	85	1	1			

整 備

E 1

ブロックNO.

EOP - 2

ガスケットキット B

2

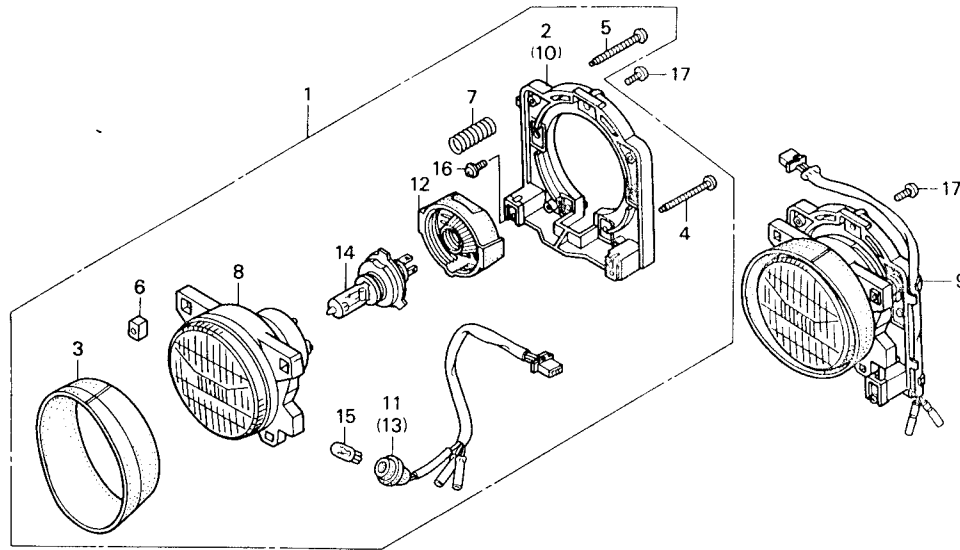
整備項目	標準時間	見出番号	部品番号	部 品 名	希望 小 売 価 格	使用個数		通 用 号 機		タ イ プ
						VFR400 R3K R3K-2		初号機	終号機	
		*	061B1-MR8-000	ガスケットキットB..... (コウセイフビシ)	2,350	1	1			
		* 1	11315-ML0-000	オイルパッキンガスケット.....	235	1	1			
		* 2	11394-ML0-000	R.カハークラスケット.....	360	1	1			
		* 3	11632-ML7-000	キヤ-シフトカハークラスケット.....	180	1	1			
		* 4	11636-ML0-000	A.C.シ-エネレータカハークラスケット.....	125	1	1			
		* 5	15154-425-000	オイルストレーナークラスケット.....	155	1	1			
		* 6	19226-KE7-000	ウォーターポンプカハークラスケット.....	135	1	1			
		* 7	90443-MB0-000	シーリングワッシャー 10MM.....	65	2	2			
		* 8	90463-ML7-000	シーリングワッシャー 6.5MM.....	60	3	3			
		* 9	91301-MB0-000	コネクティングキヤツフカラスケット.....	105	2	2			
		* 10	91301-ML7-003	Oリング 48.1X3.6.....	110	1	1			
		* 11	91301-147-023	Oリング 18.3X2.3(アライ).....	70	2	2			
		* 12	91302-KE8-003	Oリング 18X3(アライ).....	80	1	1			
		* 13	91302-MB0-013	Oリング 32.95X2.62(アライ).....	85	1	1			
		* 14	91309-MB0-003	Oリング 14.6X3.7(アライ).....	75	2	2			
		* 15	91309-425-003	Oリング 24.4X3.1(アライ).....	115	1	1			
		* 16	91311-MB0-003	Oリング 18.5X2.4(アライ).....	65	1	1			
		* 17	91313-MB0-003	Oリング 14.7X2.2(アライ).....	65	1	1			
		* 18	91313-393-003	Oリング 7.8X2.2.....	100	1	1			
		* 19	94109-12000	トルンフラクワッシャー 12MM.....	10	1	1			

F 1

ブロックNO.

F-1

ヘッドライト



MR81-F0100

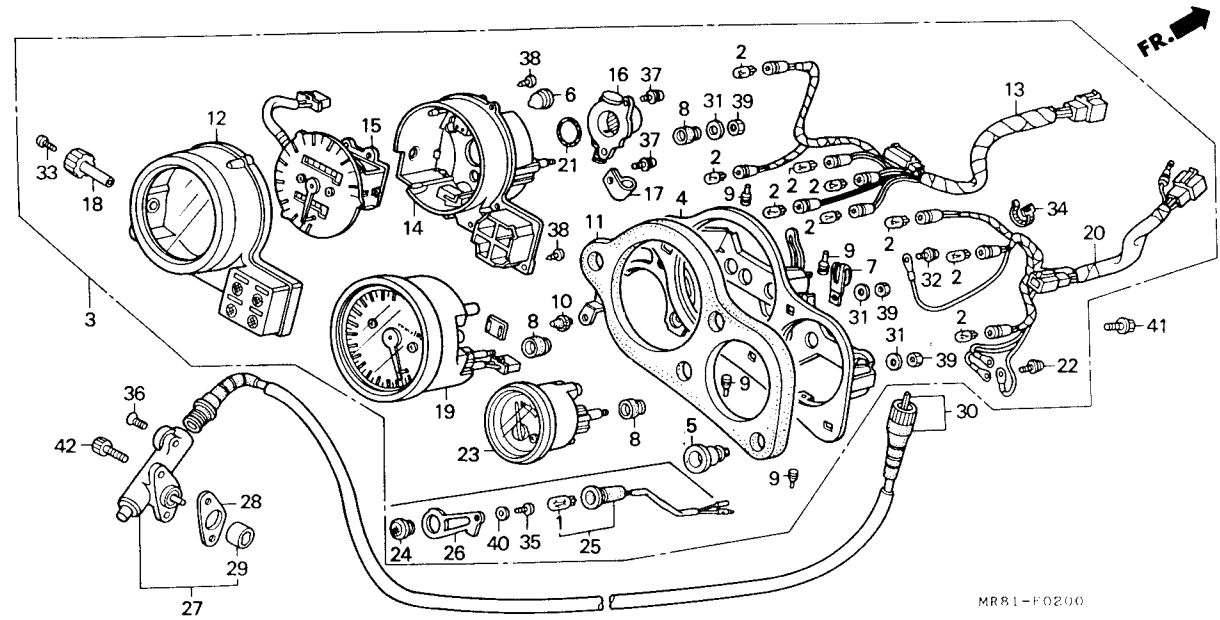
整備項目	標準時間	見出番号	部品番号	部品名	希望小売価格	使用個数		適用号機		タイプ
						VFR400	R3K R3K-2	初号機	終号機	
ヘッドライトASSY. (イツコマシ 0.1 カサシ)	0.4	1	33100-MR8-000	R.ヘッドライトASSY. (12V 60/35W)	8,800	1	1			
ハウジングCOMP. (イツコマシ 0.2 カサシ)	0.5	2	33105-MR8-000	R.ハウジングCOMP.	1,100	1	1			
ヘッドライトユニット (イツコマシ 0.2 カサシ)		3	33106-MR8-000	シールドラバー	550	2	2			
R.ホーションライトソケットCOMP.	0.3	4	33107-KY2-701	ヒームアシヤステインクナット	60	2	2			
L.ホーションライトソケットCOMP.		5	33107-MR7-003	ヒームアシヤステインクナット	60	2	2			
ヘッドライトハイルフ	0.1	6	33108-MR7-003	ヒームアシヤステインクナット	60	4	4			
		7	33109-MR7-003	コイルスプリング	80	4	4			
		8	33110-KY2-701	R.ヘッドライトユニット	4,500	2	2			
		9	33150-MR8-000	L.ヘッドライトASSY. (12V 60/35W)	8,800	1	1			
		10	33155-MR8-000	L.ハウジングCOMP.	1,100	1	1			
		11	33170-MR8-000	R.ホーションライトソケットCOMP.	410	1	1			
		12	33180-MR7-003	ラバーカバー	430	2	2			
		13	33190-MR8-000	L.ホーションライトソケットCOMP.	410	1	1			
		14	34901-KY2-701	ヘッドライトハイルフ (12V 60/35W)	2,300	2	2			
		15	34908-MR8-003	ウエツシヤスランフ (T7)	120	2	2			
		16	90148-MG9-771	タツピョクナット 4X16	60	2	2			
		17	93500-06016-0G	ハソクナット 6X16	15	6	6			

F 2

ブロックNO.

F-2

メーター



整備項目	標準時間	見出番号	部品番号	部品名	希望小売価格	使用個数		適用号機		タイプ
						VFR400	R3K R3K-2	初号機	終号機	
コンビネーションメーターASSY.....	0.4	1	34908-GA7-701	ウエツシツハスハルフ (12V 3.4W)	85	-	1			
メーターフラグメント		2	34908-MG9-951	ウエツシツハスハルフ (12V 1.7W)	120	9	9			
スピードメーターアツハケ入COMP.		3	37100-MR8-008	コンビネーションメーターASSY.....	39,000	1	-			
ラハクツシヨシヨシ.....	0.2	*	37100-MR8-711	コンビネーションメーターASSY.....	41,000	-	1			
エルホホス		4	37105-MR8-008	メーターフラグメント.....	2,150	1	-			
スピードメーターソケットCOMP.....	0.6	*	37105-MR8-711	メーターフラグメントASSY.....	2,150	-	1			
スピードメーターCOMP.		5	37112-MR7-003	メーターハネクリツフ.....	75	4	4			
タコメーターソケットCOMP.		6	37113-ML7-008	キャツフ.....	60	1	1			
テンフメーターASSY.		7	37121-MJ4-000	ワイヤハネクリツフ.....	85	1	1			
スピードメーターローケーASSY.....	0.5	8	37125-MR7-008	スピードメーターセツチンクハハ.....	110	6	6			
タコメーターASSY.		9	37126-MR7-008	ラハクツシヨシヨシ.....	60	4	4			
スピードウォーニングレソCOMP.....	0.3	10	37127-MR7-008	クソメツ.....	75	2	2			
スピードメーターケーブルASSY.		11	37130-MR8-008	クツシヨシヨシ.....	1,100	1	1			
スピードメーターケーブルASSY.....	0.1	12	37202-MR7-008	スピードメーターアツハケ入COMP...	1,600	1	1			
		13	37205-MR8-008	スピードメーターソケットCOMP.....	1,850	1	-			
		*	37205-MR8-711	スピードメーターソケットCOMP.....	2,000	-	1			
		14	37208-MR7-008	スピードメーターローケーASSY.....	1,100	1	1			
		15	37210-MR8-008	スピードメーターCOMP.....	10,000	1	-			
		*	37210-MR8-711	スピードメーターCOMP.....	11,500	-	1			
		16	37211-KY2-711	エルホホス.....	1,600	1	-			
		*	37211-MR8-008	エルホホス.....	1,600	-	1			
		17	37215-KS3-901	クソメツ.....	65	1	-			
		*	37215-MB6-831	クソメツ.....	75	-	1			
		18	37220-445-008	トリツフメーターノフ.....	280	1	1			
		19	37250-MR8-008	タコメーターASSY.....	15,500	1	1			
		20	37255-MR8-008	タコメーターソケットCOMP.....	1,300	1	1			

1989.07.10

F2

F 3

ブロックNO.

F-2

メーター

MR81-F0200

整備項目	標準時間	見出番号	部品番号	部品名	希望小売価格	使用個数	適用号機		タイプ
							VFR400 R3K	R3K-2	
		21	37264-MR7-008	シール	60	1	1		
		22	37305-KE5-008	スクリーンワッシャー 3X22	70	3	3		
		23	37400-MR7-008	テンフメーターASSY	5,100	1	1		
		24	37561-MR7-000	スピードワウニンクレンズCOMP	260	-	1		
		25	37562-MR7-000	スピードワウニンクソケットCOMP	410	-	1		
		26	37590-MR8-008	スピードワウニンクランプスター	165	-	1		
		27	44800-MR7-003	スピードメーターキーホルツASSY	3,900	1	1		
		28	44802-MR7-000	スピードメーターキーホルツスケット	60	1	1		
		29	44808-MR7-013	スピードメーターシヨイント	220	1	1		
		30	44830-MR8-000	スピードメーターケーブルASSY	730	1	1		
		31	84103-443-740	フレインワッシャー 5MM	55	6	6		
		32	90102-KY1-008	スクリーンワッシャー 3X10	40	1	1		
		33	90158-KM7-911	ハロンスクリーン 2X6	45	1	1		
		* 34	91058-MG9-681	セルフロツクハット	80	1	1		
		35	93500-05006-16	ハロンスクリーン 5X6	10	-	1		
		36	93700-05020-06	オーバルスクリーン 5X20	10	1	1		
		37	93893-04012-00	スクリーンワッシャー 4X12	20	4	4		
		38	93903-22480	タツヒンクスクリーン 3X16	10	5	-		
		* 39	93903-22310	タツヒンクスクリーン 3X12	10	-	5		
		39	94001-05000-0S	6カクナツ 5MM	10	6	6		
		40	94111-05700	スワリンクワッシャー 5MM	10	-	1		
		41	96500-06010-07	フランシホルツ 6X10	25	2	2		
		42	96600-06012-07	ソケットホルツ 6X12	25	2	2		

1989.07.10

F3

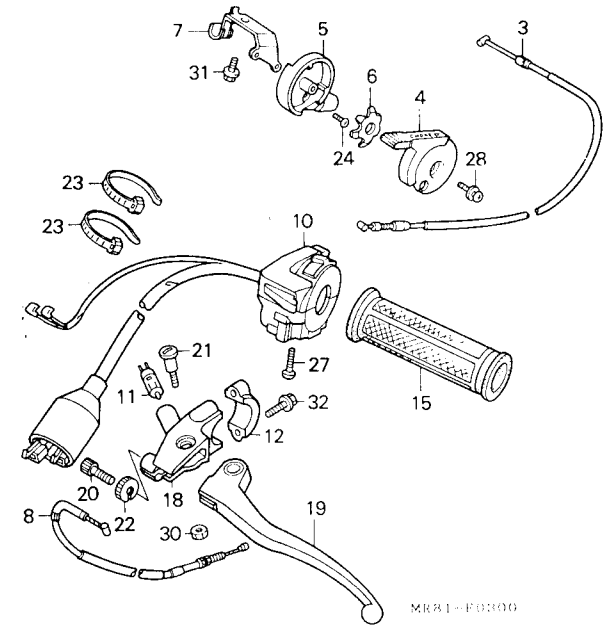
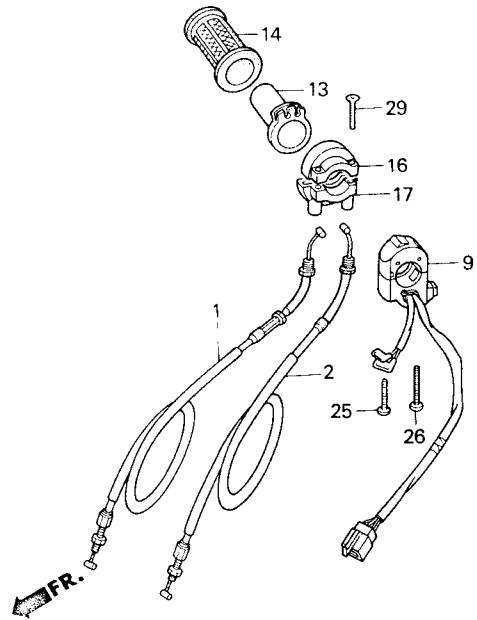
50

F 4

ブロックNO.

F - 3

ハンドルレバー・スイッチ・ケーブル



整備項目	標準時間	見出番号	部品番号	部品名	希望小売価格	使用個数		適用号機 初号機 終号機	タイプ
						VFR400 R3K	R3K-2		
スロットルケーブルCOMP.	0.9	1	17910-MR8-000	スロットルケーブルCOMP. A.	1,100	1	1		
(ニコチモトウシカン)		2	17920-MR8-000	スロットルケーブルCOMP. B.	1,100	1	1		
チョークケーブルCOMP.	0.6	3	17950-MR8-000	チョークケーブルCOMP.	950	1	1		
スターキルスイッチASSY.		4	17961-KV3-700	チョークレバー.	290	1	1		
ウイinkerスイッチASSY.		5	17962-KV3-700	チョークレバーケース.	410	1	1		
チョークレバー.	0.4	6	17963-KV3-700	スワリングワッシャー 10MM.	105	1	1		
クラッチケーブルCOMP.		7	17964-MR8-000	チョークレバーステー.	155	1	1		
フロントレバースイッチCOMP.	0.2	8	22870-MR8-000	クラッチケーブルCOMP.	940	1	1		
R. ハンドルグリップ°		9	35130-MR8-000	スターキルスイッチASSY.	1,750	1	1		
ハンドルレバーフラグ		10	35200-MR8-000	ウイinkerスイッチASSY.	4,150	1	1		
スロットルグリップ°ハーフ°	0.3								
L. ハンドルグリップ°	0.1	11	35330-413-003	フロントレバースイッチCOMP.	690	1	1		
L. ハンドルレバーCOMP.		12	45517-166-006	マスターシリンターホルター.	420	1	1		
		13	53141-KT8-710	スロットルグリップ°ハーフ°	470	1	1		
		14	53165-KT8-710	R. ハンドルグリップ°	310	1	1		
		15	53166-KT8-710	L. ハンドルグリップ°	310	1	1		
		16	53167-KY1-003	スロットルアツパ°ハウジング°	860	1	1		
		17	53168-KY1-003	スロットルアンター°ハウジング°	970	1	1		
		18	53172-KT8-710	ハンドルレバーフラグ	1,200	1	1		
		19	53178-KV3-000	L. ハンドルレバーCOMP.	720	1	1		
		20	53192-329-690	クラッチケーブルアシヤスチンク°ホルト.	195	1	1		
		21	90113-438-000	L. ステアリング°ハンドルレバー°ホツツ ホルト	205	1	1		
		22	90321-MR8-000	ワイキシク°ナツト	100	1	1		
		23	90651-KV6-003	ワイヤ°ハント°	90	2	2		
		24	93500-03006-06	ハンスクリエ 3X6	10	2	2		

1989.07.10

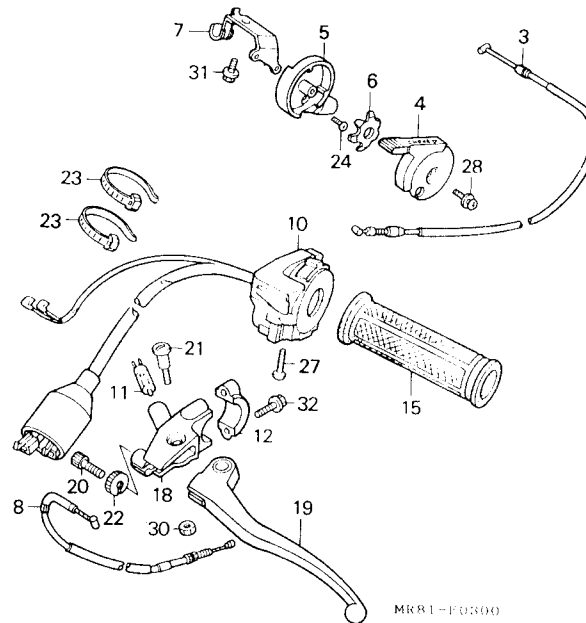
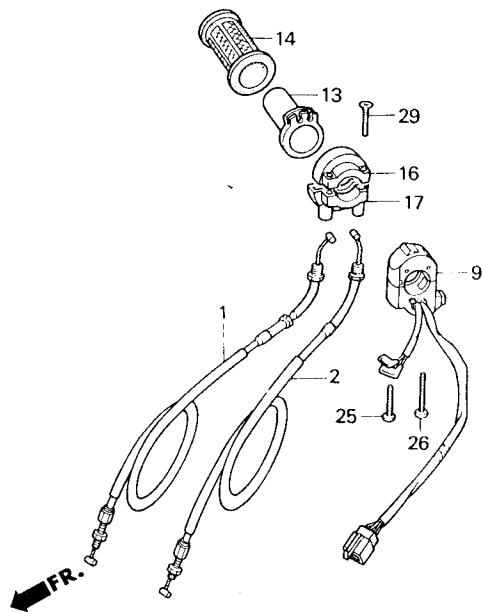
F4

F 5

ブロックNO.

F-3

ハンドルレバー・スイッチ・ケーブル



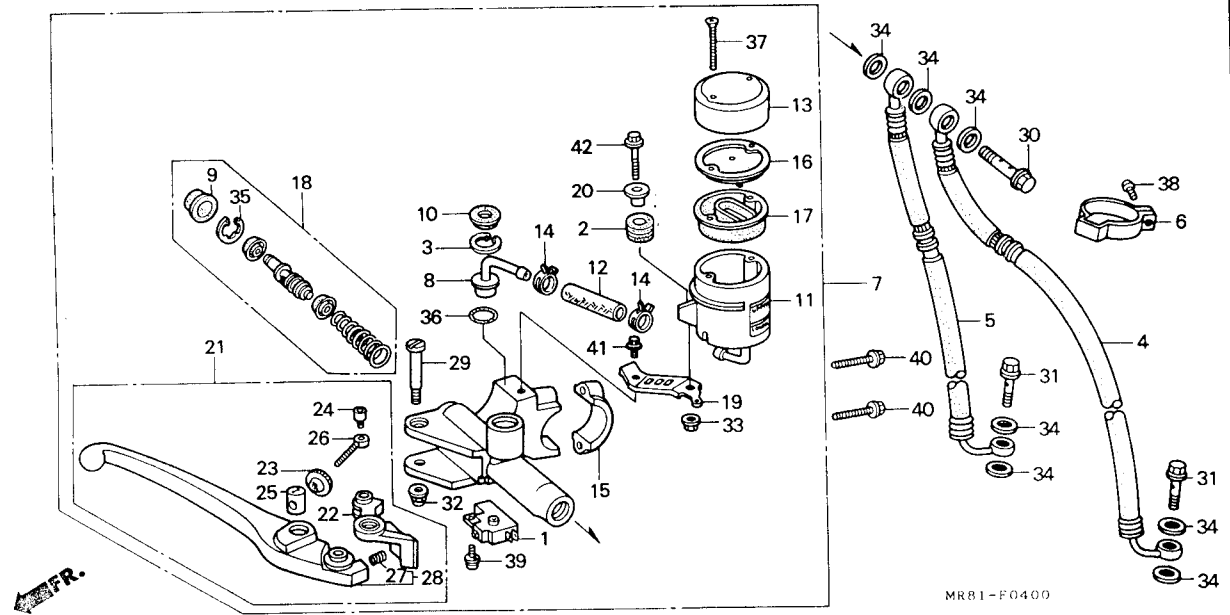
整備項目	標準時間	見出番号	部品番号	部品名	希望小売価格	使用個数		適用号機		タイプ
						VFR400	R3K R3K-2	初号機	終号機	
		25	93500-04032-06	ハロンスクリーン 4X32.....	10	1	1			
		26	93500-04045-06	ハロンスクリーン 4X45.....	15	1	1			
		27	93500-05020-0A	ハロンスクリーン 5X20.....	10	2	2			
		28	93891-06012-07	スクリーンワッシャー 6X12.....	20	1	1			
		29	93892-05025-07	スクリーンワッシャー 5X25.....	20	2	2			
		30	94001-06000-0S	6カクナツト 6MM.....	15	1	1			
		31	95701-06016-00	フランジボルト 6X16.....	20	1	1			
		32	96000-06022-07	フランジボルト 6X22.....	35	2	2			

F 6

ブロックNO.

F-4

フロントブレーキマスターシリンダー



整備項目	標準時間	見出番号	部品番号	部品名	希望小売価格	使用個数		通用号機		タイプ
						VFR400	R3K R3K-2	初号機	終号機	
フロントストツフ・スイッチASSY.....	0.1	1	35340-MA5-671	フロントストツフ・スイッチASSY.....	670	1	1			
・タイヤフラム		2	43516-HA2-000	オイルカツフ・マウンティング・ラバー.....	100	1	1			
・R. ハンド・レレバ・ASSY.		3	43517-KS6-701	リヤ・マスター・シリンター・サーキットフ°.....	80	1	1			
・マスター・シリンター・ノツカー		4	45124-MR8-003	L. フロント・ブレーキホース.....	2,150	1	1			
・R. ハンド・レレバ・セット		* 5	45125-MR8-013	R. フロント・ブレーキホース.....	2,150	1	1			
フロント・ブレーキホース.....	0.4	6	45156-KV3-700	フロント・ブレーキホース・スクランパ°-B.....	260	1	1			
(イツコマシ 0.1 カサン)		7	45500-MR8-006	フロント・ブレーキマスター・シリンター・ASSY.....	10,800	1	1			
・フロント・ブレーキマスター・シリンター・ASSY.		8	45503-KV3-006	マスター・シリンター・コネクター (ニツシン).....	265	1	1			
・マスター・シリンター・セット		9	45504-410-003	フ°ーツCOMP.....	275	1	1			
・オイルカツフ°COMP.....	0.2	10	45505-KV3-006	タ°ストカバー (ニツシン).....	110	1	1			
・マスター・シリンター・オイルホース		11	45511-KV3-016	オイルカツフ°COMP. (ニツシン).....	850	1	1			
		12	45512-KV3-701	マスター・シリンター・オイルホース (ニツシン).....	220	1	1			
		13	45513-KV3-006	オイルカツフ°キャツフ° (ニツシン).....	700	1	1			
		14	45514-KV3-006	マスター・シリンター・オイルホース・スクランパ° (ニツシン).....	330	2	2			
		15	45517-166-006	マスター・シリンター・ホルター.....	420	1	1			
		16	45518-KV3-006	タイヤフラム・プレート (ニツシン).....	300	1	1			
		17	45520-KV3-006	タイヤフラム (ニツシン).....	330	1	1			
		18	45530-KV3-305	マスター・シリンター・セット.....	1,500	1	1			
		19	45550-MR8-006	フロント・マスター・シリンター・スチ°.....	330	1	1			
		20	50324-425-010	カー 6.3X13.....	115	1	1			
		21	53170-KV0-006	R. ハンド・レレバ・ASSY.....	1,550	1	1			
		22	53171-MJ4-701	マスター・シリンター・ノツカー.....	590	1	1			
		23	53172-KV0-006	R. ハンド・レレバ・アシ°ヤスター.....	220	1	1			
		24	53177-KV0-006	レバ°ソツットホル°ルト 5X5.....	95	1	1			

1989.07.10

F6

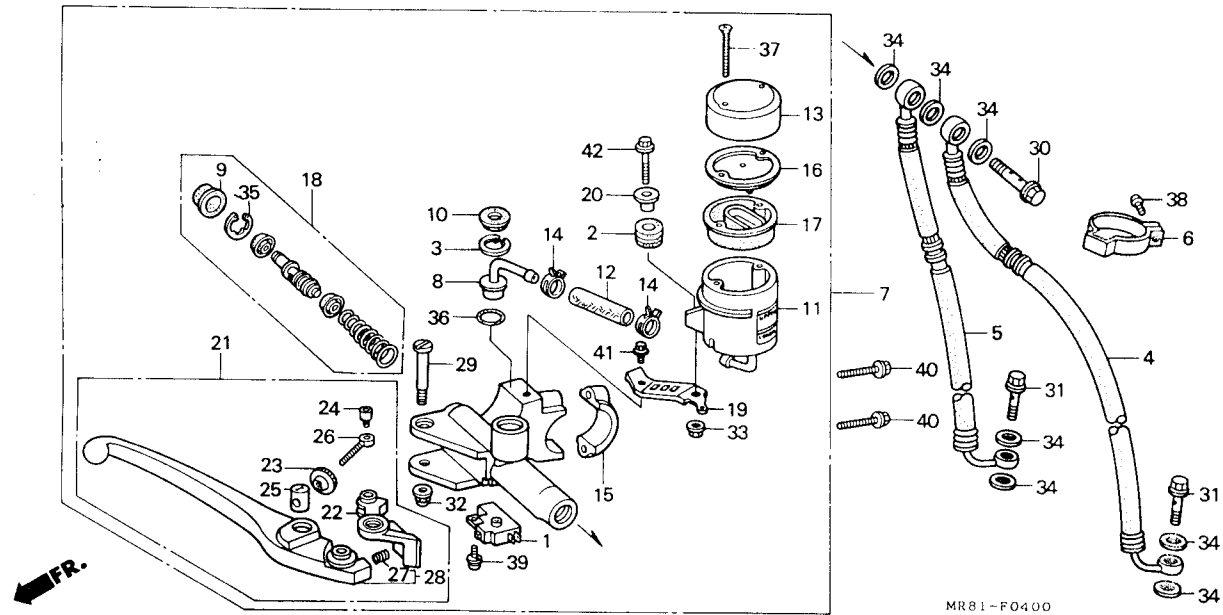
3

F 7

ブロックNO.

F-4

フロントブレーキマスターシリンダー



3

整備項目	標準時間	見出番号	部品番号	部品名	希望小売格	使用個数		適用号機		タイプ
						VFR400 R3K	R3K-2	初号機	終号機	
		25	53179-KV0-006	レバージョイント	95	1	1			
		26	53180-KV0-006	アシヤステインクホルト	165	1	1			
		27	53181-KV0-006	ハントレレバーリンク	65	1	1			
		28	53185-KV0-006	R.ハントレレバーセット	720	1	1			
		29	90114-MA5-671	R.ステアリンクハントレレバーホルト	205	1	1			
		30	90145-MR8-004	オイルホルト 10X34	275	1	1			
		31	90145-MS9-611	オイルホルト 10X22	265	2	2			
		32	90201-415-000	キャツフナツト 6MM	105	1	1			
		33	90301-473-003	Uナツト 6MM	150	1	1			
		34	90545-300-000	オイルホルトワツシヤ	95	7	7			
		35	90651-MA5-671	サークリツフ	85	1	1			
		36	91212-422-006	オリツク 14.8X2.4	95	1	1			
		37	93600-04050-1G	フラツトスクリユ 4X50	15	2	2			
		38	93891-05020-17	スクリユワツシヤ 5X20	15	1	1			
		39	93893-04012-18	スクリユワツシヤ 4X12	20	1	1			
		* 40	96001-06022-07	フランシヤホルト 6X22	40	2	2			
		41	96300-06012-07	フランシヤホルト 6X12	25	1	1			
		42	96300-06025-07	フランシヤホルト 6X25	35	1	1			

1989.07.10

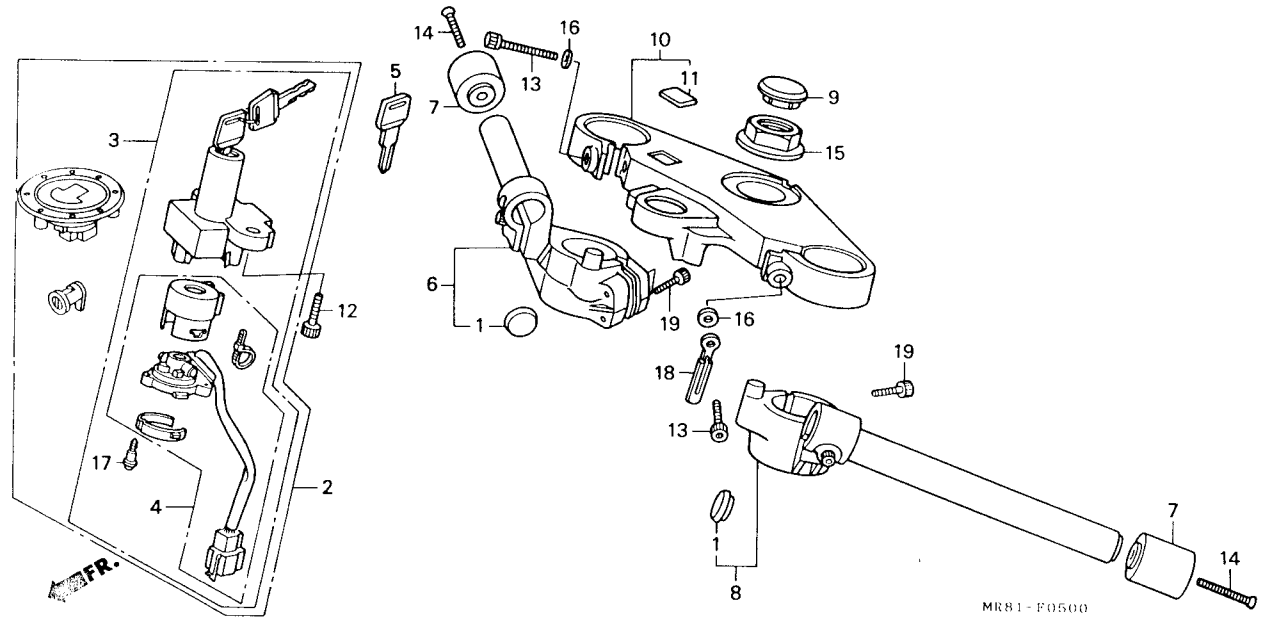
F7

F 8

ブロックNO.

F - 5

ハンドルパイプ・トップブリッジ



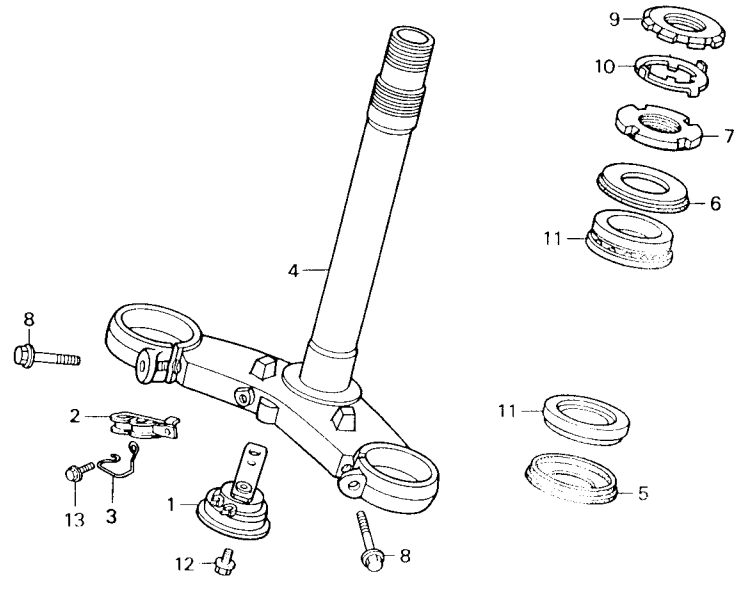
整備項目	標準時間	見出番号	部品番号	部品名	希望	使用	適用号機		タイプ
					小売	個数	初号機	終号機	
					価格	VFR400 R3K R3K-2			
キセツト.....	0.7	1	19902-865-780	サイドカバー・クロメツト (A).....	140	2	2		
コンヒネーション&ロツクスイッチASSY.....	0.5	2	35010-MR8-000	キセツト.....	12,600	1	1		
コンタクトヘッスCOMP.		3	35100-MR8-007	コンヒネーション&ロツクスイッチASSY.....	5,700	1	1		
R.ステアリンク・ハント・ル・ハ°イフ°COMP.....	0.3	4	35101-MR8-007	コンタクトヘッスCOMP.....	1,800	1	1		
L.ステアリンク・ハント・ル・ハ°イフ°COMP.		5	35121-KW3-771	フランクキー (タイフ°1).....	340	1	1		
フォートツフ°フ°リツシ°COMP.....	0.4	5	35122-KW3-771	フランクキー (タイフ°2).....	340	1	1		
		6	53100-MR8-000	R.ステアリンク・ハント・ル・ハ°イフ°COMP..	6,300	1	1		
		* 7	53104-MR8-000	ハント・ル・ウエイト.....	460	2	2		
		8	53150-MR8-000	L.ステアリンク・ハント・ル・ハ°イフ°COMP..	6,300	1	1		
		9	53232-MR7-000	ステアリンク・ナツトキャツフ°.....	410	1	1		
		10	53300-MR8-000ZA	フォートツフ°フ°リツシ°COMP.					
				NH249	7,600	1	1		
				(マツトワークスグレー)					
		11	86150-MR8-300	ウイソク・マクエンフ°レム.....	310	1	1		
		12	90100-KV3-700	ソケツトホ°ルト 8MM.....	115	2	2		
		13	90151-MB2-000	ソケツトホ°ルト 7X48.....	130	2	2		
		14	90191-KV0-000	オーハ°ルスクリユ- 6X45.....	90	2	2		
		15	90305-MR8-000	ステアリンク・ステムフランシ°ナツト.....	520	1	1		
		16	90511-MB2-000	フ°レインフ°ツシヤ- 7MM.....	60	2	2		
		17	91059-KY2-711	タツヒ°ソク°スクリユ- 3X16.....	60	3	3		
		18	91400-MR8-000	スイッチコ-ト°ク°リツフ°.....	90	1	1		
		19	96600-06028-07	ソケツトホ°ルト 6X28.....	35	4	4		

F 9

ブロックNO.

F - 6

ステアリングシステム



MR8110001A

3

整備項目	標準時間	見出番号	部品番号	部品名	希望小価格	使用個数		適用号機		タイプ
						VFR400	R3K R3K-2	初号機	終号機	
ホーンCOMP.....	0.1	1	38110-402-730	ホーンCOMP.....	1,100	1	1			
ステアリングシステムCOMP.....	1.5	2	45155-KV3-700	フロントフレキホースクランハ°.....	155	1	1			1000208
ステアリングハットツツ°スレット°COMP.....	0.4	* 3	45155-MR8-000	フロントフレキホースクランハ°.....	155	1	1			1000209
ハット°ハ°イフ°ハ°アリンク°..... (ニコテ°モト°ウシ°カン)	1.4	* 4	45156-MR8-000	フロントフレキホースクランハ°-B.....	150	1	1			
		5	53200-MR8-000	ステアリングシステムCOMP.....	9,500	1	1			
			53214-MR7-003	ステアリングハット°タ°ストシル.....	170	1	1			
		6	53214-MR8-003	ステアリングハット°タ°ストシル.....	170	1	1			
		* 7	53221-MR8-000	ステアリングハット°ツツ°スレット°.....	500	1	1			
		8	90105-MR8-000	フランシ°ホ°ルト 10X32.....	75	2	2			
		9	90302-MR7-000	ステアリングハット°ツツ°スレット°B.....	560	1	1			
		10	90506-MR7-000	ステアリングシステムワッシャー.....	330	1	1			
		11	91016-MR7-003	ハット°ハ°イフ°ハ°アリンク°.....	1,250	2	2			
		* 12	95701-06012-07	フランシ°ホ°ルト 6X12.....	20	1	1			
		* 13	95701-06016-07	フランシ°ホ°ルト 6X16.....	20	1	1			

1989.07.10

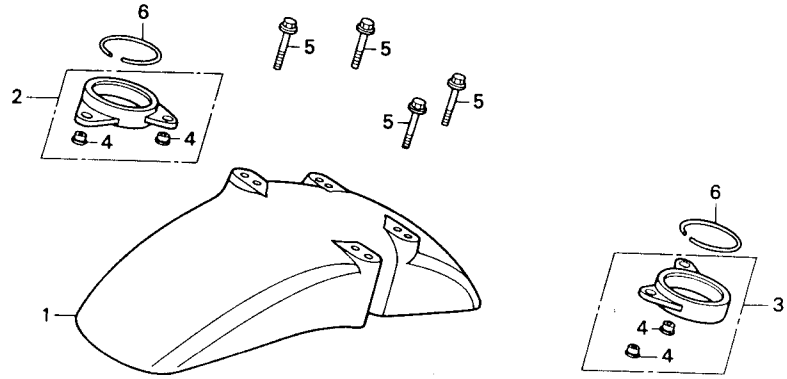
F9

F 10

ブロックNO.

F-7

フロントフェンダー



FR.

MR81-F0700

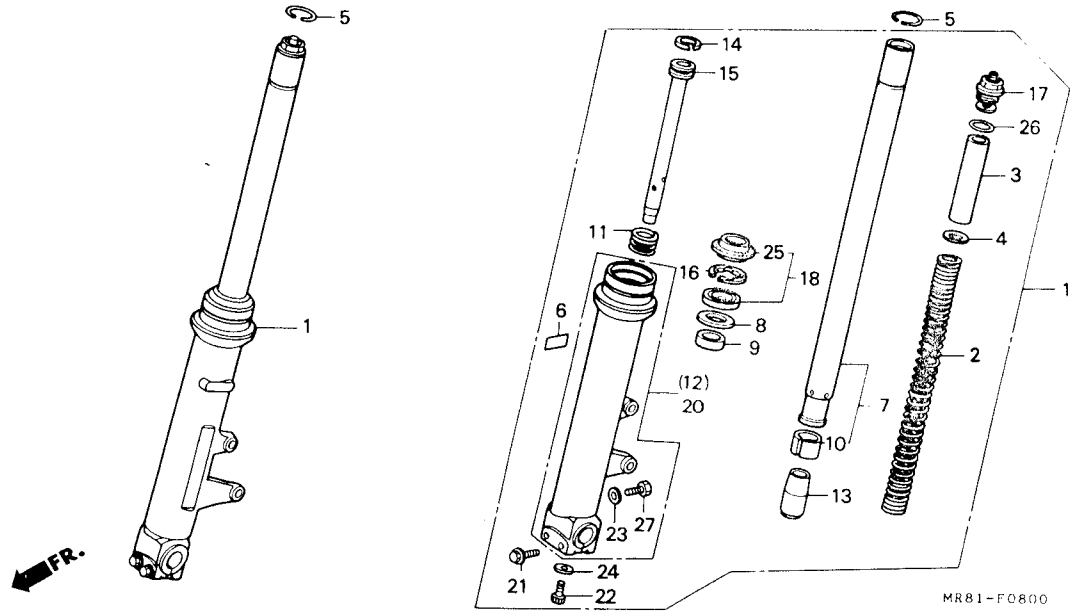
整備項目	標準時間	見出番号	部品番号	部品名	希望小売価格	使用個数		適用号機		タイプ
						VFR100	R3K R3K-2	初号機	終号機	
フロントフェンダー-COMP.....	0.1	1	61100-MR8-000ZB	フロントフェンダー-COMP. *NH196*.. (ロスホワイト)	4,550	1	1			
			61100-MR8-000ZD	フロントフェンダー-COMP. *PB184MU* (クラニットフル-メタリック-U)	4,550	1	1			
		2	61102-KY2-710	R.フロントフェンダー-マウンティング"ステー...	410	1	1			
		3	61103-KY2-710	L.フロントフェンダー-マウンティング"ステー...	410	1	1			
		4	64630-KK4-000	カラー.....	75	4	4			
		5	90134-MR7-000	フランジ"ホルト 6X18.....	55	4	4			
		6	90605-MR7-000	スナツフ"リンク.....	80	2	2			

F 11

ブロックNO.

F-8

フロントフォーク



3

整備項目	標準時間	見出番号	部品番号	部品名	希望小売価格	使用個数		適用号機		タイプ
						VFR400	R3K R3K-2	初号機	終号機	
フロントフォークASSY.....	0.7	1	51400-MR8-003ZA	R.フロントフォークASSY. *NH236M* (シヨウワ)	25,000	1	1			
(イツコマシ 0.2 カサン)				(スハ-クルフロストシムハ-)						
フロントツシヨンスフリンク.....	0.2	2	51401-MR8-003	フロントツシヨンスフリンク.....	1,900	2	2			
フロントフォークハ-イフ°COMP.....	1.1	3	51402-ML7-921	スフリンク°カラ.....	570	2	2			
(イツコマシ 0.6 カサン)		4	51403-KF0-003	スフリンク°シート.....	100	2	2			
ボトムケースCOMP.....		5	51405-MB4-003	ストツハ-リンク°.....	130	2	2			
(イツコマシ 0.6 カサン)		6	51405-MR8-003	ラッパ.....	145	2	2			
フロントフォークシムセット.....	1.0	7	51410-MR8-003	フロントフォークハ-イフ°COMP.....	9,700	2	2			
(イツコマシ 0.5 カサン)		8	51412-MB4-003	ハツツアツフリンク°.....	180	2	2			
		9	51414-MN5-003	カイト°フツツシ (シヨウワ).....	295	2	2			
		10	51415-MM8-003	スライタ°フツツシ2 (シヨウワ).....	360	2	2			
		11	51416-KF0-003	フロントリハ°ウント°スフリンク°.....	135	2	2			
		12	51421-MR8-003ZA	R.ボ°ットムケ-スCOMP. *NH236M*.. (スハ-クルフロストシムハ-)	9,300	1	1			
		13	51432-KV3-701	オイルツクヒ°-ス (シヨウワ).....	390	2	2			
		14	51437-KV3-701	ヒ°ストンリンク° (シヨウワ).....	185	2	2			
		15	51440-MR8-003	シートハ-イフ°.....	1,600	2	2			
		16	51447-KA4-711	オイルシールストツハ-リンク°.....	100	2	2			
		17	51450-MR8-003	フロントフォークホ°ルトASSY. (シヨウワ).....	2,050	2	2			
		18	51490-MM8-305	フロントフォークシムセット (シヨウワ).....	880	2	2			
		19	51500-MR8-003ZA	L.フロントフォークASSY. *NH236M* (シヨウワ)	25,000	1	1			
				(スハ-クルフロストシムハ-)						
		20	51521-MR8-003ZA	L.ボ°ットムケ-スCOMP. *NH236M*.. (スハ-クルフロストシムハ-)	9,300	1	1			

1989.07.10

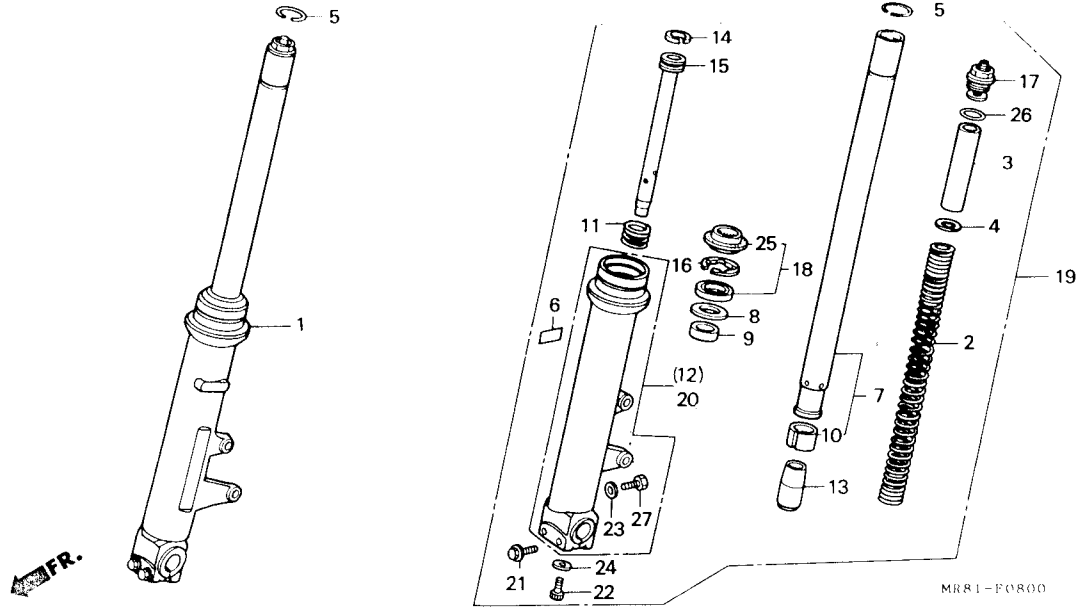
F11

F 12

ブロックNO.

F - 8

フロントフォーク



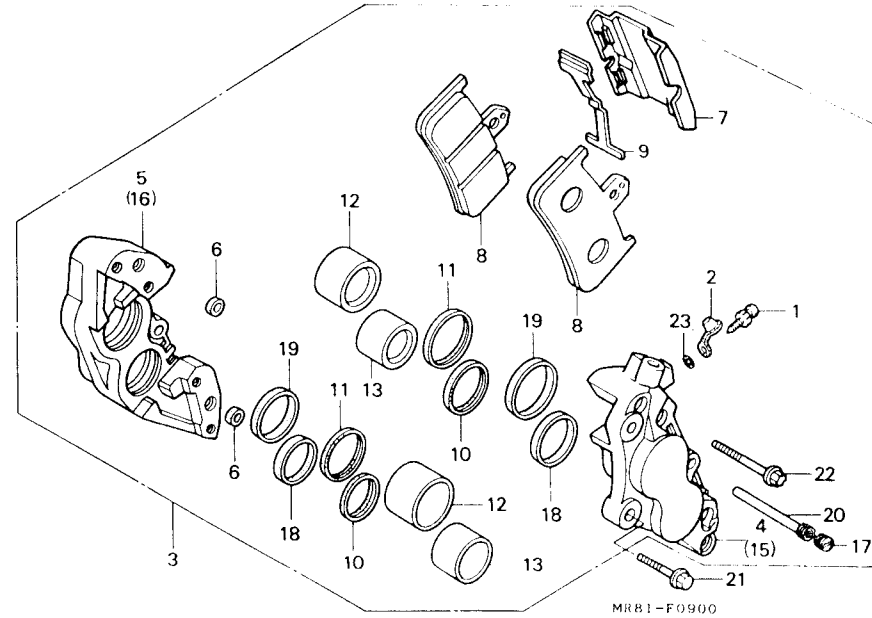
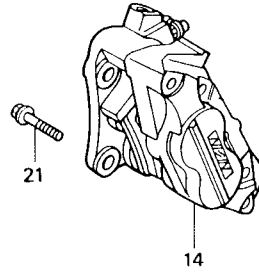
整備項目	標準時間	見出番号	部品番号	部品名	希望小売価格	使用個数		適用号機		タイプ
						VFR100	R3K R3K-2	初号機	終号機	
		21	90109-MR7-000	フランジボルト 8X45.....	110	4	4			
		22	90116-KV3-701	ソケットボルト 8MM.....	75	2	2			
		23	90543-273-000	フロントフォークツクハツキン.....	60	2	2			
		24	90544-283-000	スハシヤルワツシャ 8MM.....	70	2	2			
		25	91254-MM8-003	タツストシール.....	470	2	2			
		26	91356-KF0-003	オリヅク.....	90	2	2			
		27	92000-06008-0A	6カクボルト 6X8.....	15	2	2			

F 13

ブロックNO.

F-9

フロントブレーキキャリパー



整備項目	標準時間	見出番号	部品番号	部品名	希望小売価格	使用個数 VFR400 RJK RJK-2	適用号機		タイプ
							初号機	終号機	
フロントキャリパー-ASSY.....	0.4	1	43352-MG9-006	フッリター-スクリュー.....	165	2 2			
(イツコマシ 0.2 カサシ)		2	43353-MG9-006	フッリター-キツフ.....	115	2 2			
フロントキャリパーボディA.....	0.6	3	45100-MR8-006	L.フロントキャリパー-ASSY.....	19,600	1 1	-----	1008100	
(イツコマシ 0.4 カサシ)		*	45100-MR8-016	L.フロントキャリパー-ASSY.....	19,600	1 1	1008101		
フロントキャリパーボディB.....		4	45101-MR8-006	L.フロントキャリパー-ホッテイA.....	6,000	1 1			
(イツコマシ 0.4 カサシ)		5	45102-MR8-006	L.フロントキャリパー-ホッテイB.....	5,300	1 1			
ハヅツCOMP.....	0.2	6	45103-MR7-006	シヨイントシール (ニツシシ).....	80	4 4			
ヒョストン.....	0.5	7	45104-KV3-701	カハ.....	410	2 2			
(イツコマシ 0.1 カサシ)		8	45105-KV3-701	ハヅツCOMP. (JBCR FF) (ニツシシ)	1,700	4 4			
(カンレンフヘン フクム)		9	45106-MR7-006	ハヅツスフオリンク.....	275	2 2			
		10	45109-GE2-006	タツストシール.....	150	4 4			
		11	45109-166-006	タツストシール.....	150	4 4			
		12	45117-MR7-006	ヒョストンA (ニツシシ).....	980	4 4			
		13	45118-KV3-701	ヒョストン (ニツシシ).....	820	4 4			
		14	45200-MR8-006	R.フロントキャリパー-ASSY.....	19,600	1 1	-----	1008100	
		*	45200-MR8-016	R.フロントキャリパー-ASSY.....	19,600	1 1	1008101		
		15	45201-MR8-006	R.フロントキャリパー-ホッテイA.....	6,000	1 1			
		16	45202-MR8-006	R.フロントキャリパー-ホッテイB.....	5,300	1 1			
		17	45203-MG3-006	ヒョソフオラク.....	125	2 2	-----	1008100	
		*	45203-MG3-016	ヒョソフオラク.....	125	2 2	1008101		
		18	45209-GE2-006	ヒョストンシール.....	150	4 4			
		19	45209-166-006	ヒョストンシール.....	150	4 4			
		20	45215-GE2-006	ハンカハヒョソ.....	265	2 2	-----	1008100	
		*	45215-GE2-016	ハンカハヒョソ.....	265	2 2	1008101		

1989.07.10

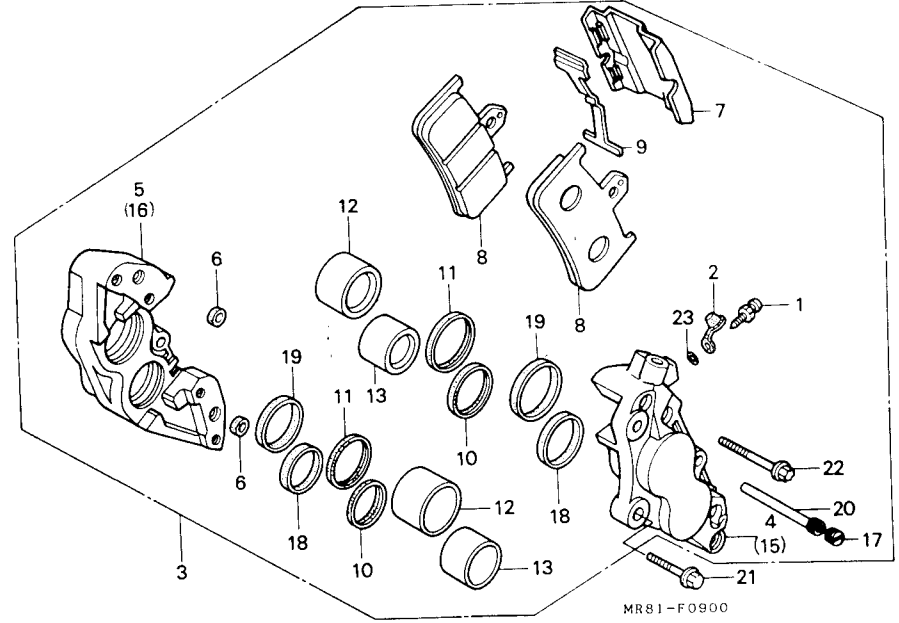
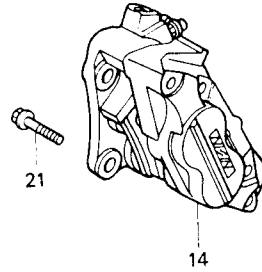
F13

F 14

ブロックNO.

F-9

フロントブレーキキャリパー



FR.

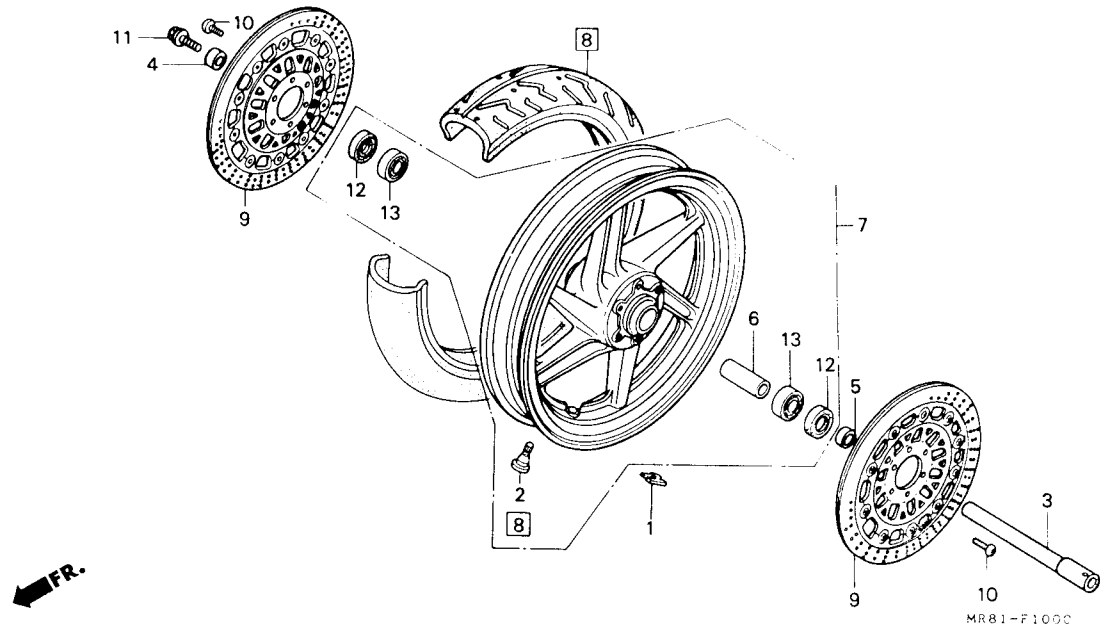
整備項目	標準時間	見出番号	部品番号	部品名	希望小売価格	使用個数		適用号機		タイプ
						VFR400	R3K R3K-2	初号機	終号機	
		21	90106-MR7-000	フランジボルト 8X25.....	80	4	4			
		22	90107-KV3-701	トルクスボルト.....	95	8	8			
		23	91355-MG9-006	リンク.....	90	2	2			

F 15

ブロックNO.

F-10

フロントホイール



3

整備項目	標準時間	見出番号	部品番号	部品名	希望小売価格	使用個数		適用号機		タイプ
						VFR400	R3K R3K-2	初号機	終号機	
ハッランスウエイト	0.9	1	42704-MB0-000	ハッランスウエイト (10G)	275	N	N			
フロントホイールアクスル	0.5		42705-MB0-000	ハッランスウエイト (20G)	275	N	N			
フロントフレキディスクCOMP. (イツコマシ 0.1 カサン)			42706-MB0-000	ハッランスウエイト (30G)	275	N	N			
フロントアクスルテイスタンスカラ	0.6	2	42753-ML7-003	リムハイルフ (BS)	275	1	1			
ラシアルホーブルヘアリンク 6004UU (イツコマシ 0.1 カサン)			42753-ML7-004	リムハイルフ (タンソツフ)	275	1	1			
フロントホイールセット	1.4	3	44301-KV3-700	フロントホイールアクスル	1,600	1	1			
フロントタイヤASSY	1.2	4	44311-KV3-700	R.フロントホイールサイトカラ	280	1	1			
		5	44312-KV3-700	L.フロントホイールサイトカラ	280	1	1			
		6	44620-MR7-000	フロントアクスルテイスタンスカラ	550	1	1			
		7	44650-MR8-305ZA	フロントホイールセット *NH196* (オスホワイト)	38,000	1	1			
		⑧	44710-KY2-003	フロントタイヤASSY. (BS)	シカ	1	1			
			44710-KY2-004	フロントタイヤASSY. (タンソツフ) (120/60R17 55H K510A)	シカ	1	1			
		9	45120-KY2-003	フロントフレキディスクCOMP.	21,500	2	2			
		10	90105-KA3-730	フロントディスクホルト 6X17	90	12	12			
		11	90305-KT8-000	フロントアクスルホルト	220	1	1			
		12	91257-KA3-711	タフストシール 28X42X8(NOK)	245	2	2			
			91257-KA3-712	タフストシール 28X42X8(アライ)	260	2	2			
		13	96150-60040-10	ラシアルホーブルヘアリンク 6004UU	640	2	2			

1989.07.10

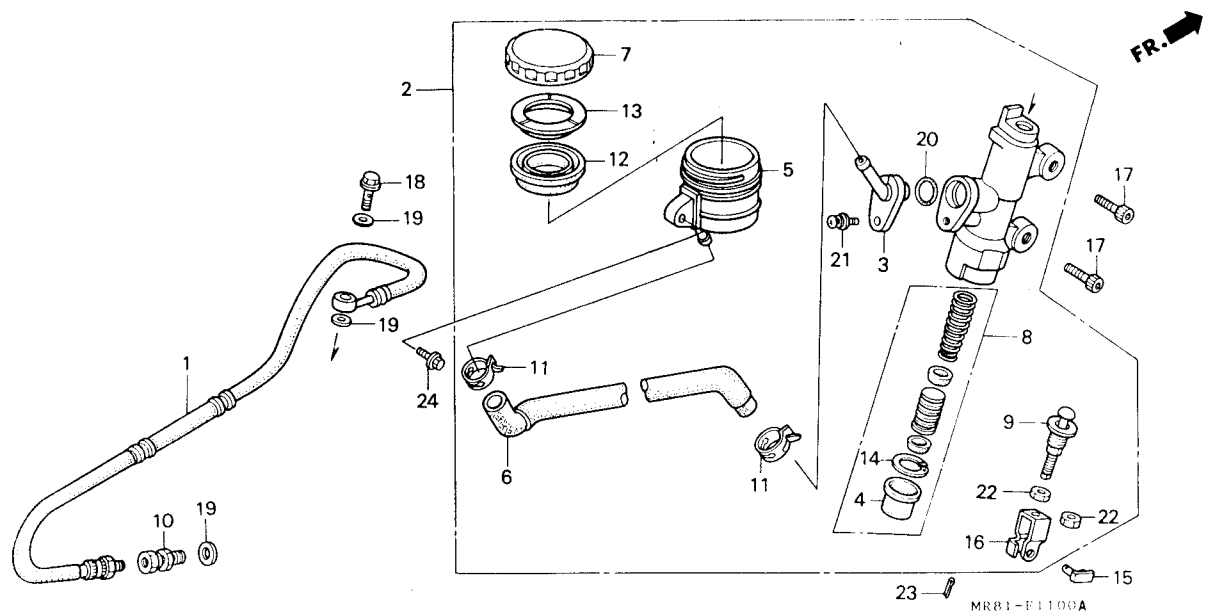
F15

F 16

ブロックNO.

F-11

リヤブレーキマスターシリンダー



整備項目	標準時間	見出番号	部品番号	部品名	希望小売価格	使用個数		適用号機 初号機 終号機	タイプ
						VFR400 R3K	R3K-2		
リヤブレーキホース.....	0.6	1	43310-MR8-003	リヤブレーキホース.....	2,750	1	1		
リヤマスターシリンダー-ASSY.....		2	43500-MR8-006	リヤマスターシリンダー-ASSY.....	9,600	1	1		
オイルカップCOMP.....	0.3	3	43503-MR8-006	マスターシリンダー-コネクタ.....	330	1	1		
マスターシリンダーホース.....	0.4	4	43504-MB2-006	ブーツCOMP.....	195	1	1		
マスターシリンダーホースセット.....	0.5	5	43511-MR7-006	オイルカップCOMP. (ニツシン).....	1,000	1	1		
タイヤフラム.....	0.2	6	43512-MR8-006	マスターシリンダーホース.....	490	1	1		
		7	43513-MB2-016	オイルカップキャップCOMP.....	700	1	1		
		8	43520-MB2-305	マスターシリンダーホースセット.....	1,700	1	1		
		9	43530-KV3-701	ブーツシロツトCOMP.....	770	1	1		
		10	45127-K24-003	ブレーキホースジョイント.....	450	1	1		
		11	45514-KV3-006	マスターシリンダーオイルホースクランプ (ニツシン).....	330	2	2		
		12	45520-300-000	タイヤフラム.....	265	1	1		
		13	45521-MJ6-006	タイヤフラムフレート.....	125	1	1		
		14	46182-500-013	サークルツフ.....	75	1	1		
		15	46503-KW3-000	ブレーキシロツトCOMP.....	110	1	1		
		16	46504-MN9-006	ブレーキシロツトジョイント.....	180	1	1		
		17	90118-ML7-000	ソケットホルルト 6X20.....	70	2	2		
		18	90145-MS9-611	オイルホルルト 10X22.....	265	1	1		
		19	90545-300-000	オイルホルルトワッシャー.....	95	3	3		
		20	91212-422-006	オリク 14.8X2.4.....	95	1	1		
		21	93893-04012-18	スクリューワッシャー 4X12.....	20	1	1		
		22	94002-08000-0S	6カクナツ 8MM.....	15	2	2		
		23	94201-20150	スプリットヒョン 2.0X15.....	10	1	1		
		* 24	96500-06014-00	フランジホルルト 6X14.....	25	1	1		

1989.07.10

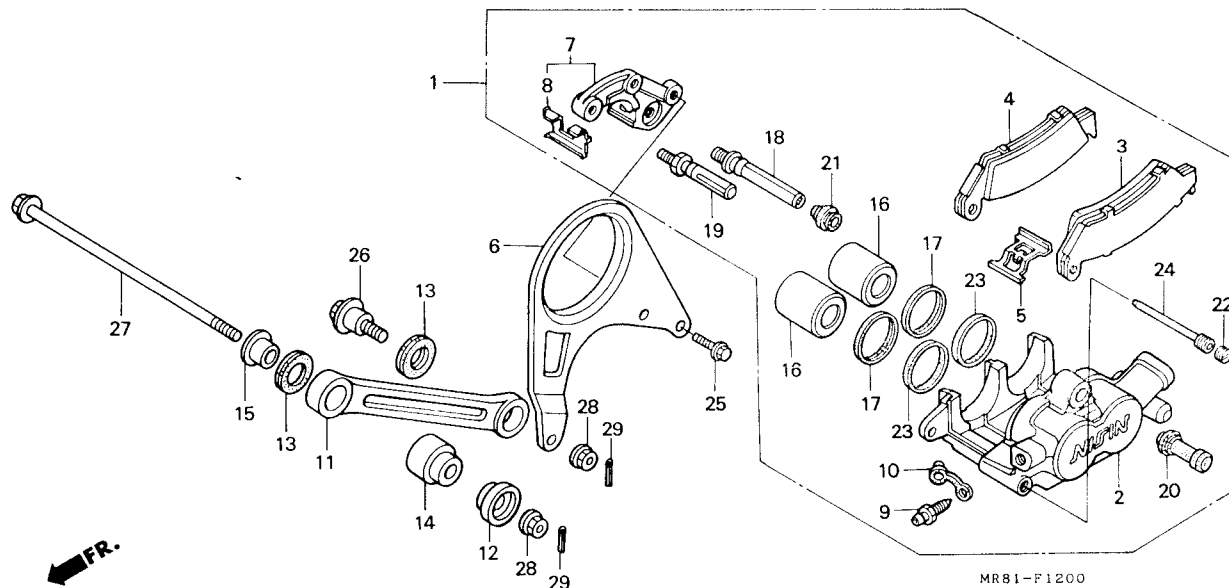
F16

G 1

ブロックNO.

F-12

リヤブレーキキャリパー



整備項目	標準時間	見出番号	部品番号	部品名	希望小売価格	使用個数		適用号機		タイプ
						VFR400 R3K	R3K-2	初号機	終号機	
リヤキャリパー-ASSY.....	0.5	1	43100-MR8-007	リヤキャリパー-ASSY. (ニツシン).....	16,400	1	1	-----	1008100	
リヤキャリパー-ホッテツイ.....	0.7	*	43100-MR8-017	リヤキャリパー-ASSY. (ニツシン).....	16,400	1	1	1008101		
ハットツCOMP. A.....	0.2	2	43101-MR7-006	リヤキャリパー-ホッテツイ (ニツシン).....	6,300	1	1			
(ニコテモトウシカン)		3	43105-MR7-017	ハットツCOMP. A (ニツシン).....	2,500	1	1			
トルクリンク		4	43106-MR7-017	ハットツCOMP. B (ニツシン).....	2,500	1	1			
リヤフレキフアラゲツト.....	0.6	5	43108-KS6-701	ハットツスワリング.....	175	1	1			
ピストン		6	43111-MR8-000	リヤフレキフアラゲツト.....	4,100	1	1			
(イツコマシ 0.1 カサン)		7	43115-MR8-006	リヤフレキステ-COMP.....	3,250	1	1			
(カレンフヒン フクム)		8	43116-MR7-006	リテーナー (ニツシン).....	220	1	1			
リヤフレキステ-COMP.....	0.3	9	43352-568-003	フッリタースクリュ.....	145	1	1			
		10	43353-461-771	フッリターキヤツフ.....	115	1	1			
		11	43431-MR8-000	トルクリンク.....	1,600	1	1			
		12	43433-MR8-000	トルクリンクカラー.....	410	1	1			
		13	43434-MA3-640	トルクリンクワツシヤ.....	140	2	2			
		14	43434-MR8-000	トルクリンクカラー.....	410	1	1			
		15	43435-ML0-730	トルクリンクカラー.....	330	1	1			
		16	45107-MN5-006	ピストン (ニツシン).....	800	2	2			
		17	45109-GE2-006	タツシール.....	150	2	2			
		18	45131-HA5-671	ピオンホルト (A).....	340	1	1			
		19	45131-166-016	ピオンホルト.....	150	1	1			
		20	45132-166-016	ピオンワツシ.....	115	1	1			
		21	45133-MA3-006	フッツ (B).....	130	1	1			
		22	45203-MG3-006	ピオンワラク.....	125	1	1	-----	1008100	
		*	45203-MG3-016	ピオンワラク.....	125	1	1	1008101		
		23	45209-GE2-006	ピストンシール.....	150	2	2			

1989.07.10

G1

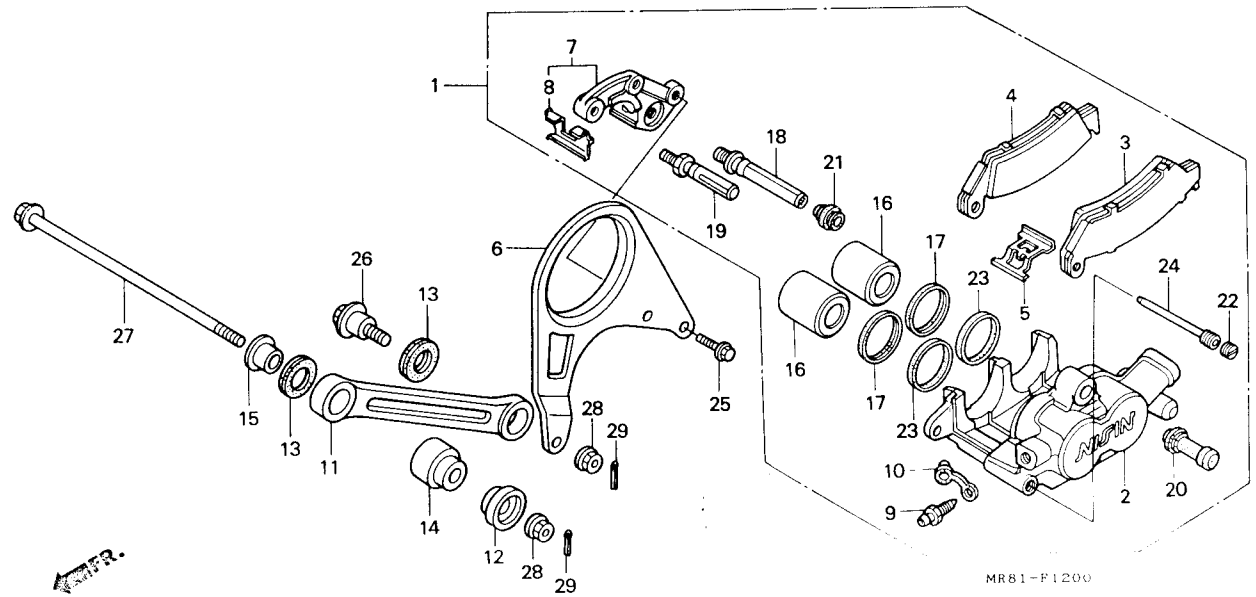
3

G 2

ブロックNO.

F-12

リヤブレーキキャリパー



整備項目	標準時間	見出番号	部品番号	部品名	希望小売価	使用個数		適用号機		タイプ
						VFR400	R3K R3K-2	初号機	終号機	
		*	24 45215-KA3-732	ハンカナーヒョン.....	245	1	1			
			25 90106-MR8-000	フランジホルト 8X18.....	55	2	2			
			26 90124-ML7-000	トルクリンクホルト.....	330	1	1			
			27 90126-MR8-000	フランジホルト 10X139.....	310	1	1			
			28 94050-10000	フランジナット 10MM.....	35	2	2			
			29 94201-20180	スプリットヒョン 2.0X18.....	10	2	2			

5

7

3

整備項目	標準時間	見出番号	部品番号	部品名	希望小売価格	使用個数		適用号機		タイプ
						VFR400	R3K R3K-2	初号機	終号機	
ファイナルリフアンスタプロケット	0.3	1	41201-MR8-000	ファイナルリフアンスタプロケット (40T)	4,500	1	1			
リアアクスルホルト		2	42300-MR8-000	リアアクスルCOMP	10,300	1	1			
リアアクスルCOMP	0.6	3	42302-MR8-000	リアアクスルホルト	2,150	1	1			
ファイナルリフアンフランシ		4	42500-MR8-000	リアリンクホルターCOMP	8,100	1	1			
リアリンクホルターCOMP	0.7	5	42603-MR8-000	リアホイールナットカバー	310	1	1			
リアホイールセツト		6	42605-MR8-000	ファイナルリフアンフランシ	4,850	1	1			
リアタイヤASSY	1.0	7	42606-MR8-000	センターロックスパーサー	1,100	1	1			
リアフレキテイスク	0.5	8	42621-MR8-000	リアアクスルテイスタンカラー	310	1	1			
ラジアルホイルリアリンク 6908LU	0.9	9	42650-MR8-305ZA	リアホイールセツト *NH196* (ロスホワイト)	40,000	1	1			
リアアクスルニートリアリンク		10	42704-MB0-000	リアリンクウエイツ (10G)	275	N	N			
			42705-MB0-000	リアリンクウエイツ (20G)	275	N	N			
			42706-MB0-000	リアリンクウエイツ (30G)	275	N	N			
		11	42710-KY2-003	リアタイヤASSY. (BS) (150/60R18 67H)	シカ	1	1			
			42710-KY2-004	リアタイヤASSY. (タンクオフ) (150/60R18 67H)	シカ	1	1			
		12	42753-ML7-003	リムハルフ (BS)	275	1	1			
			42753-ML7-004	リムハルフ (タンクオフ)	275	1	1			
		13	43251-MR8-000	リアフレキテイスク	12,000	1	1			
		14	90113-MR7-000	ドライブピオンホルト	90	4	4			
		15	90114-MR7-000	ドライブピオン	220	4	4			
		16	90120-MR8-000	スタプロケットホルト	110	6	6			
		17	90152-MR8-000	ソケットホルト 8X18	70	4	4			
		18	90306-MR8-000	ソックスナツ 38MM	520	1	1			
		19	90309-KF0-003	フランシナツ 8MM	110	4	4			

1989.07.10

63

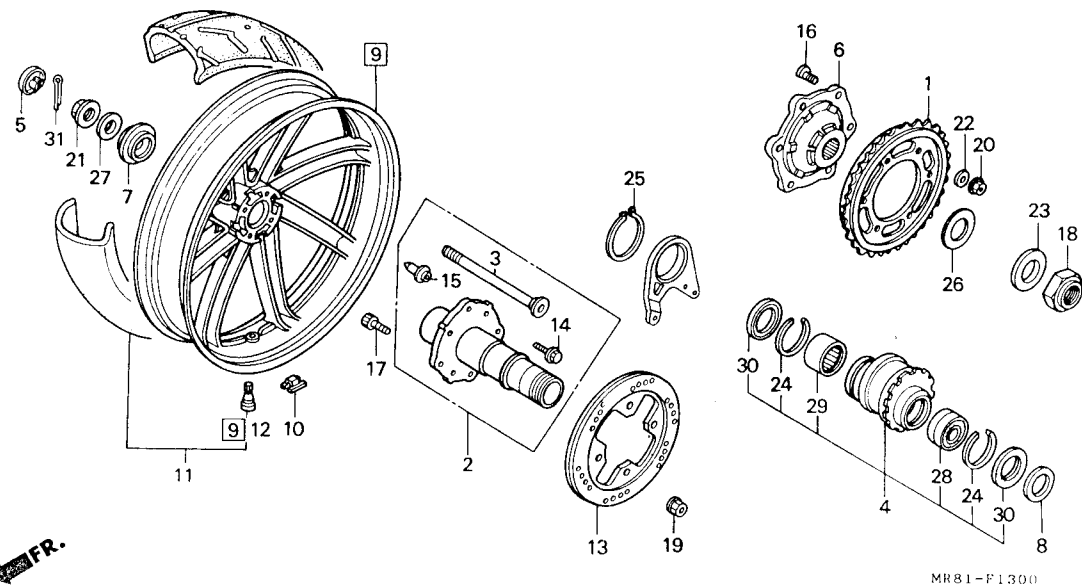
66

G 4

ブロックNO.

F-13

リヤホイール



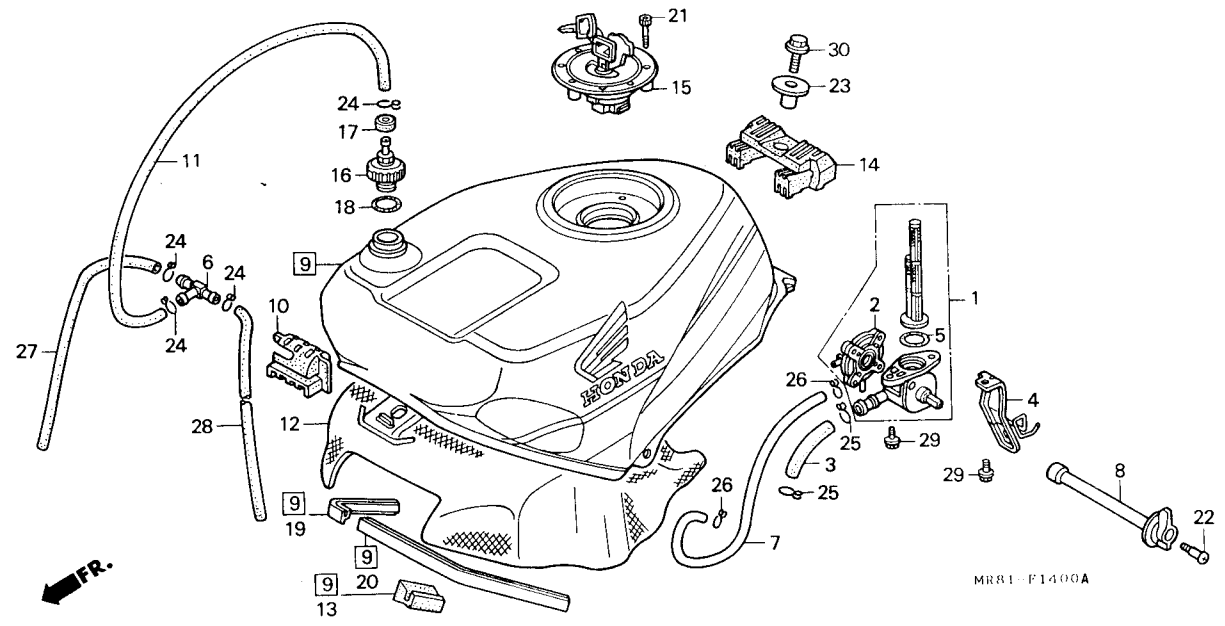
整備項目	標準時間	見出番号	部品番号	部品名	希望小売価格	使用個数		適用号機		タイプ
						VFR100	R3K R3K-2	初号機	終号機	
		20	90309-MR8-003	フランジナット 8MM.....	110	6	6			
		21	90316-MR8-000	リヤ-アクスルナット.....	820	1	1			
		22	90465-MC4-000	ワッシャ- 8MM.....	85	6	6			
		23	90501-MR7-003	ユニカルスフリンクワッシャ- 38.....	430	1	1			
		24	90651-MLO-731	インターナルサークリップ° 62MM.....	145	2	2			
		25	90652-MLO-731	エキスターナルサークリップ° 75MM.....	255	1	1			
		26	90653-MR7-000	ドリフトフランジシム.....	220	1	1			
		27	90656-MR7-000	リヤ-アクスルワッシャ.....	165	1	1			
		28	91061-MLO-731	ラシアルホイルハブアリンク° 6908LU..	1,700	1	1			
		29	91062-MR7-003	リヤ-アクスルニートハブアリンク°.....	1,550	1	1			
		30	91284-MR7-003	タースチール 50X62X5.....	330	2	2			
		31	94201-25400	スプリットピオン 2.5.....	15	1	1			

G 5

ブロックNO.

F-14

フューエルタンク



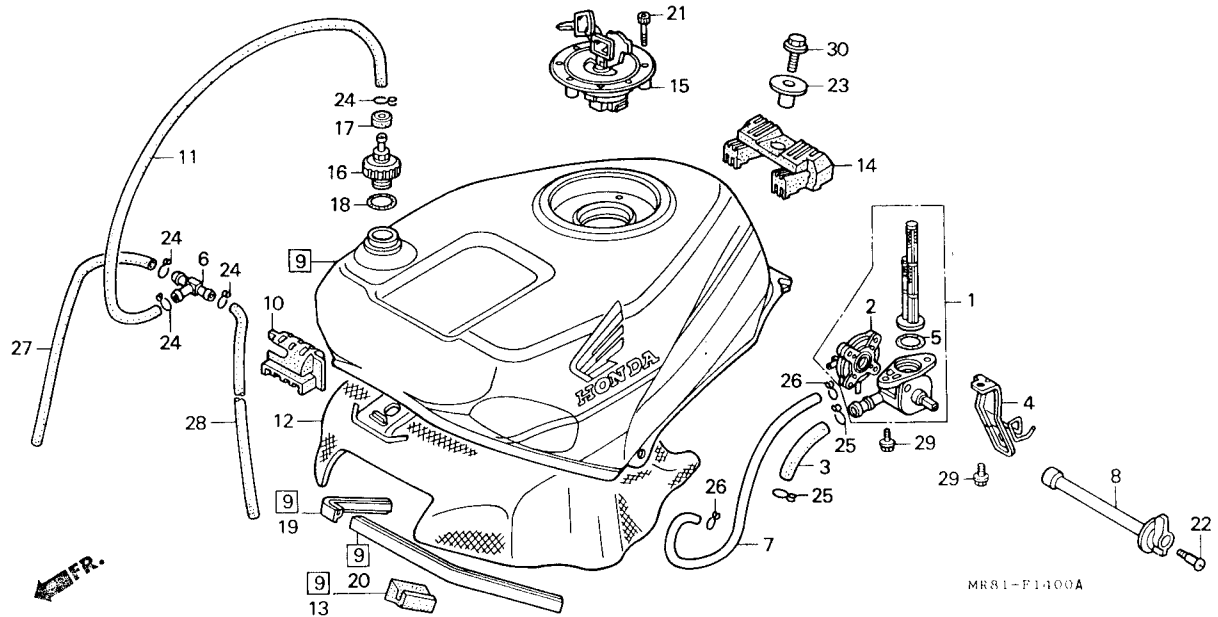
整備項目	標準時間	見出番号	部品番号	部品名	希望小売価格	使用個数		適用号機		タイプ
						VFR400	R3K R3K-2	初号機	終号機	
フューエルオートコックASSY.....	0.4	1	16950-MR8-003	フューエルオートコックASSY.....	6,800	1	1			
フューエルタンクASSY.	0.3	* 2	16953-449-751	コックカハハセット.....	1,600	1	1			
コックカハハセット.....	0.3	3	16955-MR8-000	フューエルチューブ.....	155	1	1			
フューエルワイラキャップCOMP.....	0.1	4	16956-MR8-000	コックレハハカートフプレート.....	520	1	1			
		5	16958-KY6-003	オリング.....	125	1	1			
		6	16960-ME9-000	スリーウエーシヨイントハーフ.....	490	1	1			
		7	16961-MR8-000	オートコックエアチェーフ.....	185	1	1			
		8	16963-KY6-000	フューエルコックレハハ.....	550	1	1			
		* 9	17506-MR8-010ZA	フューエルタンクASSY. *NH196/TYPE1*(WL)	35,000	1	1			
		* 9	17506-MR8-010ZB	(ロスホワイト) フューエルタンクASSY. *NH259M/TYPE2*(WL)	35,000	1	1			
		10	17511-KV3-000	(シートシルハメタリツク) フューエルタンクフロメツト.....	165	1	1			
		11	17513-MR8-000	フューエルタンクレンチーフ.....	460	1	1			
		12	17570-MR8-000	フューエルタンクフロックター.....	2,150	1	1			
		13	17611-MR8-000	フューエルタンククツシヨシヨシ.....	155	2	2	1000208		
		* 13	17611-ML7-000	フューエルタンククツシヨシヨシ.....	170	2	2	1000209		
		* 14	17613-GF6-000	フューエルタンクリヤクツシヨシヨシ.....	400	1	1			
		15	17620-MR7-007	フューエルワイラキャップCOMP.....	7,800	1	1			
		16	17625-ML0-003	チエツクハハルフASSY.....	1,950	1	1			
		17	17630-ML0-000	チエツクハハルフキャップ.....	80	1	1			
		18	17631-ML0-003	オリングB.....	80	1	1			
		19	64122-MR8-000	R.フューエルタンクサイトレハハ.....	110	1	1			1000926
		* 19	64122-MR8-010	R.フューエルタンクサイトレハハ.....	150	1	1	1000927		
				1989.07.10	65					

G 6

ブロックNO.

F-14

フューエルタンク



整備項目	標準時間	見出番号	部品番号	部品名	希望小売価格	使用個数		適用号機		タイプ
						VFR100 R3K	RJK-2	初号機	終号機	
		20	64123-MR8-000	L.フューエルタンクサイト"ラバー".....	210	1	1	-----	1000926	
		*	64123-MR8-010	L.フューエルタンクサイト"ラバー".....	210	1	1	1000927		
		21	90074-KV3-700	ソケットホルト 4X21.....	110	3	3			
		22	90116-KY6-000	コックレバ"セツチンク"スクリュー.....	85	1	1		1000778	
		23	90551-MA6-000	カラ 8.6X14.....	85	1	1	-----		
		*	90551-MG7-000	カラ 8.8X11.....	105	1	1	1000779		
		24	95002-02100	チユ-フックリツフ°B10.....	20	4	4			
		25	95002-02130	チユ-フックリツフ° (B12.5).....	20	2	2			
		26	95002-35000	チユ-フックリツフ°C6.5.....	10	2	2			
		27	95005-55430-20	チユ-フ" 5.3X430.....	260	1	1			
		28	95005-55700-20	チユ-フ" 5.3X700.....	410	1	1			
		29	96001-06012-00	フランジ"ホルト 6X12.....	25	3	3			
		30	96500-08028-00	フランジ"ホルト 8X28.....	40	1	1	-----	1000778	
		*	95701-08025-00	フランジ"ホルト 8X25.....	35	1	1	1000779		

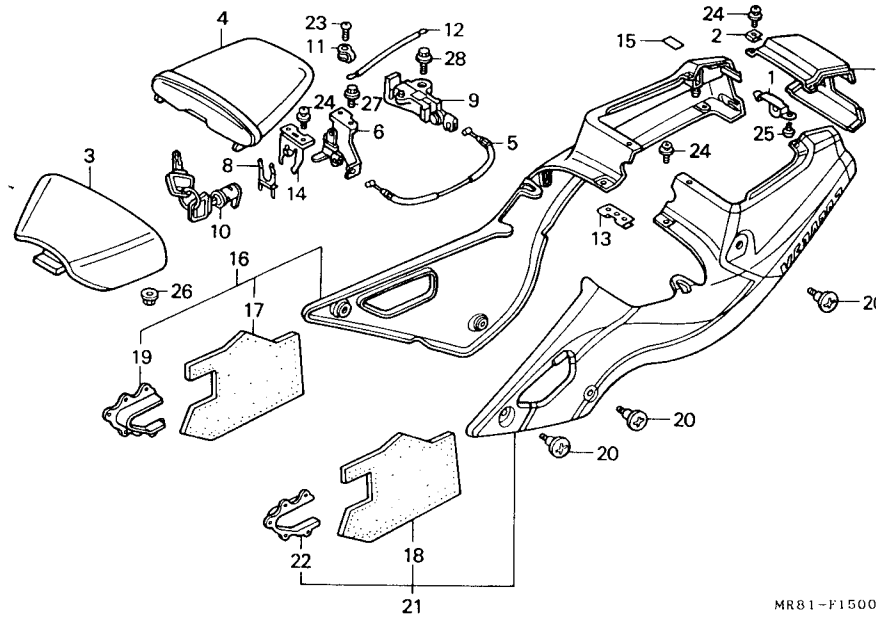
3

G 7

ブロックNO.

F-15

シート・サイドカバー



MR81-F1500A

整備項目	標準時間	見出番号	部品番号	部品名	希望小売価格	使用個数		適用号機		タイプ
						VFR400	R3K R3K-2	初号機	終号機	
メインシートCOMP.	0.2	*	1 33706-MR8-010	テールライトステー (B)	260	1	1			
シートロックケーシング			2 64527-KY2-700	クリップナット 4MM	115	2	2			
シートロックフラゲットCOMP.			3 77100-MR8-003ZA	メインシートCOMP. *NH1L* (フラック)	9,500	1	1			
リヤカウルセット			4 77150-MR8-003ZA	ヒリオンシートCOMP. *R112L* (フアクトリレット)	4,650	1	1			
シートキャッチフック			77150-MR8-003ZB	ヒリオンシートCOMP. *NH1L* (フラック)	4,650	1	1			
シートロックASSY.	0.1		5 77156-MR8-000	シートロックケーシング	245	1	1			
ヒリオンシートCOMP.	0.1		6 77160-MR8-000	シートロックフラゲットCOMP.	550	1	1			
R. サイドカハ-ASSY.	0.3		7 77205-MR8-000ZA	リヤカウルセット *NH196/TYPE1* (WL)	1,500	1	1			
(ニコテモトウシカン)			77205-MR8-000ZB	リヤカウルセット *PB184MU/TYPE2* (WL)	1,500	1	1			
			8 77211-ME4-000	(クハラニットフルメタリック-U) ロックセツテインクスフリンク	145	1	1			
			9 77220-KY6-000	シートキャッチフック	1,200	1	1			
			10 77225-MK4-000	シートロックASSY.	880	1	1			
			11 77235-KV3-000	ヘルメットワイヤ-フレート	165	1	1			
			12 77236-MR8-000	ヘルメットセツトワイヤ	295	1	1			
			13 83603-MR8-000ZA	サイドカハ-フレート *R134* (フアイディングレット)	260	1	1			
			83603-MR8-000ZB	サイドカハ-フレート *NH1* (フラック)	260	1	1			

1989.07.10

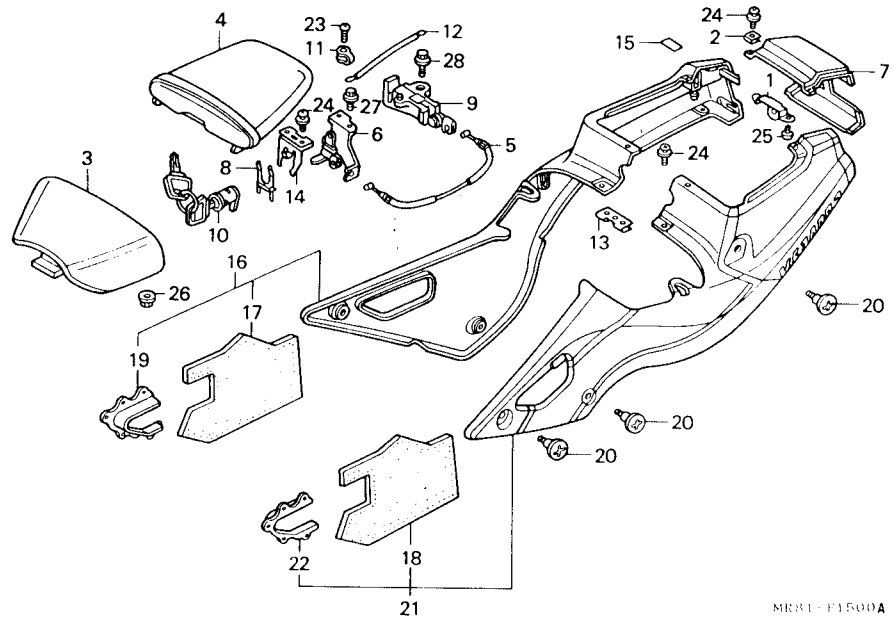
67

G 8

ブロックNO.

F-15

シート・サイドカバー



FR.

MR81-F1500A

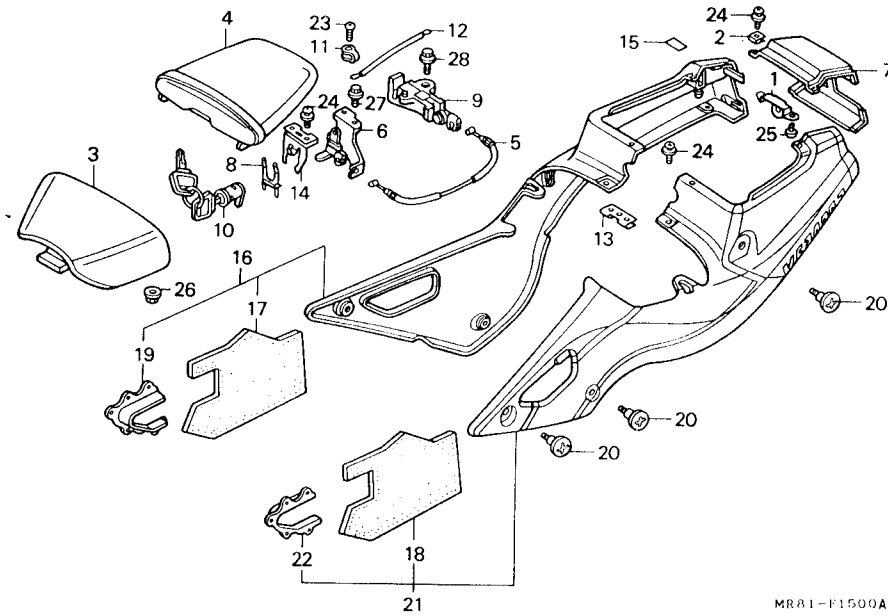
整備項目	標準時間	見出番号	部品番号	部品名	希望小売価格	使用回数 VFR400 R3K R3K-2	適用号機 初号機 終号機	タイプ
		14	83604-MR8-000ZA	サイトカバー-プレート *TYPE2* (R134) (ファイティングレット)	500	1 1		
			83604-MR8-000ZB	サイトカバー-プレート *TYPE4* (NH1) (フラツク)	500	1 1		
		* 15	83607-MR8-300	テ-フ°	30	1 1		
		16	83611-MR8-000ZA	R. サイトカバー-ASSY. *NH196* (WL) (ロスホワイト)	8,500	1 1		
			83611-MR8-000ZB	R. サイトカバー-ASSY. *PB184MU* (WL) (クラニツトフル-メタリツク-U)	8,500	1 1		
		17	83612-MR8-300	R. サイトカバー-マツト (C)	600	1 1		
		18	83613-MR8-300	L. サイトカバー-マツト (C)	600	1 1		
		19	83615-MR8-000	R. ヒートカ-トトラハ-	550	1 1		
		20	83641-MR8-000	カウルベツティングホルト (A)	80	6 6		
		21	83711-MR8-000ZA	L. サイトカバー-ASSY. *NH196* (WL) (ロスホワイト)	8,500	1 1		
			83711-MR8-000ZB	L. サイトカバー-ASSY. *PB184MU* (WL) (クラニツトフル-メタリツク-U)	8,500	1 1		
		22	83715-MR8-000	L. ヒートカ-トトラハ-	550	1 1		
		23	93500-05012-0A	ハ-ンスクリユ- 5X12	10	1 1		
		24	93891-04012-07	スクリユ-ワツシヤ- 4X12	15	6 6		
		25	93903-24380	ワツヒ-ンク-スクリユ- 4X12	10	2 2		
				1989.07.10	68			

G 9

ブロックNO.

F-15

シート・サイドカバー



MRB1-F1500A

整備項目	標準時間	見出番号	部品番号	部品名	希望小売価格	使用個数		適用号機		タイプ
						VFR400	R3K R3K-2	初号機	終号機	
		*	26 94071-06080	ナットワッシャー 6MM.....	20	2	2			
			27 96001-06012-00	フランジボルト 6X12.....	25	1	1			
			28 96001-06016-00	フランジボルト 6X16.....	25	1	1			

1989.07.10

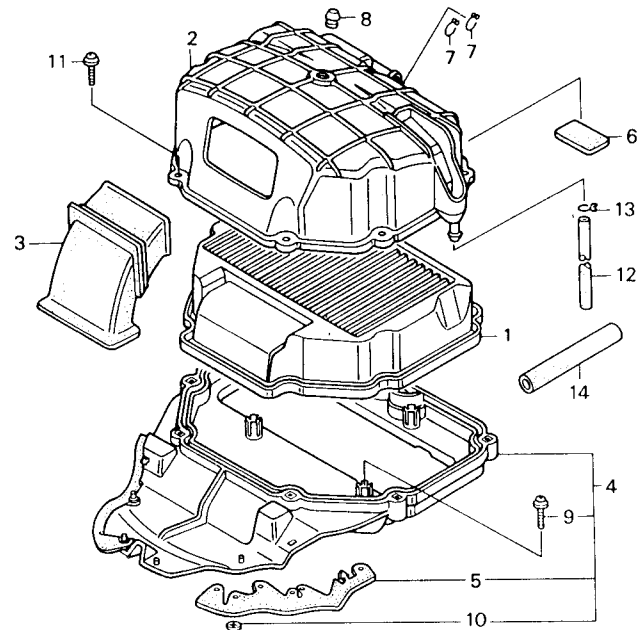
69

G 10

ブロックNO.

F-16

エアークリーナー



FR.

MR81-F1600A

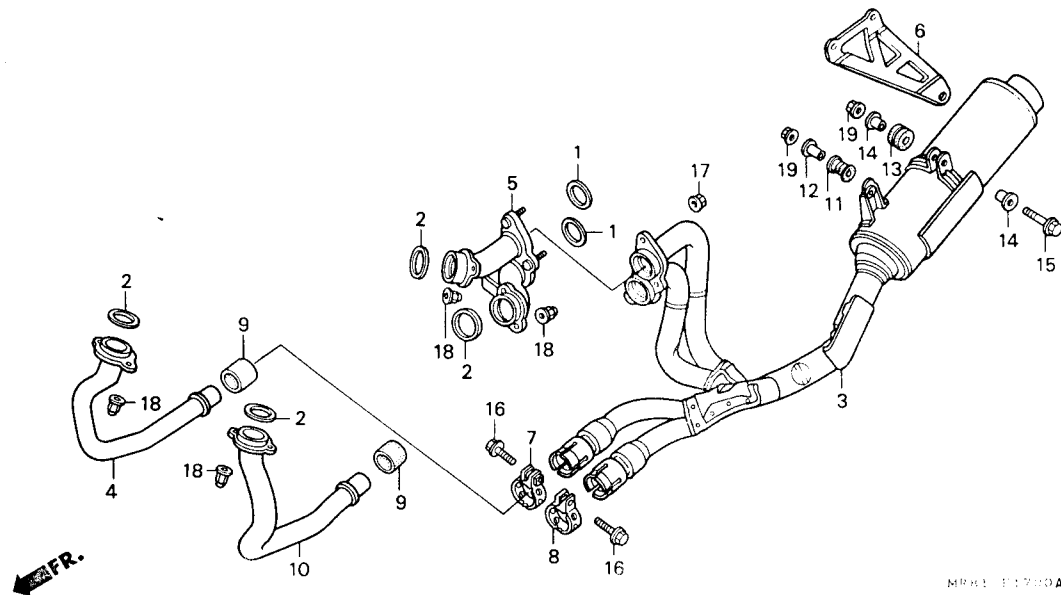
整備項目	標準時間	見出番号	部品番号	部品名	希望小売価格	使用個数		適用号機		タイプ
						VFR400	R3K R3K-2	初号機	終号機	
エアークリーナーエレメント	0.3	1	17210-MR8-000	エアークリーナーエレメント	3,000	1	1			
エアークリーナーケースカバー	0.4	2	17221-MR8-000	エアークリーナーケースカバー	1,550	1	1			
エアークリーナーインレットタクト		3	17222-MR8-000	エアークリーナーインレットタクト	820	1	1			
エアークリーナーケース		4	17230-MR8-000	エアークリーナーケース	3,600	1	1			
		*	5	17233-MR8-300	シールカバー	155	2	2		
			6	17253-KT8-000	サブエアークリーナーフィルター	95	1	1		
			7	17369-KB4-670	フューサーチューブクリップ	85	2	2		
			8	50355-434-000	ストッパーラバーC	105	1	1		
			9	90141-ML7-000	ハブスクリーン 4X19	40	4	4		
		*	10	90301-GE0-000	クリップナット	55	12	12		
			11	93893-05018-07	スクリーンワッシャー 5X18	20	7	7		
			12	95001-75790-40	フレイルチューブ 7.3X790	580	1	1		
			13	95002-02120	チューブクリップB12	20	1	1		
			14	95005-14115-20	チューブ 14X115	200	1	1		

G 11

ブロックNO.

F-17

エキゾーストマフラー



MRM1 E1700A

整備項目	標準時間	見出番号	部品番号	部品名	希望小売価格	使用個数		適用号機 初号機 終号機	タイプ
						VFR100	R3K R3K-2		
エキゾーストマフラー-COMP.....	1.1	*	1 18291-MR8-000	エキゾーストパイプカスケット.....	165	2	2		
フロントエキゾーストパイプ.....	0.6		2 18291-216-000	エキゾーストパイプカスケット.....	110	4	4		
(イツコマシ 0.2 カタン)			3 18300-MR8-003	エキゾーストマフラー-COMP.....	64,900	1	1		
リアエキゾーストパイプCOMP.....	1.6		4 18320-MR8-003	R.フロントエキゾーストパイプ°.....	6,000	1	1		
マフラーステー.....	0.2		5 18330-MR8-003	リアエキゾーストパイプCOMP.....	6,000	1	1		
			6 18350-MR8-000	マフラーステー.....	2,800	1	1		
			7 18373-ML0-000	R.エキゾーストパイプハット°.....	600	1	1		
			8 18374-ML0-000	L.エキゾーストパイプハット°.....	600	1	1		
			9 18391-310-000	マフラーハットツキン.....	360	2	2		
			10 18420-MR8-003	L.フロントエキゾーストパイプ°.....	6,000	1	1		
			11 18421-KE8-000	マフラーマウンティングラバー.....	140	1	1		
			12 18422-KE8-000	マフラーマウンティングカラー.....	140	1	1		
			13 80103-MG2-000	リアフェンダークッション.....	90	1	1		
			14 83511-HA2-670	ツールホックスマウンティングカラー.....	175	2	2		
			15 90107-MR7-000	フランジナット 8X32.....	90	1	1		
			16 90161-ML7-000	フランジナット 8X35.....	70	2	2		
		*	17 90208-438-000	フランジキャップナット 8MM.....	105	3	3		
			18 90304-HB3-771	スリヤルナット 6MM.....	135	8	8		
			19 94050-08000	フランジナット 8MM.....	20	2	2		

1989.07.10

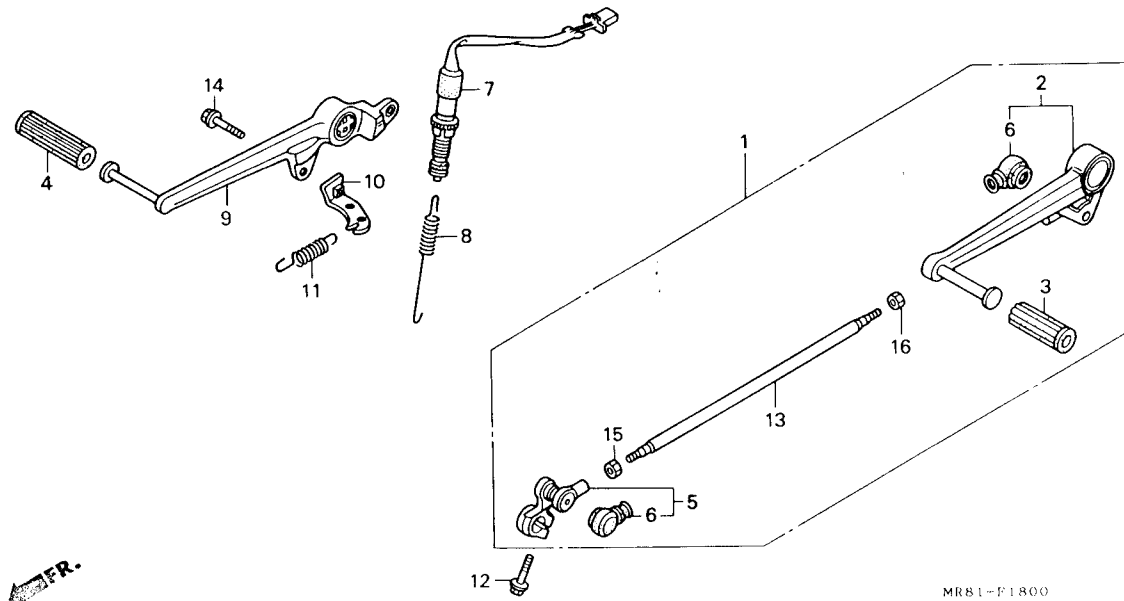
G11

G 12

ブロックNO.

F-18

チェンジペダル・ブレーキペダル



整備項目	標準時間	見出番号	部品番号	部品名	希望小売価格	使用個数		適用号機		タイプ
						VFR400 R3K	R3K-2	初号機	終号機	
キックチェンジレバー	0.2	1	24700-MR8-000	キックチェンジレバー	4,400	1	1			
キックチェンジレバーCOMP.		2	24702-MR8-000	キックチェンジレバーCOMP.	3,050	1	1			
キックチェンジアームCOMP.	0.1	3	24705-KV3-000	チェンジレバー	130	1	1			
リヤストツフスイッチASSY	0.4	4	24705-MR7-000	キックチェンジレバー	135	1	1			
リヤブレーキレバー	0.3	5	24710-MR8-000	キックチェンジアームCOMP.	1,600	1	1			
		6	24724-422-000	タストカバー	195	2	2			
		7	35350-MR8-000	リヤストツフスイッチASSY	540	1	1			
		8	35357-KW7-900	ストツフスイッチスプリング	125	1	1			
		9	46500-MR8-000	リヤブレーキレバー	3,300	1	1			
		10	46502-MR8-000	リヤストツフスプリングアッソシエイト	310	1	1			
		11	46514-ML7-000	ブレーキレバーリヤストツフスプリング	140	1	1			
		12	90010-MR8-000	フランシッシュボルト 6X20	60	1	1			
		13	90065-MR8-000	チェンジレバー	245	1	1			
		14	90132-MR8-000	フランシッシュボルト 8X18	70	1	1		1000208	
		* 14	90106-MR8-000	フランシッシュボルト 8X18	55	1	1	1000209		
		15	90201-700-000	カバナーアームフィキシングナット	30	1	1			
		16	94002-06020-0S	6カクナット 6MM	20	1	1			

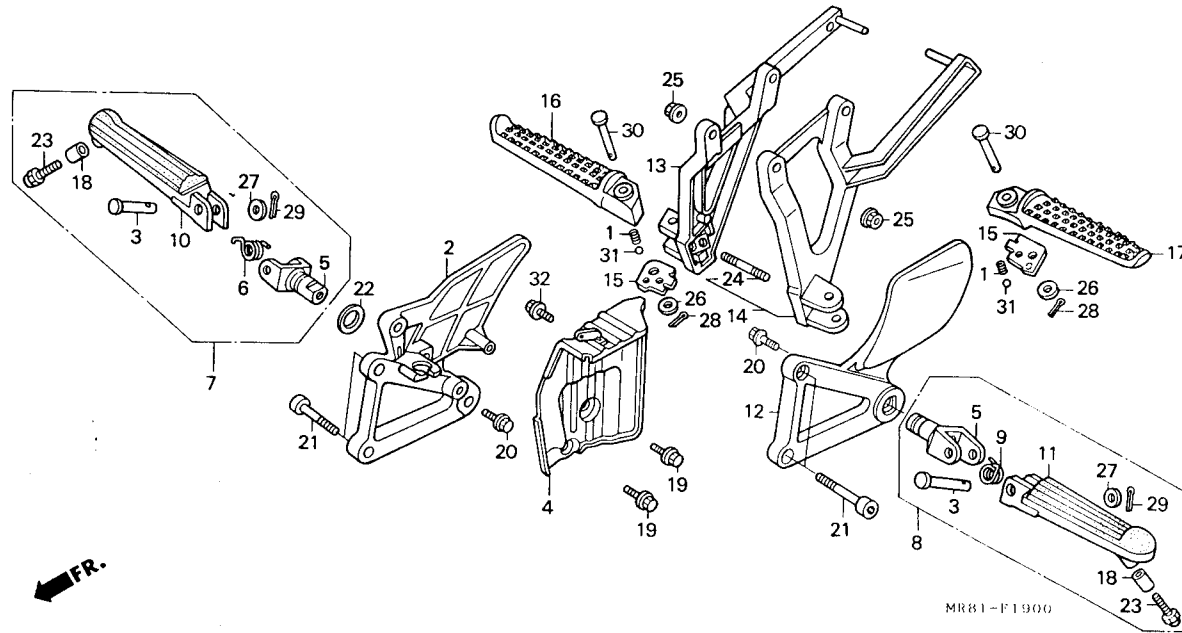
3

G 13

ブロックNO.

F-19

ステップ



整備項目	標準時間	見出番号	部品番号	部品名	希望	使用個数	適用号機		タイプ
					小売価格	VFR400 R3K R3K-2	初号機	終号機	
R.メインステップホルダー	0.4	1	28333-300-000	キックスター-ステップア-スフリンク	110	2	2		
R.ステップヒートカ-ート	0.3	2	50600-MR8-003	R.メインステップホルダー	4,100	1	1		
R.ヒ-リオンステップホルダー		3	50603-GS9-000	メインステップハ-シ-ョイントピ-ン	140	2	2		
メインステップフ-ラケツト	0.2	4	50606-MR8-000	R.ステップヒートカ-ート	3,100	1	1		
L.ヒ-リオンステップホルダー		5	50612-KV3-700	メインステップフ-ラケツト	760	2	2		
R.メインステップASSY	0.1	6	50617-445-840	R.ステップリターンア-スフリンク	115	1	1		
L.メインステップASSY		7	50630-MR8-000	R.メインステップASSY	3,200	1	1		
R.ステップア-ムCOMP.		8	50640-MR8-000	L.メインステップASSY	3,200	1	1		
L.ステップア-ムCOMP.		9	50644-445-840	L.ステップリターンア-スフリンク	125	1	1		
L.メインステップホルダー		10	50660-KV3-700	R.ステップア-ムCOMP.	2,350	1	1		
R.ヒ-リオンステップハ-		11	50670-KV3-700	L.ステップア-ムCOMP.	2,350	1	1		
L.ヒ-リオンステップハ-		12	50700-MR8-003	L.メインステップホルダー	4,100	1	1		
		13	50711-MR8-000	R.ヒ-リオンステップホルダー	3,000	1	1		
		14	50712-MR8-000	L.ヒ-リオンステップホルダー	3,000	1	1		
		15	50718-KT7-761	ヒ-リオンステップクリツクフ-レート	110	2	2		
		16	50720-KT7-760	R.ヒ-リオンステップハ-	2,350	1	1		
		17	50730-KT7-760	L.ヒ-リオンステップハ-	2,350	1	1		
		18	51486-MR8-000	ステップア-ムカラ-	90	2	2		
		19	90021-MM5-000	ホルトワツシヤ- 6X12	110	2	2		
		20	90105-KV3-700	メインステップフ-ラケツトホルト	105	2	2		
		21	90157-ME9-000	ソケツトホルト 8X22	130	4	4		
		22	90505-MR7-000	ウエ-フワツシヤ- 17.5MM	105	1	1		
		23	92501-08025-0A	キャツクホルト 8X25	70	2	2		
		24	92900-08032-0B	スタツクホルト 2 8X32	40	1	1		
		25	94050-08000	フランシ-アツク 8MM	20	4	4		

1989.07.10

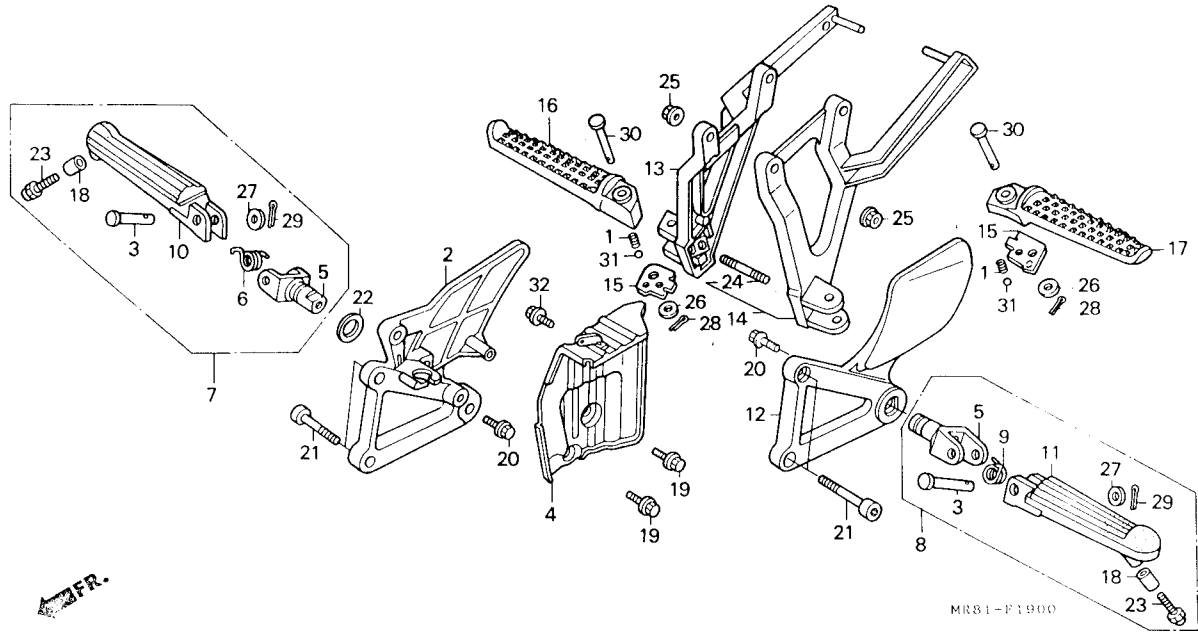
G13

G 14

ブロックNO.

F-19

ステップ



整備項目	標準時間	見出番号	部品番号	部品名	希望価格	使用個数		適用号機		タイプ
						R3X	R3K-2	初号機	終号機	
		26	94101-06000	フレインワッシャー 6MM.....	10	2	2			
		27	94102-08000	フレインワッシャー 8MM.....	10	2	2			
		28	94201-16120	スプリットピオン 1.6X12.....	10	2	2			
		29	94201-16150	スプリットピオン 1.6X15.....	10	2	2			
		30	95015-83000	ヒリオンステップピオンC.....	75	2	2			
		31	96211-08000	スチールボール #8 (1/4).....	15	2	2			
		32	96500-06012-00	フランジボール 6X12.....	25	1	1			

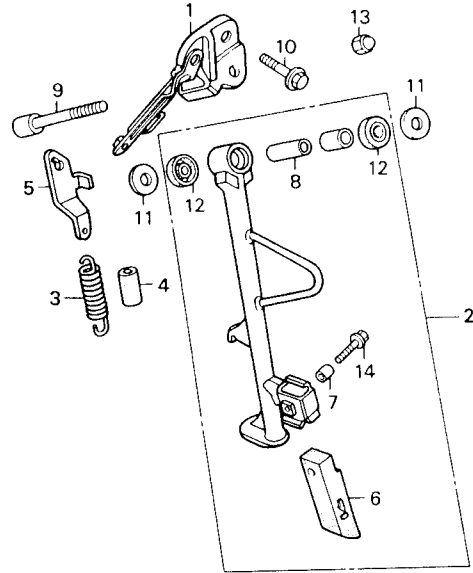


G 15

ブロックNO.

F - 20

サイドスタンド



MR81-F2000A

3

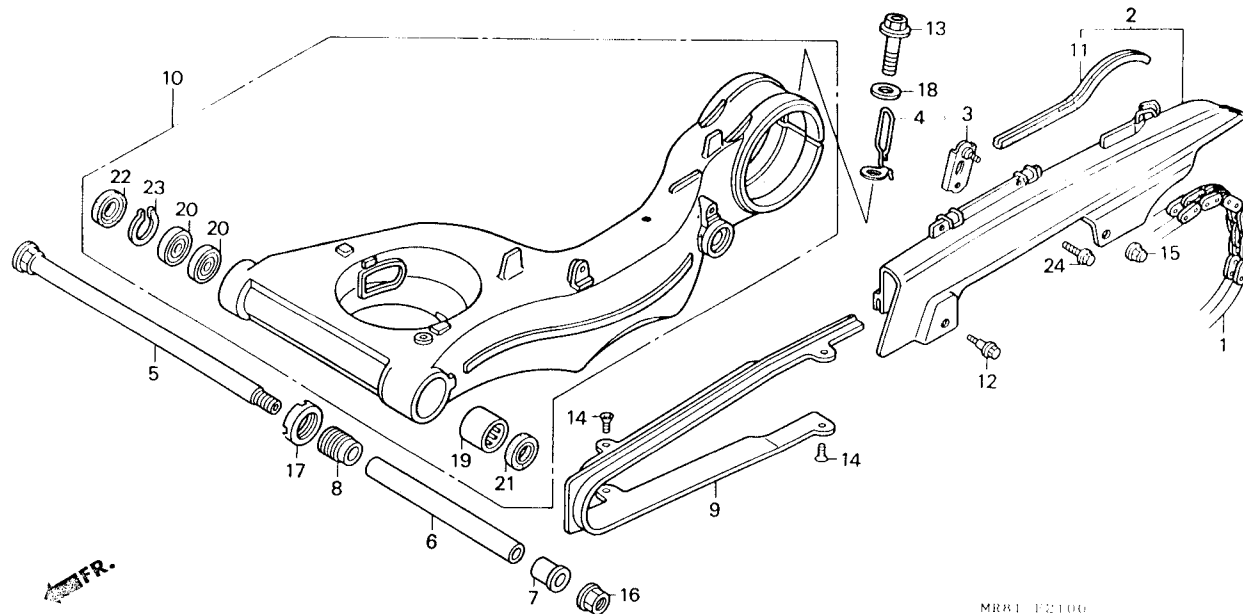
整備項目	標準時間	見出番号	部品番号	部品名	希望	使用個数		適用号機		タイプ
					小売価格	R3K	R3K-2	初号機	終号機	
サイトスタントフック	0.3	1	50535-MR8-000	サイトスタントフック	1,600	1	1			
サイトスタントバーASSY	0.2	2	50540-MR8-000	サイトスタントバーASSY	3,600	1	1			
サイトスタントスプリング	0.1	3	50541-KW3-000	サイトスタントスプリング	145	1	1			
		*	4	50542-KY6-000	サイトスタントスプリングカバー	110	1	1		
			5	50546-MR8-000	スタントスプリングプレート	320	1	1		
			6	50548-KW3-003	スタントラバー	250	1	1		
			7	50549-356-700	スタントラバーセッティングカラー	95	1	1		
			8	50550-KW3-000	サイトスタントカラー	95	1	1		
			9	90101-KW3-000	ソケットボルト 10X45	155	1	1		
			10	90133-MR8-000	フランジボルト 10X32	75	2	2		
			11	90501-KW3-000	スラストワッシャー	75	2	2		
			12	91262-KW3-003	ヒールツタストシール	210	2	2		
			13	94021-10070-0S	キャツフナツ 10MM	40	1	1		
			14	96300-06025-07	フランジボルト 6X25	35	1	1		

G 16

ブロックNO.

F-21

スウィングアーム・チェンケース



MR81 F2106

整備項目	標準時間	見出番号	部品番号	部品名	希 小 売 価 格	使用個数		通用号機		タイプ
						VFR400	R3K R3K-2	初号機	終号機	
ドライブチェーンセット	1.0	1	405A3-MR8-005	ドライブチェーンセット (タカサコ) (RKG525SM0-104LE)	9,500	1	1	-----	1000208	
ドライブチェーンケースCOMP.	0.2	*	405A3-MR8-015	ドライブチェーンセット (タカサコ) (RKG525SM0-104LE)	9,500	1	1	1000209		
リアフォークピョットカラー	0.9	2	40510-MR8-000	ドライブチェーンケースCOMP.	2,450	1	1			
チェーンスライタ	0.6	3	40512-MR8-000	ドライブチェーンケースステー	260	1	1			
スイングアームセット	1.3	4	43350-MR8-000	フレキシホースカイト	330	1	1			
ニートルヘルマリンク	1.2	5	52101-MR8-000	スウィングアームピョットホルト	2,000	1	1			
ラシアルホルヘルマリンク 20X37X9 (ニコテモトウシカン)		6	52102-MR8-000	リアフォークピョットカラー	400	1	1			
		7	52106-MR7-000	ピョットカラー-B	650	1	1			
		8	52109-MR8-000	ピョットアシヤスチンクホルト	650	1	1			
		9	52170-MR8-003	チェーンスライタ	2,000	1	1			
		10	52200-MR8-305	スウィングアームセット	44,100	1	1			
		11	64121-ML0-730	チェーンスラバ	220	1	1			
		12	90111-ML0-730	フランシホルト 6MM	90	1	1			
		13	90155-MR8-000	フランシホルト 14X51	460	1	1			
		14	90156-MR8-000	フラツクリユ 5X12	40	4	4			
		15	90201-428-900	キャツオナツ 6MM	105	1	1			
		16	90305-MB4-003	フランシナツ 18MM	255	1	1			
		17	90355-469-000	リアフォークピョットナツ	350	1	1			
		18	90559-MR8-000	フレインツシヤ 14MM	60	1	1			
		19	91071-MR7-003	ニートルヘルマリンク	470	1	1			
		20	91072-MR7-003	ラシアルホルヘルマリンク 20X37X9	420	2	2			
		21	91202-MR7-003	タツシル 28X37X4	165	1	1			
		22	91214-MR7-003	タツシル 26X37X5	165	1	1			
1989.07.10					616					

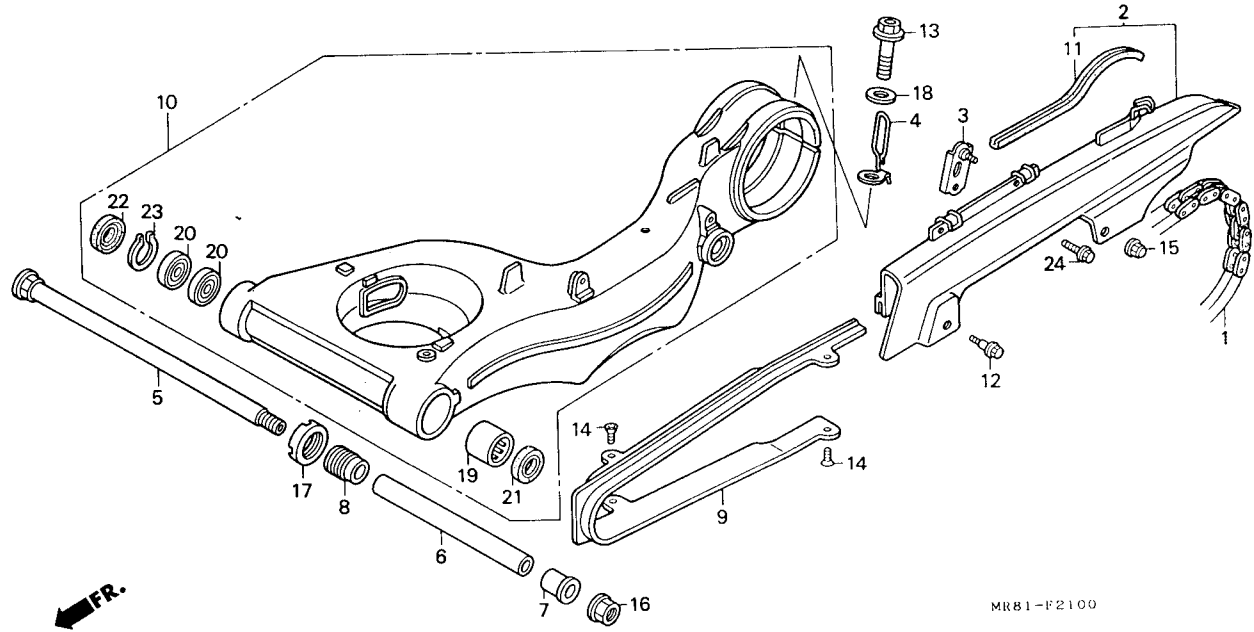
3

H 1

ブロックNO.

F-21

スウィングアーム・チェンケース



MR81-F2100

整備項目

標準時間

見出番号

部品番号

部品名

希望小売価格

使用個数

適用号機
初号機 終号機

タイプ

23	94520-37000	インターナルサーキットφ 37MM.....	50	1	1		
24	96500-06012-07	フランジホルト 6X12.....	25	1	1		

1989.07.10

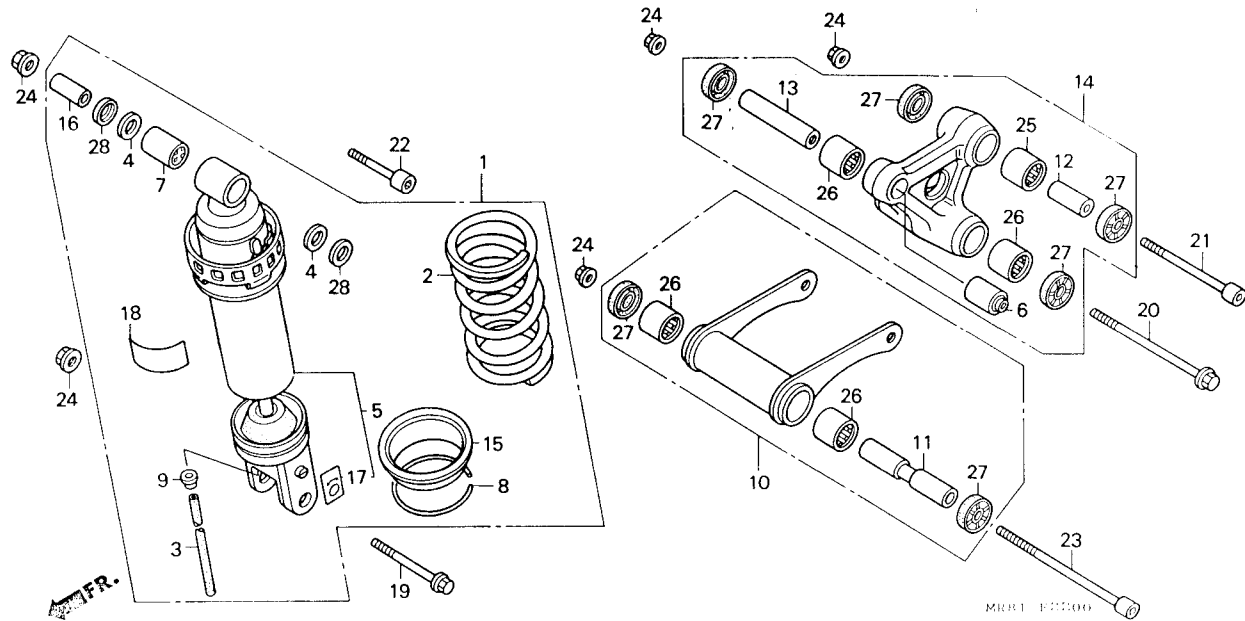
H1

H 2

ブロックNO.

F - 22

リヤクッション



整備項目	標準時間	見出番号	部品番号	部品名	希望小売価格	使用個数	適用号機		タイプ
						VFR400 RJK R3X-2	初号機	終号機	
リヤクッションASSY.....	0.7	1	52400-MR8-003	リヤクッションASSY. (シヨウブ)	28,400	1	1		
ダンパ-ロア-フツシユ		2	52401-MR8-003	リヤクッションスフリンク	6,200	1	1		
リヤクッションスフリンク	0.9	3	52405-KB7-003	トレンパ-イフ	135	1	1		
ダンパ-アツパ-フツシユ		4	52406-KB7-003	タ-ストシールキャツフ	135	2	2		
リヤ-ダンパ-COMP.....	1.0	5	52410-MR8-003	リヤ-ダンパ-COMP	16,800	1	1		
クツシユコネクテイングロツトASSY.....	0.6	6	52451-MA0-000	ダンパ-ロア-フツシユ	320	1	1		
クツシユア-ムASSY.		7	52452-KB7-003	ダンパ-アツパ-フツシユ	470	1	1		
コネクテイングロツトヒ-ホツツカラ	0.4	8	52455-MM5-003	ストパ-リンク (シヨウブ)	220	1	1		
クツシユア-ムカラ	0.5	9	52456-KB7-003	ハ-イフシ-ヨイント	80	1	1		
クツシユア-ムカラ		10	52460-MR8-000	クツシユコネクテイングロツトASSY	5,700	1	1		
フツシユカラ		11	52462-MLO-000	コネクテイングロツトヒ-ホツツカラ	430	1	1		
ニ-トルハ-アリンク	0.8	12	52463-KV3-000	クツシユア-ムカラ	285	1	1		
(イツコマシ 0.2 カサ)		13	52463-MJ0-000	クツシユア-ムカラ	400	1	1		
		14	52470-MR8-000	クツシユア-ムASSY	7,200	1	1		
		15	52486-KZ3-003	スフリンクシート	690	1	1		
		16	52486-ML7-003	フツシユカラ	295	1	1		
		17	52496-MR8-003	ラ-ベル (B)	145	1	1		
		18	87516-KS7-701	リヤ-ダンパ-ウオ-ニングラ-ベル	100	1	1		
		19	90107-MR8-000	ソケットホルト 10X57	135	1	1		
		20	90108-MR8-000	ソケットホルト 10X100	210	1	1		
		21	90110-MR7-000	ソケットホルト 10X70	165	1	1		
		22	90110-MR8-000	ソケットホルト 10X52	155	1	1		
		23	90111-MR7-000	ソケットホルト 10X130	275	1	1		
		24	90304-GE8-003	Uナツト 10MM	100	5	5		
		25	91071-KV3-005	ニ-トルハ-アリンク (コウヨウ)	420	1	1		

1989.07.10

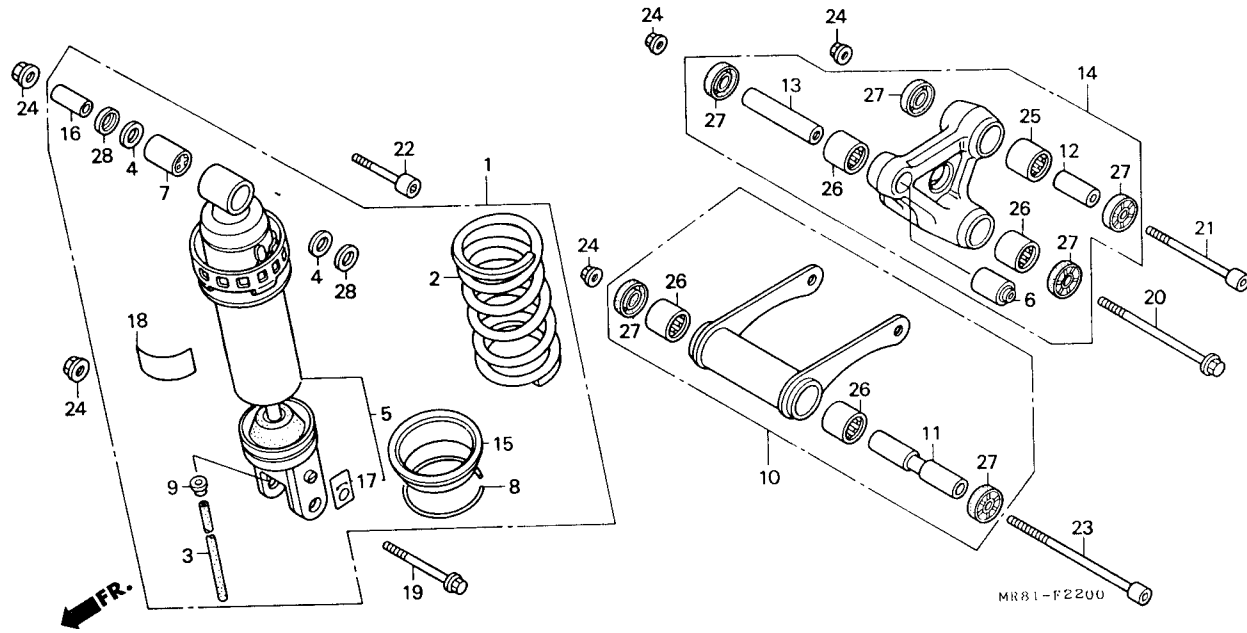
H2

H 3

ブロックNO.

F-22

リヤークッション



3

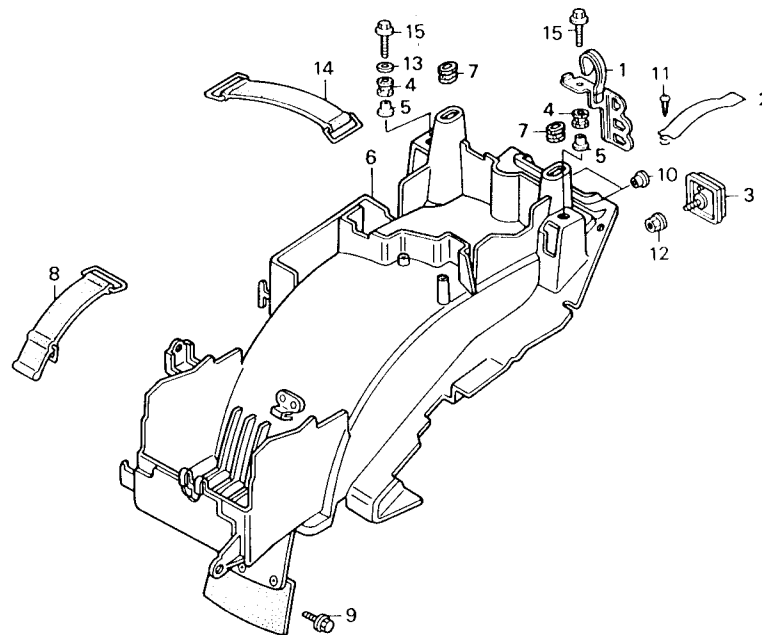
整備項目	標準時間	見出番号	部品番号	部品名	希望 小 価 格	使用個数		適用号機		タイプ
						VFR100	R3K R3K-2	初号機	終号機	
		26	91072-MJ0-003	ニートルハアリソク 17X24X25.....	420	4	4			
		27	91262-MG7-005	オイルシール 17X27X5.....	170	6	6			
		28	91351-KB7-003	タストシールB.....	70	2	2			

H 4

ブロックNO.

F - 23

リヤーフエンダー



MR81 F2300A

整備項目	標準時間	見出番号	部品番号	部品名	希望小売価格	使用個数		適用号機		タイプ
						VFR400 R3K	R3K-2	初号機	終号機	
リヤーフエンダー	0.6	1	30405-MR8-000	スハーク2ニツカフラーホルター	460	1	1			
		2	30406-MR8-000	スハーク2ニツホルター	155	1	1			
		3	33741-KE8-003	リヤ-リフレツクスリフレクター	640	1	1			
		4	61103-357-000	フロントフエンター-マウンテインクラハ	115	2	2			
		5	61104-428-000	フロントフエンター-カラ	145	2	2			
		6	80100-MR8-000	リヤ-フエンター	5,000	1	1			
		7	83551-GE2-000	エア-クリーナーケースクromeツト	105	2	2			
		8	83606-198-900	ツ-ルホツツクスハント	300	1	1			
		9	90113-MR8-000	フランシ-ホルト 6MM	100	1	1			
		* 10	90556-KS3-900	チェンスライター-ワツシャ	60	2	2			
		* 11	93901-25380	タツピ-ンク-スクリ- 5X16	10	1	1			
		12	94050-06000	フランシ-ナツト 6MM	20	1	1			
		13	94103-06000	フ-レイソワツシャ 6MM	10	1	1			
		14	95012-17001	ハツツチ-リ-ハント F	240	1	1			
		15	96500-06025-00	フランシ-ホルト 6X25	35	2	2			

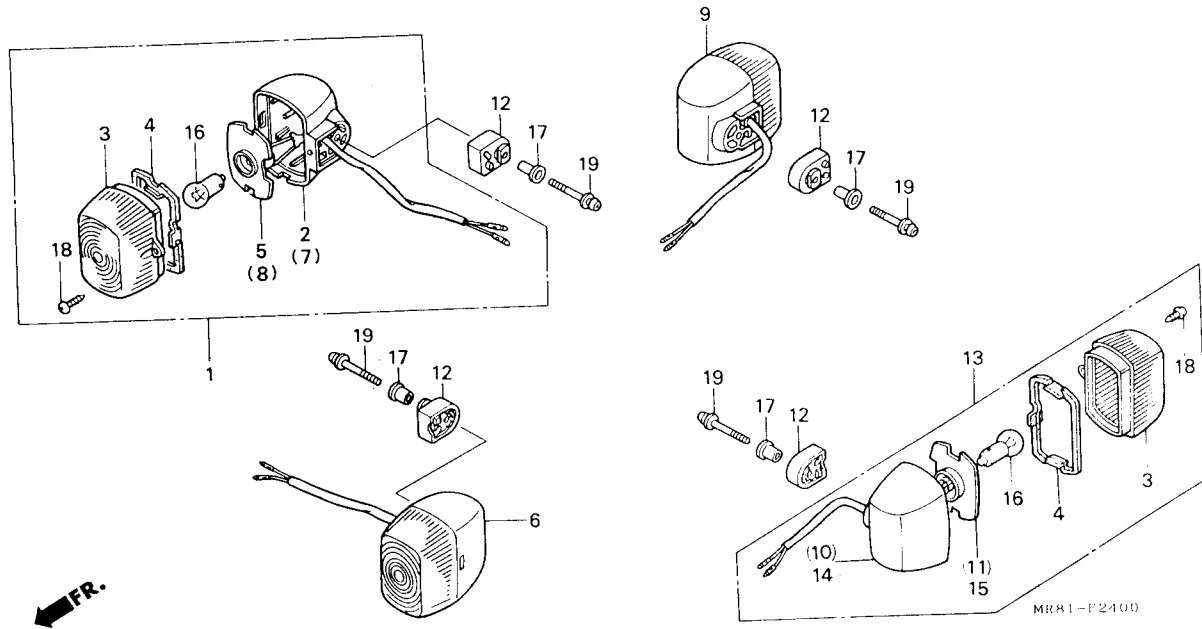
3

H 5

ブロックNO.

F-24

ウィンカー



3

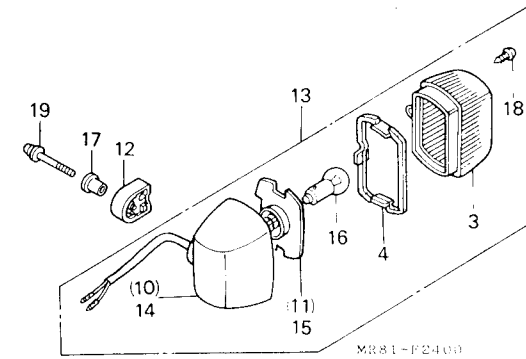
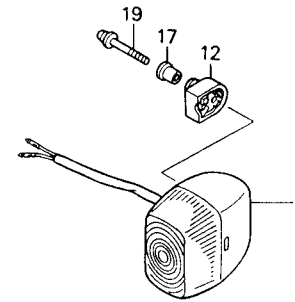
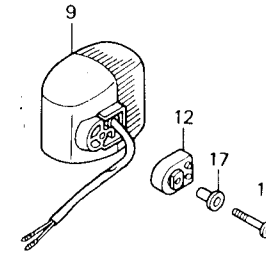
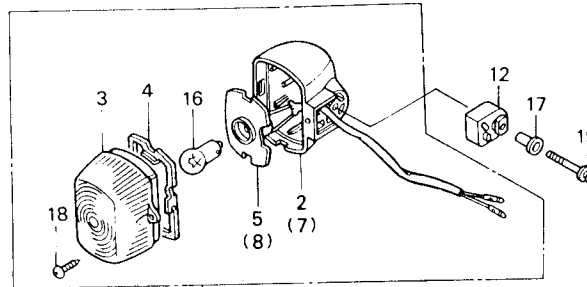
整備項目	標準時間	見出番号	部品番号	部品名	希望小売格	使用個数		通用号機		タイプ
						VFR400	R3K R3K-2	初号機	終号機	
ウィンカー-ASSY.....	0.2	1	33400-MR8-003ZA	R.フロントウィンカー-ASSY. *PB166* (ウイスタリアフールー)	630	1	1			
(イツコマシ 0.1 カサン) (カンレンフアヒン フクム) (カキ カンレンフアヒンオ ノソク)			33400-MR8-003ZB	R.フロントウィンカー-ASSY. *NH105* (ツヤケシクロ)	630	1	1			
ウィンカー-ハルフ.....	0.1	2	33401-MR7-003ZA	R.フロントウィンカー-ハルフ-スCOMP. *PB166* (ウイスタリアフールー)	430	1	1			
(ニコテモトウシカシカシ ニコイシヨウテモトウシカシカシ)			33401-MR7-003ZC	R.フロントウィンカー-ハルフ-スCOMP. *NH105* (ツヤケシクロ)	430	1	1			
		3	33402-GA7-003	ウィンカー-レンス.....	150	4	4			
		4	33406-MR7-003	レンスハツキン.....	80	4	4			
		5	33410-MR8-003	R.フロントウィンカー-ソケットCOMP.....	200	1	1			
		6	33450-MR8-003ZA	L.フロントウィンカー-ASSY. *PB166* (ウイスタリアフールー)	630	1	1			
			33450-MR8-003ZB	L.フロントウィンカー-ASSY. *NH105* (ツヤケシクロ)	630	1	1			
		7	33451-MR7-003ZA	L.フロントウィンカー-ハルフ-スCOMP. *PB166* (ウイスタリアフールー)	430	1	1			
			33451-MR7-003ZC	L.フロントウィンカー-ハルフ-スCOMP. *NH105* (ツヤケシクロ)	430	1	1			
		8	33460-MR8-003	L.フロントウィンカー-ソケットCOMP.....	200	1	1			
			1989.07.10							H5

H 6

ブロックNO.

F - 24

ウィンカー



MR81-F2400

整備項目	標準時間	見出番号	部品番号	部品名	希望小売価格	使用個数		適用号機		タイプ
						VFR400	R3K R3K-2	初号機	終号機	
		9	33600-MR8-003	R.リアーウィンカー-ASSY. (12V 15W)	630	1	1			
		10	33601-MR7-003	R.リアーウィンカー-ハースCOMP.....	430	1	1			
		11	33610-MR8-003	R.リアーウィンカー-ソケットCOMP.....	200	1	1			
		12	33611-KV3-700	ウィンカー-ラハ.....	165	4	4			
		13	33650-MR8-003	L.リアーウィンカー-ASSY. (12V 15W)	630	1	1			
		14	33651-MR7-003	L.リアーウィンカー-ハースCOMP.....	430	1	1			
		15	33660-MR8-003	L.リアーウィンカー-ソケットCOMP.....	200	1	1			
		16	34905-MR7-003	ウィンカー-ハールフ (12V 15W).....	190	4	4			
		17	83505-MN0-000	カハマ-マウンティングカラー.....	135	4	4			
		18	90104-GT4-000	タツロ-ワッシャー- 3X14.....	60	4	4			
		19	93891-05028-07	スクリュ-ワッシャー- 5X28.....	20	4	4			

1989.07.10

H6

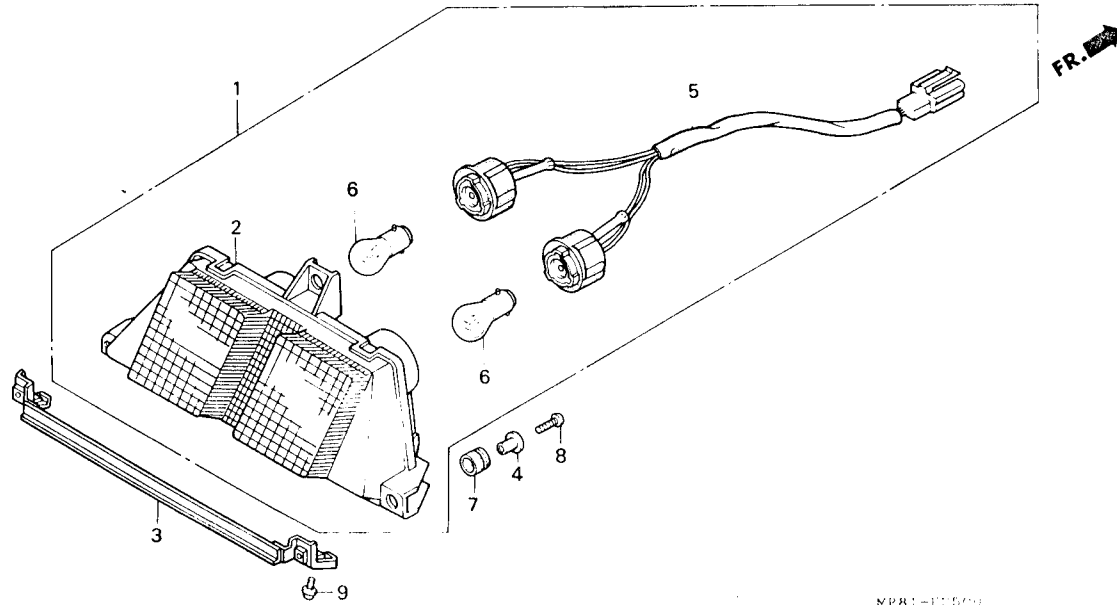
3

H 7

ブロックNO.

F-25

テールライト



MR81-F2500

3

整備項目	標準時間	見出番号	部品番号	部品名	希望小売価格	使用個数		適用号機		タイプ
						VFR400 R3K	R3K-2	初号機	終号機	
テールライトユニット	0.3	1	33701-MR8-003	テールライトユニット (12V 18/5W)...	4,200	1	1	-----	1005820	
テールライトサブASSY.		*	33701-MR8-013	テールライトユニット (12V 18/5W)...	4,200	1	1	1005821	-----	
テールライトソケットCOMP.		2	33705-MR7-003	テールライトサブASSY.....	3,150	1	1	-----	1005820	
テールライトハーフ	0.1	*	33704-MR8-000	テールライトサブASSY.....	3,150	1	1	1005821	-----	
(ニコデモトウシカン)		*	33705-MR8-010	テールライトステー (A).....	720	1	1			
		4	33707-MR8-000	テールライトマウンティングカラー.....	105	3	3			
		5	33710-MR8-003	テールライトソケットCOMP.....	870	1	1			
		6	34906-GB6-921	テールライトハーフ (12V 18/5W)...	190	2	2			
		7	37244-MM4-000	スピードメーターマウンティングカバー...	135	3	3			
		8	93500-05022-0A	ハブスクリュー 5X22.....	15	3	3			
		9	93891-05010-07	スクリューワッシャー 5X10.....	15	2	2			

1989.07.10

H7

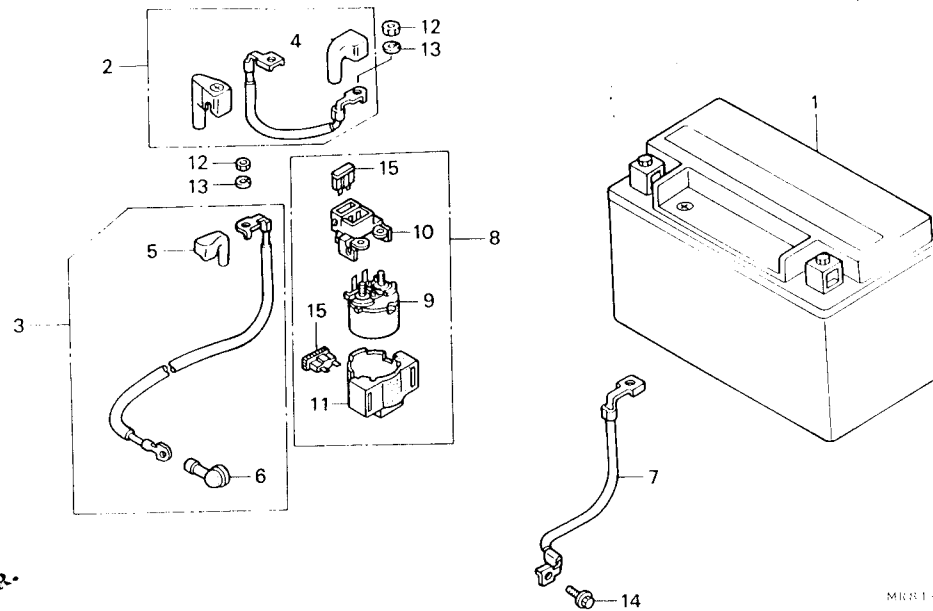
ハブ
ハブ
スタ
スタ

H 8

ブロックNO.

F-26

バッテリー



整備項目	標準時間	見出番号	部品番号	部品名	希望小売価格	使用個数		適用号機		タイプ
						VFR100	R3K R3K-2	初号機	終号機	
バッテリー.....	0.3	1	31500-MR8-007	バッテリー (YTX7A-BS).....	シカ	1	1			
バッテリーアースケーブル.....		2	32401-MR8-000	スターターバッテリーケーブル.....	610	1	1			
スターターバッテリーケーブル.....	0.2	3	32402-MR8-000	スターターケーブル.....	870	1	1			
スターターケーブル.....	0.5	4	32414-ML0-000	マクネツクスイッチカバ-A.....	140	1	1			
スターターマクネツクスイッチASSY.....	0.4	5	32416-ML0-000	マクネツクスイッチカバ-B.....	130	1	1			
		6	32419-ML0-000	ターミナルカバー.....	130	1	1			
		7	32601-MR8-000	バッテリーアースケーブル.....	360	1	1			
		8	35850-MF5-751	スターターマクネツクスイッチASSY.....	3,150	1	1			
		9	35851-MF5-751	スターターマクネツクスイッチCOMP.....	2,550	1	1			
		10	35855-MF5-751	ヒューズホルダーASSY.....	680	1	1			
		11	35856-MF5-751	シヨツクカバー.....	235	1	1			
		12	94002-06080-0S	6カクナツト 6MM.....	15	2	2			
		13	94111-06800	スワリクワツシャ 6MM.....	10	2	2			
		14	95701-06012-00	フランシホルト 6X12.....	20	1	1			
		15	98200-33000	フレートヒューズ (30A).....	35	2	2			

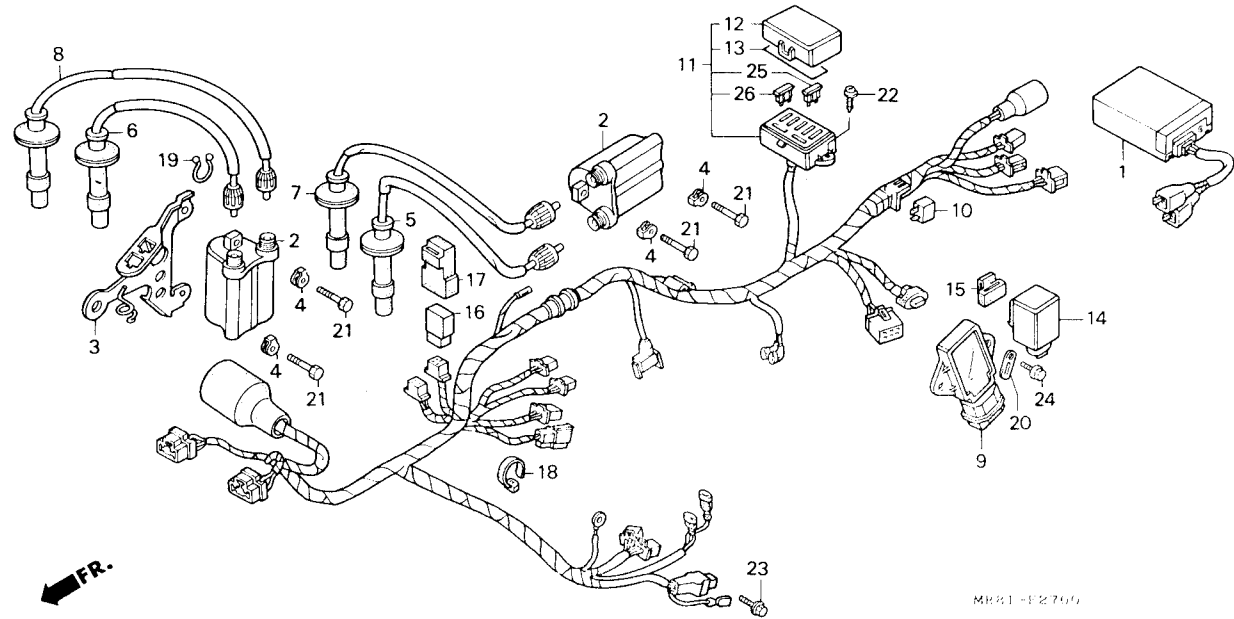
3

H 9

ブロックNO.

F-27

ワイヤーハーネス・
イグニッションコイル



MR81-F2709

3

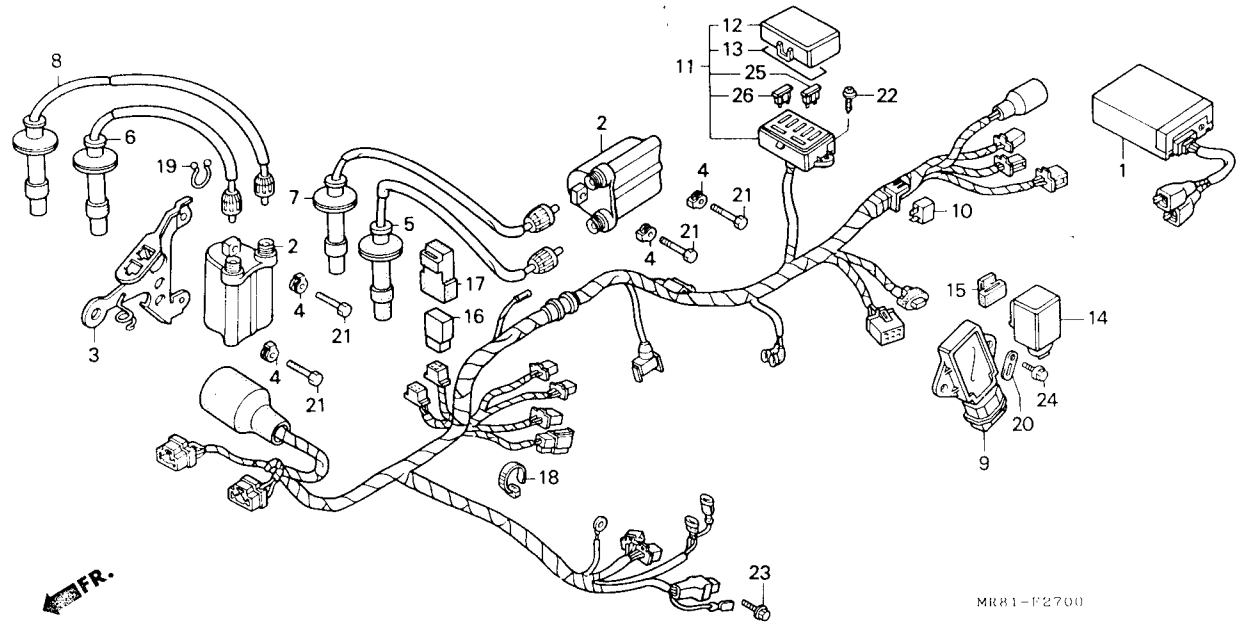
整備項目	標準時間	見出番号	部品番号	部品名	希望小売価格	使用回数 VFR100 R3K R3K-2	適用号機 初号機 終号機	タイプ
スハ°-クニツト	0.5	1	30400-MR8-004	スハ°-クニツト	23,500	1 1		
イグニッションコイルCOMP. (イツコマシ 0.3 カサン)		2	30510-KT7-013	イグニッションコイルCOMP.	4,450	2 2		
レキムレトレクチファイア-ASSY.		3	30516-MR8-000	イグニッションコイルスター	460	1 1		
シリコンレクチファイア-ASSY.	0.3	4	30520-ML0-000	イグニッションコイルスハ°-サー	100	4 4		
ウインカーリレ-COMP.		5	30751-MR8-000	ハイテンションキャツフ°ASSY.1	1,400	1 1		
スターリレ-COMP.		6	30752-MR8-000	ハイテンションキャツフ°ASSY.2	1,400	1 1		
ワイヤーハーネス	1.7	7	30753-MR8-000	ハイテンションキャツフ°ASSY.3	1,500	1 1		
		8	30754-MR8-000	ハイテンションキャツフ°ASSY.4	1,500	1 1		
		9	31600-KY2-702	レキムレトレクチファイア-ASSY. (SANKEN)	9,500	1 1		
			31600-KY2-703	レキムレトレクチファイア-ASSY. (シンテンケマン)	9,500	1 1		
		10	31700-124-003	シリコンレクチファイア-ASSY. (スタンレ)	970	1 1		
			31700-124-008	シリコンレクチファイア-ASSY. (シンテンケマン)	970	1 1		
		11	32100-MR8-000	ワイヤーハーネス	8,800	1 1	----- 1003298	
		*	32100-MR8-010	ワイヤーハーネス	8,800	1 1	1003299	
		12	38210-KR0-005	ヒュースホツツカハ	290	1 1		
		13	38215-MR8-005	ヒュースラハ	95	1 1		
		14	38301-MR7-004	ウインカーリレ-COMP.	1,850	1 1		
		15	38306-ME9-772	ウインカーリレ-サスハ°ンション	260	1 1		
		16	38501-GN2-014	スターリレ-COMP.	1,400	1 1		
		17	38506-GC7-611	スターリレ-サスハ°ンション (ミツハ)	150	1 1		
		18	90651-KV6-003	ワイヤーハント	90	1 1		
		19	90652-MR8-000	クリツフ°	50	1 1		
		20	91413-679-000	クリツフ° 2X70	125	1 1		
				1989.07.10		H9		

H 10

ブロックNO.

F-27

ワイヤーハーネス・
イグニッションコイル



MRB1-F2700

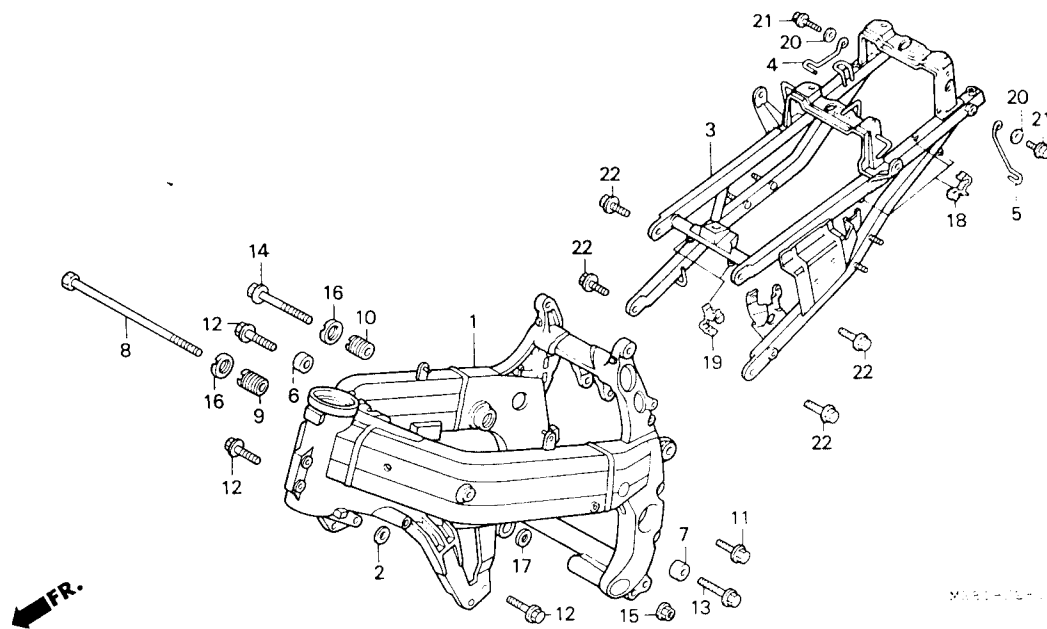
整備項目	標準時間	見出番号	部品番号	部品名	希望小売価格	使用個数		適用号機		タイプ
						VFR400 R3K	R3K-2	初号機	終号機	
		21	92101-05020-4J	6カクホルト 5X20.....	30	4	4			
		* 22	93901-25380	タツヒョクワスクリ2- 5X16.....	10	2	2			
		* 23	95701-06012-07	フランシッホルト 6X12.....	20	1	1			
		24	96001-06016-00	フランシッホルト 6X16.....	25	2	2			
		25	98200-31000	ﾌﾞﾚｰﾄﾞﾋﾞｰｽﾞ (10A).....	20	3	3			
		26	98200-31500	ﾌﾞﾚｰﾄﾞﾋﾞｰｽﾞ (15A).....	20	3	3			

H 11

ブロックNO.

F-28

フレームボディ



3

整備項目	標準時間	見出番号	部品番号	部品名	希望小売価格	使用個数		通用号機		タイプ
						VFR400 R3K	R3K-2	初号機	終号機	
フレームボディCOMP.....	*11.3	1	50100-MR8-000	フレームボディCOMP.....	115,500	1	1			
シートレールCOMP.....	0.8	2	50217-MR8-000	エンシハンカ-カラ-B.....	90	1	1			
		3	50240-MR8-000	シートレールCOMP.....	35,100	1	1			
		4	50260-MR8-000	R.ローフアツク.....	300	1	1			
		5	50261-MR8-000	L.ローフアツク.....	300	1	1			
		6	50372-MR8-000	メインハーフ・エンシハンカ-カラ (A)	275	1	1			
		7	50373-MR8-000	メインハーフ・エンシハンカ-カラ (B)	300	1	1			
		8	90115-MR8-000	リヤ・エンシハンカ-ロア-ホルトA.....	520	1	1			
		9	90119-MR8-000	リヤ・エンシハンカ-ロア-ホルトB.....	460	1	1			
		10	90125-MR8-000	リヤ・アツハ-ハンカ-アシヤスティング ホルト	460	1	1			
		11	90130-MR7-000	フランシホルト 10X35.....	75	1	1			
		12	90131-MR7-000	フランシホルト 10X40.....	75	3	3			
		13	90131-MR8-000	フランシホルト 10X50.....	170	1	1			
		14	90134-MR8-000	フランシホルト 10X60.....	100	1	1			
		15	90306-KA4-003	フランシナツト 12MM.....	125	1	1			
		16	90310-MR7-000	ロツクナツト 22X2.0.....	480	2	2			
		17	90504-SB0-000	フレインワツシヤ- 12MM.....	55	1	1			
		18	90690-GHB-651	ケ-フイルクリツフ° 15MM.....	55	3	3			
		19	90690-GHB-661	ケ-フイルクリツフ° 20MM.....	55	2	2			
		20	94103-06000	フレインワツシヤ- 6MM.....	10	2	2			
		21	96500-06016-00	フランシホルト 6X16.....	25	2	2			
		22	96500-10025-00	フランシホルト 10X25.....	45	4	4			

1989.07.10

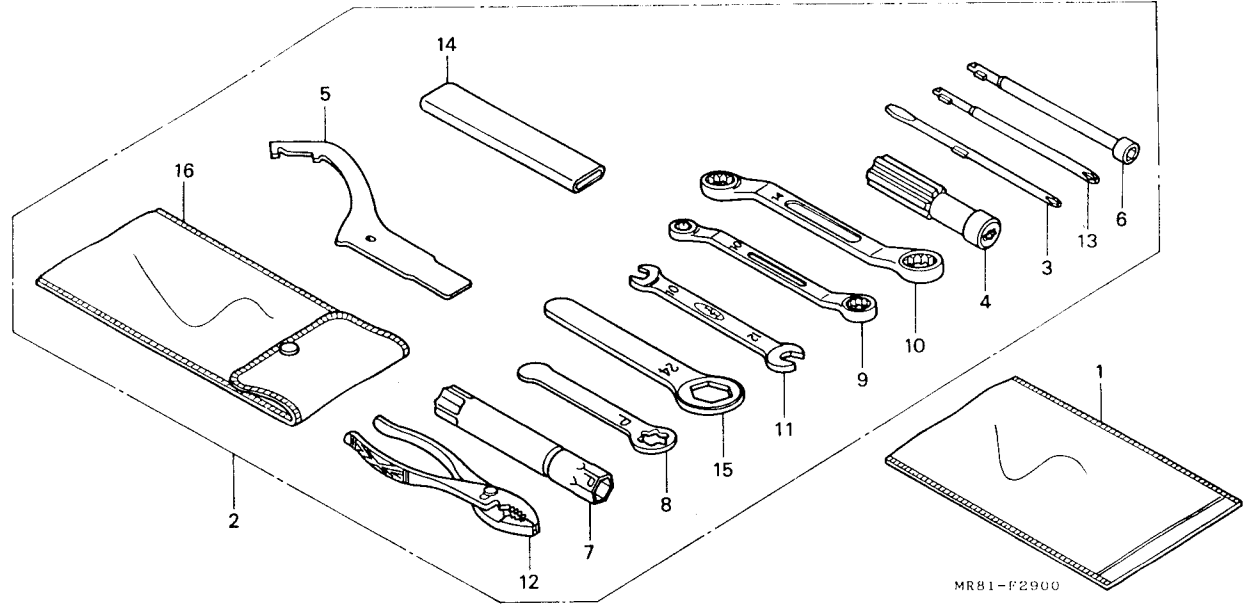
H11

H 12

ブロックNO.

F-29

ツール



MR81-F2900

整備項目	標準時間	見出番号	部品番号	部品名	希望小売価格	使用個数		適用号機		タイプ
						VFR400	R3K R3K-2	初号機	終号機	
		1	77251-342-000	サービスマツクハツク	145	1	1			
		2	89010-MR8-000	ツールセット	4,100	1	1			
		3	89102-538-000	スクリーンドライバシャフト	110	1	1			
		4	89103-538-000	クワリツフ	110	1	1			
		5	89201-MR8-000	ヒョンスハナ	400	1	1			
		6	89211-KJ2-000	ホツツクスレンチ 8MM	430	1	1			
		7	89216-MR8-000	フロクレンチ (13)	550	1	1			
		8	89217-MR8-000	フロクレンチハンドル	200	1	1			
		9	89227-461-000	アイレンチ 10X12	700	1	1			
		10	89228-MR8-000	アイレンチ 14X17	800	1	1			
		11	99001-10120	スハナ 10X12	175	1	1			
		12	99002-13500	フロライヤ 135	330	1	1			
		13	99003-20000	フロラスクリュードライバ-2 (NO.3)	65	1	1			
		14	99006-12000	アイレンチハンドル 120MM	210	1	1			
		15	99006-24000	アイレンチ 24MM	270	1	1			
		16	99008-02000	ツールハツク 200MM	110	1	1			

3

H 13

ブロックNO.

F - 30

ラジエター

3

整備項目	標準時間	見出番号	部品番号	部品名	希望小売価格	使用個数		適用号機		タイプ	
						VFR400 R3K	R3K-2	初号機	終号機		
ラジエター-COMP.....	0.9	1	19010-MR8-003	ラジエター-COMP.....	21,000	1	1				
シユアウトCOMP.....	0.7	2	19015-MR8-003	シユアウトCOMP.....	2,650	1	1				
ク-リンクファン.....		3	19030-MR8-003	ファンモーターASSY.....	10,700	1	1				
ファンモーターASSY.....	0.8	4	19032-MR8-000	ラジエターアツハ-クワリル.....	3,100	1	1				
アツハ-ラジエターASSY. .サーモスイッチASSY. リサ-フタンク.....	0.3	6	19040-MF5-751	ク-リンクファン.....	1,850	1	1				
アツハ-ラジエターホ-ス.....	0.6	7	19040-MR8-000	ラジエターキャツフ-カ-トトラハ-.....	210	1	1				
ロア-ラジエターホ-ス.....		8	19051-KA3-830	ラジエターマウンテイングトラハ-.....	100	5	5				
.R.ラジエターホ-ス.....		9	19052-KA3-830	ラジエターマウンテイングカラ-.....	145	4	4				
.L.ラジエターホ-ス.....		10	19100-MR8-003	アツハ-ラジエターASSY. (トウヨウ).....	28,000	1	1				
		* 11	19101-MR8-010	リサ-フタンク.....	1,650	1	1	-----	1000208		
		* 12	19101-MR8-020	リサ-フタンク.....	1,650	1	1	1000209			
		13	19104-MB0-700	リサ-フタンクキャツフ.....	285	1	1				
		* 14	19105-MR8-300	リサ-フタンククツシヨ-ン.....	50	1	1	-----	1000208		
		* 15	19130-MR8-010	ヒ-トカ-トCOMP.....	2,650	1	1				
		16	19131-MR8-300	ヒ-トカ-トトラハ-.....	75	2	2				
		17	19134-MR8-000	ラジエターアンタ-ステー (A).....	310	1	1				
		18	19135-MR8-000	アンタ-ラジエターステー.....	260	1	1				
		19	19137-MR8-000	ロア-ラジエターステー (B).....	260	1	1				
		* 20	19500-MR8-010	アツハ-ラジエターホ-ス.....	400	1	1				
		21	19501-MR8-000	ロア-ラジエターホ-ス.....	550	1	1				
		22	19502-MR8-000	R.ラジエターホ-ス (B).....	300	1	1				
		23	19503-MR8-000	L.ラジエターホ-ス (B).....	300	1	1				
		24	19505-ML3-770	ウオ-ターホ-スクランパ-.....	245	4	4				
		25	19506-KS6-700	ウオ-ターホ-スクランパ- (B).....	245	2	2				
1989.07.10					H13						

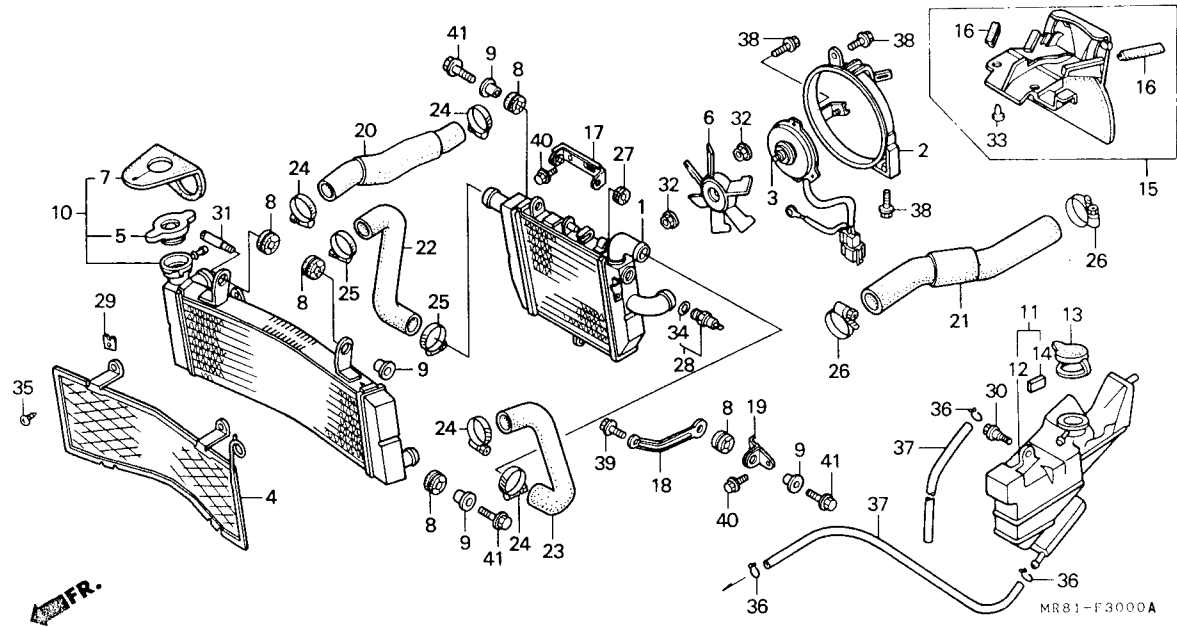
92

H 14

ブロックNO.

F - 30

ラジエター



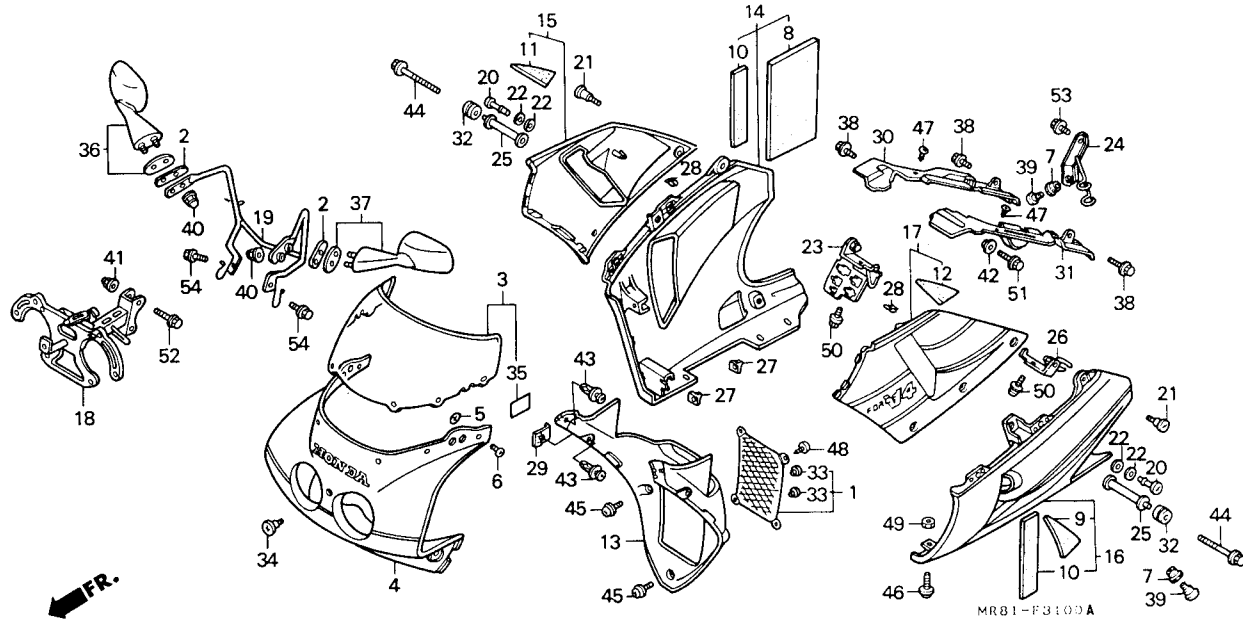
整備項目	標準時間	見出番号	部品番号	部品名	希望小売価格	使用個数		適用号機		タイプ
						VFR100	R3K R3K-2	初号機	終号機	
		26	19516-ML7-700	ホースクランプ	330	2	2			
		27	36043-657-000	ワイヤーハーネスクローメット	95	1	1			
		28	37760-MR1-003	サーモスイッチASSY	2,550	1	1			
		29	66871-KY2-700	アツハ-カウルナット	75	4	4			
		30	90111-2B5-000	フランジナット 6MM	120	1	1			
		31	90119-ML7-000	スベリアルナット 6X22	135	1	1			
		32	90315-MK3-003	エレイトナット 5MM	60	4	4			
		33	90899-422-610	コンタイプワラック	95	2	2			
		34	91307-611-000	オリング 13.5X1.4	55	1	1			
		35	93903-24180	タツヒョクナット 4X8	10	4	4			
		36	95002-50000	チ2-フックリツフC9	10	3	3			
		* 37	95005-50870-30	チ2-フ 5X870	230	2	2			
		38	96001-06010-00	フランジナット 6X10	25	3	3			
		39	96001-06012-00	フランジナット 6X12	25	1	1			
		40	96001-06014-00	フランジナット 6X14	25	2	2			
		41	96001-06022-00	フランジナット 6X22	35	3	3			

H 15

ブロックNO.

F-31

カウル



3

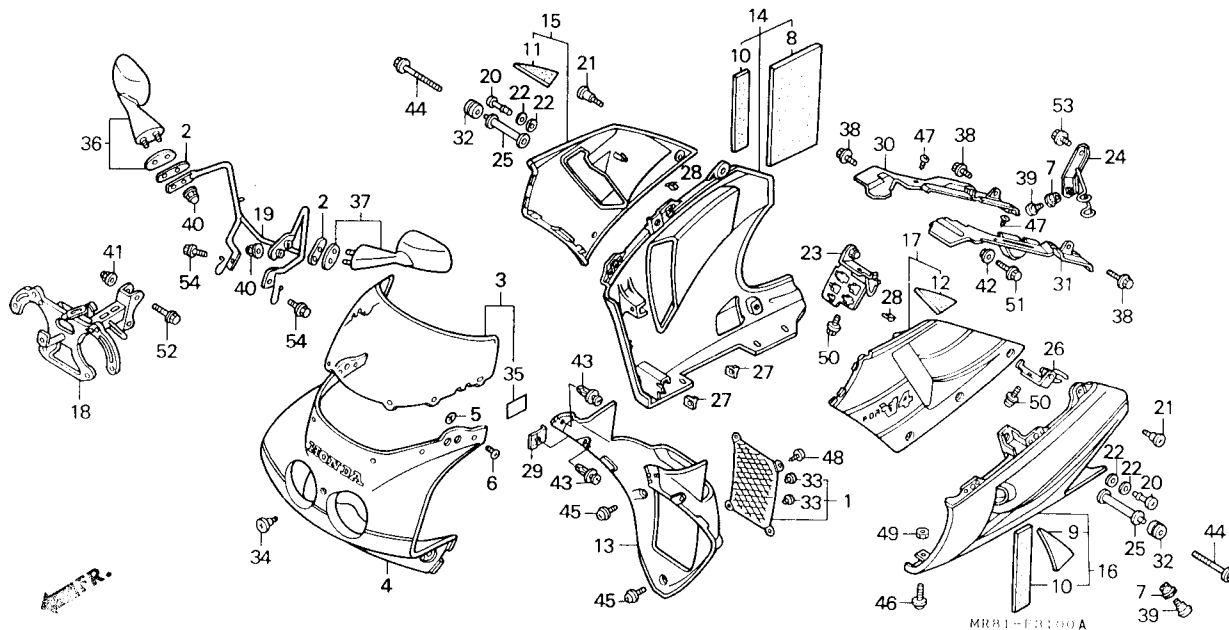
整備項目	標準時間	見出番号	部品番号	部品名	希望小売価格	使用価数		適用号機		タイプ
						VFR400	R3K R3K-2	初号機	終号機	
ウインドスクリーンCOMP.....	0.5	* 1	19031-MR8-010	ローラジエタークリルCOMP.....	4,000	1	1			
アツハ-カウルメイスター		2	61312-MR8-000	ハツクミラ-マウンテイングラハ-	70	2	2			
フロントアツハ-カウルASSY.....	0.6	3	64110-MR8-000	ウインドスクリーンCOMP.....	10,500	1	1			
インナー-ハ-カウル.....	0.3	4	64202-MR8-000ZA	フロントアツハ-カウルASSY. *NH196*(WL)	31,500	1	1			
ロー-カウルASSY.....	0.4			(ロスホワイト)						
(ニコテモトウシ-カン)										
カウルサイドリッドASSY.....	0.1		64202-MR8-000ZB	フロントアツハ-カウルASSY. *NH259M*(WL)	31,500	1	1			
(ニコテモトウシ-カン)				(シートシルハ-メタリツク)						
アツハ-カウルサフ-ステー		5	64206-MJ0-000	スピ-ートナツト 4MM.....	60	6	6			
		6	64206-ML0-700	スクリーンベツテイングレ-ン.....	60	6	6			
		7	64246-MJ4-670	フェアリンクマウンテイングラハ-	85	2	2			
		8	64251-MR8-300	ロー-カウルマツト (A).....	600	1	1			
		9	64252-MR8-300	ロー-カウルマツト (B).....	250	1	1			
		10	64253-MR8-300	ロー-カウルマツト (C).....	350	2	2			
		11	64256-MR8-300	R.カウルサイトリツトマツトA.....	150	1	1			
		12	64257-MR8-300	L.カウルサイトリツトマツトA.....	150	1	1			
		13	64270-MR8-000ZA	インナー-ハ-カウル *NH196*(WL)	5,000	1	1			
				(ロスホワイト)						
			64270-MR8-000ZB	インナー-ハ-カウル *NH259M*(WL)	5,000	1	1			
				(シートシルハ-メタリツク)						
		14	64351-MR8-000ZA	R.ロー-カウルASSY. *NH196/TYPE1*(WL)	15,000	1	1			
				(ロスホワイト)						
			64351-MR8-000ZB	R.ロー-カウルASSY. *NH259M/TYPE2*(WL)	15,000	1	1			
				(シートシルハ-メタリツク)						

H 16

ブロックNO.

F - 31

カウル

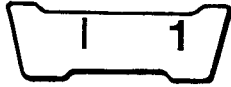


整備項目	標準時間	見出番号	部品番号	部品名	希望小売価格	使用個数		適用号機		タイプ
						YFR100	R3K R3K-2	初号機	終号機	
		15	64356-MR8-000ZA	R.カウルサイト"リツツ"ASSY. *NH196*(WL) (ロスホワイト)	9,500	1	1			
			64356-MR8-000ZB	R.カウルサイト"リツツ"ASSY. *NH259M*(WL) (シート"シルハ"メタリツク)	9,500	1	1			
		16	64361-MR8-000ZA	L.ローカウルASSY. *NH196/TYPE1*(WL) (ロスホワイト)	15,000	1	1			
			64361-MR8-000ZB	L.ローカウルASSY. *NH259M/TYPE2*(WL) (シート"シルハ"メタリツク)	15,000	1	1			
		17	64366-MR8-000ZA	L.カウルサイト"リツツ"ASSY. *NH196*(WL) (ロスホワイト)	9,500	1	1			
			64366-MR8-000ZB	L.カウルサイト"リツツ"ASSY. *NH259M*(WL) (シート"シルハ"メタリツク)	9,500	1	1			
		18	64501-MR8-000	アツハ"カウルメイスター	4,100	1	1			
		19	64505-MR8-000	アツハ"カウルサフ"スター	3,000	1	1			
		20	64508-ML7-920	スタツツ" 6X14	295	4	4			
		21	64508-MR8-000	カウルセツチンク"ホルト	70	2	2			
		22	64509-KE8-700	リチ"ナー 6MM	55	8	8			
		23	64510-MR8-000	R.カウルサイト"スター	600	1	1			
		24	64515-MR8-000	R.リヤ"ローカウルスター"COMP	600	1	1			
		25	64517-MR8-000	カウルセツチンク"カラ	250	2	2			

1989.07.10

H16

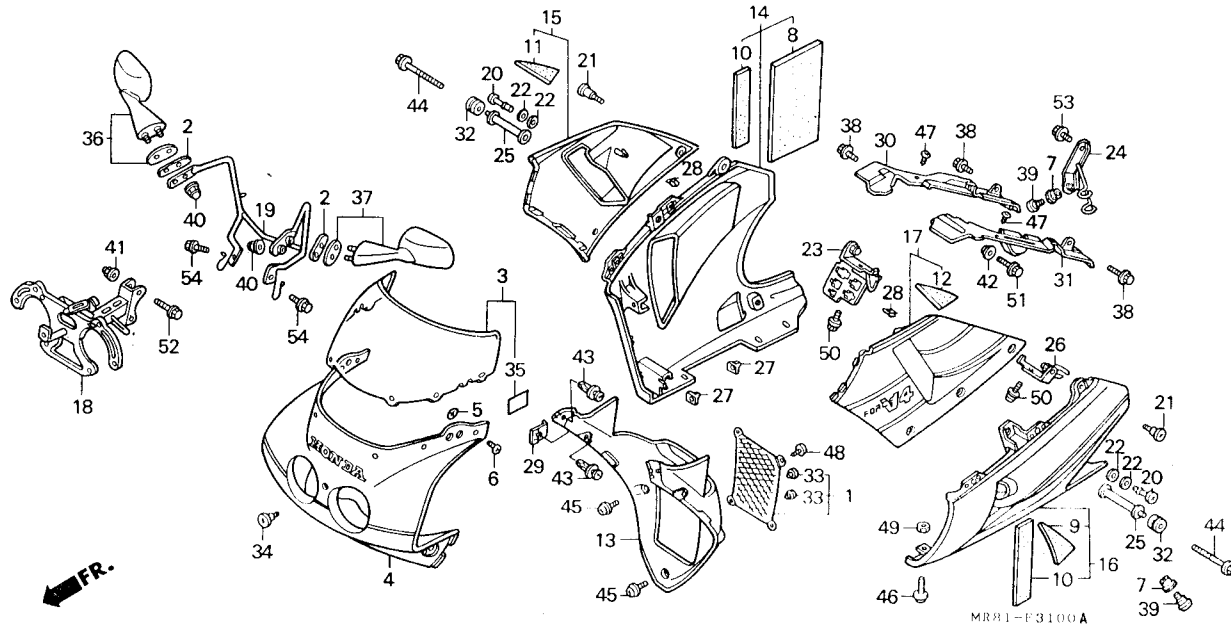
3



ブロックNO.

F-31

カウル



整備項目

標準時間

見出番号

部品番号

部品名

希望小売価格

使用個数
VFR400
R3K R3K-2

適用号機
初号機 終号機

タイプ

26	64520-MR8-000	L.カウルサイド"入チ"	400	1	1			
27	64527-KY2-700	クリツフナツト 4MM	115	3	3			
28	64527-MR8-003	フロレートナツト 4MM	50	2	2			
29	64528-MR8-000	ナンバ"フ"ラナツトフロレート 6MM	100	2	2			
30	64590-MR8-000	R.インナーハ"ネル"	1,000	1	1	-----	1000778	
*	64590-MR8-010	R.インナーハ"ネル"	1,000	1	1	1000779		
31	64595-MR8-000	L.インナーハ"ネル"	1,000	1	1	-----	1000778	
*	64595-MR8-010	L.インナーハ"ネル"	1,000	1	1	1000779		
32	66101-HA7-670	フロントフェンタ"セツテイ"ク"クロメツト"	95	2	2			
*	33	77218-KV7-670	シートロック"セツテイ"ク"クロメツト"	80	2	2		
34	83641-MR8-000	カウルセツテイ"ク"ホルツト (A)	80	1	1			
35	87522-MR8-300	ウイント"スクリーン"コ"シヨ"ンラ"ヘル"	75	1	1			
36	88110-MR8-003	R.ハ"ツクミラ"	2,400	1	1			
37	88120-MR8-003	L.ハ"ツクミラ"	2,400	1	1			
38	90111-187-000	フランシ"ホルツト 6MM	130	3	3			
39	90112-ML7-920	フェアリ"ク"セツテイ"ク"スクリュ"	135	2	2			
40	90201-428-900	キヤツフナツト 6MM	105	4	4			
41	90301-SA0-000	フランシ"キヤツフ"ナツト 8MM	100	2	2			
42	90522-170-700	キヤ"シフトレ"ハ"セツテイ"ク"カラ"	70	1	1			
43	90683-GR1-003	ホ"チ"イカ"ハ"クリツフ"	65	4	4			
44	93404-06060-07	ホルツト"ツツシヤ" 6X60	35	2	2			
45	93891-04014-07	スクリュ"ツツシヤ" 4X14	15	3	3			
46	93894-05012-10	スクリュ"ツツシヤ" 5X12	15	4	4			
47	93903-24280	ツツ"ク"スクリュ" 4X10	10	2	2			
48	93903-24380	ツツ"ク"スクリュ" 4X12	10	4	4			

1989.07.10

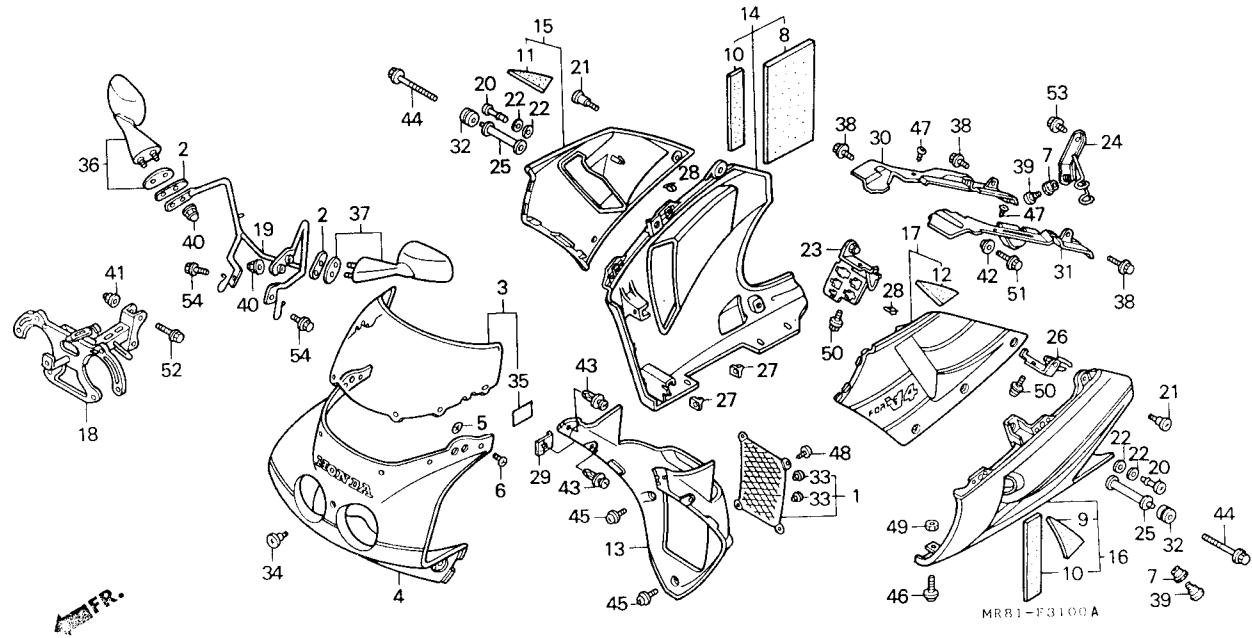
I1

1 2

ブロックNO.

F-31

カウル



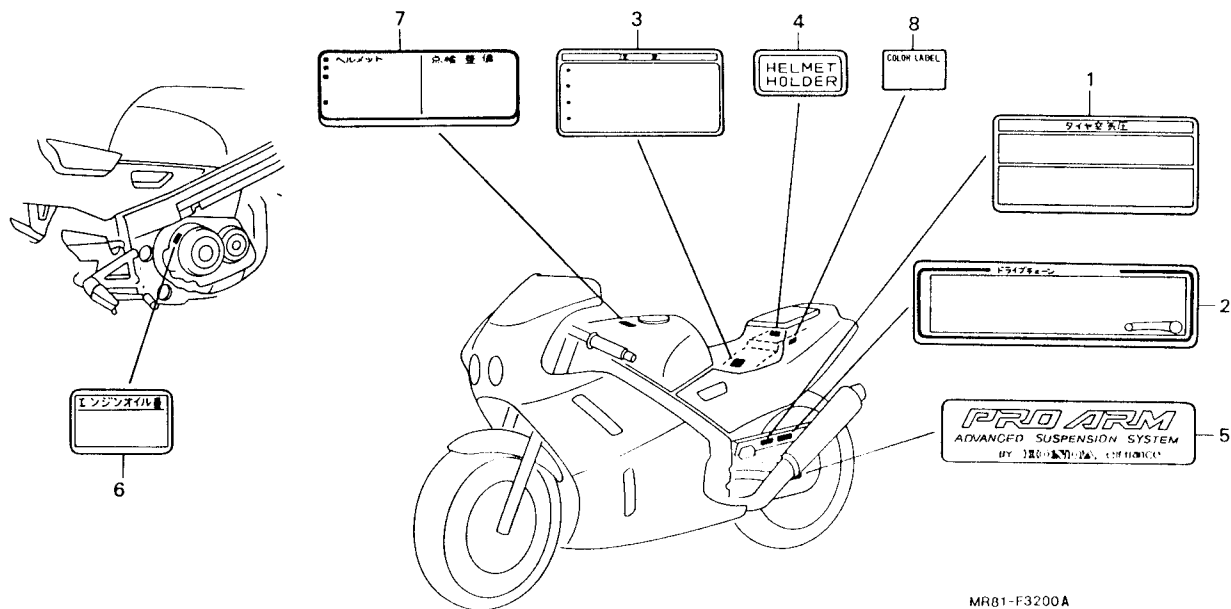
整備項目	標準時間	見出番号	部品番号	部品名	希望小売価格	使用個数		適用号機		タイプ
						VFR400 R3K	R3K-2	初号機	終号機	
		49	94050-05000	フランシヤナツト 5MM.....	15	4	4			
		50	95701-06016-00	フランシヤボルト 6X16.....	20	2	2			
		51	96001-06032-00	フランシヤボルト 6X32.....	35	1	1	-----	1000778	
		*	95701-06032-00	フランシヤボルト 6X32.....	25	1	1	1000779		
		52	96400-08030-07	フランシヤボルト 8X30.....	40	2	2			
		53	96500-06012-07	フランシヤボルト 6X12.....	25	1	1			
		54	96500-06016-07	フランシヤボルト 6X16.....	25	2	2			

1 3

ブロックNO.

F-32

コーションラベル



MR81-F3200A

整備項目	標準時間	見出番号	部品番号	部品名	希望小売価格	使用個数		適用号機		タイプ
						VFR100	R3K R3K-2	初号機	終号機	
		1	87505-KY2-300	タイヤコーションマーク.....	130	1	1			
		2	87507-MR8-300	トライフチエンコーションマーク.....	130	1	1			
		3	87508-415-300	ラジエターコーションマーク.....	140	1	1			
		4	87511-KR3-600	ヘルメットホルダーラベル.....	70	1	1			
		* 5	87521-ML0-731	スイングアームラベル.....	165	1	1			
		6	87541-MR8-300	オイルキャパシテイラベル.....	65	1	1			
		7	87560-MJ6-721	トライフコーションマーク.....	135	1	1			
		* 8	87565-MR8-300ZA	カララベル *TYPE1*(NH196K)..	50	1	1			
		* 8	87565-MR8-300ZB	カララベル *TYPE2*(NH259H)..	50	1	1			

1989.07.10

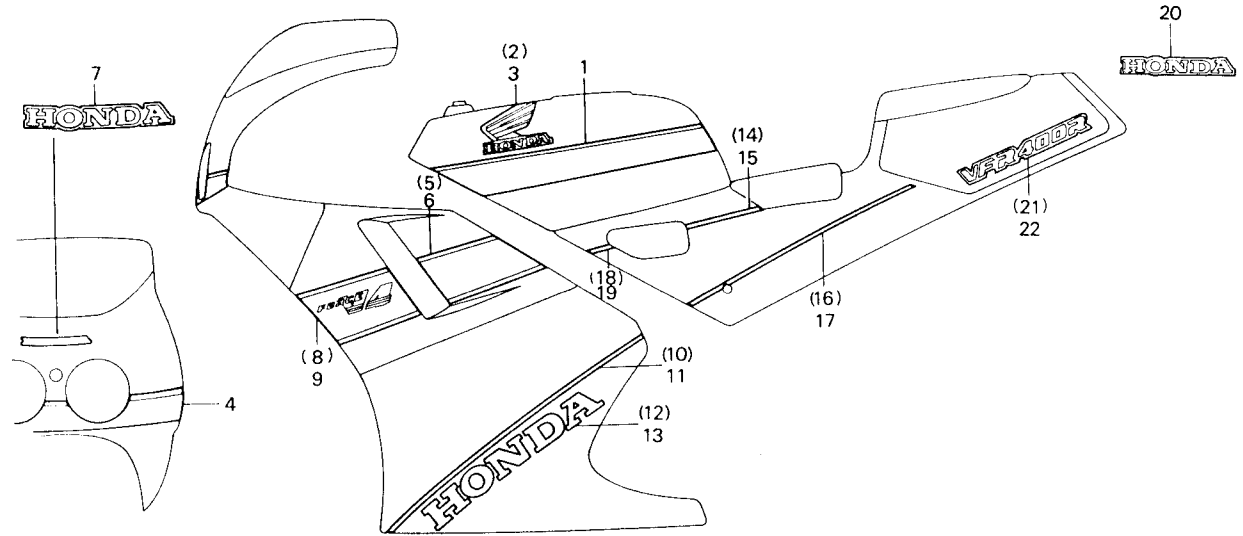
13

1 4

ブロックNO.

F-33

ストライプ・マーク
(ロスホワイト)



MR81-13300A

整備項目	標準時間	見出番号	部品番号	部品名	希望小売価格	使用個数		適用号機		タイプ
						VFR400	R3K R3K-2	初号機	終号機	
		1	17508-MR8-300ZA	フエ-エルタンクストライフ° *TYPE1*...	2,900	1	1			
		2	17531-MR8-300ZA	R.フエ-エルタンクマーク *TYPE1*....	580	1	1			
		3	17532-MR8-300ZA	L.フエ-エルタンクマーク *TYPE1*....	580	1	1			
		4	64217-MR8-300	アツハ°-カウルストライフ°.....	700	1	1			
		5	64221-MR8-300	R.カウルリツツストライフ° (B).....	900	1	1			
		6	64222-MR8-300	L.カウルリツツストライフ° (B).....	900	1	1			
		7	64226-MR8-300ZA	アツハ°-カウルマークA *TYPE1*....	330	1	1			
		8	64228-MR8-300	R.カウルリツツストライフ° (A).....	1,000	1	1			
		9	64229-MR8-300	L.カウルリツツストライフ° (A).....	1,000	1	1			
		10	64271-MR8-300ZA	R.ロア-カウルストライフ° *TYPE1*...	760	1	1			
		11	64272-MR8-300ZA	L.ロア-カウルストライフ° *TYPE1*...	760	1	1			
		12	64273-MR8-300ZA	R.ロア-カウルマーク *TYPE1*.....	1,100	1	1			
		13	64274-MR8-300ZA	L.ロア-カウルマーク *TYPE1*.....	1,100	1	1			
		14	77216-MR8-300ZA	R.サイト°カウルストライフ° *TYPE1* (A)	250	1	1			
		15	77217-MR8-300ZA	L.サイト°カウルストライフ° *TYPE1* (A)	250	1	1			
		16	77219-MR8-300	R.サイト°カウルストライフ° (B).....	550	1	1			
		17	77220-MR8-300	L.サイト°カウルストライフ° (B).....	550	1	1			
		18	77221-MR8-300ZA	R.サイト°カウルストライフ° *TYPE1* (D)	75	1	1			
		19	77222-MR8-300ZA	L.サイト°カウルストライフ° *TYPE1* (D)	75	1	1			
		20	77226-MR8-300ZA	リヤ-カウルマークB *TYPE1*.....	270	1	1			
		21	77230-MR8-300ZA	R.サイト°カウルマーク *TYPE1*.....	520	1	1			

1989.07.10

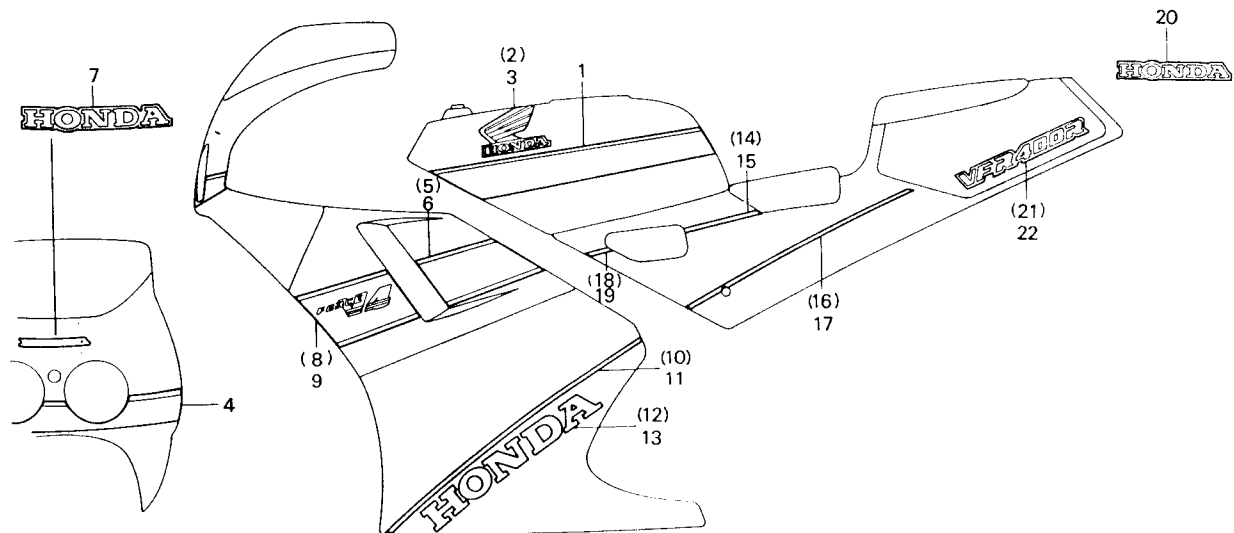
14

1 5

ブロックNO.

F-33

ストライプ・マーク
(ロスホホワイト)



MR81-F3300A

3

整備項目	標準時間	見出番号	部品番号	部品名	希望小売価格	使用個数	適用号機	タイプ
						VFR400 R3K R3K-2	初号機 終号機	
		22	77231-MR8-300ZA	L.サイドカウルマーク *TYPE1*.....	520	1 1		

1989.07.10

15

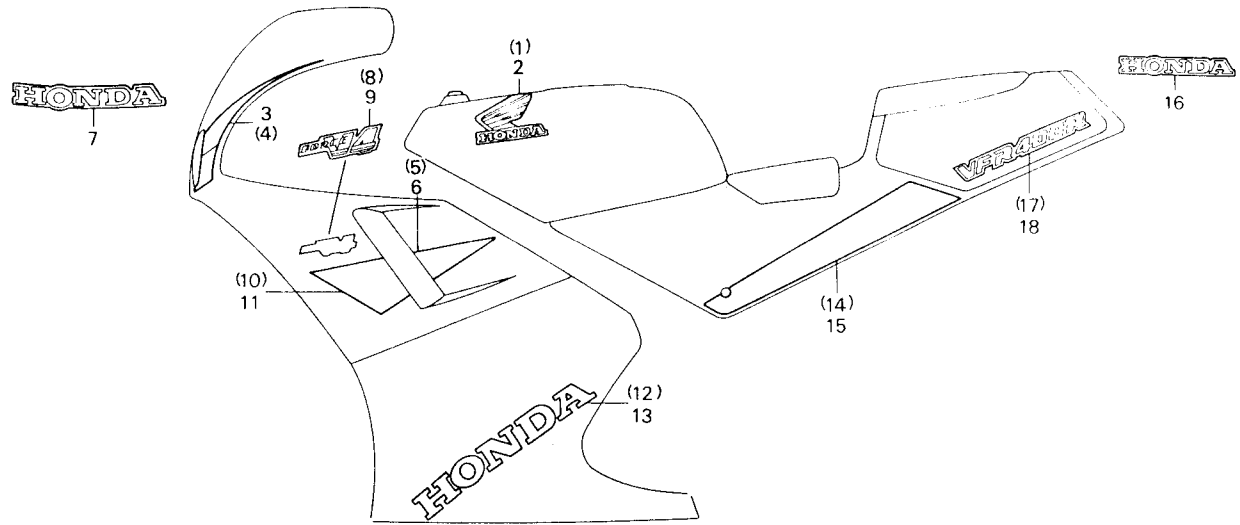
1 6

ブロックNO.

F-33-1

ストライプ・マーク

(シードシルバーメタリック)



MR81-F3301

整備項目	標準時間	見出番号	部品番号	部品名	希望小売価格	使用個数		適用号機		タイプ
						VFR400	R3K R3K-2	初号機	終号機	
		1	17531-MR8-300ZB	R.フル-エルタンクマーク *TYPE2*....	580	1	1			
		2	17532-MR8-300ZB	L.フル-エルタンクマーク *TYPE2*....	580	1	1			
		3	64214-MR8-300	L.カウルアツハ°-ストライフ°.....	1,100	1	1			
		4	64216-MR8-300	R.カウルアツハ°-ストライフ°.....	1,100	1	1			
		5	64223-MR8-300ZA	R.カウルミット°ストライフ° *TYPE2* (B)	300	1	1			
		6	64224-MR8-300ZA	L.カウルミット°ストライフ° *TYPE2* (B)	300	1	1			
		7	64226-MR8-300ZB	アツハ°-カウルマーク *TYPE2*....	330	1	1			
		8	64230-MR8-300	R.ミット°カウルマーク.....	330	1	1			
		9	64231-MR8-300	L.ミット°カウルマーク.....	330	1	1			
		10	64232-MR8-300	R.ミット°カウルストライフ° (A).....	550	1	1			
		11	64233-MR8-300	L.ミット°カウルストライフ° (A).....	550	1	1			
		12	64273-MR8-300ZB	R.ロア°カウルマーク *TYPE2*....	1,100	1	1			
		13	64274-MR8-300ZB	L.ロア°カウルマーク *TYPE2*....	1,100	1	1			
		14	77223-MR8-300	R.サイト°カウルストライフ° (B).....	1,000	1	1			
		15	77224-MR8-300	L.サイト°カウルストライフ° (B).....	1,000	1	1			
		16	77226-MR8-300ZB	リヤ°カウルマーク *TYPE2*....	270	1	1			
		17	77230-MR8-300ZB	R.サイト°カウルマーク *TYPE2*....	520	1	1			
		18	77231-MR8-300ZB	L.サイト°カウルマーク *TYPE2*....	520	1	1			

部 品 番 号 索 引

部品番号	アドレス No.	部品番号	アドレス No.	部品番号	アドレス No.	部品番号	アドレス No.	部品番号	アドレス No.	部品番号	アドレス No.
06000		13000		14905-KT7-000	C7	14959-KT7-000	C8	16052-KG4-003	D12	17222-MR8-000	G10
061A1-MR8-000	D16	13011-MR8-000	D5	14906-KT7-000	C7	14960-KT7-000	C9	16053-MB0-671	D12	17230-MR8-000	G10
061B1-MR8-000	E1	13101-MR8-000	D5	14907-KT7-000	C7	14961-KT7-000	C9	16053-MG9-004	D12	17233-MR8-300	G10
11000		13101-MR8-010	D5	14908-KT7-000	C7	14962-KT7-000	C9	16080-MB0-671	D12	17253-KT8-000	G10
11000-MR8-000HA	D4	13111-MR8-000	D5	14909-KT7-000	C7	14963-KT7-000	C9	16080-ML0-004	D12	17369-KB4-670	G10
11210-ML0-721	D2	13111-122-000	C13	14910-KT7-000	C7	14964-KT7-000	C9	16081-ML7-004	D12	17506-MR8-010ZA	G5
11315-ML0-000	D2	13112-ML0-720	D5	14911-KT7-000	C7	14965-KT7-000	C9	16090-ML7-004	D12	17506-MR8-010ZB	G5
11331-MR8-000	C10	13210-ML0-020	D5	14912-KT7-000	C7	14966-MR8-000	C9	16100-MR8-003	D12	17508-MR8-300ZA	I4
11332-ML7-000	C10	13213-ML0-000	D5	14913-KT7-000	C7	14967-MR8-000	C9	16101-MR8-003	D12	17511-KV3-000	G5
11340-MR8-000	C15	13215-KM3-000	D5	14914-KT7-000	C7	14968-MR8-000	C9	16102-MR8-003	D12	17513-MR8-000	G5
11394-ML0-000	C10	13220-ML0-020	D5	14915-KT7-000	C7	14969-MR8-000	C9	16103-MR8-003	D12	17531-MR8-300ZA	I4
11631-MR8-000	C15	13224-ML0-003	D5	14916-KT7-000	C7	15000		16104-MR8-003	D12	17531-MR8-300ZB	I6
11632-ML7-000	C15	13225-ML0-003	D5	14917-KT7-000	C7	15100-ML0-000	D2	16107-ML0-721	D14	17532-MR8-300ZA	I4
11636-ML0-000	C14	13226-ML0-003	D5	14918-KT7-000	C7	15119-MR8-003	C11	16111-MR8-003	D14	17532-MR8-300ZB	I6
11640-MR8-000	C14	13234-ML0-003	D5	14919-KT7-000	C7	15131-ML0-000	C11	16119-MR8-003	D12	17570-MR8-000	G5
11643-ML0-720	C14	13235-ML0-003	D5	14920-KT7-000	C7	15134-KE8-010	D2	16120-MR8-003	D12	17611-ML7-000	G5
11645-ML7-310	C14	13236-ML0-003	D5	14921-KT7-000	C7	15140-ML0-003	D2	16134-MR8-003	D13	17611-MR8-000	G5
12000		13310-MR8-000	D5	14922-KT7-000	C7	15151-ML0-000	D2	16141-MR8-003	D13	17613-GF6-000	G5
12011-MR8-305	C2	13314-KE7-013	D5	14923-KT7-000	C7	15153-ML0-000	D2	16142-MR8-003	D13	17620-MR7-007	G5
12012-MR8-305	C2	13315-KE7-013	D5	14924-KT7-000	C7	15154-425-000	D2	16143-MR8-003	D13	17625-ML0-003	G5
12204-ML0-305	C2	13316-KE7-013	D5	14925-KT7-000	C7	15220-MR8-000	D2	16144-MR8-003	D13	17630-ML0-000	G5
12205-MR8-300	C2	13323-ML0-721	D5	14926-KT7-000	C7	15330-ML0-000	C2	16145-ML0-004	D13	17631-ML0-003	G5
12206-ML0-305	C2	13324-ML0-721	D5	14927-KT7-000	C7	15331-MR8-000	C2	16151-MR8-003	D14	17910-MR8-000	F4
12208-ML0-721	C6	13325-ML0-721	D6	14928-KT7-000	C7	15410-MM9-003	D2	16152-MR8-003	D14	17920-MR8-000	F4
12209-ML0-722	D16	14000		14929-KT7-000	C7	15510-ML0-000	D2	16163-MB3-671	D13	17950-MR8-000	F4
12210-MR8-000	C2	14110-MR8-000	C6	14930-KT7-000	C7	15650-MR8-000	C10	16165-ML0-721	D14	17961-KV3-700	F4
12220-MR8-000	C4	14120-MR8-000	C6	14931-KT7-000	C8	16010-MR8-003	D14	16165-MN4-003	D14	17962-KV3-700	F4
12251-MR8-003	C2	14130-MR8-000	C6	14932-KT7-000	C8	16011-MR8-003	D14	16178-KM3-752	D14	17963-KV3-700	F4
12311-MR8-000	C1	14140-MR8-000	C6	14933-KT7-000	C8	16013-KE8-004	D14	16178-MB0-671	D14	17964-MR8-000	F4
12331-MR8-000	C1	14410-MR8-000	C6	14934-KT7-000	C8	16015-ML0-014	D14	16179-ML4-651	D13	18000	
12332-ML0-721	C1	14420-MR8-000	C6	14935-KT7-000	C8	16015-MR8-003	D14	16179-MR8-003	D13	18291-MR8-000	D16
12391-MR8-000	D16	14446-MR8-300	C6	14936-KT7-000	C8	16016-ML0-721	D14	16180-KY6-004	D13	18291-216-000	D16
		14447-MR8-003	C6	14937-KT7-000	C8	16017-ML0-721	D12	16188-MR8-003	D13	18300-MR8-003	G11
		14448-MR8-003	C6	14938-KT7-000	C8	16018-ML0-721	D12	16197-MR8-003	D13	18320-MR8-003	G11
		14451-MR8-000	C6	14939-KT7-000	C8	16019-MR8-003	D12	16198-MR8-003	D13	18330-MR8-003	G11
		14611-MR8-000	C6	14940-KT7-000	C8	16026-MR8-003	D12	16199-MR8-003	D13	18350-MR8-000	G11
		14642-MR8-000	C6	14941-KT7-000	C8	16027-ML0-004	D12	16211-ML0-720	C2	18373-ML0-000	G11
		14711-MR8-000	C6	14942-KT7-000	C8	16029-MB0-671	D12	16214-MB0-000	C4	18374-ML0-000	G11
		14721-MR8-000	C6	14943-KT7-000	C8	16029-MR8-003	D12	16219-KE7-010	C2	18391-310-000	G11
		14751-MR8-003	C6	14944-KT7-000	C8	16031-ML0-721	D12	16950-MR8-003	G5	18420-MR8-003	G11
		14751-MR8-004	C6	14945-KT7-000	C8	16035-ML7-004	D12	16953-449-751	G5	18421-KE8-000	G11
		14761-MR8-003	C6	14946-KT7-000	C8	16037-KY6-004	D14	16955-MR8-000	G5	18422-KE8-000	G11
		14761-MR8-004	C6	14947-KT7-000	C8	16046-MG9-681	D14	16956-MR8-000	G5		
		14771-MR8-000	C6	14948-KT7-000	C8	16047-KE7-003	D12	16958-KY6-003	G5	19000	
		14775-MR8-000	C6	14949-KT7-000	C8	16047-ML7-004	D14	16960-ME9-000	G5	19010-MR8-003	H13
		14777-MR8-000	C6	14950-KT7-000	C8	16050-ML0-732	D14	16961-MR8-000	G5	19015-MR8-003	H13
		14781-ML0-720	C6	14951-KT7-000	C8	16050-MR8-003	D12	16963-KY6-000	G5	19030-MR8-003	H13
		14901-KT7-000	C6	14952-KT7-000	C8			17000		19031-MR8-010	H15
		14902-KT7-000	C7	14953-KT7-000	C8					19032-MR8-000	H13
		14903-KT7-000	C7	14954-KT7-000	C8						
		14904-KT7-000	C7	14955-KT7-000	C8						
				14956-KT7-000	C8						
				14957-KT7-000	C8						
				14958-KT7-000	C8						

部 品 番 号 索 引

部品番号	アドレス No.	部品番号	アドレス No.	部品番号	アドレス No.	部品番号	アドレス No.	部品番号	アドレス No.	部品番号	アドレス No.
19037-KV3-003	H13	22366-KE8-000	C11	24435-MR7-000	D9	31700-124-008	H9	33707-MR8-000	H7	37205-MR8-008	F2
19040-MF5-751	H13	22366-MR8-000	C11	24610-MR7-000	D9	32000		33710-MR8-003	H7	37205-MR8-711	F2
19040-MR8-000	H13	22425-MR8-003	C11	24651-MR7-000	D9			33741-KE8-003	H4	37208-MR7-008	F2
19051-KA3-830	H13	22440-MR8-000	C11	24652-035-000	D9	32100-MR8-000	H9	34000		37210-MR8-711	F2
19052-KA3-830	H13	22446-MR8-000	C11	24655-MR7-000	D9					32100-MR8-010	H9
19100-MR8-003	H13	22710-MLO-780	C15	24700-MR8-000	G12	32401-MR8-000	H8	34901-KY2-701	F1	37215-KS3-901	F2
19101-MR8-010	H13	22815-MLO-780	C15	24702-MR8-000	G12	32402-MR8-000	H8	34905-MR7-003	H6	37215-MB6-831	F2
19101-MR8-020	H13	22821-MR8-000	C14	24705-KV3-000	G12	32414-MLO-000	H8	34906-GB6-921	H7	37220-445-008	F2
19104-MB0-700	H13	22850-MR8-000	C11	24705-MR7-000	G12	32416-MLO-000	H8	34908-GA7-701	F2	37244-MM4-000	H7
19105-MR8-300	H13	22852-MLO-780	C15	24710-MR8-000	G12	32419-MLO-000	H8	34908-MG9-951	F2	37250-MR8-008	F2
19130-MR8-010	H13	22870-MR8-000	F4	24724-422-000	G12	32601-MR8-000	H8	34908-MR8-003	F1	37255-MR8-008	F2
19131-MR8-300	H13	23000		28000		32905-MR8-000	C1	35000		37264-MR7-008	F3
19134-MR8-000	H13					37305-KE5-008	F3				
19135-MR8-000	H13	23103-MLO-010	C11	28110-MJ8-000	C13	33000		35010-MR8-000	F8	37400-MR7-008	F3
19137-MR8-000	H13									28115-MR8-000	C13
19200-MLO-720	C15	23211-MR8-000	D7	28120-MR8-000	C13	33100-MR8-000	F1	35101-MR8-007	F8	37562-MR7-000	F3
19221-MR8-000	C15	23212-KE7-000	D7	28125-426-000	C13	33105-MR8-000	F1	35121-KW3-771	F8	37590-MR8-008	F3
19226-KE7-000	C15	23220-MR8-000	D7	28126-323-000	C13	33106-MR8-000	F1	35122-KW3-771	F8	37750-PC1-004	D11
	E1	23421-MR8-000	D7	28130-MR8-000	C13	33107-KY2-701	F1	35130-MR8-000	F4	37760-MR1-003	H14
19300-ML7-003	D11	23431-MR8-000	D7	30000		33108-MR7-003	F1	38000			
19311-MR8-000	D11	23441-MR8-000	D7	30300-MR8-003	C13	33109-MR7-003	F1				
19315-MR8-000	D11	23442-KY2-000	D7	30302-ML7-000	C10	33110-KY2-701	F1	38110-402-730	F9		
19500-MR8-010	H13	23451-MR8-000	D7	30400-MR8-004	H9	33150-MR8-000	F1	38210-KR0-005	H9		
19501-MR8-000	H13	23461-MR8-000	D7	30405-MR8-000	H4	33155-MR8-000	F1	38215-MR8-005	H9		
19502-MR8-000	H13	23462-KY2-000	D7	30406-MR8-000	H4	33170-MR8-000	D2	38301-MR7-004	H9		
19503-MR8-000	H13	23481-MR8-000	D7	30406-MR8-000	H4	33180-MR7-003	F1	38306-MI9-772	H9		
19505-ML3-770	H13	23491-MR8-000	D7	30510-KT7-013	H9	33190-MR8-000	F1	38501-GN2-014	H9		
19506-KS6-700	H13	23492-KY2-000	D7	30516-MR8-000	H9	33400-MR8-0032A	H5	38506-GC7-611	H9		
19508-MN0-000	D11	23501-MR8-000	D7	30520-MLO-000	H9	33400-MR8-0032B	H5	40000			
19509-MR8-000	D11	23511-MR8-000	D7	30751-MR8-000	H9	33401-MR7-0032A	H5				
19516-ML7-700	H14	23512-KY2-000	D7	30752-MR8-000	H9	33401-MR7-0032C	H5	35851-MF5-751	H8		
19517-ML7-690	D11	23521-MR8-000	D7	30753-MR8-000	H9	33402-GA7-003	H5	35855-MF5-751	H8		
19522-KE7-000	D11	23801-KY2-005	D7	30754-MR8-000	H9	33406-MR7-003	H5	35856-MF5-751	H8		
19523-ML7-690	D11	24000				33410-MR8-003	H5	36000		405A3-MR8-005	G16
19525-MLO-720	D11					24211-MJ8-000	D9			33450-MR8-0032A	H5
19526-MLO-000	D11	24212-MR8-000	D9	33450-MR8-0032B	H5	40510-MR8-000	G16				
19535-MLO-720	D11	24213-MJ8-000	D9	33451-MR7-0032A	H5	40512-MR8-000	G16				
19902-865-780	F8	24261-MLO-000	D9	33451-MR7-0032C	H5	36043-657-000	H14	41000			
22000		24261-283-000	D7	31100-MR8-003	C14	33460-MR8-003	H5	42000			
22100-MLO-010	C11	24310-MR8-000	D9	31100-MR8-003	C14	33460-MR8-003	H5				
22116-MJ8-000	C11	24312-KT7-751	D9	31110-MR8-003	C14	33600-MR8-003	H6	37100-MR8-008	F2	41201-MR8-000	G3
22120-MR8-000	C11	24315-HA0-000	D9	31120-MR8-003	C14	33601-MR7-003	H6	37100-MR8-711	F2	42000	
22131-MR8-000	C11	24321-KT8-010	D9	31200-MR8-008	D1	33610-MR8-003	H6	37105-MR8-008	F2		
22131-MR8-010	C11	24322-MM4-000	D9	31201-KS5-901	D1	33611-KV3-700	H6	37105-MR8-008	F2	42300-MR8-000	G3
22141-MR8-000	C11	24324-KA3-710	D9	31202-MR8-008	D1	33650-MR8-003	H6	37105-MR8-711	F2	42302-MR8-000	G3
22151-MR8-000	C11	24325-KA3-710	D9	31204-KS5-901	D1	33651-MR7-003	H6	37112-MR7-003	F2	42500-MR8-000	G3
22201-MLO-781	C11	24326-KT7-000	D9	31205-MN4-008	D1	33660-MR8-003	H6	37113-ML7-008	F2	42603-MR8-000	G3
22201-166-000	C11	24328-MR7-010	D9	31207-KS5-901	D1	33701-MR8-003	H7	37121-MJ4-000	F2	42605-MR8-000	G3
22321-KE8-000	C11	24329-KA3-740	D9	31500-MR8-007	H8	33701-MR8-013	H7	37125-MR7-008	F2	42606-MR8-000	G3
22351-MR8-003	C11	24329-KT7-000	D9	31600-KY2-702	H9	33704-MR8-000	H7	37126-MR7-008	F2	42621-MR8-000	G3
22351-MR8-013	C11	24430-MR7-000	D9	31600-KY2-703	H9	33705-MR7-003	H7	37127-MR7-008	F2	42650-MR8-305ZA	G3
22352-MR8-003	C11	24434-MR7-000	D9	31700-124-003	H9	33705-MR8-010	H7	37130-MR8-008	F2	42704-MB0-000	F15
						33706-MR8-010	G7	37202-MR7-008	F2		

4

部 品 番 号 索 引

部品番号	アドレス No.	部品番号	アドレス No.	部品番号	アドレス No.	部品番号	アドレス No.	部品番号	アドレス No.	部品番号	アドレス No.
42704-MB0-000	G3	44710-KY2-004	F15	45512-KV3-701	F6	50718-KT7-761	G13	53000		64222-MR8-300	I4
42705-MB0-000	F15	44800-MR7-003	F3	45513-KV3-006	F6	50720-KT7-760	G13			64223-MR8-300ZA	I6
	G3	44802-MR7-000	F3	45514-KV3-006	F6	50730-KT7-760	G13	53100-MR8-000	F8	64224-MR8-300ZA	I6
42706-MB0-000	F15	44808-MR7-013	F3		F16			53104-MR8-000	F8	64226-MR8-300ZA	I4
	G3	44830-MR8-000	F3	45517-166-006	F4	51000		53141-KT8-710	F4	64226-MR8-300ZB	I6
42710-KY2-003	G3				F6			53150-MR8-000	F8	64228-MR8-300	I4
42710-KY2-004	G3	45000		45518-KV3-006	F6	51400-MR8-003ZA	F11	53165-KT8-710	F4	64229-MR8-300	I4
42753-ML7-003	F15			45520-KV3-006	F6	51401-MR8-003	F11	53166-KT8-710	F4	64230-MR8-300	I6
	G3	45100-MR8-006	F13	45520-300-000	F16	51402-ML7-921	F11	53167-KY1-003	F4	64231-MR8-300	I6
42753-ML7-004	F15	45100-MR8-016	F13	45521-MJ6-006	F16	51403-KF0-003	F11	53168-KY1-003	F4	64232-MR8-300	I6
	G3	45101-MR8-006	F13	45530-KV3-305	F6	51405-MB4-003	F11	53170-KV0-006	F6	64233-MR8-300	I6
		45102-MR8-006	F13	45550-MR8-006	F6	51405-MR8-003	F11	53171-MJ4-701	F6	64246-MJ4-670	H15
43000		45103-MR7-006	F13			51410-MR8-003	F11	53172-KT8-710	F4	64251-MR8-300	H15
		45104-KV3-701	F13	46000		51412-MB4-003	F11	53172-KV0-006	F6	64252-MR8-300	H15
43100-MR8-007	G1	45105-KV3-701	F13			51414-MN5-003	F11	53177-KV0-006	F6	64253-MR8-300	H15
43100-MR8-017	G1	45106-MR7-006	F13	46182-500-013	F16	51415-MM8-003	F11	53178-KV3-000	F4	64256-MR8-300	H15
43101-MR7-006	G1	45107-MN5-006	G1	46500-MR8-000	G12	51416-KF0-003	F11	53179-KV0-006	F7	64257-MR8-300	H15
43105-MR7-017	G1	45109-GE2-006	F13	46502-MR8-000	G12	51421-MR8-003ZA	F11	53180-KV0-006	F7	64270-MR8-000ZA	H15
43106-MR7-017	G1			46503-KW3-000	F16	51432-KV3-701	F11	53181-KV0-006	F7	64270-MR8-000ZB	H15
43108-KS6-701	G1	45109-166-006	F13	46504-MN9-006	F16	51437-KV3-701	F11	53185-KV0-006	F7	64271-MR8-300ZA	I4
43111-MR8-000	G1	45117-MR7-006	F13	46514-ML7-000	G12	51440-MR8-003	F11	53192-329-690	F4	64272-MR8-300ZA	I4
43115-MR8-006	G1	45118-KV3-701	F13			51447-KA4-711	F11	53200-MR8-000	F9	64273-MR8-300ZA	I4
43116-MR7-006	G1	45120-KY2-003	F15	50000		51450-MR8-003	F11	53214-MR7-003	F9	64273-MR8-300ZB	I6
43251-MR8-000	G3	45124-MR8-003	F6			51486-MR8-000	G13	53214-MR8-003	F9	64274-MR8-300ZA	I4
43310-MR8-003	F16	45125-MR8-013	F6	50100-MR8-000	H11	51490-MM8-305	F11	53221-MR8-000	F9	64274-MR8-300ZB	I6
43350-MR8-000	G16	45127-KZ4-003	F16	50217-MR8-000	H11	51500-MR8-003ZA	F11	53232-MR7-000	F8	64351-MR8-000ZA	H15
43352-MG9-006	F13	45131-HA5-671	G1	50240-MR8-000	H11	51521-MR8-003ZA	F11	53300-MR8-000ZA	F8	64351-MR8-000ZB	H15
43352-568-003	G1	45131-166-016	G1	50260-MR8-000	H11					64356-MR8-000ZA	H16
43353-MG9-006	F13	45132-166-016	G1	50261-MR8-000	H11	52000		61000		64356-MR8-000ZB	H16
43353-461-771	G1	45133-MA3-006	G1	50324-425-010	F6					64361-MR8-000ZA	H16
43431-MR8-000	G1	45155-KV3-700	F9	50355-434-000	G10	52101-MR8-000	G16	61100-MR8-000ZB	F10	64361-MR8-000ZB	H16
43433-MR8-000	G1	45155-MR8-000	F9	50372-MR8-000	H11	52102-MR8-000	G16	61100-MR8-000ZD	F10	64366-MR8-000ZA	H16
43434-MA3-640	G1	45156-KV3-700	F6	50373-MR8-000	H11	52106-MR7-000	G16	61102-KY2-710	F10	64366-MR8-000ZB	H16
43434-MR8-000	G1	45156-MR8-000	F9	50535-MR8-000	G15	52109-MR8-000	G16	61103-KY2-710	F10	64501-MR8-000	H16
43435-MLO-730	G1	45200-MR8-006	F13	50540-MR8-000	G15	52170-MR8-003	G16	61103-357-000	H4	64505-MR8-000	H16
43500-MR8-006	F16	45200-MR8-016	F13	50541-KW3-000	G15	52200-MR8-305	G16	61104-428-000	H4	64508-ML7-920	H16
43503-MR8-006	F16	45201-MR8-006	F13	50542-KY6-000	G15	52400-MR8-003	H2	61312-MR8-000	H15	64508-MR8-000	H16
43504-MB2-006	F16	45202-MR8-006	F13	50546-MR8-000	G15	52401-MR8-003	H2			64509-KE8-700	H16
43511-MR7-006	F16	45203-MG3-006	F13	50548-KW3-003	G15	52405-KB7-003	H2	64000		64510-MR8-000	H16
43512-MR8-006	F16			50549-356-700	G15	52406-KB7-003	H2			64515-MR8-000	H16
43513-MB2-016	F16	45203-MG3-016	F13	50550-KW3-000	G15	52410-MR8-003	H2	64110-MR8-000	H15	64517-MR8-000	H16
43516-HA2-000	F6			50600-MR8-003	G13	52451-MA0-000	H2	64121-MLO-730	G16	64520-MR8-000	I1
43517-KS6-701	F6	45209-GE2-006	F13	50603-GS9-000	G13	52452-KB7-003	H2	64122-MR8-000	G5	64527-KY2-700	G7
43520-MB2-305	F16			50606-MR8-000	G13	52455-MM5-003	H2	64122-MR8-010	G5		I1
43530-KV3-701	F16	45209-166-006	F13	50612-KV3-700	G13	52456-KB7-003	H2	64123-MR8-000	G6	64527-MR8-003	I1
		45215-GE2-006	F13	50617-445-840	G13	52460-MR8-000	H2	64123-MR8-010	G6	64528-MR8-000	I1
		45215-GE2-016	F13	50630-MR8-000	G13	52462-MLO-000	H2	64202-MR8-000ZA	H15	64590-MR8-000	I1
		45215-KA3-732	G2	50640-MR8-000	G13	52463-KV3-000	H2	64202-MR8-000ZB	H15	64590-MR8-010	I1
44301-KV3-700	F15	45500-MR8-006	F6	50644-445-840	G13	52463-MJ0-000	H2	64206-MJ0-000	H15	64595-MR8-000	I1
44311-KV3-700	F15	45503-KV3-006	F6	50660-KV3-700	G13	52470-MR8-000	H2	64206-MLO-700	H15	64595-MR8-010	I1
44312-KV3-700	F15	45504-410-003	F6	50670-KV3-700	G13	52486-KZ3-003	H2	64214-MR8-300	I6	64630-KK4-000	F10
44620-MR7-000	F15	45505-KV3-006	F6	50700-MR8-003	G13	52486-ML7-003	H2	64216-MR8-300	I6		
44650-MR8-305ZA	F15	45511-KV3-016	F6	50711-MR8-000	G13	52496-MR8-003	H2	64217-MR8-300	I4		
44710-KY2-003	F15			50712-MR8-000	G13			64221-MR8-300	I4		

部 品 番 号 索 引

部品番号	アドレス No.	部品番号	アドレス No.	部品番号	アドレス No.	部品番号	アドレス No.	部品番号	アドレス No.	部品番号	アドレス No.
66000		83612-MR8-300	G8	90004-ML7-000	C2	90122-MN4-008	D1	90432-121-000	C11	90690-GHB-651	H11
		83613-MR8-300	G8		C4	90124-ML7-000	G2	90441-706-000	C9	90690-GHB-661	H11
66101-HA7-670	I1	83615-MR8-000	G8	90007-371-004	D4	90125-MR8-000	H11		D16	90701-ML0-000	D2
66871-KY2-700	H14	83641-MR8-000	G8	90010-MR8-000	G12	90126-MR8-000	G2	90443-MB0-000	D4	90702-MJ4-000	C2
			I1	90011-MR8-003	C9	90130-MR7-000	H11		D9		C4
			G8	90014-ML0-000	C13	90131-MR7-000	H11		E1	90899-422-610	H14
77000		83711-MR8-000ZA	G8		C14	90131-MR8-000	H11	90446-430-000	D7		
		83711-MR8-000ZB	G8		D4	90132-MR8-000	G12	90451-KY2-000	D7	91000	
77100-MR8-003ZA	G7	83715-MR8-000	G8	90015-ML0-000	D4	90133-MR8-000	G15	90451-155-000	D10		
77150-MR8-003ZA	G7			90016-ML0-000	D4	90134-MR7-000	F10	90452-KE8-000	C11	91001-GG2-003	C15
77150-MR8-003ZB	G7	84000		90018-MA6-000	C2	90134-MR8-000	H11	90452-323-000	C2	91001-GG2-005	C15
77156-MR8-000	G7				C4	90141-ML7-000	G10		C4	91008-KE8-003	C12
77160-MR8-000	G7	84103-443-740	F3	90019-MB0-000	D2	90145-MR8-004	F7	90453-360-000	D8	91008-374-003	D10
77205-MR8-000ZA	G7			90021-MM5-000	D2	90145-MS9-611	F7	90456-MA6-000	D8	91014-969-003	D8
77205-MR8-000ZB	G7	86000			G13		F16	90459-438-000	D8	91016-MR7-003	F9
77211-ME4-000	G7			90037-422-003	D7	90148-MG9-771	F1	90461-KY2-000	D8	91021-ML0-721	D8
77216-MR8-300ZA	I4	86150-MR8-300	F8	90065-MR8-000	G12	90151-MB2-000	F8	90461-MR8-000	C12	91022-MR8-003	C13
77217-MR8-300ZA	I4			90071-MB0-000	D1	90152-MR8-000	G3	90462-KY2-000	D8	91023-MF2-711	D8
77218-KV7-670	I1	87000		90074-KV3-700	G6	90155-MR8-000	G16	90463-ML7-000	C15	91053-719-005	C15
77219-MR8-300	I4			90100-KV3-700	F8	90156-MR8-000	G16		D4	91058-MG9-681	F3
77220-KY6-000	G7	87505-KY2-300	I3	90101-KW3-000	G15	90157-ME9-000	G13		E1	91059-KY2-711	F8
77220-MR8-300	I4	87507-MR8-300	I3	90102-KE5-000	C2	90158-KM7-911	F3	90465-MC4-000	G4	91061-ML0-731	G4
77221-MR8-300ZA	I4	87508-415-300	I3		C4	90161-ML7-000	G11	90485-MR7-000	D10	91062-MR7-003	G4
77222-MR8-300ZA	I4	87511-KR3-600	I3	90102-KY1-008	F3	90191-KV0-000	F8	90488-MB0-000	D10	91071-KV3-005	H2
77223-MR8-300	I6	87516-KS7-701	H2	90104-GT4-000	H6	90201-415-000	F7	90501-KW3-000	G15	91071-MR7-003	G16
77224-MR8-300	I6	87521-ML0-731	I3	90105-KA3-730	F15	90201-428-900	G16	90501-MB0-000	C15	91072-MJ0-003	H3
77225-MK4-000	G7	87522-MR8-300	I1	90105-KV3-700	G13		F9	90501-MR7-003	G4	91072-MR7-003	G16
77226-MR8-300ZA	I4	87541-MR8-300	I3	90105-MR8-000	F9	90201-700-000	G12	90504-SB0-000	H11	91101-377-000	C13
77226-MR8-300ZB	I6	87560-MJ6-721	I3	90106-MR7-000	F14	90208-438-000	G11	90505-MR7-000	G13	91104-KT7-000	D10
77230-MR8-300ZA	I4	87565-MR8-300ZA	I3	90106-MR8-000	G2	90231-ML4-610	C11	90506-MR7-000	F9	91201-427-003	C15
77230-MR8-300ZB	I6	87565-MR8-300ZB	I3		G12	90301-GE0-000	G10	90511-MB2-000	F8	91202-MR7-003	G16
77231-MR8-300ZA	I5			90107-KV3-701	F14	90301-SA0-000	I1	90522-170-700	I1	91204-KE8-003	C15
77231-MR8-300ZB	I6	88000		90107-MR7-000	G11	90301-473-003	F7	90543-ML0-720	C1	91204-MB0-013	D4
77235-KV3-000	G7			90107-MR8-000	H2	90302-MR7-000	F9	90543-273-000	F12	91205-KE8-003	D8
77236-MR8-000	G7	88110-MR8-003	I1	90108-MR8-000	H2	90304-GE8-003	H2	90544-283-000	F12	91212-422-006	F7
77251-342-000	H12	88120-MR8-003	I1	90109-MR7-000	F12	90304-HB3-771	G11	90545-300-000	F7		F16
				90110-MR7-000	H2	90305-KT8-000	F15		F16	91214-MR7-003	G16
80000		89000		90110-MR8-000	H2	90305-MB4-003	G16	90551-MA6-000	G6	91254-MM8-003	F12
				90111-ML0-730	G16	90305-MR8-000	F8	90551-MG7-000	G6	91257-KA3-711	F15
80100-MR8-000	H4	89010-MR8-000	H12	90111-MR7-000	H2	90306-KA4-003	H11	90556-KS3-900	H4	91257-KA3-712	F15
80103-MG2-000	G11	89102-538-000	H12	90111-ZB5-000	H14	90306-MR8-000	G3	90559-MR8-000	G16	91262-KW3-003	G15
		89103-538-000	H12	90111-187-000	I1	90309-KF0-003	G3	90601-ML0-000	D8	91262-MG7-005	H3
83000		89201-MR8-000	H12	90112-ML7-920	I1	90309-MR8-003	G4	90601-MR8-003	C12	91284-MR7-003	G4
		89211-KJ2-000	H12	90113-MR7-000	G3	90310-MR7-000	H11	90601-107-000	D8	91301-MB0-000	D11
83505-MN0-000	H6	89216-MR8-000	H12	90113-MR8-000	H4	90315-MK3-003	H14	90605-MR7-000	F10		E1
83511-HA2-670	G11	89217-MR8-000	H12	90113-438-000	F4	90316-MR8-000	G4	90651-KV6-003	F4	91301-ML0-781	C15
83551-GE2-000	H4	89227-461-000	H12	90114-MA5-671	F7	90321-MR8-000	F4		H9	91301-ML7-003	C10
83603-MR8-000ZA	G7	89228-MR8-000	H12	90114-MR7-000	G3	90115-MR8-000	H11	90651-MA5-671	F7		E1
83603-MR8-000ZB	G7				H11	90116-KV3-701	F12	90651-ML0-731	G4	91301-147-023	D11
83604-MR8-000ZA	G8	90000		90116-MR8-000	H11	90116-KY6-000	G6	90652-ML0-731	G4		E1
83604-MR8-000ZB	G8			90116-MR8-000	H11	90118-ML7-000	F16	90652-MR8-000	H9	91302-KE8-003	C10
83606-198-900	H4	90001-GHB-610	C15	90118-ML7-000	F16	90119-ML7-000	H14	90653-MR7-000	G4		E1
83607-MR8-300	G8	90001-MR8-000	C2	90119-ML7-000	H14	90119-MR8-000	H11	90656-MR7-000	G4	91302-MB0-013	C15
83611-MR8-000ZA	G8			90119-MR8-000	H11	90120-MR8-000	G3	90683-GR1-003	I1		E1
83611-MR8-000ZB	G8	90002-ML0-000	C1		G3						

部 品 番 号 索 引

部品番号	アドレス No.	部品番号	アドレス No.	部品番号	アドレス No.	部品番号	アドレス No.	部品番号	アドレス No.	部品番号	アドレス No.
91307-611-000	H14	93500-05022-0A	H7	94201-16150	G14	95701-06045-08	C4	96150-60040-10	F15		
91309-MB0-003	D2	93500-06016-0G	F1	94201-20150	F16	95701-06050-00	D4	96211-08000	G14		
	E1	93516-05025-0G	C2	94201-20180	G2	95701-06050-07	D4	96220-30085	C9		
91309-425-003	D1		C4	94201-20250	D2	95701-06060-08	C2	96220-40080	D10		
	E1	93600-04050-1G	F7	94201-25400	G4		C4	96300-06012-07	F7		
91311-KE8-000	D11	93700-05020-0G	F3	94301-08140	C10	95701-06065-00	D3	96300-06025-07	F7		
	D16	93891-04012-07	G8		C15	95701-06065-07	D4		G15		
91311-MB0-003	D2	93891-04014-07	I1		D2	95701-06080-07	D4	96400-08030-07	I2		
	E1	93891-05010-07	H7		D4	95701-08014-08	C13	96500-06010-07	F3		
91312-KE8-003	D11	93891-05020-17	F7	94301-10160	C2	95701-08025-00	G6	96500-06012-00	G14		
	D16	93891-05028-07	H6		C4	95701-08045-07	D4	96500-06012-07	H1		
91313-MB0-003	D2	93891-06012-07	F5	94302-08140	D4	95701-08070-07	D4		I2		
	E1	93892-04008-00	D13	94303-03050	C9	95701-08075-00	D4	96500-06014-00	F16		
91313-393-003	D2	93892-04016-00	D13	94305-40122	C13	95701-10080-07	D4	96500-06016-00	H11		
	E1		D15	94510-12000	D10			96500-06016-07	I2		
91320-MB0-000	D1	93892-05012-00	D13	94510-14000	D10	96000		96500-06025-00	H4		
91331-PC9-003	D11	93892-05025-07	F5	94510-42000	C9			96500-08028-00	G6		
	D16	93893-04012-00	F3	94520-37000	H1	96000-06022-07	F5	96500-10025-00	H11		
91331-PC9-004	D11	93893-04012-18	F7	94601-15000	C12	96001-06010-00	H14	96600-06012-07	F3		
	D16		F16			96001-06012-00	C14	96600-06028-07	F8		
91351-KB7-003	H3	93893-05018-07	G10	95000			G6				
91355-MG9-006	F14	93894-05012-10	I1				G9	98000			
91356-KF0-003	F12	93901-25380	H4	95001-75790-40	G10		H14				
91400-MR8-000	F8		H10	95002-02100	G6	96001-06014-00	C13	98049-58716	C3		
91413-679-000	C1	93903-22310	F3	95002-02120	D13		H14		C5		
	H9	93903-22480	F3		G10	96001-06014-07	D11	98049-58726	C3		
91450-MR8-000	C1	93903-24180	H14	95002-02130	G6	96001-06016-00	G9		C5		
		93903-24280	I1	95002-35000	G6		H10	98049-59716	C2		
92000		93903-24380	G8	95002-50000	H14	96001-06022-00	D11		C4		
			I1	95005-14115-20	G10		H14	98049-59726	C3		
92000-06008-0A	F12			95005-50870-30	H14	96001-06022-07	F7		C5		
92101-05020-4J	H10	94000		95005-55430-20	G6	96001-06025-00	C15	98049-60716	C3		
92501-08025-0A	G13			95005-55700-20	G6	96001-06025-07	C1		C5		
92800-12000	D2	94001-05000-0S	F3	95012-17001	H4		D1	98049-60726	C3		
92900-06020-0E	C2	94001-06000-0S	F5	95015-83000	G14	96001-06028-00	C14		C5		
	C4	94002-06020-0S	G12	95701-06012-00	D10		D3	98200-31000	H10		
92900-08032-0B	G13	94002-06080-0S	H8	95701-06012-07	H8	96001-06028-07	C14	98200-31500	H10		
		94002-08000-0S	F16		D4	96001-06032-00	C15	98200-33000	H8		
93000		94021-10070-0S	G15		F9		I2				
		94050-05000	I2		H10	96001-06032-07	C10	99000			
93301-06008-0A	C14	94050-06000	H4	95701-06014-00	D3		C14				
93404-06060-07	I1	94050-08000	G11	95701-06016-00	D8		C15	99001-10120	H12		
93500-03006-0G	F4		G13		F5	96001-06035-00	D11	99002-13500	H12		
93500-04008-0A	D13	94050-10000	G2		I2	96001-06035-07	C16	99003-20000	H12		
93500-04010-0A	D13	94071-06080	G9	95701-06016-07	F9	96001-06040-00	D11	99006-12000	H12		
93500-04012-0A	D13	94101-06000	G14	95701-06022-07	C9	96001-06040-07	C10	99006-24000	H12		
93500-04032-0G	F5	94102-08000	G14	95701-06025-00	D3		C16	99008-02000	H12		
93500-04045-0G	F5	94103-06000	H4	95701-06032-00	D3	96001-06050-07	C16	99101-393-1100	D15		
93500-05006-0G	C2		H11		I2	96001-06055-00	D11	99103-437-0350	D15		
	C4	94109-12000	D2	95701-06032-07	D4	96001-06065-00	C16				
93500-05006-1G	F3		E1	95701-06035-07	D4	96001-06070-07	C16				
93500-05012-0A	G8	94111-05700	F3	95701-06045-00	D10	96001-06080-07	C16				
93500-05020-0A	F5	94111-06800	H8	95701-06045-07	D4	96001-06110-07	C16				
93500-05020-0G	C2	94201-16120	G14	95701-06045-08	C2	96100-62030-00	D8				

部 品 名 索 引

部 品 名	アドレス No.	見出 番号	部 品 名	アドレス No.	見出 番号	部 品 名	アドレス No.	見出 番号	部 品 名	アドレス No.	見出 番号
ノックピコン 8X14	C10	9	ハンスクリュー- 3X6	F4	24	(フ)			フランシスホルルト 6X10	F3	41
	C15	20	ハンスクリュー- 4X10	D13	41	ファイナルトリファンソフノック	G3	1		H14	38
	D2	23	ハンスクリュー- 4X12	D13	42	ファイナルトリファンフランシ	G3	6	フランシスホルルト 6X110	C16	30
	D4	9	ハンスクリュー- 4X19	G10	9	ファンモーターASSY.	H13	3	フランシスホルルト 6X12	C14	13
ノックピコン 8X31.5	D10	29	ハンスクリュー- 4X32	F5	25	ワイキシングナツト	F4	22		C15	11
ノックピコン 8X8	D2	15	ハンスクリュー- 4X45	F5	26	フェアリクセツテイソクノスクリュー	I1	39		D4	11
ノックピコンB 8X14	D4	10	ハンスクリュー- 4X8	D13	40	フェアリクセツテイソクノラハ	H15	7		D10	32
			ハンスクリュー- 5X10	D12	17	フォークツフプリツシCOMP.	F8	10		F7	41
(ハ)			ハンスクリュー- 5X12	G8	23	フルエルオートコックASSY.	G5	1		F9	12
ハイテンションキャツフASSY. 1	H9	5	ハンスクリュー- 5X20	C2	20	フルエルコックラハ	G5	8		G6	29
ハイテンションキャツフASSY. 2	H9	6	ハンスクリュー- 5X22	F5	27	フルエルコックラハ	D12	10		G9	27
ハイテンションキャツフASSY. 3	H9	7	ハンスクリュー- 5X25	H7	8	フルエルシヨイントセツト	G5	13		G14	32
ハイテンションキャツフASSY. 4	H9	8	ハンスクリュー- 5X25	C2	21	フルエルタンククツシヨソソ	G5	13		H1	24
ハイテンションコトクランフ	C1	10	ハンスクリュー- 5X6	C4	21	フルエルタンククツシヨソソ	G5	10		H8	14
ハンカマヒコン	F13	20	ハンスクリュー- 5X6	C2	19	フルエルタンクストライフ	I4	1		H10	23
	G2	24	ハンスクリュー- 6X16	C4	20	フルエルタンクストレンチユフ	G5	11		H14	39
	F8	7		F3	35	フルエルタンクフノクツク	G5	12	フランシスホルルト 6X14	I2	53
ハントバルクウエイ	F7	27		F1	17	フルエルタンククツシヨソソ	G5	14		C13	15
ハントバルクハフスフリンク	F4	18	(ヒ)			フルエルタンクASSY.	G5	9		D3	24
ハントバルクハフアラケツト	D13	26	ヒートカマートラハ	H13	16	フルエルチユフ	G5	3		D11	18
ハインター	D14	12	ヒートカマートCOMP.	H13	15	フルエルチユフ	G10	12		F16	24
ハキユムヒコンストンCOMP.	F11	8	ヒートカマートCOMP.	H8	10	フルエルチユフ 7.3X790	G5	15		H14	40
ハツクツクツフリンク	H15	2	ヒートカマートCOMP.	H9	12	フルエルチユフ	G5	15	フランシスホルルト 6X16	D8	36
ハツクツクマクマクテイソクノラハ	H8	1	ヒートカマートCOMP.	H9	12	フルエルチユフ	G5	15		F5	31
ハツクツクマクマクテイソクノラハ	H8	1	ヒートカマートCOMP.	H9	12	フルエルチユフ	G5	15		F9	13
ハツクツクマクマクテイソクノラハ	H8	7	ヒートカマートCOMP.	H9	13	フルエルチユフ	G5	15		G9	28
ハツクツクマクマクテイソクノラハ	H4	14	ヒートカマートCOMP.	F1	5	フルエルチユフ	G5	15		H10	24
ハツクツクマクマクテイソクノラハ	F15	1	ヒートカマートCOMP.	F1	6	フルエルチユフ	G5	15		H11	21
ハツクツクマクマクテイソクノラハ	G3	10	ヒートカマートCOMP.	D5	2	フルエルチユフ	G5	15		I2	54
ハツクツクマクマクテイソクノラハ	C6	17	ヒートカマートCOMP.	F13	13	フルエルチユフ	G5	15		F10	5
ハツクツクマクマクテイソクノラハ	C6	18	ヒートカマートCOMP.	G1	16	フルエルチユフ	G5	15		G12	12
ハツクツクマクマクテイソクノラハ	C2	3	ヒートカマートCOMP.	G1	16	フルエルチユフ	G5	15		G12	12
ハツクツクマクマクテイソクノラハ	C4	3	ヒートカマートCOMP.	F13	19	フルエルチユフ	G5	15		C9	29
ハツクツクマクマクテイソクノラハ	C6	22	ヒートカマートCOMP.	G1	23	フルエルチユフ	G5	15		D11	19
ハツクツクマクマクテイソクノラハ	D14	2	ヒートカマートCOMP.	D5	3	フルエルチユフ	G5	15		F7	40
ハツクツクマクマクテイソクノラハ	C6	2	ヒートカマートCOMP.	C13	1	フルエルチユフ	G5	15		H14	41
ハツクツクマクマクテイソクノラハ	D16	2	ヒートカマートCOMP.	D5	4	フルエルチユフ	G5	15		C1	11
ハツクツクマクマクテイソクノラハ	C6	20	ヒートカマートCOMP.	C12	26	フルエルチユフ	G5	15		C15	21
ハツクツクマクマクテイソクノラハ	C6	21	ヒートカマートCOMP.	F11	14	フルエルチユフ	G5	15		D1	12
ハツクツクマクマクテイソクノラハ	C6	19	ヒートカマートCOMP.	D5	1	フルエルチユフ	G5	15		D3	25
ハツクツクマクマクテイソクノラハ	D14	7	ヒートカマートCOMP.	F13	12	フルエルチユフ	G5	15		F7	42
ハツクツクマクマクテイソクノラハ	C6	13	ヒートカマートCOMP.	G16	8	フルエルチユフ	G5	15		G15	14
ハツクツクマクマクテイソクノラハ	H2	9	ヒートカマートCOMP.	G16	7	フルエルチユフ	G5	15		H4	15
ハツクツクマクマクテイソクノラハ	F13	9	ヒートカマートCOMP.	G15	12	フルエルチユフ	G5	15		C14	15
ハツクツクマクマクテイソクノラハ	G1	5	ヒートカマートCOMP.	G7	4	フルエルチユフ	G5	15		D3	28
ハツクツクマクマクテイソクノラハ	F13	8	ヒートカマートCOMP.	G13	15	フルエルチユフ	G5	15		C10	10
ハツクツクマクマクテイソクノラハ	G1	3	ヒートカマートCOMP.	G14	30	フルエルチユフ	G5	15		C14	16
ハツクツクマクマクテイソクノラハ	G1	4	ヒートカマートCOMP.	H12	5	フルエルチユフ	G5	15		C15	22
ハツクツクマクマクテイソクノラハ	C10	5	ヒートカマートCOMP.	G1	20	フルエルチユフ	G5	15		D3	26
ハツクツクマクマクテイソクノラハ	D2	12	ヒートカマートCOMP.	F13	17	フルエルチユフ	G5	15		D4	12
ハツクツクマクマクテイソクノラハ	C13	8	ヒートカマートCOMP.	G1	22	フルエルチユフ	G5	15		I2	51
ハツクツクマクマクテイソクノラハ	D12	16	ヒートカマートCOMP.	G1	22	フルエルチユフ	G5	15		G16	12
ハツクツクマクマクテイソクノラハ	F3	33	ヒートカマートCOMP.	G1	19	フルエルチユフ	G5	15		H4	9
			ヒートカマートCOMP.	G1	19	フルエルチユフ	G5	15	フランシスホルルト 6X35	C16	24
			ヒートカマートCOMP.	G1	19	フルエルチユフ	G5	15		D4	13
			ヒートカマートCOMP.	G1	19	フルエルチユフ	G5	15		D11	20

5

部 品 名 索 引

部 品 名	アドレス No.	見出 番号	部 品 名	アドレス No.	見出 番号	部 品 名	アドレス No.	見出 番号	部 品 名	アドレス No.	見出 番号
リヤ-アクスルホールド	G3	3	レンス"ハ"ツキン	H5	4	(L)			L.リヤ-ウインカ-ハ-スCOMP.	H6	14
リヤ-アクスルワッシャー	G4	27				L.インナーホールド	I1	31	L.リヤ-ウインカ-ASSY.	H6	13
リヤ-アクスルCOMP.	G3	2				L.エキゾ-ストハーフハント	G11	8	L.リヤ-キャブレッタ-ASSY.	D12	23
リヤ-アツハ-ハンカ-アシヤステイナク			(O)			L.カウルアツハ-ストライフ	I6	3	L.ローフワック	H11	5
ホールド	H11	10	ロー- 10.2X11.5	C13	12	L.カウルサイト"ステ"	I1	26	L.ロー-カウルストライフ	I4	11
リヤ-インレットカムシャフトCOMP.	C6	4	ロー- 3X8.5	C9	30	L.カウルサイト"リツ"マツタ	H15	12	L.ロー-カウルマ-ク	I4	13
リヤ-エキゾ-ストカムシャフトCOMP.	C6	6	ロー- 4X8	D10	34	L.カウルサイト"リツ"マツタA	H16	17	L.ロー-カウルASSY.	I6	13
リヤ-エキゾ-ストハーフCOMP.	G11	5	ロー-カウルマツタ	H15	10	L.カウルミット"ストライフ"	I6	6		I6	13
リヤ-エンシ"ンハンカ"-ロー-ホールドA	H11	8	ロー-ラシ"エタ-ク"リルCOMP.	H15	1	L.カウルリツ"ストライフ"	I4	6		I6	13
リヤ-エンシ"ンハンカ"-ロー-ホールドB	H11	9	ロー-ラシ"エタ-スチ-	H13	19	L.カハ"-COMP.	C15	1	(O)		
リヤ-カウルピツ	G7	7	ロー-ラシ"エタ-ホ-ス	H13	21	L.キャ-シフトフオーク	D9	3			
リヤ-カウルマ-クB	I4	20	ロツク-ア-ムサイト"スフ"リンク"	C6	14	L.サイト"カウルストライフ"	I4	19	Oリンク"	D1	11
	I6	16	ロツク-ア-ムシャフト	C6	12		I6	15		F12	26
リヤ-キャリハ-ホ"テ"イ	G1	2	ロツクピツチイナク"スフ"リンク"	G7	8	L.サイト"カウルマ-ク	I5	22		F14	23
リヤ-キャリハ-ASSY.	G1	1	ロツクナツト 20MM	C11	19		I6	18		G5	5
リヤ-キャ-トレインCOMP.	C6	8	ロツクナツト 22X2.0	H11	16	L.サイト"カハ"-マツタ	G8	18	Oリンク" 13.5X1.4	H14	34
リヤ-クツシヨンスフ"リンク"	H2	2	ロツクナツト 38MM	G3	18	L.サイト"カハ"-ASSY.	G8	21	Oリンク" 14.6X3.7	D2	16
リヤ-クツシヨンASSY.	H2	1	ロツクワツシヤ- 25MM	D8	29	L.ステアリング"ハント"ルハ"イフ"COMP.	F8	8		E1	14
リヤ-コネクティンク"ロツト"ハ"アリンク"A	D5	10				L.ステアリング"ハント"ルハ"イフ"COMP.	F8	8	Oリンク" 14.7X2.2	D2	18
リヤ-コネクティンク"ロツト"ハ"アリンク"B	D5	10				ホールド	F4	21		E1	17
リヤ-コネクティンク"ロツト"ハ"アリンク"C	D5	10	(W)			L.ステツフ"ア-ムCOMP.	G13	11	Oリンク" 14.8X2.4	F7	36
リヤ-コネクティンク"ロツト"ASSY.	D5	8	ワイヤ-スチ-	D12	24	L.ステツフ"リタ-ンス"フ"リンク"	G13	9		F16	20
リヤ-シリシク"ハ"ツ"カハ"	C1	2	ワイヤ-ハ-ネス	H9	11	L.バフシ"ク"COMP.	F1	10	Oリンク" 17X3	D11	16
リヤ-シリシク"ハ"ツ"COMP.	C4	6	ワイヤ-ハ-ネスクリツフ	F2	7	L.ハント"ル"ク"リツフ"	F4	15		D16	10
リヤ-シリシク"ハ"ツ"COMP.	D14	14	ワイヤ-ハ-ネスク"ロメツト"	H14	27	L.ハント"ル"ハ"-COMP.	F4	19	Oリンク" 18.3X2.3	D11	14
リヤ-ストツフ"スイツチ"ASSY.	G12	7	ワイヤ-ハ-ント"	F4	23	L.ハ"ツク"ミラ-	I1	37		E1	11
リヤ-タイヤASSY.	G3	11	ワツシヤ- 10.2MM	D8	27	L.ハ-ト"カ"ト"ラハ"	G8	22	Oリンク" 18.5X2.4	D2	17
リヤ-タンハ-ウ"オ-ニク"ラ"ハ"ル	H2	18	ワツシヤ- 10X25X4	C13	10	L.ヒ"リ"オ"ン"ス"ツフ"ハ"	G13	17		E1	16
リヤ-タンハ-COMP.	H2	5				L.ヒ"リ"オ"ン"ス"ツフ"ホ"ル"タ"	G13	14	Oリンク" 18X3	C10	8
リヤ-フエンク"	H4	6	ワツシヤ- 12MM	D10	26	L.フ"ユ-エ"ル"タンク"サイト"ラハ"	G6	20		E1	12
リヤ-フエンク"クツシヨシ"	G11	13	ワツシヤ- 14MM	D10	25	L.フ"ユ-エ"ル"タンク"マ-ク"	I4	3	Oリンク" 21.2X2.4	D11	17
リヤ-フオーク"ホ"ツツ"カラ-	G16	6	ワツシヤ- 36X66X1.6	C12	23		I6	2		D16	11
リヤ-フオーク"ホ"ツツ"ナツト	G16	17	ワツシヤ- 42X53X2	C9	25	L.フロントウインカ-ソクツツCOMP.	H5	8	Oリンク" 24.4X3.1	D1	10
リヤ-フ"ラ"クツ	D1	3	ワツシヤ- 6X2.3	D10	27	L.フロントウインカ-ハ-スCOMP.	H5	7		E1	15
リヤ-フ"レ-キ"スチ-COMP.	G1	7	ワツシヤ- 8MM	G4	22	L.フロントウインカ-ASSY.	H5	6	Oリンク" 32.95X2.62	C15	19
リヤ-フ"レ-キ"チ"イ"スク	G3	13	ワツクエイクラツチ	C11	14	L.フロントエキゾ-ストハーフ	G11	10		E1	13
リヤ-フ"レ-キ"フ"ラ"クツ	G1	6	ワツクエイクラツチインナー	C11	6	L.フロントキャブレッタ-ASSY.	D12	21	Oリンク" 47.5X2	D11	15
リヤ-フ"レ-キ"ハ"タ"ル	G12	9				L.フロントキャリハ-ホ"テ"イA	F13	4		D16	9
リヤ-フ"レ-キ"ホ-ス	F16	1	(A)			L.フロントキャリハ-ホ"テ"イB	F13	5	Oリンク" 48.1X3.6	C10	7
リヤ-ホイ-ルピツ	G3	9	A. C.シ"エ"ネ"レ"タ"カハ"-カ"スクツツ	C14	1	L.フロントキャリハ-ASSY.	F13	3		E1	10
リヤ-ホイ-ルピツカハ"	G3	5	A. C.シ"エ"ネ"レ"タ"カハ"-タ"ンハ-	E1	4	L.フロントフエンタ"-マウ"ン"テイ"ンク"スチ-	F10	3	Oリンク" 7.8X2.2	D2	19
リヤ-マスタ-シリンタ"-サ-ク"リツフ"	F6	3	ラハ"-	C14	4	L.フロントフオークASSY.	F11	19		E1	18
リヤ-マスタ-シリンタ"-ASSY.	F16	2	A. C.シ"エ"ネ"レ"タ"カハ"-フ"レ"ト	C14	3	L.フロントフ"レ-キ"ホ-ス	F6	4	Oリンク"B	G5	18
リヤ-リフワツスリフレッタ-	H4	3	A. C.シ"エ"ネ"レ"タ"カハ"-COMP.	C14	2	L.フロントホイ-ルサイト"カラ-	F15	5			
リヤ-リハ"ル"フ"ASSY.	D2	9				L.ハ"ツ"ラ"イト"ASSY.	F1	9	(R)		
リンクレハ"-ピツ	D12	1				L.ホ"ト"ム"ケ"ス"COMP.	F11	20			
リンク"	D1	7				L.ホ"シ"シ"ヨ"ン"ラ"イト"ソクツツCOMP.	F1	13	R.インナーホールド	I1	30
(レ)						L.ミット"ル"カウルストライフ	I6	11	R.エキゾ-ストハーフハント	G11	7
レキ"ユ"レ"ト"レク"チ"フ"アイヤ-ASSY.	H9	9				L.ミット"ル"カウルマ-ク	I6	9	R.カウルアツハ-ストライフ	I6	4
レハ"-シ"ヨ"イント	F7	25				L.メインステツフ"ホ"ル"タ"	G13	12	R.カウルサイト"ステ"	H16	23
レハ"-ソクツツ"ホ"ルト 5X5	F6	24				L.メインステツフ"ASSY.	G13	8	R.カウルサイト"リツ"マツタA	H15	11
						L.ラシ"エタ-ホ-ス	H13	23	R.カウルサイト"リツ"マツタASSY.	H16	15
						L.リヤ-ウインカ-ソクツツCOMP.	H6	15			

5

部 品 名 索 引

部 品 名	アドレス No.	見出 番号	部 品 名	アドレス No.	見出 番号	部 品 名	アドレス No.	見出 番号	部 品 名	アドレス No.	見出 番号
R.カウルミットルストライフ°	I6	5	R.リヤ-キャフ°レタ-ASSY.	D12	22						
R.カウルリツト°ストライフ°	I4	5	R.リヤ-ロア-カウルステ-COMP.	H16	24						
R.カハ°	C10	1	R.ローフ°フツク°	H11	4						
R.カハ°-カ°スケツト°	C10	3	R.ロア-カウルストライフ°	I4	10						
	E1	2	R.ロア-カウルマ-ク°	I4	12						
R.キ°ヤ-シフトフオーク°	D9	1		I6	12						
R.サイト°カウルストライフ°	I4	18	R.ロア-カウルASSY.	H15	14						
	I6	14									
R.サイト°カウルマ-ク°	I4	21									
	I6	17									
R.サイト°カハ°-マツト°	G8	17									
R.サイト°カハ°-ASSY.	G8	16									
R.ステアリンク°ハント°ルハ°イフ°COMP.	F8	6	Tシ°ヨイント°	D12	4						
R.ステアリンク°ハント°ルレハ°-ヒ°ホ°ツト°	F7	29									
	ホ°ルト°										
R.ステツフ°ア-ムCOMP.	G13	10									
R.ステツフ°ヒ-トカ°-ト°	G13	4	Uナツト 10MM°	H2	24						
R.ステツフ°リタ-ンスフ°リンク°	G13	6	Uナツト 6MM°	F7	33						
R.ハウシ°ンク°COMP.	F1	2	UBSホ°ルト 10X35°	C13	9						
R.ハント°ルク°リツフ°	F4	14		C14	10						
R.ハント°ルレハ°-アシ°ヤスタ°	F6	23	UBSホ°ルト 8X75°	D4	4						
R.ハント°ルレハ°-セツト°	F7	28	UBSホ°ルト 8X95°	D4	5						
R.ハント°ルレハ°-ASSY.	F6	21									
R.ハ°ツクミラ-°	I1	36									
R.ヒ-トカ°-ト°ラハ°	G8	19									
R.ヒ°リオンステツフ°ハ°	G13	16									
R.ヒ°リオンステツフ°ホ°ルタ°	G13	13	6カクナツト 5MM°	F3	39						
R.フエ-エルタンクサイト°ラハ°	G5	19	6カクナツト 6MM°	F5	30						
R.フエ-エルタンクマ-ク°	I4	2		G12	16						
	I6	1		H8	12						
R.フロントウインカ-ソケツトCOMP.	H5	5	6カクナツト 8MM°	F16	22						
R.フロントウインカ-ヘ°-スCOMP.	H5	2	6カクホ°ルト 5X20°	H10	21						
R.フロントウインカ-ASSY.	H5	1	6カクホ°ルト 6X8°	C14	12						
R.フロントエキヅ°-ストハ°イフ°	G11	4		F12	27						
R.フロントキャフ°レタ-ASSY.	D12	20									
R.フロントキャリハ°-ホ°テ°イA°	F13	15									
R.フロントキャリハ°-ホ°テ°イB°	F13	16									
R.フロントキャリハ°-ASSY.	F13	14									
R.フロントフエンタ°-マウンテイ°ンク°ステ-°	F10	2									
R.フロントフオークASSY.	F11	1									
R.フロントフ°レ°キ°ホ°ス°	F6	5									
R.フロントホイ-ルサイト°カラ-	F15	4									
R.ヘツト°ライト2ニツト°	F1	8									
R.ヘツト°ライトASSY.	F1	1									
R.ホ°トムケ-スCOMP.	F11	12									
R.ホ°シ°シヨシライトソケツトCOMP.	F1	11									
R.ミット°ルカウルストライフ°	I6	10									
R.ミット°ルカウルマ-ク°	I6	8									
R.メインステツフ°ホ°ルタ°	G13	2									
R.メインステツフ°ASSY.	G13	7									
R.ラシ°エタ-ホ°ス°	H13	22									
R.リヤ-ウインカ-ソケツトCOMP.	H6	11									
R.リヤ-ウインカ-ヘ°-スCOMP.	H6	10									
R.リヤ-ウインカ-ASSY.	H6	9									



VFR400R〔NC30-100〕

パーツリスト

不許複製

発行 本田技研工業株式会社

編集 本田技研工業(株) 部品資料課

1

ま え が き
目 次

2

エ ン ジ ン

3

フ レ ー ム

4

部 品 番 号 索 引

5

部 品 名 索 引

www.tyga-performance.com