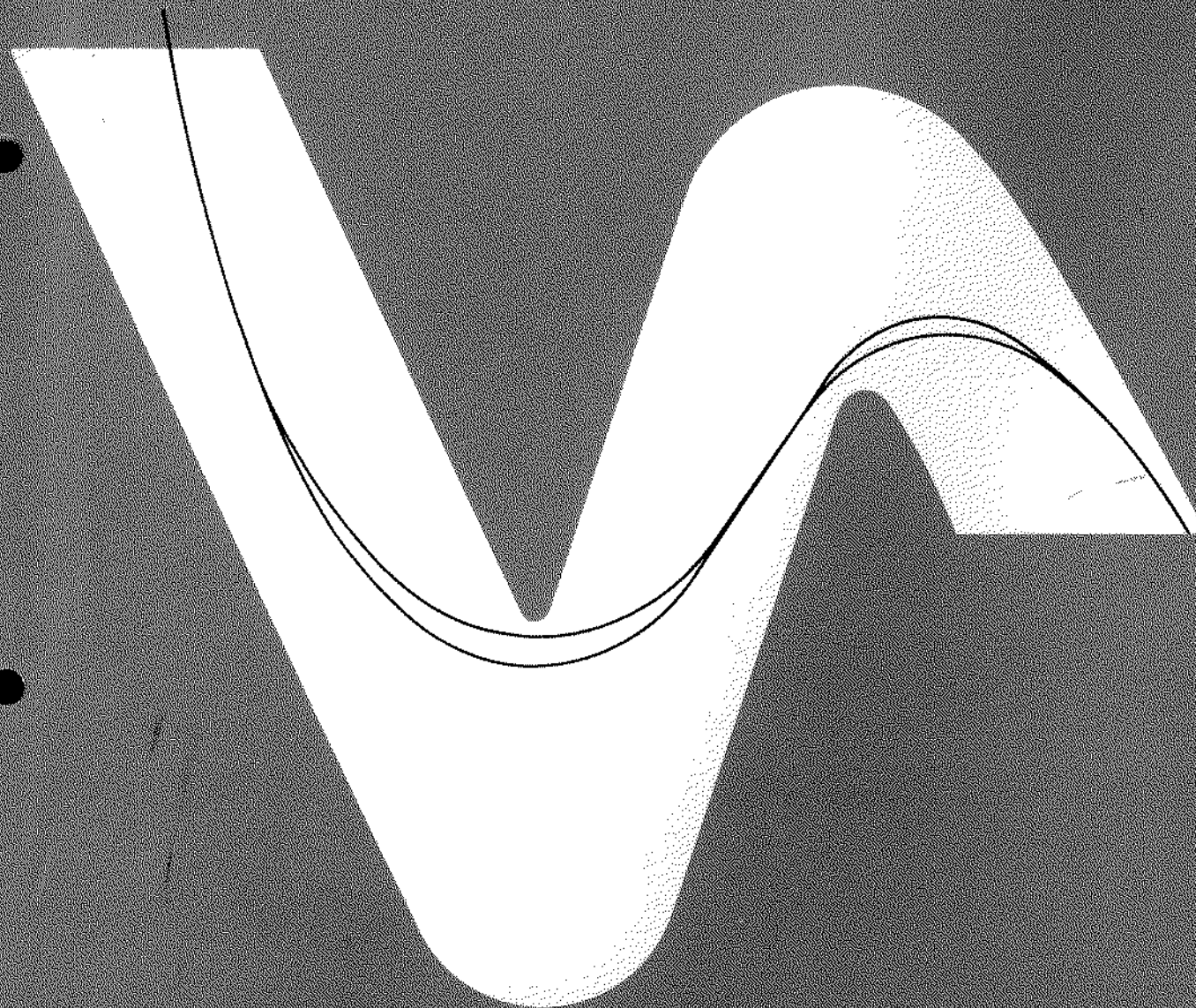


 **HONDA**

CBR400RR



CBR400RR L
(NC29-100)

CBR400RR N
(NC29-105)

CBR400RR R

CBR400RR R-II
(NC29-110)

パーツリスト

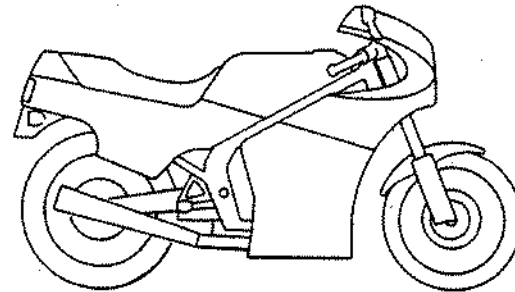
管理 No. 11MV4LJ5

発行 平成5年11月

5 版

カラー写真とカラーラベルのご利用方法

- 製品カタログで案内された車体色の写真が掲載されています。
- 色物部品の受、発注のときにご利用ください。
 - ・どの様な車体色が売られているかひと目でわかります。
 - ・現車がないときでも、お客様の車体色を確認するのに便利です。
 - ・フォトNO.とまえがきの配色表を使用すれば正しい色物部品の部品番号を簡単に引くことができます。



ファイティングレッド(R-134)
[フォトNO.1]

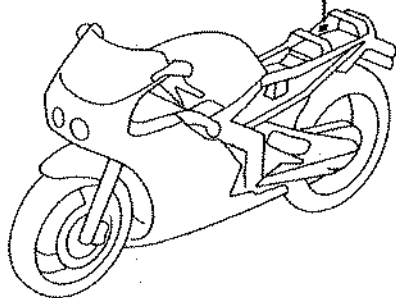
●カラーラベル

CBR400RRL
COLOR R-134
CODE R134A

●配色表

		CBR400RRL			
		機種名(MODEL)		フォトNO.	
		主体色(COLOR)		NO.1	NO.2
		コード(CODE)		ファイティング レッド R-134	グラニオブルー メタリック-U PB-184M-U
NO.	色物部品名	基本部品番号	R134A	PB184E	通用号機
					初号機
1	アツハ°-カウルセット (WL)	64100-MV4-000	ZA	ZB	
2	アツハ°-カウルホンタ°マーク	64115-MV4-300	ZA	ZB	
3	アツハ°-カウルマークA	64116-MV4-300	ZA	ZB	

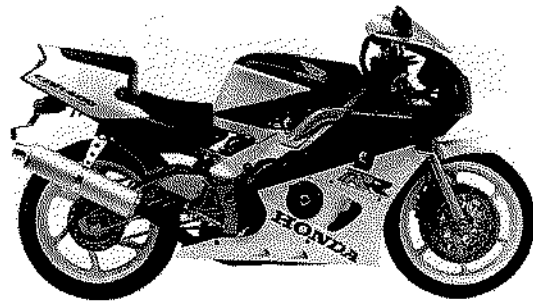
※主体色が同じでコード(CODE)が二つ以上あるときは現車のカラーラベルでコード(CODE)を確認してください。



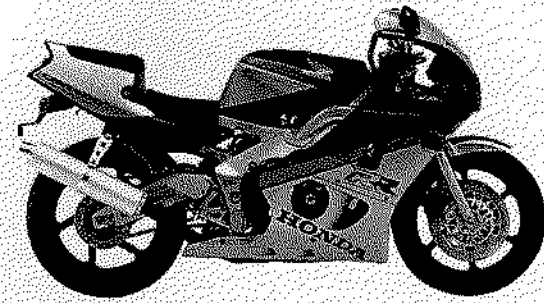
DMV4-C

*車体色は印刷のため実物と多少異なる場合があります。

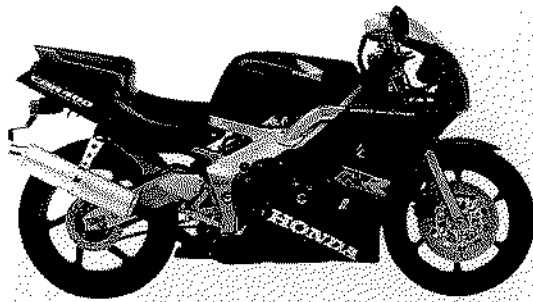
CBR400RR(CBR400RRL) フレーム号機 NC29-1000001~1010598



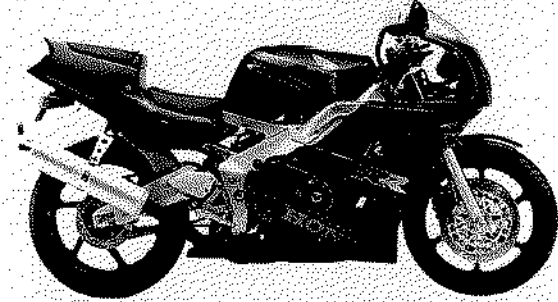
ファイティングレッド (R-134)
〔フォトNO.1〕



グラニットブルーメタリック-U (PB-184M-U)
〔フォトNO.2〕



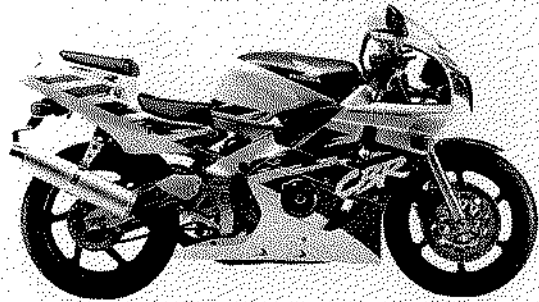
パッションレッド (R-109)
〔フォトNO.3〕



グラニットブルーメタリック-U (PB-184M-U)
〔フォトNO.4〕

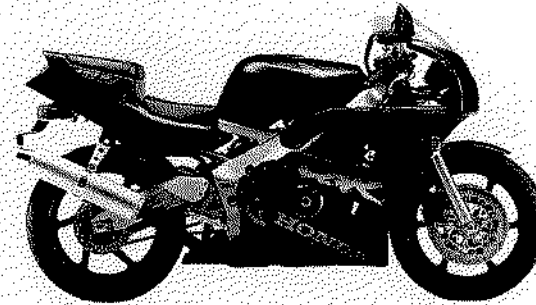
*車体色は印刷のため実物と多少異なる場合があります。

CBR400RR [CBR400RRN] フレーム号機 NC29-1050001~



パールクリスタルホワイト(NH-193P)

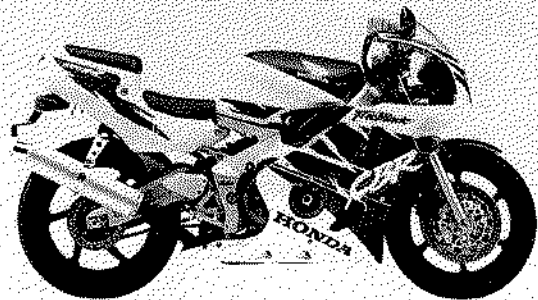
[フォトNO.5]



ピュアブラック(NH-237P)

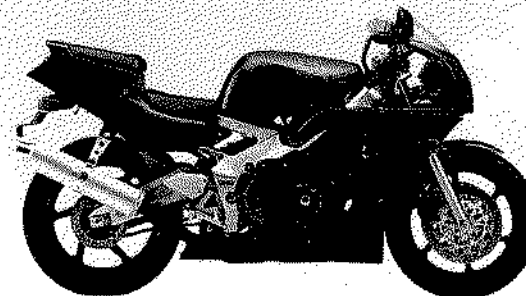
[フォトNO.6]

CBR400RR [CBR400RRR
CBR400RRR-II] フレーム号機 NC29-1100001~



ロスホワイト(NH-196)

[フォトNO.7]



スパークラーブラックパール(NH-343P)

[フォトNO.8]

目次

●モデル写真	B2
●パーツリストの ご使用について	1 (アドレスNO. B4)
●標準整備時間	15 (アドレスNO. C2)
●エンジングループ目次	18 (アドレスNO. C5)
●フレームグループ目次	21 (アドレスNO. C8)
●エンジングループ	26 (アドレスNO. D1)
●フレームグループ	60 (アドレスNO. Q1)
●部品番号索引	129 (アドレスNO. L1)
●部品名索引	135 (アドレスNO. M1)

パーツリストのご使用について

●部品の注文、修理などの資料としてお使い下さい。

- ・販売対象部品を収録してあります。
- ・部品注文は部品番号でご連絡下さい。
(部品は変更される場合がありますのでタイプ・色・メーカー名・号機・エンジン型式記号を必要に応じて一緒にご連絡下さい。)
- ・使用個数に (), () がつけられている部品はオプション部品です。
- ・使用個数が "N" と表示されている部品は必要に応じて選択して使用する部品です。
- ・標準整備時間を記載してあります。
- ・パーツリストのイラストレーション(部品図)は部品を探し出す目安として載せてありますので、現品と形状が異なる場合があります。
- ・本文の見出し番号に (), () が付いているものは、前ページより同じ見出し番号が続いていることを示します。
- ・部品の希望小売価格は、平成5年11月現在のものを記載してあります。
- ・部品の希望小売価格には、消費税は含まれていません。
(本パーツリストに記載の部品希望小売価格は予告なしに変更することがあります。)

●部品に変更があったとき

- ・適用号機欄に号機が記載されます。号機が記載されていない部品は初号機から使用しています。
- ・部品名欄に部品番号が記載されているものはその部品番号に統一されたことを示します。

●パーツリストに変更があったとき

- ・マイクロフィッシュタイプは差替フィッシュを、また平とじ版タイプは改訂版を適時発行しますので最新のパーツリストをご使用下さい。
- ・前版のパーツリストに対して部品番号の追加または変更があった場合は見出し番号の前に * マークが表示されています。

●部品番号の構成

〈例〉 一般部品

○○○○○-○○○-○○○○○
 主部品番号 部品類別 変更
 番 号
 パーツ色記号・エンジン型式記号
 (HA~HZ)
 メーカー区分

〈例〉 ボルト・ナット・その他の標準部品

○○○○○-○○○○○-○○
 主部品番号 寸法 表面処理
 改正JIS

●色記号と色名は下記の通りです。

- ・ZA以降のパーツ色記号は部品名欄に記載されている本田色記号で色名をお知り下さい。

本田色記号	色 名
NH1	ブラック
NH105	艶消黒 (#15-#20)
NH109M	ショットシルバーメタリックスペシャル
NH193P	パールクリスタルホワイト
NH194MU	ヘビーグレーメタリック-II
NH196	ロスホワイト
NH237P	ピュアブラック
NH293M	ワンダーライトシルバーメタリック
NH343P	スパークラブラックパール
P5M	ジョケイブルーメタリック
PB184MU	グラニットブルーメタリック-II
PB228	ディオニサスブルー
R109	バッションレッド
R134	ファイティングレッド
R203M	プロシオンレッドメタリック
2TN110	グラニットブルーメタリック-II/ヘビーグレーメタリック-II

●略語

- ・パーツリストには下記の略語が使用されています。

ASSY.....アッセンブリー	L.E.D.....ライトエミットテッド ダイオード (発光ダイオード)
COMP.....コンプリート	L(100L).....リンク(駒数100)
R.....ライト(右)	A.G.....オルタネーティング カーレント(交流)
L.....レフト(左)	D.C.....ダイレクトカーレント (直流)
STD.....スタンダード	AM.....アタッチングマーク (貼り付けマーク)
MM.....ミリメートル	T.M.....トランスクリプトマーク (転写マーク)
G.....グラム	W.....ワット
T(22T).....チョウ(歯数22)	C.D.I.....キャパシティブディス チャージイグニッション (容量放電点火)
A.....アンペア	KPH.....キロメートル毎時
V.....ボルト	WL.....ウイズラベリング (ストライプ、ラベル類を含む)
W.....ワット	WOL.....ウイズアウトラベリング (ストライプ、ラベル類を除く)

ま え が き 次 1
目

エ ン ジ ン 2

フ レ ー ム 3

部 品 番 号 索 引 4

部 品 名 索 引 5

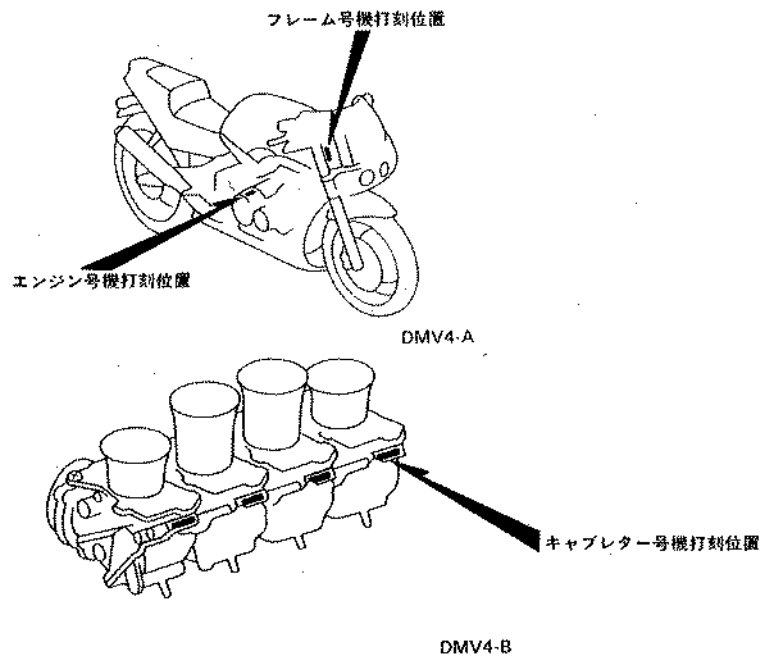
●号機管理と打刻位置

機種名	エンジン部品 エンジン号機	フレーム部品 フレーム号機	キャブレター部品 キャブレター号機
CBR400RR (CBR400RR-L) (速度警告灯無)	NC23E- 1300001~ 1310636	NC29- 1000001~ 1010598	VP01A A
CBR400RR (CBR400RR-N) (速度警告灯無)	NC23E- 1420001~	NC29- 1050001~	VP01A B
CBR400RR (CBR400RR-R) (速度警告灯無)	NC23E- 1500001~	NC29- 1100001~	VP01B A
CBR400RR (CBR400RR-R-II) (速度警告灯付)	NC23E- 1500001~	NC29- 1100001~	VP01B A

・エンジン部品はエンジン号機・フレーム部品はフレーム号機を確認のうえ
部品注文をして下さい。

・キャブレターアッセンブリーはエンジン号機で管理されていますが、そ
の構成部品は下記アンダーラインで示したキャブレター号機で管理され
ていますので、部品注文時はキャブレター号機を確認してください。

VP01A A KC ア



●配色表

- ・色物部品をご注文の際は下記一覧表を参照して基本部品番号にパーツ色記号を加えた部品番号でご注文下さい。
(例、カラーラベルのコード (CODE) がR134Aのリヤシートカウルが必要な時は77210-MV4-000ZA)
- ・部品名の後に (WL) と記載されている部品にはコーションラベル以外のストライプ、ラベル類が含まれています。
- ・部品名の後に (WOL) と記載されている部品にはストライプ、ラベル類は含まれておりません。

CBR400RR (CBR400RRL) フレーム号機 NC29-1000001~1010598

NO.	機種名(MODEL)		CBR400RRL				掲載 ページ
	フォトNO.		NO. 1	NO. 2	適用号機		
	主体色(COLOR)		ファイティング レッド R-134	グラニットブルー メタリック-U PB-184M-U			
	コード(CODE)		R134A	PB184E	初号機	終号機	
	色物部品名	基本部品番号					
1	アツバカウルセット (WL)	64100-MV4-000	ZA	ZB			114
2	アツバカウルマーク	64115-MV4-300	ZA	ZB			121
3	アツバカウルマークA	64116-MV4-300	ZA	ZB			121
4	インナーロアカウル	64560-MV4-000	ZA	ZB			118
5	カラーラベル	87565-MV4-300	ZA	ZB			120
6	テールカバセット (WL)	77200-MV4-000	ZA	ZA			88
7	テールカバマーク	77216-MV4-300	ZA	ZA			123
8	フューエルコックマーク	83607-KV3-300	ZB	ZB			120
9	フューエルタンクストライプ	17506-MV4-300	---	ZB			121
10	フューエルタンクストライプ	17507-MV4-300	ZA	---			121
11	フューエルタンクセット (WL)	17505-MV4-000	ZA	ZB			85
12	フロントフェンダーCOMP.	61100-KY2-700	ZC	ZD			71
13	フロントホイールセット	44650-MV4-305	ZA	ZB			78
14	ヘッドライトカバー	64105-MV4-000	ZA	ZA			115
15	リヤシートカウル	77210-MV4-000	ZA	ZB			88
16	リヤホイールセット	42650-MV4-305	ZA	ZB			83
17	L.アツバカウルストライプ	64112-MV4-300	ZA	ZB			121
18	L.カウルリッドストライプA	64366-MV4-300	ZA	ZB			122
19	L.カウルリッドストライプB	64367-MV4-300	ZA	ZB			122
20	L.カウルリッドセット (WL)	64350-MV4-000	ZA	ZB			116
21	L.カウルリッドマークA	64368-MV4-300	ZA	ZB			122

CBR400RR (CBR400RRL) フレーム号機 NC29-1000001~1010598

NO.	機種名(MODEL)		CBR400RRL				
	フォトNO.		NO. 1	NO. 2	適用号機		掲載 ページ
	主体色(COLOR)		ファイティング レッド R-134	グラニットブルー メタリック-U PB-184M-U			
	コード(CODE)		R134A	PB184E	初号機	終号機	
色物部品名	基本部品番号						
22	L.カウルリッドマークB	64369-MV4-300	ZA	ZB			122
23	L.サイドカバーセット(WL)	83710-MV4-000	ZA	ZB			89
24	L.サイドカバーマーク	83711-MV4-300	ZA	ZB			123
25	L.フューエルタンクマーク	17509-MV4-300	ZA	---			121
26	L.ボディ	17116-MV4-000	ZA	ZA			114
27	L.ロア-カウルストライプ	64466-MV4-300	ZA	ZB			123
28	L.ロア-カウルセット(WL)	64450-MV4-000	ZA	ZB			117
29	L.ロア-カウルマーク	64467-MV4-300	ZA	ZB			123
30	R.アッパーカウルストライプ	64111-MV4-300	ZA	ZB			121
31	R.カウルリッドストライプA	64316-MV4-300	ZA	ZB			121
32	R.カウルリッドストライプB	64317-MV4-300	ZA	ZB			121
33	R.カウルリッドセット(WL)	64300-MV4-000	ZA	ZB			115
34	R.カウルリッドマークA	64318-MV4-300	ZA	ZB			122
35	R.カウルリッドマークB	64319-MV4-300	ZA	ZB			122
36	R.サイドカバーセット(WL)	83610-MV4-000	ZA	ZB			88
37	R.サイドカバーマーク	83611-MV4-300	ZA	ZB			123
38	R.フューエルタンクマーク	17508-MV4-300	ZA	---			121
39	R.ボディ	17115-MV4-000	ZA	ZA			114
40	R.ロア-カウルストライプ	64416-MV4-300	ZA	ZB			122
41	R.ロア-カウルセット(WL)	64400-MV4-000	ZA	ZB			116
42	R.ロア-カウルマーク	64417-MV4-300	ZA	ZB			123

CBR400RR (CBR400RRL) フレーム号機 NC29-1005835~1010598

NO.	機種名(MODEL)		CBR400RRL			掲載 ページ
	フォトNO.		NO.3	適用号機		
	主体色(COLOR)		パッシュンレッド R-109			
	コード(CODE)		R109D	初号機	終号機	
	色物部品名	基本部品番号				
1	アッパーカウルセット (WL)	64100-MV4-000	ZC			114
2	アッパーカウルマーク	64115-MV4-300	ZC			121
3	アッパーカウルマークA	64116-MV4-300	ZC			121
4	インナーローカウル	64560-MV4-000	ZC			118
5	カラーラベル	87565-MV4-300	ZC			120
6	テールカバセット (WL)	77200-MV4-000	ZA			88
7	テールカバーマーク	77216-MV4-300	ZA			123
8	フューエルコックマーク	83607-KV3-300	ZB			120
9	フューエルタンクストライプ	17506-MV4-300	ZC			121
10	フューエルタンクセット (WL)	17505-MV4-000	ZC			85
11	フロントフエンダーCOMP.	61100-KY2-700	ZE			71
12	フロントホイールセット	44650-MV4-305	ZC			78
13	ヘッドライトカバー	64105-MV4-000	ZA			115
14	リヤシートカウル	77210-MV4-000	ZC			88
15	リヤホイールセット	42650-MV4-305	ZC			83
16	L.アッパーカウルストライプ	64112-MV4-300	ZC			121
17	L.カウルリッドストライプA	64366-MV4-300	ZC			122
18	L.カウルリッドストライプB	64367-MV4-300	ZC			122
19	L.カウルリッドセット (WL)	64350-MV4-000	ZC			116
20	L.カウルリッドマークA	64368-MV4-300	ZC			122

CBR400RR (CBR400RRL) フレーム号機 NC29-1005835~1010598

NO.	機種名(MODEL)		CBR400RRL			
	フォトNO.		NO. 3	適用号機		掲載ページ
	主体色(COLOR)		パッションレッド R-109			
	コード(CODE)			R109D		
	色物部品名	基本部品番号		初号機	終号機	
21	L.カウルリツドマークB	64369-MV4-300	ZC			122
22	L.サイドカバーセット(WL)	83710-MV4-000	ZC			89
23	L.サイドカバーマーク	83711-MV4-300	ZC			123
24	L.ボディ	17116-MV4-000	ZA			114
25	L.ロア-カウルストライプ	64466-MV4-300	ZC			123
26	L.ロア-カウルセット(WL)	64450-MV4-000	ZC			117
27	L.ロア-カウルマーク	64467-MV4-300	ZC			123
28	R.アッパー-カウルストライプ	64111-MV4-300	ZC			121
29	R.カウルリツドストライプA	64316-MV4-300	ZC			121
30	R.カウルリツドストライプB	64317-MV4-300	ZC			122
31	R.カウルリツドセット(WL)	64300-MV4-000	ZC			115
32	R.カウルリツドマークA	64318-MV4-300	ZC			122
33	R.カウルリツドマークB	64319-MV4-300	ZC			122
34	R.サイドカバーセット(WL)	83610-MV4-000	ZC			88
35	R.サイドカバーマーク	83611-MV4-300	ZC			123
36	R.ボディ	17115-MV4-000	ZA			114
37	R.ロア-カウルストライプ	64416-MV4-300	ZC			123
38	R.ロア-カウルセット(WL)	64400-MV4-000	ZC			116
39	R.ロア-カウルマーク	64417-MV4-300	ZC			123

1

CBR400RR (CBR400RRL) フレーム号機 NC29-1008849~1010598

NO.	機種名(MODEL)		CBR400RRL			掲載 ページ
	フォトNO.		NO. 4	適用号機		
	主体色(COLOR)		グラニットブルー メタリック・U PB-184M-U			
	コード(CODE)					
	色物部品名	基本部品番号	PB184D	初号機	終号機	
1	アッパーカウルセット (WL)	64100-MV4-000	ZD			114
2	アッパーカウルマーク	64115-MV4-300	ZD			121
3	アッパーカウルマークA	64116-MV4-300	ZD			121
4	インナーロアークウル	64560-MV4-000	ZC			118
5	カラーラベル	87565-MV4-300	ZD			120
6	テールカバーセット (WL)	77200-MV4-000	ZA			88
7	テールカバーマーク	77216-MV4-300	ZA			123
8	フューエルコックマーク	83607-KV3-300	ZB			120
9	フューエルタンクストライプ	17506-MV4-300	ZD			121
10	フューエルタンクセット (WL)	17505-MV4-000	ZD			85
11	フロントフエンダ-COMP.	61100-KY2-700	ZF			71
12	フロントホイールセット	44650-MV4-305	ZB			78
13	ヘッドライトカバー	64105-MV4-000	ZA			115
14	リヤシートカウル	77210-MV4-000	ZB			88
15	リヤホイールセット	42650-MV4-305	ZB			83
16	L.アッパーカウルストライプ	64112-MV4-300	ZD			121
17	L.カウルリッドストライプA	64366-MV4-300	ZD			122
18	L.カウルリッドストライプB	64367-MV4-300	ZD			122
19	L.カウルリッドセット (WL)	64350-MV4-000	ZH			116
20	L.カウルリッドマークA	64368-MV4-300	ZD			122

CBR400RR (CBR400RRL) フレーム号機 NC29-1008849~1010598

NO.	機種名(MODEL)		CBR400RRL			掲載 ページ
	フォトNO.		NO. 4	適用号機		
	主体色(COLOR)		グラニットブルー メタリック-U PB-184M-U			
	コード(CODE)					
色物部品名	基本部品番号	PB184D	初号機	終号機		
21	L.カウルリッドマークB	64369-MV4-300	ZD			122
22	L.サイドカバーセット(WL)	83710-MV4-000	ZD			89
23	L.サイドカバーマーク	83711-MV4-300	ZD			123
24	L.ボディ	17116-MV4-000	ZA			114
25	L.ロア-カウルストライプ	64466-MV4-300	ZD			123
26	L.ロア-カウルセット(WL)	64450-MV4-000	ZD			117
27	L.ロア-カウルマーク	64467-MV4-300	ZD			123
28	R.アツパーカウルストライプ	64111-MV4-300	ZD			121
29	R.カウルリッドストライプA	64316-MV4-300	ZD			121
30	R.カウルリッドストライプB	64317-MV4-300	ZD			122
31	R.カウルリッドセット(WL)	64300-MV4-000	ZG			115
32	R.カウルリッドマークA	64318-MV4-300	ZD			122
33	R.カウルリッドマークB	64319-MV4-300	ZD			122
34	R.サイドカバーセット(WL)	83610-MV4-000	ZD			89
35	R.サイドカバーマーク	83611-MV4-300	ZD			123
36	R.ボディ	17115-MV4-000	ZA			114
37	R.ロア-カウルストライプ	64416-MV4-300	ZD			123
38	R.ロア-カウルセット(WL)	64400-MV4-000	ZD			116
39	R.ロア-カウルマーク	64417-MV4-300	ZD			123

1

CBR400RR (CBR400RRn) フレーム号機 NC29-1050001~

NO.	機種名(MODEL)		CBR400RRN				掲載ページ
	フォトNO.		NO. 5	NO. 6	適用号機		
	主体色(COLOR)		パールクリスタル ホワイト NH-193P	ピュアブラック NH-237P	適用号機		
	コード(CODE)				初号機	終号機	
	色物部品名	基本部品番号	NH193H	NH237			
1	アツパーカウルセット (WL)	64100-MV4-760	ZB	---			115
2	アツパーカウルセット (WL)	64100-MV4-770	---	ZB			115
3	アツパーカウルマーク	64113-MV4-770	---	ZB			126
4	インナーロアークウル	64560-MV4-000	ZA	ZD			118
5	カラーラベル	87565-MV4-760	ZA	ZB			120
6	サイドカバーマーク	83612-MV4-760	ZB	---			124
7	サイドカバーマーク	83612-MV4-770	---	ZB			126
8	テールカバーセット (WL)	77200-MV4-760	ZB	---			88
9	テールカバーセット (WL)	77200-MV4-770	---	ZB			88
10	テールカバーマーク	77216-MV4-760	ZB	---			124
11	テールカバーマーク	77216-MV4-770	---	ZB			126
12	フューエルコックマーク	83607-KV3-300	ZB	ZB			120
13	フューエルタンクストライプ	17508-MV4-760	ZB	---			124
14	フューエルタンクセット (WL)	17505-MV4-760	ZB	---			85
15	フューエルタンクセット (WL)	17505-MV4-770	---	ZB			85
16	フロントアエンダーCOMP.	61100-KY2-700	ZH	ZG			71
17	フロントホイールセット	44650-MV4-305	ZB	ZB			78
18	フロントホンダマーク	64111-MV4-760	ZB	---			124
19	フロントホンダマーク	64111-MV4-770	---	ZB			126
20	ヘッドライトカバー	64105-MV4-000	ZA	ZA			115
21	リヤシートカウル	77210-MV4-000	ZD	ZE			88
22	リヤホイールセット	42650-MV4-305	ZB	ZB			83
23	L.アツパーカウルストライプ	64114-MV4-760	ZB	---			124
24	L.ウイングマーク	17507-MV4-760	ZB	---			124
25	L.ウイングマーク	17507-MV4-770	---	ZB			126
26	L.カウルリッドストライプA	64372-MV4-760	ZB	---			124
27	L.カウルリッドストライプB	64373-MV4-760	ZB	---			124
28	L.カウルリッドセット (WL)	64350-MV4-760	ZB	---			116
29	L.カウルリッドセット (WL)	64350-MV4-770	---	ZB			116
30	L.カウルリッドマーク	64371-MV4-760	ZB	---			124
31	L.カウルリッドマーク	64371-MV4-770	---	ZB			126
32	L.カウルリッドマークA	67372-MV4-770	---	ZB			126
33	L.サイドカバーストライプA	83672-MV4-760	ZB	---			124
34	L.サイドカバーストライプB	83673-MV4-760	ZB	---			125
35	L.サイドカバーストライプC	83674-MV4-760	ZB	---			125

CBR400RR (CBR400RRn) フレーム号機 NC29-1050001~

NO.	機種名(MODEL)		CBR400RRN				掲載 ページ
	フォトNO.		NO. 5	NO. 6	適用号機		
	主体色(COLOR)		パールクリスタル ホワイト NH193P	ビュアブラック NH237P	初号機 終号機		
	コード(CODE)						
色物部品名	基本部品番号	NH193H	NH237				
36	L.サイドカバーストライプD	83675-MV4-760	ZB	---			125
37	L.サイドカバーセット(WL)	83710-MV4-760	ZB	---			89
38	L.サイドカバーセット(WL)	83710-MV4-770	---	ZB			89
39	L.ボディ	17116-MV4-000	ZC	ZC			114
40	L.ロア-カウルストライプA	64374-MV4-760	ZB	---			124
41	L.ロア-カウルストライプB	64375-MV4-760	ZB	---			124
42	L.ロア-カウルストライプC	64376-MV4-760	ZB	---			124
43	L.ロア-カウルセット(WL)	64450-MV4-760	ZB	---			117
44	L.ロア-カウルセット(WL)	64450-MV4-770	---	ZB			117
45	L.ロア-カウルマークA	64471-MV4-770	---	ZB			126
46	L.ロア-カウルマークB	64472-MV4-770	---	ZB			126
47	R.アツバ-カウルストライプ	64113-MV4-760	ZB	---			124
48	R.ウイングマーク	17506-MV4-760	ZB	---			124
49	R.ウイングマーク	17506-MV4-770	---	ZB			126
50	R.カウルリツドストライプA	64322-MV4-760	ZB	---			124
51	R.カウルリツドストライプB	64323-MV4-760	ZB	---			124
52	R.カウルリツドセット(WL)	64300-MV4-760	ZB	---			115
53	R.カウルリツドセット(WL)	64300-MV4-770	---	ZB			115
54	R.カウルリツドマーク	64321-MV4-760	ZB	---			124
55	R.カウルリツドマーク	64321-MV4-770	---	ZB			126
56	R.カウルリツドマークA	64322-MV4-770	---	ZB			126
57	R.サイドカバーストライプA	83622-MV4-760	ZB	---			124
58	R.サイドカバーストライプB	83623-MV4-760	ZB	---			124
59	R.サイドカバーストライプC	83624-MV4-760	ZB	---			124
60	R.サイドカバーストライプD	83625-MV4-760	ZB	---			124
61	R.サイドカバーセット(WL)	83610-MV4-760	ZB	---			89
62	R.サイドカバーセット(WL)	83610-MV4-770	---	ZB			89
63	R.ボディ	17115-MV4-000	ZC	ZC			114
64	R.ロア-カウルストライプA	64324-MV4-760	ZB	---			124
65	R.ロア-カウルストライプB	64325-MV4-760	ZB	---			124
66	R.ロア-カウルストライプC	64326-MV4-760	ZB	---			124
67	R.ロア-カウルセット(WL)	64400-MV4-760	ZB	---			116
68	R.ロア-カウルセット(WL)	64400-MV4-770	---	ZB			116
69	R.ロア-カウルマークA	64421-MV4-770	---	ZB			126
70	R.ロア-カウルマークB	64422-MV4-770	---	ZB			126

CBR400RR [CBR400RR_R
CBR400RR_{R-II}] フレーム号機 NC29-1100001~

NO.	機種名(MODEL)		CBR400RRR				掲載 ページ
	フォトNO.		NO. 7	NO. 8	適用号機		
	主体色(COLOR)		ロスホワイト NH-196	スパークラー ブラックパール NH-343P			
	コード(CODE)		NH196H	NH343K	初号機	終号機	
	色物部品名	基本部品番号					
1	アッパーカウルセット (WL)	64100-MV4-780	ZA	ZB			115
2	インナーロア-カウル	64560-MV4-780	ZB	ZA			118
3	カウルリッドマーク	64321-MV4-780	ZA	ZB			127
4	カラーラベル	87565-MV4-780	ZA	ZB			120
5	テールカバ-セット (WL)	77200-MV4-780	ZA	ZB			88
6	テールカバ-マーク	77216-MV4-780	ZA	ZB			128
7	ドライブコ-シヨンマーク	87560-MJ6-722	ZA	ZA			120
8	フューエルコックマーク	83607-KV3-300	ZB	ZB			120
9	フューエルタンクセット (WL)	17505-MV4-780	ZA	AB			85
10	フロントフェンダ-COMP.	61100-KY2-700	ZJ	ZK			71
11	フロントホイ-ルセット	44650-MV4-305	ZB	ZB			78
12	フロントホダマーク	64111-MV4-780	ZA	ZB			127
13	ヘッドライトカバ-	64105-MV4-000	ZB	ZA			115
14	リヤ-シートカウル	77210-MV4-000	ZF	ZG			88
15	リヤ-ホイ-ルセット	42650-MV4-305	ZB	ZB			83
16	L.アッパーカウルストライプA	64114-MV4-780	ZA	ZB			127
17	L.アッパーカウルストライプB	64116-MV4-780	ZA	ZB			127
18	L.ウイングマーク	17507-MV4-780	ZA	ZB			127
19	L.カウルリッドストライプA	64372-MV4-780	ZA	ZB			128
20	L.カウルリッドストライプB	64373-MV4-780	ZA	ZB			128
21	L.カウルリッドセット (WL)	64350-MV4-780	ZA	ZB			116
22	L.サイドカバ-ストライプ	83672-MV4-780	ZA	ZB			128
23	L.サイドカバ-セット (WL)	83710-MV4-780	ZA	ZB			89
24	L.バックミラー	88120-MV4-780	ZA	ZA			118
25	L.フューエルタンクストライプ	17509-MV4-780	ZA	ZB			127

1

CBR400RR [CBR400RR_R
CBR400RR_{R-II}] フレーム号機 NC29-1100001~

NO.	機種名(MODEL)		CBR400RRR				掲載 ページ
	フォトNO.		NO. 7	NO. 8	適用号機		
	主体色(COLOR)		ロスホワイト NH-196	スパークラー ブラックパール NH-343P			
	コード(CODE)				初号機	終号機	
	色物部品名	基本部品番号	NH196H	NH343K			
26	L.フロントウインカーASSY.	33450-KV3-951	ZA	ZA			102
27	L.ボディ	17116-MV4-000	ZC	ZC			114
28	L.ロア-カウルストライプA	64374-MV4-780	ZA	ZB			128
29	L.ロア-カウルストライプB	64375-MV4-780	ZA	ZB			128
30	L.ロア-カウルストライプC	64376-MV4-780	ZA	ZB			128
31	L.ロア-カウルセット(WL)	64450-MV4-780	ZA	ZB			117
32	L.ロア-カウルマーク	64472-MV4-780	ZA	ZB			128
33	R.アツパーカウルストライプA	64113-MV4-780	ZA	ZB			127
34	R.アツパーカウルストライプB	64115-MV4-780	ZA	ZB			127
35	R.ウイングマーク	17506-MV4-780	ZA	ZB			127
36	R.カウルリツドストライプA	64322-MV4-780	ZA	ZB			127
37	R.カウルリツドストライプB	64323-MV4-780	ZA	ZB			127
38	R.カウルリツドセット(WL)	64300-MV4-780	ZA	ZB			115
39	R.サイドカバーストライプ	83622-MV4-780	ZA	ZB			128
40	R.サイドカバーセット(WL)	83610-MV4-780	ZA	ZB			89
41	R.バツクミラー	88110-MV4-780	ZA	ZA			118
42	R.フコ-エルタンクストライプ	17508-MV4-780	ZA	ZB			127
43	R.フロントウインカーASSY.	33400-KV3-951	ZA	ZA			102
44	R.ボディ	17115-MV4-000	ZC	ZC			114
45	R.ロア-カウルストライプA	64324-MV4-780	ZA	ZB			127
46	R.ロア-カウルストライプB	64325-MV4-780	ZA	ZB			127
47	R.ロア-カウルストライプC	64326-MV4-780	ZA	ZB			128
48	R.ロア-カウルセット(WL)	64400-MV4-780	ZA	ZB			116
49	R.ロア-カウルマーク	64422-MV4-780	ZA	ZB			128

●このパーツリストは平成5年11月20日現在で編集してあります。

初版 平成2年3月1日
本田技研工業株式会社

●フューエルホース/チューブと一般用チューブの使用について

- ・標準部品のフューエルホース/チューブ及び一般用チューブは長巻のバルク部品に代替されます。
- ・標準部品のフューエルホース/チューブ及び一般用チューブを注文の際は、パーツリスト本文中の部品名下に記載されている()付バルク部品番号または下記一覧表で注文してください。
(バルク部品は、1mを標準としていますが一覧表く)で示す3m及び8mものもあります。)
- ・交換の際は部品名中に記載されている正規の長さにカットして使用してください。
(バルク部品のカット方法、ナンバー記入方法等の取り扱いについては、サービスマニュアル及びバルク部品に同梱されている説明書を参照してください。)
- ・カット後の価格については、パーツリスト本文に記載されている希望小売価格を参照してください。
- ・下記の表は標準部品番号とバルク部品番号一覧表です。記載の代替部品以外は絶対に使用しないでください。

フューエルホース/チューブ			
標準部品番号	バルク部品番号	バルク部品	
		内径(mm)	長さ(m)
95001-30XXX-2X	95001-30001-20M	3.0	1
95001-30XXX-3X	95001-30001-30M	3.0	1
95001-30XXX-4X	95001-30001-40M	3.0	1
95001-35XXX-2X	95001-35001-50M	3.5	1
95001-35XXX-5X	(95001-35003-50M)	3.5	3
95001-35XXX-3X	95001-35001-60M	3.5	1
95001-35XXX-4X	(95001-35003-60M)	3.5	3
95001-35XXX-6X			
95001-45XXX-2X	95001-45001-50M	4.5	1
95001-45XXX-5X	(95001-45003-50M)	4.5	3
95001-45XXX-3X	95001-45001-60M	4.5	1
95001-45XXX-4X	(95001-45003-60M)	4.5	3
95001-45XXX-6X	(95001-45008-60M)	4.5	8
95001-55XXX-2X	95001-55001-50M	5.5	1
95001-55XXX-5X	(95001-55003-50M)	5.5	3
	(95001-55008-50M)	5.5	8
95001-55XXX-3X	95001-55001-60M	5.5	1
95001-55XXX-4X	(95001-55003-60M)	5.5	3
95001-55XXX-6X	(95001-55008-60M)	5.5	8
95001-75XXX-2X	95001-75001-50M	7.5	1
95001-75XXX-5X	(95001-75003-50M)	7.5	3
95001-75XXX-3X	95001-75001-60M	7.5	1
95001-75XXX-4X	(95001-75003-60M)	7.5	3
95001-75XXX-6X	(95001-75008-60M)	7.5	8
95001-80XXX-2X	95001-80001-50M	8.0	1
95001-80XXX-5X			
95001-80XXX-3X			
95001-80XXX-4X	95001-80001-60M	8.0	1
95001-80XXX-6X			

一般用チューブ			
標準部品番号	バルク部品番号	バルク部品	
		内径(mm)	長さ(m)
95005-30XXX-3X	95005-30001-30M	3.0	1
95005-30XXX-5X	95005-30001-50M	3.0	1
95005-35XXX-1X	95005-35001-10M	3.5	1
95005-35XXX-4X	(95005-35003-10M)	3.5	3
	(95005-35008-10M)	3.5	8
95005-35XXX-2X	95005-35001-20M	3.5	1
95005-35XXX-3X	95005-35001-30M	3.5	1
95005-35XXX-5X	95005-35001-50M	3.5	1
95005-45XXX-1X	95005-45001-10M	4.5	1
95005-45XXX-4X	(95005-45003-10M)	4.5	3
	(95005-45008-10M)	4.5	8
95005-45XXX-2X	95005-45001-20M	4.5	1
95005-45XXX-3X	95005-45001-30M	4.5	1
95005-45XXX-5X	95005-45001-50M	4.5	1
95005-50XXX-3X	95005-50001-30M	5.0	1
	(95005-50003-30M)	5.0	3
95005-50XXX-5X	95005-50001-50M	5.0	1
95005-55XXX-1X	95005-55001-10M	5.3	1
95005-55XXX-4X	(95005-55003-10M)	5.3	3
	(95005-55008-10M)	5.3	8
95005-55XXX-2X	95005-55001-20M	5.3	1
	(95005-55003-20M)	5.3	3
95005-65XXX-1X	95005-65001-10M	6.5	1
	(95005-65003-10M)	6.5	3
95005-65XXX-2X	95005-65001-20M	6.5	1
95005-70XXX-3X	95005-70001-30M	7.0	1
	(95005-70003-30M)	7.0	3
95005-70XXX-5X	95005-70001-50M	7.0	1

一般用チューブ			
標準部品番号	バルク部品番号	バルク部品	
		内径(mm)	長さ(m)
95005-75XXX-1X	95005-75001-10M	7.3	1
	(95005-75003-10M)	7.3	3
95005-75XXX-2X	95005-75001-20M	7.3	1
95005-80XXX-1X	95005-80001-10M	8.0	1
	(95005-80003-10M)	8.0	3
95005-80XXX-2X	95005-80001-20M	8.0	1
95005-80XXX-3X	95005-80001-30M	8.0	1
95005-80XXX-5X	95005-80001-50M	8.0	1
95005-11XXX-3X	95005-11001-30M	11.0	1
95005-11XXX-5X	95005-11001-50M	11.0	1
95005-12XXX-1X	95005-12001-10M	12.0	1
	(95005-12003-10M)	12.0	3
95005-12XXX-2X	95005-12001-20M	12.0	1
95005-12XXX-3X	95005-12001-30M	12.0	1
95005-12XXX-5X	95005-12001-50M	12.0	1
95005-91XXX-3X	95005-91001-30M	12.0	1
95005-91XXX-5X	95005-91001-50M	12.0	1
95005-92XXX-3X	95005-92001-30M	12.0	1
95005-92XXX-5X	95005-92001-50M	12.0	1
95005-14XXX-1X	95005-14001-10M	14.0	1
95005-14XXX-2X	95005-14001-20M	14.0	1
	(95005-14003-20M)	14.0	3
95005-14XXX-3X	95005-14001-30M	14.0	1
95005-14XXX-5X	95005-14001-50M	14.0	1
95005-17XXX-1X	95005-17001-10M	17.0	1
95005-17XXX-2X	95005-17001-20M	17.0	1
95005-17XXX-3X	95005-17001-30M	17.0	1
95005-17XXX-5X	95005-17001-50M	17.0	1

*注) Xは数字、英字を省略表示したものです。

◎注意：フューエルホース/チューブと一般用チューブを間違えて使用すると危険が生じます。

フューエルホース/チューブ使用箇所一般用チューブを使用したり、その逆の使用は絶対しないで、パーツリスト記載のバルク部品をサービスマニュアル及びバルク部品に同梱されている説明書に従って正しく使用してください。

●フューエルホース/チューブ及び一般用チューブのバルク部品番号の構成について

(例) 95001-75001-50M

バルク部品：バルク部品を表す。
 マーキングコード：ナンバリングマークを示しますがバルク部品では
 0でナンバーなしです。

種類コード：

- ・フューエルホース 5：ブレード内部で黒色
 2：ブレード外部で赤色(内径3mmのみ)
- ・フューエルチューブ 6：黒色
 3：赤色(内径3mmのみ)
 4：灰色+赤線(内径3mmのみ)
- ・一般用チューブ 1：灰色
 2：灰色
 3：黒色
 5：黒色

長さ：001：1m(標準)

003：3m

008：8m

- 内径：30：3.0mm 11：11mm
 35：3.5mm 91：12(外径 15)mm
 45：4.5mm 92：12(外径 16)mm
 50：5.0mm 12：12(外径 17)mm
 55：5.3mm, 5.5mm 14：14mm
 65：6.5mm 17：17mm
 70：7.0mm
 75：7.3mm, 7.5mm
 80：8.0mm

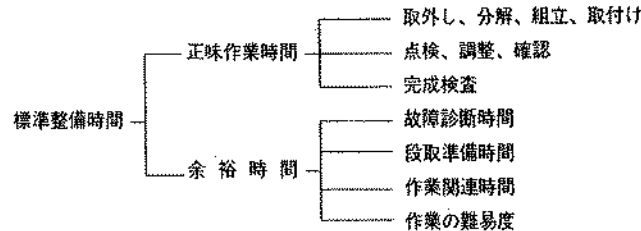
ホース/チューブのタイプ：1：フューエルホース/チューブ
 5：一般用チューブ

標準整備時間

点検整備に必要な作業時間の標準を示し、お店での適正な整備時間、料金の目安としていただくためのものです。

※標準整備時間はパーツリストのブロックに従い、各ブロック別に代表作業名（部品名）をあげ、その時間を0.1時間単位で表してあります。

1. 標準整備時間について



※余裕時間は機能別（作業ブロック）ランクにより係数を変更して計算してあります。

2. 標準整備時間算出の条件

- ・工具、整備機器はホンダの指定するものを標準とします。（ハンドツールを原則とする）
- ・作業者はホンダ車の整備経験が3年程度。
- ・作業手順はホンダのサービスマニュアルに従っています。作業は1名で行ない、2名以上の場合は延時間で表示されています。

3. 標準整備時間の範囲・内容

- ・整備時間は全て正常な状態で1個あたりの時間を算出してあります。事故車や特別装備車などは別料金となります。
- ・出張サービス、故障時の引取り、納車などの料金は別料金になります。
- ・同一作業の部品交換時間は次のように表示されています。
- ・代表部品名の下に●印で記載されている部品の整備時間は代表部品名の整備時間と同時間です。
- ・代表部品は整備作業の順序等に関係なく選ばれています。
- ・標準整備時間の前に*印があるものはエンジンの脱着作業を必要とし、エンジン脱着時間を含んでおります。

4. 整備時間の算出

計算しやすい十進法に読みかえてあります。従って表示されている整備時間の実時間は次のようになります。

整備時間	時間
0.3	18分
1.5	1時間30分

5. 工賃の算出法

整備時間にそのまま賃率（時間当り工賃）をかけて工賃を算出する。

$$\text{標準整備時間} \times \text{賃率} = \text{工賃}$$

●標準整備時間の算出例

1. 同時に2ヶ所以上修理を行う場合

～1 作業系統が全く別の場合

→それぞれの整備時間を加算する

例1	整備項目	標準整備時間
	カムシャフトCOMP.	2.0
	R.カバーCOMP.	1.0

整備時間 2.0+1.0=3.0

～2 作業系統が同じ場合

→最後の交換部品の作業整備時間とする

例2	整備項目	標準整備時間
	シリンダーヘッドガスケット	*4.1
	ギヤートレンCOMP.	*4.3
	クランクシャフトCOMP.	*8.3

整備時間 8.3

一 3 作業の一部が重複した場合

例 3

整備項目	標準整備時間
クランクシャフトCOMP.	*8.3
ミッションメインシャフトCOMP.	*6.2
クランクケース分割	*5.9

クランクケース分割が重複作業 整備時間(8.3+6.2)-5.9=8.6

2. 作業名に記載されていない作業の算出

例 4 クラッチプレートの交換

整備項目	標準整備時間
クラッチフリクションディスク (カンレンプヒン フクム)	1.1

同一ブロック、同一作業内容の上記標準整備時間を使用する。

例 5 リヤブレーキピストンシールの交換

整備項目	標準整備時間
リヤブレーキピストンCOMP. (カンレンプヒン フクム)	0.6

同一ブロック、同一作業内容の上記標準整備時間を使用する。

●調整・清掃・脱着時間

整備項目	標準整備時間	備考
キャブレター分解調整	2.4	エンジン取付け後の調整含む
エンジン脱着	2.9	関連する点検・調整含む
クランクケース分割	5.9	エンジン脱着含む
キャブレターアイドルリング	0.1	
キャブレター同時調整	0.6	
キャブレターフロートレベル点検	1.1	
タペット間隙点検	1.4	
タペット調整	1.7	
(1シリンダー増し0.2加算する)		
点火時期点検	0.3	
クラッチ調整	0.3	レバー遊び調整含む
ドライブチェーン調整	0.1	
ディスクブレーキエアーク抜き	0.2	
スパークプラグ清掃	0.6	
ラジエーター液交換	0.5	

・外注加工費は別途請求する。

(シリンダーボーリング・クランクシャフト組立等)

時 間 一 料 金 早 見 表

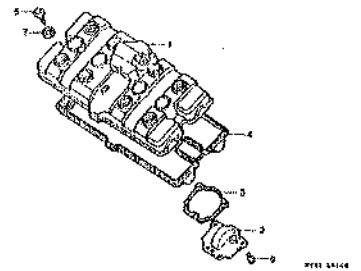
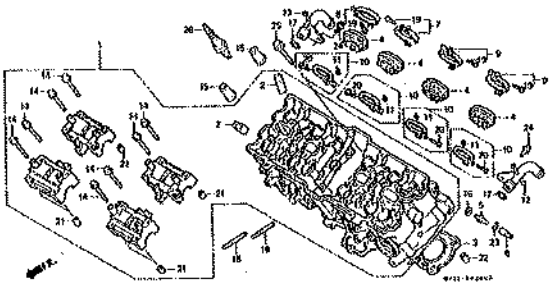
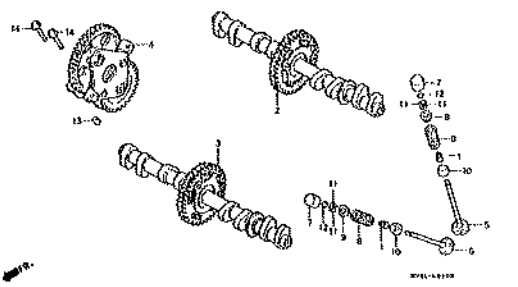
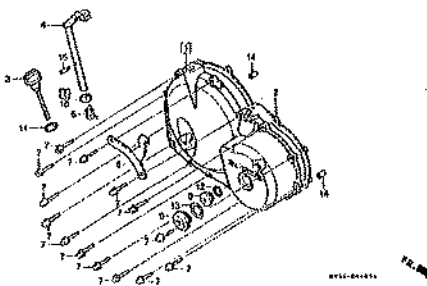
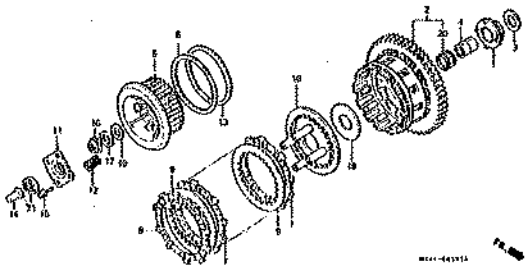
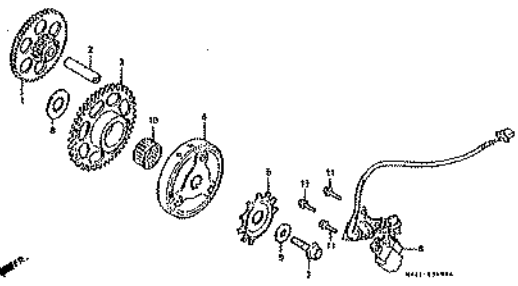
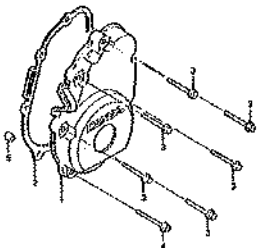
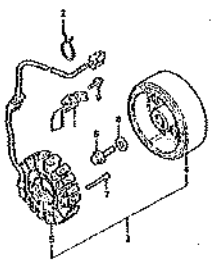
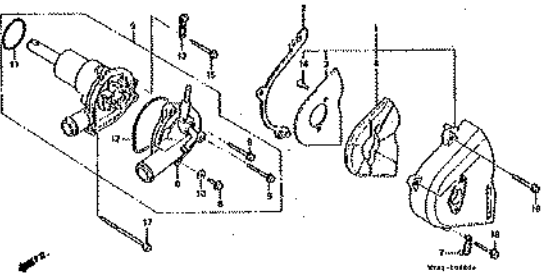
時間 分	資本	Y4,300/H	Y4,400/H	Y4,500/H	Y4,600/H	Y4,700/H	Y4,800/H	Y4,900/H	Y5,000/H	Y5,100/H	Y5,200/H	Y5,300/H	Y5,400/H	Y5,500/H	Y5,600/H	Y5,700/H	Y5,800/H	Y5,900/H	Y6,000/H	Y6,100/H	Y6,200/H
0.1		430	440	450	460	470	480	490	500	510	520	530	540	550	560	570	580	590	600	610	620
0.2		860	880	900	920	940	960	980	1,000	1,020	1,040	1,060	1,080	1,100	1,120	1,140	1,160	1,180	1,200	1,220	1,240
0.3		1,290	1,320	1,350	1,380	1,410	1,440	1,470	1,500	1,530	1,560	1,590	1,620	1,650	1,680	1,710	1,740	1,770	1,800	1,830	1,860
0.4		1,720	1,760	1,800	1,840	1,880	1,920	1,960	2,000	2,040	2,080	2,120	2,160	2,200	2,240	2,280	2,320	2,360	2,400	2,440	2,480
0.5		2,150	2,200	2,250	2,300	2,350	2,400	2,450	2,500	2,550	2,600	2,650	2,700	2,750	2,800	2,850	2,900	2,950	3,000	3,050	3,100
0.6		2,580	2,640	2,700	2,760	2,820	2,880	2,940	3,000	3,060	3,120	3,180	3,240	3,300	3,360	3,420	3,480	3,540	3,600	3,660	3,720
0.7		3,010	3,080	3,150	3,220	3,290	3,360	3,430	3,500	3,570	3,640	3,710	3,780	3,850	3,920	3,990	4,060	4,130	4,200	4,270	4,340
0.8		3,440	3,520	3,600	3,680	3,760	3,840	3,920	4,000	4,080	4,160	4,240	4,320	4,400	4,480	4,560	4,640	4,720	4,800	4,880	4,960
0.9		3,870	3,960	4,050	4,140	4,230	4,320	4,410	4,500	4,590	4,680	4,770	4,860	4,950	5,040	5,130	5,220	5,310	5,400	5,490	5,580
1.0		4,300	4,400	4,500	4,600	4,700	4,800	4,900	5,000	5,100	5,200	5,300	5,400	5,500	5,600	5,700	5,800	5,900	6,000	6,100	6,200
1.1		4,730	4,840	4,950	5,060	5,170	5,280	5,390	5,500	5,610	5,720	5,830	5,940	6,050	6,160	6,270	6,380	6,490	6,600	6,710	6,820
1.2		5,160	5,280	5,400	5,520	5,640	5,760	5,880	6,000	6,120	6,240	6,360	6,480	6,600	6,720	6,840	6,960	7,080	7,200	7,320	7,440
1.3		5,590	5,720	5,850	5,980	6,110	6,240	6,370	6,500	6,630	6,760	6,890	7,020	7,150	7,280	7,410	7,540	7,670	7,800	7,930	8,060
1.4		6,020	6,160	6,300	6,440	6,580	6,720	6,860	7,000	7,140	7,280	7,420	7,560	7,700	7,840	7,980	8,120	8,260	8,400	8,540	8,680
1.5		6,450	6,600	6,750	6,900	7,050	7,200	7,350	7,500	7,650	7,800	7,950	8,100	8,250	8,400	8,550	8,700	8,850	9,000	9,150	9,300
1.6		6,880	7,040	7,200	7,360	7,520	7,680	7,840	8,000	8,160	8,320	8,480	8,640	8,800	8,960	9,120	9,280	9,440	9,600	9,760	9,920
1.7		7,310	7,480	7,650	7,820	7,990	8,160	8,330	8,500	8,670	8,840	9,010	9,180	9,350	9,520	9,690	9,860	10,030	10,200	10,370	10,540
1.8		7,740	7,920	8,100	8,280	8,460	8,640	8,820	9,000	9,180	9,360	9,540	9,720	9,900	10,080	10,260	10,440	10,620	10,800	10,980	11,160
1.9		8,170	8,360	8,550	8,740	8,930	9,120	9,310	9,500	9,690	9,880	10,070	10,260	10,450	10,640	10,830	11,020	11,210	11,400	11,590	11,780
2.0		8,600	8,800	9,000	9,200	9,400	9,600	9,800	10,000	10,200	10,400	10,600	10,800	11,000	11,200	11,400	11,600	11,800	12,000	12,200	12,400
3.0		12,900	13,200	13,500	13,800	14,100	14,400	14,700	15,000	15,300	15,600	15,900	16,200	16,500	16,800	17,100	17,400	17,700	18,000	18,300	18,600
4.0		17,200	17,600	18,000	18,400	18,800	19,200	19,600	20,000	20,400	20,800	21,200	21,600	22,000	22,400	22,800	23,200	23,600	24,000	24,400	24,800
5.0		21,500	22,000	22,500	23,000	23,500	24,000	24,500	25,000	25,500	26,000	26,500	27,000	27,500	28,000	28,500	29,000	29,500	30,000	30,500	31,000
6.0		25,800	26,400	27,000	27,600	28,200	28,800	29,400	30,000	30,600	31,200	31,800	32,400	33,000	33,600	34,200	34,800	35,400	36,000	36,600	37,200
7.0		30,100	30,800	31,500	32,200	32,900	33,600	34,300	35,000	35,700	36,400	37,100	37,800	38,500	39,200	39,900	40,600	41,300	42,000	42,700	43,400
8.0		34,400	35,200	36,000	36,800	37,600	38,400	39,200	40,000	40,800	41,600	42,400	43,200	44,000	44,800	45,600	46,400	47,200	48,000	48,800	49,600
9.0		38,700	39,600	40,500	41,400	42,300	43,200	44,100	45,000	45,900	46,800	47,700	48,600	49,500	50,400	51,300	52,200	53,100	54,000	54,900	55,800
10.0		43,000	44,000	45,000	46,000	47,000	48,000	49,000	50,000	51,000	52,000	53,000	54,000	55,000	56,000	57,000	58,000	59,000	60,000	61,000	62,000

注) 上記の料金には消費税は含まれていません。

1

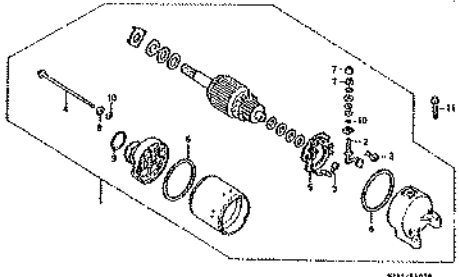
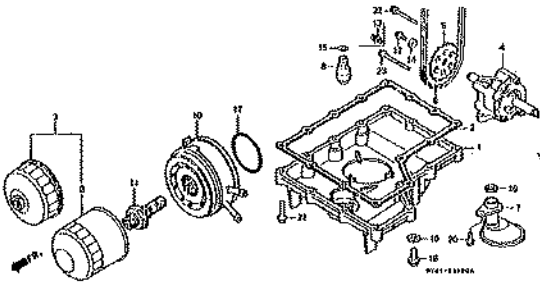
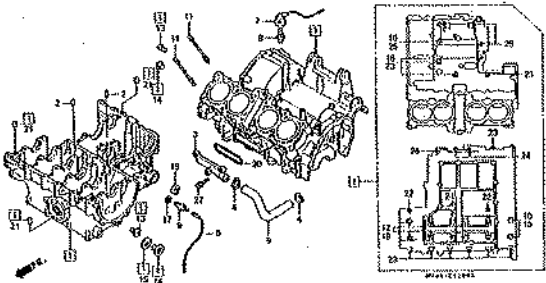
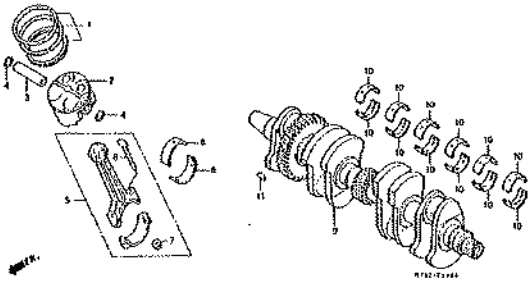
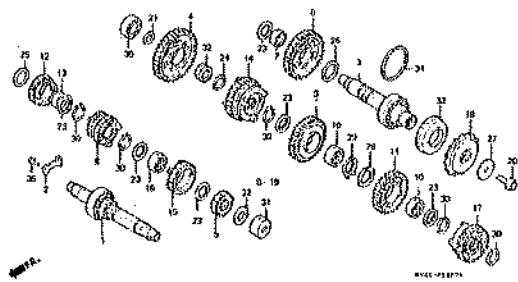
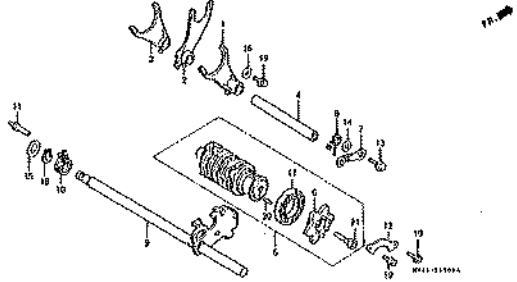
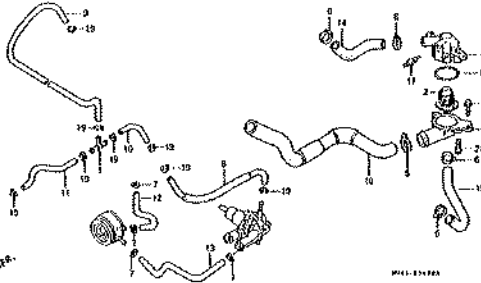
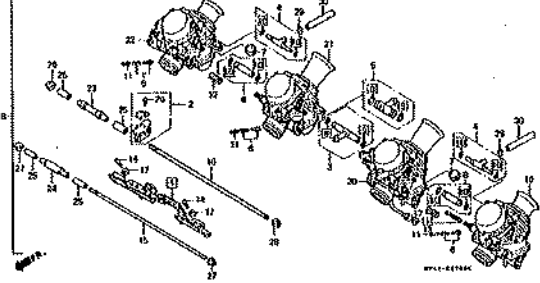
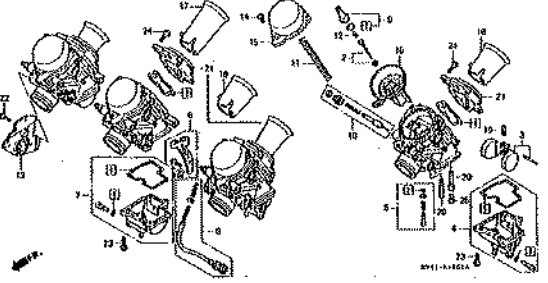
エンジン グループ 目次

・イラスト内の見出し番号は本文イラストの見出し番号と異なる場合があります。

E-1 シリンダーヘッドカバー D1	E-2 シリンダーヘッド D2	E-3 カムシャフト・バルブ D4
		
E-4 R.クランクケースカバー D10	E-5 クラッチ D11	E-6 スターティングクラッチ D13
		
E-7 スターターカバー D14	E-8 ジェネレーター D15	E-9 L.リヤーカバー・ウォーターポンプ D16
		

エンジン グループ 目次

・イラスト内の見出し番号は本文イラストの見出し番号と異なる場合があります。

E-10 スターティングモーター E1	E-11 オイルポンプ・オイルパン E2	E-12 クランクケース E4
		
E-13 クランクシャフト・ピストン E6	E-14 トランスミッション E8	E-15 ギヤシフトドラム E10
		
E-16 ウォーターパイプ・サーモスタット E12	E-17 キャブレター(ASSY.) E13	E-17-1 キャブレター(構成部品) E15
		

エンジン グループ 目 次

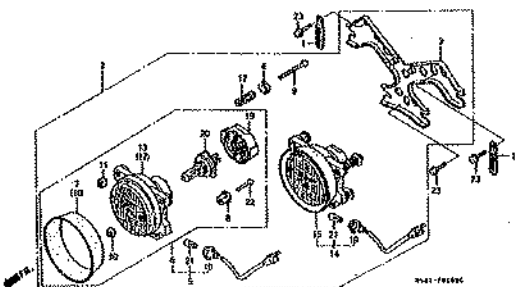
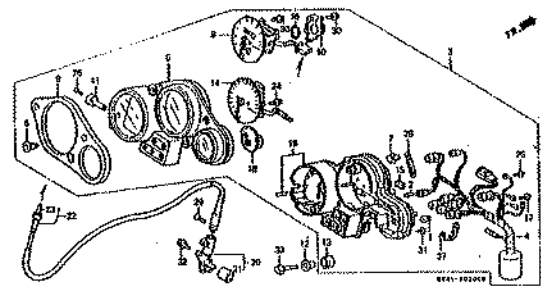
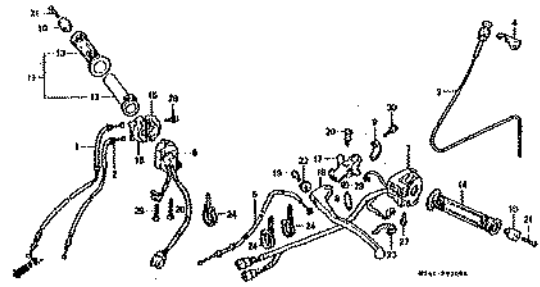
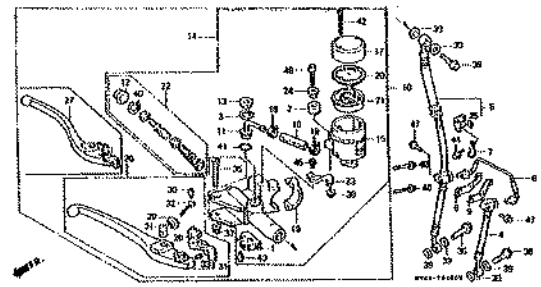
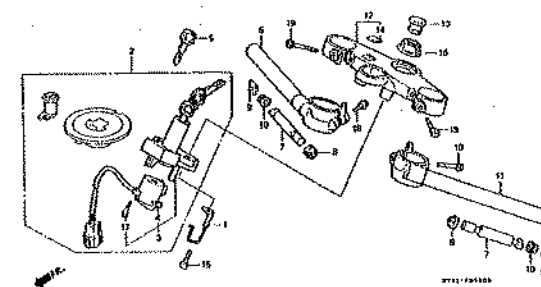
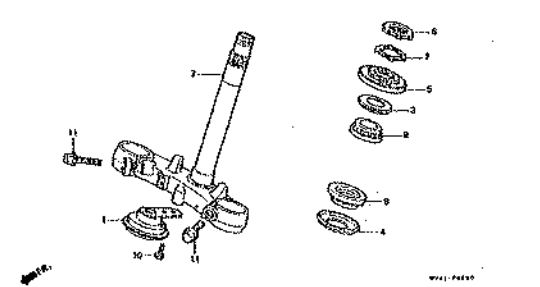
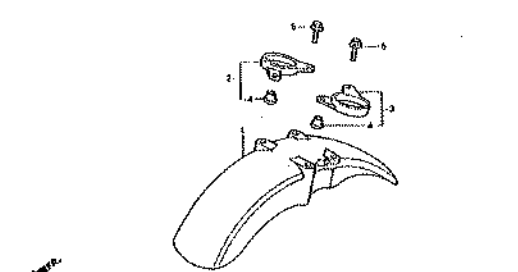
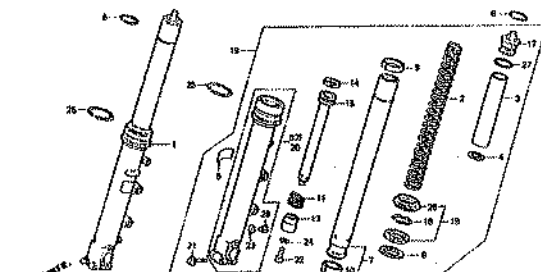
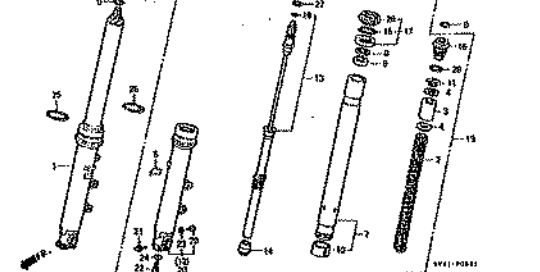
・イラスト内の見出し番号は本文イラストの見出し番号と異なる場合があります。

EOP-1 ガスケットキットA (CBR400RRL・N) F1	EOP-2 ガスケットキットB (CBR400RRL・N) F2	

2

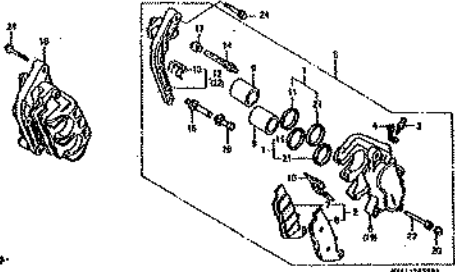
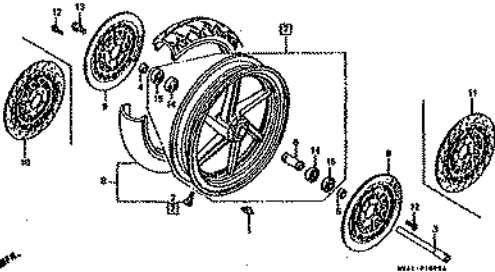
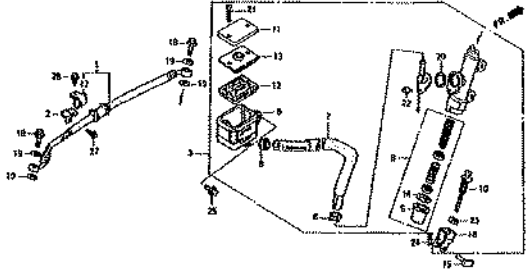
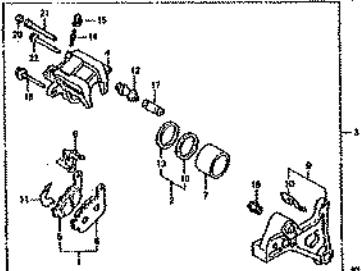
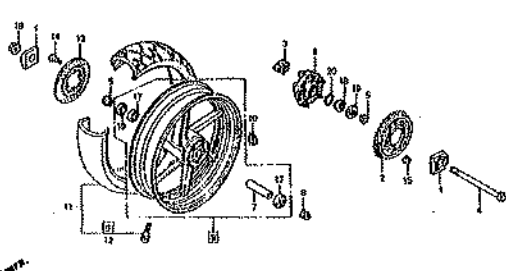
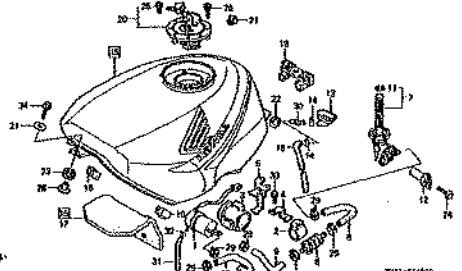
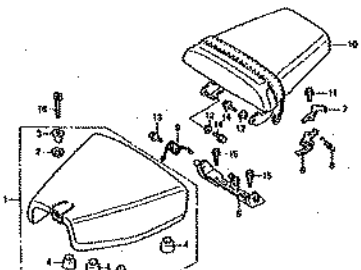
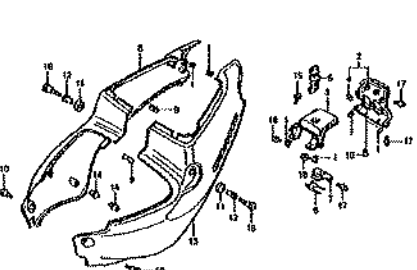
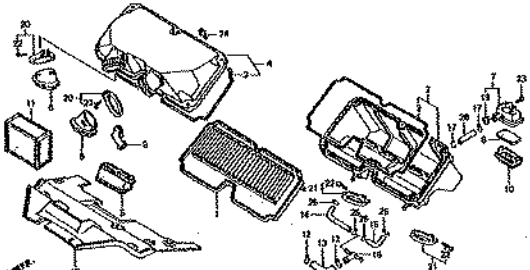
フレームグループ 目次

・イラスト内の見出し番号は本文イラストの見出し番号と異なる場合があります。

F-1 ヘッドライト G1	F-2 メーター G3	F-3 ハンドルレバー・スイッチ・ケーブル G5
		
F-4 フロントブレーキマスターシリンダー G7	F-5 ハンドルパイプ・トップブリッジ G10	F-6 ステアリングシステム G11
		
F-7 フロントフェンダー G12	F-8 フロントフォーク (CBR400RR・N) G13	F-8-1 フロントフォーク (CBR400RR・R-II) G15
		

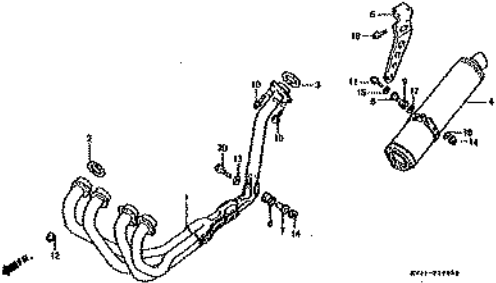
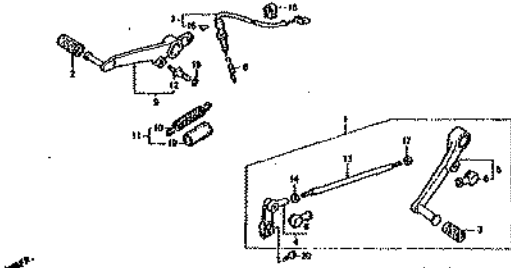
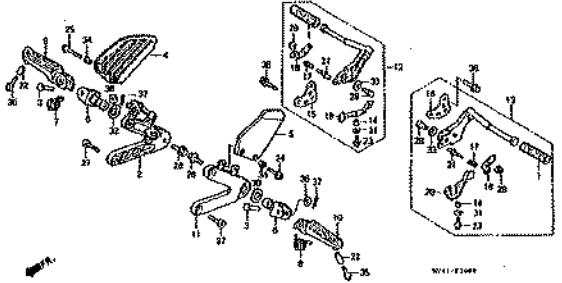
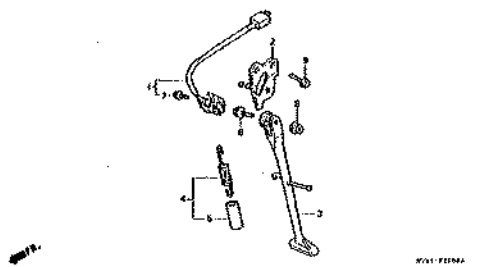
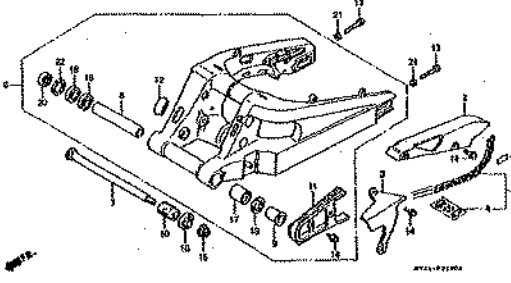
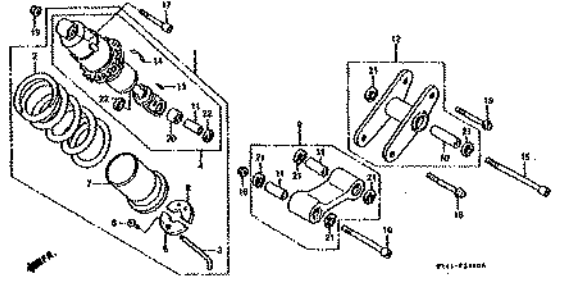
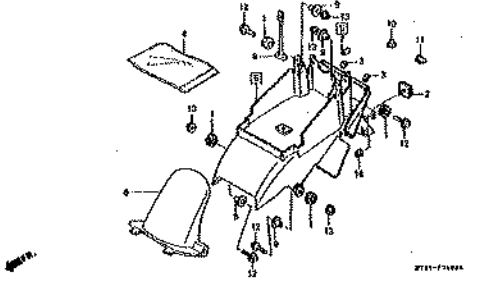
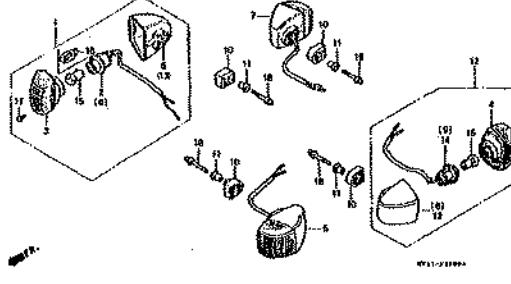
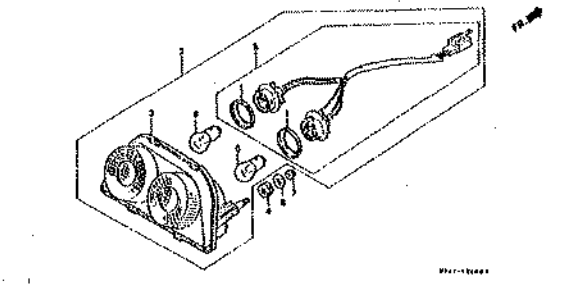
フレームグループ 目次

・イラスト内の見出し番号は本文イラストの見出し番号と異なる場合があります。

F-9 フロントブレーキキャリパー H1	F-10 フロントホイール H3	F-11 リヤブレーキマスターシリンダー H5
		
F-12 リヤブレーキキャリパー H7	F-13 リヤホイール H8	F-14 フューエルタンク H10
		
F-15 シート H12	F-16 サイドカバー H13	F-17 エアークリーナー H16
		

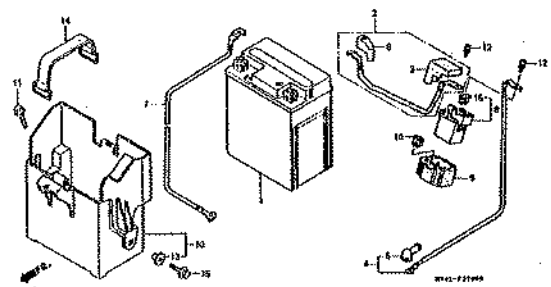

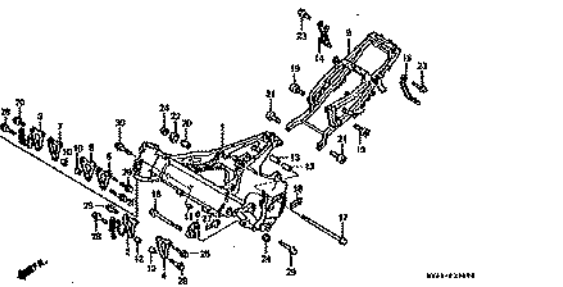
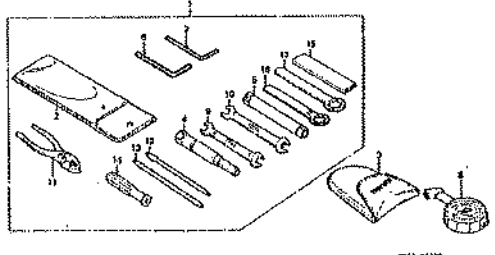
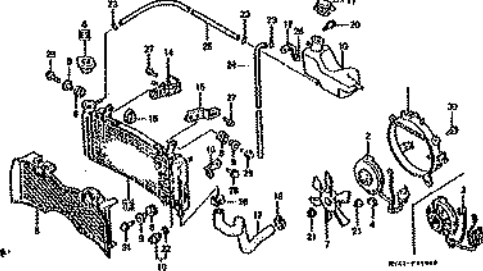
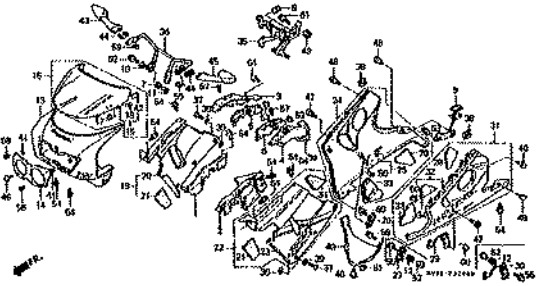
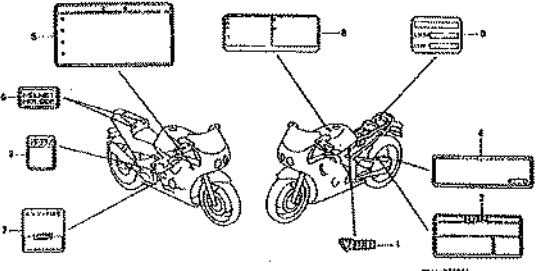
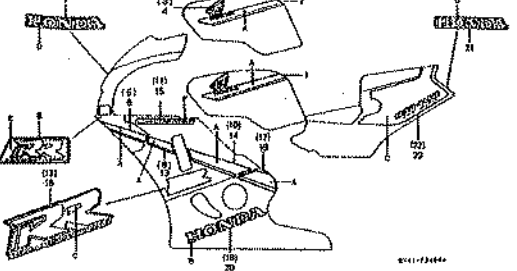
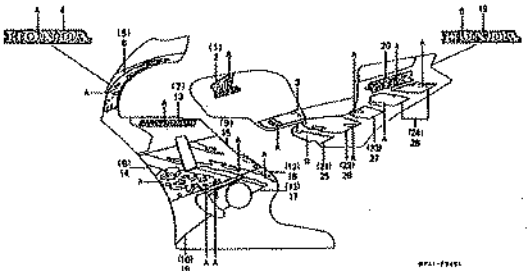
フレームグループ 目次

・イラスト内の見出し番号は本文イラストの見出し番号と異なる場合があります。

F-18 エキゾーストマフラー 12	F-19 ペダル 13	F-20 ステップ 14
		
F-21 スタンド 16	F-22 スウィングアーム 17	F-23 リヤクッション 19
		
F-24 リヤフェンダー 110	F-25 ウィンカー 111	F-26 テールライト 113
		

フレームグループ 目次

・イラスト内の見出し番号は本文イラストの見出し番号と異なる場合があります。

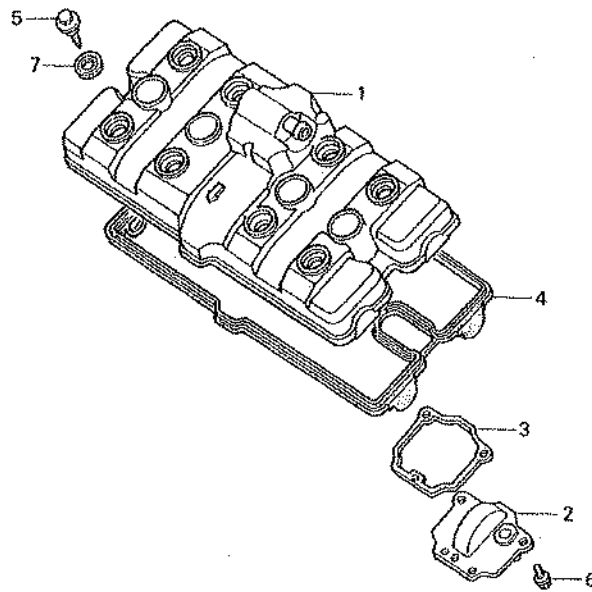
F-27 バッテリー I14	F-28 ワイヤーハーネス・ イグニッションコイル I15	F-29 フレームボディ J2
		
F-30 ツール J4	F-31 ラジエーター J5	F-32 カウル J7
		
F-33 コーシヨラベル J13	F-34 ストライプ・マーク (CBR400RR) J14	F-34-1 ストライプ・マーク (CBR400RRN) (主体色 NH-193P) K1
		

D 1

ブロック NO.

E-1

シリンダーヘッドカバー



MV41-E0100

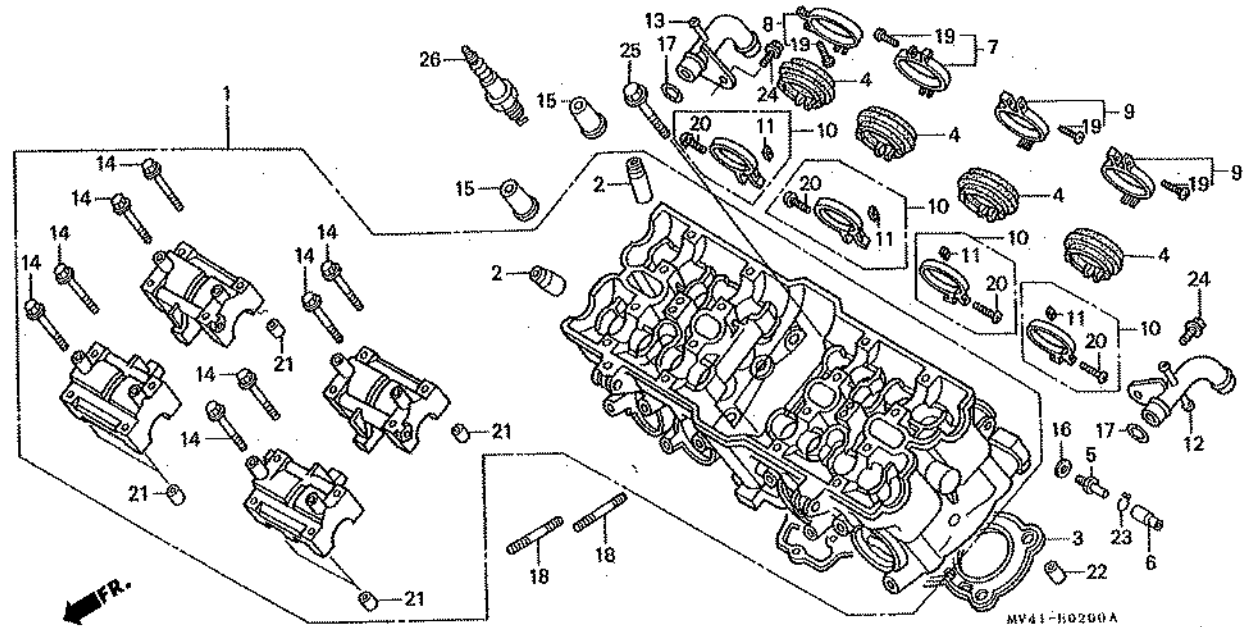
整備項目	標準時間	見出番	部品番号	部品名	希望小価格	使用個数				適用号機		タイプ
						L	N	R	R-2	初号機	終号機	
シリンダーヘッドカバー-COMP.	1.2	1	12310-MV4-000	シリンダーヘッドカバー-COMP.	8,600	1	1	1	1			
・ブリーザープレートCOMP.		2	12320-MV4-000	ブリーザープレートCOMP.	1,300	1	1	1	1			
・ヘッドカバーガスケット		3	12321-MV4-000	ブリーザープレートガスケット	195	1	1	-	-			
		*	12321-MV4-780	ブリーザープレートガスケット	296	-	-	1	1			
		4	12391-MV4-000	ヘッドカバーガスケット	1,600	1	1	1	1			
		5	90017-KT7-010	ヘッドカバーボルト	200	8	8	8	8			
		6	90028-MA6-000	スペシャルフランジボルト 6X14	80	3	3	3	3			
		7	90543-ML4-610	マウンティングラバー	130	8	8	-	-			
		*	90543-MV9-670	マウンティングラバー	110	-	-	8	8			

D 2

ブロック NO.

E-2

シリンダーヘッド

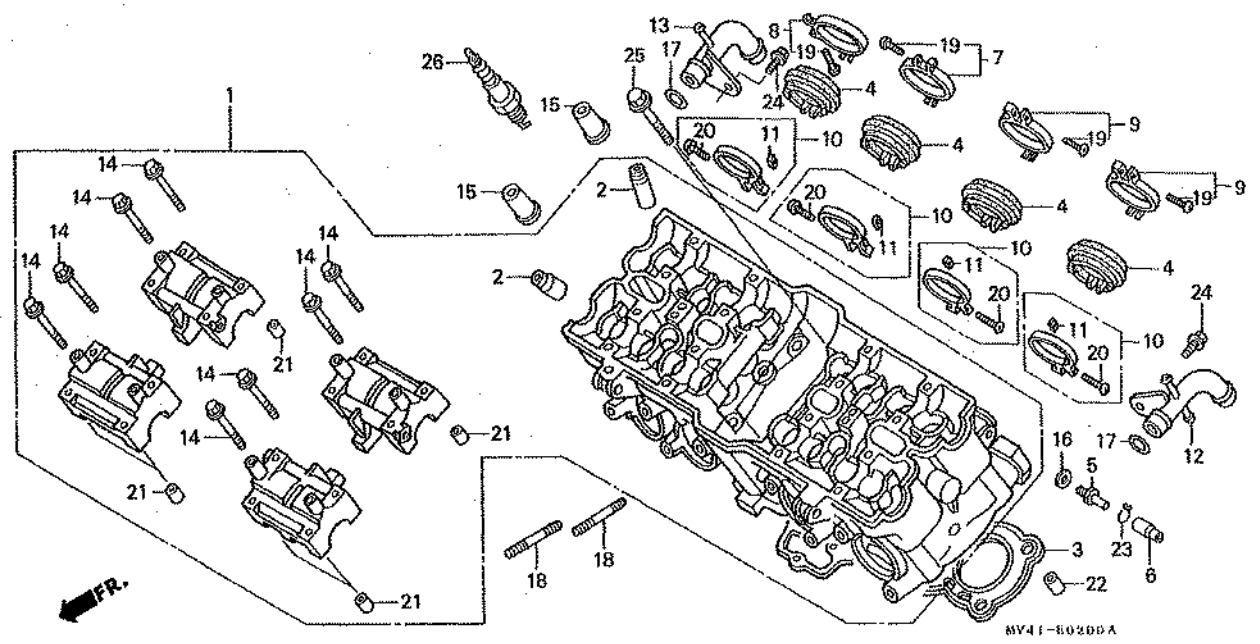


MV41-10200A

整備項目	標準時間	見出番号	部品番号	部品名	希望単価	使用個数				適用号機		タイプ
						L	N	R	R-2	初号機	終号機	
シリンダーヘッドASSY.	*8.1	1	12010-MV4-000	シリンダーヘッドASSY.	71,200	1	1	-	-			
バルブガイド	*4.8	*	12010-MV4-780	シリンダーヘッドASSY.	71,200	-	-	1	1			
(リーマシユウセイ フカム)		2	12204-MV4-305	バルブガイド (O.S.)	600	16	16	16	16			
(イツコマン 0.3 カサン)		3	12251-MV4-004	シリンダーヘッドガスケット	2,650	1	1	1	1			
(バルブシユウセイ フクマズ)		4	16212-MV4-000	キャブレターインシュレーター	440	4	4	-	-			
(シユウセイジハ 0.2 クワエル)		*	16212-MV4-780	キャブレターインシュレーター	600	-	-	4	4			
シリンダーヘッドガスケット	*4.1	5	16214-MB0-000	ブーストジョイント	160	4	4	4	4			
キャブレターインシュレーター	0.8	6	16215-MV4-000	ブーストキャツプ	75	4	4	4	4			
(イチダイセイビノバアイワ 0.9 トスル)		7	16217-MN4-000	インシュレーターバンドA	205	1	1	1	1			
・ウオーターパイプ		8	16217-MV4-000	インシュレーターバンドA	205	1	1	1	1			
(イツコマン 0.2 カサン)		9	16218-MN4-000	インシュレーターバンドB	205	2	2	2	2			
スパークプラグ	0.3	10	16219-MV4-000	インシュレーターバンド	205	4	4	4	4			
(イツコマン 0.1 カサン)		11	16222-MV4-300	スクエアナツト 5MM	60	4	4	4	4			
(イチダイセイビノバアイワ 0.5 トスル)		12	19065-MV4-000	L.ウオーターパイプ	1,550	1	1	1	1			
		13	19066-MV4-000	R.ウオーターパイプ	1,550	1	1	1	1			
		14	90017-MA6-000	フランジボルト 6X45.5	115	16	16	16	16			
		16	90443-KY2-010	キャツプナツト 8MM	185	12	12	12	12			
		16	90452-323-000	ワツシャー 5MM	85	4	4	4	4			
		17	91302-028-000	Oリング 15X2.5	100	2	2	2	2			
		18	92900-06022-0E	スタツドボルト 2 6X22	50	8	8	8	8			
		19	93500-05032-0G	パンスクリユ 5X32	30	4	4	4	4			
		20	93516-05025-0G	パンスクリユ 5X25	30	4	4	4	4			
		21	94301-08140	ノツクピン 8X14	60	8	8	8	8			
		22	94301-10160	ノツクピン 10X16	70	2	2	2	2			
		23	95002-02070	チューブクリツプ (B7)	30	4	4	4	4			

D 3

ブロック NO.
E-2
シリンダーヘッド



2

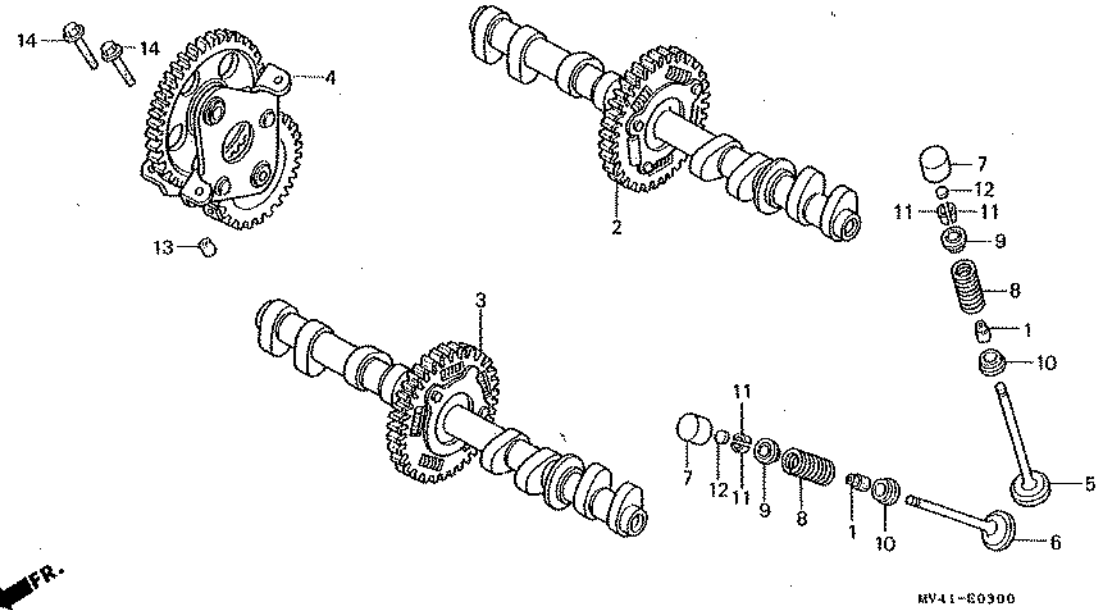
整備項目	標準時間	見出番号	部品番号	部品名	希望価格	使用個数				適用号機		タイプ
						L	N	R	R-2	初号機	終号機	
		24	96701-06014-00	フランジボルト 6X14	35	2	2	2	2			
		25	96701-06032-00	フランジボルト 6X32	40	2	2	2	2			
		26	98059-58916	スパークプラグ (CR8EH9)(NGK)	750	4	4	4	4			
			98059-58926	スパークプラグ (U24FER9)(ND)	750	4	4	4	4			
			98059-59916	スパークプラグ (CR9EH9)(NGK)	750	(4)	(4)	(4)	(4)			
			98059-59926	スパークプラグ (U27FER9)(ND)	750	(4)	(4)	(4)	(4)			

D 4

ブロック NO.

E-3

カムシャフト・バルブ



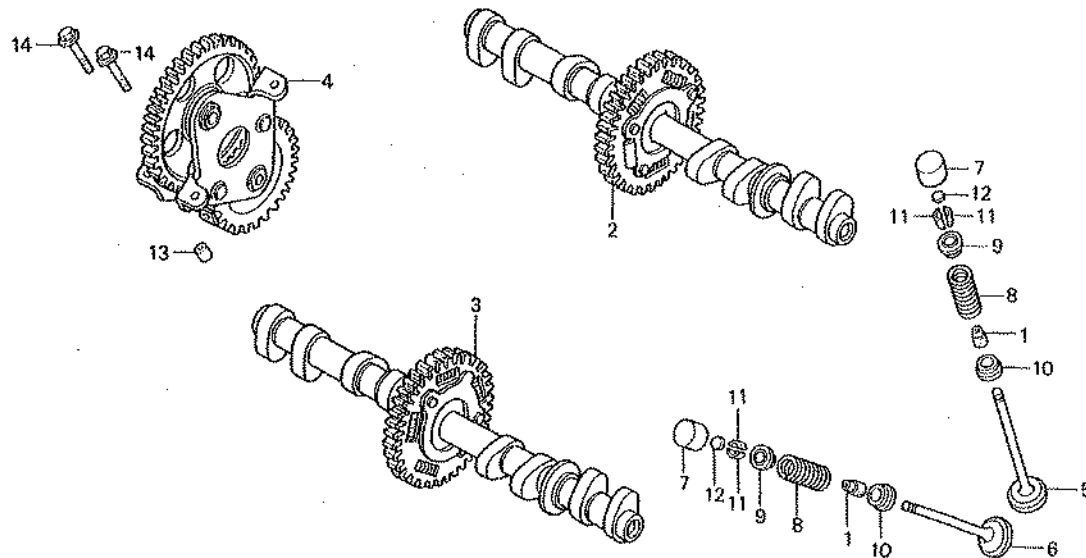
整備項目	標準時間	見出番号	部品番号	部品名	希望小価格	使用個数				適用号機	タイプ
						L	N	R	R-2		
カムシャフトCOMP. (イツコマシ 0.7 カサン)	2.0	1	12208-KY2-003	バルブステムシール	295	16	16	16	16		
ギヤートレインCOMP.	*4.3	2	14100-MV4-000	インレットカムシャフトCOMP.	16,400	1	1	-	-		
バルブ	*4.4	3	14200-MV4-000	エキゾーストカムシャフトCOMP.	16,400	1	1	-	-		
(イツコマシ 0.2 カサン)			14200-MV4-780	エキゾーストカムシャフトCOMP.	16,400	-	-	1	1		
(バルブシート/ シユウセイ フクム)		4	14410-MV4-000	ギヤートレインCOMP.	18,100	1	1	1	1		
(バルブガイド/ コウカン フクマズ)		5	14711-KY2-010	インレットバルブ	900	8	8	8	8		
バルブスプリング	*4.2	6	14721-KY2-010	エキゾーストバルブ	1,850	8	8	8	8		
(イツコマシ 0.1 カサン)		7	14731-KY2-015	バルブリフター	1,400	16	16	16	16		
(カンレンピン フクム)			14731-MV4-003	バルブリフター	1,400	16	16	16	16		
		8	14751-KY2-000	バルブスプリング	320	16	16	16	16		
		9	14771-KY2-000	バルブスプリングリテーナー	300	16	16	16	16		
		10	14776-KY2-000	バルブスプリングシート	195	16	16	16	16		
		11	14781-KY2-003	バルブコックター	120	32	32	32	32		
		12	14901-KT7-000	タベツトシム (1.200)	260	16	16	-	-		
			14902-KT7-000	タベツトシム (1.225)	260	16	16	-	-		
			14903-KT7-000	タベツトシム (1.250)	260	16	16	-	-		
			14904-KT7-000	タベツトシム (1.275)	260	16	16	-	-		
			14905-KT7-000	タベツトシム (1.300)	260	16	16	-	-		
			14906-KT7-000	タベツトシム (1.325)	260	16	16	-	-		
			14907-KT7-000	タベツトシム (1.350)	260	16	16	-	-		
			14908-KT7-000	タベツトシム (1.375)	260	16	16	-	-		
			14909-KT7-000	タベツトシム (1.400)	260	16	16	-	-		
			14910-KT7-000	タベツトシム (1.425)	260	16	16	-	-		
			14911-KT7-000	タベツトシム (1.450)	260	16	16	-	-		
			14912-KT7-000	タベツトシム (1.475)	260	16	16	-	-		
			14913-KT7-000	タベツトシム (1.500)	260	16	16	-	-		

D 5

ブロック NO.

E-3

カムシャフト・バルブ



MV41-E0300

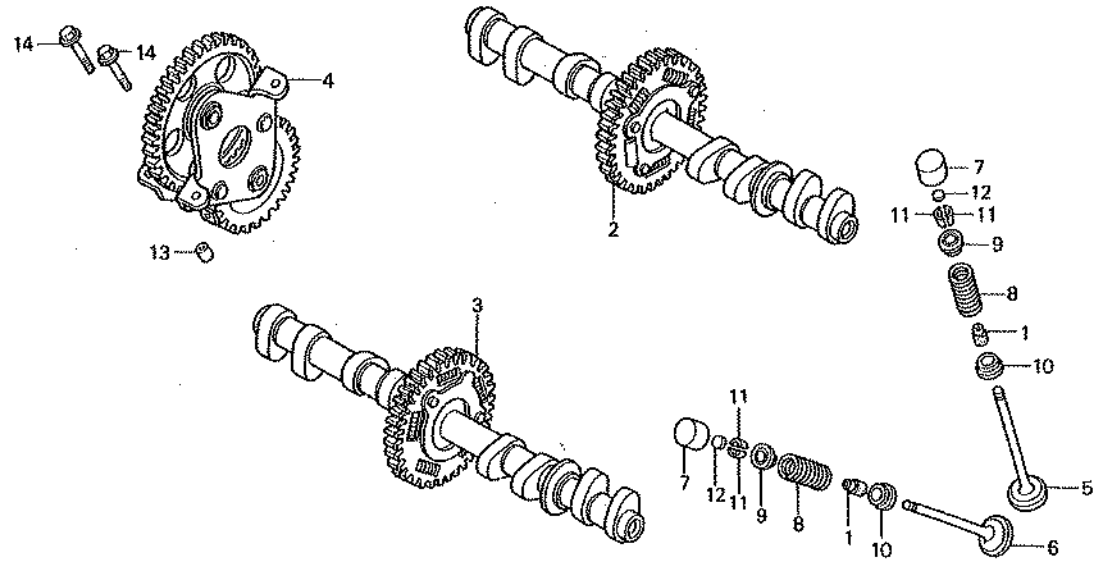
整備項目	標準時間	見出番号	部品番号	部品名	希望小価格	使用回数				適用号機	機終号機	タイプ
						L	N	R	R-2			
		12)	14914-KT7-000	クベツトシム (1.525)	260	16	16	-	-			
			14915-KT7-000	クベツトシム (1.550)	260	16	16	-	-			
			14916-KT7-000	クベツトシム (1.575)	260	16	16	-	-			
			14917-KT7-000	クベツトシム (1.600)	260	16	16	-	-			
			14918-KT7-000	クベツトシム (1.625)	260	16	16	-	-			
			14919-KT7-000	クベツトシム (1.650)	260	16	16	-	-			
			14920-KT7-000	クベツトシム (1.675)	260	16	16	-	-			
			14921-KT7-000	クベツトシム (1.700)	260	16	16	-	-			
			14922-KT7-000	クベツトシム (1.725)	260	16	16	-	-			
			14923-KT7-000	クベツトシム (1.750)	260	16	16	-	-			
			14924-KT7-000	クベツトシム (1.775)	260	16	16	-	-			
			14925-KT7-000	クベツトシム (1.800)	260	16	16	-	-			
			14926-KT7-000	クベツトシム (1.825)	260	16	16	-	-			
			14927-KT7-000	クベツトシム (1.850)	260	16	16	-	-			
			14928-KT7-000	クベツトシム (1.875)	260	16	16	-	-			
			14929-KT7-000	クベツトシム (1.900)	260	16	16	-	-			
			14930-KT7-000	クベツトシム (1.925)	260	16	16	-	-			
			14931-KT7-000	クベツトシム (1.950)	260	16	16	-	-			
			14932-KT7-000	クベツトシム (1.975)	260	16	16	-	-			
			14933-KT7-000	クベツトシム (2.000)	260	16	16	-	-			
			14934-KT7-000	クベツトシム (2.025)	260	16	16	-	-			
			14935-KT7-000	クベツトシム (2.050)	260	16	16	-	-			
			14936-KT7-000	クベツトシム (2.075)	260	16	16	-	-			
			14937-KT7-000	クベツトシム (2.100)	260	16	16	-	-			
			14938-KT7-000	クベツトシム (2.125)	260	16	16	-	-			
			14939-KT7-000	クベツトシム (2.150)	260	16	16	-	-			
			14940-KT7-000	クベツトシム (2.175)	260	16	16	-	-			
			14941-KT7-000	クベツトシム (2.200)	260	16	16	-	-			
			14942-KT7-000	クベツトシム (2.225)	260	16	16	-	-			

D 6

ブロック NO.

E-3

カムシャフト・バルブ



2

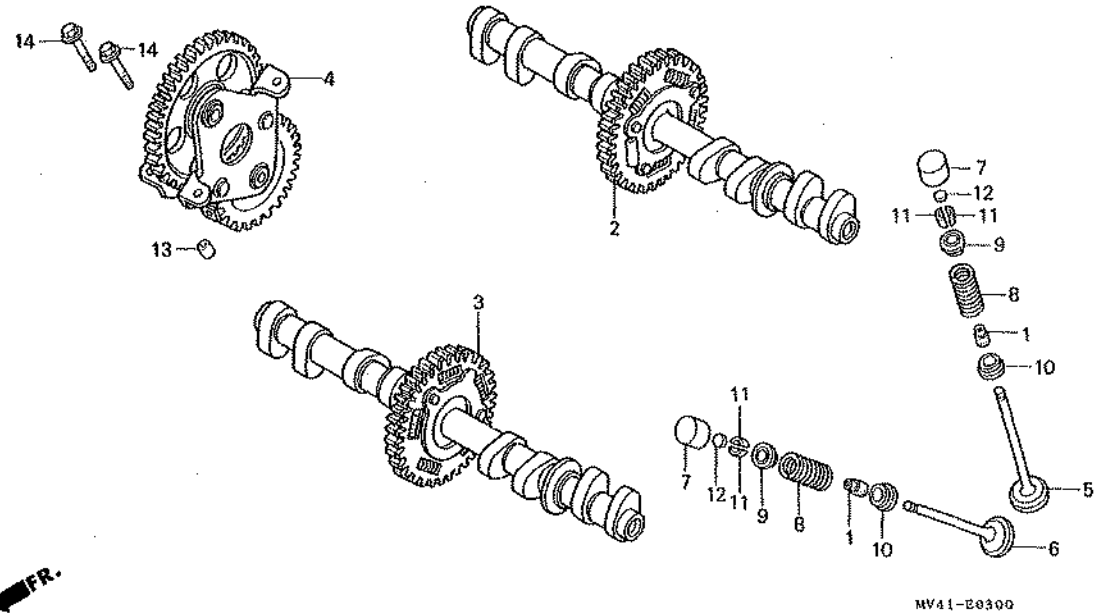
整備項目	標準時間	見出番号	部品番号	部品名	希望小売値	使用個数				適用号機		タイプ
						L	N	R	R-2	初号機	終号機	
		12)	14943-KT7-000	クベツトシム (2.250)	260	16	16	-	-			
			14944-KT7-000	クベツトシム (2.275)	260	16	16	-	-			
			14945-KT7-000	クベツトシム (2.300)	260	16	16	-	-			
			14946-KT7-000	クベツトシム (2.325)	260	16	16	-	-			
			14947-KT7-000	クベツトシム (2.350)	260	16	16	-	-			
			14948-KT7-000	クベツトシム (2.375)	260	16	16	-	-			
			14949-KT7-000	クベツトシム (2.400)	260	16	16	-	-			
			14950-KT7-000	クベツトシム (2.425)	260	16	16	-	-			
			14951-KT7-000	クベツトシム (2.450)	260	16	16	-	-			
			14952-KT7-000	クベツトシム (2.475)	260	16	16	-	-			
			14953-KT7-000	クベツトシム (2.500)	260	16	16	-	-			
			14954-KT7-000	クベツトシム (2.525)	260	16	16	-	-			
			14955-KT7-000	クベツトシム (2.550)	260	16	16	-	-			
			14956-KT7-000	クベツトシム (2.575)	260	16	16	-	-			
			14957-KT7-000	クベツトシム (2.600)	260	16	16	-	-			
			14958-KT7-000	クベツトシム (2.625)	260	16	16	-	-			
			14959-KT7-000	クベツトシム (2.650)	260	16	16	-	-			
			14960-KT7-000	クベツトシム (2.675)	260	16	16	-	-			
			14961-KT7-000	クベツトシム (2.700)	260	16	16	-	-			
			14962-KT7-000	クベツトシム (2.725)	260	16	16	-	-			
			14963-KT7-000	クベツトシム (2.750)	260	16	16	-	-			
			14964-KT7-000	クベツトシム (2.775)	260	16	16	-	-			
			14965-KT7-000	クベツトシム (2.800)	260	16	16	-	-			
		*	14901-KT7-013	クベツトシム (1.200)	260	-	-	16	16			
		*	14902-KT7-013	クベツトシム (1.225)	260	-	-	16	16			
		*	14903-KT7-013	クベツトシム (1.250)	260	-	-	16	16			
		*	14904-KT7-013	クベツトシム (1.275)	260	-	-	16	16			
		*	14905-KT7-013	クベツトシム (1.300)	260	-	-	16	16			
		*	14906-KT7-013	クベツトシム (1.325)	260	-	-	16	16			

D 7

ブロック NO.

E-3

カムシャフト・バルブ



整備項目

標準時間

見出番号

部品番号

部品名

希望
小
価
格

使用個数
C0R400RR
L N R R-2

適用号機
初号機 終号機

タイプ

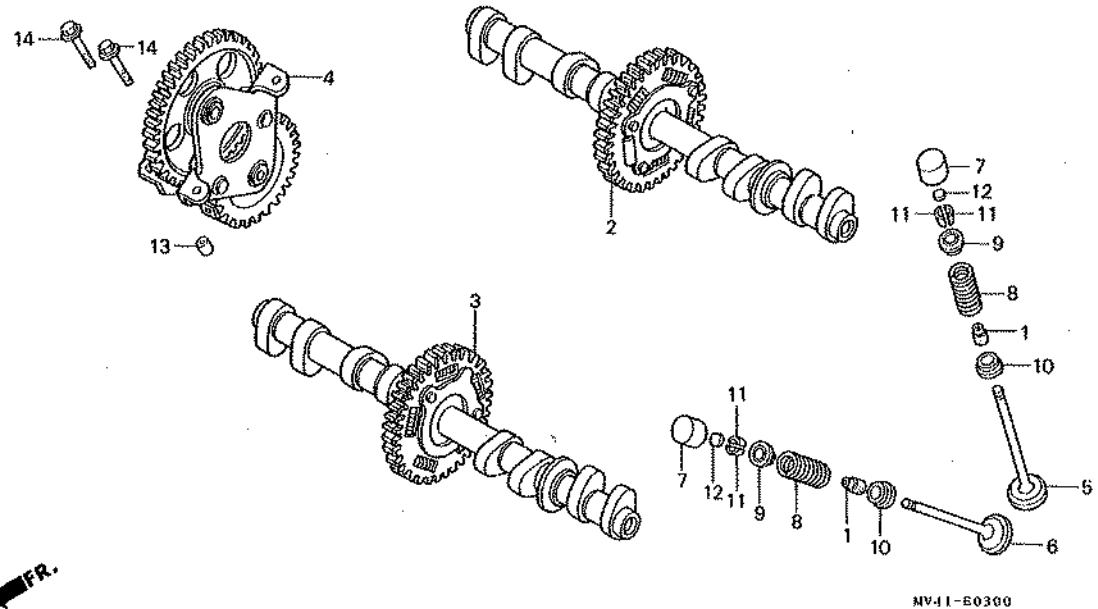
* 12)	14907-KT7-013	クベツトシム (1.350)	260	-	-	16	16
*	14908-KT7-013	クベツトシム (1.375)	260	-	-	16	16
*	14909-KT7-013	クベツトシム (1.400)	260	-	-	16	16
*	14910-KT7-013	クベツトシム (1.425)	260	-	-	16	16
*	14911-KT7-013	クベツトシム (1.450)	260	-	-	16	16
*	14912-KT7-013	クベツトシム (1.475)	260	-	-	16	16
*	14913-KT7-013	クベツトシム (1.500)	260	-	-	16	16
*	14914-KT7-013	クベツトシム (1.525)	260	-	-	16	16
*	14915-KT7-013	クベツトシム (1.550)	260	-	-	16	16
*	14916-KT7-013	クベツトシム (1.575)	260	-	-	16	16
*	14917-KT7-013	クベツトシム (1.600)	260	-	-	16	16
*	14918-KT7-013	クベツトシム (1.625)	260	-	-	16	16
*	14919-KT7-013	クベツトシム (1.650)	260	-	-	16	16
*	14920-KT7-013	クベツトシム (1.675)	260	-	-	16	16
*	14921-KT7-013	クベツトシム (1.700)	260	-	-	16	16
*	14922-KT7-013	クベツトシム (1.725)	260	-	-	16	16
*	14923-KT7-013	クベツトシム (1.750)	260	-	-	16	16
*	14924-KT7-013	クベツトシム (1.775)	260	-	-	16	16
*	14925-KT7-013	クベツトシム (1.800)	260	-	-	16	16
*	14926-KT7-013	クベツトシム (1.825)	260	-	-	16	16
*	14927-KT7-013	クベツトシム (1.850)	260	-	-	16	16
*	14928-KT7-013	クベツトシム (1.875)	260	-	-	16	16
*	14929-KT7-013	クベツトシム (1.900)	260	-	-	16	16
*	14930-KT7-013	クベツトシム (1.925)	260	-	-	16	16
*	14931-KT7-013	クベツトシム (1.950)	260	-	-	16	16
*	14932-KT7-013	クベツトシム (1.975)	260	-	-	16	16
*	14933-KT7-013	クベツトシム (2.000)	260	-	-	16	16
*	14934-KT7-013	クベツトシム (2.025)	260	-	-	16	16
*	14935-KT7-013	クベツトシム (2.050)	260	-	-	16	16

D 8

ブロック NO.

E-3

カムシャフト・バルブ



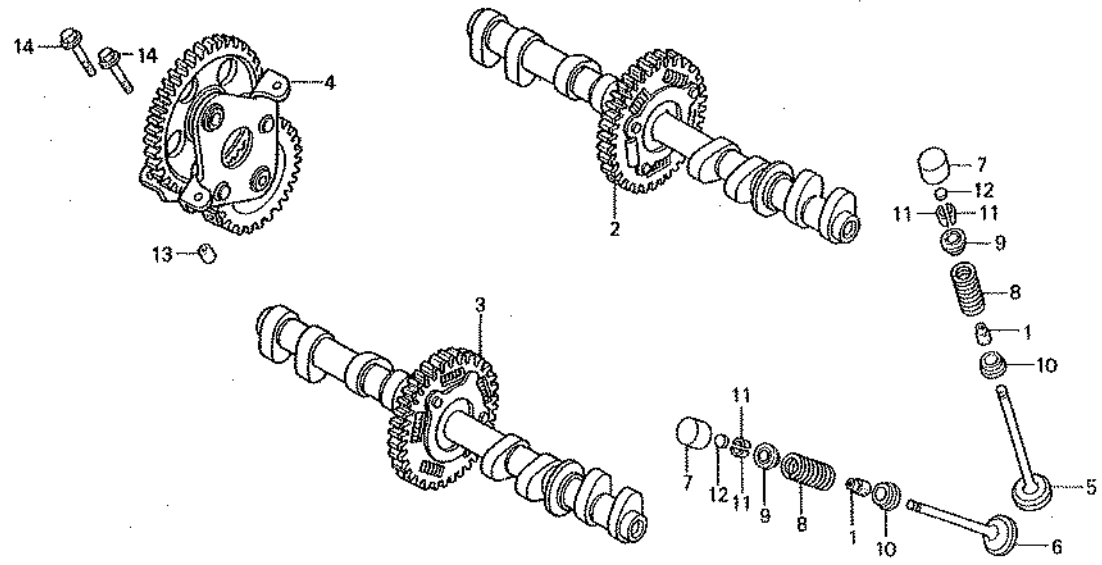
整備項目	標準時間	見出番号	部品番号	部品名	希望価格	使用個数			適用号機	タイプ
						L	N	R		
		* 12)	14936-KT7-013	クベツトシム (2.075)	260	-	-	16 16		
		*	14937-KT7-013	クベツトシム (2.100)	260	-	-	16 16		
		*	14938-KT7-013	クベツトシム (2.125)	260	-	-	16 16		
		*	14939-KT7-013	クベツトシム (2.150)	260	-	-	16 16		
		*	14940-KT7-013	クベツトシム (2.175)	260	-	-	16 16		
		*	14941-KT7-013	クベツトシム (2.200)	260	-	-	16 16		
		*	14942-KT7-013	クベツトシム (2.225)	260	-	-	16 16		
		*	14943-KT7-013	クベツトシム (2.250)	260	-	-	16 16		
		*	14944-KT7-013	クベツトシム (2.275)	260	-	-	16 16		
		*	14945-KT7-013	クベツトシム (2.300)	260	-	-	16 16		
		*	14946-KT7-013	クベツトシム (2.325)	260	-	-	16 16		
		*	14947-KT7-013	クベツトシム (2.350)	260	-	-	16 16		
		*	14948-KT7-013	クベツトシム (2.375)	260	-	-	16 16		
		*	14949-KT7-013	クベツトシム (2.400)	260	-	-	16 16		
		*	14950-KT7-013	クベツトシム (2.425)	260	-	-	16 16		
		*	14951-KT7-013	クベツトシム (2.450)	260	-	-	16 16		
		*	14952-KT7-013	クベツトシム (2.475)	260	-	-	16 16		
		*	14953-KT7-013	クベツトシム (2.500)	260	-	-	16 16		
		*	14954-KT7-013	クベツトシム (2.525)	260	-	-	16 16		
		*	14955-KT7-013	クベツトシム (2.550)	260	-	-	16 16		
		*	14956-KT7-013	クベツトシム (2.575)	260	-	-	16 16		
		*	14957-KT7-013	クベツトシム (2.600)	260	-	-	16 16		
		*	14958-KT7-013	クベツトシム (2.625)	260	-	-	16 16		
		*	14959-KT7-013	クベツトシム (2.650)	260	-	-	16 16		
		*	14960-KT7-013	クベツトシム (2.675)	260	-	-	16 16		
		*	14961-KT7-013	クベツトシム (2.700)	260	-	-	16 16		
		*	14962-KT7-013	クベツトシム (2.725)	260	-	-	16 16		
		*	14963-KT7-013	クベツトシム (2.750)	260	-	-	16 16		
		*	14964-KT7-013	クベツトシム (2.775)	260	-	-	16 16		

D 9

ブロック NO.

E-3

カムシャフト・バルブ



MV41-E0300

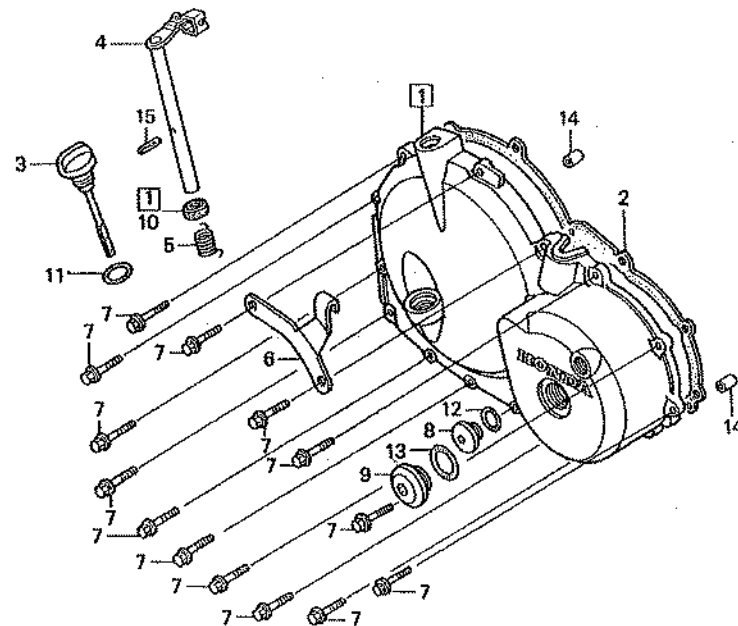
整備項目	標準時間	見出番	部品番号	部品名	希望価格	使用個数				適用号機	機終号機	タイプ
						L	N	R	R-2			
		* 12)	14965-KT7-013	クベツトシム (2.800)	260	-	-	16	16			
		*	14966-KT7-013	クベツトシム (2.825)	260	-	-	16	16			
		*	14967-KT7-013	クベツトシム (2.850)	260	-	-	16	16			
		*	14968-KT7-013	クベツトシム (2.875)	260	-	-	16	16			
		*	14969-KT7-013	クベツトシム (2.900)	260	-	-	16	16			
		13	94301-08100	ワッピン 8X10	60	2	2	2	2			
		14	95701-06022-00	フランジボルト 6X22	40	4	4	4	4			

D 10

ブロック NO.

E-4

R. クランクケースカバー



MV41-ED400A

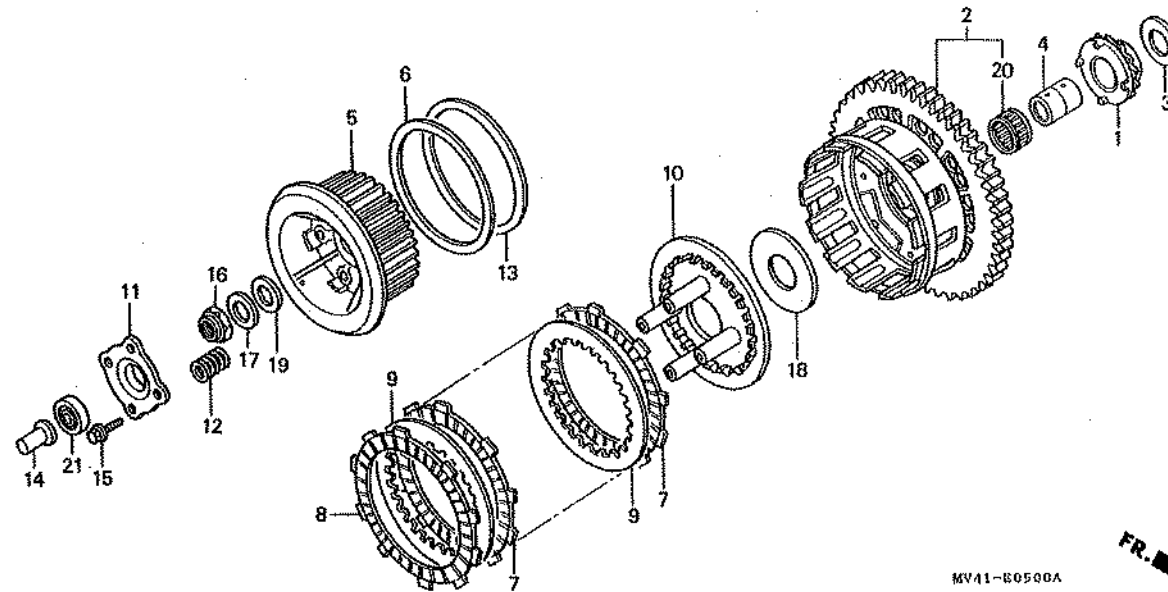
整備項目	標準時間	見出番号	部品番号	部品名	希望小売価格	使用個数 CBR400RR				適用号機		タイプ
						L	N	R	R-2	初号機	終号機	
R.カバー-COMP.	1.0	1	11330-MV4-000	R.カバー-COMP.	10,400	1	-	-	-			
・クラツチレバ-COMP. (カンレンプビン フタム)			11330-MV4-010	R.カバー-COMP.	10,400	-	1	1	1			
R.カバーガスケット	0.8 *	2	11396-MV4-000	R.カバーガスケット	520	1	1	-	-			
		3	15660-MV4-000	R.カバーガスケット	780	-	-	1	1			
		4	22710-KAF-000	オイルレベルゲージCOMP.	660	1	1	1	1			
		6	22815-428-000	クラツチレバースプリング	1,450	1	1	1	1			
		6	22821-MV4-000	クラツチケーブルレシーバー	130	1	1	1	1			
		7	90002-GHB-670	クラツチケーブルレシーバー	280	1	1	1	1			
		7	90002-GHB-670	フランジボルト 6X25	90	14	14	14	14			
		8	90084-MNB-010	フランジボルト 6X25	90	14	14	14	14			
		9	90087-MR1-000	キャツプ 14MM	320	1	1	1	1			
		9	90087-MR1-000	キャツプ 30MM	510	1	1	1	1			
		10	91204-KK0-003	オイルシール 12X18X5(アライ)	145	1	1	1	1			
		11	91301-250-000	オイルシール 12X18X5(アライ)	145	1	1	1	1			
		12	91303-377-000	リング 21.5MM	100	1	1	1	1			
		13	91356-425-003	リング 13.8X2.5	220	1	1	1	1			
		14	94301-08140	リング 29.7X2.4(NOK)	155	1	1	1	1			
		14	94301-08140	ノツクピン 8X14	60	2	2	2	2			
		15	94306-30162	スプリングピン 3X16	50	1	1	1	1			

D 11

ブロック NO.

E-5

クラッチ

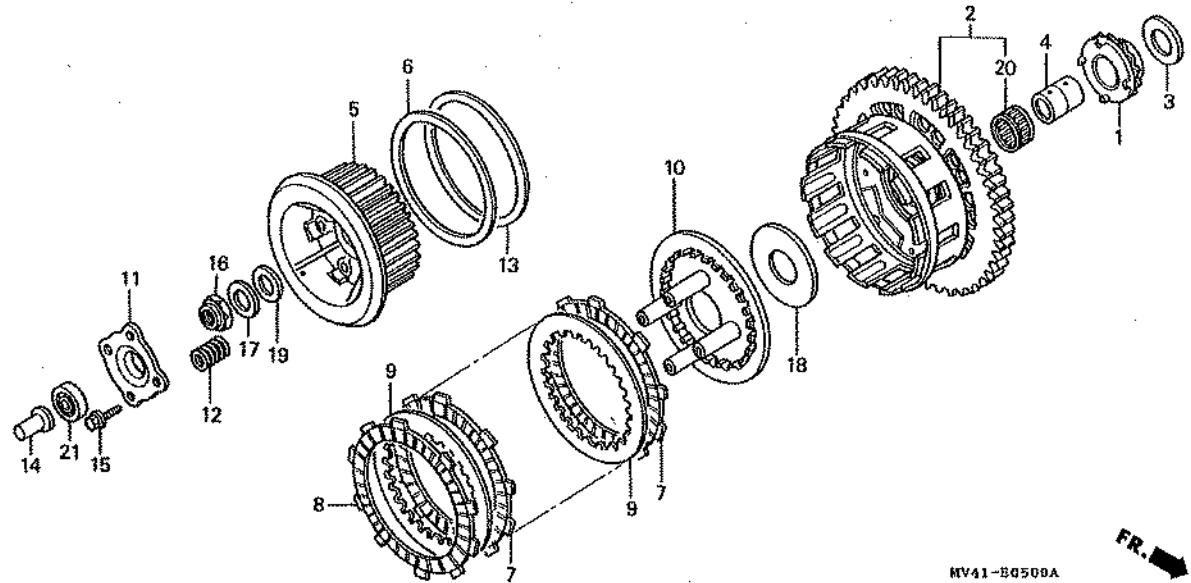


MV41-60500A

整備項目	標準時間	見出番号	部品番号	部品名	希望 小 価 格	使用個数 CBR40RR				適用号機 初号機	適用号機 終号機	タイプ
						L	N	R	R-2			
オイルポンプドライブプロケツト	1.2	1	15131-KT8-000	オイルポンプドライブプロケツト								
・クラッチアウターCOMP.				(25T)	1,450	1	1	1	1			
クラッチセンターCOMP.	1.1	2	22100-MV4-000	クラッチアウターCOMP. (72T)	14,800	1	1	-	-			
・クラッチフリクションディスク					14,800	-	-	1	1			
(カンレンプヒン フクム)		3	22117-MV4-000	ディスクカラー	280	1	1	1	1			
(ニコデモドウジカン ニコイジヨウデモ ドウジカン)		4	22118-KY2-000	クラッチアウターガイド	750	1	1	1	1			
・クラッチプレツシャープレート		5	22120-MV4-000	クラッチセンターCOMP. (24T)	3,300	1	1	-	-			
クラッチスプリング	0.9			クラッチセンター	3,300	-	-	1	1			
(ニコデモドウジカン ニコイジヨウデモ ドウジカン)		6	22125-MN8-000	ジャグースプリングシート	275	1	1	1	1			
クラッチリフターロツド	0.8	7	22201-MV4-000	クラッチフリクションディスク	650	6	6	6	6			
		8	22202-ML4-611	クラッチフリクションディスクB	650	1	1	1	1			
		9	22321-MV4-000	クラッチプレートA	410	6	6	6	6			
		10	22350-MV4-000	クラッチプレツシャープレート	2,050	1	-	-	-		1309585	
			22350-MS6-920	クラッチプレツシャープレート	2,000	1	-	-	-	1309586		
		*	22350-MS6-921	クラッチプレツシャープレート	2,000	-	-	1	1			
		11	22361-MV4-000	クラッチリフタープレート	540	1	1	1	1			
		12	22401-MN9-000	クラッチスプリング	160	4	4	4	4			
		13	22402-435-000	ジャグースプリング	1,400	1	1	1	1			
		14	22847-ME0-000	クラッチリフターロツト	185	1	1	1	1			
		15	90003-MM9-000	フランジボルト 6X28	100	4	4	4	4			
		16	90241-KM9-000	ロツクナツト 20MM	320	1	1	1	1			
		17	90432-121-000	ロツクワツシヤ	140	1	1	1	1			
		18	90452-471-000	スラストワツシヤ 22MM	185	1	1	1	1			
		*	90554-700-000	スラストワツシヤ 20MM	90	-	-	1	1			
		20	91006-KT8-003	ニードルベアリング 30X37X20	640	1	1	1	1			

D 12

ブロック NO.
E-5
クラッチ



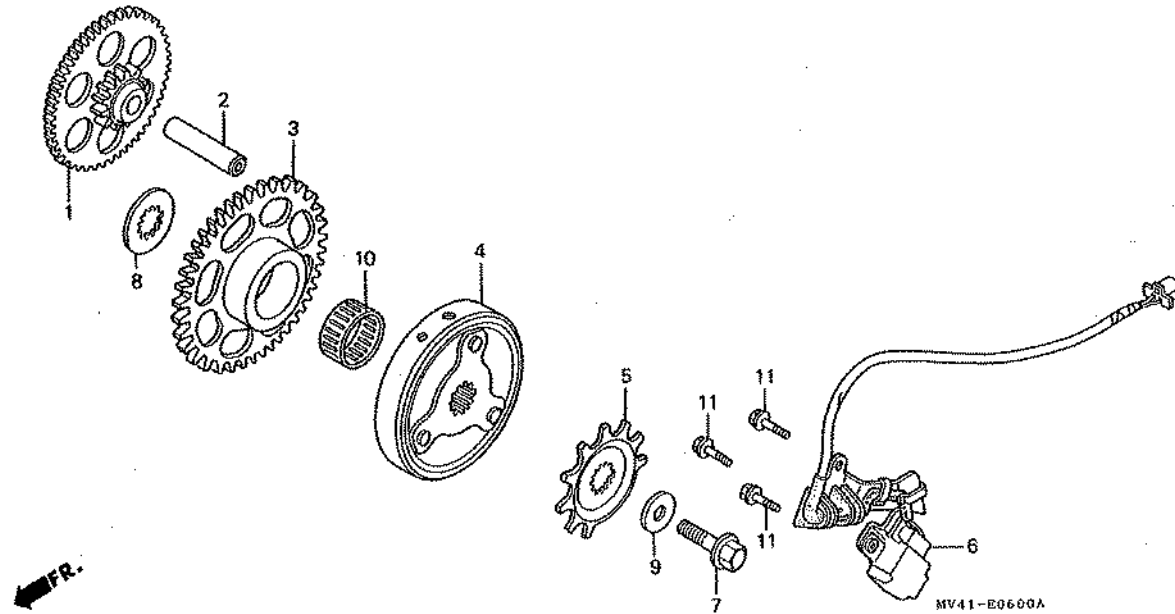
整 備 項 目	標準 時間	見出 番号	部 品 番 号	部 品 名	希 望 小 数 箇 数	使 用 個 数				適 用 号		機 種	タ イ プ
						L	N	R	R-2	初号機	終号機		
		21	96100-62000-00	ラジアルボールベアリング 6200	295	1	1	1	1				

D 13

ブロック NO.

E-6

スターティングクラッチ

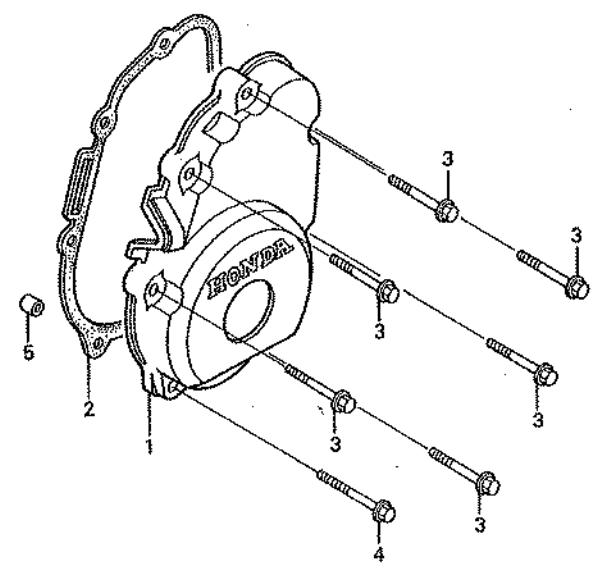


2

整備項目	標準時間	見番	部品番号	部品名	希 小 価 格	使用個数				適用号機		タイプ
						L	N	R	R-2	初号機	終号機	
スターターリダクションギヤ	0.8	1	28101-MV4-000	スターターリダクションギヤ (15T/81T)	4,050	1	1	1	1			
スターティングクラッチギヤCOMP.		2	28102-ME9-000	ピン 10X44	320	1	1	1	1			
スターティングクラッチアウターCOMP.	0.7	3	28110-MV4-000	スターティングクラッチギヤCOMP. (48T)	4,400	1	1	1	1			
パルスローター	1.0	4	28120-MV4-000	スターティングクラッチアウターCOMP.	7,500	1	1	1	1			
パルスジェネレーターASSY.		6	30291-MT6-730	パルスローター	490	1	1	1	1			
		6	30300-MV4-000	パルスジェネレーターASSY.	2,300	1	1	1	1			
		7	90020-KT7-010	フランジボルト 10X31.5	170	1	1	1	1			
		8	90401-KT7-000	スプラインワッシャー 20MM	195	1	1	1	1			
		9	90403-KM9-000	ワッシャー 10X24	200	1	1	1	1			
		10	91022-KE8-003	ニードルベアリング 26X30X17	650	1	1	1	1			
		11	96701-06014-00	フランジボルト 6X14	35	3	3	3	3			

D 14

ブロック NO.
E-7
 スターターカバー



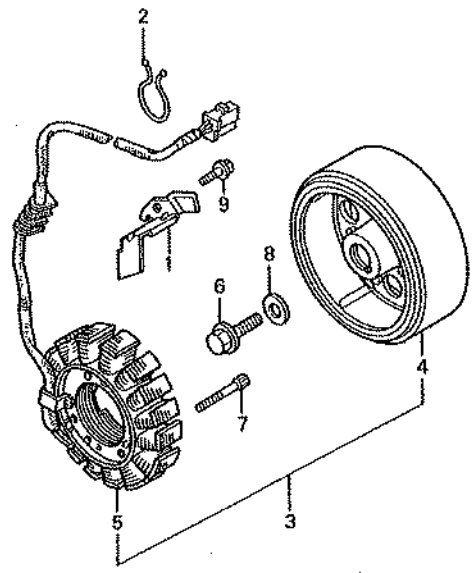
整備項目	標準時間	見出番号	部品番号	部品名	糸量 小箱	使用個数				適用機		タイプ
						CBR400RR				初号機	終号機	
						L	N	R	R-2			
スターターカバー	0.7	1	11631-MV4-000	スターターカバー	5,600	1	1	1	1			
スターターカバーガスケット	0.6	2	11691-MN4-000	スターターカバーガスケット	195	1	1	-	-			
		*	11691-MY9-000	スターターカバーガスケット	300	-	-	1	1			
		3	90002-GHB-680	フランジボルト 6X28	90	6	6	6	6			
		4	90002-GHB-700	フランジボルト 6X35	90	1	1	1	1			
		5	94301-08140	ノックピン 8X14	60	1	1	1	1			

D 15

ブロック NO.

E-8

ジェネレーター



MV41-E0800

2

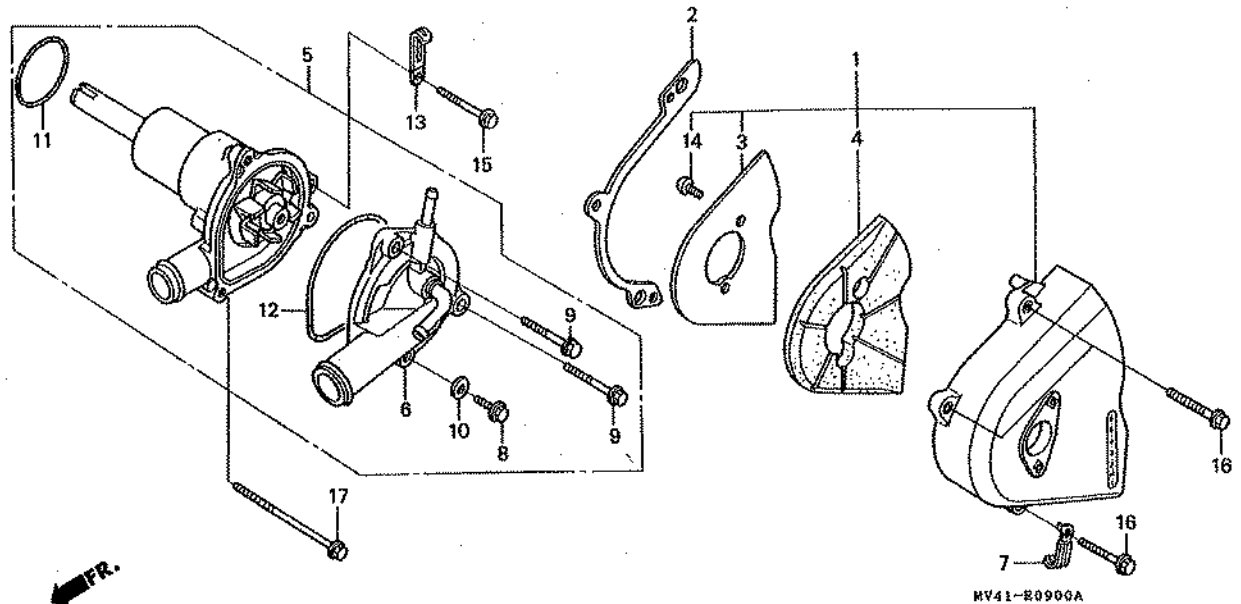
整備項目	標準時間	見出番号	部品番号	部品名	希望小売価格	使用個数				適用号機		タイプ
						L	N	R	R-2	初号機	終号機	
フライホイールタイプA.C.		1	11333-KT8-000	ジェネレーターコードクランパー	195	1	1	1	1			
ジェネレーターASSY.	1.3	2	17916-PE1-671	チューブクリップ (26)	95	1	1	1	1			
フライホイールCOMP.	1.0	3	31100-MV4-000	フライホイールタイプA.C.								
ステーターCOMP.	1.2			ジェネレーターASSY. (ミツバ)	32,400	1	-	-	-			
		4	31110-MV4-000	フライホイールCOMP.	17,900	1	1	1	1			
		5	31120-MV4-000	ステーターCOMP.	17,600	1	1	1	1			
		6	90023-KK3-830	ローターセッティングボルト	120	1	1	1	1			
		7	90117-GB2-000	ソケットボルト 6X30	145	3	3	3	3			
		8	90403-KM9-600	ワッシャー 10X24	200	1	1	1	1			
		9	95701-06014-00	フランジボルト 6X14	35	1	1	1	1			

D 16

ブロック NO.

E-9

L.リヤカバー・ウォーターポンプ



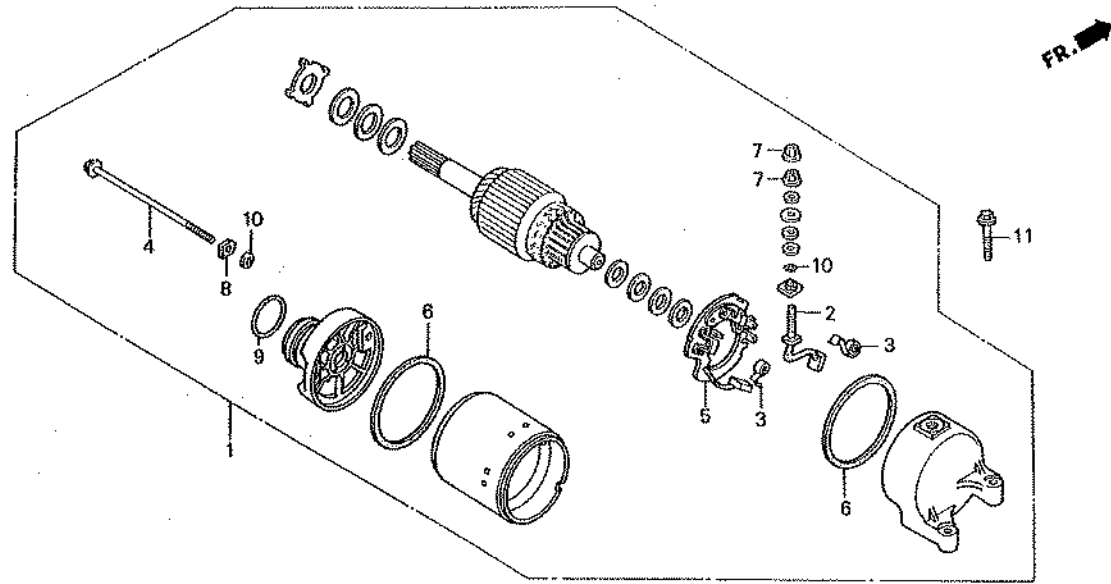
整備項目	標準時間	見出番号	部品番号	部品名	希小価格	使用個数				適用号機		タイプ
						L	N	R	R-2	初号機	終号機	
L.リヤカバー-ASSY.	0.2	1	11360-MV4-000	L.リヤカバー-ASSY.	2,700	1	1	1	1			
ウォーターポンプASSY.	0.8	2	11366-MV4-000	ドライブチェンガイド	380	1	1	1	1			
ウォーターポンプカバー	0.7	3	11366-MV4-300	L.リヤプレート	330	1	1	1	1			
Oリング 32.95X2.62	0.6	4	11367-MV4-300	L.リヤラバー	830	1	1	1	1			
		5	19200-MV4-000	ウォーターポンプASSY.	7,600	1	-	-	-	-----	1309585	
			19200-MV4-010	ウォーターポンプASSY.	7,500	1	-	-	-	1309586		
		*	19200-MV4-780	ウォーターポンプASSY.	7,500	-	-	1	1			
		6	19221-MV4-000	ウォーターポンプカバー	2,500	1	1	-	-			
		*	19221-MV4-305	ウォーターポンプカバー	2,500	-	-	1	1			
		7	32906-GR1-000	バイスターターコードクリップ	110	1	1	1	1			
		8	90013-883-000	フランジボルト 6X12	100	1	1	1	1			
		9	90121-952-000	フランジボルト 6X25	95	2	-	-	-	-----	1309585	
			90121-MV9-670	フランジボルト 6X25	100	2	-	-	-	1309586		
						-	2	2	2			
		10	90463-ML7-000	シーリングワッシャー 6.5MM	80	1	1	1	1			
		11	91302-M80-013	Oリング 32.95X2.62(7ライ)	110	1	1	1	1			
		12	91310-KT8-003	Oリング 74.6X2(NOK)	160	1	1	1	1			
		13	91406-671-000	ワイヤーハーネスクリップ	245	1	1	1	1			
		14	93500-06010-0A	パンスクリュー 6X10	30	2	2	2	2			
		15	96001-06025-00	フランジボルト 6X25	50	1	1	1	1			
		16	96001-06025-07	フランジボルト 6X25	40	3	3	3	3			
		17	96001-06060-00	フランジボルト 6X60	55	1	1	1	1			

E 1

ブロック NO.

E-10

スターティングモーター



MV41-E1000

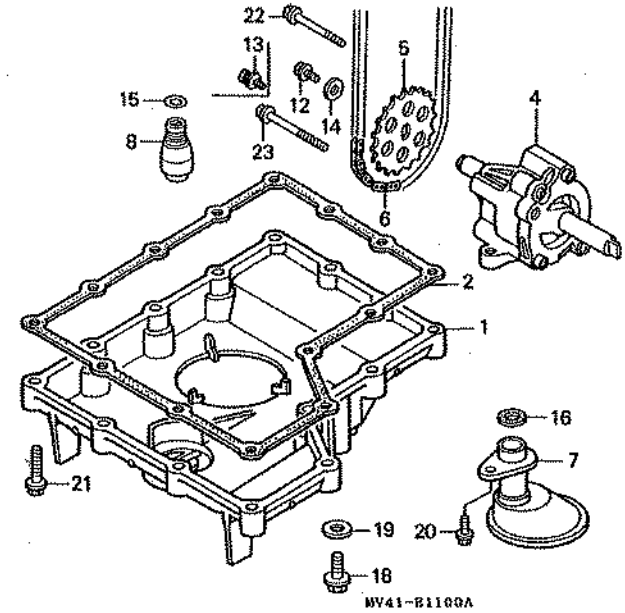
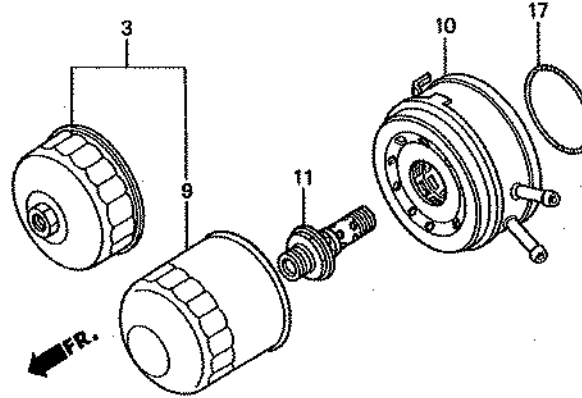
整備項目	標準時間	見出番号	部品番号	部品名	希望小売価格	使用個数				適用号機		タイプ
						L	N	R	R-2	初号機	終号機	
スターティングモーターASSY.	0.6	1	31200-MV4-008	スターティングモーターASSY.	22,500	1	1	1	1			
ターミナルブラシセット	0.9	2	31201-KS5-901	ターミナルブラシセット	760	1	1	1	1			
・ブラシホルダーセット		3	31204-KS5-901	カーボンブラシスプリング	125	2	2	2	2			
		4	31205-MN4-008	セツティングボルト	165	2	2	2	2			
		5	31206-MN4-008	ブラシホルダーセット	800	1	1	1	1			
		6	31207-KS5-901	リング	145	2	2	2	2			
		7	90071-MB0-000	ナツトワツシヤ- 6MM	95	2	2	2	2			
		8	90122-MN4-008	スチールプレートワツシヤ-	80	2	2	2	2			
		9	91309-425-083	Oリング 24.4X3.1(アライ)	155	1	1	1	1			
		10	91320-MB0-000	Oリング	80	3	3	3	3			
		11	95701-06025-00	フランジボルト 6X25	40	2	2	2	2			

E 2

ブロック NO.

E-11

オイルポンプ・オイルパン



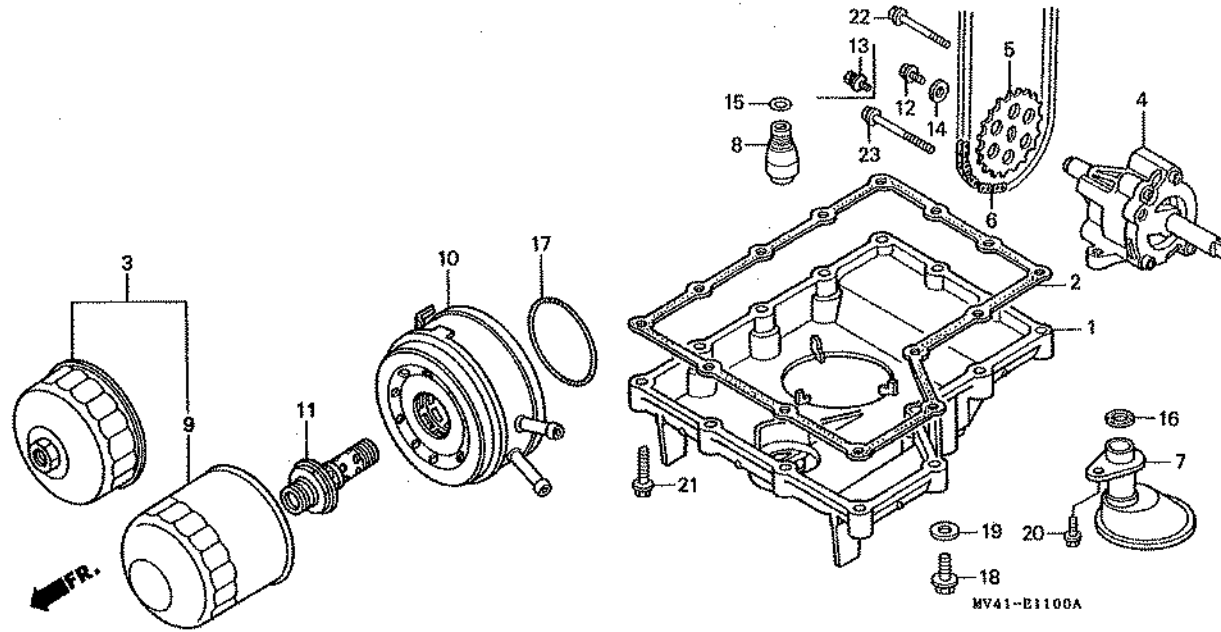
整備項目	標準時間	見出番号	部品番号	部品名	希望小売格	使用個数				適用号機		タイプ
						L	N	R	R-2	初号機	終号機	
オイルパン	1.1	1	11210-MV4-000	オイルパン	6,300	1	1	-	-			
・オイルパンガスケット		*	11210-MV4-780	オイルパン	6,300	-	-	1	1			
オイルポンプASSY.	1.6	2	11398-MV4-000	オイルパンガスケット	270	1	1	-	-			
オイルポンプドリブンスプロケット	1.2	*	11398-MV4-780	オイルパンガスケット	410	-	-	1	1			
・オイルポンプチェン		*	15010-MW0-000	オイルフィルターセット	1,500	-	(1)	(1)	(1)			
・オイルストレーナーCOMP.		*	15100-MV4-000	オイルポンプASSY.	6,100	1	1	-	-			
リリーフバルブASSY.	1.4	*	15100-MV4-780	オイルポンプASSY.	6,100	-	-	1	1			
オイルフィルターカートリッジ	0.2		5	15134-KT8-000	オイルポンプドリブンスプロケット							
エンジンオイルクーラー	0.7			(23T)	490	1	1	1	1			
		6	15141-MV4-000	オイルポンプチェン	590	1	1	1	1			
		7	15150-MV4-000	オイルストレーナーCOMP.	1,350	1	1	-	-			
		*	15150-MV4-780	オイルストレーナーCOMP.	1,350	-	-	1	1			
		8	15220-MJ6-000	リリーフバルブASSY.	1,250	1	1	-	-			
		*	15220-MV4-780	リリーフバルブASSY.	1,250	-	-	1	1			
		9	15410-MM8-003	オイルフィルターカートリッジ (トウヨウロキ)	1,150	1	-	-	-			
			15410-MM8-013	オイルフィルターカートリッジ (トウヨウロキ)	1,150	-	1	1	1			
		10	15700-MV4-003	エンジンオイルクーラー	15,500	1	1	1	1			
		11	90019-MR7-003	オイルクーラーボルト	1,450	1	1	1	1			
		12	90021-KEB-010	6カクボルト 6X16	95	1	1	-	-			
		*	90021-MM5-000	ボルトワッシャー 6X12	140	-	-	1	1			
		14	90488-MB0-000	ワッシャー 6X2.3	130	1	1	-	-			
		15	91313-MB0-003	Oリング 14.7X2.2(アライ)	95	1	1	1	1			
		16	91315-KT8-004	Oリング 17X3(INOK)	155	1	1	1	1			
		17	91316-PE7-730	Oリング 62.4X3.1	160	1	1	1	1			
		18	92800-12000	ドレンプラグボルト 12MM	90	1	1	1	1			
		19	94109-12000	ドレンプラグワッシャー 12MM	30	1	1	1	1			

E 3

ブロックNO.

E-11

オイルポンプ・オイルパン

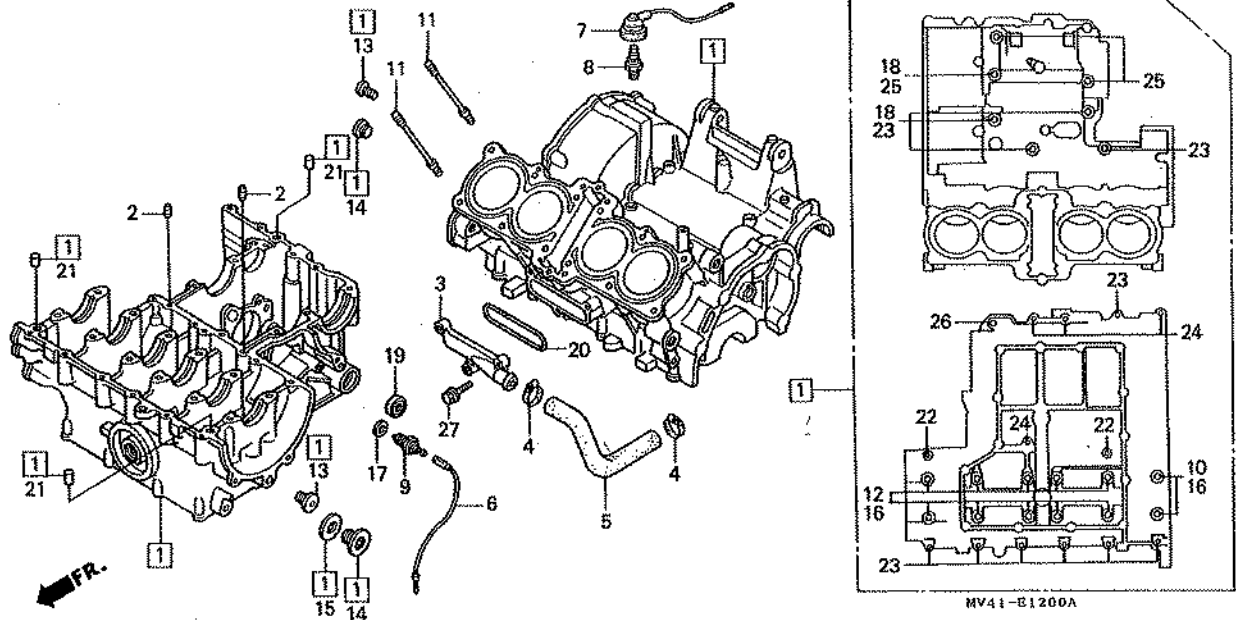


2

整備項目	標準時間	見出番号	部品番号	部品名	希量 小西	使用個数 CBR400RR				適用号機 初号機	適用号機 終号機	タイプ
						L	N	R	H-2			
		20	95701-06016-00	フランジボルト 6X16	35	1	1	1	1			
		21	95701-06028-00	フランジボルト 6X28	40	14	14	-	-			
		*	95701-06032-00	フランジボルト 6X32	40	-	-	14	14			
		22	95701-06050-00	フランジボルト 6X50	50	1	1	1	1			
		23	95701-06070-00	フランジボルト 6X70	55	1	1	1	1			

E 4

ブロック NO.
E-12
クランクケース



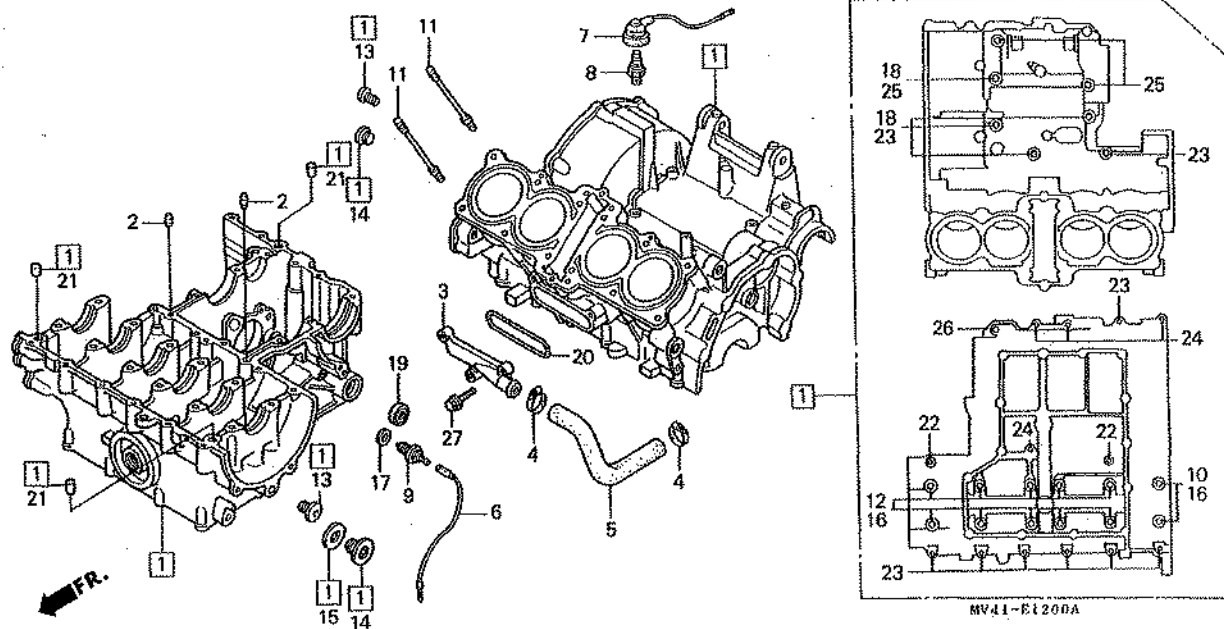
整備項目	標準時間	見出番号	部品番号	部品名	希望小価格	使用個数				適用号機		タイプ
						L	N	R	R-2	初号機	終号機	
クランクケースセット	*9.0	1	11000-MV4-000HA	クランクケースセット (NC23E)	116,100	1	-	-	-			
ウォータージョイント	0.7		04911-MV4-000	クランクケースセット (NC23E)	116,100	-	1	-	-			
ウォーターホースA		*	04911-MV4-780	クランクケースセット (NC23E)	116,100	-	-	1	1			
オイルプレッシャースイッチASSY.	0.8	2	15515-KT8-000	オリフェイス 1.2MM	215	2	2	2	2			
ニュートラルスイッチASSY.	0.3	3	19063-MV4-000	ウォータージョイント	1,600	1	1	1	1			
		4	19517-ML7-690	ウォーターホースクランプB	340	2	-	-	-		1310235	
			19517-ML7-691	ホースクランプ 22-29MM	330	2	-	-	-	1310236		
		5	19525-MV4-000	ウォーターホースA	530	1	1	1	1			
		6	32101-MV4-000	ニュートラルサブコード	490	1	1	1	1			
		7	32102-MV4-000	オイルプレッシャースイッチサブコード	440	1	1	1	1			
		8	35500-MJ4-014	オイルプレッシャースイッチASSY. (ND)	1,700	1	-	-	-			
			35500-MJ4-024	オイルプレッシャースイッチASSY. (ND)	1,600	-	1	1	1			
		9	35600-KE8-003	ニュートラルスイッチASSY.	760	1	1	1	1			
		10	90024-MJ0-000	フランジボルト 8X88	180	2	-	-	-			
		*	90024-MV9-670	フランジボルト 8X88	170	-	2	-	-	1423000	1423001	
						-	-	2	2			
		11	90031-MV4-000	スタッドボルト 8X96	180	12	12	12	12			
		12	90041-MA6-000	フランジボルト 8X75	175	10	10	10	10			
		13	90042-MN5-000	スペシャルボルト 10MM	175	2	2	2	2			
		14	90048-MN5-000	シーリングボルト 20MM	370	2	2	2	2			
		15	90441-MN5-000	シーリングワッシャー 20MM	120	1	1	1	1			
		16	90442-028-000	シーリングワッシャー 8MM	80	12	12	12	12			
		17	90443-MJ6-000	ニュートラルワッシャー	60	1	1	1	1			
		18	90463-ML7-000	シーリングワッシャー 6.5MM	80	4	4	4	4			

E 5

ブロック NO.

E-12

クランクケース



MV41-E1200A

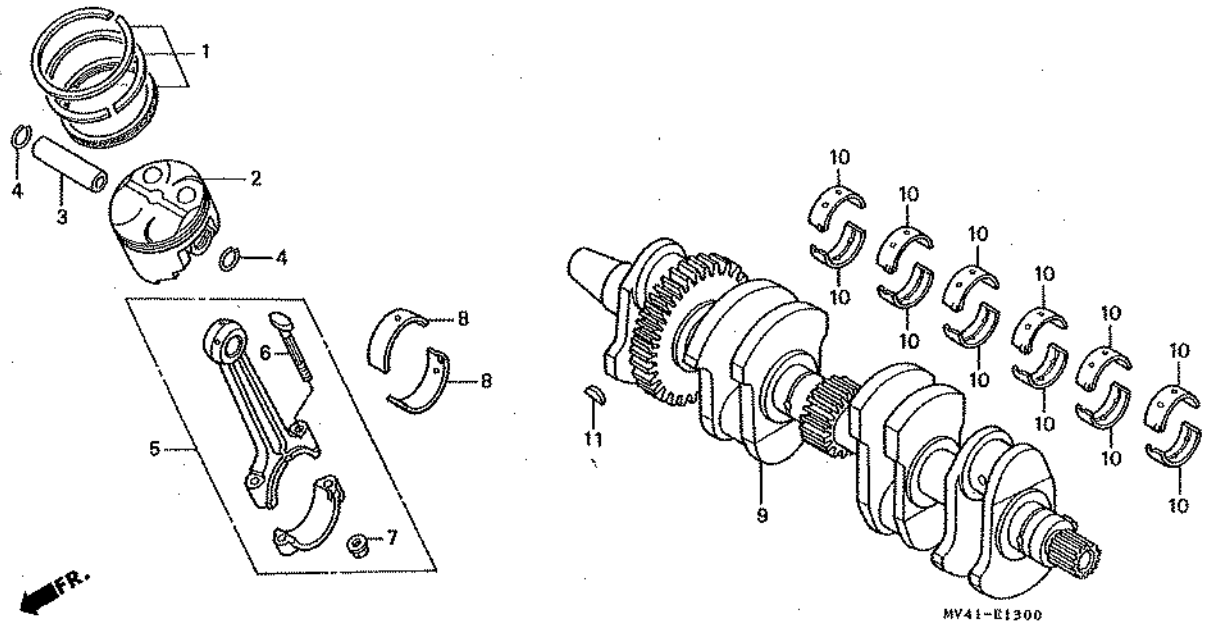
整備項目	標準時間	見出番号	部品番号	部品名	希望 小 価格	使用個数 COR400RR				適用 初号機	機 終号機	タイプ
						L	N	R	R-2			
		19	91203-KA4-771	オイルシール 14X22X5(NOK)	180	1	1	1	1			
		20	91307-KTB-003	ウォータージョイントガスケット (アライ)	195	1	1	1	1			
		21	94302-10160	ノックピンB 10X16	70	3	3	3	3			
		22	95701-06032-00	フランジボルト 6X32	40	2	2	2	2			
		23	95701-06045-00	フランジボルト 6X45	50	11	11	11	11			
		24	95701-06055-00	フランジボルト 6X55	50	4	4	4	4			
		25	95701-06065-00	フランジボルト 6X65	55	3	3	3	3			
		26	95701-08075-00	フランジボルト 8X75	60	1	1	1	1			
		27	96001-06025-00	フランジボルト 6X25	60	3	3	3	3			

E 6

ブロック NO.

E-13

クランクシャフト・ピストン



整備項目	標準時間	見番	部品番号	部品名	希望小値	使用個数				適用号機		タイプ
						L	N	R	R-2	初号機	終号機	
ピストンリングセット (イツコマシ 0.3 カサン)	* 7.2	1	13011-MV4-305	ピストンリングセット (STD.)	1,550	4	4	4	4	クランクシャフトベアリング選択表 (オイルクリアランス22~45μm)		
ピストン		2	13101-MV4-000	ピストン (STD.)	2,000	4	4	-	-			
ピストンピン	* 7.1	3	13111-MV4-000	ピストンピン	440	4	4	4	4			
コネクティングロッドASSY. (イツコマシ 0.4 カサン)	* 7.5	4	13112-ML0-720	ピストンピンクリップ 14MM	70	8	8	8	8			
コネクティングロッドベアリング (イツコマシ 0.3 カサン)	* 6.4	5	13201-MV4-000	コネクティングロッドASSY.	6,900	4	4	4	4			
クランクシャフトCOMP.	* 8.3	6	13213-ML0-000	コネクティングロッドボルト	220	8	8	8	8			
クランクシャフトベアリング	* 7.6	7	13215-KM3-000	コネクティングロッドナット	150	8	8	8	8			
		8	13224-KT8-003	コネクティングロッドベアリングA (ブラウン)	380	6	8	8	8			
			13225-KT8-003	コネクティングロッドベアリングB (グリーン)	380	8	8	8	8			
			13226-KT8-003	コネクティングロッドベアリングC (イエロー)	380	8	8	8	8			
		9	13300-MV4-000	クランクシャフトCOMP.	51,200	1	1	-	-			
			13300-MV4-780	クランクシャフトCOMP.	51,200	-	-	1	1			
		10	13323-KT8-003	クランクシャフトベアリングA (ブラウン)	390	12	-	-	-			
			13324-KT8-003	クランクシャフトベアリングB (グリーン)	390	12	-	-	-			1421400
			13325-KT8-003	クランクシャフトベアリングC (イエロー)	390	12	-	-	-			1421400
			13326-KT8-003	クランクシャフトベアリングD (ピンク)	390	12	-	-	-			1421400
			13323-KT8-013	クランクシャフトベアリングA (ブラウン)	380	-	12	-	-			1421401
			13324-KT8-013	クランクシャフトベアリングB (グリーン)	380	-	12	-	-			1421401

コネクティングロッドベアリング選択表
(オイルクリアランス28~52μm)

クランクピン 外径30φ	A 大	B 小
コネクティング ロッド内径33φ	0~ -0.008	-0.008~ -0.016
1 小	イエロー	グリーン
2 大	グリーン	ブラウン

クランクシャフトベアリング選択表
(オイルクリアランス22~45μm)

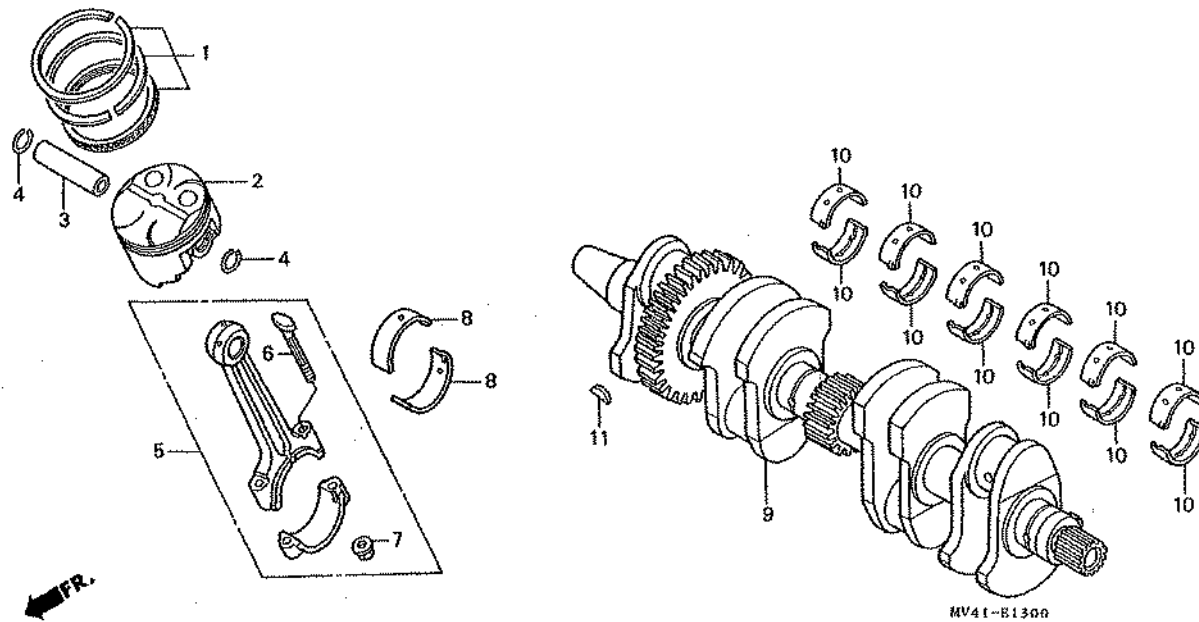
クランクシャフト 外径30φ	1	2
クランクケース 内径33φ	0~ -0.008	-0.008~ -0.016
A	0~ +0.008	ピンク イエロー
B	+0.008~ +0.016	イエロー グリーン
C	+0.016~ +0.024	グリーン ブラウン

E 7

ブロックNO.

E-13

クランクシャフト・ピストン



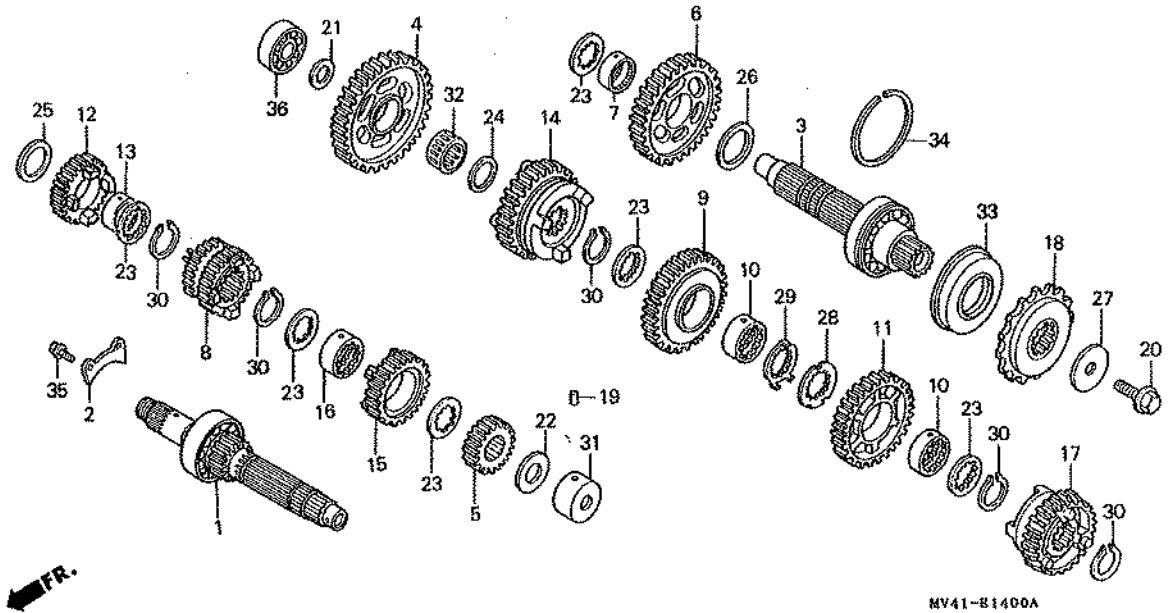
整備項目	標準時間	見出番号	部品番号	部品名	希望 小 販 組	使用個数 GBR400RR				適用号機		タイプ
						L	N	R	R-2	初号機	終号機	
		* 10)	13325-KT8-013	クランクシャフトベアリングC (イエロー)	380	-	12	-	-	-	1421401	
		*	13326-KT8-013	クランクシャフトベアリングD (ピンク)	380	-	12	-	-	-	1421401	
		11	90741-413-000	ウツドラフキー	105	1	1	1	1			

E 8

ブロック NO.

E-14

トランスミッション



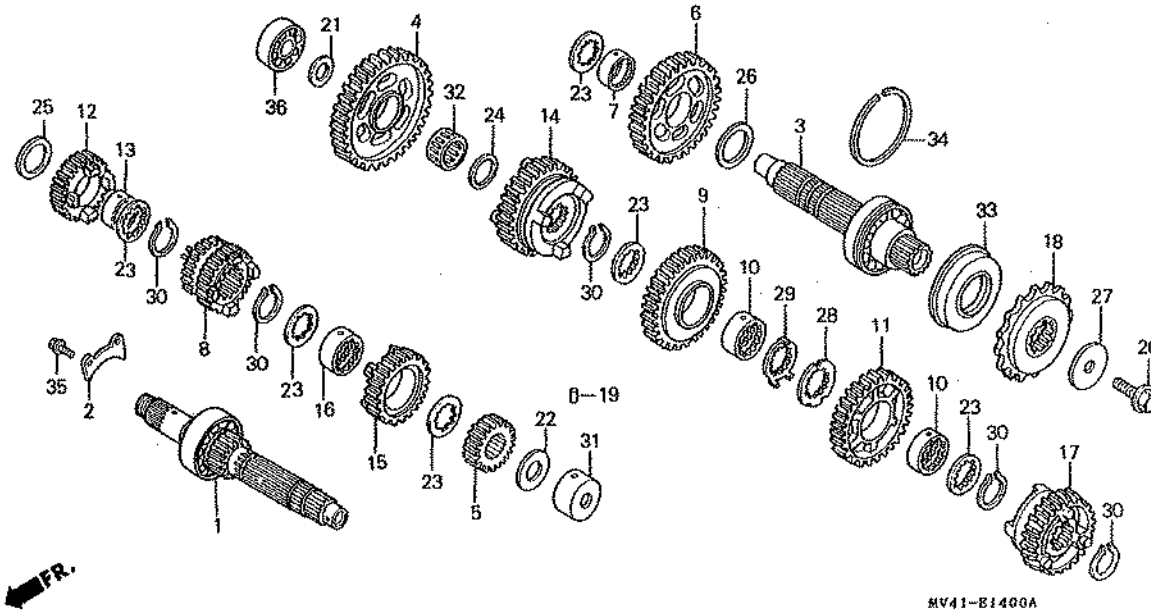
整備項目	標準時間	見番	部品番号	部品名	希望小売価格	使用個数				適用号機		タイプ
						L	N	R	R-2	初号機	終号機	
メインシャフトCOMP. (カンレンプビン フクム)	* 6.2	1	23210-MV4-000	メインシャフトCOMP.	9,900	1	1	-	-			
・カウンターシャフトCOMP. (カンレンプビン フクム)		2	23210-MV4-780	メインシャフトCOMP.	9,900	-	-	1	1			
・カウンターシャフトCOMP. (カンレンプビン フクム)		2	23212-KE7-000	ベアリングセツティングプレート	310	1	1	1	1			
(イチダイセイビノバアィウ 6.4 トスル)		3	23220-KY2-000	カウンターシャフトCOMP.	9,000	1	1	1	1			
ドライブsprocket	0.4	4	23421-KY2-000	カウンターシャフトローギヤ (43T)	4,650	1	1	1	1			
オイルシール 34X62X8	* 5.9	5	23431-KY2-000	メインシャフトセカンドギヤ (17T)	1,600	1	1	1	1			
		6	23441-KY2-000	カウンターシャフトセカンドギヤ (40T)	3,950	1	1	1	1			
		7	23442-KY2-000	カラー 25X28X9	530	1	1	1	1			
		8	23451-KY2-000	メインシャフトサード & フォースギヤ (16T/22T)	6,700	1	1	-	-			
		*	23451-MV4-780	メインシャフトサード & フォースギヤ (16T/19T)	5,700	-	-	1	1			
		9	23461-MV4-000	カウンターシャフトサードギヤ (30T)	4,050	1	1	1	1			
		10	23462-KY2-000	スプラインカラー 25X9	530	2	2	2	2			
		11	23481-KY2-000	カウンターシャフトフォースギヤ (36T)	3,950	1	1	-	-			
		*	23481-MV4-780	カウンターシャフトフォースギヤ (30T)	3,950	-	-	1	1			
		12	23491-KAF-000	メインシャフトファイフスギヤ (23T)	3,850	1	1	-	-			
		*	23491-MV4-780	メインシャフトファイフスギヤ (23T)	3,850	-	-	1	1			
		13	23492-KY2-000	カラー 25X28X11	530	1	1	1	1			
		14	23501-MV4-000	カウンターシャフトファイフスギヤ (33T)	4,050	1	1	1	1			
		15	23511-MR8-000	メインシャフトシツクスギヤ (22T)	3,950	1	1	-	-			
		*	23511-MV4-780	メインシャフトシツクスギヤ (22T)	3,950	-	-	1	1			
		16	23512-KY2-000	スプラインカラー 25X12.4	530	1	1	1	1			
		17	23521-MV4-000	カウンターシャフトシツクスギヤ (29T)	4,150	1	1	1	1			
		18	23801-KY2-005	ドライブsprocket (16T)	2,300	1	1	1	1			
		19	24261-283-000	ギヤシャフトフォークガイドピン	165	1	1	1	1			

E 9

ブロック NO.

E-14

トランスミッション



MV41-B1400A

整備項目	標準時間	見出し番号	部品番号	部品名	希望 小 値	使用個数				適用 初号機	機 終号機	タイプ
						L	N	R	R-2			

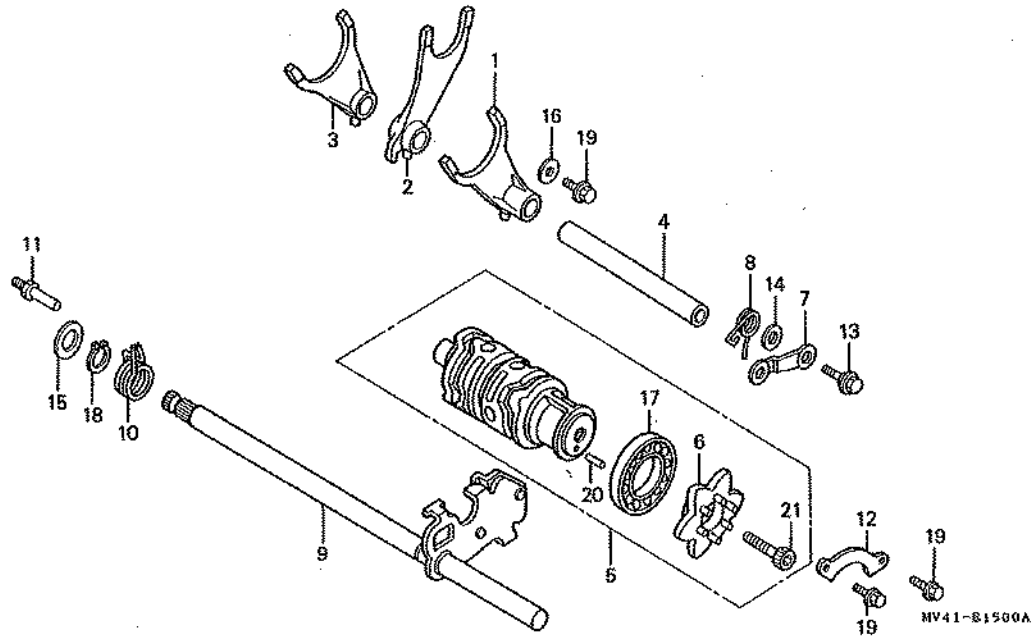
20	90037-422-003	スペシャルボルト 10MM	230	1	1	1	1				
21	90403-KE7-000	スラストワッシャー 17.2MM	120	1	1	1	1				
22	90403-MF2-010	スラストワッシャー 17.2MM	120	1	1	1	1				
23	90451-KY2-000	スプラインワッシャー 25X31X1.5	125	6	6	6	6				
24	90453-360-000	スラストワッシャー 20MM	150	1	1	1	1				
25	90456-MA6-000	スラストワッシャー 25MM	130	1	1	1	1				
26	90459-357-000	スラストワッシャー-C 25MM	170	1	1	1	1				
27	90459-438-000	ワッシャー 10.2MM	180	1	1	1	1				
28	90461-KY2-000	スプラインワッシャー 25MM	125	1	1	1	1				
29	90462-KAZ-000	ロツクワッシャー 25MM	205	1	1	1	1				
30	90601-107-000	サークリツプ 25MM	115	5	5	5	5				
31	91021-ML0-721	ニードルベアリング 17MM	610	1	1	1	1				
32	91023-MF2-711	ニードルベアリング 20X24X9.6	450	1	1	1	1				
33	91207-KT8-003	オイルシール 34X62X8	410	1	1	1	1				
34	94560-62200	スナツプリング 62MM	105	1	1	1	1				
35	95701-06016-00	フランジボルト 6X16	35	2	2	2	2				
36	96140-62030-00	ラジアルボールベアリング 6203	490	1	1	1	1				

E 10

ブロック NO.

E-15

ギヤースhiftドラム



整備項目	標準時間	見出番号	部品番号	部品名	希望小価格	使用個数				適用号機		タイプ
						L	N	R	R-2	初号機	終号機	
ギヤースhiftフオーク	* 6.1	1	24211-MJ8-000	R.ギヤースhiftフオーク	2,850	1	1	1	1			
(ニコデモドウジカン ニコイジヨウデモドウジカン)		2	24212-MV4-000	センターギヤースhiftフオーク	2,500	1	1	1	1			
		3	24213-MJ8-000	L.ギヤースhiftフオーク	2,850	1	1	1	1			
ギヤースhiftドラムCOMP.	* 6.3	4	24261-ML0-000	ギヤースhiftフオークシャフト	770	1	1	1	1			
シフトドラムセンター	1.5	5	24310-MV4-000	ギヤースhiftドラムCOMP.	6,900	1	1	-	-			
ギヤースhiftドラムストツパーCOMP. (カンレップピン フタム)	1.3 *		24310-MV4-010	ギヤースhiftドラムCOMP.	6,900	-	-	1	1			
ギヤースhiftスピンドルCOMP. (シフトリターンズスプリング)	1.2 *	6	24312-MV4-300	シフトドラムセンター	1,450	1	1	-	-			
			24315-MV9-932	シフトドラムセンターCOMP.	1,450	-	-	1	1			
		7	24430-GB2-710	ギヤースhiftドラムストツパーCOMP.	370	1	1	1	1			
		8	24435-MV4-000	ドラムストツパーズスプリング	135	1	1	1	1			
		9	24610-MV4-010	ギヤースhiftスピンドルCOMP.	2,900	1	-	-	-			
		*	24610-MV4-020	ギヤースhiftスピンドルCOMP.	2,850	-	1	-	-	1423004	1423003	
		10	24651-KV3-000	シフトリターンズスプリング	200	1	1	1	1			
		11	24652-035-000	シフトリターンズスプリングピン	170	1	1	1	1			
		12	24655-MV4-000	ギヤースhiftドラムベアリングセツテイングプレート	310	1	1	1	1			
		13	90022-MG8-000	シフトドラムストツパーアームピボット	125	1	1	1	1			
		14	90417-360-000	ドラムストツパーワッシャー	95	1	1	1	1			
		15	90451-155-000	ワッシャー 14MM	120	1	1	1	1			
		16	90488-MB0-000	ワッシャー 6X2.3	130	1	1	1	1			
		17	91008-374-003	ボールベアリング 16005(NTN)	660	1	1	1	1			
		18	94510-14000	エキスターナルサークリップ 14MM	30	1	1	1	1			
		19	95701-06014-00	フランジボルト 6X14	35	3	3	3	3			
		20	96220-40080	ローラー 4X8	15	1	1	1	1			

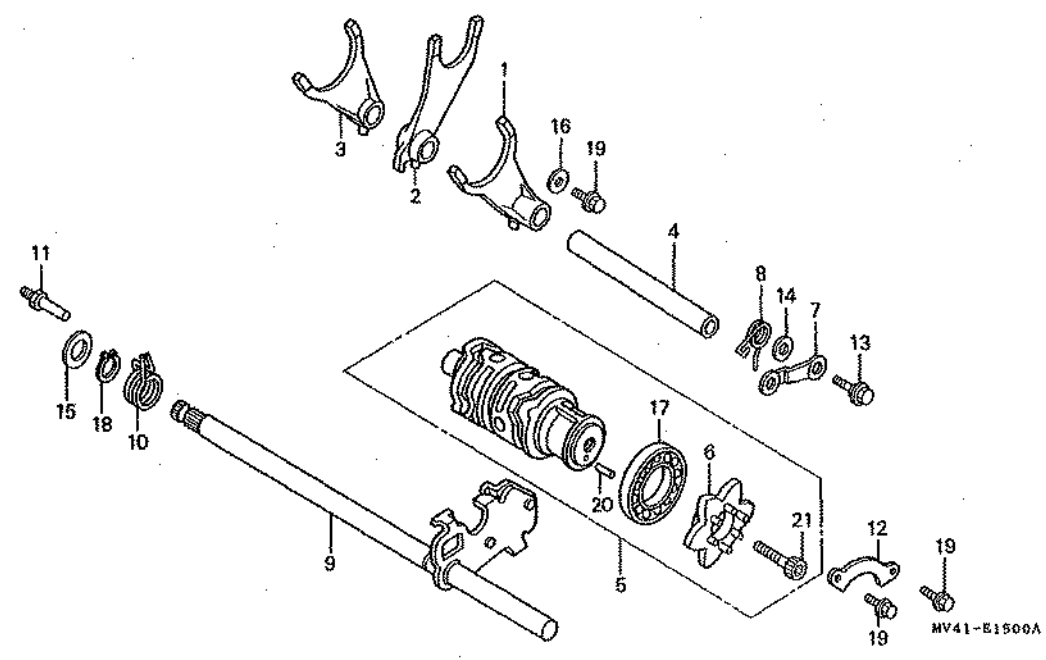
E 11

FR. →

ブロック NO.

E-15

ギヤシフトドラム



2

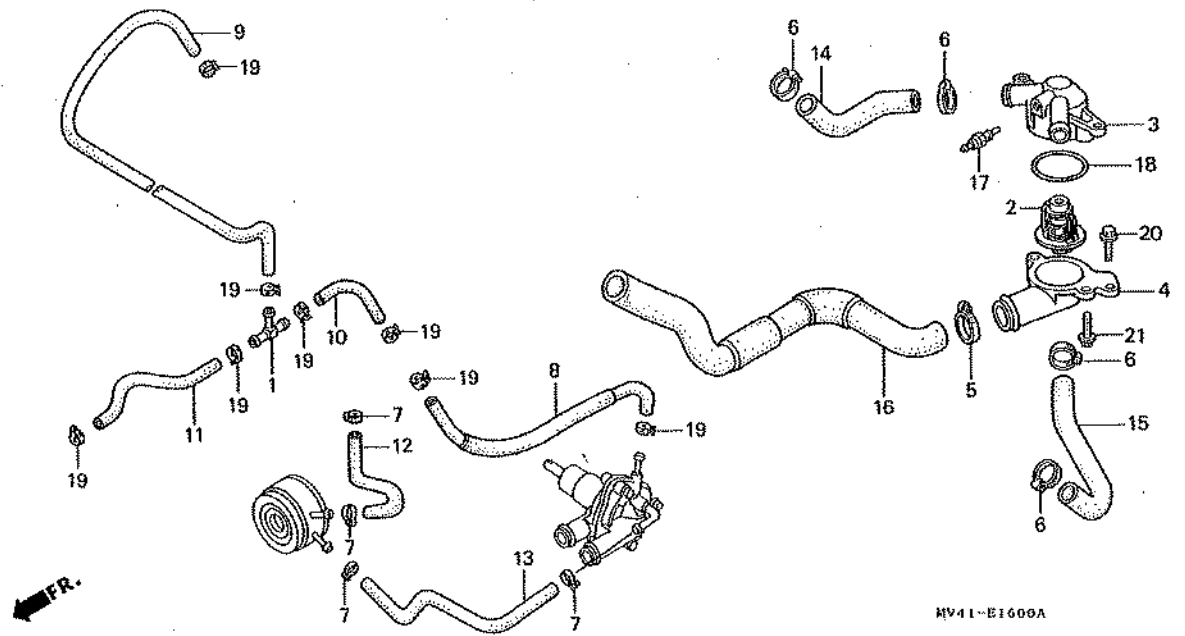
整備項目	標準時間	見出番号	部品番号	部品名	希望 小 販 格	使用個数				適用号機		タイプ
						L	N	R	R-2	初号機	終号機	
		21	96600-08020-10	ソケットボルト 8X20	50	1	1	1	1			

E 12

ブロック NO.

E-16

ウォーターパイプ・サーモスタット



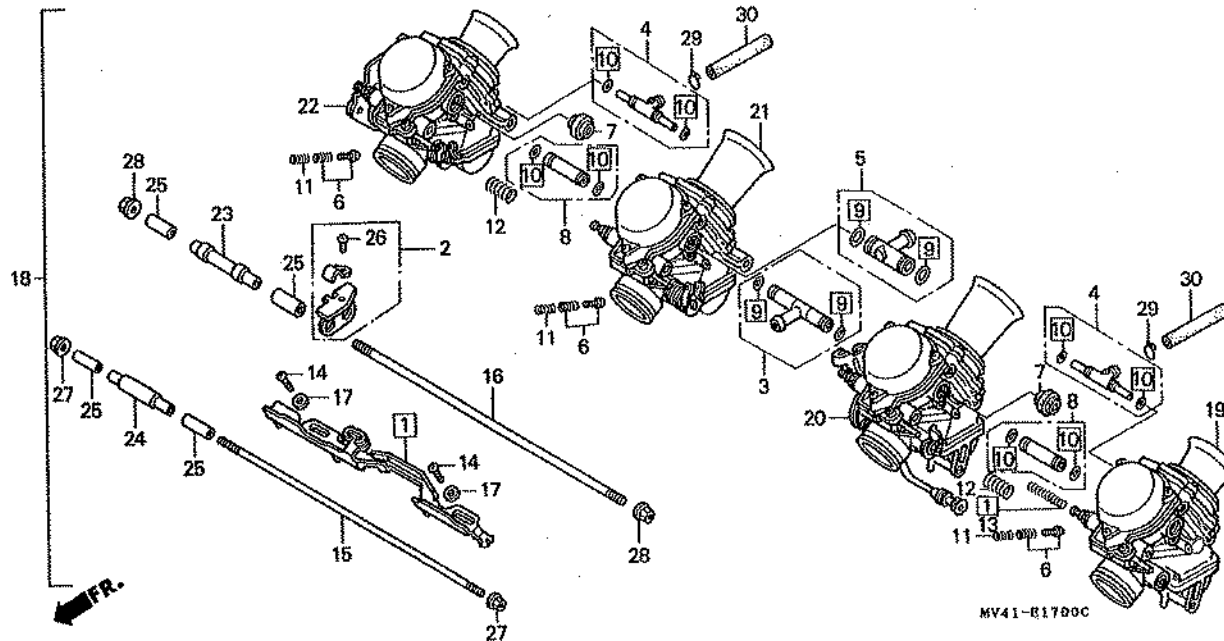
整備項目	標準時間	見出番号	部品番号	部品名	希望小売価格	使用個数				適用号機		タイプ
						L	N	R	R-2	初号機	終号機	
サーモスタットASSY.....	1.2	1	16960-ME9-000	スリーウエージジョイントパイプ.....	690	1	1	1	1			
サーモスタットケース.....	1.0	2	19300-ML7-003	サーモスタットASSY.....	2,100	1	1	1	1			
・サーモスタットカバー		3	19311-MV4-000	サーモスタットケース.....	1,950	1	1	1	1			
・サーモユニット		4	19316-MV4-000	サーモスタットカバー.....	1,600	1	1	1	1			
ウォーターホースB.....	0.6	5	19503-ML0-003	ラジエーターホースクランプ.....	420	1	-	-	-		1310436	
・ウォーターホースC			19516-ML7-691	ホースクランプ 24-32.....	370	1	-	-	-	1310437		
ウォーターホースD.....	0.8						1	1	1			
(イツコマシ 0.2 カサン)												
・ウォーターホースF		6	19504-KY1-003	ウォーターホースクランプ 25MM.....	310	4	4	4	4			
		7	19507-MK4-620	プリーザーホースクランプ.....	290	4	4	4	4			
		8	19521-MM5-000	ウォーターポンプチューブ.....	275	1	1	1	1			
		9	19521-MV4-000	エアレリーフチューブ (A).....	780	1	1	1	1			
		10	19522-MV4-000	エアレリーフチューブ (B).....	175	1	1	1	1			
		11	19523-MV4-000	エアレリーフチューブ (C).....	330	1	1	1	1			
		12	19526-MV4-000	ウォーターホースB.....	280	1	1	1	1			
		13	19527-MV4-000	ウォーターホースC.....	450	1	1	1	1			
		14	19528-MV4-000	ウォーターホースD.....	280	1	1	1	1			
		15	19529-MV4-000	ウォーターホースE.....	380	1	1	1	1			
		16	19531-MV4-000	ウォーターホースF.....	1,350	1	1	1	1			
		17	37750-PC1-004	サーモユニット (ND).....	1,900	1	1	1	1			
		18	91311-KE8-000	Oリング 47.5X2.....	95	1	1	1	1			
		19	95002-41000-08	チューブクランプ (D10).....	50	8	8	8	8			
		20	95701-06020-00	フランジボルト 6X20.....	35	1	1	1	1			
		21	98001-06020-00	フランジボルト 6X20.....	40	2	2	2	2			

E 13

ブロック NO.

E-17

キャブレター(ASSY.)

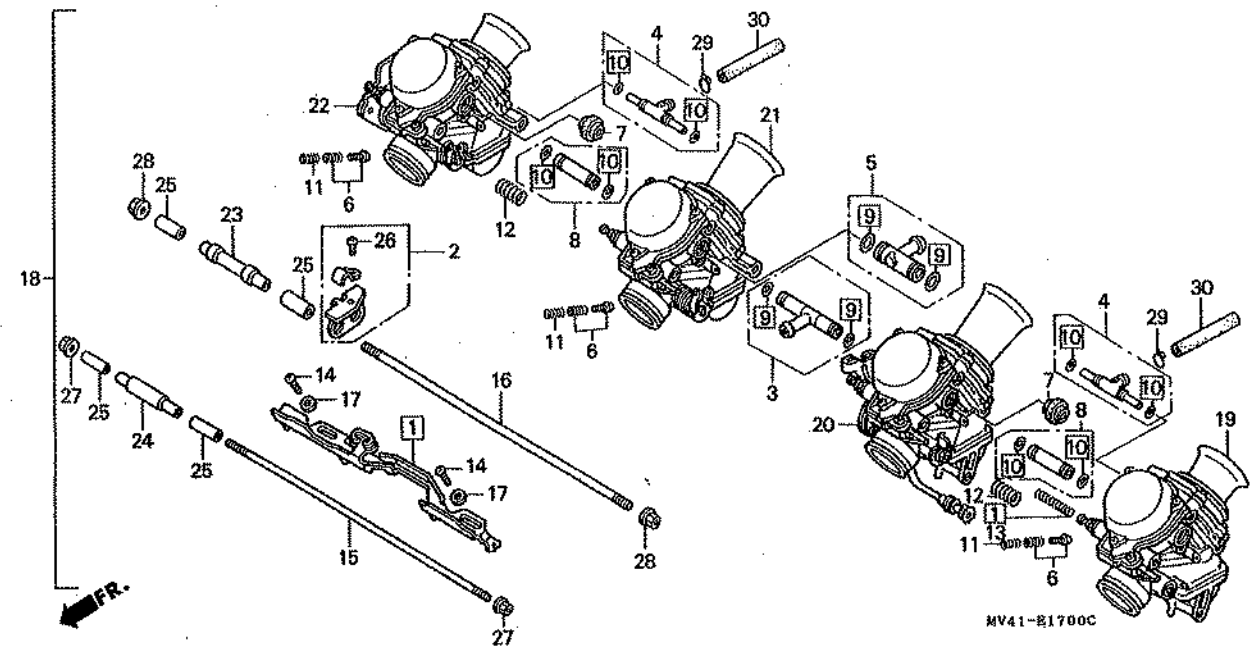


2

整備項目	標準時間	見出番号	部品番号	部品名	希望小売価格	使用個数 CBR400RR				適用号機		タイプ
						L	N	R	R-2	初号機	終号機	
ジョイントセット	1.2	*	1	16017-MV4-780	1,600	-	-	1	1			
キャブレターASSY.	1.1	*	2	16019-MV4-780	2,300	-	-	1	1			
キャブレターASSY.1	1.3		3	16024-MV4-000	560	1	1	1	1			
(イツコマン 0.3 カサン)			4	16026-MV4-000	1,050	2	2	2	2			
			5	16027-MV4-000	1,050	1	1	1	1			
			6	16028-MV4-000	1,450	3	3	3	3			
			7	16030-MV4-000	560	2	2	2	2			
			8	16038-MV4-000	1,050	2	2	2	2			
			9	16039-MV4-000	480	2	2	2	2			
			10	16040-MV4-000	470	2	2	2	2			
			11	16052-MV4-000	100	3	3	3	3			
			12	16053-MA6-003	240	2	2	2	2			
			13	16053-MV4-000	125	1	1	1	1			
			14	16081-MV4-000	75	2	2	-	-			
			*	16081-KAZ-000	90	-	-	2	2			
			15	16083-MV4-000	690	1	1	1	1			
			16	16084-MV4-000	690	1	1	1	1			
			17	16085-MV4-000	65	2	2	2	2			
			18	16100-MV4-010	84,500	1	-	-	-			1308875
				16100-MV4-020	84,500	1	-	-	-			1308876
						-	1	-	-			
			*	16100-MV4-780	84,500	-	-	1	1			
			19	16101-MV4-010	21,100	1	-	-	-			VP01A
				16101-MV4-020	21,100	1	-	-	-			VP01A
						-	1	-	-			
			*	16101-MV4-780	21,100	-	-	1	1			

E 14

ブロック NO.
E-17
 キャブレター(ASSY.)



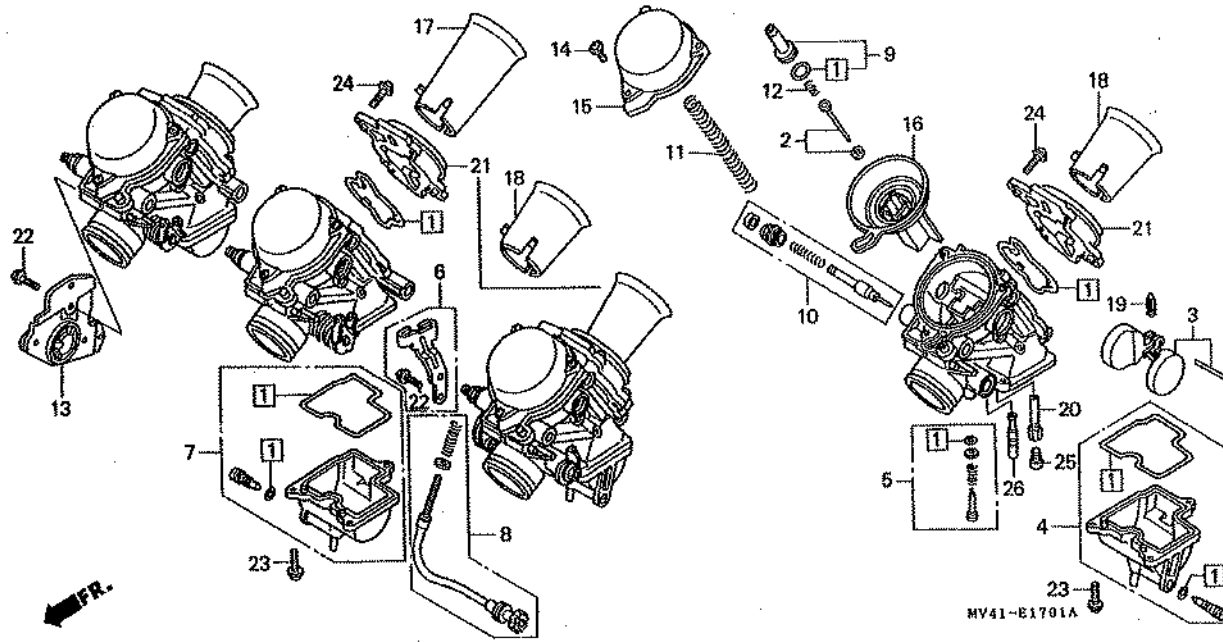
整備項目	標準時間	見出番号	部品番号	部品名	希望定価	使用個数				適用号機	タイプ
						CBR400RH					
						L	N	R	R-2	初号機	終号機
		20	16102-MV4-010	キャブレター-ASSY.2	21,100	1	-	-	-	VP01A	VP01A
			16102-MV4-020	キャブレター-ASSY.2	21,100	1	-	-	-	VP01A	VP01A
		*	16102-MV4-780	キャブレター-ASSY.2	21,100	-	1	-	1		
		21	16103-MV4-010	キャブレター-ASSY.3	21,100	1	-	-	-	VP01A	VP01A
			16103-MV4-020	キャブレター-ASSY.3	21,100	1	-	-	-	VP01A	VP01A
						-	1	-	-		
		*	16103-MV4-780	キャブレター-ASSY.3	21,100	-	-	1	1		
		22	16104-MV4-010	キャブレター-ASSY.4	21,100	1	-	-	-	VP01A	VP01A
			16104-MV4-020	キャブレター-ASSY.4	21,100	1	-	-	-	VP01A	VP01A
						-	1	-	-		
		*	16104-MV4-780	キャブレター-ASSY.4	21,100	-	-	1	1		
		23	16172-MV4-000	カラー	500	1	1	1	1		
		24	16173-MV4-000	カラー	500	1	1	1	1		
		25	16178-MV4-000	ノックピン	130	4	4	4	4		
		26	93892-04008-10	スクリーンワッシャー 4X8	30	1	1	1	1		
		27	84050-05000	フランジナット 5MM	30	2	2	2	2		
		28	94050-06000	フランジナット 6MM	35	2	2	2	2		
		29	95002-02120	チューブクリップ (B12)	35	2	-	-	-	VP01A	VP01A
			16163-MB3-671	チューブクリップ	80	2	-	-	-	VP01A	VP01A
						-	2	2	2		
		30	95005-75070-10	チューブ 7.3X70							
				(95005-75001-10M)	190	2	-	-	-	VP01A	VP01A
			16199-MV4-000	チューブ 7X70	220	2	-	-	-	VP01A	VP01A
						-	2	2	2		

E 15

ブロック NO.

E-17-1

キャブレター(構成部品)



整備項目	標準時間	見出番号	部品番号	部品名	希望 小 価格	使用個数 CBR400RR				適用号機		タイプ	
						L	N	R	R-2	初号機	終号機		
ジェットニードルセット (イツコマシ 0.2 カサン) ・フロートセット (イツコマシ 0.3 カサン) (#.1.4 ガワハ 0.9)	0.7	1	16010-MV4-000 16010-MV4-780 16012-MV4-000 16012-MV4-010	ガasketセットA ガasketセットA ジェットニードルセット ジェットニードルセット	710 710 1,450 1,400	4 - 4 4	4 - - -	- - - -	- - - -	- - VP01A VP01A	VP01A	□	
(イツコマシ 0.2 カサン) ・バキュームピストンCOMP. (イツコマシ 0.2 カサン) ・フロートバルブCOMP. (イツコマシ 0.3 カサン) (#.1.4 ガワハ 0.9) (イツコマシ 0.2 カサン) ・メインジェット (イツコマシ 0.3 カサン) (#.1.4 ガワハ 0.9)		2	16012-MV4-780 16013-MV4-000 16015-MV4-000	ジェットニードルセット フロートセット フロートチャンバーセット	1,400 1,500 4,750	- 4 4	- 4 4	- 4 4	- 4 4	- - - -	- - - -	- - - -	
(イツコマシ 0.2 カサン) ・フロートバルブCOMP. (イツコマシ 0.3 カサン) (#.1.4 ガワハ 0.9) (イツコマシ 0.2 カサン) ・メインジェット (イツコマシ 0.3 カサン) (#.1.4 ガワハ 0.9)		3	16016-MV4-000 16016-MV4-010	スクリューセット スクリューセット	760 740	4 -	- 4	- -	- -	- -	- -	VP01A VP01A	□
(イツコマシ 0.2 カサン) ・メインジェット (イツコマシ 0.3 カサン) (#.1.4 ガワハ 0.9) (イツコマシ 0.2 カサン) フロートチャンバーセット		4	16016-K8H-000	スクリューセット	730	-	-	4	4	-	-	-	-
(イツコマシ 0.2 カサン) ・フロートバルブCOMP. (イツコマシ 0.3 カサン) (#.1.4 ガワハ 0.9) (イツコマシ 0.2 カサン) スクリューセット	0.6	5	16018-MV4-780 16023-MV4-000	ワイヤステーセット フロートチャンバーセット	500 4,600	-	-	1	1	-	-	-	-
(イツコマシ 0.1 カサン) スターターバルブセット (イツコマシ 0.1 カサン) スロツトルセンサーASSY.	0.8	6	16029-MV4-000 16029-MV4-010	スクリューセット スクリューセット	610 600	2	2	2	2	-	-	VP01A VP01A	□
		7	16037-MV4-000 16046-MV4-000 16046-MV4-010	バルブプレートセット スターターバルブセット スターターバルブセット	710 1,800 1,750	-	-	4	4	4	4	-	-
		8	16050-MV4-000 16050-MV4-780 16051-MV4-000	コンプレッションコイルスプリング コンプレッションコイルスプリング コンプレッションコイルスプリング	470 470 470	4	4	-	-	-	-	-	-
		9				4	4	4	4				

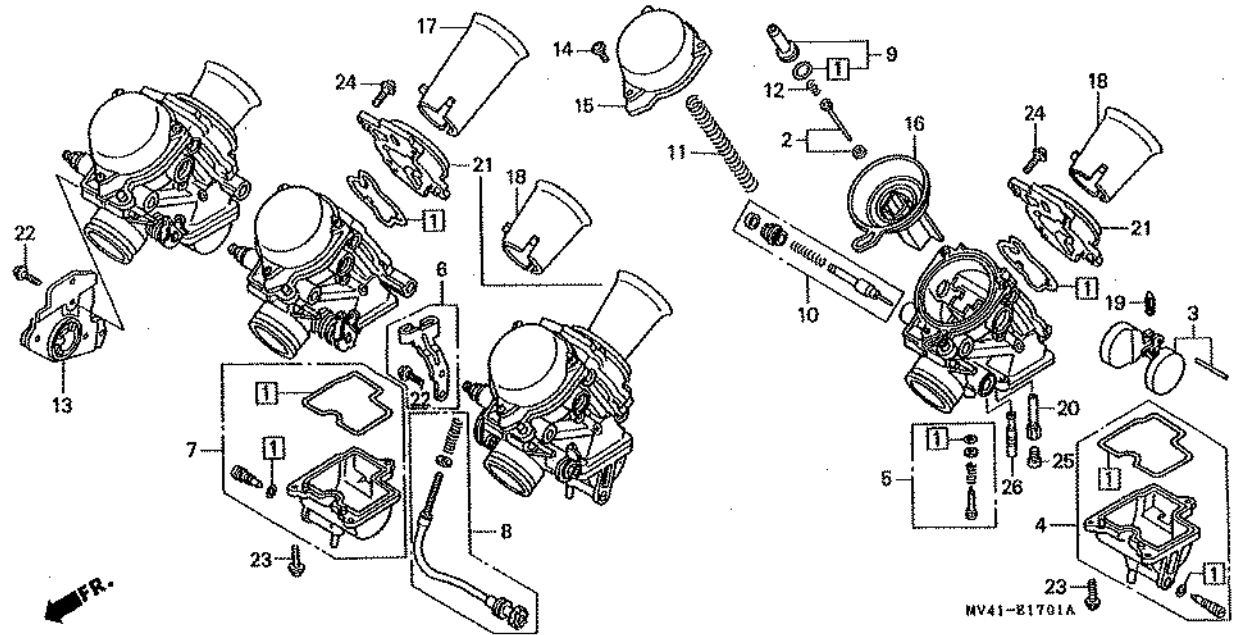
2

E 16

ブロック NO.

E-17-1

キャブレター(構成部品)



整備項目	標準時間	見出番号	部品番号	部品名	希望小箱	使用個数				適用号機	タイプ
						CBR400RR					
						L	N	R	R-2	初号機	終号機
		13	16060-MV4-000	スロットルセンサーASSY.	7,100	1	1	1	1		
		14	16080-MV4-000	スクリューワッシャー.	75	12	12	12	12		
		15	16107-MV4-000	トツブ.	1,700	4	4	-	-		
		*	16107-M25-671	トツブ.	1,750	-	-	4	4		
		16	16111-MV4-000	バキュームピストンCOMP.	5,700	4	-	-	-	VP01A	VP01A
			16111-MV4-010	バキュームピストンCOMP.	5,600	4	-	-	-	VP01A	VP01A
						-	4	-	-		
		*	16111-MV4-780	バキュームピストンCOMP.	5,600	-	-	4	4		
		17	16141-MV4-000	エアーフアンネル. (キャブレターNO.2 & 3)	790	2	2	-	-		
		18	16142-MV4-000	エアーフアンネル. (キャブレターNO.1 & 4)	790	2	2	-	-		
		19	16155-413-751	フロートバルブCOMP.	820	4	4	4	4		
		20	16165-MV4-000	ニードルジェットホルダー.	860	4	4	4	4		
		21	16188-MV4-000	ファンネルセットプレート.	1,750	4	4	4	4		
		22	93892-05012-10	スクリューワッシャー 5X12.	30	5	5	5	5		
		23	93892-05016-10	スクリューワッシャー 5X16.	30	12	12	12	12		
		24	93893-04014-17	スクリューワッシャー 4X14.	35	16	16	16	16		
		25	99101-393-1080	メインジェット # 108.	300	4	4	-	-		
		*	99101-393-1050	メインジェット # 105.	300	-	-	4	4		
		26	99103-MT3-0350	スロージェット # 35.	580	4	4	-	-		
		*	99103-MT2-0350	スロージェット # 35.	580	-	-	4	4		

F 1

ブロックNO.

EOP-1

ガスケットキットA

(CBR400RRL・N)

2

整備項目	標準時間	見出番号	部品番号	部品名	希望小売価格	使用個数				適用機種		タイプ
						CBR400RR				初号機	終号機	
						L	N	R	R-2			
			061A1-MV4-000	ガスケットキットA (コウセイブヒン)	9,300	1	1	-	-			
		1	12208-KV2-003	バルブステムシール	295	16	16	-	-			
		2	12251-MV4-004	シリンダーヘッドガスケット	2,650	1	1	-	-			
		3	12321-MV4-000	ブリーザープレートガスケット	195	1	1	-	-			
		4	12391-MV4-000	ヘッドカバーガスケット	1,600	1	1	-	-			
		5	18291-MN4-920	エキゾーストパイプガスケット	205	4	4	-	-			

F 2

ブロック NO.

EOP-2

ガスケットキットB

(CBR400RRL・N)

2

整備項目	標準時間	見出し番号	部品番号	部品名	希望小売価格	使用個数				適用号機		タイプ
						CBR400RR				初号機	終号機	
						L	N	R	R-2			
			061B1-MV4-000	ガスケットキットB (コウセイブヒン)	3,450	1	1	-	-			
		1	11396-MV4-000	R.カバーガスケット	520	1	1	-	-			
		2	11398-MV4-000	オイルパンガスケット	270	1	1	-	-			
		3	11691-MN4-000	スターターカバーガスケット	195	1	1	-	-			
		4	90441-MN5-000	シーリングワッシャー 20MM	120	2	2	-	-			
		5	90442-028-000	シーリングワッシャー 8MM	80	12	12	-	-			
		6	90463-ML7-000	シーリングワッシャー 6.5MM	80	6	5	-	-			
		7	91301-250-000	Oリング 21.5MM	100	1	1	-	-			
		8	91302-MB0-013	Oリング 32.95X2.62(アライ)	110	1	1	-	-			
		9	91303-377-000	Oリング 13.8X2.5	220	1	1	-	-			
		10	91307-KT8-003	ウォータージョイントガスケット(アライ)	195	1	1	-	-			
		11	91309-425-003	Oリング 24.4X3.1(アライ)	155	1	1	-	-			
		12	91310-KT8-003	Oリング 74.5X2(NOK)	160	1	1	-	-			
		13	91311-KE8-000	Oリング 47.5X2	95	1	1	-	-			
		14	91313-MB0-003	Oリング 14.7X2.2(アライ)	95	1	1	-	-			
		15	91315-KT8-004	Oリング 17X3(NOK)	155	1	1	-	-			
		16	91316-PE7-730	Oリング 62.4X3.1	160	1	1	-	-			
		17	91356-425-003	Oリング 29.7X2.4(NOK)	155	1	1	-	-			
		18	94109-12000	フレンプラグワッシャー 12MM	30	1	1	-	-			

G 1

ブロックNO.
F-1
ヘッドライト

MV41-F0100C

3

整備項目	標準時間	見出番号	部品番号	部品名	希望小売値	使用個数				適用号機		タイプ
						L	N	R	R-2	初号機	終号機	
ヘッドライトASSY.	0.4		1 32901-MA1-000	サブコードクリップ	230	2	-	-	-			
・ヘッドライトCOMP. (イツコマシ 0.1 カサン)			2 33100-MV4-000	ヘッドライトASSY.	19,400	1	1	-	-			
・ヘッドライトユニット (イツコマシ 0.1 カサン)			3 33101-KAZ-003	ヘッドライトマウンティングプレート	1,650	1	1	1	1			
ヘッドライトマウンティングプレート	0.5		4 33105-KAZ-000	スペシャルワッシャー 5MM	65	4	4	4	4			
ポジションライトソケットCOMP.	0.2		5 33105-MV4-000	R.ヘッドライトCOMP. (12V 60/35W)	10,100	1	1	-	-			
ヘッドライトバルブ	0.1	*	6 33105-MV4-781	R.ヘッドライトCOMP. (12V 60/35W)	10,100	-	-	1	1			
			7 33106-KY1-300	R.シールラバー	310	1	1	1	1			
			8 33106-MV4-000	ピボットホルダー	115	2	2	2	2			
			9 33107-MR7-003	ビームアジャスティングスクリュー	80	4	4	4	4			
			10 33108-KAZ-000	ピボットホルダーナット	75	2	2	2	2			
			11 33108-MR7-003	ビームアジャスティングナット	80	4	4	4	4			
			12 33109-KAZ-000	コイルスプリング	100	4	4	4	4			
			13 33110-MV4-000	R.ヘッドライトユニット	5,300	1	1	-	-			
		*	33110-MV4-781	R.ヘッドライトユニット	5,300	-	-	1	1			
			14 33155-MV4-000	L.ヘッドライトCOMP. (12V 60/35W)	10,100	1	1	-	-			
		*	15 33155-MV4-781	L.ヘッドライトCOMP. (12V 60/35W)	10,100	-	-	1	1			
			16 33156-KY1-300	L.シールラバー	310	1	1	1	1			
			17 33160-MV4-000	L.ヘッドライトユニット	5,300	1	1	-	-			
		*	33160-MV4-781	L.ヘッドライトユニット	5,300	-	-	1	1			
			18 33170-KY2-701	ポジションライトソケットCOMP.	370	2	2	-	-			
			19 33180-MR7-003	ラバーカバー	500	2	2	2	2			
			20 34901-KY2-701	ヘッドライトバルブ (12V 60/35W)	2,300	2	2	2	2			

1993.11.20

G1

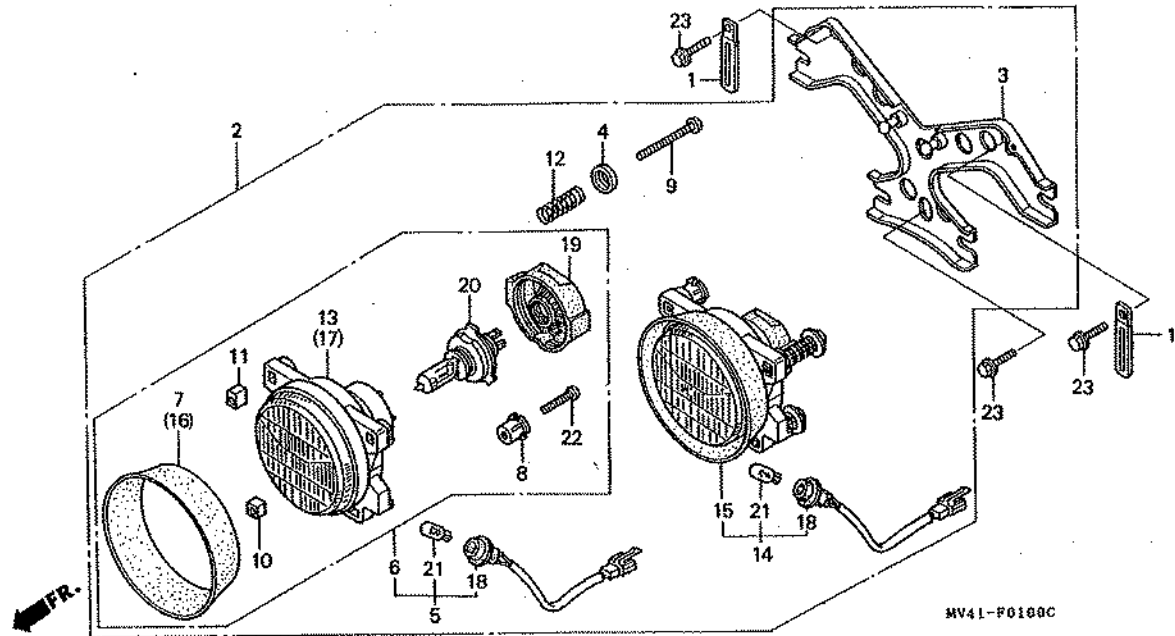
60

G 2

ブロック NO.

F-1

ヘッドライト



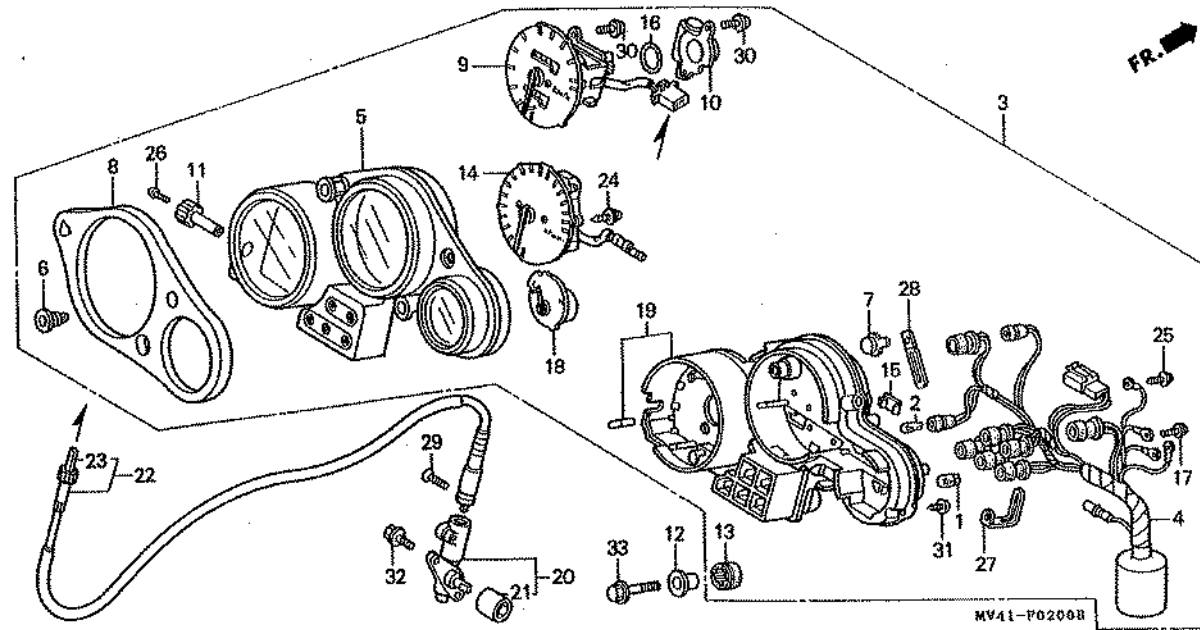
整備項目	標準時間	見出番号	部品番号	部品名	希望 小 冊	使用個数 CBR400RR				適用号機		タイプ
						L	N	R	R-2	初号機	終号機	
		21	34902-750-003	ウエッジベースバルブ (12V 1.7W)	300	2	2	-	-			
		22	93901-25320	タツピングスクリュー 5X16	25	2	2	-	-			
		*	33712-KR8-003	タツピングスクリュー 4X14	65	-	-	2	2			
		23	95701-08010-00	フランジボルト 6X10	35	3	3	3	3			

G 3

ブロック NO.

F-2

メーター



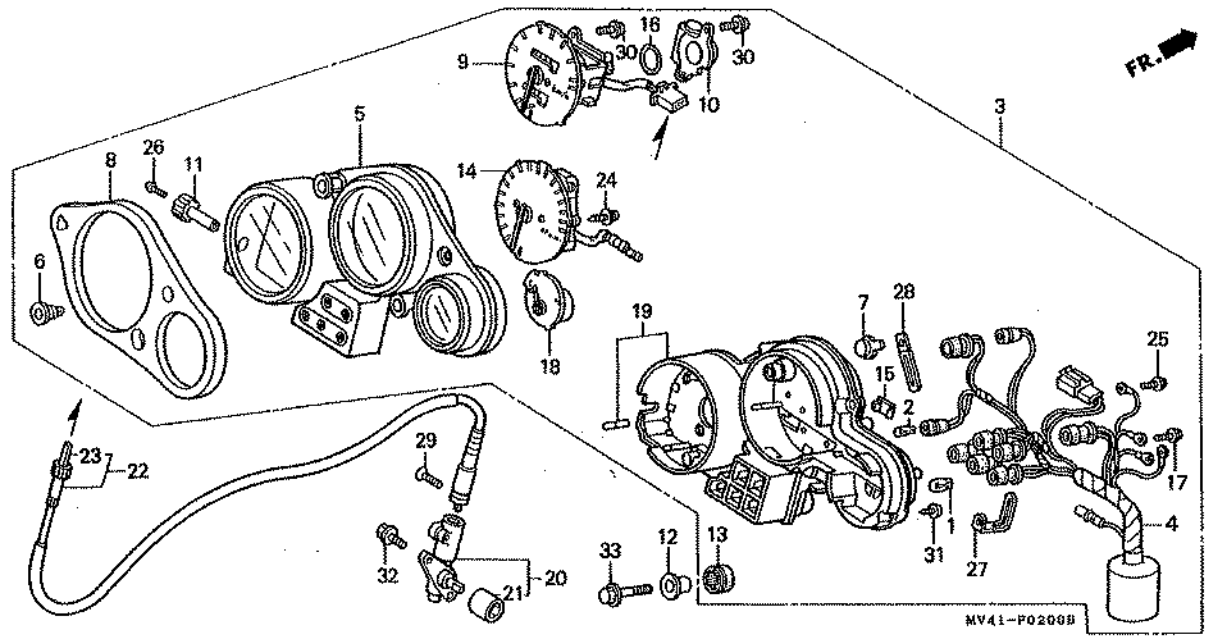
整備項目	標準時間	見出番号	部品番号	部品名	希望小価格	使用個数				適用号機		タイプ
						L	N	R	R-2	初号機	終号機	
コンビネーションメーターASSY.	0.4	1	34908-MB9-871	ウエツジベースバルブ (12V 1.7W)	110	7	7	7	7			
・アツパーケースCOMP.		2	34908-MG9-951	ウエツジベースバルブ (12V 1.7W)	120	2	2	2	2			
ソケットCOMP.	0.5	3	37100-MV4-008	コンビネーションメーターASSY.	43,100	1	1	-	-			
スピードメーターASSY.	0.6	*	37100-MV4-781	コンビネーションメーターASSY.	43,100	-	-	1	-			
・ローケースASSY.		*	37100-MV4-791	コンビネーションメーターASSY.	45,200	-	-	-	1			
エルボーボス	0.2	4	37105-MV4-008	ソケットCOMP.	3,900	1	1	1	1			
・スピードメーターケーブルCOMP.		5	37110-KV3-831	アツパーケースCOMP.	1,900	1	1	-	-			
タコメーターASSY.	0.7	*	37110-MW0-671	アツパーケースCOMP.	1,800	-	-	1	1			
・テンプレーターASSY.		6	37112-KY1-003	メーターパネルクリツブ	95	1	1	1	1			
スピードメーターギヤボックスASSY.	0.1	7	37113-ML7-008	キャツブ	80	1	1	1	1			
・インナーケーブル		8	37130-KV3-831	パネル	1,300	1	1	1	1			
		9	37200-MV4-008	スピードメーターASSY.	12,200	1	1	-	-			
		*	37200-MV4-781	スピードメーターASSY.	12,200	-	-	1	-			
		*	37200-MV4-791	スピードメーターASSY.	14,300	-	-	-	1			
		10	37211-KY2-711	エルボーボス	1,800	1	1	1	1			
		11	37220-MA6-008	トリツブノブ	360	1	1	1	1			
		12	37243-KV3-830	スピードメーターマウンテイングカラー	130	2	2	2	2			
		13	37244-MM4-000	スピードメーターマウンテイングラバー	175	2	2	2	2			
		14	37250-MV4-008	タコメーターASSY.	15,500	1	1	-	-			
		*	37250-MV4-781	タコメーターASSY.	15,500	-	-	1	1			
		15	37253-KV3-831	キャツブ	80	1	1	1	1			
		16	37264-MR7-008	シール	80	1	1	1	1			
		17	37305-KE6-008	スクリユウツシヤー 3X22	95	3	3	3	3			
		18	37400-KAZ-008	テンプレーターASSY.	3,350	1	1	-	-			
		*	37400-MV4-781	テンプレーターASSY.	3,350	-	-	1	1			
		19	37615-KV3-881	ローケースASSY.	1,300	1	1	1	1			

G 4

ブロック NO.

F-2

メーター



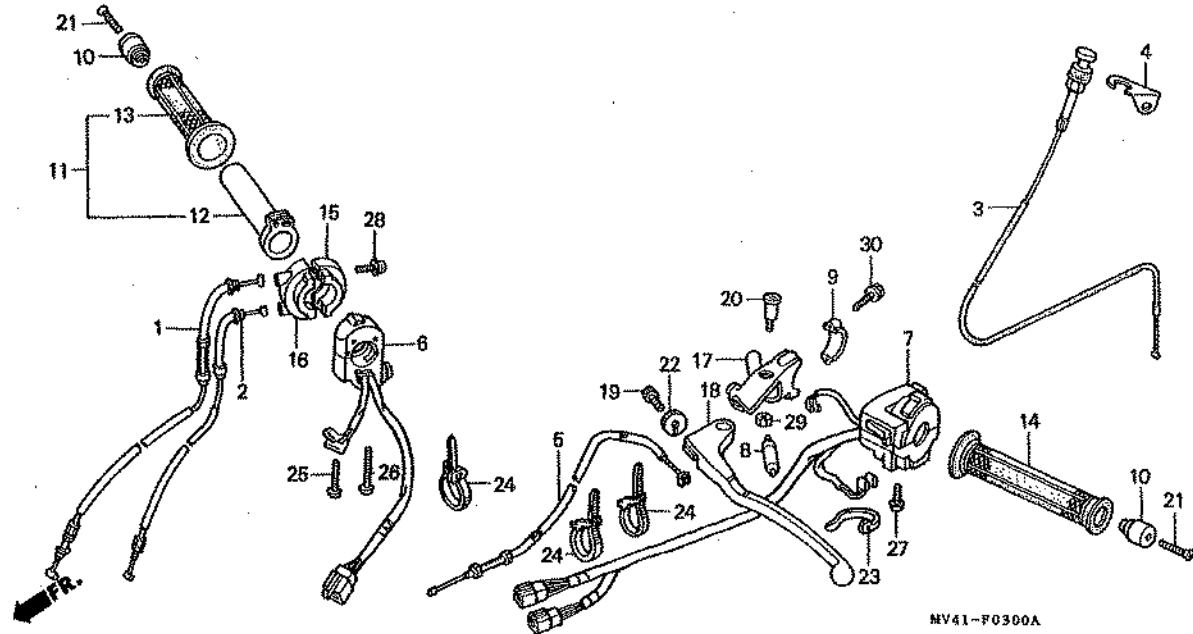
整備項目	標準時間	見出番号	部品番号	部品名	希望小売値	使用個数				適用号機		タイプ
						L	N	R	R-2	初号機	終号機	
		20	44800-MR7-003	スピードメーターギヤボックスASSY.	4,100	1	1	1	1			
		21	44808-MR7-013	スピードメータージョイント	260	1	1	1	1			
		22	44830-MV4-000	スピードメーターケーブルCOMP.	1,160	1	1	1	1			
		23	44831-MV4-000	インナーケーブル	320	1	1	1	1			
		24	90101-MV4-008	スクリーンワッシャー 4X22	75	2	2	2	2			
		25	90102-KY1-008	スクリーンワッシャー 3X10	60	2	2	2	2			
		26	90158-KM7-911	バンスクリュー 2X6	65	1	1	1	1			
		27	90652-KV3-831	クリップ 4X65	110	1	1	-	-			
		*	90652-MV4-008	クリップ 4X65	105	-	-	1	1			
		28	90652-MV4-008	クリップ 4X65	105	1	1	1	1			
		29	93700-06020-06	オーバルスクリュー 5X20	25	1	1	1	1			
		30	93892-04014-10	スクリーンワッシャー 4X14	30	4	4	4	4			
		31	93903-24480	タッピングスクリュー 4X16	25	8	8	8	8			
		32	96001-06012-07	フランジボルト 6X12	40	2	2	2	2			
		33	96300-06025-07	フランジボルト 6X25	50	2	2	2	2			

G 5

ブロックNO.

F-3

ハンドルレバー・スイッチ・ケーブル



MV41-F0300A

3

整備項目	標準時間	見出番号	部品番号	部品名	希望小売価格	使用個数				適用号機	タイプ
						L	N	R	R-2		
スロットルケーブルCOMP. (ニコデモドウジカン)	0.6	1	17910-MV4-000	スロットルケーブルCOMP.A	1,300	1	1	1	1		
		2	17920-MV4-000	スロットルケーブルCOMP.B	1,300	1	1	1	1		
チョークケーブルCOMP.	0.5	3	17950-MV4-000	チョークケーブルCOMP.	980	1	1	1	1		
・ウインカースイッチASSY.		4	17951-MV4-000	チョークケーブルステー	185	1	1	1	1		
クラッチケーブルCOMP.	0.4	5	22870-MV4-000	クラッチケーブルCOMP.	1,100	1	1	1	1		
・スターターキルスイッチASSY.		6	35130-MV4-000	スターターキルスイッチASSY.	2,000	1	1	-	-		
・スロットルグリップパイプ			35130-MV4-780	スターターキルスイッチASSY.	2,250	-	-	1	1		
・アツバースロットルハウジング			35200-MV4-000	ウインカースイッチASSY.	4,500	1	1	-	-		
7フロントレバースイッチCOMP.	0.1	7	35200-MV4-781	ウインカースイッチASSY.	4,500	-	-	1	1		
・L.ハンドルグリップ			35330-413-003	フロントレバースイッチCOMP.	690	1	1	1	1		
・L.ハンドルレバーCOMP.		8	35330-413-003	フロントレバースイッチCOMP.	690	1	1	1	1		
R.グリップCOMP.	0.3	9	45517-166-006	マスターシリンダーホルダー	510	1	1	1	1		
R.ハンドルグリップ	0.2	10	53105-KT8-000	ステアリングハンドルウエイト	680	2	2	2	2		
・ハンドルレバーブラケット											
		*	11	53140-KY6-000	R.グリップCOMP.	950	-	-	1	1	
			12	53141-ML7-000	スロットルグリップパイプ	560	1	1	-	-	
			13	53165-KT8-710	R.ハンドルグリップ	390	1	1	1	1	
			14	53166-KT8-710	L.ハンドルグリップ	390	1	1	1	1	
			15	53167-MV4-000	アツバースロットルハウジング	940	1	1	1	1	
			16	53168-MV4-000	アンダースロットルハウジング	1,150	1	1	1	1	
			17	53172-KT8-710	ハンドルレバーブラケット	1,400	1	1	1	1	
			18	53178-KV3-000	L.ハンドルレバーCOMP.	850	1	1	1	1	
			19	53192-268-000	ワイヤーアシヤステイニングボルト	240	1	1	1	1	
			20	90113-438-000	L.ステアリングハンドルレバーピボット						
				ボルト	245	1	1	1	1		
			21	90126-MJ4-700	セッティングハンドルウエイトスクリュー	145	2	2	2	2	
			22	90321-MA6-750	フィキシングナット	330	1	1	1	1	

1993.11.20

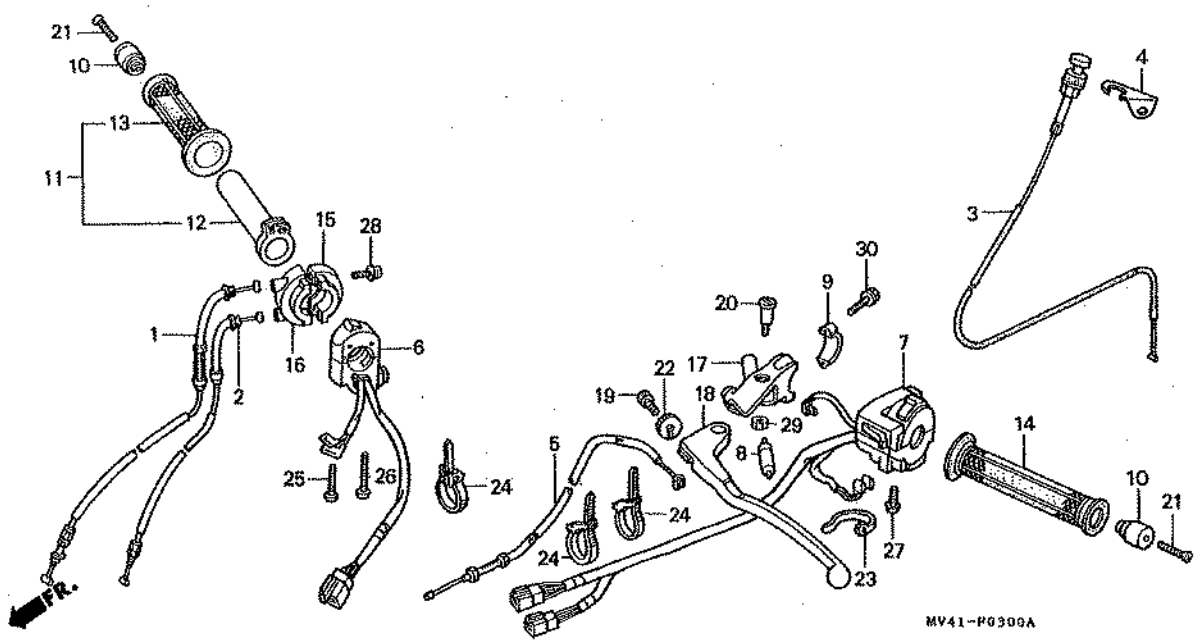
G5

G 6

ブロック NO.

F-3

ハンドルレバー・スイッチ・ケーブル



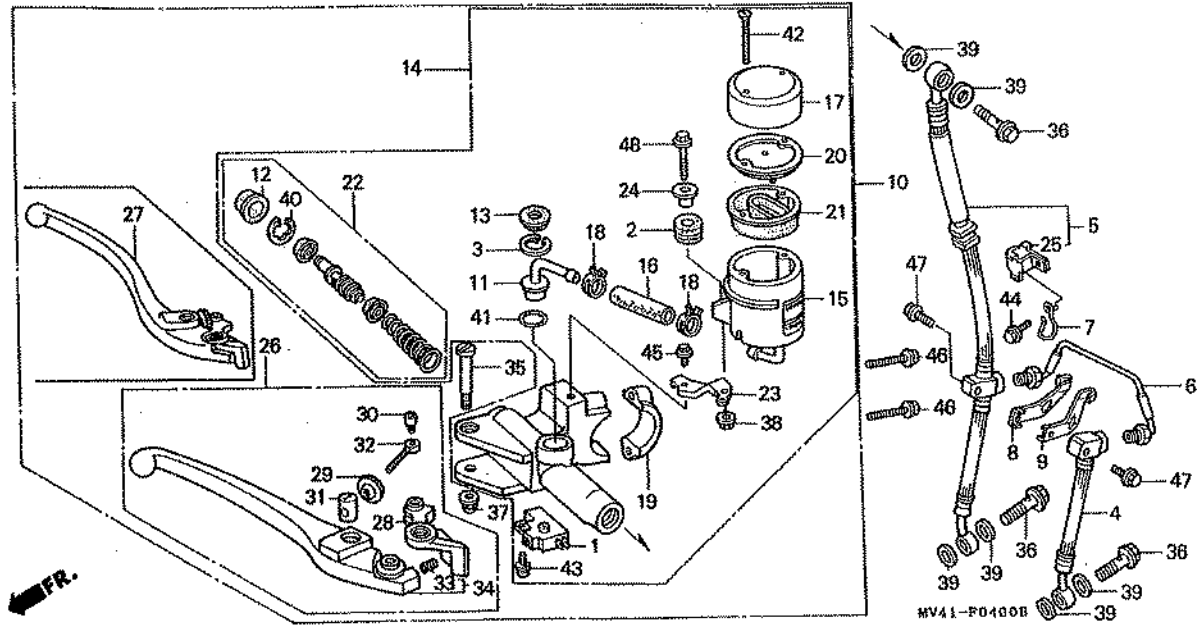
整備項目	標準時間	見出番号	部品番号	部品名	希望小価格	使用個数 CBR400RR				適用号機		タイプ
						L	N	R	R-2	初号機	終号機	
		23	90651-KV8-003	ワイヤーバンド	115	1	1	1	1			
		24	90690-GHB-601	ハーネスバンドクリップ (15)	75	3	3	3	3			
		25	93500-04032-0G	パンスクリュー 4X32	25	1	1	1	1			
		26	93500-04045-0G	パンスクリュー 4X45	30	1	1	1	1			
		27	93500-05020-0A	パンスクリュー 5X20	25	2	2	2	2			
		28	93892-06022-07	スクリューワッシャー 5X22	35	2	2	2	2			
		29	94001-06000-0S	6カクナツト 6MM	30	1	1	1	1			
		30	96001-06025-07	フランジボルト 6X25	40	2	2	2	2			

G 7

ブロック NO.

F-4

フロントブレーキマスターシリンダー



MV41-F0400B

3

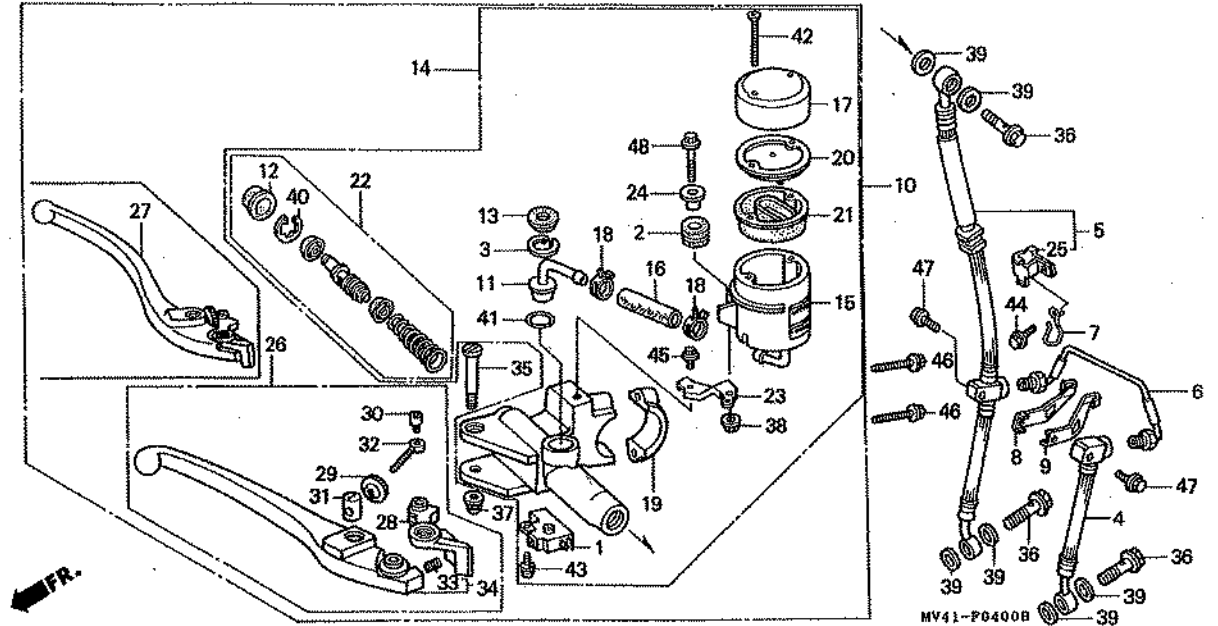
整備項目	標準時間	見出番号	部品番号	部品名	希望発注枚	使用個数 CBR400RR				適用号機 初号機	適用号機 終号機	タイプ
						L	N	R	R-2			
フロントストップスイッチASSY.	0.1	1	35340-MM5-600	フロントストップスイッチASSY.	640	1	1	1	1			
・ダイヤフラム		2	43516-HA2-000	オイルカップマウンティングラバー	125	1	1	1	1			
・R.ハンドルレバーASSY.		3	43517-KS6-701	リヤマスターシリンダーサーキット	110	1	1	1	1			
・マスターシリンダーノツカー		4	45124-MV4-000	L.フロントブレーキホース	1,400	1	1	1	1			
・R.ハンドルレバーセット		5	45125-MV4-000	R.フロントブレーキホース	2,650	1	1	1	1			
L.フロントブレーキホース	0.4	6	45135-KY2-000	フロントブレーキパイプCOMP.	610	1	1	1	1			
・フロントブレーキパイプCOMP.		7	45156-MV4-000	フロントブレーキホースクランプ	310	1	1	1	1			
・フロントブレーキマスターシリンダーASSY.		8	45157-KY2-000	R.フロントブレーキパイプクランプ	195	1	1	1	1			
・フロントブレーキマスターシリンダーサブASSY.		9	45158-KY2-000	L.フロントブレーキパイプクランプ	195	1	1	1	1			
・マスターシリンダーセット	0.5	10	45500-MV4-006	フロントブレーキマスターシリンダーASSY. (ニツシン)	11,100	1	-	-	-			
R.フロントブレーキホース (イチダイセイビノパイワ 0.6 トスル)	0.2	11	45503-KV3-006	マスターシリンダーコネクター	310	1	1	1	1			
オイルカップCOMP.		12	45504-410-003	ブーツCOMP.	330	1	1	1	1			
		13	45505-KV3-006	ダストカバー	130	1	1	1	1			
		* 14	45510-MV4-305	フロントブレーキマスターシリンダーサブASSY. (ニツシン)	9,800	-	1	-	-			
		* 15	45510-MV4-306	フロントブレーキマスターシリンダーサブASSY. (ニツシン)	9,800	-	-	1	1			
		15	45511-KV3-016	オイルカップCOMP.	990	1	1	1	1			
		16	45512-MR7-008	フロントマスターシリンダーオイルホース	240	1	1	-	-			
		* 17	45512-MW0-006	マスターシリンダーオイルホース (ニツシン)	220	-	-	1	1			
		17	45513-KV3-006	オイルカップキャップ	800	1	1	1	1			
		18	45514-KV3-006	マスターシリンダーオイルホースクランプ (ニツシン)	380	2	2	-	-			
		* 19	43514-KS6-701	マスターシリンダーオイルホースクランプ	430	-	-	2	2			
		19	45517-166-006	マスターシリンダーホルダー	610	1	1	1	1			

G 8

ブロック NO.

F-4

フロントブレーキマスターシリンダー



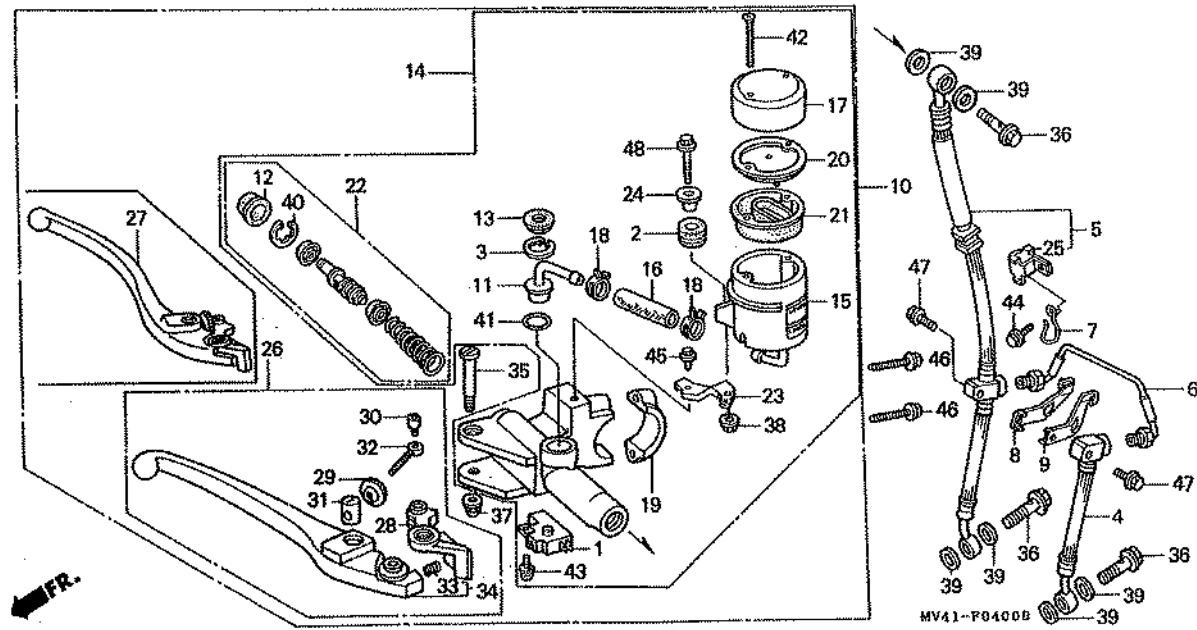
整備項目	標準時間	見出番号	部品番号	部品名	単価 小 価	使用個数				適用号機 初号機	機 終号機	タイプ
						L	N	H	R-2			
		20	48518-KV3-006	ダイヤフラムプレート	340	1	1	1	1			
		21	45520-KV3-006	ダイヤフラム	370	1	1	1	1			
		22	45530-471-831	マスターシリンダーセット	1,650	1	1	1	1			
		23	45660-KY2-006	フロントマスターシリンダーステー	380	1	1	1	1			
		24	60324-425-010	カラー 6.3X13	160	1	1	1	1			
		25	52115-ML8-670	ブレーキホースクランプ	180	1	1	1	1			
		26	53170-KV0-006	R.ハンドルレバーASSY.	1,800	1	1	-	-			
		* 27	53170-MW0-006	R.ハンドルレバーASSY.	1,750	-	-	1	1			
		28	53171-MJ4-701	マスターシリンダーノツカー	720	1	1	-	-			
		29	53172-KV0-006	R.ハンドルレバーアジャスター	276	1	1	-	-			
		30	53177-KV0-006	レバーソケットボルト 5X5	125	1	1	-	-			
		31	53179-KV0-006	レバージョイント	110	1	1	-	-			
		32	53180-KV0-006	アジャステイングボルト	210	1	1	-	-			
		33	53181-KV0-006	ハンドルレバースプリング	90	1	1	-	-			
		34	53186-KV0-006	R.ハンドルレバーセット	850	1	1	-	-			
		35	90114-MA5-671	R.ステアリングハンドルレバーピボット ボルト	260	1	1	1	1			
		36	90145-MS9-611	オイルボルト 10X22	330	3	3	3	3			
		37	90201-415-000	キャップナット 6MM	120	1	1	1	1			
		38	90301-473-003	Uナット 6MM	190	1	1	-	-			
		* 39	90301-MG3-000	Uナット 6MM	175	-	-	1	1			
		39	90545-300-000	オイルボルトワッシャー	120	6	6	6	6			
		40	90651-MA5-671	サークリップ	110	1	1	1	1			
		41	91212-422-006	Oリング 14.8X2.4	115	1	1	1	1			

G 9

ブロック NO.

F-4

フロントブレーキマスターシリンダー



MV41-P0400B

3

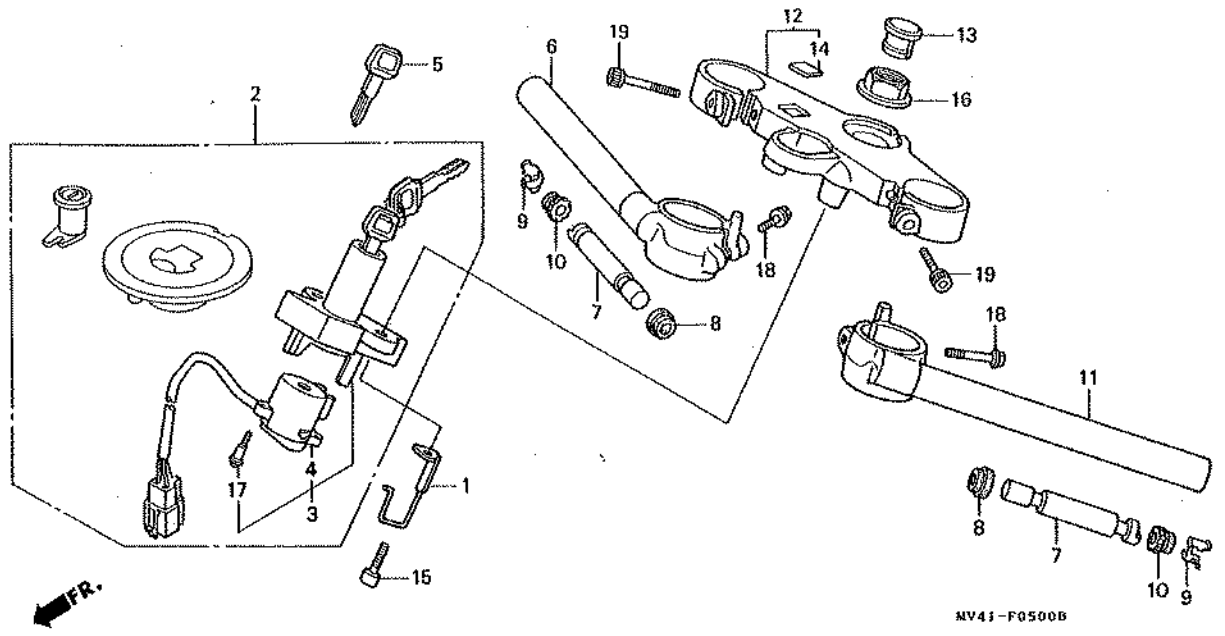
整備項目	標準時間	見出し番号	部品番号	部品名	糸径 小径	使用個数				適用号機		タイプ
						L	N	R	R-2	初号機	終号機	
		42	93600-04050-16	ワットスクリュー 4X50	30	2	2	2	2			
		43	93893-04012-18	スクリューワッシャー 4X12	35	1	1	-	-			
		*	93893-04012-17	スクリューワッシャー 4X12	35	-	-	1	1			
		44	95701-06016-07	フランジボルト 6X16	35	1	1	1	1			
		45	96001-06010-07	フランジボルト 6X10	35	1	1	-	-			
		*	96300-06012-07	フランジボルト 6X12	40	-	-	1	1			
		46	96001-06022-07	フランジボルト 6X22	55	2	2	2	2			
		47	96001-06025-07	フランジボルト 6X25	40	2	2	2	2			
		48	96001-06025-07	フランジボルト 6X25	40	1	1	-	-			
		*	96300-06025-07	フランジボルト 6X25	50	-	-	1	1			

G 10

ブロック NO.

F-5

ハンドルパイプ・トップブリッジ



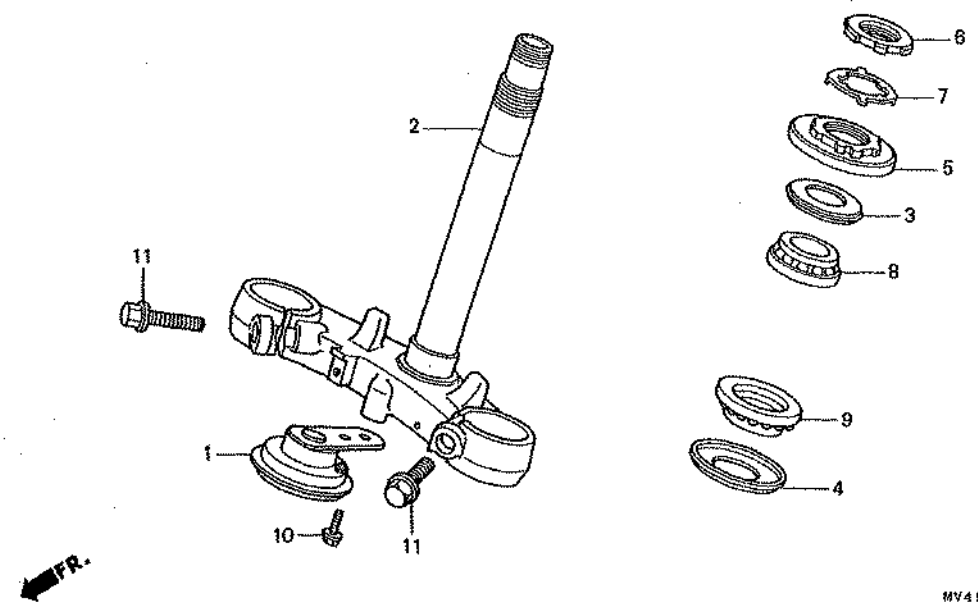
整備項目	標準時間	見出番号	部品番号	部品名	希望小売値	使用個数				適用号機		タイプ
						L	N	R	R-2	初号機	終号機	
キーセット	0.7	1	22882-MV4-000	グラツチケーブルクランパー	420	1	1	1	1			
コンビネーション & ロツクスイッチASSY.	0.5	2	35010-MV4-000	キーセット	12,900	1	-	-	-		1008848	
・コンタクトベースCOMP.			35010-MV4-010	キーセット	12,900	1	-	-	-	1008849		
・L.ステアリングハンドルパイプ						-	1	1	1			
R.ステアリングハンドルパイプ	0.4	3	35100-MV4-007	コンビネーション & ロツクスイッチASSY.	6,400	1	-	-	-		1008848	
・フォークトップブリッジCOMP.			35100-MV4-017	コンビネーション & ロツクスイッチASSY.	6,400	1	-	-	-	1008849		
ステアリングハンドルウエイトB	0.2	4	35101-MV4-007	コンタクトベースCOMP.	2,000	1	1	1	1			
		5	35121-MN9-611	ブランクキー	430	(1)	(1)	(1)	(1)			
		6	53100-MV4-000	R.ステアリングハンドルパイプ	7,200	1	1	1	1			
		7	53104-MV4-000	ステアリングハンドルウエイトB	710	2	2	2	2			
		8	53107-MJ0-000	ハンドルウエイトラバー (B)	100	2	2	2	2			
		9	53108-MJ0-000	ハンドルウエイトスナツアリング	185	2	2	2	2			
		10	53109-MV4-000	ハンドルウエイトラバーB	115	2	2	2	2			
		11	53150-MV4-000	L.ステアリングハンドルパイプ	7,200	1	1	1	1			
		12	53230-MV4-000	フォークトップブリッジCOMP.	8,000	1	1	1	1			
		13	53232-MJ4-670	ステアリングシステムナツトキャツブ	360	1	1	1	1			
		14	86150-MN8-300	ウイングマークエンブレム	390	1	1	1	1			
		15	90100-MN8-910	ソケツトボルト BMM	140	2	2	2	2			
		18	90304-MJ4-670	ステアリングシステムナツト	440	1	1	1	1			
		17	91059-KY2-711	タツピングスクリユー 3X16	80	3	3	3	3			
		18	96300-08035-00	ワランジボルト 8X35	55	2	2	2	2			
		19	96600-08040-07	ソケツトボルト 8X40	55	2	2	2	2			

G 11

ブロック NO.

F-6

ステアリングシステム



MV41-P0600

3

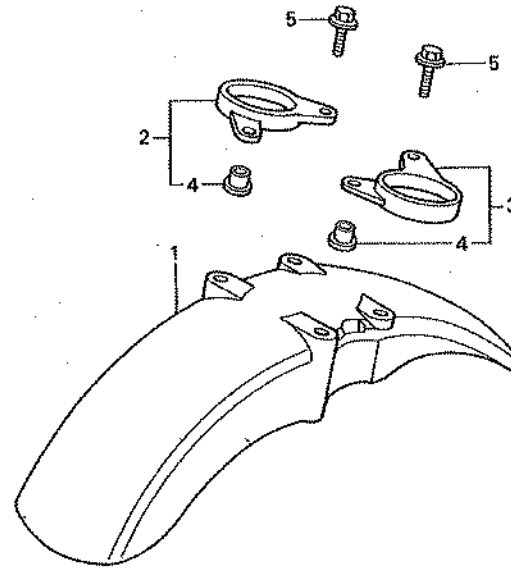
整備項目	標準時間	見出番号	部品番号	部品名	希望価格	使用回数				適用機種		タイプ
						L	N	R	R-2	初号機	終号機	
ホーンCOMP.	0.1	1	38110-GF4-701	ホーンCOMP.	1,200	1	1	1	1			
ステアリングシステムCOMP.	1.4	2	53200-MV4-000	ステアリングシステムCOMP.	10,600	1	1	1	1			
ステアリングヘッドトップスレツFCOMP.	0.4	3	53214-KA4-701	ステアリングヘッドダストシール (アライ)	215	1	1	1	1			
ヘッドバイブアアリング	1.3	4	53214-371-010	ステアリングヘッドダストシール	430	1	1	1	1			
(ニコデモドジカン)		5	53220-KM4-000	ステアリングヘッドトップスレツFCOMP.	830	1	1	1	1			
		6	90302-425-830	ステアリングヘッドトップスレツFB	690	1	1	1	1			
		7	90506-425-830	ロツクワツシャー	190	1	1	1	1			
		8	91015-KT8-005	ヘッドバイブアツパーアアリング								
		9	91016-KT8-005	ヘッドバイブアアンダーアアリング	(コウヨウ) 1,200	1	1	1	1			
		10	95701-08012-00	フランジボルト 6X12	35	1	1	1	1			
		11	96400-10032-07	フランジボルト 10X32	60	2	2	2	2			

G 12

ブロック NO.

F-7

フロントフェンダー



FR.

MV41-F0780A

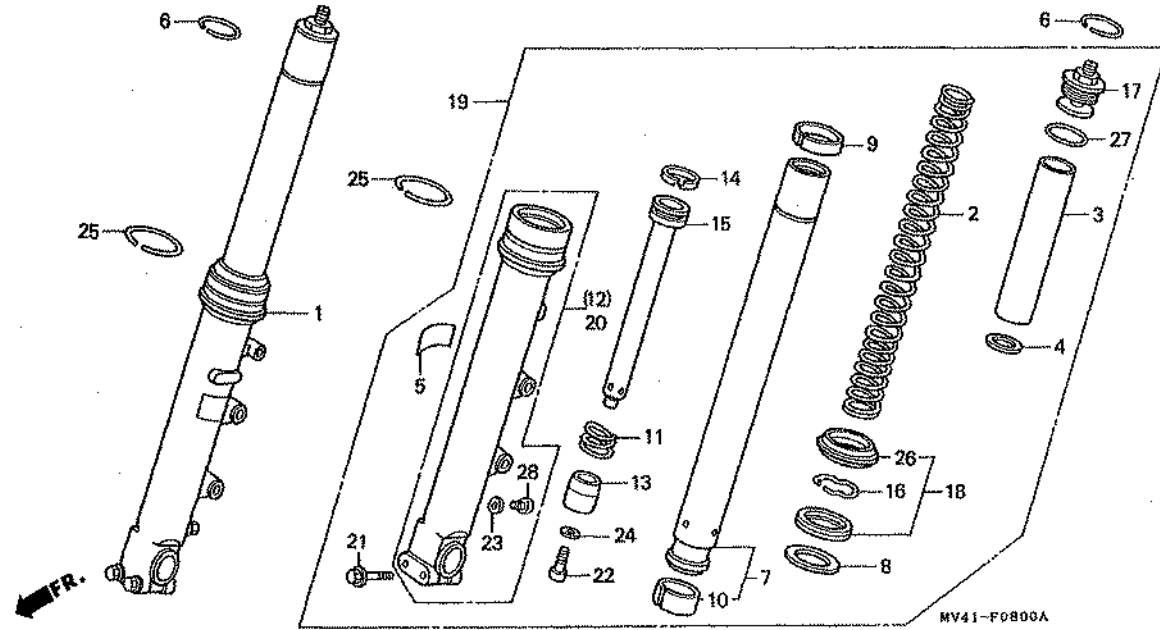
整備項目	標準時間	見出番	部品番号	部品名	希望小売価格	使用個数				適用号機		タイプ
						L	N	R	R-2	初号機	終号機	
フロントフェンダー-COMP.	0.1	1	61100-KY2-700ZC	フロントフェンダー-COMP.	5,300	1	-	-	-			
				NH193Pパールクリスタルホワイト	5,300	1	-	-	-			
			61100-KY2-700ZD	*NH293M* ワンダーライトシルバーメタリック	5,300	1	-	-	-			
			61100-KY2-700ZE	*R109*バツシヨソレツフ	5,300	1	-	-	-	1005835		
			61100-KY2-700ZF	*NH194MU*ヘビーグレイメタリックU	5,300	1	-	-	-	1008849		
			61100-KY2-700ZG	*NH237P*ピュアブラツク	5,300	-	1	-	-			
			61100-KY2-700ZH	*PB228*ディオニススブルー	5,300	-	1	-	-			
		*	61100-KY2-700ZJ	*P6M*ジヨケイプルーメタリック	5,300	-	-	1	1			
		*	61100-KY2-700ZK	*R203M*プロシヨソレツドメタリック	5,300	-	-	1	1			
		2	61102-KY2-710	R.フロントフェンダーマウンテイソステア	470	1	1	1	1			
		3	61103-KY2-710	L.フロントフェンダーマウンテイソステア	470	1	1	1	1			
		4	64630-KK4-000	カラー	95	4	4	4	4			
		5	96001-06018-00	フランジボルト 6X18	40	4	4	-	-			
		*	90134-MR7-000	フランジボルト 6X18	75	-	-	4	4			

G 13

ブロック NO.

F-8

フロントフォーク
(CBR400RRL・N)

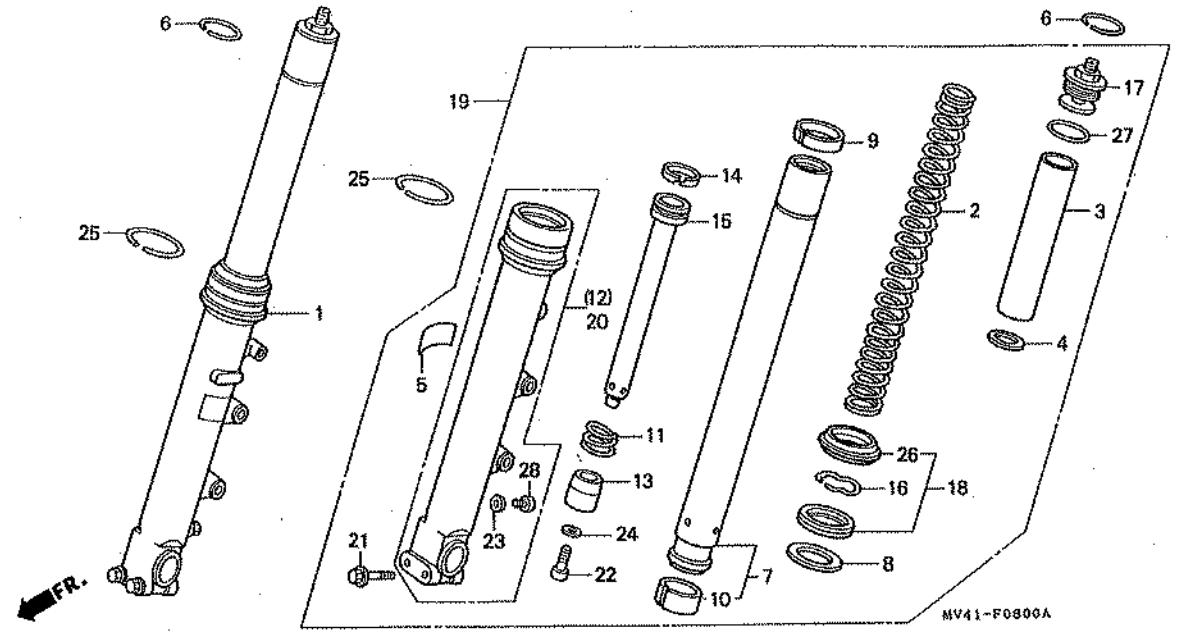


3

整備項目	標準時間	見出番号	部品番号	部品名	希望小売価格	使用個数 CBR400RR				適用号機		タイプ
						L	N	R	R-2	初号機	終号機	
フロントフォークASSY.	0.6	1	51400-MV4-003	R.フロントフォークASSY. (シヨウワ)	27,600	1	1	-	-			
(イツコマン 0.2 カサン)		2	51401-MV4-003	フロントフォークスプリング	2,200	2	2	-	-			
フロントフォークスプリング	0.2	3	51402-ML7-921	スプリングカラー	690	2	2	-	-			
フロントフォークパイプCOMP.	1.0	4	51403-KFO-003	スプリングシート	125	2	2	-	-			
(イツコマン 0.6 カサン)		5	51405-KV6-702	ラベル	115	2	2	-	-			
・ボトムケースCOMP. (イツコマン 0.6 カサン)		6	51406-MB4-003	ストツパーリング	170	2	2	-	-			
フロントフォークシールセット	0.8	7	51410-MV4-003	フロントフォークパイプCOMP.	11,100	2	2	-	-			
(イツコマン 0.6 カサン)		8	51412-MB4-003	バツクアツプリング	220	2	2	-	-			
		9	51414-MN5-003	ガイドブツシュ	360	2	2	-	-			
		10	51415-MMB-003	スライダブツシュ	440	2	2	-	-			
		11	51416-KV3-701	リバウンキスプリング	195	2	2	-	-			
		12	51421-MV4-003	R.ボトムケースCOMP. (シヨウワ)	10,900	1	1	-	-			
		13	51432-MV4-003	オイルロツクピース	460	2	2	-	-			
		14	51437-KV3-701	ピストンリング	215	2	2	-	-			
		15	51440-MV4-003	シートパイプ	1,800	2	2	-	-			
		16	51447-KA4-711	オイルシールストツパーリング	126	2	2	-	-			
		17	51450-MR8-003	フロントフォークボルトASSY.	2,400	2	2	-	-			
		18	51490-MN8-305	フロントフォークシールセット	1,100	2	2	-	-			
		19	51500-MV4-003	L.フロントフォークASSY. (シヨウワ)	27,600	1	1	-	-			
		20	51521-MV4-003	L.ボトムケースCOMP. (シヨウワ)	10,900	1	1	-	-			
		21	90109-MR7-000	フランジボルト 8X45	130	4	4	-	-			
		22	90116-KV3-701	ソケットボルト 8MM	100	2	2	-	-			
		23	90543-273-000	フロントフォークドレンコツクバツキン	80	2	2	-	-			
		24	90544-283-000	スペシャルワツシャー BMM	95	2	2	-	-			
		25	90605-MR7-000	スナツプリング	105	2	2	-	-			

G 14

ブロック NO.
F-8
 フロントフォーク
 (CBR400RRL・N)



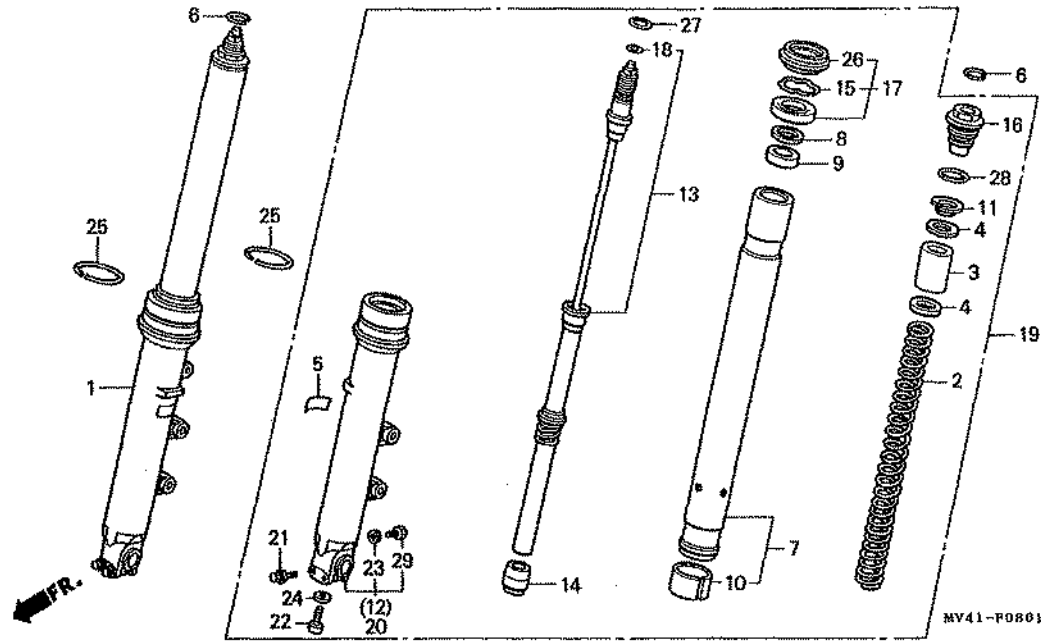
整備項目	標準時間	見出番号	部品番号	部品名	希望小売額	使用個数				適用号機		タイプ
						CBR400RR				初号機	終号機	
						L	N	R	R-2			
		26	91254-MM8-003	ダストシール	580	2	2	-	-			
		27	91356-KF0-003	Oリング 33.2X2.4	115	2	2	-	-			
		28	92101-06008-0A	6カクボルト 6X8	30	2	2	-	-			

G 15

ブロック NO.

F-8-1

フロントフォーク
(CBR400RRR・R-II)

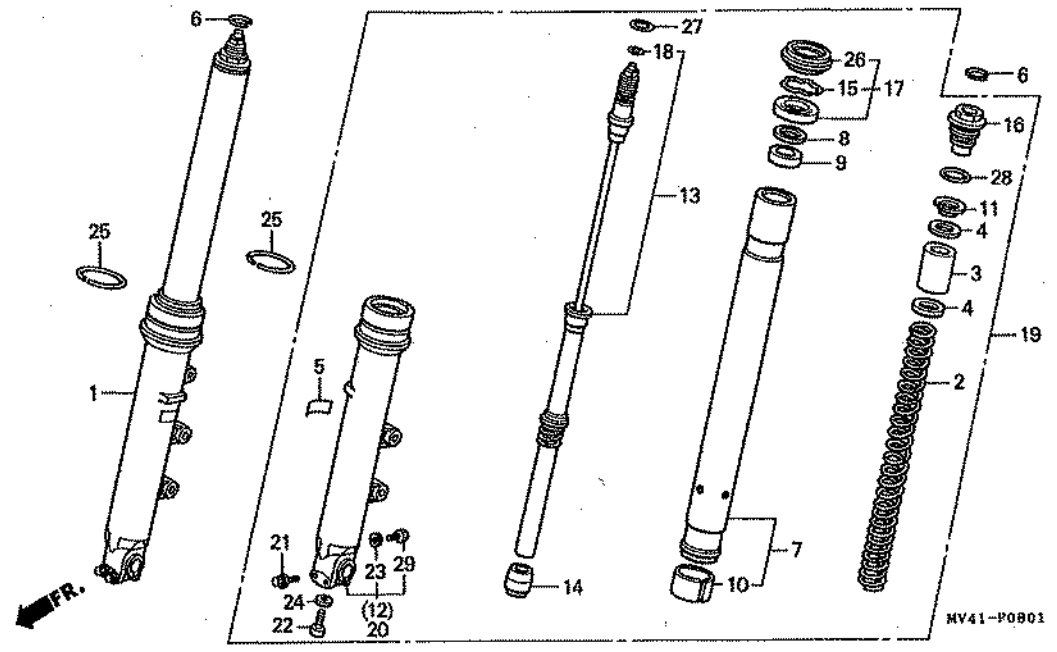


3

整備項目	標準時間	見出し番号	部品番号	部品名	希望小売価格	使用個数				適用号機	タイプ
						L	N	R	R-2		
フロントフォークASSY. (イツコマシ 0.2 カサン)	0.6	* 1	51400-MV4-781	R.フロントフォークASSY. (シヨウウ)	33,000	-	-	1	1		
フロントフォークスプリング (イツコマシ 0.3 カサン)	0.4	* 3	51402-MS2-003	スプリングカラー	420	-	-	2	2		
フロントフォークパイプCOMP. (イツコマシ 0.7 カサン)	1.1	* 5	51405-KV6-702	ラベル	115	-	-	2	2		
ボトムケースCOMP. (イツコマシ 0.7 カサン)		* 6	51405-MB4-003	ストツパーリング	170	-	-	2	2		
フロントダンパーCOMP. (イツコマシ 0.6 カサン)	1.0	* 7	51410-MV4-781	フロントフォークパイプCOMP. (シヨウウ)	11,100	-	-	2	2		
フロントフォークシールセット (イツコマシ 0.6 カサン)		* 8	51412-MB4-003	バックアップスプリング	220	-	-	2	2		
		* 9	51414-MN6-003	ガイドブツシユ	360	-	-	2	2		
		* 10	51415-MM8-003	スライダブツシユ	440	-	-	2	2		
		* 11	51415-MS2-003	スプリングシート	270	-	-	2	2		
		* 12	51421-MV4-003	R.ボトムケースCOMP. (シヨウウ)	10,900	-	-	1	1		
		* 13	51430-MV4-781	フロントダンパーCOMP. (シヨウウ)	12,000	-	-	2	2		
		* 14	51432-MS2-003	オイルロツクピース	800	-	-	2	2		
		* 15	51447-KA4-711	オイルシールストツパーリング	125	-	-	2	2		
		* 16	51454-KV3-781	フロントフォークボルト	1,700	-	-	2	2		
		* 17	51490-MN8-305	フロントフォークシールセット	1,100	-	-	2	2		
		* 18	51496-MR7-003	ラベル	85	-	-	2	2		
		* 19	51500-MV4-781	L.フロントフォークASSY. (シヨウウ)	33,000	-	-	1	1		
		* 20	51521-MV4-003	L.ボトムケースCOMP. (シヨウウ)	10,900	-	-	1	1		
		* 21	90109-MR7-000	フランジボルト 8X45	130	-	-	4	4		
		* 22	90116-383-721	ソケットボルト 8MM	170	-	-	2	2		
		* 23	90543-273-000	フロントフォークドレンコツクパツキン	80	-	-	2	2		
		* 24	90544-283-000	スペシャルワツシヤー BMM	95	-	-	2	2		
		* 25	90605-MR7-000	スナツプリング	105	-	-	2	2		

G 16

ブロックNO.
F-8-1
 フロントフォーク
 (CBR400RRR・R-II)



整備項目	標準時間	見出番号	部品番号	部品名	希望小売価格	使用個数				適用機	タイプ
						CBR400RR					
						L	N	R	R-2	初号機	終号機
		* 26	91254-MM8-003	ダストシール	580	-	-	2	2		
		* 27	91311-MR7-003	Oリング 13.8X2.4	110	-	-	2	2		
		* 28	91366-KF0-003	Oリング 33.2X2.4	115	-	-	2	2		
		* 29	92101-06008-0A	6カクボルト 6X8	30	-	-	2	2		

H 1

ブロック NO.
F-9
フロントブレーキキャリパー

MV41-P0900A

3

整備項目	標準時間	見出番号	部品番号	部品名	系別 組別	使用個数				適用号機		タイプ
						L	N	R	R-2	初号機	終号機	
フロントパッドセット	0.1	* 1	06451-GE2-405	ピストンシールセット	340	-	4	4	4			
・フロントパッドCOMP.A (ニコデモドウジカン)		* 2	06455-MV4-405	フロントパッドセット	5,200	-	-	2	2			
フロントキャリパーASSY. (イツコマシ 0.2 カサン)	0.4	3	43352-568-003	ブリーダースクリュー	195	2	2	2	2			
フロントキャリパーボディ (イツコマシ 0.4 カサン)	0.6	4	43353-461-771	ブリーダークャップ	145	2	2	2	2			
ピストン (イツコマシ 0.1 カサン)	0.5	5	45100-MV4-006	L.フロントブレーキキャリパーASSY.	19,200	1	-	-	-			
(カンレンピン フカム)		6	45100-MV4-761	L.フロントブレーキキャリパーASSY. (ニツシン)	19,200	-	1	1	1			
L.フロントブラケットCOMP. (R.ブラケットCOMP.)	0.2	7	45101-MV4-006	L.フロントキャリパーボディ	6,900	1	-	-	-			
		8	45101-MV4-761	L.フロントキャリパーボディ	6,900	-	1	-	-			
		9	45106-MV4-008	フロントパッドCOMP.A	2,600	2	2	-	-			
		10	45106-MV4-008	フロントパッドCOMP.B	2,600	2	2	-	-			
		11	45107-MN5-006	ピストン	960	4	4	4	4			
		12	45108-ML7-921	パッドスプリング (ニツシン)	260	2	-	-	-			
		13	45108-MW3-601	パッドスプリング (ニツシン)	275	-	2	-	-	1051810		
		* 14	45108-ML7-922	パッドスプリング (ニツシン)	255	-	2	-	-	1051811		
		15	45109-GE2-006	ダストシール	185	4	-	-	-			
		16	45110-KY2-006	L.フロントブラケットCOMP. (ニツシン)	3,850	1	1	1	1			
		17	45112-ML7-921	リテーナー	170	2	2	2	2			
		18	45131-ML7-921	ピンボルトA (ニツシン)	400	2	2	2	2			
		19	45131-166-016	ピンボルト	190	2	2	2	2			
		20	45132-166-016	ピンボルトブーツ	145	2	2	2	2			
		21	45133-MA3-006	ブーツB	170	2	2	2	2			
		22	45200-MV4-006	R.フロントブレーキキャリパーASSY. (ニツシン)	19,200	1	-	-	-			

1993.11.20

H1

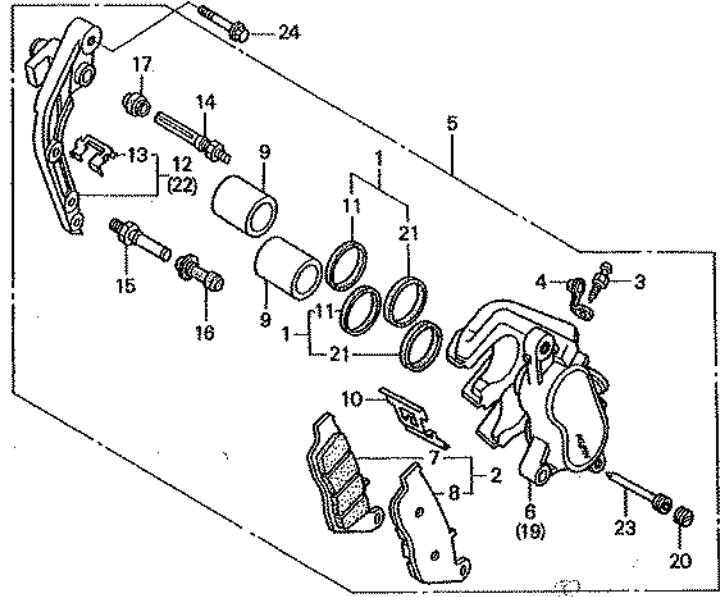
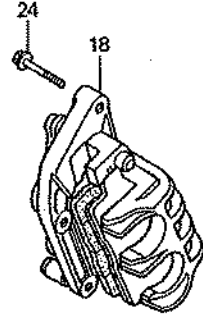
76

H 2

ブロックNO.

F-9

フロントブレーキキャリパー



FR.

整備項目	標準時間	見出番号	部品番号	部品名	希望 小 価 格	使用個数 CBR400RR				適用号機		タイプ
						L	N	R	R-2	初号機	終号機	
		18)	45200-MV4-761	R.フロントブレーキキャリパー-ASSY. (ニツシン)	19,200	-	1	1	1			
		19	45201-MV4-006	R.フロントキャリパーボディ	6,900	1	-	-	-			
			45201-MV4-761	R.フロントキャリパーボディ	6,900	-	1	-	-			
		20	45203-MG3-016	ピンプラグ	145	2	2	2	2			
		21	45209-GE2-006	ピストンシール	180	4	-	-	-			
		22	45210-ML7-921	R.ブラケットCOMP. (ニツシン)	3,850	1	1	1	1			
		23	45215-ML7-922	ハンガーピン	290	2	2	2	2			
		24	90107-MR7-000	フランジボルト 8X32	110	4	4	-	-			
		*	90131-KBV-003	フランジボルト 8X32	105	-	-	4	4			

H 3

ブロックNO.

F-10

フロントホイール

整備項目	標準時間	見出番号	部品番号	部品名	希望価格 小 大	使用部数 CBR400RR				適用号機		タイプ
						L	N	R	R-2	初号機	終号機	
バランスウェイト	0.9	1	42704-MB0-000	バランスウェイト (10G)	400	N	N	N	N			
フロントホイールアクスル	0.4		42705-MB0-000	バランスウェイト (20G)	400	N	N	N	N			
フロントアクスルデイスタンスカラー	0.6		42706-MB0-000	バランスウェイト (30G)	400	N	N	N	N			
ラジアルボールベアリング 6004 (イゾコマン 0.1 カサシ)		2	42753-ML7-003	リムバルブ (BS)	350	1	1	1	1			
フロントホイールセット	1.2		42753-ML7-004	リムバルブ (ダンロップ)	350	1	1	1	1			
フロントタイヤASSY.	1.1	3	44301-KV3-700	フロントホイールアクスル	1,850	1	1	1	1			
フロントブレーキディスクCOMP. (イゾコマン 0.1 カサシ)	0.6	4	44311-KV3-700	R.フロントホイールサイドカラー	320	1	1	-	-			
		5	44311-MR1-000	フロントホイールサイドカラー	320	-	-	1	1			
			44312-KV3-700	L.フロントホイールサイドカラー	320	1	1	1	1			
		6	44620-MV4-000	フロントアクスルデイスタンスカラー	520	1	1	1	1			
		7	44650-MV4-305ZA	フロントホイールセット								
			NH196	ロスホワイト	39,100	1	-	-	-			
			44650-MV4-305ZB	*NH1*	ブラック	39,100	1	1	1	1		
			44650-MV4-305ZC	*R134*	ファイティングレット	39,100	1	-	-	-	1005835	
		8	44710-KY2-004	フロントタイヤASSY. (ダンロップ)								
				(120/60R17 55H K510A)	ジカ	1	1	-	-			
			44710-MV4-003	フロントタイヤASSY. (BS)								
				(120/60R17 CY17)	ジカ	1	1	-	-			
		*	44710-MV4-781	フロントタイヤASSY. (BS)								
				(120/60R17 55H)	ジカ	-	-	1	1			
		*	44710-MV4-782	フロントタイヤASSY. (ダンロップ)								
				(120/60R17 55H)	ジカ	-	-	1	1			
		9	45120-MV4-003	フロントブレーキディスクCOMP.	21,500	2	-	-	-			
			45120-MV4-761	フロントブレーキディスクCOMP.	21,500	-	2	-	-			
		* 10	45120-MV4-781	R.フロントブレーキディスクCOMP.	21,500	-	-	1	1			
		* 11	45220-MV4-781	L.フロントブレーキディスクCOMP.	21,500	-	-	1	1			
		12	90106-KN5-000	ディスクボルト 6X17	115	12	12	-	-			

1993.11.20

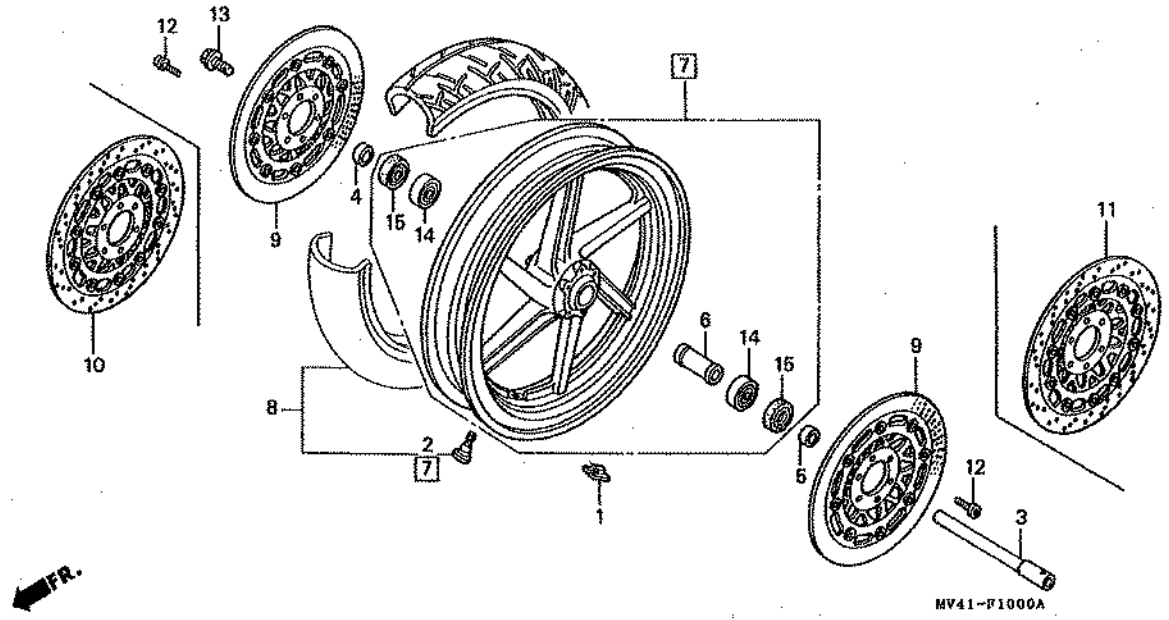
H3

78

3

H 4

ブロックNO.
F-10
フロントホイール



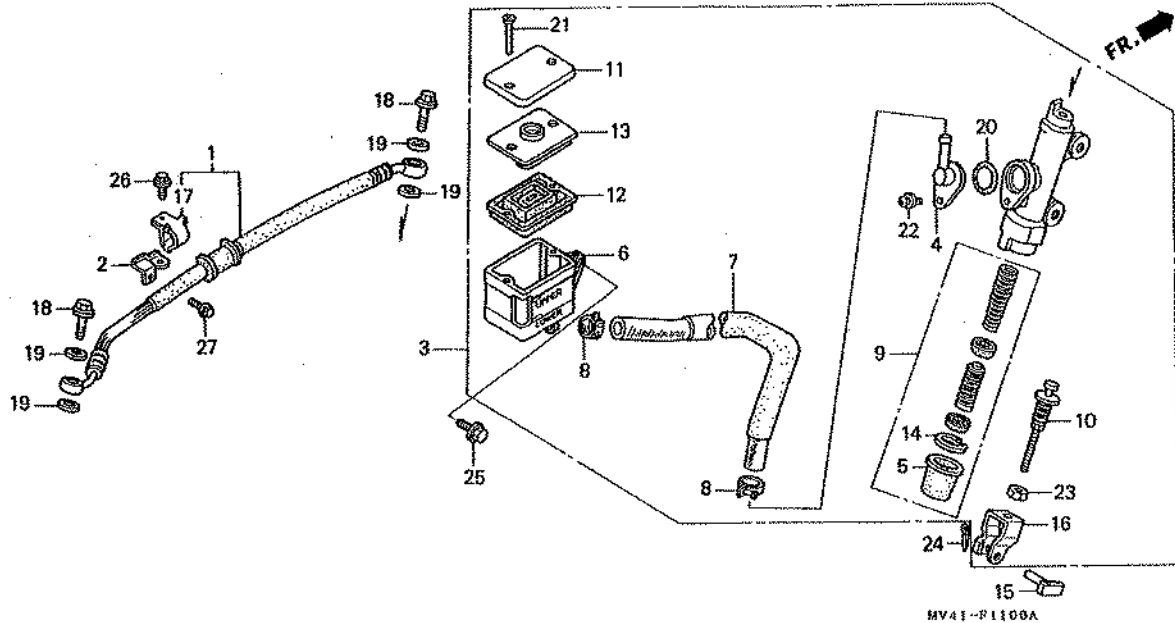
整備項目	標準時間	見出番号	部品番号	部品名	箱 小 個 数	使用個数				適用号機		タイプ
						L	N	R	R-2	初号機	終号機	
		* 12)	90105-KV3-861	ディスクボルト 6X17	85	-	-	12	12			
		13	90306-ML7-000	フロントアクスルボルト	280	1	1	1	1			
		14	91054-MN8-741	ラジアルボールベアリング 6004	740	2	2	2	2			
		15	91257-KA3-711	ダストシール 28X42X8(NOK)	300	2	2	2	2			
			91257-KA3-712	ダストシール 28X42X8(アライ)	330	2	2	-	-			

H 5

ブロック NO.

F-11

リヤブレーキマスターシリンダー



3

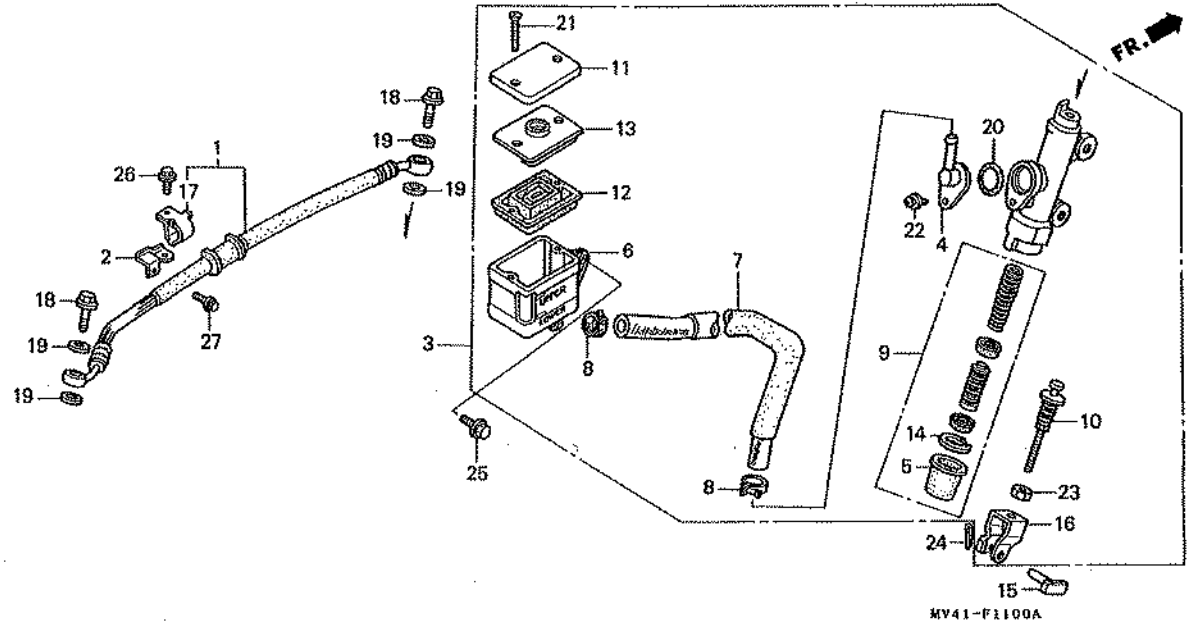
整備項目	標準時間	見出番号	部品番号	部品名	希望小売価格	使用個数				適用号機		タイプ
						CBR400RR				初号機	終号機	
						L	N	R	R-2			
リヤブレーキホース	0.6	1	43310-MV4-000	リヤブレーキホース	2,450	1	1	1	1			
リヤマスターシリンダーASSY.	0.6	2	43433-MV4-000	リヤブレーキホースクランパー	350	1	1	1	1			
・マスターシリンダーピストンセット		3	43500-MV4-006	リヤマスターシリンダーASSY.	9,600	1	1	1	1			
オイルカットCOMP.	0.3	4	43503-MV4-006	コネクター	380	1	1	1	1			
マスターシリンダーホース	0.4	5	43504-MB2-006	ブーツCOMP.	240	1	1	1	1			
ダイヤフラム	0.2	6	43611-KT8-006	オイルカットCOMP.	990	1	1	1	1			
		7	43512-MV4-000	マスターシリンダーホース	750	1	1	1	1			
		8	43514-446-771	マスターシリンダーオイルホースクランパ	430	2	2	2	2			
		9	43520-MB2-305	マスターシリンダーピストンセット	2,100	1	1	1	1			
		10	43530-MB2-006	ブーツシロツドCOMP.	960	1	1	1	1			
		11	45513-HA2-701	マスターシリンダーキャツプ	760	1	1	1	1			
		12	45520-MG7-006	ダイヤフラム	320	1	1	1	1			
		13	45521-HA2-006	ダイヤフラムプレート	340	1	1	1	1			
		14	46162-500-013	サークサツプ	100	1	1	1	1			
		16	46503-KW3-000	ブレーキロツドピンCOMP	135	1	1	-	-			
		*	95015-54000	ジョイントピンD	100	-	-	1	1			
		16	46504-KV6-701	ブレーキロツドジョイント	205	1	-	-	-	1009798		1009798
			46504-KV6-702	ブレーキロツドジョイント	200	1	-	-	-	1009799		
						-	1	1	1			
		17	52115-ML8-670	ブレーキホースクランパー	180	1	1	1	1			
		18	90145-MS9-611	オイルボルト 10X22	330	2	2	2	2			
		19	90545-300-000	オイルボルトワッシャー	120	4	4	4	4			
		20	91212-422-006	Oリング 14.8X2.4	115	1	1	1	1			
		21	93800-04040-16	フラツトスクリユ 4X40	25	2	2	2	2			
		22	93893-04012-18	スクリユワッシャー 4X12	35	1	1	1	1			

H 6

ブロック NO.

F-11

リヤブレーキマスターシリンダー



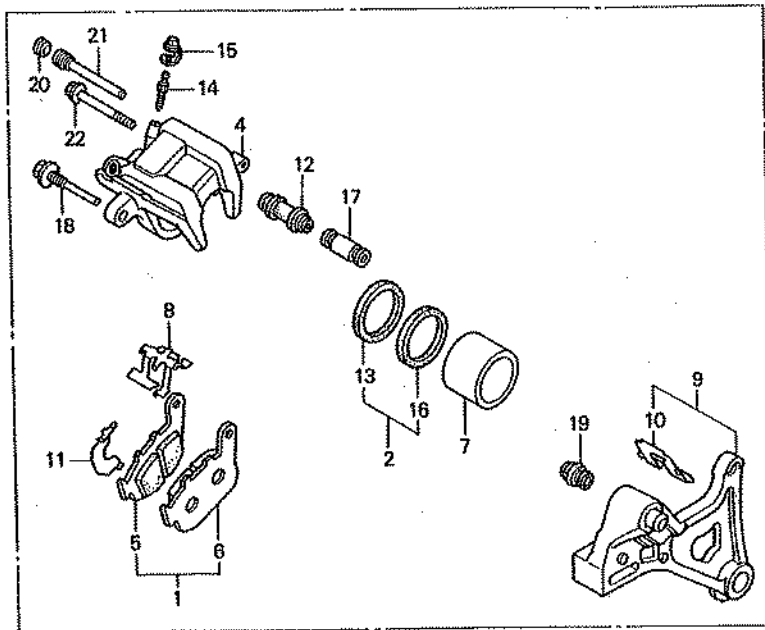
整備項目	標準時間	見出番号	部品番号	部品名	希小 販売 箱	使用個数				適用号機		タイプ
						L	N	R	R-2	初号機	終号機	
		23	94002-08000-0S	6カクナツト 8MM	30	1	1	1	1			
		24	94201-20120	スプリットピン 2.0X12	25	1	1	1	1			
		25	95701-06016-00	フランジボルト 6X16	35	1	1	1	1			
		26	96001-06010-07	フランジボルト 6X10	35	1	1	1	1			
		27	96001-06016-07	フランジボルト 6X16	40	1	1	1	1			

H 7

ブロック NO.

F-12

リヤブレーキキャリア



FR.

MV41-P1200A

整備項目	標準時間	見出番号	部品番号	部品名	希望小売価格	使用個数				適用機種		タイプ
						L	N	R	R-2	初号機	終号機	
リヤバッドセット	0.1	* 1	06435-KT7-405	リヤバッドセット	3,800	-	-	1	1			
・リヤバッドCOMP.A		* 2	06451-443-405	ピストンシールセット	580	-	1	1	1			
(ニコデモドウジカン)		3	43100-MV4-006	リヤキャリアASSY. (ニツシン)	15,700	1	1	1	1			
リヤキャリアASSY.	0.8	4	43101-KV3-771	リヤキャリアボディ	6,100	1	1	-	-			
リヤキャリアボディ	0.7	5	43105-KT7-762	リヤバッドCOMP.A	1,900	1	1	-	-			
ピストン	0.6	6	43106-KT7-762	リヤバッドCOMP.B	1,900	1	1	-	-			
(カンレンプセン フクム)		7	43107-KT7-761	ピストン	880	1	1	1	1			
・リヤブラケットCOMP.		8	43108-KT7-761	バッドスプリング	205	1	1	1	1			
		9	43110-MV4-006	リヤブラケットCOMP. (ニツシン)	5,300	1	1	1	1			
		10	43112-KT7-761	リテーナー	250	1	1	1	1			
		11	43114-KT7-761	シムA	265	1	1	1	1			
		12	43132-KT7-761	スリーブブーツ	195	1	1	1	1			
		13	43209-371-006	ピストンシール (38MM)	400	1	-	-	-			
		14	43352-566-003	ブリーダースクリュウ	195	1	1	1	1			
		15	43353-461-771	ブリーダーキャップ	145	1	1	1	1			
		16	45109-443-870	ダストシール	215	1	-	-	-			
		17	45111-MA3-006	スリーブ	370	1	1	1	1			
		18	45131-MN9-006	ピンボルト	370	1	1	1	1			
		19	45133-MA3-006	ブーツB	170	1	1	1	1			
		20	45203-MG3-016	ピンプラグ	145	1	1	1	1			
		21	45215-KA3-732	ハンガーピン	290	1	1	1	1			
		22	90180-MA3-006	フランジボルト 8X49	145	1	1	1	1			

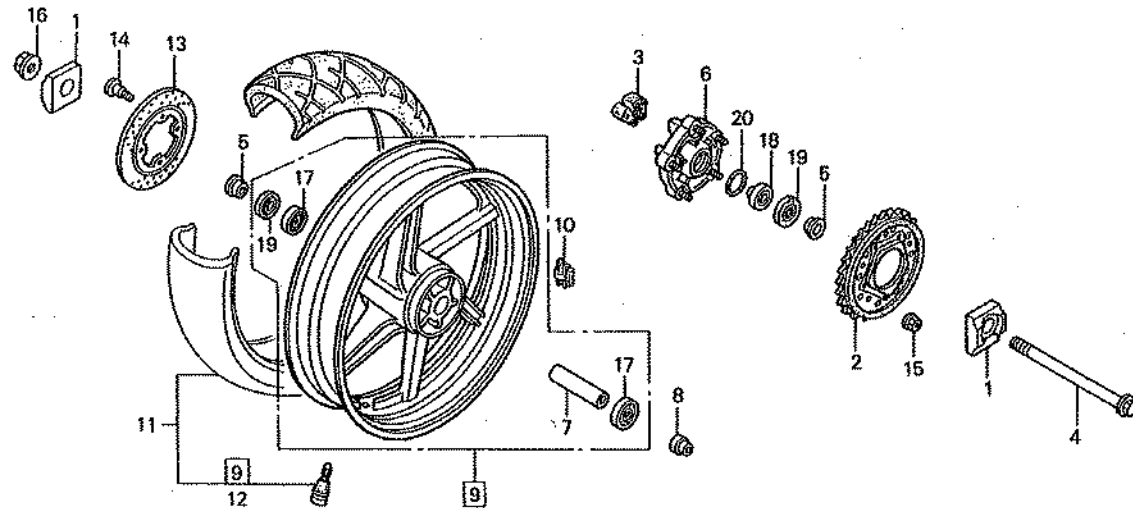
3

H 8

ブロック NO.

F-13

リヤホイール



MV41-F1300A

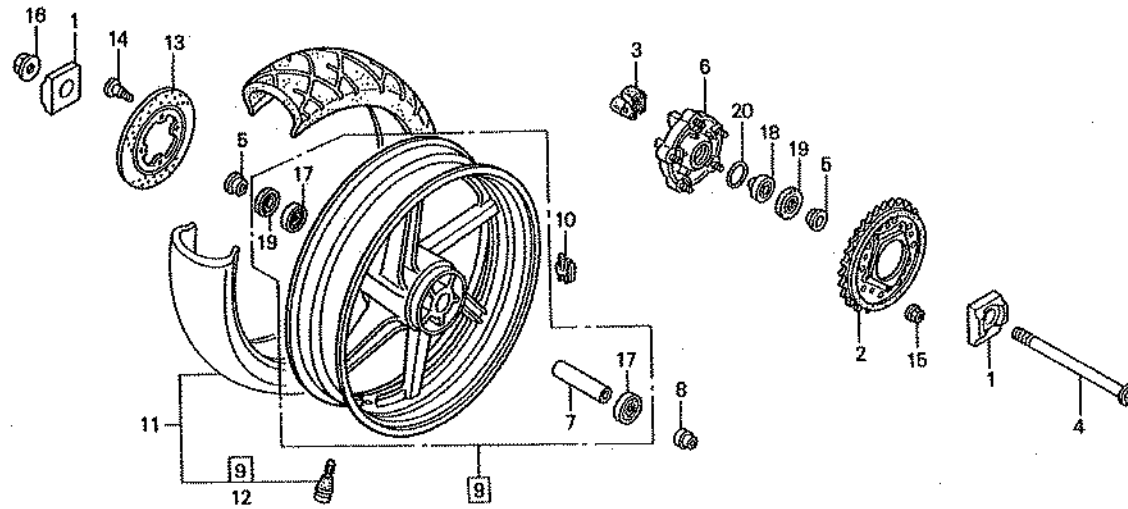
整備項目	標準時間	見出番号	部品番号	部品名	希望小売価格	使用個数				適用号機	タイプ
						L	N	R	R-2		
ファイナルドリブンスプロケツトCOMP.	0.7	1	40543-MV4-000	チェーンジャスター	880	2	2	2	2		
・リヤアクスルデイスタンスカラー		2	41200-MV4-000	ファイナルドリブンスプロケツトCOMP.							
・リヤブレーキディスク				(39T)	7,000	1	1	-	-		
・ラジアルボールベアリング (イヅコマシ 0.1 カサシ)		*	41200-MV4-780	ファイナルドリブンスプロケツトCOMP.							
リヤホイールダンパー	0.6	3	41241-MV4-000	リヤホイールダンパー	380	5	5	5	5		
(ニコデモドウジカン ニコイジヨウデモ ドウジカン)		4	42301-KV3-770	リヤホイールアクスル	1,800	1	1	1	1		
リヤホイールアクスル	0.5	5	42311-MV4-000	リヤホイールサイドカラー	630	2	2	2	2		
ファイナルドリブンフランジCOMP.	0.8	6	42610-MV4-000	ファイナルドリブンフランジCOMP.	6,100	1	1	1	1		
リヤホイールセット	1.4	7	42620-MV4-000	リヤアクスルデイスタンスカラー	610	1	1	1	1		
バランスウエイト	1.0	8	42625-MV4-000	リヤホイールデイスタンスカラー-B	510	1	1	1	1		
リヤタイヤASSY.	1.3	9	42650-MV4-305ZA	リヤホイールセット							
				NH196	ロスホワイト	42,400	1	-	-		
			42650-MV4-305ZB	*NH1*	ブラツク	42,400	1	1	1		
			42650-MV4-305ZC	*R134*	ファイティングレット	42,400	1	-	-	1005835	
		10	42704-MB0-000	バランスウエイト (10G)	400	N	N	N	N		
			42705-MB0-000	バランスウエイト (20G)	400	N	N	N	N		
			42706-MB0-000	バランスウエイト (30G)	400	N	N	N	N		
		11	42710-KV3-831	リヤタイヤASSY. (BS) (150/60R17 66H CY16G)	ジカ	1	1	-	-		
			42710-KV3-832	リヤタイヤASSY. (ダンロップ) (150/60R17 66H K510B)	ジカ	1	1	-	-		
		*	42710-MV4-781	リヤタイヤASSY. (BS) (150/60R17 66H)	ジカ	-	-	1	1		
		*	42710-MV4-782	リヤタイヤASSY. (ダンロップ) (150/60R17 66H)	ジカ	-	-	1	1		
		12	42753-ML7-003	リムバルブ (BS)	350	1	1	1	1		

H 9

ブロック NO.

F-13

リヤホイール



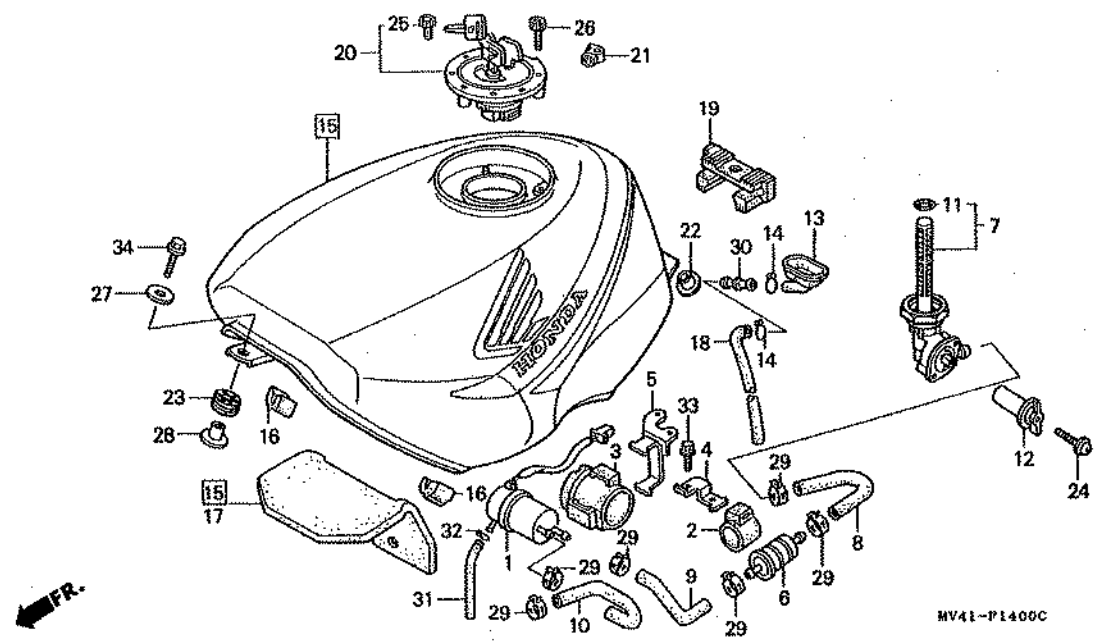
MV41-F1300A

整備項目	標準時間	見出番号	部品番号	部品名	希少な 小 個 箱	使用個数				適用号機		タイプ
						L	N	R	R-2	初号機	終号機	
		12)	42753-ML7-004	リムバルブ (ダンロップ)	350	1	1	1	1			
		13	43251-MV4-000	リヤブレーキディスク	10,800	1	1	1	1			
		14	90105-KR3-000	フロントディスクボルト 8X24	165	4	4	4	4			
		15	90304-GE8-003	リナット 10MM	125	5	5	5	5			
		16	90305-MB4-003	リナット 18MM	310	1	1	1	1			
		17	91054-MN8-741	ラジアルボールベアリング 6004	740	2	2	2	2			
		18	91073-KV3-700	ラジアルボールベアリング 62/22	580	1	1	-	-			
		19	91073-MV4-781	ラジアルボールベアリング 62/22	580	-	-	1	1			
		19	91252-MV4-005	ダストシール 30X50X6	300	2	2	2	2			
		20	91302-317-700	Oリング 64X2	235	1	1	1	1			

3

H 10

ブロック NO.
F-14
フューエルタンク



MV41-P1400C

整備項目	標準時間	見出番号	部品番号	部品名	希望小売額	使用個数				適用号機	タイプ
						L	N	R	R-2		
フューエルポンプASSY.	0.4	1	16710-MV4-005	フューエルポンプASSY.	7,800	1	1	1	1		
・フューエルタンクセット		2	16711-MF2-000	ストレナーホルダー	440	1	1	1	1		
フューエルストレーナーCOMP.	0.2	3	16711-MV4-000	フューエルポンプシヨツクラパー	420	1	1	1	1		
フューエルコツクASSY.	0.3	4	16712-MV4-000	ストレナーステー	230	1	1	1	1		
フューエルファイラーキャツプCOMP.	0.1	5	16715-MV4-000	フューエルポンプステー	510	1	1	1	1		
フューエルタンクセット配色表 (CBR400RRn)											
	主体色	カラーラベルコード									
TYPE 5	パールクリスタルホワイト (NH-193P)	NH193H	6	16900-MGB-003	フューエルストレーナーCOMP.	960	1	1	1	1	
			7	16950-MV4-000	フューエルコツクASSY.	2,400	1	1	1	1	
			8	16956-MV4-000	フューエルチューブA	260	1	1	1	1	
			9	16956-MV4-000	フューエルチューブB	260	1	1	1	1	
			10	16957-MV4-000	フューエルチューブC	380	1	1	1	1	
			11	16958-KM9-005	Oリング	145	1	1	1	1	
			12	16963-MV4-000	フューエルコツクレバー	630	1	1	1	1	
			13	17223-MN8-700	フューエルタンクドレントレイ	520	1	1	1	1	
			14	17316-MN1-670	ブリーザーチューブクリツプA	90	2	2	2	2	
			(15)	17505-MV4-000ZA	フューエルタンクセット (WL) * R134/TYPE1*						
					77イディングレット/TYPE1	41,700	1	-	-	-	
					* PB 184MU/TYPE2*						
					グラニツトブルーメタリツク-U/TYPE2	41,700	1	-	-	-	
					* R109/TYPE3*						
					パツシヨンレット/TYPE3	41,700	1	-	-	-	1005835
					* PB 184MU/TYPE4*						
					グラニツトブルーメタリツク-U/TYPE4	41,700	1	-	-	-	1008849
					17505-MV4-760ZB	フューエルタンクセット *TYPE6*(WL)	41,700	-	1	-	-
					17505-MV4-770ZB	フューエルタンクセット *TYPE6*(WL)	41,700	-	1	-	-
					17505-MV4-780ZA	フューエルタンクセット *TYPE7*(WL)	41,700	-	-	1	1
					17505-MV4-780ZB	フューエルタンクセット *TYPE8*(WL)	41,700	-	-	1	1

TYPE	主体色	カラーラベルコード
TYPE 5	パールクリスタルホワイト (NH-193P)	NH193H
TYPE 6	ピュアブラック (NH-237P)	NH237

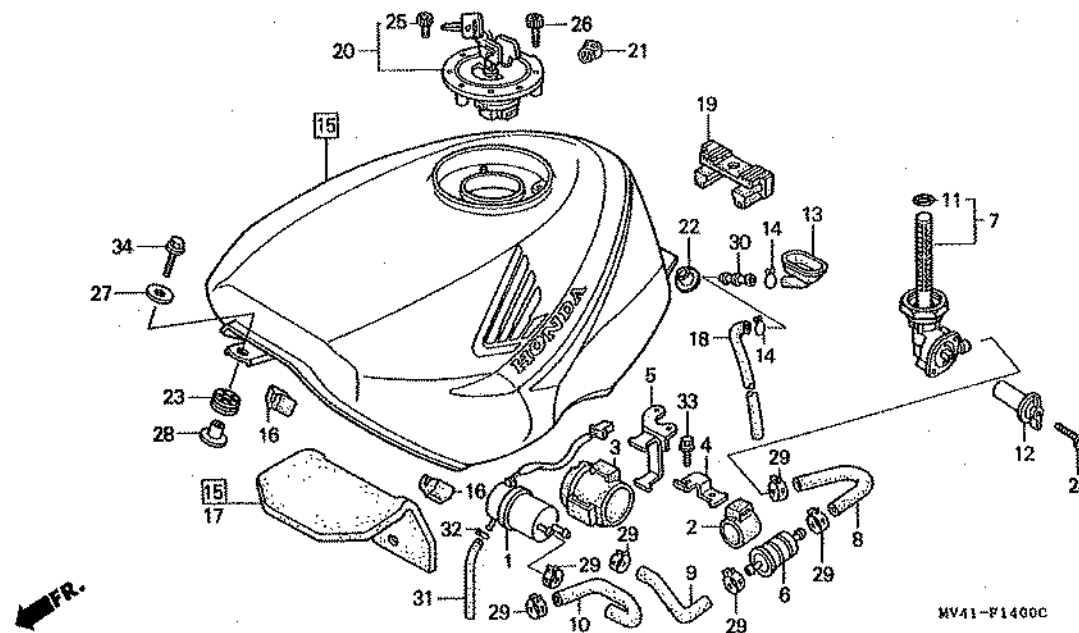
TYPE	主体色	パーツカラー	カラーラベルコード
TYPE 7	ロスホワイト (NH-186)	ロスホワイト/ジョケイブルーメタリック	NH186H
TYPE 8	スパークラーブラックパール (NH-343P)	スパークラーブラックパール/ブロンズレッドメタリック	NH343K

H 11

ブロックNO.

F-14

フューエルタンク



MV41-F1400C

整備項目

標準
時間

見出
番号

部品番号

部品名

希望
小
価格

使用個数
CBB400RR

適用号機
初号機 終号機

タイプ

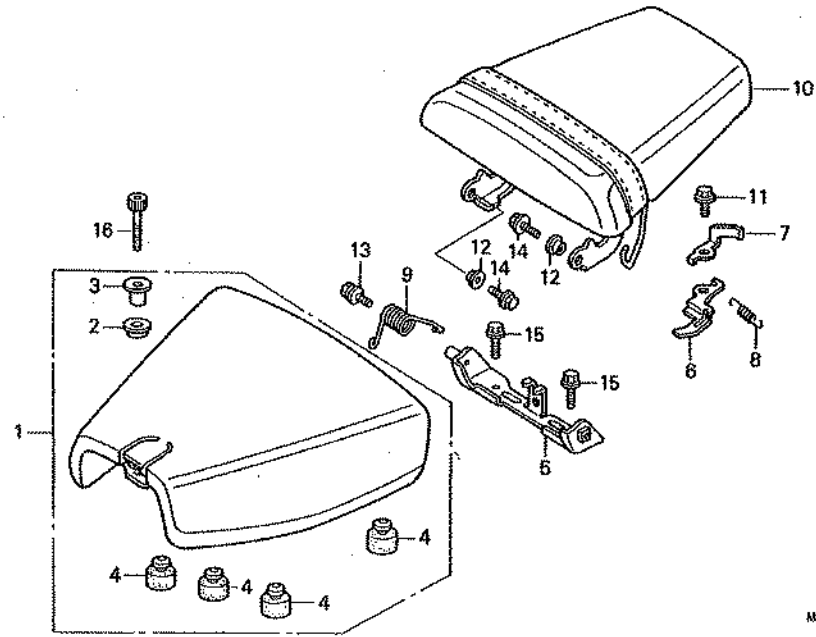
見出番号	部品番号	部品名	希望小価格	使用個数 CBB400RR			
				L	N	R	R-2
16	17616-KAZ-000	フューエルタンククツシヨシ	76	2	2	2	2
17	17521-MV4-300	フューエルタンクサイレンサーマツト	1,000	1	1	1	1
18	17531-MV4-000	ドレンチューブ	450	1	1	1	1
19	17613-MV4-000	フューエルタンクリヤークツシヨシ	500	1	1	1	1
20	17620-MN8-910	フューエルファイラークヤツブCOMP.	7,500	1	1	1	1
21	17646-MN8-700	ブリーザーシールラバー	350	1	1	1	1
22	77216-KG1-920	シートマウンティングカラー	130	1	1	1	1
23	84703-425-000	テールライトマウンティングラバー	145	1	1	1	1
24	90020-KV3-000	スクリューワツシヤ 5X25	75	1	1	1	1
25	90073-MT4-000	ソケットボルト 4X6	95	4	4	4	4
26	90074-MT4-000	ソケットボルト 4X21	90	3	3	3	3
27	90404-PD1-000	プレインワツシヤ 22X6X1.6	75	1	1	-	-
	61102-KF9-900	フロントフェンダークワツシヤ	85	-	-	1	1
28	90501-425-000	カラー 6.2X12	150	1	1	1	1
29	90682-SA0-671	キヤニスターホースクリツブ	140	6	6	6	6
30	91463-KT0-680	チューブジョイント	80	1	1	1	1
31	95001-45510-40 (95001-45001-60M)	フューエルチューブ 4.5X510	295	1	1	1	1
32	95002-50000	チューブクリツブ (C9)	25	1	1	1	1
33	95701-06012-00	フランジボルト 6X12	35	1	1	1	1
34	96001-06025-07	フランジボルト 6X25	40	1	1	1	1

H 12

ブロック NO.

F-15

シート



MV41-F1500A

整備項目	標準時間	見出し番号	部品番号	部品名	希望価格	使用個数				適用機種		タイプ
						L	N	R	R-2	初号機	終号機	
シングルシートCOMP.	0.1	*	1	77100-MV4-000	10,100	1	1	-	-			
・ピリオンシートブラケット			2	77100-MV4-780	10,100	-	-	1	1			
・シートロツクプレート			3	77101-KV3-000	105	1	1	1	1			
・ピリオンシートCOMP.			4	77201-KV3-000	125	1	1	1	1			
			5	77206-GF0-000	125	4	4	4	4			
			6	77231-MV4-000	670	1	1	1	1			
			7	77232-MV4-000	280	1	1	-	-			
			8	77232-MV4-780	300	-	-	1	1			
			9	77233-MV4-010	175	1	1	1	1			
			10	77234-GN2-000	115	1	1	1	1			
			11	77234-MV4-000	95	1	1	1	1			
			12	77300-MV4-000	5,200	1	1	1	1			
			13	90111-162-000	145	1	1	1	1			
			14	90522-028-000	80	2	2	2	2			
			15	93404-06012-00	35	1	1	1	1			
			16	95701-06010-00	35	2	2	2	2			
			17	95701-06014-00	35	2	2	2	2			
			18	96600-08035-07	55	1	1	1	1			

H 13

ブロックNO.

F-16

サイドカバー

3

整備項目	標準時間	見出し番号	部品番号	部品名	希望小売格	標準個数				適用号機	タイプ
						L	N	R	R-2		
テールカバーセット	0.2	1	64527-ML7-000	クリツプナット 4MM	145	6	6	6	6		
<ul style="list-style-type: none"> リヤシートカウル シートロツクASSY. サイドカバーセット (ニコデモドワジカン) 		2	77200-MV4-000ZA	テールカバーセット (WL) *NH105/TYPE1*							
		*	77200-MV4-780ZB	テールカバーセット *TYPE5*(WL)	2,900	1	-	-	-		
		*	77200-MV4-770ZB	テールカバーセット *TYPE6*(WL)	2,850	-	1	-	-		
		*	77200-MV4-780ZA	テールカバーセット *TYPE7*(WL)	2,850	-	-	1	1		
		*	77200-MV4-780ZB	テールカバーセット *TYPE8*(WL)	2,850	-	-	1	1		
		3	77210-MV4-000ZA	リヤシートカウル *R134*ファイティングレット	2,000	1	-	-	-		
			77210-MV4-000ZB	*PB184MU*グラニツトブルーメタリツク-U	2,000	1	-	-	-		
			77210-MV4-000ZC	*R109*バツシヨンレット	2,000	1	-	-	-	1005835	
		77210-MV4-000ZD	*NH193P*パールクリスタルホワイト	2,000	-	1	-	-			
		77210-MV4-000ZE	*NH237P*ピュアブラツク	2,000	-	-	1	-			
		77210-MV4-000ZF	*NH196*ロスホワイト	2,000	-	-	1	1			
		77210-MV4-000ZG	*NH343P*スパークラーブラツクパール	2,000	-	-	1	1			
		4	77213-MV4-300	クツシヨンシール	65	1	1	1	1		
		5	77225-MV4-000	シートロツクASSY.	900	1	1	1	1		
		6	77226-KY2-700	ロツクキーセツテイイングスプリング	175	1	1	1	1		
		7	77236-MV4-000	シートロツクセツテイイングプレート	230	1	1	1	1		
		8	83610-MV4-000ZA	R.サイドカバーセット (WL) *R134/TYPE1*							
			83610-MV4-000ZB	*PB184MU*/TYPE2*ファイティングレット/TYPE1	9,800	1	-	-	-		
			83610-MV4-000ZC	*R109*/TYPE3*グラニツトブルーメタリツク-U/TYPE2	9,800	1	-	-	-		
				バツシヨンレット/TYPE3	9,800	1	-	-	-	1005835	

テールカバーセット配色表
(CBR400RRN・RRR・RRR-II)

主体色	パーツカラー	カラーラベルコード
TYPE 5 パールクリスタルホワイト (NH-193P)	マットブラック	NH193H
TYPE 6 ピュアブラック (NH-237P)		NH237
TYPE 7 ロスホワイト (NH-196)		NH196H
TYPE 8 スパークラーブラックパール (NH-343P)		NH343K

1993.11.20

H13

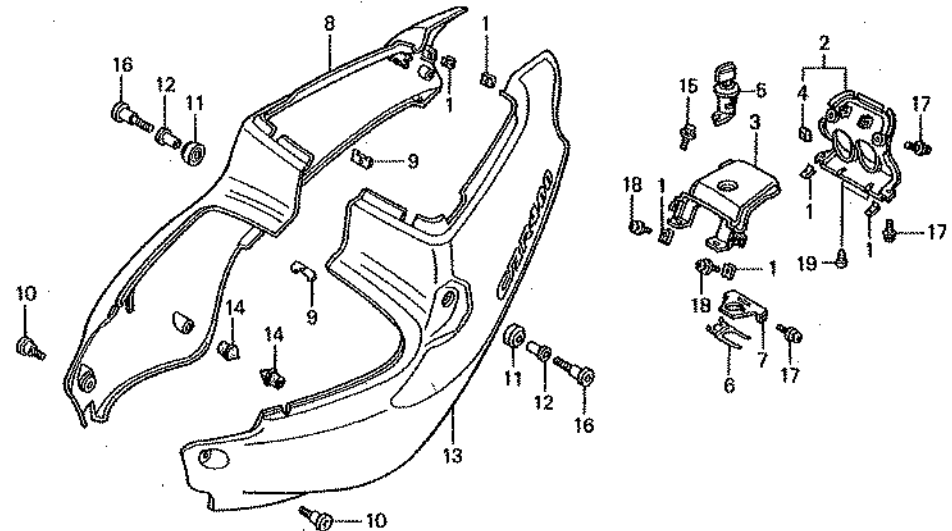
88

H 14

ブロックNO.

F-16

サイドカバー



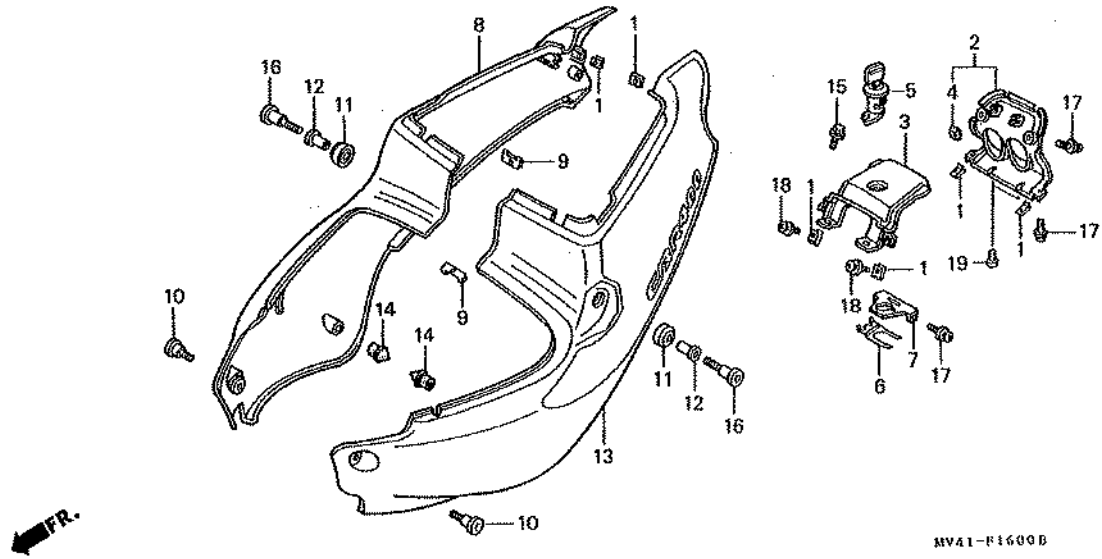
整備項目	標準 時間	見出 番号	部品番号	部品名	希望 小 振 組				使用個数 CBR400RR				適用号機		タイプ
					L	N	R	R-2	L	N	R	R-2	初号機	終号機	
サイドカバーセット配色表 (CBR400RRn)		(8)	83610-MV4-000ZD	R.サイドカバーセット (WL) *PB184MU/TYPE4*	9,800	1	-	-	-	1008849					
	主体色	カラーラベル コード		グラニツトブルーメタリツター-U/TYPE4	9,800	1	-	-	-	1008849					
				83610-MV4-760ZB R.サイドカバーセット *TYPE5*(WL)	10,800	-	1	-	-						
				83610-MV4-770ZB R.サイドカバーセット *TYPE6*(WL)	9,800	-	1	-	-						
TYPE 5	パールクリスタル ホワイト (NH-193P)	NH193H	*	83610-MV4-780ZA R.サイドカバーセット *TYPE7*(WL)	10,800	-	-	1	1						
			*	83610-MV4-780ZB R.サイドカバーセット *TYPE8*(WL)	10,800	-	-	1	1						
TYPE 6	ピュアブラック (NH-237P)	NH237		9 83636-KY1-000 サイドカウルセツティングクランプ	145	2	2	2	2						
				10 83641-KM9-000 カウルセツティングボルトA	180	2	2	2	2						
				11 83641-KY2-700 サイドカウルセツティングカラー	95	2	2	2	2						
				12 83642-KY2-700 サイドカウルセツティングカラー	95	2	2	2	2						
サイドカバーセット配色表 (CBR400RRR+RRR-II)			13	83710-MV4-000ZA L.サイドカバーセット (WL) *R134/TYPE1*											
	主体色	カラーラベル コード		ファイティングレッド/TYPE1	9,800	1	-	-	-						
				83710-MV4-000ZB *PB184MU/TYPE2*	9,800	1	-	-	-						
				グラニツトブルーメタリツター-U/TYPE2	9,800	1	-	-	-						
TYPE 7	ロスホワイト (NH-196)	NH196H		83710-MV4-000ZC *R109/TYPE3*	9,800	1	-	-	-	1005835					
				バツションレッド/TYPE3	9,800	1	-	-	-	1005835					
TYPE 8	スパークラー ブラックパール (NH-343P)	NH343K		83710-MV4-000ZD *PB184MU/TYPE4*	9,800	1	-	-	-	1008849					
				グラニツトブルーメタリツター-U/TYPE4	9,800	1	-	-	-	1008849					
				83710-MV4-760ZB L.サイドカバーセット *TYPE5*(WL)	10,800	-	1	-	-						
				83710-MV4-770ZB L.サイドカバーセット *TYPE6*(WL)	9,800	-	1	-	-						
				83710-MV4-780ZA L.サイドカバーセット *TYPE7*(WL)	10,800	-	-	1	1						
				83710-MV4-780ZB L.サイドカバーセット *TYPE8*(WL)	10,800	-	-	1	1						
				14 84103-MA1-000 リヤバンパーキャップ	140	2	2	2	2						
				15 90111-187-000 フランジボルト 6MM	165	2	2	2	2						
				16 90116-KY2-700 サイドカウルセツティングボルト	190	2	2	2	2						

H 15

ブロックNO.

F-16

サイドカバー



整備項目

標準
時間

見出
番号

部品番号

部品名

希望
小
個
数

使用個数
CBR400RR
L N R R-2

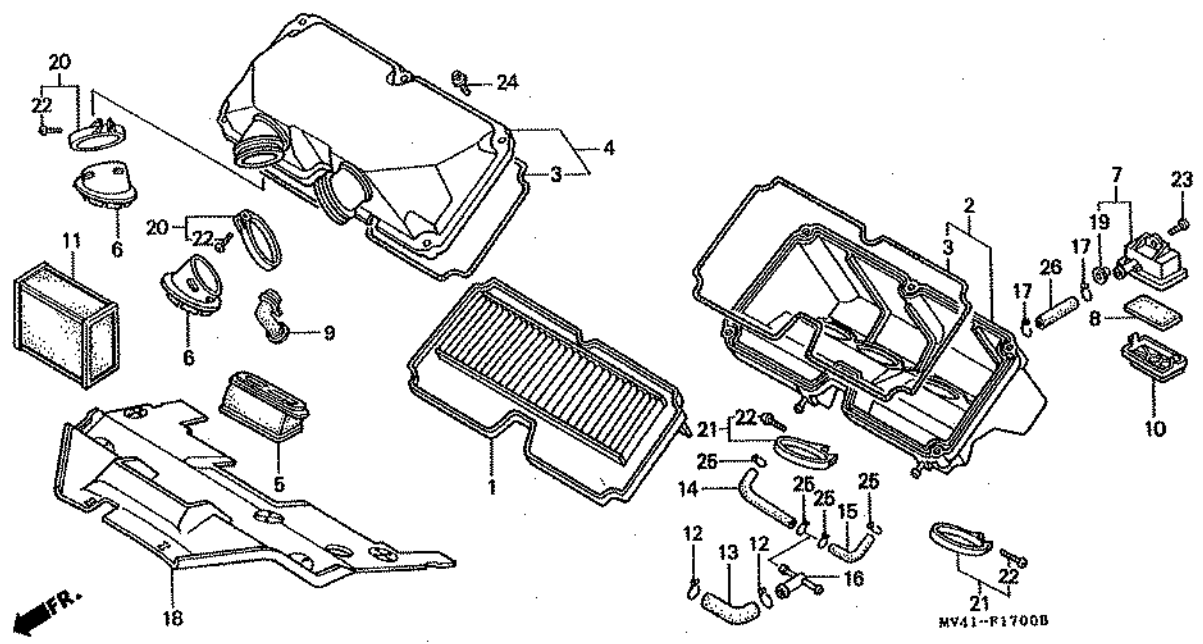
適用号機
初号機 終号機

タイプ

17	93891-04012-07	スクリーンワッシャー 4X12	30	6	6	6	6		
18	93894-04012-07	スクリーンワッシャー 4X12	30	2	2	2	2		
19	93903-24380	タッピングスクリーン 4X12	26	2	2	2	2		

H 16

ブロックNO.
F-17
エアークリーナー



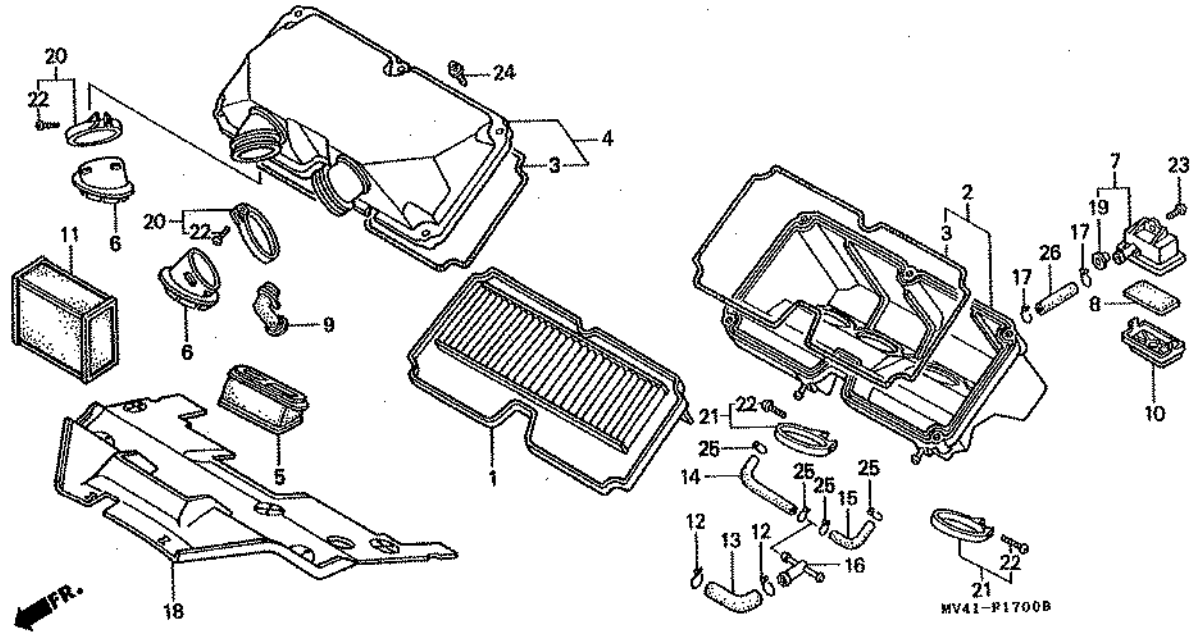
整備項目	標準時間	見出番号	部品番号	部品名	希望小価格	使用個数 C8R400RR				適用号機 初号機 終号機	タイプ
						L	N	R	R-2		
エアークリーナーエレメント	0.3	1	17210-MV4-000	エアークリーナーエレメント	3,150	1	1	1	1		
・エアークリーナーカバーサブCOMP.		2	17220-MV4-305	エアークリーナーケースサブCOMP.	5,100	1	1	1	1		
エアークリーナーケースサブCOMP.	0.4	3	17222-MV4-300	エアークリーナーケースシール	230	2	2	2	2		
サブエアークリーナーケース	0.2	4	17230-MV4-305	エアークリーナーカバーサブCOMP.	4,750	1	1	-	-		
			17230-MV4-306	エアークリーナーカバーサブCOMP.	4,750	-	-	1	1		
		5	17242-MV4-000	エアークリーナーチャンバマウス	780	1	1	1	1		
		6	17243-MV4-000	エアークリーナーチャンバダクト (A)	380	2	2	-	-		
			17244-MV4-780	エアークリーナーチャンバダクト	380	-	-	2	2		
		7	17251-KT8-000	サブエアークリーナーケース	640	1	1	1	1		
		8	17254-KAZ-000	サブエアークリーナーフィルター	115	1	1	1	1		
		9	17255-MV4-300	サウンドダクト	330	1	1	-	-		
		10	17256-MM4-000	サブエアークリーナーカバー	480	1	1	1	1		
		11	17300-MV4-000	サイレンサーブロック	1,000	1	1	1	1		
		12	17369-KB4-670	ブリーザーチューブクリップ	105	2	2	2	2		
		13	17552-MV4-000	ブリーザーチューブ	230	1	1	1	1		
		14	17553-MV4-000	R.ブリーザーチューブ	280	1	1	1	1		
		15	17554-MV4-000	L.ブリーザーチューブ	230	1	1	1	1		
		16	17555-MN4-000	ブリーザースリウエイジョイント	300	1	1	1	1		
		17	17724-102-700	サブタンクホースクリップ	95	2	2	2	2		
		18	19126-MV4-000	ヒートガードラバー	3,000	1	1	1	1		
		19	90522-028-000	チェンケースセッティングワッシャー	80	1	1	1	1		
		20	90652-GHB-680	エアークリーナーコネクティングチューブ	バンド 270	2	2	2	2		
		21	90652-GHB-720	エアークリーナーコネクティングチューブ	バンド (58) 310	4	4	4	4		

I 1

ブロック NO.

F-17

エアークリーナー



整備項目	標準時間	見出番号	部品番号	部品名	希小 部	使用個数				適用号機		タイプ
						L	N	R	R-2	初号機	終号機	

22	93500-04025-06	パンスクリュー 4X25	25	6	6	6	6					
23	93500-06014-0A	パンスクリュー 6X14	30	1	1	1	1					
24	93891-06018-07	スクリューワッシャー 5X18	30	6	6	6	6					
25	95002-02130	チューブクリップ (B12.6)	36	4	4	4	4					
26	95006-14065-30	チューブ 14X65 (95006-14001-30M)	90	1	1	1	1					

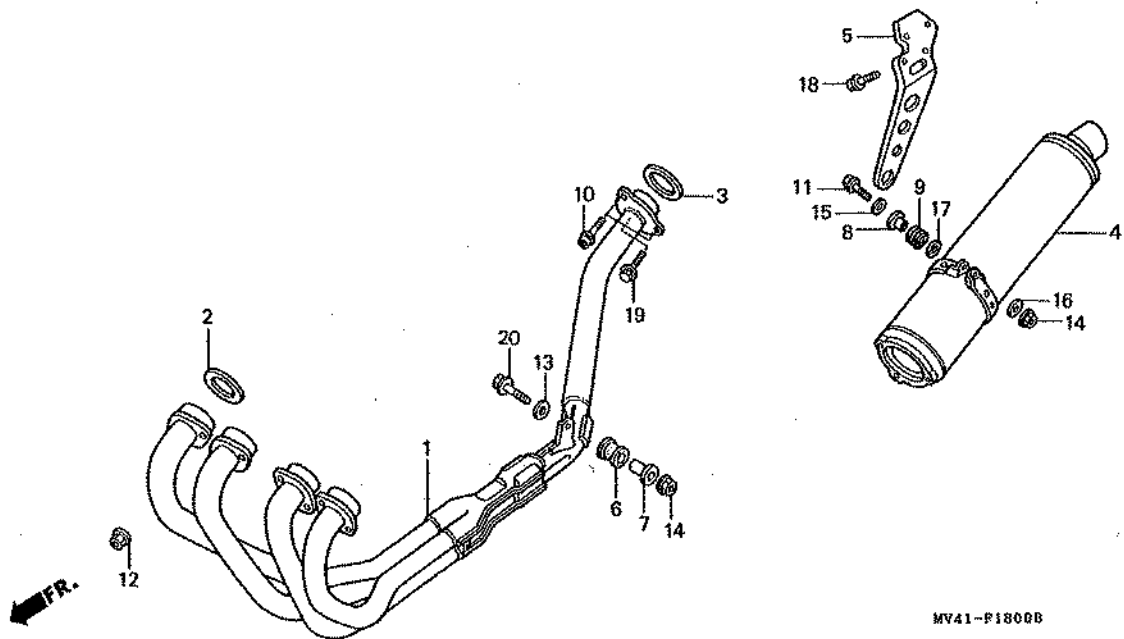
3

I 2

ブロック NO.

F-18

エキゾーストマフラー



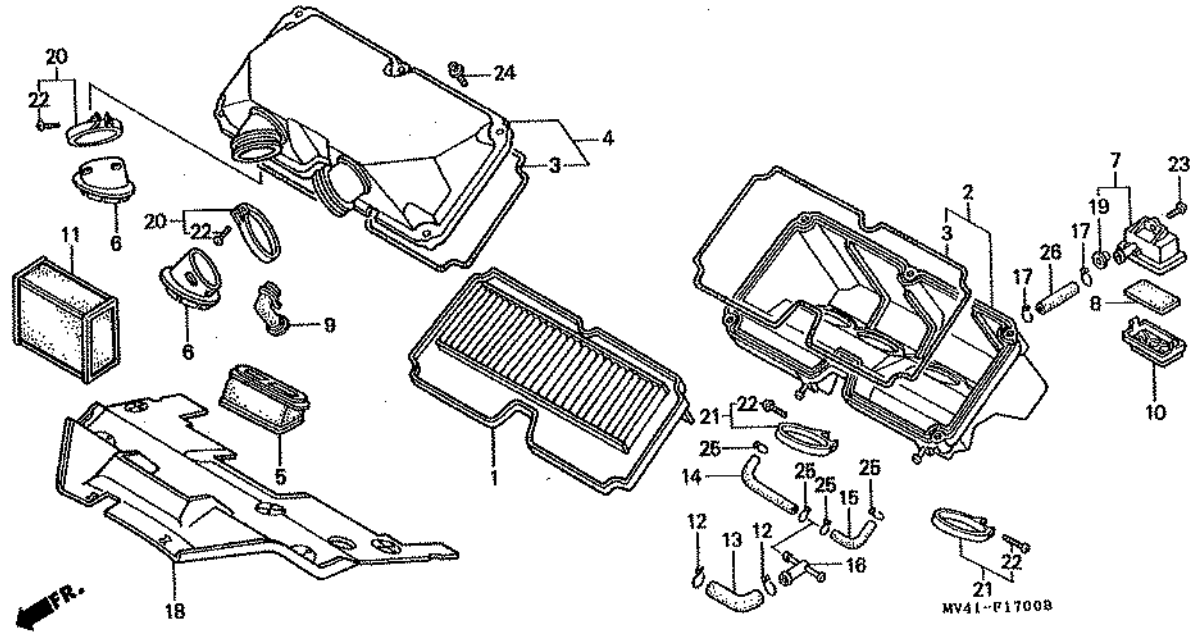
整備項目	標準時間	見出番号	部品番号	部品名	希望小価格	使用個数				適用号機		タイプ
						L	N	R	H-2	初号機	終号機	
エキゾーストパイプCOMP.	0.6	1	18150-MV4-003	エキゾーストパイプCOMP.	34,700	1	1	-	-			
マフラーCOMP.	0.2	*	18150-MV4-781	エキゾーストパイプCOMP.	36,400	-	-	1	1			
マフラーステー			2	エキゾーストパイプガスケット	206	4	4	4	4			
			3	マフラーガスケット	280	1	1	1	1			
			4	マフラーCOMP.	33,200	1	1	-	-			
		*	18310-MV4-781	マフラーCOMP.	34,900	-	-	1	1			
			6	マフラーステー	2,850	1	1	1	1			
			6	マフラーマウンティングラバー	195	1	1	1	1			
			7	エキゾーストパイプカラー	185	1	1	1	1			
			8	シートマウンティングカラー	130	1	1	1	1			
			9	リヤーフエンダークッション	110	1	1	1	1			
			10	トルクスボルト 6X21	100	2	2	2	2			
			11	フランジボルト 8X32	110	1	1	1	1			
			12	スペシャルナット 6MM	170	8	8	8	8			
			13	ワッシャー 8.5X28	85	1	1	1	1			
			14	フランジナット 8MM	35	2	2	2	2			
			15	ブレインワッシャー 8MM	25	1	1	1	1			
			16	ブレインワッシャー 8MM	30	1	1	1	1			
		*	17	ブレインワッシャー 8MM	30	-	-	1	1			
			18	フランジボルト 6X14	35	2	2	2	2			
			19	フランジボルト 6X20	40	1	1	1	1			
			20	フランジボルト 8X40	55	1	1	1	1			

I 1

ブロック NO.

F-17

エアークリーナー



整備項目	標準時間	見出番号	部品番号	部品名	希売小瓶	使用個数				適用号機		タイプ
						CBR400RR				初号機	終号機	
						L	N	R	R-2			

22	93500-04025-08	パンスクリュー 4X25	25	6	6	6	6					
23	93500-06014-0A	パンスクリュー 6X14	30	1	1	1	1					
24	93891-06018-07	スクリューワッシャー 5X18	30	6	6	6	6					
25	95002-02130	チューブクリップ (B12.5)	35	4	4	4	4					
26	95005-14065-30	チューブ 14X65 (95005-14001-30M)	90	1	1	1	1					

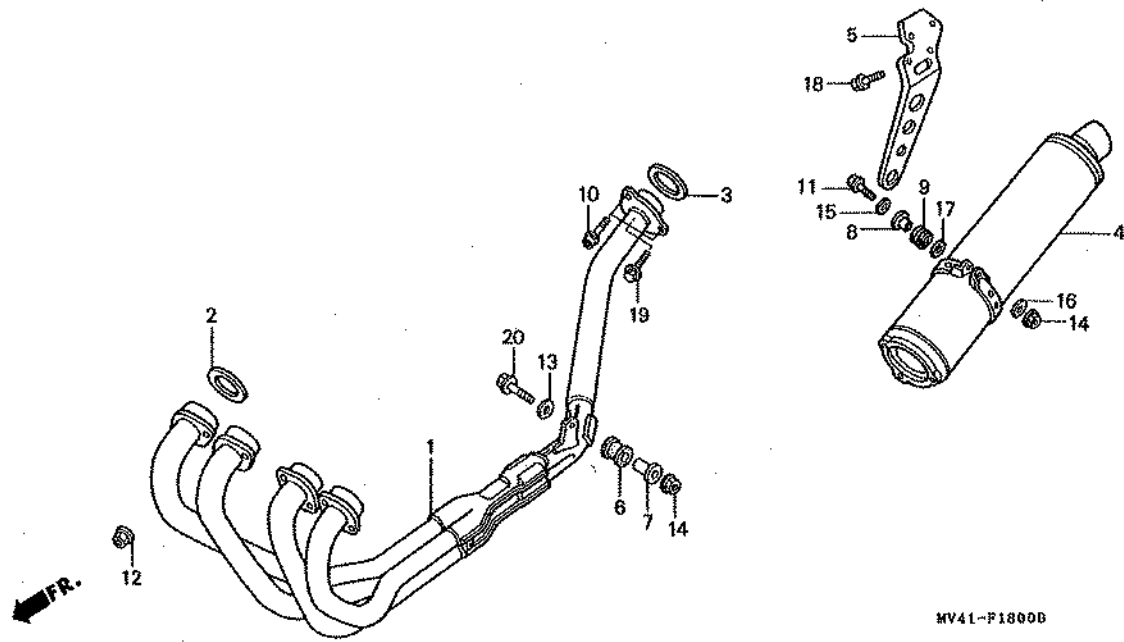
3

I 2

ブロック NO.

F-18

エキゾーストマフラー



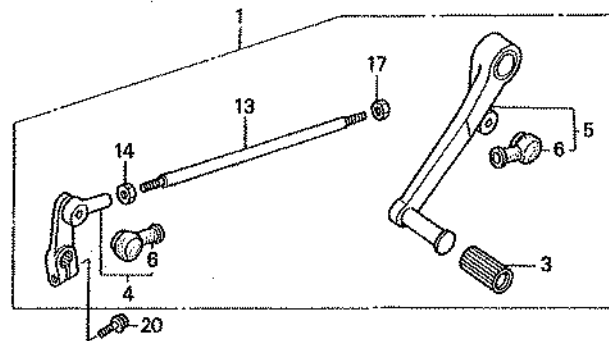
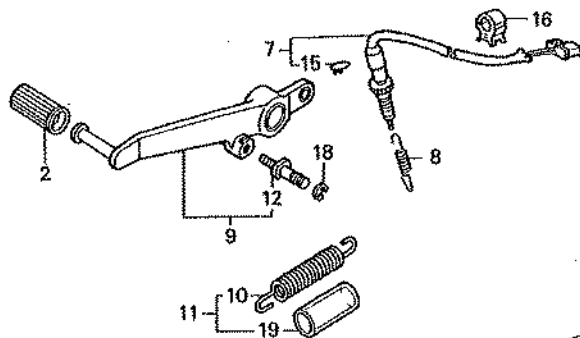
整備項目	標準時間	見出番号	部品番号	部品名	希望小売価格	使用個数				適用号機		タイプ
						L	N	R	R-2	初号機	終号機	
エキゾーストパイプCOMP.	0.6	1	18150-MV4-003	エキゾーストパイプCOMP.	34,700	1	1	-	-			
マフラーCOMP.	0.2	*	18150-MV4-781	エキゾーストパイプCOMP.	36,400	-	-	1	1			
マフラーステー			2	18291-MN4-920	エキゾーストパイプガスケット	205	4	4	4	4		
			3	18292-MV4-000	マフラーガスケット	280	1	1	1	1		
			4	18310-MV4-003	マフラーCOMP.	33,200	1	1	-	-		
		*		18310-MV4-781	マフラーCOMP.	34,900	-	-	1	1		
			5	18350-MV4-000	マフラーステー	2,850	1	1	1	1		
			6	18421-MA6-000	マフラーマウンティングラバー	195	1	1	1	1		
			7	18422-MV4-000	エキゾーストパイプカラー	185	1	1	1	1		
			8	77216-KG1-920	シートマウンティングカラー	130	1	1	1	1		
			9	80103-MG2-000	リヤーフエンダークツシヨン	110	1	1	1	1		
			10	90101-GH8-611	トルクスボルト 6X21	100	2	2	2	2		
			11	90107-MR7-000	フランジボルト 8X32	110	1	1	1	1		
			12	90304-H83-771	スペシャルナツト 6MM	170	8	8	8	8		
			13	90634-MV4-000	ワツシャー 8.5X28	85	1	1	1	1		
			14	94050-08000	フランジナツト 8MM	36	2	2	2	2		
			15	94101-08000	ブレインワツシャー 8MM	25	1	1	1	1		
			16	94103-08000	ブレインワツシャー 8MM	30	1	1	1	1		
		*	17	94103-08000	ブレインワツシャー 8MM	30	-	-	-	-		
			18	95701-06014-00	フランジボルト 6X14	35	2	2	2	2		
			19	96300-06020-07	フランジボルト 6X20	40	1	1	1	1		
			20	96400-08040-00	フランジボルト 8X40	55	1	1	1	1		

I 3

ブロック NO.

F-19

ペダル



MV41-F1900A

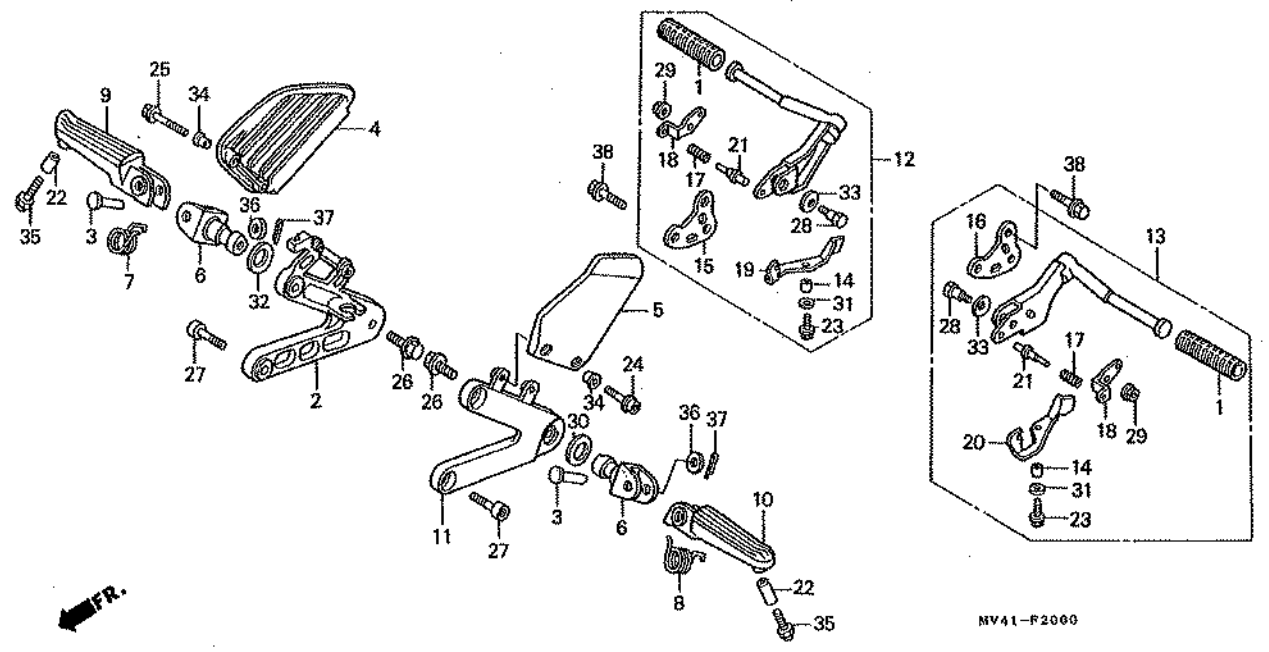
FR.

整備項目	標準時間	見番	部品番号	部品名	希望小売価格	使用個数				適用号機		タイプ
						L	N	R	R-2	初号機	終号機	
ギヤチェンジペダルASSY.	0.1	1	24700-MV4-000	ギヤチェンジペダルASSY.	5,100	1	1	-	-			
・ギヤチェンジアームCOMP.		2	24705-KY2-700	ギヤチェンジペダルラバー	160	1	1	1	1			
ギヤチェンジペダルCOMP.	0.2	3	24705-MR7-000	ギヤチェンジペダルラバー	160	1	1	1	1			
リヤーストツプスイッチASSY.	0.3	4	24710-MV4-000	ギヤチェンジアームCOMP.	1,800	1	1	1	1			
・ブレーキペダルCOMP.		5	24720-MV4-000	ギヤチェンジペダルCOMP.	3,550	1	1	1	1			
		6	24724-422-000	ダストカバー	260	2	2	2	2			
		7	35350-MV4-000	リヤーストツプスイッチASSY.	550	1	1	1	1			
		8	35357-KY2-700	ストツプスイッチスプリング	145	1	1	1	1			
		9	46500-KY2-700	ブレーキペダルCOMP.	4,000	1	1	1	1			
		10	46514-KY2-700	ブレーキペダルリターンズプリング	170	1	1	-	-			
		* 11	46515-KY2-700	ブレーキペダルリターンズプリング ASSY.	185	-	-	1	1			
		12	46520-KY2-700	ストツプスイッチスプリングフック	185	1	1	1	1			
		13	90065-KR3-000	タイロッドボルト	310	1	1	1	1			
		14	90201-700-000	ガバナアームフィキシングナット	40	1	1	1	1			
		15	90601-KAF-003	スイッチカバークリップ	70	1	1	1	1			
		16	90690-GHB-641	ケーブルクリップ 10MM	75	1	1	1	1			
		17	94002-06020-0S	6カクナット 6MM	35	1	1	1	1			
		18	94540-05018	Eリング 5MM	90	1	1	1	1			
		19	95003-43004-20	ビニールチューブ 13X15X40	30	1	1	1	1			
		20	95701-06018-00	フランジボルト 6X18	35	1	1	1	1			

3

I 4

ブロック NO.
F-20
ステップ



MV41-F2000

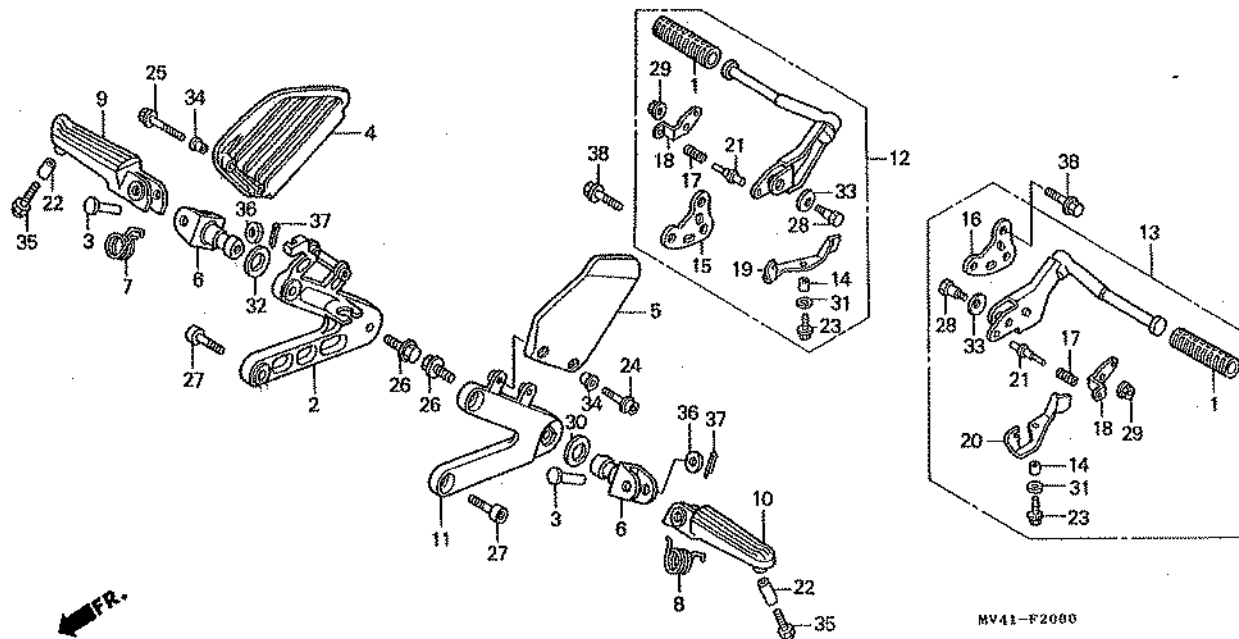
整備項目	標準時間	見出番号	部品番号	部品名	希 小 売 価	使用個数				適用号機		タイプ
						L	N	R	R-2	初号機	終号機	
R.ステップホルダー	0.3	1	28311-GN2-930	キツクスターターラバー	110	2	2	2	2			
・ピリオンステップブラケット		2	50600-MV4-000	R.ステップホルダー	3,600	1	1	1	1			
(イツコマシ 0.2 カサシ)		3	50603-GS9-010	メインステップバージョイントピン	170	2	2	2	2			
メインステップブラケット	0.2	4	50607-KAZ-000	R.ステップガード	560	1	1	1	1			
・L.ステップホルダー		5	50608-KAZ-000	L.ステップガード	560	1	1	1	1			
・ピリオンステップアームASSY.		6	50612-KV3-700	メインステップブラケット	940	2	2	2	2			
(イツコマシ 0.1 カサシ)		7	50617-445-840	R.ステップリターンスプリング	136	1	1	1	1			
・ピリオンステップロツクレバー		8	50644-445-840	L.ステップリターンスプリング	145	1	1	1	1			
(イツコマシ 0.1 カサシ)		9	50660-KV3-700	R.ステップアームCOMP.	2,650	1	1	1	1			
R.ステップアームCOMP.	0.1	10	50670-KV3-700	L.ステップアームCOMP.	2,650	1	1	1	1			
(カンレンピン フクム)		11	50700-MV4-000	L.ステップホルダー	3,600	1	1	1	1			
・L.ステップホルダー		12	50705-MV4-000	R.ピリオンステップアームASSY.	4,750	1	1	1	1			
(カンレンピン フクム)		13	50706-MV4-000	L.ピリオンステップアームASSY.	4,750	1	1	1	1			
		14	50718-KV3-770	ピリオンステップスペシャルカラー	70	2	2	2	2			
		15	50721-MV4-000	R.ピリオンステップブラケット	470	1	1	1	1			
		16	50722-MV4-000	L.ピリオンステップブラケット	470	1	1	1	1			
		17	50723-KV3-770	ピリオンステップロツクスプリング	125	2	2	2	2			
		18	50724-KY2-700	ステップセットプレート	125	2	2	2	2			
		19	50726-MV4-000	R.ピリオンステップロツクレバー	350	1	1	1	1			
		20	50726-MV4-000	L.ピリオンステップロツクレバー	350	1	1	1	1			
		21	50727-KY2-700	ピリオンステップロツクピン	75	2	2	2	2			
		22	51486-KV3-000	ステップローカラー	115	2	2	2	2			
		23	90002-GC3-000	フランジボルト 5X10	95	2	2	2	2			
		24	90080-MG8-000	フランジソケットボルト 6X25	120	2	2	2	2			
		25	90081-MG8-000	フランジソケットボルト 6X35	135	2	2	2	2			

I 5

ブロック NO.

F-20

ステップ



MV41-F2000

整備項目	標準時間	見出番号	部品番号	部品名	希望小売価格	使用個数				適用機種	機終機種	タイプ
						L	N	R	R-2			
		26	90105-KV3-700	メインステップブラケットボルト	125	2	2	2	2			
		27	90105-MA6-750	ソケットボルト 8X28	175	4	4	4	4			
		28	90108-KY2-700	ピリオンステップピボットボルト	255	2	2	2	2			
		29	90309-ML4-901	フランジナット 8MM	135	2	2	2	2			
		30	90403-KV3-830	スラストワッシャー 17.2MM	90	1	1	1	1			
		31	90411-KV3-770	ウエーブワッシャー 8MM	80	2	2	2	2			
		32	90505-MR7-000	ウエーブワッシャー 17.5MM	125	1	1	1	1			
		33	90507-KY2-700	ウエーブワッシャー 13MM	75	2	2	2	2			
		34	90522-KF0-000	サイドカバーセッティングカラー	135	4	4	4	4			
		35	92501-08030-0A	キャップボルト 8X30	100	2	2	2	2			
		36	94102-08000	ブレインワッシャー 8MM	25	2	2	2	2			
		37	94201-20150	スプリットピン 2.0X15	25	2	2	2	2			
		38	95701-08020-00	フランジボルト 8X20	40	4	4	4	4			

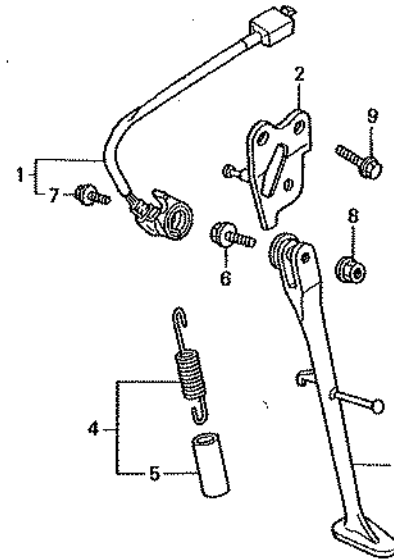
3

I 6

ブロック NO.

F-21

スタンド



MV41-F2100A

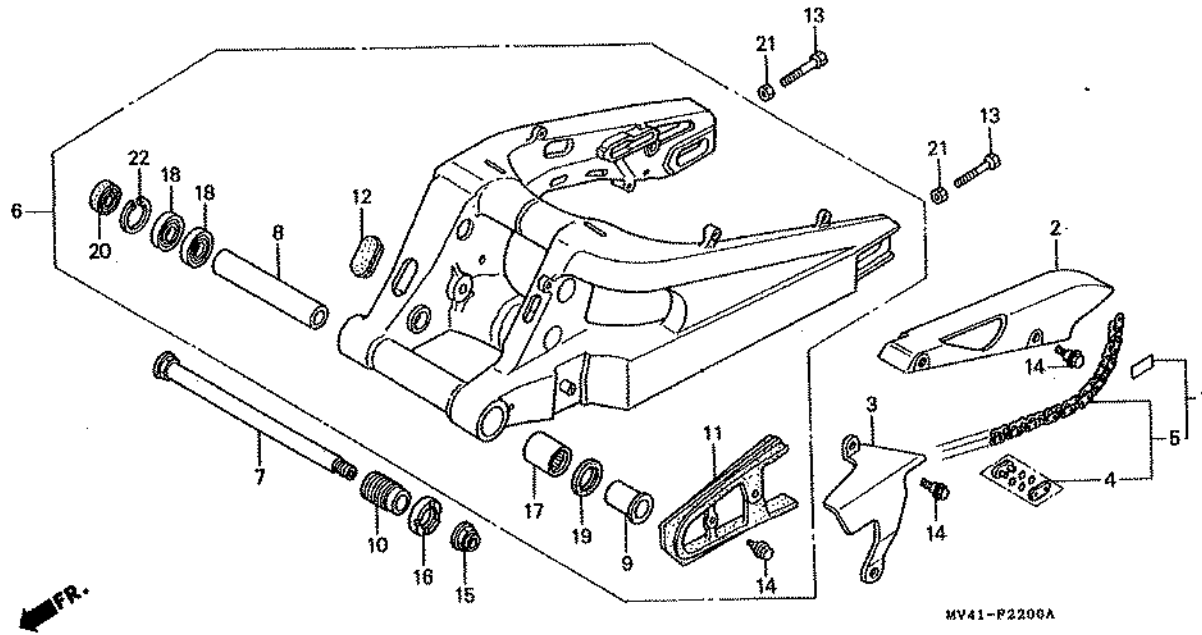
整備項目	標準時間	見出番	部品番号	部品名	希望小価格	使用個数					適用号機		タイプ
						C8R400RR					初号機	終号機	
						L	N	R	R-2				
サイドスタンドスイッチセット	0.3	1	357A0-MV4-000	サイドスタンドスイッチセット	2,300	1	1	1	1				
・サイドスタンドブラケット		2	50150-MV4-000	サイドスタンドブラケット	1,250	1	1	1	1				
・サイドスタンドバー		3	50530-MV4-000	サイドスタンドバー	2,400	1	1	1	1				
サイドスタンドスプリング	0.1	4	50542-MV4-000	サイドスタンドスプリングASSY.	250	1	1	1	1				
		5	50543-MV4-000	サイドスタンドスプリングチューブ	100	1	1	1	1				
		6	90108-MK6-670	サイドスタンドピボットボルト	230	1	1	1	1				
		7	90147-MK6-671	スペシャルボルト 6X16	120	1	1	1	1				
		8	90203-MF9-710	サイドスタンドナット	125	1	1	1	1				
		9	95801-10032-07	フランジボルト 10X32	55	2	2	2	2				

I 7

ブロック NO.

F-22

スウィングアーム



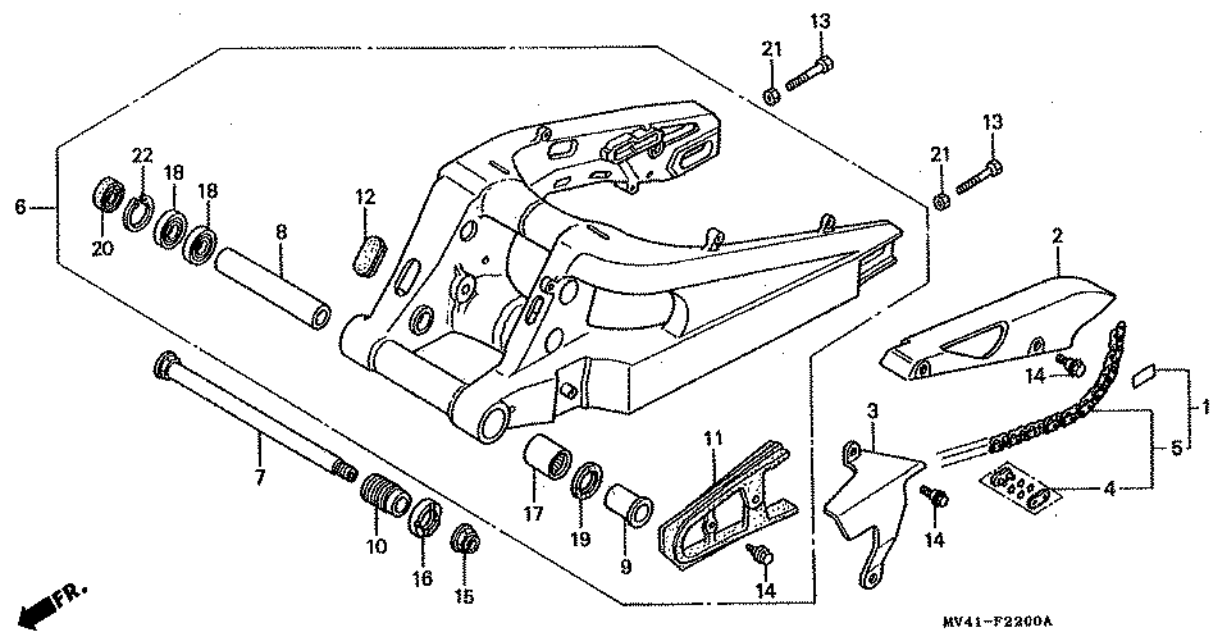
MV41-P2200A

3

整備項目	標準時間	見出番号	部品番号	部品名	希望小売価格	使用個数				適用機種		タイプ
						L	N	R	R-2	初号機	終号機	
ドライブチェーンケースA	0.1	*	1 06405-MV4-405	ドライブチェーンセット (102L-120L RK エキセル)	8,000	-	-	1	1			
・ドライブチェーンケースB												
ドライブチェーン	0.5	*	06405-MV4-406	ドライブチェーンセット (102L-120L ダイドー)	8,000	-	-	1	1			
スウィングアームASSY.	1.6		2 40510-MV4-000	ドライブチェーンケースA	2,100	1	1	1	1			
チェーンスライダー	0.6		3 40520-MV4-000	ドライブチェーンケースB	540	1	1	1	1			
ニードルベアリング	1.8		4 40535-KY2-305	ドライブチェーンジョイントセット (ダイドー)	275	1	1	-	-			
ラジアルボールベアリング 20X37X9 (ニコデモドワジカン)	1.7		40545-KY2-306	ドライブチェーンジョイントセット (RK エキセル)	300	1	1	-	-			
ドライブチェーン標準リンク数		*	40535-MY5-306	ドライブチェーンジョイントセット (RK エキセル)	400	-	-	1	1			
		*	40535-MY9-305	ドライブチェーンジョイントセット (ダイドー)	400	-	-	1	1			
		5	40540-MV4-306	ドライブチェーン (ダイドー)								
				(DID525V8-102ZB)	8,100	1	1	-	-			
			40540-MV4-306	ドライブチェーン (RK エキセル)	8,100	1	1	-	-			
				(RK525SMOZ4-102LJ-F4)								
		6	52100-MV4-000	スウィングアームASSY.	46,700	1	1	1	1			
		7	52101-MR8-000	スウィングアームピボットボルト	2,350	1	1	1	1			
		8	52102-MV4-000	スウィングアームピボットディスタンスカラー	460	1	1	1	1			
		9	52106-MR7-000	ピボットカラー-B	780	1	1	1	1			
		10	52109-KY2-000	ピボットアジャスティングボルト	500	1	1	1	1			
		11	52170-MV4-000	チェーンスライダー	1,400	1	1	1	1			
		12	52175-MV4-000	スウィングアームグロメット	310	1	1	1	1			
		13	90106-KS6-700	6カクボルト 8X49	150	2	2	2	2			
		14	90113-KY2-700	フランジボルト 6MM	106	5	5	5	5			

I 8

ブロックNO.
F-22
スウィングアーム



整備項目	標準時間	見出番号	部品番号	部品名	希望 小 箇 数	使用個数 CBR400RR				適用号機		タイプ
						L	N	R	R-2	初号機	終号機	
		15	90305-MB4-003	Uナツト 18MM	310	1	1	1	1			
		18	90365-469-000	スウィングアームピボットロツクナツト	430	1	1	1	1			
		17	91071-MR7-003	ニードルベアリング	490	1	1	1	1			
		18	91072-MR7-003	ラジアルボールベアリング 20X37X9	440	2	2	2	2			
		19	91202-MR7-003	ダストシール 28X37X4	210	1	1	1	1			
		20	91214-MR7-003	ダストシール 26X37X5	210	1	1	1	1			
		21	94002-08000-0S	6カクナツト 8MM	30	2	2	2	2			
		22	94520-37000	インターナルサークリツプ 37MM	70	1	1	1	1			

I 9

ブロック NO.

F-23

リヤークッション

3

整備項目	標準時間	見番	部品番号	部品名	希望小売価格	使用回数				適用号機	タイプ
						L	N	R	R-2		
リヤークッションASSY.	0.8	1	52400-MV4-003	リヤークッションASSY. (シヨウワ)	32,400	1	1	-	-		
リヤークッションスプリング	0.8	*	52400-MV4-781	リヤークッションASSY. (シヨウワ)	32,400	-	-	1	1		
リヤードンパーセット	0.9	2	52401-MV4-003	リヤークッションスプリング	6,400	1	1	-	-		
クッションコネクティングロツトASSY.	0.7	3	52405-MS9-751	ドレンパイプ (シヨウワ)	195	1	1	-	-		
・クッションアームASSY.		4	52409-MV4-305	リヤードンパーセット	23,800	1	1	-	-		
クッションアームカラー	0.5	5	52424-KAF-701	スプリングシートストッパー	510	1	1	-	-		
		6	52456-KB7-003	パイプジョイント	95	1	1	-	-		
		7	52458-MV4-003	スプリングシートB	880	1	1	-	-		
		8	52459-MV4-003	スプリングシートC	500	1	1	-	-		
		9	52460-MV4-000	クッションコネクティングロツトASSY.	6,600	1	1	1	1		
		10	52463-KM3-000	クッションアームカラー	480	1	1	1	1		
		11	52463-KV3-000	クッションアームカラー	330	3	3	3	3		
		12	52470-MV4-000	クッションアームASSY.	6,100	1	1	1	1		
		13	52496-MV4-003	ラベルB	65	1	1	1	1		
		14	87516-KS7-701	リヤードンパーウォーニングラベル	135	1	1	-	-		
		15	90102-MV4-000	ソケットボルト 10X95	370	1	1	1	1		
		16	90110-KV3-700	ソケットボルト 10X66	200	1	1	1	1		
		17	90110-ML7-000	ソケットボルト 10X55	140	1	1	1	1		
		18	90154-MV4-000	フランジUBSボルト 10X53	200	2	2	2	2		
		19	90305-HC0-770	セルフロックナット 10MM	115	2	2	2	2		
		20	91072-KT7-003	ニードルベアリング 17X24X20	440	1	1	1	1		
		21	91262-KV3-831	ダストシール 17X24X5(7ライ)	185	6	6	6	6		
		22	91262-MG7-005	オイルシール 17X27X5	215	2	2	2	2		

100

1993.11.20

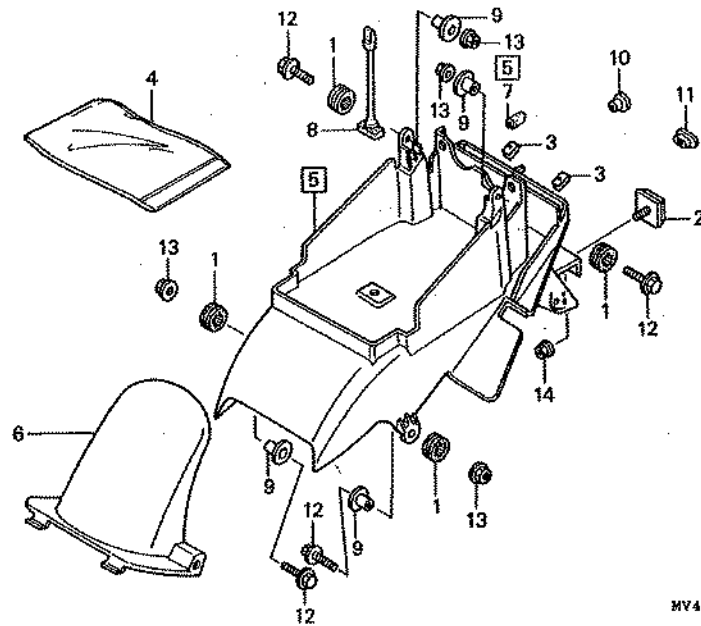
19

I 10

ブロック NO.

F-24

リヤーフエンダー



FR.

MV41-F2400A

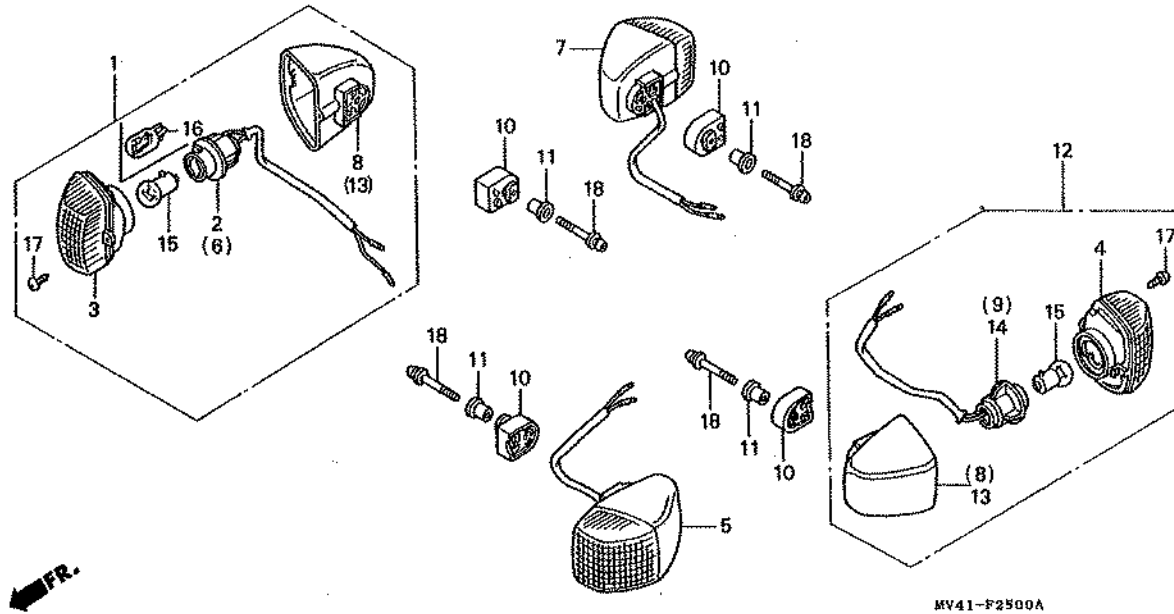
整備項目	標準時間	見出番号	部品番号	部品名	希望価格	使用個数				適用号機	タイプ
						L	N	R	R-2		
リヤーフエンダー-A	0.6	1	33706-KW7-900	テールライトマウンティングラバー-B	110	4	4	4	4		
リヤーフエンダー-B	0.1	2	33741-KE8-003	リヤースリフレックスリフレクター	750	1	1	1	1		
		3	66871-MV4-000	アツパーカウルナット	90	2	2	2	2		
		4	77251-342-000	サービスタックパツグ	185	1	1	1	1		
		5	80100-MV4-000	リヤーフエンダー-A	3,850	1	1	1	1		
		6	80101-MV4-000	リヤーフエンダー-B	2,350	1	1	1	1		
		7	80104-MV4-300	リヤーフエンダーモールディング	65	1	1	1	1		
		8	83606-KY1-000	ツールバンド	185	1	1	1	1		
		9	90501-425-000	カラー 6.2X12	150	4	4	4	4		
		10	90512-422-000	チエンケースセッティングワツシャー	130	1	1	1	1		
		11	90513-405-000	ワツシャー 6X9	95	1	1	1	1		
		12	92101-06022-0A	6カクボルト 6X22	35	4	4	4	4		
		13	94050-06000	フランジナツト 6MM	35	4	4	4	4		
		14	94050-06070	フランジナツト 6MM	35	1	1	1	1		

I 11

ブロック NO.

F-25

ウインカー



3

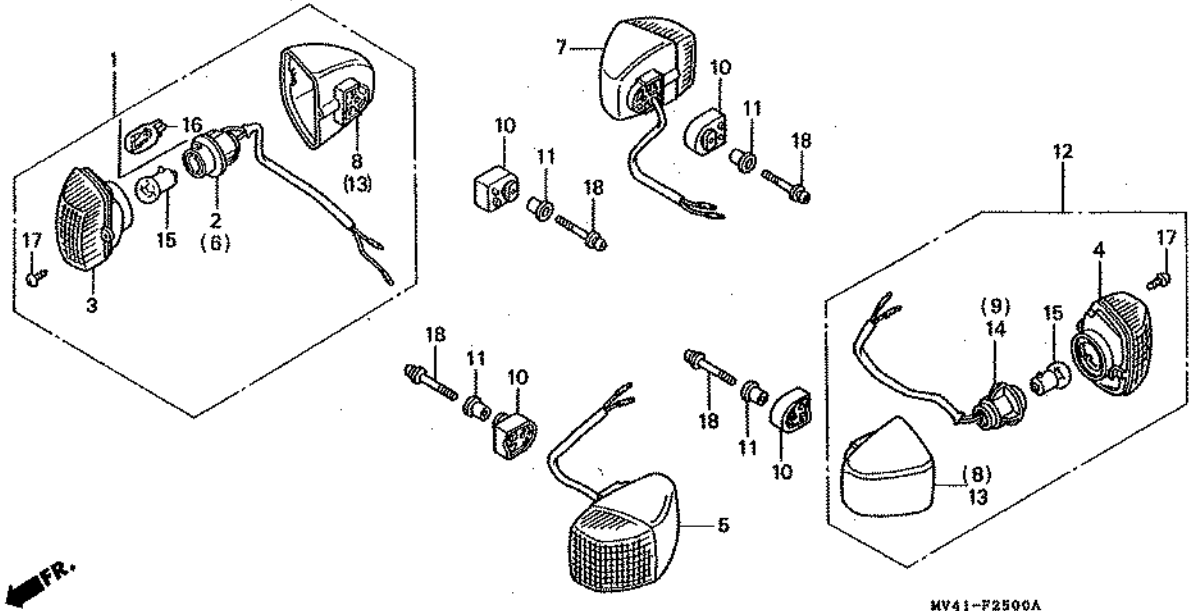
整備項目	標準時間	見出番号	部品番号	部品名	希望小売価格	使用個数				適用号機		タイプ
						L	N	B	R-2	初号機	終号機	
フロントウインカー-ASSY. (イツコマシ 0.1 カサシ) (カンレンプビン フタム) ・R.リヤウインカー-ASSY. (カンレンプビン フタム)	0.2	1	33400-MV4-003	R.フロントウインカー-ASSY. (12V 15W)	1,550	1	1	-	-			
		*	33400-KV3-951ZA	R.フロントウインカー-ASSY. (12V 18/5W) *NH1*プラスチック	1,650	-	-	1	1			
L.リヤウインカー-ASSY. (カンレンプビン フタム)	0.3	2	33405-MV4-003	R.ソケットCOMP.	510	1	1	-	-			
ウインカーバルブ (ニコデモドウジカン ニコイジヨウデモ ドウジカン)	0.1	3	33406-MR8-781	ウインカーレンズCOMP.	490	2	2	-	-			
		4	33406-KV3-951	ウインカーレンズCOMP.	540	-	-	2	2			
		5	33406-MR8-781	ウインカーレンズCOMP.	490	2	2	2	2			
			33450-MV4-003	L.フロントウインカー-ASSY. (12V 15W)	1,550	1	1	-	-			
		*	33450-KV3-951ZA	L.フロントウインカー-ASSY. (12V 18/5W) *NH1*プラスチック	1,650	-	-	1	1			
		6	33455-MV4-003	L.ソケットCOMP.	510	1	1	-	-			
		7	33600-MV4-003	R.リヤウインカー-ASSY. (12V 15W)	1,550	1	1	1	1			
		8	33604-MR8-781	R.リヤウインカーベースCOMP.	530	2	2	-	-			
		9	33605-MV4-003	R.ソケットCOMP.	510	1	1	-	-			
		10	33611-KV3-700	ウインカーラバー	195	4	4	4	4			
		11	33611-MR7-000	ウインカーカラー	195	4	4	4	4			
		12	33650-MV4-003	L.リヤウインカー-ASSY. (12V 15W)	1,550	1	1	1	1			
		13	33654-MR8-781	L.リヤウインカーベースCOMP.	530	2	2	-	-			
		14	33655-MV4-003	L.ソケットCOMP.	510	1	1	-	-			
		15	34905-MR7-003	ウインカーバルブ (12V 15W)	200	4	-	-	-			1000432
			34905-GE8-601	ウインカーバルブ (12V 15W)	190	4	-	-	-	1000433		
						-	4	2	2			

I 12

ブロックNO.

F-25

ウインカー



FR.

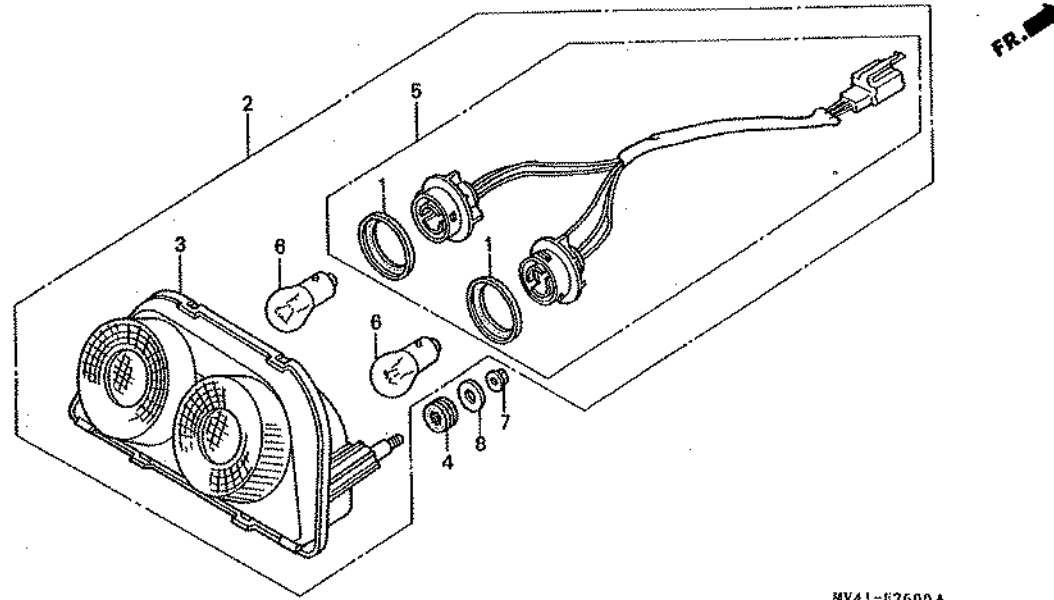
整備項目	標準時間	見出番	部品番号	部品名	希少な 小 価	取付個数				適用号機		タイプ	
						CBR400RR				初号機	終号機		
						L	N	R	R-2				
		*	16	34906-GAH-003	テールライトバルブ (12V 18/5W)	180	-	-	2	2			
			17	90104-GT4-000	タッピングスクリュー 3X14	80	4	4	4	4			
			18	93891-05028-08	スクリューワッシャー 5X28	35	4	4	4	4			

I 13

ブロックNO.

F-26

テールライト



MV41-F2600A

3

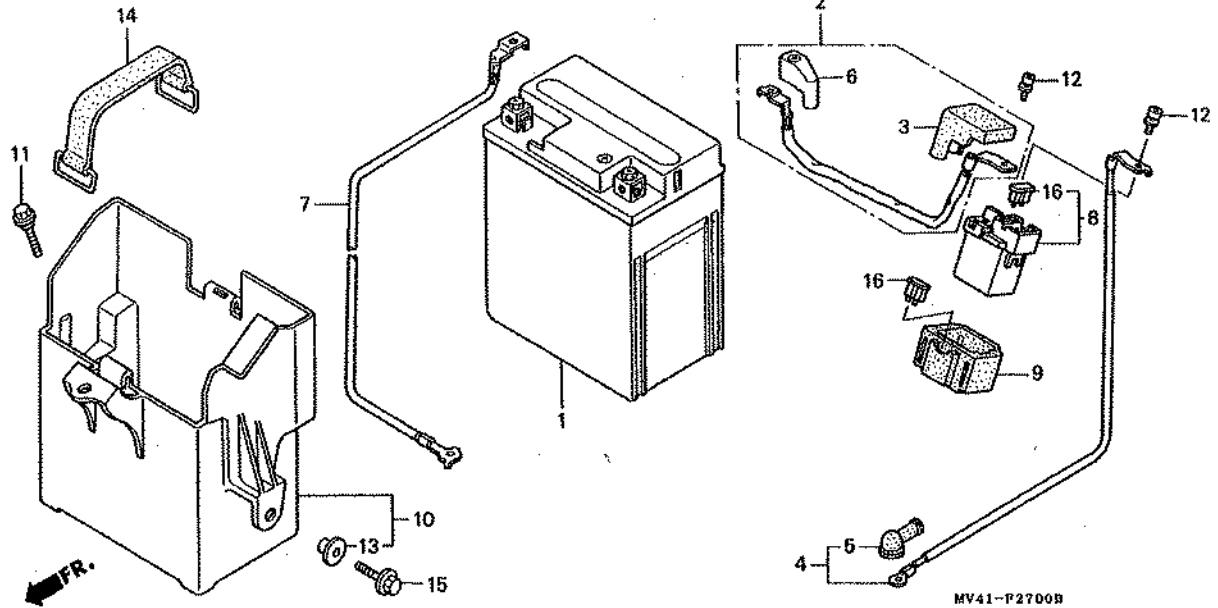
整備項目	標準時間	見出番号	部品番号	部品名	希望 小売 価格	使用個数				適用号機		タイプ
						L	N	R	R-2	初号機	終号機	
テールライトユニット	0.3	1	33518-SA2-003	シールガスケット	120	2	2	2	2			
・テールライトサブASSY.		2	33701-MV4-000	テールライトユニット (12V 18/5W)	4,900	1	1	-	-			
・テールライトソケットCOMP.		3	33706-KV3-831	テールライトサブASSY.	3,850	1	1	1	1			
テールライトバルブ	0.1	4	33706-KW7-900	テールライトマウンティングラバー-B	110	2	2	2	2			
(ニコデモドウジカン)		5	33710-MV4-000	テールライトソケットCOMP.	1,000	1	1	1	1			
		6	34906-086-921	テールライトバルブ (12V 18/5W)	220	2	2	2	2			
		7	94060-06000	フランジナット 6MM	35	2	2	2	2			
		8	94103-06000	ブレイクワッシャー 6MM	25	2	2	2	2			

I 14

ブロック NO.

F-27

バッテリー



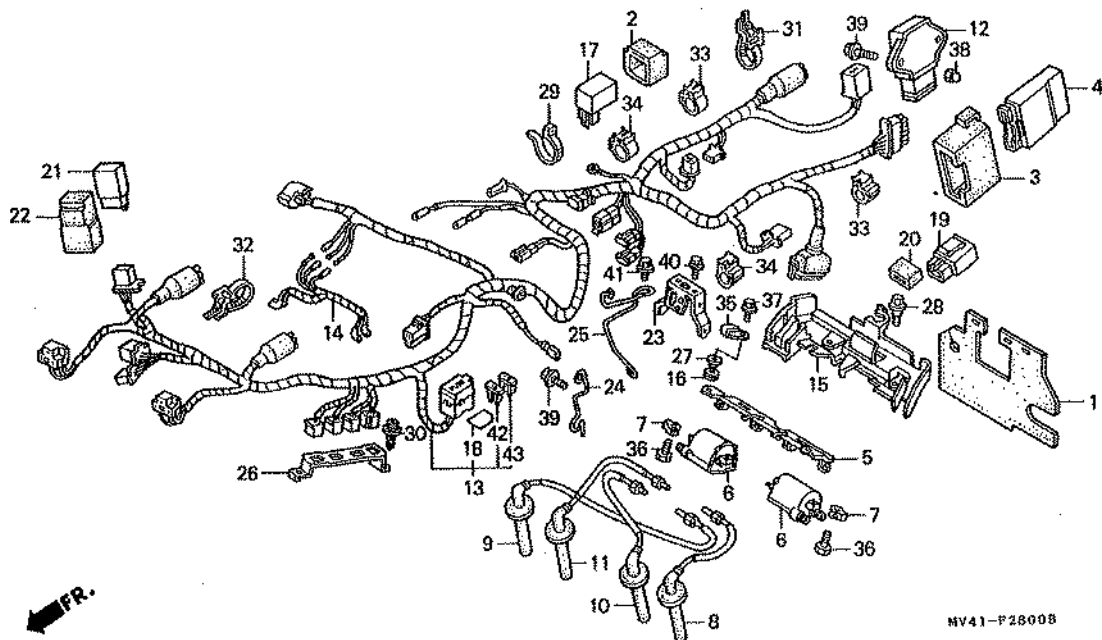
整備項目	標準時間	見出番	部品番号	部品名	希望価格 小 価 格	使用個数 CBRA00RR				適用号機		タイプ
						L	N	R	R-2	初号機	終号機	
バッテリー	0.2	1	31500-KW3-037	バッテリー (YTX7L-BS ユアサ)	シカ	1	1	-	-			
・スターバッテリーケーブル		*	31500-KW3-047	バッテリー (YTX7L-BS ユアサ)	シカ	-	-	1	1			
スターモーターケーブル	0.4	2	32401-MV4-000	スターバッテリーケーブル	860	1	1	1	1			
・バッテリーアースケーブル		3	32406-MT4-000	スターマグネツクターミナルカバー	240	1	1	1	1			
バッテリーボックス	0.3	4	32410-MV4-000	スターモーターケーブル	1,000	1	1	1	1			
		5	32411-253-000	スターモーターターミナルカバー	295	1	1	1	1			
		6	32412-MV4-000	バッテリーターミナルカバー	170	1	1	1	1			
		7	32601-MV4-000	バッテリーアースケーブル	860	1	1	1	1			
		8	35850-MT4-000	スターマグネツクスイッチASSY.	3,650	1	1	1	1			
		9	35856-MR5-000	シヨツクカバー	250	1	1	1	1			
		10	50325-MV4-000	バッテリーボックス	1,650	1	1	1	1			
		11	90106-MM9-000	フロントフエンダーセツティングボルト	100	1	1	1	1			
		12	90111-MR5-000	ソケットボルト 5X9	70	2	2	2	2			
		13	90522-028-000	チェーンケースセツティングワツシヤ	80	2	2	2	2			
		14	95012-12001	バッテリーバンドB1	235	1	1	1	1			
		16	95701-06016-00	フランジボルト 6X16	35	2	2	2	2			
		16	98200-33000	ブレードヒューズ (30A)	50	2	2	2	2			

I 15

ブロック NO.

F-28

ワイヤーハーネス・
イグニッションコイル



MV41-P2800B

3

整備項目	標準時間	見出番号	部品番号	部品名	希望 小売 価格	使用個数 CBR400RR				適用号機		タイプ
						L	N	R	R-2	初号機	終号機	
スパークユニット	0.5	1	19128-MV4-000	リヤヒートガードラバー	830	1	1	1	1			
・レギュレートレクチファイアASSY.		2	30401-GA7-000	C.D.ユニットクッション	230	1	1	1	1			
イグニッションコイルCOMP.	0.6	3	30405-MT6-000	スパークユニットクッション	540	1	1	1	1			
(イツコマン 0.2 カサン)		4	30410-MV4-000	スパークユニット	24,200	1	1	-	-			
ワイヤーハーネス	1.6	*	30410-MV4-781	スパークユニット	24,200	-	-	1	1			
フューエルカットリレー	0.3	5	30507-MV4-000	イグニッションコイルステー	880	1	1	1	1			
・スターターリレーCOMP.												
ウインカーリレーCOMP.	0.2											
		*	6	30510-KT7-013	イグニッションコイルCOMP.	4,900	2	2	-	-		
				30510-KT7-023	イグニッションコイルCOMP.	4,750	-	-	2	2		
			7	30520-ML7-000	イグニッションコイルスペーサー	125	4	4	4	4		
			8	30751-MV4-000	ハイテンションキャップASSY. (1-1)	1,450	1	-	-	-	1006581	1006580
				30751-MV4-010	ハイテンションキャップASSY. (1-1)	1,450	1	-	-	-	1006581	
							-	1	1	1		
			9	30752-MV4-000	ハイテンションキャップASSY. (2-4)	1,600	1	-	-	-	1006581	1006580
				30752-MV4-010	ハイテンションキャップASSY. (2-4)	1,600	1	-	-	-	1006581	*
							-	1	1	1		
			10	30753-MV4-000	ハイテンションキャップASSY. (3-2)	1,600	1	-	-	-	1006581	1006580
				30753-MV4-010	ハイテンションキャップASSY. (3-2)	1,600	1	-	-	-	1006581	
							-	1	1	1		
			11	30754-MV4-000	ハイテンションキャップASSY. (4-3)	1,450	1	-	-	-	1006581	1006580
				30754-MV4-010	ハイテンションキャップASSY. (4-3)	1,450	1	-	-	-	1006581	
							-	1	1	1		
			12	31600-MV4-000	レギュレートレクチファイアASSY.	9,500	1	1	1	1		
			13	32100-MV4-000	ワイヤーハーネス	14,800	1	1	-	-		
		*		32100-MV4-780	ワイヤーハーネス	14,800	-	-	1	1		
			14	32103-MV4-000	イグニッションコイルサブハーネス	560	1	1	1	1		
			15	32111-MV4-000	カプラーホルダー	770	1	1	1	1		

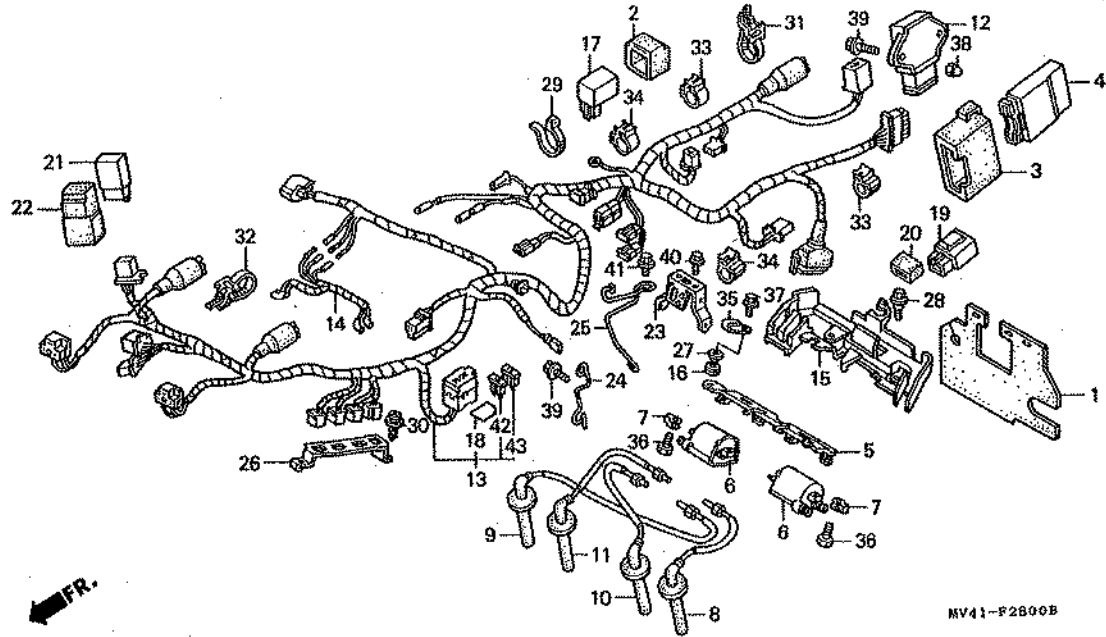
I 16

ブロックNO.

F-28

ワイヤーハーネス

イグニッションコイル



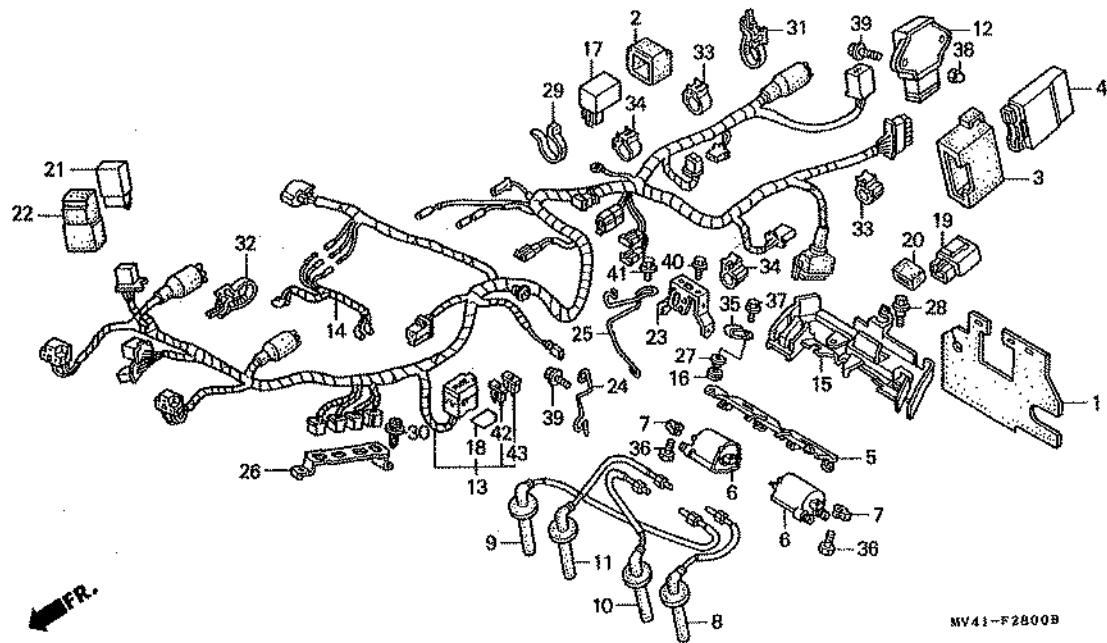
整備項目	標準時間	見出番号	部品番号	部品名	希少な価格	使用個数				適用号機	タイプ
						CBR400RR	L	N	R		
		16	36037-657-000	チューブグロメットA	130	2	2	2	2		
		17	36100-MM5-008	フューエルカットリレー	2,850	1	1	1	1		
		18	38215-MV4-300	ヒューズラベル	135	1	1	-	-		
		19	38301-MR7-004	ウインカーリレーCOMP.	1,900	1	1	1	1		
		20	38306-KK4-000	ウインカーリレーサスペンション	120	1	1	1	1		
		21	38501-GN2-014	スターターリレーCOMP. (ミツバ)	1,450	1	1	1	1		
		22	38506-GC7-611	スターターリレーサスペンション (ミツバ)	180	1	1	1	1		
		23	50117-MV4-000	サイドカバーセッティングステー	560	1	1	1	1		
		24	50134-MV4-000	スピードメーターケーブルクランパー	175	1	1	1	1		
		25	50135-MV4-000	アイドルノブクリップ	280	1	1	1	1		
		26	64125-MV4-000	フロントカブラーホルダー	450	1	1	1	1		
		27	84708-415-000	ナンバープレートブラケットカラー	120	2	2	2	2		
		28	90111-187-000	フランジボルト 6MM	165	2	2	2	2		
		29	90652-KT1-771	ワイヤーバンド	105	1	1	1	1		
		30	90683-GR1-003	ボディカバークリップ	85	1	1	1	1		
		31	90690-GH8-601	ハーネスバンドクリップ (15)	75	1	1	1	1		
		32	90690-GH8-611	ハーネスバンドクリップ 25MM	75	1	1	1	1		
		33	90690-GH8-641	ケーブルクリップ 10MM	75	2	2	2	2		
		34	90690-GH8-651	ケーブルクリップ 15MM	75	2	2	2	2		
		35	91408-671-000	ワイヤーハーネスクリップ	245	1	1	1	1		
		36	92101-06020-4J	6カクボルト 6X20	60	4	4	4	4		
		37	93404-06020-08	ボルトワッシャー 6X20	35	2	2	2	2		
		38	94021-06200-0S	キャップナット 6MM	40	2	2	2	2		
		39	95701-06018-00	フランジボルト 6X18	35	3	3	3	3		
		40	95701-06012-00	フランジボルト 6X12	35	2	2	2	2		

J 1

ブロック NO.

F-28

ワイヤーハーネス・
イグニッションコイル



MV41-F2800B

3

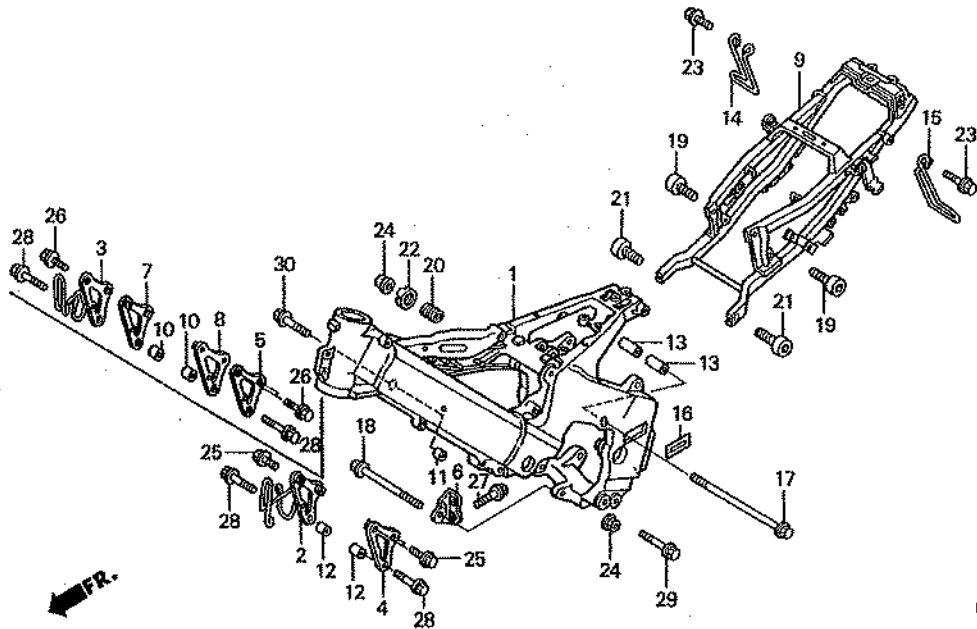
整備項目	標準時間	見出番号	部品番号	部品名	希少値	使用個数				適用号機		タイプ
						L	N	R	R-2	初号機	終号機	
		41	96001-06014-00	フランジボルト 6X14	40	1	1	1	1			
		42	98200-31000	ブレードヒューズ (10A)	35	4	4	4	4			
		43	98200-31500	ブレードヒューズ (15A)	35	2	2	2	2			

J 2

ブロックNO.

F-29

フレームボディ



MV41-P2900B

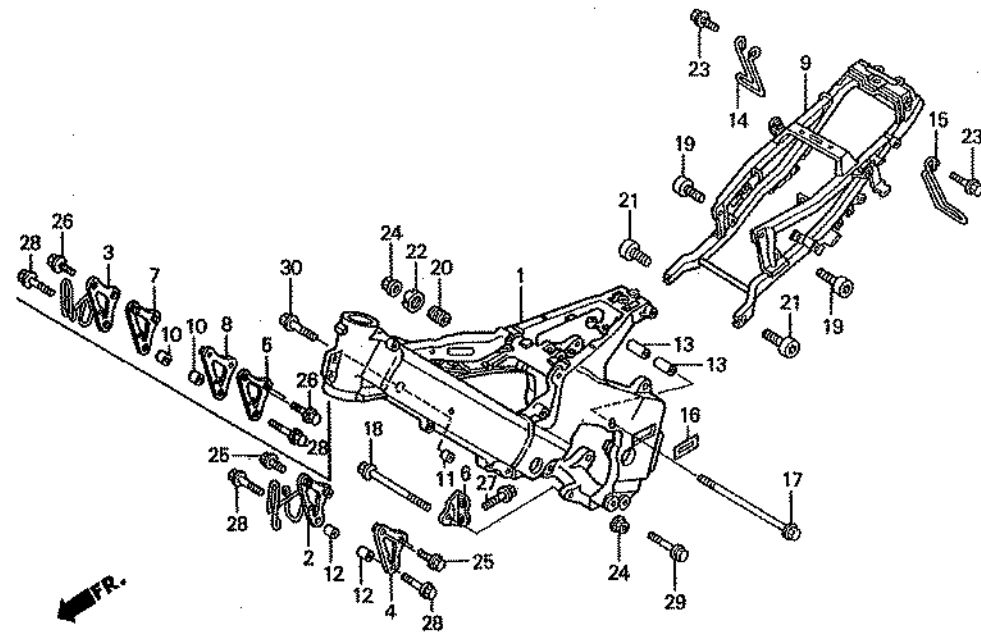
整備項目	標準時間	見出番号	部品番号	部品名	希望小価格	使用個数				適用機種	タイプ
						CBR400RR	N	R	R-2		
フレームボディCOMP.	* 8.8	1	50100-MV4-000	フレームボディCOMP.	113,000	1	1	-	-		
シートレールCOMP.	0.8	2	50100-MV4-780	フレームボディCOMP.	113,000	-	-	1	1		
		3	50123-MV4-000	R.エンジンハンガープレート	500	1	1	-	-		
		* 3	50123-MV4-780	R.アウターエンジンハンガープレート	500	-	-	1	1		
		4	50124-MV4-000	L.エンジンハンガープレート	450	1	1	-	-		
		* 5	50124-MV4-780	L.アウターエンジンハンガープレート	400	-	-	1	1		
		6	50125-MV4-000	アンダーエンジンハンガープレート	450	1	1	1	1		
		* 7	50128-MV4-780	R.エンジンハンガープレート	450	-	-	1	1		
		* 8	50129-MV4-780	L.エンジンハンガープレート	450	-	-	1	1		
		9	50200-MV4-000	シートレールCOMP.	32,700	1	1	1	1		
		* 10	50355-KT8-000	リヤエンジンハンガーカラー	330	-	-	2	2		
		11	50355-MV4-000	フロントエンジンハンガーカラー	330	1	1	1	1		
		12	50356-MV4-000	エンジンハンガーカラー	280	2	2	-	-		
		13	50357-MV4-000	リヤエンジンハンガーカラー	610	2	2	2	2		
		14	84110-MV4-000	R.ロープフック	450	1	1	1	1		
		15	84120-MV4-000	L.ロープフック	450	1	1	1	1		
		16	87125-MV4-300	フレームインプレム	230	2	2	2	2		
		17	90100-KM4-000	フランジボルト 10X291	350	1	1	1	1		
		18	90103-147-000	エンジンハンガーボルト	360	1	1	1	1		
		19	90113-KV3-830	ソケットボルト 10X28	186	2	2	2	2		
		20	90125-MR8-000	リヤアッパーハンガーアジャステイングボルト	530	1	1	1	1		
		21	90152-KY6-000	ソケットボルト 10X24	180	2	2	2	2		
		22	90310-MR7-000	ロックナット 22X2.0	540	1	1	1	1		
		23	93406-08014-00	ボルトワッシャー BX14	45	4	4	4	4		

J 3

ブロックNO.

F-29

フレームボディ



MV41-P2900B

3

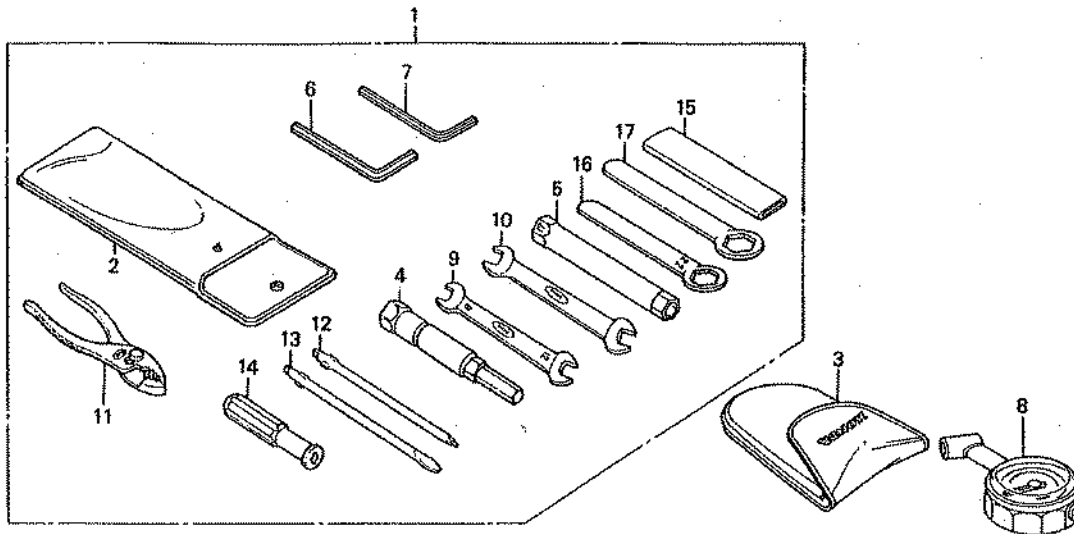
整備項目	標準時間	見出番号	部品番号	部品名	希望 小 値	使用個数 CBR400RN				適用号機 初号機	機 終号機	タイプ
						L	N	R	R-2			
		24	94050-10000	フランジナット 10MM	50	2	2	2	2			
		25	95801-08030-00	フランジボルト 8X30	50	4	4	-	-			
		* 26	95801-08032-00	フランジボルト 8X32	50	-	-	4	4			
		27	95801-08050-00	フランジボルト 8X50	55	2	2	2	2			
		28	95801-10050-00	フランジボルト 10X50	60	2	2	2	2			
		29	95801-10055-00	フランジボルト 10X55	60	1	1	1	1			
		30	95801-10070-00	フランジボルト 10X70	80	1	1	1	1			

J 4

ブロックNO.

F-30

ツール



MV41-F3000

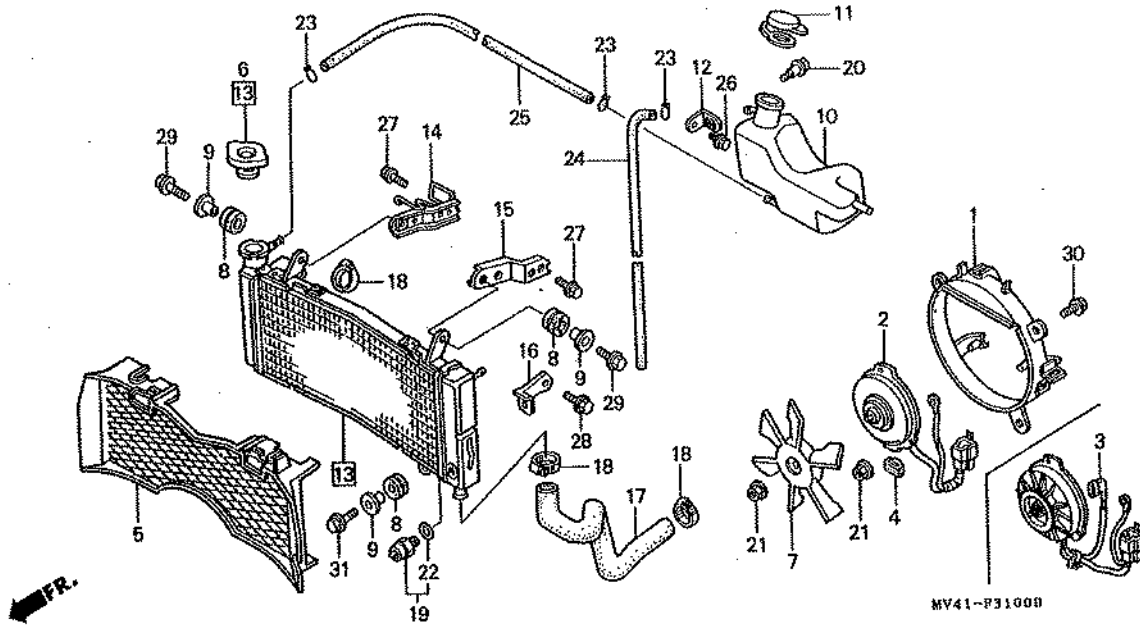
整備項目	標準時間	見出番号	部品番号	部品名	希望売価	使用個数				適用号機		タイプ
						L	N	R	R-2	初号機	終号機	
		1	89010-MV4-000	ツールセット	3,200	1	1	1	1			
		2	89101-MC7-000	ツールバッグ	265	1	1	1	1			
		3	89102-469-003	エアプレッシャーゲージバッグ	400	(1)	(1)	(1)	(1)			
		4	89216-KY2-700	ボツクスレンチ P16	510	1	1	1	1			
		5	89218-KM9-000	ボツクスレンチ 17MM	500	1	1	1	1			
		6	89221-371-000	6カクレンチ 6MM	300	1	1	1	1			
		7	89221-429-000	6カクレンチ 5MM	265	1	1	1	1			
		8	89301-463-771	エアプレッシャーゲージ	4,000	(1)	(1)	(1)	(1)			
		9	99001-08120	スパナ 8X12	210	1	1	1	1			
		10	99001-10120	スパナ 10X12	240	1	1	1	1			
		11	99002-13500	プライヤー 135	440	1	1	1	1			
		12	99003-10000	プラススクリュードライバー-1 (NO.2)	95	1	1	1	1			
		13	99003-30000	マイナススクリュードライバー-3 (NO.2)	95	1	1	1	1			
		14	99003-50000	スクリュードライバークリップ	115	1	1	1	1			
		15	99006-12000	アイレンチハンドル 120MM	290	1	1	1	1			
		16	99006-22000	アイレンチ 22MM	350	1	1	1	1			
		17	99006-27000	アイレンチ 27MM	390	1	1	1	1			

J 5

ブロックNO.

F-31

ラジエター



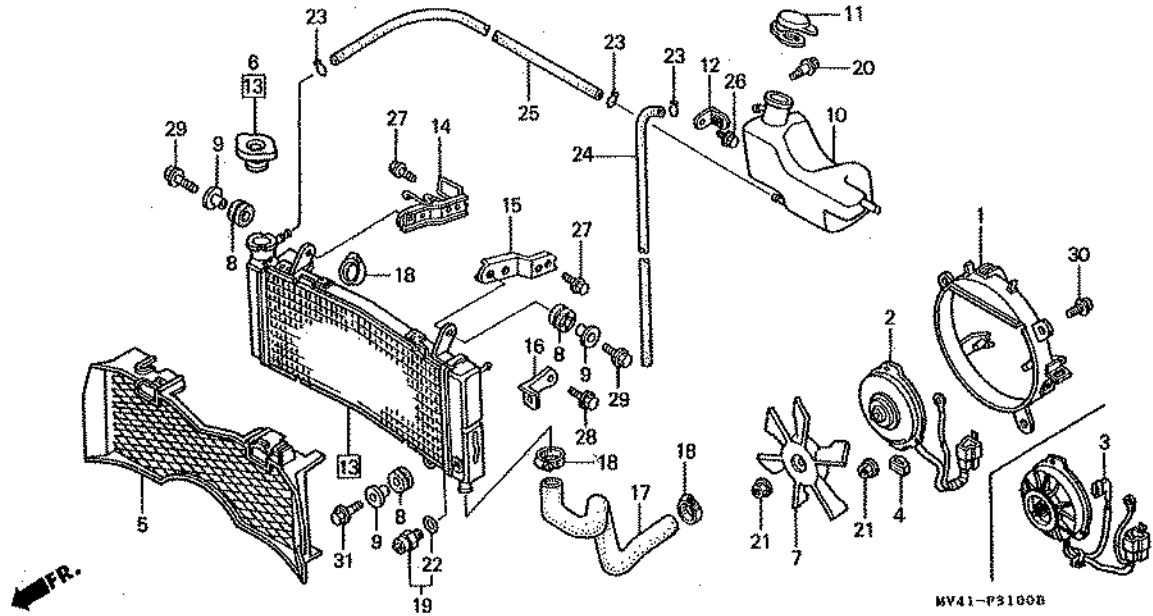
整備項目	標準時間	見出番号	部品番号	部品名	希聖 備換	使用個数 CBR400RR				適用号機 初号機	適用号機 終号機	タイプ
						L	N	R	R-2			
シユラウドCOMP.	0.5	1	19015-MV4-003	シユラウドCOMP.	3,050	1	1	-	-			
・クーリングファン			19015-MV4-781	シユラウドCOMP.	3,050	-	-	1	1			
ファンモーターASSY.	0.6	2	19030-KY2-702	ファンモーターASSY.	12,300	1	1	-	-			
・ラジエターリザーブタンク			19030-MV4-781	ファンモーターASSY.	12,000	-	-	1	1			
・ロアラジエターホース			19031-MV4-000	ファンモータードレンカバー	280	1	1	-	-			
・サーモスイッチASSY.			19032-MV4-000	ラジエターグリル	3,650	1	1	-	-			
ラジエターグリル	0.1											
ラジエターCOMP.	0.8	6	19037-KV3-003	ラジエターキャップCOMP.	1,350	1	1	1	1			
		7	19040-MF5-751	クーリングファン	2,100	1	1	1	1			
		8	19051-KA3-830	ラジエターマウンティングラバー	125	3	3	3	3			
		9	19052-MN8-000	ラジエターマウンティングカラー	125	3	3	3	3			
		10	19101-MV4-000	ラジエターリザーブタンク	1,800	1	1	1	1			
		11	19104-MB0-700	リザーブタンクキャップ	340	1	1	1	1			
		12	19107-MV4-000	リザーブタンクステー	175	1	1	1	1			
		13	19110-MV4-003	ラジエターCOMP.	30,100	1	1	-	-			
			19110-MV4-781	ラジエターCOMP.	30,100	-	-	1	1			
		14	19113-MV4-000	R.ラジエターステー	330	1	1	1	1			
		15	19114-MV4-000	L.ラジエターステー	330	1	1	1	1			
		16	19115-MV4-000	ラジエターステー	280	1	1	1	1			
		17	19501-MV4-000	ロアラジエターホース	860	1	1	1	1			
		18	19503-MLO-003	ラジエターホースクランプ	420	3	-	-	-			1008848
			19516-ML7-691	ホースクランプ 24-32	370	3	-	-	-	1008849		
						-	3	3	3			
		19	37760-MT2-003	サーモスイッチASSY.	2,850	1	1	1	1			
		20	90111-1B7-000	フランジボルト 6MM	165	1	1	1	1			
		21	90315-MK3-003	セリートナット 5MM	80	4	4	4	4			

J 6

ブロック NO.

F-31

ラジエター



整備項目	標準時間	見出番号	部品番号	部品名	希望 小 箱 数	使用個数 CBR400RR				適用号機 初号機	適用号機 終号機	タイプ
						L	N	R	R-2			
		22	91307-611-000	Oリング 13.5X1.4	80	1	1	1	1			
		23	95002-02100	チューブクリップ (B10)	35	3	3	3	3			
		24	95005-50375-30	チューブ 5X375								
		25	95005-55775-20	チューブ 5.3X775	180	1	1	1	1			
				(95005-50001-30M)								
				(95005-55001-20M)	560	1	1	1	1			
		26	95701-06012-00	フランジボルト 6X12	35	1	1	1	1			
		27	95701-06014-00	フランジボルト 6X14	35	2	2	2	2			
		28	95701-06014-07	フランジボルト 6X14	35	1	1	1	1			
		29	95801-06022-07	フランジボルト 6X22	40	2	2	2	2			
		30	96001-06010-00	フランジボルト 6X10	40	3	3	3	3			
		31	96001-06022-07	フランジボルト 6X22	55	1	1	1	1			

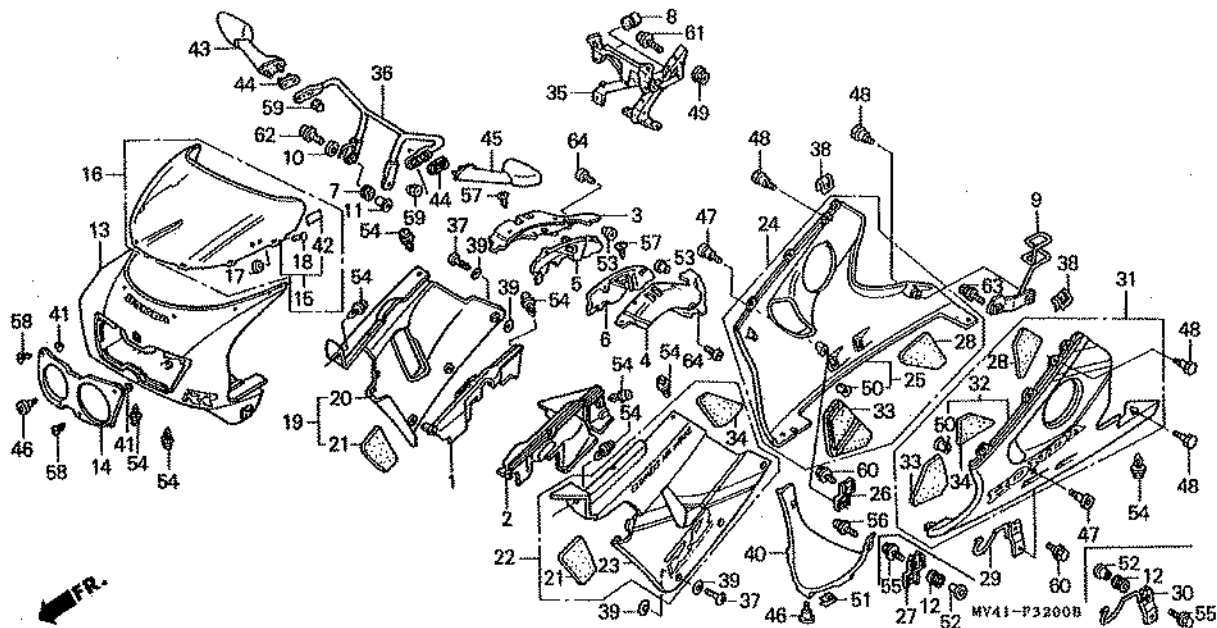
3

J 7

ブロック NO.

F-32

カウル



3

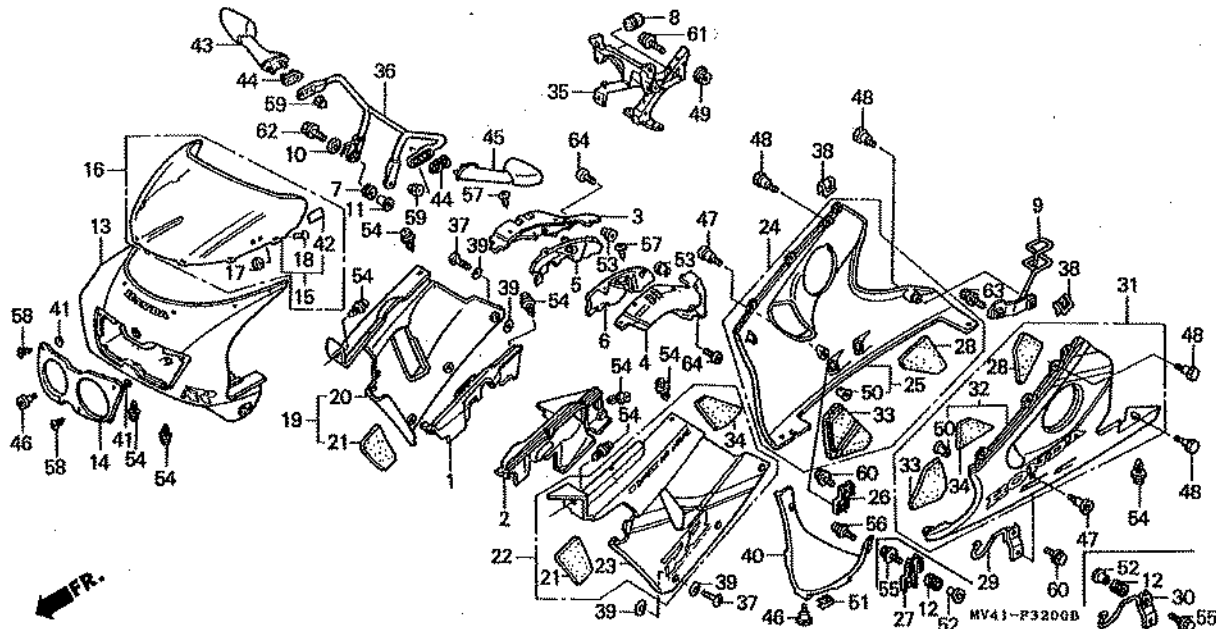
整備項目	標準時間	見出番号	部品番号	部品名	希望小売価格	使用個数				適用号機		タイプ
						L	N	R	R-2	初号機	終号機	
R.エアークリア	0.1	1	17105-MV4-000	R.エアークリア	2,260	1	1	1	1			
L.エアークリア		2	17106-MV4-000	L.エアークリア	2,250	1	1	1	1			
R.ボディ		3	17115-MV4-000ZA	R.ボディ								
L.ボディ				*NH109M*								
R.カウルリッドセット	0.6			シヨツトシルバーメタリツクスベシヤル	2,250	1	-	-	-			
L.カウルリッドセット		4	17115-MV4-000ZC	*NH105* ツヤケシクロ (# 15-# 20)	2,250	-	1	1	1			
カウルステーB					L.ボディ							
アツパーカウルセット	0.5			*NH109M*								
ウインドスクリーンCOMP.	0.5			シヨツトシルバーメタリツクスベシヤル	2,250	1	-	-	-			
アツパーカウルステーA				*NH105* ツヤケシクロ (# 15-# 20)	2,250	-	1	1	1			
ローカウルセット	0.3	5	17117-MV4-000	R.カバー	780	1	1	1	1			
(ニコデモドウジカン)												
インナーローカウル	0.2	6	17118-MV4-000	L.カバー	780	1	1	1	1			
		7	17208-GR2-000	エアークリアナーゲロメツト	110	2	2	2	2			
		8	37125-MR7-008	スピードメーターセツテイングラバー	130	2	2	2	2			
		9	50118-MV4-000	R.ローカウルステー	300	1	1	1	1			
		10	61102-KF9-900	フロントフエンダーワツシヤ	85	2	2	2	2			
		11	61104-422-000	セツテイングカラー	210	2	2	2	2			
		* 12	61329-MJ6-000	オイルクーラーマウンテイングラバー	110	-	-	2	2			
		13	64100-MV4-000ZA	アツパーカウルセツト (WL)								
				R134/TYPE1								
				ファイテイングレツド/TYPE1	32,000	1	-	-	-			
			64100-MV4-000ZB	*PB184MU/TYPE2*								
				グラニツトブルーメタリツク-U/TYPE2	32,000	1	-	-	-			
			64100-MV4-000ZC	*R109/TYPE3*								
				バツシヨンレツド/TYPE3	32,000	1	-	-	-	1006835		
			64100-MV4-000ZD	*PB184MU/TYPE4*								
				グラニツトブルーメタリツク-U/TYPE4	33,600	1	-	-	-	1006849		

J 8

ブロック NO.

F-32

カウル



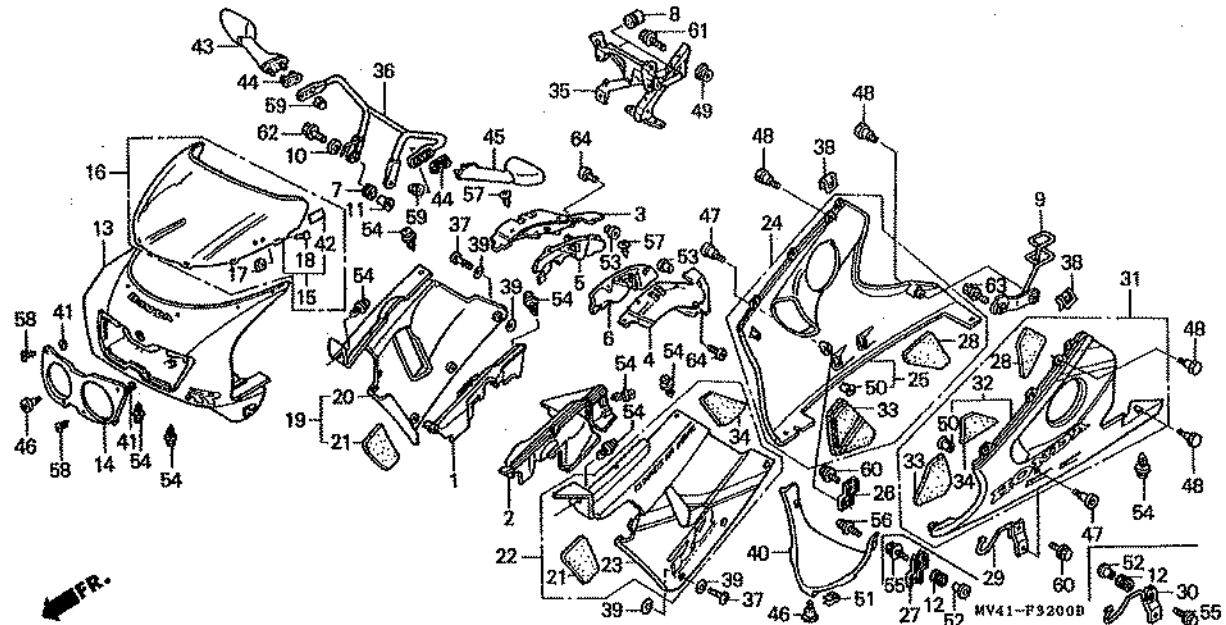
整備項目	標準時間	見出番号	部品番号	部品名	希望小売額	使用回数				適用号機		タイプ
						L	N	R	R-2	初号機	終号機	
アッパーカウルセット,カウルリッドセット, ロアカウルセット配色表 (CBR400RRn)												
	主体色	カラーラベル コード	13)	64100-MV4-760ZB	アツパーカウルセット *TYPE5*(WL)	32,000	-	1	-	-		
				64100-MV4-770ZB	アツパーカウルセット *TYPE6*(WL)	32,000	-	1	-	-		
			*	64100-MV4-780ZA	アツパーカウルセット *TYPE7*(WL)	34,500	-	-	1	1		
			*	64100-MV4-780ZB	アツパーカウルセット *TYPE8*(WL)	34,500	-	-	1	1		
			14	64105-MV4-000ZA	ヘッドライトカバー *NH105*ツヤケシク口 (#16-#20) *NH196*ロスホワイト	2,250 2,250	1	1	1	1		
			15	64110-MV4-000	ウインドスクリーンCOMP.	15,500	1	1	-	-		
			*16	64110-MV4-405	ウインドスクリーンセット	16,400	-	-	1	1		
			17	64206-MJO-000	スピードナット 4MM	80	6	6	6	6		
			18	64206-ML0-700	スクリーンセットイングピン	80	6	6	6	6		
			19	64300-MV4-000ZA	R.カウルリッドセット (WL) *R134/TYPE1*							
				64300-MV4-000ZB	*PB184MU/TYPE2* ファイティングレット/TYPE1	11,500	1	-	-	-		
				64300-MV4-000ZC	*R109/TYPE3* グラニツブルーメタリツク-U/TYPE2	11,600	1	-	-	-		
				64300-MV4-000ZG	R.カウルリッドセット *2TN110* パツションレット/TYPE3	11,500	1	-	-	-	1005835	
				64300-MV4-760ZB	R.カウルリッドセット グラニツブルーメタリツク-U/ ヘビーグレーメタリツク-U	11,500	1	-	-	-	1008849	
				64300-MV4-770ZB	R.カウルリッドセット *TYPE5*(WL)	11,500	-	1	-	-		
				64300-MV4-780ZA	R.カウルリッドセット *TYPE6*(WL)	11,500	-	1	-	-		
			*20	64300-MV4-780ZA	R.カウルリッドセット *TYPE7*(WL)	13,500	-	-	1	1		
			*	64300-MV4-780ZB	R.カウルリッドセット *TYPE8*(WL)	13,500	-	-	1	1		
			21	64311-MV4-300	サイレンサーマツトD	520	2	2	-	-		

J 9

ブロックNO.

F-32

カウル



3

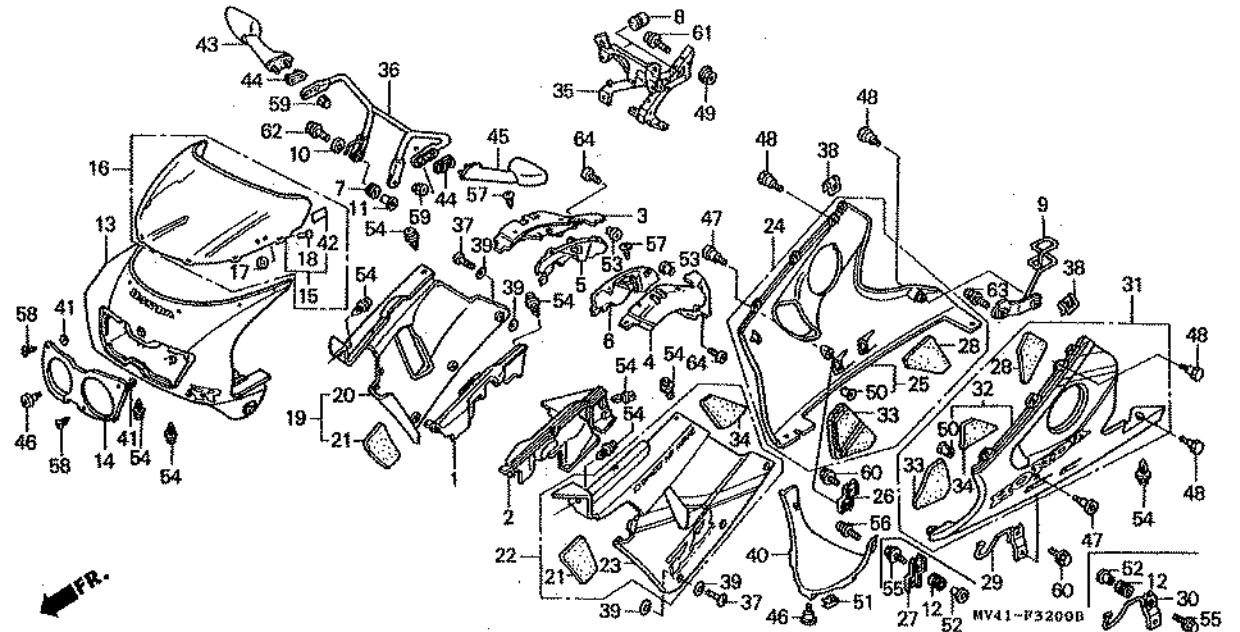
整備項目	標準時間	見だし番号	部品番号	部品名	希望	使用個数				適用号機		タイプ	
					小売価格	L	N	R	R-2	初号機	終号機		
		22	64350-MV4-000ZA	L.カウルリッドセット (WL) *R134/TYPE1*									
				ファイティングレット/TYPE1	11,500	1	-	-	-				
			64350-MV4-000ZB	*PB184MU/TYPE2*									
				グラニツブルーメタリツク-U/TYPE2	11,500	1	-	-	-				
			64350-MV4-000ZC	*R109/TYPE3*									
				パツシヨンレット/TYPE3	11,500	1	-	-	-	1005835			
			64350-MV4-000ZH	L.カウルリッドセット *2TN110*									
				グラニツブルーメタリツク-U/ ヘビーグレーメタリツク-U	11,500	1	-	-	-	1008849			
			64350-MV4-780ZB	L.カウルリッドセット *TYPE5*(WL)	11,500	-	1	-	-				
			64350-MV4-770ZB	L.カウルリッドセット *TYPE6*(WL)	11,500	-	1	-	-				
		* 23	64350-MV4-780ZA	L.カウルリッドセット *TYPE7*(WL)	13,500	-	-	1	1				
		* 23	64350-MV4-780ZB	L.カウルリッドセット *TYPE8*(WL)	13,500	-	-	1	1				
		24	64400-MV4-000ZA	R.ロア-カウルセット (WL) *NH193P/TYPE1*									
				パールクリスタルホワイト/TYPE1	13,100	1	-	-	-				
			64400-MV4-000ZB	*NH293M/TYPE2*									
				ワンダーライトシルバーメタリツク/TYPE2	13,100	1	-	-	-				
			64400-MV4-000ZC	*NH194MU/TYPE3*									
				ヘビーグレーメタリツク-U/TYPE3	13,100	1	-	-	-	1005835			
			64400-MV4-000ZD	*NH194MU/TYPE4*									
				ヘビーグレーメタリツク-U/TYPE4	13,100	1	-	-	-	1008849			
			64400-MV4-780ZB	R.ロア-カウルセット *TYPE5*(WL)	13,100	-	1	-	-				
			64400-MV4-770ZB	R.ロア-カウルセット *TYPE6*(WL)	13,100	-	1	-	-				
		* 25	64400-MV4-780ZA	R.ロア-カウルセット *TYPE7*(WL)	14,500	-	-	1	1				
		* 25	64400-MV4-780ZB	R.ロア-カウルセット *TYPE8*(WL)	14,500	-	-	1	1				

J 10

ブロック NO.

F-32

カウル



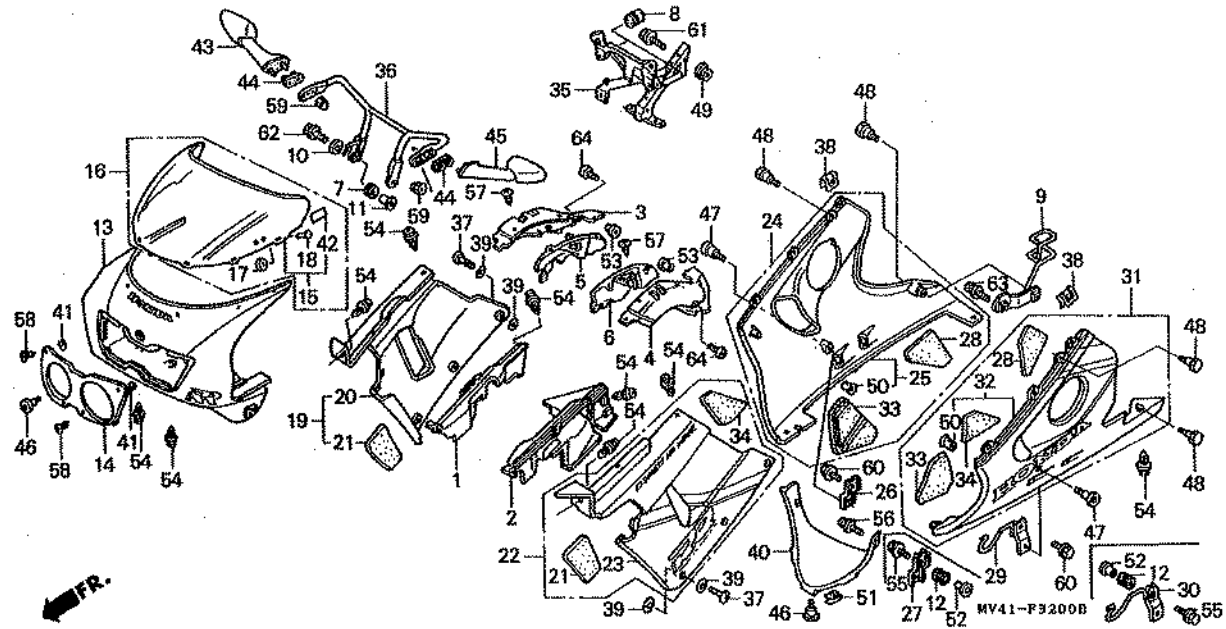
整備項目	標準時間	見出番号	部品番号	部品名	希望小売価格	使用個数				通用号機		タイプ
						L	N	R	R-2	初号機	終号機	
		26	64411-MV4-000	R.フロントローカウルステー	500	1	1	-	-			
		* 27	64411-MV4-780	R.フロントローカウルステー	350	-	-	1	1			
		28	64412-MV4-300	サイレンサーマツトB	560	2	2	-	-			
		29	64415-MV4-000	L.ローカウルフロントステー	500	1	1	-	-			
		* 30	64415-MV4-780	L.フロントローカウルステー	500	-	-	1	1			
		31	64450-MV4-000ZA	L.ローカウルセット (WL) *NH193P/TYPE1*								
			64450-MV4-000ZB	*NH293M/TYPE2* パールクリスタルホワイト/TYPE1	12,800	1	-	-	-			
			64450-MV4-000ZC	*NH194MU/TYPE3* ワンダーライトシルバーマトリツク/TYPE2	12,800	1	-	-	-			
			64450-MV4-000ZD	*NH194MU/TYPE4* ヘビーグレーメタリツク-U/TYPE3	12,800	1	-	-	-	1005835		
			64450-MV4-760ZB	ヘビーグレーメタリツク-U/TYPE4	12,800	1	-	-	-	1008849		
			64450-MV4-770ZB	L.ローカウルセット *TYPE5*(WL)	13,100	-	1	-	-			
			64450-MV4-780ZA	L.ローカウルセット *TYPE6*(WL)	13,100	-	1	-	-			
		* 32	64450-MV4-780ZA	L.ローカウルセット *TYPE7*(WL)	14,500	-	-	1	1			
			64450-MV4-780ZB	L.ローカウルセット *TYPE8*(WL)	14,500	-	-	1	1			
		33	64451-MV4-300	サイレンサーマツトA	1,150	2	2	-	-			
		34	64462-MV4-300	サイレンサーマツトC	560	2	2	-	-			
		35	64501-MV4-000	アツパーカウルステーA	5,000	1	1	1	1			
		36	64502-MV4-000	カウルステーB	4,200	1	1	-	-			
		* 37	64502-MV4-780	カウルステーB	4,200	-	-	1	1			
			64507-MN4-000	スタツト 6.5MM	420	6	6	-	-			
		* 38	64508-KV3-000	スタツト 6X14	360	-	-	6	6			
			64509-KE8-700	スプリングプレート	205	6	6	6	6			
			64509-KE8-700	リテーナー 6MM	70	12	12	12	12			

J 11

ブロック NO.

F-32

カウル

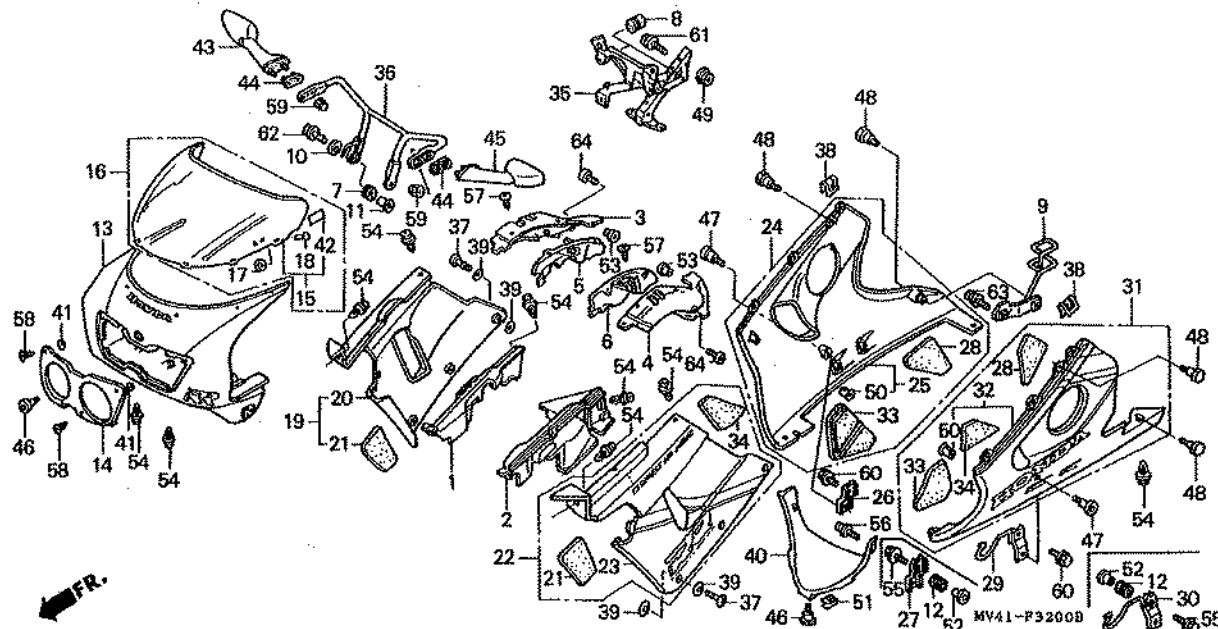


整備項目	標準時間	見出番号	部品番号	部品名	希望小銃	使用個数				適用号機		タイプ
						L	N	R	R-2	初号機	終号機	

		40	64560-MV4-000ZA	インナーローカウル *NH193P*	4,400	1	1	-	-			
			64560-MV4-000ZB	*NH293M*								
			64560-MV4-000ZC	*NH194MU*	4,400	1	-	-	-	1005835		
			64560-MV4-000ZD	*NH237P*	4,400	-	1	-	-			
		*	64560-MV4-780ZA	*NH1*	3,400	-	-	1	1			
		*	64560-MV4-780ZB	*NH196*	3,400	-	-	1	1			
		41	66871-MV4-000	アツパーカウルナット	90	4	4	4	4			
		42	87522-MV4-300	フェアリングコーションラベル	125	1	1	1	1			
		43	88110-MV4-003	R.バツクミラー	3,000	1	1	-	-			
		*	88110-MV4-780ZA	R.バツクミラー *NH1*	3,000	-	-	1	1			
		44	88116-MV4-000	ミラーラバーB	135	2	2	2	2			
		45	88120-MV4-003	L.バツクミラー	3,000	1	1	-	-			
		*	88120-MV4-780ZA	L.バツクミラー *NH1*	3,000	-	-	1	1			
		46	90104-MN4-000	スペシャルスクリュー 6X19	130	2	2	2	2			
		47	90106-KY2-701	バンスクリュー 6X11	95	2	2	2	2			
		48	90112-MS2-000	バンスクリュー 6X22	90	4	4	4	4			
		49	90309-ML4-901	フランジナット 8MM	135	2	2	2	2			
		50	90316-MJ1-000	インサートナット 6X0.8	95	2	2	2	2			
		51	90321-MM5-000	クリップナット 6MM	175	1	1	1	1			
		*	52	90501-MJ6-000	ヘッドライトブラケットカラー	125	-	-	2	2		
		53	90564-240-000	チェーンケーステイングワッシャーB	80	4	4	4	4			
		54	90683-GR1-003	ボディカバークリップ	85	9	9	9	9			

J 12

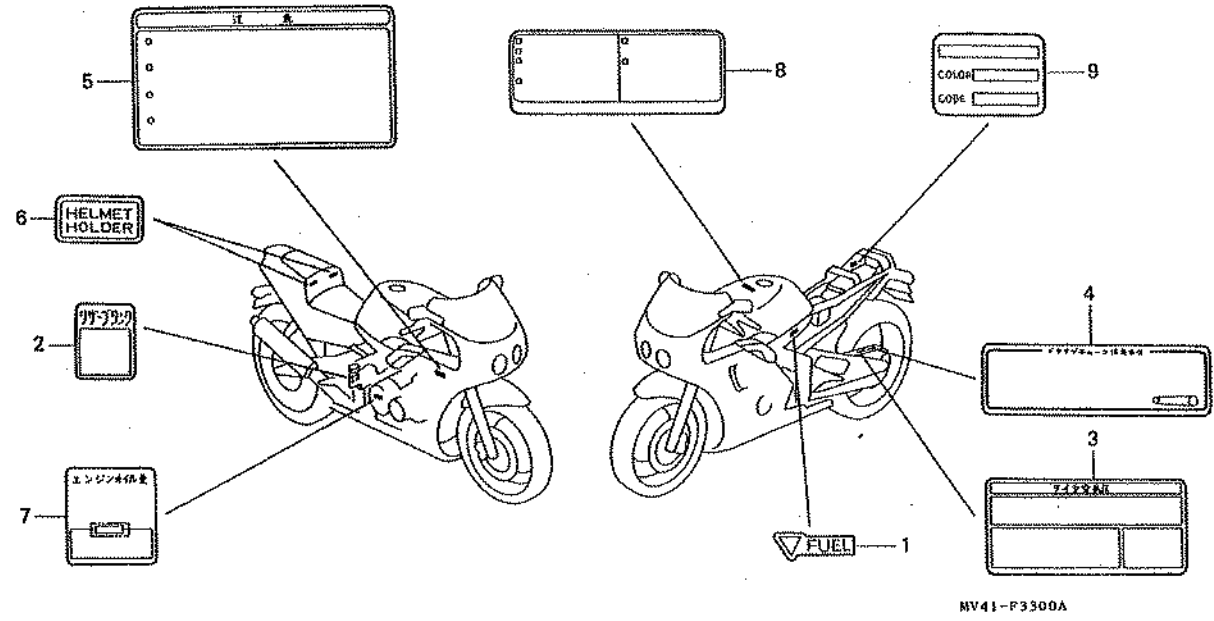
ブロック NO.
F-32
カウル



整備項目	標準時間	見出番号	部品番号	部品名	希小 規格	使用個数 CUR400R				適用号機		タイプ
						L	N	R	R-2	初号機	終号機	
		* 55	93404-06025-08	ボルトワッシャー 6X25	40	-	-	2	2			
		56	93891-05010-07	スクリューワッシャー 5X10	30	2	2	2	2			
		57	93903-24210	タッピングスクリュー 4X10	25	4	-	-	-			
			93903-24280	タッピングスクリュー 4X10	25	-	4	4	4			
		58	93903-24380	タッピングスクリュー 4X12	25	4	4	4	4			
		59	94021-06270-05	キャップナット 6MM	40	4	4	4	4			
		60	95701-06014-00	フランジボルト 6X14	35	2	2	-	-			
		61	95801-08030-07	フランジボルト 8X30	60	2	2	2	2			
		62	96001-06025-07	フランジボルト 6X25	40	2	2	2	2			
		63	96400-06020-00	フランジボルト 6X20	40	1	1	1	1			
		64	96600-06014-00	ソケットボルト 6X14	40	4	4	4	4			

J 13

ブロックNO.
F-33
コーションラベル



NV41-P3300A

3

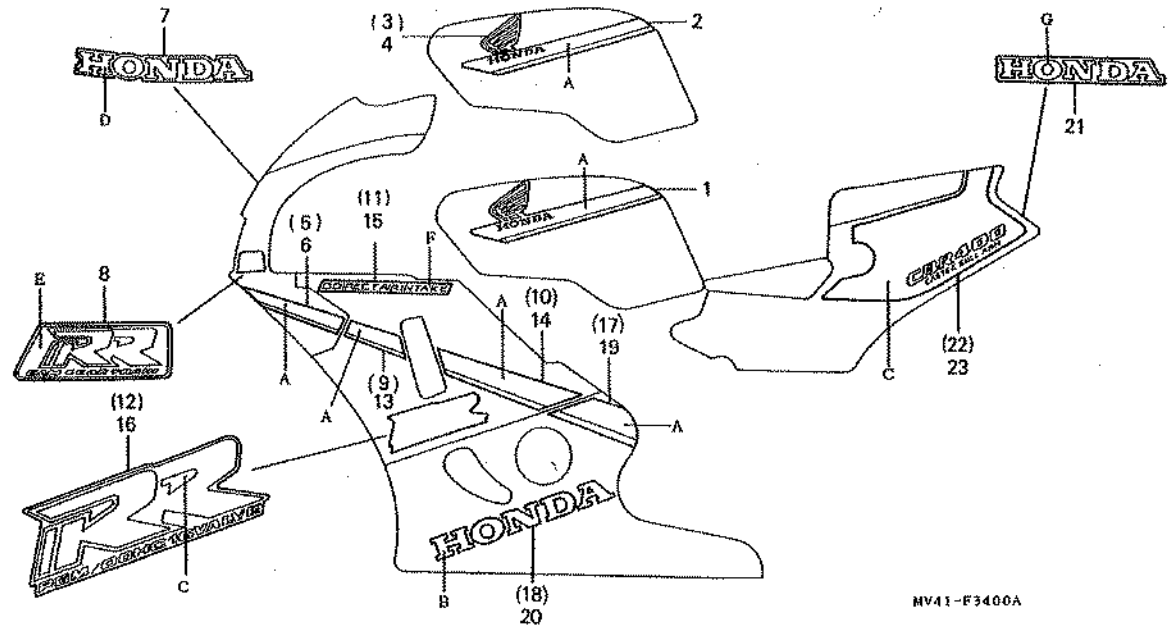
整備項目	標準時間	見出番号	部品番号	部品名	希 小 個	原 価 円	使用個数				適用号機		タイプ
							L	N	R	R-2	初号機	終号機	
		1	83807-KV3-300ZB	フューエルコックマーク *TYPE2*	85	1	1	1	1				
		2	87504-KM3-300	リザーブタンクラベル	180	1	1	1	1				
		3	87505-MV4-300	タイヤコーションマーク	175	1	1	-	-				
		*	87505-MV4-780	タイヤラベル	175	-	-	1	1				
		4	87507-MV4-300	ドライブチェンコーションマーク	180	1	1	-	-				
		*	87507-MV4-780	ドライブチェンコーションマーク	180	-	-	1	1				
		5	87508-415-300	ラジエーターコーションマーク	190	1	1	1	1				
		6	87511-KV0-300	ヘルメットホルダーラベル	95	2	2	2	2				
		7	87541-MV4-300	オイルコーションラベル	90	1	1	1	1				
		8	87560-MJ6-722	ドライブコーションマーク	180	1	1	-	-				
		*	87560-MJ6-722ZA	ドライブコーションマーク *TYPEG*	180	-	-	1	1				
		9	87565-MV4-300ZA	カラーラベル *TYPE1*(R134A)	70	1	-	-	-				
			87565-MV4-300ZB	カラーラベル *TYPE2*(PB184E)	70	1	-	-	-				
			87565-MV4-300ZC	カラーラベル *TYPE3*(R109D)	70	1	-	-	-	1005835			
			87565-MV4-300ZD	カラーラベル *TYPE4*(PB184D)	70	1	-	-	-	1008849			
			87565-MV4-760ZC	カラーラベル *TYPE5*(NH193H)	70	-	1	-	-				
			87565-MV4-760ZD	カラーラベル *TYPE6*(NH237)	70	-	1	-	-				
		*	87565-MV4-780ZA	カラーラベル *TYPE7*(NH196H)	70	-	-	1	1				
		*	87565-MV4-780ZB	カラーラベル *TYPE8*(NH343K)	70	-	-	1	1				

J 14

ブロックNO.

F-34

ストライプ・マーク
(CBR400RRL)



MV41-F3400A

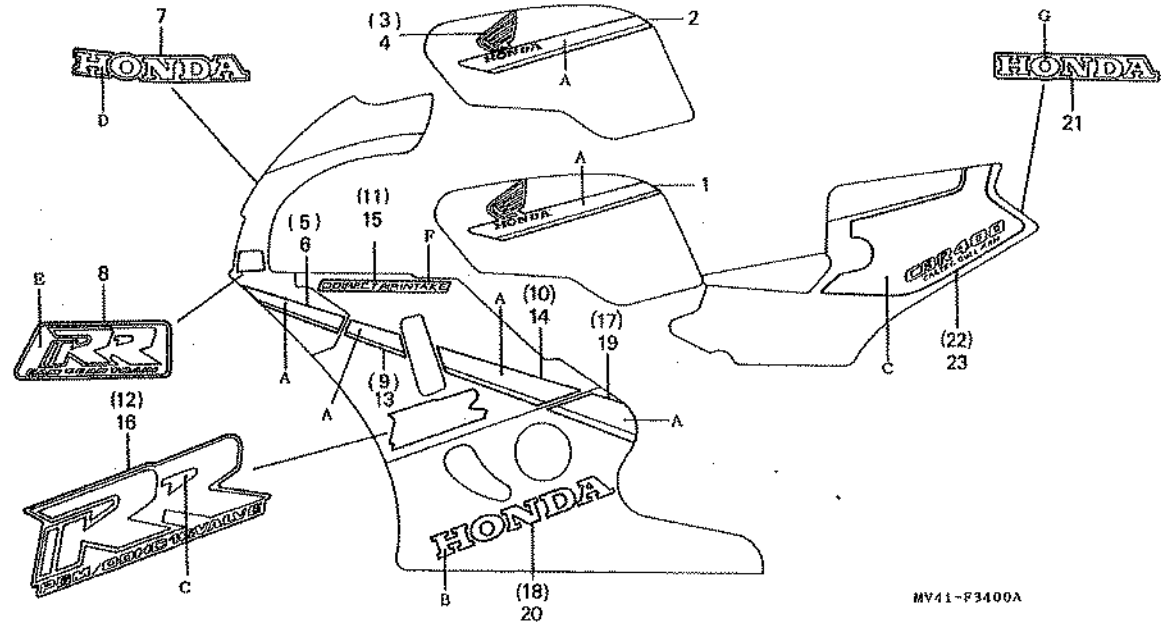
整備項目	標準時間	見番	部品番号	部品名	希望小売単価	使用個数				適用号機	タイプ
						L	N	R	R-2		
ストライプ・マーク配色表											
タイプ	主体色	指定色									
		A	B	C							
TYPE 1	ファイティングレッド (R-134)	ブルーメタリック	キャンディブルーU	パールクリスタルホワイト							
TYPE 2	グラニットブルーメタリックU (PB-184M-U)	グリーンメタリック	グラニットブルーメタリックU	ロングラニットライトシルバーメタリック							
TYPE 3	パッションレッド (R-109)	ブラック	パールクリスタルホワイト	ヘビーグレーメタリックU							
TYPE 4	グラニットブルーメタリックU (PB-184M-U)	ダークグレーメタリック	ダークグレーメタリック	ヘビーグレーメタリックU							
タイプ	主体色	指定色									
		D	E	F							
TYPE 1	ファイティングレッド (R-134)	キャンディブルーU	パールクリスタルホワイト	ファイティングレッド							
TYPE 2	グラニットブルーメタリックU (PB-184M-U)	グラニットブルーメタリックU	ロングラニットライトシルバーメタリック	グラニットブルーメタリックU							
TYPE 3	パッションレッド (R-109)	パールクリスタルホワイト	ヘビーグレーメタリックU	パッションレッド							
TYPE 4	グラニットブルーメタリックU (PB-184M-U)	ライトグレーメタリック	グラニットブルーメタリック	グラニットブルーメタリックU							
1	17506-MV4-300ZB	フューエルタンクストライプ	*TYPE2*	5,400	1	-	-	-			
	17506-MV4-300ZC	フューエルタンクストライプ	*TYPE3*	5,400	1	-	-	-	1005835		
	17506-MV4-300ZD	フューエルタンクストライプ	*TYPE4*	5,400	1	-	-	-	1008849		
2	17507-MV4-300ZA	フューエルタンクストライプ	*TYPE1*	4,900	1	-	-	-			
	17508-MV4-300ZA	R.フューエルタンクマーク	*TYPE1*	510	1	-	-	-			
	17509-MV4-300ZA	L.フューエルタンクマーク	*TYPE1*	610	1	-	-	-			
6	64111-MV4-300ZA	R.アツパーカウルストライプ	*TYPE1*	630	1	-	-	-			
	64111-MV4-300ZB	R.アツパーカウルストライプ	*TYPE2*	630	1	-	-	-			
	64111-MV4-300ZC	R.アツパーカウルストライプ	*TYPE3*	630	1	-	-	-	1005835		
	64111-MV4-300ZD	R.アツパーカウルストライプ	*TYPE4*	630	1	-	-	-	1008849		
6	64112-MV4-300ZA	L.アツパーカウルストライプ	*TYPE1*	630	1	-	-	-			
	64112-MV4-300ZB	L.アツパーカウルストライプ	*TYPE2*	630	1	-	-	-			
	64112-MV4-300ZC	L.アツパーカウルストライプ	*TYPE3*	630	1	-	-	-	1005835		
	64112-MV4-300ZD	L.アツパーカウルストライプ	*TYPE4*	630	1	-	-	-	1008849		
7	64115-MV4-300ZA	アツパーカウルマーク	*TYPE1*	280	1	-	-	-			
	64115-MV4-300ZB	アツパーカウルマーク	*TYPE2*	280	1	-	-	-			
	64115-MV4-300ZC	アツパーカウルマーク	*TYPE3*	280	1	-	-	-	1005835		
	64115-MV4-300ZD	アツパーカウルマーク	*TYPE4*	280	1	-	-	-	1008849		
8	64116-MV4-300ZA	アツパーカウルマークA	*TYPE1*	350	1	-	-	-			
	64116-MV4-300ZB	アツパーカウルマークA	*TYPE2*	350	1	-	-	-			
	64116-MV4-300ZC	アツパーカウルマークA	*TYPE3*	350	1	-	-	-	1005835		
	64116-MV4-300ZD	アツパーカウルマークA	*TYPE4*	350	1	-	-	-	1008849		
9	64316-MV4-300ZA	R.カウルリツドストライプA	*TYPE1*	460	1	-	-	-			
	64316-MV4-300ZB	R.カウルリツドストライプA	*TYPE2*	460	1	-	-	-			
	64316-MV4-300ZC	R.カウルリツドストライプA	*TYPE3*	460	1	-	-	-	1005835		
	64316-MV4-300ZD	R.カウルリツドストライプA	*TYPE4*	460	1	-	-	-	1008849		
10	64317-MV4-300ZA	R.カウルリツドストライプB	*TYPE1*	1,050	1	-	-	-			
	64317-MV4-300ZB	R.カウルリツドストライプB	*TYPE2*	1,050	1	-	-	-			

J 15

ブロック NO.

F-34

ストライプ・マーク
(CBR400RRL)



MV41-F3400A

3

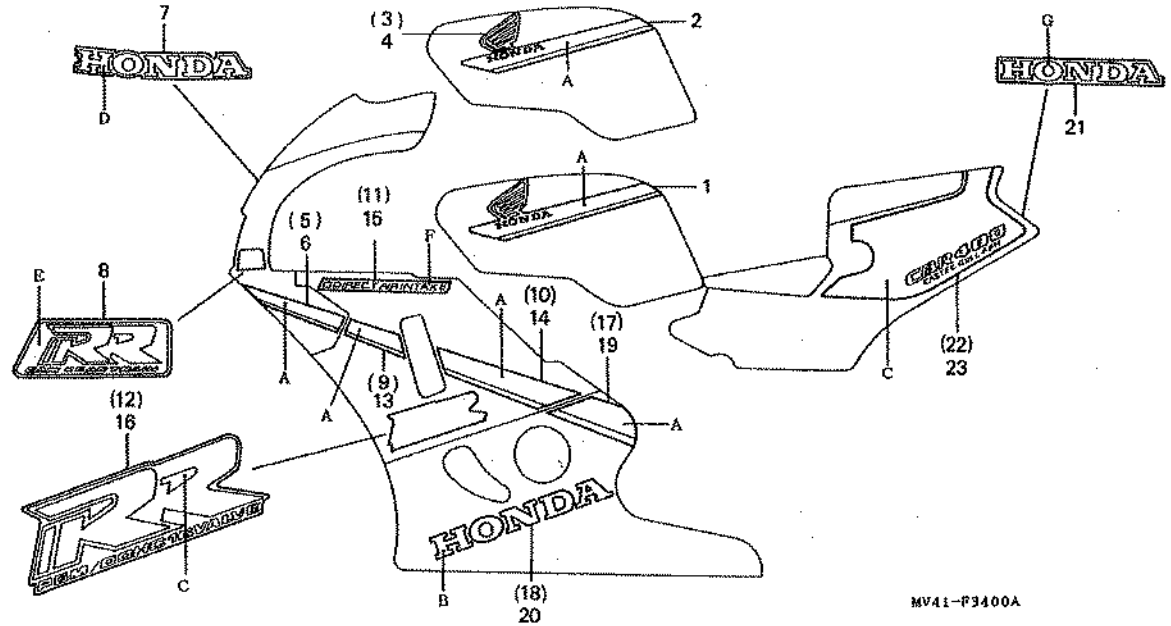
整備項目	標準時間	見出番号	部品番号	部品名	希望小売価格	使用個数				適用号機	タイプ
						L	N	R	H-2		
		10)	64317-MV4-300ZC R.カウルリツドストライプ	*TYPE3*	1,050	1	-	-	-	1005835	
		64317-MV4-300ZD R.カウルリツドストライプ	*TYPE4*	1,050	1	-	-	-	1008849		
	11	64318-MV4-300ZA R.カウルリツドマーク	*TYPE1*	340	1	-	-	-	1005835 1008849		
		64318-MV4-300ZB R.カウルリツドマーク	*TYPE2*	340	1	-	-	-			
		64318-MV4-300ZC R.カウルリツドマーク	*TYPE3*	340	1	-	-	-			
		64318-MV4-300ZD R.カウルリツドマーク	*TYPE4*	340	1	-	-	-			
	12	64319-MV4-300ZA R.カウルリツドマーク	*TYPE1*	620	1	-	-	-	1005835 1008849		
		64319-MV4-300ZB R.カウルリツドマーク	*TYPE2*	620	1	-	-	-			
		64319-MV4-300ZC R.カウルリツドマーク	*TYPE3*	620	1	-	-	-			
		64319-MV4-300ZD R.カウルリツドマーク	*TYPE4*	620	1	-	-	-			
	13	64366-MV4-300ZA L.カウルリツドストライプ	*TYPE1*	460	1	-	-	-	1005835 1008849		
		64366-MV4-300ZB L.カウルリツドストライプ	*TYPE2*	460	1	-	-	-			
		64366-MV4-300ZC L.カウルリツドストライプ	*TYPE3*	460	1	-	-	-			
		64366-MV4-300ZD L.カウルリツドストライプ	*TYPE4*	460	1	-	-	-			
	14	64367-MV4-300ZA L.カウルリツドストライプ	*TYPE1*	1,050	1	-	-	-	1005835 1008849		
		64367-MV4-300ZB L.カウルリツドストライプ	*TYPE2*	1,050	1	-	-	-			
		64367-MV4-300ZC L.カウルリツドストライプ	*TYPE3*	1,050	1	-	-	-			
64367-MV4-300ZD L.カウルリツドストライプ		*TYPE4*	1,050	1	-	-	-				
15	64368-MV4-300ZA L.カウルリツドマーク	*TYPE1*	340	1	-	-	-	1005835 1008849			
	64368-MV4-300ZB L.カウルリツドマーク	*TYPE2*	340	1	-	-	-				
	64368-MV4-300ZC L.カウルリツドマーク	*TYPE3*	340	1	-	-	-				
	64368-MV4-300ZD L.カウルリツドマーク	*TYPE4*	340	1	-	-	-				
16	64369-MV4-300ZA L.カウルリツドマーク	*TYPE1*	620	1	-	-	-	1005835 1008849			
	64369-MV4-300ZB L.カウルリツドマーク	*TYPE2*	620	1	-	-	-				
	64369-MV4-300ZC L.カウルリツドマーク	*TYPE3*	620	1	-	-	-				
	64369-MV4-300ZD L.カウルリツドマーク	*TYPE4*	620	1	-	-	-				
17		64416-MV4-300ZA R.ローカウルストライプ	*TYPE1*	740	1	-	-				

J 16

ブロック NO.

F-34

ストライプ・マーク
(CBR400RRL)

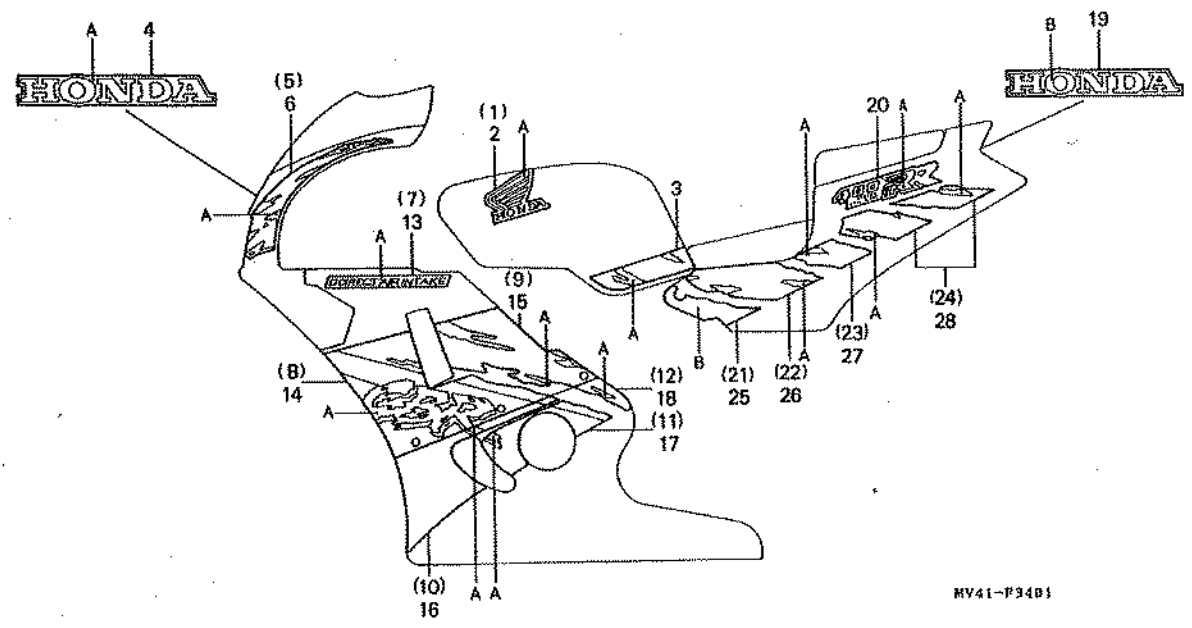


MV41-F3400A

整備項目		標準時間	見出番号	部品番号	部品名	希望小価格	使用個数 CBR400RR L N R R-2	適用号機 初号機 終号機	タイプ	
テールカバーマーク配色表										
タイプ	主体色	指定色	17)	64416-MV4-300ZB R.ローカウルストライプ *TYPE2*	740	1	-	-	-	
		G		64416-MV4-300ZC R.ローカウルストライプ *TYPE3*	740	1	-	-	-	1005835
TYPE 1	ファイティング レッド (R-134)	シルバー メタリック	18	64416-MV4-300ZD R.ローカウルストライプ *TYPE4*	740	1	-	-	-	1008849
			64417-MV4-300ZA R.ローカウルマーク *TYPE1*	740	1	-	-	-	-	
			64417-MV4-300ZB R.ローカウルマーク *TYPE2*	740	1	-	-	-	-	
			64417-MV4-300ZC R.ローカウルマーク *TYPE3*	740	1	-	-	-	1005835	
	グラニットブルー メタリックU (PB-184M-U)		19	64417-MV4-300ZD R.ローカウルマーク *TYPE4*	740	1	-	-	-	1008849
			64466-MV4-300ZA L.ローカウルストライプ *TYPE1*	740	1	-	-	-	-	
			64466-MV4-300ZB L.ローカウルストライプ *TYPE2*	740	1	-	-	-	-	
			64466-MV4-300ZC L.ローカウルストライプ *TYPE3*	740	1	-	-	-	1006835	
	パッション レッド (R-109)		20	64466-MV4-300ZD L.ローカウルストライプ *TYPE4*	740	1	-	-	-	1008849
			64467-MV4-300ZA L.ローカウルマーク *TYPE1*	740	1	-	-	-	-	
			64467-MV4-300ZB L.ローカウルマーク *TYPE2*	740	1	-	-	-	-	
			64467-MV4-300ZC L.ローカウルマーク *TYPE3*	740	1	-	-	-	1006835	
グラニットブルー メタリックU (PB-184M-U)	20	64467-MV4-300ZD L.ローカウルマーク *TYPE4*	740	1	-	-	-	1008849		
	21	77216-MV4-300ZA テールカバーマーク *TYPE1*	280	1	-	-	-	-		
	22	83611-MV4-300ZA R.サイドカバーマーク *TYPE1*	3,000	1	-	-	-	-		
	83611-MV4-300ZB R.サイドカバーマーク *TYPE2*	3,000	1	-	-	-	-			
23	83611-MV4-300ZC R.サイドカバーマーク *TYPE3*	3,000	1	-	-	-	-	-		
		83611-MV4-300ZD R.サイドカバーマーク *TYPE4*	3,000	1	-	-	-	1005835		
		83711-MV4-300ZA L.サイドカバーマーク *TYPE1*	3,000	1	-	-	-	1008849		
		83711-MV4-300ZB L.サイドカバーマーク *TYPE2*	3,000	1	-	-	-	-		
	83711-MV4-300ZC L.サイドカバーマーク *TYPE3*	3,000	1	-	-	-	-	-		
		83711-MV4-300ZD L.サイドカバーマーク *TYPE4*	3,000	1	-	-	-	1005835		
		83711-MV4-300ZD L.サイドカバーマーク *TYPE4*	3,000	1	-	-	-	1008849		

K 1

ブロック NO.
F-34-1
 ストライプ・マーク
 (CBR400RRN)
 (主体色 NH-193P)



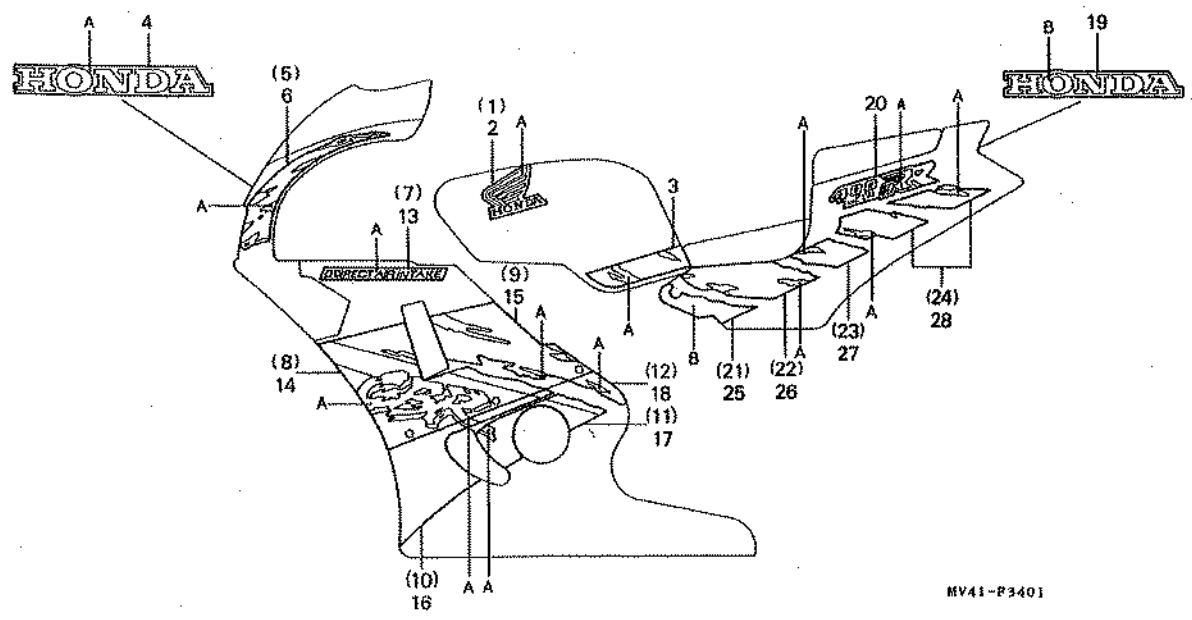
MV41-P34B1

3

整備項目		標準時間	見出番号	部品番号	部品名	希望小売価格	使用個数 CBR400RR				適用号機		タイプ
							L	N	R	R-2	初号機	終号機	
マーク・ストライプ配色表													
タイプ	主体色	指定色											
		A	B										
TYPE 5	パールクリスタルホホワイト (NH-193P)	パールクリスタルホホワイト	ファイディングレッド	1	17506-MV4-760ZB R.ウイングマーク *TYPE5*	820	-	1	-	-	-	-	-
				2	17507-MV4-760ZB L.ウイングマーク *TYPE5*	820	-	1	-	-	-	-	-
				3	17508-MV4-760ZB フューエルタンクストライプ *TYPE5*	2,400	-	1	-	-	-	-	-
				4	64111-MV4-760ZB フロントホンダマーク *TYPE5*	340	-	1	-	-	-	-	-
				5	64113-MV4-760ZB R.アツパーカウルストライプ *TYPE5*	1,450	-	1	-	-	-	-	-
				6	64114-MV4-760ZB L.アツパーカウルストライプ *TYPE5*	1,450	-	1	-	-	-	-	-
				7	64321-MV4-760ZB R.カウルリツドマーク *TYPE5*	330	-	1	-	-	-	-	-
				8	64322-MV4-760ZB R.カウルリツドストライプA *TYPE5*	2,200	-	1	-	-	-	-	-
				9	64323-MV4-760ZB R.カウルリツドストライプB *TYPE5*	1,800	-	1	-	-	-	-	-
				10	64324-MV4-760ZB R.ロアークウルストライプA *TYPE5*	1,700	-	1	-	-	-	-	-
				11	64325-MV4-760ZB R.ロアークウルストライプB *TYPE5*	890	-	1	-	-	-	-	-
				12	64326-MV4-760ZB R.ロアークウルストライプC *TYPE5*	640	-	1	-	-	-	-	-
				13	64371-MV4-760ZB L.カウルリツドマーク *TYPE5*	330	-	1	-	-	-	-	-
				14	64372-MV4-760ZB L.カウルリツドストライプA *TYPE5*	2,200	-	1	-	-	-	-	-
				15	64373-MV4-760ZB L.カウルリツドストライプB *TYPE5*	1,800	-	1	-	-	-	-	-
				16	64374-MV4-760ZB L.ロアークウルストライプA *TYPE5*	1,700	-	1	-	-	-	-	-
				17	64375-MV4-760ZB L.ロアークウルストライプB *TYPE5*	990	-	1	-	-	-	-	-
				18	64376-MV4-760ZB L.ロアークウルストライプC *TYPE5*	640	-	1	-	-	-	-	-
				19	77216-MV4-760ZB テールカバーマーク *TYPE5*	350	-	1	-	-	-	-	-
				20	83612-MV4-760ZB サイドカバーマーク *TYPE5*	550	-	2	-	-	-	-	-
				21	83622-MV4-760ZB R.サイドカバーストライプA *TYPE5*	520	-	1	-	-	-	-	-
				22	83623-MV4-760ZB R.サイドカバーストライプB *TYPE5*	1,000	-	1	-	-	-	-	-
				23	83624-MV4-760ZB R.サイドカバーストライプC *TYPE5*	820	-	1	-	-	-	-	-
				24	83625-MV4-760ZB R.サイドカバーストライプD *TYPE5*	1,000	-	1	-	-	-	-	-
				25	83672-MV4-760ZB L.サイドカバーストライプA *TYPE5*	520	-	1	-	-	-	-	-

K 2

ブロック NO.
F-34-1
 ストライプ・マーク
 (CBR400RRN)
 (主体色 NH-193P)



整備項目	標準時間	見出番号	部品番号	部品名	希望小価格	使用個数			適用号機		タイプ	
						CBR400RRN	L	N	R	R-2		初号機
		26	83673-MV4-760ZB	L.サイドカバーストライプ *TYPE5*	1,000	-	1	-	-			
		27	83674-MV4-760ZB	L.サイドカバーストライプC *TYPE6*	820	-	1	-	-			
		28	83675-MV4-760ZB	L.サイドカバーストライプD *TYPE6*	1,000	-	1	-	-			

K 3

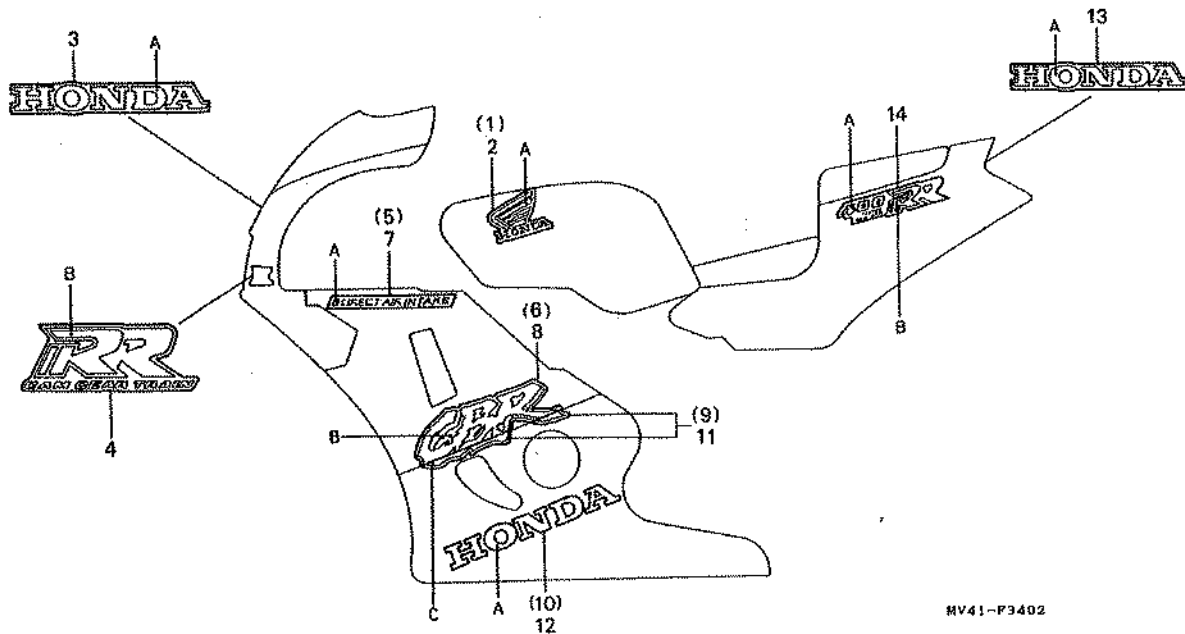
ブロックNO.

F-34-2

マーク

(CBR400RRN)

(主体色 NH-237P)



MV41-P3402

3

整備項目	標準時間	見出番号	部品番号	部品名	希望小価格	使用個数				適用号機		タイプ	
						L	N	R	R-2	初号機	終号機		
マーク配色表													
タイプ	主体色	指定色											
		A	B	C									
TYPE 6	ビュアブラック (NH-237P)	ブリッツグレー メタリック	ビュアブラック	ピンク	1	17506-MV4-770ZB	R.ウイングマーク *TYPE6*	820	-	1	-	-	
					2	17507-MV4-770ZB	L.ウイングマーク *TYPE6*	820	-	1	-	-	
					3	64111-MV4-770ZB	フロントホンダマーク *TYPE6*	340	-	1	-	-	
					4	64113-MV4-770ZB	アツパーカウルマーク *TYPE6*	510	-	1	-	-	
					5	64321-MV4-770ZB	R.カウルリツドマーク *TYPE6*	330	-	1	-	-	
					6	64322-MV4-770ZB	R.カウルリツドマークA *TYPE6*	2,200	-	1	-	-	
					7	64371-MV4-770ZB	L.カウルリツドマーク *TYPE6*	330	-	1	-	-	
					8	64372-MV4-770ZB	L.カウルリツドマークA *TYPE6*	2,200	-	1	-	-	
					9	64421-MV4-770ZB	R.ロアーカウルマークA *TYPE6*	820	-	1	-	-	
					10	64422-MV4-770ZB	R.ロアーカウルマークB *TYPE6*	770	-	1	-	-	
					11	64471-MV4-770ZB	L.ロアーカウルマークA *TYPE6*	820	-	1	-	-	
					12	64472-MV4-770ZB	L.ロアーカウルマークB *TYPE6*	770	-	1	-	-	
					13	77216-MV4-770ZB	テールカバーマーク *TYPE6*	350	-	1	-	-	
					14	83612-MV4-770ZB	サイドカバーマーク *TYPE6*	550	-	2	-	-	

K 4

ブロック NO.

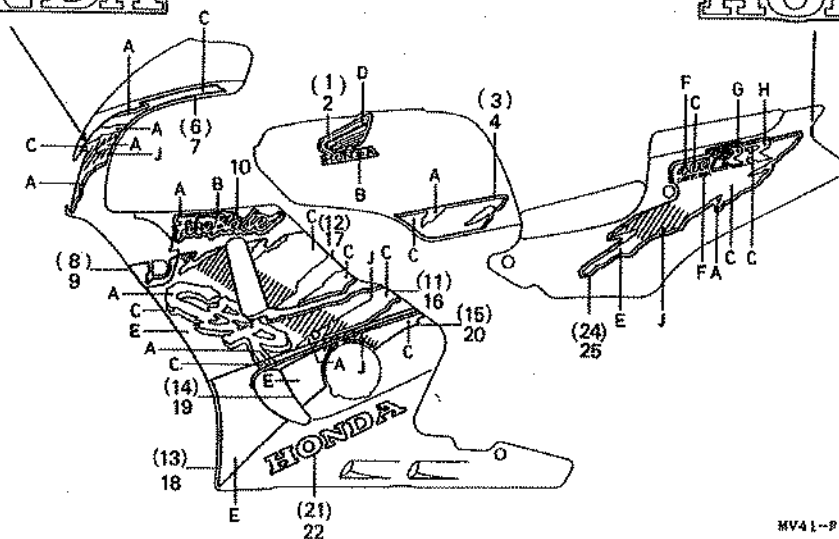
F-34-3

ストライプ・マーク

(CBR400RRR・R-II)

A C B
HONDA

C 23
HONDA



MV41-P3403

整備項目		標準時間	見出番号	部品番号	部品名	希望小価格	使用個数 CBR400RR				適用号機		タイプ
							L	N	R	R-2	初号機	終号機	
ストライプ・マーク配色表													
タイプ	主体色	指定色											
		A	B	C									
TYPE 7	ロスホワイト (NH-196)	ロスホワイト	ジョウイブルー メタリック	アトミック レッド	* 1	17506-MV4-780ZA R.ウイングマーク *TYPE7*	850	-	-	1	1		
					* 2	17506-MV4-780ZB R.ウイングマーク *TYPE8*	850	-	-	1	1		
					* 3	17507-MV4-780ZA L.ウイングマーク *TYPE7*	850	-	-	1	1		
					* 4	17507-MV4-780ZB L.ウイングマーク *TYPE8*	860	-	-	1	1		
					* 3	17508-MV4-780ZA R.フューエルタンクストライプ *TYPE7*	1,200	-	-	1	1		
					* 4	17508-MV4-780ZB R.フューエルタンクストライプ *TYPE8*	1,200	-	-	1	1		
					* 4	17509-MV4-780ZA L.フューエルタンクストライプ *TYPE7*	1,200	-	-	1	1		
					* 5	17509-MV4-780ZB L.フューエルタンクストライプ *TYPE8*	1,200	-	-	1	1		
TYPE 8	スパークラー ブラックパール (NH-343P)	スパークラー ブラック パール	ブロンゾン レッド メタリック	ブロンゾン レッド メタリック	* 6	64111-MV4-780ZA フロントホンダマーク *TYPE7*	450	-	-	1	1		
					* 6	64111-MV4-780ZB フロントホンダマーク *TYPE8*	450	-	-	1	1		
タイプ	主体色	指定色											
		D	E	F									
TYPE 7	ロスホワイト (NH-196)	パール クリスタル ホワイト	ジョウイブルー メタリック	ロスホワイト	* 6	64113-MV4-780ZA R.アツパーカウルストライプA *TYPE7*	2,600	-	-	1	1		
					* 7	64113-MV4-780ZB R.アツパーカウルストライプA *TYPE8*	2,600	-	-	1	1		
					* 7	64114-MV4-780ZA L.アツパーカウルストライプA *TYPE7*	2,600	-	-	1	1		
					* 8	64114-MV4-780ZB L.アツパーカウルストライプA *TYPE8*	2,600	-	-	1	1		
					* 8	64115-MV4-780ZA R.アツパーカウルストライプB *TYPE7*	500	-	-	1	1		
					* 9	64115-MV4-780ZB R.アツパーカウルストライプB *TYPE8*	500	-	-	1	1		
					* 9	64116-MV4-780ZA L.アツパーカウルストライプB *TYPE7*	500	-	-	1	1		
					* 10	64116-MV4-780ZB L.アツパーカウルストライプB *TYPE8*	500	-	-	1	1		
TYPE 8	スパークラー ブラックパール (NH-343P)	スパークラー ブラック パール	ダーク シルバー	ブラック	* 10	64321-MV4-780ZA カウルリッドマーク *TYPE7*	750	-	-	2	2		
					* 10	64321-MV4-780ZB カウルリッドマーク *TYPE8*	750	-	-	2	2		
タイプ	主体色	指定色											
		G	H	J									
TYPE 7	ロスホワイト (NH-196)	ロスホワイト	ジョウイブルー メタリック	ジョウイブルー メタリック アトミック レッド	* 11	64322-MV4-780ZA R.カウルリッドストライプA *TYPE7*	4,850	-	-	1	1		
					* 12	64322-MV4-780ZB R.カウルリッドストライプA *TYPE8*	4,850	-	-	1	1		
					* 12	64323-MV4-780ZA R.カウルリッドストライプB *TYPE7*	1,600	-	-	1	1		
					* 13	64323-MV4-780ZB R.カウルリッドストライプB *TYPE8*	1,600	-	-	1	1		
					* 13	64324-MV4-780ZA R.ローカウルストライプA *TYPE7*	2,400	-	-	1	1		
					* 14	64324-MV4-780ZB R.ローカウルストライプA *TYPE8*	2,400	-	-	1	1		
TYPE 8	スパークラー ブラックパール (NH-343P)	ブロンゾン レッド メタリック	ブラック	ダーク シルバー ブロンゾン レッド メタリック	* 14	64325-MV4-780ZA R.ローカウルストライプB *TYPE7*	800	-	-	1	1		

K 5

ブロック NO.

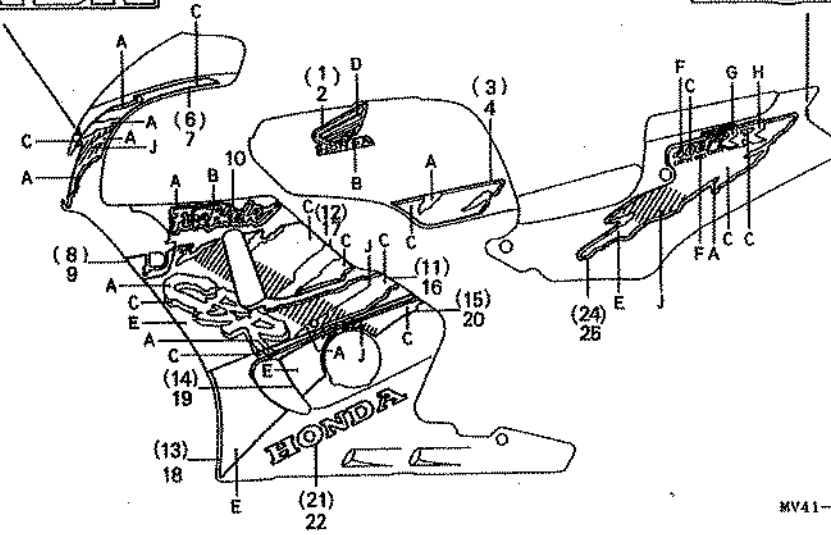
F-34-3

ストライプ・マーク

(CBR400RRR・R-II)

A C 5
HONDA

C 23
HONDA



MV41-F9403

整備項目	標準時間	見出番号	部品番号	部品名	希望価格	使用個数				適用号機	タイプ
						L	N	R	R-2		

* 14)	64326-MV4-780ZB	R.ローカウルストライプ	*TYPE8*	800	-	-	1	1		
* 15	64326-MV4-780ZA	R.ローカウルストライプ	*TYPE7*	600	-	-	1	1		
*	64326-MV4-780ZB	R.ローカウルストライプ	*TYPE8*	600	-	-	1	1		
* 16	64372-MV4-780ZA	L.カウルリツドストライプ	*TYPE7*	4,850	-	-	1	1		
*	64372-MV4-780ZB	L.カウルリツドストライプ	*TYPE8*	4,850	-	-	1	1		
* 17	64373-MV4-780ZA	L.カウルリツドストライプ	*TYPE7*	1,600	-	-	1	1		
*	64373-MV4-780ZB	L.カウルリツドストライプ	*TYPE8*	1,600	-	-	1	1		
* 18	64374-MV4-780ZA	L.ローカウルストライプ	*TYPE7*	2,400	-	-	1	1		
*	64374-MV4-780ZB	L.ローカウルストライプ	*TYPE8*	2,400	-	-	1	1		
* 19	64375-MV4-780ZA	L.ローカウルストライプ	*TYPE7*	800	-	-	1	1		
*	64375-MV4-780ZB	L.ローカウルストライプ	*TYPE8*	800	-	-	1	1		
* 20	64376-MV4-780ZA	L.ローカウルストライプ	*TYPE7*	600	-	-	1	1		
*	64376-MV4-780ZB	L.ローカウルストライプ	*TYPE8*	600	-	-	1	1		
* 21	64422-MV4-780ZA	R.ローカウルマーク	*TYPE7*	1,300	-	-	1	1		
*	64422-MV4-780ZB	R.ローカウルマーク	*TYPE8*	1,300	-	-	1	1		
* 22	64472-MV4-780ZA	L.ローカウルマーク	*TYPE7*	1,300	-	-	1	1		
*	64472-MV4-780ZB	L.ローカウルマーク	*TYPE8*	1,300	-	-	1	1		
* 23	77216-MV4-780ZA	チールカバーマーク	*TYPE7*	450	-	-	1	1		
*	77216-MV4-780ZB	チールカバーマーク	*TYPE8*	450	-	-	1	1		
* 24	83622-MV4-780ZA	R.サイドカバーストライプ	*TYPE7*	3,600	-	-	1	1		
*	83622-MV4-780ZB	R.サイドカバーストライプ	*TYPE8*	3,600	-	-	1	1		
* 25	83672-MV4-780ZA	L.サイドカバーストライプ	*TYPE7*	3,600	-	-	1	1		
*	83672-MV4-780ZB	L.サイドカバーストライプ	*TYPE8*	3,600	-	-	1	1		

部 品 番 号 索 引

部品番号	アドレス No.	部品番号	アドレス No.	部品番号	アドレス No.	部品番号	アドレス No.	部品番号	アドレス No.	部品番号	アドレス No.
04000		12391-MV4-000	F1	14907-KT7-013	D7	14934-KT7-013	D7	14961-KT7-013	D8	16030-MV4-000	E13
04911-MV4-000	E4	13000		14908-KT7-000	D4	14935-KT7-000	D5	14962-KT7-000	D6	16037-MV4-000	E15
04911-MV4-780	E4	13011-MV4-305	E6	14908-KT7-013	D7	14935-KT7-013	D7	14962-KT7-013	D8	16038-MV4-000	E13
06000		13101-MV4-000	E6	14909-KT7-000	D4	14936-KT7-000	D5	14963-KT7-000	D6	16039-MV4-000	E13
061A1-MV4-000	F1	13101-MV4-780	E6	14909-KT7-013	D7	14936-KT7-013	D8	14963-KT7-013	D8	16040-MV4-000	E13
061B1-MV4-000	F2	13111-MV4-000	E6	14910-KT7-000	D4	14937-KT7-000	D5	14964-KT7-000	D6	16046-MV4-000	E15
06405-MV4-405	I7	13112-ML0-720	E6	14910-KT7-013	D7	14937-KT7-013	D8	14964-KT7-013	D8	16046-MV4-010	E15
06405-MV4-406	I7	13201-MV4-000	E6	14911-KT7-000	D4	14938-KT7-000	D5	14965-KT7-000	D6	16050-MV4-000	E15
06435-KT7-405	H7	13213-ML0-000	E6	14911-KT7-013	D7	14938-KT7-013	D8	14965-KT7-013	D9	16050-MV4-780	E15
06451-GE2-405	H1	13215-KM3-000	E6	14912-KT7-000	D4	14939-KT7-000	D5	14966-KT7-013	D9	16051-MV4-000	E15
06451-443-405	H7	13224-KT8-003	E6	14912-KT7-013	D7	14939-KT7-013	D8	14967-KT7-013	D9	16052-MV4-000	E13
06455-MV4-405	H1	13225-KT8-003	E6	14913-KT7-000	D4	14940-KT7-000	D5	14968-KT7-013	D9	16053-MV4-000	E13
		13226-KT8-003	E6	14913-KT7-013	D7	14940-KT7-013	D8	14969-KT7-013	D9	16053-MA6-003	E13
		13300-MV4-000	E6	14914-KT7-000	D5	14941-KT7-000	D5			16053-MV4-000	E13
11000		13300-MV4-780	E6	14914-KT7-013	D7	14941-KT7-013	D8	15000		16060-MV4-000	E16
11000-MV4-000HA	E4	13323-KT8-003	E6	14915-KT7-000	D5	14942-KT7-000	D5	15010-MW0-000	E2	16080-MV4-000	E16
11210-MV4-000	E2	13323-KT8-013	E6	14915-KT7-013	D7	14942-KT7-013	D8	15100-MV4-000	E2	16081-KAZ-000	E13
11210-MV4-780	E2	13324-KT8-003	E6	14916-KT7-000	D5	14943-KT7-000	D6	15100-MV4-780	E2	16081-MV4-000	E13
11330-MV4-000	D10	13324-KT8-013	E6	14916-KT7-013	D7	14943-KT7-013	D8	15131-KT8-000	D11	16084-MV4-000	E13
11330-MV4-010	D10	13325-KT8-003	E6	14917-KT7-000	D5	14944-KT7-000	D6	15134-KT8-000	E2	16085-MV4-000	E13
11333-KT8-000	D15	13325-KT8-013	E7	14917-KT7-013	D7	14944-KT7-013	D8	15141-MV4-000	E2	16100-MV4-010	E13
11360-MV4-000	D16	13326-KT8-003	E6	14918-KT7-000	D5	14945-KT7-000	D6	15141-MV4-000	E2	16100-MV4-020	E13
11365-MV4-000	D16	13326-KT8-013	E7	14918-KT7-013	D7	14945-KT7-013	D8	15150-MV4-000	E2	16100-MV4-780	E13
11366-MV4-300	D16	14000		14919-KT7-000	D5	14946-KT7-000	D6	15150-MV4-780	E2	16100-MV4-010	E13
11367-MV4-300	D16	14100-MV4-000	D4	14919-KT7-013	D7	14946-KT7-013	D8	15220-MJ6-000	E2	16101-MV4-020	E13
11396-MV4-000	D10	14100-MV4-780	D4	14920-KT7-000	D5	14947-KT7-000	D6	15220-MV4-780	E2	16101-MV4-780	E13
11396-MV4-780	D10	14200-MV4-000	D4	14920-KT7-013	D7	14947-KT7-013	D8	15410-MM9-003	E2	16101-MV4-010	E14
11398-MV4-000	E2	14200-MV4-780	D4	14921-KT7-000	D5	14948-KT7-000	D6	15410-MM9-013	E2	16102-MV4-020	E14
11398-MV4-780	E2	14410-MV4-000	D4	14921-KT7-013	D7	14948-KT7-013	D8	15515-KT8-000	E4	16102-MV4-780	E14
11631-MV4-000	D14	14711-KY2-010	D4	14922-KT7-000	D5	14949-KT7-000	D6	15650-MV4-000	D10	16102-MV4-010	E14
11691-MV4-000	D14	14721-KY2-010	D4	14922-KT7-013	D7	14949-KT7-013	D8	15700-MV4-003	E2	16103-MV4-020	E14
11691-MY9-000	D14	14731-KY2-015	D4	14923-KT7-000	D5	14950-KT7-000	D6	16000		16103-MV4-780	E14
		14731-MV4-003	D4	14923-KT7-013	D7	14950-KT7-013	D8	16010-MV4-000	E15	16104-MV4-010	E14
		14751-KY2-000	D4	14924-KT7-000	D5	14951-KT7-000	D6	16010-MV4-780	E15	16104-MV4-020	E14
		14771-KY2-000	D4	14924-KT7-013	D7	14951-KT7-013	D8	16010-MV4-000	E15	16104-MV4-780	E14
		14775-KY2-000	D4	14925-KT7-000	D5	14952-KT7-000	D6	16012-MV4-000	E15	16107-MV4-000	E16
		14781-KY2-003	D4	14925-KT7-013	D7	14952-KT7-013	D8	16012-MV4-010	E15	16107-MZ6-671	E16
12010-MV4-000	D2	14901-KT7-000	D4	14926-KT7-000	D5	14953-KT7-000	D6	16012-MV4-010	E15	16111-MV4-000	E16
12010-MV4-780	D2	14901-KT7-013	D6	14926-KT7-013	D7	14953-KT7-013	D8	16012-MV4-780	E16	16111-MV4-010	E16
12204-MV4-305	D2	14902-KT7-000	D4	14927-KT7-000	D5	14954-KT7-000	D6	16013-MV4-000	E15	16111-MV4-780	E16
12208-KY2-003	D4	14902-KT7-013	D6	14927-KT7-013	D7	14954-KT7-013	D8	16013-MV4-000	E15	16111-MV4-780	E16
	F1	14903-KT7-000	D4	14928-KT7-000	D5	14955-KT7-000	D6	16015-MV4-000	E15	16141-MV4-000	E16
	F1	14903-KT7-013	D6	14928-KT7-013	D7	14955-KT7-013	D8	16015-MV4-000	E15	16142-MV4-000	E16
12251-MV4-004	D2	14904-KT7-000	D4	14929-KT7-000	D5	14956-KT7-000	D6	16016-KBH-000	E15	16155-413-751	E16
	F1	14904-KT7-013	D6	14929-KT7-013	D7	14956-KT7-013	D8	16016-MV4-010	E15	16163-MB3-671	E14
12310-MV4-000	D1	14904-KT7-013	D6	14929-KT7-013	D7	14957-KT7-000	D6	16017-MV4-780	E13	16165-MV4-000	E16
12320-MV4-000	D1	14905-KT7-000	D4	14930-KT7-000	D5	14957-KT7-013	D8	16018-MV4-780	E15	16172-MV4-000	E14
12321-MV4-000	D1	14905-KT7-013	D6	14930-KT7-013	D7	14957-KT7-013	D8	16018-MV4-780	E15	16172-MV4-000	E14
	F1	14906-KT7-000	D4	14931-KT7-000	D5	14958-KT7-000	D6	16019-MV4-780	E13	16173-MV4-000	E14
	F1	14906-KT7-013	D6	14931-KT7-013	D7	14958-KT7-013	D8	16023-MV4-000	E15	16178-MV4-000	E14
12321-MV4-780	D1	14906-KT7-013	D6	14932-KT7-000	D5	14959-KT7-000	D6	16024-MV4-000	E13	16188-MV4-000	E16
12391-MV4-000	D1	14907-KT7-000	D4	14932-KT7-013	D7	14959-KT7-013	D8	16026-MV4-000	E13	16199-MV4-000	E14
				14933-KT7-000	D5	14960-KT7-000	D6	16027-MV4-000	E13	16212-MV4-000	D2
				14933-KT7-013	D7	14960-KT7-013	D8	16028-MV4-000	E13	16212-MV4-780	D2
				14934-KT7-000	D5	14961-KT7-000	D6	16029-MV4-000	E15	16214-MB0-000	D2
								16029-MV4-010	E15	16215-MV4-000	D2

部 品 番 号 索 引

部品番号	アドレス No.	部品番号	アドレス No.	部品番号	アドレス No.	部品番号	アドレス No.	部品番号	アドレス No.	部品番号	アドレス No.
16217-MN4-000	D2	17506-MV4-300ZB	J14	19030-MV4-781	J5	22120-MV4-000	D11	24312-MV4-300	E10	31206-MN4-008	E1
16217-MV4-000	D2	17506-MV4-300ZC	J14	19031-MV4-000	J5	22120-MV4-780	D11	24315-MV9-932	E10	31207-KS5-901	E1
16218-MN4-000	D2	17506-MV4-300ZD	J14	19032-MV4-000	J5	22125-MN8-000	D11	24430-GB2-710	E10	31500-KW3-037	I14
16219-MV4-000	D2	17506-MV4-760ZB	K1	19037-KV3-003	J5	22201-MV4-000	D11	24435-MV4-000	E10	31500-KW3-047	I14
16222-MV4-300	D2	17506-MV4-770ZB	K3	19040-MF5-751	J5	22202-ML4-611	D11	24610-MV4-010	E10	31600-MV4-000	I15
16710-MV4-005	H10	17506-MV4-780ZA	K4	19051-KA3-830	J5	22321-MV4-000	D11	24610-MV4-020	E10		
16711-MF2-000	H10	17506-MV4-780ZB	K4	19062-MN8-000	J5	22350-MS6-920	D11	24651-KV3-000	E10	32000	
16711-MV4-000	H10	17507-MV4-300ZA	J14	19063-MV4-000	E4	22350-MS6-921	D11	24652-035-000	E10		
16712-MV4-000	H10	17507-MV4-760ZB	K1	19065-MV4-000	D2	22350-MV4-000	D11	24655-MV4-000	E10	32100-MV4-000	I15
16715-MV4-000	H10	17507-MV4-770ZB	K3	19066-MV4-000	D2	22361-MV4-000	D11	24700-MV4-000	I3	32100-MV4-780	I15
16900-MG8-003	H10	17507-MV4-780ZA	K4	19101-MV4-000	J5	22401-MM9-000	D11	24705-KY2-700	I3	32101-MV4-000	E4
16950-MV4-000	H10	17507-MV4-780ZB	K4	19104-MB0-700	J5	22402-435-000	D11	24705-MR7-000	I3	32102-MV4-000	E4
16955-MV4-000	H10	17508-MV4-300ZA	J14	19107-MV4-000	J5	22710-KAF-000	D10	24710-MV4-000	I3	32103-MV4-000	I15
16956-MV4-000	H10	17508-MV4-760ZB	K1	19110-MV4-003	J5	22815-428-000	D10	24720-MV4-000	I3	32111-MV4-000	I15
16957-MV4-000	H10	17508-MV4-780ZA	K4	19110-MV4-781	J5	22821-MV4-000	D10	24724-422-000	I3	32401-MV4-000	I14
16958-KM9-005	H10	17508-MV4-780ZB	K4	19113-MV4-000	J5	22847-ME0-000	D11			32406-MT4-000	I14
16960-ME9-000	E12	17509-MV4-300ZA	J14	19114-MV4-000	J5	22870-MV4-000	G5	28000		32410-MV4-000	I14
16963-MV4-000	H10	17509-MV4-780ZA	K4	19115-MV4-000	J5	22882-MV4-000	G10			32411-253-000	I14
		17509-MV4-780ZB	K4	19126-MV4-000	H16			28101-MV4-000	D13	32412-MV4-000	I14
17000		17516-KAZ-000	H11	19128-MV4-000	I15	23000		28102-ME9-000	D13	32601-MV4-000	I14
		17521-MV4-300	H11	19200-MV4-000	D16			28110-MV4-000	D13	32901-MA1-000	G1
17105-MV4-000	J7	17531-MV4-000	H11	19200-MV4-010	D16	23210-MV4-000	E8	28120-MV4-000	D13	32906-GR1-000	D16
17106-MV4-000	J7	17552-MV4-000	H16	19200-MV4-780	D16	23210-MV4-780	E8	28311-GN2-930	I4		
17115-MV4-000ZA	J7	17553-MV4-000	H16	19221-MV4-000	D16	23212-KE7-000	E8			33000	
17115-MV4-000ZC	J7	17554-MV4-000	H16	19221-MV4-305	D16	23220-KY2-000	E8	30000		33100-MV4-000	G1
17116-MV4-000ZA	J7	17555-MN4-000	H16	19300-ML7-003	E12	23421-KY2-000	E8			33101-KAZ-003	G1
17116-MV4-000ZC	J7	17613-MV4-000	H11	19311-MV4-000	E12	23431-KY2-000	E8	30291-MT6-730	D13	33101-KAZ-000	G1
17117-MV4-000	J7	17620-MN8-910	H11	19315-MV4-000	E12	23441-KY2-000	E8	30300-MV4-000	D13	33105-KAZ-000	G1
17118-MV4-000	J7	17646-MN8-700	H11	19501-MV4-000	J5	23442-KY2-000	E8	30401-GA7-000	I15	33105-MV4-000	G1
17208-GR2-000	J7	17724-102-700	H16	19503-ML0-003	E12	23451-KY2-000	E8	30405-MT6-000	I15	33105-MV4-781	G1
17210-MV4-000	H16	17910-MV4-000	G5			23451-MV4-780	E8	30410-MV4-000	I15	33106-KY1-300	G1
17220-MV4-305	H16	17916-PE1-671	D15	19504-KY1-003	E12	23461-MV4-000	E8	30410-MV4-781	I15	33106-MV4-000	G1
17222-MV4-300	H16	17920-MV4-000	G5	19507-MK4-620	E12	23462-KY2-000	E8	30507-MV4-000	I15	33107-MR7-003	G1
17223-MN8-700	H10	17950-MV4-000	G5	19516-ML7-691	E12	23481-KY2-000	E8	30510-KT7-013	I15	33108-KAZ-000	G1
17230-MV4-305	H16	17951-MV4-000	G5			23481-MV4-780	E8	30510-KT7-023	I15	33108-MR7-003	G1
17230-MV4-306	H16			19517-ML7-690	E4	23491-KAF-000	E8	30520-ML7-000	I15	33109-KAZ-000	G1
17242-MV4-000	H16	18000		19517-ML7-691	E4	23491-MV4-780	E8	30751-MV4-000	I15	33110-MV4-000	G1
17243-MV4-000	H16			19521-MM5-000	E12	23492-KY2-000	E8	30751-MV4-010	I15	33110-MV4-781	G1
17244-MV4-780	H16	18160-MV4-003	I2	19521-MV4-000	E12	23501-MV4-000	E8	30752-MV4-000	I15	33155-MV4-000	G1
17251-KT8-000	H16	18150-MV4-781	I2	19522-MV4-000	E12	23511-MR8-000	E8	30752-MV4-010	I15	33155-MV4-781	G1
17254-KAZ-000	H16	18291-MN4-920	F1	19523-MV4-000	E12	23511-MV4-780	E8	30753-MV4-000	I15	33155-KY1-300	G1
17255-MV4-300	H16			19525-MV4-000	E4	23512-KY2-000	E8	30753-MV4-010	I15	33160-MV4-000	G1
17256-MM4-000	H16	18292-MV4-000	I2	19526-MV4-000	E12	23521-MV4-000	E8	30754-MV4-000	I15	33160-MV4-781	G1
17300-MV4-000	H16	18310-MV4-003	I2	19527-MV4-000	E12	23801-KY2-005	E8	30754-MV4-010	I15	33170-KY2-701	G1
17316-MN1-670	H10	18310-MV4-781	I2	19528-MV4-000	E12					33180-MR7-003	G1
17369-KB4-670	H16	18350-MV4-000	I2	19529-MV4-000	E12	24000		31000		33400-KV3-951ZA	I11
17505-MV4-000ZA	H10	18421-MA6-000	I2	19531-MV4-000	E12					33400-MV4-003	I11
17505-MV4-000ZB	H10	18422-MV4-000	I2			24211-MJ8-000	E10	31100-MV4-000	D15	33405-MV4-003	I11
17505-MV4-000ZC	H10			22000		24212-MV4-000	E10	31110-MV4-000	D15	33406-KV3-951	I11
17505-MV4-000ZD	H10	19000				24213-MJ8-000	E10	31120-MV4-000	D15	33406-MR8-781	I11
17505-MV4-760ZB	H10			22100-MV4-000	D11	24261-ML0-000	E10	31200-MV4-008	E1	33450-KV3-951ZA	I11
17505-MV4-770ZB	H10	19016-MV4-003	J5	22100-MV4-780	D11	24261-283-000	E8	31201-KS5-901	E1	33450-MV4-003	I11
17505-MV4-780ZA	H10	19016-MV4-781	J5	22117-MV4-000	D11	24310-MV4-000	E10	31204-KS5-901	E1	33455-MV4-003	I11
17505-MV4-780ZB	H10	19030-KY2-702	J5	22118-KY2-000	D11	24310-MV4-010	E10	31206-MN4-008	E1	33618-SA2-003	I13

4

部 品 番 号 索 引

部品番号	アドレス No.	部品番号	アドレス No.	部品番号	アドレス No.	部品番号	アドレス No.	部品番号	アドレス No.		
33600-MV4-003	I11	37000		41200-MV4-780	H8	43514-445-771	H5	45156-MV4-000	G7	50124-MV4-000	J2
33604-MR8-781	I11			41241-MV4-000	H8	43516-HA2-000	G7	45157-KY2-000	G7	50124-MV4-780	J2
33605-MV4-003	I11	37100-MV4-008	G3			43517-KS6-701	G7	45158-KY2-000	G7	50125-MV4-000	J2
33611-KV3-700	I11	37100-MV4-781	G3	42000		43520-MB2-305	H5	45200-MV4-006	H1	50128-MV4-780	J2
33611-MR7-000	I11	37100-MV4-791	G3			43530-MB2-006	H5	45200-MV4-761	H2	50129-MV4-780	J2
33650-MV4-003	I11	37105-MV4-008	G3	42301-KV3-770	H8			45201-MV4-006	H2	50134-MV4-000	I16
33654-MR8-781	I11	37110-KV3-831	G3	42311-MV4-000	H8	44000		45201-MV4-761	H2	50135-MV4-000	I16
33655-MV4-003	I11	37110-MW0-671	G3	42610-MV4-000	H8			45203-MG3-016	H2	50150-MV4-000	I6
33701-MV4-000	I13	37112-KY1-003	G3	42620-MV4-000	H8	44301-KV3-700	H3		H7	50200-MV4-000	J2
33705-KV3-831	I13	37113-ML7-008	G3	42625-MV4-000	H8	44311-KV3-700	H3	45209-GE2-006	H2	50324-425-010	G8
33706-KW7-900	I10	37125-MR7-008	J7	42650-MV4-305ZA	H8	44311-MR1-000	H3	45210-ML7-921	H2	50325-MV4-000	I14
		37130-KV3-831	G3	42650-MV4-305ZB	H8	44312-KV3-700	H3	45215-KA3-732	H7	50355-KT8-000	J2
33710-MV4-000	I13	37200-MV4-008	G3	42650-MV4-305ZC	H8	44620-MV4-000	H3	45215-ML7-922	H2	50355-MV4-000	J2
33712-KR8-003	G2	37200-MV4-781	G3	42704-MB0-000	H3	44650-MV4-305ZA	H3	45220-MV4-781	H3	50356-MV4-000	J2
33741-KE8-003	I10	37200-MV4-791	G3			44650-MV4-305ZB	H3	45500-MV4-006	G7	50357-MV4-000	J2
		37211-KY2-711	G3	42706-MB0-000	H3	44650-MV4-305ZC	H3	45503-KV3-006	G7	50530-MV4-000	I6
34000		37220-MA6-008	G3	42706-MB0-000	H3	44710-KY2-004	H3	45504-410-003	G7	50542-MV4-000	I6
		37243-KV3-830	G3			44710-MV4-003	H3	45505-KV3-006	G7	50543-MV4-000	I6
34901-KY2-701	G1	37244-MN4-000	G3	42710-KV3-831	H8	44710-MV4-781	H3	45510-MV4-305	G7	50600-MV4-000	I4
34902-760-003	G2	37250-MV4-008	G3	42710-KV3-832	H8	44710-MV4-782	H3	45510-MV4-306	G7	50603-6S9-010	I4
34905-GE8-601	I11	37250-MV4-781	G3	42710-MV4-781	H8	44800-MR7-003	G4	45511-KV3-016	G7	50607-KAZ-000	I4
34905-MR7-003	I11	37253-KV3-831	G3	42710-MV4-782	H8	44808-MR7-013	G4	45512-MR7-006	G7	50608-KAZ-000	I4
34906-GA8-003	I12	37264-MR7-008	G3	42753-ML7-003	H3	44830-MV4-000	G4	45512-MW0-006	G7	50612-KV3-700	I4
34906-GB6-921	I13	37305-KE5-008	G3			44831-MV4-000	G4	45513-HA2-701	H5	50617-445-840	I4
34908-MB9-871	G3	37400-KAZ-008	G3	42753-ML7-004	H8			45513-KV3-006	G7	50644-445-840	I4
34908-MG9-951	G3	37400-MV4-781	G3			45000		45514-KV3-006	G7	50660-KV3-700	I4
		37816-KV3-881	G3					45517-166-006	G5	50670-KV3-700	I4
35000		37750-PC1-004	E12						G7	50700-MV4-000	I4
		37760-MT2-003	J6	43000		45100-MV4-006	H1	45518-KY3-006	G8	50705-MV4-000	I4
35010-MV4-000	G10	38000		43100-MV4-006	H7	45100-MV4-761	H1	45520-KV3-006	G8	50706-MV4-000	I4
35010-MV4-010	G10			43101-KV3-771	H7	45101-MV4-006	H1	45520-MG7-006	H5	50718-KV3-770	I4
35100-MV4-007	G10	38110-6F4-701	G11	43106-KT7-762	H7	45101-MV4-761	H1	45521-HA2-006	H5	50721-MV4-000	I4
35100-MV4-017	G10	38215-MV4-300	I16	43106-KT7-762	H7	45106-MV4-008	H1	45530-471-831	G8	50722-MV4-000	I4
35101-MV4-007	G10	38301-MR7-004	I16	43107-KT7-761	H7	45107-MN5-006	H1	45550-KY2-006	G8	50723-KV3-770	I4
35121-MN9-611	G10	38306-KK4-000	I16	43108-KT7-781	H7	45108-ML7-921	H1			50724-KY2-700	I4
35130-MV4-000	G5	38501-GN2-014	I16	43112-KT7-761	H7	45108-MW3-601	H1	46000		50725-MV4-000	I4
35130-MV4-780	G5	38506-GC7-611	I16	43114-KT7-781	H7	45109-GE2-006	H1			50726-MV4-000	I4
35200-MV4-000	G5			43132-KT7-761	H7	45109-443-870	H7	46182-500-013	H5	50727-KY2-700	I4
35200-MV4-781	G5	40000		43209-371-006	H7	45110-KY2-006	H1	46500-KY2-700	I3		
35330-413-003	G5			43251-MV4-000	H9	45111-MA3-006	H1	46503-KW3-000	H5	51000	
35340-MM5-800	G7	40510-MV4-000	I7	43310-MV4-000	H5	45112-ML7-921	H7	46504-KV6-701	H5	51400-MV4-003	G13
35350-MV4-000	I3	40520-MV4-000	I7	43352-588-003	H1	45120-MV4-003	H3	46504-KV6-702	H5	51400-MV4-781	G16
35357-KY2-700	I3	40535-KY2-305	I7			45120-MV4-761	H3	46514-KY2-700	I3	51401-MV4-003	G13
35500-MJ4-014	E4	40535-MY5-306	I7	43353-461-771	H1	45120-MV4-781	H3	46515-KY2-700	I3	51401-MV4-781	G15
35500-MJ4-024	E4	40535-MY9-305	I7			45124-MV4-000	G7	46520-KY2-700	I3	51402-ML7-921	G13
35600-KE8-003	E4	40540-MV4-305	I7	43433-MV4-000	H5	45125-MV4-000	G7			51402-MS2-003	G15
357A0-MV4-000	I6	40540-MV4-306	I7	43500-MV4-006	H5	45131-ML7-921	H1	50000		51402-MS2-003	G15
35850-MT4-000	I14	40543-MV4-000	H8	43503-MV4-006	H5	45131-MN9-006	H7			51403-KF0-003	G13
35856-MR5-000	I14	40545-KY2-306	I7	43504-MB2-006	H5	45131-166-016	H1	50100-MV4-000	J2	51405-KV6-702	G13
				43511-KT8-006	H5	45132-166-016	H1	50117-MV4-000	I16		
36000		41000		43512-MV4-000	H5	45133-MA3-006	H1	50118-MV4-000	J7	51405-MB4-003	G13
36037-657-000	I16	41200-MV4-000	H8	43514-KS6-701	G7			50123-MV4-000	J2		
36100-MM5-008	I16					45135-KY2-000	G7	50123-MV4-780	J2	51410-MV4-003	G13

4

部 品 番 号 索 引

部品番号	アドレス No.	部品番号	アドレス No.	部品番号	アドレス No.	部品番号	アドレス No.	部品番号	アドレス No.	部品番号	アドレス No.	
51410-MV4-781	G15	53000		64100-MV4-000ZB	J7	64316-MV4-300ZA	J14	64368-MV4-300ZC	J15	64450-MV4-770ZB	J10	
51412-MB4-003	G13			64100-MV4-000ZC	J7	64316-MV4-300ZB	J14	64368-MV4-300ZD	J15	64450-MV4-780ZA	J10	
	G15			64100-MV4-000ZD	J7	64316-MV4-300ZC	J14	64369-MV4-300ZA	J15	64450-MV4-780ZB	J10	
51414-MN5-003	G13		53100-MV4-000	G10	64100-MV4-760ZB	J8	64316-MV4-300ZD	J14	64369-MV4-300ZB	J15	64451-MV4-300	J10
	G16		53104-MV4-000	G10	64100-MV4-770ZB	J8	64317-MV4-300ZA	J14	64369-MV4-300ZC	J15	64462-MV4-300	J10
51415-MM8-003	G13		53105-KT8-000	G5	64100-MV4-780ZA	J8	64317-MV4-300ZB	J14	64369-MV4-300ZD	J15	64466-MV4-300ZA	J16
	G16		53107-MJ0-000	G10	64100-MV4-780ZB	J8	64317-MV4-300ZC	J15	64371-MV4-760ZB	K1	64466-MV4-300ZB	J16
	G16		53108-MJ0-000	G10	64105-MV4-000ZA	J8	64317-MV4-300ZD	J15	64371-MV4-770ZB	K3	64466-MV4-300ZC	J16
51415-MS2-003	G15		53109-MV4-000	G10	64105-MV4-000ZB	J8	64318-MV4-300ZA	J15	64372-MV4-760ZB	K1	64466-MV4-300ZD	J16
51416-KV3-701	G13		53140-KY6-000	G5	64110-MV4-000	J8	64318-MV4-300ZB	J15	64372-MV4-770ZB	K3	64467-MV4-300ZA	J16
51421-MV4-003	G13		53141-ML7-000	G5	64110-MV4-405	J8	64318-MV4-300ZC	J15	64372-MV4-780ZA	K5	64467-MV4-300ZB	J16
	G15		53150-MV4-000	G10	64111-MV4-300ZA	J14	64318-MV4-300ZD	J15	64372-MV4-780ZB	K5	64467-MV4-300ZC	J16
51430-MV4-781	G15		53165-KT8-710	G5	64111-MV4-300ZB	J14	64319-MV4-300ZA	J15	64373-MV4-760ZB	K1	64467-MV4-300ZD	J16
51432-MS2-003	G15		53166-KT8-710	G5	64111-MV4-300ZC	J14	64319-MV4-300ZB	J15	64373-MV4-780ZA	K5	64471-MV4-770ZB	K3
51432-MV4-003	G13		53167-MV4-000	G5	64111-MV4-300ZD	J14	64319-MV4-300ZC	J15	64373-MV4-780ZB	K5	64472-MV4-770ZB	K3
51437-KV3-701	G13	53168-MV4-000	G5	64111-MV4-300ZB	K1	64319-MV4-300ZD	J15	64374-MV4-760ZB	K1	64472-MV4-780ZA	K5	
51440-MV4-003	G13	53170-KV0-006	G8	64111-MV4-770ZB	K3	64321-MV4-760ZB	K1	64374-MV4-780ZA	K5	64472-MV4-780ZB	K5	
51447-KA4-711	G15	53170-MW0-006	G8	64111-MV4-780ZA	K4	64321-MV4-770ZB	K3	64374-MV4-780ZB	K5	64501-MV4-000	J10	
	G15	53171-MJ4-701	G8	64111-MV4-780ZB	K4	64321-MV4-780ZA	K4	64375-MV4-760ZB	K1	64502-MV4-000	J10	
51450-MR8-003	G13	53172-KT8-710	G5	64112-MV4-300ZA	J14	64321-MV4-780ZB	K4	64375-MV4-780ZA	K5	64502-MV4-780	J10	
51454-KV3-781	G15	53172-KV0-006	G8	64112-MV4-300ZB	J14	64322-MV4-760ZB	K1	64375-MV4-780ZB	K5	64507-KE8-700	J10	
51486-KV3-000	J4	53177-KV0-006	G8	64112-MV4-300ZC	J14	64322-MV4-770ZB	K3	64376-MV4-760ZB	K1	64507-MN4-000	J10	
51490-MN8-305	G13	53178-KV3-000	G5	64112-MV4-300ZD	J14	64322-MV4-780ZA	K4	64376-MV4-780ZA	K5	64508-KV3-000	J10	
	G15	53179-KV0-006	G8	64113-MV4-760ZB	K1	64322-MV4-780ZB	K4	64376-MV4-780ZB	K5	64509-KE8-700	J10	
61496-MR7-003	G15	53180-KV0-006	G8	64113-MV4-770ZB	K3	64323-MV4-760ZB	K1	64400-MV4-000ZA	J9	64527-ML7-000	H13	
51500-MV4-003	G13	53181-KV0-006	G8	64113-MV4-780ZA	K4	64323-MV4-780ZA	K4	64400-MV4-000ZB	J9	64560-MV4-000ZA	J11	
51500-MV4-781	G15	53185-KV0-006	G8	64113-MV4-780ZB	K4	64323-MV4-780ZB	K4	64400-MV4-000ZC	J9	64560-MV4-000ZB	J11	
51521-MV4-003	G13	53192-268-000	G5	64114-MV4-760ZB	K1	64324-MV4-760ZB	K1	64400-MV4-000ZD	J9	64560-MV4-000ZC	J11	
	G15	53200-MV4-000	G11	64114-MV4-780ZA	K4	64324-MV4-780ZA	K4	64400-MV4-760ZB	J9	64560-MV4-000ZD	J11	
		53214-KA4-701	G11	64114-MV4-780ZB	K4	64324-MV4-780ZB	K4	64400-MV4-770ZB	J9	64560-MV4-780ZA	J11	
		53214-371-010	G11	64115-MV4-300ZA	J14	64325-MV4-760ZB	K1	64400-MV4-780ZA	J9	64560-MV4-780ZB	J11	
		53220-KM4-000	G11	64115-MV4-300ZB	J14	64325-MV4-780ZA	K4	64400-MV4-780ZB	J9	64630-KK4-000	G12	
		53230-MV4-000	G10	64115-MV4-300ZC	J14	64325-MV4-780ZB	K5	64411-MV4-000	J10			
		53232-MJ4-670	G10	64115-MV4-300ZD	J14	64326-MV4-760ZB	K1	64411-MV4-780	J10	66000		
				64115-MV4-780ZA	K4	64326-MV4-780ZA	K5	64412-MV4-300	J10			
				64115-MV4-780ZB	K4	64326-MV4-780ZB	K5	64415-MV4-000	J10	66871-MV4-000	I10	
				64116-MV4-300ZA	J14	64350-MV4-000ZA	J9	64415-MV4-780	J10		J11	
				64116-MV4-300ZB	J14	64350-MV4-000ZB	J9	64416-MV4-300ZA	J15			
				64116-MV4-300ZC	J14	64350-MV4-000ZC	J9	64416-MV4-300ZB	J16	77000		
				64116-MV4-300ZD	J14	64350-MV4-000ZD	J9	64416-MV4-300ZC	J16			
				64116-MV4-780ZA	K4	64350-MV4-760ZB	J9	64416-MV4-300ZD	J16	77100-MV4-000	H12	
				64116-MV4-780ZB	K4	64350-MV4-770ZB	J9	64417-MV4-300ZA	J16	77100-MV4-780	H12	
				64125-MV4-000	I16	64350-MV4-780ZA	J9	64417-MV4-300ZB	J16	77101-KV3-000	H12	
				64206-MJ0-000	J8	64350-MV4-780ZB	J9	64417-MV4-300ZC	J16	77200-MV4-000ZA	H13	
				64206-ML0-700	J8	64366-MV4-300ZA	J15	64417-MV4-300ZD	J16	77200-MV4-760ZB	H13	
				64300-MV4-000ZA	J8	64366-MV4-300ZB	J15	64421-MV4-770ZB	K3	77200-MV4-770ZB	H13	
				64300-MV4-000ZB	J8	64366-MV4-300ZC	J15	64422-MV4-770ZB	K3	77200-MV4-780ZA	H13	
				64300-MV4-000ZC	J8	64366-MV4-300ZD	J15	64422-MV4-780ZA	K5	77200-MV4-780ZB	H13	
				64300-MV4-000ZD	J8	64367-MV4-300ZA	J15	64422-MV4-780ZB	K5	77201-KV3-000	H12	
				64300-MV4-760ZB	J8	64367-MV4-300ZB	J15	64450-MV4-000ZA	J10	77206-GF0-000	H12	
				64300-MV4-770ZB	J8	64367-MV4-300ZC	J15	64450-MV4-000ZB	J10	77210-MV4-000ZA	H13	
				64300-MV4-780ZA	J8	64367-MV4-300ZD	J15	64450-MV4-000ZC	J10	77210-MV4-000ZB	H13	
				64300-MV4-780ZB	J8	64368-MV4-300ZA	J15	64450-MV4-000ZD	J10	77210-MV4-000ZC	H13	
				64311-MV4-300	J8	64368-MV4-300ZB	J15	64450-MV4-760ZB	J10	77210-MV4-000ZD	H13	

部 品 番 号 索 引

部品番号	アドレス No.	部品番号	アドレス No.	部品番号	アドレス No.	部品番号	アドレス No.	部品番号	アドレス No.	部品番号	アドレス No.
77210-MV4-000ZE	H13	83636-KY1-000	H14	87565-MV4-760ZC	J13	90081-MG8-000	I4	90168-KM7-911	G4	90488-MB0-000	E10
77210-MV4-000ZF	H13	83641-KM9-000	H14	87565-MV4-760ZD	J13	90084-MN8-010	D10	90180-MA3-006	H7	90501-MJ6-000	J11
77210-MV4-000ZG	H13	83641-KY2-700	H14	87565-MV4-780ZA	J13	90087-MR1-000	D10	90201-415-000	G8	90501-425-000	H11
77213-MV4-300	H13	83642-KY2-700	H14	87565-MV4-780ZB	J13	90100-KM4-000	J2	90201-700-000	I3		I10
77216-KG1-920	H11	83672-MV4-760ZB	K1			90100-MN8-910	G10	90203-MF9-710	I6	90505-MR7-000	I5
	I2	83672-MV4-780ZA	K5	88000		90101-GHB-611	I2	90241-KM9-000	D11	90506-425-830	G11
77216-MV4-300ZA	J16	83672-MV4-780ZB	K5			90101-MV4-008	G4	90301-MG3-000	G8	90507-KY2-700	I5
77216-MV4-760ZB	K1	83673-MV4-760ZB	K2	88110-MV4-003	J11	90102-KY1-008	G4	90301-473-003	G8	90512-422-000	I10
77216-MV4-770ZB	K3	83674-MV4-760ZB	K2	88110-MV4-780ZA	J11	90102-MV4-000	I9	90302-425-830	G11	90513-405-000	I10
77216-MV4-780ZA	K5	83675-MV4-760ZB	K2	88116-MV4-000	J11	90103-147-000	J2	90304-GE8-003	H9	90522-KF0-000	I5
77216-MV4-780ZB	K5	83710-MV4-000ZA	H14	88120-MV4-003	J11	90104-GT4-000	I12	90304-HB3-771	I2	90522-028-000	H12
77225-MV4-000	H13	83710-MV4-000ZB	H14	88120-MV4-780ZA	J11	90104-MN4-000	J11	90304-MJ4-670	G10		H16
77226-KY2-700	H13	83710-MV4-000ZC	H14			90105-KN5-000	H3	90305-HC0-770	I9		I14
77231-MV4-000	H12	83710-MV4-000ZD	H14	89000		90105-KR3-000	H9	90305-MB4-003	H9	90534-MV4-000	I2
77232-MV4-000	H12	83710-MV4-760ZB	H14			90105-KV3-700	I5		I8	90543-ML4-610	D1
77232-MV4-780	H12	83710-MV4-770ZB	H14	89010-MV4-000	J4	90105-KV3-851	H4	90305-ML7-000	H4	90543-MV9-670	D1
77233-MV4-010	H12	83710-MV4-780ZA	H14	89101-MC7-000	J4	90105-MA6-750	I5	90309-ML4-901	I5	90543-273-000	G13
77234-GN2-000	H12	83710-MV4-780ZB	H14	89102-469-003	J4	90106-KS6-700	I7		J11		G15
77234-MV4-000	H12	83711-MV4-300ZA	J16	89216-KY2-700	J4	90106-KY2-701	J11	90310-MR7-000	J2	90544-283-000	G13
77236-MV4-000	H13	83711-MV4-300ZB	J16	89218-KM9-000	J4	90106-MM9-000	I14	90315-MK3-003	J5		G15
77251-342-000	I10	83711-MV4-300ZC	J16	89221-371-000	J4	90107-MR7-000	H2	90316-MJ1-000	J11	90545-300-000	G8
77300-MV4-000	H12	83711-MV4-300ZD	J16	89221-429-000	J4		I2	90321-MA6-750	G5		H5
				89301-463-771	J4	90108-KY2-700	I5	90321-MM5-000	J11	90554-240-000	J31
80000		84000		90000		90108-MK6-670	I6	90355-469-000	I8	90554-700-000	D11
80100-MV4-000	I10	84103-MA1-000	H14	90002-GC3-000	I4	90109-MR7-000	G13	90401-KT7-000	D13	90601-KAF-003	I3
80101-MV4-000	I10	84110-MV4-000	J2	90002-GHB-670	D10		G15	90403-KE7-000	E9	90601-107-000	E9
80103-MG2-000	I2	84120-MV4-000	J2	90002-GHB-680	D14	90110-KV3-700	I9	90403-KM9-000	D13	90605-MR7-000	G13
80104-MV4-300	I10	84703-425-000	H11	90002-GHB-700	D14	90110-ML7-009	I9		D15		G15
		84706-415-000	I16	90003-MM9-000	D11	90111-MR5-000	I14	90403-KV3-830	I5	90651-KV6-003	G6
83000				90013-883-000	D16	90111-162-000	H12	90404-PD1-000	H11	90651-MA5-671	G8
83606-KY1-000	I10			90017-KT7-010	D1	90111-187-000	H14	90411-KV3-770	I6	90652-GHB-680	H16
83607-KV3-300ZB	J13	86000		90017-MA6-000	D2		I16	90417-360-000	E10	90652-GHB-720	H16
83610-MV4-000ZA	H13	86150-MN8-300	G10	90019-MR7-003	E2	90112-MS2-000	J11	90432-121-000	D11	90652-KT1-771	I16
83610-MV4-000ZB	H13			90020-KT7-010	D13	90113-KV3-830	J2	90441-MN5-000	E4	90652-KV3-831	G4
83610-MV4-000ZC	H13	87000		90020-KV3-000	H11	90113-KY2-700	I7		F2	90652-MV4-008	G4
83610-MV4-000ZD	H14	87125-MV4-300	J2	90021-KE8-010	E2	90113-438-000	G5	90442-028-000	E4	90682-SAO-671	H11
83610-MV4-760ZB	H14	87504-KM3-300	J13	90021-MM5-000	E2	90114-MA5-671	G8		F2	90683-GR1-003	J11
83610-MV4-770ZB	H14	87505-MV4-300	J13	90022-MG8-000	E10	90116-KV3-701	G13	90443-KY2-010	D2		G6
83610-MV4-780ZA	H14	87506-MV4-780	J13	90023-KK3-830	D15	90116-KY2-700	H14	90443-MJ6-000	E4	90690-GHB-611	I16
83610-MV4-780ZB	H14	87507-MV4-300	J13	90024-MJ0-000	E4	90116-383-721	G15	90451-KY2-000	E9	90690-GHB-641	I3
83611-MV4-300ZA	J16	87507-MV4-780	J13	90024-MV9-670	E4	90117-GB2-000	D15	90451-155-000	E10		I16
83611-MV4-300ZB	J16	87508-415-300	J13	90028-MA6-000	D1	90121-MV9-670	D16	90452-323-000	D2		I16
83611-MV4-300ZC	J16	87611-KV0-300	J13	90031-MV4-000	E4	90121-952-000	D16	90452-471-000	D11	90690-GHB-651	I16
83611-MV4-300ZD	J16	87516-KS7-701	I9	90037-422-003	E9	90122-MN4-008	E1	90453-360-000	E9	90741-413-000	E7
83612-MV4-760ZB	K1	87522-MV4-300	J11	90041-MA6-000	E4	90125-MR8-000	J2	90456-MA6-000	E9		
83612-MV4-770ZB	K3	87541-MV4-300	J13	90042-MM5-000	E4	90126-MJ4-700	G5	90459-357-000	E9	91000	
83622-MV4-760ZB	K1	87560-MJ6-722	J13	90048-MN5-000	E4	90131-KRV-003	H2	90459-438-000	E9		
83622-MV4-780ZA	K5	87560-MJ6-722ZA	J13	90065-KR3-000	E3	90134-MR7-000	G12	90461-KY2-000	E9	91005-KT8-003	D11
83622-MV4-780ZB	K5	87565-MV4-300ZA	J13	90071-MB0-000	I1	90146-MS9-611	G8	90462-KAZ-000	E9	91008-374-003	E10
83623-MV4-760ZB	K1	87565-MV4-300ZB	J13	90073-MT4-000	H11		H5	90463-ML7-000	D16	91015-KT8-005	G11
83624-MV4-760ZB	K1	87565-MV4-300ZC	J13	90074-MT4-000	H11	90147-MK6-671	I6		E4	91016-KT8-005	G11
83625-MV4-760ZB	K1	87565-MV4-300ZD	J13	90080-MG8-000	I4	90152-KYG-000	J2		F2	91021-MLO-721	E9
						90154-MV4-000	I9	90488-MB0-000	E2	91022-KEB-003	D13

部 品 番 号 索 引

部品番号	アドレス No.	部品番号	アドレス No.	部品番号	アドレス No.	部品番号	アドレス No.	部品番号	アドレス No.	部品番号	アドレス No.
91023-MF2-711	E9	91463-KT0-680	H11	94002-08000-0S	H6	95701-06014-00	D13	96001-06025-07	G6		
91054-MN8-741	H4				I8		D15		G9		
	H9	92000		94021-06200-0S	I16		E10		H11		
91059-KY2-711	G10			94021-06270-0S	J12		H12		J12		
91071-MR7-003	I8	92101-06008-0A	G14	94050-05000	E14		I2	96001-06060-00	D16		
91072-KT7-003	I9		G16	94050-06000	E14		J6	96100-62000-00	D12		
91072-MR7-003	I8	92101-06020-4J	I16		I10		J12	96140-62030-00	E9		
91073-KV3-700	H9	92101-06022-0A	I10		I13	95701-06014-07	J6	96220-40080	E10		
91073-MV4-781	H9	92501-08030-0A	I5	94050-06070	I10	95701-06016-00	E3	96300-06012-07	G8		
91202-MR7-003	I8	92800-12000	E2	94050-08000	I2		E9	96300-06020-07	I2		
91203-KA4-771	E5	92900-06022-0E	D2	94050-10000	J3		H6	96300-06025-07	G4		
91204-KK0-003	D10			94101-08000	I2		I14		G9		
91207-KT8-003	E9	93000		94102-08000	I5		I16	96300-08035-00	G10		
91212-422-006	G8			94103-06000	I13	95701-06016-07	G9	96400-06020-00	J12		
	H5	93404-06012-00	H12	94103-08000	I2	95701-06018-00	I3	96400-08040-00	I2		
91214-MR7-003	I8	93404-06020-08	I16	94109-12000	E2	95701-06020-00	E12	96400-10032-07	G11		
91252-MV4-005	H9	93404-06025-0B	J12		F2	95701-06022-00	D9	96600-06014-00	J12		
91254-MMB-003	G14	93406-06014-00	J2	94201-20120	H6	95701-06025-00	E1	96600-08020-10	E11		
	G16	93500-04025-0G	I1	94201-20150	I5	95701-06028-00	E3	96600-08035-07	H12		
91257-KA3-711	H4	93500-04032-0G	G6	94301-08100	D9	95701-06032-00	D3	96600-08040-07	G10		
91257-KA3-712	H4	93500-04045-0G	G6	94301-08140	D2		E3				
91262-KV3-831	I9	93500-05020-0A	G6		D10		E5	98000			
91262-MG7-005	I9	93500-05032-0G	D2		D14	95701-06045-00	E5				
91301-260-000	D10	93500-06010-0A	D16	94301-10160	D2	95701-06050-00	E3	98059-58916	D3		
	F2	93500-06014-0A	I1	94302-10160	E5	95701-06055-00	E5	98059-58926	D3		
91302-MB0-013	D16	93516-05025-0G	D2	94305-30162	D10	95701-06065-00	E6	98059-59916	D3		
	F2	93600-04040-1G	H5	94510-14000	E10	95701-06070-00	E3	98059-59926	D3		
91302-028-000	D2	93600-04050-1G	G9	94520-37000	I8	95701-08020-00	I5	98200-31000	J1		
91302-317-700	H9	93700-05020-0G	G4	94540-05018	I3	95701-08075-00	E6	98200-31500	J1		
91303-377-000	D10	93891-04012-07	H15	94560-62200	E9	95801-06022-07	J6	98200-33000	I14		
	F2	93891-06010-07	J12			95801-08030-00	J3				
91307-KT8-003	E5	93891-05018-07	I1	95000		95801-08030-07	J12	99000			
	F2	93891-05028-08	I12			95801-08032-00	J3				
91307-611-000	J6	93892-04008-10	E14	95001-45510-40	H11	95801-08050-00	J3	99001-08120	J4		
91309-425-003	E1	93892-04014-10	G4	95002-02070	D2	95801-10032-07	I6	99001-10120	J4		
	F2	93892-05012-10	E16	95002-02100	J6	95801-10050-00	J3	99002-13500	J4		
91310-KT8-003	D16	93892-05016-10	E16	95002-02120	E14	95801-10055-00	J3	99003-10000	J4		
	F2	93892-05022-07	G6	95002-02130	I1	95801-10070-00	J3	99003-30000	J4		
91311-KE8-000	E12	93893-04012-17	G9	95002-41000-08	E12	96000		99003-50000	J4		
	F2	93893-04012-18	G9	95002-50000	H11			99006-12000	J4		
91311-MR7-003	G16			95003-43004-20	I3			99006-22000	J4		
91313-MB0-003	E2	93893-04014-17	E16	95005-14065-30	I1	96001-06010-00	J6	99006-27000	J4		
	F2	93894-04012-07	H16	95005-50375-30	J6	96001-06010-07	G9	99101-393-1050	E16		
91315-KT8-004	E2	93901-25320	G2	95005-55775-20	J6		H6	99101-393-1080	E16		
	F2	93903-24210	J12	95005-75070-10	E14	96001-06012-07	G4	99103-MT2-0350	E16		
91316-PE7-730	E2	93903-24280	J12	95012-12001	I14	96001-06014-00	J1	99103-MT3-0350	E16		
	F2	93903-24380	H15	95015-54000	H5	96001-06016-07	H6				
91320-MB0-000	E1			95701-06010-00	G2	96001-06018-00	G12				
91356-KF0-003	G14	93903-24480	G4		H12	96001-06020-00	E12				
	G16			95701-06012-00	G11	96001-06022-07	G9				
91356-425-003	D10	94000			H11		J6				
	F2				I16	96001-06025-00	D16				
91406-671-000	D16	94001-06000-0S	G6	95701-06014-00	D3		E5				
	I16	94002-06020-0S	I3			96001-06025-07	D16				

4

部 品 名 索 引

部品名	アドレス No. 番号	部品名	アドレス No. 番号	部品名	アドレス No. 番号	部品名	アドレス No. 番号
(ア)							
アイドルノブクリップ	I16 25	ウォータージョイント	E4 3	オイルコーションラベル	J13 7	ガスケットキツトB	F2
アイレンチ 22MM	J4 16	ウォータージョイントガスケット	E5 20	オイルシール 12X18X5	D10 10	ガスケットセツトA	E15 1
アイレンチ 27MM	J4 17	ウォーターホースクランプ 25MM	E12 6	オイルシール 14X22X5	E5 19	ガスケットセツトB	E13 10
アイレンチハンドル 120MM	J4 15	ウォーターホースクランプB	E4 4	オイルシール 17X27X5	I9 22	ガスケットセツトC	E13 9
アジヤステイングボルト	G8 32	ウォーターホースA	E4 5	オイルシール 34X62X8	E9 33	ガバナアームフィキシングナツト	I3 14
アツパーカウルステア	J10 35	ウォーターホースB	E12 12	オイルシールストツパーリング	G13 16		
アツパーカウルセツト	J8 13	ウォーターホースC	E12 13	オイルストレナー-COMP.	G15 15	(キ)	
アツパーカウルナツト	I10 3	ウォーターホースD	E12 14	オイルパン	E2 1	キーセツト	G10 2
		ウォーターホースE	E12 15	オイルパンガスケット	E2 2	キツクスターターラバー	I4 1
		ウォーターホースF	E12 16		F2 2	キャツブ	G3 7
アツパーカウルマーク	J14 7	ウォーターポンプカバー	D16 6	オイルフィルターカートリッジ	E2 9	キャツブ 14MM	D10 8
		ウォーターポンプチューブ	E12 8	オイルフィルターセツト	E2 3	キャツブ 30MM	D10 9
アツパーカウルマークA	K3 4	ウォーターポンプASSY.	D16 5	オイルプレツクシャーシツチサブコード	E4 7	キャツブナツト 6MM	G8 37
アツパーケースCOMP.	G3 5	ウツドラフキー	E7 11	オイルプレツクシャーシツチASSY.	E4 8		I16 38
アツバースロツトルハウジング	G5 15			オイルボルト 10X22	G8 36		J12 59
アウダーエンジンハンガープレート	J2 6	(エ)		オイルボルトワツクシャー	H5 18		
アウダースロツトルハウジング	G5 16				H5 19	キャツブナツト 8MM	D2 15
				オイルポンプチェン	H5 19	キャツブボルト 8X30	I5 35
(イ)		エアークリーナーエレメント	H16 1	オイルポンプドライブsprocket	D11 1	キャニスターホースクリップ	H11 29
		エアークリーナーカバーサブCOMP.	H16 4	オイルポンプドリフプリンスプロケット	E2 5	キャブレッターインシュレーター	D2 4
イグニツションコイルサブハーネス	I15 14	エアークリーナーゲロメツト	J7 7	オイルポンプASSY.	E2 4	キャブレッターASSY.1	E13 18
イグニツションコイルステア	I15 5	エアークリーナーケースサブCOMP.	H16 2	オイルポンプASSY.2	E2 4	キャブレッターASSY.2	E14 20
イグニツションコイルスパーサー	I15 7	エアークリーナーケース	H16 3	オイルレベルゲージCOMP.	D10 3	キャブレッターASSY.3	E14 21
イグニツションコイルCOMP.	I15 6	エアークリーナーコネクティングチューブ	バンド H16 20	オイルロツクピース	G13 13	キャブレッターASSY.4	E14 22
インサートナツト 5X0.8	J11 50			オシロフス 1.2MM	G15 14	ギヤードスピンドルCOMP.	E10 9
インシュレーターバンド	D2 10	エアークリーナーチャンバダクト	H16 6		E4 2	ギヤードトルバムストツパーCOMP.	E10 7
インシュレーターバンドA	D2 7	エアークリーナーチャンバマウス	H16 5	(カ)		ギヤードトルバムベアリングセツティング プレート	E10 12
インシュレーターバンドB	D2 9	エアークリーナーチャンバ	E16 17	カーボンブラシスプリング	E1 3	ギヤードトルバムCOMP.	E10 5
インターナルサークリップ 37MM	I8 22	エアークリーナーチャンバ	J4 8	カウルステア-B	J10 36	ギヤードトルバムガイドピン	E8 19
インナーケーブル	G4 23	エアークリーナーチャンバ	E12 9	カウルセツティングボルトA	H14 10	ギヤードトルバムシャフト	E10 4
インナーローアール	J11 40	エキゾーストカムシャフト 14MM	E10 18	カウルリツドマーク	K4 10	ギヤードトルバムASSY.	I3 4
インレットカムシャフトCOMP.	D4 2	エキゾーストバルブ	D4 6	カウンタージェットサードギヤ	E8 9	ギヤードトルバムASSY.	I3 2
インレットバルブ	D4 5	エキゾーストパイプカラー	I2 7	カウンタージェットシフトクヌギヤ	E8 17	ギヤードトルバムASSY.	I3 1
		エキゾーストパイプガスケット	F1 5	カウンタージェットセカンドギヤ	E8 6	ギヤードトルバムCOMP.	D4 4
			I2 2	カウンタージェットファイブギヤ	E8 14		
		エキゾーストパイプCOMP.	I2 1	カウンタージェットフォースギヤ	E8 11	(ケ)	
		エルポーボス	G3 10	カウンタージェットローギヤ	E8 4	クーリングファン	J5 7
ウインカーカラー	I11 11	エンジンオイルクーラー	E2 10	カウンタージェットCOMP.	E8 3	クツションアームカラー	I9 10
ウインカーサイズツチASSY.	G5 7	エンジンハンガーカラー	J2 12	オペレーターホルダー	I15 16	クツションアームASSY.	I9 12
ウインカーバルブ	I11 17	エンジンハンガーボルト	J2 18	カラー	E14 23	クツションアームCOMP.	I9 12
ウインカーラバー	I11 10			カラー 25X28X11	E8 13	クツションアームASSY.	I9 12
ウインカーリレーサスペンション	I16 20			カラー 25X28X9	E8 7	クツションコネクティングロツトASSY.	I9 9
ウインカーリレーCOMP.	I16 19			カラー 6.2X12	E8 7	クツションシール	H13 4
ウインカーレンズCOMP.	I11 3			カラー 6.3X13	H11 28	クツションラバー	H12 2
ウイングマークエンブレム	G10 14			カラーラベル	I10 9	クワツチアウターガイド	D11 4
ウインドスクリーンセツト	J8 16	オーバルスクリーン 5X20	G4 29	ガイドボツシュ	G13 9	クワツチアウターCOMP.	D11 2
ウインドスクリーンCOMP.	J8 15	オイルカツブキャツブ	G7 17	ガスケットキツトA	F1 12	クワツチケーブルクランプ	G10 1
ウエアワツクシャー 13MM	I5 33	オイルカツブマウンティングラバー	G7 2			クワツチケーブルレンジャー	D10 6
ウエアワツクシャー 17.5MM	I5 32	オイルカツブCOMP.	G7 15			クワツチケーブルCOMP.	G5 5
ウエアワツクシャー 8MM	I6 31					クワツチスプリング	D11 12
ウエツジベースバルブ	G2 21						
	G3 1						

部品名索引

Table with 5 columns: 部品名, アドレス 見出 No., 番号, 部品名, アドレス 見出 No., 番号. The table lists various automotive components such as 'クランプセンター', 'ワイヤハット', and 'スクリュー' with their corresponding part numbers and addresses.

部 品 名 索 引

部品名	アドレス 見出 No. 番号	部品名	アドレス 見出 No. 番号	部品名	アドレス 見出 No. 番号	部品名	アドレス 見出 No. 番号
スプラインカラー 25X9	E8 10	(ソ)		(チ)		(ト)	
スプラインワッシャー 20MM	D13 8	ソケットボルト 10X24	J2 21	チエンアジャスター	H8 1	トツブ	E16 15
スプラインワッシャー 25MM	E9 28	ソケットボルト 10X28	J2 19	チエンケースセツティングワッシャー	H12 12	トリツブノブ	G3 11
スプラインワッシャー 25X31X1.5	E9 23	ソケットボルト 10X55	I9 17		H16 19	トルクスボルト 6X21	I2 10
スプリットピン 2.0X12	H6 24	ソケットボルト 10X66	I9 16		I10 10	ドライブコーションマーク	J13 8
スプリットピン 2.0X15	I5 37	ソケットボルト 10X95	I9 15		I14 13	ドライブスプロケツト	E8 18
スプリング	E13 12	ソケットボルト 4X21	H11 26	チエンケースセツティングワッシャー-B	J11 53	ドライブチエン	I7 5
スプリングカラー	G13 3	ソケットボルト 4X6	H11 25	チエンスライダ	I7 11	ドライブチエンガイド	D16 2
	G15 3	ソケットボルト 5X9	I14 12	チユーブ 14X65	I1 26	ドライブチエンケースA	I7 2
スプリングシート	G13 4	ソケットボルト 6X14	J12 64	チユーブ 5.3X775	J6 25	ドライブチエンケースB	I7 3
	G15 4	ソケットボルト 6X30	D15 7	チユーブ 5X375	J6 24	ドライブチエンコーションマーク	J13 4
スプリングシートストツパー	I9 5	ソケットボルト 8MM	G10 15	チユーブ 7.3X70	E14 30	ドライブチエンジョイントセツト	I7 4
スプリングシートB	I9 7		G13 22	チユーブ 7X70	E14 30	ドライブチエンセツト	I7 1
スプリングシートC	I9 8		G15 22	チユーブクランプ	E12 19	ドラムストツパー	E10 8
スプリングピン 3X16	D10 15		E11 21	チユーブクリツブ	D2 23	ドラムストツパーワッシャー	E10 14
スプリングプレート	J10 38	ソケットボルト 8X20	I5 27		D15 2	ドレンチユーブ	H11 18
スペシャルスクリユー 6X19	J11 46	ソケットボルト 8X28	H12 16		E14 29	ドレンパイプ	I9 3
スペシャルナツト 6MM	I2 12	ソケットボルト 8X35	G10 19		H11 32	ドレンプラグボルト 12MM	E2 18
スペシャルフランジボルト 6X14	D1 6	ソケットボルト 8X40	G3 4	チユーブグロメツトA	I16 16	ドレンプラグワッシャー 12MM	E2 19
スペシャルボルト 10MM	E4 13			チユーブジョイント	H11 30		
	E9 20	(タ)		チユーブケーブルステー	G5 4	(ナ)	
スペシャルボルト 6X16	I6 7	ターミナルブラシセツト	E1 2	チユーブケーブルCOMP.	G5 3	ナツトワッシャー 6MM	E1 7
スペシャルワッシャー 5MM	G1 4	タイヤコーションマーク	J13 3			ナンバープレートブラケツトカラー	I16 27
スペシャルワッシャー 8MM	G13 24	タイヤラベル	J13 3	(ツ)			
	G15 24	タイロツトボルト	I3 13	ツールセツト	J4 1	(ニ)	
スライダブツシュ	G13 10	タコメーターASSY.	G3 14	ツールバツグ	J4 2	ニードルシヅツホルダ	E16 20
	G15 10	タツピングスクリユー 3X14	I12 17	ツールバンド	I10 6	ニードルベアリング	I8 17
スラストワッシャー 17.2MM	E9 21	タツピングスクリユー 3X16	G10 17			ニードルベアリング 17MM	E9 31
	I5 30	タツピングスクリユー 4X10	J12 57	(テ)		ニードルベアリング 17X24X20	I9 20
スラストワッシャー 20MM	D11 19	タツピングスクリユー 4X12	H15 19	テールカバーセツト	H13 2	ニードルベアリング 20X24X9.6	E9 32
	E9 24		J12 58	テールカバーマーク	J16 21	ニードルベアリング 26X30X17	D13 10
スラストワッシャー 22MM	D11 18	タツピングスクリユー 4X14	G2 22		K1 19	ニードルベアリング 30X37X20	D11 20
スラストワッシャー 25MM	E9 25	タツピングスクリユー 4X16	G4 31	テールライトサブASSY.	K3 13	ニュートラルサブコード	E4 6
スラストワッシャーC 25MM	E9 26	タツピングスクリユー 5X16	G2 22	テールライトソケツトCOMP.	K5 23	ニュートラルスイッチASSY.	E4 9
スリーウエージョイントパイプ	E12 1	タツピングスクリユー 6X16	D6 12	テールライトバルブ	I13 3	ニュートラルワッシャー	E4 17
スリーブ	H7 17	ダイヤフラム	GB 21		I13 6		
スリーブブーツ	H7 12	ダイヤフラムプレート	H5 12		I12 16	(ノ)	
スロージヱツト #35	E16 26	ダストカバー	G7 13	テールライトマウンテイングラバー	H11 23	ノツクピン	E14 25
スロツトルグワツパイプ	G5 12	ダストシール	I3 6	テールライトマウンテイングラバー-B	I10 1	ノツクピン 10X16	D2 22
スロツトルケーブルCOMP.A	G5 1		G14 26		I13 4	ノツクピン 8X10	D9 13
スロツトルケーブルCOMP.B	G5 2		G16 26	テールライトユニツト	I13 2	ノツクピン 8X14	D2 21
スロツトルセンサーASSY.	E16 13		H1 11	テンプメーターASSY.	G3 18		D10 14
			H7 16	デイスクボルト 6X17	H4 12		D14 5
(セ)			I9 21	デイスタンスカラー	D11 3		
セツティングカラー	J7 11	ダストシール 17X24X5	I9 21			ノツクピンB 10X16	E5 21
セツティングハンギルウエイトスクリユー	G5 21	ダストシール 26X37X5	I8 20				
セツティングボルト	E1 4	ダストシール 28X37X4	I8 19				
セルフワツクナツト 10MM	I9 19	ダストシール 28X42X8	H4 15				
セレイトナツト 6MM	J5 21	ダストシール 30X50X6	H9 19				
センターギヤシフトフオーク	E10 2						

部 品 名 索 引

部品名	アドレス No.	見出 番号	部品名	アドレス No.	見出 番号	部品名	アドレス No.	見出 番号	部品名	アドレス No.	見出 番号
(ハ)			(ヒ)			(ヘ)			(ホ)		
ハーネスバンドクリップ	G6	24	ヒートガードラバー	H16	18	フューエルタンクサイレンサーマツト	H11	17	フランジボルト 6X14	D3	24
	I16	31	ヒューズラベル	I16	18	フューエルタンクストライブ	J14	1		D13	11
ハーネスバンドクリップ 25MM	I16	32	ビームアジャステイングスクリー	G1	9	フューエルタンクセット	H10	15		D16	9
ハイテンションキャップASSY.	I15	8	ビームアジャステイングナツト	G1	11	フューエルタンクドレントレイ	H10	13		E10	19
ハンガーピン	H2	23	ビニールチューブ 13X15X40	I3	19	フューエルタンクリヤークツシヨシ	H11	19		H12	15
	H7	21	ピストン	E6	2	フューエルチューブ 4.5X510	H11	31		I2	18
ハンドルウエイトスナツプリング	G10	9		H1	9	フューエルチューブA	H10	8		J1	41
ハンドルウエイトラバー	G10	8		H7	7	フューエルチューブB	H10	9		J6	27
ハンドルウエイトラバーB	G10	10	ピストンシール	H2	21	フューエルチューブC	H10	10	フランジボルト 6X16	J12	60
ハンドルレバースプリング	G8	33		H7	13	フューエルチューブCOMP.	H11	20		E3	20
ハンドルレバークラケット	G5	17	ピストンシールセット	H1	1	フューエルポンプシヨツクラバー	H10	3		E9	35
バイスターターコードクリップ	D16	7		H7	2	フューエルポンプアッサー	H10	5		G9	44
バキユームピストンCOMP.	E16	16	ピストンピン	E6	3	フューエルポンプASSY.	H10	1		H6	25
バツクアツプリング	G13	8	ピストンピンクワツプ 14MM	E6	4	フライホイールタイPA.C.				I14	15
	G15	8	ピストンリング	G13	14	ジエネレーターASSY.	D15	3	フランジボルト 6X18	I16	39
バツテリー	I14	1	ピストンリングセット	E6	1	フライホイールCOMP.	D15	4		G12	5
バツテリーアースケーブル	I14	7	ピボットアジャステイングボルト	I7	10	フライホイールCOMP.	D15	4		I3	20
バツテリーターミナルカバー	I14	6	ピボットカラーB	I7	9	フライホイールCOMP.	D15	4	フランジボルト 6X20	E12	20
バツテリーバンドB1	I14	14	ピボットホルダー	G1	8	フライホイールCOMP.	D15	4		I2	19
バツテリーボツクス	I14	10	ピボットホルダーナツト	G1	10	フライホイールCOMP.	D15	4		I2	19
バランスウエイト	H8	10	ピリオンシートオーブナースプリング	H12	9	フライホイールCOMP.	D15	4	フランジボルト 6X22	J12	63
	H8	10	ピリオンシートクラケット	H12	5	フライホイールCOMP.	D15	4		O9	14
バルブガイド	D2	2	ピリオンシートCOMP.	H12	10	フライホイールCOMP.	D15	4		G9	46
バルブコックター	D4	11	ピリオンステツブスペシャルカラー	I4	14	フライホイールCOMP.	D15	4		J6	29
バルブステムシール	D4	1	ピリオンステツブピボットボルト	I5	28	フライホイールCOMP.	D15	4	フランジボルト 6X25	D10	7
	F1	1	ピリオンステツブボツクススプリング	I4	17	フライホイールCOMP.	D15	4		D16	9
バルブスプリング	D4	8	ピリオンステツブボツクスピン	I4	21	フライホイールCOMP.	D15	4		E1	11
バルブスプリングシート	D4	10	ピン 10X44	D13	2	フライホイールCOMP.	D15	4		E5	27
バルブスプリングリテーナー	D4	9	ピンブラダ	H2	20	フライホイールCOMP.	D15	4		G4	33
バルブプレートセット	E15	9		H7	20	フライホイールCOMP.	D15	4		G6	30
バルブリアクター	D4	7	ピンボルト	H1	15	フライホイールCOMP.	D15	4	フランジボルト 6X28	G9	47
バイブシヨイント	I9	6		H7	18	フライホイールCOMP.	D15	4		D14	3
バツクススプリング	H1	10	ピンボルトブーツ	H1	16	フライホイールCOMP.	D15	4		E3	21
	H7	8	ピンボルトA	H1	14	フライホイールCOMP.	D15	4	フランジボルト 6X32	D3	25
バネ	G3	8		H1	14	フライホイールCOMP.	D15	4		E3	21
バルスジエネレーターASSY.	D13	6		H1	14	フライホイールCOMP.	D15	4		E3	21
バルスローター	D13	5		H1	14	フライホイールCOMP.	D15	4		E5	22
パンスクリユ	E13	14		H1	14	フライホイールCOMP.	D15	4		E5	22
パンスクリユ 2X6	G4	26	ファイナルドリブンスプロケツトCOMP.	H8	2	フライホイールCOMP.	D15	4	フランジボルト 6X35	D14	4
パンスクリユ 4X25	I1	22	ファイナルドリブンプランジCOMP.	H8	6	フライホイールCOMP.	D15	4		E5	23
パンスクリユ 4X32	G6	25	ファンネルセットプレート	E16	21	フライホイールCOMP.	D15	4	フランジボルト 6X45	D2	14
パンスクリユ 4X45	G6	26	ファンモータードレンカバー	J5	4	フランジボルト 6X10	G2	23		E3	22
パンスクリユ 5X20	G6	27	ファンモーターASSY.	J5	2		G2	23	フランジボルト 6X50	E5	24
パンスクリユ 5X25	D2	20	ワイキングナツト	G5	22		G9	45	フランジボルト 6X55	D16	17
パンスクリユ 5X32	D2	19	フェアリングコーシヨシラベル	J11	42		H8	26	フランジボルト 6X60	E5	25
パンスクリユ 6X10	D16	14	フオークツツブブリツジCOMP.	G10	12		H12	14	フランジボルト 6X70	E3	23
パンスクリユ 6X11	J11	47	フューエルカツトリレー	I16	17	フランジボルト 6X12	J6	30	フランジボルト 8X20	I5	38
パンスクリユ 6X14	I1	23	フューエルコツクマーク	J13	1		D16	8	フランジボルト 8X30	J3	25
パンスクリユ 6X22	J11	48	フューエルコツクレーバー	H10	12		G4	32		J12	61
			フューエルコツクASSY.	H10	7		G9	45	フランジボルト 8X32	H2	24
			フューエルコツクASSY.	H10	7		G11	10		I2	11
			フューエルストレーナーCOMP.	H10	6		H11	33		J3	26
			フューエルタンククツシヨシ	H11	16		I16	40	フランジボルト 8X35	G10	18
							J6	26	フランジボルト 8X40	I2	20

部 品 名 索 引

部品名	アドレス No.	見出 番号	部品名	アドレス No.	見出 番号	部品名	アドレス No.	見出 番号	部品名	アドレス No.	見出 番号
フランジボルト 8X45	G13	21	ブーツB	H1	17	(ホ)			メインジエツト #105	E16	25
	G15	21		H7	19				メインジエツト #108	E16	25
フランジボルト 8X49	H7	22	ブーツCOMP.	G7	12	ホースクランプ 22-29MM	E4	4	メインステツプバージョイントピン	I4	3
フランジボルト 8X50	J3	27		H5	5	ホースクランプ 24-32	E12	5	メインステツプブラケット	I4	6
フランジボルト 8X75	E4	12	ブラシホルダーセット	E1	5		J6	18	メインステツプブラケットボルト	I5	26
フランジボルト 8X88	E4	10	プランクキー	G10	5	ホーンCOMP.	G11	1			
フランジUBSボルト 10X53	I9	18	ブリーザーシールラバー	H11	21	ホールベアリング 16005	E10	17	(ラ)		
フレームエンブレム	J2	16	ブリーザースリウエイジョイント	H16	16	ボツクスレンチ P16	J4	4	ラジアルボールベアリング 20X37X9	I8	18
フレームボディCOMP.	J2	1	ブリーザーチューブ	H16	13	ボツクスレンチ 17MM	J4	5	ラジアルボールベアリング 6004	H4	14
フロントセツト	E15	3	ブリーザーチューブクリツプ	H16	12	ボディカバークリツプ	I16	30			
フロントチャンパーセツト	E15	4	ブリーザーチューブクリツプA	H10	14		J11	54			
フロントバルブCOMP.	E16	19	ブリーザープレートガスケット	D1	3	ボルト	E13	15			
フロントアクスルデイスタンスカラー	H3	6		F1	3	ボルトワツシヤ	E2	13	ラジアルボールベアリング 62/22	H9	18
フロントアクスルボルト	H4	13	ブリーザープレートCOMP.	D1	2	ボルトワツシヤ 6X12	H12	13	ラジアルボールベアリング 6200	D12	21
フロントエンジンハンガーカラー	J2	11	ブリーザーホースクランプ	E12	7	ボルトワツシヤ 6X20	I16	37	ラジアルボールベアリング 6203	E9	36
フロントカブラーホルダー	I16	26	ブリーダーキヤツプ	H1	4	ボルトワツシヤ 6X25	J12	55	ラジエターキヤツプCOMP.	J5	6
フロントストツプスイツチASSY.	G7	1		H7	15	ボルトワツシヤ 8X14	J2	23	ラジエターグリル	J5	5
フロントタイアASSY.	H3	8	ブリーダースクリーン	H1	3	ボジションライツケツトCOMP.	G1	18	ラジエターコーションマーク	J13	5
フロントダンパーCOMP.	G15	13		H7	14				ラジエターステー	J6	16
フロントディスクボルト 8X24	H9	14	ブレイキベダルリターンズスプリング	I3	10				ラジエターホースクランプ	E12	5
フロントバツドセツト	H1	2	ブレイキベダルリターンズスプリング	I3	10	(マ)					
フロントバツドCOMP.A	H1	7		ASSY. I3	11	マイナススクリユードライバー-3	J4	13	ラジエターマウンティングカラー	J5	9
フロントバツドCOMP.B	H1	8	ブレイキベダルCOMP.	I3	9	マウンティンググラバー	D1	7	ラジエターマウンティンググラバー	J5	8
フロントフエンダーセツティングボルト	I14	11	ブレイキホースクランプ	G8	25	マスターシリンダーオイルホース	G7	16	ラジエターリザーブタンク	J5	10
フロントフエンダーワツシヤ	H11	27		H5	17	マスターシリンダーオイルホースクランプ	G7	18	ラジエターCOMP.	J5	13
	G12	1	ブレイキロツドジョイント	H5	16		H5	8	ラバーカバー	G1	19
フロントフオークシールセツト	G13	18	ブレイキロツドピンCOMP	H5	15	マスターシリンダーキーツプ	H5	11	ラベル	G13	5
	G15	17	ブレードヒューズ	I14	16	マスターシリンダーコネクター	G7	11		G15	6
フロントフオークスプリング	G13	2	ブツシユロツドCOMP.	H5	10	マスターシリンダーセツト	G8	22	ラベルB	I9	13
	G15	2	ブライヤー 135	J4	11	マスターシリンダーノツカー	G8	28			
フロントフオークドレンコツクバツキン	G13	23	ブラススクリユードライバー-1	J4	12	マスターシリンダーピストンセツト	H5	9	(リ)		
	G15	23	ブレインワツシヤ	E13	17	マスターシリンダーホース	H5	7	リザーブタンクキヤツプ	J5	11
フロントフオークパイブCOMP.	G13	7	ブレインワツシヤ 22X6X1.6	H11	27	マスターシリンダーホルダー	G5	9	リザーブタンクステー	J5	12
	G15	7	ブレインワツシヤ 6MM	I13	8		G7	19	リザーブタンクラベル	J13	2
フロントフオークボルト	G15	16	ブレインワツシヤ 8MM	I2	15	マフラーガスケット	I2	3	リテーナー	H1	13
フロントフオークボルトASSY.	G13	17		I6	36	マフラーステー	I2	5	マフラー	H7	10
フロントブレイキディスクCOMP.	H3	9				マフラーマウンティンググラバー	I2	6	リテーナー 6MM	J10	39
フロントブレイキパイブCOMP.	G7	6				マフラーCOMP.	I2	4	リバウンドスプリング	G13	11
フロントブレイキホースクランプ	G7	7	(ハ)						リムバルブ	H3	2
フロントブレイキマスターシリンダーサブ	ASSY. G7	14	ヘッドカバーガスケット	D1	4					H8	12
	G7	10		F1	4	(ミ)			リヤーアクスルデイスタンスカラー	H8	7
フロントホイールアクスル	H3	3	ヘッドカバーボルト	D1	5	ミラーラバー-B	J11	44	リヤーアツパーハンガーアジスタステイング	ボルト J2	20
フロントホイールサイドカラー	H3	4	ヘッドパイプアツパーベアリング	G11	8						
フロントホイールセツト	H3	7	ヘッドパイプアンダーベアリング	G11	9				リヤーエンジンハンガーカラー	J2	10
フロントホンダマーク	K1	4	ヘッドライトカバー	J8	14	(メ)			リヤーキャリパーボディ	H7	4
	K3	3	ヘッドライトバルブ	G1	20	メーターパネルクリツプ	G3	6	リヤーキャリパーASSY.	H7	3
	K4	5	ヘッドライトブラケットカラー	J11	52	メインシャフトサード& フォースギヤ	E8	8	リヤークツシヨンスプリング	I9	2
フロントマスターシリンダーオイルホース	G7	16	ヘッドライトマウンティングプレート	G1	3	メインシャフトセカンドギヤ	E8	15	リヤーシートカウル	H13	3
フロントマスターシリンダーステー	G8	23	ヘッドライトASSY.	G1	2	メインシャフトファイブギヤ	E8	15	リヤーシートアッパースイツチASSY.	I3	7
フロントレバースイツチCOMP.	G5	8	ヘルメツトホルダーラベル	J13	6	メインシャフトファイブギヤ	E8	15	リヤータイアASSY.	H8	11
ブーストキヤツプ	D2	6	ベアリングセツティングプレート	E8	2	メインシャフトCOMP.	E8	1	リヤーダンパーウォーニングラベル	I9	14
ブーストジョイント	D2	5									

部 品 名 索 引

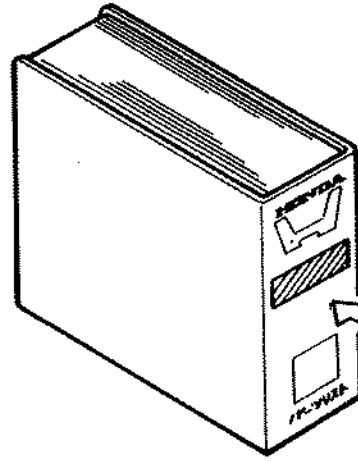
部品名	アドレス No.	見出 番号	部品名	アドレス No.	見出 番号	部品名	アドレス No.	見出 番号	部品名	アドレス No.	見出 番号
リヤードンパーセット	I9	4	ワイヤードンパー	G6	23	L.サイドカバーストライプD	K2	28	L.ローカウルマーク	J16	20
リヤードンパーキャップ	H14	14		I16	29	L.サイドカバーセット	H14	13		K5	22
リヤードンパーセット	H7	1	ワツシヤ 10.2MM	E9	27	L.サイドカバーマーク	J16	23	L.ローカウルマークA	K3	11
リヤードンパーCOMP.A	H7	6	ワツシヤ 10X24	D13	9	L.シールラバー	G1	16	L.ローカウルマークB	K3	12
リヤードンパーCOMP.B	H7	6		D15	8	L.ステアリングハンドルパイプ	G10	11			
リヤードンパーガードラバー	I15	1	ワツシヤ 14MM	E10	15	L.ステアリングハンドルレバーピボット					
リヤードンパークワシヨシ	I2	9	ワツシヤ 5MM	O2	16				(O)		
リヤードンパーモールドデイング	I10	7	ワツシヤ 6X2.3	E2	14	L.ステツブアームCOMP.	ボルト G5	20			
リヤードンパーA	I10	6		E10	16	L.ステツブガード	I4	10	リング	E1	10
リヤードンパーB	I10	6	ワツシヤ 6X9	I10	11	L.ステツブホルダー	I4	11		H10	11
リヤードンパーキットCOMP.	H7	9	ワツシヤ 8.5X28	I2	13	L.ステツブリターンズスプリング	I4	8	リング 13.5X1.4	J6	22
リヤードンパーキディスク	H9	13				L.ソケットCOMP.	I11	6	リング 13.8X2.4	G16	27
リヤードンパーキホース	H5	1				L.ハンドルグリツブ	G5	14	リング 13.8X2.6	D10	12
リヤードンパーキホースクランパー	H5	2	(C)			L.ハンドルレバーCOMP.	G5	18		F2	9
リヤードンパーキホース	H8	4				L.バツクミラ	J11	45	リング 14.7X2.2	E2	15
リヤードンパーキサイドカラー	H8	5	C.D.I.ユニットクワシヨシ	I15	2	L.ピリオンステツブアームASSY.	I4	13		F2	14
リヤードンパーキセット	H8	9				L.ピリオンステツブブラケット	I4	16	リング 14.8X2.4	G8	41
リヤードンパーキダンパー	H8	3				L.ピリオンステツブロツクレバー	I4	20		H5	20
リヤードンパーキディスクスタンスカラーB	H8	8	(E)			L.フューエルタンクストライプ	K4	4	リング 16X2.6	D2	17
リヤードンパーキスターシリンダーサークルリツブ	G7	3				L.フューエルタンクマーク	J14	4	リング 17X3	E2	16
リヤードンパーキスターシリンダーASSY.	H5	3	Eリング 5MM	I3	18	L.フロントウインカーASSY.	I11	5		F2	15
リヤードンパーキリフレクスター	I10	2				L.フロントキャリパーボディ	H1	6	リング 21.5MM	D10	11
リヤードンパーキリフレクスター	E2	8				L.フロントフエーダーマウンティングステー	G12	3		F2	7
リング	E1	6	(L)			L.フロントフオークASSY.	G13	19	リング 24.4X3.1	E1	9
							G16	19		F2	11
(レ)			L.アウターエンジンハンガープレート	J2	5	L.フロントブラケットCOMP.	H1	12	リング 29.7X2.4	D10	13
			L.アツパーカウルストライプ	J14	6	L.フロントブレーキキャリパーASSY.	H1	5		F2	17
						L.フロントブレーキディスクCOMP.	H3	11	リング 32.96X2.62	D16	11
レギュレトレクチフアイヤASSY.	I15	12	L.アツパーカウルストライプA	K1	6	L.フロントブレーキパイプクランパー	G7	9		F2	8
レバジョイント	G8	31	L.アツパーカウルストライプB	K4	7	L.フロントブレーキホース	G7	4	リング 33.2X2.4	G14	27
レバソケットボルト 5X5	G8	30	L.ウイングマーク	K1	2	L.フロントホイールサイドカラー	H3	5		G16	28
						L.フロントローカウルステー	J10	30	リング 47.5X2	E12	18
						L.ブリーザーチューブ	H16	15		F2	13
(ロ)			L.ウオーターパイプ	D2	12	L.ヘッドライトユニット	G1	17	リング 64X2	H9	20
			L.エアガイド	J7	2	L.ヘッドライトCOMP.	G1	14	リング 62.4X3.1	E2	17
			L.エンジンハンガープレート	J2	4	L.ボディ	J7	4		F2	16
ローターセツティングボルト	D15	6	L.カウルリツドストライプA	J15	13	L.ボトムケースCOMP.	G13	20	リング 74.5X2	D16	12
ローター 4X8	E10	20					G15	20		F2	12
ローターASSY.	G3	19				L.ラジエターステー	J5	35			
ロータージェネレーターホース	J5	17	L.カウルリツドストライプB	J15	14	L.リヤードンパーベースCOMP.	I11	13			
ロツクキーセツティングスプリング	H13	6				L.リヤードンパーASSY.	I11	12			
ロツクナツト 20MM	D11	16				L.リヤードンパーASSY.	D16	1	(R)		
ロツクナツト 22X2.0	J2	22	L.カウルリツドセット	J9	27	L.リヤードンパープレート	D16	3	R.アウターエンジンハンガープレート	J2	3
ロツクワツシヤ	D11	17	L.カウルリツドマーク	K1	13	L.リヤードンパー	D16	4	R.アツパーカウルストライプ	J14	5
	G11	7				L.ローブツク	J2	15		K1	5
ロツクワツシヤ 25MM	E9	29	L.カウルリツドマークA	J15	15	L.ローカウルストライプ	J16	19	R.アツパーカウルストライプA	K4	6
			L.カウルリツドマークB	J15	16	L.ローカウルストライプA	K1	16	R.アツパーカウルストライプB	K4	8
(ワ)			L.カバー	J7	6	L.ローカウルストライプB	K5	18		K1	1
			L.キャーシフトフオーク	E10	3		K1	17		K3	1
ワイヤードンパーセツティングボルト	G5	19	L.サイドカバーストライプ	K5	25	L.ローカウルストライプC	K5	19	R.ウオーターパイプ	D2	13
ワイヤードンパーセツ	E15	6	L.サイドカバーストライプA	K1	25		K5	20	R.エアガイド	J7	1
ワイヤードンパーホース	I15	13	L.サイドカバーストライプB	K2	26		J10	31	R.エンジンハンガープレート	J2	2
ワイヤードンパーホースクリツブ	D16	13	L.サイドカバーストライプC	K2	27		J10	29	R.カウルリツドストライプA	J14	9
	I16	35									

部 品 名 索 引

部品名	アドレス No.	見出 番号	部品名	アドレス No.	見出 番号	部品名	アドレス No.	見出 番号	部品名	アドレス No.	見出 番号
R.カウルリツドストライプA	K1	8	R.ブラケットCOMP.	H2	22						
	K4	11	R.ブリーザーチューブ	H16	14						
R.カウルリツドストライプB	J14	10	R.ヘッドライトユニット	G1	13						
	K1	9	R.ヘッドライトCOMP.	G1	5						
	K4	12	R.ボデイ	J7	3						
R.カウルリツドセット	J8	19	R.ボトムケースCOMP.	G13	12						
R.カウルリツドマーク	K1	7		G15	12						
	K3	5	R.ラジエーターステー	J5	14						
R.カウルリツドマークA	J15	11	R.リヤウインカーベースCOMP.	I11	8						
	K3	6	R.リヤウインカーASSY.	I11	7						
R.カウルリツドマークB	J15	12	R.ロープアツク	J2	14						
R.カバー	J7	5	R.ローアークウルステー	J7	9						
R.カバーガスケット	D10	2	R.ローアークウルストライプ	J18	17						
	F2	1	R.ローアークウルストライプA	K1	10						
R.カバーCOMP.	D10	1		K4	13						
R.ギヤシフトフオーク	E10	1	R.ローアークウルストライプB	K1	11						
R.グリツブCOMP.	G6	11		K4	14						
R.サイドカバーストライプ	K6	24	R.ローアークウルストライプC	K1	12						
R.サイドカバーストライプA	K1	21		K5	15						
R.サイドカバーストライプB	K1	22	R.ローアークウルセット	J9	24						
R.サイドカバーストライプC	K1	23	R.ローアークウルマーク	J16	18						
R.サイドカバーストライプD	K1	24		K5	21						
R.サイドカバーセット	H14	8	R.ローアークウルマークA	K3	9						
R.サイドカバーマーク	J16	22	R.ローアークウルマークB	K3	10						
R.シールラバー	G1	7									
R.ステアリングハンドルパイプ	G10	6									
R.ステアリングハンドルレバーピボット			(U)								
	ボルト	G8	35	Uナツト 10MM	H9	15					
R.ステツプアームCOMP.	I4	9		Uナツト 18MM	H9	16					
R.ステツプガード	I4	4			I8	15					
R.ステツプホルダー	I4	2		Uナツト 6MM	G8	38					
R.ステツプリターンズスプリング	I4	7									
R.ソケットCOMP.	I11	2									
R.ハンドルグリツブ	G5	13									
R.ハンドルレバーアジャスター	G8	29									
R.ハンドルレバーセット	G8	34									
R.ハンドルレバーASSY.	G8	26	6カクナツト 6MM	G6	29						
R.バツクミラー	J11	43		I3	17						
R.ピリオンステツプアームASSY.	I4	12	6カクナツト 8MM	H6	23						
R.ピリオンステツプブラケット	I4	15		I8	21						
R.ピリオンステツプロツクレバー	I4	19	6カクボルト 6X16	E2	12						
R.フューエルタンクストライプ	K4	3	6カクボルト 6X20	I16	36						
R.フューエルタンクマーク	J14	3	6カクボルト 6X22	I10	12						
R.フロントウインカーASSY.	I11	1	6カクボルト 6X8	G14	28						
R.フロントキヤリパーボデイ	H2	19		G16	29						
R.フロントフエンダーマウンテイングステー	G12	2	6カクボルト 8X49	I7	13						
R.フロントフオークASSY.	G13	1	6カクレンチ 5MM	J4	7						
	G15	1	6カクレンチ 6MM	J4	6						
R.フロントブレーキキヤリパーASSY.	H1	18									
R.フロントブレーキディスクCOMP.	H3	10									
R.フロントブレーキパイプクランプ	G7	8									
R.フロントブレーキホース	G7	5									
R.フロントホイールサイドカラー	H3	4									
R.フロントローアークウルステイ	J10	26									

○バインダー背表紙タイトル

・バインダーのサイズに合ったタイトルを切り取って
バインダーの背表紙タイトルとしてご利用ください。



CBR400RR
(NC29-100-105-110)

30mmバインダー用

CBR400RR
(NC29-100-105-110)

45mmバインダー用

CBR400RR(NC29-100-105-110)

60mmバインダー用

CBR400RR (NC29-100-105-110)

パーツリスト

不許複製

発行 本田技研工業株式会社

編集 本田技研工業㈱ 部品資料課

HONDA
本田技研工業株式会社