

CRM250AR

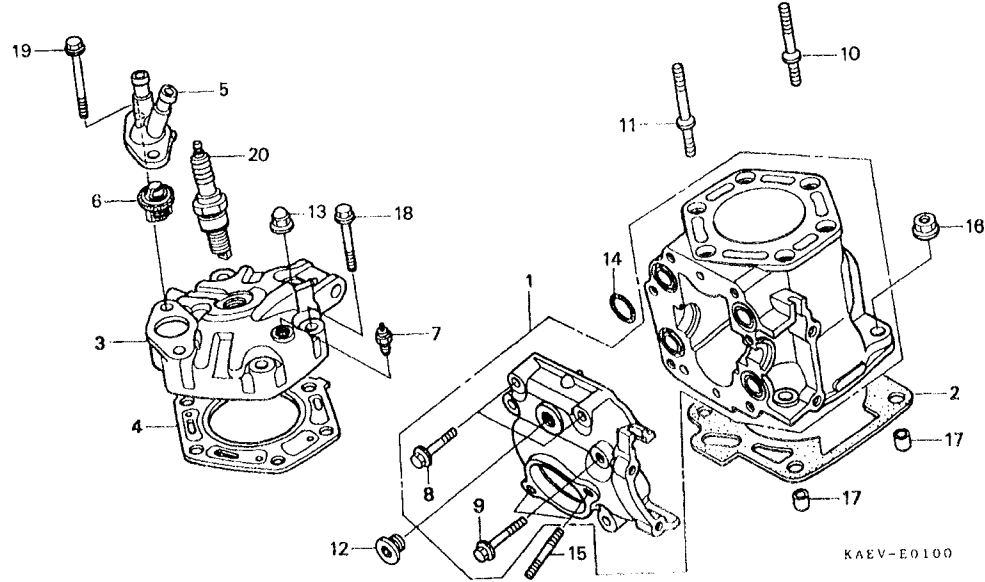
www.tyga-performance.com

D 1

ブロックNO.

E-1

シリンダーヘッド・シリンダー



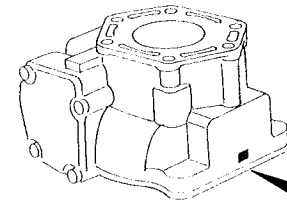
KAEV0100

2

整備項目	標準時間	見出番号	部品番号	部品名	希望小売価格	使用回数		適用号機		タイプ
						CRM250AR	V	W	初号機	
シリンダーASSY. A	3.0	1	12101-KAE-771	シリンダーASSY. A	33,300	1	1			
カクセツツシリンダー	2.3		12102-KAE-771	シリンダーASSY. B	33,300	1	1			
ヘッドCOMP. シリンダー	1.3		12103-KAE-771	シリンダーASSY. C	33,300	1	1			
ホルトシリンダーヘッドスタツツ (イツコマシ 0.1 カサン)		2	12191-KAE-770	カクセツツシリンダー	580	1	1			
ヘッドCOMP. シリンダー		3	12200-KAE-770	ヘッドCOMP. シリンダー	7,800	1	1			
カクセツツシリンダーヘッド	1.2	4	12251-KAE-770	カクセツツシリンダーヘッド	1,050	1	1			
カハニサモスタツツ	0.5	5	12304-KAE-000	カハニサモスタツツ	1,300	1	1			
サモスタツツASSY.	0.6	6	19300-KAE-023	サモスタツツASSY.	2,150	1	1			
サモニツツ	0.4	7	37750-KV3-951	サモニツツ	1,900	1	1			
ホルトスタツツ 8X25 (イツコマシ 0.1 カサン)		8	90004-GHB-690	ホルトフランジ 6X32(NSHF)	95	5	5			
フランクスハーク	0.1	9	90004-GHB-710	ホルトフランジ 6X40(NSHF)	100	1	1			
		10	90011-KAE-770	ホルトシリンダーヘッドスタツツ	220	1	1			
		11	90013-KAE-770	ホルトシリンダーヘッドスタツツ	260	1	1			
		12	90032-MG9-000	ホルトハイトローリツクラツツエアシヤスタツツハ	255	1	1			
		13	90443-107-000	ナツツキヤツツ 8MM	155	2	2			
		14	91351-GA7-000	オリツク 16.8X1.9	100	4	4			
		15	92900-08025-0B	ホルトスタツツ 8X25	55	2	2			
		16	94050-10000	ナツツフランジ 10MM	50	4	4			
		17	94301-12200	ヒツク 12X20	70	2	2			
		18	95701-08045-00	ホルトフランジ 8X45	55	3	3			
		19	95701-08060-00	ホルトフランジ 8X60	55	1	1			
		20	98079-57857	フランクスハーク (W22ESR-U) (DENSO)	450	(1)	(1)			
			98079-57877	フランクスハーク (BR7ES)(NGK)	450	(1)	(1)			

ピストン・シリンダー選択表

ピストン シリンダー	A (マークA)	B (マークB)	C (マークC)
A (マークA)	○	×	×
B (マークB)	×	○	×
C (マークC)	×	×	○



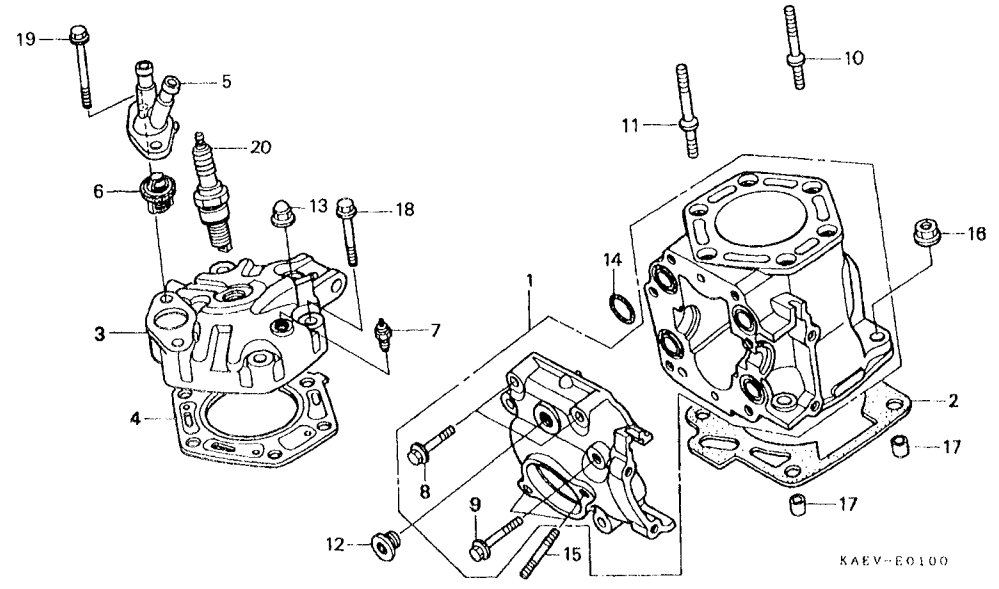
識別マーク位置

D 2

ブロックNO.

E-1

シリンダーヘッド・シリンダー



KAEV-E0100

整備項目	標準時間	見出番号	部品番号	部品名	希望小売価格	使用個数		適用号機 初号機 終号機	タイ	プ
						CRM250AR V	W			
		20)	98079-58857	プラグ、スパーク (W24ESR-U) (DENSO)	450	1	1			
			98079-58876	プラグ、スパーク (BR8ES) (NGK).	450	1	1			
			98079-59857	プラグ、スパーク (W27ESR-U) (DENSO)	450	(1)	(1)			
			98079-59876	プラグ、スパーク (BR9ES) (NGK).	450	(1)	(1)			

2000.11.10

D2

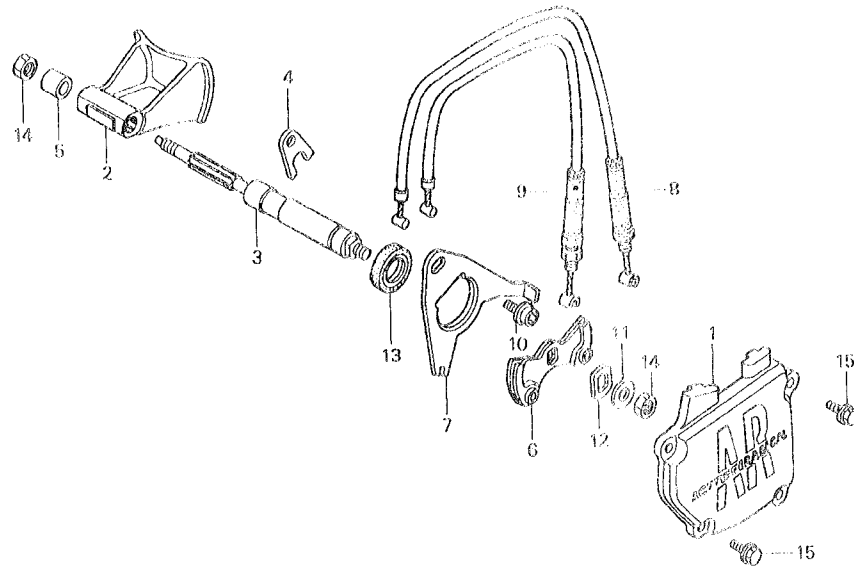
2

D 3

ブロックNO.

E-2

フラップバルブ



KAEV-E0200

FAENE0200

整備項目	標準時間	見出番号	部品番号	部品名	希望小売価格	使用個数	適用号機	
							初号機	終号機
バルブ、フラップ	2.5	1	12151-KAE-770	バルブ、シロコタ、サイト	1,050	1	1	
シャフト、フラップバルブ		2	14201-KAE-772	バルブ、エキゾ、スト	2,500	1	1	
オイルシール 9X18X7		3	14211-KAE-770	シャフト、フラップバルブ	1,450	1		
カム、バルブケ、フル	0.2		14211-KAE-771	シャフト、フラップバルブ	1,450	1		1002908
ケーブルCOMP、リヤバルブ	0.4	4	14215-KAE-770	フロント、バルブシャフトリンク	180	1	1	1002909
(ニコテモトウシカカ)		5	14231-KAE-770	カム、R、エキゾ、ストバルブ	200	1	1	
		6	14321-KAE-770	カム、バルブケ、フル	700	1	1	
		7	14325-KAE-770	フロント、タイミンクマ、ク	300	1	1	
		8	14350-KAE-770	ケーブルCOMP、リヤバルブ	620	1	1	
		9	14340-KAE-770	ケーブルCOMP、フロントバルブ	620	1	1	
		10	90009-MF5-000	ホルト、フランシ、ソケット 6X12	105	1	1	
		11	90442-035-000	ワツシヤ、シーリング 6MM	110	1	1	
		12	90555-KV3-000	ワツシヤ、バルブシャフト	140	1	1	
		13	91204-KAE-770	オイルシール 12X22X5	185	1	1	
		14	94002-06000-US	ワツト、6カク 6MM	30	2	2	
		15	96001-06012-00	ホルト、フランシ、ソケット 6X12	40	2	2	

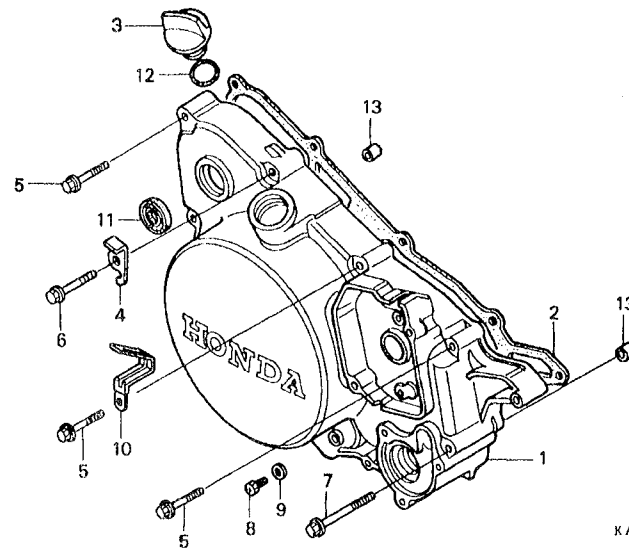
2

D 4

ブロックNO.

E-3

R. クランクケースカバー



KAEV-E0300

KAEV0300

整備項目	標準時間	見出番号	部品番号	部品名	希望小売価格	使用個数		適用号機		タイプ
						CRM250AR	W	初号機	終号機	
カバーCOMP. R.クランクケース.....	1.3	1	11330-KAE-770	カバーCOMP. R.クランクケース.....	10,200	1	1			
カセット R.カバー.....	1.0	2	11349-KAE-740	カセット R.カバー.....	830	1	1			
		3	15611-KA4-710	キツフオイルフィルター.....	490	1	1			
		4	28307-KAE-770	ストッパ キツアップ.....	300	1	1			
		5	90004-GHB-700	ホルトフランジ 6X35 (NSHF).....	100	9	9			
		6	90004-GHB-710	ホルトフランジ 6X40 (NSHF).....	100	1	1			
		7	90004-GHB-750	ホルトフランジ 6X60 (NSHF).....	125	1	1			
		8	90037-360-000	ホルトオイルチップ.....	105	1	1			
		9	90543-273-000	ハットキップフロントフォークレコック.....	90	1	1			
		10	90601-KJ9-000	クワツフ 4X50.....	125	1	1			
		11	91204-KF0-003	オイルシール 20X28X5.....	230	1	1			
		12	91303-800-000	Oリング 16MM.....	120	1	1			
		13	94301-08140	ピコノツク 8X14.....	60	2	2			

2000.11.10

D4

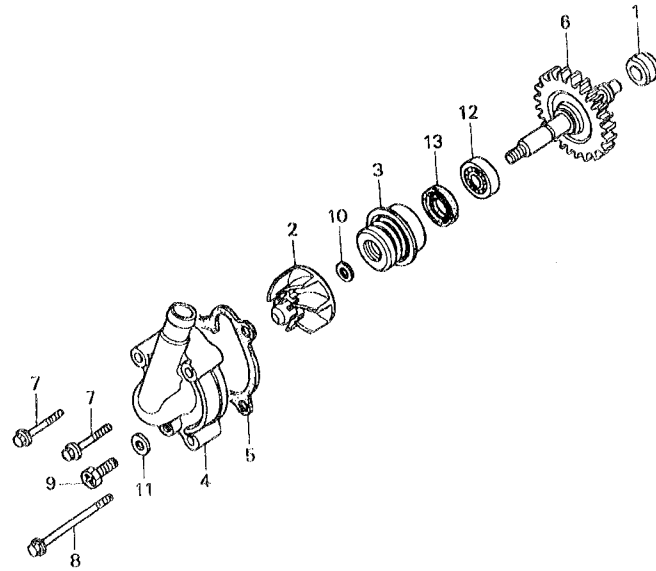
2

D 5

ブロックNO.

E-4

ウォーターポンプ



2

KAEV-E0400

KAEVEURG

整備項目	標準時間	見出番号	部品番号	部品名	希望小売価格	使用個数		適用号機		タイプ
						CRM250AR		初号機	終号機	
インペラ・ウォーターポンプ°	0.4	1	11205-GAH-003	ナツシ 8X12X8.....	255	1	1			
カハ・ウォーターポンプ°		2	19214-KV3-000	インペラ・ウォーターポンプ°	1,250	1	1			
カスケット・ウォーターポンプ°		3	19217-KV3-831	シール・メカニカル.....	1,950	1	1			
シール・メカニカル.....	1.3	4	19221-KAE-770	カハ・ウォーターポンプ°	165	1	1			
シャフトCOMP.・ウォーターポンプ°	1.1	5	19229-KAE-740	カスケット・ウォーターポンプ°						
ヘアリンク・ボール 12X24X6.....	1.2	6	19240-KAE-870	シャフトCOMP.・ウォーターポンプ°	2,850	1	1			
ボールシール 12X22X5		7	90004-GHB-700	ボールト・フランジ 6X35 (NSHF).....	100	2	2			
		8	90004-GHB-780	ボールト・フランジ 6X75 (NSHF).....	135	1	1			
		9	90037-360-000	ボールト・オイルチエツク.....	105	1	1			
		10	90423-KJ9-000	ワツシャー 7.2X13X1.2.....	95	1	1			
		11	90543-273-000	ハツキン・フロントフォート・ヘアリンクツク.....	90	1	1			
		12	91007-KA3-740	ヘアリンク・ボール 12X24X6.....	490	1	1			
		13	91201-148-003	オイルシール 12X22X5 (アライ).....	210	1	1			

D 6

ブロックNO.

E-5

クラッチ

KAEV0500

整備項目	標準時間	見出番号	部品番号	部品名	希望小価格	使用個数		適用号機		タイプ
						GRM250AR	V W	初号機	終号機	
キヤ-ハランサートライフ	1.4	1	13414-KAE-870	キヤ-ハランサートライフ (40T)	4,950	1	1			
キヤ-B, フライマリートライフ		2	13615-KAE-740	キヤ-B, フライマリートライフ	2,650	1	1			
キヤ-ウオ-ターホンフトライフ	1.2	3	13617-KAE-740	カラー, トライフキヤ-	1,250	1	1			
テ-イスク, クラッチフリクション (カンレンフ-ン フクム)		4	13715-KAE-740	キヤ-ウオ-ターホンフトライフ	1,300	1	1			
(ニコイシヨウテモ トウシカン)		5	22100-KAE-770	アウター-COMP. , クラッチ	14,000	1	1			
アウター-COMP. , クラッチ	1.3	6	22106-KAE-000	カラー, クラッチアウター	740	1	1			
センター, クラッチ		7	22120-KAE-770	センター, クラッチ	3,650	1	1			
フレート, クラッチフレツシャー	1.1	8	22125-435-000	シート, シヤター-スフリンク	255	1	1			
スフリンク, クラッチ		9	22201-MAL-600	テ-イスク, クラッチフリクション	670	6	6			
(ニコイシヨウテモ トウシカン)		10	22202-MAE-000	テ-イスクB, クラッチフリクション	670	1	1			
ロツツ, クラッチリフター		11	22321-MN8-000	フレート, クラッチ	370	6	6			
		12	22351-KAE-770	フレート, クラッチフレツシャー	2,350	1	1			
		13	22352-KAE-770	ヒ-ス, クラッチリフター	930	1	1			
		14	22401-KAE-770	スフリンク, クラッチ	190	5	5			
		15	22402-435-000	スフリンク, シヤター-	1,500	1	1			
		16	22851-KAE-741	ロツツ, クラッチリフター	530	1	1			
		17	90022-MM5-000	ホルトワツシヤ- 6X25	90	5	5			
		18	90030-KK6-003	ホルト, UBS 10X45	195	1	1			
		19	90236-HA0-000	ナツト, ロツツ 18MM	310	1	1			
		20	90421-KAE-740	ワツシヤ- 10MM	260	1	1			
		21	90452-147-003	ワツシヤ-, スラスト 12MM (トウヨウ)	145	1	1			
		22	90453-KAE-000	ワツシヤ-, スラスト 23X38	430	1	1			
		23	90501-ML3-910	ワツシヤ- 18X32X2	135	1	1			
		24	91001-147-003	ハ-フリンク, ニ-ト 12MM (NTN)	390	1	1			

2000.11.10

D6

2

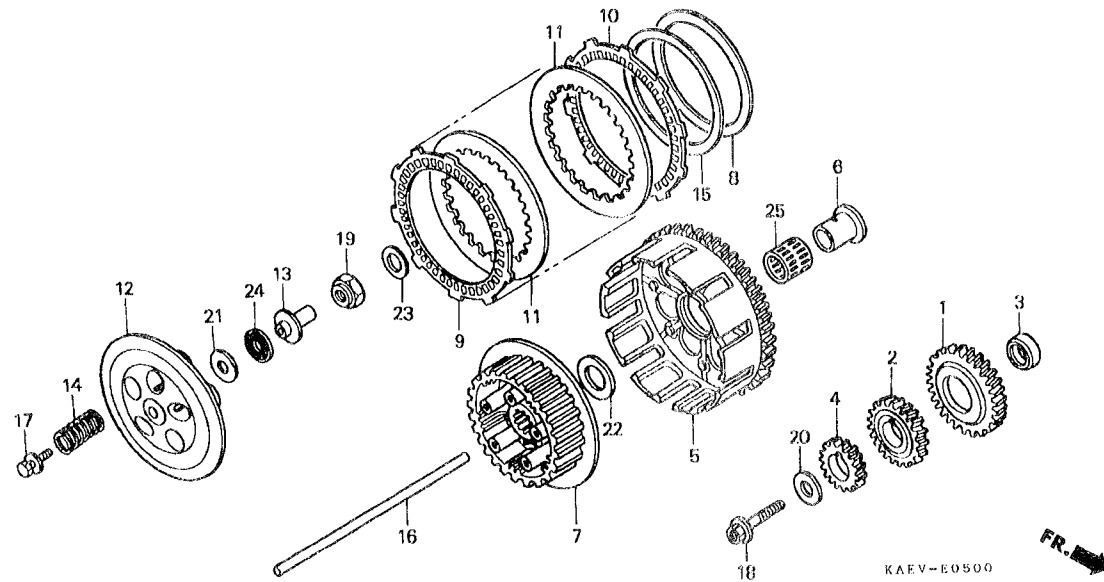
27

D 7

ブロックNO.

E-5

クラッチ



KAEV-E0500

整備項目	標準時間	見出番号	部品番号	部品名	希望小価格	使用個数 CRM250AR V #	適用号機 初号機	終号機	タイプ
		25	91021-ML3-003	ヘリカルギア、モジュール 28X32X27.2 (ニホントクソン)	720	1 1			

2000.11.10

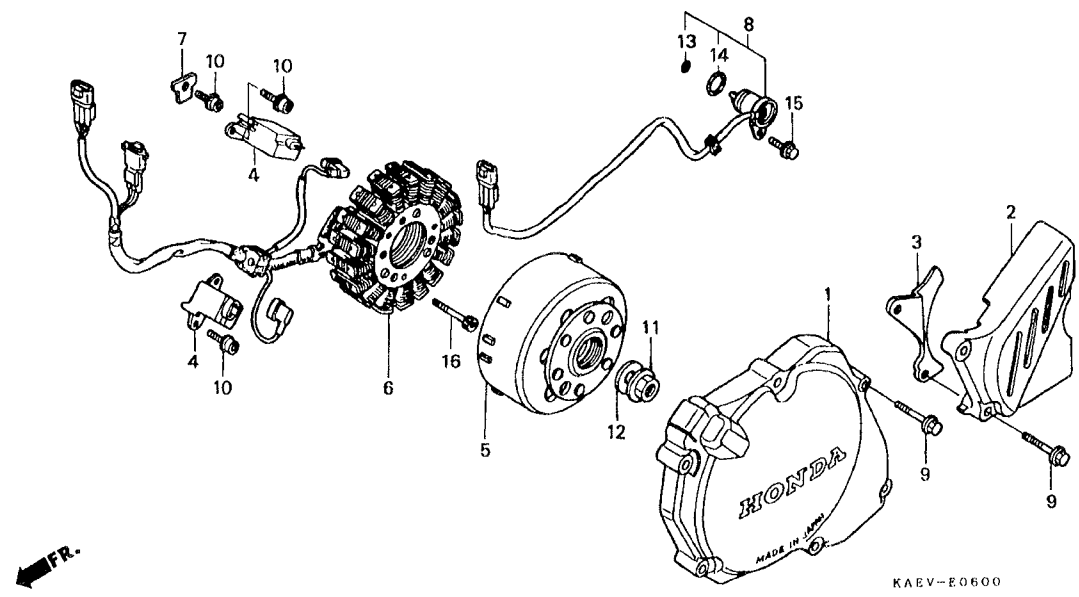
D7

D 8

ブロックNO.

E-6

ジェネレーター・
L. クランクケースカバー



KAEVE0600

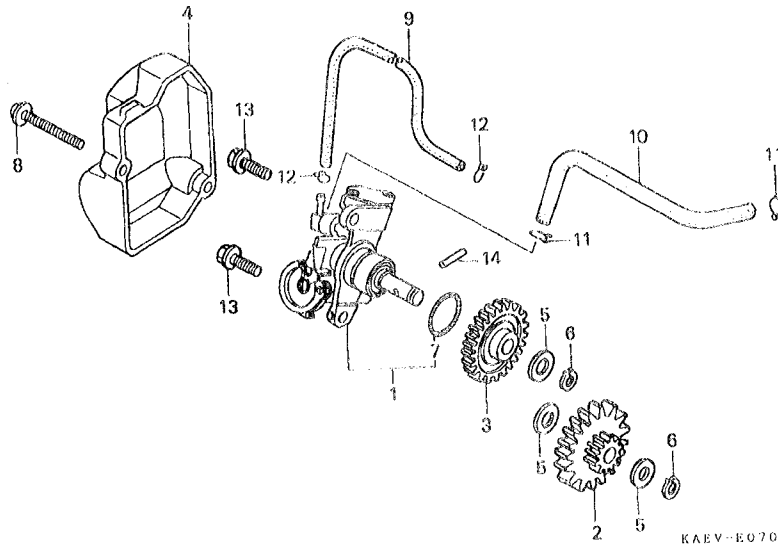
整備項目	標準時間	見出番号	部品番号	部品名	希望小売価格	使用回数		適用号機		タイプ
						CRM250AR	W	初号機	終号機	
カバーCOMP. L. クランクケース	0.2	1	11340-KAE-770	カバーCOMP. L. クランクケース	4,400	1	1			
カバーCOMP. トライバースockets	0.1	2	23810-KAE-770	カバーCOMP. トライバースockets	900	1	1			
イクニツシヨハルシエネレータASSY. (イツコマシ 0.1 カサン)	0.4	3	23812-KAE-020	カバーCOMP. トライバースockets	490	1	1			
4	30300-HA0-033	イクニツシヨハルシエネレータASSY. (TEC)	1,500	2	2					
フライホイールCOMP.	0.3	5	31110-KAE-741	フライホイールCOMP.	15,100	1	1			
スターターCOMP.	0.6	6	31120-KAE-771	スターターCOMP.	15,600	1	1			
スイッチASSY. チェンシ	0.7	7	32131-KAE-740	クランクケースハルコート	140	1	1			
		8	35759-KAE-770	スイッチASSY. チェンシ	3,700	1	1			
		9	90004-GHB-690	ホルトフランシ 6X32(NSHF)	95	8	8			
		10	90089-KAS-900	ホルトフランシソケット 5X14	75	5	5			
		11	90309-375-003	ナットフランシ 12MM	320	1	1			
		12	90437-HE0-000	ワッシャー フレイシ 12MM	165	1	1			
		13	91305-KAE-740	オリソク 2.8X1.3	65	1	1			
		14	91305-KK4-003	オリソク 16.5X2.5(アライ)	110	1	1			
		15	96001-06012-00	ホルトフランシ 6X12	40	1	1			
		16	96700-06032-00	ホルトソケット 6X32	50	3	3			

D 9

ブロックNO.

E-7

オイルポンプ



KAEV-E0700

KAEV-E0700

整備項目	標準時間	見出番号	部品番号	部品名	希望小価格	使用個数		適用号機		タイプ
						GRM250AR	W	初号機	終号機	
ポンプASSY. / オイル	1.2	1	15100-KAE-771	ポンプASSY. / オイル	6,300	1	1			
キヤ-オイルポンプドライブ	1.1	2	15151-KAE-000	キヤ-オイルポンプドライブ (13T/19T)	770	1	1			
キヤ-オイルポンプドライブ		3	15161-KAE-000	キヤ-オイルポンプドライブ (31T)	770	1	1			
カバー / オイルポンプ	0.1	4	15531-KAE-770	カバー / オイルポンプ	760	1	1			
Oリング 16MM	0.2	5	90443-844-000	ワッシャー / スラスト 8MM	45	3	3			
		6	90652-KY4-900	カーリツフ 8MM	70	2	2			
		7	91303-800-000	Oリング 16MM	120	1	1			
		8	93891-06025-00	スクリーン / ワッシャー 6X25	40	2	2			
		9	95001-30195-40	チェ-フ / フレ-ブル 3.0X195 (95001-30001-40M)	70	1	1			
		10	95001-55130-40	チェ-フ / フレ-ブル 5.3X130 (95001-55001-60M)	105	1	1			
		11	95002-02100	クリツフ / チェ-フ (B10)	35	2	2			
		12	95002-02650	クリツフ / チェ-フ (B6.5)	30	2	2			
		13	96001-06016-00	ホルト / フラッシュ 6X16	40	2	2			
		14	96220-30158	コ-ラ 3X15.8	15	1	1			

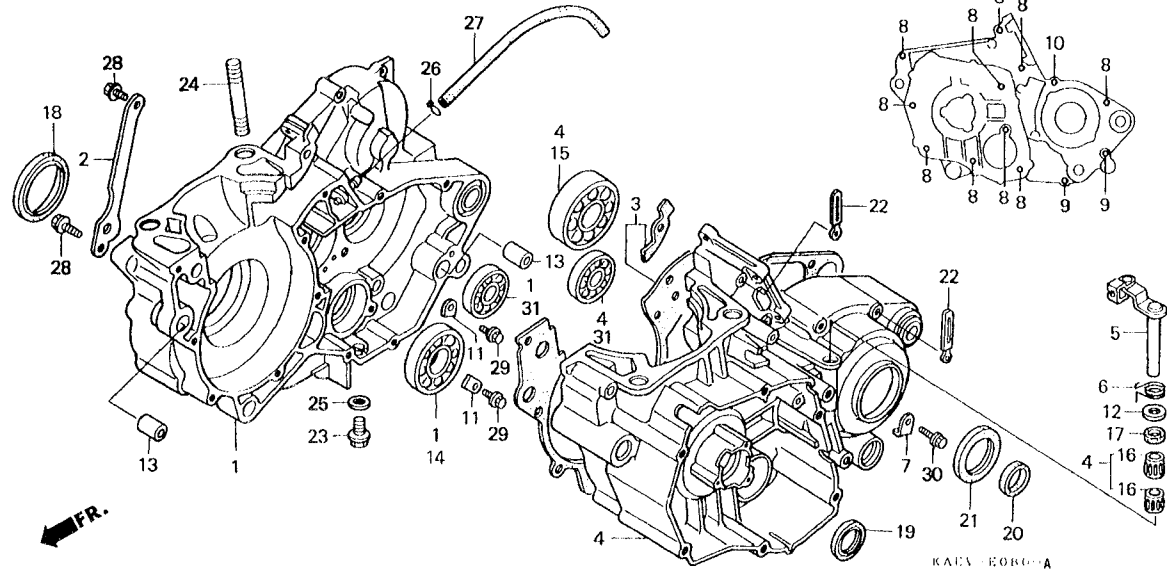


D 10

ブロックNO.

E-8

クランクケース



KAEVE000A

整備項目	標準時間	見出番号	部品番号	部品名	希望小売価格	使用個数		適用号機		タイプ
						Y	W	初号機	終号機	
クランクケースCOMP., R.....	*5.1	1	04911-KAE-770	クランクケースCOMP., R. (MD32E).....	18,300	1	1			
カクセットクランクケース.....	*4.6	2	11101-KAE-000	フレート、オイルパース.....	195	1	1			
クランクケースCOMP., L.....	*5.6	3	11191-KAE-740	カクセットクランクケース.....	1,000	1	1			
リフターCOMP., クラッチ.....	1.2	4	11200-KAE-770	クランクケースCOMP., L.....	19,100	1	1			
ハリアリク、ラシアルボール 24X56X15.....	*4.8	5	22810-KAE-770	リフターCOMP., クラッチ.....	1,300	1	1			
ハリアリク、ラシアルボール 6203U (イツコマシ 0.1 カサン)		6	22815-KAE-870	スワロリク、クラッチレバー.....	115	1	1			
ハリアリク、ラシアルボール 24X56X14.....	*5.0	7	22871-KAE-770	ストツハ、クラッチケーファン.....	130	1	1			
オイルシール 38X52X10.....	1.7	8	90004-GHB-750	ボールト、フランシ 6X60 (NSHF).....	125	10	10			
		9	90004-GHB-780	ボールト、フランシ 6X75 (NSHF).....	135	2	2			
		10	90004-GHB-800	ボールト、フランシ 6X85 (NSHF).....	135	1	1			
		11	90441-KJ1-000	フレート、ハリアリク、ボールター.....	155	2	2			
		12	90529-KAE-000	ワツシヤ 12.5X23X1.....	110	1	-			
			90525-MBZ-610	ワツシヤ.....	80	-	1	1004310	1004309	
		13	90701-KAE-000	ヒコノノツク 14X28.....	100	2	2			
		14	91003-KAE-871	ハリアリク、ラシアルボール 24X56X15.....	900	1	1			
		15	91004-KAE-741	ハリアリク、ラシアルボール 24X56X14.....	830	1	1			
		16	91053-719-005	ハリアリク、ニトール 12X16X10 (NTN).....	840	2	2			
		17	91201-951-003	オイルシール 12X18X3 (アライ).....	170	1	1			
		18	91202-KAE-731	オイルシール 38X52X10.....	1,350	1	1			
		19	91203-KAE-003	オイルシール 22X34X7 (アライ).....	265	1	1			
		20	91203-KA4-772	オイルシール 14X22X5 (アライ).....	190	1	1			

2000.11.10

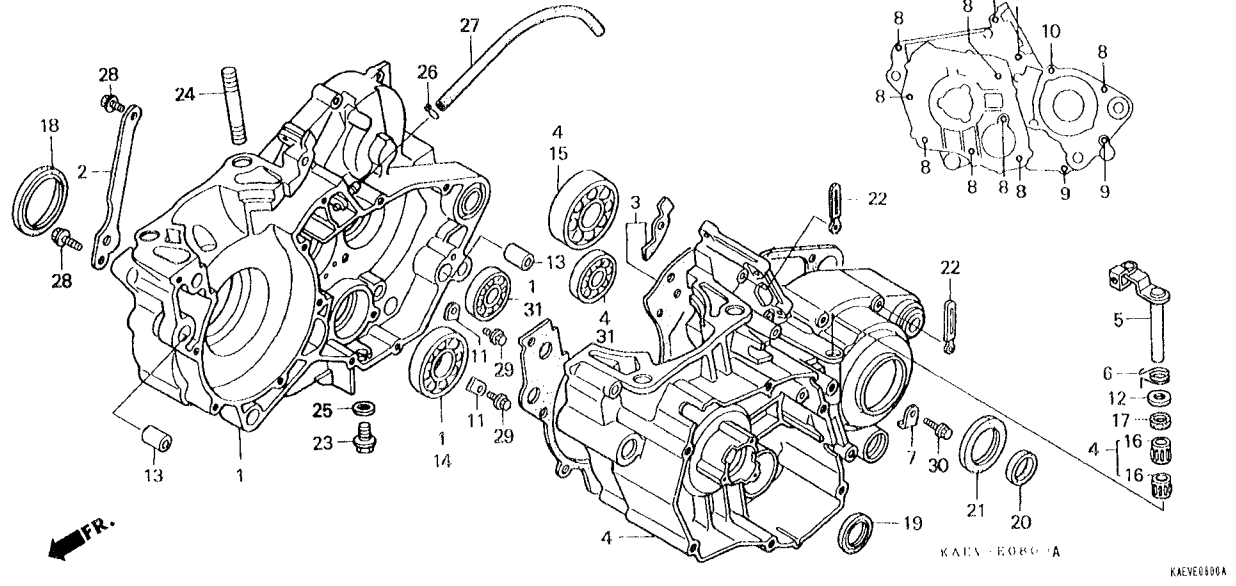
D10

D 11

ブロックNO.

E - 8

クランクケース



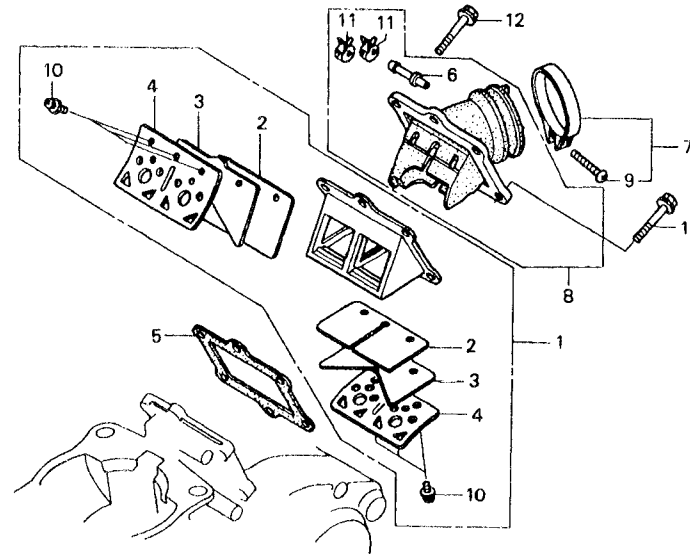
整備項目	標準時間	見出番号	部品番号	部品名	希望小価格	使用個数		適用号機		タイプ
						CRM250AR	V W	初号機	終号機	
		21	91254-187-005	オイルシール 24X40X7.....	340	1	1			
		22	91413-679-000	クリツフ° 2X70.....	175	2	2			
		23	92800-12000	ホルルト、トレフ°ラツク° 12MM.....	90	1	1			
		24	92900-10040-3B	ホルルト、スタツツ° 10X40.....	90	4	4			
		25	94109-12000	ワツシャート°トレフ°ラツク° 12MM.....	30	1	1			
		26	95002-50000	クリツフ°、チユ°フ° (C9).....	25	1	1			
		27	95005-50510-30	チユ°フ° 5X510 (95005-50001-30M)	240	1	1			
		28	95701-06012-00	ホルルト、フランシ° 6X12.....	35	2	2			
		29	95701-06014-00	ホルルト、フランシ° 6X14.....	35	2	2			
		30	96001-06012-00	ホルルト、フランシ° 6X12.....	40	1	1			
		31	96140-62030-00	ハ°アリソク°、ラシ°アルホ°ル 6203U..	490	2	2			

D 12

ブロックNO.

E-9

リードバルブ



KAEV-B0900 B

KAEVE0300B

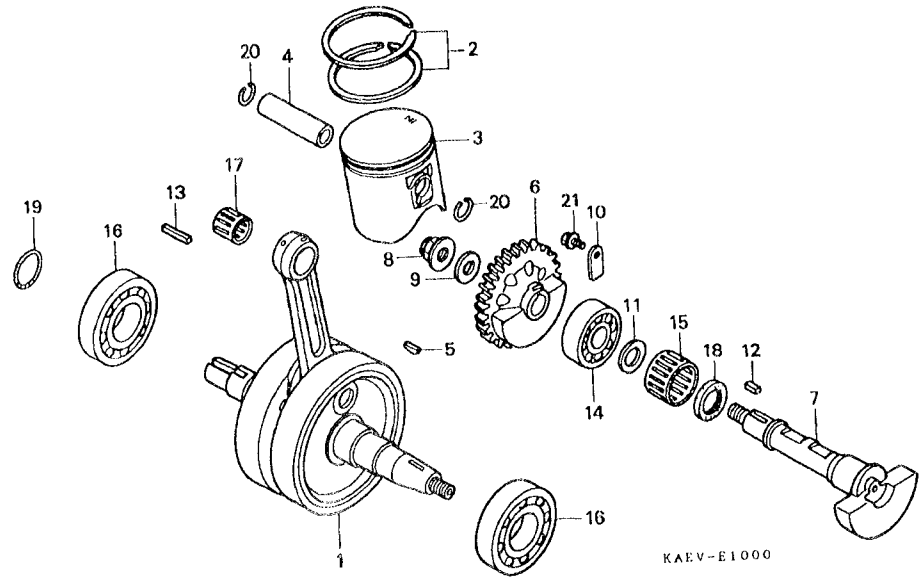
整備項目	標準時間	見出番号	部品番号	部品名	希望	使用個数		適用号機		タイプ
					小売価格	CRMZ50AR V	W	初号機	終号機	
バルブASSY. リード (カンレンフロンフレーム)	0.5	1	14100-KAE-771	バルブASSY. リード	4,400	1	1			
インシュレータASSY. キャブレター	0.4	2	14111-KAE-771	リードバルブオンリー	500	2	2			
		3	14112-KAE-771	サブリードバルブオンリー	400	2	2			
		4	14121-KZ3-861	ストツパードリードバルブ	460	2	2			
		5	14132-KAE-000	カスケツトA リードバルブ	200	1	1			
		6	15516-KAE-000	シヨイント、オイルチユーフ	290	1	1			
		7	16218-KAE-770	ハント、インシュレータ	350	1	1			
		8	16220-KAE-770	インシュレータ ASSY. キャブレター	2,400	1	1			
		9	93500-05030-0G	スクリュ、ハロン 5X30	30	1	1			
		10	93892-03008-08	スクリュ、ワツシャ 3X8	30	6	6			
		11	95002-40750-08	クランフ、チユーフ (D7.5)	50	2	2			
		12	95701-06022-00	ホルト、フランシ 6X22	40	6	6			

D 13

ブロックNO.

E-10

クランクシャフト・ピストン



KAEV-E1000

KAEVE1000

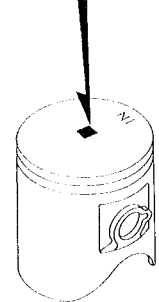


整備項目	標準時間	見出番号	部品番号	部品名	希望価格	使用個数		適用号機 初号機 終号機	タイプ
						CR#250AR V	W		
クランクシャフト	*5.4	1	13000-KAE-770	クランクシャフト	29,900	1	1		
リンクセット・ピストン	2.4	2	13011-KAE-770	リンクセット・ピストン	2,150	1	1		
ピストンCOMP. A		3	13101-KAE-770	ピストンCOMP. A	5,900	1	1		
ピストンCOMP. B			13102-KAE-770	ピストンCOMP. B	5,900	1	1		
ピストンCOMP. C			13103-KAE-770	ピストンCOMP. C	5,900	1	1		
キャブ・バルブサート・リフワン	1.4	4	13111-KAE-870	キャブ・ピストン	660	1	1		
シャフト・バルブサート	1.6	5	13331-360-000	キャブ・スロ・バルブサート・リフワン 25X14	190	1	1		
バルブ・リフワン	1.8	6	13422-KAE-870	キャブ・バルブサート・リフワン (40T)	6,000	1	1		
シャフト・バルブサート		7	13511-KAE-740	シャフト・バルブサート	4,500	1	1		
ワッシャー 12MM		8	90021-KAE-740	ワッシャー 12MM	185	1	1		
ワッシャー スプリング 12MM		9	90404-GS2-000	ワッシャー スプリング 12MM	215	1	1		
ワッシャー B・バルブサート・リフワン		10	90442-KAE-000	ワッシャー B・バルブサート・リフワン	195	1	1		
ワッシャー スラスト 17.2MM		11	90446-KA4-740	ワッシャー スラスト 17.2MM	200	1	1		
キー 4X5X10		12	90702-KAE-000	キー 4X5X10	130	1	1		
キー 4X5X23		13	90703-KAE-870	キー 4X5X23	130	1	1		
バルブ・リフワン		14	91002-KAE-003	バルブ・リフワン 17X37X12	570	1	1		
バルブ・リフワン 25X34X14		15	91005-KAE-741	バルブ・リフワン 25X34X14	900	1	1		
バルブ・リフワン 28X72X18		16	91008-KAE-771	バルブ・リフワン 28X72X18	950	2	2		
バルブ・リフワン (ワッシャー)		17	91015-KAE-003	バルブ・リフワン (ワッシャー)	590	1	1		
オイルシール 25X37X6		18	91201-KAE-003	オイルシール 25X37X6	190	1	1		
ワッシャー 24.5X2		19	91354-KAE-000	ワッシャー 24.5X2	80	1	1		
ワッシャー・ピストン 19MM		20	94601-19000	ワッシャー・ピストン 19MM	30	2	2		

ピストン・シリンダー選択表

ピストン	A (マークA)	B (マークB)	C (マークC)
シリンダー	○	×	×
A (マークA)	○	×	×
B (マークB)	×	○	×
C (マークC)	×	×	○

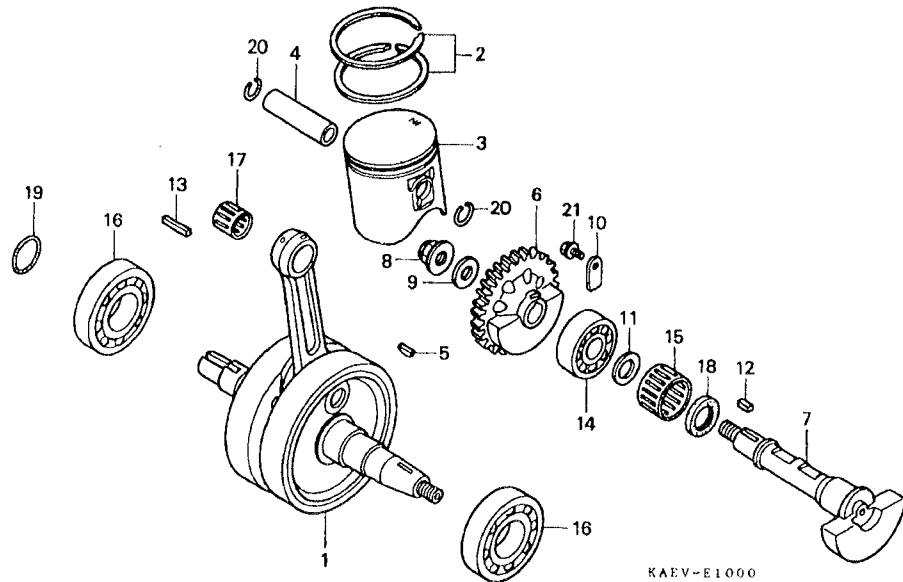
識別マーク位置



ブロックNO.

E-10

クランクシャフト・ピストン



KAEV1000

整備項目	標準時間	見出番号	部品番号	部品名	希望	使用個数	適用号機		タイプ
					小売価格	CRM250AR V W	初号機	終号機	
		21	95701-06012-00	ホルト, フランシ 6X12.....	35	1 1			

2000.11.10

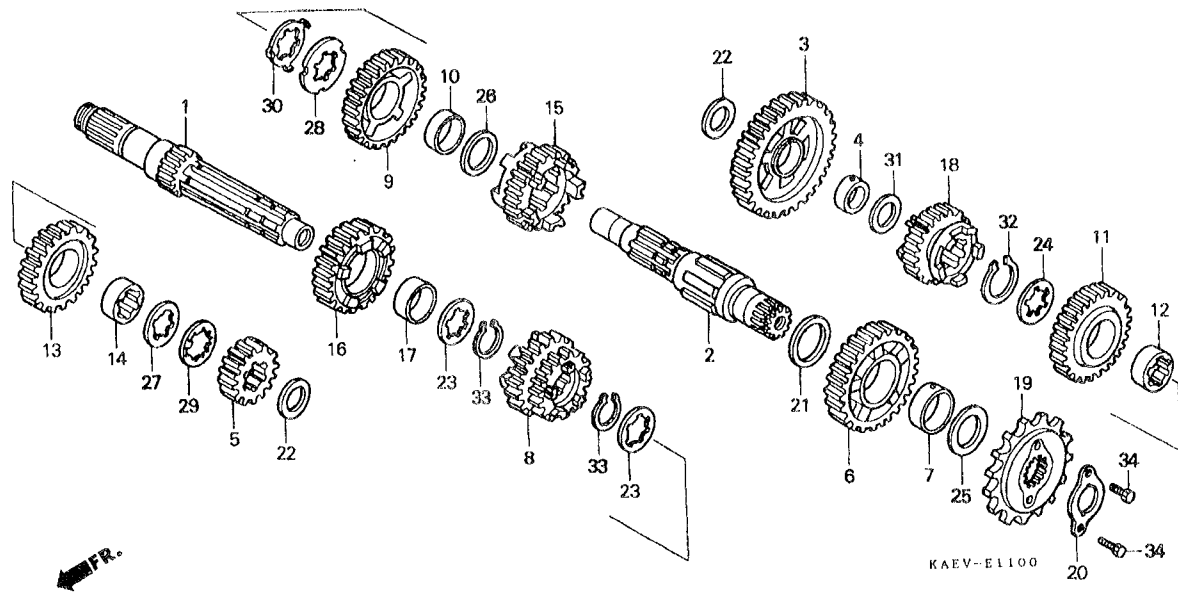
D14

D 15

ブロックNO.

E-11

トランスミッション



整備項目	標準時間	見出番号	部品番号	部品名	希望	使用個数	適用号機		タイプ
					小	CRMA250AR	初号機	終号機	
メインシャフト.....	*4.9	1	23211-KAE-770	メインシャフト (13T).....	8,300	1	1		
(カウンタベトン フコム)		2	23221-KAE-770	カウンタ-シャフト.....	6,800	1	1		
カウンタ-シャフト		3	23411-KAE-740	キヤ-、カウンタ-シャフトロ- (33T)...	5,100	1	1		
(カウンタベトン フコム)		4	23412-KAE-870	カラ-、カウンタ-シャフトロ-キヤ-.....	390	1	1		
(イチダイベトンハツアイハ 5.1 トスル)		5	23421-KAE-770	キヤ-、メインシャフトセカント (17T)...	2,000	1	1		
スワロケツト、トライフ.....	0.2	6	23431-KAE-740	キヤ-、カウンタ-シャフトセカント (31T)	4,250	1	1		
		7	23432-KAE-000	カラ-、カウンタ-シャフトセカントキヤ-...	460	1	1		
		8	23441-KAE-770	キヤ-、メインシャフトサ-ト&フオー	6,600	1	1		
		9	23451-KAE-770	キヤ-、カウンタ-シャフトサ-ト (28T)...	3,900	1	1		
		10	23452-KAE-770	カラ-、カウンタ-シャフトサ-トキヤ-.....	430	1	1		
		11	23471-KAE-000	キヤ-、カウンタ-シャフトフオー (24T)...	3,250	1	1		
		12	23472-KAE-770	カラ-、スワライン 25X8.7.....	460	1	1		
		13	23481-KAE-770	キヤ-、メインシャフトワイフ (22T)...	4,150	1	1		
		14	23482-KAE-770	カラ-、スワライン 22X9.....	460	1	1		
		15	23491-KAE-770	キヤ-、カウンタ-シャフトワイフ (20T)...	5,100	1	1		
		16	23501-KAE-870	キヤ-、メインシャフトシツクス入 (26T)...	4,250	1	1		
		17	23502-KAE-870	カラ-、メインシャフトシツクス入キヤ-.....	450	1	1		
		18	23511-KAE-770	キヤ-、カウンタ-シャフトシツクス入 (21T)	5,100	1	1		
		19	23801-KAE-870	スワロケツト、トライフ (14T).....	2,650	1	1		
		20	23802-KAE-870	フオー-ト、ワイキシク.....	135	1	1		
		21	90446-ML3-870	ワツシャ-、スラスト 27.2X35.....	145	1	1		
		22	90451-KAE-010	ワツシャ-、スワシャル 17MM.....	130	2	2		
		23	90451-KY1-000	ワツシャ-、スワライン 22MM.....	130	2	2		
		24	90451-KY2-000	ワツシャ-、スワライン 25X31X1.5...	135	1	1		

2000.11.10

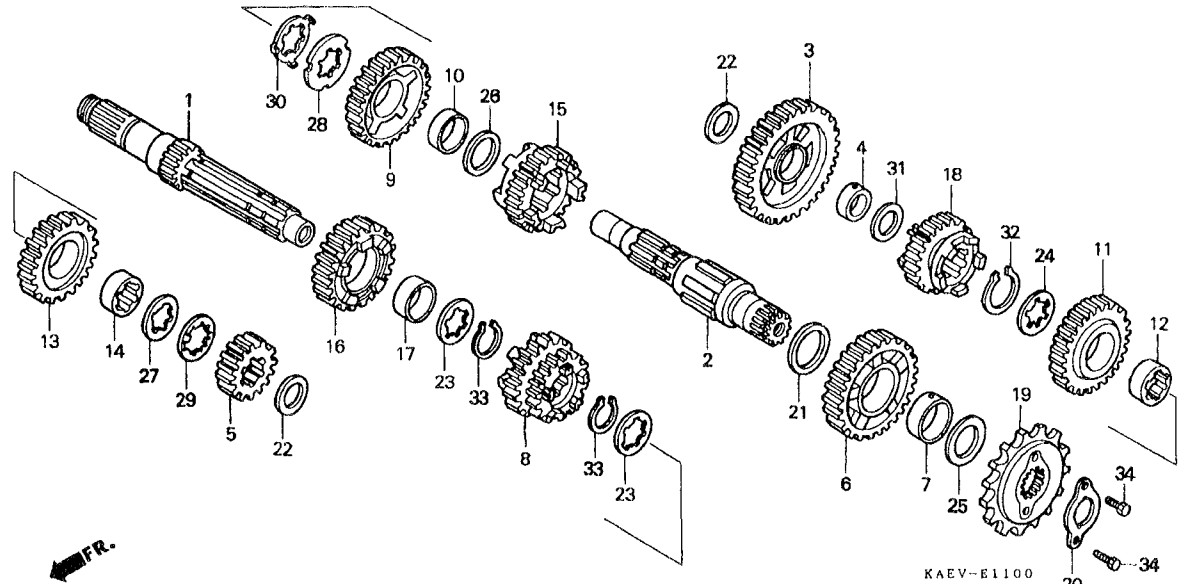
D15

D 16

ブロックNO.

E-11

トランスミッション



KAEV-E1100

KAEV1100

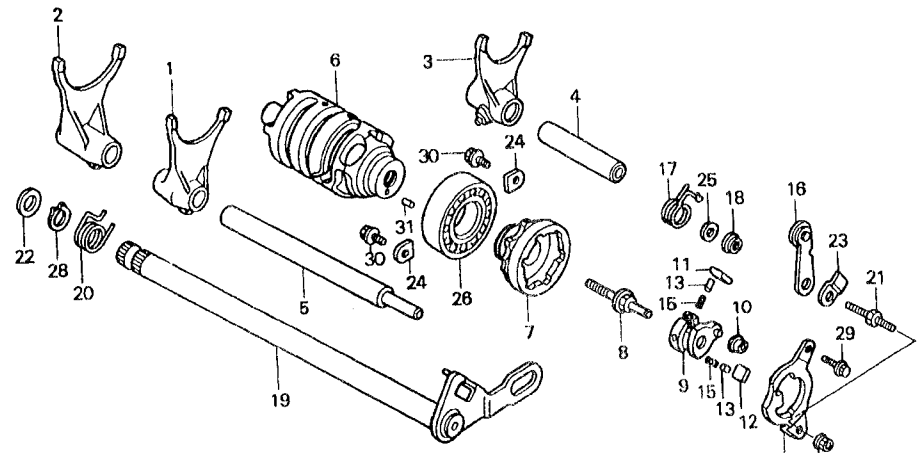
整備項目	標準時間	見出番号	部品番号	部品名	希望小売価格	使用回数		適用号機		タイプ
						V	W	初号機	終号機	
		25	90452-KAE-000	ワツシャ、スラスタ 24MM.....	195	1	1			
		26	90456-MA6-000	ワツシャ、スラスタ 25MM.....	140	1	1			
		27	90461-KCR-000	ワツシャ、スラスタ 22MM.....	230	1	1			
		28	90461-MW0-000	ワツシャ、スラスタ 25MM.....	125	1	1			
		29	90462-KCR-000	ワツシャ、スラスタ 22MM.....	250	1	1			
		30	90462-MW0-000	ワツシャ、スラスタ 25MM.....	245	1	1			
		31	90554-728-940	ワツシャ、スラスタ 20MM.....	230	1	1			
		32	90602-259-010	サ、クリツフ、エキスタナル 25MM.....	185	1	1			
		33	90602-360-000	セツトリツフ、カウンタセカント.....	225	2	2			
		34	92101-06010-0A	ホルト、6カク 6X10.....	30	2	2			

E 1

ブロックNO.

E-12

ギヤースhiftフォーク
ギヤースhiftドラム



KAEV-E1200

KAEV1200



整備項目	標準時間	見出番号	部品番号	部品名	希望	使用	適用号機		タイプ
					小	個数	初号機	終号機	
					価格	V	W		
フォークギヤースhift	*4.7	1	24211-KAE-770	フォークRギヤースhift	2,250	1	1		
(ニコイシヨウチモ トウシカシ)		2	24221-KAE-770	フォークLギヤースhift	2,250	1	1		
ドラムギヤースhift	*4.8	3	24231-KAE-770	フォークセンターギヤースhift	2,250	1	1		
センターシフトドラム	1.6	4	24265-KAE-000	シャフトメインシャフトフォーク	680	1	1		
シフタードラム	1.5	5	24266-KAE-010	シャフトCシフトフォーク	1,050	1	1		
フレートカイト		6	24311-KAE-770	ドラムギヤースhift	3,900	1	1		
ストツハCOMP.ドラム		7	24312-KAE-740	センターシフトドラム	1,500	1	1		
(カンレンフヒン フクム)		8	24315-HA0-000	ヒョンシフター	330	1	1		
セントラルCOMP.ギヤースhift	1.4	9	24321-KZ4-620	シフタードラム	1,850	1	1		
		10	24322-MM4-000	カラーシフター	145	1	1		
		11	24324-KA3-711	ホールAラチエツト	340	1	1		
		12	24325-KA3-711	ホールBラチエツト	340	1	1		
		13	24326-KBH-901	フランシヤールホール	260	2	2		
		14	24328-KAE-740	フレートカイト	430	1	1		
		15	24329-KA3-740	スワリクホールフランシヤール	90	2	2		
		16	24430-KAE-000	ストツハCOMP.ドラム	410	1	1		
		17	24435-KAE-000	スワリクドラムストツハ	155	1	1		
		18	24441-KAE-000	カラーギヤースhiftドラムストツハ	130	1	1		
		19	24610-KAE-770	セントラルCOMP.ギヤースhift	3,100	1	1		
		20	24651-KAE-000	スワリクギヤースhiftリター	230	1	1		
		21	90012-KAE-000	ホールスハシヤル 6MM	155	1	1		
		22	90428-958-000	ワツシヤ Bスラスト 14MM	155	1	1		
		23	90441-KAE-000	フレートAハアリンクストツハ	195	1	1		
		24	90441-KJ1-000	フレートハアリンクホール	155	2	2		
		25	90443-KAE-000	ワツシヤ 5.3MM	80	1	1		
				2000.11.10					

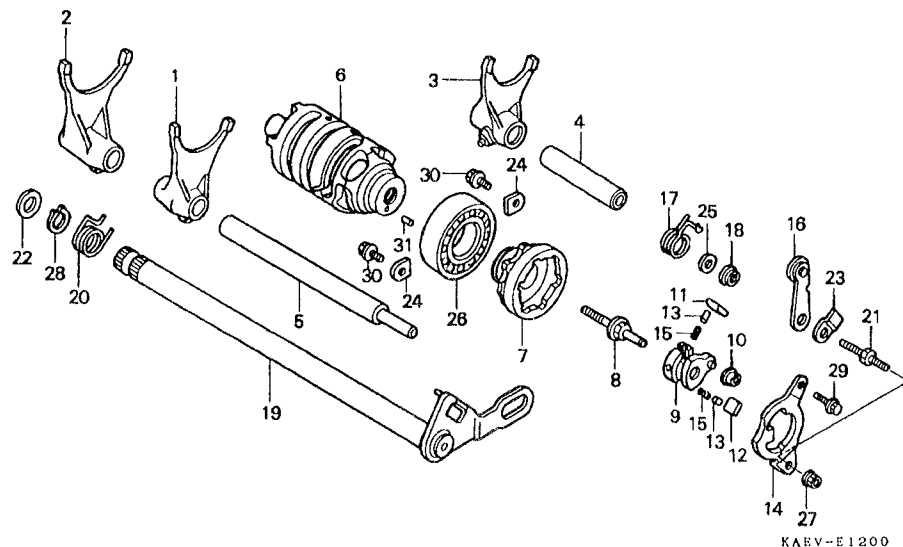
E1

E 2

ブロックNO.

E - 12

ギヤシフトフォーク・
ギヤシフトドラム



KAEV-E1200

KAEVE1200

整備項目	標準時間	見出番号	部品番号	部品名	希望小売価格	使用個数		適用号機		タイプ
						V	W	初号機	終号機	
		26	91001-KAE-003	ハブリンク、フランシアルホッル 6904U..	570	1	1			
		27	94050-06000	ナツト、フランシ 6MM.....	35	1	1			
		28	94510-14000	サークリツフ、エキスターナル 14MM.....	30	1	1			
		29	95701-06012-00	ホッルト、フランシ 6X12.....	35	1	1			
		30	95701-06014-00	ホッルト、フランシ 6X14.....	35	2	2			
		31	96220-35098	コラ 3.5X9.8.....	15	1	1			

E 3

ブロックNO.

E-13

キックスタータースピンドル

KAEV-E1300

KAEV1300

2

整備項目	標準時間	見出番号	部品番号	部品名	希望小売価格	使用個数 CRM250AR	適用号機 初号機 終号機	タイプ
ヒョニオン、キックスターター	1.4	1	28211-KAE-000	ヒョニオン、キックスターター	3,000	1	↑	
ラチェット、キックスターター		2	28212-KAE-000	カラ、キックスターター	260	1	↑	
スプリング、キックスターター		3	28213-KAE-000	スプリング、キックスターター	120	1	↑	
キックスターターアイトル	1.3	4	28215-KAE-770	フォレット、キックスターター	215	1	↑	
スプリング、キックスターター		5	28221-KA4-740	ラチェット、キックスターター	1,950	1	↑	
		6	28223-KA4-740	スプリング、キックスターター	145	1	↑	
		7	28231-KAE-740	キックスターターアイトル (29T)	2,650	1	↑	
		8	28232-KAE-870	カラ、キックスターター	460	1	↑	
		9	28251-KAE-000	スプリング、キックスターター	3,700	1	↑	
		10	28261-KAE-000	スプリング、キックスターター	340	1	↑	
		11	28282-KAE-000	カラ、キックスターター	260	1	↑	
		12	90449-KAE-000	ワッシャー、スプリング 14MM	150	1	↑	
		13	90453-360-000	ワッシャー、スプリング 20MM	165	1	↑	
		14	90554-700-000	ワッシャー、スプリング 20MM	90	1	↑	
		15	93301-06016-0A	ホルト、6カク 6X16	30	1	↑	
		16	94510-19000	ナット、エキスターター 19MM	35	1	↑	

2000.11.10

E3

E 4

ブロックNO.

E-14

キャブレター

整備項目	標準時間	見出番号	部品番号	部品名	希望	使用個数	適用号機		タイ	プ
					小売	CRM250AR	初号機	終号機		
					価格	V	W			
ハイルフセット, フロート	0.5	1	16010-KAE-770	カスケツトセット	1,200	1	1			
フロートセット		2	16011-KA3-741	ハイルフセット, フロート	1,600	1	1			
ハイルフ, スロットル		3	16012-KAE-770	ニトバルセット, シェツト	970	1	1			
ダイヤフラムASSY.		4	16013-KAE-770	フロートセット	1,650	1	1			
シェツト, メイン		5	16014-KAE-770	トツフセット	1,500	1	1			
ニトバルセット, シェツト	0.7									
トツフセット	0.3	6	16015-KAE-770	チャンハセット, フロート	4,900	1	1			
チャンハセット, フロート		7	16016-KAE-770	スクリセットA	680	1	1			
レハセット, スタター		8	16018-KAE-770	ニトバルセット, シェツト	550	1	1			
ハイルフセット, スタター	0.4	9	16028-KAE-770	スクリセットB	680	1	1			
キャブレターASSY.	0.6	10	16046-KAE-770	ハイルフセット, スタター	1,850	1	1			
カハ	0.1									
		11	16047-KAE-770	レハセット, スタター	850	1	1			
		12	16075-GHB-B00	オリヅク 2.4X18.6	185	1	1			
		13	16075-GHB-640	オリヅク 1.3X4.3	85	2	2			
		14	16080-KAE-000	スクリ, ハオン	90	1	1			
		15	16091-KAE-770	ナツト, 6カク	90	1	1			
		16	16100-KAE-770	キャブレター ASSY. (PE1AA A)	33,000	1	1			
		17	16111-KAE-770	ハイルフ, スロットル	3,900	1	1			
		18	16160-KAE-770	カハ	1,100	1	1			
		19	16163-KZ3-B10	カスケツト, フロートチャンハ	750	1	1			
		20	16165-KAE-770	ホルター, ニトバルシェツト	950	1	1			
		21	16168-KA5-004	ホルター, シェツト	490	1	1			
		22	16179-MJ1-871	ハインツク	330	1	1			
		23	16180-195-731	T-シヨイント	330	1	1			
		24	16190-KAE-770	ダイヤフラムASSY.	1,500	1	1			
		25	19313-KAE-870	チューフ, ウォーター 3.5X250	145	1	1			

2000.11.10

E4

2

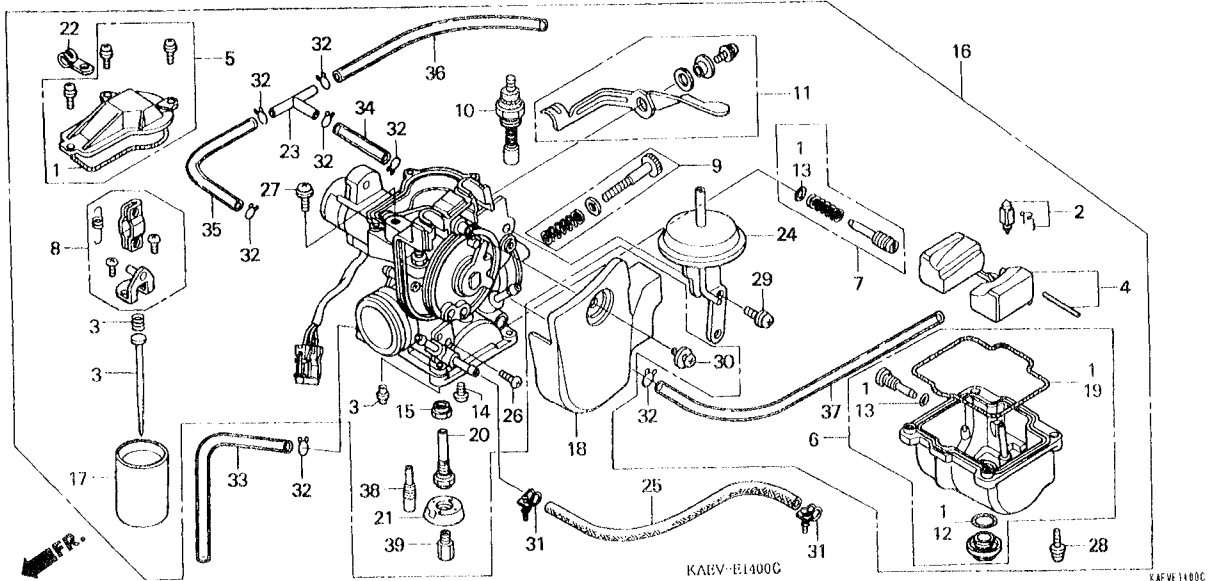
4 1

E 5

ブロックNO.

E-14

キャブレター



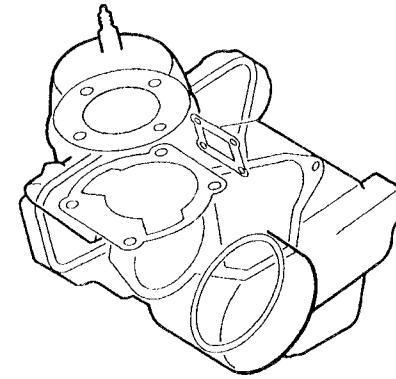
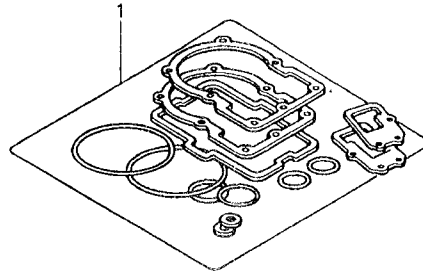
整備項目	標準時間	見出番号	部品番号	部品名	希望小売価格	使用個数		適用号機		タイプ
						CRMZ50AR		初号機	終号機	
		26	93500-05010-1A	スクリーンパワ 5X10.....	25	1	1			
		27	93891-05030-18	スクリーンワッシャー 5X30.....	35	1	1			
		28	93892-04016-18	スクリーンワッシャー 4X16.....	30	4	4			
		29	93892-05010-18	スクリーンワッシャー 5X10.....	30	2	2			
		30	93894-04010-17	スクリーンワッシャー 4X10.....	30	2	2			
		31	95002-01090	クリツォ、チューブ (A9).....	60	2	2			
		32	95002-02079	クリツォ、チューブ (B7).....	30	7	7			
		33	95003-05026-31	チューブ、ヒニール 3.5X6.5X260 (95003-05001-60M)	50	1	1			
		34	95003-07003-31	チューブ、ヒニール 4X7X30 (95003-07001-60M)	30	1	1			
		35	95003-07011-31	チューブ、ヒニール 4X7X110 (95003-07001-60M)	35	1	1			
		36	95003-07032-31	チューブ、ヒニール 4X7X320 (95003-07001-60M)	55	1	1			
		37	95003-07044-31	チューブ、ヒニール 4X7X440 (95003-07001-60M)	70	1	1			
		38	99103-MBB-0480	シエツト、スロ #48.....	580	1	1			
		39	99113-GHB-1480	シエツト、メイン #148.....	450	1	1			

E 6

ブロックNO.

EOP-1

ガスケットキット



FR.

ENG3-K0003A

ENGX0100A

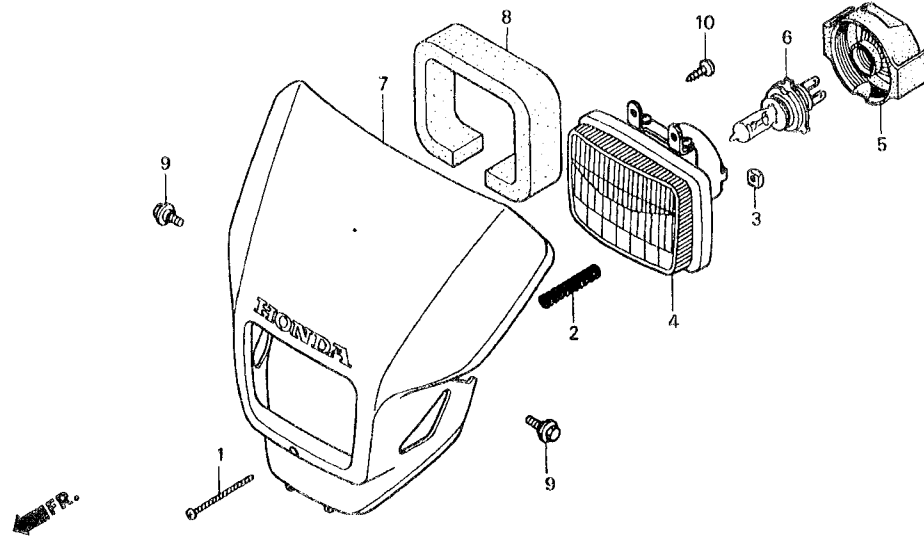
整備項目	標準時間	見出番号	部品番号	部品名	希望 小売 価格	使用個数		適用号機		タイ プ
						CRM250AR V	W	初号機	終号機	
		1	06111-KAE-770	ガスケットキット (コウエイマシソン)	5,200					
			11191-KAE-740	ガスケット, クランクケース		1	1			
			11349-KAE-740	ガスケット, R. カハ	1,000	1	1			
			12191-KAE-770	ガスケット, シリンダー	830	1	1			
			12251-KAE-770	ガスケット, シリンダーヘッド	580	1	1			
			14132-KAE-000	ガスケットA, リートハルブ	1,050	1	1			
			18291-KAE-870	ガスケット, エキゾーストパイプ	200	1	1			
			18391-MN1-670	ハツキン, マフラー	295	1	1			
			19229-KAE-740	ガスケット, ウォーターポンプ	750	1	1			
			90543-273-000	ガスケット, フロントフォークレコンタクト	165	1	1			
			91303-800-000	Oリング, 16MM	90	2	2			
			91305-KAE-740	Oリング, 2.8X1.3	120	2	2			
			91305-KK4-003	Oリング, 16.5X2.5 (プライ)	65	1	1			
			91351-GA7-000	Oリング, 16.8X1.9	110	1	1			
			91354-KAE-000	Oリング, 24.5X2	100	4	4			
			94109-12000	ワッシャー, トレコンフランク 12MM	80	1	1			
					30	1	1			

F 1

ブロックNO.

F-1

ヘッドライト



KAEV-F0100

KAEV0100

3

整備項目	標準時間	見出番号	部品番号	部品名	希望小売価格	使用個数		適用号機		タイプ
						CRM250AR	V W	初号機	終号機	
ヘッドライトユニット	0.2	1	33103-KAE-770	スクリーン、ハボン	50	1	1			
ケースセット、ヘッドライト		2	33107-KAE-770	スフロンク、ヒュームアシヤステインク	90	1	1			
ハバルフ、ヘッドライト	0.1	3	33117-KBR-730	ナツト、ヒュームアシヤステインク	180	1	1			
		4	33120-KAE-771	ヘッドライトユニット	5,400	1	1			
		5	33180-MR7-003	カバー、ラハ	540	1	1			
		6	34901-MC7-601	ハバルフ、ヘッドライト (スタンレー) (12V 60/55W)	2,500	1	1			
		7	61300-KAE-770ZA	ケースセット、ヘッドライト *TYPE1*	4,850	1	1			
			61300-KAE-770ZB	ケースセット、ヘッドライト *TYPE2*	4,850	1	1			
		8	61302-KAE-770	テフ、ヘッドライト	300	1	1			
		9	90111-162-000	ホルト、フランジ 6MM	150	2	2			
		10	93901-34220	スクリーン、タツビク 4X10	25	2	2			

2000.11.10

F1

F 2

ブロックNO.

F-2

メーター

KAEV-F0200

整備項目	標準時間	見出番号	部品番号	部品名	希望小売価格	使用個数		適用号機		タイプ
						CRMZ50AR	V W	初号機	終号機	
ハルワウエツシハース	0.1	1	32660-MJ6-710	クランハートコート	130	1	1			
ケ-フルインナ	0.5	2	34908-GA7-701	ハルワウエツシハース (T10)	100	3	3			
ケ-スASSY.インナ		3	34908-MB9-871	ハルワウエツシハース (12V/3.4W)	110	2	2			
ステートメーターCOMP. ソケットCOMP.		4	37210-KAE-741	ステートメーターCOMP.	6,300	1	1			J
ケ-スCOMP.アツハ	0.4	37210-KAE-751	ステートメーターCOMP.	8,400	-	1				2J
ケ-スCOMP.アンタ		5	37211-KAE-741	ケ-スASSY.インナ	1,650	1	1			
メーターASSY.		6	37220-KAE-771	メーターASSY.	9,700	1	1			J
ケ-フルASSY.ステートメーター	0.2	37220-KAE-780	メーターASSY.	9,700	-	1				2J
ステ-カフ		7	37220-KR3-671	ソフ	330	1	1			
ステ-ステートメーター	0.2	8	37223-KAE-771	ソケットCOMP.	3,200	1	1			J
		37223-KAE-780	ソケットCOMP.	3,200	-	1				2J
		9	37243-MG2-000	ラハ-ステートメーターマウンティング	145	2	2			
		10	37610-KBR-008	ケ-スCOMP.アツハ	2,150	1	1			
		11	37617-KAE-771	ケ-スCOMP.アンタ	1,800	1	1			
		12	44830-KAE-740	ケ-フルASSY.ステートメーター	920	1	1			
		13	44831-GEO-710	ケ-フルインナ	350	1	1			
		14	61315-KAE-770	ステ-カフ	600	1	1			
		15	61319-KAE-870	ステ-ステートメーター	680	1	1			
		16	90035-166-008	スクリ-ワツシャ-スハ-シヤル 4X10...	105	2	2			
		17	90109-MZ5-008	スクリ-タツシ-ンク 4X14...	140	5	5			
		18	90158-KM7-911	スクリ-ハ-ン 2X6...	75	1	1			
		19	91410-MN1-671	クリツフ 2X70...	90	1	1			
		20	93700-05020-0G	スクリ-オーハル 5X20...	25	1	1			

2000.11.10

F2

3

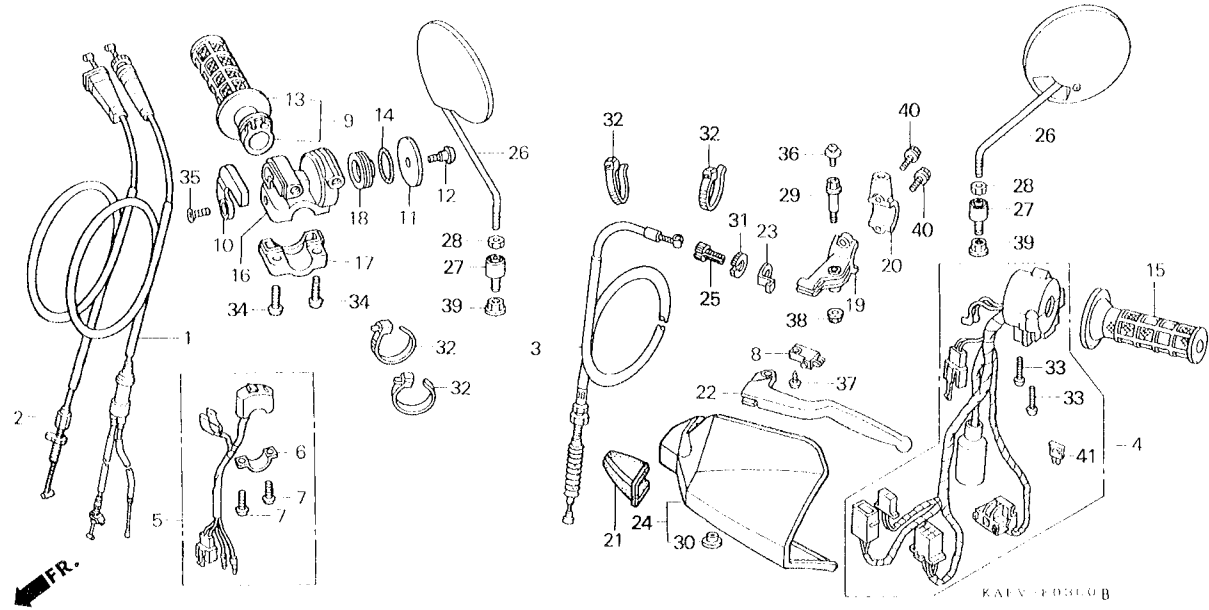
45

F 5

ブロックNO.

F-3

ハンドルレバー・スイッチ・ケーブル



3

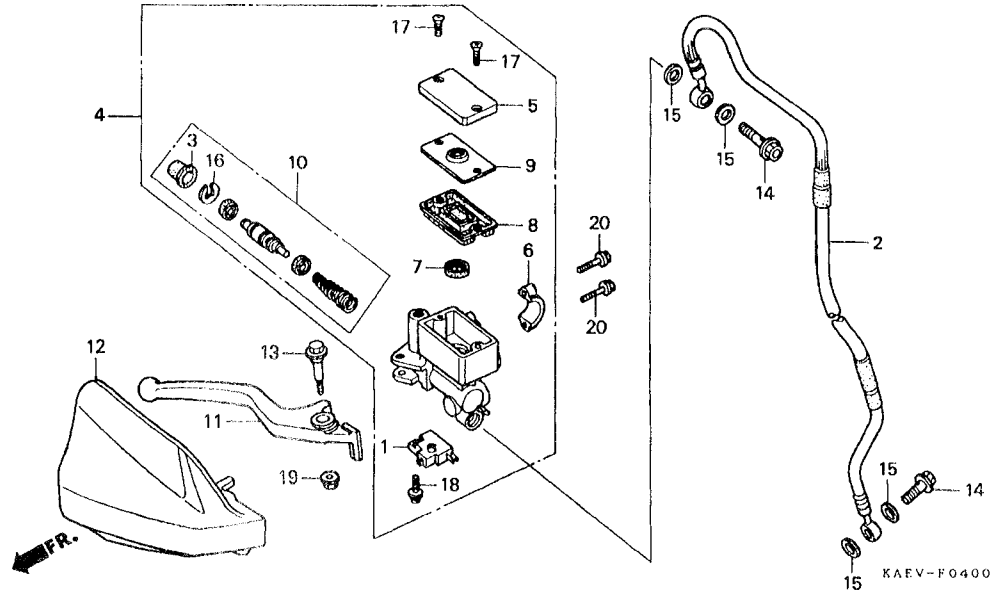
整備項目	標準時間	見出版号	部品番号	部品名	希望小売価格	使用個数	適用号機	タイプ
							初号機 終号機	
		25	53192-203-000	ホルト、クラッチワイヤ-アシヤステインク...	450	1	1	
		26	88210-KAE-871	ミラー-COMP.....	1,500	2	2	
		27	88255-KAE-871	ラハ- COMP.、マウント.....	460	2	2	
		28	88311-MM9-000	ナツ、ロツク.....	85	2	2	
		29	90112-KCZ-000	ホルト、レハ-ヒョホツ.....	95	1	1	
		30	90312-GE2-000	ナツ、フエンタ-セツテイシク.....	115	1	1	
		31	90321-315-670	ナツ、ファイキシク.....	420	1	1	
		32	90650-KV6-003	ハント、ワイ.....	120	4	4	
		33	93500-05020-0G	スクリュ-、ハオン 5X20.....	25	2	2	
		34	93500-06016-0G	スクリュ-、ハオン 6X16.....	30	2	2	
		35	93700-04010-1G	スクリュ-、ホ-ハル 4X10.....	25	1	1	
		36	93894-04010-10	スクリュ-、ワツシヤ 4X10.....	30	1	1	
		37	93901-32220	スクリュ-、タツヒシク 3X10.....	25	1	1	
		38	94050-06000	ナツ、フランシ 6MM.....	35	1	1	
		39	94050-10070	ナツ、フランシ 10MM.....	50	2	2	
		40	96001-06020-00	ホルト、フランシ 6X20.....	40	2	2	
		41	98200-40500	ヒュ-ス、ミニフレート (5A).....	35	1	1	

F 6

ブロックNO.

F-4

フロントブレーキマスターシリンダー



KAEVF0400

整備項目	標準時間	見出番号	部品番号	部品名	希望小売価格	使用個数		適用号機	タイプ
						CRM250AR	V W		
スイッチASSY., フロントストツフ°	0.1	1	35340-MA5-671	スイッチASSY., フロントストツフ°	730	1	1		
・タイヤフラム		2	45125-KAE-741	ホース, フロントブレーキ	3,300	1	1		
・レハ, R. ステアリングハンドル		3	45504-410-003	フックCOMP.	350	1	1		
・カード, R. ナツクル		4	45510-KAE-306	シリンダー, サブASSY., フロントブレーキ					
ホース, フロントブレーキ	0.4			マスター	8,300	1	1		
・シリンダー, サブASSY., フロントブレーキ		5	45513-KAE-871	キャップ, マスターシリンダー (ニツシ)	780	1	1		
・シリンダー, セット, マスター		6	45517-GW0-751	ホルト, マスターシリンダー	520	1	1		
		7	45518-MG3-016	セパレーターCOMP.	320	1	1		
		8	45520-MG7-006	タイヤフラム	340	1	1		
		9	45521-HA2-006	フロント, タイヤフラム	360	1	1		
		10	45530-KJ1-701	シリンダー, セット, マスター	1,450	1	-		
			45530-KJ1-702	シリンダー, セット, マスター	1,750	-	1		
		11	53175-KAE-730	レハ, R. ステアリングハンドル	950	1	1		
		12	53180-KCZ-000ZA	カード, R. ナツクル					
				NH196 ロスホワイト	1,450	1	1		
		13	90113-KCZ-006	ホルト, レハ, ヒョホツツ	95	1	1		
		14	90145-MS9-611	ホルト, オイル 10X22	350	2	-	1002551	
			90145-MS9-612	ホルト, オイル 10X22	300	2	-	1002552	
							2		
		15	90545-300-000	ワツシヤ, オイルホルト	130	4	4		
		16	90651-MA5-671	サクリツツ°	120	1	1		
		17	93600-04012-1G	スクリーン, フラツツ 4X12	25	2	2		
		18	93893-04012-17	スクリーン, ワツシヤ 4X12	35	1	1		
		19	94050-06000	ナツツ, フランシヤ 6MM	35	1	1		
		20	96001-06022-00	ホルト, フランシヤ 6X22	50	2	2		

2000.11.10

F6

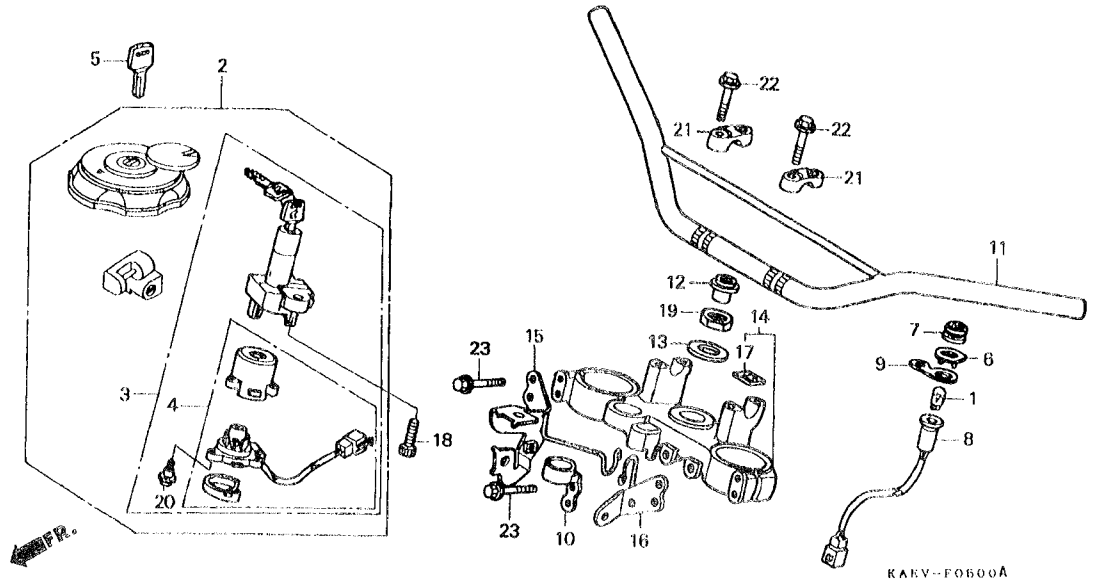
3

F 7

ブロックNO.

F-5

ハンドルパイプ・トップブリッジ



3

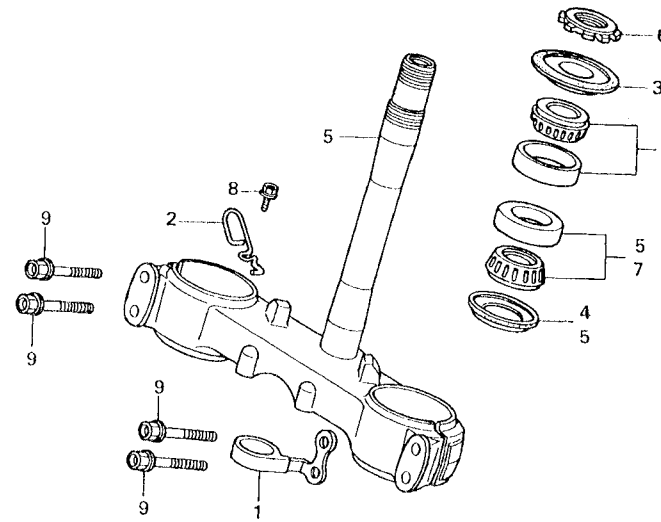
整備項目	標準時間	見出番号	部品番号	部品名	希望小元価格	使用個数 CRH250AR V	適用号機 初号機	適用号機 終号機	タイプ
キセット	1.0	1	34908-GA7-701	ハンドル・ウエツシ・ハース (T10) (12V 3.4W)	100	1			
スイッチASSY.・コンヒネ シヨウ&ロツク	0.5	2	35010-KAE-741	キセット	11,100	1			2J
ハースCOMP.・コンタクト		3	35100-KAE-871	スイッチASSY.・コンヒネ シヨウ&ロツク	7,600	1			
ハーフ・ステアリンク・ハントゥル	0.3	4	35101-KAE-871	ハースCOMP.・コンタクト	2,350	1			
ソケットCOMP.・サイト・スタント	0.6	5	35121-MN9-611	キ・フランク	460	(1)	(1)		
フアリツシCOMP.・フオクトツフ		6	37557-MS8-000	ハネル・スレ・トワ・ニツク	285	1			
		7	37561-MR7-000	レンスCOMP.・スレ・トワ・ニツク	330	1			2J
		8	37562-181-931	ソケットCOMP.・サイト・スタント	460	1			2J
		9	37590-MN9-000	ステ・サイト・スタント・ワ・ニツク	275	1			2J
		10	45470-KBR-000	サイトCOMP.・フアラキホース	640	1			2J
		11	53100-KAE-770ZA	ハーフ・ステアリンク・ハントゥル *NH138*.....シヤスタホワイ	3,150	1			
		12	53208-MC4-000	キャツフ・ステアリンク・システム	155	1			
		13	53215-GF8-000	ワツシャ・タスタシ	115	1			
		14	53300-KAE-730	フアリツシCOMP.・フオクトツフ	9,200	1			
		15	61314-KAE-770	ステ・R.ハツト・ライトケース	530	1			
		16	61317-KAE-770	ステ・L.ハツト・ライトケース	330	1			
		17	86150-MR1-760	エツフレム・ウイック・マーク	215	1			
		18	90100-KAE-000	ホルト・ソケット 8X25	95	2			
		19	90304-425-000	ナツト・ステアリンク・システム	480	1			
		20	91059-KY2-711	スクリズ・タツヒ・ニツク 3X16	90	3			
		21	95014-22100	ホルタ B1・ハントゥル・ハーフ・アツハ	520	2			
		22	96300-08035-00	ホルト・フランシ 8X35	55	4			
		23	96400-08045-00	ホルト・フランシ 8X45	60	4			
			2000.11.10						

F 8

ブロックNO.

F - 6

ステアリングシステム



KAEV-F06006

KAEV0600B

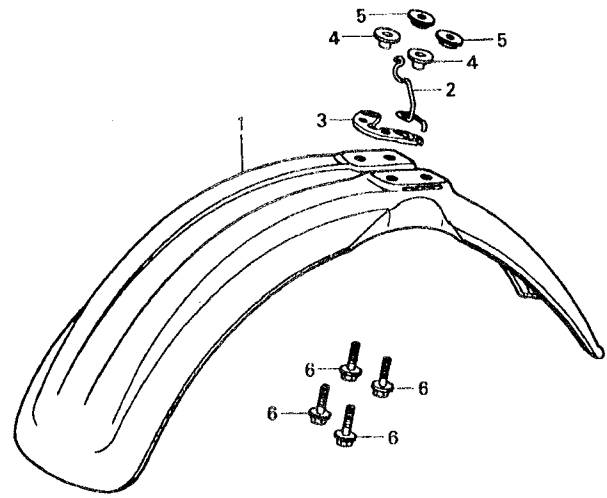
整備項目	標準時間	見出番号	部品番号	部品名	希望小売価格	使用個数		適用号機		タイプ
						CRM250AR	W	初号機	終号機	
ステムCOMP.、ステアリンク	1.2	1	45460-MN1-670	カイトCOMP.、フレキホースホトム	610	1	1			
ステムサフASSY.、ステアリンク	1.0	2	45466-KAE-740	カイト、スロートメーターフル	185	1	1			
スレツト、ステアリンクハットツツ	0.5	3	53214-KA3-732	タストシ、ステアリンクハット (プライ)	235	1	1			
ハアリンク、ハットハーフ	1.1	4	53214-KA4-701	タストシ、ステアリンクハット (プライ)	235	1	1			
(イツコマシ 0.1 カサン)		5	53219-KAE-770	ステムサフASSY.、ステアリンク	22,900	1	1			
		6	53229-MN1-650	スレツト、ステアリンクハットツツ	680	1	1			
		7	91015-425-831	ハアリンク、ハットハーフアツ						
				(NTN)	1,700	2	2			
		8	96300-06012-00	ホルト、フランシ 6X12	40	1	1			
		9	96300-08040-00	ホルト、フランシ 8X40	55	4	4			

F 9

ブロックNO.

F-7

フロントフェンダー



KAEV-P0700A

KAEV0100A

3

整備項目	標準時間	見出番号	部品番号	部品名	希望 小売 価格	使用個数		適用号機		タイプ	
						CRM250AR V	W	初号機	終号機		
フェンダー、フロント.....	0.1	1	61100-KA3-732ZJ	フェンダー、フロント							
				NH1ブラック	3,150	1	1			
				P30リノハイオレット	3,150	1	1			
		2	61306-KAE-770	カセット、ハーネス.....	220	1	1				
		3	61307-KAE-770	ステー、フロントハイス.....ロー.....	350	1	1				
		4	84706-KN9-830	カセットライトマウンディング.....	120	2	2				
		5	90512-300-000	ワッシャー 6X20.....	105	2	2				
6	93404-06025-00	ホルトワッシャー 6X25.....	40	4	4						

F 10

ブロックNO.
F-8
フロントフォーク

整備項目	標準時間	見出番号	部品番号	部品名	希望	使用個数	適用号機		タイプ
					小売価格	CRM250AR V W	初号機	終号機	
フォークASSY., フロント	0.4	1	45461-MG3-650	クランハローA, フロントフレキケーフル...	215	1			
(イツコマシ 0.1 カサ)		2	45462-KAE-740	ワイヤースピートメーターケーブルカイト	165	1			
スワリング, フロントフォーク		3	45462-MG3-650	クランハローB, フロントフレキケーフル...	235	1			
(イツコマシ 0.2 カサ)		4	51400-KAE-771	フォークASSY., R. フロント	54,100	1			
チューブ, アウター	1.0	5	51401-KAE-771	スワリング, フロントフォーク	2,650	2			
(イツコマシ 0.7 カサ)		6	51404-KAE-741	カラCOMP., スワリング	4,700	2			
ハイフCOMP., R. スライト		7	51408-KAE-871	ストツハロー, スワリングシート (シヨウワ)	540	2			
(イツコマシ 0.7 カサ)		8	51410-KAE-771	チューブ, アウター	21,400	2			
タンハローCOMP.	0.8	9	51412-KZ3-003	リンク, ハツクアツフ	285	2			
(イツコマシ 0.5 カサ)		10	51414-KAE-771	フツシムカイト	500	2			
シールセット, フロントフォーク		11	51415-KAE-771	フツシム, スライト	500	2			
(イツコマシ 0.5 カサ)		12	51420-KAE-771	ハイフCOMP., R. スライト	14,800	1			
プロテクター-セット, R. フロントフォーク	0.3	13	51421-KAE-871	フレート, センタリンク (シヨウワ)	450	2			
(ニコチモトウシカ)		14	51430-KAE-771	タンハローCOMP.	9,800	2			
プロテクター-セット, L. フロントフォーク	0.2	15	51441-KAE-871	ホルトCOMP., センタ (シヨウワ)	3,250	2			
		16	51447-KZ3-003	リンク, オイルシールストツハロー	140	2			
		17	51450-KAE-771	ホルトASSY., フロントフォーク	1,350	2			
		18	51451-KAE-871	ナツ, ロツク (シヨウワ)	430	2			
		19	51456-KZ3-711	ホルト, フラク	255	2			
		20	51476-KZ3-711	リンク, ウエア	145	2			
		21	51490-KAE-305	シールセット, フロントフォーク	1,200	2			
		22	51500-KAE-771ZA	フォークASSY., L. フロント *TNATURAL* (ナチュラル)	54,100	1			
		23	51520-KAE-771	ハイフCOMP., L. スライト	14,800	1			
		24	51615-KAE-770	プロテクター-セット, R. フロントフォーク	2,150	1			

2000.11.10

F10

3

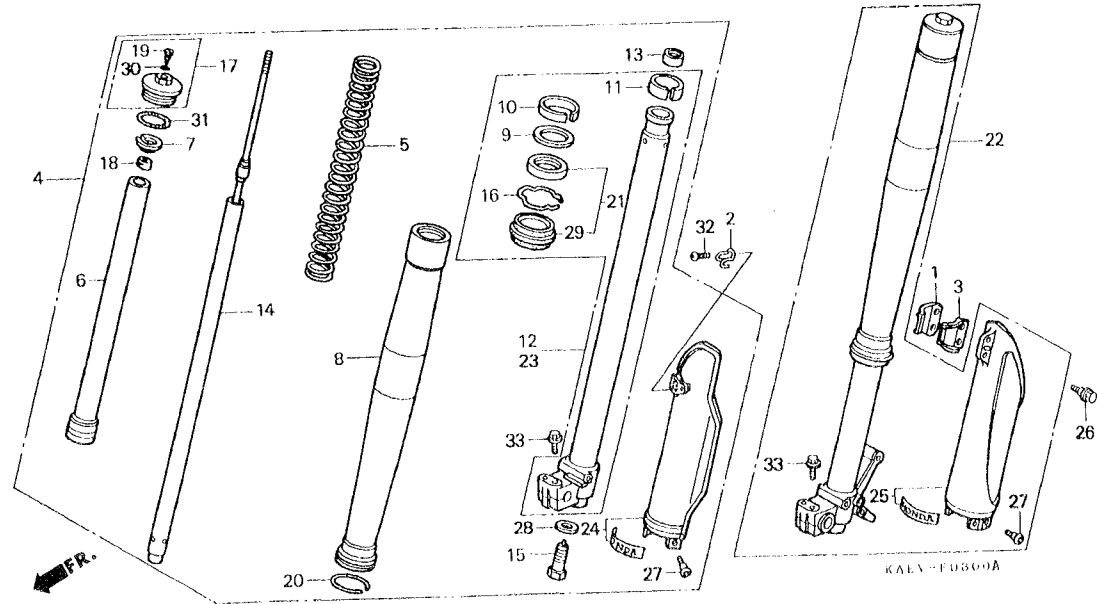
53

F 11

ブロックNO.

F-8

フロントフォーク



3

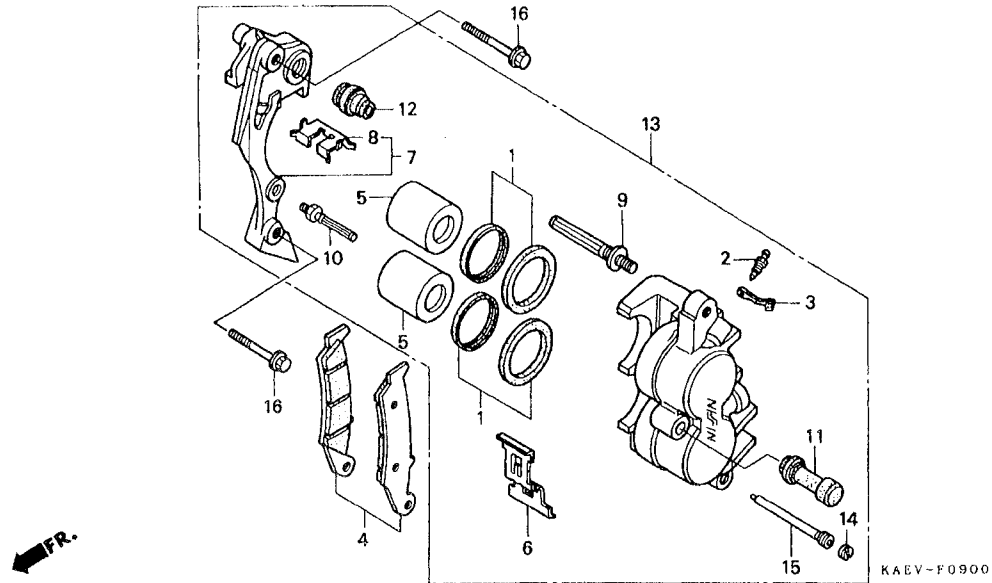
整備項目	標準時間	見出番号	部品番号	部品名	希望小売価格		使用個数		適用号機		タイ	プ
					V	W	CRM250AR		初号機	終号機		
		24)	51615-KAE-771	フロントフォークセット, R. フロントフォーク	2,150	-	1	-				
		25	51625-KAE-770ZA	フロントフォークセット, L. フロントフォーク	2,150	1	-	-				
			51625-KAE-771ZA	*TNATURAL* ナチュラル	2,150	-	1	-				
				TNATURAL ナチュラル								
		26	90113-KZ3-000	ホルト, フランジ 6MM	125	2	2					
		27	90113-MAC-780	ホルト, フロテクター	105	6	6					
		28	90544-KS7-003	ワッシャー, スペシャル	110	2	2					
		29	91254-KAE-731	タフトシール	580	2	2					
		30	91301-KZ3-711	リング 3.5X1.5	80	2	2					
		31	91356-KZ3-003	リング 44.7X2.4	140	2	2					
		32	93500-06012-0A	スクリーン, ハロン 6X12	30	1	1					
		33	96300-08040-00	ホルト, フランジ 8X40	55	4	4					

F 12

ブロックNO.

F - 9

フロントブレーキキャリア



KAEVF0900

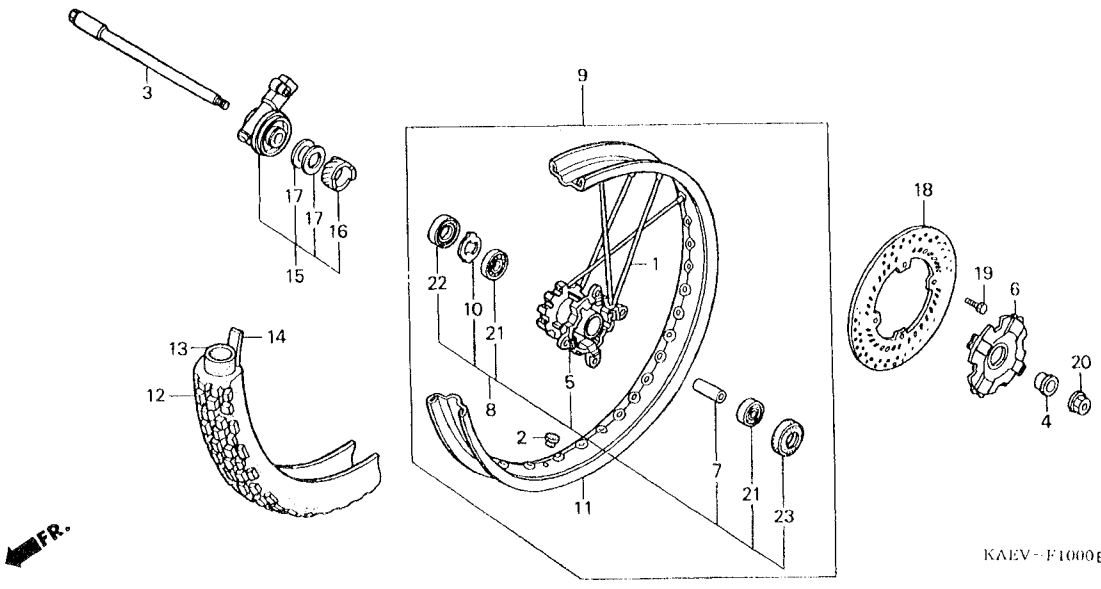
整備項目	標準時間	見出番号	部品番号	部品名	希望小売価格	使用個数		適用号機		タイプ
						CRM250AR		初号機	終号機	
ハットセット,フロント.....	0.1	1	06431-MA3-405	ハットセット,フロント.....	410	2	2			
ピストンCOMP.....	0.5	2	43352-568-003	スクリーン,フロント.....	205	1	1			
(イツコマシ 0.1 カサシ)		3	43353-461-771	キャップ,フロント.....	150	1	1			
(カンレン,ピストン フラグ)		4	45105-MY6-405	ハットセット,フロント.....	4,400	1	1			
フラケットCOMP,FL,フロント.....	0.2	5	45107-KS6-702	ピストンCOMP.....	1,400	2	2			
キャリアサフASSY,FL,フロント										
ブレーキ.....	0.4	6	45108-MY1-006	スプリング,ハット.....	300	1	1			
		7	45110-KCY-671	フラケットCOMP,FL,フロント.....	4,200	1	1			
		8	45112-KS6-701	リテーナー.....	195	1	1			
		9	45131-HA5-672	ホルトA,ピストン.....	410	1	1			
		10	45131-166-016	ホルト,ピストン.....	210	1	1			
		11	45132-166-016	ブーツ,ピストン,ニツシシ (ニツシシ).....	155	1	1			
		12	45133-MA3-006	ブーツB.....	185	1	1			
		13	45150-KAE-305	キャリアサフASSY,FL,フロント ブレーキ (ニツシシ).....	10,300	1	1			
		14	45203-MG3-016	フラク,ピストン.....	155	1	1			
		15	45215-HA5-672	ピストン,フロント.....	300	1	1			
		16	90131-MS6-900	ホルト,フランシ 8X40.....	110	2	2			

F 13

ブロックNO.

F-10

フロントホイール



KAEV1000B

3

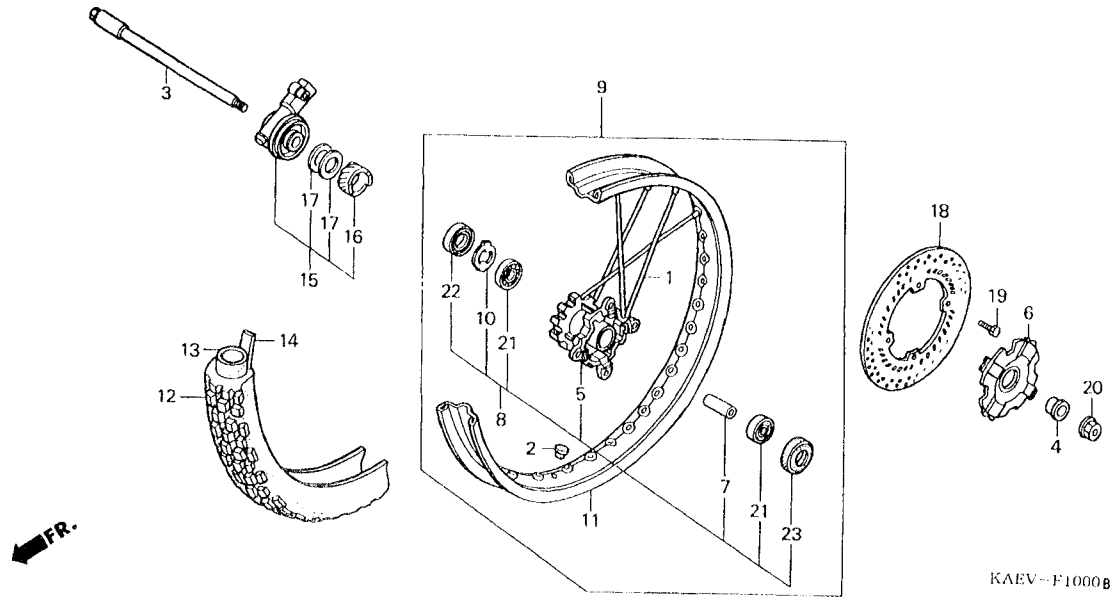
整備項目	標準時間	見出番号	部品番号	部品名	希望小売価	使用個数	適用号機	タイプ
						CRM250AR V W	初号機 終号機	
アクスル,フロントホイール.....	0.3	1	06440-KCZ-940	スホ°.クベツト,フロント.....	195	36 36		
ハブ,フロントホイール.....	2.7	2	42717-329-000	キャツフ°,リムホー.....	195	1 1		
カラ,フロントアクスルテイスタン入.....	0.5	3	44301-KAE-740	アクスル,フロントホイール.....	2,450	1 1		
ハブアソシエーション,ラシアルホー.....		4	44311-KAE-740	カラ,フロントホイール.....	490	1 1		
(イツコマシ 0.1 カザン)		5	44601-KAE-870	ハブ,フロントホイール.....	8,900	1 1		
ハブサフASSY.,フロントホイール.....	2.5	6	44610-KW3-010ZB	カハ°,フロントハブ				
ホイールサフASSY.,フロント.....	1.0			*NH1*.....フック	430	1 1		
リム,フロントホイール.....	2.3	7	44620-KAE-770	カラ,フロントアクスルテイスタン入.....	370	1 1		
タイヤ,フロント.....	0.9	8	44635-KAE-770	ハブサフASSY.,フロントホイール.....	10,300	1 1		
チユーフ,タイヤ		9	44650-KAE-770ZA	ホイールサフASSY.,フロント *TYPE1*	36,200	1 1		
ホツツスASSY.,スロートメータ			44650-KAE-770ZB	ホイールサフASSY.,フロント *TYPE2*	36,200	1 1		
キヤ	0.4	10	44680-MA0-000	リテーナー,キヤ-ホツツス.....	200	1 1		
テイスク,フロントブレーキ		11	44701-KAE-771ZA	リム,フロントホイール *TYPE1*.....	16,100	1 1		
			44701-KAE-771ZB	リム,フロントホイール *TYPE2*.....	16,100	1 1		
		12	44711-KAE-005	タイヤ,フロント (イノウエ)				
				(3.00-21 4PR/51P GP-21F)	ホフン	1 1		
		13	44712-KAE-005	チユーフ,タイヤ (イノウエ)				
				(2.75/3.00-21)	ホフン	1 1		
		14	44713-446-631	フラツフ°,タイヤ (IRC) (1.4X21)...	ホフン	1 1		
		15	44800-KAE-871	ホツツスASSY.,スロートメータ				
				キヤ	3,750	1 1		
		16	44806-KF0-000	キヤ,スロートメータ.....	920	1 1		
		17	44809-402-000	ワツシヤ,スロートメータキヤ.....	115	2 2		
		18	45351-KV6-670	テイスク,フロントブレーキ.....	10,900	1 1		
		19	90105-KAE-870	ホイール,テイスク 6X17.....	90	4 4		
		20	90201-GC4-000	ナツト,フランジ 14MM.....	225	1 1		
				2000.11.10				
						F13		

F 14

ブロックNO.

F-10

フロントホイール



KAEV-F1000B

KAEV-F1000B

整備項目	標準時間	見出番号	部品番号	部品名	希望小売価格	使用個数		適用号機		タイプ
						V	W	初号機	終号機	
		21	91065-KA3-832	ヘアリング、ラシアルホイール						
				6003-SH2	720	2	2			
		22	91258-410-013	タフスチール 40X50X5 (プライ).....	370	1	1			
		23	91259-KS6-831	タフスチール 24X37X7 (NOK).....	310	1	1			

2000.11.10

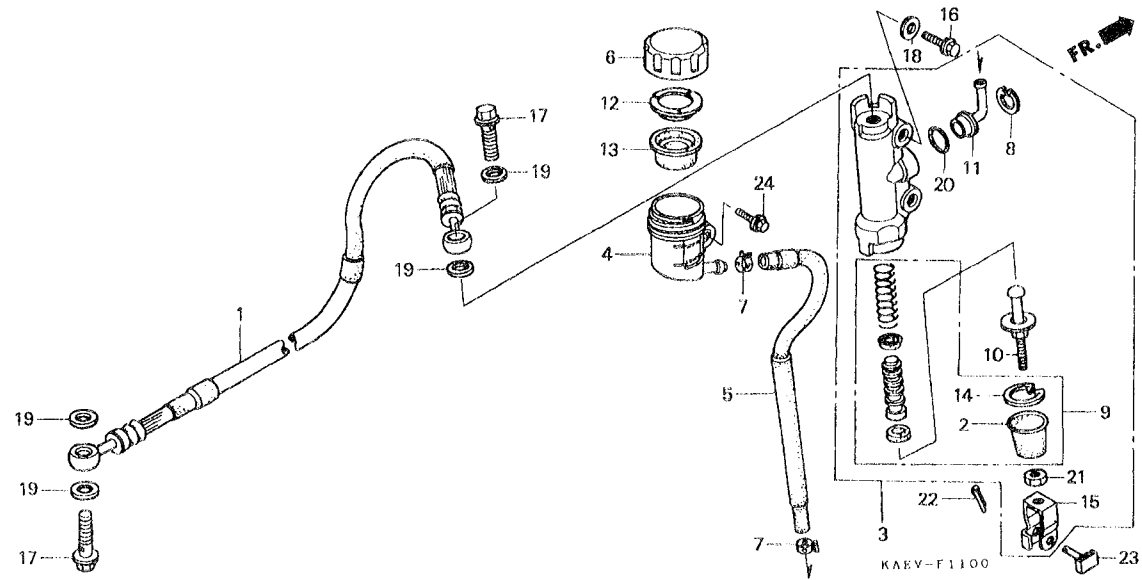
F14

F 15

ブロックNO.

F-11

リヤブレーキマスターシリンダー



3

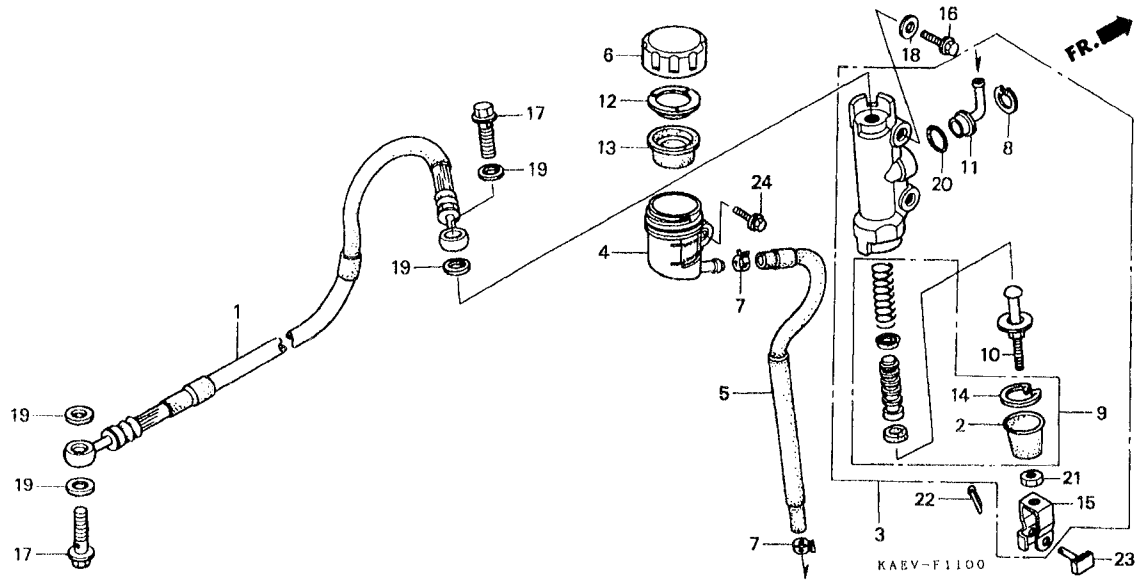
整備項目	標準時間	見出番号	部品番号	部品名	希望小売価格	使用個数	適用号機	タイプ
						CRM250AR V W	初号機 終号機	
ホース、リヤブレーキシリンダーサブASSY、リヤブレーキマスター	0.4	1	43310-KAE-741	ホース、リヤブレーキシリンダーサブASSY、リヤブレーキマスター	2,550	1 1		
ヒーストンセット、マスターシリンダー	0.5	3	43510-MB2-006	ヒーストンセット、マスターシリンダー	260	1 1		
カツフ°COMP、マスターシリンダーオイル	0.2	4	43511-KS6-702	カツフ°COMP、マスターシリンダーオイル	5,800	1 1		
ホースCOMP、リヤブレーキマスターシリンダー	0.3	5	43512-KAE-741	ホースCOMP、リヤブレーキマスターシリンダー	680	1 1		
タイヤフラム	0.1	6	43513-KS6-701	タイヤフラム	660	1 1		
		7	43514-KS6-701	クラフ°、マスターシリンダーオイルホース	380	1 1		
		8	43517-KS6-701	サークルツフ°、リヤマスターシリンダー	460	2 2		
		9	43520-MB2-305	ヒーストンセット、マスターシリンダー	120	1 1		
		10	43530-KAE-006	ロツツCOMP、フ°ツシ2	2,250	1 1		
		11	45503-KV3-006	コネクタ、マスターシリンダー	930	1 1		
		12	45518-GM9-711	フ°レート、タイヤフラム	330	1 1		
		13	45520-GM9-711	タイヤフラム	180	1 1		
		14	46182-500-013	サークルツフ°	330	1 1		
		15	46504-KV6-702	シヨイント、ブレーキロツツ	105	1 1		
		16	90103-MM9-830	ホルト、フランシ 6X16	220	1 1		
		17	90145-MS9-611	ホルト、オイル 10X22	85	2 2		
			90145-MS9-612	ホルト、オイル 10X22	350	2 -	1002551	
					300	2 -	1002552	
		18	90525-001-000	ワツシャ、リヤブレーキ	-	2 2		
		19	90545-300-000	ワツシャ、オイルホルト	85	2 2		
		20	91212-422-006	オリツク 14.8X2.4	130	4 4		
					125	1 1		

F 16

ブロックNO.

F-11

リヤブレーキマスターシリンダー



KAEV1100

整備項目	標準時間	見出番号	部品番号	部品名	希望 小 価 格	使用個数		適用号機		タイプ
						CRM250AR	V	W	初号機	
		21	94002-08000-0S	ナット,6カク 8MM.....	30	1	1			
		22	94201-20120	ヒンジスプリング 2.0X12.....	25	1	1			
		23	95015-54000	ヒンジジョイント.....	100	1	1			
		24	96001-06014-00	ホルト,フランジ 6X14.....	40	1	1			

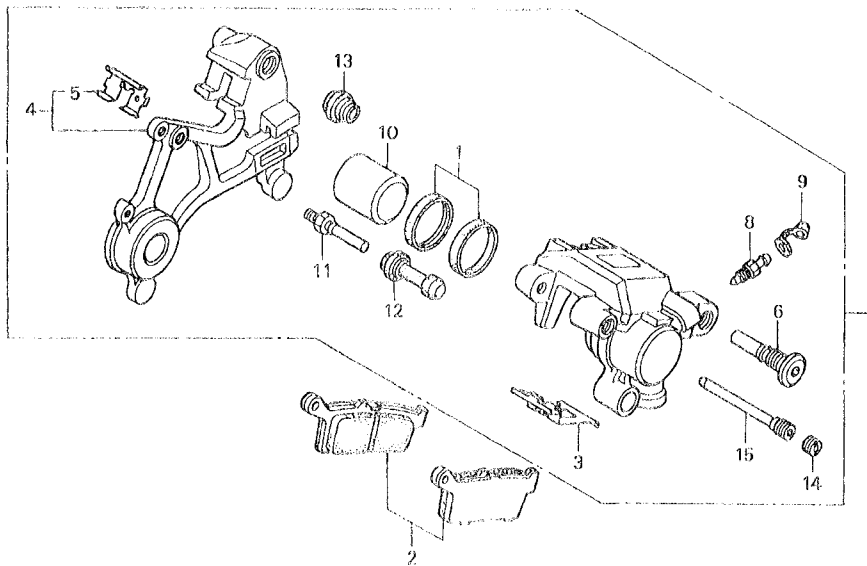
3

G 1

ブロックNO.

F-12

リヤーブレーキキャリア



KAEV-F1200

KAEV1201

3

整備項目	標準時間	見出番号	部品番号	部品名	希望小価格	使用個数		適用号機		タイプ
						CRH250AR	Y	初号機	終号機	
ハットセットリヤーフレキ	0.1	1	06431-MA3-405	シムセット, ヒーストン	410	1	1			
フラクツCOMP. リヤ	0.5	2	43105-KZ1-405	ハットセットリヤーフレキ	3,600	1	1			
キャリアサブASSY. リヤーフレキ	0.6	3	43108-MY6-671	スプリング, ハット	230	1	1			
ヒーストン	0.7	4	43110-KAE-871	フラクツCOMP. リヤ (ニツシ)	5,800	1	1			
(カンレンフアヒン フク)		5	43112-KS6-701	リチ	185	1	1			
		6	43131-KW3-006	ホルトヒン	410	1	1			
		7	43150-KAE-305	キャリアサブASSY. リヤーフレキ (ニツシ)	10,500	1	1			
		8	43352-568-003	スクリュー, フリター	205	1	1			
		9	43353-461-771	キヤツフ, フリター	150	1	1			
		10	45107-ML4-006	ヒーストン	1,000	1	1			
		11	45131-166-016	ホルトヒン	210	1	1			
		12	45132-166-016	フックヒンフツシ2 (ニツシ)	155	1	1			
		13	45133-MA3-006	フックB	185	1	1			
		14	45203-MG3-016	フラクツヒン	155	1	1			
		15	45215-KA3-732	ヒン, ハンカ	310	1	1			

2000.11.10

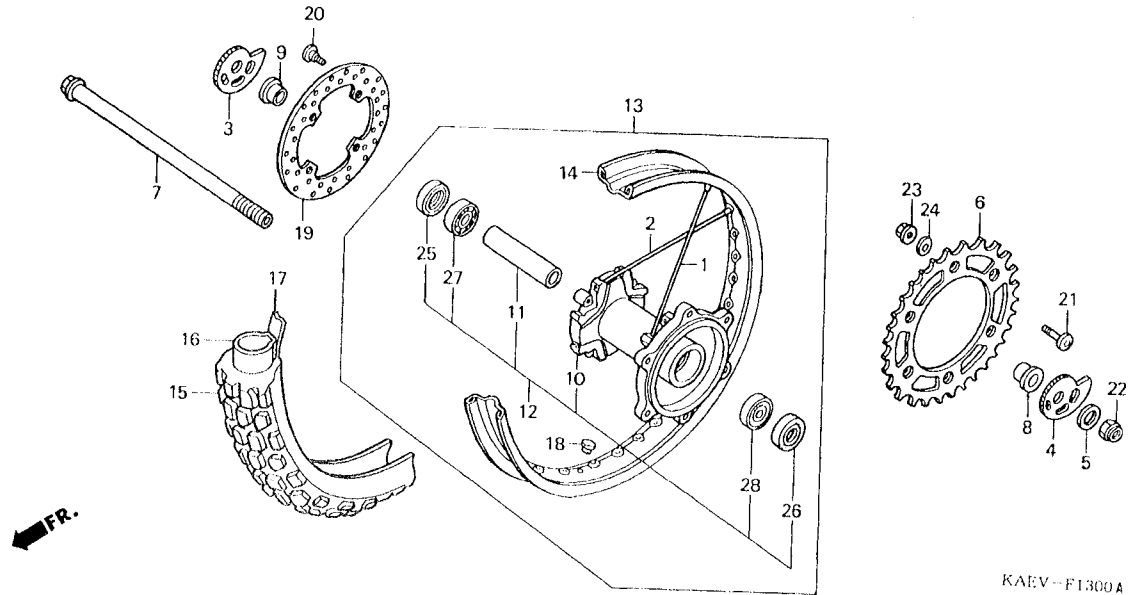
G1

G 2

ブロックNO.

F-13

リヤホイール



KAEV-F1300A

KAEVF1300A

整備項目	標準時間	見出番号	部品番号	部品名	希望小価格	使用個数 CRM250AR V W	適用号機 初号機 終号機	タイプ
スプロケット、ファイナルリフアン、テイスク、リヤフブレーキ	0.4	1	04421-KCZ-000	スホ° 外ゼツトB、リヤ- (A10X220) ..	195	16 16		
アクスル、リヤ-ホイール	0.3	2	06420-KCZ-940	スホ° 外ゼツトA、リヤ- (A10X223) ..	195	16 16		
ハブ、リヤ-ホイール	2.7	3	40544-MN1-670	アシヤスタ R、チエソ	410	1 1		
カラ、リヤ-アクスルテイスタン	0.5	4	40545-MY6-670	アシヤスタ L、チエソ	580	1 1		
ハブアリンク、ラシアルホイール (イツコマシ 0.1 カサン)	0.5	5	40546-KG7-000	ウツコマシ、リヤ- アクスル	150	1 1		
ハブサフASSY、リヤ-ホイール	2.5	6	41201-KAE-770	スプロケット、ファイナルリフアン (42T)	3,650	1 1		
ホイールサフASSY、リヤ-	1.1	7	42301-KAE-000	アクスル、リヤ- ホイール	2,800	1 1		
リム、リヤ-ホイール	2.4	8	42312-KAE-000	カラ、リヤ- ホイール	550	1 1		
タイヤ、リヤ-	1.0	9	42312-KW3-000	カラ B、リヤ- ホイール	490	1 1		
チムフ、タイヤ	1.0	10	42601-KCY-670	ハブ、リヤ- ホイール	18,700	1 1		
		11	42620-KAE-000	カラ、リヤ- アクスルテイスタン	550	1 1		
		12	42635-KCY-690	ハブサフASSY、リヤ- ホイール	19,900	1 1		
		13	42650-KAE-770ZA	ホイールサフASSY、リヤ- *TYPE1*	50,000	1 1		
			42650-KAE-770ZB	ホイールサフASSY、リヤ- *TYPE2*	50,000	1 1		
		14	42701-KAE-771ZA	リム、リヤ- ホイール *TYPE1*	18,400	1 1		
			42701-KAE-771ZB	リム、リヤ- ホイール *TYPE2*	18,400	1 1		
		15	42711-KAE-771	タイヤ、リヤ- (IRC) (4.60-18 63P GP22R)	ホ-フソ	1 1		
		16	42712-KT1-671	チムフ、タイヤ (IRC) (100/100-18)	ホ-フソ	1 1		
		17	42713-446-631	フラツフ、タイヤ (IRC)(1.85X18)	ホ-フソ	1 1		
		18	42717-329-000	キヤツフ、リム、リヤ- ..	195	1 1		
		19	43351-KZ1-770	テイスク、リヤ-フブレーキ	9,500	1 1		
		20	90105-MK5-010	ホイール、テイスク 8X22	155	4 4		
		21	90125-KA4-000	スクリム、フラツト 8X31	155	6 6		

2000.11.10

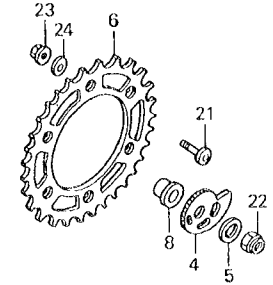
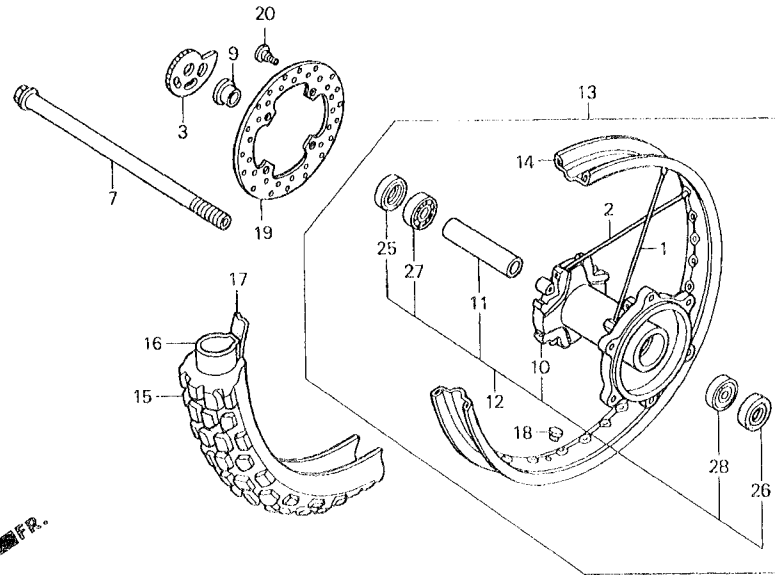
62

G 3

ブロックNO.

F-13

リヤホイール



KAEV-F1300A

KAEV1300A

3

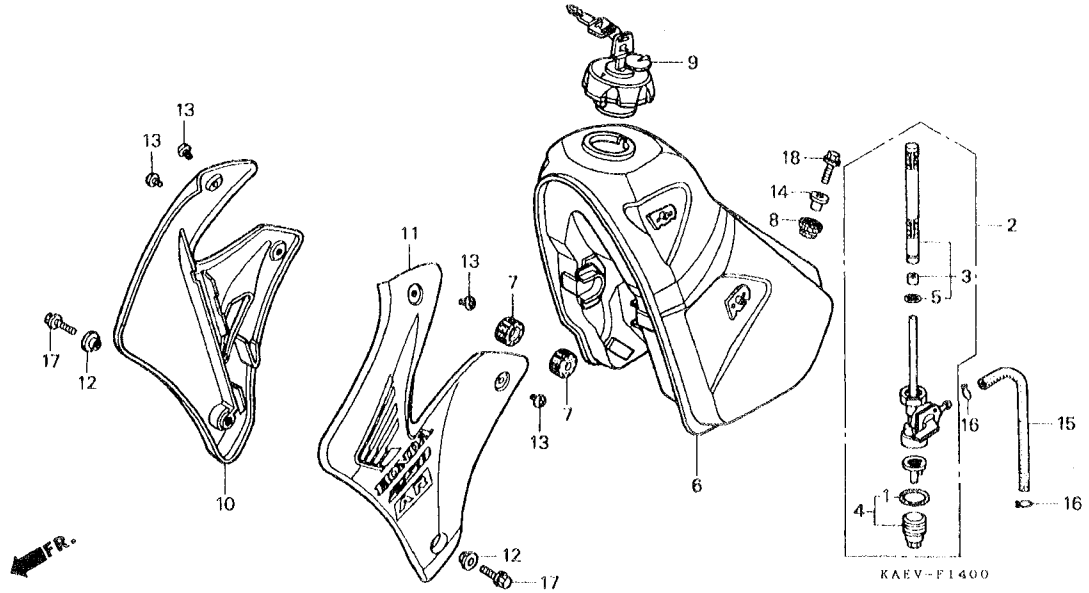
整備項目	標準時間	見出番号	部品番号	部品名	希望小売価格	使用個数		適用号機		タイプ
						CRM250AR		初号機	終号機	
		22	90305-KE8-003	ナット、アクスル 16MM.....	235	1	1			
		23	90309-ML3-791	ナット、U 8MM.....	200	6	6			
		24	90465-MC4-000	ワッシャー 8MM.....	120	6	6			
		25	91252-KCY-671	オイルシ 25X40X7.....	400	1	1			
		26	91253-033-003	オイルシ 25X47X6.5.....	235	1	1			
		27	96140-62030-10	ヘアリング、ラシアルホ 6203U..	490	1	1			
		28	96140-63030-10	ヘアリング、ラシアルホ 6303U..	620	1	1			

G 5

ブロックNO.

F-14

フューエルタンク



3

整備項目	標準時間	見出番号	部品番号	部品名	希望	使用個数	適用号機		タイプ
					小売価格	CRM250AR V W	初号機	終号機	
		11)	19072-KAE-760ZB	シラウト・セット、L.ラシエター *TYPE2*(WL)	3,850	-	1		
		12	19509-KAE-000	カラ 6X23.....	155	2	2		
		13	90101-KAE-740	スクリュー A、シラウト・セットインク.....	110	4	4		
		14	90124-KAE-000	カラ (8.7X17).....	195	1	1		
		15	95001-55135-40	フェル、フューエル 5.3X135 (95001-55001-60M)	105	1	1		
		16	95002-01120	クリップ、フェル (A12).....	60	2	2		
		17	96300-06020-00	ホルト、フランジ 6X20.....	40	2	2		
		18	96400-08032-00	ホルト、フランジ 8X32.....	55	1	1		

2000.11.10

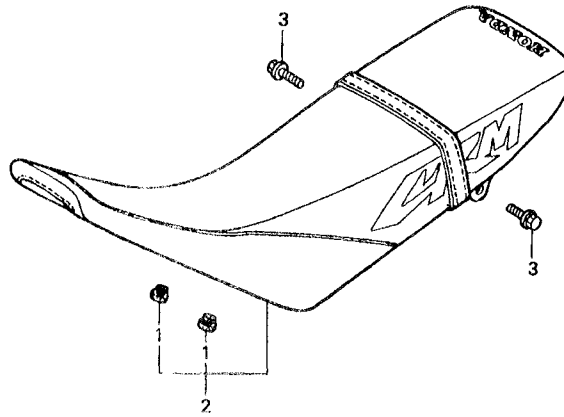
G5

G 6

ブロックNO.

F-15

シート



KAEV-F1500

KAEV1500

整備項目	標準時間	見出番号	部品番号	部品名	希望小売価格	使用個数		適用号機		タイプ
						CRM250AR	V	W	初号機	
シートCOMP.メタワール.....	0.1	1	77110-KA3-730	シートメタワール	145	2	-			
		2	77200-KAE-770ZA	シートCOMP.メタワール *TYPE1*	23,400	1	-			
			77200-KAE-770ZB	シートCOMP.メタワール *TYPE2*	23,400	1	-			
			77200-KAE-760ZA	シートCOMP.メタワール *TYPE1*	23,400	-	1			
			77200-KAE-760ZB	シートCOMP.メタワール *TYPE2*	23,400	-	1			
		3	96300-08014-00	ホルトブラッシュ 8x14	50	2	2			

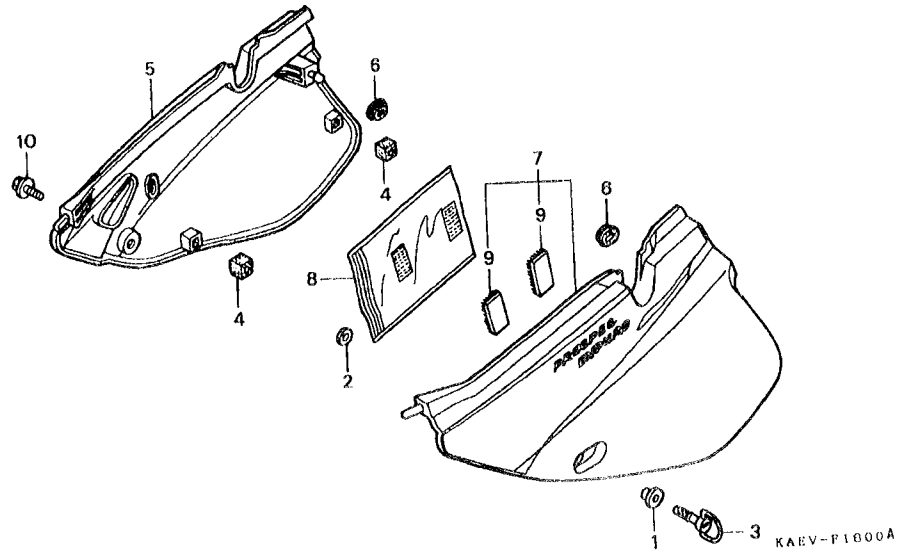
3

G 7

ブロックNO.

F-16

サイドカバー



3 KAEV-P1000A

KAEV1600A

整備項目	標準時間	見出番号	部品番号	部品名	希望小売価格	使用個数		適用号機		タイプ
						V	W	初号機	終号機	
カバーセット,R.サイト (ニコデモトウシカ)	0.1	1	17223-KN5-670	カラー,エアークリーナーカバーセットインク	95	1	1			
		2	17224-MN1-670	ワッシャー,エアークリーナーカバーセットインク	75	1	-			1101402
			17224-KN5-670	ワッシャー,エアークリーナーカバーセットインク	75	-	1	1101403		
		3	17225-KN5-670	スタッド 6X21	370	1	1			
		4	83515-KS7-830	ラバー,サイドカバー,ストッパ	115	2	2			
		5	83520-KAE-770ZA	カバーセット,R.サイト *TYPE1* (WL)	5,300	1	-			
			83520-KAE-770ZB	カバーセット,R.サイト *TYPE2* (WL)	5,300	1	-			
			83520-KAE-760ZA	カバーセット,R.サイト *TYPE1* (WL)	5,300	-	1			
			83520-KAE-760ZB	カバーセット,R.サイト *TYPE2* (WL)	5,300	-	1			
			83520-KAE-760ZC	カバーセット,R.サイト *TYPE2* (WL)	5,300	-	1			
	6	83551-GE2-000	クロメツト,エアークリーナーケース	175	2	2				
	7	83620-KAE-770ZA	カバーセット,L.サイト *TYPE1* (WL)	5,300	1	-				
		83620-KAE-770ZB	カバーセット,L.サイト *TYPE2* (WL)	5,300	1	-				
		83620-KAE-760ZA	カバーセット,L.サイト *TYPE1* (WL)	5,300	-	1				
		83620-KAE-760ZB	カバーセット,L.サイト *TYPE2* (WL)	5,300	-	1				
		8	83642-KAE-740	ハツク,オーナーズマニュアル	550	1	1			
		9	83643-KAE-740	テフロマシツク (メス)	195	2	2			
		10	90111-162-000	ホルト,フランジ 6MM	150	1	1			

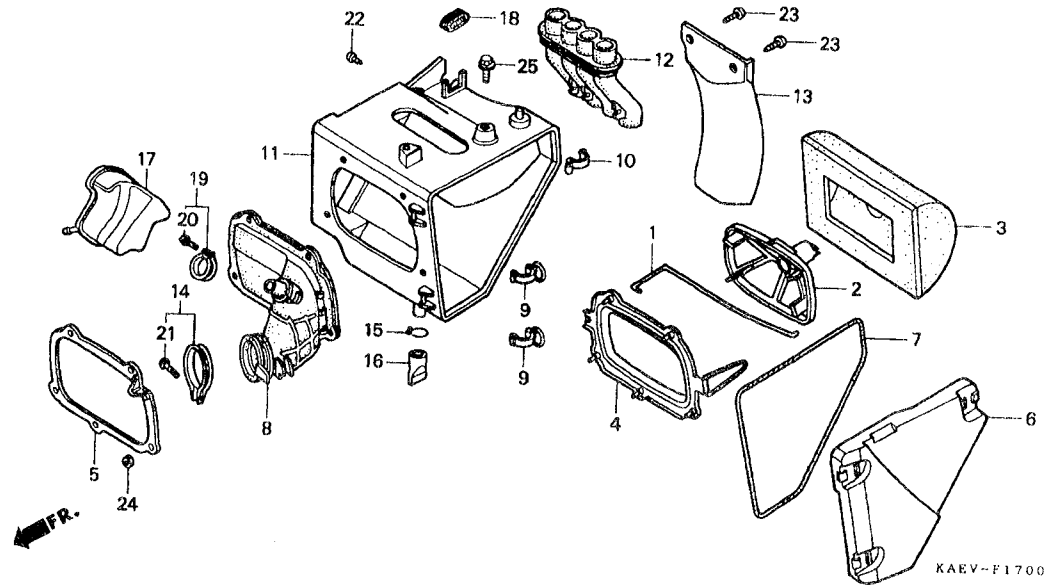
3

G 8

ブロックNO.

F-17

エアークリーナー



KAEV-F1700

KAEV1700

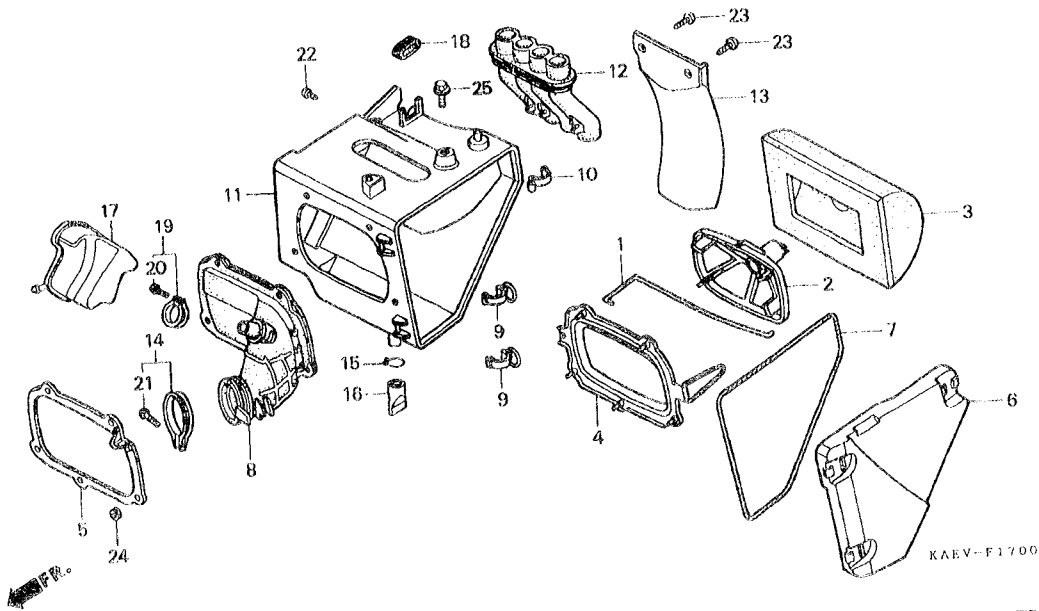
整備項目	標準時間	見出番号	部品番号	部品名	希望小売価格	使用個数		適用号機		タイプ
						CRM250AR		初号機	終号機	
ハース、エレメント	0.1	1	17211-KAE-740	スワリングA、エレメントセットインク	310	1	1			
エレメント、エアークリーナー		2	17212-KAE-740	ハース、エレメント	840	1	1			
カハ、エアークリーナーケース		3	17213-KAE-740	エレメント、エアークリーナー	2,550	1	1			
マットカート、エアークリーナー		4	17215-KAE-740	フロートCOMP、エレメントセットインク	1,000	1	1			
チェーフ、エアークリーナーコネクティング	0.5	5	17217-KAE-740	フロート、油圧	240	1	1			
ケースCOMP、エアークリーナー	0.6	6	17218-KAE-740ZA	カハ、エアークリーナーケース *NH1*	1,100	1	1			
タクト、エアークリーナーインター	0.3	7	17219-KAE-740	シール、エアークリーナーカハ	235	1	1			
レゾネーター		8	17222-KAE-770	チェーフ、エアークリーナーコネクティング	2,050	1	1			
		9	17223-KAE-740	スワリング、エアークリーナーケーススリット	130	2	2			
		10	17226-KAE-740	スワリング、エアークリーナーケーススリット	250	1	1			
		11	17230-KAE-770ZA	ケースCOMP、エアークリーナー *NH1*	7,100	1	1			
		12	17241-KAE-740	タクト、エアークリーナーインター	1,200	1	1			
		13	17245-KAE-770	マットカート、エアークリーナー	740	1	1			
		14	17257-KAE-000	ハウジング、エアークリーナーコネクティング						
		15	17316-MN1-670	クリツワA、フリース、チェーフ	300	1	1			
		16	17358-HA0-680	チェーフ、トレ	100	1	1			
		17	17410-KAE-770	レゾネーター	190	1	1			
		18	76231-952-770	クロメツ、ケ、フィル	1,100	1	1			
		19	90652-GHB-620	ハウジング、エアークリーナーコネクティング	155	1	1			
			95018-38250	チェーフ (38) ハウジング、エアークリーナーコネクティング	250	1	-			
		20	93500-04025-0G	スクリュー、ハウ 4X25	220	-	1			
			2000.11.10		25	1	-			
					68					

G 9

ブロックNO.

F-17

エアークリーナー



KAEV-F1700

KAEV1700

整備項目	標準時間	見出番号	部品番号	部品名	希望価格	使用個数		適用号機		タイプ
						Y	W	初号機	終号機	
		21	93500-05032-0G	スクリーンパワ 5X32.....	30	1	1			
		22	93911-25310	スクリーンワッパ 5X14.....	25	1	1			
		23	93913-15510	スクリーンワッパ 5X20.....	30	2	2			
		24	94002-05070-0S	ナット、6カク 5MM.....	25	5	5			
		25	96300-06010-00	ホルト、フランジ 6X10.....	40	1	1			

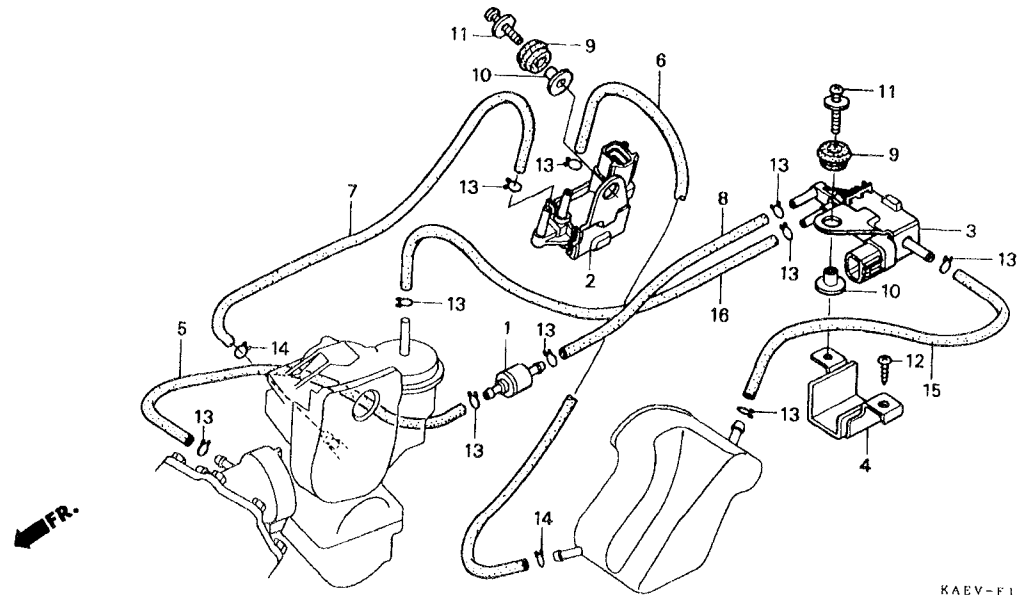
3

G 10

ブロックNO.

F-18

ソレノイドバルブ



KAEV-F1800A

KAEV1800A

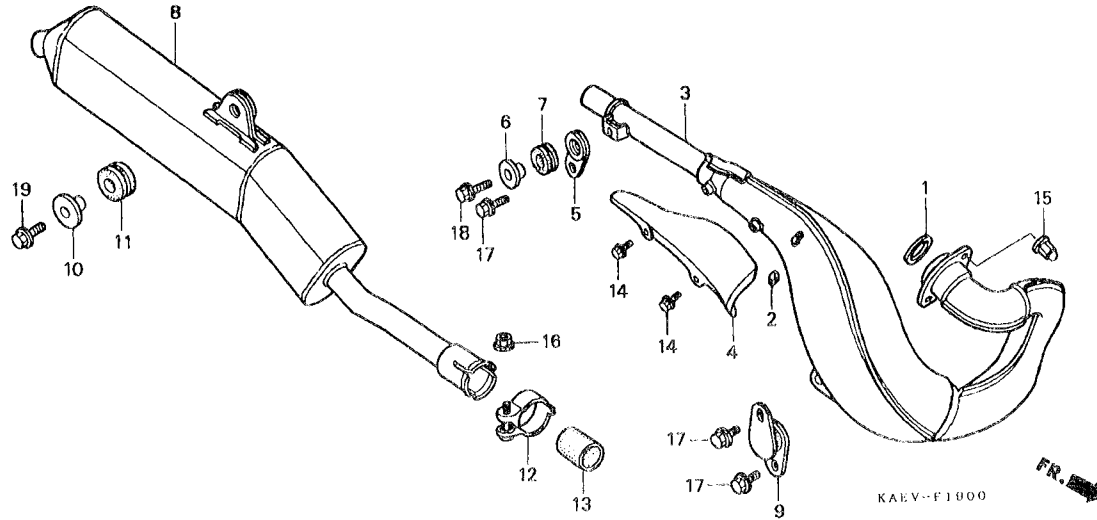
整備項目	標準時間	見出番号	部品番号	部品名	希望小売価格	使用個数		適用号機		タイプ
						CRM250AR	Y W	初号機	終号機	
ハバルブ、チエツク	0.2	1	36145-PA6-661	ハバルブ、チエツク	1,050	1	1			
ハバルブASSY.、ハイハスコントロール ソレノイド3ウエイ		2	36162-KAE-771	ハバルブASSY.、ハイハスコントロール ソレノイド2ウエイ		5,000	1	1		
ハバルブASSY.、ハイハスコントロール ソレノイド2ウエイ	0.3	3	36163-KAE-771	ハバルブASSY.、ハイハスコントロール ソレノイド3ウエイ	5,000	1	1			
		4	36165-KAE-770	ホルタ、ソレノイド	450	1	1			
		5	36196-KAE-770	ハオイフ、ソレノイド A	150	1	1			
		6	36197-KAE-770	ハオイフ、ソレノイド B	150	1	1			
		7	36198-KAE-770	ハオイフ、ソレノイド C	150	1	1			
		8	36199-KAE-770	ハオイフ、ソレノイド D	200	1	1			
		9	63312-ZA7-000	クローメツ、ツ、ル	85	2	2			
		10	90007-MA3-770	カラ、6X5.5	85	2	2			
		11	93894-04016-00	スクリュ、ワツシヤ、4MM	30	2	2			
		12	93913-15280	スクリュ、タツヒ、ク、5X12(P0)	25	1	1			
		13	95002-02070	クリツフ、チ、フ、(B7)	30	10	10			
		14	95002-02080	クリツフ、チ、フ、(B8)	30	2	2			
		15	95005-35100-21	チ、フ、3.5X100 (95005-35001-20M)	50	1	1			
		16	95005-35310-24	チ、フ、3.5X310 (95005-35001-20M)	130	1	1			

G 11

ブロックNO.

F-19

エキスパンションチャンバー



KAEV-F1000

3

整備項目	標準時間	見出番号	部品番号	部品名	希望小売価	使用個数 GRM250AR V W	適用号機 初号機 終号機	タイプ
チャンバーCOMP. エキゾースト	0.3	1	18291-KAE-870	カスケット、エキゾーストハーフ	295	1 1		
プロテクター、チャンバー	0.1	2	18293-147-000	ラバー、プロテクターハーツキン	105	1 1		
サイレンサーCOMP.	0.2	3	18300-KAE-770	チャンバーCOMP. エキゾースト	31,900	1 1		
		4	18315-KAE-770	プロテクター、チャンバー	1,800	1 1		
		5	18325-KAE-000	ステー、チャンバーリヤ	320	1 1		
		6	18327-KAE-000	カラー、チャンバーリヤ (8.5X15)	150	1 1		
		7	18328-KAE-000	ラバー、チャンバーリヤマウンテイング	130	1 1		
		8	18330-KAE-770	サイレンサーCOMP.	19,000	1 1		
		9	18355-KAE-000	ステー、チャンバーフロント	850	1 1		
		10	18356-KAE-000	カラー、サイレンサーマウンテイング	145	1 1		
		11	18357-KAE-000	ラバー、サイレンサーマウンテイング	195	1 1		
		12	18373-KAE-740	ハット、エキゾーストハーフ	470	1 1		
		13	18391-MN1-670	ハーツキン、マフラー	750	1 1		
		14	90141-KAE-000	ホルト、フランジ 6X8	145	2 2		
		15	90304-ME1-670	ナット、キヤツフ 8MM	195	2 2		
		16	94050-08070	ナット、フランジ 8MM	35	1 1		
		17	96300-08014-07	ホルト、フランジ 8X14	50	3 3		
		18	96300-08025-07	ホルト、フランジ 8X25	55	1 1		
		19	96300-08028-07	ホルト、フランジ 8X28	55	1 1		

2000.11.10

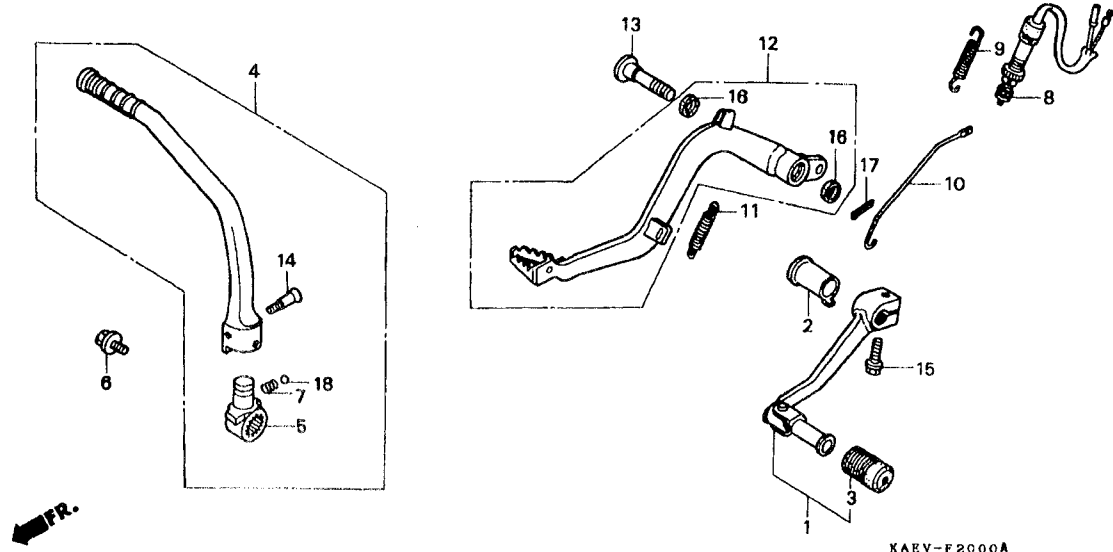
G11

G 12

ブロックNO.

F - 20

ペダル・キックスターターアーム



KAEV-F2000A

KAEV2000A

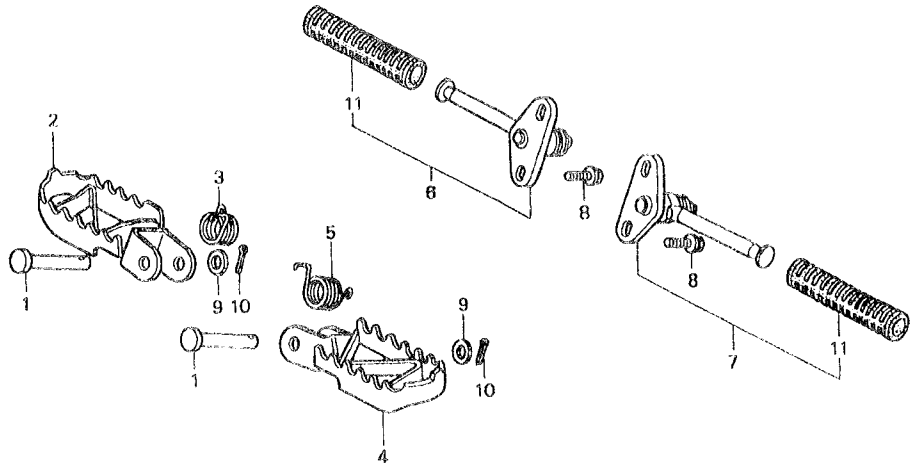
整備項目	標準時間	見出番号	部品番号	部品名	希望	使用個数		適用号機		タイプ
					小売価格	V	W	初号機	終号機	
ハータルCOMP. チェンシ	0.1	1	24700-KAE-730	ハータルCOMP. チェンシ	2,400	1	1			
アームASSY. キックスターター		2	24721-KAE-000	スライダ チェンシアシメント	430	1	1			
スイッチASSY. リヤーストツフ	0.3	3	24781-KE1-000	コイル チェンシハータル	135	1	1			
ハータルCOMP. リヤーフレキ	0.2	4	28300-KAE-770	アームASSY. キックスターター	6,700	1	1			
		5	28302-KAE-770	シヨイントキックアーム	1,450	1	1			
		6	28306-KAE-770	ホルトキックシヨイント	330	1	1			
		7	28333-KK0-000	スプリングキックスターター	90	1	1			
		8	35350-KAE-000	スイッチASSY. リヤーストツフ	580	1	1			
		9	35357-KR3-670	スプリングレストツフスイッチ	175	1	1			
		10	35358-KAE-740	ロツトレストツフスイッチ	185	1	1			
		11	46511-KS6-701	スプリングフレキハータル	190	1	1			
		12	46520-KAE-770	ハータルCOMP. リヤーフレキ	4,250	1	1			
		13	90101-KAE-000	ホルトリヤフレキホルツ	550	1	1			
		14	90101-MAC-680	ホルトキックアーム	220	1	1			
		15	90103-KAE-000	ホルトフレンシ 6X20	90	1	1			
		16	91251-444-000	タツシ 15X20X2.5	160	2	2			
		17	94201-20250	ピンスフオツツ 2.0X25	30	1	1			
		18	96211-08000	ホルトスチ #8 (1/4)	15	1	1			

G 13

ブロックNO.

F-21

ステップ



KARY-F2100

KAEV2100

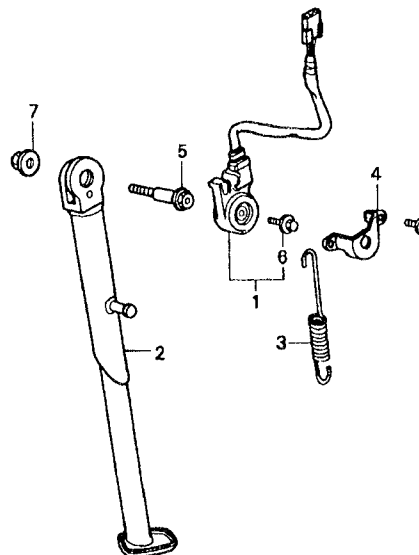
整備項目	標準時間	見出番号	部品番号	部品名	希望小売価格	使用個数		適用号機		タイプ
						GRM250AR	Y	初号機	終号機	
ステップ°COMP.°R. (カンレンフ°ヒン°フクム)	0.1	1	50603-GN1-761	ヒ°ン°ス°テ°ツ°フ°ハ°シ°ヨ°イ°ン°ト	155	2	2			
ステップ°COMP.°L. (カンレンフ°ヒン°フクム)		2	50616-KAE-730	ス°テ°ツ°フ°C°O°M°P°°R°	1,550	1	1			
ステップ°ASSY.°R.°ヒ°リ°オ°ン		3	50617-KAE-000	ス°フ°リ°ン°ク°°R°°ス°テ°ツ°フ°リ°タ°ー°ン	140	1	1			
ステップ°ASSY.°L.°ヒ°リ°オ°ン		4	50642-KAE-730	ス°テ°ツ°フ°C°O°M°P°°L°	1,550	1	1			
ステップ°ASSY.°R.°ヒ°リ°オ°ン		5	50644-KAE-000	ス°フ°リ°ン°ク°°L°°ス°テ°ツ°フ°リ°タ°ー°ン	145	1	1			
ステップ°ASSY.°L.°ヒ°リ°オ°ン		6	50700-KAE-000	ス°テ°ツ°フ°A°S°S°Y°°R°°ヒ°リ°オ°ン	1,750	1	1			
ラハ°°A°°キ°ツ°グ°ス°タ°ー°		7	50705-KAE-000	ス°テ°ツ°フ°A°S°S°Y°°L°°ヒ°リ°オ°ン	1,750	1	1			
(ニ°コ°テ°モ°ト°ウ°シ°カ°ン)		8	90102-KAE-000	ホ°ル°ト°°フ°ラ°ン°シ°°8X20	80	4	4			
		9	94102-08700	ワ°ツ°シ°ヤ°°フ°レ°イ°ン°8MM	25	2	2			
		10	94201-20150	ヒ°ン°°ス°フ°リ°ツ°°2.0X15	25	2	2			
		11	95011-51000	ラハ°°A°°キ°ツ°グ°ス°タ°ー°	70	2	2			

G 14

ブロックNO.

F-22

サイドスタンド



FR.

KAEV-F2200

KAEV2200

整備項目	標準時間	見出番号	部品番号	部品名	希望小売価格	使用個数		適用号機		タイプ
						V	W	初号機	終号機	
スイッチセット、サイドスタンド	0.3	1	35700-KAE-306	スイッチセット、サイドスタンド	2,450	1	1			
ハンマー、サイドスタンド	0.2	2	50530-KAE-730	ハンマー、サイドスタンド	2,350	1	1			
スプリング、サイドスタンド	0.1	3	50535-KAE-730	スプリング、サイドスタンド	230	1	1			
		4	50547-KAE-000	サイドスタンドスイッチ	360	1	1			
		5	90108-MK6-670	ホルト、サイドスタンドヒョウット	250	1	1			
		6	90147-MK6-671	ホルト、スロイヤル 6X16	130	1	1			
		7	90203-MF9-710	ナット、サイドスタンド	135	1	1			
		8	96001-06010-07	ホルト、フランジ 6X10	35	2	2			

2000.11.10

G14

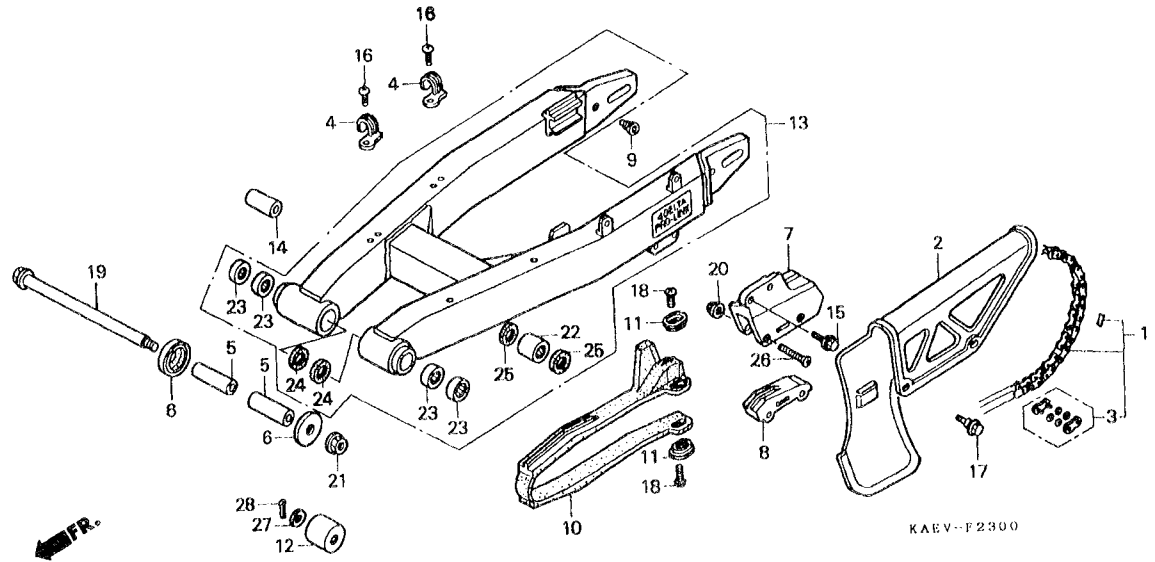
3

G 15

ブロックNO.

F - 23

スウィングアーム・チェンケース



KAEV2300

整備項目	標準時間	見出番号	部品番号	部品名	希望小売価格	使用個数		適用号機	タイプ
						GRM250AR	V W		
チェーンセット、ドライブ	0.4	1	06405-KAE-405	チェーンセット、ドライブ (DIP520VC6-102L-120L)	9,700	1	1		
ケース、ドライブ、チェーン	0.1	2	40510-KAE-770	ケース、ドライブ、チェーン	1,700	1	1		
カイト、チェーン		3	40545-KAE-305	ジョイントセット (カイト)	420	1	1		
スライタ、チェーンカイト		4	43468-KAE-000	カイト、リヤフレキシス	150	2	2		
カラー、スウィングアームピボット (ニコモトウシカ)	0.8	5	52141-KAE-000	カラー、スウィングアームピボット	620	2	2		
スライタ、チェーン	0.3	6	52144-KR8-003	キャップ、タストシール (アライ)	430	2	2		
ローラー、チェーンアツハ	0.2		52144-KR8-005	キャップ、タストシール (ニツホン)	320	2	2		
スウィングアームセット	1.0	7	52146-MN1-671	カイト、チェーン	970	1	1		
ヘアリンク、ニードル (イツコマシ 0.1 カサ)	1.2	8	52147-MN1-670	スライタ、チェーンカイト	560	1	1		
		9	52156-KV6-000	ピボット、チェーンアスタ	285	2	2		
		10	52170-KAE-770	スライタ、チェーン	2,650	1	1		
工場装着標準リンク数		11	52171-KR6-000	ワツヤ、チェーンスライタ	100	2	2		
110L		12	52175-KCN-000	ローラー、チェーンアツハ	270	1	1		
		13	52200-KAE-770	スウィングアームセット	42,200	1	1		
		14	52473-KZ9-710	カラー、クワシヨクネクテイングロツト	370	1	1		
		15	90103-MY6-670	ホルト、フランシ 6X16	75	2	2		
		16	90104-ML7-920	スクリーン、ハロン 5X10	85	2	2		
		17	90111-187-000	ホルト、フランシ 6MM	175	2	2		
		18	90115-KV3-700	スクリーン、ハロン 5X8	75	2	2		
		19	90121-KAE-000	ホルト、スウィングアームピボット	1,300	1	1		
		20	90301-473-003	ナツ、U 6MM	210	2	2		
		21	90305-GE8-003	ナツ、U 14MM	185	1	1		
		22	91052-KZ9-711	ヘアリンク、ニードル 17X24X25	570	1	1		
		23	91106-KF0-008	ヘアリンク、ニードル 20X26X12	480	4	4		

2000.11.10

G15

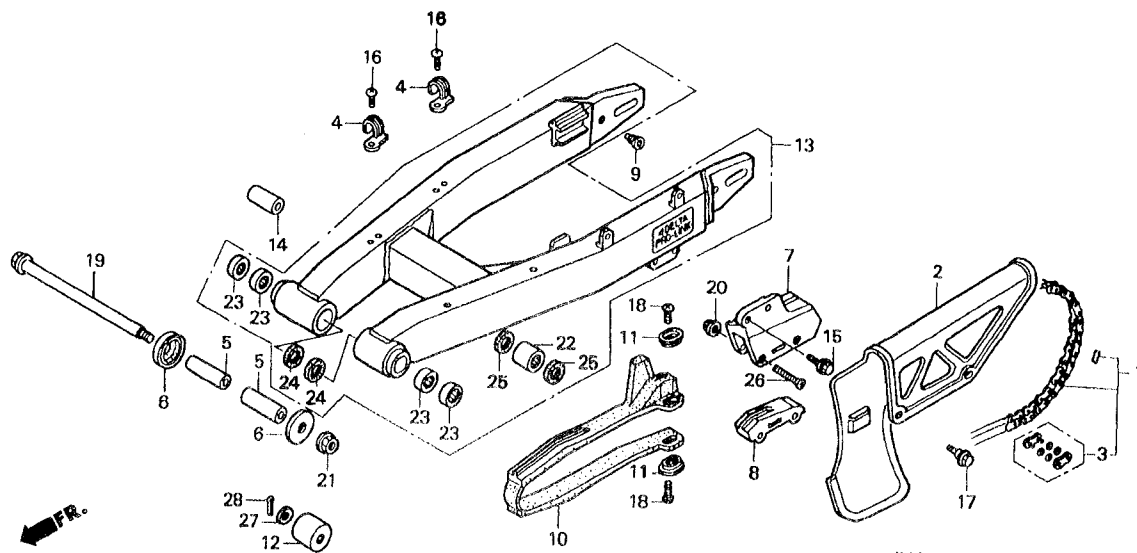
3

G 16

ブロックNO.

F-23

スウィングアーム・チェーンケース



KAEV-F2300

KAEV2300

整備項目	標準時間	見出番号	部品番号	部品名	希望 小 価格	使用個数		適用号機		タイプ
						CRM2300AR V	W	初号機	終号機	
		24	91254-KS6-003	タフストシール 20X26X4.5(アライ)...	310	2	2			
		25	91262-MG7-005	オイルシール 17X27X5.....	235	2	2			
		26	93600-06045-0A	スクリーンフラット 6X45.....	40	2	2			
		27	94102-08700	ワッシャー、フレイン 8MM.....	25	1	1			
		28	94201-20150	ヒョン、スワロリット 2.0X15.....	25	1	1			

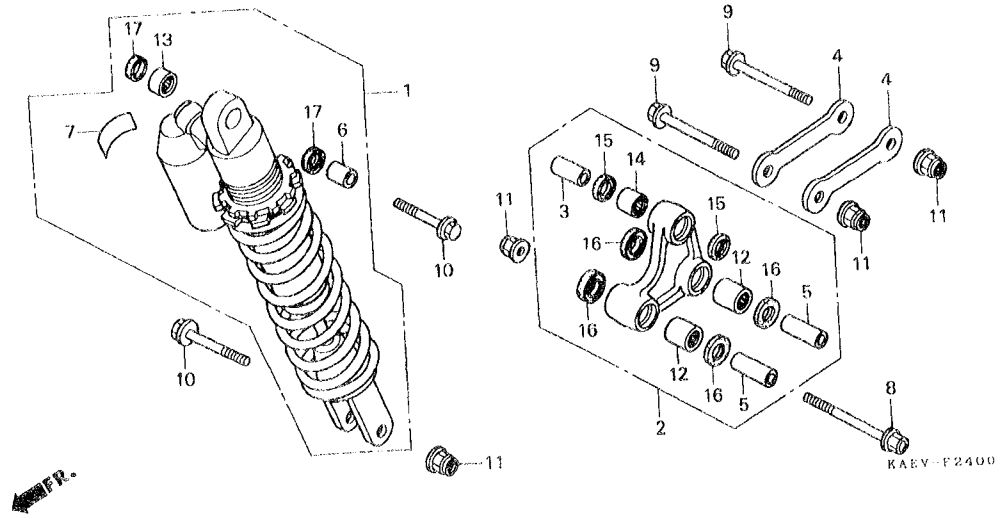
2000.11.10

G16

3

G 15

ブロック



KAEV2400

3

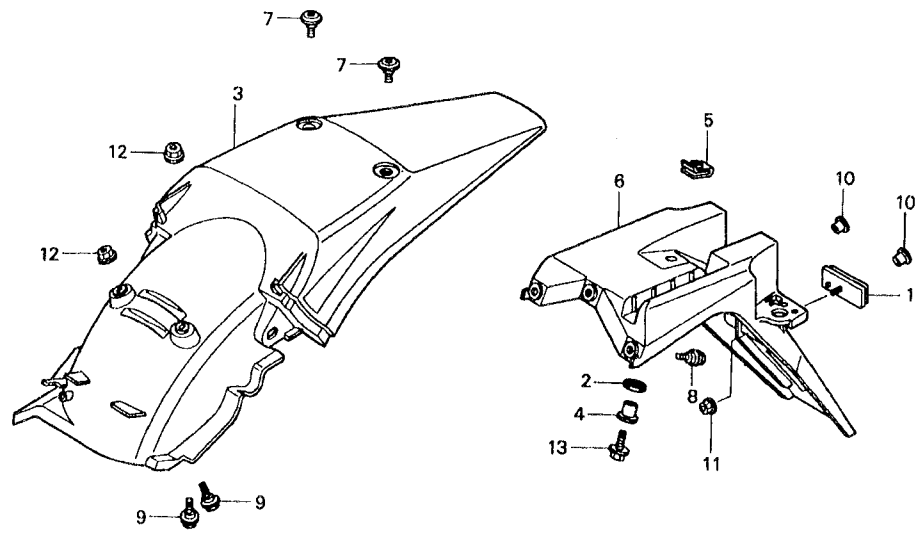
整備項目	標準時間	見出番号	部品番号	部品名	希望小価格	使用個数		適用号機		タイプ
						GRM250AR	W	初号機	終号機	
クッションASSY.リヤ	0.6	1	52400-KAE-771	クッションASSY.リヤ	50,700	1	1			
ハブアリンク,ニートル 17X24X25 (イツコマシ 0.1 カサ)		2	52460-KAE-870	ハブASSY.,クッション	8,100	1	1			
ハブアリンク,コネクティンク"ロツト"	0.4	3	52464-KAE-000	カラ,クッションロア	370	1	1			
ハブASSY.,クッション	0.3	4	52471-KAE-770	プレート,クッションコネクティンク	540	2	2			
プレート,クッションコネクティンク (ニコチモトウシ"カ)	0.8	5	52473-KZ9-710	カラ,クッションコネクティンク"ロツト"	370	2	2			
カラ,クッションコネクティンク"ロツト"		6	52486-GS2-700	カラ,クッションアツハ	145	1	1			
ハブアリンク,ニートル 16X22X12		7	87516-KS7-702	ラハ"ル,リヤ"タンハ"ワ"ニョク"	150	1	1			
		8	90151-GC4-731	ホルト,フランシ" 10X67	275	1	1			
		9	90152-KAE-770	ホルト,フランシ" 10X63	200	2	2			
		10	90153-KF0-000	ホルト,フランシ" 10X55	380	2	2			
		11	90304-GE8-003	ナツ,U 10MM	135	4	4			
		12	91052-KZ9-711	ハブアリンク,ニートル 17X24X25	570	2	2			
		13	91077-GS2-702	ハブアリンク,ニートル 16X22X12	840	1	1			
		14	91079-KN5-003	ハブアリンク,コネクティンク"ロツト"	540	1	1			
		15	91262-MB2-005	タ"ストシ"ル,コネクティンク"ロツト"	175	2	2			
				ヒ"ホ"ナツ						
		16	91262-MG7-005	オイルシ"ル 17X27X5	235	4	4			
		17	91351-GS2-701	タ"ストシ"ル,リヤ"クッションアツハ	160	2	2			

H 2

ブロックNO.

F - 25

リヤーフエンダー



KAEP-F2500

KAEP2500

整備項目	標準時間	見出番号	部品番号	部品名	希望小売価格	使用個数		適用号機		ダイヤ	
						CRN250AR	W	初号機	終号機		
フエントセット,リヤ...	0.3	1	33741-MS6-921	リフレクター,リフレツク入	800	1	1				
ハースCOMP.メソ...		2	77218-GB2-720	ラハース,シートモンシ	100	1	1				
		3	80101-KAE-770ZA	フエントセット,リヤ *TYPE1*(WL)	2,650	1	-				
			80101-KAE-770ZC	フエントセット,リヤ *TYPE2 1*(WL)	2,650	1	-				
			80101-KAE-760ZA	フエントセット,リヤ *TYPE1*(WL)	2,650	-	1				
			80101-KAE-760ZB	フエントセット,リヤ *TYPE2*(WL)	2,650	-	1				
			4	83505-MN0-000	カラー,カハマウテンク	190	1	1			
			5	84601-HC4-000	ナツ,フエントセットインク	175	1	1			
			6	84701-KAE-740	ハースCOMP.メソ...	2,600	1	1			
			7	90106-KAE-740	ホルトメソシヤル 8MM	380	2	2			
			8	90113-MR1-000	ホルトメソシヤル 6X16	135	3	3			
			9	90116-ME9-000	ホルトメソシヤル 6MM	110	2	2			
			10	90522-170-700	カラー,キヤシフトレハセットインク	110	2	2			
		11	94050-05000	ナツ,フランシ 5MM	30	1	1				
		12	94050-06000	ナツ,フランシ 6MM	35	2	2				
		13	95701-06020-07	ホルトメソシヤル 6X20	35	1	1				

H 3

ブロックNO.

F-26

ウインカー

KAEV-F2600

1AEW2500

整備項目	標準時間	見出番号	部品番号	部品名	希望小売価格	使用個数 CRAZ50AR V 並	適用号機 初号機	適用号機 終号機	タイプ
ウインカーASSY.フロント (イツコマシ 0.1 カサシ) (カンレンフビシ フツク)	0.2	1	33400-KAE-771	ウインカー ASSY. フロント (12V 15W)	1,050	1 1			
ウインカーASSY.リア (イツコマシ 0.1 カサシ) (カンレンフビシ フツク) (カキ カンレンフビシ フツク)	0.1	2	33402-GA7-003	レンズ,ウインカー	185	4 4			
		3	33407-KAE-871	ステー,R.フロントウインカー	610	1 1			
		4	33450-KAE-771	ウインカーASSY. フロント (12V 15W)	1,050	1 1			
		5	33457-KAE-871	ステー,L.フロントウインカー	610	1 1			
ハイルフウウインカー (イツタシヤクハナアヤ 0.2 トスシ)	0.1	6	33600-KAE-871	ウインカー ASSY. リア (12V 15W)	820	1 1			
		7	33611-KAE-000	ラハシ,ウインカー	195	4 4			
		8	33612-KAE-000	カラ,ウインカー	195	4 4			
		9	33650-KAE-871	ウインカーASSY. リア (12V 15W)	820	1 1			
		10	34905-GE8-601	ハイルフウウインカー (12V 15W)	190	4 4			
		11	90104-GT4-000	スクリーン,タビシヨク 3X14	90	4 4			
		12	90140-KAE-000	スクリーン,ハシ 4X28	90	4 4			
		13	90482-028-000	ワツシヤ 5MM	90	4 4			

2000.11.10

H3

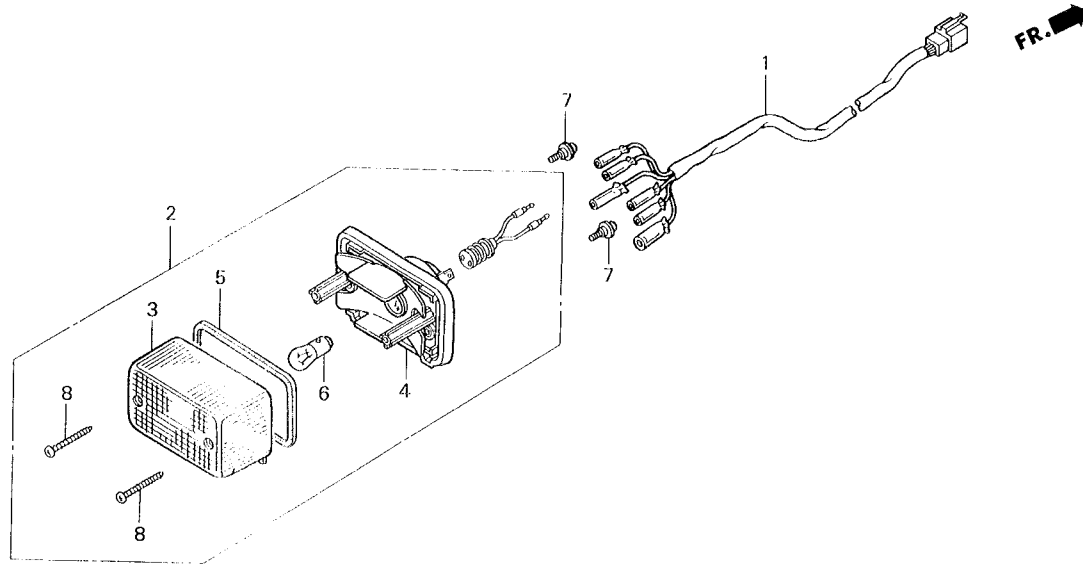
78

H 4

ブロックNO.

F-27

テールライト



KAEV-F2700A

整備項目	標準時間	見出番号	部品番号	部品名	希望小売価格	使用個数		適用号機		タイプ
						CRU250AR	V	W	初号機	
サブユニットテールライト	0.3	1	32101-KAE-740	サブユニットテールライト	870	1	1			
テールライトユニット		2	33701-KBR-000	テールライトユニット	3,450	1	1			
ソケットCOMP.テールライト		3	33702-KFO-644	レフランプテールライト	870	1	1			
		4	33703-KFO-651	ソケットCOMP.テールライト	2,550	1	1			
		5	33709-KFO-641	ハブソケットテールライト	155	1	1			
ハブランプテールライト	0.1	6	34906-GB6-921	ハブランプテールライト (12V 18/5W)	220	1	1			
		7	90132-SR3-000	スクリーンハブ 5X8	75	2	2			
		8	93901-34780	スクリーンソケット 4X30	25	2	2			

2000.11.10

H4

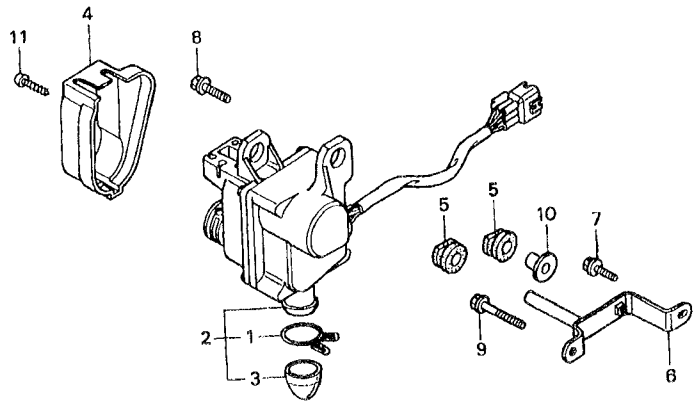
3

H 5

ブロックNO.

F-28

サーボモーター



KAEV-F2800

KAEV-F2800

整備項目	標準時間	見出番号	部品番号	部品名	希小売価格	使用個数		適用号機		タイプ
						CRM230AR	V	W	初号機	
モーターASSY.,サーボ	0.6	1	18532-634-670	クリツフ,エアホース 21.5	145	1	1			
		2	31420-KAE-004	モーターASSY.,サーボ	16,100	1	-			
			31420-KAE-770	モーターASSY.,サーボ	16,100	-	1			
		3	31425-KAE-004	キヤツフ	130	1	1			
		4	31430-KAE-740	カバー,サーボモーター	360	1	1			
		5	43516-MR5-000	ラバー,マウンティング	130	2	2			
		6	50405-KAE-740	フラケツト,サーボモーター	610	1	1			
		7	90001-GHB-610	ホルト,フランシ 6X12	80	1	-			1101532
			90004-GHB-610	ホルト,フランシ 6X12(NSHF)	85	-	1		1101533	
		8	90001-GHB-660	ホルト,フランシ 6X22	90	1	-			1101782
			90004-GHB-660	ホルト,フランシ 6X22(NSHF)	90	-	1		1101783	
9	90001-GHB-690	ホルト,フランシ 6X32	95	1	-			1101532		
	90004-GHB-690	ホルト,フランシ 6X32(NSHF)	95	-	1		1101533			
10	90503-KAE-000	カバー 6.3X14.5	125	1	1					
11	93901-34380	スクリュー,タツヒ 4X12	25	1	1					

2000.11.10

H5

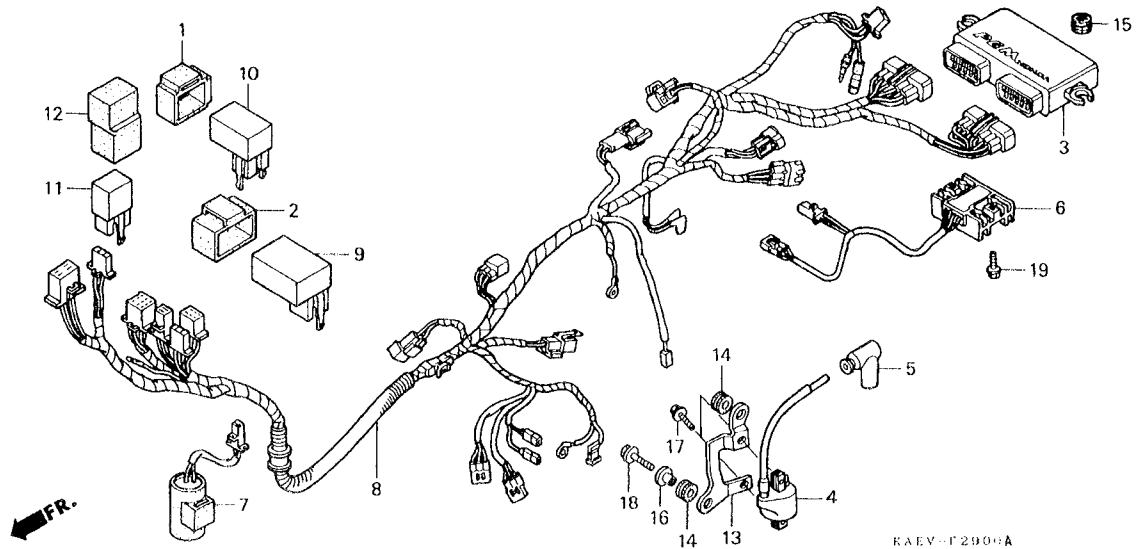
3

H 6

ブロックNO.

F-29

ワイヤーハーネス



KAEV-F2900A

KAEV2900A

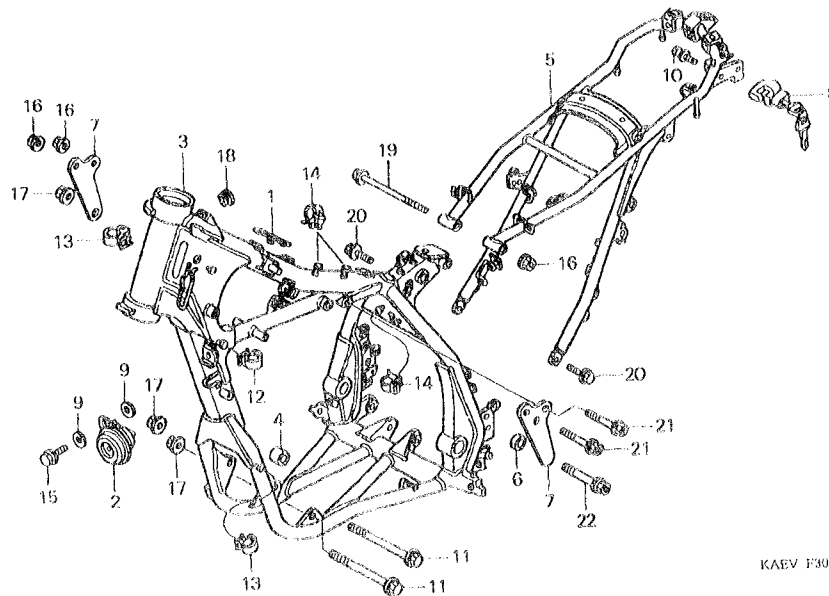
整備項目	標準時間	見出番号	部品番号	部品名	希望小売価格	使用個数		適用号機		タイプ
						CRM250AR	W	初号機	終号機	
コントロールユニット, エンジン	0.5	1	30401-KF0-000	クツシヨク, C.D. I. ユニツト	235	1	1			
コイルCOMP. イクニツシヨク	0.4	2	30401-KR8-000	クツシヨク, ハワ-サフオライ	190	1	1			
コンデツンサ- ユニツト		3	30410-KAE-772	コントロールユニット, エンジン	33,500	1	1			
ユニット, LED トライハ-		4	30510-KAE-771	コイルCOMP. イクニツシヨク	3,000	1	1			
レクチファイア-ASSY. レキニレター	0.7	5	30700-KAE-741	キャツフ°ASSY. ノイス°サフ°レツサ-	870	1	1			
ハーネス, ワイヤ-	1.2	8								
リレCOMP. ウィンカ-	0.2	6	31600-KAE-771	レクチファイア-ASSY. レキニレター	9,900	1	1			
リレCOMP. スター		7	31700-KAE-771	コンデツンサ- ユニツト	10,300	1	1			
		8	32100-KAE-770	ハーネス, ワイヤ-	8,800	1	1			
		9	37315-KAE-771	ユニット, LED トライハ-	1,450	1	1			
		10	38301-KC2-003	リレCOMP. ウィンカ-	4,200	1	1			
		11	38501-GN2-014	リレCOMP. スター (ミツハ)	1,500	1	1			
		12	38506-GC7-611	サス°ンシヨク, スターリレ (ミツハ)	195	1	1			
		13	50165-KAE-770	ステ, イクニツシヨクコイル	490	1	1			
		14	80101-310-000	ラハ-リヤ-フエンタ-クツシヨク	125	2	2			
		15	80116-MR1-000	ラハ- B, リヤ-カウルマウンテイング	105	1	1			
		16	84706-163-670	カラー, テ-ルライトマウンテイング	175	1	1			
		17	96001-06018-00	ホルト, フランシ 6X18	40	2	2			
		18	96001-06025-00	ホルト, フランシ 6X25	50	1	1			
		19	96300-06020-07	ホルト, フランシ 6X20	40	2	2			

H 7

ブロックNO.

F-30

フレームボディ



KAEV F3000B

KAEV F3000B

整備項目	標準時間	見出番号	部品番号	部品名	希望小売価格	使用個数	適用品	機	タイプ
						CRM250AR	初号機	終号機	
ホンCOMP.	0.1	1	32985-GB4-680	クリツフ、ユニット	185	1	1		
ホンテイクCOMP. フレーム	*5.3	2	38110-KV3-702	ホンCOMP. (ハイ)	1,350	1	1		
ホンテイクCOMP. リヤ フレーム	0.8	3	50100-KAE-770ZA	ホンテイクCOMP. フレーム *NH196*	95,700	1	1		
ホンテイク ASSY. ヘルメット	0.5	4	50140-MK5-680	カラー、エンジンハンカ	350	1	1		
		5	50200-KAE-770ZA	ホンテイクCOMP. リヤ フレーム *NH196*	35,000	1	1		
		6	50355-KAE-770	カラー、フロントエンジンハンカ	300	1	1		
		7	50401-KAE-770	プレート、エンジンハンカ	640	2	2		
		8	50710-371-007	ホンテイク ASSY. ヘルメット	3,700	1	1		
		9	84705-GB0-900	ラバー、ナフハン	115	2	2		
		10	90114-ML0-000	ホンテイク フラッシュ	130	2	2		
		11	90120-449-770	ホンテイク フラッシュ 10X117	330	2	2		
		12	90690-GHB-651	クリツフ、ケ フレーム 15MM	85	1	1		
		13	90690-GHB-661	クリツフ、ケ フレーム 20MM	85	2	2		
		14	90690-GHB-701	クリツフ、ケ フレーム 17MM	85	3	3		
		15	93414-06016-08	ホンテイク ワッシャー 6X16	35	1	1		
		16	94050-08000	ナット、フランジ 8MM	35	3	3		
		17	94050-10000	ナット、フランジ 10MM	50	3	3		
		18	95011-63000	ラバー、C、スタフ	105	1	1		
		19	95801-08140-00	ホンテイク フラッシュ 8X140	110	1	1		
		20	96300-08020-00	ホンテイク フラッシュ 8X20	50	2	2		
		21	96400-08060-00	ホンテイク フラッシュ 8X60	60	2	2		
		22	96400-10060-00	ホンテイク フラッシュ 10X60	70	1	1		

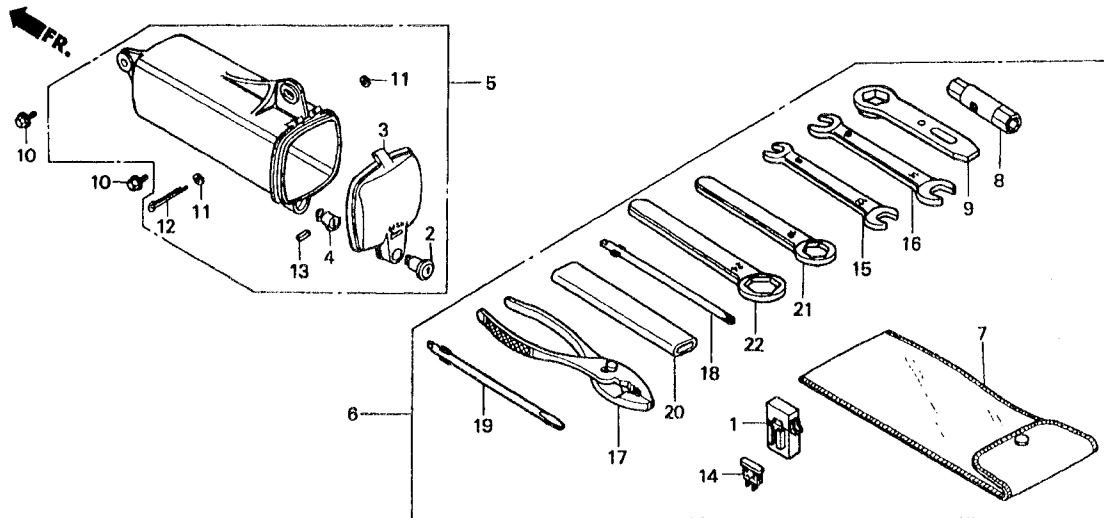
3

H 8

ブロックNO.

F-31

ツール・ツールボックス



KAEV-F3100A

KAEVF3106A

整備項目	標準時間	見出番号	部品番号	部品名	希望小売価格	使用個数		適用号機		タイプ
						GRM250AR	V W	初号機	終号機	
ホテイヤキ	0.2	1	38221-KAE-771	ケニスヒキス (ミニ)	200	1	1			
キヤツフツルボックス		2	83503-MN9-003	ホテイヤキ	450	1	1			
ホツツ入ASSY.ツル	0.1	3	83504-KAE-770	キヤツフツルボックス	520	1	1			
		4	83508-438-000	ストツハキホテイヤ	150	1	1			
		5	83510-KAE-770	ホツツ入ASSY.ツル	1,900	1	1			
		6	89010-KAE-770	ツルセット	3,100	1	1			
		7	89101-198-000	ハツツツツル 170	235	1	1			
		8	89215-KAE-000	レンチホツツス (10X12)	330	1	1			
		9	89216-KV3-770	レンチスハクフク	580	1	1			
		10	90111-187-000	ホルトフクシ 6MM	175	2	2			
		11	94101-03000	ワツシヤフレイシ 3MM	25	2	2			
		12	94201-30450	ヒツツスフクシツ 3.0X45	30	1	1			
		13	94305-20141	ヒツツスフクシツ 2X14	50	1	1			
		14	98200-40500	ヒツツスフクシツ (5A)	35	1	1			
		15	99001-08120	スハクナ 8X12	210	1	1			
		16	99001-10140	スハクナ 10X14	240	1	1			
		17	89210-GBJ-J00	フレイヤ 135 (リケン)	440	1	1			
		18	99003-10000	トツライハ 1フラスクリツ (NO.2)	95	1	1			
		19	99003-30000	トツライハ 3フラスクリツ (NO.2)	95	1	1			
		20	99006-12000	ハントツルアイレンチ 12MM	290	1	1			
		21	99006-19000	レンチアイ 19MM	350	1	1			
		22	99006-24000	レンチアイ 24MM	360	1	1			

2000.11.10

H8

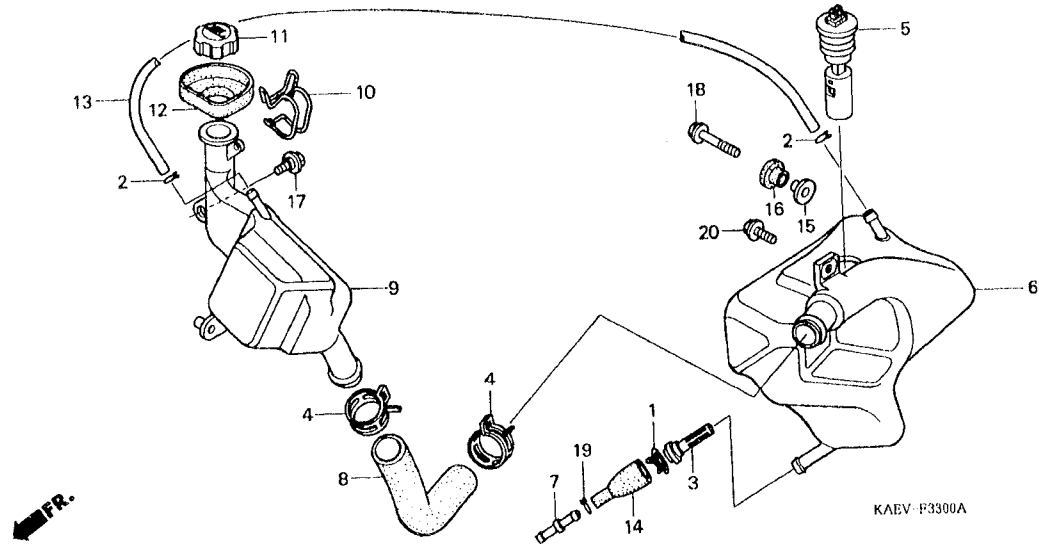
3

H 11

ブロックNO.

F - 33

オイルタンク



KAEV-F3300A

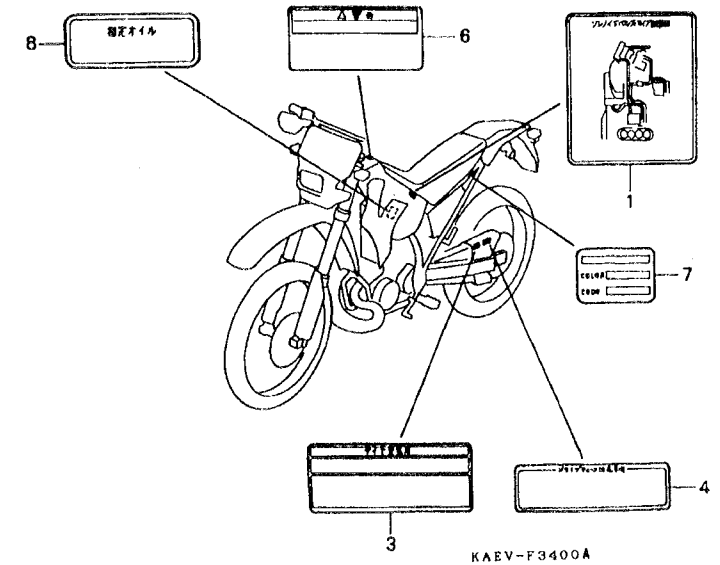
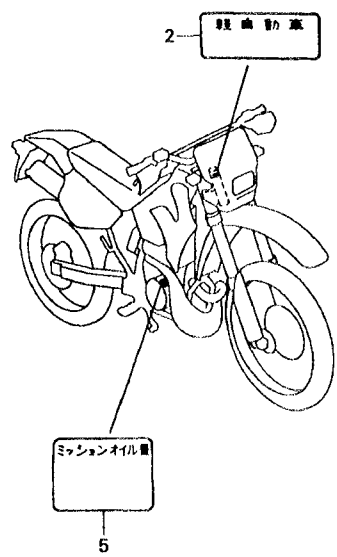
整備項目	標準時間	見出番号	部品番号	部品名	希望小売価格	使用個数		適用号機		タイプ
						CRM250AR	V	W	初号機	
ストレーナー、オイル	0.6	1	15772-551-000	クリツフ、フッリーサー、チューフ	170	1	1			
タンクA、オイル		2	16163-GHB-600	クリツフ、チューフ	60	2	2			
スイッチASSY、オイルレハベル	0.3	3	17502-187-000	ストレーナ、オイル	200	1	1			
タンクB、オイル	0.4	4	19513-MF5-000	クランフ、ウオーターホース 27MM	225	2	2			
		5	35410-GM2-014	スイッチASSY、オイルレハベル	1,600	1	1			
		6	55101-KAE-770	タンクA、オイル	1,950	1	1			
		7	55102-GT4-000	シヨイント、オイルチューフ	140	1	1			
		8	55103-KAE-770	チューフ、オイルタンク	600	1	1			
		9	55104-KAE-770	タンクB、オイル	1,650	1	1			
		10	55105-KAE-770	フツク、オイルキャツフ	360	1	1			
		11	55105-167-020	キャツフCOMP、オイル	840	1	1			
		12	55106-KAE-770	トレイ、オイルタンク	410	1	1			
		13	55108-KAE-770	ハーフ、フッリーサー	190	1	1			
		14	55201-GC8-000	シヨイント、オイルストレーナー	135	1	1			
		15	61104-357-000	カラー、フロントフエンター	330	1	1			
		16	83504-HB7-000	ラハ、サイトカハ	120	1	1			
		17	90111-162-000	ホルト、フランシ 6MM	150	1	1			
		18	93404-06030-00	ホルトワツジヤ 6X30	40	1	1			
		19	95002-50000	クリツフ、チューフ (C9)	25	1	1			
		20	95701-06016-00	ホルト、フランシ 6X16	35	1	1			

H 12

ブロックNO.

F - 34

コーションラベル



KAEV-F3400A

KAEV3100A

整備項目	標準時間	見出番号	部品番号	部品名	希望小売価格	使用個数		適用号機		タイプ
						CRM230AR	V W	初号機	終号機	
		1	87135-KAE-770	タイルワッパ、ソレノイドパイプ ル-テインク	135	1	1			
		2	87501-KAE-770	フロントリシヤステットタンク	130	1	1			
		3	87505-KAE-740	ラベル、タイヤ	195	1	1			
		4	87507-KCZ-300	ラベル、トライフチェーン	195	1	1			
		5	87541-KAE-300	ラベル、オイルキャパシター	100	1	1			
		6	87560-MY1-701	マクシトライフコ-シヨ	195	1	1			
		7	87565-KAE-770ZA	ラベル、カラー *TYPE1*(NH196)	80	1	-			
			87565-KAE-770ZB	ラベル、カラー *TYPE2*(P30)	80	1	-			
			87565-KAE-760ZA	ラベル、カラー *TYPE1*(NH1)	80	-	1			
			87565-KAE-760ZB	ラベル、カラー *TYPE2*(P30)	80	-	1			
		8	87570-KAE-730ZA	マクシオイルコ-シヨ	110	1	-			
			87570-KAE-730ZB	マクシオイルコ-シヨ	110	1	1			

2000.11.10

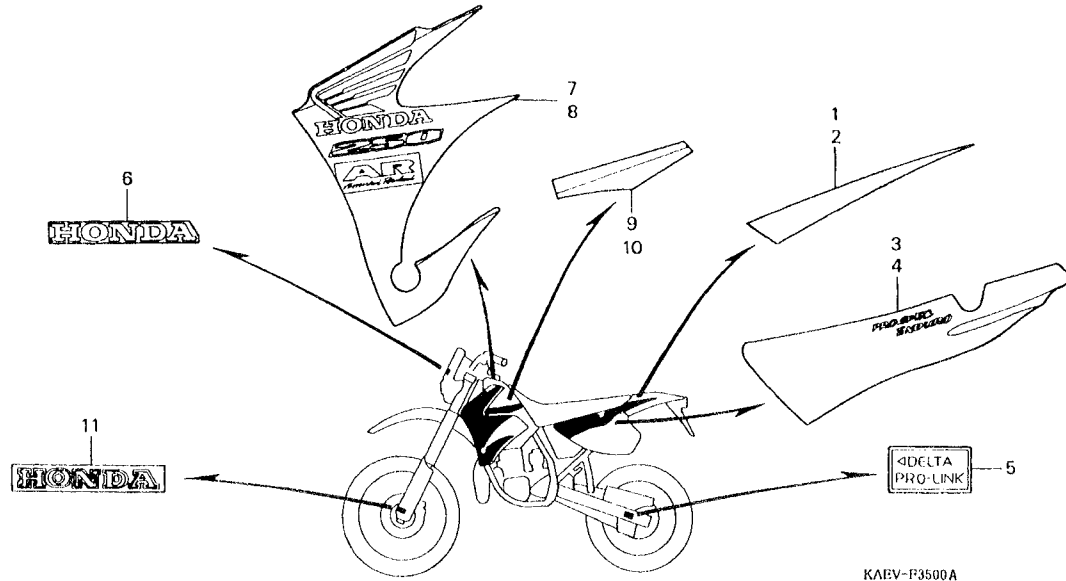
H12

H 13

ブロックNO.

F-35

マーク



KAEV-F3500A

KAEVF3500A

整備項目	標準時間	見出番号	部品番号	部品名	希望小売価格	使用個数 CRM250AR V W	適用号機 初号機 終号機	タイプ	
		1	80111-KAE-770ZA	ストライフ°、R.リヤーフエント	230	1 -			
				TYPE1					
			80111-KAE-770ZB	ストライフ°、R.リヤーフエント	230	1 -			
				TYPE2					
			80111-KAE-760ZA	ストライフ°、R.リヤーフエント	230	- 1			
				TYPE1					
		2		80112-KAE-770ZA	ストライフ°、L.リヤーフエント	230	1 -		
						TYPE1			
				80112-KAE-770ZB	ストライフ°、L.リヤーフエント	230	1 -		
						TYPE2			
				80112-KAE-760ZA	ストライフ°、L.リヤーフエント	230	- 1		
						TYPE1			
		3		83505-KAE-770ZA	ストライフ°、R.サイドカハ	1,100	1 -		
						TYPE1			
				83505-KAE-770ZB	ストライフ°、R.サイドカハ	1,100	1 -		
						TYPE2			
				83505-KAE-760ZA	ストライフ°、R.サイドカハ	1,100	- 1		
						TYPE1			
		4		83605-KAE-770ZA	ストライフ°、L.サイドカハ	1,100	1 -		
						TYPE1			
				83605-KAE-770ZB	ストライフ°、L.サイドカハ	1,100	1 -		
						TYPE2			
				83605-KAE-760ZA	ストライフ°、L.サイドカハ	1,100	- 1		
						TYPE1			
83605-KAE-760ZB	ストライフ°、L.サイドカハ	1,100	- 1						
		TYPE2							
5		87122-KAE-740	マーク、テイルフェアリング	215	2 2				
6		87125-KAE-770ZA	マーク、ヘルムライトケース	200	1 1				
				TYPE1					
		87125-KAE-770ZB	マーク、ヘルムライトケース	200	1 1				
				TYPE2					

2000.11.10

H13

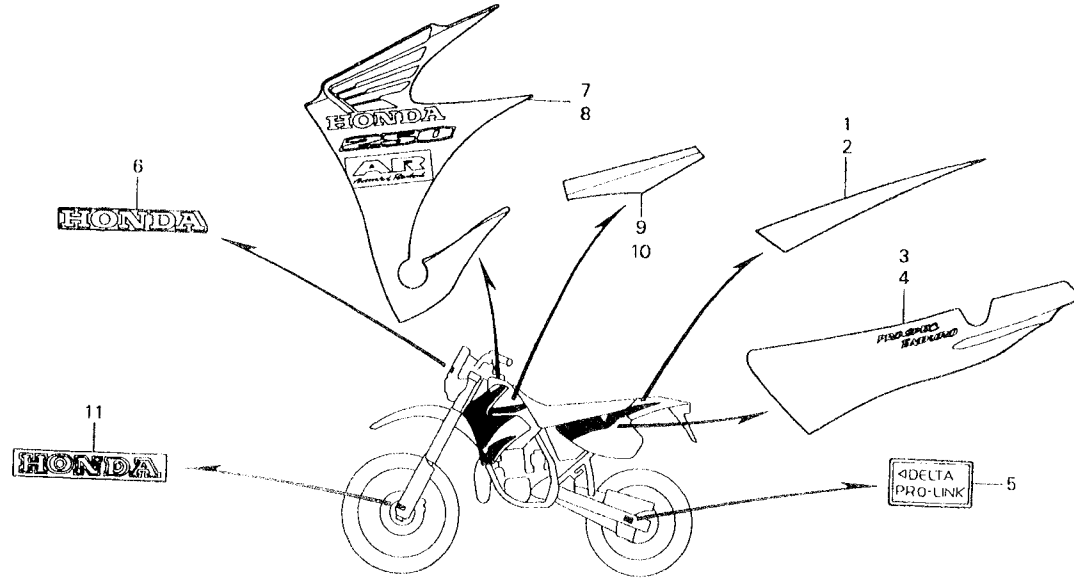


H 14

ブロックNO.

F-35

マーク



KAEV-F3500A

KAEV3500A

整備項目	標準時間	見出番号	部品番号	部品名	希望小売価格	使用個数 CRM250AR V W	適用号機 初号機 終号機	タイプ
		7	87126-KAE-770ZA	マーク,R.ラシ"エタ"シラウト"				
			87126-KAE-770ZB	マーク,R.ラシ"エタ"シラウト"	1,800	1 -		
			87126-KAE-760ZA	マーク,R.ラシ"エタ"シラウト"	1,800	1 -		
			87126-KAE-760ZB	マーク,R.ラシ"エタ"シラウト"	1,800	- 1		
		8	87127-KAE-770ZA	マーク,L.ラシ"エタ"シラウト"				
			87127-KAE-770ZB	マーク,L.ラシ"エタ"シラウト"	1,800	1 -		
			87127-KAE-760ZA	マーク,L.ラシ"エタ"シラウト"	1,800	1 -		
			87127-KAE-760ZB	マーク,L.ラシ"エタ"シラウト"	1,800	- 1		
		9	87128-KAE-770ZA	マーク,R.72-エルタンク	850	1 -		
			87128-KAE-770ZB	マーク,R.72-エルタンク	850	1 -		
			87128-KAE-760ZA	マーク,R.72-エルタンク	850	- 1		
			87128-KAE-760ZB	マーク,R.72-エルタンク	850	- 1		
		10	87129-KAE-770ZA	マーク,L.72-エルタンク	850	1 -		
			87129-KAE-770ZB	マーク,L.72-エルタンク	850	1 -		
			87129-KAE-760ZA	マーク,L.72-エルタンク	850	- 1		
			87129-KAE-760ZB	マーク,L.72-エルタンク	850	- 1		
		11	87130-KAE-740	マーク,フロントフォーク.....	220	2 2		

TYGA
Performance