



CBR250RR



- 90 CBR250RRRL
(MC22-100)
- 91
- 92 CBR250RRRN
(MC22-105)
- 93
- 94 CBR250RRR
6~ CBR250RRR-II
(MC22-110)

パーツリスト

6版

B 2

*車体色は印刷のため実物と多少異なる場合があります。

90.91

CBR250RR(CBR250RRL) フレーム号機 MC22-1000001~1020576



パールクリスタルホワイト(NH-193P)/ファイティングレッド
[フォトNO.1]



グラニットブルーメタリック(PB-184M)/シードシルバーメタリック
[フォトNO.2]



パールクリスタルホワイト(NH-193P)/マーシャルブルーメタリック
[フォトNO.3]



グラニットブルーメタリック(PB-184M)/ヘビーグレーメタリック
[フォトNO.4]

B 3

*車体色は印刷のため実物と多少異なる場合があります。

92.93

CBR250RR [CBR250RRN] フレーム号機 MC22-1050001~1056770



パールクリスタルホワイト(NH-193P)

[フォトNO.5]



ピュアブラック(NH-237P)

[フォトNO.6]

94.6~

CBR250RR [CBR250RR_R
CBR250RR_{R-II}] フレーム号機 MC22-1100001~



ロスホワイト(NH-196)

[フォトNO.7]

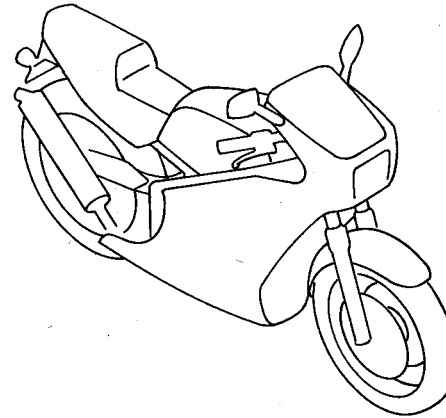


キャンディライムレッド(R-210C)

[フォトNO.8]

カラー写真とカラーラベルのご利用方法

- 製品カタログで案内された車体色の写真が掲載されています。
- 色物部品の受、発注のときにご利用ください。
 - ・ どのような車体色が売られているかひと目でわかります。
 - ・ 現車がないときでも、お客様の車体色を確認するのに便利です。
 - ・ フォトNO.とまえがきの配色表を使用すれば正しい色物部品の部品番号を簡単に引くことができます。



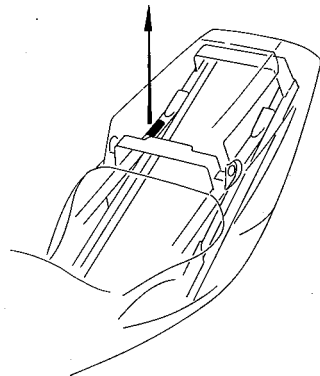
パールクリスタルホワイト(NH-193P)/ファイティングレッド
〔フォトNO.1〕

● カラーラベル

CBR250RRL

COLOR NH-193P

CODE NH193K



DKAZ-C

● 配色表

		CBR250RRL				適用号機
		NO. 1	NO. 2	NO. 3	NO. 4	
	機種名					
	フォトNO.					
	主体色(COLOR)	パールクリスタルホワイト (ファイティングレッド) (NH-193P)	グラニッドブルーメタリック (シールドブルーメタリック) (PB-184M)	パールクリスタルホワイト (マッシュブルーメタリック) (NH-193P)	グラニッドブルーメタリック (ヘビィブルーメタリック) (PB-184M)	
	コード(CODE)	NH193K	PB184E	NH193H	PB184D	初号機
NO.	色物部品名	基本部品番号				
1	アツパーカウルストライプA	64111-KAZ-300	ZA	ZB	ZC	ZD
2	アツパーカウルセット(WL)	64100-KAZ-000	ZA	ZB	ZC	ZD
3	アツパーカウルマークA	64115-KAZ-300	ZA	ZB		

※主体色が同じでコード(CODE)が二つ以上あるときは現車のカラーラベルでコード(CODE)を確認してください。

パーツリストのご使用にあたって

- このパーツリストは1996年9月10日現在で編集してあります。
・その後の変更はパーツリストニュースで確認して下さい。
- 部品注文は部品番号でご連絡下さい。
・部品注文時は、モデル、タイプ、号機、色、メーカー名、サイズを必要に応じて確認して下さい。
・イラストレーション（部品図）は部品検索の目安として記載していますので、現品と形状が異なる場合があります。
- 部品の希望小売価格は、1996年9月現在の価格を記載しています。
・部品の希望小売価格は、予告なしに変更する事があります。
・部品の希望小売価格には消費税は含まれていません。

初版 1990年2月20日
本田技研工業株式会社

目次

	ページ	アドレス NO.
●部品情報の探し方	2	B 5 1
●パーツリストの構成	3	B 6
●部品に変更があったとき	4	B 7
●パーツリストに使用されている略語	4	B 7
●部品の記載ブロックと打刻号機の確認	5	B 8
●号機管理表	5	B 8
●配色表	6	B 9
●ホース/チューブの使用について	12	B 15
●標準整備時間について	15	C 2
●イラストインデックス	17	C 4
●エンジングループ	25	D 1 2
●フレームグループ	61	G 1 3
●部品番号索引	125	K 1 4
●部品名索引	131	L 1 5

部品情報の探し方

① 「イラストインデックス」から探す方法

B 11		エンジン グループ 目次						
E-1	シリンダーヘッドカバー	D1	E-2	フロントシリンダーヘッド	D2	E-2-1	リヤシリンダーヘッド	D4
E-3	バルブオーバーライド	D6	E-4	バルブオーバーライド	D7	E-5	シリンダー	D8

② 「部品番号索引」から探す方法

I 1 部品番号索引			
部品番号	アドレス No.	部品番号	アドレス No.
04000		12231-MF5-305	D2
04911-MAV-000	D16	12241-KW0-305	D2
06000		12251-KW9-751	D4
06111-KW9-880	E10		D2
06112-KW9-880	E11	12310-MR1-000	D1
06405-MW3-A23	G13	12320-MR1-000	D1
06405-MW3-A24	G13	12351-MAV-000	D1
06420-MAV-000	F16	12361-MAV-000	D1
06421-MAV-000	F16	12391-MF5-750	D1
06431-MA3-405	F10	12391-MZ8-650	E10
06435-KV3-405	F13		

③ 「部品名索引」から探す方法

J 1 部品名索引			
部品名	アドレス No.	見出番号	
〔ア〕			
カム、エキゾーストバルブロッカー	D6	7	カハ-
カム、インテークロッカー	D6	5	カハ-
カム、インテークロッカー	D6	6	カハ-
〔カ〕			
カートリッジ、オイルフィルター	D15	10	カハ-
カウンターシャフト	E3	5	カハ-
カツプCOMP、オイル	F14	5	カハ-
カハ、インテークタペットアジスタ	D1	3	カハ-
カハ、ウォーターポンフ	D13	7	カハ-
カハ、エアークリーナー	G5	6	カハ-
カハ、エアークリーナーサイト	G5	18	カハ-

D 1

アドレスNO.

ブロックNO.

E-1

ブロックNO.

シリンダーヘッドカバー

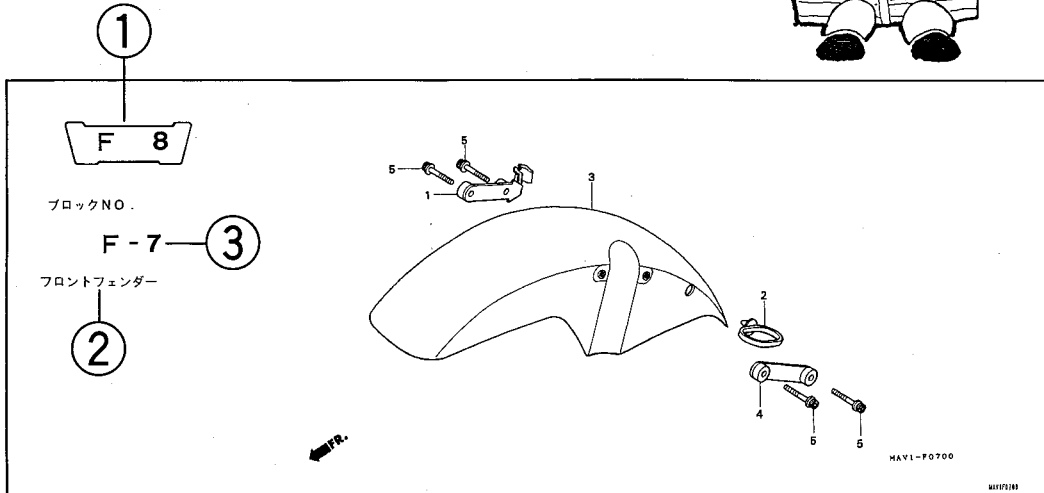
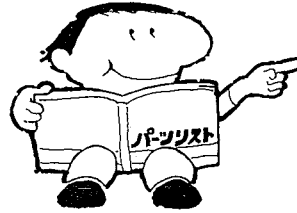
MAV1-E0100

整備項目	標準時間	見出番号	部品番号	部品名	数量	使用回数 小 大 毎時 毎時	適用機種 初号機 終号機	タイプ
カハ、フロントシリンダーヘッド	1.2	1	12310-MR1-000	カハ、フロントシリンダーヘッド	1	7,600	1	
カハ、リヤシリンダーヘッド	1.6	2	12320-MR1-000	カハ、リヤシリンダーヘッド	1	7,600	1	
カハ、バルブオーバーライド	1.1	3	12351-MAV-000	カハ、バルブオーバーライド	2			
(リヤシリンダーカム 1.5)		4	12361-MAV-000	カハ、エキゾーストバルブロッカー	2	830	2	(IN)
		5	12391-MF5-750	カハ、シリンダーヘッドカバー	2	830	2	(EX)
		6	90001-MR1-000	ボルト、フランジナット 6X20	1	85	8	
		7	90011-MR6-000	ボルト、フランジナット 6X30	1	210	4	
		8	90541-MB0-000	ワッシャー、フランジナット	1	135	4	
		9	90542-MB0-000	ワッシャー、フランジナット	1	120	4	
		10	91305-MF5-003	ワッシャー 44X3	1	160	2	
		11	91304-MF5-003	ワッシャー 62.4X2.5	1	190	2	

ページ NO.

B 6

パーツリストの構成



整備項目	標準時間	見出番号	部品番号	部品名	希望小売価格	使用個数	適用号機	タイプ
フェンダー-COMP., フロント	0.1	1	45158-MAV-000	クランク・B, フレーキホース	390	1		

整備項目	標準時間	見出番号	部品番号	部品名	希望小売価格	使用個数	適用号機	タイプ	
フェンダー-COMP., フロント	0.1	1	45158-MAV-000	クランク・B, フレーキホース (フロントフェンダーモシメ)	390	1			
		2	45451-473-000	カマイト, フロントフェンダーゲージ	190	1			
		3	61100-MZ5-000ZC	フェンダー-COMP., フロント					
			61100-MZ5-000ZQ	*NH1* *PB262P*	ハールクプレートフル	8,700	1		J
			61100-MZ5-000ZT	*R204C*	キャンディトランスハレントレツト	8,700	1	1001001	J
		4	61103-MZ5-000	フレート, フロントフェンダー	430	1			
		5	90080-MG8-000	ホルルト, フランジソケット 6X25	125	4			

- ①アドレスNO.
 - ・部品番号索引、部品名索引から引くためのNO. (ページに変わるもの) です。
- ②ブロックタイトル
- ③ブロックNO.
- ④整備項目/標準時間-標準整備時間
- ⑤見出番号
 - ・本文の見出番号に (), () が付いているものは、前ページより同じ見出番号が続いていることを示します。
- ⑥部品番号
- ⑦本田色記号
- ⑧部品名
- ⑨色名称
- ⑩注記
 - ・特記事項を部品名欄に () で表示しています。
- ⑪希望小売価格
 - ・ジカ 市場状況等により変動するメーカー希望小売価格。
 - ・オープン メーカー希望小売価格が存在せず、各小売店が独自に決定する小売値。オープン価格。
- ⑫使用個数
 - ・使用個数に (), () がつけられている部品はオプション部品です。
 - ・使用個数に "N" と表示されている部品は必要に応じて選択して使用する部品です。
 - ・使用個数は各ブロック内に使用されている数を示します。
- ⑬適用号機
- ⑭タイプ
 - ・タイプ欄が無記入のものは、すべてのタイプに共通使用されます。

部品に変更があったとき



適用号機は必ず
確認!!



見出 番号	部 品 番 号	部 品 名	希 望 使 用 個 数		適 用 号 機	
			小 価 格	VRX100 ↑	初号機	終号機
1	15772-MB3-000	クリツフ ^o 、ハ ^o シ ^o コントロールハ ^o ルフ ^o チ ^o フ ^o	80	1		
2	16950-MAV-003	コツクASSY ^o 、フ ^o エ ^o ル ^o	7,900	1		
3	16951-MAV-000	チ ^o フ ^o A ^o 、フ ^o エ ^o ル ^o	230	1		
4	16952-MAV-003	スクリーンセツト、フ ^o エ ^o ル ^o ストレーナー.....	940	1		
5	16953-MV9-000	カハ ^o セツト、コツク.....	1,850	1		
6	16958-KM9-005	オリク ^o	150	1		
7	16963-MY5-610	レハ ^o 、フ ^o エ ^o ル ^o コツク.....	310	1		
8	17530-MAV-000ZA	タンクセツト、フ ^o エ ^o ル ^o *NH1*.....	45,200	1		
	17530-MAV-000ZB	*PB262P*.....	45,200	1	1010000	1009999
	17530-MAV-000ZD	*R204C*.....	45,200	1		
9	17611-286-000	クツシヨ ^o 、フ ^o エ ^o ル ^o タンクフ ^o ロント.....	225	2		
10	17613-GAA-000	ラハ ^o 、リヤ ^o フ ^o エ ^o ル ^o タンク.....	310	1		

初号機から変更しな
いで使用している。

左側にある場合は、
1010000号機からの
車に使用する。

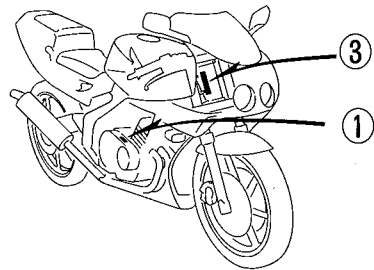
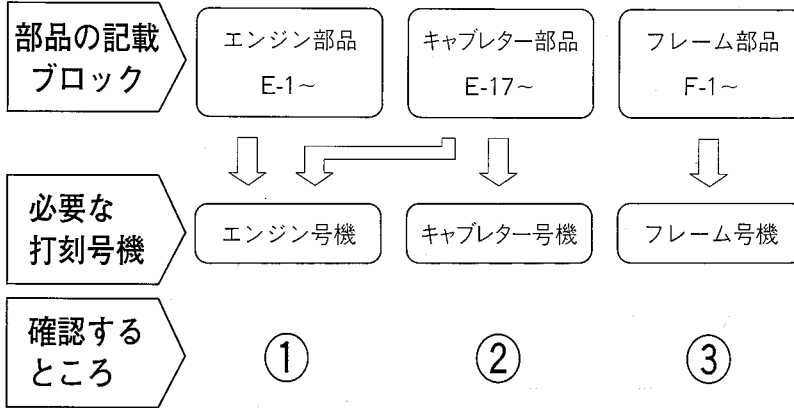
右側にある場合は、
1009999号機までの
車に使用する。

パーツリストに使用されている略語

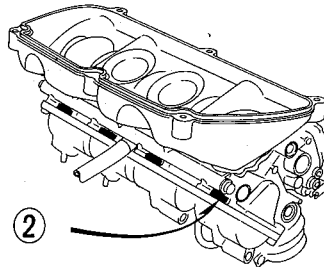
●パーツリストには下記の略語が使用されています。

- | | |
|---|---|
| ASSY. アッセンブリー | LED. ライトエミテッド
ダイオード (発光ダイオード) |
| COMP. コンプリート | L(100L) ... リンク (駒数100) |
| R. ライト (右) | A.C. オルタネーティング
カーレント (交流) |
| L. レフト (左) | D.C. ダイレクトカーレント
(直流) |
| STD. スタンダード | A.M. アタッチングマーク
(貼り付けマーク) |
| MM ミリメーター | T.M. トランスクリプトマーク
(転写マーク) |
| G グラム | C.D.I. キャパシティブディス
チャージイグニッション
(容量放電点火) |
| T(22T) チョウ (歯数22) | |
| A アンペア | |
| V ボルト | |
| W ワット | |
| KPH キロメーター毎時 | |
| WL ウイズラベリング
(ストライプ、ラベル類を含む) | |
| WOL ウイズアウトラベリング
(ストライプ、ラベル類を除く) | |

部品の記載ブロックと打刻号機の確認



DKAZ-A



DKAZ-B

号機管理表

機種名	エンジン部品	フレーム部品	キャブレター部品
	エンジン号機	フレーム号機	キャブレター号機
CBR250RR [CBR250RR _L]	MC14E- 1140001~ 1160594	MC22- 1000001~ 1020576	VP20A A
CBR250RR [CBR250RR _N]	MC14E- 1250001~ 1256772	MC22- 1050001~ 1056770	VP20A B
CBR250RR [CBR250RR _R] (速度警告灯無)	MC14E- 1400001~	MC22- 1100001~	VP20B A
CBR250RR [CBR250RR _{R-II}] (速度警告灯付)	MC14E- 1400001~	MC22- 1100001~	VP20B A

- ・エンジン部品はエンジン号機・フレーム部品はフレーム号機を確認のうえ部品注文をして下さい。
- ・キャブレターアッセンブリーはエンジン号機で管理されていますが、その構成部品は下記アンダーラインで示したキャブレター号機で管理されていますので、部品注文時はキャブレター号機を確認して下さい。

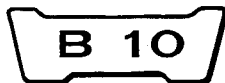
VP20A **A** KC ア

配 色 表

- ・色物部品をご注文の際は下記一覧表を参照して基本部品番号にパーツ色記号を加えた部品番号でご注文下さい。
(例. カラーラベルのコード (CODE) がNH193Kのフューエルタンクセット (WL) が必要な時は17520-KAZ-000ZA)
- ・部品名の後に (WL) と記載されている部品にはコーションラベル以外のストライプ、ラベル類が含まれています。
- ・部品名の後に (WOL) と記載されている部品にはストライプ、ラベル類は含まれておりません。

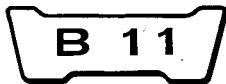
CBR250RR [CBR250RRL] フレーム号機 MC22-1000001~1020576

機種名 (MODEL)		CBR250RRL							
フォトNO.		NO.1	NO.2	NO.3	NO.4	適用号機		掲 載 ページ	
主体色 (COLOR)		パールクリスタルホワイト (ファイティングレッド) (NH-193P)	グラニゴブルーメタリック (シールドブルーメタリック) (PB-184M)	パールクリスタルホワイト (マシナルブルーメタリック) (NH-193P)	グラニゴブルーメタリック (マシナルブルーメタリック) (PB-184M)	適用号機			
NO.	色物部品名	基本部品番号	NH193K	PB184E	NH193H	PB184D	初号機	終号機	
1	カウルセット,アツパ〇 (WL)	64100-KAZ-000	ZA	ZB	ZC	ZD			111
2	カウルセット,L.ローア (WL)	64350-KAZ-000	ZA	ZB	ZC	ZD			113
3	カウルセット,R.ローア (WL)	64300-KAZ-000	ZA	ZB	ZC	ZD			112
4	カハ〇セット,テール (WL)	77220-KAZ-000	ZA	ZB	ZC	ZD	-----	1017576	86
5	カハ〇セット,テール (WL)	77220-KAZ-010	ZK	ZL	ZM	ZN	1017577		86
6	カハ〇セット,L.サイト〇 (WL)	83700-KAZ-000	ZA	ZB	ZC	ZD			87
7	カハ〇セット,R.サイト〇 (WL)	83600-KAZ-000	ZA	ZB	ZC	ZD			87
8	カ〇イト〇,L.アウター	17121-KAZ-000	ZA	ZA	ZA	ZA			111
9	カ〇イト〇,L.インナー	17122-KAZ-000	ZA	ZA	ZA	ZA			111
10	カ〇イト〇,L.ラジエターエア	64366-KAZ-300	ZA	ZB	ZC	ZD			113
11	カ〇イト〇,R.アウター	17111-KAZ-000	ZA	ZA	ZA	ZA			111
12	カ〇イト〇,R.インナー	17112-KAZ-000	ZA	ZA	ZA	ZA			111
13	カ〇イト〇,R.ラジエターエア	64316-KAZ-300	ZA	ZB	ZC	ZD			112
14	ストライプ〇,フューエルタンク	17506-KAZ-000	ZA	ZB	ZC	ZD			117
15	ストライプ〇,L.サイト〇カハ〇	83712-KAZ-300	ZA	ZB	ZC	ZD			119
16	ストライプ〇,L.ローアカウル	64371-KAZ-300	ZA	ZB	ZC	ZD			118



CBR250RR [CBR250RRL] フレーム号機 MC22-1000001~1020576

NO.	機種名(MODEL)		CBR250RRL						掲載 ページ
	フォトNO.		NO.1	NO.2	NO.3	NO.4	適用号機		
	主体色(COLOR)		パールクリスタルホワイト (ファイティンググレイ) (NH-193P)	クラニオブルーメタリック (シートシルバーメタリック) (PB-184M)	パールクリスタルホワイト (マーズブルーメタリック) (NH-193P)	クラニオブルーメタリック (イエローメタリック) (PB-184M)	適用号機		
	コード(CODE)		NH193K	PB184E	NH193H	PB184D	初号機	終号機	
	色物部品名	基本部品番号							
17	ストライフ°R.サイトカハ	83612-KAZ-300	ZA	ZB	ZC	ZD			118
18	ストライフ°R.ローカウル	64321-KAZ-300	ZA	ZB	ZC	ZD			118
19	ストライフ°A.アツハ°カウル	64111-KAZ-300	ZA	ZB	ZC	ZD			117
20	ストライフ°B.L.アツハ°カウル	64114-KAZ-300	ZA	ZB	ZC	ZD			117
21	ストライフ°B.R.アツハ°カウル	64113-KAZ-300	ZA	ZB	ZC	ZD			117
22	タンクセット,フェイェル(WL)	17520-KAZ-000	ZA	ZB	ZC	ZD			83
23	フエント°-COMP. ,フロント	61100-KV3-770	ZC	ZD	ZC	ZG			71
24	ホイールセット,フロント	44650-KAZ-305	ZA	ZA	ZB	ZC			76
25	ホイールセット,リア	42650-KAZ-305	ZA	ZA	ZB	ZC			81
26	マーク,テールカハ	77216-KAZ-300	ZA	ZB	ZC	ZD			118
27	マーク,L.ローカウル	64378-KAZ-300	ZA	ZB	ZC	ZD			118
28	マーク,R.ローカウル	64328-KAZ-300	ZA	ZB	ZC	ZD			118
29	マークA,アツハ°カウル	64115-KAZ-300	ZA	ZB	ZA	ZD			117
30	マークB,L.アツハ°カウル	64117-KAZ-300	ZA	ZB	ZA	ZD			118
31	マークB,R.アツハ°カウル	64116-KAZ-300	ZA	ZB	ZA	ZD			117
32	ラベル,カラ	87565-KAZ-300	ZA	ZB	ZC	ZD			116



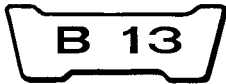
CBR250RR [CBR250RRN] フレーム号機 MC22-1050001~1056770

NO.	機種名 (MODEL)		CBR250RRN				掲 載 ペー ージ
	フォト NO.		NO.5	NO.6	適用号機		
	主体色 (COLOR)		パールメタリック ホワイト (NH-193P)	ピュアブラック (NH-237P)			
	コード (CODE)				適用号機		
	色物部品名	基本部品番号	NH193H	NH237	初号機	終号機	
1	カウルセット, アツハ° (WL)	64100-KAZ-760	ZB	--			111
2	カウルセット, アツハ° (WL)	64100-KAZ-770	--	ZB			111
3	カウルセット, L.ロー (WL)	64350-KAZ-760	ZB	--			113
4	カウルセット, L.ロー (WL)	64350-KAZ-770	--	ZB			113
5	カウルセット, R.ロー (WL)	64300-KAZ-760	ZB	--			112
6	カウルセット, R.ロー (WL)	64300-KAZ-770	--	ZB			112
7	カハ°セツト, テール (WL)	77220-KAZ-760	ZB	--			86
8	カハ°セツト, テール (WL)	77220-KAZ-770	--	ZB			86
9	カハ°セツト, L.サイド (WL)	83700-KAZ-760	ZB	--			88
10	カハ°セツト, L.サイド (WL)	83700-KAZ-770	--	ZB			88
11	カハ°セツト, R.サイド (WL)	83600-KAZ-760	ZB	--			87
12	カハ°セツト, R.サイド (WL)	83600-KAZ-770	--	ZB			87
13	カ°イト°, L.アウター	17121-KAZ-000	ZA	ZA			111
14	カ°イト°, L.インナー	17122-KAZ-000	ZA	ZA			111
15	カ°イト°, L.ラシ°エターエター	64366-KAZ-300	ZJ	ZK			113
16	カ°イト°, R.アウター	17111-KAZ-000	ZA	ZA			111
17	カ°イト°, R.インナー	17112-KAZ-000	ZA	ZA			111
18	カ°イト°, R.ラシ°エターエター	64316-KAZ-300	ZJ	ZK			112
19	ストライフ°A, L.アツハ°カウル	64112-KAZ-760	ZB	--			120
20	ストライフ°A, L.サイド°カハ°	83712-KAZ-760	ZB	--			121
21	ストライフ°A, L.ローカウル	64371-KAZ-760	ZB	--			120
22	ストライフ°A, R.アツハ°カウル	64111-KAZ-760	ZB	--			120
23	ストライフ°A, R.サイド°カハ°	83612-KAZ-760	ZB	--			120
24	ストライフ°A, R.ローカウル	64321-KAZ-760	ZB	--			120
25	ストライフ°B, L.アツハ°カウル	64114-KAZ-760	ZB	--			120
26	ストライフ°B, L.サイド°カハ°	83713-KAZ-760	ZB	--			121
27	ストライフ°B, L.ローカウル	64372-KAZ-760	ZB	--			120
28	ストライフ°B, R.アツハ°カウル	64113-KAZ-760	ZB	--			120
29	ストライフ°B, R.サイド°カハ°	83613-KAZ-760	ZB	--			120
30	ストライフ°B, R.ローカウル	64322-KAZ-760	ZB	--			120
31	ストライフ°C, L.サイド°カハ°	83714-KAZ-760	ZB	--			121
32	ストライフ°C, L.ローカウル	64373-KAZ-760	ZB	--			120
33	ストライフ°C, R.サイド°カハ°	83614-KAZ-760	ZB	--			121

B 12

CBR250RR [CBR250RR_N] フレーム号機 MC22-1050001~1056770

NO.	機種名(MODEL)		CBR250RRN				掲載 ページ
	フォトNO.		NO.5	NO.6	適用号機		
	主体色(COLOR)		パールメタリック ホワイト (NH-193P)	ビュアブラック (NH-237P)			
	コード(CODE)				NH193H	NH237	
	色物部品名	基本部品番号					
34	ストライフ°C,R.ローカウル	64323-KAZ-760	ZB	--			120
35	ストライフ°D,L.サイド"カハ"ー	83715-KAZ-760	ZB	--			121
36	ストライフ°D,R.サイド"カハ"ー	83615-KAZ-760	ZB	--			121
37	タンクセット,フューエル(WL)	17520-KAZ-760	ZB	--			83
38	タンクセット,フューエル(WL)	17520-KAZ-770	--	ZB			83
39	フェンダー-COMP.,フロント	61100-KV3-770	ZK	ZJ			71
40	ホイールセット,フロント	44650-KAZ-305	ZC	ZC			76
41	ホイールセット,リア	42650-KAZ-305	ZC	ZC			81
42	マーク,サイド"カハ"ー	83616-KAZ-760	ZB	--			121
43	マーク,サイド"カハ"ー	83616-KAZ-770	--	ZB			122
44	マーク,テールカハ"ー	77216-KAZ-760	ZB	--			120
45	マーク,テールカハ"ー	77216-KAZ-770	--	ZB			122
46	マーク,ストライフ"コ-ション	87560-MJ6-722	ZA	ZA			116
47	マーク,フロント(HONDA)	64118-KAZ-760	ZB	--			120
48	マーク,フロント(HONDA)	64118-KAZ-770	--	ZB			122
49	マーク,L.ウイング"	17508-KAZ-760	ZB	--			120
50	マーク,L.ウイング"	17508-KAZ-770	--	ZB			122
51	マーク,L.ローカウル	64378-KAZ-760	ZB	--			120
52	マーク,L.ローカウル	64378-KAZ-770	--	ZB			122
53	マーク,L.ローカウルホンダ"	64379-KAZ-770	--	ZB			122
54	マーク,R.ウイング"	17507-KAZ-760	ZB	--			120
55	マーク,R.ウイング"	17507-KAZ-770	--	ZB			122
56	マーク,R.ローカウル	64328-KAZ-760	ZB	--			120
57	マーク,R.ローカウル	64328-KAZ-770	--	ZB			122
58	マーク,R.ローカウルホンダ"	64329-KAZ-770	--	ZB			122
59	マークA,アツパ°-カウル	64115-KAZ-770	--	ZB			122
60	マークB,L.アツパ°-カウル	64117-KAZ-760	ZB	--			120
61	マークB,L.アツパ°-カウル	64117-KAZ-770	--	ZB			122
62	マークB,R.アツパ°-カウル	64116-KAZ-760	ZB	--			120
63	マークB,R.アツパ°-カウル	64116-KAZ-770	--	ZB			122
64	ラベル,カラ-	87565-KAZ-760	ZC	ZD			116



CBR250RR [CBR250RR_R
CBR250RR_{R-II}]

フレーム号機 MC22-1100001~

NO.	機種名(MODEL)		CBR250RRR					掲載 ページ
	フォトNO.		N0.7	N0.8	適用号機			
	主体色(COLOR)		ロスホワイト (NH-196)	キャンディ リバイブレッド (R-210G)				
	コード(CODE)		NH196H	R210	初号機	終号機		
	色物部品名	基本部品番号						
1	カウルセット,アツハ°-(WL)	64100-KAZ-780	ZA	--			111	
2	カウルセット,アツハ°-(WL)	64100-KAZ-790	--	ZB			111	
3	カウルセット,L.ロア°-(WL)	64350-KAZ-780	ZA	--			113	
4	カウルセット,L.ロア°-(WL)	64350-KAZ-790	--	ZB			113	
5	カウルセット,R.ロア°-(WL)	64300-KAZ-780	ZA	--			112	
6	カウルセット,R.ロア°-(WL)	64300-KAZ-790	--	ZB			112	
7	カハ°-セット,テール (WL)	77220-KAZ-780	ZA	--			86	
8	カハ°-セット,テール (WL)	77220-KAZ-790	--	ZB			86	
9	カハ°-セット,L.サイト° (WL)	83700-KAZ-790	--	ZB			88	
10	カハ°-セット,L.サイト° (WL)	83700-KAZ-780	ZA	--			88	
11	カハ°-セット,R.サイト° (WL)	83600-KAZ-780	ZA	--			87	
12	カハ°-セット,R.サイト° (WL)	83600-KAZ-790	--	ZB			87	
13	カ°イト°,L.アウター	17121-KAZ-000	ZA	ZA			111	
14	カ°イト°,L.インナー	17122-KAZ-000	ZA	ZA			111	
15	カ°イト°,L.ラジ°エターエア°	64366-KAZ-300	ZL	ZN			114	
16	カ°イト°,R.アウター	17111-KAZ-000	ZA	ZA			111	
17	カ°イト°,R.インナー	17112-KAZ-000	ZA	ZA			111	
18	カ°イト°,R.ラジ°エターエア°	64316-KAZ-300	ZL	ZN			113	
19	ストライフ°,L.サイト°カハ°	83712-KAZ-780	ZA	--			123	
20	ストライフ°,L.フューエルタンク	17522-KAZ-780	ZA	--			123	
21	ストライフ°,R.サイト°カハ°	83612-KAZ-780	ZA	--			123	
22	ストライフ°,R.フューエルタンク	17521-KAZ-780	ZA	--			123	
23	ストライフ°A,L.アツハ°-カウル	64112-KAZ-780	ZA	--			123	
24	ストライフ°A,L.ロア°-カウル	64371-KAZ-780	ZA	--			123	
25	ストライフ°A,R.アツハ°-カウル	64111-KAZ-780	ZA	--			123	
26	ストライフ°A,R.ロア°-カウル	64321-KAZ-780	ZA	--			123	
27	ストライフ°B,L.アツハ°-カウル	64114-KAZ-780	ZA	--			123	
28	ストライフ°B,L.ロア°-カウル	64372-KAZ-780	ZA	--			123	

B 14

CBR250RR CBR250RR_R
CBR250RR_{R-II} フレーム号機 MC22-1100001~

NO.	機種名(MODEL)		CBR250RRR				掲 載 ページ
	フォトNO.		NO.7	NO.8	適用号機		
	主体色(COLOR)		ロスホワイト (NH-196)	キャンディ リバイブレッド (R-210C)			
	コード(CODE)		NH196H	R210	初号機	終号機	
色物部品名		基本部品番号					
29	ストライフ°B,R.アツハ°-カウル	64113-KAZ-780	ZA	--			123
30	ストライフ°B,R.ロア-カウル	64322-KAZ-780	ZA	--			123
31	タンクセット,フューエル(WL)	17520-KAZ-780	ZA	--			83
32	タンクセット,フューエル(WL)	17520-KAZ-790	--	ZB			83
33	フェンタ°-COMP.,フロント	61100-KV3-680	ZA	--			71
34	フェンタ°-COMP.,フロント	61100-KV3-770	--	ZN			71
35	ホイールセット,フロント	44650-KAZ-306	ZA	ZA			76
36	ホイールセット,リヤ	42650-KAZ-305	ZC	ZC			81
37	マーク,アツハ°-カウル	64116-KAZ-780	ZA	--			123
38	マーク,サイト°カハ°-	83616-KAZ-790	--	ZA			124
39	マーク,テールカハ°-	77216-KAZ-780	ZA	--			123
40	マーク,テールカハ°-	77216-KAZ-790	--	ZA			124
41	マーク,ト°ライフ°コ-シヨク	87560-MJ6-722	ZA	ZA			116
42	マーク,フロント(HONDA)	64118-KAZ-780	ZA	--			123
43	マーク,フロント(HONDA)	64118-KAZ-790	--	ZA			124
44	マーク,フューエルコック	87607-KY2-700	ZA	ZA			116
45	マーク,L.ウイング°	17508-KAZ-780	ZA	--			123
46	マーク,L.ウイング°	17508-KAZ-790	--	ZA			124
47	マーク,L.ロア-カウル	64378-KAZ-790	--	ZA			124
48	マーク,L.ロア-カウルホヅタ°	64379-KAZ-780	ZA	--			123
49	マーク,L.ロア-カウルホヅタ°	64379-KAZ-790	--	ZA			124
50	マーク,R.ウイング°	17507-KAZ-780	ZA	--			123
51	マーク,R.ウイング°	17507-KAZ-790	--	ZA			124
52	マーク,R.ロア-カウル	64328-KAZ-790	--	ZA			124
53	マーク,R.ロア-カウルホヅタ°	64329-KAZ-780	ZA	--			123
54	マーク,R.ロア-カウルホヅタ°	64329-KAZ-790	--	ZA			124
55	マークA,アツハ°-カウル	64115-KAZ-790	--	ZA			124
56	マークB,アツハ°-カウル	64116-KAZ-790	--	ZA			124
57	ラベル,カラー	87565-KAZ-780	ZA	ZB			116

フューエルホース/チューブと一般用チューブ、及びビニールチューブの使用について

- 標準部品のフューエルホース/チューブと一般用チューブ、及びビニールチューブは長巻のバルク部品に代替されます。
- 標準部品のフューエルホース/チューブと一般用チューブ、及びビニールチューブを注文の際は、パーツリスト本文中の部品名下に記載されている () 付バルク部品番号または下記一覧表で注文して下さい。
(バルク部品は、1mを標準としていますが一覧表〈 〉で示す3m及び8mものもあります。)
- 交換の際は部品名中に記載されている正規の長さにカットして使用して下さい。
(バルク部品のカット方法、ナンバー記入方法等の取り扱いについては、サービスマニュアル及びバルク部品に同梱されている説明書を参照して下さい。)
- カット後の価格については、パーツリスト本文に記載されている希望小売価格を参照して下さい。
- 下記の表は標準部品番号とバルク部品番号一覧表です。記載の代替部品以外は絶対に使用しないで下さい。

フューエルホース/チューブ			
標準部品番号	バルク部品番号	バルク部品	
		内径(mm)	長さ(m)
95001-30XXX-2X	95001-30001-20M	3.0	1
95001-30XXX-3X	95001-30001-30M	3.0	1
95001-30XXX-4X	95001-30001-40M	3.0	1
95001-35XXX-2X	95001-35001-50M	3.5	1
95001-35XXX-5X	<95001-35003-50M>	3.5	3
95001-35XXX-3X	95001-35001-60M	3.5	1
95001-35XXX-4X	<95001-35003-60M>	3.5	3
95001-35XXX-6X			
95001-45XXX-2X	95001-45001-50M	4.5	1
95001-45XXX-5X	<95001-45003-50M>	4.5	3
95001-45XXX-3X	95001-45001-60M	4.5	1
95001-45XXX-4X	<95001-45003-60M>	4.5	3
95001-45XXX-6X	<95001-45008-60M>	4.5	8
95001-55XXX-2X	95001-55001-50M	5.5	1
95001-55XXX-5X	<95001-55003-50M>	5.5	3
	<95001-55008-50M>	5.5	8
95001-55XXX-3X	95001-55001-60M	5.5	1
95001-55XXX-4X	<95001-55003-60M>	5.5	3
95001-55XXX-6X	<95001-55008-60M>	5.5	8
95001-75XXX-2X	95001-75001-50M	7.5	1
95001-75XXX-5X	<95001-75003-50M>	7.5	3
95001-75XXX-3X	95001-75001-60M	7.5	1
95001-75XXX-4X	<95001-75003-60M>	7.5	3
95001-75XXX-6X	<95001-75008-60M>	7.5	8
95001-80XXX-2X	95001-80001-50M	8.0	1
95001-80XXX-5X			
95001-80XXX-3X			
95001-80XXX-4X	95001-80001-60M	8.0	1
95001-80XXX-6X			

一般用チューブ				
標準部品番号	バルク部品番号	バルク部品		
		内径(mm)	長さ(m)	
95005-30XXX-3X	95005-30001-30M	3.0	1	
95005-30XXX-5X	95005-30001-50M	3.0	1	
95005-35XXX-1X	95005-35001-10M	3.5	1	
95005-35XXX-4X	<95005-35003-10M>	3.5	3	
	<95005-35008-10M>	3.5	8	
95005-35XXX-2X	95005-35001-20M	3.5	1	
95005-35XXX-3X	95005-35001-30M	3.5	1	
95005-35XXX-5X	95005-35001-50M	3.5	1	
95005-45XXX-1X	95005-45001-10M	4.5	1	
95005-45XXX-4X	<95005-45003-10M>	4.5	3	
	<95005-45008-10M>	4.5	8	
95005-45XXX-2X	95005-45001-20M	4.5	1	
95005-45XXX-3X	95005-45001-30M	4.5	1	
95005-45XXX-5X	95005-45001-50M	4.5	1	
95005-50XXX-3X	95005-50001-30M	5.0	1	
	<95005-50003-30M>	5.0	3	
95005-50XXX-5X	95005-50001-50M	5.0	1	
95005-55XXX-1X	95005-55001-10M	5.3	1	
95005-55XXX-4X	<95005-55003-10M>	5.3	3	
	<95005-55008-10M>	5.3	8	
95005-55XXX-2X	95005-55001-20M	5.3	1	
	<95005-55003-20M>	5.3	3	
95005-65XXX-1X	95005-65001-10M	6.5	1	
	<95005-65003-10M>	6.5	3	
95005-65XXX-2X	95005-65001-20M	6.5	1	
95005-70XXX-3X	95005-70001-30M	7.0	1	
	<95005-70003-30M>	7.0	3	
95005-70XXX-5X	95005-70001-50M	7.0	1	

一般用チューブ			
標準部品番号	バルク部品番号	バルク部品	
		内径(mm)	長さ(m)
95005-75XXX-1X	95005-75001-10M	7.3	1
	<95005-75003-10M>	7.3	3
95005-75XXX-2X	95005-75001-20M	7.3	1
95005-80XXX-1X	95005-80001-10M	8.0	1
	<95005-80003-10M>	8.0	3
95005-80XXX-2X	95005-80001-20M	8.0	1
95005-80XXX-3X	95005-80001-30M	8.0	1
95005-80XXX-5X	95005-80001-50M	8.0	1
95005-11XXX-3X	95005-11001-30M	11.0	1
95005-11XXX-5X	95005-11001-50M	11.0	1
95005-12XXX-1X	95005-12001-10M	12.0	1
	<95005-12003-10M>	12.0	3
95005-12XXX-2X	95005-12001-20M	12.0	1
95005-12XXX-3X	95005-12001-30M	12.0	1
95005-12XXX-5X	95005-12001-50M	12.0	1
95005-91XXX-3X	95005-91001-30M	12.0	1
95005-91XXX-5X	95005-91001-50M	12.0	1
95005-92XXX-3X	95005-92001-30M	12.0	1
95005-92XXX-5X	95005-92001-50M	12.0	1
95005-14XXX-1X	95005-14001-10M	14.0	1
95005-14XXX-2X	95005-14001-20M	14.0	1
	<95005-14003-20M>	14.0	3
95005-14XXX-3X	95005-14001-30M	14.0	1
95005-14XXX-5X	95005-14001-50M	14.0	1
95005-17XXX-1X	95005-17001-10M	17.0	1
95005-17XXX-2X	95005-17001-20M	17.0	1
95005-17XXX-3X	95005-17001-30M	17.0	1
95005-17XXX-5X	95005-17001-50M	17.0	1

B 16

ビニールチューブ				
標準部品番号	バルク部品番号	バルク部品		
		内径(mm)	外径(mm)	長さ(m)
95003-01XXX-3X	95003-01001-60M	2.9	6.8	1
95003-01XXX-60	<95003-01003-60M>	2.9	6.8	3
95003-03XXX-3X	95003-03001-60M	3.0	6.0	1
95003-03XXX-60	<95003-03003-60M>	3.0	6.0	3
95003-05XXX-3X	95003-05001-60M	3.5	6.5	1
95003-05XXX-60	<95003-05003-60M>	3.5	6.5	3
	<95003-05008-60M>	3.5	6.5	8
95003-07XXX-1X	95003-07001-10M	4.0	7.0	1
95003-07XXX-20	<95003-07003-10M>	4.0	7.0	3
95003-07XXX-3X	95003-07001-60M	4.0	7.0	1
95003-07XXX-60	<95003-07003-60M>	4.0	7.0	3
	<95003-07008-60M>	4.0	7.0	8
95003-07XXX-7X	95003-07001-70M	4.0	7.0	1
	<95003-07003-70M>	4.0	7.0	3
	<95003-07008-70M>	4.0	7.0	8
95003-08XXX-1X	95003-08001-10M	4.5	6.5	1
	<95003-08003-10M>	4.5	6.5	3
	<95003-08008-10M>	4.5	6.5	8
95003-09XXX-3X	95003-09001-60M	4.5	8.0	1
95003-09XXX-60	<95003-09003-60M>	4.5	8.0	3
95003-12XXX-1X	95003-12001-10M	5.0	7.0	1
95003-12XXX-20	<95003-12003-10M>	5.0	7.0	3
	<95003-12008-10M>	5.0	7.0	8
95003-10XXX-1X	95003-10001-10M	5.0	8.0	1
95003-10XXX-20	<95003-10003-10M>	5.0	8.0	3
95003-10XXX-3X	95003-10001-60M	5.0	8.0	1
95003-10XXX-60	<95003-10003-60M>	5.0	8.0	3
95003-11XXX-3X	95003-11001-60M	5.0	9.0	1
95003-11XXX-60	<95003-11003-60M>	5.0	9.0	3
	<95003-11008-60M>	5.0	9.0	8
95003-14XXX-1X	95003-14001-10M	6.0	9.0	1
95003-14XXX-20	<95003-14003-10M>	6.0	9.0	3
95003-14XXX-3X	95003-14001-60M	6.0	9.0	1
	<95003-14003-60M>	6.0	9.0	3
95003-17XXX-1X	95003-17001-10M	7.0	9.0	1
	<95003-17003-10M>	7.0	9.0	3
95003-19XXX-1X	95003-19001-10M	7.0	11.0	1
95003-19XXX-20	<95003-19003-10M>	7.0	11.0	3
	<95003-19008-10M>	7.0	11.0	8
95003-19XXX-3X	95003-19001-60M	7.0	11.0	1
95003-19XXX-60	<95003-19003-60M>	7.0	11.0	3
	<95003-19008-60M>	7.0	11.0	8
95003-21XXX-1X	95003-21001-10M	8.0	9.0	1
95003-21XXX-20	<95003-21003-10M>	8.0	9.0	3
95003-23XXX-1X	95003-23001-10M	8.0	12.0	1
95003-23XXX-20	<95003-23003-10M>	8.0	12.0	3

ビニールチューブ				
標準部品番号	バルク部品番号	バルク部品		
		内径(mm)	外径(mm)	長さ(m)
95003-23XXX-3X	95003-23001-60M	8.0	12.0	1
95003-23XXX-60	<95003-23003-60M>	8.0	12.0	3
	<95003-23008-60M>	8.0	12.0	8
95003-25XXX-1X	95003-25001-10M	9.0	11.0	1
95003-25XXX-20	<95003-25003-10M>	9.0	11.0	3
95003-25XXX-3X	95003-25001-60M	9.0	11.0	1
	<95003-25003-60M>	9.0	11.0	3
95003-25XXX-7X	95003-25001-70M	9.0	11.0	1
	<95003-25003-70M>	9.0	11.0	3
95003-27XXX-1X	95003-27001-10M	9.0	13.0	1
95003-27XXX-20	<95003-27003-10M>	9.0	13.0	3
95003-27XXX-3X	95003-27001-60M	9.0	13.0	1
95003-27XXX-60	<95003-27003-60M>	9.0	13.0	3
95003-33XXX-1X	95003-33001-10M	10.0	14.0	1
95003-33XXX-20	<95003-33003-10M>	10.0	14.0	3
95003-36XXX-1X	95003-36001-10M	11.0	13.0	1
95003-36XXX-20	<95003-36003-10M>	11.0	13.0	3
	<95003-36008-10M>	11.0	13.0	8
95003-37XXX-3X	95003-37001-60M	11.0	15.0	1
95003-37XXX-60	<95003-37003-60M>	11.0	15.0	3
95003-38XXX-1X	95003-38001-10M	12.0	13.0	1
95003-38XXX-20	<95003-38003-10M>	12.0	13.0	3
95003-39XXX-1X	95003-39001-10M	12.0	14.0	1
95003-39XXX-20	<95003-39003-10M>	12.0	14.0	3
95003-40XXX-20	95003-40001-10M	12.0	16.0	1
	<95003-40003-10M>	12.0	16.0	3
95003-40XXX-3X	95003-40001-60M	12.0	16.0	1
95003-40XXX-60	<95003-40003-60M>	12.0	16.0	3
95003-43XXX-1X	95003-43001-10M	13.0	15.0	1
95003-43XXX-20	<95003-43003-10M>	13.0	15.0	3
	<95003-43008-10M>	13.0	15.0	8
95003-45XXX-1X	95003-45001-10M	14.0	18.0	1
95003-45XXX-20	<95003-45003-10M>	14.0	18.0	3
	<95003-45008-10M>	14.0	18.0	8
95003-50XXX-1X	95003-50001-10M	16.0	19.0	1
95003-50XXX-20	<95003-50003-10M>	16.0	19.0	3
95003-50XXX-3X	95003-50001-60M	16.0	19.0	1
	<95003-50003-60M>	16.0	19.0	3
95003-55XXX-1X	95003-55001-10M	17.5	20.5	1
95003-55XXX-20	<95003-55003-10M>	17.5	20.5	3
95003-60XXX-1X	95003-60001-10M	22.0	27.0	1
95003-60XXX-20	<95003-60003-10M>	22.0	27.0	3
95003-60XXX-3X	95003-60001-60M	22.0	27.0	1
95003-60XXX-60	<95003-60003-60M>	22.0	27.0	3

*注) Xは数字、英字を省略表示したものです。

◎注意：フューエルホース/チューブと一般用チューブ、及びビニールチューブを間違えて使用すると危険が生じます。

フューエルホース/チューブ使用箇所に一般用チューブ、及びビニールチューブを使用したり、その逆の使用は絶対しないで、パーツリスト記載のバルク部品をサービスマニュアル及びバルク部品に同梱されている説明書に従って正しく使用して下さい。



●フューエルホース/チューブと一般用チューブ、及びビニールチューブのバルク部品番号の構成について

(例) 9 5 0 0 1 - 7 5 0 0 1 - 5 0 M

バルク部品：バルク部品を表す。
 マーキングコード：(フューエルホース/チューブ及び一般用チューブ)
 変更コード：(ビニールチューブ)
 ・ナンバリングマーク及び変更順を示しますがバルク部品では0でナンバーなしです。

種類コード：

- | | | | | | |
|------------|-----------------------|----------|------|-----------|--------|
| ・フューエルホース | 5：ブレード内部で黒色 | ・一般用チューブ | 1：灰色 | ・ビニールチューブ | 1：灰色 |
| | 2：ブレード外部で赤色 (内径3mmのみ) | | 2：灰色 | | 2：黒色 |
| ・フューエルチューブ | 6：黒色 | | 3：黒色 | | 3：うす赤色 |
| | 3：赤色 (内径3mmのみ) | | 5：黒色 | | 7：うす黒色 |
| | 4：灰色+赤線 (内径3mmのみ) | | | | 6：うす赤色 |

長さ：001：1m (標準)

003：3m

008：8m

内径コード：(フューエルホース/チューブ及び一般用チューブ)

- | | |
|-------------------|---------------------|
| 30：3.0 mm | 11：11 mm |
| 35：3.5 mm | 91：12 mm (外径 15) mm |
| 45：4.5 mm | 92：12 mm (外径 16) mm |
| 50：5.0 mm | 12：12 mm (外径 17) mm |
| 55：5.3 mm, 5.5 mm | 14：14 mm |
| 65：6.5 mm | 17：17 mm |
| 70：7.0 mm | |
| 75：7.3 mm, 7.5 mm | |
| 80：8.0 mm | |

内外径コード：(ビニールチューブ)

- | | | |
|-------------------|-----------------|---------------------|
| 01：内径2.9 外径6.8 mm | 14：内径 6 外径 9 mm | 37：内径11 外径15 mm |
| 03：内径3 外径6 mm | 17：内径 7 外径 9 mm | 38：内径12 外径13 mm |
| 05：内径3.5 外径6.5 mm | 19：内径 7 外径11 mm | 39：内径12 外径14 mm |
| 07：内径4 外径7 mm | 21：内径 8 外径 9 mm | 40：内径12 外径16 mm |
| 08：内径4.5 外径6.5 mm | 23：内径 8 外径12 mm | 43：内径13 外径15 mm |
| 09：内径4.5 外径8 mm | 25：内径 9 外径11 mm | 45：内径14 外径18 mm |
| 12：内径5 外径7 mm | 27：内径 9 外径13 mm | 50：内径16 外径19 mm |
| 10：内径5 外径8 mm | 33：内径10 外径14 mm | 55：内径17.5 外径20.5 mm |
| 11：内径5 外径9 mm | 36：内径11 外径13 mm | 60：内径22 外径27 mm |

ホース/チューブのタイプ：1：フューエルホース/チューブ

5：一般用チューブ

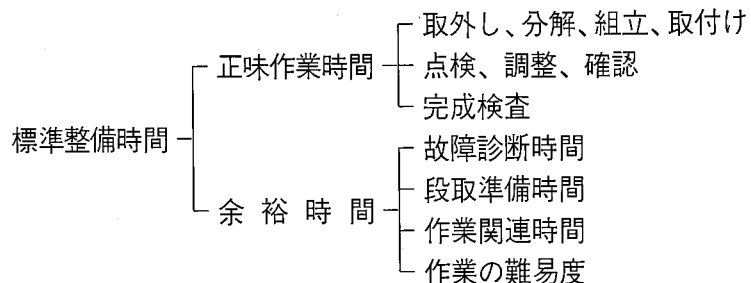
3：ビニールチューブ

標準整備時間

点検整備に必要な作業時間の標準を示し、お店での適正な整備時間、料金の目安としていただくためのものです。

※標準整備時間はパーツリストのブロックに従い、各ブロック別に代表作業名(部品名)をあげ、その時間を0.1時間単位で表してあります。

1. 標準整備時間について



※余裕時間は機能別(作業ブロック)のランクにより係数を変更して計算してあります。

2. 標準整備時間算出の条件

- ・ 工具、整備機器はホンダの指定するものを標準とします。(ハンドツールを原則とする)
- ・ 作業者はホンダ車の整備経験が3年程度。
- ・ 作業手順はホンダのサービスマニュアルに従っています。作業は1名で行ない、2名以上の場合は延時間で表示されています。

3. 標準整備時間の範囲・内容

- ・ 整備時間は全て正常な状態で1個あたりの時間を算出してあります。事故車や特別装備車などは別料金となります。
- ・ 出張サービス、故障時の引取り、納車などの料金は別計算になります。
- ・ 代表部品名の下に●印で記載されている部品の整備時間は代表部品名の整備時間と同時間です。

- ・ 代表部品は整備作業の順序等に関係なく選ばれています。
- ・ 標準整備時間の前に*印があるものはエンジンの脱着作業を必要とし、エンジン脱着時間を含んでおります。

4. 整備時間の算出

計算しやすい十進法に読みかえてあります。従って表示されている整備時間の実時間は次のようになります。

標準整備時間	時間
0.3	18分
1.5	1時間30分

5. 工賃の算出法

標準整備時間にそのまま賃率(時間当り工賃)をかけて工賃を算出する。

$$\text{整備時間} \times \text{賃率} = \text{工賃}$$



●標準整備時間の算出例

1. 同時に2ヶ所以上修理を行う場合

～1 作業系統が全く別の場合

→それぞれの整備時間を加算する

例1	整備項目	標準整備時間
	カムシャフトCOMP.	1.9
	カバーCOMP.,R.	0.9

整備時間 1.9+0.9=2.8

～2 作業系統が同じ場合

→最後の交換部品の作業整備時間とする

例2	整備項目	標準整備時間
	ガスケット,シリンダーヘッド	3.2
	トレインCOMP.,ギヤー	1.7
	クランクシャフトCOMP.	*7.7

整備時間 7.7

～3 作業の一部が重複した場合

例3	整備項目	標準整備時間
	クランクシャフトCOMP.	*7.7
	カウンターシャフトCOMP.	*5.2
	クランクケース分割	*4.9

クランクケース分割が重複作業

整備時間 (7.7+5.2)-4.9=8.0

2. 作業名に記載されていない作業の算出

例4 プレート,クラッチの交換

整備項目	標準整備時間
ディスク,クラッチフリクション (カンレンプビン フクム)	1.0

同一ブロック、同一作業内容の上記標準整備時間を使用する。

例5 シールセット,ピストン リヤーブレーキの交換

整備項目	標準整備時間
ピストン,リヤーブレーキ (カンレンプビン フクム)	0.6

同一ブロック、同一作業内容の上記標準整備時間を使用する。

●調整・清掃・脱着時間

整備項目	標準整備時間	備考
キャブレター分解調整	2.4	エンジン取付け後の調整含む
エンジン脱着	2.8	関連する点検・調整含む
クランクケース分割	*4.9	エンジン脱着含む
キャブレターアイドリング	0.1	
キャブレター同時調整	0.5	
キャブレターフロートレベル点検	1.1	
タベットクリアランス点検	1.4	
タベット調整	1.7	
(1シリンダー増し0.2加算する)		
点火時期点検	0.3	
クラッチ調整	0.2	レバー遊び調整含む
ドライブチェーン調整	0.1	
フロントブレーキエア-抜き	0.2	
リヤーブレーキエア-抜き	0.2	
スパークプラグ清掃	0.6	
ラジエター液交換	0.4	

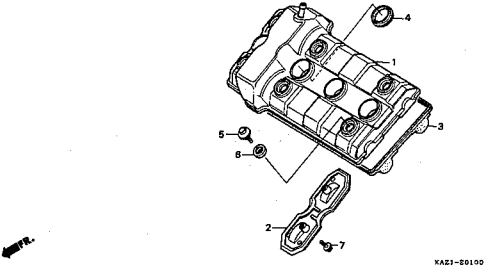
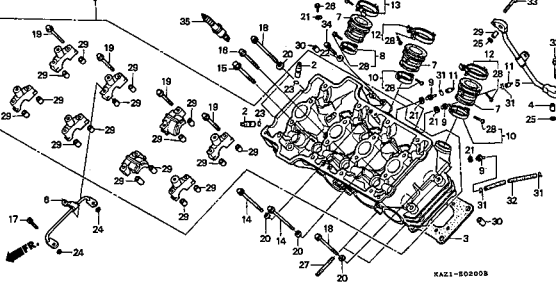
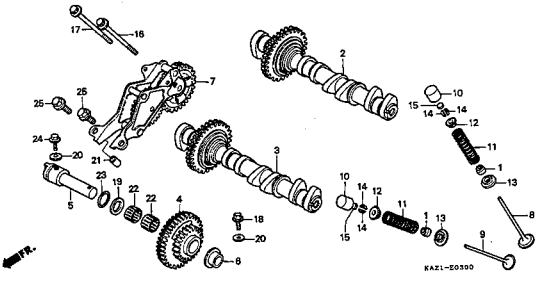
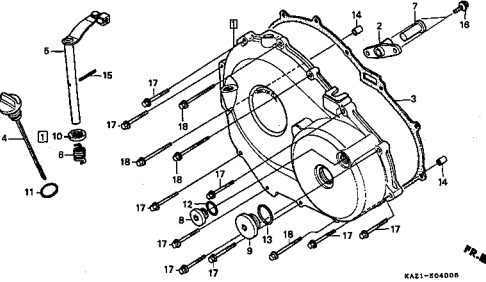
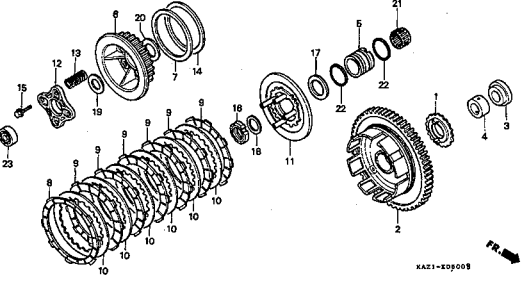
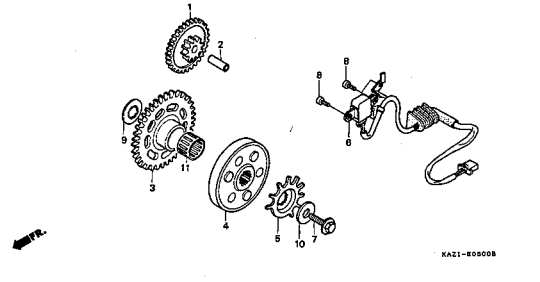
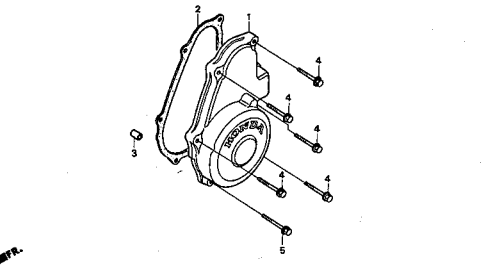
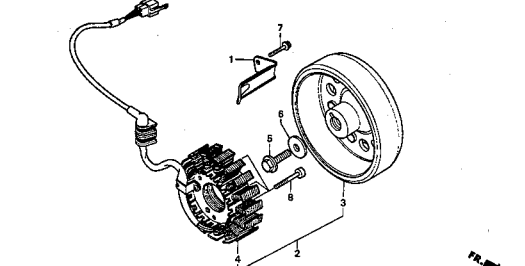
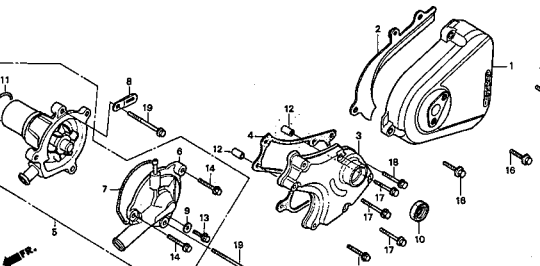
●外注加工費は別途請求とする。

(シリンダーボーリング、クランクシャフト組立等)

C 4

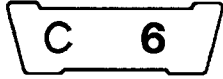
エンジン グループ 目次

・イラスト内の見出し番号は本文イラストの見出し番号と異なる場合があります。

<p>E-1 シリンダーヘッドカバー D1</p>	<p>E-2 シリンダーヘッド D2</p>	<p>E-3 カムシャフト・バルブ D4</p>
 <p style="text-align: right;">KAZ1-E0100</p>	 <p style="text-align: right;">KAZ1-E0200B</p>	 <p style="text-align: right;">KAZ1-E0300</p>
<p>E-4 R. クランクケースカバー D10</p>	<p>E-5 クラッチ D11</p>	<p>E-6 スターティングクラッチ D13</p>
 <p style="text-align: right;">KAZ1-E0400B</p>	 <p style="text-align: right;">KAZ1-E0500B</p>	 <p style="text-align: right;">KAZ1-E0600B</p>
<p>E-7 L. クランクケースカバー D14</p>	<p>E-8 ジェネレーター D15</p>	<p>E-9 L. リアカバー・ウォーターポンプ D16</p>
 <p style="text-align: right;">KAZ1-E0700A</p>	 <p style="text-align: right;">KAZ1-E0800A</p>	 <p style="text-align: right;">KAZ1-E0900A</p>

・イラスト内の見出し番号は本文イラストの見出し番号と異なる場合があります。

<p>E-10 スターティングモーター E1</p>	<p>E-11 オイルポンプ・オイルパン E2</p>	<p>E-12 クランクケース E4</p>
<p>E-13 クランクシャフト・ピストン E6</p>	<p>E-14 トランスミッション E7</p>	<p>E-15 ギヤースhiftドラム E9</p>
<p>E-16 ウォーターパイプ・サーモスタット E11</p>	<p>E-17 キャブレター (ASSY.) E13</p>	<p>E-17-1 キャブレター (構成部品) E16</p>



エンジン グループ

目次

・イラスト内を見出し番号は本文イラストの見出し番号と異なる場合があります。

EOP-1 ガasketキットA F2	EOP-2 ガasketキットB F3	

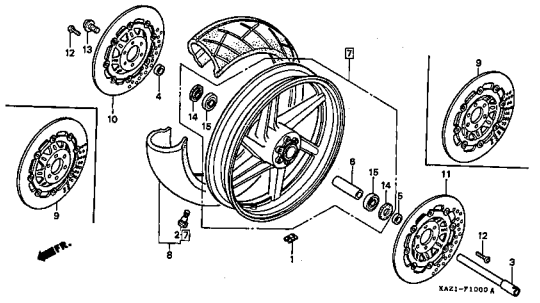
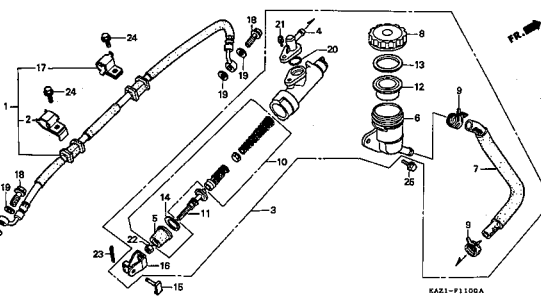
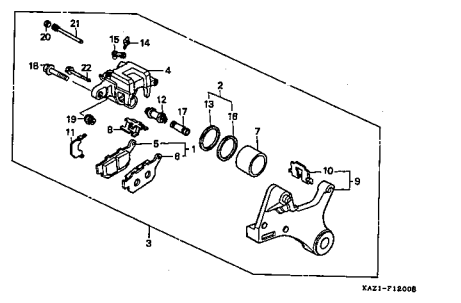
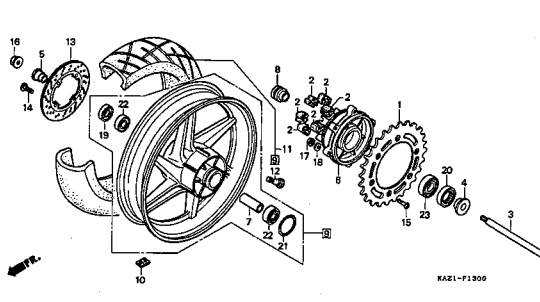
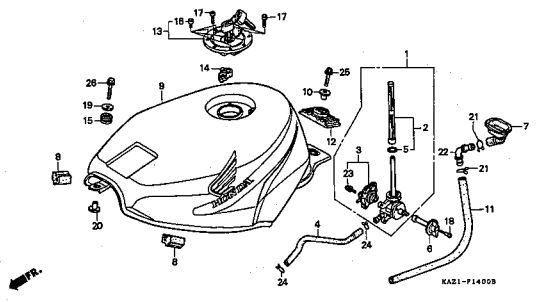
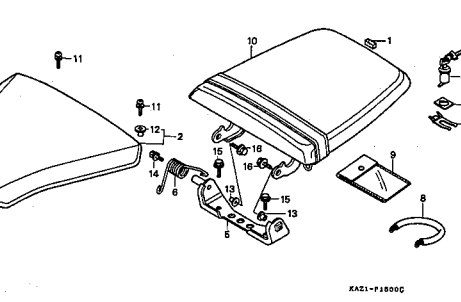
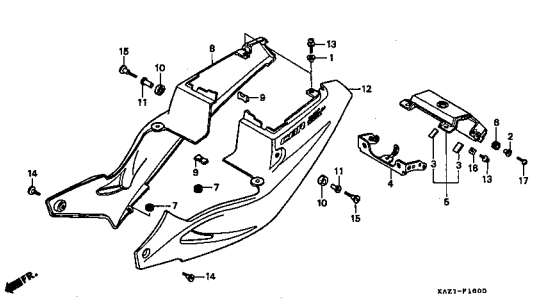
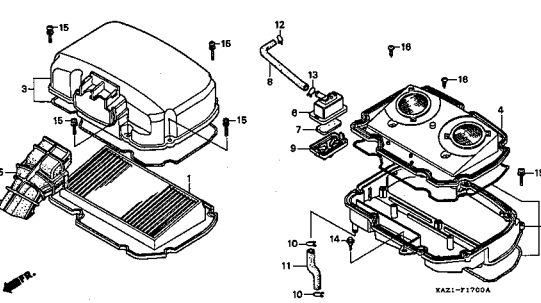
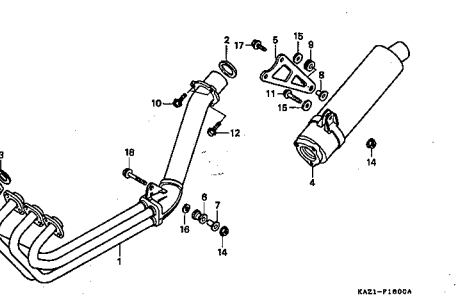
C 7

フレーム グループ 目次

・イラスト内を見出し番号は本文イラストの見出し番号と異なる場合があります。

<p>F-1 ヘッドライト G1</p>	<p>F-2 メーター G2</p>	<p>F-3 ハンドルレバー・スイッチ・ケーブル G4</p>
<p>KAZ1-F0100B</p>	<p>KAZ1-F0300A</p>	<p>KAZ1-F0300B</p>
<p>F-4 フロントブレーキマスターシリンダー G6</p>	<p>F-5 ハンドルパイプ・トップブリッジ G8</p>	<p>F-6 ステアリングシステム G10</p>
<p>KAZ1-F0400A</p>	<p>KAZ1-F0500A</p>	<p>KAZ1-F0600A</p>
<p>F-7 フロントフェンダー G11</p>	<p>F-8 フロントフォーク G12</p>	<p>F-9 フロントブレーキキャリパー G14</p>
<p>KAZ1-F0700</p>	<p>KAZ1-F0800A</p>	<p>KAZ1-F0900C</p>

・イラスト内の見出し番号は本文イラストの見出し番号と異なる場合があります。

<p>F-10 フロントホイール G16</p>  <p>KAZ1-F1000A</p>	<p>F-11 リヤブレーキマスターシリンダー H2</p>  <p>KAZ1-F1100A</p>	<p>F-12 リヤブレーキキャリパー H4</p>  <p>KAZ1-F1200B</p>
<p>F-13 リヤホイール H5</p>  <p>KAZ1-F1300</p>	<p>F-14 フューエルタンク H7</p>  <p>KAZ1-F1400B</p>	<p>F-15 シート H9</p>  <p>KAZ1-F1500C</p>
<p>F-16 サイドカバー H10</p>  <p>KAZ1-F1600</p>	<p>F-17 エアークリーナー H13</p>  <p>KAZ1-F1700A</p>	<p>F-18 エキゾーストマフラー H14</p>  <p>KAZ1-F1800A</p>

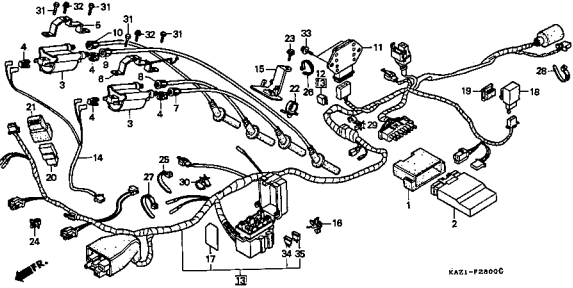
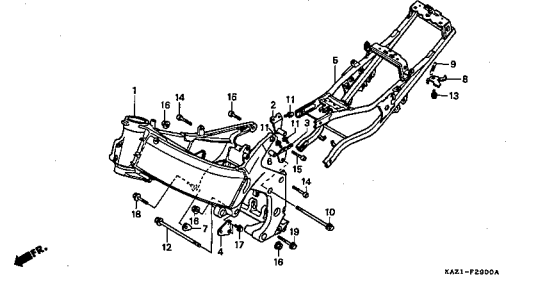
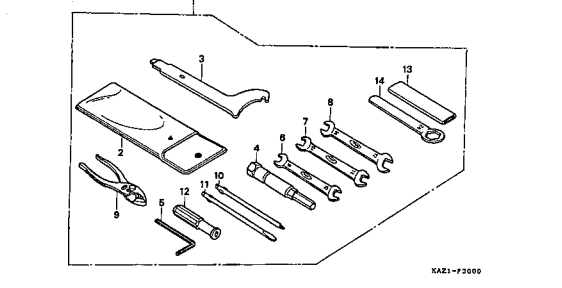
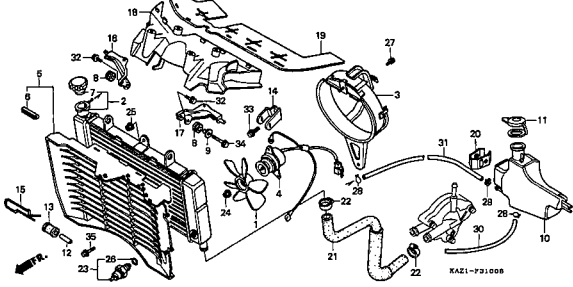
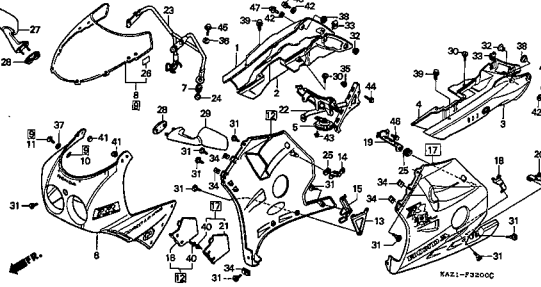
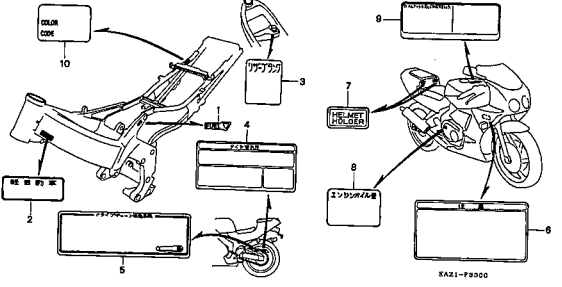
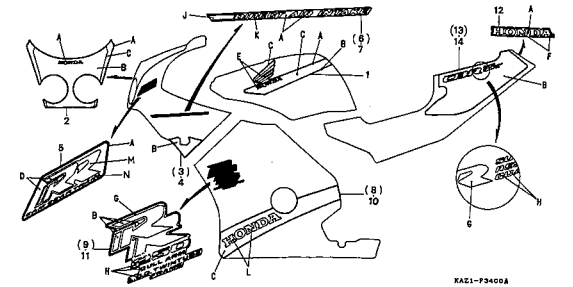
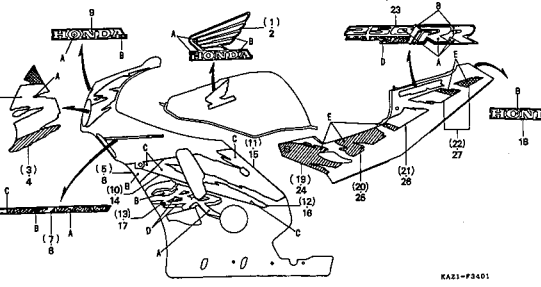
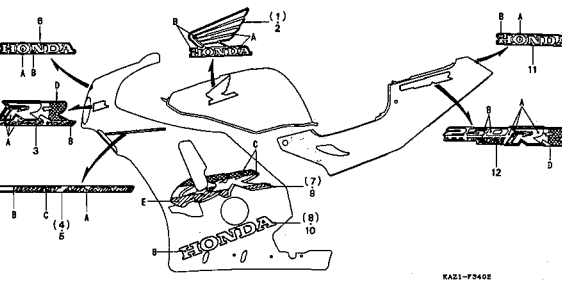
・イラスト内を見出し番号は本文イラストの見出し番号と異なる場合があります。

<p>F-19 ペダル H15</p>	<p>F-20 ステップ H16</p>	<p>F-21 スタンド I3</p>
<p>F-22 スウィングアーム・チェンケース I4</p>	<p>F-23 リヤクッション I6</p>	<p>F-24 リヤフェンダー I8</p>
<p>F-25 ウィンカー I9</p>	<p>F-26 テールライト I11</p>	<p>F-27 バッテリー・バッテリーボックス I12</p>

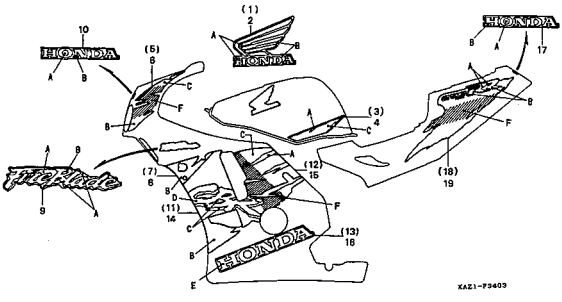
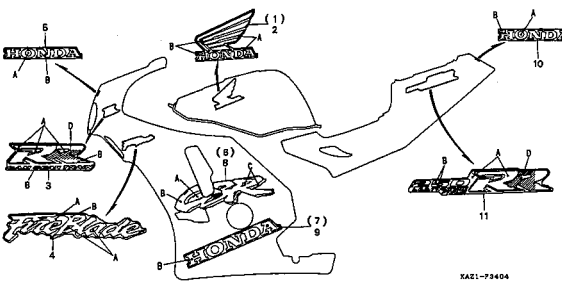
C 10

フレーム グループ 目次

・イラスト内の見出し番号は本文イラストの見出し番号と異なる場合があります。

<p>F-28 ワイヤーハーネス・ イグニッションコイル I13</p>	<p>F-29 フレームボディ I15</p>	<p>F-30 ツール I16</p>
 <p style="text-align: right;">KAZ1-F2800C</p>	 <p style="text-align: right;">KAZ1-F2900A</p>	 <p style="text-align: right;">KAZ1-F3000</p>
<p>F-31 ラジエター J1</p>	<p>F-32 カウル J3</p>	<p>F-33 コーションラベル J8</p>
 <p style="text-align: right;">KAZ1-F3100B</p>	 <p style="text-align: right;">KAZ1-F3200C</p>	 <p style="text-align: right;">KAZ1-F3300</p>
<p>F-34 マーク (CBR250RRL) J9</p>	<p>F-34-1 マーク (CBR250RRN 主体色NH-193P) J12</p>	<p>F-34-2 マーク (CBR250RRN 主体色NH-237P) J14</p>
 <p style="text-align: right;">KAZ1-F3400A</p>	 <p style="text-align: right;">KAZ1-F3401</p>	 <p style="text-align: right;">KAZ1-F3402</p>

・イラスト内の見出し番号は本文イラストの見出し番号と異なる場合があります。

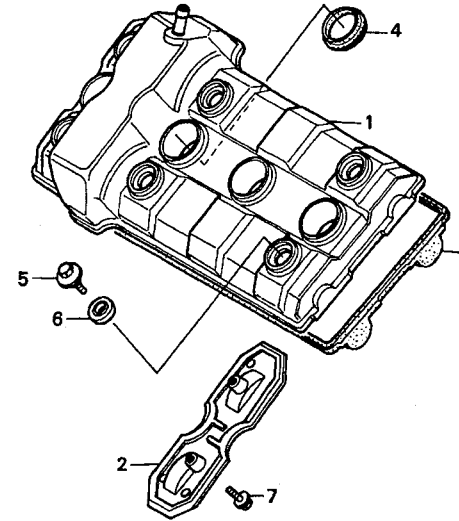
F-34-3 マーク (CBR250RRR・RRR-II 主体色NH-196)	F-34-4 マーク (CBR250RRR RRR-I 主体色R-210C)	J15 J16
 <p>KAZI-73403</p>	 <p>KAZI-73404</p>	

D 1

ブロックNO.

E-1

シリンダーヘッドカバー



KAZ1-E0100

KAZIE0100

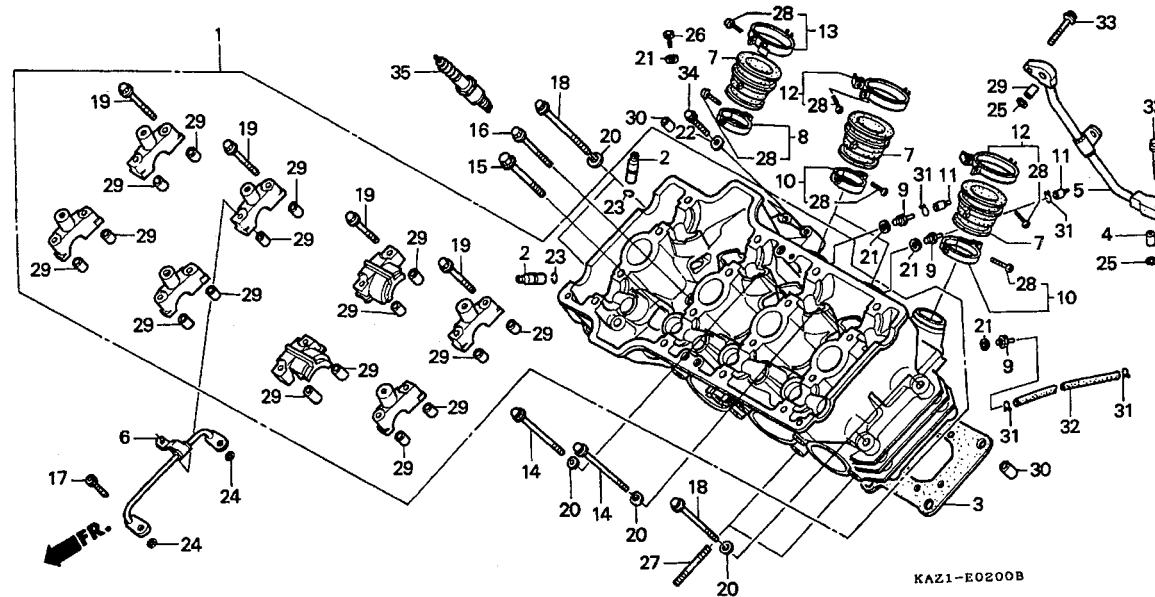
整備項目	標準時間	見出番号	部品番号	部品名	希望小売価格	使用個数				適用号機		タイプ
						RRR	RRN	RRR	RRR-2	初号機	終号機	
カバー、シリンターヘッド	1.2	1	12310-KAZ-000	カバー、シリンターヘッド	6,900	1	1	1	1			
・プレートCOMP. フリーサー		2	12321-KT7-750	プレートCOMP. フリーサー	1,250	1	1	1	1			
・カセットヘッドカバー		3	12391-KT7-750	カセットヘッドカバー	1,500	1	1	1	1			
		4	12392-KT7-750	カセットB、シリンターヘッドカバー	160	4	4	4	4			
		5	90017-KT7-010	ホルトヘッドカバー	220	6	6	6	6			
		6	90543-ML4-610	ラバーマウンティング	145	6	6	6	6			
		7	95701-06012-00	ホルトフランジ 6X12	35	2	2	2	2			

D 2

ブロックNO.

E-2

シリンダーヘッド



KAZ1-E0200B

KAZ1E0200B

整備項目	標準時間	見出番号	部品番号	部品名	希望小売価格	使用台数				適用号機		タイプ
						RRL	RRN	RRR	RRR-2	初号機	終号機	
ヘッドASSY., シリンター.....	7.3	1	12010-KAZ-000	ヘッドASSY., シリンター.....	66,600	1	-	-	-	-	1158394	
カイト, ハルフ.....	3.9		12010-KAZ-010	ヘッドASSY., シリンター.....	66,600	1	-	-	-	1158395		
(リーナシユケイ フクム) (イツコマシ 0.3 カサン) (ハルフシユケイ フクマス) (シユケイシハ 0.2 クワエル)			12010-KAZ-780	ヘッドASSY., シリンター.....	65,300	-	-	1	1			
カスケツト, シリンターヘッド.....	3.2	2	12204-KY1-305	カイト, ハルフ (オーバーサイズ).....	640	16	16	16	16			
ハーフCOMP., オイルフイート.....	0.8	3	12251-KY1-003	カスケツト, シリンターヘッド (テイクク).....	2,050	1	1	1	1			
インシュレーター, キャブレター.....			12251-KY1-004	カスケツト, シリンターヘッド (ニツホーリーグレス).....	2,100	1	1	-	-			
(イチタセイヒノハーフ 0.9 トスル)		4	15515-KT7-000	オリフイス 2.0MM.....	235	1	1	1	1			
ハーフ, オイルパス.....	1.2	5	15520-KT7-020	ハーフCOMP., オイルフイート.....	1,900	1	1	1	1			
フランク, スパーク.....	0.3	6	15530-KT7-000	ハーフ, オイルパス.....	850	1	1	1	1			
(イツコマシ 0.1 カサン)		7	16211-KAZ-000	インシュレーター, キャブレター.....	460	4	4	-	-			
(イチタセイヒノハーフ 0.5 トスル)			16211-KAZ-780	インシュレーター, キャブレター.....	800	-	-	4	4			
		8	16214-KAZ-000	ハントA, インシュレーター.....	280	1	1	1	1			
		9	16214-MB0-000	シヨイント, フースト.....	175	3	3	3	3			
		10	16215-KAZ-000	ハントB, インシュレーター.....	280	3	3	3	3			
		11	16215-MV4-000	キャツフ, フースト.....	85	2	2	2	2			
		12	16216-KAZ-000	ハントC, インシュレーター.....	280	3	3	3	3			
		13	16217-KAZ-000	ハントD, インシュレーター.....	280	1	1	1	1			
		14	90002-KY1-000	ホルト, フランシ 7X70.....	230	4	4	4	4			
		15	90006-KT7-750	ホルト, フランシ 8X59.5.....	150	1	1	1	1			
		16	90009-KY1-000	ホルト, フランシ 7X57.....	150	1	1	1	1			
		17	90011-463-000	ホルト, ソケツ 6X12.....	105	2	2	2	2			
		18	90012-KY1-000	ホルト, フランシ 7X73.....	330	4	4	4	4			
		19	90016-KT7-000	ホルト, フランシ 6X37.....	90	16	16	16	16			
		20	90415-KY1-000	ワツシヤ 7X14.5.....	85	8	8	8	8			

1996.09.10

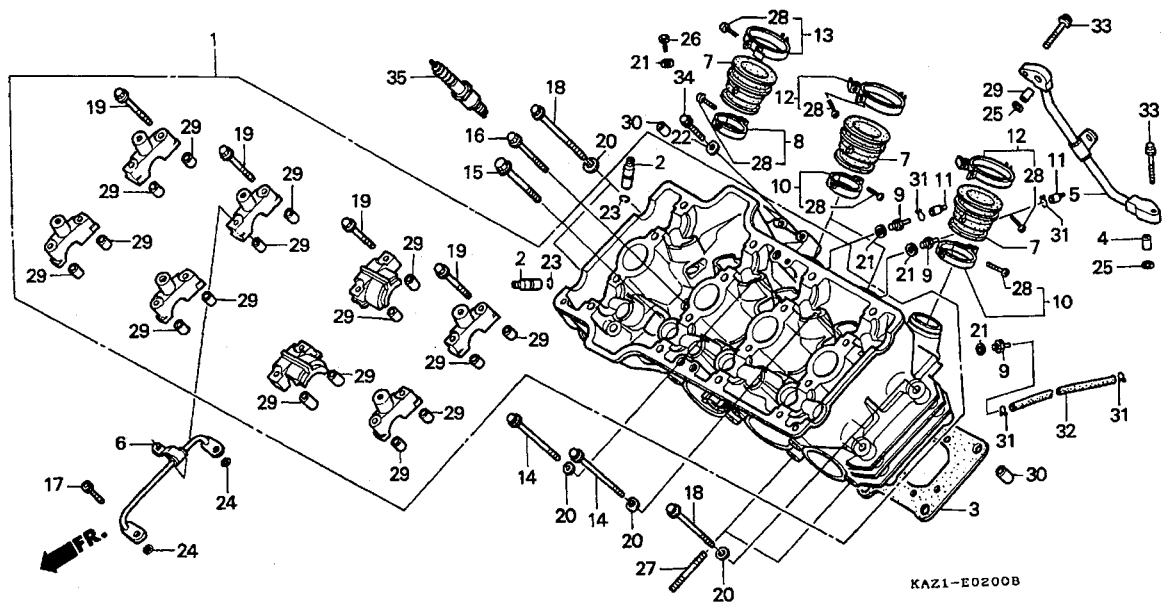
D2

D 3

ブロックNO.

E - 2

シリンダーヘッド



KAZ1-E0200B

KAZ1E0200B

整備項目	標準時間	見出番号	部品番号	部品名	希望小価格	使用個数				適用号機 初号機 終号機	タイプ
						RRL	RRN	RRR	RRR-2		
		21	90452-323-000	ワッシャー 5MM.....	95	4	4	4	4		
		22	90463-ML7-000	ワッシャー、シーリング 6.5MM.....	90	2	2	2	2		
		23	90705-KT7-750	クリツフ、バルブカイト.....	70	16	16	16	16		
		24	91313-MA6-003	Oリング 4.8X1.9(アライ).....	150	2	2	-	-		
			91313-MA6-005	Oリング 4.8X1.9(NOK).....	115	2	2	2	2		
		25	91313-393-003	Oリング 7.8X2.2(アライ).....	180	2	2	2	2		
		26	92301-05008-0A	ホルト、ミソツキ 5X8.....	30	1	1	1	1		
		27	92900-06022-0E	ホルト、スタット 6X22.....	50	8	8	8	8		
		28	93500-05022-0G	スクリーン、パホン 5X22.....	30	8	8	8	8		
		29	94301-08140	ヒョン、ノツク 8X14.....	60	17	17	17	17		
		30	94301-10160	ヒョン、ノツク 10X16.....	70	2	2	2	2		
		31	95002-02070	クリツフ、チユーフ (B7).....	30	4	4	4	4		
		32	95005-35420-20	チユーフ 3.5X420 (95005-35001-20M)	170	1	1	1	1		
		33	95701-06020-07	ホルト、フランジ 6X20.....	35	2	2	2	2		
		34	95701-06038-07	ホルト、フランジ 6X38.....	40	2	-	-	-		
			95701-06038-00	ホルト、フランジ 6X38.....	40	-	2	2	2		
		35	98059-59916	プラグ、スパーク (CR9EH9) (NGK)	750	4	4	4	4		
			98059-59926	プラグ、スパーク (U27FER9) (DENSO)	750	4	4	4	4		
			98059-60916	プラグ、スパーク (CR10EH9) (NGK)	750	(4)	(4)	(4)	(4)		
			98059-60926	プラグ、スパーク (U31FER9) (DENSO)	750	(4)	(4)	(4)	(4)		

D 4

ブロックNO.

E-3

カムシャフト・バルブ

KAZIE000

整備項目	標準時間	見出番号	部品番号	部品名	希望小売価格	使用個数				適用号機		タイプ
						RRL	CBR250	RRR	RRR-2	初号機	終号機	
カムシャフトCOMP. (イツコマシ 0.6 カザン)	1.9	1	12219-KAZ-003	シール, ハバルフゝステム	310	16	16	16	16			
キヤ-COMP., カムフアースト	3.5	2	14110-KAZ-000	カムシャフトCOMP., インテーク	13,700	1	1	-	-			
ハバルフゝ (イツコマシ 0.2 カザン)		3	14210-KAZ-000	カムシャフトCOMP., エキゾースト	13,700	1	1	-	-			
(ハバルフゝシートノ シユウセイ フクム)		4	14210-KBH-000	カムシャフトCOMP., エキゾースト	14,300	-	-	1	1			
(ハバルフゝカゝイトノ コウカン フクマス)			14310-KY1-000	キヤ-COMP., カムフアースト (22T/33T)	5,500	1	1	-	-			
トレインCOMP., キヤ	1.7		14310-KY1-010	キヤ-COMP., カムフアースト (22T/33T)	5,300	-	-	1	1			
スプリングハバルフゝ (イツコマシ 0.1 カザン)	3.4	5	14318-KT7-000	シャフト, カムフアーストキヤ	1,250	1	1	1	1			
(カンレンフゝヒン フクム)		6	14319-KT7-000	カラー, カムフアーストキヤ	215	1	1	1	1			
		7	14400-KAZ-000	トレインCOMP., キヤ	17,300	1	-	-	-	-----	1159294	
			14400-KBH-000	トレインCOMP., キヤ	16,900	1	-	-	-	1159295		
						-	1	1	1			
		8	14711-KY1-000	ハバルフゝインレット	930	8	8	8	8			
		9	14721-KY1-010	ハバルフゝエキゾースト	1,500	8	8	8	8			
		10	14731-KY1-004	リフター, ハバルフゝ	1,500	16	16	16	16			
			14731-KY1-005	リフター, ハバルフゝ	1,500	16	16	16	16			
		11	14751-KY1-004	スプリング, ハバルフゝ	360	16	16	16	16			
		12	14771-KY1-000	リテーナー, ハバルフゝスプリング	320	16	16	16	16			
		13	14775-KAZ-000	シート, ハバルフゝスプリング	215	16	16	16	16			
		14	14781-KT7-750	コツター, ハバルフゝ	130	32	32	32	32			
		15	14901-KT7-000	シム, タハツト (1.200)	280	16	16	-	-			
			14902-KT7-000	シム, タハツト (1.225)	280	16	16	-	-			
			14903-KT7-000	シム, タハツト (1.250)	280	16	16	-	-			
			14904-KT7-000	シム, タハツト (1.275)	280	16	16	-	-			
			14905-KT7-000	シム, タハツト (1.300)	280	16	16	-	-			

1996.09.10

D4

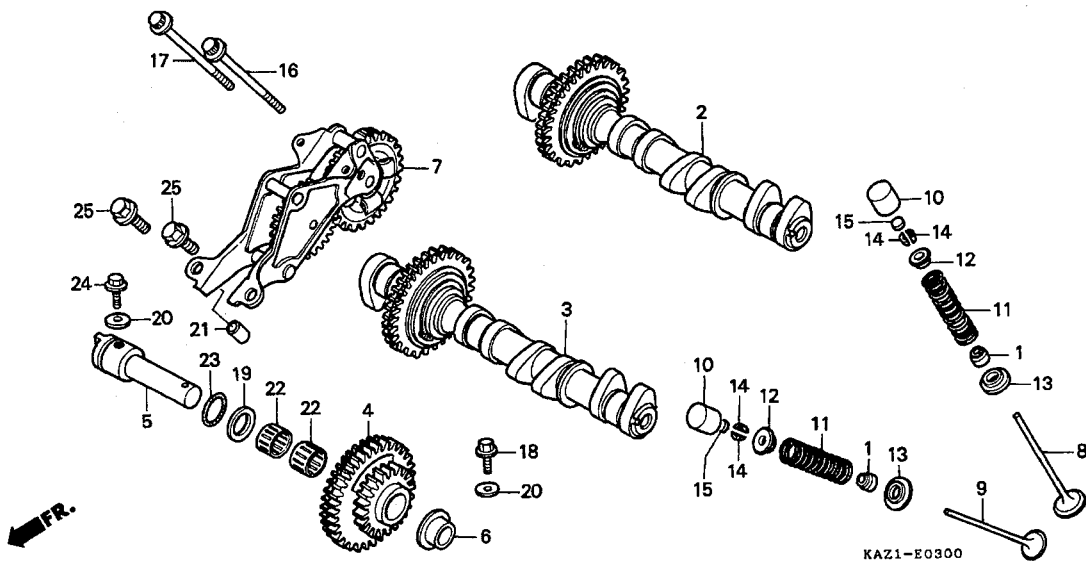
28

D 5

ブロックNO.

E-3

カムシャフト・バルブ



KAZ1-E0300

KAZIE0300

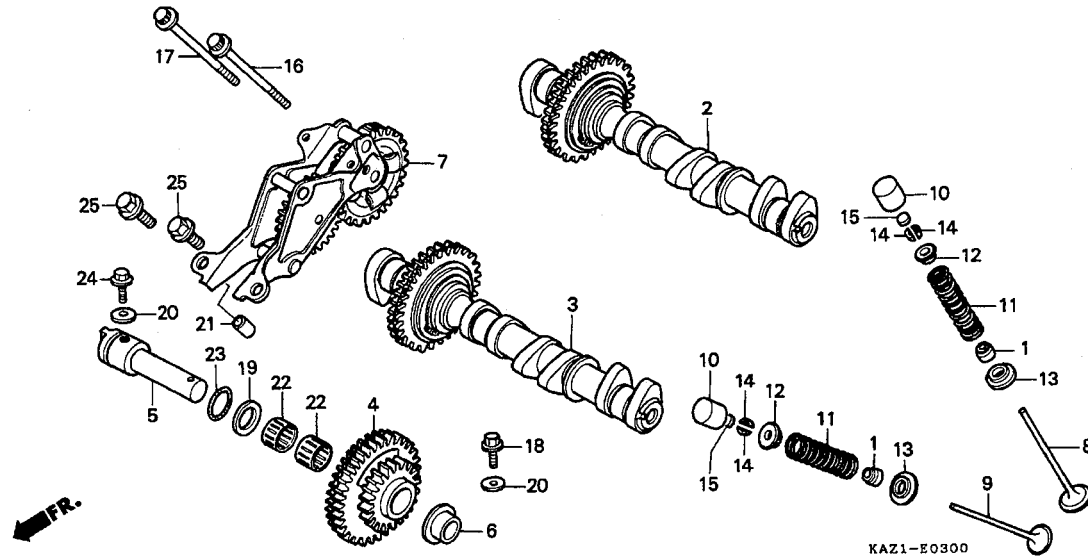
整備項目	標準時間	見出番号	部品番号	部品名	希望使用個数					適用号機		タイプ
					小売価格	RRL	RRN	RRR	RRR-2	初号機	終号機	
		15)	14906-KT7-000	バルブ (1.325)	280	16	16	-	-			
			14907-KT7-000	バルブ (1.350)	280	16	16	-	-			
			14908-KT7-000	バルブ (1.375)	280	16	16	-	-			
			14909-KT7-000	バルブ (1.400)	280	16	16	-	-			
			14910-KT7-000	バルブ (1.425)	280	16	16	-	-			
			14911-KT7-000	バルブ (1.450)	280	16	16	-	-			
			14912-KT7-000	バルブ (1.475)	280	16	16	-	-			
			14913-KT7-000	バルブ (1.500)	280	16	16	-	-			
			14914-KT7-000	バルブ (1.525)	280	16	16	-	-			
			14915-KT7-000	バルブ (1.550)	280	16	16	-	-			
			14916-KT7-000	バルブ (1.575)	280	16	16	-	-			
			14917-KT7-000	バルブ (1.600)	280	16	16	-	-			
			14918-KT7-000	バルブ (1.625)	280	16	16	-	-			
			14919-KT7-000	バルブ (1.650)	280	16	16	-	-			
			14920-KT7-000	バルブ (1.675)	280	16	16	-	-			
			14921-KT7-000	バルブ (1.700)	280	16	16	-	-			
			14922-KT7-000	バルブ (1.725)	280	16	16	-	-			
			14923-KT7-000	バルブ (1.750)	280	16	16	-	-			
			14924-KT7-000	バルブ (1.775)	280	16	16	-	-			
			14925-KT7-000	バルブ (1.800)	280	16	16	-	-			
			14926-KT7-000	バルブ (1.825)	280	16	16	-	-			
			14927-KT7-000	バルブ (1.850)	280	16	16	-	-			
			14928-KT7-000	バルブ (1.875)	280	16	16	-	-			
			14929-KT7-000	バルブ (1.900)	280	16	16	-	-			
			14930-KT7-000	バルブ (1.925)	280	16	16	-	-			
			14931-KT7-000	バルブ (1.950)	280	16	16	-	-			
			14932-KT7-000	バルブ (1.975)	280	16	16	-	-			
			14933-KT7-000	バルブ (2.000)	280	16	16	-	-			
			14934-KT7-000	バルブ (2.025)	280	16	16	-	-			

D 6

ブロックNO.

E-3

カムシャフト・バルブ



KAZ1E0300

整備項目	標準時間	見出番号	部品番号	部品名	希望小備	使用個数				適用号機		タイプ
						RRL	RRN	RRR	RRR-2	初号機	終号機	
		15)	14935-KT7-000	バルブ (2.050).....	280	16	16	-	-			
			14936-KT7-000	バルブ (2.075).....	280	16	16	-	-			
			14937-KT7-000	バルブ (2.100).....	280	16	16	-	-			
			14938-KT7-000	バルブ (2.125).....	280	16	16	-	-			
			14939-KT7-000	バルブ (2.150).....	280	16	16	-	-			
			14940-KT7-000	バルブ (2.175).....	280	16	16	-	-			
			14941-KT7-000	バルブ (2.200).....	280	16	16	-	-			
			14942-KT7-000	バルブ (2.225).....	280	16	16	-	-			
			14943-KT7-000	バルブ (2.250).....	280	16	16	-	-			
			14944-KT7-000	バルブ (2.275).....	280	16	16	-	-			
			14945-KT7-000	バルブ (2.300).....	280	16	16	-	-			
			14946-KT7-000	バルブ (2.325).....	280	16	16	-	-			
			14947-KT7-000	バルブ (2.350).....	280	16	16	-	-			
			14948-KT7-000	バルブ (2.375).....	280	16	16	-	-			
			14949-KT7-000	バルブ (2.400).....	280	16	16	-	-			
			14950-KT7-000	バルブ (2.425).....	280	16	16	-	-			
			14951-KT7-000	バルブ (2.450).....	280	16	16	-	-			
			14952-KT7-000	バルブ (2.475).....	280	16	16	-	-			
			14953-KT7-000	バルブ (2.500).....	280	16	16	-	-			
			14954-KT7-000	バルブ (2.525).....	280	16	16	-	-			
			14955-KT7-000	バルブ (2.550).....	280	16	16	-	-			
			14956-KT7-000	バルブ (2.575).....	280	16	16	-	-			
			14957-KT7-000	バルブ (2.600).....	280	16	16	-	-			
			14958-KT7-000	バルブ (2.625).....	280	16	16	-	-			
			14959-KT7-000	バルブ (2.650).....	280	16	16	-	-			
			14960-KT7-000	バルブ (2.675).....	280	16	16	-	-			
			14961-KT7-000	バルブ (2.700).....	280	16	16	-	-			
			14962-KT7-000	バルブ (2.725).....	280	16	16	-	-			
			14963-KT7-000	バルブ (2.750).....	280	16	16	-	-			
			1996.09.10									

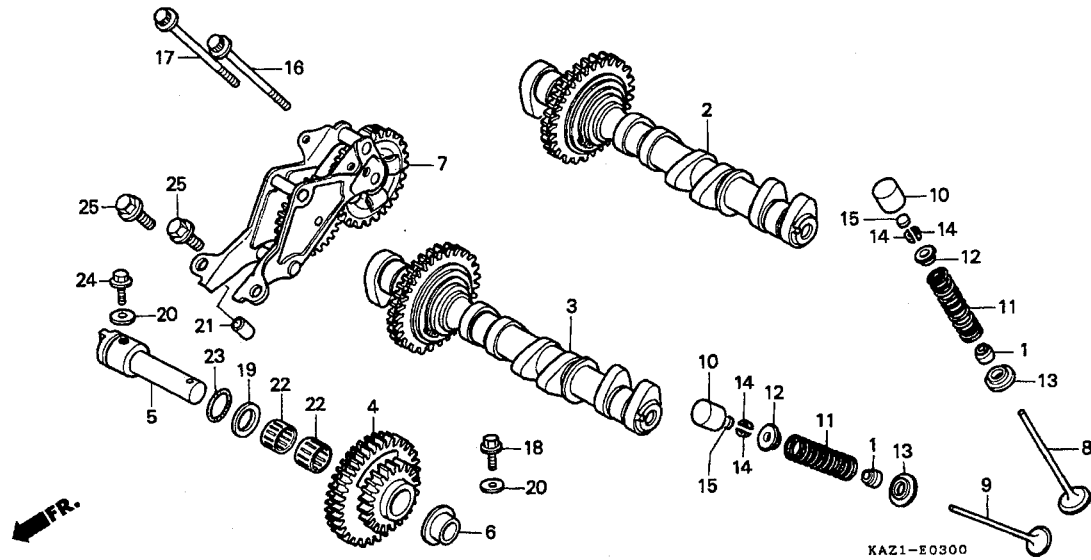
D6

D 7

ブロックNO.

E-3

カムシャフト・バルブ



KAZ1E0300

整備項目	標準時間	見出番号	部品番号	部品名	希望使用個数				適用号機		タイプ
					小売価格	RRL	RRN	RRR	RRR-2	初号機	
		15)	14964-KT7-000	バルブシャフト (2.775)	280	16	16	-	-		
			14965-KT7-000	バルブシャフト (2.800)	280	16	16	-	-		
			14901-KT7-013	バルブシャフト (1.200)	280	-	-	16	16		
			14902-KT7-013	バルブシャフト (1.225)	280	-	-	16	16		
			14903-KT7-013	バルブシャフト (1.250)	280	-	-	16	16		
			14904-KT7-013	バルブシャフト (1.275)	280	-	-	16	16		
			14905-KT7-013	バルブシャフト (1.300)	280	-	-	16	16		
			14906-KT7-013	バルブシャフト (1.325)	280	-	-	16	16		
			14907-KT7-013	バルブシャフト (1.350)	280	-	-	16	16		
			14908-KT7-013	バルブシャフト (1.375)	280	-	-	16	16		
			14909-KT7-013	バルブシャフト (1.400)	280	-	-	16	16		
			14910-KT7-013	バルブシャフト (1.425)	280	-	-	16	16		
			14911-KT7-013	バルブシャフト (1.450)	280	-	-	16	16		
			14912-KT7-013	バルブシャフト (1.475)	280	-	-	16	16		
			14913-KT7-013	バルブシャフト (1.500)	280	-	-	16	16		
			14914-KT7-013	バルブシャフト (1.525)	280	-	-	16	16		
			14915-KT7-013	バルブシャフト (1.550)	280	-	-	16	16		
			14916-KT7-013	バルブシャフト (1.575)	280	-	-	16	16		
			14917-KT7-013	バルブシャフト (1.600)	280	-	-	16	16		
			14918-KT7-013	バルブシャフト (1.625)	280	-	-	16	16		
			14919-KT7-013	バルブシャフト (1.650)	280	-	-	16	16		
			14920-KT7-013	バルブシャフト (1.675)	280	-	-	16	16		
			14921-KT7-013	バルブシャフト (1.700)	280	-	-	16	16		
			14922-KT7-013	バルブシャフト (1.725)	280	-	-	16	16		
			14923-KT7-013	バルブシャフト (1.750)	280	-	-	16	16		
			14924-KT7-013	バルブシャフト (1.775)	280	-	-	16	16		
			14925-KT7-013	バルブシャフト (1.800)	280	-	-	16	16		
			14926-KT7-013	バルブシャフト (1.825)	280	-	-	16	16		
			14927-KT7-013	バルブシャフト (1.850)	280	-	-	16	16		

1996.09.10

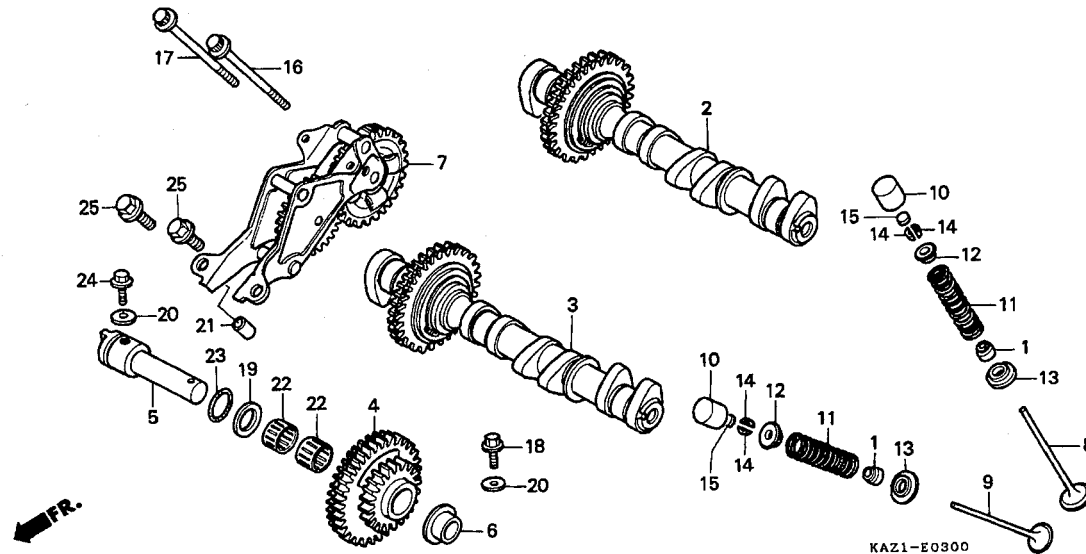
D7

D 8

ブロックNO.

E-3

カムシャフト・バルブ



KAZIE0300

整備項目	標準時間	見出番号	部品番号	部品名	希望小売価格	使用個数			適用号機		タイプ	
						RRR	RRN	RRR	RRR-2	初号機		終号機
		15)	14928-KT7-013	バルブヘッド (1.875).....	280	-	-	16	16			
			14929-KT7-013	バルブヘッド (1.900).....	280	-	-	16	16			
			14930-KT7-013	バルブヘッド (1.925).....	280	-	-	16	16			
			14931-KT7-013	バルブヘッド (1.950).....	280	-	-	16	16			
			14932-KT7-013	バルブヘッド (1.975).....	280	-	-	16	16			
			14933-KT7-013	バルブヘッド (2.000).....	280	-	-	16	16			
			14934-KT7-013	バルブヘッド (2.025).....	280	-	-	16	16			
			14935-KT7-013	バルブヘッド (2.050).....	280	-	-	16	16			
			14936-KT7-013	バルブヘッド (2.075).....	280	-	-	16	16			
			14937-KT7-013	バルブヘッド (2.100).....	280	-	-	16	16			
			14938-KT7-013	バルブヘッド (2.125).....	280	-	-	16	16			
			14939-KT7-013	バルブヘッド (2.150).....	280	-	-	16	16			
			14940-KT7-013	バルブヘッド (2.175).....	280	-	-	16	16			
			14941-KT7-013	バルブヘッド (2.200).....	280	-	-	16	16			
			14942-KT7-013	バルブヘッド (2.225).....	280	-	-	16	16			
			14943-KT7-013	バルブヘッド (2.250).....	280	-	-	16	16			
			14944-KT7-013	バルブヘッド (2.275).....	280	-	-	16	16			
			14945-KT7-013	バルブヘッド (2.300).....	280	-	-	16	16			
			14946-KT7-013	バルブヘッド (2.325).....	280	-	-	16	16			
			14947-KT7-013	バルブヘッド (2.350).....	280	-	-	16	16			
			14948-KT7-013	バルブヘッド (2.375).....	280	-	-	16	16			
			14949-KT7-013	バルブヘッド (2.400).....	280	-	-	16	16			
			14950-KT7-013	バルブヘッド (2.425).....	280	-	-	16	16			
			14951-KT7-013	バルブヘッド (2.450).....	280	-	-	16	16			
			14952-KT7-013	バルブヘッド (2.475).....	280	-	-	16	16			
			14953-KT7-013	バルブヘッド (2.500).....	280	-	-	16	16			
			14954-KT7-013	バルブヘッド (2.525).....	280	-	-	16	16			
			14955-KT7-013	バルブヘッド (2.550).....	280	-	-	16	16			
			14956-KT7-013	バルブヘッド (2.575).....	280	-	-	16	16			

1996.09.10

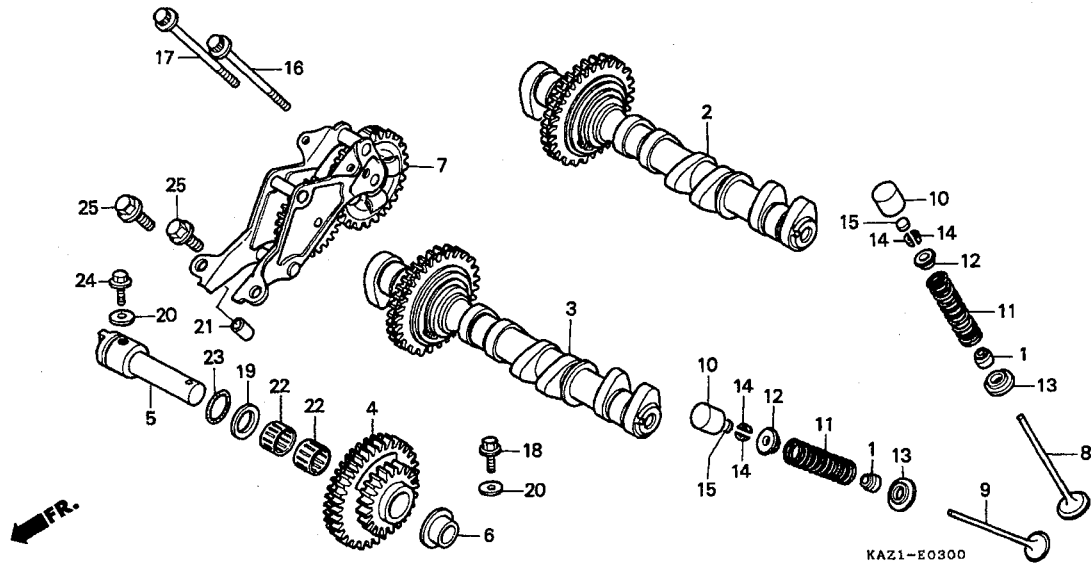
D8

D 9

ブロックNO.

E-3

カムシャフト・バルブ



KAZ1E0300

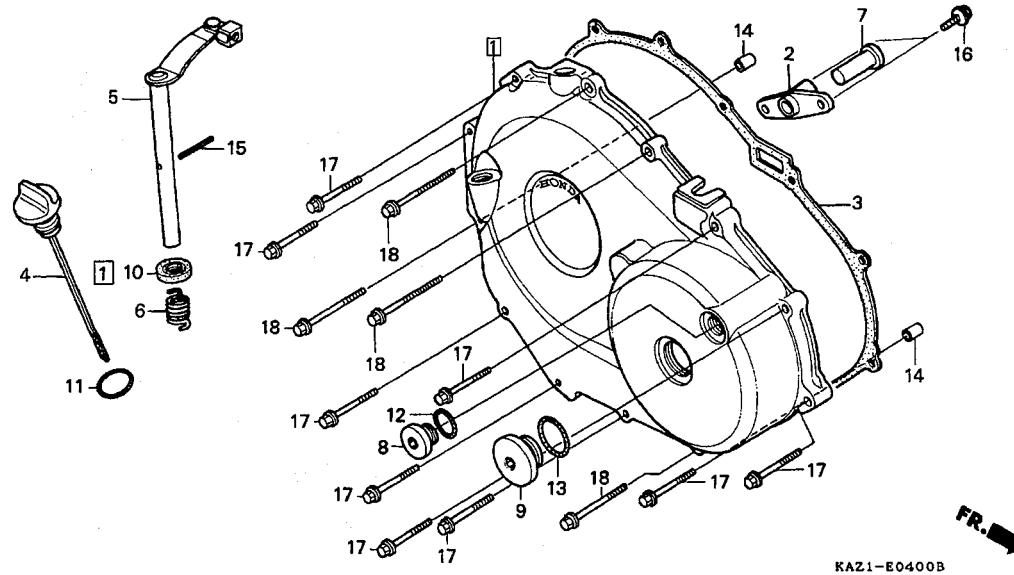
整備項目	標準時間	見出番号	部品番号	部品名	希望小売価格	使用個数				適用号機		タイプ
						RRL	RRN	RRR	RRR-2	初号機	終号機	
		15)	14957-KT7-013	シム,タハツト (2.600).....	280	-	-	16	16			
			14958-KT7-013	シム,タハツト (2.625).....	280	-	-	16	16			
			14959-KT7-013	シム,タハツト (2.650).....	280	-	-	16	16			
			14960-KT7-013	シム,タハツト (2.675).....	280	-	-	16	16			
			14961-KT7-013	シム,タハツト (2.700).....	280	-	-	16	16			
			14962-KT7-013	シム,タハツト (2.725).....	280	-	-	16	16			
			14963-KT7-013	シム,タハツト (2.750).....	280	-	-	16	16			
			14964-KT7-013	シム,タハツト (2.775).....	280	-	-	16	16			
			14965-KT7-013	シム,タハツト (2.800).....	280	-	-	16	16			
			14966-KT7-013	シム,タハツト (2.825).....	280	-	-	16	16			
			14967-KT7-013	シム,タハツト (2.850).....	280	-	-	16	16			
			14968-KT7-013	シム,タハツト (2.875).....	280	-	-	16	16			
			14969-KT7-013	シム,タハツト (2.900).....	280	-	-	16	16			
		16	90005-KY1-000	ホィルト,フランシ 7X93.....	260	1	1	1	1			
		17	90007-KY1-000	ホィルト,スハシヤル 7X93.....	260	1	1	1	1			
		18	90027-KT7-000	ホィルト,フランシ 6X11.....	100	1	1	1	1			
		19	90403-KT7-000	ワツシヤ-スラスト 12MM.....	90	1	1	1	1			
		20	90463-ML7-000	ワツシヤ-シーリング 6.5MM.....	90	2	2	2	2			
		21	90702-KT7-000	ヒョウ,ノツク 10X7.....	130	1	1	1	1			
		22	91005-KT7-013	ハァリンク,ニトナル 12X16X13...	300	2	2	2	2			
		23	91310-PC6-004	オリソク 15.5X2.7.....	95	1	1	1	1			
		24	95701-06018-07	ホィルト,フランシ 6X18.....	35	1	1	1	1			
		25	95701-08018-00	ホィルト,フランシ 8X18.....	40	2	2	2	2			

D 10

ブロックNO.

E-4

R. クランクケースカバー



KAZ1E0400B

整備項目	標準時間	見出番号	部品番号	部品名	希望小売価格	使用個数				適用機種		タイプ
						RRL	RRN	RRR	RRR-2	初号機	終号機	
カハCOMP. R	0.9	1	11330-KAZ-000	カハCOMP. R	10,900	1	1	1	1			
レハCOMP. クラツチ (カンレンフヒン フクム)		2	11332-KT7-000	カイト クラツチリフター	680	1	1	1	1			
カイト クラツチリフター	0.7	3	11394-KT7-000	カスケツト R. カハ	570	1	1	-	-			
カスケツト R. カハ		4	11394-KBH-900	カスケツト R. カハ	760	-	-	1	1			
		4	15650-KAZ-000	ケーシ オイルレベル	580	1	1	1	1			
		5	22810-KAZ-000	レハCOMP. クラツチ	1,550	1	1	1	1			
		6	22815-428-000	スプリング クラツチレハ	140	1	1	1	1			
		7	22820-KT7-000	ヒン クラツチリフター	530	1	1	1	1			
		8	90084-MN8-010	キャツフ 14MM	340	1	1	1	1			
		9	90087-MR1-000	キャツフ 30MM	550	1	1	1	1			
		10	91204-KK0-003	オイルシール 12X18X5 (アライ)	155	1	1	1	1			
		11	91302-KE8-003	オリツク 18X3 (アライ)	110	1	1	1	1			
		12	91303-377-000	オリツク 13.8X2.5	250	1	1	1	1			
		13	91356-425-003	オリツク 29.7X2.4 (NOK)	170	1	1	1	1			
		14	94301-08140	ヒン ノツク 8X14	60	2	2	2	2			
		15	94305-30162	ヒン スプリング 3X16	50	1	1	1	1			
		16	95701-06014-00	ホルト フランシ 6X14	35	2	2	2	2			
		17	96001-06028-07	ホルト フランシ 6X28	50	9	9	9	9			
		18	96001-06035-07	ホルト フランシ 6X35	50	4	4	4	4			

1996.09.10

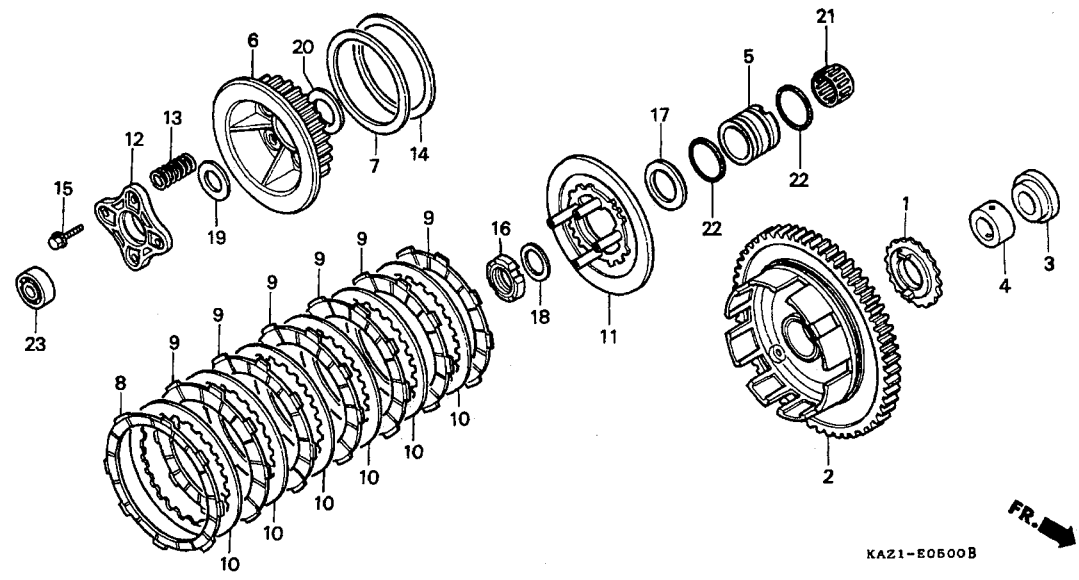
D10

D 11

ブロックNO.

E - 5

クラッチ



KAZIE0500B

整備項目	標準時間	見出番号	部品番号	部品名	希望使用個数				適用号機		タイプ
					小売価格	RRL	RRN	RRR	RRR-2	初号機	
スプロケット, オイルポンフオートライフ	1.2	1	15131-KT7-003	スプロケット, オイルポンフオートライフ (27T)	1,550	1	1	1	1		
アウターCOMP., クラッチ	1.3	2	22100-KBH-000	アウターCOMP., クラッチ (89T)	14,700	1	1	1	1		
センター, クラッチ	1.0	3	22116-KT7-000	カラー, オイルポンフオートライフ	580	1	1	1	1		
テイスク, クラッチフリクション (カンレンフヘン フクム)		4	22117-KT7-000	カイト, クラッチアウター	580	1	1	1	1		
(ニオイシヨウテモ トウシヤカン) フレート, クラッチフレツシャ		5	22118-KT7-010	カラー, クラッチアウター	800	1	1	1	1		
スプリング, クラッチ	0.8	6	22120-KV0-000	センター, クラッチ (34T)	3,500	1	1	-	-		
(ニオイシヨウテモ トウシヤカン)		7	22120-KCR-000	センター, クラッチ (34T)	3,500	-	-	1	1		
		8	22125-KT7-750	シート, シヤタスプリング	330	1	1	1	1		
		9	22201-KAZ-000	テイスク, クラッチフリクション	730	1	1	1	1		
		9	22201-MR8-000	テイスク, クラッチフリクション	720	6	6	6	6		
		10	22321-KE7-000	フレート, クラッチ	470	6	6	6	6		
		11	22350-KV0-000	フレート, クラッチフレツシャ	2,150	1	1	1	1		
		12	22361-KT7-000	フレート, クラッチリフター	480	1	1	1	1		
		13	22401-KM9-000	スプリング, クラッチ	185	4	4	4	4		
		14	22402-KT7-750	スプリング, シヤタス	810	1	1	1	1		
		15	90050-357-000	ホルト, スヘシヤルフランシ 6X22	175	4	4	4	4		
		16	90231-ML4-610	ナツト, ロツク 20MM	215	1	1	-	-		
			90241-KM9-000	ナツト, ロツク 20MM	340	-	-	1	1		
		17	90402-KT7-000	ワツシャ, スラスト 30MM	260	1	1	1	1		
		18	90432-121-000	ワツシャ, ロツク	145	1	1	1	1		
		19	90443-430-000	ワツシャ, スラスト 20X31.5	230	-	-	1	1		
		20	90451-KCR-000	ワツシャ, スラスト 22MM	130	-	-	1	1		
		21	91025-KT7-003	スプリング, ニート 30X37X20	700	1	1	1	1		
		22	91305-KT7-003	リンク 37X2.4 (アライ)	120	2	2	2	2		

1996.09.10

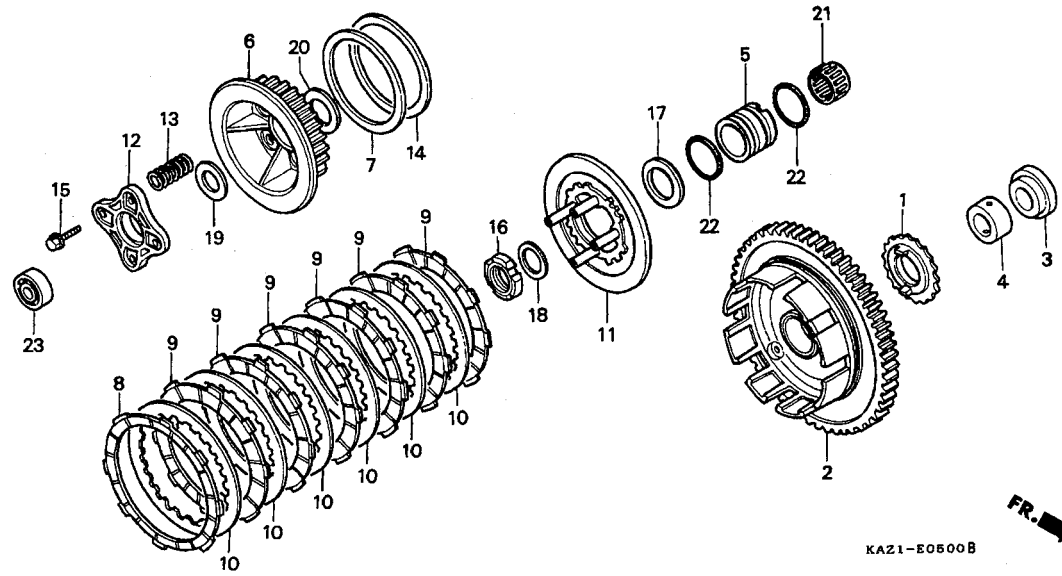
D11

D 12

ブロックNO.

E-5

クラッチ



KAZ1-E0500B

KAZIE0500B

整備項目	標準時間	見出番号	部品番号	部品名	希望小売価格	使用個数				適用機種		タイプ
						RRR	RRN	RRR	RRR-2	初号機	終号機	
		23	96100-60010-00	ヘアリソクマ、ラシアルホール 6001...	390	1	1	1	1			

1996.09.10

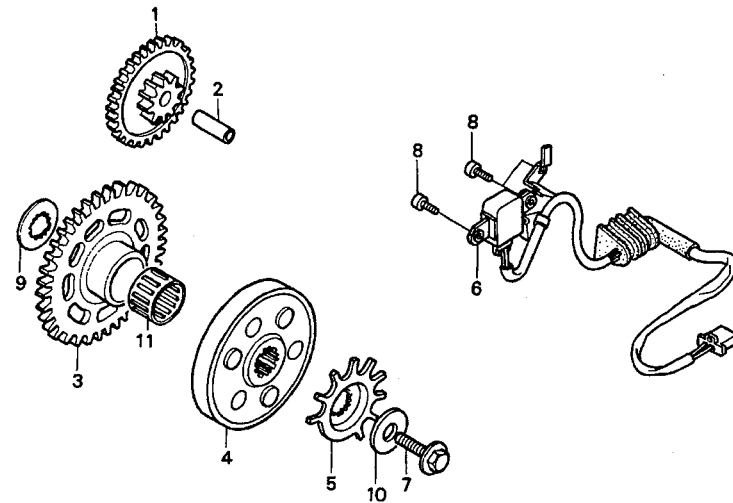
D12

D 13

ブロックNO.

E-6

スターティングクラッチ



KAZ1-E0600B

KAZ1E0600B

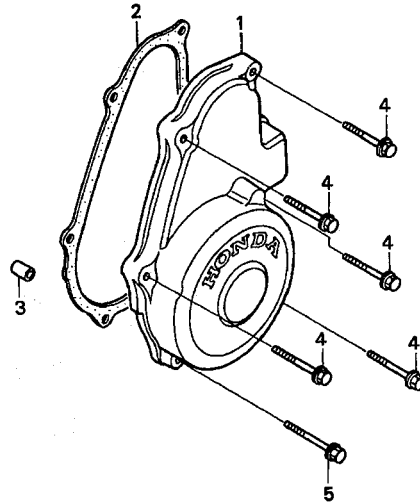
整備項目	標準時間	見出番号	部品番号	部品名	希望小売価格	使用個数				適用号機		タイプ
						RRL	RRN	RRR	RRR-2	初号機	終号機	
キヤ-COMP.、スターリタクション ・ローター、ハールス	0.6	1	28101-KY1-000	キヤ-COMP.、スターリタクション (56T/10T)	2,050	1	1	1	1			
キヤ-COMP.、スターインクトリファン	0.7	2	28102-KT7-000	シャフト、スターリタクションキヤ-...	225	1	1	1	1			
・アウターCOMP.、スターインククラッチ	0.8	3	28110-KAZ-000	キヤ-COMP.、スターインクトリファン (51T)	4,700	1	1	1	1			
シエネレーターASSY.、ハールス		4	28120-KT7-750	アウターCOMP.、スターインククラッチ...	8,000	1	1	1	1			
		5	30291-MT6-730	ローター、ハールス	490	1	1	1	1			
		6	30300-KAZ-000	シエネレーターASSY.、ハールス	2,250	1	1	-	-			
			30300-KAZ-780	シエネレーターCOMP.、ハールス	2,300	-	-	1	1			
		7	90020-KT7-010	ホルト、フランジ 10X31.5	185	1	1	1	1			
		8	90049-KT7-000	ホルト、ソケット 5X12	70	3	-	-	-			
			90049-KBH-000	ホルト、ソケット 5X14	90	-	3	3	3			
		9	90401-KT7-000	ワッシャー、スワライン 20MM	215	1	1	1	1			
		10	90405-KT7-000	ワッシャー 10.5X27	175	1	1	1	1			
		11	91003-KT7-013	ヘアリング、ニートル 25X29X17...	520	1	1	1	1			

D 14

ブロックNO.

E-7

L. クランクケースカバー



FR.

KAZ1-E0700A

KAZIE0700A

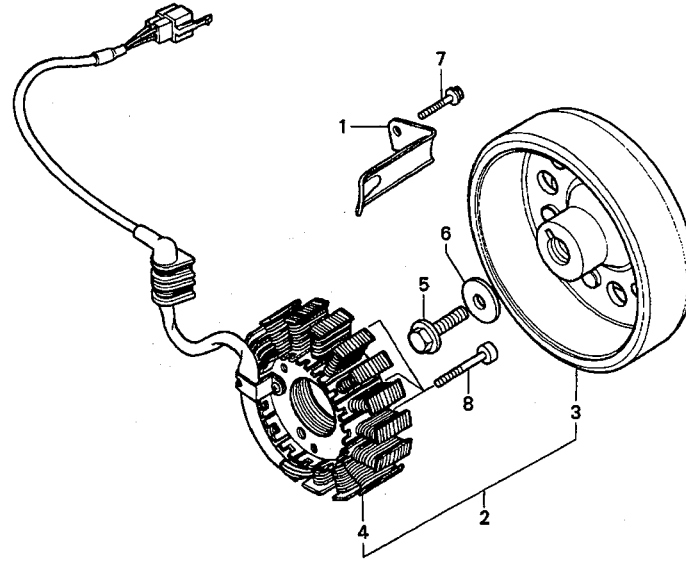
整備項目	標準時間	見出番号	部品番号	部品名	希望小売価格	使用個数				適用号機		タイプ
						RRR-2	RRR	RRN	RRL	初号機	終号機	
カバーL.....	0.6	1	11635-KAZ-000	カバーL.....	5,900	1	-	-	-	-	-	-
カセット,L.クランクケースカバー.....	0.5		11635-KAZ-010	カバーL.....	5,800	-	1	1	1	-	-	-
		2	11636-KY1-000	カセット,L.クランクケースカバー.....	215	1	1	1	-	-	-	-
			11636-KBH-900	カセット,L.カバー.....	280	-	-	1	1	-	-	-
		3	94301-08140	ヒコンナツク 8X14.....	60	1	1	1	1	-	-	-
		4	96001-06032-07	ホルルト,フランシ 6X32.....	50	5	5	5	5	-	-	-
		5	96001-06040-07	ホルルト,フランシ 6X40.....	50	1	1	1	1	-	-	-

D 15

ブロックNO.

E-8

ジェネレーター



KAZ1-E0800A

KAZ1E800A

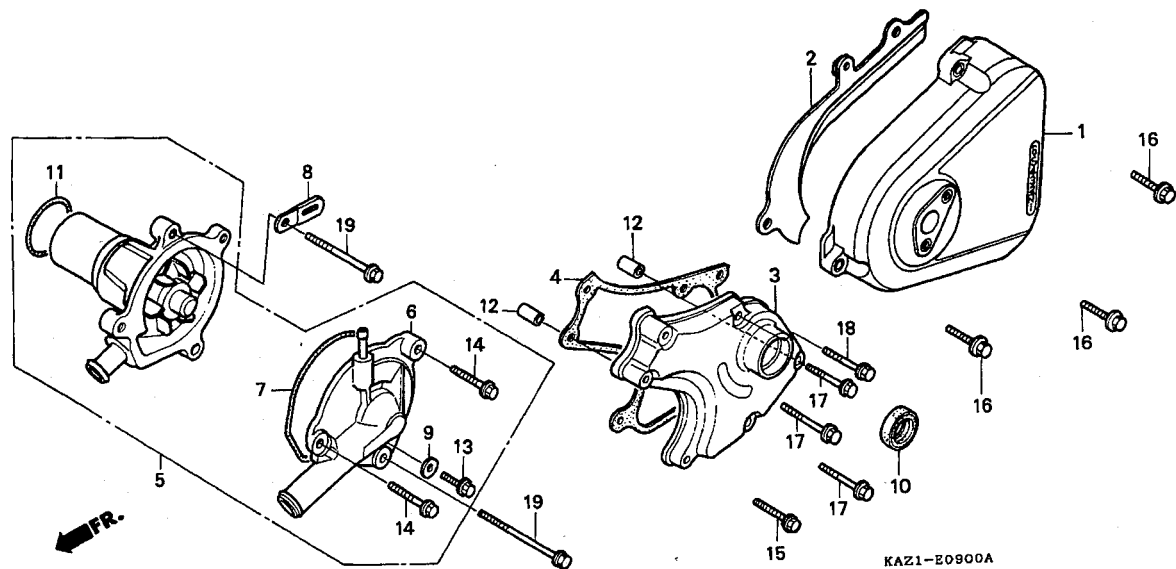
整備項目	標準時間	見出番号	部品番号	部品名	希望小売価格	使用個数				適用号機		タイプ
						RRL	RRN	RRR	RRR-2	初号機	終号機	
シエネレーターASSY.,フライホイールタイプ°		1	11333-KT7-750	クランプ°,A.C.シエネレーターコート°...	215	1	1	1	1			
A.C.	1.1	2	31100-KAZ-003	シエネレーターASSY.,フライホイールタイプ°								
フライホイールCOMP.	0.9	3	31110-KAZ-003	フライホイールCOMP. (ミツハ°)	29,300	1	-	-	-			
スターターCOMP.	1.0	3	31110-KAZ-780	フライホイールCOMP.	15,100	1	1	-	-			
		4	31120-KAZ-003	スターターCOMP. (ミツハ°)	15,100	-	-	1	1			
		4	31120-KAZ-781	スターターCOMP. (ミツハ°)	14,800	1	1	-	-			
		5	90020-KT7-010	ホルト,フランジ° 10X31.5	14,800	-	-	1	1			
		6	90405-KT7-000	ワッシャー 10.5X27	185	1	1	1	1			
		7	95701-06012-00	ホルト,フランジ° 6X12	175	1	1	1	1			
		8	96600-06028-00	ホルト,ソケット 6X28	35	1	1	1	1			
					50	3	3	3	3			

D 16

ブロックNO.

E-9

L. リヤカバー・ウォーターポンプ



KAZIE0900A

整備項目	標準時間	見出番号	部品番号	部品名	希望小売価格	使用個数				適用号機		タイプ
						RRR	RRN	RRR	RRR-2	初号機	終号機	
カバー・L.リヤ.....	0.2	1	11340-KAZ-000	カバー・L.リヤ.....	2,500	1	1	1	1			
カバー・チェンシ.....	1.0	2	11343-KY1-000	カセット・ドライブチェンシ.....	390	1	1	1	1			
カセット・チェンシカバー.....	0.9	3	11360-KY1-000	カバー・チェンシ.....	2,250	1	1	1	1			
・オイルシール 13X22X5		4	11632-KT7-000	カセット・チェンシカバー.....	215	1	1	-	-			
ポンプ・ASSY.・ウォーター.....	0.7		11632-KBH-900	カセット・チェンシカバー.....	280	-	-	1	1			
カバー・ウォーターポンプ.....	0.6	5	19200-KY1-000	ポンプ・ASSY.・ウォーター.....	8,400	1	1	1	1			
カセット・ウォーターポンプカバー.....	0.5											
・Oリング 32.95X2.62		6	19221-KY1-000	カバー・ウォーターポンプ.....	2,700	1	1	1	1			
		7	19226-KE8-000	カセット・ウォーターポンプカバー.....	175	1	1	1	1			
		8	32925-958-000	クリップ・ハルサーコート.....	110	1	1	1	1			
		9	90463-ML7-000	ワッシャー・シーリング 6.5MM.....	90	1	1	1	1			
		10	91204-KE8-003	オイルシール 13X22X5.....	190	1	1	1	1			
		11	91302-MB0-013	Oリング 32.95X2.62(プライ).....	120	1	1	1	1			
		12	94301-08140	ヒール・ナット 8X14.....	60	2	2	2	2			
		13	95701-06012-00	ボール・フランジ 6X12.....	35	1	1	1	1			
		14	96001-06022-00	ボール・フランジ 6X22.....	50	2	2	2	2			
		15	96001-06025-00	ボール・フランジ 6X25.....	50	1	1	1	1			
		16	96001-06025-07	ボール・フランジ 6X25.....	40	3	3	3	3			
		17	96001-06032-00	ボール・フランジ 6X32.....	50	3	3	3	3			
		18	96001-06035-00	ボール・フランジ 6X35.....	50	1	1	1	1			
		19	96001-06055-00	ボール・フランジ 6X55.....	55	2	2	2	2			

1996.09.10

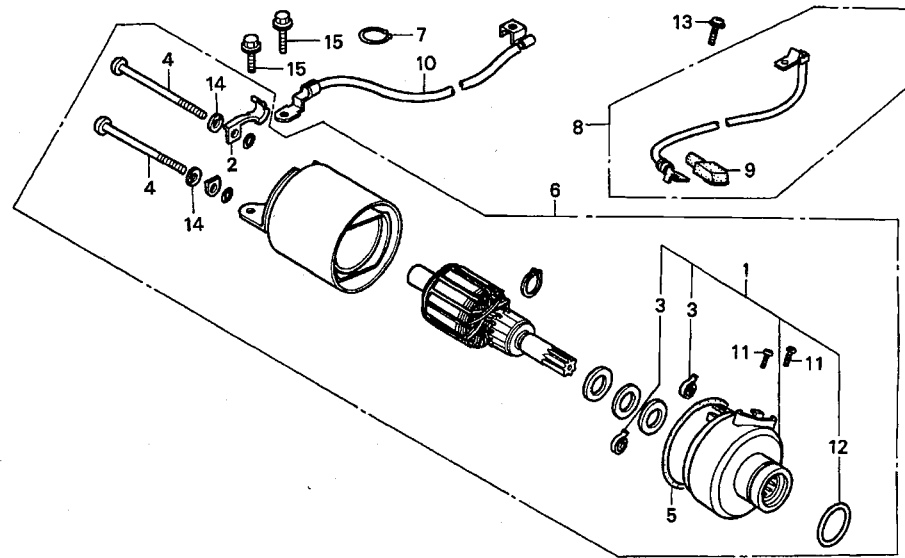
D16

E 1

ブロックNO.

E-10

スターティングモーター



KAZI-E1000B

KAZI1000B

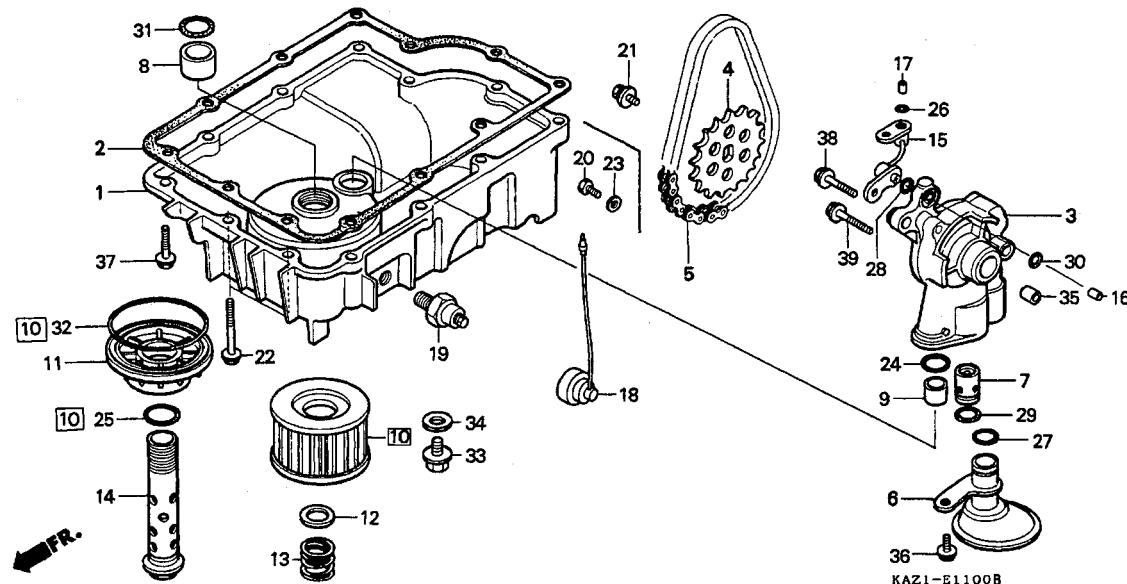
整備項目	標準時間	見出番号	部品番号	部品名	希望小売価格	使用個数				適用号機		タイプ
						RRL	RRN	RRR	RRR-2	初号機	終号機	
ブラシセット	0.7	1	31201-KY1-000	ブラシセット	3,200	1	1	1	1			
モーターCOMP.、スターテイング	0.5	2	31202-KY1-000	クランプ	140	-	-	1	1			
ケーパブル、スターモーター	0.4	3	31204-KN7-670	スプリング、カーボンブラシ	135	2	2	2	2			
ケーパブル、ハツチリアース		4	31205-KN7-670	ホルト、セツテイング	135	2	2	2	2			
		5	31206-KN7-670	リング	120	1	1	1	1			
		6	31210-KY1-003	モーターCOMP.、スターテイング (ミツハ)	20,500	1	-	-	-			
			31210-KY1-013	モーターCOMP.、スターテイング (ミツハ)	20,500	-	1	1	1			
		7	32171-GF9-621	ロツク、ハース	100	1	1	1	1			
		8	32410-KAZ-000	ケーパブル、スターモーター	880	1	1	1	1			
		9	32411-KT7-010	カハ、ターミナル	190	1	1	1	1			
		10	32601-KAZ-000	ケーパブル、ハツチリアース	780	1	1	1	1			
		11	90106-KN7-670	スクリユ-ワツシヤ 4X8	75	2	2	2	2			
		12	91309-425-003	リング 24.4X3.1(アライ)	170	1	1	1	1			
		13	91981-KN7-670	スクリユ-ワツシヤ 5X8	85	1	1	1	1			
		14	94111-05000	ワツシヤ、スプリング 5MM	25	2	2	2	2			
		15	95701-06014-00	ホルト、フランシ 6X14	35	2	2	2	2			

E 2

ブロックNO.

E-11

オイルポンプ・オイルパン



KAZIE1100B

整備項目	標準時間	見出番号	部品番号	部品名	希望小売価格	使用個数				適用号機 初号機 終号機	タイプ
						RRR	RRN	RRR	RRR-2		
ポン、オイル.....	1.2	1	11210-KY1-010	ポン、オイル.....	6,600	1	1	1	1		
・チエン、オイルポンフ°		2	11315-KT7-000	カスケット、オイルハ°	300	1	1	-	-		
・ストレーナーCOMP.、オイル			11315-KBH-900	カスケット、オイルハ°	430	-	-	1	1		
カスケット、オイルハ°.....	1.1	3	15100-KT7-750	ポンフ°ASSY.、オイル.....	6,100	1	1	1	1		
ポンフ°ASSY.、オイル.....	1.7	4	15134-KE8-010	スワロケット、オイルポンフ°トリファン (21T)	930	1	1	1	1		
スワロケット、オイルポンフ°トリファン.....	0.8				830	1	1	1	1		
ハフルフ°ASSY.、リリーフ.....	1.4	5	15140-KT7-003	チエン、オイルポンフ° (60LE).....		1	1	1	1		
エレメント、オイルフィルター.....	0.2										
(カンレンフ°ヒン フクム)											
サフ°コート°、オイルフ°レツジャー.....	0.3	6	15153-KAZ-000	ストレーナーCOMP.、オイル.....	1,250	1	1	1	1		
スイツチASSY.、オイルフ°レツジャー.....	0.5	7	15220-KT7-000	ハフルフ°ASSY.、リリーフ.....	1,300	1	1	1	1		
		8	15326-KE8-000	カラー、オイルハ° 24MM.....	140	1	1	1	1		
		9	15326-KT7-000	カラー、オイルハ° 18MM.....	90	1	1	1	1		
		10	154A1-413-005	エレメントセット、オイルフィルター.....	900	1	1	-	-		
		*	15410-KEA-305	エレメント、オイルフィルター.....	950	-	-	1	1		
		11	15411-KE8-000	カバー、オイルフィルター.....	1,650	1	1	1	1		
		12	15414-300-000	シート、オイルフィルタースワ°リンク°.....	100	1	1	1	1		
		13	15415-413-000	スワ°リンク°、フィルターエレメントセットインク°.....	140	1	1	1	1		
		14	15420-KE8-000	ホルトCOMP.、オイルフィルターセンター.....	2,000	1	1	1	1		
		15	15510-KT7-000	ハ°イフ°、オイル.....	680	1	1	1	1		
		16	15517-KAZ-000	オリフイス 1.0.....	215	1	1	1	1		
		17	15518-KAZ-000	オリフイス 5.0X1.0.....	215	1	1	1	1		
		18	32103-KAZ-000	サフ°コート°、オイルフ°レツジャー.....	250	1	1	1	1		
		19	35500-MJ4-014	スイツチASSY.、オイルフ°レツジャー.....							
				(DENSO)	1,900	1	-	-	-		
				スイツチASSY.、オイルフ°レツジャー.....							
				(DENSO)	1,700	-	1	1	1		
		20	90021-KE8-010	ホルト、6カク 6X16.....	105	1	1	-	-		

1996.09.10

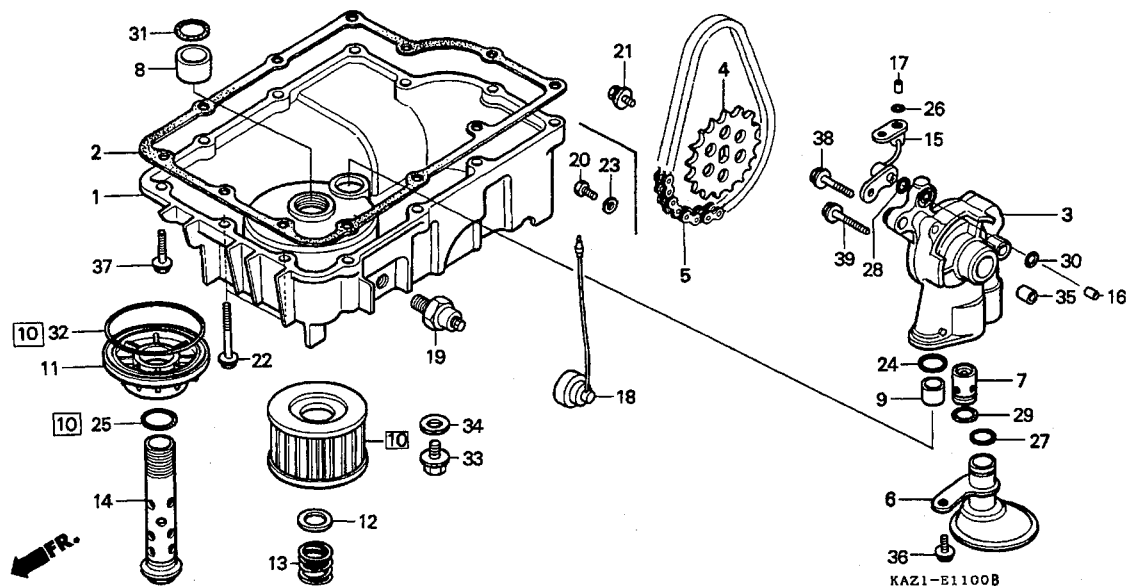
E2

E 3

ブロックNO.

E-11

オイルポンプ・オイルパン



KAZI1100B

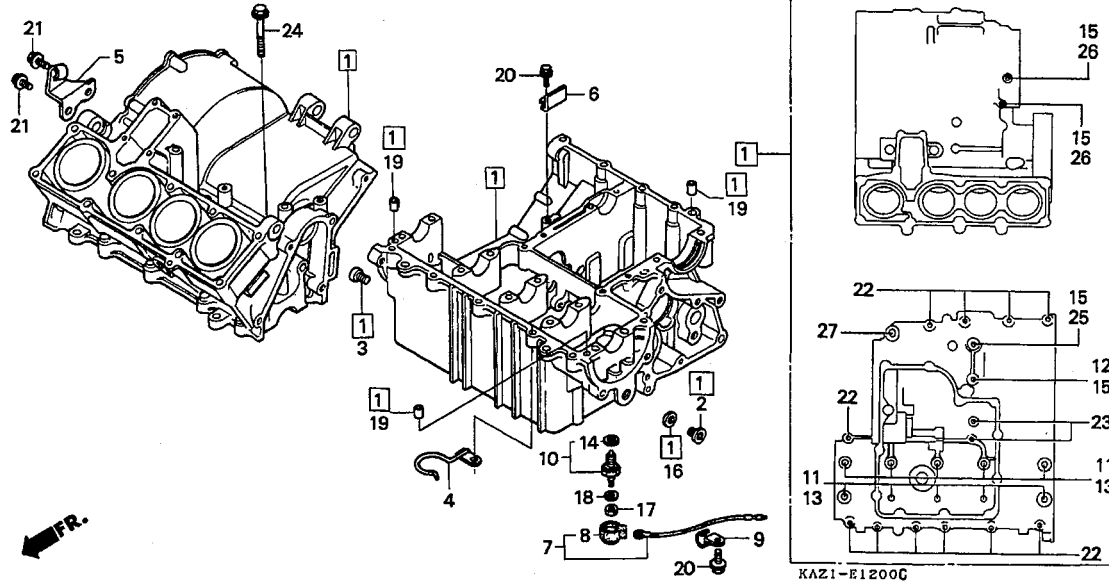
整備項目	標準時間	見出番号	部品番号	部品名	希望小売価格	使用個数				適用号機		タイプ
						RRL	RRN	RRR	RRR-2	初号機	終号機	
		21	90021-MM5-000	ホルトワッシャー 6X12.....	150	-	1	1				
		22	90026-KY1-000	ホルトフランジ 6X52.5.....	210	2	2	-	-			
			90026-KBH-900	ホルトフランジ 6X52.5.....	215	-	-	2	2			
		23	90488-MB0-000	ワッシャー 6X2.3.....	140	1	1	-	-			
		24	91302-KE8-003	リング 18X3(アライ).....	110	1	1	1	1			
		25	91302-377-000	リング 15X2.5.....	250	1	1	1	1			
		26	91304-ME5-003	リング 5.1X2.2(アライ).....	90	1	1	1	1			
		27	91307-PJ4-000	リング 14.8X1.9.....	130	1	1	1	1			
		28	91313-MA6-003	リング 4.8X1.9(アライ).....	150	1	1	-	-			
			91313-MA6-005	リング 4.8X1.9(NOK).....	115	1	-	-	-			
			91313-KBH-003	リング 4.8X1.9(アライ).....	70	-	1	1	1			
		29	91313-MB0-003	リング 14.7X2.2(アライ).....	105	1	1	1	1			
		30	91314-PC9-003	リング 8.5X1.9(アライ).....	90	1	1	-	-			
			91314-PC9-004	リング 8.5X1.9(NOK).....	85	1	1	1	1			
		31	91315-KE8-003	リング 24X3(アライ).....	130	1	1	1	1			
		32	91315-MA6-003	リング 81X4.5(アライ).....	135	1	1	1	1			
		33	92800-14000	ホルト、トレンフランク 14MM.....	100	1	1	1	1			
		34	94109-14000	ワッシャー、トレンフランク 14MM.....	35	1	1	1	1			
		35	94301-08140	ヒコンノツク 8X14.....	60	1	1	1	1			
		36	95701-06016-00	ホルトフランジ 6X16.....	35	1	1	1	1			
		37	95701-06028-00	ホルトフランジ 6X28.....	40	10	10	-	-			
			95701-06028-07	ホルトフランジ 6X28.....	40	-	-	10	10			
		38	95701-06040-00	ホルトフランジ 6X40.....	40	1	1	1	1			
		39	95701-06060-00	ホルトフランジ 6X60.....	50	1	1	1	1			

E 4

ブロックNO.

E-12

クランクケース



KAZ1-E1200C

KAZ1E1200C

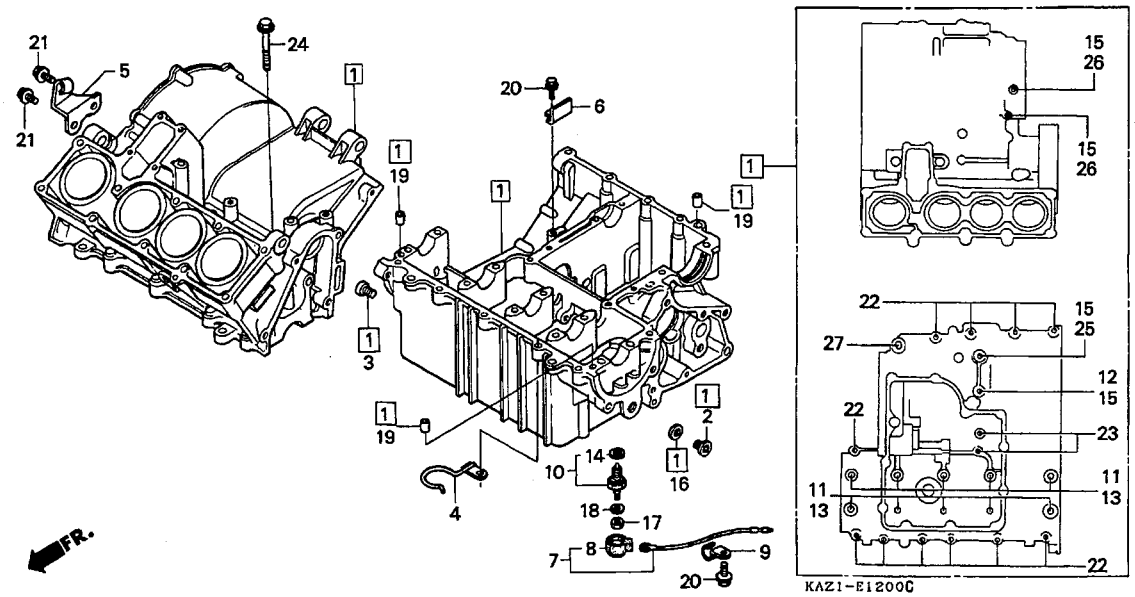
整備項目	標準時間	見出番号	部品番号	部品名	希望小売価格	使用個数				適用号機		タイプ	
						RR	RRN	RRR	RRR-2	初号機	終号機		
クランクケースセット.....	*8.5	①	11000-KY1-020HA	クランクケースセット (MC14E).....	112,100	1	-	-	-	-	-	1157594	
サブコート、ニュートラル.....	0.3		11000-KY1-030HA	クランクケースセット (MC14E).....	110,000	1	-	-	-	-	-	1157595	
スイッチASSY、ニュートラル.....	0.4		04911-KY1-000	クランクケースセット (MC14E).....	108,000	-	1	1	1	-	-		
		2	12206-ML8-300	ボールジョイント 18MM.....	390	1	1	1	1	-	-		
		3	12208-KT7-300	ボールジョイント 18MM.....	360	1	1	1	1	-	-		
		4	19057-KAZ-780	クランクハウスマスターホース.....	330	-	-	-	1	1	-		
		5	22821-KAZ-000	レシーバー、クラッチケーブル.....	350	1	1	1	1	-	-		
		6	22822-KT7-000	フレート.....	215	1	1	1	1	-	-		
		7	32105-KAZ-000	サブコート、ニュートラル.....	250	1	1	1	1	-	-		
		8	32550-MJ6-000	カバー、ニュートラルスイッチ.....	180	1	1	1	1	-	-		
		9	32906-GF4-700	クリップ、スターターモーターコート.....	215	1	1	1	1	-	-		
		10	35600-MM5-003	スイッチASSY、ニュートラル (TEC).....	770	1	1	1	1	-	-		
		11	90041-MA6-000	ボールフランジ 8X75.....	190	10	10	10	10	-	-		
		12	90105-898-000	ボールフランジ 6X103.....	160	1	1	1	1	-	-		
		13	90442-028-000	ワッシャー、ジョイント 8MM.....	90	10	10	10	10	-	-		
		14	90443-MJ6-000	ワッシャー、ニュートラル.....	70	1	1	1	1	-	-		
		15	90463-ML7-000	ワッシャー、ジョイント 6.5MM.....	90	4	4	4	4	-	-		
		16	90544-KA4-711	ワッシャー、スロースキヤル 18MM.....	135	1	1	1	1	-	-		
		17	94001-04000-0S	ナット、6カク 4MM.....	25	1	1	1	1	-	-		
		18	94111-04800	ワッシャー、スロースキヤル 4MM.....	25	1	1	1	1	-	-		
		19	94302-08140	ヒョンボ、ノック 8X14.....	60	3	3	3	3	-	-		
		20	95701-06012-00	ボールフランジ 6X12.....	35	2	2	2	2	-	-		
		21	95701-06014-07	ボールフランジ 6X14.....	35	2	2	2	2	-	-		

E 5

ブロックNO.

E-12

クランクケース



KAZI-E1200C

KAZIE1200C

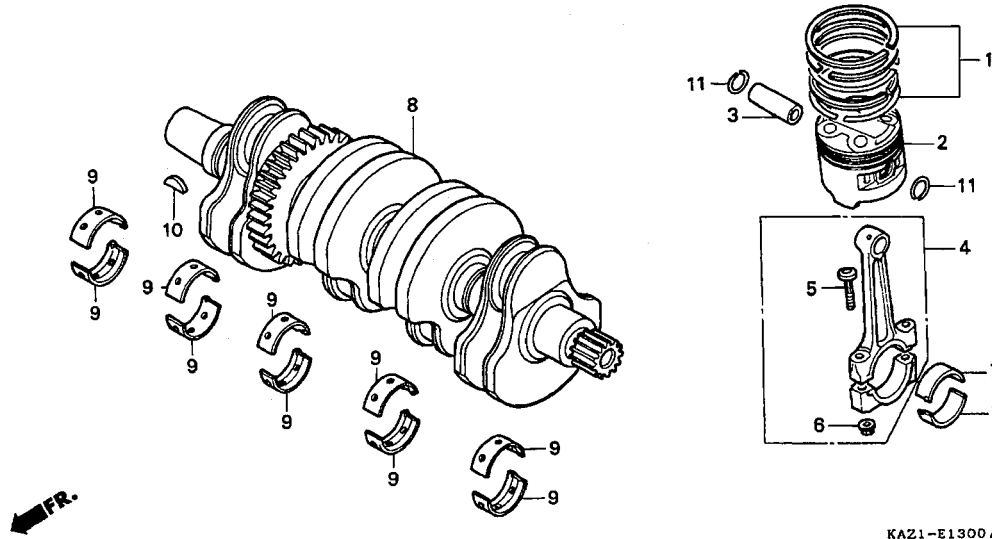
整備項目	標準時間	見出番号	部品番号	部品名	希望小売価格	使用個数				適用号機		タイプ
						RRR	RRN	RRR	RRR-2	初号機	終号機	
		22	95701-06032-07	ホルルト,フランシ" 6X32.....	40	10	-	-	-	-----	1157594	
							11	-	-	1157595		
							-	11	11	11		
		23	95701-06040-00	ホルルト,フランシ" 6X40.....	40	2	2	2	2			
		24	95701-06055-00	ホルルト,フランシ" 6X55.....	50	1	1	1	1			
		25	95701-06070-07	ホルルト,フランシ" 6X70.....	55	1	1	1	1			
		26	95701-06080-07	ホルルト,フランシ" 6X80.....	35	2	2	2	2			
		27	95701-08050-07	ホルルト,フランシ" 8X50.....	55	1	1	1	1			

E 6

ブロックNO.

E-13

クランクシャフト・ピストン



KAZ1-E1300A

KAZIE1300A

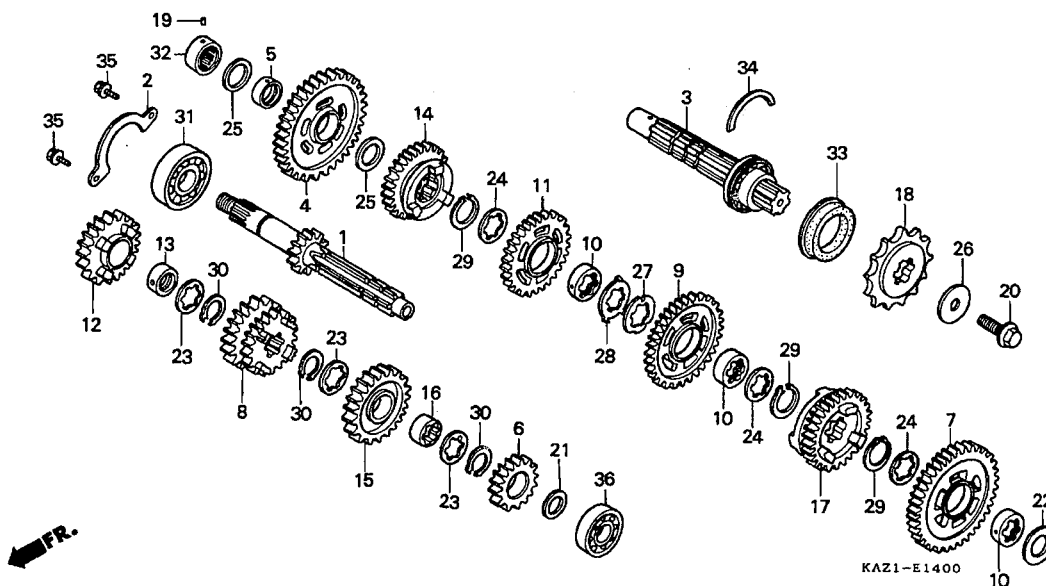
整備項目	標準時間	見出番号	部品番号	部品名	希望小売価格	使用個数				適用号機		タイプ
						RRR	RRN	RRR	RRR-2	初号機	終号機	
リングセット、ピストン (イツコマシ 0.2 カサシ)	*6.5	1	13011-KAZ-004	リングセット、ピストン (リケン)	1,450	4	4	4	4			
ピストン (イツコマシ 0.2 カサシ)		2	13101-KAZ-000	ピストン	1,950	4	4	4	4			
ピストン (イツコマシ 0.2 カサシ)		3	13111-KT7-750	ピストン	330	4	4	4	4			
ピストン、ピストン		4	13201-KAZ-000	ピストンASSY.、コネクティング	5,700	4	4	4	4			
ピストン、ピストン	*6.4	5	13213-KAZ-003	ピストン、コネクティング	220	8	8	8	8			
ピストンASSY.、コネクティング (イツコマシ 0.3 カサシ)	*6.8	6	13215-KAZ-000	ピストン、コネクティング	145	8	8	8	8			
コネクティング、コネクティング (イツコマシ 0.3 カサシ)	*5.8	7	13224-KAZ-003	コネクティングA、コネクティング								
コネクティング、コネクティング				(フルー)	410	8	8	8	8			
クランクシャフトCOMP	*7.7		13225-KAZ-003	コネクティングB、コネクティング								
コネクティング、クランクシャフト	*7.0			(フラスク)	410	8	8	8	8			
(ニイシヨウテモ トウシカシ)			13226-KAZ-003	コネクティングC、コネクティング								
				(フラスク)	410	8	8	8	8			
			13227-KAZ-003	コネクティングD、コネクティング								
				(クリーン)	410	8	8	8	8			
			13228-KAZ-003	コネクティングE、コネクティング								
				(イエロー)	410	8	8	8	8			
		8	13310-KAZ-000	クランクシャフトCOMP	51,400	1	1	1	1			
		9	13313-KY1-000	コネクティングA、クランクシャフト	430	10	10	10	10			
			13314-KY1-000	コネクティングB、クランクシャフト	430	10	10	10	10			
			13315-KY1-000	コネクティングC、クランクシャフト	430	10	10	10	10			
			13316-KY1-000	コネクティングD、クランクシャフト	430	10	10	10	10			
			13317-KY1-000	コネクティングE、クランクシャフト	430	10	10	10	10			
		10	90741-413-000	キー、ワット	115	1	1	1	1			
		11	94601-13000	クリツフ、ピストンピストン 13MM	30	8	8	8	8			

E 7

ブロックNO.

E-14

トランスミッション



KAZ1E1400

整備項目	標準時間	見出番号	部品番号	部品名	希望小売価格	使用個数				適用号機		タイプ
						RRR	RRN	RRR	RRR-2	初号機	終号機	
メインシャフトCOMP. (カンレンフッセン フグム)	*5.5	1	23210-KAZ-000	メインシャフトCOMP. (15T)	7,000	1	1	-	-			
(イチタビセイヒツノハライウ 5.7 ト入ル)		2	23210-KAZ-780	メインシャフトCOMP. (15T)	7,000	-	-	1	1			
カウンターシャフトCOMP. (カンレンフッセン フグム)	*5.2	3	23213-KT7-000	フオレート、ハッパリング、セツテイシク	280	1	1	1	1			
スプロケット、ドライブ	0.3	4	23220-KAZ-000	カウンターシャフトCOMP.	10,000	1	1	1	1			
		5	23421-KY1-000	キヤ、カウンターシャフトロー (41T)	5,000	1	1	1	1			
		5	23422-KY1-000	カラー 20X8	600	1	1	1	1			
		6	23431-KY1-000	キヤ、メインシャフトセカント (19T)	1,800	1	1	1	1			
		7	23441-KY1-010	キヤ、カウンターシャフトセカント (38T)	4,500	1	1	1	1			
		8	23451-KY1-000	キヤ、メインシャフトサート & フォース (22T/24T)	6,100	1	1	1	1			
		9	23461-KY1-010	キヤ、カウンターシャフトサート (35T)	4,400	1	1	1	1			
		10	23462-KY1-000	カラー、スワライン 25X8	570	3	3	3	3			
		11	23481-KY1-010	キヤ、カウンターシャフトフォース (32T)	4,200	1	1	1	1			
		12	23491-KAZ-000	キヤ、メインシャフトファイブ (26T)	4,100	1	1	1	1			
		13	23495-KY1-000	カラー 22X13	600	1	1	1	1			
		14	23501-KAZ-000	キヤ、カウンターシャフトファイブ (30T)	4,300	1	1	1	1			
		15	23511-KAZ-000	キヤ、メインシャフトシツクス (28T)	4,400	1	1	1	1			
		16	23512-KY1-000	カラー、スワライン 22X14	600	1	1	1	1			
		17	23521-KAZ-000	キヤ、カウンターシャフトシツクス (29T)	4,700	1	1	1	1			
		18	23801-KY1-003	スプロケット、ドライブ (17T)	2,500	1	1	1	1			
		19	24261-283-000	ヒョウ、キヤ、シャフトフォーク、カイト	180	1	1	1	1			
		20	90037-422-003	ボール、スワシヤル 10MM	250	1	1	1	1			
		21	90446-357-000	ワッシャ、スラスト 17.2MM	235	1	1	1	1			
		22	90446-430-000	ワッシャ、スラスト 25.2X34	185	1	1	1	1			
		23	90451-KY1-000	ワッシャ、スワライン 22MM	130	3	3	3	3			

1996.09.10

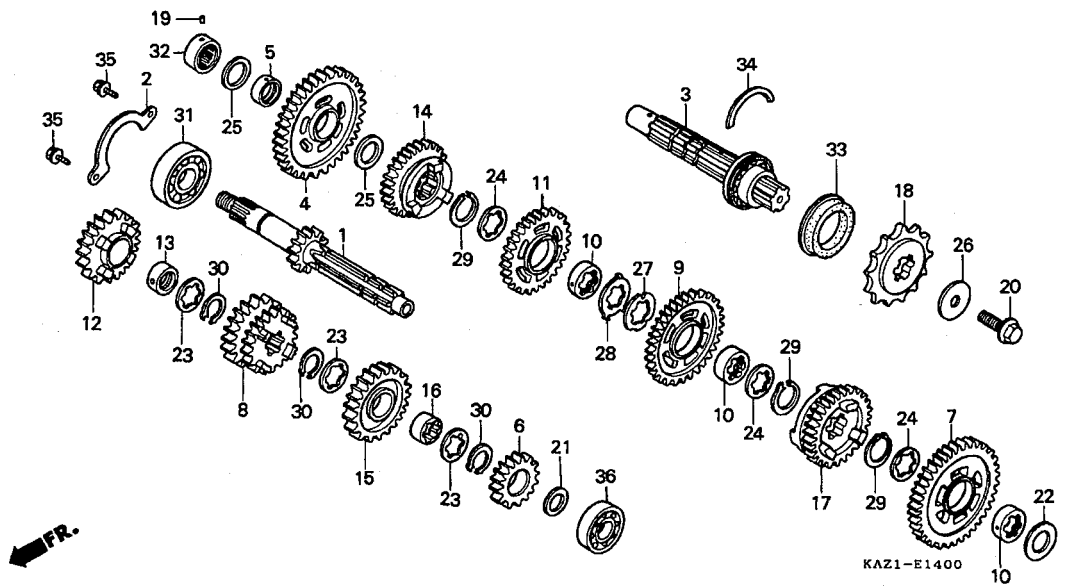
E7

E 8

ブロックNO.

E-14

トランスミッション



KAZ1-E1400

KAZIE1400

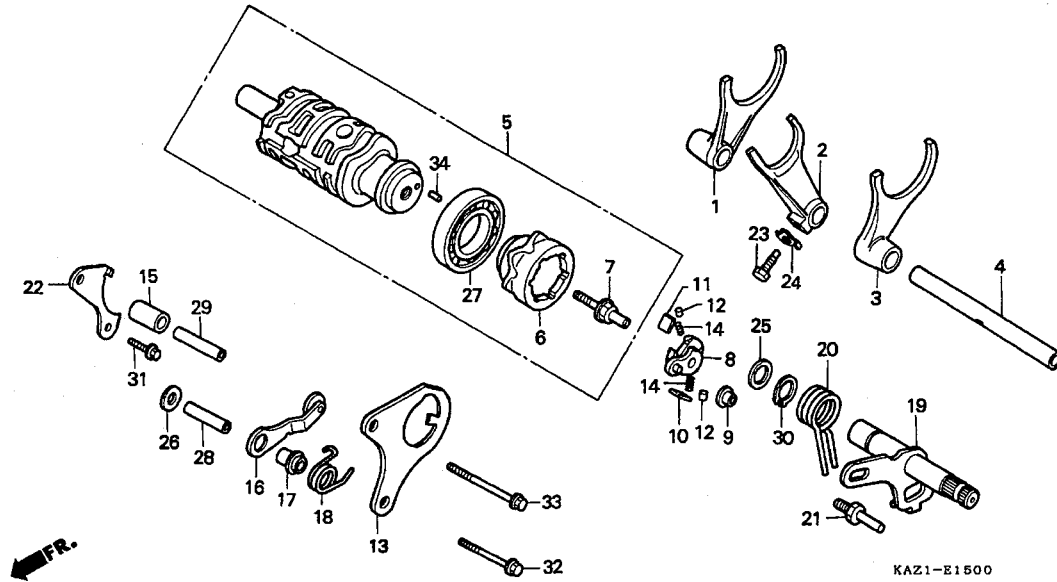
整備項目	標準時間	見出番号	部品番号	部品名	希望小売価格	使用個数				適用号機		タイプ
						RRR	RRN	RRR	RRR-2	初号機	終号機	
		24	90451-KY2-000	ワッシャー、スワライン 25X31X1.5...	135	3	3	3	3			
		25	90454-428-000	ワッシャー、スラスト 20X1.00.....	135	2	2	2	2			
		26	90459-438-000	ワッシャー 10.2MM.....	195	1	1	-	-			
		27	90461-KY2-000	ワッシャー、スワライン 25MM.....	135	1	1	1	1			
		28	90462-KAZ-000	ワッシャー、ロック 25MM.....	225	1	1	1	1			
		29	90601-107-000	サークリツフ° 25MM.....	125	3	3	3	3			
		30	90601-329-000	サークリツフ° 22MM.....	135	3	3	3	3			
		31	91004-KAZ-003	ハリアリング、ラジアルボール 63/22..	780	1	1	1	1			
		32	91022-KT7-003	ハリアリング、ニートール 20MM.....	750	1	1	1	1			
		33	91205-KT7-003	オイルシール 34X52X9(プライ).....	460	1	1	1	1			
			91205-KT7-004	オイルシール 34X52X9(NOK).....	490	1	1	1	1			
		34	95015-25200	セツトリック° 520.....	100	1	1	1	1			
		35	95701-06016-00	ボール、フランジ° 6X16.....	35	2	2	2	2			
		36	96140-62030-00	ハリアリング、ラジアルボール 6203U..	490	1	1	1	1			

E 9

ブロックNO.

E-15

ギヤシフトドラム



KAZ1-E1500

KAZIE1500

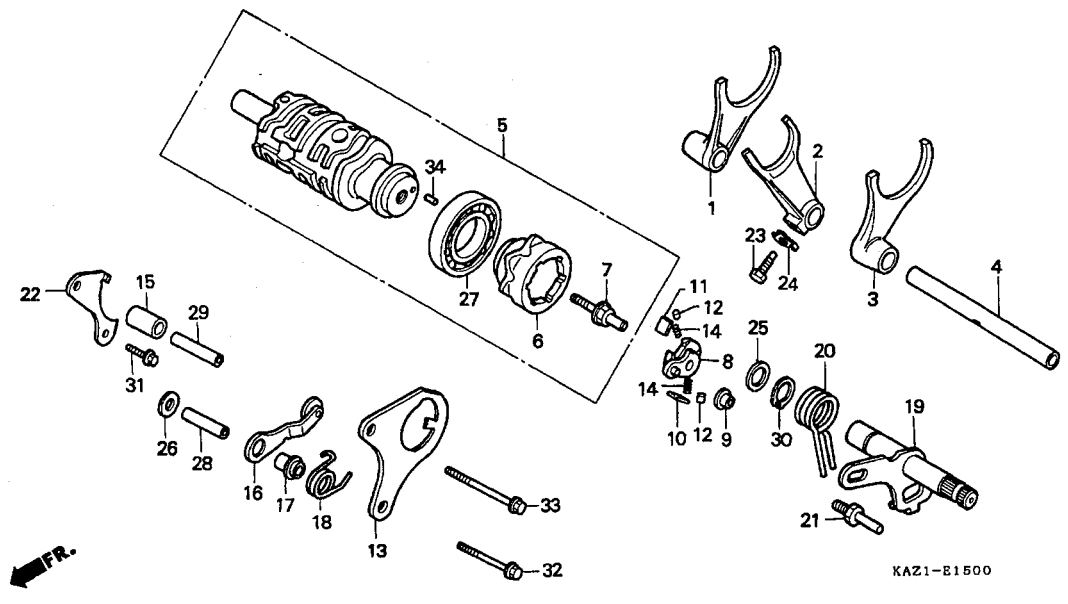
整備項目	標準時間	見出番号	部品番号	部品名	希望小売価格	使用個数				適用号機		タイプ
						RRL	RRN	RRR	RRR-2	初号機	終号機	
フォーク,キヤ-シフト.....	3.1	1	24211-KT7-750	フォーク,R.キヤ-シフト.....	2,800	1	1	1	1			
(ニコシヨウテモ トウシカン)		2	24212-KT7-750	フォーク,センタ-キヤ-シフト.....	2,750	1	1	1	1			
トラムCOMP.,キヤ-シフト.....	4.0	3	24213-KT7-750	フォーク,L.キヤ-シフト.....	2,800	1	1	1	1			
センタ-,キヤ-シフトトラム.....	1.2	4	24261-KT7-000	シフト,キヤ-シフトフォーク.....	560	1	1	1	1			
シフトトラム.....	1.1	5	24310-KT7-751	トラムCOMP.,キヤ-シフト.....	7,200	1	1	-	-			
.フレート,カイト			24310-KT7-752	トラムCOMP.,キヤ-シフト.....	7,100	-	-	1	1			
.ストツハ-COMP.,キヤ-シフトトラム		6	24312-KT7-751	センタ-,キヤ-シフトトラム.....	1,500	1	1	-	-			
(カンレンフヒン フクム)			24312-KT7-752	センタ-,キヤ-シフトトラム.....	1,500	-	-	1	1			
スピントルCOMP.,キヤ-シフト.....	1.0	7	24315-HA0-000	ヒ-ン,シフト.....	330	1	1	1	1			
.スプリング,キヤ-シフトリター		8	24321-KT7-750	シフトトラム.....	1,750	1	1	-	-			
			24321-KT7-752	シフトトラム.....	1,700	-	-	1	1			
		9	24322-MM4-000	カラー,シフト.....	145	1	1	1	1			
		10	24324-KA3-710	ホ-ルA,ラチエツト.....	370	1	1	-	-			
			24324-KA3-711	ホ-ルA,ラチエツト.....	340	-	-	1	1			
		11	24325-KA3-710	ホ-ルB,ラチエツト.....	370	1	1	-	-			
			24325-KA3-711	ホ-ルB,ラチエツト.....	340	-	-	1	1			
		12	24326-KT7-000	フランシヤ-,ホ-ル.....	260	2	-	-	-			
			24326-KBH-900	フランシヤ-,ホ-ル.....	270	-	2	-	-	-----	1253071	1253070
			24326-KBH-901	フランシヤ-,ホ-ル.....	260	-	-	2	2			
		13	24328-KT7-020	フレート,カイト.....	470	1	1	1	1			
		14	24329-KA3-740	スプリング,ホ-ルフランシヤ-.....	90	2	2	2	2			
		15	24329-KT7-000	カラー,カイト,フレート,イスタンス.....	155	1	1	1	1			
		16	24430-KT7-000	ストツハ-COMP.,キヤ-シフトトラム..	410	1	1	1	1			
		17	24434-KT7-000	カラー,トラムストツハ-.....	225	1	1	1	1			
		18	24435-KY1-013	スプリング,キヤ-シフトトラムストツハ-	145	1	1	1	1			

E 10

ブロックNO.

E-15

ギヤースフトドラム



KAZIE1500

整備項目	標準時間	見出番号	部品番号	部品名	希望小売価格	使用個数				適用号機		タイプ
						RRL	RRN	RRR	RRR-2	初号機	終号機	
		19	24610-KT7-751	スロントールCOMP.ギヤースフト.....	2,700	1	1	1	1			
		20	24651-MR7-000	スフリンクギヤースフトリターン.....	220	1	1	1	1			
		21	24652-035-000	ピオンシフトリターンスフリンク.....	185	1	1	1	1			
		22	24655-KT7-000	フレートシフトドラムハブリンク セツテイング	340	1	1	1	1			
		23	90041-MB0-000	ホルトスハシヤル 7X18.....	145	1	1	1	1			
		24	90407-MB0-000	ワツシヤー、ロツク.....	110	1	1	1	1			
		25	90451-155-000	ワツシヤー 14MM.....	130	1	1	1	1			
		26	90485-040-000	ワツシヤー 8MM.....	90	1	1	1	1			
		27	91008-374-003	ハブリンクホル 16005 (NTN) ..	700	1	1	1	1			
		28	91103-KT7-000	ピオン、ノツク 8X26.4.....	120	1	1	1	1			
		29	91104-KT7-000	ピオン、ノツク 8X31.5.....	125	1	1	1	1			
		30	94510-14000	サークリツフ、エキスターナル 14MM.....	30	1	1	1	1			
		31	95701-06014-00	ホルト、フランシ 6X14.....	35	1	1	1	1			
		32	95701-06040-00	ホルト、フランシ 6X40.....	40	1	1	1	1			
		33	95701-06045-00	ホルト、フランシ 6X45.....	50	1	1	1	1			
		34	96220-40080	ローラー 4X8.....	15	1	1	1	1			

1996.09.10

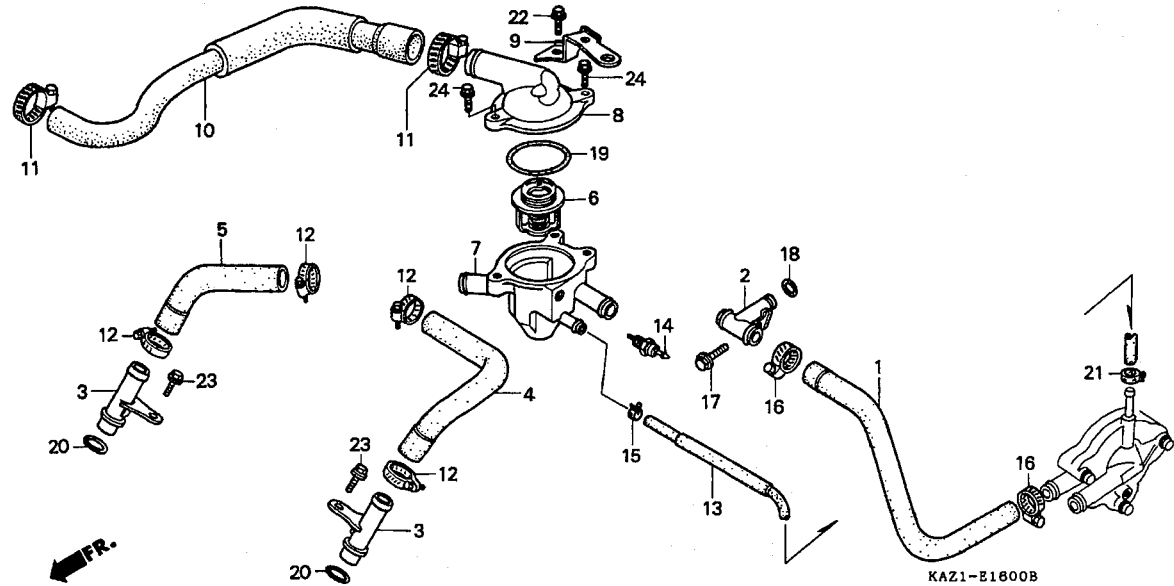
E10

E 11

ブロックNO.

E-16

ウォーターパイプ・サーモスタット



KAZ1E1600B

整備項目	標準時間	見出番号	部品番号	部品名	希望小売価格	使用個数				適用号機		タイプ
						RRL	RRN	RRR	RRR-2	初号機	終号機	
ホースA, ウォーター	0.6	1	19061-KY1-000	ホースA, ウォーター	470	1	1	1	1			
. ハイフ°A, ウォーター		2	19062-KY1-000	ハイフ°A, ウォーター	1,500	1	1	1	1			
. カハ° , サーマスタット		3	19065-KAZ-000	ハイフ°B, ウォーター	650	2	2	2	2			
. ホースB, ウォーター		4	19066-KAZ-000	ホースB, ウォーター	470	1	1	1	1			
ハイフ°B, ウォーター	0.9	5	19068-KAZ-000	ホースC, ウォーター	300	1	1	1	1			
(R. カワハ 1.0)												
. ホースB, ウォーター		6	19300-KT7-003	サーモスタットASSY	2,050	1	1	1	1			
ホースC, ウォーター	1.0	7	19311-KAZ-000	ケース, サーマスタット	2,050	1	1	1	1			
. ケース, サーマスタット		8	19315-KAZ-000	カハ° , サーマスタット	1,700	1	1	1	1			
. サーマニット		9	19320-KAZ-000	ステー, サーマスタット	250	1	1	1	1			
サーモスタットASSY	0.8	10	19502-KAZ-000	ホースB, ウォーター	720	1	1	1	1			
		11	19503-ML0-003	クランフ° , ラシ° エターホース	470	2	-	-	-	-----	1160194	
			19516-ML7-691	クランフ° , ホース 24-32MM	390	2	-	-	-	1160195		
							2	2	2			
		12	19504-KY1-003	クランフ° , ウォーターホース 25MM	330	4	4	4	4			
		13	19521-KAZ-000	チューフ° , ウォーターホッフ°	250	1	1	1	1			
		14	37750-PC1-004	サーモニット (DENSO)	1,900	1	1	1	1			
		15	43514-KS6-701	クランフ° , マスターシリンターオイルホース	460	1	1	1	1			
		16	50228-MB0-000	クランフ° , ウォーターホース	530	2	2	2	2			
		17	90001-GHB-620	ホィルト, フランジ° 6X14	80	1	1	1	1			
		18	91301-147-023	オリソク° 18.3X2.3(アライ)	110	1	1	1	1			
		19	91311-KE8-000	オリソク° 47.5X2.	105	1	1	1	1			
		20	91314-KE8-003	オリソク° 13X3(アライ)	105	2	2	2	2			
		21	95002-41000-08	クランフ° , チューフ° (D10)	50	1	1	1	1			
		22	95701-06012-00	ホィルト, フランジ° 6X12	35	1	1	1	1			
		23	95701-06014-00	ホィルト, フランジ° 6X14	35	2	2	2	2			

1996.09.10

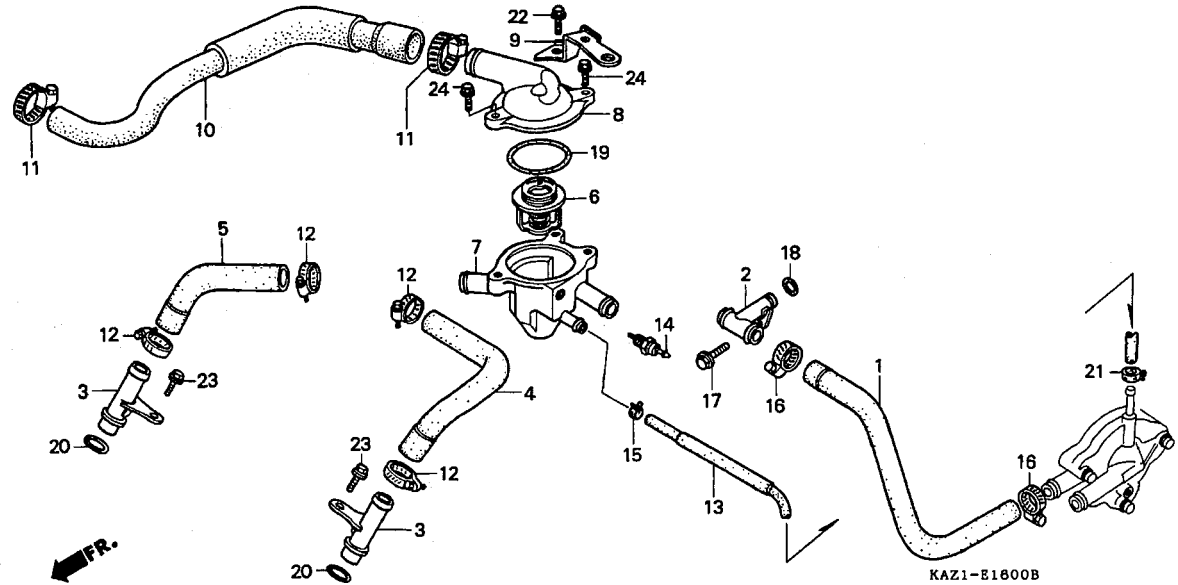
E11

E 12

ブロックNO.

E-16

ウォーターパイプ・サーモスタット



KAZ1E1800B

整備項目	標準時間	見出番号	部品番号	部品名	希望小売格	使用個数				適用号機		タイプ
						RRR-2	RRR	RRN	RRL	初号機	終号機	
		24	95701-06020-00	ホルルト、フランジ 6X20.....	35	2	2	2	2			

1996.09.10

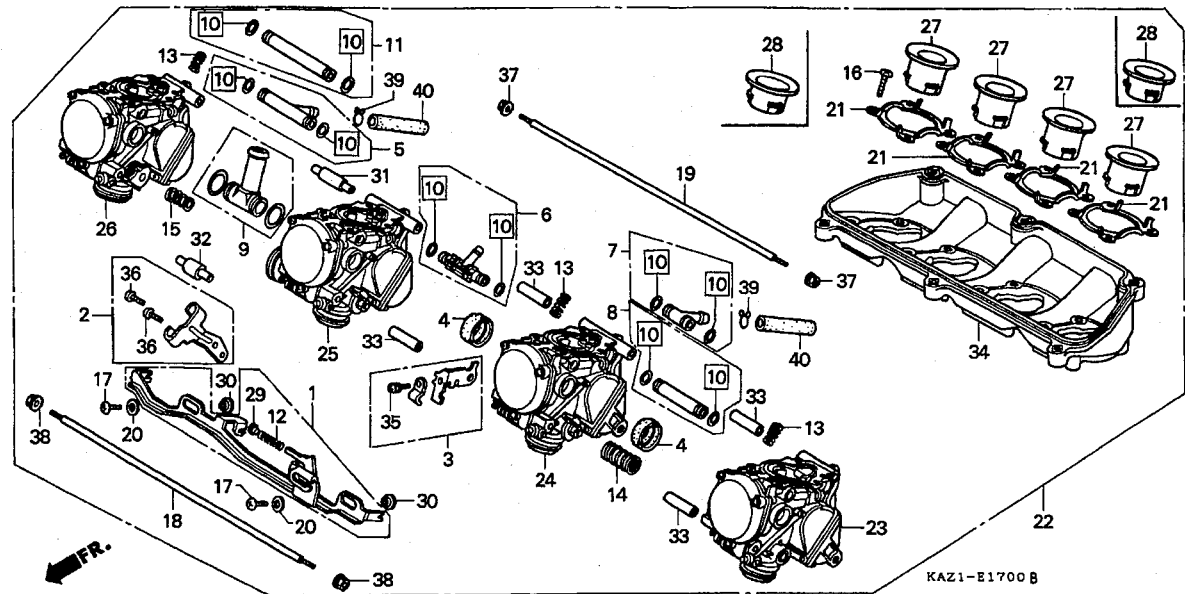
E12

E 13

ブロックNO.

E-17

キャブレター(ASSY.)



KAZ1E1700B

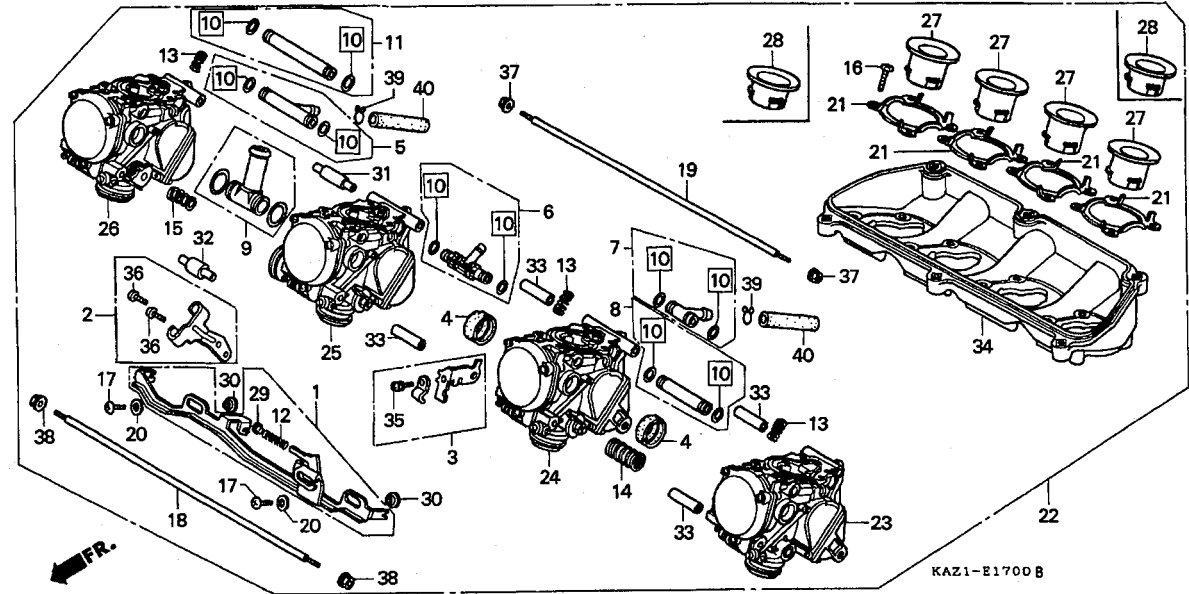
整備項目	標準時間	見出番号	部品番号	部品名	希望小売価格	使用個数				適用号機		タイプ
						RRL	RRN	RRR	RRR-2	初号機	終号機	
シヨイントセット,フューエル.....	1.2	1	16017-KAZ-780	レバーセット,スターター.....	2,050	-	-	1	1			
キャブレター-ASSY.....	1.1	2	16018-KAZ-780	ステーセット,ワイヤー.....	520	-	-	1	1			
キャブレター-ASSY.1.....	1.3	3	16019-KAZ-780	プレートセット,ステー.....	2,050	-	-	1	1			
(イツコマシ 0.3 カサン)		4	16024-KAZ-000	シヨイント.....	580	2	2	2	2			
ハーネス,エアークリーナー.....	0.6	5	16026-KAZ-000	シヨイントセット.....	1,150	1	1	1	1			
		6	16026-MA6-003	シヨイントセット.....	1,600	1	1	1	1			
		7	16027-KAZ-000	シヨイントセット,フューエル.....	1,150	1	1	1	1			
		8	16036-KT7-003	シヨイントセットB,フューエル.....	1,350	1	1	1	1			
		9	16038-KAZ-000	シヨイントセット,フューエル.....	1,350	1	1	1	1			
		10	16040-MN4-000	カスケツトセットB.....	500	1	1	1	1			
		11	16048-KT7-003	シヨイントセットC,フューエル.....	1,350	1	1	1	1			
		12	16050-KAZ-000	スプリング,コンプレツシヨコンコイル.....	165	1	1	1	1			
		13	16052-MB0-671	スプリング.....	265	3	3	-	-			
			16052-MV4-000	スプリング,コンプレツシヨコンコイル.....	110	-	-	3	3			
		14	16053-MA6-003	スプリング.....	260	1	1	1	1			
		15	16053-MB0-671	スプリング.....	280	1	1	1	1			
		16	16080-KAZ-000	スクリーン,パ〇ン 4X16.....	85	16	16	16	16			
		17	16081-KAZ-000	スクリーン,トラス 4X8.....	100	2	2	2	2			
		18	16083-KAZ-000	ホルルト.....	740	1	1	1	1			
		19	16084-KAZ-000	ホルルト.....	740	1	1	1	1			
		20	16085-MV4-000	ワツシヤ,フレイシヨ.....	75	2	2	2	2			
		21	16090-KAZ-000	ワツシヤ,タンク.....	125	4	4	4	4			
		22	16100-KAZ-000	キャブレター-ASSY. (VP20A A).....	90,300	1	-	-	-		1159294	
			16100-KAZ-010	キャブレター-ASSY. (VP20A B).....	86,900	1	-	-	-		1159295	
						-	1	-	-			

E 14

ブロックNO.

E-17

キャブレター(ASSY.)



KAZ1E1700B

整備項目	標準時間	見出番号	部品番号	部品名	希望小売価格	使用個数				適用号機		タイプ
						RRL	RRN	RRR	RRR-2	初号機	終号機	
		22)	16100-KAZ-780	キャブレターASSY. (VP20B A)...	86,900	-	-	1	1			
		23	16101-KAZ-000	キャブレターASSY.1.....	23,300	1	-	-	-	-----	VP20A A	
			16101-KAZ-010	キャブレターASSY.1.....	22,400	1	-	-	-	-----	VP20A B	
			16101-KAZ-780	キャブレターASSY.1.....	22,400	-	-	1	1			
		24	16102-KAZ-000	キャブレターASSY.2.....	23,300	1	-	-	-	-----	VP20A A	
			16102-KAZ-010	キャブレターASSY.2.....	22,400	1	-	-	-	-----	VP20A B	
			16102-KAZ-780	キャブレターASSY.2.....	22,400	-	-	1	1			
		25	16103-KAZ-000	キャブレターASSY.3.....	23,300	1	-	-	-	-----	VP20A A	
			16103-KAZ-010	キャブレターASSY.3.....	22,400	1	-	-	-	-----	VP20A B	
			16103-KAZ-780	キャブレターASSY.3.....	22,400	-	-	1	1			
		26	16104-KAZ-000	キャブレターASSY.4.....	23,300	1	-	-	-	-----	VP20A A	
			16104-KAZ-010	キャブレターASSY.4.....	22,400	1	-	-	-	-----	VP20A B	
			16104-KAZ-780	キャブレターASSY.4.....	22,400	-	-	1	1			
		27	16141-KAZ-000	ファンネル,エア...	820	2	2	4	4			
		28	16142-KAZ-000	ファンネル,エア...	840	2	2	2	2			
		29	16172-KAZ-000	カラーレハ...	125	1	1	1	1			
		30	16173-KAZ-000	カラーセツティング...	125	2	2	2	2			
		31	16174-KAZ-000	カラー.....	540	1	1	1	1			
		32	16175-KAZ-000	カラー.....	560	1	-	-	-	-----	VP20A A	
			16172-MV9-670	カラー.....	550	1	-	-	-	-----	VP20A B	
						-	1	1	1			
		33	16178-MV4-000	ヒオン,ノック.....	140	4	4	4	4			
		34	16188-KAZ-000	ヘース,エアークリーナー.....	7,800	1	1	1	1			

1996.09.10

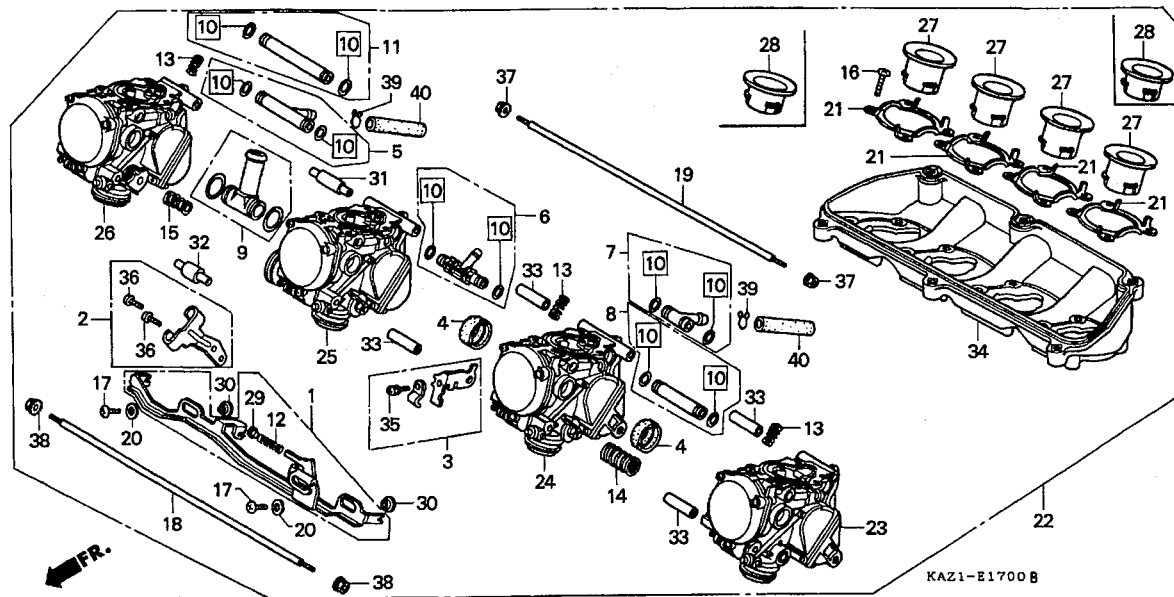
E14

E 15

ブロックNO.

E-17

キャブレター(ASSY.)



KAZI1700B

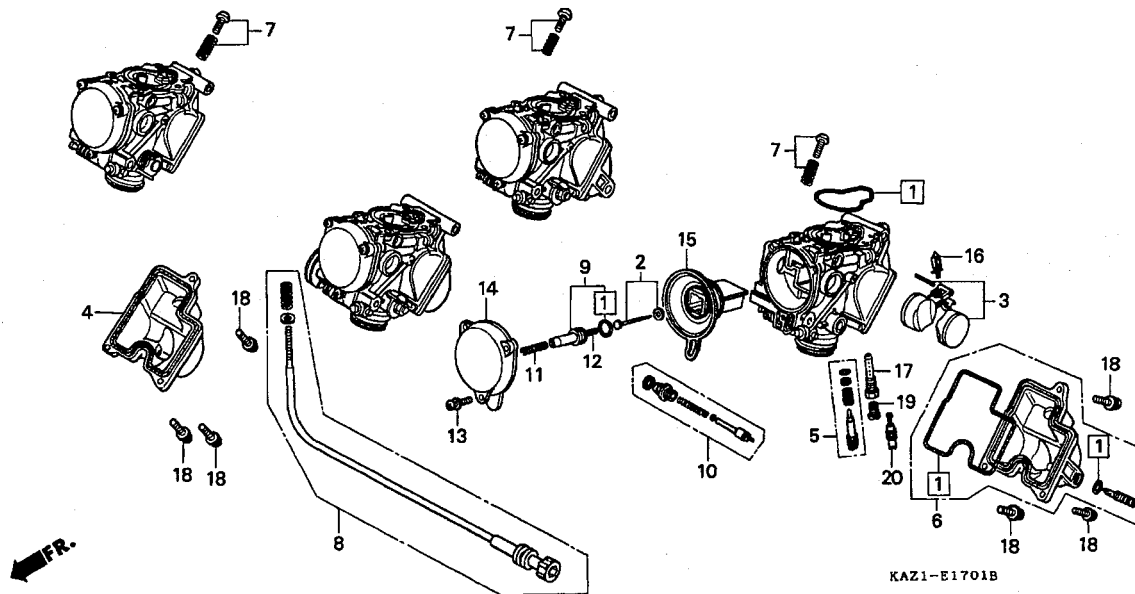
整備項目	標準時間	見出番号	部品番号	部品名	希望小売格	使用個数				適用号機		タイプ
						RRR	RRN	RRR	RRR-2	初号機	終号機	
		35	93892-04010-10	スクリーンワッシャー 4X10.....	30	1	1	1	1			
		36	93892-05012-10	スクリーンワッシャー 5X12.....	30	2	2	2	2			
		37	94050-05000	ナット,フランジ 5MM.....	30	2	2	2	2			
		38	94050-06000	ナット,フランジ 6MM.....	35	2	2	2	2			
		39	95002-02120	クリツフ, チューブ (B12).....	35	2	-	-	-	-----	VP20A A	
			16163-MB3-671	クリツフ, チューブ.....	90	2	-	-	-	VP20A B		
		40	95005-75060-10	チューブ 7.3X60 (95005-75001-10M)	190	2	-	-	-	-----	VP20A A	
			16143-KAZ-000	チューブ 7X60.....	225	2	-	-	-	VP20A B		
			95005-70060-50	チューブ 7X60 (95005-70001-50M)	60	-	-	2	2			

E 16

ブロックNO.

E-17-1

キャブレター（構成部品）



KAZ1-E1701B

KAZ1E1701B

整備項目	標準時間	見出番号	部品番号	部品名	希望小価格	使用個数				適用号機		タイプ
						RRR	RRN	RRR	RRR-2	初号機	終号機	
ニートバルベツト, シェット (イツコマシ 0.2 カザン) ハバルフベツト, スタター (イツコマシ 0.1 カザン) ヒストンCOMP., ハッキューム (イツコマシ 0.2 カザン)	0.9	1	16010-KAZ-000	カスケツトセツトA	950	4	4	4	4			
		2	16012-KAZ-000	ニートバルベツト, シェット	980	4	-	-	-	-----	VP20A A	
			16012-KAZ-010	ニートバルベツト, シェット	920	4	-	-	-	VP20A B		
			16012-KAZ-780	ニートバルベツト, シェット	920	-	-	4	4			
		3	16013-MV4-000	フロートセツト	1,600	4	4	4	4			
フロートセツト (イツコマシ 0.2 カザン) ハバルフCOMP., フロート (イツコマシ 0.2 カザン) シェット, メイン (イツコマシ 0.2 カザン)	1.0	4	16015-MV4-000	チャンハーセツト, フロート (CYLINDER NO. 3&4)	4,950	2	2	2	2			
		5	16016-KAZ-000	スクリュセツト	810	4	-	-	-	-----	VP20A A	
			16016-KAZ-010	スクリュセツト	770	4	-	-	-	VP20A B		
						-	4	4	4			
チャンハーセツト, フロート (イツコマシ 0.1 カザン)	0.8	6	16023-MV4-000	チャンハーセツト, フロート (CYLINDER NO. 1&2)	4,800	2	2	2	2			
		7	16028-MV4-000	スクリュセツト	1,550	3	3	3	3			
		8	16029-KAZ-000	スクリュセツト	660	1	-	-	-	-----	VP20A A	
			16029-KAZ-010	スクリュセツト	620	1	-	-	-	VP20A B		
						-	1	1	1			
		9	16037-KAZ-000	フロートセツト, ハバルフ	740	4	4	4	4			
		10	16046-KAZ-000	ハバルフセツト, スタター	1,850	4	4	-	-			
			16046-KAZ-780	ハバルフセツト, スタター	1,850	-	-	4	4			
		11	16051-KAZ-000	スプリング, コンプレツションコイル	490	4	4	-	-			
			16050-KAZ-780	スプリング, コンプレツションコイル	165	-	-	4	4			
		12	16051-MV4-000	スプリング, コンプレツションコイル	500	4	4	4	4			
		13	16080-MV4-000	スクリュ-ワツシヤ	85	12	12	12	12			
		14	16107-KAZ-000	トツフ	1,750	4	4	4	4			
		15	16111-KAZ-000	ヒストンCOMP., ハッキューム	5,500	4	-	-	-	-----	VP20A A	

1996.09.10

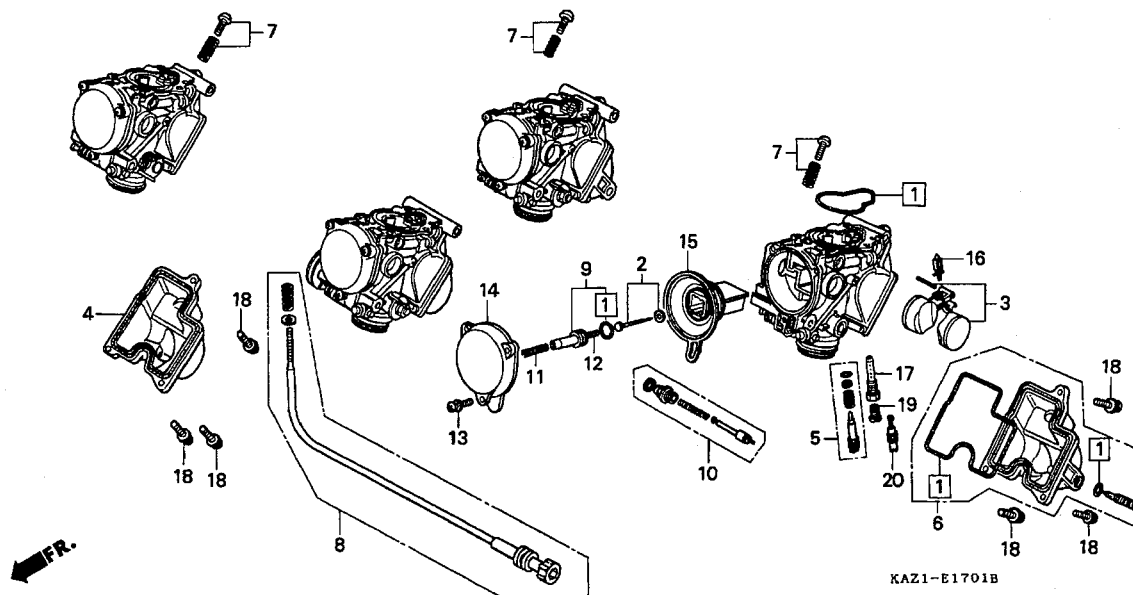
E16

F 1

ブロックNO.

E-17-1

キャブレター（構成部品）



KAZ1E1701B

整備項目	標準時間	見出番号	部品番号	部品名	希望小売価格	使用個数				適用号機		タイプ
						RRL	RRN	RRR	RRR-2	初号機	終号機	
		15)	16111-KAZ-010	ピストンCOMP. #ハッキ2-6	5,400	4	-	-	-	VP20A B		
			16111-KAZ-780	ピストンCOMP. #ハッキ2-6	5,400	-	4	-	4	4		
		16	16155-413-751	バルブCOMP. #フロート	880	4	4	4	4			
		17	16165-MN4-013	ホルター, ニートルシエツト	690	4	4	-	-			
			16165-KAZ-780	ホルター, ニートルシエツト	690	-	-	4	4			
		18	93892-05016-10	スクリーンワッシャー 5X16	30	12	12	12	12			
		19	99101-393-1020	シエツト, メイン #102	300	-	-	-	-			
				(CYLINDER NO. 2&3)		2	2	-	-			
			99101-393-1050	シエツト, メイン #105	300	-	-	-	-			
				(CYLINDER NO. 1&4)		2	2	-	-			
			99101-GHB-1100	シエツト, メイン #110	360	-	-	2	2			
				(CYLINDER NO. 2&3)		-	-	2	2			
			99101-GHB-1120	シエツト, メイン #112	360	-	-	-	-			
				(CYLINDER NO. 1&4)		-	-	2	2			
		20	99103-KAZ-0350	シエツト, スロー #35	440	4	4	-	-			
			99103-KBH-0350	シエツト, スロー #35	450	-	-	4	4			

F 2

ブロックNO.

EOP - 1

ガスケットキットA

整備項目	標準時間	見出番号	部品番号	部品名	希望小売価格	使用個数				適用号機		タイプ
						RRR	RRN	RRR	RRR-2	初号機	終号機	
			061A1-KAZ-000	ガスケットキットA.....	9,300	1	1	-	-			
		*	06111-KBH-900	ガスケットキットA..... (コウセイフビシ)	10,000	-	-	1	1			
		1	12219-KAZ-003	シール、ハルフシステム.....	310	16	16	16	16			
		2	12251-KY1-003	ガスケット、シリコンタペレット (テイク)	2,050	1	1	1	1			
			12251-KY1-004	ガスケット、シリコンタペレット (ニツホオンリーレス)	2,100	1	1	-	-			
		3	12391-KT7-750	ガスケット、ヘッドカバー.....	1,500	1	1	1	1			
		4	12392-KT7-750	ガスケットB、シリコンタペレットカバー.....	160	4	4	4	4			
		5	18291-MN5-650	ガスケット、エキゾーストパイプ.....	210	4	4	4	4			
		* 6	90463-ML7-000	ワッシャー、シリコン 6.5MM.....	90	-	-	4	4			
		* 7	91301-147-023	リング 18.3X2.3(アライ).....	110	-	-	1	1			
		8	91310-PC6-004	リング 15.5X2.7.....	95	1	1	1	1			
		9	91313-MA6-003	リング 4.8X1.9(アライ).....	150	2	2	2	2			
			91313-MA6-005	リング 4.8X1.9(NOK).....	115	2	2	-	-			
		10	91313-393-003	リング 7.8X2.2(アライ).....	180	2	2	2	2			
		* 11	91314-KE8-003	リング 13X3(アライ).....	105	-	-	2	2			



ブロックNO.

EOP - 2

ガスケットキットB

整備項目	標準時間	見出番号	部品番号	部品名	希望 小売 価格	使用個数				適用号機		タイプ
						RRL	RRN	RRR	RRR-2	初号機	終号機	
			061B1-KY1-000	ガスケットキットB.....	2,850	1	1	-	-			
		*	06112-KBH-900	ガスケットキットB..... (コウセイフレン)	4,600	-	-	1	1			
		1	11315-KT7-000	ガスケット、オイルパ〇ン.....	300	1	1	-	-			
		*	11315-KBH-900	ガスケット、オイルパ〇ン.....	430	-	-	1	1			
		2	11394-KT7-000	ガスケット、R.カハ〇.....	570	1	1	-	-			
		*	11394-KBH-900	ガスケット、R.カハ〇.....	760	-	-	1	1			
		3	11632-KT7-000	ガスケット、チエンシカハ〇.....	215	1	1	-	-			
		*	11632-KBH-900	ガスケット、チエンシカハ〇.....	280	-	-	1	1			
		4	11636-KY1-000	ガスケット、L.クランクケースカハ〇.....	215	1	1	-	-			
		*	11636-KBH-900	ガスケット、L.カハ〇.....	280	-	-	1	1			
		*	19226-KE8-000	ガスケット、ウオーターポンフカハ〇.....	175	-	-	1	1			
		*	90442-028-000	ワッシャー、シーリング 8MM.....	90	-	-	10	10			
		*	90463-ML7-000	ワッシャー、シーリング 6.5MM.....	90	-	-	5	5			
		8	91301-147-023	リング 18.3X2.3(アライ).....	110	1	1	-	-			
		9	91302-KE8-003	リング 18X3(アライ).....	110	2	2	2	2			
		10	91302-MB0-013	リング 32.95X2.62(アライ).....	120	1	1	1	1			
		11	91302-377-000	リング 15X2.5.....	250	1	1	1	1			
		12	91303-377-000	リング 13.8X2.5.....	250	1	1	1	1			
		13	91304-ME5-003	リング 5.1X2.2(アライ).....	90	1	1	1	1			
		14	91305-KT7-003	リング 37X2.4(アライ).....	120	2	2	2	2			
		15	91307-PJ4-000	リング 14.8X1.9.....	130	1	1	1	1			
		16	91309-425-003	リング 24.4X3.1(アライ).....	170	1	1	1	1			
		17	91311-KE8-000	リング 47.5X2.....	105	1	1	-	-			
		18	91313-MA6-003	リング 4.8X1.9(アライ).....	150	1	1	-	-			
			91313-MA6-005	リング 4.8X1.9(NOK).....	115	1	-	-	-			

F 4

ブロックNO.

EOP - 2

ガスケットキットB

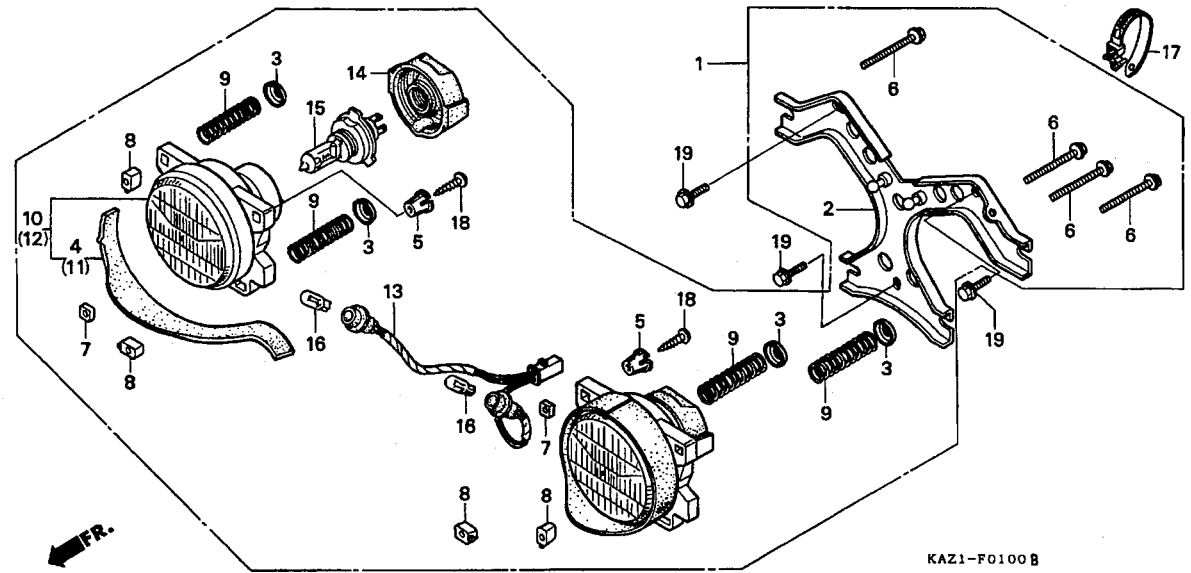
整備項目	標準時間	見出番号	部品番号	部品名	希望小売価格	使用個数				適用号機		タイプ
						RRL	RRN	RRR	RRR-2	初号機	終号機	
		*18)	91313-KBH-003	Oリング 4.8X1.9(アライ).....	70	-	-	1	1			
		19	91313-MB0-003	Oリング 14.7X2.2(アライ).....	105	1	1	1	1			
		20	91314-KE8-003	Oリング 13X3(アライ).....	105	2	2	-	-			
		21	91314-PC9-003	Oリング 8.5X1.9(アライ).....	90	1	1	1	1			
			91314-PC9-004	Oリング 8.5X1.9(NOK).....	85	1	1	-	-			
		22	91315-KE8-003	Oリング 24X3(アライ).....	130	1	1	1	1			
		23	91315-MA6-003	Oリング 81X4.5(アライ).....	135	1	1	1	1			
		24	91356-425-003	Oリング 29.7X2.4(NOK).....	170	1	1	1	1			
		25	94109-14000	ワッシャー、トルンフオク 14MM.....	35	1	1	1	1			

G 1

ブロックNO.

F-1

ヘッドライト



KAZ1-F0100B

KAZIF0100B

整備項目	標準時間	見出番号	部品番号	部品名	希望小売価格	使用個数				適用号機		タイプ
						RRL	RRN	RRR	RRR-2	初号機	終号機	
ヘッドライトASSY.....	0.4	1	33100-KAZ-000	ヘッドライトASSY. (12V 60/35W)	19,400	1	1	-	-			
ヘッドライトユニット (イツコマシ 0.1 カサシ)		2	33101-KAZ-003	フレート、ヘッドライトマウンティング.....	1,750	1	1	1	1			
フレート、ヘッドライトマウンティング.....	0.5	3	33105-KAZ-000	ワッシャー、スロージャナル 5MM.....	75	4	4	4	4			
ソケットCOMP.、ホーションライト.....	0.3	4	33106-KAZ-300	ラバー、シールド.....	350	1	1	1	1			
ヘッドライト.....	0.1	5	33106-MV4-000	ホルダー、ヒート.....	125	2	2	2	2			
(ニコテモトウシカシ)		6	33107-KAZ-000	スクリーン、ヒームアシヤステイング 5X45	90	4	4	4	4			
ヘッドライト.....		7	33108-KAZ-000	ナット、ヒートホルダー.....	85	2	2	2	2			
(ニコテモトウシカシ)		8	33108-MR7-003	ナット、ヒームアシヤステイング.....	90	4	4	4	4			
		9	33109-KAZ-000	スプリング、コイル.....	110	4	4	4	4			
		10	33110-MV4-000	ヘッドライトユニット、R.....	5,300	1	1	-	-			
			33110-KAZ-780	ヘッドライトユニット、R.....	5,300	-	-	1	1			
		11	33156-KAZ-300	ラバー、シールド.....	350	1	1	1	1			
		12	33160-MV4-000	ヘッドライトユニット、L.....	5,300	1	1	-	-			
			33160-KAZ-780	ヘッドライトユニット、L.....	5,300	-	-	1	1			
		13	33170-KAZ-000	ソケットCOMP.、ホーションライト.....	390	1	1	-	-			
		14	33180-MR7-003	カバー、ラバー.....	540	2	2	2	2			
		15	34901-KY2-701	ヘッドライト (12V 60/35W)	2,300	2	2	2	2			
		16	34902-750-003	ヘッドライト..... (12V 1.7W)	300	2	2	-	-			
		17	90672-SA0-003	ストラップ、ケーシング 118MM(フット)	180	1	1	1	1			
		18	93901-25320	スクリーン、タビコング 5X16.....	25	2	2	2	2			
		19	96300-06012-07	ホルダー、フランジ 6X12.....	40	3	3	3	3			

G 2

ブロックNO.

F-2

メーター

FR. →

KAZ1-F0200A

KAZIF0200A

整備項目	標準時間	見出番号	部品番号	部品名	希望使用個数				適用号機		タイプ
					小売価格	RRL	RRN	RRR	RRR-2	初号機	
メーターASSY.、コンヒネーション.....	0.4	1	34908-MB9-871	ハイルフ、ウエツシハース (12V 1.7W)	110	7	7	7	7		
.ケースCOMP.、アツハ		2	34908-MG9-951	ハイルフ、ウエツシハース (12V 1.7W)	120	2	2	2	2		
ソケットCOMP.	0.5										
スポートメーターASSY.	0.6	3	37100-KAZ-008	メーターASSY.、コンヒネーション.....	46,600	1	1	-	-		
.ケースASSY.、ロー			37100-KAZ-780	メーターASSY.、コンヒネーション.....	46,600	-	-	1	-		
ホス、エルホ.....	0.2		37100-KAZ-790	メーターASSY.、コンヒネーション.....	48,900	-	-	-	1		
.ホツクASSY.、スポートメーター		4	37105-KAZ-008	ソケットCOMP.	4,150	1	1	1	1		
キヤ		5	37110-KV3-831	ケースCOMP.、アツハ	2,100	1	1	-	-		
タコメーターASSY.	0.7		37110-MW0-671	ケースCOMP.、アツハ	2,000	-	-	1	1		
.メーターASSY.、テンフレーター		6	37112-KY1-003	クリツフ、メーターハネ	105	1	1	1	1		
ケーフルCOMP.、スポートメーター	0.1	7	37113-ML7-008	キャツフ.....	90	1	1	1	1		
		8	37125-MR7-008	ラハ、スポートメーターセツテイング	140	2	2	2	2		
		9	37130-KV3-831	ハネ	1,400	1	1	1	1		
		10	37200-KAZ-008	スポートメーターASSY.	13,200	1	1	-	-		
			37200-KAZ-780	スポートメーターASSY.	13,200	-	-	1	-		
			37200-KAZ-790	スポートメーターASSY.	15,400	-	-	-	1		
		11	37211-MR7-008	ホス、エルホ.....	1,900	1	1	1	1		
		12	37220-MA6-008	ノフ、トリツフ.....	380	1	1	1	1		
		13	37243-KV3-830	カラ、スポートメーターマウンテイング	140	2	2	2	2		
		14	37244-MM4-000	ラハ、スポートメーターマウンテイング	190	2	2	2	2		
		15	37250-KAZ-008	タコメーターASSY.	16,300	1	1	-	-		
			37250-KAZ-780	タコメーターASSY.	16,300	-	-	1	1		
		16	37253-KV3-831	キャツフ.....	90	1	1	1	1		
		17	37264-MR7-008	シール.....	90	1	1	1	1		
		18	37304-198-901	ラハ、クツシヨ	110	6	6	6	6		

1996.09.10

62

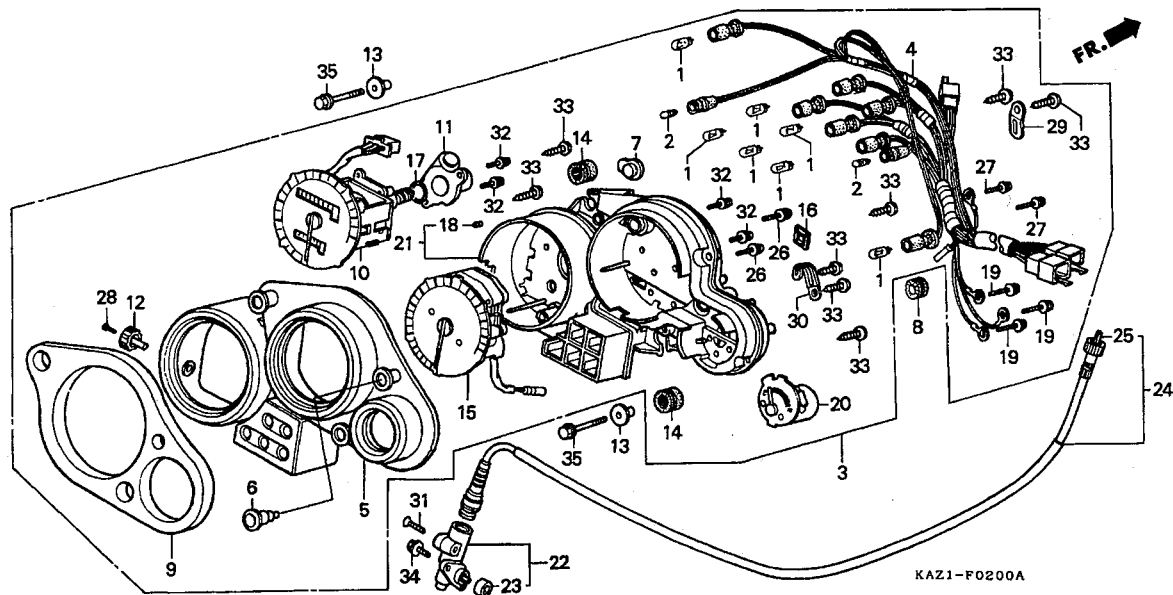
62

G 3

ブロックNO.

F-2

メーター



KAZIF0200A

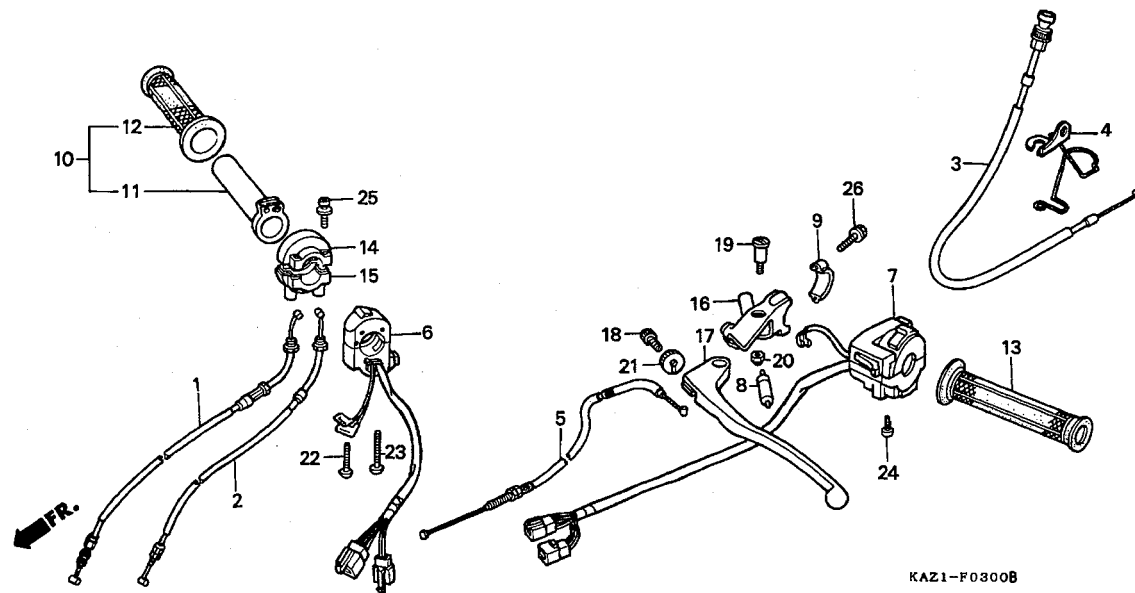
整備項目	標準時間	見出番号	部品番号	部品名	希望小売価格	使用個数				適用号機		タイプ
						RRL	RRN	RRR	RRR-2	初号機	終号機	
		19	37305-KE5-008	スクリーンワツシャ- 3X22.....	105	3	3	3	3			
		20	37400-KAZ-008	メーターASSY.,テンプレーター.....	3,550	1	1	1	1			
		21	37615-KV3-881	ケースASSY.,ロー.....	1,400	1	1	1	1			
		22	44800-KAZ-003	ホツクASSY.,スピードメーター.....	4,300	1	1	1	1			
		23	44808-MR7-013	シヨイント,スピードメーター.....	280	1	1	1	1			
		24	44830-KAZ-000	ケーブルCOMP.,スピードメーター.....	880	1	1	-	-			
			44830-KAZ-780	ケーブルCOMP.,スピードメーター.....	880	-	-	1	1			
		25	44831-HC5-730	ケーブル,インナー.....	340	1	1	-	-			
			44831-KAZ-780	ケーブル,インナー.....	340	-	-	1	1			
		26	90101-MV4-008	スクリーンワツシャ- 4X22.....	85	2	2	2	2			
		27	90102-KY1-008	スクリーンワツシャ- 3X10.....	70	2	2	2	2			
		28	90158-KM7-911	スクリーン,ハロン 2X6.....	75	1	1	1	1			
		29	90652-KV3-831	クリツフ° 4X65.....	120	1	1	1	1			
		30	90652-MV4-008	クリツフ° 4X65.....	115	1	1	1	1			
		31	93700-05020-06	スクリーン,オーハイル 5X20.....	25	1	1	1	1			
		32	93892-04014-10	スクリーンワツシャ- 4X14.....	30	4	4	4	4			
		33	93903-24480	スクリーン,タツヒ°ンク° 4X16.....	25	8	8	8	8			
		34	96001-06012-07	ホルト,フランシ° 6X12.....	40	2	2	2	2			
		35	96001-06022-07	ホルト,フランシ° 6X22.....	55	2	2	2	2			

G 4

ブロックNO.

F-3

ハンドルレバー・スイッチ・ケーブル



KAZ1-F0300B

整備項目	標準時間	見出番号	部品番号	部品名	希望小売価格	使用個数				適用号機 初号機	機 終号機	タイプ
						RR	RRN	RRR	RRR-2			
ケーブルCOMP.、スロットル	0.8	1	17910-KAZ-000	ケーブルCOMP. A、スロットル	1,400	1	1	1	1			
(ニコテモトウシカシ)		2	17920-KAZ-000	ケーブルCOMP. B、スロットル	1,400	1	1	1	1			
ケーブルCOMP.、チヨーク	0.4	3	17950-KAZ-000	ケーブルCOMP.、チヨーク	870	1	1	1	1			
ハオイフ、スロットルクラリツフ		4	17951-KAZ-000	ステー、チヨークケーブル	200	1	1	1	1			
ハウシヤク、スロットルアンタ		5	22870-KAZ-000	ケーブルCOMP.、クラツチ	1,200	1	1	1	1			
ケーブルCOMP.、クラツチ	0.3	6	35130-KAZ-000	スイッチASSY.、スターターキル	2,200	1	1	-	-			
スイッチASSY.、スターターキル			35130-KAZ-780	スイッチASSY.、スターターキル	2,200	-	-	1	1			
クラリツフCOMP.、R		7	35200-KAZ-000	スイッチASSY.、ウインカー	4,950	1	1	-	-			
スイッチASSY.、ウインカー	0.5		35200-KAZ-780	スイッチASSY.、ウインカー	4,950	-	-	1	1			
スイッチCOMP.、フロントレハ	0.1	8	35330-413-003	スイッチCOMP.、フロントレハ	730	1	1	1	1			
クラリツフ、L. ハント		9	45517-166-006	ホルター、マスターシリンター	550	1	1	1	1			
レハCOMP.、L. ハント		10	53140-KY6-000	クラリツフCOMP.、R	1,000	-	-	1	1			
クラリツフ、R. ハント	0.2											
クラリツフ、L. ハント		11	53141-ML7-000	ハオイフ、スロットルクラリツフ	600	1	1	-	-			
クラリツフ、R. ハント		12	53165-KT8-710	クラリツフ、R. ハント	430	1	1	1	1			
クラリツフ、L. ハント		13	53166-KT8-710	クラリツフ、L. ハント	430	1	1	1	1			
ハウシヤク、スロットルアンタ		14	53167-KY1-003	ハウシヤク、スロットルアンタ	1,000	1	1	1	1			
ハウシヤク、スロットルアンタ		15	53168-KY1-003	ハウシヤク、スロットルアンタ	1,150	1	1	1	1			
クラリツフCOMP.、L. ハント		16	53172-KT8-710	クラリツフCOMP.、L. ハント	1,500	1	1	1	1			
レハCOMP.、L. ハント		17	53178-KV3-000	レハCOMP.、L. ハント	910	1	1	1	1			
ホルター、ワイヤーアシヤステイ		18	53192-268-000	ホルター、ワイヤーアシヤステイ	260	1	1	1	1			
ホルター、L. ステアリングハント		19	90113-438-000	ホルター、L. ステアリングハント	265	1	1	1	1			
ホルター、L. ステアリングハント				ホルター	130	1	1	1	1			
ナツト、キヤツフ		20	90201-415-000	ナツト、キヤツフ 6MM	265	1	1	1	1			
ナツト、キヤツフ					130	1	1	1	1			
ナツト、ワイキシヤク		21	90321-MA6-750	ナツト、ワイキシヤク	350	1	1	1	1			
スクリユ、ハ 4X32		22	93500-04032-0G	スクリユ、ハ 4X32	25	1	1	1	1			

1996.09.10

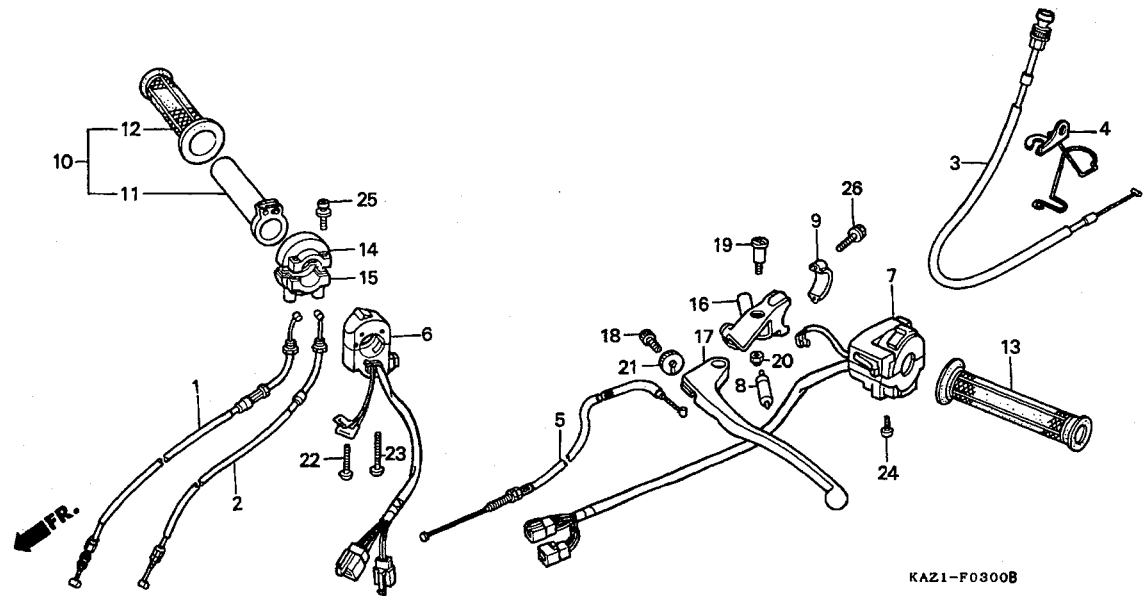
G4

G 5

ブロックNO.

F-3

ハンドルレバー・スイッチ・ケーブル



KAZ1-F0300B

KAZIF0300B

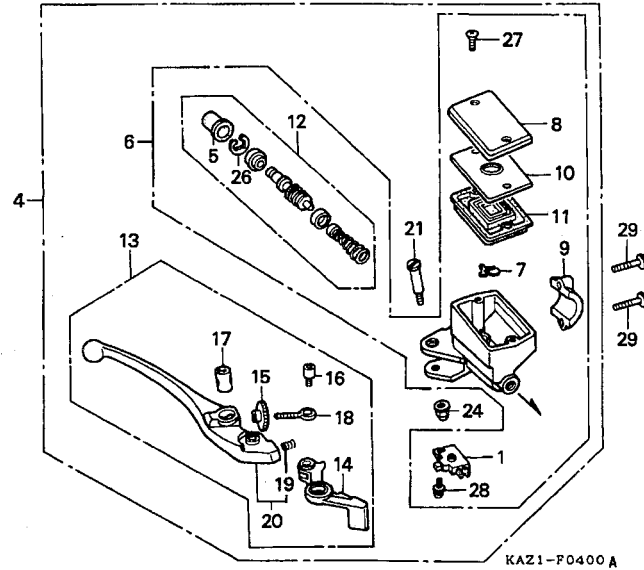
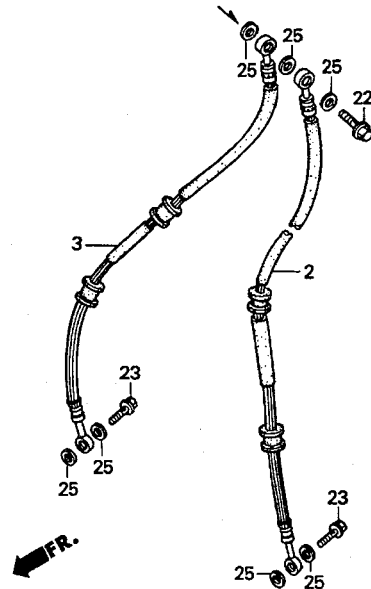
整備項目	標準時間	見出番号	部品番号	部品名	希望小売価格	使用個数				適用号機		タイプ
						RRR	RRN	RRR	RRR-2	初号機	終号機	
		23	93500-04045-0G	スクリーンハロン 4X45.....	30	1	1	1	1			
		24	93500-05020-0A	スクリーンハロン 5X20.....	25	2	2	2	2			
		25	93892-05022-07	スクリーンワッシャー 5X22.....	35	2	2	2	2			
		26	96001-06025-07	ホルト、フランジ 6X25.....	40	2	2	2	2			

G 6

ブロックNO.

F-4

フロントブレーキマスターシリンダー



KAZ1F0400A

整備項目	標準時間	見出番号	部品番号	部品名	希望小売価格	使用個数				適用号機		タイプ
						RRR	RRR	RRR	RRR-2	初号機	終号機	
スイッチASSY., フロントストツフ°	0.1	1	35340-MM5-600	スイッチASSY., フロントストツフ°	680	1	1	1	1			
. タイヤフラム		2	45124-KAZ-003	ホース, L. フロントブレーキ	2,300	1	1	1	1			
. レハブASSY., R. ハントバル		3	45125-KAZ-003	ホース, R. フロントブレーキ	2,300	1	1	1	1			
. ノツカー, マスターシリンダー		4	45500-KAZ-006	シリンダーASSY., フロントブレーキマスター								
ホース, フロントブレーキ	0.4	5	45504-410-003	フーツCOMP. (ニツシン)	10,800	1	1	-	-			
(イツコマシ 0.1 カサシ)		6	45510-KAZ-305	シリンダーサフASSY., フロントブレーキマスター (ニツシン)	350	1	1	1	1			
. シリンダーASSY., フロントブレーキマスター		7	45512-MA6-006	フロテクター	9,300	-	1	1	1			
. シリンダーサフASSY., フロントブレーキマスター		8	45513-MB2-026	キャツフ°	145	1	1	1	1			
. シリンダーセツト, マスター		9	45517-166-006	ホルダー, マスターシリンダー	1,000	1	1	1	1			
		10	45518-MB4-671	フロレート, タイヤフラム	550	1	1	1	1			
		11	45520-MA5-672	タイヤフラム	390	1	1	1	1			
		12	45530-471-831	シリンダーセツト, マスター	550	1	1	1	1			
		13	53170-KV0-006	レハブASSY., R. ハントバル	1,750	1	1	-	-			
		*	53170-MW0-006	レハブASSY., R. ハントバル	1,900	1	1	-	-			
		14	53171-MJ4-701	ノツカー, マスターシリンダー	1,850	-	-	1	1			
		15	53172-KV0-006	アシヤスター, R. ハントバルレハブ	770	1	1	-	-			
		16	53177-KV0-006	ホルト, レハブソケツト 5X5	300	1	1	-	-			
		17	53179-KV0-006	シヨイント, レハブ	135	1	1	-	-			
		18	53180-KV0-006	ホルト, アシヤステイング	120	1	1	-	-			
		19	53181-KV0-006	スフリンク, ハントバルレハブ	230	1	1	-	-			
		20	53185-KV0-006	レハブセツト, R. ハントバル	100	1	1	-	-			
		21	90114-MA5-671	ホルト, R. ステアリングハントバルレハブヒョツツ	910	1	1	-	-			

1996.09.10

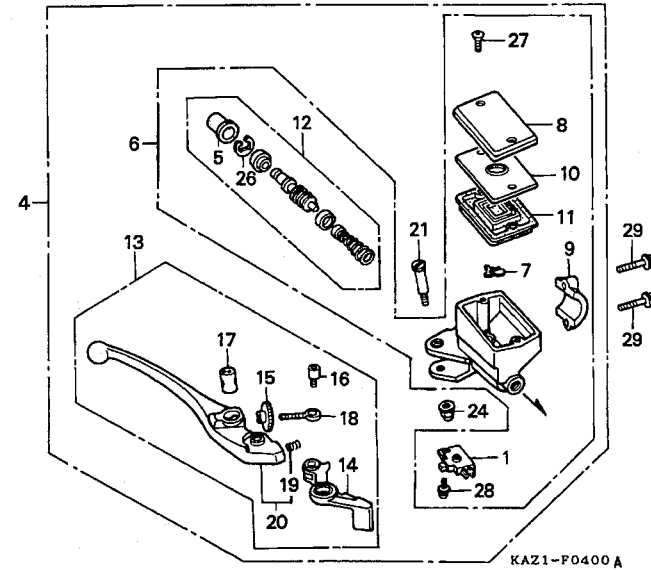
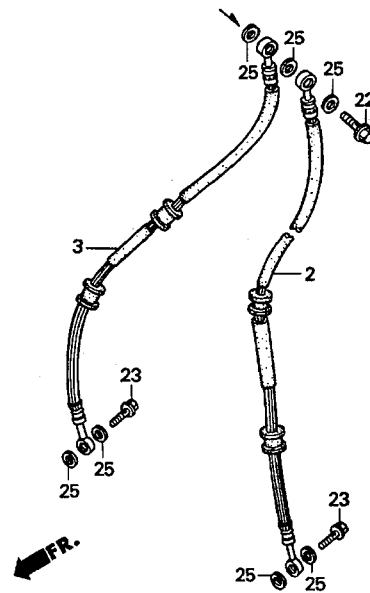
G6

G 7

ブロックNO.

F-4

フロントブレーキマスターシリンダー



KAZ1-P0400 A

KAZIF0400A

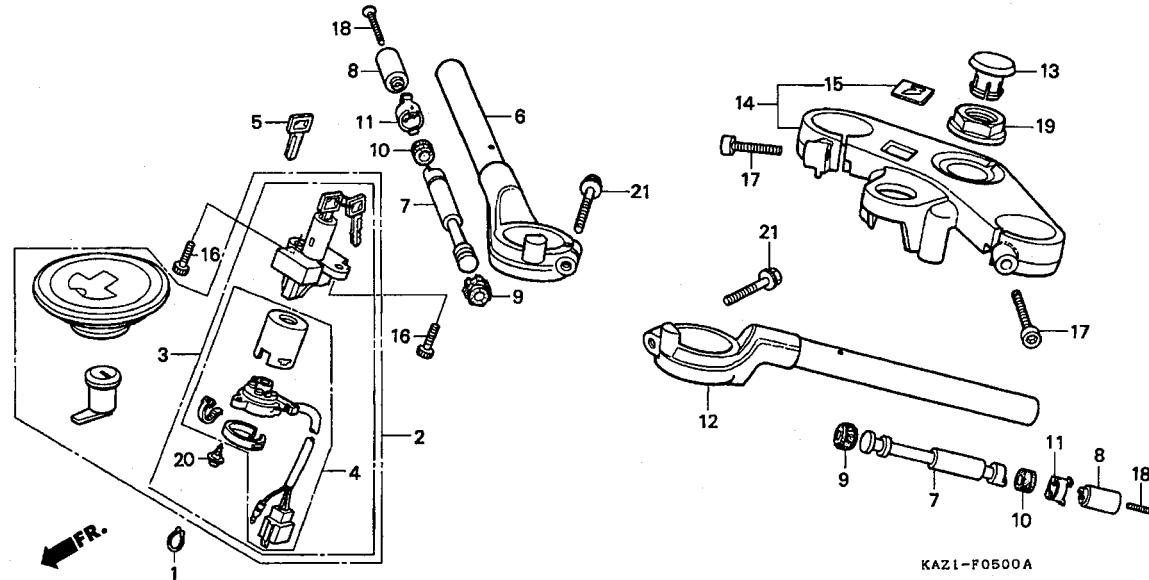
整備項目	標準時間	見出番号	部品番号	部品名	希望小売価格	使用個数				適用号機		タイプ
						RRL	RRN	RRR	RRR-2	初号機	終号機	
		22	90145-MR8-004	ホルト,オイル 10X34.....	340	1	1	1	1			
		23	90145-MS9-611	ホルト,オイル 10X22.....	350	2	2	2	2			
		24	90201-415-000	ナット,キャツフ° 6MM.....	130	1	1	1	1			
		25	90545-300-000	ワツシャー,オイルホルト.....	130	7	7	7	7			
		26	90651-MA5-671	サークリツフ°.....	120	1	1	1	1			
		27	93600-04012-1G	スクリユ-フラツツ 4X12.....	25	2	2	2	2			
		28	93893-04012-18	スクリユ-ワツシャー 4X12.....	35	1	1	1	1			
		29	96001-06022-07	ホルト,フランジ° 6X22.....	55	2	2	2	2			

G 8

ブロックNO.

F-5

ハンドルパイプ・トップブリッジ



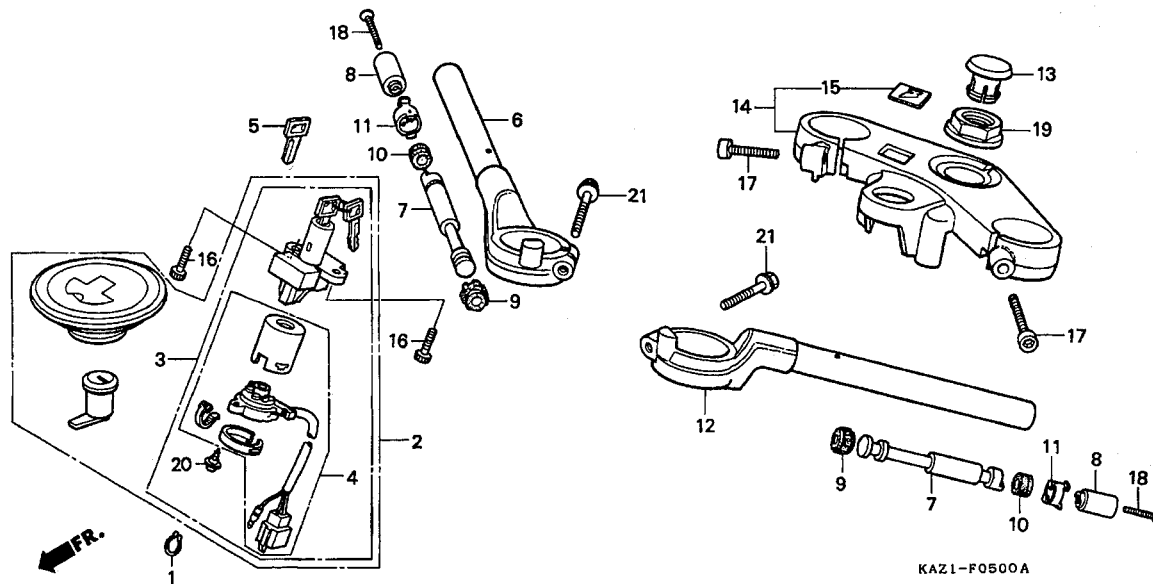
整備項目	標準時間	見出番号	部品番号	部品名	希望小売価格	使用個数				適用号機		タイプ
						RRR	RRN	RRR	RRR-2	初号機	終号機	
キセット	0.6	1	32171-GF9-621	ロツク、ハース	100	1	1	1	1			
スイッチASSY.、コンビネーション&ロツク	0.4	2	35010-KAZ-000	キセット	14,200	1	-	-	-	1017576		
ハースCOMP.、コンタクト			35010-KAZ-010	キセット	13,900	1	-	-	-	1017577		
ハーフ、R.ステアリングハントゥル							1	1	1			
フリツシCOMP.、フオートツフ		3	35100-KAZ-000	スイッチASSY.、コンビネーション&ロツク	7,000	1	-	-	-	1017576		
ウエイトB、ハントゥル	0.2		35100-KAZ-010	スイッチASSY.、コンビネーション&ロツク	7,000	1	-	-	-	1017577		
ハーフ、L.ステアリングハントゥル	0.5						1	-	-			
		*	35100-KAZ-003	スイッチASSY.、コンビネーション&ロツク	6,900	-	1	1	-	1101662		
		4	35101-KAZ-000	ハースCOMP.、コンタクト	2,150	1	1	-	-			
		*	35101-KAZ-003	ハースCOMP.、コンタクト	2,150	-	1	1	-	1101661		
		5	35121-MN9-611	キー、フランク	460	(1)	(1)	(1)	(1)			
		6	53100-KAZ-000	ハーフ、R.ステアリングハントゥル	8,000	1	1	1	1			
		7	53104-KT7-000	ウエイトB、ハントゥル	760	2	2	2	2			
		8	53105-KT7-750	ウエイト、ステアリングハントゥル	590	2	2	2	2			
		9	53106-MJ0-000	ラハ-A、ハントゥルウエイト	125	2	2	2	2			
		10	53106-MM5-000	ラハ-A、ハントゥルウエイト	125	2	2	2	2			
		11	53108-KAZ-000	リンク、ハントゥルウエイトナツフ	190	2	2	2	2			
		12	53150-KAZ-000	ハーフ、L.ステアリングハントゥル	8,000	1	1	1	1			
		13	53232-MJ4-670	キャツフ、ステアリングステムナツト	380	1	1	1	1			
		14	53300-KAZ-000	フリツシCOMP.、フオートツフ	8,400	1	1	1	1			
		15	86150-MR8-300	エンブレム、ウイングマーク	430	1	1	1	1			
		16	90100-MN8-910	ホルト、ソツツ 8MM	150	2	2	2	2			
		17	90116-KY1-000	ホルト、ソツツ 8X45	135	2	2	2	2			
		18	90191-KT7-750	スクリーン、オーハル 6X60	120	2	2	2	2			
				1996.09.10	68							

G 9

ブロックNO.

F-5

ハンドルパイプ・トップブリッジ



KAZIF0500A

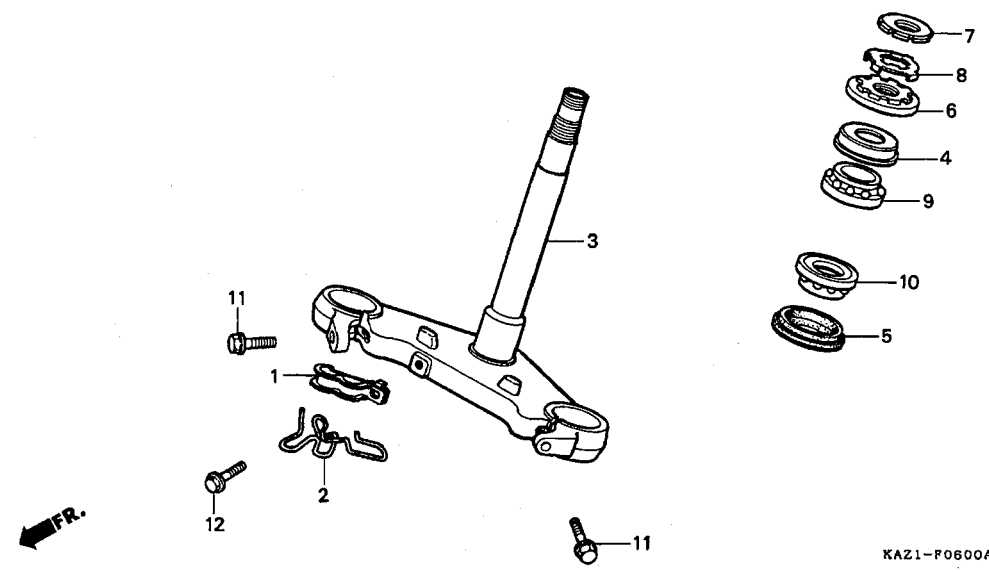
整備項目	標準時間	見出番号	部品番号	部品名	希望小売値	使用個数				適用号機		タイプ
						RRR	RRN	RRR	RRR-2	初号機	終号機	
		19	90304-MJ4-670	ナット,ステアリングシステム.....	470	1	1	1	1			
		20	91059-KY2-711	スクリーン,タツホンク 3X16.....	90	3	3	3	3			
		21	96300-08035-00	ホルト,フランシ 8X35.....	55	2	2	2	2			

G 10

ブロックNO.

F - 6

ステアリングシステム



KAZ1F0600A

整備項目	標準時間	見出番号	部品番号	部品名	希望小売価格	使用個数				適用号機 初号機	機 終号機	タイプ
						RRR	RRN	RRR	RRR-2			
ステムCOMP.、ステアリング	1.3	1	45155-KV3-700	クランハ-、フロントフレキホ-ス	210	1	1	1	1			
スレツトCOMP.、ステアリングハヅト		2	45156-KAZ-000	クランハ-B、フロントフレキホ-ス	300	1	1	1	1			
トツフ	0.4	3	53200-KAZ-000	ステムCOMP.、ステアリング	11,700	1	1	1	1			
ハヅトハヅトハヅト	1.2	4	53214-KA4-701	タ-ストシ-ル、ステアリングハヅト (アライ)	235	1	1	1	1			
(ニコテモトウシカシ)		5	53214-371-010	タ-ストシ-ル、ステアリングハヅト	450	1	1	1	1			
		6	53220-KM4-000	スレツトCOMP.、ステアリングハヅト								
		7	90302-425-830	スレツトB、ステアリングハヅトトツフ	890	1	1	1	1			
		8	90506-425-830	ワツシヤ-、ロツク	740	1	1	1	1			
		9	91015-KT8-005	ハヅトハヅトハヅト	210	1	1	1	1			
				(コウヨウ)	1,300	1	1	1	1			
		10	91016-KT8-005	ハヅトハヅトハヅト								
				(コウヨウ)	1,400	1	1	1	1			
		11	95701-10035-07	ホルト、フランシ 10X35	55	2	2	2	2			
		12	96001-06016-07	ホルト、フランシ 6X16	40	1	1	1	1			

1996.09.10

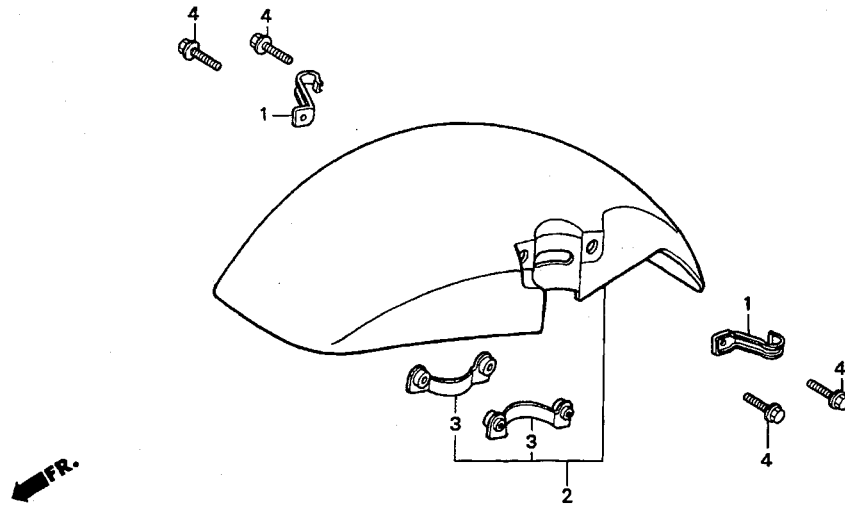
G10

G 11

ブロックNO.

F-7

フロントフェンダー



KAZI-F0700

KAZIF0700

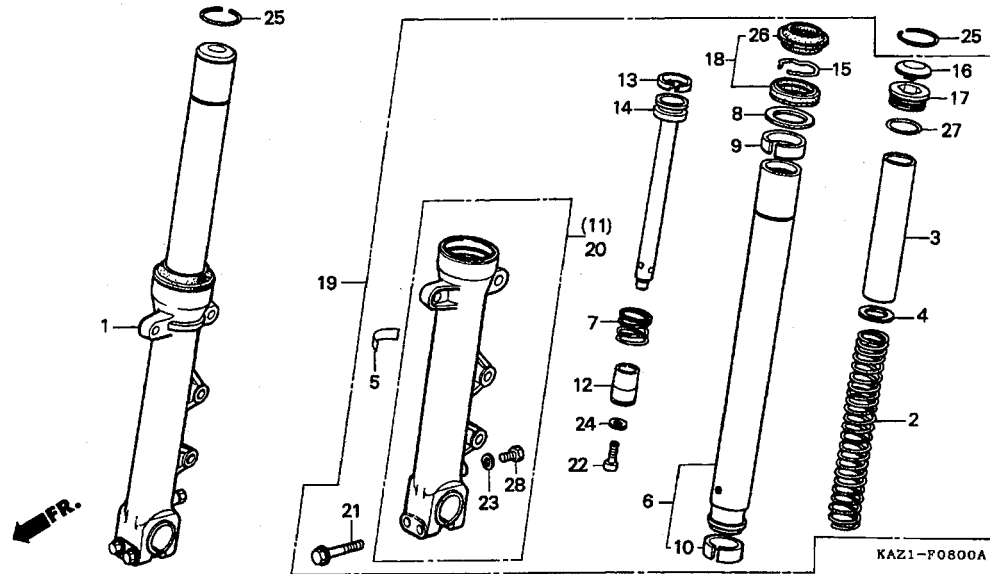
整備項目	標準時間	見出番号	部品番号	部品名	希望小価格	使用個数				適用号機		タイプ	
						RRR	RRN	RRR	RRR-2	初号機	終号機		
フェンダーCOMP.,フロント.....	0.1	1	45157-KV3-770	クランハ°-B,フロントフェンダーキホース.....	215	2	2	2	2				
		2	61100-KV3-770ZC	フェンダーCOMP.,フロント									
			61100-KV3-770ZD	*NH193P*...ハ°ルクリスタルホワイト	5,700	1	-	-	-				
			61100-KV3-770ZG	*NH259M*...シートシルバ°メタリック	5,700	1	-	-	-				
			61100-KV3-770ZJ	*NH194MU*ヘビ°ク°レ°メタリック-U	5,700	1	-	-	-				
			61100-KV3-770ZK	*NH237P*...ヒ°2ア°ラツク	5,700	-	1	-	-				
			61100-KV3-770ZN	*PB228*...テ°イ°オ°ニ°サ°フル°	5,700	-	1	-	-				
			61100-KV3-680ZA	*R210C*...キャンテ°イ°リ°ハ°イ°ウ°レ°ツ°	5,700	-	-	1	1				
			61100-KV3-680ZA	*NH196*...ロ°ス°ホ°イ°ト°	4,350	-	-	1	1				
			3	61101-KV3-700	フェンダー,フロントフェンダー.....	330	2	2	2	2			
			4	96001-06018-00	フェンダー,フロント 6X18.....	40	4	4	4	4			

G 12

ブロックNO.

F-8

フロントフォーク



KAZIF0800A

整備項目	標準時間	見出番号	部品番号	部品名	希望小売価格	使用個数				適用機種 初号機	タイプ
						RRR	RRR	RRR-2	RRR-2		
フォークASSY.,フロント	0.6	1	51400-KAZ-003	フォークASSY.,R.フロント (シヨウワ)	29,100	1	1	1	1		
(イツヨマシ 0.2 カザン)		2	51401-KAZ-003	スプリング,フロントフォーク	1,900	2	2	2	2		
スプリング,フロントフォーク	0.2	3	51402-KAZ-003	カラー,スプリング	710	2	2	2	2		
ハーフCOMP.,フロントフォーク	1.0	4	51403-463-003	プレート,スプリングシヤイント	155	2	2	2	2		
(イツヨマシ 0.6 カザン)		5	51405-KV6-702	ラベル	130	2	2	2	2		
ケースCOMP.,ホット		6	51410-KAZ-003	ハーフCOMP.,フロントフォーク	10,500	2	2	2	2		
(イツヨマシ 0.6 カザン)		7	51411-KAZ-003	スプリング,リハバウト	210	2	2	2	2		
シールセット,フロントフォーク	0.9	8	51412-461-003	リング,ハツクアツク	200	2	2	2	2		
(イツヨマシ 0.5 カザン)		9	51414-MN4-003	ワッシユ,カイト	360	2	2	2	2		
		10	51415-MN4-003	ワッシユ,スライダ	450	2	2	2	2		
		11	51421-KAZ-003	ケースCOMP.,R.ホット	10,400	1	1	1	1		
		12	51432-KAZ-003	ヒース,オイルロツク	490	2	2	2	2		
		13	51437-KAZ-003	リング,ヒーストン	235	2	2	2	2		
		14	51440-KAZ-003	ハーフ,シート	1,900	2	2	2	2		
		15	51447-KR6-003	リング,オイルシールツハ	130	2	2	2	2		
		16	51449-MN5-003	キャツク,フォークハーフ (シヨウワ)	210	2	2	2	2		
		17	51455-KY1-003	ホルト,フロントフォーク (シヨウワ)	1,050	2	2	2	2		
		18	51490-KAZ-003	シールセット,フロントフォーク	1,200	2	2	2	2		
		19	51500-KAZ-003	フォークASSY.,L.フロント (シヨウワ)	29,100	1	1	1	1		
		20	51521-KAZ-003	ケースCOMP.,L.ホット	10,400	1	1	1	1		
		21	90109-MR7-000	ホルト,フランシ 8X45	140	4	4	4	4		
		22	90116-KV3-701	ホルト,ツグツ 8MM	110	2	2	2	2		
		23	90543-273-000	ハツキン,フロントフォークトレンコツク	90	2	2	2	2		
		24	90544-283-000	ワッシヤ,スハシヤル 8MM	105	2	2	2	2		
		25	90602-ME7-003	リング,ストツハ	105	2	2	2	2		

1996.09.10

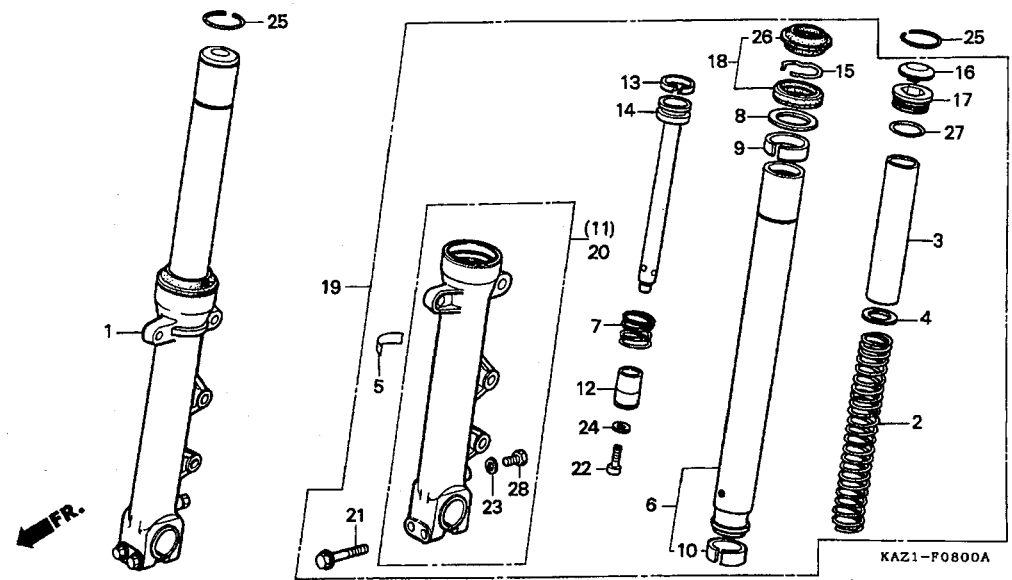
612

G 13

ブロックNO.

F - 8

フロントフォーク



KAZ1F0800A

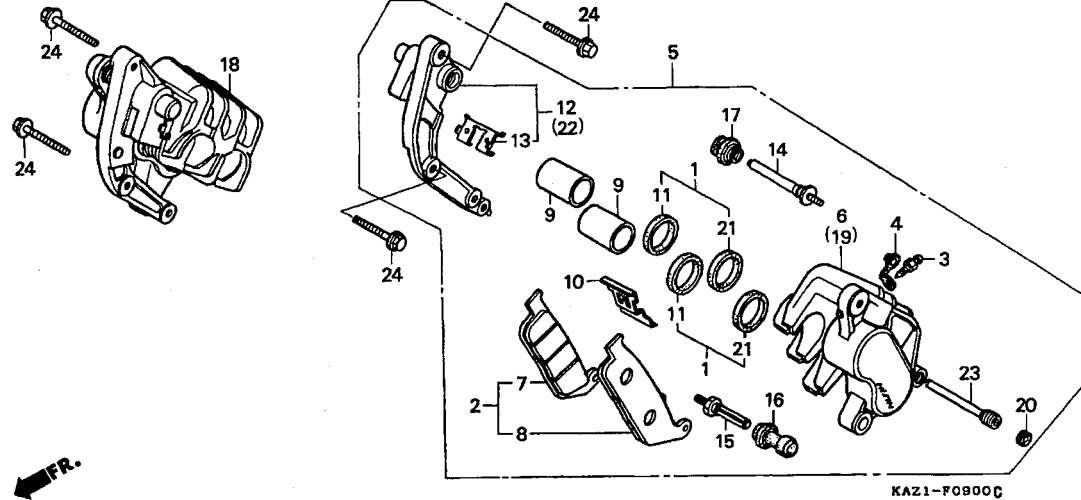
整備項目	標準時間	見出番号	部品番号	部品名	希望小売価格	使用個数				適用号機		タイプ
						RRL	RRN	RRR	RRR-2	初号機	終号機	
		26	91254-KAZ-003	タフスチール.....	620	2	2	2	2			
		27	91356-MJ6-741	Oリング 30.2X2.4.....	115	2	2	2	2			
		28	92101-06008-0A	ホルト、6カク 6X8.....	30	2	2	2	2			

G 14

ブロックNO.

F-9

フロントブレーキキャリパー



KAZ1-F0800C

KAZIF0800C

整備項目	標準時間	見出番号	部品番号	部品名	希望小売価格	使用個数				適用号機		タイプ
						RRR	RRN	RRR	RRR-2	初号機	終号機	
ハットセット,フロント	0.1	1	06451-GE2-405	シールセット,ピストン	360	-	4	4	4			
キャリパーASSY.,フロント (イツコマシ 0.2 カサシ)	0.4	2	06455-KAZ-405	ハットセット,フロント	3,800	-	2	2	2			
ホッテイル,フロントキャリパー (イツコマシ 0.4 カサシ)	0.6	3	43352-568-003	スクリュウ,フレアーター	205	2	2	2	2			
ピストン	0.5	4	43353-461-771	キャップ,フレアーター	150	2	2	2	2			
キャリパーASSY.,L.フロントブレーキ (ニツシン)		5	45100-KAZ-006	キャリパーASSY.,L.フロントブレーキ (ニツシン)	19,800	1	-	-	-			
キャリパーASSY.,L.フロントブレーキ (ニツシン)			45100-KAZ-761	キャリパーASSY.,L.フロントブレーキ (ニツシン)	19,800	-	1	1	1			
ホッテイル,L.フロントキャリパー		6	45101-MV4-006	ホッテイル,L.フロントキャリパー	7,100	1	-	-	-			
ホッテイル,L.フロントキャリパー			45101-MV4-761	ホッテイル,L.フロントキャリパー	7,100	-	1	-	-			
ハットCOMP.A,フロント		7	45105-KAZ-004	ハットCOMP.A,フロント	1,900	2	-	-	-			
ハットCOMP.B,フロント		8	45106-KAZ-004	ハットCOMP.B,フロント	1,900	2	-	-	-			
ピストン		9	45107-MN5-006	ピストン	990	4	4	4	4			
スプリング,ハット (ニツシン)		10	45108-ML7-921	スプリング,ハット (ニツシン)	290	2	-	-	-			
スプリング,ハット (ニツシン)			45108-MW3-601	スプリング,ハット (ニツシン)	300	-	2	-	-	-----	1053806	
スプリング,ハット (ニツシン)			45108-ML7-922	スプリング,ハット (ニツシン)	275	-	2	-	-	1053807		
						-	-	2	2			
ターストシール		11	45109-GE2-006	ターストシール	195	4	-	-	-			
ブラケットCOMP.,L.フロント (ニツシン)		12	45110-KY2-006	ブラケットCOMP.,L.フロント (ニツシン)	4,100	1	1	1	1			
リテーナー		13	45112-ML7-921	リテーナー	185	2	2	2	2			
ホルトA,ピストン (ニツシン)		14	45131-ML7-921	ホルトA,ピストン (ニツシン)	430	2	2	2	2			
ホルト,ピストン		15	45131-166-016	ホルト,ピストン	210	2	2	2	2			
ブーツ,ピストンホルト		16	45132-166-016	ブーツ,ピストンホルト	155	2	2	2	2			
ブーツB		17	45133-MA3-006	ブーツB	185	2	2	2	2			
キャリパーASSY.,R.フロントブレーキ (ニツシン)		18	45200-KAZ-006	キャリパーASSY.,R.フロントブレーキ (ニツシン)	19,800	1	-	-	-			

1996.09.10

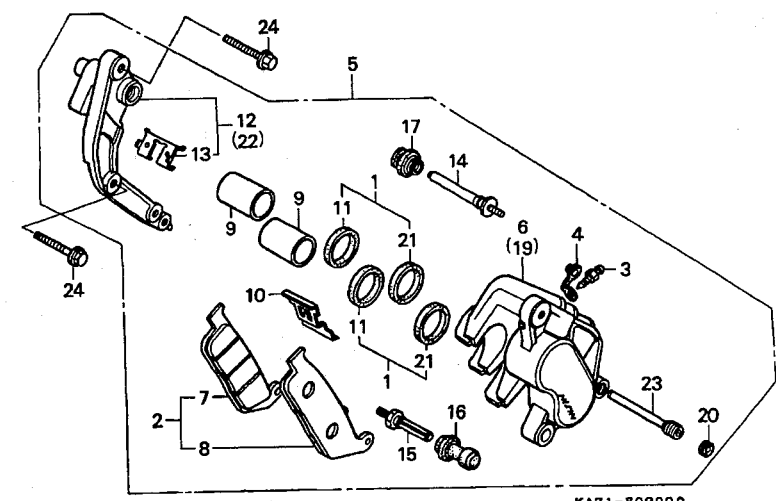
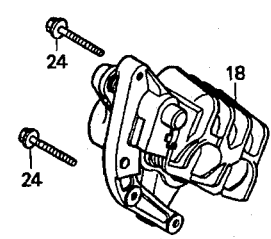
G14

G 15

ブロックNO.

F-9

フロントブレーキキャリパー



KAZ1-F0900C

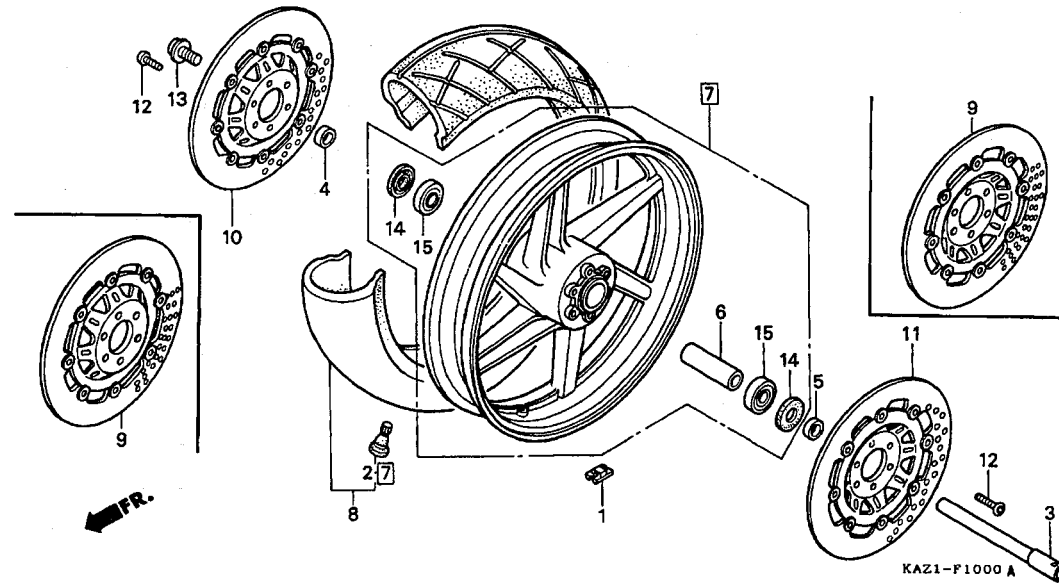
整備項目	標準時間	見出番号	部品番号	部品名	希望小売価格	使用個数				適用号機		タイプ
						RRR	RRN	RRR	RRR-2	初号機	終号機	
		18)	45200-KAZ-761	キャリパーASSY., R. フロントブレーキ (ニツシン)	19,800	-	1	1	1			
		19	45201-MV4-006	ホッテイ, R. フロントキャリパー.....	7,100	1	-	-	-			
			45201-MV4-761	ホッテイ, R. フロントキャリパー.....	7,100	-	1	-	-			
		20	45203-MG3-016	フロラック, ヒオン.....	155	2	2	2	2			
		21	45209-GE2-006	シール, ヒオストン.....	195	4	-	-	-			
		22	45210-ML7-921	フラゲツトCOMP., R. (ニツシン).....	4,100	1	1	1	1			
		23	45215-ML7-922	ヒオン, ハンカ.....	310	2	2	2	2			
		24	96400-08032-07	ホルト, フランシ 8X32.....	55	4	4	-	-			
			90131-KBV-003	ホルト, フランシ 8X32.....	115	-	-	4	4			

G 16

ブロックNO.

F-10

フロントホイール



KAZIF1000A

整備項目	標準時間	見出番号	部品番号	部品名	希望小価格	使用個数				適用号機		タイプ
						RRL	RRM	RRR	RRR-2	初号機	終号機	
ウエイト、ハブランス	0.9	1	42704-MB0-000	ウエイト、ハブランス (10G)	430	N	N	N	N			
アクスル、フロントホイール	0.4		42705-MB0-000	ウエイト、ハブランス (20G)	430	N	N	N	N			
カラー、フロントアクスルデイスタンス	0.6		42706-MB0-000	ウエイト、ハブランス (30G)	430	N	N	N	N			
ベアリング、ラジアルボール 6004UU (イツコマシ 0.1 カサシ)		2	42753-ML7-003	ハブフランジ (BS)	380	1	1	1	1			
			42753-ML7-004	ハブフランジ (タコソツフ)	370	1	1	1	1			
ディスクCOMP.、フロントブレーキ (イツコマシ 0.1 カサシ)	0.5	3	44301-KV3-700	アクスル、フロントホイール	2,000	1	1	1	1			
ホイールベツト、フロント	1.2	4	44311-MR1-000	カラー、フロントホイールサイト	340	1	1	1	1			
タイヤASSY.、フロント	1.1	5	44312-KV3-700	カラー、L.フロントホイールサイト	340	1	1	1	1			
		6	44620-MV4-000	カラー、フロントアクスルデイスタンス	560	1	1	-	-			
			44620-MR1-000	カラー、フロントアクスルデイスタンス	390	-	-	1	1			
		7	44650-KAZ-305ZA	ホイールベツト、フロント *R134*.....ファイティングベツト	40,400	1	-	-	-			
			44650-KAZ-305ZB	*NH196*.....ロスホワイト	40,400	1	-	-	-			
			44650-KAZ-305ZC	*NH1*.....フッラツク	40,400	1	1	-	-			
			44650-KAZ-306ZA	*NH1*.....フッラツク	40,400	-	-	1	1			
		8	44710-KV3-773	タイヤASSY.、フロント (タコソツフ) (110/70R17 54H K510A)	ホーフン	1	1	1	1			
			44710-KV3-831	タイヤASSY.、フロント (BS) (110/70R17 54H CY17G)	ホーフン	1	1	1	1			
		9	45120-KAZ-006	ディスクCOMP.、フロントブレーキ	21,100	2	2	-	-			
		10	45120-KV3-671	ディスクCOMP.、R.フロントブレーキ	20,500	-	-	1	1			
		11	45220-KV3-671	ディスクCOMP.、L.フロントブレーキ	20,500	-	-	1	1			
		12	90105-KN5-000	ホイール、ディスク 6X17	125	12	12	-	-			
			90105-KV3-851	ホイール、ディスク 6X17 (タコソツフ)	95	-	-	12	12			
		13	90305-KT8-000	ホイール、フロントアクスル	300	1	1	1	1			
		14	91257-KA3-711	タコソツフ 28X42X8 (NOK)	320	2	2	2	2			
			91257-KA3-712	タコソツフ 28X42X8 (アライ)	350	2	2	2	2			

1996.09.10

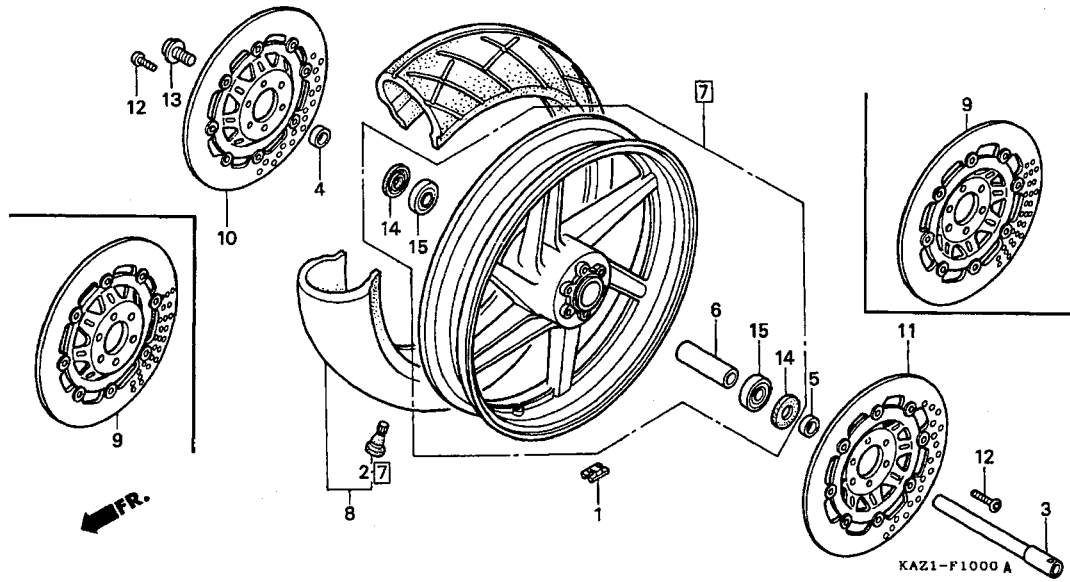
G16

H 1

ブロックNO.

F-10

フロントホイール



KAZIF1000A

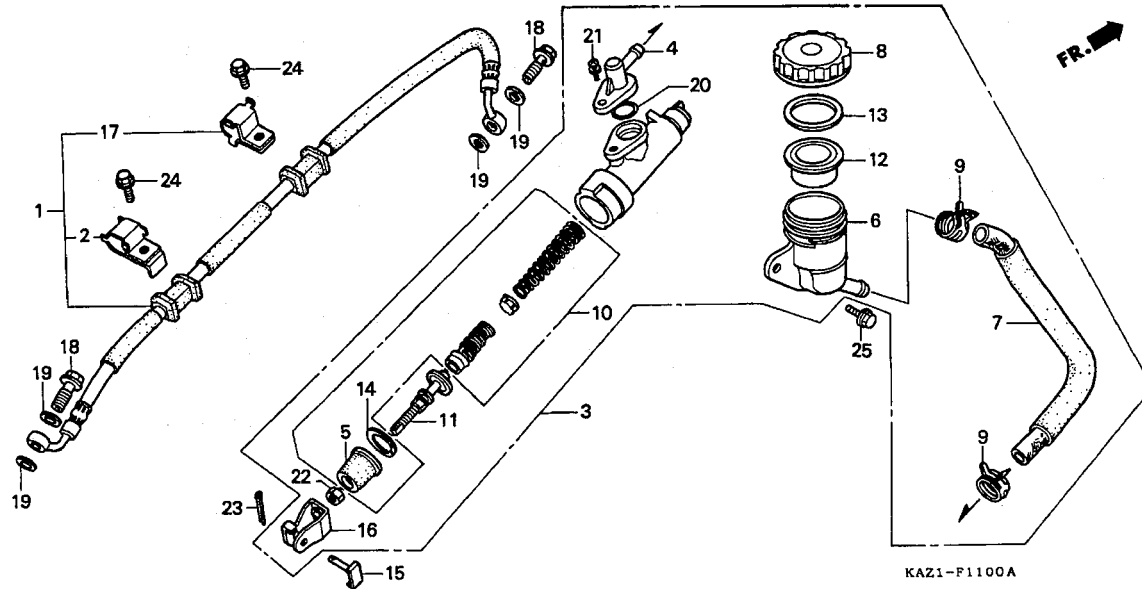
整備項目	標準時間	見出番号	部品番号	部品名	希望小売価格	使用個数				適用号機		タイプ
						RRR	RRN	RRR	RRR-2	初号機	終号機	
		15	96150-60040-10	ハブアリンク、ラシアルホイール 6004UU.	670	2	2	2	2			

H 2

ブロックNO.

F-11

リヤブレーキマスターシリンダー



KAZIF1100A

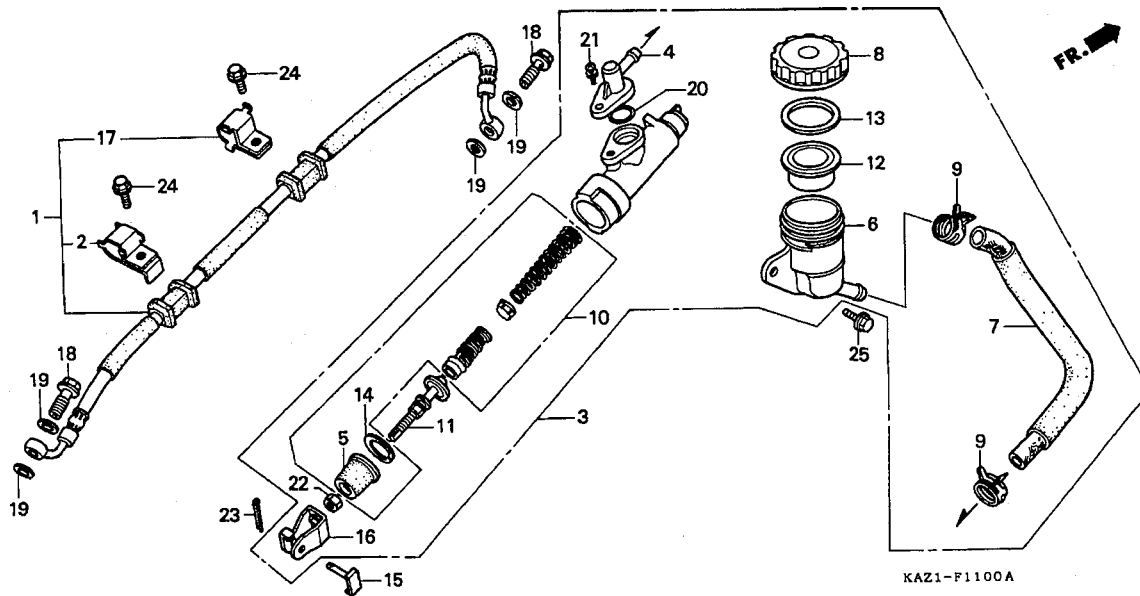
整備項目	標準時間	見出番号	部品番号	部品名	希望小売価格	使用個数				適用号機		タイプ
						RRR	RRN	RRR	RRR-2	初号機	終号機	
ホース、リヤブレーキ	0.5	1	43310-KAZ-003	ホース、リヤブレーキ	2,550	1	1	1	1			
シリンダーASSY、リヤマスター	0.6	2	43315-KAZ-000	クランパ、リヤブレーキホース	190	1	1	1	1			
ヒーストンセット、マスターシリンダー		3	43500-KAZ-006	シリンダーASSY、リヤマスター	9,600	1	1	1	1			
カツフ、マスターシリンダーオイル	0.3	4	43503-MB2-006	コネクタ、マスターシリンダー	340	1	1	1	1			
ホース、マスターシリンダー	0.4	5	43504-MB2-006	フーツCOMP	260	1	1	1	1			
タイヤフラム	0.2	6	43511-MA6-006	カツフ、マスターシリンダーオイル	1,100	1	1	1	1			
		7	43512-KAZ-006	ホース、マスターシリンダー	720	1	1	1	1			
		8	43513-MB2-016	カツフCOMP、オイルカツフ	990	1	1	1	1			
		9	43514-445-771	クランフ、マスターシリンダーオイルホース	460	2	2	2	2			
		10	43520-MB2-305	ヒーストンセット、マスターシリンダー	2,250	1	1	1	1			
		11	43530-KV3-701	ロットCOMP、フーツシ	930	1	1	1	1			
		12	45520-300-000	タイヤフラム	340	1	1	1	1			
		13	45521-MJ6-006	フレート、タイヤフラム	180	1	1	1	1			
		14	46182-500-013	サークリツフ	105	1	1	1	1			
		15	46503-KW3-000	ヒョンCOMP、ブレーキロット	150	1	1	-	-			
			95015-54000	ヒョンD、シヨイント	100	-	-	1	1			
		16	46504-KV6-701	シヨイント、ブレーキロット	235	1	-	-	-	-----	1009576	
			46504-KV6-702	シヨイント、ブレーキロット	220	1	-	-	-	1009577		
						-	1	1	1			
		17	52115-ML8-670	クランパ、ブレーキホース	195	1	1	1	1			
		18	90145-MS9-611	ホルト、オイル 10X22	350	2	2	2	2			
		19	90545-300-000	ワツシヤ、オイルホルト	130	4	4	4	4			
		20	91212-422-006	オリング 14.8X2.4	125	1	1	1	1			
		21	93893-04012-17	スクリュフツシヤ 4X12	35	1	1	1	1			
		22	94002-08000-0S	ナツト、6カク 8MM	30	1	1	1	1			
				1996.09.10	H2							

H 3

ブロックNO.

F-11

リヤブレーキマスターシリンダー



KAZIF1100A

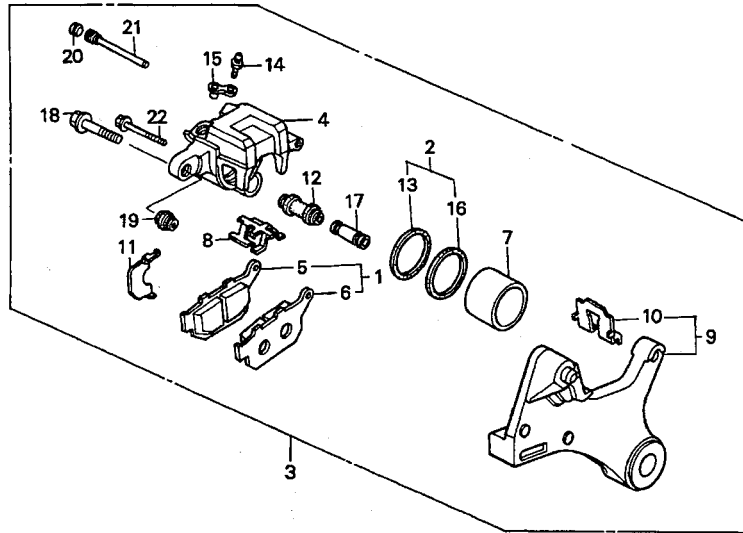
整備項目	標準時間	見出番号	部品番号	部品名	希望 小 価	使用個数				適用号機		タイプ
						RRL	RRN	RRR	RRR-2	初号機	終号機	
		23	94201-20120	ヒョン、スワ○リット 2.0X12.....	25	1	1	1	1			
		24	96001-06016-07	ホルト、フランシッ 6X16.....	40	2	2	2	2			
		25	96500-06016-00	ホルト、フランシッ 6X16.....	40	1	1	1	1			

H 4

ブロックNO.

F-12

リヤブレーキキャリア



FR.

KAZ1-F1200B

KAZ1F1200B

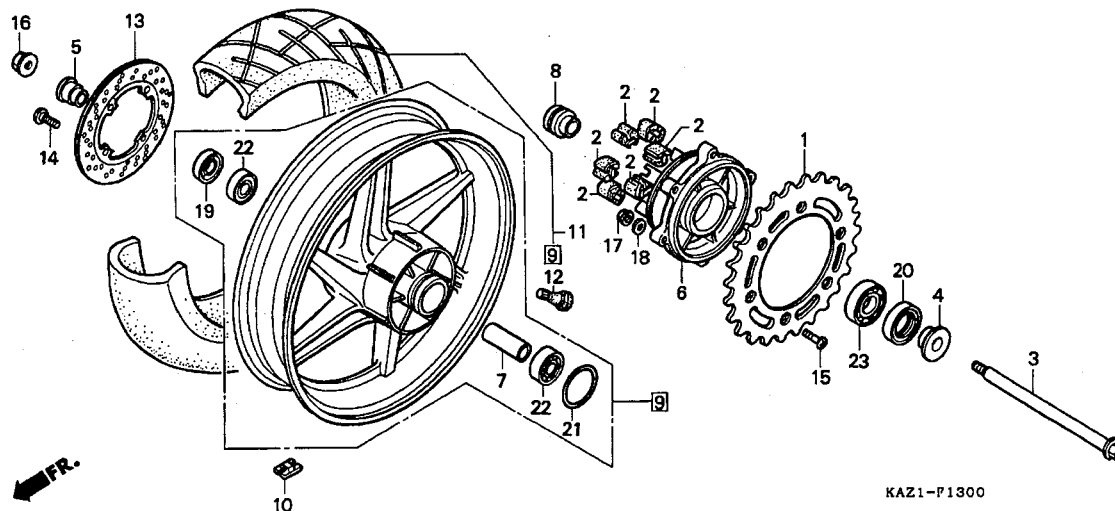
整備項目	標準時間	見出番号	部品番号	部品名	希望小売価格	使用個数				適用号機		タイプ
						RRL	RRN	RRR	RRR-2	初号機	終号機	
ハットセット,リヤ	0.1	1	06435-KT7-405	ハットセット,リヤ	3,800	-	-	1	1			
キャリアASSY,リヤ	0.8	2	06451-443-405	シャールセット,ピストン	620	-	1	1	1			
ホッテイ,リヤキャリア	0.6	3	43100-KAZ-006	キャリアASSY,リヤ (ニツシ)	16,200	1	1	1	1			
ピストン (カンレンフック フック) フラグメントCOMP,リヤ		4	43101-KV3-771	ホッテイ,リヤキャリア	6,300	1	1	-	-			
		5	43105-KT7-762	ハットCOMP.A,リヤ	1,900	1	1	-	-			
		6	43106-KT7-762	ハットCOMP.B,リヤ	1,900	1	1	-	-			
		7	43107-KT7-761	ピストン	910	1	1	1	1			
		8	43108-KT7-761	スプリング,ハット	225	1	1	1	1			
		9	43110-KAZ-006	フラグメントCOMP,リヤ	5,700	1	1	1	1			
		10	43112-KT7-761	リテーナー	270	1	1	1	1			
		11	43114-KT7-761	シムA	290	1	1	1	1			
		12	43132-KT7-761	フック,スリーブ	215	1	1	1	1			
		13	43209-371-006	シャール,ピストン (38MM)	420	1	-	-	-			
		14	43352-568-003	スクリーナー,フック	205	1	1	1	1			
		15	43353-461-771	キャップ,フック	150	1	1	1	1			
		16	45109-443-870	タストシール	235	1	-	-	-			
		17	45111-MA3-006	スリーブ	390	1	1	1	1			
		18	45131-MN9-006	ホルト,ピストン	390	1	1	1	1			
		19	45133-MA3-006	フックB	185	1	1	1	1			
		20	45203-MG3-016	フック,ピストン	155	1	1	1	1			
		21	45215-KA3-732	ピストン,ハンカ	310	1	1	1	1			
		22	90180-MA3-006	ホルト,フランジ 8X49	155	1	1	1	1			

H 5

ブロックNO.

F-13

リヤホイール



KAZIF1300

整備項目	標準時間	見出番号	部品番号	部品名	希望小売価格	使用個数				適用号機		タイプ
						RRL	RRN	RRR	RRR-2	初号機	終号機	
スプロケット,ファイナルドリブン ディスク,リヤブレーキ	0.6	1	41201-KAZ-000	スプロケット,ファイナルトリフン (52T)	3,750	1	1	-	-			
カラー,リヤアクスルデイスタン	0.7	2	41201-KAZ-780	スプロケット,ファイナルトリフン (52T)	3,750	-	-	1	1			
カラー,リヤアクスルデイスタン	0.7	2	41241-KB7-000	ラバー,リヤホイールダンパー	320	6	6	6	6			
ハブリンク,ラジアルホイール 6203UU (イツコマシ 0.1 カサ)		3	42301-KW6-900	アクスル,リヤホイール	1,550	1	1	1	1			
ラバー,リヤホイールダンパ (ニオイシヨウテモトウシカ)	0.5	4	42311-KT7-760	カラー,リヤホイールサイト	560	1	1	1	1			
ラバー,リヤホイールダンパ (ニオイシヨウテモトウシカ)	0.5	5	42313-KT7-760	カラー,R.リヤホイールサイト	560	1	1	1	1			
フランシ,ファイナルトリフン ディスク,リヤホイール	0.8	6	42611-KV3-000	フランシ,ファイナルトリフン	7,900	1	1	1	1			
フランシ,ファイナルトリフン	0.8	7	42620-KAZ-000	カラー,リヤアクスルデイスタン	560	1	1	1	1			
ホイールセット,リヤ	1.4	8	42625-KT8-000	カラー-B,リヤホイールデイスタン	560	1	1	1	1			
ウエイト,ハラン	0.9	9	42650-KAZ-305ZA	ホイールセット,リヤ *R134*.....ファイティングレット	44,400	1	-	-	-			
タイヤASSY.,リヤ	1.3		42650-KAZ-305ZB	*NH196*.....ロスホワイト	44,400	1	-	-	-			
			42650-KAZ-305ZC	*NH1*.....フラツク	44,400	1	1	1	1			
		10	42704-MB0-000	ウエイト,ハラン (10G)	430	N	N	N	N			
			42705-MB0-000	ウエイト,ハラン (20G)	430	N	N	N	N			
			42706-MB0-000	ウエイト,ハラン (30G)	430	N	N	N	N			
		11	42710-KAZ-003	タイヤASSY.,リヤ (BS) (140/60-R17 63H CY16)	オフ	1	1	1	1			
			42710-KAZ-004	タイヤASSY.,リヤ (タコソツ) (140/60-R17 63H K510B)	オフ	1	1	1	1			
		12	42753-ML7-003	ハブリンク,リム (BS)	380	1	1	1	1			
			42753-ML7-004	ハブリンク,リム (タコソツ)	370	1	1	1	1			
		13	43251-MV4-000	ディスク,リヤブレーキ	10,800	1	1	1	1			
		14	90105-KR3-000	ホイール,フロントディスク 8X24	200	4	4	4	4			
		15	90128-428-020	ホイール,フロントスプロケットフィキシング	320	6	6	6	6			
		16	90305-ME5-003	ナット,フランシ 16MM	185	1	1	1	1			

1996.09.10

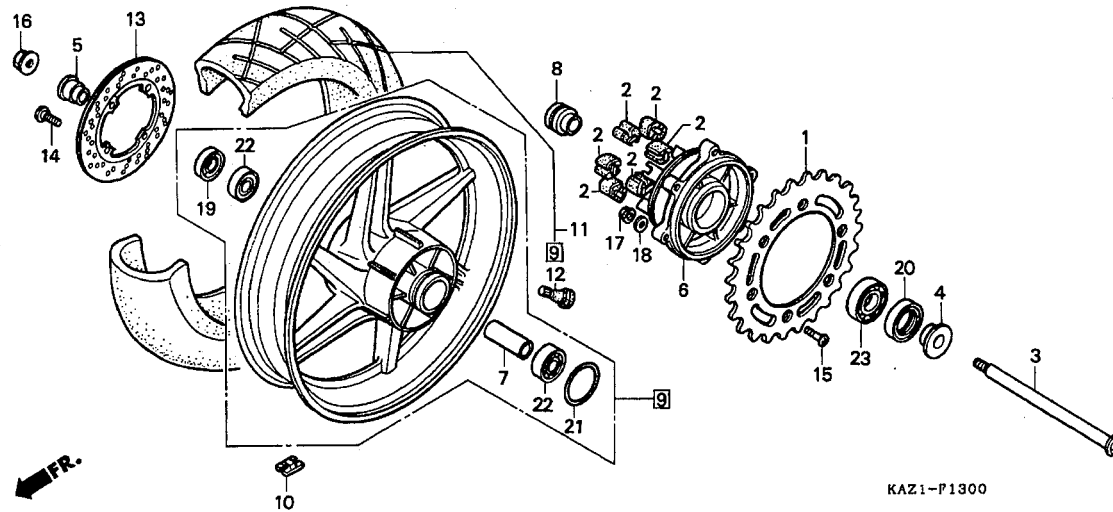
H5

H 6

ブロックNO.

F-13

リヤホイール



KAZ1F1300

整備項目	標準時間	見出番号	部品番号	部品名	希望小売価格	使用個数				適用号機		タイプ
						RRL	RRN	RRR	RRR-2	初号機	終号機	
		17	90309-MR8-003	ナット,フランジ 8MM.....	140	6	6	6	6			
		18	90465-MC4-000	ワッシャー 8MM.....	120	6	6	6	6			
		19	91252-KY1-004	オイルシール 25.4X40X7.....	400	1	1	1	1			
		20	91252-MC4-003	オイルシール 28X47.2X7(アライ)....	400	1	1	1	1			
			91252-MC4-005	オイルシール 28X47.2X7(NOK)....	450	1	1	-	-			
		21	91302-317-700	Oリング 54X2.....	265	1	1	1	1			
		22	96150-62030-10	ハリアリング,ラシアルホール 6203UU.	610	2	2	2	2			
		23	96150-62040-10	ハリアリング,ラシアルホール 6204UU.	700	1	1	1	1			

1996.09.10

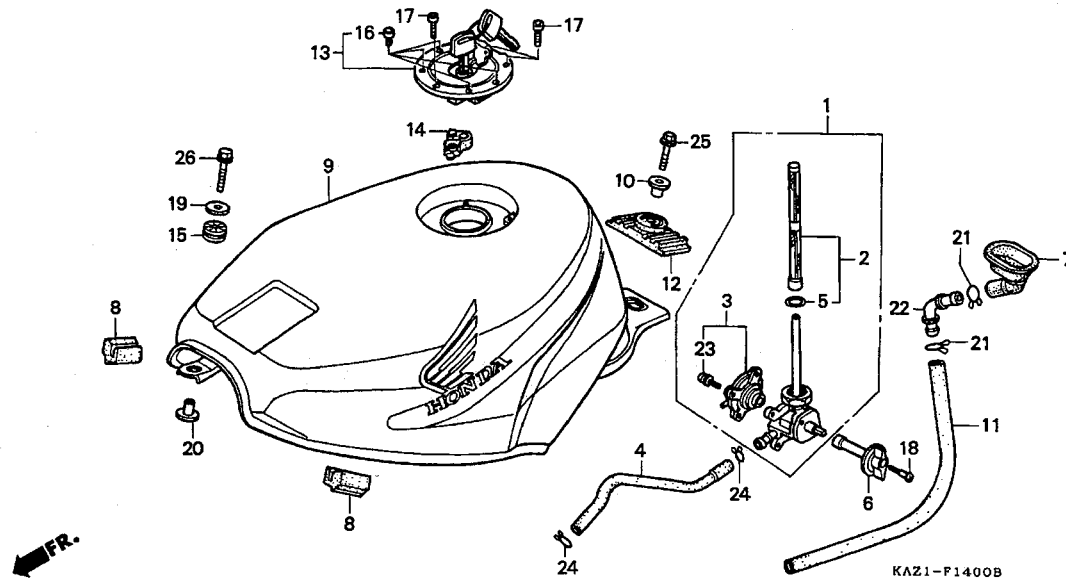
H6

H 7

ブロックNO.

F-14

フューエルタンク



KAZ1F1400B

整備項目	標準時間	見出番号	部品番号	部品名	希望使用個数				適用号機		タイプ	
					小売価格	RRL	RRN	RRR	RRR-2	初号機		終号機
コックASSY.,フューエルオート.....	0.3	1	16950-KAZ-000	コックASSY.,フューエルオート.....	8,300	1	-	-	-	-	1019576	
.スクリーンセット,フューエルストレーナー			16950-MV9-020	コックASSY.,フューエルオート.....	7,900	1	-	-	-	1019577		
.カハセット,コック							1	-	-			
タンクセット,フューエル.....	0.4		16950-MV9-030	コックASSY.,フューエルオート.....	7,900	-	-	1	1			
キャツフCOMP.,フューエルフィルター.....	0.1	2	16952-KAZ-000	スクリーンセット,フューエルストレーナー.....	950	1	1	1	1			
フューエルタンクセット配色表		3	16953-449-751	カハセット,コック.....	2,550	1	-	-	-	-	1019576	
(CBR250RR _N)			16953-MV9-000	カハセット,コック.....	1,900	1	-	-	-	1019577		
タイプ	主体色	カララベルコード	4	16955-KAZ-000	チューブ,フューエル.....	300	1	1	1	1		
TYPE 5	パールクリスタルホワイト (NH-193P)	NH193H	5	16958-KM9-005	リンク.....	155	1	1	1	1		
TYPE 6	ビュアブラック (NH237P)	NH237	6	16963-KAZ-000	レバー,フューエルコック.....	680	1	1	1	1		
			7	17223-MN8-700	トレイ,フューエルタンク.....	560	1	1	1	1		
			8	17516-KAZ-000	クツシヨク,フューエルタンク.....	85	2	2	2	2		
			9	17520-KAZ-000ZA	タンクセット,フューエル (WL)							
				NH193P/TYPE1								
				17520-KAZ-000ZB	*PB184M/TYPE2*	34,600	1	-	-	-		
				17520-KAZ-000ZC	*NH193P/TYPE3*	34,600	1	-	-	-		
				17520-KAZ-000ZD	*PB184M/TYPE4*	34,600	1	-	-	-		
				17520-KAZ-760ZB	タンクセット,フューエル *TYPE5*(WL).	34,600	-	1	-	-		
				17520-KAZ-770ZB	タンクセット,フューエル *TYPE6*(WL).	34,600	-	1	-	-		
				17520-KAZ-780ZA	タンクセット,フューエル *TYPE7*(WL).	37,000	-	-	1	1		
				17520-KAZ-790ZB	タンクセット,フューエル *TYPE8 1*(WL)	37,000	-	-	1	1		
			10	17525-KG7-830	カラー,フューエルタンクマウンティング.....	175	1	1	1	1		

1996.09.10

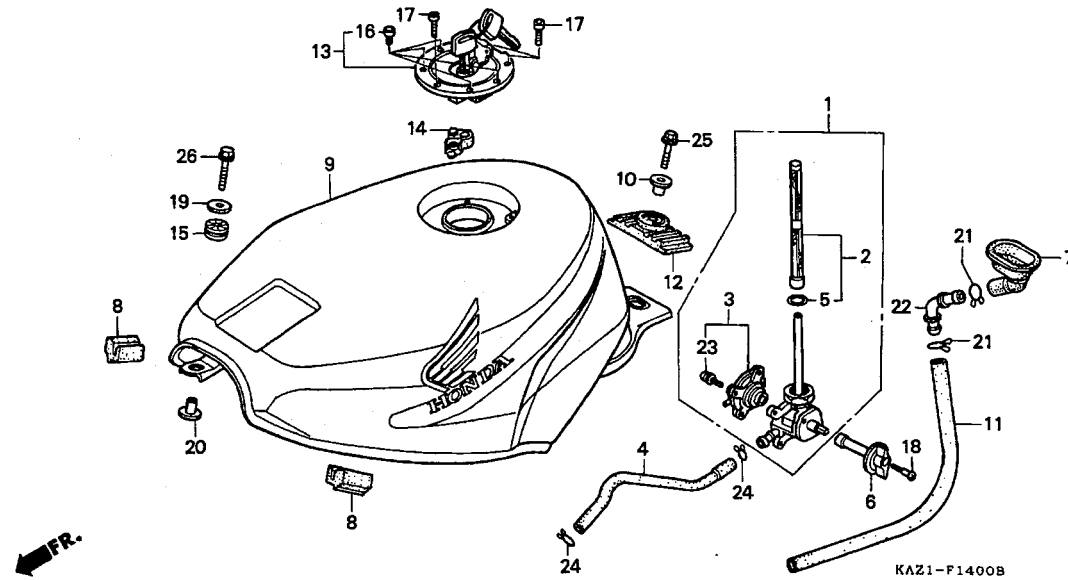
H7

H 8

ブロックNO.

F-14

フューエルタンク



KAZ1F1400B

整備項目	標準時間	見出番号	部品番号	部品名	希望小価格	使用個数				適用号機		タイプ
						CBR250	RRR	RRR-2	RRR-2	初号機	終号機	
		11	17531-KAZ-000	チーフノットソレシ	480	1	1	1	1			
		12	17613-KY1-000	クツシヨク、フューエルタンククリヤー	380	1	1	1	1			
		13	17620-MN8-910	キャツフCOMP.、フューエルファイラー	7,900	1	1	1	1			
		14	17646-MN8-700	ラハマー、フリースァーシール	370	1	1	1	1			
		15	84703-425-000	ラハマー、テールライトマウンディング	155	1	1	1	1			
		16	90073-MT4-000	ホルト、ソケット 4X6	105	4	4	4	4			
		17	90074-MT4-000	ホルト、ソケット 4X21	100	3	3	3	3			
		18	90116-KY6-000	スクリュー、コックレバーセツチンク	115	1	1	1	1			
		19	90404-PD1-000	ワツシヤ、フレイン 22X6X1.6	80	1	1	1	1			
		20	90501-425-000	カラー 6.2X12	160	1	1	1	1			
		21	90646-657-000	クリツフ、エアホース 16MM	145	2	2	2	2			
		22	91463-MC4-000	シヨイント、チーフ	175	1	1	1	1			
		23	93892-04016-18	スクリューワツシヤ 4X16	30	4	4	4	4			
		24	95002-02130	クリツフ、チーフ (B12.5)	35	2	2	2	2			
		25	95701-08035-00	ホルト、フランシ 8X35	50	1	1	1	1			
		26	96001-06028-07	ホルト、フランシ 6X28	50	1	1	1	1			

1996.09.10

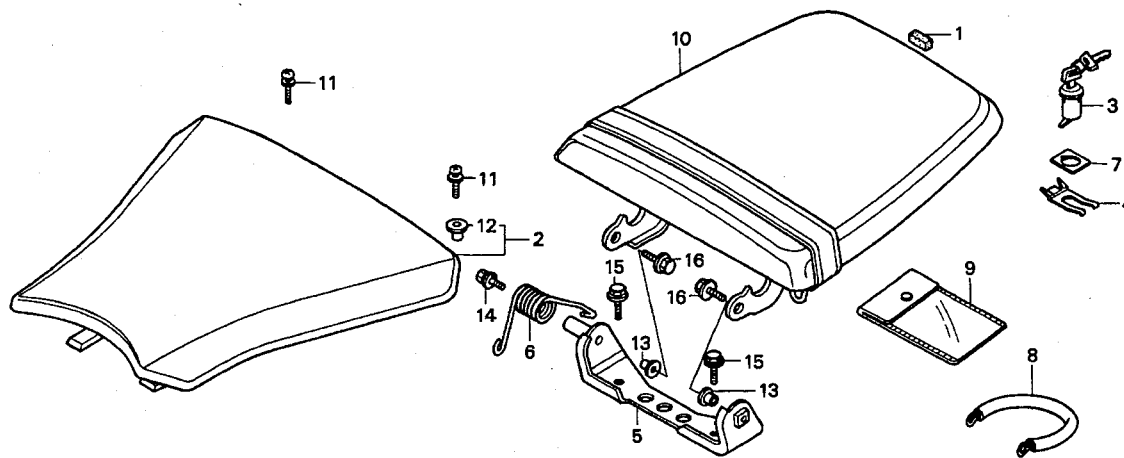
H8

H 9

ブロックNO.

F-15

シート



KAZ1-F1500C

KAZIF1500C

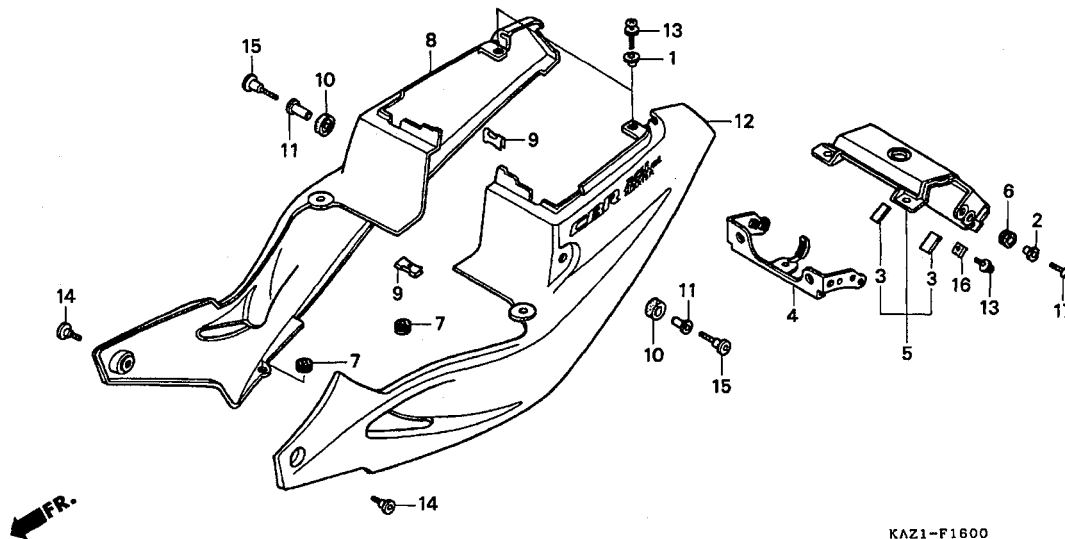
整備項目	標準時間	見出番号	部品番号	部品名	希望小売価格	使用個数				適用号機		タイプ
						RRR	RRN	RRR	RRR-2	初号機	終号機	
シートASSY. シングル	0.1	1	64121-MT3-300	マット/スクリーンカバーニツシ	50	1	1	1	1			
フックアップ/ヒオリオンシート		2	77100-KAZ-000	シートASSY. シングル	9,700	1	1	1	1			
シートASSY. ヒオリオン		3	77225-ME4-003	ロックASSY. シート	1,200	1	1	1	1			
ロックASSY. シート	0.2	4	77226-KY2-700	スプリング/ロックキーセットインク	190	1	1	1	1			
		5	77231-KAZ-000	フックアップ/ヒオリオンシート	780	1	1	1	1			
		6	77233-KAZ-000	スプリング/ヒオリオンシートオフナー	105	1	1	1	1			
		7	77236-KAZ-780	ワイヤー/ヘルメットセット	80	1	1	1	1			
		8	77236-KAZ-780	ワイヤー/ヘルメットセット	350	-	-	1	1			
		9	77251-342-000	ハットク/サービースフック	200	1	1	1	1			
		10	77300-KAZ-000	シートASSY. ヒオリオン	5,300	1	1	1	1			
		11	90104-KY1-000	スクリーン/ワッシャー 5X16	75	2	2	2	2			
		12	90522-MF5-000	ワッシャー/フロントカバー	100	2	2	2	2			
		13	90522-028-000	ワッシャー/チエンケーセットインク	90	2	2	2	2			
		14	93404-06012-00	ホルルトワッシャー 6X12	35	1	1	1	1			
		15	95701-06010-00	ホルルト/フランジ 6X10	35	2	2	2	2			
		16	95701-06014-00	ホルルト/フランジ 6X14	35	2	2	2	2			

H 10

ブロックNO.

F-16

サイドカバー



KAZ1-F1600

KAZIF1600

整備項目	標準時間	見出番号	部品番号	部品名	希望小売価格	使用個数				適用号機		タイプ
						RRR	RRN	RRR	RRR-2	初号機	終号機	
ステー、テールライト	0.3	1	33712-GC6-000	カラー、テールライト	175	2	2	2	2			
・カハセツト、テール		2	33713-KJ2-000	カラー、テールライト	105	4	4	4	4			
カハセツト、サイト	0.2	3	77212-KAZ-300	クツシヨウ、テールライト (B)	50	2	-	-	-		1017576	
(イツコマシ 0.1 カザン)			37610-MS2-000	シール、ハローツトホツツクス	50	2	-	-	-	1017577		
							2					
テールカバーセット配色表			77212-KAZ-300	クツシヨウ、テールライト (B)	50	-	-	2	2			
(CBR250RR)		4	77214-KAZ-000	ステー、テールライト	890	1	1	1	1			
		5	77220-KAZ-000ZA	カハセツト、テール (WL) *NH193P/TYPE1*								
				ハールクリスタルホワイト/TYPE1	2,650	1	-	-	-		1017576	
			77220-KAZ-000ZB	*PB184M/TYPE2*								
				クワニツトフルーメタリック/TYPE2	2,650	1	-	-	-		1017576	
			77220-KAZ-000ZC	*NH193P/TYPE3*								
				ハールクリスタルホワイト/TYPE3	2,650	1	-	-	-		1017576	
			77220-KAZ-000ZD	*PB184M/TYPE4*								
				クワニツトフルーメタリック/TYPE4	2,650	1	-	-	-		1017576	
			77220-KAZ-010ZK	カハセツト、テール *TYPE1*(WL) ..	2,600	1	-	-	-	1017577		
			77220-KAZ-010ZL	カハセツト、テール *TYPE2*(WL) ..	2,600	1	-	-	-	1017577		
			77220-KAZ-010ZM	カハセツト、テール *TYPE3*(WL) ..	2,600	1	-	-	-	1017577		
			77220-KAZ-010ZN	カハセツト、テール *TYPE4*(WL) ..	2,600	1	-	-	-	1017577		
			77220-KAZ-760ZB	カハセツト、テール *TYPE5*(WL) ..	2,550	-	1	-	-			
			77220-KAZ-770ZB	カハセツト、テール *TYPE6*(WL) ..	2,550	-	1	-	-			
			77220-KAZ-780ZA	カハセツト、テール *TYPE7*(WL) ..	2,550	-	-	1	1			
			77220-KAZ-790ZB	カハセツト、テール *TYPE8 1*(WL)	2,550	-	-	1	1			
		6	80101-028-940	ラハシー、スポートメーターセツテイック	100	4	4	4	4			
		7	83501-MG7-000	クロメツト、サイトカハセツト	100	2	2	2	2			

1996.09.10

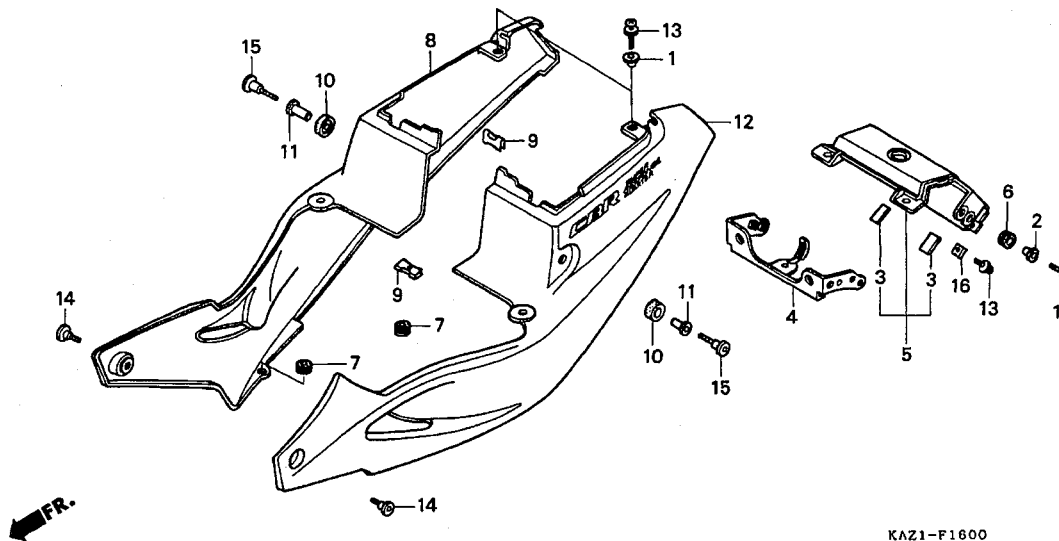
H10

H 11

ブロックNO.

F-16

サイドカバー



KAZ1-F1600

KAZIF1600

整備項目		標準時間	見出番号	部品番号	部品名	希望小売価格	使用台数	適用機種	タイプ
						RRL	RRN	RRR	RRR-2
テールカバーセット、サイドカバーセット配色表 (CBR250RR _N)			8	83600-KAZ-000ZA	カハ―セット、R.サイド (WL) *NH193P/TYPE1*	10,600	1	-	-
タイプ	主体色	カラーラベルコード		83600-KAZ-000ZB	*PB184M/TYPE2* クラニツフ―ル―メタリック/TYPE2	10,600	1	-	-
TYPE 5	パールクリスタルホワイト (NH-193P)	NH193H		83600-KAZ-000ZC	*NH193P/TYPE3* パールクリスタルホワイト/TYPE3	10,600	1	-	-
TYPE 6	ビュアブラック (NH237P)	NH237		83600-KAZ-000ZD	*PB184M/TYPE4* クラニツフ―ル―メタリック/TYPE4	10,600	1	-	-
				83600-KAZ-760ZB	カハ―セット、R.サイド *TYPE5* (WL)	12,000	-	1	-
				83600-KAZ-770ZB	カハ―セット、R.サイド *TYPE6* (WL)	10,600	-	1	-
				83600-KAZ-780ZA	カハ―セット、R.サイド *TYPE7* (WL)	11,700	-	-	1 1
				83600-KAZ-790ZB	カハ―セット、R.サイド *TYPE8 1*(WL)	10,400	-	-	1 1
			9	83636-KY1-000	クリツフ、サイドカウルセツテイング	155	2	2	2 2
			10	83641-KY2-700	ス―サー、サイドカウルセツテイング	105	2	2	2 2
			11	83642-KY2-700	カラー、サイドカウルセツテイング	105	2	2	2 2
			12	83700-KAZ-000ZA	カハ―セット、L.サイド (WL) *NH193P/TYPE1*	10,600	1	-	-
				83700-KAZ-000ZB	*PB184M/TYPE2* クラニツフ―ル―メタリック/TYPE2	10,600	1	-	-
				83700-KAZ-000ZC	*NH193P/TYPE3* パールクリスタルホワイト/TYPE3	10,600	1	-	-

1996.09.10

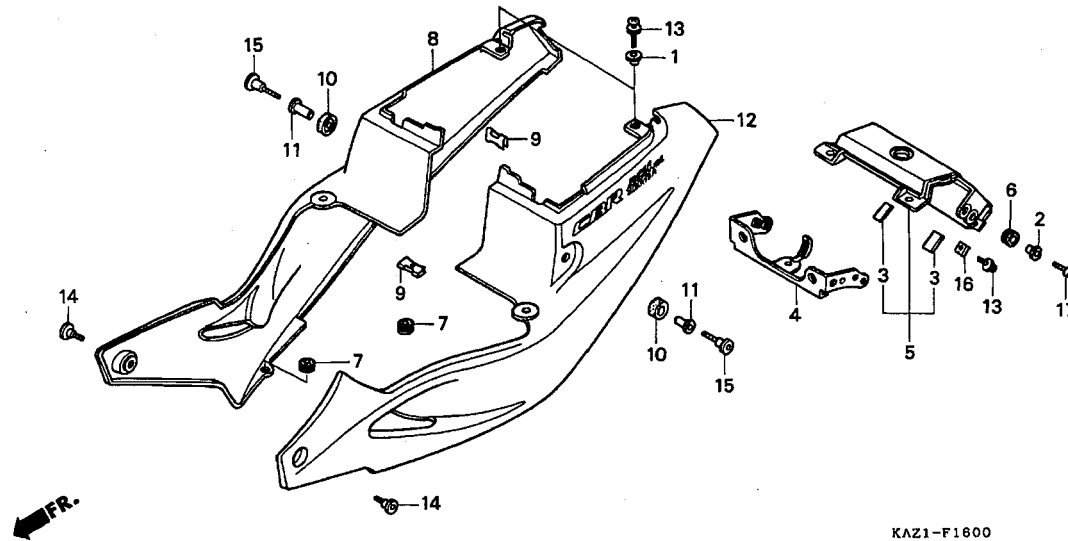
H11

H 12

ブロックNO.

F-16

サイドカバー



KAZIF1600

整備項目	標準時間	見出番号	部品番号	部品名	希望小売価格	使用個数				適用機種		タイプ
						RRL	RRN	RRR	RRR-2	初号機	終号機	
		12)	83700-KAZ-000ZD	カバーセット、L.サイト (WL) *PB184M/TYPE4* クォニツフルメタリツク/TYPE4	10,600	1	-	-	-			
			83700-KAZ-760ZB	カバーセット、L.サイト *TYPE5* (WL)	12,000	-	1	-	-			
			83700-KAZ-770ZB	カバーセット、L.サイト *TYPE6* (WL)	10,600	-	1	-	-			
			83700-KAZ-780ZA	カバーセット、L.サイト *TYPE7* (WL)	11,700	-	-	1	1			
			83700-KAZ-790ZB	カバーセット、L.サイト *TYPE8 1*(WL)	10,400	-	-	1	1			
		13	90104-KY1-000	スクリーンツッシャー 5X16.....	75	4	4	4	4			
		14	90113-MM5-000	スクリーンハロン 6X14.....	90	2	2	2	2			
		15	90116-KY2-700	ホルト、サイトカウルセツテイング.....	210	2	2	2	2			
		16	90677-GR1-003	ナツト、クリツツ° 5MM.....	135	2	2	2	2			
		17	93500-05016-0A	スクリーンハロン 5X16.....	25	4	4	4	4			

1996.09.10

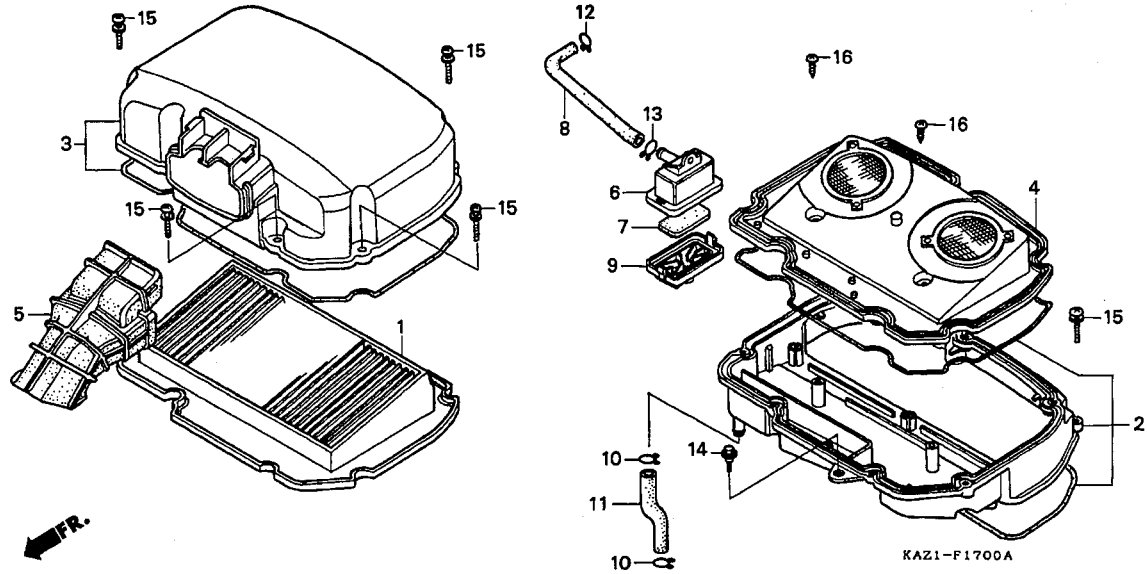
H12

H 13

ブロックNO.

F-17

エアークリーナー



KAZI-F1700A

KAZIF1700A

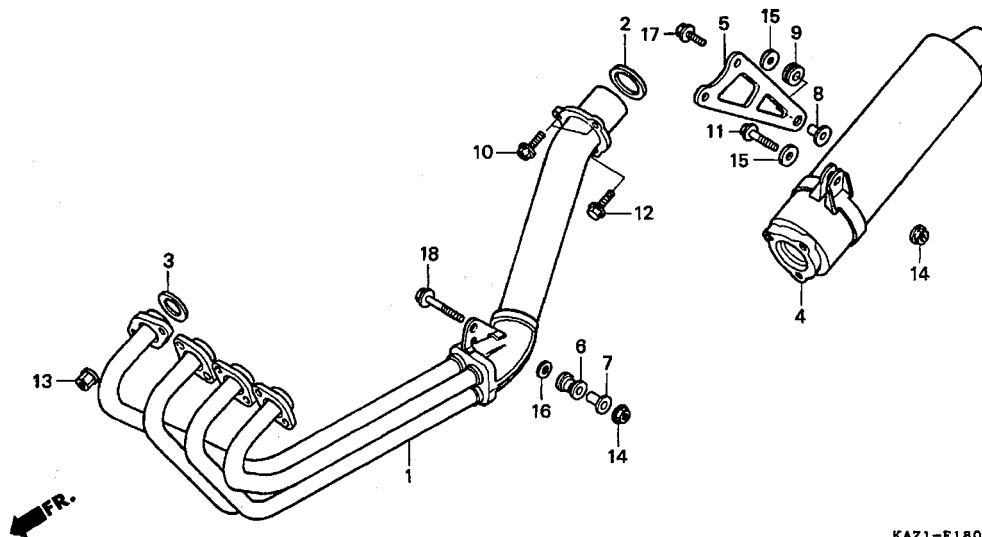
整備項目	標準時間	見出番号	部品番号	部品名	希望小売価格	使用個数				適用号機 初号機 終号機	タイプ
						RRL	RRN	RRR	RRR-2		
エレメント,エアークリーナー	0.3	1	17210-KAZ-000	エレメント,エアークリーナー	3,150	1	1	1	1		
セパレーター,エアークリーナー		2	17221-KAZ-000	ケースCOMP.,エアークリーナー	4,450	1	1	-	-		
ケース,サブ,エアークリーナー			17220-KAZ-780	ケースASSY.,エアークリーナー	4,450	-	-	1	1		
ケースCOMP.,エアークリーナー	0.4	3	17231-KAZ-000	カバーCOMP.,エアークリーナー	2,550	1	1	1	1		
カバーCOMP.,エアークリーナー		4	17240-KAZ-000	セパレーター,エアークリーナー	1,750	1	1	1	1		
タクト,エアークリーナー		5	17251-KAZ-000	タクト,エアークリーナー	1,150	1	1	1	1		
		6	17252-KY1-000	ケース,サブ,エアークリーナー	690	1	1	1	1		
		7	17254-KAZ-000	フィルター,サブ,エアークリーナー	125	1	1	1	1		
		8	17255-KAZ-000	チューブ,サブ,エアークリーナー	330	1	1	1	1		
		9	17256-MM4-000	カバー,サブ,エアークリーナー	540	1	1	1	1		
		10	17369-KB4-670	クリツフ,フッリサー,チューブ	110	2	2	2	2		
		11	17554-KAZ-000	チューブ,フッリサー	250	1	1	1	1		
		12	17554-MB0-000	クリツフ,フッリサー,チューブ	125	1	1	1	1		
		13	17724-102-700	クリツフ,サブ,タンクホース	100	1	1	1	1		
		14	90106-MM9-000	ホルト,フロントファンタ,セツチンク	110	1	1	1	1		
		15	93891-05018-07	スクリーン,ワツシヤ 5X18	30	13	13	-	-		
		15	93891-05016-07	スクリーン,ワツシヤ 5X16	30	-	-	13	13		
		16	93903-24480	スクリーン,タツヒ,コンク 4X16	25	2	-	-	-		
		16	93903-24420	スクリーン,タツヒ,コンク 4X16	25	-	2	2	2		

H 14

ブロックNO.

F-18

エキゾーストマフラー



KAZ1F1800A

整備項目	標準時間	見出番号	部品番号	部品名	希望小売価格	使用個数				適用号機 初号機	適用号機 終号機	タイプ
						RRR	RRR	RRR	RRR-2			
ハ°イフ°COMP.,エキゾースト.....	0.6	1	18150-KAZ-003	ハ°イフ°COMP.,エキゾースト.....	29,700	1	1	-	-			
マフラーCOMP.....	0.1		18150-KAZ-781	ハ°イフ°COMP.,エキゾースト.....	31,200	-	-	1	1			
ステー,マフラー.....	0.2	2	18291-KAZ-000	カ°スケット,マフラー.....	190	1	1	1	1			
		3	18291-MN5-650	カ°スケット,エキゾーストハ°イフ°.....	210	4	4	4	4			
		4	18310-KAZ-003	マフラーCOMP.....	30,000	1	1	1	1			
		5	18350-KAZ-000	ステー,マフラー.....	2,400	1	1	1	1			
		6	18421-MA6-000	ラハ°マフラーマウンティング.....	215	1	1	1	1			
		7	18422-MA6-000	カラー,マフラーマウンティング.....	200	1	1	1	1			
		8	77216-KG1-920	カラー,シートマウンティング.....	140	1	1	1	1			
		9	80103-MG2-000	クツジヨウ,リヤフエンター.....	120	1	1	1	1			
		10	90101-GHB-611	ホルト,トルクス 6X21.....	110	2	2	2	2			
		11	90107-MR7-000	ホルト,フランシ° 8X32.....	120	1	1	1	1			
		12	90118-KAZ-000	ホルト,フランシ° 6X20.....	100	1	1	1	1			
		13	90304-HB3-771	ナツト,ス°シヤル 6MM.....	185	8	8	8	8			
		14	94050-08000	ナツト,フランシ° 8MM.....	35	2	2	2	2			
		15	94103-08000	ワツシヤ°,フレイン 8MM.....	30	2	2	2	2			
		16	94103-08700	ワツシヤ°,フレイン 8MM.....	25	1	1	1	1			
		17	96300-06014-00	ホルト,フランシ° 6X14.....	40	2	2	2	2			
		18	96300-08045-07	ホルト,フランシ° 8X45.....	60	1	1	1	1			

1996.09.10

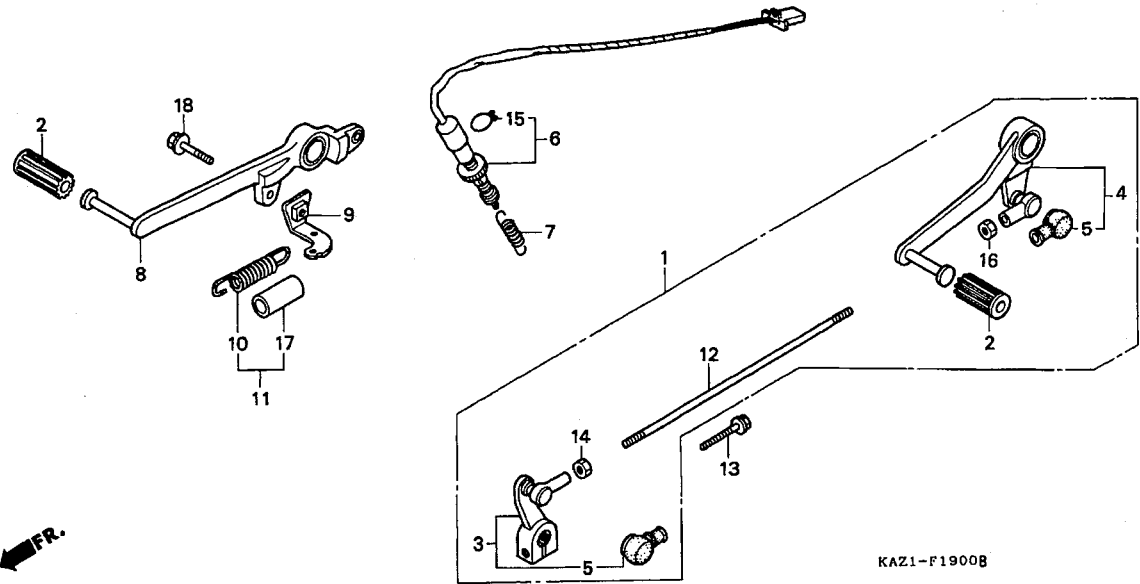
H14

H 15

ブロックNO.

F-19

ペダル



KAZ1F1900B

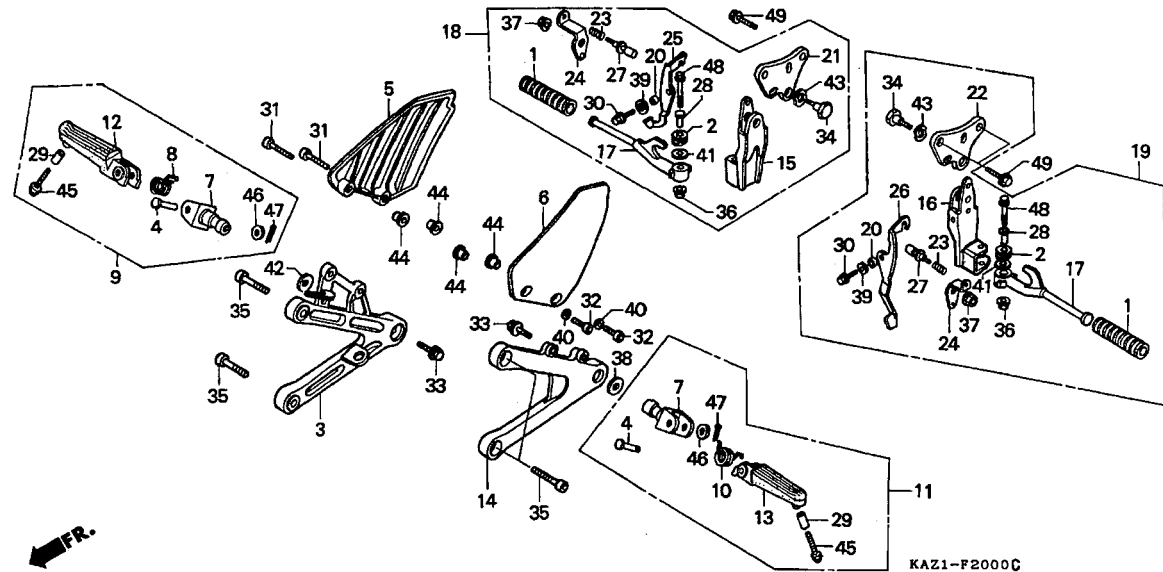
整備項目	標準時間	見出番号	部品番号	部品名	希望	使用個数				適用号機		タイプ
					小売価格	RRL	RRN	RRR	RRR-2	初号機	終号機	
ヘッドASSY.キヤチエンシ	0.2	1	24700-KAZ-000	ヘッドASSY.キヤチエンシ	5,500	1	1	-	-	-	-	-
ヘッドCOMP.キヤチエンシ		2	24705-MR7-000	ヘッドCOMP.キヤチエンシ	175	2	2	2	2	-	-	-
アームCOMP.キヤチエンシ	0.1	3	24710-KAZ-000	アームCOMP.キヤチエンシ	1,900	1	1	1	1	-	-	-
スイッチASSY.リヤーストツフ	0.3	4	24720-KY2-701	ヘッドCOMP.キヤチエンシ	3,800	1	1	1	1	-	-	-
ヘッドリヤーフレーキ		5	24724-422-000	ヘッドリヤーフレーキ	280	2	2	2	2	-	-	-
		6	35350-KAZ-000	スイッチASSY.リヤーストツフ	580	1	1	1	1	-	-	-
		7	35357-KY1-000	スプリング、ストツフスイッチ	135	1	1	1	1	-	-	-
		8	46500-MR8-000	ヘッドリヤーフレーキ	4,200	1	1	1	1	-	-	-
		9	46502-KAZ-000	フックリターンスプリング	330	1	1	1	1	-	-	-
		10	46514-KY2-700	スプリング、フレーキヘッドリターン	185	1	1	-	-	-	-	-
		11	46515-KY2-700	スプリングASSY.フレーキヘッドリターン	200	-	-	1	1	-	-	-
		12	90065-KAZ-000	ホルト、タイロツト	195	1	1	1	1	-	-	-
		13	90118-KY1-000	ホルト、フランシ 6X20	100	1	1	1	1	-	-	-
		14	90201-700-000	ナツト、カハナアームファイキシク	40	1	1	1	1	-	-	-
		15	90601-KAF-003	クリツフ、スイッチカハナ	80	1	1	1	1	-	-	-
		16	94002-06020-0S	ナツト、6カク 6MM	35	1	1	1	1	-	-	-
		17	95003-43004-20	チーフ、ヒニール 13X15X40 (95003-43001-10M)	30	1	1	1	1	-	-	-
		18	96300-08018-00	ホルト、フランシ 8X18	50	1	1	1	1	-	-	-

H 16

ブロックNO.

F-20

ステップ



KAZ1-F2000C

KAZ1F2000C

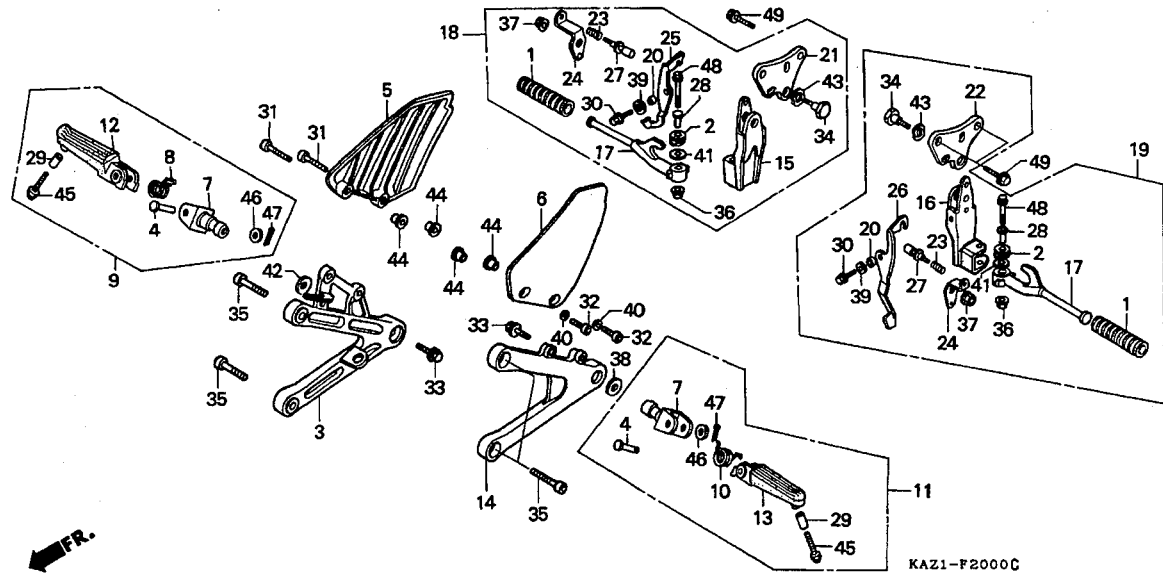
整備項目	標準時間	見出番号	部品番号	部品名	希望小売価格	使用個数				適用号機		タイプ
						RRR	RRR	RRR	RRR-2	初号機	終号機	
ホルター、R.ステップ°	0.3	1	28311-GN2-930	ホルター、キックスター	120	2	2	2	2			
アーム、ピリオンステップ		2	28322-197-000	スプリング、キックスターナックル	105	2	2	2	2			
(イツコマシ 0.2 カサシ)		3	50600-KAZ-000	ホルター、R.ステップ°	3,800	1	1	1	1			
ブラケット、ステップ		4	50603-GS9-010	ピオン、メインステップ°ハーシヨイント	185	2	2	2	2			
(イツコマシ 0.2 カサシ)		5	50607-KAZ-000	カート、R.ステップ°	600	1	1	1	1			
ブラケット、メインステップ°	0.2	6	50608-KAZ-000	カート、L.ステップ°	600	1	1	1	1			
ホルター、L.ステップ°		7	50612-KV3-700	ブラケット、メインステップ°	1,050	2	2	2	2			
ステップ ASSY.、ピリオン		8	50617-445-840	スプリング、R.ステップ°リターン	145	1	1	1	1			
(イツコマシ 0.1 カサシ)		9	50635-KAZ-000	ステップ°ASSY.、R.メイン	3,900	1	1	-	-			
ステップ°ASSY.、R.メイン	0.1	10	50644-445-840	スプリング、L.ステップ°リターン	155	1	1	1	1			
ステップ°ASSY.、L.メイン		11	50645-KAZ-000	ステップ°ASSY.、L.メイン	3,900	1	1	-	-			
アームCOMP.、R.ステップ°		12	50660-KV3-700	アームCOMP.、R.ステップ°	2,800	1	1	1	1			
(カンレンフヒン フクム)		13	50670-KV3-700	アームCOMP.、L.ステップ°	2,800	1	1	1	1			
ホルター、L.ステップ°		14	50700-KAZ-000	ホルター、L.ステップ°	3,800	1	1	1	1			
ピリオンステップ°		* 15	50711-KAZ-000	アーム、R.ピリオンステップ°	1,450	-	-	1	1			
ピリオンステップ°ロック		* 16	50712-KAZ-000	アーム、L.ピリオンステップ°	1,450	-	-	1	1			
ピリオンステップ°ロック		* 17	50713-KAZ-000	ホルター、ピリオンステップ°	1,350	-	-	2	2			
		18	50715-KAZ-000	ステップ°ASSY.、R.ピリオン	5,900	1	-	-	-	-----	1017576	
			50715-KAZ-010	ステップ°ASSY.、R.ピリオン	5,600	1	-	-	-	1017577		
						-	1	-	-			
		19	50716-KAZ-000	ステップ°ASSY.、L.ピリオン	5,900	1	-	-	-	-----	1017576	
			50716-KAZ-010	ステップ°ASSY.、L.ピリオン	5,600	1	-	-	-	1017577		
						-	1	-	-			
		20	50718-KV3-770	カラー、ピリオンステップ°スハシヤル	80	2	2	2	2			
		21	50721-KV3-770	ブラケット、R.ステップ°	540	1	-	-	-	-----	1017576	

I 1

ブロックNO.

F-20

ステップ



KAZ1-F2000C

KAZIF2000C

整備項目	標準時間	見出番号	部品番号	部品名	希望小価格	使用個数				適用号機 初号機 終号機	タイプ
						RRR	RRN	RRR	RRR-2		
		21)	50721-KV3-771	フッラケツト、R.ステツフ°	500	1	-	-	-	1017577	
		22	50722-KV3-770	フッラケツト、L.ステツフ°	540	1	-	-	-	-----	1017576
			50722-KV3-771	フッラケツト、L.ステツフ°	500	1	-	-	-	1017577	
		23	50723-KV3-770	スフ°リンク、ヒ°リオンステツフ°ロツク	135	2	2	2	2		
		24	50724-KY2-700	フ°レート、ストツフ°セツト	135	2	2	2	2		
		25	50725-KV3-770	レハバ°、R.ヒ°リオンステツフ°ロツク	370	1	1	1	1		
		26	50726-KV3-770	レハバ°、L.ヒ°リオンステツフ°ロツク	370	1	1	1	1		
		27	50727-KY2-700	ヒ°ン、ヒ°リオンステツフ°ロツク	85	2	2	2	2		
		28	50731-KV3-770	カラー、ヒ°リオンステツフ°セツテイソク	145	2	2	2	2		
		29	51486-KV3-000	カラー、ステツフ°ロー	125	2	2	2	2		
		30	90002-GC3-000	ホ°ルト、フランシ° 5X10	105	2	2	2	2		
		31	90006-KN8-730	ホ°ルト、ソケツ 6X32	110	2	2	2	2		
		32	90091-MM5-640	ホ°ルト、ソケツ 6X22	105	2	2	-	-		
			90004-KN8-730	ホ°ルト、ソケツ 6X25	115	-	-	2	2		
		33	90105-KV3-700	ホ°ルト、メインステツフ°フッラケツト	135	2	2	2	2		
		34	90108-KY2-700	ホ°ルト、ヒ°リオンステツフ°ヒ°ホ°ツツ	275	2	2	2	2		
		35	90157-MF5-000	ホ°ルト、ソケツ 8X20	185	4	4	4	4		
		36	90301-MG3-000	ナツト、U 6MM	190	2	2	2	2		
		37	90309-ML4-901	ナツト、フランシ° 8MM	145	2	2	2	2		
		38	90403-KV3-830	ワツシヤ°、スラスト 17.2MM	100	1	1	1	1		
		39	90411-KV3-770	ワツシヤ°、ウエフ° 8MM	90	2	2	2	2		
		40	90501-KAZ-780	スハ°サー、ステツフ°ホルター	80	-	-	2	2		
		41	90502-MM8-610	ワツシヤ°、フ°レイン 10MM	105	-	-	2	2		

1996.09.10

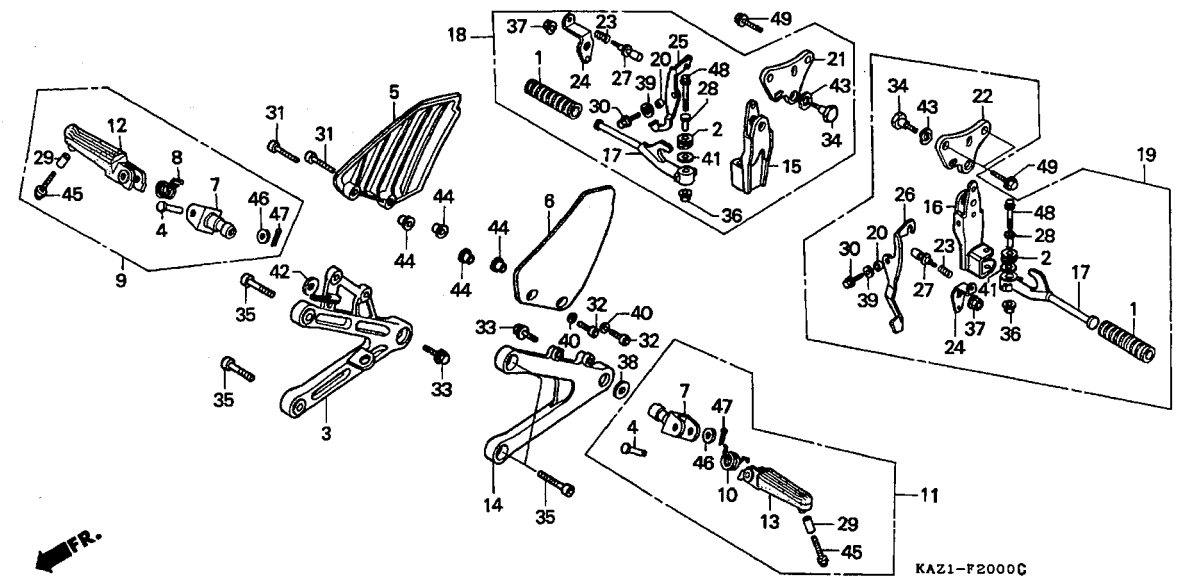
11

1 2

ブロックNO.

F-20

ステップ



KAZ1-F2000C

KAZIF2000C

整備項目	標準時間	見出番号	部品番号	部品名	希望小売価格	使用個数				適用号機		タイプ
						RRR	RRN	RRR	RRR-2	初号機	終号機	
		42	90505-MR7-000	ワッシャー、ウエーブ 17.5MM.....	135	1	1	1	1			
		43	90507-KY2-700	ワッシャー、ウエーブ 13MM.....	85	2	2	2	2			
		44	90522-KF0-000	カラー、サイドカハーステップインク.....	145	4	4	4	4			
		45	92501-08030-0A	ホルルト、キャツフ 8X30.....	100	2	2	2	2			
		46	94102-08000	ワッシャー、フレイン 8MM.....	25	2	2	2	2			
		47	94201-20150	ピンスフリップ 2.0X15.....	25	2	2	2	2			
		48	95801-06040-07	ホルルト、フランシ 6X40.....	40	2	2	2	2			
		49	96300-08020-00	ホルルト、フランシ 8X20.....	50	4	4	4	4			

1996.09.10

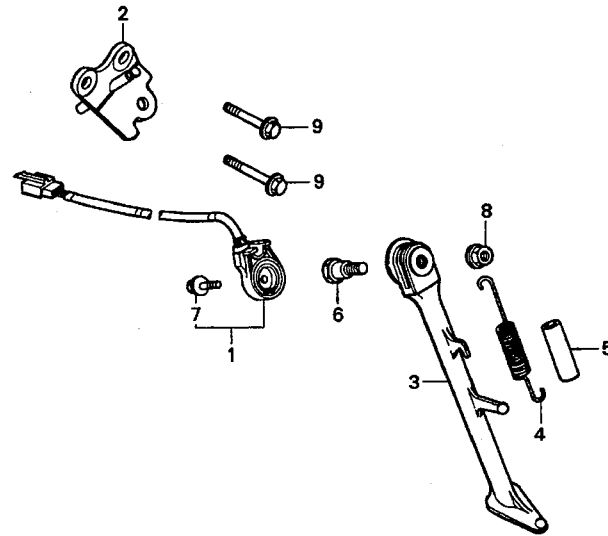
12

1 3

ブロックNO.

F-21

スタンド



KAZ1-F2100

KAZIF2100

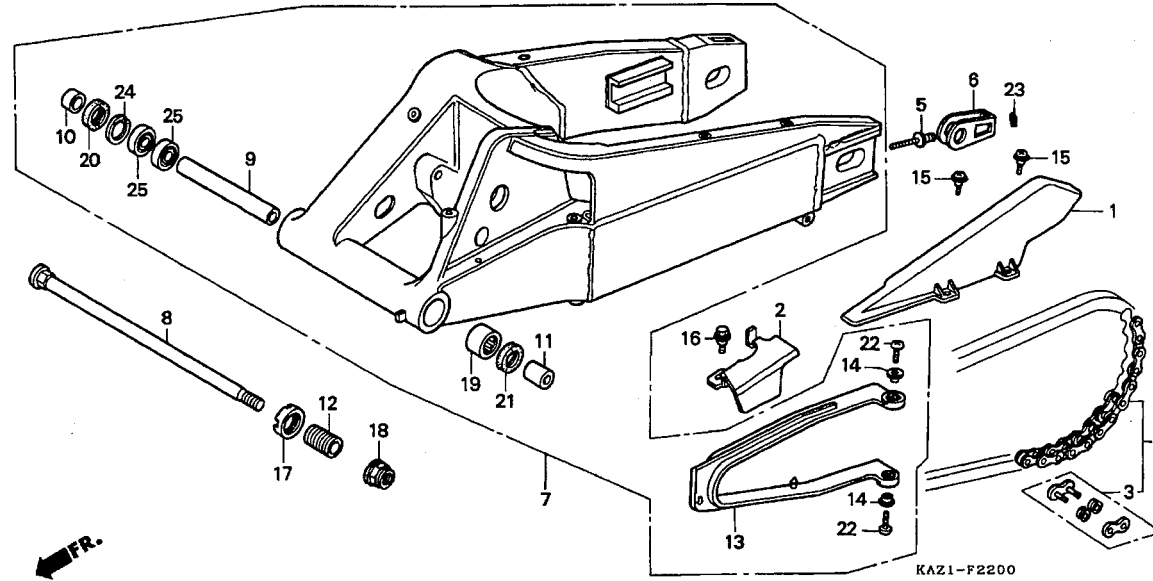
整備項目	標準時間	見出番号	部品番号	部品名	希望小売価格	使用個数				適用号機		タイプ
						RRR	RRN	RRR	RRR-2	初号機	終号機	
スイッチセット, サイト"スタンド"	0.4	1	357A0-KAZ-000	スイッチセット, サイト"スタンド"	2,500	1	1	1	1			
フックセット, サイト"スタンド"	0.3	2	50150-KAZ-000	フックセット, サイト"スタンド"	1,250	1	1	1	1			
ハーブ, サイト"スタンド"		3	50530-KAZ-000	ハーブ, サイト"スタンド"	3,400	1	1	1	1			
スプリング, サイト"スタンド"	0.1	4	50541-MM4-000	スプリング, サイト"スタンド"	230	1	1	1	1			
		5	50543-MM4-000	チューブ, サイト"スタンド"スプリング	110	1	1	1	1			
		6	90108-MK6-670	ホルト, サイト"スタンド"E°ホツツ	250	1	1	1	1			
		7	90147-MK6-671	ホルト, スペシャル 6X16	130	1	1	1	1			
		8	90203-MF9-710	ナツト, サイト"スタンド"	135	1	1	1	1			
		9	95801-10032-07	ホルト, フランジ 10X32	55	2	2	2	2			

1 4

ブロックNO.

F-22

スウィングアーム・チェーンケース



KAZ1F2200

整備項目	標準時間	見出番号	部品番号	部品名	希望小売価格	使用個数				適用号機		タイプ
						RRL	RRN	RRR	RRR-2	初号機	終号機	
ケースA, トライフチェーン	0.1	1	40510-KAZ-000	ケースA, トライフチェーン	2,300	1	1	1	1			
チェーン, トライフ	0.5	2	40520-KAZ-000	ケースB, トライフチェーン	600	1	1	1	1			
スライタ, チェン		3	40535-KAZ-305	ジョイントセツト, トライフチェーン								
スウィングアームASSY	1.5			(タイト)	300	1	1	1	1			
リアリンク, ニート	1.7		40535-KAZ-306	ジョイントセツト, トライフチェーン								
リアリンク, ラシアルホ	1.6			(タカサコ)	300	1	1	1	1			
(ニコテモトウシカ)												
		4	40540-KAZ-305	チェーン, トライフ (タイト)	9,800	1	1	1	1			
			40540-KAZ-306	チェーン, トライフ (タカサコ)	9,800	1	1	1	1			
		5	40542-KV3-000	ホルト, チェンアッパステイング	235	2	2	2	2			
		6	40543-KV3-000	アッパスター, チェン	870	2	2	2	2			
		7	52100-KAZ-000	スウィングアームASSY	50,500	1	1	1	1			
		8	52101-KT7-000	ホルト, スウィングアームホ	1,800	1	1	1	1			
		9	52102-KAZ-000	カラー, ヒョツトテイスタン	600	1	1	1	1			
		10	52105-MJ0-000	カラー, リヤーフホ	190	1	1	1	1			
		11	52106-KT7-760	カラー, ヒョツト	530	1	1	1	1			
		12	52109-KT7-010	ホルト, ヒョツトアッパステイング	540	1	1	1	1			
		13	52170-KAZ-000	スライタ, チェン	1,500	1	1	1	1			
		14	80114-KG7-000	カラー, リヤーフエンター	135	2	2	2	2			
		15	90105-MB1-000	スクリーン, スハシヤル 5X12	120	2	2	2	2			
		16	90113-KY2-700	ホルト, フランシ 6MM	115	1	1	1	1			
		17	90301-KT7-000	ナツト, ロツク 26X1.5	330	1	1	1	1			
		18	90305-GE8-003	ナツト, U 14MM	185	1	1	1	1			
		19	91063-KV3-831	リアリンク, ニート	750	1	1	1	1			
		20	91201-196-003	オイルシール 22X32X7	270	1	1	1	1			

1996.09.10

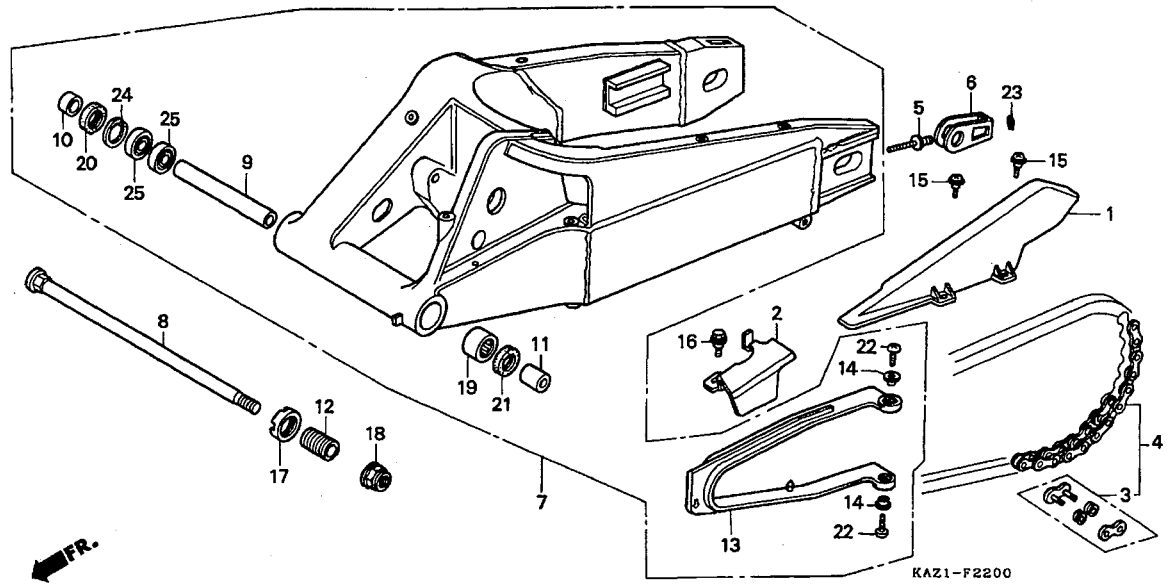
14

1 5

ブロックNO.

F-22

スウィングアーム・チェーンケース



KAZIF2200

整備項目	標準時間	見出番号	部品番号	部品名	希望小売価格	使用個数				適用号機		タイプ
						RRR	RRN	RRR	RRR-2	初号機	終号機	
		21	91251-KV3-831	タフスチール 24X32X5.5.....	195	1	1	1	1			
		22	93500-05012-0G	スクリーン、ハロン 5X12.....	25	2	2	2	2			
		23	94511-10000	サークリツフ、エキスターナル 10MM.....	30	2	2	2	2			
		24	94520-32000	サークリツフ、インターナル 32MM.....	55	1	1	1	1			
		25	96100-60020-10	ハッアリンク、ラジアルボール 6002...	420	2	2	2	2			

1 6

ブロックNO.

F-23

リヤークッション

KAZ1-F2300A

KAZIF2300A

整備項目	標準時間	見出番号	部品番号	部品名	希望小売価格	使用個数				適用号機		タイプ
						RR	RRN	RRR	RRR-2	初号機	終号機	
クッションASSY.,リヤー	0.6	1	52400-KAZ-003	クッションASSY.,リヤー (シヨウワ)	32,900	1	-	-	-			
スプリング,リヤークッション	0.9		52400-KAZ-761	クッションASSY.,リヤー (シヨウワ)	32,900	-	1	-	-			
タンハ-OMP.,リヤー (カンレンフビツ フクム)		*	52400-KAZ-781	クッションASSY.,リヤー	32,900	-	-	1	1	-----	1101761	
ロッドASSY.,クッションコネクティング	0.7		52400-KAZ-782	クッションASSY.,リヤー	32,900	-	-	1	1	1101762		
ア-ムASSY.,クッション			2	52401-KAZ-003	スプリング,リヤークッション	7,200	1	-	-			
カラー,クッションア-ム	0.5		3	52401-KAZ-761	スプリング,リヤークッション	7,200	-	1	-			
			4	52405-KY2-003	ハイフットレシ	200	1	1	-			
			5	52409-KAZ-000	フレート,リヤークッションフロッテクシヨ	300	1	1	1	1		
			6	52410-KAZ-003	タンハ-OMP.,リヤー (シヨウワ)	24,000	1	1	-	-		
			7	52422-KT8-013	アシヤスター,スプリング (シヨウワ)	1,400	1	1	-	-		
			8	52450-KT8-003	シートB,スプリング (シヨウワ)	390	1	1	-	-		
			9	52456-KB7-003	シヨイント,ハイフ	105	1	1	-	-		
			10	52457-ML7-003	タ-ストシール	360	1	1	-	-		
			11	52458-KT8-013	カイト,スプリング (シヨウワ)	480	1	1	-	-		
			12	52459-KT8-003	クロメツト (シヨウワ)	530	1	1	-	-		
			13	52460-KAZ-000	ロッドASSY.,クッションコネクティング	4,700	1	1	1	1		
			14	52463-KM3-000	カラー,クッションア-ム	520	1	1	1	1		
			15	52463-KV3-000	カラー,クッションア-ム	350	2	2	2	2		
			16	52464-ML7-003	リンク,ストツハ-	200	1	1	-	-		
			17	52470-KAZ-000	ア-ムASSY.,クッション	8,200	1	1	1	1		
			18	52477-KT7-000	カラー,クッションア-ム	340	1	1	1	1		
			19	52486-KT8-003	シート,スプリング (シヨウワ)	390	1	1	-	-		
			20	87516-KS7-701	ラハ-ル,リヤータンハ-ワーニング	150	1	1	-	-		
		*	21	87516-KS7-702	ラハ-ル,リヤータンハ-ワーニング	150	-	-	1	1	-----	1101761
			22	90109-KE8-003	ホルト,フランシ 10X62	290	1	1	1	1	1101762	

1996.09.10

16

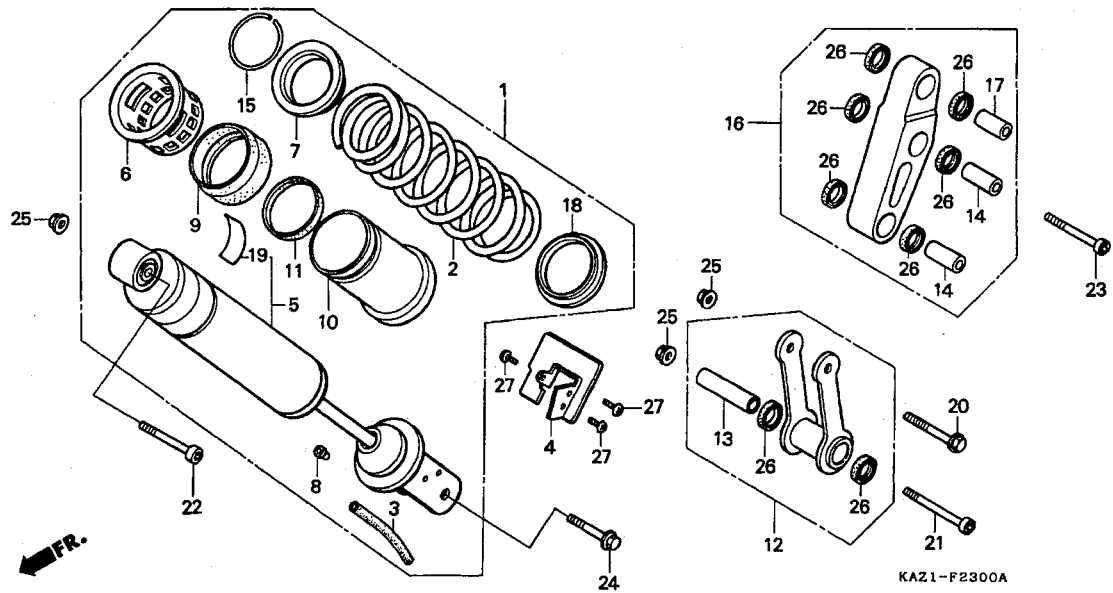
98

1 7

ブロックNO.

F-23

リヤークッション



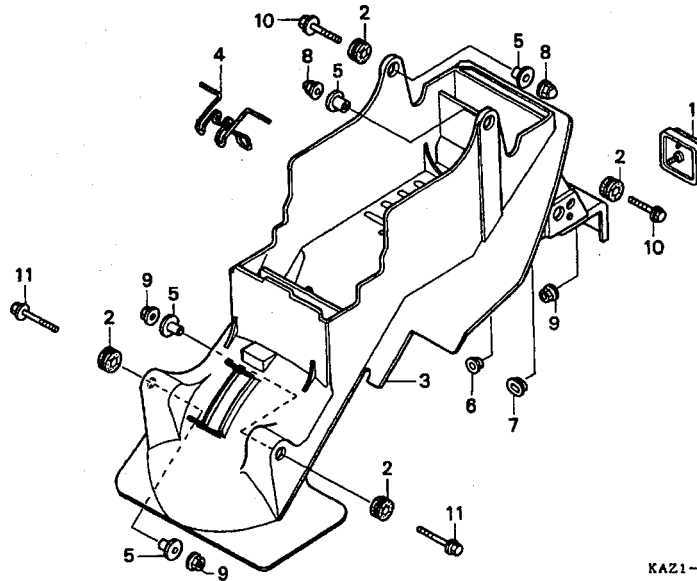
整備項目	標準時間	見出番号	部品番号	部品名	希望小売価格	使用個数				適用号機		タイプ
						RRL	RRN	RRR	RRR-2	初号機	終号機	
		21	90110-KAZ-000	ホルト,ソケット 10X95.....	390	1	1	1	1			
		22	90110-ML7-000	ホルト,ソケット 10X55.....	150	1	1	1	1			
		23	90112-KAZ-000	ホルト,ソケット 10X66.....	310	1	1	1	1			
		24	90153-KV0-000	ホルト,フランジ 10X47.....	310	1	1	1	1			
		25	90304-GE8-003	ナット,フランジ 10MM.....	135	3	3	3	3			
		26	91262-KV3-831	タフスチール 17X24X5(アライ).....	195	8	8	8	8			
		27	93500-05008-0G	スクリュー,ハン 5X8.....	25	3	3	3	3			

1 8

ブロックNO.

F-24

リヤフェンダー



KAZ1-P2400B

KAZIF2400B

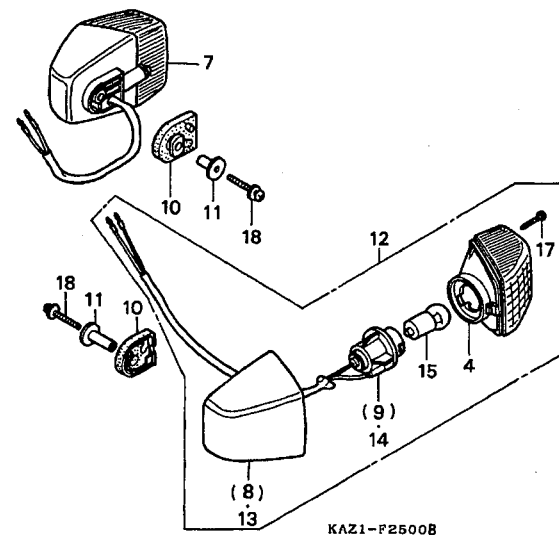
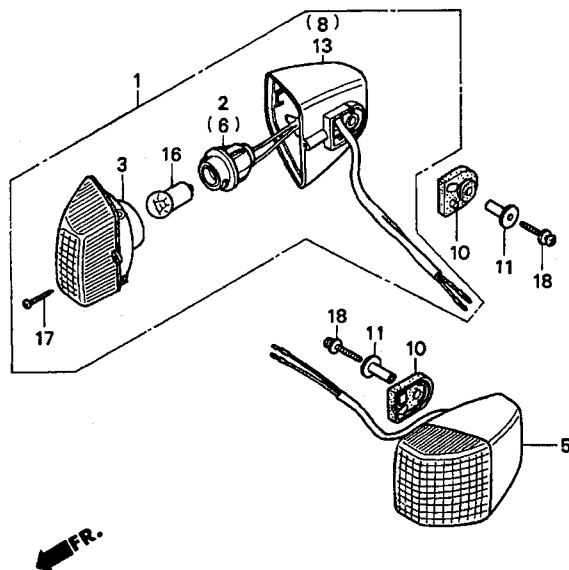
整備項目	標準時間	見出番号	部品番号	部品名	希望小売価格	使用個数				適用号機		タイプ
						RRR	RRN	RRR	RRR-2	初号機	終号機	
フェンダー,リヤ.....	0.8	1	33741-KE8-003	リフレクター,リヤ-リフレックス.....	800	1	1	1	1			
		2	64122-KV0-000	ラバー,サイドシールド (B).....	110	4	4	4	4			
		3	80100-KAZ-000	フェンダー,リヤ.....	3,950	1	1	1	1			
		4	89011-KAZ-000	スプリング,ツールセッティング.....	145	1	1	1	1			
		5	90501-425-000	カラー 6.2X12.....	160	4	4	4	4			
		6	90512-422-000	ワッシャー,チエーカーセッティング.....	140	1	1	1	1			
		7	90513-405-000	ワッシャー 6X9.....	105	1	1	1	1			
		8	94021-06000-0S	ナット,キャツφ 6MM.....	40	2	2	2	2			
		9	94050-06000	ナット,フランジφ 6MM.....	35	3	3	3	3			
		10	96001-06020-00	ホルト,フランジφ 6X20.....	40	2	2	2	2			
		11	96001-06028-00	ホルト,フランジφ 6X28.....	50	2	2	2	2			

1 9

ブロックNO.

F-25

ウインカー



KAZ1-P2500B

KAZIF2500B

整備項目	標準時間	見出番号	部品番号	部品名	希望使用個数				適用号機		タイプ
					小売価格	RRL	RRN	RRR	RRR-2	初号機	
ウインカーASSY. R. フロント (イツコマシ 0.1 カサン) (カンレンフビシ フグム)	0.2	1	33400-KAZ-003	ウインカーASSY. R. フロント (12V 15W)	1,650	1	1	-	-		
ウインカーASSY. R. リヤ (カンレンフビシ フグム)			33400-KAZ-780	ウインカーASSY. R. フロント (12V 15W)	1,750	-	-	1	1		
ウインカーASSY. L. リヤ (カンレンフビシ フグム)	0.3	2	33405-KAZ-003	ソケットCOMP. R.	550	1	1	-	-		
ウインカーASSY. L. フロント (カンレンフビシ フグム)		3	33406-MR8-781	レンズCOMP. R. ウインカー	490	2	2	-	-		
ハイルフウウインカー (イチタニイセヒノハアワイ 0.2 トスル)	0.1	4	33406-KAZ-780	レンズCOMP. R. ウインカー	550	-	-	2	2		
		5	33406-MR8-781	レンズCOMP. R. ウインカー	490	2	2	2	2		
			33450-KAZ-003	ウインカーASSY. L. フロント (12V 15W)	1,650	1	1	-	-		
			33450-KAZ-780	ウインカーASSY. L. フロント (12V 15W)	1,750	-	-	1	1		
		6	33455-KAZ-003	ソケットCOMP. L.	550	1	1	-	-		
		7	33600-KAZ-003	ウインカーASSY. R. リヤ (12V 15W)	1,650	1	1	1	1		
		8	33604-MR8-781	ヘースCOMP. R. リヤウインカー	570	2	2	-	-		
		9	33605-KAZ-003	ソケットCOMP. R.	550	1	1	-	-		
		10	33611-KV3-700	ラハナーウインカー	215	4	4	4	4		
		11	33611-MR7-000	カラーウインカー	215	4	4	4	4		
		12	33650-KAZ-003	ウインカーASSY. L. リヤ	1,650	1	1	1	1		
		13	33654-MR8-781	ヘースCOMP. L. リヤウインカー	570	2	2	-	-		
		14	33655-KAZ-003	ソケットCOMP. L.	550	1	1	-	-		
		15	34905-MR7-003	ハイルフウウインカー (12V 15W)	200	2	2	2	2		
		16	34905-MR7-003	ハイルフウウインカー (12V 15W)	200	2	2	-	-		
			34906-MR8-911	ハイルフウテールライト (12V 23/8W)	220	-	-	2	2		
		17	90104-GT4-000	スタリユータツビシヨク 3X14	90	4	4	4	4		

1996.09.10

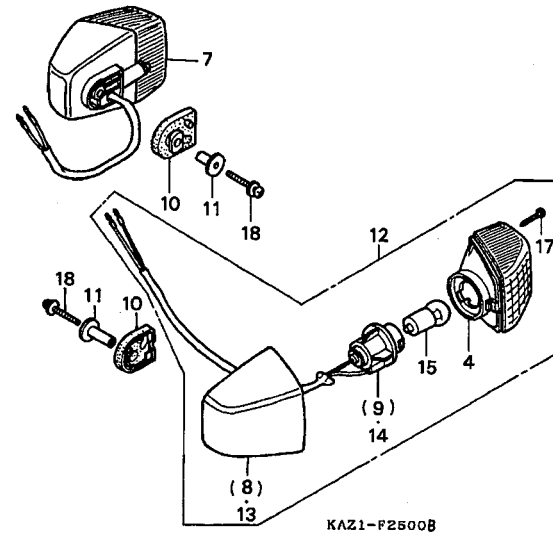
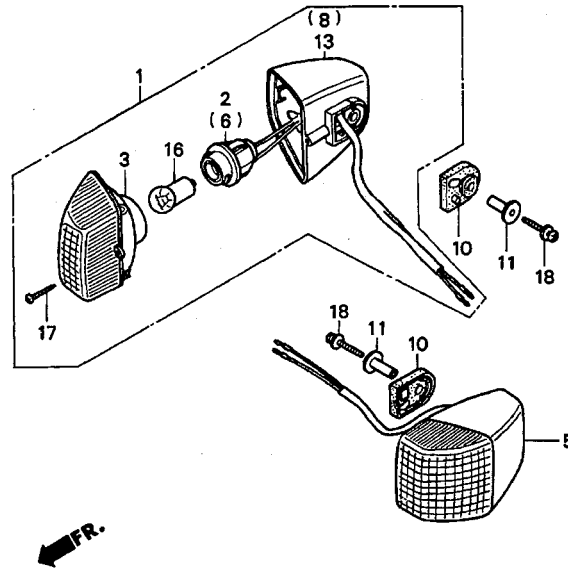
19

I 10

ブロックNO.

F-25

ウインカー



KAZ1F2500B

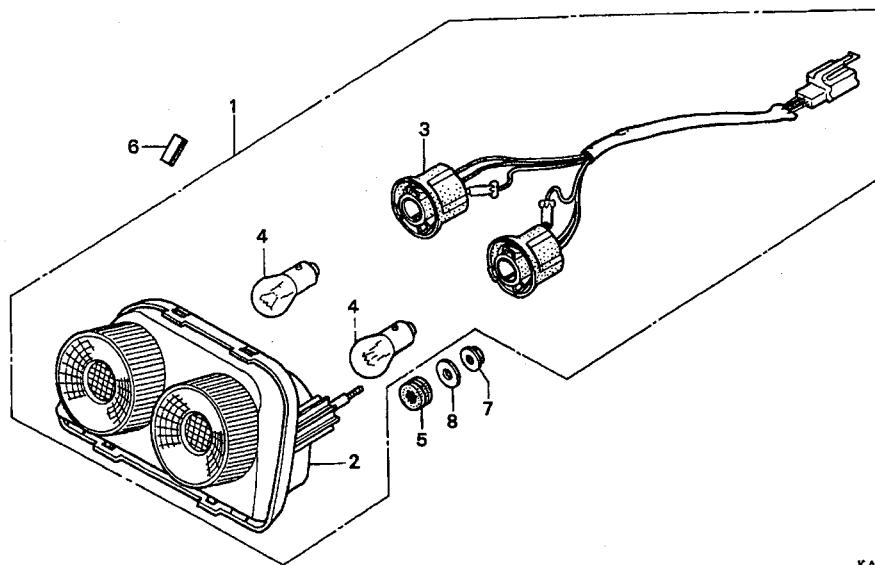
整備項目	標準時間	見出番号	部品番号	部品名	希望小価格	使用個数				適用号機		タイプ
						RRL	RRN	RRR	RRR-2	初号機	終号機	
		18	93891-05028-08	スクリーンワッシャー 5X28.....	35	4	4	4	4			

I 11

ブロックNO.

F-26

テールライト



KAZ1-F2600A

KAZIF2600A

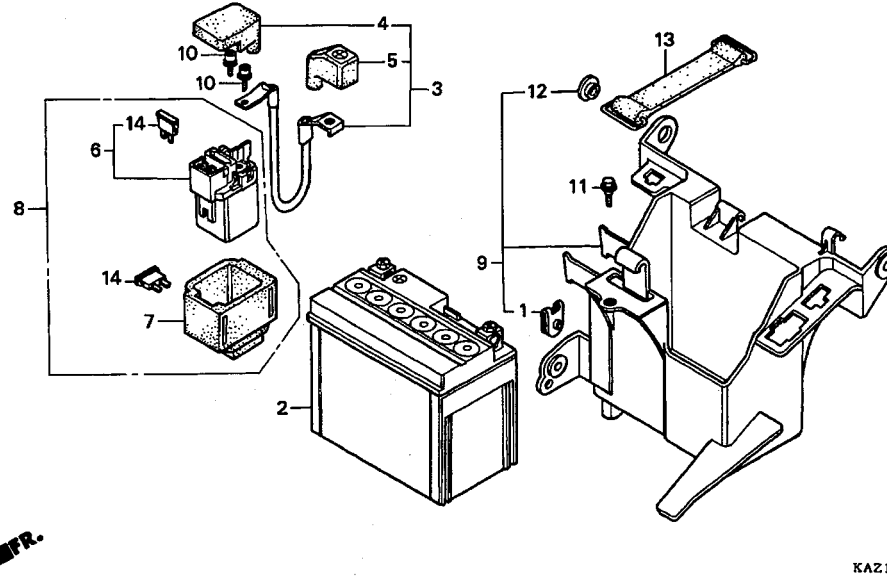
整備項目	標準時間	見出番号	部品番号	部品名	希望小売価格	使用個数				適用号機		タイプ
						RRR	RRN	RRR	RRR-2	初号機	終号機	
テールライトユニット	0.3	1	33701-KAZ-003	テールライトユニット (12V 18/5W)	5,200	1	1	-	-			
テールライトソケットASSY.		2	33705-KV3-831	テールライトソケットASSY.	3,850	1	1	1	1			
ソケットCOMP.		3	33710-KAZ-003	ソケットCOMP.	1,100	1	1	1	1			
ハロゲンテールライト	0.1	4	34906-GB6-921	ハロゲンテールライト (12V 18/5W)	220	2	2	2	2			
(ニコトモウシカシ)		5	61304-415-000	ラバーハットライトケスマウンテンク	140	2	2	2	2			
		6	77212-KAZ-300	クッションテールライト (B)	50	1	1	1	1			
		7	94050-06000	ナットフランジ 6MM	35	2	2	2	2			
		8	94103-06000	ワッシャーフレイン 6MM	25	2	2	2	2			

I 12

ブロックNO.

F-27

バッテリー・バッテリーボックス



FR.

KAZ1-F2700A

KAZIF2700A

整備項目	標準時間	見出番号	部品番号	部品名	希望小売価格	使用個数				適用号機		タイプ
						RRL	RRN	RRR	RRR-2	初号機	終号機	
バッテリー	0.2	1	18354-KS6-000	ナット・チャコハーネスワシク	125	1	1	1	1			
ケーブル・スター・バッテリー		2	31500-KW3-037	バッテリー (YTX7L-BS) (2アサ)	シカ	1	1	-	-			
スイッチASSY・スターマクネツク	0.3		31500-KW3-047	バッテリー (YTX7L-BS) (2アサ)	シカ	-	-	1	1			
マクネツクセット・スター		3	32401-KAZ-000	ケーブル・スター・バッテリー	740	1	1	1	1			
ホツク入・バッテリー	0.4	4	32406-KAZ-000	カバー・スターマクネツクターミナル	260	1	1	1	1			
		5	32412-MV4-000	カバー・バッテリーターミナル	185	1	1	1	1			
		6	35850-MR5-007	スイッチASSY・スターマクネツク	3,650	1	1	1	1			
		7	35856-KAZ-003	ラバーシヨツク	300	1	1	1	1			
		8	35860-KAZ-000	マクネツクセット・スター	4,100	1	1	1	1			
		9	50325-KAZ-000	ホツク入・バッテリー	1,750	1	1	1	1			
		10	90111-MR5-000	ホルト・ソケット 5X9	80	2	2	2	2			
		11	90111-187-000	ホルト・フランジ 6MM	175	1	1	1	1			
		12	90522-028-000	ワッシャー・チェーンケースワシク	90	2	2	2	2			
		13	95012-12001	ホルトB1・バッテリー	235	1	1	1	1			
		14	98200-33000	ヒューズ・プレート (30A)	50	2	2	2	2			

1996.09.10

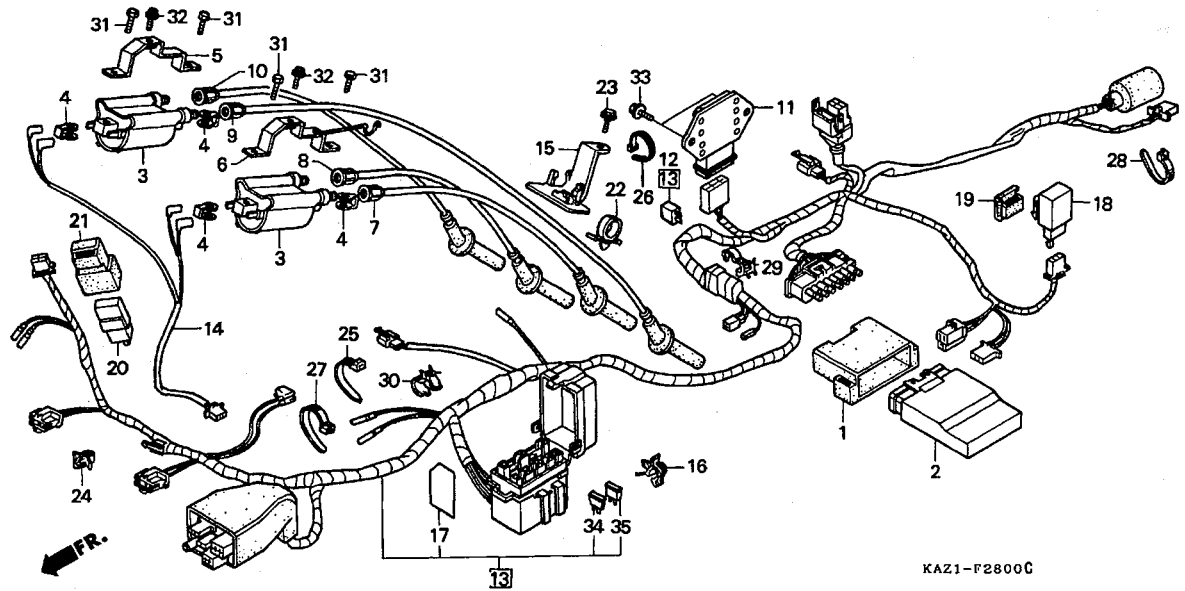
I12

I 13

ブロックNO.

F-28

ワイヤーハーネス・
イグニッションコイル

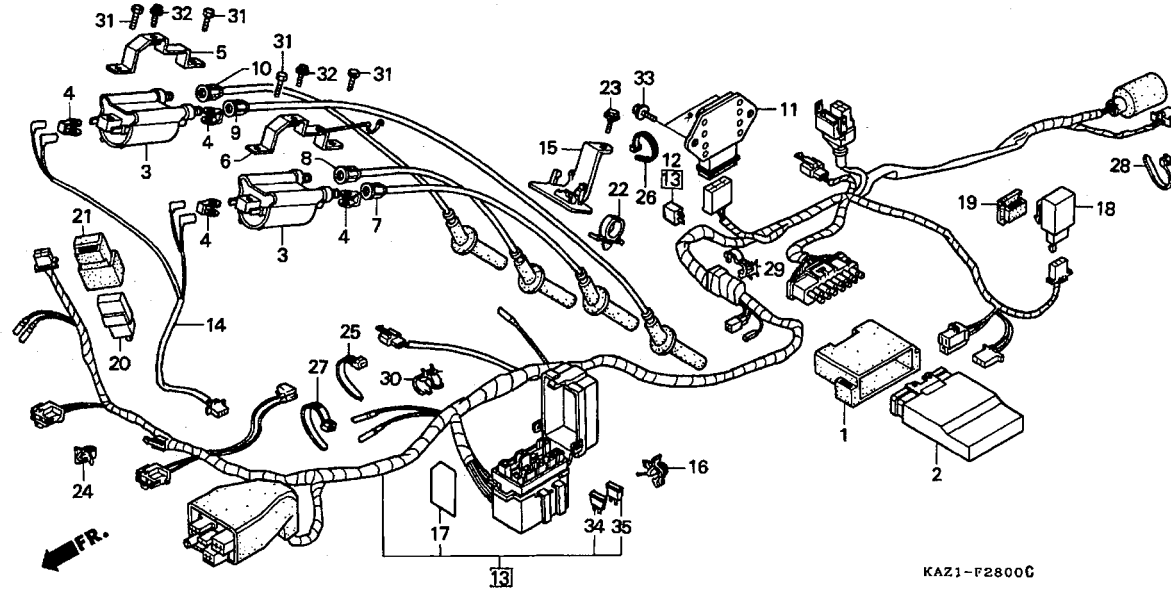


整備項目	標準時間	見出番号	部品番号	部品名	希望小売価格	使用個数				適用号機		タイプ
						RRL	RRR	RRR-2	RRR	初号機	終号機	
2ユニットCOMP.スハーク	0.5	1	30405-MT6-000	クツシヨンスハーク2ユニット	580	1	1	1	1			
レクチファイアASSY.レキエレート		2	30410-KAZ-000	スハーク2ユニット	24,900	1	1	-	-			
コイルCOMP.イクニツシヨ	0.6	*	30410-KAZ-781	2ユニットCOMP.スハーク	24,900	-	-	1	1			
(イツコマシ 0.3 カサ)			30510-KT7-013	コイルCOMP.イクニツシヨ	5,300	2	2	-	-			
レクチファイアCOMP.シリコン	0.4		30510-KT7-023	コイルCOMP.イクニツシヨ	4,900	-	-	2	2			
ハーネスワイヤー	1.5	4	30520-ML7-000	スハークイクニツシヨコイル	135	4	4	4	4			
リレーCOMP.ウインカー	0.2	5	30530-KAZ-000	スターイクニツシヨコイル	480	1	1	1	1			
リレーCOMP.スター	0.3		30531-KAZ-000	スターL.イクニツシヨコイル	660	1	1	1	1			
		7	30751-KAZ-000	キャツアASSY.ハイテンシヨ (1-2)	1,550	1	-	-	-		1012986	
			30751-KAZ-010	キャツアASSY.ハイテンシヨ (1-2)	1,550	1	-	-	-	1012987		
		8	30752-KAZ-000	キャツアASSY.ハイテンシヨ (2-3)	1,600	1	-	-	-		1012986	
			30752-KAZ-010	キャツアASSY.ハイテンシヨ (2-3)	1,550	1	-	-	-	1012987		
		9	30753-KAZ-000	キャツアASSY.ハイテンシヨ (3-1)	1,700	1	-	-	-		1012986	
			30753-KAZ-010	キャツアASSY.ハイテンシヨ (3-1)	1,700	1	-	-	-	1012987		
		10	30754-KAZ-000	キャツアASSY.ハイテンシヨ (4-4)	1,550	1	-	-	-		1012986	
			30754-KAZ-010	キャツアASSY.ハイテンシヨ (4-4)	1,550	1	-	-	-	1012987		
		11	31600-MV4-000	レクチファイアASSY.レキエレート	9,500	1	1	1	1			
		12	31700-196-000	レクチファイアCOMP.シリコン	1,000	1	1	1	1			
		13	32100-KAZ-000	ハーネスワイヤー	13,900	1	1	-	-			
			32100-KAZ-780	ハーネスワイヤー	13,900	-	-	1	1			
		14	32104-KAZ-000	サフコートイクニツシヨ	600	1	1	1	1			
		15	32111-KAZ-000	ホルターカフラー	410	1	1	1	1			

ブロックNO.

F-28

ワイヤーハーネス・
イグニッションコイル



KAZ1-F2800C

KAZ1F2800C

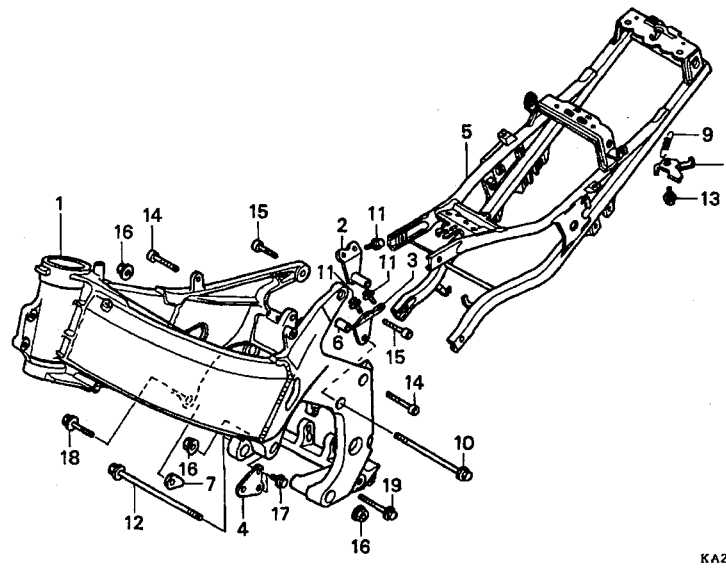
整備項目	標準時間	見出番号	部品番号	部品名	希望小売価格	使用個数				適用号機 初号機 終号機	タイプ
						RRL	RRN	RRR	RRR-2		
		16	32171-GJ1-003	クリツフ、ワイヤーハーネス.....	105	1	1	1	1		
		17	38215-MV4-300	ラハッル、ヒューズ.....	150	1	1	1	1		
		18	38301-MR7-004	リレーCOMP.、ウインカー.....	1,950	1	1	-	-		
			38301-KK9-952	リレーCOMP.、ウインカー (ミツハ).....	1,950	-	-	1	1		
		19	38306-ME9-772	サス、オンシヨク、ウインカーリレー.....	340	1	1	1	1		
		20	38501-GN2-014	リレーCOMP.、スターター (ミツハ).....	1,500	1	1	1	1		
		21	38506-GC7-611	サス、オンシヨク、スターターリレー (ミツハ).....	195	1	1	1	1		
		22	53747-SA5-003	クリツフ、ハ、ワーステアリングハーネス.....	170	1	1	1	1		
		23	90111-187-000	ホルト、フランシ 6MM.....	175	1	1	1	1		
		24	90601-KAZ-000	クリツフ、チューブ.....	80	1	1	1	1		
		25	90650-KV6-003	ハ、ハ、ン、ト、ワイヤー.....	120	-	-	1	1		
		26	90650-MA6-720	ハ、ハ、ン、ト、ワイヤーハーネス.....	135	-	1	-	-		
			90652-MA6-910	ハ、ハ、ン、ト、ワイヤーハーネス.....	180	1	-	1	1		
		27	90690-GHB-601	クリツフ、ハーネスハ、ハ、ン、ト (15).....	85	1	1	1	1		
		28	90690-GHB-611	クリツフ、ハーネスハ、ハ、ン、ト 25MM.....	85	1	1	1	1		
		29	90690-GHB-661	クリツフ、ケー、フ、レ、ル 20MM.....	85	1	1	1	1		
		30	90690-GHB-681	クリツフ、ケー、フ、レ、ル 30MM.....	85	1	1	1	1		
		31	92101-06020-4J	ホルト、6カク 6X20.....	60	4	4	4	4		
		32	95701-06012-00	ホルト、フランシ 6X12.....	35	2	2	2	2		
		33	95701-06016-00	ホルト、フランシ 6X16.....	35	2	2	-	-		
		34	98200-31000	ヒューズ、フ、レ、ート (10A).....	35	4	4	4	4		
		35	98200-31500	ヒューズ、フ、レ、ート (15A).....	35	2	2	2	2		

I 15

ブロックNO.

F-29

フレームボディ



KAZ1-F2900A

KAZIF2900A

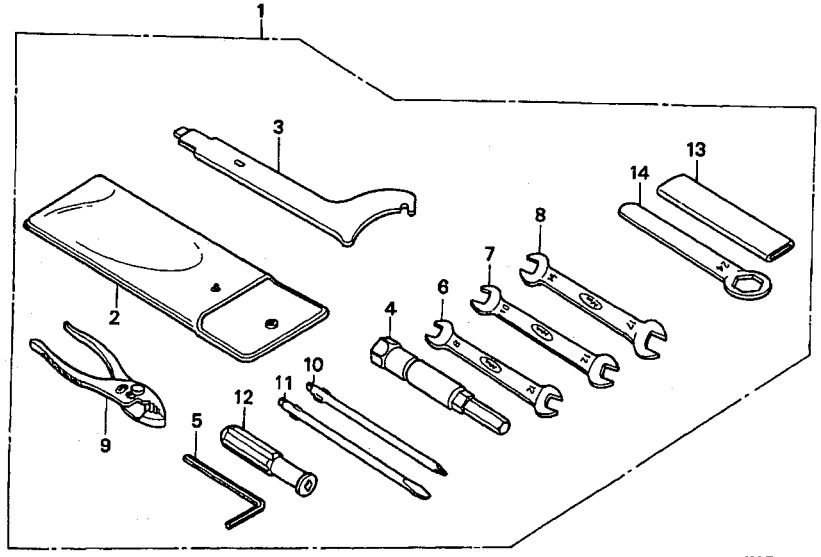
整備項目	標準時間	見出番号	部品番号	部品名	希望小売価格	使用個数				適用号機		タイプ
						RRR	RRN	RRR	RRR-2	初号機	終号機	
ホッテイCOMP. フレーム	*8.2	1	50100-KAZ-000	ホッテイCOMP. フレーム	112,100	1	1	-	-			
レールCOMP. シート	0.9		50100-KAZ-780	ホッテイCOMP. フレーム	112,100	-	-	1	1			
		2	50121-KAZ-000	フレート, R. エンジンハンカ	600	1	1	1	1			
		3	50122-KAZ-000	フレート, L. エンジンハンカ	350	1	1	1	1			
		4	50123-KAZ-000	フレート, ロア-エンジンハンカ	300	1	1	1	1			
		5	50200-KAZ-000	レールCOMP. シート	35,300	1	1	1	1			
		6	50221-KV0-000	カラー-C, エンジンサイト	460	1	1	1	1			
		7	50357-KT8-000	カラー, フロントエンジンハンカ-アツハ	155	1	1	1	1			
		8	77232-KAZ-000	フレート, シートロツク	250	1	1	1	1			
		9	77234-GN2-000	スプリング, シートロツク	125	1	1	1	1			
		10	90016-HA0-000	ホルト, フランシ 10X205	590	1	1	1	1			
		11	90031-PC6-000	ホルト, フランシ 8X22	140	4	4	4	4			
		12	90101-KAZ-000	ホルト, フランシ 10X227	470	1	1	1	1			
		13	90105-GB6-920	ホルト, スイッチケース	130	1	1	1	1			
		14	90152-KY2-700	ホルト, ソケット 10X34	135	2	2	2	2			
		15	90152-KY6-000	ホルト, ソケット 10X24	195	2	2	2	2			
		16	94050-10000	ナツト, フランシ 10MM	50	3	3	3	3			
		17	95701-10025-00	ホルト, フランシ 10X25	55	2	2	2	2			
		18	95801-10035-00	ホルト, フランシ 10X35	55	1	1	1	1			
		19	95801-10050-00	ホルト, フランシ 10X50	60	1	1	1	1			

I 16

ブロックNO.

F-30

ツール



KAZ1-F3000

KAZIF3000

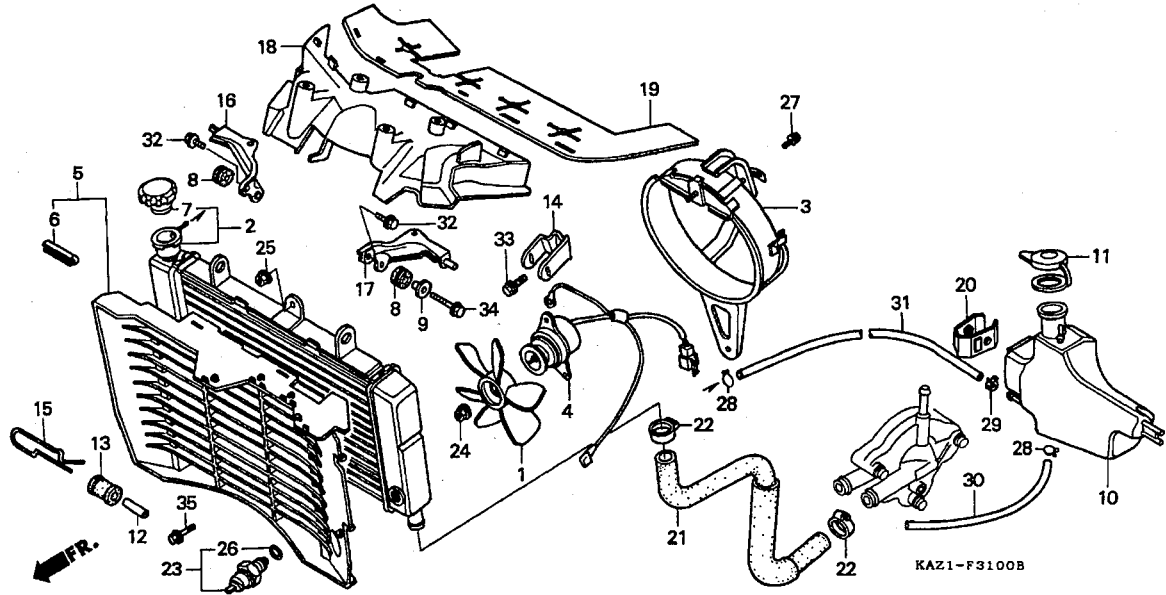
整備項目	標準時間	見出番号	部品番号	部品名	希望小価格	使用個数				適用号機		タイプ
						RRR	RRR	RRR	RRR-2	初号機	終号機	
		1	89010-KAZ-000	ツールセット.....	3,050	1	1	1	1			
		2	89101-MC7-000	ハイツク、ツール.....	290	1	1	1	1			
		3	89202-KY1-700	スパナ、ヒョウ.....	530	1	1	1	1			
		4	89216-KT7-000	レンチ、ホイツクス (P16).....	550	1	1	1	1			
		5	89221-429-000	レンチ、6カク 5MM.....	275	1	1	1	1			
		6	99001-08120	スパナ 8X12.....	210	1	1	1	1			
		7	99001-10120	スパナ 10X12.....	240	1	1	1	1			
		8	99001-14170	スパナ 14X17.....	310	1	1	1	1			
		9	99002-13500	プライヤー 135.....	440	1	1	1	1			
		10	99003-10000	ドライバ-1、プラスクリュー (NO.2).....	95	1	1	1	1			
		11	99003-30000	ドライバ-3、マイナスクリュー (NO.2).....	95	1	1	1	1			
		12	99003-50000	クリップスクリュードライバ.....	115	1	1	1	1			
		13	99006-12000	ハンドトル、アイレンチ 120MM.....	290	1	1	1	1			
		14	99006-24000	レンチ、アイ 24MM.....	360	1	1	1	1			

J 1

ブロックNO.

F-31

ラジエター



KAZIF3100B

整備項目	標準時間	見出番号	部品番号	部品名	希望小売価格	使用個数				適用号機		タイプ
						RRR	RRN	RRR	RRR-2	初号機	終号機	
ファンCOMP.、クーリング	0.6	1	19009-KT7-000	ファンCOMP.、クーリング	2,050	1	1	1	1			
シラウトCOMP.		2	19010-KAZ-003	ラジエターCOMP.	29,900	1	1	-	-			
タンク、ラジエターリザーフ			19010-KAZ-781	ラジエターCOMP.	29,400	-	-	1	1			
ホースA、ラジエター		3	19015-KAZ-003	シラウトCOMP.	2,800	1	1	-	-			
サーモスイッチASSY.			19015-KAZ-781	シラウトCOMP.	2,800	-	-	1	1			
ラジエターCOMP.	0.9	4	19030-KAZ-000	モーター、クーリングファン	8,200	1	1	-	-			
モーター、クーリングファン	0.7		19030-KAZ-780	モーター、クーリングファン	8,200	-	-	1	1			
クワリルCOMP.、ラジエター	0.3	5	19032-KAZ-000	クワリルCOMP.、ラジエター	1,950	1	1	-	-			
		6	19033-KAZ-000	モールディング、ラジエタークワリル	95	1	1	-	-			
			19033-KAZ-780	モールディング、ラジエタークワリル	140	-	-	1	1			
		7	19045-MLO-901	キャップCOMP. (トウヨウ)	1,400	1	1	1	1			
		8	19051-KA3-830	ラバー、ラジエターマウンティング	135	2	2	2	2			
		9	19052-MN8-000	カラー、ラジエターマウンティング	135	1	1	1	1			
		10	19101-KAZ-000	タンク、ラジエターリザーフ	1,700	1	1	1	1			
		11	19104-MB0-700	キャップ、リザーフタンク	360	1	1	1	1			
		12	19108-KT7-000	カラー、ラジエターセツティング	110	1	1	1	1			
		13	19113-KT7-000	ラバー-B、ラジエターマウンティング	190	1	1	1	1			
		14	19115-KY1-000	ステー、ラジエター	275	1	1	1	1			
		15	19116-KT7-000	ヒコン、ラジエターセツティング	280	1	1	1	1			
		16	19121-KAZ-000	ステーR、ラジエターアツパー	1,700	1	1	1	1			
		17	19122-KAZ-000	ステーL、ラジエターアツパー	1,700	1	1	1	1			
		18	19125-KAZ-000	フレート、ヒートカート	1,450	1	1	1	1			
		19	19126-KAZ-000	ラバー、ヒートカート	1,550	1	1	1	1			
		20	19190-KAZ-000	スプリング、リザーフタンクセツティング	410	1	1	1	1			
		21	19501-KAZ-000	ホースA、ラジエター	680	1	1	1	1			

1996.09.10

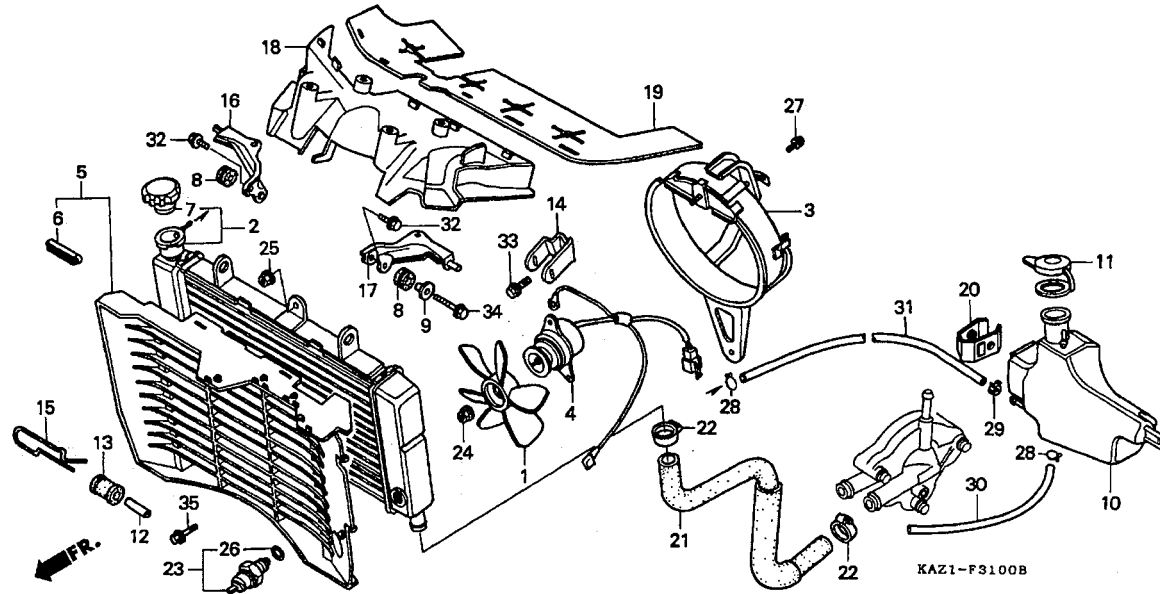
J1

J 2

ブロックNO.

F-31

ラジエター



KAZ1FS100B

整備項目	標準時間	見出番号	部品番号	部品名	希望小売価格	使用個数				適用号機		タイプ
						RRR	RRR	RRR	RRR-2	初号機	終号機	
		22	19503-ML0-003	クラフ°、ラジエターホース.....	470	2	-	-	-	-	1017576	
			19516-ML7-691	クラフ°、ホース 24-32MM.....	390	2	-	-	-	1017577		
		23	37760-MR1-003	サーモスイッチASSY.....	2,850	1	1	1	1			
		24	90308-KM3-003	ナツト、ツースト 3MM.....	90	1	1	1	1			
		25	90315-MK3-003	ナツト、エレイト 5MM.....	90	1	1	1	1			
		26	91307-611-000	リング° 13.5X1.4.....	85	1	1	1	1			
		27	93891-04008-07	スクリュ-ワツシヤ- 4X8.....	30	3	3	3	3			
		28	95002-02100	クリツフ°、チユ-フ° (B10).....	35	2	2	2	2			
		29	95002-41050-08	クラフ°、チユ-フ° (D10.5).....	50	1	1	1	1			
		30	95005-55430-20	チユ-フ° 5.3X430 (95005-55001-20M)	320	1	1	1	1			
		31	95005-55660-20	チユ-フ° 5.3X660 (95005-55001-20M)	500	1	1	1	1			
		32	95700-06012-07	ホヰルト、フランシ° 6X12.....	35	2	-	-	-			
			95701-06012-07	ホヰルト、フランシ° 6X12.....	35	-	2	2	2			
		33	95701-06012-00	ホヰルト、フランシ° 6X12.....	35	1	1	1	1			
		34	95701-06022-07	ホヰルト、フランシ° 6X22.....	40	1	1	1	1			
		35	96001-06010-00	ホヰルト、フランシ° 6X10.....	40	1	1	1	1			

1996.09.10

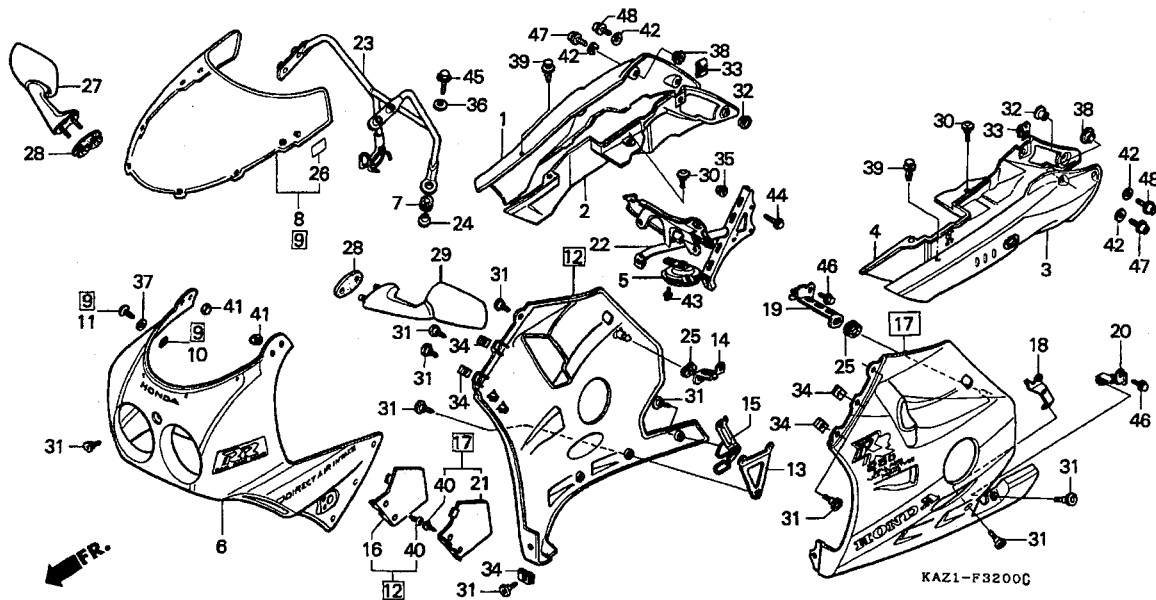
J2

J 3

ブロックNO.

F-32

カウル



KAZIF3200C

整備項目	標準時間	見出番号	部品番号	部品名	希望使用個数				適用号機		タイ	プ
					小	売	RRL	RRN	RRR	RRR-2		
カイト、R.アウター	0.1	1	17111-KAZ-000ZA	カイト、R.アウター	1,550	1	1	1	1			
カイト、R.インナー		2	17112-KAZ-000ZA	カイト、R.インナー	1,250	1	1	1	1			
カイト、L.アウター		3	17121-KAZ-000ZA	カイト、L.アウター	1,550	1	1	1	1			
カイト、L.インナー		4	17122-KAZ-000ZA	カイト、L.インナー	1,250	1	1	1	1			
ホーンCOMP.		5	38110-ML0-731	ホーンCOMP.	1,300	1	-	-	-	1009926		
カウルセット、R.ロー	0.6		38110-KAZ-000	ホーンCOMP. (ハイ)	1,350	1	-	-	-	1009927		
カウルセット、L.ロー	0.5											
ステア、アツハカウル												
カウルセット、アツハ		6	64100-KAZ-000ZA	カウルセット、アツハ (WL)								
スクリーンセット、ウインド												
ステア、アツハカウル												
アップパーカウルセット、ローカウルセット、ラジエターエアガイド配色表 (CBR250RRw)												
タイプ	主体色	カラーラベルコード										
TYPE 5	パールクリスタルホワイト (NH-193P)	NH193H	64100-KAZ-000ZB	*NH193P/TYPE1* パールクリスタルホワイト/TYPE1	33,600	1	-	-	-			
TYPE 6	ピュアブラック (NH237P)	NH237	64100-KAZ-000ZC	*PB184M/TYPE2* クワニツフルメタリック/TYPE2	33,600	1	-	-	-			
			64100-KAZ-000ZD	*NH193P/TYPE3* パールクリスタルホワイト/TYPE3	33,600	1	-	-	-			
			64100-KAZ-760ZB	*PB184M/TYPE4* クワニツフルメタリック/TYPE4	33,600	1	-	-	-			
			64100-KAZ-770ZB	カウルセット、アツハ *TYPE5*(WL)	33,600	-	1	-	-			
			64100-KAZ-780ZA	カウルセット、アツハ *TYPE6*(WL)	33,600	-	1	-	-			
			64100-KAZ-790ZB	カウルセット、アツハ *TYPE7*(WL)	33,000	-	-	1	1			
				カウルセット、アツハ *TYPE8 1*(WL)	33,000	-	-	1	1			
			7	64121-KV0-000 ラハ、サイトシエーター	100	2	2	2	2			
			8	64150-KAZ-000 スクリーンCOMP.、ウインド	16,300	1	1	1	1			
			9	64110-KAZ-405 スクリーンセット、ウインド	16,300	1	1	1	1			

1996.09.10

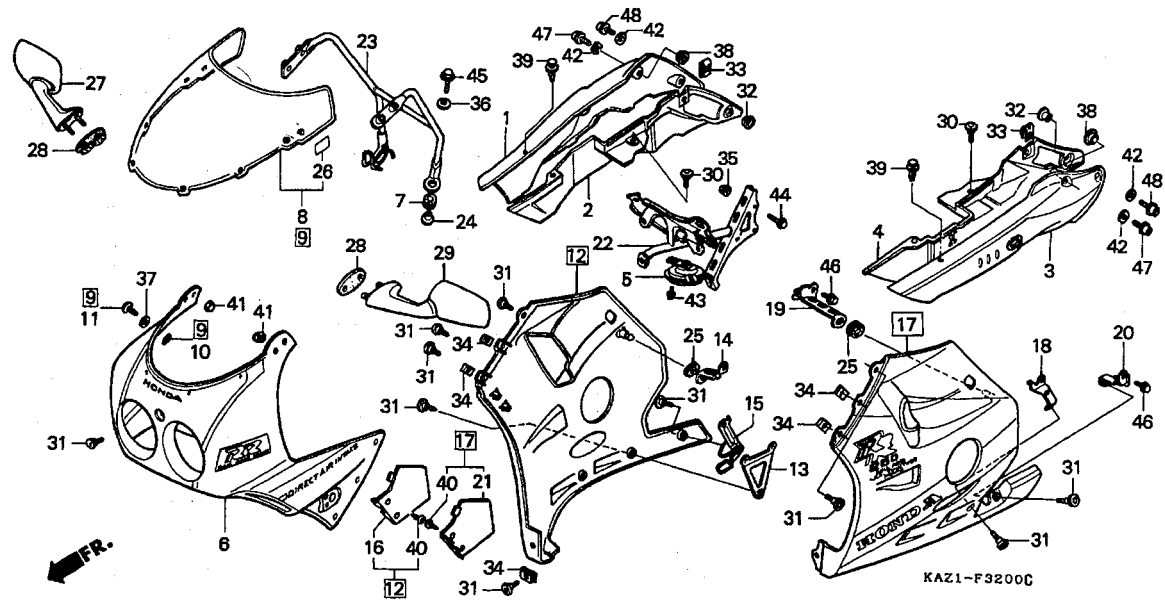
J3

J 4

ブロックNO.

F-32

カウル



KAZ1F3200C

整備項目	標準時間	見出番号	部品番号	部品名	希望小売価格	使用個数					適用号機 初号機 終号機	タイプ
						RRR	RRN	RRR	RRR-2	RRR-2		
アッパーカウルセット、ローアカウルセット、ラジエターエアガイド配色表 (CBR250RR _R) (CBR250RR _R -II)		10	64206-MJ0-000	ナット、スピート 4MM.....	90	4	4	4	4			
		11	64206-ML0-700	ヒンジ、スクリーンセツティング.....	90	4	4	4	4			
		12	64300-KAZ-000ZA	カウルセット、R.ロー (WL) *NH193P/TYPE1*								
			64300-KAZ-000ZB	ハールクリスタルホワイト/TYPE1 *PB184M/TYPE2*	26,300	1	-	-	-			
			64300-KAZ-000ZC	クランツパールメタリック/TYPE2 *NH193P/TYPE3*	26,300	1	-	-	-			
			64300-KAZ-000ZD	ハールクリスタルホワイト/TYPE3 *PB184M/TYPE4*	26,300	1	-	-	-			
			64300-KAZ-760ZB	カウルセット、R.ロー *TYPE5*(WL).	27,800	-	1	-	-			
			64300-KAZ-770ZB	カウルセット、R.ロー *TYPE6*(WL).	26,300	-	1	-	-			
			64300-KAZ-780ZA	カウルセット、R.ロー *TYPE7*(WL).	27,300	-	-	1	1			
			64300-KAZ-790ZB	カウルセット、R.ロー *TYPE8 1*(WL)	25,800	-	-	1	1			
		13	64311-KAZ-000	ステー、R.ローカウル.....	360	1	1	1	1			
		14	64312-KAZ-000	ステー、R.ローカウルアツハ.....	270	1	1	1	1			
		15	64313-KAZ-000	ステー、R.ローカウルリヤ.....	600	1	1	1	1			
		16	64316-KAZ-300ZA	カイト、R.ラジエターエア *R134*.....ファイティングレット	480	1	-	-	-			
			64316-KAZ-300ZB	*NH259M*...シートシルハメタリック	480	1	-	-	-			
			64316-KAZ-300ZC	*PB188M*...マシヤルパールメタリック	480	1	-	-	-			
			64316-KAZ-300ZD	*NH194MU*ハビークラメタリック-U	480	1	-	-	-			
			64316-KAZ-300ZJ	カイト、R.ラジエターエア *TYPE5*	480	-	1	-	-			
			64316-KAZ-300ZK	カイト、R.ラジエターエア *TYPE6*	480	-	1	-	-			

1996.09.10

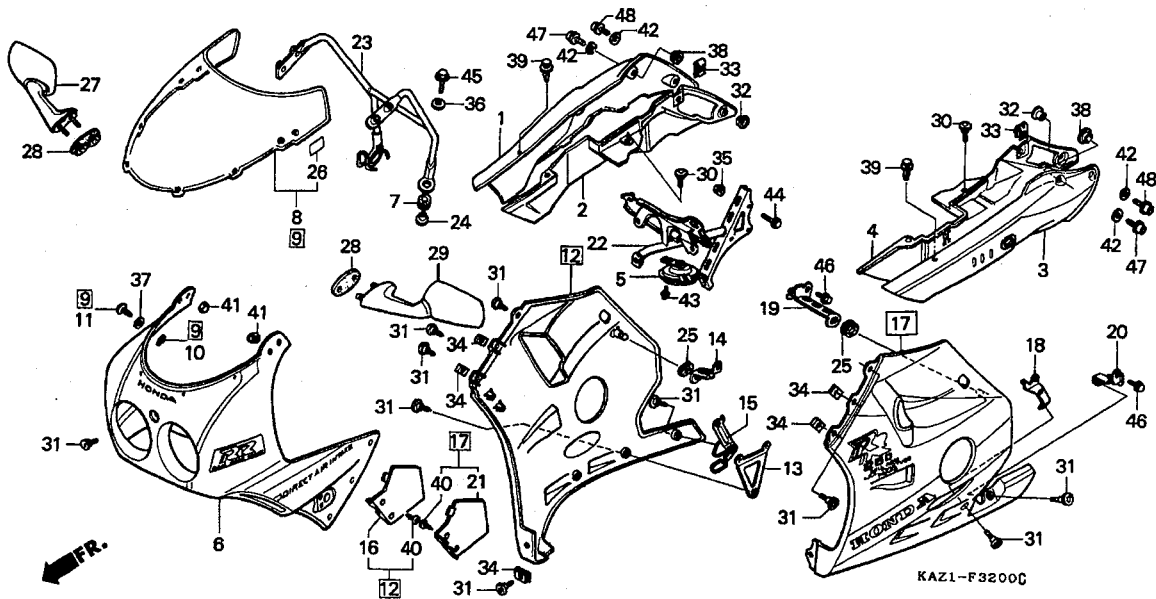
J4

J 5

ブロックNO.

F-32

カウル



KAZIF3200C

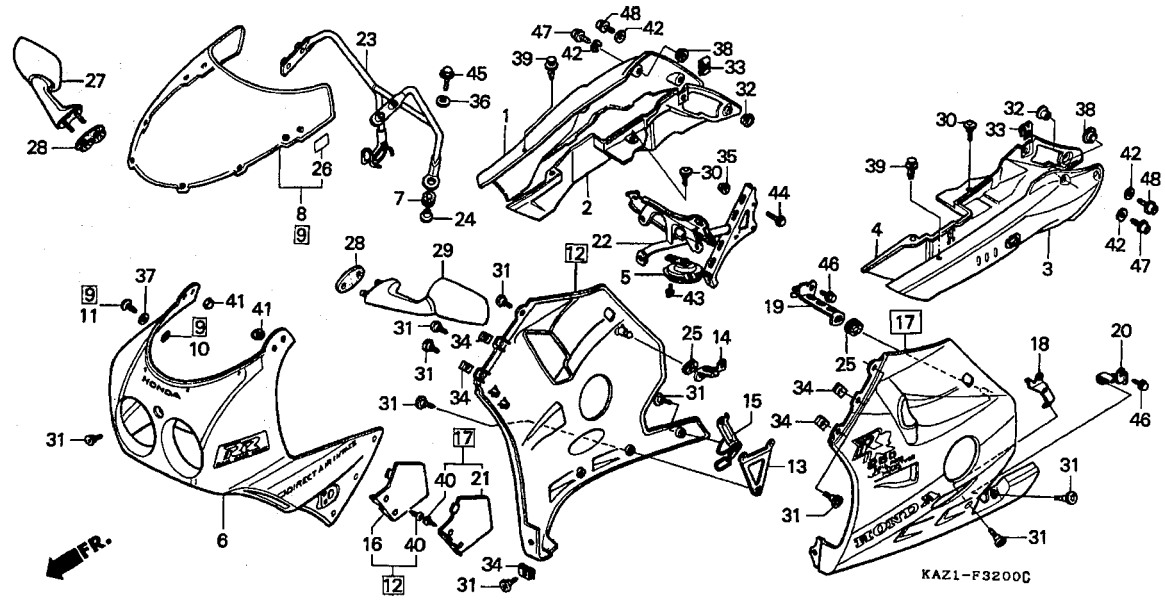
整備項目	標準時間	見出番号	部品番号	部品名	希望	使用個数				適用号機		タイプ
					小売価格	RRL	RRN	RRR	RRR-2	初号機	終号機	
		16)	64316-KAZ-300ZL	カイト™R.ラシエターエア- *NH196*.....ロソホワイト	480	-	-	1	1			
			64316-KAZ-300ZN	*R210C*.キャンテイルハイウレツト™	480	-	-	1	1			
		17)	64350-KAZ-000ZA	カウルゼツト,L.ロー- (WL) *NH193P/TYPE1* ハ-ルクリスタルホワイト/TYPE1	26,300	1	-	-	-			
			64350-KAZ-000ZB	*PB184M/TYPE2* クハニツトフル-メタリツク/TYPE2	26,300	1	-	-	-			
			64350-KAZ-000ZC	*NH193P/TYPE3* ハ-ルクリスタルホワイト/TYPE3	26,300	1	-	-	-			
			64350-KAZ-000ZD	*PB184M/TYPE4* クハニツトフル-メタリツク/TYPE4	26,300	1	-	-	-			
			64350-KAZ-760ZB	カウルゼツト,L.ロー- *TYPE5*(WL).	27,800	-	1	-	-			
			64350-KAZ-770ZB	カウルゼツト,L.ロー- *TYPE6*(WL).	26,300	-	1	-	-			
			64350-KAZ-780ZA	カウルゼツト,L.ロー- *TYPE7*(WL).	27,300	-	-	1	1			
			64350-KAZ-790ZB	カウルゼツト,L.ロー- *TYPE8 1*(WL)	25,800	-	-	1	1			
		18	64361-KAZ-000	ステー,L.ロー-カウル.....	250	1	1	1	1			
		19	64362-KAZ-000	ステー,L.ロー-カウルアツハ-.....	350	1	1	1	1			
		20	64363-KAZ-000	ステー,L.ロー-カウルリヤ-.....	310	1	1	1	1			
		21	64366-KAZ-300ZA	カイト™L.ラシエターエア- *R134*.....ファイテイングレツト™	480	1	-	-	-			
			64366-KAZ-300ZB	*NH259M*...シートツシムハ-メタリツク	480	1	-	-	-			
			64366-KAZ-300ZC	*PB188M*...マ-シヤルフル-メタリツク	480	1	-	-	-			
			64366-KAZ-300ZD	*NH194MU*ヒ-クハレ-メタリツク-U	480	1	-	-	-			
			64366-KAZ-300ZJ	カイト™L.ラシエターエア- *TYPE5*	480	-	1	-	-			
			64366-KAZ-300ZK	カイト™L.ラシエターエア- *TYPE6*	480	-	1	-	-			

J 6

ブロックNO.

F-32

カウル



KAZ1F3200C

整備項目	標準時間	見出番号	部品番号	部品名	希望使用個数				適用号機		タイプ
					小	売	RRL	RRN	RRR	RRR-2	
		21)	64366-KAZ-300ZL	カウイト、L.ラシエターエア *NH196*.....ロスホワイト	480	-	-	1	1		
			64366-KAZ-300ZN	*R210C*.キャンテイルハイルツ	480	-	-	1	1		
		22	64500-KAZ-000	ステーA、アツハカウル.....	5,500	1	1	1	1		
		23	64510-KAZ-000	ステーB、アツハカウル.....	4,200	1	1	1	1		
		24	83119-GT4-000	カラー、メーター.....	110	2	2	2	2		
		25	83551-300-000	クハロメツト、エアークリーナーケース.....	140	2	2	2	2		
		26	87522-KAZ-300	ラハイル、フェアリングコーション.....	140	1	1	1	1		
		27	88110-KAZ-003	ミラー、R.ハヅク.....	3,100	1	1	-	-		
			88110-MR8-901	ミラー、R.ハヅク.....	3,100	-	-	1	1		
		28	88112-KY1-000	ラハイル、ハヅクミラーマウンティング.....	215	2	2	2	2		
		29	88120-KAZ-003	ミラー、L.ハヅク.....	3,100	1	1	-	-		
			88120-MR8-901	ミラー、L.ハヅク.....	3,100	-	-	1	1		
		30	90113-KAZ-000	スクリーン、ハロン 6X14.....	90	2	2	2	2		
		31	90113-MM5-000	スクリーン、ハロン 6X14.....	90	12	12	12	12		
		32	90120-102-000	カラー、エアークリーナーケース.....	140	2	2	2	2		
		33	90320-MM5-000	ナツト、スフリング 6MM.....	135	2	2	2	2		
		34	90321-MM5-000	ナツト、クリツフ 6MM.....	190	5	5	5	5		
		35	90443-379-690	ナツト、キャツフ 8MM.....	195	2	2	2	2		
		36	90503-KN7-670	ワツシヤ 6.5MM.....	95	2	2	2	2		
		37	90504-KAZ-000	ワツシヤ、スラスト 4MM.....	70	4	-	-	-	1017877	
						-	4	-	-		
		38	90556-KR3-000	ワツシヤ、チェンスライタ.....	90	2	2	2	2		
		39	90683-GR1-003	クリツフ、ホヰテイカハ.....	95	2	2	2	2		
		40	93903-44320	スクリーン、タツヒンク 4X12.....	25	4	4	4	4		

1996.09.10

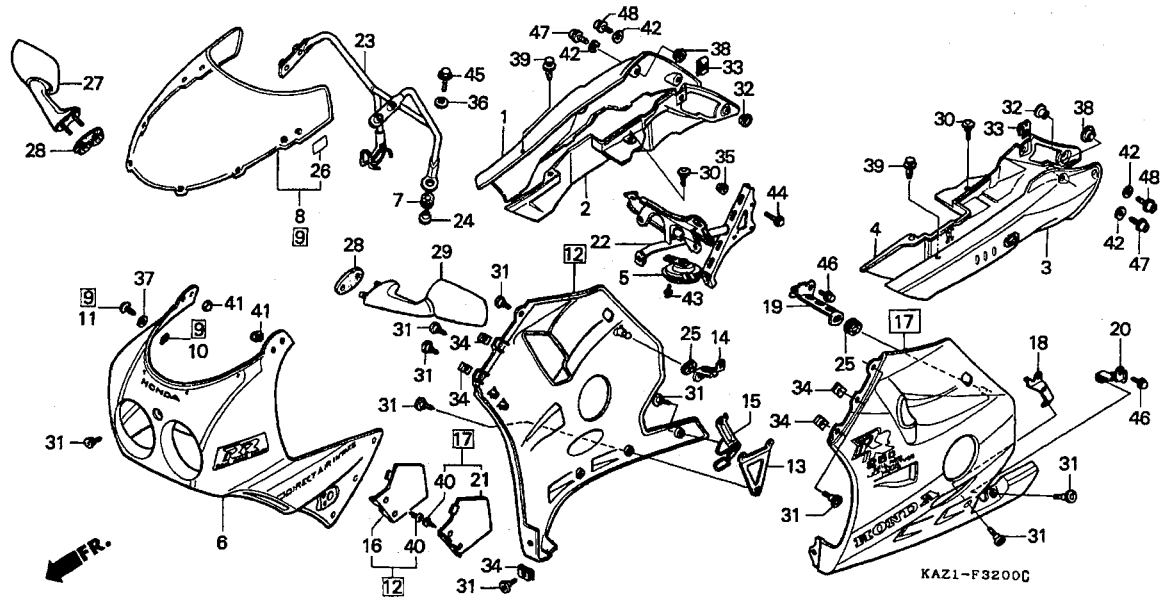
J6

J 7

ブロックNO.

F-32

カウル



KAZIF3200C

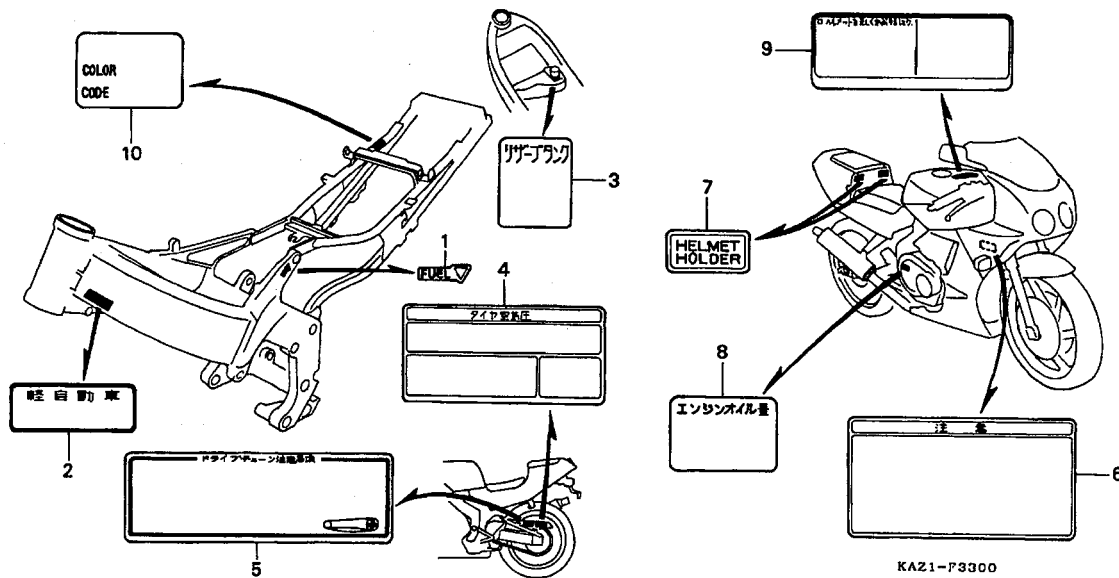
整備項目	標準時間	見出番号	部品番号	部品名	希望小価格	使用個数				適用号機		タイプ
						RRL	RRN	RRR	RRR-2	初号機	終号機	
		41	94021-06270-0S	ナット, キャツプ 6MM.....	40	4	4	4	4			
		42	94101-06700	ワッシャー, フレイン 6MM.....	25	4	4	4	4			
		43	95701-06012-07	ホルルト, フランシ 6X12.....	35	1	1	1	1			
		44	95801-08030-07	ホルルト, フランシ 8X30.....	50	2	2	2	2			
		45	96001-06018-07	ホルルト, フランシ 6X18.....	40	2	2	2	2			
		46	96300-06012-07	ホルルト, フランシ 6X12.....	40	2	2	2	2			
		47	96600-06016-07	ホルルト, ソケット 6X16.....	40	2	2	2	2			
		48	96600-06025-07	ホルルト, ソケット 6X25.....	50	2	2	2	2			

J 8

ブロックNO.

F-33

コーションラベル



KAZIF3300

整備項目	標準時間	見出番号	部品番号	部品名	希望小売価	使用個数				適用号機		タイプ
						RRL	RRN	RRR	RRR-2	初号機	終号機	
		1	83607-KY2-700	マーク,フューエルコック.....	95	1	1	-	-			
			83607-KY2-700ZA	マーク,フューエルコック *TYPE1*.....	95	-	-	1	1			
		2	87501-KAZ-300	フオレート,レジスタツト"ナンバー".....	125	1	1	1	1			
		3	87504-KM3-300	ラヘル,リザーフタンク.....	200	1	1	-	-			
		4	87505-KAZ-300	ラヘル,タイヤ.....	195	1	1	-	-			
			87505-KAZ-780	ラヘル,タイヤ.....	190	-	-	1	1			
		5	87507-KAZ-300	マーク,ト"ライフ"チエンコーション.....	200	1	1	-	-			
			87507-KAZ-780	マーク,ト"ライフ"チエンコーション.....	195	-	-	1	1			
		6	87508-GE2-300	マーク,ラシエターコーション.....	225	1	1	-	-			
		7	87511-KV0-300	ラヘル,ヘルメツトホルター.....	105	2	2	-	-			
		8	87541-KT7-310	ラヘル,オイルキャハ°シタイ.....	95	1	1	1	1			
		9	87560-MJ6-722	マーク,ト"ライフ"コーション.....	200	1	-	-	-			
			87560-MJ6-722ZA	マーク,ト"ライフ"コーション *TYPE6*..	200	-	1	1	1			
		10	87565-KAZ-300ZA	ラヘル,カラー *TYPE1*(NH193K)..	80	1	-	-	-			
			87565-KAZ-300ZB	ラヘル,カラー *TYPE2*(PB184E)..	80	1	-	-	-			
			87565-KAZ-300ZC	ラヘル,カラー *TYPE3*(NH193H)..	80	1	-	-	-			
			87565-KAZ-300ZD	ラヘル,カラー *TYPE4*(PB184D)..	80	1	-	-	-			
			87565-KAZ-760ZC	ラヘル,カラー *TYPE5*(NH193H)..	80	-	1	-	-			
			87565-KAZ-760ZD	ラヘル,カラー *TYPE6*(NH237)..	80	-	1	-	-			
			87565-KAZ-780ZA	ラヘル,カラー *TYPE7*(NH196H)..	80	-	-	1	1			
			87565-KAZ-780ZB	ラヘル,カラー *TYPE8*(R210)..	80	-	-	1	1			

1996.09.10

J8

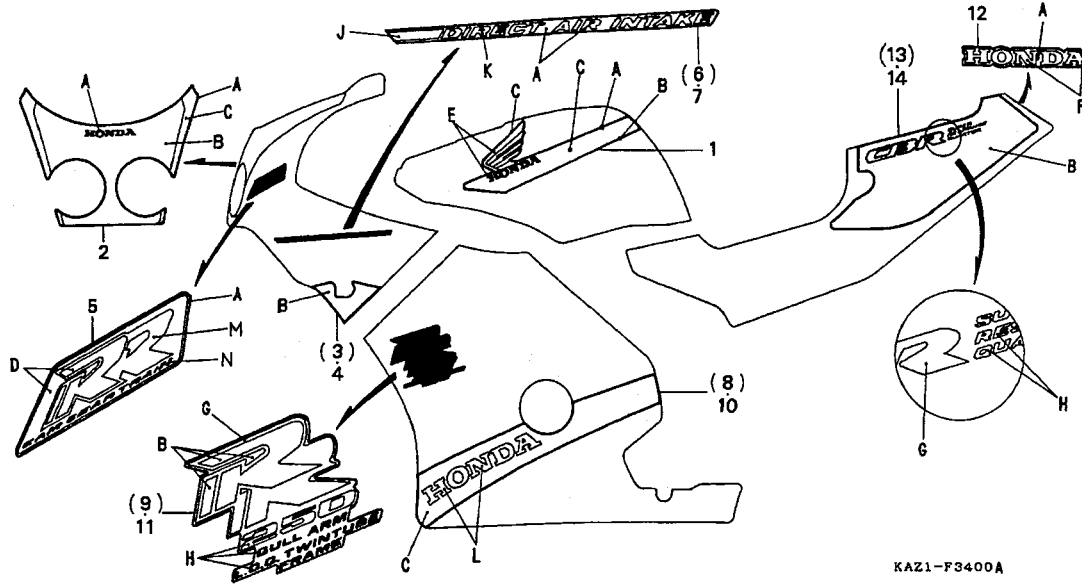
J 9

ブロックNO.

F-34

マーク

(CBR250RRL)



KAZ1-F3400A

KAZIF3400A

整備項目		標準時間	見出番号	部品番号	部品名	希望小売価格	使用個数 CBR250 RRR RRN RRR RRR-2	適用号機 初号機 終号機	タイプ
フェューエルタンクストライプ・アッパーカウルストライプA・B・ローアカウルストライプ・ローアカウルマーク・テールカバーマーク・サイドカバーストライプ配色表			1	17506-KAZ-000ZA	ストライフ°、フェューエルタンク *TYPE1*..	5,900	1 - - -		
				17506-KAZ-000ZB	ストライフ°、フェューエルタンク *TYPE2*..	5,900	1 - - -		
				17506-KAZ-000ZC	ストライフ°、フェューエルタンク *TYPE3*..	5,900	1 - - -		
				17506-KAZ-000ZD	ストライフ°、フェューエルタンク *TYPE4*..	5,900	1 - - -		
			2	64111-KAZ-300ZA	ストライフ°A、アツハ°カウル *TYPE1*..	3,700	1 - - -		
				64111-KAZ-300ZB	ストライフ°A、アツハ°カウル *TYPE2*..	3,700	1 - - -		
				64111-KAZ-300ZC	ストライフ°A、アツハ°カウル *TYPE3*..	3,700	1 - - -		
				64111-KAZ-300ZD	ストライフ°A、アツハ°カウル *TYPE4*..	3,700	1 - - -		
			3	64113-KAZ-300ZA	ストライフ°B、R、アツハ°カウル *TYPE1*..	500	1 - - -		
				64113-KAZ-300ZB	ストライフ°B、R、アツハ°カウル *TYPE2*..	500	1 - - -		
				64113-KAZ-300ZC	ストライフ°B、R、アツハ°カウル *TYPE3*..	500	1 - - -		
				64113-KAZ-300ZD	ストライフ°B、R、アツハ°カウル *TYPE4*..	500	1 - - -		
			4	64114-KAZ-300ZA	ストライフ°B、L、アツハ°カウル *TYPE1*..	500	1 - - -		
				64114-KAZ-300ZB	ストライフ°B、L、アツハ°カウル *TYPE2*..	500	1 - - -		
				64114-KAZ-300ZC	ストライフ°B、L、アツハ°カウル *TYPE3*..	500	1 - - -		
				64114-KAZ-300ZD	ストライフ°B、L、アツハ°カウル *TYPE4*..	500	1 - - -		
			5	64115-KAZ-300ZA	マークA、アツハ°カウル *TYPE1*....	380	1 - - -		
				64115-KAZ-300ZB	マークA、アツハ°カウル *TYPE2*....	380	1 - - -		
				64115-KAZ-300ZD	マークA、アツハ°カウル *TYPE4*....	380	1 - - -		
			6	64116-KAZ-300ZA	マークB、R、アツハ°カウル *TYPE1*..	380	1 - - -		

1996.09.10

J9

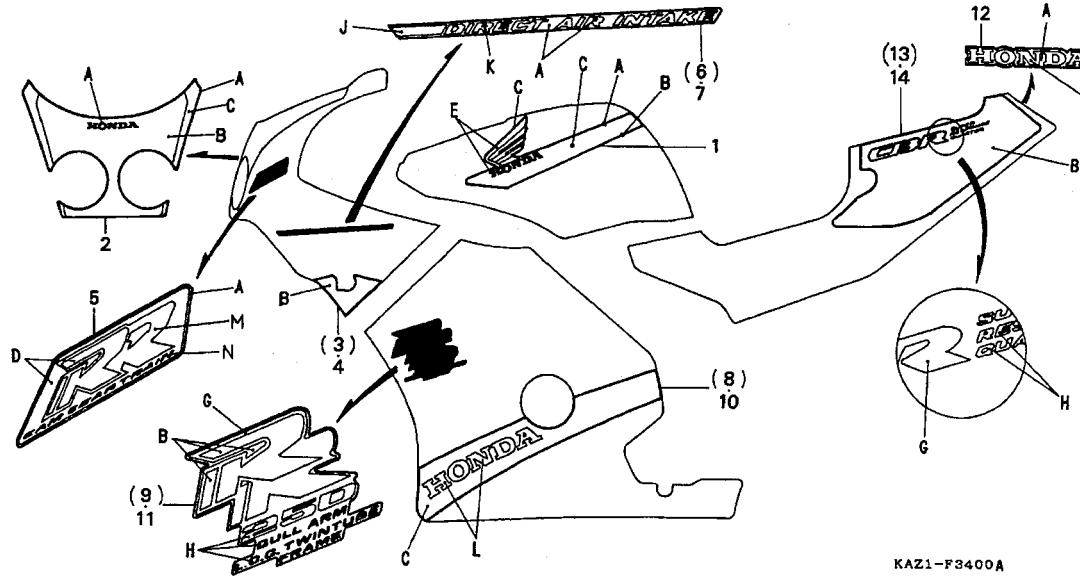
J 10

ブロックNO.

F-34

マーク

(CBR250RRL)



KAZI-F3400A

KAZIF3400A

整備項目		標準時間	見出番号	部品番号	部品名	希望小売価格	使用個数	適用号機	タイプ
							RRR	RRR	RRR
アップカウルマークA・B配色表			(6)	64116-KAZ-300ZB	マークB,R.アツハ-カウル *TYPE2*..	380	1	-	-
				64116-KAZ-300ZD	マークB,R.アツハ-カウル *TYPE4*..	380	1	-	-
			7	64117-KAZ-300ZA	マークB,L.アツハ-カウル *TYPE1*..	380	1	-	-
				64117-KAZ-300ZB	マークB,L.アツハ-カウル *TYPE2*..	380	1	-	-
				64117-KAZ-300ZD	マークB,L.アツハ-カウル *TYPE4*..	380	1	-	-
			8	64321-KAZ-300ZA	ストライフ°,R.ロア-カウル *TYPE1*..	2,300	1	-	-
				64321-KAZ-300ZB	ストライフ°,R.ロア-カウル *TYPE2*..	2,300	1	-	-
				64321-KAZ-300ZC	ストライフ°,R.ロア-カウル *TYPE3*..	2,300	1	-	-
				64321-KAZ-300ZD	ストライフ°,R.ロア-カウル *TYPE4*..	2,300	1	-	-
			9	64328-KAZ-300ZA	マーク,R.ロア-カウル *TYPE1*.....	810	1	-	-
				64328-KAZ-300ZB	マーク,R.ロア-カウル *TYPE2*.....	810	1	-	-
				64328-KAZ-300ZC	マーク,R.ロア-カウル *TYPE3*.....	810	1	-	-
				64328-KAZ-300ZD	マーク,R.ロア-カウル *TYPE4*.....	810	1	-	-
			10	64371-KAZ-300ZA	ストライフ°,L.ロア-カウル *TYPE1*..	2,300	1	-	-
				64371-KAZ-300ZB	ストライフ°,L.ロア-カウル *TYPE2*..	2,300	1	-	-
				64371-KAZ-300ZC	ストライフ°,L.ロア-カウル *TYPE3*..	2,300	1	-	-
				64371-KAZ-300ZD	ストライフ°,L.ロア-カウル *TYPE4*..	2,300	1	-	-
			11	64378-KAZ-300ZA	マーク,L.ロア-カウル *TYPE1*.....	810	1	-	-
				64378-KAZ-300ZB	マーク,L.ロア-カウル *TYPE2*.....	810	1	-	-
				64378-KAZ-300ZC	マーク,L.ロア-カウル *TYPE3*.....	810	1	-	-
				64378-KAZ-300ZD	マーク,L.ロア-カウル *TYPE4*.....	810	1	-	-
			12	77216-KAZ-300ZA	マーク,テールカハ- *TYPE1*.....	310	1	-	-
				77216-KAZ-300ZB	マーク,テールカハ- *TYPE2*.....	310	1	-	-
				77216-KAZ-300ZC	マーク,テールカハ- *TYPE3*.....	310	1	-	-
				77216-KAZ-300ZD	マーク,テールカハ- *TYPE4*.....	310	1	-	-
			13	83612-KAZ-300ZA	ストライフ°,R.サイト"カハ- *TYPE1*	3,250	1	-	-
				83612-KAZ-300ZB	ストライフ°,R.サイト"カハ- *TYPE2*	3,250	1	-	-
				83612-KAZ-300ZC	ストライフ°,R.サイト"カハ- *TYPE3*	3,250	1	-	-

1996.09.10

J10

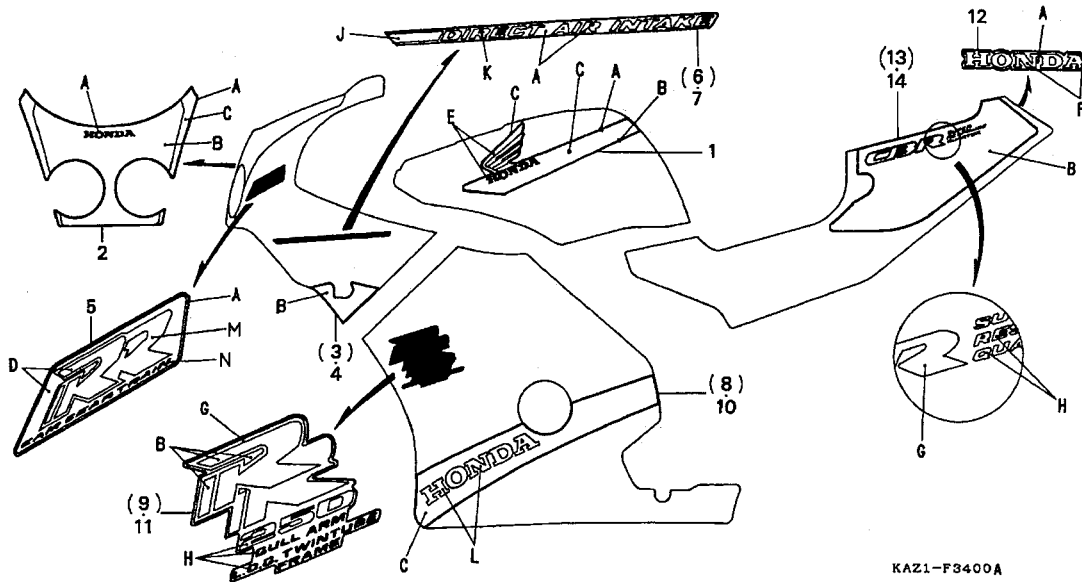
J 11

ブロックNO.

F-34

マーク

(CBR250RRL)



KAZ1-F3400A

KAZIF3400A

整備項目	標準時間	見出番号	部品番号	部品名	希望小売価格	使用個数				適用号機		タイプ
						RRR	RRR-1	RRR-2	RRR-3	初号機	終号機	
		13)	83612-KAZ-300ZD	ストライフ°,R.サイト"カハ" *TYPE4*	3,250	1	-	-	-			
		14	83712-KAZ-300ZA	ストライフ°,L.サイト"カハ" *TYPE1*	3,250	1	-	-	-			
			83712-KAZ-300ZB	ストライフ°,L.サイト"カハ" *TYPE2*	3,250	1	-	-	-			
			83712-KAZ-300ZC	ストライフ°,L.サイト"カハ" *TYPE3*	3,250	1	-	-	-			
			83712-KAZ-300ZD	ストライフ°,L.サイト"カハ" *TYPE4*	3,250	1	-	-	-			

J 12

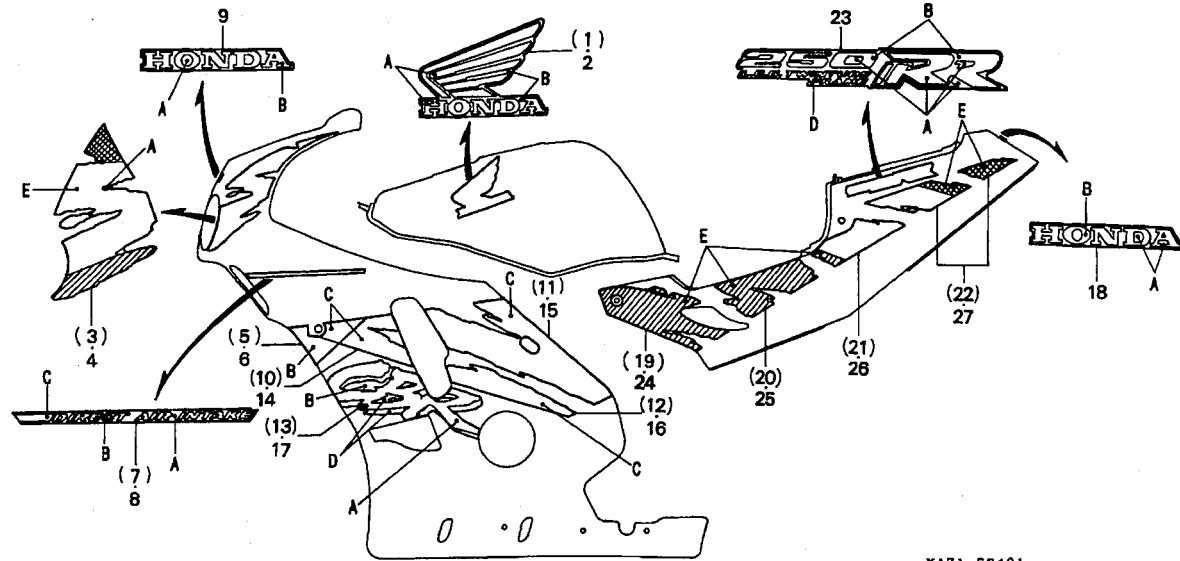
ブロックNO.

F-34-1

マーク

(CBR250RRN

主体色NH-193P)



KA21-F3401

KAZIF3101

整備項目	標準時間	見出番号	部品番号	部品名	希望使用個数				適用号機		タイプ
					小売価格	RRL	RRN	RRR	RRR-2	初号機	
		1	17507-KAZ-760ZB	マーク,R.ウイング *TYPE5*.....	880	-	1	-	-		
		2	17508-KAZ-760ZB	マーク,L.ウイング *TYPE5*.....	880	-	1	-	-		
		3	64111-KAZ-760ZB	ストライフ°A,R.アツハ°カウル *TYPE5*	1,900	-	1	-	-		
		4	64112-KAZ-760ZB	ストライフ°A,L.アツハ°カウル *TYPE5*	1,900	-	1	-	-		
		5	64113-KAZ-760ZB	ストライフ°B,R.アツハ°カウル *TYPE5*	780	-	1	-	-		
		6	64114-KAZ-760ZB	ストライフ°B,L.アツハ°カウル *TYPE5*	760	-	1	-	-		
		7	64116-KAZ-760ZB	マークB,R.アツハ°カウル *TYPE5*..	540	-	1	-	-		
		8	64117-KAZ-760ZB	マークB,L.アツハ°カウル *TYPE5*..	540	-	1	-	-		
		9	64118-KAZ-760ZB	マーク,フロント *TYPE5*(HONDA)..	390	-	1	-	-		
		10	64321-KAZ-760ZB	ストライフ°A,R.ロア°カウル *TYPE5*..	840	-	1	-	-		
		11	64322-KAZ-760ZB	ストライフ°B,R.ロア°カウル *TYPE5*..	1,700	-	1	-	-		
		12	64323-KAZ-760ZB	ストライフ°C,R.ロア°カウル *TYPE5*..	800	-	1	-	-		
		13	64328-KAZ-760ZB	マーク,R.ロア°カウル *TYPE5*.....	1,600	-	1	-	-		
		14	64371-KAZ-760ZB	ストライフ°A,L.ロア°カウル *TYPE5*..	840	-	1	-	-		
		15	64372-KAZ-760ZB	ストライフ°B,L.ロア°カウル *TYPE5*..	1,700	-	1	-	-		
		16	64373-KAZ-760ZB	ストライフ°C,L.ロア°カウル *TYPE5*..	800	-	1	-	-		
		17	64378-KAZ-760ZB	マーク,L.ロア°カウル *TYPE5*.....	1,600	-	1	-	-		
		18	77216-KAZ-760ZB	マーク,テールカハ° *TYPE5*.....	310	-	1	-	-		
		19	83612-KAZ-760ZB	ストライフ°A,R.サイト°カハ° *TYPE5*	950	-	1	-	-		
		20	83613-KAZ-760ZB	ストライフ°B,R.サイト°カハ° *TYPE5*	1,000	-	1	-	-		

1996.09.10

J12

J 13

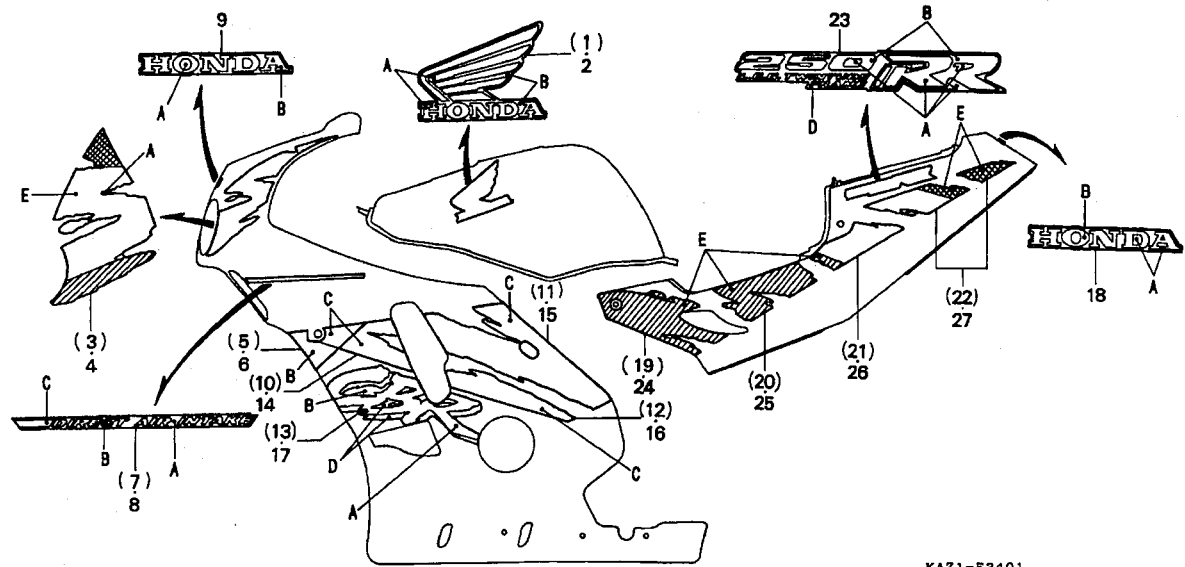
ブロックNO.

F-34-1

マーク

(CBR250RRN

主体色NH-193P)



KAZ1-F3401

KAZIF3401

整備項目	標準時間	見出番号	部品番号	部品名	希望	使用個数				適用号機		タイプ
					小売価格	RRL	RRN	RRR	RRR-2	初号機	終号機	
		21	83614-KAZ-760ZB	ストライフ°C,R.サイト`カハ` *TYPE5*	1,000	-	1	-	-			
		22	83615-KAZ-760ZB	ストライフ°D,R.サイト`カハ` *TYPE5*	1,050	-	1	-	-			
		23	83616-KAZ-760ZB	マーク,サイト`カハ` *TYPE5*.....	950	-	2	-	-			
		24	83712-KAZ-760ZB	ストライフ°A,L.サイト`カハ` *TYPE5*	950	-	1	-	-			
		25	83713-KAZ-760ZB	ストライフ°B,L.サイト`カハ` *TYPE5*	1,000	-	1	-	-			
		26	83714-KAZ-760ZB	ストライフ°C,L.サイト`カハ` *TYPE5*	1,000	-	1	-	-			
		27	83715-KAZ-760ZB	ストライフ°D,L.サイト`カハ` *TYPE5*	1,050	-	1	-	-			

マーク・ストライプ配色表

タイプ	主体色	指定色				
		A	B	C	D	E
TYPE 5	パールクリスタルホワイト (NH193P)	パールクリスタルホワイト	ディオニサスブルー	ファイティングレッド	セイシエルナイトブルー	グラデーションカラーパターン1

グラデーションカラーパターン配色表 → →

タイプ	主体色	パターン
TYPE 5	パールクリスタルホワイト (NH193P)	ファイティングレッド→オレンジ

J 14

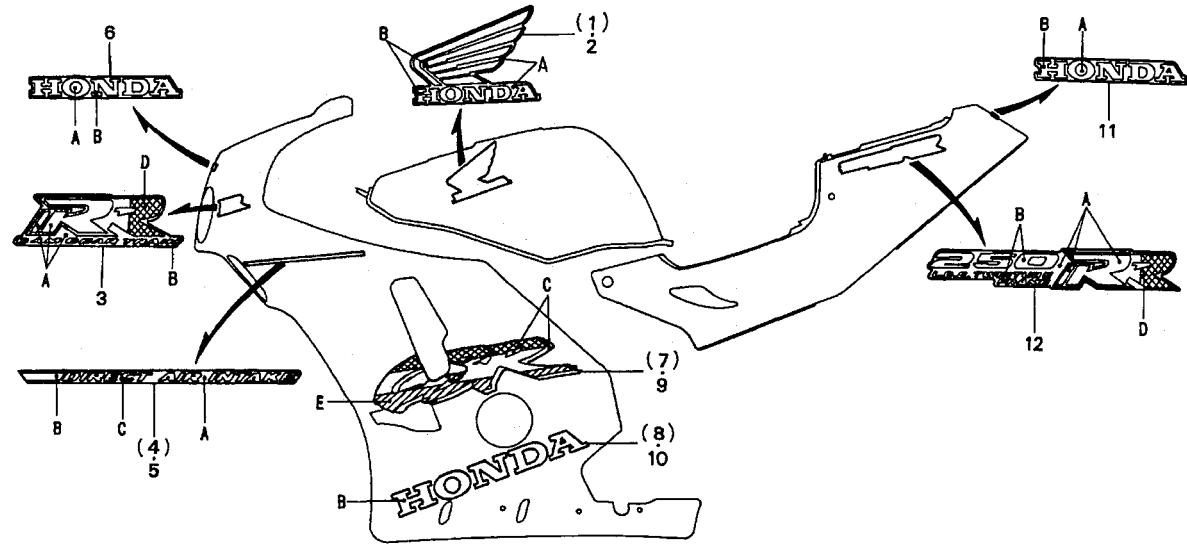
ブロックNO.

F-34-2

マーク

(CBR250RRN

主体色NH-237P)



KAZ1-F3402

KAZIF3402

整備項目	標準時間	見出番号	部品番号	部品名	希望小売価格	使用個数			適用号機		タイプ
						RRR	RRN	RRR-2	初号機	終号機	
		1	17507-KAZ-770ZB	マーク,R.ウイング *TYPE6*.....	880	-	1	-	-		
		2	17508-KAZ-770ZB	マーク,L.ウイング *TYPE6*.....	880	-	1	-	-		
		3	64115-KAZ-770ZB	マークA,アツハカウル *TYPE6*....	560	-	1	-	-		
		4	64116-KAZ-770ZB	マークB,R.アツハカウル *TYPE6*..	540	-	1	-	-		
		5	64117-KAZ-770ZB	マークB,L.アツハカウル *TYPE6*..	540	-	1	-	-		
		6	64118-KAZ-770ZB	マーク,フロント *TYPE6*(HONDA)..	390	-	1	-	-		
		7	64328-KAZ-770ZB	マーク,R.ローカウル *TYPE6*.....	2,300	-	1	-	-		
		8	64329-KAZ-770ZB	マーク,R.ローカウルホンタ *TYPE6*..	1,200	-	1	-	-		
		9	64378-KAZ-770ZB	マーク,L.ローカウル *TYPE6*.....	2,250	-	1	-	-		
		10	64379-KAZ-770ZB	マーク,L.ローカウルホンタ *TYPE6*..	1,200	-	1	-	-		
		11	77216-KAZ-770ZB	マーク,テールカハ *TYPE6*.....	310	-	1	-	-		
		12	83616-KAZ-770ZB	マーク,サイトカハ *TYPE6*.....	990	-	2	-	-		

マーク配色表

タイプ	主体色	指定色				
		A	B	C	D	E
TYPE 6	ビュアブラック (NH237P)	ビュアブラック	ブリッツグレーメタリック	ピンク	グラデーションカラーパターン2	グラデーションカラーパターン3

グラデーションカラーパターン配色表 → →

タイプ	主体色	パターン	
		2	3
TYPE 6	ビュアブラック (NH237P)	ブリッツグレーメタリック → ピンク	ブリッツグレーメタリック → ライトシルバーメタリック

1996.09.10

J14

J 15

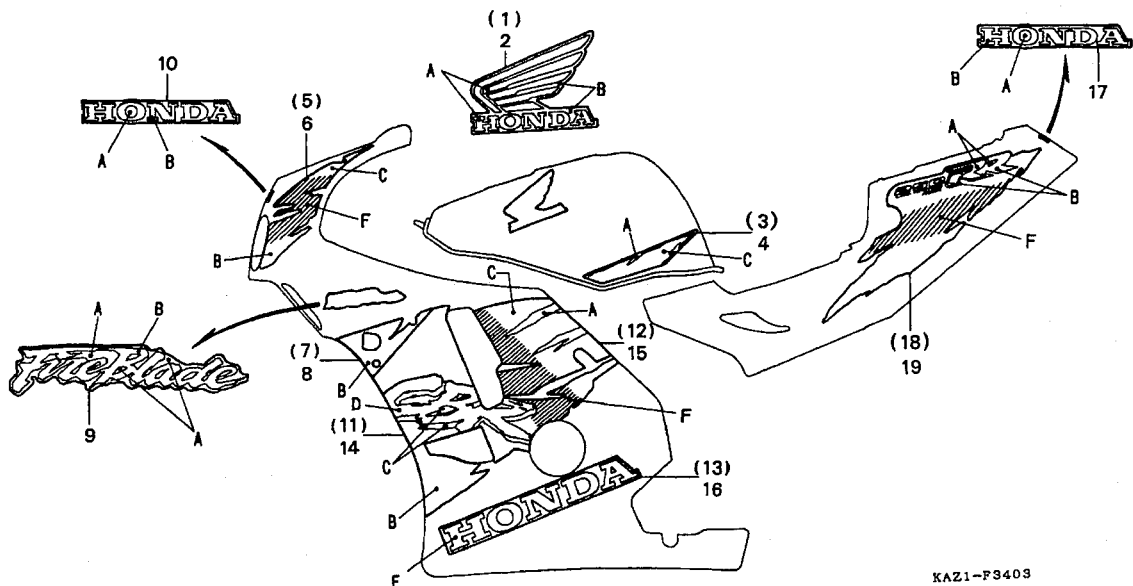
ブロックNO.

F - 34 - 3

マーク

(CBR250RRR・RRR - II

主体色NH - 196)



KAZ1-F3403

KAZIF3403

整備項目	標準時間	見出番号	部品番号	部品名	希望使用個数				適用号機		タイプ
					小	売	個	数	初号機	終号機	
		1	17507-KAZ-780ZA	マーク,R.ウイング *TYPE7*.....	880	-	-	1	1		
		2	17508-KAZ-780ZA	マーク,L.ウイング *TYPE7*.....	870	-	-	1	1		
		3	17521-KAZ-780ZA	ストライフ°,R.フューエルタンク *TYPE7*	1,250	-	-	1	1		
		4	17522-KAZ-780ZA	ストライフ°,L.フューエルタンク *TYPE7*	1,250	-	-	1	1		
		5	64111-KAZ-780ZA	ストライフ°A,R.アツハ°カウル *TYPE7*	1,950	-	-	1	1		
		6	64112-KAZ-780ZA	ストライフ°A,L.アツハ°カウル *TYPE7*	1,950	-	-	1	1		
		7	64113-KAZ-780ZA	ストライフ°B,R.アツハ°カウル *TYPE7*	930	-	-	1	1		
		8	64114-KAZ-780ZA	ストライフ°B,L.アツハ°カウル *TYPE7*	920	-	-	1	1		
		9	64116-KAZ-780ZA	マーク,アツハ°カウル *TYPE7*.....	610	-	-	2	2		
		10	64118-KAZ-780ZA	マーク,フロント *TYPE7*(HONDA)..	390	-	-	1	1		
		11	64321-KAZ-780ZA	ストライフ°A,R.ローカウル *TYPE7*	5,700	-	-	1	1		
		12	64322-KAZ-780ZA	ストライフ°B,R.ローカウル *TYPE7*	1,850	-	-	1	1		
		13	64329-KAZ-780ZA	マーク,R.ローカウルホンタ *TYPE7*	1,200	-	-	1	1		
		14	64371-KAZ-780ZA	ストライフ°A,L.ローカウル *TYPE7*	5,700	-	-	1	1		
		15	64372-KAZ-780ZA	ストライフ°B,L.ローカウル *TYPE7*	1,850	-	-	1	1		
		16	64379-KAZ-780ZA	マーク,L.ローカウルホンタ *TYPE7*	1,200	-	-	1	1		
		17	77216-KAZ-780ZA	マーク,テールカハ *TYPE7*.....	310	-	-	1	1		
		18	83612-KAZ-780ZA	ストライフ°,R.サイトカハ *TYPE7*	3,500	-	-	1	1		
		19	83712-KAZ-780ZA	ストライフ°,L.サイトカハ *TYPE7*	3,500	-	-	1	1		

マーク・ストライプ配色表

タイプ	主体色	指定色					
		A	B	C	D	E	F
TYPE7	ロスホワイト (NH-196)	ロスホワイト	ジコアイブルーメタリック	アトミックレッド	パールクリスタルホワイト	スペースブルー	フライトブルーメタリック

J 16

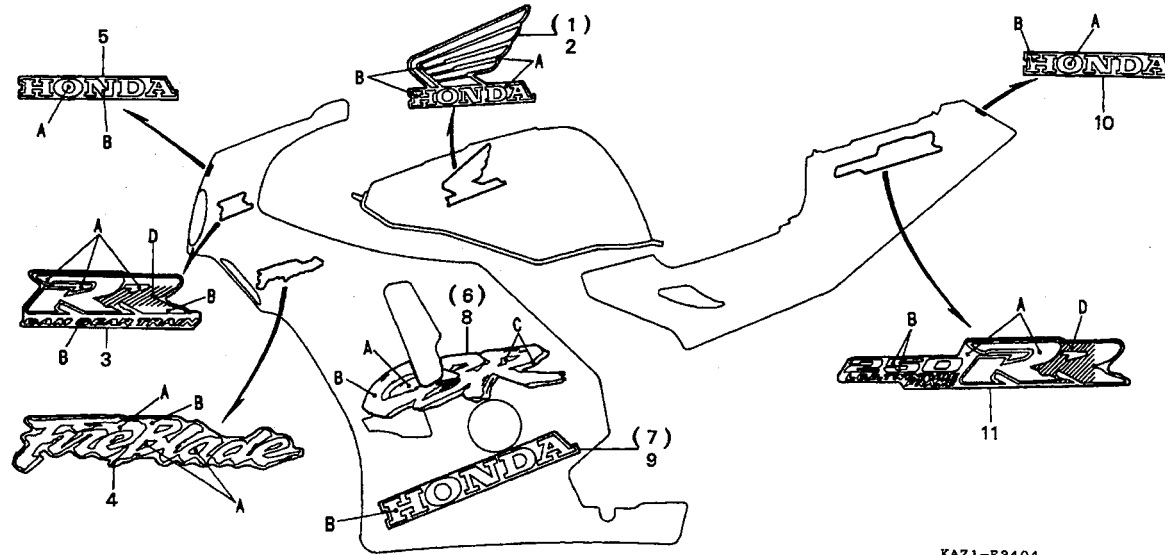
ブロックNO.

F-34-4

マーク

(CBR250RRR RRR-II

主体色R-210C)



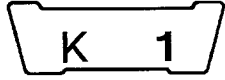
KAZ1-F3404

KAZIF3404

整備項目	標準時間	見出番号	部品番号	部品名	希望小売価格	使用個数				適用号機		タイプ
						RRR	RRN	RRR	RRR-2	初号機	終号機	
		1	17507-KAZ-790ZA	マーク,R-ウイング *TYPE8*.....	880	-	-	1	1			
		2	17508-KAZ-790ZA	マーク,L-ウイング *TYPE8*.....	870	-	-	1	1			
		3	64115-KAZ-790ZA	マークA,アツハカウル *TYPE8*.....	820	-	-	1	1			
		4	64116-KAZ-790ZA	マークB,アツハカウル *TYPE8*.....	610	-	-	2	2			
		5	64118-KAZ-790ZA	マーク,フロント *TYPE8*(HONDA)..	390	-	-	1	1			
		6	64328-KAZ-790ZA	マーク,R-ローカウル *TYPE8*.....	2,250	-	-	1	1			
		7	64329-KAZ-790ZA	マーク,R-ローカウルホンダ *TYPE8*.....	1,200	-	-	1	1			
		8	64378-KAZ-790ZA	マーク,L-ローカウル *TYPE8*.....	2,250	-	-	1	1			
		9	64379-KAZ-790ZA	マーク,L-ローカウルホンダ *TYPE8*.....	1,200	-	-	1	1			
		10	77216-KAZ-790ZA	マーク,テールカバー *TYPE8*.....	310	-	-	1	1			
		11	83616-KAZ-790ZA	マーク,サイドカバー *TYPE8*.....	970	-	-	2	2			

マーク・ストライプ配色表

タイプ	主体色	指定色			
		A	B	C	D
TYPE 8	キャンディ リバイヴレッド (R-210)	キャンディ リバイヴ レッド	ブラック	レディッシュ シルバー	ブラック レディッシュ シルバー シルバーメタリック



部 品 番 号 索 引

部品番号	アドレス No.	部品番号	アドレス No.	部品番号	アドレス No.	部品番号	アドレス No.	部品番号	アドレス No.	部品番号	アドレス No.
04000		12219-KAZ-003	F2	14902-KT7-000	D4	14929-KT7-000	D5	14956-KT7-000	D6	16012-KAZ-780	E16
04911-KY1-000	E4	12251-KY1-003	D2	14902-KT7-013	D7	14929-KT7-013	D8	14956-KT7-013	D8	16013-MV4-000	E16
06000		12251-KY1-004	F2	14903-KT7-000	D4	14930-KT7-000	D5	14957-KT7-000	D6	16015-MV4-000	E16
061A1-KAZ-000	F2	12310-KAZ-000	D1	14903-KT7-013	D7	14930-KT7-013	D8	14957-KT7-013	D9	16016-KAZ-000	E16
061B1-KY1-000	F3	12321-KT7-750	D1	14904-KT7-000	D4	14931-KT7-000	D5	14958-KT7-000	D6	16016-KAZ-010	E16
06111-KBH-900	F2	12391-KT7-750	D1	14904-KT7-013	D7	14931-KT7-013	D8	14958-KT7-013	D9	16017-KAZ-780	E13
06112-KBH-900	F3	12392-KT7-750	D1	14905-KT7-000	D4	14932-KT7-000	D5	14959-KT7-000	D6	16018-KAZ-780	E13
06435-KT7-405	H4		F2	14905-KT7-013	D7	14932-KT7-013	D8	14959-KT7-013	D9	16019-KAZ-780	E13
06451-GE2-405	G14		D1	14906-KT7-000	D5	14933-KT7-000	D5	14960-KT7-000	D6	16023-MV4-000	E16
06451-443-405	H4	13000	D1	14906-KT7-013	D7	14933-KT7-013	D8	14960-KT7-013	D9	16024-KAZ-000	E13
06455-KAZ-405	G14		F2	14907-KT7-000	D5	14934-KT7-000	D5	14961-KT7-000	D6	16026-KAZ-000	E13
				14907-KT7-013	D7	14934-KT7-013	D8	14961-KT7-013	D9	16026-MA6-003	E13
				14908-KT7-000	D5	14935-KT7-000	D6	14962-KT7-000	D6	16027-KAZ-000	E13
				14908-KT7-013	D7	14935-KT7-013	D8	14962-KT7-013	D9	16028-MV4-000	E16
		13011-KAZ-004	E6	14909-KT7-000	D5	14936-KT7-000	D6	14963-KT7-000	D6	16029-KAZ-000	E16
		13101-KAZ-000	E6	14909-KT7-013	D7	14936-KT7-013	D8	14963-KT7-013	D9	16029-KAZ-010	E16
		13111-KT7-750	E6	14910-KT7-000	D5	14937-KT7-000	D6	14964-KT7-000	D7	16036-KT7-003	E13
11000-KY1-020HA	E4	13201-KAZ-000	E6	14910-KT7-013	D7	14937-KT7-013	D8	14964-KT7-013	D9	16037-KAZ-000	E16
11000-KY1-030HA	E4	13213-KAZ-003	E6	14911-KT7-000	D5	14938-KT7-000	D6	14965-KT7-000	D7	16038-KAZ-000	E13
11210-KY1-010	E2	13215-KAZ-000	E6	14911-KT7-013	D7	14938-KT7-013	D8	14965-KT7-013	D9	16040-MN4-000	E13
11315-KBH-900	E2	13224-KAZ-003	E6	14912-KT7-000	D5	14939-KT7-000	D6	14966-KT7-013	D9	16046-KAZ-000	E16
	F3	13225-KAZ-003	E6	14912-KT7-013	D7	14939-KT7-013	D8	14967-KT7-013	D9	16046-KAZ-780	E16
11315-KT7-000	E2	13226-KAZ-003	E6	14913-KT7-000	D5	14940-KT7-000	D6	14968-KT7-013	D9	16048-KT7-003	E13
	F3	13227-KAZ-003	E6	14913-KT7-013	D7	14940-KT7-013	D8	14969-KT7-013	D9	16050-KAZ-000	E13
11330-KAZ-000	D10	13228-KAZ-003	E6	14914-KT7-000	D5	14941-KT7-000	D6			16050-KAZ-780	E16
11332-KT7-000	D10	13310-KAZ-000	E6	14914-KT7-013	D7	14941-KT7-013	D8	15000		16051-KAZ-000	E16
11333-KT7-750	D15	13313-KY1-000	E6	14915-KT7-000	D5	14942-KT7-000	D6			16051-MV4-000	E16
11340-KAZ-000	D16	13314-KY1-000	E6	14915-KT7-013	D7	14942-KT7-013	D8	15100-KT7-750	E2	16052-MBO-671	E13
11343-KY1-000	D16	13315-KY1-000	E6	14916-KT7-000	D5	14943-KT7-000	D6	15131-KT7-003	D11	16052-MV4-000	E13
11360-KY1-000	D16	13316-KY1-000	E6	14916-KT7-013	D7	14943-KT7-013	D8	15134-KE8-010	E2	16053-MA6-003	E13
11394-KBH-900	D10	13317-KY1-000	E6	14917-KT7-000	D5	14944-KT7-000	D6	15140-KT7-003	E2	16053-MBO-671	E13
	F3			14917-KT7-013	D7	14944-KT7-013	D8	15153-KAZ-000	E2	16080-KAZ-000	E13
11394-KT7-000	D10	14000		14918-KT7-000	D5	14945-KT7-000	D6	15220-KT7-000	E2	16080-MV4-000	E16
	F3			14918-KT7-013	D7	14945-KT7-013	D8	15326-KE8-000	E2	16081-KAZ-000	E13
11632-KBH-900	D16	14110-KAZ-000	D4	14919-KT7-000	D5	14946-KT7-000	D6	15326-KT7-000	E2	16083-KAZ-000	E13
	F3	14110-KAZ-780	D4	14919-KT7-013	D7	14946-KT7-013	D8	154A1-413-005	E2	16084-KAZ-000	E13
11632-KT7-000	D16	14210-KAZ-000	D4	14920-KT7-000	D5	14947-KT7-000	D6	15410-KEA-305	E2	16085-MV4-000	E13
	F3	14210-KBH-000	D4	14920-KT7-013	D7	14947-KT7-013	D8	15411-KE8-000	E2	16090-KAZ-000	E13
11635-KAZ-000	D14	14310-KY1-000	D4	14921-KT7-000	D5	14948-KT7-000	D6	15414-300-000	E2	16100-KAZ-000	E13
11635-KAZ-010	D14	14310-KY1-010	D4	14921-KT7-013	D7	14948-KT7-013	D8	15415-413-000	E2	16100-KAZ-010	E13
11636-KBH-900	D14	14318-KT7-000	D4	14922-KT7-000	D5	14949-KT7-000	D6	15420-KE8-000	E2	16100-KAZ-780	E14
	F3	14319-KT7-000	D4	14922-KT7-013	D7	14949-KT7-013	D8	15510-KT7-000	E2	16101-KAZ-000	E14
11636-KY1-000	D14	14400-KAZ-000	D4	14923-KT7-000	D5	14950-KT7-000	D6	15515-KT7-000	D2	16101-KAZ-010	E14
	F3	14400-KBH-000	D4	14923-KT7-013	D7	14950-KT7-013	D8	15517-KAZ-000	E2	16101-KAZ-780	E14
		14711-KY1-000	D4	14924-KT7-000	D5	14951-KT7-000	D6	15518-KAZ-000	E2	16102-KAZ-000	E14
		14721-KY1-010	D4	14924-KT7-013	D7	14951-KT7-013	D8	15520-KT7-020	D2	16102-KAZ-010	E14
12000		14731-KY1-004	D4	14925-KT7-000	D5	14952-KT7-000	D6	15530-KT7-000	D2	16102-KAZ-780	E14
12010-KAZ-000	D2	14731-KY1-005	D4	14925-KT7-013	D7	14952-KT7-013	D8	15650-KAZ-000	D10	16103-KAZ-000	E14
12010-KAZ-010	D2	14751-KY1-004	D4	14926-KT7-000	D5	14953-KT7-000	D6			16103-KAZ-010	E14
12010-KAZ-780	D2	14771-KY1-000	D4	14926-KT7-013	D7	14953-KT7-013	D8	16000		16103-KAZ-780	E14
12204-KY1-305	D2	14775-KAZ-000	D4	14927-KT7-000	D5	14954-KT7-000	D6			16104-KAZ-000	E14
12206-ML8-300	E4	14781-KT7-750	D4	14927-KT7-013	D7	14954-KT7-013	D8	16010-KAZ-000	E16	16104-KAZ-010	E14
12208-KT7-300	E4	14901-KT7-000	D4	14928-KT7-000	D5	14955-KT7-000	D6	16012-KAZ-000	E16	16104-KAZ-780	E14
12219-KAZ-003	D4	14901-KT7-013	D7	14928-KT7-013	D8	14955-KT7-013	D8	16012-KAZ-010	E16	16107-KAZ-000	E16

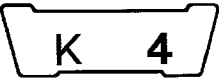
部 品 番 号 索 引

部品番号	アドレス No.	部品番号	アドレス No.	部品番号	アドレス No.	部品番号	アドレス No.	部品番号	アドレス No.	部品番号	アドレス No.
16111-KAZ-000	E16	17506-KAZ-000ZB	J9	19015-KAZ-781	J1	22321-KE7-000	D11	24326-KBH-901	E9	31120-KAZ-003	D15
16111-KAZ-010	F1	17506-KAZ-000ZC	J9	19030-KAZ-000	J1	22350-KV0-000	D11	24326-KT7-000	E9	31120-KAZ-781	D15
16111-KAZ-780	F1	17506-KAZ-000ZD	J9	19030-KAZ-780	J1	22361-KT7-000	D11	24328-KT7-020	E9	31201-KY1-000	E1
16141-KAZ-000	E14	17507-KAZ-760ZB	J12	19032-KAZ-000	J1	22401-KM9-000	D11	24329-KA3-740	E9	31202-KY1-000	E1
16142-KAZ-000	E14	17507-KAZ-770ZB	J14	19033-KAZ-000	J1	22402-KT7-750	D11	24329-KT7-000	E9	31204-KN7-670	E1
16143-KAZ-000	E15	17507-KAZ-780ZA	J15	19033-KAZ-780	J1	22810-KAZ-000	D10	24430-KT7-000	E9	31205-KN7-670	E1
16155-413-751	F1	17507-KAZ-790ZA	J16	19045-ML0-901	J1	22815-428-000	D10	24434-KT7-000	E9	31206-KN7-670	E1
16163-MB3-671	E15	17508-KAZ-760ZB	J12	19051-KA3-830	J1	22820-KT7-000	D10	24435-KY1-013	E9	31210-KY1-003	E1
16165-KAZ-780	F1	17508-KAZ-770ZB	J14	19052-MN8-000	J1	22821-KAZ-000	E4	24610-KT7-751	E10	31210-KY1-013	E1
16165-MN4-013	F1	17508-KAZ-780ZA	J15	19057-KAZ-780	E4	22822-KT7-000	E4	24651-MR7-000	E10	31500-KW3-037	I12
16172-KAZ-000	E14	17508-KAZ-790ZA	J16	19061-KY1-000	E11	22870-KAZ-000	G4	24652-035-000	E10	31500-KW3-047	I12
16172-MV9-670	E14	17516-KAZ-000	H7	19062-KY1-000	E11			24655-KT7-000	E10	31600-MV4-000	I13
16173-KAZ-000	E14	17520-KAZ-000ZA	H7	19065-KAZ-000	E11	23000		24700-KAZ-000	H15	31700-196-000	I13
16174-KAZ-000	E14	17520-KAZ-000ZB	H7	19066-KAZ-000	E11			24705-MR7-000	H15		
16175-KAZ-000	E14	17520-KAZ-000ZC	H7	19068-KAZ-000	E11	23210-KAZ-000	E7	24710-KAZ-000	H15	32000	
16178-MV4-000	E14	17520-KAZ-000ZD	H7	19101-KAZ-000	J1	23210-KAZ-780	E7	24720-KY2-701	H15		
16188-KAZ-000	E14	17520-KAZ-760ZB	H7	19104-MB0-700	J1	23213-KT7-000	E7	24724-422-000	H15	32100-KAZ-000	I13
16211-KAZ-000	D2	17520-KAZ-770ZB	H7	19108-KT7-000	J1	23220-KAZ-000	E7			32100-KAZ-780	I13
16211-KAZ-780	D2	17520-KAZ-780ZA	H7	19113-KT7-000	J1	23421-KY1-000	E7	28000		32103-KAZ-000	E2
16214-KAZ-000	D2	17520-KAZ-790ZB	H7	19115-KY1-000	J1	23422-KY1-000	E7			32104-KAZ-000	I13
16214-MB0-000	D2	17521-KAZ-780ZA	J15	19116-KT7-000	J1	23431-KY1-000	E7	28101-KY1-000	D13	32105-KAZ-000	E4
16215-KAZ-000	D2	17522-KAZ-780ZA	J15	19121-KAZ-000	J1	23441-KY1-010	E7	28102-KT7-000	D13	32111-KAZ-000	I13
16215-MV4-000	D2	17525-KG7-830	H7	19122-KAZ-000	J1	23451-KY1-000	E7	28110-KAZ-000	D13	32171-GF9-621	E1
16216-KAZ-000	D2	17531-KAZ-000	H8	19125-KAZ-000	J1	23461-KY1-010	E7	28120-KT7-750	D13		G8
16217-KAZ-000	D2	17554-KAZ-000	H13	19126-KAZ-000	J1	23462-KY1-000	E7	28311-GN2-930	H16	32171-GJ1-003	I14
16950-KAZ-000	H7	17554-MB0-000	H13	19190-KAZ-000	J1	23481-KY1-010	E7	28322-197-000	H16	32401-KAZ-000	I12
16950-MV9-020	H7	17613-KY1-000	H8	19200-KY1-000	D16	23491-KAZ-000	E7			32406-KAZ-000	I12
16950-MV9-030	H7	17620-MN8-910	H8	19221-KY1-000	D16	23495-KY1-000	E7	30000		32410-KAZ-000	E1
16952-KAZ-000	H7	17646-MN8-700	H8	19226-KE8-000	D16	23501-KAZ-000	E7			32411-KT7-010	E1
16953-MV9-000	H7	17724-102-700	H13		F3	23511-KAZ-000	E7	30291-MT6-730	D13	32412-MV4-000	I12
16953-449-751	H7	17910-KAZ-000	G4	19300-KT7-003	E11	23512-KY1-000	E7	30300-KAZ-000	D13	32550-MJ6-000	E4
16955-KAZ-000	H7	17920-KAZ-000	G4	19311-KAZ-000	E11	23521-KAZ-000	E7	30300-KAZ-780	D13	32601-KAZ-000	E1
16958-KM9-005	H7	17950-KAZ-000	G4	19315-KAZ-000	E11	23801-KY1-003	E7	30405-MT6-000	I13	32906-GF4-700	E4
16963-KAZ-000	H7	17951-KAZ-000	G4	19320-KAZ-000	E11			30410-KAZ-000	I13	32925-958-000	D16
				19501-KAZ-000	J1	24000		30410-KAZ-781	I13		
17000		18000		19502-KAZ-000	E11			30510-KT7-013	I13	33000	
				19503-ML0-003	E11	24211-KT7-750	E9	30510-KT7-023	I13		
17111-KAZ-000ZA	J3	18150-KAZ-003	H14		J2	24212-KT7-750	E9	30520-ML7-000	I13	33100-KAZ-000	G1
17112-KAZ-000ZA	J3	18150-KAZ-781	H14	19504-KY1-003	E11	24213-KT7-750	E9	30530-KAZ-000	I13	33101-KAZ-003	G1
17121-KAZ-000ZA	J3	18291-KAZ-000	H14	19516-ML7-691	E11	24261-KT7-000	E9	30531-KAZ-000	I13	33105-KAZ-000	G1
17122-KAZ-000ZA	J3	18291-MN5-650	F2		J2	24261-283-000	E7	30751-KAZ-000	I13	33106-KAZ-300	G1
17210-KAZ-000	H13		H14	19521-KAZ-000	E11	24310-KT7-751	E9	30751-KAZ-010	I13	33106-MV4-000	G1
17220-KAZ-780	H13	18310-KAZ-003	H14			24310-KT7-752	E9	30752-KAZ-000	I13	33107-KAZ-000	G1
17221-KAZ-000	H13	18350-KAZ-000	H14	22000		24312-KT7-751	E9	30752-KAZ-010	I13	33108-KAZ-000	G1
17223-MN8-700	H7	18354-KS6-000	I12			24312-KT7-752	E9	30753-KAZ-000	I13	33108-MR7-003	G1
17231-KAZ-000	H13	18421-MA6-000	H14	22100-KBH-000	D11	24315-HA0-000	E9	30753-KAZ-010	I13	33109-KAZ-000	G1
17240-KAZ-000	H13	18422-MA6-000	H14	22116-KT7-000	D11	24321-KT7-750	E9	30754-KAZ-000	I13	33110-KAZ-780	G1
17251-KAZ-000	H13			22117-KT7-000	D11	24321-KT7-752	E9	30754-KAZ-010	I13	33110-MV4-000	G1
17252-KY1-000	H13	19000		22118-KT7-010	D11	24322-MM4-000	E9			33156-KAZ-300	G1
17254-KAZ-000	H13			22120-KCR-000	D11	24324-KA3-710	E9	31000		33160-KAZ-780	G1
17255-KAZ-000	H13	19009-KT7-000	J1	22120-KV0-000	D11	24324-KA3-711	E9			33160-MV4-000	G1
17256-MN4-000	H13	19010-KAZ-003	J1	22125-KT7-750	D11	24325-KA3-710	E9	31100-KAZ-003	D15	33170-KAZ-000	G1
17369-KB4-670	H13	19010-KAZ-781	J1	22201-KAZ-000	D11	24325-KA3-711	E9	31110-KAZ-003	D15	33180-MR7-003	G1
17506-KAZ-000ZA	J9	19015-KAZ-003	J1	22201-MR8-000	D11	24326-KBH-900	E9	31110-KAZ-780	D15	33400-KAZ-003	I9

K 3

部 品 番 号 索 引

部品番号	アドレス No.	部品番号	アドレス No.	部品番号	アドレス No.	部品番号	アドレス No.	部品番号	アドレス No.	部品番号	アドレス No.
33400-KAZ-780	I9	35850-MR5-007	I12	40542-KV3-000	I4	43503-MB2-006	H2	45132-166-016	G14	50530-KAZ-000	I3
33405-KAZ-003	I9	35856-KAZ-003	I12	40543-KV3-000	I4	43504-MB2-006	H2	45133-MA3-006	G14	50541-MM4-000	I3
33406-KAZ-780	I9	35860-KAZ-000	I12			43511-MA6-006	H2		H4	50543-MM4-000	I3
33406-MR8-781	I9			41000		43512-KAZ-006	H2	45155-KV3-700	G10	50600-KAZ-000	H16
33450-KAZ-003	I9	37000				43513-MB2-016	H2	45156-KAZ-000	G10	50603-GS9-010	H16
33450-KAZ-780	I9			41201-KAZ-000	H5	43514-KS6-701	E11	45157-KV3-770	G11	50607-KAZ-000	H16
33455-KAZ-003	I9	37100-KAZ-008	G2	41201-KAZ-780	H5	43514-445-771	H2	45200-KAZ-006	G14	50608-KAZ-000	H16
33600-KAZ-003	I9	37100-KAZ-780	G2	41241-KB7-000	H5	43520-MB2-305	H2	45200-KAZ-761	G15	50612-KV3-700	H16
33604-MR8-781	I9	37100-KAZ-790	G2			43530-KV3-701	H2	45201-MV4-006	G15	50617-445-840	H16
33605-KAZ-003	I9	37105-KAZ-008	G2	42000				45201-MV4-761	G15	50635-KAZ-000	H16
33611-KV3-700	I9	37110-KV3-831	G2			44000		45203-MG3-016	G15	50644-445-840	H16
33611-MR7-000	I9	37110-MW0-671	G2	42301-KW6-900	H5				H4	50645-KAZ-000	H16
33650-KAZ-003	I9	37112-KY1-003	G2	42311-KT7-760	H5	44301-KV3-700	G16	45209-GE2-006	G15	50660-KV3-700	H16
33654-MR8-781	I9	37113-ML7-008	G2	42313-KT7-760	H5	44311-MR1-000	G16	45210-ML7-921	G15	50670-KV3-700	H16
33655-KAZ-003	I9	37125-MR7-008	G2	42611-KV3-000	H5	44312-KV3-700	G16	45215-KA3-732	H4	50700-KAZ-000	H16
33701-KAZ-003	I11	37130-KV3-831	G2	42620-KAZ-000	H5	44620-MR1-000	G16	45215-ML7-922	G15	50711-KAZ-000	H16
33705-KV3-831	I11	37200-KAZ-008	G2	42625-KT8-000	H5	44620-MV4-000	G16	45220-KV3-671	G16	50712-KAZ-000	H16
33710-KAZ-003	I11	37200-KAZ-780	G2	42650-KAZ-305ZA	H5	44650-KAZ-305ZA	G16	45500-KAZ-006	G6	50713-KAZ-000	H16
33712-GC6-000	H10	37200-KAZ-790	G2	42650-KAZ-305ZB	H5	44650-KAZ-305ZB	G16	45504-410-003	G6	50715-KAZ-000	H16
33713-KJ2-000	H10	37211-MR7-008	G2	42650-KAZ-305ZC	H5	44650-KAZ-305ZC	G16	45510-KAZ-305	G6	50715-KAZ-010	H16
33741-KE8-003	I8	37220-MA6-008	G2	42704-MB0-000	G16	44650-KAZ-306ZA	G16	45512-MA6-006	G6	50716-KAZ-000	H16
		37243-KV3-830	G2			44710-KV3-773	G16	45513-MB2-026	G6	50716-KAZ-010	H16
34000		37244-MM4-000	G2	42705-MB0-000	G16	44710-KV3-831	G16	45517-166-006	G4	50718-KV3-770	H16
		37250-KAZ-008	G2			44800-KAZ-003	G3		G6	50721-KV3-770	H16
34901-KY2-701	G1	37250-KAZ-780	G2	42706-MB0-000	G16	44808-MR7-013	G3	45518-MB4-671	G6	50721-KV3-771	I1
34902-750-003	G1	37253-KV3-831	G2			44830-KAZ-000	G3	45520-MA5-672	G6	50722-KV3-770	I1
34905-MR7-003	I9	37264-MR7-008	G2	42710-KAZ-003	H5	44830-KAZ-780	G3	45520-300-000	H2	50722-KV3-771	I1
34906-GB6-921	I11	37304-198-901	G2	42710-KAZ-004	H5	44831-HC5-730	G3	45521-MJ6-006	H2	50723-KV3-770	I1
34906-MN8-911	I9	37305-KE5-008	G3	42753-ML7-003	G16	44831-KAZ-780	G3	45530-471-831	G6	50724-KY2-700	I1
34908-MB9-871	G2	37400-KAZ-008	G3							50725-KV3-770	I1
34908-MG9-951	G2	37610-MS2-000	H10	42753-ML7-004	G16	45000		46000		50726-KV3-770	I1
		37615-KV3-881	G3							50727-KY2-700	I1
35000		37750-PC1-004	E11			45100-KAZ-006	G14	46182-500-013	H2	50731-KV3-770	I1
		37760-MR1-003	J2	43000		45100-KAZ-761	G14	46500-MR8-000	H15		
35010-KAZ-000	G8					45101-MV4-006	G14	46502-KAZ-000	H15	51000	
35010-KAZ-010	G8	38000		43100-KAZ-006	H4	45101-MV4-761	G14	46503-KW3-000	H2		
35100-KAZ-000	G8			43101-KV3-771	H4	45105-KAZ-004	G14	46504-KV6-701	H2	51400-KAZ-003	G12
35100-KAZ-003	G8	38110-KAZ-000	J3	43105-KT7-762	H4	45106-KAZ-004	G14	46504-KV6-702	H2	51401-KAZ-003	G12
35100-KAZ-010	G8	38110-MLO-731	J3	43106-KT7-762	H4	45107-MN5-006	G14	46514-KY2-700	H15	51402-KAZ-003	G12
35101-KAZ-000	G8	38215-MV4-300	I14	43107-KT7-761	H4	45108-ML7-921	G14	46515-KY2-700	H15	51403-463-003	G12
35101-KAZ-003	G8	38301-KK9-952	I14	43108-KT7-761	H4	45108-ML7-922	G14			51405-KV6-702	G12
35121-MN9-611	G8	38301-MR7-004	I14	43110-KAZ-006	H4	45108-MW3-601	G14	50000		51410-KAZ-003	G12
35130-KAZ-000	G4	38306-ME9-772	I14	43112-KT7-761	H4	45109-GE2-006	G14			51411-KAZ-003	G12
35130-KAZ-780	G4	38501-GN2-014	I14	43114-KT7-761	H4	45109-443-870	H4	50100-KAZ-000	I15	51412-461-003	G12
35200-KAZ-000	G4	38506-GC7-611	I14	43132-KT7-761	H4	45110-KY2-006	G14	50100-KAZ-780	I15	51414-MN4-003	G12
35200-KAZ-780	G4			43209-371-006	H4	45111-MA3-006	H4	50121-KAZ-000	I15	51415-MN4-003	G12
35330-413-003	G4	40000		43251-MV4-000	H5	45112-ML7-921	G14	50122-KAZ-000	I15	51421-KAZ-003	G12
35340-MM5-600	G6			43310-KAZ-003	H2	45120-KAZ-006	G16	50123-KAZ-000	I15	51432-KAZ-003	G12
35350-KAZ-000	H15	40510-KAZ-000	I4	43315-KAZ-000	H2	45120-KV3-671	G16	50150-KAZ-000	I3	51437-KAZ-003	G12
35357-KY1-000	H15	40520-KAZ-000	I4	43352-568-003	G14	45124-KAZ-003	G6	50200-KAZ-000	I15	51440-KAZ-003	G12
35500-MJ4-014	E2	40535-KAZ-305	I4			45125-KAZ-003	G6	50221-KV0-000	I15	51447-KR6-003	G12
35500-MJ4-024	E2	40535-KAZ-306	I4	43353-461-771	G14	45131-ML7-921	G14	50228-MB0-000	E11	51449-MN5-003	G12
35600-MM5-003	E4	40540-KAZ-305	I4			45131-MN9-006	H4	50325-KAZ-000	I12	51455-KY1-003	G12
357A0-KAZ-000	I3	40540-KAZ-306	I4	43500-KAZ-006	H2	45131-166-016	G14	50357-KT8-000	I15	51486-KV3-000	I1



部 品 番 号 索 引

部品番号	アドレス No.	部品番号	アドレス No.	部品番号	アドレス No.	部品番号	アドレス No.	部品番号	アドレス No.	部品番号	アドレス No.
51490-KAZ-003	G12	53171-MJ4-701	G6	64113-KAZ-780ZA	J15	64321-KAZ-300ZB	J10	64379-KAZ-780ZA	J15	83551-300-000	J6
51500-KAZ-003	G12	53172-KT8-710	G4	64114-KAZ-300ZA	J9	64321-KAZ-300ZC	J10	64379-KAZ-790ZA	J16	83600-KAZ-000ZA	H11
51521-KAZ-003	G12	53172-KV0-006	G6	64114-KAZ-300ZB	J9	64321-KAZ-300ZD	J10	64500-KAZ-000	J6	83600-KAZ-000ZB	H11
		53177-KV0-006	G6	64114-KAZ-300ZC	J9	64321-KAZ-760ZB	J12	64510-KAZ-000	J6	83600-KAZ-000ZC	H11
52000		53178-KV3-000	G4	64114-KAZ-300ZD	J9	64321-KAZ-780ZA	J15			83600-KAZ-000ZD	H11
		53179-KV0-006	G6	64114-KAZ-760ZB	J12	64322-KAZ-760ZB	J12	77000		83600-KAZ-760ZB	H11
52100-KAZ-000	I4	53180-KV0-006	G6	64114-KAZ-780ZA	J15	64322-KAZ-780ZA	J15			83600-KAZ-770ZB	H11
52101-KT7-000	I4	53181-KV0-006	G6	64115-KAZ-300ZA	J9	64323-KAZ-760ZB	J12	77100-KAZ-000	H9	83600-KAZ-780ZA	H11
52102-KAZ-000	I4	53185-KV0-006	G6	64115-KAZ-300ZB	J9	64328-KAZ-300ZA	J10	77212-KAZ-300	H10	83600-KAZ-790ZB	H11
52105-MJ0-000	I4	53192-268-000	G4	64115-KAZ-300ZD	J9	64328-KAZ-300ZB	J10			83607-KY2-700	J8
52106-KT7-760	I4	53200-KAZ-000	G10	64115-KAZ-770ZB	J14	64328-KAZ-300ZC	J10	77214-KAZ-000	H10	83607-KY2-700ZA	J8
52109-KT7-010	I4	53214-KA4-701	G10	64115-KAZ-790ZA	J16	64328-KAZ-300ZD	J10	77216-KAZ-300ZA	J10	83612-KAZ-300ZA	J10
52115-ML8-670	H2	53214-371-010	G10	64116-KAZ-300ZA	J9	64328-KAZ-760ZB	J12	77216-KAZ-300ZB	J10	83612-KAZ-300ZB	J10
52170-KAZ-000	I4	53220-KM4-000	G10	64116-KAZ-300ZB	J10	64328-KAZ-770ZB	J14	77216-KAZ-300ZC	J10	83612-KAZ-300ZC	J10
52400-KAZ-003	I6	53232-MJ4-670	G8	64116-KAZ-300ZD	J10	64328-KAZ-790ZA	J16	77216-KAZ-300ZD	J10	83612-KAZ-300ZD	J11
52400-KAZ-761	I6	53300-KAZ-000	G8	64116-KAZ-760ZB	J12	64329-KAZ-770ZB	J14	77216-KAZ-760ZB	J12	83612-KAZ-760ZB	J12
52400-KAZ-781	I6	53747-SA5-003	I14	64116-KAZ-770ZB	J14	64329-KAZ-780ZA	J15	77216-KAZ-770ZB	J14	83612-KAZ-780ZA	J15
52400-KAZ-782	I6			64116-KAZ-780ZA	J15	64329-KAZ-790ZA	J16	77216-KAZ-780ZA	J15	83613-KAZ-760ZB	J12
52401-KAZ-003	I6	61000		64116-KAZ-790ZA	J16	64350-KAZ-000ZA	J5	77216-KAZ-790ZA	J16	83614-KAZ-760ZB	J13
52401-KAZ-761	I6			64117-KAZ-300ZA	J10	64350-KAZ-000ZB	J5	77216-KG1-920	H14	83615-KAZ-760ZB	J13
52405-KY2-003	I6	61100-KV3-680ZA	G11	64117-KAZ-300ZB	J10	64350-KAZ-000ZC	J5	77220-KAZ-000ZA	H10	83616-KAZ-760ZB	J13
52409-KAZ-000	I6	61100-KV3-770ZC	G11	64117-KAZ-300ZD	J10	64350-KAZ-000ZD	J5	77220-KAZ-000ZB	H10	83616-KAZ-770ZB	J14
52410-KAZ-003	I6	61100-KV3-770ZD	G11	64117-KAZ-760ZB	J12	64350-KAZ-760ZB	J5	77220-KAZ-000ZC	H10	83616-KAZ-790ZA	J16
52422-KT8-013	I6	61100-KV3-770ZG	G11	64117-KAZ-770ZB	J14	64350-KAZ-770ZB	J5	77220-KAZ-000ZD	H10	83636-KY1-000	H11
52450-KT8-003	I6	61100-KV3-770ZJ	G11	64118-KAZ-760ZB	J12	64350-KAZ-780ZA	J5	77220-KAZ-010ZK	H10	83641-KY2-700	H11
52456-KB7-003	I6	61100-KV3-770ZK	G11	64118-KAZ-770ZB	J14	64350-KAZ-790ZB	J5	77220-KAZ-010ZL	H10	83642-KY2-700	H11
52457-ML7-003	I6	61100-KV3-770ZN	G11	64118-KAZ-780ZA	J15	64361-KAZ-000	J5	77220-KAZ-010ZM	H10	83700-KAZ-000ZA	H11
52458-KT8-013	I6	61101-KV3-700	G11	64118-KAZ-790ZA	J16	64362-KAZ-000	J5	77220-KAZ-010ZN	H10	83700-KAZ-000ZB	H11
52459-KT8-003	I6	61304-415-000	I11	64121-KV0-000	J3	64363-KAZ-000	J5	77220-KAZ-760ZB	H10	83700-KAZ-000ZC	H11
52460-KAZ-000	I6			64121-MT3-300	H9	64366-KAZ-300ZA	J5	77220-KAZ-770ZB	H10	83700-KAZ-000ZD	H12
52463-KM3-000	I6	64000		64122-KV0-000	I8	64366-KAZ-300ZB	J5	77220-KAZ-780ZA	H10	83700-KAZ-760ZB	H12
52463-KV3-000	I6			64150-KAZ-000	J3	64366-KAZ-300ZC	J5	77220-KAZ-790ZB	H10	83700-KAZ-770ZB	H12
52464-ML7-003	I6	64100-KAZ-000ZA	J3	64206-MJ0-000	J4	64366-KAZ-300ZD	J5	77225-ME4-003	H9	83700-KAZ-780ZA	H12
52470-KAZ-000	I6	64100-KAZ-000ZB	J3	64206-ML0-700	J4	64366-KAZ-300ZJ	J5	77226-KY2-700	H9	83700-KAZ-790ZB	H12
52477-KT7-000	I6	64100-KAZ-000ZC	J3	64300-KAZ-000ZA	J4	64366-KAZ-300ZK	J5	77231-KAZ-000	H9	83712-KAZ-300ZA	J11
52486-KT8-003	I6	64100-KAZ-000ZD	J3	64300-KAZ-000ZB	J4	64366-KAZ-300ZL	J6	77232-KAZ-000	I15	83712-KAZ-300ZB	J11
		64100-KAZ-760ZB	J3	64300-KAZ-000ZC	J4	64366-KAZ-300ZN	J6	77233-KAZ-000	H9	83712-KAZ-300ZC	J11
53000		64100-KAZ-770ZB	J3	64300-KAZ-000ZD	J4	64371-KAZ-300ZA	J10	77234-GN2-000	I15	83712-KAZ-300ZD	J11
		64100-KAZ-780ZA	J3	64300-KAZ-760ZB	J4	64371-KAZ-300ZB	J10	77236-GW0-000	H9	83712-KAZ-760ZB	J13
53100-KAZ-000	G8	64100-KAZ-790ZB	J3	64300-KAZ-770ZB	J4	64371-KAZ-300ZC	J10	77236-KAZ-780	H9	83712-KAZ-780ZA	J15
53104-KT7-000	G8	64110-KAZ-405	J3	64300-KAZ-780ZA	J4	64371-KAZ-300ZD	J10	77251-342-000	H9	83713-KAZ-760ZB	J13
53105-KT7-750	G8	64111-KAZ-300ZA	J9	64300-KAZ-790ZB	J4	64371-KAZ-760ZB	J12	77300-KAZ-000	H9	83714-KAZ-760ZB	J13
53106-MJ0-000	G8	64111-KAZ-300ZB	J9	64311-KAZ-000	J4	64371-KAZ-780ZA	J15			83715-KAZ-760ZB	J13
53106-MM5-000	G8	64111-KAZ-300ZC	J9	64312-KAZ-000	J4	64372-KAZ-760ZB	J12	80000			
53108-KAZ-000	G8	64111-KAZ-300ZD	J9	64313-KAZ-000	J4	64372-KAZ-780ZA	J15			84000	
53140-KY6-000	G4	64111-KAZ-760ZB	J12	64316-KAZ-300ZA	J4	64373-KAZ-760ZB	J12	80100-KAZ-000	I8		
53141-ML7-000	G4	64111-KAZ-780ZA	J15	64316-KAZ-300ZB	J4	64378-KAZ-300ZA	J10	80101-028-940	H10	84703-425-000	H8
53150-KAZ-000	G8	64112-KAZ-760ZB	J12	64316-KAZ-300ZC	J4	64378-KAZ-300ZB	J10	80103-MG2-000	H14		
53165-KT8-710	G4	64112-KAZ-780ZA	J15	64316-KAZ-300ZD	J4	64378-KAZ-300ZC	J10	80114-KG7-000	I4	86000	
53166-KT8-710	G4	64113-KAZ-300ZA	J9	64316-KAZ-300ZJ	J4	64378-KAZ-300ZD	J10			86150-MR8-300	G8
53167-KY1-003	G4	64113-KAZ-300ZB	J9	64316-KAZ-300ZK	J4	64378-KAZ-760ZB	J12	83000			
53168-KY1-003	G4	64113-KAZ-300ZC	J9	64316-KAZ-300ZL	J5	64378-KAZ-770ZB	J14				
53170-KV0-006	G6	64113-KAZ-300ZD	J9	64316-KAZ-300ZN	J5	64378-KAZ-790ZA	J16	83119-GT4-000	J6		
53170-MW0-006	G6	64113-KAZ-760ZB	J12	64321-KAZ-300ZA	J10	64379-KAZ-770ZB	J14	83501-MG7-000	H10		

K 5

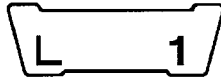
部 品 番 号 索 引

部品番号	アドレス No.	部品番号	アドレス No.	部品番号	アドレス No.	部品番号	アドレス No.	部品番号	アドレス No.	部品番号	アドレス No.
87000		90012-KY1-000	D2	90113-MM5-000	H12	90411-KV3-770	I1	90602-ME7-003	G12	91302-MB0-013	F3
		90016-HA0-000	I15		J6	90415-KY1-000	D2	90646-657-000	H8	91302-317-700	H6
87501-KAZ-300	J8	90016-KT7-000	D2	90113-438-000	G4	90432-121-000	D11	90650-KV6-003	I14	91302-377-000	E3
87504-KM3-300	J8	90017-KT7-010	D1	90114-MA5-671	G6	90442-028-000	E4	90650-MA6-720	I14		F3
87505-KAZ-300	J8	90020-KT7-010	D13	90116-KV3-701	G12		F3	90651-MA5-671	G7	91303-377-000	D10
87505-KAZ-780	J8		D15	90116-KY1-000	G8	90443-MJ6-000	E4	90652-KV3-831	G3		F3
87507-KAZ-300	J8	90021-KE8-010	E2	90116-KY2-700	H12	90443-379-690	J6	90652-MA6-910	I14	91304-ME5-003	E3
87507-KAZ-780	J8	90021-MM5-000	E3	90116-KY6-000	H8	90443-430-000	D11	90652-MV4-008	G3		F3
87508-GE2-300	J8	90026-KBH-900	E3	90118-KAZ-000	H14	90446-357-000	E7	90672-SAO-003	G1	91305-KT7-003	D11
87511-KV0-300	J8	90026-KY1-000	E3	90118-KY1-000	H15	90446-430-000	E7	90677-GR1-003	H12		F3
87516-KS7-701	I6	90027-KT7-000	D9	90120-102-000	J6	90451-KCR-000	D11	90683-GR1-003	J6	91307-PJ4-000	E3
87516-KS7-702	I6	90031-PC6-000	I15	90128-428-020	H5	90451-KY1-000	E7	90690-GHB-601	I14		F3
87522-KAZ-300	J6	90037-422-003	E7	90131-KBV-003	G15	90451-KY2-000	E8	90690-GHB-611	I14	91307-611-000	J2
87541-KT7-310	J8	90041-MA6-000	E4	90145-MR8-004	G7	90451-155-000	E10	90690-GHB-661	I14	91309-425-003	E1
87560-MJ6-722	J8	90041-MB0-000	E10	90145-MS9-611	G7	90452-323-000	D3	90690-GHB-681	I14		F3
87560-MJ6-722ZA	J8	90049-KBH-000	D13		H2	90454-428-000	E8	90702-KT7-000	D9	91310-PC6-004	D9
87565-KAZ-300ZA	J8	90049-KT7-000	D13	90147-MK6-671	I3	90459-438-000	E8	90705-KT7-750	D3		F2
87565-KAZ-300ZB	J8	90050-357-000	D11	90152-KY2-700	I15	90461-KY2-000	E8	90741-413-000	E6	91311-KE8-000	E11
87565-KAZ-300ZC	J8	90065-KAZ-000	H15	90152-KY6-000	I15	90462-KAZ-000	E8				F3
87565-KAZ-300ZD	J8	90073-MT4-000	H8	90153-KV0-000	I7	90463-ML7-000	D3	91000		91313-KBH-003	E3
87565-KAZ-760ZC	J8	90074-MT4-000	H8	90157-MF5-000	I1		D9				F4
87565-KAZ-760ZD	J8	90084-MN8-010	D10	90158-KM7-911	G3		D16	91003-KT7-013	D13	91313-MA6-003	D3
87565-KAZ-780ZA	J8	90087-MR1-000	D10	90180-MA3-006	H4		E4	91004-KAZ-003	E8		E3
87565-KAZ-780ZB	J8	90091-MM5-640	I1	90191-KT7-750	G8		F2	91005-KT7-013	D9		F2
		90100-MN8-910	G8	90201-415-000	G4		F3	91008-374-003	E10		F3
		90101-GHB-611	H14		G7	90465-MC4-000	H6	91015-KT8-005	G10	91313-MA6-005	D3
88000		90101-KAZ-000	I15	90201-700-000	H15	90485-040-000	E10	91016-KT8-005	G10		E3
88110-KAZ-003	J6	90101-MV4-008	G3	90203-MF9-710	I3	90488-MB0-000	E3	91022-KT7-003	E8		F2
88110-MR8-901	J6	90102-KY1-008	G3	90231-ML4-610	D11	90501-KAZ-780	I1	91025-KT7-003	D11		F3
88112-KY1-000	J6	90104-GT4-000	I9	90241-KM9-000	D11	90501-425-000	H8	91059-KY2-711	G9	91313-MB0-003	E3
88120-KAZ-003	J6	90104-KY1-000	H9	90301-KT7-000	I4		I8	91063-KV3-831	I4		F4
88120-MR8-901	J6		H12	90301-MG3-000	I1	90502-MM8-610	I1	91103-KT7-000	E10	91313-393-003	D3
		90105-GB6-920	I15	90302-425-830	G10	90503-KN7-670	J6	91104-KT7-000	E10		F2
89000		90105-KN5-000	G16	90304-GE8-003	I7	90504-KAZ-000	J6	91201-196-003	I4	91314-KE8-003	E11
89010-KAZ-000	I16	90105-KR3-000	H5	90304-HB3-771	H14	90505-MR7-000	I2	91204-KE8-003	D16		F2
89011-KAZ-000	I8	90105-KV3-700	I1	90304-MJ4-670	G9	90506-425-830	G10	91204-KK0-003	D10		F4
89101-MC7-000	I16	90105-KV3-851	G16	90305-GE8-003	I4	90507-KY2-700	I2	91205-KT7-003	E8	91314-PC9-003	E3
89202-KY1-700	I16	90105-MB1-000	I4	90305-KT8-000	G16	90512-422-000	I8	91205-KT7-004	E8		F4
89216-KT7-000	I16	90105-898-000	E4	90305-ME5-003	H5	90513-405-000	I8	91212-422-006	H2	91314-PC9-004	E3
89221-429-000	I16	90106-KN7-670	E1	90308-KM3-003	J2	90522-KF0-000	I2	91251-KV3-831	I5		F4
		90106-MM9-000	H13	90309-ML4-901	I1	90522-MF5-000	H9	91252-KY1-004	H6	91315-KE8-003	E3
		90107-MR7-000	H14	90309-MR8-003	H6	90522-028-000	H9	91252-MC4-003	H6		F4
90000		90108-KY2-700	I1	90315-MK3-003	J2		I12	91252-MC4-005	H6	91315-MA6-003	E3
90001-GHB-620	E11	90108-MK6-670	I3	90320-MM5-000	J6	90543-ML4-610	D1	91254-KAZ-003	G13		F4
90002-GC3-000	I1	90109-KE8-003	I6	90321-MA6-750	G4	90543-273-000	G12	91257-KA3-711	G16	91356-MJ6-741	G13
90002-KY1-000	D2	90109-MR7-000	G12	90321-MM5-000	J6	90544-KA4-711	E4	91257-KA3-712	G16	91356-425-003	D10
90004-KN8-730	I1	90110-KAZ-000	I7	90401-KT7-000	D13	90544-283-000	G12	91262-KV3-831	I7		F4
90005-KY1-000	D9	90110-ML7-000	I7	90402-KT7-000	D11	90545-300-000	G7	91301-147-023	E11	91463-MC4-000	H8
90006-KN8-730	I1	90111-MR5-000	I12	90403-KT7-000	D9		H2		F2	91981-KN7-670	E1
90006-KT7-750	D2	90111-187-000	I12	90403-KV3-830	I1	90556-KR3-000	J6		F3		
90007-KY1-000	D9		I14	90404-PD1-000	H8	90601-KAF-003	H15	91302-KE8-003	D10	92000	
90009-KY1-000	D2	90112-KAZ-000	I7	90405-KT7-000	D13	90601-KAZ-000	I14		E3		
90011-463-000	D2	90113-KAZ-000	J6		D15	90601-107-000	E8		F3	92101-06008-0A	G13
		90113-KY2-700	I4	90407-MB0-000	E10	90601-329-000	E8	91302-MB0-013	D16	92101-06020-4J	I14

K 6

部 品 番 号 索 引

部品番号	アドレス No.	部品番号	アドレス No.	部品番号	アドレス No.	部品番号	アドレス No.	部品番号	アドレス No.	部品番号	アドレス No.
92301-05008-0A	D3	94109-14000	F4	95701-06016-00	I14	96100-60020-10	I5				
92501-08030-0A	I2	94111-04800	E4	95701-06018-07	D9	96140-62030-00	E8				
92800-14000	E3	94111-05000	E1	95701-06020-00	E12	96150-60040-10	H1				
92900-06022-0E	D3	94201-20120	H3	95701-06020-07	D3	96150-62030-10	H6				
		94201-20150	I2	95701-06022-07	J2	96150-62040-10	H6				
93000		94301-08140	D3	95701-06028-00	E3	96220-40080	E10				
			D10	95701-06028-07	E3	96300-06012-07	G1				
93404-06012-00	H9		D14	95701-06032-07	E5		J7				
93500-04032-0G	G4		D16	95701-06038-00	D3	96300-06014-00	H14				
93500-04045-0G	G5		E3	95701-06038-07	D3	96300-08018-00	H15				
93500-05008-0G	I7	94301-10160	D3	95701-06040-00	E3	96300-08020-00	I2				
93500-05012-0G	I5	94302-08140	E4		E5	96300-08035-00	G9				
93500-05016-0A	H12	94305-30162	D10		E10	96300-08045-07	H14				
93500-05020-0A	G5	94510-14000	E10	95701-06045-00	E10	96400-08032-07	G15				
93500-05022-0G	D3	94511-10000	I5	95701-06055-00	E5	96500-06016-00	H3				
93600-04012-1G	G7	94520-32000	I5	95701-06060-00	E3	96600-06016-07	J7				
93700-05020-0G	G3	94601-13000	E6	95701-06070-07	E5	96600-06025-07	J7				
93891-04008-07	J2			95701-06080-07	E5	96600-06028-00	D15				
93891-05016-07	H13	95000		95701-08018-00	D9						
93891-05018-07	H13			95701-08035-00	H8	98000					
93891-05028-08	I10	95002-02070	D3	95701-08050-07	E5						
93892-04010-10	E15	95002-02100	J2	95701-10025-00	I15	98059-59916	D3				
93892-04014-10	G3	95002-02120	E15	95701-10035-07	G10	98059-59926	D3				
93892-04016-18	H8	95002-02130	H8	95801-06040-07	I2	98059-60916	D3				
93892-05012-10	E15	95002-41000-08	E11	95801-08030-07	J7	98059-60926	D3				
93892-05016-10	F1	95002-41050-08	J2	95801-10032-07	I3	98200-31000	I14				
93892-05022-07	G5	95003-43004-20	H15	95801-10035-00	I15	98200-31500	I14				
93893-04012-17	H2	95005-35420-20	D3	95801-10050-00	I15	98200-33000	I12				
93893-04012-18	G7	95005-55430-20	J2								
93901-25320	G1	95005-55660-20	J2	96000		99000					
93903-24420	H13	95005-70060-50	E15								
93903-24480	G3	95005-75060-10	E15	96001-06010-00	J2	99001-08120	I16				
	H13	95012-12001	I12	96001-06012-07	G3	99001-10120	I16				
93903-44320	J6	95015-25200	E8	96001-06016-07	G10	99001-14170	I16				
		95015-54000	H2		H3	99002-13500	I16				
94000		95700-06012-07	J2	96001-06018-00	G11	99003-10000	I16				
		95701-06010-00	H9	96001-06018-07	J7	99003-30000	I16				
94001-04000-0S	E4	95701-06012-00	D1	96001-06020-00	I8	99003-50000	I16				
94002-06020-0S	H15		D15	96001-06022-00	D16	99006-12000	I16				
94002-08000-0S	H2		D16	96001-06022-07	G3	99006-24000	I16				
94021-06000-0S	I8		E4		G7	99101-GHB-1100	F1				
94021-06270-0S	J7		E11	96001-06025-00	D16	99101-GHB-1120	F1				
94050-05000	E15		I14	96001-06025-07	D16	99101-393-1020	F1				
94050-06000	E15		J2		G5	99101-393-1050	F1				
	I8	95701-06012-07	J2	96001-06028-00	I8	99103-KAZ-0350	F1				
	I11		J7	96001-06028-07	D10	99103-KBH-0350	F1				
94050-08000	H14	95701-06014-00	D10		H8						
94050-10000	I15		E1	96001-06032-00	D16						
94101-06700	J7		E10	96001-06032-07	D14						
94102-08000	I2		E11	96001-06035-00	D16						
94103-06000	I11		H9	96001-06035-07	D10						
94103-08000	H14	95701-06014-07	E4	96001-06040-07	D14						
94103-08700	H14	95701-06016-00	E3	96001-06055-00	D16						
94109-14000	E3		E8	96100-60010-00	D12						



部 品 名 索 引

部 品 名	アドレス 見出 No. 番号	部 品 名	アドレス 見出 No. 番号	部 品 名	アドレス 見出 No. 番号	部 品 名	アドレス 見出 No. 番号
〔ア〕		〔カ〕		〔キ〕		〔ク〕	
アームL.ヒ○リオンステツフ	H16 16	カウルセツト,アツハ	J3 6	カラム,ラムストツハ	E9 17	カステツトキツトA	F2
アームR.ヒ○リオンステツフ	H16 15	カウルセツト,L.ロー	J5 17	カラム,ヒ○ホツツテイスダシ	I4 9	カステツトキツトB	F3
アームASSY.クツシヨシ	I6 16	カウルセツト,R.ロー	J4 12	カラム,ヒ○リオンステツフ&ハシヤル	H16 20	カステツトセツトA	E16 1
アームCOMP.キヤッチェンシ	H15 3	カウンタシヤフトCOMP.	E7 3	カラム,ヒ○リオンステツフセツテイソク	I1 28	カステツトセツトB	E13 10
アームCOMP.L.ステツフ	H16 13	カツフ,マスタシリンタールオイル	H2 6	カラム,フューエルタンクマウンテイソク	H7 10	カステツトB,シリンタールベツトカハ	D1 4
アームCOMP.R.ステツフ	H16 12	カハ,ウオーターホヅフ	D16 6	カラム,フロントアクスルテイスダシ	G16 6		F2 4
アウターCOMP.クラツチ	D11 2	カハ,オイルフィルタ	E2 11	カラム,マフラーマウンテイソク	H14 7		
アウターCOMP.マスタテイソククラツチ	D13 4	カハ,サモスタツト	E11 8	カラム,メータ	J6 24		
アクスル,フロントホイール	G16 3	カハ,サブエアークリーナ	H13 9	カラム,ラシエタセツテイソク	J1 12	キー,ウツラフ	E6 10
アクスル,リヤホイール	H5 3	カハ,シリンタールベツト	D1 1	カラム,ラシエタマウンテイソク	J1 9	キー,フランク	G8 5
アシヤスター,スフ○リソク	I6 6	カハ,マスタマクネチツクターミナル	I12 4	カラム,リヤアクスルテイスダシ	H5 7	キーセツト	G8 2
アシヤスター,チエン	I4 6	カハ,ターミナル	E1 9	カラム,リヤフエンタ	I4 14	キヤツフ	G2 7
アシヤスター,R.ハントバルレハ	G6 15	カハ,マスタ	H15 5	カラム,リヤホイールサイト	H5 4		G6 8
		カハ,チエンシ	D16 3	カラム,レハ	E14 29	キヤツフ 14MM	D10 8
		カハ,ニュートラルスイツチ	E4 8	カラム,L.フロントホイールサイト	G16 5	キヤツフ 30MM	D10 9
		カハ,ハツツリターミナル	I12 5	カラム,R.リヤホイールサイト	H5 5	キヤツフ,ステアリングステムナツト	G8 13
		カハ,ラハ	G1 14	カラム,ヒ○ホツツ	I4 11	キヤツフ,フオーグハーフ	G12 16
インシユレター,キヤフレター	D2 7	カハ,L.リヤ	D14 1	カラム,B.リヤフオーグヒ○ホツツ	I4 10	キヤツフ,フーレスト	D2 11
		カハ,セツト,コツク	D16 1	カラム,B.リヤホイールテイスダシ	H5 8	キヤツフ,フリアター	G14 4
		カハ,セツト,テール	H7 3	カラム,C.エンシソクサイト	I15 6		H4 15
		カハ,セツト,L.サイト	H10 5	カート,L.ステツフ	H16 6	キヤツフ,リヤフタンク	J1 11
ウインカーASSY,L.フロント	I9 5	カハ,セツト,L.サイト	H11 12	カート,R.ステツフ	H16 5	キヤツフ,ASSY.ハイトシヨシ	I13 7
ウインカーASSY,L.リヤ	I9 12	カハ,セツト,R.サイト	H11 8	カイト,クラツチアウター	D11 4	キヤツフ,COMP.	J1 7
ウインカーASSY,R.フロント	I9 1	カハ,COMP.L.リヤ	H13 3	カイト,クラツチリフター	D10 2	キヤツフ,COMP.オイルカツフ	H2 8
ウインカーASSY,R.リヤ	I9 7	カハ,COMP.R.	D10 1	カイト,スフ○リソク	I6 10	キヤツフ,COMP.フューエルファイラ	H8 13
ウエイト,ステアリングハントバル	G8 8	カムシヤフトCOMP.,インテーク	D4 2	カイト,トライアチエン	D16 2	キヤフレターASSY.	E13 22
ウエイト,ハランソ	G16 1	カムシヤフトCOMP.,エキゾースト	D4 3	カイト,ハイルフ	D2 2	キヤフレターASSY.1	E14 23
		カラム	E14 31	カイト,L.アウター	J3 3	キヤフレターASSY.2	E14 24
		カラム 20X8	E7 5	カイト,L.インナー	J3 4	キヤフレターASSY.3	E14 25
		カラム 22X13	E7 13	カイト,L.ラシエタエア	J5 21	キヤフレターASSY.4	E14 26
		カラム 6.2X12	H8 20	カイト,R.アウター	J3 1	キヤリハ○ASSY.L.リヤ	H4 3
			I8 5	カイト,R.インナー	J3 2	キヤリハ○ASSY.L.フロントフラーキ	G14 5
			I9 11	カイト,R.ラシエタエア	J4 16	キヤリハ○ASSY.L.フロントフラーキ	G14 18
			J6 32	カステツト,ウオーターホヅフカハ	D16 7	キヤリハ○ASSY.L.リヤ	E7 9
			E2 9	カステツト,ウオーターホヅフ	F3 5	キヤリハ○カウターシヤフトサート	E7 17
			E2 8	カステツト,エキゾーストハーフ	F2 5	キヤリハ○カウターシヤフトセカント	E7 7
			D11 3	カステツト,オイルハ○ン	H14 3	キヤリハ○カウターシヤフトファイフ	E7 14
			D4 6	カステツト,オイルハ○ン	E2 2	キヤリハ○カウターシヤフトフオー	E7 11
			E9 15	カステツト,サイトカハセツテイソク	F3 1	キヤリハ○カウターシヤフトロー	E7 4
			I6 13	カステツト,チエンシカハ	F2 2	キヤリハ○カウターシヤフトサート&フオー	E7 8
			D11 5	カステツト,セツテイソク	F2 2	キヤリハ○カウターシヤフトシツクス	E7 15
			H11 11	カステツト,ベツトカハ	D16 4	キヤリハ○カウターシヤフトセカント	E7 6
			I2 44	カステツト,マフラー	F3 3	キヤリハ○カウターシヤフトファイフ	E7 12
			H14 8	カステツト,L.カハ	D14 2	キヤリハ○COMP.カムフオー	D4 4
			E9 9	カステツト,マフラー	F3 4	キヤリハ○COMP.マスタテイソククシヨシ	D13 1
			I1 29	カステツト,L.クラソクケースカハ	D14 2	キヤリハ○COMP.マスタテイソクトリアソク	D13 3
			G2 13		F3 4		
			E7 16		D14 2		
			E7 10		F3 4		
			G12 3		D10 3		
			E14 30		F3 2		
			H10 1				

部 品 名 索 引

部 品 名	アドレス No.	見出 番号	部 品 名	アドレス No.	見出 番号	部 品 名	アドレス No.	見出 番号	部 品 名	アドレス No.	見出 番号
クツシヨシヨシ、テールライト	I11	6	クワロメツト、エアークリーナーケース	J6	25	[シ]			[ス]		
クツシヨシヨシ、フューエルタンク	H7	8	クワロメツト、サイドカバー	H10	7	シート、オイルフィルター	E2	12	スイッチセット、サイドスタント	I3	1
クツシヨシヨシ、フューエルタンクリヤ	H8	12				シート、シヤタマースフオリソク	D11	7	スイッチASSY、ウインカー	G4	7
クツシヨシヨシ、リヤフエンタ	H14	9				シート、スフオリソク	I6	18	スイッチASSY、オイルフオリソク	E2	19
クツシヨシヨシASSY、リヤ	I6	1	[ケ]			シート、ハルフスフオリソク	D4	13	スイッチASSY、コンヒネーション&ロツク	G8	3
クランクケースセツト	E4	1	ケース、サモスダツト	E11	7	シートASSY、シソク	H9	2	スイッチASSY、スターターキル	G4	6
クランクシヤフトCOMP	E6	8	ケース、サフエアークリーナー	H13	6	シートASSY、ヒコリオン	H9	10	スイッチASSY、スターターマクネツク	I12	6
クランパ、ウオーターホース	E4	4	ケースA、トライフチェン	I4	1	シートB、スフオリソク	I6	7	スイッチASSY、ニュートラル	E4	10
クランパ、フロントフレイキホース	G10	1	ケースASSY、エアークリーナー	H13	2	シール	G2	17	スイッチASSY、フロントストツフ	G6	1
クランパ、フレイキホース	H2	17	ケースASSY、フロア	G3	21	シール、ハルフスフオリソク	D4	1	スイッチASSY、リヤストツフ	H15	6
クランパ、リヤフレイキホース	H2	2	ケースB、トライフチェン	I4	2	シール、ハイルトホツツス	F2	1	スイッチCOMP、フロントレハ	G4	8
クランパ、B、フロントフレイキホース	G10	2	ケースCOMP、アツハ	G2	5	シール、ハイルトホツツス	H10	3	スウイソク、アムASSY	I4	7
	G11	1	ケースCOMP、エアークリーナー	H13	2	シール、ヒコスト	G15	21	スクリーンセツト、ウイント	J3	9
クランフ	E1	2	ケースCOMP、L、ホツトム	G12	20		H4	13	スクリーンセツト、フューエルストレーナー	H7	2
クランフ、ウオーターホース	E11	16	ケースCOMP、R、ホツトム	G12	11	シールセツト、ヒコスト	G14	1	スクリーンCOMP、ウイント	J3	8
クランフ、ウオーターホース 25MM	E11	12	ケーフイル、インナー	G3	25		H4	2	スクリー、ホハル 5X20	G3	31
クランフ、チユーフ	E11	21	ケーフイル、スターターハツチリ	I12	3	シールセツト、フロントフォーク	G12	18	スクリー、ホハル 6X60	G8	18
	J2	29	ケーフイル、スターターモーター	E1	8	シヤフト、トラム	E9	8	スクリー、コツクレハセツチソク	H8	18
クランフ、ホース 24-32MM	E11	11	ケーフイル、ハツチリアー	E1	10	シム、タハツソク	D4	15	スクリー、スハシヤル 5X12	I4	15
	J2	22	ケーフイルCOMP、クラツチ	G4	5	シムA	H4	11	スクリー、タツヒソク 3X14	I9	17
クランフ、マスターシリソク、オイルホース	E11	15	ケーフイルCOMP、スヒートメーター	G3	24	シヤフト、カムフアーソク	D4	5	スクリー、タツヒソク 3X16	G9	20
	H2	9	ケーフイルCOMP、チヨソク	G4	3	シヤフト、キヤシヤフトフォーク	E9	4	スクリー、タツヒソク 4X12	J6	40
クランフ、ラシエターホース	E11	11	ケーフイルCOMP、A、スロツトル	G4	1	シヤフト、スターリタクシヨシキヤ	D13	2	スクリー、タツヒソク 4X16	G3	33
	J2	22	ケーフイルCOMP、B、スロツトル	G4	2	シユラツトCOMP	J1	3		H13	16
クランフ、A.C.シヤエネレーターコート	D15	1	ケーシヤ、オイルレハル	D10	4	シリソク、サフASSY、フロントフレイキ			スクリー、タツヒソク 5X16	G1	18
クリツフ、4X65	G3	29				マスター	G6	6	スクリー、トラス 4X8	E13	17
クリツフ、エアホース 16MM	H8	21	[コ]			シリソク、セツト、マスター	G6	12	スクリー、ハソ 2X6	G3	28
クリツフ、ケーフイル 20MM	I14	29	コイルCOMP、イクニツシヨシ	I13	3	シリソク、ASSY、フロントフレイキマスター	G6	4	スクリー、ハソ 4X16	E13	16
クリツフ、ケーフイル 30MM	I14	30	コツクASSY、フューエルオート	H7	1	シリソク、ASSY、リヤマスター	H2	3	スクリー、ハソ 4X32	G4	22
クリツフ、サイドカウルセツチソク	H11	9	コツター、ハルフ	D4	14	シヤエツト、スロ #35	F1	20	スクリー、ハソ 4X45	G5	23
クリツフ、サフタクホース	H13	13	コネクター、マスターシリソク	H2	4	シヤエツト、メイン #102	F1	19	スクリー、ハソ 5X12	I5	22
クリツフ、スイツチカハ	H15	15				シヤエツト、メイン #105	F1	19	スクリー、ハソ 5X16	H12	17
クリツフ、スターターモーターコート	E4	9	[サ]			シヤエツト、メイン #110	F1	19	スクリー、ハソ 5X20	G5	24
クリツフ、チユーフ	D3	31	サークリツフ	G7	26	シヤエツト、メイン #112	F1	19	スクリー、ハソ 5X22	D3	28
	E15	39				シヤエネレーターASSY、ハルソ	D13	6	スクリー、ハソ 5X8	I7	27
	H8	24				シヤエネレーターASSY、フレイキホイルタイプ			スクリー、ハソ 6X14	H12	14
	I14	24				A.C.	D15	2		J6	30
	J2	28				シヤエネレーターCOMP、ハルソ	D13	6	スクリー、ヒムアシヤステイソク 5X45	G1	6
クリツフ、ハーネスハソント	I14	27	サークリツフ、22MM	E8	30	シヤエネレーターCOMP、ハルソ	D13	6	スクリー、フラツト 4X12	G7	27
クリツフ、ハーネスハソント 25MM	I14	28	サークリツフ、25MM	E8	29	シヤエネレーターCOMP、ハルソ	D13	6	スクリー、フレイター	G14	3
クリツフ、ハルフカイト	D3	23	サークリツフ、インターナル 32MM	I5	24	シヤエネレーターCOMP、ハルソ	D13	6		H4	14
クリツフ、ハルソコート	D16	8	サークリツフ、エキスターナル 10MM	I5	23	シヤエネレーターCOMP、ハルソ	D13	6	スクリー、セツト	E16	5
クリツフ、ハソステアソクホース	I14	22	サークリツフ、エキスターナル 14MM	E10	30	シヤエネレーターCOMP、ハルソ	D13	6	スクリー、フツシヤ	E16	13
クリツフ、ヒコストソソク 13MM	E6	11	サーモスイツチASSY	J2	23	シヤエネレーターCOMP、ハルソ	D13	6	スクリー、フツシヤ 3X10	G3	27
クリツフ、フレイキホース	H13	10	サーモスダツトASSY	E11	6	シヤエネレーターCOMP、ハルソ	D13	6	スクリー、フツシヤ 3X22	G3	19
クリツフ、ホテイカハ	J6	39	サーモニツト	E11	6	シヤエネレーターCOMP、ハルソ	D13	6	スクリー、フツシヤ 4X10	E15	35
クリツフ、メーターハソル	G2	6	サスハソソソク、ウイソカーリ	I14	19	シヤエネレーターCOMP、ハルソ	D13	6	スクリー、フツシヤ 4X12	G7	28
クリツフ、ワイヤハーネス	I14	16	サスハソソソク、スターリ	I14	21	シヤエネレーターCOMP、ハルソ	D13	6	スクリー、フツシヤ 4X14	H2	21
クリツフ、スクリーライハ	I16	12	サフコート、イクニツシヨシ	I13	14	シヤエネレーターCOMP、ハルソ	D13	6	スクリー、フツシヤ 4X16	H8	23
クリツフ、L、ハソル	G4	13	サフコート、オイルフオリソク	E2	18	シヤエネレーターCOMP、ハルソ	D13	6	スクリー、フツシヤ 4X22	G3	26
クリツフ、R、ハソル	G4	12	サフコート、ニュートラル	E4	7	シヤエネレーターCOMP、ハルソ	D13	6	スクリー、フツシヤ	E1	11
クリツフCOMP、R	G4	10								J2	27
クリツフCOMP、ラシエター	J1	5									
クワロメツト	I6	11									

部 品 名 索 引

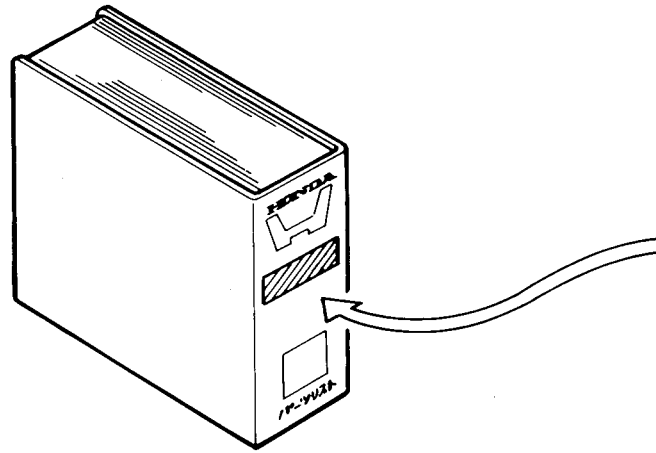
部 品 名	アドレス 見出 No. 番号	部 品 名	アドレス 見出 No. 番号	部 品 名	アドレス 見出 No. 番号	部 品 名	アドレス 見出 No. 番号
ハースCOMP. R. リヤウインカー	I9 8	キヤ-	G3 22	ホルト,ピ-ン	H4 18	ホルト,フランシ 6X25	D16 15
ハ-アリク,ニ-ト	I4 19	ホルト,イ,リヤ-キヤリハ-	H4 4	ホルト,フランシ 10X205	I15 10	ホルト,フランシ 6X28	G5 26
ハ-アリク,ニ-ト 12X16X13	D9 22	ホルト,イ, L. フロントキヤリハ-	G14 6	ホルト,フランシ 10X227	I15 12		D10 17
ハ-アリク,ニ-ト 20MM	E8 32	ホルト,イ, R. フロントキヤリハ-	G15 19	ホルト,フランシ 10X25	I15 17		E3 37
ハ-アリク,ニ-ト 25X29X17	D13 11	ホルト,イCOMP. フレ-ム	I15 1	ホルト,フランシ 10X31.5	D13 7		H8 26
ハ-アリク,ニ-ト 30X37X20	D11 21	ホルト	E13 18		D15 5		I8 11
ハ-アリク,ハ-ツハ-イフ-アツハ-	G10 9	ホルト,アシ-ヤステインク	G6 18	ホルト,フランシ 10X32	I3 9	ホルト,フランシ 6X32	D14 4
ハ-アリク,ハ-ツハ-イフ-アツタ-	G10 10	ホルト,オ-イル 10X22	G7 23	ホルト,フランシ 10X35	G10 11		D16 17
ハ-アリク,ホ-ル 16005	E10 27		H2 18		I15 18		E5 22
ハ-アリク,ラシ-アルホ-ル 6001	D12 23	ホルト,オ-イル 10X34	G7 22	ホルト,フランシ 10X47	I7 24	ホルト,フランシ 6X35	D10 18
ハ-アリク,ラシ-アルホ-ル 6002	I5 25	ホルト,キヤツフ 8X30	I2 45	ホルト,フランシ 10X50	I15 19		D16 18
ハ-アリク,ラシ-アルホ-ル 6004UU	H1 15	ホルト,コネクテイング-ロツト	E6 5	ホルト,フランシ 10X62	I6 20	ホルト,フランシ 6X37	D2 19
ハ-アリク,ラシ-アルホ-ル 6203U	E8 36	ホルト,サイ-カウルセツテイング	H12 15	ホルト,フランシ 5X10	I1 30	ホルト,フランシ 6X38	D3 34
ハ-アリク,ラシ-アルホ-ル 6203UU	H6 22	ホルト,サイ-スタント-ヒ-ホ-ツ	I3 6	ホルト,フランシ 6MM	I4 16	ホルト,フランシ 6X40	D14 5
ハ-アリク,ラシ-アルホ-ル 6204UU	H6 23	ホルト,シ-リンク 18MM	E4 2		I12 11		E3 38
ハ-アリク,ラシ-アルホ-ル 63/22	E8 31	ホルト,スイツチゲ-ス	I15 13		I14 23		E5 23
ハ-アリク,A,クラクシヤフト	E6 9	ホルト,スウイング-ア-ヒ-ホ-ツ	I4 8	ホルト,フランシ 6X10	H9 15		E10 32
ハ-アリク,A,コネクテイング-ロツト	E6 7	ホルト,スタツト 6X22	D3 27		J2 35		I2 48
ハ-アリク,B,クラクシヤフト	E6 9	ホルト,スハ-シヤル 10MM	E7 20	ホルト,フランシ 6X103	E4 12	ホルト,フランシ 6X45	E10 33
ハ-アリク,B,コネクテイング-ロツト	E6 7	ホルト,スハ-シヤル 6X16	I3 7	ホルト,フランシ 6X11	D9 18	ホルト,フランシ 6X52.5	E3 22
ハ-アリク,C,クラクシヤフト	E6 9	ホルト,スハ-シヤル 7X18	E10 23	ホルト,フランシ 6X12	D1 7	ホルト,フランシ 6X55	D16 19
ハ-アリク,C,コネクテイング-ロツト	E6 7	ホルト,スハ-シヤル 7X93	D9 17		D15 7		E5 24
ハ-アリク,D,クラクシヤフト	E6 9	ホルト,スハ-シヤルフランシ 6X22	D11 15		D16 13	ホルト,フランシ 6X60	E3 39
ハ-アリク,D,コネクテイング-ロツト	E6 7	ホルト,セツテイング	E1 4		E4 20	ホルト,フランシ 6X70	E5 25
ハ-アリク,E,クラクシヤフト	E6 9	ホルト,ソゲツト 10X24	I15 15		E11 22	ホルト,フランシ 6X80	E5 26
ハ-アリク,E,コネクテイング-ロツト	E6 7	ホルト,ソゲツト 10X34	I15 14		G1 19	ホルト,フランシ 7X57	D2 16
ハ-タ-ル,リヤ-フレ-キ	H15 8	ホルト,ソゲツト 10X55	I7 22		G3 34	ホルト,フランシ 7X70	D2 14
ハ-タ-ルASSY. キヤ-チエンシ	H15 1	ホルト,ソゲツト 10X66	I7 23		I14 32	ホルト,フランシ 7X73	D2 18
ハ-タ-ルCOMP. キヤ-チエンシ	H15 4	ホルト,ソゲツト 10X95	I7 21		J2 32	ホルト,フランシ 7X93	D9 16
		ホルト,ソゲツト 4X21	H8 17		J7 43	ホルト,フランシ 8X18	D9 25
		ホルト,ソゲツト 4X6	H8 16	ホルト,フランシ 6X14	D10 16		H15 18
		ホルト,ソゲツト 5X12	D13 8		E1 15	ホルト,フランシ 8X20	I2 49
		ホルト,ソゲツト 5X14	D13 8		E4 21	ホルト,フランシ 8X22	I15 11
ホ-ス,マスタ-シリンタ-	H2 7	ホルト,ソゲツト 5X9	I12 10		E10 31	ホルト,フランシ 8X30	J7 44
ホ-ス,リヤ-フレ-キ	H2 1	ホルト,ソゲツト 6X12	D2 17		E11 17	ホルト,フランシ 8X32	G15 24
ホ-ス,L. フロントフレ-キ	G6 2	ホルト,ソゲツト 6X16	J7 47		H9 16		H14 11
ホ-ス,R. フロントフレ-キ	G6 3	ホルト,ソゲツト 6X22	I1 32		H14 17	ホルト,フランシ 8X35	G9 21
ホ-スA,ウ-オ-タ-	E11 1	ホルト,ソゲツト 6X25	I1 32	ホルト,フランシ 6X16	E3 36		H8 25
ホ-スA,ラシ-エタ-	J1 21		J7 48		E8 35	ホルト,フランシ 8X45	G12 21
ホ-スB,ウ-オ-タ-	E11 4	ホルト,ソゲツト 6X28	D15 8		G10 12		H14 18
ホ-スC,ウ-オ-タ-	E11 5	ホルト,ソゲツト 6X32	I1 31		H3 24	ホルト,フランシ 8X49	H4 22
ホ-ンCOMP.	J3 5	ホルト,ソゲツト 8MM	G8 16		I14 33	ホルト,フランシ 8X50	E5 27
ホ-ルセツト,フロント	G16 7		G12 22	ホルト,フランシ 6X18	D9 24	ホルト,フランシ 8X59.5	D2 15
ホ-ルセツト,リヤ-	H5 9	ホルト,ソゲツト 8X20	I1 35		G11 4	ホルト,フランシ 8X75	E4 11
ホルタ-,カフ-ラ-	I13 15	ホルト,ソゲツト 8X45	G8 17		J7 45	ホルト,フロントアクスル	G16 13
ホルタ-,ニ-ト-ルシ-エツト	F1 17	ホルト,タイロツト	H15 12	ホルト,フランシ 6X20	D3 33	ホルト,フロントテ-イス 8X24	H5 14
ホルタ-,ヒ-ホ-ツ	G1 5	ホルト,チエンアシ-ヤステインク	I4 5		E12 24	ホルト,フロントフェンタ-セツテイング	H13 14
ホルタ-,マスタ-シリンタ-	G4 9	ホルト,テ-イス 6X17	G16 12		H14 12	ホルト,フロントフ-ク	G12 17
		ホルト,トルク 6X21	H14 10		H15 13	ホルト,ハ-ツカハ-	D1 5
ホルタ-,L. ステツフ	H16 14	ホルト,トリフ-ンスフ-ロゲツトファイキシク	H5 15		I8 10	ホルト,ミソツキ 5X8	D3 26
ホルタ-,R. ステツフ	H16 3	ホルト,レフ-ラク 14MM	E3 33	ホルト,フランシ 6X22	D16 14	ホルト,メインステツフ-フ-ラゲツト	I1 33
ホ-ス,エルホ-	G2 11	ホルト,ヒ-ホ-ツアシ-ヤステインク	I4 12		G3 35	ホルト,レハ-ソゲツト 5X5	G6 16
ホ-ツク,ハ-ツチリ-	I12 9	ホルト,ヒ-オリオンステツフ-ヒ-ホ-ツ	I1 34		G7 29	ホルト,ワイヤ-アシ-ヤステインク	G4 18
ホ-ツクASSY. スヒ-オ-ト-メ-タ-		ホルト,ピ-ン	G14 15		J2 34	ホルト,L. ステアリク-ハント-ルレハ-	

部 品 名 索 引

部 品 名	アドレス No.	見出 番号	部 品 名	アドレス No.	見出 番号	部 品 名	アドレス No.	見出 番号	部 品 名	アドレス No.	見出 番号
ヒョホツト	G4	19	マークR, ロアーカウルホンダ	J14	8	ラハ-、スビ-オートメーターセツテイ	H10	6	レハ-ASSY, R. ハント	G6	13
ホルト, R. ステアリングハント	G6	21		J15	13	ラハ-、スビ-オートメーターマウン	G2	14	レハ-COMP, クラツチ	D10	5
ヒョホツト	G6	21		J16	7	ラハ-、テールライトマウン	H8	15	レハ-COMP, L. ハント	G4	17
ホルト, 6カク 6X16	E2	20	マークA, アツハ-カウル	J9	5	ラハ-、ハツクミラーマウン	J6	28	レンスCOMP, ウィンカー	I9	3
ホルト, 6カク 6X20	I14	31		J14	3	ラハ-、ヒートカ-ート	J1	19	レンチ, アイ 24MM	I16	14
ホルト, 6カク 6X8	G13	28		J16	3	ラハ-、フ-リーサー-シル	H8	14	レンチ, ホツツク	I16	4
ホルトワツシャー 6X12	E3	21	マークB, アツハ-カウル	J16	4	ラハ-、ハツトライトケ-スマウン	I11	5	レンチ, 6カク 5MM	I16	5
	H9	14	マークB, L. アツハ-カウル	J10	7	ラハ-、マフラーマウン	D1	6			
	G14	14		J12	8	ラハ-、マフラーマウン	H14	6	[ロ]		
ホルトA, ヒ-オン	E2	14		J14	5	ラハ-、ラシ-エターマウン	J1	8	ローター, ハ-ルズ	D13	5
ホルトCOMP, オイルフィルター	E9	10	マークB, R. アツハ-カウル	J9	6	ラハ-、リヤ-ホイ-ルタン	H5	2	ローラー 4X8	E10	34
ホ-ルB, ラチエツト	E9	11		J12	7	ラハ-、A. サイトシ-ルター	J3	7	ロツク, ハ-ス	E1	7
ホ-ンフASSY, ウ-ーター	D16	5		J14	4	ラハ-、A. ハントルウエイト	G8	9		G8	1
ホ-ンフASSY, オイル	E2	3	マクネチツクセツト, スターター	I12	8	ラハ-B, ラシ-エターマウン	J1	13	ロツクASSY, シ-ート	H9	3
			マツト, スクリ-ンカ-ニツシユ	H9	1	ラハ-、マフラーマウン	G12	5	ロツトASSY, クツシヨコネク	I6	12
			マフラーCOMP	H14	4	ラハ-、リヤ-ホイ-ルタン	J8	8	ロツトASSY, コネク	E6	4
[マ]						ラハ-、	J8	4	ロツトCOMP, フツシユ	H2	11
マーク, アツハ-カウル	J15	9	[ミ]			ラハ-、	J8	10			
マーク, サイトカハ-	J13	23	ミラー, L. ハツク	J6	29	ラハ-、	I14	17	[ワ]		
	J14	12	ミラー, R. ハツク	J6	27	ラハ-、	J6	26	ワイヤー, ヘルメツトセツト	H9	8
マーク, テールカハ-	J16	11				ラハ-、	J8	7	ワツシャー 10. 2MM	E8	26
	J10	12				ラハ-、	J8	3	ワツシャー 10. 5X27	D13	10
	J12	18	[メ]			ラハ-、	I6	19		D15	6
	J14	11	メーターASSY, コンヒ-ネ-シヨ	G2	3	リテナー	G14	13	ワツシャー 14MM	E10	25
	J15	17	メーターASSY, テンフ-レーチャ-	G3	20		H4	10	ワツシャー 5MM	D3	21
	J16	10	メインシヤフCOMP	E7	1	[リ]	D4	12	ワツシャー 6. 5MM	J6	36
マーク, トライフコ-シヨ	J8	9				リテナー, ハ-ルフスフ-リンク	D4	10	ワツシャー 6X2. 3	E3	23
マーク, トライフチエンコ-シヨ	J8	5	[モ]			リフレクター, リヤ-リフレツクス	I8	1	ワツシャー 6X9	I8	7
マーク, フ-エ-ルコツク	J8	1	モーター, ク-リンクフアン	J1	4	リレCOMP, ウィンカー	I14	18	ワツシャー 7X14. 5	D2	20
マーク, フロント	J12	9	モーターCOMP, スターテイ	E1	6	リレCOMP, スターター	I14	20	ワツシャー 8MM	E10	26
	J14	6	モ-ルテイ-ンク, ラシ-エターク-リル	J1	6	リンク, オイルシ-ルスト	G12	15	ワツシャー, ウエ-フ 13MM	I2	43
	J15	10				リンク, スト	G12	25	ワツシャー, ウエ-フ 17. 5MM	I2	42
マーク, ラシ-エターコ-シヨ	J16	5	[ユ]			リンク, ハントルウエイト	G8	11	ワツシャー, ウエ-フ 8MM	I1	39
マーク, L. ウィンク	J12	2	ユニツトCOMP, スハ-ーク	I13	2	リンク, ハツクアツフ	G12	8	ワツシャー, オイルホルト	G7	25
	J14	2				リンク, ヒ-スト	G12	13	ワツシャー, シ-ートロツク	H2	19
	J15	2				リンク, セツト, ヒ-スト	E6	1	ワツシャー, シ-リンク 6. 5MM	D3	22
マーク, L. ロアーカウル	J10	11	[ラ]						D9	20	
	J12	17	ラシ-エターCOMP	J1	2	レ-ルCOMP, シ-ート	I15	5		D16	9
	J14	9	ラハ-、ウィンカー	I9	10	レクチファイア-ASSY, レキ-エ-レート	I13	11	ワツシャー, シ-リンク 8MM	E4	15
	J16	8	ラハ-、キツクスターター	H16	1		I13	12		F2	6
マーク, R. ウィンク	J14	1	ラハ-、キヤ-チエンシ-タ-ル	H15	2	レクチファイア-COMP, シリコ	E4	5		F3	7
	J15	1	ラハ-、クツシヨ	G2	18	レシ-ハ-、クラツチケ-フ	H7	6		E4	13
	J16	1	ラハ-、サイトシ-ルター	I8	2	レハ-、フ-エ-ルコツク	I1	26	ワツシャー, スフ-ライン 20MM	D13	9
マーク, R. ロアーカウル	J10	9	ラハ-、シ-ルト	G1	4	レハ-、L. ヒ-リオンステツフ-ロツク	I1	25	ワツシャー, スフ-ライン 22MM	E7	23
	J12	13	ラハ-、セツト, スターター	I12	7	レハ-、R. ヒ-リオンステツフ-ロツク	E13	1	ワツシャー, スフ-ライン 25MM	E8	27
	J14	7	ラハ-、セツト, スターター	G2	8	レハ-セツト, スターター	E13	1	ワツシャー, スフ-ライン 25X31X1. 5	E8	24
	J16	6	ラハ-、スビ-オートメーターセツ	G2	8	レハ-セツト, R. ハント	G6	20	ワツシャー, スフ-リンク 4MM	E4	18

○バインダーの背表紙タイトル

・バインダーのサイズに合ったタイトルを切り取って
バインダーの背表紙タイトルとしてご利用ください。



CBR250RR
(MC22-100・105・110)

30mmバインダー用

CBR250RR
(MC22-100・105・110)

45mmバインダー用

CBR250RR(MC22-100・105・110)

60mmバインダー用

CBR250RR [MC22-100・105・110]

パーツリスト

不許複製

発行 本田技研工業株式会社

編集 本田技研工業(株)

部品資料課
