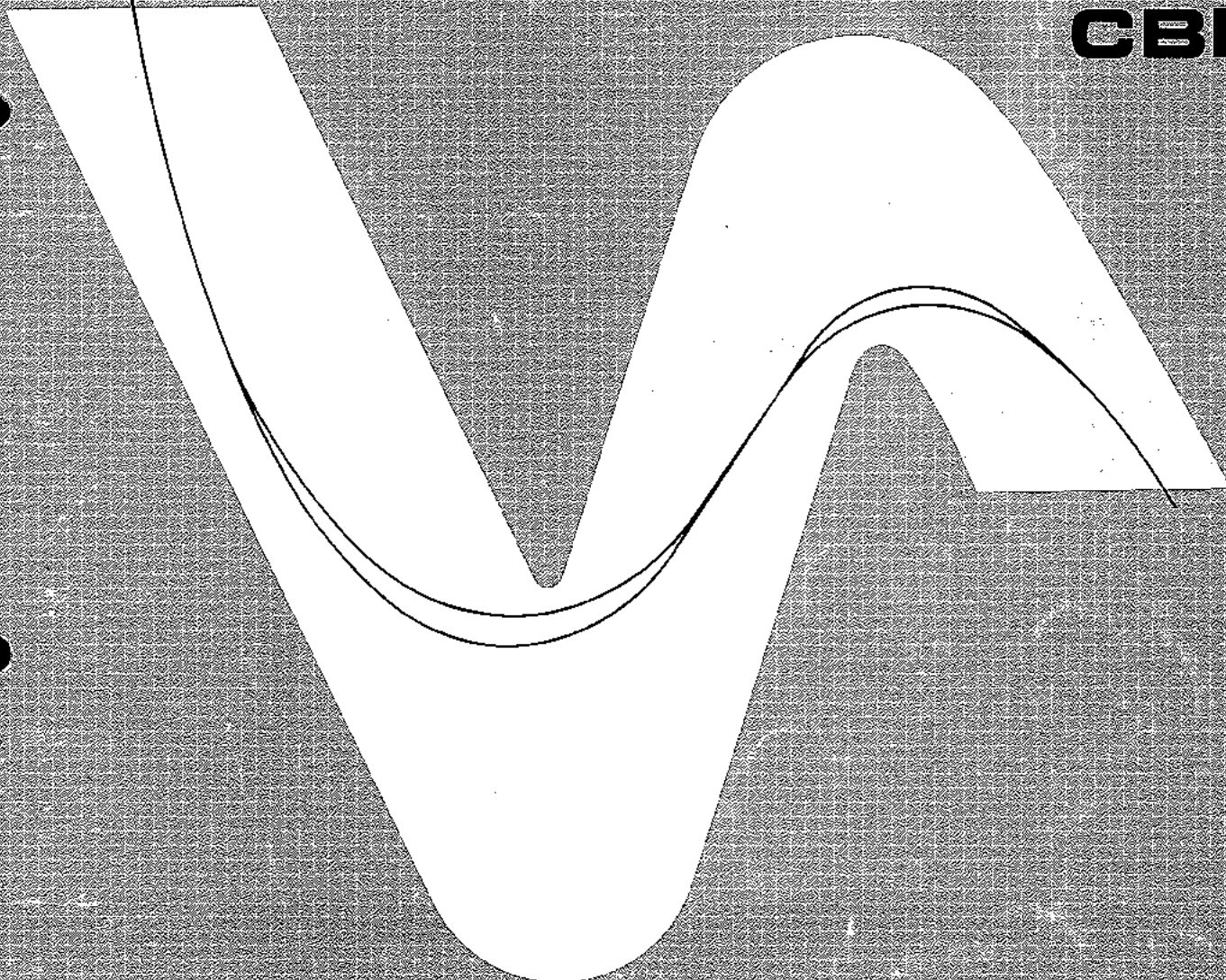




CBR250FOUR
CBR250FOUR
スペシャルエディション
CBR250R

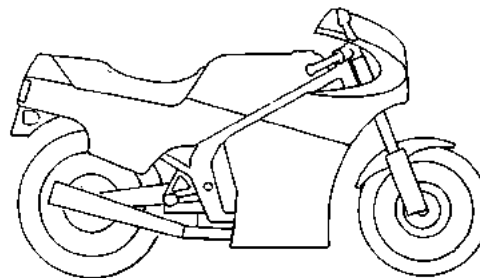


CBR250Fg
CBR250Fg-YA
(MC14-100)
CBR250RH 87
(MC17-100)
CBR250RJ 88
(MC19-100)
CBR250RK 89
(MC19-105)

パーツリスト

カラー写真とカラーラベルのご利用方法

- 製品カタログで案内された車体色の写真が掲載されています。
- 色物部品の受、発注のときにご利用ください。
 - ・どのような車体色が売られているかひと目でわかります。
 - ・現車がないときでも、お客様の車体色を確認するのに便利です。
 - ・フォトNO.とまえがきの配色表を使用すれば正しい色物部品の部品番号を簡単に引くことができます。



グラニットブルーメタリック-U(PB-184M-U)

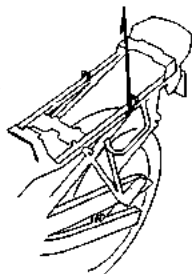
[フォトNO.10]

●カラーラベル

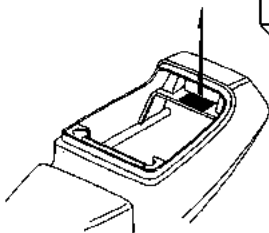
COLOR LABEL
IDENTIFICATION COULEUR
FARBETIKETTE
MODEL/MODELE/MODELL
CBR250R®
COLOR/COULEUR/FARBE
PB-184M-U
CODE
PB184E

●配色表

| | | CBR250R® | | | | | |
|-----|--------------|---------------|-----------------|-----------|-----------|-----|-----|
| | | 機種名 (MODEL) | 適用機種 | | | | |
| | | フォトNO. | NO.10 | NO.11 | NO.12 | | |
| | | 主体色 (COLOR) | グラニットブルーメタリック-U | パ・メタリック初付 | パ・メタリック初付 | | |
| | | コード (CODE) | PB-184M-U | NH-193P | NH-193P | | |
| NO. | 色物部品名 | 基本部品番号 | PB184E | NH193K | NH193I | 初号機 | 終号機 |
| 1 | アパ・カウル外 (WL) | 64100-KY1-700 | ZA | ZB | ZC | | |
| 2 | アパ・カウル-A | 64115-KY2-700 | ZA | ZD | ZD | | |
| 3 | アパ・カウル-B | 64116-KY1-300 | ZD | ZE | ZC | | |
| | アパ | 64116-KY1-700 | | ZB | ZC | | |



DKT7-C
CBR250Fg・Fg-YA・Rn



DKT7-D
CBR250Rj・Rk

※主体色が同じでコード(CODE)が二つ以上あるときは現車のカラーラベルでコード(CODE)を確認してください。

*車体色は印刷のため実物と多少異なる場合があります。

CBR250FOUR [CBR250F_G] フレーム号機 MC14-1000014~1015467



シヤスタホワイト (NH-138)
[フォトNO.1]



ブラック (NH-1)
[フォトNO.2]

CBR250FOURスペシャルエディション [CBR250F_G-YA] フレーム号機 MC14-1000060~1015767



キャンディーアリュウシャンブルー-U (PB-127C-U)
[フォトNO.3]

*車体色は印刷のため実物と多少異なる場合があります。

CBR250R [CBR250RH] フレーム号機 MC17-1000006~1025449



ミディアムグレーメタリック (NH-206M)
[フォトNO.4]



ロスホワイト (NH-196)
[フォトNO.5]



ロスホワイト (NH-196)
[フォトNO.6]

CBR250R [CBR250RJ] フレーム号機 MC19-1000007~1023630



グラニットブルーメタリック-U (PB-184M-U)
[フォトNO.7]



テラブルー (PB-190)
[フォトNO.8]

*車体色は印刷のため実物と多少異なる場合があります。

CBR250R [CBR250RJ] フレーム号機 MC19-1011439~1023630



パールクリスタルホワイト (NH-193P)

[フォトNO.9]

CBR250R [CBR250Rk] フレーム号機 MC19-1050006~1067954



グラニットブルーメタリック-U (PB-184M-U)

[フォトNO.10]



パールクリスタルホワイト (NH-193P)

[フォトNO.11]



パールクリスタルホワイト (NH-193P)

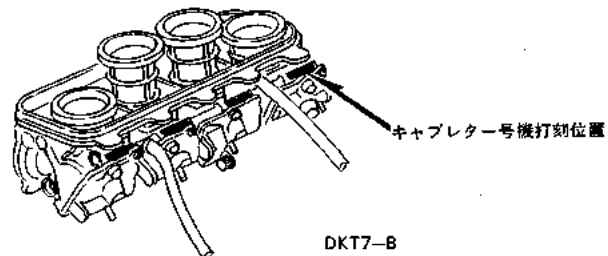
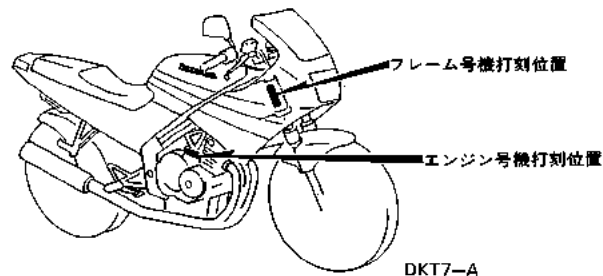
[フォトNO.12]

●号機管理と打刻位置

| | エンジン部品 | フレーム部品 | キャブレター部品 |
|--|-------------------------------|------------------------------|---|
| 機種名 | エンジン号機 | フレーム号機 | キャブレター号機 |
| CB4250FOUR (CBR250Fg) | MC14E 1000029~ 1015563 | MC14- 1000014~ 1015467 | VG01A A |
| CBR250FOUR スペシャルエディション (CBR250Fg-YA) | MC14E- 1000075~ 1015673 | MC14- 1000060~ 1015767 | VG01A A |
| CBR250R (CBR250Rh) | MC14E- 1020009~ 1045497 | MC17- 1000006~ 1025449 | VG03A B |
| CBR250R (CBR250Rj) | MC14E- 1050010~ 1073660 | MC19- 1000007~ 1023630 | VG05A A |
| CBR250R (CBR250Rk) (速度警告灯無) | MC14E- 1100006~ 1117975 | MC19- 1050006~ 1067954 | VG05A B |

- ・エンジン部品はエンジン号機・フレーム部品はフレーム号機を確認のうえ部品注文をして下さい。
- ・キャブレターアッセンブリはエンジン号機で管理されていますが、その構成部品は下記アンダーラインで示したキャブレター号機で管理されていますので、部品注文時はキャブレター号機を確認してください。

VG01A A KC ア



●ロックとブランクキー選択表

ロック及びブランクキーの選択は下記選択表をご参照下さい。

| タイプ | キーNO.表示 |
|-------|---------|
| タイプ 1 | A**~B** |
| タイプ 2 | C**~D** |

*には数字0~9が入ります。

●配色表

- ・色物部品をご注文の際は下記一覧表を参照して基本部品番号にパーツ色記号を加えた部品番号でご注文下さい。
(例、カラーラベルのコード (CODE) がNH138のテールカバーが必要な時は83800-KT7-000ZA.)
- ・部品名の後に (WL) と記載されている部品にはコーションラベル以外のストライプ、ラベル類が含まれています。
- ・部品名の後に (WOL) と記載されている部品にはストライプ、ラベル類は含まれておりません。

CBR250FOUR (CBR250Fg) フレーム号機 MC14-1000014~1015467

| NO. | 機種名 (MODEL) | | CBR250Fg | | | | 掲載 ページ |
|-----|-----------------------|---------------|----------------|--------------|------|-----|-----------|
| | フォトNO. | | NO.1 | NO.2 | 適用号機 | | |
| | 主体色 (COLOR) | | シグナル NH-138 | ブラック NH-1 | | | |
| | コード (CODE) | | NH138 | NH1 | 初号機 | 終号機 | |
| | 色物部品名 | 基本部品番号 | | | | | |
| 1 | ウインドスクリーンマフ | 64107-KV0-300 | ZA | ZA | | | 192 |
| 2 | サイドカバーマフ | 83626-KT7-300 | ZA | ZB | | | 193 |
| 3 | リアフェンダーCOMP. | 77200-KT7-000 | ZA | ZB | | | 133 |
| 4 | テールカバー (WOL) | 83800-KT7-000 | ZA | ZB | | | 137 |
| 5 | テールカバーマフ | 77224-KT7-300 | ZA | ZB | | | 192 |
| 6 | フロントフォークマフ | 83605-KT7-300 | ZA | ZB | | | 193 |
| 7 | フロントフォークASSY. (WL) | 17520-KT7-000 | ZA | ZB | | | 127 |
| 8 | フロントフォークマフ | 17509-KT7-300 | ZA | ZB | | | 192 |
| 9 | フロントフォークガード (WL) | 642A0-KT7-000 | ZA | ZB | | | 183 |
| 10 | フロントフォークガードマフ | 64131-KT7-300 | ZA | ZB | | | 192 |
| 11 | フロントフェンダーCOMP. | 61100-KT7-000 | ZA | ZB | | | 103 |
| 12 | リアカウル | 77210-KT7-000 | ZA | ZB | | | 133 |
| 13 | リアブレーキキャリパーCOMP. | 43110-KV0-000 | ZA | ZA | | | 116 |
| 14 | L.サイドカバーセット (WL) | 837A0-KT7-000 | ZA | ZB | | | 136 |
| 15 | L.リアリンクサイドカバーストライプ | 64167-KT7-300 | ZA | ZB | | | 192 |
| 16 | L.リアリンクサイドカバーセット (WL) | 642A2-KT7-000 | ZA | ZB | | | 183 |
| 17 | L.フロントフォークストライプ | 17508-KT7-300 | ZA | ZB | | | 192 |
| 18 | L.フロントフォークインナーキャリパー | 64260-KT7-000 | ZB | ZA | | | 184 |
| 19 | R.サイドカバーセット (WL) | 836A0-KT7-000 | ZA | ZB | | | 136 |
| 20 | R.リアリンクサイドカバーストライプ | 64166-KT7-300 | ZA | ZB | | | 192 |
| 21 | R.リアリンクサイドカバーセット (WL) | 642A1-KT7-000 | ZA | ZB | | | 183 |
| 22 | R.フロントフォークストライプ | 17507-KT7-300 | ZA | ZB | | | 192 |
| 23 | R.フロントフォークインナーキャリパー | 64250-KT7-000 | ZB | ZA | | | 184 |

CBR250FOURスペシャルエディション (CBR250Fg-YA) フレーム号機 MC14-1000060~1015767

| NO. | 機種名 (MODEL) | | CBR250Fg-YA | | | 掲載 ページ |
|-----|-----------------------|---------------|----------------------------------|-------|-----|-----------|
| | フォトNO. | | NO.3 | 適用号機 | | |
| | 主体色 (COLOR) | | ボディ アプレッションブルー-U PB-127C-U | | | |
| | コード (CODE) | | | PB127 | | |
| | 色物部品名 | 基本部品番号 | 初号機 | | 終号機 | |
| 1 | フロントカウル | 64230-KT7-700 | ZA | | | 183 |
| 2 | サイドスクリン | 64107-KV0-300 | ZA | | | 192 |
| 3 | サイドカウル | 83626-KT7-700 | ZA | | | 193 |
| 4 | ダフリングCOMP. | 77200-KT7-000 | ZC | | | 133 |
| 5 | フェンダー (WOL) | 83800-KT7-000 | ZC | | | 137 |
| 6 | フェンダー | 77224-KT7-700 | ZA | | | 193 |
| 7 | フェンダー | 83605-KT7-300 | ZB | | | 193 |
| 8 | フェンダー外 (WL) | 175A1-KT7-700 | ZA | | | 127 |
| 9 | フェンダー | 17509-KT7-700 | ZA | | | 192 |
| 10 | フロントカウルセット (WL) | 642A0-KT7-700 | ZA | | | 183 |
| 11 | フロントカウル | 64131-KT7-700 | ZA | | | 192 |
| 12 | フロントフェンダーCOMP. | 61100-KT7-700 | ZA | | | 103 |
| 13 | リヤカウル | 77210-KT7-000 | ZC | | | 133 |
| 14 | リヤフェンダーCOMP. | 43110-KV0-000 | ZA | | | 116 |
| 15 | L.サイドカウルセット (WL) | 837A0-KT7-700 | ZA | | | 136 |
| 16 | L.リアリンクサイドカウルステー | 64167-KT7-700 | ZA | | | 192 |
| 17 | L.リアリンクサイドカウルセット (WL) | 642A2-KT7-700 | ZA | | | 183 |
| 18 | L.フェンダーステー | 17508-KT7-700 | ZA | | | 192 |
| 19 | L.フロントカウルインナー | 64260-KT7-000 | ZA | | | 184 |
| 20 | R.サイドカウルセット (WL) | 836A0-KT7-700 | ZA | | | 136 |
| 21 | R.リアリンクサイドカウルステー | 64166-KT7-700 | ZA | | | 192 |
| 22 | R.リアリンクサイドカウルセット (WL) | 642A1-KT7-700 | ZA | | | 183 |
| 23 | R.フェンダーステー | 17507-KT7-700 | ZA | | | 192 |
| 24 | R.フロントカウルインナー | 64250-KT7-000 | ZA | | | 184 |

1

CBR250R (CBR250RH) フレーム号機 MC17-1000006~1025449

| NO. | 機種名 (MODEL) | | CBR250RH | | | | | 掲載 ページ |
|-----|-------------------------|---------------|--------------------------|---------------|---------------|---------|---------|-----------|
| | フォトNO. | | NO.4 | NO.5 | NO.6 | 適用号機 | | |
| | 主体色 (COLOR) | | シリアクレー タック NH-206M | 口初付 NH-196 | 口初付 NH-196 | | | |
| | コード (CODE) | | NH206B | NH196H | NH196B | 初号機 | 終号機 | |
| | 色物部品名 | 基本部品番号 | | | | | | |
| 1 | アッパ-カク地外 (WL) | 64140-KT7-760 | ZA | ZB | ZC | | | 185 |
| 2 | アッパ-カクマーク | 64131-KT7-760 | ZA | ZB | — | | | 194 |
| 3 | ウインド-スクリーンストライプ | 64221-KT7-760 | ZA | ZB | ZB | | | 194 |
| 4 | ウインド-スクリーンセット (WL) | 64100-KT7-760 | ZA | ZB | ZB | | | 185 |
| 5 | テールカク-セット (WL) | 83810-KT7-760 | ZA | ZB | ZC | | | 137 |
| 6 | テールカク-マーク | 77224-KT7-760 | ZA | ZB | ZC | | | 194 |
| 7 | ヒリオンストカクストライプ | 83821-KT7-760 | — | ZA | — | | | 195 |
| 8 | ヒリオンストカク地外 | 83820-KT7-760 | ZA | — | ZC | | | 134 |
| 9 | ヒリオンストカク地外 (WL) | 83820-KT7-760 | — | ZB | — | | | 134 |
| 10 | ヒリオンストASSY. | 77300-KT7-760 | ZA | ZA | — | ----- | 1007936 | 134 |
| 11 | ヒリオンストASSY. | 77300-KT7-761 | ZA | ZA | — | 1007937 | | 134 |
| 12 | ヒリオンストASSY. | 77300-KT7-761 | — | — | ZB | | | 134 |
| 13 | フェイルタンクストライプ ASSY. (WL) | 17520-KT7-760 | ZA | ZB | ZC | | | 127 |
| 14 | フェイルタンクストライプ | 17507-KT7-760 | ZA | ZB | — | | | 194 |
| 15 | フロントエンジン-COMP. | 61100-KT7-700 | ZD | ZE | ZE | | | 103 |
| 16 | フロントエンジン-地外 | 44650-KT7-306 | ZA | ZB | ZC | | | 112 |
| 17 | リアエンジン-地外 | 62650-KT7-306 | ZA | ZB | ZC | | | 124 |
| 18 | リアエンジン-マーク | 64364-KT7-760 | ZA | — | — | | | 194 |
| 19 | リアエンジン-マーク | 64314-KT7-760 | — | ZB | — | | | 195 |
| 20 | L.アッパ-カクストライプ | 64182-KT7-760 | — | — | ZA | | | 196 |
| 21 | L.サイドカク-ストライプ | 83715-KT7-760 | — | ZA | — | | | 195 |
| 22 | L.サイドカク-ストライプ A | 83735-KT7-760 | — | — | ZA | | | 197 |
| 23 | L.サイドカク-ストライプ B | 83740-KT7-760 | — | — | ZA | | | 197 |
| 24 | L.サイドカク-セット (WL) | 83720-KT7-760 | ZA | ZB | ZC | | | 136 |
| 25 | L.サイドカク-マーク | 83725-KT7-760 | ZA | — | — | | | 194 |
| 26 | L.サイドカク-マーク | 83745-KT7-760 | — | — | ZA | | | 197 |
| 27 | L.フェイルタンクストライプ | 17555-KT7-760 | — | — | ZA | | | 196 |

CBR250R (CBR250RH) フレーム号換 MC17-1000006~1025449

| NO. | 機種名 (MODEL) | | CBR250RH | | | | | |
|-------|--|---------------|--------------------------|---------------|---------------|------|-----|-----------|
| | フォトNO. | | NO.4 | NO.5 | NO.6 | 適用号機 | | 掲載 ページ |
| | 主体色 (COLOR) | | ミヤマクレー ツツク NH-206M | ロシト NH-196 | ロシト NH-196 | | | |
| | コード (CODE) | | NH206B | NH196H | NH196B | 初号機 | 終号機 | |
| 色物部品名 | 基本部品番号 | | | | | | | |
| 28 | L.フイ-1#タンマク | 17509-KT7-760 | ZA | ZB | — | | | 194 |
| 29 | L.フイ-1#タンマク | 17556-KT7-760 | — | — | ZA | | | 196 |
| 30 | L.フロントカクインボ [®] 衽 | 64260-KT7-760 | ZA | ZB | ZA | | | 185 |
| 31 | L.ロア [®] カクストライフ [®] | 64361-KT7-760 | ZA | — | — | | | 194 |
| 32 | L.ロア [®] カクストライフ [®] | 64371-KT7-760 | — | — | ZA | | | 196 |
| 33 | L.ロア [®] カクストライフ [®] A | 64356-KT7-760 | — | ZA | — | | | 195 |
| 34 | L.ロア [®] カクストライフ [®] B | 64357-KT7-760 | — | ZA | — | | | 195 |
| 35 | L.ロア [®] カクストライフ [®] C | 64358-KT7-760 | — | ZA | — | | | 195 |
| 36 | L.ロア [®] カクストライフ [®] D | 64359-KT7-760 | — | ZA | — | | | 195 |
| 37 | L.ロア [®] カクセット (WL) | 64351-KT7-761 | ZA | ZB | ZC | | | 186 |
| 38 | L.ロア [®] カクマクA | 64375-KT7-760 | — | — | ZA | | | 196 |
| 39 | L.ロア [®] カクマクB | 64362-KT7-760 | ZA | — | — | | | 194 |
| 40 | L.ロア [®] カクマクB | 64374-KT7-760 | — | — | ZA | | | 196 |
| 41 | L.ロア [®] カクマクC | 64377-KT7-760 | — | — | ZA | | | 196 |
| 42 | L.ロア [®] カク別外 [®] ストライフ [®] | 64360-KT7-760 | — | ZA | — | | | 195 |
| 43 | L.ロア [®] カク別外 [®] ストライフ [®] | 64372-KT7-760 | — | — | ZA | | | 196 |
| 44 | L.ロア [®] カク別外 [®] セット (WL) | 643A5-KT7-760 | — | ZA | — | | | 186 |
| 45 | L.ロア [®] カク別外 [®] セット (WL) | 643B5-KT7-760 | ZA | — | — | | | 186 |
| 46 | L.ロア [®] カク別外 [®] セット (WL) | 643C5-KT7-760 | — | — | ZA | | | 186 |
| 47 | L.ロア [®] カク別外 [®] マク | 64363-KT7-760 | ZA | — | — | | | 194 |
| 48 | L.ロア [®] カク別外 [®] マクA | 64373-KT7-760 | — | — | ZA | | | 196 |
| 49 | R.アウ [®] カクストライフ [®] | 64132-KT7-760 | — | — | ZA | | | 196 |
| 50 | R.インボ [®] ケット | 64250-KT7-760 | ZA | ZB | ZA | | | 185 |
| 51 | R.インボ [®] ケットカ [®] -ASSY. | 64255-KT7-760 | ZA | ZB | ZA | | | 185 |
| 52 | R.サ [®] ト [®] カ [®] -ストライフ [®] | 83615-KT7-760 | — | ZA | — | | | 195 |
| 53 | R.サ [®] ト [®] カ [®] -ストライフ [®] A | 83635-KT7-760 | — | — | ZA | | | 196 |
| 54 | R.サ [®] ト [®] カ [®] -ストライフ [®] B | 83640-KT7-760 | — | — | ZA | | | 197 |

1

CBR250R (CBR250RH) フレーム号機 MC17-100006-1025449

| NO. | 機種名 (MODEL) | | CBR250RH | | | | | 掲載 ページ |
|-----|--------------------|---------------|----------------------------|---------------|---------------|------|-----|-----------|
| | フォトNO. | | NO.4 | NO.5 | NO.6 | 通用号機 | | |
| | 主体色 (COLOR) | | 37 イタグレ ブラック NH-206M | □初期 NH-196 | □初期 NH-196 | | | |
| | コード (CODE) | | | | | | | |
| | 色物部品名 | 基本部品番号 | NH206B | NH196H | NH196B | 初号機 | 終号機 | |
| 55 | R.サイトカバーセット (WL) | 83620-KT7-760 | ZA | ZB | ZC | | | 136 |
| 56 | R.サイトカバーマク | 83625-KT7-760 | ZA | — | — | | | 194 |
| 57 | R.サイトカバーマク | 83645-KT7-760 | — | — | ZA | | | 197 |
| 58 | R.71-18タンクストライプ | 17505-KT7-760 | — | — | ZA | | | 196 |
| 59 | R.71-18タンクマク | 17508-KT7-760 | ZA | ZB | — | | | 194 |
| 60 | R.71-18タンクマク | 17506-KT7-760 | — | — | ZA | | | 196 |
| 61 | R.DF-カウルストライプ | 64311-KT7-760 | ZA | — | — | | | 194 |
| 62 | R.DF-カウルストライプ | 64321-KT7-760 | — | — | ZA | | | 196 |
| 63 | R.DF-カウルストライプA | 64306-KT7-760 | — | ZA | — | | | 195 |
| 64 | R.DF-カウルストライプB | 64307-KT7-760 | — | ZA | — | | | 195 |
| 65 | R.DF-カウルストライプC | 64308-KT7-760 | — | ZA | — | | | 195 |
| 66 | R.DF-カウルストライプD | 64309-KT7-760 | — | ZA | — | | | 195 |
| 67 | R.DF-カウルセット (WL) | 64301-KT7-761 | ZA | ZB | ZC | | | 186 |
| 68 | R.DF-カウルマクA | 64325-KT7-760 | — | — | ZA | | | 196 |
| 69 | R.DF-カウルマクB | 64312-KT7-760 | ZA | — | — | | | 194 |
| 70 | R.DF-カウルマクB | 64324-KT7-760 | — | — | ZA | | | 196 |
| 71 | R.DF-カウルマクC | 64327-KT7-760 | — | — | ZA | | | 196 |
| 72 | R.DF-カウルマクストライプ | 64310-KT7-760 | — | ZA | — | | | 195 |
| 73 | R.DF-カウルマクストライプ | 64322-KT7-760 | — | — | ZA | | | 196 |
| 74 | R.DF-カウルマクセット (WL) | 643A0-KT7-760 | — | ZA | — | | | 185 |
| 75 | R.DF-カウルマクセット (WL) | 643B0-KT7-760 | ZA | — | — | | | 185 |
| 76 | R.DF-カウルマクセット (WL) | 643C0-KT7-760 | — | — | ZA | | | 186 |
| 77 | R.DF-カウルマクマク | 64313-KT7-760 | ZA | — | — | | | 194 |
| 78 | R.DF-カウルマクマクA | 64323-KT7-760 | — | — | ZA | | | 196 |
| 79 | R.DF-カウルマクマクB | 64326-KT7-760 | — | — | ZA | | | 196 |

CBR250R (CBR250R_J) フレーム号機 MC19-1000007~1023630

| NO. | 機種名 (MODEL) | | CBR250R _J | | | | 掲載 ページ |
|-----|--------------------|---------------|----------------------------|------------------|--------|--------|-----------|
| | フォトNO. | | NO.7 | NO.8 | 適用号機 | | |
| | 主体色 (COLOR) | | グラニットフレームタイプU PB-184M-U | リアフレーム PB-190 | | | |
| | コード (CODE) | | | | PB184D | PB190A | |
| | 色物部品名 | 基本部品番号 | | | | | |
| 1 | アッパ-カウル外 (WL) | 64100-KY1-000 | ZA | ZB | | | 188 |
| 2 | アッパ-カウル内A | 64115-KY2-700 | ZA | ZB | | | 198 |
| 3 | アッパ-カウル内B | 64116-KY1-300 | ZA | ZB | | | 198 |
| 4 | カラ-ヘル | 87565-KY1-300 | ZA | ZB | | | 180 |
| 5 | キット-カ-マク | 83611-KY1-300 | ZA | — | | | 198 |
| 6 | ス-ト-メタキ-キ-ボ-ツASSY. | 44800-KY1-003 | ZA | ZB | | | 114 |
| 7 | フ-イルタンクストライアA | 17506-KY1-300 | — | ZA | | | 198 |
| 8 | フ-イルタンクストライアB | 17509-KY1-300 | ZA | — | | | 198 |
| 9 | フ-イルタンクセツト (WL) | 17520-KY1-000 | ZA | ZB | | | 130 |
| 10 | フロントエンジン-COMP. | 61100-KY1-000 | ZA | ZB | | | 104 |
| 11 | フロントホイ-ルセツト | 44650-KY1-305 | ZA | ZB | | | 114 |
| 12 | リアシートカウルセツト (WL) | 77220-KY1-000 | ZA | ZB | | | 138 |
| 13 | リアシートカウルマク | 77216-KY2-700 | ZA | ZB | | | 198 |
| 14 | リアホイ-ルセツト | 42650-KY1-305 | ZA | ZB | | | 124 |
| 15 | リアカウルマクA | 64328-KY1-300 | — | ZA | | | 199 |
| 16 | L.アッパ-カウルストライアA | 64112-KY1-300 | ZA | ZB | | | 198 |
| 17 | L.アッパ-カウルストライアB | 64114-KY1-300 | — | ZA | | | 199 |
| 18 | L.アッパ-カウルストライアC | 64119-KY1-300 | ZA | — | | | 198 |
| 19 | L.キット-カ-ストライアA | 83712-KY1-300 | ZA | — | | | 198 |
| 20 | L.キット-カ-ストライアB | 83713-KY1-300 | — | ZA | | | 200 |
| 21 | L.キット-カ-セツト (WL) | 83700-KY1-000 | ZA | ZB | | | 139 |
| 22 | L.フ-イルタンクマク | 17508-KY1-300 | ZA | ZB | | | 198 |
| 23 | L.フロントボ-クスASSY. | 51500-KY1-003 | ZA | ZA | | | 108 |
| 24 | L.ボ-トマ-ク-COMP. | 51521-KY1-003 | ZA | ZA | | | 108 |
| 25 | L.リアカウルストライアA | 64371-KY1-300 | — | ZA | | | 199 |
| 26 | L.リアカウルストライアB | 64372-KY1-300 | — | ZA | | | 199 |
| 27 | L.リアカウルストライアC | 64373-KY1-300 | — | ZA | | | 199 |
| 28 | L.リアカウルストライアD | 64374-KY1-300 | — | ZA | | | 199 |
| 29 | L.リアカウルストライアE | 64326-KY1-300 | — | ZA | | | 199 |

1

CBR250R [CBR250RJ] フレーム号機 MC19-1000007~1023630

| NO. | 機種名 (MODEL) | | CBR250R① | | | | 掲載ページ |
|-----|------------------|---------------|-----------------------------|----------------|------|-----|-------|
| | フォトNO. | | NO.7 | NO.8 | 道用号機 | | |
| | 主体色 (COLOR) | | グランドブルーメタリック-U PB-184M-U | シルバー PB-190 | | | |
| | コード (CODE) | | | | | | |
| | 色物部品名 | 基本部品番号 | PB184D | PB190A | 初号機 | 終号機 | |
| 30 | L.ロア-カウルストライプI | 64327-KY1-300 | — | ZA | | | 199 |
| 31 | L.ロア-カウルストライプJ | 64382-KY1-300 | ZA | — | | | 198 |
| 32 | L.ロア-カウルストライプK | 64383-KY1-300 | ZA | — | | | 198 |
| 33 | L.ロア-カウルストライプN | 64384-KY1-300 | ZA | — | | | 198 |
| 34 | L.ロア-カウルセト (WL) | 64350-KY1-000 | ZA | ZB | | | 189 |
| 35 | L.ロア-カウルマークB | 64379-KY1-300 | — | ZA | | | 199 |
| 36 | L.ロア-カウルマークC | 64381-KY1-300 | ZA | — | | | 198 |
| 37 | R.アッパー-カウルストライプA | 64111-KY1-300 | ZA | ZB | | | 198 |
| 38 | R.アッパー-カウルストライプB | 64113-KY1-300 | — | ZA | | | 199 |
| 39 | R.アッパー-カウルストライプC | 64118-KY1-300 | ZA | — | | | 198 |
| 40 | R.サイトカウルストライプA | 83612-KY1-300 | ZA | — | | | 198 |
| 41 | R.サイトカウルストライプB | 83613-KY1-300 | — | ZA | | | 200 |
| 42 | R.サイトカウルセト (WL) | 83600-KY1-000 | ZA | ZB | | | 138 |
| 43 | R.フロントフェンダー | 17507-KY1-300 | ZA | ZB | | | 198 |
| 44 | R.フロントフォークASSY. | 51400-KY1-003 | ZA | ZA | | | 107 |
| 45 | R.フロントフォークCOMP. | 51421-KY1-003 | ZA | ZA | | | 107 |
| 46 | R.ロア-カウルストライプA | 64321-KY1-300 | — | ZA | | | 199 |
| 47 | R.ロア-カウルストライプB | 64322-KY1-300 | — | ZA | | | 199 |
| 48 | R.ロア-カウルストライプC | 64323-KY1-300 | — | ZA | | | 199 |
| 49 | R.ロア-カウルストライプD | 64324-KY1-300 | — | ZA | | | 199 |
| 50 | R.ロア-カウルストライプE | 64325-KY1-300 | — | ZA | | | 199 |
| 51 | R.ロア-カウルストライプF | 64375-KY1-300 | — | ZA | | | 199 |
| 52 | R.ロア-カウルストライプG | 64376-KY1-300 | — | ZA | | | 199 |
| 53 | R.ロア-カウルストライプJ | 64332-KY1-300 | ZA | — | | | 198 |
| 54 | R.ロア-カウルストライプK | 64333-KY1-300 | ZA | — | | | 198 |
| 55 | R.ロア-カウルストライプN | 64334-KY1-300 | ZA | — | | | 198 |
| 56 | R.ロア-カウルセト (WL) | 64300-KY1-000 | ZA | ZB | | | 189 |
| 57 | R.ロア-カウルマークB | 64329-KY1-300 | — | ZA | | | 199 |
| 58 | R.ロア-カウルマークC | 64331-KY1-300 | ZA | — | | | 198 |

CBR250R (CBR250R_J) フレーム号機 MC19-1011439~1023630

| NO. | 機種名 (MODEL) | | CBR250R _J | | | |
|-----|--|---------------|-------------------------------------|---------|-----|-------|
| | フォトNO. | | NO.9 | 適用号機 | | 掲載ページ |
| | 主体色 (COLOR) | | N ^o -メカリスのワイト NH-193P | | | |
| | コード (CODE) | | | NH193H | | |
| | 色物部品名 | 基本部品番号 | 初号機 | | 終号機 | |
| 1 | アハ ^o -カクセツ (WL) | 64100-KY1-000 | ZC | 1011439 | | 188 |
| 2 | アハ ^o -カクマクA | 64115-KY2-700 | ZD | 1011439 | | 201 |
| 3 | アハ ^o -カクマクB | 64116-KY1-300 | ZC | 1011439 | | 201 |
| 4 | カクマク | 87585-KY1-300 | ZC | 1011439 | | 180 |
| 5 | セ ^o -ト ^o -メカキ ^o ヤホ ^o ツクASSY. | 44800-KY1-003 | ZB | 1011439 | | 114 |
| 6 | フ ^o -I ^o タンクストライア ^o C | 17505-KY1-300 | ZA | 1011439 | | 201 |
| 7 | フ ^o -I ^o タンクセツ (WL) | 17520-KY1-000 | ZC | 1011439 | | 130 |
| 8 | フ ^o トフ ^o ンク-COMP. | 61100-KY1-000 | ZC | 1011439 | | 104 |
| 9 | フ ^o トホ ^o セツ | 44650-KY1-305 | ZB | 1011439 | | 114 |
| 10 | リヤ ^o シ ^o トカクセツ (WL) | 77220-KY1-000 | ZC | 1011439 | | 138 |
| 11 | リヤ ^o シ ^o トカクマク | 77216-KY2-700 | ZC | 1011439 | | 201 |
| 12 | リヤ ^o ホ ^o セツ | 42650-KY1-305 | ZB | 1011439 | | 125 |
| 13 | ロ ^o -カクマクA | 64328-KY1-300 | ZB | 1011439 | | 201 |
| 14 | L.アハ ^o -カクストライア ^o A | 64112-KY1-300 | ZC | 1011439 | | 201 |
| 15 | L.アハ ^o -カクストライア ^o B | 64114-KY1-300 | ZB | 1011439 | | 201 |
| 16 | L.リヤ ^o ト ^o カ ^o -ストライア ^o B | 83713-KY1-300 | ZB | 1011439 | | 202 |
| 17 | L.リヤ ^o ト ^o カ ^o -セツ (WL) | 83700-KY1-000 | ZC | 1011439 | | 139 |
| 18 | L.フ ^o -I ^o タンクマク | 17508-KY1-300 | ZB | 1011439 | | 201 |
| 19 | L.フ ^o トフ ^o ンクASSY. | 51500-KY1-003 | ZA | 1011439 | | 108 |
| 20 | L.ホ ^o ト ^o マクCOMP. | 51521-KY1-003 | ZA | 1011439 | | 108 |

1

CBR250R (CBR250RJ) フレーム号機 MC19-1011439~1023630

| NO. | 機種名 (MODEL) | | CBR250R① | | | |
|-----|------------------|---------------|----------------------|---------|-----|-----------|
| | フォトNO. | | NO.9 | 適用号機 | | 掲載 ページ |
| | 主体色 (COLOR) | | A-スクリュー初付 NH-193P | | | |
| | コード (CODE) | | | NH193H | | |
| | 色物部品名 | 基本部品番号 | 初号機 | | 終号機 | |
| 21 | L.ロア-カクストライア°A | 64371-KY1-300 | ZB | 1011439 | | 201 |
| 22 | L.ロア-カクストライア°D | 64374-KY1-300 | ZB | 1011439 | | 201 |
| 23 | L.ロア-カクストライア°E | 64326-KY1-300 | ZB | 1011439 | | 201 |
| 24 | L.ロア-カクストライア°P | 64385-KY1-300 | ZA | 1011439 | | 201 |
| 25 | L.ロア-カクストライア°Q | 64386-KY1-300 | ZA | 1011439 | | 201 |
| 26 | L.ロア-カクセット (WL) | 64350-KY1-000 | ZC | 1011439 | | 189 |
| 27 | L.ロア-カクマークB | 64379-KY1-300 | ZA | 1011439 | | 201 |
| 28 | R.アッパー-カクストライア°A | 64111-KY1-300 | ZC | 1011439 | | 201 |
| 29 | R.アッパー-カクストライア°B | 64113-KY1-300 | ZB | 1011439 | | 201 |
| 30 | R.サイトカク-ストライア°B | 83613-KY1-300 | ZB | 1011439 | | 201 |
| 31 | R.サイトカク-セット (WL) | 83600-KY1-000 | ZC | 1011439 | | 138 |
| 32 | R.フューエルタンクマーク | 17507-KY1-300 | ZB | 1011439 | | 201 |
| 33 | R.フロントアッセン. | 51400-KY1-003 | ZA | 1011439 | | 107 |
| 34 | R.フロントアッセン. | 51421-KY1-003 | ZA | 1011439 | | 107 |
| 35 | R.ロア-カクストライア°A | 64321-KY1-300 | ZB | 1011439 | | 201 |
| 36 | R.ロア-カクストライア°D | 64324-KY1-300 | ZB | 1011439 | | 201 |
| 37 | R.ロア-カクストライア°E | 64325-KY1-300 | ZB | 1011439 | | 201 |
| 38 | R.ロア-カクストライア°P | 64335-KY1-300 | ZA | 1011439 | | 201 |
| 39 | R.ロア-カクストライア°Q | 64336-KY1-300 | ZA | 1011439 | | 201 |
| 40 | R.ロア-カクセット (WL) | 64300-KY1-000 | ZC | 1011439 | | 189 |
| 41 | R.ロア-カクマークB | 64329-KY1-300 | ZA | 1011439 | | 201 |

CBR250R (CBR250Rk) フレーム号機 MC19-1050006~1067954

| NO. | 機種名 (MODEL) | | CBR250R [Ⓡ] | | | | | 掲 載 ページ |
|-----|---------------------|---------------|--------------------------------|---------------------------|---------------------------|------|--|------------|
| | フォトNO. | | NO.10 | NO.11 | NO.12 | 適用号機 | | |
| | 主体色 (COLOR) | | グラニットブルー タリタケU PB-184M-U | ハールクリスタル 初代 NH-193P | ハールクリスタル 初代 NH-193P | | | |
| | コード (CODE) | | 基本部品番号 | 初号機 | 終号機 | | | |
| 1 | アッパ-カウル外 (WL) | 64100-KY1-700 | ZA | ZB | ZC | | | 188 |
| 2 | アッパ-カウルマクA | 64115-KY2-700 | ZA | ZD | ZD | | | 203 |
| 3 | アッパ-カウルマクB | 64116-KY1-300 | ZD | ZE | ZC | | | 203 |
| 4 | カマラル | 87565-KY1-700 | ZA | ZB | ZC | | | 180 |
| 5 | サイドカ-マクA | 83612-KY1-700 | ZA | — | — | | | 203 |
| 6 | サイドカ-マクB | 83615-KY1-700 | — | ZA | ZA | | | 204 |
| 7 | ステ-トメ-キ-キ-ボ-ツカASSY. | 44800-KY1-003 | ZA | ZB | ZB | | | 114 |
| 8 | フ-ILクストライフ | 17506-KY1-700 | ZA | ZB | ZC | | | 203 |
| 9 | フ-ILクストライフ (WL) | 17520-KY1-700 | ZA | ZB | ZC | | | 130 |
| 10 | フロントエンジン-COMP. | 61100-KY1-000 | ZA | ZB | ZC | | | 104 |
| 11 | フロントカ-シヤ | 44650-KY1-305 | ZA | ZB | ZB | | | 114 |
| 12 | リヤシートカウル外 (WL) | 77220-KY1-700 | ZA | ZB | ZB | | | 138 |
| 13 | リヤシートカウルマク | 77216-KY2-700 | ZD | ZF | ZF | | | 203 |
| 14 | リヤカ-シヤ | 42650-KY1-306 | ZA | ZB | ZB | | | 125 |
| 15 | L.アッパ-カウルストライフA | 64112-KY1-300 | ZA | ZC | ZE | | | 203 |
| 16 | L.アッパ-カウルストライフB | 64114-KY1-700 | ZA | ZB | ZC | | | 203 |
| 17 | L.サイドカ-ストライフA | 83711-KY1-700 | ZA | — | — | | | 203 |
| 18 | L.サイドカ-ストライフB | 83713-KY1-700 | — | ZA | ZA | | | 204 |
| 19 | L.サイドカ-ストライフC | 83714-KY1-700 | — | ZA | ZA | | | 204 |

1

CBR250R (CBR250R_K) フレーム号機 MC19-1050001~1067954

| NO. | 機種名 (MODEL) | | CBR250R _K | | | | | |
|-------|------------------|---------------|----------------------|---------------|---------------|------|--|------------|
| | フォトNO. | | NO.10 | NO.11 | NO.12 | 適用号機 | | 組 数 ページ |
| | 主体色 (COLOR) | | グレースフル ブリック-U | パ-ルクリスタ 初代 | パ-ルクリスタ 初代 | | | |
| | コード (CODE) | | PB-184M-U | NH-193P | NH-193P | | | |
| 色物部品名 | 基本部品番号 | PB184E | NH193K | NH193I | 初号機 | 終号機 | | |
| 20 | L.サイトカバーセット (WL) | 83700-KY1-700 | ZA | ZB | ZC | | | 139 |
| 21 | L.フェイスクラック | 17508-KY1-700 | ZA | ZB | ZB | | | 203 |
| 22 | L.フロントクワアソASSY. | 51500-KY1-701 | ZA | ZA | ZA | | | 108 |
| 23 | L.ボトムクワCOMP. | 51521-KY1-003 | ZB | ZB | ZB | | | 108 |
| 24 | L.リアカウルスライフ | 64371-KY1-700 | ZA | ZB | ZC | | | 203 |
| 25 | L.リアカウルセット (WL) | 64350-KY1-700 | ZA | ZB | ZC | | | 189 |
| 26 | L.リアカウルクワB | 64379-KY1-300 | ZC | ZA | ZA | | | 203 |
| 27 | R.アッパーカウルスライフA | 64111-KY1-300 | ZA | ZC | ZE | | | 203 |
| 28 | R.アッパーカウルスライフB | 64113-KY1-700 | ZA | ZB | ZC | | | 203 |
| 29 | R.サイトカバースライフA | 83611-KY1-700 | ZA | — | — | | | 203 |
| 30 | R.サイトカバースライフB | 83613-KY1-700 | — | ZA | ZA | | | 204 |
| 31 | R.サイトカバースライフC | 83614-KY1-700 | — | ZA | ZA | | | 204 |
| 32 | R.サイトカバーセット (WL) | 83600-KY1-700 | ZA | ZB | ZC | | | 138 |
| 33 | R.フェイスクラック | 17507-KY1-700 | ZA | ZB | ZB | | | 203 |
| 34 | R.フロントクワアソASSY. | 51400-KY1-701 | ZA | ZA | ZA | | | 107 |
| 35 | R.ボトムクワCOMP. | 51421-KY1-003 | ZB | ZB | ZB | | | 107 |
| 36 | R.リアカウルスライフ | 64321-KY1-700 | ZA | ZB | ZC | | | 203 |
| 37 | R.リアカウルセット (WL) | 64300-KY1-700 | ZA | ZB | ZC | | | 189 |
| 38 | R.リアカウルクワB | 64329-KY1-300 | ZC | ZA | ZA | | | 203 |

●このパーツリストは平成4年2月20日現在で編集してあります。

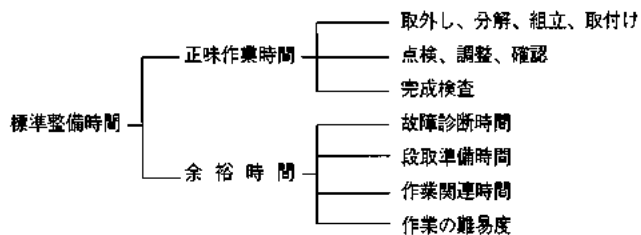
初版 昭和61年3月20日
本田技研工業株式会社

標準整備時間

点検整備に必要な作業時間の標準を示し、お店での適正な整備時間、料金の目安としていただくためのものです。

※標準整備時間はパーツリストのブロックに従い、各ブロック別に代表作業名（部品名）をあげ、その時間を0.1時間単位で表してあります。

1. 標準整備時間について



※余裕時間は機能別（作業ブロック）ランクにより係数を変更して計算してあります。

2. 標準整備時間算出の条件

- ・工具、整備機器はホンダの指定するものを標準とします。（ハンドツールを原則とする）
- ・作業者はホンダ車の整備経験が3年程度。
- ・作業手順はホンダのサービスマニュアルに従っています。作業は1名で行ない、2名以上の場合は延時間で表現されています。

3. 標準整備時間の範囲・内容

- ・整備時間は全て正常な状態で1個あたりの時間を算出してあります。事故車や特別装備車などは別料金となります。
- ・出張サービス、故障時の引取り、納車などの料金は別料金になります。
- ・代表部品名の下に●印で記載されている部品の整備時間は代表部品名の整備時間と同時間です。
- ・代表部品は整備作業の順序等に関係なく選ばれています。
- ・時間の前に*印があるものはエンジンの脱着作業を必要とし、エンジン脱着時間を含んでおります。

4. 整備時間の算出

計算しやすい十進法に読みかえてあります。従って表示されている整備時間の実時間は次のようになります。

| 整備時間 | 時間 |
|------|--------|
| 0.3 | 18分 |
| 1.5 | 1時間30分 |

5. 工賃の算出法

整備時間にそのまま賃率（時間当り工賃）をかけるか時間×料金早見表をご利用ください。

| | | | | |
|------|---|------|---|-------|
| 整備時間 | × | 賃率 | = | |
| 0.2 | × | 5500 | = | 1100円 |
| 0.2 | × | 6000 | = | 1200円 |

●標準整備時間の算出例

1. 同時に2ヶ所以上修理を行う場合

～1 作業系統が全く別の場合

→それぞれの整備時間を加算する

例1

| 整備項目 | 標準整備時間 |
|-------------|--------|
| カムシャフトCOMP. | 1.3 |
| R.カバーCOMP. | 0.8 |

整備時間 1.3+0.8=2.1

～2 作業系統が同じ場合

→最後の交換部品の作業整備時間とする

例2

| 整備項目 | 標準整備時間 |
|---------------|--------|
| カムシャフトCOMP. | 1.3 |
| ギヤートレインCOMP. | 1.1 |
| シリンダーヘッドASSY. | *6.9 |

整備時間 6.9

～ 3 作業の一部が重複した場合

例 3

| 整備項目 | 標準整備時間 |
|-------------------|--------|
| クランクシャフトCOMP. | *7.5 |
| ミッションメインシャフトCOMP. | *5.2 |
| クランクケース分割 | *4.7 |

ドライブベルト脱着が重複作業 整備時間(7.5+5.2)-4.7=8.0

2. 作業名に記載されていない作業の算出

例 4 クラッチプレートの交換

| 整備項目 | 標準整備時間 |
|-------------------------------|--------|
| クラッチフリクションディスク カンレンプヒン フクム | 0.9 |

同一ブロック、同一作業内容の上記標準整備時間を使用する。

例 5 リヤブレーキカムの交換

| 整備項目 | 標準整備時間 |
|-------------------------------|--------|
| リヤブレーキパネルCOMP. カンレンプヒン フクム | 0.6 |

同一ブロック、同一作業内容の上記標準整備時間を使用する。

●調整・清掃・脱着時間

(): CBR250R

| 整備項目 | 標準整備時間 | 備考 |
|-------------------|------------|----------------|
| キャブレター分解・調整 | 2.6(2.7) | エンジン取付け後の調整含む |
| エンジン脱着 | 2.6(2.9) | 関連する点検・調整含む |
| クランクケース分割 | *4.7(*5.0) | エンジン脱着含む |
| キャブレターアイドルリング | 0.1 | |
| キャブレター同調調整 | 0.5(0.6) | |
| キャブレターフロートレベル調整 | 1.0(1.1) | |
| タペット間隙点検 | 0.7(1.0) | |
| タペット調整 | 1.0(1.3) | |
| (1シリンダー増0.2加算する。) | | |
| 点火時期点検 | 0.2 | |
| クラッチ調整 | 0.1 | レバー遊び調整含む |
| スロットルケーブル調整 | 0.1 | |
| ディスクブレーキエアーク抜き | 0.2 | |
| リヤブレーキ調整 | 0.1 | リヤブレーキシュー調整含まず |
| ドライブチェーン調整 | 0.1 | |
| ラジエーター液交換 | 0.4 | |

・外注加工費は別途請求する。

(シリンダーボーリング・クランクシャフト組立等)

このパーツリストは新標準整備時間を適用しております。

このパーツリストは標準整備時間の全体見直しを適用したものです。

従ってこの標準整備時間(工数)をそのまま適用してください。

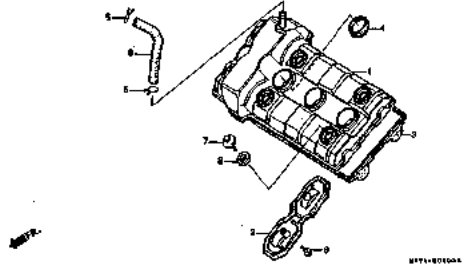
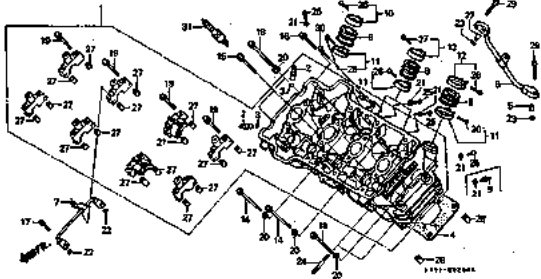
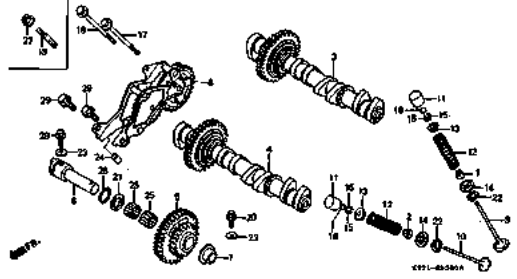
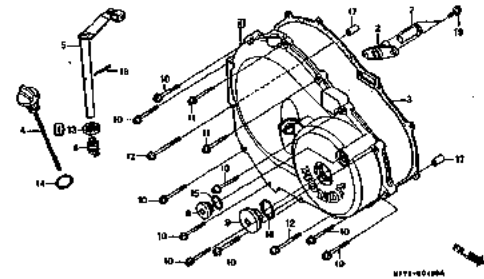
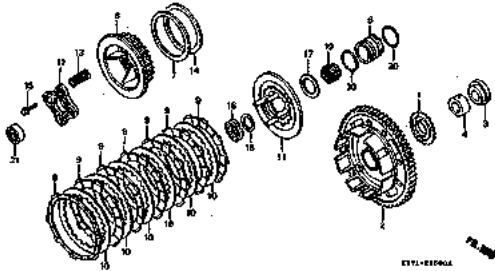
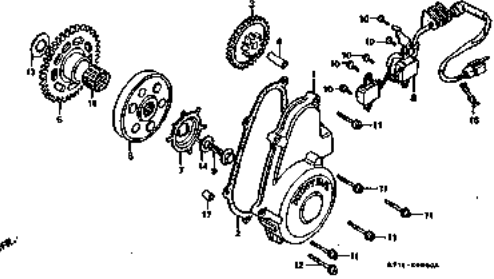
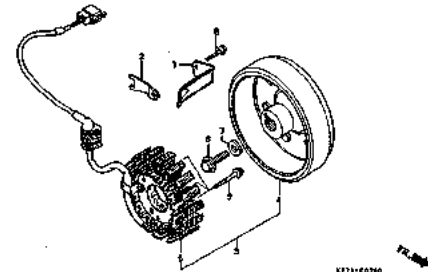
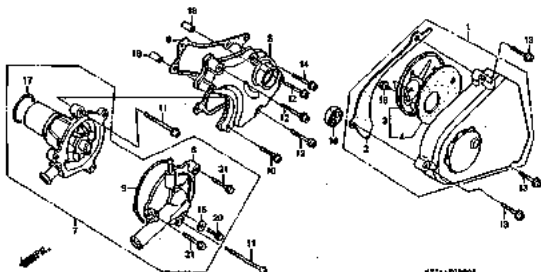
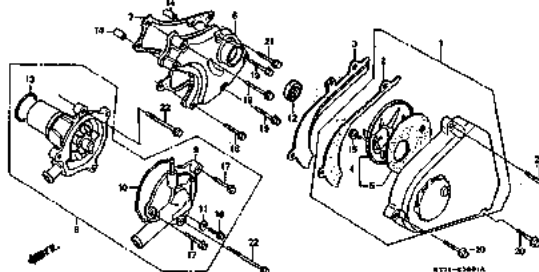
時 間 一 料 金 早 見 表

| 貨率 時間 | ¥4,300/H | ¥4,400/H | ¥4,500/H | ¥4,600/H | ¥4,700/H | ¥4,800/H | ¥4,900/H | ¥5,000/H | ¥5,100/H | ¥5,200/H | ¥5,300/H | ¥5,400/H | ¥5,500/H | ¥5,600/H | ¥5,700/H | ¥5,800/H | ¥5,900/H | ¥6,000/H | ¥6,100/H | ¥6,200/H |
|----------|----------|----------|----------|----------|----------|----------|----------|----------|----------|----------|----------|----------|----------|----------|----------|----------|----------|----------|----------|----------|
| 0.1 | 430 | 440 | 450 | 460 | 470 | 480 | 490 | 500 | 510 | 520 | 530 | 540 | 550 | 560 | 570 | 580 | 590 | 600 | 610 | 620 |
| 0.2 | 860 | 880 | 900 | 920 | 940 | 960 | 980 | 1,000 | 1,020 | 1,040 | 1,060 | 1,080 | 1,100 | 1,120 | 1,140 | 1,160 | 1,180 | 1,200 | 1,220 | 1,240 |
| 0.3 | 1,290 | 1,320 | 1,350 | 1,380 | 1,410 | 1,440 | 1,470 | 1,500 | 1,530 | 1,560 | 1,590 | 1,620 | 1,650 | 1,680 | 1,710 | 1,740 | 1,770 | 1,800 | 1,830 | 1,860 |
| 0.4 | 1,720 | 1,760 | 1,800 | 1,840 | 1,880 | 1,920 | 1,960 | 2,000 | 2,040 | 2,080 | 2,120 | 2,160 | 2,200 | 2,240 | 2,280 | 2,320 | 2,360 | 2,400 | 2,440 | 2,480 |
| 0.5 | 2,150 | 2,200 | 2,250 | 2,300 | 2,350 | 2,400 | 2,450 | 2,500 | 2,550 | 2,600 | 2,650 | 2,700 | 2,750 | 2,800 | 2,850 | 2,900 | 2,950 | 3,000 | 3,050 | 3,100 |
| 0.6 | 2,580 | 2,640 | 2,700 | 2,760 | 2,820 | 2,880 | 2,940 | 3,000 | 3,060 | 3,120 | 3,180 | 3,240 | 3,300 | 3,360 | 3,420 | 3,480 | 3,540 | 3,600 | 3,660 | 3,720 |
| 0.7 | 3,010 | 3,080 | 3,150 | 3,220 | 3,290 | 3,360 | 3,430 | 3,500 | 3,570 | 3,640 | 3,710 | 3,780 | 3,850 | 3,920 | 3,990 | 4,060 | 4,130 | 4,200 | 4,270 | 4,340 |
| 0.8 | 3,440 | 3,520 | 3,600 | 3,680 | 3,760 | 3,840 | 3,920 | 4,000 | 4,080 | 4,160 | 4,240 | 4,320 | 4,400 | 4,480 | 4,560 | 4,640 | 4,720 | 4,800 | 4,880 | 4,960 |
| 0.9 | 3,870 | 3,960 | 4,050 | 4,140 | 4,230 | 4,320 | 4,410 | 4,500 | 4,590 | 4,680 | 4,770 | 4,860 | 4,950 | 5,040 | 5,130 | 5,220 | 5,310 | 5,400 | 5,490 | 5,580 |
| 1.0 | 4,300 | 4,400 | 4,500 | 4,600 | 4,700 | 4,800 | 4,900 | 5,000 | 5,100 | 5,200 | 5,300 | 5,400 | 5,500 | 5,600 | 5,700 | 5,800 | 5,900 | 6,000 | 6,100 | 6,200 |
| 1.1 | 4,730 | 4,840 | 4,950 | 5,060 | 5,170 | 5,280 | 5,390 | 5,500 | 5,610 | 5,720 | 5,830 | 5,940 | 6,050 | 6,160 | 6,270 | 6,380 | 6,490 | 6,600 | 6,710 | 6,820 |
| 1.2 | 5,160 | 5,280 | 5,400 | 5,520 | 5,640 | 5,760 | 5,880 | 6,000 | 6,120 | 6,240 | 6,360 | 6,480 | 6,600 | 6,720 | 6,840 | 6,960 | 7,080 | 7,200 | 7,320 | 7,440 |
| 1.3 | 5,590 | 5,720 | 5,850 | 5,980 | 6,110 | 6,240 | 6,370 | 6,500 | 6,630 | 6,760 | 6,890 | 7,020 | 7,150 | 7,280 | 7,410 | 7,540 | 7,670 | 7,800 | 7,930 | 8,060 |
| 1.4 | 6,020 | 6,160 | 6,300 | 6,440 | 6,580 | 6,720 | 6,860 | 7,000 | 7,140 | 7,280 | 7,420 | 7,560 | 7,700 | 7,840 | 7,980 | 8,120 | 8,260 | 8,400 | 8,540 | 8,680 |
| 1.5 | 6,450 | 6,600 | 6,750 | 6,900 | 7,050 | 7,200 | 7,350 | 7,500 | 7,650 | 7,800 | 7,950 | 8,100 | 8,250 | 8,400 | 8,550 | 8,700 | 8,850 | 9,000 | 9,150 | 9,300 |
| 1.6 | 6,880 | 7,040 | 7,200 | 7,360 | 7,520 | 7,680 | 7,840 | 8,000 | 8,160 | 8,320 | 8,480 | 8,640 | 8,800 | 8,960 | 9,120 | 9,280 | 9,440 | 9,600 | 9,760 | 9,920 |
| 1.7 | 7,310 | 7,480 | 7,650 | 7,820 | 7,990 | 8,160 | 8,330 | 8,500 | 8,670 | 8,840 | 9,010 | 9,180 | 9,350 | 9,520 | 9,690 | 9,860 | 10,030 | 10,200 | 10,370 | 10,540 |
| 1.8 | 7,740 | 7,920 | 8,100 | 8,280 | 8,460 | 8,640 | 8,820 | 9,000 | 9,180 | 9,360 | 9,540 | 9,720 | 9,900 | 10,080 | 10,260 | 10,440 | 10,620 | 10,800 | 10,980 | 11,160 |
| 1.9 | 8,170 | 8,360 | 8,550 | 8,740 | 8,930 | 9,120 | 9,310 | 9,500 | 9,690 | 9,880 | 10,070 | 10,260 | 10,450 | 10,640 | 10,830 | 11,020 | 11,210 | 11,400 | 11,590 | 11,780 |
| 2.0 | 8,600 | 8,800 | 9,000 | 9,200 | 9,400 | 9,600 | 9,800 | 10,000 | 10,200 | 10,400 | 10,600 | 10,800 | 11,000 | 11,200 | 11,400 | 11,600 | 11,800 | 12,000 | 12,200 | 12,400 |
| 3.0 | 12,900 | 13,200 | 13,500 | 13,800 | 14,100 | 14,400 | 14,700 | 15,000 | 15,300 | 15,600 | 15,900 | 16,200 | 16,500 | 16,800 | 17,100 | 17,400 | 17,700 | 18,000 | 18,300 | 18,600 |
| 4.0 | 17,200 | 17,600 | 18,000 | 18,400 | 18,800 | 19,200 | 19,600 | 20,000 | 20,400 | 20,800 | 21,200 | 21,600 | 22,000 | 22,400 | 22,800 | 23,200 | 23,600 | 24,000 | 24,400 | 24,800 |
| 5.0 | 21,500 | 22,000 | 22,500 | 23,000 | 23,500 | 24,000 | 24,500 | 25,000 | 25,500 | 26,000 | 26,500 | 27,000 | 27,500 | 28,000 | 28,500 | 29,000 | 29,500 | 30,000 | 30,500 | 31,000 |
| 6.0 | 25,800 | 26,400 | 27,000 | 27,600 | 28,200 | 28,800 | 29,400 | 30,000 | 30,600 | 31,200 | 31,800 | 32,400 | 33,000 | 33,600 | 34,200 | 34,800 | 35,400 | 36,000 | 36,600 | 37,200 |
| 7.0 | 30,100 | 30,800 | 31,500 | 32,200 | 32,900 | 33,600 | 34,300 | 35,000 | 35,700 | 36,400 | 37,100 | 37,800 | 38,500 | 39,200 | 39,900 | 40,600 | 41,300 | 42,000 | 42,700 | 43,400 |
| 8.0 | 34,400 | 35,200 | 36,000 | 36,800 | 37,600 | 38,400 | 39,200 | 40,000 | 40,800 | 41,600 | 42,400 | 43,200 | 44,000 | 44,800 | 45,600 | 46,400 | 47,200 | 48,000 | 48,800 | 49,600 |
| 9.0 | 38,700 | 39,600 | 40,500 | 41,400 | 42,300 | 43,200 | 44,100 | 45,000 | 45,900 | 46,800 | 47,700 | 48,600 | 49,500 | 50,400 | 51,300 | 52,200 | 53,100 | 54,000 | 54,900 | 55,800 |
| 10.0 | 43,000 | 44,000 | 45,000 | 46,000 | 47,000 | 48,000 | 49,000 | 50,000 | 51,000 | 52,000 | 53,000 | 54,000 | 55,000 | 56,000 | 57,000 | 58,000 | 59,000 | 60,000 | 61,000 | 62,000 |

注) 上記の料金には消費税は含まれていません。

エンジン グループ 目次

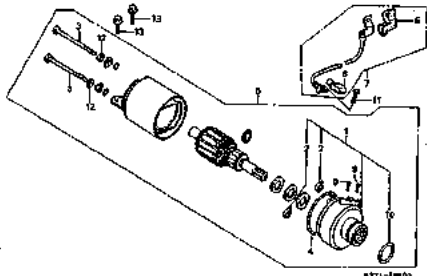
・イラスト内の見出し番号は本文イラストの見出し番号と異なる場合があります。

| | | |
|---|--|---|
| E-1 シリンダーヘッドカバー E1 | E-2 シリンダーヘッド E2 | E-3 カムシャフト・バルブ E5 |
|  |  |  |
| E-4 R.クランクケースカバー E10 | E-5 クラッチ E12 | E-6 スターティングクラッチ E14 |
|  |  |  |
| E-7 ジェネレーター F1 | E-8 L.リヤカバー・ウォーターポンプ (CBR250 FG・FG-YA・RH) F3 | E-8-1 L.リヤカバー・ウォーターポンプ (CBR250RJ・RK) F4 |
|  |  |  |

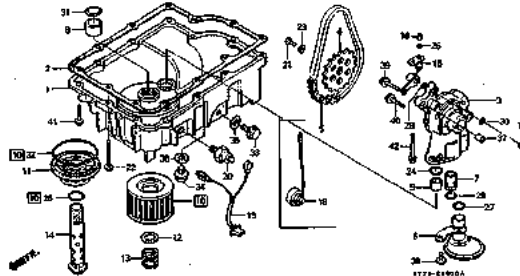
エンジン グループ 目次

・イラスト内の見出し番号は本文イラストの見出し番号と異なる場合があります。

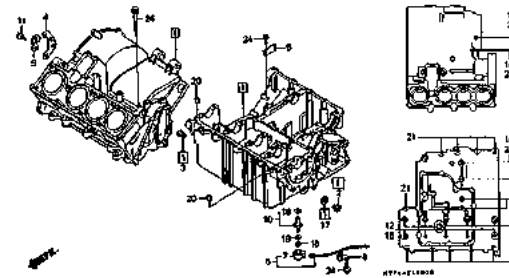
E-9 スターティングモーター F5



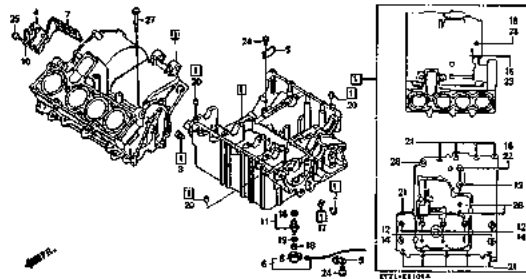
E-10 オイルポンプ・オイルパン F6



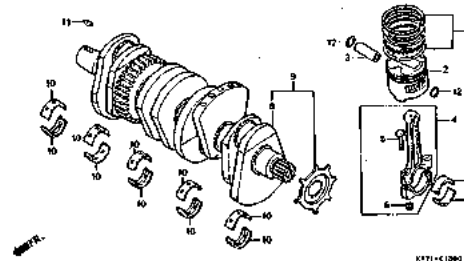
E-11 クランクケース
(CBR250FG・FG-YA) F9



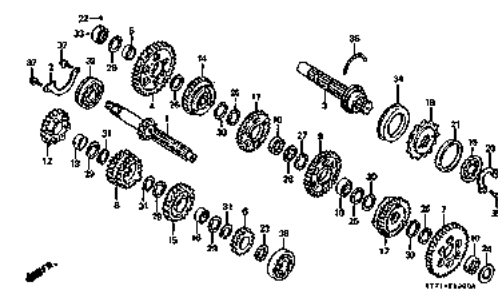
E-11-1 クランクケース
(CBR250RH・RJ・RK) F11



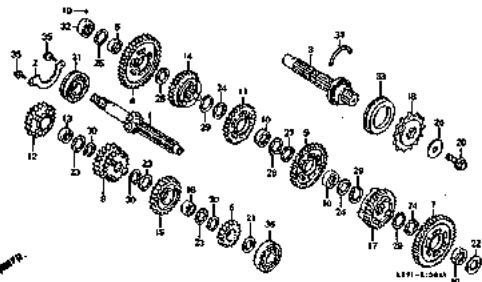
E-12 クランクシャフト・ピストン F13



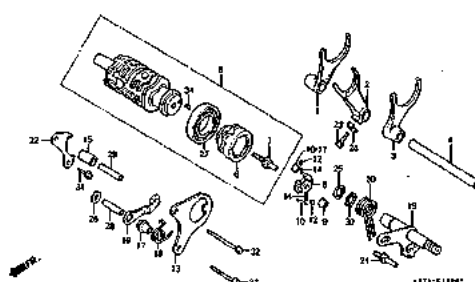
E-13 トランスミッション
(CBR250FG・FG-YA・RH) F16



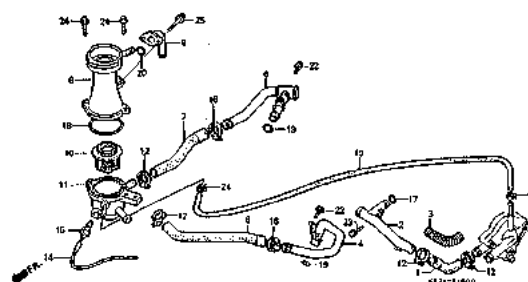
E-13-1 トランスミッション
(CBR250RJ・RK) G3



E-14 ギヤードラム G5

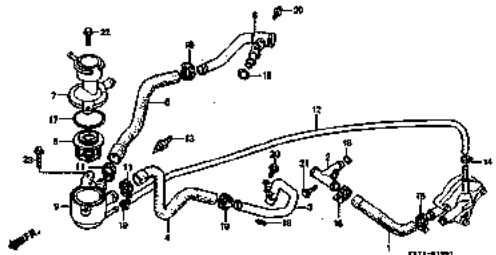
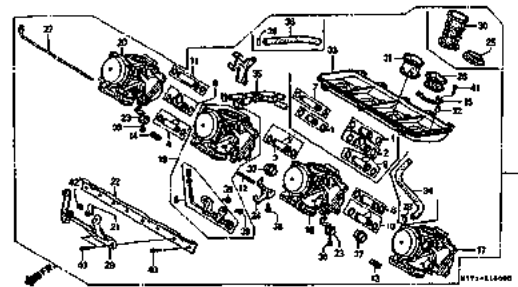
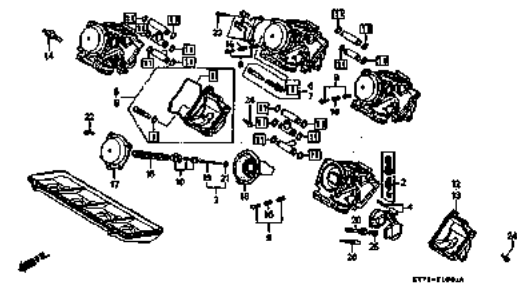


E-15 ウォーターパイプ・サーモスタット
(CBR250FG・FG-YA・RH) G8



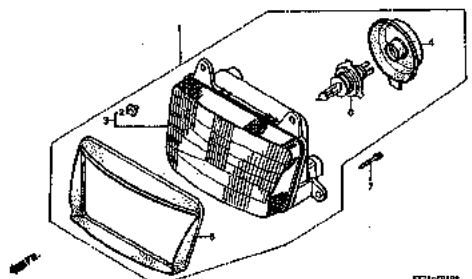
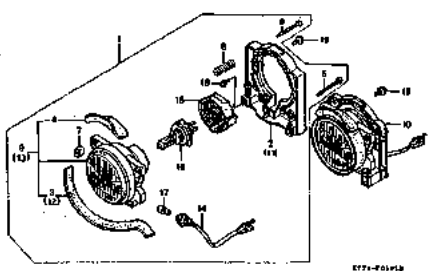
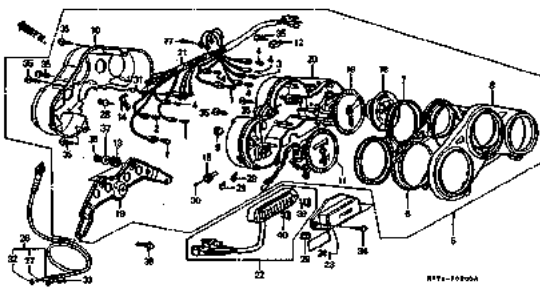
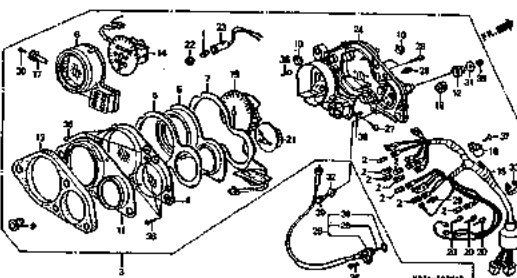
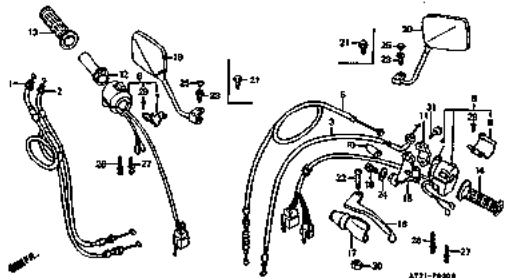
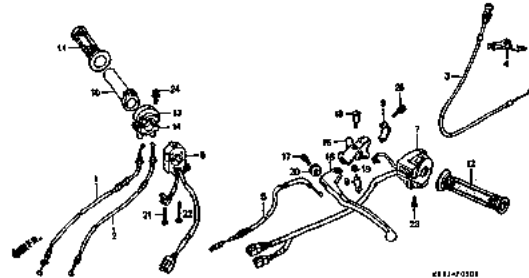
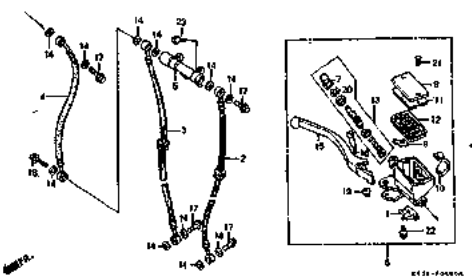
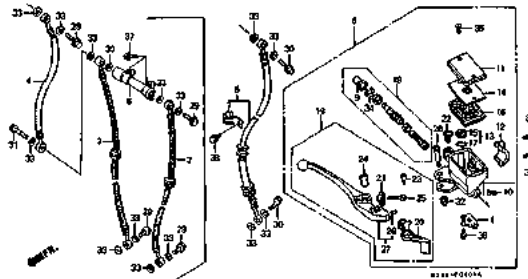
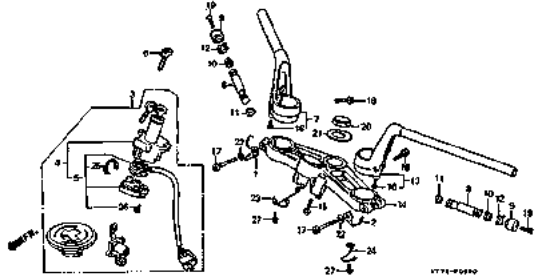
エンジン グループ 目次

・イラスト内の見出し番号は本文イラストの見出し番号と異なる場合があります。

| | | |
|---|--|---|
| E-15-1 ウォーターパイプ・サーモスタット G10 (CBR250RJ・RK) | E-16 キャブレター(ASSY.) G12 | E-16-1 キャブレター(構成部品) G16 |
|  |  |  |
| EOP-1 ガasketキットA H3 | EOP-2 ガasketキットB H4 | |
| | | |
| | | |

フレームグループ 目次

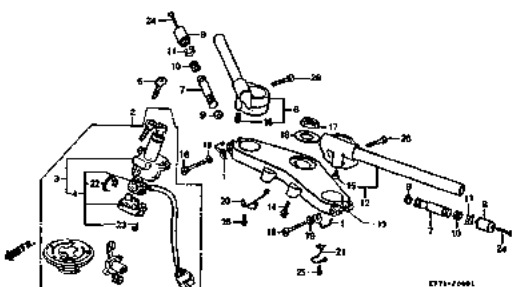
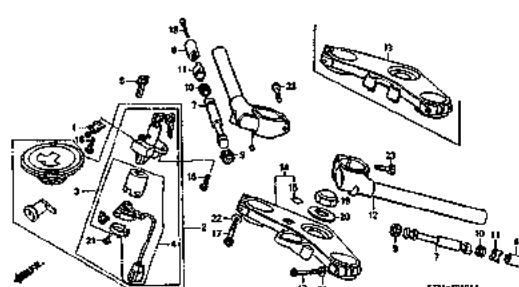
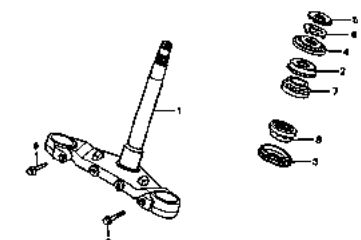
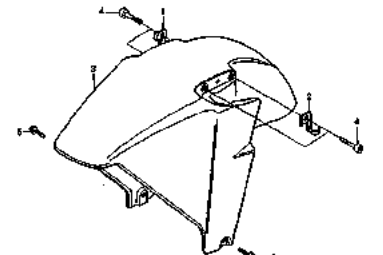
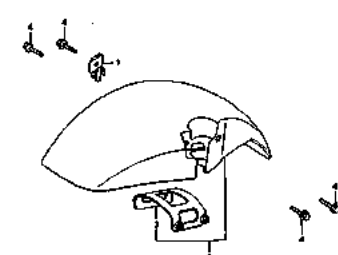
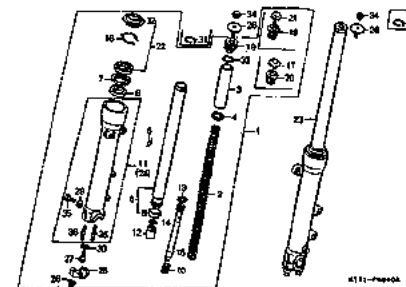
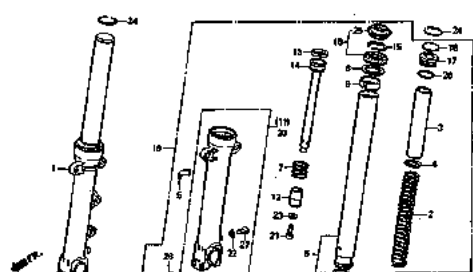
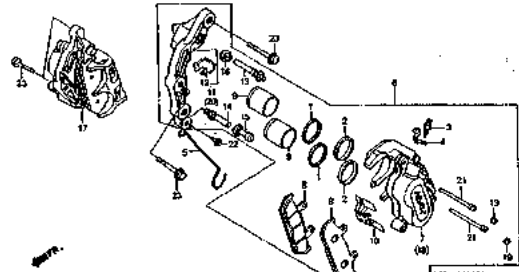
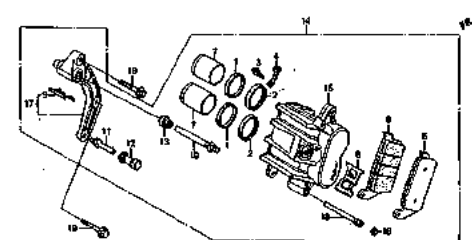
・イラスト内の見出し番号は本文イラストの見出し番号と異なる場合があります。

| | | |
|---|--|---|
| F-1 ヘッドライト (CBR250 FG・FG-YA・RH) 11 | F-1-1 ヘッドライト (CBR250RJ・RK) 12 | F-2 メーター (CBR250FG・ FG-YA・RH) 13 |
|  |  |  |
| F-2-1 メーター (CBR250RJ・RK) 16 | F-3 ハンドルレバー・スイッチ・ケーブル (CBR250 FG・FG-YA・RH) 18 | F-3-1 ハンドルレバー・スイッチ・ケーブル (CBR250RJ・RK) 110 |
|  |  |  |
| F-4 フロントブレーキマスターシリンダー (CBR250FG・FG-YA) 112 | F-4-1 フロントブレーキマスターシリンダー (CBR250RH・RJ・RK) 113 | F-5 ハンドルパイプ・トップブリッジ (CBR250FG・FG-YA) 115 |
|  |  |  |

3

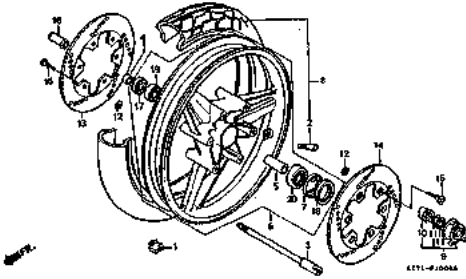
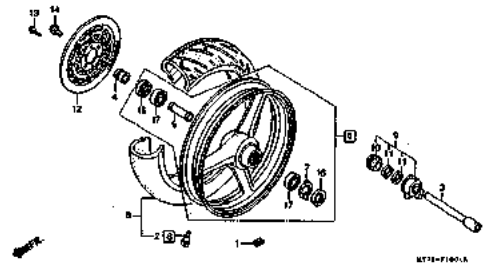
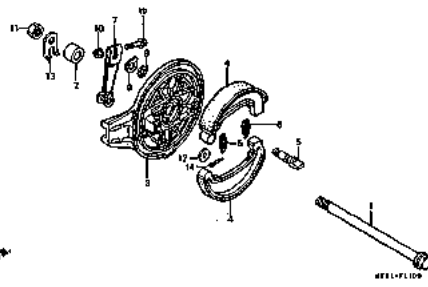
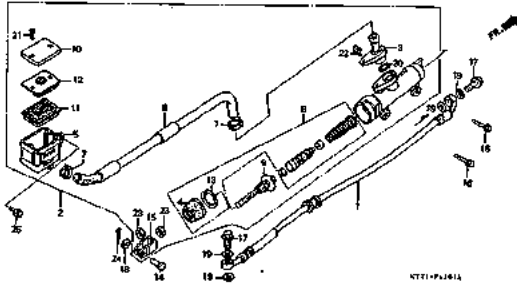
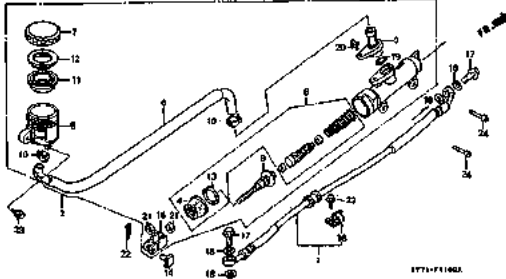
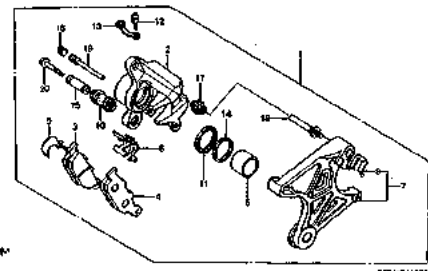
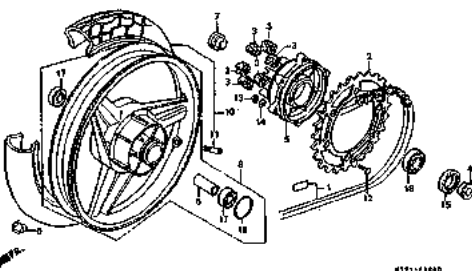
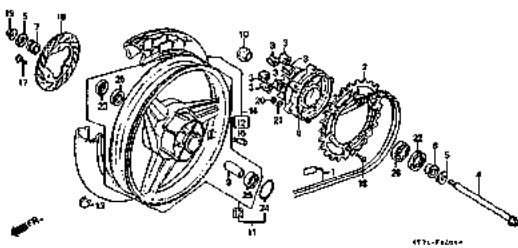
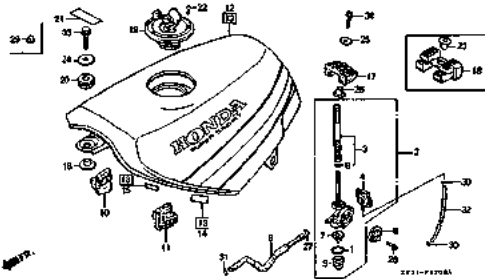
フレームグループ 目次

・イラスト内の見出し番号は本文イラストの見出し番号と異なる場合があります。

| | | |
|---|--|---|
| F-5-1 ハンドルパイプ・トップブリッジ (CBR250RH) J1 | F-5-2 ハンドルパイプ・トップブリッジ (CBR250RJ・RK) J3 | F-6 ステアリングステム J5 |
|  |  |  |
| F-7 フロントフェンダー (CBR250FG・FG-YA・RH) J6 | F-7-1 フロントフェンダー (CBR250RJ・RK) J7 | F-8 フロントフォーク (CBR250FG・FG-YA・RH) J8 |
|  |  |  |
| F-8-1 フロントフォーク (CBR250RJ・RK) J10 | F-9 フロントブレーキキャリア (CBR250FG・FG-YA・RH) J12 | F-9-1 フロントブレーキキャリア (CBR250RJ・RK) J14 |
|  |  |  |

フレームグループ 目次

・イラスト内の見出し番号は本文イラストの見出し番号と異なる場合があります。

| | | |
|---|--|---|
| F-10 フロントホイール (CBR250FG・FG-YA・RH) J15 | F-10-1 フロントホイール (CBR250RJ・RK) K1 | F-11 リヤブレーキパネル (CBR250FG・FG-YA) K3 |
|  |  |  |
| F-11-1 リヤブレーキマスターシリンダー (CBR250RH) K4 | F-11-2 リヤブレーキマスターシリンダー (CBR250RJ・RK) K6 | F-11-3 リヤブレーキキャリパー (CBR250RH・RJ・RK) K7 |
|  |  |  |
| F-12 リヤホイール (CBR250FG・FG-YA) K9 | F-12-1 リヤホイール (CBR250RH・RJ・RK) K11 | F-13 フューエルタンク (CBR250FG・FG-YA・RH) K14 |
|  |  |  |

3

フレーム グループ 目次

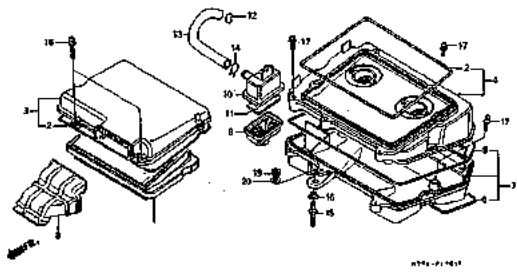
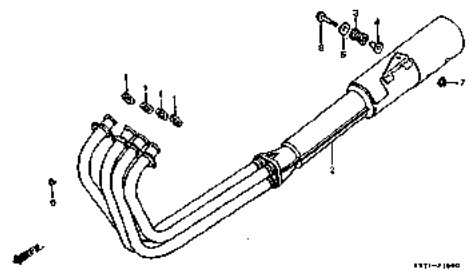
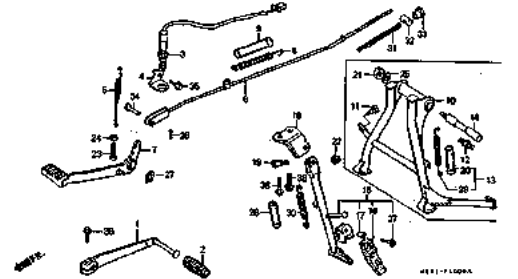
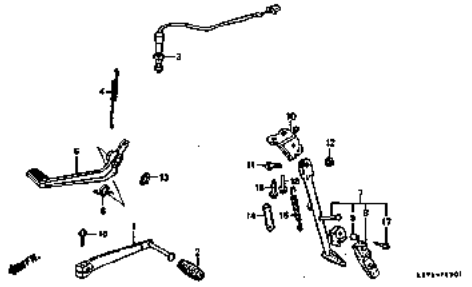
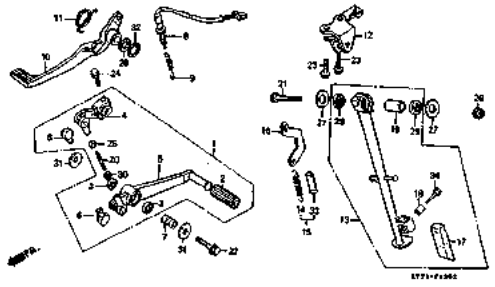
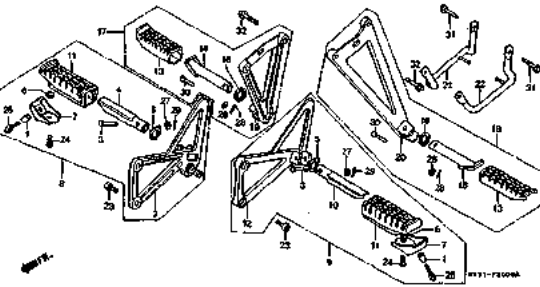
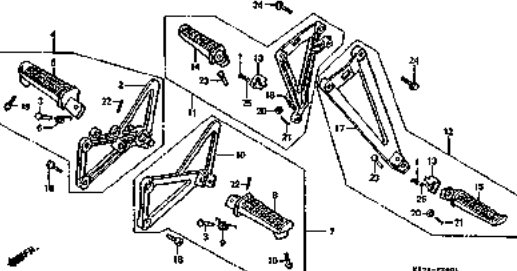
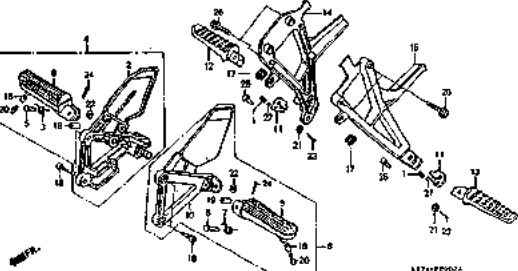
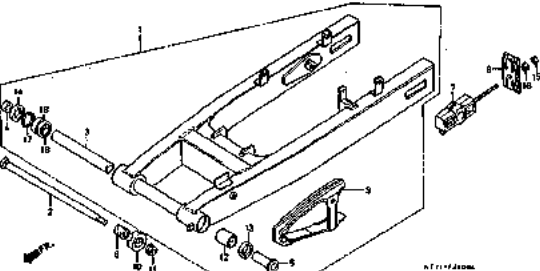
*イラスト内に見出し番号は本文イラストの見出し番号と異なる場合があります。

| | | |
|---|---|--|
| F-13-1 フューエルタンク (CBR250RJ・RK) L1 | F-14 シート・リヤカウル (CBR250FG・FG-YA) L4 | F-14-1 シート・ピリオンシートカウル (CBR250RH) L5 |
| | | |
| F-14-2 シート (CBR250RJ・RK) L6 | F-15 サイドカバー (CBR250FG・ FG-YA・RH) L7 | F-15-1 サイドカバー (CBR250RJ・RK) L9 |
| | | |
| F-16 バッテリー・バッテリーボックス (CBR250FG・FG-YA・ RH) L11 | F-16-1 バッテリー・バッテリーボックス (CBR250RJ・RK) L12 | F-17 エアークリーナー (CBR250FG・FG-YA・ RH) L13 |
| | | |

3

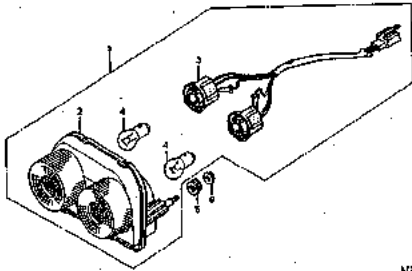
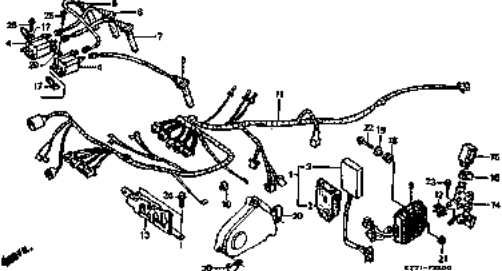
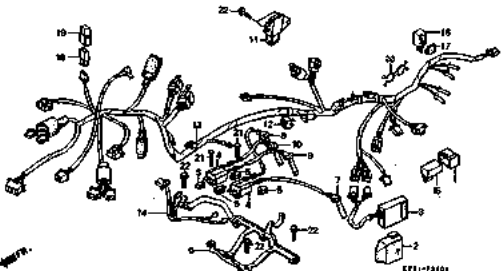
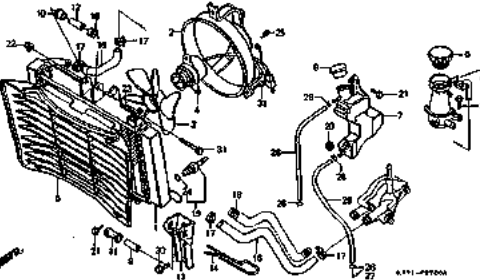
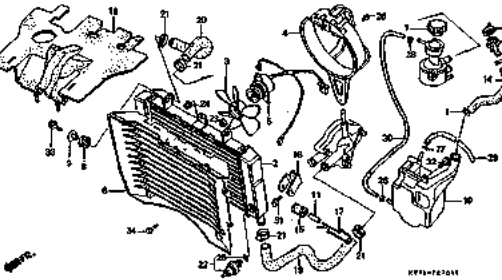
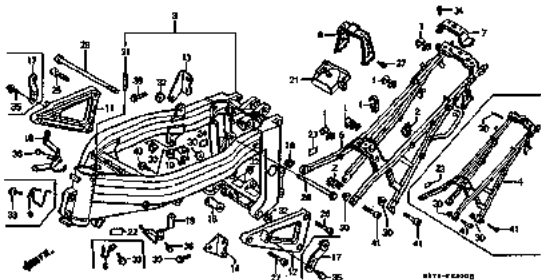
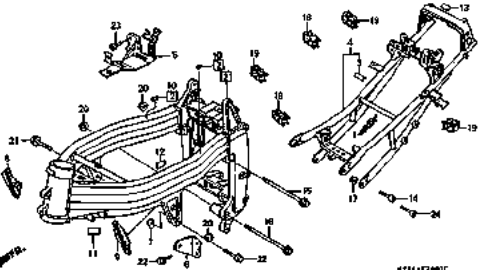
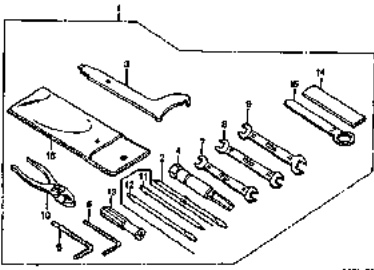
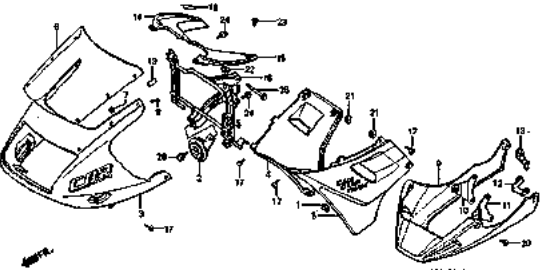
フレームグループ 目次

・イラスト内の見出し番号は本文イラストの見出し番号と異なる場合があります。

| | | |
|---|--|---|
| F-17-1 エアークリーナー (CBR250RJ・RK) L14 | F-18 エキゾーストマフラー L15 | F-19 ペダル・スタンド (CBR250FG・FG-YA) L16 |
|  |  |  |
| F-19-1 ペダル・サイドスタンド (CBR250RH) M2 | F-19-2 ペダル・サイドスタンド (CBR250RJ・RK) M3 | F-20 ステップ (CBR250FG・FG-YA) M5 |
|  |  |  |
| F-20-1 ステップ (CBR250RH) M7 | F-20-2 ステップ (CBR250RJ・RK) M8 | F-21 スウィングアーム (CBR250FG・FG-YA) M10 |
|  |  |  |

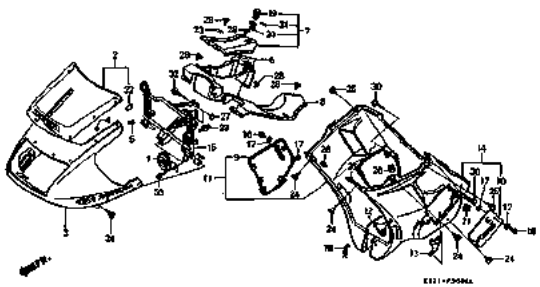
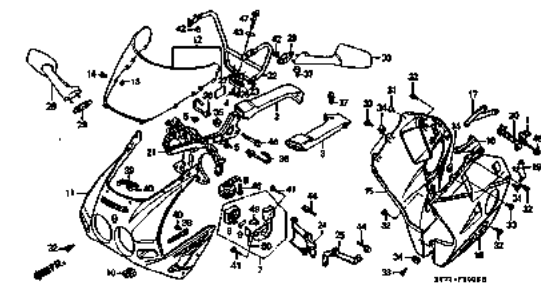
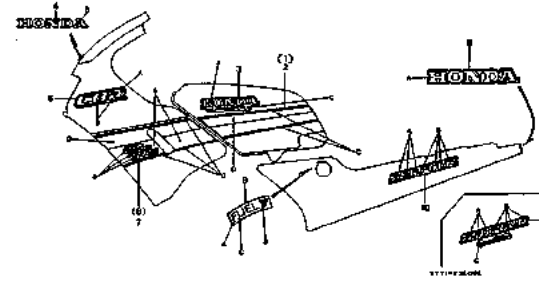
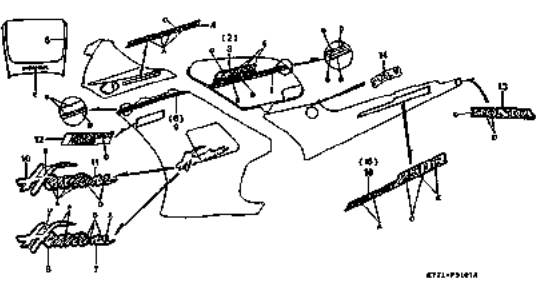
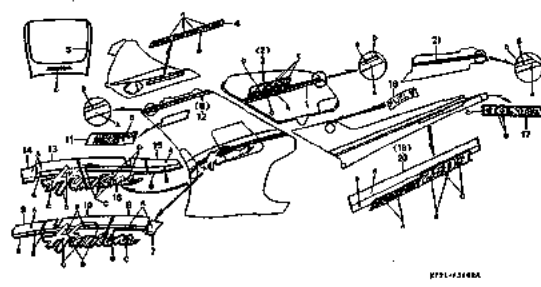
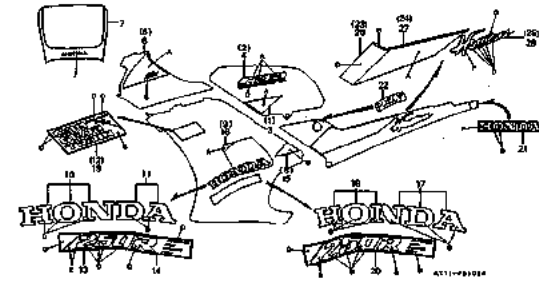
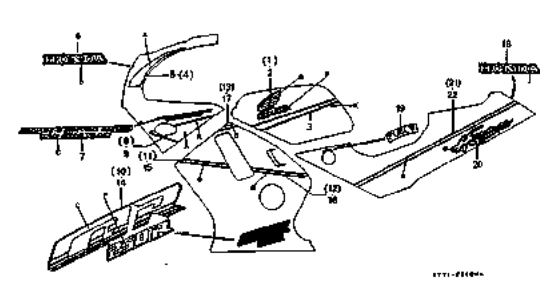
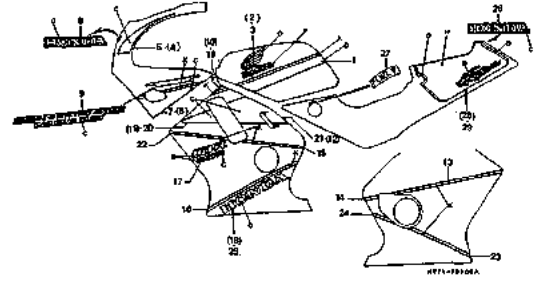
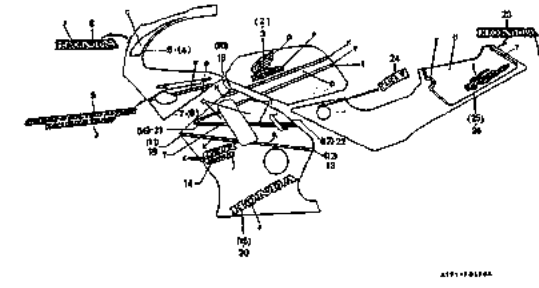
フレームグループ 目次

・イラスト内の見出し番号は本文イラストの見出し番号と異なる場合があります。

| | | |
|---|--|---|
| F-25-1 テールライト (CBR250RJ・RK) N7 | F-26 ワイヤーハーネス (CBR250FG・FG-YA・RH) N8 | F-26-1 ワイヤーハーネス (CBR250RJ・RK) N10 |
|  |  |  |
| F-27 ラジエーター (CBR250FG・FG-YA・RH) N12 | F-27-1 ラジエーター (CBR250RJ・RK) N14 | F-28 フレームボディ (CBR250FG・FG-YA・RH) N16 |
|  |  |  |
| F-28-1 フレームボディ (CBR250RJ・RK) 2-C3 | F-29 ツール 2-C5 | F-30 カウル (CBR250FG・FG-YA) 2-C6 |
|  |  |  |

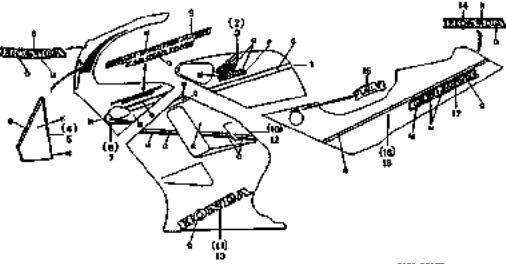
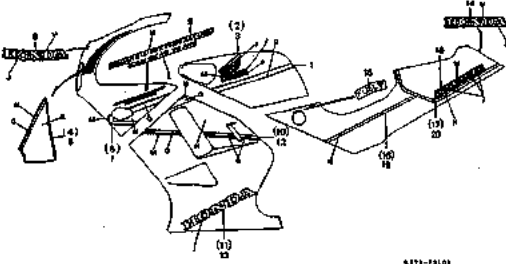
フレームグループ 目次

・イラスト内の見出し番号は本文イラストの見出し番号と異なる場合があります。

| | | | | | |
|---|------|--|-------|---|-------|
| F-30-1 カウル (CBR250RH) | 2-C8 | F-30-2 カウル (CBR250RJ・RK) | 2-C11 | F-31 ストライプ・マーク (CBR250FG・FG-YA) | 2-C15 |
|  | |  | |  | |
| F-31-1 ストライプ・マーク (CBR250RH) (主体色 NH-206M) | 2-D1 | F-31-2 ストライプ (CBR250RH- 主体色 NH-196 TYPE2) | 2-D2 | F-31-3 ストライプ (CBR250RH- 主体色 NH-196 TYPE3) | 2-D3 |
|  | |  | |  | |
| F-31-4 ストライプ・マーク (CBR250RJ) (主体色 PB-184M-U) | 2-D5 | F-31-5 ストライプ・マーク (CBR250RJ) (主体色 PB-190) | 2-D6 | F-31-6 ストライプ (CBR250RJ) (主体色 NH-193P 1011439~) | 2-D8 |
|  | |  | |  | |

フレームグループ 目次

・イラスト内の見出し番号は本文イラストの見出し番号と異なる場合があります。

| F-31-7 ストライプ・マーク (CBR250RK) (主体色 PB-184M-U) 2-D10 | F-31-8 ストライプ・マーク (CBR250RK) (主体色 NH-193P) 2-D11 | |
|---|--|--|
|  |  | |
| | | |
| | | |

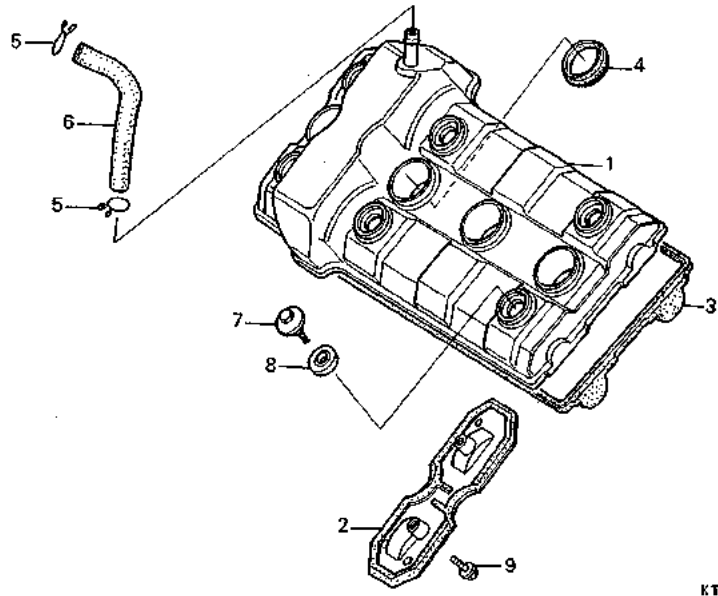
3

E 1

ブロック NO.

E-1

シリンダーヘッドカバー



KT71-E0100A

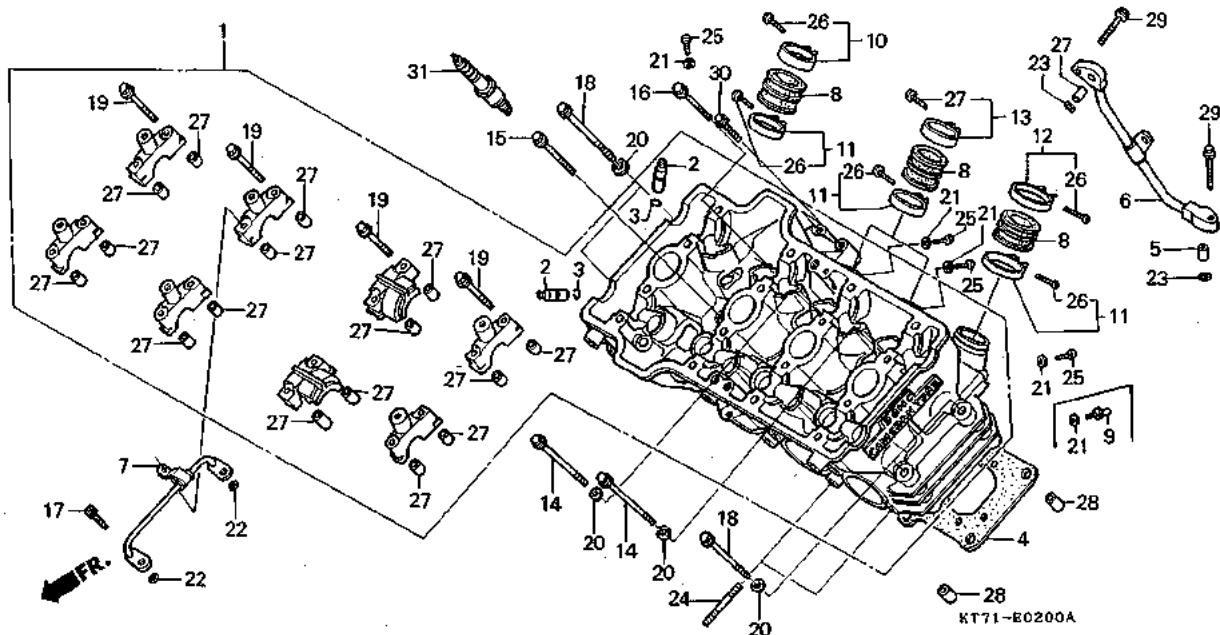
| 整備項目 | 標準時間 | 見出番号 | 部品番号 | 部品名 | 希望小箱 | 使用個数 | | | | | 適用号機 | | タイプ | |
|---|------|------|----------------|-------------------|-------|------|-------|----|----|----|------|---------|---------|--|
| | | | | | | FG | FG-YA | RH | RJ | RK | 初号機 | 終号機 | | |
| シリンダーヘッドカバー (CBR250R タイプ 0.8) ・ブリーザープレートCOMP. (CBR250R タイプ 0.8) ・シリンダーヘッドカバーガスケット | 0.5 | 1 | 12310-KT7-000 | シリンダーヘッドカバー | 6,100 | 1 | 1 | - | - | - | - | - | 1004569 | |
| | | | 12310-KT7-010 | シリンダーヘッドカバー | 6,100 | 1 | 1 | - | - | - | - | 1004570 | - | |
| | | | 12310-KT7-750 | シリンダーヘッドカバー | 6,100 | - | - | 1 | - | - | - | - | - | |
| | | | 12310-KY1-000 | シリンダーヘッドカバー | 6,000 | - | - | - | 1 | 1 | - | - | - | |
| ヘッドカバーガスケット | 0.8 | 2 | 12321-KT7-000 | ブリーザープレートCOMP. | | | | | | | | | | |
| | | | 12321-KT7-010 | ブリーザープレートCOMP. | 1,050 | 1 | 1 | - | - | - | - | - | 1004569 | |
| | | | 12321-KT7-750 | ブリーザープレートCOMP. | 1,050 | 1 | 1 | - | - | - | - | 1004570 | - | |
| | | 3 | 12391-KT7-000 | シリンダーヘッドカバーガスケット | 1,350 | 1 | 1 | - | - | - | - | - | - | |
| | | | 12391-KT7-750 | ヘッドカバーガスケット | 1,350 | - | - | 1 | 1 | 1 | - | - | - | |
| | | 4 | 12392-KT7-000 | シリンダーヘッドカバーガスケットB | 130 | 4 | 4 | - | - | - | - | - | - | |
| | | | 12392-KT7-750 | シリンダーヘッドカバーガスケットB | 130 | - | - | 4 | 4 | 4 | - | - | - | |
| | | 5 | 17369-KB4-670 | ブリーザーチューブクリップ | 95 | 2 | 2 | 2 | 2 | 2 | - | - | - | |
| | | 6 | 17552-KT7-000 | ブリーザーチューブA | 245 | 1 | 1 | 1 | - | - | - | - | - | |
| | | | 17554-KY1-000 | ブリーザーチューブ | 240 | - | - | - | 1 | 1 | - | - | - | |
| | | 7 | 90017-KT7-000 | ヘッドカバーボルト | 175 | 6 | 6 | - | - | - | - | - | - | |
| | | | 90017-KT7-010 | ヘッドカバーボルト | 175 | - | - | 6 | - | - | - | - | 1025997 | |
| | | | | | | - | - | 6 | - | - | - | 1025998 | - | |
| | | 8 | 90543-ML4-610 | マウンティングラバー | 110 | 6 | 6 | 6 | 6 | 6 | - | - | - | |
| | | 9 | 95700-06012-00 | フランジボルト 6X12 | 25 | 2 | 2 | 2 | 2 | 2 | - | - | - | |

E 2

ブロック NO.

E-2

シリンダーヘッド

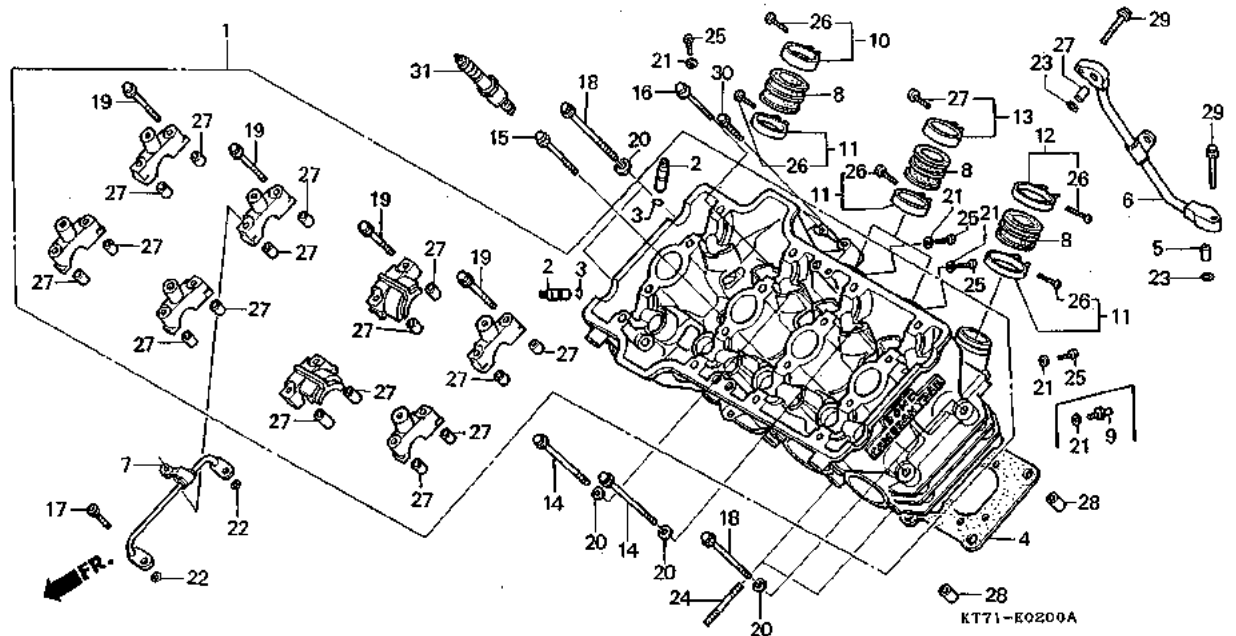


KT71-E0200A

| 整備項目 | 標準時間 | 見出番 | 部品番号 | 部品名 | 希望小価格 | 使用個数 | | | | | 適用号機 | | タイプ |
|--------------------------------------|------|-----|---------------|--------------------------|--------|------|-------|----|----|----|---------|---------|-----|
| | | | | | | FG | FG-YA | RH | RJ | RK | 初号機 | 終号機 | |
| シリンダーヘッドASSY. (CBR250R タイプ 7.2) | 6.9 | 1 | 12010-KT7-000 | シリンダーヘッドASSY. | 56,800 | 1 | 1 | - | - | - | - | 1004706 | |
| バルブガイド (CBR250R タイプ 3.8) | 3.5 | | 12010-KT7-020 | シリンダーヘッドASSY. | 56,800 | 1 | 1 | - | - | - | 1004707 | | |
| バルブガイド (イマコマシ 0.3 カサン) | | | 12010-KT7-750 | シリンダーヘッドASSY. | 56,800 | - | - | 1 | - | - | | | |
| バルブガイド (イマコマシ フクマズ) | | | 12010-KY1-000 | シリンダーヘッドASSY. | 63,600 | - | - | - | 1 | 1 | | | |
| バルブガイド (リマシユウセイ フクマズ) | | 2 | 12205-KT7-305 | バルブガイド | 570 | 16 | 16 | - | - | - | | | |
| バルブガイド (イマコマシ 0.3 カサン) | | | 12204-KT7-306 | バルブガイド (オーバーサイズ) | 570 | - | - | 16 | - | - | | | |
| バルブガイド (イマコマシ フクマズ) | | | 12204-KY1-305 | バルブガイド (オーバーサイズ) | 560 | - | - | - | 16 | 16 | | | |
| バルブガイド (シユウセイシハ 0.2 クワエル) | | 3 | 12218-ZE5-300 | バルブガイドクリップ | 35 | 16 | 16 | - | - | - | | | |
| シリンダーヘッドガスケット (CBR250R タイプ 3.1) | 2.8 | | 90705-KT7-750 | バルブガイドクリップ | 50 | - | - | 16 | 16 | 16 | | | |
| シリンダーヘッドガスケット (CBR250R タイプ 3.1) | | 4 | 12251-KT7-003 | シリンダーヘッドガスケット | 1,800 | 1 | 1 | - | - | - | | | |
| シリンダーヘッドガスケット (CBR250R タイプ 0.8) | 0.5 | | 12251-KT7-751 | シリンダーヘッドガスケット | 1,800 | - | - | 1 | - | - | | | |
| シリンダーヘッドガスケット (CBR250R タイプ 0.8) | | | 12251-KY1-003 | シリンダーヘッドガスケット (テイコク) | 1,750 | - | - | - | 1 | 1 | | | |
| シリンダーヘッドガスケット (CBR250R タイプ 0.8) | 0.6 | | 12251-KY1-004 | シリンダーヘッドガスケット (ニホンリークレス) | 1,750 | - | - | - | 1 | 1 | | | |
| キャブレターインシュレーター (CBR250R タイプ 0.8) | | 5 | 15515-KT7-000 | オリフェイス 2.0MM | 195 | 1 | 1 | 1 | 1 | 1 | | | |
| キャブレターインシュレーター (CBR250R タイプ 0.8) | | | | | | | | | | | | | |
| キャブレターインシュレーター (イチダイセイビノパイプ 0.7 トスル) | | 6 | 15520-KT7-000 | オイルホースCOMP. | 2,850 | 1 | 1 | - | - | - | 1014791 | | |
| キャブレターインシュレーター (CBR250RH タイプ 0.9) | | | 15520-KT7-010 | オイルホースCOMP. | 1,750 | 1 | 1 | - | - | - | 1014792 | | |
| キャブレターインシュレーター (イチダイセイビノパイプ 0.4 トスル) | 0.1 | | 15520-KT7-020 | オイルフィードパイプCOMP. | 1,700 | - | - | 1 | - | - | 1037228 | | |
| キャブレターインシュレーター (CBR250R タイプ 0.5) | | | | | | | | | | | | | |
| オイルバスパイプ | | 7 | 15830-KT7-000 | オイルバスパイプ | 740 | 1 | 1 | 1 | 1 | 1 | | | |
| キャブレターインシュレーター | | 8 | 16211-KT7-000 | キャブレターインシュレーター | 410 | 4 | 4 | - | - | - | | | |
| キャブレターインシュレーター | | | 16211-KT7-750 | キャブレターインシュレーター | 410 | - | - | 4 | - | - | | | |
| キャブレターインシュレーター | | | 16211-KY1-000 | キャブレターインシュレーター | 400 | - | - | - | 4 | 4 | | | |
| ブーストジョイント | | 9 | 16214-MB0-000 | ブーストジョイント | 145 | 1 | 1 | 1 | - | - | | | |
| インシュレーターバンドC | | 10 | 16217-KT7-000 | インシュレーターバンドC | 245 | 1 | 1 | - | - | - | | | |
| インシュレーターバンドC | | | 16217-KT7-750 | インシュレーターバンドC | 245 | - | - | 1 | - | - | | | |
| インシュレーターバンドC | | | 16217-KY1-000 | インシュレーターバンドC | 240 | - | - | - | 1 | 1 | | | |

E 3

ブロック NO.
E-2
シリンダーヘッド



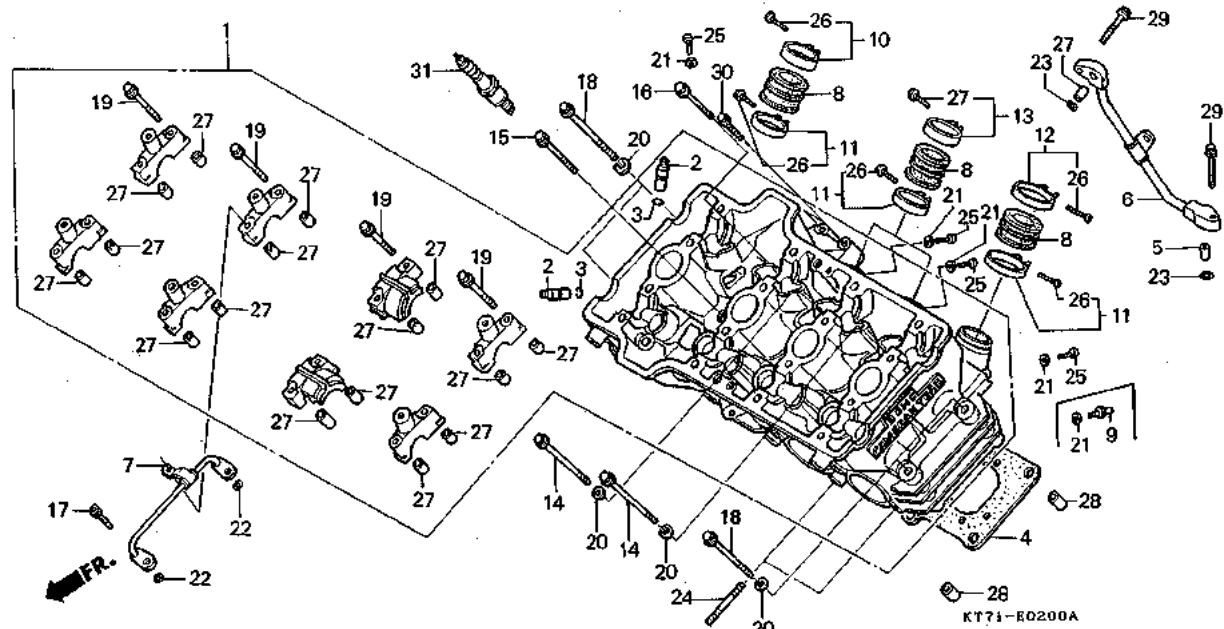
| 整備項目 | 標準 取付 箇所 | 見出 番号 | 部品番号 | 部品名 | 糸 巻 材 種 | 使用個数 | | | | | 適用号機 | | タイ プ |
|------|----------------|----------|---------------|-------------------|------------------|------|-------|----|----|----|---------|-----|---------|
| | | | | | | FG | FG-YA | RH | RJ | RK | 初号機 | 終号機 | |
| | | 11 | 16218-KT7-000 | インシュレーターパン FA | 185 | 4 | 4 | 4 | 4 | 4 | | | |
| | | 12 | 16219-KT7-000 | インシュレーターパン FB | 190 | 1 | 1 | - | - | - | | | |
| | | | 16219-KT7-750 | インシュレーターパン FB | 245 | - | - | 1 | - | - | | | |
| | | | 16216-KY1-000 | インシュレーターパン D | 240 | - | - | - | 1 | 1 | | | |
| | | 13 | 16219-KT7-000 | インシュレーターパン FB | 190 | 2 | 2 | - | - | - | | | |
| | | | 16219-KT7-750 | インシュレーターパン FB | 245 | - | - | 2 | - | - | | | |
| | | | 16219-KY1-000 | インシュレーターパン B | 240 | - | - | - | 2 | 2 | | | |
| | | 14 | 90002-KT7-000 | フランジボルト 7X68 | 195 | 4 | 4 | - | - | - | | | |
| | | | 90002-KT7-750 | フランジボルト 7X70 | 195 | - | - | 4 | - | - | 1020246 | | 1020245 |
| | | | 90002-KY1-000 | フランジボルト 7X70 | 190 | - | - | - | 4 | 4 | | | |
| | | 15 | 90006-KT7-000 | フランジボルト 7X55 | 130 | 1 | 1 | - | - | - | | | |
| | | | 90009-KT7-750 | フランジボルト 7X57 | 130 | - | - | 1 | - | - | 1021426 | | 1021425 |
| | | | 90009-KY1-000 | フランジボルト 7X57 | 130 | - | - | - | 1 | 1 | | | |
| | | 16 | 90006-KT7-000 | フランジボルト 7X55 | 130 | 1 | 1 | - | - | - | | | |
| | | | 90006-KT7-750 | フランジボルト 8X59.5 | 130 | - | - | 1 | 1 | 1 | | | |
| | | 17 | 90011-463-000 | ソケットボルト 6X12 | 75 | 2 | 2 | 2 | 2 | 2 | | | |
| | | 18 | 90012-KT7-000 | フランジボルト 7X71 | 295 | 4 | 4 | 4 | - | - | | | |
| | | | 90012-KY1-000 | フランジボルト 7X73 | 290 | - | - | - | 4 | 4 | | | |
| | | 19 | 90016-KT7-000 | フランジボルト 6X37 | 70 | 16 | 16 | 16 | 16 | 16 | | | |
| | | 20 | 90415-KT7-000 | ワッシャー 7.5X14.5 | 65 | 8 | 8 | - | - | - | 1004707 | | 1004706 |
| | | | 90415-KT7-010 | ワッシャー 7.5X14.5 | 65 | 8 | 8 | - | - | - | | | |
| | | | 90415-KT7-750 | ワッシャー 7X14.5 | 65 | - | - | 8 | - | - | | | |
| | | | 90415-KY1-000 | ワッシャー 7X14.5 | 65 | - | - | - | 8 | 8 | | | |
| | | 21 | 90452-323-000 | スラストワッシャー 5MM | 70 | 4 | 4 | 4 | 4 | 4 | | | |
| | | 22 | 91313-MA6-003 | Oリング 4.8X1.9(アライ) | 95 | 2 | 2 | 2 | 2 | 2 | | | |

E 4

ブロック NO.

E-2

シリンダーヘッド



2

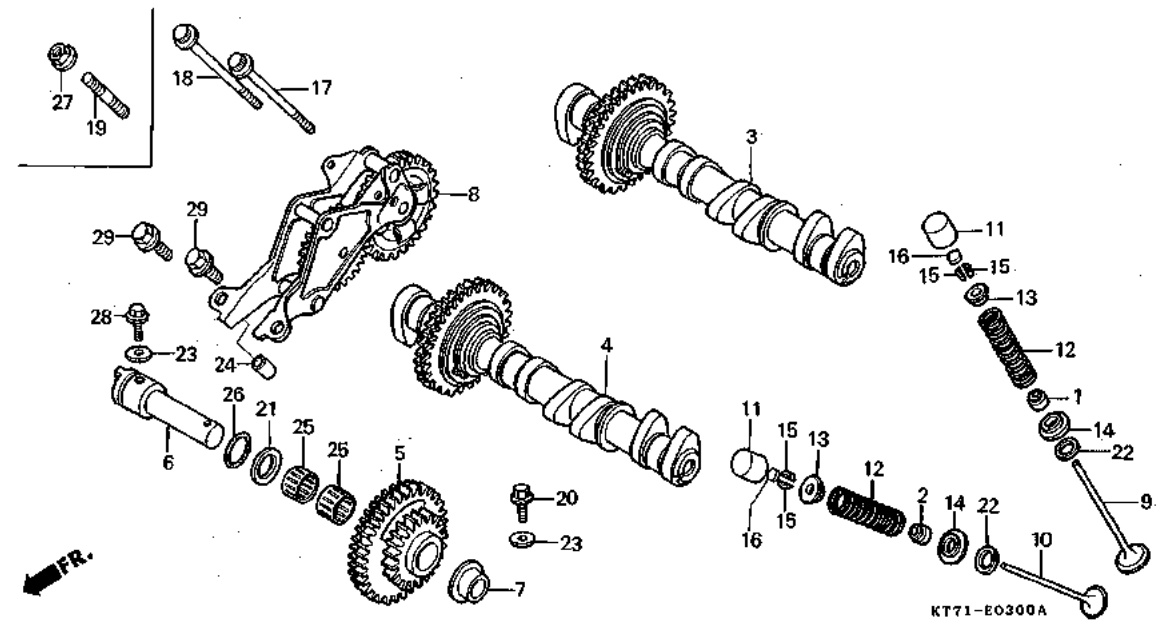
| 整備項目 | 標準時間 | 見出番号 | 部品番号 | 部品名 | 希望小値 | 使用量数 | | | | | 適用機 | 備考 | タイプ |
|------|------|------|----------------|-----------------------|------|------|-------|-----|-----|-----|---------|---------|-----|
| | | | | | | FG | FG-YA | RH | RJ | RK | | | |
| | | 22) | 91313-MA6-005 | Oリング 4.8X1.9(NGK) | 90 | 2 | 2 | 2 | 2 | 2 | | | |
| | | 23 | 91313-393-003 | Oリング 7.8X2.2(7ライ) | 120 | 2 | 2 | 2 | 2 | 2 | | | |
| | | 24 | 92900-06018-0E | スタッドボルト 2 6X18 | 40 | 8 | 8 | - | - | - | | | |
| | | | 92900-06022-0E | スタッドボルト 2 6X22 | 40 | - | - | 8 | 8 | 8 | | | |
| | | 25 | 93500-05008-0A | パンスクリュー 5X8 | 15 | 3 | 3 | 3 | - | - | | | |
| | | | 92301-05008-0A | ミツツキボルト 5X8 | 20 | - | - | - | 4 | 4 | | | |
| | | 26 | 93500-05018-0G | パンスクリュー 5X18 | 15 | 8 | 8 | 8 | - | - | | | |
| | | * | 93500-05022-0G | パンスクリュー 5X22 | 20 | - | - | - | 8 | - | 1066003 | 1066002 | |
| | | 27 | 94301-08140 | ノックピン 8X14 | 50 | 17 | 17 | 17 | 17 | 17 | | | |
| | | 28 | 94301-10160 | ノックピン 10X16 | 55 | 2 | 2 | 2 | 2 | 2 | | | |
| | | 29 | 95701-06020-07 | フランジボルト 6X20 | 25 | 2 | 2 | 2 | 2 | 2 | | | |
| | | 30 | 95701-06038-07 | フランジボルト 6X38 | 30 | 2 | 2 | 2 | 2 | 2 | | | |
| | | 31 | 98059-58910 | スパークプラグ (C9EH9 NGK) | 650 | (4) | (4) | (4) | - | - | | | |
| | | | 98059-58920 | スパークプラグ (U24FE9 ND) | 650 | (4) | (4) | (4) | - | - | | | |
| | | | 98059-59910 | スパークプラグ (C9EH9 NGK) | 650 | 4 | 4 | 4 | - | - | | | |
| | | | 98059-59916 | スパークプラグ (CR9EH9 NGK) | 750 | - | - | - | 4 | 4 | | | |
| | | | 98059-59920 | スパークプラグ (U27FE9 ND) | 650 | 4 | 4 | 4 | - | - | | | |
| | | | 98059-59926 | スパークプラグ (U27FER9 ND) | 750 | - | - | - | 4 | 4 | | | |
| | | | 98059-60916 | スパークプラグ (CR10EH9 NGK) | 750 | - | - | - | (4) | (4) | | | |
| | | | 98059-60926 | スパークプラグ (U31FER9 ND) | 750 | - | - | - | (4) | (4) | | | |

E 5

ブロック NO.

E-3

カムシャフト・バルブ



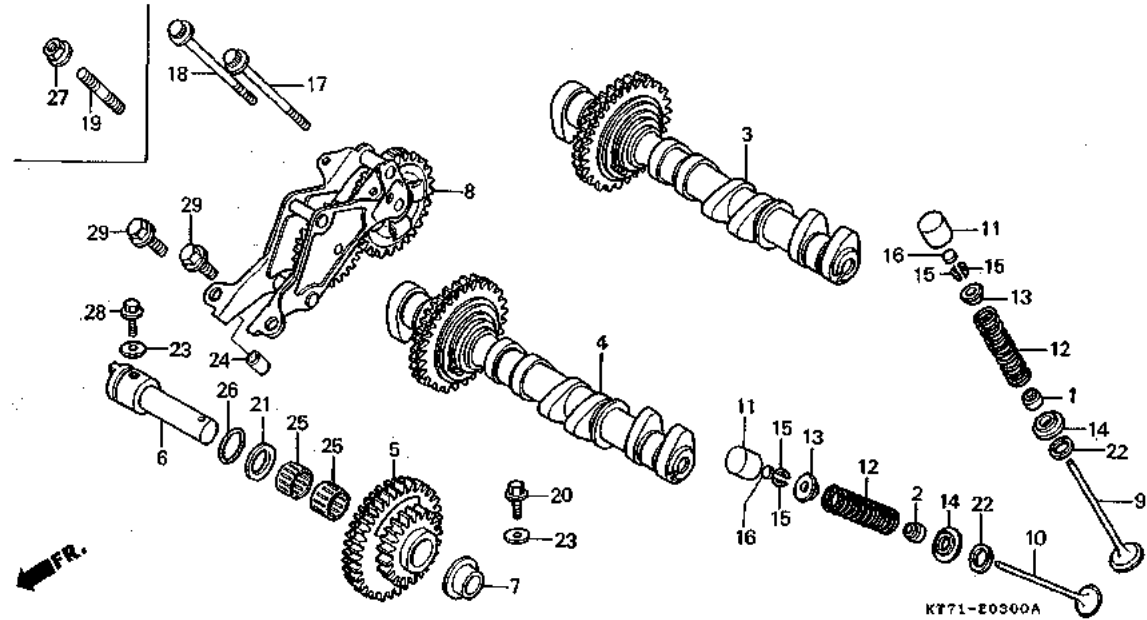
| 整備項目 | 標準時間 | 見出番号 | 部品番号 | 部品名 | 希望小売価格 | 使用細数 | | | | 適用機種 | | タイプ |
|--|------|------|---------------|-----------------------------|--------|------|-------|----|----|------|-----|-----|
| | | | | | | FG | FG-YA | RH | RJ | RK | 初号機 | |
| カムシャフトCOMP. (CBR250R タイプ 1.0) (イツコマン 0.6 カサン) | 1.3 | 1 | 12209-KT7-003 | バルブステムシール | 295 | 8 | 8 | - | - | - | - | - |
| | | | 12219-KT7-752 | バルブステムシール (NOK) | 285 | - | - | 8 | 8 | 8 | - | - |
| カムファーストギヤCOMP. (CBR250R タイプ 3.4) | 3.1 | 2 | 12219-KT7-004 | エキゾーストバルブステムシール | 290 | 8 | 8 | - | - | - | - | - |
| | | | 12219-KT7-752 | バルブステムシール (NOK) | 285 | - | - | 8 | 8 | 8 | - | - |
| ギヤートレインCOMP. (CBR250R タイプ 1.4) | 1.1 | 3 | 14110-KT7-000 | インレットカムシャフトCOMP. | 12,600 | 1 | 1 | - | - | - | - | - |
| | | | 14110-KT7-750 | インレットカムシャフトCOMP. | 11,900 | - | - | 1 | - | - | - | - |
| バルブ (CBR250R タイプ 3.5) (イツコマン 0.2 カサン) | 3.2 | 4 | 14210-KT7-000 | エキゾーストカムシャフトCOMP. | 12,600 | 1 | 1 | - | - | - | - | - |
| | | | 14210-KT7-750 | エキゾーストカムシャフトCOMP. | 12,600 | - | - | 1 | - | - | - | - |
| バルブガイド/コウカン フクマズ バルブスプリング (CBR250R タイプ 3.2) (イツコマン 0.1 カサン) | 2.9 | 5 | 14310-KT7-000 | カムファーストギヤCOMP. | 4,600 | 1 | 1 | - | - | - | - | - |
| | | | 14310-KT7-751 | カムファーストギヤCOMP. (22T/33T) | 4,600 | - | - | 1 | - | - | - | - |
| | | | 14310-KY1-000 | カムファーストギヤCOMP. (22T/33T) | 4,550 | - | - | - | 1 | 1 | - | - |
| | | 6 | 14318-KT7-000 | カムファーストギヤシャフト | 1,050 | 1 | 1 | 1 | 1 | 1 | 1 | 1 |
| | | 7 | 14319-KT7-000 | カムファーストギヤカラー | 175 | 1 | 1 | 1 | 1 | 1 | 1 | 1 |
| | | 8 | 14400-KT7-000 | ギヤートレインCOMP. | 14,600 | 1 | 1 | - | - | - | - | - |
| | | | 14400-KT7-750 | ギヤートレインCOMP. | 14,600 | - | - | 1 | - | - | - | - |
| | | 9 | 14400-KY1-000 | ギヤートレインCOMP. | 14,300 | - | - | - | 1 | 1 | - | - |
| | | | 14711-KT7-000 | インテークバルブ | 840 | 8 | 8 | - | - | - | - | - |
| | | 10 | 14711-KT7-750 | インテークバルブ | 840 | - | - | 8 | - | - | - | - |
| | | | 14711-KY1-000 | インテークバルブ | 810 | - | - | - | 8 | 8 | - | - |
| | | | 14721-KT7-000 | エキゾーストバルブ | 1,600 | 8 | 8 | - | - | - | - | - |
| | | | 14721-KT7-750 | エキゾーストバルブ | 1,350 | - | - | 8 | - | - | - | - |
| | | | 14721-KY1-000 | エキゾーストバルブ | 1,300 | - | - | - | 8 | 8 | - | - |

E 6

ブロックNO.

E-3

カムシャフト・バルブ



| 整備項目 | 標準時間 | 見出番号 | 部品番号 | 部品名 | 希望小価格 | 使用個数 | | | | | 適用号機 初号機 | 適用号機 終号機 | タイプ |
|------|------|------|---------------|-------------------|-------|------|-------|----|----|----|-------------|-------------|-----|
| | | | | | | FG | FG-YA | RH | RJ | RK | | | |
| | | 11 | 14731-KT7-003 | バルブリフター | 1,300 | 16 | 16 | - | - | - | | | |
| | | | 14731-KT7-750 | バルブリフター | 1,300 | - | - | 16 | - | - | | 1021026 | |
| | | | 14731-KT7-751 | バルブリフター (リケン) | 1,300 | - | - | 16 | - | - | 1021027 | | |
| | | | 14731-KT7-752 | バルブリフター (ヒタチフンマツ) | 1,300 | - | - | 16 | - | - | 1021027 | | |
| | | | 14731-KY1-003 | バルブリフター | 1,300 | - | - | - | 16 | 16 | | | |
| | | | 14731-KY1-004 | バルブリフター | 1,300 | - | - | - | 16 | 16 | | | |
| | | 12 | 14751-KT7-003 | バルブスプリング | 300 | 16 | 16 | - | - | - | | | |
| | | | 14751-KT7-751 | バルブスプリング | | | | | | | | | |
| | | | | (CHUOHATSUJO) | | | | | | | | | |
| | | | 14751-KY1-004 | バルブスプリング | 295 | - | - | 16 | - | - | | | |
| | | 13 | 14771-KT7-000 | バルブスプリングリテーナー | 280 | 16 | 16 | - | - | - | | | |
| | | | 14771-KT7-750 | バルブスプリングリテーナー | 280 | - | - | 16 | - | - | | | |
| | | | 14771-KY1-000 | バルブスプリングリテーナー | 275 | - | - | - | 16 | 16 | | | |
| | | 14 | 14775-KT7-000 | バルブスプリングシート | 180 | 16 | 16 | - | - | - | | 1004706 | |
| | | | 14775-KT7-010 | バルブスプリングシート | 180 | 16 | 16 | - | - | - | 1004707 | | |
| | | | 14775-KT7-750 | バルブスプリングシート | 175 | - | - | 16 | - | - | | 1040571 | |
| | | | 14775-KT7-751 | バルブスプリングシート | 180 | - | - | 16 | - | - | 1040572 | | |
| | | | 14775-KY1-010 | バルブスプリングシート | 180 | - | - | - | 16 | - | | 1052167 | |
| | | | 14775-KY1-020 | バルブスプリングシート | 175 | - | - | - | 16 | - | 1052168 | | |
| | | | | | | | | | | | | | |
| | | 15 | 14781-KT7-000 | バルブコッター | 110 | 32 | 32 | - | - | - | | | |
| | | | 14781-KT7-750 | バルブコッター | 110 | - | - | 32 | 32 | 32 | | | |
| | | 16 | 14901-KT7-000 | クベツトシム (1.200) | 240 | 16 | 16 | 16 | 16 | 16 | | | |
| | | | 14902-KT7-000 | クベツトシム (1.225) | 240 | 16 | 16 | 16 | 16 | 16 | | | |
| | | | 14903-KT7-000 | クベツトシム (1.250) | 240 | 16 | 16 | 16 | 16 | 16 | | | |
| | | | 14904-KT7-000 | クベツトシム (1.275) | 240 | 16 | 16 | 16 | 16 | 16 | | | |
| | | | 14905-KT7-000 | クベツトシム (1.300) | 240 | 16 | 16 | 16 | 16 | 16 | | | |
| | | | 14906-KT7-000 | クベツトシム (1.325) | 240 | 16 | 16 | 16 | 16 | 16 | | | |

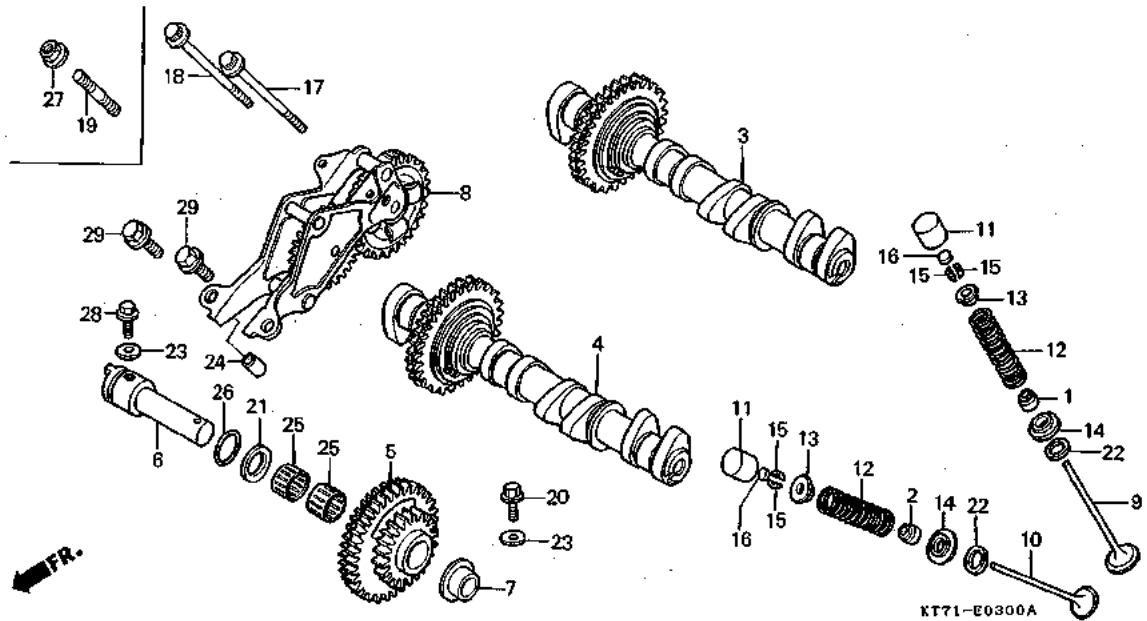
2

E 7

ブロックNO.

E-3

カムシャフト・バルブ



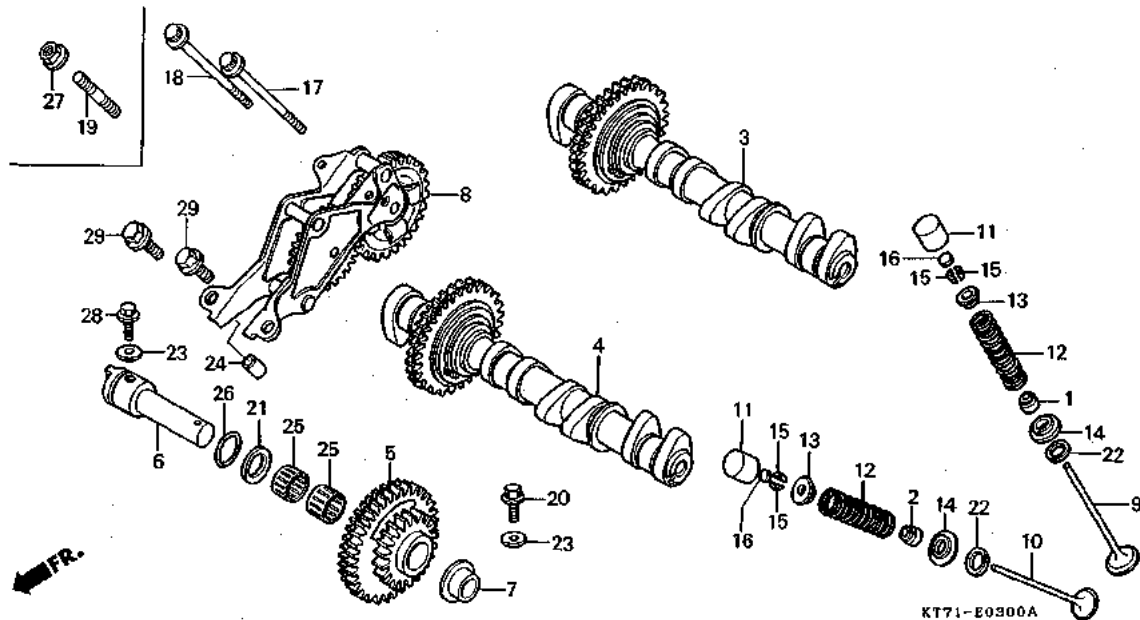
| 整備項目 | 標準時間 | 見出番号 | 部品番号 | 部品名 | 希小 価格 | 使用台数 CBR250 | | | | | 適用号機 | | タイプ |
|------|------|------|---------------|----------------|----------|----------------|-------|----|----|----|------|-----|-----|
| | | | | | | FG | FG-YA | RH | RJ | RK | 初号機 | 終号機 | |
| | | 16) | 14907-KT7-000 | タペットシム (1.350) | 240 | 16 | 16 | 16 | 16 | 16 | | | |
| | | | 14908-KT7-000 | タペットシム (1.375) | 240 | 16 | 16 | 16 | 16 | 16 | | | |
| | | | 14909-KT7-000 | タペットシム (1.400) | 240 | 16 | 16 | 16 | 16 | 16 | | | |
| | | | 14910-KT7-000 | タペットシム (1.425) | 240 | 16 | 16 | 16 | 16 | 16 | | | |
| | | | 14911-KT7-000 | タペットシム (1.450) | 240 | 16 | 16 | 16 | 16 | 16 | | | |
| | | | 14912-KT7-000 | タペットシム (1.475) | 240 | 16 | 16 | 16 | 16 | 16 | | | |
| | | | 14913-KT7-000 | タペットシム (1.500) | 240 | 16 | 16 | 16 | 16 | 16 | | | |
| | | | 14914-KT7-000 | タペットシム (1.525) | 240 | 16 | 16 | 16 | 16 | 16 | | | |
| | | | 14915-KT7-000 | タペットシム (1.550) | 240 | 16 | 16 | 16 | 16 | 16 | | | |
| | | | 14916-KT7-000 | タペットシム (1.575) | 240 | 16 | 16 | 16 | 16 | 16 | | | |
| | | | 14917-KT7-000 | タペットシム (1.600) | 240 | 16 | 16 | 16 | 16 | 16 | | | |
| | | | 14918-KT7-000 | タペットシム (1.625) | 240 | 16 | 16 | 16 | 16 | 16 | | | |
| | | | 14919-KT7-000 | タペットシム (1.650) | 240 | 16 | 16 | 16 | 16 | 16 | | | |
| | | | 14920-KT7-000 | タペットシム (1.675) | 240 | 16 | 16 | 16 | 16 | 16 | | | |
| | | | 14921-KT7-000 | タペットシム (1.700) | 240 | 16 | 16 | 16 | 16 | 16 | | | |
| | | | 14922-KT7-000 | タペットシム (1.725) | 240 | 16 | 16 | 16 | 16 | 16 | | | |
| | | | 14923-KT7-000 | タペットシム (1.750) | 240 | 16 | 16 | 16 | 16 | 16 | | | |
| | | | 14924-KT7-000 | タペットシム (1.775) | 240 | 16 | 16 | 16 | 16 | 16 | | | |
| | | | 14925-KT7-000 | タペットシム (1.800) | 240 | 16 | 16 | 16 | 16 | 16 | | | |
| | | | 14926-KT7-000 | タペットシム (1.825) | 240 | 16 | 16 | 16 | 16 | 16 | | | |
| | | | 14927-KT7-000 | タペットシム (1.850) | 240 | 16 | 16 | 16 | 16 | 16 | | | |
| | | | 14928-KT7-000 | タペットシム (1.875) | 240 | 16 | 16 | 16 | 16 | 16 | | | |
| | | | 14929-KT7-000 | タペットシム (1.900) | 240 | 16 | 16 | 16 | 16 | 16 | | | |
| | | | 14930-KT7-000 | タペットシム (1.925) | 240 | 16 | 16 | 16 | 16 | 16 | | | |
| | | | 14931-KT7-000 | タペットシム (1.950) | 240 | 16 | 16 | 16 | 16 | 16 | | | |
| | | | 14932-KT7-000 | タペットシム (1.975) | 240 | 16 | 16 | 16 | 16 | 16 | | | |
| | | | 14933-KT7-000 | タペットシム (2.000) | 240 | 16 | 16 | 16 | 16 | 16 | | | |
| | | | 14934-KT7-000 | タペットシム (2.025) | 240 | 16 | 16 | 16 | 16 | 16 | | | |
| | | | 14935-KT7-000 | タペットシム (2.050) | 240 | 16 | 16 | 16 | 16 | 16 | | | |

E 8

ブロックNO.

E-3

カムシャフト・バルブ



KT71-E0300A

| 整備項目 | 標準 取付 | 見出し 番号 | 部品番号 | 部品名 | 希 小 備 付 | 使用個数 | | | | 適用号機 | | タイプ |
|------|----------|-----------|------|-----|------------------|------|-------|----|----|------|-----|-----|
| | | | | | | FG | FG-YA | RH | RJ | RK | 初号機 | |

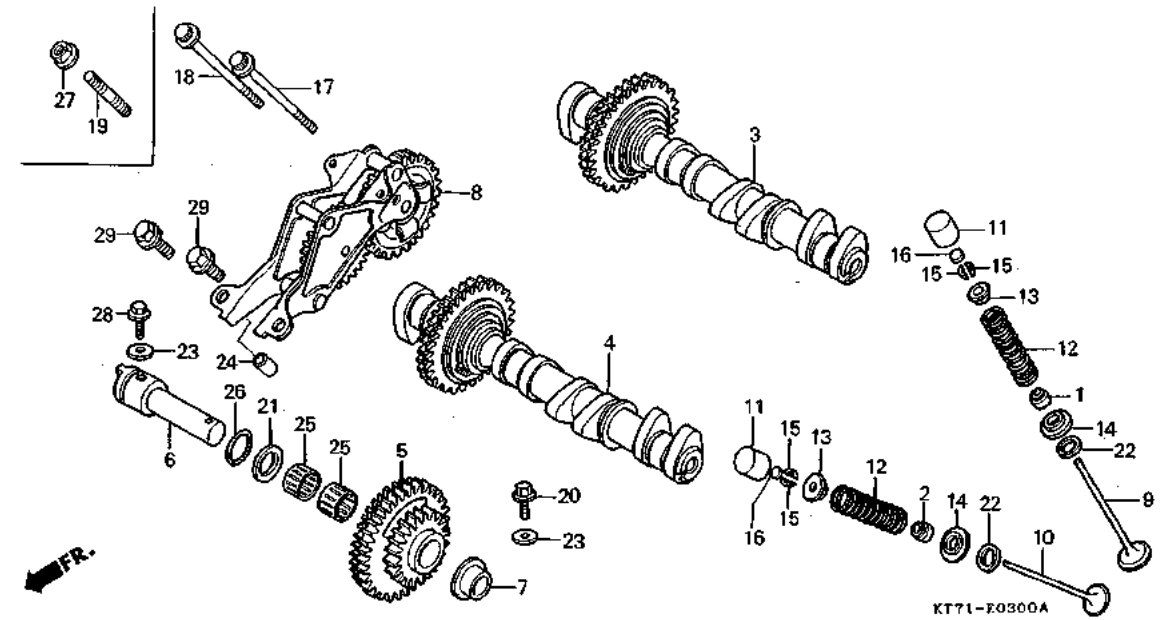
| | | | | | | | | | | | | |
|-----|---------------|----------------|-----|----|----|----|----|----|--|--|--|--|
| 16) | 14936-KT7-000 | タペットシム (2.075) | 240 | 16 | 16 | 16 | 16 | 16 | | | | |
| | 14937-KT7-000 | タペットシム (2.100) | 240 | 16 | 16 | 16 | 16 | 16 | | | | |
| | 14938-KT7-000 | タペットシム (2.125) | 240 | 16 | 16 | 16 | 16 | 16 | | | | |
| | 14939-KT7-000 | タペットシム (2.150) | 240 | 16 | 16 | 16 | 16 | 16 | | | | |
| | 14940-KT7-000 | タペットシム (2.175) | 240 | 16 | 16 | 16 | 16 | 16 | | | | |
| | 14941-KT7-000 | タペットシム (2.200) | 240 | 16 | 16 | 16 | 16 | 16 | | | | |
| | 14942-KT7-000 | タペットシム (2.225) | 240 | 16 | 16 | 16 | 16 | 16 | | | | |
| | 14943-KT7-000 | タペットシム (2.250) | 240 | 16 | 16 | 16 | 16 | 16 | | | | |
| | 14944-KT7-000 | タペットシム (2.275) | 240 | 16 | 16 | 16 | 16 | 16 | | | | |
| | 14945-KT7-000 | タペットシム (2.300) | 240 | 16 | 16 | 16 | 16 | 16 | | | | |
| | 14946-KT7-000 | タペットシム (2.325) | 240 | 16 | 16 | 16 | 16 | 16 | | | | |
| | 14947-KT7-000 | タペットシム (2.350) | 240 | 16 | 16 | 16 | 16 | 16 | | | | |
| | 14948-KT7-000 | タペットシム (2.375) | 240 | 16 | 16 | 16 | 16 | 16 | | | | |
| | 14949-KT7-000 | タペットシム (2.400) | 240 | 16 | 16 | 16 | 16 | 16 | | | | |
| | 14950-KT7-000 | タペットシム (2.425) | 240 | 16 | 16 | 16 | 16 | 16 | | | | |
| | 14951-KT7-000 | タペットシム (2.450) | 240 | 16 | 16 | 16 | 16 | 16 | | | | |
| | 14952-KT7-000 | タペットシム (2.475) | 240 | 16 | 16 | 16 | 16 | 16 | | | | |
| | 14953-KT7-000 | タペットシム (2.500) | 240 | 16 | 16 | 16 | 16 | 16 | | | | |
| | 14954-KT7-000 | タペットシム (2.525) | 240 | 16 | 16 | 16 | 16 | 16 | | | | |
| | 14955-KT7-000 | タペットシム (2.550) | 240 | 16 | 16 | 16 | 16 | 16 | | | | |
| | 14956-KT7-000 | タペットシム (2.575) | 240 | 16 | 16 | 16 | 16 | 16 | | | | |
| | 14957-KT7-000 | タペットシム (2.600) | 240 | 16 | 16 | 16 | 16 | 16 | | | | |
| | 14958-KT7-000 | タペットシム (2.625) | 240 | 16 | 16 | 16 | 16 | 16 | | | | |
| | 14959-KT7-000 | タペットシム (2.650) | 240 | 16 | 16 | 16 | 16 | 16 | | | | |
| | 14960-KT7-000 | タペットシム (2.675) | 240 | 16 | 16 | 16 | 16 | 16 | | | | |
| | 14961-KT7-000 | タペットシム (2.700) | 240 | 16 | 16 | 16 | 16 | 16 | | | | |
| | 14962-KT7-000 | タペットシム (2.725) | 240 | 16 | 16 | 16 | 16 | 16 | | | | |
| | 14963-KT7-000 | タペットシム (2.750) | 240 | 16 | 16 | 16 | 16 | 16 | | | | |
| | 14964-KT7-000 | タペットシム (2.775) | 240 | 16 | 16 | 16 | 16 | 16 | | | | |

E 9

ブロック NO.

E-3

カムシャフト・バルブ



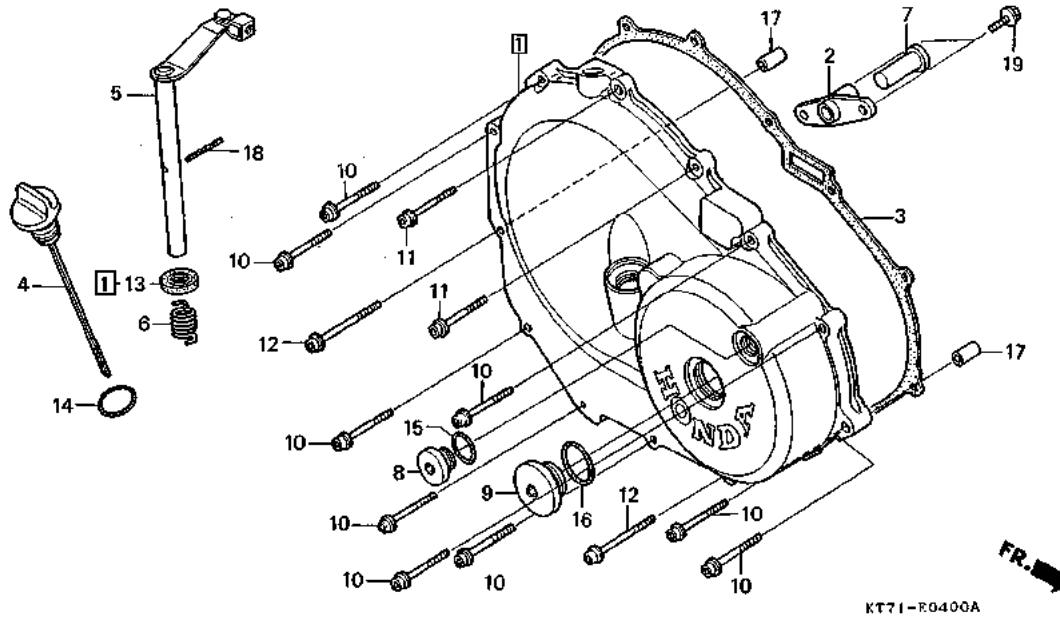
| 整備項目 | 標準時間 | 見出番号 | 部品番号 | 部品名 | 希望小売額 | 使用個数 | | | | | 適用号機 初号機 終号機 | タイプ |
|------|------|------|----------------|--------------------------|-------|--------|----|-------|----|----|-----------------|-----|
| | | | | | | CBR250 | FG | FG-YA | RH | RJ | | |
| | | 16) | 14965-KT7-000 | タペットシム (2.800) | 240 | 16 | 16 | 16 | 16 | 16 | | |
| | | 17 | 90005-KT7-000 | フランジボルト 7X91 | 225 | 1 | 1 | 1 | - | - | | |
| | | | 90005-KY1-000 | フランジボルト 7X93 | 220 | - | - | - | 1 | 1 | | |
| | | 18 | 90007-KT7-000 | スペシャルボルト 7X91 | 225 | 1 | 1 | 1 | - | - | | |
| | | | 90007-KY1-000 | スペシャルボルト 7X93 | 220 | - | - | - | 1 | 1 | | |
| | | 19 | 90020-PE0-000 | スタッドボルト 8X28 | 95 | 2 | 2 | - | - | - | | |
| | | 20 | 90027-KT7-000 | フランジボルト 6X11 | 80 | 1 | 1 | 1 | 1 | 1 | | |
| | | 21 | 90403-KT7-000 | スラストワッシャー 12MM | 70 | 1 | 1 | 1 | 1 | 1 | | |
| | | 22 | 90406-KT7-000 | ワッシャー 10.7X16.7 | 70 | 16 | 16 | - | - | - | 1004707 | |
| | | 23 | 90441-909-000 | シーリングワッシャー 6MM | 55 | 2 | 2 | - | - | - | | |
| | | | 90463-ML7-000 | シーリングワッシャー 6.5MM | 70 | - | - | 2 | 2 | 2 | | |
| | | 24 | 90702-KT7-000 | ノックピン 10X7 | 110 | 1 | 1 | 1 | 1 | 1 | | |
| | | 25 | 91005-KT7-013 | ニードルベアリング 12X16X13 | 266 | 2 | 2 | 2 | 2 | 2 | | |
| | | 26 | 91310-PC6-004 | Oリング 15.5X2.7 | 80 | 1 | 1 | 1 | 1 | 1 | | |
| | | 27 | 94050-08000 | フランジナット 8MM | 25 | 2 | 2 | - | - | - | | |
| | | 28 | 95701-06018-07 | フランジボルト 6X18 | 25 | 1 | 1 | 1 | 1 | 1 | | |
| | | 29 | 95701-08018-00 | フランジボルト 8X18 | 30 | - | - | 2 | 2 | 2 | | |

E 10

ブロック NO.

E-4

R.クランクケースカバー



2

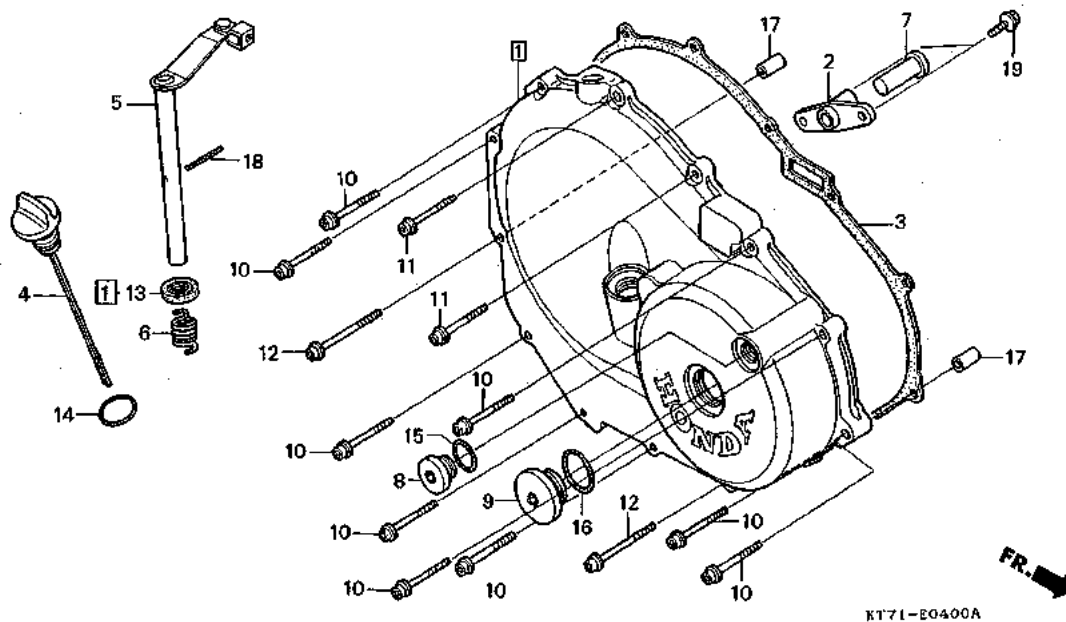
| 整備項目 | 標準時間 | 見出番号 | 部品番号 | 部品名 | 希望小売価格 | 使用個数 | | | | | 適用号機 初号機 終号機 | タイプ |
|--------------------------------------|------|------|----------------|---------------------|--------|------|-------|----|----|----|-----------------|---------|
| | | | | | | FG | FG-YA | RH | RJ | RK | | |
| R.カバーCOMP. (CBR250R タイプ 0.9) | 0.8 | 1 | 11330-KT7-000 | R.カバーCOMP. | 9,400 | 1 | 1 | - | - | - | | |
| クラッチリフターガイド (CBR250R タイプ 0.7) | 0.6 | 2 | 11330-KY1-000 | R.クランクケースカバーCOMP. | 9,200 | - | - | - | 1 | 1 | | |
| ・R.カバーガスケット (CBR250R タイプ 0.7) | | 3 | 11394-KT7-000 | R.カバーガスケット | 590 | 1 | 1 | 1 | 1 | 1 | | |
| クラッチレバーCOMP. (CBR250R タイプ 0.8) | 0.7 | 4 | 15850-KT7-000 | オイルレベルゲージ | 440 | 1 | 1 | 1 | 1 | 1 | | |
| (カンレブピン 7x6mm) | | 5 | 22810-KT7-000 | クラッチレバーCOMP. | 500 | 1 | 1 | 1 | 1 | 1 | | |
| ・オイルシール 12X18X5 (CBR250R タイプ 0.8) | | 6 | 22810-KT7-750 | クラッチレバーCOMP. | 1,350 | 1 | 1 | - | - | - | | |
| | | 7 | 22810-KY1-000 | クラッチレバーCOMP. | 1,350 | - | - | - | 1 | 1 | | |
| | | 8 | 22815-428-000 | クラッチレバー用スプリング | 1,350 | - | - | - | 1 | 1 | | |
| | | 9 | 22820-KT7-000 | クラッチリフターピン | 120 | 1 | 1 | 1 | 1 | 1 | | |
| | | 10 | 90084-HB5-000 | キャップ 14MM | 450 | 1 | 1 | 1 | 1 | 1 | | |
| | | 11 | 90084-HB3-000 | キャップ 14MM | 270 | 1 | 1 | - | - | - | 1045444 | 1045445 |
| | | 12 | 90084-KY2-000 | キャップ 14MM | 265 | - | - | 1 | - | - | | |
| | | 13 | 90087-KT7-000 | キャップ 30MM | 330 | - | - | - | 1 | 1 | | |
| | | 14 | 90087-MR1-000 | キャップ 30MM | 480 | 1 | 1 | 1 | - | - | | |
| | | 15 | 90092-KF0-000 | フランジソケットボルト 6X28 | 470 | - | - | - | 1 | 1 | | |
| | | 16 | 96001-06028-07 | フランジボルト 6X28 | 80 | 9 | 9 | 9 | - | - | | |
| | | 17 | 90092-KF0-000 | フランジソケットボルト 6X28 | 40 | - | - | - | 9 | 9 | | |
| | | 18 | 96001-06035-07 | フランジボルト 6X35 | 80 | 2 | 2 | 2 | - | - | | |
| | | 19 | 90092-MG3-000 | フランジソケットボルト 6X35 | 40 | - | - | - | 2 | 2 | | |
| | | 20 | 96001-06035-07 | フランジボルト 6X35 | 80 | 2 | 2 | 2 | - | - | | |
| | | 21 | 91204-KK0-003 | オイルシール 12X18X5(アライ) | 40 | - | - | - | 2 | 2 | | |
| | | 22 | 91302-KE8-003 | Oリング 18X3(アライ) | 130 | 1 | 1 | 1 | 1 | 1 | | |
| | | 23 | 91303-377-000 | Oリング 13.8X2.5 | 90 | 1 | 1 | 1 | 1 | 1 | | |
| | | 24 | | | 185 | 1 | 1 | 1 | 1 | 1 | | |

E 11

ブロックNO.

E-4

R. クランクケースカバー



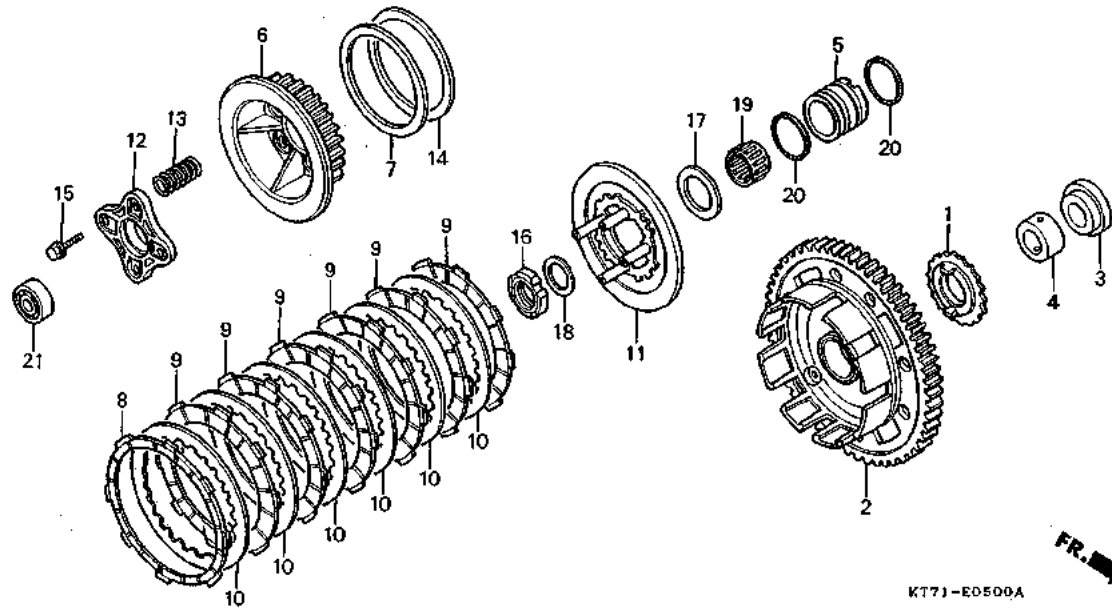
| 整備項目 | 標準時間 | 見出番号 | 部品番号 | 部品名 | 希少な 小箱 | 使用個数 CBR250 | | | | | 適用 初号機 | 適用 終号機 | タイプ |
|------|------|------|----------------|--------------------------|-----------|----------------|-------|----|----|----|-----------|-----------|-----|
| | | | | | | FG | FG-YA | RH | RJ | RK | | | |
| | | 16 | 91356-425-003 | Oリング 29.7X2.4(NOK) | 120 | 1 | 1 | 1 | 1 | 1 | | | |
| | | 17 | 94301-08140 | ワッピン 8X14 | 50 | 2 | 2 | 2 | 2 | 2 | | | |
| | | 18 | 94305-30162 | スプリングピン 3X16 | 40 | 1 | 1 | 1 | 1 | 1 | | | |
| | | 19 | 95701-06014-00 | フランジボルト 6X14 | 25 | 2 | 2 | 2 | 2 | 2 | | | |

E 12

ブロック NO.

E-5

クラッチ



KT71-ED500A

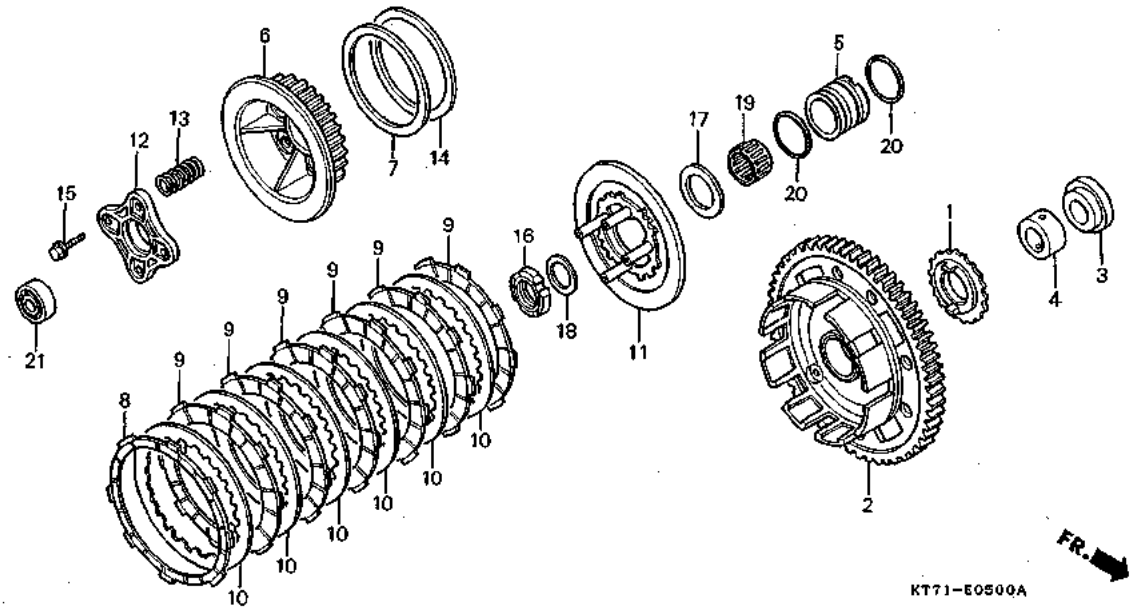
| 整備項目 | 標準時間 | 見出番 | 部品番号 | 部品名 | 希望小箱 | 使用個数 | | | | | 適用号機 初号機 終号機 | タイプ |
|--------------------------------------|------|-----|---------------|--------------------------|--------|------|-------|----|----|----|-----------------|-----|
| | | | | | | FG | FG-YA | RH | RJ | RK | | |
| オイルポンプドライブプロケット (CBR250R タイプ 1.2) | 1.1 | 1 | 15131-KT7-003 | オイルポンプドライブプロケット (27T) | 1,350 | 1 | 1 | 1 | 1 | 1 | | |
| クラッチアウター-COMP. (CBR250R タイプ 1.3) | 1.2 | 2 | 22100-KT7-000 | クラッチアウター-COMP. (89T) | 13,400 | 1 | 1 | - | - | - | | |
| クラッチセンター (CBR250R タイプ 1.0) | 0.9 | | 22100-KT7-750 | クラッチアウター-COMP. (89T) | 12,600 | - | - | 1 | - | - | 1045294 | |
| クラッチセンター (CBR250R タイプ 1.0) | 0.9 | | 22100-KY1-000 | クラッチアウター-COMP. (89T) | 13,400 | - | - | 1 | - | - | 1045295 | |
| クラッチフリクションディスク (CBR250R タイプ 1.0) | | 3 | 22116-KT7-000 | クラッチアウターガイド | 500 | 1 | 1 | 1 | 1 | 1 | | |
| クラッチフリクションディスク (CBR250R タイプ 1.0) | | 4 | 22117-KT7-000 | オイルポンプドライブプロケットカラー | 500 | 1 | 1 | 1 | 1 | 1 | | |
| クラッチフリクションディスク (CBR250R タイプ 1.0) | | 5 | 22118-KT7-000 | クラッチアウターカラー | 690 | 1 | 1 | - | - | - | | |
| クラッチフリクションディスク (CBR250R タイプ 1.0) | | | 22118-KT7-010 | クラッチアウターカラー | 690 | - | - | 1 | - | - | 1045294 | |
| クラッチフリクションディスク (CBR250R タイプ 1.0) | 0.7 | 6 | 22120-KT7-000 | クラッチセンター (34T) | 3,050 | 1 | 1 | - | - | - | 1013475 | |
| クラッチフリクションディスク (CBR250R タイプ 1.0) | 0.7 | | 22120-KV0-000 | クラッチセンター (34T) | 3,050 | 1 | 1 | - | - | - | 1013476 | |
| クラッチフリクションディスク (CBR250R タイプ 1.0) | | 7 | 22125-MJ8-010 | ジヤダースプリングシート | 275 | 1 | 1 | - | - | - | | |
| クラッチフリクションディスク (CBR250R タイプ 1.0) | | | 22125-KT7-750 | ジヤダースプリングシート | 275 | - | - | 1 | 1 | 1 | | |
| クラッチフリクションディスク (CBR250R タイプ 1.0) | | 8 | 22201-MJ8-000 | クラッチフリクションディスク | 680 | 1 | 1 | 1 | - | - | | |
| クラッチフリクションディスク (CBR250R タイプ 1.0) | | | 22201-KY1-000 | クラッチフリクションディスク | 660 | - | - | - | 1 | 1 | | |
| クラッチフリクションディスク (CBR250R タイプ 1.0) | | 9 | 22201-166-000 | クラッチフリクションディスク | 670 | 6 | 6 | 6 | 6 | 6 | | |
| クラッチフリクションディスク (CBR250R タイプ 1.0) | | 10 | 22321-KE7-000 | クラッチプレート | 400 | 6 | 6 | 6 | 6 | 6 | | |
| クラッチフリクションディスク (CBR250R タイプ 1.0) | | 11 | 22350-KV0-000 | クラッチプレッシャープレート | 1,900 | 1 | 1 | 1 | 1 | 1 | | |
| クラッチフリクションディスク (CBR250R タイプ 1.0) | | 12 | 22361-KT7-000 | クラッチリフタープレート | 410 | 1 | 1 | 1 | 1 | 1 | | |
| クラッチフリクションディスク (CBR250R タイプ 1.0) | | 13 | 22401-KM3-000 | クラッチスプリング | 150 | 4 | 4 | 4 | - | - | | |
| クラッチフリクションディスク (CBR250R タイプ 1.0) | | | 22401-KM9-000 | クラッチスプリング | 150 | - | - | - | 4 | 4 | | |
| クラッチフリクションディスク (CBR250R タイプ 1.0) | | 14 | 22402-MJ8-010 | ジヤダースプリング | 710 | 1 | 1 | - | - | - | | |
| クラッチフリクションディスク (CBR250R タイプ 1.0) | | | 22402-KT7-750 | ジヤダースプリング | 700 | - | - | 1 | 1 | 1 | | |

E 13

ブロック NO.

E-5

クラッチ



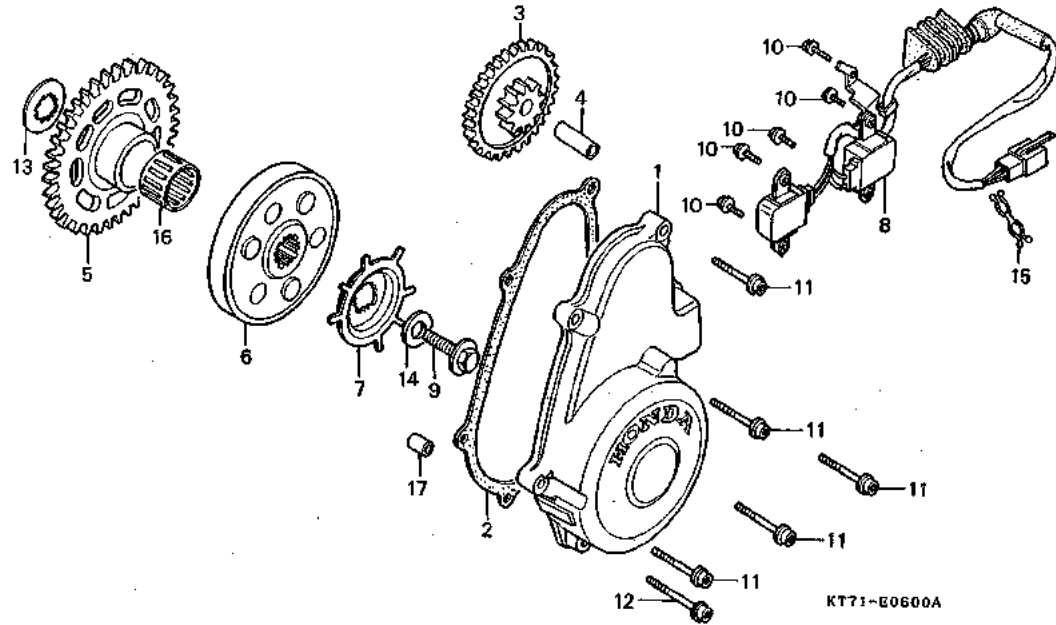
| 整備項目 | 標準時間 | 見出番号 | 部品番号 | 部品名 | 希望小備 | 使用個数 | | | | | 適用号機 | | タイプ |
|------|------|------|----------------|--------------------------|------|------|-------|----|----|----|---------|---------|-----|
| | | | | | | FG | FG-YA | RH | RJ | BK | 初号機 | 終号機 | |
| | | 15 | 90008-KT7-000 | フランジボルト 6X25 | 95 | 4 | 4 | 4 | - | - | | | |
| | | | 90050-357-000 | スペシャルフランジボルト 6X22 | 145 | - | - | - | 4 | - | 1050149 | 1050150 | |
| | | | | | | | | | | | | | |
| | | 16 | 90231-ML4-610 | ワッシャー 20MM | 175 | 1 | 1 | 1 | 1 | 1 | | | |
| | | 17 | 90402-KT7-000 | ワッシャー 30MM | 220 | 1 | 1 | 1 | 1 | 1 | | | |
| | | 18 | 90432-121-000 | ワッシャー | 130 | 1 | 1 | 1 | 1 | 1 | | | |
| | | 19 | 91025-KT7-003 | ニードルベアリング 30X37X20 | 630 | 1 | 1 | 1 | 1 | 1 | | | |
| | | 20 | 91305-KT7-003 | リング 37X2.4(アライ) | 100 | 2 | 2 | 2 | 2 | 2 | | | |
| | | 21 | 96100-60010-00 | ラジアルボールベアリング 6001 | 370 | 1 | 1 | 1 | 1 | 1 | | | |

E 14

ブロックNO.

E-6

スターティングクラッチ



2

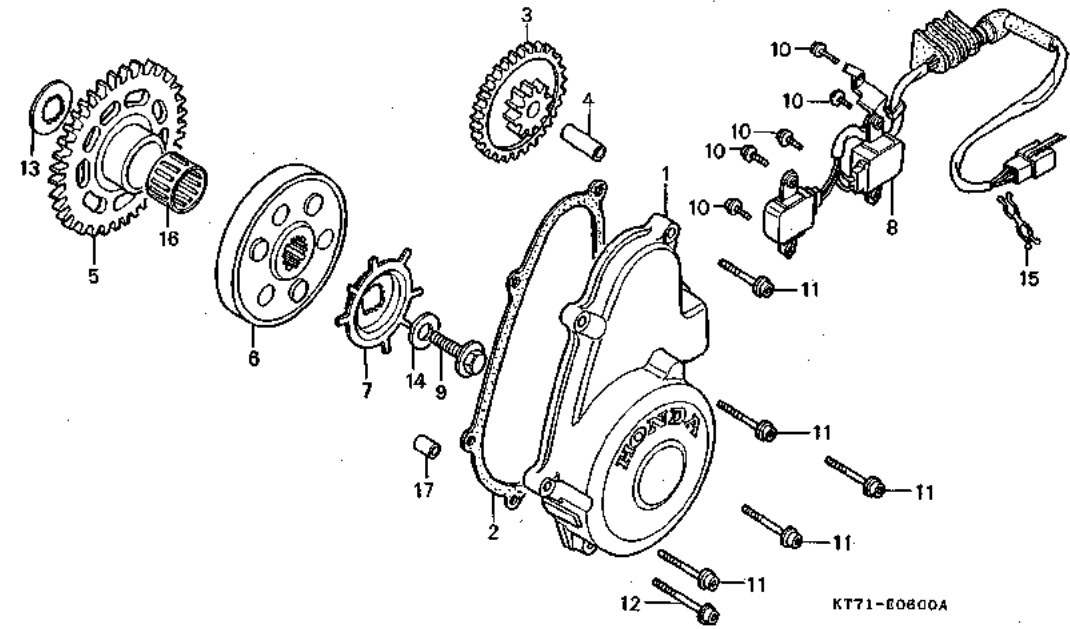
| 整備項目 | 標準 時間 | 見 番 号 | 部 品 番 号 | 部 品 名 | 希 望 小 売 格 | 使用個数 | | | | | 適用 号機 | | タ イ プ | |
|--|------------------------------|--|----------------------------------|----------------------------------|------------------------------|-------|-------|---------|---------|---------|---------|---------|-------------|--|
| | | | | | | FG | FG-YA | RH | RJ | RK | 初号機 | 終号機 | | |
| L.カバー (CBR250R タイプ 0.6) 。スターターリダクションギヤ-COMP. (CBR250R タイプ 0.6) | 0.5 | 1 | 11635-KT7-000 | L.カバー | 5,000 | 1 | 1 | - | - | - | 1004003 | 1014652 | | |
| 11635-KT7-010 | | | L.カバー | 5,000 | 1 | 1 | - | - | - | 1004004 | 1014652 | | | |
| 11635-KT7-020 | | | L.カバー | 5,000 | 1 | 1 | - | - | - | - | 1014653 | | | |
| 11635-KT7-750 | L.カバー | 5,000 | - | - | 1 | - | - | - | - | - | - | | | |
| 。スターティングドリブンギヤ-COMP. (CBR250R タイプ 0.6) | 0.4 | 2 | 11635-KY1-000 | L.クランクケースカバー | 4,850 | - | - | - | 1 | 1 | | | | |
| 11636-KT7-000 | | | L.カバーガスケット | 160 | 1 | 1 | 1 | - | - | | | | | |
| 11636-KY1-000 | | | L.クランクケースカバーガスケット | 160 | - | - | - | 1 | 1 | | | | | |
| 。スターティングクラッチアウター-COMP. (CBR250R タイプ 0.6) 。パルスローター (CBR250R タイプ 0.6) | 0.6 | 3 | 28101-KT7-000 | スターターリダクションギヤ-COMP. (56T/10T) | 1,900 | 1 | 1 | - | - | - | | | | |
| 28101-KT7-010 | | | スターターリダクションギヤ-COMP. (56T/10T) | 1,900 | - | - | 1 | - | - | | | | | |
| 28101-KY1-000 | | | スターターリダクションギヤ-COMP. (56T/10T) | 1,850 | - | - | - | 1 | 1 | | | | | |
| L.カバーガスケット (CBR250R タイプ 0.5) | 0.6 | 4 | 28102-KT7-000 | スターターリダクションギヤシャフト | 185 | 1 | 1 | 1 | 1 | 1 | | | | |
| パルスジェネレーターASSY. (CBR250R タイプ 0.7) | | | 5 | 28110-KT7-000 | スターティングドリブンギヤ-COMP. (44T) | 4,300 | 1 | 1 | - | - | - | | | |
| 28110-KT7-010 | | | | スターティングドリブンギヤ-COMP. (44T) | 4,300 | - | - | 1 | - | - | 1020045 | | | |
| 28110-KT7-750 | スターティングドリブンギヤ-COMP. (44T) | 4,300 | | - | - | 1 | - | - | 1020046 | | | | | |
| 28110-KY1-000 | スターティングドリブンギヤ-COMP. (51T) | 4,200 | - | - | - | 1 | 1 | | | | | | | |
| 6 | 28120-KT7-000 | スターティングクラッチアウター-COMP. 28120-KT7-010 | 7,000 | 1 | 1 | - | - | - | 1001391 | | | | | |
| 28120-KT7-010 | スターティングクラッチアウター-COMP. | 7,000 | 1 | 1 | - | - | - | 1001392 | | | | | | |
| 28120-KT7-750 | スターティングクラッチアウター-COMP. | 6,900 | - | - | 1 | 1 | 1 | | | | | | | |

E 15

ブロック NO.

E-6

スターティングクラッチ



2

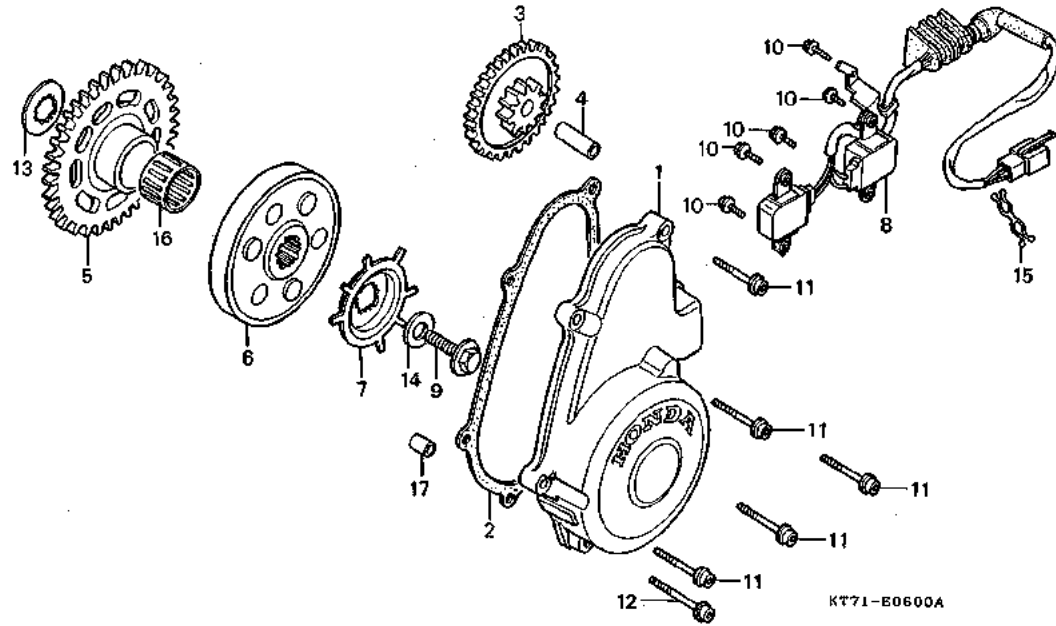
| 整備項目 | 標準時間 | 見だし番号 | 部品番号 | 部品名 | 希望小売価格 | 使用個数 | | | | | 適用号機 | | タイプ |
|------|------|-------|----------------|-------------------------|--------|------|-------|----|----|----|---------|---------|---------|
| | | | | | | FG | FG-YA | RH | RJ | RK | 初号機 | 総号機 | |
| | | 7 | 30291-KT7-000 | パルスローター | 460 | 1 | 1 | 1 | - | - | | | |
| | | | 30291-KT8-000 | パルスローター | 450 | - | - | - | 1 | - | | 1050051 | |
| | | | 30291-KT8-305 | パルスローター | 450 | - | - | - | 1 | - | 1050052 | 1050469 | |
| | | | 30291-KT8-000 | パルスローター | 450 | - | - | - | 1 | - | 1050470 | | |
| | | 8 | 30300-KT7-000 | パルスジェネレーター-ASSY. | 3,850 | 1 | 1 | - | - | 1 | | 1004003 | |
| | | | 30300-KT7-003 | パルスジェネレーター-ASSY. (トウヨウ) | 3,850 | 1 | 1 | - | - | - | | 1004004 | 1009193 |
| | | | 30300-KT7-013 | パルスジェネレーター-ASSY. (トウヨウ) | 3,750 | 1 | 1 | - | - | - | | 1009194 | |
| | | | 30300-KT7-750 | パルスジェネレーター-ASSY. (トウヨウ) | 3,850 | - | - | 1 | - | - | | | |
| | | | 30300-KY1-000 | パルスジェネレーター-ASSY. (トウヨウ) | 3,850 | - | - | - | 1 | - | | 1069277 | |
| | | | 30300-KY1-010 | パルスジェネレーター-ASSY. (トウヨウ) | 3,750 | - | - | - | 1 | - | | 1069278 | |
| | | | | | | | | | | 1 | | | |
| | | 9 | 90020-KT7-000 | フランジボルト 10X28 | | 1 | 1 | - | - | - | | | |
| | | | 90020-KT7-010 | フランジボルト 10X31.5 | 150 | 1 | 1 | - | - | - | | 1002150 | |
| | | | 90020-KT7-010 | フランジボルト 10X31.5 | 150 | 1 | 1 | - | - | - | 1002151 | | |
| | | 10 | 90049-KT7-000 | ソケットボルト 5X12 | 50 | 5 | 5 | 5 | 5 | 5 | | | |
| | | 11 | 90092-KF0-000 | フランジソケットボルト 6X28 | 80 | 5 | 5 | - | - | - | | | |
| | | | 90091-MG3-000 | フランジソケットボルト 6X32 | 80 | - | - | 5 | - | - | | | |
| | | | 96001-06032-07 | フランジボルト 6X32 | 40 | - | - | - | 5 | 5 | | | |
| | | 12 | 90092-MG3-000 | フランジソケットボルト 6X35 | 80 | 1 | 1 | - | - | - | | | |
| | | | 90093-KT7-750 | フランジボルト 6X40 | 90 | - | - | 1 | - | - | | | |
| | | | 96001-06040-07 | フランジボルト 6X40 | 40 | - | - | - | 1 | 1 | | | |
| | | 13 | 90401-KT7-000 | スプラインワッシャー 20MM | 175 | 1 | 1 | 1 | 1 | 1 | | | |
| | | 14 | 90405-KT7-000 | ワッシャー 10.5X27 | 145 | 1 | 1 | 1 | 1 | 1 | | | |

E 16

ブロックNO.

E-6

スターティングクラッチ



2

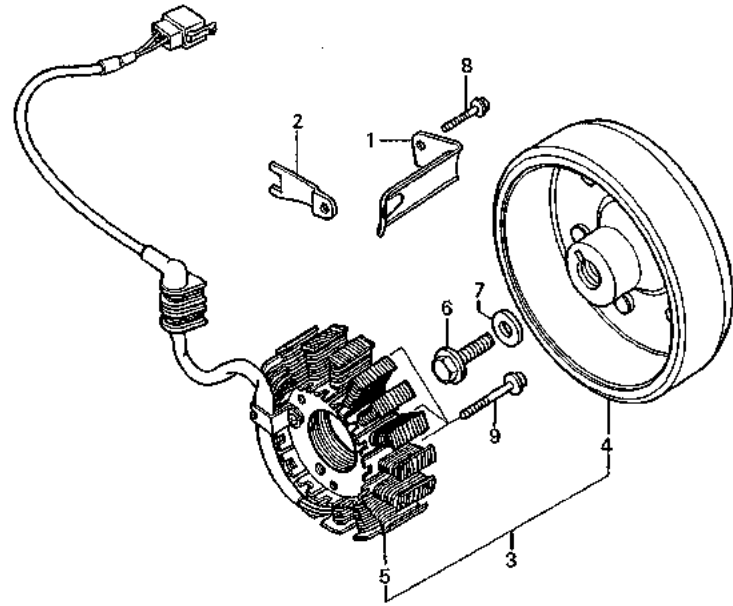
| 整備項目 | 標準時間 | 見出番号 | 部品番号 | 部品名 | 希少な部品 | 使用個数 | | | | | 適用号機 初号機 | 機 終号機 | タイプ |
|------|------|------|---------------|--------------------|-------|------|-------|----|----|----|-------------|----------|-----|
| | | | | | | FG | FG-YA | RH | RJ | RK | | | |
| | | 15 | 90672-KY1-000 | ハーネスクリップ | 85 | - | - | - | 1 | 1 | | | |
| | | 16 | 91003-KT7-003 | ニードルベアリング 25X29X17 | 470 | 1 | 1 | - | - | - | | | |
| | | | 91003-KT7-013 | ニードルベアリング 25X29X17 | 470 | - | - | 1 | 1 | 1 | | | |
| | | 17 | 94301-08140 | ノックピン 8X14 | 60 | 1 | 1 | 1 | 1 | 1 | | | |

F 1

ブロック NO.

E-7

ジェネレーター



KT71-E0700

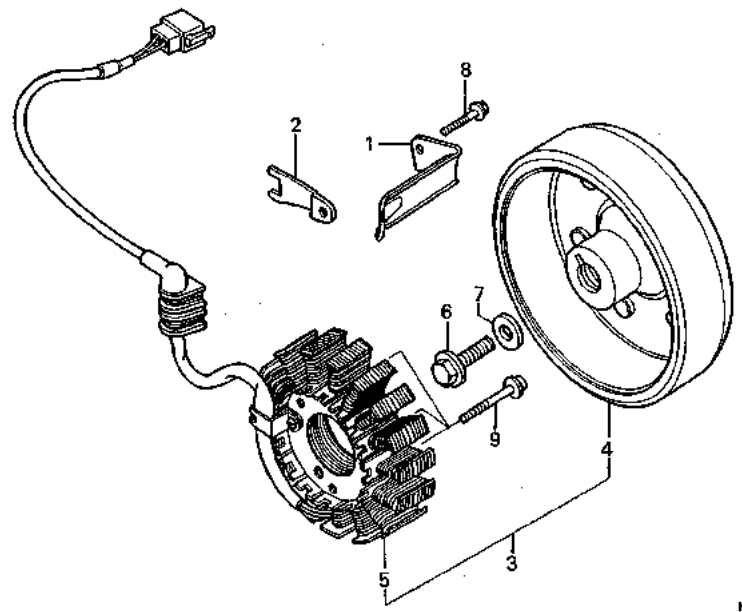
| 整備項目 | 標準時間 | 見出番号 | 部品番号 | 部品名 | 希望小箱 | 使用個数 | | | | | 適用号機 | | タイプ |
|--|------|------|---------------|--|--------|------|-------|----|----|----|---------|---------|-----|
| | | | | | | FG | FG-YA | RH | RJ | RK | 初号機 | 終号機 | |
| フライホイールタイプA.C. ジェネレーター-ASSY. (CBR250R タイプ 1.1) | 1.0 | 1 | 11333-KT7-000 | A.C.ジェネレーターコードクランプ | 180 | 1 | - | - | - | - | - | 1015797 | |
| | | | 11333-KT7-010 | A.C.ジェネレーターコードクランプ | 180 | - | 1 | - | - | - | - | 1015798 | |
| フライホイールCOMP. (CBR250R タイプ 0.9) | 0.8 | | 11333-KT7-750 | A.C.ジェネレーターコードクランプ | 175 | - | - | 1 | 1 | 1 | - | - | |
| ステーターCOMP. (CBR250R タイプ 1.0) | 0.9 | 2 | 11334-KT7-000 | A.C.ジェネレーターコードストッパー | | | | | | | | | |
| | | | プレート | 120 | 1 | 1 | 1 | - | - | | | | |
| | | 3 | 31100-KT7-003 | フライホイールタイプA.C. ジェネレーター-ASSY. (ミツバ) | | | | | | | | | |
| | | | 31100-KT7-013 | 31100-KT7-013 フライホイールタイプA.C. ジェネレーター-ASSY. (ミツバ) | 26,300 | 1 | 1 | - | - | - | - | 1004957 | |
| | | | 31100-KT7-023 | 31100-KT7-023 フライホイールタイプA.C. ジェネレーター-ASSY. (ミツバ) | 26,300 | 1 | 1 | - | - | - | 1004958 | 1007521 | |
| | | | 31100-KT7-753 | 31100-KT7-753 フライホイールタイプA.C. ジェネレーター-ASSY. (ND) | 26,300 | 1 | 1 | - | - | - | 1007522 | | |
| | | | 31100-KY1-003 | 31100-KY1-003 フライホイールタイプA.C. ジェネレーター-ASSY. (ミツバ) | 26,300 | - | - | - | 1 | 1 | | | |
| | | 4 | 31110-KT7-013 | 31110-KT7-013 フライホイールCOMP. (ミツバ) | 14,700 | 1 | 1 | - | - | - | | | |
| | | | 31110-KT7-753 | 31110-KT7-753 フライホイールCOMP. (ND) | 14,700 | - | - | 1 | - | - | | | |
| | | | 31110-KY1-003 | 31110-KY1-003 フライホイールCOMP. (ミツバ) | 14,700 | - | - | - | 1 | 1 | | | |
| | | 5 | 31120-KT7-003 | 31120-KT7-003 ステーターCOMP. (ミツバ) | | | | | | | | | |
| | | | 31120-KT7-013 | 31120-KT7-013 ステーターCOMP. (ミツバ) | 13,700 | 1 | 1 | - | - | - | - | 1004957 | |
| | | | 31120-KT7-023 | 31120-KT7-023 ステーターCOMP. (ミツバ) | 13,700 | 1 | 1 | - | - | - | 1004958 | 1007521 | |
| | | | 31120-KT7-751 | 31120-KT7-751 ステーターCOMP. (ND) | 13,700 | 1 | 1 | - | - | - | 1007522 | | |
| | | | 31120-KY1-003 | 31120-KY1-003 ステーターCOMP. (ミツバ) | 13,700 | - | - | - | 1 | 1 | | | |

F 2

ブロックNO.

E-7

ジェネレーター



KT71-E0700

2

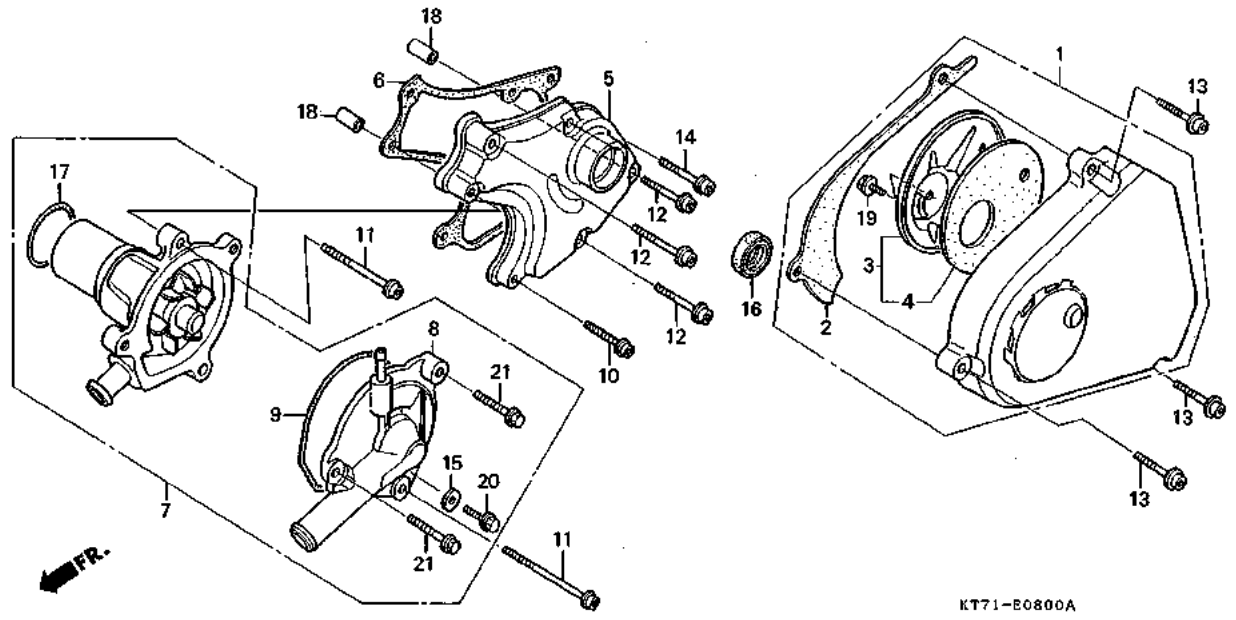
| 整備項目 | 標準時間 | 見出番 | 部品番号 | 部品名 | 希望 小 箇 格 | 使用細数 CBR250 | | | | | 適用号機 | | タイプ |
|------|------|-----|----------------|-----------------------|-------------------|----------------|-------|----|----|----|---------|---------|-----|
| | | | | | | FG | FG-YA | RH | RJ | RK | 初号機 | 終号機 | |
| | | 6 | 90020-KT7-000 | フランジボルト 10X28 | | | | | | | | | |
| | | | 90020-KT7-010 | 90020-KT7-010 | 150 | 1 | 1 | - | - | - | | 1002150 | |
| | | | 90020-KT7-010 | フランジボルト 10X31.5 | 150 | 1 | 1 | - | - | - | 1002151 | | |
| | | 7 | 90405-KT7-000 | ワッシャー 10.5X27 | 145 | 1 | 1 | 1 | 1 | 1 | | | |
| | | 8 | 96701-06012-00 | フランジボルト 6X12 | 25 | 1 | 1 | 1 | 1 | 1 | | | |
| | | 9 | 96700-06028-00 | ソケットボルト 6X28 | 40 | 3 | 3 | 3 | - | - | | | |
| | | | 96600-06026-00 | ソケットボルト 6X26 | 40 | - | - | - | 3 | 3 | | | |

F 3

ブロック NO.

E-8

L.リヤーカーバー・ウォーターポンプ
(CBR250
FG・FG-YA・RH)



2

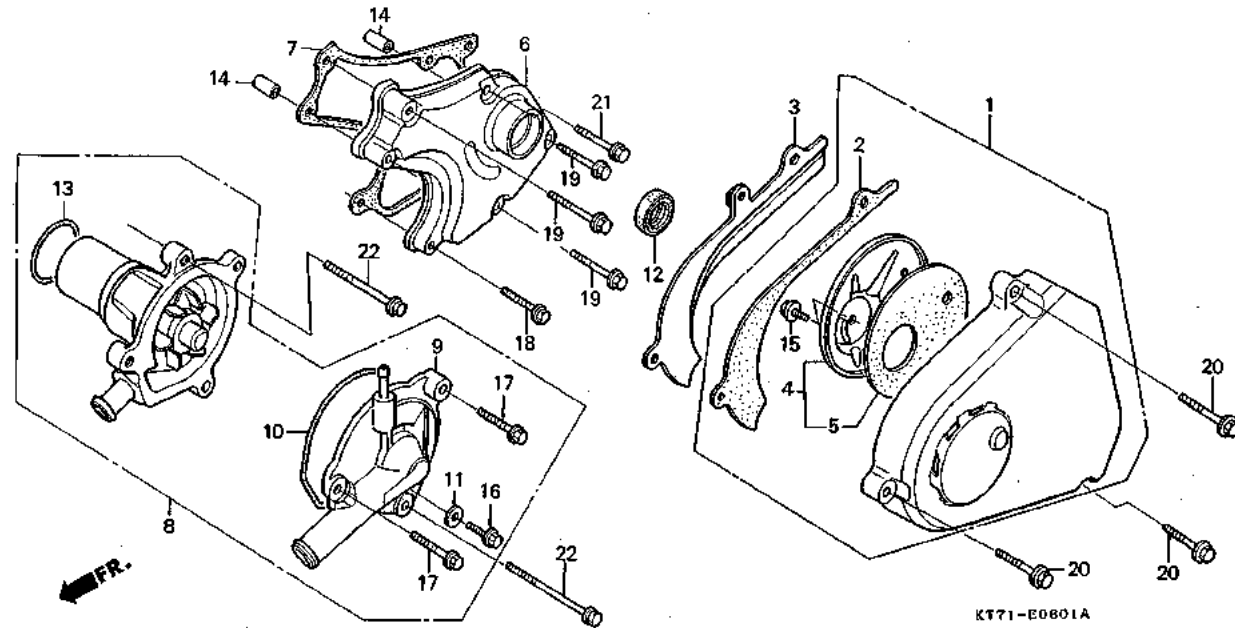
| 整備項目 | 標準時間 | 見出し番号 | 部品番号 | 部品名 | 参考価格 | 使用個数 | | | | | 適用号機 | | タイプ |
|---|------|-------|----------------|----------------------|-------|------|-------|----|----|----|---------|-----|-----|
| | | | | | | FG | FG-YA | RH | RJ | RK | 初号機 | 終号機 | |
| L.リヤーカーバーCOMP. (CBR250R タイプ 0.2) | 0.1 | 1 | 11340-KT7-000 | L.リヤーカーバーCOMP. | 2,950 | 1 | 1 | 1 | - | - | | | |
| チェンジカバーガスケット (CBR250R タイプ 0.9) | 0.8 | 2 | 11342-KT7-000 | L.リヤーカーガスケット | 100 | 1 | 1 | 1 | - | - | | | |
| チェンジカバー ・オイルシール 13X22X5 (CBR250R タイプ 0.9) | 0.9 | 3 | 11350-KM3-000 | L.カバープレートCOMP. | 650 | 1 | 1 | 1 | - | - | | | |
| チェンジカバー (CBR250R タイプ 1.0) | 0.9 | 4 | 11352-KM3-300 | L.カバーラバー | 270 | 1 | 1 | 1 | - | - | | | |
| ウォーターポンプCOMP. (CBR250R タイプ 0.7) | 0.6 | 5 | 11360-KT7-000 | チェンジカバー | 1,900 | 1 | 1 | - | - | - | 1015722 | | |
| ウォーターポンプカバー (CBR250R タイプ 0.6) | 0.5 | | 11360-KT7-010 | チェンジカバー | 1,950 | 1 | 1 | - | - | - | 1015723 | | |
| ウォーターポンプカバーガスケット (CBR250R タイプ 0.5) | 0.4 | 6 | 11632-KT7-000 | チェンジカバーガスケット | 160 | 1 | 1 | 1 | - | - | | | |
| ウォーターポンプCOMP. (CBR250R タイプ 0.7) | 0.6 | 7 | 19200-KT7-000 | ウォーターポンプCOMP. | 7,500 | 1 | 1 | - | - | - | | | |
| ウォーターポンプカバー (CBR250R タイプ 0.6) | 0.5 | | 19200-KT7-750 | ウォーターポンプASSY. | 7,500 | - | - | 1 | - | - | | | |
| ウォーターポンプカバーガスケット (CBR250R タイプ 0.5) | 0.4 | 8 | 19221-KT7-000 | ウォーターポンプカバー | 2,400 | 1 | 1 | 1 | - | - | | | |
| ウォーターポンプカバーガスケット (CBR250R タイプ 0.5) | 0.4 | 9 | 19226-KE8-000 | ウォーターポンプカバーガスケット | 150 | 1 | 1 | 1 | - | - | | | |
| | | 10 | 90091-KF0-000 | フランジソケットボルト 6X25 | 80 | 1 | 1 | 1 | - | - | | | |
| | | 11 | 90091-KK1-000 | フランジソケットボルト 6X55 | 95 | 2 | 2 | 2 | - | - | | | |
| | | 12 | 90091-MG3-000 | フランジソケットボルト 6X32 | 80 | 3 | 3 | 3 | - | - | | | |
| | | 13 | 90092-KF0-000 | フランジソケットボルト 6X28 | 80 | 3 | 3 | 3 | - | - | | | |
| | | 14 | 90092-MG3-000 | フランジソケットボルト 6X35 | 80 | 1 | 1 | 1 | - | - | | | |
| | | 15 | 90463-ML7-000 | シーリングワッシャー 6.5MM | 70 | 1 | 1 | 1 | - | - | | | |
| | | 16 | 91204-KE8-003 | オイルシール 13X22X5 | 165 | 1 | 1 | 1 | - | - | | | |
| | | 17 | 91302-MB0-013 | Oリング 32.95X2.62(アライ) | 95 | 1 | 1 | 1 | - | - | | | |
| | | 18 | 94301-08140 | ノックピン 8X14 | 50 | 2 | 2 | 2 | - | - | | | |
| | | 19 | 95700-06010-08 | フランジボルト 6X10 | 25 | 1 | 1 | 1 | - | - | | | |
| | | 20 | 95700-06012-07 | フランジボルト 6X12 | 25 | 1 | 1 | 1 | - | - | | | |
| | | 21 | 96000-06022-07 | フランジボルト 6X22 | 40 | 2 | 2 | 2 | - | - | | | |

F 4

ブロックNO.

E-8-1

L.リヤカバー・ウォーターポンプ
(CBR250RJ・RK)



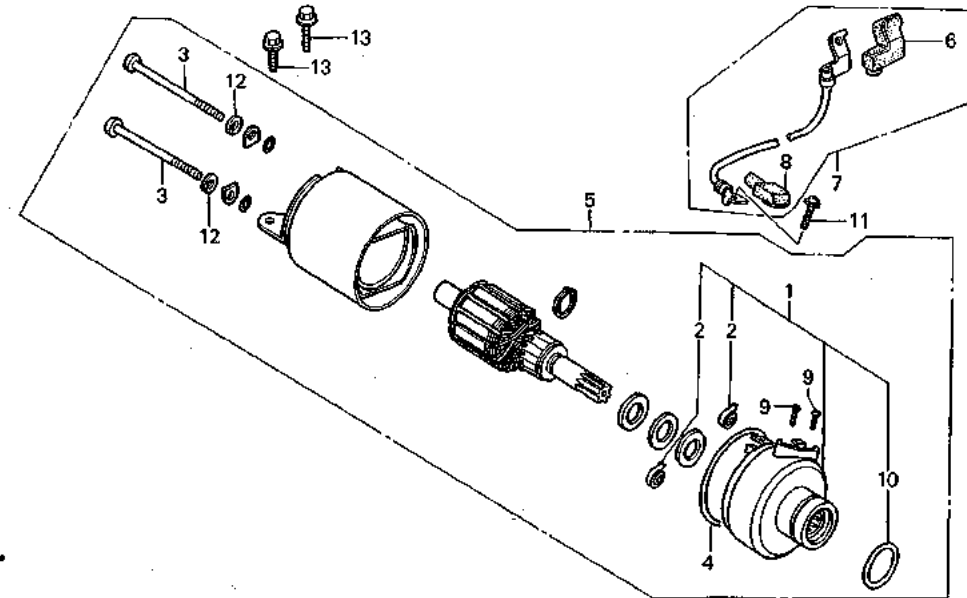
| 整備項目 | 標準時間 | 見だし番号 | 部品番号 | 部品名 | 希望小価格 | 使用個数 | | | | | 適用号機 | | タイプ |
|------------------|------|-------|----------------|----------------------|-------|--------|----|-------|----|----|------|-----|-----|
| | | | | | | CBR250 | FG | FG-YA | RH | RJ | RK | 初号機 | |
| L.リヤカバー-COMP. | 0.2 | 1 | 11340-KY1-000 | L.リヤカバー-COMP. | 2,900 | - | - | - | 1 | 1 | | | |
| チェンジカバー | 1.0 | 2 | 11342-KT7-000 | L.リヤカバーガスケット | 100 | - | - | - | 1 | 1 | | | |
| チェンジカバーガスケット | 0.9 | 3 | 11343-KY1-000 | ドライブチェンガイド | 350 | - | - | - | 1 | 1 | | | |
| ・オイルシール 13X22X5 | | 4 | 11350-KM3-000 | L.カバープレートCOMP. | 650 | - | - | - | 1 | 1 | | | |
| ウォーターポンプASSY. | 0.7 | 5 | 11352-KM3-300 | L.カバーラバー | 270 | - | - | - | 1 | 1 | | | |
| ウォーターポンプカバー | 0.6 | 6 | 11360-KY1-000 | チェンジカバー | 1,900 | - | - | - | 1 | 1 | | | |
| ・Oリング 32.95X2.62 | | 7 | 11632-KT7-000 | チェンジカバーガスケット | 160 | - | - | - | 1 | 1 | | | |
| ウォーターポンプカバーガスケット | 0.5 | 8 | 19200-KY1-000 | ウォーターポンプASSY. | 7,300 | - | - | - | 1 | 1 | | | |
| | | 9 | 19221-KY1-000 | ウォーターポンプカバー | 2,350 | - | - | - | 1 | 1 | | | |
| | | 10 | 19226-KE8-000 | ウォーターポンプカバーガスケット | 150 | - | - | - | 1 | 1 | | | |
| | | 11 | 90463-ML7-000 | シーリングワッシャー 6.5MM | 70 | - | - | - | 1 | 1 | | | |
| | | 12 | 91204-KE8-003 | オイルシール 13X22X5 | 165 | - | - | - | 1 | 1 | | | |
| | | 13 | 91302-MB0-013 | Oリング 32.95X2.62(アライ) | 95 | - | - | - | 1 | 1 | | | |
| | | 14 | 94301-08140 | ノックピン 8X14 | 50 | - | - | - | 2 | 2 | | | |
| | | 15 | 95700-06010-08 | フランジボルト 6X10 | 25 | - | - | - | 1 | 1 | | | |
| | | 16 | 95700-06012-00 | フランジボルト 6X12 | 25 | - | - | - | 1 | 1 | | | |
| | | 17 | 96001-06022-00 | フランジボルト 6X22 | 40 | - | - | - | 2 | 2 | | | |
| | | 18 | 96001-06025-00 | フランジボルト 6X25 | 40 | - | - | - | 1 | 1 | | | |
| | | 19 | 96001-06032-00 | フランジボルト 6X32 | 40 | - | - | - | 3 | 3 | | | |
| | | 20 | 96001-06032-07 | フランジボルト 6X32 | 40 | - | - | - | 3 | 3 | | | |
| | | 21 | 96001-06035-00 | フランジボルト 6X35 | 40 | - | - | - | 1 | 1 | | | |
| | | 22 | 96001-06055-00 | フランジボルト 6X55 | 45 | - | - | - | 2 | 2 | | | |

F 5

ブロックNO.

E-9

スターティングモーター



KT71-E0900

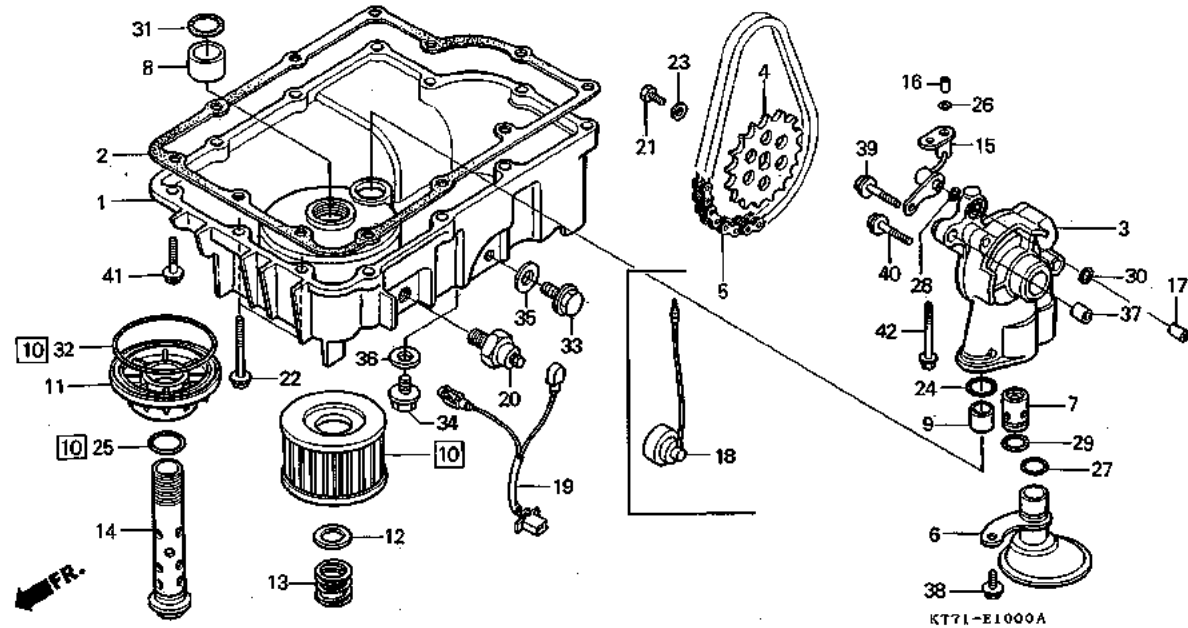
| 整備項目 | 標準時間 | 見出番号 | 部品番号 | 部品名 | 重量 小 価 | 使用個数 | | | | | 適用号機 初号機 | 機 終号機 | タイプ |
|-------------------------------------|------|------|----------------|----------------------|--------------|------|-------|----|----|----|-------------|----------|-----|
| | | | | | | FG | FG-YA | RH | RJ | RK | | | |
| ブラシセット (CBR250R タイプ 0.7) | 0.6 | 1 | 31201-KT7-000 | ブラシセット | 2,850 | 1 | 1 | 1 | - | - | | | |
| | | | 31201-KY1-000 | ブラシセット | 2,800 | - | - | - | 1 | 1 | | | |
| スターターモーターCOMP. (CBR250R タイプ 0.5) | 0.4 | 2 | 31204-KN7-670 | カーボンブラシスプリング | 115 | 2 | 2 | 2 | 2 | 2 | | | |
| | | 3 | 31205-KN7-670 | セッティングボルト | 115 | 2 | 2 | 2 | 2 | 2 | | | |
| スターターモーターケーブル (CBR250R タイプ 0.4) | 0.3 | 4 | 31206-KN7-670 | Oリング | 100 | 1 | 1 | 1 | 1 | 1 | | | |
| | | 5 | 31210-KT7-013 | スターターモーターCOMP. (ミツバ) | 18,900 | 1 | 1 | - | - | - | | | |
| | | | 31210-KT7-023 | スターターモーターCOMP. (ミツバ) | 18,900 | - | - | 1 | - | - | | | |
| | | | 31210-KY1-003 | スターターモーターCOMP. (ミツバ) | 18,900 | - | - | - | 1 | 1 | | | |
| | | 6 | 32404-KT7-000 | スターターマグネチックカバー-B | 155 | 1 | 1 | 1 | - | - | | | |
| | | | 32404-KY1-003 | スターターマグネチックスイッチカバー | 130 | - | - | - | 1 | 1 | | | |
| | | 7 | 32410-KT7-010 | スターターモーターケーブル | 700 | 1 | 1 | 1 | - | - | | | |
| | | | 32410-KY1-003 | スターターモーターケーブル | 760 | - | - | - | 1 | 1 | | | |
| | | 8 | 32411-KT7-010 | ターミナルカバー | 155 | 1 | 1 | 1 | 1 | 1 | | | |
| | | 9 | 90106-KN7-670 | パンスクリュー 4X8 | 55 | 2 | 2 | 2 | 2 | 2 | | | |
| | | 10 | 91309-425-003 | Oリング 24.4X3.1(アライ) | 130 | 1 | 1 | 1 | 1 | 1 | | | |
| | | 11 | 91981-KN7-670 | スクリューワッシャー 5X8 | 65 | 1 | 1 | 1 | 1 | 1 | | | |
| | | 12 | 94111-05000 | スプリングワッシャー 5MM | 16 | 2 | 2 | 2 | 2 | 2 | | | |
| | | 13 | 95701-06014-00 | フランジボルト 6X14 | 25 | 2 | 2 | 2 | 2 | 2 | | | |

F 6

ブロック NO.

E-10

オイルポンプ・オイルパン



2

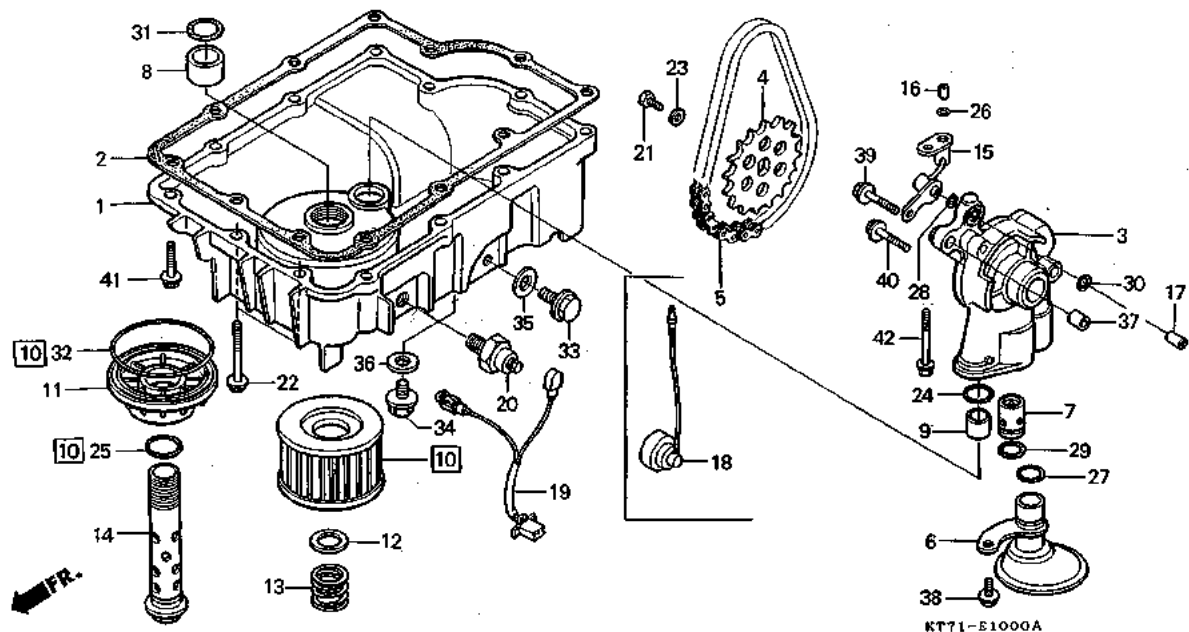
| 整備項目 | 標準時間 | 見出番号 | 部品番号 | 部品名 | 希望小冊 | 使用個数 | | | | | 適用号機 | 機 | タイプ |
|--------------------|------|------|---------------|-------------------------|-------|------|-------|----|----|----|------|---|-----|
| | | | | | | FG | PG-YA | RH | RJ | RK | | | |
| オイルパン | 0.9 | 1 | 11210-KT7-000 | オイルパン | 6,000 | 1 | 1 | - | - | - | | | |
| (CBR250R タイプ 1.1) | | | 11210-KT7-750 | オイルパン | 6,000 | - | - | 1 | - | - | | | |
| ・オイルパンガスケット | | | 11210-KY1-000 | オイルパン | 5,900 | - | - | - | 1 | 1 | | | |
| (CBR250R タイプ 1.1) | | 2 | 11315-KT7-000 | オイルパンガスケット | 255 | 1 | 1 | 1 | 1 | 1 | | | |
| オイルポンプASSY. | 1.5 | 3 | 15100-KT7-000 | オイルポンプASSY. | 5,900 | 1 | 1 | - | - | - | | | |
| (CBR250R タイプ 1.7) | | | 15100-KT7-750 | オイルポンプASSY. | 5,900 | - | - | 1 | 1 | 1 | | | |
| オイルポンプドリップスプロケツト | 0.7 | 4 | 15134-KE8-010 | オイルポンプドリップスプロケツト | | | | | | | | | |
| (CBR250R タイプ 0.8) | | | | (21T) | 810 | 1 | 1 | 1 | 1 | 1 | | | |
| オイルポンプチェン | 1.1 | 5 | 15140-KT7-003 | オイルポンプチェン (60LE) | 740 | 1 | 1 | 1 | 1 | 1 | | | |
| (CBR250R タイプ 1.2) | | | | | | | | | | | | | |
| ・リリーフバルブASSY. | | 6 | 15153-KT7-000 | オイルストレーナーCOMP. | 1,050 | 1 | 1 | - | - | - | | | |
| (CBR250R タイプ 1.3) | | | 15153-KT7-750 | オイルストレーナーCOMP. | 1,050 | - | - | 1 | 1 | 1 | | | |
| オイルストレーナーCOMP. | 1.0 | 7 | 15220-KT7-000 | リリーフバルブASSY. | 1,100 | 1 | 1 | 1 | 1 | 1 | | | |
| (CBR250R タイプ 1.2) | | 8 | 15326-KE8-000 | オイルパスカラー 24MM | 120 | 1 | 1 | 1 | 1 | 1 | | | |
| オイルフィルターエレメントセット | 0.2 | 9 | 15326-KT7-000 | オイルパスカラー 18MM | 70 | 1 | 1 | 1 | 1 | 1 | | | |
| (カンレンピン フタム) | | 10 | 154A1-413-005 | オイルフィルターエレメントセット | 830 | 1 | 1 | 1 | 1 | 1 | | | |
| オイルプレツチャースイッチASSY. | 0.3 | 11 | 15411-KE8-000 | オイルフィルターカバー | 1,450 | 1 | 1 | 1 | 1 | 1 | | | |
| (CBR250R タイプ 0.5) | | 12 | 15414-300-000 | オイルフィルタースプリングシート | 80 | 1 | 1 | 1 | 1 | 1 | | | |
| | | 13 | 15415-413-000 | フィルターエレメントセットインゲスプリング | 120 | 1 | 1 | 1 | 1 | 1 | | | |
| | | 14 | 15420-KE8-000 | オイルフィルターセンターボルトCOMP. | 1,800 | 1 | 1 | 1 | 1 | 1 | | | |
| | | 15 | 15510-KT7-000 | オイルパイプ | 590 | 1 | 1 | 1 | 1 | 1 | | | |
| | | * 16 | 15517-KT7-000 | オリフェイス 1.0 | 175 | 1 | 1 | 1 | 1 | 1 | | | |
| | | * 17 | 15518-KT7-000 | オリフェイス 5.0X1.0 | 175 | 1 | 1 | 1 | 1 | 1 | | | |
| | | 18 | 32102-KT7-000 | オイルプレツチャースイッチサブコード | 460 | 1 | 1 | 1 | - | - | | | |
| | | 19 | 32103-KY1-000 | サブコード | 330 | - | - | - | 1 | 1 | | | |
| | | 20 | 35500-MJ4-014 | オイルプレツチャースイッチASSY. (ND) | 1,500 | 1 | 1 | 1 | 1 | 1 | | | |

F 7

ブロック NO.

E-10

オイルポンプ・オイルパン



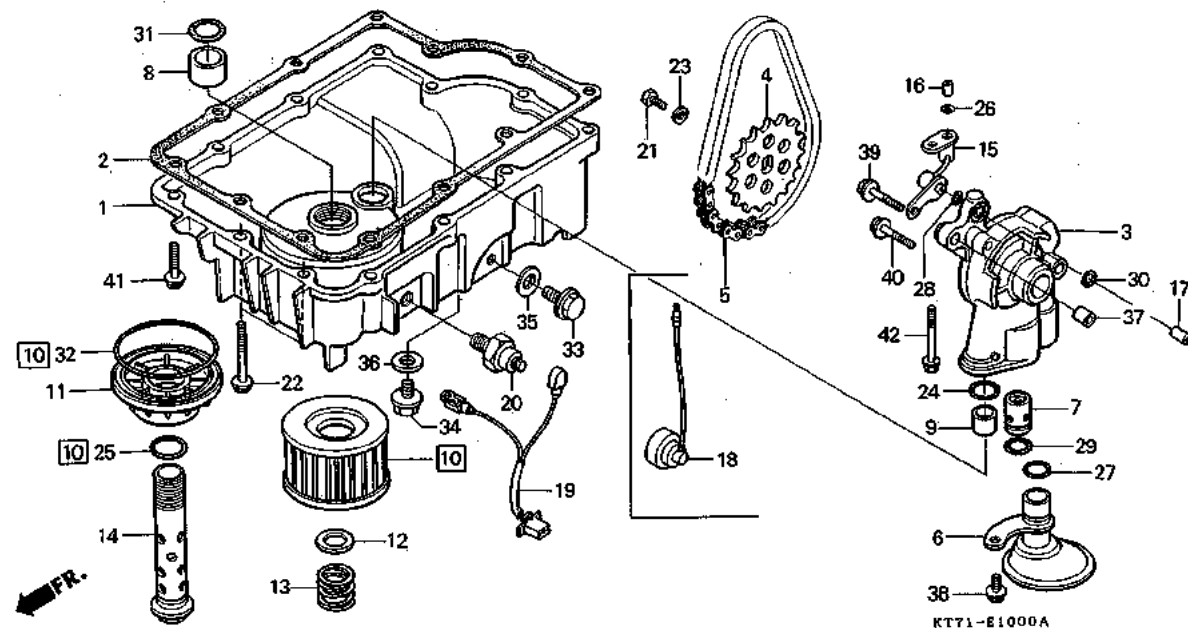
| 整備項目 | 標準時間 | 見出番号 | 部品番号 | 部品名 | 名 小 価 格 | 使用個数 | | | | | 適用号機 | | タイプ |
|------|------|------|----------------|--------------------------|------------------|------|-------|----|----|----|------|-----|-----|
| | | | | | | FG | FG-YA | RH | RJ | RK | 初号機 | 終号機 | |
| | | 21 | 90021-KE8-010 | 6カクボルト 6X16 | 75 | 1 | 1 | 1 | 1 | 1 | | | |
| | | 22 | 90026-KT7-000 | スペシャルボルト 6X52.5 | 170 | 2 | 2 | 2 | - | - | | | |
| | | | 90026-KY1-000 | フランジボルト 6X52.5 | 170 | - | - | - | 2 | 2 | | | |
| | | 23 | 90438-MB0-000 | ワッシャー 6X2.3 | 115 | 1 | 1 | 1 | 1 | 1 | | | |
| | | 24 | 91302-KE8-003 | Oリング 18X3(アライ) | 90 | 1 | 1 | 1 | 1 | 1 | | | |
| | | 25 | 91302-377-000 | Oリング 15X2.5 | 210 | 1 | 1 | 1 | 1 | 1 | | | |
| | | 26 | 91304-ME5-003 | Oリング 5.1X2.2(アライ) | 70 | 1 | 1 | 1 | 1 | 1 | | | |
| | | 27 | 91307-PJ4-000 | Oリング 14.8X1.9 | 95 | 1 | 1 | 1 | 1 | 1 | | | |
| | | 28 | 91313-MA6-003 | Oリング 4.8X1.9(アライ) | 95 | 1 | 1 | 1 | 1 | 1 | | | |
| | | | 91313-MA6-005 | Oリング 4.8X1.9(NOK) | 90 | 1 | 1 | 1 | 1 | 1 | | | |
| | | 29 | 91313-MB0-003 | Oリング 14.7X2.2(アライ) | 75 | 1 | 1 | 1 | 1 | 1 | | | |
| | | 30 | 91314-PC9-003 | Oリング 8.5X1.9(アライ) | 70 | 1 | 1 | 1 | 1 | 1 | | | |
| | | | 91314-PC9-004 | Oリング 8.5X1.9(NOK) | 70 | 1 | 1 | 1 | 1 | 1 | | | |
| | | 31 | 91315-KE8-003 | Oリング 24X3(アライ) | 110 | 1 | 1 | 1 | 1 | 1 | | | |
| | | 32 | 91315-MA6-003 | Oリング 81X4.5(アライ) | 115 | 1 | 1 | 1 | 1 | 1 | | | |
| | | 33 | 92800-14000 | ドレンプラグボルト 14MM | 80 | 1 | 1 | - | - | - | | | |
| | | 34 | 92800-14000 | ドレンプラグボルト 14MM | 80 | - | - | 1 | 1 | 1 | | | |
| | | 35 | 94109-14000 | ドレンプラグワッシャー 14MM | 25 | 1 | 1 | - | - | - | | | |
| | | 36 | 94109-14000 | ドレンプラグワッシャー 14MM | 25 | - | - | 1 | 1 | 1 | | | |
| | | 37 | 94301-08140 | ノツクピン 8X14 | 50 | 1 | 1 | 1 | 1 | 1 | | | |
| | | 38 | 95700-06014-00 | フランジボルト 8X14 | 25 | 1 | 1 | 1 | 1 | 1 | | | |
| | | 39 | 95700-06040-00 | フランジボルト 6X40 | 30 | 1 | 1 | 1 | 1 | 1 | | | |
| | | 40 | 95700-06060-00 | フランジボルト 6X60 | 40 | 1 | 1 | 1 | 1 | 1 | | | |
| | | 41 | 95701-06028-07 | フランジボルト 6X28 | 30 | 10 | 10 | 10 | - | - | | | |
| | | | 95701-06028-00 | フランジボルト 6X28 | 30 | - | - | - | 10 | 10 | | | |

F 8

ブロックNO.

E-10

オイルポンプ・オイルパン



2

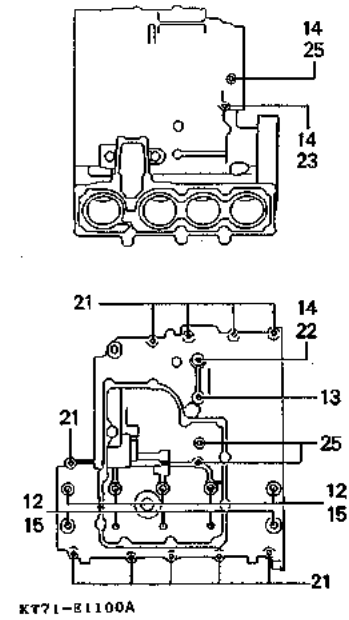
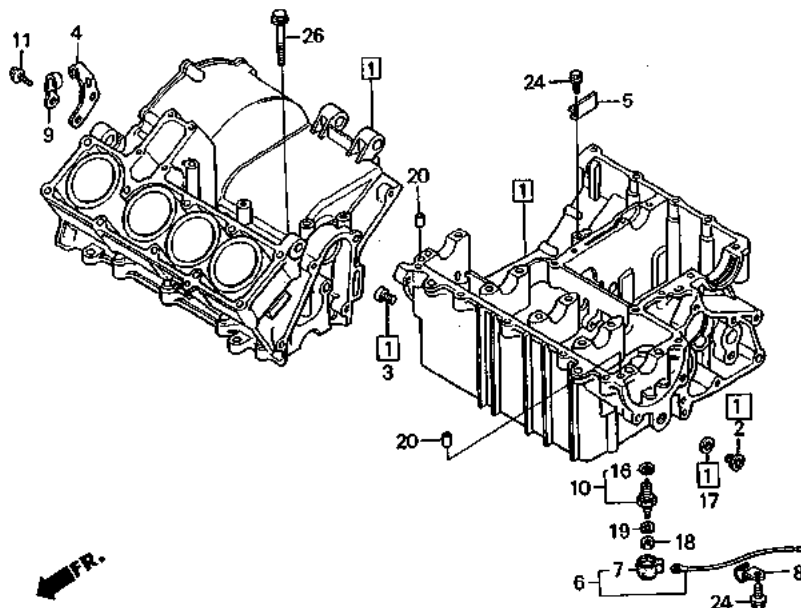
| 整備項目 | 標準時間 | 見出番号 | 部品番号 | 部品名 | 希望 小 冊 | 使用個数 | | | | 適用機種 | | タイプ |
|------|------|------|----------------|--------------------|--------------|------|-------|----|----|------|-----|-----|
| | | | | | | FG | FG-YA | RH | RJ | RK | 初号機 | |
| | | 42 | 95701-06055-07 | フランジボルト 6X55 | 40 | 1 | 1 | 1 | 1 | 1 | | |

F 9

ブロックNO.

E-11

クランクケース
(CBR250FG・FG-YA)



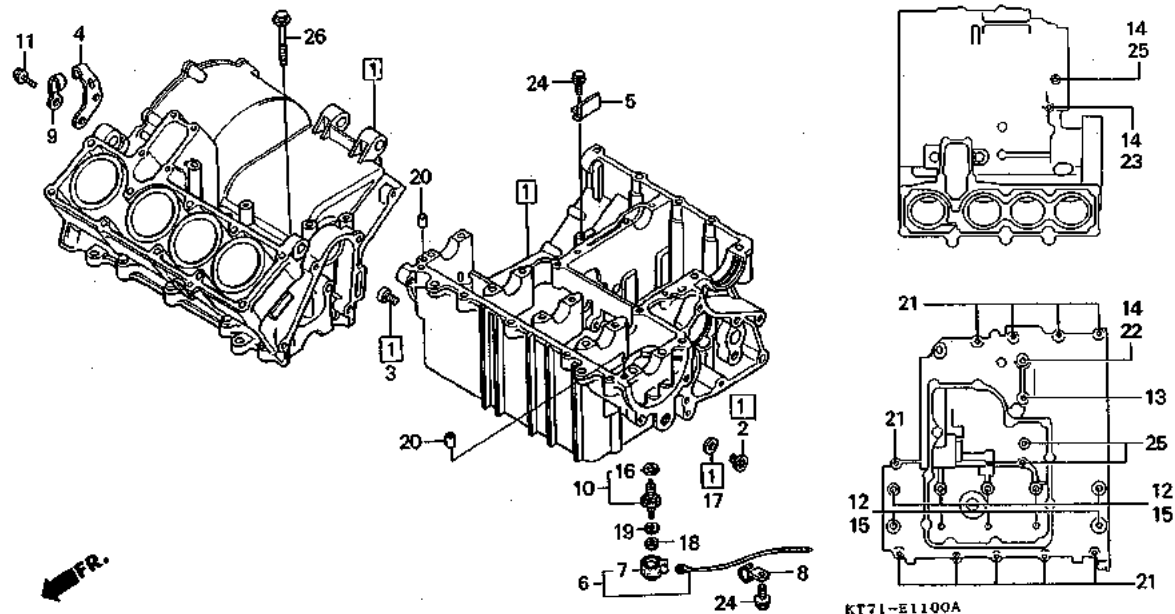
| 整備項目 | 標準時間 | 見出番号 | 部品番号 | 部品名 | 希望小個数 | 使用個数 | | | | 適用号機 | | タイプ |
|-----------------|------|------|-----------------|------------------------|--------|--------|----|-------|----|------|---------|---------|
| | | | | | | CBR250 | FG | FG-YA | RH | RJ | RK | |
| クランクケースセット | *8.2 | 1 | 11000-KT7-000HA | クランクケースセット (MC14E) | 94,000 | 1 | 1 | - | - | - | - | - |
| ニュートラルスイッチASSY. | 0.3 | 2 | 12206-ML8-300 | シーリングボルト 18MM | 350 | 1 | 1 | - | - | - | - | - |
| | | 3 | 12208-KT7-300 | シーリングボルト 18MM | 320 | 1 | 1 | - | - | - | - | - |
| | | 4 | 22821-KT7-000 | クラッチケーブルレシーバー | 245 | 1 | 1 | - | - | - | - | - |
| | | 5 | 22822-KT7-000 | プレート | 175 | 1 | 1 | - | - | - | - | - |
| | | 6 | 32101-KT7-000 | ニュートラルサブコード | 460 | 1 | 1 | - | - | - | - | - |
| | | 7 | 32550-MJ6-000 | ニュートラルスイッチカバー | 140 | 1 | 1 | - | - | - | - | - |
| | | 8 | 32906-GF4-700 | スターターモーターコードクリップ | 175 | 1 | 1 | - | - | - | - | - |
| | | 9 | 35211-KT7-000 | スイッチコードクランプA | 130 | 1 | 1 | - | - | - | - | - |
| | | 10 | 35600-422-013 | ニュートラルスイッチASSY. | 680 | 1 | 1 | - | - | - | 1015798 | 1015798 |
| | | | 35600-422-023 | ニュートラルスイッチASSY. (トウヨウ) | 680 | 1 | 1 | - | - | - | 1015799 | - |
| | | 11 | 90003-HA0-003 | ソケットボルト 6X12 | 80 | 2 | 2 | - | - | - | - | - |
| | | 12 | 90041-MA6-000 | フランジボルト 8X75 | 155 | 10 | 10 | - | - | - | - | - |
| | | 13 | 90105-898-000 | フランジボルト 6X103 | 140 | 1 | 1 | - | - | - | - | - |
| | | 14 | 90441-909-000 | シーリングワッシャー 6MM | 55 | 3 | 3 | - | - | - | - | - |
| | | 15 | 90442-028-000 | シーリングワッシャー 8MM | 70 | 10 | 10 | - | - | - | - | - |
| | | 16 | 90443-MJ6-000 | ニュートラルワッシャー | 50 | 1 | 1 | - | - | - | - | - |
| | | 17 | 90544-KA4-711 | スペシャルワッシャー 18MM | 95 | 1 | 1 | - | - | - | - | - |
| | | 18 | 94001-04000-05 | 6カクナツ 4MM | 15 | 1 | 1 | - | - | - | - | - |
| | | 19 | 94111-04800 | スプリングワッシャー 4MM | 15 | 1 | 1 | - | - | - | - | - |
| | | 20 | 94303-08140 | ノックピン 8X14 | 50 | 2 | 2 | - | - | - | - | - |
| | | 21 | 95700-06032-07 | フランジボルト 6X32 | 30 | 10 | 10 | - | - | - | - | - |
| | | 22 | 95700-06070-07 | フランジボルト 6X70 | 45 | 1 | 1 | - | - | - | - | - |
| | | 23 | 95700-06080-07 | フランジボルト 6X80 | 45 | 2 | 2 | - | - | - | - | - |
| | | 24 | 95701-06012-00 | フランジボルト 6X12 | 25 | 2 | 2 | - | - | - | - | - |

F 10

ブロックNO.

E-11

クランクケース
(CBR250FG・FG-YA)



2

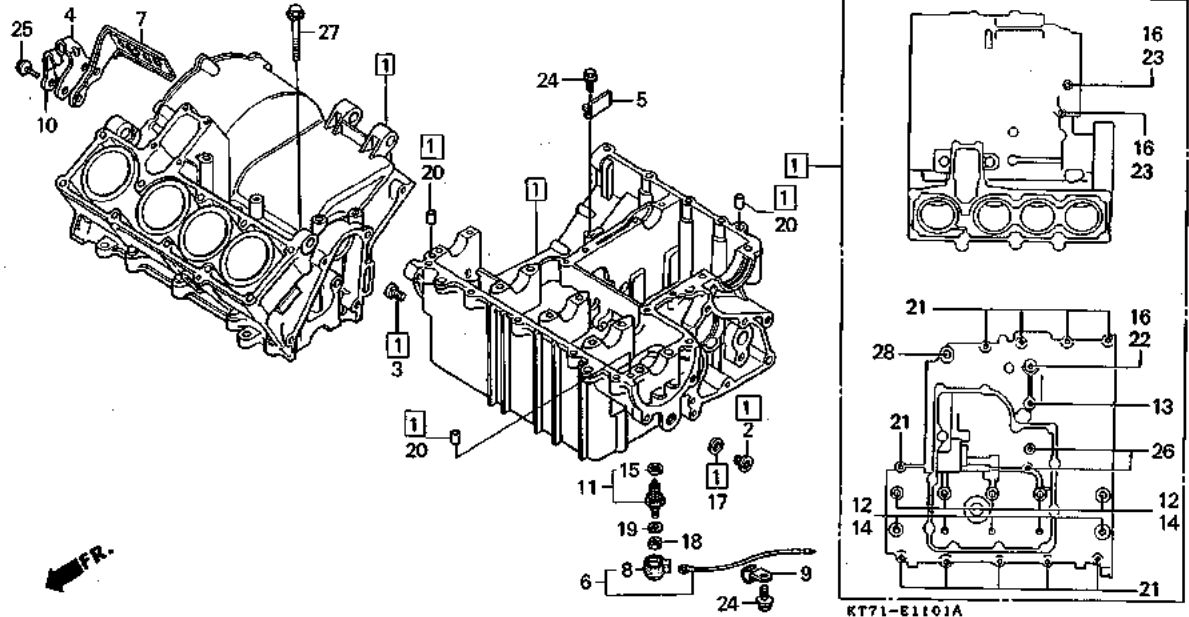
| 整備項目 | 標準時間 | 見出番号 | 部品番号 | 部品名 | 希望 小 箱 | 使用個数 | | | | 適用 初号機 | 適用 終号機 | 機 種 タイプ |
|------|------|------|----------------|-------------------|--------------|------|-------|----|----|-----------|-----------|---------------|
| | | | | | | FG | FG-YA | RH | RJ | | | |
| | | 25 | 95701-06040-00 | フランジボルト 6X40..... | 30 | 2 | 2 | - | - | - | | |
| | | 26 | 95701-08050-07 | フランジボルト 8X50..... | 45 | 1 | 1 | - | - | - | | |

F 11

ブロック NO.

E-11-1

クランクケース
(CBR250RH・RJ・RK)



KT71-E1101A

| 整備項目 | 標準時間 | 見出番号 | 部品番号 | 部品名 | 希望小売価格 | 使用個数 | | | | 適用号機 | | タイプ | |
|-----------------|------|------|-----------------|------------------------|--------|------|-------|----|----|------|-----|---------|-----|
| | | | | | | FG | FG-YA | RH | RJ | RK | 初号機 | | 終号機 |
| クランクケースセット | *8.5 | 1 | 11000-KT7-750HA | クランクケースセット (MC 14E) | 94,000 | - | - | 1 | - | - | - | 1020906 | |
| ニュートラルスイッチASSY. | 0.4 | | 11000-KT7-751HA | クランクケースセット (MC 14E) | 94,000 | - | - | 1 | - | - | - | 1020907 | |
| | | | 11000-KY1-000HA | クランクケースセット (MC 14E) | 91,400 | - | - | - | 1 | 1 | - | | |
| | | 2 | 12206-ML8-300 | シーリングボルト 18MM | 350 | - | - | 1 | 1 | 1 | - | | |
| | | 3 | 12208-KT7-300 | シーリングボルト 18MM | 320 | - | - | 1 | 1 | 1 | - | | |
| | | 4 | 22821-KT7-750 | クラッチケーブルレシーバー | 245 | - | - | 1 | - | - | - | | |
| | | | 22821-KY1-000 | クラッチケーブルレシーバー | 240 | - | - | - | 1 | 1 | - | | |
| | | 5 | 22822-KT7-000 | プレート | 175 | - | - | 1 | 1 | 1 | - | | |
| | | 6 | 32101-KT7-000 | ニュートラルサブコード | 460 | - | - | 1 | - | - | - | | |
| | | 7 | 32311-KY1-000 | カバーホルダー | 430 | - | - | - | 1 | 1 | - | | |
| | | 8 | 32550-MJ6-000 | ニュートラルスイッチカバー | 140 | - | - | 1 | - | - | - | | |
| | | 9 | 32906-GF4-700 | スターターモーターコードクリップ | 175 | - | - | 1 | 1 | 1 | - | | |
| | | 10 | 35211-KT7-000 | スイッチコードクランプA | 130 | - | - | 1 | - | - | - | | |
| | | 11 | 35600-MM5-003 | ニュートラルスイッチASSY. (トウヨウ) | 640 | - | - | 1 | 1 | 1 | - | | |
| | | 12 | 90041-MA6-000 | フランジボルト 8X75 | 155 | - | - | 10 | 10 | 10 | - | | |
| | | 13 | 90105-898-000 | フランジボルト 6X103 | 140 | - | - | 1 | 1 | 1 | - | | |
| | | 14 | 90442-028-000 | シーリングワッシャー 8MM | 70 | - | - | 10 | 10 | 10 | - | | |
| | | 15 | 90443-MJ6-000 | ニュートラルワッシャー | 50 | - | - | 1 | 1 | 1 | - | | |
| | | 16 | 90463-ML7-000 | シーリングワッシャー 6.5MM | 70 | - | - | 3 | 3 | 3 | - | | |
| | | 17 | 90544-KA4-711 | スペシャルワッシャー 18MM | 95 | - | - | 1 | 1 | 1 | - | | |
| | | 18 | 94001-04000-0S | 6カクナツ 4MM | 15 | - | - | 1 | 1 | 1 | - | | |
| | | 19 | 94111-04800 | スプリングワッシャー 4MM | 15 | - | - | 1 | 1 | 1 | - | | |
| | | 20 | 94303-08140 | ノツクピン 8X14 | 50 | - | - | 3 | 3 | 3 | - | | |
| | | 21 | 95700-06032-07 | フランジボルト 6X32 | 30 | - | - | 10 | 10 | 10 | - | | |

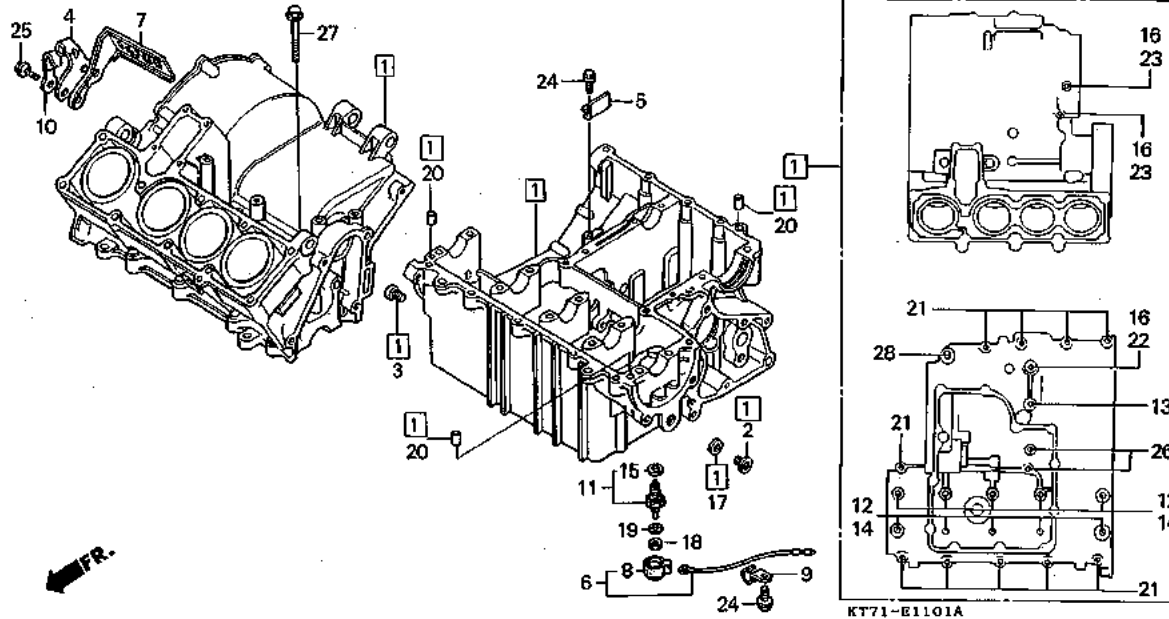
F 12

ブロックNO.

E-11-1

クランクケース

(CBR250RH・RJ・RK)



2

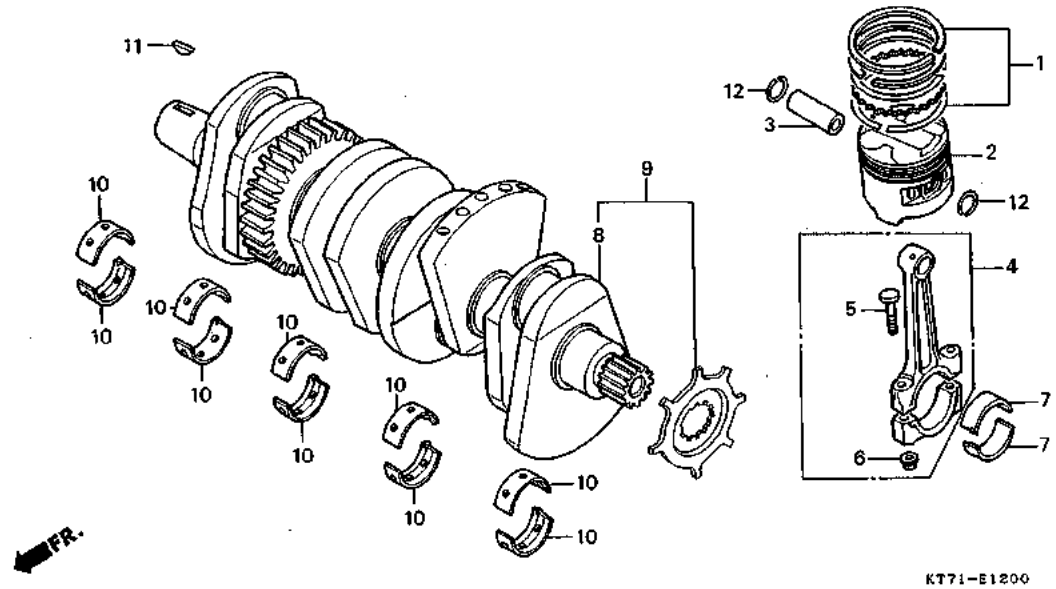
| 装 備 項 目 | 標準 時間 | 見出 番号 | 部 品 番 号 | 部 品 名 | 希 望 小 売 単 格 | 使 用 個 数 | | | 適 用 号 機 初号機 終号機 | タ イ プ |
|---------|----------|----------|----------------|--------------------|-------------------|---------|-------|----------|--------------------|-------|
| | | | | | | FG | FG-YA | RH RJ RK | | |
| | | 22 | 95700-06070-07 | フランジボルト 6X70 | 45 | - | - | 1 1 1 | | |
| | | 23 | 95700-06080-07 | フランジボルト 6X80 | 45 | - | - | 2 2 2 | | |
| | | 24 | 95701-06012-00 | フランジボルト 6X12 | 25 | - | - | 2 2 2 | | |
| | | 25 | 95701-06012-07 | フランジボルト 6X12 | 25 | - | - | 2 - - | | |
| | | | 95701-06014-07 | フランジボルト 6X14 | 25 | - | - | - 2 2 | | |
| | | 26 | 95701-06040-00 | フランジボルト 6X40 | 30 | - | - | 2 2 2 | | |
| | | 27 | 95701-06065-07 | フランジボルト 6X65 | 40 | - | - | 1 1 1 | | |
| | | 28 | 95701-08060-07 | フランジボルト 8X60 | 45 | - | - | 1 1 1 | | |

F 13

ブロック NO.

E-12

クランクシャフト・ピストン



KT71-E1200

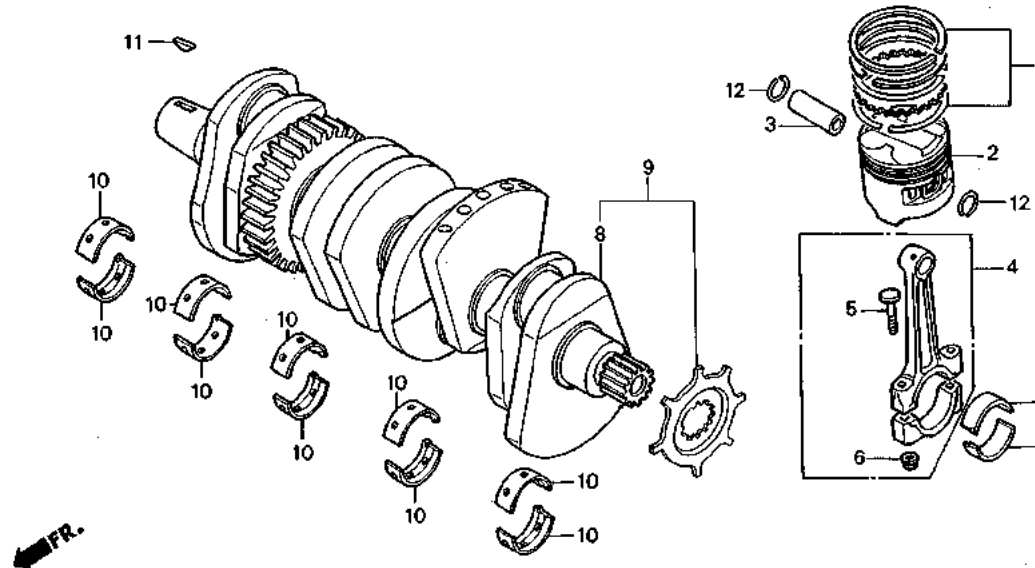
| 整備項目 | 標準時間 | 見出番号 | 部品番号 | 部品名 | 希望小値 | 使用個数 | | | | | 適用号機 | | タイプ |
|---|------|------|---------------|-------------------------|-------|------|-------|----|----|----|---------|---------|-----|
| | | | | | | FG | FG-YA | RH | RJ | RK | 初号機 | 終号機 | |
| ピストンリングセット (CBR250R タイプ 6.6) (イツコマシン 0.2 カサン) | *6.3 | 1 | 13011-KT7-004 | ピストンリングセット (STD.) | 1,300 | 4 | 4 | 4 | - | - | | | |
| | | | 13011-KY1-004 | ピストンリングセット (STD.) | 1,250 | - | - | - | 4 | 4 | | | |
| ピストン (CBR250R タイプ 6.6) (イツコマシン 0.2 カサン) | *6.2 | 2 | 13101-KT7-000 | ピストン | 1,700 | 4 | 4 | - | - | - | | 1004496 | |
| | | | 13101-KT7-010 | ピストン | 1,800 | 4 | 4 | - | - | - | 1004497 | 1014379 | |
| ピストンピン (CBR250R タイプ 6.5) | *6.6 | | 13101-KT7-020 | ピストン | 1,800 | 4 | 4 | - | - | - | 1014380 | | |
| | | | 13101-KT7-750 | ピストン | 1,800 | - | - | 4 | - | - | | | |
| コネクティングロッドASSY. (CBR250R タイプ 6.9) (イツコマシン 0.3 カサン) | *5.6 | | 13101-KY1-010 | ピストン | 1,700 | - | - | - | 4 | 4 | | | |
| | | | 13111-KT7-000 | ピストンピン | 280 | 4 | 4 | - | - | - | | | |
| コネクティングロッドベアリング (CBR250R タイプ 5.9) (イツコマシン 0.3 カサン) | *7.5 | | 13111-KT7-750 | ピストンピン | 275 | - | - | 4 | 4 | 4 | | | |
| | | | 13201-KT7-000 | コネクティングロッドASSY. | 4,750 | 4 | 4 | - | - | - | | | |
| クランクシャフトCOMP. (CBR250R タイプ 7.8) | *6.8 | | 13201-KT7-750 | コネクティングロッドASSY. | 4,500 | - | - | 4 | - | - | | | |
| | | | 13201-KY1-000 | コネクティングロッドASSY. | 4,500 | - | - | - | 4 | 4 | | | |
| クランクシャフトベアリング (CBR250R タイプ 7.1) (ニコデモドワジカン ニコイジヨウデモドワジカン) | | | 13213-KT7-003 | コネクティングロッドボルト | 180 | 8 | 8 | 8 | 8 | 8 | | | |
| | | | 13215-KT7-000 | コネクティングロッドナット | 125 | 8 | 8 | 8 | 8 | 8 | | | |
| コネクティングロッドベアリング選別表(CBR250FG-YA) オイルクリアランス(28~52μm) | | | 13224-KT7-003 | コネクティングロッドベアリングA | 350 | 8 | 8 | - | - | - | | | |
| | | | 13225-KT7-003 | コネクティングロッドベアリングB (ブラウン) | 350 | 8 | 8 | - | - | - | | | |
| | | | 13226-KT7-003 | コネクティングロッドベアリングC (グリーン) | 350 | 8 | 8 | - | - | - | | | |
| | | | 13224-KT7-751 | コネクティングロッドベアリングA (イエロー) | 350 | 8 | 8 | - | - | - | | | |
| | | | 13224-KT7-752 | コネクティングロッドベアリングA (ブルー) | 350 | - | - | 8 | - | - | | 1020044 | |
| | | | 13225-KT7-751 | コネクティングロッドベアリングB (ブラツク) | 350 | - | - | 8 | - | - | | 1020044 | |
| | | | 13225-KT7-752 | コネクティングロッドベアリングB | 350 | - | - | 8 | - | - | | 1020044 | |

| | | |
|---------------------|-----------------|-------------------|
| クランクピン 外径27φ | A | B |
| | 0 ~ -0.008 | -0.008 ~ -0.016 |
| コネクティング ロッド内径30φ | C | B |
| | イエロー | グリーン |
| 7 | 0 ~ +0.008 | B |
| 11 | +0.008 ~ +0.016 | A グリーン ブラウン |

ブロック NO.

E-12

クランクシャフト・ピストン



KT71-E1200

2

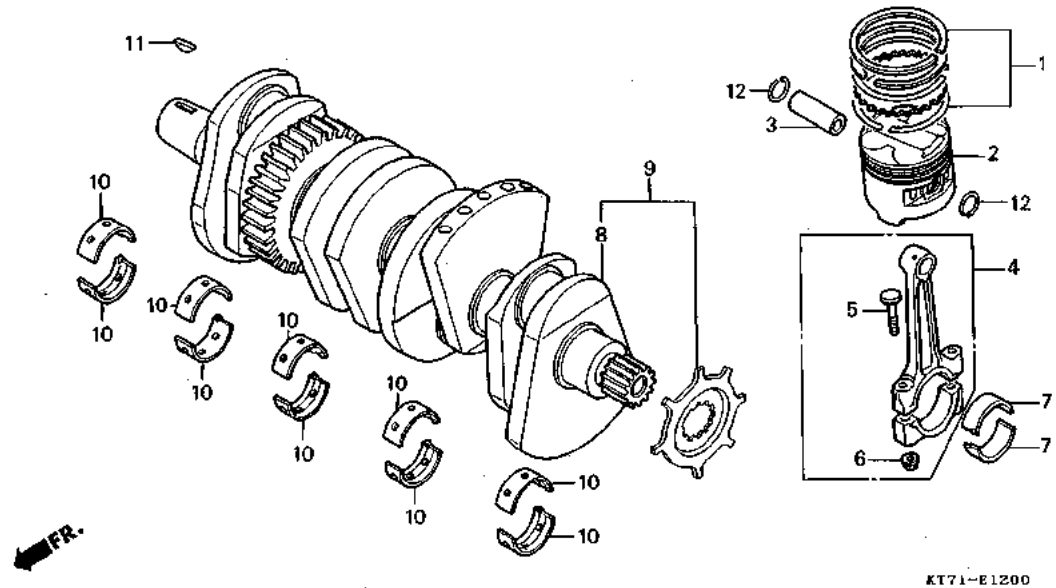
| 整備項目 | 標準時間 | 見だし番号 | 部品番号 | 部品名 | 希望小箱 | 使用個数 | | | | 適用号機 初号機 終号機 | タイプ |
|---|---------------------|------------------|-----------------|-----------------|------|--------|----|-------|----|-----------------|---------|
| | | | | | | CBR250 | FG | FG-YA | RH | | |
| コネクティングロッドベアリング選択表(CBR250RH) (オイルクリアランス28~46μm) | | | | | | | | | | | |
| クランクピン 外径27φ | コネクティング ロッド内径30φ | A | B | C | | | | | | | |
| | | 0 ~ -0.006 | -0.006 ~ -0.012 | -0.012 ~ -0.018 | | | | | | | |
| 1 | 0 ~ +0.006 | E イエロー | D グリーン | C ブラウン | | | | | | | |
| 2 | +0.006 ~ +0.012 | D グリーン | C ブラウン | B ブラック | | | | | | | |
| 3 | +0.012 ~ +0.018 | C ブラウン | B ブラック | A ブルー | | | | | | | |
| コネクティングロッドベアリング選択表(CBR250RJ・RK) (オイルクリアランス28~46μm) | | | | | | | | | | | |
| クランクピン 外径27φ | コネクティング ロッド内径30φ | A | B | C | | | | | | | |
| | | 0 ~ -0.006 | -0.006 ~ -0.012 | -0.012 ~ -0.018 | | | | | | | |
| I | 0 ~ +0.006 | E イエロー | D グリーン | C ブラウン | | | | | | | |
| II | +0.006 ~ +0.012 | D グリーン | C ブラウン | B ブラック | | | | | | | |
| III | +0.012 ~ +0.018 | C ブラウン | B ブラック | A ブルー | | | | | | | |
| (7) | 13226-KT7-751 | コネクティングロッドベアリングC | | (ブラウン) | 350 | - | - | 8 | - | - | 1020044 |
| | 13227-KT7-751 | コネクティングロッドベアリングD | | (グリーン) | 350 | - | - | 8 | - | - | 1020044 |
| | 13228-KT7-751 | コネクティングロッドベアリングE | | (イエロー) | 350 | - | - | 8 | - | - | 1020044 |
| | 13224-KT7-752 | コネクティングロッドベアリングA | | (ブルー) | 350 | - | - | 8 | - | - | 1020045 |
| | 13225-KT7-752 | コネクティングロッドベアリングB | | (ブラック) | 350 | - | - | 8 | - | - | 1020045 |
| | 13226-KT7-752 | コネクティングロッドベアリングC | | (ブラウン) | 350 | - | - | 8 | - | - | 1020045 |
| | 13227-KT7-752 | コネクティングロッドベアリングD | | (グリーン) | 350 | - | - | 8 | - | - | 1020045 |
| | 13228-KT7-752 | コネクティングロッドベアリングE | | (イエロー) | 350 | - | - | 8 | - | - | 1020045 |
| | 13224-KY1-000 | コネクティングロッドベアリングA | | (ブルー) | 350 | - | - | 8 | 8 | | |
| | 13225-KY1-000 | コネクティングロッドベアリングB | | (ブラック) | 350 | - | - | 8 | 8 | | |
| | 13226-KY1-000 | コネクティングロッドベアリングC | | (ブラウン) | 350 | - | - | 8 | 8 | | |
| | 13227-KY1-000 | コネクティングロッドベアリングD | | (グリーン) | 350 | - | - | 8 | 8 | | |
| | 13228-KY1-000 | コネクティングロッドベアリングE | | (イエロー) | 350 | - | - | 8 | 8 | | |

F 15

ブロック NO.

E-12

クランクシャフト・ピストン



KT71-E1200

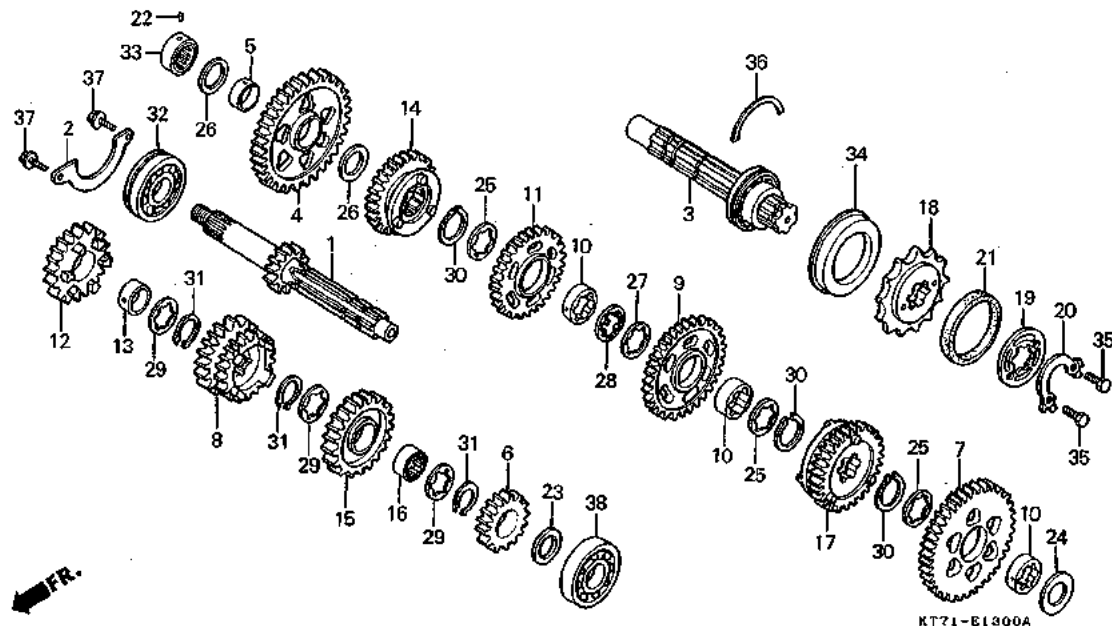
| 整備項目 | 標準時間 | 見出番号 | 部品番号 | 部品名 | 希望小価格 | 使用個数 | | | | | 適用号機 | | タイプ | | | |
|---|---|---------------------------------------|-------------|---------------|-----------------|-----------------------|-----------------------|-----------------|-----|----|---------|---------|---------|---|---------|--|
| | | | | | | FG | FG-YA | RH | RJ | RK | 初号機 | 終号機 | | | | |
| クランクシャフトベアリング選択表(CBR250Fg-Fa-YA-Rk) (オイルクリアランス30~54μm) | クランクシャフト 外径28φ クランクケース 内径31φ | 1 | 2 | 0 ~ -0.008 | -0.008 ~ -0.016 | 45,700 | 1 | 1 | - | - | - | - | 1010076 | | | |
| | | | | 13310-KT7-010 | クランクシャフトCOMP. | 45,700 | 1 | 1 | - | - | - | - | 1010077 | | | |
| | | | | 13310-KT7-750 | クランクシャフトCOMP. | 45,700 | - | - | 1 | - | - | - | - | - | 1050051 | |
| | | | | 13310-KY1-000 | クランクシャフトCOMP. | 43,100 | - | - | - | 1 | - | - | - | - | 1050470 | |
| | 9 | 13310-KY1-305 | クランクシャフトセット | 45,700 | - | - | - | 1 | - | - | 1050052 | 1050469 | | | | |
| | クランクシャフトベアリング選択表(CBR250Rj-Rk) (オイルクリアランス30~48μm) | クランクシャフト 外径28φ クランクケース 内径31φ | 1 | 2 | 3 | 0 ~ -0.006 | -0.006 ~ -0.012 | -0.012 ~ -0.018 | 370 | 10 | 10 | 10 | - | - | - | |
| | | | | | | 13313-KT7-003 | クランクシャフトベアリングA (ブラウン) | 370 | 10 | 10 | 10 | - | - | - | - | |
| | | | | | | 13314-KT7-003 | クランクシャフトベアリングB (グリーン) | 370 | 10 | 10 | 10 | - | - | - | - | |
| | | | | | | 13315-KT7-003 | クランクシャフトベアリングC (イエロー) | 370 | 10 | 10 | 10 | - | - | - | - | |
| | | | | | | 13316-KT7-003 | クランクシャフトベアリングD (ピンク) | 370 | 10 | 10 | 10 | - | - | - | - | |
| | | | | | | 13313-KY1-000 | クランクシャフトベアリングA (ブラック) | 370 | - | - | - | 10 | 10 | - | - | |
| | | | | | | 13314-KY1-000 | クランクシャフトベアリングB (ブラウン) | 370 | - | - | - | 10 | 10 | - | - | |
| 13315-KY1-000 | | | | | | クランクシャフトベアリングC (グリーン) | 370 | - | - | - | 10 | 10 | - | - | | |
| 13316-KY1-000 | クランクシャフトベアリングD (イエロー) | 370 | - | - | - | 10 | 10 | - | - | | | | | | | |
| 13317-KY1-000 | クランクシャフトベアリングE (ピンク) | 370 | - | - | - | 10 | 10 | - | - | | | | | | | |
| 11 | 90741-413-000 | ワッドラフキー | 90 | 1 | 1 | 1 | 1 | 1 | 1 | | | | | | | |
| 12 | 94801-13000 | ピストンピンクリップ 13MM | 20 | 8 | 8 | 8 | 8 | 8 | | | | | | | | |

F 16

ブロックNO.

E-13

トランスミッション
(CBR250FG・FG-YA・RH)



2

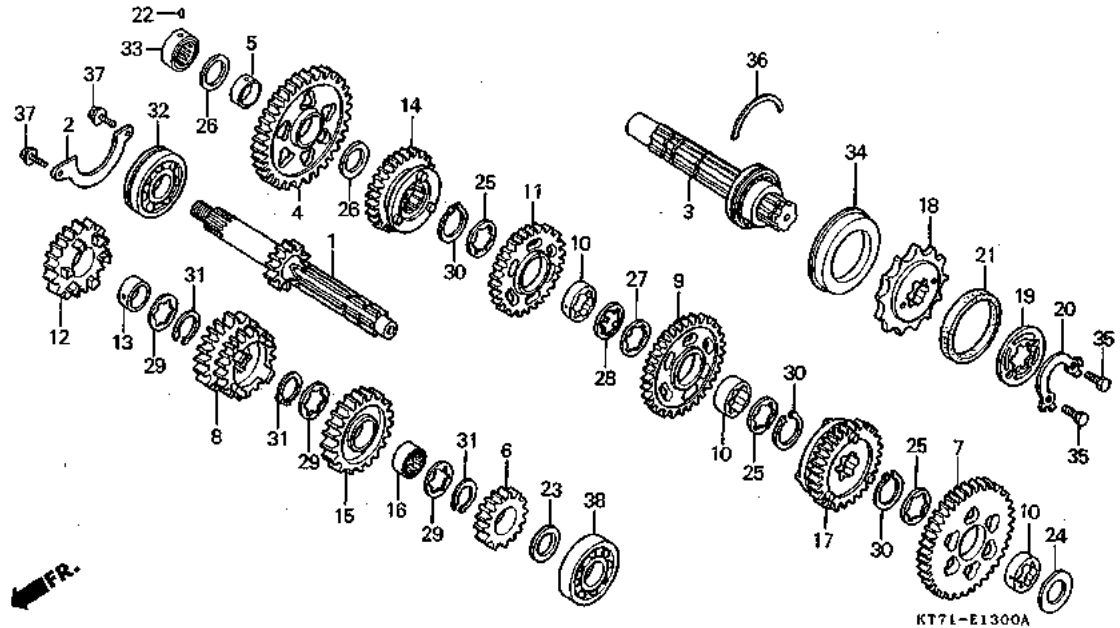
| 整備項目 | 標準時間 | 見出番号 | 部品番号 | 部品名 | 希望小価格 | 使用個数 | | | | | 適用号機 初号機 終号機 | タイプ |
|--|------|------|---------------|----------------------------------|-------|------|-------|----|----|----|-----------------|---------|
| | | | | | | FG | FG-YA | RH | RJ | RK | | |
| メインシャフトCOMP. (CBR250R タイプ 5.5) (カンレプヒン フカム) | *5.2 | 1 | 23210-KT7-000 | メインシャフトCOMP. | 6,000 | 1 | 1 | 1 | - | - | | |
| | | 2 | 23213-KT7-000 | ベアリングセツティングプレート | 240 | 1 | 1 | 1 | - | - | | |
| カウンターシャフトCOMP. (CBR250R タイプ 5.6) (カンレプヒン フカム) (イチダイセイビノバアワ 5.5 トスル) (CBR250RH タイプ 5.8) | *5.3 | 3 | 23220-KT7-000 | カウンターシャフトCOMP. | 8,700 | 1 | 1 | 1 | - | - | | |
| | | 4 | 23421-KT7-000 | カウンターシャフトローギヤ (41T) | 4,400 | 1 | 1 | - | - | - | | |
| | | 5 | 23421-KT7-750 | カウンターシャフトローギヤ (41T) | 4,400 | - | - | 1 | - | - | | |
| ドライブスプロケツト (CBR250R タイプ 0.3) | 0.2 | 6 | 23431-KT7-000 | メインシャフトセカンドギヤ (19T) | 1,550 | 1 | 1 | 1 | - | - | | |
| | | 7 | 23441-KT7-000 | カウンターシャフトセカンドギヤ (38T) | 4,050 | 1 | 1 | - | - | - | | |
| オイルシール 34X52X9 (CBR250R タイプ 5.1) | *4.8 | 8 | 23441-KT7-750 | カウンターシャフトセカンドギヤ (38T) | 4,050 | - | - | 1 | - | - | | |
| | | 8 | 23451-KT7-000 | メインシャフトサード & フォースギヤ (22T/24T) | 5,300 | 1 | 1 | - | - | - | | |
| | | | 23451-KT7-750 | メインシャフトサード & フォースギヤ (22T/24T) | 5,300 | - | - | 1 | - | - | | |
| | | 9 | 23461-KT7-000 | カウンターシャフトサードギヤ (35T) | 3,950 | 1 | 1 | - | - | - | | |
| | | | 23461-KT7-750 | カウンターシャフトサードギヤ (35T) | 3,950 | - | - | 1 | - | - | | |
| | | 10 | 23462-KE8-000 | スプラインカラー 25X8 | 600 | 3 | 3 | 3 | - | - | | |
| | | 11 | 23481-KT7-000 | カウンターシャフトフォースギヤ (32T) | 3,700 | 1 | 1 | - | - | - | | |
| | | | 23481-KT7-750 | カウンターシャフトフォースギヤ (32T) | 3,700 | - | - | 1 | - | - | | |
| | | 12 | 23491-KT7-000 | メインシャフトファイフスギヤ (26T) | 3,600 | 1 | 1 | - | - | - | 1007631 | |
| | | | 23491-KT7-010 | メインシャフトファイフスギヤ (26T) | 3,600 | 1 | 1 | - | - | - | 1007632 | |
| | | | 23491-KT7-750 | メインシャフトファイフスギヤ (26T) | 3,600 | - | - | 1 | - | - | | |
| | | 13 | 23495-KE8-000 | カラー 22X9 | 520 | 1 | 1 | 1 | - | - | | |
| | | 14 | 23501-KT7-000 | カウンターシャフトファイフスギヤ (30T) | 3,850 | 1 | 1 | - | - | - | 1001782 | |
| | | | 23501-KT7-010 | カウンターシャフトファイフスギヤ (30T) | 3,850 | 1 | 1 | - | - | - | 1001783 | 1006068 |
| | | | 23501-KT7-020 | カウンターシャフトファイフスギヤ (30T) | 3,850 | 1 | 1 | - | - | - | 1006069 | |

G 1

ブロック NO.

E-13

トランスミッション
(CBR250FG・FG-YA・RH)



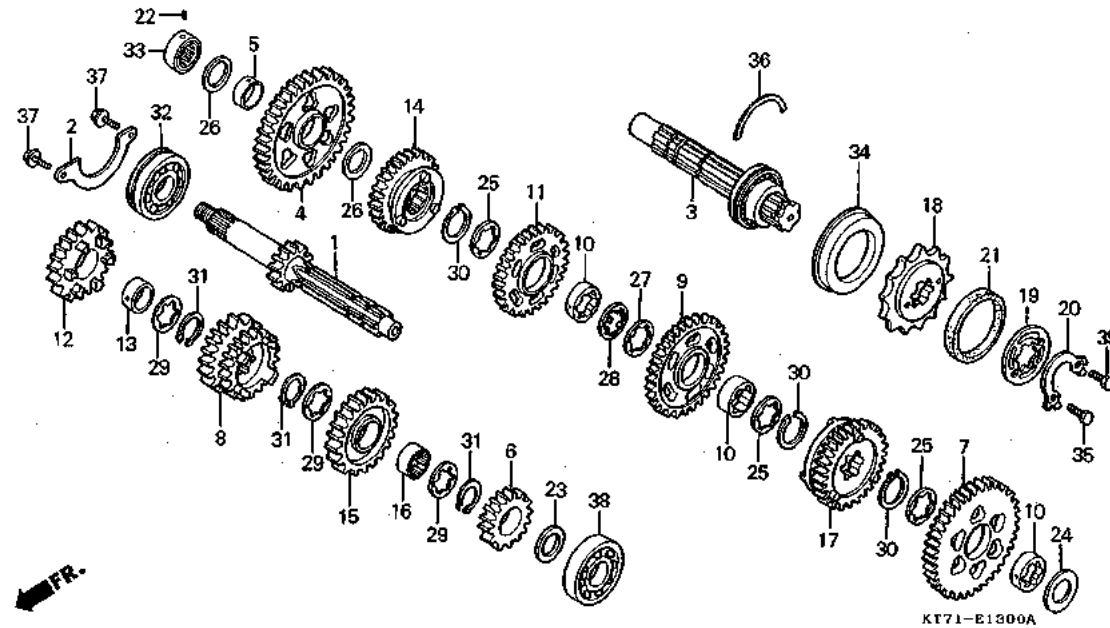
| 整備項目 | 標準時間 | 見出番号 | 部品番号 | 部品名 | 希望価格 | 使用個数 | | | | | 適用機種 | | タイプ |
|------|------|------|---------------|------------------------------|-------|------|-------|----|----|----|---------|---------|---------|
| | | | | | | FG | FG-YA | RH | RJ | RK | 初号機 | 終号機 | |
| | | 14) | 23501-KT7-760 | カウンターシャフトファイフスギヤ (30T) | 3,850 | - | - | 1 | - | - | | | |
| | | 15 | 23511-KT7-000 | メインシャフトシツクスギヤ (28T) | | | | | | | | | |
| | | | 23511-KT7-010 | 23511-KT7-010 | 3,950 | 1 | 1 | - | - | - | | 1000213 | |
| | | | 23511-KT7-010 | メインシャフトシツクスギヤ (28T) | 3,950 | 1 | 1 | - | - | - | 1000214 | | |
| | | | 23511-KT7-750 | メインシャフトシツクスギヤ (28T) | 3,950 | - | - | 1 | - | - | | | |
| | | 16 | 23512-KE8-000 | スプラインカラ 22X10 | 520 | 1 | 1 | 1 | - | - | | | |
| | | 17 | 23521-KT7-000 | カウンターシャフトシツクスギヤ (29T) | | | | | | | | | |
| | | | 23521-KT7-010 | 23521-KT7-010 | 4,250 | 1 | 1 | - | - | - | | 1001503 | |
| | | | 23521-KT7-010 | カウンターシャフトシツクスギヤ (29T) | 4,250 | 1 | 1 | - | - | - | 1001504 | | 1009572 |
| | | | 23521-KT7-020 | カウンターシャフトシツクスギヤ (29T) | 4,250 | 1 | 1 | - | - | - | 1009573 | | |
| | | | 23521-KT7-750 | カウンターシャフトシツクスギヤ (29T) | 4,250 | - | - | 1 | - | - | | | |
| | | 18 | 23801-KT7-000 | ドライブスプロケツト (14T) | 2,000 | 1 | 1 | - | - | - | | | |
| | | | 23801-KT7-750 | ドライブスプロケツト (14T) | 2,000 | - | - | 1 | - | - | | 1021987 | |
| | | 19 | 23811-KT7-000 | ファイキシングプレート | 120 | 1 | 1 | 1 | - | - | 1021988 | | |
| | | 20 | 23815-KT7-000 | ファイキシングホルトロックプレート | 130 | 1 | 1 | 1 | - | - | | | |
| | | 21 | 23821-MK4-710 | ダンパーリング | 770 | 1 | 1 | - | - | - | | | |
| | | | 23821-KT7-750 | ダンパーリング | 770 | - | - | 1 | - | - | | | |
| | | 22 | 24261-283-000 | ギヤシフトフォークガイドピン | 140 | 1 | 1 | 1 | - | - | | | |
| | | 23 | 90446-357-000 | スラストワツシャ 17.2MM | 190 | 1 | 1 | 1 | - | - | | | |
| | | 24 | 90446-430-000 | スラストワツシャ 25.2X34 | 160 | 1 | 1 | 1 | - | - | | | |
| | | 25 | 90451-KE8-000 | スプラインワツシャ 25MM | 115 | 3 | 3 | 3 | - | - | | | |
| | | 26 | 90454-428-000 | スラストワツシャ 20X1.00 | 110 | 2 | 2 | 2 | - | - | | | |
| | | 27 | 90461-286-000 | スラストワツシャ-B 25MM | 145 | 1 | 1 | 1 | - | - | | | |
| | | 28 | 90462-323-000 | ロックワツシャ 25MM | 115 | 1 | 1 | 1 | - | - | | | |
| | | 29 | 90464-KE8-000 | スプラインワツシャ 22MM | 115 | 3 | 3 | 3 | - | - | | | |

G 2

ブロックNO.

E-13

トランスミッション
(CBR250FG・FG-YA・RH)



KT71-E1300A

2

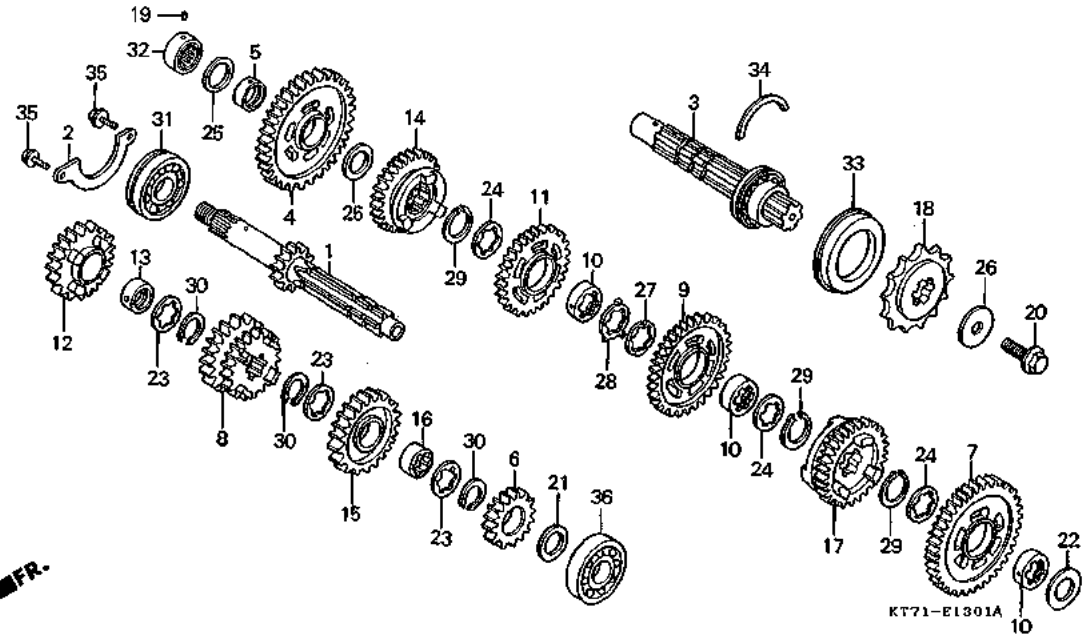
| 整備項目 | 標準時間 | 見出番号 | 部品番号 | 部品名 | 希望小価格 | 使用個数 | | | | | 適用号機 | | タイプ |
|------|------|------|----------------|--------------------------|-------|--------|-------|----|----|----|------|-----|-----|
| | | | | | | CBR250 | | | | | 初号機 | 終号機 | |
| | | | | | | FG | FG-YA | RH | RJ | RK | | | |
| | | 30 | 90601-107-000 | サーキットツブ 25MM | 105 | 3 | 3 | 3 | - | - | | | |
| | | 31 | 90601-329-000 | サーキットツブ 22MM | 115 | 3 | 3 | 3 | - | - | | | |
| | | 32 | 91004-KT7-003 | ラジアルボールベアリング 63/22 | 1,000 | 1 | 1 | 1 | - | - | | | |
| | | 33 | 91022-KT7-003 | ニードルベアリング 20MM | 680 | 1 | 1 | 1 | - | - | | | |
| | | 34 | 91206-KT7-003 | オイルシール 34X52X9 | 410 | 1 | 1 | 1 | - | - | | | |
| | | | 91206-KT7-004 | オイルシール 34X52X9 | 410 | 1 | 1 | 1 | - | - | | | |
| | | 35 | 92000-06014-0A | 6カケボルト 6X14 | 20 | 2 | 2 | 2 | - | - | | | |
| | | 36 | 95015-25200 | セツトリング 520 | 80 | 1 | 1 | 1 | - | - | | | |
| | | 37 | 95701-06014-00 | フランジボルト 6X14 | 25 | 2 | 2 | 2 | - | - | | | |
| | | 38 | 96140-62030-00 | ラジアルボールベアリング 6203 | 470 | 1 | 1 | 1 | - | - | | | |

G 3

ブロック NO.

E-13-1

トランスミッション
(CBR250RJ・RK)



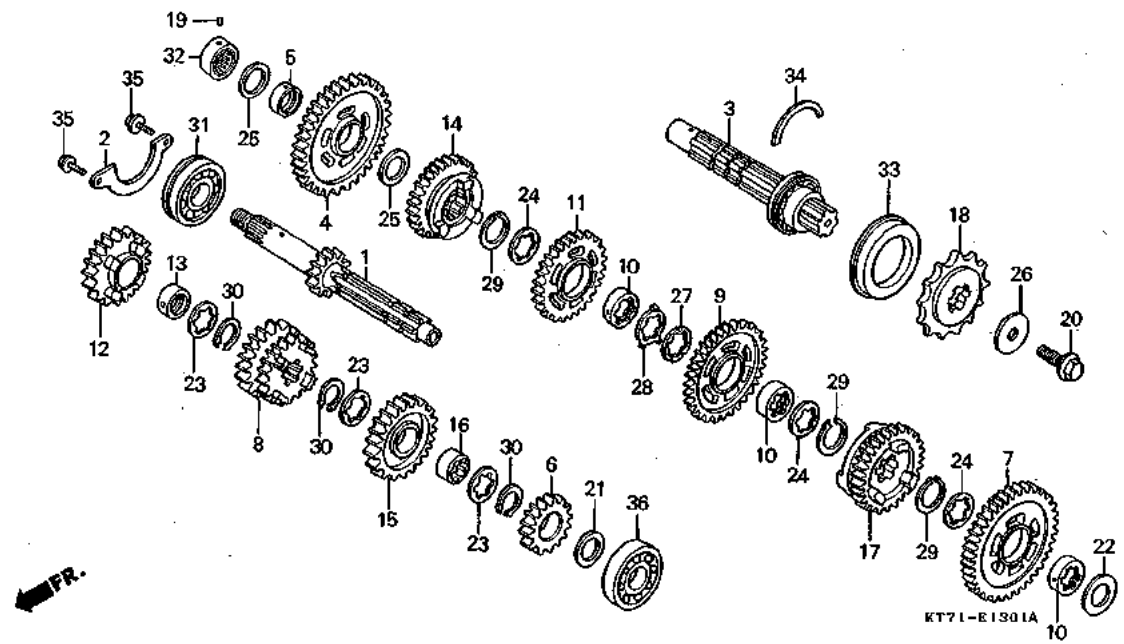
| 整備項目 | 標準時間 | 見出番号 | 部品番号 | 部品名 | 系量 小 個 | 使用個数 | | | | 適用号機 | | タイプ |
|---------------------------------|------|------|---------------|----------------------------------|--------------|------|-------|----|----|------|-----|-----|
| | | | | | | FG | FG-YA | RH | RJ | RK | 初号機 | |
| メインシャフトCOMP. (カンレンプビン フクム) | *5.6 | 1 | 23210-KY1-000 | メインシャフトCOMP. | 5,900 | - | - | - | 1 | 1 | | |
| カウンターシャフトCOMP. (カンレンプビン フクム) | *5.6 | 2 | 23213-KT7-000 | ベアリングセツティングプレート | 240 | - | - | - | 1 | 1 | | |
| ドライブスプロケツト | 0.3 | 3 | 23220-KY1-000 | カウンターシャフトCOMP. | 8,400 | - | - | - | 1 | 1 | | |
| オイルシール 34X52X9 | *5.1 | 4 | 23421-KY1-000 | カウンターシャフトローギヤ (41T) | 4,300 | - | - | - | 1 | 1 | | |
| | | 5 | 23422-KY1-000 | カラ 20X8 | 520 | - | - | - | 1 | 1 | | |
| | | 6 | 23431-KY1-000 | メインシャフトセカンドギヤ (19T) | 1,550 | - | - | - | 1 | 1 | | |
| | | 7 | 23441-KY1-000 | カウンターシャフトセカンドギヤ (38T) | 3,950 | - | - | - | 1 | 1 | | |
| | | 8 | 23451-KY1-000 | メインシャフトサード & フォースギヤ (22T/24T) | 5,200 | - | - | - | 1 | 1 | | |
| | | 9 | 23461-KY1-000 | カウンターシャフトサードギヤ (36T) | 3,850 | - | - | - | 1 | 1 | | |
| | | 10 | 23462-KY1-000 | スプラインカラ 25X8 | 490 | - | - | - | 3 | 3 | | |
| | | 11 | 23481-KY1-000 | カウンターシャフトフォースギヤ (32T) | 3,850 | - | - | - | 1 | 1 | | |
| | | 12 | 23491-KY1-000 | メインシャフトファイフスギヤ (26T) | 3,550 | - | - | - | 1 | 1 | | |
| | | 13 | 23495-KY1-000 | カラ 22X13 | 520 | - | - | - | 1 | 1 | | |
| | | 14 | 23501-KY1-000 | カウンターシャフトファイフスギヤ (30T) | 3,750 | - | - | - | 1 | 1 | | |
| | | 15 | 23511-KY1-000 | メインシャフトシツクスギヤ (28T) | 3,950 | - | - | - | 1 | 1 | | |
| | | 16 | 23512-KY1-000 | スプラインカラ 22X14 | 520 | - | - | - | 1 | 1 | | |
| | | 17 | 23521-KY1-000 | カウンターシャフトシツクスギヤ (29T) | 4,150 | - | - | - | 1 | 1 | | |
| | | 18 | 23801-KY1-003 | ドライブスプロケツト (17T) | 2,200 | - | - | - | 1 | 1 | | |
| | | 19 | 24261-283-000 | ギヤーフトフォークガイドピン | 140 | - | - | - | 1 | 1 | | |
| | | 20 | 90037-422-003 | スペシャルボルト 10MM | 200 | - | - | - | 1 | 1 | | |
| | | 21 | 90446-357-000 | スラストワツシャー 17.2MM | 190 | - | - | - | 1 | 1 | | |
| | | 22 | 90446-430-000 | スラストワツシャー 25.2X34 | 150 | - | - | - | 1 | 1 | | |
| | | 23 | 90451-KY1-000 | スプラインワツシャー 22MM | 110 | - | - | - | 3 | 3 | | |
| | | 24 | 90451-KY2-000 | スプラインワツシャー 25X31X1.5 | 115 | - | - | - | 3 | 3 | | |

G 4

ブロックNO.

E-13-1

トランスミッション
(CBR250RJ・RK)



2

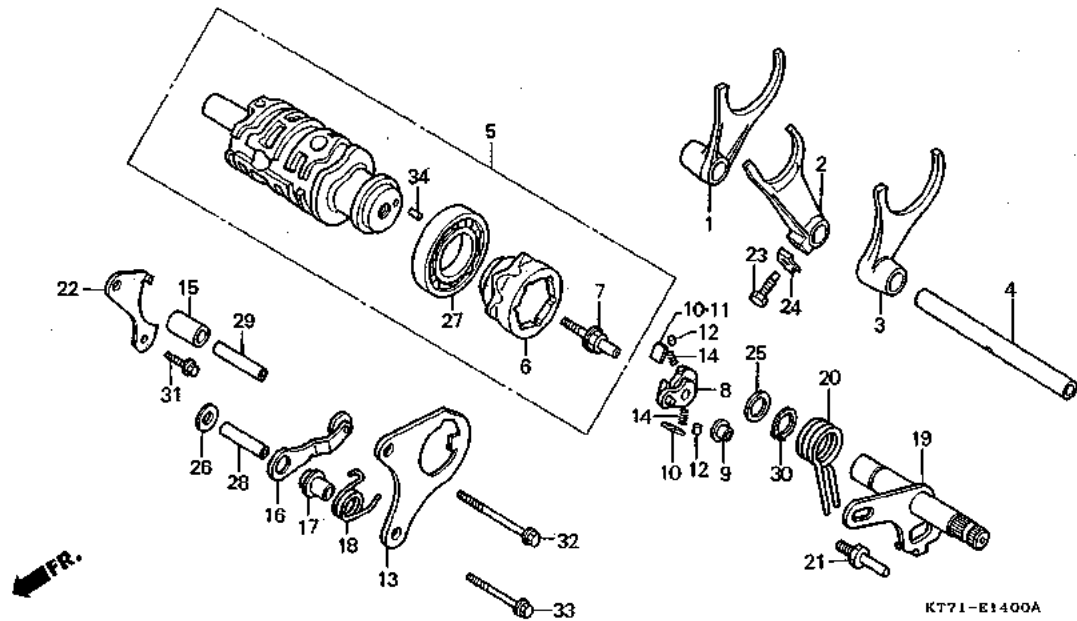
| 整備項目 | 標準時間 | 見出番号 | 部品番号 | 部品名 | 希望小箱 | 使用個数 | | | | | 適用号機 初号機 終号機 | タイプ |
|------|------|------|----------------|--------------------|-------|------|-------|----|----|----|-----------------|-----|
| | | | | | | FG | FG-YA | RH | RJ | RK | | |
| | | 25 | 90454-428-000 | スラストワッシャー 20X1.00 | 110 | - | - | - | 2 | 2 | | |
| | | 26 | 90459-438-000 | ワッシャー 10.2MM | 155 | - | - | - | 1 | 1 | | |
| | | 27 | 90461-KY2-000 | スプラインワッシャー 25MM | 115 | - | - | - | 1 | 1 | | |
| | | 28 | 90462-KY2-000 | ロツクワッシャー 25MM | 165 | - | - | - | 1 | 1 | | |
| | | 29 | 90601-107-000 | サークリツプ 25MM | 105 | - | - | - | 3 | 3 | | |
| | | 30 | 90601-329-000 | サークリツプ 22MM | 115 | - | - | - | 3 | 3 | | |
| | | 31 | 91004-KT7-003 | ラジアルボールベアリング 63/22 | 1,000 | - | - | - | 1 | 1 | | |
| | | 32 | 91022-KT7-003 | ニードルベアリング 20MM | 680 | - | - | - | 1 | 1 | | |
| | | 33 | 91205-KT7-003 | オイルシール 34X52X9 | 410 | - | - | - | 1 | 1 | | |
| | | | 91205-KT7-004 | オイルシール 34X52X9 | 410 | - | - | - | 1 | 1 | | |
| | | 34 | 95015-25200 | セツトリング 620 | 80 | - | - | - | 1 | 1 | | |
| | | 35 | 95701-06014-00 | フランジボルト 6X14 | 25 | - | - | - | 2 | 2 | | |
| | | 36 | 96140-62030-00 | ラジアルボールベアリング 6203 | 470 | - | - | - | 1 | 1 | | |

G 5

ブロック NO.

E-14

ギヤシフトドラム



KT71-E1400A

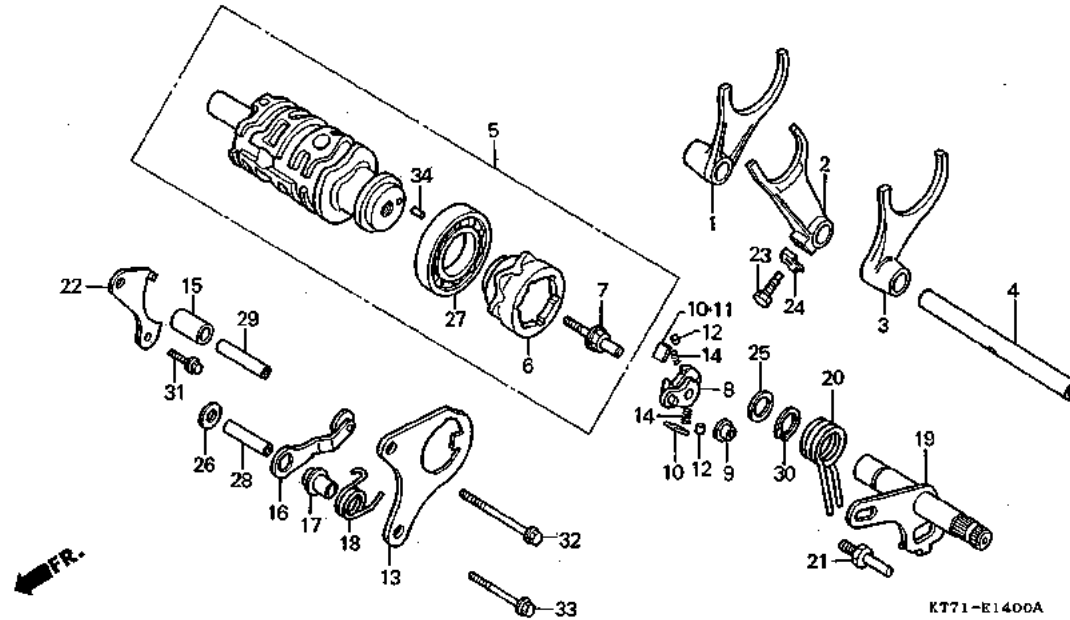
| 整備項目 | 標準時間 | 見番 | 部品番号 | 部品名 | 希量個 | 使用個数 | | | | 適用号機 | タイプ | |
|--|------|----|---------------|---------------|-------|------|-------|----|----|------|---------|---------|
| | | | | | | FG | FG-YA | RH | RJ | | | RK |
| ギヤシフトフォーク (CBR250R タイプ 3.0) (ニコテモドワジカン ニコイジヨウデモ ドワジカン) | 2.7 | 1 | 24211-KT7-000 | R.ギヤシフトフォーク | 2,500 | 1 | 1 | - | - | - | 1009649 | |
| | | | 24211-KT7-010 | R.ギヤシフトフォーク | 2,500 | 1 | 1 | - | - | - | 1009650 | |
| | | | 24211-KT7-750 | R.ギヤシフトフォーク | 2,450 | - | - | 1 | 1 | 1 | | |
| ギヤシフトドラムCOMP. (CBR250R タイプ 4.0) | 3.7 | 2 | 24212-KT7-000 | センターギヤシフトフォーク | 2,450 | 1 | 1 | - | - | - | | |
| | | | 24212-KT7-750 | センターギヤシフトフォーク | 2,400 | - | - | 1 | 1 | 1 | | |
| ギヤシフトドラムセンター (CBR250R タイプ 1.2) | 1.1 | 3 | 24213-KT7-000 | L.ギヤシフトフォーク | 2,500 | 1 | 1 | - | - | - | 1010113 | |
| | | | 24213-KT7-010 | L.ギヤシフトフォーク | 2,500 | 1 | 1 | - | - | - | 1010114 | |
| ドラムシフター (CBR250R タイプ 1.1) ・ガイドプレート | 1.0 | 4 | 24261-KT7-000 | ギヤシフトフォークシャフト | 480 | 1 | 1 | 1 | 1 | 1 | | |
| | | | 24310-KT7-000 | ギヤシフトドラムCOMP. | 6,300 | 1 | 1 | - | - | - | | |
| ギヤシフトドラムストッパーCOMP. (CBR250R タイプ 1.1) (カンレンプビン フクム) | 0.9 | 5 | 24310-KT7-750 | ギヤシフトドラムCOMP. | 6,300 | - | - | 1 | - | - | 1037161 | |
| | | | 24310-KT7-751 | ギヤシフトドラムCOMP. | 6,100 | - | - | 1 | - | - | 1037162 | |
| ギヤシフトスピンDELCOMP. (CBR250R タイプ 1.0) ・シフトリターンズpring (CBR250R タイプ 1.0) | 0.9 | 6 | 24312-KT7-300 | ギヤシフトドラムセンター | 1,300 | 1 | 1 | - | - | - | | |
| | | | 24312-KT7-750 | ギヤシフトドラムセンター | 1,300 | - | - | 1 | - | - | | 1037161 |
| | | | 24312-KT7-751 | ギヤシフトドラムセンター | 1,300 | - | - | 1 | - | - | 1037162 | |
| シフターピン | 2.7 | 7 | 24315-KT7-000 | シフターピン | 270 | 1 | 1 | - | - | - | | |
| | | | 24315-HA0-000 | シフターピン | 270 | - | - | 1 | 1 | 1 | | |
| ドラムシフターCOMP. | 1.4 | 8 | 24320-GC4-730 | ドラムシフターCOMP. | 1,400 | 1 | 1 | - | - | - | 1003072 | |
| | | | 24321-KT7-000 | ドラムシフター | 1,500 | 1 | 1 | - | - | - | 1003073 | 1014764 |
| ドラムシフター | 1.5 | 9 | 24321-KT7-010 | ドラムシフター | 1,500 | 1 | 1 | - | - | - | 1014765 | |
| | | | 24321-KT7-750 | ドラムシフター | 1,500 | - | - | 1 | 1 | 1 | | |
| シフターカラー | 1.4 | 9 | 24322-HA0-000 | シフターカラー | 145 | 1 | 1 | - | - | - | | |
| | | | 24322-MM4-000 | ドラムシフターカラー | 120 | - | - | 1 | 1 | 1 | | |
| ラチェットボール | 2.7 | 10 | 24324-KA3-740 | ラチェットボール | 275 | 2 | 2 | - | - | - | 1014764 | |

G 6

ブロックNO.

E-14

ギヤースフトドラム



KT71-E1400A

2

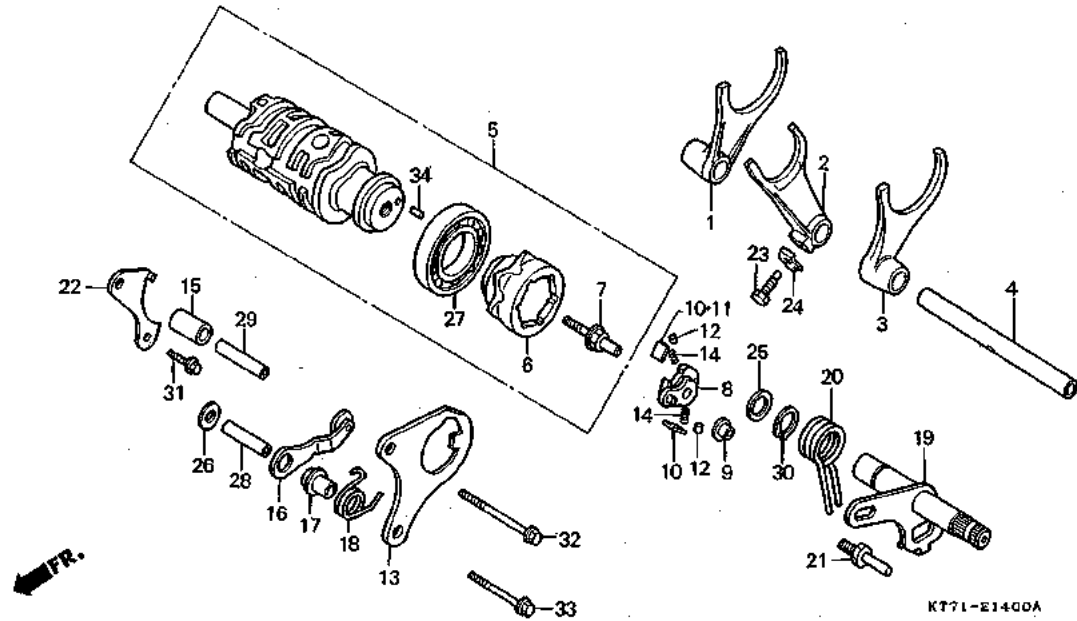
| 整備項目 | 標準時間 | 見出番号 | 部品番号 | 部品名 | 希望小箱 | 使用個数 | | | | 適用号機 | | タイプ |
|------|------|------|---------------|-----------------------|-------|--------|----|-------|----|------|---------|---------|
| | | | | | | CBR250 | FG | FG-YA | RH | RJ | RK | |
| | | 10) | 24324-KA3-710 | ラチェットボールA | 285 | 1 | 1 | - | - | - | 1014765 | |
| | | 11 | 24325-KA3-710 | ラチェットボールB | 285 | 1 | 1 | - | - | - | 1014765 | |
| | | 12 | 24326-360-000 | ボールプランジヤー | 195 | 2 | 2 | - | - | - | 1014764 | |
| | | | 24326-KT7-000 | ボールプランジヤー | 195 | 2 | 2 | - | - | - | 1014765 | |
| | | 13 | 24328-KT7-000 | ガイドプレート | 410 | 1 | 1 | - | - | - | | 1031863 |
| | | | 24328-KT7-020 | ガイドプレート | 400 | - | - | 1 | - | - | 1031864 | |
| | | 14 | 24329-KA3-740 | ボールプランジヤースプリング | 70 | 2 | 2 | 2 | 2 | 2 | | |
| | | 15 | 24329-KT7-000 | ガイドプレートデイスタンスカラー | 135 | 1 | 1 | 1 | 1 | 1 | | |
| | | 16 | 24430-KT7-000 | ギヤースフトドラムストツバーCOMP. | 360 | 1 | 1 | 1 | 1 | 1 | | |
| | | 17 | 24434-KT7-000 | ドラムストツバーカラー | 180 | 1 | 1 | 1 | 1 | 1 | | |
| | | 18 | 24435-KT7-000 | ドラムストツバースプリング | 130 | 1 | 1 | 1 | - | - | | |
| | | | 24435-KY1-003 | ギヤースフトドラムストツバースプリング | 130 | - | - | - | 1 | - | 1050604 | |
| | | | 24435-KY1-013 | ギヤースフトドラムストツバースプリング | 125 | - | - | - | 1 | - | 1050605 | |
| | | 19 | 24610-KT7-000 | ギヤースフトスピンドルCOMP. | 2,400 | 1 | 1 | - | - | - | | |
| | | | 24610-KT7-750 | ギヤースフトスピンドルCOMP. | 2,400 | - | - | 1 | 1 | 1 | | |
| | | 20 | 24651-KT7-000 | シフトリターンズプリング | 185 | 1 | 1 | 1 | - | - | | |
| | | | 24651-MR7-000 | ギヤースフトリターンズプリング | 180 | - | - | - | 1 | 1 | | |
| | | 21 | 24652-035-000 | シフトリターンズプリングピン | 150 | 1 | 1 | 1 | 1 | 1 | | |
| | | 22 | 24655-KT7-000 | シフトドラムベアリングセツティングプレート | 295 | 1 | 1 | 1 | 1 | 1 | | |

G 7

ブロック NO.

E-14

ギヤシフトドラム



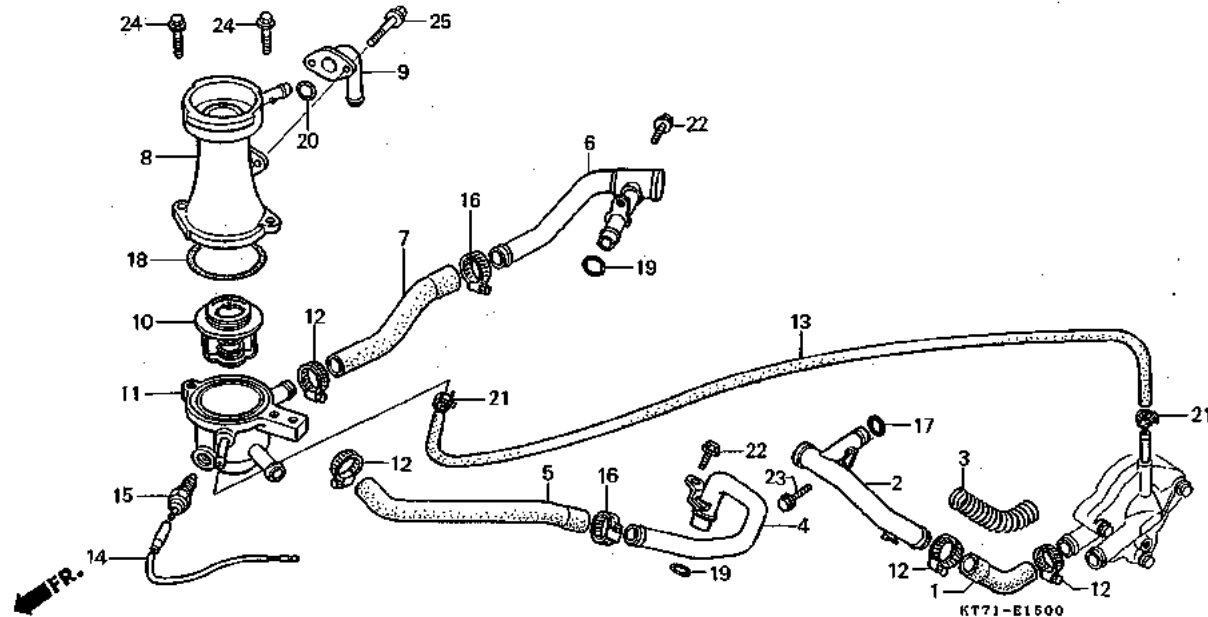
| 整備項目 | 標準時間 | 見出番号 | 部品番号 | 部品名 | 希望小価格 | 使用個数 | | | | 適用号機 | | タイプ |
|------|------|------|----------------|---------------------------|-------|------|-------|----|----|------|-----|-----|
| | | | | | | FG | FG-YA | RH | RJ | RK | 初号機 | |
| | | 23 | 90041-MB0-000 | スペシャルボルト 7X18 | 120 | 1 | 1 | 1 | 1 | 1 | | |
| | | 24 | 90407-MB0-000 | ロックワッシャー | 85 | 1 | 1 | 1 | 1 | 1 | | |
| | | 26 | 90451-155-000 | ワッシャー 14MM | 110 | 1 | 1 | 1 | 1 | 1 | | |
| | | 26 | 90485-040-000 | ワッシャー 8MM | 70 | 1 | 1 | 1 | 1 | 1 | | |
| | | 27 | 91008-374-003 | ボールベアリング 16005(NTN) | 830 | 1 | 1 | 1 | 1 | 1 | | |
| | | 28 | 91103-XT7-000 | ノックピン 8X26.4 | 100 | 1 | 1 | 1 | 1 | 1 | | |
| | | 29 | 91104-XT7-000 | ノックピン 8X31.5 | 100 | 1 | 1 | 1 | 1 | 1 | | |
| | | 30 | 94510-14000 | エキスターナルサークリップ 14MM | 20 | 1 | 1 | 1 | 1 | 1 | | |
| | | 31 | 95700-06014-00 | フランジボルト 6X14 | 25 | 1 | 1 | 1 | 1 | 1 | | |
| | | 32 | 95700-06045-00 | フランジボルト 6X45 | 40 | 1 | 1 | 1 | 1 | 1 | | |
| | | 33 | 95701-06040-00 | フランジボルト 6X40 | 30 | 1 | 1 | 1 | 1 | 1 | | |
| | | 34 | 96220-40080 | ローラー 4X8 | 15 | 1 | 1 | 1 | 1 | 1 | | |

G 8

ブロック NO.

E-15

ウォーターパイプ・サーモスタット
(CBR250FG・FG-YA・RH)



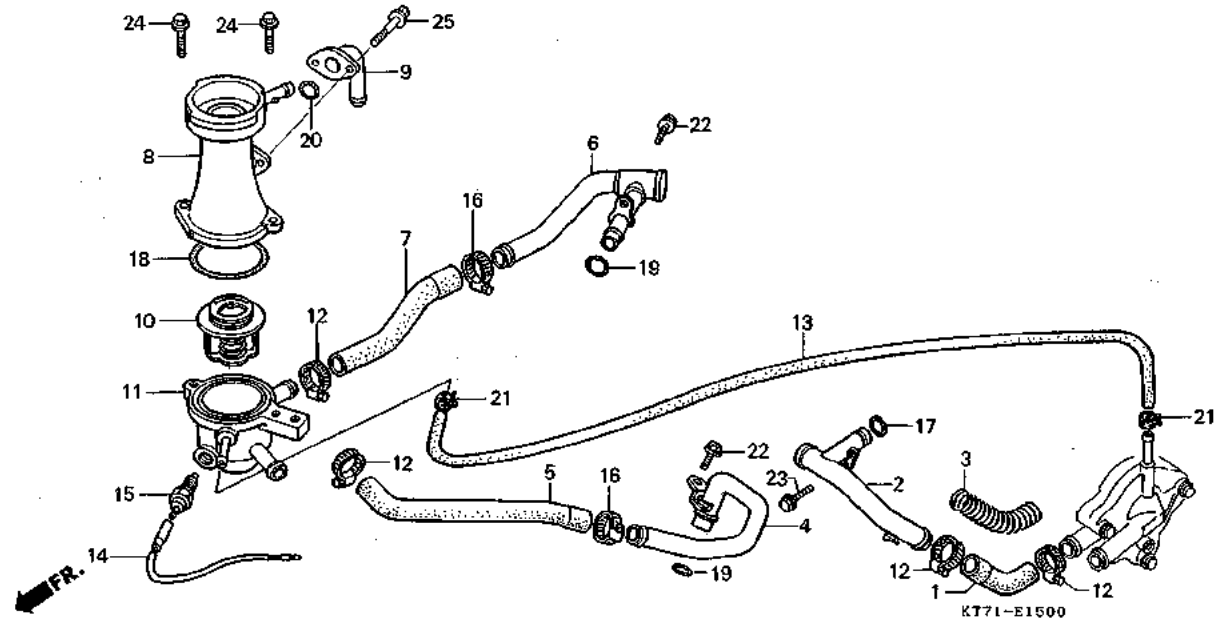
| 整備項目 | 標準時間 | 見出番号 | 部品番号 | 部品名 | 希望小売価格 | 使用個数 | | | | 適用号機 | | タイプ |
|--|------|---------------|------------------|------------------------|-----------------|-------|-------|----|----|------|---------|---------|
| | | | | | | FG | FG-YA | RH | RJ | RK | 初号機 | |
| ウォーターホースA (CBR250R タイプ 0.7) | 0.5 | 1 | 19061-KT7-000 | ウォーターホースA | 370 | 1 | 1 | 1 | - | - | | |
| ウォーターパイプA ・ウォーターパイプA (CBR250R タイプ 0.7) | | 2 | 19062-KT7-000 | ウォーターパイプA | 1,750 | 1 | 1 | 1 | - | - | | |
| ウォーターパイプB (CBR250R タイプ 0.7) | | 3 | 19063-KT7-000 | ウォーターホースプロテクターA | 380 | 1 | 1 | - | - | - | 1004958 | |
| ウォーターパイプB (CBR250R タイプ 0.7) | | 4 | 19065-KT7-000 | ウォーターパイプB | 1,300 | 1 | 1 | 1 | - | - | | |
| ウォーターホースB (CBR250R タイプ 0.7) | | 5 | 19066-KT7-000 | ウォーターホースB | 410 | 1 | 1 | 1 | - | - | | |
| ウォーターホースC (CBR250R タイプ 0.7) | 0.6 | 6 | 19067-KT7-000 | ウォーターパイプC | 1,300 | 1 | 1 | - | - | - | | |
| ウォーターホースC (CBR250R タイプ 0.7) | | | | 19067-KT7-010 | ウォーターパイプC | 1,300 | 1 | 1 | - | - | 1003431 | 1003430 |
| サーモユニット (CBR250R タイプ 0.7) | | 7 | 19068-KT7-000 | ウォーターホースC | 370 | 1 | 1 | 1 | - | - | | |
| ウォーターパイプC (CBR250R タイプ 0.8) | | 8 | 19106-KT7-000 | ファイラネットワーク | 2,850 | 1 | 1 | 1 | - | - | | |
| ファイラネットワーク (CBR250R タイプ 0.8) | | 9 | 19110-KT7-000 | ファイラネットワークジョイント | 700 | 1 | 1 | - | - | - | | |
| ファイラネットワーク (CBR250R タイプ 0.8) | | | | 19110-KT7-750 | ファイラネットワークジョイント | 700 | - | - | 1 | - | | |
| ファイラネットワークジョイント (CBR250R タイプ 0.8) | | 10 | 19300-KT7-003 | サーモスタットASSY | 1,860 | 1 | 1 | 1 | - | - | | |
| サーモスタットケース (CBR250R タイプ 0.8) | | 11 | 19311-KT7-000 | サーモスタットケース | 1,900 | 1 | 1 | 1 | - | - | | |
| サーモスタットASSY (CBR250R タイプ 0.8) | | 12 | 19506-KA4-000 | ウォーターホースクランプ | 280 | 4 | 4 | - | - | - | | |
| サーモスタットケース (CBR250R タイプ 0.8) | | | | 19504-KT7-751 | ホースクランプ 25MM | 265 | - | - | 4 | - | | |
| サーモスタットケース (CBR250R タイプ 0.8) | | 13 | 19521-KT7-000 | ウォーターポンプチューブ (5.3X625) | 245 | 1 | 1 | 1 | - | - | | |
| サーモスタットユニットサブコード | | 14 | 32103-KT7-000 | サーモスタットユニットサブコード | 175 | 1 | 1 | - | - | - | | |
| サーモユニット | | 15 | 37750-PC1-004 | サーモユニット | 1,700 | 1 | 1 | 1 | - | - | | |
| ウォーターホースクランプ | | 16 | 50228-MB0-000 | ウォーターホースクランプ | 410 | 2 | 2 | 2 | - | - | | |
| オリング 18.3X2.3(アライ) | | 17 | 91301-147-023 | オリング 18.3X2.3(アライ) | 80 | 1 | 1 | 1 | - | - | | |
| オリング 47.5X2 | 18 | 91311-KE8-000 | オリング 47.5X2 | 80 | 1 | 1 | 1 | - | - | | | |
| オリング 13X3(アライ) | 19 | 91314-KE8-003 | オリング 13X3(アライ) | 80 | 2 | 2 | 2 | - | - | | | |
| オリング 24.5X2(NOK) | 20 | 91354-SA5-951 | オリング 24.5X2(NOK) | 85 | 1 | 1 | 1 | - | - | | | |

G 9

ブロック NO.

E-15

ウォーターパイプ・サーモスタット
(CBR250FG・FG-YA・
RH)



| 註 備 項 目 | 標準 時間 | 見出 番号 | 部 品 番 号 | 部 品 名 | 布 小 面 | 厚 さ | 使用個数 | | | | 適用号機 | | タ イ プ |
|---------|----------|----------|----------------|----------------------|-------------|--------|------|----------|----|----|------|-----|-------|
| | | | | | | | FG | FG-YA-RH | RJ | RK | 初号機 | 終号機 | |
| | | 21 | 95002-41000-08 | チューブクランプ (D10) | 40 | 2 | 2 | 2 | - | - | | | |
| | | 22 | 95701-06012-07 | フランジボルト 6X12 | 25 | 2 | 2 | 2 | - | - | | | |
| | | 23 | 95701-06014-07 | フランジボルト 6X14 | 25 | 1 | 1 | 1 | - | - | | | |
| | | 24 | 96701-06018-07 | フランジボルト 6X18 | 25 | 2 | 2 | 2 | - | - | | | |
| | | 25 | 96001-06020-00 | フランジボルト 6X20 | 30 | 2 | 2 | 2 | - | - | | | |

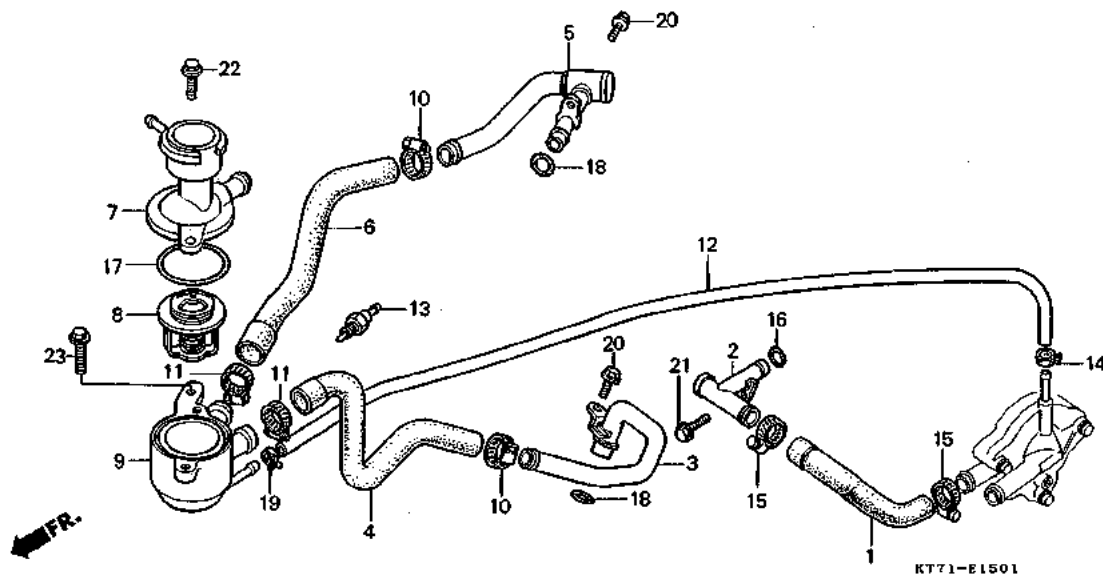
G 10

ブロックNO.

E-15-1

ウォーターパイプ・サーモスタット

(CBR250RJ・RK)



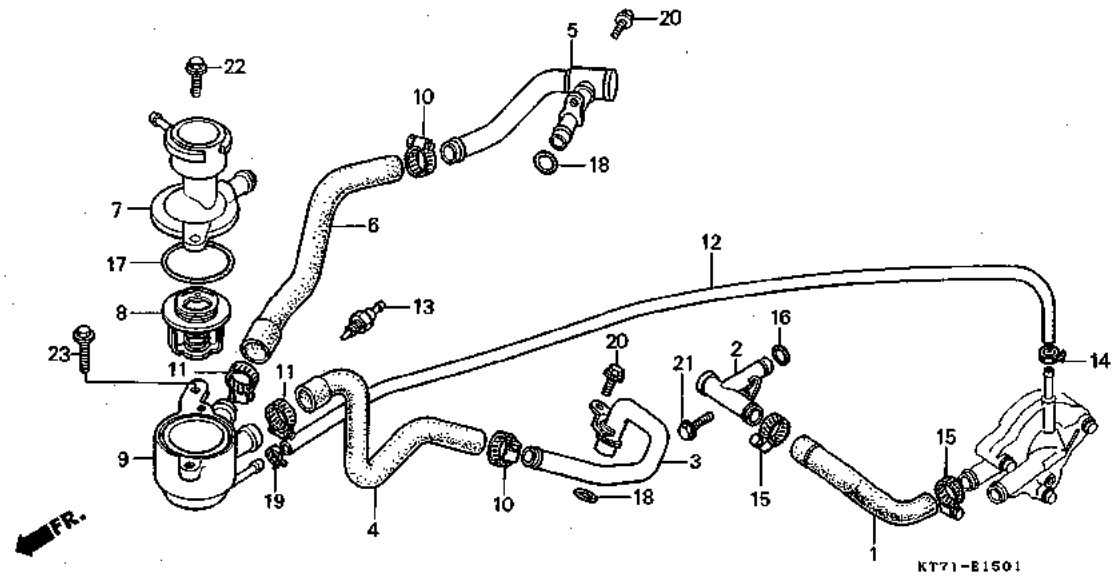
| 整備項目 | 標準時間 | 見出番号 | 部品番号 | 部品名 | 希望小売価 | 使用個数 | | | | 適用号機 | | タイプ |
|---------------|------|------|----------------|------------------------|-------|--------|----|-------|----|------|---------|---------|
| | | | | | | CBR250 | FG | FG-YA | RH | RJ | RK | |
| ウォーターホースA | 0.7 | 1 | 19061-KY1-000 | ウォーターホースA | 400 | - | - | - | 1 | 1 | | |
| ・ウォーターパイプA | | 2 | 19062-KY1-000 | ウォーターパイプA | 1,300 | - | - | - | 1 | 1 | | |
| ・ネットファイラー | | 3 | 19065-KY1-000 | ウォーターパイプB | 1,300 | - | - | - | 1 | 1 | | |
| ウォーターパイプB | 0.8 | 4 | 19066-KY1-000 | ウォーターホースB | 400 | - | - | - | 1 | 1 | | |
| ・ウォーターホースB | | 5 | 19067-KY1-000 | ウォーターパイプC | 1,300 | - | - | - | 1 | 1 | | |
| ・ウォーターパイプC | | 6 | 19068-KY1-000 | ウォーターホースC | 360 | - | - | - | 1 | 1 | | |
| ・ウォーターホースC | | 7 | 19105-KY1-000 | ネットファイラー | 2,800 | - | - | - | 1 | 1 | | |
| ・サーモスタットASSY. | | 8 | 19300-KT7-003 | サーモスタットASSY. | 1,850 | - | - | - | 1 | 1 | | |
| ・サーモスタットケース | | 9 | 19310-KY1-000 | サーモスタットケース | 1,850 | - | - | - | 1 | 1 | | |
| ・サーモユニット | | 10 | 19504-KT7-751 | ホースクランプ 25MM | 265 | - | - | - | 2 | 2 | | |
| | | 11 | 19504-KY1-003 | ウォーターホースクランプ 25MM | 270 | - | - | - | 2 | 2 | | |
| | | 12 | 19521-KT7-000 | ウォーターポンプチューブ (5.3X625) | 245 | - | - | - | 1 | - | 1056111 | |
| | | | 19521-KY1-000 | ウォーターポンプチューブ | 240 | - | - | - | 1 | - | 1056112 | |
| | | 13 | 37750-PC1-004 | サーモユニット | 1,700 | - | - | - | 1 | 1 | | |
| | | 14 | 43514-KS8-701 | マスターシリンダーオイルホースクランプ | 360 | - | - | - | 1 | 1 | | |
| | | 15 | 50228-MB0-000 | ウォーターホースクランプ | 410 | - | - | - | 2 | 2 | | |
| | | 16 | 91301-147-023 | Oリング 18.3X2.3(アライ) | 80 | - | - | - | 1 | 1 | | |
| | | 17 | 91311-KE8-000 | Oリング 47.5X2 | 80 | - | - | - | 1 | 1 | | |
| | | 18 | 91314-KE8-003 | Oリング 13X3(アライ) | 80 | - | - | - | 2 | 2 | | |
| | | 19 | 95002-41250-08 | チューブクリップ (D12.5) | 40 | - | - | - | 1 | 1 | | |
| | | 20 | 96701-06012-07 | フランジボルト 6X12 | 25 | - | - | - | 2 | 2 | | |
| | | 21 | 95701-06014-07 | フランジボルト 6X14 | 25 | - | - | - | 1 | - | | |
| | | | 90001-GHB-620 | フランジボルト 6X14 | 60 | - | - | - | 1 | - | 1117325 | 1117326 |

G 11

ブロック NO.

E-15-1

ウォーターパイプ・サーモスタット
(CBR250RJ・RK)



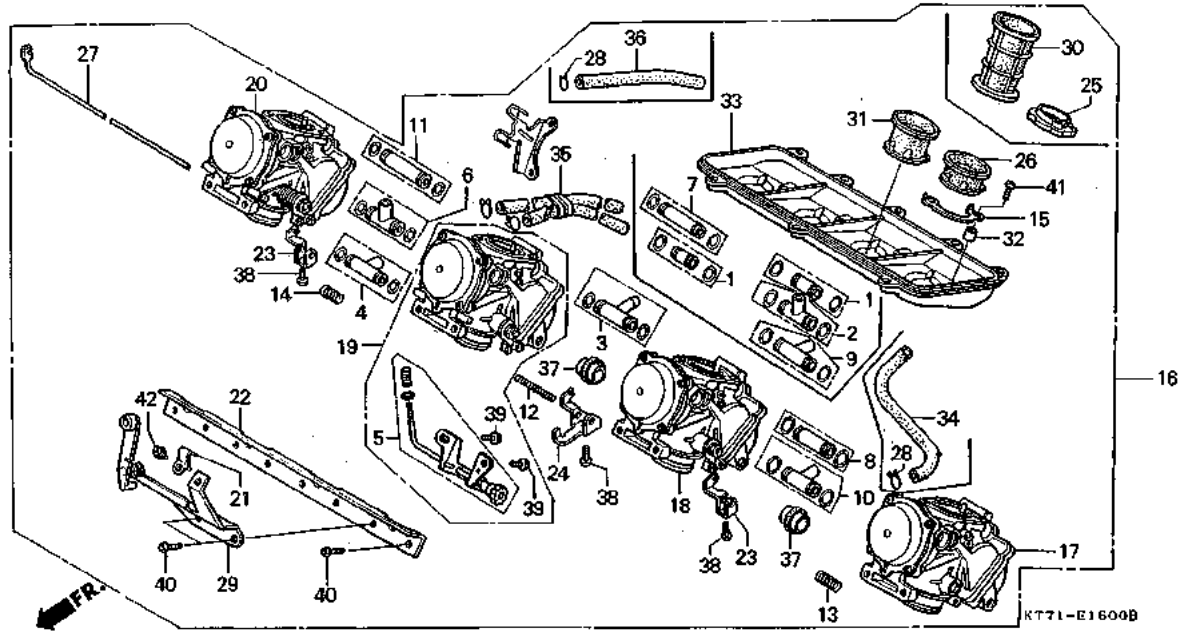
| 整備項目 | 標準時間 | 見出番号 | 部品番号 | 部品名 | 希望価格 | 使用個数 | | | | | 適用号機 | | タイプ | |
|------|------|------|----------------|--------------------|------|--------|-------|----|----|----|------|-----|-----|--|
| | | | | | | CBR250 | | | | | 初号機 | 終号機 | | |
| | | | | | | FG | FG-YA | RH | RJ | RK | | | | |
| | | 22 | 95701-06022-07 | フランジボルト 6X22 | 30 | - | - | - | 2 | 2 | | | | |
| | | 23 | 95701-06025-00 | フランジボルト 6X25 | 30 | - | - | - | 1 | 1 | | | | |

G 12

ブロック NO.

E-16

キャブレター(ASSY.)



2

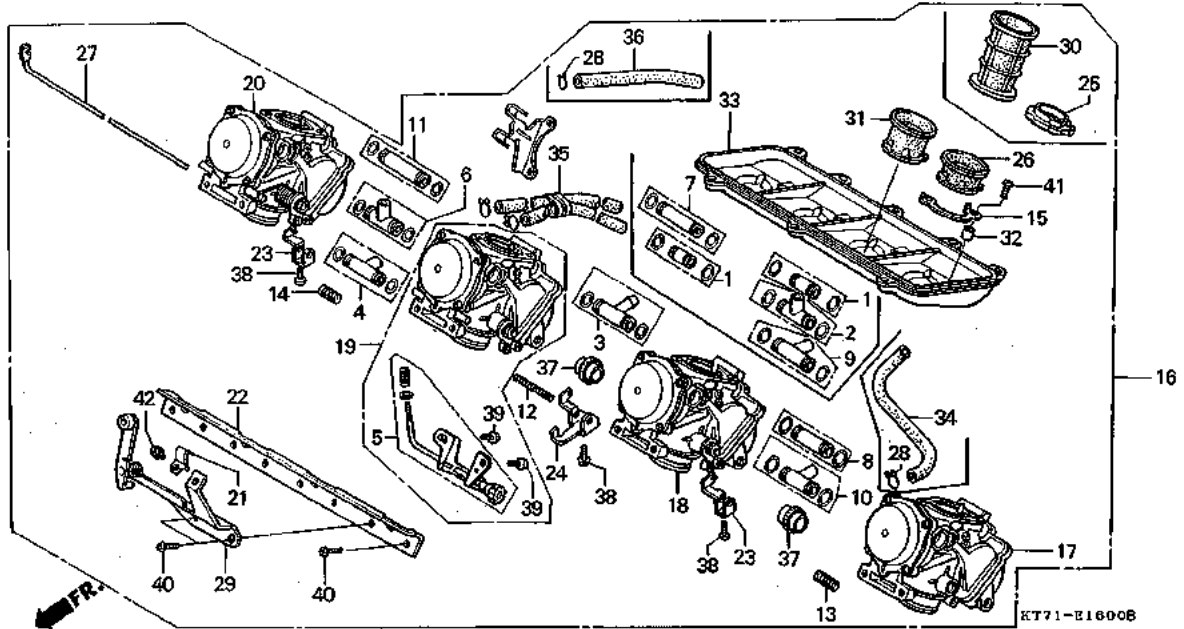
| 整備項目 | 標準時間 | 見出番号 | 部品番号 | 部品名 | 希望小売価格 | 使用個数 | | | | 適用号機 | | タイプ |
|--|------|------|---------------|------------------------|--------|--------|----|-------|----|------|---------|---------|
| | | | | | | CBR250 | FG | FG-YA | RH | RJ | RK | |
| フューエルジョイントセットA (CBR250R タイプ 1.2) (イヅコマシ 0.1 カサシ) | 1.1 | 1 | 16026-KT7-003 | フューエルジョイントセットA | 1,000 | 2 | 2 | 2 | - | - | | |
| | | 2 | 16026-MA6-003 | ジョイントセット | 1,250 | 1 | 1 | 1 | - | - | | |
| | | 3 | 16026-MA6-003 | ジョイントセット | 1,250 | - | - | - | 1 | 1 | | |
| キャブレター-ASSY. (CBR250R タイプ 1.0) | 0.9 | 4 | 16027-KT7-003 | チューブジョイントセットA | 1,000 | 1 | 1 | 1 | - | - | | |
| | | | 16027-KT7-013 | フューエルジョイントセット | 1,000 | - | - | - | 1 | 1 | | |
| キャブレター-ASSY.1 (CBR250R タイプ 1.4) (イヅコマシ 0.3 カサシ) | 1.3 | 5 | 16028-KT7-003 | スクリユースセットB | 1,350 | 1 | 1 | - | - | - | | |
| | | | 16028-KT8-003 | スクリユースセットB | 1,350 | - | - | - | 1 | - | | |
| | | | 16028-KY1-003 | スクリユースセット | 1,350 | - | - | - | 1 | 1 | | |
| プレートステー (CBR250R タイプ 0.9) | 0.8 | 6 | 16034-KT7-003 | チューブジョイントセットB | 1,000 | 1 | 1 | 1 | 1 | 1 | | |
| クリナーベース (CBR250R タイプ 0.9) | | 7 | 16036-KT7-003 | フューエルジョイントセットB | 1,000 | 1 | 1 | - | - | - | | |
| | | | 16036-KT8-003 | フューエルジョイントセットB | 1,000 | - | - | - | 1 | - | | |
| | | 8 | 16036-KT7-003 | フューエルジョイントセットB | 1,000 | - | - | - | 1 | 1 | | |
| | | 9 | 16047-KT7-003 | チューブジョイントセットD | 1,000 | 1 | 1 | 1 | - | - | | |
| | | 10 | 16047-KT7-003 | チューブジョイントセットD | 1,000 | - | - | - | 1 | 1 | | |
| | | 11 | 16048-KT7-003 | フューエルジョイントセットC | 1,000 | 1 | 1 | - | 1 | 1 | | |
| | | | 16026-KT7-751 | フューエルジョイントセットC | 1,000 | - | - | - | 1 | - | | |
| | | 12 | 16052-KT7-003 | コンプレッションコイルスプリング | 195 | 1 | 1 | 1 | 1 | 1 | | |
| | | 13 | 16053-MA6-003 | スプリング | 220 | 1 | 1 | 1 | 1 | 1 | | |
| | | 14 | 16053-MB0-671 | スプリング | 240 | 1 | 1 | 1 | 1 | 1 | | |
| | | 15 | 16090-KT7-003 | タンクドワツシャー | 80 | 4 | 4 | 4 | - | - | | |
| | | | 16090-KY1-003 | タンクドワツシャー | 80 | - | - | - | 4 | 4 | | |
| | | 16 | 16100-KT7-013 | キャブレター-ASSY. (VG01A ㊦) | | | | | | | | |
| | | | 16100-KT7-023 | キャブレター-ASSY. (VG01A ㊧) | 75,700 | 1 | 1 | - | - | - | 1000476 | |
| | | | 16100-KT7-023 | キャブレター-ASSY. (VG01A ㊨) | | | | | | | | |
| | | | 16100-KT7-033 | キャブレター-ASSY. (VG01A ㊩) | 75,700 | 1 | 1 | - | - | - | 1000477 | 1014968 |
| | | | 16100-KT7-033 | キャブレター-ASSY. (VG01A ㊪) | 75,700 | 1 | 1 | - | - | - | 1014969 | |

G 13

ブロックNO.

E-16

キャブレター(ASSY.)



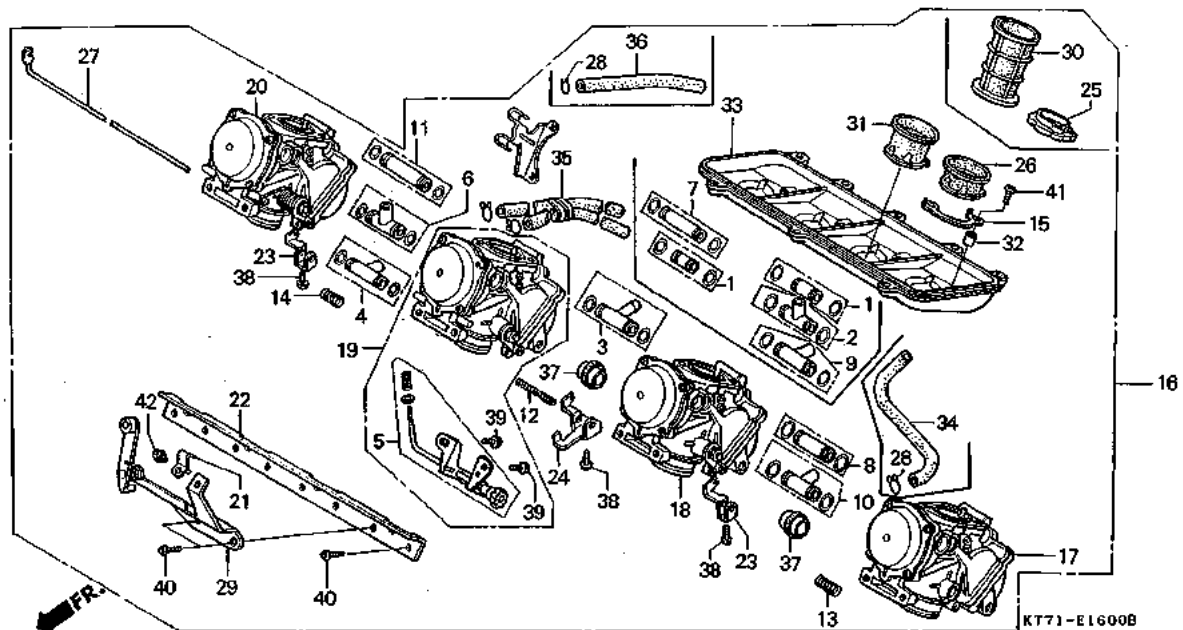
| 整備項目 | 標準時間 | 見出番 | 部品番号 | 部品名 | 希望小売価格 | 使用個数 | | | | | 適用号機 | | タイプ | |
|------|------|-----|---------------|---|--------|------|-------|----|----|----|------|--------------------------------|--------------------------------|--|
| | | | | | | FG | FG-YA | RH | RJ | RK | 初号機 | 終号機 | | |
| | | 16) | 16100-KT7-764 | キャブレターASSY. (VG03A <input type="checkbox"/>) | | | | | | | | | | |
| | | | 16100-KT7-755 | キャブレターASSY. (VG03A <input type="checkbox"/>) | 75,700 | - | - | 1 | - | - | - | - | 1020365 | |
| | | | 16100-KT7-765 | キャブレターASSY. (VG03A <input type="checkbox"/>) | 75,700 | - | - | 1 | - | - | - | 1020366 | 1045234 | |
| | | | 16100-KT7-757 | キャブレターASSY. (VG03A <input type="checkbox"/>) | 75,700 | - | - | 1 | - | - | - | 1045235 | | |
| | | | 16100-KY1-013 | キャブレターASSY. (VG05A <input type="checkbox"/>) | 75,700 | - | - | - | 1 | - | - | - | 1050401 | |
| | | | 16100-KY1-023 | キャブレターASSY. (VG05A <input type="checkbox"/>) | 75,700 | - | - | - | 1 | - | - | 1050402 | 1053204 | |
| | | | 16100-KY1-033 | キャブレターASSY. (VG05A <input type="checkbox"/>) | 75,700 | - | - | - | 1 | - | - | 1053205 | 1066272 | |
| | | | 16100-KY1-043 | キャブレターASSY. (VG05A <input type="checkbox"/>) | 75,700 | - | - | - | 1 | - | - | 1066273 | | |
| | | * | 16100-KY1-063 | キャブレターASSY. (VG05B <input type="checkbox"/>) | 72,800 | - | - | - | - | 1 | - | - | 1114574 | |
| | | * | 16100-KY1-073 | キャブレターASSY. (VG05B <input type="checkbox"/>) | 72,800 | - | - | - | - | 1 | - | 1114575 | | |
| | | 17 | 16101-KT7-013 | キャブレターASSY.1 | 19,600 | 1 | 1 | - | - | - | - | - | VG01A <input type="checkbox"/> | |
| | | | 16101-KT7-023 | キャブレターASSY.1 | 18,800 | 1 | 1 | - | - | - | - | VG01A <input type="checkbox"/> | | |
| | | | 16101-KT7-753 | キャブレターASSY.1 | 19,600 | - | - | 1 | - | - | - | - | VG03A <input type="checkbox"/> | |
| | | | 16101-KT7-755 | キャブレターASSY.1 | 18,800 | - | - | 1 | - | - | - | VG03A <input type="checkbox"/> | | |
| | | | 16101-KY1-003 | キャブレターASSY.1 | 18,800 | - | - | - | 1 | - | - | - | VG05A <input type="checkbox"/> | |
| | | | 16101-KY1-013 | キャブレターASSY.1 | 18,800 | - | - | - | 1 | - | - | VG05A <input type="checkbox"/> | | |
| | | * | 16101-KY1-033 | キャブレターASSY.1 | 18,800 | - | - | - | - | 1 | - | - | VG05B <input type="checkbox"/> | |
| | | * | 16101-KY1-043 | キャブレターASSY.1 | 18,800 | - | - | - | - | 1 | - | VG05B <input type="checkbox"/> | | |
| | | 18 | 16102-KT7-023 | キャブレターASSY.2 | 19,600 | 1 | 1 | - | - | - | - | - | VG01A <input type="checkbox"/> | |
| | | | 16102-KT7-033 | キャブレターASSY.2 | 19,600 | 1 | 1 | - | - | - | - | VG01A <input type="checkbox"/> | VG01A <input type="checkbox"/> | |
| | | | 16102-KT7-043 | キャブレターASSY.2 | 18,800 | 1 | 1 | - | - | - | - | VG01A <input type="checkbox"/> | | |
| | | | 16102-KT7-753 | キャブレターASSY.2 | 19,600 | - | - | 1 | - | - | - | - | VG03A <input type="checkbox"/> | |
| | | | 16102-KT7-764 | キャブレターASSY.2 | 19,600 | - | - | 1 | - | - | - | VG03A <input type="checkbox"/> | VG03A <input type="checkbox"/> | |
| | | | 16102-KT7-756 | キャブレターASSY.2 | 18,800 | - | - | 1 | - | - | - | VG03A <input type="checkbox"/> | | |
| | | | 16102-KY1-003 | キャブレターASSY.2 | 18,800 | - | - | - | 1 | - | - | - | VG05A <input type="checkbox"/> | |
| | | | 16102-KY1-013 | キャブレターASSY.2 | 18,800 | - | - | - | 1 | - | - | VG05A <input type="checkbox"/> | | |
| | | * | 16102-KY1-033 | キャブレターASSY.2 | 18,800 | - | - | - | - | 1 | - | - | VG05B <input type="checkbox"/> | |
| | | * | 16102-KY1-043 | キャブレターASSY.2 | 18,800 | - | - | - | - | 1 | - | VG05B <input type="checkbox"/> | | |
| | | 19 | 16103-KT7-023 | キャブレターASSY.3 | 19,600 | 1 | 1 | - | - | - | - | - | VG01A <input type="checkbox"/> | |

G 14

ブロック NO.

E-16

キャブレター(ASSY.)

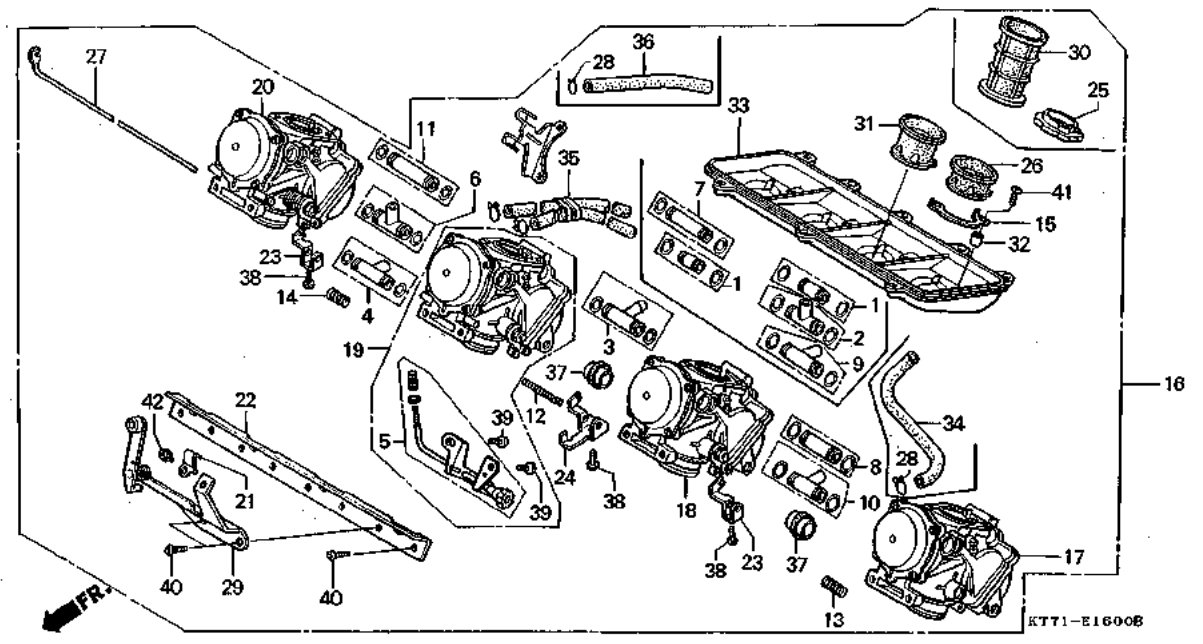


2

| 整備項目 | 標準時間 | 見出番号 | 部品番号 | 部品名 | 希望小価 | 使用圖款 | | | | | 適用号機 | | タイプ |
|------|------|------|---------------|---------------|--------|------|-------|----|----|----|-------|-------|-----|
| | | | | | | FG | FG-YA | RH | RJ | RK | 初号機 | 終号機 | |
| | | 19) | 16103-KT7-033 | キャブレター-ASSY.3 | 19,600 | 1 | 1 | - | - | - | VG01A | VG01A | |
| | | | 16103-KT7-043 | キャブレター-ASSY.3 | 18,800 | 1 | 1 | - | - | - | VG01A | | |
| | | | 16103-KT7-753 | キャブレター-ASSY.3 | 19,600 | - | - | 1 | - | - | VG03A | VG03A | |
| | | | 16103-KT7-754 | キャブレター-ASSY.3 | 19,600 | - | - | 1 | - | - | VG03A | VG03A | |
| | | | 16103-KT7-756 | キャブレター-ASSY.3 | 18,800 | - | - | 1 | - | - | VG03A | | |
| | | | 16103-KY1-003 | キャブレター-ASSY.3 | 18,800 | - | - | - | 1 | - | | VG05A | |
| | | | 16103-KY1-013 | キャブレター-ASSY.3 | 18,800 | - | - | - | 1 | - | VG05A | | |
| | | * | 16103-KY1-033 | キャブレター-ASSY.3 | 18,800 | - | - | - | 1 | - | | VG05B | |
| | | * | 16103-KY1-043 | キャブレター-ASSY.3 | 18,800 | - | - | - | 1 | - | VG05B | | |
| | | 20 | 16104-KT7-013 | キャブレター-ASSY.4 | 19,600 | 1 | 1 | - | - | - | | VG01A | |
| | | | 16104-KT7-023 | キャブレター-ASSY.4 | 18,800 | 1 | 1 | - | - | - | VG01A | | |
| | | | 16104-KT7-753 | キャブレター-ASSY.4 | 19,600 | - | - | 1 | - | - | | VG03A | |
| | | | 16104-KT7-755 | キャブレター-ASSY.4 | 18,800 | - | - | 1 | - | - | VG03A | | |
| | | | 16104-KY1-003 | キャブレター-ASSY.4 | 18,800 | - | - | - | 1 | - | | VG05A | |
| | | | 16104-KY1-013 | キャブレター-ASSY.4 | 18,800 | - | - | - | 1 | - | VG05A | | |
| | | * | 16104-KY1-033 | キャブレター-ASSY.4 | 18,800 | - | - | - | 1 | - | | VG05B | |
| | | * | 16104-KY1-043 | キャブレター-ASSY.4 | 18,800 | - | - | - | 1 | - | VG05B | | |
| | | 21 | 16118-KT7-003 | ステープレート | 140 | 1 | 1 | 1 | - | - | | | |
| | | 22 | 16119-KT7-003 | プレートステー | 1,750 | 1 | 1 | 1 | 1 | 1 | | | |
| | | 23 | 16120-KT7-003 | スターターレバー | 680 | 2 | 2 | - | - | - | | | |
| | | | 16120-KT8-003 | スターターレバー | 670 | - | - | 2 | 2 | 2 | | | |
| | | 24 | 16121-KT7-003 | スターターレバー | 680 | 1 | 1 | - | - | - | | | |
| | | | 16121-KT8-003 | スターターレバー | 670 | - | - | 1 | 1 | 1 | | | |
| | | 25 | 16141-KT7-003 | エアーフアンネル | 750 | 2 | 2 | - | - | - | | | |
| | | 26 | 16141-KT7-751 | エアーフアンネル | 730 | - | - | 2 | 2 | 2 | | | |
| | | 27 | 16145-KT7-003 | シャフト | 470 | 1 | 1 | - | - | - | | | |
| | | | 16145-KT7-752 | スターターリンクシャフト | 460 | - | - | 1 | - | - | | | |

G 15

ブロック NO.
E-16
キャブレター(ASSY.)



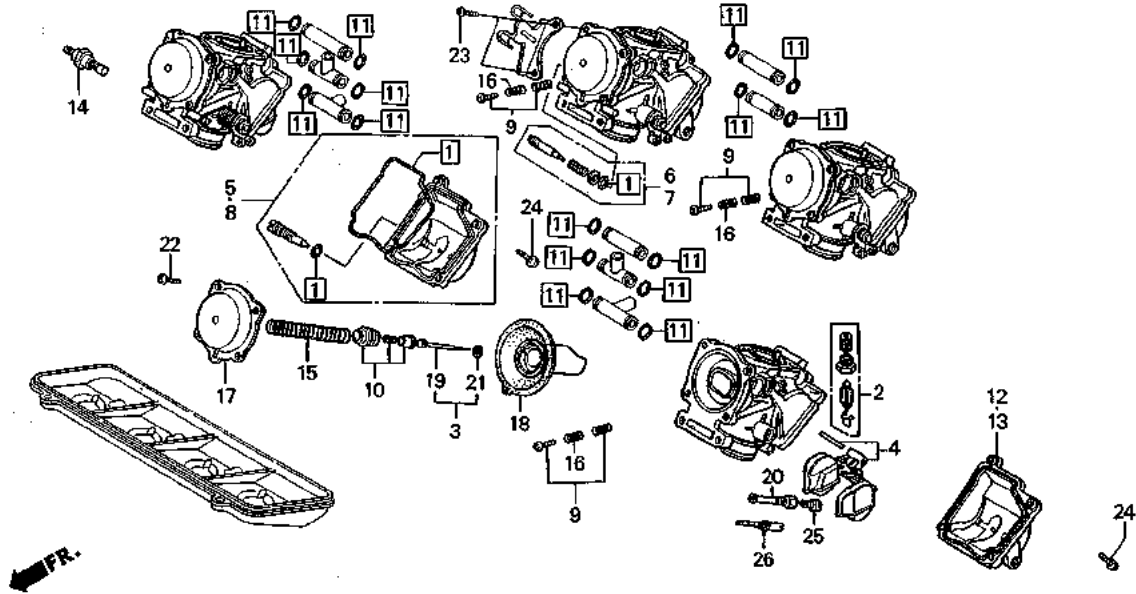
| 整備項目 | 標準時間 | 見出番号 | 部品番号 | 部品名 | 希少 品 価 | 使用個数 CBR250 | | | | | 適用号換 | | タイプ |
|------|------|------|----------------|-----------------|--------------|----------------|-------|----|----|----|-------|-------|-------|
| | | | | | | FG | FG-YA | RH | RJ | RK | 初号換 | 終号換 | |
| | | 27 | 16145-KY1-003 | スターターリンクシャフト | 460 | - | - | - | 1 | 1 | | | |
| | | 28 | 16163-MB3-671 | チューブクリップ | 70 | 2 | 2 | 2 | - | - | | | |
| | | 29 | 16169-KT7-013 | ワイヤステーCOMP. | 470 | 1 | 1 | 1 | 1 | 1 | | | |
| | | 30 | 16176-KT7-013 | エアファンネル | 870 | 2 | 2 | - | - | - | | VG01A | VG01A |
| | | | 16175-KT7-033 | エアファンネル | 870 | 2 | 2 | - | - | - | VG01A | | |
| | | 31 | 16175-KT8-003 | エアファンネル | 870 | - | - | 2 | 2 | 2 | | | |
| | | 32 | 16178-MB0-671 | ノックピン | 125 | 8 | 8 | 8 | 8 | 8 | | | |
| | | 33 | 16188-KT7-003 | クリーナーベース | 7,000 | 1 | 1 | - | - | - | | | |
| | | | 16188-KT7-751 | クリーナーベース | 7,000 | - | - | 1 | - | - | | VG03A | VG03A |
| | | | 16188-KT7-752 | クリーナーベース | 6,900 | - | - | 1 | - | - | | VG03A | VG03A |
| | | | 16188-KY1-003 | クリーナーベース | 6,900 | - | - | - | 1 | 1 | | | |
| | | 34 | 16198-KT7-003 | チューブ | 245 | 1 | 1 | 1 | - | - | | | |
| | | 35 | 16198-KY1-013 | チューブCOMP. | 240 | - | - | - | 1 | 1 | | | |
| | | 36 | 16199-KT7-003 | チューブ | 180 | 1 | 1 | 1 | - | - | | | |
| | | 37 | 16199-KY1-003 | チューブ | 175 | - | - | - | 2 | 2 | | | |
| | | 38 | 93500-04008-0A | パンスクリュー 4X6 | 15 | 3 | 3 | 3 | 3 | 3 | | | |
| | | 39 | 93500-04008-0A | パンスクリュー 4X8 | 15 | 1 | 1 | 2 | 2 | 2 | | | |
| | | 40 | 93500-05010-0A | パンスクリュー 5X10 | 15 | 8 | 8 | 8 | 8 | 8 | | | |
| | | 41 | 93500-06020-0A | パンスクリュー 6X20 | 20 | 8 | 8 | 8 | - | - | | | |
| | | | 16080-MB0-671 | パンスクリュー | 70 | - | - | - | 8 | 8 | | | |
| | | 42 | 93892-04010-00 | スクリューワッシャー 4X10 | 20 | 1 | 1 | 1 | 1 | 1 | | | |

G 16

ブロックNO.

E-16-1

キャブレター(構成部品)



KT71-E1601A

2

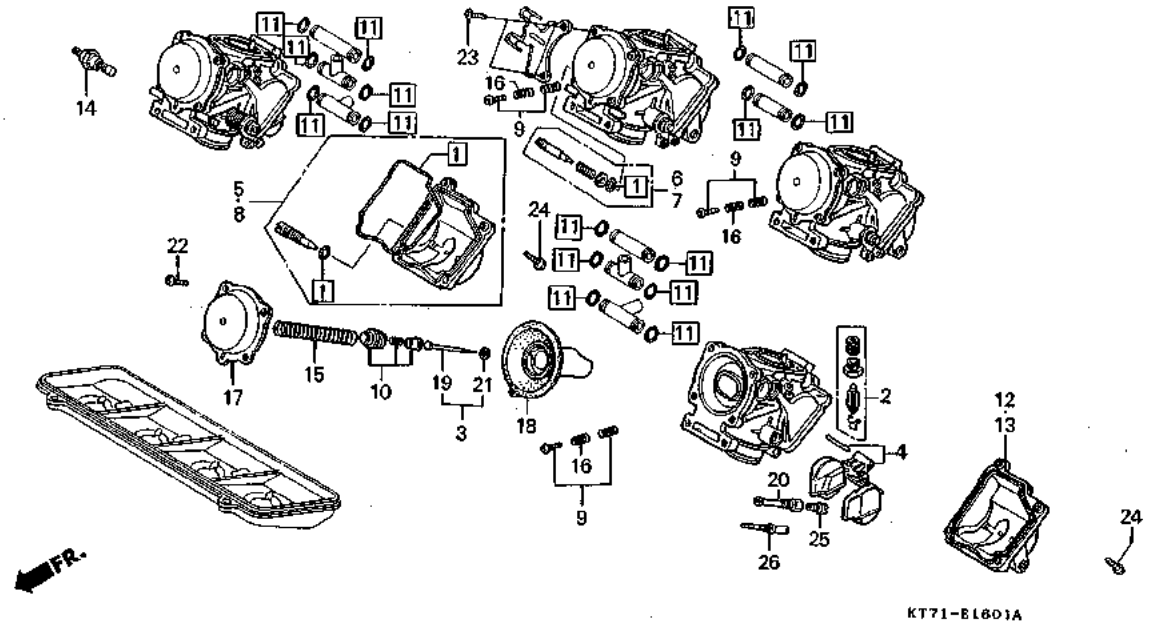
| 整備項目 | 標準時間 | 見出番号 | 部品番号 | 部品名 | 希望小価格 | 使用個数 | | | | | 適用号機 | | タイプ | |
|---|------|------|---------------|--------------------------------------|-------|--------|----|-------|----|----|------|-----|-------|-----|
| | | | | | | CBR250 | FG | FG-YA | RH | RJ | RK | 初号機 | | 終号機 |
| ガスケットセット (CBR250R タイプ 1.5) (イツコマン 0.4 カサン) | 1.4 | 1 | 16010-KT7-003 | ガスケットセットA | 650 | 4 | 4 | 4 | - | - | - | - | - | - |
| | | | 16010-MN4-003 | ガスケットセット | 820 | - | - | - | 4 | 4 | - | - | - | - |
| フロートバルブセット (CBR250R タイプ 0.9) (イツコマン 0.2 カサン) ・フロートセット | 0.8 | 2 | 16011-KT7-003 | フロートバルブセット | 1,650 | 4 | 4 | - | - | - | - | - | - | - |
| | | | 16011-KT7-751 | フロートバルブセット | 1,650 | - | - | 4 | - | - | - | - | VG03A | ☑ |
| | | | 16011-MB1-671 | フロートバルブセット | 1,850 | - | - | - | 4 | 4 | - | - | VG03A | ☒ |
| | | 3 | 16012-KY1-003 | ジェットニードルセット | 840 | - | - | - | 4 | - | - | - | VG05A | ☒ |
| | | | 16012-KY1-013 | ジェットニードルセット | 820 | - | - | - | 4 | - | - | - | VG05A | ☒ |
| | | | 16012-KY1-033 | ジェットニードルセット | 820 | - | - | - | - | 4 | - | - | - | - |
| セカンダリーメインジェット (CBR250R タイプ 0.9) (イツコマン 0.2 カサン) | | 4 | 16013-KT7-003 | フロートセット | 1,400 | 4 | 4 | 4 | 4 | 4 | - | - | - | - |
| フロートチャンバーセット (CBR250R タイプ 0.6) (イツコマン 0.1 カサン) | 0.5 | 5 | 16015-KT7-003 | フロートチャンバーセットA (キャブレターASSY.3 ニシヨウ) | 4,400 | - | - | - | - | - | - | - | - | - |
| | | | 16043-MN4-003 | フロートチャンバーセット (キャブレターASSY.3 ニシヨウ) | 4,500 | 1 | 1 | - | - | - | - | - | - | - |
| | | | 16045-MN4-013 | フロートチャンバーセット (キャブレターASSY.3 ニシヨウ) | 4,400 | - | - | 1 | - | - | - | - | - | - |
| スターターバルブセット (CBR250R タイプ1.3) (R. ガワハ 0.7) (CBR250R タイプ 0.9) (イツコマン 0.2 カサン) | 1.2 | 6 | 16016-KT7-003 | スクリーンセットA | 760 | 4 | 4 | 4 | - | - | - | 3 | VG05B | ☒ |
| | | | 16016-KY2-003 | スクリーンセット | 680 | - | - | - | 4 | - | - | - | - | - |
| パキウムピストンCOMP. (CBR250R タイプ0.7) (イツコマン 0.2 カサン) | 0.6 | 7 | 16016-MR3-781 | スクリーンセット (キャブレターASSY.3 ニシヨウ) | 680 | - | - | - | - | 1 | - | - | VG05B | ☒ |
| ジェットニードルCOMP. (CBR250R タイプ 0.7) (イツコマン 0.2 カサン) | | 8 | 16023-KT7-003 | フロートチャンバーセットB (キャブレターASSY.4 ニシヨウ) | 4,400 | - | - | - | - | - | - | - | - | - |
| | | | 16023-MN4-003 | フロートチャンバーセット | 4,500 | 1 | 1 | - | - | - | - | - | - | - |
| | | | 16023-MN4-013 | フロートチャンバーセット (キャブレターASSY.4 ニシヨウ) | 4,400 | - | - | 1 | - | - | - | - | - | - |
| | | | | フロートチャンバーセット (キャブレターASSY.4 ニシヨウ) | 4,400 | - | - | - | 1 | 1 | - | - | - | - |

H 1

ブロック NO.

E-16-1

キャブレター(構成部品)



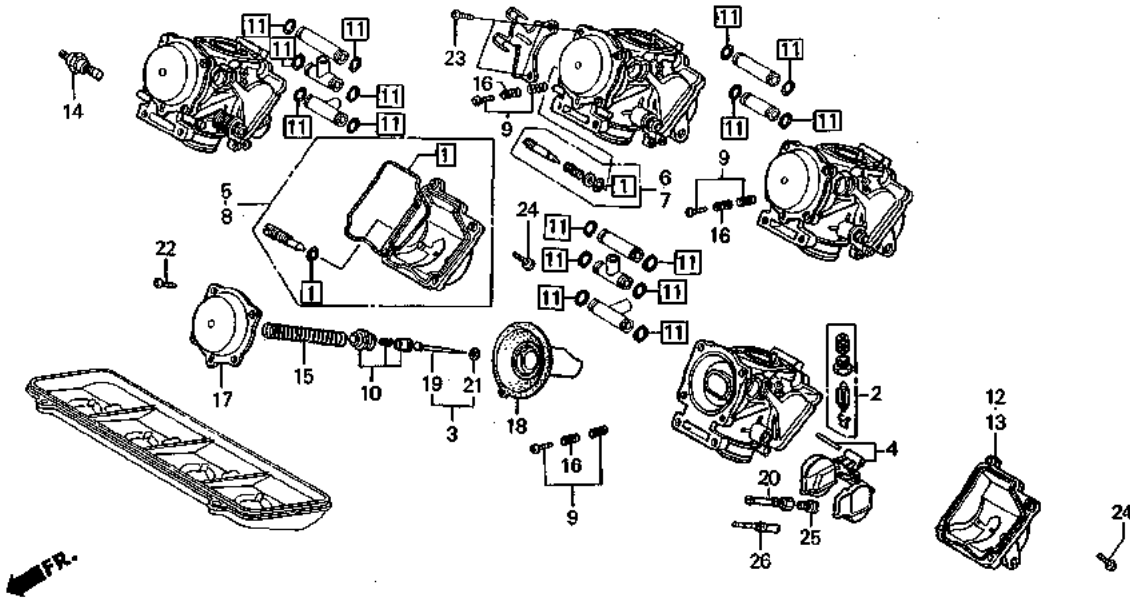
| 整備項目 | 標準時間 | 見出番号 | 部品番号 | 部品名 | 希望小売価格 | 使用個数 | | | | | 適用号機 | | タイプ | |
|------|------|------|---------------|---------------------------------------|--------|--------|----|-------|----|----|------|-----|-----|---------|
| | | | | | | CBR250 | FG | FG-YA | RH | RJ | RK | 初号機 | | 終号機 |
| | | 9 | 16029-KE8-004 | スクリーセットC | 570 | 3 | 3 | - | - | - | - | - | - | |
| | | | 16029-MN4-003 | スクリーセット | 560 | - | - | 3 | 3 | 3 | - | - | - | |
| | | 10 | 16037-KT7-003 | バルブプレートセット | 660 | 4 | 4 | 4 | 4 | 4 | - | - | - | |
| | | 11 | 16040-KT7-003 | ガスケットセットB | 430 | 1 | 1 | 1 | 1 | 1 | - | - | - | |
| | | 12 | 16045-KT7-003 | フロートチャンバーセットC (キャブレター-ASSY.1 ニシヨウ) | 4,400 | 1 | 1 | - | - | - | - | - | - | |
| | | | 16043-MN4-003 | フロートチャンバーセット (キャブレター-ASSY.1 ニシヨウ) | 4,500 | - | - | 1 | - | - | - | - | - | |
| | | | 16043-MN4-013 | フロートチャンバーセット (キャブレター-ASSY.1 ニシヨウ) | 4,400 | - | - | - | 1 | 1 | - | - | - | |
| | | 13 | 16045-KT7-003 | フロートチャンバーセットC (キャブレター-ASSY.2 ニシヨウ) | 4,400 | 1 | 1 | - | - | - | - | - | - | |
| | | | 16015-KT7-003 | フロートチャンバーセットA (キャブレター-ASSY.2 ニシヨウ) | 4,400 | - | - | 1 | 1 | 1 | - | - | - | |
| | | 14 | 16046-KT7-003 | スターターバルブセット | 1,650 | 4 | 4 | 4 | - | - | - | - | - | |
| | | | 16046-KT8-003 | スターターバルブセット | 1,650 | - | - | - | 4 | 4 | - | - | - | |
| | | 15 | 16050-KT7-003 | コンプレッションコイルスプリング | 440 | 4 | 4 | - | - | - | - | - | - | |
| | | | 16051-KT7-003 | コンプレッションコイルスプリング | 430 | - | - | 4 | - | - | - | - | - | VG03A □ |
| | | | 16051-KT7-751 | コンプレッションコイルスプリング | 430 | - | - | 4 | - | - | - | - | - | VG03A □ |
| | | | | | | - | - | - | 4 | 4 | - | - | - | |
| | | 16 | 16052-MB0-671 | スプリング | 220 | 3 | 3 | 3 | 3 | 3 | - | - | - | |
| | | 17 | 16107-KT7-003 | トップCOMP. | 1,600 | 4 | 4 | 4 | - | - | - | - | - | |
| | | | 16107-KY1-003 | トップ | 1,600 | - | - | - | 4 | 4 | - | - | - | |
| | | 18 | 16111-KT7-003 | バキュームピストンCOMP. | 5,300 | 4 | 4 | - | - | - | - | - | - | |
| | | | 16111-KT7-751 | バキュームピストンCOMP. | 5,200 | - | - | 4 | - | - | - | - | - | |
| | | | 16111-KY1-003 | バキュームピストンCOMP. | 5,200 | - | - | - | 4 | - | - | - | - | VG05A □ |
| | | | 16111-KY1-013 | バキュームピストンCOMP. | 5,200 | - | - | - | 4 | - | - | - | - | VG05A □ |

H 2

ブロック NO.

E-16-1

キャブレター(構成部品)



KT71-E1601A

2

| 整備項目 | 標準時間 | 見出番号 | 部品番号 | 部品名 | 希望小売単価 | 使用個数 | | | | | 適用号機 | | タイプ |
|------|------|-------|----------------|-------------------------|--------|------|-------|----|----|----|-------|-------|-----|
| | | | | | | FG | FG-YA | RH | RJ | RK | 初号機 | 終号機 | |
| | | * 18) | 16111-KY1-023 | バキュームピストンCOMP. | 5,200 | - | - | - | - | 4 | | | |
| | | 19 | 16151-KT7-003 | ジェットニードルCOMP. | 860 | 4 | 4 | - | - | - | | VG01A | □ |
| | | | 16151-KT7-013 | ジェットニードルCOMP. | 840 | 4 | 4 | - | - | - | VG01A | □ | |
| | | | 16151-KT7-754 | ジェットニードルCOMP. | 840 | - | - | 4 | - | - | | | |
| | | 20 | 16165-KT7-003 | ニードルジェットホルダー | 840 | 4 | 4 | 4 | - | - | | | |
| | | | 16165-KY1-003 | ニードルジェットホルダー | 820 | - | - | - | 4 | 4 | | | |
| | | 21 | 16178-KT7-003 | ブレインワッシャー | 70 | 4 | 4 | 4 | - | - | | | |
| | | 22 | 93500-04010-0A | パンスクリュー 4X10 | 15 | 14 | 14 | 14 | 14 | 14 | | | |
| | | 23 | 93500-04012-0A | パンスクリュー 4X12 | 15 | 2 | 2 | 2 | 2 | 2 | | | |
| | | 24 | 93500-04014-0A | パンスクリュー 4X14 | 15 | 16 | 16 | 16 | - | - | | | |
| | | | 93692-04016-00 | スクリューワッシャー 4X16 | 20 | - | - | - | 16 | 16 | | | |
| | | 25 | 99101-393-0850 | セカンダリーメインジェット #85 | 245 | 4 | 4 | 4 | 4 | - | | | |
| | | * | 99101-393-0900 | メインジェット #90 | 245 | - | - | - | - | 4 | | VG05B | □ |
| | | * | 99101-393-0920 | メインジェット #92 | 245 | - | - | - | - | 4 | VG05B | □ | |
| | | 26 | 99103-437-0350 | スロージェット #35 | 360 | 4 | 4 | 4 | - | - | | | |
| | | | 99103-427-0350 | スロージェット #35 | 360 | - | - | - | 4 | 4 | | | |



ブロックNO.

EOP-1

ガスケットキットA

| 整備項目 | 標準時間 | 見出番号 | 部品番号 | 部品名 | 希望小売価格 | 使用個数 | | | | | 適用号機 | | タイプ |
|------|------|------|---------------|----------------------------|--------|------|-------|----|----|----|------|-----|-----|
| | | | | | | FG | FG-YA | RH | RJ | RK | 初号機 | 終号機 | |
| | | | 061A1-KT7-000 | ガスケットキットA | 8,100 | 1 | 1 | - | - | - | | | |
| | | | 061A1-KT7-750 | ガスケットキットA | 7,900 | - | - | 1 | - | - | | | |
| | | | 061A1-KY1-000 | ガスケットキットA | 7,900 | | | | | | | | |
| | | | | (コウセイブピン) | | | | | | | | | |
| | | 1 | 12209-KT7-003 | バルブステムシール | 296 | 8 | 8 | - | - | 1 | 1 | | |
| | | 2 | 12219-KT7-004 | エキゾーストバルブステムシール | 290 | 8 | 8 | - | - | - | - | | |
| | | 3 | 12219-KT7-752 | バルブステムシール (NOK) | 285 | - | - | 16 | 16 | 16 | 16 | | |
| | | 4 | 12251-KT7-003 | シリンダーヘッドガスケット | 1,800 | 1 | 1 | - | - | - | - | | |
| | | | 12251-KT7-751 | シリンダーヘッドガスケット | 1,800 | - | - | 1 | - | - | - | | |
| | | | 12251-KY1-003 | シリンダーヘッドガスケット (テイコク) | 1,750 | - | - | - | 1 | 1 | 1 | | |
| | | | 12251-KY1-004 | シリンダーヘッドガスケット | 1,750 | - | - | - | 1 | 1 | 1 | | |
| | | | | (ニホンリークレス) | | | | | | | | | |
| | | 5 | 12391-KT7-000 | シリンダーヘッドカバーガスケット | 1,350 | 1 | 1 | - | - | - | - | | |
| | | | 12391-KT7-750 | ヘッドカバーガスケット | 1,350 | - | - | 1 | 1 | 1 | 1 | | |
| | | 6 | 12392-KT7-000 | シリンダーヘッドカバーガスケットB | 130 | 4 | 4 | - | - | - | - | | |
| | | | 12392-KT7-750 | シリンダーヘッドカバーガスケットB | 130 | - | - | 4 | 4 | 4 | 4 | | |
| | | 7 | 18291-KK0-000 | エキゾーストパイプガスケット | 150 | 4 | 4 | - | - | - | - | | |
| | | | 18291-216-000 | エキゾーストパイプガスケットA | 130 | - | - | 4 | 4 | 4 | 4 | | |
| | | 8 | 91310-PC6-004 | Oリング 15.5X2.7 | 80 | 1 | 1 | 1 | 1 | 1 | 1 | | |
| | | 9 | 91313-MA6-003 | Oリング 4.8X1.9(アライ) | 95 | 2 | 2 | 2 | 2 | 2 | 2 | | |
| | | | 91313-MA6-005 | Oリング 4.8X1.9(NOK) | 90 | 2 | 2 | 2 | 2 | 2 | 2 | | |
| | | 10 | 91313-393-003 | Oリング 7.8X2.2(アライ) | 120 | 2 | 2 | 2 | 2 | 2 | 2 | | |

H 4

ブロックNO.

EOP-2

ガスケットキットB

2

| 整備項目 | 標準時間 | 見出番号 | 部品番号 | 部品名 | 希望小価格 | 使用個数 | | | | | 適用号機 | | タイプ |
|------|------|------|---------------|------------------------|-------|------|-------|----|----|----|------|-----|-----|
| | | | | | | FG | FG-YA | RH | RJ | RK | 初号機 | 終号機 | |
| | | | 061B1-KT7-010 | ガスケットキットB | 2,400 | 1 | 1 | 1 | - | - | | | |
| | | | 061B1-KY1-000 | ガスケットキットB (コウセイブヒン) | 2,400 | - | - | - | 1 | 1 | | | |
| | | 1 | 11316-KT7-000 | オイルパンガスケット | 255 | 1 | 1 | 1 | 1 | 1 | | | |
| | | 2 | 11394-KT7-000 | R.カバーガスケット | 440 | 1 | 1 | 1 | 1 | 1 | | | |
| | | 3 | 11632-KT7-000 | チエンジカバーガスケット | 160 | 1 | 1 | 1 | 1 | 1 | | | |
| | | 4 | 11636-KT7-000 | L.カバーガスケット | 160 | 1 | 1 | 1 | - | - | | | |
| | | | 11636-KY1-000 | L.クランクケースカバーガスケット | 160 | - | - | - | 1 | 1 | | | |
| | | 5 | 91301-147-023 | Oリング 18.3X2.3(アライ) | 80 | 1 | 1 | 1 | 1 | 1 | | | |
| | | 6 | 91302-KE8-003 | Oリング 18X3(アライ) | 90 | 2 | 2 | 2 | 2 | 2 | | | |
| | | 7 | 91302-MB0-013 | Oリング 32.95X2.62(アライ) | 95 | - | - | - | 1 | 1 | | | |
| | | 8 | 91302-377-000 | Oリング 15X2.5 | 210 | 1 | 1 | 1 | 1 | 1 | | | |
| | | 9 | 91303-377-000 | Oリング 13.8X2.5 | 185 | 1 | 1 | 1 | 1 | 1 | | | |
| | | 10 | 91304-ME5-003 | Oリング 5.1X2.2(アライ) | 70 | 1 | 1 | 1 | 1 | 1 | | | |
| | | 11 | 91305-KT7-003 | Oリング 37X2.4(アライ) | 100 | 2 | 2 | 2 | 2 | 2 | | | |
| | | 12 | 91307-PJ4-000 | Oリング 14.8X1.9 | 95 | 1 | 1 | 1 | 1 | 1 | | | |
| | | 13 | 91309-425-003 | Oリング 24.4X3.1(アライ) | 130 | - | - | - | 1 | 1 | | | |
| | | 14 | 91311-KE8-000 | Oリング 47.5X2 | 80 | 1 | 1 | 1 | 1 | 1 | | | |
| | | 15 | 91313-MA6-003 | Oリング 4.8X1.9(アライ) | 95 | 1 | 1 | 1 | 1 | 1 | | | |
| | | | 91313-MA6-005 | Oリング 4.8X1.9(NOK) | 90 | - | - | - | 1 | 1 | | | |
| | | 16 | 91313-MB0-003 | Oリング 14.7X2.2(アライ) | 75 | 1 | 1 | 1 | 1 | 1 | | | |
| | | 17 | 91314-KE8-003 | Oリング 13X3(アライ) | 80 | 2 | 2 | 2 | 2 | 2 | | | |
| | | 18 | 91314-PC9-003 | Oリング 8.5X1.9(アライ) | 70 | 1 | 1 | 1 | 1 | 1 | | | |
| | | | 91314-PC9-004 | Oリング 8.5X1.9(NOK) | 70 | 1 | 1 | 1 | 1 | 1 | | | |
| | | 19 | 91315-KE8-003 | Oリング 24X3(アライ) | 110 | 1 | 1 | 1 | 1 | 1 | | | |



ブロックNO.

EOP-2

ガスケットキットB

2

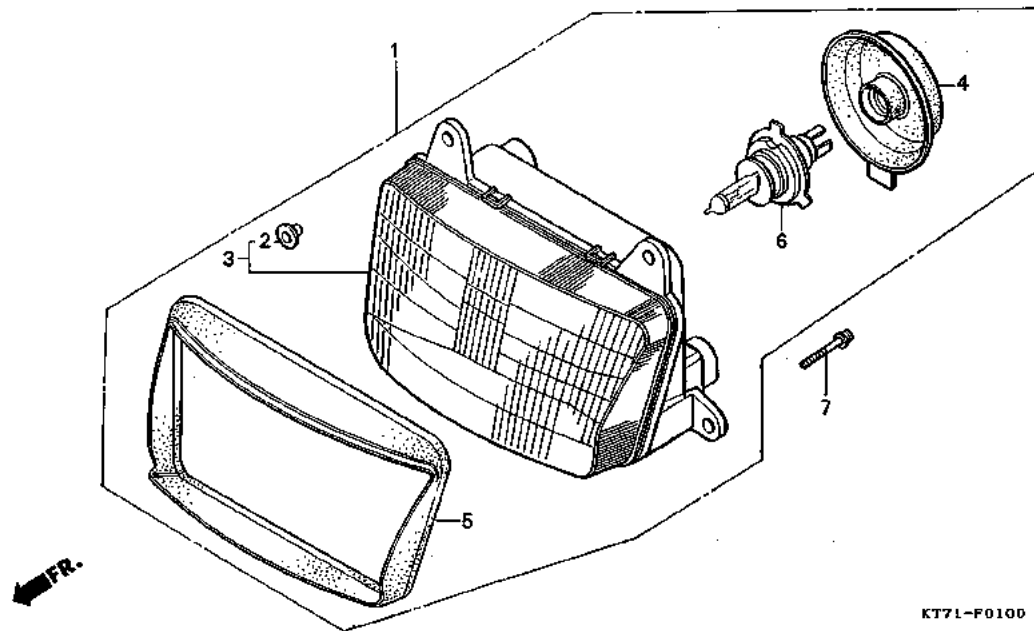
| 整備項目 | 標準時間 | 見出番号 | 部品番号 | 部品名 | 希望価格 | 使用個数 | | | | | 適用号機 | | タイプ |
|------|------|------|---------------|--------------------------|------|--------|----|-------|----|----|------|-----|-----|
| | | | | | | CBR250 | FG | FG-YA | RH | RJ | RK | 初号機 | |
| | | 20 | 91315-MA6-003 | Oリング 81X4.5(アライ) | 115 | 1 | 1 | 1 | 1 | 1 | | | |
| | | 21 | 91354-S47-951 | Oリング 24.5X2(NOK) | 85 | 1 | 1 | 1 | - | - | | | |
| | | 22 | 91356-425-003 | Oリング 29.7X2.4(NOK) | 120 | 1 | 1 | 1 | 1 | 1 | | | |
| | | 23 | 94109-14000 | ドレンプラグワッシャー 14MM | 25 | 1 | 1 | 1 | 1 | 1 | | | |

I 1

ブロックNO.

F-1

ヘッドライト (CBR250
FG・FG-YA・RH)



3

| 整備項目 | 標準時間 | 見出し | 部品番号 | 部品名 | 希望小価格 | 使用個数 | | | | | 適用機種 | | タイプ |
|-----------------------------------|------|-----|----------------|------------------------|--------|--------|-------|----|----|----|------|-----|-----|
| | | | | | | CBR250 | | | | | 初号機 | 終号機 | |
| | | | | | | FG | FG-YA | RH | RJ | RK | | | |
| ヘッドライトASSY. (CBR250RH タイプ 0.5) | 0.4 | 1 | 33100-KT7-000 | ヘッドライトASSY. | 15,800 | 1 | 1 | 1 | - | - | | | |
| ヘッドライトバルブ | 0.1 | 2 | 33101-KT7-000 | ヘッドライトカラー | 90 | 4 | 4 | 4 | - | - | | | |
| | | 3 | 33120-KT7-000 | ヘッドライトユニット | 12,700 | 1 | 1 | 1 | - | - | | | |
| | | 4 | 33126-SA5-951 | ヘッドライトバルブカバー | 440 | 1 | 1 | 1 | - | - | | | |
| | | 5 | 33150-KT7-000 | ヘッドライトシールラバー | 1,400 | 1 | 1 | 1 | - | - | | | |
| | | 6 | 34901-MC7-601 | ヘッドライトバルブ (12V 60/55W) | 2,500 | 1 | 1 | 1 | - | - | | | |
| | | 7 | 93891-06022-07 | スクリーンワッシャー 6X22 | 30 | 4 | 4 | - | - | - | | | |
| | | | 93891-06022-08 | スクリーンワッシャー 6X22 | 30 | - | - | 4 | - | - | | | |

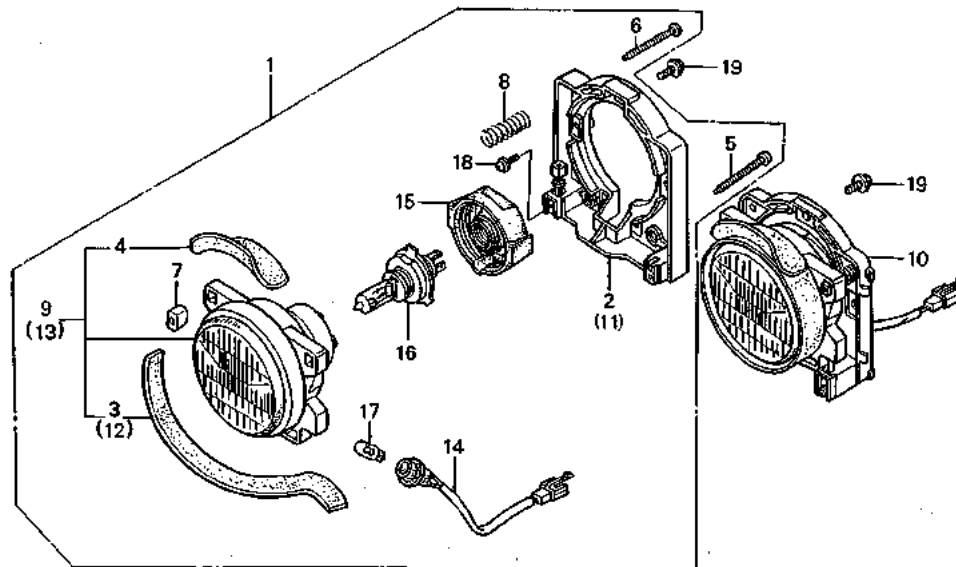
I 2

ブロック NO.

F-1-1

ヘッドライト
(CBR250RJ・RK)

FR.



KT71-F0101B

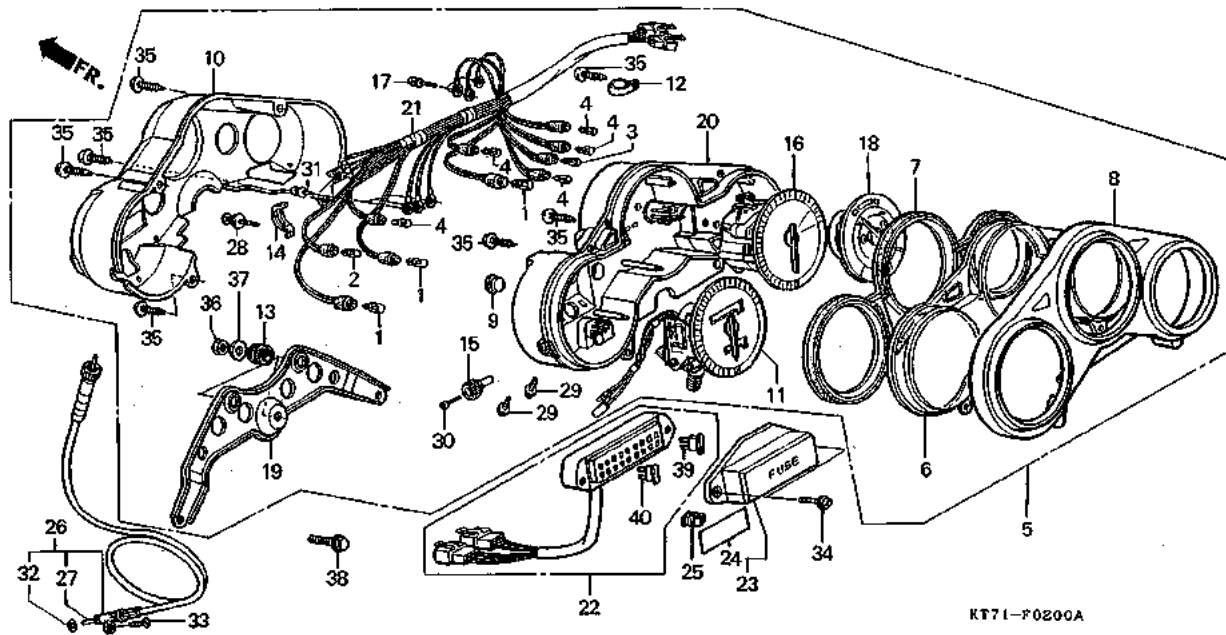
| 整備項目 | 標準時間 | 見出番号 | 部品番号 | 部品名 | 各小 単価 | 使用個数 | | | | 適用号機 | | タイプ |
|----------------------------------|------|------|----------------|-------------------------------|----------|------|-------|----|----|------|-----|-----|
| | | | | | | FG | FG-YA | RH | RJ | RK | 初号機 | |
| ヘッドライトASSY. (イツコマシ 0.1 カサン) | 0.4 | 1 | 33100-KY1-000 | R.ヘッドライトASSY. (12V 60/35W) | 9,300 | - | - | - | 1 | 1 | | |
| ハウジングCOMP. (イツコマシ 0.2 カサン) | 0.5 | 2 | 33105-KY1-000 | R.ハウジングCOMP. | 1,200 | - | - | - | 1 | 1 | | |
| ・ヘッドライトユニット (イツコマシ 0.2 カサン) | | 3 | 33106-KY1-300 | R.シールラバー | 280 | - | - | - | 1 | 1 | | |
| ・ヘッドライトユニット (イツコマシ 0.2 カサン) | | 4 | 33107-KY1-300 | フラツツラバー | 115 | - | - | - | 2 | 2 | | |
| ポジションライトソケットCOMP. | 0.2 | 5 | 33107-KY2-701 | ビームアジャスティングスクリュー | 70 | - | - | - | 2 | 2 | | |
| ヘッドライトバルブ ・ウエツジベースバルブ | 0.1 | 6 | 33107-MR7-003 | ビームアジャスティングスクリュー | 70 | - | - | - | 2 | 2 | | |
| | | 7 | 33108-MR7-003 | ビームアジャスティングナット | 70 | - | - | - | 4 | 4 | | |
| | | 8 | 33109-MR7-003 | コイルスプリング | 90 | - | - | - | 4 | 4 | | |
| | | 9 | 33110-KY1-000 | R.ヘッドライトユニット | 4,900 | - | - | - | 1 | 1 | | |
| | | 10 | 33150-KY1-000 | L.ヘッドライトASSY. | 9,300 | - | - | - | 1 | 1 | | |
| | | 11 | 33155-KY1-000 | L.ハウジングCOMP. | 1,200 | - | - | - | 1 | 1 | | |
| | | 12 | 33156-KY1-300 | L.シールラバー | 280 | - | - | - | 1 | 1 | | |
| | | 13 | 33160-KY1-000 | L.ヘッドライトユニット | 4,900 | - | - | - | 1 | 1 | | |
| | | 14 | 33170-KY2-701 | ポジションライトソケットCOMP. | 350 | - | - | - | 2 | 2 | | |
| | | 15 | 33180-MR7-003 | ラバーカバー | 460 | - | - | - | 2 | 2 | | |
| | | 16 | 34901-KY2-701 | ヘッドライトバルブ (12V 60/35W) | 2,300 | - | - | - | 2 | 2 | | |
| | | 17 | 34902-760-003 | ウエツジベースバルブ (12V/17W) | 300 | - | - | - | 2 | 2 | | |
| | | 18 | 90148-MG9-771 | タツピングスクリュー 4X16 | 70 | - | - | - | 2 | 2 | | |
| | | 19 | 95701-06012-07 | フランジボルト 6X12 | 25 | - | - | - | 6 | 6 | | |

I 3

ブロック NO.

F-2

メーター (CBR250FG・
FG-YA・RH)



KT71-F0200A

3

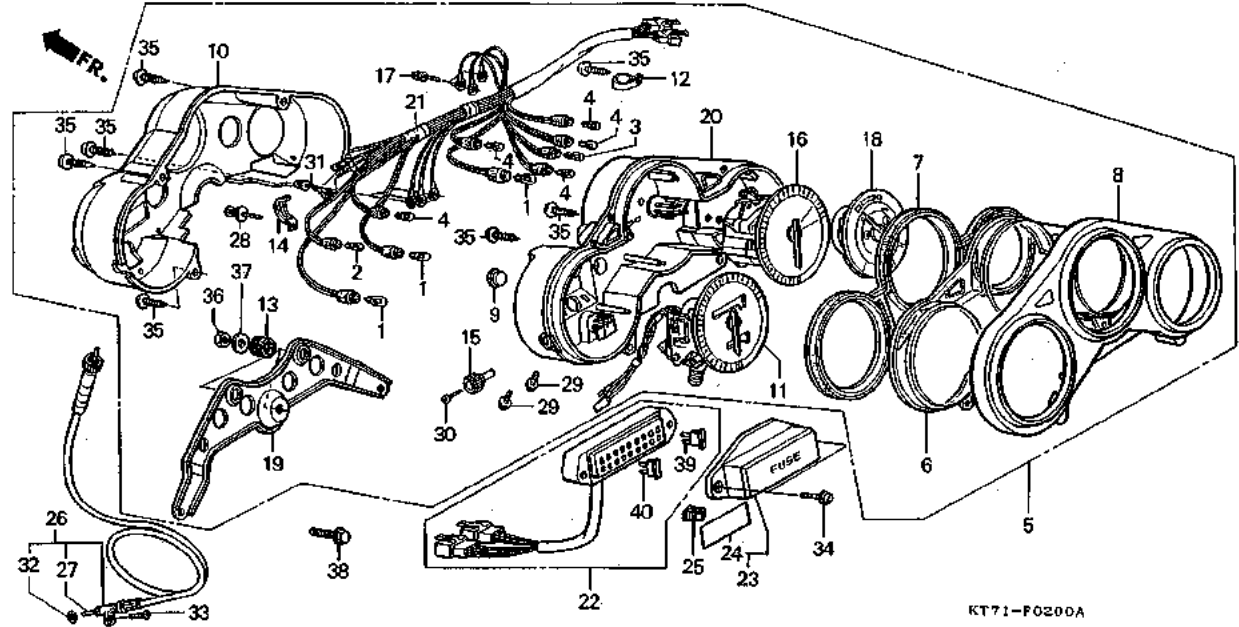
| 整備項目 | 標準時間 | 見出番号 | 部品番号 | 部品名 | 希望小売価格 | 使用個数 | | | | 適用号機 | | タイプ |
|---|------|------|--------------------------------|--|------------|------|-------|----|----|------|-----|-----|
| | | | | | | FG | FG-YA | RH | RJ | RK | 初号機 | |
| コンビネーションメーターASSY. | 0.4 | 1 | 34908-GA7-701 34908-MB9-871 | ウエツジベースバルブ (12V 3.4W) ウエツジベースバルブ (12V 1.7W) | 85 | 3 | 3 | - | - | - | - | - |
| ・メーターレンズ ・アツパーケースASSY. ・コンビネーションメーターステー カバー | 0.3 | 2 | 34908-KM1-671 | ウエツジベースバルブ (12V 3W) (ソケットケイコトウ) | 110 120 | - | - | 3 | - | - | - | - |
| スピードメーターCOMP. | 0.6 | 3 | 34908-KM1-671 34908-MG9-951 | ウエツジベースバルブ (12V 3W) ウエツジベースバルブ (12V 1.7W) | 120 120 | 1 | 1 | - | - | - | - | - |
| ・スピードメーターASSY. ・タコメーターASSY. ・タコメーターCOMP. ・ローケースCOMP. | 0.7 | 4 | 34908-MG9-951 | ウエツジベースバルブ (12V 1.7W) | 120 | - | - | 1 | - | - | - | - |
| ・テンプレートASSY. ・コンビネーションソケットCOMP. | 0.5 | 5 | 37100-KT7-008 | コンビネーションメーターASSY. (NIPPON) | 36,100 | 1 | 1 | - | - | - | - | - |
| テンプレートASSY. | 0.2 | 6 | 37100-KT7-751 | コンビネーションメーターASSY. | 36,100 | - | - | 1 | - | - | - | - |
| スピードメーターケーブルCOMP. | 0.1 | 7 | 37102-KT7-000 | メーターレンズ | 1,350 | 1 | 1 | 1 | - | - | - | - |
| インナーケーブル | | 8 | 37103-KT7-000 | リフレクティングプレート | 1,000 | 1 | 1 | 1 | - | - | - | - |
| | | 9 | 37110-KT7-000 | アツパーケースASSY. | 2,300 | 1 | 1 | 1 | - | - | - | - |
| | | 10 | 37116-KG4-008 | キャツプA | 75 | - | - | 1 | - | - | - | - |
| | | 11 | 37120-KT7-000 | カバー | 2,350 | 1 | 1 | 1 | - | - | - | - |
| | | 12 | 37200-KT7-008 | スピードメーターCOMP. (KPH) (ニツボンセイキ) | 12,400 | 1 | 1 | - | - | - | - | - |
| | | 13 | 37200-KT7-751 | スピードメーターASSY. (KPH) (ニツボンセイキ) | 12,400 | - | - | 1 | - | - | - | - |
| | | 14 | 37215-KM1-670 | クランプ | 75 | 1 | 1 | 1 | - | - | - | - |
| | | 15 | 37215-MA6-008 | メータークツションラバー | 95 | 3 | 3 | 3 | - | - | - | - |
| | | 16 | 37216-MB6-831 | クリツプ | 70 | 1 | 1 | 1 | - | - | - | - |
| | | 17 | 37220-KK6-008 | トリツプメーターノブ | 275 | 1 | 1 | 1 | - | - | - | - |
| | | 18 | 37250-KT7-008 | タコメーターCOMP. (ニツボンセイキ) | 15,500 | 1 | 1 | - | - | - | - | - |
| | | 19 | 37250-KT7-751 | タコメーターASSY. | 15,500 | - | - | 1 | - | - | - | - |

I 4

ブロック NO.

F-2

メーター (CBR250FG・
FG-YA・RH)



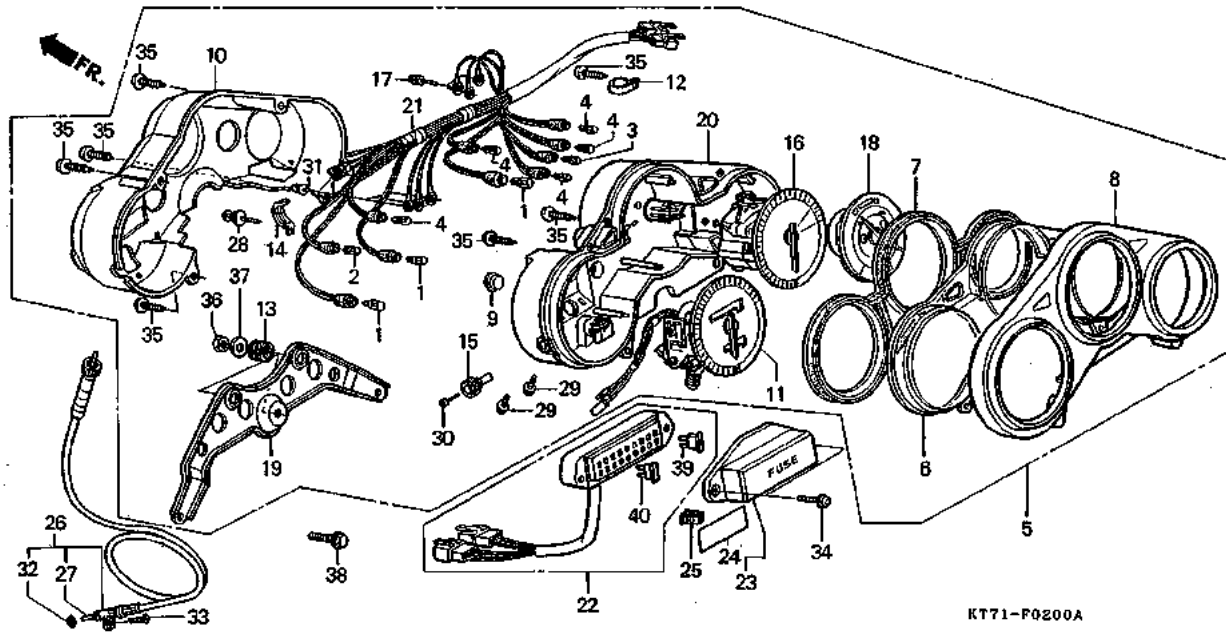
| 装 備 項 目 | 標準 時間 | 見出 番号 | 部 品 番 号 | 部 品 名 | 老 造 小 価 | 使用個数 | | | | 適用号機 | | タイ プ |
|---------|----------|----------|----------------|-----------------------------|------------|------|-------|----|----|------|-----|---------|
| | | | | | | FG | FG-YA | RH | RJ | RK | 初号機 | |
| | | 17 | 37305-KE5-008 | スクリューワッシャー 3X22 | 80 | 3 | 3 | 3 | - | - | | |
| | | 18 | 37400-KT7-008 | テンメーターASSY. (ニツボンセイキ) | 3,250 | 1 | 1 | - | - | - | | |
| | | | 37450-KT7-751 | テンメーターASSY. | 3,250 | - | - | 1 | - | - | | |
| | | 19 | 37600-KT7-008 | コンビネーションメーターステー | 1,250 | 1 | 1 | 1 | - | - | | |
| | | 20 | 37615-KT7-000 | ローケースCOMP. | 2,950 | 1 | 1 | - | - | - | | |
| | | | 37615-KT7-750 | ローケースCOMP. | 2,950 | - | - | 1 | - | - | | |
| | | 21 | 37619-KT7-008 | コンビネーションソケットCOMP. | 4,200 | 1 | 1 | 1 | - | - | | |
| | | 22 | 38200-KT7-000 | ヒューズプレートASSY. (ダイイチ) | 1,800 | 1 | 1 | 1 | - | - | | |
| | | 23 | 38210-KT7-003 | ヒューズプレートカバー | 480 | 1 | 1 | 1 | - | - | | |
| | | 24 | 38215-MJ4-000 | ヒューズラベル | 110 | 1 | 1 | 1 | - | - | | |
| | | 25 | 38235-SA5-004 | ヒューズブーラー (ダイイチ) | 95 | 1 | 1 | 1 | - | - | | |
| | | 26 | 44830-KT7-000 | スピードメーターケーブルCOMP. | 800 | 1 | 1 | 1 | - | - | | |
| | | 27 | 44831-KT7-300 | インナーケーブル | 295 | 1 | 1 | 1 | - | - | | |
| | | 28 | 90032-ML7-671 | タツピングスクリュー 4X36 | 80 | 2 | 2 | 2 | - | - | | |
| | | 29 | 90101-GC8-008 | フランジスクリュー 4X8 | 85 | 2 | 2 | 2 | - | - | | |
| | | 30 | 90102-434-671 | パンスクリュー 2X6 | 80 | 1 | 1 | 1 | - | - | | |
| | | | 90158-KM7-911 | パンスクリュー 2X6 | 55 | - | - | 1 | - | - | | |
| | | 31 | 90108-GN2-008 | スクリューワッシャー 3X10 | 70 | - | - | 3 | - | - | | |
| | | 32 | 91301-O27-000 | Oリング 6.8X1.9 | 70 | 1 | 1 | 1 | - | - | | |
| | | 33 | 93700-05020-06 | オーバルスクリュー 5X20 | 15 | 1 | 1 | 1 | - | - | | |
| | | 34 | 93893-05016-07 | スクリューワッシャー 6X16 | 25 | 2 | 2 | 2 | - | - | | |
| | | 35 | 93903-24480 | タツピングスクリュー 4X16 | 15 | 7 | 7 | 7 | - | - | | |
| | | 36 | 94001-06070-0S | 6カクナツ 6MM | 20 | 3 | 3 | 3 | - | - | | |
| | | 37 | 94102-06700 | プレーンワッシャー 6MM | 15 | 3 | 3 | 3 | - | - | | |
| | | 38 | 96000-06012-07 | フランジボルト 6X12 | 30 | 2 | 2 | 2 | - | - | | |

I 5

ブロック NO.

F-2

メーター (CBR250FG・
FG-YA・RH)



KT71-F0200A

3

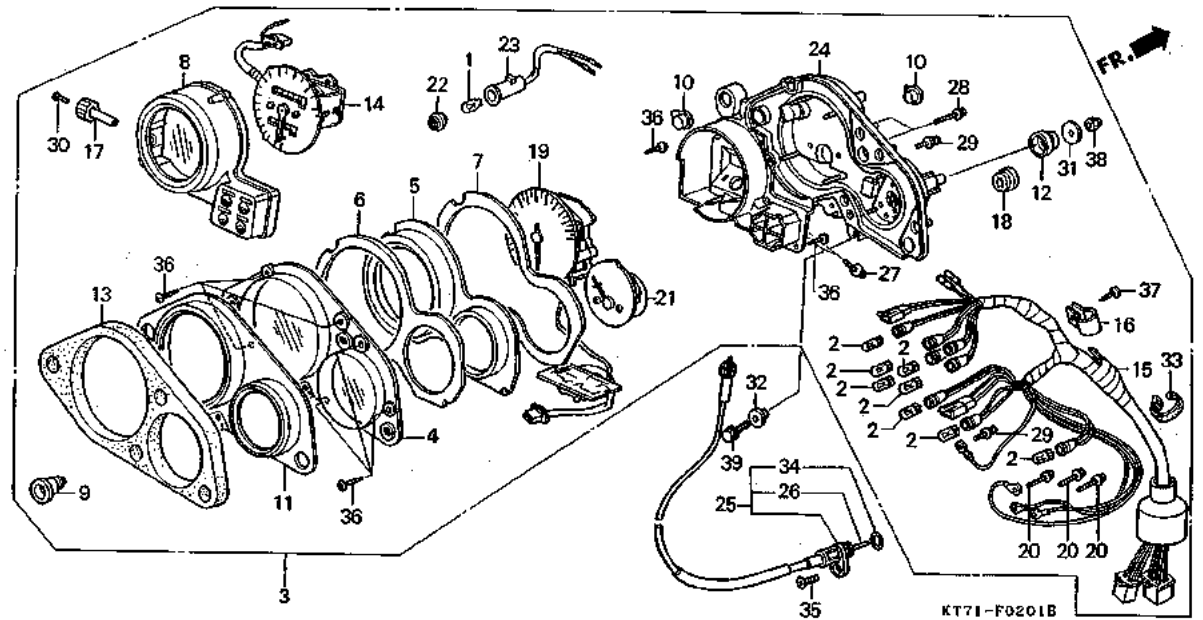
| 整備項目 | 標準時間 | 見出し番号 | 部品番号 | 部品名 | 希望小箱 | 使用個数 | | | | | 適用号機 | | タイプ |
|------|------|-------|-------------|----------------------|------|--------|----|-------|----|----|------|-----|-----|
| | | | | | | CBR250 | FG | FG-YA | RH | RJ | RK | 初号機 | |
| | | 39 | 98200-31000 | ブレーキヒューズ (10A) | 25 | 7 | 7 | 7 | - | - | | | |
| | | 40 | 98200-31500 | ブレーキヒューズ (15A) | 25 | 2 | 2 | 2 | - | - | | | |

I 6

ブロック NO.

F-2-1

メーター
(CBR250RJ・RK)



| 整備項目 | 標準時間 | 見出番号 | 部品番号 | 部品名 | 希望小売価 | 使用個数 | | | | | 適用号機 | | タイプ |
|--------------------------|------|------|---------------|-----------------------------|--------|------|-------|----|----|----|------|-----|-----|
| | | | | | | FG | FG-YA | RH | RJ | RK | 初号機 | 終号機 | |
| コンビネーションメーター-ASSY. | 0.6 | 1 | 34908-GA7-701 | ウエツジベースバルブ (12V 3.4W) | 85 | - | - | - | 1 | - | | | |
| ・ソケットCOMP. | | 2 | 34908-MG9-951 | ウエツジベースバルブ (12V 1.7W) | 120 | - | - | - | 8 | 8 | | | |
| タコメーター& テンプレチャーレンズ | 0.5 | 3 | 37100-KY1-008 | コンビネーションメーター-ASSY. | 41,000 | - | - | - | 1 | - | | | |
| ・スピードメーターアツパーケース | | | 37100-KY1-700 | コンビネーションメーター-ASSY. | 39,000 | - | - | - | - | 1 | | | |
| ・パネル | | 4 | 37102-KY1-008 | タコメーター& テンプレチャーレンズ | 1,350 | - | - | - | 1 | 1 | | | |
| ・ソケットCOMP. | | 5 | 37103-KY1-008 | タコメーター& テンプレチャーレンズ | | - | - | - | - | - | | | |
| スピードメーター-ASSY. | 0.7 | | | リフレクティングプレート | 640 | - | - | - | 1 | 1 | | | |
| タコメーター-ASSY. | 0.8 | | | | | - | - | - | - | - | | | |
| ・テンプレチャー-ASSY. | | 6 | 37104-KY1-008 | リフレクティングガスケット (1) | 240 | - | - | - | 1 | 1 | | | |
| ・ロアケースASSY. | | 7 | 37105-KY1-008 | リフレクティングガスケット (2) | 240 | - | - | - | 1 | 1 | | | |
| スピードウォーニングレンズCOMP. | 0.1 | 8 | 37110-KY1-008 | スピードメーターアツパーケース | 1,750 | - | - | - | 1 | 1 | | | |
| ・スピードメーターケーブルASSY. | | 9 | 37112-KY1-003 | メーターパネルクリップ | 85 | - | - | - | 4 | 4 | | | |
| | | 10 | 37113-ML7-008 | キャップ | 70 | - | - | - | 2 | 2 | | | |
| | | 11 | 37120-KY1-008 | リム | 760 | - | - | - | 1 | 1 | | | |
| | | 12 | 37125-MR7-008 | スピードメーターセツティングラバー | 120 | - | - | - | 1 | 1 | | | |
| | | 13 | 37130-KY1-008 | パネル | 1,200 | - | - | - | 1 | 1 | | | |
| | | 14 | 37200-KY1-008 | スピードメーター-ASSY. | 11,500 | - | - | - | 1 | - | | | |
| | | | 37200-KY1-700 | スピードメーター-ASSY. | 10,000 | - | - | - | - | 1 | | | |
| | | 15 | 37205-KY1-008 | ソケットCOMP. | 3,300 | - | - | - | 1 | - | | | |
| | | | 37205-KY1-700 | ソケットCOMP. | 3,300 | - | - | - | - | 1 | | | |
| | | 16 | 37215-KM1-670 | クランプ | 75 | - | - | - | 1 | 1 | | | |
| | | 17 | 37220-MA6-008 | トリツブノブ | 300 | - | - | - | 1 | 1 | | | |
| | | 18 | 37244-MM4-000 | スピードメーターマウンティングラバー | 150 | - | - | - | 1 | 1 | | | |
| | | 19 | 37250-KY1-008 | タコメーター-ASSY. | 15,500 | - | - | - | 1 | 1 | | | |
| | | 20 | 37305-KE6-008 | スクリユーワッシャー 3X22 | 80 | - | - | - | 3 | 3 | | | |
| | | 21 | 37400-KY1-008 | テンプレチャー-ASSY. | 3,250 | - | - | - | 1 | 1 | | | |

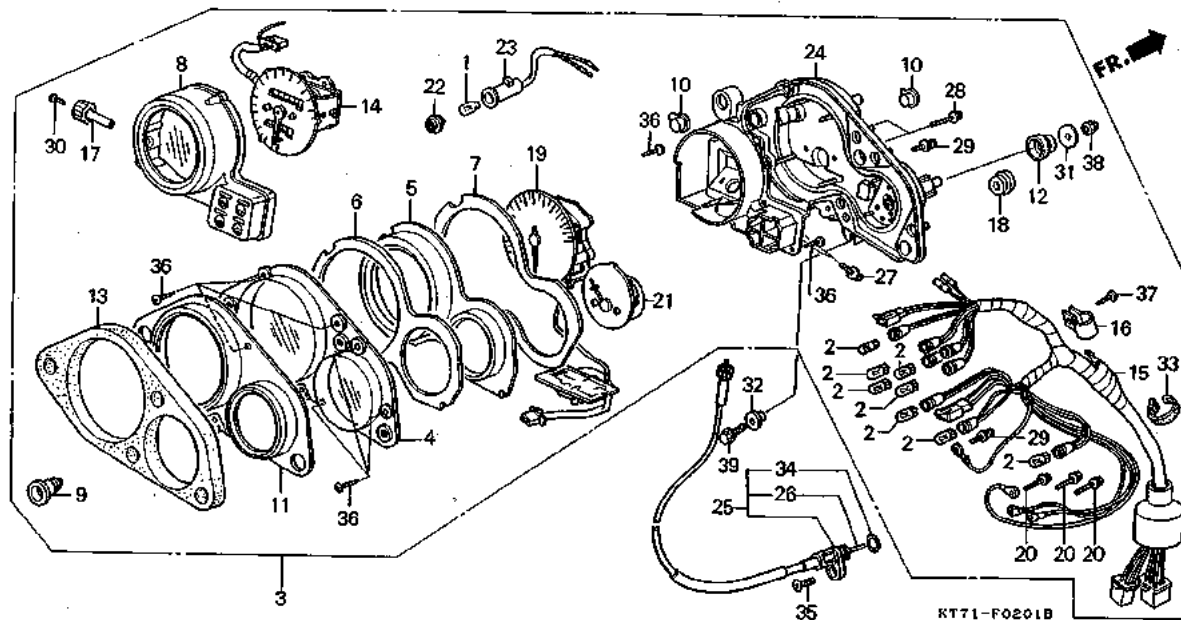
I 7

ブロックNO.

F-2-1

メーター

(CBR250RJ・RK)



3

| 整備項目 | 標準時間 | 見出番号 | 部品番号 | 部品名 | 希望小箱 | 使用個数 | | | | 適用号機 | | タイプ |
|------|------|------|----------------|--------------------|-----------|------|-------|----|----|------|---------|-----|
| | | | | | | FG | FG-YA | RH | RJ | RK | 初号機 | |
| | | 22 | 37561-MR7-000 | スピードウオーニングレンズCOMP. | 280 | - | - | - | 1 | - | | |
| | | 23 | 37580-KY1-008 | ソケットCOMP. | 430 | - | - | - | 1 | - | | |
| | | 24 | 37615-KY1-008 | ローケースASSY. | 2,650 | - | - | - | 1 | - | | |
| | | * | 37615-KY1-700 | ローケースASSY. | 2,650 | - | - | - | - | 1 | | |
| | | 25 | 44830-KY1-000 | スピードメーターケーブルASSY. | 800 | - | - | - | 1 | - | 1011242 | |
| | | | 44830-KY1-010 | スピードメーターケーブルASSY. | 800 | - | - | - | 1 | - | 1011243 | |
| | | | | | | - | - | - | - | 1 | | |
| | | 26 | 44831-KY1-300 | インナーケーブル | 295 | - | - | - | 1 | - | 1011242 | |
| | | | 44831-KY1-310 | インナーケーブル | 295 | - | - | - | 1 | - | 1011243 | |
| | | | | | | - | - | - | - | 1 | | |
| | | 27 | 90101-6G2-008 | スクリーンワッシャー 4X10 | 75 | - | - | - | 2 | 2 | | |
| | | 28 | 90101-KY1-008 | スクリーンワッシャー 4X22 | 65 | - | - | - | 2 | 2 | | |
| | | 29 | 90102-KY1-008 | スクリーンワッシャー 3X10 | 50 | - | - | - | 2 | 2 | | |
| | | 30 | 90158-KM7-911 | パンスクリュー 2X6 | 55 | - | - | - | 1 | 1 | | |
| | | | | | | - | - | - | - | 1 | | |
| | | 31 | 90401-KY1-008 | ブレインワッシャー 5MM | 65 | - | - | - | 1 | 1 | | |
| | | 32 | 90503-KE1-000 | カラー 6.3X13.5 | 115 | - | - | - | 1 | 1 | | |
| | | * | 33 | 91058-MG9-681 | セルフロックバンド | 90 | - | - | - | 1 | 1 | |
| | | 34 | 91301-027-000 | リング 6.8X1.9 | 70 | - | - | - | 1 | 1 | | |
| | | 35 | 93700-05020-06 | オーバルスクリュー 5X20 | 15 | - | - | - | 1 | 1 | | |
| | | | | | | - | - | - | - | 1 | | |
| | | 36 | 93903-22480 | タッピングスクリュー 3X16 | 15 | - | - | - | 9 | 9 | | |
| | | 37 | 93903-24320 | タッピングスクリュー 4X12 | 15 | - | - | - | 1 | 1 | | |
| | | * | 93903-34320 | タッピングスクリュー 4X12 | 15 | - | - | - | - | 1 | | |
| | | 38 | 94021-05070-0S | 6カクキャップナット 5MM | 20 | - | - | - | 1 | 1 | | |
| | | 39 | 96001-06025-07 | フランジボルト 6X25 | 30 | - | - | - | 1 | 1 | | |

I 8

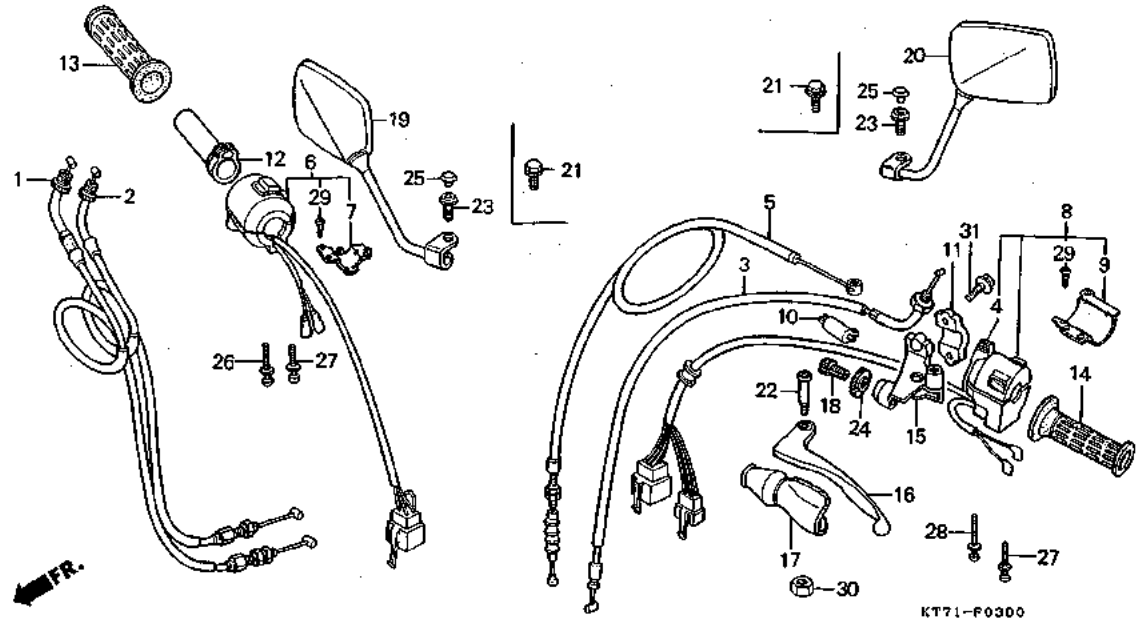
ブロック NO.

F-3

ハンドルレバー・スイッチ・ケーブル

(CBR250

FG・FG-YA・RH)



| 整備項目 | 標準時間 | 見出番号 | 部品番号 | 部品名 | 希望小売価格 | 使用個数 | | | | 適用号機 | | タイプ |
|----------------------------|------|------|---------------|------------------------------|-----------------------|-------|-------|----|----|------|-----|-----|
| | | | | | | FG | FG-YA | RH | RJ | RK | 初号機 | |
| スロットルケーブルCOMP. (ニコデモドウジカン) | 0.7 | 1 | 17910-KT7-000 | スロットルケーブルCOMP.A | 1,200 | 1 | 1 | - | - | - | - | - |
| チヨークケーブルCOMP. | 0.4 | 2 | 17920-KT7-000 | スロットルケーブルCOMP.B | 1,200 | 1 | 1 | - | - | - | - | - |
| ・スロットルグリッパバイブ | | | 17920-KT7-751 | スロットルケーブルCOMP.B | 1,200 | - | - | 1 | - | - | - | - |
| チヨークレバー | 0.3 | 3 | 17950-KT7-000 | チヨークケーブルCOMP. | 970 | 1 | 1 | - | - | - | - | - |
| クラツチケーブルCOMP. | 0.2 | 4 | 17950-KT7-750 | チヨークケーブルCOMP. | 970 | - | - | 1 | - | - | - | - |
| ・R.ハンドルグリッパ | | | 17962-KE8-701 | チヨークレバー | 560 | 1 | 1 | 1 | - | - | - | - |
| ・ハンドルレバーブラケット | | | 22870-KT7-000 | クラツチケーブルCOMP. | 1,000 | 1 | 1 | - | - | - | - | - |
| ライティング&スターキルスイッチASSY. | 0.5 | 5 | 22870-KT7-750 | クラツチケーブルCOMP. | 1,000 | - | - | 1 | - | - | - | - |
| ウインカースイッチASSY. | 0.6 | | 22870-KT7-751 | クラツチケーブルCOMP. | 1,000 | - | - | 1 | - | - | - | - |
| フロントレバースイッチCOMP. | 0.1 | 6 | 35150-KT7-003 | ライティング&スターキルスイッチASSY. (トウヨウ) | 3,900 | 1 | 1 | 1 | - | - | - | - |
| ・L.ハンドルグリッパ | | | 7 | 35152-KE8-703 | キルスイッチセッティングプレート | 180 | 1 | 1 | 1 | - | - | - |
| ・L.ハンドルレバーCOMP. | | | 8 | 35200-KT7-003 | ウインカースイッチASSY. (トウヨウ) | 4,250 | 1 | 1 | 1 | - | - | - |
| | | | 9 | 35204-KE8-702 | ウインカースイッチセッティングプレート | 260 | 1 | 1 | 1 | - | - | - |
| | | | 10 | 35330-413-003 | フロントレバースイッチCOMP. | 690 | 1 | 1 | 1 | - | - | - |
| | | | 11 | 45517-MA6-671 | マスターシリンダーホルダー | 610 | 1 | 1 | - | - | - | - |
| | | | | 45517-166-006 | マスターシリンダーホルダー | 450 | - | - | 1 | - | - | - |
| | | | 12 | 53141-ML7-000 | スロットルグリッパバイブ | 500 | 1 | 1 | - | - | - | - |
| | | | | 53141-KT8-710 | スロットルグリッパバイブ | 490 | - | - | 1 | - | - | - |
| | | | 13 | 53165-ML7-000 | R.ハンドルグリッパ | 450 | 1 | 1 | - | - | - | - |
| | | | | 53165-KT8-710 | R.ハンドルグリッパ | 360 | - | - | 1 | - | - | - |
| | | | 14 | 53166-ML7-000 | L.ハンドルグリッパ | 450 | 1 | 1 | - | - | - | - |
| | | | | 53166-KT8-710 | L.ハンドルグリッパ | 360 | - | - | 1 | - | - | - |
| | | | 15 | 53172-MJ6-000 | ハンドルレバーブラケット | 1,350 | 1 | 1 | - | - | - | - |
| | | | | 53172-KT7-750 | ハンドルレバーブラケット | 1,300 | - | - | 1 | - | - | - |

I 9

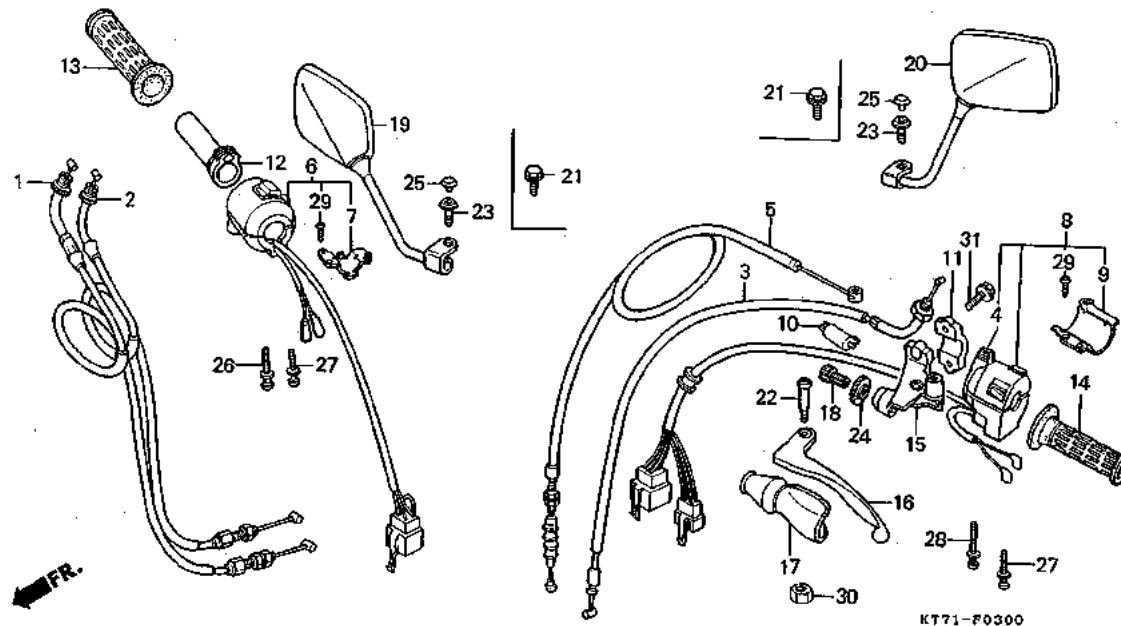
ブロックNO.

F-3

ハンドルレバー・スイッチ・ケーブル

(CBR250

FG・FG-YA・RH)



3

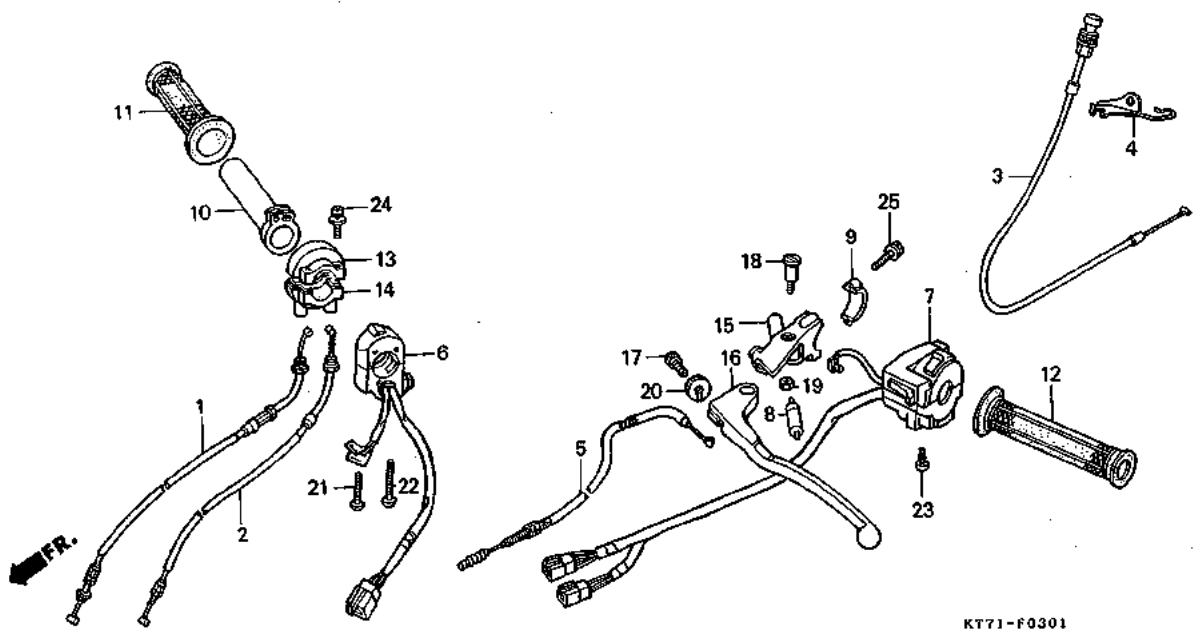
| 整備項目 | 標準時間 | 見出番号 | 部品番号 | 部品名 | 希望小売価 | 使用個数 | | | | 適用機種 | | タイプ |
|------|------|------|----------------|------------------------|-------|------|-------|----|----|------|---------|-----|
| | | | | | | FG | FG-YA | RH | RJ | RK | 初号機 | |
| | | 16 | 53178-KT7-000 | L.ハンドルレバー-COMP. | 780 | 1 | 1 | - | - | - | | |
| | | | 53178-KV0-000 | L.ハンドルレバー-COMP. | 780 | - | - | 1 | - | - | | |
| | | 17 | 53180-425-010 | ハンドルレバーブーツ | 560 | 1 | 1 | - | - | - | | |
| | | 18 | 53192-268-000 | ワイヤーアジャスティングボルト | 210 | 1 | 1 | - | - | - | | |
| | | | 53192-KT7-760 | ワイヤーアジャスティングボルト | 215 | - | - | 1 | - | - | 1017694 | |
| | | | 53192-349-690 | クラッチワイヤーアジャスティングボルト | 380 | - | - | 1 | - | - | 1017695 | |
| | | 19 | 88110-KT7-003 | R.バツクミラー-ASSY. | 2,850 | 1 | 1 | - | - | - | | |
| | | | 88110-KT7-760 | R.バツクミラー-ASSY. | 2,850 | - | - | 1 | - | - | | |
| | | 20 | 88120-KT7-003 | L.バツクミラー-ASSY. | 2,850 | 1 | 1 | - | - | - | | |
| | | | 88120-KT7-760 | L.バツクミラー-ASSY. | 2,850 | - | - | 1 | - | - | | |
| | | 21 | 90102-MJ0-000 | スペシャルフランジボルト 10X16 | 80 | 2 | 2 | - | - | - | | |
| | | 22 | 90113-KT7-000 | ハンドルレバーピボットボルト | 230 | 1 | 1 | - | - | - | | |
| | | | 90113-438-000 | L.ステアリングハンドルレバーピボットボルト | 225 | - | - | 1 | - | - | | |
| | | 23 | 90157-KT7-760 | ソケットボルト 10X22 | 150 | - | - | 2 | - | - | | |
| | | 24 | 90321-MA6-750 | ファイキングナット | 295 | 1 | 1 | - | - | - | | |
| | | | 90321-KT7-760 | ファイキングナット | 295 | - | - | 1 | - | - | | |
| | | 25 | 91456-371-770 | ソケットボルトキャップ | 115 | - | - | 2 | - | - | | |
| | | 26 | 93892-05020-07 | スクリューワッシャー 5X20 | 20 | 1 | 1 | 1 | - | - | | |
| | | 27 | 93892-05028-07 | スクリューワッシャー 5X28 | 25 | 2 | 2 | 2 | - | - | | |
| | | 28 | 93892-05045-07 | スクリューワッシャー 5X45 | 35 | 1 | 1 | 1 | - | - | | |
| | | 29 | 93901-32220 | タッピングスクリュー 3X10 | 15 | 2 | 2 | 2 | - | - | | |
| | | 30 | 94002-06000-0S | 6カクナット 6MM | 20 | 1 | 1 | 1 | - | - | | |
| | | 31 | 96000-06025-07 | フランジボルト 6X25 | 40 | 2 | 2 | - | - | - | | |
| | | | 90091-MK4-600 | フランジソケットボルト 6X25 | 80 | - | - | 2 | - | - | 1017460 | |
| | | | 90004-KN8-730 | ソケットボルト 6X25 | 90 | - | - | 2 | - | - | 1017461 | |

I 10

ブロック NO.

F-3-1

ハンドルレバー・スイッチ・ケーブル
(CBR250RJ・RK)



KT71-F0301

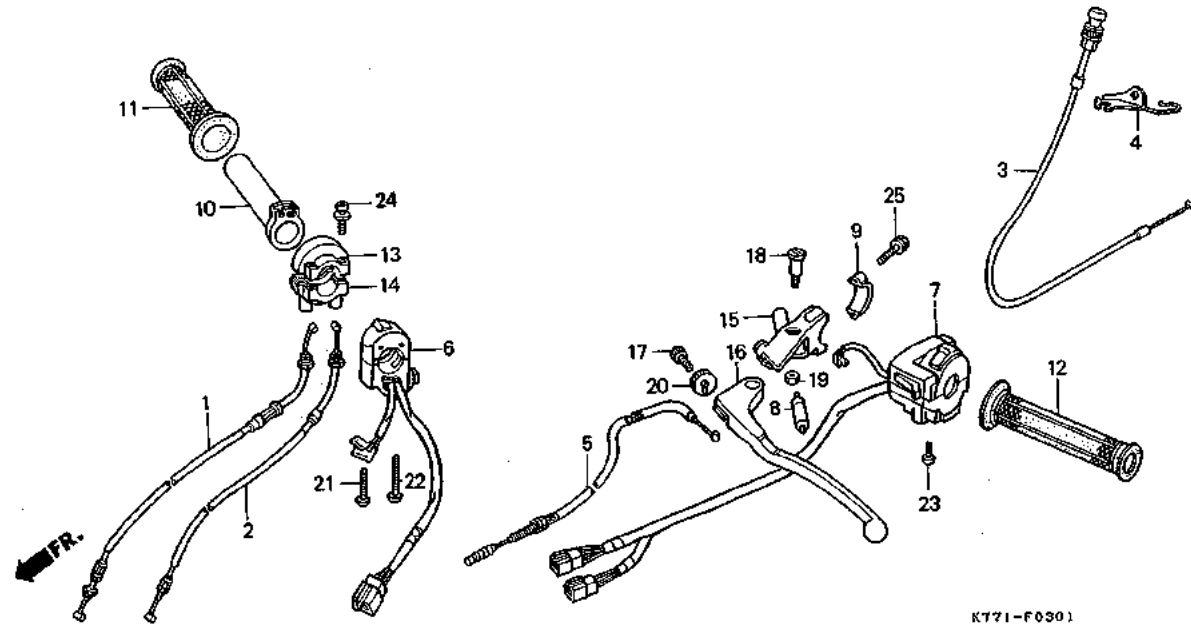
| 整備項目 | 標準時間 | 見出番号 | 部品番号 | 部品名 | 希望小売価格 | 使用個数 | | | | | 適用号機 | | タイプ |
|----------------------------|------|------|----------------|---------------------|--------|------|-------|----|----|----|------|-----|-----|
| | | | | | | FG | FG-YA | RH | RJ | RK | 初号機 | 終号機 | |
| スロットルケーブルCOMP. (ニコデモドウジカン) | 0.7 | 1 | 17910-KY1-000 | スロットルケーブルCOMP.A | 1,200 | - | - | - | 1 | 1 | | | |
| スロットルケーブルCOMP. (ニコデモドウジカン) | | 2 | 17920-KY1-000 | スロットルケーブルCOMP.B | 1,200 | - | - | - | 1 | 1 | | | |
| チョークケーブルCOMP. | 0.4 | 3 | 17950-KY1-000 | チョークケーブルCOMP. | 770 | - | - | - | 1 | 1 | | | |
| スロットルグリツブパイプ | | 4 | 17951-KY1-000 | チョークケーブルステー | 235 | - | - | - | 1 | 1 | | | |
| クラツチケーブルCOMP. | 0.2 | 5 | 22870-KY1-000 | クラツチケーブルCOMP. | 1,000 | - | - | - | 1 | 1 | | | |
| R.ハンドルグリツブ | | | | | | | | | | | | | |
| ハンドルレバーブラケット | | 6 | 35130-KY1-000 | スターターキルスイッチASSY. | 1,850 | - | - | - | 1 | 1 | | | |
| スターターキルスイッチASSY. | 0.5 | 7 | 35200-KY1-000 | ウインカースイッチASSY. | 4,150 | - | - | - | 1 | 1 | | | |
| ウインカースイッチASSY. | 0.6 | 8 | 35330-413-003 | フロントレバースイッチCOMP. | 690 | - | - | - | 1 | 1 | | | |
| フロントレバースイッチCOMP. | 0.1 | 9 | 45517-166-006 | マスターシリンダーホルダー | 450 | - | - | - | 1 | 1 | | | |
| L.ハンドルグリツブ | | | | | | | | | | | | | |
| L.ハンドルレバーCOMP. | | 10 | 53141-KT8-710 | スロットルグリツブパイプ | 490 | - | - | - | 1 | 1 | | | |
| スロットルアンダーハウジング | 0.3 | 11 | 53165-KT8-710 | R.ハンドルグリツブ | 360 | - | - | - | 1 | 1 | | | |
| | | 12 | 53166-KT8-710 | L.ハンドルグリツブ | 360 | - | - | - | 1 | 1 | | | |
| | | 13 | 53167-KY1-003 | スロットルアツパーハウジング | 920 | - | - | - | 1 | 1 | | | |
| | | 14 | 53168-KY1-003 | スロットルアンダーハウジング | 1,050 | - | - | - | 1 | 1 | | | |
| | | 15 | 53172-KY1-000 | ハンドルレバーブラケット | 1,300 | - | - | - | 1 | 1 | | | |
| | | | | | | | | | | | | | |
| | | 16 | 53178-KV0-000 | L.ハンドルレバーCOMP. | 780 | - | - | - | 1 | 1 | | | |
| | | 17 | 53192-349-690 | クラツチワイヤーアジャスティングボルト | 380 | - | - | - | 1 | 1 | | | |
| | | 18 | 90113-438-000 | L.ステアリングハンドルレバーピボット | | | | | | | | | |
| | | | | ボルト | 225 | - | - | - | 1 | 1 | | | |
| | | 19 | 90201-415-000 | キャツプナツト 6MM | 110 | - | - | - | 1 | 1 | | | |
| | | 20 | 90321-KT7-760 | ワイキングナツト | 295 | - | - | - | 1 | 1 | | | |
| | | | | | | | | | | | | | |
| | | 21 | 93500-04032-0G | パンスクリュー 4X32 | 15 | - | - | - | 1 | 1 | | | |
| | | 22 | 93500-04045-0G | パンスクリュー 4X45 | 20 | - | - | - | 1 | 1 | | | |
| | | 23 | 93500-05020-0A | パンスクリュー 5X20 | 15 | - | - | - | 2 | 2 | | | |
| | | 24 | 93892-05022-07 | スクリューワツシャー 5X22 | 25 | - | - | - | 2 | 2 | | | |

I 11

ブロックNO.

F-3-1

ハンドルレバー・スイッチ・ケーブル
(CBR250RJ・RK)



K771-F0301

3

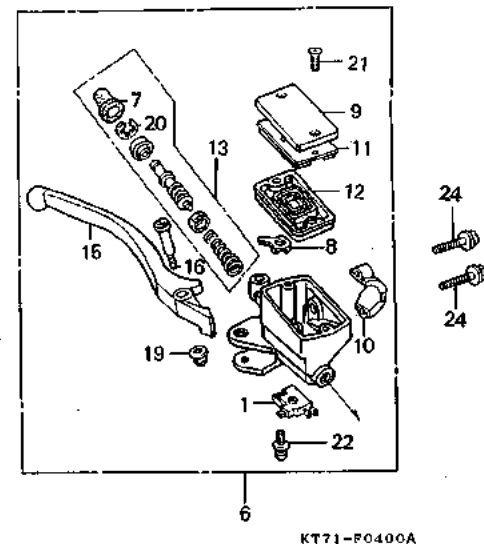
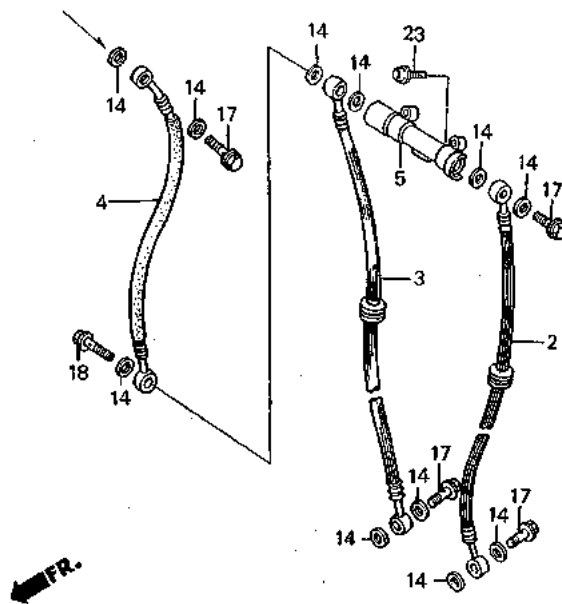
| 整備項目 | 標準時間 | 見出番号 | 部品番号 | 部品名 | 希望 小 備 | 使用個数 | | | | 適用号機 | | タイプ |
|------|------|------|----------------|--------------------|--------------|------|-------|----|----|------|-----|-----|
| | | | | | | FG | FG-YA | RH | RJ | RK | 初号機 | |
| | | 25 | 96001-06025-07 | フランシポルト 6X25 | 30 | - | - | - | 2 | 2 | | |

I 12

ブロック NO.

F-4

フロントブレーキマスターシリンダー
(CBR250FG・FG-YA)



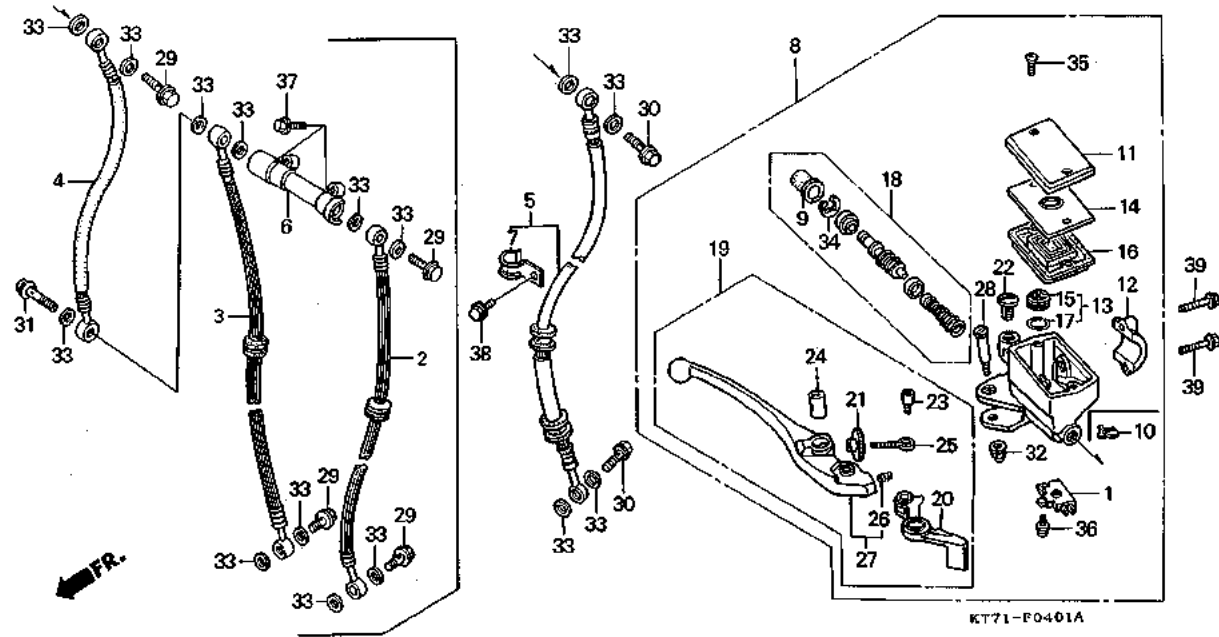
| 整備項目 | 標準時間 | 見出し番号 | 部品番号 | 部品名 | 希望小価格 | 使用個数 | | | | | 適用号機 | | タイプ |
|-------------------------|------|-------|----------------|-----------------------------|--------|------|-------|----|----|----|---------|---------|-----|
| | | | | | | FG | FG-YA | RH | RJ | RK | 初号機 | 終号機 | |
| フロントストツプスイッチASSY. | 0.1 | 1 | 35340-MA5-671 | フロントストツプスイッチASSY. | 670 | 1 | 1 | - | - | - | | | |
| ・ダイヤフラム | | 2 | 45124-KT7-003 | L.フロントブレーキホース | 2,100 | 1 | 1 | - | - | - | | | |
| ・R.ハンドルレバーCOMP. | | 3 | 45125-KT7-003 | R.フロントブレーキホース | 2,100 | 1 | 1 | - | - | - | | | |
| フロントブレーキホース | 0.4 | 4 | 45126-KT7-003 | フロントブレーキホースB | 1,750 | 1 | 1 | - | - | - | | | |
| (イチダイセイビノパイワ 0.5 トスル) | | 5 | 45127-MA1-003 | ツウエイジョイント (ニツシン) | 1,750 | 1 | 1 | - | - | - | | | |
| ・ツウエイジョイント | | 6 | 45500-KT7-006 | フロントブレーキマスターシリンダーASSY. | 10,500 | 1 | 1 | - | - | - | | | |
| ・フロントブレーキマスターシリンダーASSY. | | 7 | 45504-410-003 | プーヅCOMP. | 300 | 1 | 1 | - | - | - | | | |
| ・マスターシリンダーセット | | 8 | 45512-MA6-006 | プロテクター | 120 | 1 | 1 | - | - | - | | | |
| | | 9 | 45513-KE6-026 | マスターシリンダーキャップ | 840 | 1 | 1 | - | - | - | | | |
| | | 10 | 45517-166-006 | マスターシリンダーホルダー | 450 | 1 | 1 | - | - | - | | | |
| | | 11 | 45518-MB4-671 | ダイヤフラムプレート | 330 | 1 | 1 | - | - | - | | | |
| | | 12 | 45520-MA5-672 | ダイヤフラム | 450 | 1 | 1 | - | - | - | | | |
| | | 13 | 45530-MA4-671 | マスターシリンダーセット | 1,500 | 1 | 1 | - | - | - | | | |
| | | 14 | 46472-568-000 | オイルボルトバツキン | 110 | 11 | 11 | - | - | - | 1004600 | 1004600 | |
| | | | 90545-300-000 | オイルボルトワツシャー | 105 | 11 | 11 | - | - | - | 1004601 | | |
| | | 15 | 53175-MK7-671 | R.ハンドルレバーCOMP. | 780 | 1 | 1 | - | - | - | | | |
| | | 16 | 90114-KT7-006 | ハンドルレバーボルト | 230 | 1 | 1 | - | - | - | | | |
| | | 17 | 90145-KM3-750 | オイルボルト 10X22 | 295 | 4 | 4 | - | - | - | | | |
| | | 18 | 90145-MB0-010 | オイルボルト 10X34 | 300 | 1 | 1 | - | - | - | | | |
| | | 19 | 90202-428-900 | キャツプナツツ 6MM | 120 | 1 | 1 | - | - | - | | | |
| | | 20 | 90651-MA5-671 | サークリツツ | 95 | 1 | 1 | - | - | - | | | |
| | | 21 | 93600-04012-16 | フラツツスクリュウ 4X12 | 15 | 2 | 2 | - | - | - | | | |
| | | 22 | 93893-04012-18 | スクリュウワツシャー 4X12 | 25 | 1 | 1 | - | - | - | | | |
| | | 23 | 95700-06020-07 | フランツボルト 6X20 | 25 | 2 | 2 | - | - | - | | | |
| | | 24 | 96000-06025-07 | フランツボルト 6X25 | 40 | 2 | 2 | - | - | - | | | |

I 13

ブロックNO.

F-4-1

フロントブレーキマスターシリンダー
(CBR250RH・RJ・RK)



3

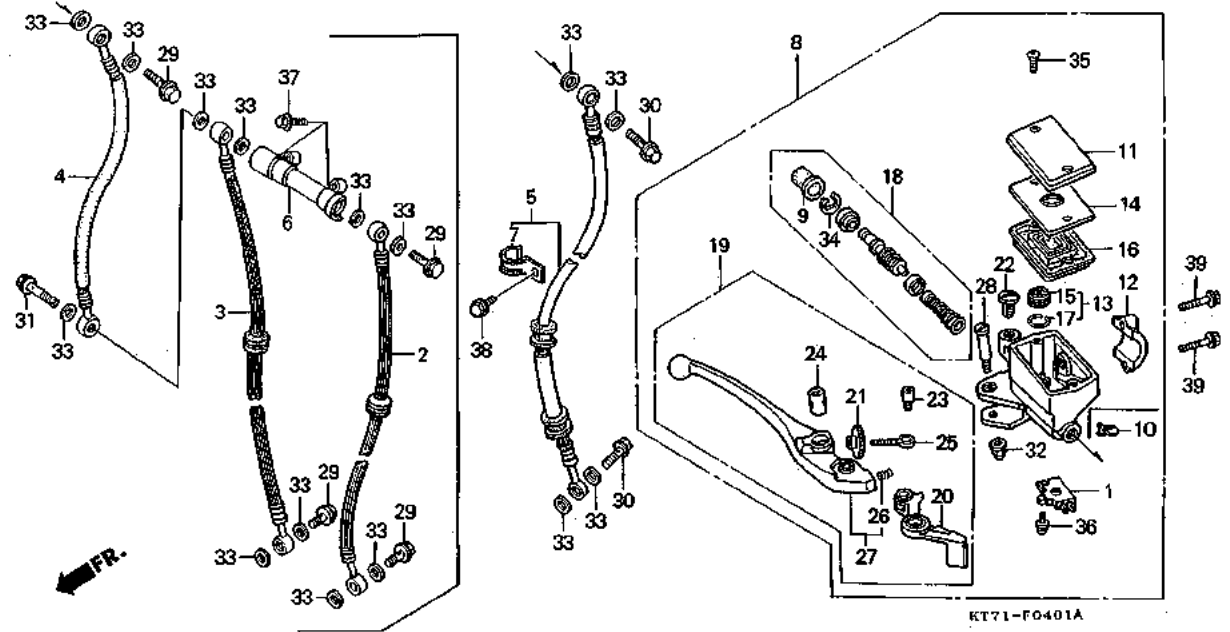
| 整備項目 | 標準時間 | 見出番号 | 部品番号 | 部品名 | 希望小売価格 | 使用個数 | | | 適用号機 | | タイプ |
|------------------------|------|------|---------------|-----------------------------|--------|------|-------|----|------|----|---------|
| | | | | | | FG | FG-YA | RH | RJ | RK | |
| フロントストツプスイッチASSY. | 0.1 | 1 | 35340-MA5-671 | フロントストツプスイッチASSY. | 670 | - | - | 1 | 1 | 1 | |
| •ダイヤフラム | | 2 | 45124-KT7-003 | L.フロントブレーキホース | 2,100 | - | - | 1 | - | - | |
| •R.ハンドルレバーASSY. | | 3 | 45125-KT7-003 | R.フロントブレーキホース | 2,100 | - | - | 1 | - | - | |
| •マスターシリンダーノツカー | | 4 | 45126-KT7-761 | リヤブレーキホースB | 1,750 | - | - | 1 | - | - | |
| フロントブレーキホース | 0.4 | 5 | 45126-KY1-003 | フロントブレーキホースASSY. | 2,350 | - | - | - | 1 | - | 1006732 |
| (イテダイセイビノパイワ 0.5 トスル) | | | 45126-KY1-013 | フロントブレーキホースASSY. | 2,350 | - | - | - | 1 | - | 1006733 |
| •ツウエイジョイント | | | | | | - | - | - | - | 1 | |
| •フロントマスターシリンダーASSY. | | 6 | 45127-MA1-003 | ツウエイジョイント (ニツシ) | 1,750 | - | - | 1 | - | - | |
| •マスターシリンダーセット | | 7 | 45157-KY1-000 | フロントブレーキホースクランバーB | 175 | - | - | - | 1 | 1 | |
| | | 8 | 45500-KT7-751 | フロントブレーキマスターシリンダーASSY. | 10,500 | - | - | 1 | - | - | |
| | | | 45500-KY1-006 | フロントブレーキマスターシリンダーASSY. | | - | - | - | - | - | |
| | | | | (ニツシ) | | - | - | - | 1 | - | |
| | | | 45500-KY1-701 | フロントマスターシリンダーASSY. | 9,300 | - | - | - | - | 1 | |
| | | 9 | 45504-410-003 | ブーツCOMP. | 300 | - | - | 1 | 1 | 1 | |
| | | 10 | 45512-MA6-006 | プロテクター | 120 | - | - | 1 | - | - | |
| | | 11 | 45513-KE5-026 | マスターシリンダーキャツプ | 840 | - | - | 1 | - | - | |
| | | | 45513-KJ1-701 | マスターシリンダーキャツプ | 660 | - | - | - | 1 | 1 | |
| | | 12 | 45517-166-006 | マスターシリンダーホルダー | 450 | - | - | 1 | 1 | 1 | |
| | | 13 | 45518-KY1-701 | セパレーターCOMP. | 265 | - | - | - | - | 1 | |
| | | 14 | 45518-MB4-671 | ダイヤフラムプレート | 330 | - | - | 1 | - | - | |
| | | | 45521-HA2-006 | ダイヤフラムプレート | 320 | - | - | - | 1 | 1 | |
| | | 15 | 45518-MG3-016 | セパレーターCOMP. | 265 | - | - | - | 1 | - | |
| | | 16 | 45520-MA5-672 | ダイヤフラム | 450 | - | - | 1 | - | - | |
| | | | 45520-MG7-006 | ダイヤフラム | 300 | - | - | - | 1 | 1 | |
| | | 17 | 45523-KY1-701 | クリツプ | 65 | - | - | - | - | 1 | |
| | | 18 | 45530-MA4-671 | マスターシリンダーセット | 1,500 | - | - | 1 | - | - | |

I 14

ブロック NO.

F-4-1

フロントブレーキマスターシリンダー
(CBR250RH・RJ・RK)



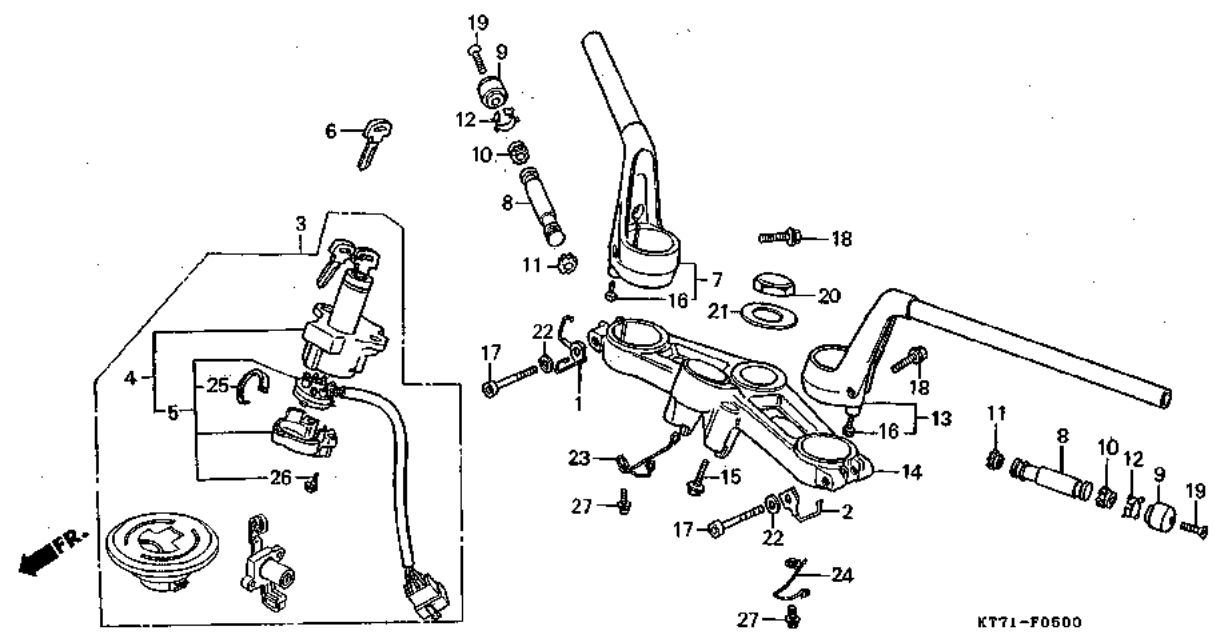
| 整備項目 | 標準時間 | 見出番号 | 部品番号 | 部品名 | 数量 | 使用個数 | | | | 適用機種 | タイプ |
|------|------|------|----------------|---------------------|-------|--------|----|-------|----------|------|-----|
| | | | | | | CBR250 | FG | FG-YA | RH RJ RK | | |
| | | 18 | 45530-MN9-305 | マスターシリンダーセット | 1,300 | - | - | - | 1 | 1 | |
| | | 19 | 53170-KV0-006 | R.ハンドルレバーASSY. | 1,650 | - | - | 1 | 1 | 1 | |
| | | 20 | 53171-MJ4-701 | マスターシリンダーノツカー | 640 | - | - | 1 | 1 | 1 | |
| | | 21 | 53172-KV0-006 | R.ハンドルレバーアジャスター | 245 | - | - | 1 | 1 | 1 | |
| | | 22 | 53174-463-770 | ハンドルレバーブラケットプラグ | 75 | - | - | - | 1 | 1 | |
| | | 23 | 53177-KV0-006 | レバーソケットボルト 5X5 | 110 | - | - | 1 | 1 | 1 | |
| | | 24 | 53179-KV0-006 | レバージョイント | 95 | - | - | 1 | 1 | 1 | |
| | | 25 | 53180-KV0-006 | アジャステイングボルト | 185 | - | - | 1 | 1 | 1 | |
| | | 26 | 53181-KV0-006 | ハンドルレバースプリング | 75 | - | - | 1 | 1 | 1 | |
| | | 27 | 53185-KV0-006 | R.ハンドルレバーセット | 780 | - | - | 1 | 1 | 1 | |
| | | 28 | 90114-MA5-671 | R.ステアリングハンドルレバーピボット | ボルト | 230 | - | - | 1 | 1 | 1 |
| | | 29 | 90145-KM3-750 | オイルボルト 10X22 | 295 | - | - | 4 | - | - | |
| | | 30 | 90145-MS9-611 | オイルボルト 10X22 | 295 | - | - | - | 2 | 2 | |
| | | 31 | 90145-MB0-010 | オイルボルト 10X34 | 300 | - | - | 1 | - | - | |
| | | 32 | 90201-415-000 | キャツプナツト 6MM | 110 | - | - | 1 | 1 | 1 | |
| | | 33 | 90545-300-000 | オイルボルトワツシャー | 105 | - | - | 11 | 4 | 4 | |
| | | 34 | 90651-MA5-671 | サークリツツ | 95 | - | - | 1 | 1 | 1 | |
| | | 35 | 93600-04012-16 | フラツトスクリユ- 4X12 | 15 | - | - | 2 | 2 | 2 | |
| | | 36 | 93893-04012-18 | スクリユ-ワツシャー 4X12 | 25 | - | - | 1 | 1 | 1 | |
| | | 37 | 95700-06020-07 | フランジボルト 6X20 | 25 | - | - | 2 | - | - | |
| | | 38 | 95701-06012-07 | フランジボルト 6X12 | 25 | - | - | - | 1 | - | |
| | | | 96001-06012-07 | フランジボルト 8X12 | 30 | - | - | - | - | 1 | |
| | | | 96000-06025-07 | フランジボルト 6X25 | 40 | - | - | 2 | 2 | - | |
| | | | 96001-06025-07 | フランジボルト 6X25 | 50 | - | - | - | - | 2 | |

I 15

ブロック NO.

F-5

ハンドルパイプ・トップブリッジ
(CBR250FG・FG-YA)



KT71-F0600

3

| 整備項目 | 標準時間 | 見だし番号 | 部品番号 | 部品名 | 希望小売価格 | 使用個数 | | | | 適用機種 | | タイプ |
|------------------------|------|-------|---------------|------------------------|--------|--------|-----|----|----|------|-----|-----|
| | | | | | | CBR250 | RH | RJ | RK | 初号機 | 終号機 | |
| キーセット | 0.8 | 1 | 17905-KY7-000 | ケーブルガイド | 300 | 1 | 1 | - | - | - | - | - |
| コンビネーション& ロツクスイッチASSY. | 0.5 | 2 | 17908-KT7-000 | ケーブルガイド | 190 | 1 | 1 | - | - | - | - | - |
| ・コンタクトベースCOMP. | | 3 | 35010-KT7-000 | キーセット | 10,500 | 1 | 1 | - | - | - | - | - |
| ・フォークトップブリッジ | | 4 | 35100-KT7-000 | コンビネーション& ロツクスイッチASSY. | 6,000 | 1 | 1 | - | - | - | - | - |
| R.ステアリングハンドルパイプ | 0.3 | 5 | 35101-KT7-000 | コンタクトベースCOMP. | 1,950 | 1 | 1 | - | - | - | - | - |
| ハンドルウエイトB | 0.2 | 6 | 35121-413-811 | ブランクキー (タイプ1) | 440 | (1) | (1) | - | - | - | - | - |
| L.ステアリングハンドルパイプ | 0.4 | 7 | 35122-413-811 | ブランクキー (タイプ2) | 440 | (1) | (1) | - | - | - | - | - |
| | | 8 | 53100-KT7-000 | R.ステアリングハンドルパイプ | 6,700 | 1 | 1 | - | - | - | - | - |
| | | 9 | 53104-KT7-000 | ハンドルウエイトB | 620 | 2 | 2 | - | - | - | - | - |
| | | 10 | 53105-KT7-010 | ステアリングハンドルウエイト | 500 | 2 | 2 | - | - | - | - | - |
| | | 11 | 53106-KT7-000 | ハンドルウエイトラバー-A | 100 | 2 | 2 | - | - | - | - | - |
| | | 12 | 53107-MB6-630 | ハンドルウエイトラバー (B) | 105 | 2 | 2 | - | - | - | - | - |
| | | 13 | 53108-MJ0-000 | ハンドルウエイトスナツプリング | 160 | 2 | 2 | - | - | - | - | - |
| | | 14 | 53150-KT7-000 | L.ステアリングハンドルパイプ | 6,700 | 1 | 1 | - | - | - | - | - |
| | | 15 | 53230-KT7-000 | フォークトップブリッジ | 7,600 | 1 | 1 | - | - | - | - | - |
| | | 16 | 90104-MJ1-000 | フランジボルト 8X19 | 140 | 2 | 2 | - | - | - | - | - |
| | | 17 | 90111-MJ6-700 | トルクスボルト 8X10 | 80 | 2 | 2 | - | - | - | - | - |
| | | 18 | 90151-MB2-000 | ソケットボルト 7X48 | 145 | 2 | 2 | - | - | - | - | - |
| | | 19 | 90153-438-000 | ステアリングハンドルセツティングボルト | 130 | 2 | 2 | - | - | - | - | - |
| | | 20 | 90191-MJ0-000 | オーバルスクリュー 6X50 | 75 | 2 | 2 | - | - | - | - | - |
| | | 21 | 90304-415-000 | ステアリングステムナツツ | 460 | 1 | 1 | - | - | - | - | - |
| | | 22 | 90503-283-000 | ステアリングステムワツシヤ | 145 | 1 | 1 | - | - | - | - | - |
| | | 23 | 90511-MB2-000 | ブレインワツシヤ 7MM | 70 | 2 | 2 | - | - | - | - | - |
| | | 24 | 90666-KT7-000 | R.スイッチコードクランプ | 175 | 1 | 1 | - | - | - | - | - |
| | | 25 | 90667-KT7-000 | L.スイッチコードクランプ | 145 | 1 | 1 | - | - | - | - | - |

1992.02.20

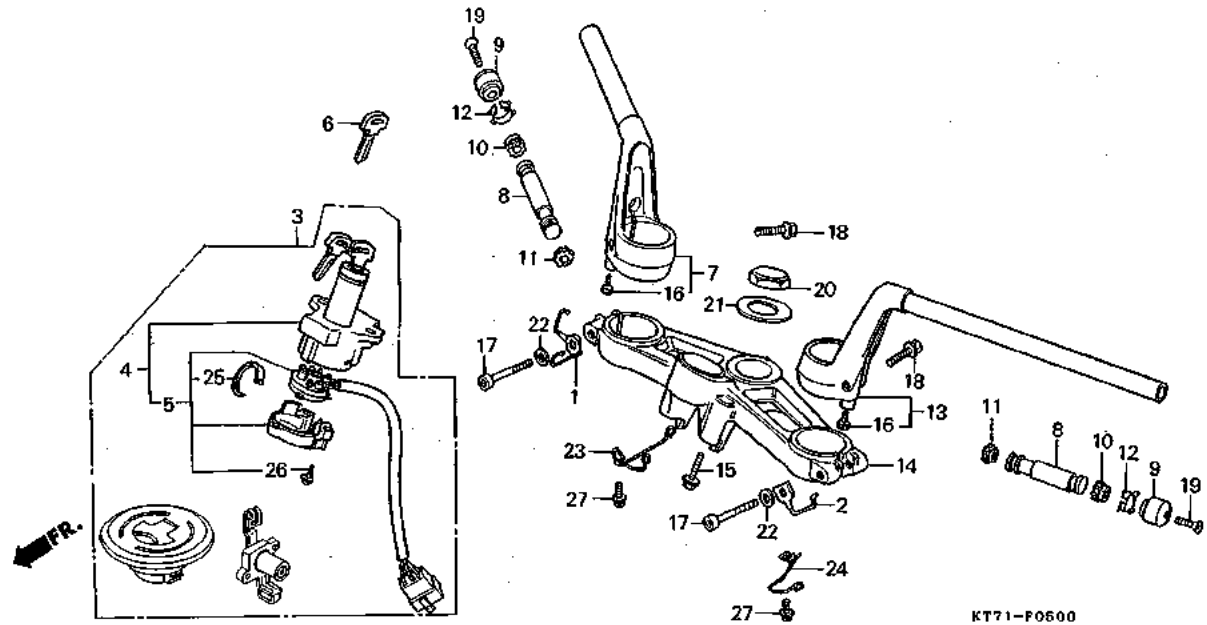
I15

I 16

ブロックNO.

F-5

ハンドルパイプ・トップブリッジ
(CBR250FG・FG-YA)



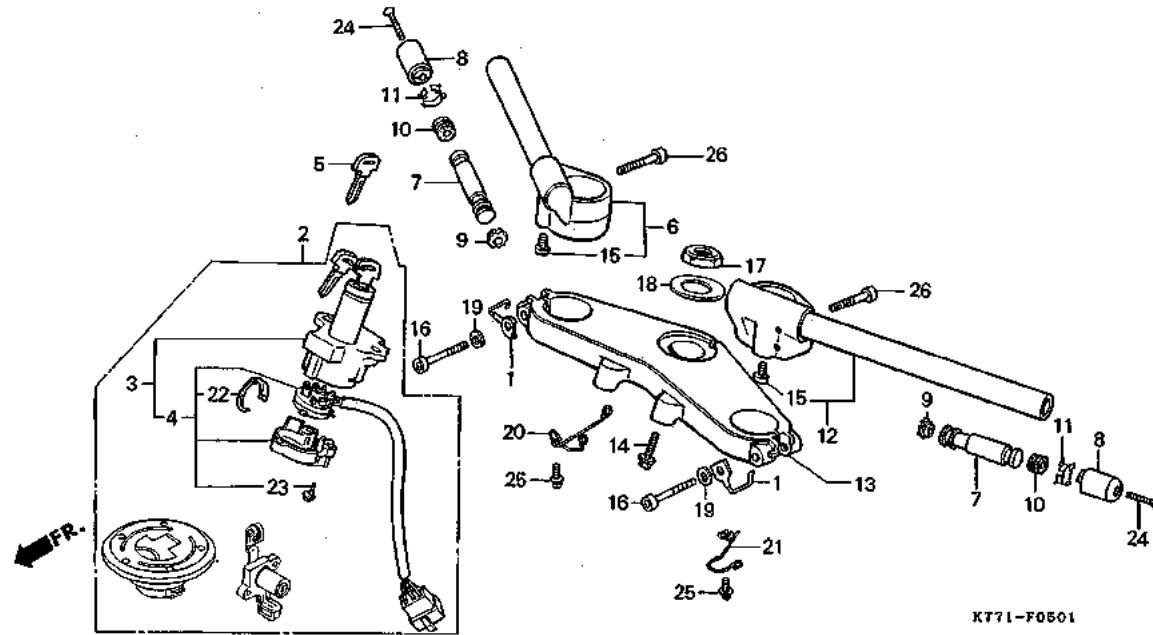
| 整備項目 | 標準時間 | 見出番号 | 部品番号 | 部品名 | 希量 小箱 | 使用個数 CBR250 | | | | 適用号 初号機 | 機 終号機 | タイプ |
|------|------|------|----------------|-----------------------|----------|----------------|-------|----|----|------------|----------|-----|
| | | | | | | FG | FG-YA | RH | RJ | | | |
| | | 25 | 91058-MG9-681 | セルフロックバンド | 90 | 1 | 1 | - | - | - | | |
| | | 26 | 91059-MG9-681 | タッピングスクリュー 3X16 | 70 | 3 | 3 | - | - | - | | |
| | | 27 | 93891-06012-00 | スクリーンワッシャー 6X12 | 25 | 2 | 2 | - | - | - | | |

J 1

ブロック NO.

F-5-1

ハンドルパイプ・トップブリッジ
(CBR250RH)



3

| 整備項目 | 標準時間 | 見出番号 | 部品番号 | 部品名 | 希望小売価格 | 使用個数 | | | | | 適用機種 | タイプ |
|-------------------------|------|------|----------------|-------------------------|--------|------|-------|-----|----|----|---------|-----|
| | | | | | | FG | FG-YA | RH | RJ | RK | | |
| キーセット | 0.8 | 1 | 17908-MB2-000 | ケーブルガイド | 245 | - | - | 2 | - | - | | |
| コンビネーション & ロックスイッチASSY. | 0.5 | 2 | 35010-KT7-750 | キーセット | 12,800 | - | - | 1 | - | - | | |
| ・コンタクトベースCOMP. | | 3 | 35100-KT7-000 | コンビネーション & ロックスイッチASSY. | 6,000 | - | - | 1 | - | - | | |
| ・フォークトップブリッジ | | 4 | 35101-KT7-000 | コンタクトベースCOMP. | 1,950 | - | - | 1 | - | - | | |
| R.ステアリングハンドルパイプ | 0.3 | 5 | 35121-413-811 | ブランクキー (タイプ1) | 440 | - | - | (1) | - | - | | |
| ハンドルウエイトB | 0.2 | | 35122-413-811 | ブランクキー (タイプ2) | 440 | - | - | (1) | - | - | | |
| L.ステアリングハンドルパイプ | 0.4 | 6 | 53100-KT7-751 | R.ステアリングハンドルパイプ | 6,700 | - | - | 1 | - | - | | |
| | | 7 | 53104-KT7-000 | ハンドルウエイトB | 620 | - | - | 2 | - | - | | |
| | | 8 | 53105-KT7-750 | ステアリングハンドルウエイト | 490 | - | - | 2 | - | - | | |
| | | 9 | 53107-MB6-630 | ハンドルウエイトラバー (B) | 105 | - | - | 2 | - | - | | |
| | | 10 | 53107-MJ0-000 | ハンドルウエイトラバー (B) | 90 | - | - | 2 | - | - | | |
| | | 11 | 53108-MJ0-000 | ハンドルウエイトスナツプリング | 160 | - | - | 2 | - | - | | |
| | | 12 | 53150-KT7-751 | L.ステアリングハンドルパイプ | 6,700 | - | - | 1 | - | - | | |
| | | 13 | 53230-KT7-751 | フォークトップブリッジ | 7,300 | - | - | 1 | - | - | | |
| | | 14 | 90104-MJ1-000 | フランジボルト 8X19 | 140 | - | - | 2 | - | - | | |
| | | 15 | 90111-MJ6-700 | トルクスボルト 8X10 | 80 | - | - | 2 | - | - | | |
| | | 16 | 90151-MB2-000 | ソケットボルト 7X48 | 145 | - | - | 2 | - | - | | |
| | | 17 | 90304-415-000 | ステアリングステムナット | 460 | - | - | 1 | - | - | | |
| | | 18 | 90503-283-000 | ステアリングステムワッシャー | 145 | - | - | 1 | - | - | | |
| | | 19 | 90511-MB2-000 | ブレイクワッシャー 7MM | 70 | - | - | 2 | - | - | | |
| | | 20 | 90666-KT7-000 | R.スイッチコードクランプ | 175 | - | - | 1 | - | - | | |
| | | 21 | 90667-KT7-000 | L.スイッチコードクランプ | 145 | - | - | 1 | - | - | | |
| | | 22 | 91058-MG9-681 | セルフロツクバンド | 90 | - | - | 1 | - | - | | |
| | | 23 | 91059-MG9-681 | タツピングスクリユー 3X16 | 70 | - | - | 3 | - | - | | |
| | | 24 | 93700-06056-06 | オーバルスクリユー 6X55 | 30 | - | - | 2 | - | - | 1018717 | |

1992.02.20

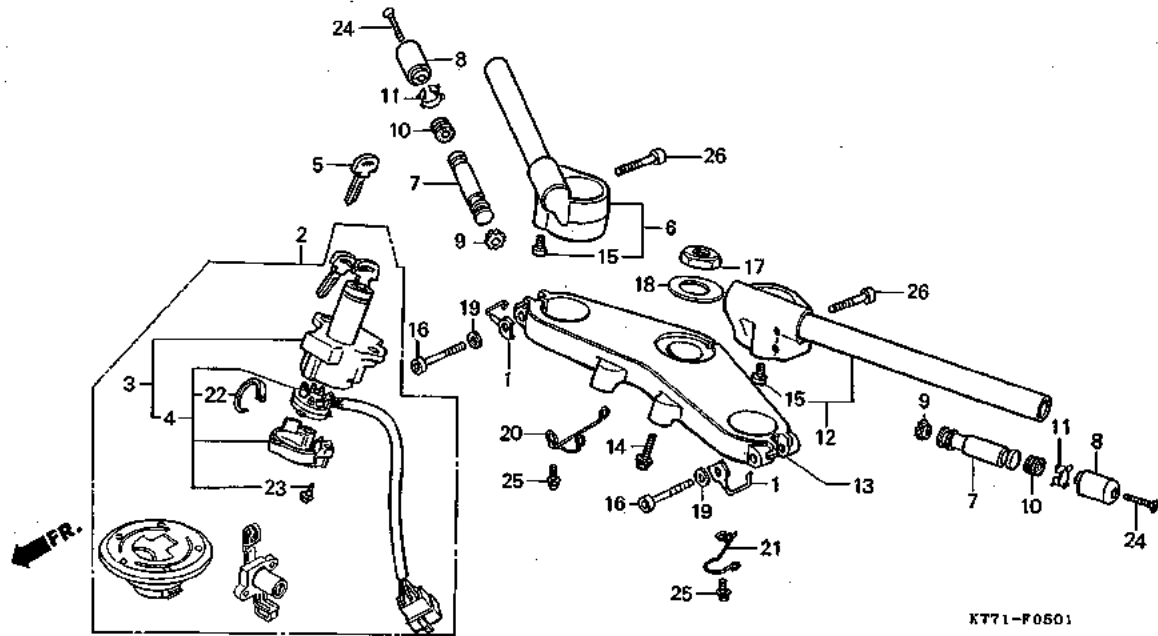
J1

J 2

ブロックNO.

F-5-1

ハンドルパイプ・トップブリッジ
(CBR250RH)



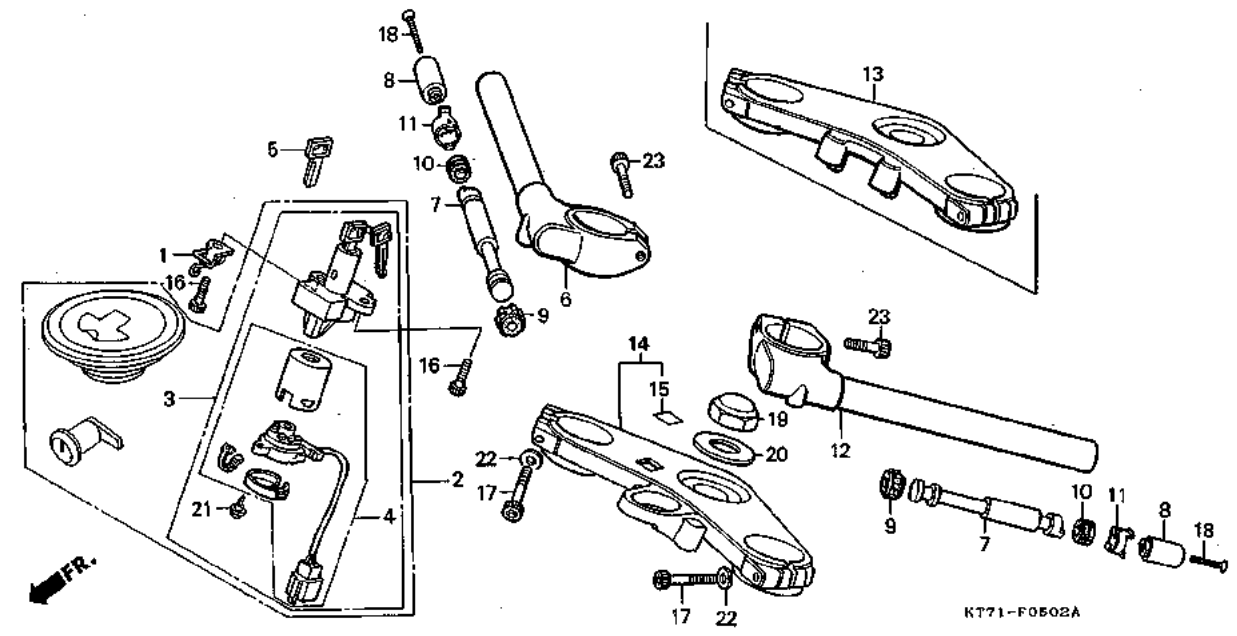
| 整備項目 | 標準時間 | 見出番号 | 部品番号 | 部品名 | 希少な 小値 | 適用細数 CBR250 | | | | 適用号機 | | タイプ | |
|------|------|------|----------------|-----------------------|-----------|----------------|----|----|----|------|---------|---------|-----|
| | | | | | | FG | YA | RH | RJ | RK | 初号機 | | 終号機 |
| | | 24) | 90191-MK4-000 | オーバルスクリュー 6X55 | 100 | - | - | 2 | - | - | 1018718 | 1022289 | |
| | | | 90191-KT7-750 | オーバルスクリュー 6X60 | 100 | - | - | 2 | - | - | 1022290 | | |
| | | 25 | 93891-06012-00 | スクリューワッシャー 6X12 | 25 | - | - | 2 | - | - | | | |
| | | 26 | 96700-06028-00 | ソケットボルト 6X28 | 40 | - | - | 4 | - | - | | | |

J 3

ブロック NO.

F-5-2

ハンドルパイプ・トップブリッジ
(CBR250RJ・RK)



3

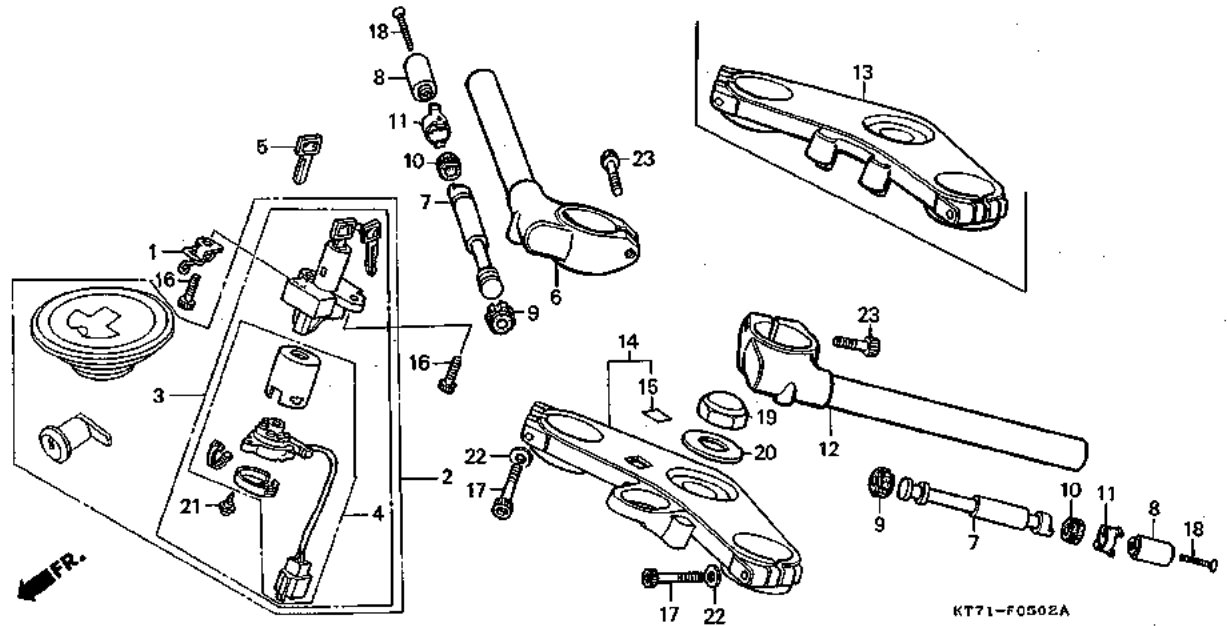
| 整備項目 | 標準時間 | 見出番号 | 部品番号 | 部品名 | 希望小売価格 | 使用個数 | | | | 商用号機 | | タイプ |
|--|------|------|---------------|------------------------|--------|------|----|----|-----|------|-----|-----|
| | | | | | | FG | RG | YH | RJ | RK | 初号機 | |
| キーセット | 0.7 | 1 | 17906-KY1-000 | ハースガイド | 280 | - | - | - | 1 | 1 | | |
| コンビネーション& ロツクスイッチASSY. ・コンタクトベースCOMP. | 0.6 | 2 | 35010-KY1-000 | キーセット | 12,100 | - | - | - | 1 | - | | |
| R.ステアリングハンドルパイプ | 0.3 | 3 | 35100-KY1-000 | コンビネーション& ロツクスイッチASSY. | 6,000 | - | - | - | 1 | - | | |
| ハンドルウエイトB | 0.2 | 3 | 35100-KY1-700 | コンビネーション& ロツクスイッチASSY. | 6,000 | - | - | - | - | 1 | | |
| L.ステアリングハンドルパイプ | 0.4 | 4 | 35101-KY1-000 | コンタクトベースCOMP. | 1,900 | - | - | - | 1 | 1 | | |
| ・フォークトップブリッジ | | 5 | 35121-MA6-811 | ブランキー (タイプ1) | 390 | - | - | - | (1) | - | | |
| | | | 35122-MA6-811 | ブランキー (タイプ2) | 390 | - | - | - | (1) | - | | |
| | | | 35121-KW3-771 | ブランキー (タイプ1) | 360 | - | - | - | - | (1) | | |
| | | | 35122-KW3-771 | ブランキー (タイプ2) | 360 | - | - | - | - | (1) | | |
| | | 6 | 53100-KY1-000 | R.ステアリングハンドルパイプ | 6,600 | - | - | - | 1 | 1 | | |
| | | 7 | 53104-KT7-000 | ハンドルウエイトB | 620 | - | - | - | 2 | 2 | | |
| | | 8 | 53105-KT7-750 | ステアリングハンドルウエイト | 490 | - | - | - | 2 | 2 | | |
| | | 9 | 53106-MJ0-000 | ハンドルウエイトラバー (A) | 105 | - | - | - | 2 | 2 | | |
| | | 10 | 53107-MJ0-000 | ハンドルウエイトラバー (B) | 90 | - | - | - | 2 | 2 | | |
| | | 11 | 53108-MJ0-000 | ハンドルウエイトスナツプリング | 160 | - | - | - | 2 | 2 | | |
| | | 12 | 53150-KY1-000 | L.ステアリングハンドルパイプ | 6,600 | - | - | - | 1 | 1 | | |
| | | 13 | 53230-KY1-000 | フォークトップブリッジ | 7,300 | - | - | - | 1 | - | | |
| | | 14 | 53300-KY1-700 | フォークトップブリッジCOMP. | 7,600 | - | - | - | - | 1 | | |
| | | 15 | 86150-MN8-300 | ウイングマークエンブレム | 360 | - | - | - | - | 1 | | |
| | | 16 | 90100-KV3-700 | リケツボルト 8MM | 130 | - | - | - | 2 | 2 | | |
| | | 17 | 90116-KY1-000 | リケツボルト 8X46 | 115 | - | - | - | 2 | 2 | | |
| | | 18 | 90191-KT7-750 | オーバルスクリュー 6X60 | 100 | - | - | - | 2 | 2 | | |
| | | 19 | 90304-415-000 | ステアリングステムナツト | 460 | - | - | - | 1 | 1 | | |
| | | 20 | 90503-283-000 | ステアリングステムワツシャー | 145 | - | - | - | 1 | 1 | | |

J 4

ブロックNO.

F-5-2

ハンドルパイプ・トップブリッジ
(CBR250RJ・RK)



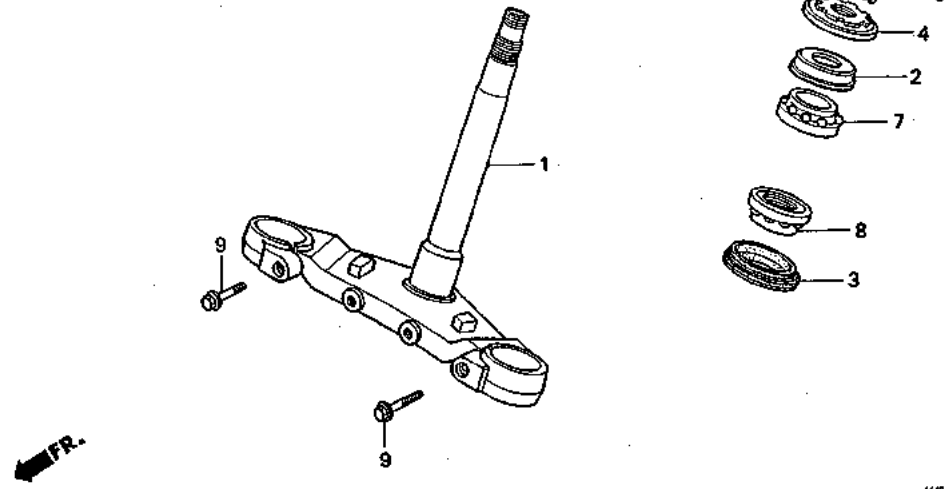
| 整備項目 | 標準時間 | 見出番号 | 部品番号 | 部品名 | 単価 | 使用個数 | | | | 適用号機 | | タイプ |
|------|------|------|----------------|-----------------------|----|------|-------|----|----|------|-----|-----|
| | | | | | | FG | FG-YA | RH | RJ | RK | 初号機 | |
| | | 21 | 91059-MK4-601 | タッピングスクリュー 3X16 | 70 | - | - | - | 3 | - | | |
| | | | 91059-KY2-711 | タッピングスクリュー 3X16 | 70 | - | - | - | - | 3 | | |
| | | 22 | 94101-08000 | プレインワッシャー 8MM | 15 | - | - | - | 2 | 2 | | |
| | | 23 | 96600-08025-00 | ソケットボルト 8X25 | 45 | - | - | - | 2 | 2 | | |

J 5

ブロック NO.

F-6

ステアリングシステム



KT71-F0600

3

| 整備項目 | 標準時間 | 見出番号 | 部品番号 | 部品名 | 希望小売価格 | 使用個数 | | | | | 通用号機 | | タイプ |
|--------------------------------------|------|------|----------------|---------------------------|--------|------|-------|----|----|----|------|-----|-----|
| | | | | | | FG | FG-YA | RH | RJ | RR | 初号機 | 終号機 | |
| ステアリングシステムCOMP. (CBR250R タイプ 1.3) | 1.2 | 1 | 53200-MJ6-000 | ステアリングシステムCOMP. | 10,500 | 1 | 1 | - | - | - | | | |
| | | | 53200-KT7-751 | ステアリングシステムCOMP. | 10,100 | - | - | 1 | - | - | | | |
| ステアリングヘッドトップスレツドCOMP. | 0.6 | | 53200-KY1-000 | ステアリングシステムCOMP. | 9,600 | - | - | - | 1 | 1 | | | |
| ヘッドパイプベアリング (CBR250R タイプ 1.2) | 1.1 | 2 | 53214-KA4-701 | ステアリングヘッドグストシール (アライ) | 195 | 1 | 1 | 1 | 1 | 1 | | | |
| | | 3 | 53214-371-010 | ステアリングヘッドグストシール | 400 | 1 | 1 | 1 | 1 | 1 | | | |
| | | 4 | 53220-KM4-000 | ステアリングヘッドトップスレツドCOMP. | 740 | 1 | 1 | 1 | 1 | 1 | | | |
| | | 5 | 90302-425-830 | ステアリングヘッドトップスレツド (B) | 610 | 1 | 1 | 1 | 1 | 1 | | | |
| | | 6 | 90508-425-830 | ロツクワツシャー | 165 | 1 | 1 | 1 | 1 | 1 | | | |
| | | 7 | 91015-MB4-771 | ヘッドパイプアツパーベアリング | 1,250 | 1 | 1 | - | - | - | | | |
| | | | 91015-KT8-005 | ヘッドパイプアツパーベアリング (コウヨウ) | 1,150 | - | - | 1 | 1 | 1 | | | |
| | | 8 | 91016-MB4-771 | ヘッドパイプアンダーベアリング | 1,350 | 1 | 1 | - | - | - | | | |
| | | | 91016-KT8-005 | ヘッドパイプアンダーベアリング (コウヨウ) | 1,250 | - | - | 1 | 1 | 1 | | | |
| | | 9 | 95700-10040-07 | フランジボルト 10X40 | 45 | 2 | 2 | - | - | - | | | |
| | | | 95700-10035-07 | フランジボルト 10X35 | 45 | - | - | 2 | 2 | - | | | |
| | | | 95701-10035-07 | フランジボルト 10X35 | 45 | - | - | - | - | 2 | | | |

1992.02.20

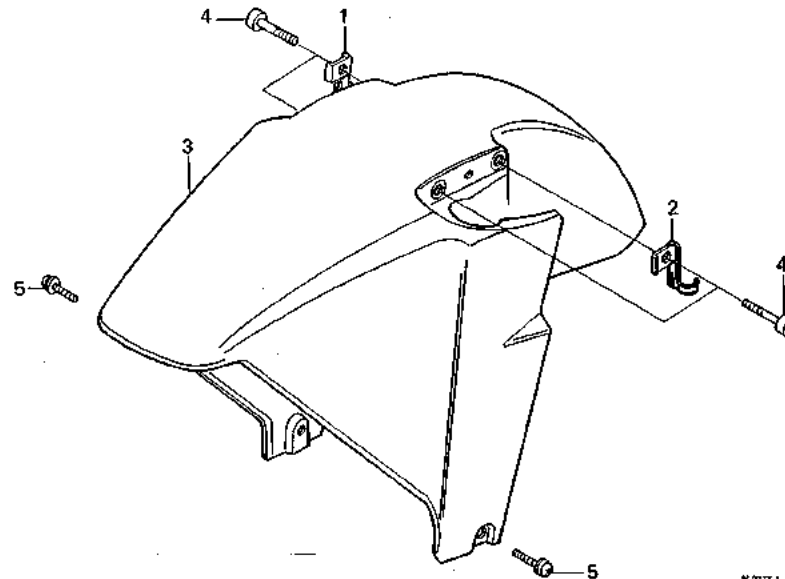
J5

J 6

ブロックNO.

F-7

フロントフェンダー
(CBR250FG・FG-YA・
RH)



KT71-F0700A

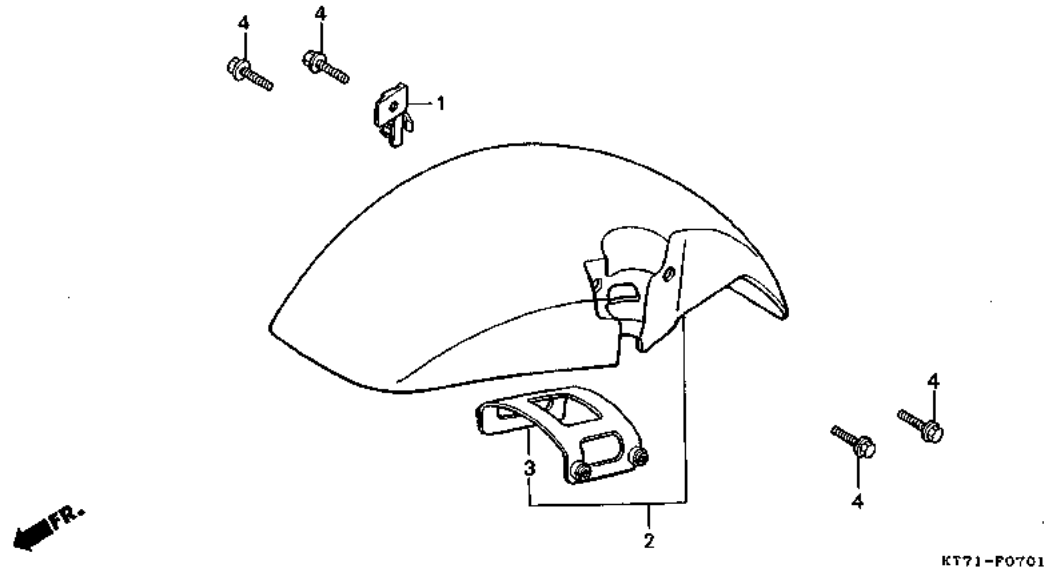
| 整備項目 | 標準時間 | 見出番号 | 部品番号 | 部品名 | 布蓋 小売 価格 | 使用個数 | | | | | 適用号機 | | タイ プ | |
|-----------------|------|------|-----------------|----------------------------------|--------------------------------|-------|-------|----|----|----|------|-----|---------|--|
| | | | | | | FG | FG-YA | RH | RJ | RK | 初号機 | 終号機 | | |
| フロントフェンダー-COMP. | 0.1 | 1 | 45156-KT7-000 | R.フロントブレーキホースクランパー-COMP. | 180 | 1 | 1 | 1 | - | - | | | | |
| | | 2 | 45157-KT7-000 | L.フロントブレーキホースクランパー-COMP. | 180 | 1 | 1 | 1 | - | - | | | | |
| | | 3 | 61100-KT7-000ZA | フロントフェンダー-COMP. *TYPE1/NH138* | | | | | | | | | | |
| | | | | | TYPE1/シヤスタホワイト | 5,700 | 1 | - | - | - | - | | | |
| | | | | 61100-KT7-000ZB | フロントフェンダー-COMP. *TYPE2/NH1* | 5,700 | 1 | - | - | - | - | | | |
| | | | | | TYPE2/ブラツク | 5,700 | 1 | - | - | - | - | | | |
| | | | | 61100-KT7-700ZA | フロントフェンダー-COMP. *PB127CU* | | | | | | | | | |
| | | | | | キャンディー アリユーション ブルーU | 7,000 | - | 1 | - | - | - | | | |
| | | | | 61100-KT7-700ZD | *NH1*ブラツク | 7,000 | - | - | 1 | - | - | | | |
| | | | | 61100-KT7-700ZE | *NH196*ロスホワイト | 7,000 | - | - | 1 | - | - | | | |
| | | 4 | 90106-KV0-000 | ソケットボルト 6X20 | 120 | 4 | 4 | 4 | - | - | | | | |
| | | 5 | 93891-06014-07 | スクリューワッシャー 6X14 | 25 | 2 | 2 | 2 | - | - | | | | |

J 7

ブロック NO.

F-7-1

フロントフェンダー
(CBR250RJ・RK)



3

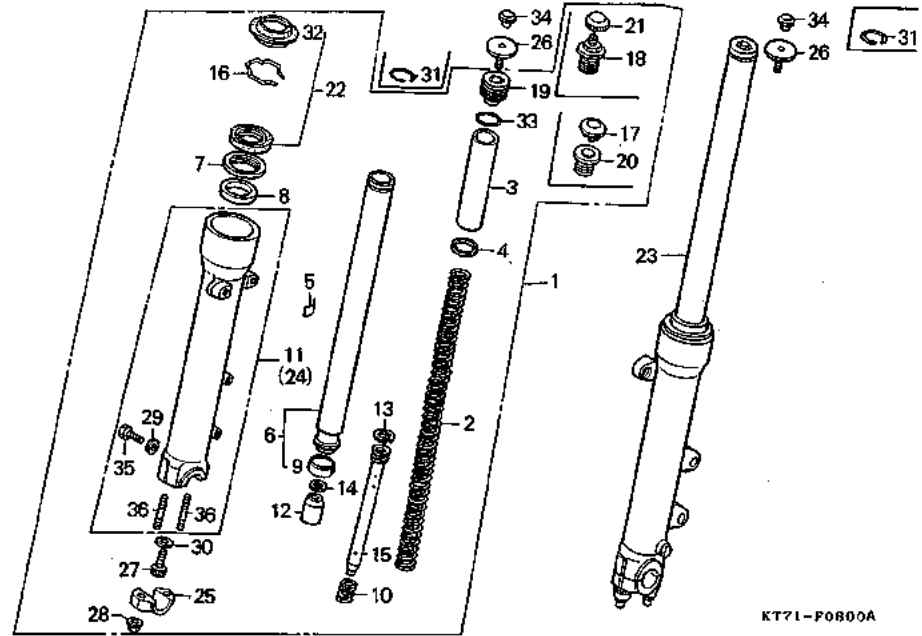
| 装 備 項 目 | 標準 時間 | 見出 番号 | 部 品 番 号 | 部 品 名 | 希 望 小 売 単 価 | 使用個数 | | | | | 適 用 号 機 | | タ イ プ | | |
|-----------------------------------|----------|----------|-----------------|------------------------------|-------------------|---------------|-------|----|----|----|---------|---------|-------|--|--|
| | | | | | | FG | FG-YA | RH | RJ | RK | 初号機 | 終号機 | | | |
| フロントフェンダー-COMP. ・フロントフェンダープレート | 0.3 | 1 | 45156-KY1-000 | R.フロントブレーキホースクランプ | 175 | - | - | - | 1 | 1 | | | | | |
| | | 2 | 61100-KY1-000ZA | フロントフェンダー-COMP. *PB184MU* | | | | | | | | | | | |
| | | | 61100-KY1-000ZB | *R134* | グラニツブルーメタリツクウ | 6,800 | - | - | - | 1 | 1 | | | | |
| | | | 61100-KY1-000ZC | *NH193P* | ファイディングレット | 6,800 | - | - | - | 1 | 1 | | | | |
| | | | | | パールクリスタルホワイト | 6,800 | - | - | - | 1 | - | 1011439 | | | |
| | | | | 3 | 61101-KY1-000 | フロントフェンダープレート | 1,150 | - | - | - | 1 | 1 | | | |
| | | | | 4 | 96000-06020-07 | フランジボルト 6X20 | 30 | - | - | - | 4 | - | | | |
| | | | 96001-06020-07 | フランジボルト 6X20 | 30 | - | - | - | - | 4 | | | | | |

J 8

ブロック NO.

F-8

フロントフォーク
(CBR250FG・FG-YA・
RH)



KT71-F0800A

| 整備項目 | 標準 時間 | 見出 番号 | 部品番号 | 部品名 | 単 小 単 価 | 使用個数 | | | | 適用号機 | | タイ プ | |
|--------------------------------------|----------|----------|---------------|------------------------|------------------|--------------|-------------|----|----|------|-----|---------|---|
| | | | | | | CBR250 FG | FG-YA RH | RJ | RK | 初号機 | 終号機 | | |
| フロントフォークASSY. (イツコマシ 0.2 カサシ) | 0.5 | 1 | 51400-KT7-003 | R.フロントフォークASSY. (シヨウワ) | 25,800 | 1 | 1 | - | - | - | - | - | - |
| フロントクツシヨンスプリング | 0.2 | | 51400-KT7-751 | R.フロントフォークASSY. (シヨウワ) | 25,800 | - | - | 1 | - | - | - | 1023929 | - |
| フロントクツシヨンバイブCOMP. (イツコマシ 0.6 カサシ) | 0.9 | 2 | 51401-KT7-003 | フロントクツシヨンスプリング | 1,750 | 2 | 2 | - | - | - | - | 1023930 | - |
| ボトムケースCOMP. (イツコマシ 0.6 カサシ) | | 3 | 51402-KV0-003 | スプリングカラー | 610 | 2 | 2 | - | - | - | - | - | - |
| フロントフォークシールセット (イツコマシ 0.5 カサシ) | 0.8 | 4 | 51403-430-000 | スプリングジョイントプレート | 430 | - | - | 2 | - | - | - | - | - |
| | | 5 | 51405-KT7-751 | ラベル | 175 | 2 | 2 | 2 | - | - | - | - | - |
| | | 6 | 51410-KT7-003 | フロントクツシヨンバイブCOMP. | 8,800 | 2 | 2 | - | - | - | - | - | - |
| | | 7 | 51412-422-003 | バツクアツプリング | 8,800 | - | - | 2 | - | - | - | - | - |
| | | 8 | 51414-469-003 | ガイドブツシュ (シヨウワ) | 175 | 2 | 2 | 2 | - | - | - | - | - |
| | | 9 | 51415-KL4-951 | スライダブツシュ | 390 | 2 | 2 | 2 | - | - | - | - | - |
| | | 10 | 51416-461-003 | リバウンドスプリング | 380 | 2 | 2 | 2 | - | - | - | - | - |
| | | 11 | 51421-KT7-003 | R.ボトムケースCOMP. | 190 | 2 | 2 | 2 | - | - | - | - | - |
| | | | 51421-KT7-751 | R.ボトムケースCOMP. (シヨウワ) | 190 | - | - | 1 | - | - | - | - | - |
| | | 12 | 51432-MK4-003 | オイルロツクピース | 420 | 2 | 2 | 2 | - | - | - | - | - |
| | | 13 | 51437-461-003 | ピストンリング | 255 | 2 | 2 | 2 | - | - | - | - | - |
| | | 14 | 51439-340-300 | ピストンストツパーリング | 76 | 2 | 2 | 2 | - | - | - | - | - |
| | | 15 | 51440-KT7-003 | シートパイプ | 1,750 | 2 | 2 | - | - | - | - | - | - |
| | | | 51440-KT7-751 | シートパイプ | 1,750 | - | - | 2 | - | - | - | - | - |
| | | 16 | 51447-KL4-951 | オイルシールストツパーリング | 105 | 2 | 2 | - | - | - | - | - | - |
| | | | 51466-375-000 | オイルシールストツパーリング | 135 | - | - | 2 | - | - | - | - | - |
| | | 17 | 51449-428-003 | フォークパイプキャツプ | 190 | - | - | 2 | - | - | - | 1023929 | - |
| | | 18 | 51450-KV0-003 | フロントフォークボルトASSY. | 1,900 | 2 | 2 | - | - | - | - | - | - |

J 9

ブロックNO.

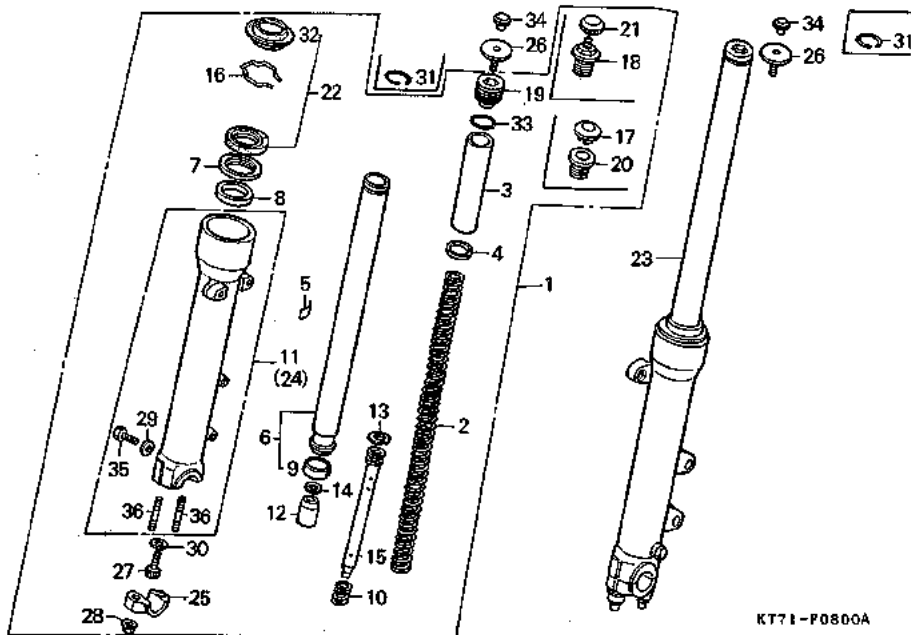
F-8

フロントフォーク

(CBR250FG・FG-YA・

RH)

FR.



KT71-F0800A

3

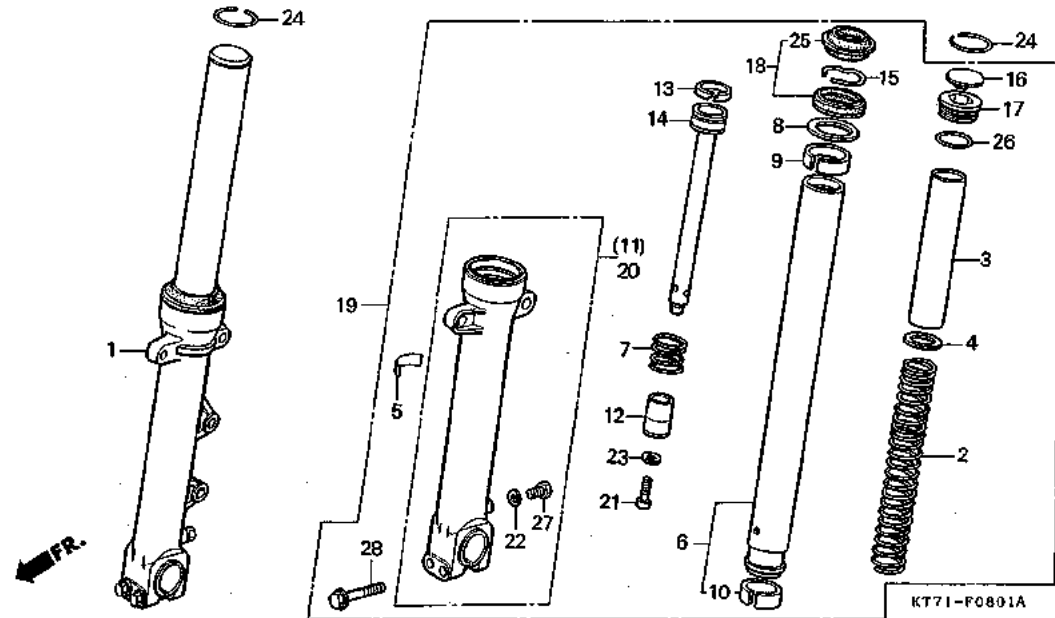
| 装 備 項 目 | 標準 時間 | 見出 番号 | 部品番号 | 部 品 名 | 希望 小 価格 | 装用個数 | | | | | 適用 号 機 | | タ イ プ |
|---------|----------|----------|----------------|------------------------|---------------|------|-------|----|----|----|---------|---------|-------|
| | | | | | | FG | FG-YA | RH | RJ | RK | 初号機 | 終号機 | |
| | | 19 | 51454-422-003 | フロントフォークボルト | 1,700 | - | - | 2 | - | - | 1023930 | | |
| | | 20 | 51454-428-003 | フロントフォークボルト | 1,050 | - | - | 2 | - | - | | 1023929 | |
| | | 21 | 51457-KM4-003 | エアバルブキャップ | 270 | 2 | 2 | - | - | - | | | |
| | | 22 | 51490-MA6-315 | フロントフォークシールセット | 810 | 2 | 2 | 2 | - | - | | | |
| | | 23 | 51500-KT7-003 | L.フロントフォークASSY. (シヨウワ) | 25,800 | 1 | 1 | - | - | - | | | |
| | | | 51500-KT7-751 | L.フロントフォークASSY. (シヨウワ) | 25,800 | - | - | 1 | - | - | | 1023929 | |
| | | | 51500-KT7-752 | L.フロントフォークASSY. (シヨウワ) | 25,800 | - | - | 1 | - | - | 1023930 | | |
| | | 24 | 51521-KT7-003 | L.ボトムケースCOMP. | 8,600 | 1 | 1 | - | - | - | | | |
| | | | 51521-KT7-751 | L.ボトムケースCOMP. (シヨウワ) | 8,600 | - | - | 1 | - | - | | | |
| | | 25 | 51634-MJ0-003 | アクスルホルダー | 760 | 2 | 2 | - | - | - | | | |
| | | | 51634-KT7-751 | アクスルホルダー (シヨウワ) | 760 | - | - | 2 | - | - | | | |
| | | 26 | 90107-422-000 | ハンドルセッティングボルト | 1,200 | - | - | 2 | - | - | 1023930 | | |
| | | 27 | 90116-383-721 | ソケットボルト 8MM(シヨウワ) | 145 | 2 | 2 | 2 | - | - | | | |
| | | 28 | 90309-KF0-003 | フランジナット 8MM | 145 | 4 | 4 | 4 | - | - | | | |
| | | 29 | 90543-273-000 | フロントフォークドレンコックパツキン | 70 | 2 | 2 | 2 | - | - | | | |
| | | 30 | 90544-283-000 | スペシャルワッシャー 8MM | 80 | 2 | 2 | 2 | - | - | | | |
| | | 31 | 90601-KM3-000 | スナツプリング | 115 | 2 | 2 | - | - | - | | | |
| | | 32 | 91254-434-003 | ダストシール 35MM(シヨウワ) | 440 | 2 | 2 | 2 | - | - | | | |
| | | 33 | 91356-428-003 | リング 25.7X28(シヨウワ) | 135 | 2 | 2 | 2 | - | - | | | |
| | | 34 | 91456-371-770 | ソケットボルトキャップ | 115 | - | - | 2 | - | - | 1023930 | | |
| | | 35 | 92000-06008-0A | 6カクボルト 6X8 | 20 | 2 | 2 | 2 | - | - | | | |
| | | 36 | 92900-08032-3E | スタツドボルト 8X32 | 55 | 4 | 4 | 4 | - | - | | | |

J 10

ブロック NO.

F-8-1

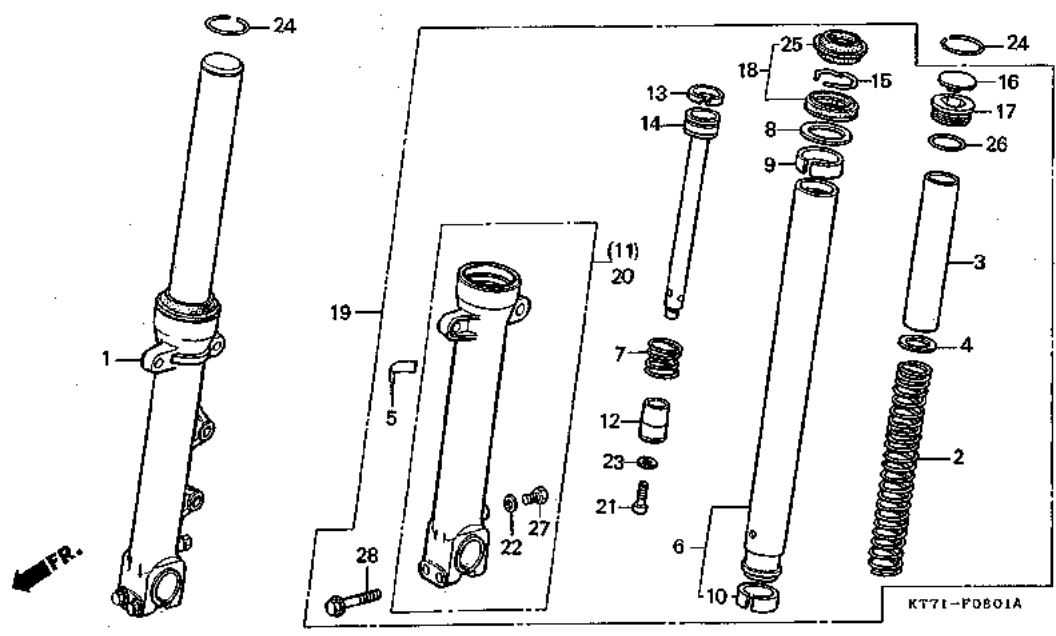
フロントフォーク
(CBR250RJ・RK)



| 整備項目 | 標準時間 | 見出番号 | 部品番号 | 部品名 | 希望小価格 | 使用個数 | | | | 適用号機 | | タイプ |
|--|------|------|-----------------|--|--|--------|----|-------|----|------|----|-----|
| | | | | | | CBR250 | FG | FG-YA | RH | RJ | RK | |
| フロントフォークASSY. (イツコマン 0.2 カサン) | 0.5 | 1 | 51400-KY1-003ZA | R.フロントフォークASSY. (シヨウウ) *YR138M*メテオ ゴールド メタリツク | 24,800 | - | - | - | 1 | - | | |
| フロントフォークスプリング | 0.2 | * | 51400-KY1-701ZA | R.フロントクッションASSY. (シヨウウ) *NH236M* | | | | | | | | |
| フロントフォークパイプCOMP. (イツコマン 0.6 カサン) ・ボトムケースCOMP. (イツコマン 0.6 カサン) | 0.9 | | 2 | 51401-KY1-003 | フロントフォークスプリング (シヨウウ) | 1,700 | - | - | - | 2 | 2 | |
| フロントフォークシールセット (イツコマン 0.5 カサン) | 0.8 | | 3 | 51402-ML7-691 | スプリングカラー | 620 | - | - | - | 2 | 2 | |
| | | | 4 | 51403-ME4-003 | スプリングジョイントプレート | 110 | - | - | - | 2 | 2 | |
| | | | 5 | 51405-KY1-003 | ラベル | 170 | - | - | - | 2 | 2 | |
| | | | 6 | 51410-KY1-003 | フロントフォークパイプCOMP. (シヨウウ) | 8,700 | - | - | - | 2 | 2 | |
| | | | 7 | 51411-463-003 | リバウンドスプリング | 190 | - | - | - | 2 | 2 | |
| | | | 8 | 51412-461-003 | バツクアツスプリング | 165 | - | - | - | 2 | 2 | |
| | | | 9 | 51414-MN4-003 | ガイドブツシユ | 320 | - | - | - | 2 | 2 | |
| | | | 10 | 51415-MN4-003 | スライダブツシユ | 380 | - | - | - | 2 | 2 | |
| | | | 11 | 51421-KY1-003ZA | R.ボトムケースCOMP. (シヨウウ) *YR138M*メテオ ゴールド メタリツク | 8,800 | - | - | - | 1 | - | |
| | | | | 51421-KY1-003ZB | *NH236M* スパークルフロストシルバメタリツク | 8,800 | - | - | - | - | 1 | |
| | | | 12 | 51432-MJ6-003 | オイルロツクピース | 610 | - | - | - | 2 | 2 | |
| | | | 13 | 51437-ML7-691 | ピストンリング | 200 | - | - | - | 2 | 2 | |
| | | | 14 | 51440-KY1-003 | シートパイプ (シヨウウ) | 1,700 | - | - | - | 2 | 2 | |
| | | | 15 | 51447-KR6-003 | オイルシールストツバリング | 105 | - | - | - | 2 | 2 | |
| | | | 16 | 51449-MN5-003 | フォークパイプキャツプ (シヨウウ) | 165 | - | - | - | 2 | 2 | |
| | | | 17 | 51455-KY1-003 | フロントフォークボルト (シヨウウ) | 880 | - | - | - | 2 | 2 | |
| | | | 18 | 51490-ML7-305 | フロントフォークシールセット | 1,000 | - | - | - | 2 | 2 | |

J 11

ブロックNO.
F-8-1
 フロントフォーク
 (CBR250RJ・RK)



3

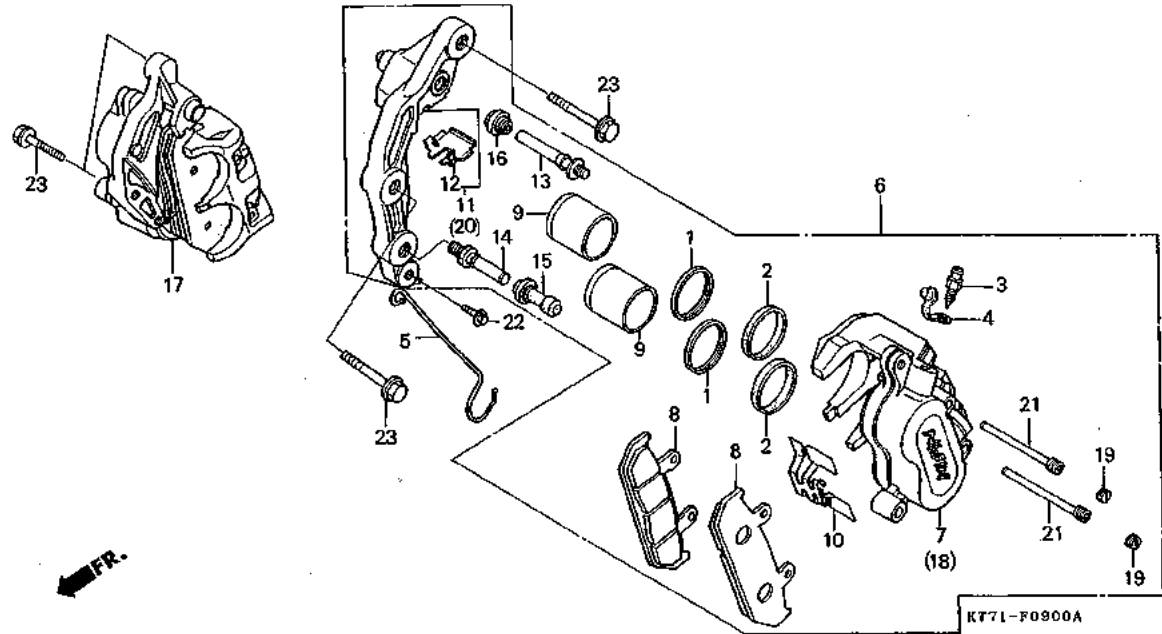
| 整備項目 | 標準時間 | 見出番号 | 部品番号 | 部品名 | 希望小売価格 | 使用個数 | | | | 適用号機 | | タイプ |
|------|------|------|-----------------|--|--------|------|-------|----|----|------|-----|-----|
| | | | | | | FG | FG-YA | RR | RJ | RK | 初号機 | |
| | | 19 | 51500-KY1-003ZA | L.フロントフォークASSY. (シヨウワ) *YR138M*メテオ ゴールド メタリツク | 24,600 | - | - | - | 1 | - | | |
| | | * | 51500-KY1-701ZA | L.フロントクッションASSY. (シヨウワ) *NH236M* | | | | | | | | |
| | | 20 | 51521-KY1-003ZA | L.ボトムケースCOMP. (シヨウワ) *YR138M*メテオ ゴールド メタリツク | 8,600 | - | - | - | 1 | - | | |
| | | | 51521-KY1-003ZB | *NH236M* スパークルフロストシルバーメタリツク | 8,600 | - | - | - | - | 1 | | |
| | | 21 | 90116-KV3-701 | ソケットボルト 8MM(シヨウワ) | 85 | - | - | - | 2 | 2 | | |
| | | 22 | 90543-273-000 | フロントフォークドレンコックバツキン | 70 | - | - | - | 2 | 2 | | |
| | | 23 | 90544-283-000 | スペシャルワツシヤ 8MM | 80 | - | - | - | 2 | 2 | | |
| | | 24 | 90602-KM9-000 | スナツプリング | 86 | - | - | - | 2 | 2 | | |
| | | 25 | 91254-ML7-003 | ダストシール | 530 | - | - | - | 2 | 2 | | |
| | | 26 | 91356-MJ6-741 | Oリング 30.2X2.4 | 90 | - | - | - | 2 | 2 | | |
| | | 27 | 92000-06008-0A | 6カクボルト 6X8 | 20 | - | - | - | 2 | 2 | | |
| | | 28 | 96500-08045-07 | フランジボルト 8X45 | 50 | - | - | - | 4 | - | | |
| | | * | 90109-MR7-000 | フランジボルト 8X45 | 120 | - | - | - | - | 4 | | |

J 12

ブロック NO.

F-9

フロントブレーキキャリパー
(CBR250FG・FG-YA・RH)



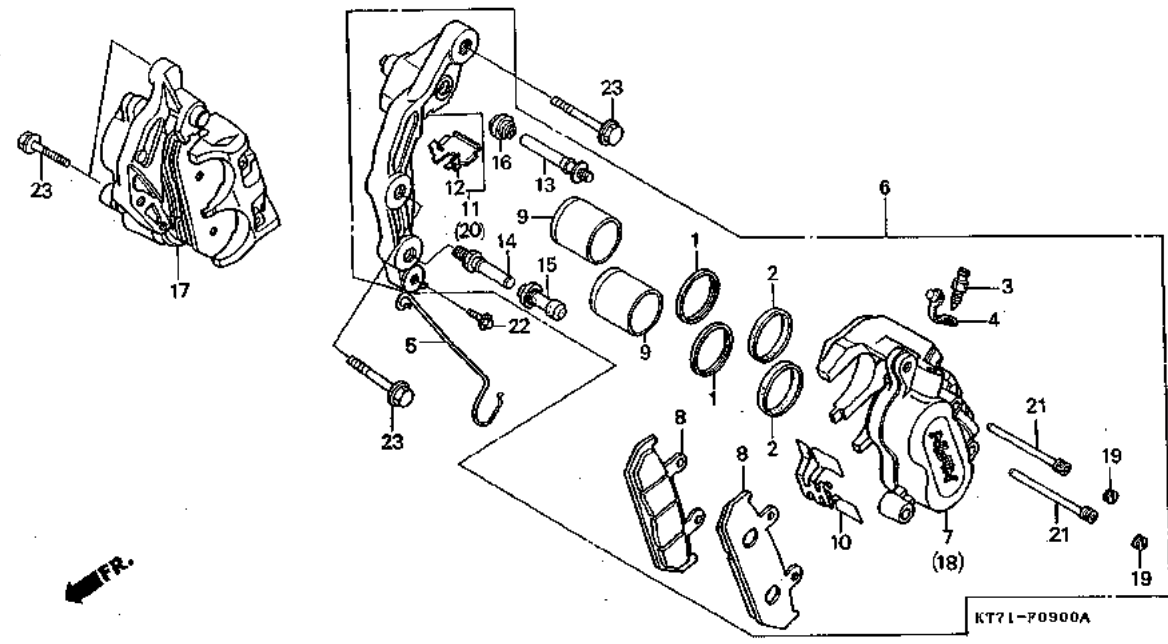
| 整備項目 | 標準時間 | 見出番号 | 部品番号 | 部品名 | 希望小売価 | 使用個数 | | | | 適用号機 | | タイプ |
|---|------|------|---------------|--------------------------|--------|--------|----|-------|----|------|---------|---------|
| | | | | | | CBR250 | FG | FG-YA | RH | RJ | RK | |
| フロントキャリパー-ASSY. (イツコマン 0.1 カサン) | 0.4 | 1 | 43109-MA3-006 | ダストシール | 180 | 4 | 4 | 4 | - | - | | |
| | | 2 | 43209-MA3-006 | ピストンシール | 170 | 4 | 4 | 4 | - | - | | |
| キャリパーボディ (イツコマン 0.4 カサン) | 0.6 | 3 | 43352-568-003 | ブリーダースクリュー | 160 | 2 | 2 | 2 | - | - | | |
| | | 4 | 43353-461-771 | ブリーダークヤツプ | 130 | 2 | 2 | 2 | - | - | | |
| パッドCOMP. ・L.キャリパーブラケットCOMP. ・R.フロントブラケットCOMP. | 0.2 | 5 | 44832-ME2-000 | スピードメーターケーブルクランプ | 200 | 1 | 1 | 1 | - | - | | |
| ピストン (イツコマン 0.1 カサン) | 0.5 | 6 | 45100-KT7-006 | L.フロントキャリパー-ASSY. | 13,700 | 1 | 1 | - | - | - | | |
| | | | 45100-KT7-751 | L.フロントキャリパー-ASSY. (ニツシン) | 13,700 | - | - | 1 | - | - | | 1016389 |
| | | | 45100-KT7-752 | L.フロントキャリパー-ASSY. (ニツシン) | 13,700 | - | - | 1 | - | - | 1016390 | |
| | | 7 | 45101-KT7-006 | L.キャリパーボディ | 6,300 | 1 | 1 | - | - | - | | |
| | | | 45101-KT7-751 | L.キャリパーボディ | 6,300 | - | - | 1 | - | - | | |
| | | 8 | 45105-ML4-004 | パッドCOMP. (ニツシン) | 1,750 | 4 | 4 | - | - | - | | |
| | | | 45105-KT7-751 | パッドCOMP. (ニツシン) | 1,750 | - | - | 4 | - | - | | 1016389 |
| | | | 45105-KT7-752 | パッドCOMP. (ニツシン) | 1,750 | - | - | 4 | - | - | 1016390 | |
| | | 9 | 45107-ML4-006 | ピストン (ニツシン) | 880 | 4 | 4 | 4 | - | - | | |
| | | 10 | 45108-ML4-006 | パッドスプリング (ニツシン) | 240 | 2 | 2 | 2 | - | - | | |
| | | 11 | 45110-KT7-006 | L.キャリパーブラケットCOMP. | 3,500 | 1 | - | - | - | - | | |
| | | | | | | - | 1 | - | - | - | | 1015699 |
| | | | 45110-KT7-016 | L.キャリパーブラケットCOMP. | 3,500 | - | 1 | - | - | - | 1015700 | |
| | | | | | | - | - | 1 | - | - | | |
| | | 12 | 45112-MG3-006 | リテーナー | 150 | 2 | 2 | 2 | - | - | | |
| | | 13 | 45131-HA5-671 | ピンボルト (A) | 370 | 2 | 2 | 2 | - | - | | |
| | | 14 | 45131-166-016 | ピンボルト | 165 | 2 | 2 | 2 | - | - | | |
| | | 15 | 45132-166-016 | ピンワシユ | 130 | 2 | 2 | 2 | - | - | | |
| | | 16 | 45133-MA3-006 | ブーツ (B) | 145 | 2 | 2 | 2 | - | - | | |
| | | 17 | 45200-KT7-006 | R.フロントキャリパー-ASSY. | 13,700 | 1 | 1 | - | - | - | | |
| | | | 45200-KT7-751 | R.フロントキャリパー-ASSY. (ニツシン) | 13,700 | - | - | 1 | - | - | | 1016389 |

J 13

ブロックNO.

F-9

フロントブレーキキャリパー
(CBR250FG・FG-YA・RH)



3

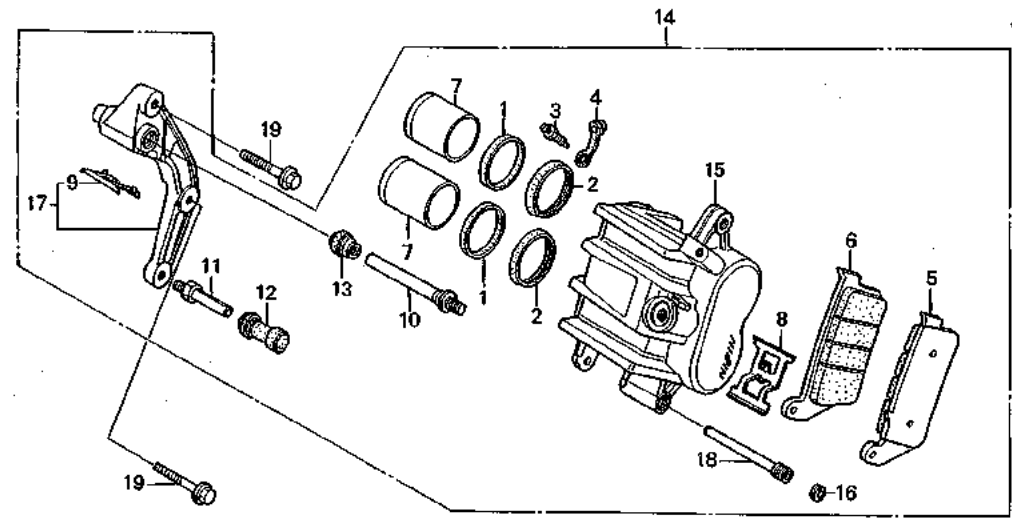
| 整備項目 | 標準時間 | 見出番号 | 部品番号 | 部品名 | 希望小売価格 | 使用個数 | | | | | 適用号機 | | タイプ | |
|------|------|------|----------------|-------------------------------|--------|--------|----|-------|----|----|------|---------|-----|-----|
| | | | | | | CBR250 | FG | FG-YA | RH | RJ | RK | 初号機 | | 終号機 |
| | | 17) | 45200-KT7-752 | R.フロントキャリパーASSY. (ニツシン) | 13,700 | - | - | 1 | - | - | - | 1016390 | | |
| | | 18 | 45201-KT7-006 | R.キャリパーボディ | 6,300 | 1 | 1 | - | - | - | - | | | |
| | | | 45201-KT7-751 | R.キャリパーボディ | 6,300 | - | - | 1 | - | - | - | | | |
| | | 19 | 45203-MG3-006 | ピンプラグ | 140 | 4 | 4 | 4 | - | - | - | | | |
| | | 20 | 45210-KT7-006 | R.フロントブラケットCOMP. (ニツシン) | 3,500 | 1 | - | - | - | - | - | | | |
| | | | 45210-KT7-016 | R.キャリパーブラケットCOMP. | 3,450 | - | 1 | - | - | - | - | 1015699 | | |
| | | | | | | - | - | 1 | - | - | - | 1015700 | | |
| | | 21 | 45215-KA3-731 | ハンガーピン | 270 | 4 | 4 | 4 | - | - | - | | | |
| | | 22 | 96700-06010-07 | フランジボルト 6X10 | 25 | 1 | 1 | 1 | - | - | - | | | |
| | | 23 | 96400-08032-07 | フランジボルト 8X32 | 45 | 4 | 4 | 4 | - | - | - | | | |

J 14

ブロック NO.

F-9-1

フロントブレーキキャリパー
(CBR250RJ・RK)



K771-F0901A

| 整備項目 | 標準時間 | 見出番号 | 部品番号 | 部品名 | 参考価格 | 使用個数 | | | | | 適用機種 | | タイプ |
|------------------------------|------|------|----------------|-------------------------|--------|------|-------|----|----|----|------|-----|-----|
| | | | | | | FG | FG-YA | RH | RJ | RK | 初号機 | 終号機 | |
| フロントブレーキパッドCOMP. | 0.1 | 1 | 43109-MA3-006 | ダストシール | 180 | - | - | - | 2 | 2 | | | |
| ピストンCOMP. (イツコマン 0.1 カサン) | 0.5 | 2 | 43209-MA3-006 | ピストンシール | 170 | - | - | - | 2 | 2 | | | |
| (カンレンピン フクム) | | 3 | 43352-568-003 | ブリーダースクリー | 160 | - | - | - | 1 | 1 | | | |
| R.フロントキャリパーASSY. | 0.4 | 4 | 43353-461-771 | ブリーダーキャツブ | 130 | - | - | - | 1 | 1 | | | |
| R.フロントキャリパーボディ | 0.6 | 5 | 45105-MS9-612 | フロントブレーキパッドCOMP. (A) | 2,550 | - | - | - | 1 | 1 | | | |
| R.ブラケットCOMP. | 0.2 | 6 | 45106-MS9-612 | フロントブレーキパッドCOMP. (B) | 2,550 | - | - | - | 1 | 1 | | | |
| | | 7 | 45107-MN4-006 | ピストンCOMP. | 1,700 | - | - | - | 2 | 2 | | | |
| | | 8 | 45108-ML7-921 | パッドスプリング (ニツシン) | 235 | - | - | - | 1 | 1 | | | |
| | | 9 | 45112-ML7-921 | リテーナー | 150 | - | - | - | 1 | 1 | | | |
| | | 10 | 45131-ML7-921 | ピンボルトA (ニツシン) | 370 | - | - | - | 1 | 1 | | | |
| | | 11 | 45131-166-016 | ピンボルト | 165 | - | - | - | 1 | 1 | | | |
| | | 12 | 45132-166-016 | ピンブッシュ | 130 | - | - | - | 1 | 1 | | | |
| | | 13 | 45133-MA3-006 | ブーツ (B) | 145 | - | - | - | 1 | 1 | | | |
| | | 14 | 45200-KY1-006 | R.フロントキャリパーASSY. (ニツシン) | 17,900 | - | - | - | 1 | - | | | |
| | | * | 45200-KY1-016 | R.フロントキャリパーASSY. (ニツシン) | 17,900 | - | - | - | - | 1 | | | |
| | | 15 | 45201-KY1-006 | R.フロントキャリパーボディ | 6,200 | - | - | - | 1 | 1 | | | |
| | | 16 | 45203-MG3-006 | ピンプラグ | 140 | - | - | - | 1 | - | | | |
| | | * | 45203-MG3-016 | ピンプラグ | 135 | - | - | - | - | 1 | | | |
| | | 17 | 45210-ML7-921 | R.ブラケットCOMP. (ニツシン) | 3,550 | - | - | - | 1 | 1 | | | |
| | | 18 | 45215-ML7-921 | ハンガーピン (ニツシン) | 265 | - | - | - | 1 | - | | | |
| | | * | 45215-ML7-922 | ハンガーピン (ニツシン) | 265 | - | - | - | - | 1 | | | |
| | | 19 | 96400-08032-07 | フランジボルト BX32 | 46 | - | - | - | 2 | 2 | | | |

J 15

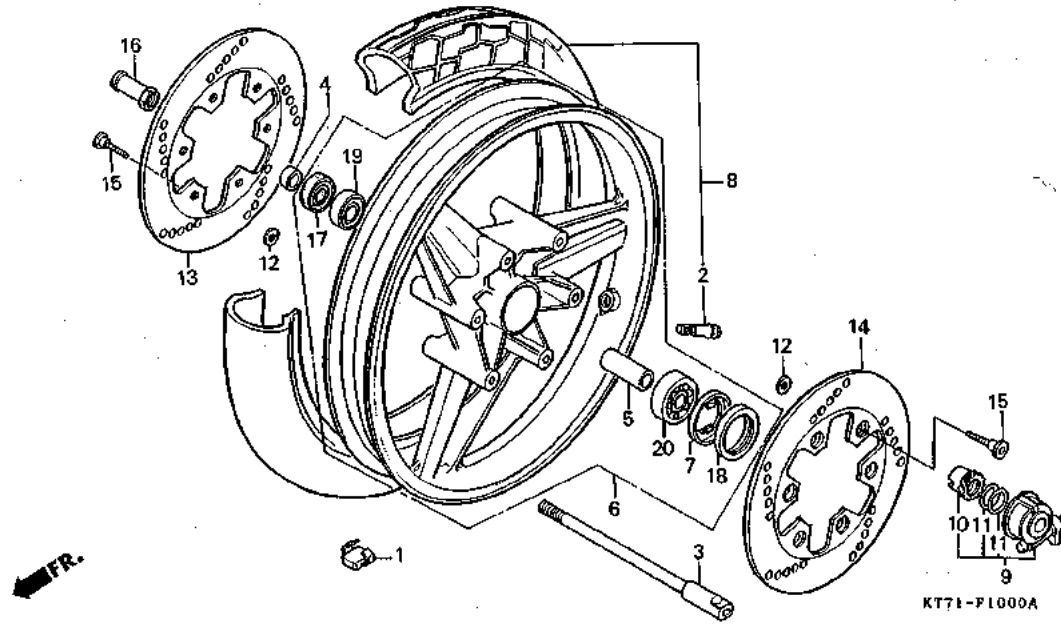
ブロックNO.

F-10

フロントホイール

(CBR250FG・FG-YA・

RH)



3

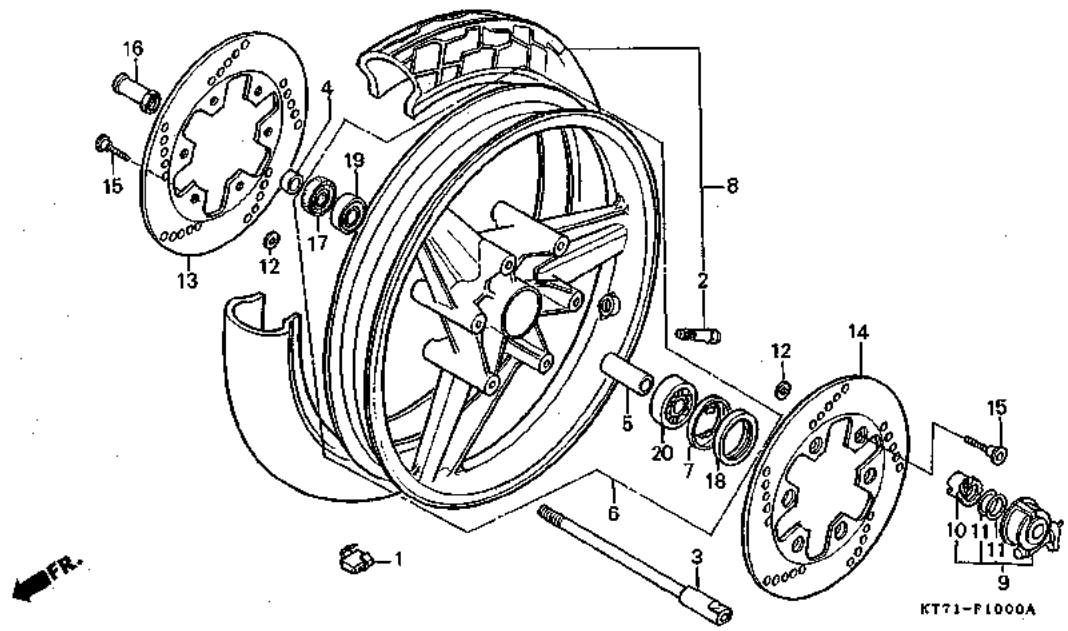
| 整備項目 | 標準 時間 | 原 出 部 品 番 号 | 部 品 名 | 希 望 小 動 格 | 使用個数 | | | | | 適用機種 | | タイ プ |
|----------------------------------|----------|----------------------------|---|-----------------------|--------|----|-------|----|----|------|-------------|---------|
| | | | | | CBR250 | FG | FG-YA | RH | RJ | RK | 初 号 機 | |
| バランスウエイト | 0.9 | 1 42704-KT7-000 | バランスウエイト (10G) | 340 | N | N | N | - | - | | | |
| フロントホイールアクスル | 0.4 | 42705-KT7-000 | バランスウエイト (20G) | 340 | N | N | N | - | - | | | |
| ・フロントブレーキディスク (イツコマシ 0.1 カサシ) | | 42706-KT7-000 | バランスウエイト (30G) | 340 | N | N | N | - | - | | | |
| フロントホイールディスタンスカラー | 0.5 | 2 42753-ML0-005 | リムバルブ (ヨコハマ) | 300 | 1 | 1 | 1 | - | - | | | |
| ・スピードメーターギヤーボックスASSY. | | 42753-ML7-003 | リムバルブ (BS) | 300 | - | - | 1 | - | - | | | |
| ・ラジアルボールベアリング | | 42753-ML7-004 | リムバルブ (ダンロップ) | 300 | 1 | 1 | 1 | - | - | | | |
| フロントホイールセット | 1.2 | 3 44301-KT7-000 | フロントホイールアクスル | 1,750 | 1 | 1 | - | - | - | | | |
| フロントタイヤASSY. | 1.0 | 44301-MJ6-720 | フロントホイールアクスル | 1,550 | - | - | 1 | - | - | | | |
| | | 4 44311-MF2-000 | フロントホイールサイドカラー | 285 | 1 | 1 | 1 | - | - | | | |
| | | 6 44620-KT7-000 | フロントホイールディスタンスカラー | 300 | 1 | 1 | 1 | - | - | | | |
| | | 6 44650-KT7-305 | フロントホイールセット | 35,100 | 1 | 1 | - | - | - | | | |
| | | 44650-KT7-306ZA | フロントホイールセット *YR112MU* | | | | | | | | | |
| | | | スーパーゴールドメタリツク-U | 34,800 | - | - | 1 | - | - | | | |
| | | 44650-KT7-306ZB | *R134* | 34,800 | - | - | 1 | - | - | | | |
| | | 44650-KT7-306ZC | *NH196* | 34,800 | - | - | 1 | - | - | | | |
| | | 7 44680-410-000 | ギヤーボックスリテーナー | 160 | 1 | 1 | 1 | - | - | | | |
| | | 8 44710-KT7-004 | フロントタイヤASSY. (ダンロップ) (100/80-17 K155F 52H) | ジカ | 1 | 1 | 1 | - | - | | | |
| | | | フロントタイヤASSY. (ヨコハマ) (100/80-17 F-110A 52H) | ジカ | 1 | 1 | 1 | - | - | | | |
| | | | フロントタイヤASSY. (BS) (100/80-17 G539 52H) | ジカ | - | - | 1 | - | - | | | |
| | | 9 44800-MB2-672 | スピードメーターギヤーボックスASSY. | 3,450 | 1 | 1 | 1 | - | - | | | |
| | | 10 44806-MB2-671 | スピードメーターギヤー (26T) | 870 | 1 | 1 | 1 | - | - | | | |
| | | 11 44809-402-000 | スピードメーターギヤーワシヤー | 90 | 2 | 2 | 2 | - | - | | | |
| | | 12 45128-ME2-003 | ダンピングシム | 100 | 12 | 12 | 12 | - | - | | | |

J 16

ブロック NO.

F-10

フロントホイール
(CBR250FG・FG-YA・
RH)



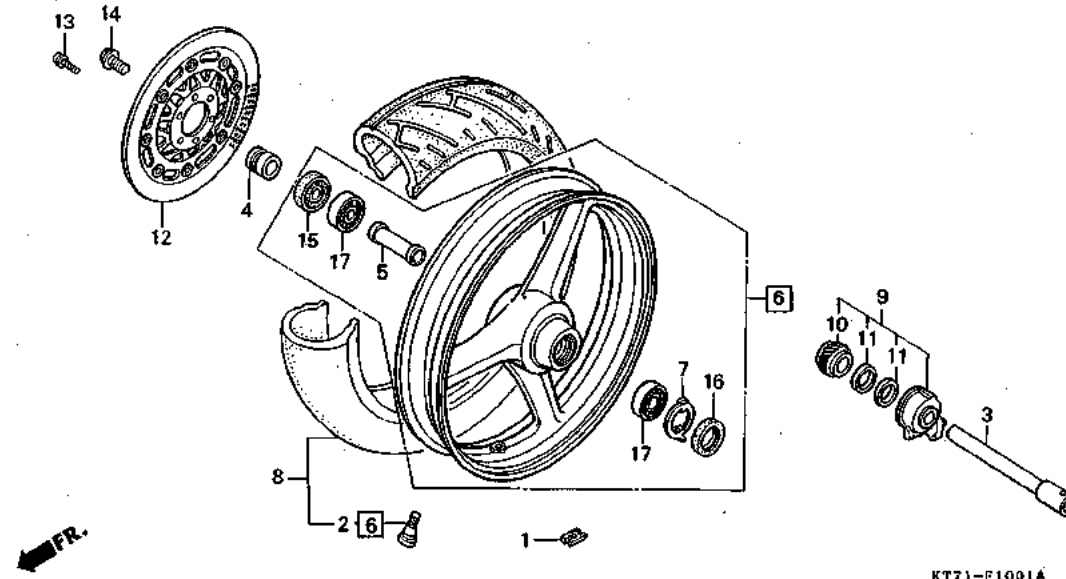
| 整備項目 | 標準時間 | 見出番号 | 部品番号 | 部品名 | 希望小売価格 | 使用個数 | | | | | 適用号機 | | タイプ |
|------|------|------|----------------|---------------------|--------|--------|----|-------|----|----|------|-----|-----|
| | | | | | | CBR250 | FG | FG-YA | RH | RJ | RK | 初号機 | |
| | | 13 | 45251-KT7-000 | R.フロントブレーキディスク | 12,600 | 1 | 1 | - | - | - | | | |
| | | | 45251-KT7-760 | フロントブレーキディスク | 12,600 | - | - | 1 | - | - | | | |
| | | 14 | 45351-KT7-000 | L.フロントブレーキディスク | 12,600 | 1 | 1 | - | - | - | | | |
| | | | 45251-KT7-760 | フロントブレーキディスク | 12,600 | - | - | 1 | - | - | | | |
| | | 15 | 90106-KR3-000 | フロントディスクボルト 8X24 | 160 | 12 | 12 | 12 | - | - | | | |
| | | 16 | 90305-MJ1-670 | アクスルナット 14MM | 640 | 1 | 1 | 1 | - | - | | | |
| | | 17 | 91252-KVO-003 | ダストシール 22X35X7 | 270 | 1 | 1 | 1 | - | - | | | |
| | | 18 | 91258-410-006 | ダストシール 40X50X5(NOK) | 330 | 1 | 1 | 1 | - | - | | | |
| | | | 91258-410-013 | ダストシール 40X50X5(アライ) | 320 | 1 | 1 | 1 | - | - | | | |
| | | 19 | 96140-62020-10 | ラジアルボールベアリング 6202U | 420 | 1 | 1 | 1 | - | - | | | |
| | | 20 | 96140-63020-10 | ラジアルボールベアリング 6302U | 500 | 1 | 1 | 1 | - | - | | | |

K 1

ブロックNO.

F-10-1

フロントホイール
(CBR250RJ・RK)



KT71-F1001A

3

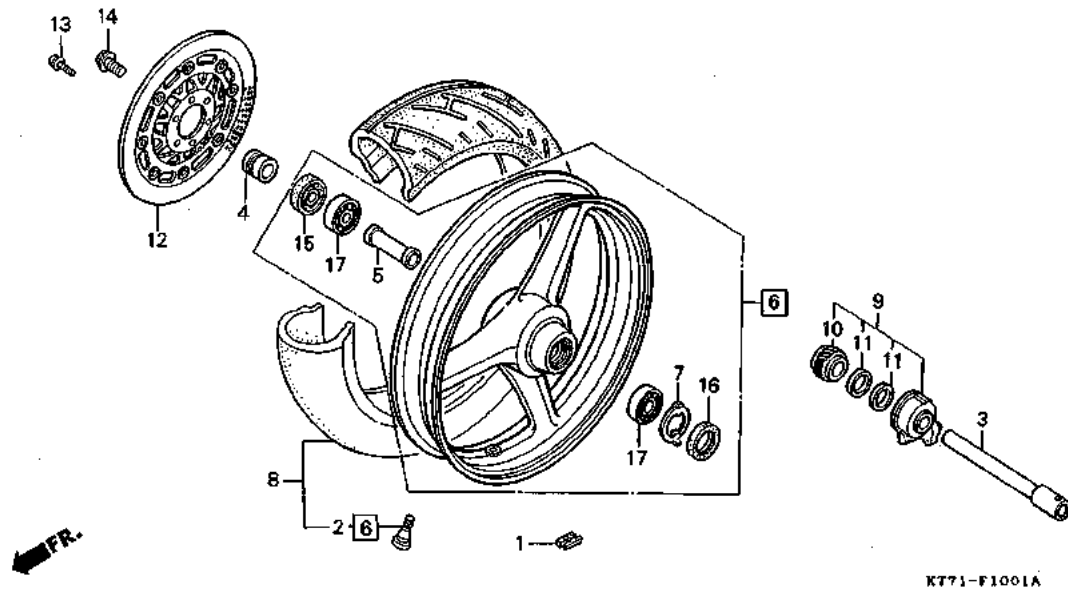
| 整備項目 | 標準時間 | 見出し番号 | 部品番号 | 部品名 | 希望小売価格 | 使用個数 | | | | 適用機種 | | タイプ |
|--------------------------------------|------|-------|-----------------|-----------------------|--------|------|-------|----|----|------|-----|-----|
| | | | | | | FG | FG-YA | RH | RJ | RK | 初号機 | |
| バランスウェイト | 0.9 | 1 | 42704-MB0-000 | バランスウェイト (10G) | 350 | - | - | - | N | N | | |
| ・フロントタイヤASSY. | | | 42705-MB0-000 | バランスウェイト (20G) | 350 | - | - | - | N | N | | |
| フロントホイールアクスル | 0.4 | | 42706-MB0-000 | バランスウェイト (30G) | 350 | - | - | - | N | N | | |
| ・スピードメーターギヤボックスASSY. | | 2 | 42753-ML7-003 | リムバルブ (BS) | 300 | - | - | - | 1 | 1 | | |
| フロントホイールディスタンスカラー | 0.5 | | 42753-ML7-004 | リムバルブ (ダンロップ) | 300 | - | - | - | 1 | 1 | | |
| ・フロントブレーキディスクCOMP. | | 3 | 44301-ML7-000 | フロントホイールアクスル | 1,750 | - | - | - | 1 | - | | |
| ・ラジアルボールベアリング 6004UU (イヅコマシ 0.1 カサシ) | | | 44301-KY6-000 | フロントホイールアクスル | 1,700 | - | - | - | - | 1 | | |
| フロントホイールセット | 1.1 | 4 | 44311-ML7-000 | フロントホイールサイドカラー | 460 | - | - | - | 1 | 1 | | |
| | | 5 | 44620-KT8-000 | フロントホイールディスタンスカラー | 360 | - | - | - | 1 | 1 | | |
| | | 6 | 44650-KY1-30SZA | フロントホイールセット | | | | | | | | |
| | | | *YR129M* | サマーブロードメタリツク | 32,800 | - | - | - | 1 | 1 | | |
| | | | *NH196* | ロスホワイト | 32,800 | - | - | - | 1 | 1 | | |
| | | 7 | 44680-ML7-000 | ギヤボックスリテーナー | 155 | - | - | - | 1 | 1 | | |
| | | 8 | 44710-KY1-003 | フロントタイヤASSY. (BS) | | | | | | | | |
| | | | | (100/80-17 G553 52H) | シカ | - | - | - | 1 | 1 | | |
| | | | 44710-KY1-004 | フロントタイヤASSY. (ダンロップ) | | | | | | | | |
| | | | | (100/80-17 52H K175F) | シカ | - | - | - | 1 | 1 | | |
| | | 9 | 44800-KY1-003ZA | スピードメーターギヤボックスASSY. | | | | | | | | |
| | | | *YR129M* | サマーブロードメタリツク | 3,450 | - | - | - | 1 | 1 | | |
| | | | *NH196* | ロスホワイト | 3,450 | - | - | - | 1 | 1 | | |
| | | 10 | 44806-MLO-003 | スピードメーターギヤ | 770 | - | - | - | 1 | 1 | | |
| | | 11 | 44809-ML7-003 | スピードメーターギヤワッシャー | 90 | - | - | - | 2 | 2 | | |
| | | 12 | 45120-KY1-000 | フロントブレーキディスクCOMP. | 22,100 | - | - | - | 1 | - | | |
| | | | 45120-KY1-701 | フロントブレーキディスクCOMP. | 22,100 | - | - | - | - | 1 | | |
| | | 13 | 90105-KVO-700 | ディスクボルト 8X22 | 160 | - | - | - | 6 | 6 | | |
| | | 14 | 90305-KT8-000 | フロントアクスルボルト | 250 | - | - | - | 1 | 1 | | |

K 2

ブロック NO.

F-10-1

フロントホイール
(CBR250RJ・RK)



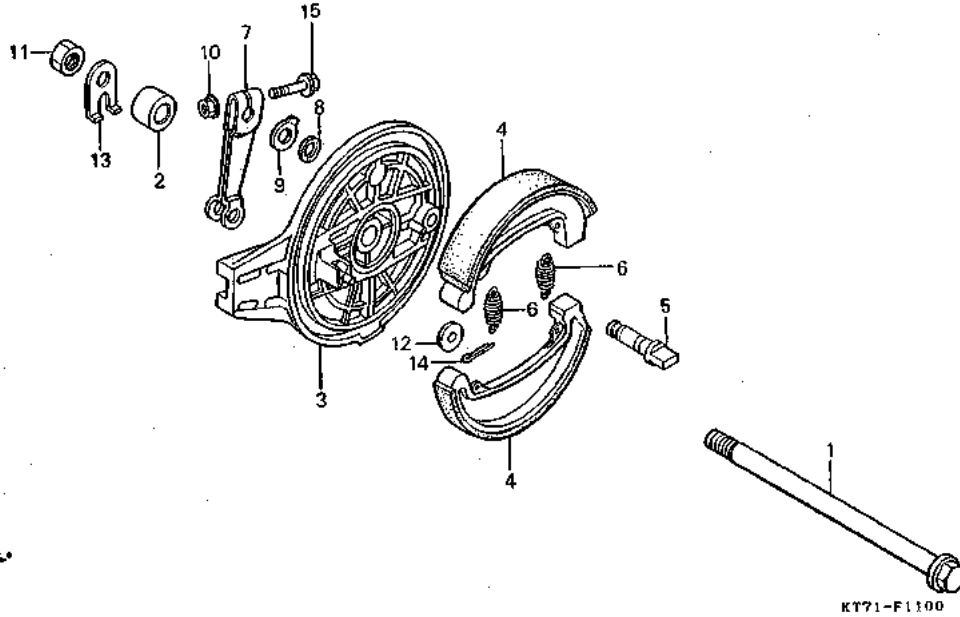
| 整備項目 | 標準時間 | 見出番号 | 部品番号 | 部品名 | 希望小売価格 | 使用個数 | | | | 適用号機 | | タイプ |
|------|------|------|----------------|---------------------|--------|--------|----|-------|----|------|----|-----|
| | | | | | | CBR250 | FG | FG-YA | RH | RJ | RK | |
| | | 15 | 91257-KA3-711 | ダストシール 28X42X8(NOK) | 280 | - | - | - | 1 | 1 | | |
| | | | 91257-KA3-712 | ダストシール 28X42X8(アライ) | 300 | - | - | - | 1 | 1 | | |
| | | 16 | 91258-ML7-003 | ダストシール 45X55X5(アライ) | 310 | - | - | - | 1 | 1 | | |
| | | | 91258-ML7-004 | ダストシール 45X55X5(NOK) | 310 | - | - | - | 1 | 1 | | |
| | | 17 | 96150-60040-10 | ラジアルボールベアリング 6004UU | 640 | - | - | - | 2 | 2 | | |

K 3

ブロック NO.

F-11

リヤブレーキパネル
(CBR250FG・FG-YA)



3

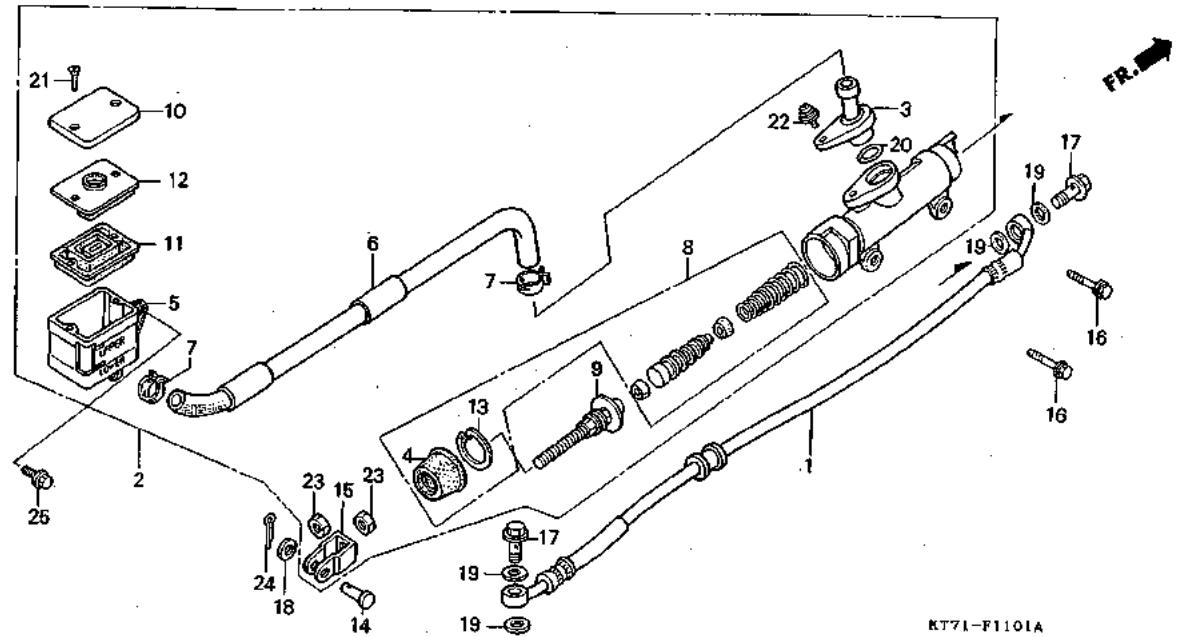
| 整備項目 | 標準時間 | 見だし番号 | 部品番号 | 部品名 | 希望小価格 | 使用個数 | | | | | 適用機種 初号機 終号機 | タイプ |
|--------------------------------|------|-------|-----------------|---------------------------|-------|--------|----|-------|----|----|-----------------|-----|
| | | | | | | CBR250 | FG | FG-YA | RH | RJ | | |
| リヤホイールアクスル | 0.4 | 1 | 42301-KT7-000 | リヤホイールアクスル | 1,700 | 1 | 1 | - | - | - | | |
| ・リヤブレーキアーム | | 2 | 42313-KV0-000 | リヤブレーキパネルサイドカラー | 430 | 1 | 1 | - | - | - | | |
| リヤブレーキパネルCOMP. (カンレンピン フカム) | 0.6 | 3 | 43110-KV0-000ZA | リヤブレーキパネルCOMP. *NH138* | 7,000 | 1 | 1 | - | - | - | | |
| リヤブレーキシューCOMP. (ニコデモドウジカン) | 0.6 | 4 | 43120-354-870 | リヤブレーキシューCOMP. | 1,050 | 2 | 2 | - | - | - | | |
| | | 5 | 43141-KE8-000 | リヤブレーキカム | 760 | 1 | 1 | - | - | - | | |
| | | 6 | 43151-329-000 | リヤブレーキシュースプリング | 115 | 2 | 2 | - | - | - | | |
| | | 7 | 43410-KE8-000 | リヤブレーキアーム | 730 | 1 | 1 | - | - | - | | |
| | | 8 | 45134-250-000 | ブレーキカムダストシール | 70 | 1 | 1 | - | - | - | | |
| | | 9 | 45145-121-710 | フロントブレーキインジケータ | 150 | 1 | 1 | - | - | - | | |
| | | 10 | 90301-428-900 | フランジナット 6MM | 95 | 1 | 1 | - | - | - | | |
| | | 11 | 90305-KE8-003 | アクスルナット 16MM | 195 | 1 | 1 | - | - | - | | |
| | | 12 | 90524-030-000 | ハンドルホルダーセッティングワッシャー-A | 70 | 1 | 1 | - | - | - | | |
| | | 13 | 90559-KV0-000 | リヤアクスルワッシャー | 240 | 1 | 1 | - | - | - | | |
| | | 14 | 94201-20200 | スプリットピン 2.0X20 | 15 | 1 | 1 | - | - | - | | |
| | | 15 | 95700-08035-07 | フランジボルト 6X35 | 30 | 1 | 1 | - | - | - | | |

K 4

ブロック NO.

F-11-1

リヤブレーキマスターシリンダー
(CBR250RH)



KT71-F1101A

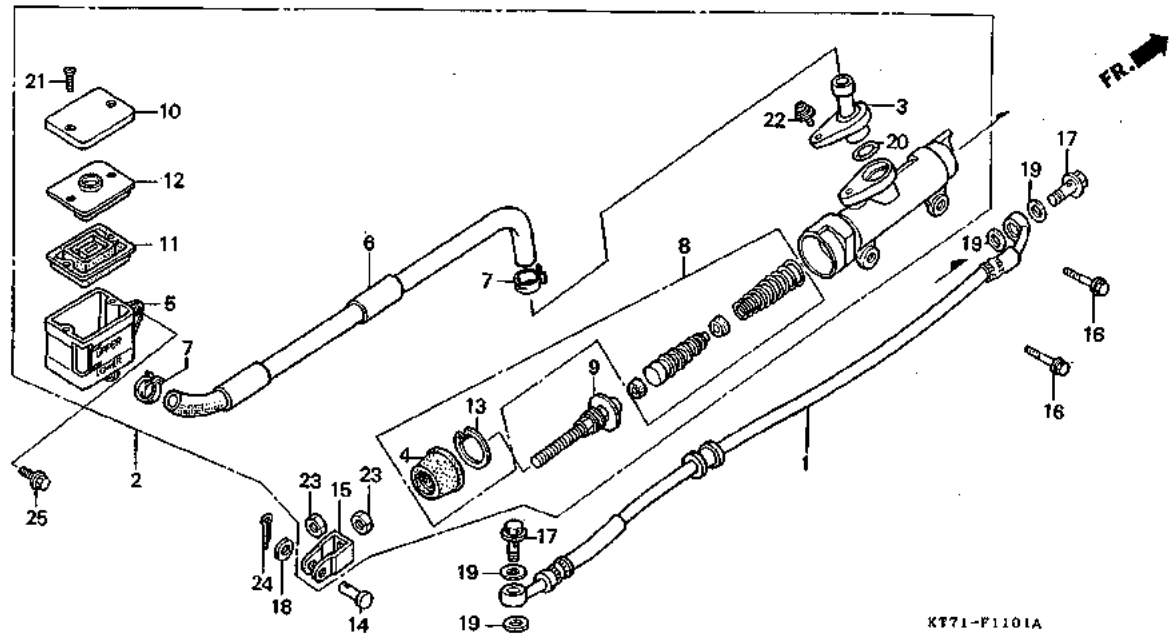
| 整備項目 | 標準時間 | 見出番号 | 部品番号 | 部品名 | 希少な 部品 | 使用個数 | | | | 適用号機 | | タイプ |
|---|------|------|----------------|--------------------------------|-----------|--------|----|-------|----|------|----|-----|
| | | | | | | CBR250 | FG | FG-YA | RH | RJ | RK | |
| リヤブレーキホース | 0.4 | 1 | 43310-KT7-761 | リヤブレーキホース (NICHIBA) | 2,360 | - | - | 1 | - | - | - | - |
| リヤブレーキマスターシリンダーASSY. ・マスターシリンダーピストンセット | 0.5 | 2 | 43500-KT7-761 | リヤブレーキマスターシリンダーASSY. (ニツシン) | 9,800 | - | - | 1 | - | - | - | - |
| リヤマスターシリンダーボディ | 0.6 | 3 | 43503-HB5-006 | コネクター | 280 | - | - | 1 | - | - | - | - |
| オイルカツプCOMP. | 0.2 | 4 | 43504-MB2-006 | ブーツCOMP. | 210 | - | - | 1 | - | - | - | - |
| マスターシリンダーホース | 0.3 | 5 | 43511-KT8-006 | オイルカツプCOMP. | 910 | - | - | 1 | - | - | - | - |
| ダイヤフラム | 0.1 | 6 | 43512-KT7-761 | マスターシリンダーホース (ヤマシタ) | 700 | - | - | 1 | - | - | - | - |
| | | 7 | 43514-445-771 | マスターシリンダーオイルホースクランプ | 390 | - | - | 2 | - | - | - | - |
| | | 8 | 43520-MJ6-305 | マスターシリンダーピストンセット | 1,900 | - | - | 1 | - | - | - | - |
| | | 9 | 43530-MB2-006 | ブーツシロツドCOMP. | 850 | - | - | 1 | - | - | - | - |
| | | 10 | 45513-HA2-701 | マスターシリンダーキャツブ | 700 | - | - | 1 | - | - | - | - |
| | | 11 | 45520-MG7-006 | ダイヤフラム | 300 | - | - | 1 | - | - | - | - |
| | | 12 | 45521-HA2-006 | ダイヤフラムプレート | 320 | - | - | 1 | - | - | - | - |
| | | 13 | 46182-500-013 | サークルツブ | 85 | - | - | 1 | - | - | - | - |
| | | 14 | 46503-371-000 | ブレーキロツドピン | 130 | - | - | 1 | - | - | - | - |
| | | 15 | 46504-MB2-006 | ブレーキロツドジョイント | 180 | - | - | 1 | - | - | - | - |
| | | 16 | 90102-MJ6-710 | スペシャルフランジソケットボルト 6X25 | 90 | - | - | 2 | - | - | - | - |
| | | 17 | 90145-KM3-750 | オイルボルト 10X22 | 295 | - | - | 2 | - | - | - | - |
| | | 18 | 90501-310-000 | ワッシャー 7X12 | 70 | - | - | 1 | - | - | - | - |
| | | 19 | 90545-300-000 | オイルボルトワッシャー | 105 | - | - | 4 | - | - | - | - |
| | | 20 | 91212-422-006 | Oリング 14.8X2.4 | 105 | - | - | 1 | - | - | - | - |
| | | 21 | 93600-04040-16 | フラツトスクリユ 4X40 | 15 | - | - | 2 | - | - | - | - |
| | | 22 | 93893-04012-17 | スクリユワッシャー 4X12 | 25 | - | - | 1 | - | - | - | - |
| | | 23 | 94002-08000-0S | 6カクナツツ BMM | 20 | - | - | 2 | - | - | - | - |
| | | 24 | 94201-16150 | スプリツツピン 1.6X15 | 15 | - | - | 1 | - | - | - | - |

K 5

ブロック NO.

F-11-1

リヤブレーキマスターシリンダー
(CBR250RH)



3

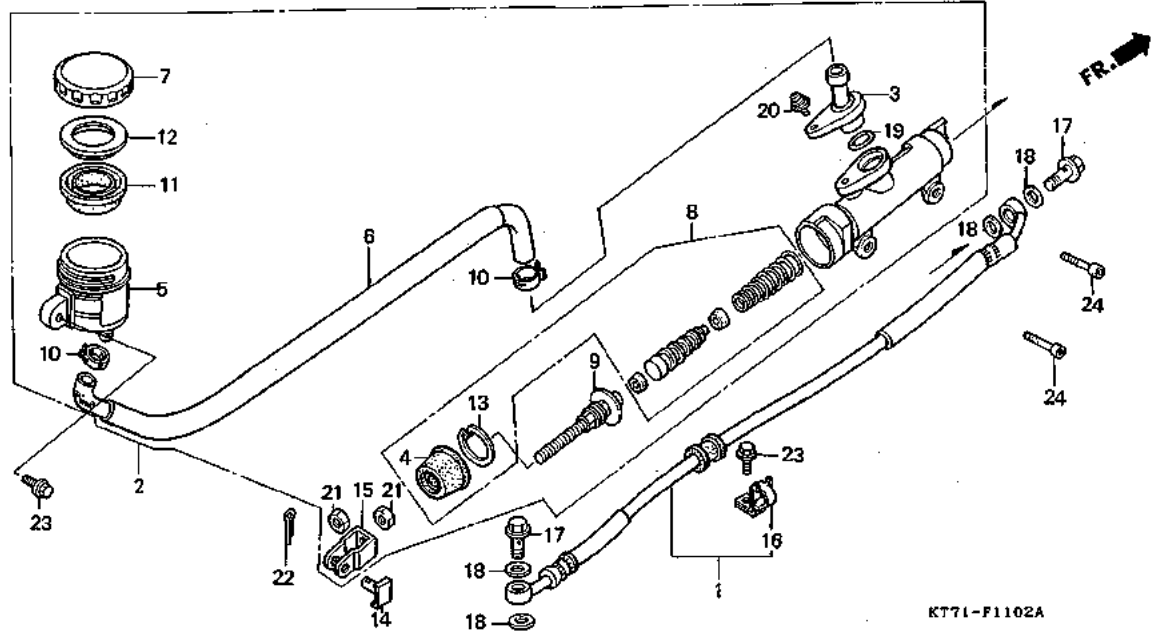
| 整備項目 | 標準時間 | 見出し番号 | 部品番号 | 部品名 | 希望小値 | 使用個数 CBR250 FG FG-YA RH RJ RK | 適用号機 初号機 終号機 | 機 | タイプ |
|------|------|-------|----------------|--------------------|------|-------------------------------------|-----------------|---|-----|
| | | 25 | 95700-06020-00 | フランジボルト 6X20 | 25 | - - 1 - - | | | |

K 6

ブロックNO.

F-11-2

リヤブレーキマスターシリンダー
(CBR250RJ・RK)



KT71-F1102A

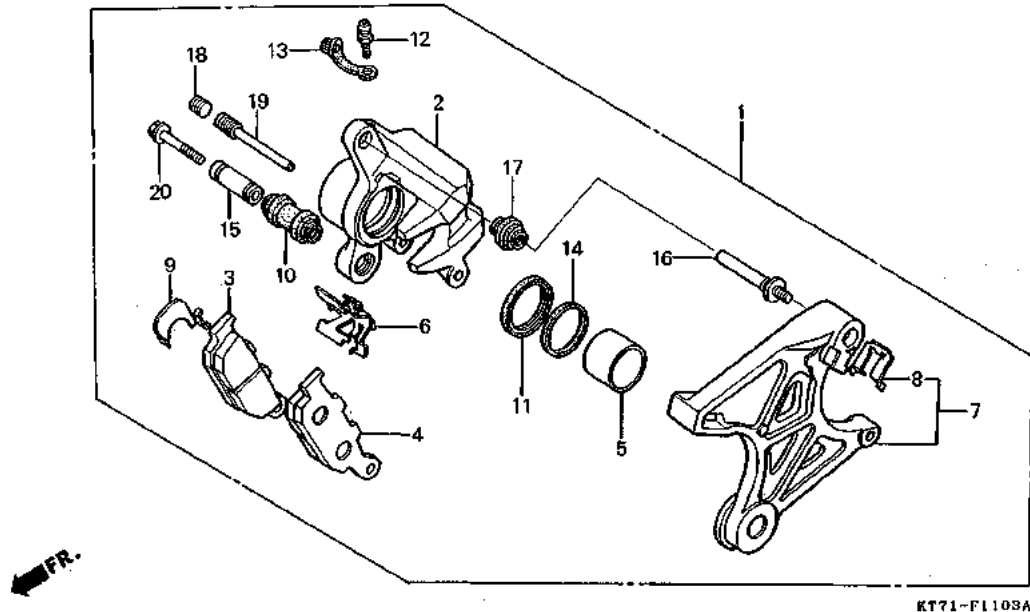
| 整備項目 | 標準時間 | 見出番号 | 部品番号 | 部品名 | 希望小売価格 | 使用個数 | | | | | 適用号機 | | タイプ |
|------------------|------|------|----------------|-------------------------------|--------|------|-------|----|----|----|------|-----|-----|
| | | | | | | FG | FG-YA | RH | RJ | RK | 初号機 | 終号機 | |
| リヤブレーキホース | 0.4 | 1 | 43310-KY1-003 | リヤブレーキホース | 2,360 | - | - | - | 1 | 1 | | | |
| リヤマスターシリンダーASSY. | 0.5 | 2 | 43500-KY1-006 | リヤマスターシリンダーASSY. (ニツシン) | 9,600 | - | - | - | 1 | 1 | | | |
| オイルカツプCOMP. | 0.2 | 3 | 43503-MN5-006 | マスターシリンダーコネクター (ニツシン) | 370 | - | - | - | 1 | 1 | | | |
| マスターシリンダーホース | 0.3 | 4 | 43504-MB2-006 | ブーツCOMP. | 210 | - | - | - | 1 | 1 | | | |
| マスターシリンダーピストンセット | 0.6 | 5 | 43511-MR7-006 | オイルカツプCOMP. (ニツシン) | 1,100 | - | - | - | 1 | 1 | | | |
| | | 6 | 43512-KY1-006 | マスターシリンダーホース | 520 | - | - | - | 1 | 1 | | | |
| | | 7 | 43513-MB2-016 | オイルカツプキャップCOMP. | 760 | - | - | - | 1 | 1 | | | |
| | | 8 | 43520-MJ6-305 | マスターシリンダーピストンセット | 1,900 | - | - | - | 1 | 1 | | | |
| | | 9 | 43530-KV3-701 | ブッシュロッドCOMP. | 810 | - | - | - | 1 | 1 | | | |
| | | 10 | 45514-KV3-006 | マスターシリンダーオイルホースクランプ (ニツシン) | 350 | - | - | - | 2 | 2 | | | |
| | | 11 | 45520-300-000 | ダイヤフラム | 290 | - | - | - | 1 | 1 | | | |
| | | 12 | 45521-MJ6-006 | ダイヤフラムプレート | 140 | - | - | - | 1 | 1 | | | |
| | | 13 | 46182-500-013 | サーキットアップ | 85 | - | - | - | 1 | 1 | | | |
| | | 14 | 46503-KW3-000 | ブレーキロッドピンCOMP. | 120 | - | - | - | 1 | 1 | | | |
| | | 15 | 46504-MB2-006 | ブレーキロッドジョイント | 180 | - | - | - | 1 | 1 | | | |
| | | 16 | 52114-KY1-000 | ブレーキホースクランプ | 115 | - | - | - | 1 | 1 | | | |
| | | 17 | 90145-MS9-611 | オイルボルト 10X22 | 295 | - | - | - | 2 | 2 | | | |
| | | 18 | 90545-300-000 | オイルボルトワッシャー | 105 | - | - | - | 4 | 4 | | | |
| | | 19 | 91212-422-006 | Oリング 14.8X2.4 | 105 | - | - | - | 1 | 1 | | | |
| | | 20 | 93893-04012-17 | スクリーウワッシャー 4X12 | 25 | - | - | - | 1 | 1 | | | |
| | | 21 | 94002-08000-0S | 6カクナツ 8MM | 20 | - | - | - | 2 | 2 | | | |
| | | 22 | 94201-20120 | スプリットピン 2.0X12 | 15 | - | - | - | 1 | 1 | | | |
| | | 23 | 96001-06016-07 | フランジボルト 6X16 | 30 | - | - | - | 2 | 2 | | | |
| | | 24 | 96600-06020-00 | ソケットボルト 6X20 | 30 | - | - | - | 2 | 2 | | | |

K 7

ブロック NO.

F-11-3

リヤブレーキキャリパー
(CBR250RH・RJ・RK)



KT71-F1103A

3

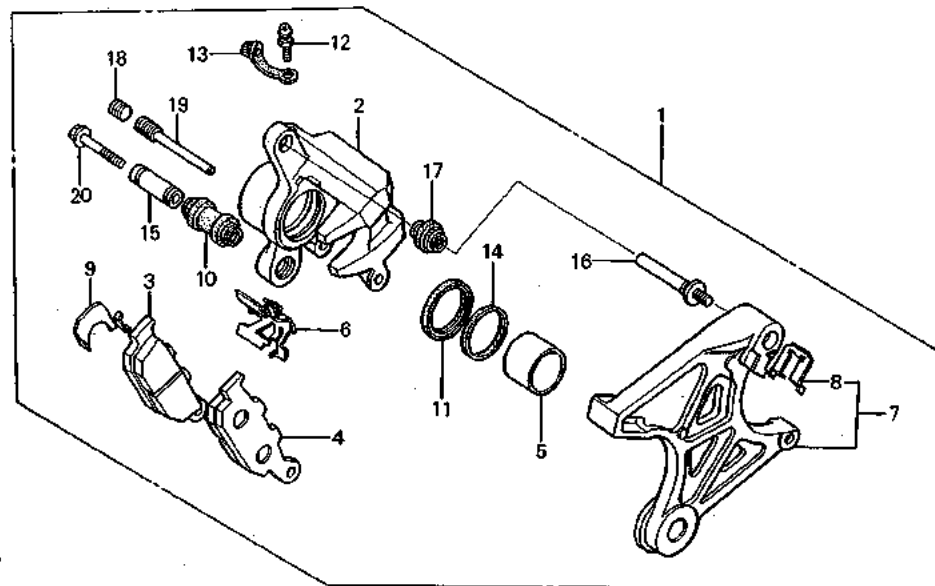
| 整備項目 | 標準時間 | 見出番号 | 部品番号 | 部品名 | 希望小価格 | 使用個数 | | | | | 適用号機 | | タイプ |
|-------------------------|------|------|---------------|----------------------|--------|------|-------|----|----|----|------|---------|-----|
| | | | | | | FG | FG-YA | RH | RJ | RK | 初号機 | 終号機 | |
| リヤキャリパー-ASSY. | 0.7 | 1 | 43100-KT7-761 | リヤキャリパー-ASSY. (ニツシン) | 14,500 | - | - | 1 | - | - | - | 1016389 | |
| リヤキャリパー-ボディ | 0.5 | | 43100-KT7-762 | リヤキャリパー-ASSY. (ニツシン) | 14,800 | - | - | 1 | - | - | - | 1016390 | |
| ・ピストン (イツコマシ 0.1 カサ) | | | 43100-KY1-006 | リヤキャリパー-ASSY. | 14,500 | - | - | - | 1 | - | - | 1000316 | |
| (カンレンピン フタム) | | * | 43100-KY1-016 | リヤキャリパー-ASSY. | 14,500 | - | - | - | - | 1 | - | 1000316 | |
| リヤパッドCOMP.A | 0.1 | 2 | 43101-KT7-761 | リヤキャリパー-ボディ | 5,700 | - | - | 1 | 1 | 1 | - | - | |
| リヤブラケットCOMP. | 0.6 | 3 | 43105-KT7-761 | リヤパッドCOMP.A | 1,750 | - | - | 1 | - | - | - | 1016389 | |
| | | | 43105-KT7-762 | リヤパッドCOMP.A | 1,750 | - | - | 1 | - | - | - | 1016390 | |
| | | 4 | 43106-KT7-761 | リヤパッドCOMP.B | 1,750 | - | - | 1 | - | 1 | - | 1016389 | |
| | | | 43106-KT7-762 | リヤパッドCOMP.B | 1,750 | - | - | 1 | - | - | - | 1016390 | |
| | | 5 | 43107-KT7-761 | ピストン | 820 | - | - | - | 1 | 1 | 1 | - | |
| | | 6 | 43108-KT7-761 | パッドスプリング | 185 | - | - | 1 | 1 | 1 | - | - | |
| | | 7 | 43110-KT7-761 | リヤブラケットCOMP. | 5,000 | - | - | 1 | - | - | - | - | |
| | | | 43110-KY1-006 | リヤブラケットCOMP. | 4,900 | - | - | - | 1 | - | - | 1000316 | |
| | | 8 | 43112-KT7-761 | リテーナー | 230 | - | - | 1 | 1 | 1 | - | - | |
| | | 9 | 43114-KT7-761 | シム (A) | 240 | - | - | 1 | 1 | 1 | - | - | |
| | | 10 | 43132-KT7-761 | スリーブブーツ | 175 | - | - | 1 | 1 | 1 | - | - | |
| | | 11 | 43209-371-006 | ピストンシール (38MM) | 320 | - | - | 1 | 1 | 1 | - | - | |
| | | 12 | 43352-568-003 | ブリーダースクリュー | 160 | - | - | 1 | 1 | 1 | - | - | |
| | | 13 | 43353-461-771 | ブリーダークャップ | 130 | - | - | 1 | 1 | 1 | - | - | |
| | | 14 | 45109-443-870 | ダストシール | 190 | - | - | 1 | 1 | 1 | - | - | |
| | | 15 | 45111-MA3-006 | スリーブ | 330 | - | - | 1 | 1 | 1 | - | - | |

K 8

ブロック NO.

F-11-3

リヤブレーキキャリパー
(CBR250RH・RJ・RK)



FR.

KT71-F1103A

| 整備項目 | 標準時間 | 見出番号 | 部品番号 | 部品名 | 希望 小 売 額 | 使用個数 CBR250 | | | | 適用号機 | | タイプ |
|------|------|------|---------------|--------------------|-------------------|----------------|-------|----|----|------|-----|-----|
| | | | | | | FG | FG-YA | RH | RJ | RK | 初号機 | |
| | | 16 | 45131-HA5-671 | ピンボルト (A) | 370 | - | - | 1 | 1 | 1 | | |
| | | 17 | 45133-MA3-006 | ブーツ (B) | 145 | - | - | 1 | 1 | 1 | | |
| | | 18 | 45203-MG3-006 | ピンプラグ | 140 | - | - | 1 | 1 | - | | |
| | | * | 45203-MG3-016 | ピンプラグ | 135 | - | - | - | - | 1 | | |
| | | 19 | 45215-KA3-731 | ハンガーピン | 270 | - | - | 1 | 1 | - | | |
| | | * | 45215-KA3-732 | ハンガーピン | 265 | - | - | - | - | 1 | | |
| | | 20 | 90180-MA3-006 | フランジボルト 8X49 | 130 | - | - | 1 | 1 | 1 | | |

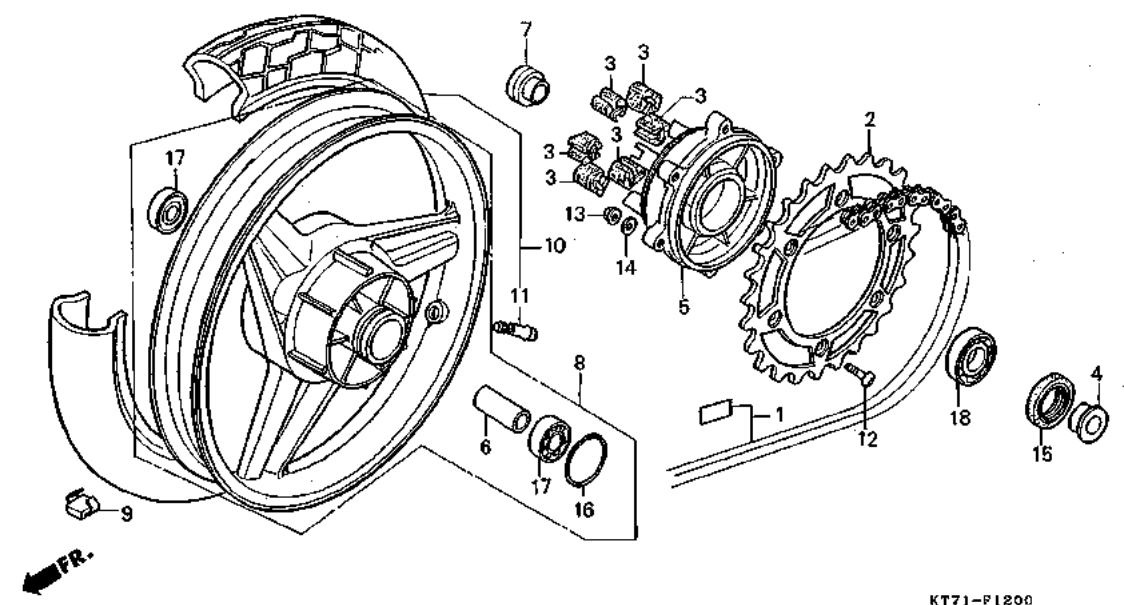
K 9

ブロックNO.

F-12

リヤホイール

(CBR250FG・FG-YA)



3

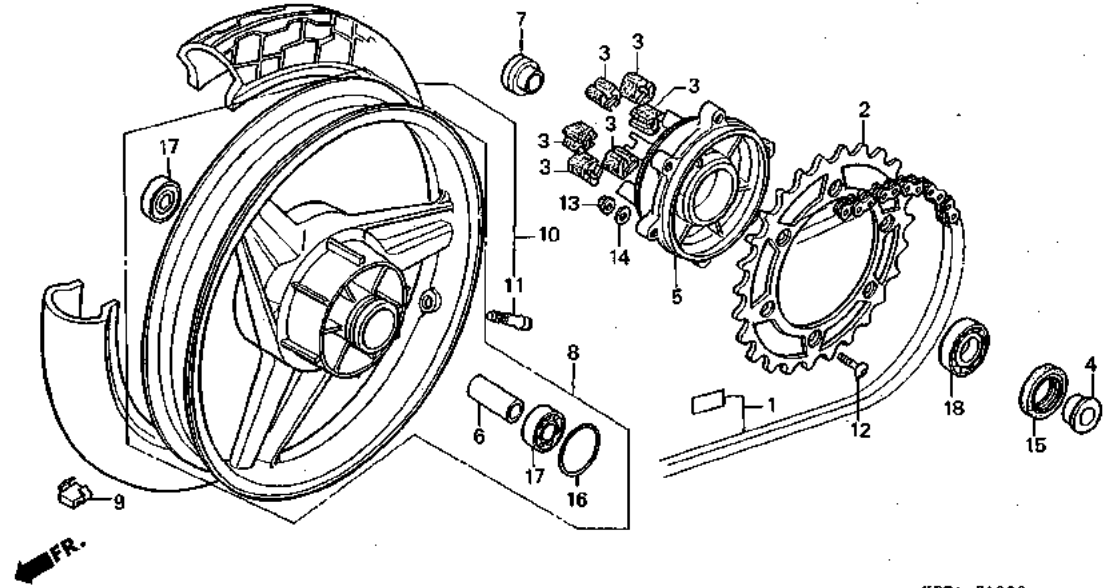
| 整備項目 | 標準時間 | 見出番号 | 部品番号 | 部品名 | 希望小価格 | 使用図版 | | | | 適用号機 | 適用号機 | タイプ |
|--|------|------|----------------|--------------------------------------|--------|--------|----|-------|----|------|------|-----|
| | | | | | | CBR250 | FG | FG-YA | RH | | | |
| ドライブチェーンセット ・バランスウエイト | 0.9 | 1 | 405A3-KT7-003 | ドライブチェーンセット (ガイド) (520V 4-108L) | 8,300 | 1 | 1 | - | - | - | - | - |
| ファイナルドリブンスプロケット ・リヤホイールダンパーラバー (ニコデモドウジカン ニコイジヨウデモ ドウジカン) | 0.5 | | 405A3-KT7-005 | ドライブチェーンセット (タカサゴ) (520SMO-108L) | 8,300 | 1 | 1 | - | - | - | - | - |
| ファイナルドリブンスプロケット | | 2 | 41201-MG2-670 | ファイナルドリブンスプロケット (43T) | 3,350 | 1 | 1 | - | - | - | - | - |
| リヤホイールダンパーラバー | | 3 | 41241-KV0-000 | リヤホイールダンパーラバー | 280 | 6 | 6 | - | - | - | - | - |
| リヤホイールサイドカラー | 0.7 | 4 | 42311-KV0-000 | リヤホイールサイドカラー | 480 | 1 | 1 | - | - | - | - | - |
| リヤアクスルデイスタンスカラー ・ラジアルボールベアリング (イツコマシ 0.1 カサン) | 0.6 | 5 | 42611-KV0-000 | ファイナルドリブンスプロケット | 6,800 | 1 | 1 | - | - | - | - | - |
| リヤホイールセット | 1.2 | 6 | 42624-KT7-000 | リヤアクスルデイスタンスカラー | 650 | 1 | 1 | - | - | - | - | - |
| リヤタイヤASSY. | 1.1 | 7 | 42625-MC4-000 | リヤアクスルデイスタンスカラー-B | 460 | 1 | 1 | - | - | - | - | - |
| | | 8 | 42650-KT7-305 | リヤホイールセット | 40,300 | 1 | 1 | - | - | - | - | - |
| | | 9 | 42704-KT7-000 | バランスウエイト (10G) | 340 | N | N | - | - | - | - | - |
| | | | 42705-KT7-000 | バランスウエイト (20G) | 340 | N | N | - | - | - | - | - |
| | | | 42706-KT7-000 | バランスウエイト (30G) | 340 | N | N | - | - | - | - | - |
| | | 10 | 42710-KT7-004 | リヤタイヤASSY. (130/70-17 62H)(ダンロップ) | ジカ | 1 | 1 | - | - | - | - | - |
| | | | 42710-KT7-005 | リヤタイヤASSY. (130/70-17 62H)(ヨコハマ) | ジカ | 1 | 1 | - | - | - | - | - |
| | | 11 | 42753-ML0-005 | リムバルブ (ヨコハマ) | 300 | 1 | 1 | - | - | - | - | - |
| | | | 42753-ML7-004 | リムバルブ (ダンロップ) | 300 | 1 | 1 | - | - | - | - | - |
| | | 12 | 90128-428-020 | ドリブンスプロケットファイキシングボルト | 240 | 6 | 6 | - | - | - | - | - |
| | | 13 | 90309-428-731 | フランジナット 8MM | 145 | 6 | 6 | - | - | - | - | - |
| | | 14 | 90465-MC4-000 | ワッシャー 8MM | 90 | 6 | 6 | - | - | - | - | - |
| | | 15 | 91252-MC4-003 | オイルシール 28X47.2X7(7ライ) | 350 | 1 | 1 | - | - | - | - | - |
| | | 16 | 91302-317-700 | Oリング 64X2 | 200 | 1 | 1 | - | - | - | - | - |
| | | 17 | 96140-62030-10 | ラジアルボールベアリング 6203U | 470 | 2 | 2 | - | - | - | - | - |

K 10

ブロック NO.

F-12

リヤホイール
(CBR250FG・FG-YA)



| 整備項目 | 標準時間 | 見出番 | 部品番号 | 部品名 | 希少な部品 | 使用個数 | | | | 適用機種 | | タイプ |
|------|------|-----|----------------|---------------------------|-------|--------|----|-------|----|------|----|-----|
| | | | | | | CBR250 | FG | FG-YA | RH | RJ | RK | |
| | | 18 | 96150-62040-10 | ラジアルボールベアリング 6204UU | 670 | 1 | 1 | - | - | - | - | - |

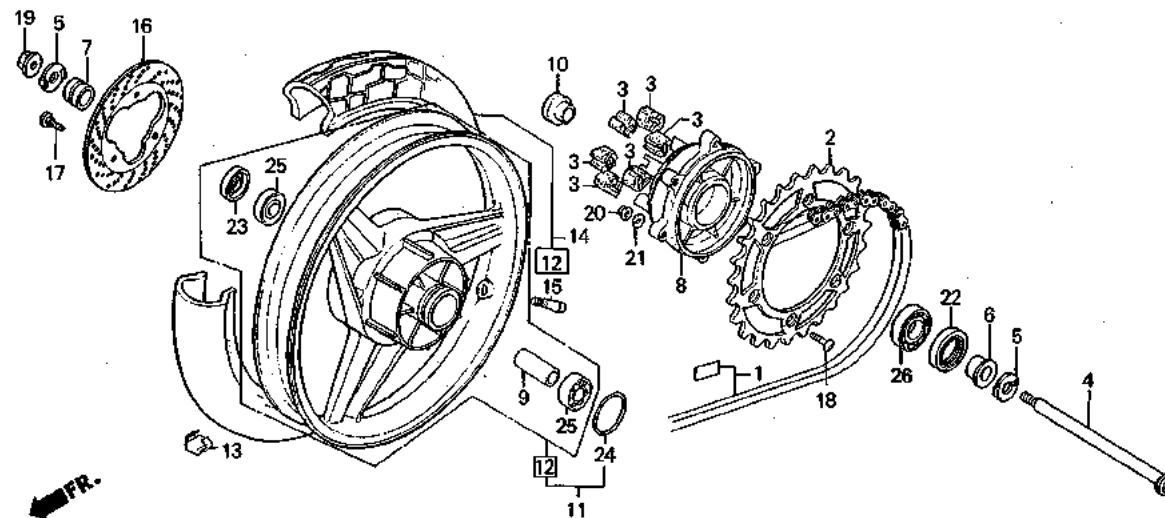
K 11

ブロックNO.

F-12-1

リヤホイール

(CBR250RH・RJ・RK)



KT71-F1201A

3

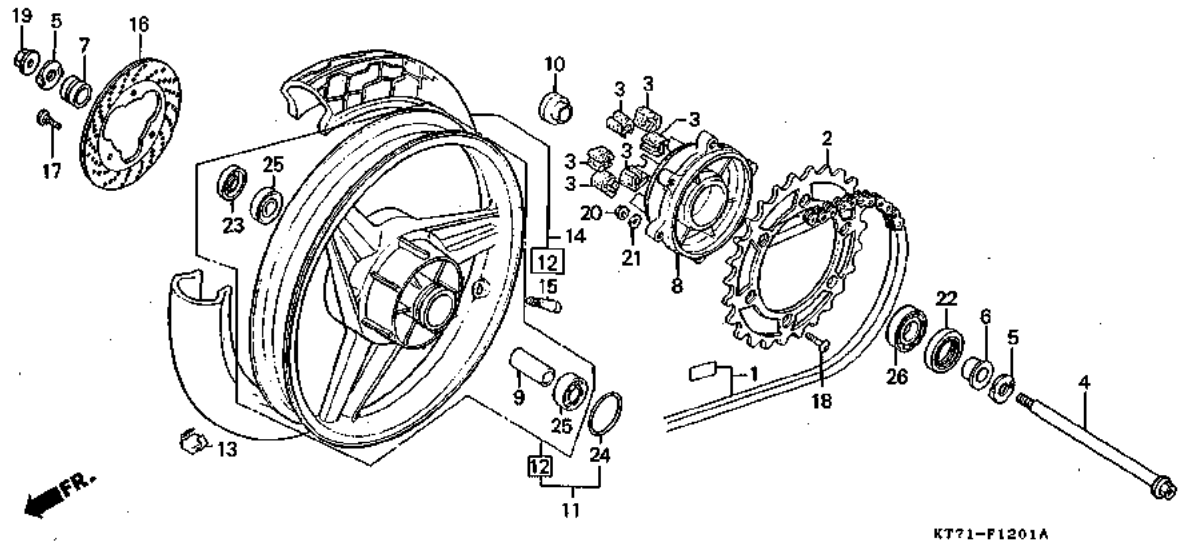
| 整備項目 | 標準時間 | 見出番号 | 部品番号 | 部品名 | 希望小価格 | 使用個数 | | | | | 適用号機 | | タイプ |
|-----------------------------------|------|------|-----------------|---|--------|------|-------|----|----|----|---------|---------|-----|
| | | | | | | FG | FG-YA | RH | RJ | RK | 初号機 | 終号機 | |
| ドライブチェーンセット ・バランスウエイト | 1.0 | 1 | 405A3-KT7-003 | ドライブチェーンセット (ダイダー) (52DV 4-108L) | 8,300 | - | - | 1 | - | - | | | |
| ファイナルドリブンスプロケット ・リヤホイールダンパーラバー | 0.6 | | 405A3-KT7-005 | ドライブチェーンセット (タカサゴ) (520SMO-108L) | 8,300 | - | - | 1 | - | - | | | |
| (ニコデモドワジカン ニコイジヨウデモ ドワジカン) | | | 405A3-KY1-003 | ドライブチェーンセット (ダイダー) (D.I.D.428V-136L) | 8,300 | - | - | - | 1 | 1 | | | |
| リヤホイールアクスル | 0.5 | | 405A3-KY1-005 | ドライブチェーンセット (タカサゴ) (RK428SHO-136L) | 8,300 | - | - | - | 1 | 1 | | | |
| ファイナルドリブンフランジ | 0.8 | | | | | | | | | | | | |
| リヤアクスルデイスタンスカラー ・リヤブレーキディスク | 0.7 | 2 | 41201-KB7-000 | ファイナルドリブンスプロケット (44T) | 3,450 | - | - | 1 | - | - | | 1004990 | |
| ・リヤアルボルベアリング (イツコマン 0.1 カサシ) | | | 41201-KT7-760 | ファイナルドリブンスプロケット (44T) | 3,300 | - | - | 1 | - | - | 1004991 | | |
| | | | 41201-KY1-000 | ファイナルドリブンスプロケットCOMP. (54T) | 3,200 | - | - | - | 1 | 1 | | | |
| リヤホイールセット | 1.3 | 3 | 41241-KB7-000 | リヤホイールダンパーラバー | 300 | - | - | 6 | 6 | 6 | | | |
| リヤタイヤASSY. | 1.2 | 4 | 42301-KT7-760 | リヤホイールアクスル | 1,650 | - | - | 1 | 1 | 1 | | | |
| | | 5 | 42306-KT8-000 | リヤアクスルワッシャー | 350 | - | - | 2 | 2 | 2 | | | |
| | | 6 | 42311-KT7-760 | リヤホイールサイドカラー | 480 | - | - | 1 | 1 | 1 | | | |
| | | 7 | 42313-KT7-760 | R.リヤホイールサイドカラー | 480 | - | - | 1 | 1 | 1 | | | |
| | | 8 | 42611-KV3-000 | ファイナルドリブンフランジ | 6,800 | - | - | 1 | 1 | 1 | | | |
| | | 9 | 42624-KT7-000 | リヤアクスルデイスタンスカラー | 650 | - | - | 1 | 1 | 1 | | | |
| | | 10 | 42625-KV3-010 | L.リヤホイールサイドカラー | 450 | - | - | 1 | 1 | 1 | | | |
| | | 11 | 42650-KT7-306ZA | リヤホイールセット *YR112MU* | | | | | | | | | |
| | | | | スーパーゴールドメタリツク-U | 39,900 | - | - | 1 | - | - | | | |
| | | | 42650-KT7-306ZB | *R134*ファイティングレッド | 39,900 | - | - | 1 | - | - | | | |
| | | | 42650-KT7-306ZC | *NH196*ロスホワイト | 39,900 | - | - | 1 | - | - | | | |
| | | 12 | 42650-KY1-305ZA | リヤホイールセット *YR129M*サマーブロンドメタリツク | 38,000 | - | - | - | 1 | - | | | |

K 12

ブロック NO.

F-12-1

リヤホイール
(CBR250RH・RJ・RK)



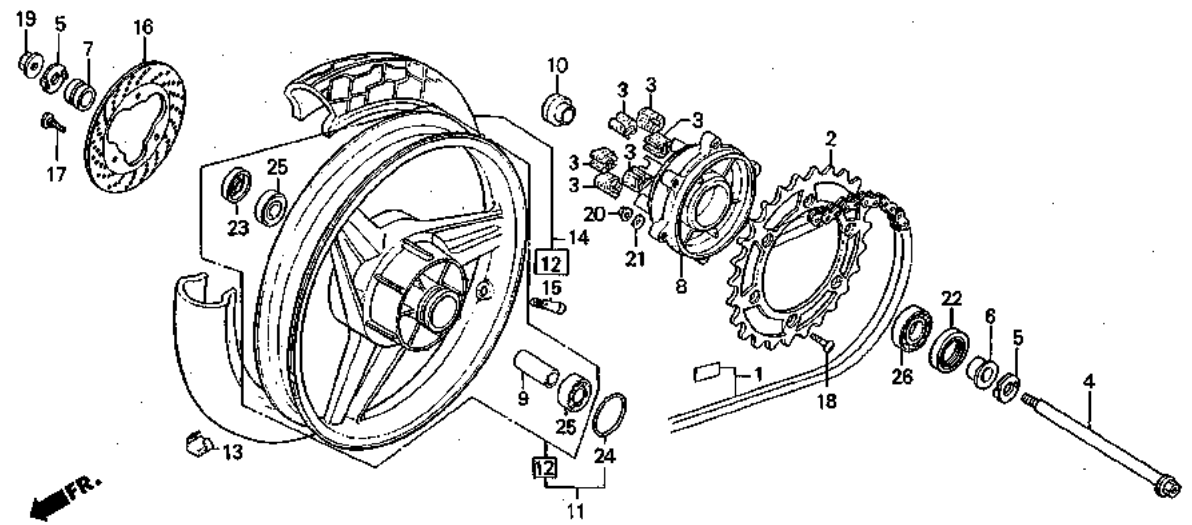
| 整備項目 | 標準時間 | 見出番号 | 部品番号 | 部品名 | 希望小売価格 | 使用個数 | | | | 適用号機 | | タイプ |
|------|------|------|-----------------|---|--------|------|-------|----|----|------|-----|-----|
| | | | | | | FG | FG-YA | RH | RJ | RK | 初号機 | |
| | | [12] | 42650-KY1-305ZB | リヤホイールセット | | | | | | | | |
| | | | | *NH196* ロスホワイト | 38,000 | - | - | - | 1 | - | | |
| | | * | 42650-KY1-306ZA | *YR129M* サマープロンドメタリック | 38,000 | - | - | - | - | 1 | | |
| | | * | 42650-KY1-306ZB | *NH196* ロスホワイト | 38,000 | - | - | - | - | 1 | | |
| | | 13 | 42704-KT7-000 | バランスウエイト (10G) | 340 | - | - | N | - | - | | |
| | | | 42704-MB0-000 | バランスウエイト (10G) | 350 | - | - | - | N | N | | |
| | | | 42705-KT7-000 | バランスウエイト (20G) | 340 | - | - | N | - | - | | |
| | | | 42705-MB0-000 | バランスウエイト (20G) | 350 | - | - | - | N | N | | |
| | | | 42706-KT7-000 | バランスウエイト (30G) | 340 | - | - | N | - | - | | |
| | | | 42706-MB0-000 | バランスウエイト (30G) | 350 | - | - | - | N | N | | |
| | | 14 | 42710-KT7-004 | リヤタイヤASSY. (130/70-17 62HXダンロップ) | ジカ | - | - | 1 | - | - | | |
| | | | 42710-KT7-005 | リヤタイヤASSY. (130/70-17 62H)(ヨコハマ) | ジカ | - | - | 1 | - | - | | |
| | | | 42710-KT7-751 | リヤタイヤASSY. (BS) (100/70-17 G540 62H) | ジカ | - | - | 1 | - | - | | |
| | | | 42710-KY1-003 | リヤタイヤASSY. (BS) (140/70-17 G554 66H) | ジカ | - | - | - | 1 | 1 | | |
| | | | 42710-KY1-004 | リヤタイヤASSY. (140/70-17 66H K175) | ジカ | - | - | - | 1 | 1 | | |
| | | 15 | 42753-MLO-005 | リムバルブ (ヨコハマ) | 300 | - | - | 1 | - | - | | |
| | | | 42753-ML7-003 | リムバルブ (BS) | 300 | - | - | 1 | 1 | 1 | | |
| | | | 42753-ML7-004 | リムバルブ (ダンロップ) | 300 | - | - | 1 | 1 | 1 | | |
| | | 16 | 43351-KT7-760 | リヤブレーキディスク | 10,800 | - | - | 1 | 1 | 1 | | |
| | | 17 | 90105-KR3-000 | フロントディスクボルト 8X24 | 160 | - | - | 3 | 3 | 3 | | |
| | | 18 | 90128-428-020 | ドリブンスプロケットファイキシングボルト | 240 | - | - | 6 | 6 | 6 | | |
| | | 19 | 90305-ME5-003 | フランジナット 16MM | 150 | - | - | 1 | 1 | 1 | | |
| | | 20 | 90309-428-731 | フランジナット BMM | 145 | - | - | 6 | 6 | 6 | | |

K 13

ブロック NO.

F-12-1

リヤホイール
(CBR250RH・RJ・RK)



KT71-F1201A

3

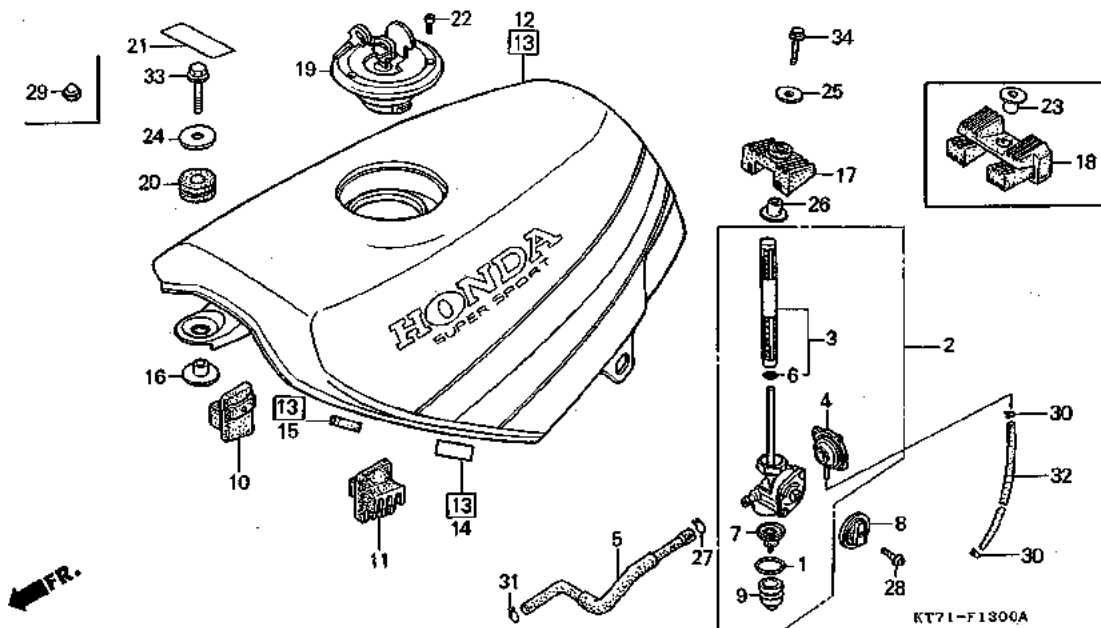
| 整備項目 | 標準時間 | 見出番号 | 部品番号 | 部品名 | 希望小価格 | 使用個数 | | | | 適用号機 | | タイプ |
|------|------|------|----------------|-----------------------------|-------|------|-------|----|----|------|-----|-----|
| | | | | | | FG | FG-YA | RH | RJ | RK | 初号機 | |
| | | 21 | 90465-MC4-000 | ワッシャー 8MM | 90 | - | - | 6 | 6 | 6 | | |
| | | 22 | 91252-MC4-003 | オイルシール 28X47.2X7(7ライ) | 350 | - | - | 1 | 1 | 1 | | |
| | | | 91252-MC4-005 | オイルシール 28X47.2X7(NOK) | 370 | - | - | 1 | 1 | 1 | | |
| | | 23 | 91252-894-004 | オイルシール 25.4X40X7 | 350 | - | - | 1 | 1 | - | | |
| | | | 91252-KY1-004 | オイルシール 25.4X40X7 | 350 | - | - | - | - | 1 | | |
| | | 24 | 91302-317-700 | Oリング 54X2 | 200 | - | - | 1 | 1 | 1 | | |
| | | 25 | 96140-62030-10 | ラジアルボールベアリング 6203U | 470 | - | - | 2 | 2 | - | | |
| | | | 96150-62030-10 | ラジアルボールベアリング 6203UU | 580 | - | - | - | - | 2 | | |
| | | 26 | 96150-62040-10 | ラジアルボールベアリング 6204UU | 670 | - | - | 1 | 1 | 1 | | |

K 14

ブロック NO.

F-13

フューエルタンク
(CBR250FG・FG-YA・RH)



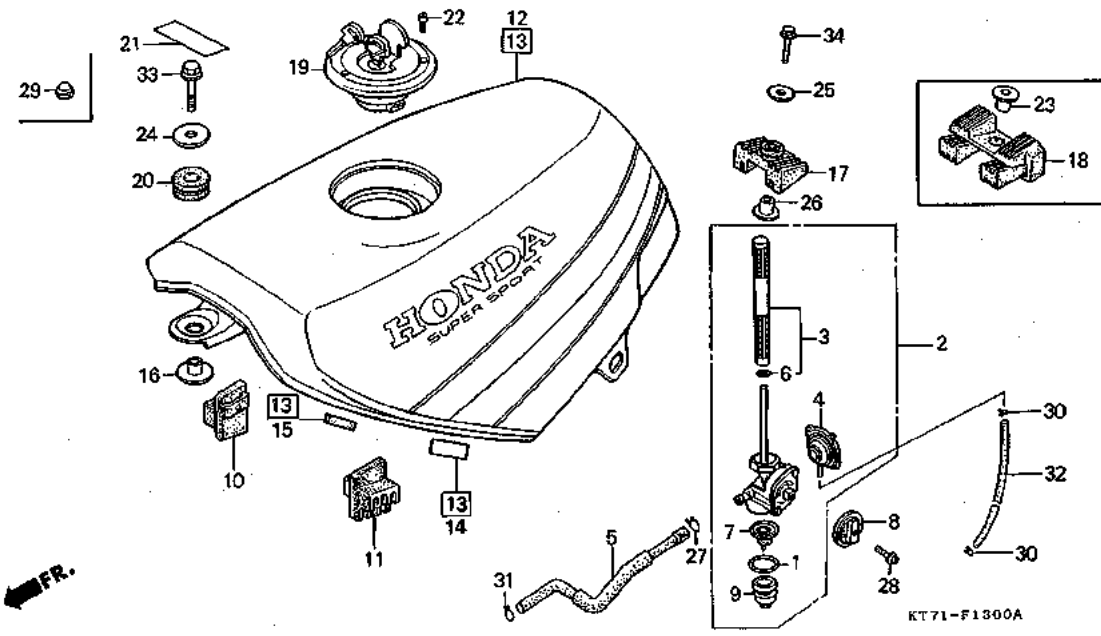
| 整備項目 | 標準時間 | 見出番号 | 部品番号 | 部品名 | 希少な 小売単 価 | 使用個数 | | | | 適用号機 | | タイプ |
|--------------------------|------|------|-----------------|-----------------------|-----------------|--------|-------|----|----|------|---------|-----|
| | | | | | | FG | FG-YA | RH | RJ | RK | 初号機 | |
| フューエルオートコックASSY. | 0.2 | 1 | 16173-001-004 | フューエルストレーナーカサブツキン | 145 | 1 | 1 | 1 | - | - | - | - |
| ・フューエルストレーナースクリーンセット | | 2 | 16950-KT7-005 | フューエルオートコックASSY. | 7,400 | 1 | 1 | - | - | - | - | - |
| ・コックカバーセット | | | | | | - | - | 1 | - | - | 1005219 | |
| フューエルタンクセット | 0.3 | | 16950-KT7-015 | フューエルオートコックASSY. | 7,400 | - | - | 1 | - | - | 1005220 | |
| フューエルフィルターキャップCOMP. | 0.1 | 3 | 16952-KT7-005 | フューエルストレーナースクリーンセット | 820 | 1 | 1 | 1 | - | - | - | - |
| | | 4 | 16953-449-751 | コックカバーセット | 1,850 | 1 | 1 | 1 | - | - | - | - |
| | | 5 | 16954-KT7-000 | フューエルチューブ | 360 | 1 | 1 | 1 | - | - | - | - |
| | | 6 | 16958-KM9-005 | Oリング | 135 | 1 | 1 | 1 | - | - | - | - |
| | | 7 | 16959-461-751 | フィルターカサブ | 470 | 1 | 1 | 1 | - | - | - | - |
| | | 8 | 16965-KT7-000 | フューエルコックレバー | 720 | 1 | 1 | 1 | - | - | - | - |
| | | 9 | 16967-MA2-771 | フューエルストレーナーカサブ | 800 | 1 | 1 | - | - | - | - | - |
| | | | 16967-GA6-671 | フューエルストレーナーカサブ | 710 | - | - | 1 | - | - | 1005219 | |
| | | 10 | 17516-KT7-000 | R.フューエルタンクサイドクッション | 300 | 1 | 1 | 1 | - | - | 1005220 | |
| | | 11 | 17517-KT7-000 | L.フューエルタンクサイドクッション | 300 | 1 | 1 | 1 | - | - | - | - |
| | | 12 | 17520-KT7-000ZA | フューエルタンクサブASSY. (WL) | | | | | | | | |
| | | | *NH138* | シヤスタホワイト | 30,300 | 1 | - | - | - | - | - | - |
| | | | 17520-KT7-000ZB | *NH1* | ブラツク | 30,300 | 1 | - | - | - | - | - |
| | | | 175A1-KT7-700ZA | フューエルタンクセット (WL) | | | | | | | | |
| | | | *PB127CU* | | | | | | | | | |
| | | | | キャンディーアリュウシヤン ブルーU | 30,300 | - | 1 | - | - | - | - | - |
| | | 13 | 17520-KT7-760ZA | フューエルタンクサブASSY. (WL) | | | | | | | | |
| | | | *NH206M/TYP1* | | | | | | | | | |
| | | | | ミディアムグレーメタリック/TYP1 | 30,300 | - | - | 1 | - | - | - | - |
| | | | 17520-KT7-760ZB | *NH196/TYP2* | | | | | | | | |
| | | | | ロスホワイト/TYP2 | 30,300 | - | - | 1 | - | - | - | - |

K 15

ブロックNO.

F-13

フューエルタンク
(CBR250FG・FG-YA・RH)



3

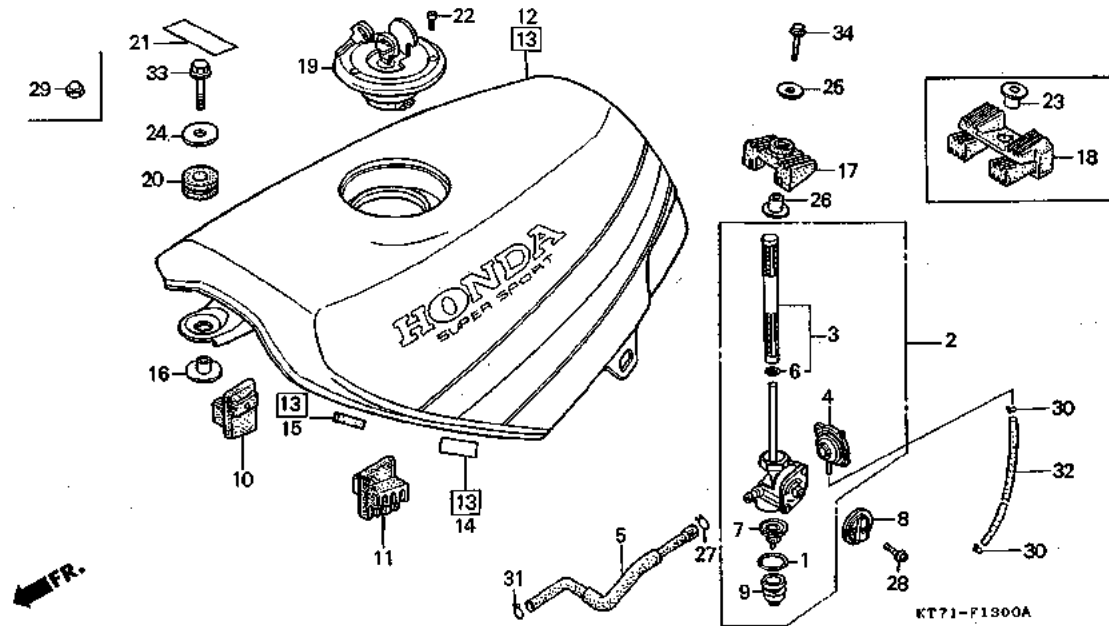
| 整備項目 | 標準時間 | 見出番号 | 部品番号 | 部品名 | 希望小価格 | 使用割数 | | | | | 適用号機 | | タイプ |
|------|------|------|-----------------|---------------------------------------|--------|------|-------|----|----|----|---------|---------|-----|
| | | | | | | FG | FG-YA | RH | RJ | AK | 初号機 | 終号機 | |
| | | 13) | 17520-KT7-7802C | フューエルタンクサブASSY. (WL) *NH196/TYPE3* | | | | | | | | | |
| | | | | ロスホワイト/TYPE3 | 30,300 | - | - | 1 | - | - | | | |
| | | 14 | 17521-KT7-750 | フューエルタンクテープ | 85 | - | - | 1 | - | - | | | |
| | | 15 | 17529-KT7-780 | フューエルタンクラバー | 65 | - | - | 1 | - | - | | | |
| | | 16 | 17536-KE7-000 | フューエルタンクセッティングカラー | 130 | 1 | 1 | 1 | - | - | | | |
| | | 17 | 17613-KT7-750 | リヤフューエルタンククッション | 460 | - | - | 1 | - | - | | | |
| | | 18 | 17613-473-000 | フューエルタンクリヤークッション | 470 | 1 | 1 | - | - | - | | | |
| | | 19 | 17620-KT7-007 | フューエルファイラーキャップCOMP. | 4,200 | 1 | 1 | - | - | - | | | |
| | | | 17620-ML7-007 | フューエルファイラーキャップCOMP. | 7,200 | - | - | 1 | - | - | | | |
| | | 20 | 84703-425-000 | テールライトマウンティングラバー | 130 | 1 | 1 | 1 | - | - | | | |
| | | 21 | 87560-MJ6-721 | ドライブコクションマーク | 160 | 1 | 1 | 1 | - | - | | | |
| | | 22 | 90074-ML7-000 | ソケットボルト 4X23 | 125 | - | - | 3 | - | - | | | |
| | | 23 | 90324-MB6-000 | フューエルタンクセッティングカラー | 270 | 1 | 1 | - | - | - | | | |
| | | 24 | 90501-MA6-000 | ワッシャー 6MM | 80 | 1 | 1 | 1 | - | - | | | |
| | | 25 | 90502-461-000 | ワッシャー 8.3X38 | 135 | - | - | 1 | - | - | | | |
| | | 26 | 90551-MA6-000 | カラー 8.6X14 | 95 | - | - | 1 | - | - | | | |
| | | 27 | 90651-KM9-000 | チューブクリップ (B14) | 55 | 1 | 1 | - | - | - | | 1009109 | |
| | | | 15707-634-000 | オイルドレンチューブクリップ | 75 | 1 | 1 | - | - | - | 1009110 | | |
| | | 28 | 93891-05025-07 | スクリューワッシャー 5X25 | 25 | 1 | 1 | 1 | - | - | | | |
| | | 29 | 94021-06020-0S | キャップナット 6MM | 40 | 1 | 1 | - | - | - | | 1007583 | |
| | | | 90201-415-000 | キャップナット 6MM | 110 | 1 | 1 | - | - | - | 1007584 | | |
| | | 30 | 95002-02070 | チューブクリップB7 | 20 | 2 | 2 | 2 | - | - | | | |
| | | 31 | 95002-02120 | チューブクリップ (B12) | 25 | 1 | 1 | 1 | - | - | | | |

K 16

ブロック NO.

F-13

フューエルタンク
(CBR250FG・FG-YA・RH)



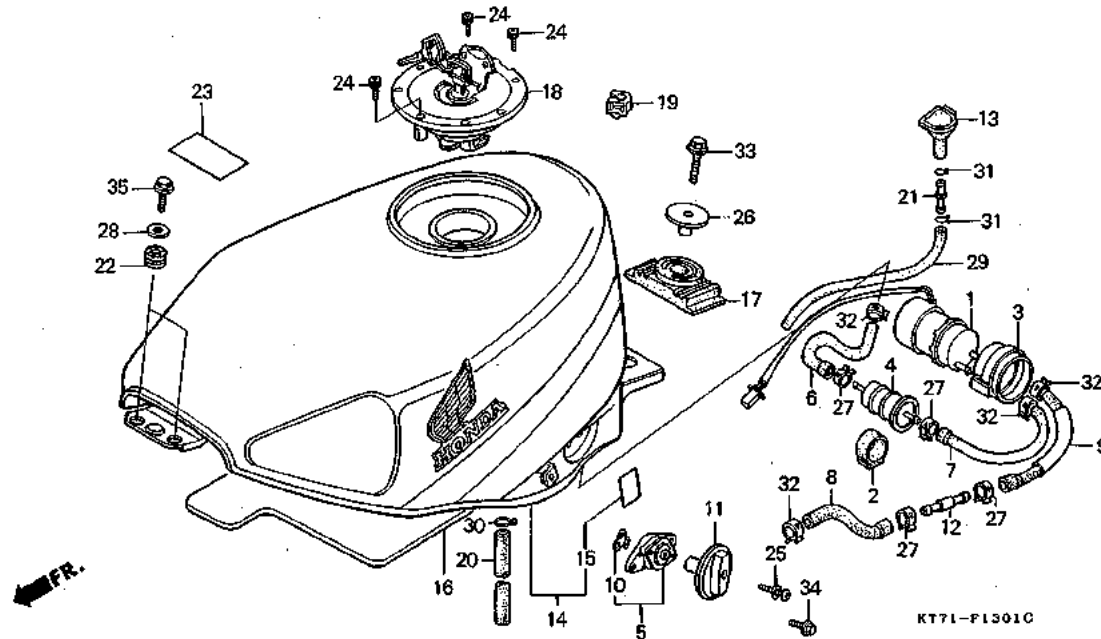
| 整備項目 | 標準時間 | 見出番号 | 部品番号 | 部品名 | 希望小売価格 | 使用個数 | | | | 適用号機 初号機 | 適用号機 終号機 | タイプ |
|------|------|------|----------------|--------------------|--------|--------|----|-------|----|-------------|-------------|-----|
| | | | | | | CBR250 | FG | FG-YA | RH | | | |
| | | 32 | 95005-35430-10 | チューブ 3.5X430 | 290 | 1 | 1 | 1 | - | - | | |
| | | 33 | 96001-06028-00 | フランジボルト 6X28 | 40 | - | - | 1 | - | - | | |
| | | 34 | 96300-08032-00 | フランジボルト 8X32 | 45 | 1 | 1 | 1 | - | - | | |

L 1

ブロック NO.

F-13-1

フューエルタンク
(CBR250RJ・RK)



3

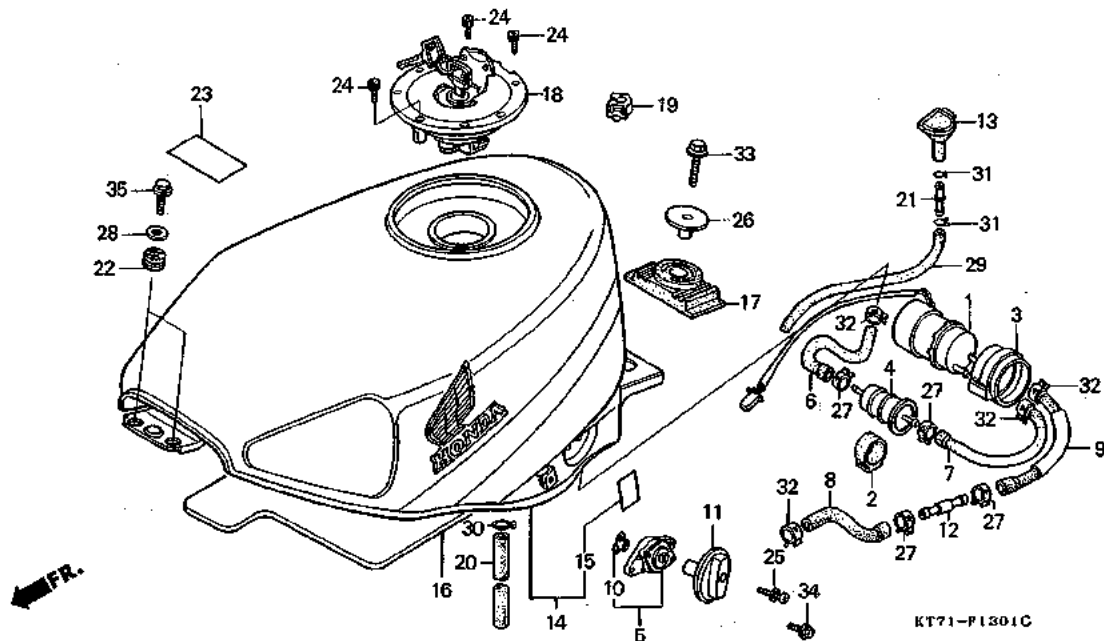
| 整備項目 | 標準時間 | 見出番号 | 部品番号 | 部品名 | 希望小売価格 | 使用個数 | | | | 適用機種 | | タイプ |
|--------------------|------|------|-----------------|--|--------|------|-------|----|----|------|---------|-----|
| | | | | | | FG | FG-YA | RH | RJ | RK | 初号機 | |
| フューエルポンプASSY. | 0.4 | 1 | 16710-KY2-701 | フューエルポンプASSY. | 7,200 | - | - | - | 1 | 1 | | |
| ・フューエルタンクセット | | 2 | 16711-MF2-000 | ストレーナーホルダー | 390 | - | - | - | 1 | 1 | | |
| フューエルストレーナーCOMP. | 0.3 | 3 | 16711-ML7-000 | フューエルポンプシヨツカラバー | 420 | - | - | - | 1 | 1 | | |
| ・フューエルコツクASSY. | | 4 | 16900-MG8-003 | フューエルストレーナーCOMP. | 850 | - | - | - | 1 | 1 | | |
| フューエルファイラキャツプCOMP. | 0.1 | 5 | 16950-M82-013 | フューエルコツクASSY. | 1,350 | - | - | - | 1 | 1 | | |
| | | 6 | 16955-KY1-000 | フューエルチューブA | 240 | - | - | - | 1 | 1 | | |
| | | 7 | 16958-KY1-000 | フューエルチューブB | 185 | - | - | - | 1 | 1 | | |
| | | 8 | 16957-KY1-000 | フューエルチューブC | 330 | - | - | - | 1 | 1 | | |
| | | 9 | 16958-KY1-000 | フューエルチューブD | 230 | - | - | - | 1 | 1 | | |
| | | 10 | 16958-MB4-005 | バツキン | 170 | - | - | - | 1 | 1 | | |
| | | 11 | 16965-KY1-000 | フューエルコツクレバー | 710 | - | - | - | 1 | 1 | | |
| | | 12 | 16966-MJ4-670 | フューエルチューブジョイント | 350 | - | - | - | 1 | 1 | | |
| | | 13 | 17235-MM5-000 | オーバーフロータンクカツプ | 310 | - | - | - | 1 | 1 | | |
| | | | 17223-MN8-700 | フューエルタンクドレントレイ | 480 | - | - | - | 1 | 1 | | |
| | | 14 | 17520-KY1-000ZA | フューエルタンクセット (WL) *PB184MU/TYPE1* | | | | | | | | |
| | | | | グラニツトブルーメタリツク-U/TYPE1 | 30,300 | - | - | - | 1 | - | | |
| | | | 17520-KY1-000ZB | *PB190/TYPE2* セラブル-/TYPE2 | 30,300 | - | - | - | 1 | - | | |
| | | | 17520-KY1-000ZC | *NH193P/TYPE3* | | | | | | | | |
| | | | | パールクリスタルホワイト/TYPE3 | 30,300 | - | - | - | 1 | - | 1011439 | |
| | | | 17520-KY1-700ZA | フューエルタンクセット (WL) *PB184MU/NH254M/TYPE4* | | | | | | | | |
| | | | | グラニツトブルーメタリツク-U/ ブリツツグレーメタリツク/TYPE4 | 30,300 | - | - | - | - | 1 | | |
| | | | 17520-KY1-700ZB | フューエルタンクセット (WL) *NH193P/R134/TYPE5* | | | | | | | | |
| | | | | パールクリスタルホワイト/ ファイティングレッド/TYPE5 | 30,300 | - | - | - | 1 | - | | |
| | | | 17520-KY1-700ZC | フューエルタンクセット (WL) *NH193P/PB190/TYPE5* | | | | | | | | |
| | | | | パールクリスタルホワイト/セラブル-/TYPE5 | 30,300 | - | - | - | - | 1 | | |

L 2

ブロック NO.

F-13-1

フューエルタンク
(CBR250RJ・RK)



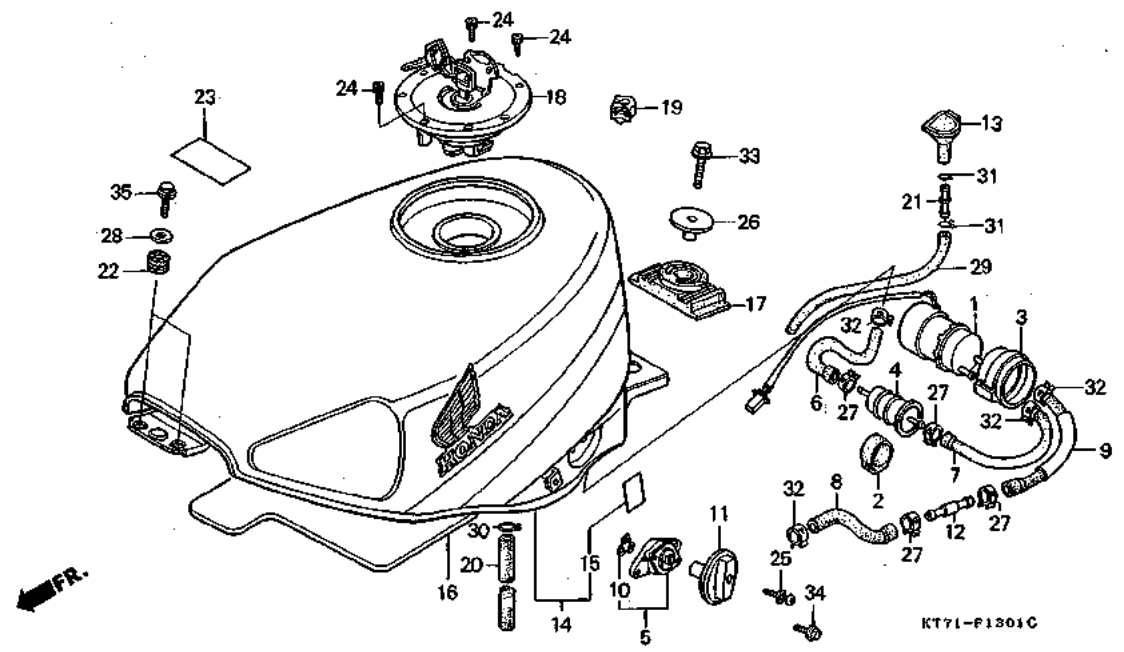
| 整備項目 | 標準時間 | 見出番号 | 部品番号 | 部品名 | 希望価格 | 使用個数 | | | 適用号機 | | タイプ |
|------|------|-----------------|---------------------|---------------------|-------|------|-------|----|------|---------|---------|
| | | | | | | FG | FG-YA | RH | RJ | RK | |
| | | 15 | 17521-KY1-300 | タンクシール | 85 | - | - | - | 2 | 2 | |
| | | 16 | 17522-KY1-300 | フューエルタンクインシュレーター | 1,650 | - | - | - | 1 | 1 | |
| | | 17 | 17613-KY1-000 | フューエルタンクリヤークツツシヨ | 340 | - | - | - | 1 | 1 | |
| | | 18 | 17620-KY1-000 | フューエルファイラークヤツツCOMP. | 7,000 | - | - | - | 1 | - | |
| | | 17620-KY1-700 | フューエルファイラークヤツツCOMP. | 7,000 | - | - | - | - | 1 | | |
| | | 19 | 17646-MN8-700 | プリーザーシールラバー | 330 | - | - | - | - | 1 | |
| | | * 20 | 17661-KY1-700 | プリーザーチューブ | 270 | - | - | - | - | 1 | |
| | | 21 | 19102-KT8-000 | チューブジョイント | 145 | - | - | - | 1 | - | |
| | | * 91463-KT0-680 | チューブジョイント | 70 | - | - | - | - | 1 | | |
| | | 22 | 84703-425-000 | テールライトマウンティングラバー | 130 | - | - | - | 2 | 2 | |
| | | 23 | 87560-MJ6-721 | ドライブコージヨシヨマーク | 160 | - | - | - | 1 | - | |
| | | * 87560-MJ6-722 | ドライブコージヨシヨマーク | 160 | - | - | - | - | 1 | 1067255 | 1067254 |
| | | 24 | 90074-KV3-700 | ソケットボルト 4X21 | 120 | - | - | - | 3 | 3 | |
| | | 25 | 90103-KY1-000 | スクリユーワツシヤ 4X25 | 75 | - | - | - | 1 | 1 | |
| | | 26 | 90601-KY1-000 | フューエルタンクマウンティングカラー | 165 | - | - | - | 1 | 1 | |
| | | 27 | 90682-SA0-671 | キャニスターホースクリツツ | 120 | - | - | - | 4 | 4 | |
| | | 28 | 94103-O6700 | ブレインワツシヤ 6MM | 15 | - | - | - | 2 | - | 1007038 |
| | | 90404-PD1-000 | ブレインワツシヤ 22X6X1.6 | 60 | - | - | - | 2 | - | 1007039 | |
| | | 29 | 95001-75400-40 | フューエルチューブ 7.3X400 | 310 | - | - | - | 1 | - | |
| | | * 17531-KY1-700 | ドレンチューブ | 420 | - | - | - | - | 1 | | |
| | | * 30 | 95002-02080 | チューブクリツツ (B8) | 20 | - | - | - | - | 1 | |
| | | 31 | 95002-02130 | チューブクリツツ (B12.5) | 25 | - | - | - | 2 | - | |
| | | * 90646-657-000 | エアホースクリツツ 16 | 100 | - | - | - | - | 2 | | |

L 3

ブロック NO.

F-13-1

フューエルタンク
(CBR250RJ・RK)



3

| 整備項目 | 標準時間 | 見出番号 | 部品番号 | 部品名 | 希望 小 冊 格 | 使用個数 | | | | | 適用 号機 | | タイプ |
|------|------|------|----------------|------------------------|-------------------|------|-------|----|----|----|---------|---------|-----|
| | | | | | | FG | FG-YA | RH | RJ | RK | 初号機 | 終号機 | |
| | | 32 | 95002-41250-08 | チューブクリップ (D12.5) | 40 | - | - | - | 4 | - | | 1004238 | |
| | | | 95002-41200-08 | チューブクランプ (D12) | 40 | - | - | - | 4 | - | 1004239 | | |
| | | 33 | 95700-08040-00 | フランジボルト 8X40 | 40 | - | - | - | 1 | - | | | |
| | | | 95701-08040-00 | フランジボルト 8X40 | 40 | - | - | - | - | 1 | | | |
| | | 34 | 96001-06012-00 | フランジボルト 6X12 | 30 | - | - | - | 2 | 2 | | | |
| | | 35 | 96001-06035-07 | フランジボルト 6X35 | 40 | - | - | - | 2 | 2 | | | |

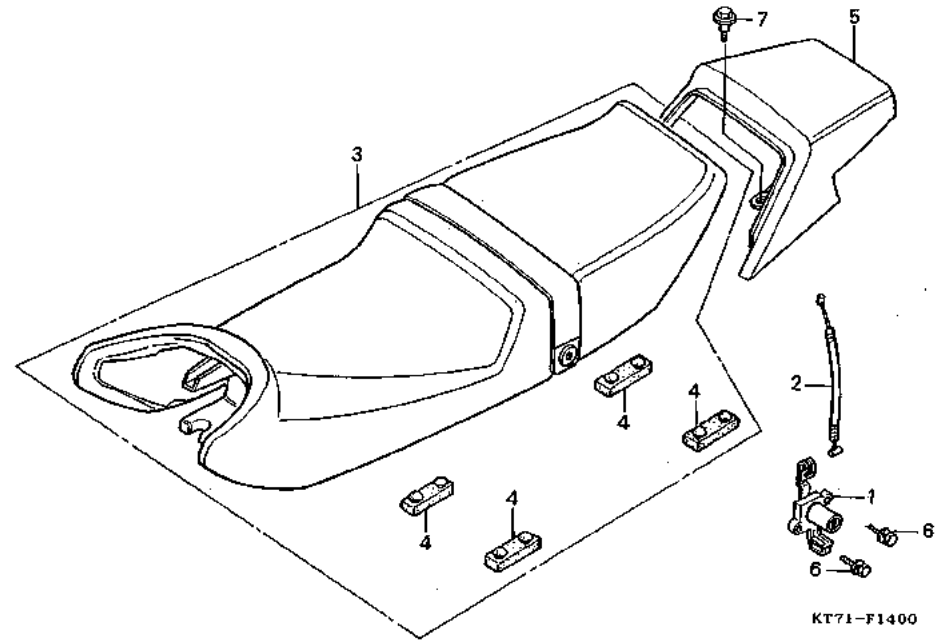
L 4

ブロックNO.

F-14

シート・リヤーカーウル
(CBR250FG・FG-YA)

FR.



| 整備項目 | 標準時間 | 見出番号 | 部品番号 | 部品名 | 希望小売価格 | 使用個数 | | | | | 適用号機 | | タイプ |
|------------------|------|------|-----------------|--|--------|--------|-------|----|----|----|---------|-----|-----|
| | | | | | | CBR250 | | | | | 初号機 | 終号機 | |
| | | | | | | FG | FG-YA | RH | RJ | RK | | | |
| シートロツクASSY. | 0.3 | 1 | 77110-ML7-000 | シートロツクASSY. | 1,800 | 1 | 1 | - | - | - | | | |
| シートロツクケーブル | 0.2 | 2 | 77156-KT7-000 | シートロツクケーブル | 265 | 1 | 1 | - | - | - | | | |
| ダブルシートCOMP. | 0.1 | 3 | 77200-KT7-000ZA | ダブルシートCOMP. | | | | | | | | | |
| | | | | *PB43L* ミステイツクバーブル | 13,800 | 1 | - | - | - | - | | | |
| | | | | 77200-KT7-000ZB *R52L* スパークレツド | 13,800 | 1 | - | - | - | - | | | |
| | | | | 77200-KT7-000ZC *NH1L* ブラツク | 13,800 | - | 1 | - | - | - | | | |
| | | 4 | 77205-286-000 | シートセツテイングラバーB | 240 | 4 | 4 | - | - | - | 1006215 | | |
| | | 5 | 77210-KT7-000ZA | リヤーカーウル | | | | | | | | | |
| | | | | *NH138* シヤスタホワイト | 6,100 | 1 | - | - | - | - | | | |
| | | | | 77210-KT7-000ZB *NH1* ブラツク | 6,100 | 1 | - | - | - | - | | | |
| | | | | 77210-KT7-000ZC *PB127CU* キャンディー アリュウシヤン ブルー-U | 6,100 | - | 1 | - | - | - | | | |
| | | 6 | 90008-MB6-630 | ブレイクオフボルト 6MM | 165 | 2 | 2 | - | - | - | | | |
| | | 7 | 90111-187-000 | フランジボルト 6MM | 145 | 2 | 2 | - | - | - | | | |

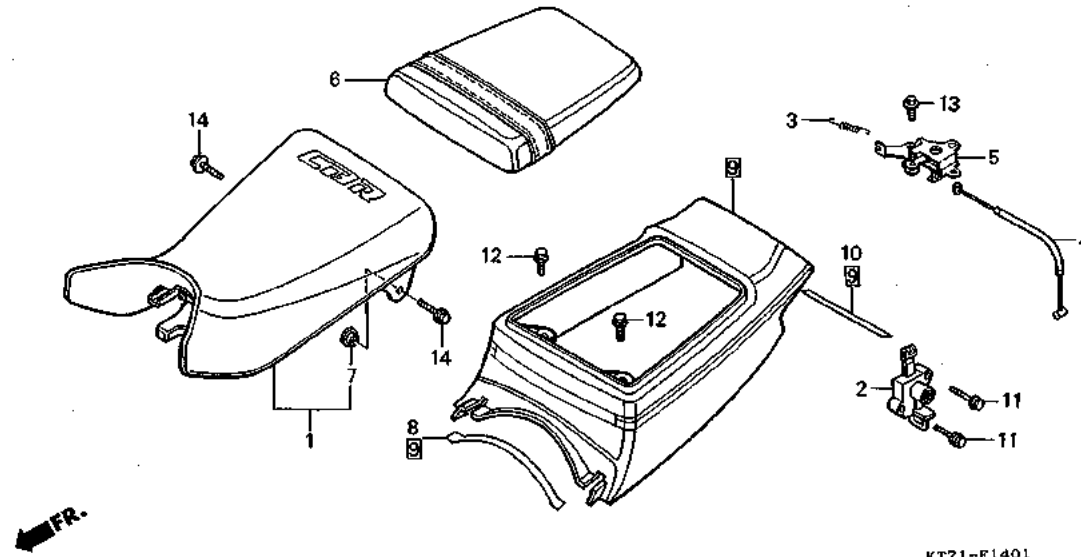
3

L 5

ブロックNO.

F-14-1

シート・ピリオンシートカウル
(CBR250RH)



KT71-F1401

3

| 整備項目 | 標準時間 | 見出番号 | 部品番号 | 部品名 | 希望小価格 | 使用個数 | | | | 適用機種 | タイプ | |
|-------------------|------|------|-----------------|-------------------------------------|-------|------|-------|----|----|------|---------|----|
| | | | | | | FG | FG-YA | RH | RJ | | | RK |
| シングルシートCOMP. | 0.1 | 1 | 77100-KT7-761 | シングルシートCOMP. | 9,500 | - | - | 1 | - | - | | |
| ・ピリオンシートASSY. | | 2 | 77110-ML7-000 | シートロツクASSY. | 1,800 | - | - | 1 | - | - | | |
| シートロツクASSY. | 0.3 | 3 | 77151-MB1-870 | シートロツクスプリング | 155 | - | - | 1 | - | - | | |
| シートロツクケーブル | 0.2 | 4 | 77156-KT7-750 | シートロツクケーブル | 270 | - | - | 1 | - | - | | |
| ・シートロツクブラケットCOMP. | | 5 | 77160-ML7-700 | シートロツクブラケットCOMP. | 600 | - | - | 1 | - | - | | |
| ・ピリオンシートカウルセット | | 6 | 77300-KT7-760ZA | ピリオンシートASSY. *NH1L* | 4,800 | - | - | 1 | - | - | 1007936 | |
| ピリオンシートASSY.選択表 | | | 77300-KT7-761ZA | ピリオンシートASSY. *TYPE1* (NH1L) | 4,800 | - | - | 1 | - | - | 1007937 | |
| | | | 77300-KT7-761ZB | ピリオンシートASSY. *TYPE2* (R85L) | 4,800 | - | - | 1 | - | - | | |
| | | 7 | 83515-428-000 | ツールボツクスカラー | 115 | - | - | 2 | - | - | | |
| | | 8 | 83801-KT7-760 | ピリオンシートカウルラバー | 120 | - | - | 1 | - | - | | |
| | | 9 | 83820-KT7-760ZA | ピリオンシートカウルセット *NH206M/TYPE1* | 8,300 | - | - | 1 | - | - | | |
| | | | 83820-KT7-760ZB | ピリオンシートカウルセット (WL) *NH196/TYPE2* | 8,300 | - | - | 1 | - | - | | |
| | | | 83820-KT7-760ZC | ピリオンシートカウルセット *NH196/TYPE3* | 8,300 | - | - | 1 | - | - | | |
| | | 10 | 83822-KT7-760 | ピリオンシートカウルテープ | 140 | - | - | 1 | - | - | | |
| | | 11 | 90008-MB6-630 | ブレイクオフボルト 6MM | 165 | - | - | 2 | - | - | | |
| | | 12 | 90111-187-000 | フランジボルト 6MM | 145 | - | - | 2 | - | - | | |
| | | 13 | 95701-06010-00 | フランジボルト 6X10 | 25 | - | - | 2 | - | - | | |
| | | 14 | 95701-08012-07 | フランジボルト 8X12 | 30 | - | - | 2 | - | - | | |

ピリオンシートカウルセット選択表

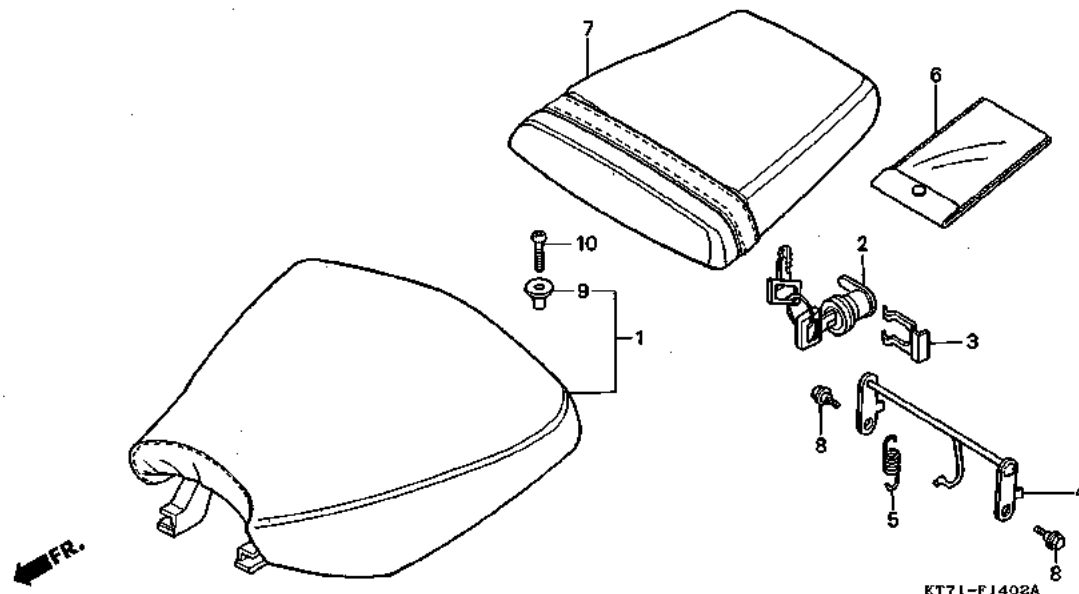
| 主体色/タイプ | カラーラベルコード |
|--------------------------------------|-----------|
| ミディアムグレーメタリック/TYPE 1 (NH206M/TYPE 1) | NH206B |
| ロスホワイト/TYPE 2 (NH196/TYPE 2) | NH196H |
| ロスホワイト/TYPE 3 (NH196/TYPE 3) | NH196B |

L 6

ブロック NO.

F-14-2

シート (CBR250RJ・RK)



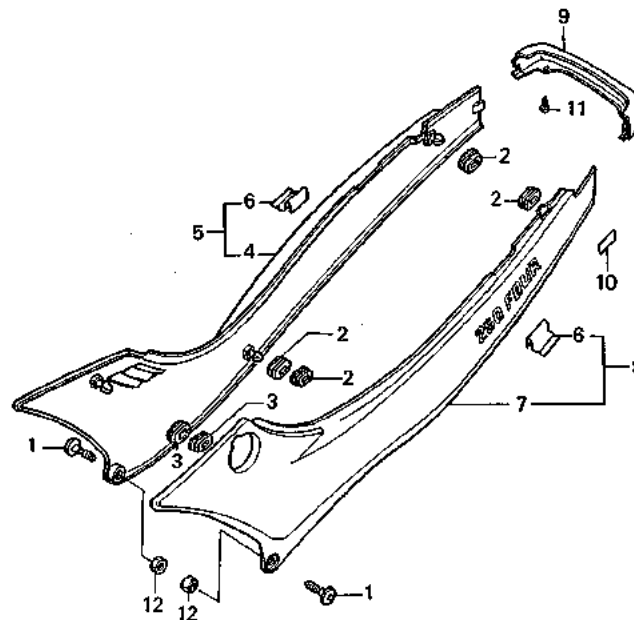
| 整備項目 | 標準時間 | 見出し番号 | 部品番号 | 部品名 | 希量 小面箱 | 使用個数 CBR250 | | | | 適用号機 | | タイプ |
|---------------|------|-------|----------------|------------------|-----------|----------------|-------|----|----|------|-----|-----|
| | | | | | | FG | FG-YA | RH | RJ | RK | 初号機 | |
| シングルシートASSY. | 0.1 | 1 | 77100-KY1-000 | シングルシートASSY. | 8,500 | - | - | - | 1 | 1 | | |
| ・シートロツクASSY. | | 2 | 77226-KY2-700 | シートロツクASSY. | 840 | - | - | - | 1 | 1 | | |
| ・ピリオンシートASSY. | | 3 | 77226-KY2-700 | ロツクキーセツティングスプリング | 155 | - | - | - | 1 | 1 | | |
| シートキャッチフツク | 0.3 | 4 | 77231-KY1-000 | シートキャッチフツク | 660 | - | - | - | 1 | 1 | | |
| | | 5 | 77234-GN2-000 | シートロツクスプリング | 100 | - | - | - | 1 | 1 | | |
| | | 6 | 77251-342-000 | サービスフツクバツグ | 160 | - | - | - | 1 | 1 | | |
| | | 7 | 77300-KY1-000 | ピリオンシートASSY. | 4,800 | - | - | - | 1 | 1 | | |
| | | 8 | 90111-187-000 | フランジボルト 6MM | 145 | - | - | - | 2 | 2 | | |
| | | 9 | 90522-MF5-000 | フロントカバーワツシャー | 75 | - | - | - | 2 | 2 | | |
| | | 10 | 93500-05016-0G | パンスクリユ 5X16 | 16 | - | - | - | 2 | 2 | | |

L 7

ブロック NO.

F-15

サイドカバー (CBR250FG・
FG-YA・RH)



KT71-F1600

3

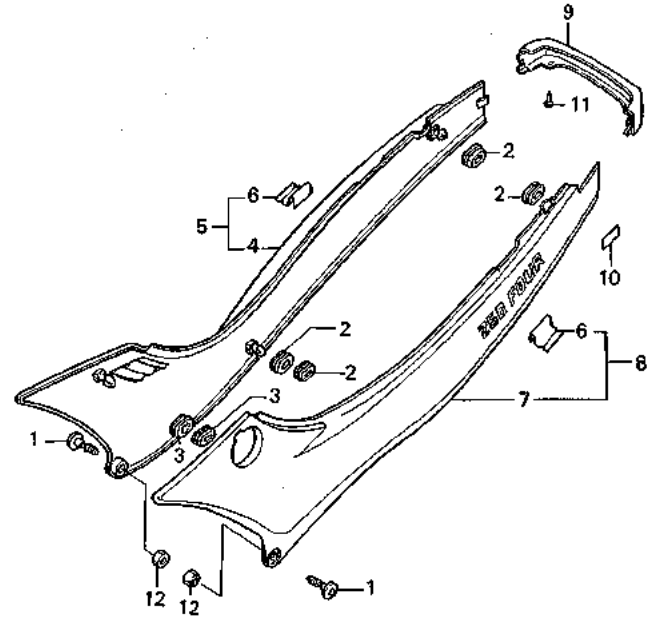
| 整備項目 | 標準時間 | 見出番号 | 部品番号 | 部品名 | 希望小価格 | 使用個数 | | | | 適用号機 | タイプ |
|------------------------|------|------|-----------------|----------------------|-------|------|-------|----|----|------|-----|
| | | | | | | FG | FG-YA | RH | RJ | | |
| テールカバー | 0.1 | 1 | 83650-KT7-000 | サイドカバーラッチ | 180 | 2 | 2 | 2 | - | - | |
| | | 2 | 83551-MA6-000 | サイドカバーグロメット | 130 | 4 | 4 | 4 | - | - | |
| | | 3 | 83551-300-000 | エアークリーナーケースグロメット | 115 | 2 | 2 | 2 | - | - | |
| サイドカバーセット選択表(CBR250RH) | | 4 | 836A0-KT7-000ZA | R.サイドカバーセット (WL) | | | | | | | |
| | | | *NH138* | シヤスタホワイト | 9,100 | 1 | - | - | - | - | |
| | | | *NH1* | ブラツク | 9,100 | 1 | - | - | - | - | |
| | | | *PB127CU* | | | | | | | | |
| | | 5 | 83620-KT7-760ZA | R.サイドカバーセット (WL) | | | | | | | |
| | | | *NH206M/TYPE1* | キャンディー アリュウシヤン ブルー-U | 9,100 | - | 1 | - | - | - | |
| | | | *NH138* | シヤスタホワイト | 9,100 | - | - | 1 | - | - | |
| | | | *NH196/TYPE2* | ロソホワイト/TYPE2 | 9,100 | - | - | 1 | - | - | |
| | | | *NH196/TYPE3* | ロソホワイト/TYPE3 | 9,100 | - | - | 1 | - | - | |
| | | 6 | 83622-KT7-760 | サイドカバーテープ | 180 | - | - | 2 | - | - | |
| | | 7 | 837A0-KT7-000ZA | L.サイドカバーセット (WL) | | | | | | | |
| | | | *NH138* | シヤスタホワイト | 9,100 | 1 | - | - | - | - | |
| | | | *NH1* | ブラツク | 9,100 | 1 | - | - | - | - | |
| | | | *PB127CU* | | | | | | | | |
| | | | *NH206M/TYPE1* | キャンディー アリュウシヤン ブルー-U | 9,100 | - | 1 | - | - | - | |
| | | 8 | 83720-KT7-760ZA | L.サイドカバーセット (WL) | | | | | | | |
| | | | *NH206M/TYPE1* | キャンディー アリュウシヤン ブルー-U | 9,100 | - | - | 1 | - | - | |
| | | | *NH138* | シヤスタホワイト | 9,100 | - | - | 1 | - | - | |
| | | | *NH196/TYPE2* | ロソホワイト/TYPE2 | 9,100 | - | - | 1 | - | - | |
| | | | *NH196/TYPE3* | ロソホワイト/TYPE3 | 9,100 | - | - | 1 | - | - | |

L 8

ブロック NO.

F-15

サイドカバー (CBR250FG・
FG-YA・RH)



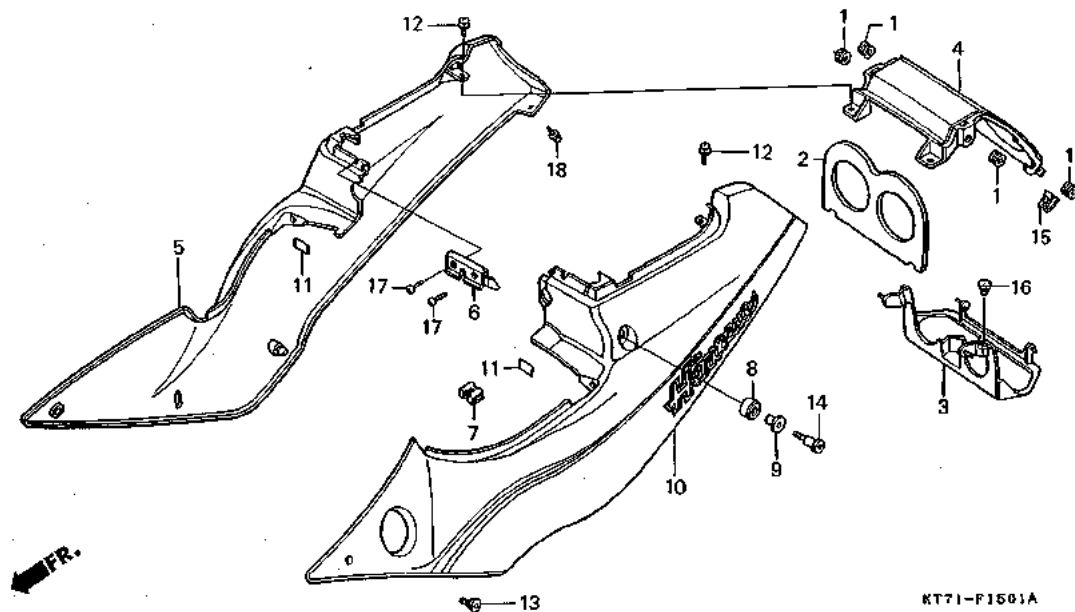
| 整備項目 | | | 標準 時間 | 見出 番号 | 部品番号 | 部品名 | 希望 小 価格 | 使用個数 CBR250 | | | | 適用号機 | | タ | イ | プ |
|---|--|--|-------------------------------|----------|-----------------|------------------------|----------------------|----------------|----|----|----|------|-----|---|---|---|
| | | | | | | | FG | FG-YA | RH | RJ | RK | 初号機 | 終号機 | | | |
| テールカバーセット選択表(CBR250RH) | | | | 9 | 83800-KT7-000ZA | テールカバー (WOL) | | | | | | | | | | |
| パーツカラー/タイプ | | | カラー ラベル コード | | | *NH138* | シヤスタホワイト | 1,050 | 1 | - | - | - | - | | | |
| ブラック/TYPE 1 (NH1/TYPE 1) | | | ミディアムグレー メタリック (NH206M) | | | *NH1* | ブラック | 1,050 | 1 | - | - | - | - | | | |
| キャンディーウエーブブルーU/TYPE 2 (PB161CU/TYPE 2) | | | ロスホワイト (NH196) | | | *PB127CU* | キャンディー アリユーション ブルー-U | 1,050 | - | 1 | - | - | - | | | |
| ブラック/TYPE 3 (NH1/TYPE 3) | | | ロスホワイト (NH196) | | | *NH1/TYPE 1* | テールカバーセット (WL) | 1,350 | - | - | 1 | - | - | | | |
| | | | | | | *PB161CU/TYPE 2* | テールカバーセット (WL) | 1,350 | - | - | 1 | - | - | | | |
| | | | | | | キャンディーウエーブブルー-U/TYPE 2 | テールカバーセット (WL) | 1,350 | - | - | 1 | - | - | | | |
| | | | | | | *NH1/TYPE 3* | テールカバーセット (WL) | 1,350 | - | - | 1 | - | - | | | |
| | | | | 10 | 87511-KV0-300 | ヘルメットホルダーラベル | 80 | 1 | 1 | 1 | - | - | | | | |
| | | | | 11 | 93903-44380 | タツピンタスクリュー 4X12 | 15 | 2 | 2 | 2 | - | - | | | | |
| | | | | 12 | 94001-06000-0S | 6カクナツト 6MM | 20 | 2 | 2 | 2 | - | - | | | | |

L 9

ブロック NO.

F-15-1

サイドカバー
(CBR250RJ・RK)



3

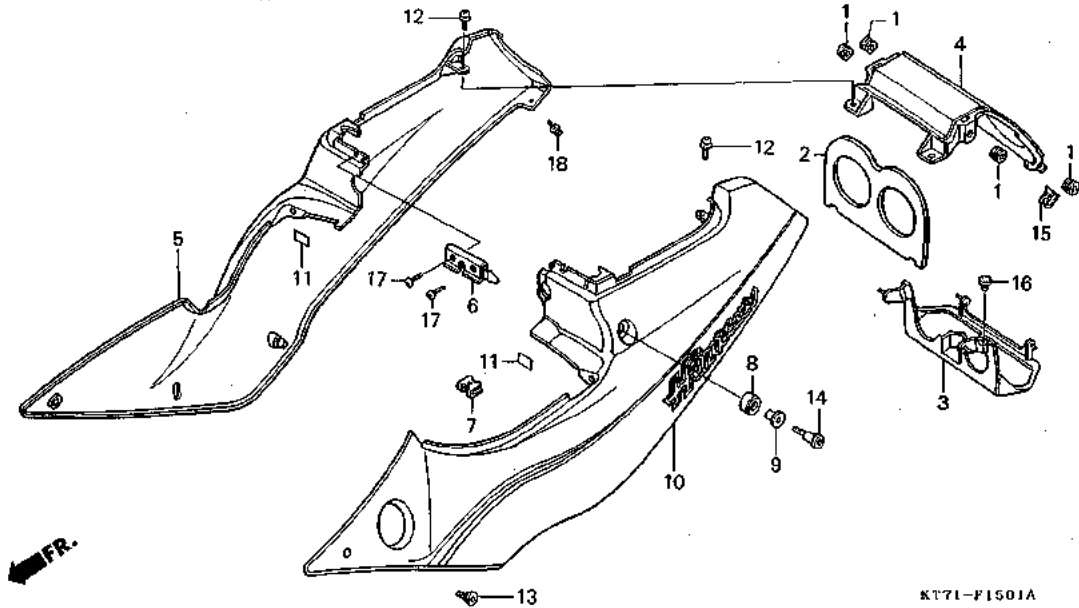
| 整備項目 | 標準時間 | 見出番号 | 部品番号 | 部品名 | 希望小箱 | 使用個数 | | | | 適用号機 | タイプ | |
|--|------|------|--|------------------------|-----------------------|------------------|-------|----|----|---------|-----|---------|
| | | | | | | FG | FG-YA | RH | RJ | | | RK |
| リヤシートカウルセット ・R.サイドカバーセット (イツコマシ 0.1 カザン) | 0.2 | 1 | 50142-437-970 | サイドカバーゲロメット | 90 | - | - | - | 4 | 4 | | |
| | | 2 | 77213-KY1-000 | テールライトカバー | 330 | - | - | - | 1 | 1 | | |
| | | 3 | 77215-KY1-000 | テールライトホルダー | 760 | - | - | - | 1 | 1 | | |
| | | 4 | 77220-KY1-000ZA | リヤシートカウルセット (WL) | | | | | | | | |
| | | | | *PB184MU/TYPE1* | | | | | | | | |
| | | | | グラニツトブルーメタリツク-U/TYPE1 | 2,250 | - | - | - | 1 | - | | |
| | | | | 77220-KY1-000ZB | *R134/TYPE2* | | | | | | | |
| | | | | ファイティングレッド/TYPE2 | 2,260 | - | - | - | 1 | - | | |
| | | | | 77220-KY1-000ZC | *PB190/TYPE3* | 2,250 | - | - | - | 1 | - | 1011439 |
| | | | | 77220-KY1-700ZA | リヤシートカウルセット (WL) | | | | | | | |
| | | | | *PB184MU/TYPE5* | | | | | | | | |
| | | | | 77220-KY1-700ZB | グラニツトブルーメタリツク-U/TYPE5 | 2,260 | - | - | - | 1 | | |
| | | | | | *NH193P/TYPE7* | | | | | | | |
| | | | | | パールクリスタルホワイト/TYPE7 | 2,250 | - | - | - | 1 | | |
| | | | | 5 | 83600-KY1-000ZA | R.サイドカバーセット (WL) | | | | | | |
| | | | *PB184MU/TYPE1* | | | | | | | | | |
| | | | グラニツトブルーメタリツク-U/TYPE1 | 6,900 | - | - | - | 1 | - | | | |
| | | | 83600-KY1-000ZB | *NH196/TYPE2* | | | | | | | | |
| | | | ロスホワイト/TYPE2 | 8,900 | - | - | - | 1 | - | | | |
| | | | 83600-KY1-000ZC | *NH193P/TYPE3* | | | | | | | | |
| | | | パールクリスタルホワイト/TYPE3 | 8,900 | - | - | - | 1 | - | 1011439 | | |
| | | | 83600-KY1-700ZA | *PB184MU/NH254M/TYPE4* | | | | | | | | |
| | | | グラニツトブルーメタリツク-U/ ブリツツグレーメタリツク/TYPE4 | 8,900 | - | - | - | 1 | | | | |
| | | | 83600-KY1-700ZB | *NH193P/R134/TYPE5* | | | | | | | | |
| | | | パールクリスタルホワイト/ ファイティングレッド/TYPE5 | 8,900 | - | - | - | 1 | | | | |
| | | | 83600-KY1-700ZC | *NH193P/PB190/TYPE5* | | | | | | | | |
| | | | パールクリスタルホワイト/テラブルー/TYPE5 | 8,900 | - | - | - | 1 | | | | |

L 10

ブロック NO.

F-15-1

サイドカバー
(CBR250RJ・RK)



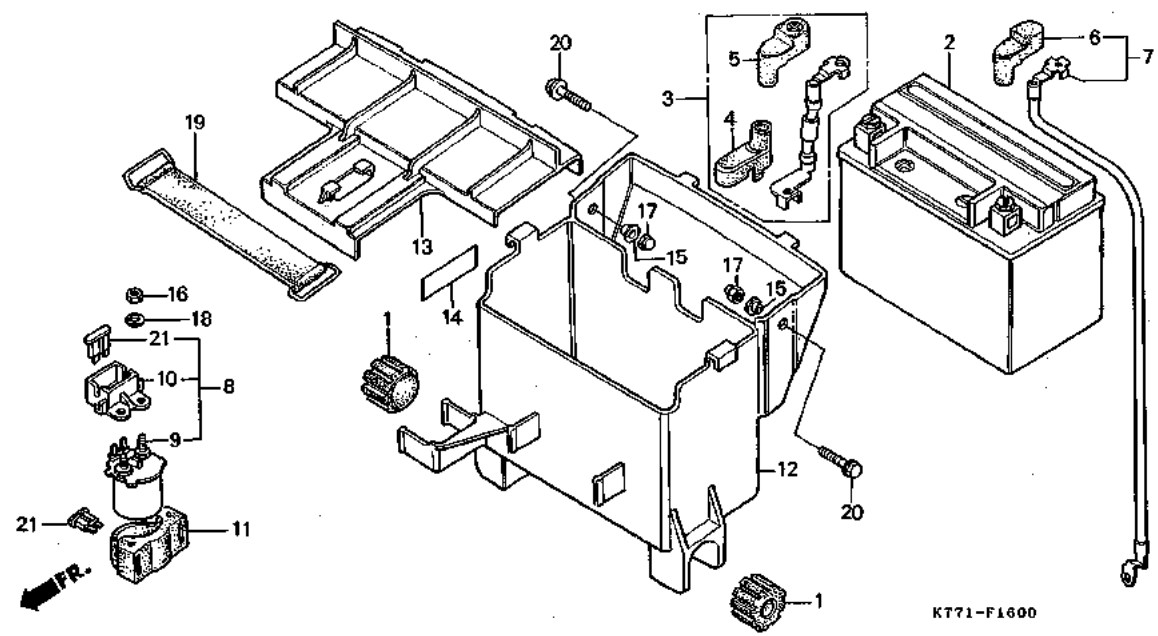
| 整備項目 | 標準時間 | 見出番号 | 部品番号 | 部品名 | 希望小売価格 | 使用個数 | | | | 適用号機 | タイプ | |
|------|------|------|-----------------|---|--------|------|-------|----|----|------|---------|----|
| | | | | | | FG | FG-YA | RH | RJ | | | RK |
| | | 6 | 83635-KY1-000 | サイドカウルジョイント | 260 | - | - | - | 1 | 1 | | |
| | | 7 | 83636-KY1-000 | サイドカウルセッティングクリップ | 135 | - | - | - | 1 | 1 | | |
| | | 8 | 83641-KY2-700 | サイドカウルセッティングカラー | 85 | - | - | - | 2 | 2 | | |
| | | 9 | 83642-KY2-700 | サイドカウルセッティングカラー | 85 | - | - | - | 2 | 2 | | |
| | | 10 | 83700-KY1-000ZA | L.サイドカバーセット (WL) *PB184MU/TYPE1* | | | | | | | | |
| | | | | グラニツブルーメタリツク-U/TYPE1 | 8,900 | - | - | - | 1 | - | | |
| | | | 83700-KY1-000ZB | *NH193/TYPE2* ロスホワイト/TYPE2 | 8,900 | - | - | - | 1 | - | | |
| | | | 83700-KY1-000ZC | *NH193P/TYPE3* パールクリスタルホワイト/TYPE3 | 8,900 | - | - | - | 1 | - | 1011439 | |
| | | | 83700-KY1-700ZA | *PB184MU/NH254M/TYPE4* グラニツブルーメタリツク-U/ ブリツツグレーメタリツク/TYPE4 | 8,900 | - | - | - | - | 1 | | |
| | | | 83700-KY1-700ZB | *NH193P/R134/TYPE5* パールクリスタルホワイト/ ファイティングレッド/TYPE5 | 8,900 | - | - | - | - | 1 | | |
| | | | 83700-KY1-700ZC | *NH193P/PB190/TYPE5* パールクリスタルホワイト/セラブルー/TYPE5 | 8,900 | - | - | - | - | 1 | | |
| | | 11 | 87511-KV0-300 | ヘルメットホルダーラベル | 80 | - | - | - | - | 1 | | |
| | | 12 | 90104-KY1-000 | スクリーウワッシャー 5X16 | 55 | - | - | - | 2 | 2 | | |
| | | 13 | 90106-KY2-700 | パンスクリュー 6X14 | 85 | - | - | - | 2 | - | | |
| | | | 90106-KY2-701 | パンスクリュー 6X11 | 85 | - | - | - | - | 2 | | |
| | | 14 | 90116-KY2-700 | サイドカウルセッティングボルト | 170 | - | - | - | 2 | 2 | | |
| | | 15 | 90677-GR1-003 | クリツブナツト 5MM | 115 | - | - | - | 2 | 2 | | |
| | | 16 | 90862-446-630 | ホールプラグ | 95 | - | - | - | 1 | 1 | | |
| | | 17 | 93500-05010-06 | パンスクリュー 5X10 | 15 | - | - | - | 2 | 2 | | |
| | | 18 | 93891-05016-07 | スクリーウワッシャー 5X16 | 20 | - | - | - | 2 | 2 | | |

L 11

ブロック NO.

F-16

バッテリー・バッテリーボックス
(CBR250FG・FG-YA・RH)



3

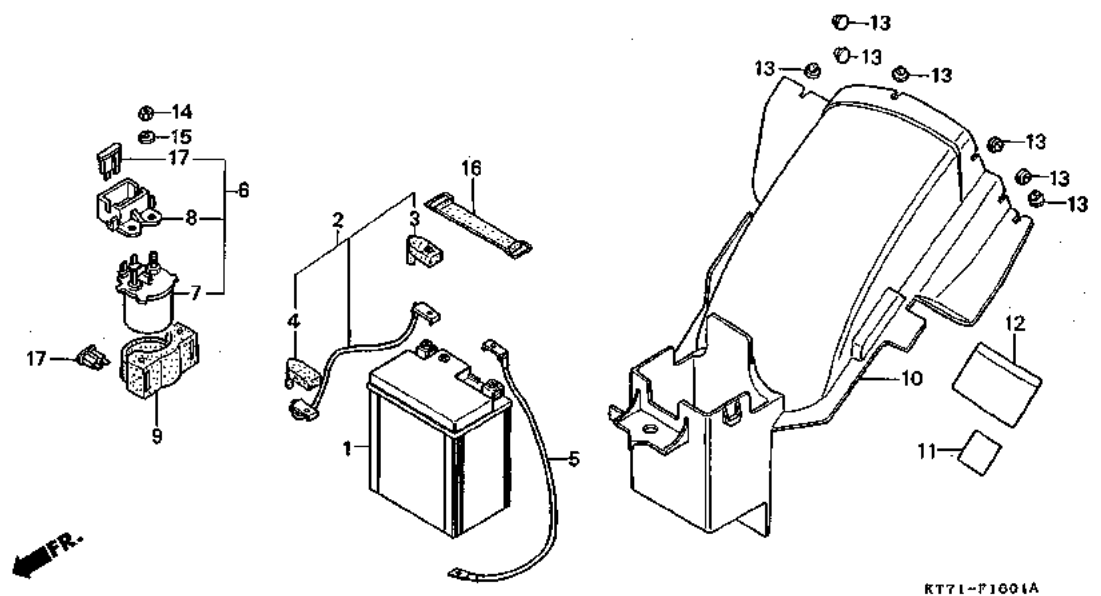
| 整備項目 | 標準時間 | 見出番号 | 部品番号 | 部品名 | 希望小価格 | 使用個数 | | | | | 適用号機 | | タイプ |
|---------------------|------|------|----------------|---------------------|-------|------|-------|----|----|----|------|-----|-----|
| | | | | | | FG | FG-YA | RH | RJ | RK | 初号機 | 終号機 | |
| バッテリー | 0.2 | 1 | 17611-176-000 | フューエルタンクフロントクッション | 135 | 2 | 2 | 2 | - | - | | | |
| ・スターターバッテリーケーブル | | 2 | 31500-KS6-701 | バッテリー (YTH9-12B) | シカ | 1 | 1 | 1 | - | - | | | |
| ・バッテリーアースケーブル | | 3 | 32401-KT7-000 | スターターバッテリーケーブル | 640 | 1 | 1 | - | - | - | | | |
| ・バッテリーボックス | | | 32401-KT7-010 | スターターバッテリーケーブル | 640 | - | - | 1 | - | - | | | |
| スターターマグネツクスイッチASSY. | 0.3 | 4 | 32404-MG8-000 | スターターマグネツクスイッチカバー-A | 130 | 1 | 1 | - | - | - | | | |
| | | | 32406-KT7-000 | スターターマグネツクスイッチカバー-A | 155 | - | - | 1 | - | - | | | |
| | | 5 | 32415-KT7-000 | バッテリーターミナルカバー | 155 | 1 | 1 | 1 | - | - | | | |
| | | 6 | 32416-KT7-000 | アースターミナルカバー | 155 | 1 | 1 | 1 | - | - | | | |
| | | 7 | 32601-KT7-000 | バッテリーアースケーブル | 700 | 1 | 1 | 1 | - | - | | | |
| | | 8 | 35850-MK3-671 | スターターマグネツクスイッチASSY. | 3,400 | 1 | 1 | 1 | - | - | | | |
| | | 9 | 35851-MF5-751 | スターターマグネツクスイッチCOMP. | 2,750 | - | - | 1 | - | - | | | |
| | | 10 | 35855-MG7-751 | ヒューズホルダーASSY. | 740 | - | - | 1 | - | - | | | |
| | | 11 | 35856-MF5-751 | シヨツクラバー | 260 | 1 | 1 | 1 | - | - | | | |
| | | 12 | 50325-KT7-000 | バッテリーボックス | 1,800 | 1 | 1 | 1 | - | - | | | |
| | | 13 | 50327-KT7-000 | ツールリフト | 600 | 1 | 1 | 1 | - | - | | | |
| | | 14 | 87608-415-300 | ラジエーターコーションマーク | 165 | - | - | 1 | - | - | | | |
| | | 15 | 90512-422-000 | チェーンケースセツティングワツシャー | 115 | 2 | 2 | 2 | - | - | | | |
| | | 16 | 94002-06080-0S | 6カクナツト 6MM | 20 | 2 | 2 | 2 | - | - | | | |
| | | 17 | 94021-06000-0S | キャツプナツト 6MM | 30 | 2 | 2 | 2 | - | - | | | |
| | | 18 | 94111-06800 | スプリングワツシャー 6MM | 15 | 2 | 2 | 2 | - | - | | | |
| | | 19 | 95012-15001 | バッテリーバンド | 200 | 1 | 1 | 1 | - | - | | | |
| | | 20 | 95701-06035-00 | フランジボルト 6X35 | 30 | 2 | 2 | 2 | - | - | | | |
| | | 21 | 98200-33000 | ブレードヒューズ (30A) | 40 | 2 | 2 | 2 | - | - | | | |

L 12

ブロック NO.

F-16-1

バッテリー・バッテリーボックス
(CBR250RJ・RK)



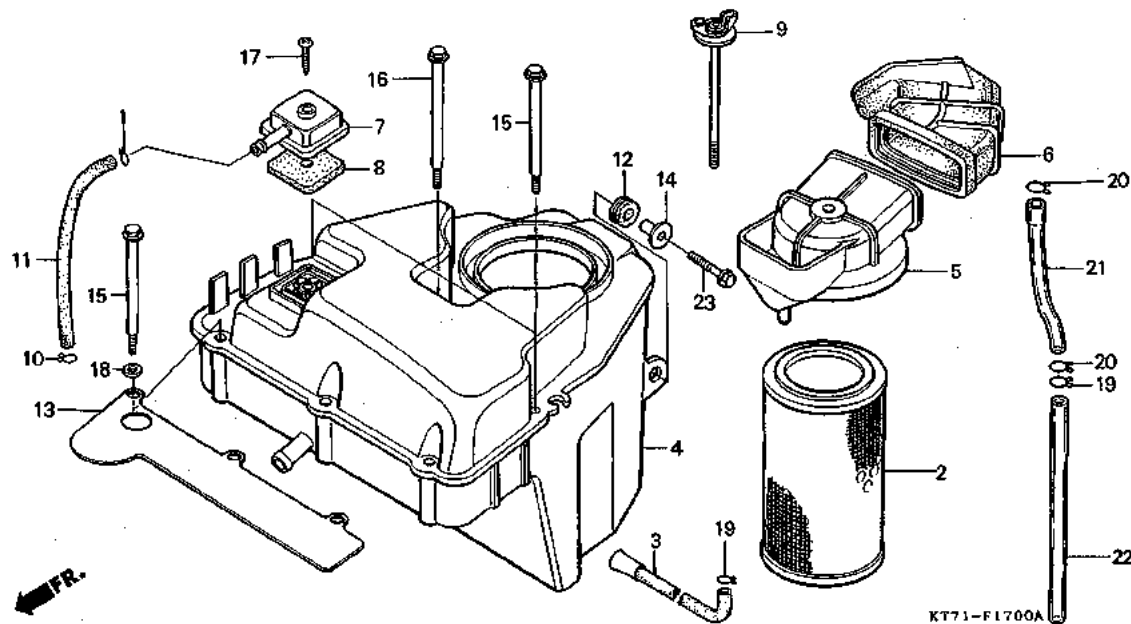
| 整備項目 | 標準時間 | 見出番号 | 部品番号 | 部品名 | 希望価格 | 使用個数 | | | | 適用号機 | | タイプ | | |
|---------------------|------|------|----------------|-----------------------|-------|------|-------|----|----|------|-----|---------|---------|--|
| | | | | | | FG | FG-YA | RH | RJ | RK | 初号機 | | 終号機 | |
| バッテリー | 0.2 | 1 | 31500-KW3-017 | バッテリー (YTX7L-BS)(ユアサ) | ジカ | - | - | - | 1 | - | - | 1003128 | 1003128 | |
| スターターバッテリーケーブル | 0.3 | | 31500-KY1-000 | バッテリー (YTX7L-BS) | ジカ | - | - | - | 1 | - | - | 1003129 | 1021489 | |
| バッテリーアースケーブル | 0.4 | | 31500-KW3-017 | バッテリー (YTX7L-BS)(ユアサ) | ジカ | - | - | - | 1 | - | - | 1021490 | | |
| スターターマグネツクスイッチASSY. | | | 31500-KW3-027 | バッテリー (YTX7L-BS)(ユアサ) | ジカ | - | - | - | - | 1 | - | | | |
| バッテリーボックス | 0.6 | 2 | 32401-KY1-000 | スターターバッテリーケーブル | 630 | - | - | - | 1 | 1 | | | | |
| | | 3 | 32414-KY1-300 | バッテリーターミナルカバー | 130 | - | - | - | 1 | 1 | | | | |
| | | 4 | 32416-MF5-000 | マグネツクスイッチカバー-B | 145 | - | - | - | 1 | 1 | | | | |
| | | 5 | 32601-KY1-000 | バッテリーアースケーブル | 490 | - | - | - | 1 | 1 | | | | |
| | | 6 | 35850-MK3-671 | スターターマグネツクスイッチASSY. | 3,400 | - | - | - | 1 | 1 | | | | |
| | | 7 | 35851-MF5-751 | スターターマグネツクスイッチCOMP. | 2,750 | - | - | - | 1 | 1 | | | | |
| | | 8 | 35855-MG7-751 | ヒューズホルダーASSY. | 740 | - | - | - | 1 | 1 | | | | |
| | | 9 | 35856-MF5-751 | シヨツクカバー | 260 | - | - | - | 1 | 1 | | | | |
| | | 10 | 50325-KY1-000 | バッテリーボックス | 4,300 | - | - | - | 1 | 1 | | | | |
| | | 11 | 87504-KM3-300 | リザーブタンクラベル | 160 | - | - | - | 1 | 1 | | | | |
| | | 12 | 87508-415-300 | ラジエターコーションマーク | 165 | - | - | - | 1 | 1 | | | | |
| | | 13 | 90852-446-630 | ホールプラグ | 95 | - | - | - | 7 | 7 | | | | |
| | | 14 | 94002-06080-0S | 6カクナツ 6MM | 20 | - | - | - | 2 | 2 | | | | |
| | | 15 | 94111-06800 | スプリングワッシャー 6MM | 15 | - | - | - | 2 | 2 | | | | |
| | | 16 | 95012-13001 | バッテリーバンドFB2 | 165 | - | - | - | 1 | 1 | | | | |
| | | 17 | 98200-33000 | ブレードヒューズ (30A) | 40 | - | - | - | 2 | 2 | | | | |

L 13

ブロック NO.

F-17

エアークリーナー
(CBR250FG・FG-YA・RH)



3

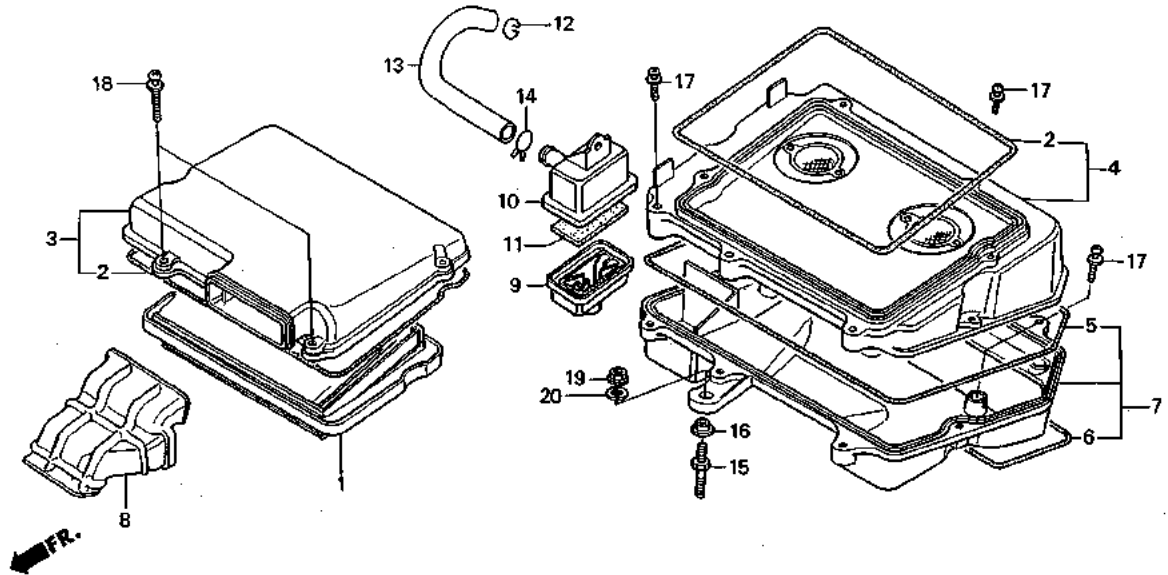
| 整備項目 | 標準時間 | 見出番 | 部品番号 | 部品名 | 着目 小 単位 | 使用個数 | | | | 適用機種 | | タイプ |
|--------------------|------|-----|----------------|------------------------|---------------|--------|----|-------|----|------|----|-----|
| | | | | | | CBR250 | FG | FG-YA | RH | RJ | RK | |
| エアークリーナーエレメント | 0.2 | 1 | 15772-551-000 | ブリーザーチューブクリップ | 140 | 1 | 1 | 1 | - | - | - | - |
| ・エアークリーナーダクト | | 2 | 17210-KT7-000 | エアークリーナーエレメント | 2,150 | 1 | 1 | 1 | - | - | - | - |
| ・エアージェットフィルターカバー | | 3 | 17211-KT7-000 | エアークリーナーダクト | 460 | 1 | 1 | 1 | - | - | - | - |
| エアークリーナーケースサブCOMP. | 0.3 | 4 | 17220-KT7-000 | エアークリーナーケースサブCOMP. | 4,600 | 1 | 1 | 1 | - | - | - | - |
| | | 5 | 17231-KT7-000 | エアークリーナーダクト | 700 | 1 | 1 | 1 | - | - | - | - |
| | | 6 | 17233-KT7-000 | エアークリーナーダクトクリップ | 950 | 1 | 1 | 1 | - | - | - | - |
| | | 7 | 17235-KT7-000 | エアージェットフィルターカバー | 410 | 1 | 1 | 1 | - | - | - | - |
| | | 8 | 17236-KT7-000 | エアージェットフィルター | 140 | 1 | 1 | 1 | - | - | - | - |
| | | 9 | 17291-KS6-000 | エアークリーナーエレメントセッティングボルト | 320 | 1 | 1 | 1 | - | - | - | - |
| | | 10 | 17365-KT7-000 | チューブクリップ 16.5 | 65 | 1 | 1 | 1 | - | - | - | - |
| | | 11 | 17553-KT7-000 | エアージェットチューブ | 245 | 1 | 1 | 1 | - | - | - | - |
| | | 12 | 17611-MK3-000 | フューエルタンクフロントクッション | 100 | 1 | 1 | 1 | - | - | - | - |
| | | 13 | 19131-KT7-000 | ヒートガードラバー | 460 | 1 | 1 | 1 | - | - | - | - |
| | | 14 | 40521-437-000 | チェーンステールカラー | 115 | 1 | 1 | 1 | - | - | - | - |
| | | 15 | 90173-KT7-000 | エアークリーナーケースセッティングボルトA | 130 | 5 | 5 | 5 | - | - | - | - |
| | | 16 | 90174-KT7-000 | エアークリーナーケースセッティングボルトB | 195 | 1 | 1 | 1 | - | - | - | - |
| | | 17 | 93902-26520 | タッピングスクリュー 6X30 | 25 | 1 | 1 | 1 | - | - | - | - |
| | | 18 | 94102-08700 | ブレインワッシャー 8MM | 15 | 3 | 3 | 3 | - | - | - | - |
| | | 19 | 95002-41200-00 | チューブクランプ (D12) | 40 | 2 | 2 | 2 | - | - | - | - |
| | | 20 | 95002-80000 | チューブクリップC12 | 20 | 2 | 2 | 2 | - | - | - | - |
| | | 21 | 95003-19017-60 | ビニールチューブ 7X11X170 | 55 | 1 | 1 | 1 | - | - | - | - |
| | | 22 | 95003-19057-60 | ビニールチューブ 7X11X570 | 165 | 1 | 1 | 1 | - | - | - | - |
| | | 23 | 96000-06025-00 | フランジボルト 6X25 | 40 | 1 | 1 | 1 | - | - | - | - |

L 14

ブロック NO.

F-17-1

エアークリーナー
(CBR250RJ・RK)



KT71-F1701A

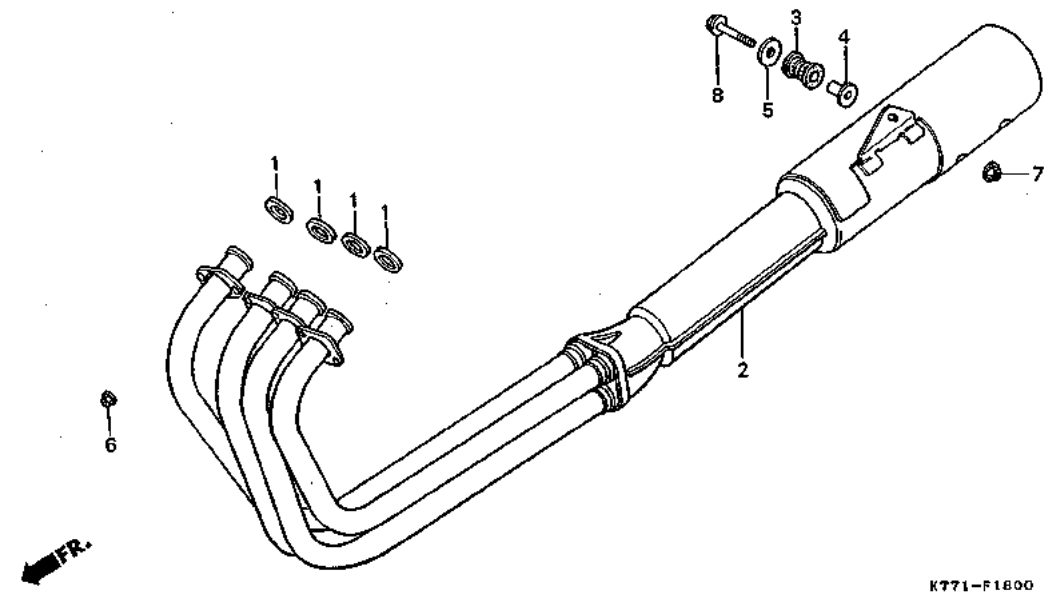
| 整備項目 | 標準時間 | 見出番号 | 部品番号 | 部品名 | 希望小売価格 | 使用個数 | | | | 適用号機 | | タイプ |
|---------------------|------|------|----------------|--------------------|--------|------|-------|----|----|------|-----|-----|
| | | | | | | FG | FG-YA | RH | RJ | RK | 初号機 | |
| エアークリーナーエレメント | 0.3 | 1 | 17210-KY1-000 | エアークリーナーエレメント | 2,800 | - | - | - | - | 1 | 1 | |
| ・エアークリーナーケースCOMP. | | 2 | 17222-KY1-300 | エアークリーナーシール | 290 | - | - | - | - | 2 | 2 | |
| ・エアークリーナーローケースCOMP. | | 3 | 17225-KY1-000 | エアークリーナーカバーCOMP. | 2,100 | - | - | - | - | 1 | 1 | |
| ・サブエアークリーナーケース | | 4 | 17230-KY1-000 | エアークリーナーケースCOMP. | 3,800 | - | - | - | - | 1 | 1 | |
| エアークリーナーカバーCOMP. | 0.4 | 5 | 17242-KY1-300 | エアークリーナーアツパーケースシール | 290 | - | - | - | - | 1 | 1 | |
| | | 6 | 17243-KY1-300 | エアークリーナーローケースシール | 230 | - | - | - | - | 1 | 1 | |
| | | 7 | 17246-KY1-000 | エアークリーナーローケースCOMP. | 3,700 | - | - | - | - | 1 | 1 | |
| | | 8 | 17251-KY1-000 | エアークリーナーダクト | 990 | - | - | - | - | 1 | 1 | |
| | | 9 | 17252-KT8-000 | サブエアークリーナーカバー | 440 | - | - | - | - | 1 | 1 | |
| | | 10 | 17252-KY1-000 | サブエアークリーナーケース | 590 | - | - | - | - | 1 | 1 | |
| | | 11 | 17253-KT8-000 | サブエアークリーナーフィルター | 105 | - | - | - | - | 1 | 1 | |
| | | 12 | 17365-KT7-000 | チューブクリップ 16.5 | 65 | - | - | - | - | 1 | 1 | |
| | | 13 | 17553-KY1-000 | エアーツェットチューブ | 280 | - | - | - | - | 1 | 1 | |
| | | 14 | 17724-102-700 | サブタンクホースクリップ | 80 | - | - | - | - | 1 | 1 | |
| | | 15 | 90129-MN8-000 | スペシャルボルト 6MM | 140 | - | - | - | - | 1 | 1 | |
| | | 16 | 90512-300-000 | ワッシャー 6X20 | 80 | - | - | - | - | 1 | 1 | |
| | | 17 | 93891-05018-07 | スクリューワッシャー 5X18 | 20 | - | - | - | - | 15 | 15 | |
| | | 18 | 93891-05045-07 | スクリューワッシャー 5X45 | 30 | - | - | - | - | 2 | 2 | |
| | | 19 | 94050-05000 | フランジナット 5MM | 20 | - | - | - | - | 1 | 1 | |
| | | 20 | 94103-05000 | プレインワッシャー 5MM | 15 | - | - | - | - | 1 | 1 | |

L 15

ブロック NO.

F-18

エキゾーストマフラー

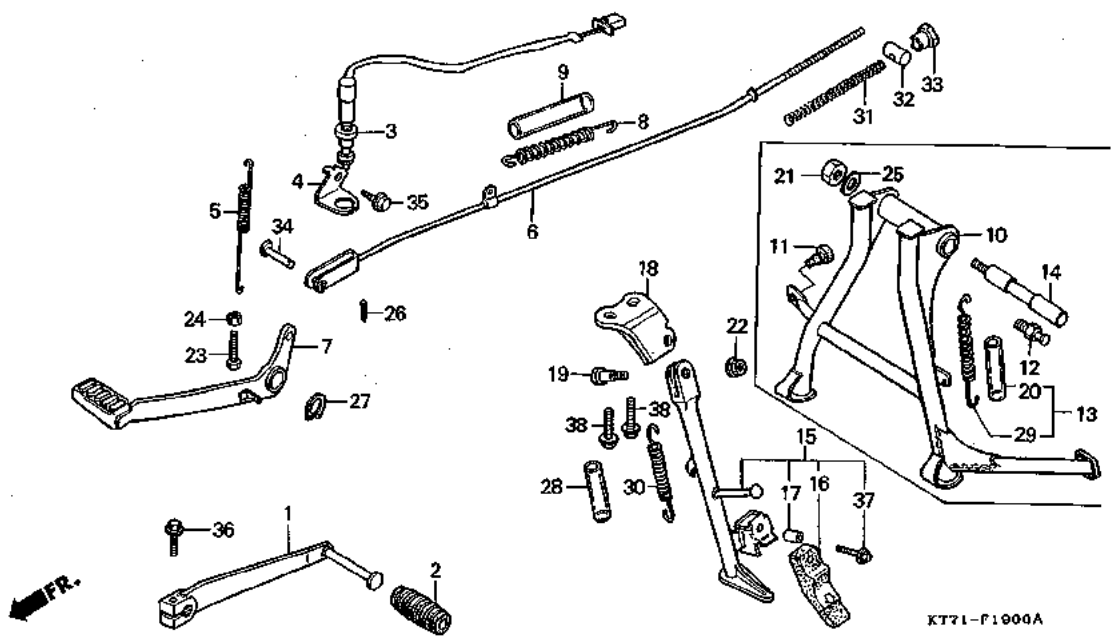


3

| 整備項目 | 標準時間 | 部品番号 | 部品名 | 希望小売価格 | 使用個数 | | | | | 適用機種 | タイプ |
|---------------------------------------|------|------|----------------|----------------------|--------|-------|----|----|----|------|---------|
| | | | | | FG | FG-YA | RH | RJ | RK | | |
| エキゾーストマフラー-COMP. (CBR250R タイプ 0.6) | 0.3 | 1 | 18291-KK0-000 | エキゾーストパイプガスケット | 150 | 4 | 4 | - | - | - | |
| | | | 18291-216-000 | エキゾーストパイプガスケットA | 130 | - | - | 4 | 4 | 4 | |
| | | 2 | 18300-KT7-003 | エキゾーストマフラー-COMP. | 44,000 | 1 | - | - | - | - | |
| | | | 18300-KT7-701 | エキゾーストマフラー-COMP. | 46,000 | - | 1 | - | - | - | |
| | | | 18300-KT7-761 | エキゾーストマフラー-COMP. | 48,000 | - | - | 1 | - | - | 1002089 |
| | | | 18300-KT7-762 | エキゾーストマフラー-COMP. | 48,000 | - | - | 1 | - | - | 1002090 |
| | | | 18300-KY1-003 | エキゾーストマフラー-COMP. | 46,000 | - | - | - | 1 | - | 1015155 |
| | | | 18300-KY1-013 | エキゾーストマフラー-COMP. | 44,200 | - | - | - | 1 | - | 1015156 |
| | | | 18300-KY1-701 | エキゾーストマフラー-COMP. | 44,200 | - | - | - | - | 1 | |
| | | 3 | 18421-KE8-000 | マフラーマウンティングラバー | 155 | - | - | - | 1 | 1 | |
| | | 4 | 18422-KE8-000 | マフラーマウンティングカラー | 155 | - | - | - | 1 | 1 | |
| | | 5 | 90524-030-000 | ハンドルホルダーセッティングワッシャーA | 70 | - | - | - | 1 | 1 | |
| | | 6 | 94050-06000 | フランジナット 6MM | 25 | 8 | 8 | 8 | 8 | 8 | |
| | | 7 | 94050-08000 | フランジナット 8MM | 25 | 1 | 1 | 1 | 1 | 1 | |
| | | 8 | 96700-08028-00 | フランジボルト 8X28 | 40 | 1 | 1 | - | - | - | |
| | | | 90103-MLO-000 | フランジボルト 8X28 | 90 | - | - | 1 | - | - | |
| | | | 96500-08035-00 | フランジボルト 8X35 | 45 | - | - | - | 1 | 1 | |

L 16

ブロック NO.
F-19
 ペダル・スタンド
 (CBR250FG・FG-YA)



| 整備項目 | 標準時間 | 見出番号 | 部品番号 | 部品名 | 希望小売価格 | 使用個数 | | | | | 適用号機 | | タイプ |
|-----------------|------|------|----------------|------------------|--------|------|-------|----|----|----|------|-----|-----|
| | | | | | | FG | FG-YA | RH | RJ | RK | 初号機 | 終号機 | |
| ギヤーチェンジペダル | 0.1 | 1 | 24701-KT7-000 | ギヤーチェンジペダル | 1,350 | 1 | 1 | - | - | - | | | |
| ・サイドスタンドスプリングD | | 2 | 24781-KR3-770 | チェンジペダルラバー | 120 | 1 | 1 | - | - | - | | | |
| リヤーストツプスイッチASSY | 0.2 | 3 | 35350-KM4-700 | リヤーストツプスイッチASSY | 520 | 1 | 1 | - | - | - | | | |
| ・リヤブレーキロッドCOMP. | | 4 | 35351-KT7-000 | ストツプスイッチブラケット | 120 | 1 | 1 | - | - | - | | | |
| ・ブレーキペダルCOMP. | | 5 | 35357-ME9-000 | ストツプスイッチスプリング | 105 | 1 | 1 | - | - | - | | | |
| ・サイドスタンドASSY | | 6 | 43451-KT7-000 | リヤブレーキロッドCOMP. | 490 | 1 | 1 | - | - | - | | | |
| ・サイドスタンドブラケット | | 7 | 46500-KT7-000 | ブレーキペダルCOMP. | 2,700 | 1 | 1 | - | - | - | | | |
| ・メインスタンドスプリングG | | 8 | 46514-KM3-000 | ブレーキペダルスプリング | 185 | 1 | 1 | - | - | - | | | |
| メインスタンドCOMP. | 0.5 | 9 | 46514-MK4-000 | ブレーキペダルスプリングチューブ | 120 | 1 | 1 | - | - | - | | | |
| | | 10 | 50500-KT7-810 | メインスタンドCOMP. | 4,400 | (1) | (1) | - | - | - | | | |
| | | 11 | 50501-KT7-810 | ストツパーラバー | 100 | (1) | (1) | - | - | - | | | |
| | | 12 | 50506-KT7-810 | メインスタンドスプリングフック | 180 | (1) | (1) | - | - | - | | | |
| | | 13 | 50525-MB3-000 | メインスタンドスプリングASSY | 340 | (1) | (1) | - | - | - | | | |
| | | 14 | 50526-KT7-810 | メインスタンドピボットシャフト | 700 | (1) | (1) | - | - | - | | | |
| | | 15 | 50540-KT7-000 | サイドスタンドASSY | 2,550 | 1 | 1 | - | - | - | | | |
| | | 16 | 50548-356-700 | スタンドラバー | 275 | 1 | 1 | - | - | - | | | |
| | | 17 | 50549-356-700 | スタンドラバーセッティングカラー | 105 | 1 | 1 | - | - | - | | | |
| | | 18 | 50550-KT7-000 | サイドスタンドブラケット | 1,400 | 1 | 1 | - | - | - | | | |
| | | 19 | 90105-KT7-000 | サイドスタンドピボットボルト | 215 | 1 | 1 | - | - | - | | | |
| | | 20 | 90125-410-000 | メインスタンドスプリングカバー | 170 | (1) | (1) | - | - | - | | | |
| | | 21 | 90304-GA6-003 | アクスルナット 10MM | 105 | (1) | (1) | - | - | - | | | |
| | | 22 | 90304-VMO-770 | Uナット 10MM | 140 | 1 | 1 | - | - | - | | | |
| | | 23 | 92101-06035-0A | 6カクボルト 6X35 | 25 | 1 | 1 | - | - | - | | | |
| | | 24 | 94001-08000-0S | 6カクナット 6MM | 20 | 1 | 1 | - | - | - | | | |
| | | 25 | 94101-10000 | プレインワッシャー 10MM | 20 | (1) | (1) | - | - | - | | | |

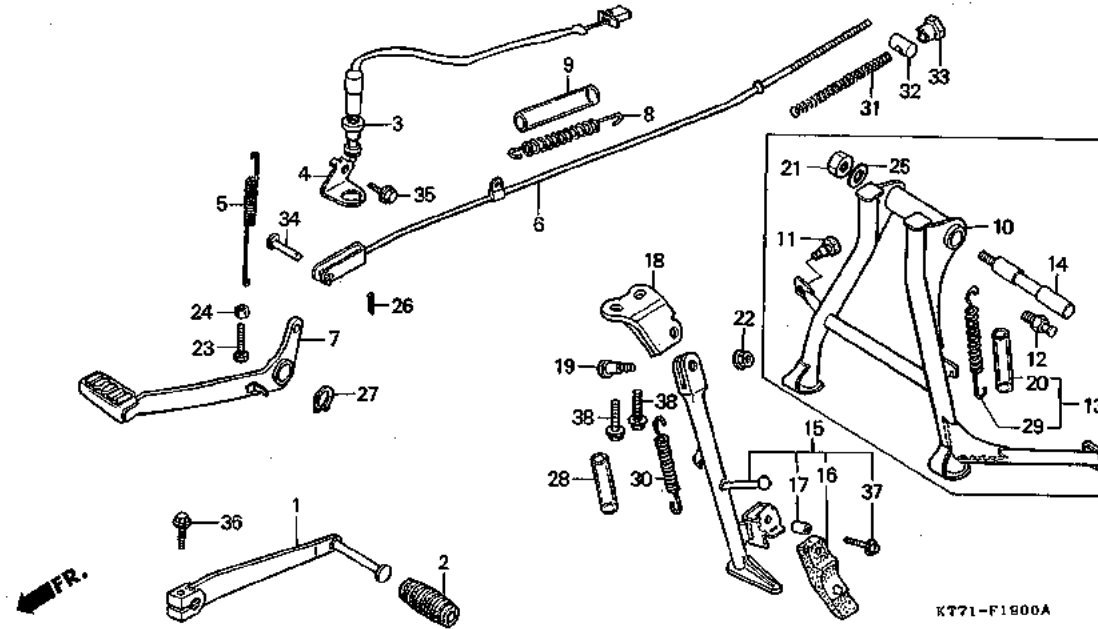
M 1

ブロック NO.

F-19

ペダル・スタンド

(CBR250FG・FG-YA)



K771-F1800A

| 整備項目 | 標準取付 | 見出し番号 | 部品番号 | 部品名 | 希少品 | 使用個数 | | | | 適用機種 | | タイプ |
|------|------|-------|------|-----|-----|--------|----|-------|----|------|----|-----|
| | | | | | | CBR250 | FG | FG-YA | RH | RJ | RK | |

| | | | | | | | | | | | | |
|----|----------------|-----------------------|-----|-----|-----|---|---|---|---|---|---------|---|
| 26 | 94201-16120 | スプリットピン 1.6X12 | 15 | 1 | 1 | - | - | - | - | - | - | - |
| 27 | 94511-15000 | エキスターナルサークリップ 15MM | 20 | 1 | 1 | - | - | - | - | - | - | - |
| 28 | 95003-55005-10 | ビニールチューブ 17.5X20.5X50 | 25 | 1 | 1 | - | - | - | - | - | - | - |
| 29 | 95014-71702 | メインスタンドスプリングG | 165 | (1) | (1) | - | - | - | - | - | - | - |
| 30 | 95014-72402 | サイドスタンドスプリングD | 90 | 1 | 1 | - | - | - | - | - | - | - |
| 31 | 95014-73100 | ブレーキロッドスプリングA | 40 | 1 | 1 | - | - | - | - | - | - | - |
| 32 | 95015-32001 | ブレーキアームジョイントB | 40 | 1 | 1 | - | - | - | - | - | - | - |
| 33 | 95015-42000 | ブレーキロッドアジャスタイングナットB | 80 | 1 | 1 | - | - | - | - | - | - | - |
| 34 | 95015-52000 | ブレーキロッドジョイントピンB | 80 | 1 | 1 | - | - | - | - | - | - | - |
| 35 | 96000-06010-00 | フランジボルト 6X10 | 30 | 1 | 1 | - | - | - | - | - | - | - |
| 36 | 96000-06020-00 | フランジボルト 6X20 | 30 | 1 | 1 | - | - | - | - | - | 1010316 | - |
| | 95701-06020-00 | フランジボルト 6X20 | 25 | 1 | 1 | - | - | - | - | - | 1010317 | - |
| 37 | 96000-06025-07 | フランジボルト 6X25 | 40 | 1 | 1 | - | - | - | - | - | - | - |
| 38 | 96400-08025-00 | フランジボルト 8X25 | 45 | 2 | 2 | - | - | - | - | - | - | - |

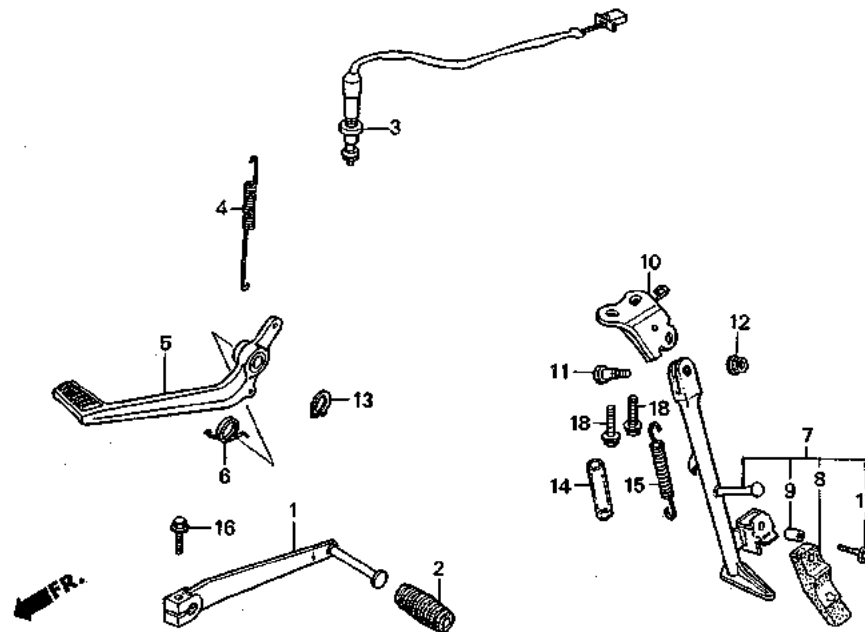
3

M 2

ブロックNO.

F-19-1

ペダル・サイドスタンド
(CBR250RH)



KT71-F1901

| 整備項目 | 標準時間 | 見出番号 | 部品番号 | 部品名 | 希望小売価格 | 使用国数 | | | | 適用号機 | | タイプ | |
|------------------|------|------|-------------------|-----------------------|--------|------|-------|----|----|------|-----|---------|-----|
| | | | | | | FG | FG-YA | RH | RJ | RK | 初号機 | | 終号機 |
| ギヤーチェンジペダル | 0.1 | * | 1 24701-KT7-760 | ギヤーチェンジペダル | 2,350 | - | - | 1 | - | - | - | - | - |
| リヤーストップスイッチASSY. | 0.4 | * | 2 24781-KR3-770 | チェンジペダルラバー | 120 | - | - | 1 | - | - | - | - | - |
| ブレーキペダルCOMP. | 0.2 | * | 3 35350-KM4-700 | リヤーストップスイッチASSY. | 520 | - | - | 1 | - | - | - | 1018489 | - |
| ・サイドスタンドバー-ASSY. | | * | 3 35350-KM4-701 | リヤーストップスイッチASSY. | 520 | - | - | 1 | - | - | - | 1018490 | - |
| サイドスタンドブラケット | 0.3 | * | 4 35357-KT7-760 | ストップスイッチスプリング | 140 | - | - | 1 | - | - | - | - | - |
| | | * | 5 46500-KT7-760 | ブレーキペダルCOMP. | 4,500 | - | - | 1 | - | - | - | - | - |
| | | * | 6 46514-MJ6-000 | ブレーキペダルスプリング | 160 | - | - | 1 | - | - | - | - | - |
| | | * | 7 50540-KT7-760 | サイドスタンドバー-ASSY. | 2,550 | - | - | 1 | - | - | - | - | - |
| | | * | 8 50548-356-700 | スタンドラバー | 275 | - | - | 1 | - | - | - | - | - |
| | | * | 9 50549-356-700 | スタンドラバーモツティングカラー | 105 | - | - | 1 | - | - | - | - | - |
| | | * | 10 50550-KT7-760 | サイドスタンドブラケット | 1,400 | - | - | 1 | - | - | - | - | - |
| | | * | 11 90108-MJ0-000 | サイドスタンドピボットボルト | 215 | - | - | 1 | - | - | - | - | - |
| | | * | 12 90304-VM0-770 | Uナット 10MM | 140 | - | - | 1 | - | - | - | - | - |
| | | * | 13 94511-15000 | エキスターナルサークリップ 15MM | 20 | - | - | 1 | - | - | - | - | - |
| | | * | 14 95003-55005-10 | ビニールチューブ 17.5X20.5X60 | 25 | - | - | 1 | - | - | - | - | - |
| | | * | 15 95014-72402 | サイドスタンドスプリングD | 90 | - | - | 1 | - | - | - | - | - |
| | | * | 16 95701-06020-00 | フランジボルト 6X20 | 25 | - | - | 1 | - | - | - | - | - |
| | | * | 17 96000-06025-07 | フランジボルト 6X25 | 40 | - | - | 1 | - | - | - | - | - |
| | | * | 18 96400-08025-00 | フランジボルト 8X25 | 45 | - | - | 2 | - | - | - | - | - |

M 3

ブロック NO.

F-19-2

ペダル・サイドスタンド
(CBR250RJ・RK)

3

| 整備項目 | 標準時間 | 見出番号 | 部品番号 | 部品名 | 希望小価格 | 使用個数 | | | | 適用号機 | | タイプ |
|----------------------------------|------|------|---------------|-------------------|-------|------|-------|----|----|------|---------|-----|
| | | | | | | FG | FG-YA | RH | RJ | RK | 初号機 | |
| ギヤーチェンジペダルASSY. (カンレブピン・ブーム) | 0.1 | 1 | 24700-KY1-000 | ギヤーチェンジペダルASSY. | 4,750 | - | - | - | 1 | 1 | | |
| | | 2 | 24705-MR7-000 | ギヤーチェンジペダルラバー | 145 | - | - | - | 1 | 1 | | |
| | | 3 | 24706-MK3-770 | ダストシールラバー | 95 | - | - | - | 2 | 2 | | |
| リヤーストップスイッチASSY. | 0.4 | 4 | 24710-KY1-000 | ギヤーチェンジアームCOMP. | 1,700 | - | - | - | 1 | 1 | | |
| ブレーキペダルCOMP. (サイドスタンドバーASSY.) | 0.2 | 5 | 24720-KY1-000 | ギヤーチェンジペダルCOMP. | 3,300 | - | - | - | 1 | 1 | | |
| サイドスタンドブラケット | 0.3 | 6 | 24724-422-000 | ダストカバー | 215 | - | - | - | 2 | 2 | | |
| | | 7 | 24725-ML0-000 | チェンジレバーピボットカラー | 145 | - | - | - | 1 | 1 | | |
| | | 8 | 35350-KT8-013 | リヤーストップスイッチASSY. | 540 | - | - | - | 1 | 1 | | |
| | | 9 | 35357-KY1-000 | ストップスイッチスプリング | 115 | - | - | - | 1 | 1 | | |
| | | 10 | 46500-KY1-000 | ブレーキペダルCOMP. | 4,500 | - | - | - | 1 | - | 1007423 | |
| | | | 46500-KY1-010 | ブレーキペダルCOMP. | 4,400 | - | - | - | 1 | - | 1007424 | |
| | | 11 | 46514-KY1-000 | ブレーキペダルスプリング | 165 | - | - | - | 1 | 1 | | |
| | | 12 | 50535-KY1-000 | サイドスタンドブラケット | 1,700 | - | - | - | 1 | 1 | | |
| | | 13 | 50540-KY1-000 | サイドスタンドバーASSY. | 3,200 | - | - | - | 1 | 1 | | |
| | | 14 | 50541-MN8-000 | サイドスタンドスプリング | 185 | - | - | - | 1 | 1 | | |
| | | 15 | 50542-KY2-700 | サイドスタンドスプリングASSY. | 230 | - | - | - | 1 | - | 1009559 | |
| | | 16 | 50546-KY2-700 | サイドスタンドスプリングプレート | 165 | - | - | - | 1 | 1 | | |
| | | 17 | 50548-KW3-000 | サイドスタンドラバー | 275 | - | - | - | 1 | - | 1023629 | |
| | | | 50548-KW3-003 | スタンドラバー | 270 | - | - | - | 1 | - | 1023630 | |
| | | 18 | 50549-356-700 | スタンドラバーセッティングカラー | 105 | - | - | - | 1 | 1 | | |
| | | 19 | 50550-KW3-000 | サイドスタンドカラー | 105 | - | - | - | 1 | 1 | | |
| | | 20 | 90065-KY1-000 | タイロッドボルト | 115 | - | - | - | 1 | 1 | | |

148

1992.02.20

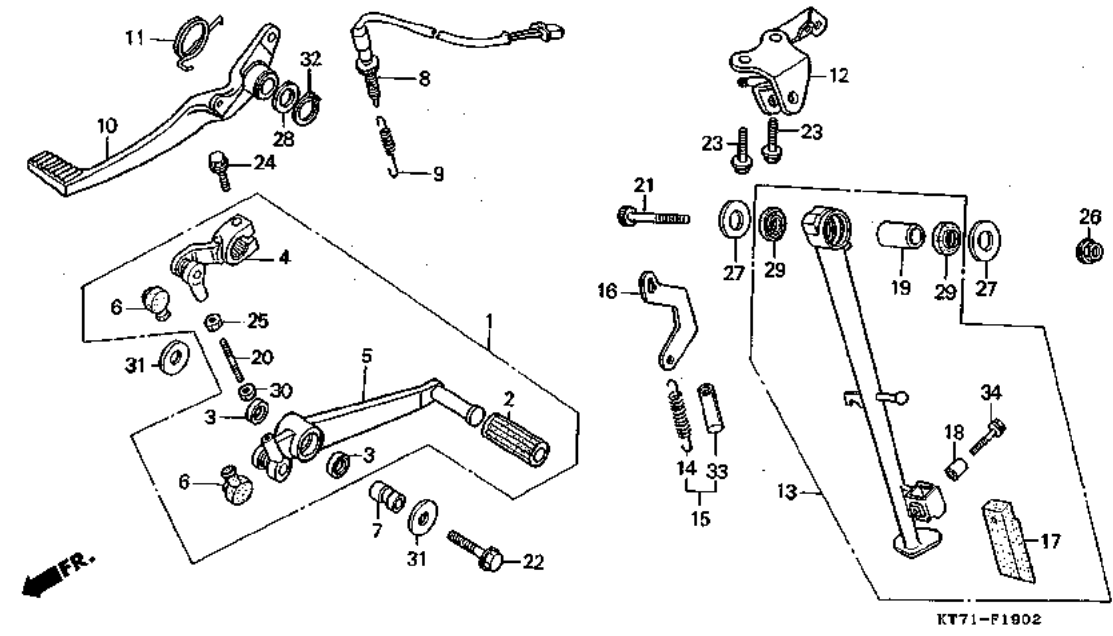
M3

M 4

ブロック NO.

F-19-2

ペダル・サイドスタンド
(CBR250RJ・RK)



| 整備項目 | 標準時間 | 見出し 部 品 番 号 | 部 品 名 | 希 望 小 売 価 格 | 使用個数 CBR250 | | | | 適用 号 機 初号機 終号機 | タ イ プ |
|------|------|----------------|--|-------------------|----------------|-------|----|-------|-------------------|---------|
| | | | | | FG | FG-YA | RH | RJ RK | | |
| | | 21 | 90101-KW3-000 ソケットボルト 10X45 | 170 | - | - | - | 1 | 1 | |
| | | 22 | 90104-MLO-720 フランジボルト 8X43 | 115 | - | - | - | 1 | - | 1015168 |
| | | | 90108-KY1-000 フランジボルト 8X43 | 100 | - | - | - | 1 | - | 1015169 |
| | | 23 | 90105-KY1-000 フランジボルト 10X32 | 115 | - | - | - | 2 | - | |
| | | | 90106-KY2-710 フランジボルト 10X32 | 115 | - | - | - | - | 2 | |
| | | * 24 | 90118-KY1-000 フランジボルト 6X20 | 80 | - | - | - | 1 | - | |
| | | * 24 | 95701-06020-00 フランジボルト 6X20 | 25 | - | - | - | - | 1 | |
| | | 25 | 90201-700-000 ガバナーアームファイキシングナット | 35 | - | - | - | 1 | 1 | |
| | | 26 | 90304-6A6-003 アクセルナット 10MM | 105 | - | - | - | 1 | 1 | |
| | | 27 | 90501-KW3-000 スラストワッシャー | 85 | - | - | - | 2 | 2 | |
| | | 28 | 90510-KY1-000 プレインワッシャー 15MM | 75 | - | - | - | 1 | - | 1007424 |
| | | | | | - | - | - | - | 1 | |
| | | 29 | 91262-KW3-003 ピボットダストシール | 230 | - | - | - | 2 | 2 | |
| | | 30 | 94002-06000-0S 6カクナット 6MM | 20 | - | - | - | 1 | 1 | |
| | | 31 | 94103-08000 プレインワッシャー 8MM | 20 | - | - | - | 2 | 2 | |
| | | 32 | 94511-15000 エキスターナルサークリップ 15MM | 20 | - | - | - | 1 | 1 | |
| | | 33 | 95003-50005-20 ビニールチューブ 16X19X50 | 45 | - | - | - | 1 | - | 1009559 |
| | | | | | - | - | - | - | 1 | |
| | | 34 | 95701-06022-07 フランジボルト 6X22 | 30 | - | - | - | 1 | - | 1023629 |
| | | | 96001-06025-07 フランジボルト 6X25 | 30 | - | - | - | 1 | - | 1023630 |
| | | | | | - | - | - | - | 1 | |

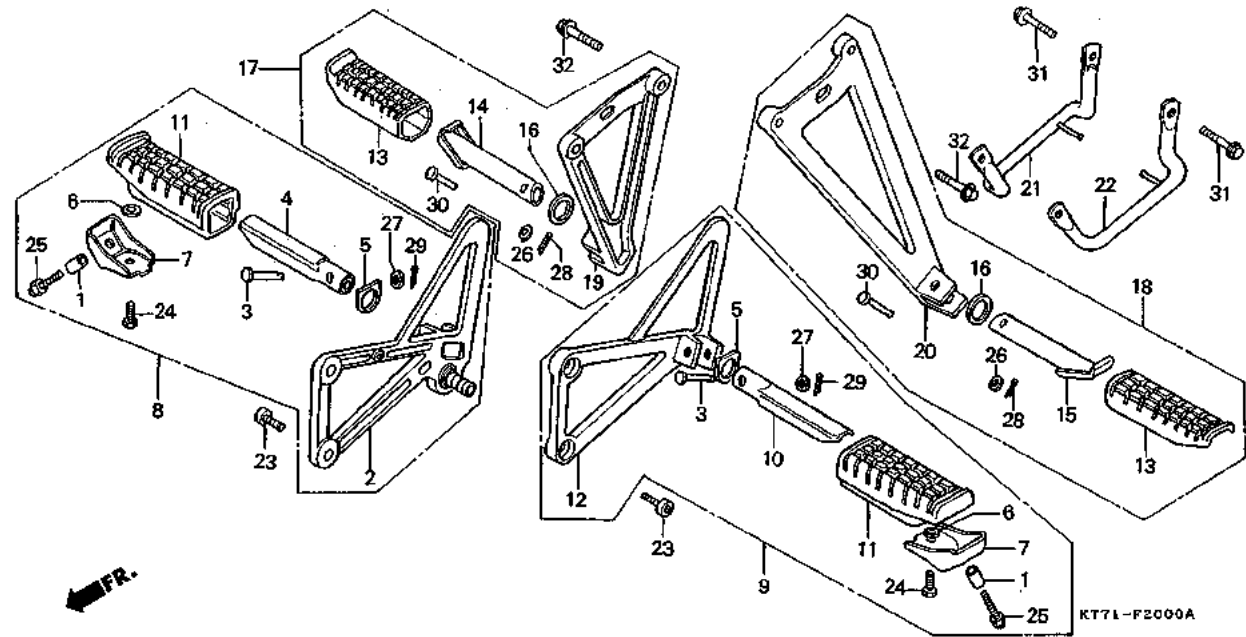
M 5

ブロック NO.

F-20

ステップ

(CBR250FG・FG-YA)



3

| 整備項目 | 標準時間 | 見出番号 | 部品番号 | 部品名 | 希望小売価格 | 使用個数 | | | | 適用号機 | | タイプ |
|-------------------------|------|------|----------------|-----------------------|--------|------|-------|----|----|------|-----|-----|
| | | | | | | FG | FG-YA | RH | RJ | RK | 初号機 | |
| R.ステップホルダー | 0.2 | 1 | 17614-ME5-000 | フューエルタンクリヤーマウンティングカラー | 85 | 2 | 2 | - | - | - | - | - |
| R.メインステップバー | 0.1 | 2 | 50600-KT7-000 | R.ステップホルダー | 4,250 | 1 | 1 | - | - | - | - | - |
| (カンレブピン フクム) | | 3 | 50603-033-000 | ステップバージョイントピン | 130 | 2 | 2 | - | - | - | - | - |
| ・L.メインステップバー | | 4 | 50612-KM3-000 | R.メインステップバー | 710 | 1 | 1 | - | - | - | - | - |
| (カンレブピン フクム) | | 5 | 50614-KE8-000 | メインステップサイドプレート | 145 | 2 | 2 | - | - | - | - | - |
| ・L.ステップホルダー | | 6 | 50618-KE8-000 | カラー 6.5X11X3 | 90 | 2 | 2 | - | - | - | - | - |
| ・R.ピリオンステップASSY. | | 7 | 50619-MJ8-000 | メインステップロープレートCOMP. | 185 | 2 | 2 | - | - | - | - | - |
| (カンレブピン フクム) | | 8 | 50630-KT7-000 | R.メインステップバーASSY. | 5,500 | 1 | 1 | - | - | - | - | - |
| ・L.ピリオンステップASSY. | | 9 | 50640-KT7-000 | L.メインステップバーASSY. | 5,500 | 1 | 1 | - | - | - | - | - |
| (カンレブピン フクム) | | 10 | 50643-KM3-000 | L.メインステップバー | 710 | 1 | 1 | - | - | - | - | - |
| ・サイドグリッパ (ニコテモドウジカン) | | 11 | 50661-KE7-000 | メインステップラバー | 410 | 2 | 2 | - | - | - | - | - |
| | | 12 | 50700-KT7-000 | L.ステップホルダー | 4,250 | 1 | 1 | - | - | - | - | - |
| | | 13 | 50710-KE8-000 | ピリオンステップラバー | 390 | 2 | 2 | - | - | - | - | - |
| | | 14 | 50711-KE8-000 | R.ピリオンステップバー | 790 | 1 | 1 | - | - | - | - | - |
| | | 15 | 50712-KE8-000 | L.ピリオンステップバー | 790 | 1 | 1 | - | - | - | - | - |
| | | 16 | 50715-KE8-000 | ピリオンステップサイドプレート | 110 | 2 | 2 | - | - | - | - | - |
| | | 17 | 50720-KT7-000 | R.ピリオンステップASSY. | 5,300 | 1 | 1 | - | - | - | - | - |
| | | 18 | 50730-KT7-000 | L.ピリオンステップASSY. | 5,300 | 1 | 1 | - | - | - | - | - |
| | | 19 | 50750-KT7-000 | R.ピリオンステップホルダー | 4,250 | 1 | 1 | - | - | - | - | - |
| | | 20 | 50760-KT7-000 | L.ピリオンステップホルダー | 4,250 | 1 | 1 | - | - | - | - | - |
| | | 21 | 83610-KT7-000 | R.サイドグリッパ | 950 | 1 | 1 | - | - | - | - | - |
| | | 22 | 83620-KT7-000 | L.サイドグリッパ | 950 | 1 | 1 | - | - | - | - | - |
| | | 23 | 90157-MF5-000 | ソケットボルト 8X20 | 150 | 4 | 4 | - | - | - | - | - |
| | | 24 | 92000-06012-0G | 6カクボルト 6X12 | 20 | 2 | 2 | - | - | - | - | - |
| | | 25 | 92500-08020-0G | キヤツボルト 8X20 | 70 | 2 | 2 | - | - | - | - | - |

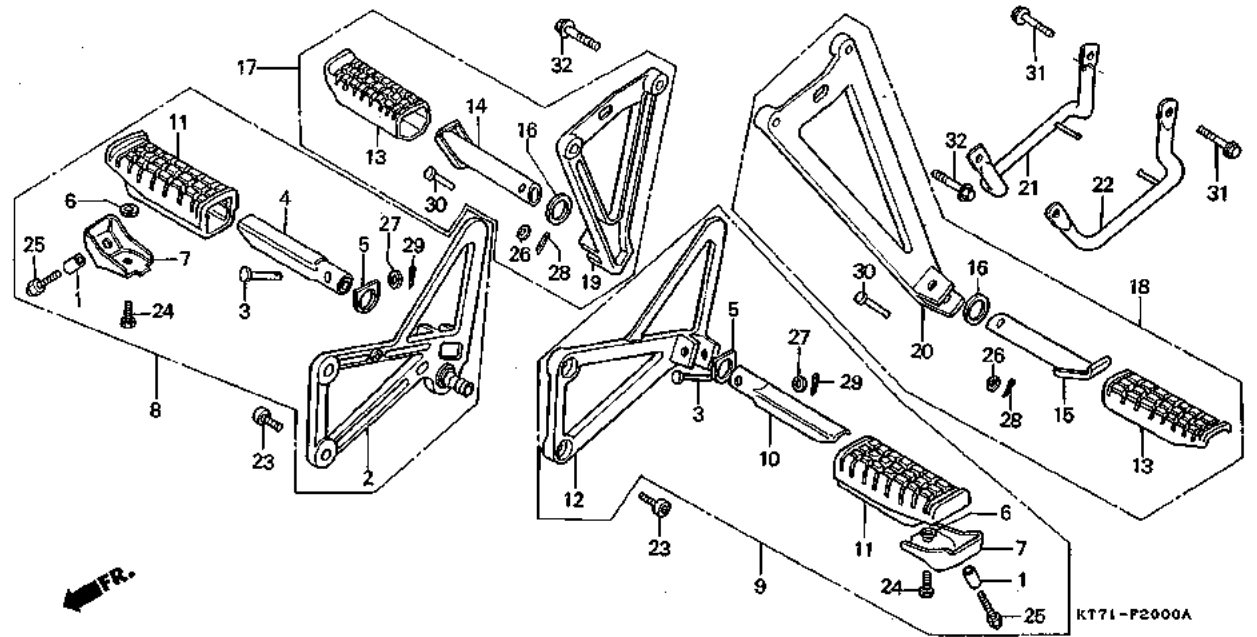
M 6

ブロック NO.

F-20

ステップ

(CBR250FG・FG-YA)



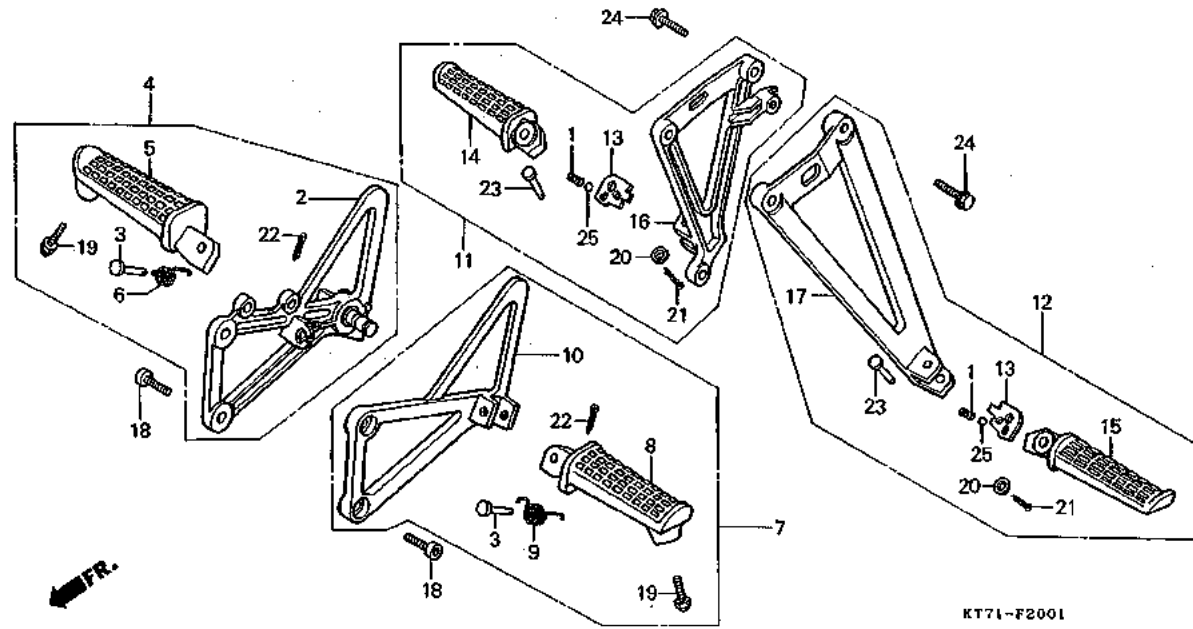
| 整備項目 | 標準時間 | 見出番号 | 部品番号 | 部品名 | 希望 小 価 格 | 使用個数 CBR250 | | | | | 適用 初号機 | 適用 終号機 | 機 タイプ |
|------|------|------|----------------|----------------------|-------------------|----------------|-------|----|----|----|-----------|-----------|----------|
| | | | | | | FG | FG-YA | RH | RJ | RK | | | |
| | | 26 | 94101-06000 | ブレインワッシャー 6MM | 15 | 2 | 2 | - | - | - | | | |
| | | 27 | 94102-08000 | ブレインワッシャー 8MM | 15 | 2 | 2 | - | - | - | | | |
| | | 28 | 94201-16120 | スプリットピン 1.6X12 | 15 | 2 | 2 | - | - | - | | | |
| | | 29 | 94201-16150 | スプリットピン 1.6X15 | 15 | 2 | 2 | - | - | - | | | |
| | | 30 | 95015-83000 | ピリオンステツピンC | 85 | 2 | 2 | - | - | - | | | |
| | | 31 | 95701-08014-00 | フランジボルト 8X14 | 30 | 2 | 2 | - | - | - | | | |
| | | 32 | 95701-08032-00 | フランジボルト 8X32 | 40 | 4 | 4 | - | - | - | | | |

M 7

ブロックNO.

F-20-1

ステップ
(CBR250RH)



3

| 整備項目 | 標準時間 | 見出番号 | 部品番号 | 部品名 | 希望小売格 | 使用箇所 | | | | | 適用号機 | | タイプ |
|----------------------------------|------|------|----------------|---------------------|-------|------|-------|----|----|----|------|-----|-----|
| | | | | | | FG | FG-YA | RH | RJ | RK | 初号機 | 終号機 | |
| R.ステップホルダー | 0.2 | 1 | 28333-300-000 | キツクスターターストップバースプリング | 120 | - | - | 2 | - | - | | | |
| R.メインステップバーASSY. (カンレブピン フカム) | 0.1 | 2 | 50600-KT7-760 | R.ステップホルダー | 4,250 | - | - | 1 | - | - | | | |
| L.メインステップバーASSY. (カンレブピン フカム) | | 3 | 50603-033-000 | ステップバージョイントピン | 130 | - | - | 2 | - | - | | | |
| R.メインステップバーASSY. (カンレブピン フカム) | | 4 | 50630-KT7-760 | R.メインステップバーASSY. | 6,600 | - | - | 1 | - | - | | | |
| L.メインステップバーASSY. (カンレブピン フカム) | | 5 | 50631-KT7-760 | R.メインステップバーASSY. | 2,450 | - | - | 1 | - | - | | | |
| R.ステップホルダー | | 6 | 50635-ML7-700 | R.ステップリターンズプリング | 140 | - | - | 1 | - | - | | | |
| R.ピリオンステップASSY. (カンレブピン フカム) | | 7 | 50640-KT7-760 | L.メインステップバーASSY. | 6,600 | - | - | 1 | - | - | | | |
| L.ピリオンステップASSY. (カンレブピン フカム) | | 8 | 50641-KT7-760 | L.メインステップバーASSY. | 2,450 | - | - | 1 | - | - | | | |
| R.ステップホルダー | | 9 | 50645-ML7-700 | L.ステップリターンズプリング | 140 | - | - | 1 | - | - | | | |
| L.ステップホルダー | | 10 | 50700-KT7-760 | L.ステップホルダー | 4,250 | - | - | 1 | - | - | | | |
| R.ピリオンステップASSY. | | 11 | 50715-KT7-761 | R.ピリオンステップASSY. | 6,500 | - | - | 1 | - | - | | | |
| L.ピリオンステップASSY. | | 12 | 50716-KT7-761 | L.ピリオンステップASSY. | 6,500 | - | - | 1 | - | - | | | |
| R.ピリオンステップクリックプレート | | 13 | 50718-KT7-761 | R.ピリオンステップクリックプレート | 120 | - | - | 2 | - | - | | | |
| R.ピリオンステップバー | | 14 | 50720-KT7-760 | R.ピリオンステップバー | 2,500 | - | - | 1 | - | - | | | |
| L.ピリオンステップバー | | 15 | 50730-KT7-760 | L.ピリオンステップバー | 2,500 | - | - | 1 | - | - | | | |
| R.ピリオンステップホルダー | | 16 | 50750-KT7-760 | R.ピリオンステップホルダー | 4,250 | - | - | 1 | - | - | | | |
| L.ピリオンステップホルダー | | 17 | 50760-KT7-760 | L.ピリオンステップホルダー | 4,250 | - | - | 1 | - | - | | | |
| ソケットボルト 8X20 | | 18 | 90157-MF5-000 | ソケットボルト 8X20 | 150 | - | - | 4 | - | - | | | |
| スペシャルキヤツボルト 8X10 | | 19 | 90176-MK4-000 | スペシャルキヤツボルト 8X10 | 190 | - | - | 2 | - | - | | | |
| ブレイクワッシャー 6MM | | 20 | 94101-06000 | ブレイクワッシャー 6MM | 15 | - | - | 2 | - | - | | | |
| スプリットピン 1.6X12 | | 21 | 94201-16120 | スプリットピン 1.6X12 | 15 | - | - | 2 | - | - | | | |
| スプリットピン 1.6X15 | | 22 | 94201-16150 | スプリットピン 1.6X15 | 15 | - | - | 2 | - | - | | | |
| ピリオンステップピンC | | 23 | 95015-83000 | ピリオンステップピンC | 85 | - | - | 2 | - | - | | | |
| フランジボルト 8X32 | | 24 | 95701-08032-00 | フランジボルト 8X32 | 40 | - | - | 4 | - | - | | | |
| スチールボール #8 (1/4) | | 25 | 96211-08000 | スチールボール #8 (1/4) | 15 | - | - | 2 | - | - | | | |

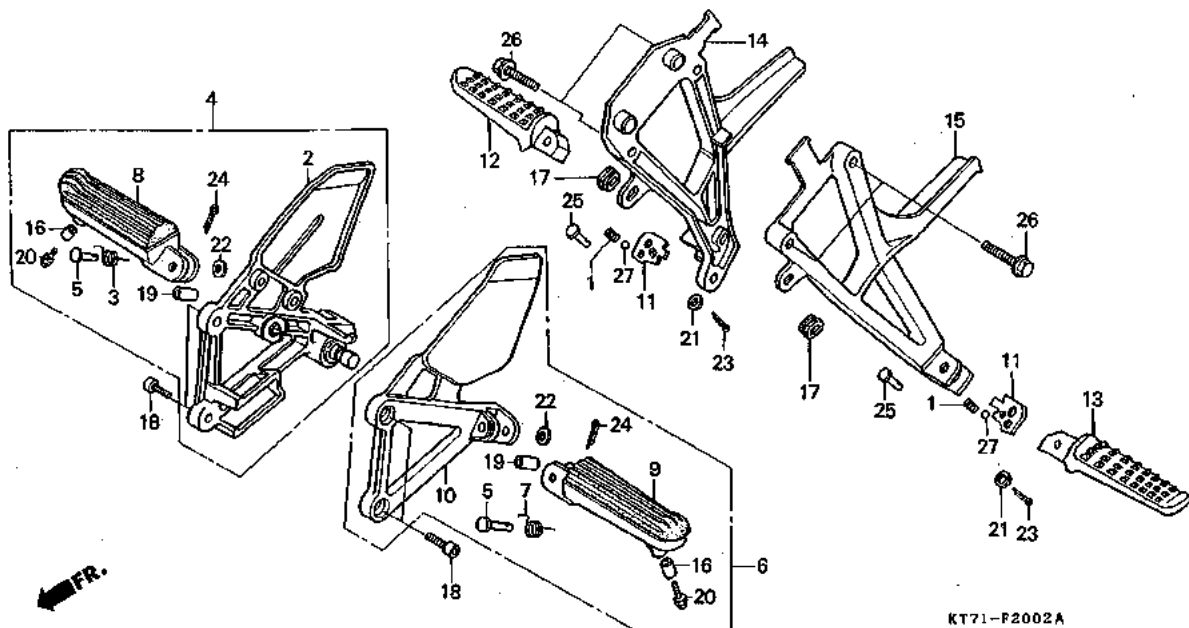
M 8

ブロック NO.

F-20-2

ステップ

(CBR250RJ・RK)



| 整備項目 | 標準時間 | 見出番号 | 部品番号 | 部品名 | 希小 値格 | 使用個数 CBR250 | | | | 適用号機 タイプ | | | |
|-----------------|------|------|----------------|--------------------|--------------------|----------------|-------|----|----|-------------|---------|---------|--|
| | | | | | | FG | FG-YA | RH | RJ | RK | 初号機 | 終号機 | |
| R.ステップホルダー | 0.2 | 1 | 28333-300-000 | キツクスターコーストツバースプリング | 120 | - | - | - | 2 | 2 | | | |
| ・R.メインステップASSY. | | 2 | 50800-KY1-000 | R.ステップホルダー | 4,100 | - | - | - | 1 | 1 | | | |
| ・R.ピリオンステップホルダー | | 3 | 50617-445-840 | R.ステップリターンズプリング | 125 | - | - | - | 1 | 1 | | | |
| ・L.ピリオンステップホルダー | | 4 | 50830-KY1-000 | R.メインステップASSY. | 6,500 | - | - | - | 1 | 1 | | | |
| L.メインステップASSY. | | 5 | 50639-ML0-000 | ステップバービン | 145 | - | - | - | 2 | 2 | | | |
| ・R.ステップアームCOMP. | | 0.1 | 6 | 50640-KY1-000 | L.メインステップASSY. | 6,500 | - | - | - | 1 | 1 | | |
| ・L.ステップアームCOMP. | | | 7 | 50644-445-840 | L.ステップリターンズプリング | 135 | - | - | - | 1 | 1 | | |
| ・L.ステップホルダー | | 8 | 50660-KV3-000 | R.ステップアームCOMP. | 2,450 | - | - | - | 1 | - | 1002638 | 1002638 | |
| ・R.ピリオンステップバー | | | | 50660-KV3-700 | R.ステップアームCOMP. | 2,450 | - | - | - | 1 | - | 1002639 | |
| ・L.ピリオンステップバー | | | | | | | - | - | - | 1 | - | | |
| | | | 9 | 50670-KV3-000 | L.ステップアームCOMP. | 2,550 | - | - | - | 1 | - | 1002638 | |
| | | | | 50670-KV3-700 | L.ステップアームCOMP. | 2,450 | - | - | - | 1 | - | 1002639 | |
| | | | 10 | 50700-KY1-000 | L.ステップホルダー | 4,100 | - | - | - | 1 | 1 | | |
| | | | 11 | 50718-KT7-761 | R.ピリオンステップクリックプレート | 120 | - | - | - | 2 | 2 | | |
| | | | 12 | 50720-KT7-760 | R.ピリオンステップバー | 2,500 | - | - | - | 1 | 1 | | |
| | | | 13 | 50730-KT7-760 | L.ピリオンステップバー | 2,500 | - | - | - | 1 | 1 | | |
| | | | 14 | 50750-KY1-000 | R.ピリオンステップホルダー | 4,100 | - | - | - | 1 | 1 | | |
| | | | 15 | 50760-KY1-000 | L.ピリオンステップホルダー | 4,100 | - | - | - | 1 | 1 | | |
| | | | 16 | 51486-KV3-000 | ステップアームカラー | 105 | - | - | - | 2 | 2 | | |
| | | | 17 | 83551-MA6-000 | サイドカバーグロメット | 130 | - | - | - | 2 | 2 | | |
| | | 18 | 90157-MF5-000 | ソケットボルト 8X20 | 150 | - | - | - | 4 | 4 | | | |
| | | 19 | 90501-KV3-000 | ステップピボットカラー | 95 | - | - | - | 2 | - | 1002638 | | |
| | | 20 | 92501-08028-0A | キャップボルト 8X28 | 80 | - | - | - | 2 | 2 | | | |
| | | 21 | 94101-08000 | ブレインワッシャー 6MM | 15 | - | - | - | 2 | 2 | | | |

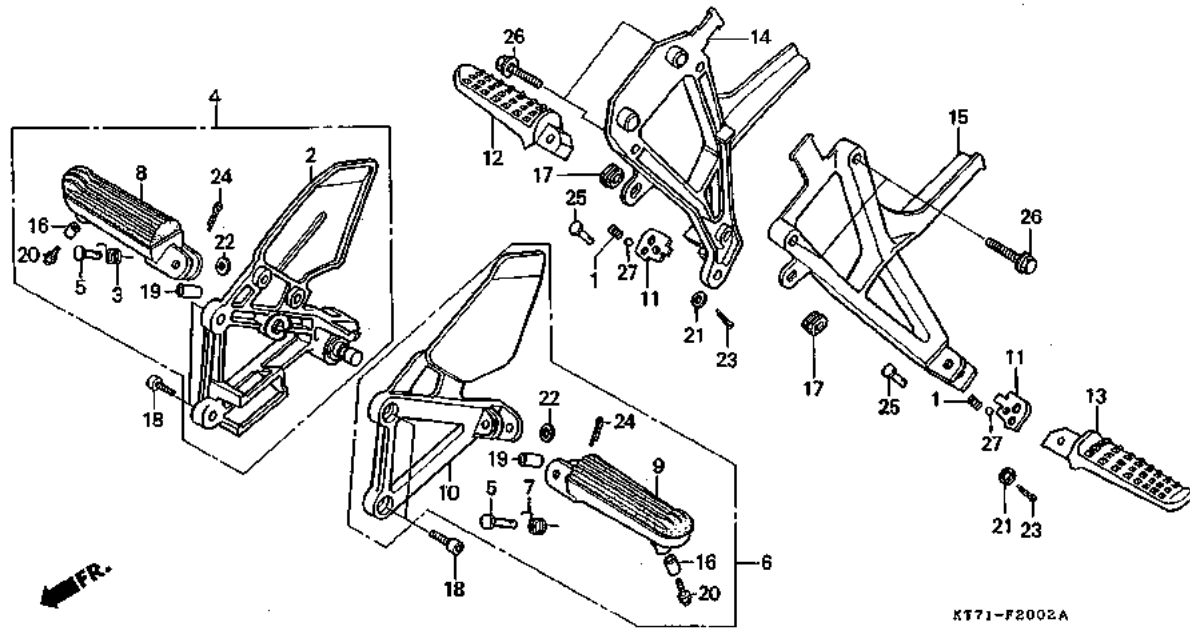
M 9

ブロック NO.

F-20-2

ステップ

(CBR250RJ・RK)



3

| 注 冊 項 目 | 標準 時間 | 見出 番号 | 部 品 番 号 | 部 品 名 | 希 小 値 | 定 売 格 | 使用個数 | | | | | 造 用 号 機 | タ イ プ |
|---------|----------|----------|----------------|------------------------|-------------|-------------|------|-------|----|----|----|---------|-------|
| | | | | | | | FG | FG-YA | RH | RJ | RK | | |
| | | 22 | 94102-08000 | プレーンワッシャー 3MM | 15 | - | - | - | 2 | 2 | | | |
| | | 23 | 94201-16120 | スプリットピン 1.6X12 | 15 | - | - | - | 2 | 2 | | | |
| | | 24 | 94201-16150 | スプリットピン 1.6X15 | 15 | - | - | - | 2 | 2 | | | |
| | | 25 | 95015-83000 | ピリオンステップピンC | 85 | - | - | - | 2 | 2 | | | |
| | | 26 | 95701-08032-00 | フランツボルト 8X32 | 40 | - | - | - | 4 | 4 | | | |
| | | 27 | 96211-08000 | スチールボール #8 (1/4) | 15 | - | - | - | 2 | 2 | | | |

M 10

ブロック NO.
F-21
スウィングアーム
(CBR250FG・FG-YA)

| 整備項目 | 標準時間 | 見出番号 | 部品番号 | 部品名 | 希望小売価格 | 使用個数 | | | | 適用号機 | | クイブ |
|-------------------------|------|------|----------------|---------------------------|--------|--------|----|-------|----|------|----|---------|
| | | | | | | CBR250 | FG | FG-YA | RH | RJ | RK | |
| スウィングアームASSY. | 1.2 | 1 | 52100-KT7-000 | スウィングアームASSY. | 19,300 | 1 | 1 | - | - | - | - | - |
| チエンライダー | 0.8 | 2 | 52101-KT7-000 | スウィングアームピボットボルト | 1,450 | 1 | 1 | - | - | - | - | - |
| ニードルベアリング | 1.4 | 3 | 52102-KT7-000 | ピボットデイスタンスカラー | 600 | 1 | 1 | - | - | - | - | - |
| ラジアルボールベアリング 6202 | 1.3 | 4 | 52105-MJ0-000 | リヤーフォークピボットカラ-B | 140 | 1 | 1 | - | - | - | - | - |
| (ニコデモドウジカン) | | 6 | 52106-KT7-000 | ピボットカラ-B | 460 | 1 | 1 | - | - | - | - | - |
| | | 6 | 52109-KT7-000 | ピボットアジャスティングボルト | 460 | 1 | - | - | - | - | - | 1015467 |
| | | | | | | | 1 | - | - | - | - | 1015699 |
| | | | 52109-KT7-010 | ピボットアジャスティングボルト | 460 | 1 | - | - | - | - | - | 1015468 |
| | | | | | | | 1 | - | - | - | - | 1015700 |
| | | 7 | 52120-KV0-000 | チエンテンションカラーCOMP. | 1,300 | 2 | 2 | - | - | - | - | - |
| | | 8 | 52121-KT7-000 | チエンアジャスタープレート | 620 | 2 | 2 | - | - | - | - | - |
| | | 9 | 52170-KT7-000 | チエンライダー | 860 | 1 | 1 | - | - | - | - | - |
| | | 10 | 90301-KT7-000 | ロツクナツト 26X1.5 | 286 | 1 | 1 | - | - | - | - | - |
| | | 11 | 90305-GE8-003 | Uナツト 14MM | 145 | 1 | 1 | - | - | - | - | - |
| | | 12 | 91071-MJ0-003 | ニードルベアリング (トウヨウ) | 730 | 1 | 1 | - | - | - | - | - |
| | | | 91071-MJ0-004 | ニードルベアリング (ニホントムソソ) | 730 | 1 | 1 | - | - | - | - | - |
| | | 13 | 91205-965-003 | オイルシール 22X31X5(アライ) | 190 | 1 | 1 | - | - | - | - | - |
| | | 14 | 91213-MB2-003 | ダストシール 22X36X7(アライ) | 205 | 1 | 1 | - | - | - | - | - |
| | | 15 | 94001-08000-0S | 6カクナツト 8MM | 20 | 2 | 2 | - | - | - | - | - |
| | | 16 | 94030-08000 | 6カクナツト 8MM | 20 | 2 | 2 | - | - | - | - | - |
| | | 17 | 94520-35000 | インターナルサークルツブ 35MM | 45 | 1 | 1 | - | - | - | - | - |
| | | 18 | 96100-62020-10 | ラジアルボールベアリング 6202 | 310 | 2 | 2 | - | - | - | - | - |

1992.02.20

M10

3

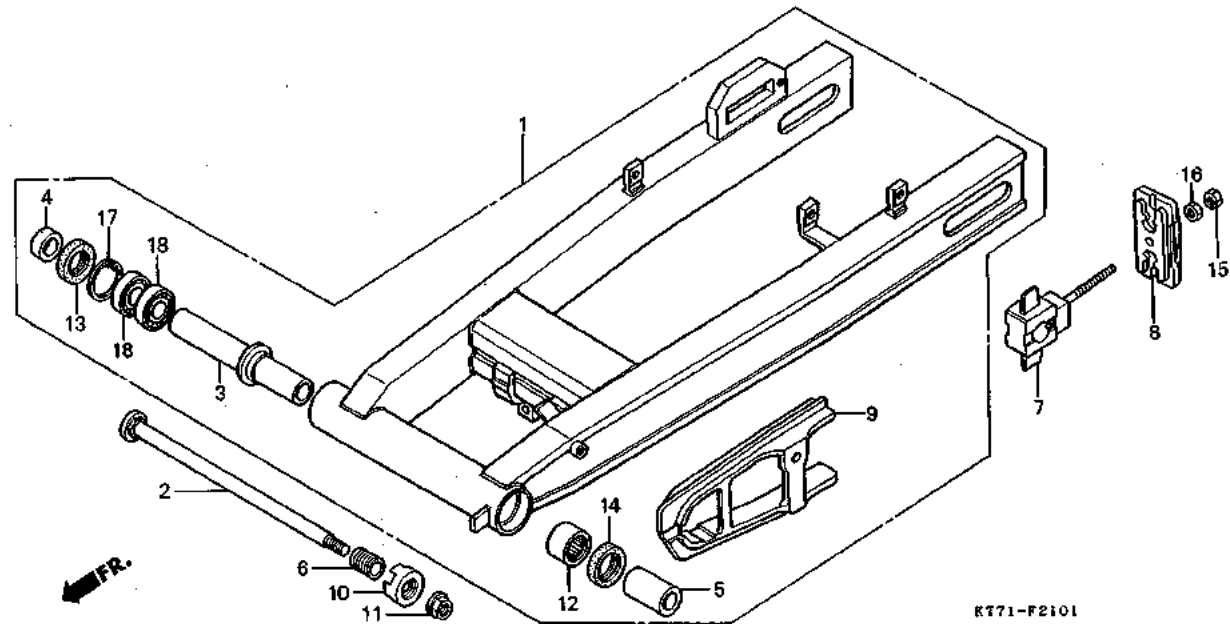
155

M 11

ブロック NO.

F-21-1

スウィングアーム
(CBR250RH)



K771-F2101

3

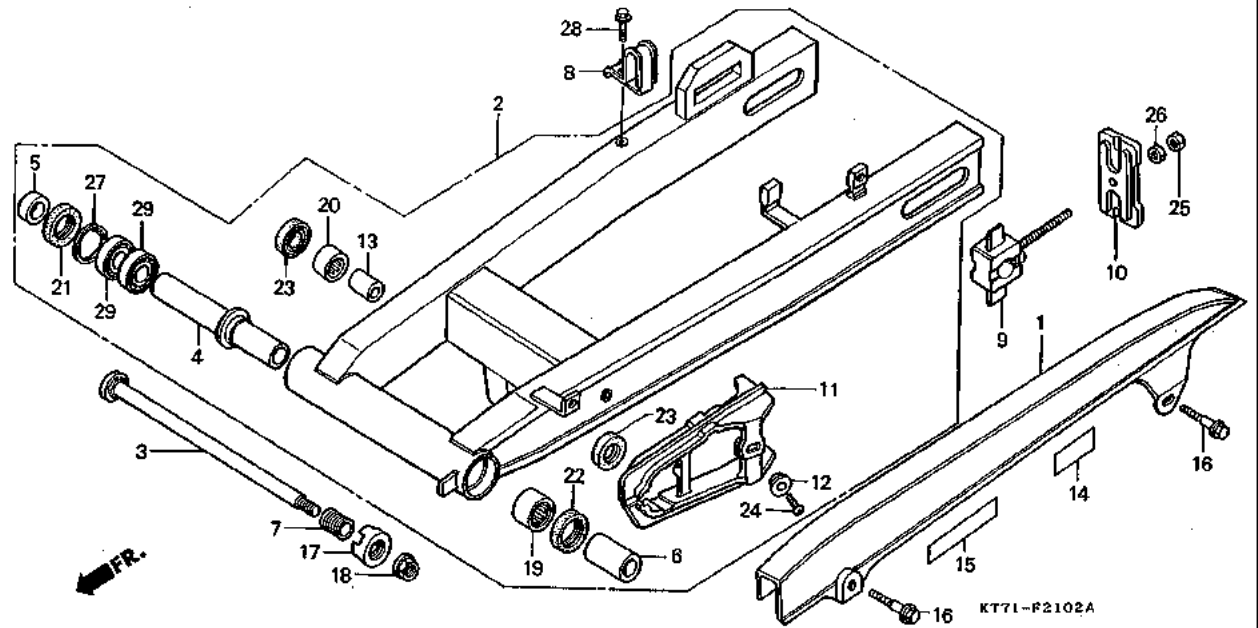
| 整備項目 | 標準時間 | 見出番号 | 部品番号 | 部品名 | 希望小売価格 | 使用個数 | | | | | 適用号機 | | タイプ | |
|-------------------------------------|------|------|----------------|-----------------------|--------|--------|----|-------|----|----|------|---------|---------|-----|
| | | | | | | CBR250 | FG | FG-YA | RH | RJ | RK | 初号機 | | 終号機 |
| スウィングアームASSY. | 1.3 | 1 | 52100-KT7-760 | スウィングアームASSY. | 40,700 | - | - | 1 | - | - | - | - | - | - |
| ・ラジアルボールベアリング 6002UU (ニコデモトウジカン) | | 2 | 52101-KT7-000 | スウィングアームピボットボルト | 1,450 | - | - | 1 | - | - | - | - | 1008686 | - |
| ニードルベアリング | 1.4 | 3 | 52102-KV3-000 | ピボットデイスタンスカラー | 1,450 | - | - | 1 | - | - | - | 1008687 | - | - |
| | | 4 | 52105-MJ0-000 | リヤーフオークピボットカラー-B | 690 | - | - | 1 | - | - | - | - | - | - |
| | | 5 | 52106-KT7-760 | ピボットカラー-B | 140 | - | - | 1 | - | - | - | - | - | - |
| | | 6 | 52109-KT7-010 | ピボットアジャスティングボルト | 450 | - | - | 1 | - | - | - | - | - | - |
| | | 7 | 52120-MJ6-720 | チェーンアジャスター | 960 | - | - | 2 | - | - | - | - | - | - |
| | | 8 | 52121-MJ6-720 | チェーンアジャスタープレート | 640 | - | - | 2 | - | - | - | - | - | - |
| | | 9 | 52170-KT7-760 | チェーンライダー | 860 | - | - | 1 | - | - | - | - | - | - |
| | | 10 | 90301-KT7-000 | ロツクナツト 26X1.5 | 285 | - | - | 1 | - | - | - | - | - | - |
| | | 11 | 90305-GE8-003 | Uナツト 14MM | 145 | - | - | 1 | - | - | - | - | - | - |
| | | 12 | 91063-KV3-003 | ニードルベアリング (TA243220Z) | 680 | - | - | 1 | - | - | - | - | - | - |
| | | 13 | 91201-196-003 | オイルシール 22X32X7 | 225 | - | - | 1 | - | - | - | - | - | - |
| | | 14 | 91203-148-003 | オイルシール 24X34X5.5(アライ) | 215 | - | - | 1 | - | - | - | - | - | - |
| | | | 91203-148-005 | オイルシール 24X34X5.5(NOK) | 380 | - | - | 1 | - | - | - | - | - | - |
| | | 15 | 94001-08000-0S | 6カクナツト 8MM | 20 | - | - | 2 | - | - | - | - | - | - |
| | | 16 | 94030-08000 | 6カクナツト 8MM | 20 | - | - | 2 | - | - | - | - | - | - |
| | | 17 | 94520-32000 | インターナルサークリツプ 32MM | 45 | - | - | 1 | - | - | - | - | - | - |
| | | 18 | 96100-60020-10 | ラジアルボールベアリング 6002UU | 400 | - | - | 2 | - | - | - | - | - | - |

M 12

ブロック NO.

F-21-2

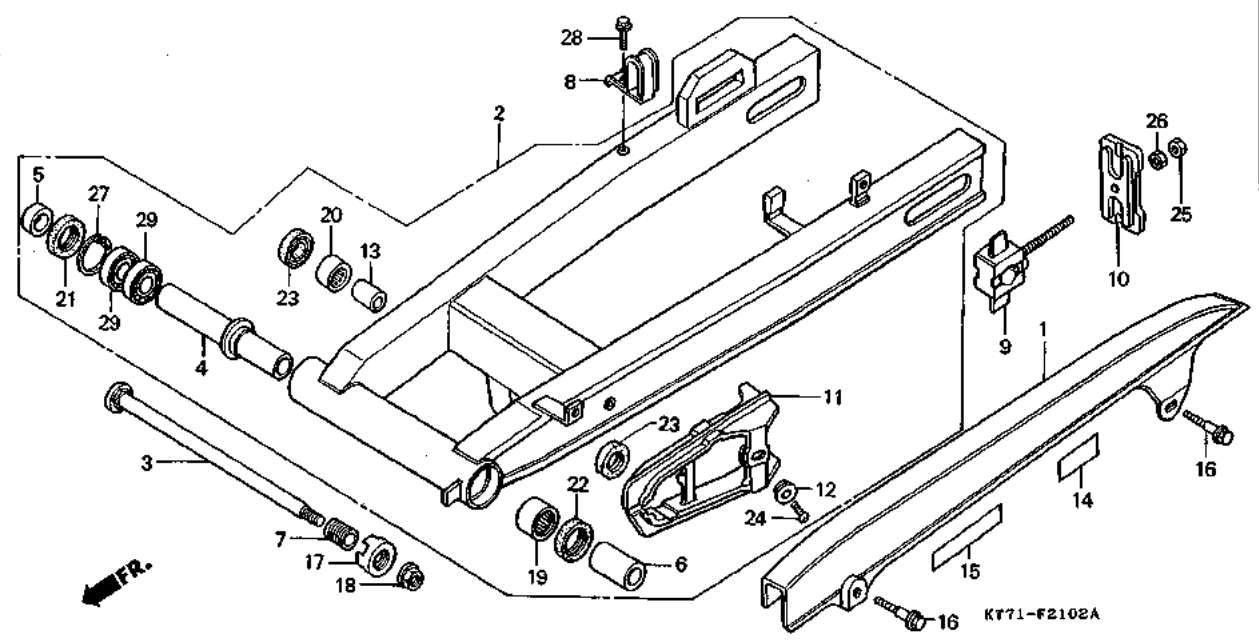
スウィングアーム
(CBR250RJ・RK)



| 整備項目 | 標準時間 | 見出番号 | 部品番号 | 部品名 | 希望小価格 | 使用個数 | | | | | 適用号機 | | タイプ |
|--|------|------|----------------|-----------------------|--------|------|-------|----|----|----|------|-----|-----|
| | | | | | | FG | FG-YA | RH | RJ | RK | 初号機 | 終号機 | |
| チエンケース | 0.1 | 1 | 40510-KY1-000 | チエンケース | 2,650 | - | - | - | 1 | 1 | | | |
| スウィングアームASSY. ・ラジアルボールベアリング 6002JU (ニコデモトウジカン) | 1.3 | 2 | 52100-KY1-000 | スウィングアームASSY. | 39,900 | - | - | - | 1 | 1 | | | |
| チエンスライダー | 0.9 | 3 | 52101-KT7-000 | スウィングアームピボットボルト | 1,450 | - | - | - | 1 | 1 | | | |
| クツションアームカラー | 0.4 | 4 | 52102-KV3-000 | ピボットディスタンスカラー | 690 | - | - | - | 1 | 1 | | | |
| ニードルベアリング | 1.4 | 5 | 52105-MJ0-000 | リヤーフオークピボットカラー-B | 140 | - | - | - | 1 | 1 | | | |
| | | 6 | 52106-KT7-760 | ピボットカラー-B | 450 | - | - | - | 1 | 1 | | | |
| | | 7 | 52109-KT7-010 | ピボットアジャスティングボルト | 460 | - | - | - | 1 | 1 | | | |
| | | 8 | 52115-KV3-700 | リヤープレーキホースクランプ | 285 | - | - | - | 1 | 1 | | | |
| | | 9 | 52120-KT8-000 | チエンアジャスター | 930 | - | - | - | 2 | 2 | | | |
| | | 10 | 52121-KY1-000 | チエンアジャスタープレート | 610 | - | - | - | 2 | 2 | | | |
| | | 11 | 52170-KY1-000 | チエンスライダー | 1,300 | - | - | - | 1 | 1 | | | |
| | | 12 | 52171-KR6-000 | チエンスライダーワッシャー | 75 | - | - | - | 1 | 1 | | | |
| | | 13 | 52463-KV3-000 | クツションアームカラー | 300 | - | - | - | 1 | 1 | | | |
| | | 14 | 87505-KY1-300 | タイヤコーションマーク | 155 | - | - | - | 1 | 1 | | | |
| | | 15 | 87507-KY1-300 | ドライブチエンコーションマーク | 160 | - | - | - | 1 | 1 | | | |
| | | 16 | 90111-187-000 | フランジボルト 6MM | 145 | - | - | - | 2 | 2 | | | |
| | | 17 | 90301-KT7-000 | ロツクナツト 26X1.5 | 285 | - | - | - | 1 | 1 | | | |
| | | 18 | 90305-GE8-003 | Uナツト 14MM | 145 | - | - | - | 1 | 1 | | | |
| | | 19 | 91063-KV3-003 | ニードルベアリング (TA243220Z) | 680 | - | - | - | 1 | 1 | | | |
| | | 20 | 91071-KV3-005 | ニードルベアリング (コウヨウ) | 420 | - | - | - | 1 | 1 | | | |
| | | 21 | 91201-196-003 | オイルシール 22X32X7 | 225 | - | - | - | 1 | 1 | | | |
| | | 22 | 91203-148-003 | オイルシール 24X34X5.5(アライ) | 215 | - | - | - | 1 | 1 | | | |
| | | 23 | 91262-MG7-005 | オイルシール 17X27X5 | 190 | - | - | - | 2 | 2 | | | |
| | | 24 | 93500-05012-0H | パンスクリユー 5X12 | 15 | - | - | - | 1 | 1 | | | |
| | | 25 | 94001-08000-0S | 6カクナツト 8MM | 20 | - | - | - | 2 | 2 | | | |

M 13

ブロックNO.
F-21-2
 スウィングアーム
 (CBR250RJ・RK)



3

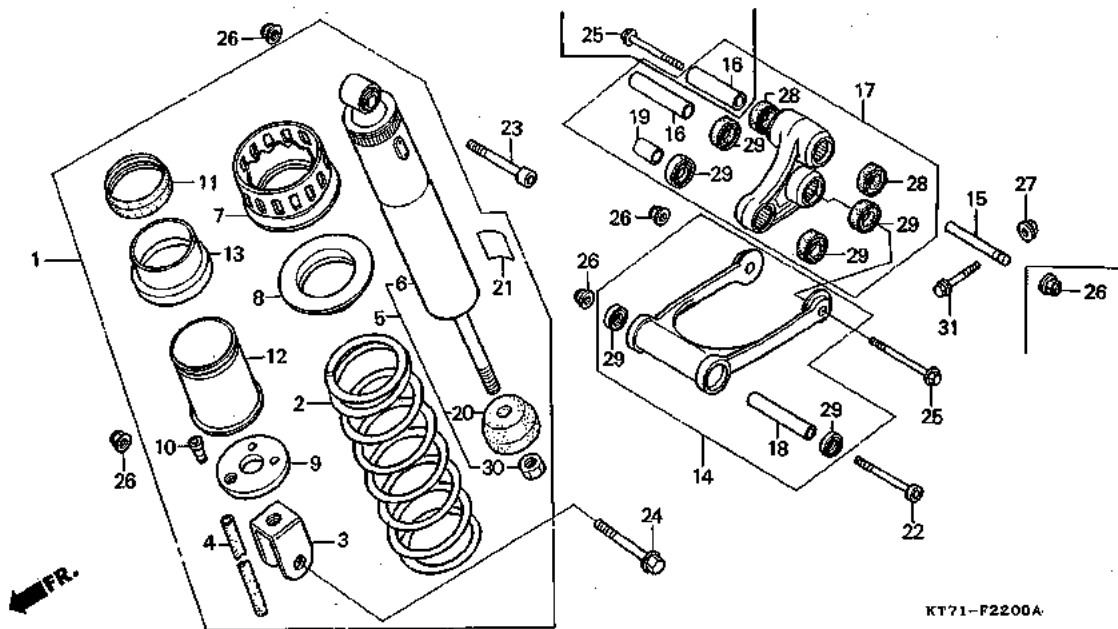
| 整備項目 | 標準時間 | 見出番号 | 部品番号 | 部品名 | 希望小価格 | 使用個数 | | | | 適用号機 | | タイプ |
|------|------|------|----------------|---------------------------|-------|--------|----|-------|----|------|----|-----|
| | | | | | | CBR250 | FG | FG-YA | RH | RJ | RK | |
| | | 26 | 94030-08000 | 6カクナツト 8MM | 20 | - | - | - | 2 | 2 | | |
| | | 27 | 94520-32000 | インターナルサークリップ 32MM | 45 | - | - | - | 1 | 1 | | |
| | | + 28 | 96001-06016-07 | フランジボルト 6X16 | 30 | - | - | - | 1 | 1 | | |
| | | 29 | 96100-60020-10 | ラジアルボールベアリング 6002UU | 400 | - | - | - | 2 | 2 | | |

M 14

ブロック NO.

F-22

リヤークッション
(CBR250FG・FG-YA・
RH)



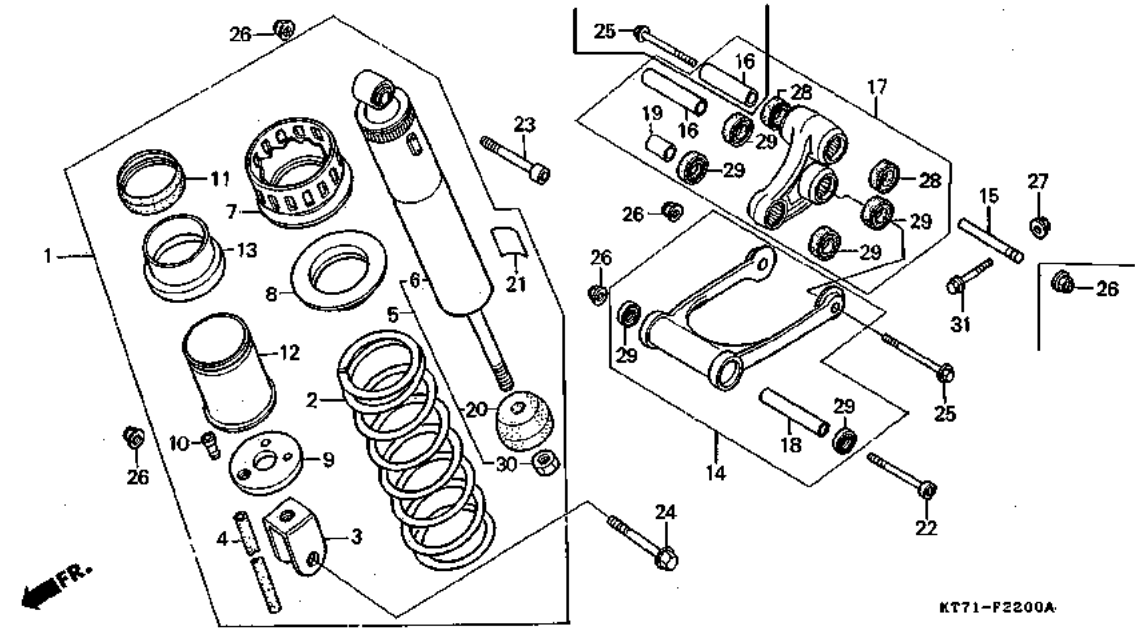
| 整備項目 | 標準時間 | 見出号 | 部品番号 | 部品名 | 希望小売価格 | 使用個数 | | | | 適用号機 | | タイプ |
|--------------------------------|------|-----|---------------|----------------------|--------|--------|----|-------|----|------|----|-----|
| | | | | | | CBR250 | FG | FG-YA | RH | RJ | RK | |
| リヤークッションASSY. | 0.5 | 1 | 52400-KT7-003 | リヤークッションASSY. (シヨウワ) | 29,800 | 1 | 1 | - | - | - | - | - |
| リヤードンパーCOMP. (カンレンピン フクム) | 0.7 | 2 | 52400-KT7-761 | リヤークッションASSY. (シヨウワ) | 29,800 | - | - | 1 | - | - | - | - |
| クッションコネクティングロッドASSY. | 0.4 | 2 | 52401-KT7-003 | リヤークッションスプリング (シヨウワ) | 6,400 | 1 | 1 | - | - | - | - | - |
| クッションアームASSY. コネクティングロッドカラー | 0.3 | 3 | 52401-KT7-761 | リヤークッションスプリング | 6,400 | - | - | 1 | - | - | - | - |
| クッションアームカラー (イツコマシ 0.1 カサン) | | 3 | 52403-KT7-003 | ローメタル | 770 | 1 | 1 | - | - | - | - | - |
| | | 3 | 52403-KT7-761 | ローメタル | 770 | - | - | 1 | - | - | - | - |
| | | 4 | 52405-KR8-003 | ドレンパイプ | 140 | 1 | 1 | 1 | - | - | - | - |
| | | 5 | 52410-KT7-003 | リヤードンパーCOMP. | 21,800 | 1 | 1 | - | - | - | - | - |
| | | 6 | 52410-KT7-761 | リヤードンパーCOMP. | 21,800 | - | - | 1 | - | - | - | - |
| | | 7 | 52422-KT7-003 | スプリングアジャスター | 1,200 | 1 | 1 | - | - | - | - | - |
| | | 7 | 52422-KV0-003 | スプリングアジャスター (シヨウワ) | 1,200 | - | - | 1 | - | - | - | - |
| | | 8 | 52423-KT7-003 | スプリングシート | 360 | 1 | 1 | - | - | - | - | - |
| | | 8 | 52486-KV0-003 | スプリングシート (シヨウワ) | 350 | - | - | 1 | - | - | - | - |
| | | 9 | 52424-ML7-003 | スプリングシートストッパー | 460 | 1 | 1 | 1 | - | - | - | - |
| | | 10 | 52456-KB7-003 | パイプジョイント | 80 | 1 | 1 | 1 | - | - | - | - |
| | | 11 | 52457-KB7-003 | ダストシール | 240 | 1 | 1 | - | - | - | - | - |
| | | 12 | 52458-KB7-003 | スプリングガイド | 460 | 1 | 1 | - | - | - | - | - |
| | | 13 | 52459-KB7-910 | スプリングシートC | 610 | 1 | 1 | - | - | - | - | - |
| | | 13 | 52459-ML7-891 | スプリングシートC (シヨウワ) | 820 | - | - | 1 | - | - | - | - |
| | | 14 | 52460-KT7-000 | クッションコネクティングロッドASSY. | 6,200 | 1 | 1 | 1 | - | - | - | - |
| | | 16 | 52462-KT7-760 | クッションアームアツパーシャフト | 490 | - | - | 1 | - | - | - | - |
| | | 16 | 52463-KM3-000 | クッションアームカラー | 430 | 2 | 2 | 1 | - | - | - | - |
| | | 17 | 52470-KT7-000 | クッションアームASSY. | 7,200 | 1 | 1 | - | - | - | - | - |
| | | 17 | 52470-KT7-760 | クッションアームASSY. | 7,200 | - | - | 1 | - | - | - | - |
| | | 18 | 52475-MB6-630 | コネクティングロッドカラー | 430 | 1 | 1 | 1 | - | - | - | - |
| | | 19 | 52477-KT7-000 | クッションアームカラー | 300 | 1 | 1 | 1 | - | - | - | - |

M 15

ブロックNO.

F-22

リヤークッション
(CBR250FG・FG-YA・RH)



KT71-F2200A

3

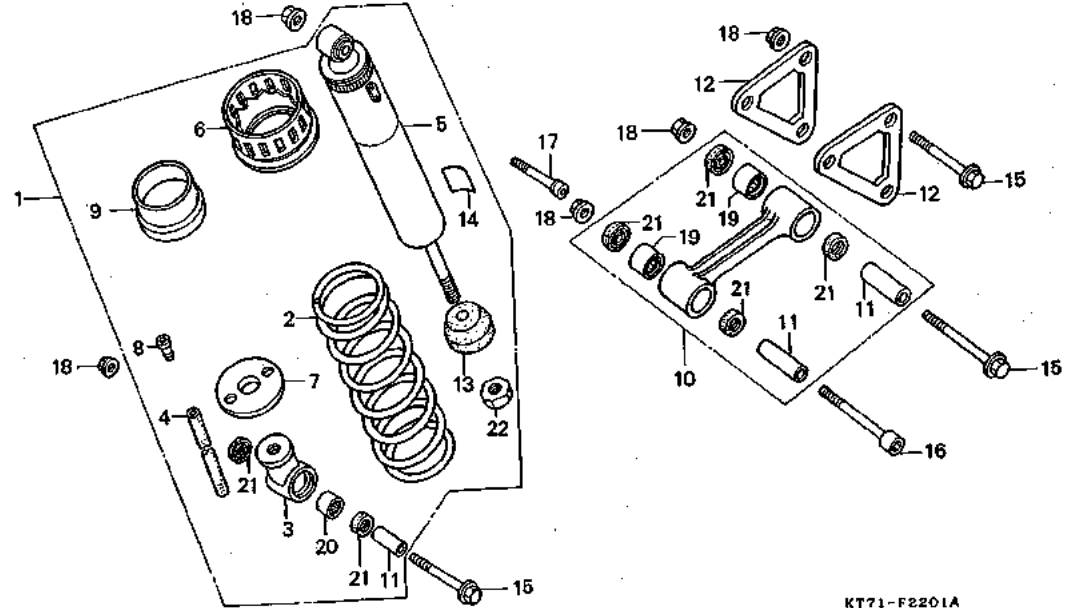
| 整備項目 | 標準時間 | 見出番号 | 部品番号 | 部品名 | 希望小価格 | 使用個数 | | | | | 適用号機 | | タイプ |
|------|------|------|----------------|----------------------|-------|--------|----|-------|----|----|------|-----|-----|
| | | | | | | CBR250 | FG | FG-YA | RH | RJ | RK | 初号機 | |
| | | 20 | 52517-KT7-751 | ストツパーラバー | 240 | - | - | 1 | - | - | | | |
| | | 21 | 87516-KT7-003 | リヤードンパークッションラベル | 260 | 1 | 1 | - | - | - | | | |
| | | | 87516-KS7-701 | リヤードンパーウオーニングラベル | 120 | - | - | 1 | - | - | | | |
| | | 22 | 90102-KT7-000 | ソケットボルト 10X124 | 580 | 1 | 1 | 1 | - | - | | | |
| | | 23 | 90110-ML7-000 | ソケットボルト 10X55 | 125 | 1 | 1 | 1 | - | - | | | |
| | | 24 | 90154-KT7-000 | フランジボルト 10X53 | 165 | 1 | 1 | 1 | - | - | | | |
| | | 25 | 90187-MG7-003 | フランジボルト 10X95 | 265 | 2 | 2 | 1 | - | - | | | |
| | | 26 | 90304-GA6-003 | アクスルナット 10MM | 105 | 5 | 5 | 4 | - | - | | | |
| | | 27 | 90309-KF0-003 | フランジナット 8MM | 145 | - | - | 1 | - | - | | | |
| | | 28 | 91262-MG7-005 | オイルシール 17X27X5 | 190 | 2 | 2 | - | - | - | | | |
| | | | 91262-MB2-006 | コネクティングロッドピボットダストシール | 150 | - | - | 2 | - | - | | | |
| | | 29 | 91262-MG7-005 | オイルシール 17X27X5 | 190 | 6 | 6 | 6 | - | - | | | |
| | | 30 | 94031-14080 | 6カクナット 14MM | 40 | - | - | 1 | - | - | | | |
| | | 31 | 96701-08050-00 | フランジボルト 8X50 | 45 | - | - | 1 | - | - | | | |

M 16

ブロックNO.

F-22-1

リヤークッション
(CBR250RJ・RK)



| 整備項目 | 標準時間 | 見出番号 | 部品番号 | 部品名 | 希望小売価格 | 使用個数 | | | | 適用号機 | | タイプ |
|---------------------------|------|------|---------------|---------------------------|--------|--------|----|-------|----|------|----|-----|
| | | | | | | CBR250 | FG | FG-YA | RH | RJ | RK | |
| リヤークッションASSY. | 0.6 | 1 | 52400-KY1-003 | リヤークッションASSY. | 28,100 | - | - | - | 1 | 1 | | |
| リヤークッションスプリング | 0.8 | 2 | 52401-KY1-003 | リヤークッションスプリング (シヨウワ) | 6,200 | - | - | - | 1 | 1 | | |
| ・ニードルベアリング 17X24X25 | | 3 | 52403-KV3-701 | ロアメタル (シヨウワ) | 750 | - | - | - | 1 | 1 | | |
| ・ニードルベアリング 17X24X20 | | 4 | 52405-KW3-000 | ドレンパイプ | 145 | - | - | - | 1 | 1 | | |
| リヤードンバーCOMP. | 0.9 | 5 | 52410-KY1-003 | リヤードンバーCOMP. (シヨウワ) | 20,600 | - | - | - | 1 | 1 | | |
| クッションコネクティングロッドASSY. | 0.4 | 6 | 52422-KV0-003 | スプリングアジャスター (シヨウワ) | 1,200 | - | - | - | 1 | 1 | | |
| ・クッションアームカラー | | 7 | 52424-KB7-003 | スプリングシートストッパー | 390 | - | - | - | 1 | 1 | | |
| ・クッションアームプレート | | 8 | 52456-KB7-003 | パイプジョイント | 80 | - | - | - | 1 | 1 | | |
| (ニコデモドワジカン) | | 9 | 52459-ML7-691 | スプリングシートC (シヨウワ) | 820 | - | - | - | 1 | 1 | | |
| | | 10 | 52460-KV3-000 | クッションコネクティングロッドASSY. | 6,100 | - | - | - | 1 | 1 | | |
| | | 11 | 52463-KV3-000 | クッションアームカラー | 300 | - | - | - | 3 | 3 | | |
| | | 12 | 52471-KY1-000 | クッションアームプレート | 560 | - | - | - | 2 | 2 | | |
| | | 13 | 52517-KT7-751 | ストッパーラバー | 240 | - | - | - | 1 | 1 | | |
| | | 14 | 87516-KS7-701 | リヤードンバーウオーニングラベル | 120 | - | - | - | 1 | 1 | | |
| | | 15 | 90109-KE8-003 | フランジボルト 10X62 | 240 | - | - | - | 3 | 3 | | |
| | | 16 | 90110-KV3-700 | ソケットボルト 10X66 | 180 | - | - | - | 1 | 1 | | |
| | | 17 | 90110-ML7-000 | ソケットボルト 10X55 | 126 | - | - | - | 1 | 1 | | |
| | | 18 | 90304-GE8-003 | Uナット 10MM | 110 | - | - | - | 5 | 5 | | |
| | | * 19 | 91071-KM4-004 | ニードルベアリング | 420 | - | - | - | 2 | 2 | | |
| | | * 20 | 91072-MJ0-003 | ニードルベアリング 17X24X25 | 420 | - | - | - | 2 | 2 | | |
| | | | 91072-KT7-003 | ニードルベアリング 17X24X20 | 420 | - | - | - | 1 | 1 | | |
| | | 21 | 91262-MG7-005 | オイルシール 17X27X5 | 190 | - | - | - | 6 | 6 | | |
| | | 22 | 94031-14080 | 8カクナット 14MM | 40 | - | - | - | 1 | 1 | | |

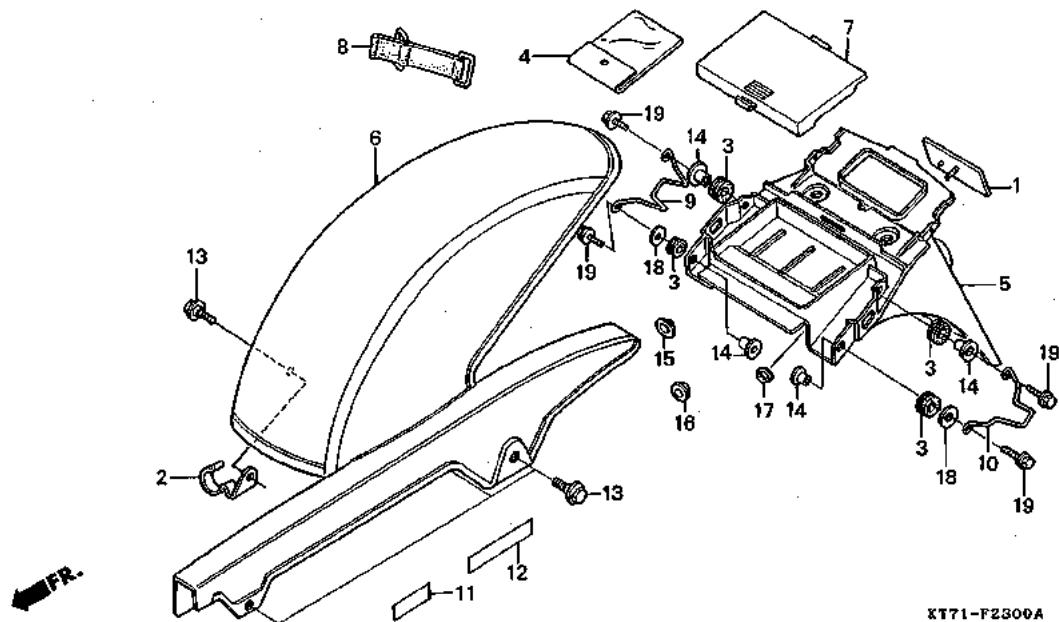
N 1

ブロックNO.

F-23

リヤーフエンダー

(CBR250FG・FG-YA・RH)



KT71-F2300A

3

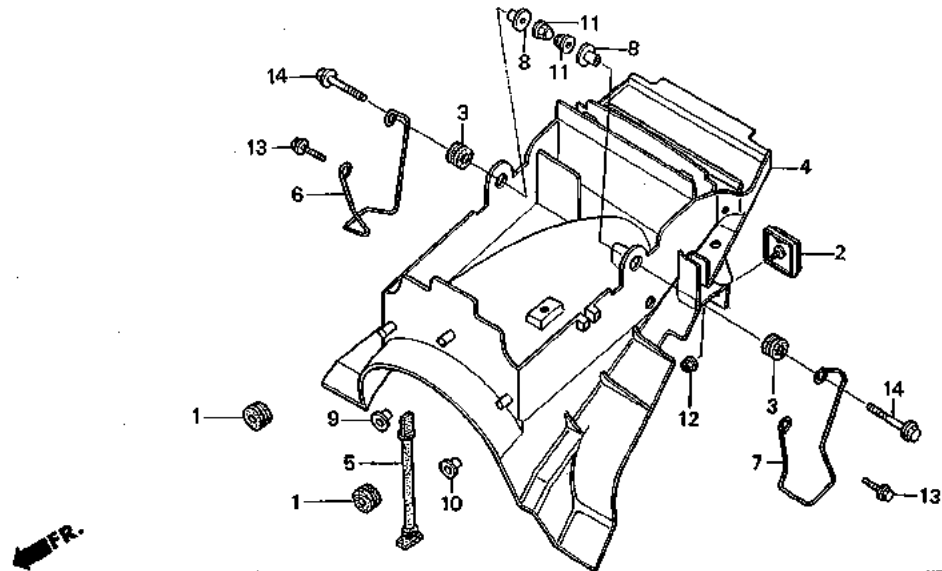
| 整備項目 | 標準時間 | 見出番号 | 部品番号 | 部品名 | 希望小売価 | 使用個数 | | | | | 適用機種 | | タイプ |
|------------|------|------|----------------|----------------------|-------|------|-------|----|----|----|------|-----|-----|
| | | | | | | FG | FG-YA | RH | RJ | RK | 初号機 | 終号機 | |
| リヤーフエンダー-A | 0.3 | 1 | 33741-MC7-612 | リフレックスリフレクター | 760 | 1 | 1 | 1 | - | - | | | |
| リヤーフエンダー-B | 0.2 | 2 | 43433-KT7-760 | リヤープレーキホースクランパー | 180 | - | - | 1 | - | - | | | |
| | | 3 | 61304-415-000 | ヘッドライトケースマウンティングブラバー | 115 | 4 | 4 | 4 | - | - | | | |
| | | 4 | 77251-342-000 | サービスタックバツグ | 160 | 1 | 1 | 1 | - | - | | | |
| | | 5 | 80100-KT7-000 | リヤーフエンダー-A | 3,700 | 1 | 1 | 1 | - | - | | | |
| | | 6 | 80101-KT7-000 | リヤーフエンダー-B | 5,300 | 1 | 1 | 1 | - | - | | | |
| | | 7 | 80120-KT7-000 | フエンダーリツドA | 600 | 1 | 1 | 1 | - | - | | | |
| | | 8 | 83606-198-900 | ツールボツクスバンド | 320 | - | - | 1 | - | - | | | |
| | | 9 | 84110-KT7-760 | R.ラギンツツグ | 360 | - | - | 1 | - | - | | | |
| | | 10 | 84120-KT7-760 | L.ラギンツツグ | 360 | - | - | 1 | - | - | | | |
| | | 11 | 87505-KT7-300 | タイヤコーションマーク | 155 | 1 | 1 | - | - | - | | | |
| | | | 87506-KT7-760 | タイヤコーションマーク | 155 | - | - | 1 | - | - | | | |
| | | 12 | 87507-KM3-300 | ドライブチェーンコーションマーク | 160 | 1 | 1 | 1 | - | - | | | |
| | | 13 | 90111-187-000 | フランジボルト 6MM | 145 | 5 | 6 | 5 | - | - | | | |
| | | 14 | 90501-425-000 | カラー 6.2X12 | 130 | 4 | 4 | 4 | - | - | | | |
| | | 15 | 90512-422-000 | チェーンケースセツティングワツシャー | 116 | 1 | 1 | 1 | - | - | | | |
| | | 16 | 90513-405-000 | ワツシャー 6X9 | 80 | 1 | 1 | 1 | - | - | | | |
| | | 17 | 94050-06080 | フランジナツト 5MM | 20 | 1 | 1 | 1 | - | - | | | |
| | | 18 | 94103-06000 | プレインワツシャー 6MM | 15 | 2 | 2 | 2 | - | - | | | |
| | | 19 | 95701-06020-00 | フランジボルト 6X20 | 25 | 4 | 4 | - | - | - | | | |
| | | | 95701-06025-00 | フランジボルト 6X25 | 30 | - | - | 4 | - | - | | | |

N 2

ブロック NO.

F-23-1

リヤフェンダー
(CBR250RJ・RK)



KT71-F2301

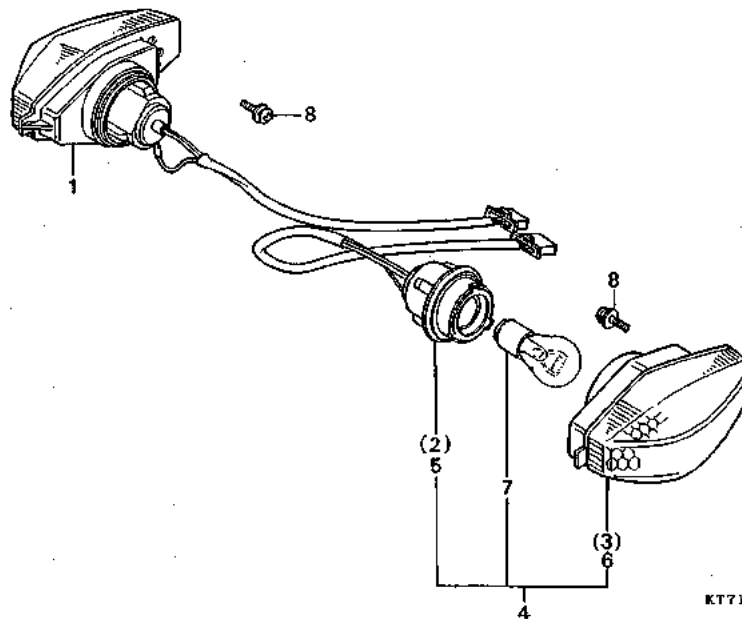
| 整備項目 | 標準時間 | 見出番号 | 部品番号 | 部品名 | 希量 小箱 | 使用個数 | | | | 適用号機 | | タイプ |
|---------|------|------|----------------|-----------------------|----------|------|-------|----|----|------|-----|-----|
| | | | | | | FG | FG-YA | RH | RJ | RK | 初号機 | |
| リヤフェンダー | 0.5 | 1 | 17245-107-010 | エアークリーナーケースマウンティングラバー | 120 | - | - | - | 2 | 2 | | |
| | | 2 | 33741-KE8-003 | リヤリフレックスリフレクター | 680 | - | - | - | 1 | 1 | | |
| | | 3 | 61304-415-000 | ヘッドライトケースマウンティングラバー | 115 | - | - | - | 2 | 2 | | |
| | | 4 | 80100-KY1-000 | リヤフェンダー | 3,600 | - | - | - | 1 | 1 | | |
| | | 5 | 83606-KY1-000 | ツールバンド | 165 | - | - | - | 1 | 1 | | |
| | | 6 | 84110-KY1-000 | R.リヤフツク | 280 | - | - | - | 1 | 1 | | |
| | | 7 | 84120-KY1-000 | L.リヤフツク | 280 | - | - | - | 1 | 1 | | |
| | | 8 | 90501-425-000 | カラー 6.2X12 | 130 | - | - | - | 2 | 2 | | |
| | | 9 | 90512-422-000 | チェンケースセッティングワッシャー | 115 | - | - | - | 1 | 1 | | |
| | | 10 | 90513-405-000 | ワッシャー 6X9 | 80 | - | - | - | 1 | 1 | | |
| | | 11 | 94021-0600D-0S | キャツプナツト 6MM | 30 | - | - | - | 2 | 2 | | |
| | | 12 | 94050-06000 | フランジナツト 6MM | 25 | - | - | - | 1 | 1 | | |
| | | 13 | 95701-06014-00 | フランジボルト 6X14 | 25 | - | - | - | 2 | 2 | | |
| | | 14 | 95701-06025-00 | フランジボルト 6X25 | 30 | - | - | - | 2 | 2 | | |

N 3

ブロック NO.

F-24

フロントウインカー
(CBR250FG・FG-YA・RH)



3

| 整備項目 | 標準時間 | 見出し番号 | 部品番号 | 部品名 | 希望小売価格 | 適用機 | | | | 適用機 初号機 終号機 | タイプ |
|---|------|-------|----------------|---------------------------------|--------|--------------------------|---|---|---|----------------|-----|
| | | | | | | CBR250 FG-YA RH RJ RK | | | | | |
| フロントウインカー-ASSY. | 0.2 | 1 | 33400-KT7-003 | R.フロントウインカー-ASSY. (12V23/8W) | 1,700 | 1 | 1 | 1 | - | - | |
| ・R.フロントウインカー-ソケットCOMP. | | 2 | 33405-KT7-003 | R.フロントウインカー-ソケットCOMP. | 480 | 1 | 1 | 1 | - | - | |
| ・L.フロントウインカー-ASSY. | | 3 | 33410-KT7-003 | R.フロントウインカー-レンズCOMP. | 1,350 | 1 | 1 | 1 | - | - | |
| ・L.フロントウインカー-ソケットCOMP. | | 4 | 33450-KT7-003 | L.フロントウインカー-ASSY. (12V23/8W) | 1,700 | 1 | 1 | 1 | - | - | |
| ウインカー-ASSY. (イヅコマシ 0.1 カサン) (CBR250RH タイプ) | 0.4 | 5 | 33455-KT7-003 | L.フロントウインカー-ソケットCOMP. | 480 | 1 | 1 | 1 | - | - | |
| ウインカー-バルブ | 0.1 | 6 | 33460-KT7-003 | L.フロントウインカー-レンズCOMP. | 1,350 | 1 | 1 | 1 | - | - | |
| (ニコデモトウジカン) | | 7 | 34905-425-671 | ウインカー-バルブ (12V23/8W) (スタンレー) | 220 | 2 | 2 | 2 | - | - | |
| | | 8 | 93894-05012-07 | スクリュー-ワッシャー 5X12 | 20 | 2 | 2 | - | - | - | |
| | | | 93893-05020-07 | スクリュー-ワッシャー 5X20 | 25 | - | - | 2 | - | - | |

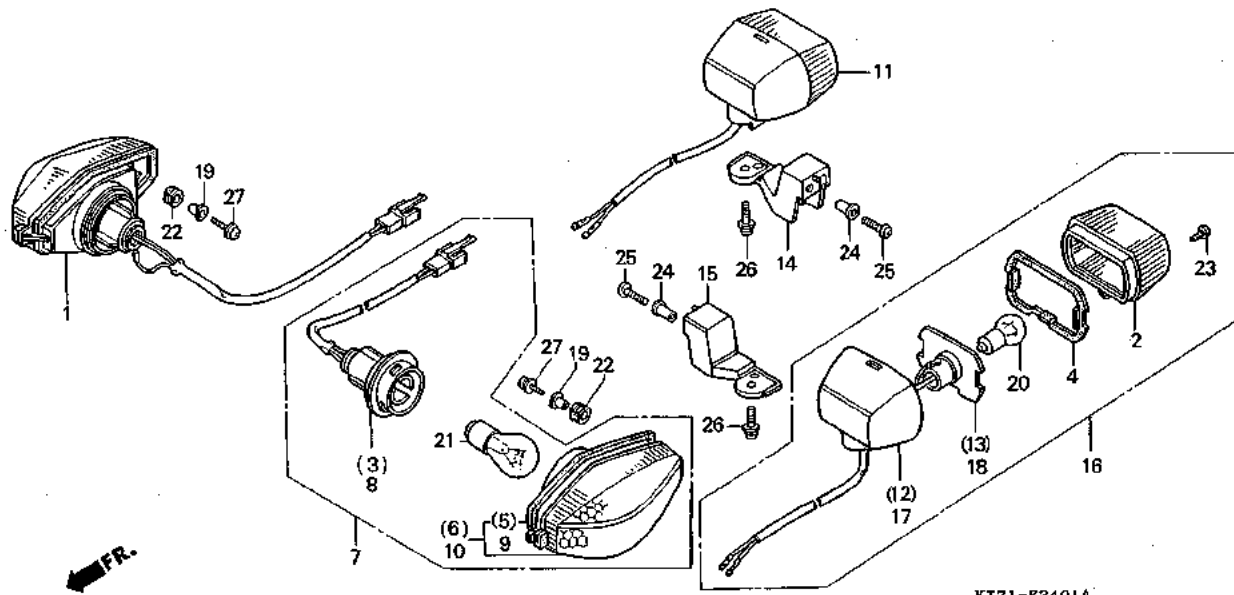
N 4

ブロック NO.

F-24-1

ウインカー

(CBR250RJ・RK)



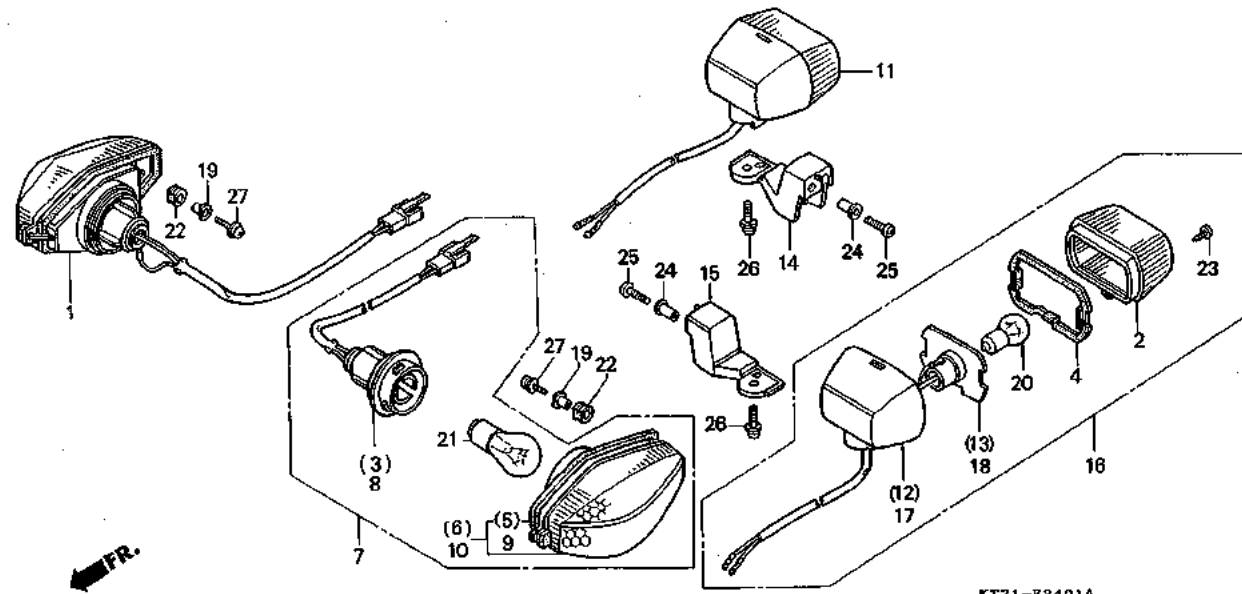
| 整備項目 | 標準時間 | 見出番 | 部品番号 | 部品名 | 希望小価格 | 使用個数 | | | | 適用号機 | | タイプ |
|------------------------------------|------|-----|---------------|--------------------------------|-------|--------|----|-------|----|------|----|-----|
| | | | | | | CBR250 | FG | FG-YA | RH | RJ | RK | |
| フロントウインカー-ASSY. (イツコマン 0.1 カサシ) | 0.2 | 1 | 33400-KY1-003 | R.フロントウインカー-ASSY. (12V 18W) | 1,700 | - | - | - | 1 | 1 | | |
| ・R.フロントウインカー-ソケットCOMP. | | 2 | 33402-GA7-003 | ウインカーレンズ | 165 | - | - | - | 2 | 2 | | |
| ・L.フロントウインカー-ソケットCOMP. | | 3 | 33405-KY2-701 | R.フロントウインカー-ソケットCOMP. | 470 | - | - | - | 1 | 1 | | |
| R.フロントウインカー-レンズCOMP. | 0.1 | 4 | 33406-MR7-003 | レンズパツキン | 90 | - | - | - | 2 | 2 | | |
| ・L.フロントウインカー-レンズCOMP. | | 5 | 33407-ML7-003 | R.フロントウインカー-ベースパツキン | 120 | - | - | - | 1 | 1 | | |
| ・ウインカーバルブ | | 6 | 33410-KY1-003 | R.フロントウインカー-レンズCOMP. | 1,300 | - | - | - | 1 | 1 | | |
| (ニコデモドウジカン ニコイジヨウデモドウジカン) | | 7 | 33450-KY1-003 | L.フロントウインカー-ASSY. (12V 18W) | 1,700 | - | - | - | 1 | 1 | | |
| リヤウインカー-ASSY. (ニコデモドウジカン) | 0.3 | 8 | 33455-KY2-701 | L.フロントウインカー-ソケットCOMP. | 470 | - | - | - | 1 | 1 | | |
| (カンレンプビン フクム) | | 9 | 33457-ML7-003 | L.フロントウインカー-ベースパツキン | 120 | - | - | - | 1 | 1 | | |
| (カキ カンレンプビンオ ノゾク) | | 10 | 33460-KY1-003 | L.フロントウインカー-レンズCOMP. | 1,300 | - | - | - | 1 | 1 | | |
| | | 11 | 33600-KY1-003 | R.リヤウインカー-ASSY. (12V 15W) | 680 | - | - | - | 1 | 1 | | |
| | | 12 | 33601-KY2-701 | R.ウインカー-ベースCOMP. | 460 | - | - | - | 1 | 1 | | |
| | | 13 | 33610-KY1-003 | ウインカー-ソケットCOMP. | 220 | - | - | - | 1 | 1 | | |
| | | 14 | 33611-KY2-701 | R.リヤウインカー-ステー | 570 | - | - | - | 1 | 1 | | |
| | | 15 | 33612-KY2-701 | L.リヤウインカー-ステー | 570 | - | - | - | 1 | 1 | | |
| | | 16 | 33650-KY1-003 | L.リヤウインカー-ASSY. (12V 15W) | 680 | - | - | - | 1 | 1 | | |
| | | 17 | 33651-KY2-701 | L.ウインカー-ベースCOMP. | 460 | - | - | - | 1 | 1 | | |
| | | 18 | 33660-KY1-003 | ウインカー-ソケットCOMP. | 220 | - | - | - | 1 | 1 | | |
| | | 19 | 33713-KJ2-000 | テールライトカラー | 85 | - | - | - | 2 | 2 | | |
| | | 20 | 34906-MR7-003 | ウインカーバルブ (12V 15W) | 190 | - | - | - | 2 | 2 | | |
| | | 21 | 34905-271-611 | ウインカーバルブ (12V 18W) | 170 | - | - | - | 2 | 2 | | |
| | | 22 | 64117-KY1-000 | ウインカーマウンティングラバー | 90 | - | - | - | 2 | - | | |
| | | * | 64117-KY1-700 | ウインカーマウンティングラバー | 90 | - | - | - | - | 2 | | |

N 5

ブロックNO.

F-24-1

ウインカー
(CBR250RJ・RK)



KT71-F2401A

3

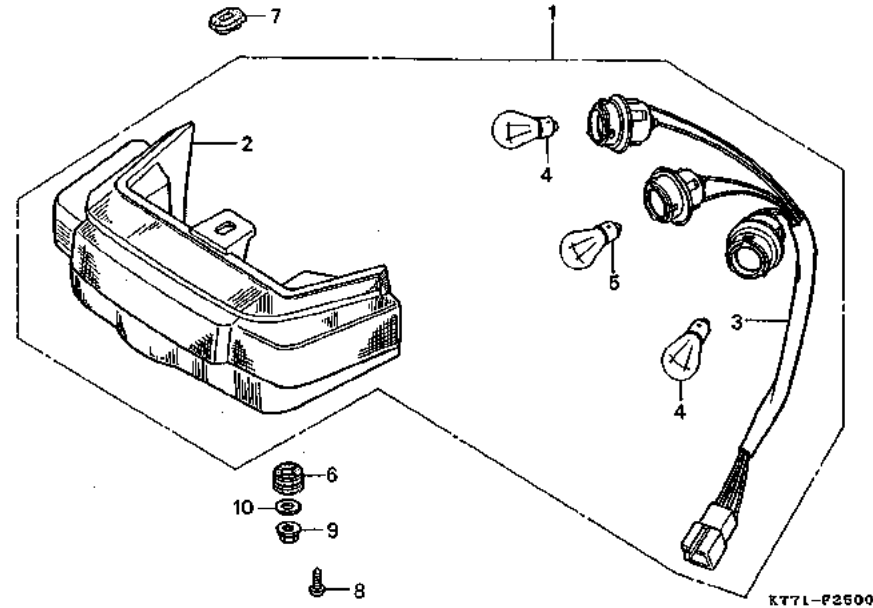
| 整備項目 | 標準時間 | 見出番号 | 部品番号 | 部品名 | 希望小箱 | 使用個数 | | | | 適用号機 初号機 終号機 | タイプ | |
|------|------|------|----------------|-----------------------|------|--------|----|-------|----|-----------------|-----|----|
| | | | | | | CBR250 | FG | FG-YA | RH | | | RJ |
| | | 23 | 90104-GT4-000 | タツピングスクリュー 3X14 | 70 | - | - | - | 2 | 2 | | |
| | | 24 | 90522-KY2-700 | ウインカーセツティングカラー | 100 | - | - | - | 2 | 2 | | |
| | | 25 | 9350D-05020-0G | パンスクリュー 5X20 | 15 | - | - | - | 2 | 2 | | |
| | | 26 | 93891-05016-07 | スクリューワッシャー 5X16 | 20 | - | - | - | 2 | 2 | | |
| | | 27 | 93891-05018-07 | スクリューワッシャー 5X18 | 20 | - | - | - | 2 | 2 | | |

N 6

ブロック NO.

F-25

テールライト (CBR250FG・
FG-YA・RH)



| 装 備 項 目 | 標準 時間 | 見出 番号 | 部 品 番 号 | 部 品 名 | 希 望 小 売 価 | 使用個数 | | | | | 適用 号 機 | | タ イ プ |
|-------------------------------|----------|----------|---------------|---------------------------------|-----------------|------|-------|----|----|----|--------|-----|-------|
| | | | | | | FG | FG-YA | RH | RJ | RK | 初号機 | 終号機 | |
| テールライトユニット | 0.3 | 1 | 33701-KT7-003 | テールライトユニット (スタンレー) | 7,500 | 1 | 1 | 1 | - | - | | | |
| ・テールライトソケットCOMP. | | 2 | 33703-KT7-003 | テールライトサブASSY. | 6,200 | 1 | 1 | 1 | - | - | | | |
| テールライトサブASSY. | 0.2 | 3 | 33705-KT7-003 | テールライトソケットCOMP. | 1,450 | 1 | 1 | 1 | - | - | | | |
| ウィンカーバルブ | 0.1 | 4 | 34905-268-671 | ウィンカーバルブ (12V 23W) | 140 | 2 | 2 | 2 | - | - | | | |
| (ニコデモドウジカン ニコイジヨウデモ ドウジカン) | | 5 | 34905-425-671 | ウィンカーバルブ (12V 23/8W) (スタンレー) | 220 | 1 | 1 | 1 | - | - | | | |
| | | 6 | 61304-415-000 | ヘッドライトケースマウンティングラバー | 115 | 2 | 2 | 2 | - | - | | | |
| | | 7 | 83551-WA6-000 | サイドカバードロメット | 130 | 1 | 1 | 1 | - | - | | | |
| | | 8 | 93901-34610 | タッピングスクリュー 4X25 | 15 | 2 | 2 | 2 | - | - | | | |
| | | 9 | 94050-06000 | フランジナット 6MM | 25 | 2 | 2 | 2 | - | - | | | |
| | | 10 | 94103-06000 | プレインワッシャー 6MM | 15 | 2 | 2 | 2 | - | - | | | |

3

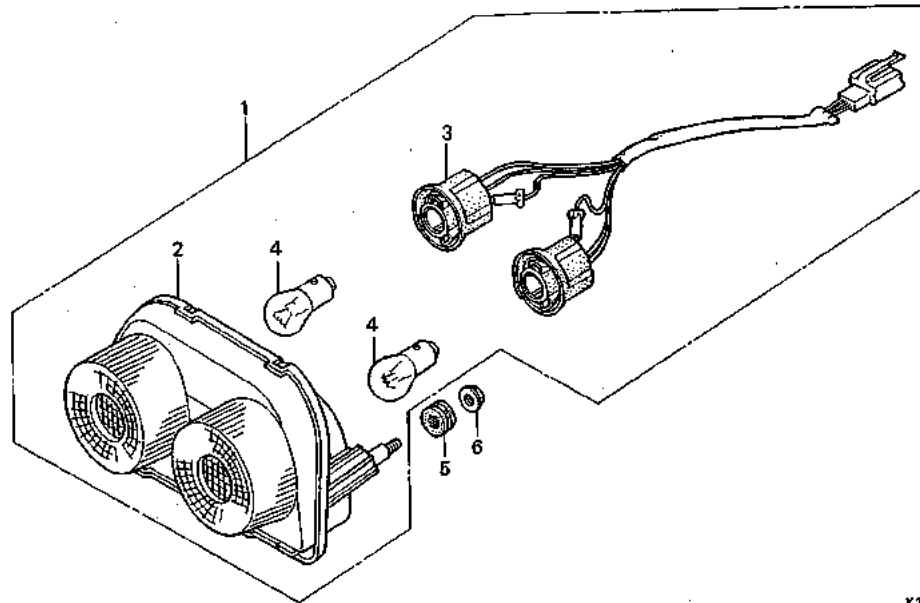
N 7

ブロックNO.

F-25-1

テールライト

(CBR250RJ・RK)



KT71-F2501

3

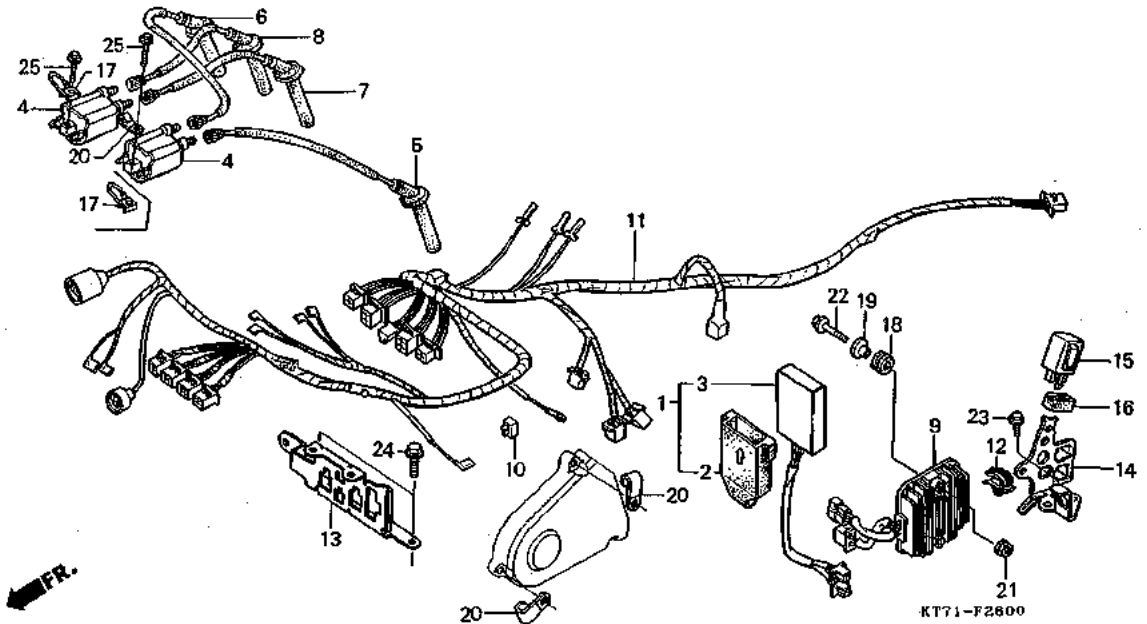
| 整備項目 | 標準 時間 | 見 出 部 | 部品番号 | 部 品 名 | 希 望 小 価 格 | 使用個数 | | | | 適用 初号機 | 適用 終号機 | 機 種 | タイプ |
|----------------|----------|-------------|---------------|------------------------|-----------------------|--------|----|-------|----|-----------|-----------|--------|-----|
| | | | | | | CBR250 | FG | FG-YA | RH | | | | |
| テールライトユニット | 0.3 | 1 | 33701-KY1-003 | テールライトユニット (12V 18/5W) | 4,300 | - | - | - | 1 | 1 | | | |
| ・テールライトサブASSY. | | 2 | 33705-KY2-701 | テールライトサブASSY. | 3,250 | - | - | - | 1 | 1 | | | |
| ・ソケットCOMP. | | 3 | 33710-KY1-003 | ソケットCOMP. | 930 | - | - | - | 1 | 1 | | | |
| テールライトバルブ | 0.1 | 4 | 34906-6B6-921 | テールライトバルブ (12V 18/5W) | 190 | - | - | - | 2 | 2 | | | |
| (ニコデモドウジカン) | | 5 | 61304-415-000 | ヘッドライトケースマウンティングカバー | 115 | - | - | - | 2 | 2 | | | |
| | | 6 | 94050-06000 | フランジナット 6MM | 25 | - | - | - | 2 | 2 | | | |

N 8

ブロックNO.

F-26

ワイヤーハーネス
(CBR250FG・FG-YA・
RH)



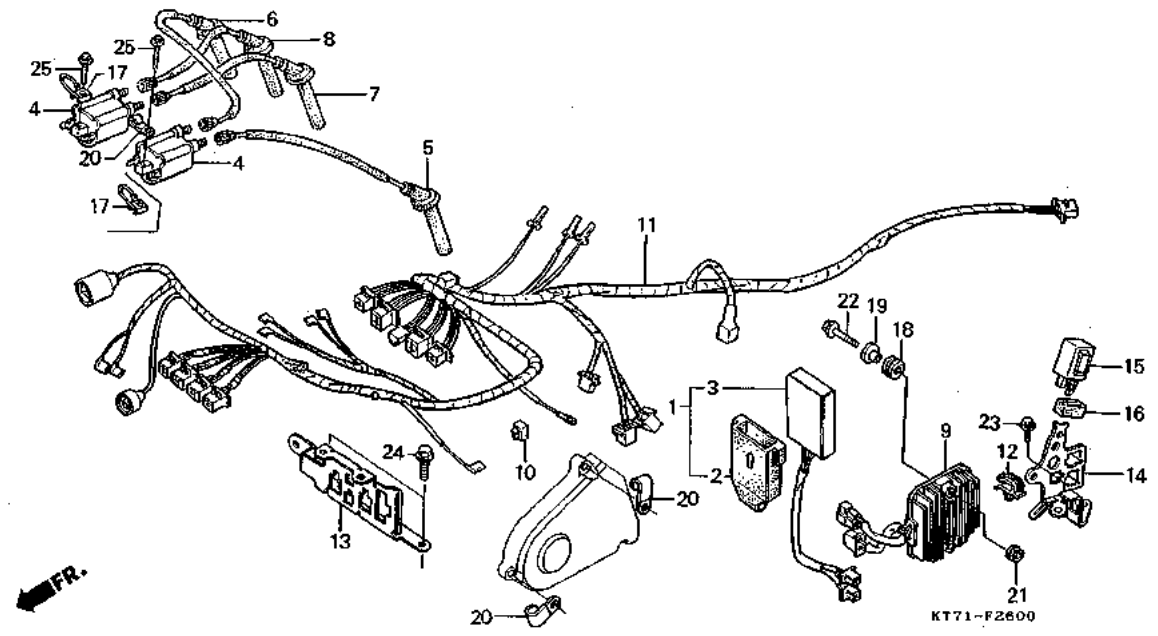
| 整備項目 | 標準時間 | 見出番号 | 部品番号 | 部品名 | 希望小箱 | 使用個数 | | | | 通用号機 | | タイプ |
|-------------------------------------|------|------|---------------|-------------------------------|--------|--------|----|-------|----|------|---------|---------|
| | | | | | | CBR260 | FG | FG-YA | RH | RJ | RK | |
| スパークユニット | 0.5 | 1 | 30400-KT7-000 | スパークユニット | 23,100 | 1 | 1 | - | - | - | - | - |
| ・イグニッションコイルCOMP. (イツコマシ 0.2 カザン) | | 2 | 30405-KT7-000 | スパークユニットクッション | 500 | - | - | 1 | - | - | - | - |
| レギュレーターレクチファイアーASSY. | 0.4 | 3 | 30410-KT7-751 | スパークユニット (オキ) | 22,700 | - | - | 1 | - | - | - | - |
| ・シリコンレクチファイアーASSY. | | 4 | 30510-KT7-003 | イグニッションコイルCOMP. | 4,600 | 2 | 2 | - | - | - | - | - |
| ワイヤーハーネス (CBR250RH タイプ 1.3) | 1.2 | 5 | 30510-KT7-013 | イグニッションコイルCOMP. | 4,600 | - | - | 2 | - | - | - | - |
| ウインカーリレーCOMP. | 0.3 | 6 | 30751-KT7-000 | ハイテンションキャップASSY.1 | 1,450 | 1 | 1 | 1 | - | - | - | - |
| | | 7 | 30752-KT7-000 | ハイテンションキャップASSY.2 | 1,550 | 1 | 1 | 1 | - | - | - | - |
| | | 8 | 30753-KT7-000 | ハイテンションキャップASSY.3 | 1,450 | 1 | 1 | 1 | - | - | - | - |
| | | 9 | 30754-KT7-000 | ハイテンションキャップASSY.4 | 1,450 | 1 | 1 | 1 | - | - | - | - |
| | | 10 | 31600-KT7-000 | レギュレーターレクチファイアーASSY. | 9,500 | 1 | 1 | - | - | - | - | - |
| | | | 31600-KT7-010 | レギュレーターレクチファイアーASSY. | 9,500 | - | - | 1 | - | - | 1024448 | - |
| | | | 31700-124-003 | シリコンレクチファイアーASSY. (スタンレー) ... | 1,050 | 1 | 1 | 1 | - | - | 1024449 | - |
| | | | 31700-124-008 | シリコンレクチファイアーASSY. (シンデンゲン) | 1,250 | - | - | 1 | - | - | - | - |
| | | 11 | 32100-KT7-000 | ワイヤーハーネス | 8,000 | 1 | 1 | 1 | - | - | - | - |
| | | 12 | 32171-GJ1-003 | ワイヤーハーネスクリップ | 80 | 1 | 1 | 1 | - | - | - | - |
| | | 13 | 32311-KT7-000 | カプラーステー-A | 1,050 | 1 | 1 | 1 | - | - | - | - |
| | | 14 | 32312-KT7-000 | カプラーステー-B | 520 | 1 | 1 | 1 | - | - | - | - |
| | | 15 | 38301-MG9-681 | ウインカーリレーCOMP. (ミツバ) | 1,850 | 1 | 1 | 1 | - | - | - | - |
| | | 16 | 38306-KK4-000 | ウインカーリレーサスペンション | 105 | 1 | 1 | 1 | - | - | - | - |
| | | 17 | 60301-KT7-000 | ケーブルガイド | 245 | 2 | 2 | - | - | - | - | 1000071 |
| | | | 50301-KT7-750 | ケーブルガイド | 245 | - | - | 1 | - | - | 1000072 | - |
| | | 18 | 84703-KC1-000 | テールライトマウンティングラバー | 120 | 2 | 2 | 2 | - | - | - | - |
| | | 19 | 90501-425-000 | カラー 6.2X12 | 130 | 2 | 2 | 2 | - | - | - | - |

N 9

ブロックNO.

F-26

ワイヤーハーネス
(CBR250FG・FG-YA・RH)



3

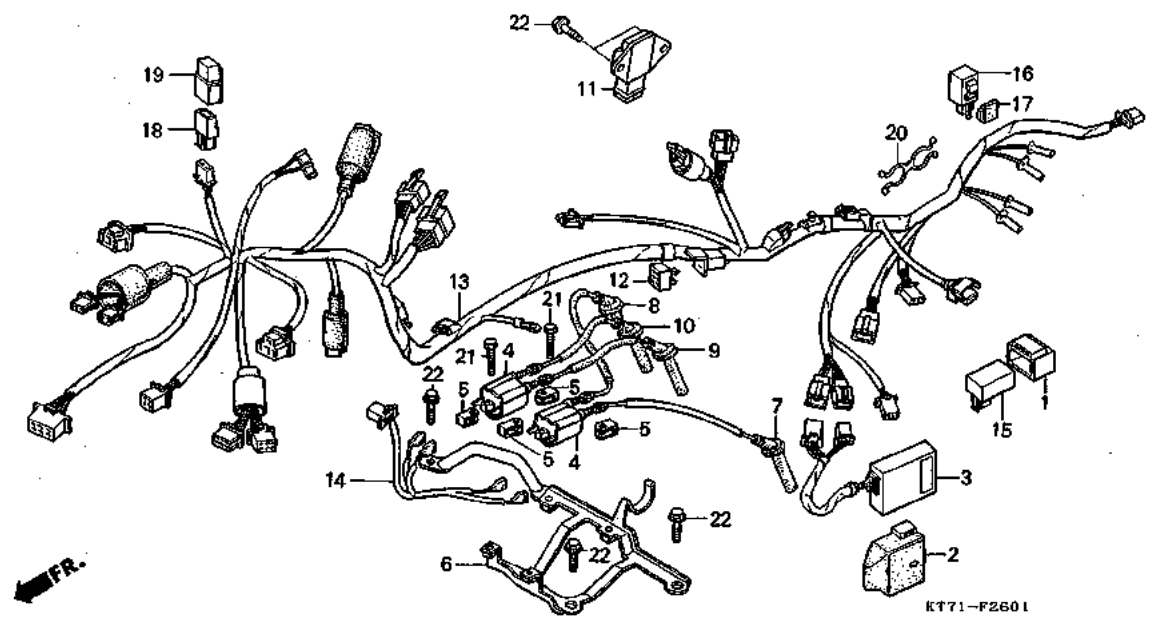
| 整備項目 | 標準時間 | 見出番号 | 部品番号 | 部品名 | 希望小面 | 使用個数 | | | | | 適用号機 | | タイプ |
|------|------|------|----------------|--------------------|------|------|-------|----|----|----|---------|---------|-----|
| | | | | | | FG | FG-YA | RH | RJ | RK | 初号機 | 終号機 | |
| | | 20 | 91410-KT7-000 | クリップ 4X60 | 120 | 2 | 2 | - | - | - | ----- | 1000071 | |
| | | | | | | 3 | 3 | - | - | - | 1000072 | | |
| | | 21 | 94050-06080 | フランジナット 6MM | 25 | 2 | 2 | 2 | - | - | | | |
| | | 22 | 95701-06050-08 | フランジボルト 6X50 | 40 | 2 | 2 | 2 | - | - | | | |
| | | 23 | 95701-08014-08 | フランジボルト 8X14 | 30 | 1 | 1 | 1 | - | - | | | |
| | | 24 | 96000-06016-00 | フランジボルト 6X16 | 30 | 2 | 2 | 2 | - | - | | | |
| | | 25 | 96000-06025-00 | フランジボルト 6X25 | 40 | 4 | 4 | - | - | - | | | |
| | | | 96000-06020-00 | フランジボルト 6X20 | 30 | - | - | 4 | - | - | | | |

1992.02.20

N9

N 10

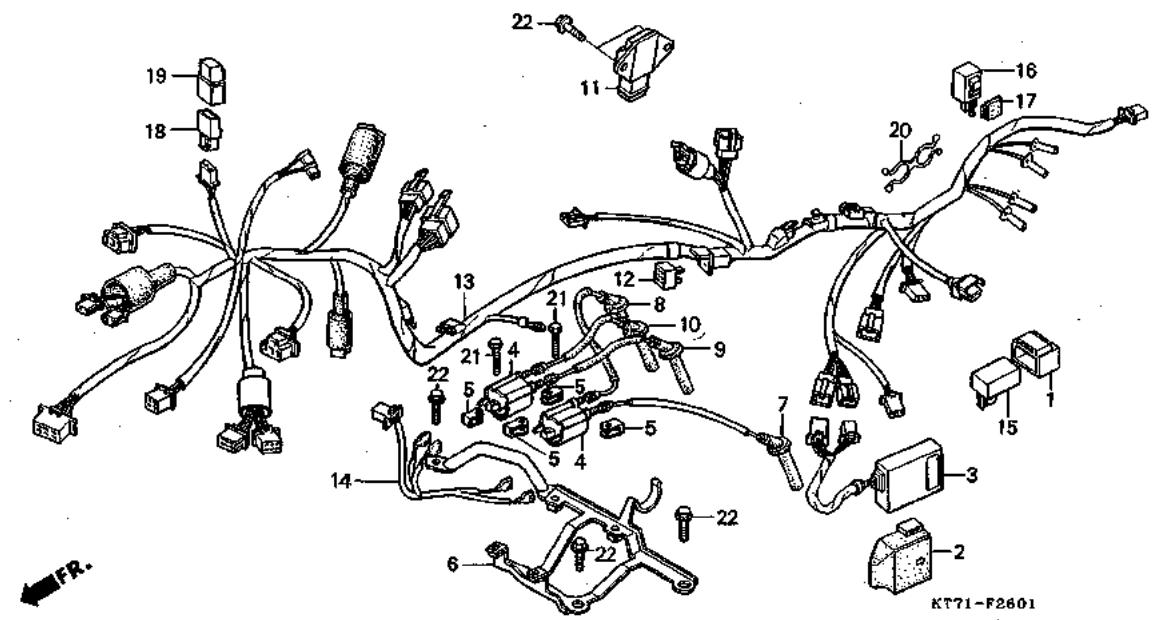
ブロック NO.
F-26-1
 ワイヤーハーネス
 (CBR250RJ・RK)



| 整備項目 | 標準時間 | 見出番号 | 部品番号 | 部品名 | 希望小売価格 | 使用個数 | | | | 適用号機 | | タイプ |
|------------------------------------|------|------|---------------|--------------------------------|--------|------|-------|----|----|------|---------|-----|
| | | | | | | FG | FG-YA | RH | RJ | RK | 初号機 | |
| スパークユニット | 0.5 | 1 | 30401-GA7-000 | C.D.I.ユニットクツシヨ | 190 | - | - | - | 1 | 1 | | |
| レギュレートレクチファイアASSY. ・フューエルカッツリレー | | 2 | 30405-KY1-000 | スパークユニットクツシヨ | 500 | - | - | - | 1 | 1 | | |
| イグニツシヨコイルCOMP. (イツコマン 0.2 カサン) | 0.6 | 3 | 30410-KY1-003 | スパークユニット | 22,700 | - | - | - | 1 | - | | |
| シリコンレクチファイアASSY. ・スターターリレーCOMP. | 0.3 | 4 | 30410-KY1-701 | スパークユニット | 22,700 | - | - | - | - | 1 | | |
| ワイヤーハーネス | 1.4 | 5 | 30510-KT7-013 | イグニツシヨコイルCOMP. | 4,600 | - | - | - | 2 | 2 | | |
| ウインカーリレーCOMP. | 0.2 | 6 | 30520-ML7-000 | イグニツシヨコイルスベーター | 110 | - | - | - | 4 | 4 | | |
| | | 7 | 30530-KY1-000 | イグニツシヨコイルステー | 1,150 | - | - | - | 1 | 1 | | |
| | | 8 | 30751-KY1-000 | ハイテンシヨンキャツプASSY.1 | 1,350 | - | - | - | 1 | 1 | | |
| | | 9 | 30752-KY1-000 | ハイテンシヨンキャツプASSY.2 | 1,500 | - | - | - | 1 | 1 | | |
| | | 10 | 30753-KY1-000 | ハイテンシヨンキャツプASSY.3 | 1,350 | - | - | - | 1 | 1 | | |
| | | 11 | 30754-KY1-000 | ハイテンシヨンキャツプASSY.4 | 1,350 | - | - | - | 1 | 1 | | |
| | | 12 | 31600-KY2-702 | レギュレートレクチファイアASSY. (SANKEN) | 9,500 | - | - | - | 1 | 1 | | |
| | | 13 | 31600-KY2-703 | レギュレートレクチファイアASSY. (シンデンゲン) | 9,500 | - | - | - | 1 | 1 | | |
| | | 14 | 31700-124-003 | シリコンレクチファイアASSY. (スタンレー) | 1,050 | - | - | - | 1 | 1 | | |
| | | 15 | 31700-124-008 | シリコンレクチファイアASSY. (シンデンゲン) | 1,250 | - | - | - | 1 | 1 | | |
| | | 16 | 32100-KY1-000 | ワイヤーハーネス | 7,900 | - | - | - | 1 | - | | |
| | | 17 | 32100-KY1-700 | ワイヤーハーネス | 7,900 | - | - | - | - | 1 | | |
| | | 18 | 32104-KY1-000 | イグニツシヨサブコード | 560 | - | - | - | 1 | 1 | | |
| | | 19 | 36100-MM5-008 | フューエルカッツリレー | 2,550 | - | - | - | 1 | 1 | | |
| | | 20 | 38301-KV3-701 | ウインカーリレーCOMP. | 1,850 | - | - | - | 1 | 1 | | |
| | | 21 | 38306-ME9-772 | ウインカーリレーサスペンシヨ | 285 | - | - | - | 1 | 1 | | |
| | | 22 | 38501-GN2-004 | スターターリレーCOMP. | 1,400 | - | - | - | 1 | - | 1003038 | |

N 11

ブロック NO.
F-26-1
 ワイヤーハーネス
 (CBR250RJ・RK)



3

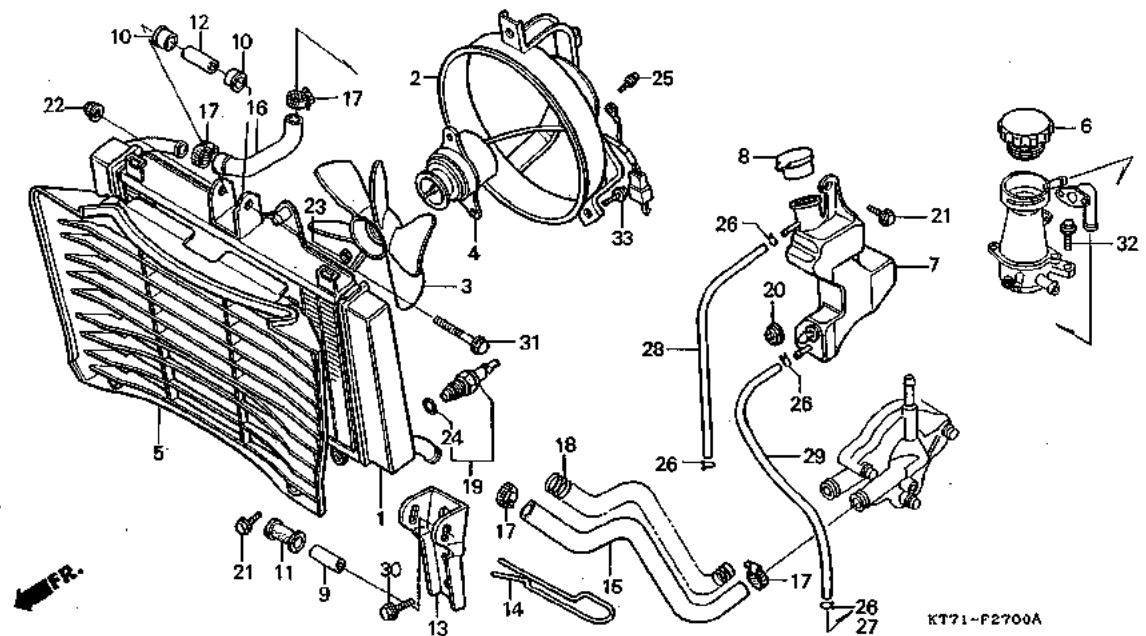
| 整備項目 | 標準時間 | 見出番号 | 部品番号 | 部品名 | 希望小価格 | 使用個数 | | | | 適用号機 | | タイプ |
|------|------|------|----------------|----------------------------|-------|------|-------|----|----|------|---------|-----|
| | | | | | | FG | FG-YA | RH | RJ | RK | 初号機 | |
| | | 18) | 38501-GN2-014 | スターターリレーCOMP. | 1,400 | - | - | - | 1 | - | 1003039 | |
| | | 19 | 38506-GC7-611 | スターターリレーサスペンション (ミツバ) | 160 | - | - | - | 1 | 1 | | |
| | | * 20 | 90672-KY1-000 | ハーネスクリップ | 85 | - | - | - | - | 1 | | |
| | | 21 | 92101-06020-4J | 6カクボルト 6X20 | 50 | - | - | - | 4 | 4 | | |
| | | 22 | 95701-06016-00 | 7ランジボルト 6X16 | 25 | - | - | - | 5 | 6 | | |

N 12

ブロック NO.

F-27

ラジエター (CBR250FG・
FG-YA・RH)



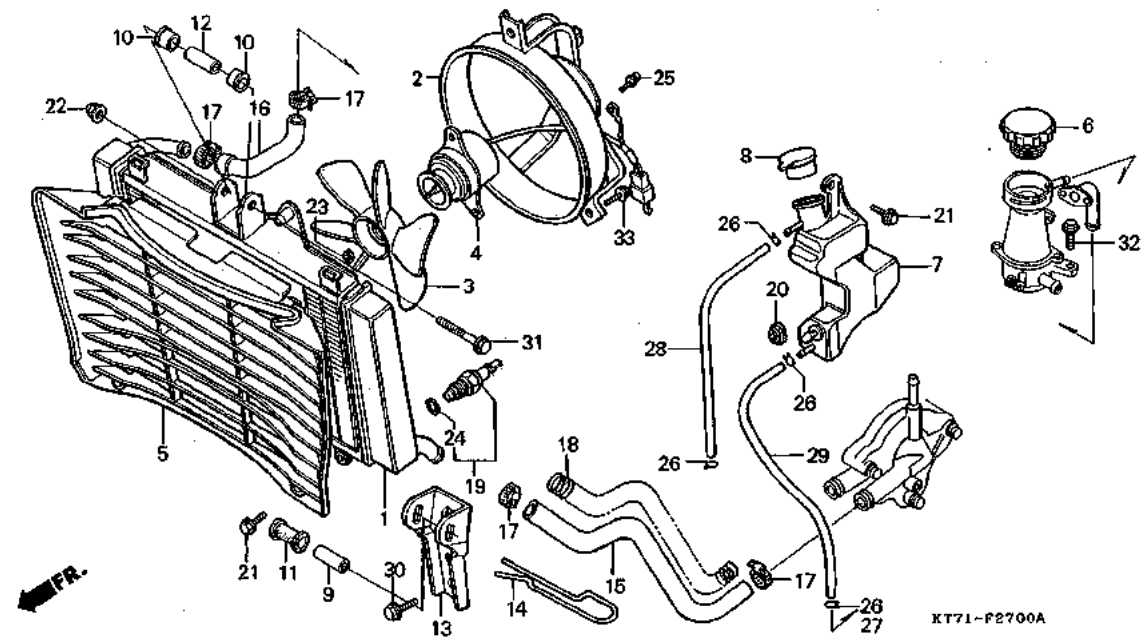
| 整備項目 | 標準時間 | 見出番号 | 部品番号 | 部品名 | 希小 価格 | 使用個数 CBR250 | | | | 適用号機 | | タイプ |
|--------------------------------------|------|------|---------------|-----------------------|----------|----------------|-------|----|----|------|-----|-----|
| | | | | | | FG | FG-YA | RH | RJ | RK | 初号機 | |
| ラジエターCOMP. (CBR250RH タイプ 0.8) | 0.7 | 1 | 19001-KT7-003 | ラジエターCOMP. (トウヨウ) | 25,200 | 1 | 1 | - | - | - | - | - |
| ・ファンモーターASSY. (CBR250RH タイプ 0.8) | | 2 | 19002-KT7-003 | ラジエターCOMP. (トウヨウ) | 27,700 | - | - | 1 | - | - | - | - |
| ・シュラウドCOMP. (CBR250RH タイプ 0.6) | 0.5 | 3 | 19009-KT7-000 | シュラウドCOMP. (トウヨウ) | 2,450 | 1 | 1 | - | - | - | - | - |
| ・ケーリングファンCOMP. (CBR250RH タイプ 0.6) | | 4 | 19030-KT7-003 | シュラウドCOMP. (トウヨウ) | 2,450 | - | - | 1 | - | - | - | - |
| ・ラジエターグリル (CBR250RH タイプ 0.6) | 0.1 | 5 | 19032-KT7-000 | ケーリングファンCOMP. | 1,850 | 1 | 1 | 1 | - | - | - | - |
| ・ラジエターホースA (CBR250RH タイプ 0.6) | 0.4 | 6 | 19045-MB0-702 | ファンモーターASSY. | 7,800 | 1 | 1 | 1 | - | - | - | - |
| ・サーモスイッチASSY. (CBR250RH タイプ 0.6) | 0.6 | 7 | 19045-MB6-631 | ラジエターグリル | 1,800 | - | - | 1 | - | - | - | - |
| ラジエターグリル | 0.1 | 8 | 19101-KT7-000 | ラジエターホースA | 1,250 | 1 | 1 | - | - | - | - | - |
| ラジエターリザーブタンク | 0.4 | 9 | 19101-KT7-000 | ラジエターキャップCOMP. (トウヨウ) | 1,250 | - | - | 1 | - | - | - | - |
| ラジエターホースB (CBR250RH タイプ 0.7) | 0.6 | 10 | 19104-MB0-000 | キャップCOMP. | 1,250 | - | - | 1 | - | - | - | - |
| | | 11 | 19108-KT7-000 | ラジエターリザーブタンク | 1,500 | 1 | 1 | 1 | - | - | - | - |
| | | 12 | 19112-KT7-000 | ラジエターセッティングカラー | 300 | 1 | 1 | 1 | - | - | - | - |
| | | 13 | 19112-KT7-000 | ラジエターマウンティングラバー | 90 | 1 | 1 | 1 | - | - | - | - |
| | | 14 | 19113-KT7-000 | ラジエターマウンティングカラー | 140 | 2 | 2 | 2 | - | - | - | - |
| | | 15 | 19114-KM4-000 | ラジエターマウンティングカラー | 155 | 1 | 1 | 1 | - | - | - | - |
| | | 16 | 19115-KT7-000 | ラジエターマウンティングカラー | 115 | 1 | 1 | 1 | - | - | - | - |
| | | 17 | 19115-KT7-760 | ラジエターステー | 470 | 1 | 1 | - | - | - | - | - |
| | | 18 | 19116-KT7-000 | ラジエターステー | 470 | - | - | 1 | - | - | - | - |
| | | 19 | 19116-KT7-000 | ラジエターセッティングピン | 240 | 1 | 1 | 1 | - | - | - | - |
| | | 20 | 19501-KT7-000 | ラジエターホースA | 600 | 1 | 1 | - | - | - | - | - |
| | | 21 | 19501-KT7-760 | ラジエターホースA | 600 | - | - | 1 | - | - | - | - |
| | | 22 | 19502-KT7-000 | ラジエターホースB | 370 | 1 | 1 | - | - | - | - | - |
| | | 23 | 19502-KT7-760 | ラジエターホースB | 370 | - | - | 1 | - | - | - | - |
| | | 24 | 19502-KT7-761 | ラジエターホースB | 370 | - | - | 1 | - | - | - | - |
| | | 25 | 19503-ML0-003 | ラジエターホースクランプ | 360 | 4 | 4 | 4 | - | - | - | - |

N 13

ブロック NO.

F-27

ラジエター (CBR250FG・
FG-YA・RH)



KT71-F2700A

3

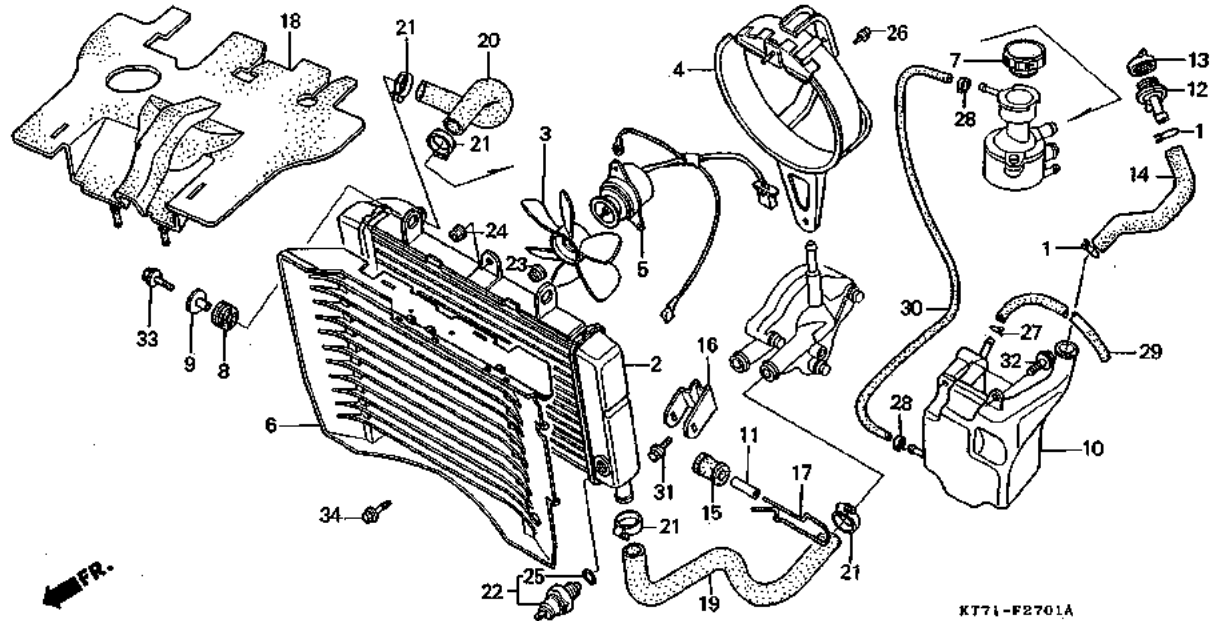
| 整備項目 | 標準時間 | 見出番号 | 部品番号 | 部品名 | 希少な箱 | 使用細数 | | | | 適用号機 | | タイプ |
|------|------|------|----------------|-----------------|-------|--------|----|-------|----|------|---------|-----|
| | | | | | | CBR250 | FG | FG-YA | RH | RJ | RK | |
| | | 18 | 19510-KT7-000 | ラジエターホースAプロテクター | 510 | 1 | 1 | - | - | - | | |
| | | 19 | 37760-MB2-901 | サーモスイッチASSY. | 3,550 | 1 | 1 | 1 | - | - | | |
| | | 20 | 83551-MA6-000 | サイドカバーグロメット | 130 | 1 | 1 | 1 | - | - | | |
| | | 21 | 90111-187-000 | フランジボルト 6MM | 145 | 3 | 3 | 3 | - | - | | |
| | | 22 | 90304-438-000 | キャップナット 6MM | 165 | 1 | 1 | 1 | - | - | | |
| | | 23 | 90308-KM3-003 | ツーストナット 3MM | 70 | 1 | 1 | 1 | - | - | | |
| | | 24 | 91307-611-000 | リング 13.5X1.4 | 65 | 1 | 1 | 1 | - | - | | |
| | | 25 | 93891-04008-07 | スクリューワッシャー 4X8 | 20 | 3 | 3 | 3 | - | - | | |
| | | 26 | 95002-02120 | チューブクリップ (B12) | 25 | 3 | 3 | - | - | - | 1008835 | |
| | | | | | | 4 | 4 | - | - | - | 1008836 | |
| | | | | | | - | - | 4 | - | - | | |
| | | 27 | 95002-41200-08 | チューブクランプ (D12) | 40 | 1 | 1 | - | - | - | 1008835 | |
| | | 28 | 95005-35430-30 | チューブ 3.5X430 | 75 | 1 | 1 | - | - | - | | |
| | | | 16955-KT7-760 | チューブ 3.5X400 | 280 | - | - | 1 | - | - | 1002302 | |
| | | 29 | 95005-75580-20 | チューブ 7.3X580 | 470 | 1 | 1 | 1 | - | - | | |
| | | 30 | 95700-06012-00 | フランジボルト 6X12 | 25 | 1 | 1 | 1 | - | - | | |
| | | 31 | 95700-06045-00 | フランジボルト 6X45 | 40 | 1 | 1 | 1 | - | - | | |
| | | 32 | 95701-06030-00 | フランジボルト 6X30 | 30 | 1 | 1 | 1 | - | - | | |
| | | 33 | 96000-06010-07 | フランジボルト 6X10 | 25 | 3 | 3 | - | - | - | | |
| | | | 96000-06010-00 | フランジボルト 6X10 | 30 | - | - | 3 | - | - | | |

N 14

ブロック NO.

F-27-1

ラジエター
(CBR250RJ・RK)



| 整備項目 | 標準時間 | 見出し番号 | 部品番号 | 部品名 | 希望小売価格 | 使用個数 | | | | 適用号機 | | タイプ |
|---------------|------|-------|---------------|-------------------|--------|--------|----|-------|----|------|----|-----|
| | | | | | | CBR250 | FG | FG-YA | RH | RJ | RK | |
| ラジエターCOMP. | 0.8 | 1 | 17724-102-700 | サブタンクホースクリップ | 80 | - | - | - | 2 | 2 | | |
| ・クーリングファンモーター | | 2 | 19001-KY1-003 | ラジエターCOMP. (トウヨウ) | 27,700 | - | - | - | 1 | 1 | | |
| クーリングファンCOMP. | 0.6 | 3 | 19009-KT7-000 | クーリングファンCOMP. | 1,850 | - | - | - | 1 | 1 | | |
| ・シユラウドCOMP. | | 4 | 19020-KY1-003 | シユラウドCOMP. | 2,400 | - | - | - | 1 | 1 | | |
| ・ラジエターホースA | | 5 | 19030-KY1-003 | クーリングファンモーター | 7,800 | - | - | - | 1 | 1 | | |
| ・サーモスイッチASSY. | | | | | | | | | | | | |
| ラジエターグリル | 0.1 | 6 | 19032-KY1-000 | ラジエターグリル | 1,750 | - | - | - | 1 | 1 | | |
| ラジエターリザーブタンク | 0.7 | 7 | 19045-MB6-631 | キャップCOMP. | 1,250 | - | - | - | 1 | 1 | | |
| ・ウオーターホースB | | 8 | 19051-KA3-830 | ラジエターマウンティングラバー | 110 | - | - | - | 2 | 2 | | |
| | | 9 | 19052-MN8-000 | ラジエターマウンティングカラー | 115 | - | - | - | 2 | 2 | | |
| | | 10 | 19101-KY1-000 | ラジエターリザーブタンク | 1,500 | - | - | - | 1 | 1 | | |
| | | 11 | 19108-KT7-000 | ラジエターセッティングカラー | 90 | - | - | - | 1 | 1 | | |
| | | 12 | 19108-PE2-000 | クーラントファイラー | 300 | - | - | - | 1 | 1 | | |
| | | 13 | 19109-PE2-000 | ファイラーキャップ | 185 | - | - | - | 1 | 1 | | |
| | | 14 | 19111-KY1-000 | リザーブタンクホース | 400 | - | - | - | 1 | 1 | | |
| | | 15 | 19113-KT7-000 | ラジエターマウンティングラバーB | 155 | - | - | - | 1 | 1 | | |
| | | 16 | 19115-KY1-000 | ラジエターステー | 235 | - | - | - | 1 | 1 | | |
| | | 17 | 19116-KT7-000 | ラジエターセッティングピン | 240 | - | - | - | 1 | 1 | | |
| | | 18 | 19125-KY1-000 | ヒートガード | 1,500 | - | - | - | 1 | 1 | | |
| | | 19 | 19501-KY1-000 | ラジエターホースA | 590 | - | - | - | 1 | 1 | | |
| | | 20 | 19502-KY1-000 | ウオーターホースB | 360 | - | - | - | 1 | 1 | | |
| | | 21 | 19503-ML0-003 | ラジエターホースクランプ | 360 | - | - | - | 4 | 4 | | |
| | | 22 | 37760-MR1-003 | サーモスイッチASSY. | 2,650 | - | - | - | 1 | 1 | | |
| | | 23 | 90308-KM3-003 | ツーストナット 3MM | 70 | - | - | - | 1 | 1 | | |
| | | 24 | 90315-MK3-003 | セレクトナット 5MM | 70 | - | - | - | 1 | 1 | | |
| | | 25 | 91307-611-000 | Oリング 13.5X1.4 | 65 | - | - | - | 1 | 1 | | |

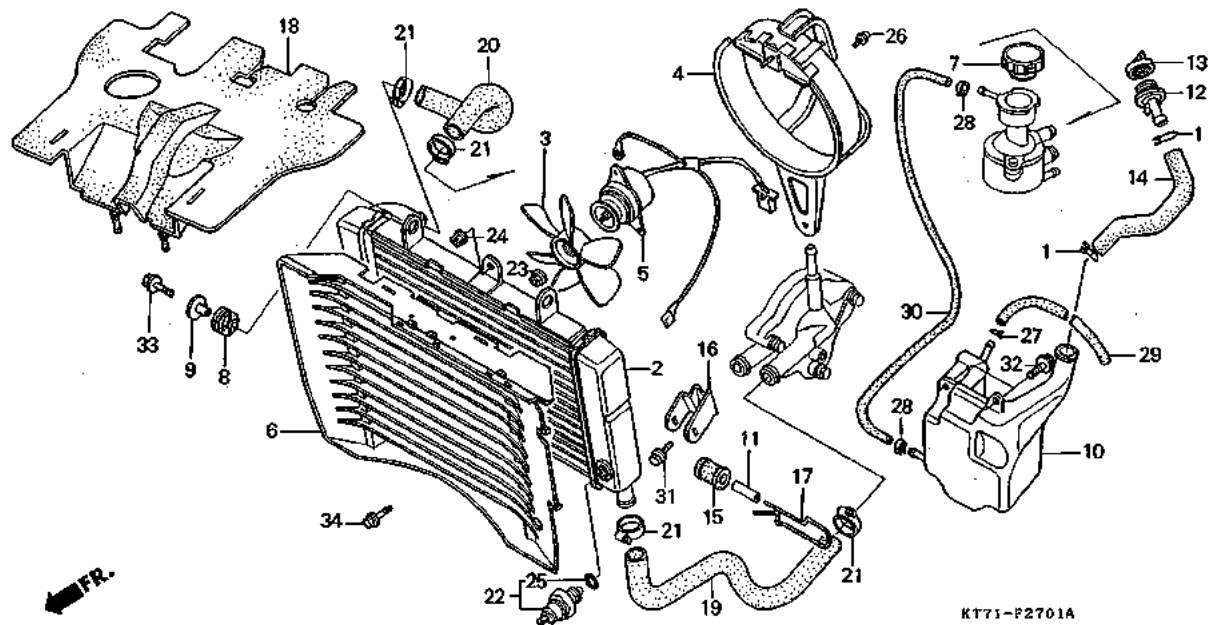
N 15

ブロック NO.

F-27-1

ラジエター

(CBR250RJ・RK)



3

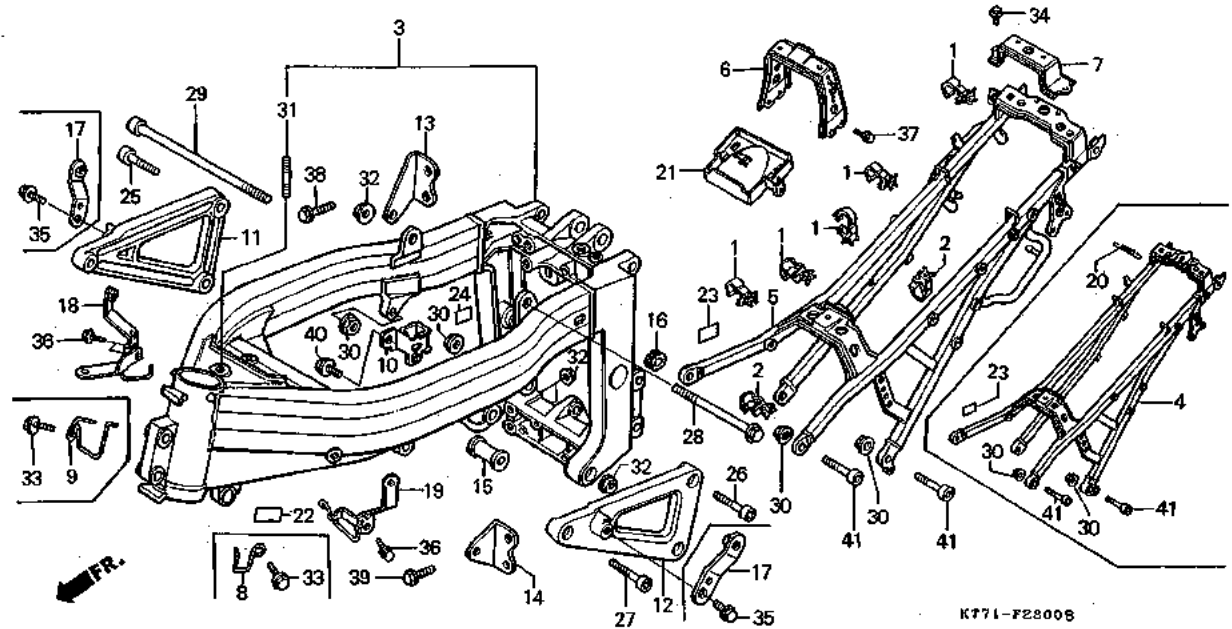
| 整備項目 | 標準 取付 | 見出 番号 | 部品番号 | 部品名 | 希 小 冊 番 号 | 使用個数 | | | | 適用機種 | | タイプ |
|------|----------|----------|----------------|----------------------|-----------------------|------|-------|----|----|------|-----|-----|
| | | | | | | FG | FG-YA | RH | RJ | RK | 初号機 | |
| | | 26 | 93891-04008-07 | スクリーンワッシャー 4X8 | 20 | - | - | - | 3 | 3 | | |
| | | 27 | 95002-02120 | チューブクリップ (B12) | 25 | - | - | - | 1 | 1 | | |
| | | 28 | 95002-41200-08 | チューブクランプ (D12) | 40 | - | - | - | 2 | 2 | | |
| | | 29 | 95005-75500-20 | チューブ 7.3X500 | 400 | - | - | - | 1 | 1 | | |
| | | 30 | 95005-75660-20 | チューブ 7.3X660 | 560 | - | - | - | 1 | 1 | | |
| | | 31 | 95700-06012-00 | フランジボルト 6X12 | 25 | - | - | - | 1 | 1 | | |
| | | 32 | 95700-06014-00 | フランジボルト 6X14 | 25 | - | - | - | 2 | - | | |
| | | | 95701-06014-00 | フランジボルト 6X14 | 25 | - | - | - | - | 2 | | |
| | | 33 | 95701-06022-07 | フランジボルト 6X22 | 30 | - | - | - | 2 | 2 | | |
| | | 34 | 96001-06010-00 | フランジボルト 6X10 | 30 | - | - | - | 1 | 1 | | |

N 16

ブロック NO.

F-28

フレームボディ
(CBR250FG・FG-YA・RH)



K771-F28008

| 整備項目 | 標準時間 | 見出番号 | 部品番号 | 部品名 | 系 小 箱 | 使用個数 | | | | 適用機種 | | タイプ | |
|---------------------------------------|-------|------|---------------|-----------------------------|-------------|--------|----|-------|----|------|----|---------|---------|
| | | | | | | CBR250 | FG | FG-YA | RH | RJ | RK | | 初号機 |
| フレームボディCOMP. (CBR250RH タイプ 7.3) | * 7.1 | 1 | 32174-KT7-751 | ケーブルクリップ 15MM | 120 | - | - | 5 | - | - | - | 1010336 | |
| | | | 32174-KT7-752 | ケーブルクリップ 15MM | 120 | - | - | 5 | - | - | - | 1010337 | 1022388 |
| シートレールCOMP. | 0.7 | | 90690-GHB-661 | ケーブルクリップ 15MM | 65 | - | - | 4 | - | - | - | 1022389 | |
| ピリオンシートステー | 0.2 | 2 | 32176-KT7-751 | ケーブルクリップ 25MM | 90 | - | - | 1 | - | - | - | 1009420 | |
| ・ピリオンシートロツクプレート | | | 32176-KT7-752 | ケーブルクリップ 25MM | 90 | - | - | 1 | - | - | - | 1009421 | 1022388 |
| ・R.エンジンハンガープレート (CBR250RH タイプ 0.3) | | | 90690-GHB-671 | ケーブルクリップ 25MM | 65 | - | - | 2 | - | - | - | 1022389 | |
| ・L.エンジンハンガープレート (CBR250RH タイプ 0.3) | | 3 | 50100-KT7-000 | フレームボディCOMP. | 91,000 | 1 | 1 | - | - | - | - | - | 1007172 |
| | | | 50100-KT7-010 | フレームボディCOMP. | 91,000 | 1 | 1 | - | - | - | - | - | 1007173 |
| | | | 50100-KT7-761 | フレームボディCOMP. | 91,000 | - | - | 1 | - | - | - | - | - |
| | | 4 | 50200-KT7-000 | シートレールCOMP. | 31,400 | 1 | 1 | - | - | - | - | - | - |
| | | 5 | 50200-KT7-750 | シートレールCOMP. | 31,400 | - | - | 1 | - | - | - | - | - |
| | | | 50200-KT7-751 | シートレールCOMP. | 31,400 | - | - | 1 | - | - | - | - | 1008086 |
| | | | 50200-KT7-751 | シートレールCOMP. | 31,400 | - | - | 1 | - | - | - | - | 1008087 |
| | | 6 | 50205-KT7-760 | ピリオンシートステー 50205-KT7-761 | 1,200 | - | - | 1 | - | - | - | - | 1008386 |
| | | | 50205-KT7-761 | ピリオンシートステー | 1,250 | - | - | 1 | - | - | - | - | 1008387 |
| | | 7 | 50206-KT7-760 | ピリオンシートロツクプレート | 600 | - | - | 1 | - | - | - | - | 1000980 |
| | | | 50206-KT7-761 | ピリオンシートロツクプレート | 590 | - | - | 1 | - | - | - | - | 1000981 |
| | | 8 | 50302-KT7-000 | ワイヤーハーネスガイド | 120 | 1 | 1 | - | - | - | - | - | - |
| | | 9 | 50303-KT7-000 | クラツチケーブルガイド | 180 | 1 | 1 | - | - | - | - | - | - |
| | | 10 | 50304-KT7-000 | ドレインチューブクランプ | 300 | 1 | 1 | 1 | - | - | - | - | - |
| | | 11 | 50351-KT7-000 | R.エンジンハンガープレート | 3,500 | 1 | 1 | - | - | - | - | - | - |
| | | | 50351-KT7-760 | R.エンジンハンガープレート | 3,500 | - | - | 1 | - | - | - | - | - |
| | | 12 | 50352-KT7-000 | L.エンジンハンガープレート | 3,500 | 1 | 1 | - | - | - | - | - | - |
| | | | 50352-KT7-760 | L.エンジンハンガープレート | 3,500 | - | - | 1 | - | - | - | - | - |
| | | 13 | 50354-KT7-000 | リヤエンジンハンガーアツパープレート | 510 | 1 | 1 | - | - | - | - | - | - |
| | | | 50354-KT7-750 | リヤエンジンハンガーアツパープレート | 500 | - | - | 1 | - | - | - | - | - |

2-C1

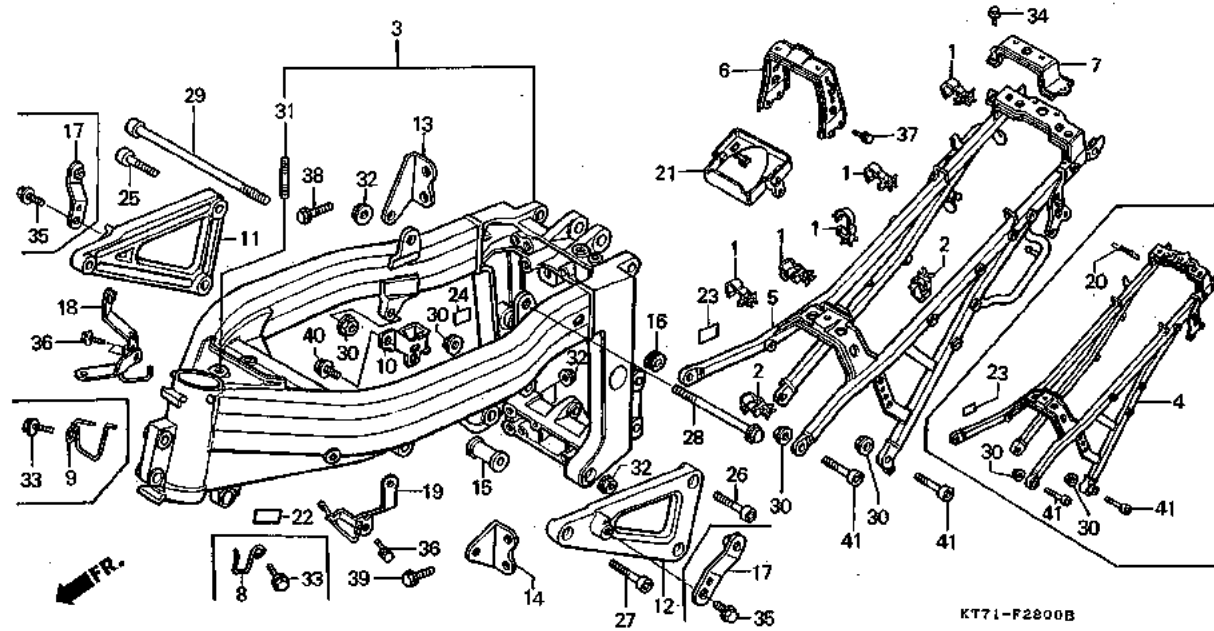
ブロック NO.

F-28

フレームボディ

(CBR250FG・FG-YA・

RH)



3

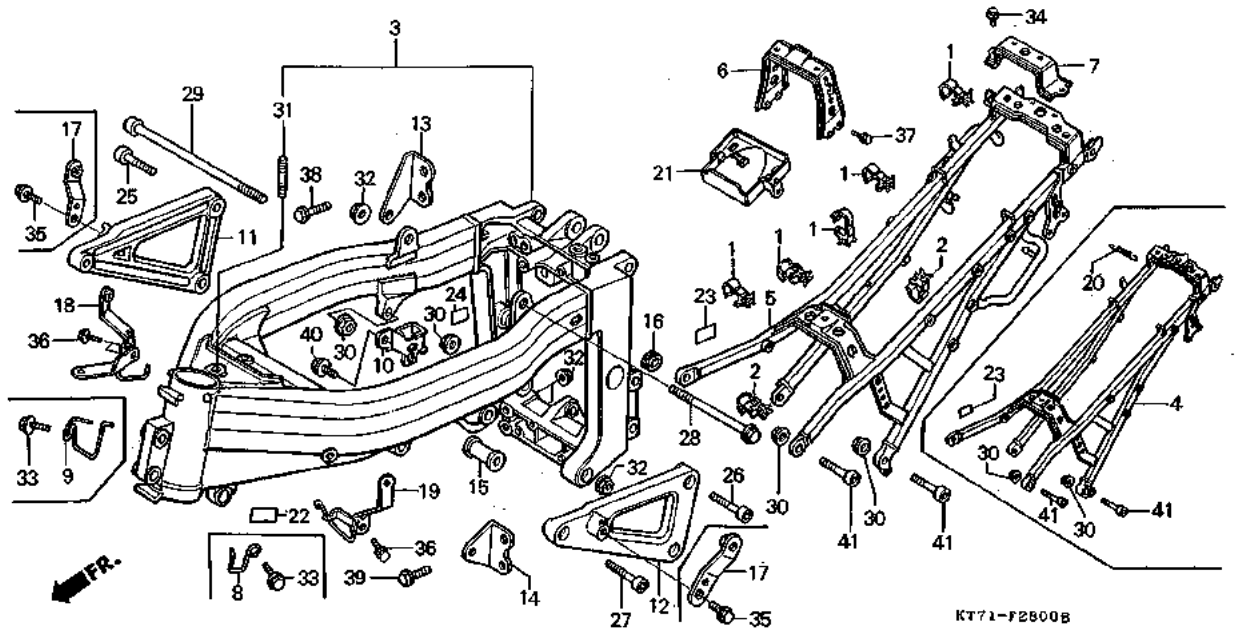
| 整備項目 | 標準時間 | 見出番号 | 部品番号 | 部品名 | 希望小箱 | 使用個数 | | | | 適用号機 | | タイプ |
|------|------|------|----------------|--------------------|-------|--------|-------|----|----|------|-----|-----|
| | | | | | | CBR250 | | | | 初号機 | 終号機 | |
| | | | | | | FG | FG-YA | RH | RJ | RK | | |
| | | 14 | 50356-KT7-000 | リヤエンジンハンガーローアプレート | 460 | 1 | 1 | 1 | - | - | | |
| | | 15 | 50363-KT7-000 | エンジンハンガーカラー | 300 | 1 | 1 | - | - | - | | |
| | | 16 | 64266-MG9-770 | スピーカーパネルグロメツト | 100 | - | - | 2 | - | - | | |
| | | 17 | 64605-KT7-000 | フェアリングサイドブラケット | 400 | 2 | 2 | - | - | - | | |
| | | 18 | 64505-KT7-760 | R.フェアリングサイドステー | 610 | - | - | 1 | - | - | | |
| | | 19 | 64655-KT7-761 | L.フェアリングサイドステー | 670 | - | - | 1 | - | - | | |
| | | 20 | 77151-MB1-870 | シートロツクスプリング | 155 | 1 | 1 | - | - | - | | |
| | | 21 | 80121-KT7-760 | ピリオンシートトレイ | 2,300 | - | - | 1 | - | - | | |
| | | 22 | 87601-KT7-300 | レジスタツドナンバープレート | 105 | 1 | 1 | - | - | - | | |
| | | | 87501-KT7-760 | レジスタツドナンバープレート | 105 | - | - | 1 | - | - | | |
| | | 23 | 87504-KM3-300 | リザーブタンクラベル | 160 | 1 | 1 | 1 | - | - | | |
| | | 24 | 87541-KT7-310 | オイルキャビンティラベル | 75 | 1 | 1 | 1 | - | - | | |
| | | 25 | 90106-KT7-000 | ソケツトボルト 10X45 | 265 | 3 | 3 | - | - | - | | |
| | | | 90106-KT7-750 | ソケツトボルト 10X38 | 265 | - | - | 3 | - | - | | |
| | | 26 | 90106-KT7-000 | ソケツトボルト 10X45 | 265 | 2 | 2 | - | - | - | | |
| | | | 90106-MA6-750 | ソケツトボルト 10X32 | 150 | - | - | 2 | - | - | | |
| | | 27 | 90107-KT7-000 | ソケツトボルト 10X48 | 260 | 1 | 1 | - | - | - | | |
| | | | 90107-KT7-750 | ソケツトボルト 10X48 | 265 | - | - | 1 | - | - | | |
| | | 28 | 90108-KT7-000 | エンジンハンガーボルト 10X220 | 215 | 1 | 1 | - | - | - | | |
| | | | 90103-KE7-000 | フランジボルト 10X194 | 280 | - | - | 1 | - | - | | |
| | | 29 | 90110-KT7-000 | ソケツトボルト 10X234 | 470 | 1 | 1 | 1 | - | - | | |
| | | 30 | 90304-GA6-003 | アクスルナツト 10MM | 105 | 9 | 9 | 9 | - | - | | |
| | | 31 | 92900-06022-3B | スタツドボルト 6X22 | 30 | 1 | 1 | - | - | - | | |
| | | 32 | 94050-10000 | フランジナツト 10MM | 40 | 4 | 4 | 4 | - | - | | |
| | | 33 | 95701-06010-00 | フランジボルト 6X10 | 25 | 2 | 2 | - | - | - | | |

2-C2

ブロックNO.

F-28

フレームボディ
(CBR250FG・FG-YA・RH)



KT71-F2800B

| 整備項目 | 標準時間 | 見出番号 | 部品番号 | 部品名 | 希 望 小 箱 数 | 使用個数 | | | | 適用号機 | | タ | イ | ブ | |
|------|------|------|----------------|---------------|-----------------------|--------|-------|----|----|------|-----|---|---|---|--|
| | | | | | | CBR250 | | | | 初号機 | 終号機 | | | | |
| | | | | | | FG | FG-YA | RH | RJ | RK | | | | | |
| | | 34 | 95701-06010-00 | フランジボルト 6X10 | 25 | - | - | 2 | - | - | | | | | |
| | | 35 | 95701-06012-00 | フランジボルト 6X12 | 25 | 2 | 2 | - | - | - | | | | | |
| | | 36 | 95701-06012-00 | フランジボルト 6X12 | 25 | - | - | 3 | - | - | | | | | |
| | | 37 | 95701-08012-07 | フランジボルト 8X12 | 30 | - | - | 4 | - | - | | | | | |
| | | 38 | 95801-10030-00 | フランジボルト 10X30 | 45 | 2 | 2 | - | - | - | | | | | |
| | | | 95801-10025-00 | フランジボルト 10X25 | 45 | - | - | 2 | - | - | | | | | |
| | | 39 | 95801-10030-00 | フランジボルト 10X30 | 45 | 2 | 2 | - | - | - | | | | | |
| | | | 95801-10055-00 | フランジボルト 10X55 | 50 | - | - | 2 | - | - | | | | | |
| | | 40 | 96600-08012-00 | ソケットボルト 8X12 | 40 | 1 | 1 | - | - | - | | | | | |
| | | | 95701-08014-07 | フランジボルト 8X14 | 30 | - | - | 1 | - | - | | | | | |
| | | 41 | 96700-10032-10 | ソケットボルト 10X32 | 50 | 4 | 4 | 4 | - | - | | | | | |

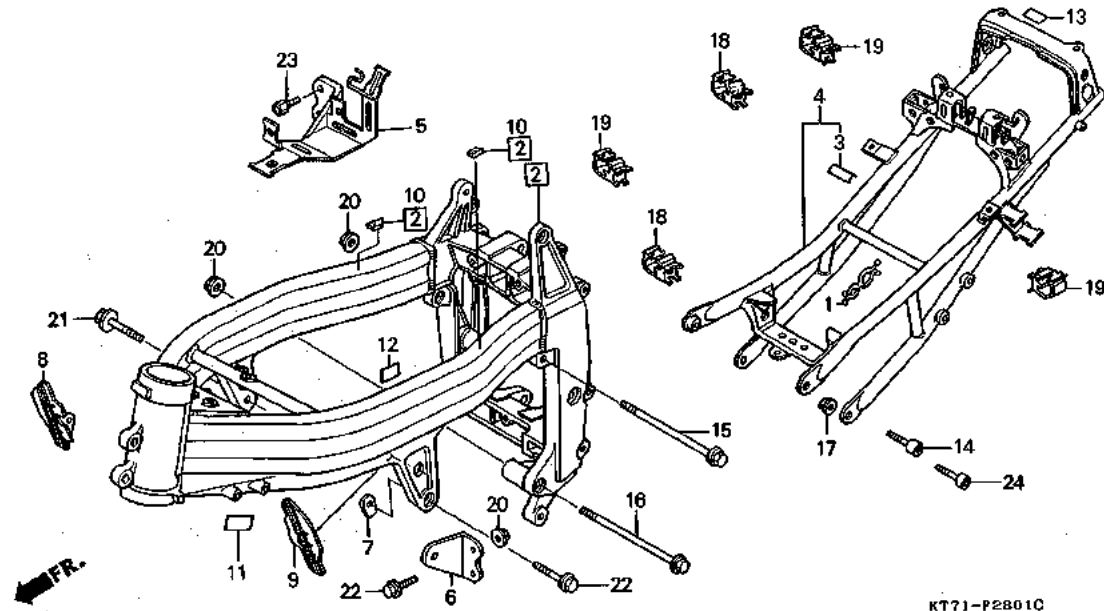
2-C3

ブロックNO.

F-28-1

フレームボディ

(CBR250RJ・RK)



3

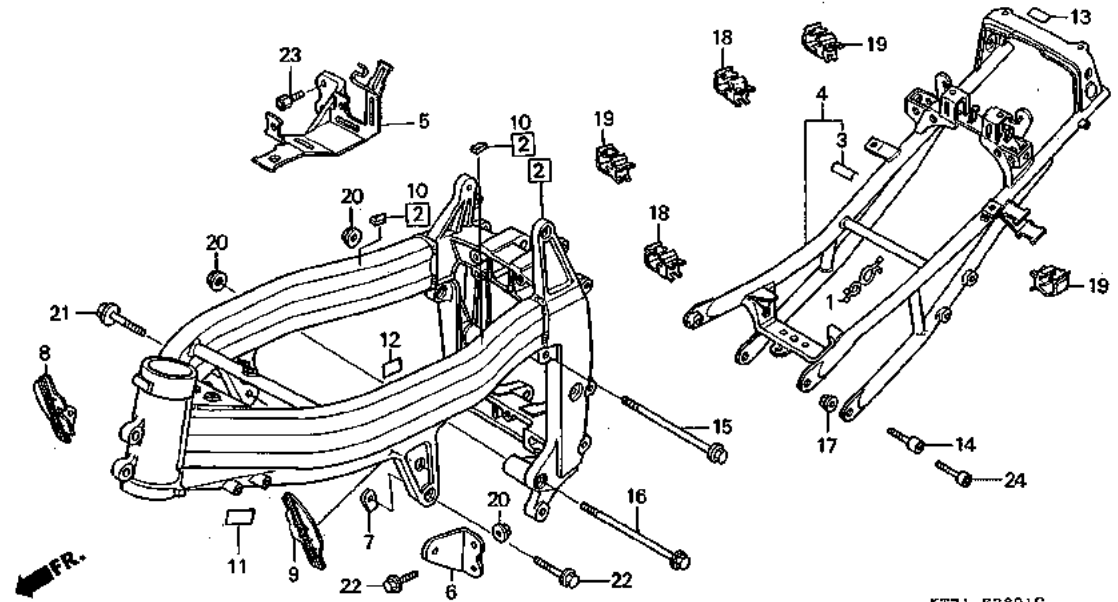
| 整備項目 | 標準時間 | 見出番号 | 部品番号 | 部品名 | 希望小売価格 | 使用個数 | | | | | 適用機種 | | タイプ |
|--------------|------|------|-----------------|------------------------|--------|------|-------|----|----|----|---------|-----|-----|
| | | | | | | FG | FG-YA | RH | RJ | RK | 初号機 | 終号機 | |
| フレームボディCOMP. | *7.5 | 1 | 19119-KY1-000 | リザーブホースクランパー | 65 | - | - | - | 1 | 1 | | | |
| シートレールCOMP. | 1.0 | 2 | 50100-KY1-000 | フレームボディCOMP. | 86,800 | - | - | - | 1 | 1 | | | |
| | | 3 | 50159-KR3-300 | フレームアツパーパイプフィルム | 95 | - | - | - | 1 | 1 | | | |
| | | 4 | 50200-KY1-000 | シートレールCOMP. | 29,900 | - | - | - | 1 | 1 | | | |
| | | 5 | 50354-KY1-000 | リヤエンジンアツパーハンガーCOMP. | 760 | - | - | - | 1 | - | | | |
| | | * | 50354-KY1-700 | リヤエンジンアツパーハンガーCOMP. | 840 | - | - | - | - | 1 | | | |
| | | 6 | 50355-KY1-000 | リヤエンジンハンガーロープレート | 450 | - | - | - | 1 | 1 | | | |
| | | 7 | 50357-KT8-000 | フロントエンジンハンガーアツパーカラー | 120 | - | - | - | 1 | 1 | | | |
| | | 8 | 64313-KY1-700 | R.ローカウルラバー | 740 | - | - | - | - | 1 | | | |
| | | 9 | 64363-KY1-700 | L.ローカウルラバー | 740 | - | - | - | - | 1 | | | |
| | | 10 | 83609-KV3-300 | サイドカバーラバー | 70 | - | - | - | 2 | 2 | | | |
| | | 11 | 87501-KY1-300 | レジスタツドナンバープレート | 105 | - | - | - | 1 | 1 | | | |
| | | 12 | 87541-KT7-310 | オイルキャパシテイラベル | 75 | - | - | - | 1 | 1 | | | |
| | | *13 | 87565-KY1-300ZA | カラーラベル *TYPE1*(PB184D) | 60 | - | - | - | 1 | - | | | |
| | | * | 87565-KY1-300ZB | カラーラベル *TYPE2*(PB190A) | 60 | - | - | - | 1 | - | | | |
| | | * | 87565-KY1-300ZC | カラーラベル *TYPE3*(NH193H) | 60 | - | - | - | 1 | - | 1011439 | | |
| | | * | 87565-KY1-700ZA | カラーラベル *TYPE4*(PB184E) | 60 | - | - | - | - | 1 | | | |
| | | * | 87565-KY1-700ZB | カラーラベル *TYPE5*(NH193K) | 60 | - | - | - | - | 1 | | | |
| | | * | 87565-KY1-700ZC | カラーラベル *TYPE6*(NH193I) | 60 | - | - | - | - | 1 | | | |
| | | 14 | 90101-KY1-000 | ソケットボルト 10X20 | 105 | - | - | - | 2 | 2 | | | |
| | | 15 | 90103-KE7-000 | フランジボルト 10X194 | 280 | - | - | - | 1 | 1 | | | |
| | | 16 | 90152-HA6-000 | エンジンハンガーボルト 10X235 | 420 | - | - | - | 1 | 1 | | | |
| | | 17 | 90304-GA6-003 | アクスルナツト 10MM | 105 | - | - | - | 2 | 2 | | | |
| | | 18 | 90690-GHB-641 | ケーブルクリツプ 10MM | 65 | - | - | - | 2 | 2 | | | |
| | | 19 | 90690-GHB-651 | ケーブルクリツプ 15MM | 65 | - | - | - | 3 | 3 | | | |
| | | 20 | 94050-10000 | フランジナツト 10MM | 40 | - | - | - | 4 | 4 | | | |

2-C4

ブロックNO.

F-28-1

フレームボディ
(CBR250RJ・RK)



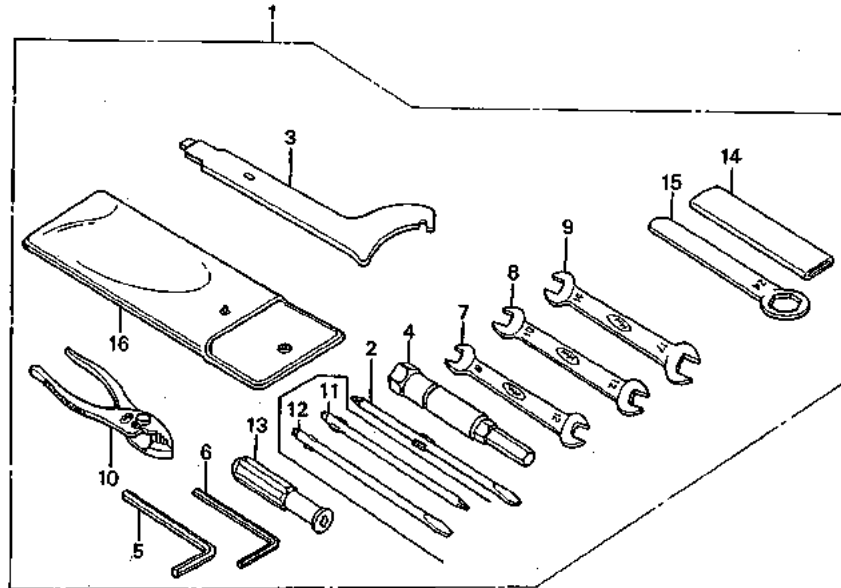
| 整備項目 | 標準時間 | 見出番号 | 部品番号 | 部品名 | 希望小売価格 | 使用個数 | | | | 適用号機 | | タイプ |
|------|------|------|----------------|---------------------|--------|--------|----|-------|----|------|----|-----|
| | | | | | | CBR250 | FG | FG-YA | RH | RJ | RK | |
| | | 21 | 95801-10030-00 | フランジボルト 10X30 | 45 | - | - | - | 1 | 1 | | |
| | | 22 | 95801-10055-00 | フランジボルト 10X55 | 50 | - | - | - | 3 | 3 | | |
| | | 23 | 96700-10025-00 | ソケットボルト 10X25 | 50 | - | - | - | 2 | 2 | | |
| | | 24 | 96700-10032-10 | ソケットボルト 10X32 | 50 | - | - | - | 2 | 2 | | |

2-C5

ブロックNO.

F-29

ツール



KT71-P2900A

3

| 整備項目 | 標準時間 | 見出し部 | 部品番号 | 部品名 | 希望小売額 | 使用個数 | | | | | 商用号機 初号機 | 機 統号機 | タイプ |
|------|------|------|---------------|-------------------------------|-------|------|-------|----|----|----|-------------|----------|---------|
| | | | | | | FG | FG-YA | RH | RJ | RK | | | |
| | | 1 | 89010-KT7-000 | ツールセット | 2,350 | 1 | 1 | - | - | - | | | |
| | | | 89010-KT7-750 | ツールセット | 2,550 | - | - | 1 | - | - | 1001587 | | 1001586 |
| | | | 89010-KY1-000 | ツールセット | 3,050 | - | - | - | 1 | - | | | |
| | | | 89010-KY1-700 | ツールセット | 3,050 | - | - | - | - | 1 | | | |
| | | 2 | 89102-538-000 | スクリュードライバーシャフト | 115 | - | - | - | 1 | 1 | | | |
| | | 3 | 89202-KV0-000 | ピンスパナ | 460 | 1 | 1 | 1 | 1 | - | | | |
| | | | 89202-KY1-000 | ピンスパナ | 450 | - | - | - | 1 | - | | | |
| | | | 89202-KY1-700 | ピンスパナ | 450 | - | - | - | - | 1 | | | |
| | | 4 | 89216-KT7-000 | ボツクスレンチ P16 | 470 | 1 | 1 | 1 | 1 | 1 | | | |
| | | 5 | 89221-371-000 | 6カクレンチ 6MM | 275 | - | - | 1 | - | - | 1001587 | | |
| | | | | | | - | - | - | 1 | 1 | | | |
| | | 6 | 89221-429-000 | 6カクレンチ 5MM | 235 | - | - | - | 1 | 1 | | | |
| | | 7 | 99001-08120 | スパナ 8X12 | 170 | 1 | 1 | 1 | 1 | 1 | | | |
| | | 8 | 99001-10120 | スパナ 10X12 | 195 | 1 | 1 | 1 | 1 | 1 | | | |
| | | 9 | 99001-14170 | スパナ 14X17 | 255 | 1 | 1 | 1 | 1 | 1 | | | |
| | | 10 | 99002-13500 | プライヤー 135 | 360 | 1 | 1 | 1 | 1 | 1 | | | |
| | | 11 | 99003-10000 | プラススクリュードライバー-1 (NO.2) | 75 | 1 | 1 | 1 | - | - | | | |
| | | 12 | 99003-30000 | マイナススクリュードライバー-3 (NO.2) | 75 | 1 | 1 | 1 | - | - | | | |
| | | 13 | 99003-50000 | グリツブ | 95 | 1 | 1 | 1 | - | - | | | |
| | | | 89103-538-000 | グリツブ | 115 | - | - | - | 1 | 1 | | | |
| | | 14 | 99006-12000 | アイレンチハンドル 120MM | 235 | 1 | 1 | 1 | 1 | 1 | | | |
| | | 15 | 99006-24000 | アイレンチ 24MM | 300 | 1 | 1 | 1 | 1 | 1 | | | |
| | | 16 | 99008-02000 | ツールバッグ 200MM | 125 | 1 | 1 | 1 | - | - | | | |
| | | | 89101-MC7-000 | ツールバッグ | 220 | - | - | - | 1 | 1 | | | |

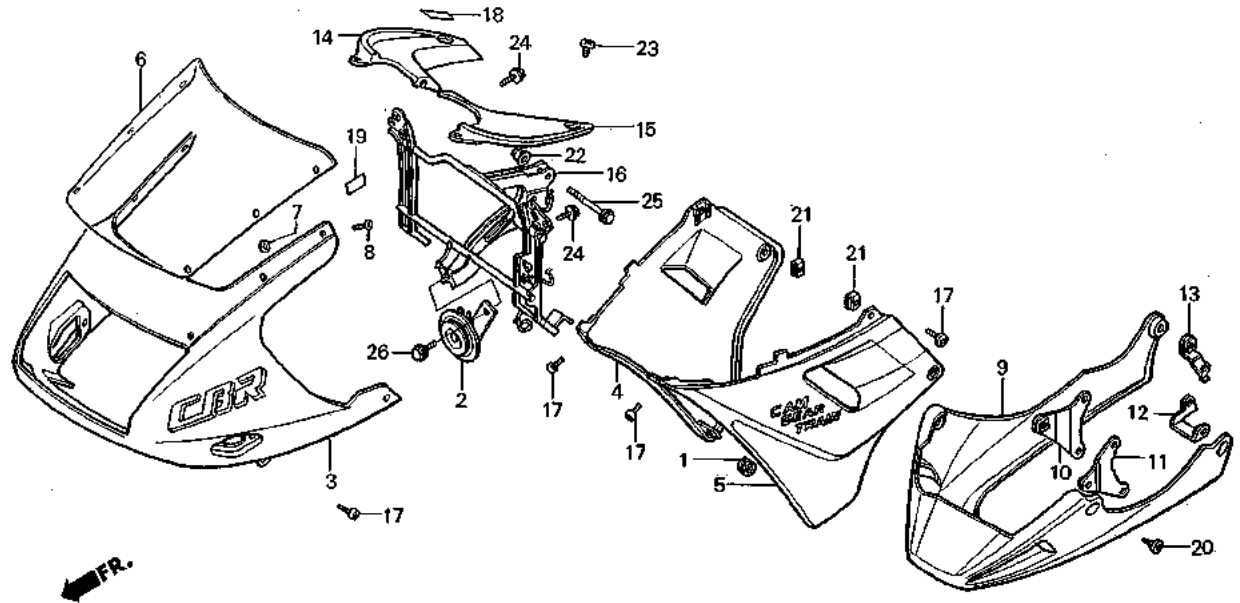
2-C6

ブロックNO.

F-30

カウル

(CBR250FG・FG-YA)



| 整備項目 | 標準時間 | 見出番号 | 部品番号 | 部品名 | 希望小売価格 | 使用個数 | | | | | 適用号機 | | タイプ | |
|--|-----------------------------------|------|-----------------|--|------------------|--------|----|-------|----|----|------|-----|-----|-----|
| | | | | | | CBR250 | FG | FG-YA | RH | RJ | RK | 初号機 | | 終号機 |
| ハイホーンCOMP. ・R.フェアリングサイドカバーセット ・L.フェアリングサイドカバーセット ・アンダーカウル フロントアツパーカウルセット ・フェアリングメインステー ウインドスクリーン | 0.1 0.5 0.3 | 1 | 19038-ME9-000 | ファイラーネットクストツパーラバー | 85 | 2 | 2 | - | - | - | - | - | - | - |
| | | 2 | 38110-KT7-003 | ハイホーンCOMP. | 1,100 | 1 | 1 | - | - | - | - | - | - | - |
| | | 3 | 642A0-KT7-000ZA | フロントアツパーカウルセット (WL) *NH138*シヤスタホワイト *NH1*ブラツク | 35,000 35,000 | 1 | - | - | - | - | - | - | - | - |
| | | | 642A0-KT7-700ZA | *PB127CU* キャンディー アリユーション ブルー-U | 35,000 | - | 1 | - | - | - | - | - | - | - |
| | | 4 | 642A1-KT7-000ZA | R.フェアリングサイドカバーセット (WL) *NH138*シヤスタホワイト *NH1*ブラツク | 9,800 9,800 | 1 | - | - | - | - | - | - | - | - |
| | | | 642A1-KT7-700ZA | *PB127CU* キャンディー アリユーション ブルー-U | 9,800 | - | 1 | - | - | - | - | - | - | - |
| | | 5 | 642A2-KT7-000ZA | L.フェアリングサイドカバーセット (WL) *NH138*シヤスタホワイト *NH1*ブラツク | 9,800 9,800 | 1 | - | - | - | - | - | - | - | - |
| | | | 642A2-KT7-700ZA | *PB127CU* キャンディー アリユーション ブルー-U | 9,800 | - | 1 | - | - | - | - | - | - | - |
| | | 6 | 64200-KT7-000 | ウインドスクリーン | 13,400 | 1 | 1 | - | - | - | - | - | - | - |
| | | 7 | 64206-MJ0-000 | スピードナツク 4MM | 70 | 8 | 8 | - | - | - | - | - | - | - |
| | | 8 | 64206-ML0-700 | スクリーンセツティングピン | 70 | 8 | 8 | - | - | - | - | - | - | - |
| | | 9 | 64230-KT7-700ZA | アンダーカウル *PB127CU* キャンディー アリユーション ブルー-U | 9,800 | - | 1 | - | - | - | - | - | - | - |
| | | 10 | 64231-KT7-700 | R.アンダーカウルステー | 270 | - | 1 | - | - | - | - | - | - | - |
| | | 11 | 64232-KT7-700 | L.アンダーカウルステー | 270 | - | 1 | - | - | - | - | - | - | - |
| | | 12 | 64233-KT7-700 | リヤアンダーカウルステー | 270 | - | 1 | - | - | - | - | - | - | - |
| | | 13 | 64234-KT7-700 | R.リヤアンダーカウルステー | 205 | - | 1 | - | - | - | - | - | - | - |

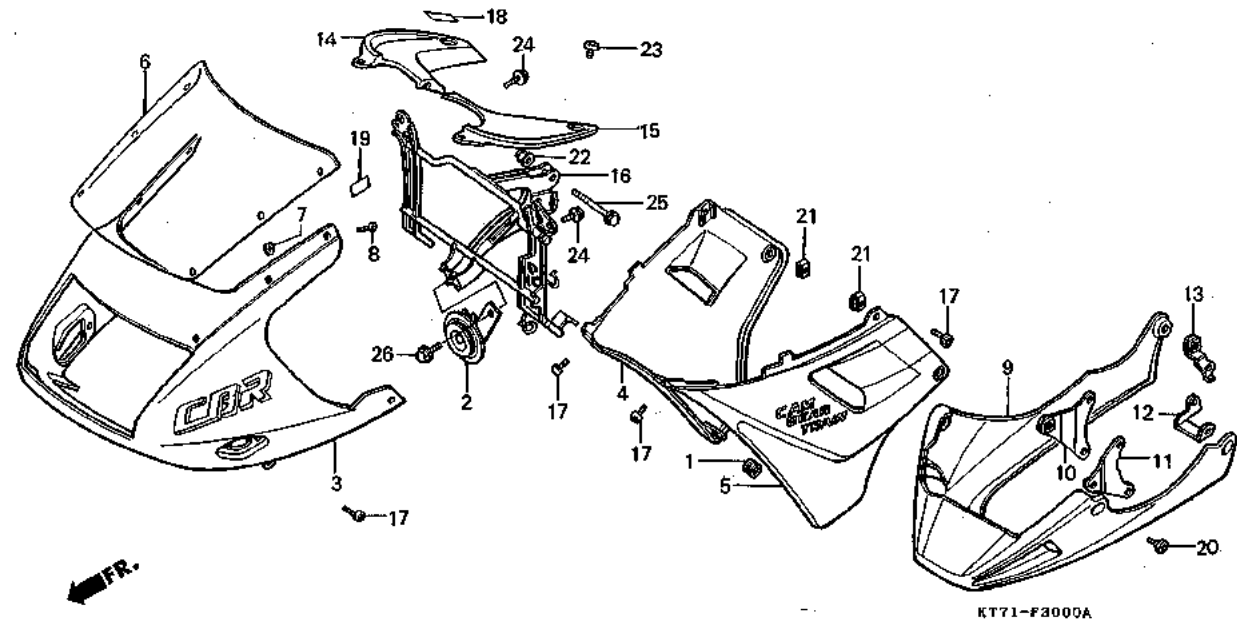
2-C7

ブロックNO.

F-30

カウル

(CBR250FG・FG-YA)



3

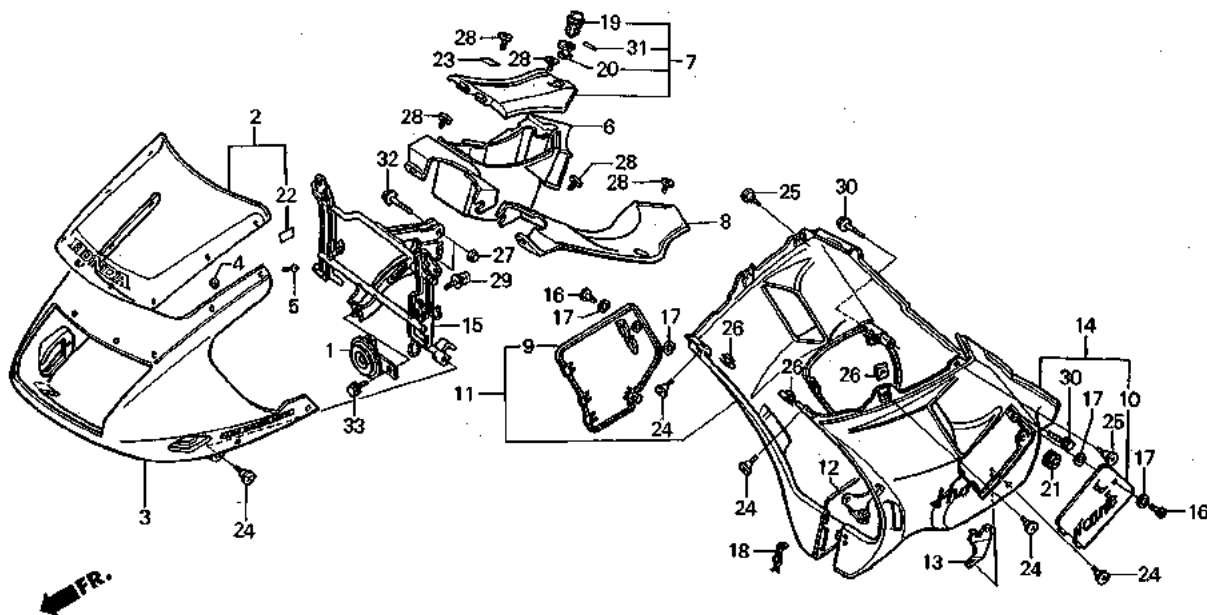
| 整備項目 | 標準時間 | 見出し番号 | 部品番号 | 部品名 | 希望小価格 | 使用個数 | | | | | 適用機種 初号機 | 型式 終号機 | タイプ |
|------|------|-------|-----------------|--|-------|--------|----|-------|----|----|-------------|-----------|-----|
| | | | | | | CBR250 | FG | FG-YA | RH | RJ | | | |
| | | 14 | 64250-KT7-000ZA | R.フロントカウルインナーパネル *NH1*ブラック *NH0*ホワイト | 790 | 1 | 1 | - | - | - | | | |
| | | 15 | 64260-KT7-000ZA | L.フロントカウルインナーパネル *NH1*ブラック *NH0*ホワイト | 790 | 1 | 1 | - | - | - | | | |
| | | 18 | 64501-KT7-000 | フェアリングメインステー | 9,200 | 1 | 1 | - | - | - | 1007172 | | |
| | | | 64501-KT7-010 | フロントカウルステー | 9,200 | 1 | 1 | - | - | - | 1007173 | | |
| | | 17 | 83641-KM9-000 | カウルセツティングボルト (A) | 145 | 8 | 8 | - | - | - | | | |
| | | 18 | 87508-415-300 | ラジエターコーションマーク | 165 | 1 | 1 | - | - | - | | | |
| | | 19 | 87522-KT7-300 | フェアリングコーションラベル | 90 | 1 | 1 | - | - | - | | | |
| | | 20 | 90107-KR0-000 | フェアリングボルト 6MM | 130 | - | 4 | - | - | - | | | |
| | | 21 | 90305-KT7-000 | クリツブナツト 6MM | 80 | 4 | 4 | - | - | - | | | |
| | | 22 | 90344-SB2-003 | キャパシテイセルフロツクナツト 10MM | 130 | 2 | 2 | - | - | - | | | |
| | | 23 | 90381-MB2-000 | スペシャルスクリユー 6X11 | 110 | 4 | 4 | - | - | - | | | |
| | | 24 | 96000-06012-07 | フランジボルト 6X12 | 30 | 2 | 2 | - | - | - | | | |
| | | 25 | 96400-10032-08 | フランジボルト 10X32 | 50 | 2 | 2 | - | - | - | | | |
| | | 26 | 96500-06014-07 | フランジボルト 6X14 | 30 | 1 | 1 | - | - | - | | | |

2-C8

ブロックNO.

F-30-1

カウル
(CBR250RH)



KT71-F3001A

| 整備項目 | 標準時間 | 見出番号 | 部品番号 | 部品名 | 希小 要箱 | 使用個数 | | | | 適用号機 | | タイプ |
|-----------------|------|------|-----------------|--|----------|------|-------|----|----|------|---------------|-----|
| | | | | | | FG | FG-YA | RH | RJ | RK | 初号機 | |
| ハイホーンCOMP. | 0.1 | 1 | 38110-KT7-003 | ハイホーンCOMP. | 1,100 | - | - | 1 | - | - | アッパーカウルセット選択表 | |
| ・R.インナーポケット | | 2 | 64100-KT7-760ZA | ウインドスクリーンセット *TYPE1*(WL) | 14,400 | - | - | 1 | - | - | | |
| ウインドスクリーンセット | 0.6 | | 64100-KT7-760ZB | ウインドスクリーンセット *TYPE2*(WL) | 14,400 | - | - | 1 | - | - | | |
| アツパーカウルセット | 0.7 | 3 | 64140-KT7-760ZA | アツパーカウルセット (WL) *NH1/TYPE1* | 35,000 | - | - | 1 | - | - | | |
| ・フロントカウルステー | | | | ブラツク/TYPE1 | | | | | | | | |
| ロアーカウルセット | 0.2 | | 64140-KT7-760ZB | アツパーカウルセット (WL) *PB161CU/TYPE2* キャンディーウエーブブルー-U/TYPE2 | 35,000 | - | - | 1 | - | - | | |
| (イツコマン 0.1 カサン) | | | | アツパーカウルセット (WL) *NH1/TYPE3* | 35,000 | - | - | 1 | - | - | | |
| | | 4 | 64206-MJ0-000 | スピードナット 4MM | 70 | - | - | 8 | - | - | | |
| | | 5 | 64206-ML0-700 | スクリーンセットイングピン | 70 | - | - | 8 | - | - | | |
| | | 6 | 64250-KT7-760ZA | R.インナーポケット *NH1* | 2,300 | - | - | 1 | - | - | | |
| | | | 64250-KT7-760ZB | R.インナーポケット *PB161CU* キャンディーウエーブブルー-U | 2,300 | - | - | 1 | - | - | | |
| | | 7 | 64255-KT7-760ZA | R.インナーポケットカバー-ASSY. *NH1* | 1,500 | - | - | 1 | - | - | | |
| | | | 64255-KT7-760ZB | R.インナーポケットカバー-ASSY. *PB161CU* キャンディーウエーブブルー-U | 1,500 | - | - | 1 | - | - | | |
| | | 8 | 64260-KT7-760ZA | L.フロントカウルインナーパネル *NH1* | 1,200 | - | - | 1 | - | - | | |
| | | | 64260-KT7-760ZB | L.フロントカウルインナーパネル *PB161CU* キャンディーウエーブブルー-U | 1,200 | - | - | 1 | - | - | | |
| | | 9 | 643A0-KT7-760ZA | R.ロアーカウルリッドセット (WL) *NH196/TYPE2* ロスホワイト/TYPE2 | 3,400 | - | - | 1 | - | - | | |
| | | | 64380-KT7-760ZA | R.ロアーカウルリッドセット (WL) *NH206M/TYPE1* ミディアムグレーメタリック/TYPE1 | 3,400 | - | - | 1 | - | - | | |

| パーツカラー/タイプ | 主体色 | カバーラベルコード |
|---|------------------------|-----------|
| ブラック/TYPE 1 (NH1/TYPE 1) | ミディアムグレーメタリック (NH206M) | NH206B |
| キャンディーウエーブブルー-U/TYPE 2 (PB161CU/TYPE 2) | ロスホワイト (NH196) | NH196H |
| ブラック/TYPE 3 (NH1/TYPE 3) | ロスホワイト (NH196) | NH196B |

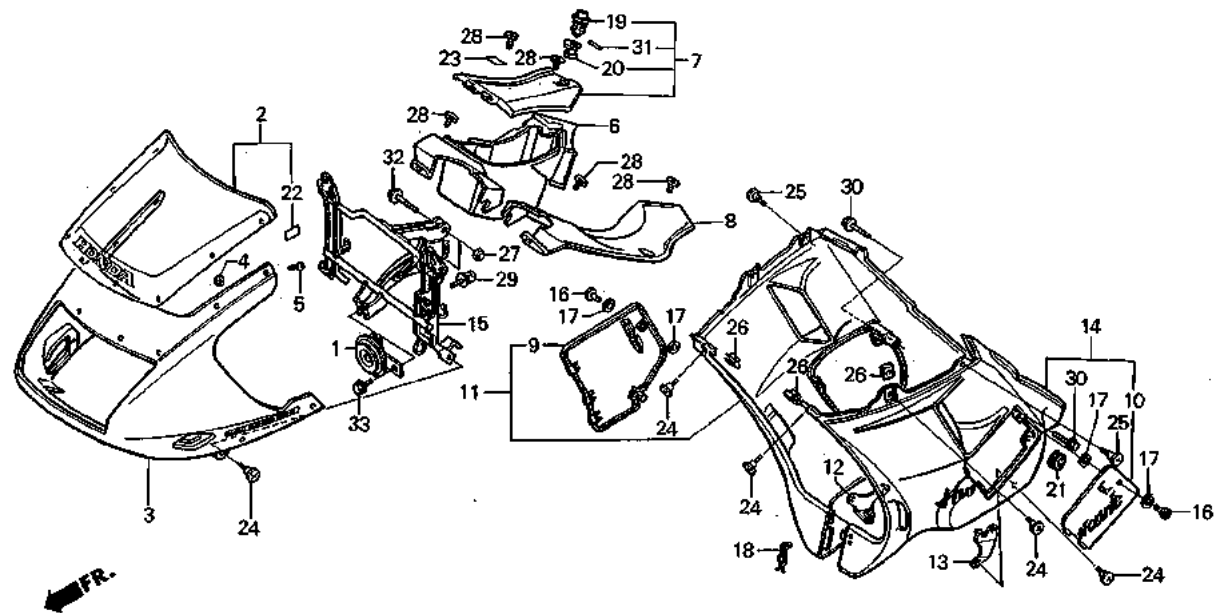
2-C9

ブロック NO.

F-30-1

カウル

(CBR250RH)



3

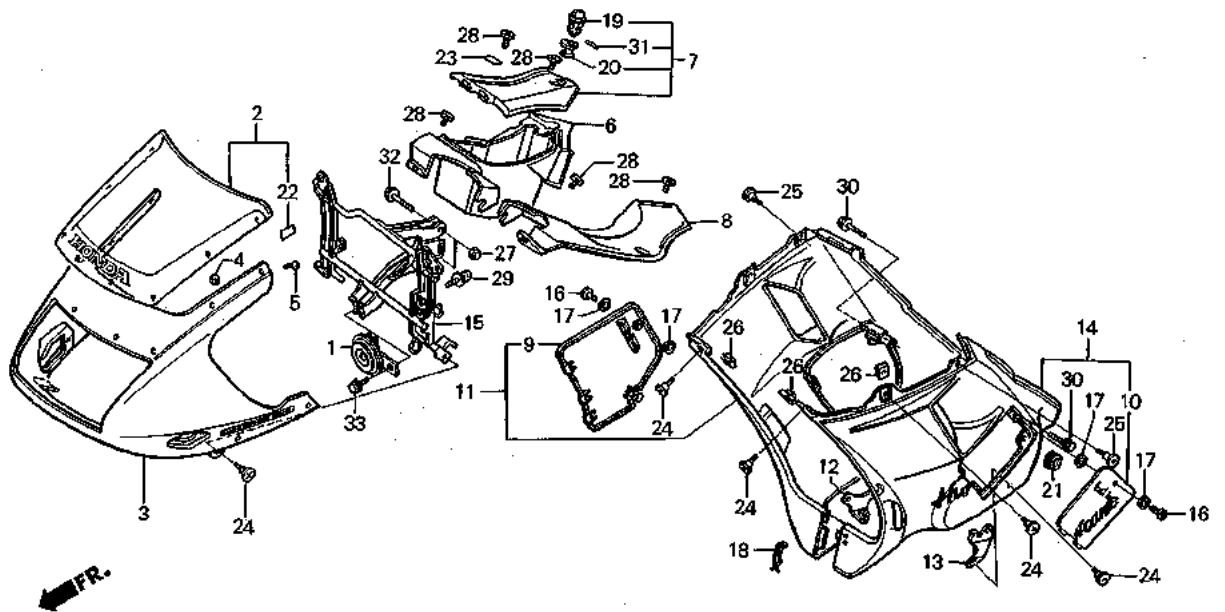
| 整備項目 | 標準時間 | 見出番号 | 部品番号 | 部品名 | 数量 小 箱 | 使用個数 | | | | 適用号機 初号機 | 適用号機 終号機 | タイプ |
|------|------|------|-----------------|-------------------------------------|--------------|------|-------|----|----|-------------|-------------|-----|
| | | | | | | FG | FG-YA | RH | RJ | | | |
| | | (9) | 643CD-KT7-760ZA | R.ローカウルリッドセット (WL) *NH196/TYPE3* | | | | | | | | |
| | | 10 | 643A5-KT7-760ZA | L.ローカウルリッドセット (WL) *NH196/TYPE2* | 3,400 | - | - | 1 | - | - | | |
| | | | 643B5-KT7-760ZA | *NH206M/TYPE1* | 3,400 | - | - | 1 | - | - | | |
| | | | 643C5-KT7-760ZA | *NH196/TYPE3* | 3,400 | - | - | 1 | - | - | | |
| | | 11 | 64301-KT7-761ZA | R.ローカウルセット (WL) *NH206M/TYPE1* | 21,600 | - | - | 1 | - | - | | |
| | | | 64301-KT7-761ZB | *NH196/TYPE2* | 21,600 | - | - | 1 | - | - | | |
| | | | 64301-KT7-761ZC | *NH196/TYPE3* | 21,600 | - | - | 1 | - | - | | |
| | | 12 | 64303-KT7-760 | R.ローカウルアンダーステー | 270 | - | - | 1 | - | - | | |
| | | 13 | 64304-KT7-760 | L.ローカウルアンダーステー | 270 | - | - | 1 | - | - | | |
| | | 14 | 64351-KT7-761ZA | L.ローカウルセット (WL) *NH206M/TYPE1* | 21,600 | - | - | 1 | - | - | | |
| | | | 64351-KT7-761ZB | *NH196/TYPE2* | 21,600 | - | - | 1 | - | - | | |
| | | | 64351-KT7-761ZC | *NH196/TYPE3* | 21,600 | - | - | 1 | - | - | | |
| | | 15 | 64501-KT7-010 | フロントカウルステー | 9,200 | - | - | 1 | - | - | | |

ローカウルリッドセット・ローカウルセット選択表

| 主体色/タイプ | カラーラベル コード |
|---|---------------|
| ミディアムグレーメタリック/TYPE 1 (NH206M/TYPE 1) | NH206B |
| ロスホワイト/TYPE 2 (NH196/TYPE 2) | NH196H |
| ロスホワイト/TYPE 3 (NH196/TYPE 3) | NH196B |

2-C10

ブロック NO.
F-30-1
 カウル
 (CBR250RH)



| 登録項目 | 標準時間 | 見出番号 | 部品番号 | 部品名 | 数量 小 箱 | 使用個数 CBR250 | | | | | 適用号機 初号機 終号機 | | タイプ |
|------|------|------|----------------|----------------------------|--------------|----------------|-------|----|----|----|-----------------|--|-----|
| | | | | | | FG | FG-YA | RH | RJ | RK | | | |
| | | 16 | 64507-KE8-700 | スタッド 6.5MM | 350 | - | - | 2 | - | - | | | |
| | | 17 | 64509-KE8-700 | リテーナー 6MM | 60 | - | - | 4 | - | - | | | |
| | | 18 | 64535-ML7-000 | カウルセツティングスプリング | 180 | - | - | 1 | - | - | | | |
| | | 19 | 83507-KT7-760 | ロツクノブ | 245 | - | - | 1 | - | - | | | |
| | | 20 | 83508-438-000 | キーボテイスツバー | 110 | - | - | 1 | - | - | | | |
| | | 21 | 83551-MA6-000 | サイドカバーダロメツト | 130 | - | - | 2 | - | - | | | |
| | | 22 | 87522-KT7-750 | フェアリングコーションラベル | 125 | - | - | 1 | - | - | | | |
| | | 23 | 87523-KT7-760 | ポケットコーションラベル | 75 | - | - | 1 | - | - | | | |
| | | 24 | 90164-KT7-750 | スペシャルスクリユ 6MM | 90 | - | - | 8 | - | - | | | |
| | | 25 | 90165-KT7-760 | スペシャルスクリユ 6X10 | 90 | - | - | 2 | - | - | | | |
| | | 26 | 90305-KT7-000 | クリツプナツト 6MM | 80 | - | - | 4 | - | - | | | |
| | | 27 | 90344-SB2-003 | キャバシテイセルワロツクナツト 10MM | 130 | - | - | 2 | - | - | | | |
| | | 28 | 90381-MB2-000 | スペシャルスクリユ 6X11 | 110 | - | - | 5 | - | - | | | |
| | | 29 | 93891-06012-07 | スクリユワツシヤ 6X12 | 25 | - | - | 2 | - | - | | | |
| | | 30 | 93891-06040-00 | スクリユワツシヤ 6X40 | 30 | - | - | 2 | - | - | | | |
| | | 31 | 94305-20141 | スプリングピン 2X14 | 40 | - | - | 1 | - | - | | | |
| | | 32 | 96400-10032-08 | フランジボルト 10X32 | 50 | - | - | 2 | - | - | | | |
| | | 33 | 96500-06014-07 | フランジボルト 6X14 | 30 | - | - | 1 | - | - | | | |

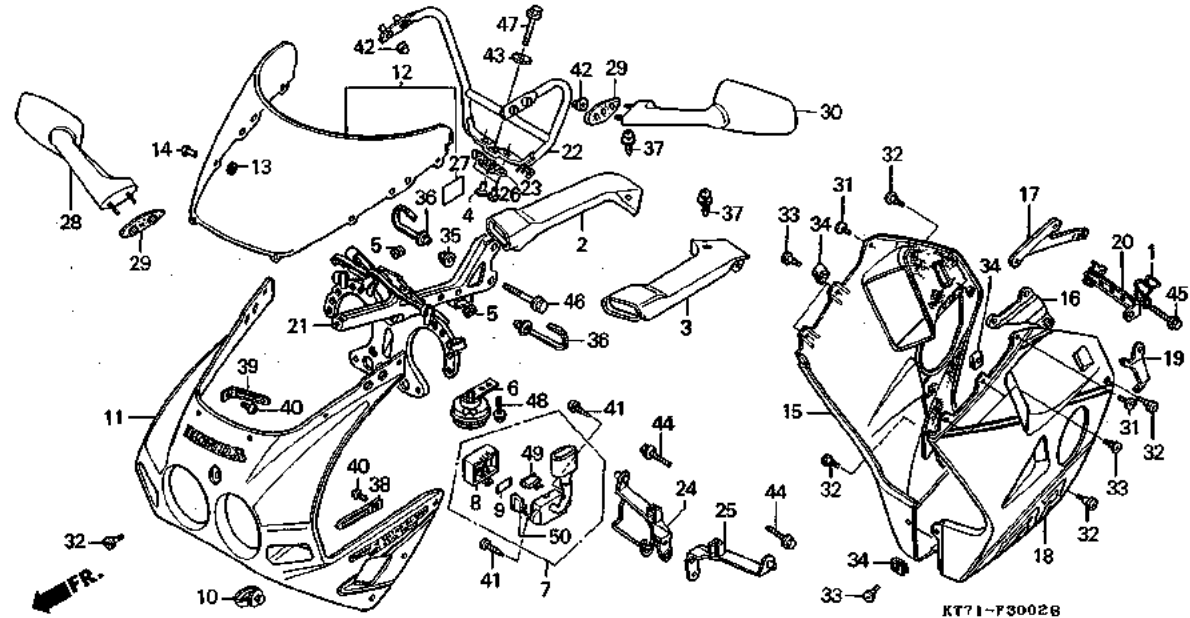
2-C11

ブロック NO.

F-30-2

カウル

(CBR250RJ・RK)

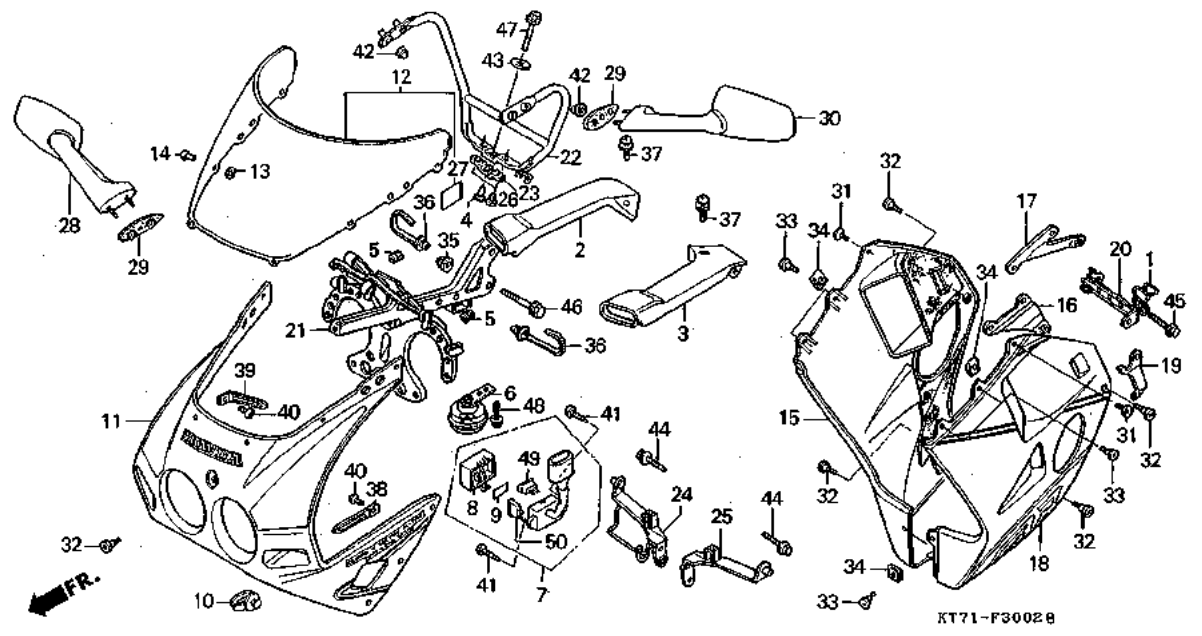


3

| 整備項目 | 標準時間 | 見出番号 | 部品番号 | 部品名 | 希望小売価格 | 使用個数 | | | | 適用号機 | | タイプ |
|-----------------|------|------|-----------------|------------------------------------|--------|------|-------|----|----|------|---------|-----|
| | | | | | | FG | FG-YA | RH | RJ | RK | 初号機 | |
| R.エアークガイド | 0.1 | 1 | 16970-KY1-000 | フューエルチューブクランプ | 230 | - | - | - | 1 | 1 | | |
| ・L.エアークガイド | | 2 | 17110-KY1-000 | R.エアークガイド | 1,150 | - | - | - | 1 | 1 | | |
| ・ハイホーンCOMP. | | 3 | 17120-KY1-000 | L.エアークガイド | 1,150 | - | - | - | 1 | 1 | | |
| ヒューズボックスASSY. | 0.4 | 4 | 19107-415-000 | リザーブタンクセッティングカラー | 160 | - | - | - | 1 | 1 | | |
| アツパーカウルセット | 0.6 | 5 | 37125-MR7-008 | スピードメーターセッティングラバー | 120 | - | - | - | 2 | 2 | | |
| ・アツパーカウルステーA | | | | | | | | | | | | |
| ウインドスクリーンCOMP. | 0.5 | 6 | 38110-KT7-003 | ハイホーンCOMP. | 1,100 | - | - | - | 1 | 1 | | |
| ローカウルセット | 0.2 | 7 | 38200-KY2-701 | ヒューズボックスASSY. | 1,400 | - | - | - | 1 | 1 | | |
| (イツコマシ 0.1 カサン) | | | | | | | | | | | | |
| ・アツパーカウルステーB | | | | | | | | | | | | |
| | | 8 | 38210-KR0-006 | ヒューズボックスカバー | 320 | - | - | - | 1 | 1 | | |
| | | 9 | 38215-KY2-701 | ヒューズラベル | 110 | - | - | - | 1 | 1 | | |
| | | 10 | 45451-367-690 | ワイヤーグロメット | 140 | - | - | - | 1 | 1 | | |
| | | 11 | 64100-KY1-000ZA | アツパーカウルセット (WL) *PB184MU/TYPE1* | | | | | | | | |
| | | | | ガラス硝子ブルーメタリック-U/TYPE1 | 35,000 | - | - | - | 1 | - | | |
| | | | 64100-KY1-000ZB | *PB190/TYPE2* | | | | | | | | |
| | | | | テラブル-/TYPE2 | 35,000 | - | - | - | 1 | - | | |
| | | | 64100-KY1-000ZC | *NH193P/TYPE3* | | | | | | | | |
| | | | | パールクリスタルホワイト/TYPE3 | 35,000 | - | - | - | 1 | - | 1011439 | |
| | | | 64100-KY1-700ZA | *PB184MU/TYPE4* | | | | | | | | |
| | | | | ガラス硝子ブルーメタリック-U/TYPE4 | 35,000 | - | - | - | - | 1 | | |
| | | | 64100-KY1-700ZB | *NH193P/TYPE5* | | | | | | | | |
| | | | | パールクリスタルホワイト/TYPE5 | 35,000 | - | - | - | - | 1 | | |
| | | | 64100-KY1-700ZC | *NH193P/TYPE6* | | | | | | | | |
| | | | | パールクリスタルホワイト/TYPE6 | 35,000 | - | - | - | - | 1 | | |
| | | 12 | 64150-KY1-000 | ウインドスクリーンCOMP. | 15,500 | - | - | - | 1 | 1 | | |
| | | 13 | 64206-MJ0-000 | スピードナット 4MM | 70 | - | - | - | 6 | 6 | | |
| | | 14 | 64206-ML0-700 | スクリーンセッティングピン | 70 | - | - | - | 6 | 6 | | |

2-C12

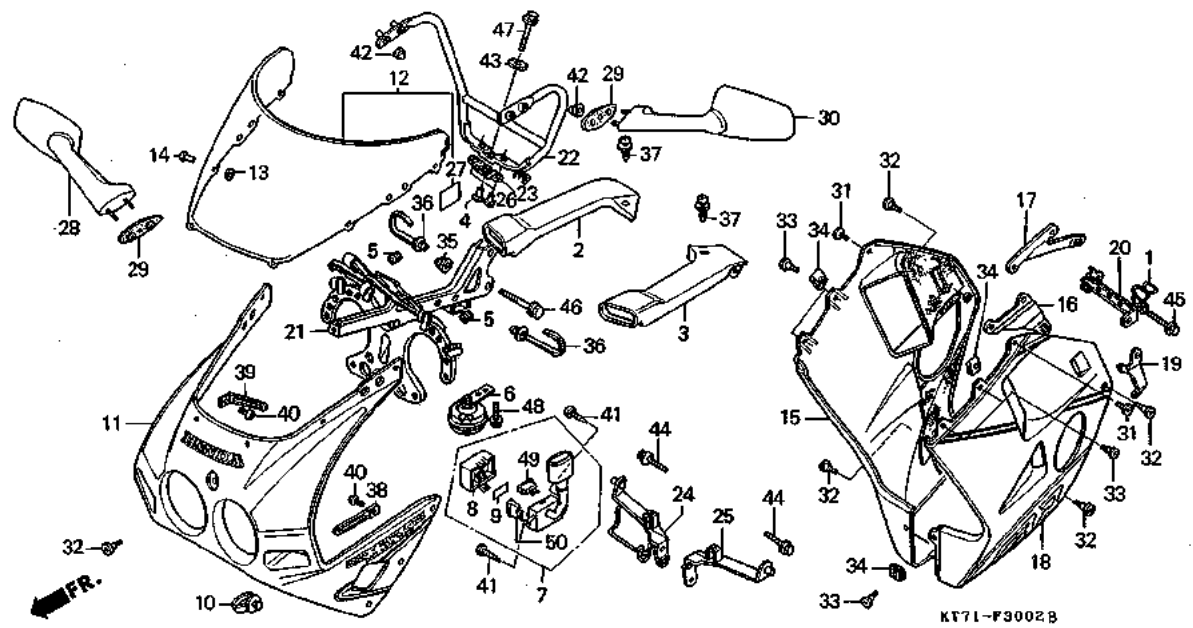
ブロック NO.
F-30-2
 カウル
 (CBR250RJ・RK)



| 整備項目 | 標準時間 | 見出番号 | 部品番号 | 部品名 | 希 小 価 格 | 使用個数 | | | | 適用機種 初号機 終号機 | タイプ | |
|------|------|------|-----------------|---|------------------|--------|----|-------|----------|-----------------|---------|--|
| | | | | | | CBR250 | FG | FG-YA | RH RJ RK | | | |
| | | 15 | 64300-KY1-000ZA | R.ローカウルセット (WL) *PB184MU/TYPE1* | | | | | | | | |
| | | | | グラニツトブルーメタリツク/U/TYPE1 | 21,600 | - | - | - | 1 | - | | |
| | | | 64300-KY1-000ZB | *PB190/TYPE2*.....テラブルー/TYPE2 | 21,600 | - | - | - | 1 | - | | |
| | | | 64300-KY1-000ZC | *NH193P/TYPE3* | | | | | | | | |
| | | | | パールクリスタルホワイト/TYPE3 | 21,600 | - | - | - | 1 | - | 1011439 | |
| | | | 64300-KY1-700ZA | *PB184MU/NH206M/TYPE4* | | | | | | | | |
| | | | | グラニツトブルーメタリツク/U/ ミディアムグレーメタリツク/TYPE4 | 21,600 | - | - | - | - | 1 | | |
| | | | 64300-KY1-700ZB | *NH193P/PB190/TYPE5* | | | | | | | | |
| | | | | パールクリスタルホワイト/テラブルー/TYPE5 | 21,600 | - | - | - | - | 1 | | |
| | | | 64300-KY1-700ZC | *NH193P/PB186/TYPE6* | | | | | | | | |
| | | | | パールクリスタルホワイト/ セイシエルナイトブルー/TYPE6 | 21,600 | - | - | - | - | 1 | | |
| | | 16 | 64311-KY1-000 | R.ローカウルステー | 320 | - | - | - | 1 | 1 | | |
| | | 17 | 64312-KY1-000 | R.ローカウルアツバステー | 370 | - | - | - | 1 | 1 | | |
| | | 18 | 64350-KY1-000ZA | L.ローカウルセット (WL) *PB184MU/TYPE1* | | | | | | | | |
| | | | | グラニツトブルーメタリツク/U/TYPE1 | 21,600 | - | - | - | 1 | - | | |
| | | | 64350-KY1-000ZB | *PB190/TYPE2*.....テラブルー/TYPE2 | 21,600 | - | - | - | 1 | - | | |
| | | | 64350-KY1-000ZC | *NH193P/TYPE3* | | | | | | | | |
| | | | | パールクリスタルホワイト/TYPE3 | 21,600 | - | - | - | 1 | - | 1011439 | |
| | | | 64350-KY1-700ZA | *PB184MU/NH206M/TYPE4* | | | | | | | | |
| | | | | グラニツトブルーメタリツク/U/ ミディアムグレーメタリツク/TYPE4 | 21,600 | - | - | - | - | 1 | | |
| | | | 64350-KY1-700ZB | *NH193P/PB190/TYPE5* | | | | | | | | |
| | | | | パールクリスタルホワイト/テラブルー/TYPE5 | 21,600 | - | - | - | - | 1 | | |
| | | | 64350-KY1-700ZC | *NH193P/PB186/TYPE6* | | | | | | | | |
| | | | | パールクリスタルホワイト/ セイシエルナイトブルー/TYPE6 | 21,600 | - | - | - | - | 1 | | |

2-C13

ブロックNO.
F-30-2
 カウル
 (CBR250RJ・RK)



3

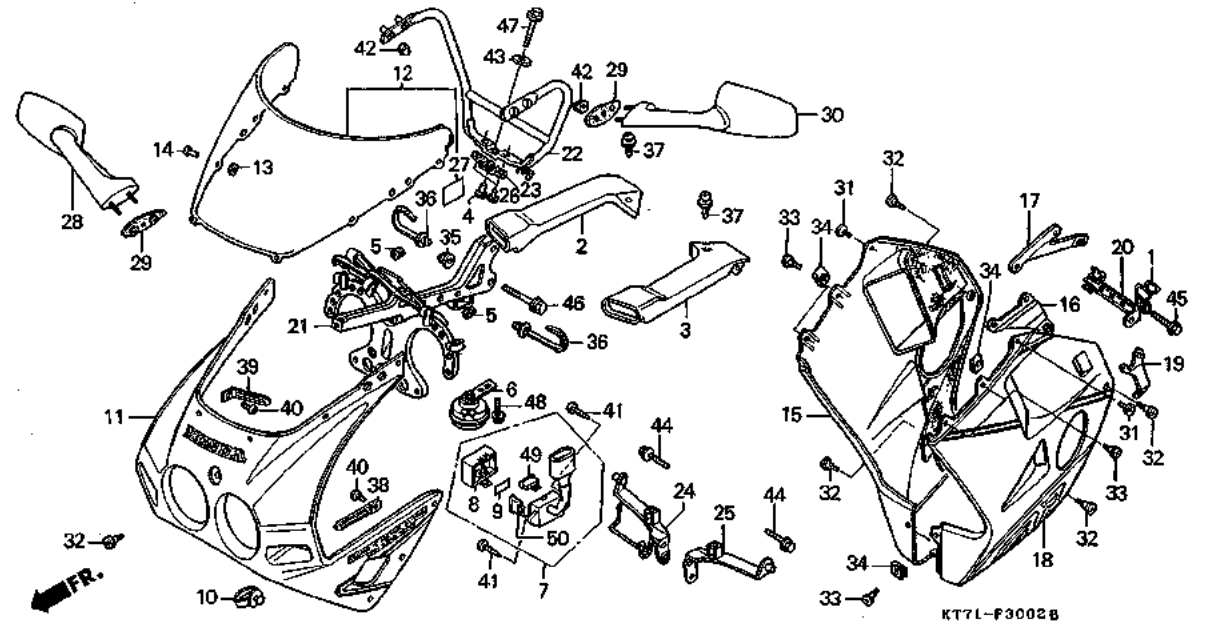
| 整備項目 | 標準時間 | 見出番号 | 部品番号 | 部品名 | 希小 販売 価 | 使用個数 | | | 適用機種 | | タイプ |
|------|------|------|---------------|------------------|---------------|------|-------|----|------|----|-----|
| | | | | | | FG | FG-YA | RH | RJ | RK | |
| | | 19 | 64381-KY1-000 | L.ロア-カウルステー | 230 | - | - | - | 1 | 1 | |
| | | 20 | 64362-KY1-000 | L.ロア-カウルアツバステー | 330 | - | - | - | 1 | 1 | |
| | | 21 | 64500-KY1-000 | アツバ-カウルステー-A | 4,950 | - | - | - | 1 | 1 | |
| | | 22 | 64510-KY1-000 | アツバ-カウルステー-B | 3,900 | - | - | - | 1 | 1 | |
| | | 23 | 64512-KY1-000 | カウルステーラバー | 230 | - | - | - | 1 | 1 | |
| | | 24 | 64520-KY1-000 | R.アツバ-カウルステー-C | 990 | - | - | - | 1 | 1 | |
| | | 25 | 64530-KY1-000 | L.アツバ-カウルステー-C | 880 | - | - | - | 1 | 1 | |
| | | 26 | 80114-GS3-000 | リヤーフエンダーカラー | 90 | - | - | - | 2 | 2 | |
| | | 27 | 87522-KY1-300 | フェアリングコーンシヨラベル | 120 | - | - | - | 1 | 1 | |
| | | 28 | 88110-KY1-003 | R.バツクミラー | 2,800 | - | - | - | 1 | 1 | |
| | | 29 | 88112-KY1-000 | バツクミラーマウンティングラバー | 175 | - | - | - | 2 | 2 | |
| | | 30 | 88120-KY1-003 | L.バツクミラー | 2,800 | - | - | - | 1 | 1 | |
| | | 31 | 90105-MM4-000 | パンスクリュー 6X10 | 65 | - | - | - | 2 | 2 | |
| | | 32 | 90106-KY2-700 | パンスクリュー 6X14 | 85 | - | - | - | 7 | - | |
| | | | 90106-KY2-701 | パンスクリュー 6X11 | 85 | - | - | - | - | 7 | |
| | | 33 | 90113-MM5-000 | パンスクリュー 6X14 | 70 | - | - | - | 5 | 5 | |
| | | 34 | 90321-MM5-000 | クリツブナツト 6MM | 150 | - | - | - | 5 | 5 | |
| | | 35 | 90443-379-690 | キャツブナツト 8MM | 145 | - | - | - | 2 | 2 | |
| | | 36 | 90671-KY1-003 | ケーブルストラツブ | 85 | - | - | - | 2 | 2 | |
| | | 37 | 90683-GR1-003 | ボディカバークリツブ | 75 | - | - | - | 2 | 2 | |
| | | 38 | 91401-KY1-000 | クリツブ 2X50 | 85 | - | - | - | 1 | 1 | |
| | | 39 | 91402-KY1-000 | クリツブ 2X80 | 105 | - | - | - | 1 | 1 | |
| | | 40 | 93901-24380 | タツピングスクリュー 4X12 | 15 | - | - | - | 2 | 2 | |
| | | 41 | 93901-24480 | タツピングスクリュー 4X16 | 15 | - | - | - | 2 | 2 | |

2-C14

ブロックNO.

F-30-2

カウル
(CBR250RJ・RK)



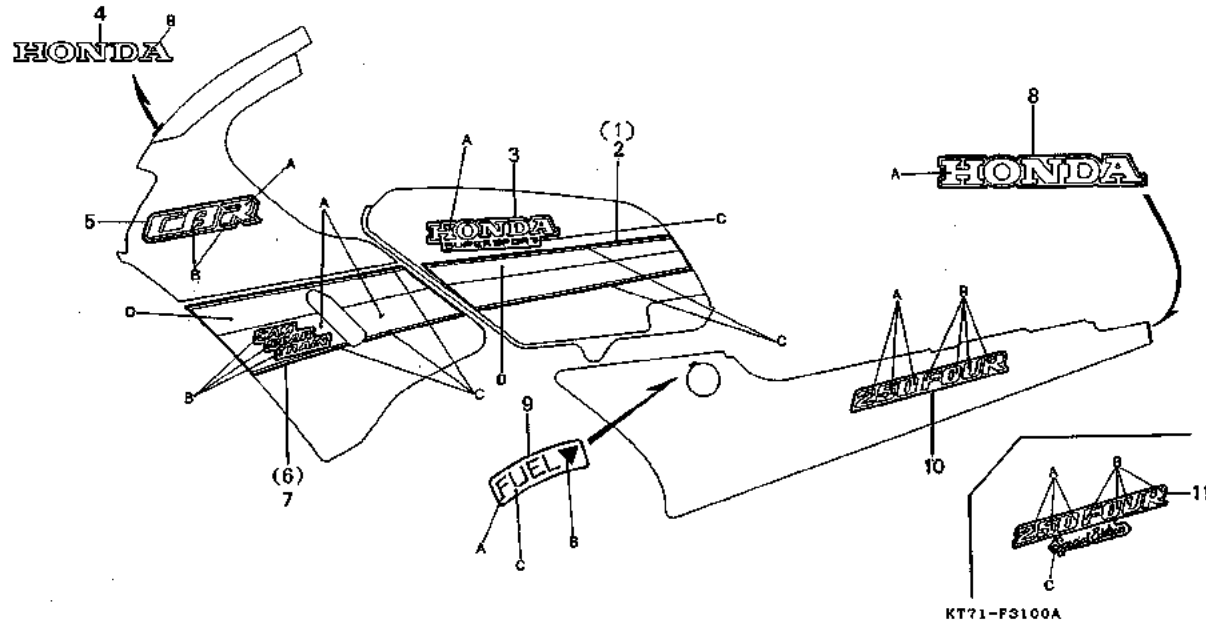
| 整備項目 | 標準時間 | 見出番号 | 部品番号 | 部品名 | 希望小箱 | 使用個数 | | | | 適用号機 | | タイプ |
|------|------|------|----------------|---------------------|------|--------|----|----|----|------|----|-----|
| | | | | | | CBR250 | FG | FB | YA | RH | RJ | |
| | | 42 | 94021-06270-08 | キャップナット 6MM..... | 30 | - | - | - | - | 4 | 4 | |
| | | 43 | 94101-06700 | ブレイクワッシャー 6MM..... | 15 | - | - | - | - | 1 | - | |
| | | | 94103-06700 | ブレイクワッシャー 6MM..... | 15 | - | - | - | - | - | 1 | |
| | | 44 | 95701-06012-07 | フランジボルト 6X12..... | 25 | - | - | - | - | 2 | 2 | |
| | | 45 | 95701-06016-07 | フランジボルト 6X16..... | 25 | - | - | - | - | 1 | 1 | |
| | | 46 | 95801-08032-07 | フランジボルト 8X32..... | 40 | - | - | - | - | 2 | 2 | |
| | | 47 | 96001-06020-07 | フランジボルト 6X20..... | 30 | - | - | - | - | 1 | 1 | |
| | | 48 | 96500-06012-07 | フランジボルト 6X12..... | 30 | - | - | - | - | 1 | - | |
| | | * | 95701-06012-07 | フランジボルト 6X12..... | 25 | - | - | - | - | - | 1 | |
| | | 49 | 98200-31000 | ブレードヒューズ (10A)..... | 25 | - | - | - | - | 4 | 4 | |
| | | 50 | 98200-31500 | ブレードヒューズ (15A)..... | 25 | - | - | - | - | 2 | 2 | |

2-C15

ブロック NO.

F-31

ストライプ・マーク
(CBR250FG・FG-YA)

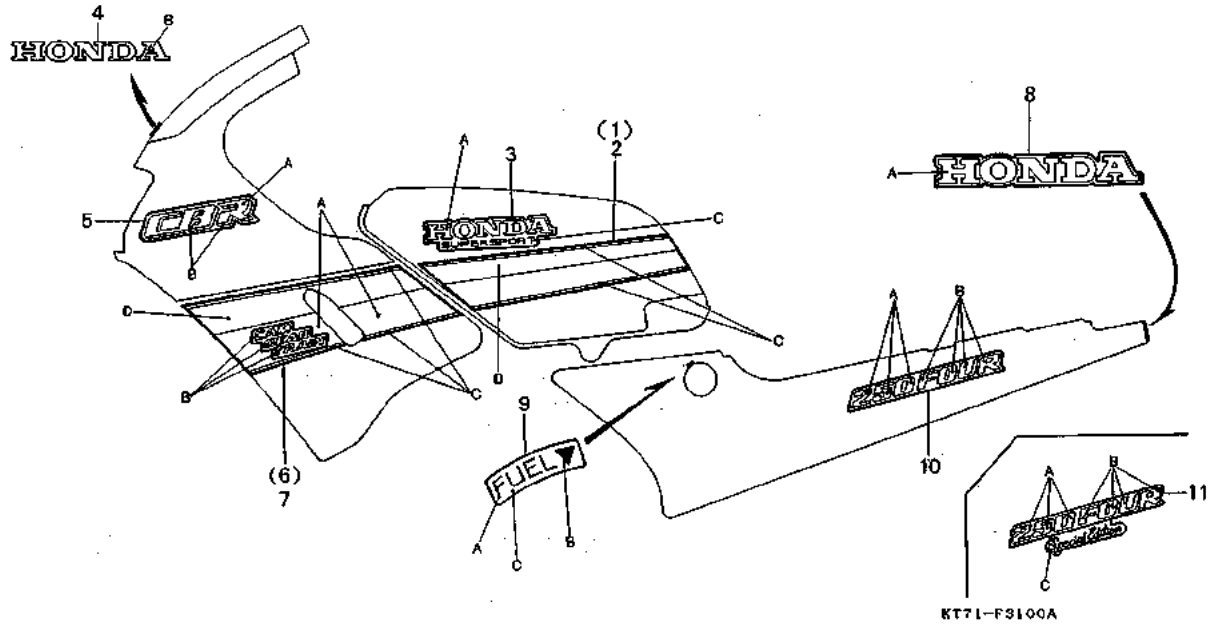


3

| 整備項目 | 標準時間 | 見出番号 | 部品番号 | 部品名 | 希望小冊 | 使用個数 | | | | 適用機種 | タイプ | | | | | | | | | | | | | | | | | | |
|--|---|--------------|-------------------|-----------|-------------------|------|-------|----|----|---|-----|-----|-----|---|---|------------------|------------------------------|------------------|------------------------------|-------------------|--------------|------|-------------------|--------------|------------|-----------|--------------|------|--------------|
| | | | | | | FG | FG-YA | RH | RJ | | | RK | | | | | | | | | | | | | | | | | |
| フェUELタンクストライプ・フェアリングサイドカバーストライプ配色表(CBR250FG) | | | | | | | | | | | | | | | | | | | | | | | | | | | | | |
| <table border="1"> <thead> <tr> <th>タイプ</th> <th>主特色</th> <th>A</th> <th>B</th> <th>C</th> <th>D</th> </tr> </thead> <tbody> <tr> <td>1</td> <td>シヤスタホワイト (NH138)</td> <td>パールサイレンブルー</td> <td>パールクレセントホワイト</td> <td>ゴールド</td> <td>キャンディータンザナイトブルー-U</td> </tr> <tr> <td>2</td> <td>ブラック (NH1)</td> <td>ファイティングレボ</td> <td>パールクレセントホワイト</td> <td>ゴールド</td> <td>パールクレセントホワイト</td> </tr> </tbody> </table> | | | | | | | | | | | | タイプ | 主特色 | A | B | C | D | 1 | シヤスタホワイト (NH138) | パールサイレンブルー | パールクレセントホワイト | ゴールド | キャンディータンザナイトブルー-U | 2 | ブラック (NH1) | ファイティングレボ | パールクレセントホワイト | ゴールド | パールクレセントホワイト |
| タイプ | 主特色 | A | B | C | D | | | | | | | | | | | | | | | | | | | | | | | | |
| 1 | シヤスタホワイト (NH138) | パールサイレンブルー | パールクレセントホワイト | ゴールド | キャンディータンザナイトブルー-U | | | | | | | | | | | | | | | | | | | | | | | | |
| 2 | ブラック (NH1) | ファイティングレボ | パールクレセントホワイト | ゴールド | パールクレセントホワイト | | | | | | | | | | | | | | | | | | | | | | | | |
| <table border="1"> <thead> <tr> <th>タイプ</th> <th>主特色</th> <th>A</th> <th>B</th> <th>C</th> <th>D</th> </tr> </thead> <tbody> <tr> <td>1</td> <td>キャンディーアリュウシアンブルー-U (PB1270U)</td> <td>ライトブルー</td> <td>パールクレセントホワイト</td> <td>ゴールド</td> <td>パールクレセントホワイト</td> </tr> </tbody> </table> | | | | | | | | | | | | タイプ | 主特色 | A | B | C | D | 1 | キャンディーアリュウシアンブルー-U (PB1270U) | ライトブルー | パールクレセントホワイト | ゴールド | パールクレセントホワイト | | | | | | |
| タイプ | 主特色 | A | B | C | D | | | | | | | | | | | | | | | | | | | | | | | | |
| 1 | キャンディーアリュウシアンブルー-U (PB1270U) | ライトブルー | パールクレセントホワイト | ゴールド | パールクレセントホワイト | | | | | | | | | | | | | | | | | | | | | | | | |
| フェUELタンクマーク・フロントアツパーカウルマーク配色表(CBR250FG) | | | | | | | | | | | | | | | | | | | | | | | | | | | | | |
| <table border="1"> <thead> <tr> <th>タイプ</th> <th>主特色</th> <th>A</th> <th>B</th> <th>C</th> </tr> </thead> <tbody> <tr> <td>1</td> <td>シヤスタホワイト (NH138)</td> <td>パールサイレンブルー</td> <td>キャンディータンザナイトブルー-U</td> <td>ファイティングレボ</td> </tr> <tr> <td>2</td> <td>ブラック (NH1)</td> <td>パールクレセントホワイト</td> <td>ファイティングレボ</td> <td>ファイティングレボ</td> </tr> </tbody> </table> | | | | | | | | | | | | タイプ | 主特色 | A | B | C | 1 | シヤスタホワイト (NH138) | パールサイレンブルー | キャンディータンザナイトブルー-U | ファイティングレボ | 2 | ブラック (NH1) | パールクレセントホワイト | ファイティングレボ | ファイティングレボ | | | |
| タイプ | 主特色 | A | B | C | | | | | | | | | | | | | | | | | | | | | | | | | |
| 1 | シヤスタホワイト (NH138) | パールサイレンブルー | キャンディータンザナイトブルー-U | ファイティングレボ | | | | | | | | | | | | | | | | | | | | | | | | | |
| 2 | ブラック (NH1) | パールクレセントホワイト | ファイティングレボ | ファイティングレボ | | | | | | | | | | | | | | | | | | | | | | | | | |
| フェUELタンクマーク・フロントアツパーカウルマーク配色表(CBR250FG-YA) | | | | | | | | | | | | | | | | | | | | | | | | | | | | | |
| <table border="1"> <thead> <tr> <th>タイプ</th> <th>主特色</th> <th>A</th> <th>B</th> </tr> </thead> <tbody> <tr> <td>1</td> <td>キャンディーアリュウシアンブルー-U (PB1270U)</td> <td>パールクレセントブルー</td> <td>ファイティングレボ</td> </tr> </tbody> </table> | | | | | | | | | | | | タイプ | 主特色 | A | B | 1 | キャンディーアリュウシアンブルー-U (PB1270U) | パールクレセントブルー | ファイティングレボ | | | | | | | | | | |
| タイプ | 主特色 | A | B | | | | | | | | | | | | | | | | | | | | | | | | | | |
| 1 | キャンディーアリュウシアンブルー-U (PB1270U) | パールクレセントブルー | ファイティングレボ | | | | | | | | | | | | | | | | | | | | | | | | | | |
| 1 | 17507-KT7-300ZA R.フェUELタンクストライプ *TYPE1* | 1,850 | 1 | - | - | - | - | - | - | テールカバーマーク配色表(CBR250FG) | | | | | | | | | | | | | | | | | | | |
| | 17507-KT7-300ZB R.フェUELタンクストライプ *TYPE2* | 1,850 | 1 | - | - | - | - | - | - | <table border="1"> <thead> <tr> <th>タイプ</th> <th>主特色</th> <th>A</th> </tr> </thead> <tbody> <tr> <td>1</td> <td>シヤスタホワイト (NH138)</td> <td>パールサイレンブルー</td> </tr> <tr> <td>2</td> <td>ブラック (NH1)</td> <td>ファイティングレボ</td> </tr> </tbody> </table> | | タイプ | 主特色 | A | 1 | シヤスタホワイト (NH138) | パールサイレンブルー | 2 | ブラック (NH1) | ファイティングレボ | | | | | | | | | |
| タイプ | 主特色 | A | | | | | | | | | | | | | | | | | | | | | | | | | | | |
| 1 | シヤスタホワイト (NH138) | パールサイレンブルー | | | | | | | | | | | | | | | | | | | | | | | | | | | |
| 2 | ブラック (NH1) | ファイティングレボ | | | | | | | | | | | | | | | | | | | | | | | | | | | |
| 2 | 17507-KT7-700ZA R.フェUELタンクストライプ *TYPE1* | 1,850 | - | 1 | - | - | - | - | - | ウインドスクリーンマーク配色表(CBR250FG) | | | | | | | | | | | | | | | | | | | |
| | 17508-KT7-300ZA L.フェUELタンクストライプ *TYPE1* | 1,850 | 1 | - | - | - | - | - | - | <table border="1"> <thead> <tr> <th>タイプ</th> <th>主特色</th> <th>A</th> <th>B</th> </tr> </thead> <tbody> <tr> <td>1</td> <td>シヤスタホワイト (NH138)</td> <td>パールクレセントホワイト</td> <td>シルバー</td> </tr> <tr> <td></td> <td>ブラック (NH1)</td> <td></td> <td></td> </tr> </tbody> </table> | | タイプ | 主特色 | A | B | 1 | シヤスタホワイト (NH138) | パールクレセントホワイト | シルバー | | ブラック (NH1) | | | | | | | | |
| タイプ | 主特色 | A | B | | | | | | | | | | | | | | | | | | | | | | | | | | |
| 1 | シヤスタホワイト (NH138) | パールクレセントホワイト | シルバー | | | | | | | | | | | | | | | | | | | | | | | | | | |
| | ブラック (NH1) | | | | | | | | | | | | | | | | | | | | | | | | | | | | |
| | 17508-KT7-700ZA L.フェUELタンクストライプ *TYPE1* | 1,850 | - | 1 | - | - | - | - | - | ウインドスクリーンマーク・テールカバーマーク配色表(CBR250FG-YA) | | | | | | | | | | | | | | | | | | | |
| 3 | 17509-KT7-300ZA フェUELタンクマーク *TYPE1* | 630 | 2 | - | - | - | - | - | - | <table border="1"> <thead> <tr> <th>タイプ</th> <th>主特色</th> <th>A</th> <th>B</th> </tr> </thead> <tbody> <tr> <td>1</td> <td>キャンディーアリュウシアンブルー-U (PB1270U)</td> <td>パールクレセントホワイト</td> <td>シルバー</td> </tr> </tbody> </table> | | タイプ | 主特色 | A | B | 1 | キャンディーアリュウシアンブルー-U (PB1270U) | パールクレセントホワイト | シルバー | | | | | | | | | | |
| タイプ | 主特色 | A | B | | | | | | | | | | | | | | | | | | | | | | | | | | |
| 1 | キャンディーアリュウシアンブルー-U (PB1270U) | パールクレセントホワイト | シルバー | | | | | | | | | | | | | | | | | | | | | | | | | | |
| | 17509-KT7-300ZB フェUELタンクマーク *TYPE2* | 630 | 2 | - | - | - | - | - | - | | | | | | | | | | | | | | | | | | | | |
| | 17509-KT7-700ZA フェUELタンクマーク *TYPE1* | 630 | - | 2 | - | - | - | - | - | | | | | | | | | | | | | | | | | | | | |
| 4 | 64107-KV0-300ZA ウインドスクリーンマーク *TYPE1* | 265 | 1 | 1 | - | - | - | - | - | | | | | | | | | | | | | | | | | | | | |
| 5 | 64131-KT7-300ZA フロントアツパーカウルマーク *TYPE1* | 630 | 2 | - | - | - | - | - | - | | | | | | | | | | | | | | | | | | | | |
| | 64131-KT7-300ZB フロントアツパーカウルマーク *TYPE2* | 630 | 2 | - | - | - | - | - | - | | | | | | | | | | | | | | | | | | | | |
| | 64131-KT7-700ZA フロントアツパーカウルマーク *TYPE1* | 630 | - | 2 | - | - | - | - | - | | | | | | | | | | | | | | | | | | | | |
| 6 | 64166-KT7-300ZA R.フェアリングサイドカバーストライプ *TYPE1* | 1,950 | 1 | - | - | - | - | - | - | | | | | | | | | | | | | | | | | | | | |
| | 64166-KT7-300ZB R.フェアリングサイドカバーストライプ *TYPE2* | 1,950 | 1 | - | - | - | - | - | - | | | | | | | | | | | | | | | | | | | | |
| | 64166-KT7-700ZA R.フェアリングサイドカバーストライプ *TYPE1* | 1,950 | - | 1 | - | - | - | - | - | | | | | | | | | | | | | | | | | | | | |
| 7 | 64167-KT7-300ZA L.フェアリングサイドカバーストライプ *TYPE1* | 1,950 | 1 | - | - | - | - | - | - | | | | | | | | | | | | | | | | | | | | |
| | 64167-KT7-300ZB L.フェアリングサイドカバーストライプ *TYPE2* | 1,850 | 1 | - | - | - | - | - | - | | | | | | | | | | | | | | | | | | | | |
| | 64167-KT7-700ZA L.フェアリングサイドカバーストライプ *TYPE1* | 1,950 | - | 1 | - | - | - | - | - | | | | | | | | | | | | | | | | | | | | |
| 8 | 77224-KT7-300ZA テールカバーマーク *TYPE1* | 276 | 1 | - | - | - | - | - | - | | | | | | | | | | | | | | | | | | | | |
| | 77224-KT7-300ZB テールカバーマーク *TYPE2* | 276 | 1 | - | - | - | - | - | - | | | | | | | | | | | | | | | | | | | | |

2-C16

ブロックNO.
F-31
 ストライプ・マーク
 (CBR250FG・FG-YA)



| 整備項目 | 標準時間 | 見出番号 | 部品番号 | 部品名 | 希望小売単価 | 使用個数 | | | | | 適用号機 | タイプ | | | | | | | | | | | | | | | | | | | | | | | | | | | | | | | | | | | |
|---|-----------------------------|--------------|-------------------|---------------------|--------|--------|----|-------|----|----|------|-----------------------------|----------|------------|----|---|------------|----------|------------|----|--|-----|-----------------|-------------------|-----|---|-----|-----|----|---|---|-----|-----|----|---|---|---|-----------------------------|--------------|------------|------------------|------------|-------------------|---|------------|--------------|------------|
| | | | | | | CBR250 | FG | FG-YA | RH | RJ | | | RK | | | | | | | | | | | | | | | | | | | | | | | | | | | | | | | | | | |
| <table border="1"> <caption>フューエルコックマーク配色表 (CBR250Fg)</caption> <thead> <tr> <th>タイプ</th> <th>主体色</th> <th colspan="3">配色</th> </tr> <tr> <th colspan="2"></th> <th>A</th> <th>B</th> <th>C</th> </tr> </thead> <tbody> <tr> <td>1</td> <td>シャスタホワイト (NH138)</td> <td>ブラック</td> <td>ファイティングレッド</td> <td>透明</td> </tr> <tr> <td>2</td> <td>ブラック (NH1)</td> <td>シャスタホワイト</td> <td>ファイティングレッド</td> <td>透明</td> </tr> </tbody> </table> | タイプ | 主体色 | 配色 | | | | | A | B | C | 1 | シャスタホワイト (NH138) | ブラック | ファイティングレッド | 透明 | 2 | ブラック (NH1) | シャスタホワイト | ファイティングレッド | 透明 | | (8) | 77224-KT7-700ZA | テールカバーマーク *TYPE1* | 275 | - | 1 | - | - | - | <table border="1"> <caption>サイドカバーマーク配色表 (CBR250Fg)</caption> <thead> <tr> <th>タイプ</th> <th>主体色</th> <th colspan="2">配色</th> </tr> <tr> <th colspan="2"></th> <th>A</th> <th>B</th> </tr> </thead> <tbody> <tr> <td>1</td> <td>シャスタホワイト (NH138)</td> <td>パールサイレンブルー</td> <td>キャンディータン/ナイトブルー-U</td> </tr> <tr> <td>2</td> <td>ブラック (NH1)</td> <td>パールクレセントホワイト</td> <td>ファイティングレッド</td> </tr> </tbody> </table> | タイプ | 主体色 | 配色 | | | | A | B | 1 | シャスタホワイト (NH138) | パールサイレンブルー | キャンディータン/ナイトブルー-U | 2 | ブラック (NH1) | パールクレセントホワイト | ファイティングレッド |
| タイプ | 主体色 | 配色 | | | | | | | | | | | | | | | | | | | | | | | | | | | | | | | | | | | | | | | | | | | | | |
| | | A | B | C | | | | | | | | | | | | | | | | | | | | | | | | | | | | | | | | | | | | | | | | | | | |
| 1 | シャスタホワイト (NH138) | ブラック | ファイティングレッド | 透明 | | | | | | | | | | | | | | | | | | | | | | | | | | | | | | | | | | | | | | | | | | | |
| 2 | ブラック (NH1) | シャスタホワイト | ファイティングレッド | 透明 | | | | | | | | | | | | | | | | | | | | | | | | | | | | | | | | | | | | | | | | | | | |
| タイプ | 主体色 | 配色 | | | | | | | | | | | | | | | | | | | | | | | | | | | | | | | | | | | | | | | | | | | | | |
| | | A | B | | | | | | | | | | | | | | | | | | | | | | | | | | | | | | | | | | | | | | | | | | | | |
| 1 | シャスタホワイト (NH138) | パールサイレンブルー | キャンディータン/ナイトブルー-U | | | | | | | | | | | | | | | | | | | | | | | | | | | | | | | | | | | | | | | | | | | | |
| 2 | ブラック (NH1) | パールクレセントホワイト | ファイティングレッド | | | | | | | | | | | | | | | | | | | | | | | | | | | | | | | | | | | | | | | | | | | | |
| | | 9 | 83605-KT7-300ZA | フューエルコックマーク *TYPE1* | 70 | 1 | - | - | - | - | | | | | | | | | | | | | | | | | | | | | | | | | | | | | | | | | | | | | |
| | | | 83605-KT7-300ZB | フューエルコックマーク *TYPE2* | 70 | 1 | 1 | - | - | - | | | | | | | | | | | | | | | | | | | | | | | | | | | | | | | | | | | | | |
| | | 10 | 83626-KT7-300ZA | サイドカバーマーク *TYPE1* | 630 | 2 | - | - | - | - | | | | | | | | | | | | | | | | | | | | | | | | | | | | | | | | | | | | | |
| | | | 83626-KT7-300ZB | サイドカバーマーク *TYPE2* | 630 | 2 | - | - | - | - | | | | | | | | | | | | | | | | | | | | | | | | | | | | | | | | | | | | | |
| | | 11 | 83626-KT7-700ZA | サイドカバーマーク *TYPE1* | 630 | - | 2 | - | - | - | | | | | | | | | | | | | | | | | | | | | | | | | | | | | | | | | | | | | |
| <table border="1"> <caption>フューエルコックマーク配色表 (CBR250Fg-YA)</caption> <thead> <tr> <th>タイプ</th> <th>主体色</th> <th colspan="3">配色</th> </tr> <tr> <th colspan="2"></th> <th>A</th> <th>B</th> <th>C</th> </tr> </thead> <tbody> <tr> <td>2</td> <td>キャンディー/アルジュンブルー-U (PB1270U)</td> <td>シャスタホワイト</td> <td>ファイティングレッド</td> <td>透明</td> </tr> </tbody> </table> | タイプ | 主体色 | 配色 | | | | | A | B | C | 2 | キャンディー/アルジュンブルー-U (PB1270U) | シャスタホワイト | ファイティングレッド | 透明 | | | | | | | | | | | <table border="1"> <caption>サイドカバーマーク配色表 (CBR250Fg-YA)</caption> <thead> <tr> <th>タイプ</th> <th>主体色</th> <th colspan="3">配色</th> </tr> <tr> <th colspan="2"></th> <th>A</th> <th>B</th> <th>C</th> </tr> </thead> <tbody> <tr> <td>1</td> <td>キャンディー/アルジュンブルー-U (PB1270U)</td> <td>パールクレセントホワイト</td> <td>ファイティングレッド</td> <td>ゴールド</td> </tr> </tbody> </table> | タイプ | 主体色 | 配色 | | | | | A | B | C | 1 | キャンディー/アルジュンブルー-U (PB1270U) | パールクレセントホワイト | ファイティングレッド | ゴールド | | | | | | |
| タイプ | 主体色 | 配色 | | | | | | | | | | | | | | | | | | | | | | | | | | | | | | | | | | | | | | | | | | | | | |
| | | A | B | C | | | | | | | | | | | | | | | | | | | | | | | | | | | | | | | | | | | | | | | | | | | |
| 2 | キャンディー/アルジュンブルー-U (PB1270U) | シャスタホワイト | ファイティングレッド | 透明 | | | | | | | | | | | | | | | | | | | | | | | | | | | | | | | | | | | | | | | | | | | |
| タイプ | 主体色 | 配色 | | | | | | | | | | | | | | | | | | | | | | | | | | | | | | | | | | | | | | | | | | | | | |
| | | A | B | C | | | | | | | | | | | | | | | | | | | | | | | | | | | | | | | | | | | | | | | | | | | |
| 1 | キャンディー/アルジュンブルー-U (PB1270U) | パールクレセントホワイト | ファイティングレッド | ゴールド | | | | | | | | | | | | | | | | | | | | | | | | | | | | | | | | | | | | | | | | | | | |

2-D1

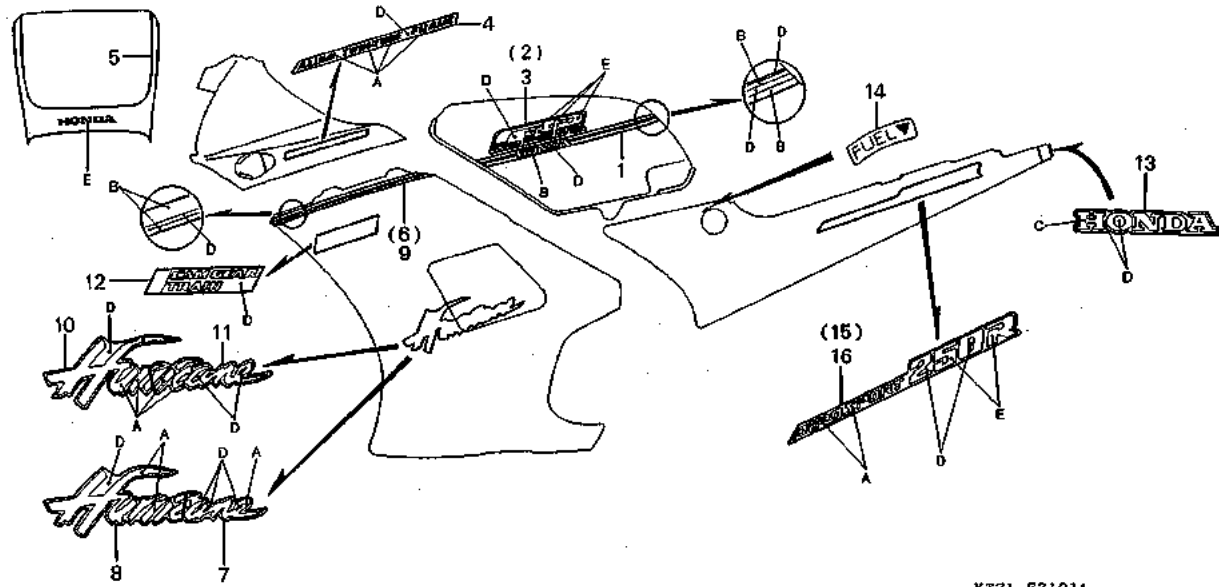
ブロック NO.

F-31-1

ストライプ・マーク

(CBR250RH)

(主体色 NH-206M)



KT71-F3101A

3

| 登録項目 | 標準時間 | 見出し番号 | 部品番号 | 部品名 | 希望小価格 | 使用個数 | | | | 適用号機 | 適用号機 | タイプ |
|------|------|-------|-----------------|------------------------|-------|------|-------|----|----|------|------|-----|
| | | | | | | FG | FG-YA | RH | RJ | | | |
| | | 1 | 17507-KT7-760ZA | フューエルタンクストライプ *TYPE1* | 3,100 | - | - | 1 | - | - | | |
| | | 2 | 17508-KT7-760ZA | R.フューエルタンクマーク *TYPE1* | 630 | - | - | 1 | - | - | | |
| | | 3 | 17509-KT7-760ZA | L.フューエルタンクマーク *TYPE1* | 630 | - | - | 1 | - | - | | |
| | | 4 | 64131-KT7-760ZA | アツパーカウルマーク *TYPE1* | 265 | - | - | 2 | - | - | | |
| | | 5 | 64221-KT7-760ZA | ウインドスクリーンストライプ *TYPE1* | 1,300 | - | - | 1 | - | - | | |
| | | 6 | 64311-KT7-760ZA | R.ロアークウルストライプ *TYPE1* | 570 | - | - | 1 | - | - | | |
| | | 7 | 64312-KT7-760ZA | R.ロアークウルマークB *TYPE1* | 265 | - | - | 1 | - | - | | |
| | | 8 | 64313-KT7-760ZA | R.ロアークウルリツドマーク *TYPE1* | 440 | - | - | 1 | - | - | | |
| | | 9 | 64361-KT7-760ZA | L.ロアークウルストライプ *TYPE1* | 570 | - | - | 1 | - | - | | |
| | | 10 | 64362-KT7-760ZA | L.ロアークウルマークB *TYPE1* | 440 | - | - | 1 | - | - | | |
| | | 11 | 64363-KT7-760ZA | L.ロアークウルリツドマーク *TYPE1* | 245 | - | - | 1 | - | - | | |
| | | 12 | 64364-KT7-760ZA | ロアークウルマークA *TYPE1* | 440 | - | - | 2 | - | - | | |
| | | 13 | 77224-KT7-760ZA | テールカバーマーク *TYPE1* | 275 | - | - | 1 | - | - | | |
| | | 14 | 83605-MN4-600 | フューエルコックマーク | 75 | - | - | 1 | - | - | | |
| | | 15 | 83625-KT7-760ZA | R.サイドカバーマーク *TYPE1* | 370 | - | - | 1 | - | - | | |
| | | 16 | 83725-KT7-760ZA | L.サイドカバーマーク *TYPE1* | 370 | - | - | 1 | - | - | | |

ストライプ・マーク配色表

| タイプ | 主体色 | 配色 | | | | |
|-----|-------------------------------|----------------|-------------------|--------------|------|------|
| | | A | B | C | D | E |
| 1 | ミディアム グレーメタリック (NH206M) | ファイティング レッド | ミディアム グレーメタリック | グレー メタリック | ブラック | シルバー |

1992.02.20

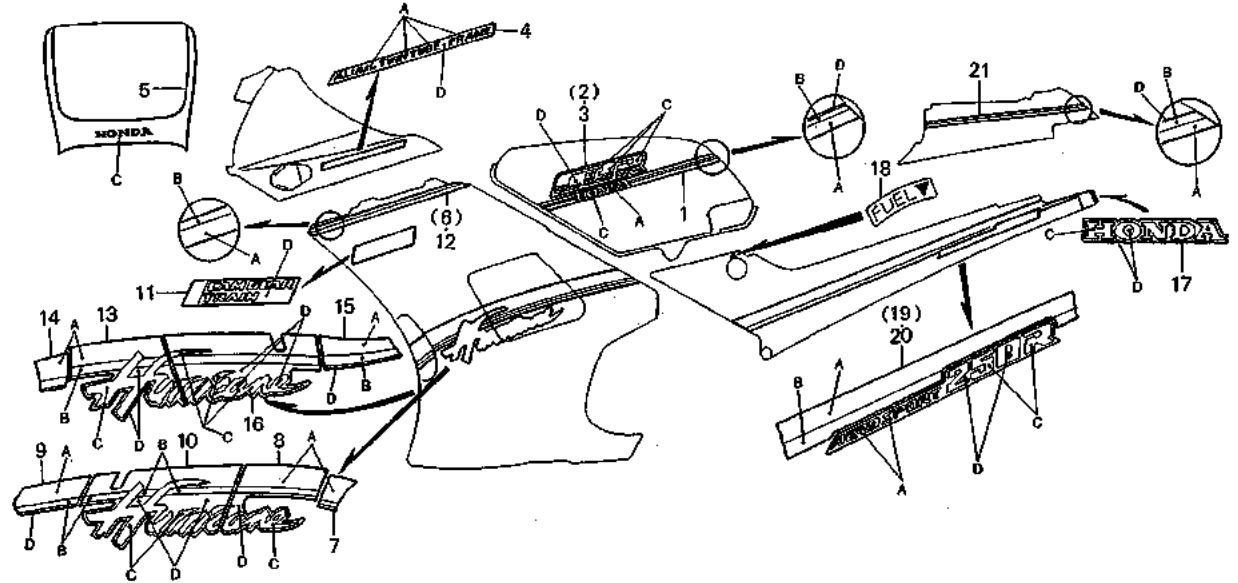
2-D1

2-D2

ブロックNO.

F-31-2

ストライプ (CBR250RH-
主体色 NH-196 TYPE2)



KT71-F3102A

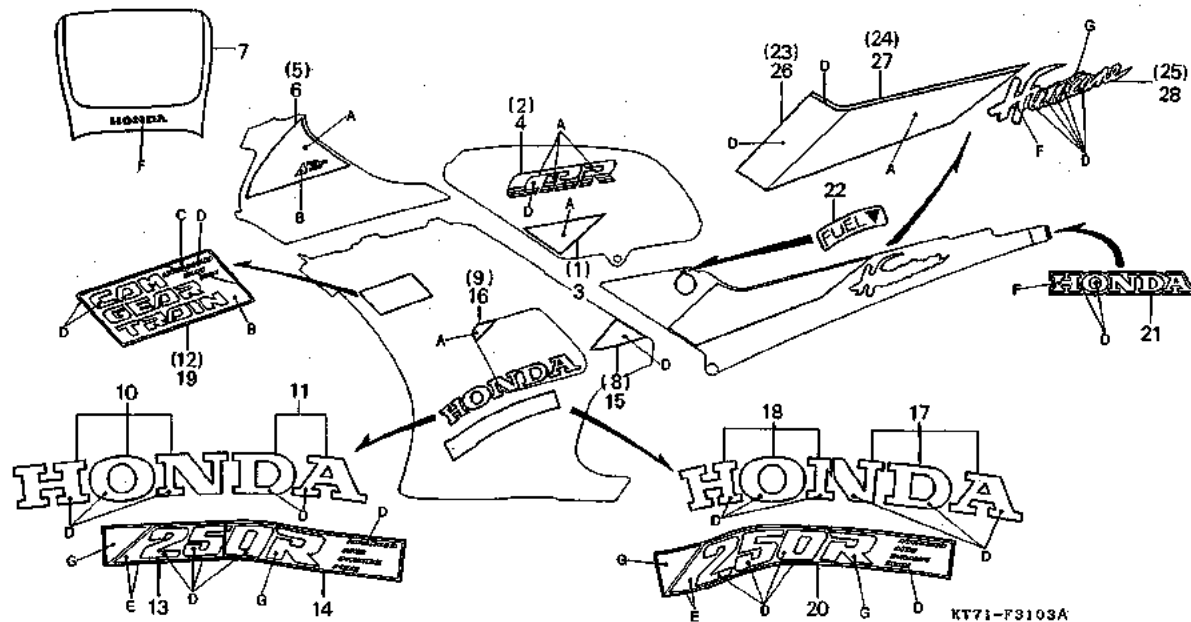
| 整備項目 | | 標準時間 | 見出番号 | 部品番号 | 部品名 | 希望小売価格 | 使用個数 CBR250 | | | | 適用号機 | | タイプ | | |
|--------------|-------------------|---------------|------|--------|-------------------|--------|-----------------|------------------|---------|-------|------|-----|-----|---|---|
| | | | | | | | FG | FG-YA | BH | RJ | RK | 初号機 | 終号機 | | |
| ストライプ・マーク配色表 | | | | | | | | | | | | | | | |
| タイプ | 配色 主体色 | A | B | C | D | | | | | | | | | | |
| 2 | ロスホワイト (NH196) | ファイティング レボ | ゴールド | ロスホワイト | キャンディー イエローブルー | 1 | 17507-KT7-760ZB | フューエルタンクストライプ | *TYPE2* | 3,100 | - | - | 1 | - | - |
| | | | | | | 2 | 17508-KT7-760ZB | R.フューエルタンクマーク | *TYPE2* | 630 | - | - | 1 | - | - |
| | | | | | | 3 | 17509-KT7-760ZB | L.フューエルタンクマーク | *TYPE2* | 630 | - | - | 1 | - | - |
| | | | | | | 4 | 64131-KT7-760ZB | アツバーカウルマーク | *TYPE2* | 265 | - | - | 2 | - | - |
| | | | | | | 5 | 64221-KT7-760ZB | ウインドスクリーンストライプ | *TYPE2* | 1,300 | - | - | 1 | - | - |
| | | | | | | 6 | 64306-KT7-760ZA | R.ロアークウルストライプA | *TYPE2* | 570 | - | - | 1 | - | - |
| | | | | | | 7 | 64307-KT7-760ZA | R.ロアークウルストライプB | *TYPE2* | 265 | - | - | 1 | - | - |
| | | | | | | 8 | 64308-KT7-760ZA | R.ロアークウルストライプC | *TYPE2* | 440 | - | - | 1 | - | - |
| | | | | | | 9 | 64309-KT7-760ZA | R.ロアークウルストライプD | *TYPE2* | 370 | - | - | 1 | - | - |
| | | | | | | 10 | 64310-KT7-760ZA | R.ロアークウルリツドストライプ | *TYPE2* | 630 | - | - | 1 | - | - |
| | | | | | | 11 | 64314-KT7-760ZB | ロアークウルマークA | *TYPE2* | 440 | - | - | 2 | - | - |
| | | | | | | 12 | 64356-KT7-760ZA | L.ロアークウルストライプA | *TYPE2* | 510 | - | - | 1 | - | - |
| | | | | | | 13 | 64357-KT7-760ZA | L.ロアークウルストライプB | *TYPE2* | 440 | - | - | 1 | - | - |
| | | | | | | 14 | 64358-KT7-760ZA | L.ロアークウルストライプC | *TYPE2* | 265 | - | - | 1 | - | - |
| | | | | | | 15 | 64359-KT7-760ZA | L.ロアークウルストライプD | *TYPE2* | 370 | - | - | 1 | - | - |
| | | | | | | 16 | 64360-KT7-760ZA | L.ロアークウルリツドストライプ | *TYPE2* | 630 | - | - | 1 | - | - |
| | | | | | | 17 | 77224-KT7-760ZB | テールカバマーク | *TYPE2* | 275 | - | - | 1 | - | - |
| | | | | | | 18 | 83605-MN4-600 | フューエルコックマーク | | 75 | - | - | 1 | - | - |
| | | | | | | 19 | 83615-KT7-760ZA | R.サイドカバーストライプ | *TYPE2* | 1,650 | - | - | 1 | - | - |
| | | | | | | 20 | 83715-KT7-760ZA | L.サイドカバーストライプ | *TYPE2* | 1,650 | - | - | 1 | - | - |
| | | | | | | 21 | 83821-KT7-760ZA | ピリオンシートカウルストライプ | *TYPE2* | 1,550 | - | - | 1 | - | - |

2-D3

ブロックNO.

F-31-3

ストライプ (CBR250RH-
主体色 NH-196 TYPE3)



KT71-F3103A

3

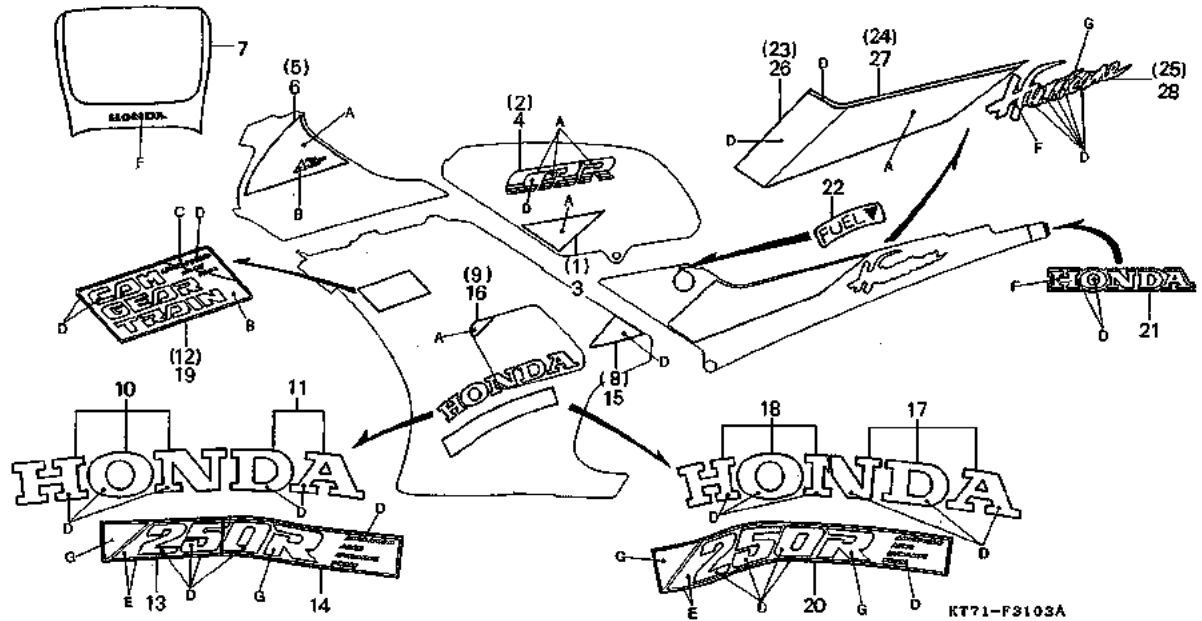
| 整備項目 | 標準時間 | 見出し番号 | 部品番号 | 部品名 | 希望小売価格 | 使用個数 | | | | 適用号機 | | タイプ |
|------|------|-------|-----------------|-------------------------|--------|------|-------|----|----|------|-----|-----|
| | | | | | | FG | FG-YA | RH | RJ | RK | 初号機 | |
| | | 1 | 17506-KT7-760ZA | R.フューエルタンクストライプ *TYPE3* | 360 | - | - | 1 | - | - | | |
| | | 2 | 17506-KT7-760ZA | R.フューエルタンクマーク *TYPE3* | 730 | - | - | 1 | - | - | | |
| | | 3 | 17555-KT7-760ZA | L.フューエルタンクストライプ *TYPE3* | 360 | - | - | 1 | - | - | | |
| | | 4 | 17556-KT7-760ZA | L.フューエルタンクマーク *TYPE3* | 730 | - | - | 1 | - | - | | |
| | | 5 | 64132-KT7-760ZA | R.アツパーカウルストライプ *TYPE3* | 610 | - | - | 1 | - | - | | |
| | | 6 | 64182-KT7-760ZA | L.アツパーカウルストライプ *TYPE3* | 610 | - | - | 1 | - | - | | |
| | | 7 | 64221-KT7-760ZB | ウインドスクリーンストライプ *TYPE2* | 1,300 | - | - | 1 | - | - | | |
| | | 8 | 64321-KT7-760ZA | R.ローカウルストライプ *TYPE3* | 255 | - | - | 1 | - | - | | |
| | | 9 | 64322-KT7-760ZA | R.ローカウルリツドストライプ *TYPE3* | 185 | - | - | 1 | - | - | | |
| | | 10 | 64323-KT7-760ZA | R.ローカウルリツドマークA *TYPE3* | 440 | - | - | 1 | - | - | | |
| | | 11 | 64324-KT7-760ZA | R.ローカウルマークB *TYPE3* | 295 | - | - | 1 | - | - | | |
| | | 12 | 64325-KT7-760ZA | R.ローカウルマークA *TYPE3* | 450 | - | - | 1 | - | - | | |
| | | 13 | 64326-KT7-760ZA | R.ローカウルリツドマークB *TYPE3* | 430 | - | - | 1 | - | - | | |
| | | 14 | 64327-KT7-760ZA | R.ローカウルマークC *TYPE3* | 310 | - | - | 1 | - | - | | |
| | | 15 | 64371-KT7-760ZA | L.ローカウルストライプ *TYPE3* | 255 | - | - | 1 | - | - | | |
| | | 16 | 64372-KT7-760ZA | L.ローカウルリツドストライプ *TYPE3* | 185 | - | - | 1 | - | - | | |
| | | 17 | 64373-KT7-760ZA | L.ローカウルリツドマークA *TYPE3* | 440 | - | - | 1 | - | - | | |
| | | 18 | 64374-KT7-760ZA | L.ローカウルマークB *TYPE3* | 295 | - | - | 1 | - | - | | |
| | | 19 | 64375-KT7-760ZA | L.ローカウルマークA *TYPE3* | 450 | - | - | 1 | - | - | | |
| | | 20 | 64377-KT7-760ZA | L.ローカウルマークC *TYPE3* | 730 | - | - | 1 | - | - | | |
| | | 21 | 77224-KT7-760ZC | テールカバマーク *TYPE3* | 275 | - | - | 1 | - | - | | |
| | | 22 | 83605-MN4-600 | フューエルコックマーク | 75 | - | - | 1 | - | - | | |
| | | 23 | 83635-KT7-760ZA | R.サイドカバーストライプA *TYPE3* | 850 | - | - | 1 | - | - | | |

2-D4

ブロック NO.

F-31-3

ストライプ (CBR250RH-
主体色 NH-196 TYPE3)



| 整備項目 | 標準時間 | 見出番号 | 部品番号 | 部品名 | 希望 小 売 額 | 使用機款 CBR250 | | | | 適用号機 | | タイプ |
|--------------|----------------|----------------|-----------------|------------------------|-------------------|------------------|--------|-----|----|------|-----|-----|
| | | | | | | FG | FG-YA | RH | RJ | RK | 初号機 | |
| | | 24 | 83640-KT7-760ZA | R.サイドカバーストライプB *TYPE3* | 255 | - | - | 1 | - | - | | |
| | | 25 | 83645-KT7-760ZA | R.サイドカバーマーク *TYPE3* | 610 | - | - | 1 | - | - | | |
| | | 26 | 83735-KT7-760ZA | L.サイドカバーストライプA *TYPE3* | 850 | - | - | 1 | - | - | | |
| | | 27 | 83740-KT7-760ZA | L.サイドカバーストライプB *TYPE3* | 255 | - | - | 1 | - | - | | |
| | | 28 | 83745-KT7-760ZA | L.サイドカバーマーク *TYPE3* | 610 | - | - | 1 | - | - | | |
| ストライプ・マーク配色表 | | | | | | | | | | | | |
| | | 配色 | | | | | | | | | | |
| タイプ | 主体色 | A | B | C | D | E | F | G | | | | |
| 23 | ロスホワイト (NH196) | ファイティング レッド | イエロー | クイーン ピンク | ブラック | パールメタリック ホワイト | ロスホワイト | レッド | | | | |

2-D5

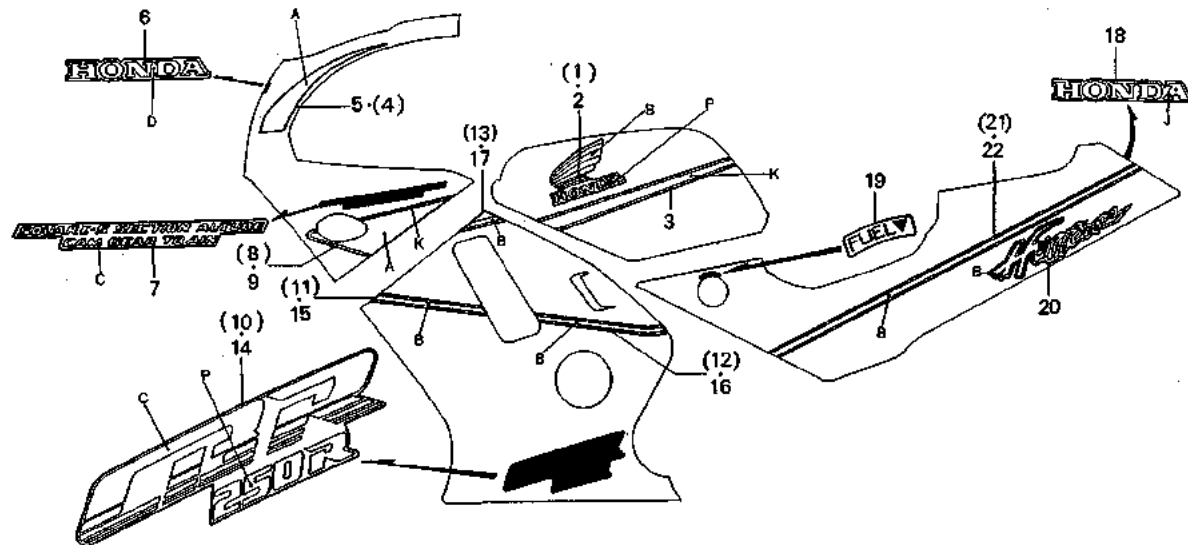
ブロックNO.

F-31-4

ストライプ・マーク

(CBR250RJ)

(主体色 PB-184M-U)



KT71-F3104A

3

| 整備項目 | 標準時間 | 見出番号 | 部品番号 | 部品名 | 希望小売価格 | 使用個数 | | | | 適用機種 | | タイプ | | | | | | | | | | | | | |
|---|-------------------------|---------------|-----------|---|------------|------|-------|----|----|------|---|-----|----------------|-----|-----|---------------------------------------|-----|---|---|-------------------------|-------------------------|---------------|-----------------------------|--------------|------------|
| | | | | | | FG | FG-YA | RH | RJ | RK | 初号機 | | 終号機 | | | | | | | | | | | | |
| アッパーカウルストライプ・マーク配色表 | | | | | | | | | | | | | | | | | | | | | | | | | |
| <table border="1"> <tr> <th>タイプ</th> <th>主体色</th> <th colspan="4">配色</th> </tr> <tr> <td></td> <td></td> <th>A</th> <th>C</th> <th>D</th> <th>K</th> </tr> </table> | | タイプ | 主体色 | 配色 | | | | | | A | C | D | K | | 1 | 17507-KY1-300ZA R.フューエルタンクマーク *TYPE1* | 670 | - | - | - | 1 | - | フューエルタンク・サイドカバーストライプ・マーク配色表 | | |
| タイプ | 主体色 | 配色 | | | | | | | | | | | | | | | | | | | | | | | |
| | | A | C | D | K | | | | | | | | | | | | | | | | | | | | |
| | | | 2 | 17508-KY1-300ZA L.フューエルタンクマーク *TYPE1* | 670 | - | - | - | 1 | - | | | | | | | | | | | | | | | |
| | | | 3 | 17509-KY1-300ZA フューエルタンクストライプB *TYPE1* | 1,850 | - | - | - | 1 | - | <table border="1"> <tr> <th>タイプ</th> <th>主体色</th> <th colspan="3">配色</th> </tr> <tr> <td></td> <td></td> <th>B</th> <th>P</th> <th>K</th> </tr> </table> | | | タイプ | 主体色 | 配色 | | | | | B | P | K | | |
| タイプ | 主体色 | 配色 | | | | | | | | | | | | | | | | | | | | | | | |
| | | B | P | K | | | | | | | | | | | | | | | | | | | | | |
| | | | 4 | 64111-KY1-300ZA R.アッパーカウルストライプA *TYPE1* | 710 | - | - | - | 1 | - | | | | | | | | | | | | | | | |
| | | | 5 | 64112-KY1-300ZA L.アッパーカウルストライプA *TYPE1* | 710 | - | - | - | 1 | - | <table border="1"> <tr> <th>タイプ</th> <th>主体色</th> <th colspan="4">配色</th> </tr> <tr> <td>1</td> <td>グラニオブルーメタリックU (PB184MU)</td> <td>ミディアムグレーメタリック</td> <td>ファイティングレド</td> <td>グラニオブルーメタリック</td> <td>ゴールドメタリックB</td> </tr> </table> | | | タイプ | 主体色 | 配色 | | | | 1 | グラニオブルーメタリックU (PB184MU) | ミディアムグレーメタリック | ファイティングレド | グラニオブルーメタリック | ゴールドメタリックB |
| タイプ | 主体色 | 配色 | | | | | | | | | | | | | | | | | | | | | | | |
| 1 | グラニオブルーメタリックU (PB184MU) | ミディアムグレーメタリック | ファイティングレド | グラニオブルーメタリック | ゴールドメタリックB | | | | | | | | | | | | | | | | | | | | |
| | | | 6 | 64115-KY2-700ZA アッパーカウルマークA *TYPE1* | 260 | - | - | - | 1 | - | | | | | | | | | | | | | | | |
| | | | 7 | 64116-KY1-300ZA アッパーカウルマークB *TYPE1* | 370 | - | - | - | 2 | - | | | | | | | | | | | | | | | |
| | | | 8 | 64118-KY1-300ZA R.アッパーカウルストライプC *TYPE1* | 710 | - | - | - | 1 | - | | | | | | | | | | | | | | | |
| | | | 9 | 64119-KY1-300ZA L.アッパーカウルストライプC *TYPE1* | 710 | - | - | - | 1 | - | | | | | | | | | | | | | | | |
| | | | 10 | 64331-KY1-300ZA R.ローカウルマークC *TYPE1* | 950 | - | - | - | 1 | - | <table border="1"> <tr> <th>タイプ</th> <th>主体色</th> <th colspan="3">配色</th> </tr> <tr> <td></td> <td></td> <th>B</th> <th>C</th> <th>P</th> </tr> </table> | | | タイプ | 主体色 | 配色 | | | | | B | C | P | | |
| タイプ | 主体色 | 配色 | | | | | | | | | | | | | | | | | | | | | | | |
| | | B | C | P | | | | | | | | | | | | | | | | | | | | | |
| | | | 11 | 64332-KY1-300ZA R.ローカウルストライプJ *TYPE1* | 250 | - | - | - | 1 | - | | | | | | | | | | | | | | | |
| | | | 12 | 64333-KY1-300ZA R.ローカウルストライプK *TYPE1* | 280 | - | - | - | 1 | - | | | | | | | | | | | | | | | |
| | | | 13 | 64334-KY1-300ZA R.ローカウルストライプN *TYPE1* | 230 | - | - | - | 1 | - | | | | | | | | | | | | | | | |
| | | | 14 | 64381-KY1-300ZA L.ローカウルマークC *TYPE1* | 950 | - | - | - | 1 | - | <table border="1"> <tr> <th>タイプ</th> <th>主体色</th> <th colspan="4">配色</th> </tr> <tr> <td>1</td> <td>グラニオブルーメタリックU (PB184MU)</td> <td>ゴールドメタリックA</td> <td>ファイティングレド</td> <td>シルバーメタリック</td> <td></td> </tr> </table> | | | タイプ | 主体色 | 配色 | | | | 1 | グラニオブルーメタリックU (PB184MU) | ゴールドメタリックA | ファイティングレド | シルバーメタリック | |
| タイプ | 主体色 | 配色 | | | | | | | | | | | | | | | | | | | | | | | |
| 1 | グラニオブルーメタリックU (PB184MU) | ゴールドメタリックA | ファイティングレド | シルバーメタリック | | | | | | | | | | | | | | | | | | | | | |
| | | | 15 | 64382-KY1-300ZA L.ローカウルストライプJ *TYPE1* | 250 | - | - | - | 1 | - | | | | | | | | | | | | | | | |
| | | | 16 | 64383-KY1-300ZA L.ローカウルストライプK *TYPE1* | 280 | - | - | - | 1 | - | | | | | | | | | | | | | | | |
| | | | 17 | 64384-KY1-300ZA L.ローカウルストライプN *TYPE1* | 230 | - | - | - | 1 | - | | | | | | | | | | | | | | | |
| | | | 18 | 77216-KY2-700ZA リヤシートカウルマーク *TYPE1* | 250 | - | - | - | 1 | - | | | | | | | | | | | | | | | |
| | | | 19 | 83605-MN4-600 フューエルコックマーク | 75 | - | - | - | 1 | - | | | | | | | | | | | | | | | |
| | | | 20 | 83611-KY1-300ZA サイドカバーマーク *TYPE1* | 540 | - | - | - | 2 | - | | | | | | | | | | | | | | | |
| | | | 21 | 83612-KY1-300ZA R.サイドカバーストライプA *TYPE1* | 1,250 | - | - | - | 1 | - | | | | | | | | | | | | | | | |
| | | | 22 | 83712-KY1-300ZA L.サイドカバーストライプA *TYPE1* | 1,250 | - | - | - | 1 | - | | | | | | | | | | | | | | | |
| <table border="1"> <tr> <th colspan="2">リヤシートカウルマーク配色表</th> </tr> <tr> <th>タイプ</th> <th>主体色</th> <th colspan="2">配色</th> </tr> <tr> <td>1</td> <td>グラニオブルーメタリックU (PB184MU)</td> <td colspan="2">ゴールドメタリック</td> </tr> </table> | | | | | | | | | | | | | リヤシートカウルマーク配色表 | | タイプ | 主体色 | 配色 | | 1 | グラニオブルーメタリックU (PB184MU) | ゴールドメタリック | | | | |
| リヤシートカウルマーク配色表 | | | | | | | | | | | | | | | | | | | | | | | | | |
| タイプ | 主体色 | 配色 | | | | | | | | | | | | | | | | | | | | | | | |
| 1 | グラニオブルーメタリックU (PB184MU) | ゴールドメタリック | | | | | | | | | | | | | | | | | | | | | | | |

2-D6

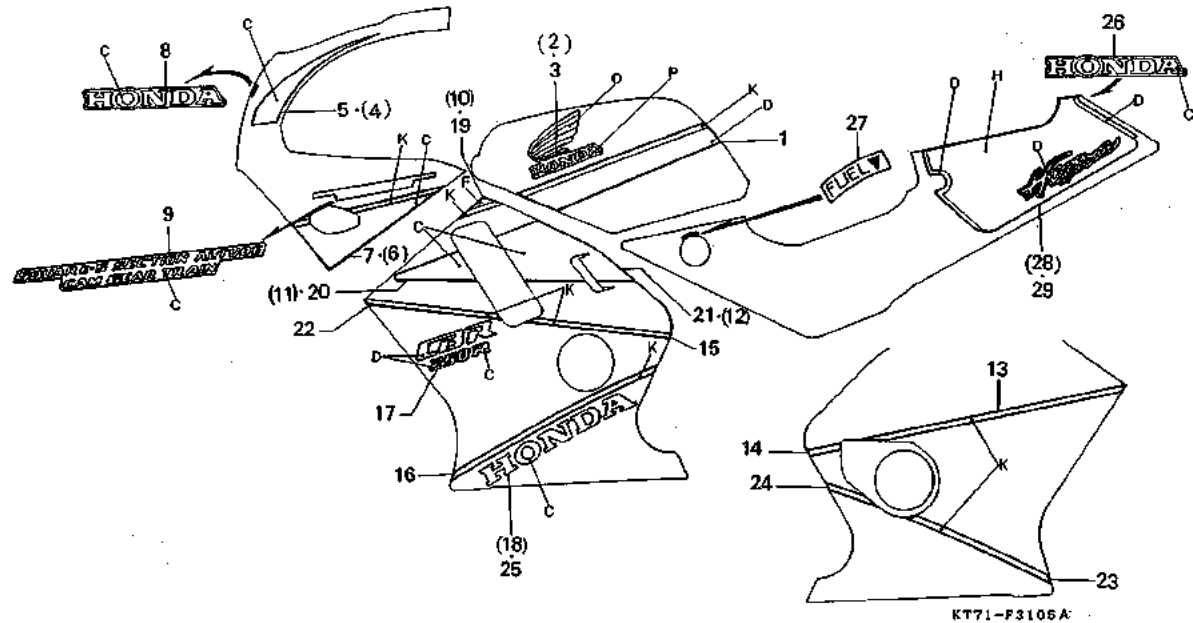
ブロック NO.

F-31-5

ストライプ・マーク

(CBR250RJ)

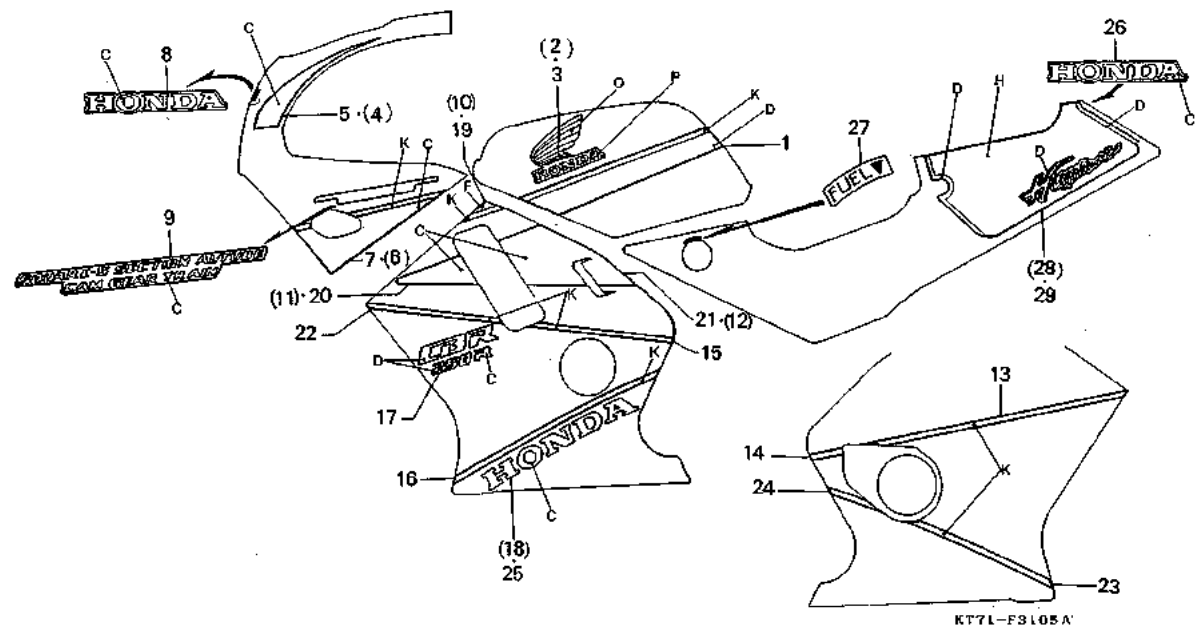
(主体色 PB-190)



| 整備項目 | | 標準時間 | 見出番号 | 部品番号 | 部品名 | 希小売値 | 使用個数 CBR250 | | | | | 適用号機 | | タイプ | | | | | | | | | | | | | |
|--|---------------|------------|---------|-----------------|-------------------------|-------|----------------|-------|----|----|----|------|-----|-----|--|-----|-----|----|---|---|---|---|---------------|------------|---------|-------|-------------|
| | | | | | | | FG | FG-YA | RH | RJ | RK | 初号機 | 終号機 | | | | | | | | | | | | | | |
| <p>アッパーカウル・リヤシートカウルマーク・ストライプ配色表</p> <table border="1"> <tr> <th>タイプ</th> <th>主体色</th> <th colspan="2">配色</th> <th>K</th> <th>G</th> </tr> <tr> <td>2</td> <td>テラブルー (PB190)</td> <td>ゴールド</td> <td>メタリック-B</td> <td>ロスホワイ</td> <td></td> </tr> </table> | | | | | | | | | | | | | | | | タイプ | 主体色 | 配色 | | K | G | 2 | テラブルー (PB190) | ゴールド | メタリック-B | ロスホワイ | |
| タイプ | 主体色 | 配色 | | K | G | | | | | | | | | | | | | | | | | | | | | | |
| 2 | テラブルー (PB190) | ゴールド | メタリック-B | ロスホワイ | | | | | | | | | | | | | | | | | | | | | | | |
| <p>フューエルタンクストライプ・マーク配色表</p> <table border="1"> <tr> <th>タイプ</th> <th>主体色</th> <th>D</th> <th>O</th> <th>P</th> <th>K</th> </tr> <tr> <td>2</td> <td>テラブルー (PB190)</td> <td>ロスホワイ</td> <td>パールイエロー</td> <td>ロスホワイ</td> <td>ゴールドメタリック-B</td> </tr> </table> | | | | | | | | | | | | | | | | タイプ | 主体色 | D | O | P | K | 2 | テラブルー (PB190) | ロスホワイ | パールイエロー | ロスホワイ | ゴールドメタリック-B |
| タイプ | 主体色 | D | O | P | K | | | | | | | | | | | | | | | | | | | | | | |
| 2 | テラブルー (PB190) | ロスホワイ | パールイエロー | ロスホワイ | ゴールドメタリック-B | | | | | | | | | | | | | | | | | | | | | | |
| <p>ローカウルストライプ・マーク配色表</p> <table border="1"> <tr> <th>タイプ</th> <th>主体色</th> <th>G</th> <th>D</th> <th>F</th> <th>K</th> </tr> <tr> <td>2</td> <td>テラブルー (PB190)</td> <td>ファイティングレッド</td> <td>ロスホワイ</td> <td>テラブルー</td> <td>ゴールドメタリック-B</td> </tr> </table> | | | | | | | | | | | | | | | | タイプ | 主体色 | G | D | F | K | 2 | テラブルー (PB190) | ファイティングレッド | ロスホワイ | テラブルー | ゴールドメタリック-B |
| タイプ | 主体色 | G | D | F | K | | | | | | | | | | | | | | | | | | | | | | |
| 2 | テラブルー (PB190) | ファイティングレッド | ロスホワイ | テラブルー | ゴールドメタリック-B | | | | | | | | | | | | | | | | | | | | | | |
| | | | 1 | 17506-KY1-300ZA | フューエルタンクストライプA *TYPE2* | 2,350 | - | - | - | 1 | - | | | | | | | | | | | | | | | | |
| | | | 2 | 17507-KY1-300ZB | R.フューエルタンクマーク *TYPE2* | 670 | - | - | - | 1 | - | | | | | | | | | | | | | | | | |
| | | | 3 | 17508-KY1-300ZB | L.フューエルタンクマーク *TYPE2* | 670 | - | - | - | 1 | - | | | | | | | | | | | | | | | | |
| | | | 4 | 64111-KY1-300ZB | R.アツパーカウルストライプA *TYPE2* | 710 | - | - | - | 1 | - | | | | | | | | | | | | | | | | |
| | | | 5 | 64112-KY1-300ZB | L.アツパーカウルストライプA *TYPE2* | 710 | - | - | - | 1 | - | | | | | | | | | | | | | | | | |
| | | | 6 | 64113-KY1-300ZA | R.アツパーカウルストライプB *TYPE2* | 710 | - | - | - | 1 | - | | | | | | | | | | | | | | | | |
| | | | 7 | 64114-KY1-300ZA | L.アツパーカウルストライプB *TYPE2* | 710 | - | - | - | 1 | - | | | | | | | | | | | | | | | | |
| | | | 8 | 64115-KY2-700ZB | アツパーカウルマークA *TYPE2* | 260 | - | - | - | 1 | - | | | | | | | | | | | | | | | | |
| | | | 9 | 64116-KY1-300ZB | アツパーカウルマークB *TYPE2* | 370 | - | - | - | 2 | - | | | | | | | | | | | | | | | | |
| | | | 10 | 64321-KY1-300ZA | R.ローカウルストライプA *TYPE2* | 250 | - | - | - | 1 | - | | | | | | | | | | | | | | | | |
| | | | 11 | 64322-KY1-300ZA | R.ローカウルストライプB *TYPE2* | 250 | - | - | - | 1 | - | | | | | | | | | | | | | | | | |
| | | | 12 | 64323-KY1-300ZA | R.ローカウルストライプC *TYPE2* | 830 | - | - | - | 1 | - | | | | | | | | | | | | | | | | |
| | | | 13 | 64324-KY1-300ZA | R.ローカウルストライプD *TYPE2* | 300 | - | - | - | 1 | - | | | | | | | | | | | | | | | | |
| | | | 14 | 64325-KY1-300ZA | R.ローカウルストライプE *TYPE2* | 300 | - | - | - | 1 | - | | | | | | | | | | | | | | | | |
| | | | 15 | 64326-KY1-300ZA | L.ローカウルストライプE *TYPE2* | 300 | - | - | - | 1 | - | | | | | | | | | | | | | | | | |
| | | | 16 | 64327-KY1-300ZA | L.ローカウルストライプI *TYPE2* | 600 | - | - | - | 1 | - | | | | | | | | | | | | | | | | |
| | | | 17 | 64328-KY1-300ZA | ローカウルマークA *TYPE2* | 470 | - | - | - | 2 | - | | | | | | | | | | | | | | | | |
| | | | 18 | 64329-KY1-300ZA | R.ローカウルマークB *TYPE2* | 780 | - | - | - | 1 | - | | | | | | | | | | | | | | | | |
| | | | 19 | 64371-KY1-300ZA | L.ローカウルストライプA *TYPE2* | 250 | - | - | - | 1 | - | | | | | | | | | | | | | | | | |
| | | | 20 | 64372-KY1-300ZA | L.ローカウルストライプB *TYPE2* | 250 | - | - | - | 1 | - | | | | | | | | | | | | | | | | |
| | | | 21 | 64373-KY1-300ZA | L.ローカウルストライプC *TYPE2* | 830 | - | - | - | 1 | - | | | | | | | | | | | | | | | | |
| | | | 22 | 64374-KY1-300ZA | L.ローカウルストライプD *TYPE2* | 300 | - | - | - | 1 | - | | | | | | | | | | | | | | | | |
| | | | 23 | 64375-KY1-300ZA | R.ローカウルストライプF *TYPE2* | 300 | - | - | - | 1 | - | | | | | | | | | | | | | | | | |
| | | | 24 | 64376-KY1-300ZA | R.ローカウルストライプG *TYPE2* | 280 | - | - | - | 1 | - | | | | | | | | | | | | | | | | |
| | | | 25 | 64379-KY1-300ZA | L.ローカウルマークB *TYPE2* | 780 | - | - | - | 1 | - | | | | | | | | | | | | | | | | |

2-D7

ブロック NO.
F-31-5
 ストライプ・マーク
 (CBR250RJ)
 (主体色 PB-190)



3

| 整備項目 | 標準時間 | 見出番号 | 部品番号 | 部品名 | 希望小売価格 | 使用個数 | | | | 適用号機 | | タイプ |
|--------------------|---------------|--------|------|-----|-----------------|------------------------|-------|----|----|------|-----|-----|
| | | | | | | FG | FG-YA | RH | RJ | RK | 初号機 | |
| サイドカバーストライプ・マーク配色表 | | | | | | | | | | | | |
| タイプ | 配色 | | | | | | | | | | | |
| | 主体色 | D | H | | | | | | | | | |
| 2 | テラブルー (PB190) | ロスホワイト | ブラック | | | | | | | | | |
| | | | | 26 | 77216-KY2-7002B | リヤシートカウルマーク *TYPE2* | 250 | - | - | - | 1 | - |
| | | | | 27 | 83605-MN4-600 | フューエルコックマーク | 75 | - | - | - | 1 | - |
| | | | | 28 | 83613-KY1-300ZA | R.サイドカバーストライプB *TYPE2* | 2,250 | - | - | - | 1 | - |
| | | | | 29 | 83713-KY1-300ZA | L.サイドカバーストライプB *TYPE2* | 2,250 | - | - | - | 1 | - |

2-D8

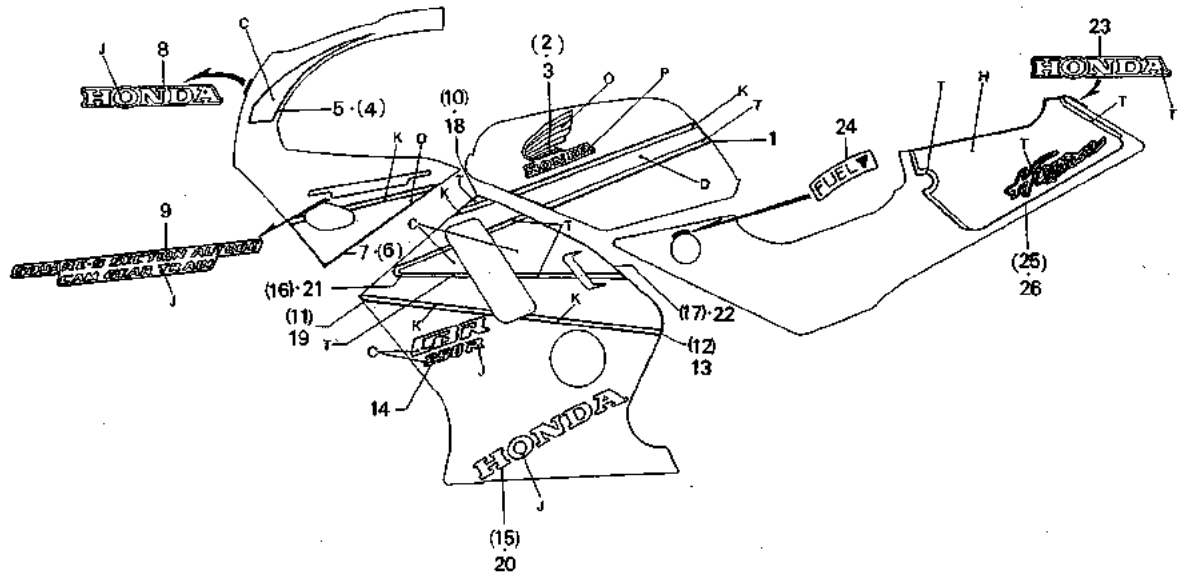
ブロック NO.

F-31-6

ストライプ (CBR250RJ)

(主体色 NH-193P

1011439~)



KT71-P3106A

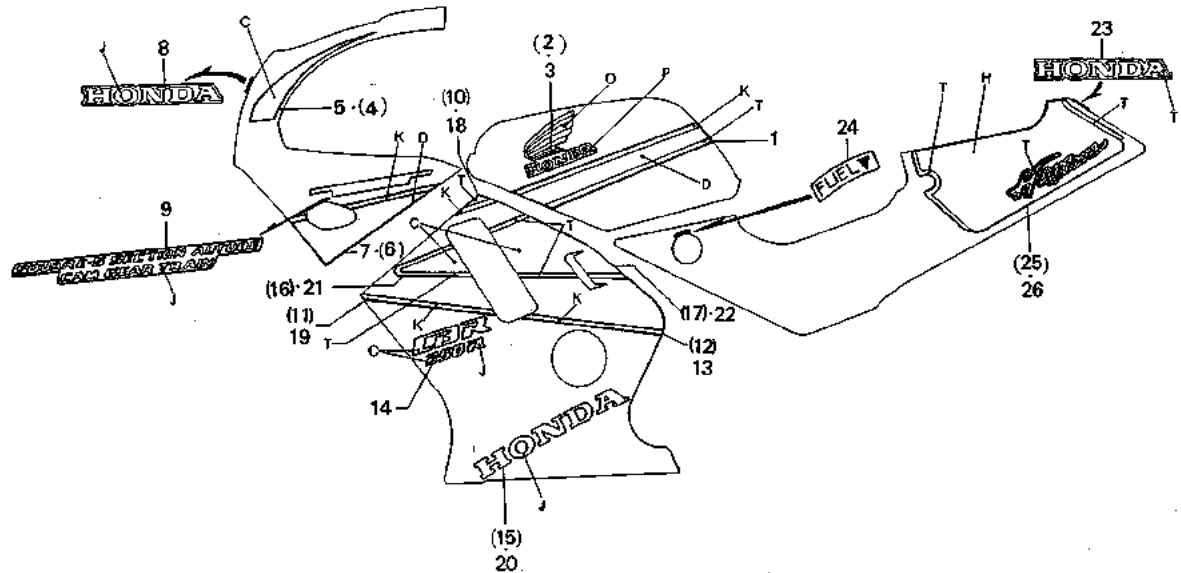
| 整備項目 | 標準 時間 | 見 出 番 号 | 部 品 番 号 | 部 品 名 | 希 望 小 売 額 | 使用価額 | | | | | 適用号機 | | タ イ プ | |
|------|----------|------------------|------------------|-------------------------|-----------------------|------|----|----|----|----|------|-----|-------------|--|
| | | | | | | FG | YA | RH | RJ | RK | 初号機 | 終号機 | | |
| | | 1 | 17505-KY1-300ZA | フューエルタンクストライプC *TYPE3* | 2,350 | - | - | - | 1 | - | | | 1011439 | |
| | | 2 | 17507-KY1-300ZB | R.フューエルタンクマーク *TYPE2* | 670 | - | - | - | 1 | - | | | 1011439 | |
| | | 3 | 17508-KY1-300ZB | L.フューエルタンクマーク *TYPE2* | 670 | - | - | - | 1 | - | | | 1011439 | |
| | | 4 | 64111-KY1-300ZC | R.アツパーカウルストライプA *TYPE3* | 710 | - | - | - | 1 | - | | | 1011439 | |
| | | 5 | 64112-KY1-300ZC | L.アツパーカウルストライプA *TYPE3* | 710 | - | - | - | 1 | - | | | 1011439 | |
| | | 6 | 64113-KY1-300ZB | R.アツパーカウルストライプB *TYPE3* | 710 | - | - | - | 1 | - | | | 1011439 | |
| | | 7 | 64114-KY1-300ZB | L.アツパーカウルストライプB *TYPE3* | 710 | - | - | - | 1 | - | | | 1011439 | |
| | | 8 | 64115-KY2-700ZD | アツパーカウルマークA *TYPE4* | 260 | - | - | - | 1 | - | | | 1011439 | |
| | | 9 | 64116-KY1-300ZC | アツパーカウルマークB *TYPE3* | 370 | - | - | - | 2 | - | | | 1011439 | |
| | | 10 | 64321-KY1-300ZB | R.ローカウルストライプA *TYPE3* | 250 | - | - | - | 1 | - | | | 1011439 | |
| | | 11 | 64324-KY1-300ZB | R.ローカウルストライプD *TYPE3* | 300 | - | - | - | 1 | - | | | 1011439 | |
| | | 12 | 64325-KY1-300ZB | R.ローカウルストライプE *TYPE3* | 300 | - | - | - | 1 | - | | | 1011439 | |
| | | 13 | 64326-KY1-300ZB | L.ローカウルストライプE *TYPE3* | 300 | - | - | - | 1 | - | | | 1011439 | |
| | | 14 | 64328-KY1-300ZB | ローカウルマークA *TYPE3* | 470 | - | - | - | 2 | - | | | 1011439 | |
| | | 15 | 64329-KY1-300ZA | R.ローカウルマークB *TYPE2* | 780 | - | - | - | 1 | - | | | 1011439 | |
| | | 16 | 64335-KY1-300ZA | R.ローカウルストライプP *TYPE3* | 250 | - | - | - | 1 | - | | | 1011439 | |
| | | 17 | 64336-KY1-300ZA | R.ローカウルストライプQ *TYPE3* | 830 | - | - | - | 1 | - | | | 1011439 | |
| | | 18 | 64371-KY1-300ZB | L.ローカウルストライプA *TYPE3* | 250 | - | - | - | 1 | - | | | 1011439 | |
| | | 19 | 64374-KY1-300ZB | L.ローカウルストライプD *TYPE3* | 300 | - | - | - | 1 | - | | | 1011439 | |
| | | 20 | 64379-KY1-300ZA | L.ローカウルマークB *TYPE2* | 780 | - | - | - | 1 | - | | | 1011439 | |
| | | 21 | 64385-KY1-300ZA | L.ローカウルストライプP *TYPE3* | 250 | - | - | - | 1 | - | | | 1011439 | |
| | | 22 | 64386-KY1-300ZA | L.ローカウルストライプQ *TYPE3* | 830 | - | - | - | 1 | - | | | 1011439 | |
| | | 23 | 77216-KY2-700ZC | リヤシートカウルマーク *TYPE4* | 250 | - | - | - | 1 | - | | | 1011439 | |
| | | 24 | 83605-MN4-600 | フューエルコックマーク | 75 | - | - | - | 1 | - | | | 1011439 | |
| | | 25 | 83613-KY1-300ZB | R.サイドカバーストラィプB *TYPE3* | 2,250 | - | - | - | 1 | - | | | 1011439 | |

2-D9

ブロック NO.

F-31-6

ストライプ (CBR250RJ)
 (主体色 NH-193P
 1011439~)



KT71-P3106A

3

| 並 備 項 目 | 標準 時間 | 見出 番号 | 部品番号 | 部 品 名 | 希 望 小 価 格 | 使 用 個 数 | | | | | 適 用 初 号 機 | 号 換 終 号 機 | タ イ プ |
|--------------|------------------------------|----------|------------------|------------------------------|-----------------|---------------|-------------|------------|------------------|----|--------------|--------------|-------|
| | | | | | | FG | FG-YA | RH | RJ | RR | | | |
| | | 26 | 83713-KY1-300ZB | L.サイドカバーストライプB *TYPE3* | 2,250 | - | - | - | 1 | - | 1011439 | | |
| ストライプ・マーク配色表 | | | | | | | | | | | | | |
| タイプ | | 配色 | | C | D | H | J | K | O | P | T | | |
| 23.4 | パールクリスタル ホワイト (NH193P) | テラブルー | セインシャルナイト ブルー | ブラック | ファイティング レッド | ゴールド メタリック | パール イエロー | ロス ホワイト | パールクリスタル ホワイト | | | | |

2-D10

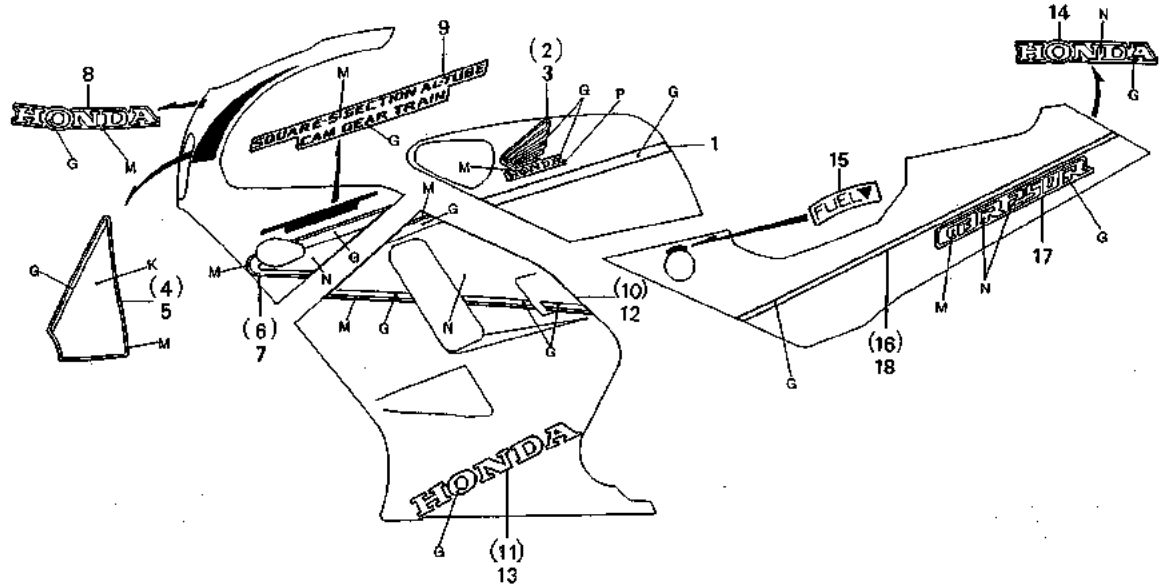
ブロックNO.

F-31-7

ストライプ・マーク

(CBR250RK)

(主体色 PB-184M-U)



KT71-F3107

| 整備項目 | 標準時間 | 見出番号 | 部品番号 | 部品名 | 希望小価格 | 使用個数 | | | | 適用号機 | | タイプ |
|------|------|------|-----------------|-------------------------|-------|------|-------|----|----|------|-----|-----|
| | | | | | | FG | FG-YA | RH | RJ | RK | 初号機 | |
| | | 1 | 17506-KY1-700ZA | フューエルタンクストライプ *TYPE4* | 2,100 | - | - | - | - | - | | |
| | | 2 | 17507-KY1-700ZA | R.フューエルタンクマーク *TYPE4* | 670 | - | - | - | - | - | | |
| | | 3 | 17508-KY1-700ZA | L.フューエルタンクマーク *TYPE4* | 670 | - | - | - | - | - | | |
| | | 4 | 64111-KY1-300ZA | R.アツパーカウルストライプA *TYPE1* | 710 | - | - | - | - | - | | |
| | | 5 | 64112-KY1-300ZA | L.アツパーカウルストライプA *TYPE1* | 710 | - | - | - | - | - | | |
| | | 6 | 64113-KY1-700ZA | R.アツパーカウルストライプB *TYPE4* | 710 | - | - | - | - | - | | |
| | | 7 | 64114-KY1-700ZA | L.アツパーカウルストライプB *TYPE4* | 710 | - | - | - | - | - | | |
| | | 8 | 64115-KY2-700ZA | アツパーカウルマークA *TYPE1* | 260 | - | - | - | - | - | | |
| | | 9 | 64116-KY1-300ZD | アツパーカウルマークB *TYPE4* | 370 | - | - | - | - | - | | |
| | | 10 | 64321-KY1-700ZA | R.ロアーカウルストライプ *TYPE4* | 2,500 | - | - | - | - | - | | |
| | | 11 | 64329-KY1-300ZC | R.ロアーカウルマークB *TYPE4* | 780 | - | - | - | - | - | | |
| | | 12 | 64371-KY1-700ZA | L.ロアーカウルストライプ *TYPE4* | 2,500 | - | - | - | - | - | | |
| | | 13 | 64379-KY1-300ZC | L.ロアーカウルマークB *TYPE4* | 780 | - | - | - | - | - | | |
| | | 14 | 77216-KY2-700ZD | リヤシートカウルマーク *TYPE5* | 250 | - | - | - | - | - | | |
| | | 15 | 83606-MN4-600 | フューエルコックマーク | 75 | - | - | - | - | - | | |
| | | 16 | 83611-KY1-700ZA | R.サイドカバーストライプA *TYPE4* | 830 | - | - | - | - | - | | |
| | | 17 | 83612-KY1-700ZA | サイドカバーストライプマークA *TYPE4* | 690 | - | - | - | - | - | | |
| | | 18 | 83711-KY1-700ZA | L.サイドカバーストライプA *TYPE4* | 830 | - | - | - | - | - | | |

ストライプ・マーク配色表

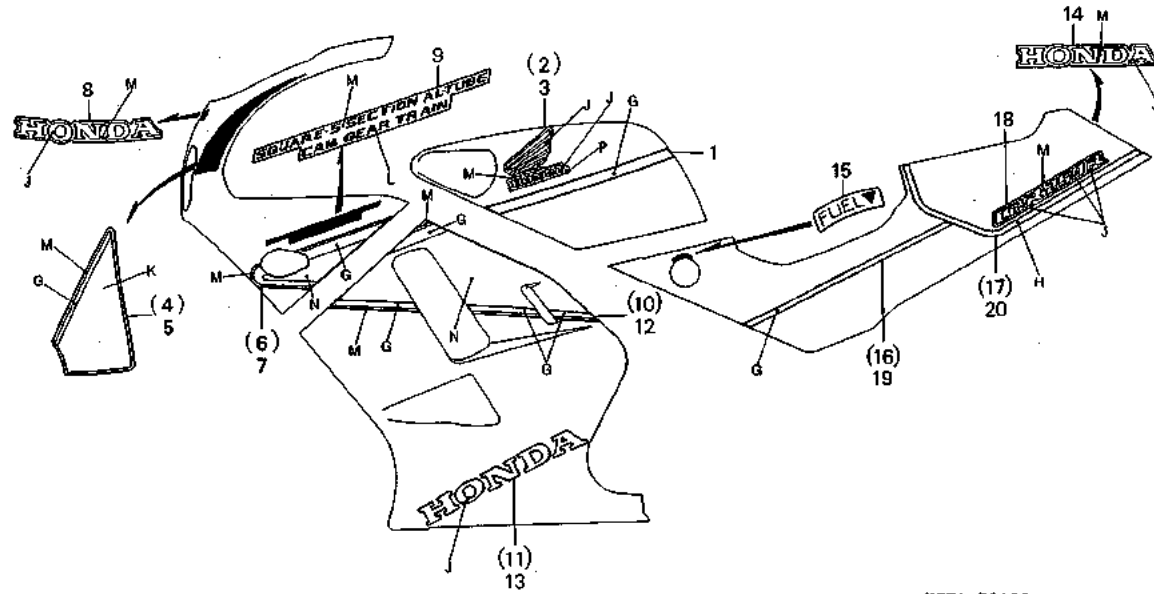
| タイプ | 主体色 | 配色 | | | | |
|-------|--------------------------------|---------------|-------------------|-------------------|------------------|--------|
| | | G | K | M | N | P |
| 1,4,5 | グラニット ブルーメタリック (PB184MU) | ゴールド メタリック | ミディアムグレー メタリック | グラニット ブルーメタリック | ブリックグレー メタリック | ゴールドSP |

2-D11

ブロックNO.

F-31-8

ストライプ・マーク
(CBR250RK)
(主体色 NH-193P)



KT71-F3108

3

| 整備項目 | 標準時間 | 見出番号 | 部品番号 | 部品名 | 希望小売価格 | 使用個数 | | | | 適用号機 | | タイプ | | | | | | | | | | | | | | | | | | | | | | | | | | | | | | | | | | | | | | | | | | | | | | | | | | | | | | | | | | | | | | | | | | | | | | | | | | | | | | | | | | | | | | | | | | | | | | | | | | | | | | | | | | | | | | | | | | | | | | | | | | | | | | | | | | | | | | | | | | | | | | | | | | | | | | | | | | | | | | | | | | | | | | | | | | | | | | | | | | | | | | | | | | | | | | | | | | | | | | | | | | | | | | | | | | | | | | | | | | | | | | | | | | | | | | | | | | | | | | | | | | | | | | | | | | | | | | | | | | | | | | | | | | | | | | | | | | | | | | | | | | | | | | | | | | | | | | | | | | | | | | | | | | | | | | | | | | | | | | | | | | | | | | | | | | | | | | | | | | |
|--|--------------------------------|-------------------------|--------------|--------------|--------|------|-------|----|----|--------------------------------------|-----|-----|-----|-----------------|-----------------------|-------|------|--------------------------------|-----------------------|--------------|--------------|-----------------------|--------------------------------------|-----------------------|-----------|--------------|-----------------|-----------------------|-------|---|---|---|---|---|---|--|--|--|---|-----------------|-----------------------|-----|---|---|---|---|---|---|--|--|--|---|-----------------|-----------------------|-----|---|---|---|---|---|---|--|--|--|---|-----------------|-------------------------|-----|---|---|---|---|---|---|--|--|--|---|-----------------|-------------------------|-----|---|---|---|---|---|---|--|--|--|---|-----------------|-------------------------|-----|---|---|---|---|---|---|--|--|--|---|-----------------|-------------------------|-----|---|---|---|---|---|---|--|--|--|---|-----------------|-------------------------|-----|---|---|---|---|---|---|--|--|--|---|-----------------|-------------------------|-----|---|---|---|---|---|---|--|--|--|---|-----------------|-------------------------|-----|---|---|---|---|---|---|--|--|--|---|-----------------|-------------------------|-----|---|---|---|---|---|---|--|--|--|---|-----------------|---------------------|-----|---|---|---|---|---|---|--|--|--|---|-----------------|---------------------|-----|---|---|---|---|---|---|--|--|--|---|-----------------|---------------------|-----|---|---|---|---|---|---|--|--|--|----|-----------------|----------------------|-------|---|---|---|---|---|---|--|--|--|----|-----------------|----------------------|-------|---|---|---|---|---|---|--|--|--|----|-----------------|---------------------|-----|---|---|---|---|---|---|--|--|--|----|-----------------|----------------------|-------|---|---|---|---|---|---|--|--|--|----|-----------------|----------------------|-------|---|---|---|---|---|---|--|--|--|----|-----------------|---------------------|-----|---|---|---|---|---|---|--|--|--|----|-----------------|---------------------|-----|---|---|---|---|---|---|--|--|--|----|---------------|-------------|----|---|---|---|---|---|---|--|--|--|----|-----------------|------------------------|-----|---|---|---|---|---|---|--|--|--|----|-----------------|------------------------|-------|---|---|---|---|---|---|--|--|--|----|-----------------|----------------------|-----|---|---|---|---|---|---|--|--|--|
| | | | | | | FG | FG-YA | RH | RJ | RK | 初号機 | | 終号機 | | | | | | | | | | | | | | | | | | | | | | | | | | | | | | | | | | | | | | | | | | | | | | | | | | | | | | | | | | | | | | | | | | | | | | | | | | | | | | | | | | | | | | | | | | | | | | | | | | | | | | | | | | | | | | | | | | | | | | | | | | | | | | | | | | | | | | | | | | | | | | | | | | | | | | | | | | | | | | | | | | | | | | | | | | | | | | | | | | | | | | | | | | | | | | | | | | | | | | | | | | | | | | | | | | | | | | | | | | | | | | | | | | | | | | | | | | | | | | | | | | | | | | | | | | | | | | | | | | | | | | | | | | | | | | | | | | | | | | | | | | | | | | | | | | | | | | | | | | | | | | | | | | | | | | | | | | | | | | | | | | | | | | | | | | | | | | | | | |
| アッパーカウルストライプA配色表 <table border="1"> <tr> <td>タイプ</td> <td>主体色 (カラーレコード)</td> <td>Q</td> <td>K</td> <td>M</td> </tr> <tr> <td>3</td> <td>パールクリスタルホワイト (NH193K)</td> <td>ゴールドメタリック</td> <td>セラブルー</td> <td>パールクリスタルホワイト</td> </tr> <tr> <td>5</td> <td>パールクリスタルホワイト (NH193L)</td> <td>ゴールドメタリック</td> <td>セインセルナイトブルー</td> <td>パールクリスタルホワイト</td> </tr> </table> | | | | | | | | | | | | | タイプ | 主体色 (カラーレコード) | Q | K | M | 3 | パールクリスタルホワイト (NH193K) | ゴールドメタリック | セラブルー | パールクリスタルホワイト | 5 | パールクリスタルホワイト (NH193L) | ゴールドメタリック | セインセルナイトブルー | パールクリスタルホワイト | | | | | | | | | | | | | | | | | | | | | | | | | | | | | | | | | | | | | | | | | | | | | | | | | | | | | | | | | | | | | | | | | | | | | | | | | | | | | | | | | | | | | | | | | | | | | | | | | | | | | | | | | | | | | | | | | | | | | | | | | | | | | | | | | | | | | | | | | | | | | | | | | | | | | | | | | | | | | | | | | | | | | | | | | | | | | | | | | | | | | | | | | | | | | | | | | | | | | | | | | | | | | | | | | | | | | | | | | | | | | | | | | | | | | | | | | | | | | | | | | | | | | | | | | | | | | | | | | | | | | | | | | | | | | | | | | | | | | | | | | | | | | | | | | | | | | | | | | | | | | | | | | | | | | | | | | | | | | | | | | | | |
| タイプ | 主体色 (カラーレコード) | Q | K | M | | | | | | | | | | | | | | | | | | | | | | | | | | | | | | | | | | | | | | | | | | | | | | | | | | | | | | | | | | | | | | | | | | | | | | | | | | | | | | | | | | | | | | | | | | | | | | | | | | | | | | | | | | | | | | | | | | | | | | | | | | | | | | | | | | | | | | | | | | | | | | | | | | | | | | | | | | | | | | | | | | | | | | | | | | | | | | | | | | | | | | | | | | | | | | | | | | | | | | | | | | | | | | | | | | | | | | | | | | | | | | | | | | | | | | | | | | | | | | | | | | | | | | | | | | | | | | | | | | | | | | | | | | | | | | | | | | | | | | | | | | | | | | | | | | | | | | | | | | | | | | | | | | | | | | | | | | | | | | | | | | | | | | | | | | | | | | | | | | | | | | | | | | |
| 3 | パールクリスタルホワイト (NH193K) | ゴールドメタリック | セラブルー | パールクリスタルホワイト | | | | | | | | | | | | | | | | | | | | | | | | | | | | | | | | | | | | | | | | | | | | | | | | | | | | | | | | | | | | | | | | | | | | | | | | | | | | | | | | | | | | | | | | | | | | | | | | | | | | | | | | | | | | | | | | | | | | | | | | | | | | | | | | | | | | | | | | | | | | | | | | | | | | | | | | | | | | | | | | | | | | | | | | | | | | | | | | | | | | | | | | | | | | | | | | | | | | | | | | | | | | | | | | | | | | | | | | | | | | | | | | | | | | | | | | | | | | | | | | | | | | | | | | | | | | | | | | | | | | | | | | | | | | | | | | | | | | | | | | | | | | | | | | | | | | | | | | | | | | | | | | | | | | | | | | | | | | | | | | | | | | | | | | | | | | | | | | | | | | | | | | | | |
| 5 | パールクリスタルホワイト (NH193L) | ゴールドメタリック | セインセルナイトブルー | パールクリスタルホワイト | | | | | | | | | | | | | | | | | | | | | | | | | | | | | | | | | | | | | | | | | | | | | | | | | | | | | | | | | | | | | | | | | | | | | | | | | | | | | | | | | | | | | | | | | | | | | | | | | | | | | | | | | | | | | | | | | | | | | | | | | | | | | | | | | | | | | | | | | | | | | | | | | | | | | | | | | | | | | | | | | | | | | | | | | | | | | | | | | | | | | | | | | | | | | | | | | | | | | | | | | | | | | | | | | | | | | | | | | | | | | | | | | | | | | | | | | | | | | | | | | | | | | | | | | | | | | | | | | | | | | | | | | | | | | | | | | | | | | | | | | | | | | | | | | | | | | | | | | | | | | | | | | | | | | | | | | | | | | | | | | | | | | | | | | | | | | | | | | | | | | | | | | | |
| フューエルタンクストライプ・アッパーカウルストライプB・ローカウルストライプ配色表 <table border="1"> <tr> <td>タイプ</td> <td>主体色 (カラーレコード)</td> <td>Q</td> <td>M</td> <td>N</td> </tr> <tr> <td>5</td> <td>パールクリスタルホワイト (NH193K)</td> <td>ゴールドメタリック</td> <td>パールクリスタルホワイト</td> <td>ファイティングレッド</td> </tr> <tr> <td>6</td> <td>パールクリスタルホワイト (NH193L)</td> <td>ゴールドメタリック</td> <td>パールクリスタルホワイト</td> <td>セラブルー</td> </tr> </table> | | | | | | | | | | | | | タイプ | 主体色 (カラーレコード) | Q | M | N | 5 | パールクリスタルホワイト (NH193K) | ゴールドメタリック | パールクリスタルホワイト | ファイティングレッド | 6 | パールクリスタルホワイト (NH193L) | ゴールドメタリック | パールクリスタルホワイト | セラブルー | | | | | | | | | | | | | | | | | | | | | | | | | | | | | | | | | | | | | | | | | | | | | | | | | | | | | | | | | | | | | | | | | | | | | | | | | | | | | | | | | | | | | | | | | | | | | | | | | | | | | | | | | | | | | | | | | | | | | | | | | | | | | | | | | | | | | | | | | | | | | | | | | | | | | | | | | | | | | | | | | | | | | | | | | | | | | | | | | | | | | | | | | | | | | | | | | | | | | | | | | | | | | | | | | | | | | | | | | | | | | | | | | | | | | | | | | | | | | | | | | | | | | | | | | | | | | | | | | | | | | | | | | | | | | | | | | | | | | | | | | | | | | | | | | | | | | | | | | | | | | | | | | | | | | | | | | | | | | | | | | | | |
| タイプ | 主体色 (カラーレコード) | Q | M | N | | | | | | | | | | | | | | | | | | | | | | | | | | | | | | | | | | | | | | | | | | | | | | | | | | | | | | | | | | | | | | | | | | | | | | | | | | | | | | | | | | | | | | | | | | | | | | | | | | | | | | | | | | | | | | | | | | | | | | | | | | | | | | | | | | | | | | | | | | | | | | | | | | | | | | | | | | | | | | | | | | | | | | | | | | | | | | | | | | | | | | | | | | | | | | | | | | | | | | | | | | | | | | | | | | | | | | | | | | | | | | | | | | | | | | | | | | | | | | | | | | | | | | | | | | | | | | | | | | | | | | | | | | | | | | | | | | | | | | | | | | | | | | | | | | | | | | | | | | | | | | | | | | | | | | | | | | | | | | | | | | | | | | | | | | | | | | | | | | | | | | | | | | |
| 5 | パールクリスタルホワイト (NH193K) | ゴールドメタリック | パールクリスタルホワイト | ファイティングレッド | | | | | | | | | | | | | | | | | | | | | | | | | | | | | | | | | | | | | | | | | | | | | | | | | | | | | | | | | | | | | | | | | | | | | | | | | | | | | | | | | | | | | | | | | | | | | | | | | | | | | | | | | | | | | | | | | | | | | | | | | | | | | | | | | | | | | | | | | | | | | | | | | | | | | | | | | | | | | | | | | | | | | | | | | | | | | | | | | | | | | | | | | | | | | | | | | | | | | | | | | | | | | | | | | | | | | | | | | | | | | | | | | | | | | | | | | | | | | | | | | | | | | | | | | | | | | | | | | | | | | | | | | | | | | | | | | | | | | | | | | | | | | | | | | | | | | | | | | | | | | | | | | | | | | | | | | | | | | | | | | | | | | | | | | | | | | | | | | | | | | | | | | | |
| 6 | パールクリスタルホワイト (NH193L) | ゴールドメタリック | パールクリスタルホワイト | セラブルー | | | | | | | | | | | | | | | | | | | | | | | | | | | | | | | | | | | | | | | | | | | | | | | | | | | | | | | | | | | | | | | | | | | | | | | | | | | | | | | | | | | | | | | | | | | | | | | | | | | | | | | | | | | | | | | | | | | | | | | | | | | | | | | | | | | | | | | | | | | | | | | | | | | | | | | | | | | | | | | | | | | | | | | | | | | | | | | | | | | | | | | | | | | | | | | | | | | | | | | | | | | | | | | | | | | | | | | | | | | | | | | | | | | | | | | | | | | | | | | | | | | | | | | | | | | | | | | | | | | | | | | | | | | | | | | | | | | | | | | | | | | | | | | | | | | | | | | | | | | | | | | | | | | | | | | | | | | | | | | | | | | | | | | | | | | | | | | | | | | | | | | | | | |
| <table border="1"> <tr> <td>タイプ</td> <td>主体色 (カラーレコード)</td> <td>J</td> <td>M</td> </tr> <tr> <td>24.7</td> <td>パールクリスタルホワイト (NH193K) (NH193L)</td> <td>ファイティングレッド</td> <td>パールクリスタルホワイト</td> </tr> </table> | | | | | | | | | | | | | タイプ | 主体色 (カラーレコード) | J | M | 24.7 | パールクリスタルホワイト (NH193K) (NH193L) | ファイティングレッド | パールクリスタルホワイト | | | | | | | | | | | | | | | | | | | | | | | | | | | | | | | | | | | | | | | | | | | | | | | | | | | | | | | | | | | | | | | | | | | | | | | | | | | | | | | | | | | | | | | | | | | | | | | | | | | | | | | | | | | | | | | | | | | | | | | | | | | | | | | | | | | | | | | | | | | | | | | | | | | | | | | | | | | | | | | | | | | | | | | | | | | | | | | | | | | | | | | | | | | | | | | | | | | | | | | | | | | | | | | | | | | | | | | | | | | | | | | | | | | | | | | | | | | | | | | | | | | | | | | | | | | | | | | | | | | | | | | | | | | | | | | | | | | | | | | | | | | | | | | | | | | | | | | | | | | | | | | | | | | | | | | | | | | | | | | | | | | | | | | | | | |
| タイプ | 主体色 (カラーレコード) | J | M | | | | | | | | | | | | | | | | | | | | | | | | | | | | | | | | | | | | | | | | | | | | | | | | | | | | | | | | | | | | | | | | | | | | | | | | | | | | | | | | | | | | | | | | | | | | | | | | | | | | | | | | | | | | | | | | | | | | | | | | | | | | | | | | | | | | | | | | | | | | | | | | | | | | | | | | | | | | | | | | | | | | | | | | | | | | | | | | | | | | | | | | | | | | | | | | | | | | | | | | | | | | | | | | | | | | | | | | | | | | | | | | | | | | | | | | | | | | | | | | | | | | | | | | | | | | | | | | | | | | | | | | | | | | | | | | | | | | | | | | | | | | | | | | | | | | | | | | | | | | | | | | | | | | | | | | | | | | | | | | | | | | | | | | | | | | | | | | | | | | | | | | | | | |
| 24.7 | パールクリスタルホワイト (NH193K) (NH193L) | ファイティングレッド | パールクリスタルホワイト | | | | | | | | | | | | | | | | | | | | | | | | | | | | | | | | | | | | | | | | | | | | | | | | | | | | | | | | | | | | | | | | | | | | | | | | | | | | | | | | | | | | | | | | | | | | | | | | | | | | | | | | | | | | | | | | | | | | | | | | | | | | | | | | | | | | | | | | | | | | | | | | | | | | | | | | | | | | | | | | | | | | | | | | | | | | | | | | | | | | | | | | | | | | | | | | | | | | | | | | | | | | | | | | | | | | | | | | | | | | | | | | | | | | | | | | | | | | | | | | | | | | | | | | | | | | | | | | | | | | | | | | | | | | | | | | | | | | | | | | | | | | | | | | | | | | | | | | | | | | | | | | | | | | | | | | | | | | | | | | | | | | | | | | | | | | | | | | | | | | | | | | | | | |
| アッパーカウルマークB配色表 <table border="1"> <tr> <td>タイプ</td> <td>主体色 (カラーレコード)</td> <td>L</td> <td>M</td> </tr> <tr> <td>3</td> <td>パールクリスタルホワイト (NH193L)</td> <td>ファイティングレッド</td> <td>パールクリスタルホワイト</td> </tr> <tr> <td>5</td> <td>パールクリスタルホワイト (NH193K)</td> <td>セラブルー</td> <td>パールクリスタルホワイト</td> </tr> </table> | | | | | | | | | | | | | タイプ | 主体色 (カラーレコード) | L | M | 3 | パールクリスタルホワイト (NH193L) | ファイティングレッド | パールクリスタルホワイト | 5 | パールクリスタルホワイト (NH193K) | セラブルー | パールクリスタルホワイト | | | | | | | | | | | | | | | | | | | | | | | | | | | | | | | | | | | | | | | | | | | | | | | | | | | | | | | | | | | | | | | | | | | | | | | | | | | | | | | | | | | | | | | | | | | | | | | | | | | | | | | | | | | | | | | | | | | | | | | | | | | | | | | | | | | | | | | | | | | | | | | | | | | | | | | | | | | | | | | | | | | | | | | | | | | | | | | | | | | | | | | | | | | | | | | | | | | | | | | | | | | | | | | | | | | | | | | | | | | | | | | | | | | | | | | | | | | | | | | | | | | | | | | | | | | | | | | | | | | | | | | | | | | | | | | | | | | | | | | | | | | | | | | | | | | | | | | | | | | | | | | | | | | | | | | | | | | | | | | | | | | | | | |
| タイプ | 主体色 (カラーレコード) | L | M | | | | | | | | | | | | | | | | | | | | | | | | | | | | | | | | | | | | | | | | | | | | | | | | | | | | | | | | | | | | | | | | | | | | | | | | | | | | | | | | | | | | | | | | | | | | | | | | | | | | | | | | | | | | | | | | | | | | | | | | | | | | | | | | | | | | | | | | | | | | | | | | | | | | | | | | | | | | | | | | | | | | | | | | | | | | | | | | | | | | | | | | | | | | | | | | | | | | | | | | | | | | | | | | | | | | | | | | | | | | | | | | | | | | | | | | | | | | | | | | | | | | | | | | | | | | | | | | | | | | | | | | | | | | | | | | | | | | | | | | | | | | | | | | | | | | | | | | | | | | | | | | | | | | | | | | | | | | | | | | | | | | | | | | | | | | | | | | | | | | | | | | | | | |
| 3 | パールクリスタルホワイト (NH193L) | ファイティングレッド | パールクリスタルホワイト | | | | | | | | | | | | | | | | | | | | | | | | | | | | | | | | | | | | | | | | | | | | | | | | | | | | | | | | | | | | | | | | | | | | | | | | | | | | | | | | | | | | | | | | | | | | | | | | | | | | | | | | | | | | | | | | | | | | | | | | | | | | | | | | | | | | | | | | | | | | | | | | | | | | | | | | | | | | | | | | | | | | | | | | | | | | | | | | | | | | | | | | | | | | | | | | | | | | | | | | | | | | | | | | | | | | | | | | | | | | | | | | | | | | | | | | | | | | | | | | | | | | | | | | | | | | | | | | | | | | | | | | | | | | | | | | | | | | | | | | | | | | | | | | | | | | | | | | | | | | | | | | | | | | | | | | | | | | | | | | | | | | | | | | | | | | | | | | | | | | | | | | | | | |
| 5 | パールクリスタルホワイト (NH193K) | セラブルー | パールクリスタルホワイト | | | | | | | | | | | | | | | | | | | | | | | | | | | | | | | | | | | | | | | | | | | | | | | | | | | | | | | | | | | | | | | | | | | | | | | | | | | | | | | | | | | | | | | | | | | | | | | | | | | | | | | | | | | | | | | | | | | | | | | | | | | | | | | | | | | | | | | | | | | | | | | | | | | | | | | | | | | | | | | | | | | | | | | | | | | | | | | | | | | | | | | | | | | | | | | | | | | | | | | | | | | | | | | | | | | | | | | | | | | | | | | | | | | | | | | | | | | | | | | | | | | | | | | | | | | | | | | | | | | | | | | | | | | | | | | | | | | | | | | | | | | | | | | | | | | | | | | | | | | | | | | | | | | | | | | | | | | | | | | | | | | | | | | | | | | | | | | | | | | | | | | | | | | |
| <table border="1"> <tr> <td>1</td> <td>17506-KY1-700ZB</td> <td>フューエルタンクストライプ *TYPE5*</td> <td>2,100</td> <td>-</td> <td>-</td> <td>-</td> <td>-</td> <td>-</td> <td>1</td> <td colspan="2">アッパーカウルマークA・ローカウルマークB・リヤシートカウルマーク配色表</td> <td></td> </tr> <tr> <td>2</td> <td>17506-KY1-700ZC</td> <td>フューエルタンクストライプ *TYPE6*</td> <td>2,100</td> <td>-</td> <td>-</td> <td>-</td> <td>-</td> <td>-</td> <td>1</td> <td colspan="2"></td> <td></td> </tr> <tr> <td>3</td> <td>17507-KY1-700ZB</td> <td>R.フューエルタンクマーク *TYPE5*</td> <td>670</td> <td>-</td> <td>-</td> <td>-</td> <td>-</td> <td>-</td> <td>1</td> <td colspan="2"></td> <td></td> </tr> <tr> <td>3</td> <td>17508-KY1-700ZB</td> <td>L.フューエルタンクマーク *TYPE5*</td> <td>670</td> <td>-</td> <td>-</td> <td>-</td> <td>-</td> <td>-</td> <td>1</td> <td colspan="2"></td> <td></td> </tr> <tr> <td>4</td> <td>64111-KY1-300ZC</td> <td>R.アツパーカウルストライプA *TYPE3*</td> <td>710</td> <td>-</td> <td>-</td> <td>-</td> <td>-</td> <td>-</td> <td>1</td> <td colspan="2"></td> <td></td> </tr> <tr> <td>4</td> <td>64111-KY1-300ZE</td> <td>R.アツパーカウルストライプA *TYPE5*</td> <td>710</td> <td>-</td> <td>-</td> <td>-</td> <td>-</td> <td>-</td> <td>1</td> <td colspan="2"></td> <td></td> </tr> <tr> <td>5</td> <td>64112-KY1-300ZC</td> <td>L.アツパーカウルストライプA *TYPE3*</td> <td>710</td> <td>-</td> <td>-</td> <td>-</td> <td>-</td> <td>-</td> <td>1</td> <td colspan="2"></td> <td></td> </tr> <tr> <td>5</td> <td>64112-KY1-300ZE</td> <td>L.アツパーカウルストライプA *TYPE5*</td> <td>710</td> <td>-</td> <td>-</td> <td>-</td> <td>-</td> <td>-</td> <td>1</td> <td colspan="2"></td> <td></td> </tr> <tr> <td>6</td> <td>64113-KY1-700ZB</td> <td>R.アツパーカウルストライプB *TYPE6*</td> <td>710</td> <td>-</td> <td>-</td> <td>-</td> <td>-</td> <td>-</td> <td>1</td> <td colspan="2"></td> <td></td> </tr> <tr> <td>6</td> <td>64113-KY1-700ZC</td> <td>R.アツパーカウルストライプB *TYPE6*</td> <td>710</td> <td>-</td> <td>-</td> <td>-</td> <td>-</td> <td>-</td> <td>1</td> <td colspan="2"></td> <td></td> </tr> <tr> <td>7</td> <td>64114-KY1-700ZB</td> <td>L.アツパーカウルストライプB *TYPE6*</td> <td>710</td> <td>-</td> <td>-</td> <td>-</td> <td>-</td> <td>-</td> <td>1</td> <td colspan="2"></td> <td></td> </tr> <tr> <td>7</td> <td>64114-KY1-700ZC</td> <td>L.アツパーカウルストライプB *TYPE6*</td> <td>710</td> <td>-</td> <td>-</td> <td>-</td> <td>-</td> <td>-</td> <td>1</td> <td colspan="2"></td> <td></td> </tr> <tr> <td>8</td> <td>64115-KY2-700ZD</td> <td>アツパーカウルマークA *TYPE4*</td> <td>260</td> <td>-</td> <td>-</td> <td>-</td> <td>-</td> <td>-</td> <td>1</td> <td colspan="2"></td> <td></td> </tr> <tr> <td>9</td> <td>64116-KY1-300ZC</td> <td>アツパーカウルマークB *TYPE3*</td> <td>370</td> <td>-</td> <td>-</td> <td>-</td> <td>-</td> <td>-</td> <td>2</td> <td colspan="2"></td> <td></td> </tr> <tr> <td>9</td> <td>64116-KY1-300ZE</td> <td>アツパーカウルマークB *TYPE5*</td> <td>370</td> <td>-</td> <td>-</td> <td>-</td> <td>-</td> <td>-</td> <td>2</td> <td colspan="2"></td> <td></td> </tr> <tr> <td>10</td> <td>64321-KY1-700ZB</td> <td>R.ローカウルストライプ *TYPE5*</td> <td>2,500</td> <td>-</td> <td>-</td> <td>-</td> <td>-</td> <td>-</td> <td>1</td> <td colspan="2"></td> <td></td> </tr> <tr> <td>10</td> <td>64321-KY1-700ZC</td> <td>R.ローカウルストライプ *TYPE6*</td> <td>2,500</td> <td>-</td> <td>-</td> <td>-</td> <td>-</td> <td>-</td> <td>1</td> <td colspan="2"></td> <td></td> </tr> <tr> <td>11</td> <td>64329-KY1-300ZA</td> <td>R.ローカウルマークB *TYPE2*</td> <td>780</td> <td>-</td> <td>-</td> <td>-</td> <td>-</td> <td>-</td> <td>1</td> <td colspan="2"></td> <td></td> </tr> <tr> <td>12</td> <td>64371-KY1-700ZB</td> <td>L.ローカウルストライプ *TYPE5*</td> <td>2,500</td> <td>-</td> <td>-</td> <td>-</td> <td>-</td> <td>-</td> <td>1</td> <td colspan="2"></td> <td></td> </tr> <tr> <td>12</td> <td>64371-KY1-700ZC</td> <td>L.ローカウルストライプ *TYPE6*</td> <td>2,500</td> <td>-</td> <td>-</td> <td>-</td> <td>-</td> <td>-</td> <td>1</td> <td colspan="2"></td> <td></td> </tr> <tr> <td>13</td> <td>64379-KY1-300ZA</td> <td>L.ローカウルマークB *TYPE2*</td> <td>780</td> <td>-</td> <td>-</td> <td>-</td> <td>-</td> <td>-</td> <td>1</td> <td colspan="2"></td> <td></td> </tr> <tr> <td>14</td> <td>77216-KY2-700ZF</td> <td>リヤシートカウルマーク *TYPE7*</td> <td>250</td> <td>-</td> <td>-</td> <td>-</td> <td>-</td> <td>-</td> <td>1</td> <td colspan="2"></td> <td></td> </tr> <tr> <td>15</td> <td>83605-MN4-600</td> <td>フューエルコックマーク</td> <td>75</td> <td>-</td> <td>-</td> <td>-</td> <td>-</td> <td>-</td> <td>1</td> <td colspan="2"></td> <td></td> </tr> <tr> <td>16</td> <td>83613-KY1-700ZA</td> <td>R.サイドカバーストライプB *TYPE5*</td> <td>710</td> <td>-</td> <td>-</td> <td>-</td> <td>-</td> <td>-</td> <td>1</td> <td colspan="2"></td> <td></td> </tr> <tr> <td>17</td> <td>83614-KY1-700ZA</td> <td>R.サイドカバーストライプC *TYPE5*</td> <td>1,300</td> <td>-</td> <td>-</td> <td>-</td> <td>-</td> <td>-</td> <td>1</td> <td colspan="2"></td> <td></td> </tr> <tr> <td>18</td> <td>83615-KY1-700ZA</td> <td>サイドカバーストライプB *TYPE5*</td> <td>600</td> <td>-</td> <td>-</td> <td>-</td> <td>-</td> <td>-</td> <td>2</td> <td colspan="2"></td> <td></td> </tr> </table> | | | | | | | | | | | | | 1 | 17506-KY1-700ZB | フューエルタンクストライプ *TYPE5* | 2,100 | - | - | - | - | - | 1 | アッパーカウルマークA・ローカウルマークB・リヤシートカウルマーク配色表 | | | 2 | 17506-KY1-700ZC | フューエルタンクストライプ *TYPE6* | 2,100 | - | - | - | - | - | 1 | | | | 3 | 17507-KY1-700ZB | R.フューエルタンクマーク *TYPE5* | 670 | - | - | - | - | - | 1 | | | | 3 | 17508-KY1-700ZB | L.フューエルタンクマーク *TYPE5* | 670 | - | - | - | - | - | 1 | | | | 4 | 64111-KY1-300ZC | R.アツパーカウルストライプA *TYPE3* | 710 | - | - | - | - | - | 1 | | | | 4 | 64111-KY1-300ZE | R.アツパーカウルストライプA *TYPE5* | 710 | - | - | - | - | - | 1 | | | | 5 | 64112-KY1-300ZC | L.アツパーカウルストライプA *TYPE3* | 710 | - | - | - | - | - | 1 | | | | 5 | 64112-KY1-300ZE | L.アツパーカウルストライプA *TYPE5* | 710 | - | - | - | - | - | 1 | | | | 6 | 64113-KY1-700ZB | R.アツパーカウルストライプB *TYPE6* | 710 | - | - | - | - | - | 1 | | | | 6 | 64113-KY1-700ZC | R.アツパーカウルストライプB *TYPE6* | 710 | - | - | - | - | - | 1 | | | | 7 | 64114-KY1-700ZB | L.アツパーカウルストライプB *TYPE6* | 710 | - | - | - | - | - | 1 | | | | 7 | 64114-KY1-700ZC | L.アツパーカウルストライプB *TYPE6* | 710 | - | - | - | - | - | 1 | | | | 8 | 64115-KY2-700ZD | アツパーカウルマークA *TYPE4* | 260 | - | - | - | - | - | 1 | | | | 9 | 64116-KY1-300ZC | アツパーカウルマークB *TYPE3* | 370 | - | - | - | - | - | 2 | | | | 9 | 64116-KY1-300ZE | アツパーカウルマークB *TYPE5* | 370 | - | - | - | - | - | 2 | | | | 10 | 64321-KY1-700ZB | R.ローカウルストライプ *TYPE5* | 2,500 | - | - | - | - | - | 1 | | | | 10 | 64321-KY1-700ZC | R.ローカウルストライプ *TYPE6* | 2,500 | - | - | - | - | - | 1 | | | | 11 | 64329-KY1-300ZA | R.ローカウルマークB *TYPE2* | 780 | - | - | - | - | - | 1 | | | | 12 | 64371-KY1-700ZB | L.ローカウルストライプ *TYPE5* | 2,500 | - | - | - | - | - | 1 | | | | 12 | 64371-KY1-700ZC | L.ローカウルストライプ *TYPE6* | 2,500 | - | - | - | - | - | 1 | | | | 13 | 64379-KY1-300ZA | L.ローカウルマークB *TYPE2* | 780 | - | - | - | - | - | 1 | | | | 14 | 77216-KY2-700ZF | リヤシートカウルマーク *TYPE7* | 250 | - | - | - | - | - | 1 | | | | 15 | 83605-MN4-600 | フューエルコックマーク | 75 | - | - | - | - | - | 1 | | | | 16 | 83613-KY1-700ZA | R.サイドカバーストライプB *TYPE5* | 710 | - | - | - | - | - | 1 | | | | 17 | 83614-KY1-700ZA | R.サイドカバーストライプC *TYPE5* | 1,300 | - | - | - | - | - | 1 | | | | 18 | 83615-KY1-700ZA | サイドカバーストライプB *TYPE5* | 600 | - | - | - | - | - | 2 | | | |
| 1 | 17506-KY1-700ZB | フューエルタンクストライプ *TYPE5* | 2,100 | - | - | - | - | - | 1 | アッパーカウルマークA・ローカウルマークB・リヤシートカウルマーク配色表 | | | | | | | | | | | | | | | | | | | | | | | | | | | | | | | | | | | | | | | | | | | | | | | | | | | | | | | | | | | | | | | | | | | | | | | | | | | | | | | | | | | | | | | | | | | | | | | | | | | | | | | | | | | | | | | | | | | | | | | | | | | | | | | | | | | | | | | | | | | | | | | | | | | | | | | | | | | | | | | | | | | | | | | | | | | | | | | | | | | | | | | | | | | | | | | | | | | | | | | | | | | | | | | | | | | | | | | | | | | | | | | | | | | | | | | | | | | | | | | | | | | | | | | | | | | | | | | | | | | | | | | | | | | | | | | | | | | | | | | | | | | | | | | | | | | | | | | | | | | | | | | | | | | | | | | | | | | | | | | | | | | | | | | | | | | | | | | | | | | | |
| 2 | 17506-KY1-700ZC | フューエルタンクストライプ *TYPE6* | 2,100 | - | - | - | - | - | 1 | | | | | | | | | | | | | | | | | | | | | | | | | | | | | | | | | | | | | | | | | | | | | | | | | | | | | | | | | | | | | | | | | | | | | | | | | | | | | | | | | | | | | | | | | | | | | | | | | | | | | | | | | | | | | | | | | | | | | | | | | | | | | | | | | | | | | | | | | | | | | | | | | | | | | | | | | | | | | | | | | | | | | | | | | | | | | | | | | | | | | | | | | | | | | | | | | | | | | | | | | | | | | | | | | | | | | | | | | | | | | | | | | | | | | | | | | | | | | | | | | | | | | | | | | | | | | | | | | | | | | | | | | | | | | | | | | | | | | | | | | | | | | | | | | | | | | | | | | | | | | | | | | | | | | | | | | | | | | | | | | | | | | | | | | | | | | | | | | | | | | |
| 3 | 17507-KY1-700ZB | R.フューエルタンクマーク *TYPE5* | 670 | - | - | - | - | - | 1 | | | | | | | | | | | | | | | | | | | | | | | | | | | | | | | | | | | | | | | | | | | | | | | | | | | | | | | | | | | | | | | | | | | | | | | | | | | | | | | | | | | | | | | | | | | | | | | | | | | | | | | | | | | | | | | | | | | | | | | | | | | | | | | | | | | | | | | | | | | | | | | | | | | | | | | | | | | | | | | | | | | | | | | | | | | | | | | | | | | | | | | | | | | | | | | | | | | | | | | | | | | | | | | | | | | | | | | | | | | | | | | | | | | | | | | | | | | | | | | | | | | | | | | | | | | | | | | | | | | | | | | | | | | | | | | | | | | | | | | | | | | | | | | | | | | | | | | | | | | | | | | | | | | | | | | | | | | | | | | | | | | | | | | | | | | | | | | | | | | | | |
| 3 | 17508-KY1-700ZB | L.フューエルタンクマーク *TYPE5* | 670 | - | - | - | - | - | 1 | | | | | | | | | | | | | | | | | | | | | | | | | | | | | | | | | | | | | | | | | | | | | | | | | | | | | | | | | | | | | | | | | | | | | | | | | | | | | | | | | | | | | | | | | | | | | | | | | | | | | | | | | | | | | | | | | | | | | | | | | | | | | | | | | | | | | | | | | | | | | | | | | | | | | | | | | | | | | | | | | | | | | | | | | | | | | | | | | | | | | | | | | | | | | | | | | | | | | | | | | | | | | | | | | | | | | | | | | | | | | | | | | | | | | | | | | | | | | | | | | | | | | | | | | | | | | | | | | | | | | | | | | | | | | | | | | | | | | | | | | | | | | | | | | | | | | | | | | | | | | | | | | | | | | | | | | | | | | | | | | | | | | | | | | | | | | | | | | | | | | |
| 4 | 64111-KY1-300ZC | R.アツパーカウルストライプA *TYPE3* | 710 | - | - | - | - | - | 1 | | | | | | | | | | | | | | | | | | | | | | | | | | | | | | | | | | | | | | | | | | | | | | | | | | | | | | | | | | | | | | | | | | | | | | | | | | | | | | | | | | | | | | | | | | | | | | | | | | | | | | | | | | | | | | | | | | | | | | | | | | | | | | | | | | | | | | | | | | | | | | | | | | | | | | | | | | | | | | | | | | | | | | | | | | | | | | | | | | | | | | | | | | | | | | | | | | | | | | | | | | | | | | | | | | | | | | | | | | | | | | | | | | | | | | | | | | | | | | | | | | | | | | | | | | | | | | | | | | | | | | | | | | | | | | | | | | | | | | | | | | | | | | | | | | | | | | | | | | | | | | | | | | | | | | | | | | | | | | | | | | | | | | | | | | | | | | | | | | | | | |
| 4 | 64111-KY1-300ZE | R.アツパーカウルストライプA *TYPE5* | 710 | - | - | - | - | - | 1 | | | | | | | | | | | | | | | | | | | | | | | | | | | | | | | | | | | | | | | | | | | | | | | | | | | | | | | | | | | | | | | | | | | | | | | | | | | | | | | | | | | | | | | | | | | | | | | | | | | | | | | | | | | | | | | | | | | | | | | | | | | | | | | | | | | | | | | | | | | | | | | | | | | | | | | | | | | | | | | | | | | | | | | | | | | | | | | | | | | | | | | | | | | | | | | | | | | | | | | | | | | | | | | | | | | | | | | | | | | | | | | | | | | | | | | | | | | | | | | | | | | | | | | | | | | | | | | | | | | | | | | | | | | | | | | | | | | | | | | | | | | | | | | | | | | | | | | | | | | | | | | | | | | | | | | | | | | | | | | | | | | | | | | | | | | | | | | | | | | | | |
| 5 | 64112-KY1-300ZC | L.アツパーカウルストライプA *TYPE3* | 710 | - | - | - | - | - | 1 | | | | | | | | | | | | | | | | | | | | | | | | | | | | | | | | | | | | | | | | | | | | | | | | | | | | | | | | | | | | | | | | | | | | | | | | | | | | | | | | | | | | | | | | | | | | | | | | | | | | | | | | | | | | | | | | | | | | | | | | | | | | | | | | | | | | | | | | | | | | | | | | | | | | | | | | | | | | | | | | | | | | | | | | | | | | | | | | | | | | | | | | | | | | | | | | | | | | | | | | | | | | | | | | | | | | | | | | | | | | | | | | | | | | | | | | | | | | | | | | | | | | | | | | | | | | | | | | | | | | | | | | | | | | | | | | | | | | | | | | | | | | | | | | | | | | | | | | | | | | | | | | | | | | | | | | | | | | | | | | | | | | | | | | | | | | | | | | | | | | | |
| 5 | 64112-KY1-300ZE | L.アツパーカウルストライプA *TYPE5* | 710 | - | - | - | - | - | 1 | | | | | | | | | | | | | | | | | | | | | | | | | | | | | | | | | | | | | | | | | | | | | | | | | | | | | | | | | | | | | | | | | | | | | | | | | | | | | | | | | | | | | | | | | | | | | | | | | | | | | | | | | | | | | | | | | | | | | | | | | | | | | | | | | | | | | | | | | | | | | | | | | | | | | | | | | | | | | | | | | | | | | | | | | | | | | | | | | | | | | | | | | | | | | | | | | | | | | | | | | | | | | | | | | | | | | | | | | | | | | | | | | | | | | | | | | | | | | | | | | | | | | | | | | | | | | | | | | | | | | | | | | | | | | | | | | | | | | | | | | | | | | | | | | | | | | | | | | | | | | | | | | | | | | | | | | | | | | | | | | | | | | | | | | | | | | | | | | | | | | |
| 6 | 64113-KY1-700ZB | R.アツパーカウルストライプB *TYPE6* | 710 | - | - | - | - | - | 1 | | | | | | | | | | | | | | | | | | | | | | | | | | | | | | | | | | | | | | | | | | | | | | | | | | | | | | | | | | | | | | | | | | | | | | | | | | | | | | | | | | | | | | | | | | | | | | | | | | | | | | | | | | | | | | | | | | | | | | | | | | | | | | | | | | | | | | | | | | | | | | | | | | | | | | | | | | | | | | | | | | | | | | | | | | | | | | | | | | | | | | | | | | | | | | | | | | | | | | | | | | | | | | | | | | | | | | | | | | | | | | | | | | | | | | | | | | | | | | | | | | | | | | | | | | | | | | | | | | | | | | | | | | | | | | | | | | | | | | | | | | | | | | | | | | | | | | | | | | | | | | | | | | | | | | | | | | | | | | | | | | | | | | | | | | | | | | | | | | | | | |
| 6 | 64113-KY1-700ZC | R.アツパーカウルストライプB *TYPE6* | 710 | - | - | - | - | - | 1 | | | | | | | | | | | | | | | | | | | | | | | | | | | | | | | | | | | | | | | | | | | | | | | | | | | | | | | | | | | | | | | | | | | | | | | | | | | | | | | | | | | | | | | | | | | | | | | | | | | | | | | | | | | | | | | | | | | | | | | | | | | | | | | | | | | | | | | | | | | | | | | | | | | | | | | | | | | | | | | | | | | | | | | | | | | | | | | | | | | | | | | | | | | | | | | | | | | | | | | | | | | | | | | | | | | | | | | | | | | | | | | | | | | | | | | | | | | | | | | | | | | | | | | | | | | | | | | | | | | | | | | | | | | | | | | | | | | | | | | | | | | | | | | | | | | | | | | | | | | | | | | | | | | | | | | | | | | | | | | | | | | | | | | | | | | | | | | | | | | | | |
| 7 | 64114-KY1-700ZB | L.アツパーカウルストライプB *TYPE6* | 710 | - | - | - | - | - | 1 | | | | | | | | | | | | | | | | | | | | | | | | | | | | | | | | | | | | | | | | | | | | | | | | | | | | | | | | | | | | | | | | | | | | | | | | | | | | | | | | | | | | | | | | | | | | | | | | | | | | | | | | | | | | | | | | | | | | | | | | | | | | | | | | | | | | | | | | | | | | | | | | | | | | | | | | | | | | | | | | | | | | | | | | | | | | | | | | | | | | | | | | | | | | | | | | | | | | | | | | | | | | | | | | | | | | | | | | | | | | | | | | | | | | | | | | | | | | | | | | | | | | | | | | | | | | | | | | | | | | | | | | | | | | | | | | | | | | | | | | | | | | | | | | | | | | | | | | | | | | | | | | | | | | | | | | | | | | | | | | | | | | | | | | | | | | | | | | | | | | | |
| 7 | 64114-KY1-700ZC | L.アツパーカウルストライプB *TYPE6* | 710 | - | - | - | - | - | 1 | | | | | | | | | | | | | | | | | | | | | | | | | | | | | | | | | | | | | | | | | | | | | | | | | | | | | | | | | | | | | | | | | | | | | | | | | | | | | | | | | | | | | | | | | | | | | | | | | | | | | | | | | | | | | | | | | | | | | | | | | | | | | | | | | | | | | | | | | | | | | | | | | | | | | | | | | | | | | | | | | | | | | | | | | | | | | | | | | | | | | | | | | | | | | | | | | | | | | | | | | | | | | | | | | | | | | | | | | | | | | | | | | | | | | | | | | | | | | | | | | | | | | | | | | | | | | | | | | | | | | | | | | | | | | | | | | | | | | | | | | | | | | | | | | | | | | | | | | | | | | | | | | | | | | | | | | | | | | | | | | | | | | | | | | | | | | | | | | | | | | |
| 8 | 64115-KY2-700ZD | アツパーカウルマークA *TYPE4* | 260 | - | - | - | - | - | 1 | | | | | | | | | | | | | | | | | | | | | | | | | | | | | | | | | | | | | | | | | | | | | | | | | | | | | | | | | | | | | | | | | | | | | | | | | | | | | | | | | | | | | | | | | | | | | | | | | | | | | | | | | | | | | | | | | | | | | | | | | | | | | | | | | | | | | | | | | | | | | | | | | | | | | | | | | | | | | | | | | | | | | | | | | | | | | | | | | | | | | | | | | | | | | | | | | | | | | | | | | | | | | | | | | | | | | | | | | | | | | | | | | | | | | | | | | | | | | | | | | | | | | | | | | | | | | | | | | | | | | | | | | | | | | | | | | | | | | | | | | | | | | | | | | | | | | | | | | | | | | | | | | | | | | | | | | | | | | | | | | | | | | | | | | | | | | | | | | | | | | |
| 9 | 64116-KY1-300ZC | アツパーカウルマークB *TYPE3* | 370 | - | - | - | - | - | 2 | | | | | | | | | | | | | | | | | | | | | | | | | | | | | | | | | | | | | | | | | | | | | | | | | | | | | | | | | | | | | | | | | | | | | | | | | | | | | | | | | | | | | | | | | | | | | | | | | | | | | | | | | | | | | | | | | | | | | | | | | | | | | | | | | | | | | | | | | | | | | | | | | | | | | | | | | | | | | | | | | | | | | | | | | | | | | | | | | | | | | | | | | | | | | | | | | | | | | | | | | | | | | | | | | | | | | | | | | | | | | | | | | | | | | | | | | | | | | | | | | | | | | | | | | | | | | | | | | | | | | | | | | | | | | | | | | | | | | | | | | | | | | | | | | | | | | | | | | | | | | | | | | | | | | | | | | | | | | | | | | | | | | | | | | | | | | | | | | | | | | |
| 9 | 64116-KY1-300ZE | アツパーカウルマークB *TYPE5* | 370 | - | - | - | - | - | 2 | | | | | | | | | | | | | | | | | | | | | | | | | | | | | | | | | | | | | | | | | | | | | | | | | | | | | | | | | | | | | | | | | | | | | | | | | | | | | | | | | | | | | | | | | | | | | | | | | | | | | | | | | | | | | | | | | | | | | | | | | | | | | | | | | | | | | | | | | | | | | | | | | | | | | | | | | | | | | | | | | | | | | | | | | | | | | | | | | | | | | | | | | | | | | | | | | | | | | | | | | | | | | | | | | | | | | | | | | | | | | | | | | | | | | | | | | | | | | | | | | | | | | | | | | | | | | | | | | | | | | | | | | | | | | | | | | | | | | | | | | | | | | | | | | | | | | | | | | | | | | | | | | | | | | | | | | | | | | | | | | | | | | | | | | | | | | | | | | | | | | |
| 10 | 64321-KY1-700ZB | R.ローカウルストライプ *TYPE5* | 2,500 | - | - | - | - | - | 1 | | | | | | | | | | | | | | | | | | | | | | | | | | | | | | | | | | | | | | | | | | | | | | | | | | | | | | | | | | | | | | | | | | | | | | | | | | | | | | | | | | | | | | | | | | | | | | | | | | | | | | | | | | | | | | | | | | | | | | | | | | | | | | | | | | | | | | | | | | | | | | | | | | | | | | | | | | | | | | | | | | | | | | | | | | | | | | | | | | | | | | | | | | | | | | | | | | | | | | | | | | | | | | | | | | | | | | | | | | | | | | | | | | | | | | | | | | | | | | | | | | | | | | | | | | | | | | | | | | | | | | | | | | | | | | | | | | | | | | | | | | | | | | | | | | | | | | | | | | | | | | | | | | | | | | | | | | | | | | | | | | | | | | | | | | | | | | | | | | | | | |
| 10 | 64321-KY1-700ZC | R.ローカウルストライプ *TYPE6* | 2,500 | - | - | - | - | - | 1 | | | | | | | | | | | | | | | | | | | | | | | | | | | | | | | | | | | | | | | | | | | | | | | | | | | | | | | | | | | | | | | | | | | | | | | | | | | | | | | | | | | | | | | | | | | | | | | | | | | | | | | | | | | | | | | | | | | | | | | | | | | | | | | | | | | | | | | | | | | | | | | | | | | | | | | | | | | | | | | | | | | | | | | | | | | | | | | | | | | | | | | | | | | | | | | | | | | | | | | | | | | | | | | | | | | | | | | | | | | | | | | | | | | | | | | | | | | | | | | | | | | | | | | | | | | | | | | | | | | | | | | | | | | | | | | | | | | | | | | | | | | | | | | | | | | | | | | | | | | | | | | | | | | | | | | | | | | | | | | | | | | | | | | | | | | | | | | | | | | | | |
| 11 | 64329-KY1-300ZA | R.ローカウルマークB *TYPE2* | 780 | - | - | - | - | - | 1 | | | | | | | | | | | | | | | | | | | | | | | | | | | | | | | | | | | | | | | | | | | | | | | | | | | | | | | | | | | | | | | | | | | | | | | | | | | | | | | | | | | | | | | | | | | | | | | | | | | | | | | | | | | | | | | | | | | | | | | | | | | | | | | | | | | | | | | | | | | | | | | | | | | | | | | | | | | | | | | | | | | | | | | | | | | | | | | | | | | | | | | | | | | | | | | | | | | | | | | | | | | | | | | | | | | | | | | | | | | | | | | | | | | | | | | | | | | | | | | | | | | | | | | | | | | | | | | | | | | | | | | | | | | | | | | | | | | | | | | | | | | | | | | | | | | | | | | | | | | | | | | | | | | | | | | | | | | | | | | | | | | | | | | | | | | | | | | | | | | | | |
| 12 | 64371-KY1-700ZB | L.ローカウルストライプ *TYPE5* | 2,500 | - | - | - | - | - | 1 | | | | | | | | | | | | | | | | | | | | | | | | | | | | | | | | | | | | | | | | | | | | | | | | | | | | | | | | | | | | | | | | | | | | | | | | | | | | | | | | | | | | | | | | | | | | | | | | | | | | | | | | | | | | | | | | | | | | | | | | | | | | | | | | | | | | | | | | | | | | | | | | | | | | | | | | | | | | | | | | | | | | | | | | | | | | | | | | | | | | | | | | | | | | | | | | | | | | | | | | | | | | | | | | | | | | | | | | | | | | | | | | | | | | | | | | | | | | | | | | | | | | | | | | | | | | | | | | | | | | | | | | | | | | | | | | | | | | | | | | | | | | | | | | | | | | | | | | | | | | | | | | | | | | | | | | | | | | | | | | | | | | | | | | | | | | | | | | | | | | | |
| 12 | 64371-KY1-700ZC | L.ローカウルストライプ *TYPE6* | 2,500 | - | - | - | - | - | 1 | | | | | | | | | | | | | | | | | | | | | | | | | | | | | | | | | | | | | | | | | | | | | | | | | | | | | | | | | | | | | | | | | | | | | | | | | | | | | | | | | | | | | | | | | | | | | | | | | | | | | | | | | | | | | | | | | | | | | | | | | | | | | | | | | | | | | | | | | | | | | | | | | | | | | | | | | | | | | | | | | | | | | | | | | | | | | | | | | | | | | | | | | | | | | | | | | | | | | | | | | | | | | | | | | | | | | | | | | | | | | | | | | | | | | | | | | | | | | | | | | | | | | | | | | | | | | | | | | | | | | | | | | | | | | | | | | | | | | | | | | | | | | | | | | | | | | | | | | | | | | | | | | | | | | | | | | | | | | | | | | | | | | | | | | | | | | | | | | | | | | |
| 13 | 64379-KY1-300ZA | L.ローカウルマークB *TYPE2* | 780 | - | - | - | - | - | 1 | | | | | | | | | | | | | | | | | | | | | | | | | | | | | | | | | | | | | | | | | | | | | | | | | | | | | | | | | | | | | | | | | | | | | | | | | | | | | | | | | | | | | | | | | | | | | | | | | | | | | | | | | | | | | | | | | | | | | | | | | | | | | | | | | | | | | | | | | | | | | | | | | | | | | | | | | | | | | | | | | | | | | | | | | | | | | | | | | | | | | | | | | | | | | | | | | | | | | | | | | | | | | | | | | | | | | | | | | | | | | | | | | | | | | | | | | | | | | | | | | | | | | | | | | | | | | | | | | | | | | | | | | | | | | | | | | | | | | | | | | | | | | | | | | | | | | | | | | | | | | | | | | | | | | | | | | | | | | | | | | | | | | | | | | | | | | | | | | | | | | |
| 14 | 77216-KY2-700ZF | リヤシートカウルマーク *TYPE7* | 250 | - | - | - | - | - | 1 | | | | | | | | | | | | | | | | | | | | | | | | | | | | | | | | | | | | | | | | | | | | | | | | | | | | | | | | | | | | | | | | | | | | | | | | | | | | | | | | | | | | | | | | | | | | | | | | | | | | | | | | | | | | | | | | | | | | | | | | | | | | | | | | | | | | | | | | | | | | | | | | | | | | | | | | | | | | | | | | | | | | | | | | | | | | | | | | | | | | | | | | | | | | | | | | | | | | | | | | | | | | | | | | | | | | | | | | | | | | | | | | | | | | | | | | | | | | | | | | | | | | | | | | | | | | | | | | | | | | | | | | | | | | | | | | | | | | | | | | | | | | | | | | | | | | | | | | | | | | | | | | | | | | | | | | | | | | | | | | | | | | | | | | | | | | | | | | | | | | | |
| 15 | 83605-MN4-600 | フューエルコックマーク | 75 | - | - | - | - | - | 1 | | | | | | | | | | | | | | | | | | | | | | | | | | | | | | | | | | | | | | | | | | | | | | | | | | | | | | | | | | | | | | | | | | | | | | | | | | | | | | | | | | | | | | | | | | | | | | | | | | | | | | | | | | | | | | | | | | | | | | | | | | | | | | | | | | | | | | | | | | | | | | | | | | | | | | | | | | | | | | | | | | | | | | | | | | | | | | | | | | | | | | | | | | | | | | | | | | | | | | | | | | | | | | | | | | | | | | | | | | | | | | | | | | | | | | | | | | | | | | | | | | | | | | | | | | | | | | | | | | | | | | | | | | | | | | | | | | | | | | | | | | | | | | | | | | | | | | | | | | | | | | | | | | | | | | | | | | | | | | | | | | | | | | | | | | | | | | | | | | | | | |
| 16 | 83613-KY1-700ZA | R.サイドカバーストライプB *TYPE5* | 710 | - | - | - | - | - | 1 | | | | | | | | | | | | | | | | | | | | | | | | | | | | | | | | | | | | | | | | | | | | | | | | | | | | | | | | | | | | | | | | | | | | | | | | | | | | | | | | | | | | | | | | | | | | | | | | | | | | | | | | | | | | | | | | | | | | | | | | | | | | | | | | | | | | | | | | | | | | | | | | | | | | | | | | | | | | | | | | | | | | | | | | | | | | | | | | | | | | | | | | | | | | | | | | | | | | | | | | | | | | | | | | | | | | | | | | | | | | | | | | | | | | | | | | | | | | | | | | | | | | | | | | | | | | | | | | | | | | | | | | | | | | | | | | | | | | | | | | | | | | | | | | | | | | | | | | | | | | | | | | | | | | | | | | | | | | | | | | | | | | | | | | | | | | | | | | | | | | | |
| 17 | 83614-KY1-700ZA | R.サイドカバーストライプC *TYPE5* | 1,300 | - | - | - | - | - | 1 | | | | | | | | | | | | | | | | | | | | | | | | | | | | | | | | | | | | | | | | | | | | | | | | | | | | | | | | | | | | | | | | | | | | | | | | | | | | | | | | | | | | | | | | | | | | | | | | | | | | | | | | | | | | | | | | | | | | | | | | | | | | | | | | | | | | | | | | | | | | | | | | | | | | | | | | | | | | | | | | | | | | | | | | | | | | | | | | | | | | | | | | | | | | | | | | | | | | | | | | | | | | | | | | | | | | | | | | | | | | | | | | | | | | | | | | | | | | | | | | | | | | | | | | | | | | | | | | | | | | | | | | | | | | | | | | | | | | | | | | | | | | | | | | | | | | | | | | | | | | | | | | | | | | | | | | | | | | | | | | | | | | | | | | | | | | | | | | | | | | | |
| 18 | 83615-KY1-700ZA | サイドカバーストライプB *TYPE5* | 600 | - | - | - | - | - | 2 | | | | | | | | | | | | | | | | | | | | | | | | | | | | | | | | | | | | | | | | | | | | | | | | | | | | | | | | | | | | | | | | | | | | | | | | | | | | | | | | | | | | | | | | | | | | | | | | | | | | | | | | | | | | | | | | | | | | | | | | | | | | | | | | | | | | | | | | | | | | | | | | | | | | | | | | | | | | | | | | | | | | | | | | | | | | | | | | | | | | | | | | | | | | | | | | | | | | | | | | | | | | | | | | | | | | | | | | | | | | | | | | | | | | | | | | | | | | | | | | | | | | | | | | | | | | | | | | | | | | | | | | | | | | | | | | | | | | | | | | | | | | | | | | | | | | | | | | | | | | | | | | | | | | | | | | | | | | | | | | | | | | | | | | | | | | | | | | | | | | | |

2-D12

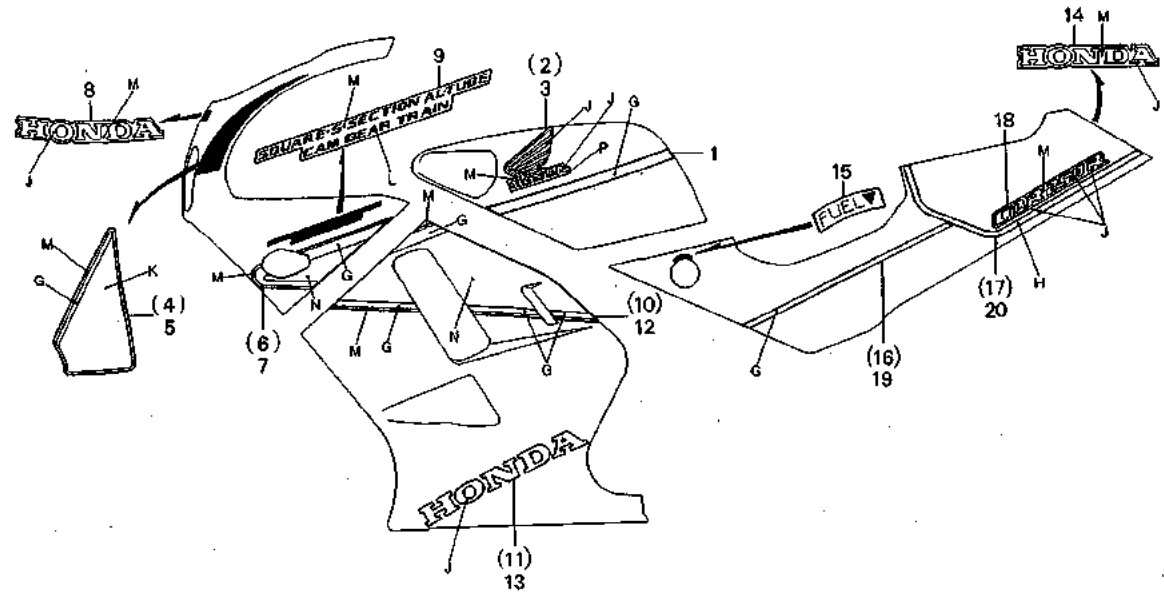
ブロックNO.

F-31-8

ストライプ・マーク

(CBR250RK)

(主体色 NH-193P)



K371-F3106

| 整備項目 | 標準時間 | 見出番号 | 部品番号 | 部品名 | 希望 | 使用個数 | | | | 適用号機 | | タイプ |
|---|------|--|-----------------|------------------------|-------|----------------|------------------|--------|----|------|----|-----|
| | | | | | 小 | 大 | FG | FG-YA | RH | RJ | RK | |
| | | 19 | 83713-KY1-700ZA | L.サイドカバーストライプB *TYPE5* | 710 | - | - | - | - | - | - | 1 |
| | | 20 | 83714-KY1-700ZA | L.サイドカバーストライプC *TYPE5* | 1,300 | - | - | - | - | - | - | 1 |
| フューエルタンクマーク・サイドカバーストライプB・サイドカバーストライプC・サイドカバーマークB配色表 | | | | | | | | | | | | |
| | | 配色 | | G | H | J | M | P | | | | |
| タイプ | | 主体色 (カラーラベルコード) | | | | | | | | | | |
| 3.5 | | パールクリスタル ホワイト (NH193K) (NH193I) | | ゴールド メタリック | ブラック | ファイティング レッド | パールクリスタル ホワイト | ゴールドSP | | | | |

部 品 番 号 索 引

| 部品番号 | アドレス No. | 部品番号 | アドレス No. | 部品番号 | アドレス No. | 部品番号 | アドレス No. | 部品番号 | アドレス No. | 部品番号 | アドレス No. |
|-----------------|-------------|---------------|-------------|---------------|-------------|---------------|-------------|---------------|-------------|---------------|-------------|
| 06000 | | 12000 | | 13111-KT7-750 | F13 | 14400-KY1-000 | E5 | 14928-KT7-000 | E7 | 15415-413-000 | F6 |
| 061A1-KT7-000 | H3 | 12010-KT7-000 | E2 | 13201-KT7-000 | F13 | 14711-KT7-000 | E5 | 14929-KT7-000 | E7 | 15420-KE8-000 | F6 |
| 061A1-KT7-750 | H3 | 12010-KT7-020 | E2 | 13201-KT7-750 | F13 | 14711-KT7-750 | E5 | 14930-KT7-000 | E7 | 15510-KT7-000 | F6 |
| 061A1-KY1-000 | H3 | 12010-KT7-750 | E2 | 13201-KY1-000 | F13 | 14711-KY1-000 | E5 | 14931-KT7-000 | E7 | 15515-KT7-000 | E2 |
| 061B1-KT7-010 | H4 | 12010-KY1-000 | E2 | 13213-KT7-003 | F13 | 14721-KT7-000 | E5 | 14932-KT7-000 | E7 | 15517-KT7-000 | F6 |
| 061B1-KY1-000 | H4 | 12204-KT7-306 | E2 | 13215-KT7-000 | F13 | 14721-KT7-750 | E5 | 14933-KT7-000 | E7 | 15518-KT7-000 | F6 |
| | | 12204-KY1-305 | E2 | 13224-KT7-003 | F13 | 14721-KY1-000 | E5 | 14934-KT7-000 | E7 | 15520-KT7-000 | E2 |
| | | 12204-KY1-305 | E2 | 13224-KT7-751 | F13 | 14731-KT7-003 | E6 | 14935-KT7-000 | E7 | 15520-KT7-010 | E2 |
| | | 12205-KT7-305 | E2 | 13224-KT7-752 | F14 | 14731-KT7-750 | E6 | 14936-KT7-000 | E8 | 15520-KT7-020 | E2 |
| | | 12206-ML8-300 | F9 | 13224-KY1-000 | F14 | 14731-KT7-751 | E6 | 14937-KT7-000 | E8 | 15530-KT7-000 | E2 |
| 11000 | | | | 13225-KT7-003 | F13 | 14731-KT7-752 | E6 | 14938-KT7-000 | E8 | 15650-KT7-000 | E10 |
| 11000-KT7-000HA | F9 | 12208-KT7-300 | F9 | 13225-KT7-751 | F13 | 14731-KY1-003 | E6 | 14939-KT7-000 | E8 | 15707-634-000 | K15 |
| 11000-KT7-750HA | F11 | | | 13225-KT7-752 | F14 | 14731-KY1-004 | E6 | 14940-KT7-000 | E8 | 15772-551-000 | L13 |
| 11000-KT7-751HA | F11 | 12209-KT7-003 | E5 | 13225-KY1-000 | F14 | 14751-KT7-003 | E6 | 14941-KT7-000 | E8 | | |
| 11000-KY1-000HA | F11 | | | 13226-KT7-003 | F13 | 14751-KT7-751 | E6 | 14942-KT7-000 | E8 | 16000 | |
| 11210-KT7-000 | F6 | 12216-ZE5-300 | E2 | 13226-KT7-751 | F14 | 14751-KY1-004 | E6 | 14943-KT7-000 | E8 | | |
| 11210-KT7-750 | F6 | 12219-KT7-004 | E5 | 13226-KT7-752 | F14 | 14771-KT7-000 | E6 | 14944-KT7-000 | E8 | 16010-KT7-003 | G16 |
| 11210-KY1-000 | F6 | | | 13226-KY1-000 | F14 | 14771-KT7-750 | E6 | 14945-KT7-000 | E8 | 16010-MN4-003 | G16 |
| 11315-KT7-000 | H4 | 12219-KT7-752 | E5 | 13227-KT7-751 | F14 | 14771-KY1-000 | E6 | 14946-KT7-000 | E8 | 16011-KT7-003 | G16 |
| | | | | 13227-KT7-752 | F14 | 14775-KT7-000 | E6 | 14947-KT7-000 | E8 | 16011-KT7-751 | G16 |
| 11330-KT7-000 | E10 | 12251-KT7-003 | E2 | 13227-KY1-000 | F14 | 14775-KT7-010 | E6 | 14948-KT7-000 | E8 | 16011-MB1-671 | G16 |
| 11330-KT7-750 | E10 | | | 13228-KT7-751 | F14 | 14775-KT7-750 | E6 | 14949-KT7-000 | E8 | 16012-KY1-003 | G16 |
| 11330-KY1-000 | E10 | 12251-KT7-751 | E2 | 13228-KT7-752 | F14 | 14775-KT7-751 | E6 | 14950-KT7-000 | E8 | 16012-KY1-013 | G16 |
| 11332-KT7-000 | E10 | | | 13228-KY1-000 | F14 | 14775-KY1-010 | E6 | 14951-KT7-000 | E8 | 16012-KY1-033 | G16 |
| 11333-KT7-000 | F1 | 12251-KY1-003 | E2 | 13310-KT7-000 | F15 | 14775-KY1-020 | E6 | 14952-KT7-000 | E8 | 16013-KT7-003 | G16 |
| 11333-KT7-010 | F1 | | | 13310-KT7-010 | F15 | 14781-KT7-000 | E6 | 14953-KT7-000 | E8 | 16015-KT7-003 | G16 |
| 11333-KT7-750 | F1 | 12251-KY1-004 | E2 | 13310-KT7-750 | F15 | 14781-KT7-750 | E6 | 14954-KT7-000 | E8 | | |
| 11334-KT7-000 | F1 | | | 13310-KY1-000 | F15 | 14901-KT7-000 | E6 | 14955-KT7-000 | E8 | 16016-KT7-003 | G16 |
| 11340-KT7-000 | F3 | 12310-KT7-000 | E1 | 13310-KY1-305 | F15 | 14902-KT7-000 | E6 | 14956-KT7-000 | E8 | 16016-KY2-003 | G16 |
| 11340-KY1-000 | F4 | 12310-KT7-010 | E1 | 13313-KT7-003 | F15 | 14903-KT7-000 | E6 | 14957-KT7-000 | E8 | 16016-MR3-781 | G16 |
| 11342-KT7-000 | F3 | 12310-KT7-750 | E1 | 13313-KY1-000 | F15 | 14904-KT7-000 | E6 | 14958-KT7-000 | E8 | 16023-KT7-003 | G16 |
| | | 12310-KY1-000 | E1 | 13314-KT7-003 | F15 | 14905-KT7-000 | E6 | 14959-KT7-000 | E8 | 16023-MN4-003 | G16 |
| 11343-KY1-000 | F4 | 12321-KT7-000 | E1 | 13314-KY1-000 | F15 | 14906-KT7-000 | E6 | 14960-KT7-000 | E8 | 16023-MN4-013 | G16 |
| 11350-KM3-000 | F3 | 12321-KT7-010 | E1 | 13315-KT7-003 | F15 | 14907-KT7-000 | E7 | 14961-KT7-000 | E8 | 16026-KT7-003 | G12 |
| | | 12321-KT7-750 | E1 | 13315-KY1-000 | F15 | 14908-KT7-000 | E7 | 14962-KT7-000 | E8 | 16026-KT7-751 | G12 |
| 11352-KM3-300 | F3 | 12391-KT7-000 | E1 | 13316-KT7-003 | F15 | 14909-KT7-000 | E7 | 14963-KT7-000 | E8 | 16026-MA6-003 | G12 |
| | | | | 13316-KY1-000 | F15 | 14910-KT7-000 | E7 | 14964-KT7-000 | E8 | 16027-KT7-003 | G12 |
| 11360-KT7-000 | F3 | 12391-KT7-750 | E1 | 13317-KY1-000 | F15 | 14911-KT7-000 | E7 | 14965-KT7-000 | E9 | 16027-KT7-013 | G12 |
| 11360-KT7-010 | F3 | | | | | 14912-KT7-000 | E7 | | | 16028-KT7-003 | G12 |
| 11360-KY1-000 | F4 | 12392-KT7-000 | E1 | 14000 | | 14913-KT7-000 | E7 | 15000 | | 16028-KT8-003 | G12 |
| 11394-KT7-000 | E10 | | | | | 14914-KT7-000 | E7 | | | 16028-KY1-003 | G12 |
| | | 12392-KT7-750 | E1 | 14110-KT7-000 | E5 | 14915-KT7-000 | E7 | 15100-KT7-000 | F6 | 16029-KE8-004 | H1 |
| 11632-KT7-000 | F3 | | | 14110-KT7-750 | E5 | 14916-KT7-000 | E7 | 15100-KT7-750 | F6 | 16029-MN4-003 | H1 |
| | | | | 14110-KY1-000 | E5 | 14917-KT7-000 | E7 | 15131-KT7-003 | E12 | 16034-KT7-003 | G12 |
| | | | | 14210-KT7-000 | E5 | 14918-KT7-000 | E7 | 15134-KE8-010 | F6 | 16036-KT7-003 | G12 |
| | | | | 14210-KT7-750 | E5 | 14919-KT7-000 | E7 | 15140-KT7-003 | F6 | 16036-KT8-003 | G12 |
| 11635-KT7-000 | E14 | 13011-KT7-004 | F13 | 14210-KY1-000 | E5 | 14920-KT7-000 | E7 | 15153-KT7-000 | F6 | 16037-KT7-003 | H1 |
| 11635-KT7-010 | E14 | 13011-KY1-004 | F13 | 14310-KT7-000 | E5 | 14921-KT7-000 | E7 | 15153-KT7-750 | F6 | 16040-KT7-003 | H1 |
| 11635-KT7-020 | E14 | 13101-KT7-000 | F13 | 14310-KT7-751 | E5 | 14922-KT7-000 | E7 | 15220-KT7-000 | F6 | 16043-MN4-003 | G16 |
| 11635-KT7-750 | E14 | 13101-KT7-010 | F13 | 14310-KY1-000 | E5 | 14923-KT7-000 | E7 | 15326-KE8-000 | F6 | | |
| 11635-KY1-000 | E14 | 13101-KT7-020 | F13 | 14318-KT7-000 | E5 | 14924-KT7-000 | E7 | 15326-KT7-000 | F6 | 16043-MN4-013 | H1 |
| 11636-KT7-000 | E14 | 13101-KT7-750 | F13 | 14319-KT7-000 | E5 | 14925-KT7-000 | E7 | 154A1-413-005 | F6 | 16045-KT7-003 | H1 |
| | | 13101-KY1-010 | F13 | 14400-KT7-000 | E5 | 14926-KT7-000 | E7 | 15411-KE8-000 | F6 | 16045-MN4-013 | G16 |
| 11636-KY1-000 | H4 | 13111-KT7-000 | F13 | 14400-KT7-750 | E5 | 14927-KT7-000 | E7 | 15414-300-000 | F6 | 16046-KT7-003 | H1 |

部 品 番 号 索 引

| 部品番号 | アドレス No. | 部品番号 | アドレス No. | 部品番号 | アドレス No. | 部品番号 | アドレス No. | 部品番号 | アドレス No. | 部品番号 | アドレス No. |
|---------------|-------------|---------------|-------------|---------------|-------------|-----------------|-------------|-----------------|-------------|---------------|-------------|
| 16046-KT8-003 | H1 | 16104-KT7-023 | G14 | 16218-KT7-000 | E3 | 17291-KS6-000 | L13 | 17522-KY1-300 | L2 | 19000 | |
| 16047-KT7-003 | G12 | 16104-KT7-753 | G14 | 16219-KT7-000 | E3 | 17365-KT7-000 | L13 | 17529-KT7-760 | K15 | | |
| 16048-KT7-003 | G12 | 16104-KT7-755 | G14 | 16219-KT7-750 | E3 | | L14 | 17531-KY1-700 | L2 | 19001-KT7-003 | N12 |
| 16050-KT7-003 | H1 | 16104-KY1-003 | G14 | 16219-KY1-000 | E3 | 17369-KB4-670 | E1 | 17535-KE7-000 | K15 | 19001-KT7-761 | N12 |
| 16051-KT7-003 | H1 | 16104-KY1-013 | G14 | 16710-KY2-701 | L1 | 175A1-KT7-700ZA | K14 | 17552-KT7-000 | E1 | 19001-KY1-003 | N14 |
| 16051-KT7-751 | H1 | 16104-KY1-033 | G14 | 16711-MF2-000 | L1 | 17505-KT7-760ZA | 2-D3 | 17553-KT7-000 | L13 | 19002-KT7-003 | N12 |
| 16052-KT7-003 | G12 | 16104-KY1-043 | G14 | 16711-ML7-000 | L1 | 17505-KY1-300ZA | 2-D8 | 17553-KY1-000 | L14 | 19002-KT7-761 | N12 |
| 16052-MB0-671 | H1 | 16107-KT7-003 | H1 | 16900-MG8-003 | L1 | 17506-KT7-760ZA | 2-D3 | 17564-KY1-000 | E1 | 19009-KT7-000 | N12 |
| 16053-MA6-003 | G12 | 16107-KY1-003 | H1 | 16950-KT7-005 | K14 | 17506-KY1-300ZA | 2-D6 | 17555-KT7-760ZA | 2-D3 | | N14 |
| 16053-MB0-671 | G12 | 16111-KT7-003 | H1 | 16950-KT7-015 | K14 | 17506-KY1-700ZA | 2-D10 | 17556-KT7-760ZA | 2-D3 | 19020-KY1-003 | N14 |
| 16080-MB0-671 | G15 | 16111-KT7-751 | H1 | 16950-MB2-013 | L1 | 17506-KY1-700ZB | 2-D11 | 17611-MK3-000 | L13 | 19030-KT7-003 | N12 |
| 16090-KT7-003 | G12 | 16111-KY1-003 | H1 | 16952-KT7-005 | K14 | 17506-KY1-700ZC | 2-D11 | 17611-176-000 | L11 | 19030-KY1-003 | N14 |
| 16090-KY1-003 | G12 | 16111-KY1-013 | H1 | 16953-449-751 | K14 | 17507-KT7-300ZA | 2-C15 | 17613-KT7-750 | K15 | 19032-KT7-000 | N12 |
| 16100-KT7-013 | G12 | 16111-KY1-023 | H2 | 16954-KT7-000 | K14 | 17507-KT7-300ZB | 2-C15 | 17613-KY1-000 | L2 | 19032-KT7-760 | N12 |
| 16100-KT7-023 | G12 | 16118-KT7-003 | G14 | 16955-KT7-760 | N13 | 17507-KT7-700ZA | 2-C15 | 17613-473-000 | K15 | 19032-KY1-000 | N14 |
| 16100-KT7-033 | G12 | 16119-KT7-003 | G14 | 16955-KY1-000 | L1 | 17507-KT7-760ZA | 2-D1 | 17620-KT7-007 | K15 | 19038-ME9-000 | 2-C6 |
| 16100-KT7-754 | G13 | 16120-KT7-003 | G14 | 16956-KY1-000 | L1 | 17507-KT7-760ZB | 2-D2 | 17620-KY1-000 | L2 | 19045-MB0-702 | N12 |
| 16100-KT7-755 | G13 | 16120-KT8-003 | G14 | 16957-KY1-000 | L1 | 17507-KY1-300ZA | 2-D5 | 17620-KY1-700 | L2 | 19045-MB6-631 | N12 |
| 16100-KT7-757 | G13 | 16121-KT7-003 | G14 | 16958-KM9-005 | K14 | 17507-KY1-300ZB | 2-D6 | 17620-ML7-007 | K15 | | N14 |
| 16100-KY1-013 | G13 | 16121-KT8-003 | G14 | 16958-KY1-000 | L1 | | 2-D8 | 17646-MN8-700 | L2 | 19051-KA3-830 | N14 |
| 16100-KY1-023 | G13 | 16141-KT7-003 | G14 | 16958-MB4-005 | L1 | 17507-KY1-700ZA | 2-D10 | 17661-KY1-700 | L2 | 19052-MN8-000 | N14 |
| 16100-KY1-033 | G13 | 16141-KT7-751 | G14 | 16959-461-751 | K14 | 17507-KY1-700ZB | 2-D11 | 17724-102-700 | L14 | 19061-KT7-000 | G8 |
| 16100-KY1-043 | G13 | 16145-KT7-003 | G14 | 16965-KT7-000 | K14 | 17508-KT7-300ZA | 2-C15 | | N14 | 19061-KY1-000 | G10 |
| 16100-KY1-063 | G13 | 16145-KT7-752 | G14 | 16965-KY1-000 | L1 | 17508-KT7-300ZB | 2-C15 | 17905-KT7-000 | I15 | 19062-KT7-000 | G8 |
| 16100-KY1-073 | G13 | 16145-KY1-003 | G15 | 16966-MJ4-670 | L1 | 17508-KT7-700ZA | 2-C15 | 17905-KY1-000 | J3 | 19062-KY1-000 | G10 |
| 16101-KT7-013 | G13 | 16151-KT7-003 | H2 | 16967-6A6-671 | K14 | 17508-KT7-760ZA | 2-D1 | 17908-KT7-000 | I15 | 19063-KT7-000 | G8 |
| 16101-KT7-023 | G13 | 16151-KT7-013 | H2 | 16967-MA2-771 | K14 | 17508-KT7-760ZB | 2-D2 | 17908-MB2-000 | J1 | 19065-KT7-000 | G8 |
| 16101-KT7-753 | G13 | 16151-KT7-754 | H2 | 16970-KY1-000 | 2-C11 | 17508-KY1-300ZA | 2-D5 | 17910-KT7-000 | I8 | 19065-KY1-000 | G10 |
| 16101-KT7-755 | G13 | 16163-MB3-671 | G15 | | | 17508-KY1-300ZB | 2-D6 | 17910-KT7-751 | I8 | 19066-KT7-000 | G8 |
| 16101-KY1-003 | G13 | 16165-KT7-003 | H2 | 17000 | | | 2-D8 | 17910-KY1-000 | I10 | 19066-KY1-000 | G10 |
| 16101-KY1-013 | G13 | 16165-KY1-003 | H2 | | | 17508-KY1-700ZA | 2-D10 | 17920-KT7-000 | I8 | 19067-KT7-000 | G8 |
| 16101-KY1-033 | G13 | 16169-KT7-013 | G15 | 17110-KY1-000 | 2-C11 | 17508-KY1-700ZB | 2-D11 | 17920-KT7-751 | I8 | 19067-KT7-010 | G8 |
| 16101-KY1-043 | G13 | 16173-001-004 | K14 | 17120-KY1-000 | 2-C11 | 17509-KT7-300ZA | 2-C15 | 17920-KY1-000 | I10 | 19067-KY1-000 | G10 |
| 16102-KT7-023 | G13 | 16176-KT7-013 | G15 | 17210-KT7-000 | L13 | 17509-KT7-300ZB | 2-C15 | 17950-KT7-000 | I8 | 19068-KT7-000 | G8 |
| 16102-KT7-033 | G13 | 16176-KT7-033 | G15 | 17210-KY1-000 | L14 | 17509-KT7-700ZA | 2-C15 | 17950-KT7-750 | I8 | 19068-KY1-000 | G10 |
| 16102-KT7-043 | G13 | 16176-KT8-003 | G15 | 17211-KT7-000 | L13 | 17509-KT7-760ZA | 2-D1 | 17950-KY1-000 | I10 | 19101-KT7-000 | N12 |
| 16102-KT7-753 | G13 | 16178-KT7-003 | H2 | 17220-KT7-000 | L13 | 17509-KT7-760ZB | 2-D2 | 17951-KY1-000 | I10 | 19101-KY1-000 | N14 |
| 16102-KT7-754 | G13 | 16178-MB0-671 | G15 | 17222-KY1-300 | L14 | 17509-KY1-300ZA | 2-D5 | 17962-KE8-701 | I8 | 19102-KT8-000 | L2 |
| 16102-KT7-756 | G13 | 16188-KT7-003 | G15 | 17223-MN8-700 | L1 | 17514-ME5-000 | M5 | | | 19104-MB0-000 | N12 |
| 16102-KY1-003 | G13 | 16188-KT7-751 | G15 | 17225-KY1-000 | L14 | 17516-KT7-000 | K14 | 18000 | | 19105-KY1-000 | G10 |
| 16102-KY1-013 | G13 | 16188-KT7-752 | G15 | 17230-KY1-000 | L14 | 17517-KT7-000 | K14 | | | 19106-KT7-000 | G8 |
| 16102-KY1-033 | G13 | 16188-KY1-003 | G15 | 17231-KT7-000 | L13 | 17520-KT7-000ZA | K14 | 18291-KK0-000 | H3 | 19107-415-000 | 2-C11 |
| 16102-KY1-043 | G13 | 16198-KT7-003 | G15 | 17233-KT7-000 | L13 | 17520-KT7-000ZB | K14 | | L16 | 19108-KT7-000 | N12 |
| 16103-KT7-023 | G13 | 16198-KY1-013 | G15 | 17235-KT7-000 | L13 | 17520-KT7-760ZA | K14 | 18291-216-000 | H3 | | N14 |
| 16103-KT7-033 | G14 | 16199-KT7-003 | G15 | 17235-MM5-000 | L1 | 17520-KT7-760ZB | K14 | | L15 | 19108-PE2-000 | N14 |
| 16103-KT7-043 | G14 | 16199-KY1-003 | G15 | 17236-KT7-000 | L13 | 17520-KT7-760ZC | K15 | 18300-KT7-003 | L15 | 19109-PE2-000 | N14 |
| 16103-KT7-753 | G14 | 16211-KT7-000 | E2 | 17242-KY1-300 | L14 | 17520-KY1-000ZA | L1 | 18300-KT7-701 | L15 | 19110-KT7-000 | G8 |
| 16103-KT7-754 | G14 | 16211-KT7-750 | E2 | 17243-KY1-300 | L14 | 17520-KY1-000ZB | L1 | 18300-KT7-761 | L15 | 19110-KY1-750 | G8 |
| 16103-KT7-756 | G14 | 16211-KY1-000 | E2 | 17245-KY1-000 | L14 | 17520-KY1-000ZC | L1 | 18300-KT7-762 | L15 | 19111-KY1-000 | N14 |
| 16103-KY1-003 | G14 | 16214-MB0-000 | E2 | 17245-107-010 | N2 | 17520-KY1-700ZA | L1 | 18300-KY1-003 | L16 | 19112-KT7-000 | N12 |
| 16103-KY1-013 | G14 | 16216-KY1-000 | E3 | 17251-KY1-000 | L14 | 17520-KY1-700ZB | L1 | 18300-KY1-013 | L15 | 19113-KT7-000 | N12 |
| 16103-KY1-033 | G14 | 16217-KT7-000 | E3 | 17252-KT8-000 | L14 | 17520-KY1-700ZC | L1 | 18300-KY1-701 | L15 | | N14 |
| 16103-KY1-043 | G14 | 16217-KT7-750 | E2 | 17252-KY1-000 | L14 | 17521-KT7-750 | K15 | 18421-KE8-000 | L15 | 19114-KM4-000 | N12 |
| 16104-KT7-013 | G14 | 16217-KY1-000 | E2 | 17263-KT8-000 | L14 | 17521-KY1-300 | L2 | 18422-KE8-000 | L15 | 19115-KT7-000 | N12 |

部 品 番 号 索 引

| 部品番号 | アドレス No. | 部品番号 | アドレス No. | 部品番号 | アドレス No. | 部品番号 | アドレス No. | 部品番号 | アドレス No. | 部品番号 | アドレス No. |
|---------------|-------------|---------------|-------------|---------------|-------------|---------------|-------------|---------------|-------------|---------------|-------------|
| 19115-KT7-760 | N12 | 22350-KV0-000 | E12 | 23491-KY1-000 | G3 | 24324-KA3-710 | G6 | 30291-KT8-305 | E15 | 31500-KY1-000 | L12 |
| 19115-KY1-000 | N14 | 22361-KT7-000 | E12 | 23495-KE8-000 | F16 | 24324-KA3-740 | G5 | 30300-KT7-000 | E15 | 31600-KT7-000 | N8 |
| 19116-KT7-000 | N12 | 22401-KM3-000 | E12 | 23495-KY1-000 | G3 | 24325-KA3-710 | G6 | 30300-KT7-003 | E15 | 31600-KT7-010 | N8 |
| | N14 | 22401-KM9-000 | E12 | 23501-KT7-000 | F16 | 24326-KT7-000 | G6 | 30300-KT7-013 | E15 | 31600-KY2-702 | N10 |
| 19119-KY1-000 | 2-C3 | 22402-KT7-750 | E12 | 23501-KT7-010 | F16 | 24326-360-000 | G6 | 30300-KT7-750 | E16 | 31600-KY2-703 | N10 |
| 19125-KY1-000 | N14 | 22402-MJ8-010 | E12 | 23501-KT7-020 | F16 | 24328-KT7-000 | G6 | 30300-KY1-000 | E15 | 31700-124-003 | N8 |
| 19131-KT7-000 | L13 | 22810-KT7-000 | E10 | 23501-KT7-750 | G1 | 24328-KT7-020 | G6 | 30300-KY1-010 | E15 | | N10 |
| 19200-KT7-000 | F3 | 22810-KT7-750 | E10 | 23501-KY1-000 | G3 | 24329-KA3-740 | G6 | 30400-KT7-000 | N8 | 31700-124-008 | N8 |
| 19200-KT7-750 | F3 | 22810-KY1-000 | E10 | 23511-KT7-000 | G1 | 24329-KT7-000 | G6 | 30401-6A7-000 | N10 | | N10 |
| 19200-KY1-000 | F4 | 22815-428-000 | E10 | 23511-KT7-010 | G1 | 24430-KT7-000 | G6 | 30405-KT7-000 | N8 | | |
| 19221-KT7-000 | F3 | 22820-KT7-000 | E10 | 23511-KT7-750 | G1 | 24430-KT7-000 | G6 | 30405-KY1-000 | N10 | 32000 | |
| 19221-KY1-000 | F4 | 22821-KT7-000 | F9 | 23511-KY1-000 | G3 | 24435-KT7-000 | G6 | 30410-KT7-751 | N8 | | |
| 19226-KE8-000 | F3 | 22821-KT7-750 | F11 | 23512-KE8-000 | G1 | 24435-KY1-003 | G6 | 30410-KY1-003 | N10 | 32100-KY7-000 | N8 |
| | F4 | 22821-KY1-000 | F11 | 23512-KY1-000 | G3 | 24435-KY1-013 | G6 | 30410-KY1-701 | N10 | 32100-KY1-000 | N10 |
| 19300-KT7-003 | G8 | 22822-KT7-000 | F9 | 23521-KT7-000 | G1 | 24610-KT7-000 | G6 | 30510-KT7-003 | N8 | 32100-KY1-700 | N10 |
| | G10 | | F11 | 23521-KT7-010 | G1 | 24610-KY7-750 | G6 | 30510-KT7-013 | N8 | 32101-KT7-000 | F9 |
| 19310-KY1-000 | G10 | 22870-KT7-000 | I8 | 23521-KT7-020 | G1 | 24651-KT7-000 | G6 | | N10 | | F11 |
| 19311-KT7-000 | G8 | 22870-KT7-750 | I8 | 23521-KT7-750 | G1 | 24651-MR7-000 | G6 | 30520-ML7-000 | N10 | 32102-KT7-000 | F6 |
| 19501-KT7-000 | N12 | 22870-KT7-751 | I8 | 23521-KY1-000 | G3 | 24652-035-000 | G6 | 30530-KY1-000 | N10 | 32103-KT7-000 | G8 |
| 19501-KT7-760 | N12 | 22870-KY1-000 | I10 | 23801-KT7-000 | G1 | 24655-KT7-000 | G6 | 30751-KT7-000 | N8 | 32103-KY1-000 | F6 |
| 19501-KY1-000 | N14 | | | 23801-KT7-750 | G1 | 24700-KY1-000 | M3 | 30751-KY1-000 | N10 | 32104-KY1-000 | N10 |
| 19502-KT7-000 | N12 | 23000 | | 23801-KY1-003 | G3 | 24701-KT7-000 | L16 | 30752-KT7-000 | N8 | 32171-GJ1-003 | N8 |
| 19502-KY1-760 | N12 | | | 23811-KT7-000 | G1 | 24701-KT7-760 | M2 | 30752-KY1-000 | N10 | 32174-KT7-751 | N16 |
| 19502-KT7-761 | N12 | 23210-KT7-000 | F16 | 23815-KT7-000 | G1 | 24705-MR7-000 | M3 | 30753-KT7-000 | N8 | 32174-KT7-752 | N16 |
| 19502-KY1-000 | N14 | 23210-KY1-000 | G3 | 23821-KT7-750 | G1 | 24706-MK3-770 | M3 | 30753-KY1-000 | N10 | 32176-KT7-751 | N16 |
| 19503-MLO-003 | N12 | 23213-KT7-000 | F16 | 23821-MK4-710 | G1 | 24710-KY1-000 | M3 | 30754-KT7-000 | N8 | 32176-KT7-752 | N16 |
| | N14 | | G3 | | | 24720-KY1-000 | M3 | 30754-KY1-000 | N10 | 32311-KT7-000 | N8 |
| 19504-KT7-751 | G8 | 23220-KT7-000 | F16 | 24000 | | 24724-422-000 | M3 | | | 32311-KY1-000 | F11 |
| | G10 | 23220-KY1-000 | G3 | 24211-KT7-000 | G5 | 24725-MLO-000 | M3 | 31000 | | 32312-KT7-000 | N8 |
| 19504-KY1-003 | G10 | 23421-KT7-000 | F16 | 24211-KT7-010 | G5 | 24781-KR3-770 | L16 | | | 32401-KT7-000 | L11 |
| 19506-KA4-000 | G8 | 23421-KT7-750 | F16 | 24211-KT7-750 | G5 | | M2 | 31100-KT7-003 | F1 | 32401-KT7-010 | L11 |
| 19510-KT7-000 | N13 | 23421-KY1-000 | G3 | 24212-KT7-000 | G6 | 28000 | | 31100-KT7-013 | F1 | 32401-KY1-000 | L12 |
| 19521-KT7-000 | G8 | 23422-KM3-000 | F16 | 24212-KT7-750 | G6 | | | 31100-KT7-023 | F1 | 32404-KT7-000 | F5 |
| | G10 | 23422-KM3-010 | F16 | 24212-KT7-000 | G6 | | | 31100-KT7-753 | F1 | 32404-KY1-003 | F5 |
| 19521-KY1-000 | G10 | 23422-KY1-000 | G3 | 24213-KT7-000 | G5 | 28101-KT7-000 | E14 | 31100-KY1-003 | F1 | 32404-MG8-000 | L11 |
| | | 23431-KT7-000 | F16 | 24213-KT7-010 | G5 | 28101-KT7-010 | E14 | 31110-KT7-013 | F1 | 32406-KT7-000 | L11 |
| 22000 | | 23431-KY1-000 | G3 | 24213-KT7-750 | G5 | 28101-KY1-000 | E14 | 31110-KT7-753 | F1 | 32410-KT7-010 | F5 |
| 22100-KT7-000 | E12 | 23441-KT7-000 | F16 | 24261-KT7-000 | G5 | 28102-KT7-000 | E14 | 31110-KY1-003 | F1 | 32410-KY1-003 | F5 |
| 22100-KT7-750 | E12 | 23441-KT7-750 | F16 | 24261-283-000 | G1 | 28110-KT7-000 | E14 | 31120-KT7-003 | F1 | 32411-KT7-010 | F5 |
| 22100-KT7-751 | E12 | 23441-KY1-000 | G3 | | | 28110-KT7-010 | E14 | 31120-KT7-013 | F1 | 32414-KY1-300 | L12 |
| 22100-KY1-000 | E12 | 23451-KT7-000 | F16 | 24310-KT7-000 | G5 | 28110-KT7-750 | E14 | 31120-KT7-023 | F1 | 32415-KT7-000 | L13 |
| 22116-KT7-000 | E12 | 23451-KT7-750 | F16 | 24310-KT7-750 | G5 | 28110-KY1-000 | E14 | 31120-KT7-751 | F1 | 32416-KT7-000 | L11 |
| 22117-KT7-000 | E12 | 23451-KY1-000 | G3 | 24310-KT7-751 | G5 | 28120-KT7-000 | E14 | 31120-KY1-003 | F1 | 32416-MF5-000 | L12 |
| 22118-KT7-000 | E12 | 23461-KT7-000 | F16 | 24312-KT7-300 | G5 | 28120-KT7-010 | E14 | 31201-KT7-000 | F6 | 32550-MJ6-000 | F9 |
| 22118-KT7-010 | E12 | 23461-KT7-750 | F16 | 24312-KT7-750 | G5 | 28120-KT7-750 | E14 | 31201-KY1-000 | F5 | | F11 |
| 22120-KT7-000 | E12 | 23461-KY1-000 | G3 | 24312-KT7-751 | G5 | 28333-300-000 | M7 | 31204-KN7-670 | F5 | 32601-KT7-000 | L11 |
| 22120-KV0-000 | E12 | 23462-KE8-000 | F16 | 24315-HA0-000 | G5 | | M8 | 31205-KN7-670 | F6 | 32601-KY1-000 | L12 |
| 22125-KT7-750 | E12 | 23462-KY1-000 | G3 | 24315-KT7-000 | G5 | | | 31206-KN7-670 | F5 | 32906-GF4-700 | F9 |
| 22125-MJ8-010 | E12 | 23481-KT7-000 | F16 | 24320-GC4-730 | G5 | 30000 | | 31210-KT7-013 | F5 | | F11 |
| 22201-KY1-000 | E12 | 23481-KT7-750 | F16 | 24321-KT7-000 | G5 | | | 31210-KT7-023 | F5 | | |
| 22201-MJ8-000 | E12 | 23481-KY1-000 | G3 | 24321-KT7-010 | G5 | 30291-KT7-000 | E15 | 31210-KY1-003 | F5 | 33000 | |
| 22201-166-000 | E12 | 23491-KT7-000 | F16 | 24321-KT7-750 | G5 | 30291-KT8-000 | E15 | 31500-KS5-701 | L11 | 33100-KT7-000 | I1 |
| | E12 | 23491-KT7-010 | F16 | 24322-HA0-000 | G5 | | | 31500-KW3-017 | L12 | 33100-KY1-000 | I2 |
| | E12 | 23491-KT7-750 | F16 | 24322-MM4-000 | G5 | | | 31500-KW3-027 | L12 | | |

部 品 番 号 索 引

| 部品番号 | アドレス No. | 部品番号 | アドレス No. | 部品番号 | アドレス No. | 部品番号 | アドレス No. | 部品番号 | アドレス No. | 部品番号 | アドレス No. |
|---------------|-------------|---------------|-------------|---------------|-------------|---------------|-------------|-----------------|-------------|-----------------|-------------|
| 33101-KT7-000 | I1 | 34000 | | 35350-KT8-013 | M3 | 37220-KK6-008 | I3 | 41000 | | 42753-ML0-005 | J15 |
| 33105-KY1-000 | I2 | | | 35351-KT7-000 | L16 | 37220-MA6-008 | I6 | | | | K9 |
| 33106-KY1-300 | I2 | 34901-KY2-701 | I2 | 35357-KT7-760 | M2 | 37244-MM4-000 | I6 | 41201-KB7-000 | K11 | | K12 |
| 33107-KY1-300 | I2 | 34901-MC7-601 | I1 | 35357-KY1-000 | M3 | 37250-KT7-008 | I3 | 41201-KT7-760 | K11 | 42753-ML7-003 | J15 |
| 33107-KY2-701 | I2 | 34902-750-003 | I2 | 35357-ME9-000 | L16 | 37250-KT7-751 | I3 | 41201-KY1-000 | K11 | | K1 |
| 33107-MR7-003 | I2 | 34905-MR7-003 | N4 | 35500-MJ4-014 | F6 | 37250-KY1-008 | I6 | 41201-MG2-670 | K9 | | K12 |
| 33108-MR7-003 | I2 | 34905-268-671 | N6 | 35600-MM5-003 | F11 | 37305-KE5-008 | I4 | 41241-KB7-000 | K11 | 42753-ML7-004 | J15 |
| 33109-MR7-003 | I2 | 34905-271-611 | N4 | 35600-422-013 | F9 | | I6 | 41241-KV0-000 | K9 | | K1 |
| 33110-KY1-000 | I2 | 34905-425-671 | N3 | 35600-422-023 | F9 | 37400-KT7-008 | I4 | | | | K9 |
| 33120-KT7-000 | I1 | | N6 | 35650-MK3-671 | L11 | 37400-KY1-008 | I6 | 42000 | | | K12 |
| 33126-SA5-951 | I1 | 34906-GB6-921 | N7 | | L12 | 37450-KT7-751 | I4 | | | | |
| 33150-KT7-000 | I1 | 34908-GA7-701 | I3 | 35851-MF5-751 | L11 | 37561-MR7-000 | I7 | 42301-KT7-000 | K3 | 43000 | |
| 33150-KY1-000 | I2 | | I6 | | L12 | 37580-KY1-008 | I7 | 42301-KT7-760 | K11 | | |
| 33155-KY1-000 | I2 | 34908-KM1-671 | I3 | 35855-MG7-751 | L11 | 37600-KT7-008 | I4 | 42306-KT8-000 | K11 | 43100-KT7-761 | K7 |
| 33156-KY1-300 | I2 | 34908-MB9-871 | I3 | | L12 | 37615-KT7-000 | I4 | 42311-KT7-760 | K11 | 43100-KT7-762 | K7 |
| 33160-KY1-000 | I2 | 34908-MG9-951 | I3 | 35856-MF5-751 | L11 | 37615-KT7-750 | I4 | 42311-KV0-000 | K9 | 43100-KY1-006 | K7 |
| 33170-KY2-701 | I2 | | I6 | | L12 | 37615-KY1-008 | I7 | 42313-KT7-760 | K11 | 43100-KY1-016 | K7 |
| 33180-MR7-003 | I2 | | | | | 37615-KY1-700 | I7 | 42313-KV0-000 | K3 | 43101-KT7-761 | K7 |
| 33400-KT7-003 | N3 | 35000 | | 36000 | | 37619-KT7-008 | I4 | 42611-KV0-000 | K9 | 43105-KT7-761 | K7 |
| 33400-KY1-003 | N4 | | | 36100-MM5-008 | N10 | 37750-PC1-004 | G8 | 42611-KV3-000 | K11 | 43105-KT7-762 | K7 |
| 33402-GA7-003 | N4 | 35010-KT7-000 | I15 | | | | G10 | 42624-KT7-000 | K9 | 43106-KT7-761 | K7 |
| 33405-KT7-003 | N3 | 35010-KT7-750 | J1 | 37000 | | 37760-MB2-901 | N13 | | K11 | 43106-KT7-762 | K7 |
| 33405-KY2-701 | N4 | 35010-KY1-000 | J3 | | | 37760-MR1-003 | N14 | 42625-KV3-010 | K11 | 43107-KT7-761 | K7 |
| 33406-MR7-003 | N4 | 35010-KY1-700 | J3 | 37100-KT7-008 | I3 | | | 42625-MC4-000 | K9 | 43108-KT7-761 | K7 |
| 33407-ML7-003 | N4 | 35100-KT7-000 | I15 | 37100-KT7-751 | I3 | 38000 | | 42650-KT7-305 | K9 | 43109-MA3-006 | J12 |
| 33410-KT7-003 | N3 | | J1 | 37100-KY1-008 | I6 | | | 42650-KT7-3062A | K11 | | J14 |
| 33410-KY1-003 | N4 | 35100-KY1-000 | J3 | 37100-KY1-700 | I6 | 38110-KT7-003 | 2-C6 | 42650-KT7-3062B | K11 | 43110-KT7-761 | K7 |
| 33450-KT7-003 | N3 | 35101-KT7-000 | I15 | 37102-KT7-000 | I3 | | 2-C8 | 42650-KT7-3062C | K11 | 43110-KV0-000ZA | K3 |
| 33450-KY1-003 | N4 | | J1 | 37102-KY1-008 | I6 | 38200-KT7-000 | 2-C11 | 42650-KY1-3052A | K11 | 43110-KY1-006 | K7 |
| 33455-KT7-003 | N3 | | J3 | 37103-KT7-000 | I3 | 38200-KY2-701 | 2-C11 | 42650-KY1-3052B | K12 | 43112-KT7-761 | K7 |
| 33456-KY2-701 | N4 | 35101-KY1-000 | J3 | 37103-KY1-008 | I6 | 38210-KR0-005 | 2-C11 | 42650-KY1-3062A | K12 | 43114-KT7-761 | K7 |
| 33457-ML7-003 | N4 | 35121-KW3-771 | J3 | 37104-KY1-008 | I6 | 38210-KT7-003 | I4 | 42650-KY1-3062B | K12 | 43120-354-670 | K3 |
| 33460-KT7-003 | N3 | 35121-MA6-811 | J3 | 37105-KY1-008 | I6 | 38215-KY2-701 | 2-C11 | 42704-KT7-000 | J15 | 43132-KT7-761 | K7 |
| 33460-KY1-003 | N4 | 35121-413-811 | I15 | 37110-KT7-000 | I3 | 38215-MJ4-000 | I4 | | K9 | 43141-KE8-000 | K3 |
| 33600-KY1-003 | N4 | | J1 | 37110-KY1-008 | I6 | 38235-SA5-004 | I4 | 42704-MB0-000 | K1 | 43151-329-000 | K3 |
| 33601-KY2-701 | N4 | 35122-KW3-771 | J3 | 37112-KY1-003 | I6 | 38301-KV3-701 | N10 | | K12 | 43209-MA3-006 | J12 |
| 33610-KY1-003 | N4 | 35122-MA6-811 | J3 | 37113-ML7-008 | I6 | 38301-MG9-681 | N8 | 42705-KT7-000 | J15 | | J14 |
| 33611-KY2-701 | N4 | 35122-413-811 | I15 | 37116-KG4-008 | I3 | 38306-KK4-000 | N8 | | K9 | 43209-371-006 | K7 |
| 33612-KY2-701 | N4 | | J1 | 37120-KT7-000 | I3 | 38306-ME9-772 | N10 | | K12 | 43310-KT7-761 | K4 |
| 33650-KY1-003 | N4 | 35130-KY1-000 | I10 | 37120-KY1-008 | I6 | 38501-GN2-004 | N10 | 42705-MB0-000 | K1 | 43310-KY1-003 | K6 |
| 33651-KY2-701 | N4 | 35150-KT7-003 | I8 | 37125-MR7-008 | I6 | 38501-GN2-014 | N11 | | K12 | 43351-KT7-760 | K12 |
| 33660-KY1-003 | N4 | 35200-KT7-003 | I8 | | 2-C11 | 38506-GC7-611 | N11 | 42706-KT7-000 | J15 | 43352-568-003 | J12 |
| 33701-KT7-003 | N6 | 35200-KY1-000 | I10 | 37130-KY1-008 | I6 | | | | K9 | | J14 |
| 33701-KY1-003 | N7 | 35204-KE8-702 | I8 | 37200-KT7-008 | I3 | 40000 | | | K12 | 43353-461-771 | J12 |
| 33703-KT7-003 | N6 | 35211-KT7-000 | F9 | 37200-KT7-751 | I3 | | | 42706-MB0-000 | K1 | | J14 |
| 33705-KT7-003 | N6 | | F11 | 37200-KY1-008 | I6 | 405A3-KT7-003 | K9 | | K12 | | K7 |
| 33705-KY2-701 | N7 | 35330-413-003 | I8 | 37200-KY1-700 | I6 | | K11 | 42710-KT7-004 | K9 | 43410-KE8-000 | K3 |
| 33710-KY1-003 | N7 | | I10 | 37205-KY1-008 | I6 | 405A3-KT7-005 | K9 | | K12 | 43433-KT7-760 | N1 |
| 33713-KJ2-000 | N4 | | I12 | 37205-KY1-700 | I6 | | K11 | 42710-KT7-005 | K9 | 43451-KT7-000 | L16 |
| 33741-KE8-003 | N2 | 35340-MA6-671 | I13 | 37215-KM1-670 | I3 | 405A3-KY1-003 | K11 | | K12 | 43500-KT7-761 | K4 |
| 33741-MC7-612 | N1 | 35350-KM4-700 | L16 | | I6 | 405A3-KY1-005 | K11 | 42710-KT7-751 | K12 | 43500-KY1-006 | K6 |
| | | 35350-KM4-701 | M2 | 37215-MA6-008 | I3 | 40610-KY1-000 | M12 | 42710-KY1-003 | K12 | 43503-HB5-006 | K4 |
| | | | M2 | 37216-MB6-831 | I3 | 40521-437-000 | L13 | 42710-KY1-004 | K12 | 43503-MM6-006 | K6 |

部 品 番 号 索 引

| 部品番号 | アドレス No. | 部品番号 | アドレス No. | 部品番号 | アドレス No. | 部品番号 | アドレス No. | 部品番号 | アドレス No. | 部品番号 | アドレス No. |
|-----------------|-------------|---------------|-------------|---------------|-------------|---------------|-------------|---------------|-------------|-----------------|-------------|
| 43504-MB2-006 | K4 | 45000 | | 45200-KY1-006 | J14 | 45530-MA4-671 | I13 | 50354-KY1-700 | 2-C3 | 50670-KV3-700 | M8 |
| | K6 | | | 45200-KY1-016 | J14 | 45530-MN9-305 | I14 | 50355-KT7-000 | 2-C1 | 50700-KT7-000 | M5 |
| 43511-KT8-006 | K4 | 45100-KT7-006 | J12 | 45201-KT7-006 | J13 | | | 50355-KY1-000 | 2-C3 | 50700-KT7-760 | M7 |
| 43511-MR7-006 | K6 | 45100-KT7-751 | J12 | 45201-KT7-751 | J13 | 46000 | | 50357-KT8-000 | 2-C3 | 50700-KY1-000 | M8 |
| 43512-KT7-761 | K4 | 45100-KT7-752 | J12 | 45201-KY1-006 | J14 | | | 50363-KT7-000 | 2-C1 | 50710-KE8-000 | M5 |
| 43512-KY1-006 | K6 | 45101-KT7-006 | J12 | 45203-MG3-006 | J13 | 46182-500-013 | K4 | 50500-KT7-810 | L16 | 50711-KE8-000 | M5 |
| 43513-MB2-016 | K6 | 45101-KT7-751 | J12 | | J14 | | K6 | 50501-KT7-810 | L16 | 50712-KE8-000 | M5 |
| 43514-KS6-701 | G10 | 45105-KT7-751 | J12 | | K8 | 46472-568-000 | I12 | 50506-KT7-810 | L16 | 50715-KE8-000 | M5 |
| 43514-445-771 | K4 | 45105-KT7-752 | J12 | 45203-MG3-016 | J14 | 46500-KT7-000 | L16 | 50525-MB3-000 | L16 | 50715-KT7-761 | M7 |
| 43520-MJ6-305 | K4 | 45105-ML4-004 | J12 | | K8 | 46500-KT7-760 | M2 | 50526-KT7-810 | L16 | 50716-KT7-761 | M7 |
| | K6 | 45105-MS9-612 | J14 | 45210-KT7-006 | J13 | 46500-KY1-000 | M3 | 50535-KY1-000 | M3 | 50718-KT7-761 | M7 |
| | K6 | 45106-MS9-612 | J14 | 45210-KT7-016 | J13 | 46500-KY1-010 | M3 | 50540-KT7-000 | L16 | | |
| 43530-KV3-701 | K6 | 45106-MS9-612 | J14 | 45210-ML7-921 | J14 | 46503-KW3-000 | K6 | 50540-KT7-750 | M2 | 50720-KT7-000 | M5 |
| 43530-MB2-006 | K4 | 45107-ML4-006 | J12 | 45210-ML7-921 | J14 | 46503-371-000 | K4 | 50540-KY1-000 | M3 | 50720-KT7-760 | M7 |
| | | 45107-MN4-006 | J12 | 45215-KA3-731 | J13 | 46504-MB2-006 | K4 | 50541-MN8-000 | M3 | | |
| | | 45108-ML4-006 | J12 | | K8 | | K6 | 50542-KY2-700 | M3 | 50730-KT7-000 | M5 |
| 44000 | | 45108-ML7-921 | J14 | 45215-KA3-732 | K8 | | L16 | 50546-KY2-700 | M3 | 50730-KT7-760 | M7 |
| | | 45109-443-870 | K7 | 45215-ML7-921 | J14 | 46514-KM3-000 | L16 | 50548-KW3-000 | M3 | | |
| 44301-KT7-000 | J15 | 45110-KT7-006 | J12 | 45215-ML7-922 | J14 | 46514-KY1-000 | M3 | 50548-KW3-003 | M3 | 50750-KT7-000 | M5 |
| 44301-KY6-000 | K1 | 46110-KT7-016 | J12 | 45251-KT7-000 | J16 | 46514-MJ6-000 | M2 | 50548-356-700 | L16 | 50750-KT7-760 | M7 |
| 44301-MJ6-720 | J15 | 45111-MA3-006 | K7 | 45251-KT7-760 | J16 | 46514-MK4-000 | L16 | | | 50750-KY1-000 | M8 |
| 44301-ML7-000 | K1 | 45112-MG3-006 | J12 | 45351-KT7-000 | J16 | | | 50549-356-700 | L16 | 50760-KT7-000 | M5 |
| 44311-MF2-000 | J15 | 45112-ML7-921 | J14 | 45451-367-690 | 2-C11 | 50000 | | | M2 | 50760-KT7-760 | M7 |
| 44311-ML7-000 | K1 | 45120-KY1-000 | K1 | 45500-KT7-006 | I12 | | | | M3 | 50760-KY1-000 | M8 |
| 44620-KT7-000 | J15 | 45120-KY1-701 | K1 | 45500-KT7-751 | I13 | 50100-KT7-000 | N16 | | | | |
| 44620-KT8-000 | K1 | 45124-KT7-003 | I12 | 45500-KY1-006 | I13 | 50100-KT7-010 | N16 | 50550-KT7-000 | L16 | | |
| 44650-KT7-305 | J15 | | | 45500-KY1-701 | I13 | 50100-KT7-761 | N16 | 50550-KT7-750 | M2 | 51000 | |
| 44650-KT7-306ZA | J15 | 45125-KT7-003 | I12 | 45504-410-003 | I12 | 50100-KY1-000 | 2-C3 | 50550-KW3-000 | M3 | | |
| 44650-KT7-306ZB | J15 | | | 45512-MA6-006 | I12 | 50142-437-970 | L9 | 50600-KT7-000 | M5 | 51400-KT7-003 | J8 |
| 44650-KT7-306ZC | J15 | | | | I13 | 50159-KR3-300 | 2-C3 | 50600-KT7-760 | M7 | 51400-KT7-751 | J8 |
| 44650-KY1-305ZA | K1 | 45126-KT7-003 | I12 | | I13 | 50200-KT7-000 | N16 | 50600-KY1-000 | M8 | 51400-KT7-762 | J8 |
| 44650-KY1-305ZB | K1 | 45126-KT7-761 | I13 | 45513-HA2-701 | K4 | 50200-KT7-750 | N16 | 50603-033-000 | M5 | 51400-KY1-003ZA | J10 |
| 44680-ML7-000 | K1 | 45126-KY1-003 | I13 | 45513-KE5-026 | I12 | 50200-KT7-751 | N16 | | M7 | 51400-KY1-701ZA | J10 |
| 44680-410-000 | J15 | 45127-MA1-003 | I12 | | I13 | 50200-KY1-000 | 2-C3 | 50612-KM3-000 | M5 | 51401-KT7-003 | J8 |
| 44710-KT7-004 | J15 | | | 45613-KJ1-701 | I13 | 50205-KT7-760 | N16 | 50614-KE8-000 | M5 | 51401-KT7-761 | J8 |
| 44710-KT7-005 | J15 | 45128-ME2-003 | J15 | 45514-KV3-006 | K6 | 50205-KT7-761 | N16 | 50617-445-840 | M8 | 51401-KY1-003 | J10 |
| 44710-KT7-751 | J15 | 45131-HA5-671 | J12 | 45517-MA5-671 | I8 | 50206-KT7-760 | N16 | 50618-KE8-000 | M5 | 51402-KT7-751 | J8 |
| 44710-KY1-003 | K1 | | | 45517-166-006 | I8 | 50206-KT7-761 | N16 | 50619-MJ6-000 | M5 | 51402-KV0-003 | J8 |
| 44710-KY1-004 | K1 | | | | I10 | 50228-MBD-000 | G8 | 50630-KT7-000 | M5 | 51402-KY1-003ZA | J10 |
| 44800-KY1-003ZA | K1 | 45131-ML7-921 | J14 | | I12 | | G10 | 50630-KT7-760 | M7 | 51403-KY1-701ZA | J10 |
| 44800-KY1-003ZB | K1 | 45131-166-016 | J12 | | I13 | 50301-KT7-000 | N8 | 50630-KY1-000 | M8 | 51403-ME4-003 | J10 |
| 44800-MB2-672 | J15 | | | 45518-KY1-701 | I13 | 50301-KT7-750 | N8 | 50631-KT7-760 | M7 | 51403-430-000 | J8 |
| 44806-MB2-671 | J15 | 45132-166-016 | J12 | 45518-MB4-671 | I12 | 50302-KT7-000 | N16 | 50635-ML7-700 | M7 | 51405-KT7-751 | J8 |
| 44806-ML0-003 | K1 | | | | I13 | 50303-KT7-000 | N16 | 50639-ML0-000 | M8 | 51405-KY1-003 | J10 |
| 44809-ML7-003 | K1 | 45133-MA3-006 | J12 | 45518-MG3-016 | I13 | 50304-KT7-000 | N16 | 50640-KT7-000 | M5 | 51410-KT7-003 | J8 |
| 44809-402-000 | J15 | | | 45520-MA5-672 | I12 | 50325-KT7-000 | L11 | 50640-KT7-760 | M7 | 51410-KT7-751 | J8 |
| 44830-KT7-000 | J4 | | | | I13 | 50325-KY1-000 | L12 | 50640-KY1-000 | M8 | 51410-KY1-003 | J10 |
| 44830-KY1-000 | I7 | 45134-250-000 | K3 | 45520-MG7-006 | I13 | 50327-KT7-000 | L11 | 50641-KT7-760 | M7 | 51411-463-003 | J10 |
| 44830-KY1-010 | I7 | 45145-121-710 | K3 | | K4 | 50351-KT7-000 | N16 | 50643-KM3-000 | M5 | 51412-422-003 | J8 |
| 44831-KT7-300 | I4 | 45156-KT7-000 | J6 | | K6 | 50351-KT7-760 | N16 | 50644-445-840 | M8 | 51412-461-003 | J10 |
| 44831-KY1-300 | I7 | 45157-KT7-000 | J6 | 45520-300-000 | I13 | 50352-KT7-000 | N16 | 50645-ML7-700 | M7 | 51414-MN4-003 | J10 |
| 44831-KY1-310 | I7 | 45157-KY1-000 | I13 | 45521-HA2-006 | K4 | 50352-KT7-760 | N16 | 50660-KV3-700 | M8 | 51414-469-003 | J8 |
| 44832-ME2-000 | J12 | 45200-KT7-006 | J12 | | K6 | 50354-KT7-000 | N16 | 50660-KV3-000 | M8 | 51415-KL4-961 | J8 |
| | | 45200-KT7-751 | J12 | 45521-MJ6-006 | K6 | 50354-KT7-750 | N16 | 50660-KV3-700 | M8 | 51415-MN4-003 | J10 |
| | | 45200-KT7-752 | J13 | 45523-KY1-701 | I13 | 50354-KY1-000 | 2-C3 | 50661-KE7-000 | M5 | 51416-461-003 | J8 |
| | | | | 45630-MA4-671 | I12 | | | 50670-KV3-000 | M8 | 51421-KT7-003 | J8 |

部 品 番 号 索 引

| 部品番号 | アドレス No. | 部品番号 | アドレス No. | 部品番号 | アドレス No. | 部品番号 | アドレス No. | 部品番号 | アドレス No. | 部品番号 | アドレス No. |
|-----------------|-------------|---------------|-------------|---------------|-------------|-----------------|-------------|-----------------|-------------|-----------------|-------------|
| 51421-KT7-751 | J8 | 52109-KT7-000 | M10 | 52486-KV0-003 | M14 | 53185-KV0-006 | I14 | 64112-KY1-300ZE | 2-D11 | 64206-MJ0-000 | 2-C8 |
| 51421-KY1-003ZA | J10 | 52109-KT7-010 | M10 | 52517-KT7-751 | M15 | 53192-KT7-760 | I9 | 64113-KY1-300ZA | 2-D6 | | 2-C11 |
| 51421-KY1-003ZB | J10 | | | | M16 | 53192-268-000 | I9 | 64113-KY1-300ZB | 2-D8 | 64206-ML0-700 | 2-C6 |
| 51432-MJ6-003 | J10 | | | | | 53192-349-690 | I9 | 64113-KY1-700ZA | 2-D10 | | 2-C8 |
| 51432-MK4-003 | J8 | 52114-KY1-000 | K6 | 53000 | | | I10 | 64113-KY1-700ZB | 2-D11 | | 2-C11 |
| 51437-ML7-691 | J10 | 52115-KV3-700 | M12 | | | 53200-KT7-751 | J5 | 64113-KY1-700ZC | 2-D11 | 64221-KT7-760ZA | 2-D1 |
| 51437-461-003 | J8 | 52120-KT8-000 | M12 | 53100-KT7-000 | I15 | 53200-KY1-000 | J5 | 64114-KY1-300ZA | 2-D6 | 64221-KT7-760ZB | 2-D2 |
| 51439-340-300 | J8 | 52120-KV0-000 | M10 | 53100-KT7-751 | J1 | 53200-MJ6-000 | J5 | 64114-KY1-300ZB | 2-D8 | | 2-D3 |
| 51440-KT7-003 | J8 | 52120-MJ6-720 | M11 | 53100-KY1-000 | J3 | 53214-KA4-701 | J5 | 64114-KY1-700ZA | 2-D10 | 64230-KT7-700ZA | 2-C6 |
| 51440-KT7-751 | J8 | 52121-KT7-000 | M10 | 53104-KT7-000 | I15 | 53214-371-010 | J5 | 64114-KY1-700ZB | 2-D11 | 64231-KT7-700 | 2-C6 |
| 51440-KY1-003 | J10 | 52121-KY1-000 | M12 | | | 53220-KM4-000 | J5 | 64114-KY1-700ZC | 2-D11 | 64232-KT7-700 | 2-C6 |
| 51447-KL4-951 | J8 | 52121-MJ6-720 | M11 | | | 53230-KT7-000 | I15 | 64115-KY2-700ZA | 2-D5 | 64233-KT7-700 | 2-C6 |
| 51447-KR6-003 | J10 | 52170-KT7-000 | M10 | 53105-KT7-010 | I15 | 53230-KT7-751 | J1 | 64115-KY2-700ZB | 2-D10 | 64234-KT7-700 | 2-C6 |
| 51449-MM5-003 | J10 | 52170-KT7-760 | M11 | 53105-KT7-750 | J1 | 53230-KY1-000 | J3 | 64115-KY2-700ZD | 2-D6 | 64250-KT7-000ZA | 2-C7 |
| 51449-428-003 | J8 | 52170-KY1-000 | M12 | | | 53300-KY1-700 | J3 | | 2-D8 | 64250-KT7-000ZB | 2-C7 |
| 51450-KV0-003 | J8 | 52171-KR6-000 | M12 | 53106-KT7-000 | I15 | | | 64116-KY1-300ZA | 2-D5 | 64250-KT7-760ZA | 2-C8 |
| 51454-422-003 | J9 | 52400-KT7-003 | M14 | 53106-MJ0-000 | J3 | 61000 | | 64116-KY1-300ZB | 2-D6 | 64250-KT7-760ZB | 2-C8 |
| 51454-428-003 | J9 | 52400-KT7-751 | M14 | 53107-MB6-630 | I15 | | | 64116-KY1-300ZC | 2-D8 | 64255-KT7-760ZA | 2-C8 |
| 51454-428-003 | J9 | 52400-KY1-003 | M16 | 53107-MJ0-000 | J1 | 61100-KT7-000ZA | J6 | 64116-KY1-300ZD | 2-D10 | 64255-KT7-760ZB | 2-C8 |
| 51457-KM4-003 | J9 | 52401-KT7-003 | M14 | 53107-MJ0-000 | J1 | 61100-KT7-000ZB | J6 | 64116-KY1-300ZE | 2-D11 | 64260-KT7-000ZA | 2-C7 |
| 51466-375-000 | J8 | 52401-KT7-751 | M14 | 53108-MJ0-000 | I15 | 61100-KT7-700ZA | J6 | 64117-KY1-000 | N4 | 64260-KT7-000ZB | 2-C7 |
| 51486-KV3-000 | M8 | 52401-KY1-003 | M16 | 53108-MJ0-000 | I15 | 61100-KT7-700ZD | J6 | 64117-KY1-700 | N4 | 64260-KT7-760ZA | 2-C8 |
| 51490-MA6-315 | J9 | 52403-KT7-003 | M14 | 53141-KT8-710 | I10 | 61100-KT7-700ZE | J6 | 64118-KY1-300ZA | 2-D5 | 64260-KT7-760ZB | 2-C8 |
| 51490-ML7-306 | J10 | 52403-KT7-751 | M14 | | | 61100-KY1-000ZA | J7 | 64119-KY1-300ZA | 2-D5 | 64266-MG9-770 | 2-C1 |
| 51500-KT7-003 | J9 | 52403-KV3-701 | M16 | 53141-ML7-000 | I8 | 61100-KY1-000ZB | J7 | 64131-KT7-300ZA | 2-C15 | 643A0-KT7-760ZA | 2-C8 |
| 51500-KT7-751 | J9 | 52405-KR8-003 | M14 | 53150-KT7-000 | I15 | 61100-KY1-000ZC | J7 | 64131-KT7-300ZB | 2-C15 | 643A5-KT7-760ZA | 2-C9 |
| 51500-KT7-752 | J9 | 52405-KW3-000 | M16 | 53150-KT7-751 | J1 | 61101-KY1-000 | J7 | 64131-KT7-700ZA | 2-C15 | 643B0-KT7-760ZA | 2-C8 |
| 51500-KY1-003ZA | J11 | 52410-KT7-003 | M14 | 53150-KT7-751 | J1 | 61304-415-000 | N1 | 64131-KT7-300ZB | 2-C15 | 643B5-KT7-760ZA | 2-C9 |
| 51500-KY1-701ZA | J11 | 52410-KT7-751 | M14 | 53150-KY1-000 | J3 | | | 64131-KT7-700ZA | 2-C15 | 643C0-KT7-760ZA | 2-C9 |
| 51521-KT7-003 | J9 | 52410-KY1-003 | M16 | 53165-KT8-710 | I8 | | | 64131-KT7-760ZA | 2-D1 | 643C5-KT7-760ZA | 2-C9 |
| 51521-KT7-751 | J9 | 52422-KT7-003 | M14 | | | | | 64131-KT7-760ZB | 2-D2 | 64300-KY1-000ZA | 2-C12 |
| 51521-KY1-003ZA | J11 | 52422-KV0-003 | M14 | 53166-ML7-000 | I8 | 64000 | | 64132-KT7-760ZA | 2-D3 | 64300-KY1-000ZB | 2-C12 |
| 51521-KY1-003ZB | J11 | | | 53166-KT8-710 | I8 | | | 64140-KT7-760ZA | 2-C8 | 64300-KY1-000ZC | 2-C12 |
| 51634-KT7-751 | J9 | 52423-KT7-003 | M14 | | | 64100-KT7-760ZA | 2-C8 | 64140-KT7-760ZB | 2-C8 | 64300-KY1-700ZA | 2-C12 |
| 51634-MJ0-003 | J9 | 52424-KB7-003 | M16 | 53166-ML7-000 | I10 | 64100-KT7-760ZB | 2-C8 | 64140-KT7-760ZC | 2-C8 | 64300-KY1-700ZB | 2-C12 |
| | | 52000 | | 53167-KY1-003 | I10 | 64100-KY1-000ZA | 2-C11 | 64150-KY1-000 | 2-C11 | 64300-KY1-700ZC | 2-C12 |
| | | | | 53168-KY1-003 | I10 | 64100-KY1-000ZB | 2-C11 | 64166-KT7-300ZA | 2-C15 | 64301-KT7-761ZA | 2-C9 |
| 52100-KT7-000 | M10 | 52457-KB7-003 | M14 | 53168-KY1-003 | I10 | 64100-KY1-000ZC | 2-C11 | 64166-KT7-300ZB | 2-C15 | 64301-KT7-761ZB | 2-C9 |
| 52100-KT7-760 | M11 | 52458-KB7-003 | M14 | 53170-KV0-006 | I14 | 64100-KY1-000ZA | 2-C11 | 64166-KT7-700ZA | 2-C15 | 64301-KT7-761ZC | 2-C9 |
| 52100-KY1-000 | M12 | 52459-KB7-910 | M14 | 53171-MJ4-701 | I14 | 64100-KY1-700ZA | 2-C11 | 64167-KT7-300ZA | 2-C15 | 64303-KT7-760 | 2-C9 |
| 52101-KT7-000 | M10 | 52459-ML7-691 | M14 | 53172-KT7-750 | I8 | 64100-KY1-700ZB | 2-C11 | 64167-KT7-300ZB | 2-C15 | 64304-KT7-760 | 2-C9 |
| | | | | 53172-KV0-006 | I14 | 64100-KY1-700ZC | 2-C11 | 64167-KT7-700ZA | 2-C15 | 64306-KT7-760ZA | 2-D2 |
| | | | | 53172-KY1-000 | I10 | 64107-KV0-300ZA | 2-C15 | 64182-KT7-760ZA | 2-D3 | 64307-KT7-760ZA | 2-D2 |
| | | | | 53172-MJ6-000 | I8 | 64111-KY1-300ZA | 2-D6 | 642A0-KT7-000ZA | 2-C6 | 64308-KT7-760ZA | 2-D2 |
| 52101-KT7-750 | M11 | 52460-KT7-000 | M14 | 53174-463-770 | I14 | | | 642A0-KT7-000ZB | 2-C6 | 64309-KT7-760ZA | 2-D2 |
| 52102-KT7-000 | M10 | 52460-KV3-000 | M16 | 53175-MK7-671 | I12 | 64111-KY1-300ZB | 2-D6 | 642A0-KT7-700ZA | 2-C6 | 64310-KT7-760ZA | 2-D2 |
| 52102-KV3-000 | M11 | 52462-KT7-760 | M14 | 53177-KV0-006 | I14 | 64111-KY1-300ZC | 2-D8 | 642A1-KT7-000ZA | 2-C6 | 64311-KT7-760ZA | 2-D1 |
| | | 52463-KM3-000 | M14 | 53178-KT7-000 | I9 | | | 642A1-KT7-000ZB | 2-C6 | 64311-KY1-000 | 2-C12 |
| | | 52463-KV3-000 | M12 | 53178-KV0-000 | I9 | 64111-KY1-300ZE | 2-D11 | 642A1-KT7-700ZA | 2-C6 | 64312-KT7-760ZA | 2-D1 |
| 52105-MJ0-000 | M10 | | | | | 64112-KY1-300ZA | 2-D5 | 642A2-KT7-000ZA | 2-C6 | 64312-KY1-000 | 2-C12 |
| | | 52470-KT7-000 | M14 | 53179-KV0-006 | I14 | | | 642A2-KT7-000ZB | 2-C6 | 64313-KT7-760ZA | 2-D1 |
| | | 52470-KT7-760 | M14 | 53180-KV0-006 | I14 | 64112-KY1-300ZB | 2-D6 | 642A2-KT7-700ZA | 2-C6 | 64313-KY1-700 | 2-C3 |
| 52106-KT7-000 | M10 | 52471-KY1-000 | M16 | 53180-425-010 | I9 | 64112-KY1-300ZC | 2-D8 | 64200-KT7-000 | 2-C6 | 64314-KT7-760ZB | 2-D2 |
| 52106-KT7-760 | M11 | 52475-MB6-630 | M14 | 53181-KV0-006 | I14 | | | 64206-MJ0-000 | 2-C6 | 64321-KT7-760ZA | 2-D3 |
| | | 52477-KT7-000 | M14 | | | | | | | | |

部 品 番 号 索 引

| 部品番号 | アドレス No. | 部品番号 | アドレス No. | 部品番号 | アドレス No. | 部品番号 | アドレス No. | 部品番号 | アドレス No. | 部品番号 | アドレス No. |
|-----------------|-------------|-----------------|-------------|-----------------|-------------|-----------------|-------------|-----------------|-------------|-----------------|-------------|
| 64321-KY1-300ZA | 2-D6 | 64371-KY1-300ZA | 2-D6 | 77200-KT7-000ZC | L4 | 83551-300-000 | L7 | 83700-KY1-000ZA | L10 | 87505-KT7-300 | N1 |
| 64321-KY1-300ZB | 2-D8 | 64371-KY1-300ZB | 2-D8 | 77205-286-000 | L4 | 836A0-KT7-000ZA | L7 | 83700-KY1-000ZB | L10 | 87505-KT7-750 | N1 |
| 64321-KY1-700ZA | 2-D10 | 64371-KY1-700ZA | 2-D10 | 77210-KT7-000ZA | L4 | 836A0-KT7-000ZB | L7 | 83700-KY1-000ZC | L10 | 87505-KY1-300 | M12 |
| 64321-KY1-700ZB | 2-D11 | 64371-KY1-700ZB | 2-D11 | 77210-KT7-000ZB | L4 | 836A0-KT7-700ZA | L7 | 83700-KY1-700ZA | L10 | 87507-KM3-300 | N1 |
| 64321-KY1-700ZC | 2-D11 | 64371-KY1-700ZC | 2-D11 | 77210-KT7-000ZC | L4 | 83600-KY1-000ZA | L9 | 83700-KY1-700ZB | L10 | 87507-KY1-300 | M12 |
| 64322-KT7-760ZA | 2-D3 | 64372-KT7-760ZA | 2-D3 | 77213-KY1-000 | L9 | 83600-KY1-000ZB | L9 | 83700-KY1-700ZC | L10 | 87508-415-300 | L11 |
| 64322-KY1-300ZA | 2-D6 | 64372-KY1-300ZA | 2-D6 | 77215-KY1-000 | L9 | 83600-KY1-000ZC | L9 | 83711-KY1-700ZA | 2-D10 | | L12 |
| 64323-KT7-760ZA | 2-D3 | 64373-KT7-760ZA | 2-D3 | 77216-KY2-700ZA | 2-D5 | 83600-KY1-700ZA | L9 | 83712-KY1-300ZA | 2-D5 | | 2-C7 |
| 64323-KY1-300ZA | 2-D6 | 64373-KY1-300ZA | 2-D6 | 77216-KY2-700ZB | 2-D7 | 83600-KY1-700ZB | L9 | 83713-KY1-300ZA | 2-D7 | 87511-KV0-300 | L8 |
| 64324-KT7-760ZA | 2-D3 | 64374-KT7-760ZA | 2-D3 | 77216-KY2-700ZC | 2-D8 | 83600-KY1-700ZC | L9 | 83713-KY1-300ZB | 2-D9 | | L10 |
| 64324-KY1-300ZA | 2-D6 | 64374-KY1-300ZA | 2-D6 | 77216-KY2-700ZD | 2-D10 | 83605-KY1-700ZA | 2-C16 | 83713-KY1-700ZA | 2-D12 | 87516-KS7-701 | M15 |
| 64324-KY1-300ZB | 2-D8 | 64374-KY1-300ZB | 2-D8 | 77216-KY2-700ZF | 2-D11 | 83605-KT7-300ZB | 2-C16 | 83714-KY1-700ZA | 2-D12 | | M16 |
| 64325-KT7-760ZA | 2-D3 | 64375-KT7-760ZA | 2-D3 | 77220-KY1-000ZA | L9 | 83605-MN4-600 | 2-D1 | 83715-KT7-760ZA | 2-D2 | 87516-KT7-003 | M15 |
| 64325-KY1-300ZA | 2-D6 | 64375-KY1-300ZA | 2-D6 | 77220-KY1-000ZB | L9 | | 2-D2 | 83720-KT7-760ZA | L7 | 87522-KT7-300 | 2-C7 |
| 64325-KY1-300ZB | 2-D8 | 64376-KY1-300ZA | 2-D6 | 77220-KY1-000ZC | L9 | | 2-D3 | 83720-KT7-760ZB | L7 | 87522-KT7-750 | 2-C10 |
| 64326-KT7-760ZA | 2-D3 | 64377-KT7-760ZA | 2-D3 | 77220-KY1-700ZA | L9 | | 2-D5 | 83720-KT7-760ZC | L7 | 87522-KY1-300 | 2-C13 |
| 64326-KY1-300ZA | 2-D6 | 64379-KY1-300ZA | 2-D6 | 77220-KY1-700ZB | L9 | | 2-D7 | 83725-KT7-760ZA | 2-D1 | 87523-KT7-760 | 2-C10 |
| 64326-KY1-300ZB | 2-D8 | | 2-D8 | 77224-KT7-300ZA | 2-C15 | | 2-D8 | 83735-KT7-760ZA | 2-D4 | 87541-KT7-310 | 2-C1 |
| 64327-KT7-760ZA | 2-D3 | | 2-D11 | 77224-KT7-300ZB | 2-C15 | | 2-D10 | 83740-KT7-760ZA | 2-D4 | | 2-C3 |
| 64327-KY1-300ZA | 2-D6 | 64379-KY1-300ZC | 2-D10 | 77224-KT7-700ZA | 2-C16 | | 2-D11 | 83745-KT7-760ZA | 2-D4 | 87560-MJ6-721 | K15 |
| 64328-KY1-300ZA | 2-D6 | 64381-KY1-300ZA | 2-D5 | 77224-KT7-760ZA | 2-D1 | 83608-KY1-000 | N2 | 83800-KT7-000ZA | L8 | | L2 |
| 64328-KY1-300ZB | 2-D8 | 64382-KY1-300ZA | 2-D5 | 77224-KT7-760ZB | 2-D2 | 83606-198-900 | N1 | 83800-KT7-000ZB | L8 | 87560-MJ6-722 | L2 |
| 64329-KY1-300ZA | 2-D6 | 64383-KY1-300ZA | 2-D6 | 77224-KT7-760ZC | 2-D3 | 83609-KV3-300 | 2-C3 | 83800-KT7-000ZC | L8 | 87565-KY1-300ZA | 2-C3 |
| | 2-D8 | 64384-KY1-300ZA | 2-D5 | 77225-KY2-700 | L6 | 83610-KT7-000 | M5 | 83801-KT7-760 | L5 | 87565-KY1-300ZB | 2-C3 |
| | 2-D11 | 64385-KY1-300ZA | 2-D8 | 77226-KY2-700 | L6 | 83611-KY1-300ZA | 2-D5 | 83810-KT7-760ZA | L8 | 87565-KY1-300ZC | 2-C3 |
| 64329-KY1-300ZC | 2-D10 | 64386-KY1-300ZA | 2-D8 | 77231-KY1-000 | L6 | 83611-KY1-700ZA | 2-D10 | 83810-KT7-760ZB | L8 | 87565-KY1-700ZA | 2-C3 |
| 64331-KY1-300ZA | 2-D5 | 64500-KY1-000 | 2-C13 | 77234-GN2-000 | L6 | 83612-KY1-300ZA | 2-D5 | 83810-KT7-760ZC | L8 | 87565-KY1-700ZB | 2-C3 |
| 64332-KY1-300ZA | 2-D5 | 64501-KT7-000 | 2-C7 | 77251-342-000 | L6 | 83612-KY1-700ZA | 2-D10 | 83820-KT7-760ZA | L5 | 87565-KY1-700ZC | 2-C3 |
| 64333-KY1-300ZA | 2-D5 | 64501-KT7-010 | 2-C7 | | N1 | 83613-KY1-300ZA | 2-D7 | 83820-KT7-760ZB | L5 | | |
| 64334-KY1-300ZA | 2-D5 | | 2-C9 | 77300-KT7-760ZA | L5 | 83613-KY1-300ZB | 2-D8 | 83820-KT7-760ZC | L5 | 88000 | |
| 64335-KY1-300ZA | 2-D8 | 64505-KT7-000 | 2-C1 | 77300-KT7-761ZA | L5 | 83613-KY1-700ZA | 2-D11 | 83821-KT7-760ZA | 2-D2 | | |
| 64336-KY1-300ZA | 2-D8 | 64505-KT7-760 | 2-C1 | 77300-KT7-761ZB | L5 | 83614-KY1-700ZA | 2-D11 | 83822-KT7-760 | L5 | 88110-KT7-003 | I9 |
| 64350-KY1-000ZA | 2-C12 | 64507-KE8-700 | 2-C10 | 77300-KY1-000 | L6 | 83615-KT7-760ZA | 2-D2 | | | 88110-KT7-760 | I9 |
| 64350-KY1-000ZB | 2-C12 | 64509-KE8-700 | 2-C10 | | | 83615-KY1-700ZA | 2-D11 | | | 88110-KY1-003 | 2-C13 |
| 64350-KY1-000ZC | 2-C12 | 64510-KY1-000 | 2-C13 | 80000 | | 83620-KT7-000 | M5 | 84000 | | 88112-KY1-000 | 2-C13 |
| 64350-KY1-700ZA | 2-C12 | 64512-KY1-000 | 2-C13 | | | 83620-KT7-760ZA | L7 | 84110-KT7-750 | N1 | 88120-KT7-003 | I9 |
| 64350-KY1-700ZB | 2-C12 | 64520-KY1-000 | 2-C13 | 80100-KT7-000 | N1 | 83620-KT7-760ZB | L7 | 84110-KY1-000 | N2 | 88120-KT7-760 | I9 |
| 64350-KY1-700ZC | 2-C12 | 64530-KY1-000 | 2-C13 | 80100-KY1-000 | N2 | 83620-KT7-760ZC | L7 | 84120-KT7-750 | N1 | 88120-KY1-003 | 2-C13 |
| 64351-KT7-751ZA | 2-C9 | 64535-ML7-000 | 2-C10 | 80101-KT7-000 | N1 | 83622-KT7-760 | L7 | 84120-KY1-000 | N2 | | |
| 64351-KT7-751ZB | 2-C9 | 64555-KT7-761 | 2-C1 | 80114-GS3-000 | 2-C13 | 83625-KT7-760ZA | 2-D1 | 84703-KC1-000 | N8 | 89000 | |
| 64351-KT7-751ZC | 2-C9 | | | 80120-KT7-000 | N1 | 83626-KT7-300ZA | 2-C16 | 84703-425-000 | K15 | | |
| 64356-KT7-760ZA | 2-D2 | 77000 | | 80121-KT7-760 | 2-C1 | 83626-KT7-300ZB | 2-C16 | | L2 | 89010-KT7-000 | 2-C5 |
| 64357-KT7-760ZA | 2-D2 | | | | | 83626-KT7-700ZA | 2-C16 | | | 89010-KT7-750 | 2-C5 |
| 64358-KT7-760ZA | 2-D2 | 77100-KT7-761 | L5 | 83000 | | 83635-KT7-760ZA | 2-D3 | 86000 | | 89010-KY1-000 | 2-C5 |
| 64359-KT7-760ZA | 2-D2 | 77100-KY1-000 | L6 | | | 83635-KY1-000 | L10 | 86150-MN8-300 | J3 | 89010-KY1-700 | 2-C5 |
| 64360-KT7-760ZA | 2-D2 | 77110-ML7-000 | L4 | 83507-KT7-760 | 2-C10 | 83636-KY1-000 | L10 | | | 89101-MC7-000 | 2-C5 |
| 64361-KT7-760ZA | 2-D1 | | L5 | 83508-438-000 | 2-C10 | 83640-KT7-760ZA | 2-D4 | | | 89102-538-000 | 2-C5 |
| 64361-KY1-000 | 2-C13 | 77151-MB1-870 | L5 | 83515-428-000 | L5 | 83641-KM9-000 | 2-C7 | 87000 | | 89103-538-000 | 2-C5 |
| 64362-KT7-760ZA | 2-D1 | | 2-C1 | 83650-KT7-000 | L7 | 83641-KY2-700 | L10 | | | 89202-KV0-000 | 2-C5 |
| 64362-KY1-000 | 2-C13 | 77156-KT7-000 | L4 | 83551-MA6-000 | L7 | 83642-KY2-700 | L10 | 87501-KT7-300 | 2-C1 | 89202-KY1-000 | 2-C5 |
| 64363-KT7-760ZA | 2-D1 | 77156-KT7-750 | L5 | | MB | 83645-KT7-760ZA | 2-D4 | 87501-KT7-760 | 2-C1 | 89202-KY1-700 | 2-C5 |
| 64363-KY1-700 | 2-C3 | 77160-ML7-700 | L5 | | N6 | 837A0-KT7-000ZA | L7 | 87501-KY1-300 | 2-C3 | 89216-KT7-000 | 2-C5 |
| 64364-KT7-760ZA | 2-D1 | 77200-KT7-000ZA | L4 | | N13 | 837A0-KT7-000ZB | L7 | 87504-KM3-300 | L12 | 89221-371-000 | 2-C5 |
| 64371-KT7-760ZA | 2-D3 | 77200-KT7-000ZB | L4 | | 2-C10 | 837A0-KT7-700ZA | L7 | | 2-C1 | 89221-429-000 | 2-C5 |

4

部 品 番 号 索 引

| 部品番号 | アドレス No. | 部品番号 | アドレス No. | 部品番号 | アドレス No. | 部品番号 | アドレス No. | 部品番号 | アドレス No. | 部品番号 | アドレス No. |
|---------------|-------------|---------------|-------------|----------------|-------------|----------------|-------------|----------------|-------------|----------------|-------------|
| 90702-KT7-000 | E9 | 91213-MB2-003 | M10 | 91313-MA6-003 | H3 | 93000 | | 93901-24480 | 2-C13 | 94102-08000 | M6 |
| 90705-KT7-750 | E2 | 91252-KV0-003 | J16 | | H4 | | | 93901-32220 | I9 | | M9 |
| 90741-413-000 | F15 | 91252-KY1-004 | K13 | 91313-MA6-005 | E4 | 93500-04006-0A | G15 | 93901-34610 | N6 | 94102-08700 | L13 |
| 90852-446-630 | L10 | 91252-MC4-003 | K9 | | F7 | 93500-04008-0A | G15 | 93902-26520 | L13 | 94103-06000 | L14 |
| | L12 | | K13 | | H3 | 93500-04010-0A | H2 | 93903-22480 | I7 | 94103-06000 | N1 |
| | | 91252-MC4-005 | K13 | | H4 | 93500-04012-0A | H2 | 93903-24320 | I7 | | N6 |
| 91000 | | 91252-894-004 | K13 | 91313-MB0-003 | F7 | 93500-04014-0A | H2 | 93903-24480 | I4 | 94103-06700 | L2 |
| | | 91254-ML7-003 | J11 | | H4 | 93500-04032-0G | I10 | 93903-34320 | I7 | | 2-C14 |
| 91003-KT7-003 | E16 | 91254-434-003 | J9 | 91313-393-003 | E4 | 93500-04045-0G | I10 | 93903-44380 | L8 | 94103-08000 | M4 |
| 91003-KT7-013 | E16 | 91257-KA3-711 | K2 | | H3 | 93500-05008-0A | E4 | | | 94109-14000 | F7 |
| 91004-KT7-003 | G2 | 91257-KA3-712 | K2 | 91314-KE8-003 | G8 | 93500-05010-0A | G15 | 94000 | | | H6 |
| | G4 | 91258-ML7-003 | K2 | | G10 | 93500-05010-0G | L10 | | | 94111-04800 | F9 |
| 91005-KT7-013 | E9 | 91258-ML7-004 | K2 | | H4 | 93500-05012-0H | M12 | 94001-04000-0S | F9 | | F11 |
| 91008-374-003 | G7 | 91258-410-006 | J16 | 91314-PC9-003 | F7 | 93500-05016-0G | L6 | | F11 | 94111-05000 | F5 |
| 91015-KT8-005 | J5 | 91258-410-013 | J16 | | H4 | 93500-05018-0G | E4 | 94001-06000-0S | L8 | 94111-06800 | L11 |
| 91015-MB4-771 | J5 | 91262-KW3-003 | M4 | 91314-PC9-004 | F7 | 93500-05020-0A | I10 | | L16 | | L12 |
| 91016-KT8-005 | J5 | 91262-MB2-005 | M15 | | H4 | 93500-05020-0G | N5 | 94001-06070-0S | I4 | 94201-16120 | M1 |
| 91016-MB4-771 | J5 | 91262-MG7-005 | M12 | 91315-KE8-003 | F7 | 93500-05022-0G | E4 | 94001-08000-0S | M10 | | M6 |
| 91022-KT7-003 | G2 | | M15 | | H4 | 93500-06020-0A | G15 | | M11 | | M7 |
| | G4 | | M16 | 91315-MA6-003 | F7 | 93600-04012-1G | I12 | | M12 | | M9 |
| 91025-KT7-003 | E13 | 91301-027-000 | I4 | | H5 | | I14 | 94002-06000-0S | I9 | 94201-16150 | K4 |
| 91058-MG9-681 | I7 | | I7 | 91354-SA5-951 | G8 | 93600-04040-1G | K4 | | M4 | | M6 |
| | I16 | 91301-147-023 | G8 | | H5 | 93700-05020-0G | I4 | 94002-06080-0S | L11 | | M7 |
| | J1 | | G10 | 91356-MJ6-741 | J11 | | I7 | | L12 | | M9 |
| 91059-KY2-711 | J4 | | H4 | 91356-425-003 | E11 | 93700-06055-0G | J1 | 94002-08000-0S | K4 | 94201-20120 | K6 |
| 91059-MG9-681 | I16 | 91302-KE8-003 | E10 | | H5 | 93891-04008-07 | N13 | | K6 | 94201-20200 | K3 |
| | J1 | | F7 | 91356-428-003 | J9 | | N15 | 94021-05070-0S | I7 | 94301-08140 | E4 |
| 91059-MK4-601 | J4 | | H4 | 91401-KY1-000 | 2-C13 | 93891-05016-07 | L10 | 94021-06000-0S | L11 | | E11 |
| 91063-KV3-003 | M11 | 91302-MB0-013 | F3 | 91402-KY1-000 | 2-C13 | | N5 | | N2 | | E16 |
| | M12 | | F4 | 91410-KT7-000 | N9 | 93891-05018-07 | L14 | 94021-06020-0S | K15 | | F3 |
| 91071-KM4-004 | M16 | | H4 | 91456-371-770 | I9 | | N5 | 94021-06270-0S | 2-C14 | | F4 |
| 91071-KV3-005 | M12 | 91302-317-700 | K9 | | J9 | 93891-05025-07 | K15 | 94030-08000 | M10 | | F7 |
| 91071-MJ0-003 | M10 | | K13 | 91463-KT0-680 | L2 | 93891-05045-07 | L14 | | M11 | 94301-10160 | E4 |
| 91071-MJ0-004 | M10 | 91302-377-000 | F7 | 91981-KN7-670 | F5 | 93891-06012-00 | I16 | | M13 | 94303-08140 | F9 |
| 91072-KT7-003 | M16 | | H4 | | | | J2 | 94031-14080 | M15 | | F11 |
| 91072-MJ0-003 | M16 | 91303-377-000 | E10 | 92000 | | 93891-06012-07 | 2-C10 | | M16 | 94305-20141 | 2-C10 |
| 91103-KT7-000 | G7 | | H4 | 92000-06008-0A | J9 | 93891-06014-07 | J6 | 94050-05000 | L14 | 94305-30162 | E11 |
| 91104-KT7-000 | G7 | 91304-ME5-003 | F7 | | J11 | 93891-06022-07 | I1 | 94050-05080 | N1 | 94510-14000 | G7 |
| 91201-196-003 | M11 | | H4 | 92000-06012-0G | M5 | 93891-06022-08 | I1 | 94050-06000 | L15 | 94511-15000 | M1 |
| | M12 | 91305-KT7-003 | E13 | 92000-06014-0A | G2 | 93891-06040-00 | 2-C10 | | N2 | | M2 |
| 91203-148-003 | M11 | | H4 | 92000-06020-4J | N11 | 93892-04010-00 | G15 | | N6 | | M4 |
| | M12 | 91307-PJ4-000 | F7 | 92101-06020-4J | N11 | 93892-04016-00 | H2 | | N7 | 94520-32000 | M11 |
| 91203-148-005 | M11 | | H4 | 92101-06035-0A | L16 | 93892-05020-07 | I9 | 94050-06080 | N9 | | M13 |
| 91204-KE8-003 | F3 | 91307-611-000 | N13 | 92301-05008-0A | E4 | 93892-05022-07 | I10 | 94050-08000 | E9 | 94520-35000 | M10 |
| | F4 | | N14 | 92500-08020-0G | M5 | 93892-05028-07 | I9 | | L15 | 94601-13000 | F15 |
| 91204-KK0-003 | E10 | 91309-425-003 | F5 | 92501-08028-0A | M8 | 93892-05045-07 | I9 | 94050-10000 | 2-C1 | | |
| 91205-KT7-003 | G2 | | H4 | 92800-14000 | F7 | 93893-04012-17 | K4 | | 2-C3 | 95000 | |
| | G4 | 91310-PC6-004 | E9 | 92900-06018-0E | E4 | | K6 | 94101-06000 | M6 | | |
| 91205-KT7-004 | G2 | | H3 | 92900-06022-0E | E4 | 93893-04012-18 | I12 | | M7 | 95001-75400-40 | L2 |
| | G4 | 91311-KE8-000 | G8 | 92900-06022-3B | 2-C1 | | I14 | | M8 | 95002-02070 | K15 |
| 91205-965-003 | M10 | | G10 | 92900-08032-3E | J9 | 93893-05016-07 | I4 | 94101-06700 | 2-C14 | 95002-02080 | L2 |
| 91212-422-006 | K4 | 91313-MA6-003 | E3 | | | 93893-05020-07 | N3 | 94101-08000 | J4 | 95002-02120 | K15 |
| | K6 | | F7 | | | 93894-05012-07 | N3 | 94101-10000 | L16 | | N13 |
| | | | | | | 93901-24380 | 2-C13 | 94102-06700 | I4 | | N15 |

部 品 番 号 索 引

| 部品番号 | アドレス No. | 部品番号 | アドレス No. | 部品番号 | アドレス No. | 部品番号 | アドレス No. | 部品番号 | アドレス No. | 部品番号 | アドレス No. |
|----------------|-------------|----------------|-------------|----------------|-------------|----------------|-------------|----------------|-------------|------|-------------|
| 95002-02130 | L2 | 95700-06070-07 | F9 | 95701-06055-07 | F8 | 96001-06025-07 | I14 | 98059-58920 | E4 | | |
| 95002-41000-08 | G9 | | F12 | | F12 | | M4 | 98059-59910 | E4 | | |
| 95002-41200-00 | L13 | 95700-06080-07 | F9 | 95701-08012-07 | L5 | 96001-06028-00 | K16 | 98059-59916 | E4 | | |
| 95002-41200-08 | L3 | | F12 | | 2-C2 | 96001-06028-07 | E10 | 98059-59920 | E4 | | |
| | N13 | 95700-08028-00 | L15 | 95701-08014-00 | M6 | 96001-06032-00 | F4 | 98059-59926 | E4 | | |
| | N15 | 95700-08040-00 | L3 | 95701-08014-07 | 2-C2 | 96001-06032-07 | E15 | 98059-60916 | E4 | | |
| 95002-41250-08 | G10 | 95700-10035-07 | J5 | 95701-08014-08 | N9 | | F4 | 98059-60926 | E4 | | |
| | L3 | 95700-10040-07 | J5 | 95701-08018-00 | E9 | 96001-06035-00 | F4 | 98200-31000 | I5 | | |
| 95002-80000 | L13 | 95701-06010-00 | L5 | 95701-08032-00 | M6 | 96001-06035-07 | E10 | | 2-C14 | | |
| 95003-19017-60 | L13 | | 2-C1 | | M7 | | L3 | 98200-31500 | I5 | | |
| 95003-19057-60 | L13 | | 2-C2 | | M9 | 96001-06040-07 | E15 | | 2-C14 | | |
| 95003-50005-20 | M4 | 95701-06012-00 | F2 | 95701-08040-00 | L3 | 96001-06055-00 | F4 | 98200-33000 | L11 | | |
| 95003-65005-10 | M1 | | F9 | 95701-08050-00 | M15 | 96100-60010-00 | E13 | | L12 | | |
| | M2 | | F12 | 95701-08050-07 | F10 | 96100-60020-10 | M11 | | | | |
| 95005-35430-10 | K16 | | 2-C2 | | F12 | | M13 | 99000 | | | |
| 95005-35430-30 | N13 | 95701-06012-07 | F12 | 95701-10035-07 | J5 | 96100-62020-10 | M10 | | | | |
| 95005-75500-20 | N15 | | G9 | 95801-08032-07 | 2-C14 | 96140-62020-10 | J16 | 99001-08120 | 2-C5 | | |
| 95005-75580-20 | N13 | | G10 | 95801-10025-00 | 2-C2 | 96140-62030-00 | G2 | 99001-10120 | 2-C5 | | |
| 95005-75660-20 | N15 | | I2 | 95801-10030-00 | 2-C2 | | G4 | 99001-14170 | 2-C5 | | |
| 95012-13001 | L12 | | I14 | 95801-10055-00 | 2-C2 | 96140-62030-10 | K9 | 99002-13500 | 2-C5 | | |
| 95012-15001 | L11 | | 2-C14 | | 2-C2 | | K13 | 99003-10000 | 2-C5 | | |
| 95014-71702 | M1 | 95701-06014-00 | E11 | | 2-C4 | 96140-63020-10 | J16 | 99003-30000 | 2-C5 | | |
| 95014-72402 | M1 | | F5 | 96000 | | 96150-60040-10 | K2 | 99003-50000 | 2-C5 | | |
| | M2 | | G2 | | | 96150-62030-10 | K13 | 99006-12000 | 2-C5 | | |
| 95014-73100 | M1 | | G4 | | | 96150-62040-10 | K10 | 99006-24000 | 2-C5 | | |
| 95015-25200 | G2 | | N2 | 96000-06010-00 | M1 | | K13 | 99008-02000 | 2-C5 | | |
| | G4 | | N15 | | N13 | 96211-08000 | M7 | 99101-393-0850 | H2 | | |
| 95015-32001 | M1 | 95701-06014-07 | F12 | 96000-06010-07 | N13 | | M9 | 99101-393-0900 | H2 | | |
| 95015-42000 | M1 | | G9 | 96000-06012-07 | I4 | 96220-40080 | G7 | 99101-393-0820 | H2 | | |
| 95015-52000 | M1 | | G10 | | 2-C7 | 96300-08032-00 | K16 | 99103-427-0350 | H2 | | |
| 95015-83000 | M6 | 95701-06016-00 | N11 | 96000-06016-00 | N9 | 96400-08025-00 | M1 | | | | |
| | M7 | 95701-06018-07 | 2-C14 | 96000-06020-00 | M1 | | M2 | | | | |
| | M9 | 95701-06018-07 | E9 | | N9 | 96400-08032-07 | J13 | | | | |
| 95700-06010-07 | J13 | | G9 | 96000-06020-07 | J7 | | J14 | | | | |
| 95700-06010-08 | F3 | 95701-06020-00 | M1 | 96000-06022-07 | F3 | 96400-10032-08 | 2-C7 | | | | |
| | F4 | | M2 | 96000-06025-00 | L13 | | 2-C10 | | | | |
| 95700-06012-00 | E1 | | M4 | | N9 | 96500-06012-07 | 2-C14 | | | | |
| | F4 | | N1 | 96000-06025-07 | I9 | 96500-06014-07 | 2-C7 | | | | |
| | N13 | 95701-06020-07 | E4 | | I12 | | 2-C10 | | | | |
| | N15 | 95701-06022-07 | G11 | | I14 | 96500-08035-00 | L15 | | | | |
| 95700-06012-07 | F3 | | M4 | | M1 | 96500-08045-07 | J11 | | | | |
| 95700-06014-00 | F7 | | N15 | | M2 | 96600-06020-00 | K6 | | | | |
| | G7 | 95701-06025-00 | G11 | 96001-06010-00 | N15 | 96600-06025-00 | F2 | | | | |
| | N15 | | N1 | 96001-06012-00 | L3 | 96600-08012-00 | 2-C2 | | | | |
| 95700-06020-00 | K5 | | N2 | 96001-06012-07 | I14 | 96600-08025-00 | J4 | | | | |
| 95700-06020-07 | I12 | 95701-08028-00 | F7 | 96001-06016-07 | K6 | 96700-06028-00 | F2 | | | | |
| | I14 | 95701-06028-07 | F7 | | M13 | | J2 | | | | |
| 95700-06032-07 | F9 | 95701-06030-00 | N13 | 96001-06020-00 | G9 | 96700-10025-00 | 2-C4 | | | | |
| | F11 | 95701-06035-00 | L11 | 96001-06020-07 | J7 | 96700-10032-10 | 2-C2 | | | | |
| 95700-06035-07 | K3 | 95701-06038-07 | E4 | | 2-C14 | | 2-C4 | | | | |
| 95700-06040-00 | F7 | 95701-06040-00 | F10 | 96001-06022-00 | F4 | | | | | | |
| 95700-06045-00 | G7 | | F12 | 96001-06025-00 | F4 | 98000 | | | | | |
| | N13 | | G7 | 96001-06025-07 | I7 | | | | | | |
| 95700-06060-00 | F7 | 95701-06050-08 | N9 | | I11 | 98059-58910 | E4 | | | | |

部 品 名 索 引

| 部品名 | アドレス 見出 No. 番号 | 部品名 | アドレス 見出 No. 番号 | 部品名 | アドレス 見出 No. 番号 | 部品名 | アドレス 見出 No. 番号 |
|-------------------|-------------------|---------------------|-------------------|------------------------|-------------------|----------------------|-------------------|
| (ア) | | (ウ) | | (エ) | | | |
| アースターミナルカバー | L11 6 | ウインカースイッチセッティングプレート | I8 9 | エアークリーナーアツパーケースシール | L14 5 | オイルカツプキャップCOMP. | K6 7 |
| アイレンチ 24MM | 2-C5 15 | ウインカースイッチASSY. | I8 8 | エアークリーナーエレメント | L13 2 | オイルカツプCOMP. | K4 5 |
| アイレンチハンドル 120MM | 2-C5 14 | | I10 7 | | L14 1 | オイルキャバシテイルベル | 2-C1 24 |
| アクスルナツト 10MM | L16 21 | ウインカーセッティングカラー | N5 24 | エアークリーナーエレメントセッティングボルト | L13 9 | | 2-C3 12 |
| | M4 26 | ウインカーソケットCOMP. | N4 13 | エアークリーナーカバーCOMP. | L14 3 | オイルシール 12X18X5 | E10 13 |
| | M15 26 | ウインカーバルブ | N3 7 | エアークリーナーケースグロメツト | L7 3 | オイルシール 13X22X5 | F3 16 |
| | 2-C1 30 | | N4 20 | エアークリーナーケースサブCOMP. | L13 4 | | F4 12 |
| | 2-C3 17 | | N6 4 | エアークリーナーケースセッティングボルトA | L13 15 | オイルシール 17X27X5 | M12 23 |
| アクスルナツト 14MM | J16 16 | ウインカーマウンティングラバー | N4 22 | エアークリーナーケースセッティングボルトB | L13 16 | | M15 28 |
| アクスルナツト 16MM | K3 11 | ウインカーリレーサスペンション | N8 18 | エアークリーナーケースマウンティングラバー | N2 1 | オイルシール 22X31X5 | M16 21 |
| アクスルホルダー | J9 25 | | N10 17 | エアークリーナーケースCOMP. | L14 4 | オイルシール 22X32X7 | M10 13 |
| アジャステイングボルト | I14 25 | ウインカーリレーCOMP. | N8 15 | エアークリーナーシール | L14 2 | | M11 13 |
| アツパーカウルステーA | 2-C13 21 | | N10 16 | エアークリーナーダクト | L13 5 | オイルシール 24X34X5.5 | M12 21 |
| アツパーカウルステーB | 2-C13 22 | ウインカーレンズ | N4 2 | | L14 8 | | M11 14 |
| アツパーカウルセツト | 2-C8 3 | ウイングマークエンブレム | J3 15 | エアークリーナーダクトクリップ | L13 6 | | M12 22 |
| | 2-C11 11 | ウインドスクリーン | 2-C6 6 | エアークリーナーードレンチューブ | L13 3 | オイルシール 25.4X40X7 | K13 23 |
| アツパーカウルマーク | 2-D1 4 | ウインドスクリーンストライプ | 2-D1 5 | エアークリーナーローアークケースシール | L14 6 | オイルシール 28X47.2X7 | K9 15 |
| | 2-D2 4 | | 2-D2 5 | エアークリーナーローアークケースCOMP. | L14 7 | | K13 22 |
| アツパーカウルマークA | 2-D5 6 | ウインドスクリーンセツト | 2-D3 7 | エアークリーナーチューブ | L13 11 | オイルシール 34X52X9 | G2 34 |
| | 2-D6 8 | | 2-C8 2 | | L14 13 | オイルシールストツパーリング | G4 33 |
| | 2-D8 8 | ウインドスクリーンマーク | 2-C15 4 | エアージェツトフィルター | L13 8 | | J8 16 |
| | 2-D10 8 | ウインドスクリーンCOMP. | 2-C11 12 | エアージェツトフィルターカバー | L13 7 | オイルストレナーCOMP. | J10 15 |
| | 2-D11 8 | ウエツジベースバルブ | I2 17 | エアークリーナーチューブクリップ | J9 21 | オイルドレンチューブクリップ | F6 6 |
| アツパーカウルマークB | 2-D5 7 | | I3 1 | エアーフアンネル | G14 25 | | K15 27 |
| | 2-D6 9 | ウオーターパイプA | I6 1 | エアークリーナーチューブ 16 | L2 31 | オイルパイプ | F6 15 |
| | 2-D8 9 | | G8 2 | エキスターナルサークリップ 14MM | G7 30 | オイルバスカラー 18MM | F6 9 |
| | 2-D10 9 | ウオーターパイプB | G10 2 | エキスターナルサークリップ 15MM | M1 27 | オイルバスカラー 24MM | F6 8 |
| アツパーケースASSY. | I3 8 | | G8 4 | | M2 13 | オイルバスパイプ | E2 7 |
| アンダーカウル | 2-C6 9 | ウオーターパイプC | G10 3 | | M4 32 | オイルパン | F6 1 |
| | | | G8 6 | エキゾーストカムシャフトCOMP. | E5 4 | オイルパンガスケット | F6 2 |
| | | ウオーターホースクランプ | G10 5 | エキゾーストバルブ | E5 10 | | H4 1 |
| | | | G8 12 | エキゾーストバルブシステムシール | E5 2 | オイルフィードパイプCOMP. | E2 6 |
| | | ウオーターホースクランプ 25MM | G10 15 | | H3 2 | オイルフィルターエレメントセツト | F6 10 |
| イゲニツシヨソコイルステー | N10 6 | ウオーターホースプロテクターA | G10 11 | エキゾーストパイプガスケット | H3 7 | オイルフィルターカバー | F6 11 |
| イゲニツシヨソコイルスペーサー | N10 5 | | G8 3 | | L15 1 | オイルフィルタースプリングシート | F6 12 |
| イゲニツシヨソコイルCOMP. | N8 4 | ウオーターホースA | G8 1 | エキゾーストパイプガスケットA | H3 7 | オイルフィルターセンサーボルトCOMP. | F6 14 |
| | N10 4 | ウオーターホースB | G10 1 | | L15 1 | オイルプレツシヤースイッチサブコード | F6 18 |
| イゲニツシヨソサブコード | N10 14 | | G8 5 | エキゾーストマフラーCOMP. | L15 2 | オイルプレツシヤースイッチASSY. | F6 20 |
| インシュレーターバンド | E3 12 | ウオーターホースC | G10 4 | エンジンハンガーカラー | 2-C1 15 | オイルホースCOMP. | E2 6 |
| インシュレーターバンドA | E3 11 | | N14 20 | エンジンハンガーボルト 10X220 | 2-C1 28 | オイルボルト 10X22 | I12 17 |
| インシュレーターバンドB | E3 12 | ウオーターポンプカバー | G8 7 | エンジンハンガーボルト 10X235 | 2-C3 16 | | I14 29 |
| インシュレーターバンドC | E2 10 | | G10 6 | | | オイルボルト 10X34 | K4 17 |
| インターナルサークリップ 32MM | M11 17 | ウオーターポンプカバーガスケット | F3 8 | | | | K6 17 |
| | M13 27 | | F4 9 | | | | I12 18 |
| インターナルサークリップ 35MM | M10 17 | | F3 9 | | | | I14 31 |
| インテークバルブ | E5 9 | | F4 10 | オーバーフロータンクカツプ | L1 13 | オイルボルトバツケン | I12 14 |
| インナーケーブル | I4 27 | ウオーターポンプチューブ | G8 13 | オーバルスクリュウ 5X20 | I4 33 | オイルボルトワツシヤ | I12 14 |
| | I7 26 | | G10 12 | | I7 35 | | I14 33 |
| インレットカムシャフトCOMP. | E5 3 | ウオーターポンプASSY. | F3 7 | オーバルスクリュウ 6X50 | I15 19 | | K4 19 |
| | | | F4 8 | オーバルスクリュウ 6X55 | J2 24 | オイルポンプスプロケツトカラー | K6 18 |
| | | ウオーターポンプCOMP. | F3 7 | オーバルスクリュウ 6X60 | J2 24 | | E12 4 |
| | | ウツドラフキー | F15 11 | | J3 18 | オイルポンプチエン | F6 5 |
| | | | | | | オイルポンプドライブスプロケツト | E12 1 |

部 品 名 索 引

| 部品名 | アドレス 見出 No. 番号 | 部品名 | アドレス 見出 No. 番号 | 部品名 | アドレス 見出 No. 番号 | 部品名 | アドレス 見出 No. 番号 |
|------------------|------------------------------------|-------------------|-------------------|-----------------|-------------------|---------------------|-------------------|
| (サ) | | | | | | | |
| サークリップ | I12 20 I14 34 K4 13 K6 13 | サブエアークリーナーケース | L14 10 | シリンドラーヘッドガスケット | H3 4 | スクリューワッシャー 5X26 | K15 28 |
| サークリップ 22MM | G2 31 | サブエアークリーナーフィルター | L14 11 | シリンドラーヘッドASSY. | E2 1 | スクリューワッシャー 5X26 | I9 27 |
| サークリップ 25MM | G4 30 | サブコード | F6 19 | シングルシートASSY. | L8 1 | スクリューワッシャー 5X46 | I9 28 |
| サービスブツクバツグ | G2 30 | サブタンクホースクリップ | L14 14 N14 1 | シングルシートCOMP. | L5 1 | スクリューワッシャー 5X8 | L14 18 |
| サーモスイッチASSY. | G4 29 | (シ) | | ジエツトニードルセツト | G16 3 | スクリューワッシャー 6X12 | F5 11 I16 27 |
| サーモスタツトケース | G4 29 | シートキャツチフツク | L6 4 | ジエツトニードルCOMP. | H2 19 | スクリューワッシャー 6X14 | J2 25 2-C10 29 |
| サーモスタツトユニットサブコード | L6 6 | シートセツティングラバーB | L4 4 | ジャガーสปリング | E12 14 | スクリューワッシャー 6X40 | J6 5 I1 7 |
| サーモスタツトASSY. | N1 4 | シートパイプ | J8 15 | ジャガーสปリングシート | E12 7 | スクリューワッシャー 6X40 | 2-C10 30 |
| サーモスタツトユニット | N13 19 | シートレールCOMP. | J10 14 | ジョイントセツト | G12 2 | スターターキルスイッチASSY. | I10 6 |
| サーモスタツトASSY. | N14 22 | シートロツクケーブル | N16 4 | (ス) | | スターターバツテリーケーブル | L11 3 |
| サーモユニット | G8 11 | シートロツクケーブル | 2-C3 4 | スイツチコードクランプA | F9 9 | スターターバツテリーケーブル | L12 2 |
| サイドカウルジョイント | G10 9 | シートロツクケーブル | L4 2 | スウイングアームピボツトボルト | F11 10 | スターターバルブセツト | H1 14 |
| サイドカウルセツティングカラー | G8 14 | シートロツクケーブル | L5 4 | スウイングアームピボツトボルト | M10 2 | スターターマグネツクカバーA | L11 4 |
| サイドカウルセツティングクリップ | G8 10 | シートロツクケーブル | L5 3 | スウイングアームASSY. | M11 2 | スターターマグネツクカバーB | F5 6 |
| サイドカウルセツティングボルト | G10 8 | シートロツクケーブル | L6 5 | スクリーンセツティングピン | M12 3 | スターターマグネツクスイッチカバー | F5 6 |
| サイドカバールゴメツト | G8 15 | シートロツクケーブル | 2-C1 20 | スクリーンセツティングピン | M10 1 | スターターマグネツクスイッチカバーA | L11 4 |
| サイドカバールマーク | G10 13 | シートロツクケーブル | L5 5 | スクリーンセツティングピン | M11 1 | スターターマグネツクスイッチASSY. | L11 8 |
| サイドカバールマークA | L10 6 | シートロツクケーブル | L4 1 | スクリーンセツティングピン | M12 2 | スターターマグネツクスイッチCOMP. | L12 6 L11 9 |
| サイドカバールマークB | L10 8 | シートロツクケーブル | L5 2 | スクリーンセツティングピン | 2-C6 8 | スターターマグネツクスイッチCOMP. | L12 7 |
| サイドカバールラツチ | L10 7 | シーリングボルト 18MM | L6 2 | スクリーンセツティングピン | 2-C8 5 | スターターマグネツクスイッチCOMP. | L12 7 |
| サイドカバールラツチ | L7 2 | シーリングボルト 18MM | F9 2 | スクリーンセツティングピン | 2-C11 14 | スターターモーターケーブル | F5 7 |
| サイドカバールラツチ | L9 1 | シーリングボルト 18MM | F11 2 | スクリーンセツティングピン | G12 5 | スターターモーターコードクリップ | F9 8 |
| サイドカバールラツチ | M8 17 | シーリングワッシャー 6.5MM | E9 23 | スクリーンセツティングピン | G16 6 | スターターモーターコードクリップ | F11 9 |
| サイドカバールラツチ | N6 7 | シーリングワッシャー 6.5MM | F3 15 | スクリーンセツティングピン | G16 6 | スターターモーターCOMP. | F5 5 |
| サイドカバールラツチ | N13 20 | シーリングワッシャー 6MM | F4 11 | スクリーンセツティングピン | G12 5 | スターターリダクシヨウギヤシャフト | E14 4 |
| サイドカバールラツチ | 2-C10 21 | シーリングワッシャー 6MM | F11 16 | スクリーンセツティングピン | H1 9 | スターターリダクシヨウギヤCOMP. | E14 3 |
| サイドカバールラツチ | L7 6 | シーリングワッシャー 8MM | F11 16 | スクリーンセツティングピン | 2-C5 2 | スターターリレーガスベンシヨウ | N11 19 |
| サイドカバールラツチ | 2-C16 10 | シーリングワッシャー 8MM | E9 23 | スクリーンセツティングピン | I4 31 | スターターリレーCOMP. | N11 18 |
| サイドカバールラツチ | 2-D6 20 | シフターカラー | F9 14 | スクリーンセツティングピン | I7 29 | スターターリレーCOMP. | G15 27 |
| サイドカバールラツチ | 2-D10 17 | シフターピン | G5 9 | スクリーンセツティングピン | I4 17 | スターターリンクシャフト | G14 23 |
| サイドカバールラツチ | 2-D11 18 | シフトドラムベアリングセツティング | G5 7 | スクリーンセツティングピン | I6 20 | スターターリンクシャフト | E14 6 |
| サイドカバールラツチ | L7 1 | シフトドラムベアリングセツティング | G6 22 | スクリーンセツティングピン | G15 42 | スターターリンクシャフト | E14 5 |
| サイドカバールラツチ | 2-C3 10 | シフトリターンズスプリング | G6 22 | スクリーンセツティングピン | I7 27 | スターターリンクシャフト | 2-C10 16 |
| サイドカバールラツチ | M3 19 | シフトリターンズスプリング | G6 20 | スクリーンセツティングピン | I12 22 | スターターリンクシャフト | 2-C1 31 |
| サイドカバールラツチ | M3 14 | シフトリターンズスプリングピン | G6 21 | スクリーンセツティングピン | I14 36 | スターターリンクシャフト | E9 19 |
| サイドカバールラツチ | M3 16 | シフトリターンズスプリングピン | G6 21 | スクリーンセツティングピン | K4 22 | スターターリンクシャフト | J9 36 |
| サイドカバールラツチ | M3 15 | シフトリターンズスプリングピン | K7 9 | スクリーンセツティングピン | K6 20 | スターターリンクシャフト | E4 24 |
| サイドカバールラツチ | M1 30 | シフトリターンズスプリングピン | G14 27 | スクリーンセツティングピン | H2 24 | スターターリンクシャフト | E4 24 |
| サイドカバールラツチ | M2 15 | シフトリターンズスプリングピン | N12 2 | スクリーンセツティングピン | I7 28 | スターターリンクシャフト | L16 16 |
| サイドカバールラツチ | M2 7 | シフトリターンズスプリングピン | N14 4 | スクリーンセツティングピン | L2 25 | スターターリンクシャフト | M2 8 |
| サイドカバールラツチ | M3 13 | シフトリターンズスプリングピン | L11 11 | スクリーンセツティングピン | N13 25 | スターターリンクシャフト | M3 17 |
| サイドカバールラツチ | L16 19 | シフトリターンズスプリングピン | L12 9 | スクリーンセツティングピン | N15 26 | スターターリンクシャフト | L16 17 |
| サイドカバールラツチ | M2 11 | シフトリターンズスプリングピン | N8 10 | スクリーンセツティングピン | N3 8 | スターターリンクシャフト | M2 9 |
| サイドカバールラツチ | L16 18 | シフトリターンズスプリングピン | N10 12 | スクリーンセツティングピン | I4 34 | スターターリンクシャフト | M3 18 |
| サイドカバールラツチ | M2 10 | シフトリターンズスプリングピン | E1 1 | スクリーンセツティングピン | L10 12 | スターターリンクシャフト | M7 25 |
| サイドカバールラツチ | M3 12 | シフトリターンズスプリングピン | E1 3 | スクリーンセツティングピン | N5 26 | スターターリンクシャフト | M9 27 |
| サイドカバールラツチ | M3 17 | シフトリターンズスプリングピン | H3 5 | スクリーンセツティングピン | L14 17 | スターターリンクシャフト | F1 5 |
| サイドカバールラツチ | L16 15 | シフトリターンズスプリングピン | H3 6 | スクリーンセツティングピン | N5 27 | スターターリンクシャフト | G14 21 |
| サイドカバールラツチ | L14 9 | シフトリターンズスプリングピン | E2 4 | スクリーンセツティングピン | I9 26 | スターターリンクシャフト | |
| | | シリンドラーヘッドガスケット | E2 4 | スクリーンセツティングピン | N3 8 | スターターリンクシャフト | |
| | | | | スクリーンセツティングピン | I10 24 | スターターリンクシャフト | |

5

部 品 名 索 引

| 部 品 名 | アドレス 見出 No. 番号 | 部 品 名 | アドレス 見出 No. 番号 | 部 品 名 | アドレス 見出 No. 番号 | 部 品 名 | アドレス 見出 No. 番号 |
|-----------------------|-------------------|-----------------------|-------------------|-------------------|-------------------|----------------------|-------------------|
| ステアリングステムナット | I15 20 | スピードメーターマウンティングラバー | I6 18 | スペシャルボルト 6MM | L14 15 | ソケットボルト 10X234 | 2-C1 29 |
| | J1 17 | スピードメーターASSY. | I3 11 | スペシャルボルト 6X52.5 | F7 22 | ソケットボルト 10X25 | 2-C4 23 |
| | J3 19 | | I6 14 | スペシャルボルト 7X18 | G7 23 | ソケットボルト 10X32 | 2-C1 26 |
| ステアリングステムワッシャー | I15 21 | スピードメーターCOMP. | I3 11 | スペシャルボルト 7X91 | E9 18 | | 2-C4 24 |
| | J1 18 | スプラインカラー 22X10 | G1 16 | スペシャルボルト 7X93 | E9 18 | ソケットボルト 10X38 | 2-C1 25 |
| | J3 20 | スプラインカラー 22X14 | G3 16 | スペシャルワッシャー 18MM | F9 17 | ソケットボルト 10X45 | M4 21 |
| ステアリングステムCOMP. | J5 1 | スプラインカラー 25X8 | F16 10 | | F11 17 | | 2-C1 25 |
| ステアリングハンドルウエイト | I16 9 | | G3 10 | スペシャルワッシャー 8MM | J9 30 | ソケットボルト 10X48 | 2-C1 27 |
| | J1 8 | スプラインワッシャー 20MM | E15 13 | | J11 23 | ソケットボルト 10X55 | M15 23 |
| | J3 8 | スプラインワッシャー 22MM | G1 29 | スライダープッシュ | J8 9 | | M16 17 |
| | J3 8 | | G3 23 | | J10 10 | ソケットボルト 10X66 | M16 16 |
| ステアリングハンドルセツティングボルト | I16 18 | | G1 25 | スラストワッシャー | M4 27 | ソケットボルト 4X21 | L2 24 |
| ステアリングヘッドダストシール | J5 2 | スプラインワッシャー 25MM | G4 27 | スラストワッシャー 12MM | E9 21 | ソケットボルト 4X23 | K15 22 |
| ステアリングヘッドトツブスレツド | J5 5 | | G4 27 | スラストワッシャー 17.2MM | G1 23 | ソケットボルト 5X12 | E15 10 |
| ステアリングヘッドトツブスレツドCOMP. | J5 4 | スプラインワッシャー 25X31X1.5 | G3 24 | | G1 23 | ソケットボルト 6X12 | E3 17 |
| ステツブパージョイントピン | M5 3 | スプリットピン 1.6X12 | M1 26 | | G1 26 | | F9 11 |
| | M7 3 | | M6 28 | スラストワッシャー 20X1.00 | G4 25 | ソケットボルト 6X20 | J6 4 |
| ステツブパービン | M8 5 | | M7 21 | | G1 24 | | K6 24 |
| ステツブボツトカラー | M8 19 | スプリットピン 1.6X15 | K4 24 | スラストワッシャー 25.2X34 | G3 22 | ソケットボルト 6X25 | F2 9 |
| ステツブローアーカー | M8 16 | | M6 29 | | E13 17 | | I9 31 |
| ストツブローカー | L16 11 | | M7 22 | スラストワッシャー 30MM | E3 21 | ソケットボルト 6X28 | F2 9 |
| | M15 20 | | M9 24 | スラストワッシャー-B 25MM | G1 27 | | J2 26 |
| | M16 13 | | K6 22 | スリーブ | K7 15 | ソケットボルト 7X48 | I15 17 |
| ストツブスイツチスプリング | L16 5 | スプリットピン 2.0X12 | K3 14 | スリーブブーツ | K7 10 | | J1 16 |
| | M2 4 | スプリットピン 2.0X20 | G12 13 | スロージエツト *36 | H2 26 | ソケットボルト 8MM | J3 16 |
| | M3 9 | スプリング | H1 16 | スロツトルアツパーハウジング | I10 13 | | J9 27 |
| ストツブスイツチブラケット | L16 4 | | M14 7 | スロツトルアツパーハウジング | I10 14 | | J11 21 |
| ストレーナーホルダー | L1 2 | スプリングアジャスター | M16 6 | スロツトルグリツブパイプ | I8 12 | ソケットボルト 8X12 | 2-C2 40 |
| テナツブリング | J9 31 | | J8 3 | | I10 10 | ソケットボルト 8X20 | M5 23 |
| | J11 24 | スプリングカラー | J10 3 | スロツトルケーブルCOMP.A | I8 1 | | M7 18 |
| スパークプラグ | E4 31 | | M14 12 | | I10 1 | | M8 18 |
| スパークユニット | N8 1 | スプリングガイド | M14 8 | スロツトルケーブルCOMP.B | I8 2 | ソケットボルト 8X25 | J4 23 |
| | N10 3 | スプリングシート | M14 9 | | I10 2 | ソケットボルト 8X45 | J3 17 |
| スパークユニットクツシヨシ | N8 2 | スプリングシートストツブパー | M16 7 | | | ソケットボルトキヤツブ | I9 25 |
| | N10 2 | | M14 13 | | | | J9 34 |
| スパナ 10X12 | 2-C5 8 | スプリングシートC | M16 9 | | | ソケットCOMP. | I6 15 |
| スパナ 14X17 | 2-C5 9 | | J8 4 | | | | N7 3 |
| スパナ 8X12 | 2-C5 7 | スプリングジョイントプレート | J10 4 | セカンダリーメインジエツト *85 | H2 25 | | |
| スピードカーバネルグロメツト | 2-C1 16 | | 2-C10 31 | セツティングボルト | F5 3 | | |
| スピードウオーニングレンズCOMP. | I7 22 | スプリングピン 2X14 | E11 18 | セツトリング 520 | G2 36 | | |
| スピードナツト 4MM | 2-C6 7 | スプリングピン 3X16 | F9 19 | | G4 34 | | |
| | 2-C8 4 | スプリングワッシャー 4MM | F11 19 | セパレーターCOMP. | I13 13 | ターミナルカバー | F5 8 |
| | 2-C11 13 | | F5 12 | セルフロツクバンド | I7 33 | タイヤコシヨシマーク | M12 14 |
| スピードメーターアツパーケース | I6 8 | スプリングワッシャー 5MM | L11 18 | | I16 25 | | N1 11 |
| スピードメーターギヤ | J15 10 | スプリングワッシャー 6MM | L12 15 | | J1 22 | タイロツドボルト | M3 20 |
| | K1 10 | | M7 19 | ゼレイトナツト 5MM | N14 24 | タクオメーター & テンプレーター | |
| スピードメーターギヤボツクスASSY. | J15 9 | スペシャルキヤツブボルト 8X10 | 2-C10 24 | センターギヤーフォーク | G5 2 | リフレクティングプレート | I6 5 |
| | K1 9 | スペシャルスクリユ 6MM | 2-C10 25 | | | タクオメーター & テンプレーターレンズ | I6 4 |
| スピードメーターギヤワッシャー | J15 11 | スペシャルスクリユ 6X10 | 2-C7 23 | | | タクオメーターASSY. | I3 16 |
| | K1 11 | スペシャルスクリユ 6X11 | 2-C10 28 | | | | I6 19 |
| スピードメーターケーブルクランプ | J12 5 | | K4 19 | | | タクオメーターCOMP. | I3 16 |
| スピードメーターケーブルASSY. | I7 25 | スペシャルフランジソケットボルト 6X25 | I9 21 | ソケットボルト 10X124 | M15 22 | タクツピングスクリユ 3X10 | I9 29 |
| スピードメーターケーブルCOMP. | J4 26 | スペシャルフランジボルト 10X16 | E13 15 | ソケットボルト 10X20 | 2-C3 14 | タクツピングスクリユ 3X14 | N5 23 |
| スピードメーターセツティングラバー | I6 12 | スペシャルフランジボルト 6X22 | G3 20 | ソケットボルト 10X22 | I9 23 | タクツピングスクリユ 3X16 | I7 36 |
| | 2-C11 6 | スペシャルボルト 10MM | | | | | |

部 品 名 索 引

| 部品名 | アドレス 見出 No. 番号 | 部品名 | アドレス 見出 No. 番号 | 部品名 | アドレス 見出 No. 番号 | 部品名 | アドレス 見出 No. 番号 |
|-----------------|---|-------------------|--|----------------------|-------------------------|----------------------|----------------------------|
| タツピングスクリユー 3X16 | J16 26 J1 23 J4 21 | チエンジカパー | F4 6 | ツールバンド | N2 5 | ドリブンスプロケットファイキシングボルト | K12 16 |
| タツピングスクリユー 4X12 | L7 37 L8 11 2-C13 40 | チエンジカパーガスケット | F3 6 F4 7 H4 3 L16 2 M2 2 | ツールボックスカラー | L5 7 | ドレンチューブクランパー | N16 10 |
| タツピングスクリユー 4X16 | I2 18 I4 35 2-C13 41 | チエンジベダ見号パー | M3 7 M10 9 | ツールボックスバンド | N1 8 | ドレンチューブ | L2 29 |
| タツピングスクリユー 4X25 | N6 8 | チエンジレバーピボットカラー | M3 7 | ツールリフト | L11 13 | ドレンパイプ | M14 4 M16 4 |
| タツピングスクリユー 4X36 | I4 28 | チエンズライダー | M11 9 M12 11 M12 12 | (テ) | | ドレンプラグボルト 14MM | F7 33 |
| タツピングスクリユー 6X30 | L13 17 | チエンズライダーワツシャ | M10 7 | テールカバー | L8 9 | ドレンプラグワツシャ 14MM | F7 36 H5 23 |
| タベツトシム | E7 16 | チエンデンシヨナーカラーCOMP. | M10 7 | テールカバーセツト | L8 9 | (ニ) | |
| タンクシール | L2 15 | チューブ | G15 34 | テールカバーマーク | 2-C15 8 | ニードルシヅツホルダー | H2 20 |
| タンクドワツシャ | G12 15 | チューブ 3.5X400 | N13 28 | テールライトカバー | 2-D2 17 | ニードルベアリング | M10 12 |
| ダイヤフラム | I12 12 I13 16 | チューブ 3.5X430 | K16 32 | テールライトカラー | 2-D3 21 | | M11 12 M12 19 M16 19 |
| ダイヤフラムプレート | K4 11 K6 11 I13 14 K4 12 K6 12 | チューブ 7.3X500 | N13 29 | テールライトASSY. | L9 2 N4 19 N6 2 | ニードルベアリング 12X16X13 | E9 25 |
| ダストカバー | M3 6 | チューブ 7.3X580 | N13 29 | テールライトソツケツトCOMP. | N7 2 | ニードルベアリング 17X24X20 | M16 20 |
| ダストシール | J11 25 J12 1 J14 1 K7 14 M14 11 | チューブ 7.3X660 | N15 30 | テールライトバルブ | N6 3 | ニードルベアリング 17X24X25 | M16 19 |
| ダストシール 22X35X7 | J16 17 M10 14 | チューブクランブ | G9 21 L3 32 L13 19 N13 27 N15 28 | テールライトホルダー | N7 4 | ニードルベアリング 20MM | G2 33 G4 32 |
| ダストシール 28X42X8 | K2 15 | チューブクリツブ | G10 19 | テールライトマウンテイングラバー | L9 3 | ニードルベアリング 25X29X17 | E16 16 |
| ダストシール 35MM | J9 32 | チューブクリツブ 16.5 | G15 28 | テールライトユニツト | K16 20 | ニードルベアリング 30X37X20 | E13 19 |
| ダストシール 40X50X5 | J16 18 | チューブクリツブB7 | K15 27 | テンプレートASSY. | L2 30 | ニョートルサフコード | F9 6 |
| ダストシール 45X55X5 | K2 16 | チューブクリツブC12 | L2 36 | ディスクボルト 8X22 | N6 1 N7 1 | ニョートルスイツチカバー | F11 6 F9 7 |
| ダストシールラバー | M3 3 | チューブジョイント | L2 21 | | I6 21 | ニョートルスイツチASSY. | F11 8 F9 10 |
| ダブルシートCOMP. | L4 3 | チューブジョイントセツトA | G12 4 | (ト) | K1 13 | ニョートルワツシャ | F11 11 F9 16 F11 15 |
| ダンパーリング | G1 21 | チューブジョイントセツトB | L13 10 L14 12 K15 30 | トツブ | H1 17 | | |
| ダンピングシム | J16 12 | チューブジョイントセツトD | L13 20 | トツブCOMP. | H1 17 | (ネ) | |
| (チ) | | チューブCOMP. | L2 21 | トリツブノブ | I6 17 | ネツクファイラ | G10 7 |
| チエンアジヤスター | M11 7 M12 9 | チューブジョイントセツトE | G12 6 | トリツブメーターノブ | I3 15 | | |
| チエンアジヤスタープレート | M10 8 M11 8 M12 10 | チューブジョイントセツトF | G12 9 | トルクスボルト 8X10 | I15 16 J1 15 | (ノ) | |
| チエンケース | M12 1 | チューブCOMP. | G15 35 | ドライブコシヨシヨンマーク | K15 21 L2 23 | ノツクピン | G15 32 |
| チエンケースセツテイグワツシャ | L11 15 N1 15 | チョークケーブルステ | I10 4 | ドライブスプロケツト | L2 23 | ノツクピン 10X16 | E4 28 |
| チエンケースステールカラー | N2 9 L13 14 | チョークケーブルCOMP. | I8 3 I10 3 | ドライブスプロケツト | G1 18 | ノツクピン 10X7 | E9 24 |
| チエンジカパー | F3 6 | チョークレバー | I8 3 I10 3 | ドライブスプロケツト | G3 18 | ノツクピン 8X14 | E4 27 |
| | | (ツ) | | ドライブスプロケツト | F4 3 M12 15 N1 12 | | E11 17 E16 17 |
| | | ツウエイジョイント | I12 5 | ドライブスプロケツト | K9 1 K11 1 | | F3 18 F4 14 |
| | | ツーストナツト 3MM | I13 6 N13 23 N14 23 | ドラムシフター | G5 8 | | F7 37 |
| | | ツールセツト | 2-C5 1 | ドラムシフターカラー | G5 9 | | F9 20 |
| | | ツールバツグ | 2-C5 16 | ドラムシフターCOMP. | G5 8 | | F11 20 |
| | | ツールバツグ 200MM | 2-C5 16 | ドラムストツバーカラー | G6 17 | | G7 28 |
| | | | | ドラムストツバースプリング | G6 18 | | G7 29 |
| | | | | ドリブンスプロケツトファイキシングボルト | K9 12 | | |

部 品 名 索 引

| 部品名 | アドレス 見出 No. 番号 | 部品名 | アドレス 見出 No. 番号 | 部品名 | アドレス 見出 No. 番号 | 部品名 | アドレス 見出 No. 番号 |
|------------------------|-------------------|-------------------|-------------------|----------------------------|-------------------|--------------------------|-------------------|
| (ハ) | | バランスウエイト..... | K1 1 | ヒートガードラバー..... | L13 13 | ピンスパナ..... | 2-C5 3 |
| ハーネスガイド..... | J3 1 | バルブガイド..... | K9 9 | ヒューズブローラー..... | I4 25 | ピンアツシユ..... | J12 15 |
| ハーネスクリツプ..... | E16 15 | バルブガイドクリツプ..... | K12 13 | ヒューズプレートカバー..... | I4 23 | ピンブラダ..... | J14 12 |
| ハイテンションキャツプASSY.1..... | N11 20 | バルブコツター..... | E2 2 | ヒューズプレートASSY..... | I4 22 | ピンボルト..... | J13 19 |
| ハイテンションキャツプASSY.2..... | N8 5 | バルブステムシール..... | E6 15 | ヒューズホルダーASSY..... | L11 10 | | J14 16 |
| ハイテンションキャツプASSY.3..... | N10 7 | バルブスプリング..... | E5 1 | ヒューズボックスカバー..... | L12 8 | | K8 18 |
| ハイテンションキャツプASSY.4..... | N8 6 | バルブスプリングシート..... | H3 1 | ヒューズボックスASSY..... | 2-C11 8 | | J12 13 |
| ハイホーンCOMP..... | N10 8 | バルブスプリングリテーナ..... | E6 12 | ヒューズラベル..... | I4 24 | | J14 11 |
| | N8 7 | バルブプレートセット..... | E6 14 | | 2-C11 9 | | K8 16 |
| | N10 9 | バルブリフター..... | E6 13 | ビームアジャステイングスクリュー..... | I2 5 | | J14 11 |
| | N8 8 | バイブジョイント..... | H1 10 | ビームアジャステイングナツト..... | I2 7 | | K8 16 |
| | N10 10 | | E6 11 | ビニールチューブ 16X19X50..... | M4 33 | (フ) | |
| | 2-C6 2 | | M14 10 | ビニールチューブ 17.5X20.5X50..... | M1 28 | ファイナルドリブンスプロケツト..... | K9 2 |
| | 2-C8 1 | | M16 8 | | M2 14 | | K11 2 |
| | 2-C11 6 | | L1 10 | | L13 21 | | K11 2 |
| ハンガーピン..... | J13 21 | | J12 10 | | L13 22 | ファイナルドリブンスプロケツトCOMP..... | K11 2 |
| | J14 18 | | J14 8 | | F13 2 | ファイナルドリブンフランジ..... | K9 5 |
| | K8 19 | | K7 8 | | J12 9 | | K11 8 |
| | I15 12 | | J12 8 | | K7 5 | | N12 4 |
| | J1 11 | | I6 13 | | J12 2 | | I9 24 |
| | J3 11 | | E15 8 | | J14 2 | | I10 20 |
| | I15 11 | | E15 7 | | K7 11 | | G1 19 |
| | J1 9 | | G15 41 | | J8 14 | | G1 20 |
| | J3 9 | | I4 30 | | F13 3 | | N14 13 |
| | I15 10 | | I7 30 | | F15 12 | | G8 8 |
| | I15 8 | | H2 22 | | J8 13 | | G8 9 |
| | J1 7 | | H2 23 | | J10 13 | | 2-C6 1 |
| | J3 7 | | H2 24 | | F13 1 | | F6 13 |
| | J9 26 | | I10 21 | | J14 7 | | K14 7 |
| | K3 12 | | I10 22 | | M10 6 | | 2-C7 19 |
| | L15 5 | | G15 38 | | M11 6 | | 2-C10 22 |
| | I14 26 | | F5 9 | | M12 7 | | 2-C13 27 |
| | I9 22 | | G15 39 | | M10 5 | | 2-C1 17 |
| | I9 17 | | G15 40 | | M11 5 | | 2-C7 20 |
| | I8 15 | | L10 17 | | M12 6 | | 2-C7 16 |
| | I10 15 | | M12 24 | | M4 29 | | N1 7 |
| | I14 22 | | L6 10 | | M10 3 | | I15 14 |
| | I12 16 | | E4 26 | | M11 3 | | J1 13 |
| | H1 18 | | I10 23 | | M12 4 | | J3 13 |
| | J8 7 | | N5 25 | | 2-D2 21 | | J3 14 |
| | J10 8 | | E4 26 | | L5 9 | | J8 17 |
| | 2-C13 28 | | E4 25 | | L5 10 | | J10 16 |
| | L11 2 | | 2-C13 31 | | L5 8 | | K14 2 |
| | L12 1 | | L10 13 | | N16 6 | | N10 15 |
| | L11 7 | | 2-C13 32 | | 2-C1 21 | | 2-C16 9 |
| | L12 5 | | L10 13 | | N16 7 | | 2-D1 14 |
| | L11 5 | | 2-C13 32 | | L5 6 | | 2-D2 18 |
| | L12 3 | | G15 41 | | L6 7 | | 2-D3 22 |
| | L11 18 | | | | M5 16 | | 2-D5 19 |
| | L12 16 | | | | M6 30 | | 2-D7 27 |
| | L11 12 | | | | M7 23 | | 2-D8 24 |
| | L12 10 | | | | M9 25 | | 2-D10 15 |
| | J15 1 | | | | M5 13 | | 2-D11 15 |
| (ヒ) | | ヒートガード..... | N14 18 | | | | |

部 品 名 索 引

| 部品名 | アドレス 見出 No. 番号 | 部品名 | アドレス 見出 No. 番号 | 部品名 | アドレス 見出 No. 番号 | 部品名 | アドレス 見出 No. 番号 |
|-----------------------|-------------------|------------------|-------------------|---------------|-------------------|----------------|-------------------|
| フューエルコックレバー | K14 8 | フランジソケットボルト 6X25 | I9 31 | フランジボルト 6X10 | J13 22 | フランジボルト 6X20 | M4 24 |
| | L1 11 | フランジソケットボルト 6X28 | E10 10 | | L5 13 | | N1 19 |
| フューエルコックASSY. | L1 5 | | E16 11 | | M1 35 | | N9 25 |
| フューエルジョイントセット | G12 4 | | F9 13 | | N13 33 | | 2-C14 47 |
| フューエルジョイントセットA | G12 1 | フランジソケットボルト 6X32 | E15 11 | | N15 34 | フランジボルト 6X22 | F3 21 |
| フューエルジョイントセットB | G12 7 | | F3 12 | | 2-C1 33 | | F4 17 |
| フューエルジョイントセットC | G12 11 | フランジソケットボルト 6X35 | E10 12 | フランジボルト 6X103 | F9 13 | | G11 22 |
| フューエルストレナーカツブ | K14 9 | | E15 12 | | F11 13 | | M4 34 |
| フューエルストレナーカツブパッキン | K14 1 | | F3 14 | フランジボルト 6X11 | E9 20 | | N15 33 |
| フューエルストレナースクリーンセット | K14 3 | フランジソケットボルト 6X55 | F3 11 | フランジボルト 6X12 | E1 9 | フランジボルト 6X25 | E13 15 |
| フューエルストレナーCOMP. | L1 4 | フランジナツト 10MM | 2-C1 32 | | F2 8 | | F4 18 |
| フューエルタンクインシュレーター | L2 16 | | 2-C3 20 | | F3 20 | | G11 23 |
| フューエルタンクサフASSY. | K14 12 | フランジナツト 16MM | K12 19 | | F4 16 | | I7 39 |
| フューエルタンクストライプ | 2-D1 1 | フランジナツト 5MM | L14 19 | | F9 24 | | I9 31 |
| | 2-D2 1 | | N1 17 | | F12 24 | | I11 25 |
| | 2-D30 1 | フランジナツト 6MM | K3 10 | | G9 22 | | I12 24 |
| | 2-D11 1 | | L15 6 | | G10 20 | | I14 39 |
| フューエルタンクストライプA | 2-D6 1 | | N2 12 | | I2 19 | | L13 23 |
| フューエルタンクストライプB | 2-D5 3 | | N6 9 | | I4 38 | | M1 37 |
| フューエルタンクストライプC | 2-D8 1 | | N7 6 | | I14 38 | | M2 17 |
| フューエルタンクセツティングカラー | K15 16 | | N9 21 | | L3 34 | | M4 34 |
| フューエルタンクセット | K14 12 | フランジナツト 8MM | E9 27 | | N13 30 | | N1 19 |
| | L1 14 | | J9 28 | | N15 31 | | N2 14 |
| フューエルタンクテープ | K15 14 | | K9 13 | | 2-C2 35 | | N9 25 |
| フューエルタンクドレントレイ | L1 13 | | K12 20 | | 2-C7 24 | フランジボルト 6X28 | E10 10 |
| フューエルタンクフロントクツシヨン | L11 1 | | L15 7 | | 2-C14 44 | | F7 41 |
| | L13 12 | | M15 27 | フランジボルト 6X14 | E11 19 | | K16 33 |
| フューエルタンクマーク | 2-C15 3 | フランジボルト 10X194 | 2-C1 28 | | F5 13 | フランジボルト 6X30 | N13 32 |
| フューエルタンクマウンティングカラー | L2 26 | | 2-C3 15 | | F7 38 | フランジボルト 6X32 | E15 11 |
| フューエルタンクラバー | K15 15 | フランジボルト 10X25 | 2-C2 38 | | F12 25 | | F4 19 |
| フューエルタンクリヤークツシヨン | K15 18 | フランジボルト 10X28 | E15 9 | | G2 37 | | F9 21 |
| | L2 17 | | F2 6 | | G4 35 | | F11 21 |
| フューエルタンクリヤーマウンティングカラー | M5 1 | フランジボルト 10X30 | 2-C2 38 | | G7 31 | フランジボルト 6X35 | E10 11 |
| フューエルチューブ | K14 5 | | 2-C4 21 | | G9 23 | | F4 21 |
| フューエルチューブ 7.3X400 | L2 29 | フランジボルト 10X31.5 | E15 9 | | G10 21 | | K3 15 |
| フューエルチューブクランプ | 2-C11 1 | | F2 6 | | N2 13 | | L3 35 |
| フューエルチューブジョイント | L1 12 | フランジボルト 10X32 | M4 23 | | N15 32 | | L11 20 |
| フューエルチューブA | L1 6 | | 2-C7 25 | フランジボルト 6X16 | 2-C7 26 | フランジボルト 6X37 | E3 19 |
| フューエルチューブB | L1 7 | | 2-C10 32 | | 2-C10 33 | フランジボルト 6X38 | E4 30 |
| フューエルチューブC | L1 8 | フランジボルト 10X35 | J5 9 | | K6 23 | フランジボルト 6X40 | E15 12 |
| フューエルチューブD | L1 9 | フランジボルト 10X40 | J5 9 | | M13 28 | | F7 39 |
| フューエルファイラークヤツブCOMP. | K15 19 | フランジボルト 10X53 | M15 24 | | N9 24 | | F10 25 |
| | L2 18 | フランジボルト 10X55 | 2-C2 39 | | N11 22 | | F12 26 |
| | L1 3 | | 2-C4 22 | | 2-C14 45 | | G7 33 |
| フューエルポンプシヨツクラバー | L1 1 | フランジボルト 10X62 | M16 15 | フランジボルト 6X18 | E9 28 | フランジボルト 6X46 | G7 32 |
| フューエルポンプASSY. | L1 1 | フランジボルト 10X95 | M15 25 | | G9 24 | | N13 31 |
| フライホイールタイフA.C. | | フランジボルト 6MM | L4 7 | フランジボルト 6X20 | E4 29 | フランジボルト 6X50 | N9 22 |
| ジェネレーターASSY. | F1 3 | | L5 12 | | G9 25 | フランジボルト 6X52.5 | F7 22 |
| フライホイールCOMP. | F1 4 | | L6 8 | | I12 23 | フランジボルト 6X55 | F4 22 |
| フラツトスクリユ 4X12 | I12 21 | | M12 16 | | I14 37 | | F8 42 |
| | I14 35 | | N1 13 | | J7 4 | | F12 27 |
| フラツトスクリユ 4X40 | K4 21 | | N13 21 | | K5 25 | フランジボルト 6X60 | F7 40 |
| フラツブラバー | I2 4 | | F3 19 | | M1 36 | フランジボルト 6X70 | F9 22 |
| フランジスクリユ 4X8 | I4 29 | フランジボルト 6X10 | F4 15 | | M2 16 | | F12 22 |
| フランジソケットボルト 6X25 | F3 10 | | | | | | |

部 品 名 索 引

| 部 品 名 | アドレス 見出 No. 番号 | 部 品 名 | アドレス 見出 No. 番号 | 部 品 名 | アドレス 見出 No. 番号 | 部 品 名 | アドレス 見出 No. 番号 |
|---------------------|-------------------|------------------------|-------------------|----------------------|-------------------|---------------------|-------------------|
| フランジボルト 6X80 | F9 23 | フロントカバーワッシャー | L6 9 | ブリーザーシールラバー | L2 19 | ブレインワッシャー 6MM | N1 18 |
| | F12 23 | フロントクツシヨンスプリング | J8 2 | ブリーザーチューブ | E1 6 | | N8 10 |
| フランジボルト 7X55 | E3 15 | フロントクツシヨンパイプCOMP. | J8 6 | | L2 20 | | 2-C14 43 |
| フランジボルト 7X57 | E3 15 | フロントストツプスイツチASSY. | I12 1 | ブリーザーチューブクリツプ | E1 5 | ブレインワッシャー 7MM | I15 22 |
| フランジボルト 7X68 | E3 14 | | I13 1 | | L13 1 | | J1 19 |
| フランジボルト 7X70 | E3 14 | フロントタイヤASSY. | J15 8 | ブリーザーチューブA | E1 6 | ブレインワッシャー 8MM | J4 22 |
| フランジボルト 7X71 | E3 18 | | K1 8 | ブリーザープレートCOMP. | E1 2 | | L13 18 |
| フランジボルト 7X73 | E3 18 | フロントディスクボルト 8X24 | J16 15 | ブリーダーキャツプ | J12 4 | | M4 31 |
| フランジボルト 7X91 | E9 17 | | K12 17 | | J14 4 | | M6 27 |
| フランジボルト 7X93 | E9 17 | フロントフェンダープレート | J7 3 | | K7 13 | | M9 22 |
| フランジボルト 8X12 | L5 14 | フロントフェンダーCOMP. | J6 3 | ブリーダースクリユ | J12 3 | プロテクター | I12 8 |
| | 2-C2 37 | | J7 2 | | J14 3 | | I13 10 |
| フランジボルト 8X14 | M6 31 | フロントフォークシールセツト | J9 22 | | K7 12 | | |
| | N9 23 | | J10 13 | ブレイキアームジョイントB | M1 32 | | |
| | 2-C2 40 | フロントフォークスプリング | J10 2 | ブレイキカムダストシール | K3 8 | (へ) | |
| フランジボルト 8X18 | E9 29 | フロントフォークドレンコツクパツケン | J9 29 | ブレイキペダルスプリング | L16 8 | | |
| フランジボルト 8X19 | I15 15 | | J11 22 | | M2 6 | ヘッドカバーガスケツト | E1 3 |
| | J1 14 | フロントフォークパイプCOMP. | J8 6 | | M3 11 | | H3 5 |
| フランジボルト 8X25 | M1 38 | | J10 6 | ブレイキペダルスプリングチューブ | L16 9 | ヘッドカバーボルト | E1 7 |
| | M2 18 | フロントフォークボルト | J9 19 | ブレイキペダルCOMP. | L16 7 | ヘッドパイプアツパーベアリング | J6 7 |
| フランジボルト 8X28 | L15 8 | | J10 17 | | M2 5 | ヘッドパイプアンダーベアリング | J5 8 |
| フランジボルト 8X32 | J13 23 | フロントフォークボルトASSY. | J8 19 | ブレイキホースクランパー | M3 10 | ヘッドライトカラー | I1 2 |
| | J14 19 | フロントブレイキインジケーター | K3 9 | ブレイキホーツドアジャスティングナツトB | K6 16 | ヘッドライトケースマウンティングラバー | N1 3 |
| | K16 34 | フロントブレイキディスク | J16 13 | ブレイキロツドジョイント | M1 33 | | N2 3 |
| | M6 32 | フロントブレイキディスクCOMP. | K1 12 | | K4 15 | | N6 6 |
| | M7 24 | フロントブレイキパツドCOMP. | J14 5 | | K6 15 | | N7 5 |
| | M9 26 | フロントブレイキホースクランパーB | I13 7 | ブレイキロツドジョイントピンB | M1 34 | ヘッドライトシールラバー | I1 5 |
| | 2-C14 46 | フロントブレイキホースASSY. | I13 5 | ブレイキロツドスプリングA | M1 31 | ヘッドライトバルブ | I1 6 |
| フランジボルト 8X35 | L15 8 | フロントブレイキホースB | I12 4 | ブレイキロツドピン | K4 14 | | I2 16 |
| フランジボルト 8X40 | L3 33 | フロントブレイキマスターシリンダーASSY. | I12 6 | ブレイキロツドCOMP | K6 14 | ヘッドライトバルブブラバーカバー | I1 4 |
| フランジボルト 8X43 | M4 22 | | I13 8 | ブレードヒユーズ | I5 39 | ヘッドライトユニット | I1 3 |
| フランジボルト 8X45 | J11 28 | フロントホイールアクスル | J15 3 | | L11 21 | ヘッドライトASSY. | I1 1 |
| フランジボルト 8X49 | K8 20 | | K1 3 | | L12 17 | ヘルメツトホルダーラベル | L8 10 |
| フランジボルト 8X50 | F10 26 | フロントホイールサイドカラー | J15 4 | | 2-C14 49 | | L10 11 |
| | F12 28 | | K1 4 | ブレイクオフボルト 6MM | L4 6 | ベアリングセツティングプレート | F16 2 |
| | M15 31 | フロントホイールセツト | J15 6 | | L5 11 | | G3 2 |
| フランジボルト 8X59.5 | E3 16 | | K1 6 | ブツシユロツドCOMP. | K4 9 | | |
| フランジボルト 8X75 | F9 12 | フロントホイールデイスダンスカラー | J15 5 | | K6 9 | | |
| | F11 12 | | K1 5 | ブライヤー 135 | 2-C6 10 | (ほ) | |
| フレームアツパーパイプフィルム | 2-C3 3 | フロントマスターシリンダーASSY. | I13 8 | プラススクリユードライバー1 | 2-C5 11 | | |
| フレームボデイCOMP. | N16 3 | フロントレバースイツチCOMP. | I8 10 | プレート | F9 5 | ホースクランプ 25MM | G8 12 |
| | 2-C3 2 | | I10 8 | | F11 5 | | G10 10 |
| フロートセツト | G16 4 | ブーストジョイント | E2 9 | プレートステー | G14 22 | ホールプラグ | L10 16 |
| フロートチャンパーセツト | G16 5 | ブーツ | J12 16 | ブレインワッシャー | H2 21 | | L12 13 |
| フロートチャンパーセツトA | G16 5 | | J14 13 | ブレインワッシャー 10MM | L16 25 | ボールベアリング 16005 | G7 27 |
| フロートチャンパーセツトB | G16 8 | | K8 17 | ブレインワッシャー 15MM | M4 28 | ボツクスレンチ P16 | 2-C5 4 |
| フロートチャンパーセツトC | H1 12 | ブーツCOMP. | I12 7 | ブレインワッシャー 22X6X1.6 | L2 28 | ボデイカバークリツプ | 2-C13 37 |
| フロートバルブセツト | G16 2 | | I13 9 | ブレインワッシャー 5MM | I7 31 | ボールプランジヤー | G6 12 |
| フロントアクスルボルト | K1 14 | | K4 4 | | L14 20 | ボールプランジヤースプリング | G6 14 |
| フロントアツパーカウルセツト | 2-C6 3 | | K6 4 | ブレインワッシャー 6MM | I4 37 | ボケツトコーシヨンラベル | 2-C10 23 |
| フロントアツパーカウルマーク | 2-C16 5 | ブラシセツト | F5 1 | | L2 28 | ボジシヨンライトリツケツトCOMP. | I2 14 |
| フロントエンジンハンガーアツパーカラー | 2-C3 7 | ブランクキー | I15 6 | | M6 26 | | |
| フロントカウルステー | 2-C7 16 | | J1 5 | | M7 20 | | |
| | 2-C9 15 | | J3 5 | | M8 21 | | |

部 品 名 索 引

| 部 品 名 | アドレス 見出 No. 番号 | 部 品 名 | アドレス 見出 No. 番号 | 部 品 名 | アドレス 見出 No. 番号 | 部 品 名 | アドレス 見出 No. 番号 |
|------------------|--|---------------------|--|---------------------|------------------------------|------------------------|--------------------|
| レンズパツキン | N4 4 | (A) | | L.サイドカバマーク | 2-D1 16 2-D4 28 | L.フロントカウルインナーパネル | 2-C7 15 2-C8 8 |
| (B) | | A.C.ジェネレーターコードクランプ | F1 1 | L.サイドグリツブ | M5 22 | L.フロントキャリバーASSY. | J12 6 |
| ローラー 4X8 | G7 34 | A.C.ジェネレーターコードストツパー | F1 2 | L.シールラバー | I2 12 | L.フロントクツシヨンASSY. | J11 19 |
| ローカウルマークA | 2-D1 12 2-D2 11 2-D6 17 2-D8 14 | プレート | | L.スイッチコードクランプ | I15 24 J1 21 | L.フロントフオークASSY. | J9 23 J11 19 |
| ローケースASSY. | I7 24 | (C) | | L.ステアリングハンドルパイプ | I15 13 J1 12 J3 12 | L.フロントブレーキディスク | J16 14 |
| ローケースCOMP. | I4 20 | C.D.I.ユニットクツシヨン | N10 1 | L.ステアリングハンドルレバーピボツト | ボルト I9 22 I10 18 | L.フロントブレーキホース | I12 2 I13 2 |
| ローメタル | M14 3 M16 3 | (L) | | L.ステツブアームCOMP. | M8 9 | L.フロントブレーキホースクランプCOMP. | J6 2 |
| ロツクキーセツテイングスプリング | L6 3 | L.アツパーカウルステーC | 2-C13 25 | L.ステツブホルダー | M5 12 | L.ヘッドライトユニット | I2 13 |
| ロツクナツト 20MM | E13 16 | L.アツパーカウルストライプ | 2-D3 6 | L.メインステツブアーム | M7 10 | L.ヘッドライトASSY. | I2 10 |
| ロツクナツト 26X 1.5 | M10 10 M11 10 M12 17 | L.アツパーカウルストライプA | 2-D5 6 2-D6 5 2-D8 5 | L.メインステツブパイプ | M8 10 | L.ボトムケースCOMP. | J9 24 J11 20 |
| ロツクパイプ | 2-C10 18 | L.アツパーカウルストライプB | 2-D6 7 2-D8 7 2-D10 5 2-D11 5 | L.ステツブリターンズスプリング | M7 9 M8 7 | L.メインステツブアーム | M7 8 |
| ロツクワツシヤ | E13 18 | L.アツパーカウルストライプC | 2-D6 7 2-D8 7 2-D10 7 2-D11 7 | L.ハウジングCOMP. | I2 11 | L.メインステツブASSY. | M8 6 |
| ロツクワツシヤ | G7 24 J5 6 | L.アンダーカウルステー | 2-C6 11 | L.ハンドルグリツブ | I8 14 | L.ラジヲツク | N1 10 |
| ロツクワツシヤ 25MM | G1 28 G4 28 | L.ウインカーベースCOMP. | N4 17 | L.ハンドルレバーCOMP. | I10 12 I9 16 I10 16 | L.リヤウインカーステー | N4 15 |
| (D) | | L.エアガイド | 2-C11 3 | L.パツクミラー | 2-C13 30 | L.リヤウインカーASSY. | N4 16 |
| ワイヤアジャステイングボルト | I9 18 | L.エンジンハンガープレート | N16 12 | L.パツクミラーASSY. | I9 20 | L.リヤカバガスケツト | F3 2 F4 2 |
| ワイヤアジャステイングボルト | 2-C11 10 | L.カバ | E14 1 | L.ピリオンステツブパイプ | M5 15 | L.リヤカバCOMP. | F3 1 F4 1 |
| ワイヤステーCOMP. | G15 29 | L.カバガスケツト | E14 2 | L.ピリオンステツブホルダー | M7 15 M8 13 | L.リヤフツク | N2 7 |
| ワイヤハーネス | N8 11 | L.カバプレートCOMP. | F3 3 | L.リヤカバASSY. | M5 18 M7 12 | L.リヤカバASSY. | K11 10 |
| ワイヤハーネスガイド | N16 8 | L.カバラバー | F4 4 | L.フエアリングサイドカバーストライプ | 2-C15 7 | L.ローカウルアツパーステー | 2-C13 20 |
| ワイヤハーネスクリツブ | N8 12 | L.カバラバー | F3 4 | L.フエアリングサイドカバセツト | 2-C6 5 | L.ローカウルアツパーステー | 2-C9 13 |
| ワツシヤ 10.2MM | G4 26 | L.カバラバー | F3 4 | L.フエアリングサイドステー | 2-C1 19 | L.ローカウルステー | 2-C13 19 |
| ワツシヤ 10.5X 27 | E15 14 | L.キャリバーブラケツトCOMP. | J12 11 | L.フユーエルタンクサイドクツシヨン | K 14 11 | L.ローカウルストライプ | 2-D1 9 2-D3 15 |
| ワツシヤ 10.7X 16.7 | F2 7 | L.キャリバーボツテ | J12 7 | L.フユーエルタンクストライプ | 2-C16 2 | L.ローカウルストライプA | 2-D2 12 2-D6 18 |
| ワツシヤ 14MM | E9 22 | L.ギヤンフトフオーク | G5 3 | L.フユーエルタンクマーク | 2-D3 3 2-D1 3 | L.ローカウルストライプB | 2-D2 13 2-D6 20 |
| ワツシヤ 6MM | G7 25 | L.クランクケースカバ | E14 1 | L.フユーエルタンクマーク | 2-D2 3 | L.ローカウルストライプC | 2-D2 14 |
| ワツシヤ 6X 2.3 | K15 24 | L.クランクケースカバガスケツト | E14 2 | L.フユーエルタンクマーク | 2-D3 4 2-D6 2 | L.ローカウルストライプD | 2-D2 15 2-D6 22 |
| ワツシヤ 6X 20 | F7 23 | L.サイドカバーストライプ | 2-D2 20 | L.フユーエルタンクマーク | 2-D6 3 | L.ローカウルストライプE | 2-D6 15 2-D8 13 |
| ワツシヤ 6X 9 | N1 16 | L.サイドカバーストライプA | 2-D4 26 2-D5 22 2-D10 18 | L.フユーエルタンクマーク | 2-D8 3 2-D10 3 2-D11 3 | L.ローカウルストライプF | 2-D6 16 2-D8 16 |
| ワツシヤ 7.5X 14.5 | E3 20 | L.サイドカバーストライプB | 2-D4 27 2-D7 29 2-D9 26 | L.フユーエルタンクマーク | N3 5 N4 8 | L.ローカウルストライプG | 2-D6 16 2-D5 15 |
| ワツシヤ 7X 12 | K4 18 | L.サイドカバーストライプC | 2-D12 19 2-D12 20 | L.フユーエルタンクマーク | N4 9 N3 6 | L.ローカウルストライプH | 2-D5 16 2-D5 17 |
| ワツシヤ 7X 14.5 | E3 20 | L.サイドカバーストライプD | 2-D12 19 2-D12 20 | L.フユーエルタンクマーク | N4 10 N4 10 | L.ローカウルストライプI | 2-D8 21 2-D8 21 |
| ワツシヤ 8.3X 38 | G7 26 | L.サイドカバーストライプE | L7 7 | L.フユーエルタンクマーク | N3 4 N4 7 | L.ローカウルストライプJ | 2-D8 22 2-C9 14 |
| ワツシヤ 8MM | K9 14 K13 21 | L.サイドカバーストライプF | L10 10 | L.フユーエルタンクマーク | | L.ローカウルストライプK | |

部 品 名 索 引

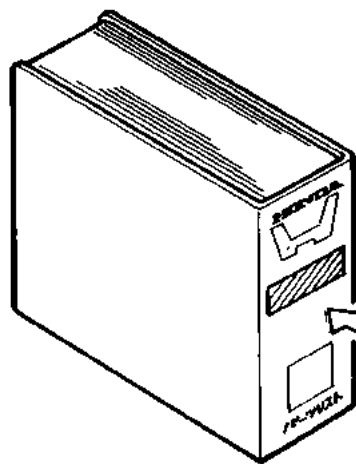
| 部品名 | アドレス 見出 No. 番号 | 部品名 | アドレス 見出 No. 番号 | 部品名 | アドレス 見出 No. 番号 | 部品名 | アドレス 見出 No. 番号 |
|------------------|-------------------|--------------------|-------------------|---------------------|-------------------|------------------------|-------------------|
| L.ロア-カウルセット | 2-C12 18 | Oリング 30.2X2.4 | J11 26 | R.クランクケースカバーCOMP. | E10 1 | R.フューエルタンクマーク | 2-D1 2 |
| L.ロア-カウルマークA | 2-D3 19 | Oリング 32.95X2.62 | F3 17 | R.サイドカバーストライプ | 2-D2 19 | | 2-D2 2 |
| L.ロア-カウルマークB | 2-D1 10 | | F4 13 | R.サイドカバーストライプA | 2-D3 23 | | 2-D3 2 |
| | 2-D3 18 | | H4 7 | | 2-D5 21 | | 2-D5 1 |
| | 2-D6 25 | Oリング 37X2.4 | E13 20 | | 2-D10 16 | | 2-D6 2 |
| | 2-D8 20 | | H4 11 | R.サイドカバーストライプB | 2-D4 24 | | 2-D8 2 |
| | 2-D10 13 | Oリング 4.8X1.9 | E3 22 | | 2-D7 28 | | 2-D10 2 |
| | 2-D11 13 | | F7 28 | | 2-D8 25 | | 2-D11 2 |
| L.ロア-カウルマークC | 2-D3 20 | | H3 9 | | 2-D11 16 | R.フロントウインカーリセットCOMP. | N3 2 |
| | 2-D5 14 | | H4 15 | R.サイドカバーストライプC | 2-D11 17 | | N4 3 |
| L.ロア-カウルラバー | 2-C9 9 | Oリング 47.5X2 | G8 18 | R.サイドカバーセット | L7 4 | R.フロントウインカーベースパツケン | N4 5 |
| L.ロア-カウルリツドストライプ | 2-D2 16 | | G10 17 | | L9 5 | R.フロントウインカーレンズCOMP. | N3 3 |
| | 2-D3 16 | | H4 14 | R.サイドカバーマーク | 2-D1 15 | | N4 6 |
| L.ロア-カウルリツドセット | 2-C9 10 | Oリング 5.1X2.2 | F7 26 | | 2-D4 25 | R.フロントウインカーASSY. | N3 1 |
| L.ロア-カウルリツドマーク | 2-D1 11 | | H4 10 | R.サイドグリツプ | M5 21 | | N4 1 |
| L.ロア-カウルリツドマークA | 2-D3 17 | Oリング 54X2 | K9 16 | R.シールラバー | I2 3 | R.フロントカウルインナーパネル | 2-C7 14 |
| | | | K13 24 | R.スイツチコードクランプ | I15 23 | R.フロントキャリパーボディ | J14 15 |
| | | Oリング 6.8X1.9 | I4 32 | | J1 20 | R.フロントキャリパーASSY. | J13 17 |
| | | | I7 34 | R.ステアリングハンドルパイプ | I15 7 | | J14 14 |
| | | Oリング 7.8X2.2 | E4 23 | | J1 6 | R.フロントクツシヨンASSY. | J10 1 |
| | | | H3 10 | | J3 6 | R.フロントフオークASSY. | J8 1 |
| Oリング | F5 4 | Oリング 8.5X1.9 | F7 30 | R.ステアリングハンドルレバーピボツト | ボルト | | J10 1 |
| | K14 6 | | H4 18 | | I14 28 | R.フロントブラケツトCOMP. | J13 20 |
| Oリング 13.5X1.4 | N13 24 | Oリング 81X4.5 | F7 32 | R.ステツプアームCOMP. | M8 8 | R.フロントブレーキディスク | J16 13 |
| | N14 25 | | H5 20 | R.ステツプホルダー | M5 2 | R.フロントブレーキホース | I12 3 |
| Oリング 13.8X2.5 | E10 15 | | | | M7 2 | | I13 3 |
| | H4 9 | | | R.ステツプリターンズプリング | M8 2 | R.フロントブレーキホースクランプ | J7 1 |
| Oリング 13X3 | G8 19 | | | | M7 6 | R.フロントブレーキホースクランプCOMP. | J6 1 |
| | G10 18 | | | | M8 3 | R.ブラケツトCOMP. | J14 17 |
| | H4 17 | | | | I2 2 | R.ヘッドライトユニット | I2 9 |
| Oリング 14.7X2.2 | F7 29 | R.リヤ-アンダーカウルステー | 2-C8 13 | R.ハウジングCOMP. | I8 13 | R.ヘッドライトASSY. | I2 1 |
| | H4 16 | R.アツパーカウルステーC | 2-C13 24 | R.ハンドルグリツプ | I10 11 | R.ボトムケースCOMP. | J8 11 |
| Oリング 14.8X1.9 | F7 27 | R.アツパーカウルストライプ | 2-D3 5 | | I14 21 | | J10 11 |
| | H4 12 | R.アツパーカウルストライプA | 2-D5 4 | R.ハンドルレバーアジャスター | I14 27 | R.メインステツプアーム | M7 5 |
| Oリング 14.8X2.4 | K4 20 | | 2-D6 4 | R.ハンドルレバーセット | I14 19 | R.メインステツプバー | M5 4 |
| | K6 19 | | 2-D8 4 | R.ハンドルレバーASSY. | I12 15 | R.メインステツプバーASSY. | M5 8 |
| Oリング 15.5X2.7 | E9 26 | | 2-D10 4 | R.ハンドルレバーCOMP. | 2-C13 28 | | M7 4 |
| | H3 8 | | 2-D11 4 | R.パツクミラー | I9 19 | R.メインステツプASSY. | M8 4 |
| Oリング 15X2.5 | F7 26 | R.アツパーカウルストライプB | 2-D6 6 | R.パツクミラーASSY. | M7 13 | R.ラジツプツク | N1 9 |
| | H4 8 | | 2-D8 6 | R.ピリオンステツプクリツクプレート | M8 11 | R.リヤ-ウインカーステー | N4 14 |
| Oリング 18.3X2.3 | G8 17 | | 2-D10 6 | | M5 14 | R.リヤ-ウインカーASSY. | N4 11 |
| | G10 16 | | 2-D11 6 | R.ピリオンステツプバー | M7 14 | R.リヤ-フツク | N2 6 |
| | H4 5 | R.アツパーカウルストライプC | 2-D5 8 | | M8 12 | R.リヤ-ホイールサイドカラー | K11 7 |
| Oリング 18X3 | E10 14 | R.アンダーカウルステー | 2-C6 10 | | M5 19 | R.ロア-カウルアツバステー | 2-C12 17 |
| | F7 24 | R.インナーポケット | 2-C8 6 | R.ピリオンステツプホルダー | M7 16 | R.ロア-カウルアンダーステー | 2-C9 12 |
| | H4 6 | R.インナーポケットカバーASSY. | 2-C8 7 | | M8 14 | R.ロア-カウルステー | 2-C12 16 |
| Oリング 24.4X3.1 | F5 10 | R.ウインカーベースCOMP. | N4 12 | | M5 17 | R.ロア-カウルストライプ | 2-D1 6 |
| | H4 13 | R.エア-ガイド | 2-C11 2 | R.ピリオンステツプASSY. | M7 11 | | 2-D3 8 |
| Oリング 24.5X2 | G8 20 | R.エンジンハンガープレート | N16 11 | | 2-C15 6 | | 2-D10 10 |
| | H5 21 | R.カバーガスケット | E10 3 | R.フェアリングサイドカバーストライプ | 2-C6 4 | | 2-D11 10 |
| Oリング 24X3 | F7 31 | | H4 2 | R.フェアリングサイドカバーセット | 2-C1 18 | R.ロア-カウルストライプA | 2-D2 6 |
| | H4 19 | R.カバーCOMP. | E10 1 | R.フェアリングサイドステー | K14 10 | | 2-D6 10 |
| Oリング 25.7X2.8 | J9 33 | R.キャリパーブラケツトCOMP. | J13 20 | R.フューエルタンクサイドクツシヨン | 2-C15 1 | | 2-D8 10 |
| Oリング 29.7X2.4 | E11 16 | R.キャリパーボディ | J13 18 | R.フューエルタンクストライプ | 2-D3 1 | | 2-D2 7 |
| | H5 22 | R.ギヤ-シフトフオーク | G5 1 | | | | |

(O)

(R)

部 品 名 索 引

| 部 品 名 | アドレス 見出 No. 番号 | 部 品 名 | アドレス 見出 No. 番号 | 部 品 名 | アドレス 見出 No. 番号 |
|------------------------|-------------------|-------------------|-------------------|-------|-------------------|
| R.ロアーカウルストライプB | 2-06 11 | 6カクナツト 6MM | L8 12 | | |
| R.ロアーカウルストライプC | 2-02 8 | | L11 16 | | |
| | 2-06 12 | | L12 14 | | |
| R.ロアーカウルストライプD | 2-02 9 | | L16 24 | | |
| | 2-06 13 | | M4 30 | | |
| | 2-08 11 | 6カクナツト 8MM | K4 23 | | |
| R.ロアーカウルストライプE | 2-06 14 | | K6 21 | | |
| | 2-08 12 | | M10 15 | | |
| | 2-06 23 | | M11 15 | | |
| R.ロアーカウルストライプF | 2-06 24 | | M12 25 | | |
| R.ロアーカウルストライプG | 2-06 24 | | | | |
| R.ロアーカウルストライプJ | 2-05 11 | 6カクボルト 6X12 | M5 24 | | |
| R.ロアーカウルストライプK | 2-05 12 | 6カクボルト 6X14 | G2 35 | | |
| R.ロアーカウルストライプN | 2-05 13 | 6カクボルト 6X16 | F7 21 | | |
| R.ロアーカウルストライプP | 2-08 16 | 6カクボルト 6X20 | N11 21 | | |
| R.ロアーカウルストライプQ | 2-08 17 | 6カクボルト 6X35 | L16 23 | | |
| R.ロアーカウルセット | 2-C9 11 | 6カクボルト 6X8 | J9 35 | | |
| | 2-C12 15 | | J11 27 | | |
| R.ロアーカウルマークA | 2-D3 12 | 6カクレンチ 5MM | 2-C5 6 | | |
| R.ロアーカウルマークB | 2-D1 7 | 6カクレンチ 6MM | 2-C5 5 | | |
| | 2-D3 11 | | | | |
| | 2-D6 18 | | | | |
| | 2-D8 15 | | | | |
| | 2-D10 11 | | | | |
| | 2-D11 11 | | | | |
| R.ロアーカウルマークC | 2-D3 14 | | | | |
| | 2-D5 30 | | | | |
| R.ロアーカウルラバー | 2-C3 8 | | | | |
| R.ロアーカウルリツドストライプ | 2-D2 10 | | | | |
| | 2-D3 9 | | | | |
| R.ロアーカウルリツドセット | 2-C8 9 | | | | |
| R.ロアーカウルリツドマーク | 2-D1 8 | | | | |
| R.ロアーカウルリツドマークA | 2-D3 30 | | | | |
| R.ロアーカウルリツドマークB | 2-D3 13 | | | | |
| (U) | | | | | |
| Uナツト 10MM | L16 22 | | | | |
| | M2 12 | | | | |
| | M16 18 | | | | |
| Uナツト 14MM | M10 11 | | | | |
| | M11 11 | | | | |
| | M12 18 | | | | |
| (6) | | | | | |
| 6カクキャツプナツト 5MM | 17 38 | | | | |
| 6カクナツト 14MM | M15 30 | | | | |
| | M16 22 | | | | |
| 6カクナツト 4MM | F9 18 | | | | |
| | F11 18 | | | | |
| 6カクナツト 6MM | 14 36 | | | | |
| | 19 30 | | | | |



○バインダー背表紙タイトル

- ・バインダーのサイズに合ったタイトルを切り取ってバインダーの背表紙タイトルとしてご利用ください。

CBR250FOUR・R

(MC14-100)(MC17-100)(MC19-100-105)

30mmバインダー用

CBR250FOUR・R

(MC14-100)(MC17-100)(MC19-100-105)

45mmバインダー用

CBR250FOUR・CBR250R

(MC14-100)(MC17-100)(MC19-100-105)

60mmバインダー用

CBR250FOUR・CBR250FOURスペシャルエディション(MC14-100)
CBR250R(MC17-100)(MC19-100-105)

パーツリスト

不許複製

発行 本田技研工業株式会社

編集 本田技研工業株 部品資料課
