

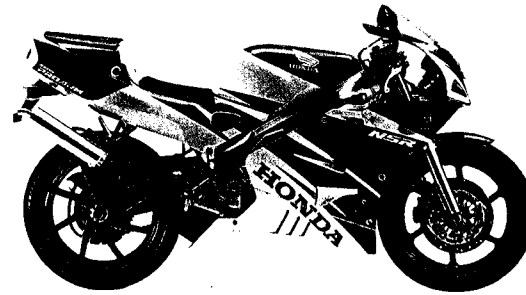
TYGA
Performance

www.tyga-performance.com

B 2

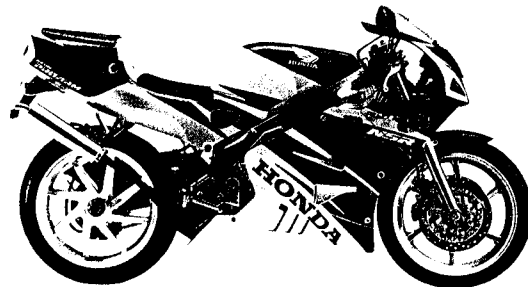
*車体色は印刷のため実物と多少異なる場合があります

NSR250R [NSR250RR] フレーム号機 MC28-1000001~

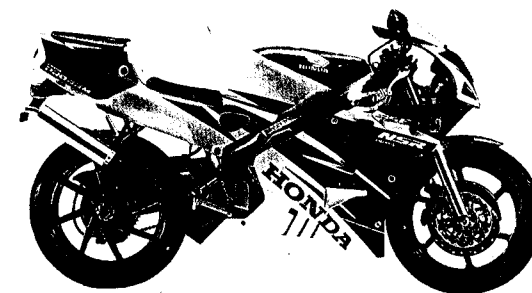


ロスホワイト (NH-196)
[フォトNO.1]

NSR250R SE [NSR250R2R] フレーム号機 MC28-1000001~



ロスホワイト (NH-196)
[フォトNO.2]

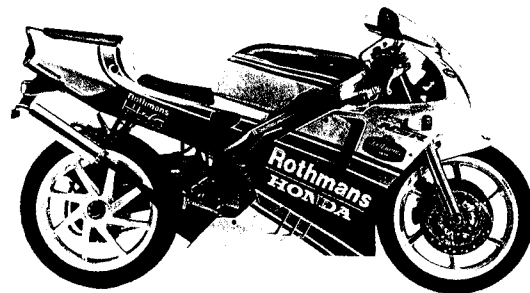


ロスホワイト (NH-196)
[フォトNO.3]

B 3

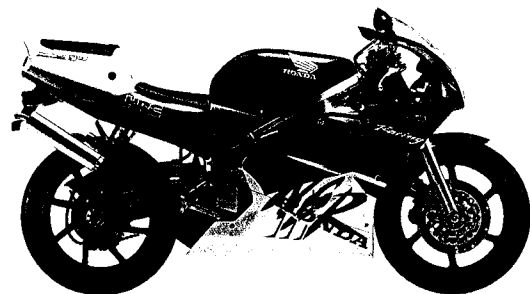
*車体色は印刷のため実物と多少異なる場合があります。

NSR250R SP [NSR250R3R] フレーム号機 MC28-1000001~



ロスホワイト (NH-196)
〔フォトNO.4〕

NSR250R SP [NSR250R3s] フレーム号機 MC28-1100001~



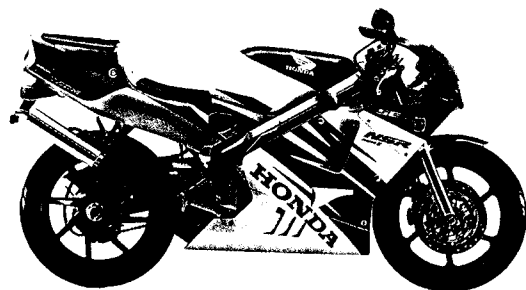
スパークリングレッド (R-127)
〔フォトNO.5〕

B 4

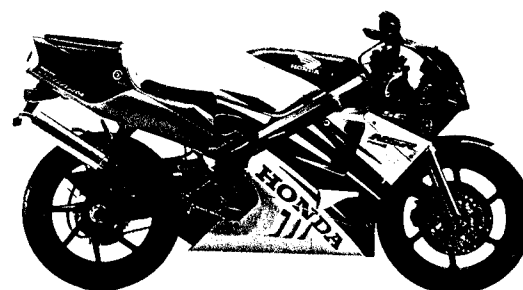
*車体色は印刷のため実物と多少異なる場合があります。

NSR250R SE [NSR250R2T] フレーム号機 MC28-1200001~

64261-大V3-7002A

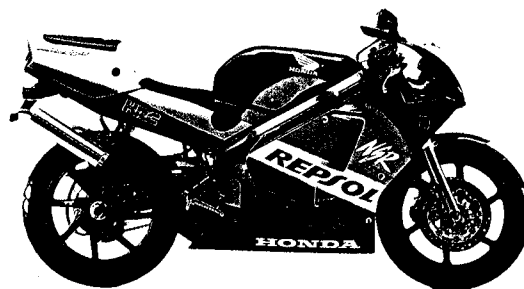


ロスホワイト (NH-196)
[フォトNO.6]



ロスホワイト (NH-196)
[フォトNO.7]

NSR250R SP [NSR250R3T] フレーム号機 MC28-1200001~



ヘレスブルーメタリック (B-154M)
[フォトNO.8]

TYGA *Performance*

まえがき
目次

1

エンジン

2

フレーム

3

部品番号索引

4

部品名索引

5

パーツリストのご使用にあたって

- このパーツリストは1996年1月10日現在で編集してあります。
・その後の変更はパーツリストニュースで確認して下さい。
- 部品注文は部品番号でご連絡下さい。
・部品注文時は、モデル、タイプ、号機、色、メーカー名、サイズを必要に応じて確認して下さい。
・イラストレーション（部品図）は部品検索の目安として記載していますので、現品と形状が異なる場合があります。
- 部品の希望小売価格は、1996年1月現在の価格を記載しています。
・部品の希望小売価格は、予告なしに変更する事があります。
・部品の希望小売価格には消費税は含まれていません。

初版 1993年10月1日
本田技研工業株式会社

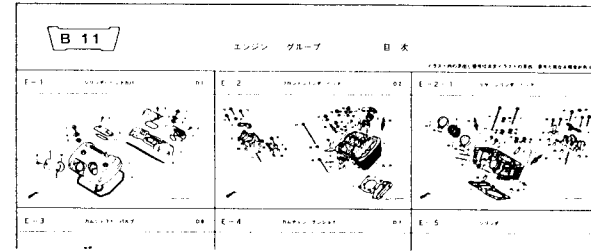
目次

	ページ	アドレス No.	
● 部品情報の探し方	2	B 6	1
● パーツリストの構成	3	B 7	
● 部品に変更があったとき	4	B 8	
● パーツリストに使用されている略語	4	B 8	
● 部品の記載ブロックと打刻号機の確認	5	B 9	
● 号機管理表	5	B 9	
● 配色表	6	B 10	
● ホース/チューブの使用について	18	C 6	
● 標準整備時間について	21	C 9	
● イラストインデックス	23	C 11	
● エンジングループ	30	E 1	2
● フレームグループ	56	G 1	3
● 部品番号索引	130	L 1	4
● 部品名索引	136	M 1	5

B 6

部品情報の探し方

① 「イラストインデックス」から探す方法



② 「部品番号索引」から探す方法

部品番号索引

部品番号	アドレス No.	部品番号	アドレス No.
04000		12231-MF5-305	D2
04911-MAV-000	D16	12241-KW0-305	D2
06000		12251-KW9-751	D2
06111-KW9-880	E10		D4
06112-KW9-880	E11		E10
06405-MW3-A23	G13	12310-MR1-000	D1
06405-MW3-A24	G13	12320-MR1-000	D1
06420-MAV-000	F16	12351-MAV-000	D1
06421-MAV-000	F16	12361-MAV-000	D1
06431-MA3-405	F10	12391-MF5-750	D1
06435-KV3-405	F13	12391-MZ8-650	E10

③ 「部品名索引」から探す方法

部品名索引

部品名	アドレス No.	見出し番号	カテゴリー
〔ア〕			
アーム・エキゾーストバルブノックカ...	D6	7	カハ-
アームA・インテークノックカ...	D6	5	カハ-
アームB・インテークノックカ...	D6	6	カハ-
〔カ〕			
カートリッジ・オイルフィルタ...	D15	10	カハ-
カウンターシャフト	E3	5	カハ-
カツパCOMP・オイル	F14	5	カハ-
カハ-インテークタペットアシスタ...	D1	3	カハ-
カハ-ウォーターホック...	D13	7	カハ-
カハ-エアクリナー	G5	6	カハ-
カハ-エアクリナーサイト	G5	18	カハ-

D 1 アドレスNO.

ブロックNO. E-1

シリンダーヘッドカバー

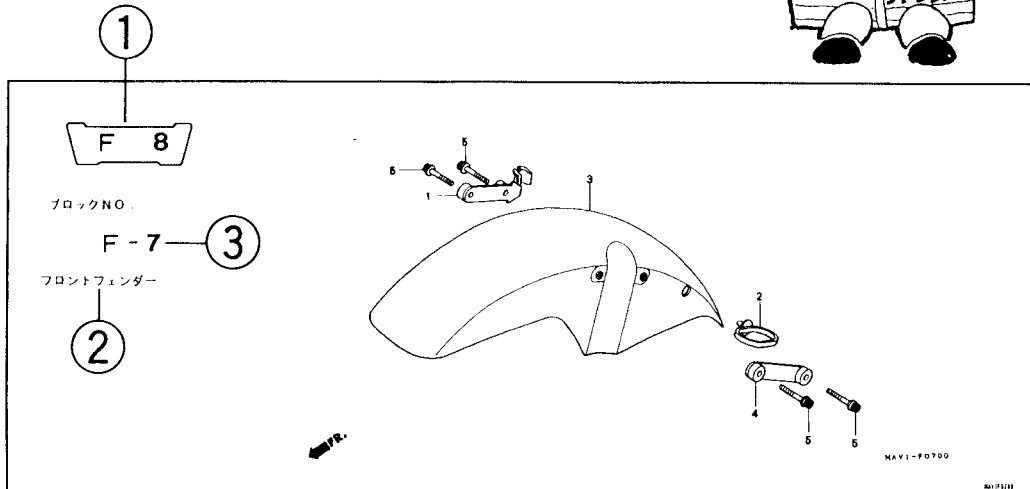
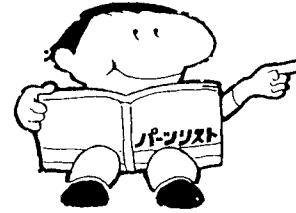
見出し番号	部品番号	部品名	数量	単位	備考
1	12310-MR1-000	カハ-シリンダーヘッドカバー	1	個	7,600
2	12320-MR1-000	カハ-シリンダーヘッドカバー	1	個	7,400
3	12351-MAV-000	カハ-シリンダーヘッドカバー	1	個	7,400
4	12361-MAV-000	カハ-シリンダーヘッドカバー (EXH)	2	個	830
5	12391-MF5-750	カハ-シリンダーヘッドカバー (EXH)	2	個	830
6	90001-MR1-000	ボルト・フランジナット 6X20	8	個	85
7	90011-MA6-000	ボルト・フランジナット 6X30	4	個	210
8	90541-MB0-003	ワッシャー・フランジナット	4	個	135
9	90542-MB0-000	ワッシャー・フランジナット	4	個	120
10	91303-MF5-003	ワッシャー 44X5	2	個	160
11	91304-MF5-003	ワッシャー 62.4X2.5	2	個	190

ページ NO. 16

1995.07.20

D1

パーツリストの構成



整備項目	標準時間	見出番号	部品番号	部品名	希望小売価格	使用個数	適用機種	タイプ
フェンダー COMP. フロント	0.1	1	45158-MAV-000	クラシカ® Bフューリーキホー入 (フロントフェンダー トモシメ)	390	1	初号機	

整備項目	標準時間	見出番号	部品番号	部品名	希望小売価格	使用個数	適用機種	タイプ	
フェンダー COMP. フロント	0.1	1	45158-MAV-000	クラシカ® Bフューリーキホー入 (フロントフェンダー トモシメ)	390	1			
		2	45451-473-000	カニット フロントフェンダークレープ	190	1			
		3	61100-M25-000ZC	フェンダー COMP. フロント					
			61100-M25-000ZQ	*NH1* フラック	8,700	1		J	
			61100-M25-000ZT	*PB262P* 1/2" ルックレットフル *R204C*	8,700	1		2J	
	4	61103-M25-000	キヤンペイラジハバレット	8,700	1	1001001	J		
		4	61103-M25-000	フーレート フロントフェンダー	430	1			
		5	90080-MG8-000	ホルト フラッシュソケット 6X25	125	4			

- ① アドレスNO.
・ 部品番号索引、部品名索引から引くためのNO. (ページに変わるもの) です。
- ② ブロックタイトル
- ③ ブロックNO.
- ④ 整備項目 / 標準時間 — 標準整備時間
- ⑤ 見出番号
・ 本文の見出し番号に () が付いているものは、前ページより同じ見出し番号が続いていることを示します。
- ⑥ 部品番号
- ⑦ 本田色記号
- ⑧ 部品名
- ⑨ 色名称
- ⑩ 注記
・ 特記事項を部品名欄に () で表示しています。
- ⑪ 希望小売価格
- ⑫ 使用個数
・ 使用個数に () , (がつけられている部品はオプション部品です。
・ 使用個数に "N" と表示されている部品は必要に応じて選択して使用する部品です。
・ 使用個数は各ブロック内に使用されている数を示します。
- ⑬ 適用機種
- ⑭ タイプ
・ タイプ欄が無記入のものは、すべてのタイプに共通使用されます。

部品に変更があったとき



見出番号	部品番号	部品名	希望小売価格	使用回数 VRX400 T	適用号機 初号機 終号機
1	15772-MB3-000	クランプ、ハブ、シフトコントロールハブ チーフ	80	1	
2	16950-MAV-003	コックASSY、フューエル	7,900	1	
3	16951-MAV-000	チーフ、A、フューエル	230	1	
4	16952-MAV-003	スクリーンセツト、フューエルストレナー	940	1	
5	16953-MV9-000	カーブセツト、コック	1,850	1	
6	16958-KM9-005	リング	150	1	
7	16963-MY5-610	レバー、フューエルコック	310	1	
8	17530-MAV-000ZA	タンクセツト、フューエル			
		NH1	45,200	1	1009999
	17530-MAV-000ZB	*PB262P*	45,200	1	1010000
	17530-MAV-000ZD	*R204C*			
		キケンチ、イトランスバレンドレツト	45,200	1	
9	17611-286-000	クツシヨウ、フューエルタンクフロント	225	2	
10	17613-GAA-000	ラバー、リヤフューエルタンク	310	1	

初号機から変更しないで使用している。

左側にある場合は、1010000号機からの車に使用する。

右側にある場合は、1009999号機までの車に使用する。

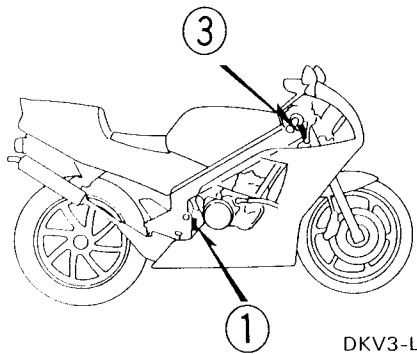
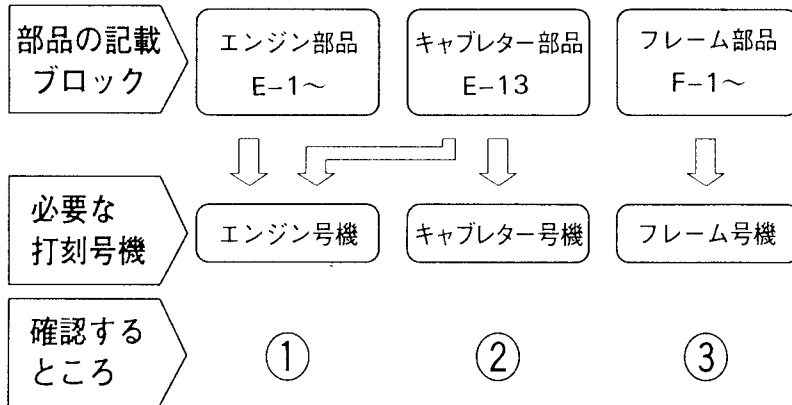
パーツリストに使用されている略語

●パーツリストには下記の略語が使用されています。

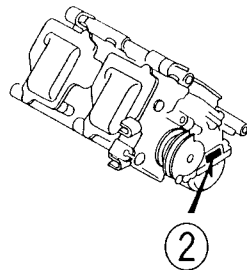
- ASSY. ……アッセンブリー
- COMP. ……コンプリート
- R. ……ライト (右)
- L. ……レフト (左)
- STD. ……スタンダード
- MM ……ミリメートル
- G ……グラム
- T(22T) ……チョウ (歯数22)
- A ……アンペア
- V ……ボルト
- W ……ワット
- KPH ……キロメートル毎時
- WL ……ウイズラベリング (ストライプ、ラベル類を含む)
- WOL ……ウイズアウトラベリング (ストライプ、ラベル類を除く)
- LED. ……ライトエミットド、ダイオード (発光ダイオード)
- L(100L) ……リンク (駒数100)
- A.C. ……オルタネーティングカーレント (交流)
- D.C. ……ダイレクトカーレント (直流)
- A.M. ……アタッチングマーク (貼り付けマーク)
- T.M. ……トランスクリプトマーク (転写マーク)
- C.D.I. ……キャパシティブディスチャージイグニッション (容量放電点火)

B 9

部品の記載ブロックと打刻号機の確認



DKV3-L



DKV3-M

号機管理表

販売呼称	機種名	使用個数 欄名称	エンジン部品	フレーム部品	キャブレター部品
			エンジン号機	フレーム号機	キャブレター号機
NSR250R	NSR250R _R	NSR250RR	MC16E-1300001~	MC28-1000001~	TB10A [A]
NSR250R SE	NSR250R2 _R	NSR250R2R	MC16E-1300001~	MC28-1000001~	
NSR250R SP	NSR250R3 _R	NSR250R3R	MC16E-1300001~	MC28-1000001~	
NSR250R SP	NSR250R3 _S	NSR250R3S	MC16E-1400001~	MC28-1100001~	TB10B [A]
NSR250R SE	NSR250R2 _T	NSR250R2T	MC16E-1500001~	MC28-1200001~	TB10B [A]
NSR250R SP	NSR250R3 _T	NSR250R3T	MC16E-1500001~	MC28-1200001~	

- ・エンジン部品はエンジン号機・フレーム部品はフレーム号機を確認のうえ部品注文をして下さい。
- ・キャブレターアッセンブリーはエンジン号機で管理されていますが、その構成部品は下記アンダーラインで示したキャブレター号機で管理されていますので、部品注文時はキャブレター号機を確認して下さい。

TB10A [A] KC ア

配 色 表

- ・色物部品をご注文の際は下記一覧表を参照して基本部品番号にパーツ色記号を加えた部品番号でご注文下さい。
(例. カラーラベルのコード (CODE) が NH196KA のフロントフェンダーが必要な時は 61100-KV3-950ZB)
- ・部品名の後に (WL) と記載されている部品にはコーションラベル以外のストライプ、ラベル類が含まれています。
- ・部品名の後に (WOL) と記載されている部品にはストライプ、ラベル類は含まれておりません。

NSR250R [NSR250R_R] フレーム号機 MC28-1000001~

No.	機 種 名 (MODEL)		NSR250R [®]			掲 載 ペー ジ
	フォト NO.		NO.1	適用号機		
	主 体 色 (COLOR)		ロスホワイト			
	コ ー ド (CODE)		NH-196			
	色物部品名	基本部品番号	NH196KA	初号機	終号機	
1	ウインカー-ASSY.,L.フロント	33450-KV3-951	ZD			101
2	ウインカー-ASSY.,R.フロント	33400-KV3-951	ZD			101
3	カウル,インナーローア	64270-KV3-950	ZB			113
4	カウル,フロントパネル	83850-KV3-950	ZA			86
5	カウルセット,フロントアツハ [®] - (WL)	64206-KV3-950	ZA			113
6	カウルセット,リアパネル (WL)	83760-KV3-950	ZA			85
7	カウルセット,L.ローア (WL)	64241-KV3-950	ZC			115
8	カウルセット,R.ローア (WL)	64231-KV3-950	ZA			115
9	カバーセット,L.サイト (WL)	83900-KV3-950	ZA			86
10	カバーセット,R.サイト (WL)	83800-KV3-950	ZA			86
11	シートヘルムCOMP.	77310-KV3-940	ZB			84
12	シールド,L.ヘルムライト	64208-KV3-950	ZA			113
13	シールド,R.ヘルムライト	64207-KV3-950	ZA			113
14	ストライフ [°] ,L.サイトカバー	83702-KV3-950	ZA			120
15	ストライフ [°] ,L.フューエルタンク	87125-KV3-950	ZA			121
16	ストライフ [°] ,R.サイトカバー	83602-KV3-950	ZA			120
17	ストライフ [°] ,R.フューエルタンク	87124-KV3-950	ZA			121
18	ストライフ [°] ,R.ローカウル	64253-KV3-950	ZA			119
19	ストライフ [°] A,L.アツハ [®] -カウル	64212-KV3-950	ZA			119
20	ストライフ [°] A,L.ローカウル	64271-KV3-950	ZA			120

NSR250R (NSR250Rr) フレーム号機 MC28-1000001~

No.	機種名 (MODEL)		NSR250R®			掲載ページ
	フォト NO.		NO.1	適用号機		
	主体色 (COLOR)		ロスホワイト			
	コード (CODE)		NH-196			
色物部品名	基本部品番号	NH196KA	初号機	終号機		
21	ストライフ°A,R.アツハ°-カウル	64211-KV3-950	ZA			119
22	ストライフ°A,R.カウルリット°	64256-KV3-950	ZA			120
23	ストライフ°B,L.アツハ°-カウル	64214-KV3-950	ZA			119
24	ストライフ°B,L.ロア-カウル	64272-KV3-950	ZA			120
25	ストライフ°B,R.アツハ°-カウル	64213-KV3-950	ZA			119
26	ストライフ°B,R.カウルリット°	64257-KV3-950	ZA			120
27	ストライフ°C,L.ロア-カウル	64273-KV3-950	ZA			120
28	ストライフ°C,R.カウルリット°	64261-KV3-950	ZA			120
29	タンクセット,フューエル (WL)	17530-KV3-950	ZC			82
30	フエント°-COMP.,フロント	61100-KV3-950	ZB			66
31	ホイールセット,フロント	44650-KV3-308	ZB			72
32	ホイールセット,リア-	42650-KV3-407	ZB			78
33	マーク,アツハ°-カウル (HONDA)	64215-KV3-950	ZA			119
34	マーク,ト°ライフ°コ-シヨソ	87560-MJ6-722	ZA			118
35	マーク,フューエルコック	83607-KV3-300	ZC			118
36	マーク,リア-ハ°ネルカウル	87111-KV3-950	ZA			121
37	マーク,L.サイト°カハ°-	83705-KV3-950	ZA			120
38	マーク,L.フューエルタンク	87122-KV3-950	ZA			121
39	マーク,L.ロア-カウル	64275-KV3-950	ZA			120
40	マーク,R.カウルリット°	64252-KV3-950	ZA			119
41	マーク,R.サイト°カハ°-	83605-KV3-950	ZA			120
42	マーク,R.フューエルタンク	87121-KV3-950	ZA			121
43	マーク,R.ロア-カウル	64254-KV3-950	ZA			120
44	マークA,オイルコ-シヨソ	87570-KAE-730	ZB			118
45	ラハ°ル,カラ-	87565-KV3-950	ZA			118
46	リット°セット,R.ロア-カウル (WL)	64310-KV3-950	ZA			116

NSR250R SE [NSR250R2r] フレーム号機 MC28-1000001~

No.	機種名 (MODEL)		NSR250R2®				掲載ページ
	フォト NO.		NO.2	NO.3	適用号機		
	主体色 (COLOR)		ロスホワイト	ロスホワイト			
	コード (CODE)		NH-196	NH-196	初号機 終号機		
	色物部品名	基本部品番号	NH196HA	NH196KB			
1	ウインカー-ASSY.,L.フロント	33450-KV3-951	ZD	ZD			101
2	ウインカー-ASSY.,R.フロント	33400-KV3-951	ZD	ZD			101
3	カウル,インナーロー	64270-KV3-950	ZA	ZB			115
4	カウル,フロントハネ	83850-KV3-950	ZA	ZA			85
5	カウルセット,フロントアツハネ (WL)	64206-KV3-670	ZB	ZC			113
6	カウルセット,リターハネ (WL)	83760-KV3-950	ZB	ZA			85
7	カウルセット,L.ロー (WL)	64241-KV3-950	ZB	ZD			115
8	カウルセット,R.ロー (WL)	64231-KV3-670	ZB	ZA			115
9	カバー-セット,L.サイト (WL)	83900-KV3-950	ZB	ZA			86
10	カバー-セット,R.サイト (WL)	83800-KV3-950	ZB	ZA			85
11	シートベルトCOMP.	77310-KV3-940	ZB	ZB			84
12	シール,L.ハットライト	64208-KV3-950	—	ZA			113
13	シール,R.ハットライト	64207-KV3-950	—	ZA			113
14	ストライプ°,L.サイト"カバー"	83702-KV3-950	ZB	ZA			120
15	ストライプ°,L.フェイルタック	87125-KV3-950	ZB	ZA			121
16	ストライプ°,R.サイト"カバー"	83602-KV3-950	ZB	ZA			120
17	ストライプ°,R.フェイルタック	87124-KV3-950	ZB	ZA			121
18	ストライプ°,R.ローカウル	64253-KV3-950	ZB	ZA			119
19	ストライプ°A,L.アツハネカウル	64212-KV3-950	ZB	ZA			119
20	ストライプ°A,L.ローカウル	64271-KV3-950	ZB	ZC			120
21	ストライプ°A,R.アツハネカウル	64211-KV3-950	ZB	ZA			119
22	ストライプ°A,R.カウルリット	64256-KV3-950	ZB	ZC			120
23	ストライプ°B,L.アツハネカウル	64214-KV3-670	ZA	ZB			119
24	ストライプ°B,L.ローカウル	64272-KV3-950	ZB	ZA			120
25	ストライプ°B,R.アツハネカウル	64213-KV3-670	ZA	ZB			119

NSR250R SE [NSR250R2R] フレーム号機 MC28-1000001~

No.	機種名 (MODEL)		NSR250R2®				掲載 ページ
	フォト NO.		NO.2	NO.3	適用号機		
	主体色 (COLOR)		ロスホワイト	ロスホワイト			
	コード (CODE)		NH-196	NH-196	初号機	終号機	
	色物部品名	基本部品番号	NH196HA	NH196KB			
26	ストライフ°B,R.カウルリット	64257-KV3-950	ZB	ZA			120
27	ストライフ°C,L.ローカウル	64273-KV3-950	ZB	ZA			120
28	ストライフ°C,R.カウルリット	64261-KV3-950	ZB	ZA			120
29	タンクセット,フューエル (WL)	17530-KV3-950	ZD	ZC			82
30	フェンダー-COMP.,フロント	61100-KV3-950	ZA	ZB			66
31	ホイールセット,フロント	44650-KV3-308	ZA	ZB			72
32	ホイールセット,リア	42650-KV3-407	ZA	ZB			78
33	マーク,アツハ°カウル (HONDA)	64215-KV3-950	ZB	ZA			119
34	マーク,ト"ライフ"コ-シヨソ	87560-MJ6-722	ZA	ZA			118
35	マーク,フューエルコツク	83607-KV3-300	ZC	ZC			118
36	マーク,リア-ハ°ネルカウル	87111-KV3-950	ZB	ZA			121
37	マーク,L.サイト"カハ"	83705-KV3-950	ZB	ZA			120
38	マーク,L.フューエルタンク	87122-KV3-950	ZB	ZA			121
39	マーク,L.ローカウル	64275-KV3-950	ZB	ZA			120
40	マーク,R.カウルリット	64252-KV3-950	ZB	ZA			119
41	マーク,R.サイト"カハ"	83605-KV3-950	ZB	ZA			120
42	マーク,R.フューエルタンク	87121-KV3-950	ZB	ZA			121
43	マーク,R.ローカウル	64254-KV3-950	ZB	ZA			120
44	マークA,オイルコ-シヨソ	87570-KAE-730	ZB	ZB			118
45	ラベル,カラー	87565-KV3-670	ZB	ZC			118
46	リット"セット",R.ローカウル (WL)	64310-KV3-950	ZB	ZD			116

NSR250R SP [NSR250R3R] フレーム号機 MC28-1000001~

No.	機種名 (MODEL)		NSR250R3®			掲載ページ
	フォト NO.		NO.4	適用号機		
	主体色 (COLOR)		ロスホワイト			
	コード (CODE)		NH-196			
色物部品名	基本部品番号	NH196HB	初号機	終号機		
1	ウインカー-ASSY.,L.フロント	33450-KV3-951	ZC			101
2	ウインカー-ASSY.,R.フロント	33400-KV3-951	ZC			101
3	カウル,インナー-ロー	64270-KV3-830	ZA			115
4	カウル,フロントハ°ネル	83850-KV3-950	ZA			85
5	カウルセット,フロントアツハ° (WL)	64206-KV3-980	ZA			113
6	カウルセット,リターハ°ネル (WL)	83760-KV3-980	ZA			85
7	カウルセット,L.ロー (WL)	64241-KV3-980	ZA			115
8	カウルセット,R.ロー (WL)	64231-KV3-980	ZA			115
9	カハ°-セット,L.サイト° (WL)	83900-KV3-980	ZA			86
10	カハ°-セット,R.サイト° (WL)	83800-KV3-980	ZA			85
11	シートヘルムトCOMP.	77310-KV3-940	ZB			84
12	ストライフ°,フューエルタンク	87123-KV3-980	ZA			123
13	ストライフ°,L.アツハ°-カウル	64212-KV3-980	ZA			122
14	ストライフ°,L.サイト°カハ°	83701-KV3-980	ZA			123
15	ストライフ°,R.アツハ°-カウル	64211-KV3-980	ZA			122
16	ストライフ°,R.サイト°カハ°	83601-KV3-980	ZA			123
17	ストライフ°A,ローカウル	64271-KV3-930	ZA			122
18	ストライフ°A,R.ローカウルリット°	64253-KV3-930	ZA			122
19	ストライフ°B,ローカウル	64272-KV3-930	ZA			122
20	ストライフ°B,R.ローカウルリット°	64254-KV3-930	ZA			122
21	ストライフ°C,L.ローカウル	64274-KV3-980	ZA			122
22	ストライフ°C,R.ローカウル	64273-KV3-980	ZA			122
23	タンクセット,フューエル (WL)	17530-KV3-980	ZA			82
24	フェンタ°-セット,フロント (WL)	61000-KV3-930	ZB			66
25	ホイールセット,フロント	44650-KV3-405	ZA			74

NSR250R SP [NSR250R3R] フレーム号機 MC28-1000001~

No.	機種名 (MODEL)		NSR250R3®			
	フォト NO.		NO.4	適用号機		掲載 ページ
	主体色 (COLOR)		ロスホワイト			
	コード (CODE)		NH-196			
色物部品名	基本部品番号	NH196HB	初号機	終号機		
26	ホイールセット,リヤ-	42650-KV3-408	ZA			80
27	マーク,アツハ°-カウル (HONDA)	64215-KV3-980	ZA			122
28	マーク,サイト"カハ"- (HRC)	87606-KV3-930	ZA			123
29	マーク,サイト"カハ"- (ROTHMANS)	83607-KV3-980	ZA			123
30	マーク,ドライブ"コ-ション	87560-MJ6-722	ZA			118
31	マーク,フュー-エルタンク	83607-KV3-300	ZC			118
32	マーク,リヤ-ハ°ネルカウル	87111-KV3-980	ZA			123
33	マーク,L.アツハ°-カウル (NSR SP)	64214-KV3-980	ZA			122
34	マーク,L.アツハ°-カウル (ROTHMANS)	64217-KV3-980	ZA			122
35	マーク,L.サイト"カハ"-	83705-KV3-980	ZA			123
36	マーク,L.フュー-エルタンク	87122-KV3-930	ZA			123
37	マーク,R.アツハ°-カウル (NSR SP)	64213-KV3-980	ZA			122
38	マーク,R.アツハ°-カウル (ROTHMANS)	64216-KV3-980	ZA			122
39	マーク,R.サイト"カハ"-	83605-KV3-980	ZA			123
40	マーク,R.フュー-エルタンク	87121-KV3-930	ZA			123
41	マークA,オイル"コ-ション	87570-KAE-730	ZB			118
42	マークA,L. (HONDA)	64257-KV3-930	ZA			122
43	マークA,L. (ROTHMANS)	64252-KV3-930	ZA			122
44	マークA,R. (HONDA)	64256-KV3-930	ZA			122
45	マークA,R. (ROTHMANS)	64251-KV3-930	ZA			122
46	マークB (ROTHMANS)	87117-KV3-930	ZA			123
47	マークD,L. (ROTHMANS)	64219-KV3-980	ZA			122
48	マークD,R. (ROTHMANS)	64218-KV3-980	ZA			122
49	ラヘル,カラ-	87565-KV3-980	ZA			118
50	リット"セット,R.ロア-カウル (WL)	64310-KV3-980	ZA			116

B 16

NSR250R SP (NSR250R3s) フレーム号機 MC28-1100001~

No.	機種名 (MODEL)		NSR250R3 [Ⓢ]			掲載ページ
	フォト NO.		NO.5	適用号機		
	主体色 (COLOR)		スーパーリング レッド			
	コード (CODE)		R-127			
色物部品名	基本部品番号	R127A	初号機	終号機		
1	ウインカー-ASSY.,L.フロント	33450-KV3-951	ZD			101
2	ウインカー-ASSY.,R.フロント	33400-KV3-951	ZD			101
3	カウル,インナーロー	64270-KV3-830	ZA			115
4	カウル,フロントハ [○] ネル	83850-KV3-950	ZA			86
5	カウルセット,フロントアツハ [○] (WL)	64206-KV3-A10	ZA			113
6	カウルセット,リアハ [○] ネル (WL)	83760-KV3-A10	ZA			86
7	カウルセット,L.ロー (WL)	64241-KV3-A10	ZA			115
8	カウルセット,R.ロー (WL)	64231-KV3-A10	ZA			115
9	カバー-セット,L.サイト (WL)	83900-KV3-A10	ZA			87
10	カバー-セット,R.サイト	83800-KV3-A10	ZA			86
11	シートヘルムトCOMP.	77310-KV3-940	ZB			84
12	ストライフ [○] ,L.サイト"カバー	83702-KV3-A10	ZA			124
13	ストライフ [○] ,R.サイト"カバー	83602-KV3-A10	ZA			124
14	ストライフ [○] ,R.フューエルタンク	87124-KV3-A10	ZA			125
15	ストライフ [○] A,L.アツハ [○] -カウル	64212-KV3-A10	ZA			124
16	ストライフ [○] A,L.ローカウル	64271-KV3-A10	ZA			116
17	ストライフ [○] A,R.アツハ [○] -カウル	64211-KV3-A10	ZA			124
18	ストライフ [○] A,R.カウルリット	64256-KV3-A10	ZA			124
19	ストライフ [○] B,L.アツハ [○] -カウル	64214-KV3-A10	ZA			124
20	ストライフ [○] B,L.ローカウル	64272-KV3-A10	ZA			124
21	ストライフ [○] B,R.アツハ [○] -カウル	64213-KV3-A10	ZA			124
22	ストライフ [○] B,R.カウルリット	64257-KV3-A10	ZA			124
23	ストライフ [○] C,L.ローカウル	64273-KV3-A10	ZA			124
24	ストライフ [○] C,R.ローカウルリット	64258-KV3-A10	ZA			124
25	ストライフ [○] D,L.ローカウル	64274-KV3-A10	ZA			124

C 1

NSR250R SP [NSR250R3s] フレーム号機 MC28-1100001~

No.	機種名 (MODEL)		NSR250R3 [Ⓒ]			
	フォト NO.		NO.5	適用号機		掲載ページ
	主体色 (COLOR)		スーパーリング レッド			
	コード (CODE)		R-127			
	色物部品名	基本部品番号	R127A	初号機	終号機	
26	ストライフ ^⓪ D, R.ロア-カウルリット	64259-KV3-A10	ZA			124
27	タンクセット, フューエル (WL)	17530-KV3-A10	ZA			82
28	フエンター-COMP., フロント	61100-KV3-900	ZC			66
29	マーク, アツパ ^⓪ -カウル (HRC)	64215-KV3-A10	ZA			124
30	マーク, サイト ^⓪ カハ ^⓪ - (HRC)	83606-KV3-A10	ZA			124
31	マーク, ト ^⓪ ライフ ^⓪ コ-シヨク	87560-MJ6-722	ZA			118
32	マーク, フューエルコック	83607-KV3-300	ZD			118
33	マーク, リキ ^⓪ -ハ ^⓪ ネルカウル	87111-KV3-A00	ZB			124
34	マーク, L. サイト ^⓪ カハ ^⓪ -	83706-KV3-A10	ZA			124
35	マーク, L. フューエルタンク	87122-KV3-A10	ZA			125
36	マーク, R. フューエルタンク	87121-KV3-A10	ZA			125
37	マーク, R. ロア-カウル	64253-KV3-A10	ZA			124
38	マークA, オイルコ-シヨク	87570-KAE-730	ZB			118
39	ラベル, カラー	87565-KV3-A10	ZA			118
40	リット ^⓪ セット, R. ロア-カウル (WL)	64310-KV3-A10	ZA			116

1

C 2

1

NSR250R SE [NSR250R2T] フレーム号機 MC28-1200001~

No.	機種名 (MODEL)		NSR250R2T				掲載ページ
	フォト NO.		NO.6	NO.7	適用号機		
	主体色 (COLOR)		ロスホワイト	ロスホワイト			
	コード (CODE)		NH-196	NH-196			
色物部品名	基本部品番号	NH196HA	NH196KB	初号機	終号機		
1	ウインカー-ASSY.,L.フロント	33450-KV3-951	ZD	ZD			101
2	ウインカー-ASSY.,R.フロント	33400-KV3-951	ZD	ZD			101
3	カウル,インナーロー	64270-KV3-900	ZE	ZD			115
4	カウル,フロントパネル	83850-KV3-950	ZA	ZA			86
5	カウルセット,フロントアツハ° (WL)	64206-KV3-A20	ZB	ZA			113
6	カウルセット,リヤ-パネル (WL)	83760-KV3-A00	ZB	ZA			85
7	カウルセット,L.ロー (WL)	64241-KV3-A20	ZB	ZA			115
8	カウルセット,R.ロー (WL)	64231-KV3-A20	ZB	ZA			115
9	カハ°-セット,L.サイト° (WL)	83900-KV3-A00	ZB	ZA			86
10	カハ°-セット,R.サイト° (WL)	83800-KV3-A00	ZB	ZA			86
11	シートヘルムトCOMP.	77310-KV3-940	ZB	ZB			84
12	ストライフ°,L.サイト°カハ°	83702-KV3-A00	ZB	ZA			127
13	ストライフ°,L.フェルタンク	87125-KV3-A00	ZB	ZA			127
14	ストライフ°,R.サイト°カハ°	83602-KV3-A00	ZB	ZA			127
15	ストライフ°,R.フェルタンク	87124-KV3-A00	ZB	ZA			127
16	ストライフ°,R.ローカウル	64253-KV3-A00	ZB	ZA			126
17	ストライフ°A,アツハ°-カウル	64211-KV3-A00	ZB	ZA			126
18	ストライフ°A,L.ローカウル	64271-KV3-A00	ZB	ZA			126
19	ストライフ°A,R.カウルリット°	64256-KV3-A00	ZB	ZA			126
20	ストライフ°B,L.アツハ°-カウル	64214-KV3-A00	ZB	ZA			126
21	ストライフ°B,L.ローカウル	64272-KV3-A00	ZB	ZA			126
22	ストライフ°B,R.アツハ°-カウル	64213-KV3-A00	ZB	ZA			126
23	ストライフ°B,R.カウルリット°	64256-KV3-A00	ZB	ZA			126
24	ストライフ°C,L.ローカウル	64273-KV3-A00	ZB	ZA			126
25	ストライフ°C,R.カウルリット°	64261-KV3-A00	ZB	ZA			126



NSR250R SE (NSR250R2T) フレーム号機 MC28-1200001~

No.	機種名 (MODEL)		NSR250R2T				掲載 ページ
	フォト NO.		NO.6	NO.7	適用号機		
	主体色 (COLOR)		ロスホワイト	ロスホワイト			
	コード (CODE)		NH-196	NH-196			
	色物部品名	基本部品番号	NH196HA	NH196KB	初号機	終号機	
26	タンクセット,フューエル (WL)	17530-KV3-A00	ZB	ZA			82
27	フィンター-COMP.,フロント	61100-KV3-900	ZD	ZC			66
28	マーク,アツハ°-カウル (NSR)	64215-KV3-A00	ZB	ZA			126
29	マーク,アツハ°-カウル (SE)	64212-KV3-A20	ZB	ZA			126
30	マーク,フューエルコック	83607-KV3-300	ZC	ZC			118
31	マーク,L.フューエルタンク	87122-KV3-A00	ZB	ZA			127
32	マーク,L.ローカウル	64275-KV3-A00	ZB	ZA			127
33	マーク,R.カウルリット	64252-KV3-A00	ZB	ZA			126
34	マーク,R.サイド"カハ"ー	83605-KV3-A00	ZB	ZA			127
35	マーク,R.サイド"カハ"ー	83705-KV3-A00	ZB	ZA			127
36	マーク,R.フューエルタンク	87121-KV3-A00	ZB	ZA			127
37	マーク,R.ローカウル	64254-KV3-A00	ZB	ZA			126
38	マークA,オイルコ-シヨソ	87570-KAE-730	ZB	ZB			118
39	ラハ°ル,カラ-	87565-KV3-J00	ZA	ZB			118
40	リットセット,R.ローカウル (WL)	64310-KV3-A00	ZB	ZA			116



NSR250R SP (NSR250R3T) フレーム号機 MC28-1200001~

No.	機種名 (MODEL)		NSR250R3T			掲載 ページ
	フォト NO.		NO.8	適用号機		
	主体色 (COLOR)		ヘレスブルー メタリック			
	コード (CODE)		B-154M			
色物部品名	基本部品番号	B154A	初号機	終号機		
1	ウインカ-ASSY.,L.フロント	33450-KV3-951	ZD			101
2	ウインカ-ASSY.,R.フロント	33400-KV3-951	ZD			101
3	カウル,インナーロー	64270-KV3-830	ZG			115
4	カウル,フロントハネ	83850-KV3-950	ZA			86
5	カウルセット,フロントアツハネ (WL)	64206-KV3-A30	ZA			113
6	カウルセット,リターハネ (WL)	83760-KV3-A30	ZA			86
7	カウルセット,L.ロー (WL)	64241-KV3-A10	ZB			115
8	カウルセット,R.ロー (WL)	64231-KV3-A10	ZB			115
9	カバー-セット,L.サイド (WL)	83900-KV3-A30	ZB			87
10	カバー-セット,R.サイド (WL)	83800-KV3-A30	ZB			86
11	シートヘルムトCOMP.	77310-KV3-940	ZB			84
12	ストライフ°,L.サイド"カバー"	83702-KV3-A30	ZA			128
13	ストライフ°,L.フューエルタンク	87125-KV3-A30	ZA			129
14	ストライフ°,R.サイド"カバー"	83602-KV3-A30	ZA			128
15	ストライフ°,R.フューエルタンク	87124-KV3-A30	ZA			129
16	ストライフ°,R.ローカウル	64253-KV3-A30	ZA			128
17	ストライフ°A,L.アツハネカウル	64212-KV3-A30	ZA			128
18	ストライフ°A,L.ローカウル	64271-KV3-A30	ZA			128
19	ストライフ°A,R.アツハネカウル	64211-KV3-A30	ZA			128
20	ストライフ°A,R.ローカウルリット"	64256-KV3-A30	ZA			128
21	ストライフ°B,L.アツハネカウル	64214-KV3-A30	ZA			128
22	ストライフ°B,L.ローカウル	64272-KV3-A30	ZA			128
23	ストライフ°B,R.アツハネカウル	64213-KV3-A30	ZA			128
24	ストライフ°B,R.ローカウルリット"	64257-KV3-A30	ZA			128
25	ストライフ°C,L.ローカウル	64273-KV3-A30	ZA			128

C 5

NSR250R SP (NSR250R3T) フレーム号機 MC28-1200001~

No.	機種名 (MODEL)		NSR250R3T			
	フォト NO.		NO.8	適用号機		掲載ページ
	主体色 (COLOR)		ヘレスブルー メタリック			
	コード (CODE)		B-154M			
	色物部品名	基本部品番号	B154A	初号機	終号機	
26	タンクセット,フューエル (WL)	17520-KV3-A30	ZA			82
27	フェンダー-COMP.,フロント	61100-KV3-770	ZP			66
28	マーク (HRC) (140)	83859-GT4-960	ZA			128
29	マーク,サイト"カハ" (HRC)	83606-KV3-A10	ZA			128
30	マーク,フューエルコック	83607-KV3-300	ZD			118
31	マーク,リヤ"ハ"パネルカウル	87111-KV3-A30	ZA			129
32	マーク,ローカウル	64253-KV3-A10	ZB			128
33	マーク,L.サイト"カハ" (HRC)	83706-KV3-A10	ZA			128
34	マーク,L.フューエルタンク	87122-KV3-A30	ZA			129
35	マーク,R.フューエルタンク	87121-KV3-A30	ZA			129
36	マーク,R.ローカウル	64276-KV3-A30	ZA			128
37	マークA,オイルコ-シヨソ	87570-KAE-730	ZB			118
38	ラベル,カラー	87565-KV3-A30	ZA			118
39	リット"セット",R.ローカウル (WL)	64310-KV3-A30	ZA			116

1



フューエルホース/チューブと一般用チューブ、及びビニールチューブの使用について

- ・標準部品のフューエルホース/チューブと一般用チューブ、及びビニールチューブは長巻のバルク部品に代替されます。
- ・標準部品のフューエルホース/チューブと一般用チューブ、及びビニールチューブを注文の際は、パーツリスト本文中の部品名下に記載されている () 付バルク部品番号または下記一覧表で注文して下さい。
(バルク部品は、1mを標準としていますが一覧表〈 〉で示す3m及び8mものもあります。)
- ・交換の際は部品名中に記載されている正規の長さのカットして使用して下さい。
(バルク部品のカット方法、ナンバー記入方法等の取り扱いについては、サービスマニュアル及びバルク部品に同梱されている説明書を参照して下さい。)
- ・カット後の価格については、パーツリスト本文に記載されている希望小売価格を参照して下さい。
- ・下記の表は標準部品番号とバルク部品番号一覧表です。記載の代替部品以外は絶対に使用しないで下さい。

フューエルホース チューブ			
標準部品番号	バルク部品番号	バルク部品	
		内径(mm)	長さ(m)
95001-30XXX-2X	95001-30001-20M	3.0	1
95001-30XXX-3X	95001-30001-30M	3.0	1
95001-30XXX-4X	95001-30001-40M	3.0	1
95001-35XXX-2X	95001-35001-50M	3.5	1
95001-35XXX-5X	<95001-35003-50M>	3.5	3
95001-35XXX-3X	95001-35001-60M	3.5	1
95001-35XXX-4X	<95001-35003-60M>	3.5	3
95001-35XXX-6X			
95001-45XXX-2X	95001-45001-50M	4.5	1
95001-45XXX-5X	<95001-45003-50M>	4.5	3
95001-45XXX-3X	95001-45001-60M	4.5	1
95001-45XXX-4X	<95001-45003-60M>	4.5	3
95001-45XXX-6X	<95001-45008-60M>	4.5	8
95001-55XXX-2X	95001-55001-50M	5.5	1
95001-55XXX-5X	<95001-55003-50M>	5.5	3
	<95001-55008-50M>	5.5	8
95001-55XXX-3X	95001-55001-60M	5.5	1
95001-55XXX-4X	<95001-55003-60M>	5.5	3
95001-55XXX-6X	<95001-55008-60M>	5.5	8
95001-75XXX-2X	95001-75001-50M	7.5	1
95001-75XXX-5X	<95001-75003-50M>	7.5	3
95001-75XXX-3X	95001-75001-60M	7.5	1
95001-75XXX-4X	<95001-75003-60M>	7.5	3
95001-75XXX-6X	<95001-75008-60M>	7.5	8
95001-80XXX-2X	95001-80001-50M	8.0	1
95001-80XXX-5X			
95001-80XXX-3X			
95001-80XXX-4X	95001-80001-60M	8.0	1
95001-80XXX-6X			

一般用チューブ			
標準部品番号	バルク部品番号	バルク部品	
		内径(mm)	長さ(m)
95005-30XXX-3X	95005-30001-30M	3.0	1
95005-30XXX-5X	95005-30001-50M	3.0	1
95005-35XXX-1X	95005-35001-10M	3.5	1
95005-35XXX-4X	<95005-35003-10M>	3.5	3
	<95005-35008-10M>	3.5	8
95005-35XXX-2X	95005-35001-20M	3.5	1
95005-35XXX-3X	95005-35001-30M	3.5	1
95005-35XXX-5X	95005-35001-50M	3.5	1
95005-45XXX-1X	95005-45001-10M	4.5	1
95005-45XXX-4X	<95005-45003-10M>	4.5	3
	<95005-45008-10M>	4.5	8
95005-45XXX-2X	95005-45001-20M	4.5	1
95005-45XXX-3X	95005-45001-30M	4.5	1
95005-45XXX-5X	95005-45001-50M	4.5	1
95005-50XXX-3X	95005-50001-30M	5.0	1
	<95005-50003-30M>	5.0	3
95005-50XXX-5X	95005-50001-50M	5.0	1
95005-55XXX-1X	95005-55001-10M	5.3	1
95005-55XXX-4X	<95005-55003-10M>	5.3	3
	<95005-55008-10M>	5.3	8
95005-55XXX-2X	95005-55001-20M	5.3	1
	<95005-55003-20M>	5.3	3
95005-65XXX-1X	95005-65001-10M	6.5	1
	<95005-65003-10M>	6.5	3
95005-65XXX-2X	95005-65001-20M	6.5	1
95005-70XXX-3X	95005-70001-30M	7.0	1
	<95005-70003-30M>	7.0	3
95005-70XXX-5X	95005-70001-50M	7.0	1

一般用チューブ			
標準部品番号	バルク部品番号	バルク部品	
		内径(mm)	長さ(m)
95005-75XXX-1X	95005-75001-10M	7.3	1
	<95005-75003-10M>	7.3	3
95005-75XXX-2X	95005-75001-20M	7.3	1
95005-80XXX-1X	95005-80001-10M	8.0	1
	<95005-80003-10M>	8.0	3
95005-80XXX-2X	95005-80001-20M	8.0	1
95005-80XXX-3X	95005-80001-30M	8.0	1
95005-80XXX-5X	95005-80001-50M	8.0	1
95005-11XXX-3X	95005-11001-30M	11.0	1
95005-11XXX-5X	95005-11001-50M	11.0	1
95005-12XXX-1X	95005-12001-10M	12.0	1
	<95005-12003-10M>	12.0	3
95005-12XXX-2X	95005-12001-20M	12.0	1
95005-12XXX-3X	95005-12001-30M	12.0	1
95005-12XXX-5X	95005-12001-50M	12.0	1
95005-91XXX-3X	95005-91001-30M	12.0	1
95005-91XXX-5X	95005-91001-50M	12.0	1
95005-92XXX-3X	95005-92001-30M	12.0	1
95005-92XXX-5X	95005-92001-50M	12.0	1
95005-14XXX-1X	95005-14001-10M	14.0	1
95005-14XXX-2X	95005-14001-20M	14.0	1
	<95005-14003-20M>	14.0	3
95005-14XXX-3X	95005-14001-30M	14.0	1
95005-14XXX-5X	95005-14001-50M	14.0	1
95005-17XXX-1X	95005-17001-10M	17.0	1
95005-17XXX-2X	95005-17001-20M	17.0	1
95005-17XXX-3X	95005-17001-30M	17.0	1
95005-17XXX-5X	95005-17001-50M	17.0	1



ビニールチューブ				
標準部品番号	バルク部品番号	バルク部品		
		内径(mm)	外径(mm)	長さ(m)
95003-01XXX-3X	95003-01001-60M	2.9	6.8	1
95003-01XXX-60	<95003-01003-60M>	2.9	6.8	3
95003-03XXX-3X	95003-03001-60M	3.0	6.0	1
95003-03XXX-60	<95003-03003-60M>	3.0	6.0	3
95003-05XXX-3X	95003-05001-60M	3.5	6.5	1
95003-05XXX-60	<95003-05003-60M>	3.5	6.5	3
	<95003-05008-60M>	3.5	6.5	8
95003-07XXX-1X	95003-07001-10M	4.0	7.0	1
95003-07XXX-20	<95003-07003-10M>	4.0	7.0	3
95003-07XXX-3X	95003-07001-60M	4.0	7.0	1
95003-07XXX-60	<95003-07003-60M>	4.0	7.0	3
	<95003-07008-60M>	4.0	7.0	8
95003-07XXX-7X	95003-07001-70M	4.0	7.0	1
	<95003-07003-70M>	4.0	7.0	3
	<95003-07008-70M>	4.0	7.0	8
95003-08XXX-1X	95003-08001-10M	4.5	6.5	1
	<95003-08003-10M>	4.5	6.5	3
	<95003-08008-10M>	4.5	6.5	8
95003-09XXX-3X	95003-09001-60M	4.5	8.0	1
95003-09XXX-60	<95003-09003-60M>	4.5	8.0	3
95003-12XXX-1X	95003-12001-10M	5.0	7.0	1
95003-12XXX-20	<95003-12003-10M>	5.0	7.0	3
	<95003-12008-10M>	5.0	7.0	8
95003-10XXX-1X	95003-10001-10M	5.0	8.0	1
95003-10XXX-20	<95003-10003-10M>	5.0	8.0	3
95003-10XXX-3X	95003-10001-60M	5.0	8.0	1
95003-10XXX-60	<95003-10003-60M>	5.0	8.0	3
95003-11XXX-3X	95003-11001-60M	5.0	9.0	1
95003-11XXX-60	<95003-11003-60M>	5.0	9.0	3
	<95003-11008-60M>	5.0	9.0	8
95003-14XXX-1X	95003-14001-10M	6.0	9.0	1
95003-14XXX-20	<95003-14003-10M>	6.0	9.0	3
95003-14XXX-3X	95003-14001-60M	6.0	9.0	1
	<95003-14003-60M>	6.0	9.0	3
95003-17XXX-1X	95003-17001-10M	7.0	9.0	1
	<95003-17003-10M>	7.0	9.0	3
95003-19XXX-1X	95003-19001-10M	7.0	11.0	1
95003-19XXX-20	<95003-19003-10M>	7.0	11.0	3
	<95003-19008-10M>	7.0	11.0	8
95003-19XXX-3X	95003-19001-60M	7.0	11.0	1
95003-19XXX-60	<95003-19003-60M>	7.0	11.0	3
	<95003-19008-60M>	7.0	11.0	8
95003-21XXX-1X	95003-21001-10M	8.0	9.0	1
95003-21XXX-20	<95003-21003-10M>	8.0	9.0	3
95003-23XXX-1X	95003-23001-10M	8.0	12.0	1
95003-23XXX-20	<95003-23003-10M>	8.0	12.0	3

ビニールチューブ				
標準部品番号	バルク部品番号	バルク部品		
		内径(mm)	外径(mm)	長さ(m)
95003-23XXX-3X	95003-23001-60M	8.0	12.0	1
95003-23XXX-60	<95003-23003-60M>	8.0	12.0	3
	<95003-23008-60M>	8.0	12.0	8
95003-25XXX-1X	95003-25001-10M	9.0	11.0	1
95003-25XXX-20	<95003-25003-10M>	9.0	11.0	3
95003-25XXX-3X	95003-25001-60M	9.0	11.0	1
	<95003-25003-60M>	9.0	11.0	3
95003-25XXX-7X	95003-25001-70M	9.0	11.0	1
	<95003-25003-70M>	9.0	11.0	3
95003-27XXX-1X	95003-27001-10M	9.0	13.0	1
95003-27XXX-20	<95003-27003-10M>	9.0	13.0	3
95003-27XXX-3X	95003-27001-60M	9.0	13.0	1
95003-27XXX-60	<95003-27003-60M>	9.0	13.0	3
95003-33XXX-1X	95003-33001-10M	10.0	14.0	1
95003-33XXX-20	<95003-33003-10M>	10.0	14.0	3
95003-36XXX-1X	95003-36001-10M	11.0	13.0	1
95003-36XXX-20	<95003-36003-10M>	11.0	13.0	3
	<95003-36008-10M>	11.0	13.0	8
95003-37XXX-3X	95003-37001-60M	11.0	15.0	1
95003-37XXX-60	<95003-37003-60M>	11.0	15.0	3
95003-38XXX-1X	95003-38001-10M	12.0	13.0	1
95003-38XXX-20	<95003-38003-10M>	12.0	13.0	3
95003-39XXX-1X	95003-39001-10M	12.0	14.0	1
95003-39XXX-20	<95003-39003-10M>	12.0	14.0	3
95003-40XXX-20	95003-40001-10M	12.0	16.0	1
	<95003-40003-10M>	12.0	16.0	3
95003-40XXX-3X	95003-40001-60M	12.0	16.0	1
95003-40XXX-60	<95003-40003-60M>	12.0	16.0	3
95003-43XXX-1X	95003-43001-10M	13.0	15.0	1
95003-43XXX-20	<95003-43003-10M>	13.0	15.0	3
	<95003-43008-10M>	13.0	15.0	8
95003-45XXX-1X	95003-45001-10M	14.0	18.0	1
95003-45XXX-20	<95003-45003-10M>	14.0	18.0	3
	<95003-45008-10M>	14.0	18.0	8
95003-50XXX-1X	95003-50001-10M	16.0	19.0	1
95003-50XXX-20	<95003-50003-10M>	16.0	19.0	3
95003-50XXX-3X	95003-50001-60M	16.0	19.0	1
	<95003-50003-60M>	16.0	19.0	3
95003-55XXX-1X	95003-55001-10M	17.5	20.5	1
95003-55XXX-20	<95003-55003-10M>	17.5	20.5	3
95003-60XXX-1X	95003-60001-10M	22.0	27.0	1
95003-60XXX-20	<95003-60003-10M>	22.0	27.0	3
95003-60XXX-3X	95003-60001-60M	22.0	27.0	1
95003-60XXX-60	<95003-60003-60M>	22.0	27.0	3

*注) Xは数字、英字を省略表示したものです。

◎注意：フェューエルホース／チューブと一般用チューブ、及びビニールチューブを間違えて使用すると危険が生じます。

フェューエルホース／チューブ使用箇所に一般用チューブ、及びビニールチューブを使用したり、その逆の使用は絶対しないで、パーツリスト記載のバルク部品をサービスマニュアル及びバルク部品に同梱されている説明書に従って正しく使用して下さい。



●フューエルホース/チューブと一般用チューブ、及びビニールチューブのバルク部品番号の構成について

(例) 9 5 0 0 1 - 7 5 0 0 1 - 5 0 M

バルク部品：バルク部品を表す。
 マーキングコード：(フューエルホース/チューブ及び一般用チューブ)
 変更コード：(ビニールチューブ)
 ・ナンバリングマーク及び変更順を示しますがバルク部品では0でナンバーなしです。

種類コード：

- | | | | | | |
|------------|-----------------------|----------|------|-----------|--------|
| ・フューエルホース | 5：ブレード内部で黒色 | ・一般用チューブ | 1：灰色 | ・ビニールチューブ | 1：灰色 |
| | 2：ブレード外部で赤色 (内径3mmのみ) | | 2：灰色 | | 2：黒色 |
| ・フューエルチューブ | 6：黒色 | | 3：黒色 | | 3：うす赤色 |
| | 3：赤色 (内径3mmのみ) | | 5：黒色 | | 7：うす黒色 |
| | 4：灰色+赤線 (内径3mmのみ) | | | | 6：うす赤色 |

長さ：001：1m (標準)

003：3m

008：8m

内径コード：(フューエルホース/チューブ及び一般用チューブ)

- | | |
|-------------------|---------------------|
| 30：3.0 mm | 11：11 mm |
| 35：3.5 mm | 91：12 mm (外径 15) mm |
| 45：4.5 mm | 92：12 mm (外径 16) mm |
| 50：5.0 mm | 12：12 mm (外径 17) mm |
| 55：5.3 mm. 5.5 mm | 14：14 mm |
| 65：6.5 mm | 17：17 mm |
| 70：7.0 mm | |
| 75：7.3 mm. 7.5 mm | |
| 80：8.0 mm | |

内外径コード：(ビニールチューブ)

- | | | |
|-------------------|-----------------|---------------------|
| 01：内径2.9 外径6.8 mm | 14：内径 6 外径 9 mm | 37：内径11 外径15 mm |
| 03：内径3 外径6 mm | 17：内径 7 外径 9 mm | 38：内径12 外径13 mm |
| 05：内径3.5 外径6.5 mm | 19：内径 7 外径11 mm | 39：内径12 外径14 mm |
| 07：内径4 外径7 mm | 21：内径 8 外径 9 mm | 40：内径12 外径16 mm |
| 08：内径4.5 外径6.5 mm | 23：内径 8 外径12 mm | 43：内径13 外径15 mm |
| 09：内径4.5 外径8 mm | 25：内径 9 外径11 mm | 45：内径14 外径18 mm |
| 12：内径5 外径7 mm | 27：内径 9 外径13 mm | 50：内径16 外径19 mm |
| 10：内径5 外径8 mm | 33：内径10 外径14 mm | 55：内径17.5 外径20.5 mm |
| 11：内径5 外径9 mm | 36：内径11 外径13 mm | 60：内径22 外径27 mm |

ホース/チューブのタイプ：1：フューエルホース/チューブ

5：一般用チューブ

3：ビニールチューブ

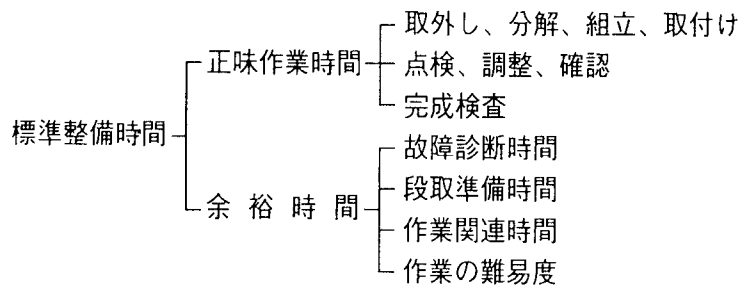


標準整備時間

点検整備に必要な作業時間の標準を示し、お店での適正な整備時間、料金の目安としていただくためのものです。

※標準整備時間はパーツリストのブロックに従い、各ブロック別に代表作業名(部品名)をあげ、その時間を0.1時間単位で表してあります。

1. 標準整備時間について



※余裕時間は機能別(作業ブロック)のランクにより係数を変更して計算してあります。

2. 標準整備時間算出の条件

- ・工具、整備機器はホンダの指定するものを標準とします。(ハンドツールを原則とする)
- ・作業者はホンダ車の整備経験が3年程度。
- ・作業手順はホンダのサービスマニュアルに従っています。作業は1名で行ない、2名以上の場合は延時間で表示されています。

3. 標準整備時間の範囲・内容

- ・整備時間は全て正常な状態で1個あたりの時間を算出してあります。事故車や特別装備車などは別料金となります。
- ・出張サービス、故障時の引取り、納車などの料金は別計算になります。
- ・代表部品名の下に●印で記載されている部品の整備時間は代表部品名の整備時間と同時間です。

- ・代表部品は整備作業の順序等に関係なく選ばれています。
- ・標準整備時間の前に*印があるものはエンジンの脱着作業を必要とし、エンジン脱着時間を含んでおります。

4. 整備時間の算出

計算しやすい十進法に読みかえてあります。従って表示されている整備時間の実時間は次のようになります。

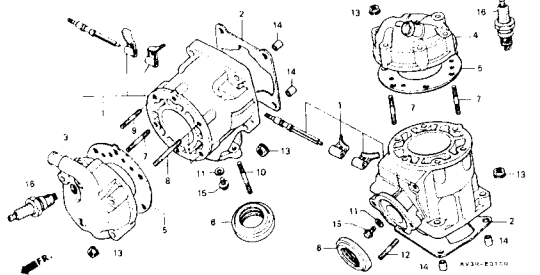
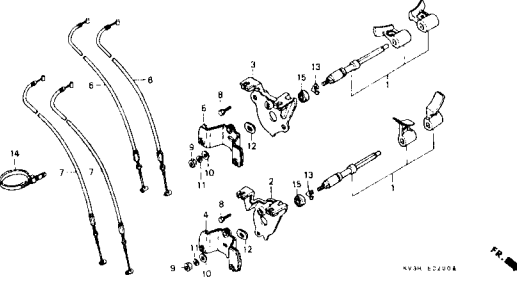
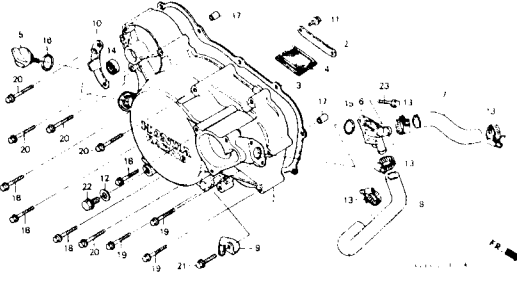
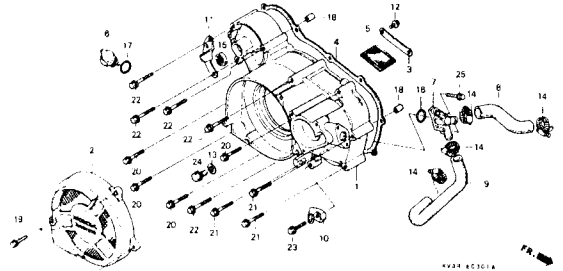
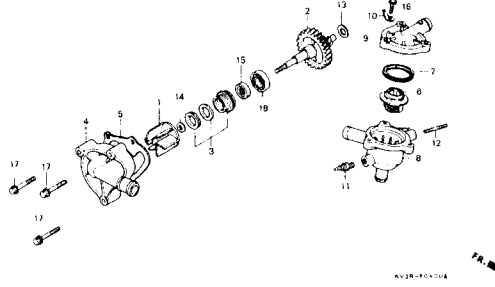
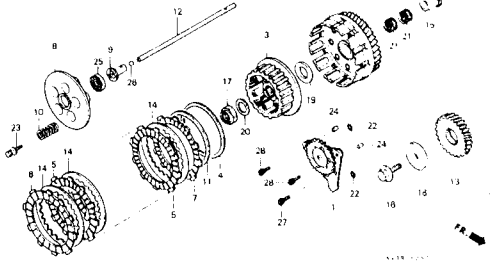
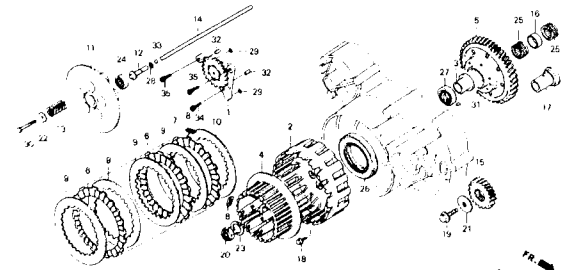
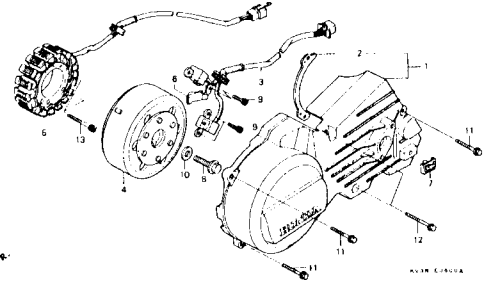
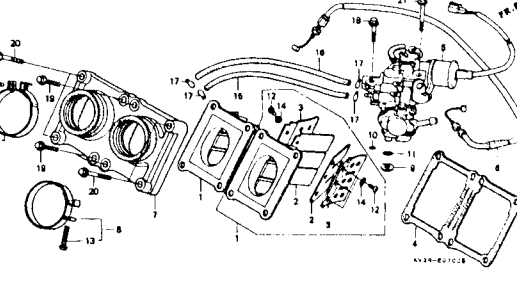
標準整備時間	時間
0.3	18分
1.5	1時間30分

5. 工賃の算出法

標準整備時間にそのまま賃率(時間当り工賃)をかけて工賃を算出する。

$$\text{整備時間} \times \text{賃率} = \text{工賃}$$

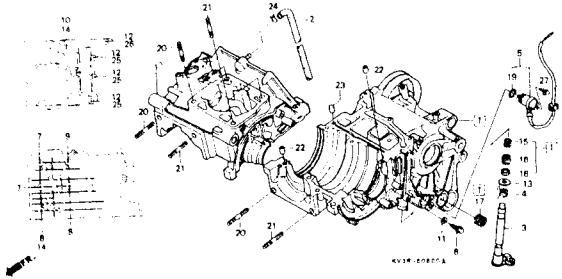
・イラスト内の見出し番号は本文イラストの見出し番号と異なる場合があります。

<p>E-1 シリンダー・シリンダーヘッド E1</p>	<p>E-2 フラップバルブ E3</p>	<p>E-3 R. クランクケースカバー (NSR250RR) E4</p>
		
<p>E-3-1 R. クランクケースカバー (NSR250R2R・R2T・R3R・R3S・R3T) E5</p>	<p>E-4 ウォーターポンプ・サーモスタット E7</p>	<p>E-5 クラッチ (NSR250RR) E8</p>
		
<p>E-5-1 クラッチ (NSR250R2R・R2T・R3R・R3S・R3T) E10</p>	<p>E-6 L. クランクケースカバー・A.C. ジェネレーター E12</p>	<p>E-7 オイルポンプ・リードバルブ E13</p>
		

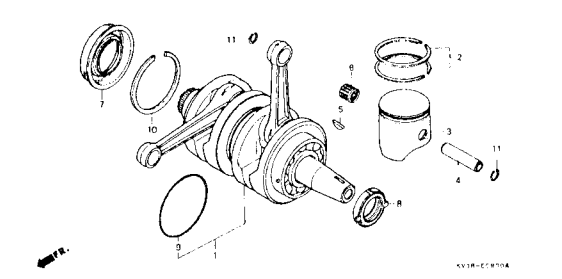
2

・イラスト内の見出し番号は本文イラストの見出し番号と異なる場合があります。

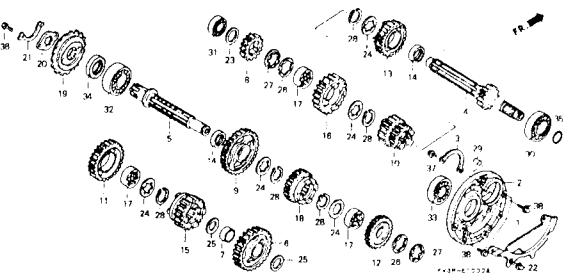
E-8 クランクケース E14



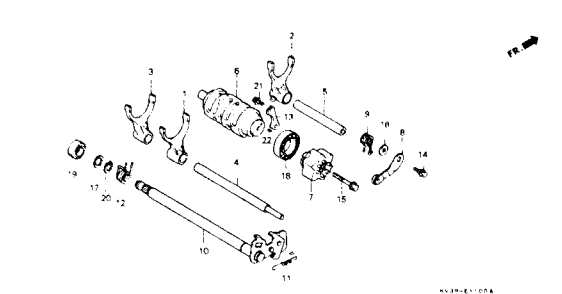
E-9 クランクシャフト・ピストン E16



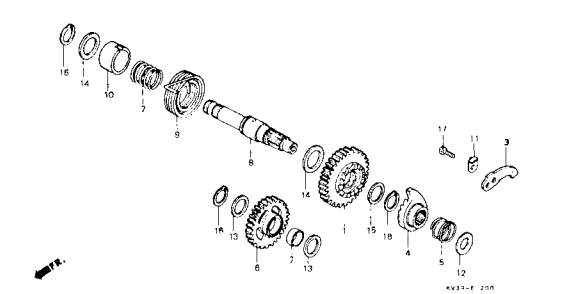
E-10 トランスミッション F1



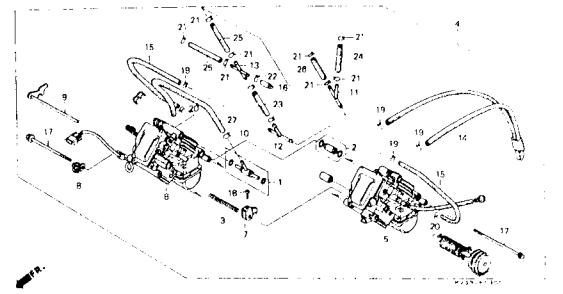
E-11 ギヤシフトドラム・ギヤシフトフォーク F3



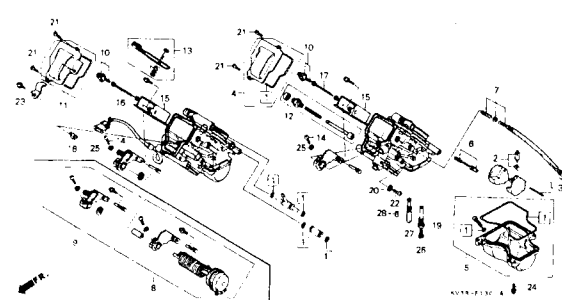
E-12 キックスタータースピンドル F5



E-13 キャブレター (ASSY.) F6



E-13-1 キャブレター (構成部品) F8



EOP-1 ガasketキット F10

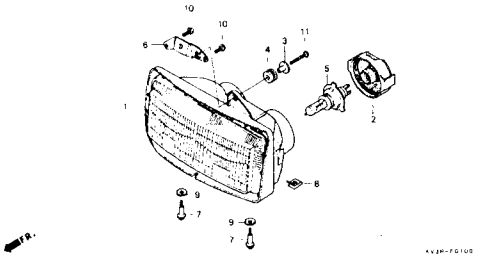
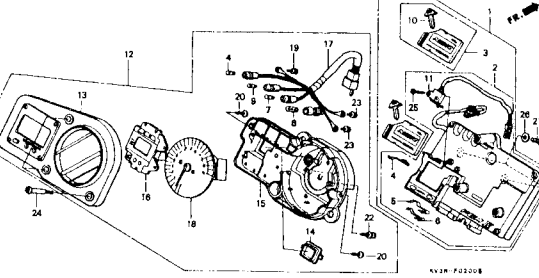
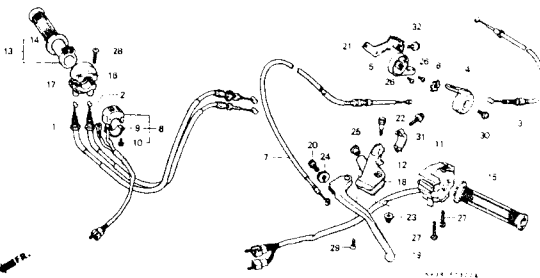
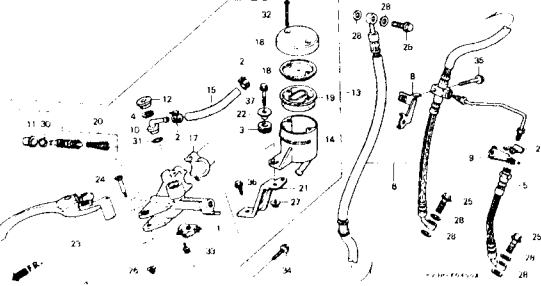
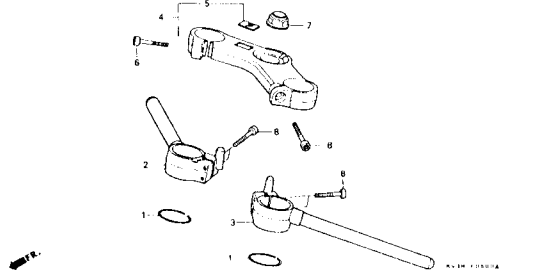
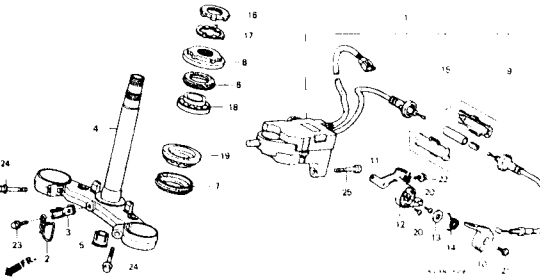
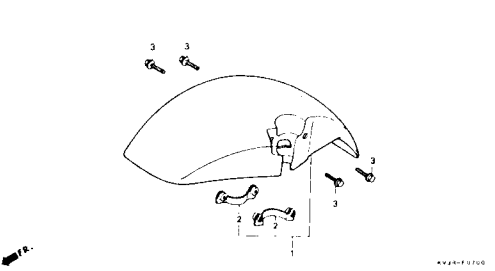
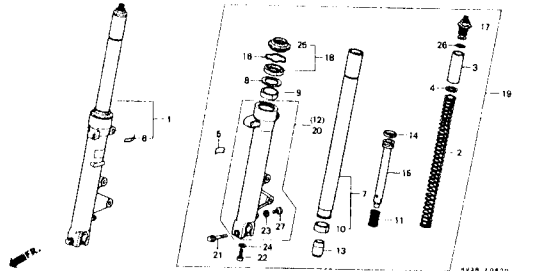
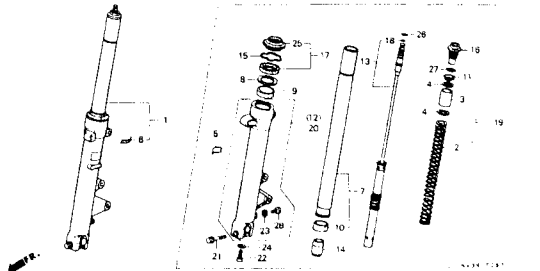


2

C 13

フレーム グループ 目次

・イラスト内の見出し番号は本文イラストの見出し番号と異なる場合があります。

<p>F-1 ヘッドライト G1</p>	<p>F-2 PGM-4マルチメーター・ PGM-4ユニット G2</p>	<p>F-3 ハンドルレバー・スイッチ・ケーブル G4</p>
		
<p>F-4 フロントブレーキマスターシリンダー G6</p>	<p>F-5 ハンドルパイプ・トップブリッジ G8</p>	<p>F-6 ステアリングシステム G9</p>
		
<p>F-7 フロントフェンダー G11</p>	<p>F-8 フロントフォーク (NSR250RR) G12</p>	<p>F-8-1 フロントフォーク (NSR250R2R・R2T・ R3R・R3S・R3T) G14</p>
		

3

C 14

フレーム グループ

目次

・イラスト内を見出し番号は本文イラストの見出し番号と異なる場合があります。

<p>F-9 フロントブレーキキャリア G16</p>	<p>F-10 フロントホイール (NSR250RR・R2R・R2T) H1</p>	<p>F-10-1 フロントホイール (NSR250R3R・R3S・R3T) H3</p>
<p>F-11 リアブレーキマスターシリンダー H4</p>	<p>F-12 リアブレーキキャリア H6</p>	<p>F-13 リアホイール (NSR250RR・R2R・R2T) H7</p>
<p>F-13-1 リアホイール (NSR250R3R・R3S・R3T) H9</p>	<p>F-14 フューエルタンク H11</p>	<p>F-15 シート H13</p>

3

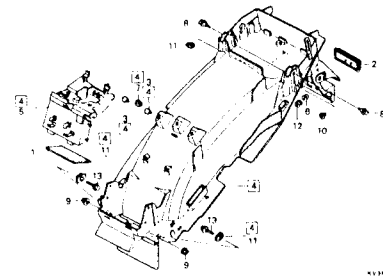
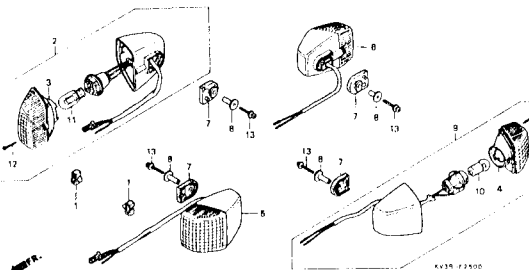
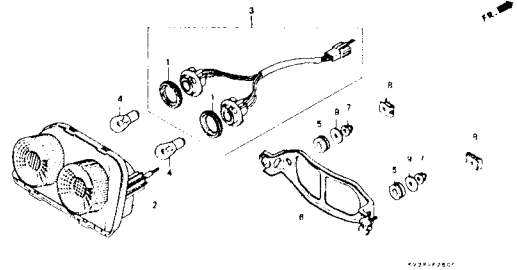
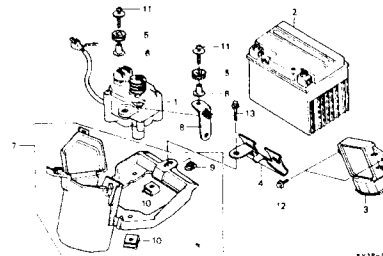
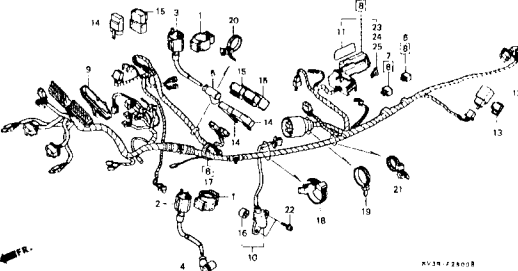
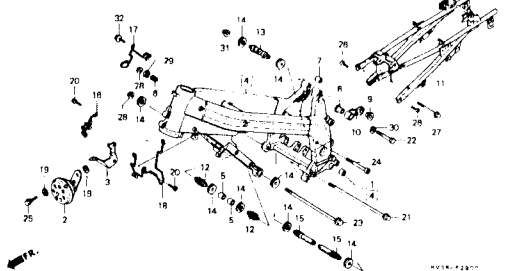
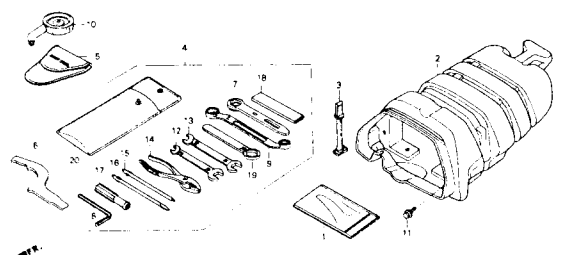
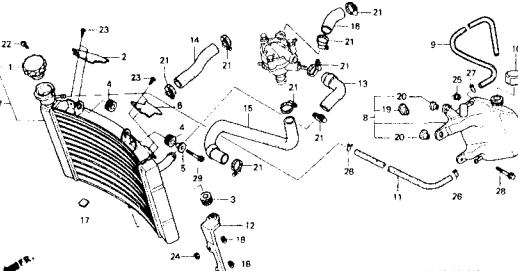
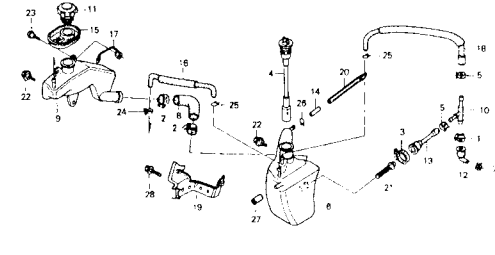
・イラスト内を見出し番号は本文イラストの見出し番号と異なる場合があります。

<p>F-16 サイドカバー H14</p>	<p>F-17 エアークリーナー 11</p>	<p>F-18 エギゾストマフラー 13</p>
<p>F-19 ペダル・キックスターターアーム 14</p>	<p>F-20 ステップ 15</p>	<p>F-21 サイドスタンド 17</p>
<p>F-22 スウィングアーム・チェンケース 18</p>	<p>F-23 リヤクッション (NSR250RR) 110</p>	<p>F-23-1 リヤクッション (NSR250R2R・R2T・R3R・R3S・R3T) 111</p>

C 16

フレーム グループ 目次

・イラスト内を見出し番号は本文イラストの見出し番号と異なる場合があります。

<p>F-24 リヤフェンダー 113</p> 	<p>F-25 ウィンカー 114</p> 	<p>F-26 テールライト 115</p> 
<p>F-27 バッテリー 116</p> 	<p>F-28 ワイヤハーネス・イグニッションコイル J1</p> 	<p>F-29 フレームボディ J3</p> 
<p>F-30 ツール J5</p> 	<p>F-31 ラジエーター J6</p> 	<p>F-32 オイルタンク J8</p> 

3

D 1

フレーム グループ

目次

・イラスト内の見出し番号は本文イラストの見出し番号と異なる場合があります。

<p>F-33 アッパーカウル J10</p>	<p>F-34 ロアカウル J12</p>	<p>F-35 コーションラベル J15</p>
<p>F-36 ストライプ・マーク (NSR250RR・R2R) J16</p>	<p>F-36-1 ストライプ・マーク (NSR250R3R) K3</p>	<p>F-36-2 ストライプ・マーク (NSR250R3S) K5</p>
<p>F-36-3 ストライプ・マーク (NSR250R2T) K7</p>	<p>F-36-4 ストライプ・マーク (NSR250R3T) K9</p>	

3

E 1

ブロックNO.

E-1

シリンダー・シリンダーヘッド

KV3R-E0100

2

整備項目	標準時間	見出番号	部品番号	部品名	希望小売価格	使用個数					適用号機		タイプ	
						RR	R2R	R2T	R3R	R3S	R3T	初号機		終号機
シリンダーセットA (リヤシリンダーカワハ 2.5) (イチャイセヒツノハアィワ 4.1 トスル)	2.2	1	06121-KV3-950	シリンダーセットA	37,900	2	-	-	-	-	-	-	-	-
カセット, シリンダー (リヤシリンダーカワハ 1.8) (イチャイセヒツノハアィワ 2.7 トスル)	1.5	3	06122-KV3-950	シリンダーセットB	37,900	2	-	-	-	-	-	-	-	-
カセット, シリンダー (リヤシリンダーカワハ 1.8) (イチャイセヒツノハアィワ 2.7 トスル)	1.5	3	06123-KV3-980	シリンダーセットC	37,900	2	-	-	-	-	-	-	-	-
ヘッド, フロントシリンダー	0.9	2	12192-KV3-680	ヘッド, フロントシリンダー	285	2	2	2	2	2	2	2	2	2
ヘッドCOMP., リヤシリンダー	1.0	3	12210-KV3-830	ヘッドCOMP., リヤシリンダー	6,700	1	-	-	-	-	-	-	-	-
ヘッドCOMP., リヤシリンダー	1.0	3	12210-KV3-680	ヘッドCOMP., リヤシリンダー	6,700	1	-	-	-	-	-	-	-	-
ヘッドCOMP., リヤシリンダー	0.8	4	12220-KV3-830	ヘッドCOMP., リヤシリンダー	6,700	1	-	-	-	-	-	-	-	-
ヘッドCOMP., リヤシリンダー	0.8	4	12220-KV3-680	ヘッドCOMP., リヤシリンダー	6,700	1	-	-	-	-	-	-	-	-
フランク, スパーク (リヤシリンダーカワハ 0.2)	0.1	5	12251-KV3-830	フランク, スパーク	660	2	2	2	2	2	2	2	2	2
スプリングA, エキゾーストパイプ		6	18293-KV3-004	スプリングA, エキゾーストパイプ	1,250	2	2	2	2	2	2	2	2	2
ホルトA, シリンダースタット		7	90031-KV3-830	ホルトA, シリンダースタット	110	9	9	9	9	9	9	9	9	9
ホルトB, シリンダースタット		8	90032-KV3-830	ホルトB, シリンダースタット	110	2	2	2	2	2	2	2	2	2
ホルトC, シリンダースタット		9	90033-KV3-830	ホルトC, シリンダースタット	110	1	1	1	1	1	1	1	1	1
ホルト, スタット 8X22		10	90035-KV3-950	ホルト, スタット 8X22	80	2	2	2	2	2	2	2	2	2
ワッシャー, シーリング 6MM		11	90441-028-010	ワッシャー, シーリング 6MM	90	2	2	2	2	2	2	2	2	2
ホルト, スタット 8X22		12	92900-08022-0E	ホルト, スタット 8X22	60	2	2	2	2	2	2	2	2	2
ナット, フランジ 8MM		13	94050-08000	ナット, フランジ 8MM	35	20	20	20	20	20	20	20	20	20
ヒコン, ナツク 10X16		14	94301-10160	ヒコン, ナツク 10X16	70	4	4	4	4	4	4	4	4	4
ホルト, フランジ 6X14		15	96001-06014-00	ホルト, フランジ 6X14	40	2	2	2	2	2	2	2	2	2
フランク, スパーク (W24EMR-C ND)		* 16	98079-58855	フランク, スパーク (W24EMR-C ND)	730	(2)	(2)	(2)	(2)	(2)	(2)	(2)	(2)	(2)
フランク, スパーク (BR8ECM NGK)		* 16	98079-58875	フランク, スパーク (BR8ECM NGK)	730	(2)	(2)	(2)	(2)	(2)	(2)	(2)	(2)	(2)
フランク, スパーク (W27EMR-C ND)		* 16	98079-59855	フランク, スパーク (W27EMR-C ND)	730	2	2	2	2	2	2	2	2	2
フランク, スパーク (BR9ECM NGK)		* 16	98079-59875	フランク, スパーク (BR9ECM NGK)	730	2	2	2	2	2	2	2	2	2

ピストン・シリンダー選択表

		ピストン識別マーク		
		B	無	D
シリンダー識別マーク	A	○	—	—
	B	—	○	—
	C	—	—	○

シリンダー識別マーク

30

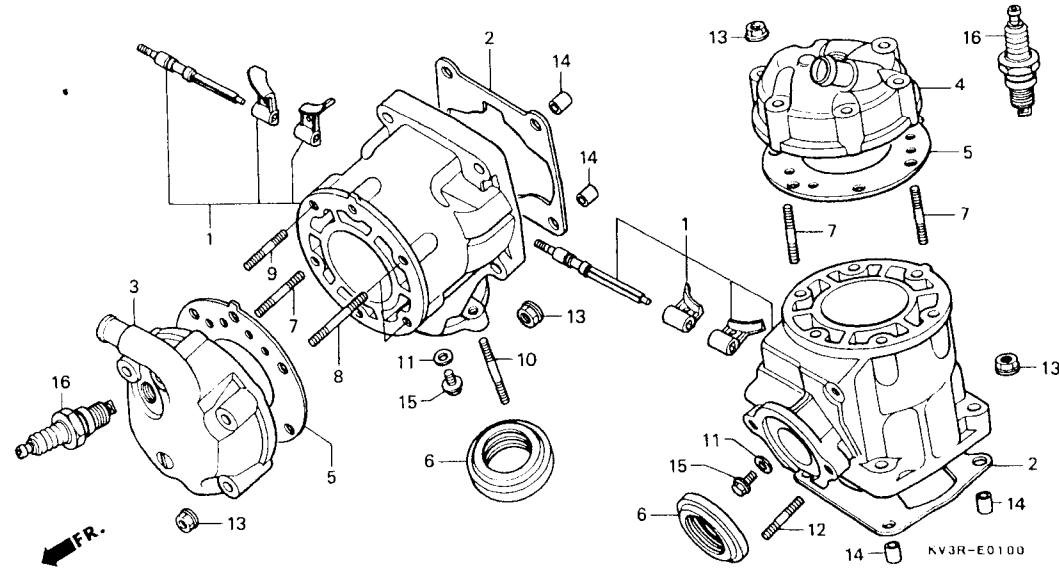
www.tyga-performance.com

E 2

ブロックNO.

E-1

シリンダー・シリンダーヘッド



KV3RE0100

整備項目	標準時間	見出番号	部品番号	部品名	希望小売価格	使用個数						適用号機		タイプ
						RR	R2R	R2T	R3R	R3S	R3T	初号機	終号機	
		*16)	98079-60855	プラグ、スパーク (W31EMR-C ND)	730	(2)	(2)	(2)	(2)	(2)	(2)			
			98079-60875	プラグ、スパーク (BR10ECM NGK)	730	(2)	(2)	(2)	(2)	(2)	(2)			

1996.01.10

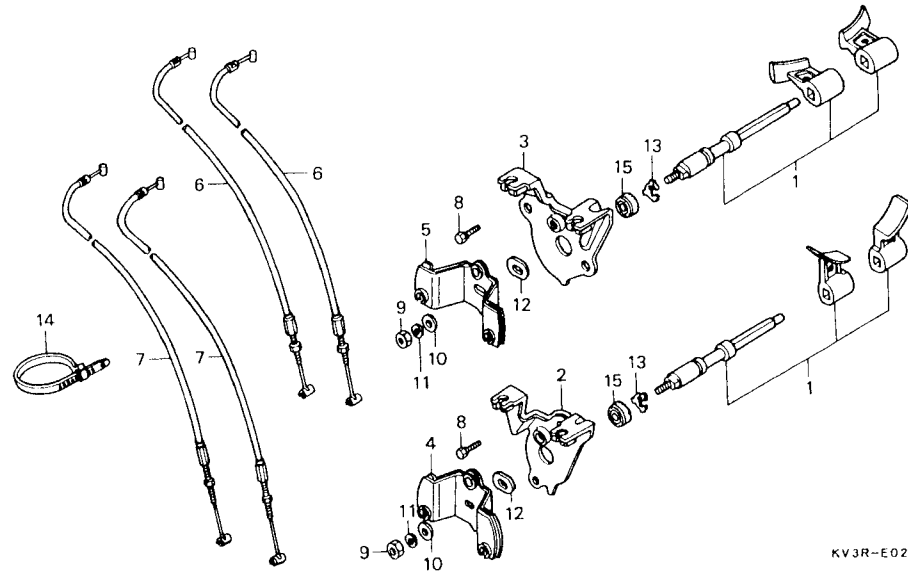
E2

E 3

ブロックNO.

E-2

フラップバルブ



KV3R-E0200A



KV3R0200A

2

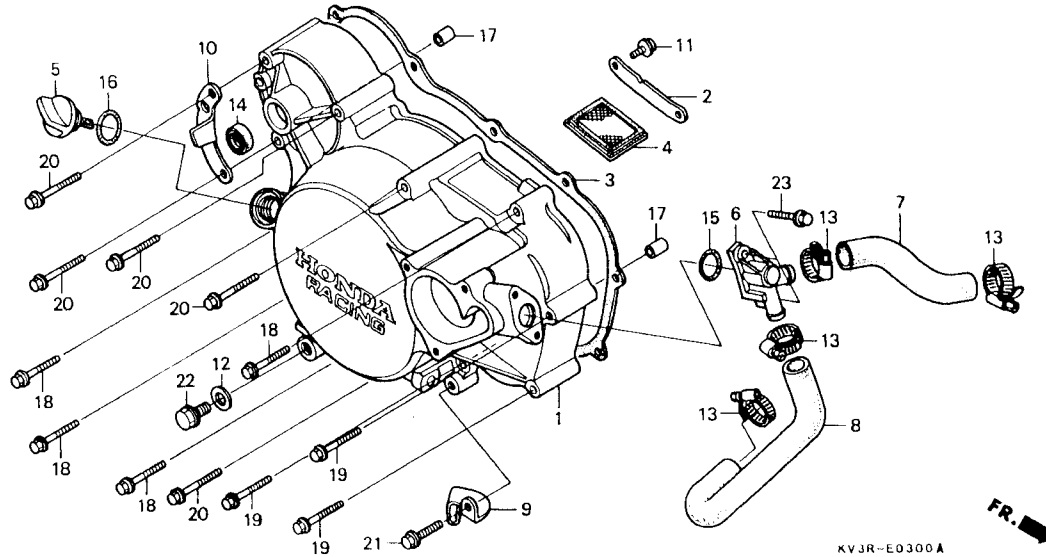
整備項目	標準時間	見出番号	部品番号	部品名	希望小売価格	使用個数						適用号機		タイプ	
						RR	R2R	R2T	R3R	R3S	R3T	初号機	終号機		
ハルフセット	1.7	1	06140-KV3-950	ハルフセット	3,300	2	-	-	-	-	-	-	-	-	-
(リヤ-シリンター-カワハ 2.0)			06140-KV3-980	ハルフセット	3,300	-	2	2	2	2	2	-	-	-	-
(カンレンフセン フク)		2	14301-KV3-830	ヘース、フロントケーフルカイト	540	1	1	1	1	1	1	-	-	-	-
ケーフル、ハルフ	0.6	3	14302-KV3-830	ヘース、リヤケーフルカイト	540	1	1	1	1	1	1	-	-	-	-
(イツコマシ 0.1 カサン)		4	14321-KV3-770	カイト、フロントケーフル	530	1	1	-	1	-	-	-	-	-	-
(イチタヒヒンハアワ 0.8 トスル)		5	14321-KV3-A10	カイト、フロントケーフル	530	-	-	1	-	-	1	1	-	-	-
			14322-KV3-770	カイト、リヤケーフル	530	1	1	-	1	-	-	-	-	-	-
			14322-KV3-A10	カイト、リヤケーフル	530	-	-	1	-	1	1	-	-	-	-
		6	14331-KV3-830	ケーフルA、ハルフ	580	2	2	2	2	2	2	-	-	-	-
		7	14332-KV3-830	ケーフルB、ハルフ	680	2	2	2	2	2	2	-	-	-	-
		8	90001-KV3-000	ホルト、6カク 6X16	90	4	4	4	4	4	4	-	-	-	-
		9	90310-634-980	ナツ、コントロール	90	2	2	2	2	2	2	-	-	-	-
		10	90408-KV3-770	ワツシャー 8.7X15X2	50	2	2	2	2	2	2	-	-	-	-
		11	90437-GM0-000	ワツシャー 6X12.5X2	70	2	2	2	2	2	2	-	-	-	-
		12	90435-KV3-000	ワツシャー、ハルフシャフト	140	2	2	2	2	2	2	-	-	-	-
		13	90601-KV3-000	Eリング、スヘシヤル 7MM	90	2	2	2	2	2	2	-	-	-	-
		14	90651-MA6-720	ハント、ワイヤーハネス	140	1	1	1	1	1	1	-	-	-	-
		15	91201-PA9-004	オイルシール 9X18X7 (アライ)	185	2	2	2	2	2	2	-	-	-	-

E 4

ブロックNO.

E-3

R. クランクケースカバー
(NSR250RR)



KVJR-E0300A

KVJR01114

整備項目	標準時間	見出番号	部品番号	部品名	希望小売価格	使用個数						適用号機		タイプ	
						RR	R2R	R2T	R3R	R3S	R3T	初号機	終号機		
カバー, R. クランクケース	1.4	1	11331-KV3-701	カバー, R. クランクケース	10,000	1	-	-	-	-	-	-	-	-	-
カスケット, R. カバー	1.0	2	11338-KV3-700	フレート, オイルスクリーン	390	1	-	-	-	-	-	-	-	-	-
スクリーン, オイルフィルター	1.1	3	11391-KV3-680	カスケット, R. カバー	770	1	-	-	-	-	-	-	-	-	-
ハイフ°COMP. , ティーストリビューター	0.6	4	15421-035-010	スクリーン, オイルフィルター	220	1	-	-	-	-	-	-	-	-	-
ホースB, ウォーター	0.7	5	15651-KV3-020	ケーシング, オイルレベル	360	1	-	-	-	-	-	-	-	-	-
ホースC, ウォーター	0.5	6	19410-KV3-000	ハイフ°COMP. , ティーストリビューター	530	1	-	-	-	-	-	-	-	-	-
		7	19512-KV3-700	ホースB, ウォーター	280	1	-	-	-	-	-	-	-	-	-
		8	19513-KV3-770	ホースC, ウォーター	340	1	-	-	-	-	-	-	-	-	-
		9	22821-KV3-680	レシーバー, クラッチケーブル	225	1	-	-	-	-	-	-	-	-	-
		10	28270-KV3-700	ストッパー, キックアーム	390	1	-	-	-	-	-	-	-	-	-
		11	90091-KV3-700	ホルト, ソケット 6X14	85	2	-	-	-	-	-	-	-	-	-
		12	90403-438-003	ワッシャー, シーリング 10MM	250	1	-	-	-	-	-	-	-	-	-
		13	90670-GHB-640	クラフ°, ウォーターホース	165	4	-	-	-	-	-	-	-	-	-
		14	91204-259-003	オイルシール 16X28X7 (アライ)	170	1	-	-	-	-	-	-	-	-	-
		15	91301-GK1-003	Oリング 22X2 (アライ)	100	1	-	-	-	-	-	-	-	-	-
			91301-GK1-004	Oリング 21.9X2 (NOK)	105	1	-	-	-	-	-	-	-	-	-
		16	91307-035-000	Oリング 18X3	175	1	-	-	-	-	-	-	-	-	-
		17	94301-08140	ヒョン, ナット 8X14	60	2	-	-	-	-	-	-	-	-	-
		18	95701-06032-00	ホルト, フランジ 6X32	40	4	-	-	-	-	-	-	-	-	-
		19	95701-06040-00	ホルト, フランジ 6X40	40	3	-	-	-	-	-	-	-	-	-
		20	95701-06060-00	ホルト, フランジ 6X60	50	5	-	-	-	-	-	-	-	-	-
		21	95701-08020-08	ホルト, フランジ 8X20	35	1	-	-	-	-	-	-	-	-	-
		22	95701-10016-00	ホルト, フランジ 10X16	50	1	-	-	-	-	-	-	-	-	-
		23	96001-06020-00	ホルト, フランジ 6X20	40	2	-	-	-	-	-	-	-	-	-

1996.01.10

E4

E 5

ブロックNO.

E-3-1

R. クランクケースカバー
(NSR250R2R・R2T・
R3R・R3S・R3T)

2

KV3R-E0301A

KV3R0301A

整備項目	標準時間	見出番号	部品番号	部品名	希望小売価格	使用個数					適用号機		タイプ	
						RR	R2R	R2T	R3R	R3S	R3T	初号機		終号機
カバー,R.クランクケース	1.6	1	11331-KV3-781	カバー,R.クランクケース	10,000	-	1	1	1	1	1			
カバーCOMP.クラツチ	0.3	2	11332-KV3-781	カバーCOMP.クラツチ	5,600	-	1	1	1	1	1			
カセット,R.カバー	1.2	3	11338-KV3-700	フレート,オイルスクリーン	390	-	1	1	1	1	1			
スクリーン,オイルフィルター	1.3	4	11391-KV3-680	カセット,R.カバー	770	-	1	1	1	1	1			
ハイフCOMP.テイストリビューター	0.5	5	15421-035-010	スクリーン,オイルフィルター	220	-	1	1	1	1	1			
ホースC,ウオーター	0.6	6	15651-KV3-020	ケーシング,オイルレベル	360	-	1	1	1	1	1			
ホースB,ウオーター		7	19410-KV3-000	ハイフCOMP.テイストリビューター	530	-	1	1	1	1	1			
		8	19512-KV3-700	ホースB,ウオーター	280	-	1	1	1	1	1			
		9	19513-KV3-770	ホースC,ウオーター	340	-	1	1	1	1	1			
		10	22821-KV3-680	レシーバー,クラツチケーブル	225	-	1	1	1	1	1			
		11	28270-KV3-700	ストツハ,キツクアーム	390	-	1	1	1	1	1			
		12	90091-KV3-700	ホルト,ソツツ 6X14	85	-	2	2	2	2	2			
		13	90403-438-003	ワツシャ,シーリング 10MM	250	-	1	1	1	1	1			
		14	90670-GHB-640	クランク,ウオーターホース	165	-	4	4	4	4	4			
		15	91204-259-003	オイルシール 16X28X7(アライ)	170	-	1	1	1	1	1			
		16	91301-GK1-003	リング 22X2(アライ)	100	-	1	1	1	1	1			
			91301-GK1-004	リング 21.9X2(NOK)	105	-	1	1	1	1	1			
		17	91307-035-000	リング 18X3	175	-	1	1	1	1	1			
		18	94301-08140	ヒョウノツク 8X14	60	-	2	2	2	2	2			
		19	95701-06020-00	ホルト,フランジ 6X20	35	-	3	3	3	3	3			
		20	95701-06032-00	ホルト,フランジ 6X32	40	-	4	4	4	4	4			
		21	95701-06040-00	ホルト,フランジ 6X40	40	-	3	3	3	3	3			
		22	95701-06060-00	ホルト,フランジ 6X60	50	-	5	5	5	5	5			
		23	95701-08020-08	ホルト,フランジ 8X20	35	-	1	1	1	1	1			
		24	95701-10016-00	ホルト,フランジ 10X16	50	-	1	1	1	1	1			

www.tyga-performance.com

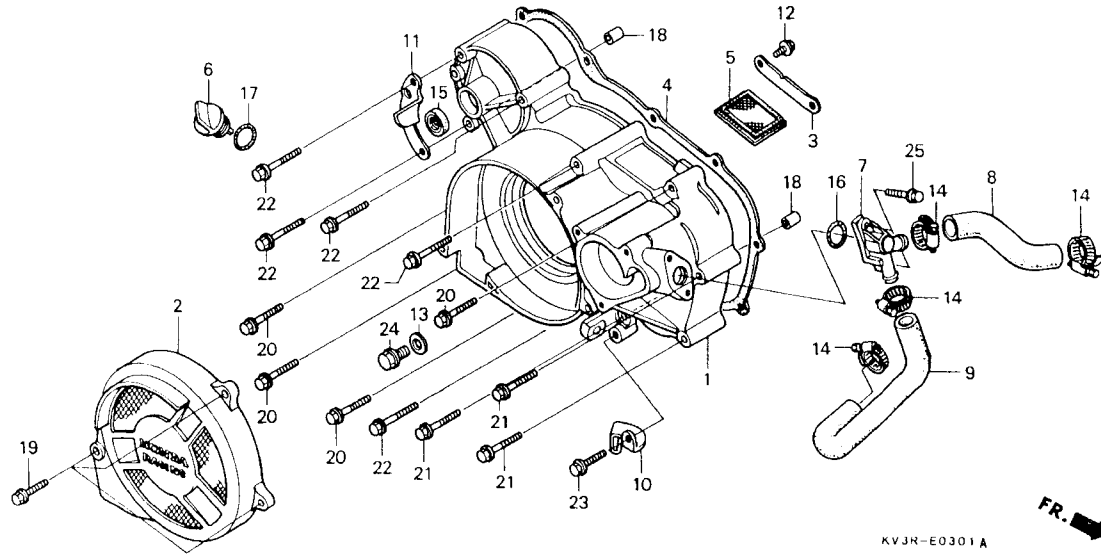
34

E 6

ブロックNO.

E-3-1

R. クランクケースカバー
(NSR250R2R・R2T・
R3R・R3S・R3T)



整備項目	標準時間	見出番号	部品番号	部品名	希望小売格	使用個数						適用号機		タイプ
						RR	R2R	R2T	R3R	R3S	R3T	初号機	終号機	
		25	96001-06020-00	ボルト, フラッシュ 6X20.....	40	-	2	2	2	2	2			

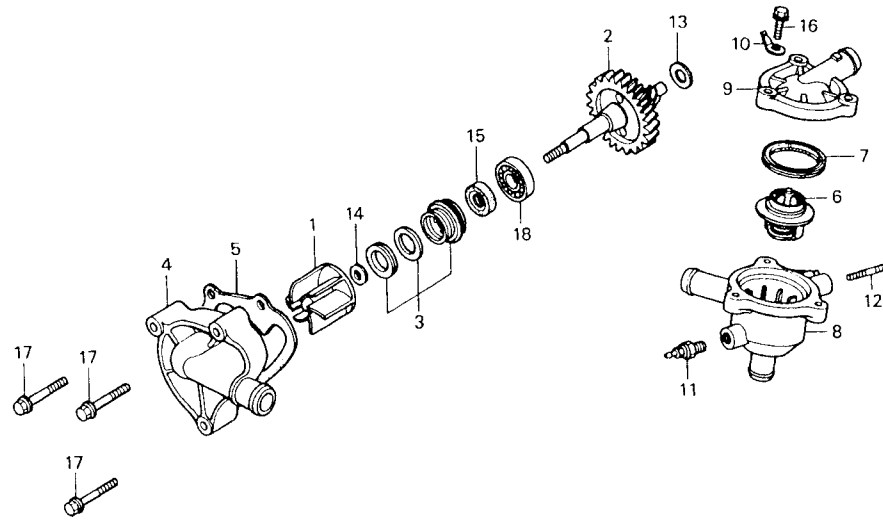


E 7

ブロックNO.

E-4

ウォーターポンプ・サーモスタット



KV3R-E0400A



KV3R0400A

2

整備項目	標準時間	見出番号	部品番号	部品名	希望小売価格	使用個数							適用号機		タイプ
						RR	R2R	R2T	R3R	R3S	R3T	初号機	終号機		
インペラー、ウォーターポンプ°	0.6	1	19214-KV3-700	インペラー、ウォーターポンプ°	1,150	1	1	1	1	1	1				
カハバー、ウォーターポンプ°		2	19215-KV3-950	シャフトCOMP.、ウォーターポンプ°	3,550	1	1	1	1	1	1				
カスケツト、ウォーターポンプ°カハバー		3	19217-KV3-831	シール、メカニカル°	1,950	1	1	1	1	1	1				
サーモユニット		4	19221-KV3-010	カハバー、ウォーターポンプ°	2,700	1	1	1	1	1	1				
シャフトCOMP.、ウォーターポンプ°	1.4	5	19226-KV3-680	カスケツト、ウォーターポンプ°カハバー°	155	1	1	1	1	1	1				
(NSR250RR タイプ° 1.2)															
シール、メカニカル°	1.5	6	19300-KV3-701	サーモスタツトASSY°	2,150	1	1	1	1	1	1				
(NSR250RR タイプ° 1.3)			7	19305-KV3-010	ラハバー、サーモスタツト°	215	1	1	1	1	1	1			
サーモスタツトASSY°	0.8	8	19311-KV3-700	ケース、サーモスタツト°	2,050	1	1	1	1	1	1				
ケース、サーモスタツト			9	19315-KV3-700	カハバー、サーモスタツト°	1,700	1	1	1	1	1	1			
カハバー、サーモスタツト°	0.7	10	32152-MB3-000	コネクタ、アース°	85	1	1	1	1	1	1				
			11	37750-KV3-951	サーモユニット°	1,900	1	1	1	1	1	1			
		12	90006-HA8-630	ホルト、スタツト° 6X24°	110	1	1	-	1	-	-				
			92900-06014-0B	ホルト、スタツト° 2.6X14°	35	-	-	1	-	1	1				
		13	90405-KV3-000	ワツジャー、スラスト 11X20X1°	110	1	1	1	1	1	1				
		14	90423-KJ9-000	ワツジャー 7.2X13X1.2°	95	1	1	1	1	1	1				
		15	91201-KM1-005	オイルシール 10X20X5(アライ)	185	1	1	1	1	1	1				
		16	95701-06025-00	ホルト、フランジ° 6X25°	40	3	3	3	3	3	3				
		17	95701-06032-00	ホルト、フランジ° 6X32°	40	3	3	3	3	3	3				
		18	96100-60000-00	ヘアリンク°、ラシアルホル° 6000°	320	1	1	1	1	1	1				

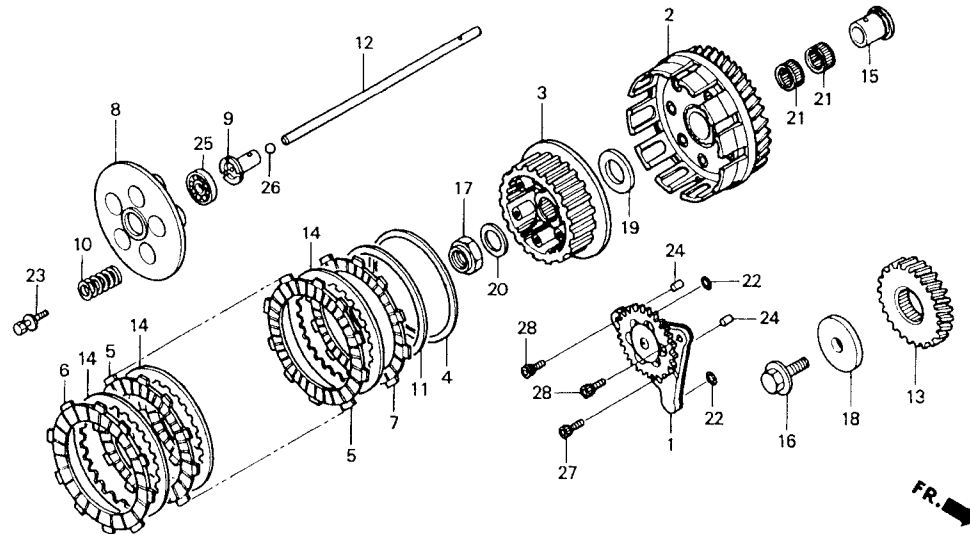
19217-657-

E 8

ブロックNO.

E-5

クラッチ
(NSR250RR)



KV3R-E0500

KV3R0302

整備項目	標準時間	見出番号	部品番号	部品名	希望小売価格	使用個数					適用号機		タイプ	
						RR	R2R	R2T	R3R	R3S	R3T	初号機		終号機
ホンフ°、ミツシヨソイル.....	1.4	1	15200-KV3-770	ホンフ°、ミツシヨソイル.....	3,500	1	-	-	-	-	-	-	-	-
アウト-COMP.、クラツチ.....	1.3	2	22100-KV3-950	アウト-COMP.、クラツチ (60T).....	15,200	1	-	-	-	-	-	-	-	-
センター、クラツチ.....		3	22120-KV3-700	センター、クラツチ.....	3,550	1	-	-	-	-	-	-	-	-
キヤ-B、フ°ライマードライフ.....		4	22125-435-000	シート、シヤタ°-スフ°リンク.....	255	1	-	-	-	-	-	-	-	-
テイスク、クラツチフリクシヨソ.....	1.2	5	22201-KAE-000	テイスク、クラツチフリクシヨソ.....	750	5	-	-	-	-	-	-	-	-
(ニコシ°ヨウテ°モ ト°ウシ°カン) (カンレンフ°ピン フクム)		6	22201-K60-980	テイスク、クラツチフリクシヨソ.....	750	1	-	-	-	-	-	-	-	22201-1056-520
フ°レート、クラツチフ°レツシヤ°.....	1.1	7	22201-302-010	テイスク、クラツチフリクシヨソ.....	670	1	-	-	-	-	-	-	-	-
スフ°リンク°、クラツチ.....		8	22351-KV3-000	フ°レート、クラツチフ°レツシヤ°.....	2,150	1	-	-	-	-	-	-	-	-
(ニコシ°ヨウテ°モ ト°ウシ°カン)		9	22352-KG4-000	ヒ°ス、クラツチリフター.....	970	1	-	-	-	-	-	-	-	-
ロツト°、クラツチリフター.....		10	22401-KV3-000	スフ°リンク°、クラツチ.....	185	5	-	-	-	-	-	-	-	-
		11	22402-435-000	スフ°リンク°、シヤタ°.....	1,500	1	-	-	-	-	-	-	-	-
		12	22851-KV3-700	ロツト°、クラツチリフター.....	620	1	-	-	-	-	-	-	-	-
		13	23122-KV3-950	キヤ-B、フ°ライマードライフ (24T).....	3,650	1	-	-	-	-	-	-	-	-
		14	23311-200-000	フ°レートA、クラツチ.....	500	6	-	-	-	-	-	-	-	-
		15	28242-KV3-000	カラ° 22X30.....	680	1	-	-	-	-	-	-	-	-
		16	90002-KM4-010	ホルト、フランシ° 10X30.....	155	1	-	-	-	-	-	-	-	-
		17	90241-KM9-000	ナツト、ロツク 20MM.....	340	1	-	-	-	-	-	-	-	-
		18	90404-KV3-830	ワツシヤ° 10MM.....	215	1	-	-	-	-	-	-	-	-
		19	90421-KV3-000	ワツシヤ°、スラスト 22X42.....	215	1	-	-	-	-	-	-	-	-
		20	90432-121-000	ワツシヤ°、ロツク.....	145	1	-	-	-	-	-	-	-	-
		21	91023-KG4-004	°°リンク°、ニ°ト°ル 28X33X13 (NTN)	490	2	-	-	-	-	-	-	-	-
		22	91307-283-000	°リンク° 8X1.5.....	140	2	-	-	-	-	-	-	-	-
		23	93404-06020-08	ホルトワツシヤ° 6X20.....	35	5	-	-	-	-	-	-	-	-
		24	94303-05080	ヒ°ン、ワツク 5X8.....	55	2	-	-	-	-	-	-	-	-

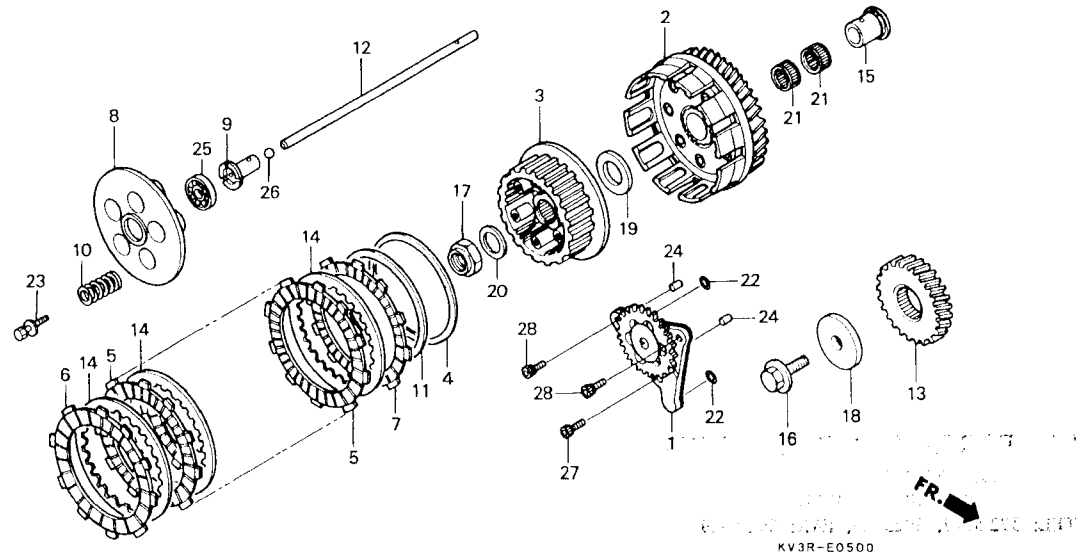
E 9

ブロックNO.

E-5

クラッチ

(NSR250RR)



KV3PE0500

整備項目	標準時間	見出番号	部品番号	部品名	希望小売価格	使用個数					適用号機		タイプ	
						RR	R2R	R2T	R3R	R3S	R3T	初号機		終号機
		25	96100-60014-00	ヘアリンク、ラシアルホール 6001...	390	1	-	-	-	-	-			
		26	96211-10000	ホール、スチール #10 (5/16).....	15	1	-	-	-	-	-			
		27	96600-06016-00	ホール、ソケット 6X16.....	40	1	-	-	-	-	-			
		28	96600-06018-00	ホール、ソケット 6X18.....	40	2	-	-	-	-	-			

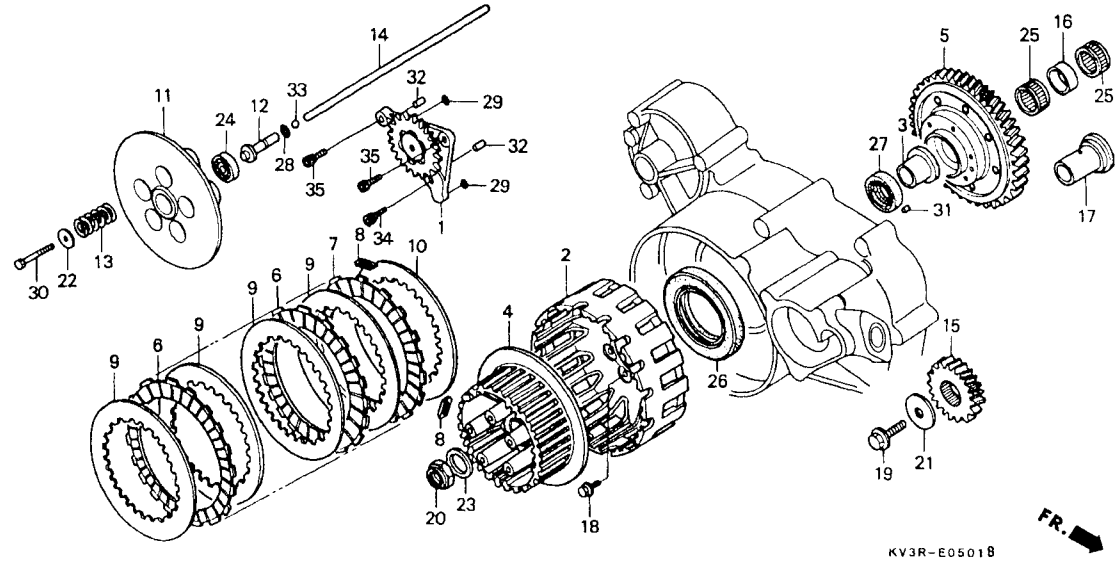
2

E 10

ブロックNO.

E-5-1

クラッチ (NSR250R2R・
R2T・R3R・R3S・R3T)



KV3R-E05018

整備項目	標準時間	見出番号	部品番号	部品名	希望小売価格	使用個数						適用号機 初号機 終号機	タイプ	
						RR	R2R	R2T	R3R	R3S	R3T			
ホンフゝミツシヨソイル	1.4	1	15200-KV3-770	ホンフゝミツシヨソイル	3,500	-	1	1	1	1	1			
キヤ-B, フライマリートライフ		2	22101-KV3-980	アウトゝクラツチ	9,100	-	1	1	1	1	1			
アウトゝクラツチ	0.8	3	22117-KV3-780	カラゝ 22X28X18	680	-	1	1	1	1	1			
ペンタゝクラツチ	0.6	4	22120-KV3-780	ペンタゝクラツチ	3,950	-	1	1	1	1	1			
キヤ-COMP, フライマリートライフ	1.3	5	22130-KV3-980	キヤ-COMP, フライマリートライフ										
オイルシール 69X84X8				(60T)	15,800	-	1	1	1	1	1			
テゝイスク, クラツチフリクシヨソ	0.5	6	22201-KV3-980	テゝイスク, クラツチフリクシヨソ	1,500	-	4	4	4	4	4			
(カンレンフゝヒヨソ フクム)		7	22202-KV3-980	テゝイスク, クラツチタンハゝ	1,550	-	1	1	1	1	1			
(ニコシゝヨウテゝモ トゝウシゝカン)		8	22203-KV3-780	タンハゝ, クラツチフリクシヨソ	260	-	4	4	4	4	4			
フレート, クラツチフレツシヤゝ	0.4	9	22321-KV3-780	フレート, クラツチ	830	-	5	5	5	5	5			
スフゝリンクゝ, クラツチ		10	22322-KV3-780	フレートB, クラツチ	830	-	1	1	1	1	1			
(ニコシゝヨウテゝモ トゝウシゝカン)														
ロツトゝ, クラツチリアタゝ		11	22351-KV3-780	フレート, クラツチフレツシヤゝ	2,650	-	1	1	1	1	1			
		12	22352-KV3-780	ヒゝゝス, クラツチリアタゝ	1,150	-	1	1	1	1	1			
		13	22401-KV3-840	スフゝリンクゝ, クラツチ	175	-	5	5	5	5	5			
		14	22851-KV3-780	ロツトゝ, クラツチリアタゝ	850	-	1	1	1	1	1			
		15	23122-KV3-950	キヤ-B, フライマリートライフ (24T)	3,650	-	1	1	1	1	1			
		16	28238-KV3-840	カラゝ 28.8MM	380	-	1	1	1	1	1			
		17	28242-KV3-840	カラゝ 22X28	690	-	1	1	1	1	1			
		18	90001-KV3-780	ホルト, フランシゝ 7X13	90	-	6	6	6	6	6			
		19	90002-KM4-010	ホルト, フランシゝ 10X30	155	-	1	1	1	1	1			
		20	90241-KV3-780	ナツト, ロツク 20MM	340	-	1	1	1	1	1			
		21	90404-KV3-830	ワツシヤゝ 10MM	215	-	1	1	1	1	1			
		22	90406-KV3-780	ワツシヤゝ 6MM	90	-	5	5	5	5	5			
		23	90432-121-000	ワツシヤゝ, ロツク	145	-	1	1	1	1	1			
		24	91005-KV3-780	ハゝアリンクゝ, ラシゝアルホル 6001	490	-	1	1	1	1	1			

1996.01.10

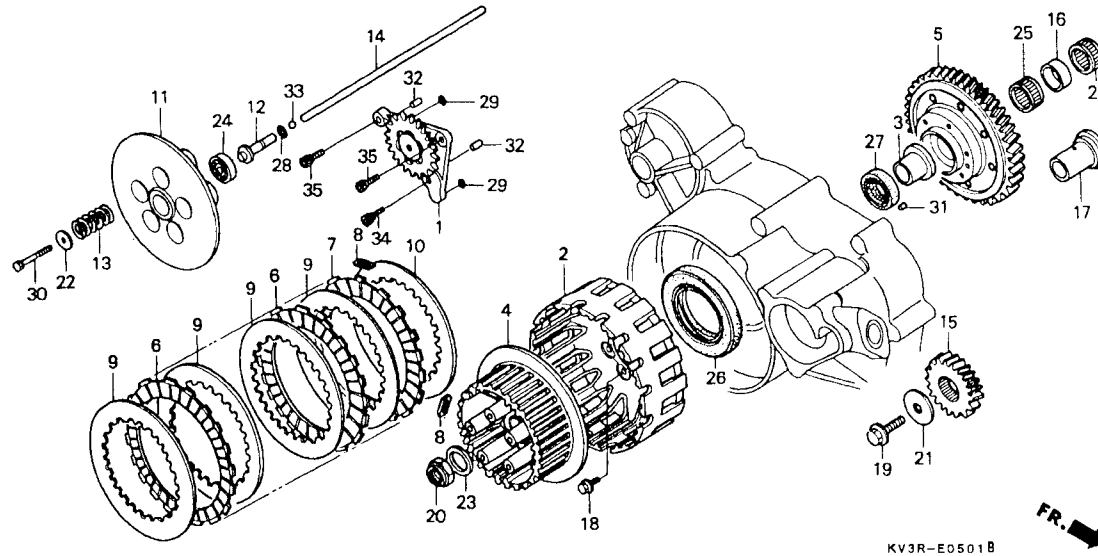
E10

E 11

ブロックNO.

E-5-1

クラッチ (NSR250R2R・
R2T・R3R・R3S・R3T)



KV3R-E0501B

KV3RE0501B

2

整備項目	標準時間	見出番号	部品番号	部品名	希望小売価格	使用個数						適用号機		タイプ
						RR	R2R	R2T	R3R	R3S	R3T	初号機	終号機	
		25	91023-KG4-004	ベアリングユニット 28X33X13 (NTN)	490	-	2	2	2	2	2			
		26	91204-KV3-841	オイルシール 69X84X8(アライ)	760	-	1	1	1	1	1			
		27	91207-KV3-781	オイルシール 28X40X8(アライ)	420	-	1	1	1	1	1			
		28	91302-KV3-781	リンク	135	-	1	1	1	1	1			
		29	91307-283-000	リンク 8X1.5	140	-	2	2	2	2	2			
		30	92101-06020-4J	ホルトメカク 6X20	60	-	5	5	5	5	5			
		31	94302-06100	ピオンノツク 6X10	60	-	1	1	1	1	1			
		32	94303-05080	ピオンノツク 5X8	55	-	2	2	2	2	2			
		33	96211-08000	ホルトスチール #8 (1/4)	15	-	1	1	1	1	1			
		34	96600-06016-00	ホルトソケット 6X16	40	-	1	1	1	1	1			
		35	96600-06018-00	ホルトソケット 6X18	40	-	2	2	2	2	2			

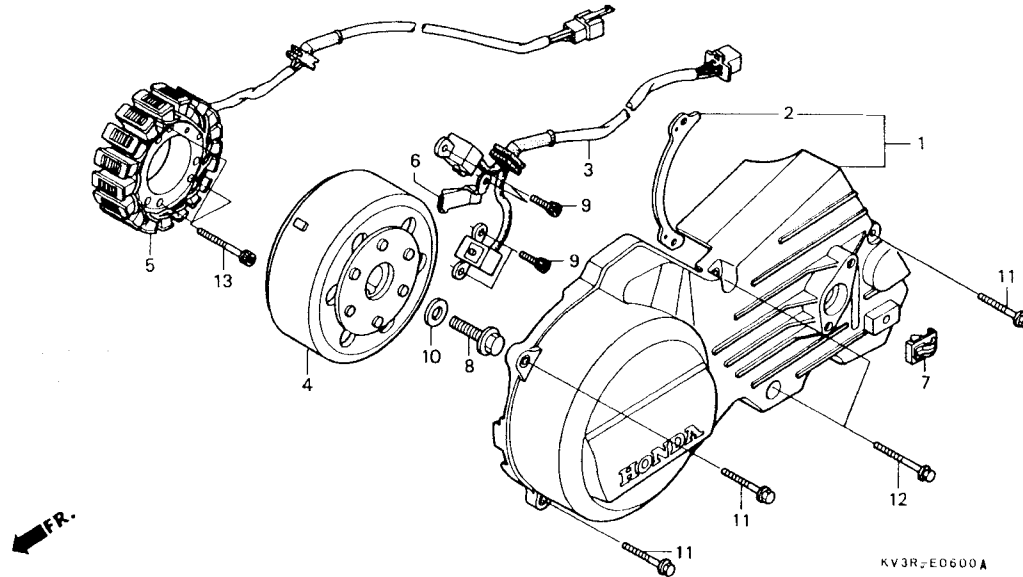
E 12

ブロックNO.

E-6

L. クランクケースカバー・

A. C. ジェネレーター



KV3R-E0600A

KV3R2100A

整備項目	標準時間	見出番号	部品番号	部品名	希望小売価格	使用個数							適用号機		タイプ
						RR	R2R	R2T	R3R	R3S	R3T	初号機	終号機		
カバーCOMP. L. クランクケース.....	0.4	1	11340-KV3-830	カバーCOMP. L. クランクケース.....	3,700	1	1	1	1	1	1				
シエネレーターASSY. ハール入.....	0.9	2	11343-KV3-000	カイト, トライフチエン.....	390	1	1	1	1	1	1				
スターCOMP.....	0.6	3	30300-KV3-950	シエネレーターASSY. ハール入.....	3,950	1	1	-	1	-	-				
フライホイールCOMP.....		*	30300-KV3-951	シエネレーターASSY. ハール入.....	3,950	-	-	1	-	1	1				
		4	31110-KV3-951	フライホイールCOMP.....	18,800	1	1	1	1	1	1				
		5	31120-KV3-951	スターCOMP.....	18,500	1	1	1	1	1	1				
		6	32975-KV3-770	プレート, A. C. シエネレーターコート セツチンク	140	1	1	1	1	1	1				
		7	61309-GE4-003	クリツフ, ハーネス.....	130	1	1	1	1	1	1				
		8	90013-KM9-000	ホルト, フランジ 10X35.....	225	1	1	1	1	1	1				
		9	90049-KT7-000	ホルト, ソケット 5X12.....	70	4	4	4	4	4	4				
		10	90408-MJ0-000	ワツシャー 10X22.....	145	1	1	1	1	1	1				
		11	96001-06022-00	ホルト, フランジ 6X22.....	50	3	3	3	3	3	3				
		12	96001-06025-00	ホルト, フランジ 6X25.....	50	2	2	2	2	2	2				
		13	96600-06032-08	ホルト, ソケット 6X32.....	50	3	3	3	3	3	3				

1996.01.10

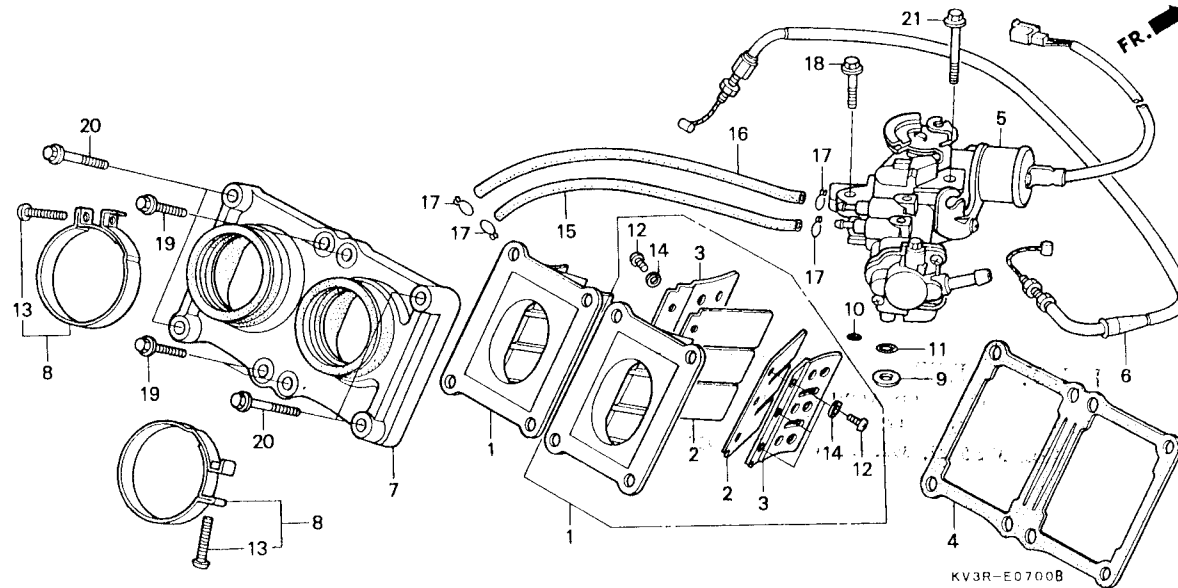
E12

E 13

ブロックNO.

E-7

オイルポンプ・リードバルブ



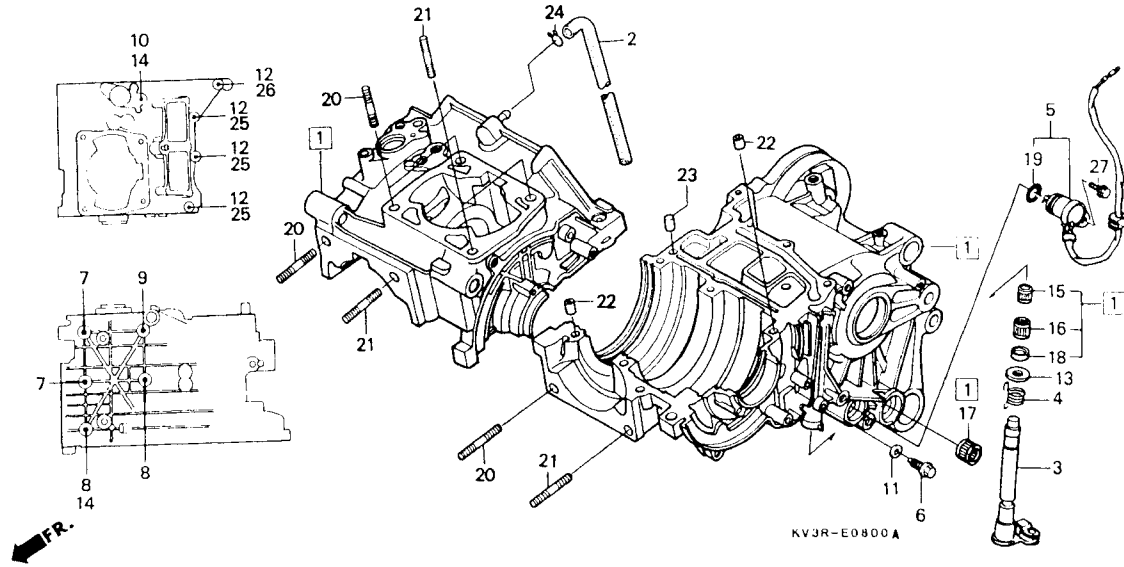
整備項目	標準時間	見出番号	部品番号	部品名	希望小売価格	使用個数						適用号機		タイプ
						RR	R2R	R2T	R3R	R3S	R3T	初号機	終号機	
ハバルブASSY.リード	1.0	1	14100-KV3-832	ハバルブASSY.リード	4,100	2	2	2	2	2	2			
(ニコチモトウシカン)		*	2	14111-KV3-832	リードハバルブオンリー	500	-	-	4	-	4	4		
(カンレンフビン フグム)		*	3	14121-KV3-771	ストツハー、リードハバルブ	380	-	-	4	-	4	4		
カスケット、リードハバルブ	0.9	4	14132-KV3-950	カスケット、リードハバルブ	300	1	1	1	1	1	1			
インシユレーター、キャフレーター		5	15100-KV3-951	ポンプASSY.オイル	13,400	1	1	1	1	1	1			
ポンプASSY.オイル	0.5	6	15110-KV3-950	ケーフバル、オイルポンフ	880	1	1	1	1	1	1			
ケーフバル、オイルポンフ		7	16210-KV3-950	インシユレーター、キャフレーター	3,650	1	1	1	1	1	1			
		8	16219-KV3-700	ハット、インシユレーター	250	2	2	2	2	2	2			
		9	90443-844-000	ワツシヤ、スラスト 8MM	45	1	1	1	1	1	1			
		10	91307-283-000	オリソク 8X1.5	140	1	1	1	1	1	1			
		11	91314-PE0-003	オリソク 19.8X1.9(NOK)	90	1	1	1	1	1	1			
		* 12	93500-03008-0H	スクリユ、ハオン 3X8	25	-	-	12	-	-	12			
		13	93500-05032-0G	スクリユ、ハオン 5X32	30	2	2	2	2	2	2			
		* 14	94111-03800	ワツシヤ、スワオリソク 3MM	25	-	-	12	-	-	12			
		15	95001-30140-40	チユフ、フユ、エル 3.0X140 (95001-30001-40M)	60	1	1	1	1	1	1			
		16	95001-30160-40	チユフ、フユ、エル 3.0X160 (95001-30001-40M)	70	1	1	1	1	1	1			
		17	95002-02650	クリツフ、チユフ (B6.5)	30	4	4	4	4	4	4			
		18	96001-06020-07	ホット、フランシ 6X20	40	1	1	1	1	1	1			
		19	96001-06022-00	ホット、フランシ 6X22	50	4	4	4	4	4	4			
		20	96001-06032-00	ホット、フランシ 6X32	50	4	4	4	4	4	4			
		21	96001-06040-07	ホット、フランシ 6X40	50	1	1	1	1	1	1			

E 14

ブロックNO.

E-8

クランクケース



615E11014

整備項目	標準時間	見出番号	部品番号	部品名	希望小売価格	使用個数						適用号機 初号機 終号機	タイプ
						RR	R2R	R2T	R3R	R3S	R3T		
クランクケースセット	*7.1	①	04911-KV3-950	クランクケースセット (MC16E)	57,000	1	1	1	1	1	1		
レバーCOMP.クラッチ	1.7	2	11105-KV3-830	フェーパ、フリーサー	410	1	1	1	1	1	1		
スイッチASSY.チェンシ	0.7	3	22810-KV3-770	レバーCOMP.クラッチ	1,250	1	1	1	1	1	1		
		4	22815-KV3-770	スプリング、クラッチレバー	125	1	1	1	1	1	1		
		5	35759-KV3-950	スイッチASSY.チェンシ	3,000	1	1	1	1	1	1		
		6	90002-KG4-000	ボールスロイヤル 6MM	120	1	1	1	1	1	1		
		7	90011-KV3-680	ボールフランジ 8X80	155	2	2	2	2	2	2		
		8	90012-KV3-680	ボールフランジ 8X85	155	2	2	2	2	2	2		
		9	90013-KV3-680	ボールフランジ 8X90	200	1	1	1	1	1	1		
		10	90014-KV3-680	ボールフランジ 8X105	225	1	1	1	1	1	1		
		11	90425-300-000	ワッシャー 11MM	125	1	1	1	1	1	1		
		12	90488-425-000	ワッシャー、シーリング 6MM	125	4	4	4	4	4	4		
		13	90533-VM6-000	ワッシャー 13X24	130	1	1	1	1	1	1		
		14	90555-283-000	ワッシャー、スロイヤル	110	2	2	2	2	2	2		
		15	91021-148-004	ベアリング、ニードル 1010 (NTN)	530	1	1	1	1	1	1		
		16	91053-719-005	ベアリング、ニードル 12X16X10 (NTN)	840	1	1	1	1	1	1		
		17	91101-121-691	ベアリング、ニードル	770	1	1	1	1	1	1		
		18	91206-KV3-003	オイルシール 12X19X5 (アライ)	145	1	1	1	1	1	1		
		19	91305-KK4-003	Oリング 16.5X2.5 (アライ)	110	1	1	1	1	1	1		
		20	92900-08032-0B	ボールスタット 8X32	55	4	4	4	4	4	4		
		21	92900-08035-0B	ボールスタット 8X35	55	4	4	4	4	4	4		
		22	94301-10160	ヒョン、ナツク 10X16	70	2	2	2	2	2	2		
		23	94303-08140	ヒョン、ナツク 8X14	60	1	1	1	1	1	1		
		24	95002-02100	クリツク、フェーパ (B10)	35	1	1	1	1	1	1		

1996.01.10

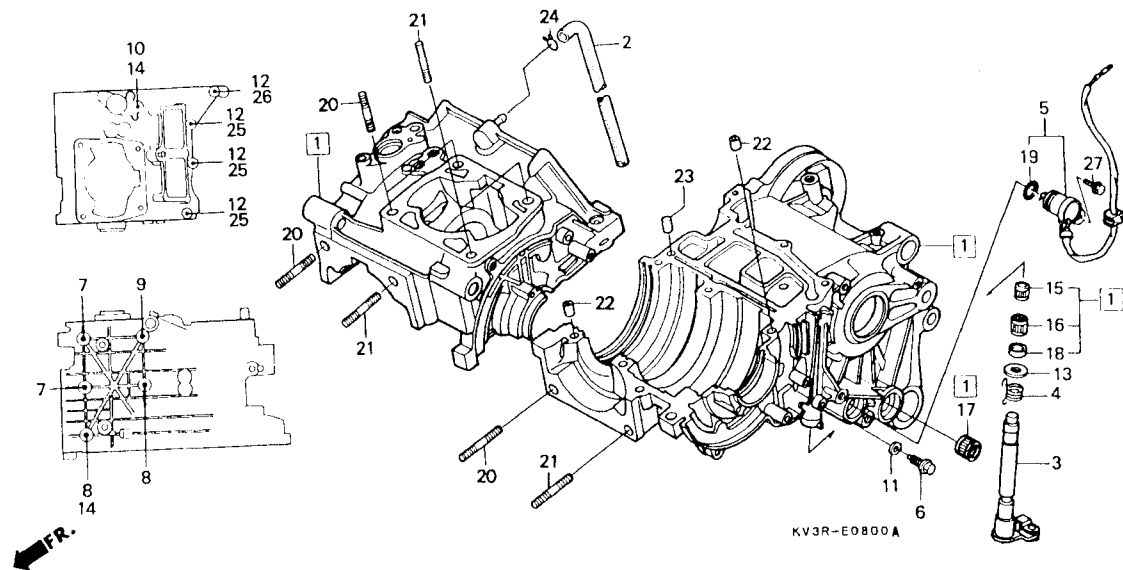
E14

E 15

ブロックNO.

E-8

クランクケース



KV3R000A

整備項目	標準時間	見出番号	部品番号	部品名	希望小価格	使用個数						適用号機		タイプ
						RR	R2R	R2T	R3R	R3S	R3T	初号機	終号機	
		25	95701-06025-08	ホルト,フランジ 6X25.....	40	3	3	3	3	3	3			
		26	95701-06030-07	ホルト,フランジ 6X30.....	40	1	1	1	1	1	1			
		27	96001-06012-00	ホルト,フランジ 6X12.....	40	1	1	1	1	1	1			

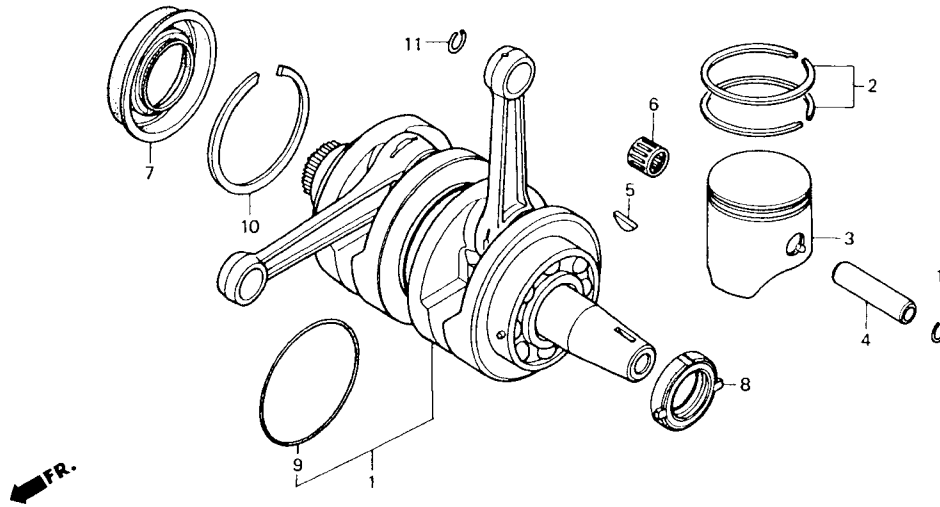
2

E 16

ブロックNO.

E - 9

クランクシャフト・ピストン

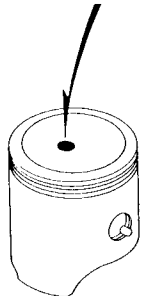


KV3R-E0900A

KV1RE0122A

整備項目	標準時間	見出番号	部品番号	部品名	希望小売価格	使用個数						適用機種		タイプ
						RR	R2R	R2T	R3R	R3S	R3T	初号機	終号機	
クランクシャフトCOMP.....	*5.1	1	13000-KV3-950	クランクシャフトCOMP.....	52,800	1	1	1	1	1	1			
リンクセット,ピストン.....	1.7	2	13010-KV3-305	リンクセット,ピストン.....	2,000	2	2	2	2	2	2			
(リヤ-シリンダー-カムワハ 2.0)		3	13102-KV3-830	ピストンB.....	3,950	2	2	2	2	2	2			
(イチタ-イセヒツノハアイワ 3.1 トスル)			13103-KV3-830	ピストン.....	3,950	2	2	2	2	2	2			
.ピストン			13104-KV3-830	ピストンD.....	3,950	2	2	2	2	2	2			
(リヤ-シリンダー-カムワハ 2.0)		4	13111-KV3-771	ピストン.....	550	2	2	2	2	2	2			
(イチタ-イセヒツノハアイワ 3.1 トスル)		5	13331-360-000	キー,スヘンシャルワツト 25X14.....	190	1	1	1	1	1	1			
ピストン.....	1.6													
(リヤ-シリンダー-カムワハ 1.9)		6	91102-KV3-771	ヘ-アリンク*2,コネクティンク*ロツト*スモ-ル エント (NTN)	370	2	2	2	2	2	2			
(イチタ-イセヒツノハアイワ 2.9 トスル)		7	91203-KV3-681	オイルシ-ル 36X68X8.....	1,250	1	1	1	1	1	1			
		8	91205-KV3-771	オイルシ-ル 25X38X6.....	320	1	1	1	1	1	1			
		9	91301-KV3-771	リング 60.7X1.....	95	1	1	1	1	1	1			
		10	94560-68200	リング,スアツワ* 68MM.....	180	1	1	1	1	1	1			
		11	94601-15000	クリツワ,ピストンピ-ン 15MM.....	30	4	4	4	4	4	4			

ピストン識別マーク



ピストン・シリンダー選択組合表

		ピストン識別マーク		
		B	無	D
シリンダー 識別 マーク	A	○	—	—
	B	—	○	—
C	—	—	○	

F 1

ブロックNO.

E-10

トランスミッション

KV3R-E1000A

KV3RE1000A

2

整備項目	標準時間	見出番号	部品番号	部品名	希望小売価格	使用個数					適用号機		タイプ	
						RR	R2R	R2T	R3R	R3S	R3T	初号機		終号機
ホルター、トランスミッションハウジング、 メインシャフトCOMP. (カンレンフレン フクム) カウンターシャフトCOMP. (カンレンフレン フクム) (イチタツイセイソウハアワ 2.8 トスル) スフログツト、ドライブ	2.6	1	11104-KV3-950	フロート、シム	410	1	1	1	1	1	1			
		2	11131-KV3-830	ホルター、トランスミッションハウジング	5,400	1	1	1	1	1	1			
		3	11135-KV3-000	フロート、ハウジング、セッティング	280	1	1	1	1	1	1			
		4	23210-KV3-830	メインシャフトCOMP. (13T)	7,100	1	-	-	-	-	-			
		4	23210-KV3-840	メインシャフトCOMP. (13T)	7,100	-	1	1	1	1	1			
	0.5	5	23221-KV3-770	カウンターシャフトCOMP.	6,200	1	1	1	1	1	1			
		6	23421-KV3-700	キヤ、カウンターシャフトロー (37T)	5,000	1	1	1	1	1	1			
		7	23422-KV3-700	カラ 20X23X12	600	1	1	1	1	1	1			
		8	23431-KV3-830	キヤ、メインシャフトセカント (17T)	1,800	1	1	1	1	1	1			
		9	23441-KV3-950	キヤ、カウンターシャフトセカント (34T)	4,600	1	1	1	1	1	1			
		10	23451-KV3-950	キヤ、メインシャフトサート & フォース (19T/20T)	6,200	1	1	1	1	1	1			
		11	23461-KV3-830	キヤ、カウンターシャフトサート (30T)	4,500	1	1	1	1	1	1			
		12	23481-KV3-950	キヤ、カウンターシャフトフォース (26T)	4,250	1	1	1	1	1	1			
		13	23491-KV3-950	キヤ、メインシャフトファイブ (23T)	4,050	1	1	1	1	1	1			
		14	23495-KV3-700	カラ 25X28X9.5	560	2	2	2	2	2	2			
		15	23501-KV3-950	キヤ、カウンターシャフトファイブ (26T)	4,950	1	1	1	1	1	1			
		16	23511-KV3-950	キヤ、メインシャフトシツクス入 (25T)	4,350	1	1	1	1	1	1			
		17	23512-KV3-770	カラ、スフライ 25X10.5	690	3	3	3	3	3	3			
		18	23521-KV3-950	キヤ、カウンターシャフトシツクス入 (25T)	4,950	1	1	1	1	1	1			
		19	23801-KV3-950	スフログツト、ドライブ (15T)	2,550	1	1	1	1	1	1			
		20	23811-292-000	フロート、ドライブスフログツト フィキシク	125	1	1	1	1	1	1			
		21	23815-KV3-000	フロート、フィキシク、ホルトロツク	165	1	1	1	1	1	1			
		22	90001-GHB-610	ホルト、フランシ 6X12	80	2	2	2	2	2	2			

46

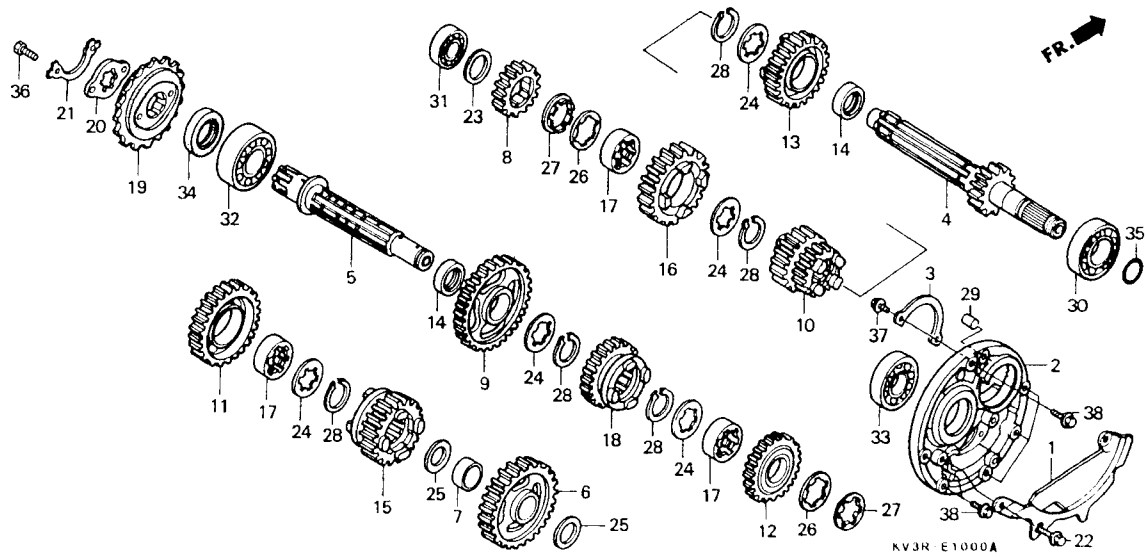
www.tyga-performance.com

F 2

ブロックNO.

E-10

トランスミッション



KV3R E1000A

KVRE1000A

整備項目	標準時間	見出番号	部品番号	部品名	希望小売価格	使用個数						適用号機		タイプ
						RR	R2R	R2T	R3R	R3S	R3T	初号機	終号機	
		23	90451-KAE-010	ワツシャー、スハシヤル 17MM.....	130	1	1	1	1	1	1			
		24	90451-KE8-000	ワツシャー、スアライン 25MM.....	135	5	5	5	5	5	5			
		25	90454-428-000	ワツシャー、スラスト 20X1.00.....	135	2	2	2	2	2	2			
		26	90461-286-000	ワツシャー-B、スラスト 25MM.....	185	2	2	2	2	2	2			
		27	90462-323-000	ワツシャー、ロック 25MM.....	140	2	2	2	2	2	2			
		28	90601-107-000	サークリツフ° 25MM.....	125	5	5	5	5	5	5			
		29	90701-KV3-003	ヒコン、ノツク 8X18.....	120	1	1	1	1	1	1			
		30	91021-KV3-771	ハリアリンク、ホール 6205(コウヨウ)..	650	1	1	1	1	1	1			
		31	91022-KV3-003	ハリアリンク、スハシヤルラシアルホール 6203(コウヨウ)	600	1	1	1	1	1	1			
		32	91024-KV3-003	ハリアリンク、スハシヤルラシアルホール 6305(コウヨウ)	1,100	1	1	1	1	1	1			
		33	91025-KV3-701	ハリアリンク、スハシヤルラシアルホール 6204	620	1	1	1	1	1	1			
		34	91207-KV3-830	オイルシール 23X45X7.....	310	1	1	1	1	1	1			
		35	91303-KV3-780	オリソク.....	90	-	1	1	1	1	1			
		36	93101-06012-0H	ホールト、6カク 6X12.....	30	2	2	2	2	2	2			
		37	95701-06014-00	ホールト、フランシ° 6X14.....	35	2	2	2	2	2	2			
		38	95701-06025-08	ホールト、フランシ° 6X25.....	40	6	6	6	6	6	6			

1996.01.10

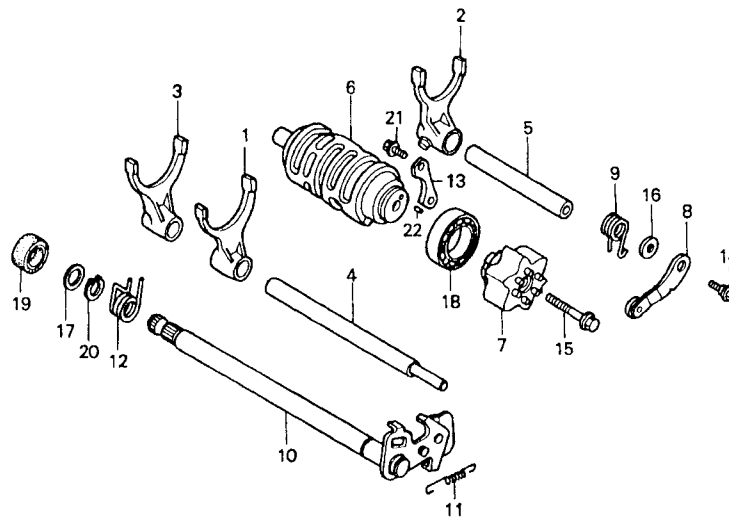
F2

F 3

ブロックNO.

E-11

ギヤースフトドラム・
ギヤースフトフォーク



KV3R-E1100A

KV3RE1100A

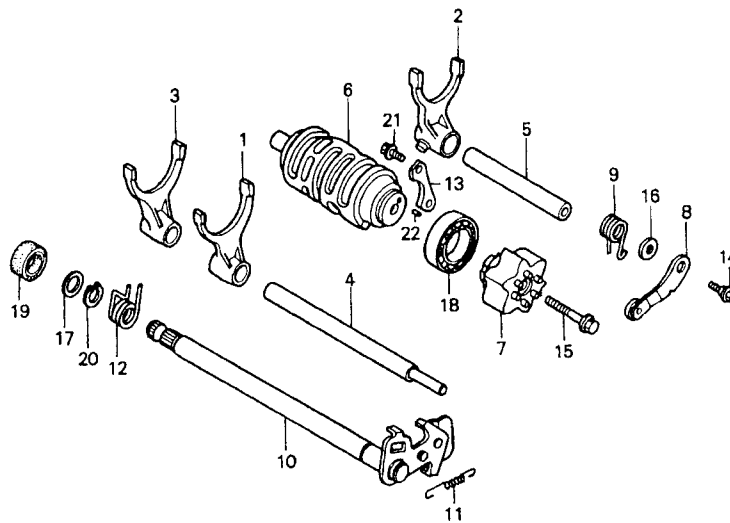
整備項目	標準時間	見出番号	部品番号	部品名	希望小売価格	使用個数						適用号機		タイプ
						RR	R2R	R2T	R3R	R3S	R3T	初号機	終号機	
フォーク、ギヤースフト	2.1	1	24211-KV3-000	フォーク、R.ギヤースフト	2,800	1	1	1	1	1	1			
(ニオイシヨウテモトウシカン)		2	24212-KV3-770	フォーク、センターギヤースフト	2,800	1	1	1	1	1	1			
ドラム、ギヤースフト	2.3	3	24213-KV3-700	フォーク、L.ギヤースフト	2,800	1	1	1	1	1	1			
センターCOMP.、シフトドラム	1.7	4	24261-KV3-000	シヤフト、シフトフォーク	560	1	1	1	1	1	1			
ストツハ-OMP.、ドラム (カンレンフビン フクム)		5	24265-KA3-760	シヤフト、メインシヤフトギヤースフトフォーク	580	1	1	1	1	1	1			
スピントナルCOMP.、ギヤースフト	1.5	6	24311-KV3-830	ドラム、ギヤースフト	3,900	1	1	-	1	-	-			
(カンレンフビン フクム)		7	24311-KV3-A10	ドラム、ギヤースフト	3,900	-	-	1	-	1	1			
		7	24315-KV3-951	センターCOMP.、シフトドラム	740	1	1	1	1	1	1			
		8	24430-KA3-740	ストツハ-OMP.、ドラム	650	1	1	1	1	1	1			
		9	24435-KV3-830	スワリングク、ドラムストツハ-	125	1	1	1	1	1	1			
		10	24610-KV3-830	スピントナルCOMP.、ギヤースフト	3,650	1	1	1	1	1	1			
		11	24641-KV3-830	スワリングク、ギヤースフトアーム	110	1	1	1	1	1	1			
		12	24651-KV3-700	スワリングク、ギヤースフトリターン	220	1	1	1	1	1	1			
		13	24655-KV3-000	フレート、スワリングク、セツテイック	340	1	1	1	1	1	1			
		14	90023-041-010	ホルト、ギヤースフトドラムストツハ-アーム ヒ-ホツツ	130	1	1	1	1	1	1			
		15	90110-KE5-000	ホルト、フランシ- 8X32	140	1	1	1	1	1	1			
		16	90417-360-000	ワツシヤ-、ドラムストツハ-	105	1	1	1	1	1	1			
		17	90451-155-000	ワツシヤ- 14MM	130	1	1	1	1	1	1			
		18	91004-GC4-731	スワリングク、ラシ-アルホ-ル 25X42X9 (NTN)	620	1	1	1	1	1	1			
		19	91202-444-015	オイルシ-ル 14X24X6(NOK)	255	1	1	1	1	1	1			
			91202-444-023	オイルシ-ル 14X24X6(アライ)	210	1	1	1	1	1	1			
		20	94510-14000	サークリツフ、エキスタ-ナル 14MM	30	1	1	1	1	1	1			
		21	95701-06014-00	ホルト、フランシ- 6X14	35	2	2	2	2	2	2			

F 4

ブロックNO.

E-11

ギヤシフトドラム・
ギヤシフトフォーク



KV3R-E1100A

KVRE1133A

整備項目	標準時間	見出番号	部品番号	部品名	希望小売格	使用個数						適用号機		タイプ
						RR	R2R	R2T	R3R	R3S	R3T	初号機	終号機	
		22	96220-40080	ローラー 4X8.....	15	1	1	1	1	1	1			

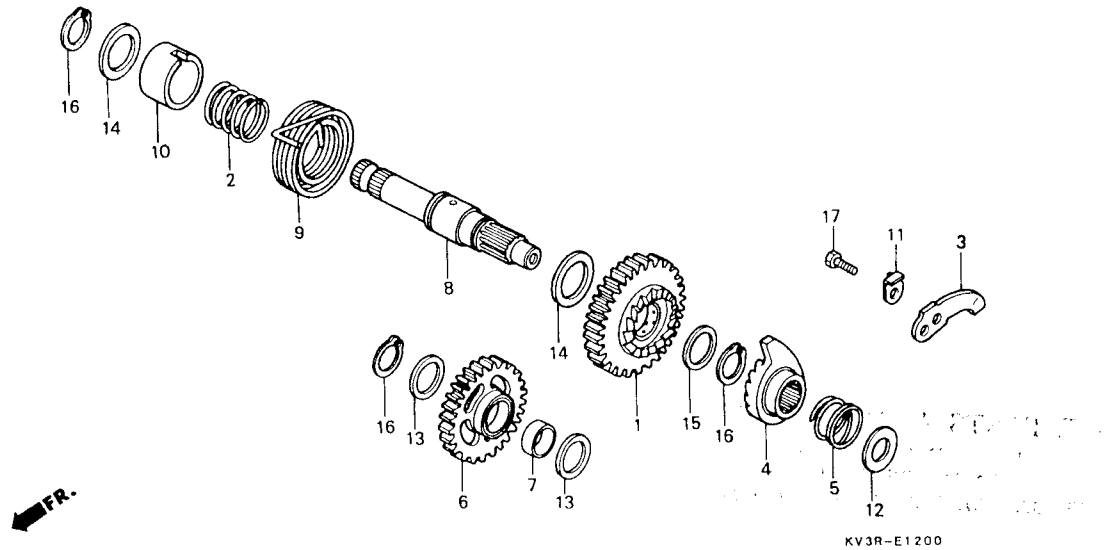
2

F 5

ブロックNO.

E-12

キックスタースピンドル



KV3R-E1200

KV3PE1200

整備項目	標準時間	見出番号	部品番号	部品名	希望小売価格	使用個数						適用号機		タイプ
						RR	R2R	R2T	R3R	R3S	R3T	初号機	終号機	
ヒニオンCOMP.,キックスター.....	1.2	1	28210-KV3-000	ヒニオンCOMP.,キックスター.....	3,550	1	1	1	1	1	1			
スビシントナル,キックスター.....		2	28213-KG4-000	スプリング,キックスター.....	175	1	1	1	1	1	1			
ラチェット,キックスター.....	1.1	3	28215-KV3-000	フレート,キックスター.....	225	1	1	1	1	1	1			
スプリング,キックスター.....		4	28221-KG4-000	ラチェット,キックスター.....	1,650	1	1	1	1	1	1			
キックスターアイトナル.....	1.3	5	28223-KA4-740	スプリング,キックスター.....	145	1	1	1	1	1	1			
		6	28231-KV3-830	キックスターアイトナル.....	3,000	1	1	1	1	1	1			
		7	28233-KV3-000	カラー 20X23X8.....	340	1	1	1	1	1	1			
		8	28251-KV3-700	スビシントナル,キックスター.....	4,100	1	1	1	1	1	1			
		9	28261-KV3-000	スプリング,キックスター.....	360	1	1	1	1	1	1			
		10	28262-KG4-000	カラー,キックスター.....	250	1	1	1	1	1	1			
		11	90439-634-000	フレート,ロツク 6MM.....	115	1	1	1	1	1	1			
		12	90451-107-000	ワツシヤ-スラスト 15MM.....	100	1	1	1	1	1	1			
		13	90453-KA3-710	ワツシヤ-スラスト 20X28X1.5.....	180	2	2	2	2	2	2			
		14	90554-700-000	ワツシヤ-スラスト 20MM.....	90	2	2	2	2	2	2			
		15	90554-728-940	ワツシヤ-スラスト 27X20X1.0.....	230	1	1	1	1	1	1			
		16	90601-360-000	セツトリンク 20MM.....	225	3	3	3	3	3	3			
		17	93301-06016-0A	ホルト,6カク 6X16.....	30	1	1	1	1	1	1			

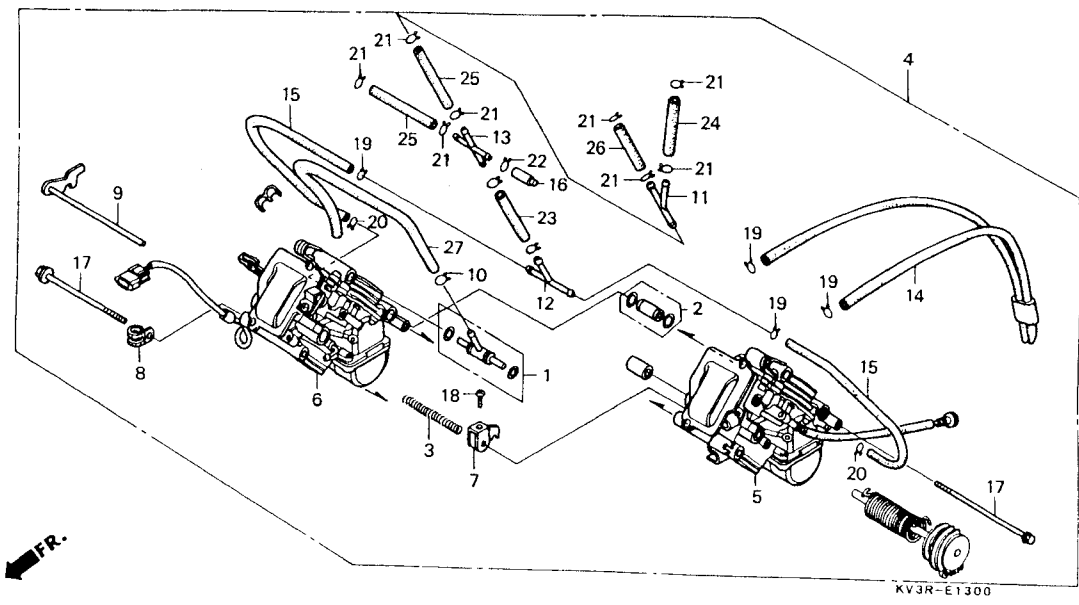
2

F 6

ブロックNO.

E-13

キャブレター (ASSY.)



整備項目	標準時間	見出番号	部品番号	部品名	希望小売価格	使用個数						適用号機		タイプ
						RR	R2R	R2T	R3R	R3S	R3T	初号機	終号機	
シヨイントセット, フューエル	1.1	1	16026-KV3-950	シヨイントセット	1,100	1	1	1	1	1	1			
キャブレターASSY.	1.0	2	16034-KM4-004	シヨイントセット, フューエル	630	1	1	1	1	1	1			
キャブレターASSY., L	1.3	3	16050-KV3-770	スプリング, コンプレッションコイル	120	1	1	1	1	1	1			
キャブレターASSY., R	1.3	4	16100-KV3-950	キャブレターASSY. (TB10A A)	51,900	1	1	-	1	-	-			
		5	16100-KV3-A10	キャブレターASSY. (TB10B A)	51,900	-	-	1	-	1	1			
		6	16101-KV3-950	キャブレターASSY., L	26,700	1	1	1	1	1	1			
		7	16102-KV3-950	キャブレターASSY., R	26,700	1	1	1	1	1	1			
		8	16120-KG4-003	レバー, スターター	780	1	1	1	1	1	1			
		9	16134-KV3-950	クリツフ, フレート	330	1	1	1	1	1	1			
		10	16145-KV3-950	シヤフトCOMP., スターターリンク	540	1	1	1	1	1	1			
		11	16163-MB3-671	クリツフ, チューブ	90	1	1	1	1	1	1			
		12	16180-KV3-950	シヨイントCOMP., スリウエイ	640	1	1	1	1	1	1			
		13	16180-195-731	Tシヨイント	330	1	1	1	1	1	1			
		14	16181-KV3-830	シヨイントCOMP., クロス	820	1	1	1	1	1	1			
		15	16197-KV3-950	チューブCOMP.	590	1	1	1	1	1	1			
		16	16199-KV3-950	チューブ	280	2	2	2	2	2	2			
		17	16215-MV4-000	キャツフ, フースト	85	1	1	1	1	1	1			
		18	90101-729-010	ホルト, フランシ 5X83	110	2	2	2	2	2	2			
		19	93500-04008-1A	スクリュー, ハン 4X8	25	1	1	1	1	1	1			
		20	95002-02079	クリツフ, チューブ (B7)	30	4	4	4	4	4	4			
		21	95002-02089	クリツフ, チューブ (B8)	30	2	2	2	2	2	2			
		22	95002-02109	クリツフ, チューブ (B10)	35	8	8	8	8	8	8			
		23	95002-02659	クリツフ, チューブ (B6.5)	30	1	1	1	1	1	1			
			95005-35030-20	チューブ 3.5X30 (95005-35001-20M)	40	1	1	1	1	1	1			

1996.01.10

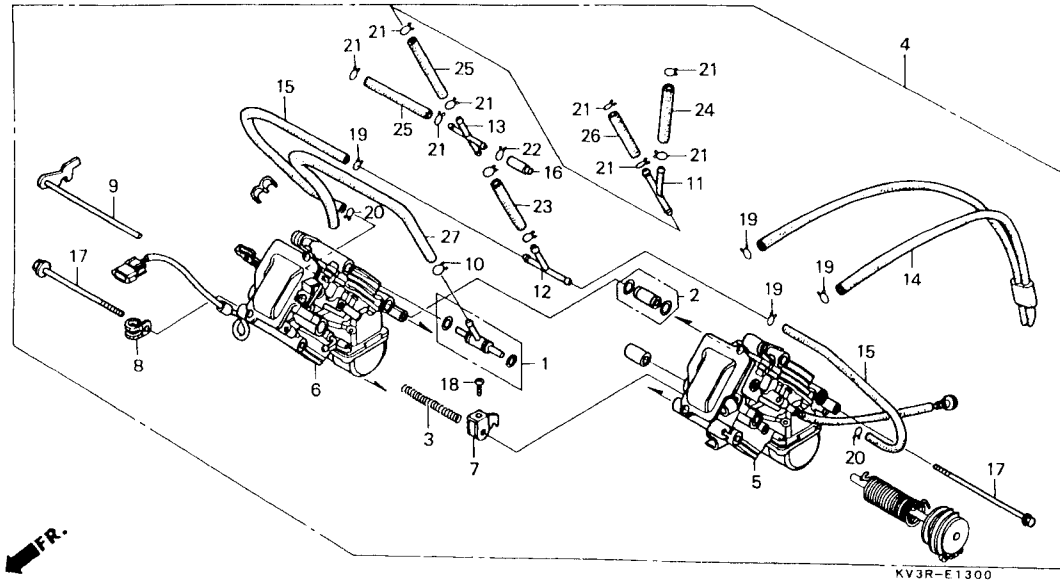
F6

F 7

ブロックNO.

E-13

キャブレター (ASSY.)



KV3RE1300

2

整備項目	標準時間	見出番号	部品番号	部品名	希望小価格	使用個数						適用号機		タイプ
						RR	R2R	R2T	R3R	R3S	R3T	初号機	終号機	
		24	95005-55050-20	φ2-7" 5.5X50 (95005-55001-20M)	60	1	1	1	1	1	1			
		25	95005-55070-20	φ2-7" 5.3X70 (95005-55001-20M)	80	2	2	2	2	2	2			
		26	95005-55085-20	φ2-7" 5.3X85 (95005-55001-20M)	80	1	1	1	1	1	1			
		27	95005-70240-50	φ2-7" 7X240 (95005-70001-50M)	120	1	1	1	1	1	1			

F 8

ブロックNO.

E-13-1

キャブレター (構成部品)

KV3R-E1301A

KV3E1311A

整備項目	標準時間	見出番号	部品番号	部品名	希望小売価格	使用個数							適用号機		タイプ
						RR	R2R	R2T	R3R	R3S	R3T	初号機	終号機		
ハルフセット, フロート (イツコマシ 0.2 カサン)	1.0	1	16010-KV3-950	カスケツトセット	1,350	2	2	2	2	2	2				
フロートセット (イツコマシ 0.2 カサン)		2	16011-KM9-711	ハルフセット, フロート	1,600	2	2	2	2	2	2				
シフト, メイン (イツコマシ 0.2 カサン)		3	16013-KV3-950	フロートセット	1,650	2	2	2	2	2	2				
シフト, スロー (イツコマシ 0.2 カサン)		4	16014-KV3-950	トツフセット	1,700	1	1	1	1	1	1				
チャンハースセット, フロート (イツコマシ 0.1 カサン)	0.8	5	16015-KV3-950	チャンハースセット, フロート	4,950	2	2	2	2	2	2				
ハルフセット, スターター (L. カマシ 1.1)		6	16016-KV3-950	スクリュースセット	570	2	2	2	2	2	2				
ハルフセット, スターター (イツコマシ 0.2 カサン)		7	16028-KV3-950	スクリュースセット	1,550	1	1	1	1	1	1				
チャンハースセット, フロート (イツコマシ 0.1 カサン)		8	16031-KV3-950	アームセットA, リンク	4,400	1	1	1	1	1	1				
ハルフセット, スターター (L. カマシ 1.1)		9	16032-KV3-950	アームセットB, リンク	3,750	1	1	-	1	-	-				
ハルフセット, スターター (L. カマシ 1.1)		10	16032-KV3-A10	アームセットB, リンク	3,750	-	-	1	-	-	1				
ハルフセット, スターター (L. カマシ 1.1)		10	16037-KJ9-003	フロートセット, ハルフ	580	2	2	-	2	-	-				
ハルフセット, スターター (L. カマシ 1.1)		10	16037-KV3-A10	フロートセット, ハルフ	740	-	-	2	-	2	2				
ニートルCOMP. シフト (イツコマシ 0.2 カサン)	0.6	11	16044-KV3-950	トツフセット	1,700	1	1	1	1	1	1				
		12	16046-KV3-950	ハルフセット, スターター	2,000	2	2	2	2	2	2				
		13	16047-KV3-950	レハースセット, スターター	1,350	1	1	1	1	1	1				
		14	16081-KG4-003	スクリュースパホン	140	2	2	2	2	2	2				
		15	16111-KV3-950	ハルフセット, スターター	3,200	2	2	-	2	-	-				
		15	16111-KV3-A10	ヒーストン, スロットルハルフ	3,200	-	-	2	-	2	2				
		16	16131-KV3-950	ニートルCOMP. シフト	1,300	1	1	1	1	1	1				
		17	16135-KV3-950	ニートルCOMP. シフト	1,650	1	1	1	1	1	1				
		18	16145-MZ2-780	シヨイント, コネクター	420	1	1	1	1	1	1				
		19	16165-KV3-950	ホルター, ニートルシフト	1,050	2	2	2	2	2	2				
		20	16178-KG4-003	ワツシャーフレイク	120	2	2	2	2	2	2				
		21	93500-04010-1A	スクリュースパホン 4X10	25	4	4	4	4	4	4				
		22	93500-05008-1A	スクリュースパホン 5X8	25	2	2	2	2	2	2				

1996.01.10

F8

www.tyga-performance.com

2

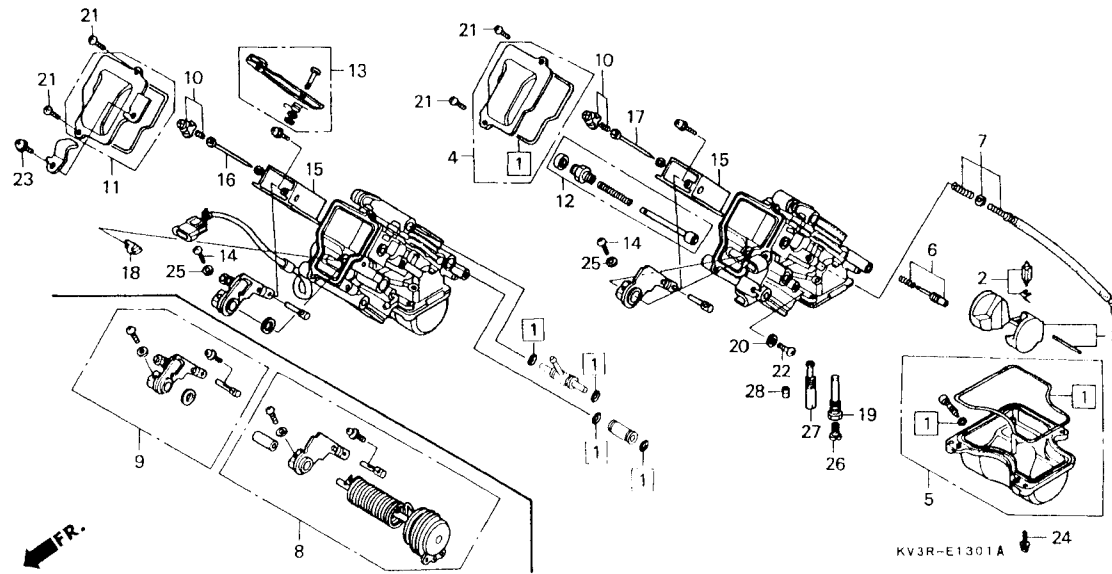
53

F 9

ブロックNO.

E-13-1

キャブレター (構成部品)



KV1PE1301A

2

整備項目	標準時間	見出番号	部品番号	部品名	希望小価格	使用個数						適用号機		タイプ
						RR	R2R	R2T	R3R	R3S	R3T	初号機	終号機	
		23	93892-04008-10	スクリーンワツシヤ 4X8.....	30	1	1	1	1	1	1			
		24	93892-05016-10	スクリーンワツシヤ 5X16.....	30	6	6	6	6	6	6			
		25	94111-04800	ワツシヤ・スプリング 4MM.....	25	2	2	2	2	2	2			
		26	99101-393-1400	シエツト・メイン #140.....	300	2	2	2	2	2	2			
		27	99103-440-0380	シエツト・スロ #38.....	440	2	2	2	2	2	2			
		28	99105-KV3-0750	シエツト・パワー #75..... (R.カワ)	440	1	1	-	1	-	-			
			99106-MA3-0800	シエツト・パワー #80..... (L.カワ)	440	1	1	-	1	-	-			
						-	-	1	-	1	1			
						-	-	1	-	1	1			

F 10

ブロックNO.

EOP - 1

ガスケットキット

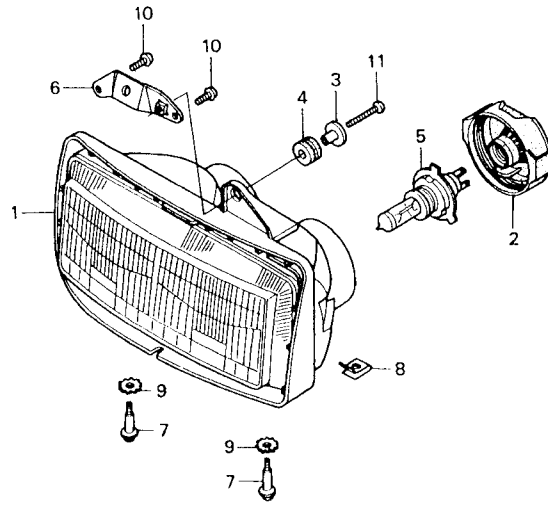
整備項目	標準時間	見出番号	部品番号	部品名	希望小売価格	使用個数						適用号機		タイプ
						RR	R2R	R2T	R3R	R3S	R3T	初号機	終号機	
			06111-KV3-950	ガスケットキット.....	6,700	1	-	-	-	-	-			
			06111-KV3-980	ガスケットキット..... (コウセイフン)	6,900	-	1	1	1	1	1			
		1	11391-KV3-680	ガスケット,R.カバー.....	770	1	1	1	1	1	1			
		2	12192-KV3-680	ガスケット,シリコンター.....	285	2	2	2	2	2	2			
		3	12251-KV3-830	ガスケット,シリコンター.....	660	2	2	2	2	2	2			
		4	14132-KV3-950	ガスケット,リートバルブ.....	300	1	1	1	1	1	1			
		5	18292-KV3-830	ガスケット,サイレンサー.....	250	2	2	2	2	2	2			
		6	18293-KV3-004	スプリングA,エキゾーストパイプ.....	1,250	2	2	2	2	2	2			
		7	19226-KV3-680	ガスケット,ウオーターポンプカバー.....	155	1	1	1	1	1	1			
		8	19305-KV3-010	ラバー,サーモスタット.....	215	1	1	1	1	1	1			
		9	90403-438-003	ワッシャー,シーリング 10MM.....	250	1	1	1	1	1	1			
		10	90425-300-000	ワッシャー 11MM.....	125	1	1	1	1	1	1			
		11	90441-028-010	ワッシャー,シーリング 6MM.....	90	2	2	2	2	2	2			
		12	91301-GK1-003	Oリング 22X2(アライ).....	100	1	1	1	1	1	1			
		13	91302-KV3-781	Oリング.....	135	-	1	1	1	1	1			
		14	91303-KV3-780	Oリング.....	90	-	1	1	1	1	1			
		15	91305-KK4-003	Oリング 16.5X2.5(アライ).....	110	1	1	1	1	1	1			
		16	91307-035-000	Oリング 18X3.....	175	1	1	1	1	1	1			
		17	91307-283-000	Oリング 8X1.5.....	140	3	3	3	3	3	3			
		18	91314-PE0-003	Oリング 19.8X1.9(NOK).....	90	1	1	1	1	1	1			

G 1

ブロックNO.

F-1

ヘッドライト



KV3R-F0100

KV3R0100

3

整備項目	標準時間	見出番号	部品番号	部品名	希望小売価格	使用個数						適用号機		タイプ
						RR	R2R	R2T	R3R	R3S	R3T	初号機	終号機	
ヘッドライトユニット	0.4	1	33120-KV3-951	ヘッドライトユニット	12,200	1	1	1	1	1	1			
ハロゲンヘッドライト	0.1	2	33180-MR7-003	カバー、ラバー	540	2	2	2	2	2	2			
		3	33707-MR8-000	カラー、テールライトマウンティング	135	1	1	1	1	1	1			
		4	33722-GB4-680	ラバー、ベースライト	130	1	1	1	1	1	1			
		5	34901-KY2-701	ハロゲンヘッドライト (12V 60/35W)	2,300	2	2	2	2	2	2			
		6	64216-KV3-950	ステー、ヘッドライトサフ	580	1	1	1	1	1	1			
		7	90141-KT8-000	スクリーン、ハロン 5X19	170	2	2	2	2	2	2			
		8	90305-KV3-831	ナット、スヘンギヤル	105	2	2	2	2	2	2			
		9	90307-KV3-830	ワッシャー、ロツク 7MM	80	2	2	2	2	2	2			
		10	93500-05008-0G	スクリーン、ハロン 5X8	25	2	2	2	2	2	2			
		11	93500-05022-0A	スクリーン、ハロン 5X22	30	1	1	1	1	1	1			

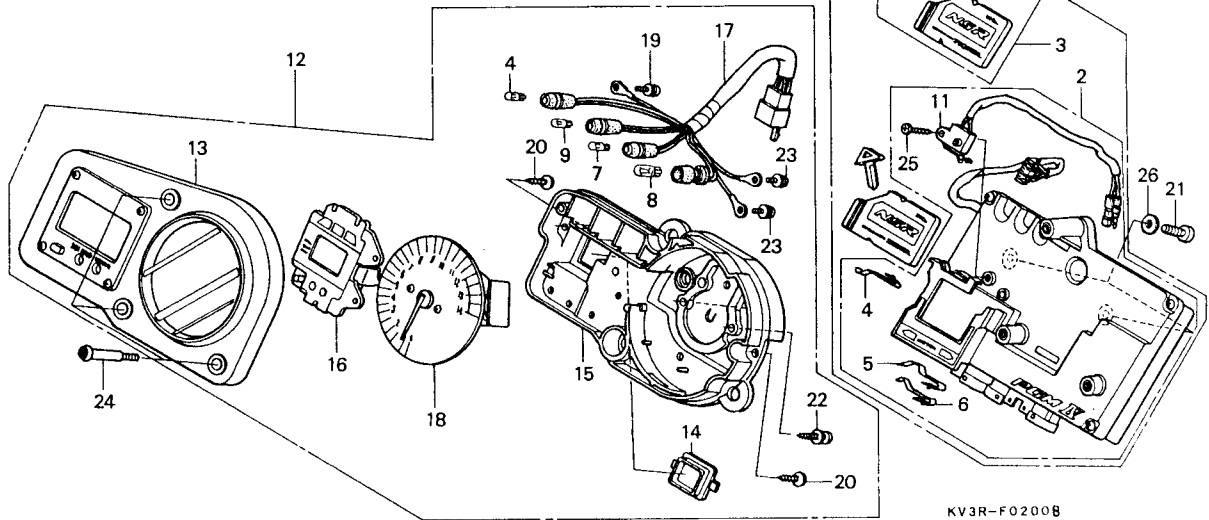
G 2

ブロックNO.

F-2

PGM-4マルチメーター・

PGM-4ユニット



整備項目	標準時間	見出版号	部品番号	部品名	希望小売価格	使用個数							適用号機		タイプ
						RR	R2R	R2T	R3R	R3S	R3T	初号機	終号機		
ハーツセット, PGM-4	0.6	1	30405-KV3-305	ハーツセット, PGM-4	91,100	1	1	1	1	1	1				
スイッチASSY., カートインサート	0.3		30405-KV3-306	ハーツセット, PGM-4 (ソケットケイコクキノウツキ)	91,100			(1)	(1)	(1)	(1)	(1)	(1)		
ケースASSY., アツハロー		2	30415-KV3-305	ハーツASSY., PGM-4 2ユニット	68,000	1	1	1	1	1	1				
メーターASSY., マルチディスプレイ		3	30440-KV3-305	カートセット, PGM-4メモリー	10,700	1	1	1	1	1	1				
ソケットCOMP.			30440-KV3-306	カートセット, PGM-4メモリー (ソケットケイコクキノウツキ)	10,700			(1)	(1)	(1)	(1)	(1)	(1)		
タコメーターASSY.		* 4	30461-KV3-951	スプリングA	185	1	1	1	1	1	1				
メーターASSY., PGM-4マルチ	0.2	* 5	30462-KV3-951	スプリングB	185	1	1	1	1	1	1				
		* 6	30463-KV3-951	スプリングC	185	1	1	1	1	1	1				
		7	34908-KM1-671	ハルファ, ウエツシハース (12V 3W)	120	2	2	2	2	2	2				
		8	34908-MB9-871	ハルファ, ウエツシハース (12V 1.7W)	110	1	1	1	1	1	1				
		9	34908-MG9-951	ハルファ, ウエツシハース (12V 1.7W)	120	1	1	1	1	1	1				
		10	35121-KV3-950	メカキー, フランク	540	(1)	(1)	(1)	(1)	(1)	(1)				
		11	35900-KV3-951	スイッチASSY., カートインサート	1,400	1	1	1	1	1	1				
		12	37100-KV3-951	メーターASSY., PGM-4マルチ	39,800	1	1	1	1	1	1				
		13	37110-KV3-951	ケースASSY., アツハロー	3,300	1	1	1	1	1	1				
		14	37113-KV3-951	キャップ	120	1	1	1	1	1	1				
		15	37115-KV3-951	ケースASSY., ロア	1,400	1	1	1	1	1	1				
		16	37130-KV3-951	メーターASSY., マルチディスプレイ	18,700	1	1	1	1	1	1				
		17	37205-KV3-951	ソケットCOMP.	2,250	1	1	1	1	1	1				
		18	37250-KV3-951	タコメーターASSY.	16,300	1	1	1	1	1	1				
		19	37306-KAB-008	スクリーンワッシャー 3X14	80	1	1	1	1	1	1				
		20	90032-KW3-008	スクリーンワッシャー 4X14	85	2	2	-	2	2	-				

1996.01.10

G2



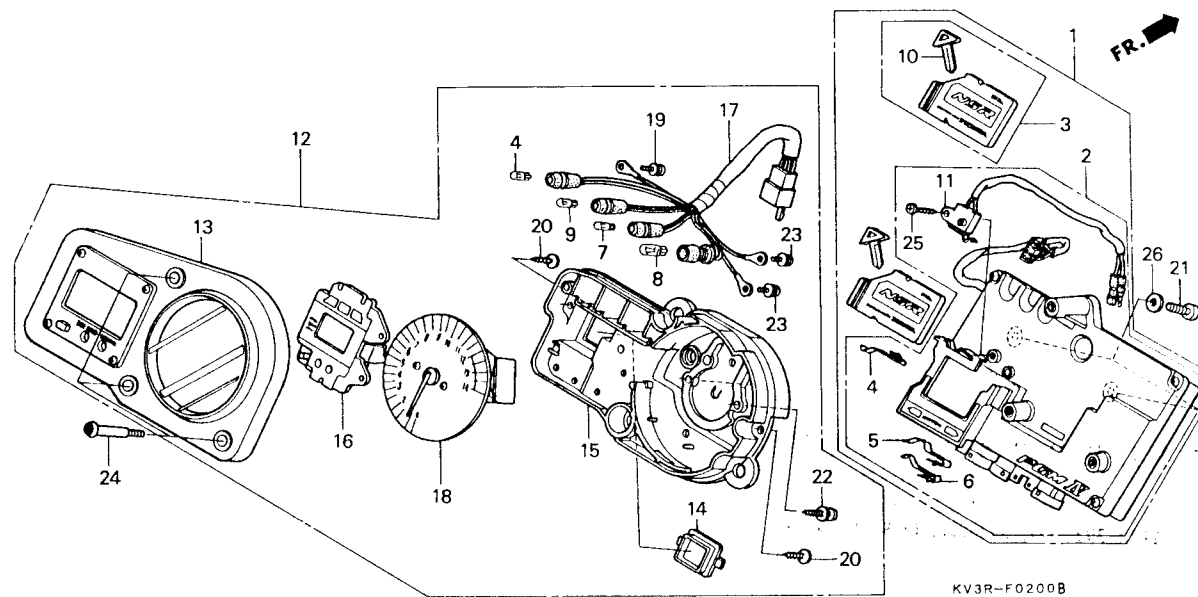
G 3

ブロックNO.

F-2

PGM-4マルチメーター

PGM-4ユニット



3

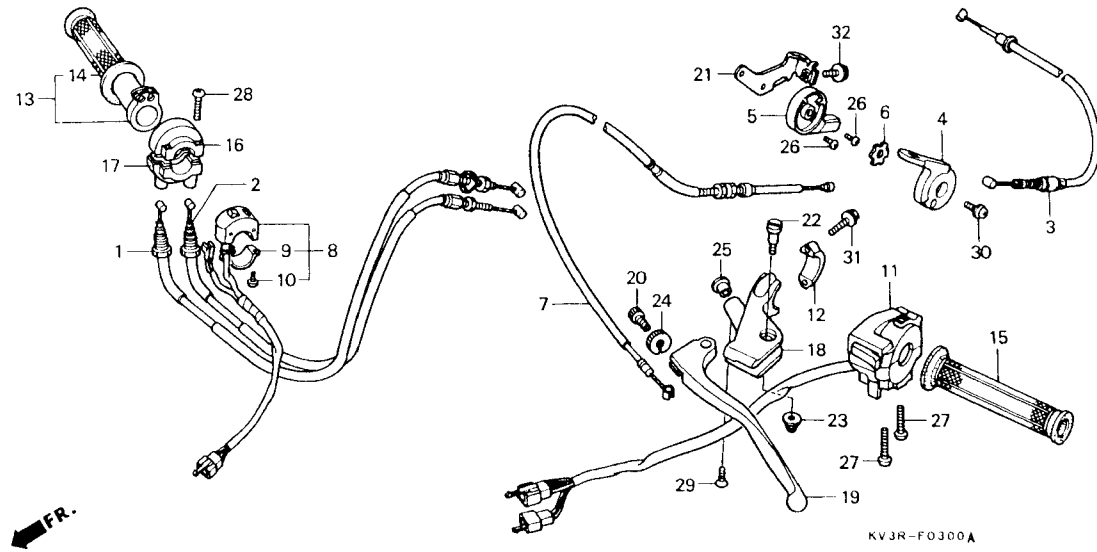
整備項目	標準時間	見出番号	部品番号	部品名	希望小売価格	使用個数						適用号機		タイプ
						RR	R2R	R2T	R3R	R3S	R3T	初号機	終号機	
		*20)	90109-MZ5-008	スクリーン、タツヒソック 4X14.....	140	-	-	2	-	-	2			
		21	90085-KV3-950	ホルト、トルクス 6X14.....	100	2	2	2	2	2	2			
		22	90103-KV3-951	スクリーン、タツヒソック 4X19.....	150	2	2	2	2	2	2			
		23	90108-GN2-008	スクリーン、ワツシヤ 3X10.....	90	2	2	2	2	2	2			
		24	90114-KV3-950	ホルト、ソケット 6X32.....	110	3	3	3	3	3	3			
		25	90901-KV3-950	スクリーン、タツヒソック 4X19.....	70	1	1	1	1	1	1			
		26	94103-06000	ワツシヤ、フクレイン 6MM.....	25	2	2	2	2	2	2			

G 4

ブロックNO.

F-3

ハンドルレバー・スイッチ・ケーブル



KV3R-F0300A

整備項目	標準時間	見出番号	部品番号	部品名	希望小売価格	使用個数					適用号機		タイプ	
						RR	R2R	R2T	R3R	R3S	R3T	初号機		終号機
ケーブルCOMP.、スロットル (ニコチモトウシカシ) スイッチASSY.、ウインカー	0.6	1	17910-KV3-950	ケーブルCOMP. A、スロットル	1,150	1	1	1	1	1	1			
		2	17920-KV3-950	ケーブルCOMP. B、スロットル	1,150	1	1	1	1	1	1			
		3	17950-KV3-950	ケーブルCOMP.、チョーク	580	1	1	1	1	1	1			
ケーブルCOMP.、チョーク スイッチASSY.、キル	0.4	4	17961-KV3-950	レバー、チョーク	350	1	1	1	1	1	1			
		5	17962-KV3-950	ケース、チョークレバー	500	1	1	1	1	1	1			
レバー、チョーク ケース、チョークレバー	0.2	6	17963-KV3-700	ワッシャー、スワリング	135	1	1	1	1	1	1			
		7	22870-KV3-951	ケーブルCOMP.、クラッチ	1,050	1	-	-	-	-	-			
ケーブルCOMP.、クラッチ ケーブルCOMP.、クラッチ	0.3	8	22870-KV3-981	ケーブルCOMP.、クラッチ	1,050	-	1	1	1	-	-			
		8	22870-KV3-A10	ケーブルCOMP.、クラッチ	1,050	-	-	1	-	1	1			
ハウジング、アンタマースロットル ケーブルCOMP.、L.ハンドル	0.1	8	35130-KV3-951	スイッチASSY.、キル	2,000	1	1	1	1	1	1			
		9	35132-KR5-013	フレート、ピッチインク	145	1	1	1	1	1	1			
フラスケット、ハンドルレバー レバーCOMP.、L.ハンドル	0.1	10	35133-KJ2-003	スクリーン、パホン 4X12	75	2	2	2	2	2	2			
		11	35200-KV3-950	スイッチASSY.、ウインカー	4,950	1	1	1	1	1	1			
		12	45517-166-006	ホルダー、マスターシリンター	550	1	1	1	1	1	1			
		13	53140-KV3-701	クラッチCOMP.、R	840	1	1	1	1	1	1			
		14	53165-KT8-710	クラッチCOMP.、R.ハンドル	430	1	1	1	1	1	1			
		15	53166-KT8-710	クラッチCOMP.、L.ハンドル	430	1	1	1	1	1	1			
		16	53167-KV3-700	ハウジング、アツハースロットル	1,000	1	1	1	1	1	1			
		17	53168-KV3-701	ハウジング、アンタマースロットル	1,150	1	1	1	1	1	1			
		18	53172-KY1-000	フラスケット、ハンドルレバー	1,500	1	1	1	1	1	1			
		19	53178-KM9-000	レバーCOMP.、L.ハンドル	950	1	1	1	1	1	1			
		20	53192-268-000	ホルダー、ワイヤーアシヤステインク	260	1	1	1	1	1	1			
		21	53612-KV3-950	ステー、ハンドルロツクレバー	310	1	1	1	1	1	1			
		22	90113-438-000	ホルダー、L.ステアリングハンドルレバー	265	1	1	1	1	1	1			

1996.04.10

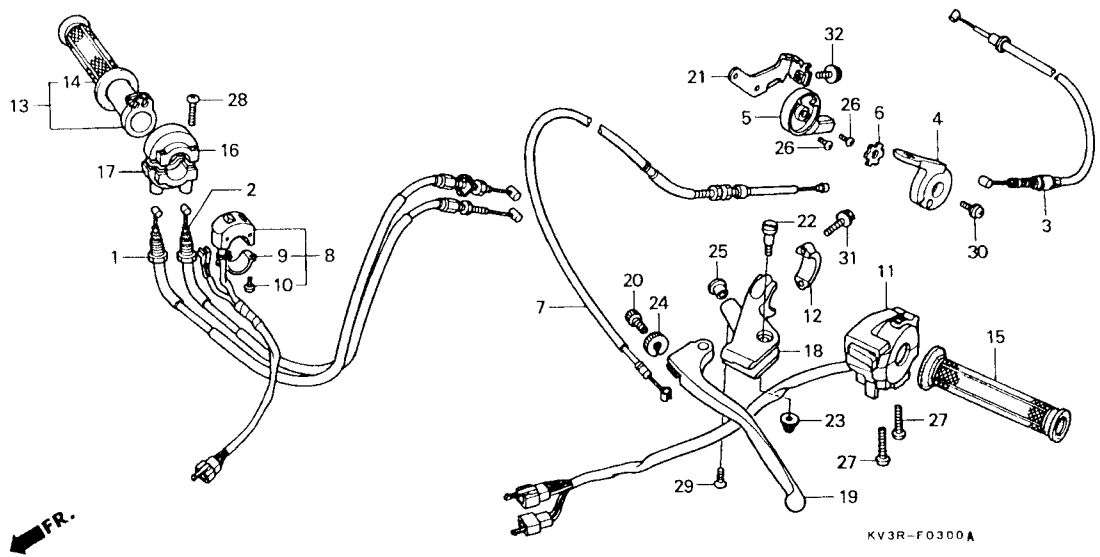
64

G 5

ブロックNO.

F-3

ハンドルレバー・スイッチ・ケーブル



KV3RF0300A

3

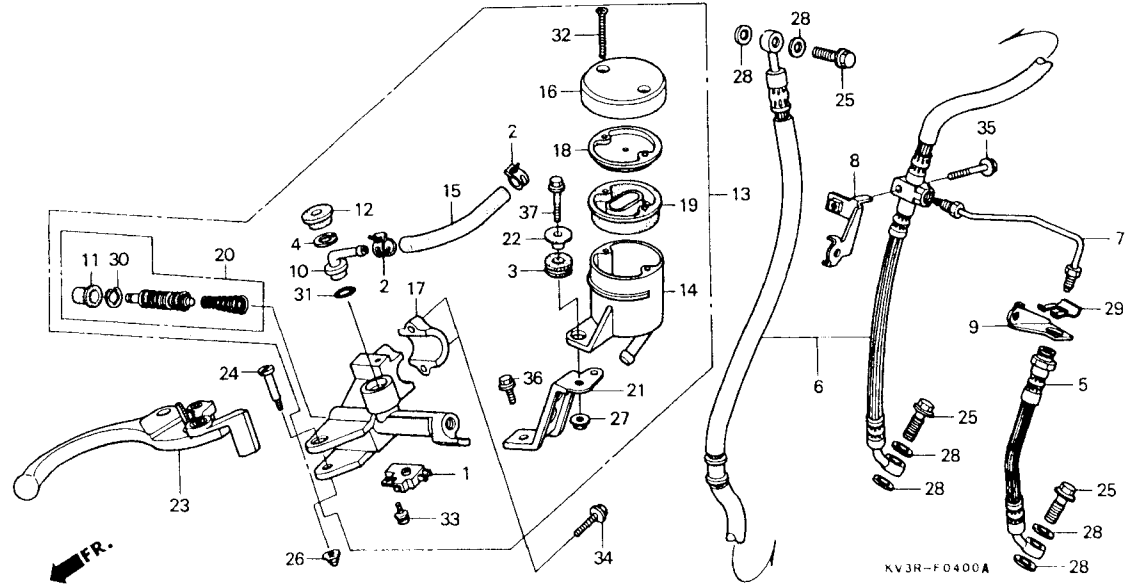
整備項目	標準時間	見出番号	部品番号	部品名	希望小売価格	使用個数						適用号機		タイプ
						RR	R2R	R2T	R3R	R3S	R3T	初号機	終号機	
		23	90201-415-000	ナット,キヤツフ° 6MM.....	130	1	1	1	1	1	1			
		24	90321-MA6-750	ナット,ファイキンク°.....	350	1	1	1	1	1	1			
		25	91457-KV3-770	キヤツフ°レバーフッラナツト.....	130	1	1	1	1	1	1			
		26	93500-03006-0G	スクリュー,ハオン 3X6.....	25	2	2	2	2	2	2			
		27	93500-05020-0A	スクリュー,ハオン 5X20.....	25	2	2	2	2	2	2			
		28	93500-05022-0G	スクリュー,ハオン 5X22.....	30	2	2	2	2	2	2			
		29	93600-03008-1G	スクリュー,フラツト 3X8.....	25	1	1	1	1	1	1			
		30	93891-06012-07	スクリュー,ツツジャー 6X12.....	35	1	1	1	1	1	1			
		31	96001-06022-07	ホルルト,フランシ° 6X22.....	55	2	2	2	2	2	2			
		32	96300-06010-07	ホルルト,フランシ° 6X10.....	40	1	1	1	1	1	1			

G 6

ブロックNO.

F-4

フロントブレーキマスターシリンダー



整備項目	標準時間	見出番号	部品番号	部品名	希望小売価格	使用個数						適用号機		タイプ
						RR	R2R	R2T	R3R	R3S	R3T	初号機	終号機	
スイッチASSY.、フロントストツフ°	0.1	1	35340-KV3-700	スイッチASSY.、フロントストツフ°	710	1	1	1	1	1	1			
・ダイヤフラム		2	43514-KS6-701	クラフ°、マスターシリンター°オイルホース	460	2	2	2	2	2	2			
・レハ°ASSY.、R.ハント°ル		3	43516-HA2-000	ラハ°、オイルカツ°マウンテイング°	135	1	1	1	1	1	1			
(カンレンフ°ヒン フクム)		4	43517-KS6-701	サークルツフ°、リヤ°マスターシリンター°	120	1	1	1	1	1	1			
ホース、フロントフ°レーキ	0.4	5	45124-KV3-951	ホース、L.フロントフ°レーキ	1,500	1	1	1	1	1	1			
(イツコマシ 0.1 カザン)														
・ハ°イフ°COMP.、フロントフ°レーキ		6	45125-KV3-951	ホース、R.フロントフ°レーキ	2,300	1	1	1	1	1	1			
・シリンター°サブ°ASSY.、フロントフ°レーキ		7	45126-KV3-950	ハ°イフ°COMP.、フロントフ°レーキ	760	1	1	1	1	1	1			
マスター		8	45155-KV3-950	ステー、R.フロントフ°レーキホース	300	1	1	1	1	1	1			
・シリンター°セット、マスター		9	45156-KV3-950	ステー、L.フロントフ°レーキホース	230	1	1	1	1	1	1			
コネクタ°、マスターシリンター°	0.3	10	45503-KV3-006	コネクタ°、マスターシリンター°	330	1	1	1	1	1	1			
カツフ°COMP.、オイル	0.2													
・ホース、マスターシリンター°オイル		11	45504-410-003	フ°ーツCOMP.	350	1	1	1	1	1	1			
		12	45505-KV3-006	カハ°、タ°スト	140	1	1	1	1	1	1			
		13	45510-KV3-306	シリンター°サブ°ASSY.、フロントフ°レーキ マスター (ニツシン)	9,300	1	1	1	1	1	1			
		14	45511-KV3-016	カツフ°COMP.、オイル	1,050	1	1	1	1	1	1			
		15	45512-KV3-951	ホース、マスターシリンター°オイル	260	1	1	1	1	1	1			
		16	45513-KV3-006	キャツフ°、オイルカツフ°	850	1	1	1	1	1	1			
		17	45517-166-006	ホルタ°、マスターシリンター°	550	1	1	1	1	1	1			
		18	45518-KV3-006	フ°レート、ダイヤフラム	360	1	1	1	1	1	1			
		19	45520-KV3-006	ダイヤフラム	390	1	1	1	1	1	1			
		20	45530-KV3-305	シリンター°セット、マスター	1,900	1	1	1	1	1	1			
		21	45550-KV3-830	ステー、フロントマスターシリンター°	370	1	1	1	1	1	1			
		22	50324-425-010	カラ° 6.3X13	175	1	1	1	1	1	1			
		23	53170-MW0-006	レハ°ASSY.、R.ハント°ル	1,850	1	1	1	1	1	1			

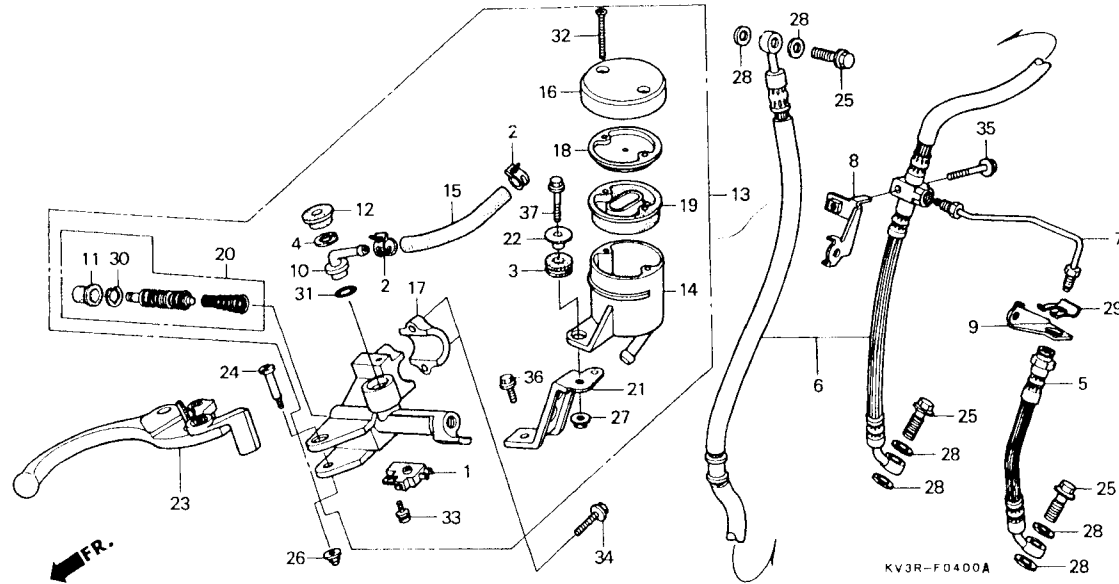


G 7

ブロックNO.

F-4

フロントブレーキマスターシリンダー



KV3R-F0400A

KV12F0400A

3

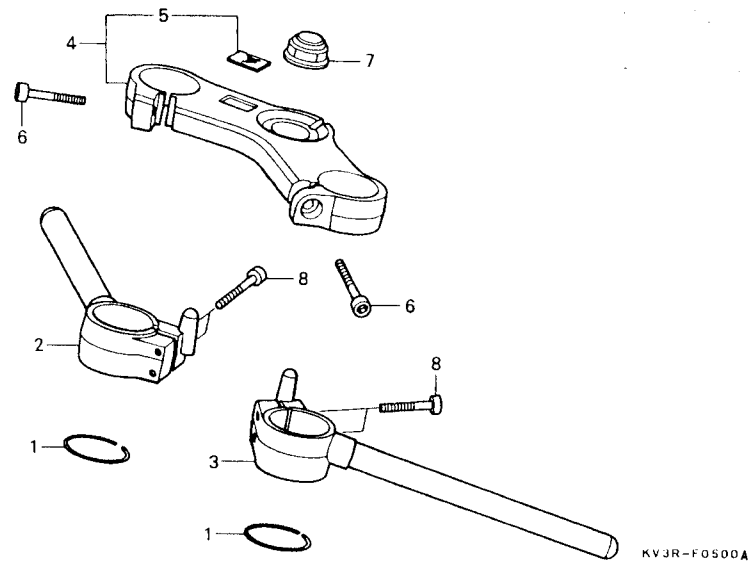
整備項目	標準時間	見出番号	部品番号	部品名	希望小売価格	使用個数							適用号機		タイプ
						RR	R2R	R2T	R3R	R3S	R3T	初号機	終号機		
		24	90114-MA5-671	ホルルト,R.ステアリングハンドルレバー ヒョウツト	280	1	1	1	1	1	1				
		25	90145-MS9-611	ホルルト,オイル 10X22.....	350	3	3	3	3	3	3				
		26	90201-415-000	ナツト,キヤツツ° 6MM.....	130	1	1	1	1	1	1				
		27	90301-MG3-000	ナツト,U 6MM.....	190	1	1	1	1	1	1				
		28	90545-300-000	ワツシヤ-オイルホルルト.....	130	6	6	6	6	6	6				
		29	90651-KV3-000	クリツツ°,フレキホ-ス.....	125	1	1	1	1	1	1				
		30	90651-MA5-671	サークリツツ°.....	120	1	1	1	1	1	1				
		31	91212-422-006	オリツク° 14.8X2.4.....	125	1	1	1	1	1	1				
		32	93600-04050-1G	スクリユ-フラツツ 4X50.....	30	2	2	2	2	2	2				
		33	93893-04012-17	スクリユ-ワツシヤ- 4X12.....	35	1	1	1	1	1	1				
		34	96001-06022-07	ホルルト,フランシ° 6X22.....	55	2	2	2	2	2	2				
		35	96001-06025-07	ホルルト,フランシ° 6X25.....	40	1	1	1	1	1	1				
		36	96300-06012-07	ホルルト,フランシ° 6X12.....	40	1	1	1	1	1	1				
		37	96300-06025-07	ホルルト,フランシ° 6X25.....	50	1	1	1	1	1	1				

G 8

ブロックNO.

F-5

ハンドルパイプ・トップブリッジ



KV3RF1540A

整備項目	標準時間	見出番号	部品番号	部品名	希望小売価格	使用個数							適用号機		タイプ
						RR	R2R	NSR250 R2T	R3R	R3S	R3T	初号機	終号機		
ハイフ°、R.ステアリングハンドル.....	0.4	1	51405-MB4-003	リング、ストツハ°.....	185	2	2	2	2	2	2				
ハイフ°、L.ステアリングハンドル.....	0.5	2	53101-KV3-770	ハイフ°、R.ステアリングハンドル.....	8,000	1	1	1	1	1	1				
フリツシ°COMP.、フオートツフ°.....	0.3	3	53151-KV3-770	ハイフ°、L.ステアリングハンドル.....	8,000	1	1	1	1	1	1				
		4	53300-KV3-950	フリツシ°COMP.、フオートツフ°.....	8,700	1	1	1	1	1	1				
		5	86150-MR8-300	エンフレーム、ウインクマーク.....	430	1	1	1	1	1	1				
		6	90111-KV3-830	ホルト、ソケット 8X40.....	130	2	2	2	2	2	2				
		7	90304-KV3-950	ナツ、ステアリングシステム.....	490	1	1	1	1	1	1				
		8	96600-06032-07	ホルト、ソケット 6X32.....	50	4	4	4	4	4	4				

1996.01.10

G8

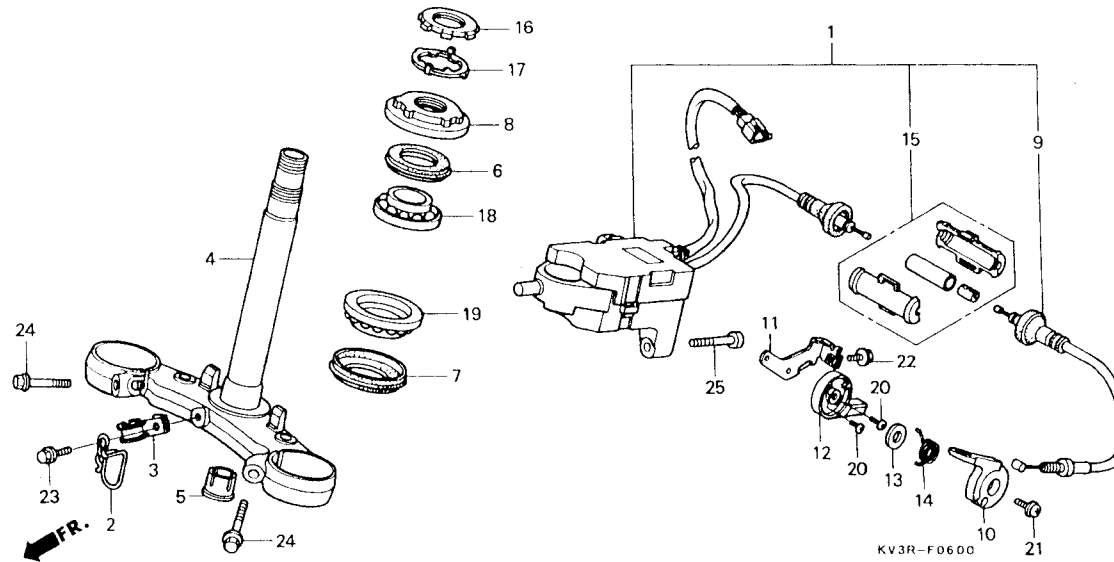


G 9

ブロックNO.

F-6

ステアリングステム



KV3R-F0600

XV1RF0600

3

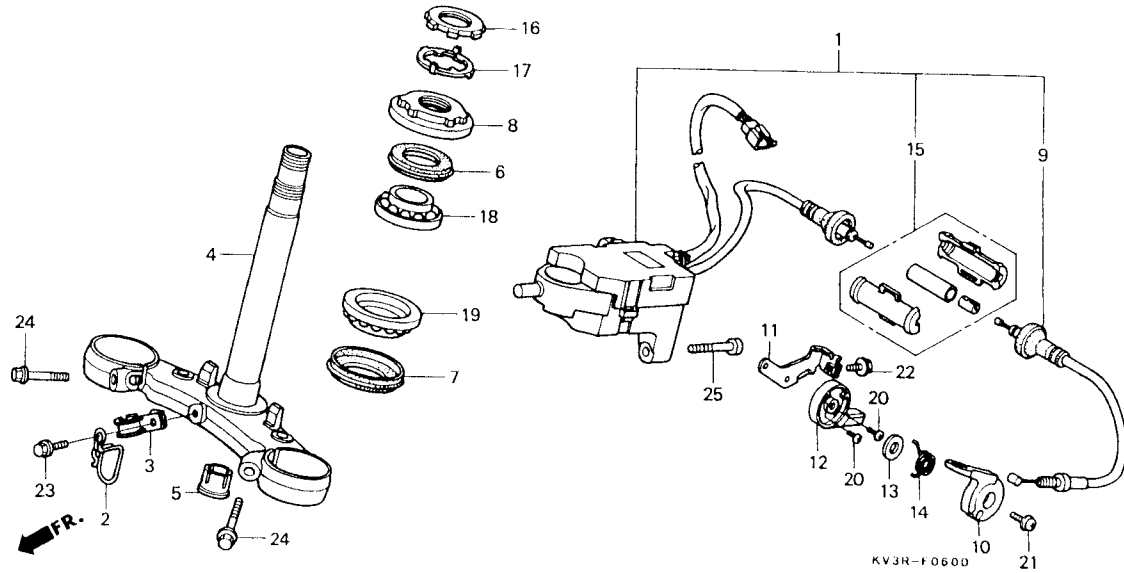
整備項目	標準時間	見出番号	部品番号	部品名	希望小売価格	使用個数					適用号機		タイプ	
						RR	R2R	R2T	R3R	R3S	R3T	初号機		終号機
ロツクASSY.、ヘツトハ°イフ°インナー	1.4	1	35100-KV3-951	ロツクASSY.、ヘツトハ°イフ°インナー	16,300	1	1	1	1	1	1			
・スレツムCOMP.、ステアリング		2	45157-KV3-950	クランハ°-B、フロントフ°レキホ-ス	220	1	1	1	1	1	1			
スレツト°COMP.、ステアリング°ヘツト		3	45158-KV3-950	クランハ°-B、フロントフ°レキホ-ス	300	1	1	1	1	1	1			
トツフ°	0.3	4	53200-KV3-950	スレツムCOMP.、ステアリング	12,500	1	1	1	1	1	1			
ケーフ°ルCOMP.、B、ハント°ルロツク	0.4	5	53205-MT3-000	キヤツフ°、ステアリング°ステム	370	1	1	1	1	1	1			
レハ°、ハント°ルロツク	0.2	6	53214-KA4-701	タ°ストシール、ステアリング°ヘツト (アライ)	235	1	1	1	1	1	1			
・ケーフ°ハント°ルロツクレハ°		7	53214-371-010	タ°ストシール、ステアリング°ヘツト	450	1	1	1	1	1	1			
ヘ°アリング°、ヘツトハ°イフ°	1.3	8	53220-KM4-000	スレツト°COMP.、ステアリング°ヘツト	890	1	1	1	1	1	1			
(ニコテ°モト°ウシ°カン)		9	53606-KV3-950	トツフ°	700	1	1	1	1	1	1			
		10	53611-KV3-950	ケーフ°ルCOMP.、B、ハント°ルロツク	640	1	1	1	1	1	1			
		11	53612-KV3-950	レハ°、ハント°ルロツク	310	1	1	1	1	1	1			
		12	53613-KV3-950	ステー、ハント°ルロツクレハ°	500	1	1	1	1	1	1			
		13	53614-KV3-950	ケーフ°ハント°ルロツクレハ°	80	1	1	1	1	1	1			
		14	53615-KV3-950	ワツシヤ°ハント°ルロツクレハ°	215	1	1	1	1	1	1			
		15	53625-KV3-305	スフ°リンク°、ハント°ルロツクレハ°	470	1	1	1	1	1	1			
		16	90302-425-830	シ°ヨイントセツト、ロツクケーフ°ル	740	1	1	1	1	1	1			
		17	90506-425-830	スレツト°B、ステアリング°ヘツト°トツフ°	210	1	1	1	1	1	1			
		18	91015-KT8-005	ワツシヤ°ロツク	1,300	1	1	1	1	1	1			
		19	91016-KT8-005	ヘ°アリング°、ヘツトハ°イフ°アツハ° (コウヨウ)	1,400	1	1	1	1	1	1			
		20	93500-03006-0G	ヘ°アリング°、ヘツトハ°イフ°アツハ° (コウヨウ)	25	2	2	2	2	2	2			
		21	93891-06012-07	スクリユ°ハ°ン 3X6	35	1	1	1	1	1	1			
		22	96300-06010-07	スクリユ°ワツシヤ° 6X12	40	1	1	1	1	1	1			
				ホ°ルト、フランシ° 6X10										

G 10

ブロックNO.

F-6

ステアリングシステム



整備項目	標準時間	見出番号	部品番号	部品名	希望小売価格	使用個数						適用号機		タイプ
						RR	R2R	R2T	R3R	R3S	R3T	初号機	終号機	
		23	96300-06016-00	ホルルト, フランジ 6X16.....	40	1	1	1	1	1	1			
		24	96400-10032-07	ホルルト, フランジ 10X32.....	60	2	2	2	2	2	2			
		25	96700-08030-00	ホルルト, ソケット 8X30.....	55	3	3	3	3	3	3			

1006 01 10

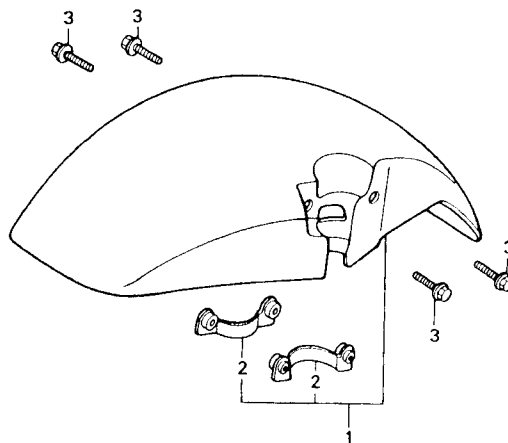
G10

G 11

ブロックNO.

F-7

フロントフェンダー



KV3R-F0700

KV3RF0700

3

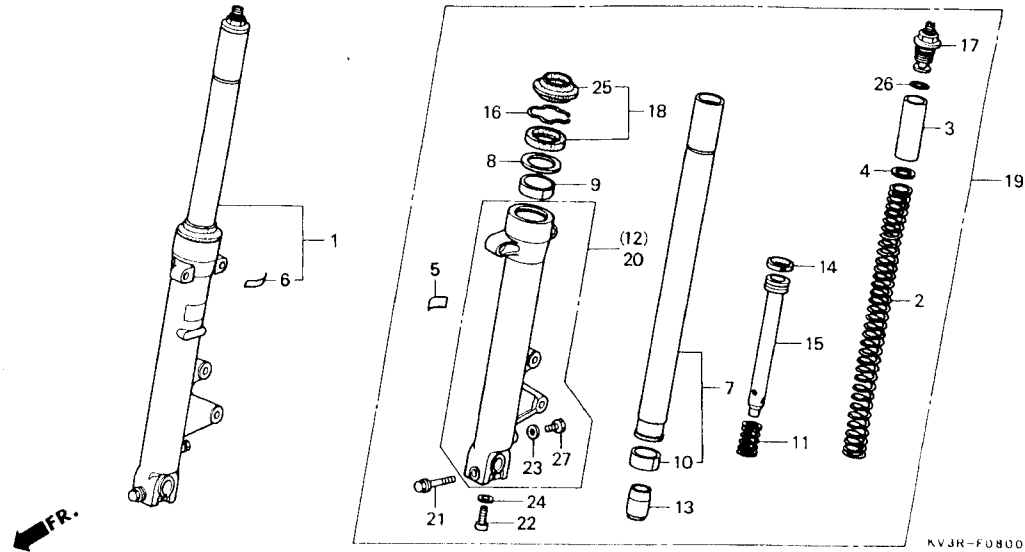
整備項目	標準時間	見出番号	部品番号	部品名	希望小売価格	使用個数						適用号機		タイプ				
						RR	R2R	R2T	R3R	R3S	R3T	初号機	終号機					
フェンダーCOMP.,フロント.....	0.5	1	61100-KV3-950ZB	フェンダーCOMP.,フロント														
				R127	スハークリンクレット	5,800	1	1	-	-	-	-	-	-	1006015			
				61100-KV3-950ZA	*PB231*	リアルフルー	5,800	-	1	-	-	-	-	-	1006013			
				61000-KV3-930ZB	フェンダーセット,フロント *TYPE9*													
					(WL)	5,500	-	-	-	1	-	-	-	-				
				61100-KV3-900ZA	フェンダーCOMP.,フロント													
					PB231	リアルフルー	5,700	-	1	-	-	-	-	-	1006014			
				61100-KV3-900ZC	*R127*	スハークリンクレット	5,700	1	1	-	-	-	-	-	1006014			
				*	61100-KV3-900ZD	*P9*	ウラススハークレット	5,700	-	-	1	-	-	-				
				*	61100-KV3-770ZP	フェンダーCOMP.,フロント *B154M*	5,700	-	-	-	-	-	-	-	1			
		2	61101-KV3-700	フェンダー,フロントフェンダー	330	2	2	2	2	2	2	2						
		3	96001-06018-00	ホルト,フランジ 6X18	40	4	4	4	4	4	4	4						

G 12

ブロックNO.

F - 8

フロントフォーク
(NSR250RR)



KVJR-F0800

整備項目	標準時間	見出番号	部品番号	部品名	希望小売価格	使用個数						適用号機		タイプ	
						RR	RZR	RZT	R3R	R3S	R3T	初号機	終号機		
フォークASSY., フロント	0.7	1	51400-KV3-951	フォークASSY., R. フロント (シヨウワ)	28,500	1	-	-	-	-	-	-	-	-	-
(イツコマシ 0.2 カウン)		2	51401-KV3-951	スフリンク, フロントフォーク	2,250	2	-	-	-	-	-	-	-	-	-
スフリンク, フロントフォーク	0.2	3	51402-ML7-921	カラー, スフリンク	740	2	-	-	-	-	-	-	-	-	-
ハイフ°COMP., フロントフォーク	1.1	4	51403-KF0-003	シート, スフリンク	135	2	-	-	-	-	-	-	-	-	-
(イツコマシ 0.6 カウン)		5	51405-KV6-702	ラベル	130	2	-	-	-	-	-	-	-	-	-
ケースCOMP., ホットム		6	51406-KV3-771	クリアランスステー	100	1	-	-	-	-	-	-	-	-	-
(イツコマシ 0.6 カウン)		7	51410-KV3-951	ハイフ°COMP., フロントフォーク	13,500	2	-	-	-	-	-	-	-	-	-
シールセット, フロントフォーク	0.8	8	51412-MB4-003	リンク, ハットクアツフ	240	2	-	-	-	-	-	-	-	-	-
(イツコマシ 0.5 カウン)		9	51414-MN5-003	ワツシユ, カイト	380	2	-	-	-	-	-	-	-	-	-
		10	51415-MM8-003	ワツシユ, スライダ	470	2	-	-	-	-	-	-	-	-	-
		11	51416-KF0-003	スフリンク, フロントリハウント	190	2	-	-	-	-	-	-	-	-	-
		12	51420-KV3-951	ケースCOMP., R. ホットム	13,300	1	-	-	-	-	-	-	-	-	-
		13	51432-MV4-003	ヒース, オイルロツク	490	2	-	-	-	-	-	-	-	-	-
		14	51437-KV3-701	リンク, ヒーストン	235	2	-	-	-	-	-	-	-	-	-
		15	51440-KV3-951	ハイフ°シート	1,950	2	-	-	-	-	-	-	-	-	-
		16	51447-KA4-711	リンク, オイルシールストツハ	135	2	-	-	-	-	-	-	-	-	-
		17	51450-MR8-003	ホットASSY., フロントフォーク	2,550	2	-	-	-	-	-	-	-	-	-
		18	51490-MN8-305	シールセット, フロントフォーク	1,200	2	-	-	-	-	-	-	-	-	-
		19	51500-KV3-951	フォークASSY., L. フロント (シヨウワ)	28,500	1	-	-	-	-	-	-	-	-	-
		20	51520-KV3-951	ケースCOMP., L. ホットム	13,300	1	-	-	-	-	-	-	-	-	-
		21	90109-MR7-000	ホット, フランシ 8X45	140	2	-	-	-	-	-	-	-	-	-
		22	90116-KV3-701	ホット, ソケット 8MM	110	2	-	-	-	-	-	-	-	-	-
		23	90543-273-000	ハツキヤン, フロントフォークツレコツク	90	2	-	-	-	-	-	-	-	-	-
		24	90544-283-000	ワツシヤ, スハシヤル 8MM	105	2	-	-	-	-	-	-	-	-	-
		25	91254-MM8-003	タツストシール	620	2	-	-	-	-	-	-	-	-	-

1996.01.10

G12

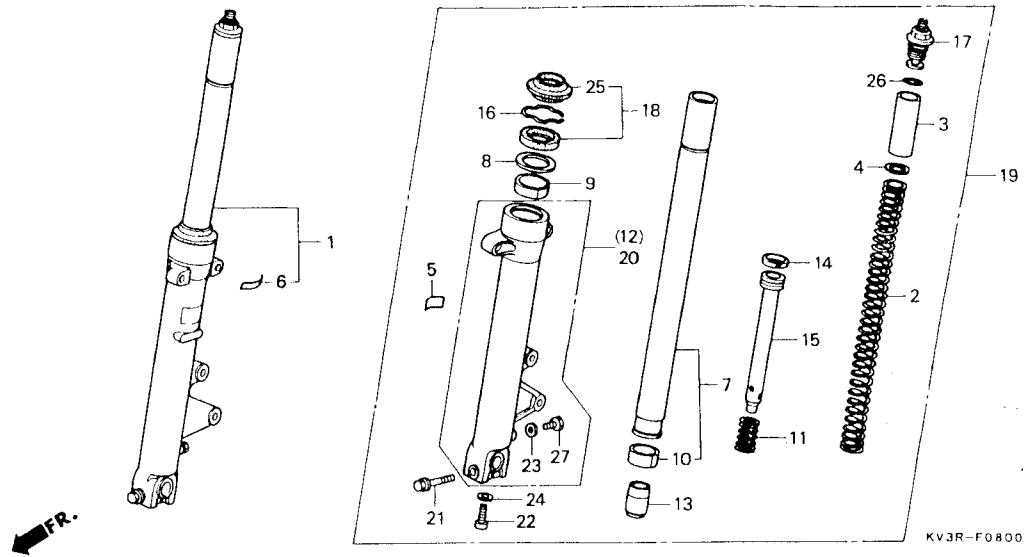


G 13

ブロックNO.

F-8

フロントフォーク
(NSR250RR)



KV3R-F0800

3

整備項目	標準時間	見出番号	部品番号	部品名	希望小売価格	使用個数						適用号機		タイプ
						RR	R2R	R2T	R3R	R3S	R3T	初号機	終号機	
		26	91356-KF0-003	Oリング 33.2X2.4.....	125	2	-	-	-	-	-			
		27	92101-06008-0A	ホルルト,6カク 6X8.....	30	2	-	-	-	-	-			

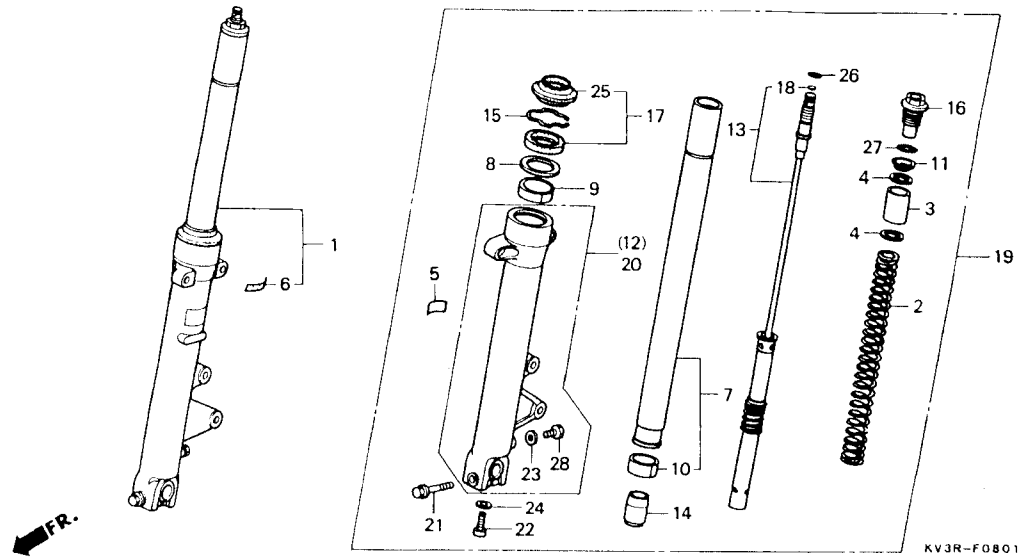
G 14

ブロックNO.

F-8-1

フロントフォーク

(NSR250R2R・R2T・
R3R・R3S・R3T)



KV3R011

整備項目	標準時間	見出番号	部品番号	部品名	希望小売価格	使用個数					適用号機 初号機 終号機	タイプ	
						RR	R2R	R2T	R3R	R3S			R3T
フォークASSY.,フロント (イツコマシ 0.2 カサン)	0.7	1	51400-KV3-671	フォークASSY.,R.フロント (シヨウワ) ..	36,500	-	1	1	-	-	-		
スワリング,フロントフォーク	0.5	2	51401-KV3-671	スワリング,フロントフォーク.....	2,250	-	2	2	2	2	2		
(イツコマシ 0.3 カサン)		3	51402-MS2-003	カラー,スワリング.....	450	-	2	2	2	2	2		
ハイフCOMP.,フロントフォーク	1.2	4	51403-KF0-003	シート,スワリング.....	135	-	4	4	4	4	4		
(イツコマシ 0.7 カサン)		5	51405-KR8-762	ラハル.....	130	-	2	2	-	-	-		
ケースCOMP.,ホットム			51405-KV3-782	ラハル.....	210	-	-	-	2	2	2		
(イツコマシ 0.7 カサン)													
タマハCOMP.,フロント	1.1	6	51406-KV3-771	クリアランスフェ.....	100	-	1	1	1	1	1		
(イツコマシ 0.5 カサン)		7	51410-KV3-671	ハイフCOMP.,フロントフォーク.....	13,500	-	2	2	2	2	2		
シールセット,フロントフォーク		8	51412-MB4-003	リンク,ハイツアップ.....	240	-	2	2	2	2	2		
(イツコマシ 0.5 カサン)		9	51414-MN5-003	フツシユ,カイト.....	380	-	2	2	2	2	2		
		10	51415-MM8-003	フツシユ,スライタ.....	470	-	2	2	2	2	2		
		11	51415-MS2-003	シート,スワリング.....	290	-	2	2	2	2	2		
		12	51420-KV3-951	ケースCOMP.,R.ホットム.....	13,300	-	1	1	1	1	1		
		13	51430-KV3-671	タマハCOMP.,フロント.....	12,200	-	2	2	-	-	-		
			51430-KV3-981	タマハCOMP.,フロント.....	12,200	-	-	-	2	2	2		
		14	51432-MS2-003	ヒース,オイルロツク.....	850	-	2	2	2	2	2		
		15	51447-KA4-711	リンク,オイルシールスタハ.....	135	-	2	2	2	2	2		
		16	51454-KV3-781	ホット,フロントフォーク.....	1,800	-	2	2	2	2	2		
		*17	51490-MN8-305	シールセット,フロントフォーク.....	1,200	-	2	2	2	2	2		
		18	51496-MR7-003	ラハル.....	95	-	2	2	-	-	-		
			51496-KV3-981	ラハル.....	95	-	-	-	2	2	2		
		19	51500-KV3-671	フォークASSY.,L.フロント (シヨウワ) ..	36,500	-	1	1	-	-	-		
			51500-KV3-981	フォークASSY.,L.フロント (シヨウワ) ..	36,500	-	-	-	1	1	1		
		20	51520-KV3-951	ケースCOMP.,L.ホットム.....	13,300	-	1	1	1	1	1		

1006 01 10

G14

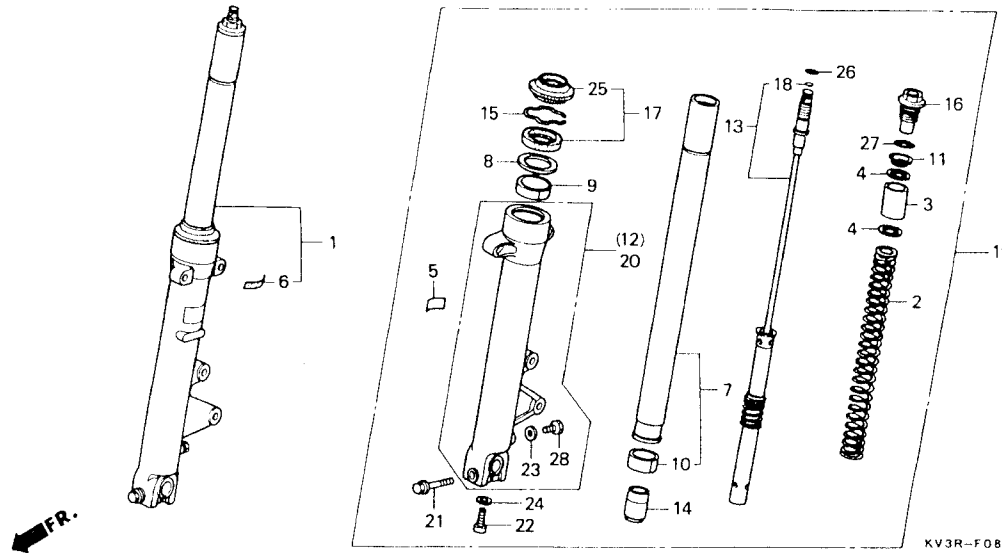
G 15

ブロックNO.

F-8-1

フロントフォーク

(NSR250R2R・R2T・
R3R・R3S・R3T)



KV3R-F0801

3

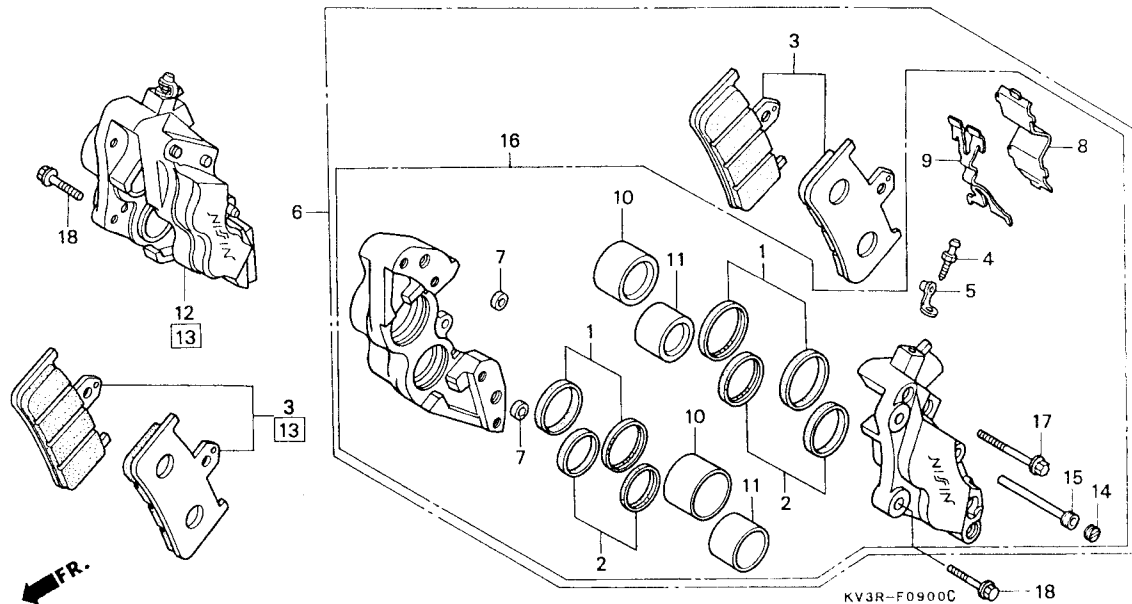
整備項目	標準時間	見出番号	部品番号	部品名	希望小売価格	使用個数						適用号機		タイプ
						RR	R2R	R2T	R3R	R3S	R3T	初号機	終号機	
		21	90109-MR7-000	ホルト、フランジ 8X45.....	140	-	2	2	2	2	2			
		22	90116-383-721	ホルト、ソケット 8MM.....	185	-	2	2	2	2	2			
		23	90543-273-000	ハーツキン、フロントフォークトレッドコック...	90	-	2	2	2	2	2			
		24	90544-283-000	ワッシャー、スヘシヤル 8MM.....	105	-	2	2	2	2	2			
		25	91254-MM8-003	タフトシール.....	620	-	2	2	2	2	2			
		26	91311-MR7-003	リング 13.8X2.4.....	120	-	2	2	2	2	2			
		27	91356-KF0-003	リング 33.2X2.4.....	125	-	2	2	2	2	2			
		28	92101-06008-0A	ホルト、6カク 6X8.....	30	-	2	2	2	2	2			

G 16

ブロックNO.

F - 9

フロントブレーキキャリパー



整備項目	標準時間	見出番号	部品番号	部品名	希望小売価格	使用個数						適用号機		タイプ
						RR	R2R	R2T	R3R	R3S	R3T	初号機	終号機	
ハットセット,フロント	0.2	1	06451-KV3-405	シールセット,ピストン	310	4	4	4	4	4	4	4509/209-166-006		
キャリパーASSY.,フロント (イツマシ 0.2 カサン)	0.4	2	06451-KV3-406	シールセット,ピストン	310	4	4	4	4	4	4			
キャリパーサブASSY.,フロントブレーキ (イツマシ 0.2 カサン)		3	06455-KV3-405	ハットセット,フロント	5,100	2	2	2	2	2	2			
ピストン (イツマシ 0.1 カサン) (カンレンフィン フタム)	0.5	4	43352-568-003	スクリーン,フリップター	205	2	2	2	2	2	2			
		5	43353-461-771	キャップ,フリップター	150	2	2	2	2	2	2			
		6	45100-KV3-951	キャリパーASSY.,L.フロント (ニツシン)	24,000	1	1	-	1	-	-			
		7	45103-MR7-006	シール,シヨイント	110	4	4	4	4	4	4			
		8	45104-MR7-006	カバー	530	2	2	2	2	2	2			
		9	45106-MZ1-006	スプリング,ハット	310	2	2	2	2	2	2			
		10	45117-MR7-006	ピストンA	1,200	4	4	4	4	4	4			
		11	45117-MW0-006	ピストン	930	4	4	4	4	4	4			
		12	45150-KV3-305	キャリパーサブASSY.,L.フロント ブレーキ	17,100	-	-	1	-	1	1			
		13	45200-KV3-951	キャリパーASSY.,R.フロント (ニツシン)	24,000	1	1	-	1	-	-			
		14	45203-MG3-016	フラグ,ピストン	155	2	2	2	2	2	2			
		15	45215-ML7-922	ピストン,ハンカ	310	2	2	2	2	2	2			
		16	45250-KV3-305	キャリパーサブASSY.,R.フロント ブレーキ	17,100	-	-	1	-	1	1			
		17	90107-KV3-701	ホルト,トルクス	125	8	8	8	8	8	8			
		18	90131-GAA-000	ホルト,フランシ 8X25	120	4	4	4	4	4	4			

1996.01.10

G16



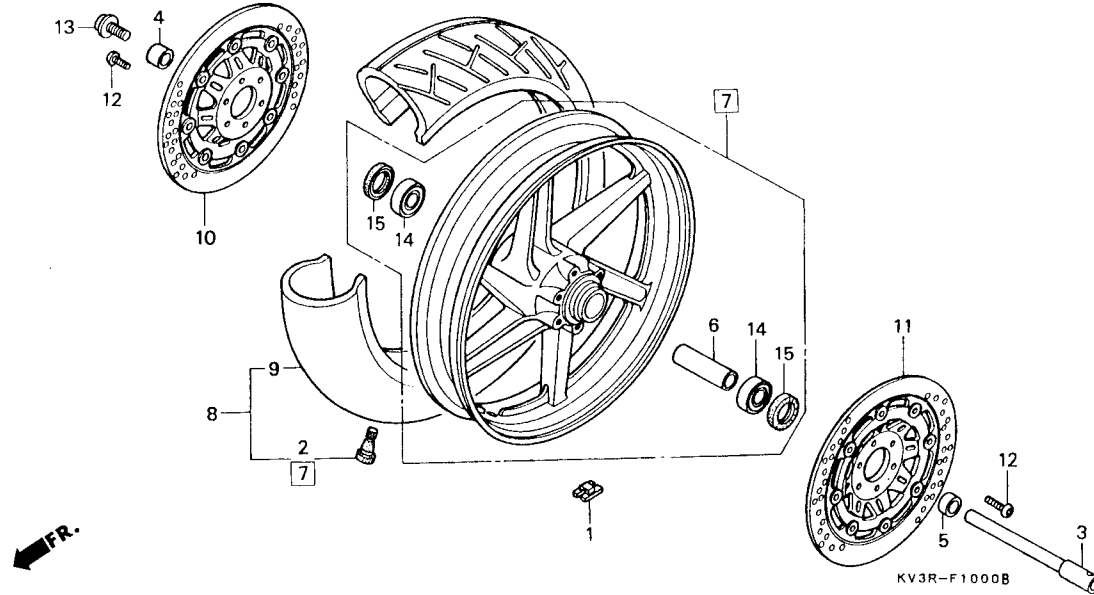
H 1

ブロックNO.

F-10

フロントホイール

(NSR250RR・R2R・R2T)



KV3RF1000B

整備項目	標準時間	見出番号	部品番号	部品名	希望小売価格	使用個数					適用号機		タイプ
						RR	R2R	R2T	R3R	R3S	R3T	初号機	
ウエイト,ハッランズ.....	0.9	1	42704-MB0-000	ウエイト,ハッランズ (10G).....	430	N	N	N	-	-	-	-	-
アクスル,フロントホイール.....	0.4		42705-MB0-000	ウエイト,ハッランズ (20G).....	430	N	N	N	-	-	-	-	-
カラー,フロントアクスルテイスタンズ.....	0.6		42706-MB0-000	ウエイト,ハッランズ (30G).....	430	N	N	N	-	-	-	-	-
ハッランク,ラジアルホイール 6004 (イツコマシ 0.1 カサン)		2	42753-ML7-003	ハッルフ,リム (BS).....	380	1	1	1	-	-	-	-	-
			42753-ML7-004	ハッルフ,リム (タンロツフ°).....	370	1	1	1	-	-	-	-	-
ホイールセット,フロント.....	1.3	3	44301-KV3-830	アクスル,フロントホイール.....	2,050	1	1	1	-	-	-	-	-
タイヤASSY.,フロント.....	1.2	4	44311-MR1-000	カラー,フロントホイールサイト.....	340	1	1	1	-	-	-	-	-
ディスクCOMP.,フロントブレーキ.....	0.5	5	44312-KV3-700	カラー,L.フロントホイールサイト.....	340	1	1	1	-	-	-	-	-
			44620-MR1-000	カラー,フロントアクスルテイスタンズ.....	390	1	1	1	-	-	-	-	-
		7	44650-KV3-308ZB	ホイールセット,フロント *R134*.....ファイティングレット	40,400	1	1	-	-	-	-	-	-
			44650-KV3-308ZA	*NH196*.....ロスホワイト	40,400	-	1	-	-	-	-	-	-
		*	44650-KV3-408	ホイールセット,フロント.....	40,400	-	-	1	-	-	-	-	-
		8	44710-KV3-773	タイヤASSY.,フロント (タンロツフ°) (110/70R17 54H K510A)	シッカ	1	-	-	-	-	-	-	-
			44710-KV3-831	タイヤASSY.,フロント (BS) (110/70R17 54H CY17G)	シッカ	1	-	-	-	-	-	-	-
			44710-KV3-672	タイヤASSY.,フロント (タンロツフ°) (110/70R17 54H GPR50A)	シッカ	-	1	-	-	-	-	-	-
			44710-KV3-671	タイヤASSY.,フロント (BS) (110/70R17 54H BT80F)	シッカ	-	1	-	-	-	-	-	-
		9	44711-KV3-671	タイヤ,フロント (BS) (110/70R17 54H BT80F)	シッカ	-	-	1	-	-	-	-	-
			44711-KV3-672	タイヤ,フロント (タンロツフ°) (110/70R17 54H GPR50A)	シッカ	-	-	1	-	-	-	-	-
		10	45120-KV3-951	ディスクCOMP.,R.フロントブレーキ...	21,900	1	-	-	-	-	-	-	-
			45120-KV3-671	ディスクCOMP.,R.フロントブレーキ...	20,500	-	1	1	-	-	-	-	-

3

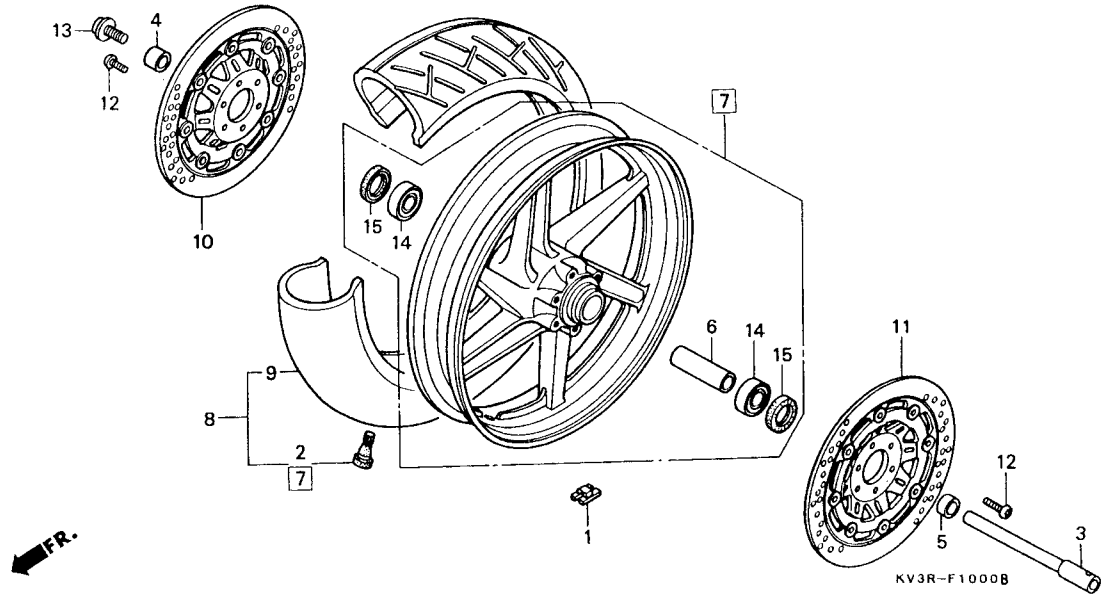
H 2

ブロックNO.

F-10

フロントホイール

(NSR250RR・R2R・R2T)



AV18F1111B

整備項目	標準時間	見出番号	部品番号	部品名	希望小売価格	使用個数						適用号機		タイプ
						RR	R2R	R2T	R3R	R3S	R3T	初号機	終号機	
		11	45220-KV3-951	ディスクCOMP.、L.フロントブレーキ...	20,500	1	-	-	-	-	-			
			45220-KV3-671	ディスクCOMP.、L.フロントブレーキ...	20,500	-	1	1	-	-	-			
		12	90105-KV3-851	ホルト、ディスク 6X17(タイトナー)...	95	12	12	12	-	-	-			
		13	90305-ML7-000	ホルト、フロントアクスル.....	300	1	1	1	-	-	-			
		14	91054-MN8-741	ハブリンク、ラジアルホール 6004...	780	2	2	2	-	-	-			
		15	91257-KA3-711	タフスチール 28X42X8(NOK).....	320	2	2	2	-	-	-			

1996.01.10

H2

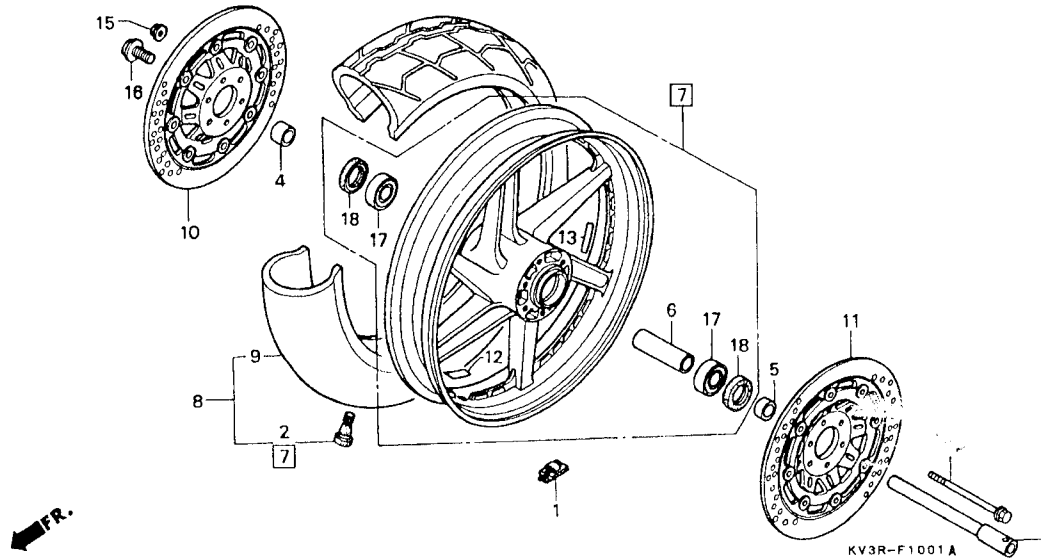
H 3

ブロックNO.

F-10-1

フロントホイール

(NSR250R3R・R3S・R3T)



KV3RF1001A

3

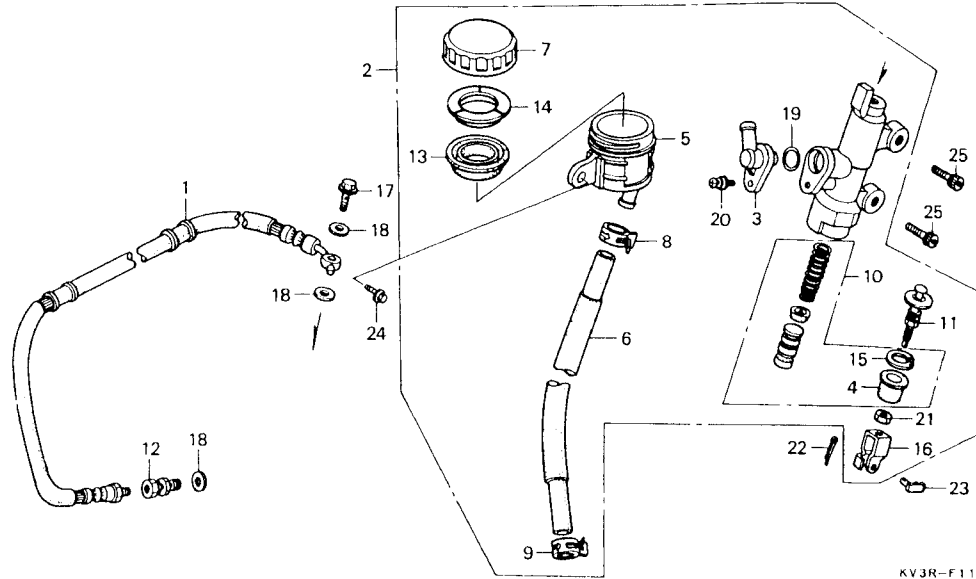
整備項目	標準時間	見出番号	部品番号	部品名	希望小売価格	使用個数						適用号機		タイプ
						RR	R2R	R2T	R3R	R3S	R3T	初号機	終号機	
ウエイト, バランス.....	0.9	1	42704-KV3-720	ウエイト, バランス (10G).....	380	-	-	-	N	N	N			
アクスル, フロントホイール.....	0.4		42705-KV3-720	ウエイト, バランス (20G).....	380	-	-	-	N	N	N			
カラー, フロントアクスルテニスタンク.....	0.6		42706-KV3-720	ウエイト, バランス (30G).....	380	-	-	-	N	N	N			
ヘアリンク, ラシアルホイール 6004UU (イツコマシ 0.1 カサン)		2	42753-MT4-005	ハッセル, リム (ミシラン).....	340	-	-	-	1	1	1			
ホイールセット, フロント.....	1.3	3	44301-KV3-830	アクスル, フロントホイール.....	2,050	-	-	-	1	1	1			
タイヤASSY., フロント.....	1.2	4	44311-MR1-000	カラー, フロントホイールサイト.....	340	-	-	-	1	1	1			
テニスクOMP., フロントブレーキ.....	0.5	5	44312-KV3-700	カラー, L. フロントホイールサイト.....	340	-	-	-	1	1	1			
		6	44620-MR1-000	カラー, フロントアクスルテニスタンク.....	390	-	-	-	1	1	1			
		7	44650-KV3-405ZA	ホイールセット, フロント *NH196*.....ロホホワイト	87,400	-	-	-	1	-	-			
			44650-KV3-407	ホイールセットASSY., フロント.....	87,400	-	-	-	-	1	1			
		8	44710-KV3-981	タイヤASSY., フロント (ミシラン) (110/70ZR17 TX11B)	シカ	-	-	-	-	-	-			
		*9	44711-KV3-981	タイヤ, フロント (ミシラン) (110/70ZR17 TX11B)	シカ	-	-	-	-	-	-			
		10	45120-KV3-671	テニスクOMP., R. フロントブレーキ...	20,500	-	-	-	1	1	1			
		11	45220-KV3-671	テニスクOMP., L. フロントブレーキ...	20,500	-	-	-	1	1	1			
		12	87518-KV3-720	ラハッセル, バランスウエイトコシヨシ...	100	-	-	-	1	1	1			
		13	87519-KV3-720	ラハッセル, ローターインクテイルクシヨシ...	100	-	-	-	1	-	-			
			87519-KV3-960	ラハッセル, ローターインクテイルクシヨシ...	100	-	-	-	-	1	1			
		14	90105-KV3-720	ホイール, フラッシュ 6X120.....	220	-	-	-	6	6	6			
		15	90301-473-003	ナット, U 6MM.....	210	-	-	-	2	2	2			
		16	90305-ML7-000	ホイール, フロントアクスル.....	300	-	-	-	1	1	1			
		17	91075-KV3-721	ヘアリンク, ラシアルホイール 6004UU.	590	-	-	-	2	2	2			
		18	91253-KV3-721	タニスクOMP. 28X43X8.....	320	-	-	-	2	2	2			

H 4

ブロックNO.

F-11

リヤブレーキマスターシリンダー



KV3R-F1100

KV3R1100

整備項目	標準時間	見出番号	部品番号	部品名	希望小売価格	使用個数						適用号機		タイプ
						RR	R2R	R2T	R3R	R3S	R3T	初号機	終号機	
ホースリヤブレーキシリンダーASSY.リヤブレーキマスターヒーストンセット,マスターシリンダー	0.6	*	1 43310-KV3-951	ホースリヤブレーキシリンダーASSY.リヤブレーキマスター(ニツシン)	3,150	1	1	1	1	1	1			
ホースCOMP.リヤブレーキマスターシリンダー	0.4		3 43503-MV4-006	コネクター	410	1	1	1	1	1	1			
キャツフ,オイルカツフ	0.3		4 43504-MB2-006	フーツCOMP.	260	1	1	1	1	1	1			
ダイヤフラム	0.2		5 43511-MR7-016	カツフCOMP.オイル	1,300	1	1	1	1	1	1			
			6 43512-KV3-951	ホースCOMP.リヤブレーキマスターシリンダー	590	1	1	1	1	1	1			
			7 43513-MY1-006	キャツフ,オイルカツフ	1,000	1	1	1	1	1	1			
			8 43514-KS6-701	クランプ,マスターシリンダーオイルホース	460	1	1	1	1	1	1			
			9 43514-MN9-006	クランプ,マスターシリンダーオイルホース	390	1	1	1	1	1	1			
			10 43520-MB2-305	ヒーストンセット,マスターシリンダー	2,250	1	1	1	1	1	1			
			11 43530-KV3-701	ロツトCOMP.フーツシム	930	1	1	1	1	1	1			
			12 45127-KZ4-003	シヨイント,ブレーキホース	550	1	1	1	1	1	1			
			13 45520-300-000	ダイヤフラム	340	1	1	1	1	1	1			
			14 45521-MJ6-006	フレート,ダイヤフラム	180	1	1	1	1	1	1			
			15 46182-500-013	サークリツフ	105	1	1	1	1	1	1			
			16 46504-KV6-702	シヨイント,ブレーキロツト	220	1	1	1	1	1	1			
			17 90145-MS9-611	ホルト,オイル 10X22	350	1	1	1	1	1	1			
			18 90545-300-000	ワツシャ,オイルホルト	130	3	3	3	3	3	3			
			19 91212-422-006	オリツク 14.8X2.4	125	1	1	1	1	1	1			
			20 93893-04012-17	スクリュウワツシャ 4X12	35	1	1	1	1	1	1			
			21 94002-08000-0S	ナツト,6カク 8MM	30	1	1	1	1	1	1			
			22 94201-20150	ヒョンスフオリツト 2.0X15	25	1	1	1	1	1	1			
			23 95015-54000	ヒョンド,シヨイント	100	1	1	1	1	1	1			

1996.01.10

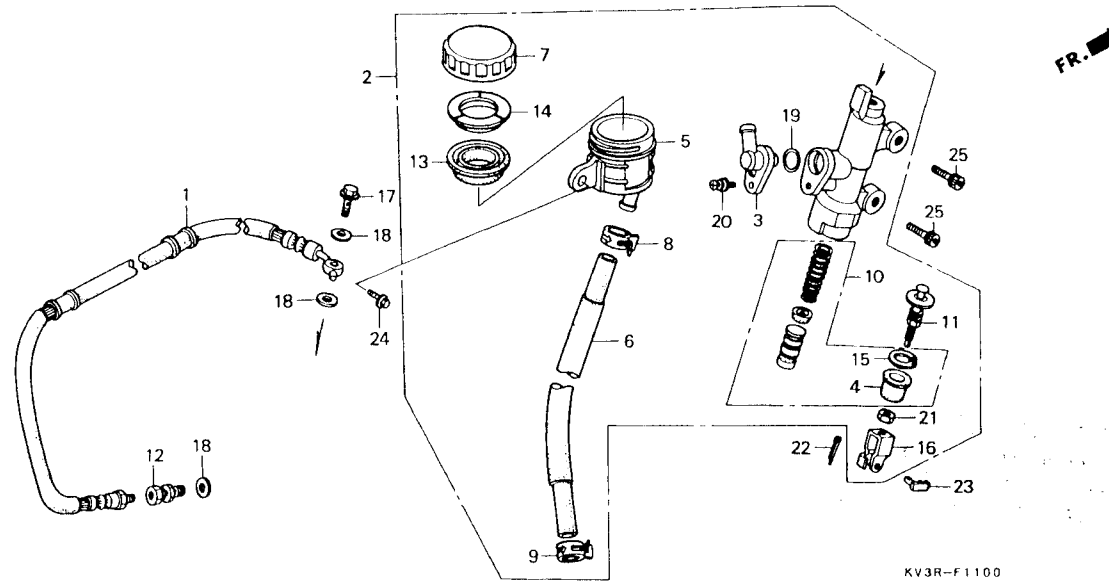
H4

H 5

ブロックNO.

F-11

リヤブレーキマスターシリンダー



KV3R-F1100

KV18F1100

3

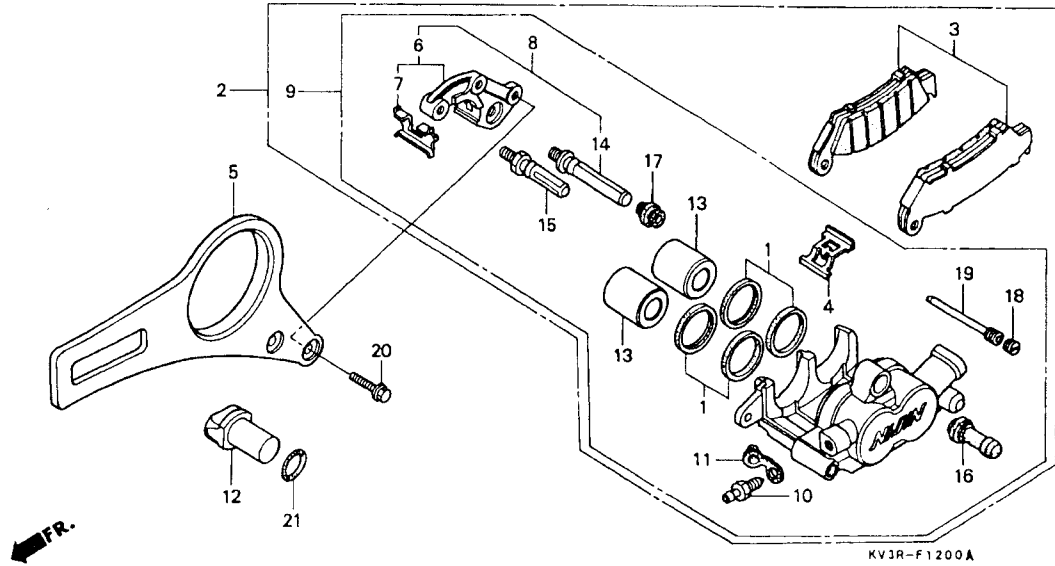
整備項目	標準時間	見出番号	部品番号	部品名	希望小売価格	使用個数						適用号機		タイプ
						RR	R2R	R2T	R3R	R3S	R3T	初号機	終号機	
		24	96300-06014-00	ホルト、フランジ 6X14.....	40	1	1	1	1	1	1			
		25	96600-06018-00	ホルト、ソケット 6X18.....	40	2	2	2	2	2	2			

H 6

ブロックNO.

F-12

リヤブレーキキャリパー



AV18F1200A

整備項目	標準時間	見出番号	部品番号	部品名	希望小売価格	使用個数						適用号機		タイプ
						RR	R2R	R2T	R3R	R3S	R3T	初号機	終号機	
キャリパーASSY.リヤ	0.5	1	06451-GE2-405	シールセット,ピストン	360	2	2	2	2	2	2			
.キャリパーサブASSY.リヤブレーキ		2	43100-KV3-951	キャリパーASSY.リヤ (ニツシン)	19,400	1	1	-	1	-	-			
ハットセット,リヤブレーキ	0.2	3	43105-MT7-405	ハットセット,リヤブレーキ	5,500	1	1	1	1	1	1			
フラゲット,リヤブレーキ	0.6	4	43108-MY6-671	スプリング,ハット	230	1	1	1	1	1	1			
.ピストン (イツコマシ 0.1 カサン) (カンレンフヒン フクム)		5	43111-KV3-950	フラゲット,リヤブレーキ	4,950	1	1	1	1	1	1			
ステーCOMP.リヤブレーキ	0.3	6	43115-MR8-016	ステーCOMP.リヤブレーキ	4,050	1	1	1	1	1	1			
リテーナー		7	43116-MR7-006	リテーナー	270	1	1	1	1	1	1			
ステーセット,リヤ		8	43119-MR8-305	ステーセット,リヤ	4,700	1	1	1	1	1	1			
		9	43150-KV3-305	キャリパーサブASSY.リヤブレーキ	13,600	-	-	1	-	1	1			
		10	43352-568-003	スクリーン,フロッター	205	1	1	1	1	1	1			
		11	43353-461-771	キャップ,フロッター	150	1	1	1	1	1	1			
		12	43433-KV3-951	ストッパー,トルクリンク	490	1	1	1	1	1	1			
		13	45107-MN5-006	ピストン	990	2	2	2	2	2	2			
		14	45131-HA5-672	ホルトA,ピストン	410	1	1	1	1	1	1			
		15	45131-166-016	ホルト,ピストン	210	1	1	1	1	1	1			
		16	45132-166-016	ブーツ,ピストンホルト	155	1	1	1	1	1	1			
		17	45133-MA3-006	ブーツB	185	1	1	1	1	1	1			
		18	45203-MG3-016	フロク,ピストン	155	1	1	1	1	1	1			
		19	45215-KA3-732	ピストン,ハンカ	310	1	1	1	1	1	1			
		20	90106-MR8-000	ホルト,フランシ 8X18	85	2	2	2	2	2	2			
		21	91355-759-003	リンク 21.8X2.4	60	1	1	1	1	1	1			

1996.01.10

H6



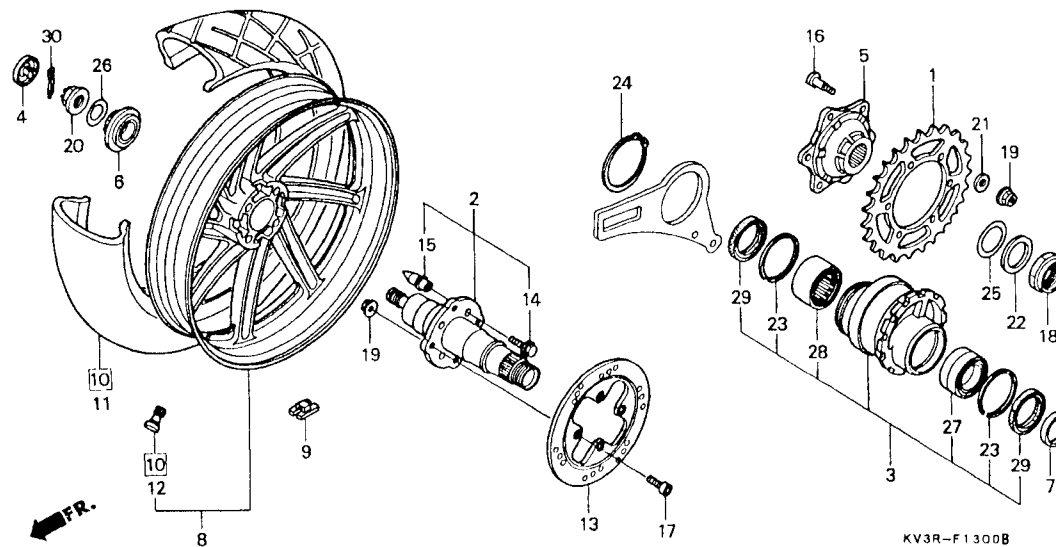
H 7

ブロックNO.

F-13

リヤホイール

(NSR250RR・R2R・R2T)



KV2RF1100B

3

整備項目	標準時間	見出番号	部品番号	部品名	希望小売価格	使用個数					適用号機		タイプ	
						RR	R2R	R2T	R3R	R3S	R3T	初号機		終号機
スプロケツト、ファイナルトリアフィン.....	0.3	1	41201-KV3-950	スプロケツト、ファイナルトリアフィン (44T)	4,500	1	1	1	-	-	-	-	-	-
アクスルCOMP.、リヤ.....	0.6	2	42300-KV3-950	アクスルCOMP.、リヤ.....	11,700	1	1	-	-	-	-	-	-	-
フランシ、ファイナルトリアフィン.....		*	42300-KV3-A00	アクスルCOMP.、リヤ.....	11,700	-	-	1	-	-	-	-	-	-
ホルターCOMP.、ヘアリンク.....	0.7	3	42500-MR8-000	ホルターCOMP.、ヘアリンク.....	9,900	1	1	1	-	-	-	-	-	-
ウエイト、バランス.....		4	42603-KV3-950	カバー、リヤホイールナット.....	380	1	1	1	-	-	-	-	-	-
ホイールセット、リヤ.....	1.0	5	42605-KV3-950	フランシ、ファイナルトリアフィン.....	6,000	1	1	1	-	-	-	-	-	-
タイヤASSY.、リヤ.....														
ディスク、リヤブレーキ.....	0.5	6	42606-MR8-000	スローサー、センターロツク.....	1,400	1	1	1	-	-	-	-	-	-
ヘアリンク、ラシアルホイール 6908LU.....	0.9	7	42621-MR8-000	カラー、リヤアクスルディスク.....	370	1	1	1	-	-	-	-	-	-
ヘアリンク、リヤアクスルニート.....		8	42650-KV3-407ZB	ホイールセット、リヤ.....										
				R134.....ファイティングレット.....	40,800	1	1	-	-	-	-	-	-	-
				NH196.....ロスホワイト.....	40,800	-	1	-	-	-	-	-	-	-
		*	42650-KV3-407ZA	ホイールセット、リヤ.....	40,800	-	-	1	-	-	-	-	-	-
		9	42704-MB0-000	ウエイト、バランス (10G).....	430	N	N	N	-	-	-	-	-	-
			42705-MB0-000	ウエイト、バランス (20G).....	430	N	N	N	-	-	-	-	-	-
			42706-MB0-000	ウエイト、バランス (30G).....	430	N	N	N	-	-	-	-	-	-
		10	42710-KV3-831	タイヤASSY.、リヤ (BS) (150/60R17 66H CY16G)	シッカ	1	-	-	-	-	-	-	-	-
			42710-KV3-832	タイヤASSY.、リヤ (タンロツフ°) (150/60R17 66H K510B)	シッカ	1	-	-	-	-	-	-	-	-
			42710-KV3-673	タイヤASSY.、リヤ (BS) (150/60R17 66H BT80R)	シッカ	-	1	-	-	-	-	-	-	-
			42710-KV3-674	タイヤASSY.、リヤ (タンロツフ°) (150/60R17 66H GPR50JLB)	シッカ	-	1	-	-	-	-	-	-	-
		* 11	42711-KV3-673	タイヤ、リヤ (BS) (150/60R17 66H BT80R)	シッカ	-	-	1	-	-	-	-	-	-
		*	42711-KV3-674	タイヤ、リヤ (タンロツフ°) (150/60R17 66H GPR50JLB)	シッカ	-	-	1	-	-	-	-	-	-

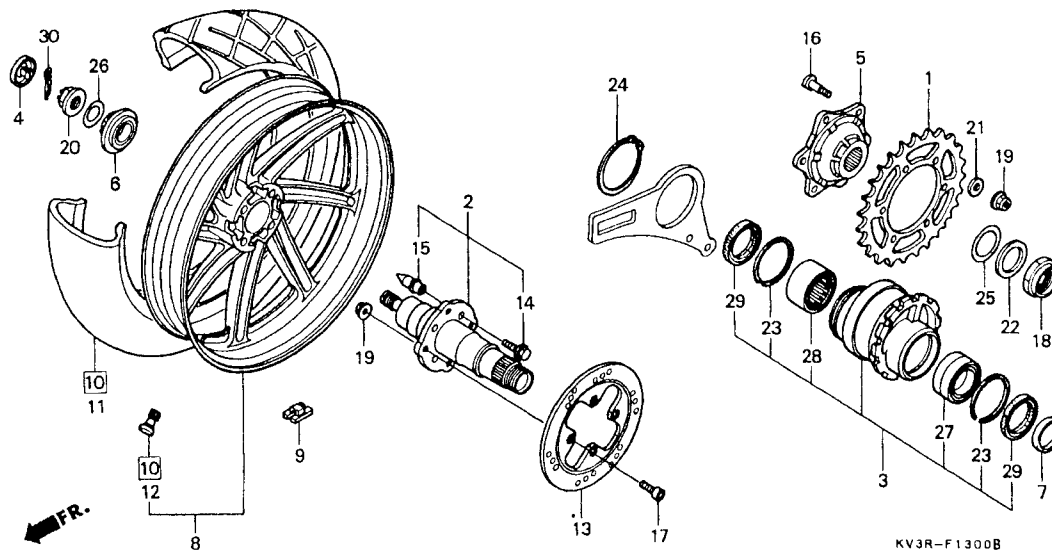
H 8

ブロックNO.

F-13

リヤホイール

(NSR250RR・R2R・R2T)



KV3R-F1300B

整備項目	標準時間	見出番号	部品番号	部品名	希望小売価格	使用個数						適用号機		タイプ
						RR	R2R	R2T	R3R	R3S	R3T	初号機	終号機	
		12	42753-ML7-003	ハッフルフゝリム (BS).....	380	1	1	1	-	-	-			
			42753-ML7-004	ハッフルフゝリム (タンロツフゝ).....	370	1	1	1	-	-	-			
		13	43251-KV3-950	テゝイスツク、リヤフゝレキ.....	11,300	1	1	1	-	-	-			
		14	90113-KV3-950	ホゝルト、トゝライフ、ヒゝン.....	150	4	4	4	-	-	-			
		15	90114-MR7-000	ヒゝン、トゝライフ.....	280	4	4	-	-	-	-			
		*	90114-MW4-850	ヒゝン、トゝライフ.....	280	-	-	4	-	-	-			
		16	90120-MR8-000	ホゝルト、スフゝロケツト.....	140	6	6	6	-	-	-			
		17	90152-MR8-000	ホゝルト、ソケツト 8X18.....	100	4	4	4	-	-	-			
		18	90306-KV3-950	ナツト、ロツク 38MM.....	710	1	1	1	-	-	-			
		19	90309-KF0-003	ナツト、フランシゝ 8MM.....	185	10	10	10	-	-	-			
		20	90316-KV3-950	ナツト、リヤゝクシル.....	1,000	1	1	1	-	-	-			
		21	90465-MC4-000	ワツシヤゝ 8MM.....	120	6	6	6	-	-	-			
		22	90501-KV3-951	ワツシヤゝ、コニカルスフゝリンク 38MM.....	370	1	1	1	-	-	-			
		23	90651-ML0-731	サゝクリツフゝ、インタゝナル 62MM.....	190	2	2	2	-	-	-			
		24	90652-ML0-731	サゝクリツフゝ、エキスタゝナル 75MM.....	320	1	1	1	-	-	-			
		25	90653-MR7-000	シム、トゝライフ、フランシゝ.....	280	1	1	1	-	-	-			
		26	90656-MR7-000	ワツシヤゝ、リヤゝクシル.....	215	1	1	1	-	-	-			
		27	91061-ML0-731	ハゝアリンクゝ、ラシゝアルホゝル 6908LU.....	1,900	1	1	1	-	-	-			
		28	91062-MR7-003	ハゝアリンクゝ、リヤゝクシルニゝトル.....	1,700	1	1	1	-	-	-			
		29	91284-MR7-003	タゝストシゝル 50X62X5.....	420	2	2	2	-	-	-			
		30	94201-25400	ヒゝン、スフゝリツト 2.5.....	30	1	1	1	-	-	-			

1996.01.10

H8

H 9

ブロックNO.

F-13-1

リヤホイール

(NSR250R3R・R3S・R3T)

KV3R-F1301C

3

整備項目	標準時間	見出番号	部品番号	部品名	希望小売価格	使用個数					適用号機		タイプ	
						RR	R2R	R2T	R3R	R3S	R3T	初号機		終号機
スプロケット,ファイナルリフアン	0.3	1	41201-KV3-950	スプロケット,ファイナルリフアン (44T)	4,500	-	-	-	1	1	1			
アクスルCOMP.,リヤ	0.6	2	42300-KV3-950	アクスルCOMP.,リヤ	11,700	-	-	-	1	-	-			
フランシ,ファイナルリフアン			42300-KV3-A00	アクスルCOMP.,リヤ	11,700	-	-	-	-	1	1			
ホルターCOMP.,ハリアリンク	0.7	3	42500-MR8-000	ホルターCOMP.,ハリアリンク	9,900	-	-	-	1	1	1			
ウエイト,バランス		4	42603-KV3-950	カハ,リヤホイールナット	380	-	-	-	1	1	1			
ホイールセット,リヤ	1.0	5	42605-KV3-950	フランシ,ファイナルリフアン	6,000	-	-	-	1	1	1			
タイヤASSY.,リヤ														
テイスク,リヤフレキ	0.5	6	42606-MR8-000	スパー,センターロツク	1,400	-	-	-	1	1	1			
ハリアリンク,ラシアルホイール 6908LU	0.9	7	42621-MR8-000	カラー,リヤアクスルテイスタン	370	-	-	-	1	1	1			
(イツコシ 0.1 カサ)														
ハリアリンク,リヤアクスルニートル														
		8	42650-KV3-408ZA	ホイールセット,リヤ										
				NH196	ロスホワイト	102,300	-	-	-	1	-			
			42650-KV3-409	ホイールセット,リヤ	102,300	-	-	-	-	-	1			
		9	42704-KV3-720	ウエイト,バランス (10G)	380	-	-	-	N	N	N			
			42705-KV3-720	ウエイト,バランス (20G)	380	-	-	-	N	N	N			
			42706-KV3-720	ウエイト,バランス (30G)	380	-	-	-	N	N	N			
		10	42710-KV3-981	タイヤASSY.,リヤ (ミシラン)										
				(150/60ZR17 TX23B)	シカ	-	-	-	1	1	-			
		*	11	42711-KV3-981	タイヤ,リヤ (ミシラン)									
				(150/60ZR17 TX23B)	シカ	-	-	-	-	-	1			
		12	42753-MT4-005	ハルフレキ (ミシラン)	340	-	-	-	1	1	1			
		13	43251-KV3-950	テイスク,リヤフレキ	11,300	-	-	-	1	1	1			
		14	87518-KV3-720	ラハル,バランスウエイトコーション	100	-	-	-	1	1	1			
		15	90113-KV3-950	ホイールナット,ライフピ	150	-	-	-	4	4	4			
		16	90114-MR7-000	ピント,ライフ	280	-	-	-	4	-	-			
			90114-MW4-850	ピント,ライフ	280	-	-	-	-	4	4			
		17	90120-MR8-000	ホイール,スプロケット	140	-	-	-	6	6	6			
		18	90152-MR8-000	ホイール,ナット 8X18	100	-	-	-	4	4	4			
		19	90306-KV3-950	ナット,ロツク 38MM	710	-	-	-	1	1	1			

80

www.tyga-performance.com

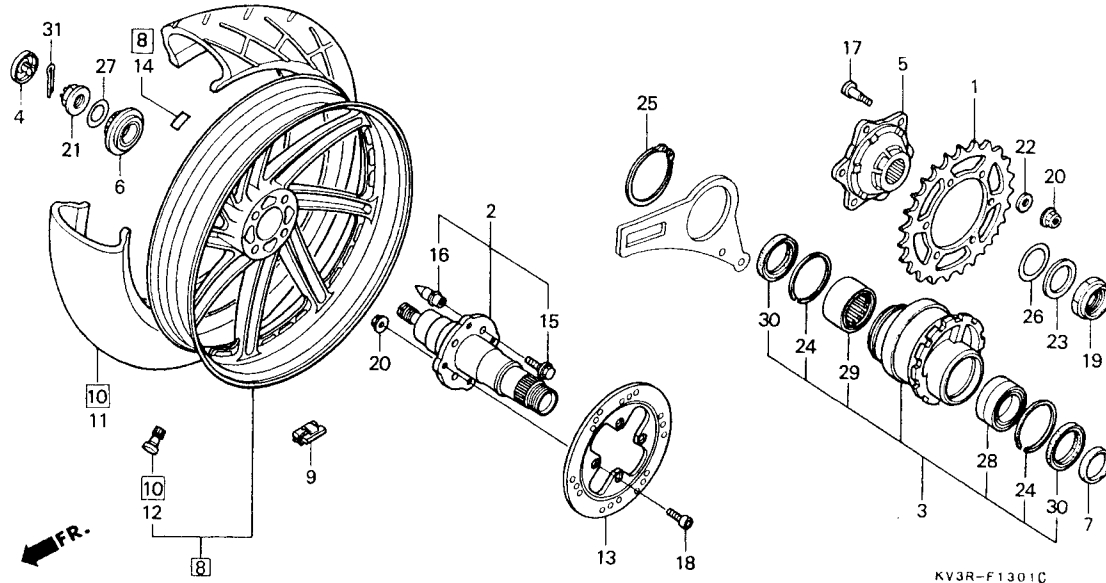
H 10

ブロックNO.

F-13-1

リヤホイール

(NSR250R3R・R3S・R3T)

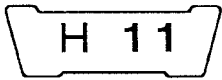


NSR1111C

整備項目	標準時間	見出番号	部品番号	部品名	希望小売価格	使用個数						適用号機		タイプ
						RR	R2R	R2T	R3R	R3S	R3T	初号機	終号機	
		20	90309-KF0-003	ナット、フランシ 8MM.....	185	-	-	-	10	10	10			
		21	90316-KV3-950	ナット、リヤ-アクスル.....	1,000	-	-	-	1	1	1			
		22	90465-MC4-000	ワッシャー 8MM.....	120	-	-	-	6	6	6			
		23	90501-KV3-951	ワッシャー、コニカルスプリング 38MM...	370	-	-	-	1	1	1			
		24	90651-ML0-731	サーキットフ、インターナル 62MM.....	190	-	-	-	2	2	2			
		25	90652-ML0-731	サーキットフ、エキスターナル 75MM.....	320	-	-	-	1	1	1			
		26	90653-MR7-000	シム、ドリフトフランシ.....	280	-	-	-	1	1	1			
		27	90656-MR7-000	ワッシャー、リヤ-アクスル.....	215	-	-	-	1	1	1			
		28	91061-ML0-731	ハブリンク、ラシアルホイール 6908LU..	1,900	-	-	-	1	1	1			
		29	91062-MR7-003	ハブリンク、リヤ-アクスルニート.....	1,700	-	-	-	1	1	1			
		30	91284-MR7-003	タフスチール 50X62X5.....	420	-	-	-	2	2	2			
		31	94201-25400	ヒョン、スプリット 2.5.....	30	-	-	-	1	1	1			

1006 01 10

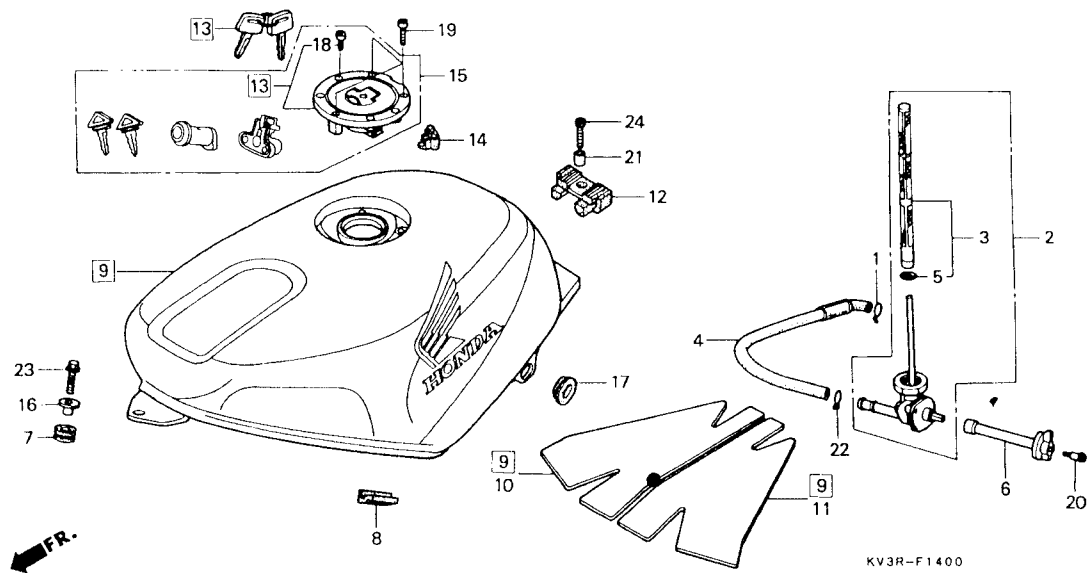
H10



ブロックNO.

F-14

フューエルタンク



KV3R-F1400

KV3RF1400

3

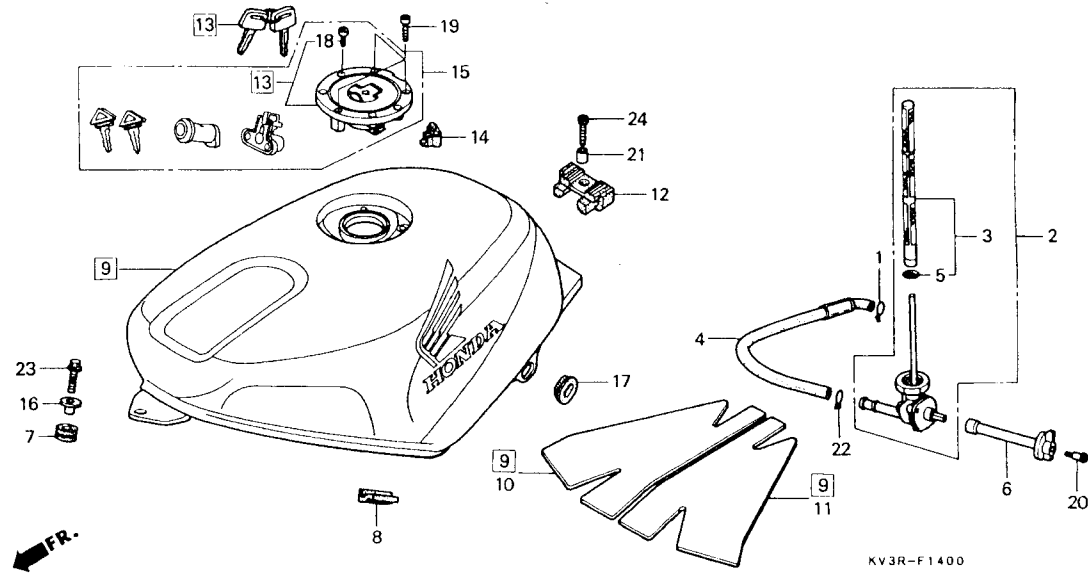
整備項目	標準時間	見出番号	部品番号	部品名	希望小売価格	使用個数						適用号機 初号機 終号機	タイプ	
						RR	R2R	R2T	R3R	R3S	R3T			
コックASSY.,フューエル.....	0.3	1	15771-KV6-000	クリップ,オイルレンヂーフ	105	1	1	1	1	1	1			
スクリーン,フューエルストレーナー		2	16950-KV3-951	コックASSY.,フューエル	3,000	1	1	1	1	1	1			
タンクセット,フューエル	0.4	3	16952-KV3-951	スクリーン,フューエルストレーナー	1,100	1	1	1	1	1	1			
キャップCOMP.,フューエルフィルター	0.1	4	16954-KV3-950	チューブ,フューエル	540	1	1	1	1	1	1			
		5	16958-KM9-005	リング	155	1	1	1	1	1	1			
フューエルタンクセット選択表 (NSR250R2R・R2T)														
タイプ	主体色	カラーラベルコード												
TYPE2	1	ロスホワイト (NH-196)	NH196HA											
TYPE2	1	ロスホワイト (NH-196)	NH196KB											
TYPE1	1	ロスホワイト (NH-196)	NH196KB											
TYPE1	1	ロスホワイト (NH-196)	NH196KB											
				6	16963-KY6-000	レバー,フューエルコック	680	1	1	1	1	1	1	
				7	17245-107-010	ラバー,エアークリーナーケースマウンティング	155	1	1	1	1	1	1	
				8	17512-MN8-000	ラバー,フューエルタンクサイト	200	2	2	2	2	2	2	
				9	17530-KV3-950ZC	タンクセット,フューエル								
						TYPE1	1(WL)	45,100	1	1	-	-	-	-
						17530-KV3-950ZD	タンクセット,フューエル							
						TYPE2	1(WL)	45,100	-	1	-	-	-	-
				*	17530-KV3-A00ZA	タンクセット,フューエル	*TYPE1*(WL)	43,800	-	-	1	-	-	-
				*	17530-KV3-A00ZB	タンクセット,フューエル	*TYPE2*(WL)	43,800	-	-	1	-	-	-
					17530-KV3-980ZA	タンクセット,フューエル	*TYPE4*(WL)	45,100	-	-	-	1	-	-
					17530-KV3-A10ZA	タンクセット,フューエル	*TYPE4*(WL)	43,800	-	-	-	1	-	-
				*	17530-KV3-A30ZA	タンクセット,フューエル	*TYPE5*(WL)	43,800	-	-	-	-	1	-
				10	17541-KV3-950	マツ, R.フューエルタンクサイレンサー		500	1	1	1	1	1	1
				11	17542-KV3-950	マツ, L.フューエルタンクサイレンサー		500	1	1	1	1	1	1
				12	17613-KV3-700	クツヨシ,フューエルタンクリヤ		540	1	1	1	1	1	1
				13	17620-MN8-910	キャップCOMP.,フューエルフィルター		7,900	1	1	1	1	1	1
				14	17646-MN8-700	ラバー,フューエルタンクサイト		370	1	1	1	1	1	1
				15	35010-KV3-950	キーセット		10,000	1	1	1	1	1	1
				16	61104-357-000	カラー,フロントファンタ		330	1	1	1	1	1	1
				17	83551-300-000	クロメツ,エアークリーナーケース		140	2	2	2	2	2	2
				18	90073-MT4-000	ホルツ,ソケット 4X6		105	4	4	4	4	4	4

H 12

ブロックNO.

F-14

フューエルタンク



KV3R-F1400

KV3R1400

整備項目	標準時間	見出番号	部品番号	部品名	希望小売価格	使用個数					適用号機		タイプ	
						RR	R2R	R2T	R3R	R3S	R3T	初号機		終号機
		19	90074-MT4-000	ホルルトソケット 4X21.....	100	3	3	3	3	3	3			
		20	90116-KY6-000	スクリーン・コックレバー・セッティング.....	115	1	1	1	1	1	1			
		21	90324-300-000	カラー 8MM.....	200	1	1	1	1	1	1			
		22	90652-MB1-000	クリップ・チューブ.....	80	1	1	1	1	1	1			
		23	96001-06025-00	ホルルトフランジ 6X25.....	50	1	1	1	1	1	1			
		24	96600-08040-07	ホルルトソケット 8X40.....	55	1	1	1	1	1	1			

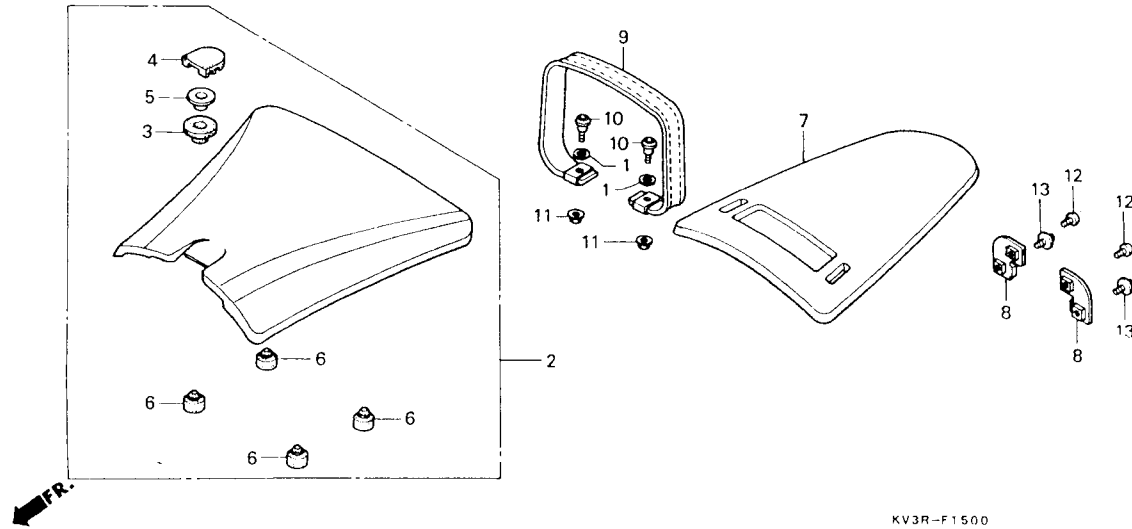
3

H 13

ブロックNO.

F-15

シート



KV3RF1500

3

整備項目	標準時間	見出番号	部品番号	部品名	希望小売価格	使用個数						適用号機		タイプ
						RR	R2R	R2T	R3R	R3S	R3T	初号機	終号機	
シートASSY. フロント	0.1	1	45512-371-003	フロート, ストツハ	70	2	2	2	2	2	2			
シートASSY. ヒーリオン	0.4	2	77100-KV3-950	シートASSY. ヒーリオン	11,500	1	1	1	1	1	1			
シートヘルルトCOMP.	0.3	3	77101-KV3-000	ラハ	115	1	1	1	1	1	1			
		4	77105-KV3-830	ラハ	130	1	1	1	1	1	1			
		5	77201-KV3-000	カラー	135	1	1	1	1	1	1			
		6	77215-GC2-000	ラハ	145	4	4	4	4	4	4			
		7	77300-KV3-950	シートASSY. ヒーリオン	5,800	1	1	1	1	1	1			
		8	77301-KV3-950	フロート	260	2	2	2	2	2	2			
		9	77310-KV3-940ZB	シートヘルルトCOMP. *TYPE2*	800	1	1	1	1	1	1			
		10	90119-KV3-680	ヘルルト	110	2	2	2	2	2	2			
		11	90301-MG3-000	ナット	190	2	2	2	2	2	2			
		12	93500-05010-0G	スクリーン	25	2	2	2	2	2	2			
		13	93894-05012-07	スクリーン	30	2	2	2	2	2	2			

H 14

ブロックNO.

F-16

サイドカバー

整備項目	標準時間	見出番号	部品番号	部品名	希望小売価格	使用個数						適用号機		タイプ
						RR	R2R	R2T	R3R	R3S	R3T	初号機	終号機	
ロック、リヤカハ	0.1	1	64521-KY6-000	ナット、クリツフ 4MM	90	2	2	2	2	2	2			
カウルセット、リヤハ°ネ		2	75581-GN8-920	スフ°リンク、ロックキーセツテイ	180	1	1	1	1	1	1			
フ°レートA、サイトカハ	0.3	3	77104-KV3-770	ホルト、リヤカウルセツテイ	165	4	4	4	4	4	4			
カハ°セツ、サイト	0.5	4	77150-MJ6-740	ラハ°、クツシヨ	125	4	4	4	4	4	4			
(イツコマシ 0.2 カサ)		5	77236-GW0-000	ワツシヤ、シートロック	80	1	1	1	1	1	1			
		6	77239-GE2-761	ロック、リヤカハ	1,000	1	1	1	1	1	1			
リヤパネルカウルセット・サイドカバーセット選択表		7	83501-KV3-950	フ°レートA、サイトカハ	2,350	1	1	1	1	1	1			
(NSR250R2R・R2T)		8	83506-KV3-950	ラハ°、フロントハ°ネカウル	220	1	1	1	1	1	1			
		9	83507-KV3-830	ラハ°、フロントハ°ネカウル (B)	50	1	1	1	1	1	1			
		10	83508-KV3-950	ラハ°、リヤハ°ネカウル (B)	195	1	1	1	1	1	1			
		11	83509-KV3-950	ラハ°B、サイトカハ	70	2	2	2	2	2	2			
		12	83610-KV3-950	フ°レート、サイトインナー	450	1	1	1	1	1	1			
		13	83655-KV3-950	ラハ°、R、サイトカハ	830	1	1	1	1	1	1			
		14	83657-KV3-950	ラハ°、リヤハ°ネカウル	70	4	4	4	4	4	4			
		15	83658-KV3-950	ラハ°C、サイトカハ	95	2	2	2	2	2	2			
		16	83755-KV3-950	ラハ°L、サイトカハ	830	1	1	1	1	1	1			
		17	83760-KV3-950ZA	カウルセツ、リヤハ°ネ *TYPE1*										
				(WL)	4,100	1	1	-	-	-	-			
			83760-KV3-950ZB	カウルセツ、リヤハ°ネ *TYPE2*										
				(WL)	4,100	-	1	-	-	-	-			
		*	83760-KV3-A00ZA	ハ°ネセツ、リヤカウル *TYPE1*										
				(WL)	4,000	-	-	1	-	-	-			
		*	83760-KV3-A00ZB	ハ°ネセツ、リヤカウル *TYPE2*										
				(WL)	4,000	-	-	1	-	-	-			
			83760-KV3-980ZA	カウルセツ、リヤハ°ネ *TYPE4*										
				(WL)	4,700	-	-	-	1	-	-			

1996.01.10 H14

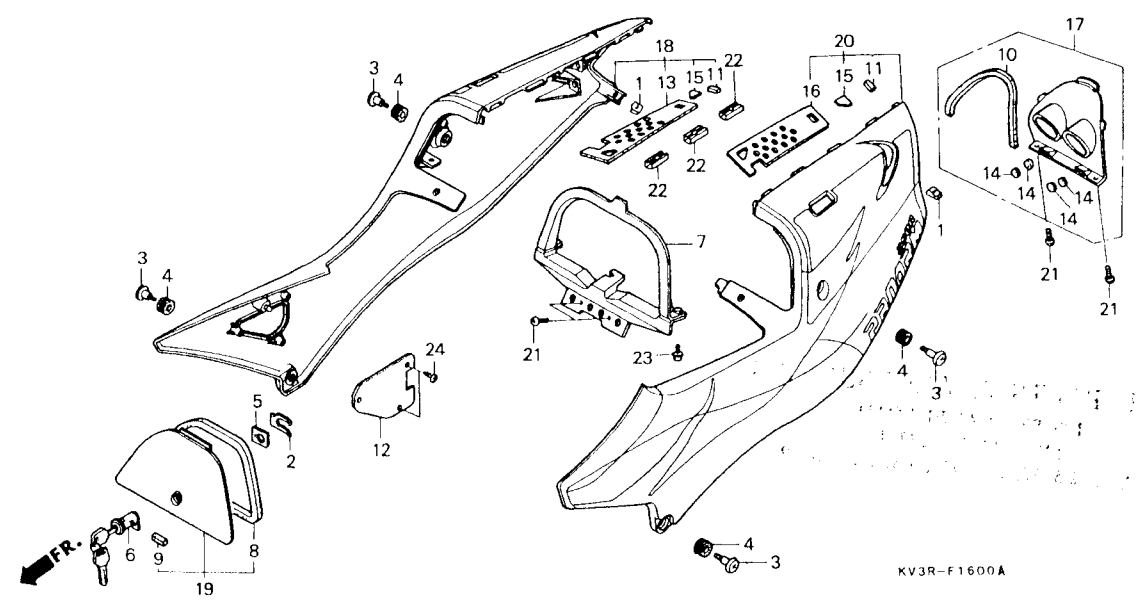
www.tyga-performance.com

85

H 15

ブロックNO.
F-16

サイドカバー



3

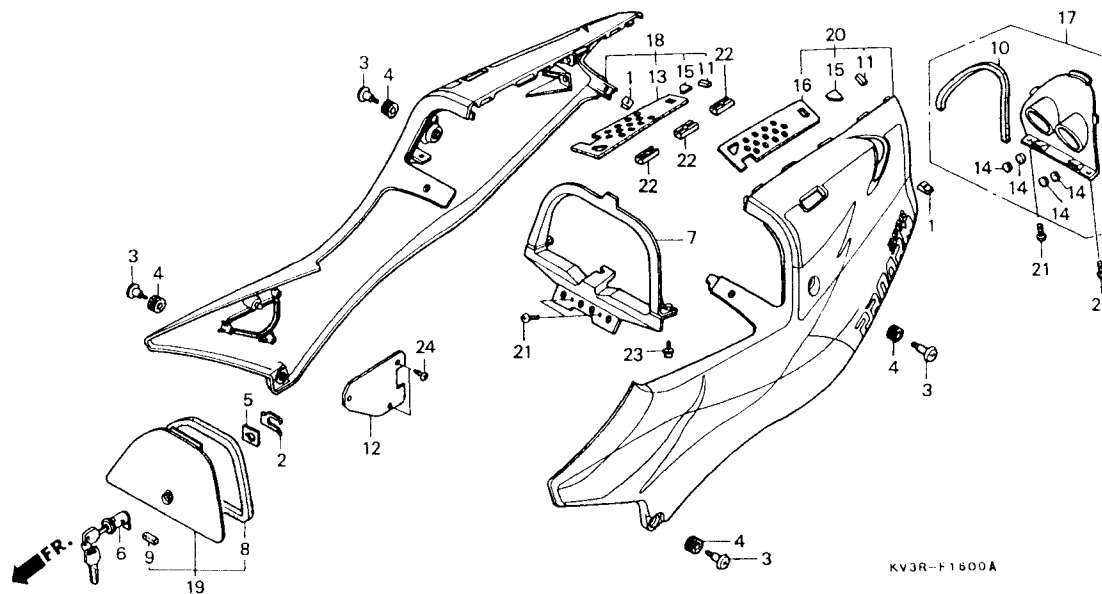
整備項目	標準時間	見出番号	部品番号	部品名	希望小売価格	使用個数						適用号機		タイプ
						RR	R2R	R2T	R3R	R3S	R3T	初号機	終号機	
		17)	83760-KV3-A10ZA	ハ°ネルセット,リヤ-カウル *TYPE4*	(WL) 4,000	-	-	-	-	1	-			
		*	83760-KV3-A30ZA	ハ°ネルセット,リヤ-カウル *TYPE5*	(WL) 4,000	-	-	-	-	-	1			
		18)	83800-KV3-950ZA	カハ°-セット,R.サイト *TYPE1*	(WL) 11,900	1	1	-	-	-	-			
			83800-KV3-950ZB	カハ°-セット,R.サイト *TYPE2*	(WL) 11,900	-	1	-	-	-	-			
		*	83800-KV3-A00ZA	カハ°-セット,R.サイト *TYPE1*	(WL) 11,600	-	-	1	-	-	-			
		*	83800-KV3-A00ZB	カハ°-セット,R.サイト *TYPE2*	(WL) 11,600	-	-	1	-	-	-			
			83800-KV3-980ZA	カハ°-セット,R.サイト *TYPE4*	(WL) 17,300	-	-	-	1	-	-			
			83800-KV3-A10ZA	カハ°-セット,R.サイト *TYPE4*	(WL) 11,600	-	-	-	-	1	-			
		*	83800-KV3-A30ZB	カハ°-セット,R.サイト *TYPE5	1*(WL) 11,600	-	-	-	-	-	1			
		- 19)	83850-KV3-950ZA	カウル,フロントハ°ネル *NH196*.....ロスホワイト	2,000	1	1	1	1	1	1			
		20)	83900-KV3-950ZA	カハ°-セット,L.サイト *TYPE1*	(WL) 11,900	1	1	-	-	-	-			
			83900-KV3-950ZB	カハ°-セット,L.サイト *TYPE2*	(WL) 11,900	-	1	-	-	-	-			
		*	83900-KV3-A00ZA	カハ°-セット,L.サイト *TYPE1*	(WL) 11,600	-	-	1	-	-	-			
		*	83900-KV3-A00ZB	カハ°-セット,L.サイト *TYPE2*	(WL) 11,600	-	-	1	-	-	-			

H 16

ブロックNO.

F-16

サイドカバー



整備項目	標準時間	見出番号	部品番号	部品名	希望小売価格	使用個数						適用機種		タイプ
						RR	R2R	R2T	R3R	R3S	R3T	初号機	終号機	
		20)	83900-KV3-980ZA	カハ―セツト,L.サイト *TYPE4*	(WL) 17,300	-	-	-	1	-	-			
			83900-KV3-A10ZA	カハ―セツト,L.サイト *TYPE4*	(WL) 11,600	-	-	-	-	1	-			
		*	83900-KV3-A30ZB	カハ―セツト,L.サイト *TYPE5	1*(WL) 11,600	-	-	-	-	-	1			
		21	90101-692-000	スクリ―、クローフホツツ入.....	25	4	4	4	4	4	4			
		22	90655-GT4-000	スフリンク、カウルセツテイソク.....	90	3	3	3	3	3	3			
		23	93891-04012-07	スクリ―、ワツシヤ 4X12.....	30	2	2	2	2	2	2			
		24	93903-14280	スクリ―、タツヒソク 4X10.....	25	3	3	3	3	3	3			

1996.01.10

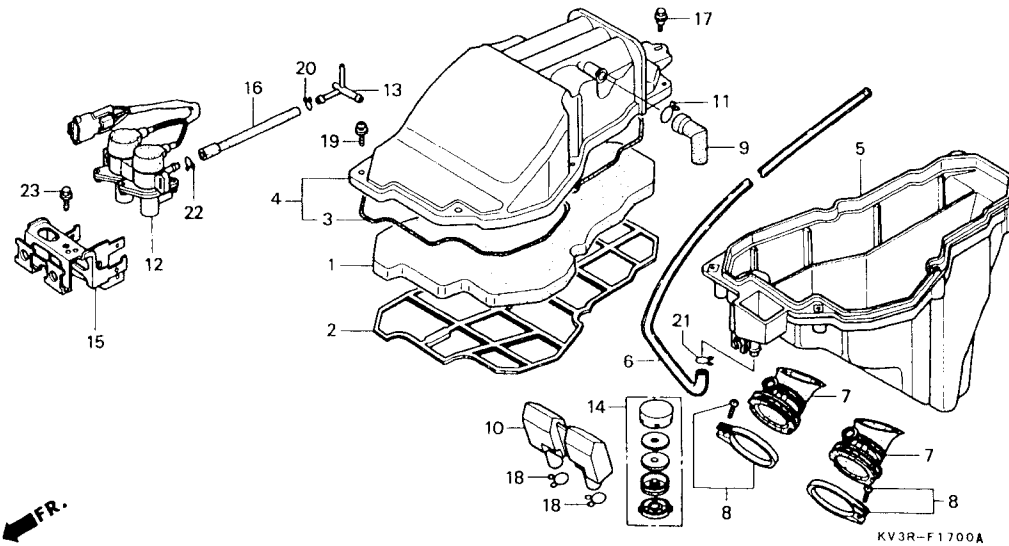
H16



ブロックNO.

F-17

エアークリーナー



KV3R-F1700A

整備項目	標準時間	見出番号	部品番号	部品名	希望小売価格	使用個数						適用号機		タイプ
						RR	RZR	R2T	R3R	R3S	R3T	初号機	終号機	
エレメント,エアークリーナー.....	0.3	1	17211-KV3-830	エレメント,エアークリーナー.....	1,050	1	1	1	1	1	1			
カバー-COMP.,エアークリーナー.....	0.2	2	17212-KV3-950	フレート,エレメントセツティング.....	690	1	1	-	1	-	-	-----	1006013	
ケース,エアークリーナー.....	0.6		17212-KV3-831	フレート,エレメントセツティング.....	690	1	1	-	1	-	-	1006014		
レゾネーター,コネクティングチューブ						-	-	1	-	1	1			
チューブ,エアークリーナーコネクティング.....	0.5	3	17219-KV3-830	シール,エアークリーナーセツティング.....	280	1	1	1	1	1	1			
(イツコマシ 0.1 カサン)		4	17220-KV3-950	カバー-COMP.,エアークリーナー.....	2,150	1	1	1	1	1	1			
ハバルフASSY.,エアシエツソレノイド		5	17230-KV3-950	ケース,エアークリーナー.....	4,300	1	1	-	1	-	-	-----	1006013	
			17230-KV3-831	ケース,エアークリーナー.....	4,300	1	1	-	1	-	-	1006014		
		6	17235-KV3-950	チューブ,フューエルエレメント.....	650	1	1	1	1	1	1			
		7	17253-KV3-950	チューブ,エアークリーナーコネクティング.....	950	2	2	2	2	2	2			
		8	17256-KV3-950	ハット,エアークリーナーコネクティング										
				チューブ (58MM)	330	2	2	-	2	-	-			
			17256-KV3-A00	ハット,エアークリーナーコネクティング										
				チューブ (60MM)	330	-	-	2	-	2	2			
		9	17366-KV3-950	チューブ,レゾネーター.....	240	2	2	2	2	2	2			
		10	17367-KV3-950	レゾネーター,コネクティングチューブ.....	600	1	1	1	1	1	1			
		11	17724-102-700	クリツフ,サフタンクホース.....	100	2	2	2	2	2	2			
		12	36190-KV3-681	ハバルフASSY.,エアシエツソレノイド										
				(TEC)	6,200	1	1	1	1	1	1			
		13	36191-KV3-831	シヤヨイント,エアフィルター.....	300	1	1	1	1	1	1			
		14	36194-P02-661	フィルターASSY.,エア.....	690	1	1	1	1	1	1			
		15	36197-KV3-830	スターソレノイド.....	630	1	1	1	1	1	1			
		16	36201-KV3-950	チューブ 5.3X105.....	150	1	1	1	1	1	1			
		17	90111-162-000	ホルルト,フランシ 6MM.....	150	1	1	1	1	1	1			
		18	90643-MK3-781	クリツフ,チューブ (B16).....	80	2	2	2	2	2	2			

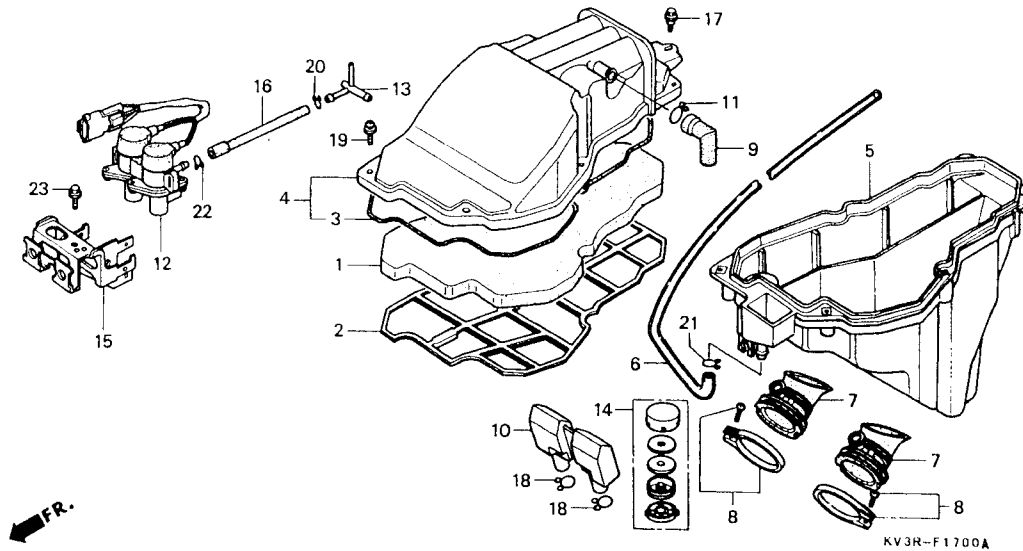
3

1 2

ブロックNO.

F-17

エアークリーナー



KV3R-F1700A

整備項目	標準時間	見出番号	部品番号	部品名	希望小売価格	使用個数						適用号機		タイプ
						RR	R2R	R2T	R3R	R3S	R3T	初号機	終号機	
		19	93893-05018-08	スクリーンワッシャー 5X18.....	35	6	6	6	6	6	6			
		20	95002-02100	クリツフ、チムフ (B10).....	35	1	1	1	1	1	1			
		21	95002-02130	クリツフ、チムフ (B12.5).....	35	1	1	1	1	1	1			
		22	95002-70000	クリツフ、チムフ (C11).....	30	1	1	1	1	1	1			
		23	96300-06022-00	ホルト、フランジ 6X22.....	50	1	1	1	1	1	1			

1996.01.10

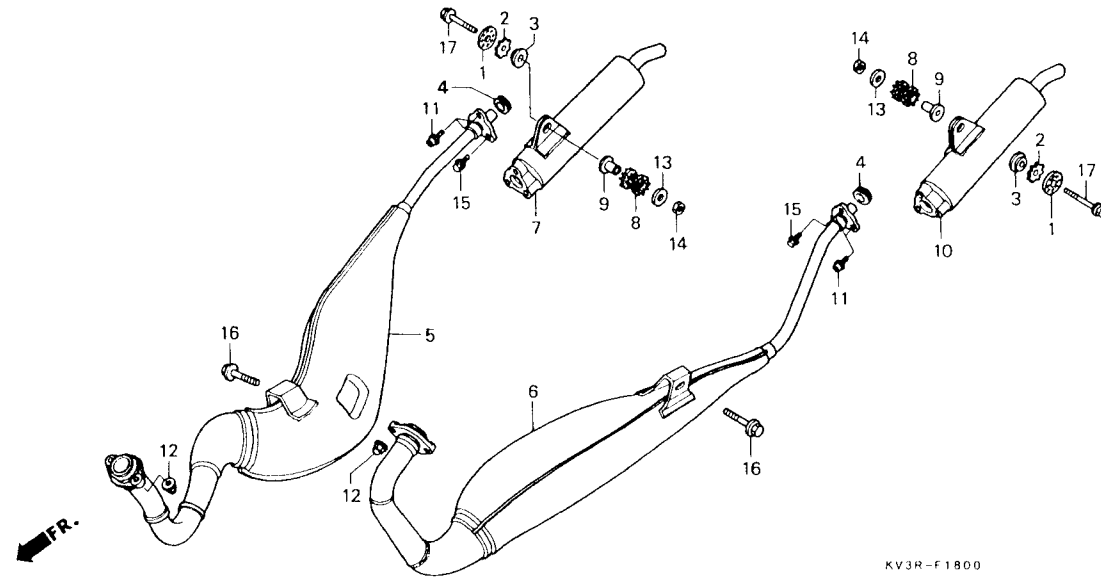
I2

I 3

ブロックNO.

F-18

エキゾーストマフラー



KV3R-F1800

KV3R1800

整備項目	標準時間	見出番号	部品番号	部品名	希望小売価格	使用個数					適用号機		タイプ	
						RR	R2R	R2T	R3R	R3S	R3T	初号機		終号機
チャンバーCOMP.エキゾースト (イツコマシ 0.2 カサン)	0.5	1	18011-KV3-680	ワッシャー、サイレンサー	100	2	2	2	2	2	2			
サイレンサーCOMP.マR	0.1	2	18012-KV3-770	ラバー、サイレンサー	130	2	2	2	2	2	2			
サイレンサーCOMP.マL		3	18013-KV3-770	カラー、サイレンサー	125	2	2	2	2	2	2			
		4	18292-KV3-830	カセット、サイレンサー	250	2	2	2	2	2	2			
		5	18310-KV3-951	チャンバーCOMP.フロント	30,200	1	1	1	1	1	1			
		6	18320-KV3-951	チャンバーCOMP.リア	30,200	1	1	1	1	1	1			
		7	18330-KV3-951	サイレンサーCOMP.マR	20,500	1	1	1	1	1	1			
		8	18421-KV3-950	ラバー、サイレンサーマウンティング	195	2	2	2	2	2	2			
		9	18422-MB0-000	カラーマフラーマウンティング	200	2	2	2	2	2	2			
		10	18430-KV3-951	サイレンサーCOMP.マL	20,500	1	1	1	1	1	1			
		11	90101-GHB-621	ホルルトトルクス 6X16	90	4	4	4	4	4	4			
		12	90208-438-000	ナット、キヤツフ 8MM	130	4	4	4	4	4	4			
		13	90504-KV3-700	ワッシャー、サイレンサーマウンティング	110	2	2	2	2	2	2			
		14	94031-08070	ナット、6カク 8MM	30	2	2	2	2	2	2			
		15	96300-06016-07	ホルルトフランジ 6X16	40	2	2	2	2	2	2			
		16	96300-08035-07	ホルルトフランジ 8X35	55	2	2	2	2	2	2			
		17	96300-08050-00	ホルルトフランジ 8X50	60	2	2	2	2	2	2			

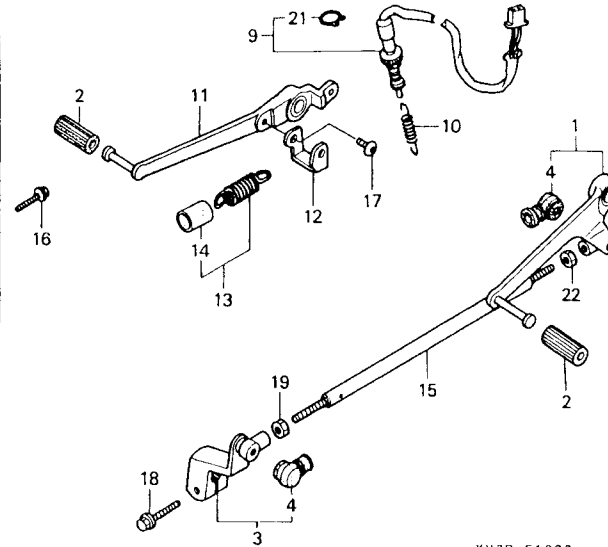
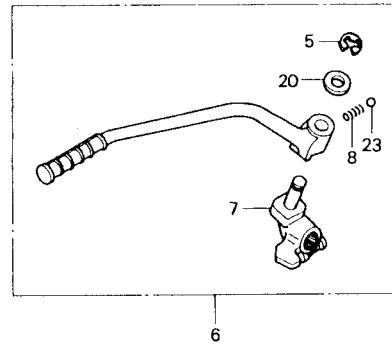
3

I 4

ブロックNO.

F-19

ペダル・キックスターターアーム



KV3R-F1900

KV3R-F1900

整備項目	標準時間	見出番号	部品番号	部品名	希望小売価格	使用個数						適用号機		タイプ
						RR	RZR	R2T	R3R	R3S	R3T	初号機	終号機	
ヘッドランプCOMP.、キックエンジン	0.2	1	24700-KV3-830	ヘッドランプCOMP.、キックエンジン	3,800	1	1	1	1	1	1			
アームCOMP.、キックエンジン		2	24705-MR7-000	アームCOMP.、キックエンジン	175	2	2	2	2	2	2			
アームASSY.、キックスターター	0.1	3	24710-KV3-950	アームASSY.、キックスターター	1,900	1	1	1	1	1	1			
ホルルト、タイロッド		4	24724-422-000	ホルルト、タイロッド	280	2	2	2	2	2	2			
スイッチASSY.、リヤーストツフ	0.4	5	28293-333-000	スイッチASSY.、リヤーストツフ	125	1	1	1	1	1	1			
ヘッドランプ、ブレーキ	0.3	6	28300-KV3-830	ヘッドランプ、ブレーキ	4,150	1	1	1	1	1	1			
		7	28302-KV3-830	シヨイント、キックアーム	1,450	1	1	1	1	1	1			
		8	28333-124-000	スワリソク、キックスターターストツフ	105	1	1	1	1	1	1			
		9	35350-KV3-770	スイッチASSY.、リヤーストツフ	560	1	1	1	1	1	1			
		10	35357-KY1-000	スワリソク、ストツフスイッチ	135	1	1	1	1	1	1			
		11	46500-KV3-830	ヘッドランプ、ブレーキ	4,200	1	1	1	1	1	1			
		12	46502-KV3-830	フツク、リターンスワリソク	330	1	1	1	1	1	1			
		13	46513-KV3-950	スワリソクセツト、ブレーキヘッドランプ	150	1	1	1	1	1	1			
		14	46515-MN1-670	チユーフ、ブレーキヘッドランプスワリソク	90	1	1	1	1	1	1			
		15	90065-KV3-950	ホルルト、タイロッド	540	1	1	-	-	-	-			
			90065-KV3-A00	ホルルト、タイロッド	540	-	-	1	-	1	1			
		16	90108-KV3-000	ホルルト、6カク 8X25	125	1	1	1	1	1	1			
		17	90118-KV3-830	スクリユ、ハロン 6X14	90	1	1	1	1	1	1			
		18	90118-KY1-000	ホルルト、フランシ 6X20	100	1	1	1	1	1	1			
		19	90201-KV3-680	ナツト、6カク 8MM(LH)	85	1	1	1	1	1	1			
		20	90505-116-670	ワツシヤ 13X20	135	1	1	1	1	1	1			
		21	90601-KAF-003	クツフ、スイッチカハ	80	1	1	1	1	1	1			
		22	94002-08000-0S	ナツト、6カク 8MM	30	1	1	1	1	1	1			
		23	96211-08000	ホルルト、スチル #8 (1/4)	15	1	1	1	1	1	1			

1996.01.10

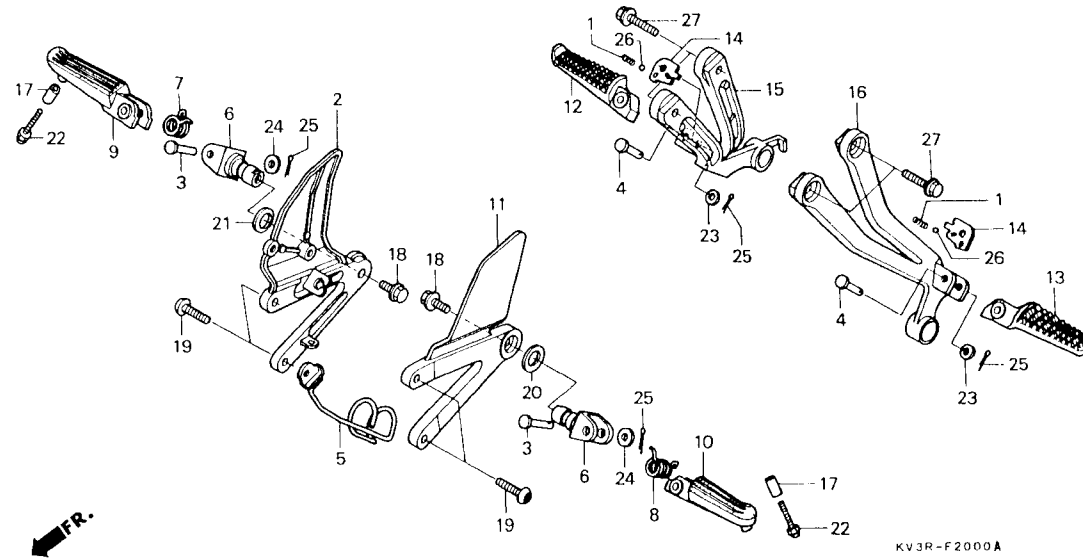
I4

1 5

ブロックNO.

F-20

ステップ



KV3RF2000A

3

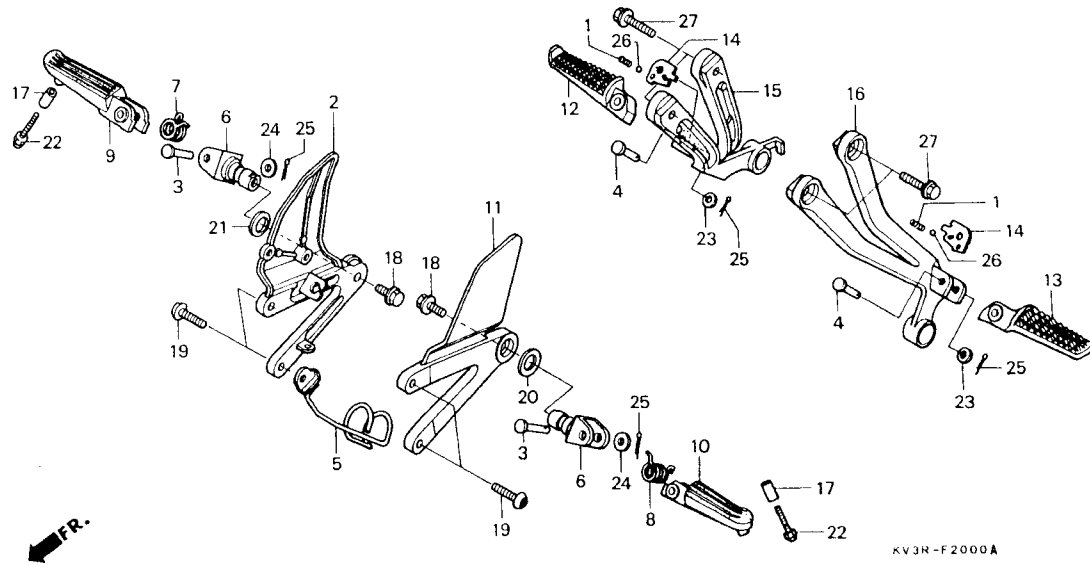
整備項目	標準時間	見出番号	部品番号	部品名	希望小売価格	使用個数					適用号機		タイプ	
						RR	R2R	R2T	R3R	R3S	R3T	初号機		終号機
ホルター、R.ステツフ°	0.3	1	28333-300-000	スフリンク、キツクスタースタートハー...	145	2	2	2	2	2	2			
フッラケツト、メインステツフ°	0.2	2	50600-KV3-950	ホルター、R.ステツフ°	4,200	1	1	1	1	1	1			
ホルター、L.ステツフ°		3	50603-GS9-010	ピオン、メインステツフ°ハーシヨイント	185	2	2	2	2	2	2			
アームCOMP.、R.ステツフ°	0.1	4	50603-033-010	ピオン、ステツフ°ハーシヨイント	150	2	2	2	2	2	2			
(カンレンフビヒン フクム)		5	50610-KV3-950	カイト、R.オーハーフローチーフ	420	1	1	1	1	1	1			
アームCOMP.、L.ステツフ°		6	50612-KV3-770	フッラケツト、メインステツフ°	920	2	2	2	2	2	2			
(カンレンフビヒン フクム)		7	50617-445-840	スフリンク、R.ステツフ°リターン	145	1	1	1	1	1	1			
アーム、R.ヒオリオンステツフ°		8	50644-445-840	スフリンク、L.ステツフ°リターン	155	1	1	1	1	1	1			
(カンレンフビヒン フクム)		9	50660-KV3-700	アームCOMP.、R.ステツフ°	2,800	1	1	1	1	1	1			
アーム、L.ヒオリオンステツフ°		10	50670-KV3-700	アームCOMP.、L.ステツフ°	2,800	1	1	1	1	1	1			
(カンレンフビヒン フクム)		11	50700-KV3-950	ホルター、L.ステツフ°	4,200	1	1	1	1	1	1			
		12	50711-MN8-000	アーム、R.ヒオリオンステツフ°	2,800	1	1	1	1	1	1			
		13	50712-MN8-000	アーム、L.ヒオリオンステツフ°	2,800	1	1	1	1	1	1			
		14	50718-MN8-000	フレート、ヒオリオンステツフ°クリツク	140	2	2	2	2	2	2			
		15	50760-KV3-950	ホルター、R.ヒオリオンステツフ°	4,550	1	1	1	1	1	1			
		16	50770-KV3-950	ホルター、L.ヒオリオンステツフ°	4,550	1	1	1	1	1	1			
		17	51486-KV3-950	カラー、ステツフ°ロア	150	2	2	2	2	2	2			
		18	90105-KV3-700	ホルト、メインステツフ°フッラケツト	135	2	2	2	2	2	2			
		19	90112-KV3-830	ホルト、ソツツ 8X30	175	4	4	4	4	4	4			
		20	90403-KV3-830	ワツシャ、スラスト 17.2MM	100	1	1	1	1	1	1			
		21	90505-MR7-000	ワツシャ、ウエフ 17.5MM	135	1	1	1	1	1	1			
		22	92501-08032-0A	ホルト、キヤツフ 8X32	100	2	2	2	2	2	2			
		23	94101-08000	ワツシャ、フレイン 8MM	25	2	2	2	2	2	2			
		24	94102-08000	ワツシャ、フレイン 8MM	25	2	2	2	2	2	2			
		25	94201-20150	ピオン、スフオリツク 2.0X15	25	4	4	4	4	4	4			

I 6

ブロックNO.

F-20

ステップ



KV3R-F2000A

KV1NF1000A

整備項目	標準時間	見出番号	部品番号	部品名	希望小価格	使用個数							適用号機		タイプ
						RR	R2R	R2T	R3R	R3S	R3T	初号機	終号機		
		26	96211-08000	ボールスチール #8 (1/4).....	15	2	2	2	2	2	2				
		27	96300-08020-00	ボールトフランジ 8X20.....	50	4	4	4	4	4	4				

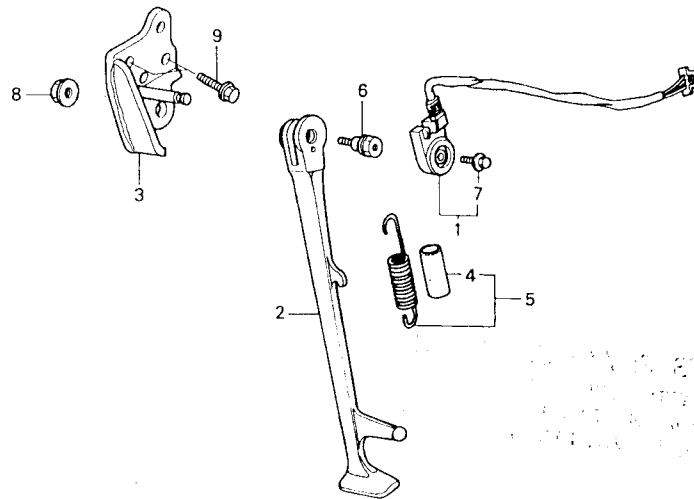


1 7

ブロックNO.

F-21

サイドスタンド



KV3R-F2100

KV3RF2100

3

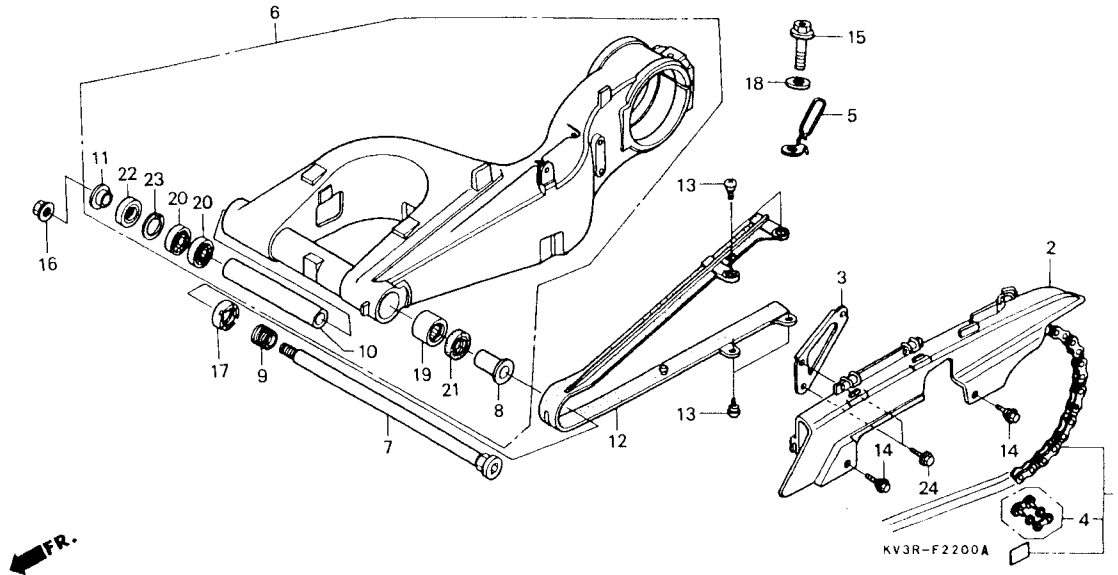
整備項目	標準時間	見出番号	部品番号	部品名	希望小売価格	使用価数						適用号機		タイプ
						RR	R2R	R2T	R3R	R3S	R3T	初号機	終号機	
スイッチセット、サイド「スタント」	0.4	1	35700-KV3-306	スイッチセット、サイド「スタント」	2,450	1	1	1	1	1	1			
ハーブ、サイド「スタント」	0.2	2	50530-KV3-950	ハーブ、サイド「スタント」	3,700	1	1	1	1	1	1			
フラケット、サイド「スタント」	0.3	3	50535-KV3-830	フラケット、サイド「スタント」	2,350	1	1	1	1	1	1			
スプリングASSY、サイド「スタント」	0.1	4	50543-MM4-000	チューブ、サイド「スタント」スプリング	110	1	1	1	1	1	1			
		5	50550-KV3-830	スプリングASSY、サイド「スタント」	320	1	1	1	1	1	1			
		6	90108-MK6-670	ホルト、サイド「スタント」セ「ホ」ツト	250	1	1	1	1	1	1			
		7	90147-MK6-671	ホルト、ス「シ」ヤル 6X16	130	1	1	1	1	1	1			
		8	90203-MF9-710	ナツ、サイド「スタント」	135	1	1	1	1	1	1			
		9	96300-08028-07	ホルト、フランシ 8X28	55	2	2	2	2	2	2			

1 8

ブロックNO.

F-22

スウィングアーム・チェンケース



KV3RF2200A

整備項目	標準時間	見出番号	部品番号	部品名	希望小売価格	使用個数						適用号機		タイプ
						RR	R2R	R2T	R3R	R3S	R3T	初号機	終号機	
チェーンセット, トライフ	0.5	1	06405-KV3-405	チェーンセット, トライフ (DID520V8-102L-120L)	10,000	1	1	1	1	1	1			
ケースCOMP. トライフチェン	0.1													
スウィングアームASSY	1.3		06405-KV3-406	チェーンセット, トライフ (RK520M026-102L-120L)	10,000	1	1	1	1	1	1			
ヘッパリンク, ニートゥル														
カラー, センターヒートゥットテイスタン入	1.0	2	40510-KV3-950	ケースCOMP. トライフチェン	3,150	1	1	1	1	1	1			
スライタ, チェン		3	40511-KV3-950	スライタ, トライフチェンケース	310	1	1	1	1	1	1			
ヘッパリンク, ラッシュアルホール 20X37X9 (ニコテモトウシカ)	1.2	4	40535-KV3-405	シヨイントセット, トライフチェン (タツイター)	310	1	1	1	1	1	1			
			40535-KV3-406	シヨイントセット, トライフチェン (RKエキセル)	310	1	1	1	1	1	1			
工場装着標準リンク数		5	43350-MR8-780	カイト, フレキホース	390	1	1	1	1	1	1			
		6	52100-KV3-950	スウィングアームASSY	53,000	1	1	1	1	1	1			
		7	52101-KV3-950	ホルト, スウィングアームヒートゥット	1,700	1	1	1	1	1	1			
		8	52106-MR7-000	カラー, ヒートゥット	830	1	1	1	1	1	1			
		9	52109-KV3-950	ホルト, ヒートゥットアシヤステイナ	590	1	1	1	1	1	1			
		10	52141-KV3-950	カラー, センターヒートゥットテイスタン入	420	1	1	1	1	1	1			
		11	52142-KV3-950	カラー, R. ヒートゥットテイスタン入	350	1	1	1	1	1	1			
		12	52170-KV3-950	スライタ, チェン	2,000	1	1	1	1	1	1			
		13	90102-KV3-950	スクリユ 5X10	110	4	4	4	4	4	4			
		14	90111-ML0-730	ホルト, フランシ 6MM	120	2	2	2	2	2	2			
		15	90155-MR8-000	ホルト, フランシ 14X51	570	1	1	-	1	1	-			
		*	90155-MR8-010	ホルト, フランシ 14X51	570	-	-	1	-	-	1			
		16	90305-MB4-003	ナツト, U 18MM	330	1	1	1	1	1	1			
		17	90355-469-000	ナツト, スウィングアームヒートゥットロツク	460	1	1	1	1	1	1			
		18	90559-MR8-000	ワツシヤ, フレイ 14MM	90	1	1	1	1	1	1			
		19	91071-MR7-003	ヘッパリンク, ニートゥル	520	1	1	1	1	1	1			

1996 01 10

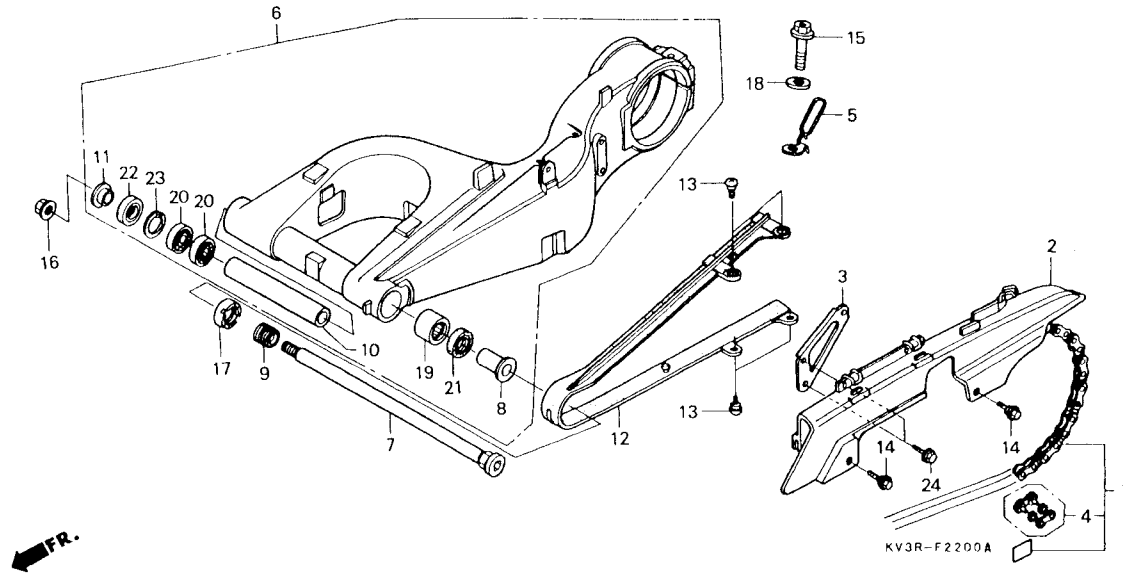
18

1 9

ブロックNO.

F-22

スウィングアーム・チェンケース



KV3RF2200A

3

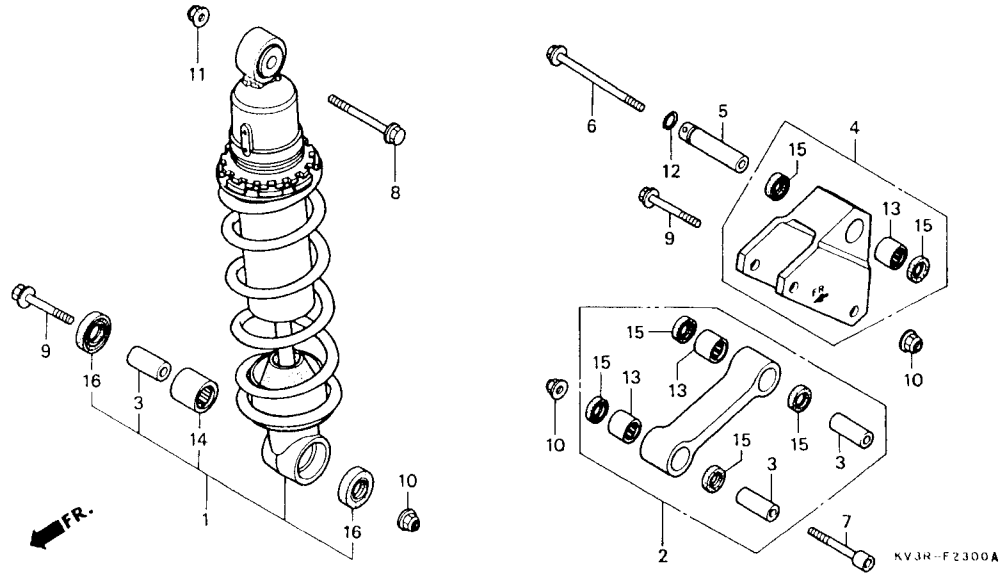
整備項目	標準時間	見出番号	部品番号	部品名	希望小売価格	使用個数						適用号機		タイプ
						RR	R2R	R2T	R3R	R3S	R3T	初号機	終号機	
		20	91072-MR7-003	ヘアリンク、ラシアルホール 20X37X9	460	2	2	2	2	2	2			
		21	91202-MR7-003	ターストシール 28X37X4	230	1	1	1	1	1	1			
		22	91214-MR7-003	ターストシール 26X37X5	230	1	1	1	1	1	1			
		23	94520-37000	サーキットワ、インターナル 37MM	70	1	1	1	1	1	1			
		24	96300-06012-00	ホルト、フランジ 6X12	40	2	2	2	2	2	2			

I 10

ブロックNO.

F-23

リヤークッション
(NSR250RR)



KV3R-F2300A

整備項目	標準時間	見出番号	部品番号	部品名	希望小売価格	使用個数						適用号機 初号機 終号機	タイプ
						RR	R2R	R2T	R3R	R3S	R3T		
クッションASSY.リヤー	0.6	1	52400-KV3-951	クッションASSY.リヤー(シヨウワ)	34,700	1	-	-	-	-	-		
ヘッパリンク、ニートル 17X24X25 (イツコマシ 0.2 カサン)		2	52460-KV3-830	ロツトASSY.クツシヨコネクテイソク	7,100	1	-	-	-	-	-		
ロツトASSY.クツシヨコネクテイソク	0.4	3	52463-KV3-000	カラー、クツシヨンアーム	350	3	-	-	-	-	-		
カラー、クツシヨンアーム		4	52470-KV3-950	アームASSY.クツシヨン	4,350	1	-	-	-	-	-		
アームASSY.クツシヨン		5	52481-KV3-950	カラー、クツシヨンアームヒョウツツ	350	1	-	-	-	-	-		
カラー、クツシヨンアームヒョウツツ		6	90101-KV3-950	ホルト、フランシ 10X120	230	1	-	-	-	-	-		
ヘッパリンク、ニートル 17X24X20	0.8	7	90110-KY6-000	ホルト、ソケット 10X66	165	1	-	-	-	-	-		
		8	90128-MA0-003	ホルト、フランシ 12X78	550	1	-	-	-	-	-		
		9	90129-KV3-771	ホルト、フランシ 10X62	280	2	-	-	-	-	-		
		10	90305-HC0-770	ナツト、セルアロツク 10MM	125	3	-	-	-	-	-		
		11	90306-181-761	ナツト、フランシ 12MM	180	1	-	-	-	-	-		
		12	90651-KV3-950	クリツフ、クツシヨンアームカラー	60	1	-	-	-	-	-		
		13	91071-KM4-004	ヘッパリンク、ニートル 17X24X25 (ニホントムソソ)	460	3	-	-	-	-	-		
			91072-MJ0-003	ヘッパリンク、ニートル 17X24X25 (NTN)	460	3	-	-	-	-	-		
		14	91072-KT7-003	ヘッパリンク、ニートル 17X24X20	460	1	-	-	-	-	-		
		15	91262-KV3-831	タフスチール 17X24X5(アライ)	195	6	-	-	-	-	-		
		16	91262-MG7-005	オイルシール 17X27X5	235	2	-	-	-	-	-		

1996.01.10

110



11

ブロックNO.

F-23-1

リヤクッション

(NSR250R2R・R2T・
R3R・R3S・R3T)

3

整備項目	標準時間	見出番号	部品番号	部品名	希望小売価格	使用個数						適用号機		タイプ
						RR	R2R	R2T	R3R	R3S	R3T	初号機	終号機	
クッションASSY.,リヤ	0.7	1	50252-KV3-781	ハット,サフタンク	540	-	1	1	1	1	1			
ロッドASSY.,クッションコネクティング	0.4	2	52400-KV3-671	クッションASSY.,リヤ (シヨウ)	48,200	-	1	-	1	1	-			
カラー,クッションアーム		*	52400-KV3-672	クッションASSY.,リヤ (シヨウ)	48,200	-	1	-	1	-	1			
アームASSY.,クッション		3	52411-KV3-840	ステー,サフタンク	800	-	1	1	1	1	1			
ロッドサフASSY.,クッション		4	52460-KV3-830	ロッドASSY.,クッションコネクティング	7,100	-	1	-	1	1	-			
カラー,クッションアーム		5	52463-KV3-000	カラー,クッションアーム	350	-	3	3	3	3	3			
カラー,クッションアームヒョウツト				コネクティング										
ヘアリンク,ニート 17X24X25	0.6	6	52470-KV3-950	アームASSY.,クッション	4,350	-	1	1	1	1	1			
(イツコマシ 0.2 カサ)		*	7	52475-MAS-000	ロッドサフASSY.,クッション	5,900	-	-	1	-	-	1		
ヘアリンク,ニート 17X24X20	0.8	8	52481-KV3-950	カラー,クッションアームヒョウツト	350	-	1	1	1	1	1			
		9	87516-KS7-701	ラベル,リヤタンハーフアーム	150	-	1	-	1	1	-			
		*	87516-KS7-702	ラベル,リヤタンハーフアーム	150	-	-	1	-	-	1			
		10	87519-KV3-841	ラベル,タンハーフアスター	80	-	1	1	1	1	1			
		11	90101-KV3-950	ホルト,フランシ 10X120	230	-	1	1	1	1	1			
		12	90110-KY6-000	ホルト,ソケット 10X66	165	-	1	1	1	1	1			
		13	90128-MA0-003	ホルト,フランシ 12X78	550	-	1	1	1	1	1			
		14	90129-KV3-771	ホルト,フランシ 10X62	280	-	2	2	2	2	2			
		15	90305-HC0-770	ナット,セルフロック 10MM	125	-	3	3	3	3	3			
		16	90306-181-761	ナット,フランシ 12MM	180	-	1	1	1	1	1			
		17	90651-KV3-950	クリップ,クッションアームカラー	60	-	1	1	1	1	1			
		18	91071-KM4-004	ヘアリンク,ニート 17X24X25 (ニホントムソ)	460	-	3	3	3	3	3			
			91072-MJ0-003	ヘアリンク,ニート 17X24X25 (NTN)	460	-	3	3	3	3	3			
		19	91072-KT7-003	ヘアリンク,ニート 17X24X20	460	-	1	1	1	1	1			
		20	91262-KV3-831	タレストール 17X24X5 (アライ)	195	-	6	6	6	6	6			

11

98

www.tyga-performance.com

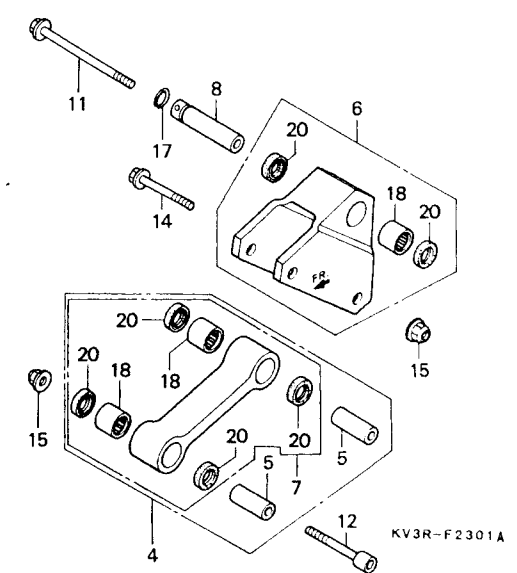
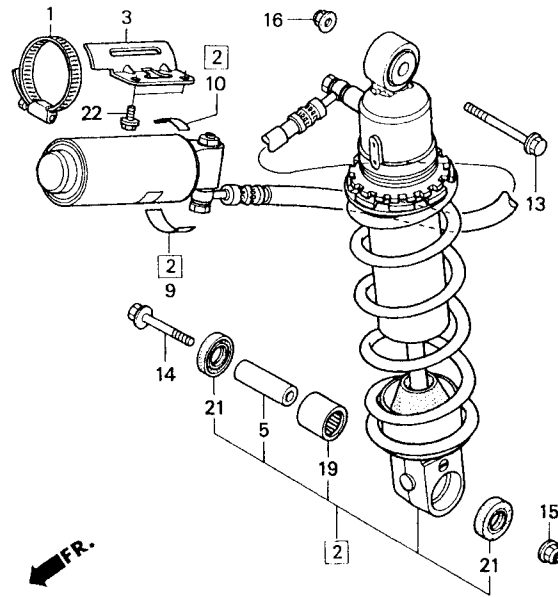
I 12

ブロックNO.

F-23-1

リヤクッション

(NSR250R2R・R2T・
R3R・R3S・R3T)



整備項目	標準時間	見出番号	部品番号	部品名	希望小価格	使用個数						適用号機		タイプ
						RR	R2R	R2T	R3R	R3S	R3T	初号機	終号機	
		21	91262-MG7-005	オイルシール 17X27X5.....	235	-	2	2	2	2	2			
		22	96300-06022-07	ホルト、フランジ 6X22.....	50	-	2	2	2	2	2			

1996.01.10

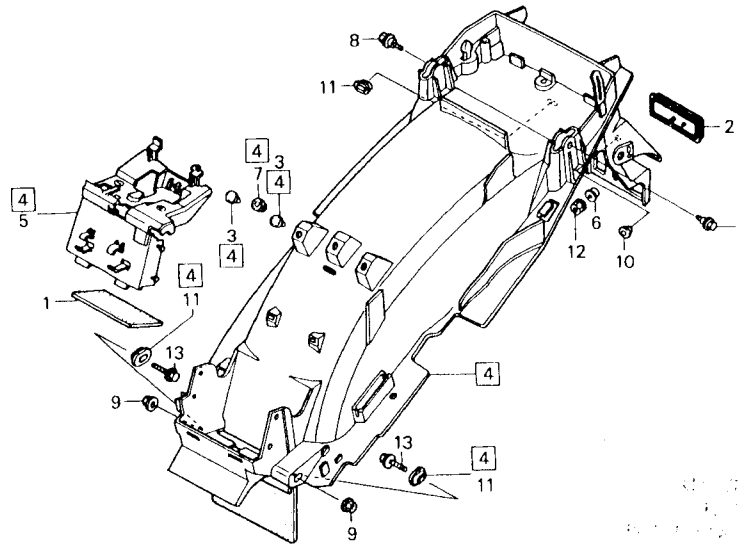
112

I 13

ブロックNO.

F-24

リヤーフエンダー



KV3R-F2400A

KV3PF2400A

3

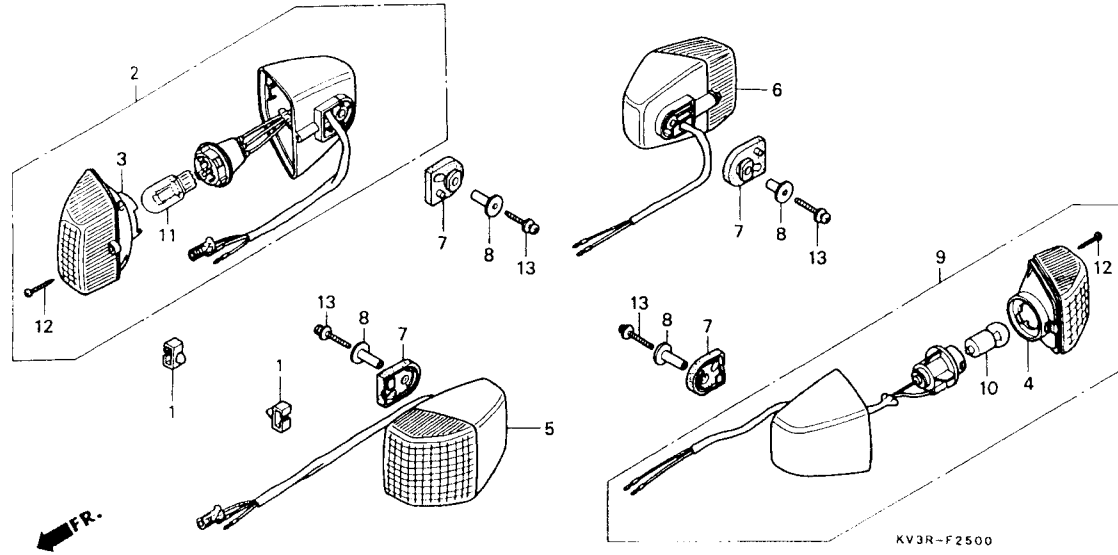
整備項目	標準時間	見出番号	部品番号	部品名	希望小売価格	使用個数						適用号機		タイプ
						RR	R2R	NSR250 R2T	R3R	R3S	R3T	初号機	終号機	
フェンダーASSY.,リヤ	0.6	1	31508-KV3-000	クッション,ハットテリ	155	1	1	1	1	1	1			
カバー,ハットテリレイ	0.3	2	33741-MC7-612	リフレクター,リフレックス	910	1	1	-	1	-	-	1005793		
			33741-MS6-921	リフレクター,リフレックス	800	1	1	-	1	-	-	1005794		
		3	77215-GC2-000	ラバー,シートストッパー	145	2	2	2	2	2	2			
		4	80100-KV3-950	フェンダーASSY.,リヤ	6,500	1	1	1	1	1	1			
		5	80107-KV3-950	カバー,ハットテリレイ	800	1	1	-	1	1	-			
		*	80107-KV3-831	カバー,ハットテリレイ	800	-	-	1	-	-	1			
		*	6	80114-KG7-000	カラー,リヤーフエンダー	135	1	1	1	1	1	1	1	1
		7	83512-KA4-700	ラバー,サイドカバー	210	1	1	1	1	1	1	1	1	1
		8	90111-162-000	ホルト,フランジ 6MM	150	2	2	2	2	2	2	2	2	2
		9	90301-473-003	ナット,U 6MM	210	2	2	2	2	2	2	2	2	2
		10	90512-422-000	ワッシャー,チェンケーセツティング	140	1	1	1	1	1	1	1	1	1
		11	90513-405-000	ワッシャー 6X9	105	3	3	3	3	3	3	3	3	3
		12	94050-05070	ナット,フランジ 5MM	30	1	1	1	1	1	1	1	1	1
		13	96300-06016-07	ホルト,フランジ 6X16	40	2	2	2	2	2	2	2	2	2

I 14

ブロックNO.

F-25

ウインカー



整備項目	標準時間	見出番号	部品番号	部品名	希望小売価格	使用個数						適用号機		タイプ
						RR	R2R	R2T	R3R	R3S	R3T	初号機	終号機	
ウインカー-ASSY.,R.フロント	0.1	1	32985-422-000	クロメツト,ワイヤーコート	145	2	2	2	2	2	2			
ウインカー-ASSY.,L.フロント ハイルフ,ウインカー (ニオイシヨウテモトウシカ)		2	33400-KV3-951ZA	ウインカー-ASSY.,R.フロント (12V 18/5W) *NH1*	1,750	1	1	-	-	-	-			1000039
ウインカー-ASSY.,リヤ (イツコマシ 0.1 カサ)	0.3		33400-KV3-951ZC	*NH196*.ロスホワイト	1,750	-	-	-	1	-	-			
(カンレンフアヒン フタ)			33400-KV3-951ZD	*NH105*.ツヤケシク (#15-#20)	1,750	1	1	-	-	-	-	1000040		
		3	33406-KV3-951	レンズCOMP.,ウインカー	540	2	2	2	2	2	2			
		4	33406-MR8-781	レンズCOMP.,ウインカー	490	2	2	2	2	2	2			
		5	33450-KV3-951ZA	ウインカー-ASSY.,L.フロント (12V 18/5W) *NH1*	1,750	1	1	-	-	-	-			1000039
			33450-KV3-951ZC	*NH196*.ロスホワイト	1,750	-	-	-	1	-	-			
			33450-KV3-951ZD	*NH105*.ツヤケシク (#15-#20)	1,750	1	1	-	-	-	-	1000040		
				-	-	-	-	1	-	1	1			
		* 6	33600-KV3-831	ウインカー-ASSY.,R.リヤ (12V 15W)	1,650	1	1	1	1	1	1			
						-	-	1	-	-	1			
		7	33611-KV3-700	ラハ,ウインカー	215	4	4	4	4	4	4			
		8	33611-MR7-000	カラー,ウインカー	215	4	4	4	4	4	4			
		9	33650-KV3-831	ウインカー-ASSY.,L.リヤ (12V 15W)	1,650	1	1	1	1	1	1			
					190	2	2	2	2	2	2			
		10	34905-GE8-601	ハイルフ,ウインカー (12V 15W)	190	2	2	2	2	2	2			
		11	34906-GAH-003	ハイルフ,テールライト (12V 18/5W)	180	2	2	2	2	2	2			
		12	90104-GT4-000	スクリーン,タツヒョク 3X14	90	4	4	4	4	4	4			
		13	93891-05028-07	スクリーン,ワツシヤ 5X28	35	4	4	4	4	4	4			

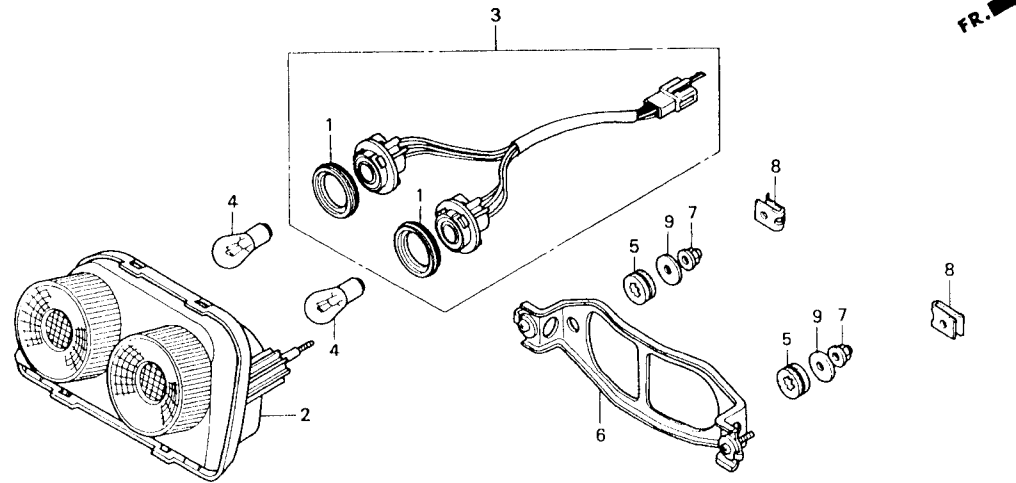


I 15

ブロックNO.

F-26

テールライト



KV3R-F2600

KV3RF2600

3

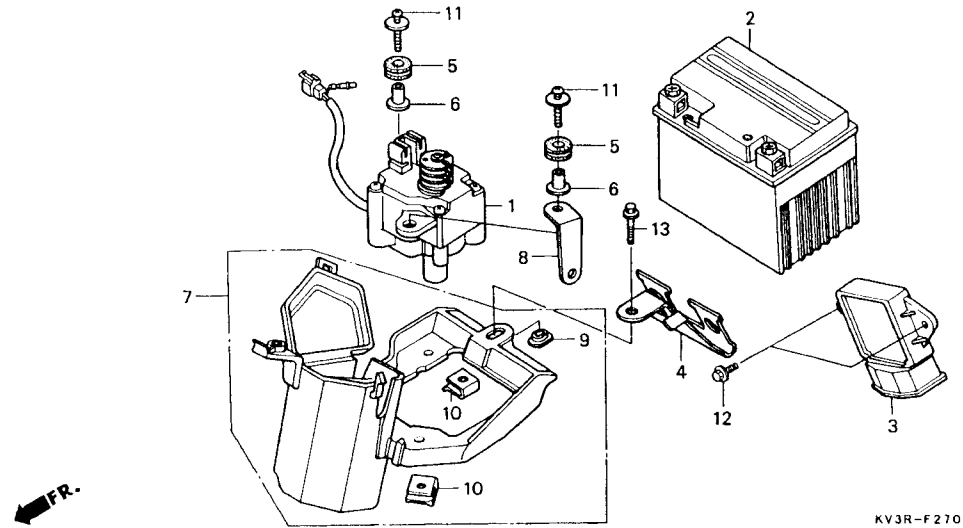
整備項目	標準時間	見出番号	部品番号	部品名	希望小売価格	使用個数						適用号機		タイプ
						RR	R2R	R2T	R3R	R3S	R3T	初号機	終号機	
テールライトサブASSY.....	0.3	1	33518-SA2-003	カセットモジュール.....	130	2	2	2	2	2	2			
フロントC/Saitoカバー.....		2	33705-KV3-831	テールライトサブASSY.....	3,850	1	1	1	1	1	1			
ソケットCOMP.テールライト.....	0.2	3	33710-KY2-701	ソケットCOMP.テールライト.....	1,100	1	1	1	1	1	1			
ハロゲンテールライト.....		4	34906-GB6-921	ハロゲンテールライト (12V 18/5W).....	220	2	2	2	2	2	2			
(ニコモトウシカ)		5	61304-415-000	ラバーパッドライトケースマウンティング.....	140	2	2	2	2	2	2			
		6	83503-KV3-830	フロントC/Saitoカバー.....	970	1	1	1	1	1	1			
		7	90201-428-900	ナットキヤツフ 6MM.....	140	2	2	2	2	2	2			
		8	90320-GC3-000	ナットスフリンク 5MM.....	135	2	2	2	2	2	2			
		9	90404-PD1-000	ワッシャーフレイン 22X6X1.6.....	80	2	2	2	2	2	2			

I 16

ブロックNO.

F-27

バッテリー



KV3R-F2700

KV3R2700

整備項目	標準時間	見出番号	部品番号	部品名	希望小売価格	使用個数						適用号機		タイプ
						RR	RZR	RZT	R3R	R3S	R3T	初号機	終号機	
モーターASSY.メサホ	0.7	1	31420-KV3-680	モーターASSY.メサホ	16,100	1	1	-	1	1	-			
バッテリー	0.2	2	31500-GM4-057	バッテリー (YT4L-BS) (2アサ)	シカ	1	1	1	1	1	1			
レクチファイアASSY.レキニレート	0.6	3	31600-MV4-000	レクチファイアASSY.レキニレート	9,500	1	1	1	1	1	1			
		4	36199-KV3-950	ステアリングリレー	370	1	1	1	1	1	1			
		5	43516-HA2-000	ラバー、オイルカットマウンティング	135	2	2	2	2	2	2			
		6	50324-425-010	カラー 6.3X13	175	2	2	2	2	2	2			
		7	50330-KV3-830	ホックス、カラー	1,150	1	1	1	1	1	1			
		8	50331-KV3-680	ステアリング、ハーネスカイト	250	1	1	1	1	1	1			
		9	77216-443-740	カラー、リヤカウル	100	1	1	1	1	1	1			
		10	90301-SM4-003	ナット、スワリング 6MM	115	2	2	2	2	2	2			
		11	93894-06028-00	スクリーンワッシャー 6X28	40	2	2	2	2	2	2			
		12	96300-06014-07	ホルト、フランジ 6X14	40	2	2	2	2	2	2			
		13	96300-06022-07	ホルト、フランジ 6X22	50	1	1	1	1	1	1			

1996.01.10

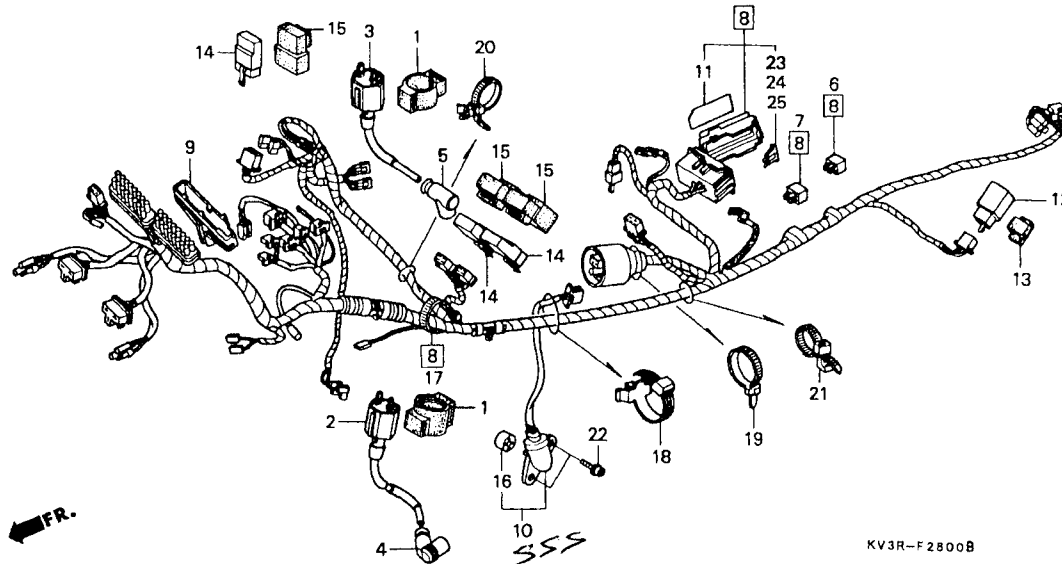
I16

J 1

ブロックNO.

F-28

ワイヤーハーネス
イグニッションコイル



KV3RF2100B

3

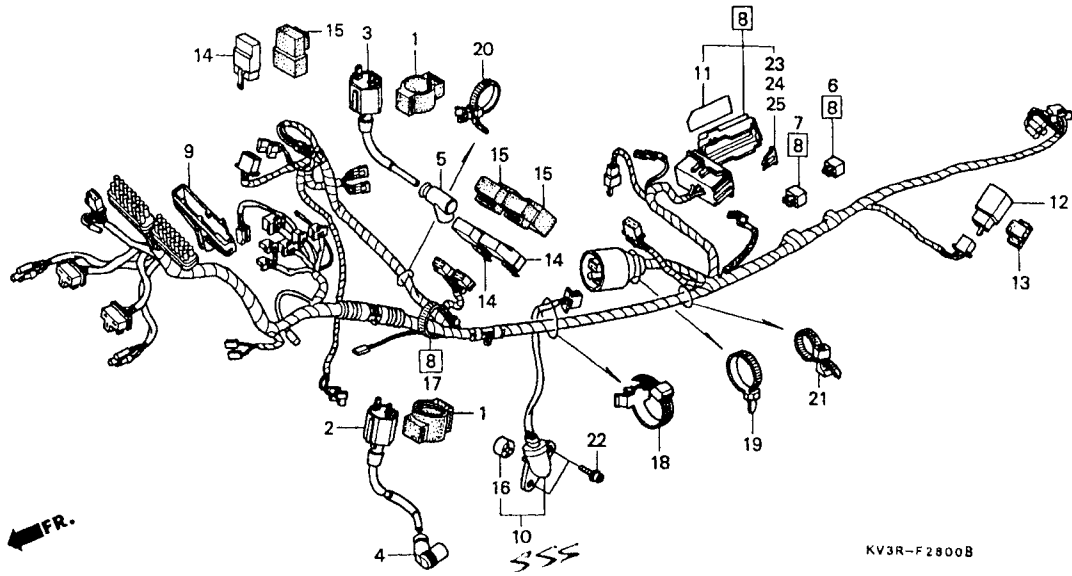
整備項目	標準時間	見出番号	部品番号	部品名	希望小売価格	使用個数						適用号機		タイプ
						RR	R2R	R2T	R3R	R3S	R3T	初号機	終号機	
コイルCOMP.、フロントイグニッション	0.4	1	30506-KV3-771	サスヘンション、イグニッションコイル	320	2	2	2	2	2	2			
レクチファイアーCOMP.、シリコン		2	30510-KV3-830	コイルCOMP.、フロントイグニッション	2,600	1	1	1	1	1	1			
センサーASSY.、スビート		3	30520-KV3-830	コイルCOMP.、リアイグニッション	2,600	1	1	1	1	1	1			
コイルCOMP.、リアイグニッション	0.5	4	30710-KV3-831	キャツプASSY.、フロントノイズ										
リレーCOMP.、スターター				サフレツサー	1,100	1	1	1	1	1	1			
ハーネス、ワイヤー	1.4	5	30720-KV3-771	キャツプASSY.、リアノイズ	1,100	1	1	1	1	1	1			
リレーCOMP.、ウインカー	0.3			サフレツサー										
		6	31700-MM8-610	レクチファイアーCOMP.、シリコン	1,000	1	1	1	1	1	1			
		7	31700-196-000	レクチファイアーCOMP.、シリコン	1,000	1	1	1	1	1	1			
		8	32100-KV3-950	ハーネス、ワイヤー	16,300	1	1	1	1	1	1			
		9	32108-KV3-950	カバー、カフラー	410	1	1	1	1	1	1			
		10	37700-KV3-951	センサーASSY.、スビート	6,300	1	1	1	1	1	1			
		11	38215-KV3-950	ラベル、ヒューズ	130	1	1	1	1	1	1			
		12	38301-MR7-004	リレーCOMP.、ウインカー	1,950	1	1	1	1	1	1			
		13	38306-GE7-008	サスヘンション、ウインカーリレー (ND)	210	1	1	1	1	1	1			
		14	38501-GN2-014	リレーCOMP.、スターター (ミツハ)	1,500	3	3	3	3	3	3			
		15	38506-GC7-611	サスヘンション、スターリレー (ミツハ)	195	3	3	3	3	3	3			
		16	44808-KV3-701	シヨイント、スビートメーター	280	1	1	1	1	1	1			
		17	90620-SB2-003	ハント、ワイヤーハーネス	330	1	1	1	1	1	1			
		18	90649-SC2-003	ハント、ワイヤーハーネス (サチ2ラ)										
				(150MM)	180	1	1	-	1	1	-			
		19	90650-MA6-720	ハント、ワイヤーハーネス	135	1	1	1	1	1	1			
		20	90672-SA0-003	ストラツツ、ケーブ 118MM (フアラツク)	180	1	1	1	1	1	1			
		21	90690-GHB-601	クリツツ、ハーネスハント (15)	85	1	1	1	1	1	1			
		22	96600-06012-07	ホルト、ソツツ 6X12	40	2	2	2	2	2	2			
		23	98200-30750	ヒューズ、プレート (7.5A)	35	2	2	2	2	2	2			

J 2

ブロックNO.

F-28

ワイヤーハーネス・
イグニッションコイル



KV3RF2108

整備項目	標準時間	見出番号	部品番号	部品名	希望小売価格	使用個数							適用号機		タイプ
						RR	R2R	R2T	R3R	R3S	R3T	初号機	終号機		
		24	98200-31500	ヒューズ「フレート」(15A).....	35	4	4	4	4	4	4				
		25	98200-33000	ヒューズ「フレート」(30A).....	50	2	2	2	2	2	2				

1996.01.10

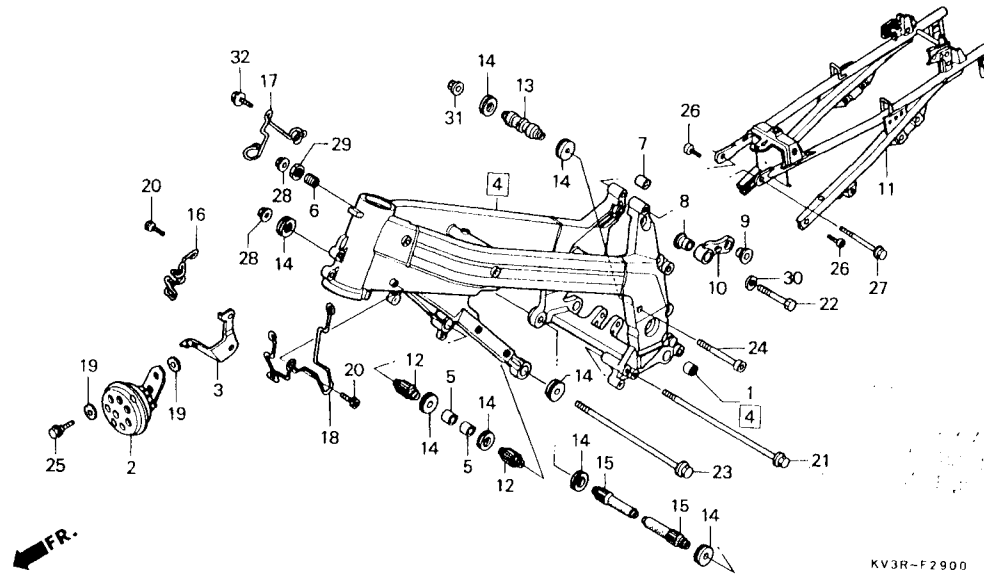
J2

J 3

ブロックNO.

F-29

フレームボディ



KV3R-F2900

KV1R2100

3

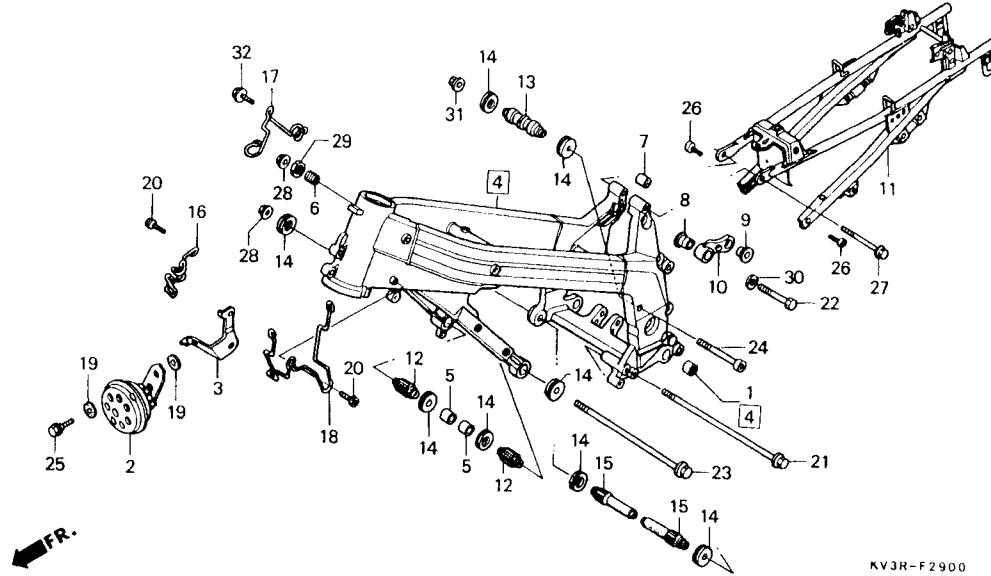
整備項目	標準時間	見出番号	部品番号	部品名	希望小売価格	使用個数						適用号機		タイプ
						RR	R2R	R2T	R3R	R3S	R3T	初号機	終号機	
ホーンCOMP.....	0.1	1	18353-KV3-830	フツシ2,マフラーステー.....	450	2	2	2	2	2	2			
ホッテイASSY.,フレーム.....	*8.0	2	38110-KV3-702	ホーンCOMP. (ハイ).....	1,350	1	1	1	1	1	1			
リンクCOMP.,エンシヨウストツハ.....	0.9	3	38115-KV3-830	ステー,ホーン.....	250	1	1	1	1	1	1			
レベルCOMP.,シート.....	0.6	4	50050-KV3-950	ホッテイASSY.,フレーム.....	108,600	1	1	1	1	1	1			
		5	50108-KV3-700	カラー,エンシヨウハンカ.....	270	2	2	2	2	2	2			
		6	50109-KV3-700	ホルト,エンシヨウマウントアシヤステイング.....	570	1	1	1	1	1	1			
		7	50121-KV3-830	カラー,ヒョホツツフレート.....	530	1	1	1	1	1	1			
		8	50184-KV3-950	カラーB,ストツハオーリング.....	550	1	1	1	1	1	1			
		9	50186-KV3-950	カラーA,ストツハオーリング.....	540	1	1	1	1	1	1			
		10	50188-KV3-950	リンクCOMP.,エンシヨウストツハ.....	1,700	1	1	1	1	1	1			
		11	50200-KV3-950	レベルCOMP.,シート.....	35,300	1	1	1	1	1	1			
		12	50210-KV3-680	ラハ〜A,マウンテイング.....	200	2	2	2	2	2	2			
		13	50211-KV3-680	ラハ〜B,マウンテイング.....	330	1	1	1	1	1	1			
		14	50212-KV3-680	ラハ〜C,マウンテイング.....	370	8	8	8	8	8	8			
		15	50216-KV3-680	ラハ〜D,マウンテイング.....	480	2	2	2	2	2	2			
		16	50285-KV3-950	クランハ〜R,ワイヤーハース.....	260	1	1	1	1	1	1			
		17	50293-KV3-830	クランハ〜,クラツチケーフレロー.....	260	1	1	1	1	1	1			
		18	50296-KV3-830	カイト,L-ケーフル.....	360	1	1	1	1	1	1			
		19	84705-GB0-900	ラハ〜,ナンハ〜フマツトセツテイング.....	115	2	2	2	2	2	2			
		20	90071-MG8-000	ホルト,フランシツケツト 6X16.....	105	2	2	2	2	2	2			
		21	90104-KV3-830	ホルト,エンシヨウハンカ 10X285.....	490	1	1	1	1	1	1			
		22	90105-KM9-000	ホルト,ストツハオーリング.....	560	1	1	1	1	1	1			
		23	90106-KV3-700	ホルト,フランシツ 10X291.....	480	1	1	1	1	1	1			
		24	90111-KV3-700	ホルト,ソケツト 10X80.....	260	1	1	1	1	1	1			
		25	90111-ZB5-000	ホルト,フランシツ 6MM.....	150	1	1	1	1	1	1			

J 4

ブロックNO.

F-29

フレームボディ



KV3R-F2900

4519F1111

整備項目	標準時間	見出番号	部品番号	部品名	希望小売価格	使用個数							適用号機		タイプ
						RR	R2R	R2T	R3R	R3S	R3T	初号機	終号機		
		26	90113-KV3-830	ホルト,ソケット 10X28.....	200	2	2	2	2	2	2				
		27	90115-ML3-910	ホルト,フランシ" 10X125.....	360	1	1	1	1	1	1				
		28	90303-428-900	ナツト,フランシ" 10MM.....	135	2	2	2	2	2	2				
		29	90341-KV3-700	ナツト,ロック 20MM.....	235	1	1	1	1	1	1				
		30	90505-KM4-000	ワッシャー 12X22.....	100	1	1	1	1	1	1				
		31	94050-10000	ナツト,フランシ" 10MM.....	50	1	1	1	1	1	1				
		32	96300-06022-00	ホルト,フランシ" 6X22.....	50	1	1	1	1	1	1				

1004 01 10

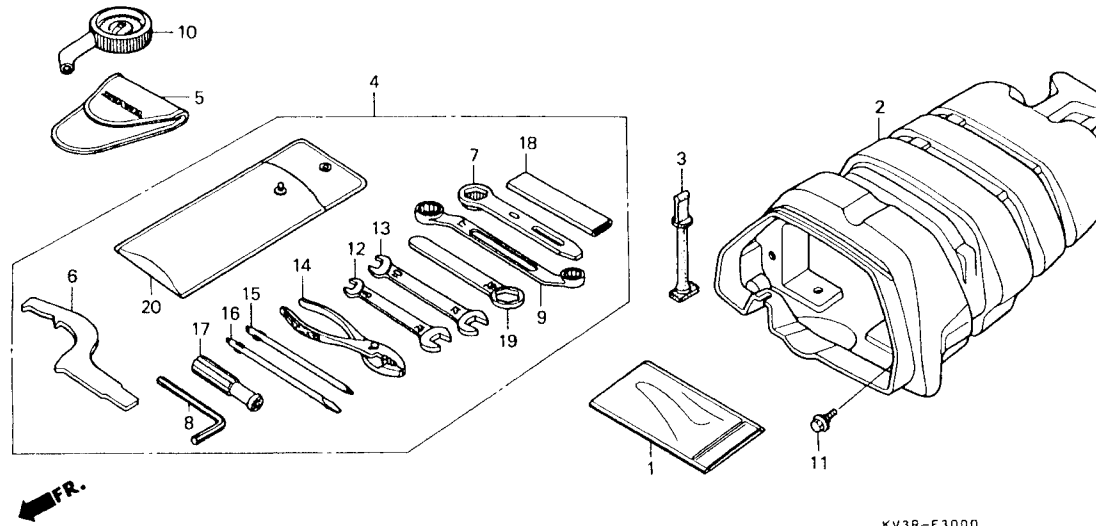
14

J 5

ブロックNO.

F-30

ツール



KV1RF1000

3

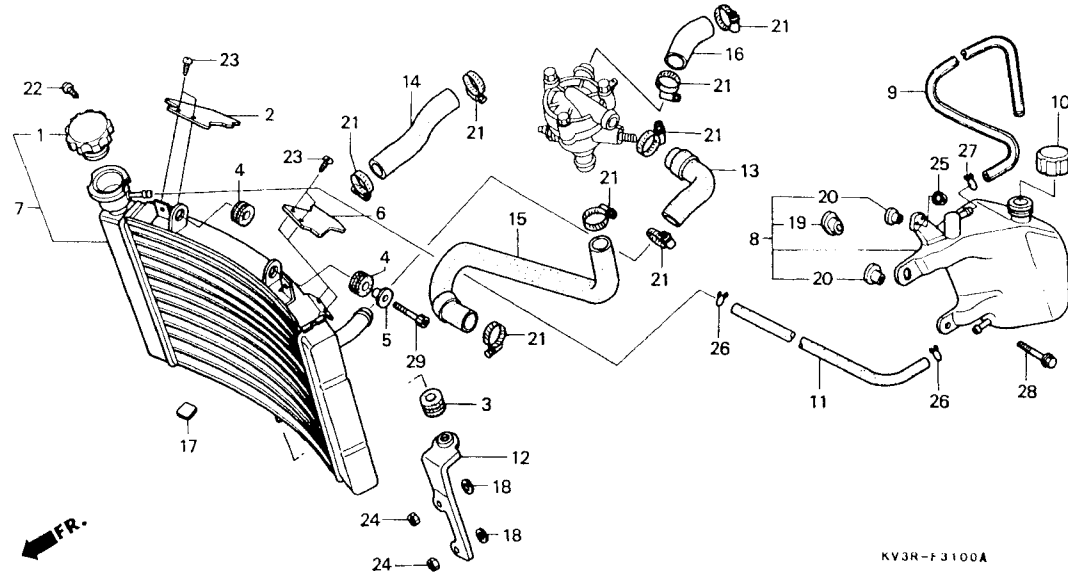
整備項目	標準時間	見出番号	部品番号	部品名	希望小売価格	使用個数						適用号機		タイプ
						RR	R2R	R2T	R3R	R3S	R3T	初号機	終号機	
ホツクスCOMP.ツール	0.3	1	77251-342-000	ハツクツ、サーブスツツク	200	1	1	1	1	1	1			
		2	83510-KV3-950	ホツクスCOMP.ツール	4,700	1	1	1	1	1	1			
		3	83606-KY1-000	ハントツツツツ	200	1	1	1	1	1	1			
		4	89010-KV3-950	ツツツツツ	4,000	1	1	1	1	1	1			
		5	89102-469-003	ハツクツ、エアフツツツツ	430	(1)	(1)	(1)	(1)	(1)	(1)			
		6	89201-MR8-000	スハツツツツ	490	1	1	1	1	1	1			
		7	89216-KV3-770	ツツツツツ	580	1	1	1	1	1	1			
		8	89221-371-000	ツツツツツ	320	1	1	1	1	1	1			
		9	89228-MR8-000	ツツツツツ	970	1	1	1	1	1	1			
		10	89301-463-771	ツツツツツ	4,450	(1)	(1)	(1)	(1)	(1)	(1)			
		11	90106-MM9-000	ツツツツツ	110	2	2	2	2	2	2			
		12	99001-08120	スハツツツツ	210	1	1	1	1	1	1			
		13	99001-10120	スハツツツツ	240	1	1	1	1	1	1			
		14	99002-13500	ツツツツツ	440	1	1	1	1	1	1			
		15	99003-10000	ツツツツツ (NO.2)	95	1	1	1	1	1	1			
		16	99003-30000	ツツツツツ (NO.2)	95	1	1	1	1	1	1			
		17	99003-50000	ツツツツツ	115	1	1	1	1	1	1			
		18	99006-12000	ツツツツツ	290	1	1	1	1	1	1			
		19	99006-22000	ツツツツツ	350	1	1	1	1	1	1			
		20	99008-02000	ハツクツツツツ	155	1	1	1	1	1	1			

J 6

ブロックNO.

F-31

ラジエター



KV3R-F3100A

KV3R1142A

整備項目	標準時間	見出番号	部品番号	部品名	希望小売価格	使用個数							適用号機 初号機 終号機	タイプ
						RR	R2R	R2T	R3R	R3S	R3T			
ラジエターCOMP.	0.7	1	19045-MLO-901	キャツフ°COMP. (トヨウ)	1,400	1	1	1	1	1	1			
タンク,リサーフ	0.3	2	19050-KV3-830	カートン, R.ラジエターヒート	320	1	1	1	1	1	1			
ホース,ラジエターアツハ	0.6	3	19051-GE2-000	ラバー,ラジエターマウンテイング	180	1	1	1	1	1	1			
ホース,ローサーモスタツト		4	19051-KA3-830	ラバー,ラジエターマウンテイング	135	2	2	2	2	2	2			
ホース,サイトサーモスタツト		5	19052-KV3-830	カラー,ラジエターマウンテイング	135	1	1	1	1	1	1			
ホース,ラジエターロー	0.5	6	19055-KV3-830	カートン, L.ラジエターヒート	260	1	1	1	1	1	1			
		7	19100-KV3-951	ラジエターCOMP. (トヨウ)	36,900	1	1	1	1	1	1			
		8	19101-KV3-700	タンク,リサーフ	1,050	1	1	1	1	1	1			
		9	19103-KV3-900	チューフ,リサーフタンク	240	1	1	1	1	1	1			
		10	19104-ME9-000	キャツフ,リサーフタンク	380	1	1	1	1	1	1			
		11	19107-KV3-900	チューフ,オーハーフロー	220	1	1	1	1	1	1			
		12	19115-KV3-830	ステー,ラジエターロー	330	1	1	1	1	1	1			
		13	19506-KV3-830	ホース,ラジエターアツハ	350	1	1	1	1	1	1			
		14	19507-KV3-830	ホース,ラジエターロー	350	1	1	1	1	1	1			
		15	19508-KV3-830	ホース,ローサーモスタツト	490	1	1	1	1	1	1			
		16	19509-KV3-830	ホース,サイトサーモスタツト	210	1	1	1	1	1	1			
		17	83656-KV3-950	ラバー-B,サイトカハ	65	1	1	1	1	1	1			
		18	90408-KV3-770	ワッシャー 8.7X15X2	50	2	2	2	2	2	2			
		19	90513-323-000	ワッシャー 6X9	105	1	1	1	1	1	1			
		20	90522-028-000	ワッシャー,チエンケーセツテイング	90	2	2	2	2	2	2			
		21	90670-GHB-640	クランフ,ウオーターホース	165	8	8	8	8	8	8			
		22	93901-22180	スクリーン,ダツヒシヤク 3X8	25	1	1	1	1	1	1			
		23	93901-24010	スクリーン,ダツヒシヤク 4X6	25	4	4	4	4	4	4			
		24	94002-08000-0S	ナツト,6カク 8MM	30	2	2	2	-	-	-			
			94002-08000	ナツト,6カク 8MM	30	-	-	-	2	2	2			

1996.01.10

J6

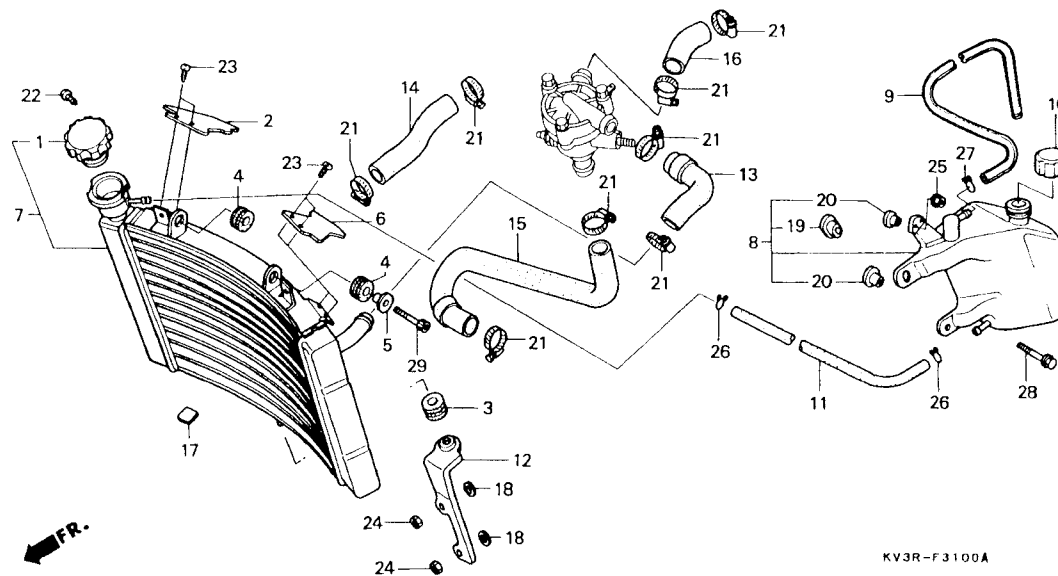


J 7

ブロックNO.

F-31

ラジエター



KV3R-F3100A

KV1RF3100A

3

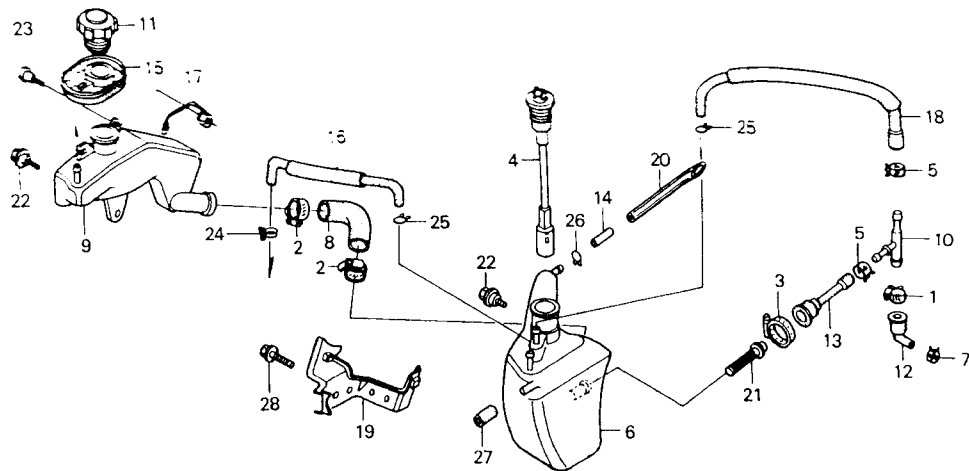
整備項目	標準時間	見出番号	部品番号	部品名	希望小売価格	使用個数						適用号機		タイプ
						RR	R2R	R2T	R3R	R3S	R3T	初号機	終号機	
		25	94050-06000	ナット、フランジ 6MM.....	35	1	1	1	1	1	1			
		26	95002-02100	クリツフ、チューフ (B10).....	35	2	2	2	2	2	2			
		27	95002-70000	クリツフ、チューフ (C11).....	30	1	1	1	1	1	1			
		28	96300-06025-00	ホルト、フランジ 6X25.....	50	2	2	2	2	2	2			
		29	96600-06025-00	ホルト、ソケット 6X25.....	50	1	1	1	1	1	1			

J 8

モデル番号

F-32

オイルタンク



FR.

KV3R-F3200

M181214

整備項目	標準時間	見出番号	部品番号	部品名	希望小売価格	使用個数						適用号機 初号機 終号機	タイプ	
						RR	R2R	R2T	R3R	R3S	R3T			
スイッチASSY., オイルレベル	0.4	1	19507-MK4-000	クラフ°, フリーサーホース	320	1	1	1	1	1	1			
タンクA, オイル	0.6	2	19516-MB6-000	クラフ°, ウォーターホース	450	2	2	2	2	2	2			
タンクB, オイル	0.3	3	19517-MB6-000	クラフ°B, ウォーターホース	380	1	1	1	1	1	1			
スクリーン, オイルストレーナー	0.5	4	35410-KV3-951	スイッチASSY., オイルレベル	2,600	1	1	1	1	1	1			
		5	43514-KS6-701	クラフ°, マスターシリンターオイルホース	460	2	2	2	2	2	2			
		6	55101-KV3-830	タンクA, オイル	2,450	1	1	1	1	1	1			
		7	55102-KV3-000	クラフ°, オイルホース	90	1	1	1	1	1	1			
		8	55103-KV3-830	チューフ°, オイルタンク	500	1	1	1	1	1	1			
		9	55104-KV3-830	タンクB, オイル	1,550	1	1	1	1	1	1			
		10	55105-KV3-830	シヨイント, オイルチューフ°	550	1	1	1	1	1	1			
		11	55105-167-020	キャツ°, COMP., オイル	840	1	1	1	1	1	1			
		12	55106-KV3-830	シヨイント, オイルタンクホソソフ°	320	1	1	1	1	1	1			
		13	55107-KV3-830	シヨイント, オイルストレーナー	330	1	1	1	1	1	1			
		14	55108-KV3-701	シエツト, オイルタンク	200	1	1	1	1	1	1			
		15	55108-KV3-830	トレイ, オイルタンク	360	1	1	1	1	1	1			
		16	55109-KV3-830	チューフ°, オイルタンクフリーサー	195	1	1	1	1	1	1			
		17	55110-KV3-830	クラフ°, オイルキャツフ°	270	1	1	1	1	1	1			
		18	55111-KV3-830	チューフ°, オイルタンクストレーナーフリーサー	260	1	1	1	1	1	1			
		19	55112-KV3-830	ステー, オイルタンク	760	1	1	1	1	1	1			
		20	55113-KV3-830	チューフ°, フリーサーヒソニール	85	1	1	1	1	1	1			
		21	55121-166-000	スクリーン, オイルストレーナー	290	1	1	1	1	1	1			
		22	90111-162-000	ホルト, フランジ 6MM.	150	2	2	2	2	2	2			
		23	90300-GB6-920	スクリーン, マツカカート	100	1	1	1	1	1	1			
		24	95002-01100	クリツフ°, チューフ° (A10)	60	1	1	1	1	1	1			
		25	95002-02100	クリツフ°, チューフ° (B10)	35	2	2	2	2	2	2			

1996.01.10

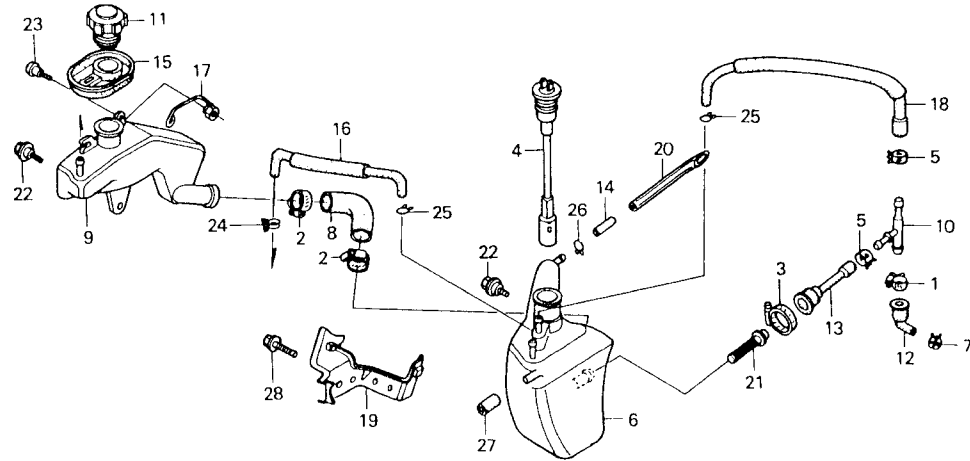
J8

J 9

ブロックNO.

F-32

オイルタンク



KV3R-F3200

KV3RF3200

3

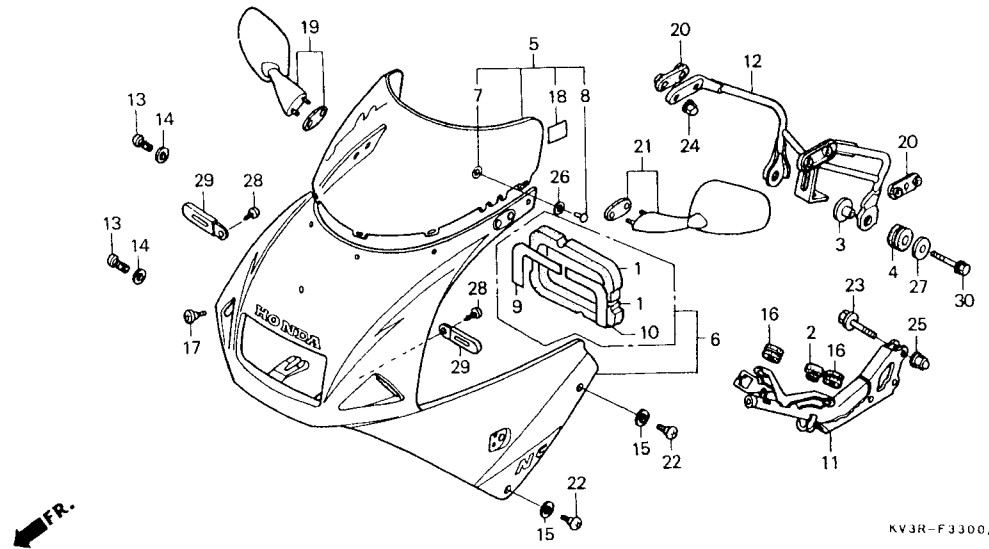
整備項目	標準時間	見出番号	部品番号	部品名	希望小備	使用個数						適用号機 初号機 終号機	タイプ
						RR	R2R	R2T	R3R	R3S	R3T		
		26	95002-50000	クリツフ、チーフ (C9).....	25	1	1	1	1	1	1		
		27	95005-80020-20	チーフ 8X20 (95005-80001-20M)	80	1	1	1	1	1	1		
		28	96300-06022-00	ホルト、フランジ 6X22.....	50	1	1	1	1	1	1		

J 10

ブロックNO.

F-33

アッパーカウル



AV19F1141A

整備項目	標準時間	見出番号	部品番号	部品名	希望小売価格	使用個数						適用号機 初号機 終号機	タイプ	
						RR	R2R	R2T	R3R	R3S	R3T			
スクリーンセット、ウインド	0.5	1	33103-KV3-830	クツシヨ、ヘルツライト	750	2	2	2	2	2	2			
カウルセット、フロントアツハ	0.7	2	37125-MR7-008	ラハ、スピードメーターセツテイング	140	1	1	1	1	1	1			
ステー、フェアリングメイン	0.4	3	61104-357-000	カラー、フロントフェンター	330	2	2	2	2	2	2			
サブステー、フェアリング	0.3	4	61304-415-000	ラハ、ヘルツライトケースマウンテイング	140	2	2	2	2	2	2			
		5	64110-KV3-405	スクリーンセット、ウインド	17,300	1	1	1	1	1	1			
フロントアツハカウルセット・R.L.ヘッドライトシール選択表 (NSR250R2R)														
タイプ	主色	カラーラベルコード	R.L.ヘッドライトシール (見出番号9,10)											
TYPE2	ロスホワイト (NH-196)	NH196HA	不要	6 64206-KV3-950ZA カウルセット、フロントアツハ *TYPE1* (WL)	34,700	1	-	-	-	-	-			
TYPE3	ロスホワイト (NH-196)	NH196FB	要	6 64206-KV3-670ZB カウルセット、フロントアツハ *TYPE2* (WL)	34,700	-	1	-	-	-	-			
				6 64206-KV3-670ZC カウルセット、フロントアツハ *TYPE3* (WL)	34,700	-	1	-	-	-	-			
				* 64206-KV3-A20ZA カウルセット、フロントアツハ *TYPE1* (WL)	34,000	-	-	1	-	-	-			
				* 64206-KV3-A20ZB カウルセット、フロントアツハ *TYPE2* (WL)	34,000	-	-	1	-	-	-			
				6 64206-KV3-980ZA カウルセット、フロントアツハ *TYPE4* (WL)	34,700	-	-	-	1	-	-			
				6 64206-KV3-A10ZA カウルセット、フロントアツハ *TYPE4* (WL)	34,000	-	-	-	-	1	-			
				* 64206-KV3-A30ZA カウルセット、フロントアツハ *TYPE5* (WL)	34,000	-	-	-	-	-	1			
				7 64206-MJ0-000 ナット、スピード 4MM	90	6	6	6	6	6	6			
				8 64206-ML0-700 ヒョン、スクリーンセツテイング	90	6	6	6	6	6	6			
				9 64207-KV3-950ZA シール、R.ヘルツライト *TBLACK*.....フブラック	230	1	1	-	-	-	-			
				10 64208-KV3-950ZA シール、L.ヘルツライト *TBLACK*.....フブラック	230	1	1	-	-	-	-			

1996.01.10

J10

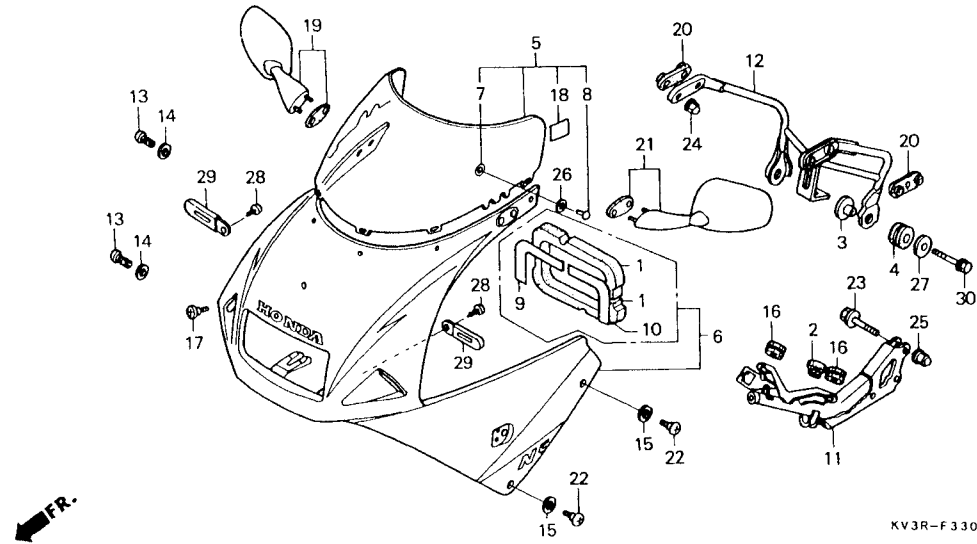


J 11

ブロックNO.

F-33

アッパーカウル



KV3R-F3300A

KV181111

3

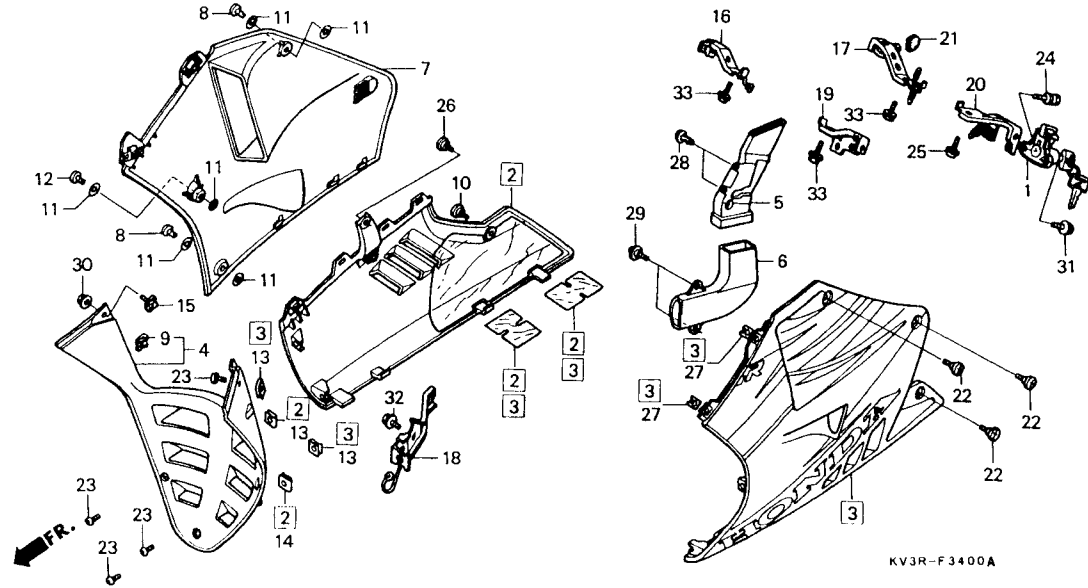
整備項目	標準時間	見出番号	部品番号	部品名	希望小売価格	使用個数						適用機種 初号機 終号機	タイプ
						RR	R2R	R2T	R3R	R3S	R3T		
		11	64501-KV3-950	ステアリングフェアリングメイン	4,900	1	1	1	1	1	1		
		12	64503-KV3-950	サブステアリングフェアリング	4,500	1	1	1	1	1	1		
		13	64507-MN4-000	ナット 6X14	370	2	2	2	2	2	2		
		14	64509-KE8-700	リテーナー 6MM	80	2	2	2	2	2	2		
		15	64509-KV3-680	リテーナー 8MM	85	2	2	2	2	2	2		
		16	77220-GJ2-000	ラハーンシートマウンティング	125	2	2	2	2	2	2		
		17	83641-KY6-000	ホルト、カウルセツティング	135	1	1	1	1	1	1		
		18	87522-KV3-950	ラハーンマウントスクリーンコーション	140	1	1	1	1	1	1		
		19	88110-KV3-950	ミラー、R、ハツク	3,100	1	1	1	1	1	1		
		20	88112-KV3-830	ラハーンハツクミラーマウンティング	215	2	2	2	2	2	2		
		21	88120-KV3-950	ミラー、L、ハツク	3,100	1	1	1	1	1	1		
		22	90103-KV3-830	スクリーン、A、カウルセツティング	95	2	2	2	2	2	2		
		23	90107-KV3-830	ホルト、フランジ 8X30	90	2	2	2	2	2	2		
		24	90201-415-000	ナット、キャツフ 6MM	130	4	4	4	4	4	4		
		25	90443-107-000	ナット、キャツフ 8MM	155	2	2	2	2	2	2		
		26	90504-964-000	ワッシャー、スラスト 5MM	50	-	-	-	4	4	4		
		27	90563-355-000	ワッシャー、ホイール 6MM	105	2	2	2	2	2	2		
		28	93901-24280	スクリーン、タビオンク 4X10	25	2	2	2	2	2	2		
		29	94591-47000	クリツフ 4X70	90	2	2	2	2	2	2		
		30	96001-06028-00	ホルト、フランジ 6X28	50	2	2	2	2	2	2		

J 12

ブロックNO.

F - 34

ローアカウル



KV3R3101A

整備項目	標準時間	見出番号	部品番号	部品名	希望小売価格	使用個数					適用号機		タイプ	
						RR	R2R	R2T	R3R	R3S	R3T	初号機		終号機
ホルターASSY.,ヘルメット	0.3	1	50710-MF5-000	ホルターASSY.,ヘルメット	1,600	1	1	1	1	1	1			
.カウルセット,ロー		2	64231-KV3-950ZA	カウルセット,R.ロー *TYPE1*(WL)	13,000	1	-	-	-	-	-			
(イツコマシ 0.1 カサ)			64231-KV3-670ZA	カウルセット,R.ロー *TYPE1*(WL)	13,000	-	1	-	-	-	-			
.カウル,インナーロー			64231-KV3-670ZB	カウルセット,R.ロー *TYPE2*(WL)	13,000	-	1	-	-	-	-			
.タクト,ローエアーク			64231-KV3-A20ZA	カウルセット,R.ロー *TYPE1*(WL)	13,000	-	-	1	-	-	-			
タクト,アツハ°エアーク	0.2	*	64231-KV3-A20ZB	カウルセット,R.ロー *TYPE2*(WL)	13,000	-	-	1	-	-	-			
リッドセット,R.ローカウル	0.1		64231-KV3-980ZA	カウルセット,R.ロー *TYPE4*(WL)	17,100	-	-	-	1	-	-			
			64231-KV3-A10ZA	カウルセット,R.ロー *TYPE4*(WL)	13,000	-	-	-	-	1	-			
R.ローカウルリッドセット・ローカウルセット 選択表		*	64231-KV3-A10ZB	カウルセット,R.ロー *TYPE5*(WL)	13,000	-	-	-	-	-	1			
(NSR250R2R・R2T)		3	64241-KV3-950ZC	カウルセット,L.ロー *TYPE1 1*(WL)	23,300	1	-	-	-	-	-			
			64241-KV3-950ZB	カウルセット,L.ロー *TYPE2*(WL)	23,300	-	1	-	-	-	-			
			64241-KV3-950ZD	カウルセット,L.ロー *TYPE3*(WL)	23,300	-	1	-	-	-	-			
		*	64241-KV3-A00ZA	カウルセット,L.ロー *TYPE1*(WL)	23,300	-	-	1	-	-	-			
		*	64241-KV3-A00ZB	カウルセット,L.ロー *TYPE2*(WL)	23,300	-	-	1	-	-	-			
			64241-KV3-980ZA	カウルセット,L.ロー *TYPE4*(WL)	28,400	-	-	-	1	-	-			
			64241-KV3-A10ZA	カウルセット,L.ロー *TYPE4*(WL)	23,300	-	-	-	-	1	-			
		*	64241-KV3-A10ZB	カウルセット,L.ロー *TYPE5*(WL)	23,300	-	-	-	-	-	1			
		4	64270-KV3-950ZB	カウル,インナーロー *R127*.....スハ°クリンクレット	6,300	1	1	-	-	-	-			1006013
			64270-KV3-900ZB	*PB231*.....リアルフルー	6,300	-	1	-	-	-	-			1006014
			64270-KV3-900ZD	*R127*.....スハ°クリンクレット	6,300	1	1	-	-	-	-			1006014
						-	-	1	-	-	-			
		*	64270-KV3-900ZE	*P9*.....ウラスハイオレット	6,300	-	-	1	-	-	-			
			64270-KV3-950ZA	*PB231*.....リアルフルー	6,300	-	1	-	-	-	-			1006013
			64270-KV3-830ZA	*NH196*.....ロスホワイト	6,300	-	-	-	1	1	-			
		*	64270-KV3-830ZG	カウル,インナーロー *B155R*	6,300	-	-	-	-	-	1			
		5	64290-KV3-950	タクト,アツハ°エアーク	1,300	1	1	1	1	1	1			

1006 01 10

J12

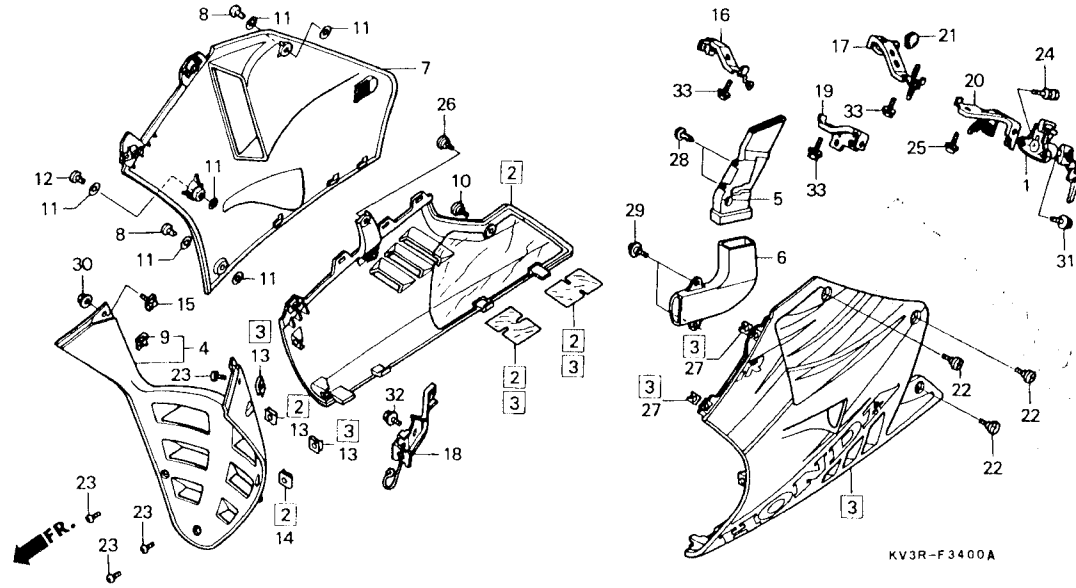


J 13

ブロックNO.

F - 34

ローアーカウル



KV3RF3400A

3

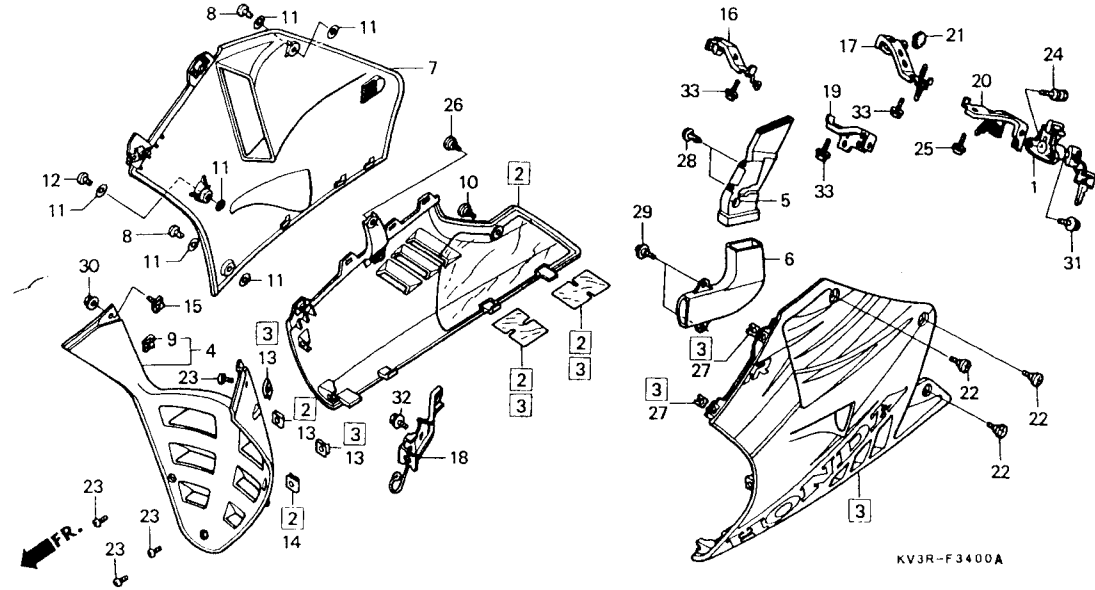
整備項目	標準時間	見出番号	部品番号	部品名	希望小売価格	使用個数					適用号機		タイプ	
						RR	R2R	R2T	R3R	R3S	R3T	初号機		終号機
		6	64295-KV3-950	タクト,ローアーインターク.....	1,250	1	1	1	1	1	1			
		7	64310-KV3-950ZA	リツトセット,R.ローアーカウル *TYPE1*	13,300	1	-	-	-	-	-			
				(WL)	13,300	-	1	-	-	-	-			
			64310-KV3-950ZB	リツトセット,R.ローアーカウル *TYPE2*	13,300	-	1	-	-	-	-			
				(WL)	13,300	-	1	-	-	-	-			
		*	64310-KV3-A00ZA	リツトセット,R.ローアーカウル *TYPE1*	13,800	-	-	1	-	-	-			
				(WL)	13,800	-	-	1	-	-	-			
		*	64310-KV3-A00ZB	リツトセット,R.ローアーカウル *TYPE2*	13,800	-	-	1	-	-	-			
				(WL)	13,800	-	-	1	-	-	-			
			64310-KV3-980ZA	リツトセット,R.ローアーカウル *TYPE4*	15,200	-	-	-	1	-	-			
				(WL)	13,800	-	-	-	-	1	-			
		*	64310-KV3-A10ZA	リツトセット,R.ローアーカウル *TYPE4*	13,800	-	-	-	-	1	-			
				(WL)	13,800	-	-	-	-	1	-			
		*	64310-KV3-A30ZA	リツトセット,R.ローアーカウル *TYPE5*	13,800	-	-	-	-	-	1			
				(WL)	13,800	-	-	-	-	-	1			
		8	64507-MN4-000	スタット 6X14.....	370	2	2	2	2	2	2			
		9	64508-KV3-000	フレート,スプリング.....	225	1	1	1	1	1	1			
		10	64508-MR8-000	ホルト,カウルセツティング.....	100	1	1	1	1	1	1			
		11	64509-KE8-700	リテーナー 6MM.....	80	6	6	6	6	6	6			
		12	64512-KV3-830	スタット 6X22.....	390	1	1	1	1	1	1			
		13	64521-KY6-000	ナツ,クリツフ 4MM.....	90	3	3	3	3	3	3			
		14	64527-KE8-700	ナツ,クリツフ 4MM.....	185	1	1	1	1	1	1			
		15	64527-KV3-770	ホルト,クリツフ 4X16.....	175	1	1	1	1	1	1			
		16	64531-KV3-830	ステー,R.フロントローカウルリツト.....	750	1	1	1	1	1	1			
		17	64532-KV3-950	ステー,R.リヤローカウルリツト.....	570	1	1	1	1	1	1			

J 14

ブロックNO.

F-34

ローアカウル



KV3R-F3400A

整備項目	標準時間	見出番号	部品番号	部品名	希望小売価格	使用個数							適用号機		タイプ
						RR	RZR	R2T	R3R	R3S	R3T	初号機	終号機		
		18	64542-KV3-680	サブスター、ローカウル.....	650	1	1	1	1	1	1				
		19	64631-KV3-950	スター、L.フロントローカウル.....	690	1	1	1	1	1	1				
		20	64632-KV3-950	スター、L.リヤローカウル.....	880	1	1	1	1	1	1				
		21	80112-MR1-000	クロメツト、リヤカウルサイト.....	105	1	1	1	1	1	1				
		22	90103-KV3-830	スクリーンA、カウルセツティング.....	95	3	3	3	3	3	3				
		23	90107-KE8-700	スクリーン、スクリーンセツティング.....	185	4	4	4	4	4	4				
		24	90114-ML0-720	ホルト、フッレクオフ.....	150	1	1	1	1	1	1				
		25	90117-KV3-830	ホルト、スハシヤル 6X22.....	80	1	1	1	1	1	1				
		26	90164-MR4-900	スクリーン、スハシヤル 6MM.....	110	1	1	1	1	1	1				
		27	90320-747-000	ナツト、スフリンク 6MM.....	100	2	2	2	2	2	2				
		28	90677-KV3-950	クリツフ、アンカー.....	130	2	2	2	2	2	2				
		29	91509-GN5-900	スクリーン、ハロン 5X9.....	80	2	2	2	2	2	2				
		30	94050-04070	ナツト、フランシ 4MM.....	30	1	1	1	1	1	1				
		31	96001-06016-07	ホルト、フランシ 6X16.....	40	1	1	1	1	1	1				
		32	96300-06016-07	ホルト、フランシ 6X16.....	40	1	1	1	1	1	1				
		33	96300-06022-07	ホルト、フランシ 6X22.....	50	3	3	3	3	3	3				

1006 01 10

J14

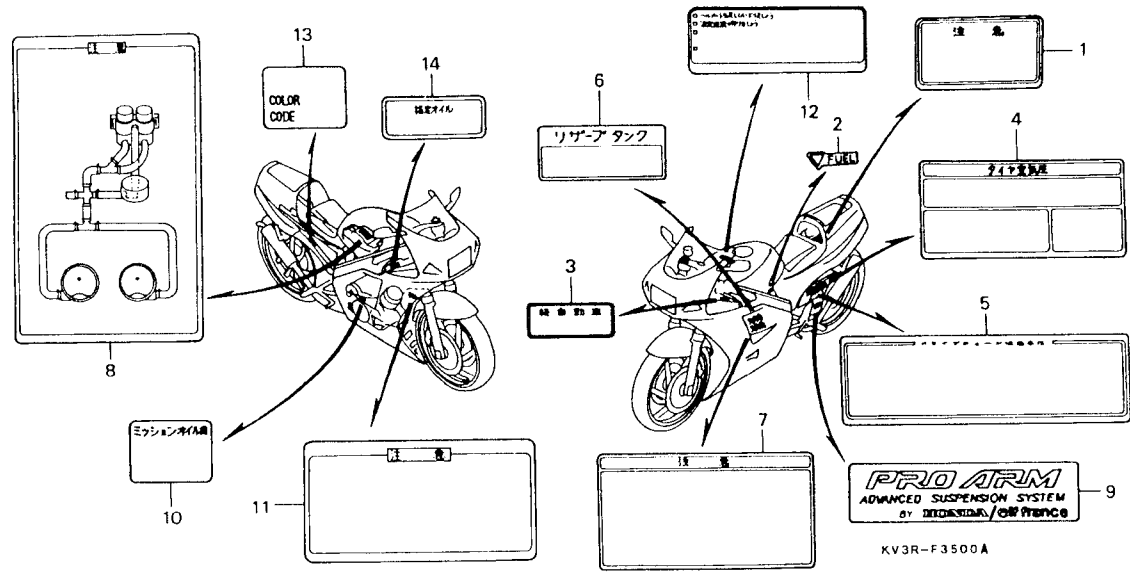


J 15

ブロックNO.

F - 35

コーションラベル



KV3R-F3500A

3

整備項目	標準時間	見出番号	部品番号	部品名	希望小売価格	使用個数						適用号機		タイプ
						RR	R2R	R2T	R3R	R3S	R3T	初号機	終号機	
		1	81218-KV3-830	ラベル, ツールボックスコーション.....	135	1	1	-	1	1	-			
		*	81218-KV3-831	ラベル, ツールボックスコーション.....	110	-	-	1	-	-	1			
		2	83607-KV3-300ZC	マーク, フuelコック *TYPE3*	95	1	1	1	1	-	-			
			83607-KV3-300ZD	マーク, フuelコック *TYPE4*	95	-	-	-	-	1	1			
		3	87501-KV3-950	フレート, レシステツトナンバー.....	175	1	1	1	1	1	1			
		4	87505-KV3-950	ラベル, タイヤ.....	195	1	-	-	-	-	-			
			87505-KV3-670	ラベル, タイヤ.....	195	-	1	1	-	-	-			
			87505-KV3-980	ラベル, タイヤ.....	195	-	-	-	1	1	1			
		5	87507-KV3-950	マーク, トライフチェンコーション.....	195	1	1	1	1	1	1			
		6	87507-MB0-300	ラベル, リザーブタンク.....	135	1	1	-	1	-	-			
		7	87508-415-300	マーク, ラシエターコーション.....	210	1	1	-	1	-	-			
		8	87509-KV3-950	ラベル, ハロウコックコーション.....	185	1	1	1	1	1	1			
		9	87521-ML0-731	ラベル, スウインクアーム.....	240	1	1	1	1	1	1			
		10	87541-KV3-700	ラベル, オイルキャパシティー.....	95	1	1	1	1	1	1			
		11	87545-KV3-900	ラベル, フラクコーション.....	135	1	1	1	1	1	1			
		12	87560-MJ6-722ZA	マーク, トライフコーション *TYPEG*..	200	1	1	-	1	1	-			
		*	87560-MY1-701	マーク, トライフコーション.....	195	-	-	1	-	-	1			
		13	87565-KV3-950ZA	ラベル, カラー *TYPE1*(NH196KA)	80	1	-	-	-	-	-			
			87565-KV3-670ZB	ラベル, カラー *TYPE2*(NH196HA)	80	-	1	-	-	-	-			
			87565-KV3-670ZC	ラベル, カラー *TYPE3*(NH196KB)	80	-	1	-	-	-	-			
		*	87565-KV3-J00ZA	ラベル, カラー *TYPE2*(NH196HA)	80	-	-	1	-	-	-			
		*	87565-KV3-J00ZB	ラベル, カラー *TYPE3*(NH196KB)	80	-	-	1	-	-	-			
			87565-KV3-980ZA	ラベル, カラー *TYPE4*(NH196HB)	80	-	-	-	1	-	-			
			87565-KV3-A10ZA	ラベル, カラー *TYPE4*(R127A)..	80	-	-	-	-	1	-			
		*	87565-KV3-A30ZA	ラベル, カラー *TYPE5*(B154A)..	80	-	-	-	-	-	1			
		14	87570-KAE-730ZB	マーク, オイルコーション *TYPE2*....	110	1	1	1	1	1	1			

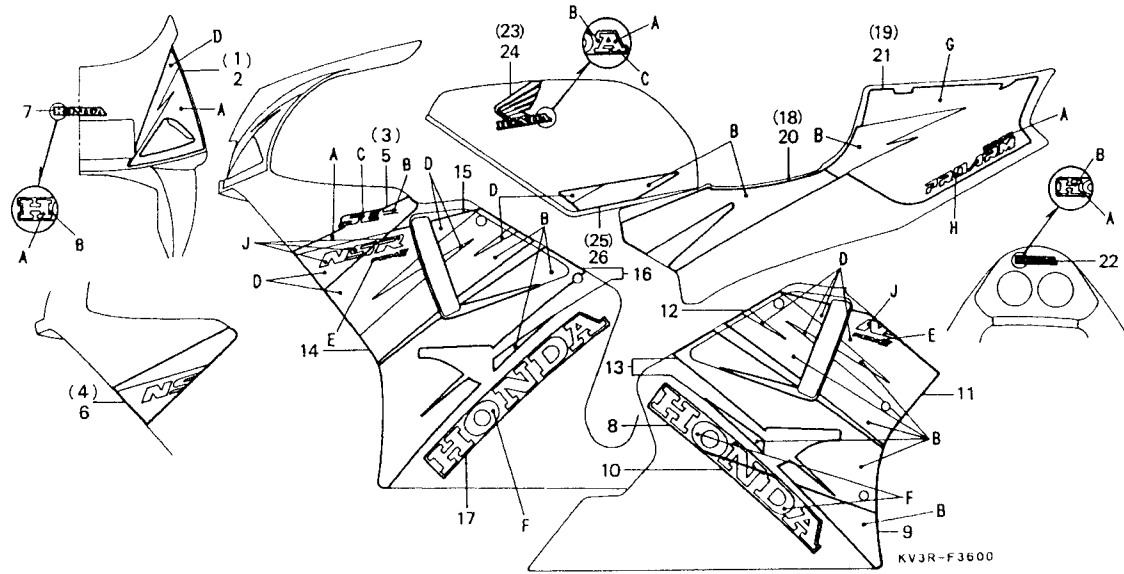
J 16

ブロックNO.

F-36

ストライプ・マーク

(NSR250RR・R2R)



KV3R-F3600

整備項目	標準時間	見出番号	部品番号	部品名	希望使用備数							適用号機		タイプ					
					小売価格	RR	R2R	R2T	R3R	R3S	R3T	初号機	終号機						
		1	64211-KV3-950ZA	ストライフ°A,R.アツハ°-カウル															
			64211-KV3-950ZB	ストライフ°A,R.アツハ°-カウル	*TYPE1*	1,150	1	1	-	-	-	-	-	-	-	-	-	-	-
		2	64212-KV3-950ZA	ストライフ°A,L.アツハ°-カウル	*TYPE2*	1,150	-	1	-	-	-	-	-	-	-	-	-	-	-
			64212-KV3-950ZB	ストライフ°A,L.アツハ°-カウル	*TYPE1*	1,150	1	1	-	-	-	-	-	-	-	-	-	-	-
		3	64213-KV3-670ZA	ストライフ°B,R.アツハ°-カウル	*TYPE2*	1,200	-	1	-	-	-	-	-	-	-	-	-	-	-
			64213-KV3-670ZB	ストライフ°B,R.アツハ°-カウル	*TYPE3*	1,200	-	1	-	-	-	-	-	-	-	-	-	-	-
		4	64213-KV3-950ZA	ストライフ°B,R.アツハ°-カウル	*TYPE1*	1,200	1	-	-	-	-	-	-	-	-	-	-	-	-
			64214-KV3-670ZA	ストライフ°B,L.アツハ°-カウル	*TYPE2*	1,200	-	1	-	-	-	-	-	-	-	-	-	-	-
		5	64214-KV3-670ZB	ストライフ°B,L.アツハ°-カウル	*TYPE3*	1,200	-	1	-	-	-	-	-	-	-	-	-	-	-
			64214-KV3-950ZA	ストライフ°B,L.アツハ°-カウル	*TYPE1*	1,200	1	-	-	-	-	-	-	-	-	-	-	-	-
		7	64215-KV3-950ZA	マーク,アツハ°-カウル	*TYPE1*														
			64215-KV3-950ZB	マーク,アツハ°-カウル	*TYPE2*	360	1	1	-	-	-	-	-	-	-	-	-	-	-
		8	64252-KV3-950ZA	マーク,R.カウルリット	*TYPE1*	550	1	1	-	-	-	-	-	-	-	-	-	-	-
			64252-KV3-950ZB	マーク,R.カウルリット	*TYPE2*	550	-	1	-	-	-	-	-	-	-	-	-	-	-
		9	64253-KV3-950ZA	ストライフ°R.ロー-カウル	*TYPE1*	550	1	1	-	-	-	-	-	-	-	-	-	-	-
			64253-KV3-950ZB	ストライフ°R.ロー-カウル	*TYPE2*	550	-	1	-	-	-	-	-	-	-	-	-	-	-

J16



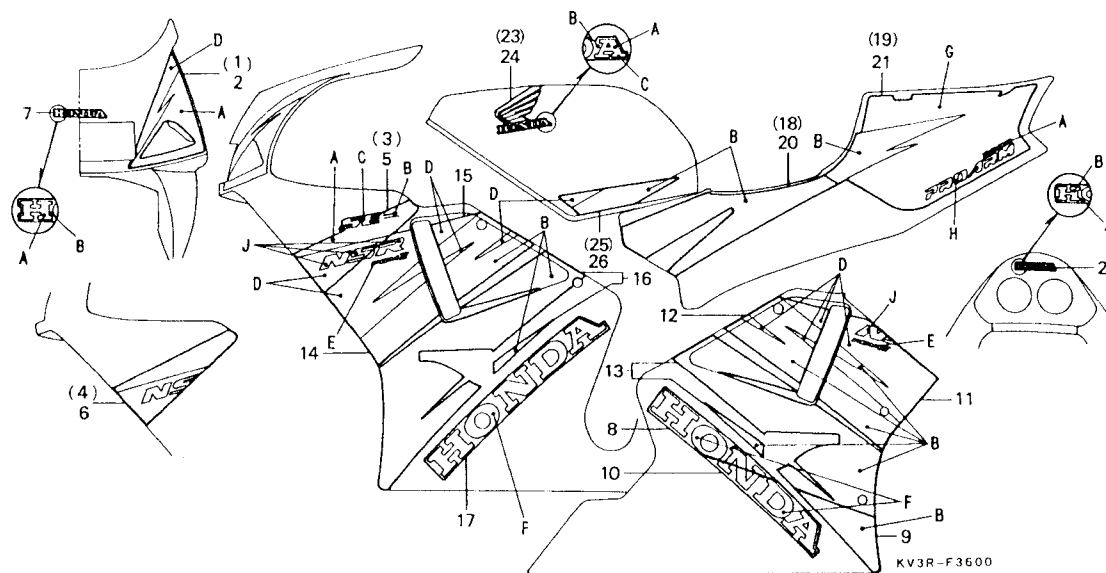
K 1

ブロックNO.

F-36

ストライプ・マーク

(NSR250RR・R2R)



XV1RF1100

3

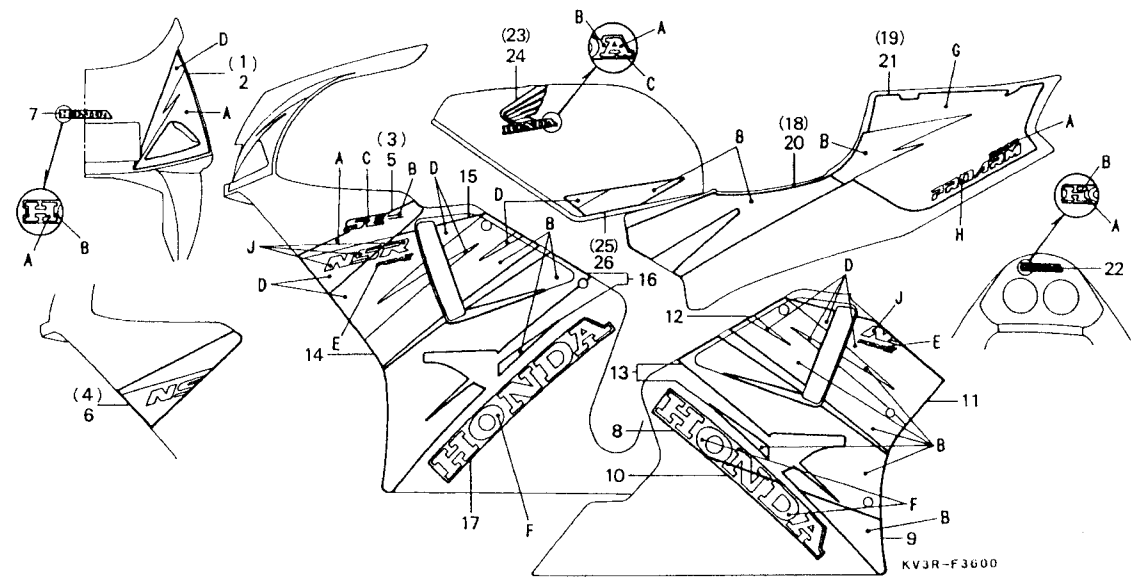
整備項目	標準時間	見出番号	部品番号	部品名	希望小売価格	使用備数						適用号機		タイプ	
						RR	R2R	R2T	R3R	R3S	R3T	初号機	終号機		
		10	64254-KV3-950ZA	マーク,R.ローカウル *TYPE1*.....	550	1	1	-	-	-	-	-	-	-	-
			64254-KV3-950ZB	マーク,R.ローカウル *TYPE2*.....	550	-	1	-	-	-	-	-	-	-	-
		11	64256-KV3-950ZA	ストライプ°A,R.カウルリット *TYPE1*	1,500	1	-	-	-	-	-	-	-	-	-
			64256-KV3-950ZB	ストライプ°A,R.カウルリット *TYPE2*	1,500	-	1	-	-	-	-	-	-	-	-
			64256-KV3-950ZC	ストライプ°A,R.カウルリット *TYPE3*	1,500	-	1	-	-	-	-	-	-	-	-
		12	64257-KV3-950ZA	ストライプ°B,R.カウルリット *TYPE1*	1,150	1	1	-	-	-	-	-	-	-	-
			64257-KV3-950ZB	ストライプ°B,R.カウルリット *TYPE2*	1,150	-	1	-	-	-	-	-	-	-	-
		13	64261-KV3-950ZA	ストライプ°C,R.カウルリット *TYPE1*	1,900	1	1	-	-	-	-	-	-	-	-
			64261-KV3-950ZB	ストライプ°C,R.カウルリット *TYPE2*	1,900	-	1	-	-	-	-	-	-	-	-
		14	64271-KV3-950ZA	ストライプ°A,L.ローカウル *TYPE1*	1,500	1	-	-	-	-	-	-	-	-	-
			64271-KV3-950ZB	ストライプ°A,L.ローカウル *TYPE2*	1,500	-	1	-	-	-	-	-	-	-	-
			64271-KV3-950ZC	ストライプ°A,L.ローカウル *TYPE3*	1,500	-	1	-	-	-	-	-	-	-	-
		15	64272-KV3-950ZA	ストライプ°B,L.ローカウル *TYPE1*	1,200	1	1	-	-	-	-	-	-	-	-
			64272-KV3-950ZB	ストライプ°B,L.ローカウル *TYPE2*	1,200	-	1	-	-	-	-	-	-	-	-
		16	64273-KV3-950ZA	ストライプ°C,L.ローカウル *TYPE1*	2,400	1	1	-	-	-	-	-	-	-	-
			64273-KV3-950ZB	ストライプ°C,L.ローカウル *TYPE2*	2,400	-	1	-	-	-	-	-	-	-	-
		17	64275-KV3-950ZA	マーク,L.ローカウル *TYPE1*.....	1,350	1	1	-	-	-	-	-	-	-	-
			64275-KV3-950ZB	マーク,L.ローカウル *TYPE2*.....	1,350	-	1	-	-	-	-	-	-	-	-
		18	83602-KV3-950ZA	ストライプ°R.サイドカバー *TYPE1*	1,200	1	1	-	-	-	-	-	-	-	-
			83602-KV3-950ZB	ストライプ°R.サイドカバー *TYPE2*	1,200	-	1	-	-	-	-	-	-	-	-
		19	83605-KV3-950ZA	マーク,R.サイドカバー *TYPE1*...	3,600	1	1	-	-	-	-	-	-	-	-
			83605-KV3-950ZB	マーク,R.サイドカバー *TYPE2*...	3,600	-	1	-	-	-	-	-	-	-	-
		20	83702-KV3-950ZA	ストライプ°L.サイドカバー *TYPE1*	1,200	1	1	-	-	-	-	-	-	-	-
			83702-KV3-950ZB	ストライプ°L.サイドカバー *TYPE2*	1,200	-	1	-	-	-	-	-	-	-	-
		21	83705-KV3-950ZA	マーク,L.サイドカバー *TYPE1*...	3,600	1	1	-	-	-	-	-	-	-	-
			83705-KV3-950ZB	マーク,L.サイドカバー *TYPE2*...	3,600	-	1	-	-	-	-	-	-	-	-

K 2

ブロックNO.

F-36

ストライプ・マーク
(NSR250RR・R2R)



KV3R-F3600

整備項目	標準時間	見出番号	部品番号	部品名	希望小価格	使用個数						適用号機		タイプ
						RR	R2R	R2T	R3R	R3S	R3T	初号機	終号機	
		22	87111-KV3-950ZA	マーク,リヤ-ハ°ネリカウル *TYPE1*...	390	1	1	-	-	-	-			
			87111-KV3-950ZB	マーク,リヤ-ハ°ネリカウル *TYPE2*...	390	-	1	-	-	-	-			
		23	87121-KV3-950ZA	マーク,R.フ2-エルタンク *TYPE1*...	770	1	1	-	-	-	-			
			87121-KV3-950ZB	マーク,R.フ2-エルタンク *TYPE2*...	770	-	1	-	-	-	-			
		24	87122-KV3-950ZA	マーク,L.フ2-エルタンク *TYPE1*...	770	1	1	-	-	-	-			
			87122-KV3-950ZB	マーク,L.フ2-エルタンク *TYPE2*...	770	-	1	-	-	-	-			
		25	87124-KV3-950ZA	ストライフ°,R.フ2-エルタンク *TYPE1*	760	1	1	-	-	-	-			
			87124-KV3-950ZB	ストライフ°,R.フ2-エルタンク *TYPE2*	760	-	1	-	-	-	-			
		26	87125-KV3-950ZA	ストライフ°,L.フ2-エルタンク *TYPE1*	760	1	1	-	-	-	-			
			87125-KV3-950ZB	ストライフ°,L.フ2-エルタンク *TYPE2*	760	-	1	-	-	-	-			

マーク・ストライプ配色表

タイプ	主休色	配 色										カラーラベル コード
		A	B	C	D	E	F	G	H	J		
TYPE2	ロスホワイト (NH-196)	ロスホワイト	リアルブルー	ゴールド	ファイティング レッド	シルバー メタリック	ブラック	グリーン	シルバー メタリック	ロスホワイト	NH196HA	
TYPE1 TYPE3	ロスホワイト (NH-196)	ロスホワイト	スマークリング レッド	ゴールド	リアルブルー	ロスホワイト	リアルブルー	グリーン	シルバー メタリック	イエロー	NH196KB	

1996.01.10

K2



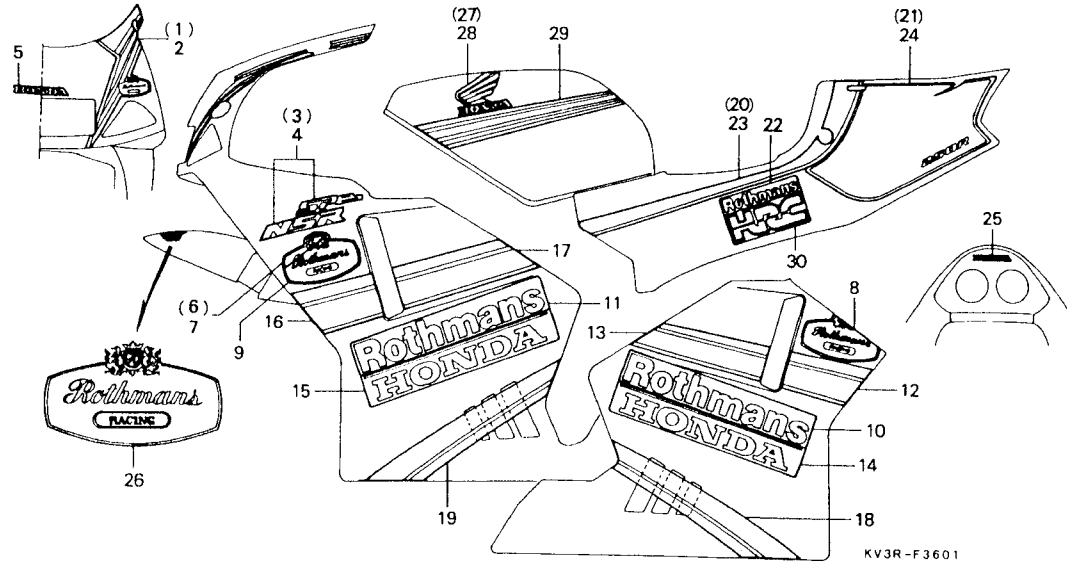
K 3

ブロックNO.

F-36-1

ストライプ・マーク

(NSR250R3R)



KV3R-F3601

KV3R1601

3

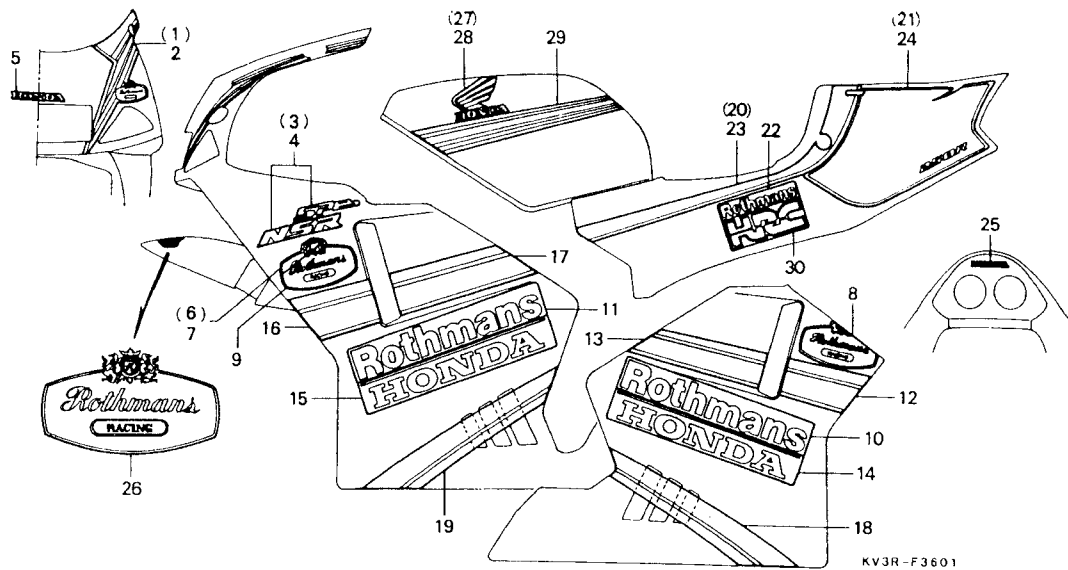
整備項目	標準時間	見出番号	部品番号	部品名	希望小売価格	使用個数					適用号機		タイプ	
						RR	R2R	R2T	R3R	R3S	R3T	初号機		終号機
		1	64211-KV3-980ZA	ストライフ°R.アツハ°-カウル *TYPE4*	1,750	-	-	-	1	-	-			
		2	64212-KV3-980ZA	ストライフ°L.アツハ°-カウル *TYPE4*	1,750	-	-	-	1	-	-			
		3	64213-KV3-980ZA	マークR.アツハ°-カウル *TYPE4* (NSR SP)	1,150	-	-	-	1	-	-			
		4	64214-KV3-980ZA	マークL.アツハ°-カウル *TYPE4* (NSR SP)	1,150	-	-	-	1	-	-			
		5	64215-KV3-980ZA	マークアツハ°-カウル *TYPE4* (HONDA)	360	-	-	-	1	-	-			
		6	64216-KV3-980ZA	マークR.アツハ°-カウル *TYPE4* (ROTHMANS)	350	-	-	-	1	-	-			
		7	64217-KV3-980ZA	マークL.アツハ°-カウル *TYPE4* (ROTHMANS)	350	-	-	-	1	-	-			
		8	64218-KV3-980ZA	マークD,R. *TYPE4*(ROTHMANS)	710	-	-	-	1	-	-			
		9	64219-KV3-980ZA	マークD,L. *TYPE4*(ROTHMANS)	720	-	-	-	1	-	-			
		10	64251-KV3-930ZA	マークA,R. *TYPE9*(ROTHMANS)	2,100	-	-	-	1	-	-			
		11	64252-KV3-930ZA	マークA,L. *TYPE9*(ROTHMANS)	2,100	-	-	-	1	-	-			
		12	64253-KV3-930ZA	ストライフ°A,R.ローカウルリット *TYPE9*	570	-	-	-	1	-	-			
		13	64254-KV3-930ZA	ストライフ°B,R.ローカウルリット *TYPE9*	840	-	-	-	1	-	-			
		14	64256-KV3-930ZA	マークA,R. *TYPE9*(HONDA)...	1,100	-	-	-	1	-	-			
		15	64257-KV3-930ZA	マークA,L. *TYPE9*(HONDA)...	1,100	-	-	-	1	-	-			
		16	64271-KV3-930ZA	ストライフ°A,ローカウル *TYPE9*...	560	-	-	-	1	-	-			
		17	64272-KV3-930ZA	ストライフ°B,ローカウル *TYPE9*...	840	-	-	-	1	-	-			
		18	64273-KV3-980ZA	ストライフ°C,R.ローカウル *TYPE4*...	2,100	-	-	-	1	-	-			
		19	64274-KV3-980ZA	ストライフ°C,L.ローカウル *TYPE4*...	2,100	-	-	-	1	-	-			

K 4

ブロックNO.

F-36-1

ストライプ・マーク
(NSR250R3R)



KV3R1991

整備項目	標準時間	見出番号	部品番号	部品名	希望 小売 価格	使用個数						適用号機 初号機	機 終号機	タイプ
						RR	R2R	R2T	R3R	R3S	R3T			
		20	83601-KV3-980ZA	ストライプ°R.サイトカハ° *TYPE4*	3,100	-	-	-	1	-	-			
		21	83605-KV3-980ZA	マークR.サイトカハ° *TYPE4*...	3,600	-	-	-	1	-	-			
		22	83607-KV3-980ZA	マーク,サイトカハ° *TYPE4* (ROTHMANS)	840	-	-	-	2	-	-			
		23	83701-KV3-980ZA	ストライプ°L.サイトカハ° *TYPE4*	3,100	-	-	-	1	-	-			
		24	83705-KV3-980ZA	マーク,L.サイトカハ° *TYPE4*...	3,600	-	-	-	1	-	-			
		25	87111-KV3-980ZA	マーク,リヤ°ハ°ネルカカル *TYPE4*...	390	-	-	-	1	-	-			
		26	87117-KV3-930ZA	マークB *TYPE9*(ROTHMANS)...	720	-	-	-	1	-	-			
		27	87121-KV3-930ZA	マーク,R.フル°エルタンク *TYPE9*...	810	-	-	-	1	-	-			
		28	87122-KV3-930ZA	マーク,L.フル°エルタンク *TYPE9*...	810	-	-	-	1	-	-			
		29	87123-KV3-980ZA	ストライプ°R.フル°エルタンク *TYPE4*...	4,000	-	-	-	1	-	-			
		30	87606-KV3-930ZA	マーク,サイトカハ° *TYPE9*(HRC)	870	-	-	-	2	-	-			

3

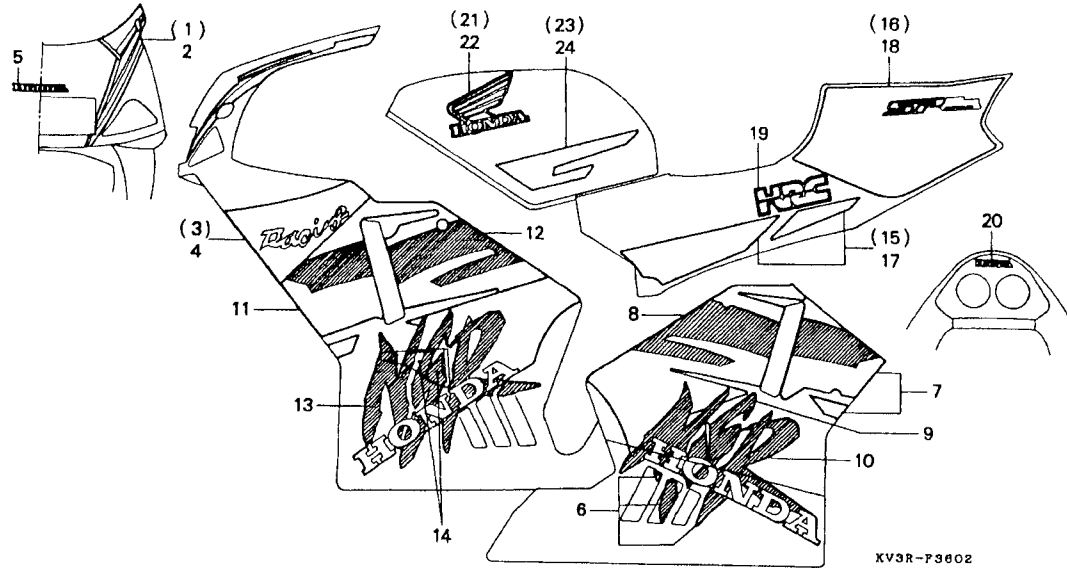
K 5

ブロックNO.

F-36-2

ストライプ・マーク

(NSR250R3S)



XV3R-P3602

KVJPF1111

3

整備項目	標準時間	見出番号	部品番号	部品名	希望小売価格	使用個数						適用号機		タイプ
						RR	R2R	R2T	R3R	R3S	R3T	初号機	終号機	
		1	64211-KV3-A10ZA	ストライフ°A,R.アツハ°-カウル *TYPE4*	1,750	-	-	-	-	1	-			
		2	64212-KV3-A10ZA	ストライフ°A,L.アツハ°-カウル *TYPE4*	1,750	-	-	-	-	1	-			
		3	64213-KV3-A10ZA	ストライフ°B,R.アツハ°-カウル *TYPE4*	2,100	-	-	-	-	1	-			
		4	64214-KV3-A10ZA	ストライフ°B,L.アツハ°-カウル *TYPE4*	2,100	-	-	-	-	1	-			
		5	64215-KV3-A10ZA	マーク,アツハ°-カウル *TYPE4*(HRC)	360	-	-	-	-	1	-			
		6	64253-KV3-A10ZA	マーク,R.ローカウル *TYPE4*.....	2,250	-	-	-	-	1	-			
		7	64256-KV3-A10ZA	ストライフ°A,R.カウルリツト" *TYPE4*	1,850	-	-	-	-	1	-			
		8	64257-KV3-A10ZA	ストライフ°B,R.カウルリツト" *TYPE4*	3,100	-	-	-	-	1	-			
		9	64258-KV3-A10ZA	ストライフ°C,R.ローカウルリツト" *TYPE4*	770	-	-	-	-	1	-			
		10	64259-KV3-A10ZA	ストライフ°D,R.ローカウルリツト" *TYPE4*	1,150	-	-	-	-	1	-			
		11	64271-KV3-A10ZA	ストライフ°A,L.ローカウル *TYPE4*..	1,850	-	-	-	-	1	-			
		12	64272-KV3-A10ZA	ストライフ°B,L.ローカウル *TYPE4*..	1,900	-	-	-	-	1	-			
		13	64273-KV3-A10ZA	ストライフ°C,L.ローカウル *TYPE4*..	4,300	-	-	-	-	1	-			
		14	64274-KV3-A10ZA	ストライフ°D,L.ローカウル *TYPE4*..	820	-	-	-	-	1	-			
		15	83602-KV3-A10ZA	ストライフ°,R.サイト"カハ" *TYPE4*	1,200	-	-	-	-	1	-			
		16	83606-KV3-A10ZA	マーク,サイト"カハ" *TYPE4*(HRC)	820	-	-	-	-	1	-			
		17	83702-KV3-A10ZA	ストライフ°,L.サイト"カハ" *TYPE4*	1,200	-	-	-	-	1	-			
		18	83706-KV3-A10ZA	マーク,L.サイト"カハ" *TYPE4*..	820	-	-	-	-	1	-			
		19	83859-GT4-960ZA	マーク *TYPE1*(HRC)(140)....	850	-	-	-	-	2	-			
		20	87111-KV3-A00ZB	マーク,リヤハ°ネカウル *TYPE2*..	380	-	-	-	-	1	-			

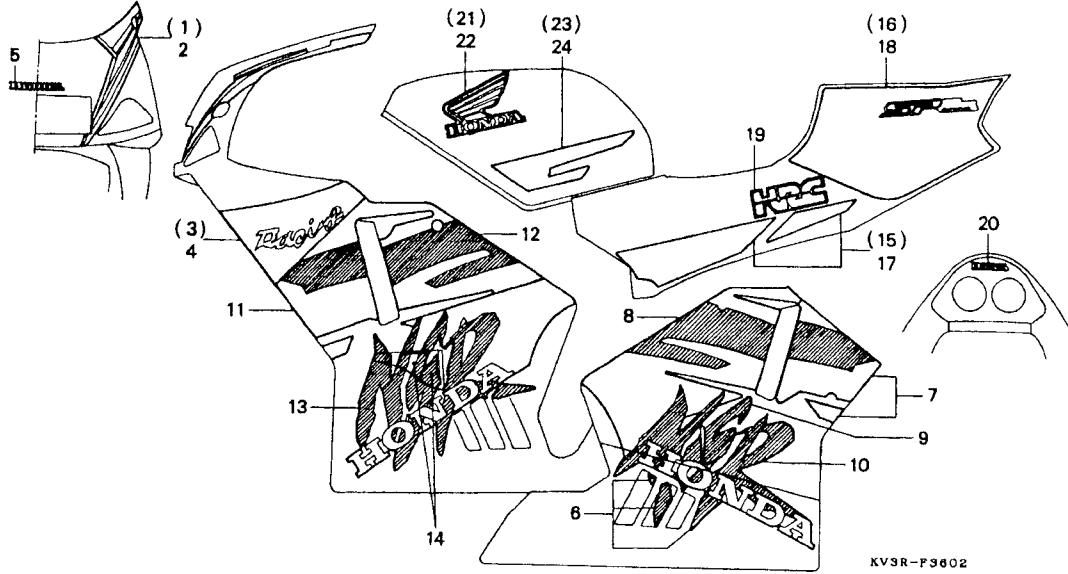
K 6

ブロックNO.

F-36-2

ストライプ・マーク

(NSR250R3S)



整備項目	標準時間	見出番号	部品番号	部品名	希望小売価格	使用個数						適用号機		タイプ
						RR	R2R	R2T	R3R	R3S	R3T	初号機	終号機	
		21	87121-KV3-A10ZA	マーク,R.フ2-エルタンク *TYPE4*...	770	-	-	-	-	1	-			
		22	87122-KV3-A10ZA	マーク,L.フ2-エルタンク *TYPE4*...	750	-	-	-	-	1	-			
		23	87124-KV3-A10ZA	ストライフ°,R.フ2-エルタンク *TYPE4*	1,350	-	-	-	-	1	-			
		24	87125-KV3-A10ZA	ストライフ°,L.フ2-エルタンク *TYPE4*	1,350	-	-	-	-	1	-			

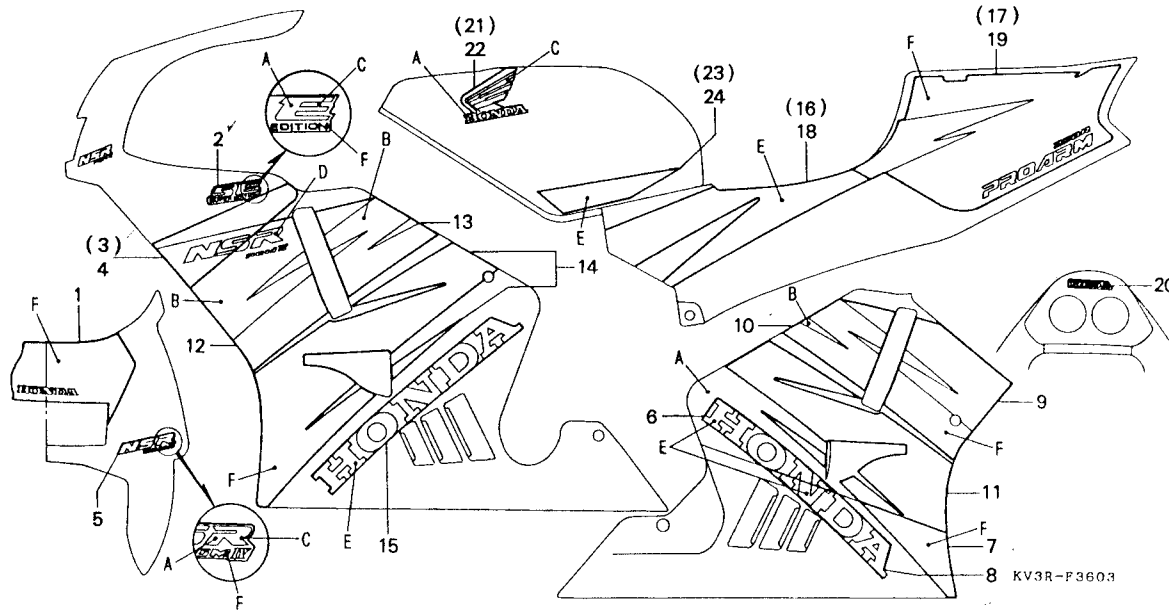
K 7

ブロックNO.

F-36-3

ストライプ・マーク

(NSR250R2T)



3

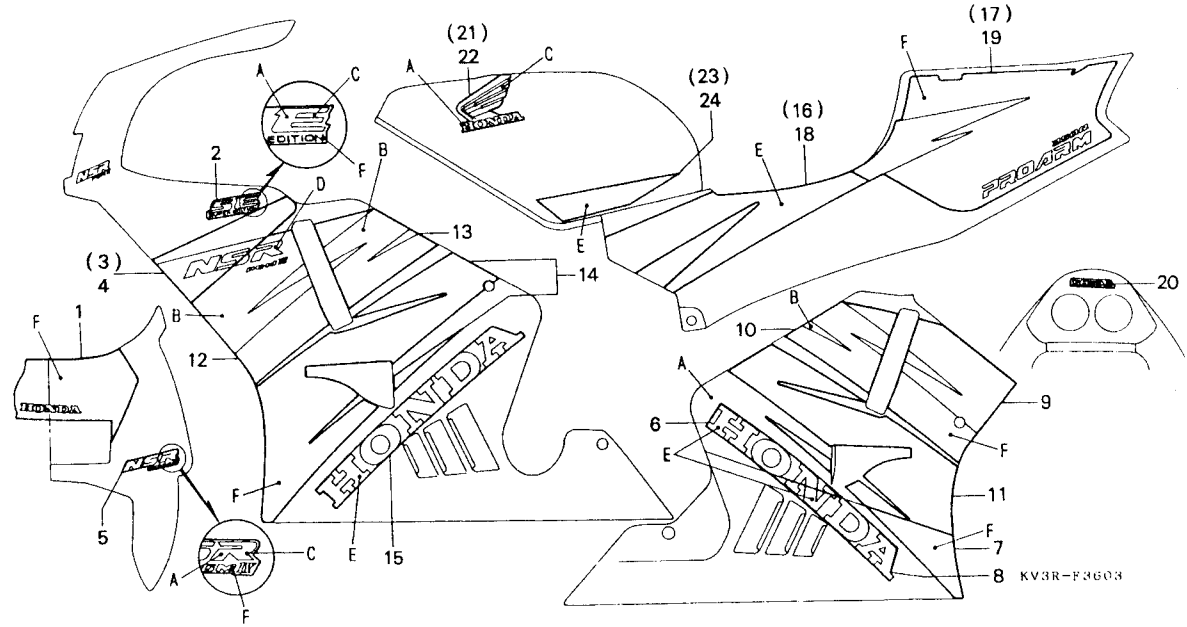
整備項目	標準時間	見出番号	部品番号	部品名	希望小売価格	使用個数						適用号機		タイプ
						RR	R2R	R2T	R3R	R3S	R3T	初号機	終号機	
		* 1	64211-KV3-A00ZA	ストライフ°A,アツハ°-カウル *TYPE1*	2,100	-	-	1	-	-	-			
		*	64211-KV3-A00ZB	ストライフ°A,アツハ°-カウル *TYPE2*	2,100	-	-	1	-	-	-			
		* 2	64212-KV3-A20ZA	マーク,アツハ°-カウル *TYPE1*(SE).	530	-	-	2	-	-	-			
		*	64212-KV3-A20ZB	マーク,アツハ°-カウル *TYPE2*(SE).	530	-	-	2	-	-	-			
		* 3	64213-KV3-A00ZA	ストライフ°B,R.アツハ°-カウル *TYPE1*	1,200	-	-	1	-	-	-			
		* 4	64214-KV3-A00ZA	ストライフ°B,L.アツハ°-カウル *TYPE1*	1,200	-	-	1	-	-	-			
		* 5	64215-KV3-A00ZA	マーク,アツハ°-カウル *TYPE1*(NSR)	580	-	-	1	-	-	-			
		*	64215-KV3-A00ZB	マーク,アツハ°-カウル *TYPE2*(NSR)	580	-	-	1	-	-	-			
		* 6	64252-KV3-A00ZA	マーク,R.カウルリット *TYPE1*....	550	-	-	1	-	-	-			
		*	64252-KV3-A00ZB	マーク,R.カウルリット *TYPE2*....	550	-	-	1	-	-	-			
		* 7	64253-KV3-A00ZA	ストライフ°R,ロー-カウル *TYPE1*..	540	-	-	1	-	-	-			
		*	64253-KV3-A00ZB	ストライフ°R,ロー-カウル *TYPE2*..	540	-	-	1	-	-	-			
		* 8	64254-KV3-A00ZA	マーク,R.ロー-カウル *TYPE1*.....	540	-	-	1	-	-	-			
		*	64254-KV3-A00ZB	マーク,R.ロー-カウル *TYPE2*.....	540	-	-	1	-	-	-			
		* 9	64256-KV3-A00ZA	ストライフ°A,R.カウルリット *TYPE1*	1,500	-	-	1	-	-	-			
		*	64256-KV3-A00ZB	ストライフ°A,R.カウルリット *TYPE2*	1,500	-	-	1	-	-	-			
		* 10	64257-KV3-A00ZA	ストライフ°B,R.カウルリット *TYPE1*	1,500	-	-	1	-	-	-			
		*	64257-KV3-A00ZB	ストライフ°B,R.カウルリット *TYPE2*	1,500	-	-	1	-	-	-			
		* 11	64261-KV3-A00ZA	ストライフ°C,R.カウルリット *TYPE1*	1,900	-	-	1	-	-	-			
		*	64261-KV3-A00ZB	ストライフ°C,R.カウルリット *TYPE2*	1,900	-	-	1	-	-	-			
		* 12	64271-KV3-A00ZA	ストライフ°A,L.ロー-カウル *TYPE1*..	1,500	-	-	1	-	-	-			
		*	64271-KV3-A00ZB	ストライフ°A,L.ロー-カウル *TYPE2*..	1,500	-	-	1	-	-	-			
		* 13	64272-KV3-A00ZA	ストライフ°B,L.ロー-カウル *TYPE1*..	1,200	-	-	1	-	-	-			
		*	64272-KV3-A00ZB	ストライフ°B,L.ロー-カウル *TYPE2*..	1,200	-	-	1	-	-	-			
		* 14	64273-KV3-A00ZA	ストライフ°C,L.ロー-カウル *TYPE1*..	2,350	-	-	1	-	-	-			

K 8

ブロックNO.

F-36-3

ストライプ・マーク
(NSR250R2T)



整備項目	標準時間	見出番号	部品番号	部品名	希望小売価格	使用個数						適用号機		タイプ
						RR	R2R	R2T	R3R	R3S	R3T	初号機	終号機	
		*14)	64273-KV3-A00ZB	ストライフ°C,L.ローカウル *TYPE2*	2,350	-	-	1	-	-	-			
		* 15	64275-KV3-A00ZA	マーク,L.ローカウル *TYPE1*....	1,350	-	-	1	-	-	-			
		*	64275-KV3-A00ZB	マーク,L.ローカウル *TYPE2*....	1,350	-	-	1	-	-	-			
		* 16	83602-KV3-A00ZA	ストライフ°,R.サイドカバー *TYPE1*	1,200	-	-	1	-	-	-			
		*	83602-KV3-A00ZB	ストライフ°,R.サイドカバー *TYPE2*	1,200	-	-	1	-	-	-			
		* 17	83605-KV3-A00ZA	マーク,R.サイドカバー *TYPE1*....	3,600	-	-	1	-	-	-			
		*	83605-KV3-A00ZB	マーク,R.サイドカバー *TYPE2*....	3,600	-	-	1	-	-	-			
		* 18	83702-KV3-A00ZA	ストライフ°,L.サイドカバー *TYPE1*	1,200	-	-	1	-	-	-			
		*	83702-KV3-A00ZB	ストライフ°,L.サイドカバー *TYPE2*	1,200	-	-	1	-	-	-			
		* 19	83705-KV3-A00ZA	マーク,L.サイドカバー *TYPE1*....	3,600	-	-	1	-	-	-			
		*	83705-KV3-A00ZB	マーク,L.サイドカバー *TYPE2*....	3,600	-	-	1	-	-	-			
		* 20	87111-KV3-A00ZA	マーク,リヤハネルカウル *TYPE1*....	380	-	-	1	-	-	-			
		*	87111-KV3-A00ZB	マーク,リヤハネルカウル *TYPE2*....	380	-	-	1	-	-	-			
		* 21	87121-KV3-A00ZA	マーク,R.フューエルタンク *TYPE1*....	770	-	-	1	-	-	-			
		*	87121-KV3-A00ZB	マーク,R.フューエルタンク *TYPE2*....	770	-	-	1	-	-	-			
		* 22	87122-KV3-A00ZA	マーク,L.フューエルタンク *TYPE1*....	750	-	-	1	-	-	-			
		*	87122-KV3-A00ZB	マーク,L.フューエルタンク *TYPE2*....	750	-	-	1	-	-	-			
		* 23	87124-KV3-A00ZA	ストライフ°,R.フューエルタンク *TYPE1*	740	-	-	1	-	-	-			
		*	87124-KV3-A00ZB	ストライフ°,R.フューエルタンク *TYPE2*	740	-	-	1	-	-	-			
		* 24	87125-KV3-A00ZA	ストライフ°,L.フューエルタンク *TYPE1*	760	-	-	1	-	-	-			
		*	87125-KV3-A00ZB	ストライフ°,L.フューエルタンク *TYPE2*	760	-	-	1	-	-	-			

マークストライプ配色表 (NSR250R2T)

タイプ	主色		配 色				カラーパネルコード	
	A	B	C	D	E	F		
TYPE 1 (NH-196)	ロスホワイト	ロスホワイト	イエロー	ゴールド	ウラヌス ハイオレット	スバークリング レッド	ウラヌス ハイオレット	NH196HA
TYPE 2 (NH-196)	ロスホワイト	ロスホワイト	イエロー	ゴールド	ウラヌス ハイオレット	ウラヌス ハイオレット	スバークリング レッド	NH196KB

1996.01.10

K8

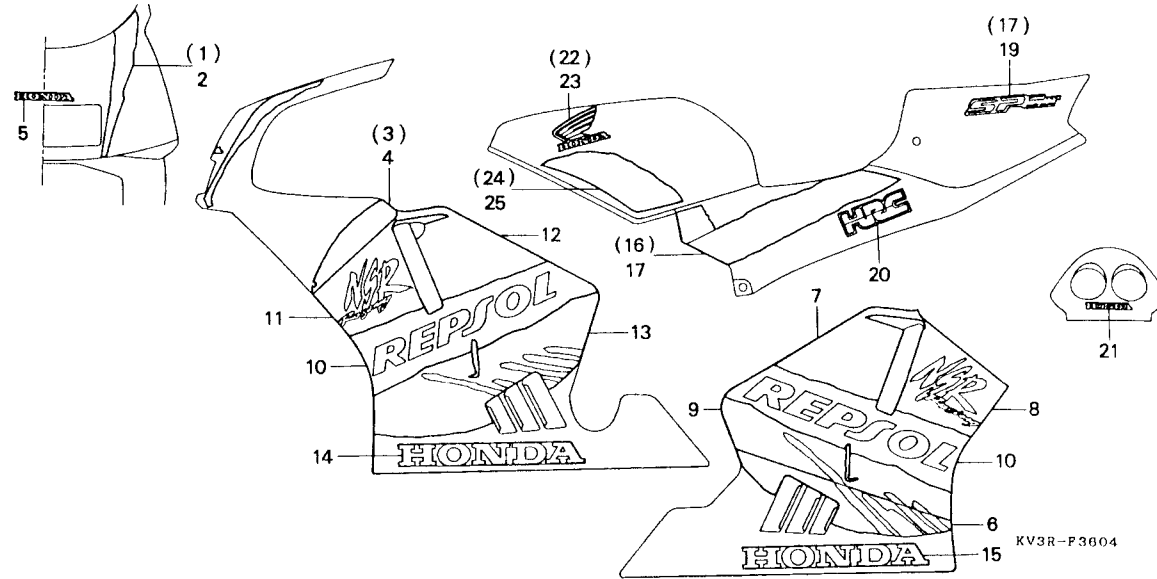
K 9

ブロックNO.

F-36-4

ストライプ・マーク

(NSR250R3T)



3

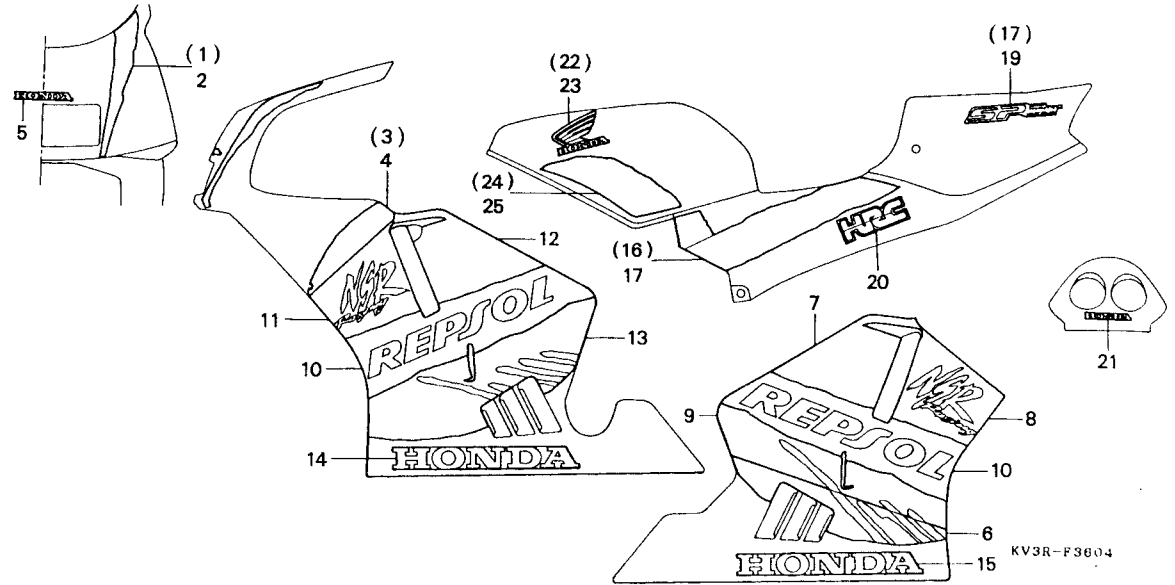
整備項目	標準時間	見出番号	部品番号	部品名	希望小売価格	使用個数						適用号機		タイプ
						RR	R2R	R2T	R3R	R3S	R3T	初号機	終号機	
		* 1	64211-KV3-A30ZA	ストライフ°A,R.アツハ°-カウル *TYPE5*(WL)	2,000	-	-	-	-	-	1			
		* 2	64212-KV3-A30ZA	ストライフ°A,L.アツハ°-カウル *TYPE5*(WL)	2,000	-	-	-	-	-	1			
		* 3	64213-KV3-A30ZA	ストライフ°B,R.アツハ°-カウル *TYPE5*	1,000	-	-	-	-	-	1			
		* 4	64214-KV3-A30ZA	ストライフ°B,L.アツハ°-カウル *TYPE5*	1,000	-	-	-	-	-	1			
		* 5	64215-KV3-A10ZA	マーク,アツハ°-カウル *TYPE4*(HRC)	360	-	-	-	-	-	1			
		* 6	64253-KV3-A30ZA	ストライフ°R.ローカウル *TYPE5*..	2,000	-	-	-	-	-	1			
		* 7	64256-KV3-A30ZA	ストライフ°A,R.ローカウルリット° *TYPE5*	1,850	-	-	-	-	-	1			
		* 8	64257-KV3-A30ZA	ストライフ°B,R.ローカウルリット° *TYPE5*	1,850	-	-	-	-	-	1			
		* 9	64258-KV3-A30ZA	ストライフ°C,R.ローカウルリット° *TYPE5*	2,000	-	-	-	-	-	1			
		* 10	64259-KV3-A30ZA	マーク *TYPE5*(REPSOL)(435)	1,500	-	-	-	-	-	1			
		* 11	64271-KV3-A30ZA	ストライフ°A,L.ローカウル *TYPE5*..	1,850	-	-	-	-	-	1			
		* 12	64272-KV3-A30ZA	ストライフ°B,L.ローカウル *TYPE5*..	1,850	-	-	-	-	-	1			
		* 13	64273-KV3-A30ZA	ストライフ°C,L.ローカウル *TYPE5*..	3,800	-	-	-	-	-	1			
		* 14	64274-KV3-A10ZB	ストライフ°D,L.ローカウル *TYPE5*..	820	-	-	-	-	-	1			
		* 15	64276-KV3-A30ZA	マーク,R.ローカウル *TYPE5*..	1,400	-	-	-	-	-	1			
		* 16	83602-KV3-A30ZA	ストライフ°R.サイト°カハ° *TYPE5*	1,350	-	-	-	-	-	1			
		* 17	83606-KV3-A10ZA	マーク,サイト°カハ° *TYPE4*(HRC)	820	-	-	-	-	-	1			
		* 18	83702-KV3-A30ZA	ストライフ°L.サイト°カハ° *TYPE5*	1,350	-	-	-	-	-	1			
		* 19	83706-KV3-A10ZA	マーク,L.サイト°カハ° *TYPE4*..	820	-	-	-	-	-	1			
		* 20	83859-GT4-960ZA	マーク *TYPE1*(HRC)(140)....	850	-	-	-	-	-	2			

K 10

ブロックNO.

F-36-4

ストライプ・マーク
(NSR250R3T)



整備項目	標準時間	見出番号	部品番号	部品名	希望小売価格	使用個数						適用号機		タイプ
						RR	R2R	R2T	R3R	R3S	R3T	初号機	終号機	
		* 21	87111-KV3-A30ZA	マーク、リヤ・ハ°ネルカウル *TYPE5*...	380	-	-	-	-	-	1			
		* 22	87121-KV3-A30ZA	マーク、R.フューエルタンク *TYPE5*...	770	-	-	-	-	-	1			
		* 23	87122-KV3-A30ZA	マーク、L.フューエルタンク *TYPE5*...	770	-	-	-	-	-	1			
		* 24	87124-KV3-A30ZA	ストライプ、R.フューエルタンク *TYPE5*	1,400	-	-	-	-	-	1			
		* 25	87125-KV3-A30ZA	ストライプ、L.フューエルタンク *TYPE5*	1,400	-	-	-	-	-	1			

1996.01.10

K10

L 1

部 品 番 号 索 引

部品番号	アドレス No.	部品番号	アドレス No.	部品番号	アドレス No.	部品番号	アドレス No.	部品番号	アドレス No.	部品番号	アドレス No.
04000		13010-KV3-305	E16	16050-KV3-770	F6	17530-KV3-980ZA	H11	19311-KV3-700	E7	23210-KV3-830	F1
		13102-KV3-830	E16	16081-KG4-003	F8	17541-KV3-950	H11	19315-KV3-700	E7	23210-KV3-840	F1
04911-KV3-950	E14	13103-KV3-830	E16	16100-KV3-A10	F6	17542-KV3-950	H11	19410-KV3-000	E4	23221-KV3-770	F1
		13104-KV3-830	E16	16100-KV3-950	F6	17613-KV3-700	H11		E5	23311-200-000	E8
06000		13111-KV3-771	E16	16101-KV3-950	F6	17620-MN8-910	H11	19506-KV3-830	J6	23421-KV3-700	F1
		13331-360-000	E16	16102-KV3-950	F6	17646-MN8-700	H11	19507-KV3-830	J6	23422-KV3-700	F1
06111-KV3-950	F10			16111-KV3-A10	F8	17724-102-700	I1	19507-MK4-000	J8	23431-KV3-830	F1
06111-KV3-980	F10	14000		16111-KV3-950	F8	17910-KV3-950	G4	19508-KV3-830	J6	23441-KV3-950	F1
06121-KV3-950	E1			16120-KG4-003	F6	17920-KV3-950	G4	19509-KV3-830	J6	23451-KV3-950	F1
06121-KV3-980	E1	14100-KV3-832	E13	16131-KV3-950	F8	17950-KV3-950	G4	19512-KV3-700	E4	23461-KV3-830	F1
06122-KV3-950	E1	14111-KV3-832	E13	16134-KV3-950	F6	17961-KV3-950	G4		E5	23481-KV3-950	F1
06122-KV3-980	E1	14121-KV3-771	E13	16135-KV3-950	F8	17962-KV3-950	G4	19513-KV3-770	E4	23491-KV3-950	F1
06123-KV3-950	E1	14132-KV3-950	E13	16145-KV3-950	F6	17963-KV3-700	G4		E5	23495-KV3-700	F1
06123-KV3-980	E1			16145-MZ2-780	F8			19516-MB6-000	J8	23501-KV3-950	F1
06140-KV3-950	E3	14301-KV3-830	E3	16163-MB3-671	F6	18000		19517-MB6-000	J8	23511-KV3-950	F1
06140-KV3-980	E3	14302-KV3-830	E3	16165-KV3-950	F8					23512-KV3-770	F1
06405-KV3-405	I8	14321-KV3-A10	E3	16178-KG4-003	F8	18011-KV3-680	I3	22000		23521-KV3-950	F1
06405-KV3-406	I8	14321-KV3-770	E3	16180-KV3-950	F6	18012-KV3-770	I3			23801-KV3-950	F1
06451-GE2-405	H6	14322-KV3-A10	E3	16180-195-731	F6	18013-KV3-770	I3	22100-KV3-950	E8	23811-292-000	F1
06451-KV3-405	G16	14322-KV3-770	E3	16181-KV3-830	F6	18292-KV3-830	F10	22101-KV3-980	E10	23815-KV3-000	F1
06451-KV3-406	G16	14331-KV3-830	E3	16197-KV3-950	F6			22117-KV3-780	E10		
06455-KV3-405	G16	14332-KV3-830	E3	16199-KV3-950	F6	18293-KV3-004	E1	22120-KV3-700	E8	24000	
				16210-KV3-950	E13			22120-KV3-780	E10		
-11000		15000		16215-MV4-000	F6	18310-KV3-951	I3	22125-435-000	E8	24211-KV3-000	F3
				16219-KV3-700	E13	18320-KV3-951	I3	22130-KV3-980	E10	24212-KV3-770	F3
11104-KV3-950	F1	15100-KV3-951	E13	16950-KV3-951	H11	18330-KV3-951	I3	22201-KAE-000	E8	24213-KV3-700	F3
11105-KV3-830	E14	15110-KV3-950	E13	16952-KV3-951	H11	18353-KV3-830	J3	22201-KG0-980	E8	24261-KV3-000	F3
11131-KV3-830	F1	15200-KV3-770	E8	16954-KV3-950	H11	18421-KV3-950	I3	22201-KV3-980	E10	24265-KA3-760	F3
11135-KV3-000	F1		E10	16958-KM9-005	H11	18422-MB0-000	I3	22201-302-010	E8	24311-KV3-A10	F3
11331-KV3-701	E4	15421-035-010	E4	16963-KY6-000	H11	18430-KV3-951	I3	22202-KV3-980	E10	24311-KV3-830	F3
11331-KV3-781	E5		E5					22203-KV3-780	E10	24315-KV3-951	F3
11332-KV3-781	E5	15651-KV3-020	E4	17000		19000		22321-KV3-780	E10	24430-KA3-740	F3
11338-KV3-700	E4		E5					22322-KV3-780	E10	24435-KV3-830	F3
		15771-KV6-000	H11	17211-KV3-830	I1	19045-ML0-901	J6	22351-KV3-000	E8	24610-KV3-830	F3
11340-KV3-830	E12			17212-KV3-831	I1	19050-KV3-830	J6	22351-KV3-780	E10	24641-KV3-830	F3
11343-KV3-000	E12	16000		17212-KV3-950	I1	19051-GE2-000	J6	22352-KG4-000	E8	24651-KV3-700	F3
11391-KV3-680	E4			17219-KV3-830	I1	19051-KA3-830	J6	22352-KV3-780	E10	24655-KV3-000	F3
		16010-KV3-950	F8	17220-KV3-950	I1	19052-KV3-830	J6	22401-KV3-000	E8	24700-KV3-830	I4
		16011-KM9-711	F8	17230-KV3-831	I1	19055-KV3-830	J6	22401-KV3-840	E10	24705-MR7-000	I4
		16013-KV3-950	F8	17230-KV3-950	I1	19100-KV3-951	J6	22402-435-000	E8	24710-KV3-950	I4
12000		16014-KV3-950	F8	17235-KV3-950	I1	19101-KV3-700	J6	22810-KV3-770	E14	24724-422-000	I4
		16015-KV3-950	F8	17245-107-010	H11	19103-KV3-900	J6	22815-KV3-770	E14		
12192-KV3-680	E1	16016-KV3-950	F8	17253-KV3-950	I1	19104-ME9-000	J6	22821-KV3-680	E4	28000	
		16026-KV3-950	F6	17256-KV3-A00	I1	19107-KV3-900	J6		E5		
12210-KV3-680	E1	16028-KV3-950	F8	17256-KV3-950	I1	19115-KV3-830	J6	22851-KV3-700	E8	28210-KV3-000	F5
12210-KV3-830	E1	16031-KV3-950	F8	17366-KV3-950	I1	19214-KV3-700	E7	22851-KV3-780	E10	28213-KG4-000	F5
12220-KV3-680	E1	16032-KV3-A10	F8	17367-KV3-950	I1	19215-KV3-950	E7	22870-KV3-A10	G4	28215-KV3-000	F5
12220-KV3-830	E1	16032-KV3-950	F8	17512-MN8-000	H11	19217-KV3-831	E7	22870-KV3-951	G4	28221-KG4-000	F5
12251-KV3-830	E1	16034-KM4-004	F6	17530-KV3-A00ZA	H11	19221-KV3-010	E7	22870-KV3-981	G4	28223-KA4-740	F5
		16037-KJ9-003	F8	17530-KV3-A00ZB	H11	19226-KV3-680	E7			28231-KV3-830	F5
		16037-KV3-A10	F8	17530-KV3-A10ZA	H11			23000		28233-KV3-000	F5
13000		16044-KV3-950	F8	17530-KV3-A30ZA	H11	19300-KV3-701	E7			28238-KV3-840	E10
		16046-KV3-950	F8	17530-KV3-950ZC	H11	19305-KV3-010	E7	23122-KV3-950	E8	28242-KV3-000	E8
13000-KV3-950	E16	16047-KV3-950	F8	17530-KV3-950ZD	H11				E10	28242-KV3-840	E10

4

L 2

部 品 番 号 索 引

部品番号	アドレス No.	部品番号	アドレス No.	部品番号	アドレス No.	部品番号	アドレス No.	部品番号	アドレス No.	部品番号	アドレス No.
28251-KV3-700	F5	33400-KV3-951ZC	I14	37000		42650-KV3-407ZB	H7	43513-MY1-006	H4	45132-166-016	H6
28261-KV3-000	F5	33400-KV3-951ZD	I14			42650-KV3-408ZA	H9	43514-KS6-701	G6	45133-MA3-006	H6
28262-KG4-000	F5	33406-KV3-951	I14	37100-KV3-951	G2		H9		H4	45150-KV3-305	G16
28270-KV3-700	E4	33406-MR8-781	I14	37110-KV3-951	G2	42704-KV3-720	H3		J8	45155-KV3-950	G6
	E5	33450-KV3-951ZA	I14	37113-KV3-951	G2		H9	43514-MN9-006	H4	45156-KV3-950	G6
28293-333-000	I4	33450-KV3-951ZC	I14	37115-KV3-951	G2	42704-MB0-000	H1	43516-HA2-000	G6	45157-KV3-950	G9
28300-KV3-830	I4	33450-KV3-951ZD	I14	37125-MR7-008	J10		H7		I16	45158-KV3-950	G9
28302-KV3-830	I4	33518-SA2-003	I15	37130-KV3-951	G2	42705-KV3-720	H3	43517-KS6-701	G6	45200-KV3-951	G16
28333-124-000	I4	33600-KV3-831	I14	37205-KV3-951	G2	42705-MB0-000	H1	43520-MB2-305	H4	45203-MG3-016	G16
28333-300-000	I5	33611-KV3-700	I14	37250-KV3-951	G2		H7	43530-KV3-701	H4		H6
		33611-MR7-000	I14	37306-KAB-008	G2		H3			45215-KA3-732	H6
30000		33650-KV3-831	I14	37700-KV3-951	J1	42706-KV3-720	H9	44000		45215-ML7-922	G16
		33705-KV3-831	I15	37750-KV3-951	E7		H9			45220-KV3-671	H2
30300-KV3-950	E12	33707-MR8-000	G1			42706-MB0-000	H1	44301-KV3-830	H1		H3
30300-KV3-951	E12	33710-KY2-701	I15	38000			H7		H3	45220-KV3-951	H2
30405-KV3-305	G2	33722-GB4-680	G1			42710-KV3-673	H7	44311-MR1-000	H1	45250-KV3-305	G16
30405-KV3-306	G2	33741-MC7-612	I13	38110-KV3-702	J3	42710-KV3-674	H7		H3	45503-KV3-006	G6
30415-KV3-305	G2	33741-MS6-921	I13	38115-KV3-830	J3	42710-KV3-831	H7	44312-KV3-700	H1	45504-410-003	G6
30440-KV3-305	G2			38215-KV3-950	J1	42710-KV3-832	H7		H3	45505-KV3-006	G6
30440-KV3-306	G2	34000		38301-MR7-004	J1	42710-KV3-981	H9	44620-MR1-000	H1	45510-KV3-306	G6
30461-KV3-951	G2			38306-GE7-008	J1	42711-KV3-673	H7		H3	45511-KV3-016	G6
30462-KV3-951	G2	34901-KY2-701	G1	38501-GN2-014	J1	42711-KV3-674	H7	44650-KV3-308ZA	H1	45512-KV3-951	G6
30463-KV3-951	G2	34905-GE8-601	I14	38506-GC7-611	J1	42711-KV3-981	H9	44650-KV3-308ZB	H1	45512-371-003	H13
30506-KV3-771	J1	34906-GAH-003	I14			42753-ML7-003	H1	44650-KV3-405ZA	H3	45513-KV3-006	G6
30510-KV3-830	J1	34906-GB6-921	I15	40000			H8	44650-KV3-407	H3	45517-166-006	G4
30520-KV3-830	J1	34908-KM1-671	G2			42753-ML7-004	H1	44650-KV3-408	H1		G6
30710-KV3-831	J1	34908-MB9-871	G2	40510-KV3-950	I8		H8	44710-KV3-671	H1	45518-KV3-006	G6
30720-KV3-771	J1	34908-MG9-951	G2	40511-KV3-950	I8	42753-MT4-005	H3	44710-KV3-672	H1	45520-KV3-006	G6
				40535-KV3-405	I8		H9	44710-KV3-773	H1	45520-300-000	H4
31000		35000		40535-KV3-406	I8			44710-KV3-831	H1	45521-MJ6-006	H4
						43000		44710-KV3-981	H3	45530-KV3-305	G6
31110-KV3-951	E12	35010-KV3-950	H11	41000				44711-KV3-671	H1	45550-KV3-830	G6
31120-KV3-951	E12	35100-KV3-951	G9			43100-KV3-951	H6	44711-KV3-672	H1		
31420-KV3-680	I16	35121-KV3-950	G2	41201-KV3-950	H7	43105-MT7-405	H6	44711-KV3-981	H3	46000	
31500-GM4-057	I16	35130-KV3-951	G4		H9	43108-MY6-671	H6	44808-KV3-701	J1		
31508-KV3-000	I13	35132-KR5-013	G4			43111-KV3-950	H6			46182-500-013	H4
31600-MV4-000	I16	35133-KJ2-003	G4	42000		43115-MR8-016	H6	45000		46500-KV3-830	I4
31700-MM8-610	J1	35200-KV3-950	G4			43116-MR7-006	H6			46502-KV3-830	I4
31700-196-000	J1	35340-KV3-700	G6	42300-KV3-A00	H7	43119-MR8-305	H6	45100-KV3-951	G16	46504-KV6-702	H4
		35350-KV3-770	I4		H9	43150-KV3-305	H6	45103-MR7-006	G16	46513-KV3-950	I4
32000		35357-KY1-000	I4	42300-KV3-950	H7	43251-KV3-950	H8	45104-MR7-006	G16	46515-MN1-670	I4
		35410-KV3-951	J8		H9		H9	45106-MZ1-006	G16		
32100-KV3-950	J1	35700-KV3-306	I7	42500-MR8-000	H7	43310-KV3-951	H4	45107-MN5-006	H6	50000	
32108-KV3-950	J1	35759-KV3-950	E14		H9	43350-MR8-780	I8	45117-MR7-006	G16		
32152-MB3-000	E7	35900-KV3-951	G2	42603-KV3-950	H7	43352-568-003	G16	45117-MW0-006	G16	50050-KV3-950	J3
32975-KV3-770	E12				H9		H6	45120-KV3-671	H1	50108-KV3-700	J3
32985-422-000	I14	36000		42605-KV3-950	H7	43353-461-771	G16		H3	50109-KV3-700	J3
					H9		H6	45120-KV3-951	H1	50121-KV3-830	J3
33000		36190-KV3-681	I1	42606-MR8-000	H7	43433-KV3-951	H6	45124-KV3-951	G6	50184-KV3-950	J3
		36191-KV3-831	I1		H9	43500-KV3-951	H4	45125-KV3-951	G6	50186-KV3-950	J3
33103-KV3-830	J10	36194-PD2-661	I1	42621-MR8-000	H7	43503-MV4-006	H4	45126-KV3-950	G6	50188-KV3-950	J3
33120-KV3-951	G1	36197-KV3-830	I1		H9	43504-MB2-006	H4	45127-KZ4-003	H4	50200-KV3-950	J3
33180-MR7-003	G1	36199-KV3-950	I16	42650-KV3-A00	H7	43511-MR7-016	H4	45131-HA5-672	H4	50210-KV3-680	J3
33400-KV3-951ZA	I14	36201-KV3-950	I1	42650-KV3-407ZA	H7	43512-KV3-951	H4	45131-166-016	H6	50211-KV3-680	J3

4

L 3

部 品 番 号 索 引

部品番号	アドレス No.	部品番号	アドレス No.	部品番号	アドレス No.	部品番号	アドレス No.	部品番号	アドレス No.	部品番号	アドレス No.
50212-KV3-680	J3	51415-MM8-003	G12	53151-KV3-770	G8	61104-357-000	J10	64215-KV3-980ZA	K3	64257-KV3-950ZB	K1
50216-KV3-680	J3		G14	53165-KT8-710	G4	61304-415-000	I15	64216-KV3-950	G1	64258-KV3-A10ZA	K5
50252-KV3-781	I11	51415-MS2-003	G14	53166-KT8-710	G4		J10	64216-KV3-980ZA	K3	64258-KV3-A30ZA	K9
50285-KV3-950	J3	51416-KF0-003	G12	53167-KV3-700	G4	61309-GE4-003	E12	64217-KV3-980ZA	K3	64259-KV3-A10ZA	K5
50293-KV3-830	J3	51420-KV3-951	G12	53168-KV3-701	G4			64218-KV3-980ZA	K3	64259-KV3-A30ZA	K9
50296-KV3-830	J3		G14	53170-MW0-006	G6	64000		64219-KV3-980ZA	K3	64261-KV3-A00ZA	K7
50324-425-010	G6	51430-KV3-671	G14	53172-KY1-000	G4			64231-KV3-A10ZA	J12	64261-KV3-A00ZB	K7
	I16	51430-KV3-981	G14	53178-KM9-000	G4	64110-KV3-405	J10	64231-KV3-A10ZB	J12	64261-KV3-950ZA	K1
50330-KV3-830	I16	51432-MS2-003	G14	53192-268-000	G4	64206-KV3-A10ZA	J10	64231-KV3-A20ZA	J12	64261-KV3-950ZB	K1
50331-KV3-680	I16	51432-MV4-003	G12	53200-KV3-950	G9	64206-KV3-A20ZA	J10	64231-KV3-A20ZB	J12	64270-KV3-830ZA	J12
50530-KV3-950	I7	51437-KV3-701	G12	53205-MT3-000	G9	64206-KV3-A20ZB	J10	64231-KV3-670ZA	J12	64270-KV3-830ZG	J12
50535-KV3-830	I7	51440-KV3-951	G12	53214-KA4-701	G9	64206-KV3-A30ZA	J10	64231-KV3-670ZB	J12	64270-KV3-900ZB	J12
50543-MM4-000	I7	51447-KA4-711	G12	53214-371-010	G9	64206-KV3-670ZB	J10	64231-KV3-950ZA	J12	64270-KV3-900ZD	J12
50550-KV3-830	I7		G14	53220-KM4-000	G9	64206-KV3-670ZC	J10	64231-KV3-980ZA	J12	64270-KV3-900ZE	J12
50600-KV3-950	I5	51450-MR8-003	G12	53300-KV3-950	G8	64206-KV3-950ZA	J10	64241-KV3-A00ZA	J12	64270-KV3-950ZA	J12
50603-GS9-010	I5	51454-KV3-781	G14	53606-KV3-950	G9	64206-KV3-980ZA	J10	64241-KV3-A00ZB	J12	64270-KV3-950ZB	J12
50603-033-010	I5	51486-KV3-950	I5	53611-KV3-950	G9	64206-MJ0-000	J10	64241-KV3-A10ZA	J12	64271-KV3-A00ZA	K7
50610-KV3-950	I5	51490-MN8-305	G12	53612-KV3-950	G4	64206-ML0-700	J10	64241-KV3-A10ZB	J12	64271-KV3-A00ZB	K7
50612-KV3-770	I5		G14		G9	64207-KV3-950ZA	J10	64241-KV3-950ZB	J12	64271-KV3-A10ZA	K5
50617-445-840	I5	51496-KV3-981	G14	53613-KV3-950	G9	64208-KV3-950ZA	J10	64241-KV3-950ZC	J12	64271-KV3-A30ZA	K9
50644-445-840	I5	51496-MR7-003	G14	53614-KV3-950	G9	64211-KV3-A00ZA	K7	64241-KV3-950ZD	J12	64271-KV3-930ZA	K3
50660-KV3-700	I5	51500-KV3-671	G14	53615-KV3-950	G9	64211-KV3-A00ZB	K7	64241-KV3-980ZA	J12	64271-KV3-950ZA	K1
50670-KV3-700	I5	51500-KV3-951	G12	53625-KV3-305	G9	64211-KV3-A10ZA	K5	64251-KV3-930ZA	K3	64271-KV3-950ZB	K1
50700-KV3-950	I5	51500-KV3-981	G14			64211-KV3-A30ZA	K9	64252-KV3-A00ZA	K7	64271-KV3-950ZC	K1
50710-MF5-000	J12	51520-KV3-951	G12	55000		64211-KV3-950ZA	J16	64252-KV3-A00ZB	K7	64272-KV3-A00ZA	K7
50711-MN8-000	I5		G14	55101-KV3-830	J8	64211-KV3-950ZB	J16	64252-KV3-930ZA	K3	64272-KV3-A00ZB	K7
50712-MN8-000	I5			55102-KV3-000	J8	64211-KV3-980ZA	K3	64252-KV3-950ZA	J16	64272-KV3-A10ZA	K5
50718-MN8-000	I5	52000		55103-KV3-830	J8	64212-KV3-A10ZA	K5	64252-KV3-950ZB	J16	64272-KV3-A30ZA	K9
50760-KV3-950	I5			55104-KV3-830	J8	64212-KV3-A20ZA	K7	64253-KV3-A00ZA	K7	64272-KV3-930ZA	K3
50770-KV3-950	I5	52100-KV3-950	I8	55105-KV3-830	J8	64212-KV3-A20ZB	K7	64253-KV3-A00ZB	K7	64272-KV3-950ZA	K1
		52101-KV3-950	I8	55105-167-020	J8	64212-KV3-A30ZA	K9	64253-KV3-A10ZA	K5	64272-KV3-950ZB	K1
51000		52106-MR7-000	I8	55106-KV3-830	J8	64212-KV3-950ZA	J16	64253-KV3-A30ZA	K9	64273-KV3-A00ZA	K7
		52109-KV3-950	I8	55107-KV3-830	J8	64212-KV3-950ZB	J16	64253-KV3-930ZA	K3	64273-KV3-A00ZB	K8
51400-KV3-671	G14	52141-KV3-950	I8	55108-KV3-701	J8	64212-KV3-980ZA	K3	64253-KV3-950ZA	J16	64273-KV3-A10ZA	K5
51400-KV3-951	G12	52142-KV3-950	I8	55108-KV3-830	J8	64213-KV3-A00ZA	K7	64253-KV3-950ZB	J16	64273-KV3-A30ZA	K9
51400-KV3-981	G14	52170-KV3-950	I8	55109-KV3-830	J8	64213-KV3-A10ZA	K5	64254-KV3-A00ZA	K7	64273-KV3-950ZA	K1
51401-KV3-671	G14	52400-KV3-671	I11	55109-KV3-830	J8	64213-KV3-A30ZA	K9	64254-KV3-A00ZB	K7	64273-KV3-950ZB	K1
51401-KV3-951	G12	52400-KV3-672	I11	55110-KV3-830	J8	64213-KV3-670ZA	J16	64254-KV3-930ZA	K3	64273-KV3-980ZA	K3
51402-ML7-921	G12	52400-KV3-951	I10	55111-KV3-830	J8	64213-KV3-670ZB	J16	64254-KV3-950ZA	K1	64274-KV3-A10ZA	K5
51402-MS2-003	G14	52411-KV3-840	I11	55112-KV3-830	J8	64213-KV3-950ZA	J16	64254-KV3-950ZB	K1	64274-KV3-A10ZB	K9
51403-KF0-003	G12	52460-KV3-830	I10	55113-KV3-830	J8	64213-KV3-980ZA	K3	64256-KV3-A00ZA	K7	64274-KV3-980ZA	K3
	G14		I11	55121-166-000	J8	64214-KV3-A00ZA	K7	64256-KV3-A00ZB	K7	64275-KV3-A00ZA	K8
51405-KR8-762	G14	52463-KV3-000	I10			64214-KV3-A10ZA	K5	64256-KV3-A10ZA	K5	64275-KV3-A00ZB	K8
51405-KV3-782	G14		I11	61000		64214-KV3-A30ZA	K9	64256-KV3-A30ZA	K9	64275-KV3-950ZA	K1
51405-KV6-702	G12	52470-KV3-950	I10			64214-KV3-670ZA	J16	64256-KV3-930ZA	K3	64275-KV3-950ZB	K1
51405-MB4-003	G8		I11	61000-KV3-930ZB	G11	64214-KV3-670ZB	J16	64256-KV3-950ZA	K1	64276-KV3-A30ZA	K9
51406-KV3-771	G12	52475-MAS-000	I11	61100-KV3-770ZP	G11	64214-KV3-950ZA	J16	64256-KV3-950ZB	K1	64290-KV3-950	J12
	G14	52481-KV3-950	I10	61100-KV3-900ZA	G11	64214-KV3-980ZA	K3	64256-KV3-950ZC	K1	64295-KV3-950	J13
	G14		I11	61100-KV3-900ZC	G11	64215-KV3-A00ZA	K7	64257-KV3-A00ZA	K7	64310-KV3-A00ZA	J13
51410-KV3-671	G14			61100-KV3-900ZD	G11	64215-KV3-A00ZB	K7	64257-KV3-A00ZB	K7	64310-KV3-A00ZB	J13
51410-KV3-951	G12	53000		61100-KV3-950ZA	G11	64215-KV3-A10ZA	K5	64257-KV3-A10ZA	K5	64310-KV3-A10ZA	J13
51412-MB4-003	G12		G14	61100-KV3-950ZB	G11		K9	64257-KV3-A30ZA	K9	64310-KV3-A30ZA	J13
	G14			61101-KV3-700	G11	64215-KV3-950ZA	J16	64257-KV3-930ZA	K3	64310-KV3-950ZA	J13
51414-MN5-003	G12	53101-KV3-770	G8	61104-357-000	H11	64215-KV3-950ZB	J16	64257-KV3-950ZA	K1	64310-KV3-950ZB	J13
	G14	53140-KV3-701	G4								

4

L 4

車 品 目 録 目 録

部品番号	アドレス No.	部品番号	アドレス No.	部品番号	アドレス No.	部品番号	アドレス No.	部品番号	アドレス No.	部品番号	アドレス No.
64310-KV3-950ZD	J13	81000		83755-KV3-950	H14	87122-KV3-A30ZA	K10	89000		90106-KV3-700	J3
64310-KV3-980ZA	J13			83760-KV3-A00ZA	H14	87122-KV3-930ZA	K4			90106-MM9-000	J5
64501-KV3-950	J11	81218-KV3-830	J15	83760-KV3-A00ZB	H14	87122-KV3-950ZA	K2	89010-KV3-950	J5	90106-MR8-000	H6
64503-KV3-950	J11	81218-KV3-831	J15	83760-KV3-A10ZA	H15	87122-KV3-950ZB	K2	89102-469-003	J5	90107-KE8-700	J14
64507-MN4-000	J11			83760-KV3-A30ZA	H15	87123-KV3-980ZA	K4	89201-MR8-000	J5	90107-KV3-701	G16
		83000		83760-KV3-950ZA	H14	87124-KV3-A00ZA	K8	89216-KV3-770	J5	90107-KV3-830	J11
64508-KV3-000	J13			83760-KV3-950ZB	H14	87124-KV3-A00ZB	K8	89221-371-000	J5	90108-GN2-008	G3
64508-MR8-000	J13	83501-KV3-950	H14	83760-KV3-980ZA	H14	87124-KV3-A10ZA	K6	89228-MR8-000	J5	90108-KV3-000	I4
64509-KE8-700	J11	83503-KV3-830	I15	83800-KV3-A00ZA	H15	87124-KV3-A30ZA	K10	89301-463-771	J5	90108-MK6-670	I7
		83506-KV3-950	H14	83800-KV3-A00ZB	H15	87124-KV3-950ZA	K2			90109-MR7-000	G12
64509-KV3-680	J11	83507-KV3-830	H14	83800-KV3-A10ZA	H15	87124-KV3-950ZB	K2	90000			G15
64512-KV3-830	J13	83508-KV3-950	H14	83800-KV3-A30ZB	H15	87125-KV3-A00ZA	K8			90109-MZ5-008	G3
64521-KY6-000	H14	83509-KV3-950	H14	83800-KV3-950ZA	H15	87125-KV3-A00ZB	K8	90001-GHB-610	F1	90110-KE5-000	F3
		83510-KV3-950	J5	83800-KV3-950ZB	H15	87125-KV3-A10ZA	K6	90001-KV3-000	E3	90110-KY6-000	I10
64527-KE8-700	J13	83512-KA4-700	I13	83800-KV3-980ZA	H15	87125-KV3-A30ZA	K10	90001-KV3-780	E10		I11
64527-KV3-770	J13	83551-300-000	H11	83850-KV3-950ZA	H15	87125-KV3-950ZA	K2	90002-KG4-000	E14	90111-KV3-700	J3
64531-KV3-830	J13	83601-KV3-980ZA	K4	83859-GT4-960ZA	K5	87125-KV3-950ZB	K2	90002-KM4-010	E8	90111-KV3-830	G8
64532-KV3-950	J13	83602-KV3-A00ZA	K8			87501-KV3-950	J15		E10	90111-ML0-730	I8
64542-KV3-680	J14	83602-KV3-A00ZB	K8	83900-KV3-A00ZA	H15	87505-KV3-670	J15	90006-HA8-630	E7	90111-ZB5-000	J3
64631-KV3-950	J14	83602-KV3-A10ZA	K5	83900-KV3-A00ZB	H15	87505-KV3-950	J15	90011-KV3-680	E14	90111-162-000	I1
64632-KV3-950	J14	83602-KV3-A30ZA	K9	83900-KV3-A10ZA	H16	87505-KV3-980	J15	90012-KV3-680	E14		I13
		83602-KV3-950ZA	K1	83900-KV3-A30ZB	H16	87507-KV3-950	J15	90013-KM9-000	E12		J8
75000		83602-KV3-950ZB	K1	83900-KV3-950ZA	H15	87507-MB0-300	J15	90013-KV3-680	E14	90112-KV3-830	I5
		83605-KV3-A00ZA	K8	83900-KV3-950ZB	H15	87508-415-300	J15	90014-KV3-680	E14	90113-KV3-830	J4
75581-GN8-920	H14	83605-KV3-A00ZB	K8	83900-KV3-980ZA	H16	87509-KV3-950	J15	90023-041-010	F3	90113-KV3-950	H8
		83605-KV3-950ZA	K1			87516-KS7-701	I11	90031-KV3-830	E1		H9
77000		83605-KV3-950ZB	K1	84000		87516-KS7-702	I11	90032-KV3-830	E1	90113-438-000	G4
		83605-KV3-980ZA	K4			87518-KV3-720	H3	90032-KW3-008	G2	90114-KV3-950	G3
77100-KV3-950	H13	83606-KV3-A10ZA	K5	84705-GB0-900	J3		H9	90033-KV3-830	E1	90114-MA5-671	G7
77101-KV3-000	H13		K9			87519-KV3-720	H3	90035-KV3-950	E1	90114-ML0-720	J14
77104-KV3-770	H14	83606-KY1-000	J5	86000		87519-KV3-841	I11	90049-KT7-000	E12	90114-MR7-000	H8
77105-KV3-830	H13	83607-KV3-300ZC	J15			87519-KV3-960	H3	90065-KV3-A00	I4		H9
77150-MJ6-740	H14	83607-KV3-300ZD	J15	86150-MR8-300	G8	87521-ML0-731	J15	90065-KV3-950	I4	90114-MW4-850	H8
77201-KV3-000	H13	83607-KV3-980ZA	K4			87522-KV3-950	J11	90071-MG8-000	J3		H9
77215-GC2-000	H13	83610-KV3-950	H14	87000		87541-KV3-700	J15	90073-MT4-000	H11	90115-ML3-910	J4
		83641-KY6-000	J11			87545-KV3-900	J15	90074-MT4-000	H12	90116-KV3-701	G12
77216-443-740	I16	83655-KV3-950	H14	87111-KV3-A00ZA	K8	87560-MJ6-722ZA	J15	90085-KV3-950	G3	90116-KY6-000	H12
77220-GJ2-000	J11	83656-KV3-950	J6	87111-KV3-A00ZB	K5	87560-MY1-701	J15	90091-KV3-700	E4	90116-383-721	G15
77236-GW0-000	H14	83657-KV3-950	H14			87565-KV3-A10ZA	J15		E5	90117-KV3-830	J14
77239-GE2-761	H14	83658-KV3-950	H14	87111-KV3-A30ZA	K10	87565-KV3-A30ZA	J15	90101-GHB-621	I3	90118-KV3-830	I4
77251-342-000	J5	83701-KV3-980ZA	K4	87111-KV3-950ZA	K2	87565-KV3-J00ZA	J15	90101-KV3-950	I10	90118-KY1-000	I4
77300-KV3-950	H13	83702-KV3-A00ZA	K8	87111-KV3-950ZB	K2	87565-KV3-J00ZB	J15		I11	90119-KV3-680	H13
77301-KV3-950	H13	83702-KV3-A00ZB	K8	87111-KV3-980ZA	K4	87565-KV3-670ZB	J15	90101-692-000	H16	90120-MR8-000	H8
77310-KV3-940ZB	H13	83702-KV3-A10ZA	K5	87117-KV3-930ZA	K4	87565-KV3-670ZC	J15	90101-729-010	F6		H9
		83702-KV3-A30ZA	K9	87121-KV3-A00ZA	K8	87565-KV3-950ZA	J15	90102-KV3-950	I8	90128-MA0-003	I10
		83702-KV3-950ZA	K1	87121-KV3-A00ZB	K8	87565-KV3-980ZA	J15	90103-KV3-830	J11		I11
80000		83702-KV3-950ZB	K1	87121-KV3-A10ZA	K6	87570-KAE-730ZB	J15		J14	90129-KV3-771	I10
		83705-KV3-A00ZA	K8	87121-KV3-A30ZA	K10	87606-KV3-930ZA	K4	90103-KV3-951	G3		I11
80100-KV3-950	I13	83705-KV3-A00ZB	K8	87121-KV3-930ZA	K4			90104-GT4-000	I14	90131-GAA-000	G16
80107-KV3-831	I13	83705-KV3-950ZA	K1	87121-KV3-950ZA	K2	88000		90104-KV3-830	J3	90141-KT8-000	G1
80107-KV3-950	I13	83705-KV3-950ZB	K1	87121-KV3-950ZB	K2			90105-KM9-000	J3	90145-MS9-611	G7
80112-MR1-000	J14	83705-KV3-980ZA	K4	87122-KV3-A00ZA	K8	88110-KV3-950	J11	90105-KV3-700	I5		H4
80114-KG7-000	I13	83706-KV3-A10ZA	K9	87122-KV3-A00ZB	K8	88112-KV3-830	J11	90105-KV3-720	H3	90147-MK6-671	I7
				87122-KV3-A10ZA	K6	88120-KV3-950	J11	90105-KV3-851	H2	90152-MR8-000	H8

4

L 5

部 品 番 号 索 引

部品番号	アドレス No.	部品番号	アドレス No.	部品番号	アドレス No.	部品番号	アドレス No.	部品番号	アドレス No.	部品番号	アドレス No.
90152-MR8-000	H9	90408-KV3-770	J6	90601-360-000	F5	91072-MJ0-003	I11	91356-KF0-003	G13	94002-08000-0S	H4
90155-MR8-000	I8	90408-MJ0-000	E12	90620-SB2-003	J1	91072-MR7-003	I9		G15		I4
90155-MR8-010	I8	90417-360-000	F3	90643-MK3-781	I1	91075-KV3-721	H3	91457-KV3-770	G5		J6
90164-MR4-900	J14	90421-KV3-000	E8	90649-SC2-003	J1	91101-121-691	E14	91509-6N5-900	J14	94031-08070	I3
90201-KV3-680	I4	90423-KJ9-000	E7	90650-MA6-720	J1	91102-KV3-771	E16			94050-04070	J14
90201-415-000	G5	90425-300-000	E14	90651-KV3-000	G7	91201-KM1-005	E7	92000		94050-05070	I13
	G7		F10	90651-KV3-950	I10	91201-PA9-004	E3			94050-06000	J7
	J11	90432-121-000	E8		I11	91202-MR7-003	I9	92101-06008-0A	G13	94050-08000	E1
90201-428-900	I15		E10	90651-MA5-671	G7	91202-444-015	F3		G15	94050-10000	J4
90203-MF9-710	I7	90437-GM0-000	E3	90651-MA6-720	E3	91202-444-023	F3	92101-06020-4J	E11	94101-08000	I5
90208-438-000	I3	90439-634-000	F5	90651-MLO-731	H8	91203-KV3-681	E16	92501-08032-0A	I5	94102-08000	I5
90241-KM9-000	E8	90441-028-010	E1		H10	91204-KV3-841	E11	92900-06014-0B	E7	94103-06000	G3
90241-KV3-780	E10		F10	90652-MB1-000	H12	91204-259-003	E4	92900-08022-0E	E1	94111-03800	E13
90300-GB6-920	J8	90443-107-000	J11	90652-MLO-731	H8		E5	92900-08032-0B	E14	94111-04800	F9
90301-MG3-000	G7	90443-844-000	E13		H10	91205-KV3-771	E16	92900-08035-0B	E14	94201-20150	H4
	H13	90451-KAE-010	F2	90653-MR7-000	H8	91206-KV3-003	E14				I5
90301-SM4-003	I16	90451-KE8-000	F2		H10	91207-KV3-781	E11	93000		94201-25400	H8
90301-473-003	H3	90451-107-000	F5	90655-GT4-000	H16	91207-KV3-830	F2				H10
	I13	90451-155-000	F3	90656-MR7-000	H8	91212-422-006	G7	93101-06012-0H	F2	94301-08140	E4
90302-425-830	G9	90453-KA3-710	F5		H10		H4	93301-06016-0A	F5		E5
90303-428-900	J4	90454-428-000	F2	90670-GHB-640	E4	91214-MR7-003	I9	93404-06020-08	E8	94301-10160	E1
90304-KV3-950	G8	90461-286-000	F2		E5	91253-KV3-721	H3	93500-03006-0G	G5		E14
90305-HC0-770	I10	90462-323-000	F2		J6	91254-MM8-003	G12		G9	94302-06100	E11
	I11	90465-MC4-000	H8	90672-SA0-003	J1		G15	93500-03008-0H	E13	94303-05080	E8
90305-KV3-831	G1		H10	90677-KV3-950	J14	91257-KA3-711	H2	93500-04008-1A	F6		E11
90305-MB4-003	I8	90488-425-000	E14	90690-GHB-601	J1	91262-KV3-831	I10	93500-04010-1A	F8	94303-08140	E14
90305-ML7-000	H2	90501-KV3-951	H8	90701-KV3-003	F2		I11	93500-05008-0G	G1	94510-14000	F3
	H3		H10	90901-KV3-950	G3	91262-MG7-005	I10	93500-05008-1A	F8	94520-37000	I9
90306-KV3-950	H8	90504-KV3-700	I3				I12	93500-05010-0G	H13	94560-68200	E16
	H9	90504-964-000	J11	91000		91284-MR7-003	H8	93500-05020-0A	G5	94591-47000	J11
90306-181-761	I10	90505-KM4-000	J4				H10	93500-05022-0A	G1	94601-15000	E16
	I11	90505-MR7-000	I5	91004-GC4-731	F3	91301-GK1-003	E4	93500-05022-0G	G5		
90307-KV3-830	G1	90505-116-670	I4	91005-KV3-780	E10		E5	93500-05032-0G	E13	95000	
90309-KF0-003	H8	90506-425-830	G9	91015-KT8-005	G9		F10	93600-03008-1G	G5		
	H10	90512-422-000	I13	91016-KT8-005	G9	91301-GK1-004	E4	93600-04050-1G	G7	95001-30140-40	E13
90310-634-980	E3	90513-323-000	J6	91021-KV3-771	F2		E5	93891-04012-07	H16	95001-30160-40	E13
90316-KV3-950	H8	90513-405-000	I13	91021-148-004	E14	91301-KV3-771	E16	93891-05028-07	I14	95002-01100	J8
	H10	90522-028-000	J6	91022-KV3-003	F2	91302-KV3-781	E11	93891-06012-07	G5	95002-02079	F6
90320-GC3-000	I15	90533-VM6-000	E14	91023-KG4-004	E8		F10		G9	95002-02089	F6
90320-747-000	J14	90543-273-000	G12		E11	91303-KV3-780	F2	93892-04008-10	F9	95002-02100	E14
90321-MA6-750	G5		G15	91024-KV3-003	F2		F10	93892-05016-10	F9		I2
90324-300-000	H12	90544-283-000	G12	91025-KV3-701	F2	91305-KK4-003	E14	93893-04012-17	G7		J7
90341-KV3-700	J4		G15	91053-719-005	E14		F10		H4		J8
90355-469-000	I8	90545-300-000	G7	91054-MN8-741	H2	91307-035-000	E4	93893-05018-08	I2	95002-02109	F6
90403-KV3-830	I5		H4	91061-MLO-731	H8		E5	93894-05012-07	H13	95002-02130	I2
90403-438-003	E4	90554-700-000	F5		H10		F10	93894-06028-00	I16	95002-02650	E13
	E5	90554-728-940	F5	91062-MR7-003	H8	91307-283-000	E8	93901-22180	J6	95002-02659	F6
	F10	90555-KV3-000	E3		H10		E11	93901-24010	J6	95002-50000	J9
90404-KV3-830	E8	90555-283-000	E14	91071-KM4-004	I10		E13	93901-24280	J11	95002-70000	I2
	E10	90559-MR8-000	I8		I11		F10	93903-14280	H16		J7
90404-PD1-000	I15	90563-355-000	J11	91071-MR7-003	I8	91311-MR7-003	G15			95005-35030-20	F6
90405-KV3-000	E7	90601-KAF-003	I4	91072-KT7-003	I10	91314-PE0-003	E13	94000		95005-55050-20	F7
90406-KV3-780	E10	90601-KV3-000	E3		I11		F10			95005-55070-20	F7
90408-KV3-770	E3	90601-107-000	F2	91072-MJ0-003	I10	91355-759-003	H6	94002-08000	J6	95005-55085-20	F7

L 6

部 品 番 号 索 引

部品番号	アドレス No.	部品番号	アドレス No.	部品番号	アドレス No.	部品番号	アドレス No.	部品番号	アドレス No.
95005-70240-50	F7	96300-06016-00	G10	99105-KV3-0750	F9				
95005-80020-20	J9	96300-06016-07	I3	99106-MA3-0800	F9				
95015-54000	H4		I13						
95701-06014-00	F2		J14						
	F3	96300-06022-00	I2						
95701-06020-00	E5		J4						
95701-06025-00	E7		J9						
95701-06025-08	E15	96300-06022-07	I12						
	F2		I16						
95701-06030-07	E15		J14						
95701-06032-00	E4	96300-06025-00	J7						
	E5	96300-06025-07	G7						
	E7	96300-08020-00	I6						
95701-06040-00	E4	96300-08028-07	I7						
	E5	96300-08035-07	I3						
95701-06060-00	E4	96300-08050-00	I3						
	E5	96400-10032-07	G10						
95701-08020-08	E4	96600-06012-07	J1						
	E5	96600-06016-00	E9						
95701-10016-00	E4		E11						
	E5	96600-06018-00	E9						
			E11						
96000			H5						
		96600-06025-00	J7						
96001-06012-00	E15	96600-06032-07	G8						
96001-06014-00	E1	96600-06032-08	E12						
96001-06016-07	J14	96600-08040-07	H12						
96001-06018-00	G11	96700-08030-00	G10						
96001-06020-00	E4								
	E6	98000							
96001-06020-07	E13								
96001-06022-00	E12	98079-58855	E1						
	E13	98079-58875	E1						
96001-06022-07	G5	98079-59855	E1						
	G7	98079-59875	E1						
96001-06025-00	E12	98079-60855	E2						
	H12	98079-60875	E2						
96001-06025-07	G7	98200-30750	J1						
96001-06028-00	J11	98200-31500	J2						
96001-06032-00	E13	98200-33000	J2						
96001-06040-07	E13								
96100-60000-00	E7	99000							
96100-60014-00	E9								
96211-08000	E11	99001-08120	J5						
	I4	99001-10120	J5						
	I6	99002-13500	J5						
96211-10000	E9	99003-10000	J5						
96220-40080	F4	99003-30000	J5						
96300-06010-07	G5	99003-50000	J5						
	G9	99006-12000	J5						
96300-06012-00	I9	99006-22000	J5						
96300-06012-07	G7	99008-02000	J5						
96300-06014-00	H5	99101-393-1400	F9						
96300-06014-07	I16	99103-440-0380	F9						

部 品 名 索 引

部 品 名	アドレス No.	見出 番号	部 品 名	アドレス No.	見出 番号	部 品 名	アドレス No.	見出 番号	部 品 名	アドレス No.	見出 番号
	H3	9	オイルシール 14X24X6	F3	19	カラー,キツクスワリング	F5	10	カスケツトキット	F10	
	H9	11	オイルシール 16X28X7	E4	14	カラー,クツシヨリアーム	I10	3	カスケツトセット	F8	1
	K8	20		E5	15		I11	5			
	K9	9	オイルシール 17X27X5	I10	16	カラー,クツシヨリアームヒョホツツ	I10	5			
				I12	21		I11	8			
			オイルシール 23X45X7	F2	34	カラー,サイレンサー	I3	3	[キ]		
[ア]			オイルシール 25X38X6	E16	8	カラー,シートセツティング	H13	5	キー,スワシタルウツハラフ 25X14	E16	5
			オイルシール 28X40X8	E11	27	カラー,ステツフ〇ロア	15	17	キーセット	H11	15
アーム,L.ヒョリオンステツフ	I5	13	オイルシール 36X68X8	E16	7	カラー,スワフライン 25X10.5	F1	17	キャツフ	G2	14
アーム,R.ヒョリオンステツフ	I5	12	オイルシール 69X84X8	E11	26	カラー,スワフリング	G12	3	キャツフ,オイルカツフ	G6	16
アームセツトA,リンク	F8	8	オイルシール 9X18X7	E3	15		G14	3		H4	7
アームセツトB,リンク	F8	9				カラー,センターヒョホツツテイスタン	I8	10	キャツフ,スアアリンクアシム	G9	5
アームASSY,キツクスター	I4	6				カラー,テールライトマウンテイング	G1	3	キャツフ,フフースト	F6	16
アームASSY,クツシヨ	I10	4	[カ]			カラー,ヒョホツツフオレート	J3	7	キャツフ,フフリアター	G16	5
	I11	6				カラー,フロントアクスルテイスタン	H1	6		H6	11
アームCOMP,キヤヤーチエンシ	I4	3	カートセツト,PGM-4メモリー	G2	3		H3	6	キャツフ,リサフクタンク	J6	10
アームCOMP,スステツフ	I5	10	カウル,インナーアーム	J12	4	カラー,フロントファンター	H11	16	キャツフ,レハフクラケツト	G5	25
アームCOMP,R.スステツフ	I5	9	カウル,フロントハ〇ネル	H15	19		J10	3	キャツフASSY,フロントノイズ		
アウター,クラツチ	E10	2	カウルセツト,フロントアツハ	J10	6	カラー,フロントホイールサイト	H1	4		J1	4
アウターCOMP,クラツチ	E8	2	カウルセツト,リヤハ〇ネル	H14	17		H3	4	キャツフASSY,リヤノイズサフレツサー	J1	5
アクスル,フロントホイール	H1	3	カウルセツト,L.ロア	J12	3	カラー,マフラーマウンテイング	I3	9	キャツフCOMP	J6	1
	H3	3	カウルセツト,R.ロア	J12	2	カラー,ラシエターマウンテイング	J6	5	キャツフCOMP,オイル	J8	11
アクスルCOMP,リヤ	H7	2	カウンタージャフトCOMP	F1	5	カラー,リヤアクスルテイスタン	H7	7	キャツフCOMP,フエールファイラ	H11	13
	H9	2	カツフCOMP,オイル	G6	14		H9	7	キャツフレターASSY	F6	4
				H4	5	カラー,リヤカウル	I16	9	キャツフレターASSY,L.	F6	5
			カハ	G16	8	カラー,リヤファンター	I13	6	キャツフレターASSY,R.	F6	6
[イ]			カハ,ウオーターホッフ	E7	4	カラー,L.フロントホイールサイト	H1	5	キャリハーフASSY,リヤフブレーキ	H6	9
インシユレター,キャフフレター	E13	7	カハ,カフラー	J1	9		H3	5	キャリハーフASSY,L.フロント		
インハ,ウオーターホッフ	E7	1	カハ,サーモスタツ	E7	9	カラー,R.ヒョホツツテイスタン	I8	11	フブレーキ	G16	12
			カハ,タスタ	G6	12	カラー,A.スタツハ〇リンク	J3	9	キャリハーフASSY,R.フロント		
				I4	4	カラー,B.スタツハ〇リンク	J3	8	フブレーキ	G16	16
			カハ,ハツツテリートレイ	I13	5	カラー,B.ヒョホツツ	I8	8	キャリハーフASSY,リヤ	H6	2
			カハ,ラハ	G1	2	カート,L.ラシエターヒート	J6	6	キャリハーフASSY,L.フロント	G16	6
			カハ,リヤホイールナツト	H7	4	カート,R.ラシエターヒート	J6	2	キャリハーフASSY,R.フロント	G16	13
ウインカーASSY,L.フロント	I14	5		H9	4	カイト,ラフチエン	E12	2	キヤ,カウンタージャフトサート	F1	11
ウインカーASSY,L.リヤ	I14	9	カハ,R.クランクケース	E4	1	カイト,フロントケフフル	E3	4	キヤ,カウンタージャフトシツクス	F1	18
ウインカーASSY,R.フロント	I14	2		E5	1	カイト,フブレーキホース	I8	5	キヤ,カウンタージャフトセカント	F1	9
ウインカーASSY,R.リヤ	I14	6	カハセツト,L.サイト	H15	20	カイト,リヤケフフル	E3	5	キヤ,カウンタージャフトファイブ	F1	15
ウエイト,ハラン	H1	1	カハセツト,R.サイト	H15	18	カイト,L.ケフフル	J3	18	キヤ,カウンタージャフトフォース	F1	12
	H3	1	カハCOMP,エアークリーナー	I1	4	カイト,R.オーハーフローチェフフ	I5	5	キヤ,カウンタージャフトロー	F1	6
	H7	9	カハCOMP,クラツチ	E5	2	カスケツト,ウオーターホッフカハ	E7	5	キヤ,スターターアイトル	F5	6
	H9	9	カハCOMP,L.クランクケース	E12	1		F10	7	キヤ,メインシャフトサート&フォース	F1	10
			カラー 20X23X12	F1	7	カスケツト,サイレンサー	F10	5	キヤ,メインシャフトシツクス	F1	16
[エ]			カラー 20X23X8	F5	7		I3	4	キヤ,メインシャフトセカント	F1	8
エレメント,エアークリーナー	I1	1	カラー 22X28	E10	17	カスケツト,シール	I15	1	キヤ,メインシャフトファイブ	F1	13
エンフアレム,ウイングマーク	G8	5	カラー 22X28X18	E10	3	カスケツト,シリクタ	E1	2	キヤ,B.フライマリートライフ	E8	13
			カラー 22X30	E8	15		F10	2		E10	15
			カラー 25X28X9.5	F1	14	カスケツト,シリクタヘツト	E1	5	キヤCOMP,フライマリートリフ	E10	5
			カラー 28.8MM	E10	16		F10	3			
			カラー 6.3X13	G6	22	カスケツト,リートハルフ	E13	4			
[オ]				I16	6		F10	4	[ク]		
オイルシール 10X20X5	E7	15	カラー 8MM	H12	21	カスケツト,R.カハ	E4	3			
オイルシール 12X19X5	E14	18	カラー,ウインカー	I14	8		E5	4	クツシヨ,ハツツテリ	I13	1
			カラー,エンシヨハンカ	J3	5		F10	1	クツシヨ,フエールタンクリヤ	H11	12

部 品 名 索 引

部 品 名	アドレ ス 見 出 No. 番号	部 品 名	アドレ ス 見 出 No. 番号	部 品 名	アドレ ス 見 出 No. 番号	部 品 名	アドレ ス 見 出 No. 番号
クワシヨシ、ヘッドライト	J10 1	ケース、チヨークレハ	G4 5	[シ]		[ス]	
クワシヨシASSY.、リヤ	I10 1	ケース、ハントバルロツクレハ	G9 12	シート、シヤタマースフオリソク	E8 4	スイツチセット、サイドスタント	I7 1
	I11 2	ケースASSY.、アツハ	G2 13	シート、スフオリソク	G12 4	スイツチASSY.、ウインカ	G4 11
クランクケースセット	E14 1	ケースASSY.、ローア	G2 15		G14 4	スイツチASSY.、オイルレハ	J8 4
クランクシャフトCOMP.	E16 1	ケースCOMP.、トライフチエン	I8 2	シートバルトCOMP.	H13 9	スイツチASSY.、カートインサート	G2 11
クランハ、オイルキヤツフ	J8 17	ケースCOMP.、L.ホトム	G12 20	シートASSY.、シソクバル	H13 2	スイツチASSY.、キル	G4 8
クランハ、クワツチケフバルロー	J3 17		G14 20	シートASSY.、ヒオリソク	H13 7	スイツチASSY.、チエンシ	E14 5
クランハ、R.ワイヤハネ	J3 16	ケースCOMP.、R.ホトム	G12 12	シール、エアークリーナセツチソク	I1 3	スイツチASSY.、フロントストツフ	G6 1
クランハ、B.フロントフキホ	G9 2		G14 12	シール、シヨイント	G16 7	スイツチASSY.、リヤーストツフ	I4 9
クランフ、ウォーターホ	E4 13	ケフバル、オイルホソソク	E13 6	シール、メカニカル	E7 3	スウソクアームASSY.	I8 6
	E5 14	ケフバルA、ハルソク	E3 6	シール、L.ヘッドライト	J10 10	スクリーン、オイルストレーナ	J8 21
	J6 21	ケフバルB、ハルソク	E3 7	シール、R.ヘッドライト	J10 9	スクリーン、オイルフィルタ	E4 4
クランフ、オイルホ	J8 7	ケフバルCOMP.、クワツチ	G4 7	シールセット、ヒソソク	G16 1		E5 5
クランフ、フリアーサーホ	J8 1	ケフバルCOMP.、チヨーク	G4 3		H6 1	スクリーン、フェルストレーナ	H11 3
クランフ、マスターシソク、オイルホ	G6 2	ケフバルCOMP.、A.スロツトル	G4 1	シールセット、フロントフォーク	G12 18	スクリーンセット、ウイント	J10 5
	H4 8	ケフバルCOMP.、B.スロツトル	G4 2		G14 17	スクリーン、5X10	I8 13
	J8 5	ケフバルCOMP.、B.ハントバルロツク	G9 9	シム、トリソクフランシ	H8 25	スクリーン、クローフホツク	H16 21
クランフ、B.ウォーターホ	J8 3	ケフバルCOMP.、エアーフレツシヤ	J5 10		H10 26	スクリーン、コツクレハセツチソク	H12 20
クリアランステフ	G12 6	ケフバル、オイルレハ	E4 5	シヤフト、シフトフォーク	F3 4	スクリーン、スクリーンセツチソク	J14 23
	G14 6		E5 6	シヤフト、メインシフトキヤシフトフォーク	F3 5	スクリーン、スハシヤル 6MM	J14 26
クワツフ、4X70	J11 29	[コ]		シヤフトCOMP.、ウォーターホソソク	E7 2	スクリーン、タツヒソク 3X14	I14 12
クワツフ、アンカ	J14 28	コイルCOMP.、フロントイクニツシヨシ	J1 2	シヤフトCOMP.、マスターソク	F6 9	スクリーン、タツヒソク 3X8	J6 22
クワツフ、オイルトレンチユフ	H11 1	コイルCOMP.、リヤイクニツシヨシ	J1 3	シソク、サフASSY.、フロントフルキ		スクリーン、タツヒソク 4X10	H16 24
クワツフ、キツクスターアーム	I4 5	コツクASSY.、フルエ	H11 2	シソク、マスター	G6 13	スクリーン、タツヒソク 4X14	J11 28
クワツフ、クワシヨシアームカ	I10 12	コネクタ	H4 3	シソク、セット、マスター	G6 20	スクリーン、タツヒソク 4X19	G2 20
	I11 17	コネクタ	H4 3	シソク、セットA	E1 1	スクリーン、タツヒソク 4X19	G3 22
クワツフ、サフタンクホ	I1 11	コネクタ	E7 10	シソク、セットB	E1 1	スクリーン、タツヒソク 4X6	J6 23
クワツフ、スイツチカハ	I4 21	コネクタ、ア	E7 10	シソク、セットC	E1 1	スクリーン、ハソク	F8 14
クワツフ、チユフ	E13 17	コネクタ、マスターシソク	G6 10	シソク、ASSY.、リヤフルキマスター	H4 2	スクリーン、ハソク 3X6	G5 26
	E14 24			シヤエツト、オイルタンク	J8 14		G9 20
	F6 10	[サ]		シヤエツト、スロ #38	F9 27	スクリーン、ハソク 3X8	E13 12
	H12 22	サークワツフ	G7 30	シヤエツト、パワー #75	F9 28	スクリーン、ハソク 4X10	F8 21
	I1 18		H4 15	シヤエツト、パワー #80	F9 28	スクリーン、ハソク 4X12	G4 10
	J7 26	サークワツフ、25MM	F2 28	シヤエツト、メイン #140	F9 26	スクリーン、ハソク 4X8	F6 18
	J8 24	サークワツフ、インターナル 37MM	I9 23	シヤエネレーターASSY.、ハソク	E12 3	スクリーン、ハソク 5X10	H13 12
クワツフ、ハネ	E12 7	サークワツフ、インターナル 62MM	H8 23	シヤエイント、エアフィルタ	I1 13	スクリーン、ハソク 5X19	G1 7
クワツフ、ハネハソク	J1 21	サークワツフ、インターナル 14MM	H10 24	シヤエイント、オイルストレイナ	J8 13	スクリーン、ハソク 5X20	G5 27
クワツフ、ヒソソク 15MM	E16 11	サークワツフ、インターナル 75MM	H8 24	シヤエイント、オイルタンクホソソク	J8 12	スクリーン、ハソク 5X22	G1 11
クワツフ、フルキホ	G7 29		H10 24	シヤエイント、オイルチユフ	J8 10		G5 28
クワツフ、フレ	F6 8	サークワツフ、エキスターナル 14MM	F3 20	シヤエイント、キツクアーム	I4 7	スクリーン、ハソク 5X32	E13 13
クワツフ、スクリスートライハ	J5 17	サークワツフ、エキスターナル 75MM	H8 24	シヤエイント、コネクタ	F8 18	スクリーン、ハソク 5X8	F8 22
クワツフ、L.ハントバル	G4 15		H10 25	シヤエイント、スロ	J1 16		G1 10
クワツフ、R.ハントバル	G4 14	サークワツフ、リヤマスターシソク	G6 4	シヤエイント、フルキホ	H4 12	スクリーン、ハソク 5X9	J14 29
クワツフ、COMP.、R.	G4 13	サーモスタツASSY.	E7 6	シヤエイント、フルキソツ	H4 16	スクリーン、ハソク 6X14	I4 17
クワメツト、エアークリーナケ	H11 17	サーモソツ	E7 11	シヤエイント、フルキソツ	F6 1	スクリーン、フラツ 3X8	G5 29
クワメツト、リヤカウルサイト	J14 21	サイレンサーCOMP.、L.	I3 10	シヤエイント、セット、トライフチエン	I8 4	スクリーン、フラツ 4X50	G7 32
クワメツト、ワイヤコ	I14 1	サイレンサーCOMP.、R.	I3 7	シヤエイント、セット、フルエ	F6 2	スクリーン、フルリヤ	G16 4
		サスハソシヨシ、イクニツシヨシコイル	J1 1	シヤエイント、セット、ロツクケフバル	G9 15		H6 10
		サスハソシヨシ、ウインカーリレ	J1 13	シヤエイントCOMP.、クワソ	F6 13	スクリーン、マツトカ	J8 23
		サスハソシヨシ、マスターリレ	J1 15	シヤエイントCOMP.、スリウエイ	F6 11	スクリーン、セット	F8 6
		サフステフ、フエアソク	J11 12			スクリーン、ワツシヤ 3X10	G3 23
ケース、エアークリーナ	I1 5	サフステフ、ローカウル	J14 18			スクリーン、ワツシヤ 3X14	G2 19
ケース、サーモスタツ	E7 8					スクリーン、ワツシヤ 4X12	G7 33

[ケ]

部 品 名 索 引

部 品 名	アドレシ 見出 No. 番号	部 品 名	アドレシ 見出 No. 番号	部 品 名	アドレシ 見出 No. 番号	部 品 名	アドレシ 見出 No. 番号
スクリーフツシヤ 4X12	H4 20	ストライフ°R.アツハ°カウル	K3 1	ストライフ°C,R.カウルリツト	K7 11	[セ]	
スクリーフツシヤ 4X8	H16 23	ストライフ°R.サイト°カハ	K1 18	ストライフ°C,R.ローカウル	K3 18	セツトリンク° 20MM	F5 16
スクリーフツシヤ 5X12	F9 23		K4 20	ストライフ°C,R.ローカウルリツト	K5 9	センサ°ASSY. ,スヒ°ート	J1 10
スクリーフツシヤ 5X16	H13 13		K5 15		K9 9	センサ°クラツチ	E8 3
スクリーフツシヤ 5X18	F9 24		K8 16	ストライフ°D,L.ローカウル	K5 14		E10 4
スクリーフツシヤ 5X18	I2 19		K9 16		K9 14	ヒンタ°COMP. ,シフト°ラム	F3 7
スクリーフツシヤ 5X28	I14 13	ストライフ°R.フユ°エルタンク	K2 25	ストライフ°D,R.ローカウルリツト	K5 10		
スクリーフツシヤ 6X12	G5 30		K6 23	ストラツフ°メ°テ°フル 118MM	J1 20	[ソ]	
	G9 21		K8 23	スハ°ナ 10X12	J5 13		
スクリーフツシヤ 6X28	I16 11		K10 24	スハ°ナ 8X12	J5 12		
スクリーフA,カウルセツチインク°	J11 22	ストライフ°R.ローカウル	J16 9	スハ°ナ,ヒ°ン	J5 6	ソクツトCOMP. ,	G2 17
	J14 22		K7 7	スヒ°ント°ル,キツクスター	F5 8	ソクツトCOMP. ,メ°テ°ル°ライ	I15 3
スタツト° 6X14	J11 13		K9 6	スヒ°ント°ルCOMP. ,キ°ヤ°シフト	F3 10		
	J13 8	ストライフ°A,アツハ°カウル	K7 1	スフ°リンク° ,カウルセツチインク°	H16 22		
スタツト° 6X22	J13 12	ストライフ°A,ローカウル	K3 16	スフ°リンク° ,キツクスター°ストツハ°	I4 8	[タ]	
ステー° ,オイルタンク	J8 19	ストライフ°A,L.アツハ°カウル	J16 2		I5 1		
ステー° ,サフ°タンク	I11 3		K5 2	スフ°リンク° ,キツクスター°ラチ°エツト	F5 5	タイヤ° ,フロント	H1 9
ステー° ,ソレ°ノイト°	I1 15		K9 2	スフ°リンク° ,キツクリタ°ン	F5 9		H3 9
ステー° ,ト°ライフ°チ°エンケ°ス	18 3	ストライフ°A,L.ローカウル	K1 14	スフ°リンク° ,キ°ヤ°シフト°ア°ム	F3 11	タイヤ° ,リヤ°	H7 11
ステー° ,ハ°ネ°スカ°イト°	I16 8		K5 11	スフ°リンク° ,キ°ヤ°シフト°リタ°ン	F3 12		H9 11
ステー° ,ハント°ル°ロツクレハ°	G4 21		K7 12	スフ°リンク° ,クラツチ	E8 10	タイヤ°ASSY. ,フロント	H1 8
	G9 11	ストライフ°A,R.アツハ°カウル	K9 11		E10 13		H3 8
ステー° ,フェアリンク°メイン	J11 11		J16 1	スフ°リンク° ,クラツチレハ°	E14 4	タイヤ°ASSY. ,リヤ°	H7 10
ステー° ,フロントマスタ°シリンタ°	G6 21		K5 1	スフ°リンク° ,コン°レツシヨ°ン°コイル	F6 3		H9 10
ステー° ,ベツト°ライツサフ°	G1 6		K9 1	スフ°リンク° ,シ°ヤ°タ°	E8 11	タコメ°タ°ASSY. ,	G2 18
ステー° ,ホ°ン	J3 3	ストライフ°A,R.カウルリツト	K1 11	スフ°リンク° ,スタ°タ°キ°ヤ°フリクシヨ°ン	F5 2	タンク° ,リザ°フ°	J6 8
ステー° ,ラシ°エ°タ°ロー	J6 12		K5 7	スフ°リンク° ,スタツフ°スイツチ	I4 10	タンク°セツト° ,フユ°エル	H11 9
ステー° ,リレ°	I16 4		K7 9	スフ°リンク° ,ト°ラム°ストツハ°	F3 9	タンク°A,°オイル	J8 6
ステー° ,L.フロントフ°レ°キ°ホ°ス	G6 9	ストライフ°A,R.ローカウルリツト	K3 12	スフ°リンク° ,ハント°ル°ロツクレハ°	G9 14	タンク°B,°オイル	J8 9
ステー° ,L.フロントローカウル	J14 19		K9 7	スフ°リンク° ,ハ°ツト°	G16 9	タ°イ°ヤ°フ°ラム	G6 19
ステー° ,L.リヤ°ローカウル	J14 20	ストライフ°B,ローカウル	K3 17		H6 4		H4 13
ステー° ,R.フロントフ°レ°キ°ホ°ス	G6 8	ストライフ°B,L.アツハ°カウル	J16 5	スフ°リンク° ,フロントフ°ネ°ク	G12 2	タ°ク°ト° ,アツハ°°エ°ア°インテ°ク	J12 5
ステー° ,R.フロントローカウルリツト	J13 16		K5 4		G14 2	タ°ク°ト° ,ロー°エ°ア°インテ°ク	J13 6
ステー° ,R.リヤ°ローカウルリツト	J13 17		K7 4	スフ°リンク° ,フロントリハ°ウ°ン	G12 11	タ°ク°ト°シ°ール	G12 25
ステー°セツト° ,リヤ°	H6 8	ストライフ°B,L.ローカウル	K1 15	スフ°リンク° ,ロツクキ°セツチインク°	H14 2		G15 25
スター°タ°COMP. ,	E12 5		K5 12	スフ°リンク° ,L.スツフ°リタ°ン	I5 8	タ°ク°ト°シ°ール 17X24X5	I10 15
スター°COMP. ,リヤ°フ°レ°キ°	H6 6		K5 12	スフ°リンク° ,R.スツフ°リタ°ン	I5 7		I11 20
スチム°COMP. ,ステア°リンク°	G9 4	ストライフ°B,R.アツハ°カウル	K7 13	スフ°リンク° ,セツト° ,フ°レ°キ°ホ°ス°	I4 13	タ°ク°ト°シ°ール 26X37X5	I9 22
ストツハ°° ,キツクア°ム	E4 10		K9 12	スフ°リンク° A	G2 4	タ°ク°ト°シ°ール 28X37X4	I9 21
	E5 11		J16 3	スフ°リンク° A,°エキ°ソ°°°ストハ°イ°	E1 6	タ°ク°ト°シ°ール 28X42X8	H2 15
ストツハ°° ,トルクリンク°	H6 12		K5 3		F10	タ°ク°ト°シ°ール 28X43X8	H3 18
ストツハ°° ,リ°ト°ハ°ル°フ°	E13 3		K7 3	スフ°リンク° ASSY. ,サイト°スタツト°	I7 5	タ°ク°ト°シ°ール 50X62X5	H8 29
ストツハ°°COMP. ,メ°ト°ラム	F3 8		K9 3	スフ°リンク° B	G2 5		H10 30
ストライフ° ,フユ°エルタンク	K4 29	ストライフ°B,R.カウルリツト	K1 12	スフ°リンク° C	G2 6	タ°ク°ト°シ°ール ,ステア°リンク°°ハツト°	G9 6
ストライフ° ,L.アツハ°カウル	K3 2		K5 8	スフ°リンク° C	G2 6	タ°ン°ハ°° ,クラツチ°フリクシヨ°ン	E10 8
ストライフ° ,L.サイト°カハ°	K1 20		K7 10	スフ°ロケツト° ,ト°ライフ°	F1 19	タ°ン°ハ°°COMP. ,フロント	G14 13
	K4 23	ストライフ°B,R.ローカウルリツト	K3 13	スフ°ロケツト° ,フ°アイ°アル°リ°フ°ン	H7 1		
	K5 17		K9 8		H9 1	[チ]	
	K8 18	ストライフ°C,L.ローカウル	K1 16	スハ°°サ°° ,ヒンタ°°ロツク	H7 6		
	K9 18		K3 19		H9 6	チ°エン°セツト° ,ト°ライフ°	I8 1
ストライフ° ,L.フユ°エルタンク	K2 26		K5 13	スライタ°° ,チ°エン°	I8 12	チ°ヤ°ン°ハ°°°セツト° ,フ°ロ°ン	F8 5
	K6 24		K7 14	スレツト°°B,°ステア°リンク°°ハツト°°トツフ°	G9 16	チ°ヤ°ン°ハ°°COMP. ,	I3 5
	K8 24		K9 13	スレツト°°COMP. ,°ステア°リンク°°ハツト°		チ°ヤ°ン°ハ°°COMP. ,リヤ°	I3 6
	K10 25	ストライフ°C,R.カウルリツト	K1 13		G9 8	チ°ユ°フ°	F6 15

部 品 名 索 引

部 品 名	アドレス 見出 No. 番号	部 品 名	アドレス 見出 No. 番号	部 品 名	アドレス 見出 No. 番号	部 品 名	アドレス 見出 No. 番号
フュージョンホルム	H6 16	ハットライトユニット	G1 1	ホースCOMP.リヤーフレーキマスタ		ホルムソケット 4X6	H11 18
フューズB	H6 17	ハットCOMP.リヤージリント	E1 4	シリント	H4 6	ホルムソケット 5X12	E12 9
フューズCOMP.	G6 11	ハースフロントゲフルカイト	E3 2	ホーンCOMP.	J3 2	ホルムソケット 6X12	J1 22
	H4 4	ハースリヤークフルカイト	E3 3	ホイールサフASSY.フロント	H3 7	ホルムソケット 6X14	E4 11
フッシュカイト	G12 9	ハアリンクスハシヤルラシアルホル		ホイールセツトフロント	H1 7		E5 12
	G14 9	6203	F2 31		H3 7	ホルムソケット 6X16	E9 27
フッシュスライタ	G12 10	ハアリンクスハシヤルラシアルホル		ホイールセツトリヤ	H7 8		E11 34
	G14 10	6204	F2 33		H9 8	ホルムソケット 6X18	E9 28
フッシュマフラスター	J3 3	ハアリンクスハシヤルラシアルホル		ホルタートランシミッションハアリンク	F1 2		E11 35
フラケツトサイトスタント	I7 3	6305	F2 32	ホルターニートルシエツト	F8 19		H5 25
フラケツトハントルレハ	G4 18	ハアリンクニートル	E14 17	ホルターマスタシリント	G4 12	ホルムソケット 6X25	J7 29
フラケツトメインステツフ	I5 6		I8 19		G6 17	ホルムソケット 6X32	E12 13
フラケツトリヤーフレーキ	H6 5	ハアリンクニートル 1010	E14 15	ホルターL.ステツフ	I5 11		G3 24
フリツシCOMP.フオートツフ	G8 4	ハアリンクニートル 12X16X10	E14 16	ホルターL.ヒリオンステツフ	I5 16		G8 8
フレイヤ 135	J5 14	ハアリンクニートル 17X24X20	I10 14	ホルターR.ステツフ	I5 2	ホルムソケット 8MM	G12 22
フラクハスハーク	E1 16		I11 19	ホルターR.ヒリオンステツフ	I5 15		G15 22
フラクヒオン	G16 14	ハアリンクニートル 17X24X25	I10 13	ホルターASSY.ヘルメツト	J12 1	ホルムソケット 8X18	H8 17
	H6 18		I11 18	ホルターCOMP.ハアリンク	H7 3		H9 18
フレートエレメントセツテイック	I1 2	ハアリンクニートル 28X33X13	E8 21		H9 3	ホルムソケット 8X30	G10 25
フレートオイルスクリーン	E4 2		E11 25	ホルルスチール #10	E9 26		I5 19
	E5 3	ハアリンクハットハイフアツハ	G9 18	ホルルスチール #8	E11 33	ホルムソケット 8X40	G8 6
フレートキツクストツハ	F5 3	ハアリンクハットハイフアツハ	G9 19		I4 23		H12 24
フレートクラツチ	E10 9	ハアリンクホル 6205	F2 30	ホツクスカフラー	I6 26	ホルムタイロツト	I4 15
フレートクラツチフレツシヤ	E8 8	ハアリンクラシアルホル 20X37X9	I9 20	ホツクスCOMP.ツール	J5 2	ホルムツールホツクス 6X20	H13 10
	E10 11	ハアリンクラシアルホル 25X42X9	F3 18	ホツクASSY.フレム	J3 4	ホルムテイスク 6X17	H2 12
フレートサイトインナー	H14 12	ハアリンクラシアルホル 6000	E7 18	ホルムエンシマウントアシヤステイック	J3 21	ホルムトルクス 6X14	G3 21
フレートシール	F1 1	ハアリンクラシアルホル 6001	E9 25	ホルムトルクス 6X16	J3 6	ホルムトルクス 6X16	I3 11
フレートストツハ	H13 1		E10 24	ホルムトルクス 6X16	G7 25	ホルムトワイフヒオン	H8 14
フレートスフリンク	J13 9	ハアリンクラシアルホル 6004	H2 14	ホルムカウルセツテイック	J11 17	ホルムヒオンツアシヤステイック	H9 15
フレートセツテイック	G4 9	ハアリンクラシアルホル 6004UU	H3 17		H4 17	ホルムヒオン	H6 15
フレートダイヤフラム	G6 18	ハアリンクラシアルホル 6908LU	H8 27	ホルムキヤツフ 8X32	J13 10	ホルムフランシ 10X120	I10 6
	H4 14		H10 28	ホルムキヤシフトラムストツハアーム	I5 22		I11 11
フレートトワイフスフロケツト		ハアリンクリヤークスルニートル	H8 28	ホルムヒオンツ	F3 14	ホルムフランシ 10X125	J4 27
フイキシック	F1 20		H10 29	ホルムクツフ 4X16	J13 15	ホルムフランシ 10X16	E4 22
フレートヒリオンシートセツテイック	H13 8	ハアリンク2コネクテイックロツトスモール	E16 6	ホルムサイトスタントヒオンツ	I7 6		E5 24
フレートヒリオンステツフクツク	I5 14	イント	E14 11	ホルムスウイックアームヒオンツ	I8 7	ホルムフランシ 10X291	J3 23
フレートフイキシックホルムロツク	F1 21	ハタタルフレキ	I4 11	ホルムスタツト 2.6X14	E7 12	ホルムフランシ 10X30	E8 16
フレートフロントファンター	G11 2	ハタタルCOMP.キヤチエンシ	I4 1	ホルムスタツト 6X24	E7 12		E10 19
フレートハアリンクセツテイック	F1 3			ホルムスタツト 8X22	E1 10	ホルムフランシ 10X32	G10 24
	F3 13	[ホ]		ホルムスタツト 8X32	E14 20	ホルムフランシ 10X35	E12 8
フレートレシステツトナンハ	J15 3			ホルムスタツト 8X35	E14 21	ホルムフランシ 10X62	I10 9
フレートロツク 6MM	F5 11	ホースサイトサーモスタツト	J6 16	ホルムストツハリンク	J3 22		I11 14
フレートA.C.シエネレータコート		ホースマスタシリントオイル	G6 15	ホルムスフロケツト	H8 16	ホルムフランシ 12X78	I10 8
セツテイック	E12 6	ホースラシエターアツハ	J6 13		H9 17		I11 13
フレートセツトハルフ	F8 10	ホースラシエターロー	J6 14	ホルムスハシヤル 6MM	E14 6	ホルムフランシ 14X51	I8 15
フレートAクラツチ	E8 14	ホースラシエターロー	J6 14	ホルムスハシヤル 6X16	I7 7	ホルムフランシ 5X83	F6 17
フレートAサイトカハ	H14 7	ホースリヤーフレーキ	H4 1	ホルムスハシヤル 6X22	J14 25	ホルムフランシ 6MM	I1 17
フレートBクラツチ	E10 10	ホースローサーモスタツト	J6 15	ホルムソケツト 10X28	J4 26		I8 14
フレートCサイトカハ	I15 6	ホースL.フロントフレキ	G6 5	ホルムソケツト 10X66	I10 7		I13 8
		ホースR.フロントフレキ	G6 6		I11 12		J3 25
		ホースB.ウオーター	E4 7	ホルムソケツト 10X80	J3 24		J8 22
			E5 8	ホルムソケツト 4X21	H12 19	ホルムフランシ 6X10	G5 32
		ホースC.ウオーター	E4 8				
			E5 9				
ハットフロントシリント	E1 3						

部 品 名 索 引

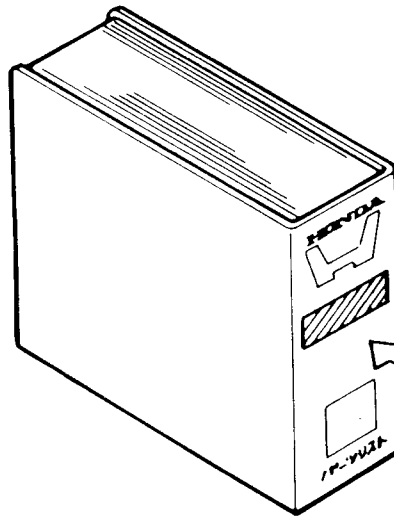
部 品 名	アドレス 見出 No. 番号	部 品 名	アドレス 見出 No. 番号	部 品 名	アドレス 見出 No. 番号	部 品 名	アドレス 見出 No. 番号
ホルト,フランシ 6X10	G9 22	ホルト,フランシ 8X25	G16 18	マーク,トワイフ ^o コシヨシ	J15 12	[メ]	
ホルト,フランシ 6X12	E15 27	ホルト,フランシ 8X28	I7 9	マーク,トワイフ ^o チェンコシヨシ	J15 5	メーターASSY.,マルチディスプレイ	G2 16
	F1 22	ホルト,フランシ 8X30	J11 23	マーク,フューエルコック	J15 2	メーターASSY.,PGM-4マルチ	G2 12
	G7 36	ホルト,フランシ 8X32	F3 15	マーク,ラシ ^o エターコシヨシ	J15 7	メインシフトCOMP.	F1 4
	I9 24	ホルト,フランシ 8X35	I3 16	マーク,リヤ ^o ハ ^o ネルカウル	K2 22	メカキー,フランク	G2 10
ホルト,フランシ 6X120	H3 14	ホルト,フランシ 8X45	G12 21		K4 25		
ホルト,フランシ 6X14	E1 15		G15 21		K5 20		
	F2 37	ホルト,フランシ 8X50	I3 17		K8 20		
	F3 21	ホルト,フランシ 8X80	E14 7		K10 21		
	H5 24	ホルト,フランシ 8X85	E14 8	マーク,L.アツハ ^o カウル	K3 4	[モ]	
	I16 12	ホルト,フランシ 8X90	E14 9	マーク,L.サイト ^o カハ ^o	K1 21	メーターASSY.,ワーホ	I16 1
ホルト,フランシ 6X16	G10 23	ホルト,フランシ ^o ツケツ 6X16	J3 20		K4 24		
	I3 15	ホルト,フロントアクスル	H2 13		K5 18		
	I13 13		H3 16		K8 19	[ラ]	
	J14 31	ホルト,フロントフェンタ ^o セツテイシク	J5 11		K9 19	ラシ ^o エターCOMP.	J6 7
ホルト,フランシ 6X18	G11 3	ホルト,フロントフォーク	G14 16	マーク,L.フューエルタンク	K2 24	ラチエツト,キツクスターター	F5 4
ホルト,フランシ 6X20	E4 23	ホルト,フレックオフ	J14 24		K4 28	ラハ ^o ,ウインカー	I14 7
	E5 19	ホルト,メインステツフ ^o フ ^o ラケツト	I5 18		K6 22	ラハ ^o ,エアークリーナーケースマウンテイシク	H11 7
	E13 18	ホルト,リヤ ^o カウルセツテイシク	H14 3		K8 22	ラハ ^o ,オイルカツフ ^o マウンテイシク	G6 3
	I4 18	ホルト,ワイヤ ^o アシ ^o ヤ ^o ステインシク	G4 20		K10 23		I16 5
ホルト,フランシ 6X22	E12 11	ホルト,L.ステアリンク ^o ハント ^o ルレハ ^o		マーク,L.ローカウル	K1 17	ラハ ^o ,キヤ ^o ーチェンシ ^o ハ ^o タル	I4 2
	E13 19	ホ ^o ホツツ	G4 22		K8 15	ラハ ^o ,クツシヨシ	H13 3
	G5 31	ホルト,R.ステアリンク ^o ハント ^o ルレハ ^o		マーク,R.アツハ ^o カウル	K3 3		H14 4
	G7 34	ホ ^o ホツツ	G7 24	マーク,R.カウルリツト	J16 8		E7 7
	I2 23	ホルト,6カク 6X12	F2 36		K7 6	ラハ ^o ,サーモスタツト	F10 8
	I12 22	ホルト,6カク 6X16	E3 8		K4 21		I13 7
	I16 13		F5 17		K8 17	ラハ ^o ,サイト ^o カハ ^o	I3 2
	J4 32	ホルト,6カク 6X20	E11 30		K2 23	ラハ ^o ,サイレンサーマウンテイシク	I3 8
	J9 28	ホルト,6カク 6X8	G13 27	マーク,R.フューエルタンク	K4 27	ラハ ^o ,シートマウンテイシク	H13 4
	J14 33		G15 28		K6 21		J11 16
ホルト,フランシ 6X25	E7 16	ホルト,6カク 8X25	I4 16		K8 21	ラハ ^o ,スヒ ^o ートメーターセツテイシク	J10 2
	E12 12	ホルトツツシヤ ^o 6X20	E8 23		K10 22	ラハ ^o ,ナシ ^o ハ ^o フ ^o ラケツトセツテイシク	J3 19
	E15 25	ホルトA,シリシタ ^o スタツト	E1 7	マーク,R.ローカウル	K1 10	ラハ ^o ,ハ ^o ツクミラ ^o マウンテイシク	J11 20
	F2 38	ホルトA,ヒ ^o ン	H6 14		K5 6	ラハ ^o ,フューエルタンクサイト	H11 8
	G7 35	ホルトASSY.,フロントフォーク	G12 17		K7 8	ラハ ^o ,フロントハ ^o ネルカウル	H14 8
	H12 23	ホルトB,シリシタ ^o スタツト	E1 8		K9 15	ラハ ^o ,フ ^o リ ^o サ ^o シ ^o ール	H11 14
	J7 28	ホルトC,シリシタ ^o スタツト	E1 9	マークA,オイルコシヨシ	J15 14	ラハ ^o ,ハ ^o ツト ^o ラ ^o イ ^o ケ ^o ス ^o マウンテイシク	I15 5
	J11 30	ホ ^o ンフ ^o ,ミツシヨシ ^o オイル	E8 1	マークA,L.	K3 11		J10 4
ホルト,フランシ 6X28	E15 26		E10 1	マークA,R.	K3 10	ラハ ^o ,ラシ ^o エターマウンテイシク	J6 3
ホルト,フランシ 6X30	E4 18	ホ ^o ンフ ^o ASSY.,オイル	E13 5	マークB	K4 26	ラハ ^o ,リヤ ^o ハ ^o ネルカウル	H14 10
ホルト,フランシ 6X32	E5 20			マークD,L.	K3 9	ラハ ^o ,L.サイト ^o カハ ^o	H14 16
	E7 17	[マ]		マークD,R.	K3 8	ラハ ^o ,R.サイト ^o カハ ^o	H14 13
	E13 20			マツト,L.フューエルタンクサイレンサー	H11 11	ラハ ^o ,A,マウンテイシク	J3 12
ホルト,フランシ 6X40	E4 19	マーク	K5 19	マツト,R.フューエルタンクサイレンサー	H11 10	ラハ ^o ,B,サイト ^o カハ ^o	H14 11
	E5 21		K9 10				J6 17
	E13 21		K9 20				H13 6
ホルト,フランシ 6X60	E4 20	マーク,アツハ ^o カウル	J16 7				I13 3
	E5 22		K3 5	[ミ]			G1 4
	E10 18		K5 5	ミラー,L.ハ ^o ツク	J11 21	ラハ ^o ,B,テールライト	J3 13
ホルト,フランシ 7X13	E14 10		K7 2	ミラー,R.ハ ^o ツク	J11 19	ラハ ^o ,C,サイト ^o カハ ^o	H14 15
ホルト,フランシ 8X105	H6 20		K9 5			ラハ ^o ,C,マウンテイシク	J3 14
ホルト,フランシ 8X18	E4 21	マーク,サイト ^o カハ ^o	K4 22			ラハ ^o ,D,マウンテイシク	J3 15
ホルト,フランシ 8X20	E5 23		K5 16			ラハ ^o	G12 5
	16 27		K9 17				

部 品 名 索 引

部 品 名	アドレス 見出 No. 番号	部 品 名	アドレス 見出 No. 番号	部 品 名	アドレス 見出 No. 番号	部 品 名	アドレス 見出 No. 番号
ラベル	G14 5	レハ-COMP. クラツチ	E14 3	ワツシャー、シーリング 6MM	E1 11	オリク 14.8X2.4	G7 31
ラベル、ウイントスクリーンコーション	J11 18	レハ-COMP. L. ハントル	G4 19		E14 12		H4 19
ラベル、オイルキャパシティー	J15 10	レンス COMP. ウィンカー	I14 3		F10 11	オリク 16.5X2.5	E14 19
ラベル、カラ	J15 13	レンチ、アイ 14X17	J5 9	ワツシャー、スフライン 25MM	F2 24		F10 15
ラベル、スウインクアーム	J15 9	レンチ、アイ 22MM	J5 19	ワツシャー、スフラインク	G4 6	オリク 18X3	E4 16
ラベル、タイヤ	J15 4	レンチ、スハークフアラク	J5 7	ワツシャー、スフラインク 3MM	E13 14		E5 17
ラベル、タンクハアジャスター	I11 10	レンチ、6カク 6MM	J5 8	ワツシャー、スフラインク 4MM	F9 25		F10 16
ラベル、ツールボックスコーション	J15 1			ワツシャー、スハシヤル	E14 14	オリク 19.8X1.9	E13 11
ラベル、ハランスクエイトコーション	H3 12			ワツシャー、スハシヤル 17MM	F2 23		F10 18
	H9 14	[ロ]		ワツシャー、スハシヤル 8MM	G12 24	オリク 21.8X2.4	H6 21
ラベル、ハビオンクコーション	J15 8	ローラー 4X8	F4 22	ワツシャー、スラスト 11X20X1	E7 13	オリク 21.9X2	E4 15
ラベル、ヒューズ	J1 11	ロツク、リヤカハ	H14 6	ワツシャー、スラスト 15MM	F5 12	オリク 22X2	E4 15
ラベル、フアラクコーション	J15 11	ロツクASSY. ハツハアイフインナー	G9 1	ワツシャー、スラスト 17.2MM	I5 20		E5 16
ラベル、リザーフタンク	J15 6	ロツク、クラツチリフター	E8 12	ワツシャー、スラスト 20MM	F5 14		F10 12
ラベル、リタータンクハアワーニク	I11 9		E10 14	ワツシャー、スラスト 20X1.00	F2 25	オリク 33.2X2.4	G13 26
ラベル、ローターインクテイイレクシヨク	H3 13	ロツク、サフASSY. クツシヨク		ワツシャー、スラスト 20X28X1.5	F5 13		G15 27
		コネクティク	I11 7	ワツシャー、スラスト 22X42	E8 19	オリク 60.7X1	E16 9
[リ]		ロツクASSY. クツシヨクコネクティク	I10 2	ワツシャー、スラスト 27X20X1.0	F5 15	オリク 8X1.5	E8 22
リートハルフオンリー	E13 2	ロツクCOMP. フオツシ	I11 4	ワツシャー、スラスト 5MM	J11 26		E11 29
リツセツト、R. ロアカウル	J13 7		H4 11	ワツシャー、スラスト 8MM	E13 9		E13 10
リテーナー	H6 7	[ワ]		ワツシャー、チエンケーセツテイク	I13 10		F10 17
リテーナー 6MM	J11 14	ワツシャー 10MM	E8 18		J6 20		
	J13 11	ワツシャー、ハントルロツクレハ	E10 21	ワツシャー、トラムストツハ	F3 16		
リテーナー 8MM	J11 15	ワツシャー、ハントルロツクレハ	E12 10	ワツシャー、ハントルロツクレハ	G9 13	[ト]	
リフレクター、リフレククス	I13 2	ワツシャー 10X22	E14 11	ワツシャー、ハントルロツクレハ	E3 12	トシヨイント	F6 12
リレCOMP. ウィンカー	J1 12	ワツシャー 11MM	F10 10	ワツシャー、フレイク	F8 20		
リレCOMP. スターター	J1 14	ワツシャー 12X22	J4 30	ワツシャー、フレイク 14MM	I8 18		
リンク、オイルシールストツハ	G12 16	ワツシャー 13X20	I4 20	ワツシャー、フレイク 22X6X1.6	I15 9		
	G14 15	ワツシャー 13X24	E14 13	ワツシャー、フレイク 6MM	G3 26		
リンク、スナツフ 68MM	E16 10	ワツシャー 14MM	F3 17	ワツシャー、フレイク 8MM	I5 23		
リンク、ハツツクアツフ	G12 8	ワツシャー 6MM	E10 22	ワツシャー、ホイール 6MM	J11 27		
	G14 8	ワツシャー 6X12.5X2	E3 11	ワツシャー、リアアクスル	H8 26		
リンク、ヒオストン	G12 14	ワツシャー 6X9	I13 11		H10 27		
リンクセツト、ヒオストン	E16 2	ワツシャー 7.2X13X1.2	J6 19	ワツシャー、ロツク	E8 20		
リンクCOMP. エンシヨクンストツハ	J3 10	ワツシャー 8.7X15X2	E7 14	ワツシャー、ロツク 25MM	E10 23		
		ワツシャー 8MM	J6 18	ワツシャー、ロツク 7MM	G9 17		
[レ]			H8 21	ワツシャー-B、スラスト 25MM	F2 26		
レールCOMP. シート	J3 11	ワツシャー 8MM	H10 22				
レクチファイアーASSY. レキエレート	I16 3	ワツシャー、ウエフ 17.5MM	I5 21	[E]			
レクチファイアーCOMP. シリコク	J1 6	ワツシャー、オイルホルト	G7 28	オリク、スハシヤル 7MM	E3 13		
レシーバー、クラツチケーフ	E4 9	ワツシャー、ユニカルスフラインク 38MM	H4 18				
	E5 10		H8 22	[O]			
レソネーター、コネクティクチーフ	I1 10	ワツシャー、サイレンサー	H10 23	オリク	E11 28		
レハ、スターター	F6 7	ワツシャー、サイレンサーマウンテイク	I3 1		F2 35		
レハ、チヨク	G4 4	ワツシャー、シートロツク	I3 13		F10 13		
レハ、ハントルロツク	G9 10	ワツシャー、シーリング 10MM	H14 5		H11 5		
レハ、フエールコツク	H11 6		E4 12				
レハ、セツト、スターター	F8 13		E5 13				
レハ、ASSY. R. ハントル	G6 23		F10 9	オリク 13.8X2.4	G15 26		

○バインダーの背表紙タイトル

- ・バインダーのサイズに合ったタイトルを切り取って
バインダーの背表紙タイトルとしてご利用ください。



NSR250R・SE・SP
〔MC28-100・110・120〕

30mmバインダー用

NSR250R・SE・SP
〔MC28-100・110・120〕

45mmバインダー用

NSR250R・SE・SP〔MC28-100・110・120〕

60mmバインダー用

NSR250R・SE・SP〔MC28-100・110・120〕

パーツリスト

不許複製

発行 本田技研工業株式会社

編集 本田技研工業(株)

部品資料課

www.tyga-performance.com

1 ま え が き
目 次

2 エ ン ジ ン

3 フ レ ー ム

4 部 品 番 号 索 引

5 部 品 名 索 引

TYGA
Performance

www.tyga-performance.com