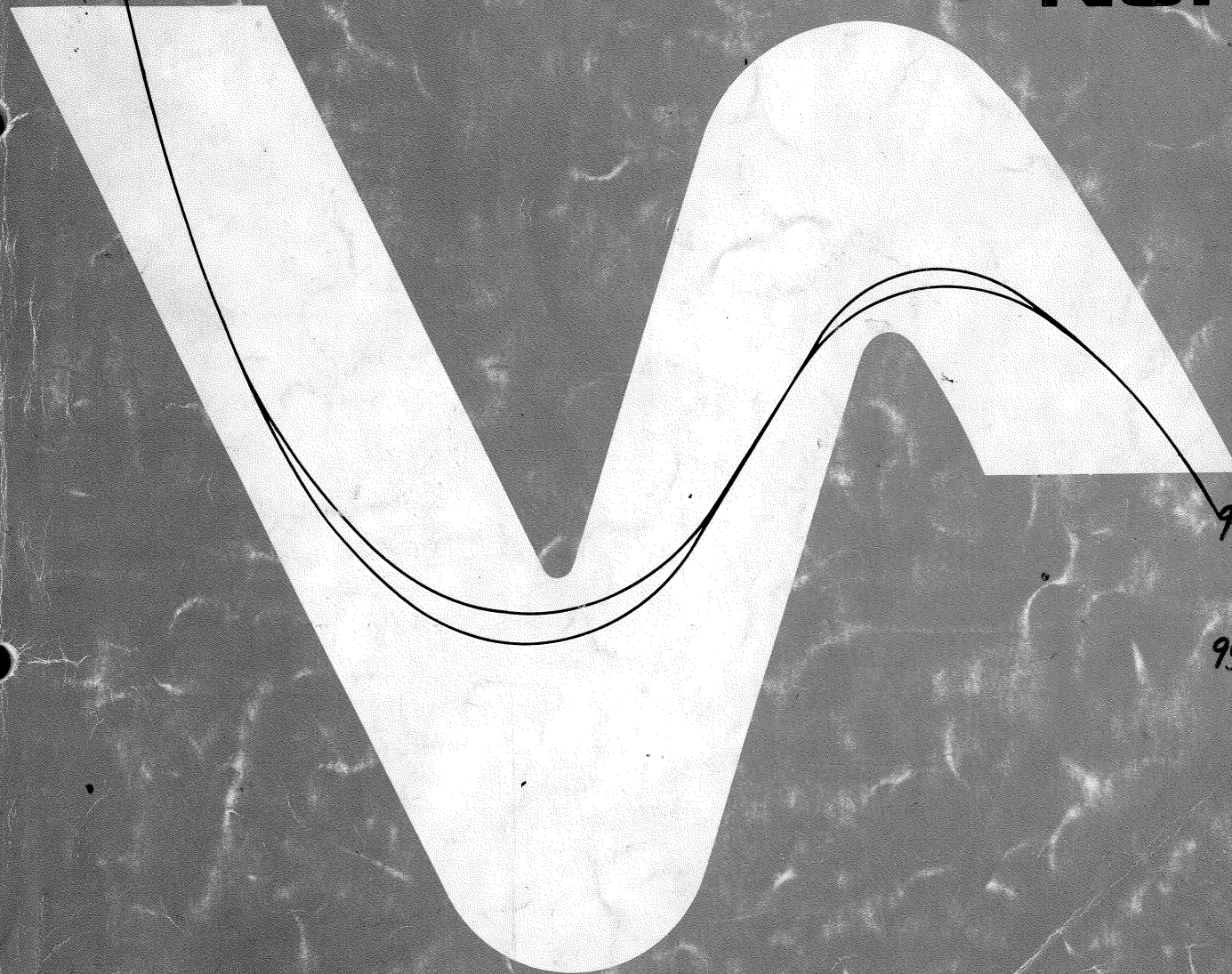


 **HONDA**

00

**NSR250R**  
**NSR250R SE**  
**NSR250R SP**



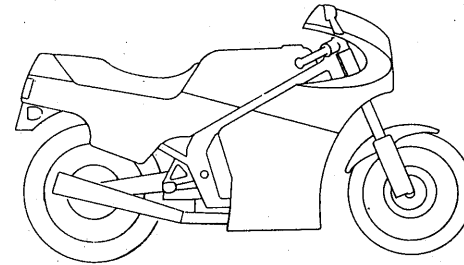
94 **NSR250R<sub>R</sub>**  
**NSR250R2<sub>R</sub>**  
**NSR250R3<sub>R</sub>**  
[MC28-100]  
95 **NSR250R3<sub>S</sub>**  
[MC28-110]

**パーツリスト**  
**3**  
発行 平成6年12月

# B 1

## カラー写真とカラーラベルのご利用方法

- 製品カタログで案内された車体色の写真が掲載されています。
- 色物部品の受、発注のときにご利用ください。
  - ・どのような車体色が売られているかひと目でわかります。
  - ・現車がないときでも、お客様の車体色を確認するのに便利です。
  - ・フォトNO.とまえがきの配色表を使用すれば正しい色物部品の部品番号を簡単に引くことができます。



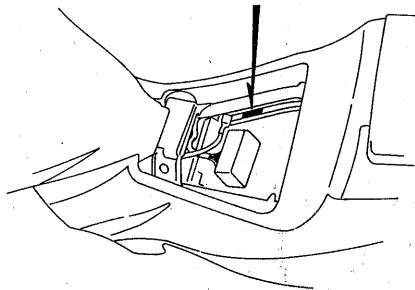
ロスホホワイト (NH-196)  
[フォトNO.1]

### ●カラーラベル

NSR250R®  
COLOR NH-196  
CODE NH196KA

### ●配色表

		機種名 (MODEL)	NSR250R®			
		フォトNO.	NO.1	適用号機		掲載ページ
		主体色 (COLOR)	ロスホホワイト (NH-196)			
		コード (CODE)	NH196KA	初号機	終号機	
No.	色物部品名	基本部品番号				
1	アツパ°-カウルマーク (HONDA)	64215-KV3-950	ZA			103
2	インナーロア-カウル	64270-KV3-950	ZB			100
3	オイルコ-シヨンマークA	87570-KAE-730	ZB			10
4	カラ-ラベル	87565-KV3-950	ZA			
5	シートヘルムトCOMP.	77310-KV3-940	ZB			
6	トライフツ...	87560-MJ6-722				



DKV3-J

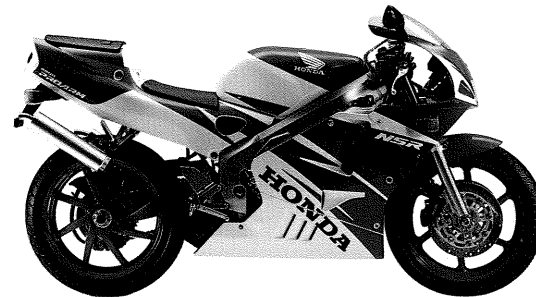
※主体色が同じでコード (CODE) が二つ以上あるときは現車のカラーラベルでコード (CODE) を確認してください。

B 2

\*車体色は印刷のため実物と多少異なる場合があります。

94~ NSR250R [NSR250R<sub>R</sub>] フレーム号機 MC28-1000001~

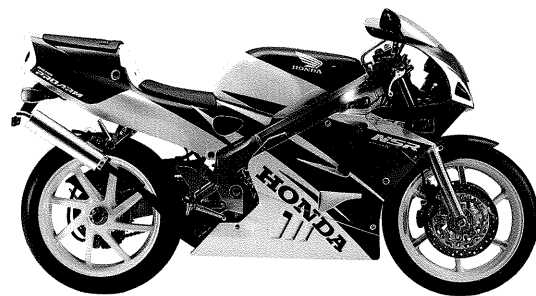
湿式 23.9



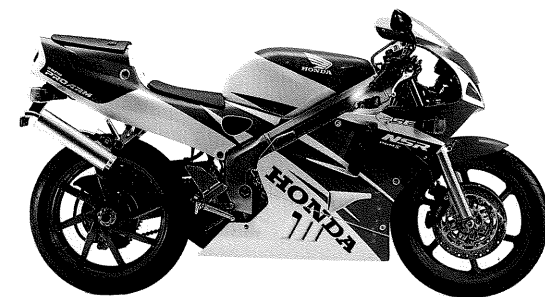
ロスホワイト (NH-196)  
[フォト NO.1]

94 SE NSR250R SE [NSR250R<sub>2R</sub>] フレーム号機 MC28-1000001~

乾式



ロスホワイト (NH-196)  
[フォト NO.2]

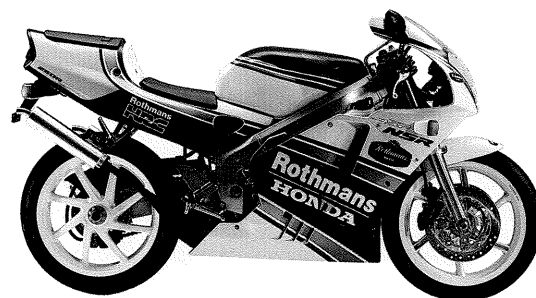


ロスホワイト (NH-196)  
[フォト NO.3]

B 3

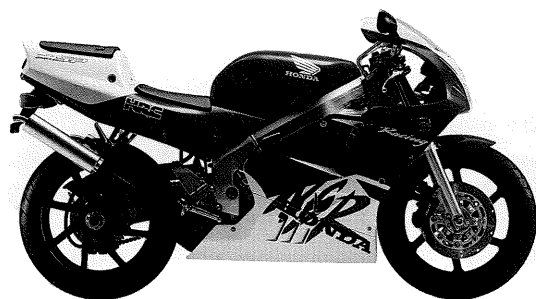
\*車体色は印刷のため実物と多少異なる場合があります。

94 sp NSR250R SP [NSR250R3R] フレーム号機 MC28-1000001~



ロスホワイト (NH-196)  
[フォトNO.4]

95 sp NSR250R SP [NSR250R3s] フレーム号機 MC28-1100001~



スパークリングレッド (R-127)  
[フォトNO.5]



ま え が き  
目 次

1

エ ン ジ ン

2

フ レ ー ム

3

部 品 番 号 索 引

4

部 品 名 索 引

5

パーツリストのご使用について

目 次

	アドレスNO.
●モデル写真……………	B2
	ページ
●パーツリストの ご使用について……	1
	(アドレスNO.B4)
●標準整備時間……………	14
	(アドレスNO.C1)
●エンジングループ目次……	17
	(アドレスNO.C4)
●フレームグループ目次……	19
	(アドレスNO.C6)
●エンジングループ……………	24
	(アドレスNO.D1)
●フレームグループ……………	50
	(アドレスNO.F1)
●部品番号索引……………	118
	(アドレスNO.K1)
●部品名索引……………	123
	(アドレスNO.L1)

●部品の注文、修理などの資料としてお使い下さい。

- ・販売対象部品を収録してあります。
- ・部品注文は部品番号でご連絡下さい。  
(部品は変更される場合がありますので、タイプ・色・メーカー名・号機・エンジン型式記号を必要に応じて一緒にご連絡下さい。)
- ・使用個数に( )、( )がつけられている部品はオプション部品です。
- ・使用個数が“N”と表示されている部品は必要に応じて選択して使用する部品です。
- ・標準整備時間を記載してあります。
- ・パーツリストのイラストレーション(部品図)は部品を探し出す目安として載せてありますので現品と形状が異なる場合があります。
- ・本文の見出し番号に( )、)が付いているものは、前ページより同じ見出し番号が続いていることを示します。
- ・部品の希望小売価格は、平成6年12月現在のもを記載してあります。
- ・部品の希望小売価格には、消費税は含まれていません。  
(本パーツリストに記載の部品希望小売価格は、予告なしに変更することがあります。)

●部品に変更があったとき

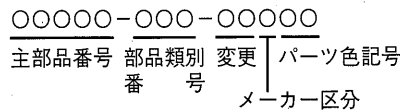
- ・適用号機欄に号機が記載されます。号機が記載されていない部品は初号機から使用しています。
- ・部品名欄に部品番号が記載されているものは、その部品番号に統一されたことを示します。

●パーツリストに変更があったとき

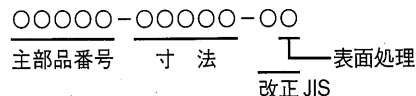
- ・マイクロフィッシュタイプは差替フィッシュを、また平とじ版タイプは改訂版を適時発行しますので、最新のパーツリストをご使用下さい。

●部品番号の構成

〈例〉一般部品



〈例〉ボルト・ナット・その他の標準部品



●色記号と色名は下記の通りです。

- ・ZA以降のパーツ色記号は部品名欄に記載されている本田色記号で色名をお知り下さい。

本田色記号	色 名
NH1	ブラック
NH105	ツヤケシクロ (#15-#20)
NH196	ロスホワイト
PB231	リアルブルー
R127	スパークリングレッド
R134	ファイティングレッド
TBLACK	ブラック

●略語

- ・パーツリストには下記の略語が使用されています。

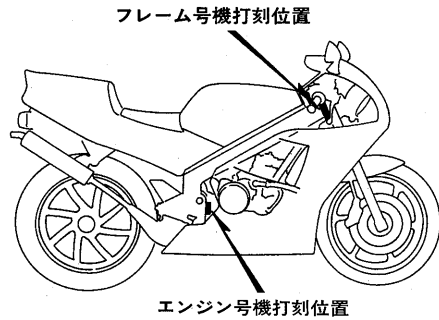
ASSY. ……アッセンブリー	LED. ……ライトエミテッド ダイオード(発光ダイオード)
COMP. ……コンプリー	L(100L)……リンク(駒数100)
R. ……ライト(右)	A.C. ……オルタネーティング カーレント(交流)
L. ……レフト(左)	D.C. ……ダイレクトカーレント (直流)
STD. ……スタンダード	A.M. ……アタッチングマーク (貼り付けマーク)
MM ……ミリメーター	T.M. ……トランスクリプトマーク (転写マーク)
G ……グラム	C.D.I. ……キャパシティブディス チャージグニッション (容量放電点火)
T(22T)……チョウ(歯数22)	
A ……アンペア	
V ……ボルト	
W ……ワット	
KPH. ……キロメーター毎時	
WL ……ウイズラベリング (ストライプ、ラベル類を含む)	
WOL. ……ウイズアウトラベリング (ストライプ、ラベル類を除く)	

●号機管理と打刻位置

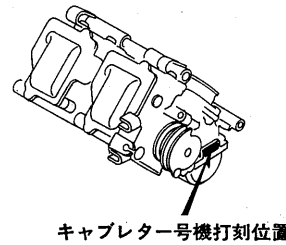
販売呼称	機種名	使用個数 欄名称	エンジン部品	フレーム部品	キャブレター部品
			エンジン号機	フレーム号機	キャブレター号機
NSR250R	NSR250Rr	NSR250RR	MC16E-1300001~	MC28-1000001~	TB10A [A]
NSR250R SE	NSR250R2r	NSR250R2R	MC16E-1300001~	MC28-1000001~	
NSR250R SP	NSR250R3r	NSR250R3R	MC16E-1300001~	MC28-1000001~	
NSR250R SP	NSR250R3s	NSR250R3S	MC16E-1400001~	MC28-1100001~	TB10B [A]

- ・エンジン部品はエンジン号機・フレーム部品はフレーム号機を確認のうえ部品注文をして下さい。
- ・キャブレターアッセンブリーはエンジン号機で管理されていますが、その構成部品は下記アンダーラインで示したキャブレター号機で管理されていますので、部品注文時はキャブレター号機を確認してください。

TB10A [A] KC ア



DKV3-K



DKV3-L



●配色表

- ・色物部品をご注文の際は下記一覧表を参照して基本部品番号にパーツ色記号を加えた部品番号でご注文下さい。  
(例. カラーラベルのコード (CODE) が NH196KA のフロントフェンダーCOMP.が必要な時は 61100-KV3-950ZB)
- ・部品名の後に (WL) と記載されている部品にはコーションラベル以外のストライプ、ラベル類が含まれています。
- ・部品名の後に (WOL) と記載されている部品にはストライプ、ラベル類は含まれておりません。

NSR250R [NSR250RR] フレーム号機 MC28-1000001~

機種名 (MODEL)		NSR250R®				
フォト NO.		NO.1	適用号機		掲載 ページ	
主体色 (COLOR)		ロスホワイト	適用号機			
コード (CODE)		NH-196	適用号機			
No.	色物部品名	基本部品番号	NH196KA	初号機	終号機	掲載 ページ
1	アツハ°-カウルマーク (HONDA)	64215-KV3-950	ZA			111
2	インナーローカウル	64270-KV3-950	ZB			107
3	オイルコーションマークA	87570-KAE-730	ZB			110
4	カララベル	87565-KV3-950	ZA			110
5	シートヘルムCOMP.	77310-KV3-940	ZB			78
6	トライフ°コーションマーク	87560-MJ6-722	ZA			110
7	フューエルコックマーク	83607-KV3-300	ZC			110
8	フューエルタンクセット (WL)	17530-KV3-950	ZC			76
9	フロントアツハ°カウルセット (WL)	64206-KV3-950	ZA			105
10	フロントハ°ネルカウル	83850-KV3-950	ZA			79
11	フロントフェンダーCOMP.	61100-KV3-950	ZB			60
12	フロントホイールセット	44650-KV3-308	ZB			66
13	リヤハ°ネルカウルセット (WL)	83760-KV3-950	ZA			79
14	リヤハ°ネルカウルマーク	87111-KV3-950	ZA			112
15	リヤホイールセット	42650-KV3-407	ZB			72
16	L.アツハ°カウルストライフ°A	64212-KV3-950	ZA			111
17	L.アツハ°カウルストライフ°B	64214-KV3-950	ZA			111
18	L.サイド°カハ°ストライフ°	83702-KV3-950	ZA			112
19	L.サイド°カハ°セット (WL)	83900-KV3-950	ZA			79
20	L.サイド°カハ°マーク	83705-KV3-950	ZA			112
21	L.フューエルタンクストライフ°	87125-KV3-950	ZA			112
22	L.フューエルタンクマーク	87122-KV3-950	ZA			112
23	L.フロントウインカーASSY.	33450-KV3-951	ZA		1000039	93
24	L.フロントウインカーASSY.	33450-KV3-951	ZD	1000040		93
25	L.ヘッドライトシールド	64208-KV3-950	ZA			105
26	L.ローカウルストライフ°A	64271-KV3-950	ZA			112



**B 7**

NSR250R [NSR250R<sub>R</sub>] フレーム号機 MC28-1000001~

No.	機種名 (MODEL)		NSR250R <sup>Ⓞ</sup>			掲載 ページ
	フォト NO.		NO.1	適用号機		
	主体色 (COLOR)		ロスホワイト			
	コード (CODE)		NH-196			
色物部品名	基本部品番号	NH196KA	初号機	終号機		
26	L.ロア-カウルストライフ°B	64272-KV3-950	ZA			112
27	L.ロア-カウルストライフ°C	64273-KV3-950	ZA			112
28	L.ロア-カウルセット (WL)	64241-KV3-950	ZC			107
29	L.ロア-カウルマーク	64275-KV3-950	ZA			112
30	R.アツハ°-カウルストライフ°A	64211-KV3-950	ZA			111
31	R.アツハ°-カウルストライフ°B	64213-KV3-950	ZA			111
32	R.カウルリツト°ストライフ°A	64256-KV3-950	ZA			111
33	R.カウルリツト°ストライフ°B	64257-KV3-950	ZA			111
34	R.カウルリツト°ストライフ°C	64261-KV3-950	ZA			111
35	R.カウルリツト°マーク	64252-KV3-950	ZA			111
36	R.サイト°カハ°-ストライフ°	83602-KV3-950	ZA			112
37	R.サイト°カハ°-セット (WL)	83800-KV3-950	ZA			79
38	R.サイト°カハ°-マーク	83605-KV3-950	ZA			112
39	R.フユ-エルタンクストライフ°	87124-KV3-950	ZA			112
40	R.フユ-エルタンクマーク	87121-KV3-950	ZA			112
<del>41</del>	<del>R.フロントウインカー-ASSY.</del>	<del>33400-KV3-951</del>	<del>ZD</del>			<del>93</del>
42	R.ハツト°ライトシールド	64207-KV3-950	ZA			105
43	R.ロア-カウルストライフ°	64253-KV3-950	ZA			111
44	R.ロア-カウルセット (WL)	64231-KV3-950	ZA			107
45	R.ロア-カウルマーク	64254-KV3-950	ZA			111
46	R.ロア-カウルリツト°セット (WL)	64310-KV3-950	ZA			107

<b>41</b>	<b>R.フロントウインカー-ASSY.</b>	<b>33400-KV3-951</b>	<b>ZA</b>		<b>1000039</b>	<b>93</b>
42	R.フロントウインカー-ASSY.	33400-KV3-951	ZD	1000040		93





NSR250R SE [NSR250R2R] フレーム号機 MC28-1000001~

No.	機種名 (MODEL)		NSR250R2R					掲載ページ
	フォト NO.		NO.2	NO.3	適用号機			
	主体色 (COLOR)		ロスホワイト	ロスホワイト				
	コード (CODE)		NH-196	NH-196	初号機	終号機		
色物部品名	基本部品番号	NH196HA	NH196KB					
1	アツハ°-カウルマーク (HONDA)	64215-KV3-950	ZB	ZA			111	
2	インナーロア-カウル	64270-KV3-950	ZA	ZB			107	
3	オイルコ-シヨコンマークA	87570-KAE-730	ZB	ZB			110	
4	カラ-ラヘル	87565-KV3-670	ZB	ZC			110	
5	シートヘルトCOMP.	77310-KV3-940	ZB	ZB			78	
6	トライブ°コ-シヨコンマーク	87560-MJ6-722	ZA	ZA			110	
7	フューエルコックマーク	83607-KV3-300	ZC	ZC			110	
8	フューエルタンクセット (WL)	17530-KV3-950	ZD	ZC			76	
9	フロントアツハ°-カウルセット (WL)	64206-KV3-670	ZB	ZC			105	
10	フロントハ°ネルカウル	83850-KV3-950	ZA	ZA			79	
11	フロントフエント°-COMP.	61100-KV3-950	ZA	ZB			60	
12	フロントホイールセット	44650-KV3-308	ZA	ZB			66	
13	リヤ-ハ°ネルカウルセット (WL)	83760-KV3-950	ZB	ZA			79	
14	リヤ-ハ°ネルカウルマーク	87111-KV3-950	ZB	ZA			112	
15	リヤ-ホイールセット	42650-KV3-407	ZA	ZB			72	
16	L.アツハ°-カウルストライフ°A	64212-KV3-950	ZB	ZA			111	
17	L.アツハ°-カウルストライフ°B	64214-KV3-670	ZA	ZB			111	
18	L.サイト°カハ°-ストライフ°	83702-KV3-950	ZB	ZA			112	
19	L.サイト°カハ°-セット (WL)	83900-KV3-950	ZB	ZA			80	
20	L.サイト°カハ°-マーク	83705-KV3-950	ZB	ZA			112	
21	L.フューエルタンクストライフ°	87125-KV3-950	ZB	ZA			112	
22	L.フューエルタンクマーク	87122-KV3-950	ZB	ZA			112	
23	L.フロントウインカ-ASSY.	33450-KV3-951	ZA	ZA		100039	93	
24	L.フロントウインカ-ASSY.	33450-KV3-951	ZD	ZD	1000040		93	
25	L.ヘッドライトシールド	64208-KV3-950		ZA			105	
26	L.ロア-カウルストライフ°A	64271-KV3-950	ZB	ZC			112	



NSR250R SE [NSR250R2R] フレーム号機 MC28-1000001~

No.	機種名 (MODEL)		NSR250R2R				掲載 ページ
	フォト NO.		NO.2	NO.3	適用号機		
	主体色 (COLOR)		ロスホワイト	ロスホワイト			
	コード (CODE)		NH-196	NH-196			
色物部品名	基本部品番号	NH196HA	NH196KB	初号機	終号機		
26	L.ローカウルストライフ°B	64272-KV3-950	ZB	ZA			112
27	L.ローカウルストライフ°C	64273-KV3-950	ZB	ZA			112
28	L.ローカウルセット (WL)	64241-KV3-950	ZB	ZD			107
29	L.ローカウルマーク	64275-KV3-950	ZB	ZA			112
30	R.アツハ°カウルストライフ°A	64211-KV3-950	ZB	ZA			111
31	R.アツハ°カウルストライフ°B	64213-KV3-670	ZA	ZB			111
32	R.カウルリット°ストライフ°A	64256-KV3-950	ZB	ZC			111
33	R.カウルリット°ストライフ°B	64257-KV3-950	ZB	ZA			111
34	R.カウルリット°ストライフ°C	64261-KV3-950	ZB	ZA			111
35	R.カウルリット°マーク	64252-KV3-950	ZB	ZA			111
36	R.サイト°カハ°ストライフ°	83602-KV3-950	ZB	ZA			112
37	R.サイト°カハ°セット (WL)	83800-KV3-950	ZB	ZA			79
38	R.サイト°カハ°マーク	83605-KV3-950	ZB	ZA			112
39	R.フューエルタンクストライフ°	87124-KV3-950	ZB	ZA			112
40	R.フューエルタンクマーク	87121-KV3-950	ZB	ZA			112
41	<b>R.フロントウインカー-ASSY.</b>	<b>33400-KV3-951</b>	<b>ZA</b>	<b>ZA</b>		<b>100039</b>	<b>93</b>
42	R.フロントウインカー-ASSY.	33400-KV3-951	ZD	ZD	<b>100040</b>		93
43	R.ヘッド°ライトシールド	64207-KV3-950	—	ZA			105
44	R.ローカウルストライフ°	64253-KV3-950	ZB	ZA			111
45	R.ローカウルセット (WL)	64231-KV3-670	ZB	ZA			107
46	R.ローカウルマーク	64254-KV3-950	ZB	ZA			111
47	R.ローカウルリット°セット (WL)	64310-KV3-950	ZB	ZD			107

**B 10**

NSR250R SP [NSR250R3R] フレーム号機 MC28-1000001~

No.	機種名 (MODEL)		NSR250R3R			掲載 ページ
	フォト NO.		NO.4	適用号機		
	主体色 (COLOR)		ロスホワイト			
	コード (CODE)		NH-196			
色物部品名	基本部品番号	NH196HB	初号機	終号機		
1	アツハ <sup>o</sup> -カウルマーク (HONDA)	64215-KV3-980	ZA			114
2	インナーローカウル	64270-KV3-830	ZA			107
3	オイルコーションマークA	87570-KAE-730	ZB			110
4	カララヘル	87565-KV3-980	ZA			110
5	サイト <sup>o</sup> カハ <sup>o</sup> -マーク (HRC)	87606-KV3-930	ZA			116
6	サイト <sup>o</sup> カハ <sup>o</sup> -マーク (ROTHMANS)	83607-KV3-980	ZA			116
7	シートヘルムCOMP.	77310-KV3-940	ZB			78
8	トライフ <sup>o</sup> コーションマーク	87560-MJ6-722	ZA			110
9	フューエルコックマーク	83607-KV3-300	ZC			110
10	フューエルタンクストライフ <sup>o</sup>	87123-KV3-980	ZA			116
11	フューエルタンクセット (WL)	17530-KV3-980	ZA			76
12	フロントアツハ <sup>o</sup> -カウルセット (WL)	64206-KV3-980	ZA			105
13	フロントハ <sup>o</sup> ネルカウル	83850-KV3-950	ZA			79
14	フロントフエンタ <sup>o</sup> -セット (WL)	61000-KV3-930	ZB			60
15	フロントホイールセット	44650-KV3-405	ZA			68
16	マークB (ROTHMANS)	87117-KV3-930	ZA			116
17	リカーハ <sup>o</sup> ネルカウルセット (WL)	83760-KV3-980	ZA			79
18	リカーハ <sup>o</sup> ネルカウルマーク	87111-KV3-980	ZA			116
19	リカーホイールセット	42650-KV3-408	ZA			74
20	ローカウルストライフ <sup>o</sup> A	64271-KV3-930	ZA			115
21	ローカウルストライフ <sup>o</sup> B	64272-KV3-930	ZA			115
22	L.アツハ <sup>o</sup> -カウルストライフ <sup>o</sup>	64212-KV3-980	ZA			114
23	L.アツハ <sup>o</sup> -カウルマーク (NSR SP)	64214-KV3-980	ZA			114
24	L.アツハ <sup>o</sup> -カウルマーク (ROTHMANS)	64217-KV3-980	ZA			114
25	L.サイト <sup>o</sup> カハ <sup>o</sup> -ストライフ <sup>o</sup>	83701-KV3-980	ZA			116

1

NSR250R SP [NSR250R3R] フレーム号機 MC28-1000001~

No.	機種名 (MODEL)		NSR250R3R			掲載 ページ
	フォト NO.		NO.4	適用号機		
	主体色 (COLOR)		ロスホワイト			
	コード (CODE)		NH-196			
色物部品名	基本部品番号	NH196HB	初号機	終号機		
26	L.サイト"カハ"セット (WL)	83900-KV3-980	ZA			80
27	L.サイト"カハ"マーク	83705-KV3-980	ZA			116
28	L.フューエルタンクマーク	87122-KV3-930	ZA			116
29	L.フロントウインカー-ASSY.	33450-KV3-951	ZC			93
30	L.マークA (HONDA)	64257-KV3-930	ZA			115
31	L.マークA (ROTHMANS)	64252-KV3-930	ZA			115
32	L.マークD (ROTHMANS)	64219-KV3-980	ZA			115
33	L.ローカウルストライフ°C	64274-KV3-980	ZA			115
34	L.ローカウルセット (WL)	64241-KV3-980	ZA			107
35	R.アツハ°-カウルストライフ°	64211-KV3-980	ZA			114
36	R.アツハ°-カウルマーク (NSR SP)	64213-KV3-980	ZA			114
37	R.アツハ°-カウルマーク (ROTHMANS)	64216-KV3-980	ZA			114
38	R.サイト"カハ"-ストライフ°	83601-KV3-980	ZA			116
39	R.サイト"カハ"セット (WL)	83800-KV3-980	ZA			79
40	R.サイト"カハ"マーク	83605-KV3-980	ZA			116
41	R.フューエルタンクマーク	87121-KV3-930	ZA			116
42	R.フロントウインカー-ASSY.	33400-KV3-951	ZC			93
43	R.マークA (HONDA)	64256-KV3-930	ZA			115
44	R.マークA (ROTHMANS)	64251-KV3-930	ZA			115
45	R.マークD (ROTHMANS)	64218-KV3-980	ZA			115
46	R.ローカウルストライフ°C	64273-KV3-980	ZA			115
47	R.ローカウルセット (WL)	64231-KV3-980	ZA			107
48	R.ローカウルリット"ストライフ°A	64253-KV3-930	ZA			115
49	R.ローカウルリット"ストライフ°B	64254-KV3-930	ZA			115
50	R.ローカウルリット"セット (WL)	64310-KV3-980	ZA			107

NSR250R SP [NSR250R3s] フレーム号機 MC28-1100001~

No.	機 種 名 (MODEL)		NSR250R3S			掲 載 ペー ジ
	フ ォ ト NO.		NO.5	適 用 号 機		
	主 体 色 (COLOR)		スパークリング レッド			
	コ ー ド (CODE)		R-127			
色物部品名	基本部品番号	R127A	初号機	終号機		
1		87111-KV3-A00	ZB			116
2	インナーローカウル	64270-KV3-830	ZA			107
3	オイルコ-シヨクマークA	87570-KAE-730	ZB			110
4	カララベル	87565-KV3-A10	ZA			110
5	シートヘルムトCOMP.	77310-KV3-940	ZB			78
6	トライフルコ-シヨクマーク	87560-MJ6-722	ZA			110
7	フューエルタンクセット (WL)	17530-KV3-A10	ZA			76
8	フューエルタンクマーク	83607-KV3-300	ZD			110
9	フロントアツハ°カウルセット (WL)	64206-KV3-A10	ZA			105
10	フロントパネルカウル	83850-KV3-950	ZA			79
11	フロントフェンダーCOMP.	61100-KV3-900	ZC			60
12	リヤパネルカウルセット (WL)	83760-KV3-A10	ZA			79
13	HRCアツハ°カウルマーク	64215-KV3-A10	ZA			116
14	HRCサイトカハ°マーク	83606-KV3-A10	ZA			116
15	L.アツハ°カウルストライフ°A	64212-KV3-A10	ZA			116
16	L.アツハ°カウルストライフ°B	64214-KV3-A10	ZA			116
17	L.サイトカハ°セット (WL)	83900-KV3-A10	ZA			80
18	L.サイトカハ°マーク	83706-KV3-A10	ZA			116
19	L.フューエルタンクマーク	87122-KV3-A10	ZA			116
20	L.フロントウインカーASSY.	33450-KV3-951	ZD			93
21	L.ローカウルストライフ°A	64271-KV3-A10	ZA			116
22	L.ローカウルストライフ°B	64272-KV3-A10	ZA			116
23	L.ローカウルストライフ°C	64273-KV3-A10	ZA			116
24	L.ローカウルストライフ°D	64274-KV3-A10	ZA			116
25	L.ローカウルセット (WL)	64241-KV3-A10	ZA			107



NSR250R SP [NSR250R3s] フレーム号機 MC28-1100001~

No.	機種名 (MODEL)		NSR250R3S			掲載 ページ
	フォト NO.		NO.5	適用号機		
	主体色 (COLOR)		スパークリング レッド			
	コード (CODE)		R-127			
色物部品名	基本部品番号	R127A	初号機	終号機		
26	R.アツハ°-カウルストライフ°A	64211-KV3-A10	ZA			116
27	R.アツハ°-カウルストライフ°B	64213-KV3-A10	ZA			116
28	R.カウルリット°ストライフ°A	64256-KV3-A10	ZA			116
29	R.カウルリット°ストライフ°B	64257-KV3-A10	ZA			116
30	R.サイト°カハ°-セット	83800-KV3-A10	ZA			79
31	R.フューエルタンクマーク	87121-KV3-A10	ZA			116
32	R.フロントウインカー-ASSY.	33400-KV3-951	ZD			93
33	R.ローカウルセット (WL)	64231-KV3-A10	ZA			107
34	R.ローカウルマーク	64253-KV3-A10	ZA			116
35	R.ローカウルリット°ストライフ°C	64258-KV3-A10	ZA			116
36	R.ローカウルリット°ストライフ°D	64259-KV3-A10	ZA			116
37	R.ローカウルリット°セット (WL)	64310-KV3-A10	ZA			107

●このパーツリストは平成6年12月1日現在で編集してあります。

初版 平成5年10月1日  
本田技研工業株式会社

# B 14

●フューエルホース/チューブと一般用チューブ、及びビニールチューブの使用について

- ・標準部品のフューエルホース/チューブと一般用チューブ、及びビニールチューブは長巻のバルク部品に代替されます。
- ・標準部品のフューエルホース/チューブと一般用チューブ、及びビニールチューブを注文の際は、パーツリスト本文中の部品名下に記載されている( )付バルク部品番号または下記一覧表で注文してください。  
(バルク部品は、1mを標準としていますが一覧表< >で示す3m及び8mものもあります。)
- ・交換の際は部品名中に記載されている正規の長さにカットして使用してください。  
(バルク部品のカット方法、ナンバー記入方法等の取り扱いについては、サービスマニュアル及びバルク部品に同梱されている説明書を参照してください。)
- ・カット後の価格については、パーツリスト本文に記載されている希望小売価格を参照してください。

・下記の表は標準部品番号とバルク部品番号一覧表です。記載の代替部品以外は絶対に使用しないでください。

フューエルホース/チューブ			
標準部品番号	バルク部品番号	バルク部品	
		内径(mm)	長さ(m)
95001-30XXX-2X	95001-30001-20M	3.0	1
95001-30XXX-3X	95001-30001-30M	3.0	1
95001-30XXX-4X	95001-30001-40M	3.0	1
95001-35XXX-2X	95001-35001-50M	3.5	1
95001-35XXX-5X	<95001-35003-50M>	3.5	3
95001-35XXX-3X	95001-35001-60M	3.5	1
95001-35XXX-4X	<95001-35003-60M>	3.5	3
95001-35XXX-6X			
95001-45XXX-2X	95001-45001-50M	4.5	1
95001-45XXX-5X	<95001-45003-50M>	4.5	3
95001-45XXX-3X	95001-45001-60M	4.5	1
95001-45XXX-4X	<95001-45003-60M>	4.5	3
95001-45XXX-6X	<95001-45008-60M>	4.5	8
95001-55XXX-2X	95001-55001-50M	5.5	1
95001-55XXX-5X	<95001-55003-50M>	5.5	3
	<95001-55008-50M>	5.5	8
95001-55XXX-3X	95001-55001-60M	5.5	1
95001-55XXX-4X	<95001-55003-60M>	5.5	3
95001-55XXX-6X	<95001-55008-60M>	5.5	8
95001-75XXX-2X	95001-75001-50M	7.5	1
95001-75XXX-5X	<95001-75003-50M>	7.5	3
95001-75XXX-3X	95001-75001-60M	7.5	1
95001-75XXX-4X	<95001-75003-60M>	7.5	3
95001-75XXX-6X	<95001-75008-60M>	7.5	8
95001-80XXX-2X	95001-80001-50M	8.0	1
95001-80XXX-5X			
95001-80XXX-3X			
95001-80XXX-4X	95001-80001-60M	8.0	1
95001-80XXX-6X			

一般用チューブ			
標準部品番号	バルク部品番号	バルク部品	
		内径(mm)	長さ(m)
95005-30XXX-3X	95005-30001-30M	3.0	1
95005-30XXX-5X	95005-30001-50M	3.0	1
95005-35XXX-1X	95005-35001-10M	3.5	1
95005-35XXX-4X	<95005-35003-10M>	3.5	3
	<95005-35008-10M>	3.5	8
95005-35XXX-2X	95005-35001-20M	3.5	1
95005-35XXX-3X	95005-35001-30M	3.5	1
95005-35XXX-5X	95005-35001-50M	3.5	1
95005-45XXX-1X	95005-45001-10M	4.5	1
95005-45XXX-4X	<95005-45003-10M>	4.5	3
	<95005-45008-10M>	4.5	8
95005-45XXX-2X	95005-45001-20M	4.5	1
95005-45XXX-3X	95005-45001-30M	4.5	1
95005-45XXX-5X	95005-45001-50M	4.5	1
95005-50XXX-3X	95005-50001-30M	5.0	1
	<95005-50003-30M>	5.0	3
95005-50XXX-5X	95005-50001-50M	5.0	1
95005-55XXX-1X	95005-55001-10M	5.3	1
95005-55XXX-4X	<95005-55003-10M>	5.3	3
	<95005-55008-10M>	5.3	8
95005-55XXX-2X	95005-55001-20M	5.3	1
	<95005-55003-20M>	5.3	3
95005-65XXX-1X	95005-65001-10M	6.5	1
	<95005-65003-10M>	6.5	3
95005-65XXX-2X	95005-65001-20M	6.5	1
95005-70XXX-3X	95005-70001-30M	7.0	1
	<95005-70003-30M>	7.0	3
95005-70XXX-5X	95005-70001-50M	7.0	1

一般用チューブ			
標準部品番号	バルク部品番号	バルク部品	
		内径(mm)	長さ(m)
95005-75XXX-1X	95005-75001-10M	7.3	1
	<95005-75003-10M>	7.3	3
95005-75XXX-2X	95005-75001-20M	7.3	1
95005-80XXX-1X	95005-80001-10M	8.0	1
	<95005-80003-10M>	8.0	3
95005-80XXX-2X	95005-80001-20M	8.0	1
95005-80XXX-3X	95005-80001-30M	8.0	1
95005-80XXX-5X	95005-80001-50M	8.0	1
95005-11XXX-3X	95005-11001-30M	11.0	1
95005-11XXX-5X	95005-11001-50M	11.0	1
95005-12XXX-1X	95005-12001-10M	12.0	1
	<95005-12003-10M>	12.0	3
95005-12XXX-2X	95005-12001-20M	12.0	1
95005-12XXX-3X	95005-12001-30M	12.0	1
95005-12XXX-5X	95005-12001-50M	12.0	1
95005-91XXX-3X	95005-91001-30M	12.0	1
95005-91XXX-5X	95005-91001-50M	12.0	1
95005-92XXX-3X	95005-92001-30M	12.0	1
95005-92XXX-5X	95005-92001-50M	12.0	1
95005-14XXX-1X	95005-14001-10M	14.0	1
95005-14XXX-2X	95005-14001-20M	14.0	1
	<95005-14003-20M>	14.0	3
95005-14XXX-3X	95005-14001-30M	14.0	1
95005-14XXX-5X	95005-14001-50M	14.0	1
95005-17XXX-1X	95005-17001-10M	17.0	1
95005-17XXX-2X	95005-17001-20M	17.0	1
95005-17XXX-3X	95005-17001-30M	17.0	1
95005-17XXX-5X	95005-17001-50M	17.0	1



ビニールチューブ

標準部品番号	バルク部品番号	バルク部品		
		内径(mm)	外径(mm)	長さ(m)
95003-01XXX-3X	95003-01001-60M	2.9	6.8	1
95003-01XXX-60	<95003-01003-60M>	2.9	6.8	3
95003-03XXX-3X	95003-03001-60M	3.0	6.0	1
95003-03XXX-60	<95003-03003-60M>	3.0	6.0	3
95003-05XXX-3X	95003-05001-60M	3.5	6.5	1
95003-05XXX-60	<95003-05003-60M>	3.5	6.5	3
	<95003-05008-60M>	3.5	6.5	8
95003-07XXX-1X	95003-07001-10M	4.0	7.0	1
95003-07XXX-20	<95003-07003-10M>	4.0	7.0	3
95003-07XXX-3X	95003-07001-60M	4.0	7.0	1
95003-07XXX-60	<95003-07003-60M>	4.0	7.0	3
	<95003-07008-60M>	4.0	7.0	8
95003-07XXX-7X	95003-07001-70M	4.0	7.0	1
	<95003-07003-70M>	4.0	7.0	3
	<95003-07008-70M>	4.0	7.0	8
95003-08XXX-1X	95003-08001-10M	4.5	6.5	1
	<95003-08003-10M>	4.5	6.5	3
	<95003-08008-10M>	4.5	6.5	8
95003-09XXX-3X	95003-09001-60M	4.5	8.0	1
95003-09XXX-60	<95003-09003-60M>	4.5	8.0	3
95003-12XXX-1X	95003-12001-10M	5.0	7.0	1
95003-12XXX-20	<95003-12003-10M>	5.0	7.0	3
	<95003-12008-10M>	5.0	7.0	8
95003-10XXX-1X	95003-10001-10M	5.0	8.0	1
95003-10XXX-20	<95003-10003-10M>	5.0	8.0	3
95003-10XXX-3X	95003-10001-60M	5.0	8.0	1
95003-10XXX-60	<95003-10003-60M>	5.0	8.0	3
95003-11XXX-3X	95003-11001-60M	5.0	9.0	1
95003-11XXX-60	<95003-11003-60M>	5.0	9.0	3
	<95003-11008-60M>	5.0	9.0	8
95003-14XXX-1X	95003-14001-10M	6.0	9.0	1
95003-14XXX-20	<95003-14003-10M>	6.0	9.0	3
95003-14XXX-3X	95003-14001-60M	6.0	9.0	1
	<95003-14003-60M>	6.0	9.0	3
95003-17XXX-1X	95003-17001-10M	7.0	9.0	1
	<95003-17003-10M>	7.0	9.0	3
95003-19XXX-1X	95003-19001-10M	7.0	11.0	1
95003-19XXX-20	<95003-19003-10M>	7.0	11.0	3
	<95003-19008-10M>	7.0	11.0	8
95003-19XXX-3X	95003-19001-60M	7.0	11.0	1
95003-19XXX-60	<95003-19003-60M>	7.0	11.0	3
	<95003-19008-60M>	7.0	11.0	8
95003-21XXX-1X	95003-21001-10M	8.0	9.0	1
95003-21XXX-20	<95003-21003-10M>	8.0	9.0	3
95003-23XXX-1X	95003-23001-10M	8.0	12.0	1
95003-23XXX-20	<95003-23003-10M>	8.0	12.0	3

ビニールチューブ

標準部品番号	バルク部品番号	バルク部品		
		内径(mm)	外径(mm)	長さ(m)
95003-23XXX-3X	95003-23001-60M	8.0	12.0	1
95003-23XXX-60	<95003-23003-60M>	8.0	12.0	3
	<95003-23008-60M>	8.0	12.0	8
95003-25XXX-1X	95003-25001-10M	9.0	11.0	1
95003-25XXX-20	<95003-25003-10M>	9.0	11.0	3
95003-25XXX-3X	95003-25001-60M	9.0	11.0	1
	<95003-25003-60M>	9.0	11.0	3
95003-25XXX-7X	95003-25001-70M	9.0	11.0	1
	<95003-25003-70M>	9.0	11.0	3
95003-27XXX-1X	95003-27001-10M	9.0	13.0	1
95003-27XXX-20	<95003-27003-10M>	9.0	13.0	3
95003-27XXX-3X	95003-27001-60M	9.0	13.0	1
95003-27XXX-60	<95003-27003-60M>	9.0	13.0	3
95003-33XXX-1X	95003-33001-10M	10.0	14.0	1
95003-33XXX-20	<95003-33003-10M>	10.0	14.0	3
95003-36XXX-1X	95003-36001-10M	11.0	13.0	1
95003-36XXX-20	<95003-36003-10M>	11.0	13.0	3
	<95003-36008-10M>	11.0	13.0	8
95003-37XXX-3X	95003-37001-60M	11.0	15.0	1
95003-37XXX-60	<95003-37003-60M>	11.0	15.0	3
95003-38XXX-1X	95003-38001-10M	12.0	13.0	1
95003-38XXX-20	<95003-38003-10M>	12.0	13.0	3
95003-39XXX-1X	95003-39001-10M	12.0	14.0	1
95003-39XXX-20	<95003-39003-10M>	12.0	14.0	3
95003-40XXX-20	95003-40001-10M	12.0	16.0	1
	<95003-40003-10M>	12.0	16.0	3
95003-40XXX-3X	95003-40001-60M	12.0	16.0	1
95003-40XXX-60	<95003-40003-60M>	12.0	16.0	3
95003-43XXX-1X	95003-43001-10M	13.0	15.0	1
95003-43XXX-20	<95003-43003-10M>	13.0	15.0	3
	<95003-43008-10M>	13.0	15.0	8
95003-45XXX-1X	95003-45001-10M	14.0	18.0	1
95003-45XXX-20	<95003-45003-10M>	14.0	18.0	3
	<95003-45008-10M>	14.0	18.0	8
95003-50XXX-1X	95003-50001-10M	16.0	19.0	1
95003-50XXX-20	<95003-50003-10M>	16.0	19.0	3
95003-50XXX-3X	95003-50001-60M	16.0	19.0	1
	<95003-50003-60M>	16.0	19.0	3
95003-55XXX-1X	95003-55001-10M	17.5	20.5	1
95003-55XXX-20	<95003-55003-10M>	17.5	20.5	3
95003-60XXX-1X	95003-60001-10M	22.0	27.0	1
95003-60XXX-20	<95003-60003-10M>	22.0	27.0	3
95003-60XXX-3X	95003-60001-60M	22.0	27.0	1
95003-60XXX-60	<95003-60003-60M>	22.0	27.0	3

\*注) Xは数字、英字を省略表示したものです。

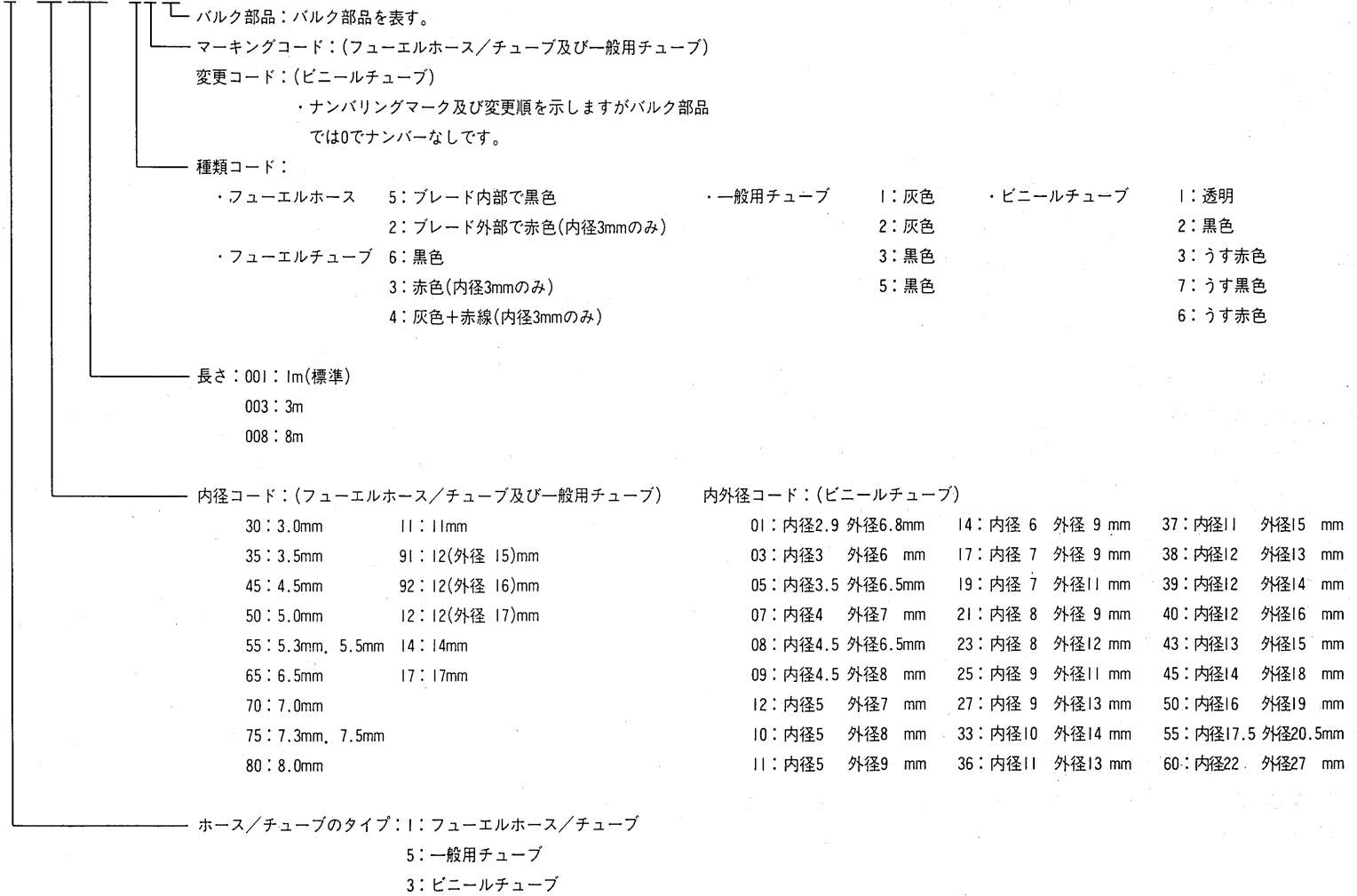
◎注意：フューエルホース/チューブと一般用チューブ、及びビニールチューブを間違えて使用すると危険が生じます。

フューエルホース/チューブ使用箇所に一般用チューブ、及びビニールチューブを使用したり、その逆の使用は絶対しないで、パーツリスト記載のバルク部品をサービスマニュアル及びバルク部品に同梱されている説明書に従って正しく使用してください。

# B 16

●フューエルホース/チューブと一般用チューブ、及びビニールチューブのバルク部品番号の構成について

(例) 95001-75001-50M

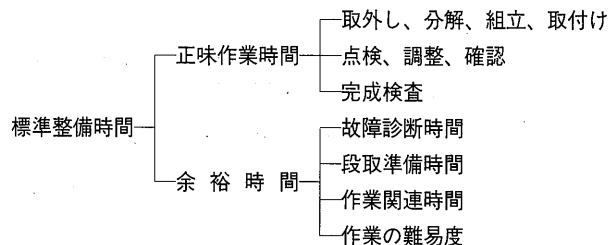


## 標準整備時間

点検整備に必要な時間の標準を示し、お店での適正な整備時間、料金の目安としていただくためのものです。

※標準整備時間はパーツリストのブロックに従い、各ブロック別に代表作業名(部品名)をあげ、その時間を0.1時間単位で表わしてあります。

### 1. 標準整備時間について



※余裕時間は機能別(作業ブロック)ランクにより係数を変更して計算してあります。

### 2. 標準整備時間算出の条件

- 工具、整備機器はホンダの指定するものを標準とします。(ハンドツールを原則とする)。
- 作業者はホンダ車の整備経験が3年程度。
- 作業手順はホンダのサービスマニュアルに従っています。作業は1名で行ない、2名以上の場合は延時間で表示されています。

### 3. 標準整備時間の範囲・内容

- 整備時間は全て正常な状態で1個あたりの時間を算出してあります。事故車や特別装備車などは別料金となります。
- 出張サービス、故障時の引取り、納車などの料金は別料金になります。
- 代表部品名の下に●印で記載されている部品の整備時間は代表部品名の整備時間と同時間です。
- 代表部品は整備作業の順序等に関係なく選ばれています。
- 標準整備時間の前に\*印があるものはエンジンの脱着作業を必要とし、エンジン脱着時間を含んでおります。

### 4. 整備時間の算出

計算しやすい十進法に読みかえてあります。従って表示されている整備時間の実時間は次のようになります。

整備時間	時間
0.3	18分
1.5	1時間30分

### 5. 工賃の算出法

標準整備時間にそのまま賃率(時間当り工賃)をかけて工賃を算出する。

$$\text{標準整備時間} \times \text{賃率} = \text{工賃}$$

#### ●標準整備時間の算出例

#### 1. 同時に2ヶ所以上修理を行う場合

##### ～1 作業系統が全く別の場合

→それぞれの整備時間を加算する

例1	整備項目	標準整備時間
	A.C. ジェネレーターASSY.	1.0
	キックスターペダル交換	0.1

$$\text{整備時間 } 1.0 + 0.1 = 1.1$$

##### ～2 作業系統が同じ場合

→最後の交換部品の作業整備時間とする。

例2	整備項目	標準整備時間
	ピストンピン交換	1.6
	シリンダーガスケット交換	1.5
	クランクシャフトCOMP. 交換	5.1

$$\text{整備時間 } 5.1$$



# C 2

～3 作業の一部が重複した場合

例 3	整備項目	標準整備時間
	シリンダー交換	2.2
	ピストン交換	1.7
	シリンダーガスケット交換	1.5

クランクケース分割が重複作業 整備時間  $(2.2+1.7)-1.5=2.4$

2. 作業名に記載されていない作業の算出

例 4 ドライブプレートCOMP.の交換

整備項目	標準整備時間
クラッチフリクションディスク (カンレンプヒン フクム)	1.2

同一ブロック、同一作業内容の上記標準整備時間を使用する。

例 5 リヤーブレーキカムの交換

整備項目	標準整備時間
ピストンCOMP. (カンレンプヒン フクム)	0.5

同一ブロック、同一作業内容の上記標準整備時間を使用する。

●調整・清掃・脱着時間

整備項目	標準整備時間	備考
キャブレター分解調整	1.8	エンジン取付後の調整含む
エンジン脱着	2.7	搭載後の調整含む
クランクケース分割	4.8	エンジン脱着含む
キャブレターアイドルリング	0.1	
キャブレター同調調整	0.5	
キャブレターフロートベル点検	1.1	1台分
オイルポンプコントロールワイヤー調整	0.3	
オイルポンプエア抜き	0.2	
フラップバルブコントロールケーブル調整	0.6	
点火時期点検	0.3	
スパークプラグ清掃	0.3	
クラッチ調整	0.2	レバー遊び調整含む
ブレーキエア抜き	0.2	
ドライブチェン調整	0.1	
オイルストレーナー清掃	0.5	
エアークリーナー清掃	0.3	
ラジエーター液交換	0.4	

・外注加工費は別途請求する。

(シリンダーボーリング・クランクシャフト組立等)



### 時 間 一 料 金 早 見 表

貨率 時間	¥4,300/H	¥4,400/H	¥4,500/H	¥4,600/H	¥4,700/H	¥4,800/H	¥4,900/H	¥5,000/H	¥5,100/H	¥5,200/H	¥5,300/H	¥5,400/H	¥5,500/H	¥5,600/H	¥5,700/H	¥5,800/H	¥5,900/H	¥6,000/H	¥6,100/H	¥6,200/H
0.1	430	440	450	460	470	480	490	500	510	520	530	540	550	560	570	580	590	600	610	620
0.2	860	880	900	920	940	960	980	1,000	1,020	1,040	1,060	1,080	1,100	1,120	1,140	1,160	1,180	1,200	1,220	1,240
0.3	1,290	1,320	1,350	1,380	1,410	1,440	1,470	1,500	1,530	1,560	1,590	1,620	1,650	1,680	1,710	1,740	1,770	1,800	1,830	1,860
0.4	1,720	1,760	1,800	1,840	1,880	1,920	1,960	2,000	2,040	2,080	2,120	2,160	2,200	2,240	2,280	2,320	2,360	2,400	2,440	2,480
0.5	2,150	2,200	2,250	2,300	2,350	2,400	2,450	2,500	2,550	2,600	2,650	2,700	2,750	2,800	2,850	2,900	2,950	3,000	3,050	3,100
0.6	2,580	2,640	2,700	2,760	2,820	2,880	2,940	3,000	3,060	3,120	3,180	3,240	3,300	3,360	3,420	3,480	3,540	3,600	3,660	3,720
0.7	3,010	3,080	3,150	3,220	3,290	3,360	3,430	3,500	3,570	3,640	3,710	3,780	3,850	3,920	3,990	4,060	4,130	4,200	4,270	4,340
0.8	3,440	3,520	3,600	3,680	3,760	3,840	3,920	4,000	4,080	4,160	4,240	4,320	4,400	4,480	4,560	4,640	4,720	4,800	4,880	4,960
0.9	3,870	3,960	4,050	4,140	4,230	4,320	4,410	4,500	4,590	4,680	4,770	4,860	4,950	5,040	5,130	5,220	5,310	5,400	5,490	5,580
1.0	4,300	4,400	4,500	4,600	4,700	4,800	4,900	5,000	5,100	5,200	5,300	5,400	5,500	5,600	5,700	5,800	5,900	6,000	6,100	6,200
1.1	4,730	4,840	4,950	5,060	5,170	5,280	5,390	5,500	5,610	5,720	5,830	5,940	6,050	6,160	6,270	6,380	6,490	6,600	6,710	6,820
1.2	5,160	5,280	5,400	5,520	5,640	5,760	5,880	6,000	6,120	6,240	6,360	6,480	6,600	6,720	6,840	6,960	7,080	7,200	7,320	7,440
1.3	5,590	5,720	5,850	5,980	6,110	6,240	6,370	6,500	6,630	6,760	6,890	7,020	7,150	7,280	7,410	7,540	7,670	7,800	7,930	8,060
1.4	6,020	6,160	6,300	6,440	6,580	6,720	6,860	7,000	7,140	7,280	7,420	7,560	7,700	7,840	7,980	8,120	8,260	8,400	8,540	8,680
1.5	6,450	6,600	6,750	6,900	7,050	7,200	7,350	7,500	7,650	7,800	7,950	8,100	8,250	8,400	8,550	8,700	8,850	9,000	9,150	9,300
1.6	6,880	7,040	7,200	7,360	7,520	7,680	7,840	8,000	8,160	8,320	8,480	8,640	8,800	8,960	9,120	9,280	9,440	9,600	9,760	9,920
1.7	7,310	7,480	7,650	7,820	7,990	8,160	8,330	8,500	8,670	8,840	9,010	9,180	9,350	9,520	9,690	9,860	10,030	10,200	10,370	10,540
1.8	7,740	7,920	8,100	8,280	8,460	8,640	8,820	9,000	9,180	9,360	9,540	9,720	9,900	10,080	10,260	10,440	10,620	10,800	10,980	11,160
1.9	8,170	8,360	8,550	8,740	8,930	9,120	9,310	9,500	9,690	9,880	10,070	10,260	10,450	10,640	10,830	11,020	11,210	11,400	11,590	11,780
2.0	8,600	8,800	9,000	9,200	9,400	9,600	9,800	10,000	10,200	10,400	10,600	10,800	11,000	11,200	11,400	11,600	11,800	12,000	12,200	12,400
3.0	12,900	13,200	13,500	13,800	14,100	14,400	14,700	15,000	15,300	15,600	15,900	16,200	16,500	16,800	17,100	17,400	17,700	18,000	18,300	18,600
4.0	17,200	17,600	18,000	18,400	18,800	19,200	19,600	20,000	20,400	20,800	21,200	21,600	22,000	22,400	22,800	23,200	23,600	24,000	24,400	24,800
5.0	21,500	22,000	22,500	23,000	23,500	24,000	24,500	25,000	25,500	26,000	26,500	27,000	27,500	28,000	28,500	29,000	29,500	30,000	30,500	31,000
6.0	25,800	26,400	27,000	27,600	28,200	28,800	29,400	30,000	30,600	31,200	31,800	32,400	33,000	33,600	34,200	34,800	35,400	36,000	36,600	37,200
7.0	30,100	30,800	31,500	32,200	32,900	33,600	34,300	35,000	35,700	36,400	37,100	37,800	38,500	39,200	39,900	40,600	41,300	42,000	42,700	43,400
8.0	34,400	35,200	36,000	36,800	37,600	38,400	39,200	40,000	40,800	41,600	42,400	43,200	44,000	44,800	45,600	46,400	47,200	48,000	48,800	49,600
9.0	38,700	39,600	40,500	41,400	42,300	43,200	44,100	45,000	45,900	46,800	47,700	48,600	49,500	50,400	51,300	52,200	53,100	54,000	54,900	55,800
10.0	43,000	44,000	45,000	46,000	47,000	48,000	49,000	50,000	51,000	52,000	53,000	54,000	55,000	56,000	57,000	58,000	59,000	60,000	61,000	62,000

注) 上記の料金には消費税は含まれていません。

# C 4

## エンジン グループ

## 目次

・イラスト内の見出し番号は本文イラストの見出し番号と異なる場合があります。

<p>E-1 シリンダー・シリンダーヘッド D1</p>	<p>E-2 フラップバルブ D3</p>	<p>E-3 R. クランクケースカバー (NSR250RR) D4</p>
<p>E-3-1 R. クランクケースカバー (NSR250R2R・R3R・R3S) D5</p>	<p>E-4 ウォーターポンプ・サーモスタット D7</p>	<p>E-5 クラッチ (NSR250RR) D8</p>
<p>E-5-1 クラッチ (NSR250R2R・R3R・R3S) D10</p>	<p>E-6 L. クランクケースカバー・A.C. ジェネレーター D12</p>	<p>E-7 オイルポンプ・リードバルブ D13</p>

・イラスト内の見出し番号は本文イラストの見出し番号と異なる場合があります。

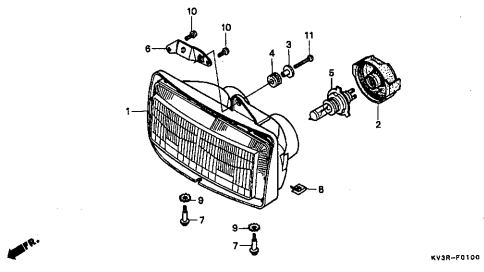
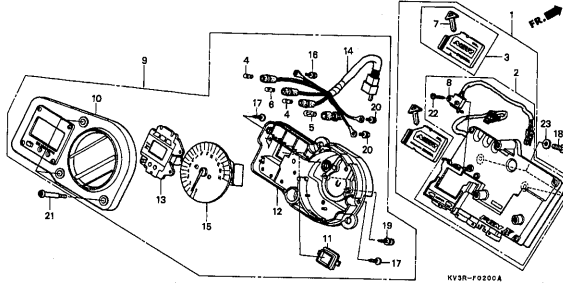
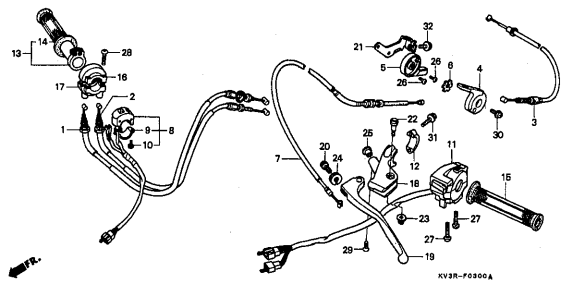
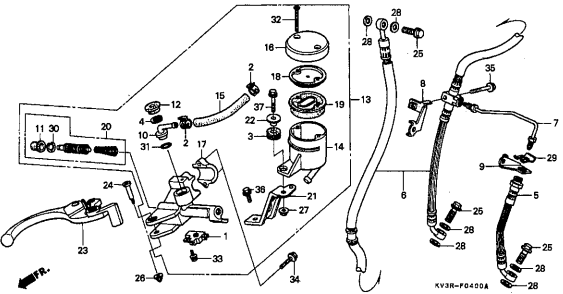
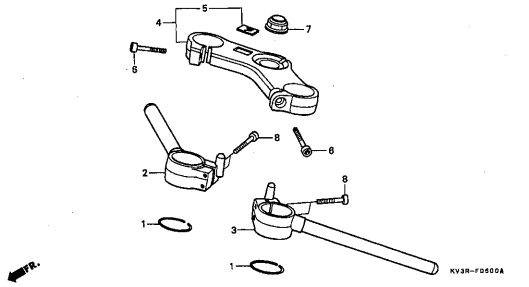
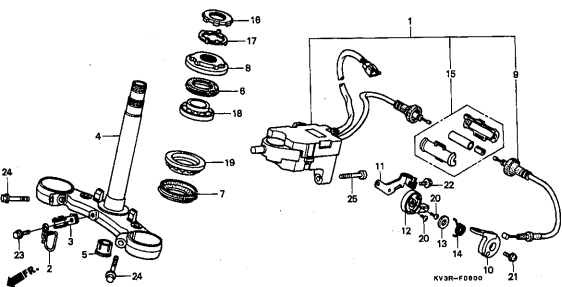
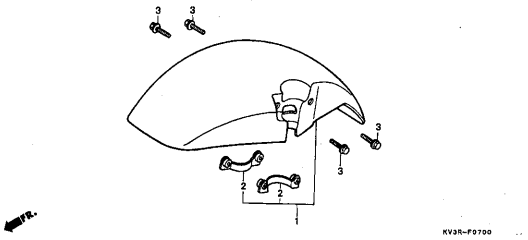
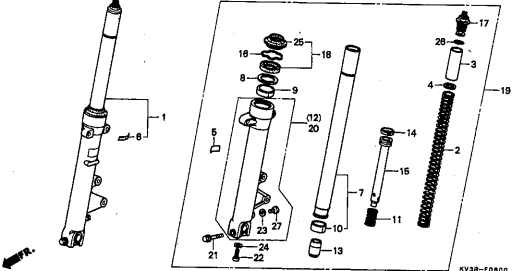
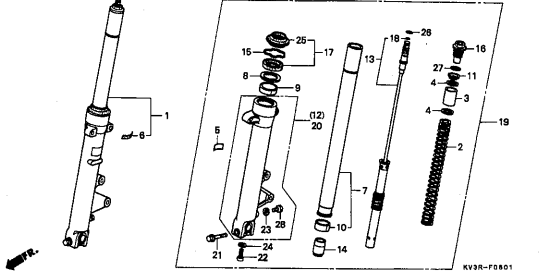
2

<p>E-8 クランクケース D14</p>	<p>E-9 クランクシャフト・ピストン D16</p>	<p>E-10 トランスミッション E1</p>
<p>E-11 ギヤースhiftドラム・ギヤースhiftフォーク E3</p>	<p>E-12 キックスタータースピンドル E5</p>	<p>E-13 キャブレター (ASSY.) E6</p>
<p>E-13-1 キャブレター (構成部品) E8</p>	<p>EOP-1 ガasketキット E10</p>	

# C 6

## フレーム グループ 目次

・イラスト内の見出し番号は本文イラストの見出し番号と異なる場合があります。

<p>F-1      ヘッドライト      F1</p> 	<p>F-2      PGM - 4 マルチメーター・ PGM - 4 ユニット      F2</p> 	<p>F-3      ハンドルレバー・スイッチ・ケーブル      F4</p> 
<p>F-4      フロントブレーキマスターシリンダー      F6</p> 	<p>F-5      ハンドルパイプ・トップブリッジ      F8</p> 	<p>F-6      ステアリングシステム      F9</p> 
<p>F-7      フロントフェンダー      F11</p> 	<p>F-8      フロントフォーク (NSR250RR)      F12</p> 	<p>F-8-1      フロントフォーク (NSR250R2R・R3R・R3S)      F14</p> 



・イラスト内の見出し番号は本文イラストの見出し番号と異なる場合があります。

<p>F-9 フロントブレーキキャリパー F16</p>	<p>F-10 フロントホイール (NSR250RR・R2R) G1</p>	<p>F-10-1 フロントホイール (NSR250R3R・R3S) G3</p>
<p>F-11 リヤブレーキマスターシリンダー G4</p>	<p>F-12 リヤブレーキキャリパー G6</p>	<p>F-13 リヤホイール (NSR250RR・R2R) G7</p>
<p>F-13-1 リヤホイール (NSR250R3R・R3S) G9</p>	<p>F-14 フューエルタンク G11</p>	<p>F-15 シート G13</p>

# C 8

## フレーム グループ 目次

・イラスト内の見出し番号は本文イラストの見出し番号と異なる場合があります。

<p>F-16 サイドカバー G14</p> <p>KV3R-F1600A</p>	<p>F-17 エアークリーナー G16</p> <p>KV3R-F1700A</p>	<p>F-18 エギゾーストマフラー H2</p> <p>KV3R-F1800</p>
<p>F-19 ペダル・キックスターターアーム H3</p> <p>KV3R-F1900</p>	<p>F-20 ステップ H4</p> <p>KV3R-F2000A</p>	<p>F-21 サイドスタンド H6</p> <p>KV3R-F2100</p>
<p>F-22 スウィングアーム・チェンケース H7</p> <p>KV3R-F2200A</p>	<p>F-23 リヤクッション (NSR250RR) H9</p> <p>KV3R-F2300A</p>	<p>F-23-1 リヤクッション (NSR250R2R・R3R・R3S) H10</p> <p>KV3R-F2301</p>

・イラスト内の見出し番号は本文イラストの見出し番号と異なる場合があります。

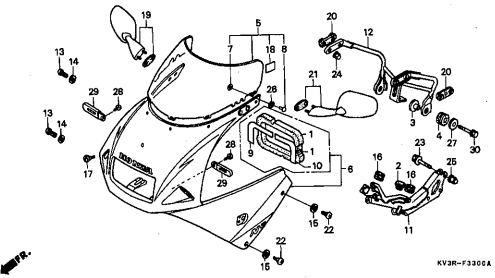
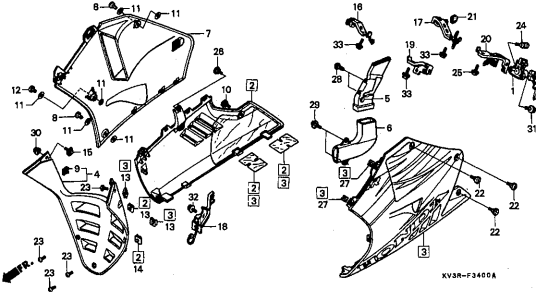
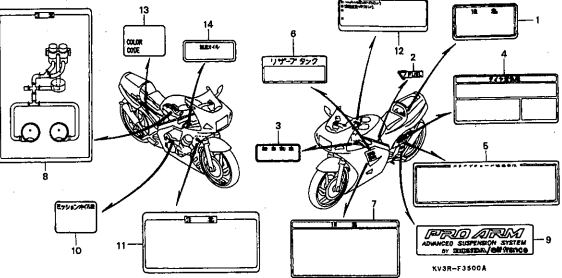
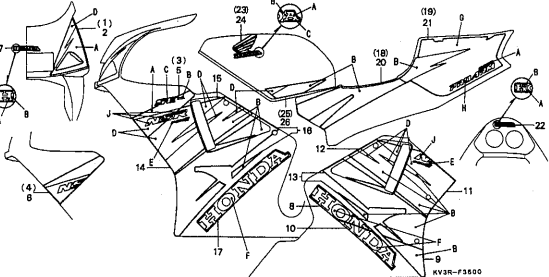
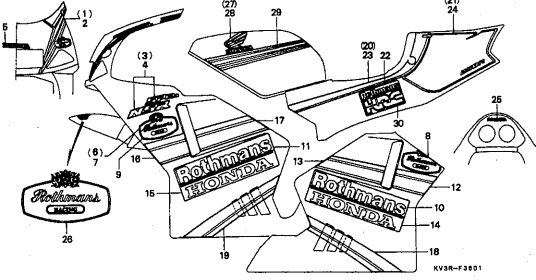
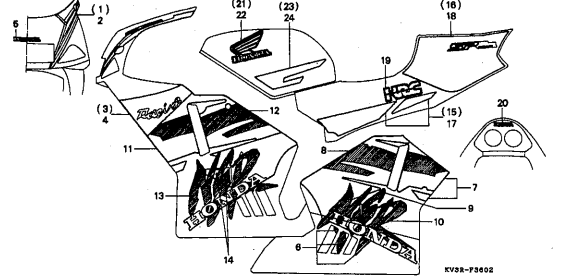
<p>F-24 リヤフェンダー H11</p>	<p>F-25 ウィンカー H12</p>	<p>F-26 テールライト H13</p>
<p>F-27 バッテリー H14</p>	<p>F-28 ワイヤハーネス・イグニッションコイル H15</p>	<p>F-29 フレームボディ I1</p>
<p>F-30 ツール I3</p>	<p>F-31 ラジエター I4</p>	<p>F-32 オイルタンク I6</p>

3

# C 10

## フレーム グループ 目次

・イラスト内を見出し番号は本文イラストの見出し番号と異なる場合があります。

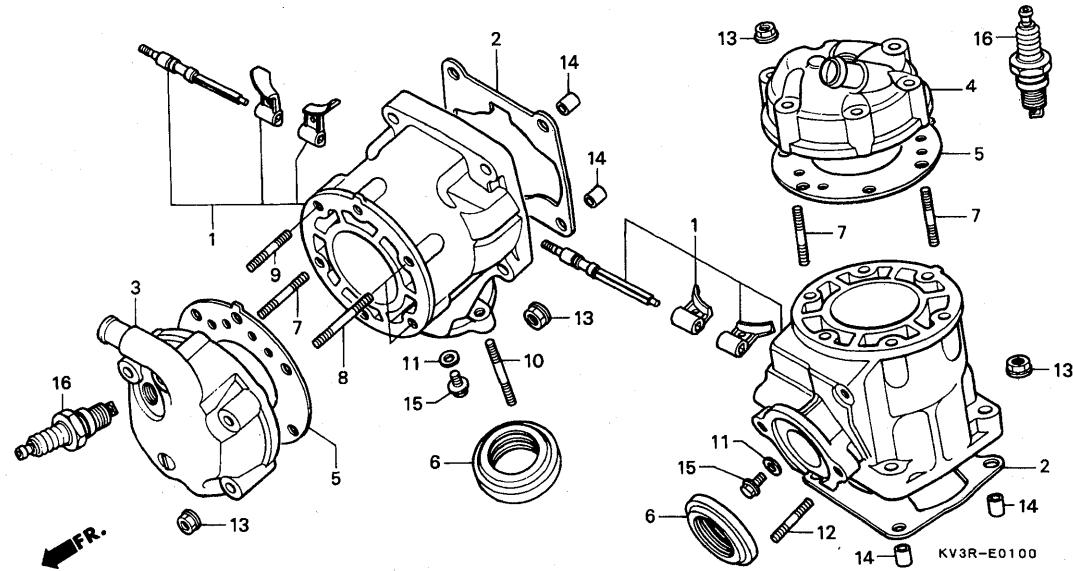
<p><b>F-33</b>      アッパーカウル      18</p> 	<p><b>F-34</b>      ロアーカウル      110</p> 	<p><b>F-35</b>      コーションラベル      113</p> 
<p><b>F-36</b>      ストライプ・マーク (NSR250RR・R2R)      114</p> 	<p><b>F-36-1</b>      ストライプ・マーク (NSR250R3R)      J1</p> 	<p><b>F-36-2</b>      ストライプ・マーク (NSR250R3S)      J3</p> 

# D 1

ブロックNO.

## E-1

シリンダー・シリンダーヘッド



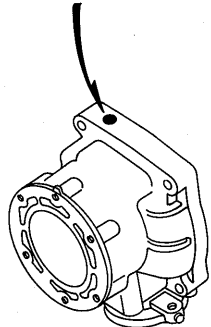
KV3RE0100

整備項目	標準時間	見出番号	部品番号	部品名	希望小売価格	使用個数				適用号機		タイプ
						RR	R2R	R3R	R3S	初号機	終号機	
シリンダーセットA (リヤシリンダーカワハ 2.5) (イチタセイヒツノハアイウ 4.1 トスル)	2.2	1	06121-KV3-950	シリンダーセットA	36,100	2	-	-	-			
			06121-KV3-980	シリンダーセットA	36,100	-	2	2	2			
シリンダーカセット (リヤシリンダーカワハ 1.8) (イチタセイヒツノハアイウ 2.7 トスル)	1.5		06122-KV3-950	シリンダーセットB	36,100	2	-	-	-			
			06122-KV3-980	シリンダーセットB	36,100	-	2	2	2			
			06123-KV3-950	シリンダーセットC	36,100	2	-	-	-			
			06123-KV3-980	シリンダーセットC	36,100	-	2	2	2			
フロントシリンダーヘッド	0.9	2	12192-KV3-680	シリンダーカセット	270	2	2	2	2			
リヤシリンダーヘッドCOMP	1.0	3	12210-KV3-830	フロントシリンダーヘッド	6,500	1	-	-	-			
シリンダーヘッドカセット (リヤシリンダーカワハ 0.9)	0.8		12210-KV3-680	フロントシリンダーヘッド	6,500	-	1	1	1			
スパークプラグ (リヤシリンダーカワハ 0.2)	0.1	4	12220-KV3-830	リヤシリンダーヘッドCOMP	6,500	1	-	-	-			
			12220-KV3-680	リヤシリンダーヘッドCOMP	6,500	-	1	1	1			
		5	12251-KV3-830	シリンダーヘッドカセット	630	2	2	2	2			
		6	18293-KV3-004	エキゾーストパイプスプリングA	1,200	2	2	2	2			
		7	90031-KV3-830	シリンダースタットホルトA	105	9	9	9	9			
		8	90032-KV3-830	シリンダースタットホルトB	105	2	2	2	2			
		9	90033-KV3-830	シリンダースタットホルトC	105	1	1	1	1			
		10	90035-KV3-950	スタットホルト 8X22	75	2	2	2	2			
		11	90441-028-010	シーリングワッシャー 6MM	85	2	2	2	2			
		12	92900-08022-0E	スタットホルト 2 8X22	60	2	2	2	2			
		13	94050-08000	フランシナット 8MM	35	20	20	20	20			
		14	94301-10160	ナット 10X16	70	4	4	4	4			
		15	96001-06014-00	フランシホルト 6X14	40	2	2	2	2			
		16	98079-58855	スパークプラグ (W24EMR-C ND)	730	(2)	(2)	(2)	(2)			
			98079-58875	スパークプラグ (BR8ECM NGK)	730	(2)	(2)	(2)	(2)			
			98079-59855	スパークプラグ (W27EMR-C ND)	730	2	2	2	2			
			98079-59875	スパークプラグ (BR9ECM NGK)	730	2	2	2	2			

ピストン・シリンダー選択組合表

		ピストン識別マーク		
		B	無	D
シリンダー識別マーク	A	○	—	—
	B	—	○	—
	C	—	—	○

シリンダー識別マーク



1994.12.01

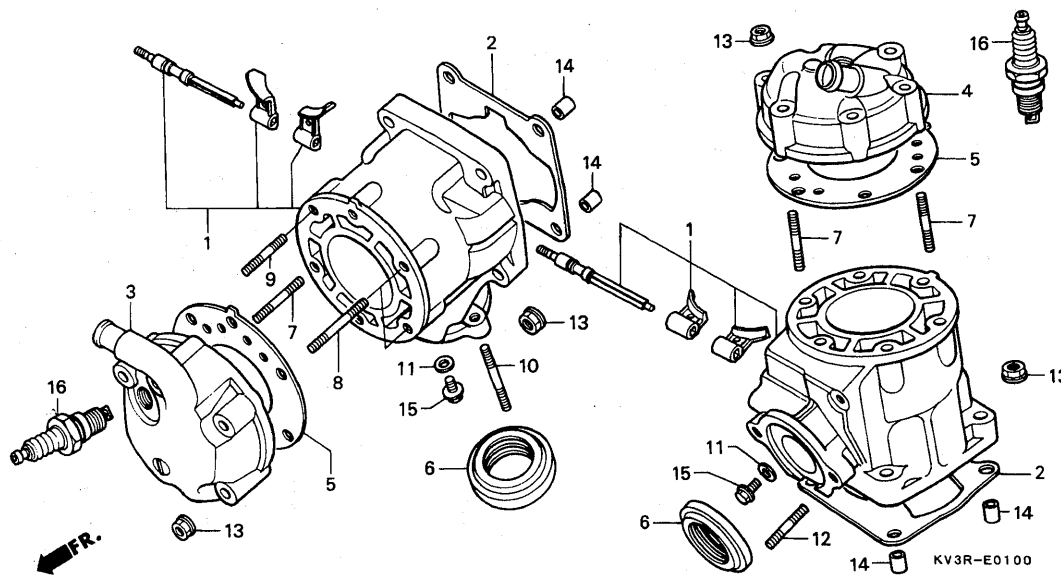
D1

**D 2**

ブロックNO.

**E-1**

シリンダー・シリンダーヘッド



KV3RE0100

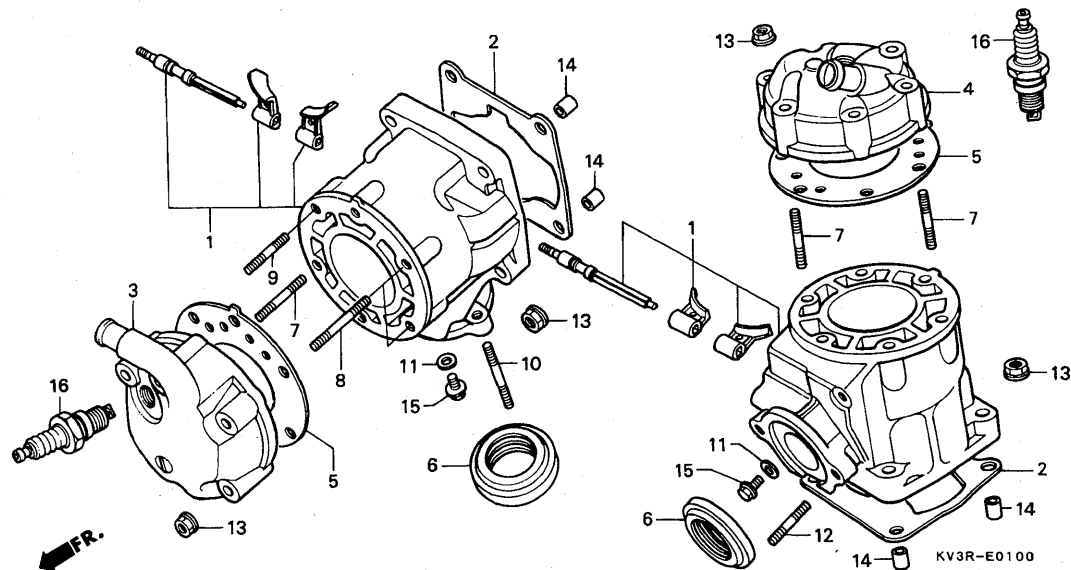
整備項目	標準時間	見出番号	部品番号	部品名	希望	使用個数				適用号機		タイプ
					小売価格	RR	R2R	R3R	R3S	初号機	終号機	
		16)	98079-60855	スパークプラグ (W31EMR-C ND).	730	(2)	(2)	(2)	(2)			
			98079-60875	スパークプラグ (BR10ECM NGK).	730	(2)	(2)	(2)	(2)			

# D 1

ブロックNO.

## E-1

シリンダー・シリンダーヘッド



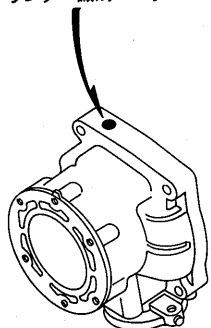
KV3RE0100

整備項目	標準時間	見出番号	部品番号	部品名	希望小売価格	使用個数				適用号機		タイプ
						RR	NSR250 R2R	R3R	R3S	初号機	終号機	
シリンダーセットA (リヤシリンダーカワハ 2.5) (イチタマセイトハアワ 4.1 トスル)	2.2	1	06121-KV3-950	シリンダーセットA	36,100	2	-	-	-			
			06121-KV3-980	シリンダーセットA	36,100	-	2	2	2			
シリンダーカセット (リヤシリンダーカワハ 1.8) (イチタマセイトハアワ 2.7 トスル)	1.5		06122-KV3-950	シリンダーセットB	36,100	2	-	-	-			
			06122-KV3-980	シリンダーセットB	36,100	-	2	2	2			
			06123-KV3-950	シリンダーセットC	36,100	2	-	-	-			
			06123-KV3-980	シリンダーセットC	36,100	-	2	2	2			
フロントシリンダーヘッド	0.9	2	12192-KV3-680	シリンダーカセット	270	2	2	2	2			
リヤシリンダーヘッドCOMP.	1.0	3	12210-KV3-830	フロントシリンダーヘッド	6,500	1	-	-	-			
シリンダーヘッドカセット (リヤシリンダーカワハ 0.9)	0.8		12210-KV3-680	フロントシリンダーヘッド	6,500	-	1	1	1			
スロークワック (リヤシリンダーカワハ 0.2)	0.1	4	12220-KV3-830	リヤシリンダーヘッドCOMP.	6,500	1	-	-	-			
			12220-KV3-680	リヤシリンダーヘッドCOMP.	6,500	-	1	1	1			
		5	12251-KV3-830	シリンダーヘッドカセット	630	2	2	2	2			
		6	18293-KV3-004	エキゾーストパイプスプリングA	1,200	2	2	2	2			
		7	90031-KV3-830	シリンダースタットホルトA	105	9	9	9	9			
		8	90032-KV3-830	シリンダースタットホルトB	105	2	2	2	2			
		9	90033-KV3-830	シリンダースタットホルトC	105	1	1	1	1			
		10	90035-KV3-950	スタットホルト 8X22	75	2	2	2	2			
		11	90441-028-010	シーリングワッシャー 6MM	85	2	2	2	2			
		12	92900-08022-0E	スタットホルト2 8X22	60	2	2	2	2			
		13	94050-08000	フランシナット 8MM	35	20	20	20	20			
		14	94301-10160	ノックピオン 10X16	70	4	4	4	4			
		15	96001-06014-00	フランシナット 6X14	40	2	2	2	2			
		16	98079-58855	スロークワック (W24EMR-C ND)	730	(2)	(2)	(2)	(2)			
			98079-58875	スロークワック (BR8ECM NGK)	730	(2)	(2)	(2)	(2)			
			98079-59855	スロークワック (W27EMR-C ND)	730	2	2	2	2			
			98079-59875	スロークワック (BR9ECM NGK)	730	2	2	2	2			

ピストン・シリンダー選択嵌合表

		ピストン識別マーク		
		B	無	D
シリンダー識別マーク	A	○	—	—
	B	—	○	—
	C	—	—	○

シリンダー識別マーク



1994.12.01

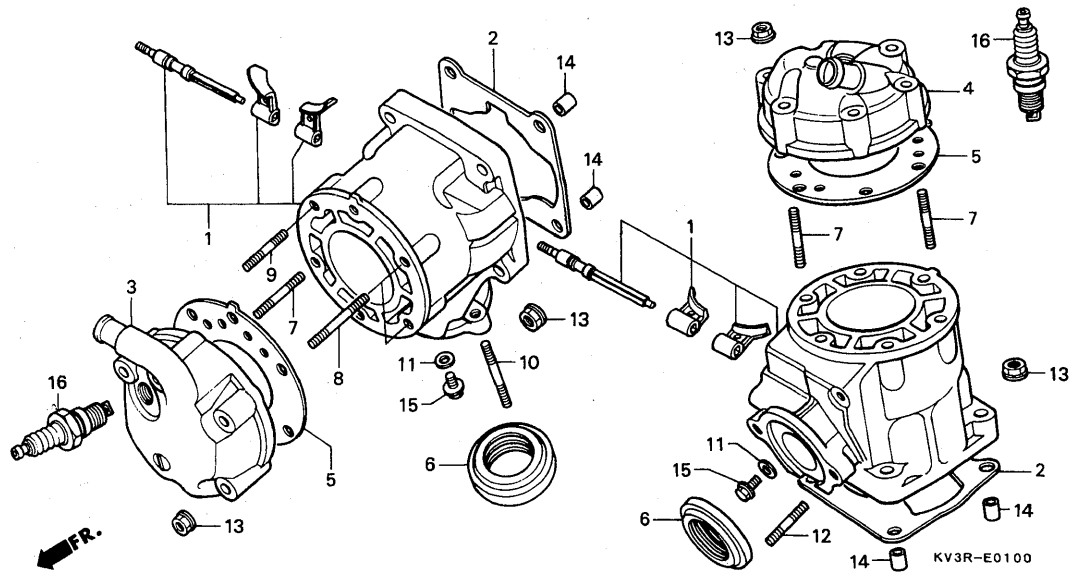
D1

# D 2

ブロックNO.

## E-1

シリンダー・シリンダーヘッド



KV3RE0100

整備項目	標準時間	見出番号	部品番号	部品名	希望	使用	個数				適用号機		タイプ
					小売	価格	RR	R2R	R3R	R3S	初号機	終号機	
		16)	98079-60855	スパークプラグ (W31EMR-C ND).	730	(2)	(2)	(2)	(2)				
			98079-60875	スパークプラグ (BR10ECM NGK).	730	(2)	(2)	(2)	(2)				

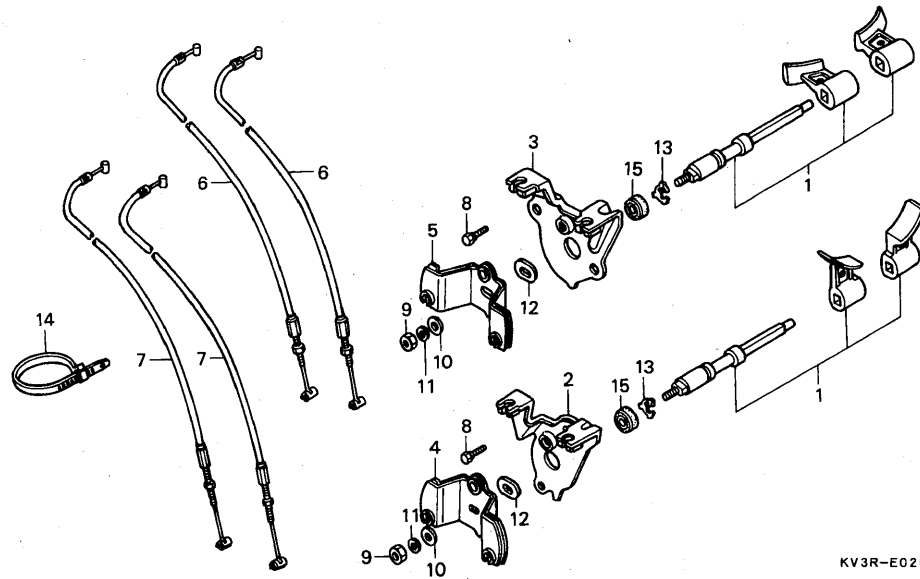


**D 3**

ブロックNO.

**E - 2**

フラップバルブ



KV3R-E0200A



KV3RE0200A

整備項目	標準時間	見出番号	部品番号	部品名	希望小売価格	使用個数				適用号機		タイプ
						RR	R2R	R3R	R3S	初号機	終号機	
ハイルフセット	1.7	1	06140-KV3-950	ハイルフセット	3,200	2	-	-	-			
( リヤ-シリンター-カマハ 2.0 )			06140-KV3-980	ハイルフセット	3,200	-	2	2	2			
( カンレンフヒン フコム )		2	14301-KV3-830	フロントケ-フルカイトハ-ース	520	1	1	1	1			
ハイルフケ-フル	0.6	3	14302-KV3-830	リヤ-ケ-フルカイトハ-ース	520	1	1	1	1			
( イツコマシ 0.1 カザン )		4	14321-KV3-770	フロントケ-フルカイト	510	1	1	1	-			
( イチタ-イセヒ-ンハ-アイワ 0.8 ト入ル )		* 5	14321-KV3-A10	フロントケ-フルカイト	510	-	-	-	1			
		* 5	14322-KV3-770	リヤ-ケ-フルカイト	510	1	1	1	-			
		* 5	14322-KV3-A10	リヤ-ケ-フルカイト	510	-	-	-	1			
		6	14331-KV3-830	ハイルフケ-フルA	560	2	2	2	2			
		7	14332-KV3-830	ハイルフケ-フルB	660	2	2	2	2			
		8	90001-KV3-000	6カクホルト 6X16	85	4	4	4	4			
		9	90310-634-980	コントロールロツトナツト	90	2	2	2	2			
		10	90408-KV3-770	ワツシヤ- 8.7X15X2	45	2	2	2	2			
		11	90437-GM0-000	ワツシヤ- 6X12.5X2	65	2	2	2	2			
		12	90555-KV3-000	ハイルフシヤフトワツシヤ-	135	2	2	2	2			
		13	90601-KV3-000	スハ-シヤルEリンク 7MM	85	2	2	2	2			
		14	90651-MA6-720	ワイヤ-ハ-ネスハ-ント	135	1	1	1	1			
		15	91201-PA9-004	オイルシ-ル 9X18X7 (アライ)	185	2	2	2	2			

1994.12.01

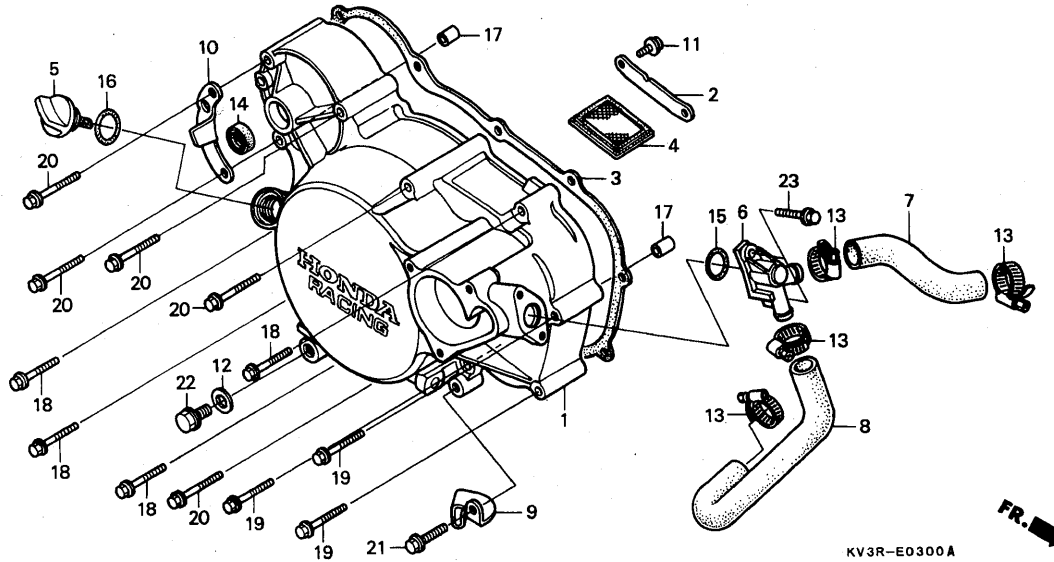
D3

# D 4

ブロックNO.:

## E-3

R. クランクケースカバー  
(NSR250RR)



KV3RE0300A

整備項目	標準時間	見出番号	部品番号	部品名	希望小売価格	使用個数				適用号機		タイプ
						RR	R2R	R3R	R3S	初号機	終号機	
R.クランクケースカバー	1.4	1	11331-KV3-701	R.クランクケースカバー	9,500	1	-	-	-			
R.カバーカセット	1.0	2	11338-KV3-700	オイルスクリーンプレート	380	1	-	-	-			
オイルフィルタースクリーン	1.1	3	11391-KV3-680	R.カバーカセット	750	1	-	-	-			
ディストリビューターハイフ°COMP.	0.6	4	15421-035-010	オイルフィルタースクリーン	210	1	-	-	-			
ウォーターホースB.	0.7	5	15651-KV3-020	オイルレベルセンサー	350	1	-	-	-			
ウォーターホースC.	0.5	6	19410-KV3-000	ディストリビューターハイフ°COMP.	510	1	-	-	-			
		7	19512-KV3-700	ウォーターホースB.	270	1	-	-	-			
		8	19513-KV3-770	ウォーターホースC.	330	1	-	-	-			
		9	22821-KV3-680	クラッチケーブアルレシーバー	215	1	-	-	-			
		10	28270-KV3-700	キットアームストツハ	380	1	-	-	-			
		11	90091-KV3-700	ソケットボルト 6X14	80	2	-	-	-			
		12	90403-438-003	シーリングワッシャー 10MM	240	1	-	-	-			
		13	90670-GHB-640	ウォーターホースクラフ	160	4	-	-	-			
		14	91204-259-003	オイルシール 16X28X7(アライ)	165	1	-	-	-			
		15	91301-GK1-003	Oリング 22X2(アライ)	95	1	-	-	-			
			91301-GK1-004	Oリング 21.9X2(NOK)	100	1	-	-	-			
		16	91307-035-000	Oリング 18X3	160	1	-	-	-			
		17	94301-08140	ナット 8X14	60	2	-	-	-			
		18	95701-06032-00	フランジボルト 6X32	40	4	-	-	-			
		19	95701-06040-00	フランジボルト 6X40	40	3	-	-	-			
		20	95701-06060-00	フランジボルト 6X60	50	5	-	-	-			
		21	95701-08020-08	フランジボルト 8X20	35	1	-	-	-			
		22	95701-10016-00	フランジボルト 10X16	50	1	-	-	-			
		23	96001-06020-00	フランジボルト 6X20	40	2	-	-	-			

1994.12.01

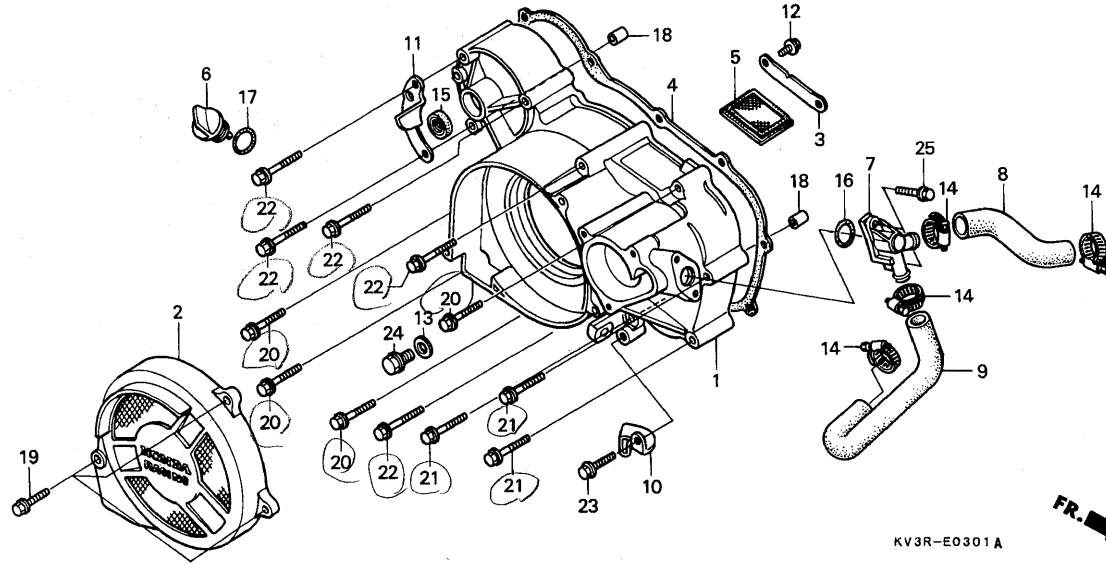
D4

# D 5

ブロックNO.

## E-3-1

R. クランクケースカバー  
(NSR250R2R・R3R・R3S)



KV3RE0301A

整備項目	標準時間	見出番号	部品番号	部品名	希望小売価格	使用個数			適用号機 初号機 終号機	タイプ
						RR	R2R	R3R R3S		
R. クランクケースカバー	1.6	1	11331-KV3-781	R. クランクケースカバー	9,500	-	1	1	1	
クラツチカバーCOMP	0.3	2	11332-KV3-781	クラツチカバーCOMP	5,400	-	1	1	1	
R. カバーカスケット	1.2	3	11338-KV3-700	オイルスクリーンプレート	380	-	1	1	1	
オイルフィルタースクリーン	1.3	4	11391-KV3-680	R. カバーカスケット	750	-	1	1	1	
テイストリビューターハーフCOMP	0.5	5	15421-035-010	オイルフィルタースクリーン	210	-	1	1	1	
ウオーターホースC	0.6	6	15651-KV3-020	オイルレハルケーシ	350	-	1	1	1	
ウオーターホースB		7	19410-KV3-000	テイストリビューターハーフCOMP	510	-	1	1	1	
		8	19512-KV3-700	ウオーターホースB	270	-	1	1	1	
		9	19513-KV3-770	ウオーターホースC	330	-	1	1	1	
		10	22821-KV3-680	クラツチケーブアルレシ	215	-	1	1	1	
		11	28270-KV3-700	キツクアムストツハー	380	-	1	1	1	
		12	90091-KV3-700	ソケットホルト 6X14	80	-	2	2	2	
		13	90403-438-003	シーリングワツジヤ 10MM	240	-	1	1	1	
		14	90670-GHB-640	ウオーターホースグランフ	160	-	4	4	4	
		15	91204-259-003	オイルシール 16X28X7 (アライ)	165	-	1	1	1	
		16	91301-GK1-003	0リング 22X2 (アライ)	95	-	1	1	1	
			91301-GK1-004	0リング 21.9X2 (NOK)	100	-	1	1	1	
		17	91307-035-000	0リング 18X3	160	-	1	1	1	
		18	94301-08140	ワツジヤ 8X14	60	-	2	2	2	
		19	95701-06020-00	フランシヤホルト 6X20	35	-	3	3	3	
		20	95701-06032-00	フランシヤホルト 6X32	40	-	4	4	4	
		21	95701-06040-00	フランシヤホルト 6X40	40	-	3	3	3	
		22	95701-06060-00	フランシヤホルト 6X60	50	-	5	5	5	
		23	95701-08020-08	フランシヤホルト 8X20	35	-	1	1	1	
		24	95701-10016-00	フランシヤホルト 10X16	50	-	1	1	1	

1994.12.01

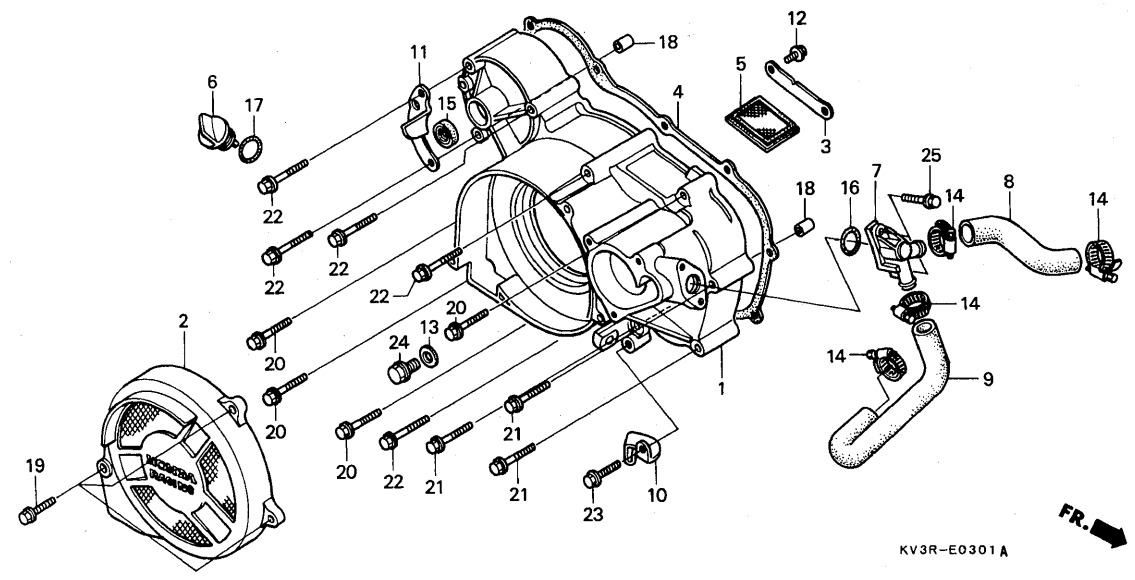
D5

**D 6**

ブロックNO.

**E-3-1**

R. クランクケースカバー  
(NSR250R2R・R3R・R3S)



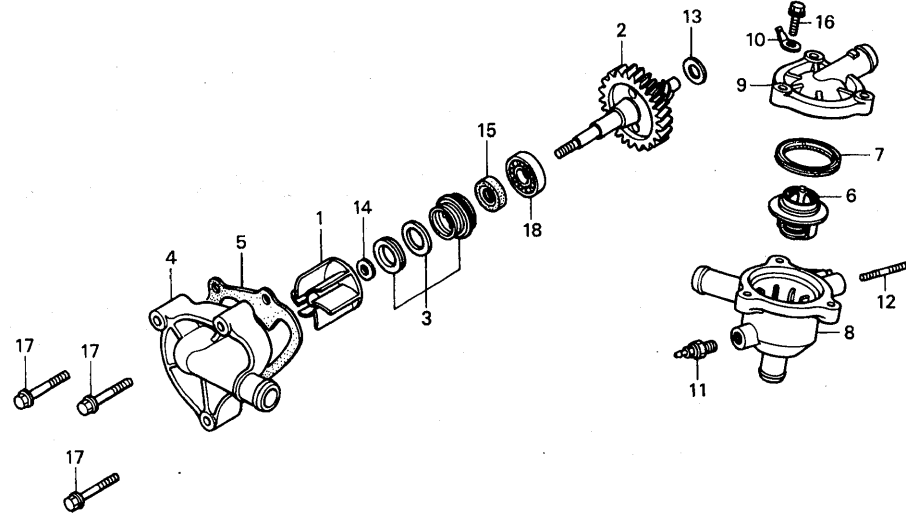
整備項目	標準時間	見出番号	部品番号	部品名	希望小売価格	使用個数				適用号機		タイプ
						NSR250	R2R	R3R	R3S	初号機	終号機	
		25	96001-06020-00	フランシホルルト 6X20.....	40	-	2	2	2			

D 7

ブロックNO.

E-4

ウォーターポンプ・サーモスタット



KV3R-E0400A

KV3RE0400A

整備項目	標準時間	見出番号	部品番号	部品名	希望小売価格	使用個数				適用号機		タイプ
						RR	R2R	R3R	R3S	初号機	終号機	
ウォーターポンプインペラー	0.6	1	19214-KV3-700	ウォーターポンプインペラー	1,100	1	1	1	1			
・ウォーターポンプカバー		2	19215-KV3-950	ウォーターポンプシャフトCOMP	3,450	1	1	1	1			
・ウォーターポンプカバーカセット		3	19217-KV3-831	メカニカルシール	1,900	1	1	1	1			
・サーモユニット		4	19221-KV3-010	ウォーターポンプカバー	2,650	1	1	1	1			
ウォーターポンプシャフトCOMP (NSR2502R, R3R タイプ 1.4)	1.2	5	19226-KV3-680	ウォーターポンプカバーカセット	150	1	1	1	1			
メカニカルシール	1.3	6	19300-KV3-701	サーモスタットASSY	2,100	1	1	1	1			
(NSR2502R, R3R タイプ 1.5)		7	19305-KV3-010	サーモスタットカバー	205	1	1	1	1			
サーモスタットASSY	0.8	8	19311-KV3-700	サーモスタットケース	2,000	1	1	1	1			
・サーモスタットケース		9	19315-KV3-700	サーモスタットカバー	1,650	1	1	1	1			
サーモスタットカバー	0.7	10	32152-MB3-000	アースコネクター	80	1	1	1	1			
		11	37750-KV3-951	サーモユニット	1,900	1	1	1	1			
		12	90006-HA8-630	スタットボルト 6X24	105	1	1	1	-			
		*	92900-06014-0B	スタットボルト 2.6X14	35	-	-	-	1			
		13	90405-KV3-000	スラストワッシャー 11X20X1	105	1	1	1	1			
		14	90423-KJ9-000	ワッシャー 7.2X13X1.2	90	1	1	1	1			
		15	91201-KM1-005	オイルシール 10X20X5 (アライ)	180	1	1	1	1			
		16	95701-06025-00	フランジボルト 6X25	40	3	3	3	3			
		17	95701-06032-00	フランジボルト 6X32	40	3	3	3	3			
		18	96100-60000-00	ラジアルボールベアリング 6000	320	1	1	1	1			

1994.12.01

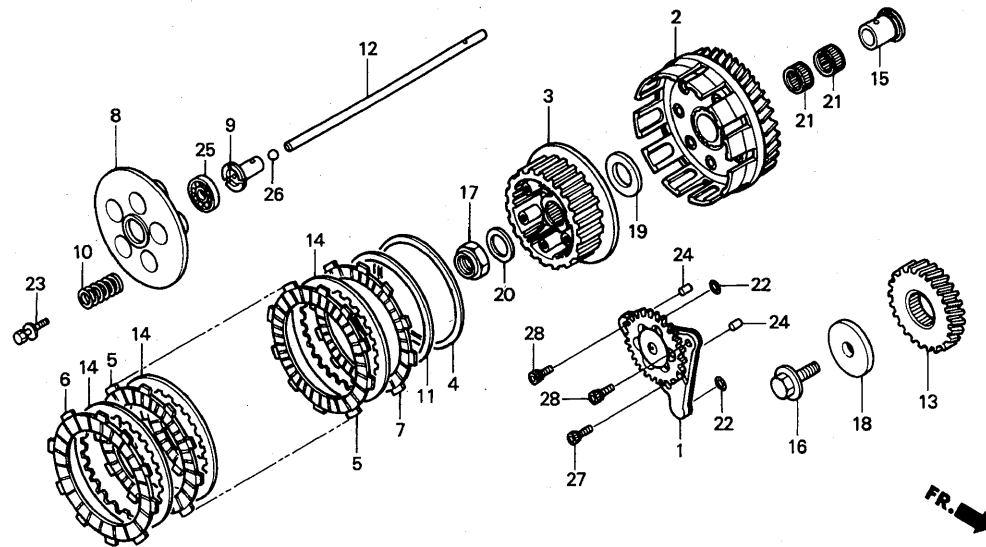
D7

# D 8

ブロックNO.

## E-5

クラッチ  
(NSR250RR)



KV3R-E0500

KV3RE0500

整備項目	標準時間	見出番号	部品番号	部品名	希望小売価格	使用個数				適用号機		タイプ
						RR	R2R	R3R	R3S	初号機	終号機	
ミッションオイルポンプ	1.4	1	15200-KV3-770	ミッションオイルポンプ	3,500	1	-	-	-			
クラッチアウターCOMP.	1.3	2	22100-KV3-950	クラッチアウターCOMP. (60T)	14,800	1	-	-	-			
クラッチセンター		3	22120-KV3-700	クラッチセンター	3,450	1	-	-	-			
フライマリードライブキヤ-B		4	22125-435-000	シヤタースフリンクシート	245	1	-	-	-			
クラッチフリクションディスク ( ニコイシヨウテモ トウシカン ) ( カンレンフクム )	1.2	5	22201-KAE-000	クラッチフリクションディスク	730	5	-	-	-			
クラッチフリクションディスク		6	22201-KG0-980	クラッチフリクションディスク	730	1	-	-	-			
クラッチフリクションディスク		7	22201-302-010	クラッチフリクションディスク	650	1	-	-	-			
クラッチスフリンク	1.1	8	22351-KV3-000	クラッチスフリンク	2,100	1	-	-	-			
クラッチスフリンク		9	22352-KG4-000	クラッチリファター	940	1	-	-	-			
クラッチリファター		10	22401-KV3-000	クラッチスフリンク	180	5	-	-	-			
		11	22402-435-000	シヤタースフリンク	1,450	1	-	-	-			
		12	22851-KV3-700	クラッチリファター	600	1	-	-	-			
		13	23122-KV3-950	フライマリードライブキヤ-B (24T)	3,550	1	-	-	-			
		14	23311-200-000	クラッチプレートA	480	6	-	-	-			
		15	28242-KV3-000	カラー 22X30	660	1	-	-	-			
		16	90002-KM4-010	フランシヤホルト 10X30	150	1	-	-	-			
		17	90241-KM9-000	ワッシャー 20MM	330	1	-	-	-			
		18	90404-KV3-830	ワッシャー 10MM	205	1	-	-	-			
		19	90421-KV3-000	スラストワッシャー 22X42	205	1	-	-	-			
		20	90432-121-000	ワッシャー	145	1	-	-	-			
		21	91023-KG4-004	ニールハリング 28X33X13 (NTN)	480	2	-	-	-			
		22	91307-283-000	ワッシャー 8X1.5	135	2	-	-	-			
		23	93404-06020-08	ワッシャー 6X20	35	5	-	-	-			
		24	94303-05080	ワッシャー 5X8	55	2	-	-	-			

1994.12.01

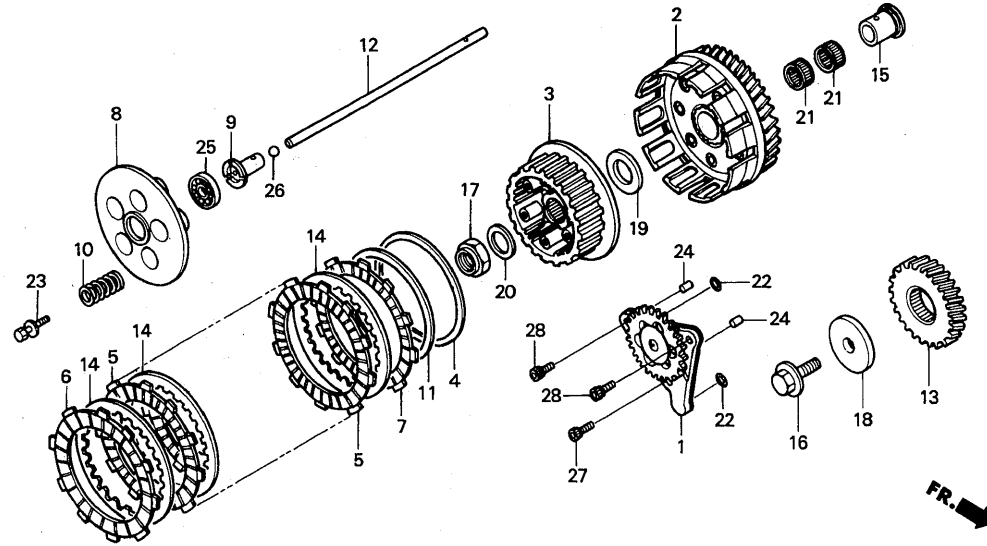
D8

**D 9**

ブロックNO.

**E-5**

クラッチ  
(NSR250RR)



KV3R-E0500

KV3RE0500

整備項目	標準時間	見出番号	部品番号	部品名	希望小売価格	使用個数				適用号機		タイプ
						NSR250RR	R2R	R3R	R3S	初号機	終号機	
		25	96100-60014-00	ラジアルホールハブリンク 6001.....	390	1	-	-	-			
		26	96211-10000	スチールホール #10 (5/16).....	15	1	-	-	-			
		27	96600-06016-00	ソケットホール 6X16.....	40	1	-	-	-			
		28	96600-06018-00	ソケットホール 6X18.....	40	2	-	-	-			

1994.12.01

D9

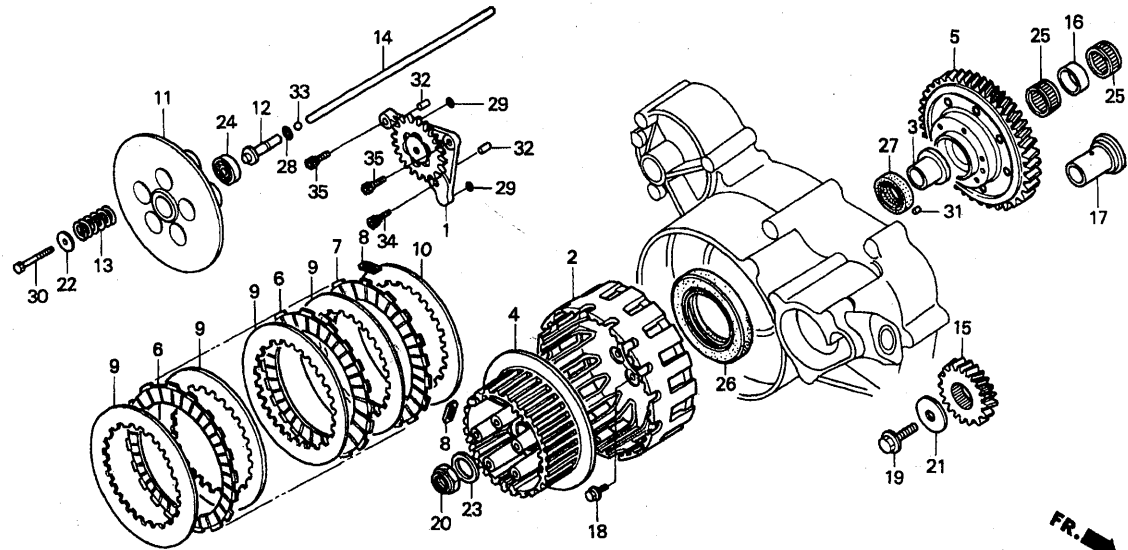
# D 10

ブロックNO.

## E-5-1

クラッチ

(NSR 250R2R・R3R・R3S)



KV3R-E0501B

KV3R0501B

整備項目	標準時間	見出番号	部品番号	部品名	希望小売価格	使用個数			適用号機		タイプ
						RR	R2R	R3R	R3S	初号機	
ミッションオイルポンプ	1.4	1	15200-KV3-770	ミッションオイルポンプ	3,500	-	1	1	1		
フライマリットライフキヤ-B		2	22101-KV3-980	クラッチアウト	8,800	-	1	1	1		
クラッチアウト	0.8	3	22117-KV3-780	カラー 22X28X18	660	-	1	1	1		
クラッチセンター	0.6	4	22120-KV3-780	クラッチセンター	3,850	-	1	1	1		
フライマリットライフキヤ-COMP. .オイルシール 69X84X8	1.3	5	22130-KV3-980	フライマリットライフキヤ-COMP. (60T)	15,300	-	1	1	1		
クラッチフリクションディスク (カンレンフヒン フグム)	0.5	6	22201-KV3-980	クラッチフリクションディスク	1,450	-	4	4	4		
(ニヨイシヨウチモ トウシカン)		7	22202-KV3-980	クラッチタンパーディスク	1,500	-	1	1	1		
クラッチフレツシャフプレート	0.4	8	22203-KV3-780	クラッチフリクションタンパー	250	-	4	4	4		
クラッチスフリンク		9	22321-KV3-780	クラッチプレート	790	-	5	5	5		
(ニヨイシヨウチモ トウシカン)		10	22322-KV3-780	クラッチプレートB	790	-	1	1	1		
クラッチリフターロツト		11	22351-KV3-780	クラッチフレツシャフプレート	2,600	-	1	1	1		
		12	22352-KV3-780	クラッチリフターヒール	1,100	-	1	1	1		
		13	22401-KV3-840	クラッチスフリンク	170	-	5	5	5		
		14	22851-KV3-780	クラッチリフターロツト	830	-	1	1	1		
		15	23122-KV3-950	フライマリットライフキヤ-B (24T)	3,550	-	1	1	1		
		16	28238-KV3-840	カラー 28.8MM	370	-	1	1	1		
		17	28242-KV3-840	カラー 22X28	670	-	1	1	1		
		18	90001-KV3-780	フランシホルト 7X13	85	-	6	6	6		
		19	90002-KM4-010	フランシホルト 10X30	150	-	1	1	1		
		20	90241-KV3-780	ロツクナツト 20MM	330	-	1	1	1		
		21	90404-KV3-830	ワツシャ 10MM	205	-	1	1	1		
		22	90406-KV3-780	ワツシャ 6MM	85	-	5	5	5		
		23	90432-121-000	ロツクワツシャ	145	-	1	1	1		
		24	91005-KV3-780	ラシアルホルト	480	-	1	1	1		



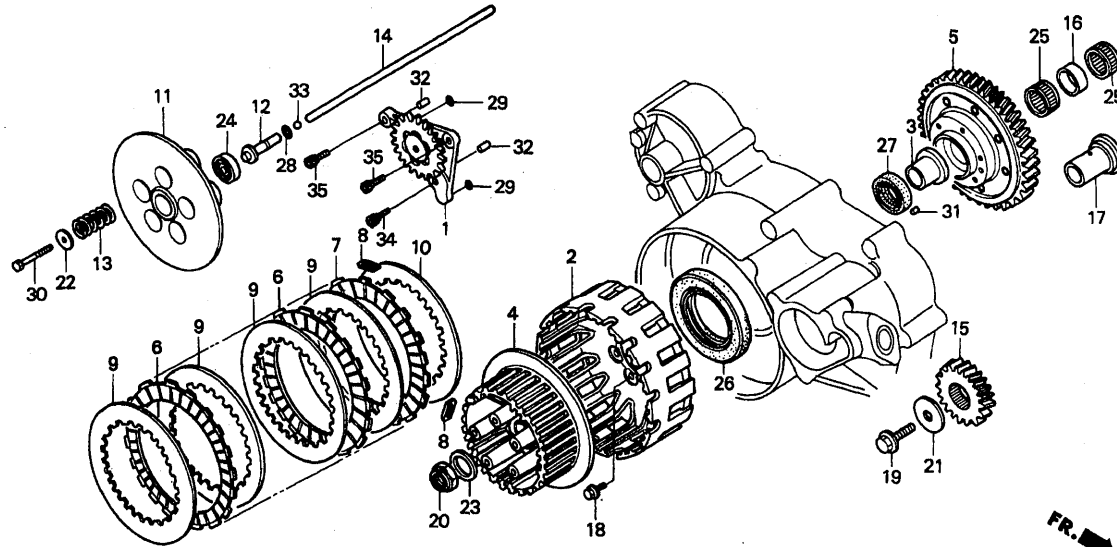
D 11

ブロックNO.

E-5-1

クラッチ

(NSR250R2R・R3R・R3S)



KV3R-E0501B

KV3RE0501B

整備項目	標準時間	見出番号	部品番号	部品名	希望小売価格	使用個数				適用号機		タイプ
						NSR250	R2R	R3R	R3S	初号機	終号機	
		25	91023-KG4-004	ニートラルハブアリンク 28X33X13 (NTN)	480	-	2	2	2			
		26	91204-KV3-841	オイルシール 69X84X8(アライ)	740	-	1	1	1			
		27	91207-KV3-781	オイルシール 28X40X8(アライ)	410	-	1	1	1			
		28	91302-KV3-781	オリンク	130	-	1	1	1			
		29	91307-283-000	オリンク 8X1.5	135	-	2	2	2			
		30	92101-06020-4J	6カクホルト 6X20	60	-	5	5	5			
		31	94302-06100	ノックピン 6X10	60	-	1	1	1			
		32	94303-05080	ノックピン 5X8	55	-	2	2	2			
		33	96211-08000	スチールボール #8 (1/4)	15	-	1	1	1			
		34	96600-06016-00	ソケットホルト 6X16	40	-	1	1	1			
		35	96600-06018-00	ソケットホルト 6X18	40	-	2	2	2			

1994.12.01

D11

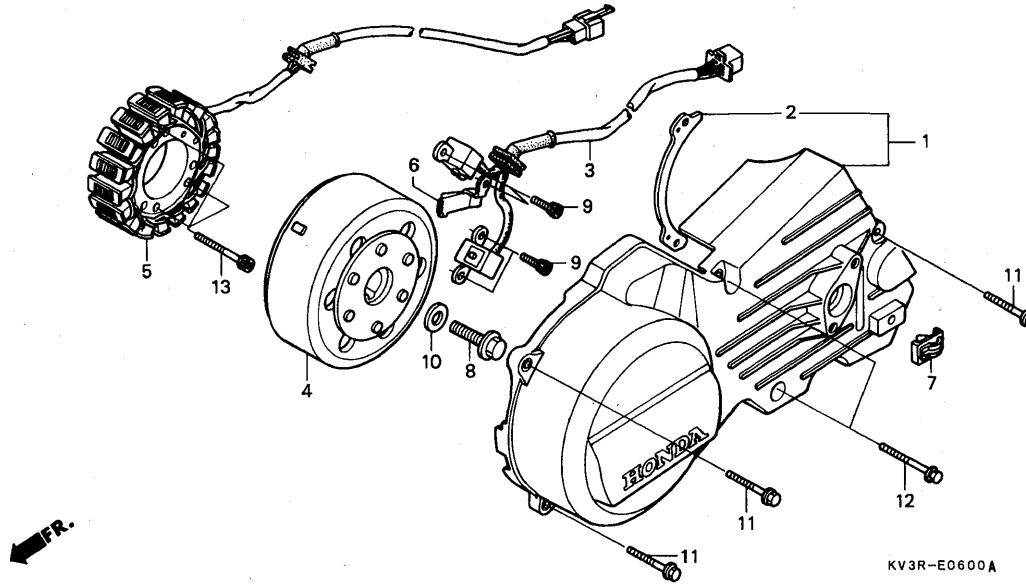
# D 12

ブロックNO.

## E-6

L. クランクケースカバー

A. C. ジェネレーター



KV3RE0600A

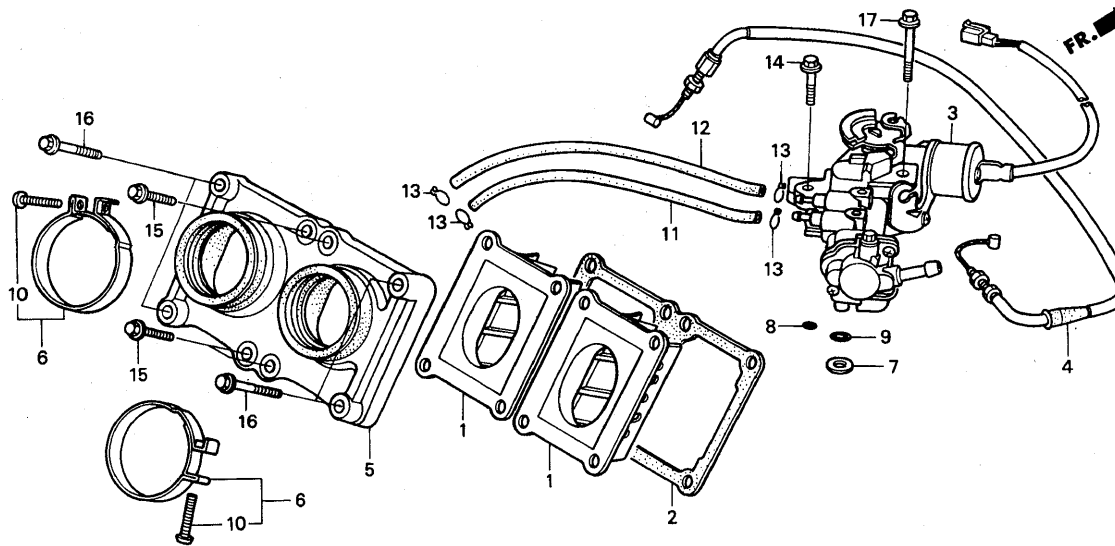
整備項目	標準時間	見出番号	部品番号	部品名	希望小売価格	使用個数				適用号機		タイプ
						RR	R2R	R3R	R3S	初号機	終号機	
L.クランクケースカバーCOMP.....	0.4	1	11340-KV3-830	L.クランクケースカバーCOMP.....	3,550	1	1	1	1			
ハオルシエネレーターASSY.....	0.9	2	11343-KV3-000	トワイフチエンカイト.....	380	1	1	1	1			
スターCOMP.....		3	30300-KV3-950	ハオルシエネレーターASSY.....	3,950	1	1	1	1			
フライホイールCOMP.....	0.6	4	31110-KV3-951	フライホイールCOMP.....	18,300	1	1	1	1			
		5	31120-KV3-951	スターCOMP.....	18,000	1	1	1	1			
		6	32975-KV3-770	A. C. シエネレーターコートセツチング プレート	135	1	1	1	1			
		7	61309-GE4-003	ハーネスクリツフ°.....	125	1	1	1	1			
		8	90013-KM9-000	フランシホルト 10X35.....	215	1	1	1	1			
		9	90049-KT7-000	ソケットホルト 5X12.....	65	4	4	4	4			
		10	90408-MJ0-000	ワツシャー 10X22.....	135	1	1	1	1			
		11	96001-06022-00	フランシホルト 6X22.....	50	3	3	3	3			
		12	96001-06025-00	フランシホルト 6X25.....	50	2	2	2	2			
		13	96600-06032-08	ソケットホルト 6X32.....	50	3	3	3	3			

D 13

ブロックNO.

E - 7

オイルポンプ・リードバルブ



KV3R-E0700A

KV3RE0700A

整備項目	標準時間	見出番号	部品番号	部品名	希望小売価格	使用個数				適用号機 初号機 終号機	タイプ
						RR	R2R	R3R	R3S		
リードバルブASSY (ニコマトウシカ)	1.0	1	14100-KV3-832	リードバルブASSY	4,000	2	2	2	2		
リードバルブカセット	0.9	2	14132-KV3-950	リードバルブカセット	295	1	1	1	1		
リードバルブカセット ・キャブレターインシュレーター	0.5	3	15100-KV3-951	オイルポンプASSY	13,400	1	1	1	1		
オイルポンプASSY ・オイルポンプケーシング		4	15110-KV3-950	オイルポンプケーシング	850	1	1	1	1		
		5	16210-KV3-950	キャブレターインシュレーター	3,500	1	1	1	1		
		6	16219-KV3-700	インシュレーターハウジング	240	2	2	2	2		
		7	90443-844-000	スラストワッシャー 8MM	45	1	1	1	1		
		8	91307-283-000	Oリング 8X1.5	135	1	1	1	1		
		9	91314-PE0-003	Oリング 19.8X1.9(NOK)	90	1	1	1	1		
		10	93500-05032-0G	ハブスクリーン 5X32	30	2	2	2	2		
		11	95001-30140-40 (95001-30001-40M)	フューエルチューブ 3.0X140	60	1	1	1	1		
		12	95001-30160-40 (95001-30001-40M)	フューエルチューブ 3.0X160	70	1	1	1	1		
		13	95002-02650	チューブクリップ (B6.5)	30	4	4	4	4		
		14	96001-06020-07	フランジホルト 6X20	40	1	1	1	1		
		15	96001-06022-00	フランジホルト 6X22	50	4	4	4	4		
		16	96001-06032-00	フランジホルト 6X32	50	4	4	4	4		
		17	96001-06040-07	フランジホルト 6X40	50	1	1	1	1		

1994.12.01

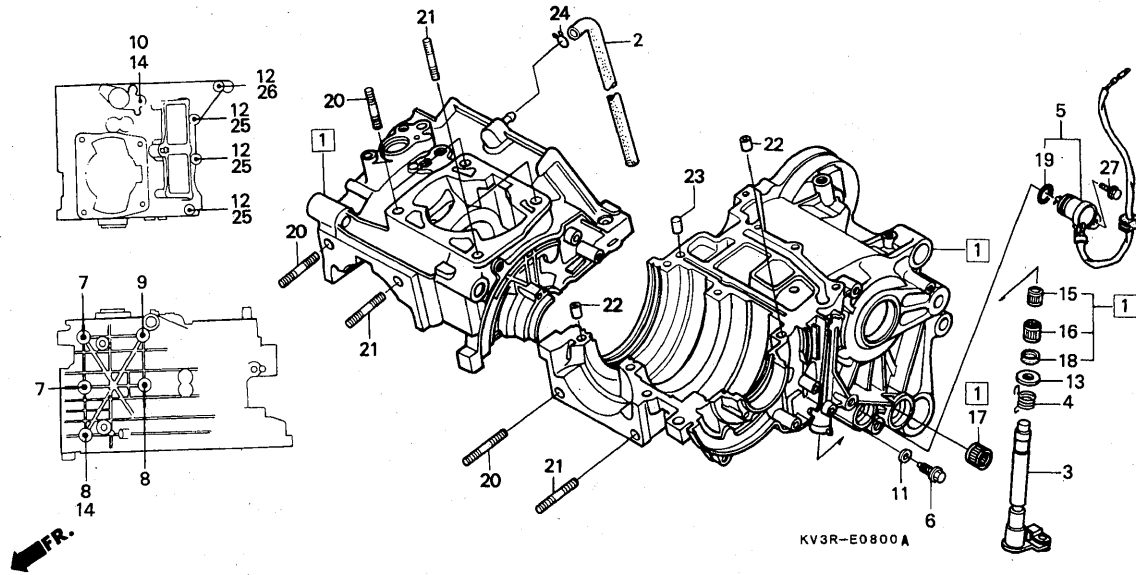
D13

# D 14

ブロックNO.

## E - 8

クランクケース



KV3RE000A

整備項目	標準時間	見出番号	部品番号	部品名	希望小売価格	使用個数				適用号機		タイプ
						NSR250	RR	R2R	R3R	R3S	初号機	
クランクケースセット	*7.1	①	04911-KV3-950	クランクケースセット (MC16E)	54,300	1	1	1	1			
クラツチレハCOMP.	1.7	2	11105-KV3-830	フリーサーチーフ	400	1	1	1	1			
チェンシスイツチASSY.	0.7	3	22810-KV3-770	クラツチレハCOMP.	1,200	1	1	1	1			
		4	22815-KV3-770	クラツチレハスフリンク	120	1	1	1	1			
		5	35759-KV3-950	チェンシスイツチASSY.	2,900	1	1	1	1			
		6	90002-KG4-000	スヘシヤルボルト 6MM.	115	1	1	1	1			
		7	90011-KV3-680	フランシヤボルト 8X80.	150	2	2	2	2			
		8	90012-KV3-680	フランシヤボルト 8X85.	150	2	2	2	2			
		9	90013-KV3-680	フランシヤボルト 8X90.	195	1	1	1	1			
		10	90014-KV3-680	フランシヤボルト 8X105.	215	1	1	1	1			
		11	90425-300-000	ワツシヤ 11MM.	120	1	1	1	1			
		12	90488-425-000	シーリンクワツシヤ 6MM.	120	4	4	4	4			
		13	90533-VM6-000	ワツシヤ 13X24.	125	1	1	1	1			
		14	90555-283-000	スヘシヤルワツシヤ	105	2	2	2	2			
		15	91021-148-004	ニートルハアリソク 1010 (NTN)	530	1	1	1	1			
		16	91053-719-005	ニートルハアリソク 12X16X10 (NTN)	840	1	1	1	1			
		17	91101-121-691	ニートルハアリソク	770	1	1	1	1			
		18	91206-KV3-003	オイルシール 12X19X5 (アライ)	140	1	1	1	1			
		19	91305-KK4-003	オリソク 16.5X2.5 (アライ)	105	1	1	1	1			
		20	92900-08032-0B	スタツトボルト 2 8X32.	55	4	4	4	4			
		21	92900-08035-0B	スタツトボルト 2 8X35.	55	4	4	4	4			
		22	94301-10160	ワツクヒソソ 10X16.	70	2	2	2	2			
		23	94303-08140	ワツクヒソソ 8X14.	60	1	1	1	1			
		24	95002-02100	チーフワツツ (B10)	35	1	1	1	1			

1994.12.01

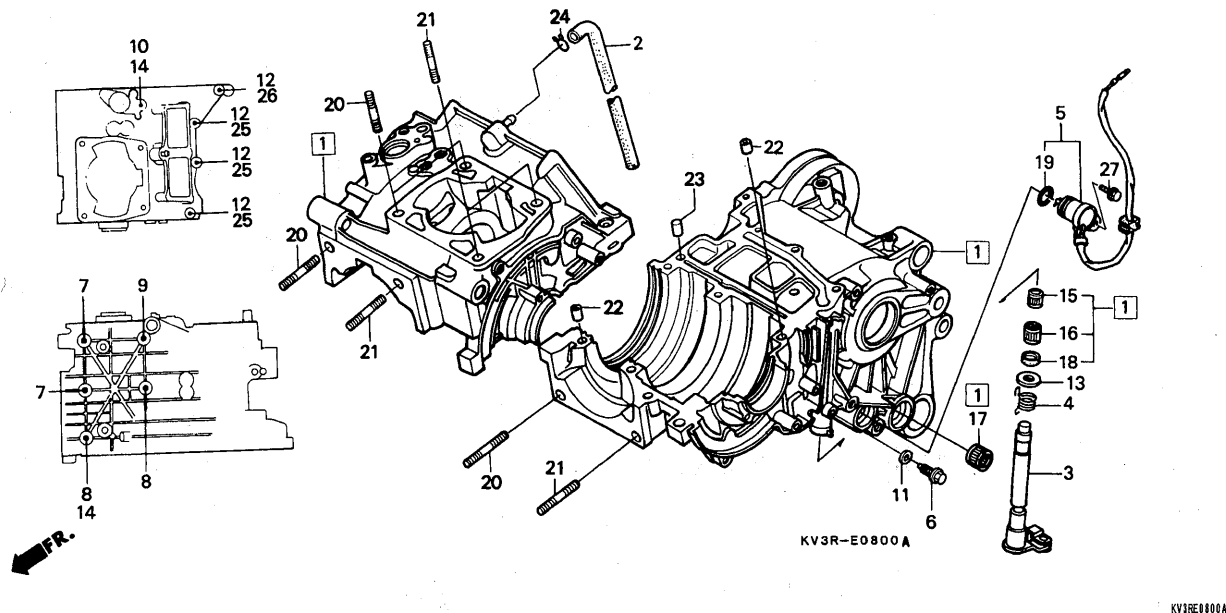
D14

D 15

ブロックNO.

E-8

クランクケース



KV3RE0800A

整備項目	標準時間	見出番号	部品番号	部品名	希望小売価格	使用個数				適用号機		タイプ
						RR	R2R	R3R	R3S	初号機	終号機	
		25	95701-06025-08	フランシヤボルト 6X25.....	40	3	3	3	3			
		26	95701-06030-07	フランシヤボルト 6X30.....	40	1	1	1	1			
		27	96001-06012-00	フランシヤボルト 6X12.....	40	1	1	1	1			

1994.12.01

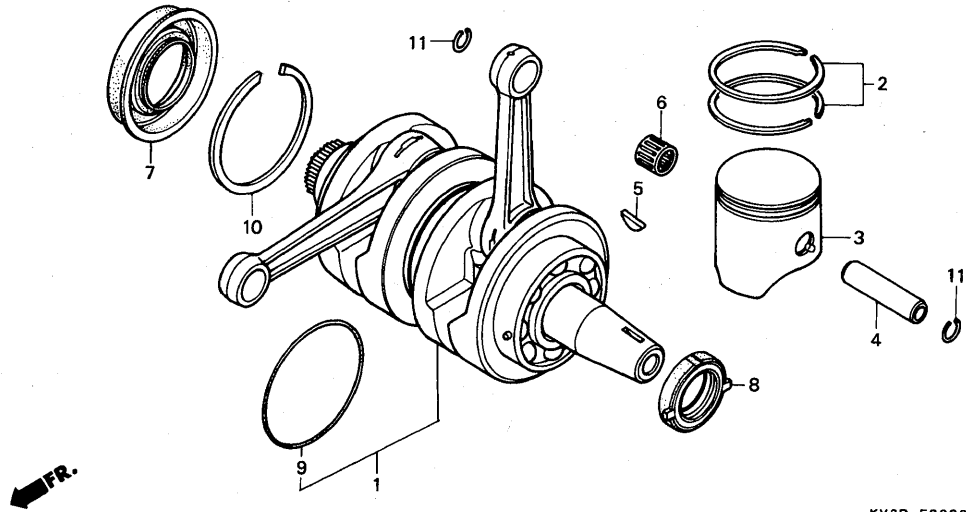
D15

# D 16

ブロックNO.

## E-9

クランクシャフト・ピストン



KV3R-E0900A

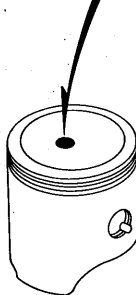
KV3RE0900A

整備項目	標準時間	見出番号	部品番号	部品名	希望小売価格	使用個数				適用号機		タイプ
						RR	R2R	R3R	R3S	初号機	終号機	
クランクシャフトCOMP.....	*5.1	1	13000-KV3-950	クランクシャフトCOMP.....	51,300	1	1	1	1			
ピストンリンクセット.....	1.7	2	13010-KV3-305	ピストンリンクセット.....	1,950	2	2	2	2			
( リヤシリンダーカワハ 2.0 )		3	13102-KV3-830	ピストンB.....	3,850	2	2	2	2			
( イチタハイトハアワ 3.1 トスル )			13103-KV3-830	ピストン.....	3,850	2	2	2	2			
ピストン			13104-KV3-830	ピストンD.....	3,850	2	2	2	2			
( リヤシリンダーカワハ 2.0 )		4	13111-KV3-771	ピストンピン.....	520	2	2	2	2			
( イチタハイトハアワ 3.1 トスル )		5	13331-360-000	スロージャケットラフキー 25X14.....	185	1	1	1	1			
ピストンピン.....	1.6											
( リヤシリンダーカワハ 1.9 )		6	91102-KV3-771	コネクティングロッドスモールエンド ハリアリンク2 (NTN)	360	2	2	2	2			
( イチタハイトハアワ 2.9 トスル )		7	91203-KV3-681	オイルシール 36X68X8.....	1,200	1	1	1	1			
		8	91205-KV3-771	オイルシール 25X38X6.....	310	1	1	1	1			
		9	91301-KV3-771	リンク 60.7X1.....	90	1	1	1	1			
		10	94560-68200	スナツワリンク 68MM.....	180	1	1	1	1			
		11	94601-15000	ピストンピンクリツク 15MM.....	30	4	4	4	4			

ピストン・シリンダー選択嵌合表

		ピストン識別マーク		
		B	無	D
シリンダー識別マーク	A	○	—	—
	B	—	○	—
C		—	—	○

ピストン識別マーク

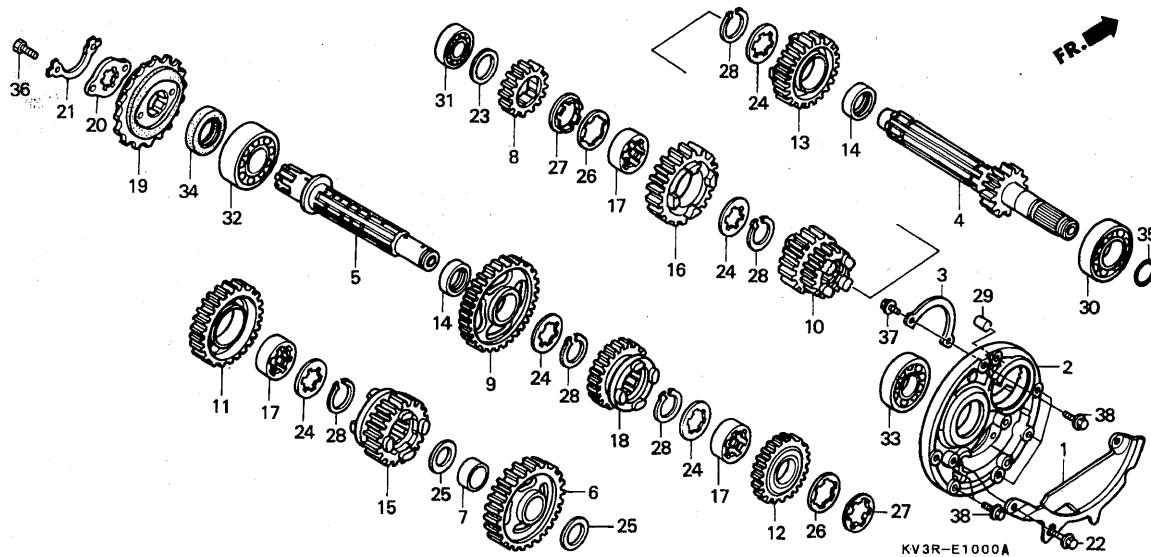


# E 1

ブロックNO.

## E-10

トランスミッション



KV3R-E1000A

KV3RE1000A

整備項目	標準 時間	見出 番号	部品番号	部品名	希望 小 売 格	使用個数				適用号機		タイプ
						NSR250	R2R	R3R	R3S	初号機	終号機	
トランスミッションハウジングホルダー.....	2.6	1	11104-KV3-950	シールプレート.....	400	1	1	1	1			
.メインシャフトCOMP. ( カンレンフレン フグム )		2	11131-KV3-830	トランスミッションハウジングホルダー.....	5,200	1	1	1	1			
.カウンターシャフトCOMP. ( カンレンフレン フグム )		3	11135-KV3-000	ハウジングセッティングプレート.....	270	1	1	1	1			
( イチタニセイビノハアワ 2.8 トスル )		4	23210-KV3-830	メインシャフトCOMP. (13T).....	6,900	1	-	-	-			
トライブラスフログット.....	0.5	5	23210-KV3-840	メインシャフトCOMP. (13T).....	6,900	-	1	1	1			
			23221-KV3-770	カウンターシャフトCOMP.....	6,000	1	1	1	1			
		6	23421-KV3-700	カウンターシャフトローキヤー (37T)....	4,750	1	1	1	1			
		7	23422-KV3-700	カー 20X23X12.....	580	1	1	1	1			
		8	23431-KV3-830	メインシャフトセカントキヤー (17T)...	1,700	1	1	1	1			
		9	23441-KV3-950	カウンターシャフトセカントキヤー (34T) .	4,400	1	1	1	1			
		10	23451-KV3-950	メインシャフトサート&フォースキヤー (19T/20T)	5,900	1	1	1	1			
		11	23461-KV3-830	カウンターシャフトサートキヤー (30T) ..	4,300	1	1	1	1			
		12	23481-KV3-950	カウンターシャフトフォースキヤー (26T) ..	4,050	1	1	1	1			
		13	23491-KV3-950	メインシャフトファイブキヤー (23T)....	3,850	1	1	1	1			
		14	23495-KV3-700	カー 25X28X9.5.....	540	2	2	2	2			
		15	23501-KV3-950	カウンターシャフトファイブキヤー (26T) ..	4,700	1	1	1	1			
		16	23511-KV3-950	メインシャフトシツクスキヤー (25T) ...	4,150	1	1	1	1			
		17	23512-KV3-770	スラインカー 25X10.5.....	670	3	3	3	3			
		18	23521-KV3-950	カウンターシャフトシツクスキヤー (25T) .	4,700	1	1	1	1			
		19	23801-KV3-950	トライブラスフログット (15T).....	2,450	1	1	1	1			
		20	23811-292-000	トライブラスフログットファイキシンクプレート	120	1	1	1	1			
		21	23815-KV3-000	ファイキシンクホルルトロツクプレート.....	160	1	1	1	1			
		22	90001-GHB-610	フランジホルルト 6X12.....	75	2	2	2	2			
		23	90451-KAE-010	スハシヤルツキヤー 17MM.....	125	1	1	1	1			

1994.12.01

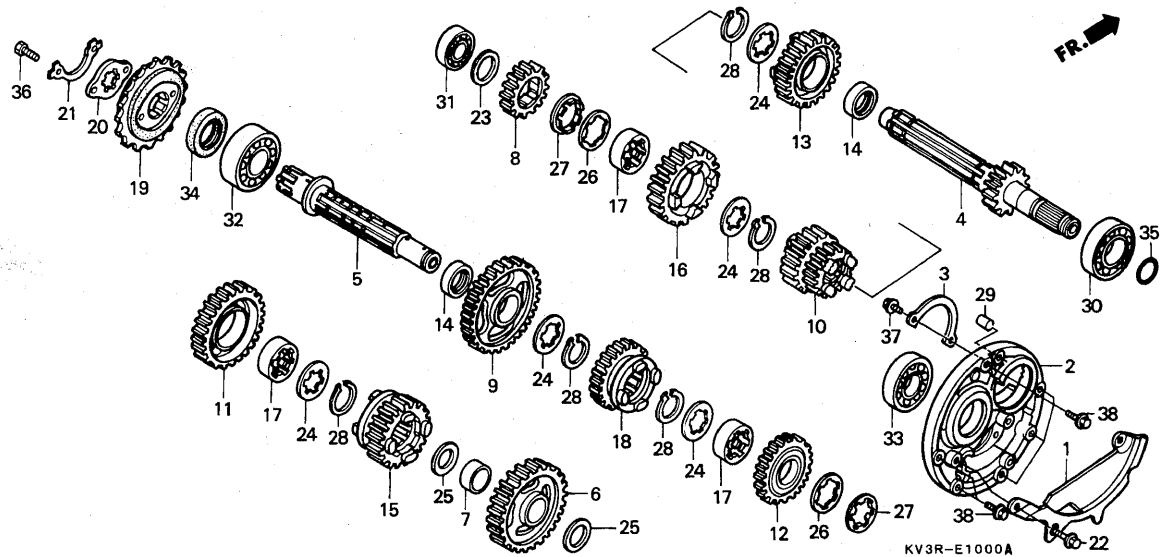
E1

# E 2

ブロックNO.

## E-10

トランスミッション



KV3RE1000A

整備項目	標準時間	見出番号	部品番号	部品名	希望小売価	使用個数				適用号機		タイプ
						NSR250	RR	R2R	R3R	R3S	初号機	
		24	90451-KE8-000	スワインワッシャー 25MM.....	130	5	5	5	5			
		25	90454-428-000	スラストワッシャー 20X1.00.....	130	2	2	2	2			
		26	90461-286-000	スラストワッシャー-B 25MM.....	180	2	2	2	2			
		27	90462-323-000	ロツクワッシャー 25MM.....	135	2	2	2	2			
		28	90601-107-000	サークリツフ° 25MM.....	120	5	5	5	5			
		29	90701-KV3-003	ノツクピ〇ン 8X18.....	115	1	1	1	1			
		30	91021-KV3-771	ホゝルハゝアリンクゝ 6205(コウヨウ)...	630	1	1	1	1			
		31	91022-KV3-003	スゝシヤルラシゝアルホゝルハゝアリンクゝ 6203(コウヨウ)	580	1	1	1	1			
		32	91024-KV3-003	スゝシヤルラシゝアルホゝルハゝアリンクゝ 6305(コウヨウ)	1,050	1	1	1	1			
		33	91025-KV3-701	スゝシヤルラシゝアルホゝルハゝアリンクゝ 6204	600	1	1	1	1			
		34	91207-KV3-830	オイルシゝル 23X45X7.....	300	1	1	1	1			
		35	91303-KV3-780	オリヅクゝ.....	85	-	1	1	1			
		36	93101-06012-0H	6カクホゝルト 6X12.....	30	2	2	2	2			
		37	95701-06014-00	フランシゝホゝルト 6X14.....	35	2	2	2	2			
		38	95701-06025-08	フランシゝホゝルト 6X25.....	40	6	6	6	6			



**E 3**

ブロックNO.

**E-11**

ギヤースhiftドラム・  
ギヤースhiftフォーク

KV3R-E1100A

KV3RE1100A

整備項目	標準時間	見出番号	部品番号	部品名	希望小売価格	使用個数				適用号機		タイプ
						RR	R2R	R3R	R3S	初号機	終号機	
ギヤースhiftフォーク.....	2.1	1	24211-KV3-000	R.ギヤースhiftフォーク.....	2,650	1	1	1	1			
( ニコシヨウテモ トウシカン )		2	24212-KV3-770	センターギヤースhiftフォーク.....	2,650	1	1	1	1			
ギヤースhiftドラム.....	2.3	3	24213-KV3-700	L.ギヤースhiftフォーク.....	2,650	1	1	1	1			
シフトドラムセンターCOMP.....	1.7	4	24261-KV3-000	シフトフォークシャフト.....	540	1	1	1	1			
ドラムストッパCOMP.....		5	24265-KA3-760	メインシャフトギヤースhiftフォークシャフト...	560	1	1	1	1			
( カンレンフビン フグム )												
ギヤースhiftヒョントールCOMP.....	1.5	6	24311-KV3-830	ギヤースhiftドラム.....	3,800	1	1	1	-			
( カンレンフビン フグム )		* 7	24311-KV3-A10	ギヤースhiftドラム.....	3,800	-	-	-	1			
		8	24315-KV3-951	シフトドラムセンターCOMP.....	720	1	1	1	1			
		9	24430-KA3-740	ドラムストッパCOMP.....	630	1	1	1	1			
		10	24435-KV3-830	ドラムストッパースワフリンク.....	120	1	1	1	1			
		11	24610-KV3-830	ギヤースhiftヒョントールCOMP.....	3,550	1	1	1	1			
		12	24641-KV3-830	ギヤースhiftアームスワフリンク.....	105	1	1	1	1			
		13	24651-KV3-700	ギヤースhiftリターンスワフリンク.....	210	1	1	1	1			
		14	24655-KV3-000	ハブリンクセツチンクフプレート.....	330	1	1	1	1			
		15	90023-041-010	ギヤースhiftドラムストッパアーム ヒョットホルト	125	1	1	1	1			
		16	90110-KE5-000	フランシホルト 8X32.....	135	1	1	1	1			
		17	90417-360-000	ドラムストッパフツシャ.....	100	1	1	1	1			
		18	90451-155-000	ワツシャ 14MM.....	125	1	1	1	1			
		19	91004-GC4-731	ラシアルホルハブリンク 25X42X9 (NTN)	600	1	1	1	1			
		20	91202-444-015	オイルシール 14X24X6(NOK).....	245	1	1	1	1			
		21	91202-444-023	オイルシール 14X24X6(アライ).....	200	1	1	1	1			
		22	94510-14000	エキスターナルサークリツフ 14MM.....	30	1	1	1	1			
		23	95701-06014-00	フランシホルト 6X14.....	35	2	2	2	2			

1994.12.01 E3

2

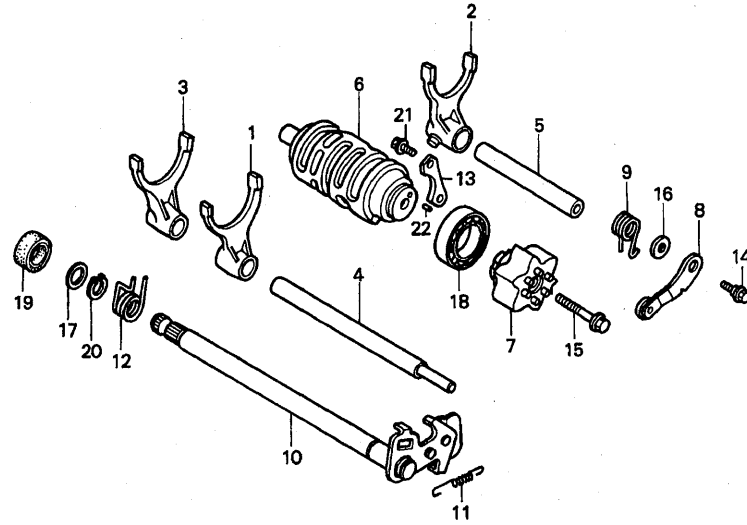
42

# E 4

ブロックNO.

## E-11

ギヤシフトドラム・  
ギヤシフトフォーク



KV3R-E1100A

KV3RE1100A

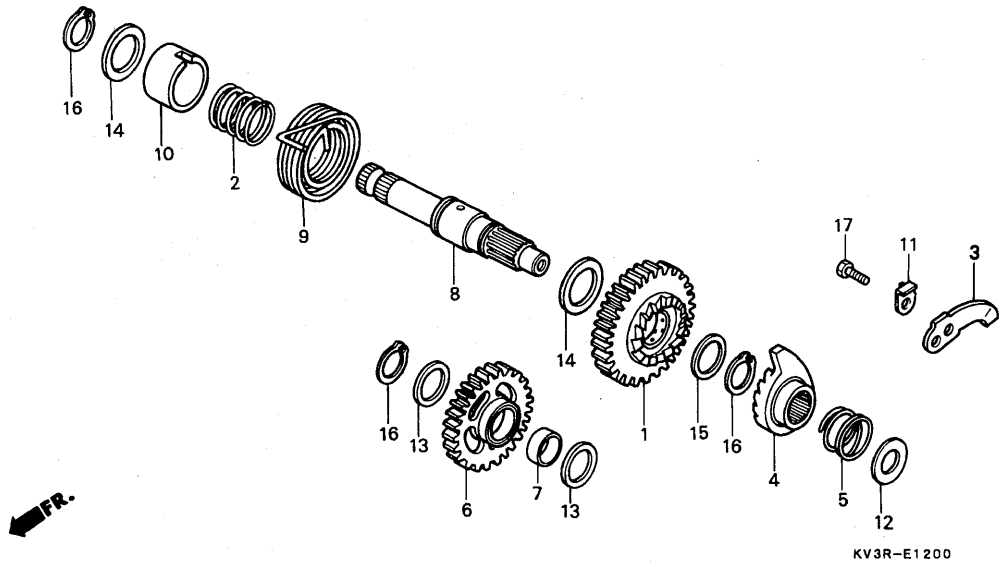
整備項目	標準時間	見出番号	部品番号	部品名	希望小売価格	使用個数				適用号機		タイプ
						NSR250	RR	R2R	R3R	R3S	初号機	
		22	96220-40080	ローラー 4X8.....	15	1	1	1	1			

# E 5

ブロックNO.

## E-12

キックスタータースピンドル



KV3R-E1200

KV3R1200

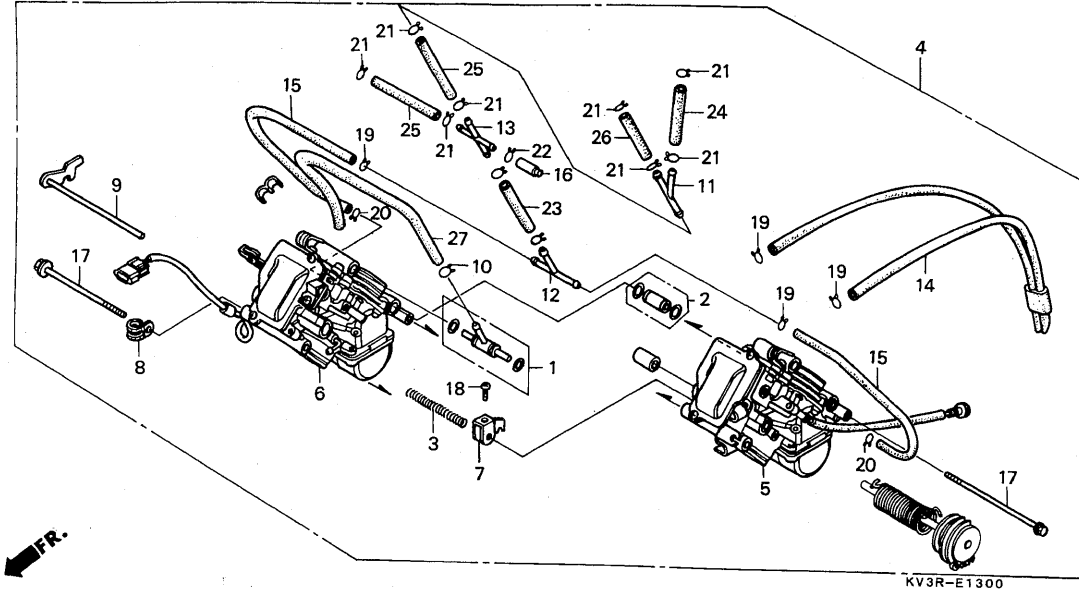
整備項目	標準時間	見出番号	部品番号	部品名	希望小売価格	使用個数				適用号機		タイプ
						RR	R2R	R3R	R3S	初号機	終号機	
キックスターターヒネオンCOMP.....	1.2	1	28210-KV3-000	キックスターターヒネオンCOMP.....	3,450	1	1	1	1			
キックスタータースピンドル		2	28213-KG4-000	スターターキックフリクションスプリング	170	1	1	1	1			
キックスターターラチェット.....	1.1	3	28215-KV3-000	キックスターターラチェット.....	215	1	1	1	1			
キックリターンスプリング		4	28221-KG4-000	キックリターンスプリング	1,600	1	1	1	1			
スターアイトキック	1.3	5	28223-KA4-740	スターアイトキック	140	1	1	1	1			
		6	28231-KV3-830	スターアイトキック	2,900	1	1	1	1			
		7	28233-KV3-000	カラー 20X23X8.....	330	1	1	1	1			
		8	28251-KV3-700	キックスタータースピンドル	4,000	1	1	1	1			
		9	28261-KV3-000	キックリターンスプリング	350	1	1	1	1			
		10	28262-KG4-000	キックスプリングカラー	240	1	1	1	1			
		11	90439-634-000	ロツクフプレート 6MM.....	115	1	1	1	1			
		12	90451-107-000	スラストワッシャー 15MM.....	95	1	1	1	1			
		13	90453-KA3-710	スラストワッシャー 20X28X1.5.....	175	2	2	2	2			
		14	90554-700-000	スラストワッシャー 20MM.....	90	2	2	2	2			
		15	90554-728-940	スラストワッシャー 27X20X1.0.....	230	1	1	1	1			
		16	90601-360-000	セツトリング 20MM.....	215	3	3	3	3			
		17	93301-06016-0A	6カクホルト 6X16.....	30	1	1	1	1			

# E 6

ブロックNO.

## E-13

キャブレター (ASSY.)



KV0RE1300

整備項目	標準時間	見出番号	部品番号	部品名	希望小売価格	使用個数				適用号機		タイプ
						RR	R2R	R3R	R3S	初号機	終号機	
フューエルシヨイントセット.....	1.1	1	16026-KV3-950	シヨイントセット.....	1,050	1	1	1	1			
キャブレターASSY.....	1.0	2	16034-KM4-004	フューエルシヨイントセット.....	610	1	1	1	1			
L.キャブレターASSY.....	1.3	3	16050-KV3-770	コンプレッションコイルスプリング.....	115	1	1	1	1			
		4	16100-KV3-950	キャブレターASSY. (TB10A <b>AD</b> ).....	50,400	1	1	1	-			
		* 5	16100-KV3-A10	キャブレターASSY. (TB10B <b>AD</b> ).....	50,400	-	-	-	1			
		5	16101-KV3-950	L.キャブレターASSY.....	25,900	1	1	1	1			
		6	16102-KV3-950	R.キャブレターASSY.....	25,900	1	1	1	1			
		7	16120-KG4-003	スターレバー.....	760	1	1	1	1			
		8	16134-KV3-950	フロートクリップ.....	320	1	1	1	1			
		9	16145-KV3-950	スターリンクシャフトCOMP.....	520	1	1	1	1			
		10	16163-MB3-671	チューブクリップ.....	85	1	1	1	1			
		11	16180-KV3-950	スリーウェイシヨイントCOMP.....	620	1	1	1	1			
		12	16180-195-731	Tシヨイント.....	320	1	1	1	1			
		13	16181-KV3-830	クロスシヨイントCOMP.....	800	1	1	1	1			
		14	16197-KV3-950	チューブCOMP.....	570	1	1	1	1			
		15	16199-KV3-950	チューブ.....	270	2	2	2	2			
		16	16215-MV4-000	フーストキャップ.....	80	1	1	1	1			
		17	90101-729-010	フランシホルト 5X83.....	110	2	2	2	2			
		18	93500-04008-1A	ハンスクリュー 4X8.....	25	1	1	1	1			
		19	95002-02079	チューブクリップ (B7).....	30	4	4	4	4			
		20	95002-02089	チューブクリップ (B8).....	30	2	2	2	2			
		21	95002-02109	チューブクリップ (B10).....	35	8	8	8	8			
		22	95002-02659	チューブクリップ (B6.5).....	30	1	1	1	1			
		23	95005-35030-20	チューブ 3.5X30 (95005-35001-20M).....	40	1	1	1	1			

1994.12.01

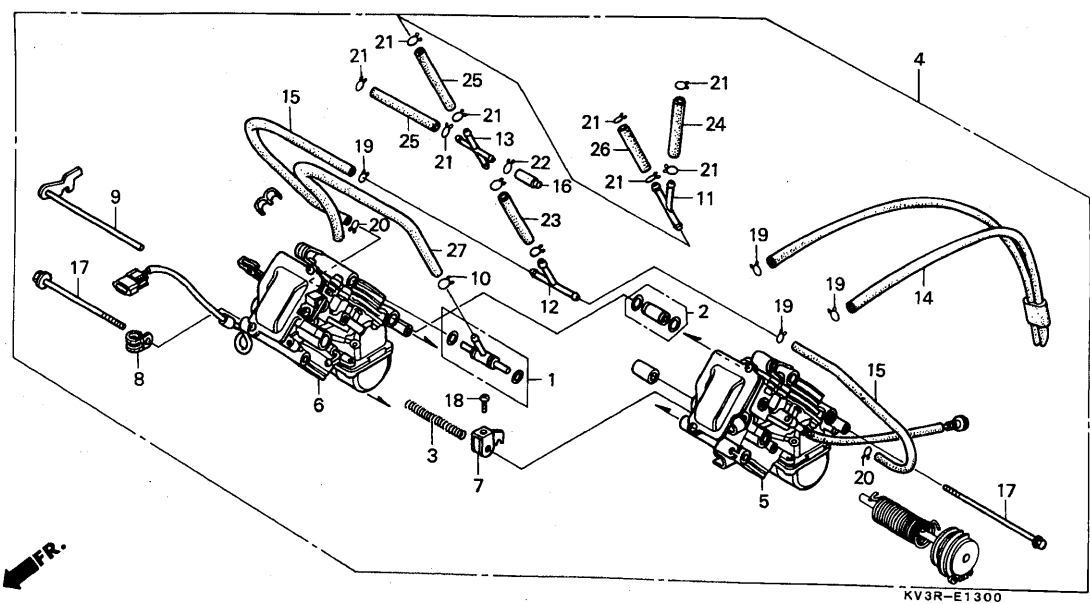
E6

# E 7

ブロックNO.

## E-13

キャブレター (ASSY.)



KV3RE1300

2

整備項目	標準時間	見出番号	部品番号	部品名	希望小売価格	使用個数				適用号機		タイプ
						RR	R2R	R3R	R3S	初号機	終号機	
		24	95005-55050-20	チ2-7 <sup>〃</sup> 5.5X50 (95005-55001-20M)	60	1	1	1	1			
		25	95005-55070-20	チ2-7 <sup>〃</sup> 5.3X70 (95005-55001-20M)	80	2	2	2	2			
		26	95005-55085-20	チ2-7 <sup>〃</sup> 5.3X85 (95005-55001-20M)	80	1	1	1	1			
		27	95005-70240-50	チ2-7 <sup>〃</sup> 7X240 (95005-70001-50M)	120	1	1	1	1			

1994.12.01

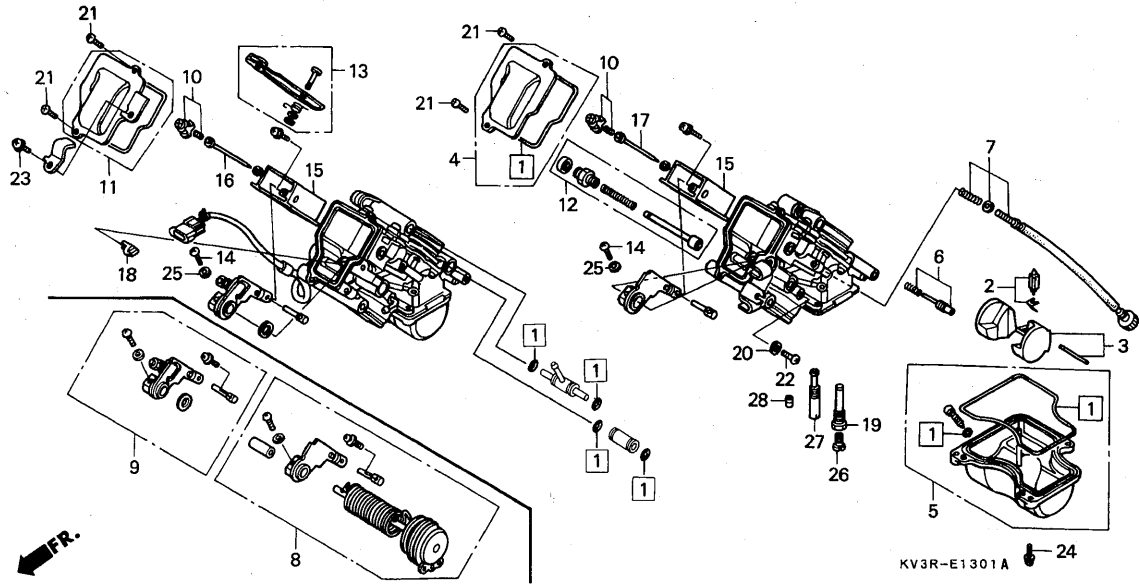
E7

# E 8

ブロックNO.

## E-13-1

キャブレター (構成部品)



KV3R-E1301A

KV3RE1301A

整備項目	標準時間	見出番号	部品番号	部品名	希望使用個数					適用号機		タイプ
					小売価格	RR	R2R	R3R	R3S	初号機	終号機	
フロントハイルフセット (イツコマシ 0.2 カサン)	1.0	①	16010-KV3-950	カスケツトセット	1,300	2	2	2	2			
・フロントセット		2	16011-KM9-711	フロントハイルフセット	1,550	2	2	2	2			
(イツコマシ 0.2 カサン)		3	16013-KV3-950	フロントセット	1,600	2	2	2	2			
・メインシエツト (イツコマシ 0.2 カサン)		4	16014-KV3-950	トツフセット	1,650	1	1	1	1			
・スロ-シエツト (イツコマシ 0.2 カサン)		5	16015-KV3-950	フロントチャンハーセット	4,950	2	2	2	2			
フロントチャンハーセット (イツコマシ 0.1 カサン)	0.8	6	16016-KV3-950	スクリューセット	550	2	2	2	2			
・スターハイルフセット (L. カワハ 1.1)		7	16028-KV3-950	スクリューセット	1,500	1	1	1	1			
・スロットルハイルフ (イツコマシ 0.3 カサン)		8	16031-KV3-950	リンクアームセットA	4,300	1	1	1	1			
シエツトニート\ルCOMP (イツコマシ 0.2 カサン)	0.6	9	16032-KV3-950	リンクアームセットB	3,650	1	1	1	-			
		*	10	16032-KV3-A10	リンクアームセットB	3,650	-	-	-	-		
	1.1	* 10	16037-KJ9-003	ハイルフフプレートセット	560	2	2	2	-			
		* 10	16037-KV3-A10	ハイルフフプレートセット	720	-	-	-	2			
	0.6	11	16044-KV3-950	トツフセット	1,650	1	1	1	1			
		12	16046-KV3-950	スターターハイルフセット	1,950	2	2	2	2			
		13	16047-KV3-950	スターターレハーセット	1,300	1	1	1	1			
		14	16081-KG4-003	ハ\ンスクリュー	135	2	2	2	2			
		15	16111-KV3-950	スロットルハイルフ	3,200	2	2	2	-			
		* 15	16111-KV3-A10	スロットルハイルフヒ\ストン	3,200	-	-	-	2			
		16	16131-KV3-950	シエツトニート\ルCOMP	1,250	1	1	1	1			
		17	16135-KV3-950	シエツトニート\ルCOMP	1,600	1	1	1	1			
		18	16145-MZ2-780	コネクタ-シ\ポイント	410	1	1	1	1			
		19	16165-KV3-950	ニート\ルシエツトホルター	1,000	2	2	2	2			
	20	16178-KG4-003	フ\レインツシヤ-	115	2	2	2	2				
	21	93500-04010-1A	ハ\ンスクリュー 4X10	25	4	4	4	4				
	22	93500-05008-1A	ハ\ンスクリュー 5X8	25	2	2	2	2				

1994.12.01

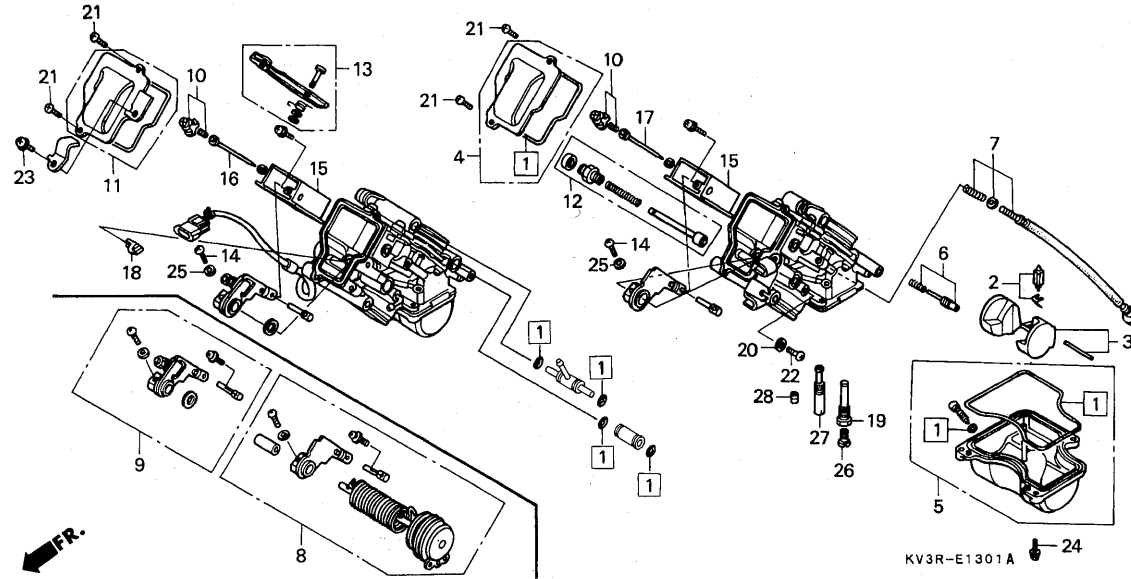
E8

# E 9

ブロックNO.

## E-13-1

キャブレター (構成部品)



KV3RE1301A

整備項目	標準時間	見出番号	部品番号	部品名	希望小価格	使用個数				適用号機		タイプ
						RR	R2R	R3R	R3S	初号機	終号機	
		23	93892-04008-10	スクリーンワッシャー 4X8.....	30	1	1	1	1			
		24	93892-05016-10	スクリーンワッシャー 5X16.....	30	6	6	6	6			
		25	94111-04800	スプリングワッシャー 4MM.....	25	2	2	2	2			
		26	99101-393-1400	メインジェット #140.....	300	2	2	2	2			
		27	99103-440-0380	スロージェット #38.....	440	2	2	2	2			
		28	99105-KV3-0750	パワージェット #75..... (R.カワ)	440	1	1	1	1			
			99106-MA3-0800	パワージェット #80..... (L.カワ)	440	1	1	1	1			

# E 10

ブロックNO.

## EOP - 1

ガスケットキット

整備項目	標準時間	見出番号	部品番号	部品名	希望小価格	使用個数				適用号機		タイプ
						RR	R2R	R3R	R3S	初号機	終号機	
			06111-KV3-950	ガスケットキット.....	6,500	1	-	-	-			
			06111-KV3-980	ガスケットキット.....	6,700							
				(コウセイフマヒン)			1	1	-			
		1	11391-KV3-680	R.カハカガスケット.....	750	1	1	1	-			
		2	12192-KV3-680	シリントカガスケット.....	270	2	2	2	-			
		3	12251-KV3-830	シリントヘッドカガスケット.....	630	2	2	2	-			
		4	14132-KV3-950	リートハルカガスケット.....	295	1	1	1	-			
		5	18292-KV3-830	サイレンサーカガスケット.....	235	2	2	2	-			
		6	18293-KV3-004	エキゾーストパイプスプリングA.....	1,200	2	2	2	-			
		7	19226-KV3-680	ウオーターポンプカハカガスケット.....	150	1	1	1	-			
		8	19305-KV3-010	サーモスタツトラハカ.....	205	1	1	1	-			
		9	90403-438-003	シーリングワツシヤ 10MM.....	240	1	1	1	-			
		10	90425-300-000	ワツシヤ 11MM.....	120	1	1	1	-			
		11	90441-028-010	シーリングワツシヤ 6MM.....	85	2	2	2	-			
		12	91301-GK1-003	オリヅク 22X2(アライ).....	95	1	1	1	-			
		13	91302-KV3-781	オリヅク.....	130	-	1	1	-			
		14	91303-KV3-780	オリヅク.....	85	-	1	1	-			
		15	91305-KK4-003	オリヅク 16.5X2.5(アライ).....	105	1	1	1	-			
		16	91307-035-000	オリヅク 18X3.....	160	1	1	1	-			
		17	91307-283-000	オリヅク 8X1.5.....	135	3	3	3	-			
		18	91314-PE0-003	オリヅク 19.8X1.9(NOK).....	90	1	1	1	-			

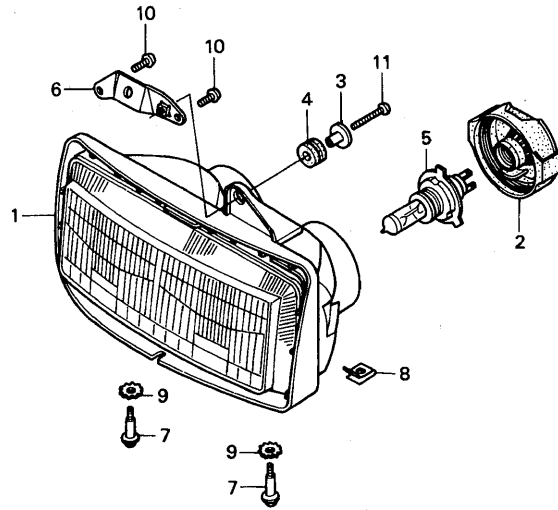


# F 1

ブロックNO.

## F-1

ヘッドライト



KV3R-F0100

KV3RF0100

3

整備項目	標準時間	見出番号	部品番号	部品名	希望小売価格	使用個数				適用号機		タイプ
						RR	R2R	R3R	R3S	初号機	終号機	
ヘッドライトユニット	0.4	1	33120-KV3-951	ヘッドライトユニット	12,200	1	1	1	1			
ヘッドライトハーフ	0.1	2	33180-MR7-003	ラハーフ	520	2	2	2	2			
		3	33707-MR8-000	テールライトマウンティングカラー	130	1	1	1	1			
		4	33722-GB4-680	テールライトラハーフ	125	1	1	1	1			
		5	34901-KY2-701	ヘッドライトハーフ (12V 60/35W)	2,300	2	2	2	2			
		6	64216-KV3-950	ヘッドライトサフ	560	1	1	1	1			
		7	90141-KT8-000	ハンスクリュー 5X19	170	2	2	2	2			
		8	90305-KV3-831	スロージャケット	100	2	2	2	2			
		9	90307-KV3-830	ロックワッシャー 7MM	75	2	2	2	2			
		10	93500-05008-0G	ハンスクリュー 5X8	25	2	2	2	2			
		11	93500-05022-0A	ハンスクリュー 5X22	30	1	1	1	1			

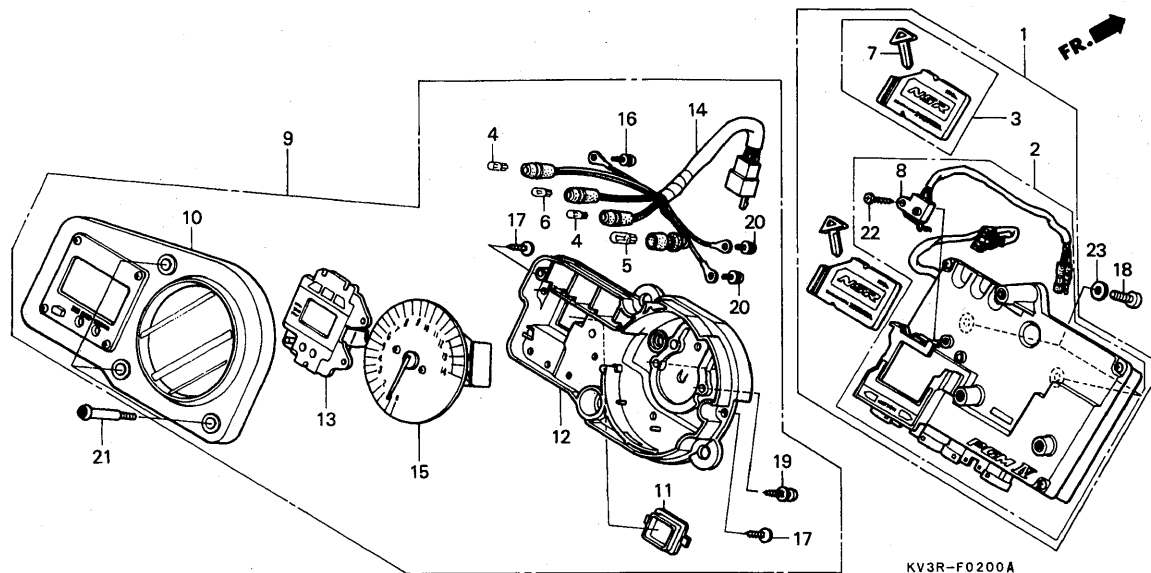
# F 2

ブロックNO.

## F-2

PGM-4 マルチメーター・

PGM-4 ユニット



KV3R-F0200A

KV3RF0200A

整備項目	標準時間	見出番号	部品番号	部品名	希望小売価格	使用個数				適用号機		タイプ
						RR	R2R	R3R	R3S	初号機	終号機	
PGM-4ハーツセット.....	0.6	1	30405-KV3-305	PGM-4ハーツセット.....	88,400	1	1	1	1			
カートインサートスイッチASSY.....	0.3		30405-KV3-306	PGM-4ハーツセット..... (ソケットケイコクキノウツキ)	88,400		(1)	(1)	(1)	(1)		
.アツハオーケースASSY.												
.ローケースASSY.												
.マルチディスプレイメーターASSY.		2	30415-KV3-305	PGM-4ハーツASSY.....	66,000	1	1	1	1			
.ソケットCOMP.		3	30440-KV3-305	PGM-4メモリーカートセット.....	10,400	1	1	1	1			
.タコメーターASSY.			30440-KV3-306	PGM-4メモリーカートセット..... (ソケットケイコクキノウツキ)	10,400		(1)	(1)	(1)	(1)		
PGM-4マルチメーターASSY.....	0.2	4	34908-KM1-671	ウエツシハースハルフ (12V 3W)...	120	2	2	2	2			
		5	34908-MB9-871	ウエツシハースハルフ (12V 1.7W)	110	1	1	1	1			
		6	34908-MG9-951	ウエツシハースハルフ (12V 1.7W)	120	1	1	1	1			
		7	35121-KV3-950	フランクメカキ.....	520	(1)	(1)	(1)	(1)			
		8	35900-KV3-951	カートインサートスイッチASSY.....	1,350	1	1	1	1			
		9	37100-KV3-951	PGM-4マルチメーターASSY.....	37,900	1	1	1	1			
		10	37110-KV3-951	アツハオーケースASSY.....	3,150	1	1	1	1			
		11	37113-KV3-951	キャツフ.....	115	1	1	1	1			
		12	37115-KV3-951	ローケースASSY.....	1,350	1	1	1	1			
		13	37130-KV3-951	マルチディスプレイメーターASSY.....	18,200	1	1	1	1			
		14	37205-KV3-951	ソケットCOMP.....	2,200	1	1	1	1			
		15	37250-KV3-951	タコメーターASSY.....	15,500	1	1	1	1			
		16	37306-KAB-008	スクリユーワツシャ- 3X14.....	75	1	1	1	1			
		17	90032-KW3-008	タツヒオンクアシクリユー 4X14.....	80	2	2	2	2			
		18	90085-KV3-950	トルクスホルト 6X14.....	95	2	2	2	2			
		19	90103-KV3-951	タツヒオンクアシクリユー 4X19.....	145	2	2	2	2			
		20	90108-GN2-008	スクリユーワツシャ- 3X10.....	85	2	2	2	2			

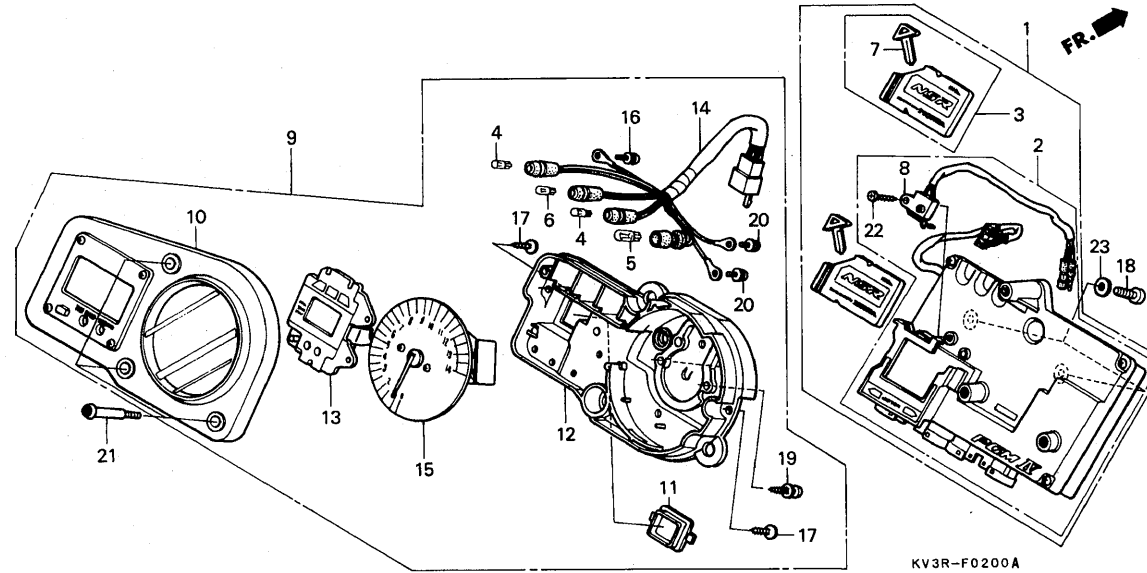
# F 3

ブロックNO.

## F-2

PGM-4マルチメーター・

PGM-4ユニット



KV3RF0200A

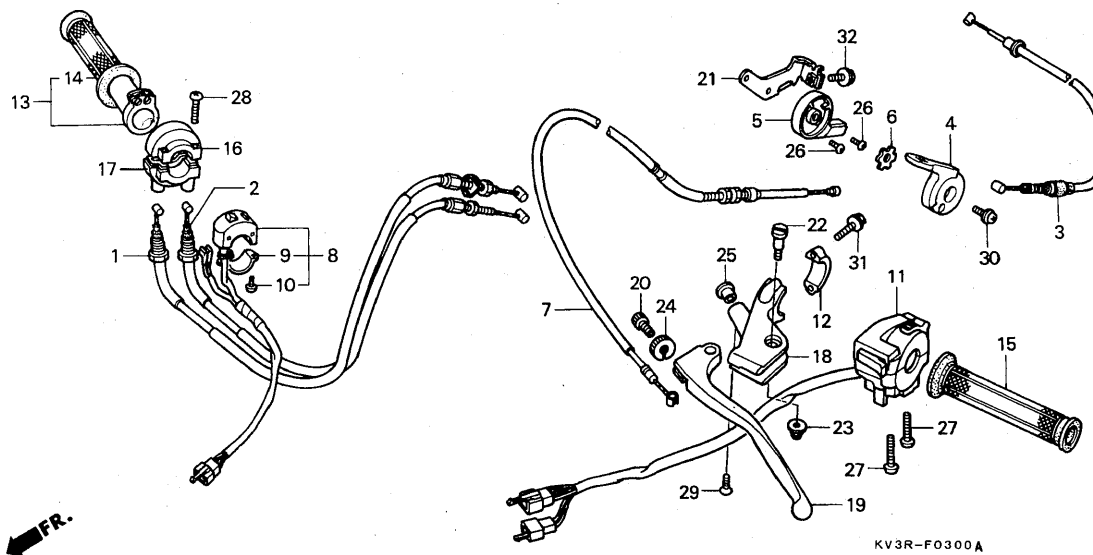
整備項目	標準時間	見出番号	部品番号	部品名	希望小売価格	使用個数				適用号機		タイプ
						NSR250	RR	R2R	R3R	R3S	初号機	
		21	90114-KV3-950	ソケットホルルト 6X32.....	105	3	3	3	3			
		22	90901-KV3-950	タツヒオンク「スクリュー 4X19.....	65	1	1	1	1			
		23	94103-06000	フレインワツジャー 6MM.....	25	2	2	2	2			

# F 4

ブロックNO.

## F - 3

ハンドルレバー・スイッチ・ケーブル



KV3RF0300A

整備項目	標準時間	見出番号	部品番号	部品名	希望小売価格	使用個数				適用号機		タイプ
						NSR250	RR	R2R	R3R	R3S	初号機	
スロットルケーブルCOMP. ( ニコチモトツシカシ )	0.6	1	17910-KV3-950	スロットルケーブルCOMP.A	1,100	1	1	1	1			
・ウイカースイッチASSY.		2	17920-KV3-950	スロットルケーブルCOMP.B	1,100	1	1	1	1			
・ワイカーケーブルCOMP.	0.4	3	17950-KV3-950	ワイカーケーブルCOMP.	560	1	1	1	1			
・キルスイッチASSY.		4	17961-KV3-950	ワイカーレバー	340	1	1	1	1			
・ワイカーレバー	0.2	5	17962-KV3-950	ワイカーレバーケース	490	1	1	1	1			
・ワイカーレバーケース		6	17963-KV3-700	スプリングワッシャー	130	1	1	1	1			
・R. ハントバルクラツフ°		7	22870-KV3-951	クラツチケーブルCOMP.	1,000	1	-	-	-			
・クラツチケーブルCOMP.	0.3		22870-KV3-981	クラツチケーブルCOMP.	1,000	-	1	1	-			
・R. クラツチCOMP.		*	22870-KV3-A10	クラツチケーブルCOMP.	1,000	-	-	-	-			
・アンタースロットルハウジング°		8	35130-KV3-951	キルスイッチASSY.	1,900	1	1	1	1			
・L. ハントバルクラツフ°	0.1	9	35132-KR5-013	セツチングプレート	140	1	1	1	1			
・ハントバルクラツフ°		10	35133-KJ2-003	ハンスクリュー 4X12	70	2	2	2	2			
・L. ハントバルレバーCOMP.		11	35200-KV3-950	ウイカースイッチASSY.	4,700	1	1	1	1			
		12	45517-166-006	マスターシリンダーホルダー	530	1	1	1	1			
		13	53140-KV3-701	R. クラツチCOMP.	820	1	1	1	1			
		14	53165-KT8-710	R. ハントバルクラツフ°	410	1	1	1	1			
		15	53166-KT8-710	L. ハントバルクラツフ°	410	1	1	1	1			
		16	53167-KV3-700	アツハー-スロットルハウジング°	1,000	1	1	1	1			
		17	53168-KV3-701	アンタースロットルハウジング°	1,150	1	1	1	1			
		18	53172-KY1-000	ハントバルレバーフクラツフ°	1,450	1	1	1	1			
		19	53178-KM9-000	L. ハントバルレバーCOMP.	920	1	1	1	1			
		20	53192-268-000	ワイヤーアシヤステイングホルト	250	1	1	1	1			
		21	53612-KV3-950	ハントバルロックレバーステー	300	1	1	1	1			
		22	90113-438-000	L. ステアリングハントバルレバーセ°ホルツ ホルト	255	1	1	1	1			

1994.12.01

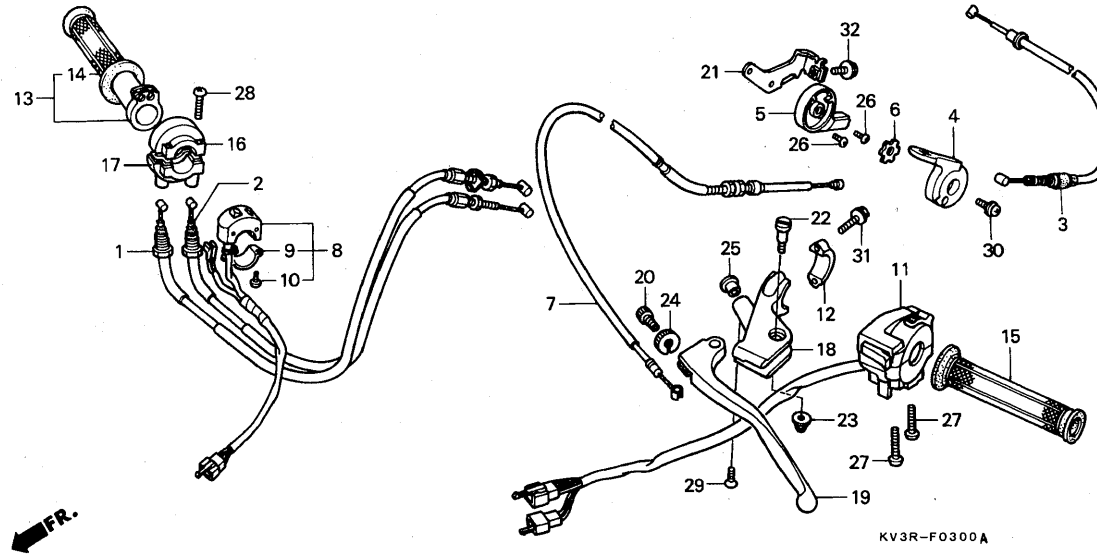
F4

# F 5

ブロックNO.

## F-3

ハンドルレバー・スイッチ・ケーブル



KV1RF0300A

3

整備項目	標準時間	見出番号	部品番号	部品名	希望小売価格	使用個数				適用号機		タイプ
						RR	R2R	R3R	R3S	初号機	終号機	
		23	90201-415-000	キャツフナツト 6MM.....	125	1	1	1	1			
		24	90321-MA6-750	ファイキングナツト.....	340	1	1	1	1			
		25	91457-KV3-770	レバーフナツトキャツフ.....	125	1	1	1	1			
		26	93500-03006-0G	ハコンスクリュー 3X6.....	25	2	2	2	2			
		27	93500-05020-0A	ハコンスクリュー 5X20.....	25	2	2	2	2			
		28	93500-05022-0G	ハコンスクリュー 5X22.....	30	2	2	2	2			
		29	93600-03008-1G	フラツトスクリュー 3X8.....	25	1	1	1	1			
		30	93891-06012-07	スクリューワツシャー 6X12.....	35	1	1	1	1			
		31	96001-06022-07	フランシヤホルツ 6X22.....	55	2	2	2	2			
		32	96300-06010-07	フランシヤホルツ 6X10.....	40	1	1	1	1			

1994.12.01

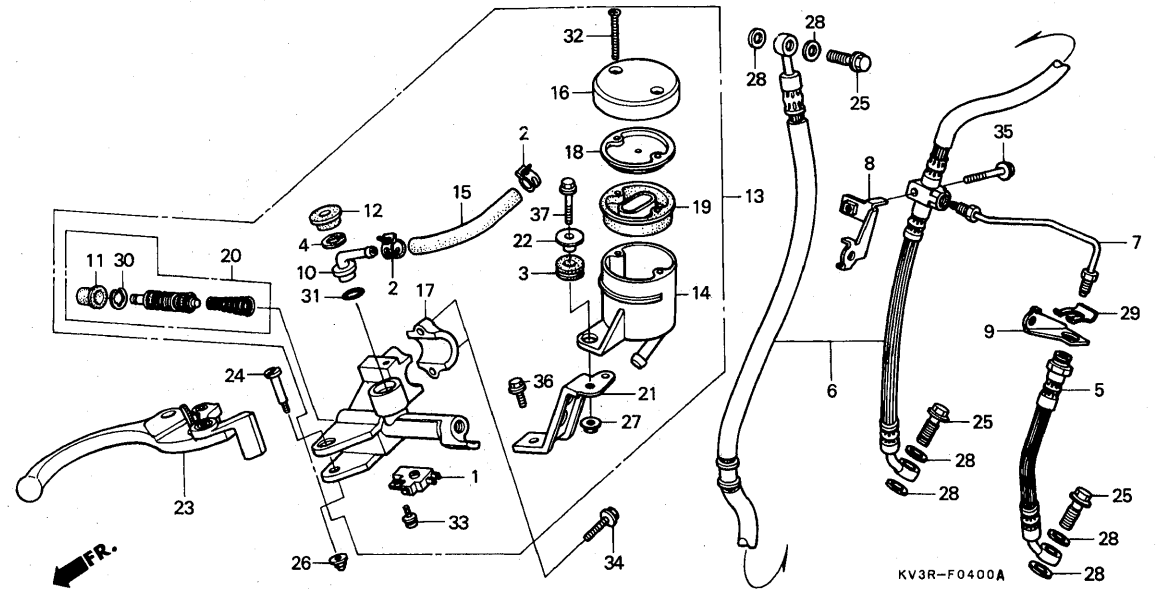
F5

# F 6

ブロックNO.

## F-4

フロントブレーキマスターシリンダー



KV3R-F0400A

KV3RF0400A

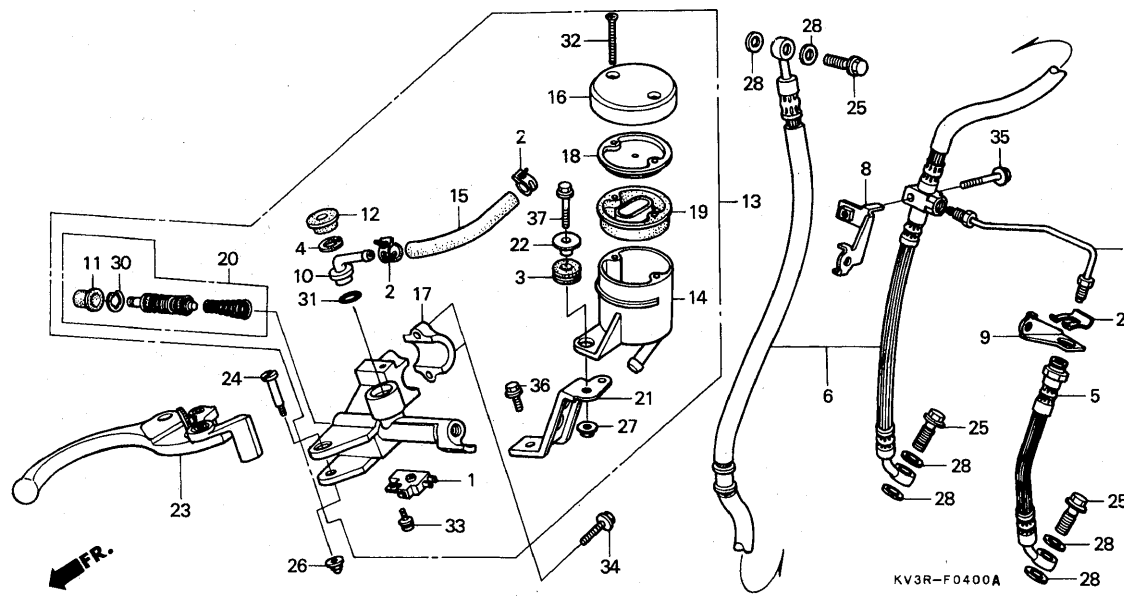
整備項目	標準時間	見出番号	部品番号	部品名	希望小売価格	使用個数				適用号機		タイプ
						RR	R2R	R3R	R3S	初号機	終号機	
フロントストツフ°スイッチASSY.....	0.1	1	35340-KV3-700	フロントストツフ°スイッチASSY.....	690	1	1	1	1			
.タイヤフラム		2	43514-KS6-701	マスターシリンター°オイルホースクランプ°.....	450	2	2	2	2			
.R.ハント°バルブ°ASSY. (カンレンフ°ヒン フラム)		3	43516-HA2-000	オイルカツフ°マウンディング°ラハ°.....	130	1	1	1	1			
フロントブレーキホース.....	0.4	4	43517-KS6-701	リヤ°マスターシリンター°サーキットフ°.....	115	1	1	1	1			
(イツコマシ 0.1 カザン)		5	45124-KV3-951	L.フロントブレーキホース.....	1,450	1	1	1	1			
.フロントブレーキ°キハ°フ°COMP.		6	45125-KV3-951	R.フロントブレーキホース.....	2,250	1	1	1	1			
.フロントブレーキマスターシリンター°サーフ° ASSY.		7	45126-KV3-950	フロントブレーキ°キハ°フ°COMP.....	740	1	1	1	1			
.マスターシリンター°セット		8	45155-KV3-950	R.フロントブレーキホース入ステー.....	295	1	1	1	1			
マスターシリンター°コネクタ°.....	0.3	9	45156-KV3-950	L.フロントブレーキホース入ステー.....	220	1	1	1	1			
オイルカツフ°COMP.....	0.2	10	45503-KV3-006	マスターシリンター°コネクタ°.....	320	1	1	1	1			
.マスターシリンター°オイルホース		11	45504-410-003	フ°ーツCOMP.....	340	1	1	1	1			
		12	45505-KV3-006	タ°ストカハ°.....	135	1	1	1	1			
		13	45510-KV3-306	フロントブレーキマスターシリンター°サーフ° ASSY. (ニツシソ)	9,300	1	1	1	1			
		14	45511-KV3-016	オイルカツフ°COMP.....	1,000	1	1	1	1			
		15	45512-KV3-951	マスターシリンター°オイルホース.....	250	1	1	1	1			
		16	45513-KV3-006	オイルカツフ°キャツフ°.....	830	1	1	1	1			
		17	45517-166-006	マスターシリンター°ホルタ°.....	530	1	1	1	1			
		18	45518-KV3-006	タイヤフラムフ°レート.....	350	1	1	1	1			
		19	45520-KV3-006	タイヤフラム.....	380	1	1	1	1			
		20	45530-KV3-305	マスターシリンター°セット.....	1,800	1	1	1	1			
		21	45550-KV3-830	フロントマスターシリンター°ステー.....	360	1	1	1	1			
		22	50324-425-010	カラ 6.3X13.....	170	1	1	1	1			
		23	53170-MW0-006	R.ハント°バルブ°ASSY.....	1,800	1	1	1	1			

# F 7

ブロックNO.

## F-4

フロントブレーキマスターシリンダー



3

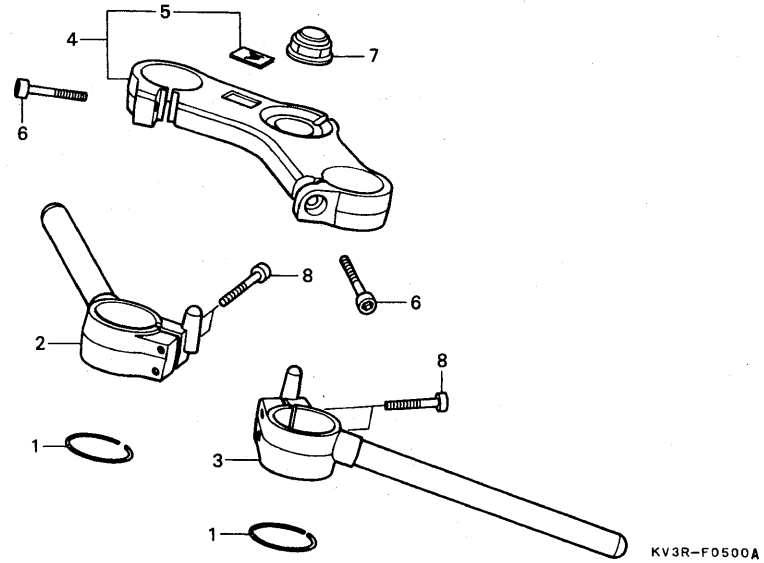
整備項目	標準時間	見出番号	部品番号	部品名	希望小売価格	使用個数				適用号機		タイプ
						RR	R2R	R3R	R3S	初号機	終号機	
		24	90114-MA5-671	R-ステアリングハントバルブハブセパレーター	270	1	1	1	1			
		25	90145-MS9-611	オイルホルト 10X22.....	340	3	3	3	3			
		26	90201-415-000	キャップナット 6MM.....	125	1	1	1	1			
		27	90301-MG3-000	Uナット 6MM.....	185	1	1	1	1			
		28	90545-300-000	オイルホルトワッシャー.....	125	6	6	6	6			
		29	90651-KV3-000	フルキーホースクリップ.....	120	1	1	1	1			
		30	90651-MA5-671	サークリップ.....	115	1	1	1	1			
		31	91212-422-006	Oリング 14.8X2.4.....	120	1	1	1	1			
		32	93600-04050-1G	フラットスクリーン 4X50.....	30	2	2	2	2			
		33	93893-04012-17	スクリーンワッシャー 4X12.....	35	1	1	1	1			
		34	96001-06022-07	フランジホルト 6X22.....	55	2	2	2	2			
		35	96001-06025-07	フランジホルト 6X25.....	40	1	1	1	1			
		36	96300-06012-07	フランジホルト 6X12.....	40	1	1	1	1			
		37	96300-06025-07	フランジホルト 6X25.....	50	1	1	1	1			

# F 8

ブロックNO.

## F-5

ハンドルパイプ・トップブリッジ



KV3RF0500A

整備項目	標準時間	見出番号	部品番号	部品名	希望小売価格	使用個数				適用号機		タイプ
						RR	R2R	R3R	R3S	初号機	終号機	
R.ステアリングハンドルハイフ°	0.4	1	51405-MB4-003	ストツハ°リンク°	180	2	2	2	2			
L.ステアリングハンドルハイフ°	0.5	2	53101-KV3-770	R.ステアリングハンドルハイフ°	7,600	1	1	1	1			
フオートツフ°フリツシ°COMP	0.3	3	53151-KV3-770	L.ステアリングハンドルハイフ°	7,600	1	1	1	1			
		4	53300-KV3-950	フオートツフ°フリツシ°COMP	8,400	1	1	1	1			
		5	86150-MR8-300	ウイング°マークエンフ°レム	410	1	1	1	1			
		6	90111-KV3-830	ソケットボルト 8X40°	125	2	2	2	2			
		7	90304-KV3-950	ステアリング°システムナツト	480	1	1	1	1			
		8	96600-06032-07	ソケットボルト 6X32°	50	4	4	4	4			

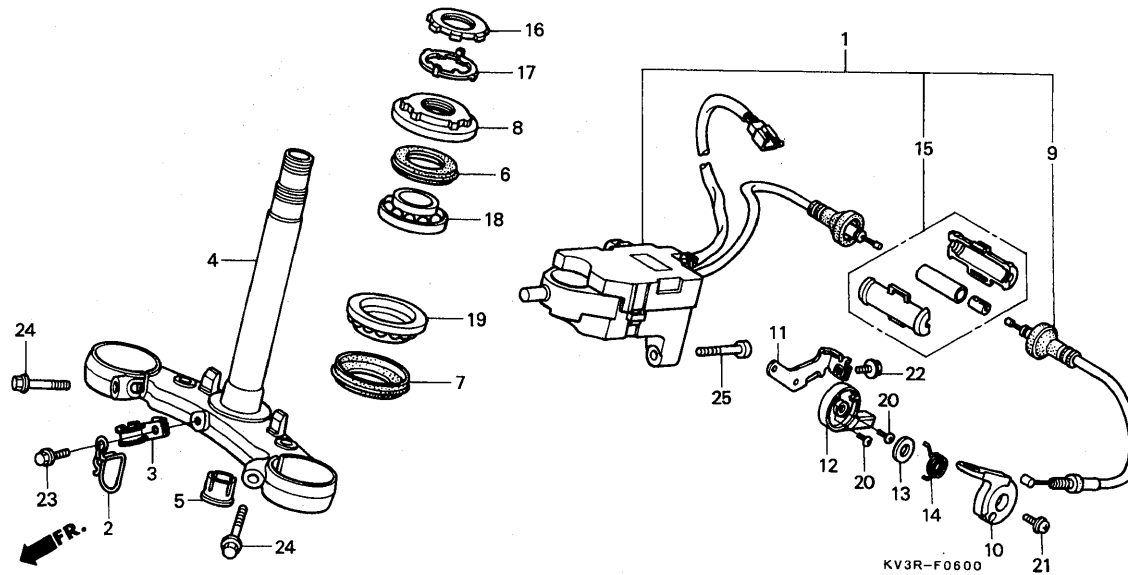


# F 9

ブロックNO.

## F-6

ステアリングシステム



KV3R-F0600

KV3RF0600

3

整備項目	標準時間	見出番号	部品番号	部品名	希望小売価格	使用個数				適用号機		タイプ
						RR	R2R	R3R	R3S	初号機	終号機	
ハットハーフインナーロツクASSY.....	1.4	1	35100-KV3-951	ハットハーフインナーロツクASSY.....	15,800	1	1	1	1			
ステアリングシステムCOMP.		2	45157-KV3-950	フロントフレキホースクランパ-B.....	210	1	1	1	1			
ステアリングハットツフスレツトCOMP.....	0.3	3	45158-KV3-950	フロントフレキホースクランパ-B.....	295	1	1	1	1			
ハントフルロツクケーフルCOMP.B.....	0.4	4	53200-KV3-950	ステアリングシステムCOMP.....	11,900	1	1	1	1			
ハントフルロツクレハ-.....	0.2	5	53205-MT3-000	ステアリングシステムキャツフ.....	360	1	1	1	1			
ハントフルロツクレハ-ケース		6	53214-KA4-701	ステアリングハットタ-ストシ-ル (アライ).....	225	1	1	1	1			
ハットハーフハ-アリンク.....	1.3	7	53214-371-010	ステアリングハットタ-ストシ-ル.....	440	1	1	1	1			
( ニコテモトウシカ )		8	53220-KM4-000	ステアリングハットツフスレツトCOMP.....	860	1	1	1	1			
		9	53606-KV3-950	ハントフルロツクケーフルCOMP.B.....	680	1	1	1	1			
		10	53611-KV3-950	ハントフルロツクレハ-.....	620	1	1	1	1			
		11	53612-KV3-950	ハントフルロツクレハ-ステー.....	300	1	1	1	1			
		12	53613-KV3-950	ハントフルロツクレハ-ケース.....	490	1	1	1	1			
		13	53614-KV3-950	ハントフルロツクレハ-ワツシャ-.....	75	1	1	1	1			
		14	53615-KV3-950	ハントフルロツクレハ-スフリンク.....	205	1	1	1	1			
		15	53625-KV3-305	ロツクケーフルシ-ョイントセツト.....	460	1	1	1	1			
		16	90302-425-830	ステアリングハットツフスレツトB.....	720	1	1	1	1			
		17	90506-425-830	ロツクワツシャ-.....	200	1	1	1	1			
		18	91015-KT8-005	ハットハーフアツパ-ハ-アリンク.....								
		19	91016-KT8-005	ハットハーフアンタ-ハ-アリンク.....	1,250	1	1	1	1			
		20	93500-03006-06	ハ-ンスクリ- 3X6.....	1,350	1	1	1	1			
		21	93891-06012-07	スクリ-ワツシャ- 6X12.....	25	2	2	2	2			
		22	96300-06010-07	フランシ-ホ-ル 6X10.....	35	1	1	1	1			
		23	96300-06016-00	フランシ-ホ-ル 6X16.....	40	1	1	1	1			
					40	1	1	1	1			

1994.12.01

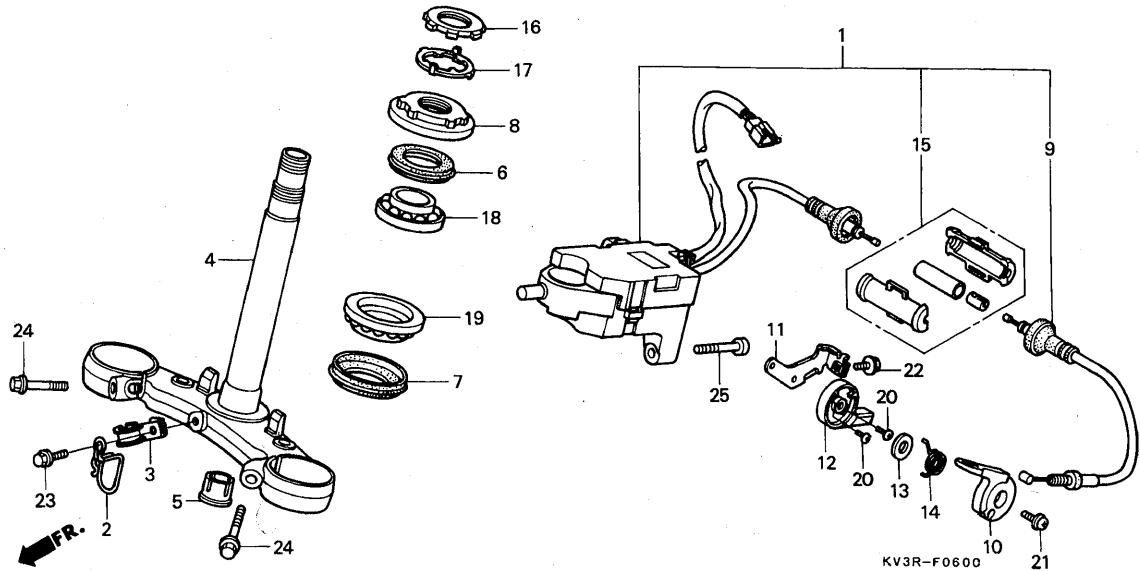
F9

# F 10

ブロックNO.

## F-6

ステアリングシステム



KV3RF0600

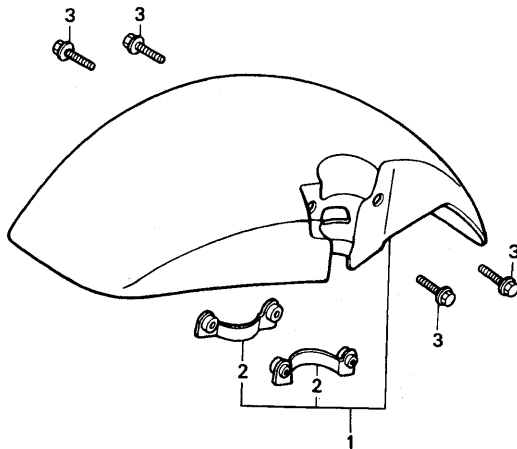
整備項目	標準時間	見出番号	部品番号	部品名	希望小売価格	使用個数				適用号機		タイプ
						RR	R2R	R3R	R3S	初号機	終号機	
		24	96400-10032-07	フランジボルト 10X32.....	60	2	2	2	2			
		25	96700-08030-00	ソケットボルト 8X30.....	55	3	3	3	3			

# F 11

ブロックNO.

## F-7

フロントフェンダー



KV3R-F0700

KV3RF0700

3

整備項目	標準時間	見出番号	部品番号	部品名	希望小売価格	使用個数				適用号機		タイプ
						RR	R2R	R3R	R3S	初号機	終号機	
フロントフェンダーCOMP.....	0.5	1	61100-KV3-950ZB	フロントフェンダーCOMP. *R127*.....スパーリングレット	5,500	1	1	-	-			
			61100-KV3-950ZA	*PB231*.....リアルフルー	5,500	-	1	-	-			
			61000-KV3-930ZB	フロントフェンダーセット *TYPE9*(WL)	5,200	-	-	1	-			
			61100-KV3-900ZC	フロントフェンダーCOMP. *R127*.....スパーリングレット	5,500	-	-	-	1			
		*	2	61101-KV3-700	フロントフェンダープレート	320	2	2	2			
			3	96001-06018-00	フランジボルト 6X18.....	40	4	4	4			

1994.12.01

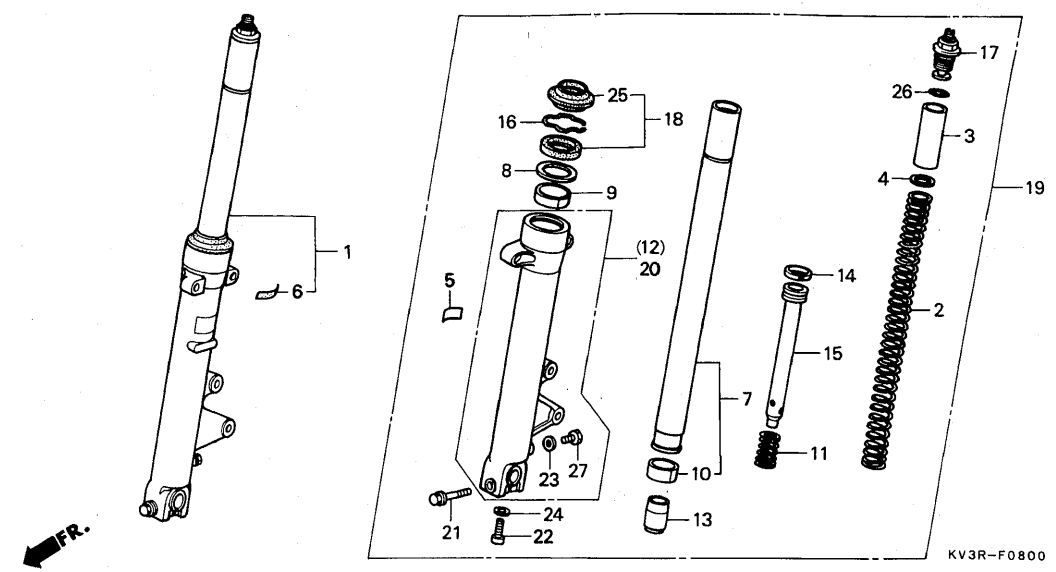
F11

# F 12

ブロックNO.

## F - 8

フロントフォーク  
(NSR250RR)



KV3R-F0800

KV3RF0800

整備項目	標準時間	見出番号	部品番号	部品名	希望小売価格	使用個数				適用号機		タイプ
						RR	R2R	R3R	R3S	初号機	終号機	
フロントフォークASSY.....	0.7	1	51400-KV3-951	R.フロントフォークASSY. (シヨウワ)...	27,100	1	-	-	-			
( イツマシ 0.2 カサシ )												
フロントフォークスプリング.....	0.2	2	51401-KV3-951	フロントフォークスプリング.....	2,200	2	-	-	-			
フロントフォークハイフCOMP.....	1.1	3	51402-ML7-921	スプリングカラー.....	720	2	-	-	-			
( イツマシ 0.6 カサシ )												
フロントフォークハイフCOMP.....		4	51403-KF0-003	スプリングシート.....	130	2	-	-	-			
( イツマシ 0.6 カサシ )												
フロントフォークシールセット.....	0.8	5	51405-KV6-702	ラッセル.....	120	2	-	-	-			
( イツマシ 0.6 カサシ )												
フロントフォークシールセット.....		6	51406-KV3-771	クリアランスステーフ.....	95	1	-	-	-			
( イツマシ 0.5 カサシ )												
フロントフォークシールセット.....		7	51410-KV3-951	フロントフォークハイフCOMP.....	12,900	2	-	-	-			
( イツマシ 0.5 カサシ )												
		8	51412-MB4-003	ハットクアツフリンク.....	230	2	-	-	-			
		9	51414-MN5-003	カイトハツツシ.....	370	2	-	-	-			
		10	51415-MM8-003	スライタフツツシ.....	460	2	-	-	-			
		11	51416-KF0-003	フロントリハウントスプリング.....	185	2	-	-	-			
		12	51420-KV3-951	R.フロントフォークASSY. (シヨウワ)...	12,700	1	-	-	-			
		13	51432-MV4-003	オイルロツクヒース.....	480	2	-	-	-			
		14	51437-KV3-701	ヒーストリンク.....	225	2	-	-	-			
		15	51440-KV3-951	シートハイフ.....	1,900	2	-	-	-			
		16	51447-KA4-711	オイルシールストツハリンク.....	130	2	-	-	-			
		17	51450-MR8-003	フロントフォークホルトASSY.....	2,500	2	-	-	-			
		18	51490-MN8-305	フロントフォークシールセット.....	1,150	2	-	-	-			
		19	51500-KV3-951	L.フロントフォークASSY. (シヨウワ)...	27,100	1	-	-	-			
		20	51520-KV3-951	L.フロントフォークASSY. (シヨウワ)...	12,700	1	-	-	-			
		21	90109-MR7-000	フランシホルト 8X45.....	135	2	-	-	-			
		22	90116-KV3-701	ソケットホルト 8MM.....	105	2	-	-	-			
		23	90543-273-000	フロントフォークホルトコツクハツツキ.....	85	2	-	-	-			
		24	90544-283-000	スハツツキコツクハツツキ 8MM.....	100	2	-	-	-			
		25	91254-MM8-003	タツツキコツクハツツキ.....	600	2	-	-	-			

1994.12.01

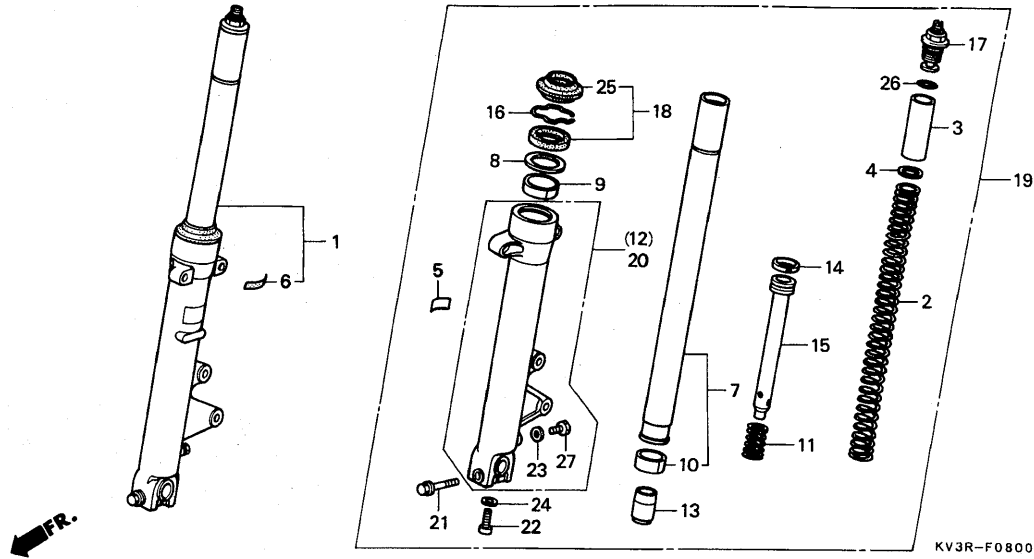
F12

# F 13

ブロックNO.

## F-8

フロントフォーク  
(NSR250RR)



KV3RF0800

3

整備項目	標準時間	見出番号	部品番号	部品名	希望小売価格	使用個数			適用号機		タイプ
						RR	R2R	R3R	R3S	初号機	
		26	91356-KF0-003	0リンク 33.2X2.4.....	120	2	-	-	-		
		27	92101-06008-0A	6カクホルト 6X8.....	30	2	-	-	-		

1994.12.01

F13

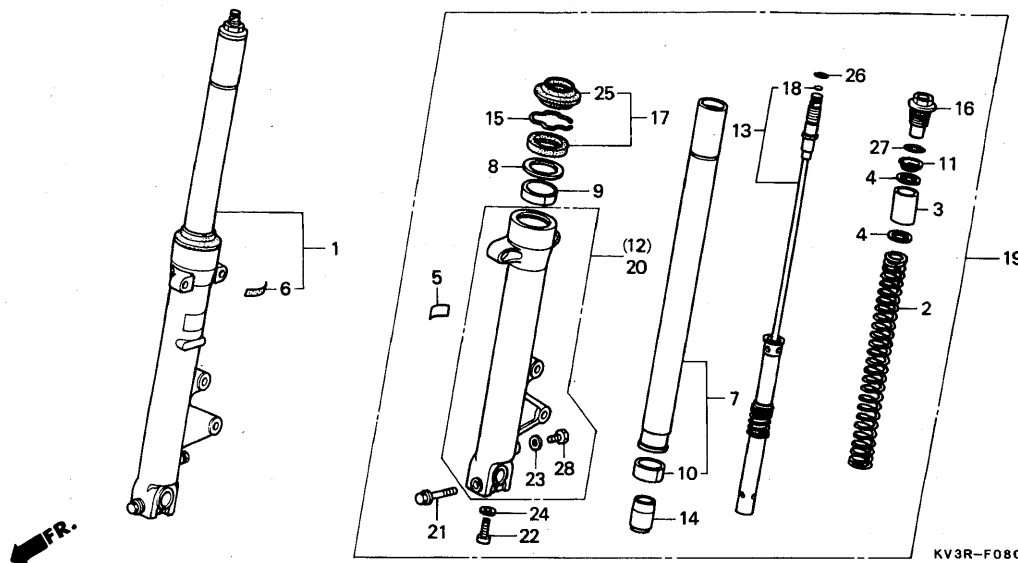
# F 14

ブロックNO.

## F-8-1

フロントフォーク

(NSR250R2R・R3R・R3S)



KV3R-F0801

KV3RF0801

整備項目	標準時間	見出番号	部品番号	部品名	希望小売価格	使用個数			適用号機		タイプ
						RR	R2R	R3R	R3S	初号機	
フロントフォークASSY. ( イツコマシ 0.2 カサシ )	0.7	1	51400-KV3-671	R.フロントフォークASSY. (シヨウワ)	34,800	-	1	-	-	-	-
フロントフォークスプリング	0.5	2	51401-KV3-671	R.フロントフォークASSY. (シヨウワ)	34,800	-	1	1	-	-	-
フロントフォークスプリング	0.5	2	51401-KV3-671	フロントフォークスプリング	2,200	-	2	2	2	-	-
( イツコマシ 0.3 カサシ )		3	51402-MS2-003	スプリングカラー	440	-	2	2	2	-	-
フロントフォークハイCOMP. (イツコマシ 0.7 カサシ)	1.2	4	51403-KF0-003	スプリングシート	130	-	4	4	4	-	-
ホットメースCOMP. (イツコマシ 0.7 カサシ)		5	51405-KR8-762	ラベル	120	-	2	-	-	-	-
フロントタンクハイCOMP. ( イツコマシ 0.5 カサシ )	1.1	6	51406-KV3-771	クリアランスステー	95	-	1	1	1	-	-
フロントフォークシールセット ( イツコマシ 0.5 カサシ )		7	51410-KV3-671	フロントフォークハイCOMP.	12,900	-	2	2	2	-	-
		8	51412-MB4-003	ハットクアツフプリング	230	-	2	2	2	-	-
		9	51414-MN5-003	カイトフツシ	370	-	2	2	2	-	-
		10	51415-MM8-003	スライダフツシ	460	-	2	2	2	-	-
		11	51415-MS2-003	スプリングシート	280	-	2	2	2	-	-
		12	51420-KV3-951	R.ホットメースCOMP.	12,700	-	1	1	1	-	-
		13	51430-KV3-671	フロントタンクハイCOMP.	11,600	-	2	-	-	-	-
		14	51430-KV3-981	フロントタンクハイCOMP.	11,600	-	-	2	2	-	-
		14	51432-MS2-003	オイルロツクヒース	830	-	2	2	2	-	-
		15	51447-KA4-711	オイルシールスタツハプリング	130	-	2	2	2	-	-
		16	51454-KV3-781	フロントフォークホルト	1,750	-	2	2	2	-	-
		17	51490-MN8-305	フロントフォークシールセット	1,150	-	2	2	2	-	-
		18	51496-MR7-003	ラベル	90	-	2	-	-	-	-
			51496-KV3-981	ラベル	90	-	-	2	2	-	-
		19	51500-KV3-671	L.フロントフォークASSY. (シヨウワ)	34,800	-	1	-	-	-	-
			51500-KV3-981	L.フロントフォークASSY. (シヨウワ)	34,800	-	-	1	1	-	-
		20	51520-KV3-951	L.ホットメースCOMP.	12,700	-	1	1	1	-	-

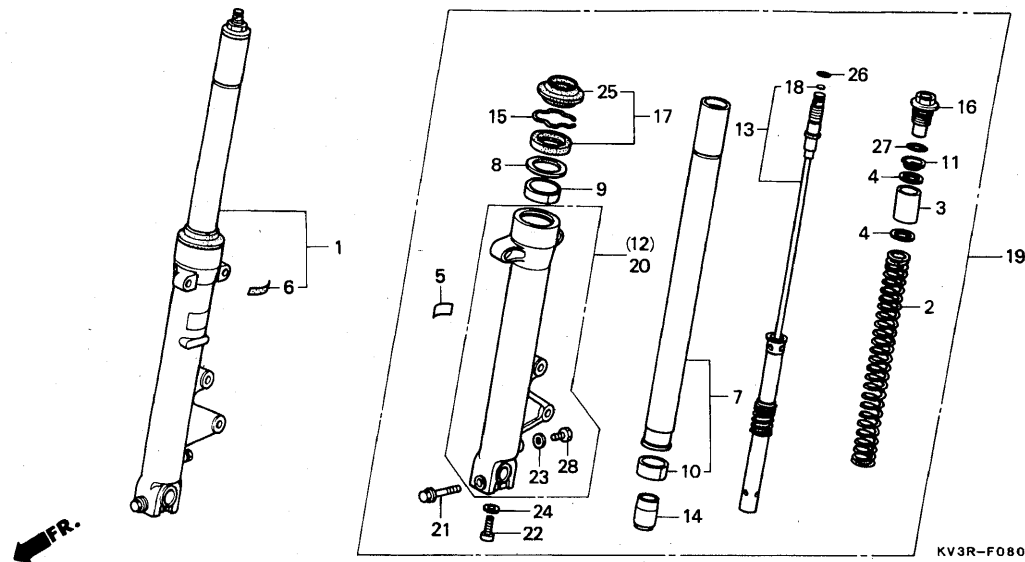
# F 15

ブロックNO.

## F-8-1

フロントフォーク

(NSR250R2R・R3R・R3S)



KV3RF0801

3

整備項目	標準時間	見出番号	部品番号	部品名	希望小売価格	使用個数				適用号機		タイプ
						NSR250	RR	R2R	R3R	R3S	初号機	
		21	90109-MR7-000	フランジナット 8X45.....	135	-	2	2	2			
		22	90116-383-721	ソケットナット 8MM.....	180	-	2	2	2			
		23	90543-273-000	フロントフォークスレンコックハブツキン.....	85	-	2	2	2			
		24	90544-283-000	スハシヤルワツシヤ 8MM.....	100	-	2	2	2			
		25	91254-MM8-003	タフストシール.....	600	-	2	2	2			
		26	91311-MR7-003	リング 13.8X2.4.....	115	-	2	2	2			
		27	91356-KF0-003	リング 33.2X2.4.....	120	-	2	2	2			
		28	92101-06008-0A	6カクナット 6X8.....	30	-	2	2	2			

1994.12.01

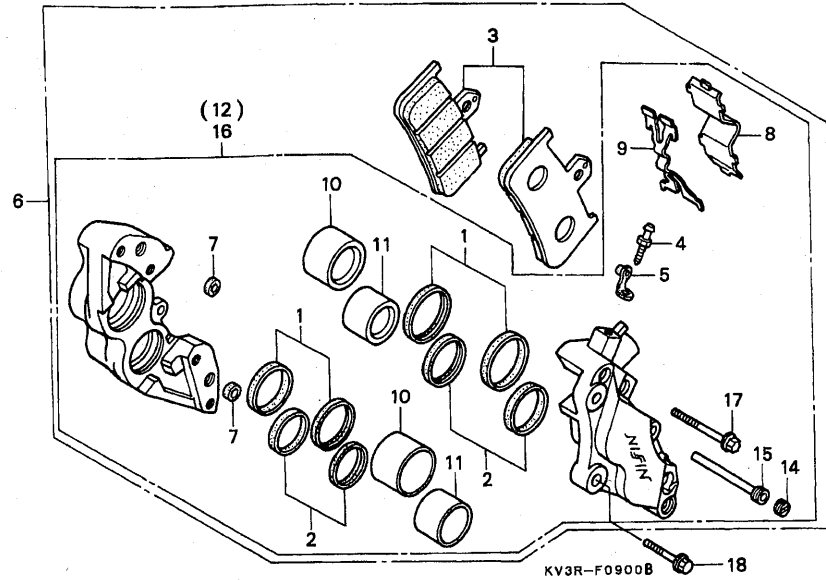
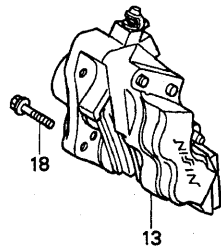
F15

# F 16

ブロックNO.

## F - 9

フロントブレーキキャリパー



KV3RF0900B

整備項目	標準時間	見出番号	部品番号	部品名	希望小売価格	使用個数				適用号機		タイ	プ
						RR	R2R	R3R	R3S	初号機	終号機		
フロントハットセット	0.2	1	06451-KV3-405	ピストンシールセット	300	4	4	4	4				
フロントキャリパーASSY. (イツコマシ 0.2 カサン)	0.4	2	06451-KV3-406	ピストンシールセット	300	4	4	4	4				
フロントフレキキャリパーサブASSY. (イツコマシ 0.2 カサン)		3	06455-KV3-405	フロントハットセット	5,100	2	2	2	2				
		4	43352-568-003	フッリタースクリュー	205	2	2	2	2				
		5	43353-461-771	フッリターキャップ	150	2	2	2	2				
ピストン (イツコマシ 0.1 カサン) (カンレンフビシ フク)	0.5	6	45100-KV3-951	L. フロントキャリパーASSY. (ニツシン)	23,300	1	1	1	-				
		7	45103-MR7-006	シヨイントシール	105	4	4	4	4				
		8	45104-MR7-006	カバー	510	2	2	2	2				
		9	45106-MZ1-006	ハットスフリンク	300	2	2	2	2				
		10	45117-MR7-006	ピストンA	1,150	4	4	4	4				
		11	45117-MW0-006	ピストン	900	4	4	4	4				
		* 12	45150-KV3-305	L. フロントフレキキャリパーサブASSY.	16,600	-	-	-	1				
		13	45200-KV3-951	R. フロントキャリパーASSY. (ニツシン)	23,300	1	1	1	-				
		14	45203-MG3-016	ピンプラック	150	2	2	2	2				
		15	45215-ML7-922	ハンカマーヒョン	300	2	2	2	2				
		* 16	45250-KV3-305	R. フロントフレキキャリパーサブASSY.	16,600	-	-	-	1				
		17	90107-KV3-701	トルクスホルト	120	8	8	8	8				
		18	90131-GAA-000	フランジホルト 8X25	115	4	4	4	4				



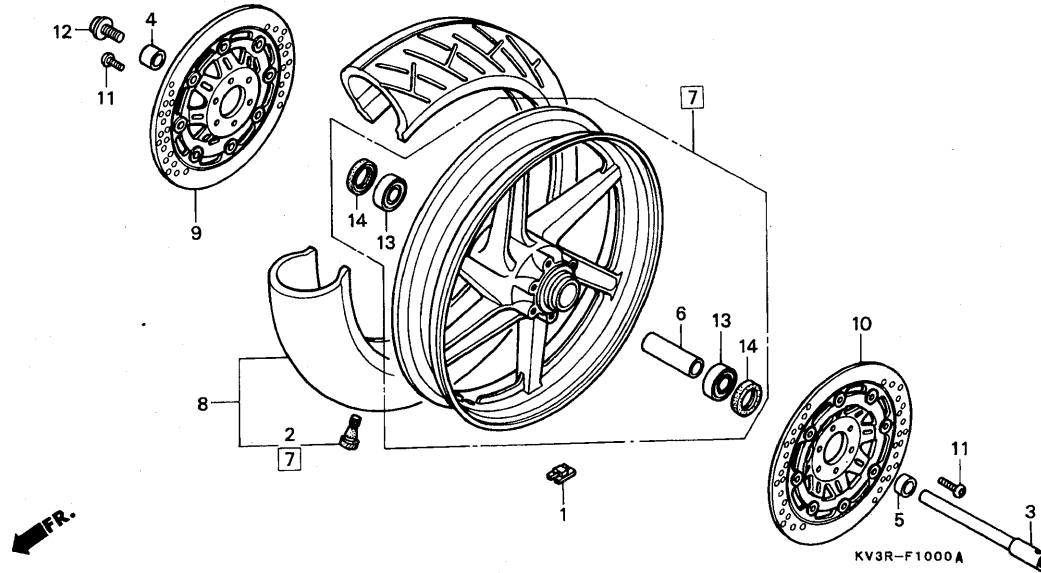
# G 1

ブロックNO.

## F-10

フロントホイール

(NSR250RR・R2R)



KV3RF1000A

3

整備項目	標準時間	見出番号	部品番号	部品名	希望小売価格	使用個数				適用号機		タイプ
						RR	R2R	R3R	R3S	初号機	終号機	
ハッランスウエイト	0.9	1	42704-MB0-000	ハッランスウエイト (10G)	420	N	N	-	-			
フロントホイールアクスル	0.5		42705-MB0-000	ハッランスウエイト (20G)	420	N	N	-	-			
フロントフレキテイクスCOMP. (イツコマシ 0.1 カサン)			42706-MB0-000	ハッランスウエイト (30G)	420	N	N	-	-			
フロントアクスルテイクスカラー (イツコマシ 0.1 カサン)	0.6	2	42753-ML7-003	リムハイルフ (BS)	370	1	1	-	-			
フロントアクスルテイクスカラー (イツコマシ 0.1 カサン)			42753-ML7-004	リムハイルフ (タンロツフ)	360	1	1	-	-			
ラジアルホールハリング 6004 (イツコマシ 0.1 カサン)		3	44301-KV3-830	フロントホイールアクスル	1,950	1	1	-	-			
フロントホイールセット	1.3	4	44311-MR1-000	フロントホイールサイトカラー	330	1	1	-	-			
フロントタイヤASSY.	1.2	5	44312-KV3-700	L.フロントホイールサイトカラー	330	1	1	-	-			
		6	44620-MR1-000	フロントアクスルテイクスカラー	380	1	1	-	-			
		7	44650-KV3-308ZB	フロントホイールセット *R134*.....ファイティングレット	39,200	1	1	-	-			
			44650-KV3-308ZA	*NH196*.....ロスホワイト	39,200	-	1	-	-			
		8	44710-KV3-773	フロントタイヤASSY. (タンロツフ)								
				(110/70R17 54H K510A)	シカ	1	-	-	-			
			44710-KV3-831	フロントタイヤASSY. (BS)								
				(110/70R17 54H CY17G)	シカ	1	-	-	-			
			44710-KV3-672	フロントタイヤASSY. (タンロツフ)								
				(110/70R17 54H GPR50A)	シカ	-	1	-	-			
			44710-KV3-671	フロントタイヤASSY. (BS)								
				(110/70R17 54H BT80F)	シカ	-	1	-	-			
		9	45120-KV3-951	R.フロントフレキテイクスCOMP.	21,300	1	-	-	-			
			45120-KV3-671	R.フロントフレキテイクスCOMP.	20,500	-	1	-	-			
		10	45220-KV3-951	L.フロントフレキテイクスCOMP.	20,500	1	-	-	-			
			45220-KV3-671	L.フロントフレキテイクスCOMP.	20,500	-	1	-	-			
		11	90105-KV3-851	テイクスホルト 6X17	90	12	12	-	-			
		12	90305-ML7-000	フロントアクスルホルト	295	1	1	-	-			
		13	91054-MN8-741	ラジアルホールハリング 6004	760	2	2	-	-			

1994.12.01

G1

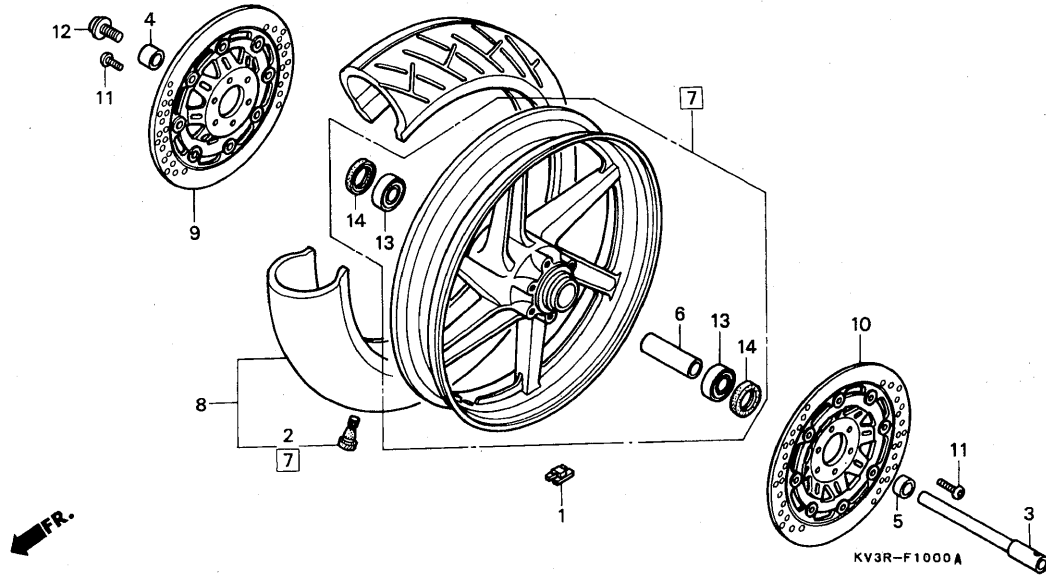
**G 2**

ブロックNO.

**F-10**

フロントホイール

(NSR250RR・R2R)



KV3RF1000A

整備項目	標準時間	見出番号	部品番号	部品名	希望小売価格	使用個数				適用号機		タイプ
						NSR250RR	R2R	R3R	R3S	初号機	終号機	
		14	91257-KA3-711	タイヤシール 28X42X8(NOK).....	310	2	2	-	-			

1994.12.01

G2

**3**

**G 3**

ブロックNO.

**F-10-1**

フロントホイール

(NSR250R3R・R3S)

KV3RF1001

**3**

整備項目	標準時間	見出番号	部品番号	部品名	希望小売価格	使用個数				適用号機		タイプ
						RR	R2R	R3R	R3S	初号機	終号機	
ハランスウエイト.....	0.9	1	42704-KV3-720	ハランスウエイト (10G).....	370	-	-	N	N			
フロントホイールアクスル.....	0.5		42705-KV3-720	ハランスウエイト (20G).....	370	-	-	N	N			
フロントフルエキタースクCOMP. ( イツコマシ 0.1 カザン )			42706-KV3-720	ハランスウエイト (30G).....	370	-	-	N	N			
フロントアクスルテイスタンスカラー.....	0.6	2	42753-MT4-005	リムハイルフ (ミシエラン).....	330	-	-	1	1			
ラシアルホイールハリアリンク 6004UU ( イツコマシ 0.1 カザン )		3	44301-KV3-830	フロントホイールアクスル.....	1,950	-	-	1	1			
フロントホイールセット.....	1.3	4	44311-MR1-000	フロントホイールサイトカラー.....	330	-	-	1	1			
フロントタイヤASSY.....	1.2	5	44312-KV3-700	L.フロントホイールサイトカラー.....	330	-	-	1	1			
		6	44620-MR1-000	フロントアクスルテイスタンスカラー.....	380	-	-	1	1			
		7	44650-KV3-405ZA	フロントホイールセット *NH196*.....ロソホワイト	84,900	-	-	1	-			
		*	44650-KV3-407	フロントホイールサブASSY.....	84,900	-	-	-	1			
		8	44710-KV3-981	フロントタイヤASSY. (ミシエラン) (110/70ZR17 TX11B)	シツカ	-	-	1	1			
		9	45120-KV3-671	R.フロントフルエキタースクCOMP.....	20,500	-	-	1	1			
		10	45220-KV3-671	L.フロントフルエキタースクCOMP.....	20,500	-	-	1	1			
		11	87518-KV3-720	ハランスウエイトコーションラヘル.....	95	-	-	1	1			
		12	87519-KV3-720	ローテティングテイルクシヨラヘル.....	95	-	-	1	-			
		*	87519-KV3-960	ローテティングテイルクシヨラヘル.....	95	-	-	-	1			
		13	90105-KV3-720	フランシット 6X120.....	210	-	-	6	6			
		14	90301-473-003	Uナツト 6MM.....	200	-	-	6	6			
		15	90305-ML7-000	フロントアクスルホイル.....	295	-	-	1	1			
		16	91075-KV3-721	ラシアルホイールハリアリンク 6004UU..	570	-	-	2	2			
		17	91253-KV3-721	タースチール 28X43X8.....	310	-	-	2	2			

1994.12.01

G3

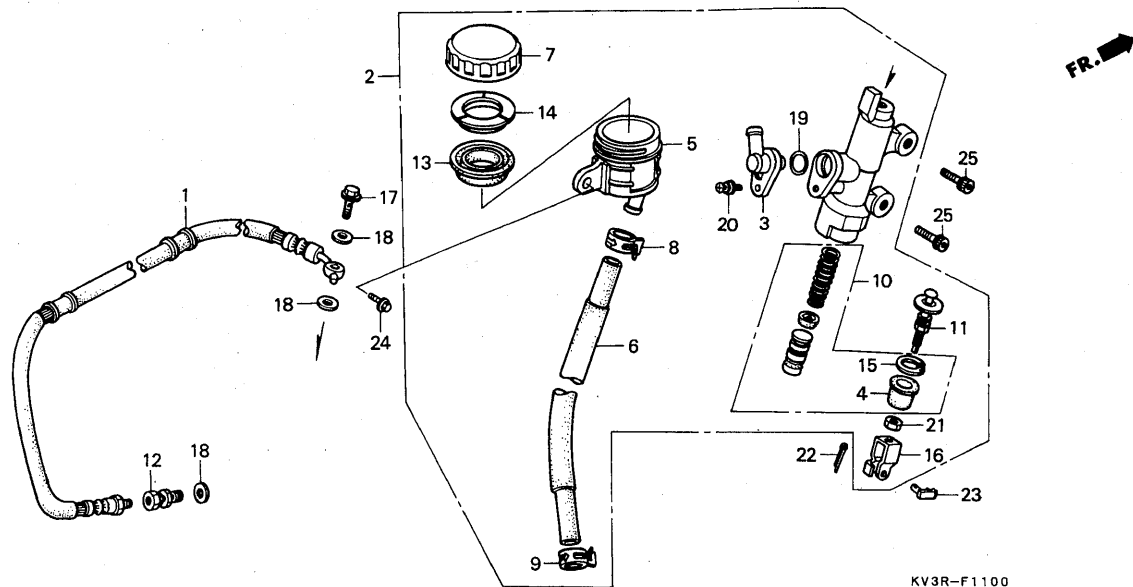
68

**G 4**

ブロックNO.

**F-11**

リヤブレーキマスターシリンダー



KV3R-F1100

KV3RF1100

整備項目	標準時間	見出番号	部品番号	部品名	希望小売価格	使用個数				適用号機 初号機 終号機	タイプ
						RR	R2R	R3R	R3S		
リヤブレーキホース.....	0.6	1	43310-KV3-951	リヤブレーキホース.....	3,050	1	1	1	1		
リヤブレーキマスターシリンダーASSY. マスターシリンダーヒートンセット		2	43500-KV3-951	リヤブレーキマスターシリンダーASSY. (ニツシン)	10,100	1	1	1	1		
リヤブレーキマスターシリンダーホース		3	43503-MV4-006	コネクター.....	400	1	1	1	1		
COMP.....	0.4	4	43504-MB2-006	フワツCOMP.....	250	1	1	1	1		
オイルカツ°キヤツ°.....	0.3	5	43511-MR7-016	オイルカツ°COMP.....	1,250	1	1	1	1		
タイヤフラム.....	0.2	6	43512-KV3-951	リヤブレーキマスターシリンダーホース COMP.....	570	1	1	1	1		
		7	43513-MY1-006	オイルカツ°キヤツ°.....	990	1	1	1	1		
		8	43514-KS6-701	マスターシリンダーオイルホースクラフ°.....	450	1	1	1	1		
		9	43514-MN9-006	マスターシリンダーオイルホースクラフ°.....	380	1	1	1	1		
		10	43520-MB2-305	マスターシリンダーヒートンセット.....	2,200	1	1	1	1		
		11	43530-KV3-701	フワツシロツト°COMP.....	900	1	1	1	1		
		12	45127-KZ4-003	ブレーキホースシヨイント.....	530	1	1	1	1		
		13	45520-300-000	タイヤフラム.....	330	1	1	1	1		
		14	45521-MJ6-006	タイヤフラムフレート.....	175	1	1	1	1		
		15	46182-500-013	サークリツフ°.....	105	1	1	1	1		
		16	46504-KV6-702	ブレーキツト°シヨイント.....	210	1	1	1	1		
		17	90145-MS9-611	オイルホルト 10X22.....	340	1	1	1	1		
		18	90545-300-000	オイルホルトフツシャ.....	125	3	3	3	3		
		19	91212-422-006	オリソク° 14.8X2.4.....	120	1	1	1	1		
		20	93893-04012-17	スクリュ°フツシャ 4X12.....	35	1	1	1	1		
		21	94002-08000-0S	6カクナツ 8MM.....	30	1	1	1	1		
		22	94201-20150	スフ°リツト°ピソ 2.0X15.....	25	1	1	1	1		
		23	95015-54000	シヨイント°ピソD.....	100	1	1	1	1		

1994.12.01

G4

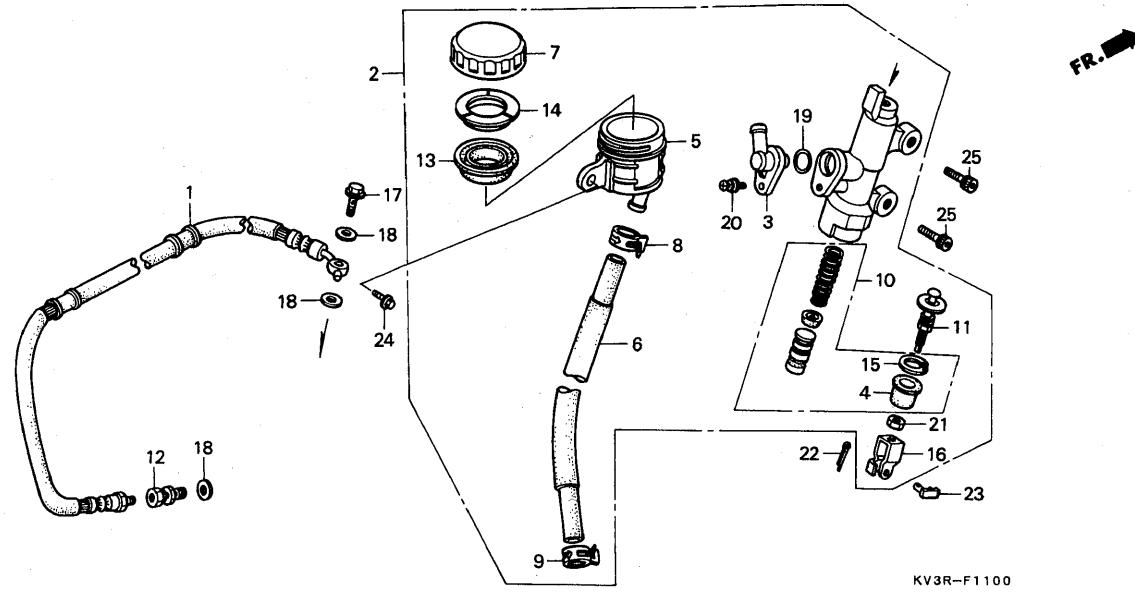
**3**

**G 5**

ブロックNO.

**F-11**

リヤブレーキマスターシリンダー



KV3RF1100

**3**

整備項目	標準時間	見出番号	部品番号	部品名	希望小売価格	使用個数				適用号機		タイプ
						RR	R2R	R3R	R3S	初号機	終号機	
		24	96300-06014-00	フランジボルト 6X14.....	40	1	1	1	1			
		25	96600-06018-00	ソケットボルト 6X18.....	40	2	2	2	2			

1994.12.01

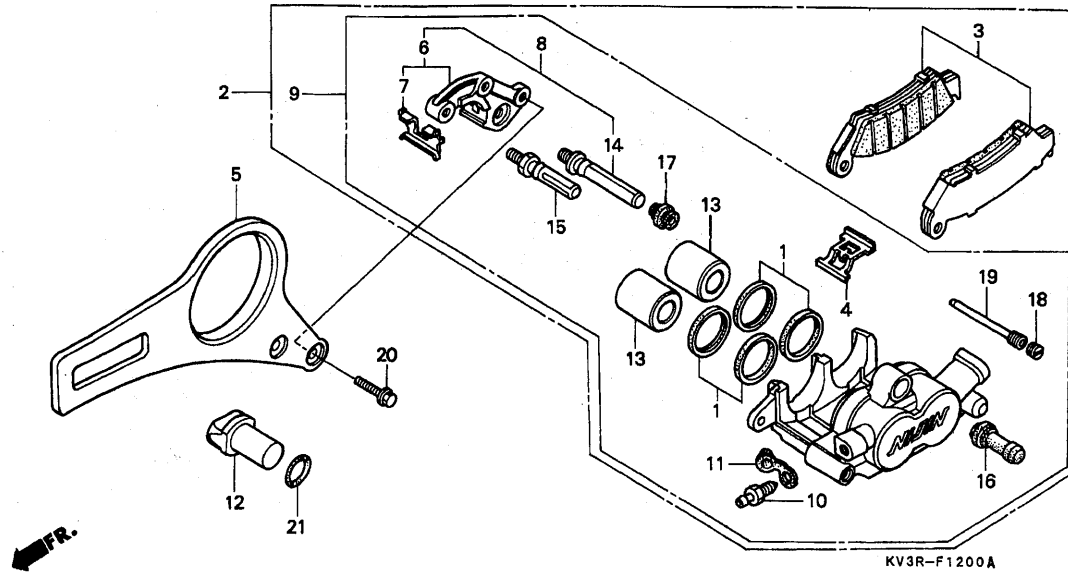
G5

# G 6

ブロックNO.

## F-12

リヤブレーキキャリパー



KV3R-F1200A

KV3RF1200A

整備項目	標準時間	見出番号	部品番号	部品名	希望小売価格	使用個数				適用号機		タイプ
						RR	R2R	R3R	R3S	初号機	終号機	
リヤキャリパーASSY.....	0.5	1	06451-GE2-405	ピストンシールセット.....	350	2	2	2	2			
・リヤブレーキキャリパーサフASSY.		2	43100-KV3-951	リヤキャリパーASSY. (ニツシン)....	18,800	1	1	1	-			
リヤブレーキハットセット.....	0.2	3	43105-MT7-405	リヤブレーキハットセット.....	5,300	1	1	1	1			
リヤブレーキフワケット.....	0.6	4	43108-MV6-671	ハットスプリング.....	220	1	1	1	1			
・ピストン ( イツコマシ 0.1 カサン ) ( カンレンフヒン フクム )		5	43111-KV3-950	リヤブレーキフワケット.....	4,800	1	1	1	1			
リヤブレーキスターCOMP.....	0.3	6	43115-MR8-016	リヤブレーキスターCOMP.....	3,950	1	1	1	1			
・リヤスターセット		7	43116-MR7-006	リテーナー.....	260	1	1	1	1			
		8	43119-MR8-305	リヤスターセット.....	4,500	1	1	1	1			
		* 9	43150-KV3-305	リヤブレーキキャリパーサフASSY.....	13,200	-	-	-	1			
		10	43352-568-003	フリータースクリュー.....	205	1	1	1	1			
		11	43353-461-771	フリータースキャツフ.....	150	1	1	1	1			
		12	43433-KV3-951	トルクリングストツハ.....	480	1	1	1	1			
		13	45107-MN5-006	ピストン.....	960	2	2	2	2			
		14	45131-HA5-672	ピストンホルトA.....	400	1	1	1	1			
		15	45131-166-016	ピストンホルト.....	200	1	1	1	1			
		16	45132-166-016	ピストンホルトフーツ.....	150	1	1	1	1			
		17	45133-MA3-006	フーツB.....	180	1	1	1	1			
		18	45203-MG3-016	ピストンラック.....	150	1	1	1	1			
		19	45215-KA3-732	ハンカヒール.....	300	1	1	1	1			
		20	90106-MR8-000	フランジホルト 8X18.....	80	2	2	2	2			
		21	91355-759-003	リング 21.8X2.4.....	60	1	1	1	1			

**G 7**

ブロックNO.

**F-13**

リヤホイール

(NSR250RR・R2R)

KV3R-F1300A

KV3RF1300A

整備項目	標準時間	見出番号	部品番号	部品名	希望小売価格	使用個数			適用号機		タイプ
						RR	R2R	R3R	R3S	初号機	
ファイナルリフックスプロケット	0.3	1	41201-KV3-950	ファイナルリフックスプロケット (44T)	4,350	1	1	-	-	-	-
リヤアクスルCOMP.	0.6	2	42300-KV3-950	リヤアクスルCOMP.	11,400	1	1	-	-	-	-
ファイナルリフックスフランシ		3	42500-MR8-000	ファイナルリフックスフランシ	9,600	1	1	-	-	-	-
ヘアリンクホルダーCOMP.	0.7	4	42603-KV3-950	リヤホイールナットカバー	370	1	1	-	-	-	-
ヘアリンクスウェイト		5	42605-KV3-950	ファイナルリフックスフランシ	5,800	1	1	-	-	-	-
リヤホイールセット	1.0	6	42606-MR8-000	センターロツクスハブ	1,350	1	1	-	-	-	-
リヤタイヤASSY.		7	42621-MR8-000	リヤアクスルテイスタンスカラー	360	1	1	-	-	-	-
リヤフレキテイスク	0.5	8	42650-KV3-407ZB	リヤホイールセット							
ラシアルホールヘアリンク 6908LU	0.9										
リヤアクスルニートヘアリンク											
		9	42650-KV3-407ZA	*R134*.....ファイティングレット	39,600	1	1	-	-	-	-
				*NH196*.....ロスホワイト	39,600	-	1	-	-	-	-
			42704-MB0-000	ヘアリンクスウェイト (10G)	420	N	N	-	-	-	-
			42705-MB0-000	ヘアリンクスウェイト (20G)	420	N	N	-	-	-	-
			42706-MB0-000	ヘアリンクスウェイト (30G)	420	N	N	-	-	-	-
		10	42710-KV3-831	リヤタイヤASSY. (BS)							
				(150/60R17 66H CY16G)	シカ	1	-	-	-	-	-
			42710-KV3-832	リヤタイヤASSY. (タマツツ)							
				(150/60R17 66H K510B)	シカ	1	-	-	-	-	-
			42710-KV3-673	リヤタイヤASSY. (BS)							
				(150/60R17 66H BT80R)	シカ	-	1	-	-	-	-
			42710-KV3-674	リヤタイヤASSY. (タマツツ)							
				(150/60R17 66H GPR50JLB)	シカ	-	1	-	-	-	-
		11	42753-ML7-003	リムハルツフ (BS)	370	1	1	-	-	-	-
			42753-ML7-004	リムハルツフ (タマツツ)	360	1	1	-	-	-	-
		12	43251-KV3-950	リヤフレキテイスク	11,300	1	1	-	-	-	-
		13	90113-KV3-950	ドライブピジョンホルツ	145	4	4	-	-	-	-
		14	90114-MR7-000	ドライブピジョン	270	4	4	-	-	-	-
		15	90120-MR8-000	スプロケツトホルツ	135	6	6	-	-	-	-

1994.12.01

67

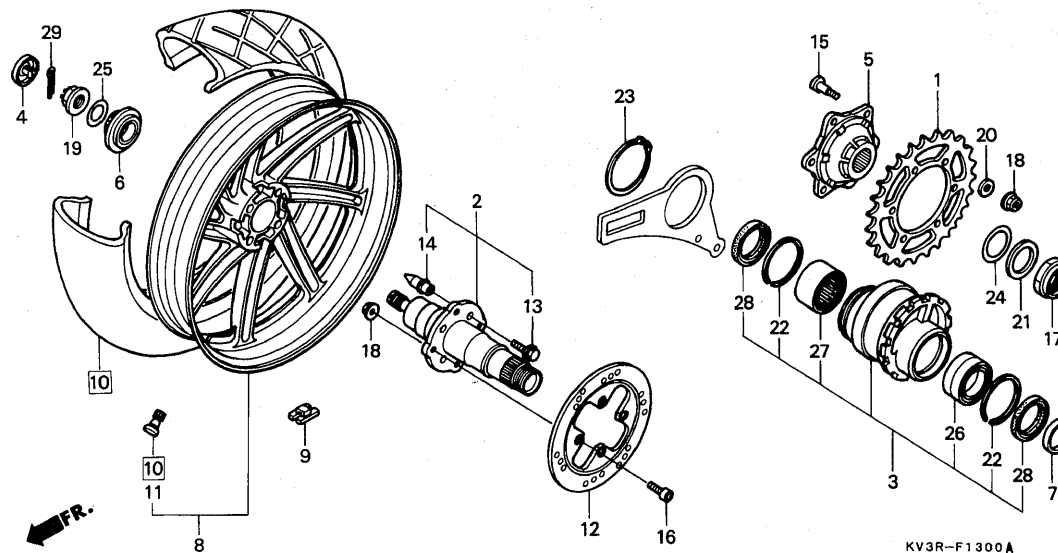
72

# G 8

ブロックNO.

## F-13

リヤホイール  
(NSR250RR・R2R)



KV3RF1300A

整備項目	標準時間	見出番号	部品番号	部品名	希望小売価格	使用個数				適用号機		タイプ
						RR	R2R	R3R	R3S	初号機	終号機	
		16	90152-MR8-000	ソケットホイール 8X18.....	95	4	4	-	-			
		17	90306-KV3-950	ロックナット 38MM.....	690	1	1	-	-			
		18	90309-KF0-003	フランシナット 8MM.....	180	10	10	-	-			
		19	90316-KV3-950	リヤアクスルナット.....	980	1	1	-	-			
		20	90465-MC4-000	ワッシャー 8MM.....	115	6	6	-	-			
		21	90501-KV3-951	コニカルスプリングワッシャー 38MM....	360	1	1	-	-			
		22	90651-ML0-731	インターナルサークリップφ 62MM.....	185	2	2	-	-			
		23	90652-ML0-731	エキスターナルサークリップφ 75MM.....	310	1	1	-	-			
		24	90653-MR7-000	トリップフランシシム.....	270	1	1	-	-			
		25	90656-MR7-000	リヤアクスルワッシャー.....	205	1	1	-	-			
		26	91061-ML0-731	ラジアルボールベアリング 6908LU..	1,850	1	1	-	-			
		27	91062-MR7-003	リヤアクスルニールベアリング.....	1,650	1	1	-	-			
		28	91284-MR7-003	タフスチール 50X62X5.....	410	2	2	-	-			
		29	94201-25400	スプリットヒョン 2.5.....	30	1	1	-	-			



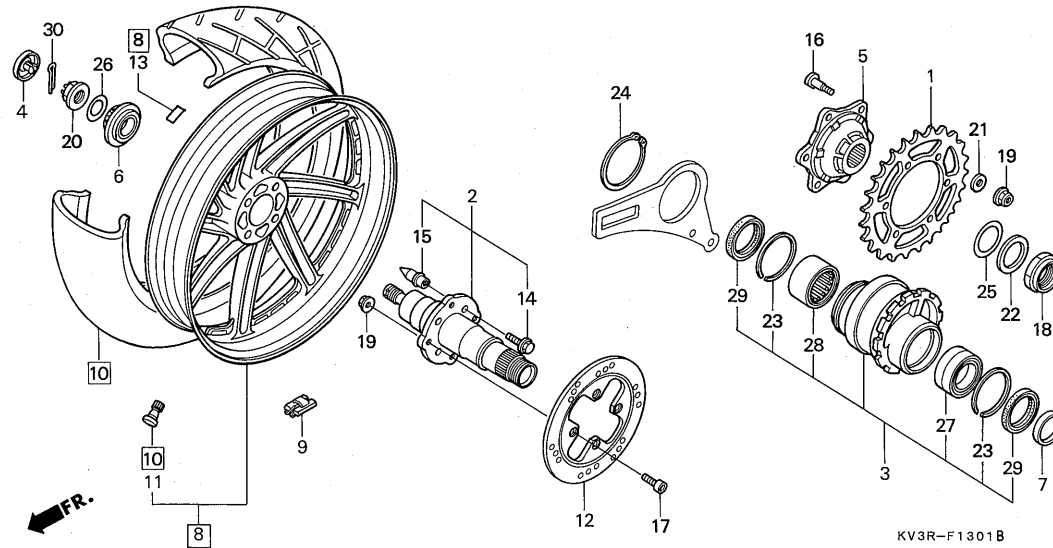
# G 9

ブロックNO.

## F-13-1

リヤホイール

(NSR250R3R・R3S)



KV3RF1301B

3

整備項目	標準時間	見出番号	部品番号	部品名	希望小売価格	使用個数				適用号機		タイプ
						RR	R2R	R3R	R3S	初号機	終号機	
ファイナルドライブスプロケット	0.3	1	41201-KV3-950	ファイナルドライブスプロケット (44T)	4,350	-	-	1	1			
リアアクスルCOMP.	0.6	2	42300-KV3-950	リアアクスルCOMP.	11,400	-	-	1	-			
ファイナルドライブフランシ		*	42300-KV3-A00	リアアクスルCOMP.	11,400	-	-	-	1			
リアリンクホルターCOMP.	0.7	3	42500-MR8-000	リアリンクホルターCOMP.	9,600	-	-	1	1			
ハブスウェイト		4	42603-KV3-950	リヤホイールナットカバー	370	-	-	1	1			
リヤホイールセット	1.0	5	42605-KV3-950	ファイナルドライブフランシ	5,800	-	-	1	1			
リヤタイヤASSY.												
リヤフレキテイスク	0.5	6	42606-MR8-000	センターロックスーパー	1,350	-	-	1	1			
ラシアルホルリアリンク 6908LU	0.9	7	42621-MR8-000	リアアクスルテイスタンカラー	360	-	-	1	1			
( イツコマシ 0.1 カサン )		8	42650-KV3-408ZA	リヤホイールセット								
リアアクスルニートルリアリンク		*	*NH196*	ロスホワイト	99,300	-	-	1	-			
			42650-KV3-409	リヤホイールセット	99,300	-	-	-	1			
		9	42704-KV3-720	ハブスウェイト (10G)	370	-	-	N	N			
			42705-KV3-720	ハブスウェイト (20G)	370	-	-	N	N			
			42706-KV3-720	ハブスウェイト (30G)	370	-	-	N	N			
		10	42710-KV3-981	リヤタイヤASSY. (ミシラン) (150/60ZR17 TX23B)	シカ	-	-	1	1			
		11	42753-MT4-005	リムハブ (ミシラン)	330	-	-	1	1			
		12	43251-KV3-950	リヤフレキテイスク	11,300	-	-	1	1			
		13	87518-KV3-720	ハブスウェイトコーシヨラハブ	95	-	-	1	1			
		14	90113-KV3-950	ドライブヒョンホル	145	-	-	4	4			
		15	90114-MR7-000	ドライブヒョン	270	-	-	4	-			
		*	90114-MW4-850	ドライブヒョン	270	-	-	-	4			
		16	90120-MR8-000	スプロケットホル	135	-	-	6	6			
		17	90152-MR8-000	ソケットホル 8X18	95	-	-	4	4			
		18	90306-KV3-950	ロツクナット 38MM	690	-	-	1	1			
		19	90309-KF0-003	フランシナット 8MM	180	-	-	10	10			

1994.12.01

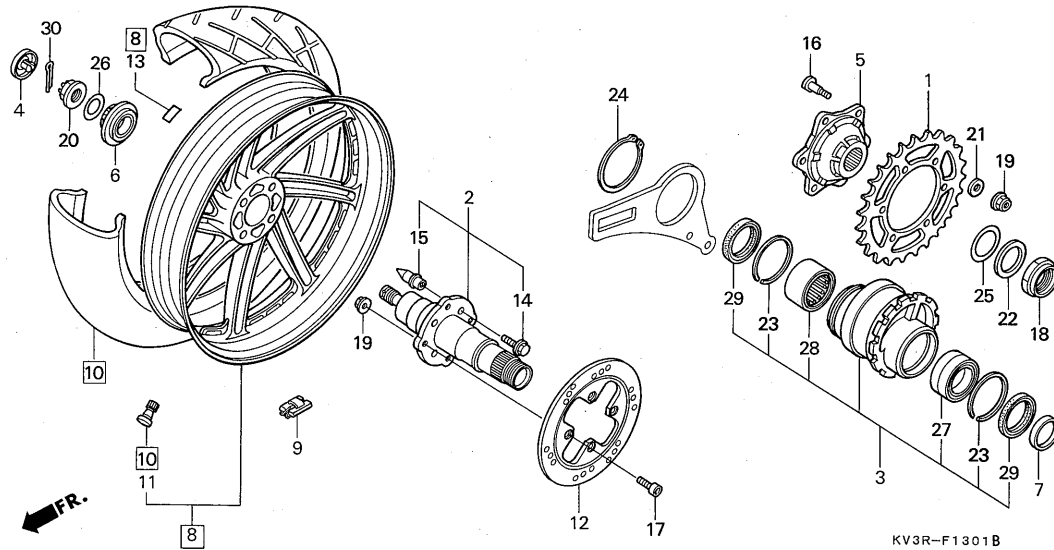
69

# G 10

ブロックNO.

## F-13-1

リヤホイール  
(NSR 250R3R・R3S)



KVSRF1301B

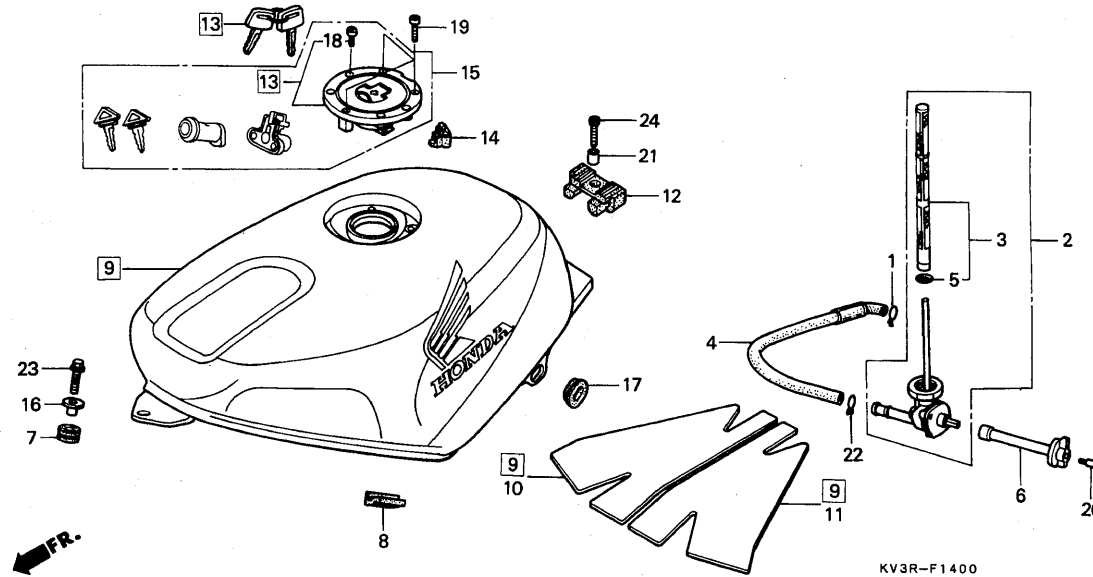
整備項目	標準時間	見出番号	部品番号	部品名	希望小売価格	使用個数				適用号機		タイプ
						NSR250	RR	R2R	R3R	R3S	初号機	
		20	90316-KV3-950	リヤアクスルナット.....	980	-	-	1	1			
		21	90465-MC4-000	ワッシャー 8MM.....	115	-	-	6	6			
		22	90501-KV3-951	コニカルスプリングワッシャー 38MM.....	360	-	-	1	1			
		23	90651-ML0-731	インターナルサークリップφ 62MM.....	185	-	-	2	2			
		24	90652-ML0-731	エキスターナルサークリップφ 75MM.....	310	-	-	1	1			
		25	90653-MR7-000	トリファンフランシシム.....	270	-	-	1	1			
		26	90656-MR7-000	リヤアクスルワッシャー.....	205	-	-	1	1			
		27	91061-ML0-731	ラシアルホールハアリングφ 6908LU.....	1,850	-	-	1	1			
		28	91062-MR7-003	リヤアクスルニートルハアリング.....	1,650	-	-	1	1			
		29	91284-MR7-003	タストシール 50X62X5.....	410	-	-	2	2			
		30	94201-25400	スプリットヒョン 2.5.....	30	-	-	1	1			

# G 11

ブロックNO.

## F-14

フューエルタンク



KV3R-F1400

KV3RF1400

3

整備項目	標準時間	見出番号	部品番号	部品名	希望小売価格	使用個数				適用号機		タイプ
						NSR250	RR	R2R	R3R	R3S	初号機	
フューエルコックASSY.....	0.3	1	15771-KV6-000	オイルレブンチュウフックリツフ°.....	100	1	1	1	1			
フューエルストレーナースクリーン		2	16950-KV3-951	フューエルコックASSY.....	2,900	1	1	1	1			
フューエルタンクセット.....	0.4	3	16952-KV3-951	フューエルストレーナースクリーン.....	1,050	1	1	1	1			
フューエルフィルターキャツフ°COMP.....	0.1	4	16954-KV3-950	フューエルチュウフ°.....	520	1	1	1	1			
		5	16958-KM9-005	オリツク°.....	150	1	1	1	1			
		6	16963-KY6-000	フューエルコックレバー.....	660	1	1	1	1			
		7	17245-107-010	エアークリーナーケースマウンティングラバー.....	150	1	1	1	1			
		8	17512-MN8-000	フューエルタンクサイトラバー.....	195	2	2	2	2			
		9	17530-KV3-950ZC	フューエルタンクセット *TYPE1	1*							
				(WL)	43,800	1	1	-	-			
			17530-KV3-950ZD	フューエルタンクセット *TYPE2	1*							
				(WL)	43,800	-	1	-	-			
			17530-KV3-980ZA	フューエルタンクセット *TYPE4*(WL).....	43,800	-	-	1	-			
			17530-KV3-A10ZA	フューエルタンクセット *TYPE4*(WL).....	43,800	-	-	-	1			
		10	17541-KV3-950	R. フューエルタンクサイレンサーマツト.....	490	1	1	1	1			
		11	17542-KV3-950	L. フューエルタンクサイレンサーマツト.....	490	1	1	1	1			
		12	17613-KV3-700	フューエルタンクリヤークツシヨシ.....	520	1	1	1	1			
		13	17620-MN8-910	フューエルフィルターキャツフ°COMP.....	7,700	1	1	1	1			
		14	17646-MN8-700	フューエルタンクサイトラバー.....	360	1	1	1	1			
		15	35010-KV3-950	キーセット.....	9,700	1	1	1	1			
		16	61104-357-000	フロントフェンダーカラー.....	310	1	1	1	1			
		17	83551-300-000	エアークリーナーケースクローメツト.....	135	2	2	2	2			
		18	90073-MT4-000	ソケットホルルト 4X6.....	100	4	4	4	4			
		19	90074-MT4-000	ソケットホルルト 4X21.....	95	3	3	3	3			
		20	90116-KY6-000	コックレバーセツテイニングスクリーン.....	110	1	1	1	1			

フューエルタンクセット選択表 (NSR250R2R)

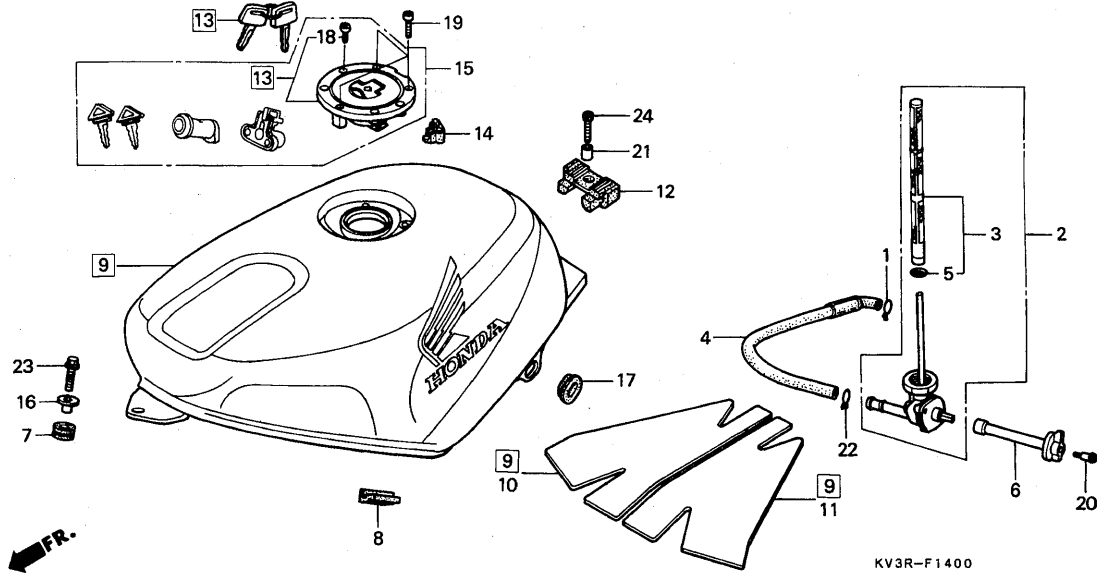
タイプ	主体色	カラーラベルコード
TYPE2 1	ロスホホワイト (NH-196)	NH196HA
TYPE1 1	ロスホホワイト (NH-196)	NH196KB

# G 12

ブロックNO.

## F-14

フューエルタンク



KV3R-F1400

KV3RF1400

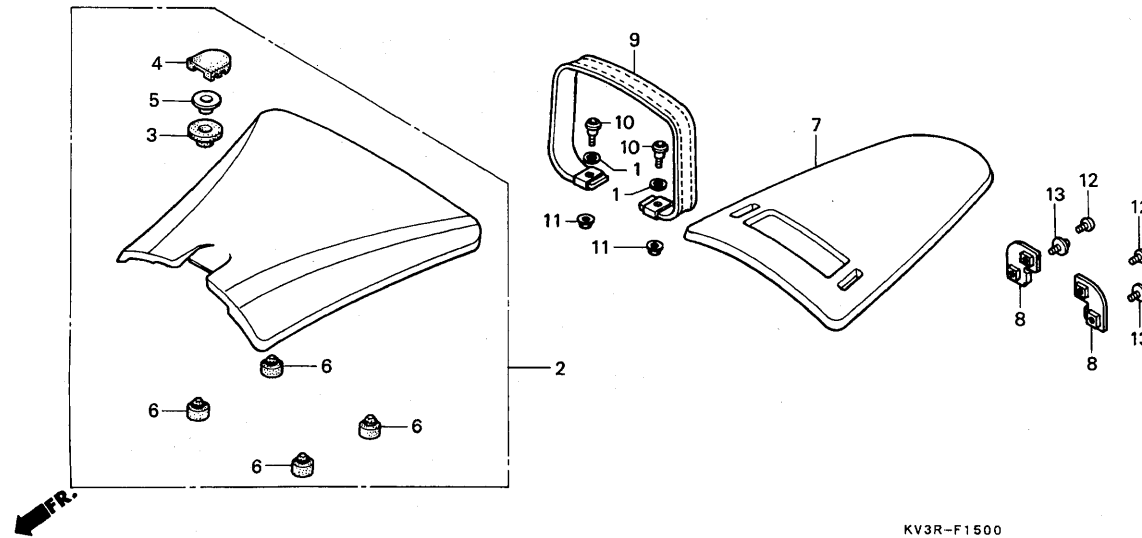
整備項目	標準時間	見出番号	部品番号	部品名	希望小売価格	使用個数				適用号機		タイプ
						RR	R2R	R3R	R3S	初号機	終号機	
		21	90324-300-000	カラー 8MM.....	195	1	1	1	1			
		22	90652-MB1-000	チューブクリップ°.....	75	1	1	1	1			
		23	96001-06025-00	フランジホルト 6X25.....	50	1	1	1	1			
		24	96600-08040-07	ソケットホルト 8X40.....	55	1	1	1	1			

# G 13

ブロックNO.

## F-15

シート



KV3R-F1500

KV3RF1500

3

整備項目	標準時間	見出番号	部品番号	部品名	希望小売価格	使用個数				適用号機		タイプ
						RR	R2R	R3R	R3S	初号機	終号機	
シングルシートASSY.....	0.1	1	45512-371-003	ストツハーフプレート.....	65	2	2	2	2			
ヒリオンシートASSY.....	0.4	2	77100-KV3-950	シングルシートASSY.....	11,200	1	1	1	1			
シートベルトCOMP.....	0.3	3	77101-KV3-000	クツシヨウラハー.....	110	1	1	1	1			
		4	77105-KV3-830	シートマウンテイングラハー.....	125	1	1	1	1			
		5	77201-KV3-000	シートセツテイングカラー.....	130	1	1	1	1			
		6	77215-GC2-000	シートストツハラハーB.....	140	4	4	4	4			
		7	77300-KV3-950	ヒリオンシートASSY.....	5,600	1	1	1	1			
		8	77301-KV3-950	ヒリオンシートセツテイングプレート.....	250	2	2	2	2			
		9	77310-KV3-940ZB	シートベルトCOMP. *TYPE2*.....	780	1	1	1	1			
		10	90119-KV3-680	ツールホツツスホルト 6X20.....	105	2	2	2	2			
		11	90301-MG3-000	Uナツト 6MM.....	185	2	2	2	2			
		12	93500-05010-0G	ハツクスクリュー 5X10.....	25	2	2	2	2			
		13	93894-05012-07	スクリューワツシヤ 5X12.....	30	2	2	2	2			

1994.12.01

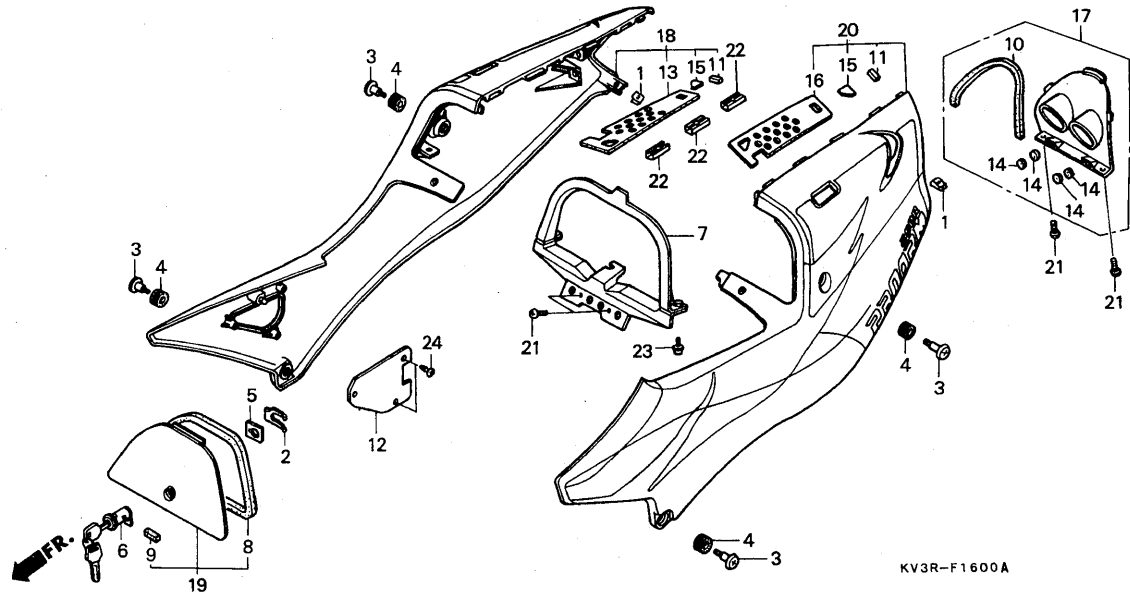
G13

# G 14

ブロックNO.

## F-16

サイドカバー



KV3R-F1600A

KV3RF1600A

整備項目	標準時間	見出番号	部品番号	部品名	希望小売価	使用個数				適用号機		タイ	プ
						NSR250	R2R	R3R	R3S	初号機	終号機		
リヤカハローツク.....	0.1	1	64521-KY6-000	クリツフナツク 4MM.....	85	2	2	2	2				
リヤカハネルカウルセット		2	75581-GN8-920	ロツクキーセツテイックフリンク.....	175	1	1	1	1				
サイトカハーフレートA.....	0.3	3	77104-KV3-770	リヤカウルセツテイックホルト.....	160	4	4	4	4				
サイトカハーフレート.....	0.5	4	77150-MJ6-740	クツシヨラハ.....	120	4	4	4	4				
( イツコマシ 0.2 カザン )		5	77236-GW0-000	シートロツクワツシヤ.....	75	1	1	1	1				
		6	77239-GE2-761	リヤカハローツク.....	990	1	1	1	1				
		7	83501-KV3-950	サイトカハーフレートA.....	2,300	1	1	1	1				
		8	83506-KV3-950	フロントカハネルカウルラハ.....	210	1	1	1	1				
		9	83507-KV3-830	フロントカハネルカウルラハ (B).....	45	1	1	1	1				
		10	83508-KV3-950	リヤカハネルカウルラハ (B).....	190	1	1	1	1				
		11	83509-KV3-950	サイトカハラハ-B.....	65	2	2	2	2				
		12	83610-KV3-950	サイトインタープレート.....	440	1	1	1	1				
		13	83655-KV3-950	R. サイトカハラハ.....	810	1	1	1	1				
		14	83657-KV3-950	リヤカハネルカウルラハ.....	65	4	4	4	4				
		15	83658-KV3-950	サイトカハラハ-C.....	90	2	2	2	2				
		16	83755-KV3-950	L. サイトカハラハ.....	810	1	1	1	1				
		17	83760-KV3-950ZA	リヤカハネルカウルセット *TYPE1*(WL)	3,900	1	1	-	-				
			83760-KV3-950ZB	リヤカハネルカウルセット *TYPE2*(WL)	3,900	-	1	-	-				
			83760-KV3-980ZA	リヤカハネルカウルセット *TYPE4*(WL)	4,500	-	-	1	-				
		*	83760-KV3-A10ZA	リヤカウルカハネルセット *TYPE4*(WL)	3,900	-	-	-	1				
		18	83800-KV3-950ZA	R. サイトカハーフレート *TYPE1*(WL)	11,300	1	1	-	-				
			83800-KV3-950ZB	R. サイトカハーフレート *TYPE2*(WL)	11,300	-	1	-	-				
			83800-KV3-980ZA	R. サイトカハーフレート *TYPE4*(WL)	16,500	-	-	1	-				
		*	83800-KV3-A10ZA	R. サイトカハーフレート *TYPE4*(WL)	11,300	-	-	-	1				
		19	83850-KV3-950ZA	フロントカハネルカウル *NH196*.....ロソホワイト	1,950	1	1	1	1				

リヤカハネルカウルセット・サイドカバーセット選択表 (NSR250R2R)

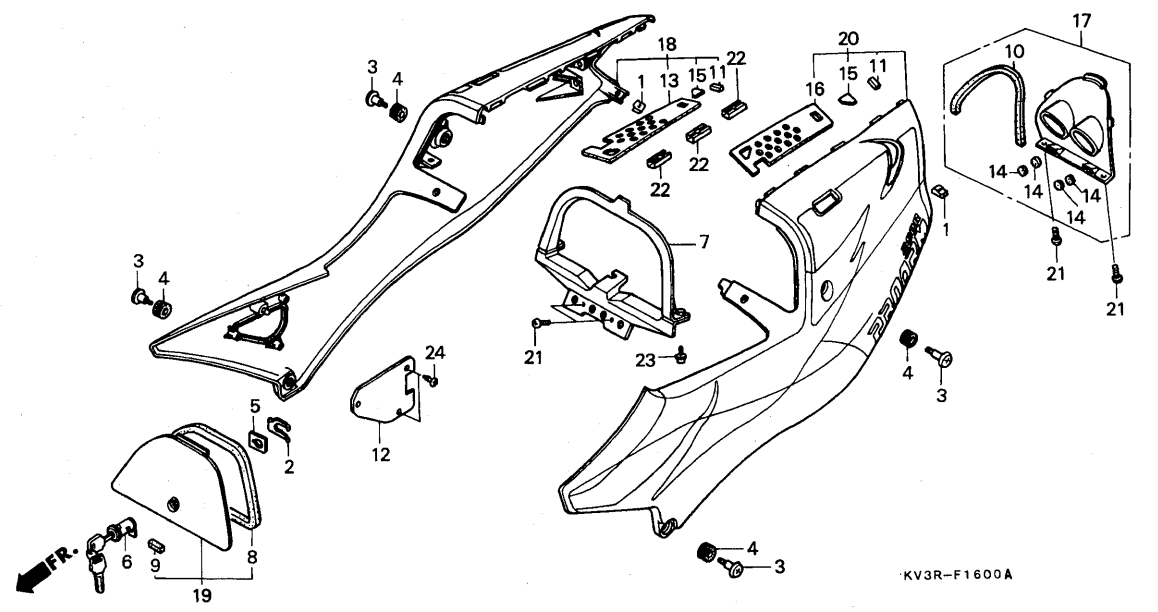
タイプ	主天色	カラーラベルコード
TYPE2	ロソホワイト (NH-196)	NH196HA
TYPE1	ロソホワイト (NH-196)	NH196KB

**G 15**

ブロックNO.

**F-16**

サイドカバー



整備項目

標準時間

見出番号

部品番号

部品名

希望小売価格

使用個数

NSR250  
RR R2R R3R R3S

適用号機  
初号機 終号機

タイプ

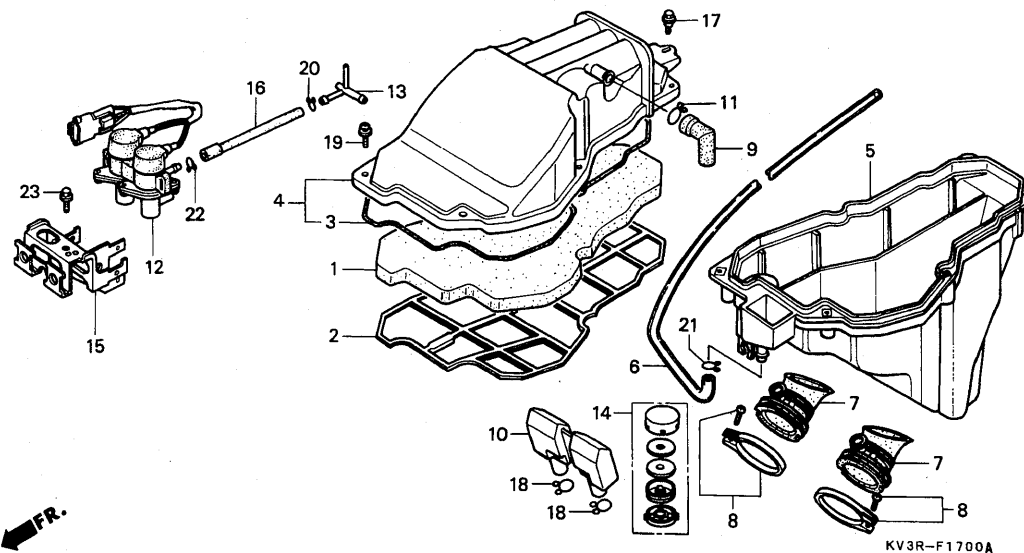
	20	83900-KV3-950ZA	L.サイドカバーセット *TYPE1*(WL)	11,300	1	1	-	-		
		83900-KV3-950ZB	L.サイドカバーセット *TYPE2*(WL)	11,300	-	1	-	-		
		83900-KV3-980ZA	L.サイドカバーセット *TYPE4*(WL)	16,500	-	-	1	-		
	*	83900-KV3-A10ZA	L.サイドカバーセット *TYPE4*(WL)	11,300	-	-	-	1		
	21	90101-692-000	クローフホッツクスクリュー.....	25	4	4	4	4		
	22	90655-GT4-000	カウルセツテック\スフ\リンク.....	85	3	3	3	3		
	23	93891-04012-07	スクリューワッシャー 4X12.....	30	2	2	2	2		
	24	93903-14280	タツヒ\ンク\スクリュー 4X10.....	25	3	3	3	3		

# G 16

ブロックNO.

## F-17

エアークリーナー



KV3R-F1700A

KV3RF1700A

整備項目	標準時間	見出番号	部品番号	部品名	希望小売価格	使用個数				適用号機		タイプ
						NSR250	RR	R2R	R3R	R3S	初号機	
エアークリーナーエレメント	0.3	1	17211-KV3-830	エアークリーナーエレメント	1,000	1	1	1	1			
エアークリーナーカハハCOMP	0.2	2	17212-KV3-950	エレメントセツティングフプレート	670	1	1	1	1		1006013	
エアークリーナーケース	0.6	*	17212-KV3-831	エレメントセツティングフプレート	670	1	1	1	-		1006014	
コネクティングチューブレスネーター						-	-	-	1			
エアークリーナーコネクティングチューブ	0.5	3	17219-KV3-830	エアークリーナーセツティングシル	270	1	1	1	1			
(イツコマシ 0.1 カサン)		4	17220-KV3-950	エアークリーナーカハハCOMP	2,050	1	1	1	1			
エアークリーナーコネクティングチューブ		5	17230-KV3-950	エアークリーナーケース	4,100	1	1	1	1		1006013	
エアークリーナーコネクティングチューブ		*	17230-KV3-831	エアークリーナーケース	4,100	1	1	1	-		1006014	
						-	-	-	1			
		6	17235-KV3-950	フューエルトレンチューブ	630	1	1	1	1			
		7	17253-KV3-950	エアークリーナーコネクティングチューブ	920	2	2	2	2			
		8	17256-KV3-950	エアークリーナーコネクティングチューブ								
				ハント (58MM)	320	2	2	2	-			
		*	17256-KV3-A00	エアークリーナーコネクティングチューブ								
				ハント (60MM)	320	-	-	-	2			
		9	17366-KV3-950	レスネーターチューブ	230	2	2	2	2			
		10	17367-KV3-950	コネクティングチューブレスネーター	580	1	1	1	1			
		11	17724-102-700	サフタンクホースクリツフ	100	2	2	2	2			
		12	36190-KV3-681	エアークリーナーコネクティングチューブ								
				ソレノイドスター								
				ASSY. (TEC)	6,000	1	1	1	1			
		13	36191-KV3-831	エアークリーナーコネクティングチューブ	295	1	1	1	1			
		14	36194-PD2-661	エアークリーナーコネクティングチューブ	690	1	1	1	1			
		15	36197-KV3-830	ソレノイドスター	610	1	1	1	1			
		16	36201-KV3-950	チューブ 5.3X105	145	1	1	1	1			
		17	90111-162-000	フランジホルト 6MM	150	1	1	1	1			
		18	90643-MK3-781	チューブクリツフ (B16)	75	2	2	2	2			

1994.12.01

G16

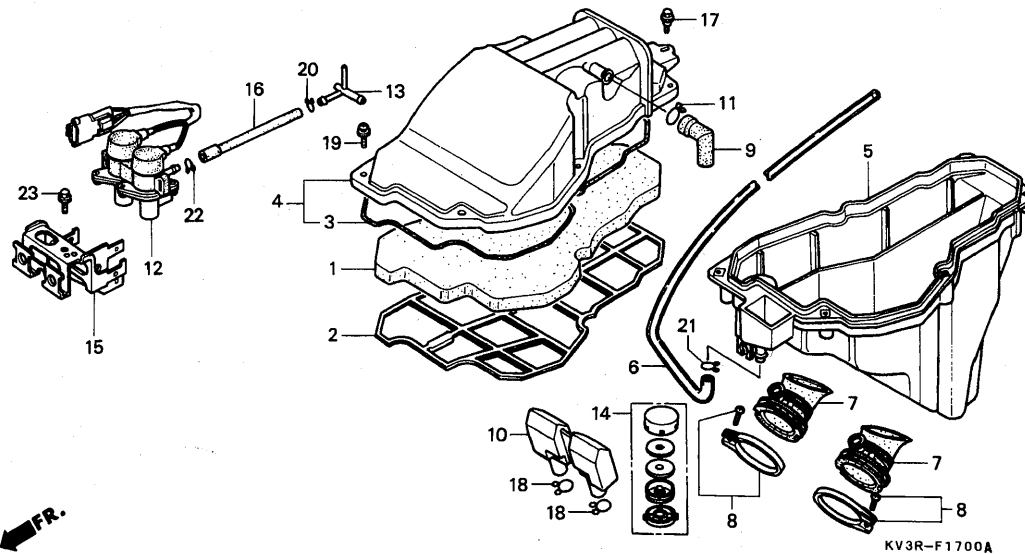


H 1

ブロックNO.

F-17

エアークリーナー



KV3RF1700A

3

整備項目	標準時間	見出番号	部品番号	部品名	希望小売価格	使用個数				適用号機		タイプ
						RR	R2R	R3R	R3S	初号機	終号機	
		19	93893-05018-08	スクリーンフツシャ- 5X18.....	35	6	6	6	6			
		20	95002-02100	チューフクリツフ° (B10).....	35	1	1	1	1			
		21	95002-02130	チューフクリツフ° (B12.5).....	35	1	1	1	1			
		22	95002-70000	チューフクリツフ° (C11).....	30	1	1	1	1			
		23	96300-06022-00	フランシッポルト 6X22.....	50	1	1	1	1			

1994.12.01

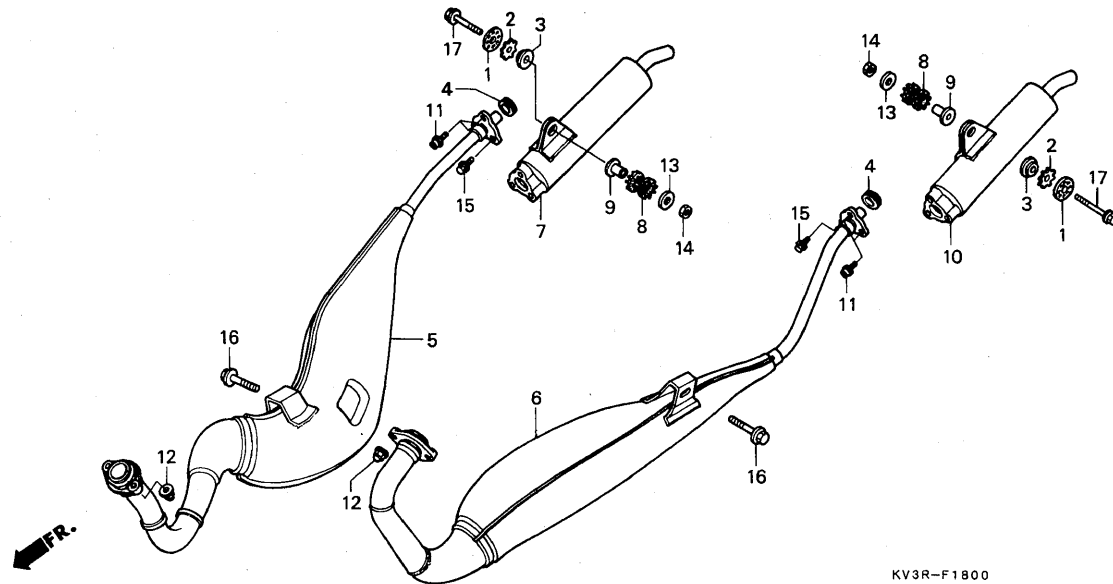
H1

# H 2

ブロックNO.

## F-18

エキゾーストマフラー



KV3R-F1800

KV3RF1800

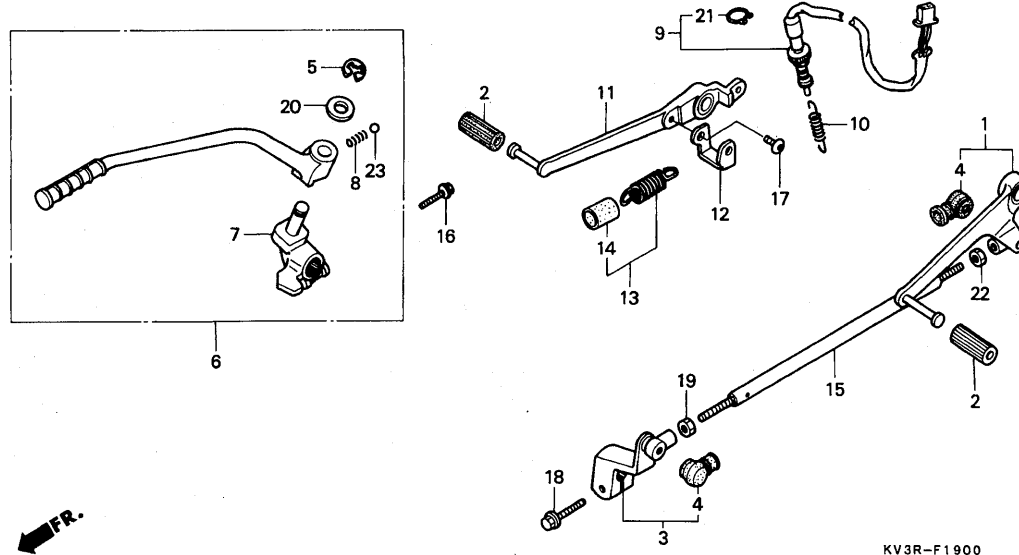
整備項目	標準時間	見出番号	部品番号	部品名	希望小売価格	使用個数				適用号機		タイプ
						RR	R2R	R3R	R3S	初号機	終号機	
エキゾーストチャンバーCOMP. (イツコマジ 0.2 カサン)	0.5	1	18011-KV3-680	サイレンサーワッシャー	95	2	2	2	2			
R.サイレンサーCOMP.	0.1	2	18012-KV3-770	サイレンサーラバー	125	2	2	2	2			
L.サイレンサーCOMP.		3	18013-KV3-770	サイレンサーカラー	120	2	2	2	2			
		4	18292-KV3-830	サイレンサーカスケット	235	2	2	2	2			
		5	18310-KV3-951	フロントチャンバーCOMP.	30,200	1	1	1	1			
		6	18320-KV3-951	リヤチャンバーCOMP.	30,200	1	1	1	1			
		7	18330-KV3-951	R.サイレンサーCOMP.	20,500	1	1	1	1			
		8	18421-KV3-950	サイレンサーマウンティングラバー	190	2	2	2	2			
		9	18422-MB0-000	マフラーマウンティングカラー	195	2	2	2	2			
		10	18430-KV3-951	L.サイレンサーCOMP.	20,500	1	1	1	1			
		11	90101-GHB-621	トルクスホルト 6X16	85	4	4	4	4			
		12	90208-438-000	キャツフナツト 8MM	130	4	4	4	4			
		13	90504-KV3-700	サイレンサーマウンティングワッシャー	105	2	2	2	2			
		14	94031-08070	6カクナツト 8MM	30	2	2	2	2			
		15	96300-06016-07	フランジホルト 6X16	40	2	2	2	2			
		16	96300-08035-07	フランジホルト 8X35	55	2	2	2	2			
		17	96300-08050-00	フランジホルト 8X50	60	2	2	2	2			

**H 3**

ブロックNO.

**F-19**

ペダル・キックスターアーム



KV3R-F1900

KV3RF1900

整備項目	標準時間	見出番号	部品番号	部品名	希望小売価格	使用個数				適用号機		タイプ
						RR	R2R	R3R	R3S	初号機	終号機	
キックスターアームCOMP.	0.2	1	24700-KV3-830	キックスターアームCOMP.	3,700	1	1	1	1			
キックスターアームCOMP.		2	24705-MR7-000	キックスターアームCOMP.	170	2	2	2	2			
キックスターアームASSY.	0.1	3	24710-KV3-950	キックスターアームASSY.	1,850	1	1	1	1			
タイロットホルルト		4	24724-422-000	タイロットホルルト	270	2	2	2	2			
リヤーストツフスイッチASSY.	0.4	5	28293-333-000	リヤーストツフスイッチASSY.	120	1	1	1	1			
フレキアーム	0.3	6	28300-KV3-830	フレキアーム	3,950	1	1	1	1			
		7	28302-KV3-830	キックスターアームASSY.	1,400	1	1	1	1			
		8	28333-124-000	キックスターアームASSY.	100	1	1	1	1			
		9	35350-KV3-770	リヤーストツフスイッチASSY.	540	1	1	1	1			
		10	35357-KY1-000	ストツフスイッチアソブリック	130	1	1	1	1			
		11	46500-KV3-830	フレキアーム	4,200	1	1	1	1			
		12	46502-KV3-830	リターンアソブリック	320	1	1	1	1			
		13	46513-KV3-950	フレキアームアソブリック	145	1	1	1	1			
		14	46515-MN1-670	フレキアームアソブリック	85	1	1	1	1			
		15	90065-KV3-950	タイロットホルルト	520	1	1	1	-			
		*	90065-KV3-A00	タイロットホルルト	520	-	-	-	1			
		16	90108-KV3-000	6カクホルルト 8X25	120	1	1	1	1			
		17	90118-KV3-830	ハロンクリュー 6X14	85	1	1	1	1			
		18	90118-KY1-000	フランシホルルト 6X20	95	1	1	1	1			
		19	90201-KV3-680	6カクナツト 8MM(LH)	80	1	1	1	1			
		20	90505-116-670	ワツシャー 13X20	130	1	1	1	1			
		21	90601-KAF-003	スイッチカハアソブリック	75	1	1	1	1			
		22	94002-08000-0S	6カクナツト 8MM	30	1	1	1	1			
		23	96211-08000	スチールホルルト #8 (1/4)	15	1	1	1	1			

1994.12.01

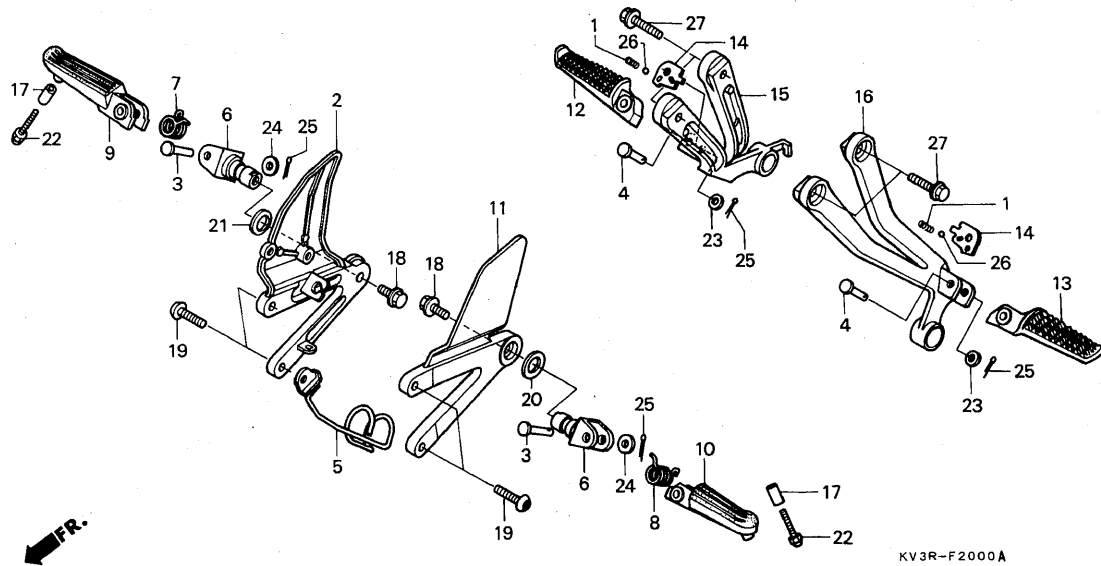
H3

# H 4

ブロックNO.

## F - 20

ステップ



KV3R-F2000A

KV3RF2000A

整備項目	標準時間	見出番号	部品番号	部品名	希望小売価格	使用個数				適用号機		タイプ
						RR	R2R	R3R	R3S	初号機	終号機	
R.ステップホルター.....	0.3	1	28333-300-000	キツクスタースタートツハースフリンク	140	2	2	2	2			
メインステップフック.....	0.2	2	50600-KV3-950	R.ステップホルター	4,000	1	1	1	1			
L.ステップホルター		3	50603-GS9-010	メインステップフックジョイントピッチ	180	2	2	2	2			
R.ステップアームCOMP. (カンレンフビン フグム)	0.1	4	50603-033-010	ステップフックジョイントピッチ	145	2	2	2	2			
L.ステップアームCOMP. (カンレンフビン フグム)		5	50610-KV3-950	R.オーハーフローチェーフカイト	410	1	1	1	1			
R.ヒリオンステップアーム (カンレンフビン フグム)		6	50612-KV3-770	メインステップフック	890	2	2	2	2			
L.ヒリオンステップアーム (カンレンフビン フグム)		7	50617-445-840	R.ステップリターンスフリンク	140	1	1	1	1			
R.ヒリオンステップアーム (カンレンフビン フグム)		8	50644-445-840	L.ステップリターンスフリンク	150	1	1	1	1			
L.ヒリオンステップアーム (カンレンフビン フグム)		9	50660-KV3-700	R.ステップアームCOMP.	2,700	1	1	1	1			
R.ヒリオンステップホルター		10	50670-KV3-700	L.ステップアームCOMP.	2,700	1	1	1	1			
L.ステップホルター		11	50700-KV3-950	L.ステップホルター	4,000	1	1	1	1			
R.ヒリオンステップアーム		12	50711-MN8-000	R.ヒリオンステップアーム	2,700	1	1	1	1			
L.ヒリオンステップアーム		13	50712-MN8-000	L.ヒリオンステップアーム	2,700	1	1	1	1			
R.ヒリオンステップクリックプレート		14	50718-MN8-000	R.ヒリオンステップクリックプレート	135	2	2	2	2			
R.ヒリオンステップホルター		15	50760-KV3-950	R.ヒリオンステップホルター	4,350	1	1	1	1			
L.ヒリオンステップホルター		16	50770-KV3-950	L.ヒリオンステップホルター	4,350	1	1	1	1			
ステップローカター		17	51486-KV3-950	ステップローカター	145	2	2	2	2			
メインステップフックホルト		18	90105-KV3-700	メインステップフックホルト	130	2	2	2	2			
ソケットホルト 8X30		19	90112-KV3-830	ソケットホルト 8X30	170	4	4	4	4			
スラストワッシャー 17.2MM		20	90403-KV3-830	スラストワッシャー 17.2MM	95	1	1	1	1			
ウエフワッシャー 17.5MM		21	90505-MR7-000	ウエフワッシャー 17.5MM	130	1	1	1	1			
キャツフホルト 8X32		22	92501-08032-OA	キャツフホルト 8X32	100	2	2	2	2			
フレインワッシャー 8MM		23	94101-08000	フレインワッシャー 8MM	25	2	2	2	2			
フレインワッシャー 8MM		24	94102-08000	フレインワッシャー 8MM	25	2	2	2	2			
スフリンクピッチ 2.0X15		25	94201-20150	スフリンクピッチ 2.0X15	25	4	4	4	4			

1994.12.01

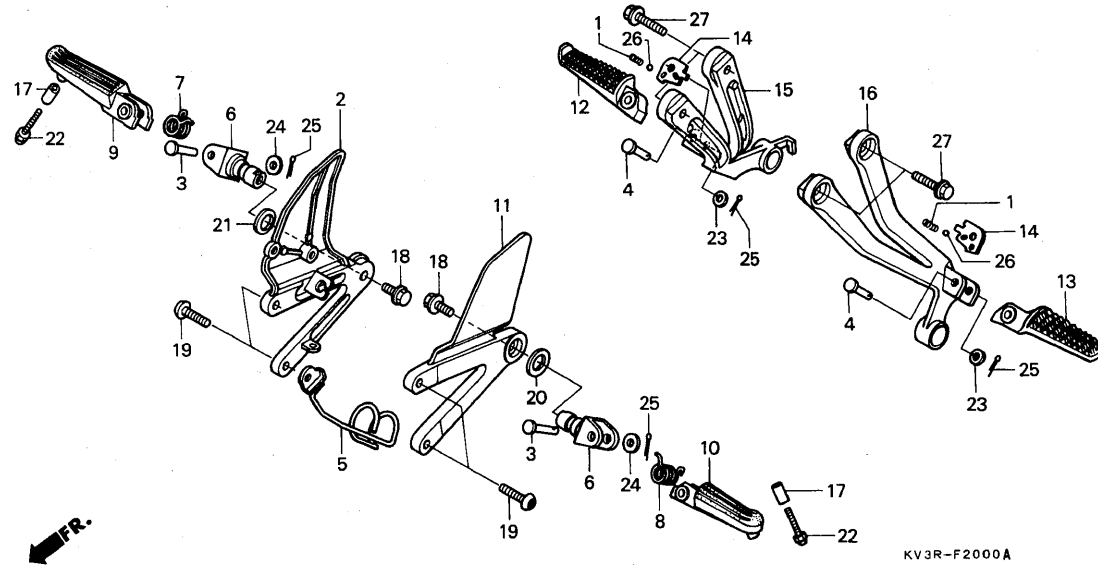
H4

# H 5

ブロックNO.

## F-20

ステップ



KV3R-F2000A

KV3RF2000A

3

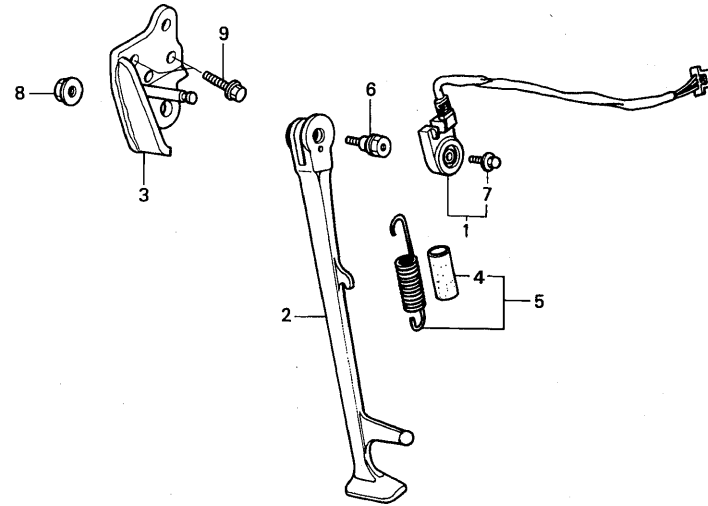
整備項目	標準時間	見出番号	部品番号	部品名	希望小売格	使用個数				適用号機		タイプ
						RR	R2R	R3R	R3S	初号機	終号機	
		26	96211-08000	スチールボルト #8 (1/4).....	15	2	2	2	2			
		27	96300-08020-00	フランジボルト 8X20.....	50	4	4	4	4			

# H 6

ブロックNO.

## F-21

サイドスタンド



KV3R-F2100

KV3RF2100

整備項目	標準時間	見出番号	部品番号	部品名	希望小売価格	使用個数				適用号機		タイプ
						RR	R2R	R3R	R3S	初号機	終号機	
サイドスタントスイッチセット	0.4	1	35700-KV3-306	サイドスタントスイッチセット	2,400	1	1	1	1			
サイドスタントハー	0.2	2	50530-KV3-950	サイドスタントハー	3,550	1	1	1	1			
サイドスタントフラゲット	0.3	3	50535-KV3-830	サイドスタントフラゲット	2,300	1	1	1	1			
サイドスタントスフリンクASSY	0.1	4	50543-MM4-000	サイドスタントスフリンクチューブ	105	1	1	1	1			
		5	50550-KV3-830	サイドスタントスフリンクASSY	310	1	1	1	1			
		6	90108-MK6-670	サイドスタントヒョットホイル	240	1	1	1	1			
		7	90147-MK6-671	スハシヤルホイル 6X16	125	1	1	1	1			
		8	90203-MF9-710	サイドスタントナット	130	1	1	1	1			
		9	96300-08028-07	フランシホイル 8X28	55	2	2	2	2			

# H 7

ブロックNO.

## F-22

スウィングアーム・チェンケース

KV3RF2200A

3

整備項目	標準時間	見出番号	部品番号	部品名	希望小売価格	使用個数				適用号機 初号機 終号機	タイプ
						NSR250	R2R	R3R	R3S		
トライフチエンセット	0.5	1	06405-KV3-405	トライフチエンセット (102L-120L DAIDO)	9,500	1	1	1	1		
トライフチエンケースCOMP	0.1		06405-KV3-406	トライフチエンセット (102L-120L RK EXCEL)	9,500	1	1	1	1		
スウィングアームASSY	1.3										
ニートルハアリンク											
センターヒョットテイスタンカラー	1.0	2	40510-KV3-950	トライフチエンケースCOMP	3,000	1	1	1	1		
チェンスライター		3	40511-KV3-950	トライフチエンケース入ステー	300	1	1	1	1		
ラシアルホールハアリンク 20X37X9	1.2	4	40535-KV3-405	トライフチエンシヨイントセット (タイト)	295	1	1	1	1		
(ニコテモトウシカ)			40535-KV3-406	トライフチエンシヨイントセット (RK エキセル)	295	1	1	1	1		
工場装着標準リンク数		5	43350-MR8-780	フレキホースカイト	380	1	1	1	1		
NSR250RR・R2R・R3R・R3S	110L	6	52100-KV3-950	スウィングアームASSY	50,500	1	1	1	1		
		7	52101-KV3-950	スウィングアームヒョットホルト	1,650	1	1	1	1		
		8	52106-MR7-000	ヒョットカラー-B	810	1	1	1	1		
		9	52109-KV3-950	ヒョットアシヤステインクホルト	570	1	1	1	1		
		10	52141-KV3-950	センターヒョットテイスタンカラー	410	1	1	1	1		
		11	52142-KV3-950	R.ヒョットテイスタンカラー	340	1	1	1	1		
		12	52170-KV3-950	チェンスライター	1,950	1	1	1	1		
		13	90102-KV3-950	スクリュー 5X10	105	4	4	4	4		
		14	90111-ML0-730	フランシホルト 6MM	115	2	2	2	2		
		15	90155-MR8-000	フランシホルト 14X51	550	1	1	1	1		
		16	90305-MB4-003	Uナツト 18MM	320	1	1	1	1		
		17	90355-469-000	スウィングアームヒョットロツクナツト	450	1	1	1	1		
		18	90559-MR8-000	フレインワツシャ 14MM	85	1	1	1	1		
		19	91071-MR7-003	ニートルハアリンク	500	1	1	1	1		
		20	91072-MR7-003	ラシアルホールハアリンク 20X37X9	450	2	2	2	2		

1994.12.01

H7

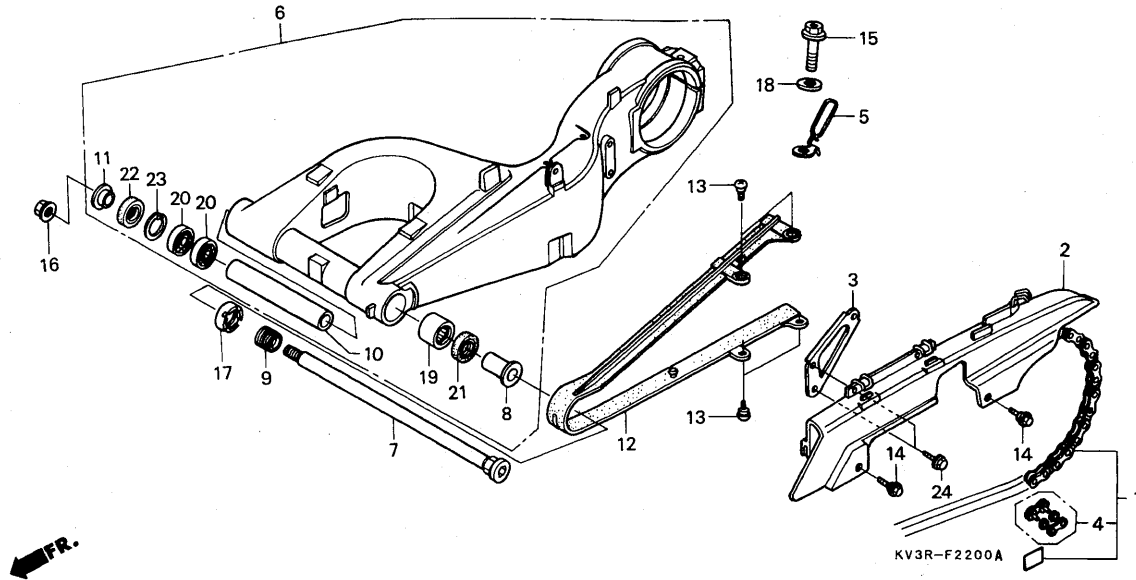
88

**H 8**

ブロックNO.

**F-22**

スウィングアーム・チェンケース



KV3RF2200A

整備項目	標準時間	見出番号	部品番号	部品名	希望小売価格	使用個数				適用号機		タイプ
						RR	R2R	R3R	R3S	初号機	終号機	
		21	91202-MR7-003	タストシール 28X37X4.....	220	1	1	1	1			
		22	91214-MR7-003	タストシール 26X37X5.....	220	1	1	1	1			
		23	94520-37000	インターナルサーキットφ 37MM.....	70	1	1	1	1			
		24	96300-06012-00	フランシヤボルト 6X12.....	40	2	2	2	2			

1994.12.01

H8

**3**

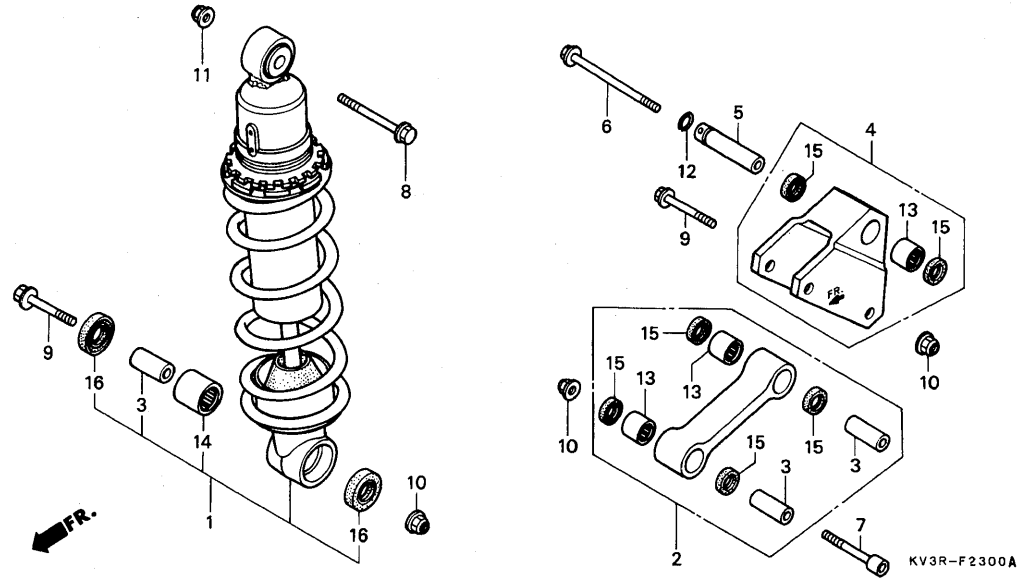


# H 9

ブロックNO.

## F - 23

リヤクッション  
(NSR250RR)



KV3RF2300A

整備項目	標準時間	見出番号	部品番号	部品名	希望小売価格	使用個数				適用号機		タイプ
						RR	R2R	R3R	R3S	初号機	終号機	
リヤクッションASSY.....	0.6	1	52400-KV3-951	リヤクッションASSY. (シヨウブ)	33,000	1	-	-	-			
ニートルハアリング 17X24X25 ( イツコマシ 0.2 カサシ )		2	52460-KV3-830	クッションコネクティングロッドASSY....	6,900	1	-	-	-			
クッションコネクティングロッドASSY.....	0.4	3	52463-KV3-000	クッションアームカラー.....	340	3	-	-	-			
クッションアームカラー		4	52470-KV3-950	クッションアームASSY.....	4,250	1	-	-	-			
クッションアームASSY.		5	52481-KV3-950	クッションアームヒョウツカラー.....	340	1	-	-	-			
クッションアームヒョウツカラー		6	90101-KV3-950	フランジホイット 10X120.....	220	1	-	-	-			
ニートルハアリング 17X24X20.....	0.8	7	90110-KY6-000	ソケットホイット 10X66.....	160	1	-	-	-			
		8	90128-MA0-003	フランジホイット 12X78.....	530	1	-	-	-			
		9	90129-KV3-771	フランジホイット 10X62.....	270	2	-	-	-			
		10	90305-HC0-770	ヒルフロツクナツト 10MM.....	120	3	-	-	-			
		11	90306-181-761	フランジナツト 12MM.....	175	1	-	-	-			
		12	90651-KV3-950	クッションアームカラークリツフ.....	55	1	-	-	-			
		13	91071-KM4-004	ニートルハアリング 17X24X25 (ニホントムソソ)	450	3	-	-	-			
			91072-MJ0-003	ニートルハアリング 17X24X25 (NTN)	450	3	-	-	-			
		14	91072-KT7-003	ニートルハアリング 17X24X20.....	450	1	-	-	-			
		15	91262-KV3-831	タストシール 17X24X5 (アライ).....	190	6	-	-	-			
		16	91262-MG7-005	オイルシール 17X27X5.....	225	2	-	-	-			

1994.12.01

H9

3

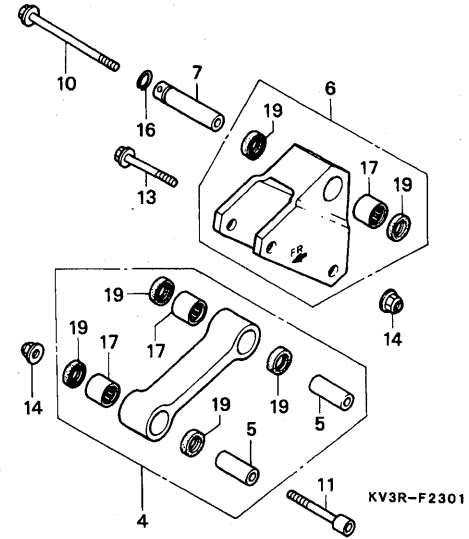
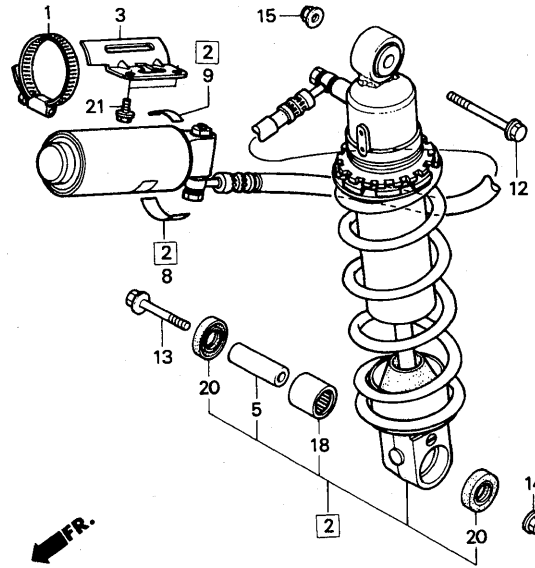
# H 10

ブロックNO.

## F-23-1

リヤクッション

(NSR250R2R・R3R・R3S)



KV3RF2301

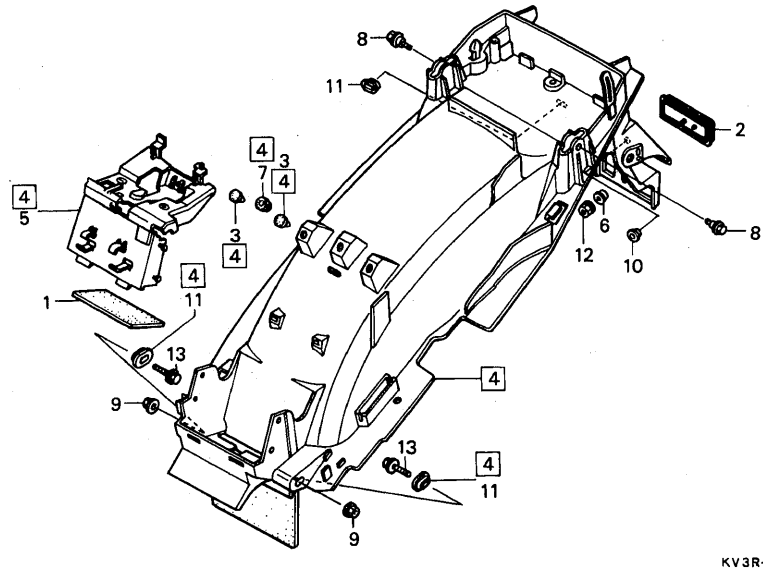
整備項目	標準時間	見出番号	部品番号	部品名	希望小売価格	使用個数			適用号機		タイプ
						RR	R2R	R3R	R3S	初号機	
リヤクッションASSY.....	0.7	1	50252-KV3-781	サフタンクハウジング.....	520	-	1	1	1		
クッションコネクティングロッドASSY.....	0.4	2	52400-KV3-671	リヤクッションASSY. (ジョウワ).....	45,900	-	1	1	1		
クッションアームカラー.....		3	52411-KV3-840	サフタンクステー.....	780	-	1	1	1		
クッションアームASSY.....		4	52460-KV3-830	クッションコネクティングロッドASSY.....	6,900	-	1	1	1		
クッションアームピボットカラー.....		5	52463-KV3-000	クッションアームカラー.....	340	-	3	3	3		
ニートールハウジング 17X24X25.....	0.6	6	52470-KV3-950	クッションアームASSY.....	4,250	-	1	1	1		
( イツコマシ 0.2 カザン )		7	52481-KV3-950	クッションアームピボットカラー.....	340	-	1	1	1		
ニートールハウジング 17X24X20.....	0.8	8	87516-KS7-701	リヤタンクハウジングラベル.....	140	-	1	1	1		
		9	87519-KV3-841	タンクアーマシヤスターラベル.....	75	-	1	1	1		
		10	90101-KV3-950	フランジボルト 10X120.....	220	-	1	1	1		
		11	90110-KY6-000	ソケットボルト 10X66.....	160	-	1	1	1		
		12	90128-MA0-003	フランジボルト 12X78.....	530	-	1	1	1		
		13	90129-KV3-771	フランジボルト 10X62.....	270	-	2	2	2		
		14	90305-HC0-770	ヒルソックスナット 10MM.....	120	-	3	3	3		
		15	90306-181-761	フランジナット 12MM.....	175	-	1	1	1		
		16	90651-KV3-950	クッションアームカラークリップ.....	55	-	1	1	1		
		17	91071-KM4-004	ニートールハウジング 17X24X25 (ニホントムソン)	450	-	3	3	3		
			91072-MJ0-003	ニートールハウジング 17X24X25 (NTN)	450	-	3	3	3		
		18	91072-KT7-003	ニートールハウジング 17X24X20.....	450	-	1	1	1		
		19	91262-KV3-831	タフスチール 17X24X5 (アライ).....	190	-	6	6	6		
		20	91262-MG7-005	オイルシール 17X27X5.....	225	-	2	2	2		
		21	96300-06022-07	フランジボルト 6X22.....	50	-	2	2	2		

# H 11

ブロックNO.

## F - 24

リヤーフエンダー



KV3R-F2400A

KV3RF2400A

3

整備項目	標準時間	見出番号	部品番号	部品名	希望小売価格	使用個数				適用号機		タイプ
						NSR250	RR	R2R	R3R	R3S	初号機	
リヤーフエンダーASSY.....	0.6	1	31508-KV3-000	ハツテリークツション.....	150	1	1	1	1			
ハツテリートレイカバー.....	0.3	2	33741-MC7-612	リフレックスリフレクター.....	880	1	1	1	-	-----	1005793	
		*	33741-MS6-921	リフレックスリフレクター.....	780	1	1	1	1	1005794		
		3	77215-GC2-000	シートストッパーカバーB.....	140	2	2	2	2			
		4	80100-KV3-950	リヤーフエンダーASSY.....	6,300	1	1	1	1			
		5	80107-KV3-950	ハツテリートレイカバー.....	780	1	1	1	1			
		6	80114-KG7-000	リヤーフエンダーカラー.....	130	1	1	1	1			
		7	83512-KA4-700	サイドカバーカバー.....	200	1	1	1	1			
		8	90111-162-000	フランジホルト 6MM.....	150	2	2	2	2			
		9	90301-473-003	ナット 6MM.....	200	2	2	2	2			
		10	90512-422-000	チエンケースツインクワツシャー.....	135	1	1	1	1			
		11	90513-405-000	ワツシャー 6X9.....	100	3	3	3	3			
		12	94050-05070	フランジナット 5MM.....	30	1	1	1	1			
		13	96300-06016-07	フランジホルト 6X16.....	40	2	2	2	2			

1994.12.01

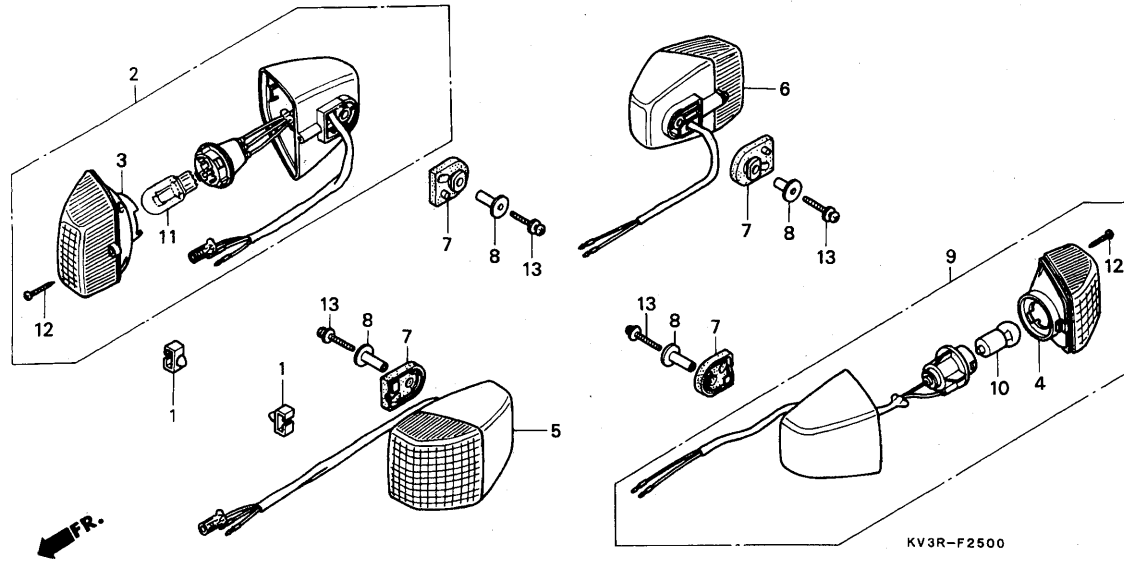
H11

# H 12

ブロックNO.

## F-25

ウインカー



KV3RF2500

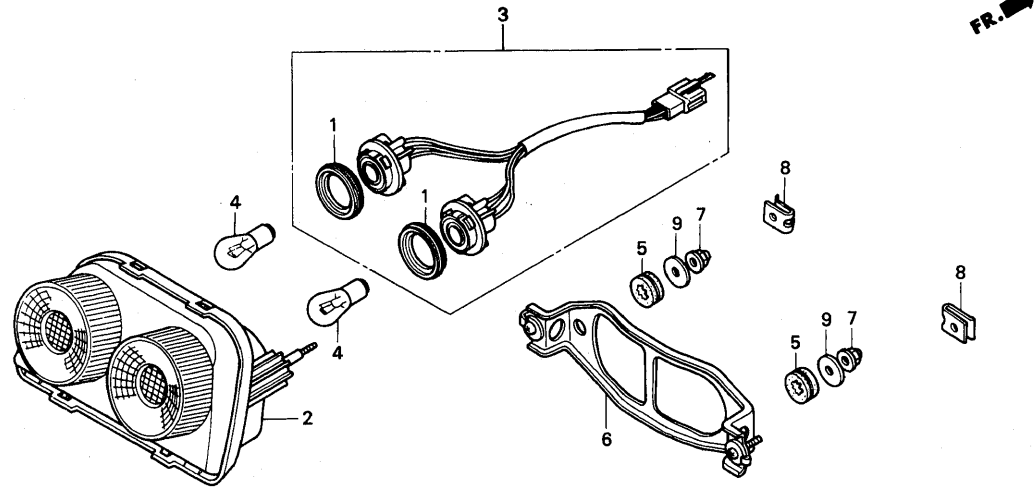
整備項目	標準時間	見出番号	部品番号	部品名	希望小売価格	使用個数				適用号機		タイプ
						RR	R2R	R3R	R3S	初号機	終号機	
R.フロントウインカー-ASSY.....	0.1	1	32985-422-000	ワイヤコートツクロメツト.....	140	2	2	2	2			
L.フロントウインカー-ASSY. ウインカーハバルフ ( ニオイシヨウテモ トウシカシカ )		2	33400-KV3-951Z	R.フロントウインカー-ASSY. (12V 18/5W)								
リヤウインカー-ASSY.....	0.3			*NH1*.....フラツク	1,700	1	1	-	-			
( イツコマシ 0.1 カサシ )			33400-KV3-951ZC	*NH196*.....ロスホフイ	1,700	-	-	1	-			
( カンレンフハシ フクム )		*	33400-KV3-951ZD	*NH105*ツヤケシクロ (#15-#20)	1,700	-	-	-	1			
			3	33406-KV3-951	ウインカーレンスCOMP.....	540	2	2	2	2		
			4	33406-MR8-781	ウインカーレンスCOMP.....	490	2	2	2	2		
			5	33450-KV3-951Z	L.フロントウインカー-ASSY. (12V 18/5W)							
				*NH1*.....フラツク	1,700	1	1	-	-			
		*	33450-KV3-951ZC	*NH196*.....ロスホフイ	1,700	-	-	1	-			
			6	33600-KV3-831	R.リヤウインカー-ASSY. (12V 15W)	1,600	1	1	1	1		
			7	33611-KV3-700	ウインカーラハ	205	4	4	4	4		
			8	33611-MR7-000	ウインカーカラ	205	4	4	4	4		
			9	33650-KV3-831	L.リヤウインカー-ASSY. (12V 15W)	1,600	1	1	1	1		
			10	34905-GE8-601	ウインカーハバルフ (12V 15W).....	190	2	2	2	2		
			11	34906-GAH-003	テールライトハバルフ (12V 18/5W) ..	180	2	2	2	2		
			12	90104-GT4-000	タツヒョウツクリユ 3X14.....	85	4	4	4	4		
			13	93891-05028-07	スクリュウツツシヤ 5X28.....	35	4	4	4	4		

# H 13

ブロックNO.

## F - 26

テールライト



KV3R-F2600

KV3RF2600

3

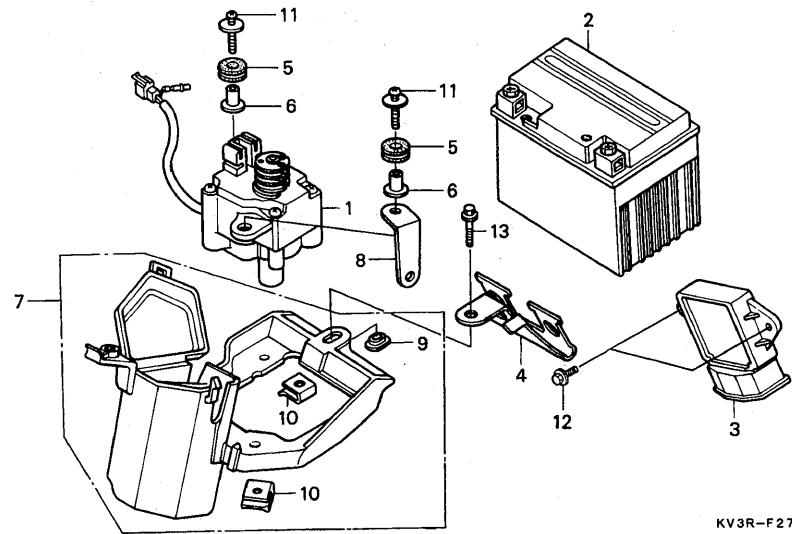
整備項目	標準時間	見出番号	部品番号	部品名	希望小売価格	使用個数				適用号機		タイプ
						RR	R2R	R3R	R3S	初号機	終号機	
テールライトサブASSY.....	0.3	1	33518-SA2-003	シールカスケツト.....	130	2	2	2	2			
・サイトカバープレートC		2	33705-KV3-831	テールライトサブASSY.....	3,750	1	1	1	1			
テールライトソケットCOMP.....	0.2	3	33710-KY2-701	テールライトソケットCOMP.....	1,050	1	1	1	1			
・テールライトバルブ ( ニコテモトウシカ )		4	34906-GB6-921	テールライトバルブ (12V 18/5W) ..	220	2	2	2	2			
		5	61304-415-000	ヘッドライトケースマウンティングラバー.....	135	2	2	2	2			
		6	83503-KV3-830	サイトカバープレートC.....	940	1	1	1	1			
		7	90201-428-900	キャツフナツ 6MM.....	135	2	2	2	2			
		8	90320-GC3-000	スワリンクナツ 5MM.....	130	2	2	2	2			
		9	90404-PD1-000	フレインワツシャー 22X6X1.6.....	80	2	2	2	2			

# H 14

ブロックNO.

## F - 27

バッテリー



KV3RF2700

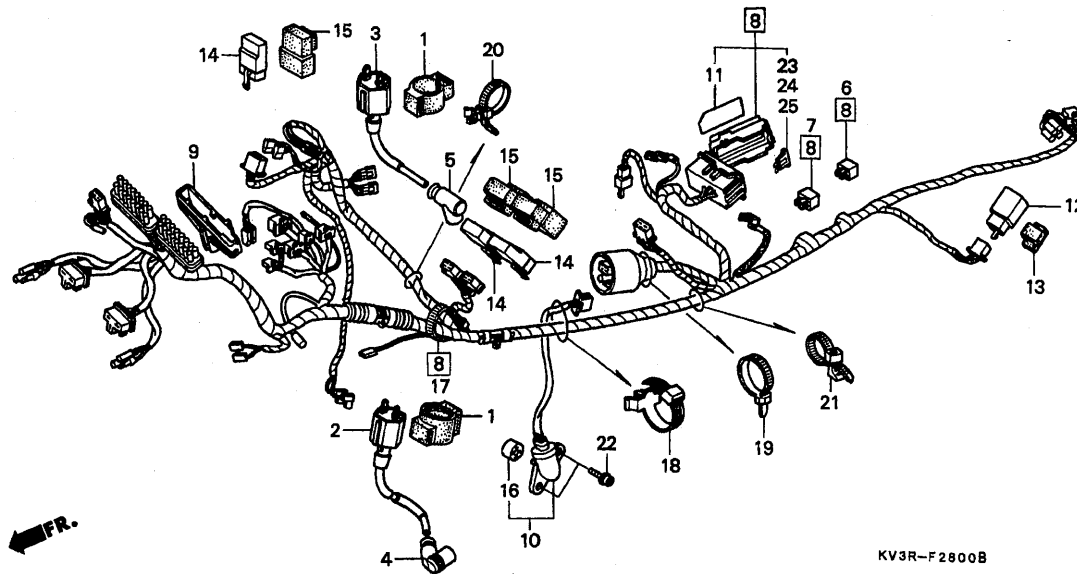
整備項目	標準時間	見出番号	部品番号	部品名	希望小売価格	使用個数				適用号機		タイプ
						RR	R2R	R3R	R3S	初号機	終号機	
サーボモーターASSY.....	0.7	1	31420-KV3-680	サーボモーターASSY.....	15,600	1	1	1	1			
バッテリー.....	0.2	2	31500-GM4-057	バッテリー (YT4L-BS) (2アサ).....	シカ	1	1	1	1			
レキムレトレクチファイアASSY.....	0.6	3	31600-MV4-000	レキムレトレクチファイアASSY.....	9,500	1	1	1	1			
		4	36199-KV3-950	リレーステー.....	360	1	1	1	1			
		5	43516-HA2-000	オイルカツマウンテインクハラハー.....	130	2	2	2	2			
		6	50324-425-010	カラー 6.3X13.....	170	2	2	2	2			
		7	50330-KV3-830	カフラーホックス.....	1,100	1	1	1	1			
		8	50331-KV3-680	ハーネスカイトステー.....	240	1	1	1	1			
		9	77216-443-740	リヤカウルカラー.....	95	1	1	1	1			
		10	90301-SM4-003	スワリングナット 6MM.....	115	2	2	2	2			
		11	93894-06028-00	スクリュフツシャー 6X28.....	40	2	2	2	2			
		12	96300-06014-07	フランシホイルト 6X14.....	40	2	2	2	2			
		13	96300-06022-07	フランシホイルト 6X22.....	50	1	1	1	1			

# H 15

ブロックNO.

## F-28

ワイヤーハーネス・  
イグニッションコイル



KV3RF2800B

3

整備項目	標準時間	見出番号	部品番号	部品名	希望小売価格	使用個数				適用号機 初号機 終号機	タイプ
						RR	R2R	R3R	R3S		
フロントイグニッションコイルCOMP.	0.4	1	30506-KV3-771	イグニッションコイルサスアংশ	310	2	2	2	2		
シリコンレクチファイアCOMP.		2	30510-KV3-830	フロントイグニッションコイルCOMP.	2,550	1	1	1	1		
スロートセンサーASSY.		3	30520-KV3-830	リアイグニッションコイルCOMP.	2,550	1	1	1	1		
リアイグニッションコイルCOMP.	0.5	4	30710-KV3-831	フロントノイズサプレッサーキャップASSY.	1,050	1	1	1	1		
スターリレーCOMP.		5	30720-KV3-771	リアノイズサプレッサーキャップASSY.	1,050	1	1	1	1		
ワイヤーハーネス	1.4	6	31700-MM8-610	シリコンレクチファイアCOMP.	1,000	1	1	1	1		
ウインカーリレーCOMP.	0.3	7	31700-196-000	シリコンレクチファイアCOMP.	1,000	1	1	1	1		
		8	32100-KV3-950	ワイヤーハーネス	15,500	1	1	1	1		
		9	32108-KV3-950	カフラーカバー	400	1	1	1	1		
		10	37700-KV3-951	スロートセンサーASSY.	6,100	1	1	1	1		
		11	38215-KV3-950	ヒューズラベル	120	1	1	1	1		
		12	38301-MR7-004	ウインカーリレーCOMP.	1,900	1	1	1	1		
		13	38306-GE7-008	ウインカーリレーサスアংশ (ND)	200	1	1	1	1		
		14	38501-GN2-014	スターリレーCOMP. (ミツハ)	1,450	3	3	3	3		
		15	38506-GC7-611	スターリレーサスアংশ (ミツハ)	190	3	3	3	3		
		16	44808-KV3-701	スロートメーターシヨイント	270	1	1	1	1		
		17	90620-SB2-003	ワイヤーハーネスハント	330	1	1	1	1		
		18	90649-SC2-003	ワイヤーハーネスハント (ナチラ)							
				(150MM)	180	1	1	1	1		
		19	90650-MA6-720	ワイヤーハーネスハント	135	1	1	1	1		
		20	90672-SA0-003	ケーブルストラップ 118MM (フック)	180	1	1	1	1		
		21	90690-GHB-601	ハーネスハントクリップ (15)	80	1	1	1	1		
		22	96600-06012-07	ソケットホルド 6X12	40	2	2	2	2		
		23	98200-30750	プレートヒューズ (7.5A)	35	2	2	2	2		
		24	98200-31500	プレートヒューズ (15A)	35	4	4	4	4		

1994.12.01

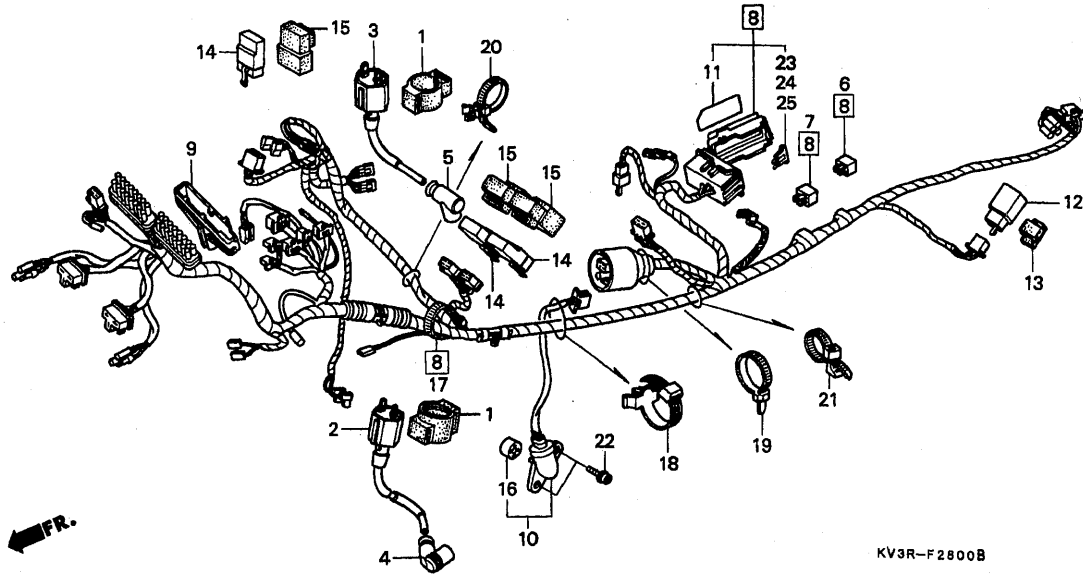
H15

# H 16

ブロックNO.

## F - 28

ワイヤーハーネス・  
イグニッションコイル



KV3R-F2800B

KV3RF2800B

整備項目	標準時間	見出番号	部品番号	部品名	希望小売価格	使用個数				適用号機		タイプ
						NSR250	RR	R2R	R3R	R3S	初号機	
		25	98200-33000	フレート・ハーネス (30A).....	50	2	2	2	2			

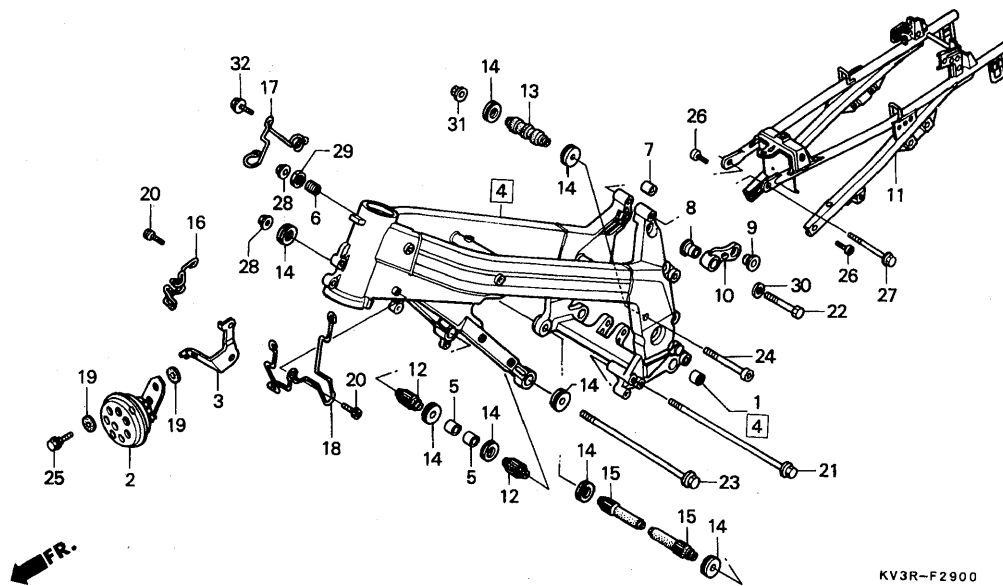


1 1

ブロックNO.

F-29

フレームボディ



KV3R-F2900

KV3RF2900

整備項目	標準時間	見出番号	部品番号	部品名	希望小売価格	使用個数				適用号機		タイプ
						NSR250	RR	R2R	R3R	R3S	初号機	
ホーンCOMP.....	0.1	1	18353-KV3-830	マフラーステーフッツシ2.....	440	2	2	2	2			
フレームホッテッイASSY.....	*8.0	2	38110-KV3-702	ホーンCOMP. (ハイ).....	1,300	1	1	1	1			
エンジンストツハオーリンクCOMP.....	0.9	3	38115-KV3-830	ホーンステー.....	240	1	1	1	1			
シートレールCOMP.....	0.6	4	50050-KV3-950	フレームホッテッイASSY.....	103,400	1	1	1	1			
		5	50108-KV3-700	エンジンハンカカーカラー.....	260	2	2	2	2			
		6	50109-KV3-700	エンジンマウントアシヤステイングホルト.....	550	1	1	1	1			
		7	50121-KV3-830	ヒョホッツフプレートカラー.....	510	1	1	1	1			
		8	50184-KV3-950	ストツハオーリンクカラーB.....	530	1	1	1	1			
		9	50186-KV3-950	ストツハオーリンクカラーA.....	520	1	1	1	1			
		10	50188-KV3-950	エンジンストツハオーリンクCOMP.....	1,650	1	1	1	1			
		11	50200-KV3-950	シートレールCOMP.....	34,300	1	1	1	1			
		12	50210-KV3-680	マウンテイングラハハーA.....	195	2	2	2	2			
		13	50211-KV3-680	マウンテイングラハハーB.....	320	1	1	1	1			
		14	50212-KV3-680	マウンテイングラハハーC.....	360	8	8	8	8			
		15	50216-KV3-680	マウンテイングラハハーD.....	470	2	2	2	2			
		16	50285-KV3-950	R.ワイヤーハーネスクランハー.....	250	1	1	1	1			
		17	50293-KV3-830	クラツチケーフルロークランハー.....	250	1	1	1	1			
		18	50296-KV3-830	L.ケーフルカイト.....	350	1	1	1	1			
		19	84705-GB0-900	タンハーフアラケツトセツテイングラハハー.....	110	2	2	2	2			
		20	90071-MG8-000	フランシソケツトホルト 6X16.....	100	2	2	2	2			
		21	90104-KV3-830	エンジンハンカカーホルト 10X285.....	480	1	1	1	1			
		22	90105-KM9-000	ストツハオーリンクホルト.....	540	1	1	1	1			
		23	90106-KV3-700	フランシホルト 10X291.....	470	1	1	1	1			
		24	90111-KV3-700	ソケツトホルト 10X80.....	250	1	1	1	1			
		25	90111-ZB5-000	フランシホルト 6MM.....	150	1	1	1	1			

1994.12.01

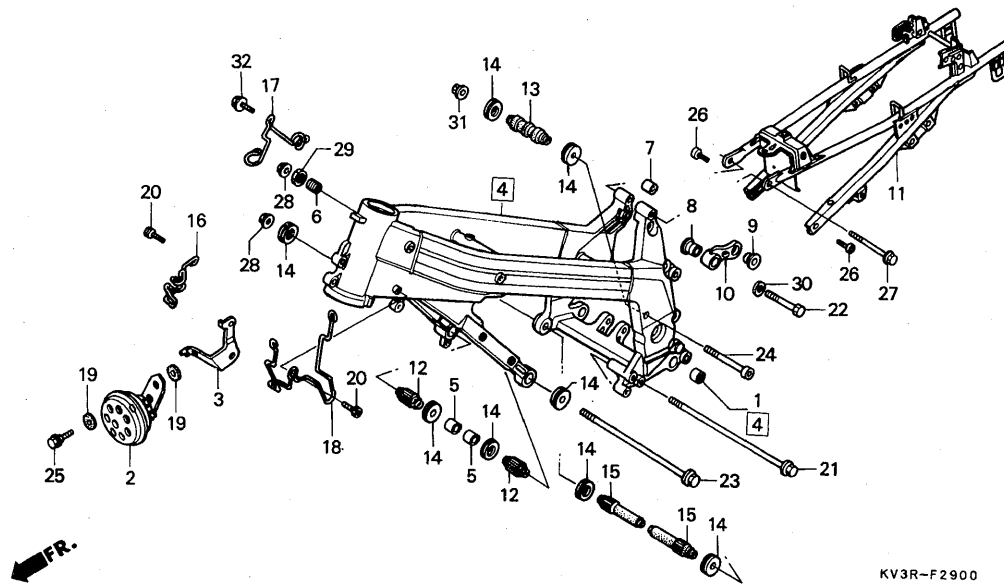
I1

1 2

ブロックNO.

F-29

フレームボディ



KV3R-F2900

KV3RF2900

整備項目	標準時間	見出番号	部品番号	部品名	希望小売格	使用個数				適用号機		タイプ
						RR	R2R	R3R	R3S	初号機	終号機	
		26	90113-KV3-830	ソケットボルト 10X28.....	195	2	2	2	2			
		27	90115-ML3-910	フランジボルト 10X125.....	350	1	1	1	1			
		28	90303-428-900	フランジナット 10MM.....	130	2	2	2	2			
		29	90341-KV3-700	ロックナット 20MM.....	225	1	1	1	1			
		30	90505-KM4-000	ワッシャー 12X22.....	95	1	1	1	1			
		31	94050-10000	フランジナット 10MM.....	50	1	1	1	1			
		32	96300-06022-00	フランジボルト 6X22.....	50	1	1	1	1			

I 3

ブロックNO.

F-30

ツール

KV3RF3000

KV3R-F3000

整備項目	標準時間	見出番号	部品番号	部品名	希望小売価格	使用個数				適用号機 初号機 終号機	タイプ
						NSR250	RR	R2R	R3R		
ツールボックスCOMP.....	0.3	1	77251-342-000	サービスタックボックス	195	1	1	1	1		
		2	83510-KV3-950	ツールボックスCOMP	4,550	1	1	1	1		
		3	83606-KY1-000	ツールボックス	195	1	1	1	1		
		4	89010-KV3-950	ツールセット	3,900	1	1	1	1		
		5	89102-469-003	エアフレキシャーケーシングボックス	420	(1)	(1)	(1)	(1)		
		6	89201-MR8-000	ヒンズハナ	480	1	1	1	1		
		7	89216-KV3-770	スロークワックレンチ	560	1	1	1	1		
		8	89221-371-000	6カクレンチ 6MM	310	1	1	1	1		
		9	89228-MR8-000	アイレンチ 14X17	940	1	1	1	1		
		10	89301-463-771	エアフレキシャーケーシング	4,250	(1)	(1)	(1)	(1)		
		11	90106-MM9-000	フロントファンタセツティングホルト	105	2	2	2	2		
		12	99001-08120	スハナ 8X12	210	1	1	1	1		
		13	99001-10120	スハナ 10X12	240	1	1	1	1		
		14	99002-13500	フライヤー 135	440	1	1	1	1		
		15	99003-10000	プラスクリュードライバー1 (NO.2)	95	1	1	1	1		
		16	99003-30000	マイナスクリュードライバー3 (NO.2)	95	1	1	1	1		
		17	99003-50000	スクリュードライバークリップ	115	1	1	1	1		
		18	99006-12000	アイレンチハント 120MM	290	1	1	1	1		
		19	99006-22000	アイレンチ 22MM	350	1	1	1	1		
		20	99008-02000	ツールボックス 200MM	155	1	1	1	1		

1994.12.01

13

100

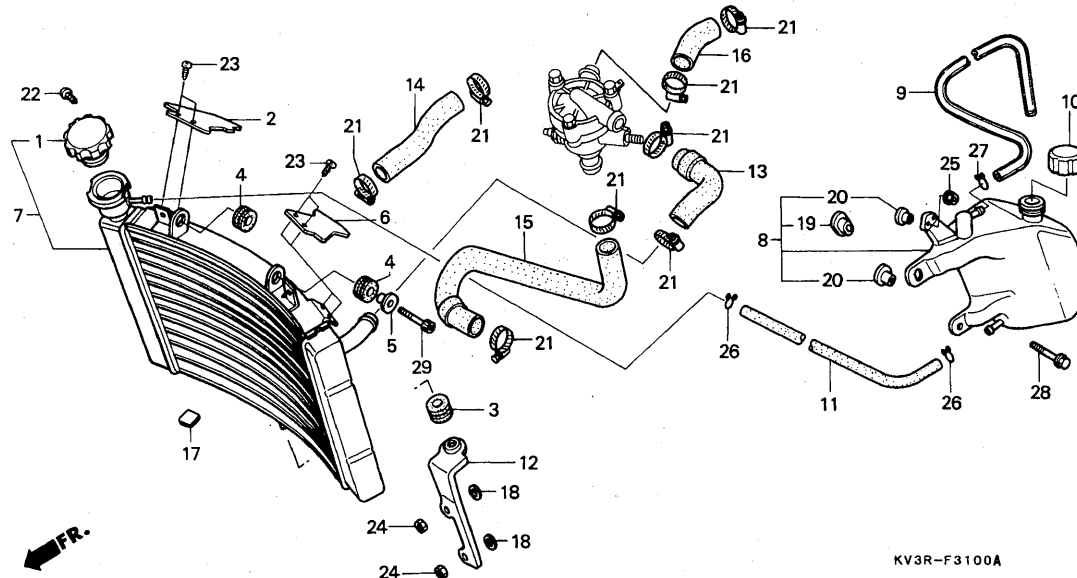
3

I 4

ブロックNO.

F-31

ラジエター



KV3R-F3100A

KV3RF3100A

整備項目	標準時間	見出番号	部品番号	部品名	希望小売価格	使用個数				適用号機		タイプ
						RR	R2R	R3R	R3S	初号機	終号機	
ラジエターCOMP.	0.7	1	19045-ML0-901	キャツフ°COMP. (トウヨウ)	1,350	1	1	1	1			
リザーフタンク	0.3	2	19050-KV3-830	R.ラジエターヒートコート	310	1	1	1	1			
ラジエターアツハ°ホース	0.6	3	19051-GE2-000	ラジエターマウンティングバラ	175	1	1	1	1			
ローサーモスタツトホース		4	19051-KA3-830	ラジエターマウンティングバラ	130	2	2	2	2			
サイト°サーモスタツトホース		5	19052-KV3-830	ラジエターマウンティングカラー	130	1	1	1	1			
ラジエターローホース	0.5	6	19055-KV3-830	L.ラジエターヒートコート	250	1	1	1	1			
		7	19100-KV3-951	ラジエターCOMP. (トウヨウ)	35,800	1	1	1	1			
		8	19101-KV3-700	リザーフタンク	1,000	1	1	1	1			
		9	19103-KV3-900	リザーフタンクトレンチユーフ	230	1	1	1	1			
		10	19104-ME9-000	リザーフタンクキャツフ°	370	1	1	1	1			
		11	19107-KV3-900	オーパーフローチーフ 5.3X560	210	1	1	1	1			
		12	19115-KV3-830	ラジエターローステー	320	1	1	1	1			
		13	19506-KV3-830	ラジエターアツハ°ホース	340	1	1	1	1			
		14	19507-KV3-830	ラジエターローホース	340	1	1	1	1			
		15	19508-KV3-830	ローサーモスタツトホース	480	1	1	1	1			
		16	19509-KV3-830	サイト°サーモスタツトホース	200	1	1	1	1			
		17	83656-KV3-950	サイト°カバーラハ°B	60	1	1	1	1			
		18	90408-KV3-770	ワツシヤ 8.7X15X2	45	2	2	2	2			
		19	90513-323-000	ワツシヤ 6X9	100	1	1	1	1			
		20	90522-028-000	チエンケースツインクワツシヤ	85	2	2	2	2			
		21	90670-GHB-640	ウォーターホースクランフ°	160	8	8	8	8			
		22	93901-22180	ツツヒ°クハスクリュー 3X8	25	1	1	1	1			
		23	93901-24010	ツツヒ°クハスクリュー 4X6	25	4	4	4	4			
		24	94002-08000-0S	6カクナツト 8MM	30	2	2	-	-			
			94002-08000	6カクナツト 8MM	30	-	-	2	2			

1994.12.01

I4

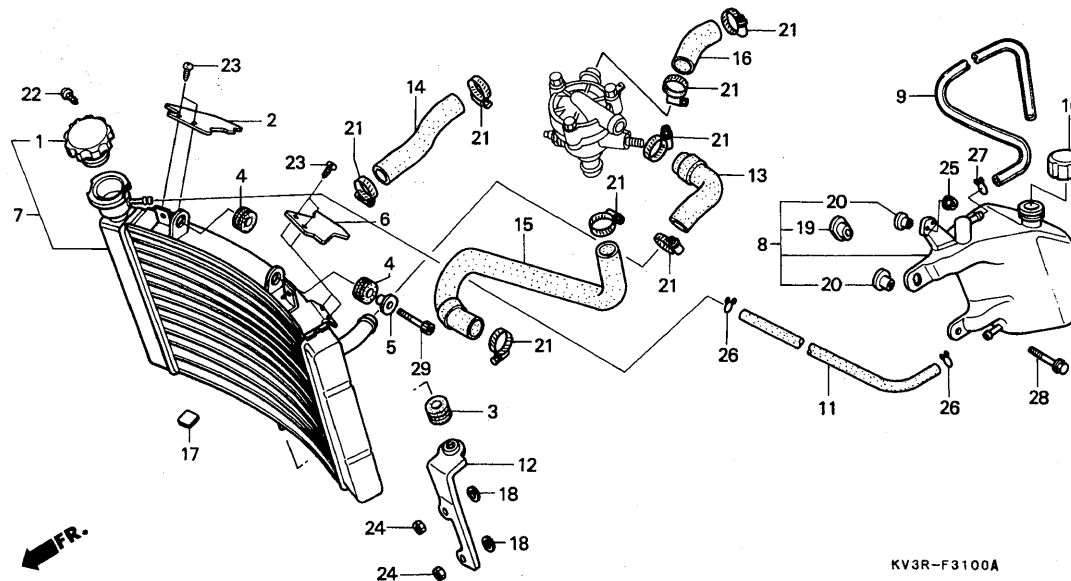
3

I 5

ブロックNO.

F-31

ラジエター



KV3R-F3100A

KV3RF3100A

3

整備項目	標準時間	見出番号	部品番号	部品名	希望小売格	使用個数				適用号機		タイプ
						RR	R2R	R3R	R3S	初号機	終号機	
		25	94050-06000	フランシヤナット 6MM.....	35	1	1	1	1			
		26	95002-02100	チューブクリップ° (B10).....	35	2	2	2	2			
		27	95002-70000	チューブクリップ° (C11).....	30	1	1	1	1			
		28	96300-06025-00	フランシヤホルト 6X25.....	50	2	2	2	2			
		29	96600-06025-00	ソケットホルト 6X25.....	50	1	1	1	1			

1994.12.01

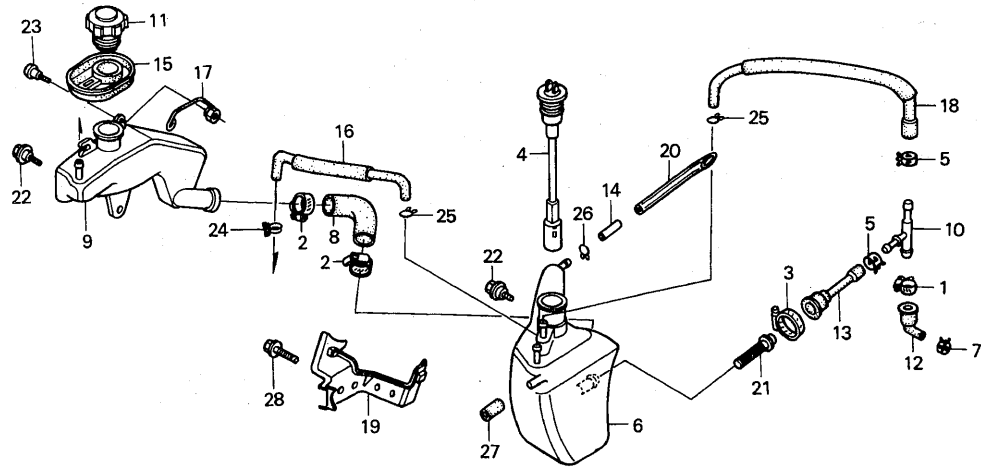
I5

I 6

ブロックNO.

F-32

オイルタンク



KV3R-F3200

KV3RF3200

整備項目	標準時間	見出番号	部品番号	部品名	希望小売価格	使用個数				適用号機		タイプ
						RR	R2R	R3R	R3S	初号機	終号機	
オイルレベルスイッチASSY.....	0.4	1	19507-MK4-000	フゝリーサーホースクラフ°.....	310	1	1	1	1			
オイルタンクA.....	0.6	2	19516-MB6-000	ウォーターホースクラフ°.....	440	2	2	2	2			
オイルタンクB.....	0.3	3	19517-MB6-000	ウォーターホースクラフ°B.....	370	1	1	1	1			
オイルストレーナースクリーン.....	0.5	4	35410-KV3-951	オイルレベルスイッチASSY.....	2,550	1	1	1	1			
		5	43514-KS6-701	マスターシリンターオイルホースクラフ°.....	450	2	2	2	2			
		6	55101-KV3-830	オイルタンクA.....	2,400	1	1	1	1			
		7	55102-KV3-000	オイルホースクラフ°.....	85	1	1	1	1			
		8	55103-KV3-830	オイルタンクチューフ°.....	490	1	1	1	1			
		9	55104-KV3-830	オイルタンクB.....	1,500	1	1	1	1			
		10	55105-KV3-830	オイルチューフ°シヤポイント.....	530	1	1	1	1			
		11	55105-167-020	オイルキャツフ°COMP.....	820	1	1	1	1			
		12	55106-KV3-830	オイルタンクホフ°シヤポイント.....	310	1	1	1	1			
		13	55107-KV3-830	オイルストレーナースシヤポイント.....	320	1	1	1	1			
		14	55108-KV3-701	オイルタンクシヤット.....	195	1	1	1	1			
		15	55108-KV3-830	オイルタンクトレイ.....	350	1	1	1	1			
		16	55109-KV3-830	オイルタンクフゝリーサーチューフ°.....	190	1	1	1	1			
		17	55110-KV3-830	オイルキャツフ°クラフハ°.....	260	1	1	1	1			
		18	55111-KV3-830	オイルタンクストレーナフゝリーサーチューフ°.....	250	1	1	1	1			
		19	55112-KV3-830	オイルタンクステー.....	740	1	1	1	1			
		20	55113-KV3-830	フゝリーサーセニールチューフ°.....	80	1	1	1	1			
		21	55121-166-000	オイルストレーナースクリーン.....	280	1	1	1	1			
		22	90111-162-000	フランシヤホルト 6MM.....	150	2	2	2	2			
		23	90300-GB6-920	マツカカートスクリーン.....	95	1	1	1	1			
		24	95002-01100	チユフ°クリツフ° (A10).....	60	1	1	1	1			
		25	95002-02100	チユフ°クリツフ° (B10).....	35	2	2	2	2			

1994.12.01

16

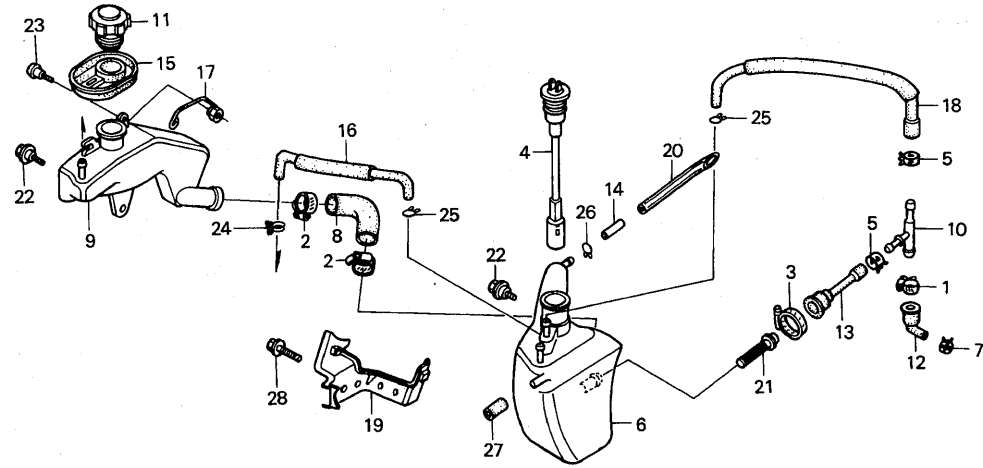
3

1 7

ブロックNO.

F-32

オイルタンク



KV3R-F3200

KV3RF3200

FR.

3

整備項目	標準時間	見出番号	部品番号	部品名	希望小売価格	使用個数				適用号機		タイプ
						RR	R2R	R3R	R3S	初号機	終号機	
		26	95002-50000	チューブクリップ (C9).....	25	1	1	1	1			
		27	95005-80020-20	チューブ 8X20 (95005-80001-20M)	80	1	1	1	1			
		28	96300-06022-00	フランシヤホルト 6X22.....	50	1	1	1	1			

1994.12.01

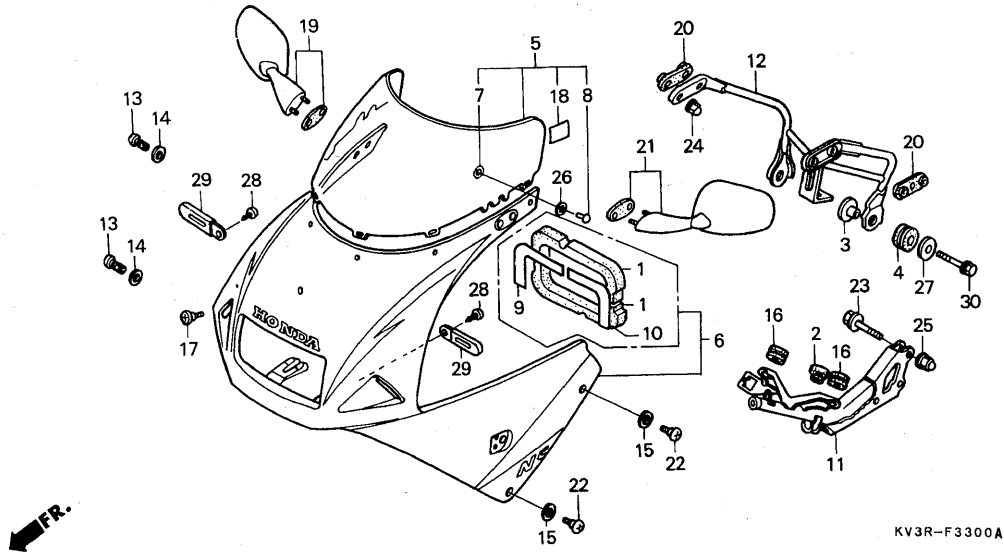
17

1 8

ブロックNO.

F-33

アッパーカウル



KV3R-F3300A

KV3RF3300A

整備項目	標準時間	見出番号	部品番号	部品名	希望小売価格	使用個数			適用号機		タイプ
						NSR250	R2R	R3R	R3S	初号機	
ウインド\スクリーンセット.....	0.5	1	33103-KV3-830	ヘッドライトクッション.....	730	2	2	2			
フロントアツハ-カウルセット.....	0.7	2	37125-MR7-008	スピードメーターセッティングラバー.....	135	1	1	1			
フェアリング\メインステー.....	0.4	3	61104-357-000	フロントフェンダー\カラー.....	310	2	2	2			
フェアリング\サブ\ステー.....	0.3	4	61304-415-000	ヘッドライトケース\マウンティングラバー.....	135	2	2	2			
		5	64110-KV3-405	ウインド\スクリーンセット.....	16,500	1	1	1			
フロントアツハ-カウルセット・R.L.ヘッドライトシール選択表 (NSR250R2R)			6	64206-KV3-950ZA	フロントアツハ-カウルセット *TYPE1* (WL)	33,000	1	-	-		
				64206-KV3-670ZB	フロントアツハ-カウルセット *TYPE2* (WL)	33,000	-	1	-		
				64206-KV3-670ZC	フロントアツハ-カウルセット *TYPE3* (WL)	33,000	-	1	-		
				64206-KV3-980ZA	フロントアツハ-カウルセット *TYPE4* (WL)	33,000	-	-	1		
			*	64206-KV3-A10ZA	フロントアツハ-カウルセット *TYPE4* (WL)	33,000	-	-	-	1	
				7	64206-MJ0-000	スピード\ナット 4MM.....	85	6	6	6	6
				8	64206-ML0-700	スクリーンセッティング\ヒール.....	85	6	6	6	6
				9	64207-KV3-950ZA	R.ヘッドライトシール *TBBLACK*.....フブラック	220	1	1	-	-
				10	64208-KV3-950ZA	L.ヘッドライトシール *TBBLACK*.....フブラック	220	1	1	-	-
				11	64501-KV3-950	フェアリング\メインステー.....	4,650	1	1	1	1
				12	64503-KV3-950	フェアリング\サブ\ステー.....	4,300	1	1	1	1
				13	64507-MN4-000	スタット 6X14.....	360	2	2	2	2
				14	64509-KE8-700	リテーナー 6MM.....	75	2	2	2	2
				15	64509-KV3-680	リテーナー 8MM.....	80	2	2	2	2

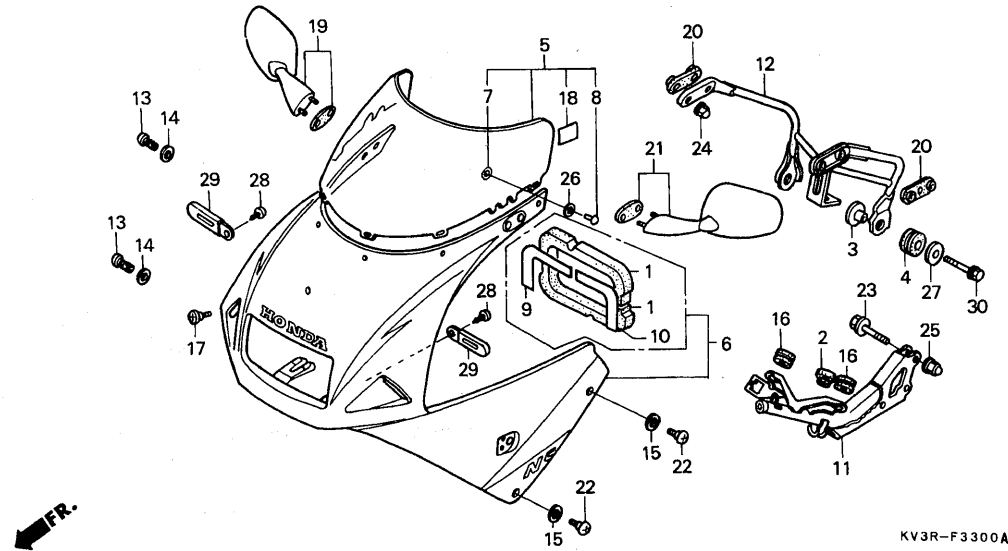


1 9

ブロックNO.

F-33

アッパーカウル



KV3R-F3300A

KV3RF3300A

3

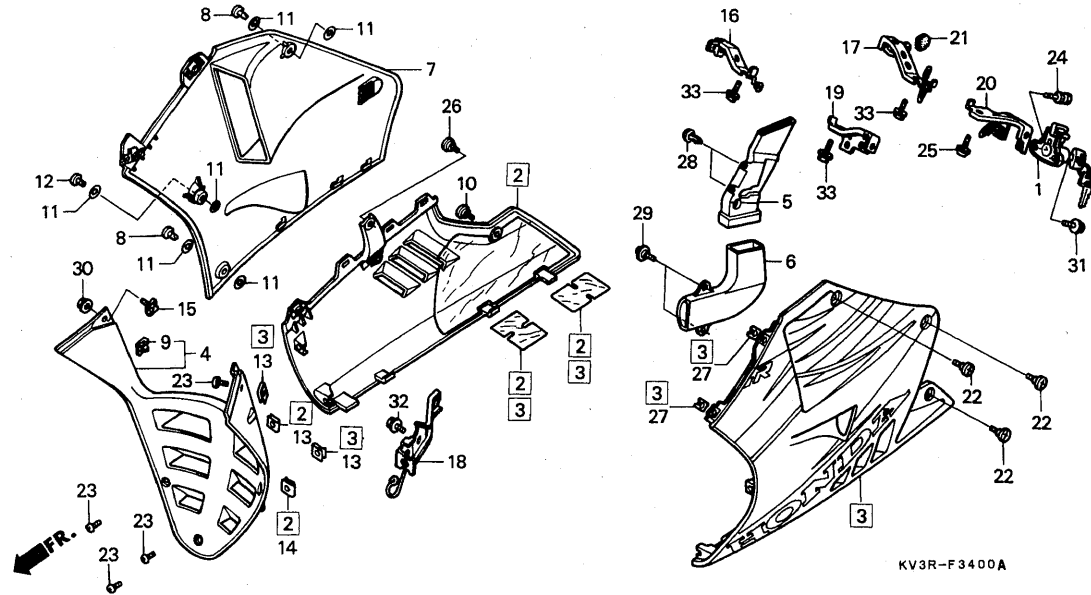
整備項目	標準時間	見出番号	部品番号	部品名	希望小価格	使用個数				適用号機		タイプ
						RR	R2R	R3R	R3S	初号機	終号機	
		16	77220-GJ2-000	シートマウンティングブラハー.....	120	2	2	2	2			
		17	83641-KY6-000	カウルセツティングホルト.....	130	1	1	1	1			
		18	87522-KV3-950	ウイントスクリーンコーションラヘル.....	130	1	1	1	1			
		19	88110-KV3-950	R.ハツクミラー.....	3,100	1	1	1	1			
		20	88112-KV3-830	ハツクミラーマウンティングブラハー.....	205	2	2	2	2			
		21	88120-KV3-950	L.ハツクミラー.....	3,100	1	1	1	1			
		22	90103-KV3-830	カウルセツティングスクリー-A.....	90	2	2	2	2			
		23	90107-KV3-830	フランシホルト 8X30.....	85	2	2	2	2			
		24	90201-415-000	キャツフナツ 6MM.....	125	4	4	4	4			
		25	90443-107-000	キャツフナツ 8MM.....	150	2	2	2	2			
		26	90504-964-000	スラストワツシャー 5MM.....	45	-	-	4	4			
		27	90563-355-000	ホイールワツシャー 6MM.....	100	2	2	2	2			
		28	93901-24280	タツヒョクスクリー 4X10.....	25	2	2	2	2			
		29	94591-47000	クリツフ 4X70.....	90	2	2	2	2			
		30	96001-06028-00	フランシホルト 6X28.....	50	2	2	2	2			

I 10

ブロックNO.

F-34

ローアカウル



KV3RF3400A

整備項目	標準時間	見出番号	部品番号	部品名	希望小売価格	使用個数			適用号機		タイプ	
						RR	R2R	R3R	R3S	初号機		終号機
ヘルメットホルダーASSY.....	0.3	1	50710-MF5-000	ヘルメットホルダーASSY.....	1,550	1	1	1	1			
ローアカウルセット ( イツコマン 0.1 カサン )		2	64231-KV3-950ZA	R.ローアカウルセット *TYPE1*(WL)..	12,600	1	-	-	-			
インナーローアカウル			64231-KV3-670ZA	R.ローアカウルセット *TYPE1*(WL)..	12,600	-	1	-	-			
ローエアークリアランス			64231-KV3-670ZB	R.ローアカウルセット *TYPE2*(WL)..	12,600	-	1	-	-			
ローエアークリアランス			64231-KV3-980ZA	R.ローアカウルセット *TYPE4*(WL)..	16,600	-	-	1	-			
アツハローエアークリアランス	0.2	*	64231-KV3-A10ZA	R.ローアカウルセット *TYPE4*(WL)..	12,600	-	-	-	1			
R.ローアカウルリッドセット	0.1	3	64241-KV3-950ZC	L.ローアカウルセット *TYPE1 1*(WL)	22,600	1	-	-	-			
			64241-KV3-950ZB	L.ローアカウルセット *TYPE2*(WL)..	22,600	-	1	-	-			
			64241-KV3-950ZD	L.ローアカウルセット *TYPE3*(WL)..	22,600	-	1	-	-			
			64241-KV3-980ZA	L.ローアカウルセット *TYPE4*(WL)..	27,600	-	-	1	-			
			64241-KV3-A10ZA	L.ローアカウルセット *TYPE4*(WL)..	22,600	-	-	-	1			
R.ローアカウルリッドセット・ローアカウルセット 選択表 (NSR250R2R)		*	4	64270-KV3-950ZB	インナーローアカウル *R127*.....スハークリンクレット *PB231*.....リアルフル	6,100	1	1	-			
				64270-KV3-950ZA	*NH196*.....ロスホワイト	6,100	-	-	1			
				64270-KV3-830ZA	アツハローエアークリアランス	6,100	-	-	1			
				64290-KV3-950		1,250	1	1	1			
				6	64295-KV3-950	ローエアークリアランス	1,200	1	1	1		
				7	64310-KV3-950ZA	R.ローアカウルリッドセット *TYPE1* (WL)	12,900	1	-	-		
					64310-KV3-950ZB	R.ローアカウルリッドセット *TYPE2* (WL)	12,900	-	1	-		
					64310-KV3-950ZD	R.ローアカウルリッドセット *TYPE3* (WL)	12,900	-	1	-		
					64310-KV3-980ZA	R.ローアカウルリッドセット *TYPE4* (WL)	14,800	-	-	1		
		*			64310-KV3-A10ZA	R.ローアカウルリッドセット *TYPE4* (WL)	13,400	-	-	-		

1994.12.01

I10

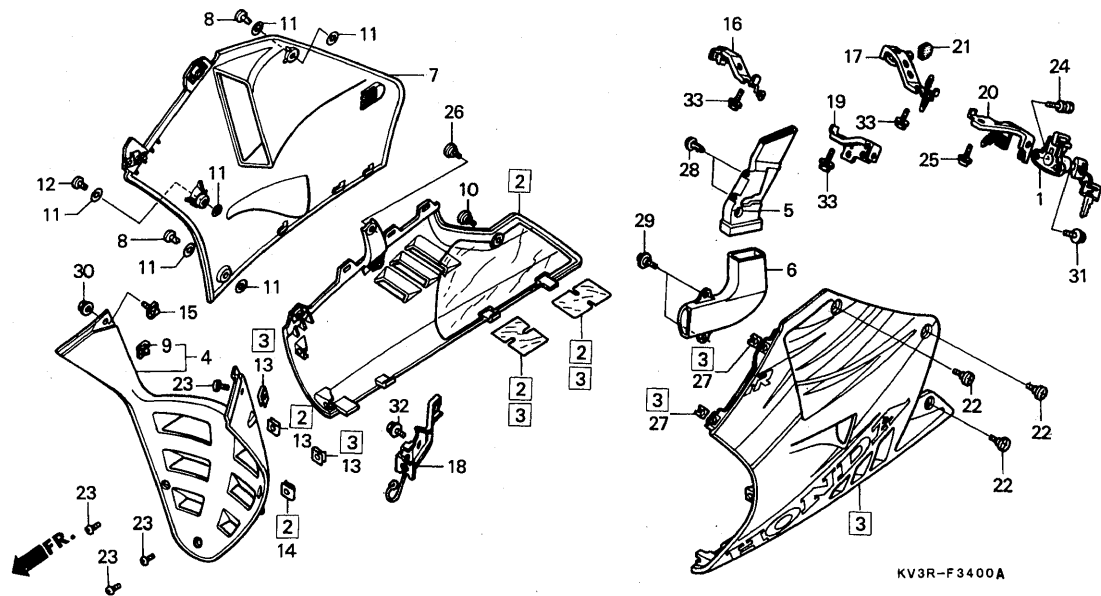
3

I 11

ブロックNO.

F-34

ローアカウル



KV3RF3400A

3

整備項目	標準時間	見出番号	部品番号	部品名	希望小売格	使用個数				適用号機		タイプ
						RR	R2R	R3R	R3S	初号機	終号機	
		8	64507-MN4-000	スタット 6X14.....	360	2	2	2	2			
		9	64508-KV3-000	スワリングワシレット.....	215	1	1	1	1			
		10	64508-MR8-000	カウルセッティングホルト.....	95	1	1	1	1			
		11	64509-KE8-700	リテーナー 6MM.....	75	6	6	6	6			
		12	64512-KV3-830	スタット 6X22.....	380	1	1	1	1			
		13	64521-KY6-000	クリツフナツト 4MM.....	85	3	3	3	3			
		14	64527-KE8-700	クリツフナツト 4MM.....	180	1	1	1	1			
		15	64527-KV3-770	クリツフナツト 4X16.....	170	1	1	1	1			
		16	64531-KV3-830	R.フロントローカウルリツトワステー.....	710	1	1	1	1			
		17	64532-KV3-950	R.リヤローカウルリツトワステー.....	540	1	1	1	1			
		18	64542-KV3-680	ローカウルワステー.....	620	1	1	1	1			
		19	64631-KV3-950	L.フロントローカウルワステー.....	670	1	1	1	1			
		20	64632-KV3-950	L.リヤローカウルワステー.....	850	1	1	1	1			
		21	80112-MR1-000	リヤカウルサイトワシレット.....	100	1	1	1	1			
		22	90103-KV3-830	カウルセッティングスクリー-A.....	90	3	3	3	3			
		23	90107-KE8-700	スクリーンセッティングスクリー.....	180	4	4	4	4			
		24	90114-ML0-720	ワシレットオフホルト.....	145	1	1	1	1			
		25	90117-KV3-830	スワシヤルホルト 6X22.....	75	1	1	1	1			
		26	90164-MR4-900	スワシヤルスクリー 6MM.....	105	1	1	1	1			
		27	90320-747-000	スワリングナツト 6MM.....	100	2	2	2	2			
		28	90677-KV3-950	アンカークリツフ.....	125	2	2	2	2			
		29	91509-GN5-900	ハオンスクリー 5X9.....	75	2	2	2	2			
		30	94050-04070	フランシナツト 4MM.....	30	1	1	1	1			
		31	96001-06016-07	フランシナツト 6X16.....	40	1	1	1	1			

1994.12.01

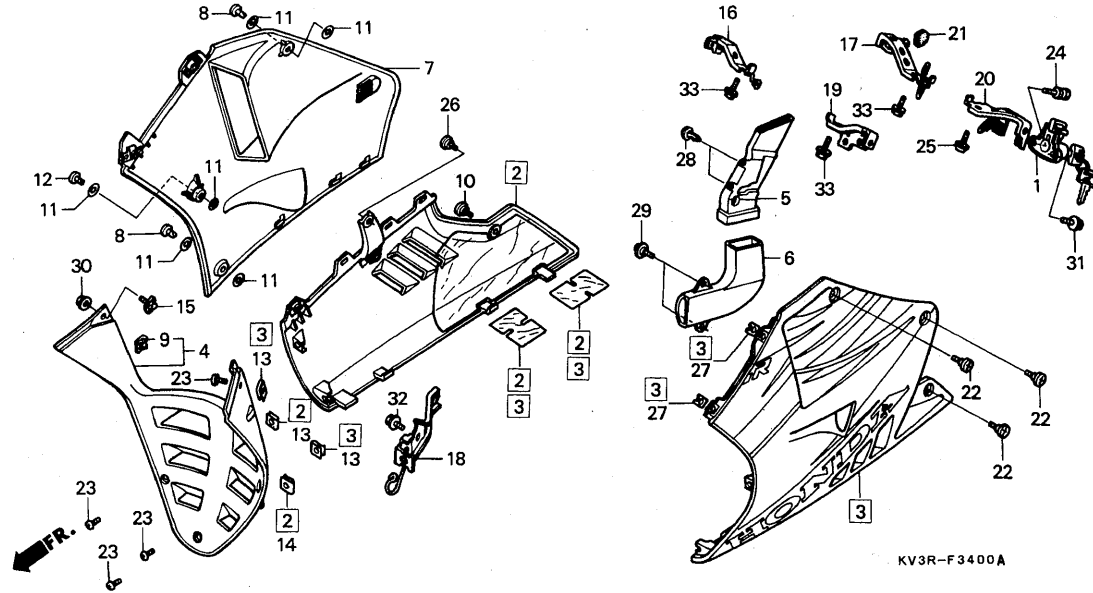
I11

# I 12

ブロックNO.

## F-34

ローカウル



KV3RF3400A

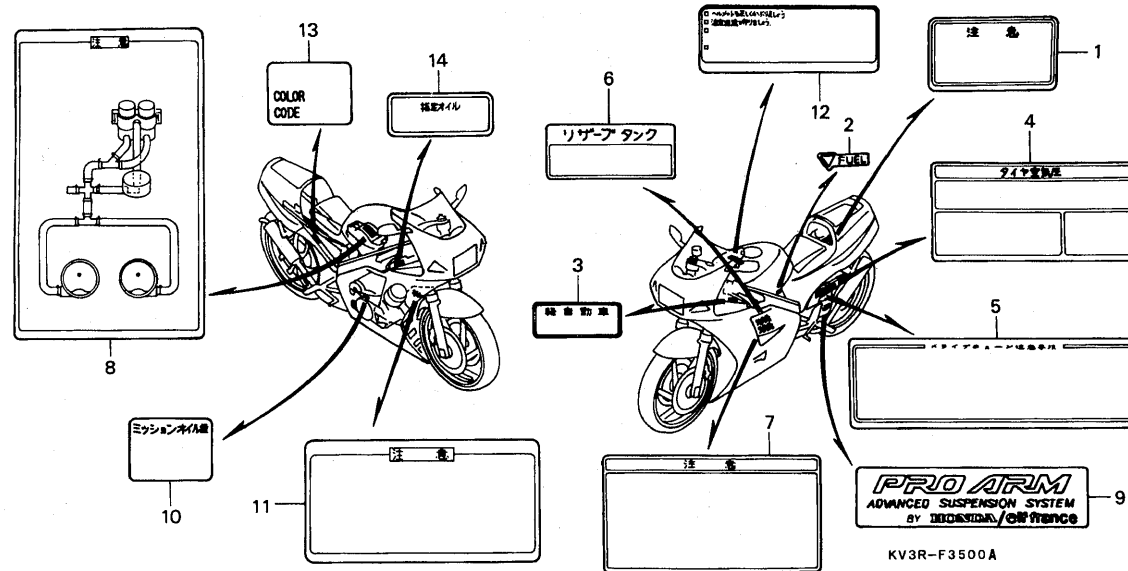
整備項目	標準時間	見出番号	部品番号	部品名	希望小売価	使用個数				適用号機		タイプ
						RR	R2R	R3R	R3S	初号機	終号機	
		32	96300-06016-07	フランジホルルト 6X16.....	40	1	1	1	1			
		33	96300-06022-07	フランジホルルト 6X22.....	50	3	3	3	3			

I 13

ブロックNO.

F-35

コーションラベル



KV3RF3500A

3

整備項目	標準時間	見出番号	部品番号	部品名	希望小売価格	使用個数				適用号機		タイプ
						RR	R2R	R3R	R3S	初号機	終号機	
		1	81218-KV3-830	ツールボックスコーションラベル.....	130	1	1	1	1			
		2	83607-KV3-300ZC	フューエルコックマーク *TYPE3*.....	90	1	1	1	-			
		3	87501-KV3-950	レシストットタンパープレート.....	170	1	1	1	1			
		4	87505-KV3-950	タイヤラベル.....	185	1	-	-	-			
			87505-KV3-670	タイヤラベル.....	185	-	1	-	-			
			87505-KV3-980	タイヤラベル.....	185	-	-	1	1			
		5	87507-KV3-950	トライフチェンコーションマーク.....	185	1	1	1	1			
		6	87507-MB0-300	リザーブタンクラベル.....	125	1	1	1	-			
		7	87508-415-300	ラシエターコーションマーク.....	200	1	1	1	-			
		8	87509-KV3-950	ハイビームコーションラベル.....	175	1	1	1	1			
		9	87521-ML0-731	スウィングアームラベル.....	225	1	1	1	1			
		10	87541-KV3-700	オイルキャパシテイラベル.....	90	1	1	1	1			
		11	87545-KV3-900	フックコーションラベル.....	125	1	1	1	1			
		12	87560-MJ6-722ZA	トライフコーションマーク *TYPEG*....	190	1	1	1	1			
		13	87565-KV3-950ZA	カラーラベル *TYPE1*(NH196KA).....	75	1	-	-	-			
			87565-KV3-670ZB	カラーラベル *TYPE2*(NH196HA).....	75	-	1	-	-			
			87565-KV3-670ZC	カラーラベル *TYPE3*(NH196KB).....	75	-	1	-	-			
			87565-KV3-980ZA	カラーラベル *TYPE4*(NH196HB).....	75	-	-	1	-			
		14	87565-KV3-A10ZA	カラーラベル *TYPE4*(R127A)....	75	-	-	-	1			
			87570-KAE-730ZB	オイルコーションマーク *TYPE2*.....	105	1	1	1	1			

1994.12.01

I13

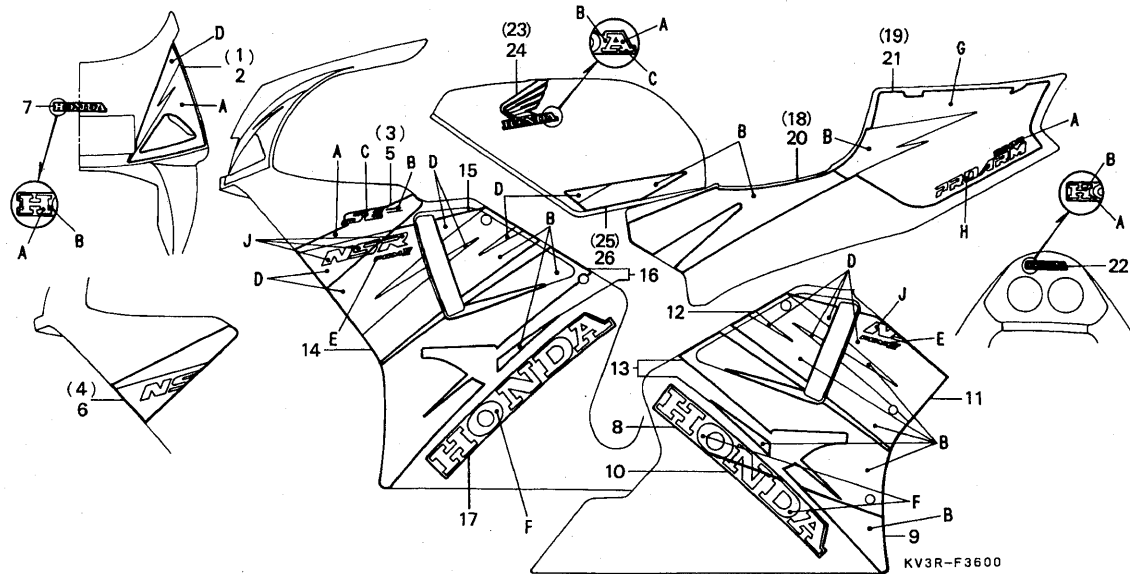
# I 14

ブロックNO.

## F-36

ストライプ・マーク

(NSR250RR・R2R)



KV3RF3600

整備項目	標準時間	見出番号	部品番号	部品名	希望小売価格	使用個数				適用号機		タイプ
						RR	R2R	R3R	R3S	初号機	終号機	
		1	64211-KV3-950ZA	R.アツハ°-カウルストライフ°A *TYPE1*	1,100	1	1	-	-			
			64211-KV3-950ZB	R.アツハ°-カウルストライフ°A *TYPE2*	1,100	-	1	-	-			
		2	64212-KV3-950ZA	L.アツハ°-カウルストライフ°A *TYPE1*	1,100	1	1	-	-			
			64212-KV3-950ZB	L.アツハ°-カウルストライフ°A *TYPE2*	1,100	-	1	-	-			
		3	64213-KV3-670ZA	R.アツハ°-カウルストライフ°B *TYPE2*	1,150	-	1	-	-			
			64213-KV3-670ZB	R.アツハ°-カウルストライフ°B *TYPE3*	1,150	-	1	-	-			
		4	64213-KV3-950ZA	R.アツハ°-カウルストライフ°B *TYPE1*	1,150	1	-	-	-			
		5	64214-KV3-670ZA	L.アツハ°-カウルストライフ°B *TYPE2*	1,150	-	1	-	-			
			64214-KV3-670ZB	L.アツハ°-カウルストライフ°B *TYPE3*	1,150	-	1	-	-			
		6	64214-KV3-950ZA	L.アツハ°-カウルストライフ°B *TYPE1*	1,150	1	-	-	-			
		7	64215-KV3-950ZA	アツハ°-カウルマーク *TYPE1* (HONDA)	340	1	1	-	-			
			64215-KV3-950ZB	アツハ°-カウルマーク *TYPE2* (HONDA)	340	-	1	-	-			
		8	64252-KV3-950ZA	R.カウルリットマーク *TYPE1*.....	520	1	1	-	-			
			64252-KV3-950ZB	R.カウルリットマーク *TYPE2*.....	520	-	1	-	-			
		9	64253-KV3-950ZA	R.ローカウルストライフ° *TYPE1*....	520	1	1	-	-			
			64253-KV3-950ZB	R.ローカウルストライフ° *TYPE2*....	520	-	1	-	-			
		10	64254-KV3-950ZA	R.ローカウルマーク *TYPE1*.....	520	1	1	-	-			
			64254-KV3-950ZB	R.ローカウルマーク *TYPE2*.....	520	-	1	-	-			
		11	64256-KV3-950ZA	R.カウルリット°ストライフ°A *TYPE1*.	1,450	1	-	-	-			
			64256-KV3-950ZB	R.カウルリット°ストライフ°A *TYPE2*.	1,450	-	1	-	-			
			64256-KV3-950ZC	R.カウルリット°ストライフ°A *TYPE3*.	1,450	-	1	-	-			
		12	64257-KV3-950ZA	R.カウルリット°ストライフ°B *TYPE1*.	1,100	1	1	-	-			
			64257-KV3-950ZB	R.カウルリット°ストライフ°B *TYPE2*.	1,100	-	1	-	-			
		13	64261-KV3-950ZA	R.カウルリット°ストライフ°C *TYPE1*.	1,800	1	1	-	-			
			64261-KV3-950ZB	R.カウルリット°ストライフ°C *TYPE2*.	1,800	-	1	-	-			

1994.12.01

I14

I 15

ブロックNO.

F-36

ストライプ・マーク

(NSR250RR・R2R)

KV3RF3600

整備項目	標準時間	見出番号	部品番号	部品名	希望小売価格	使用個数				適用号機		タイプ
						NSR250	RR	R2R	R3R	R3S	初号機	
		14	64271-KV3-950ZA	L.ローカウルストライフ°A *TYPE1*..	1,450	1	-	-	-			
			64271-KV3-950ZB	L.ローカウルストライフ°A *TYPE2*..	1,450	-	1	-	-			
			64271-KV3-950ZC	L.ローカウルストライフ°A *TYPE3*..	1,450	-	1	-	-			
		15	64272-KV3-950ZA	L.ローカウルストライフ°B *TYPE1*..	1,150	1	1	-	-			
			64272-KV3-950ZB	L.ローカウルストライフ°B *TYPE2*..	1,150	-	1	-	-			
		16	64273-KV3-950ZA	L.ローカウルストライフ°C *TYPE1*..	2,300	1	1	-	-			
			64273-KV3-950ZB	L.ローカウルストライフ°C *TYPE2*..	2,300	-	1	-	-			
		17	64275-KV3-950ZA	L.ローカウルマーク *TYPE1*.....	1,300	1	1	-	-			
			64275-KV3-950ZB	L.ローカウルマーク *TYPE2*.....	1,300	-	1	-	-			
		18	83602-KV3-950ZA	R.サイトカハーストライフ° *TYPE1*..	1,150	1	1	-	-			
			83602-KV3-950ZB	R.サイトカハーストライフ° *TYPE2*..	1,150	-	1	-	-			
		19	83605-KV3-950ZA	R.サイトカハーマーク *TYPE1*....	3,450	1	1	-	-			
			83605-KV3-950ZB	R.サイトカハーマーク *TYPE2*....	3,450	-	1	-	-			
		20	83702-KV3-950ZA	L.サイトカハーストライフ° *TYPE1*..	1,150	1	1	-	-			
			83702-KV3-950ZB	L.サイトカハーストライフ° *TYPE2*..	1,150	-	1	-	-			
		21	83705-KV3-950ZA	L.サイトカハーマーク *TYPE1*....	3,450	1	1	-	-			
			83705-KV3-950ZB	L.サイトカハーマーク *TYPE2*....	3,450	-	1	-	-			
		22	87111-KV3-950ZA	リヤハ°ネルカウルマーク *TYPE1*....	370	1	1	-	-			
			87111-KV3-950ZB	リヤハ°ネルカウルマーク *TYPE2*....	370	-	1	-	-			
		23	87121-KV3-950ZA	R.フエールタンクマーク *TYPE1*....	730	1	1	-	-			
			87121-KV3-950ZB	R.フエールタンクマーク *TYPE2*....	730	-	1	-	-			
		24	87122-KV3-950ZA	L.フエールタンクマーク *TYPE1*....	730	1	1	-	-			
			87122-KV3-950ZB	L.フエールタンクマーク *TYPE2*....	730	-	1	-	-			
		25	87124-KV3-950ZA	R.フエールタンクストライフ° *TYPE1*..	720	1	1	-	-			
			87124-KV3-950ZB	R.フエールタンクストライフ° *TYPE2*..	720	-	1	-	-			
		26	87125-KV3-950ZA	L.フエールタンクストライフ° *TYPE1*..	720	1	1	-	-			

1994.12.01

I15

112

3

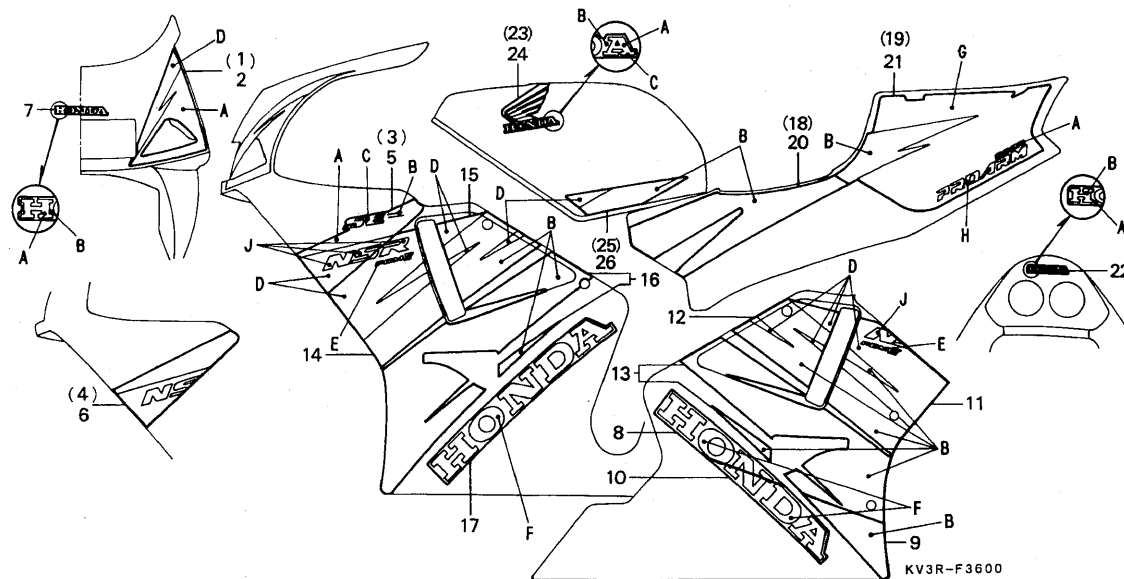
I 16

ブロックNO.

F-36

ストライプ・マーク

(NSR250RR・R2R)



KV3RF3600

整備項目	標準時間	見出番号	部品番号	部品名	希望使用個数				適用号機		タイプ	
					小売価格	RR	R2R	R3R	R3S	初号機		終号機
		26)	87125-KV3-950ZB	L.フル-エルタンクストライフ° *TYPE2*	720	-	1	-	-			
マーク・ストライプ配色表 (NSR250R2R)												
タイプ	主体色	配 色									カラーラベルコード	
		A	B	C	D	E	F	G	H	J		
TYPE2	ロスホワイト (NH-196)	ロスホワイト	リアルブルー	ゴールド	ファイティングレッド	シルバーメタリック	ブラック	グリーン	シルバーメタリック	ロスホワイト	NH196HA	
TYPE1 TYPE3	ロスホワイト (NH-196)	ロスホワイト	スパークリングレッド	ゴールド	リアルブルー	ロスホワイト	リアルブルー	グリーン	シルバーメタリック	イエロー	NH196KB	

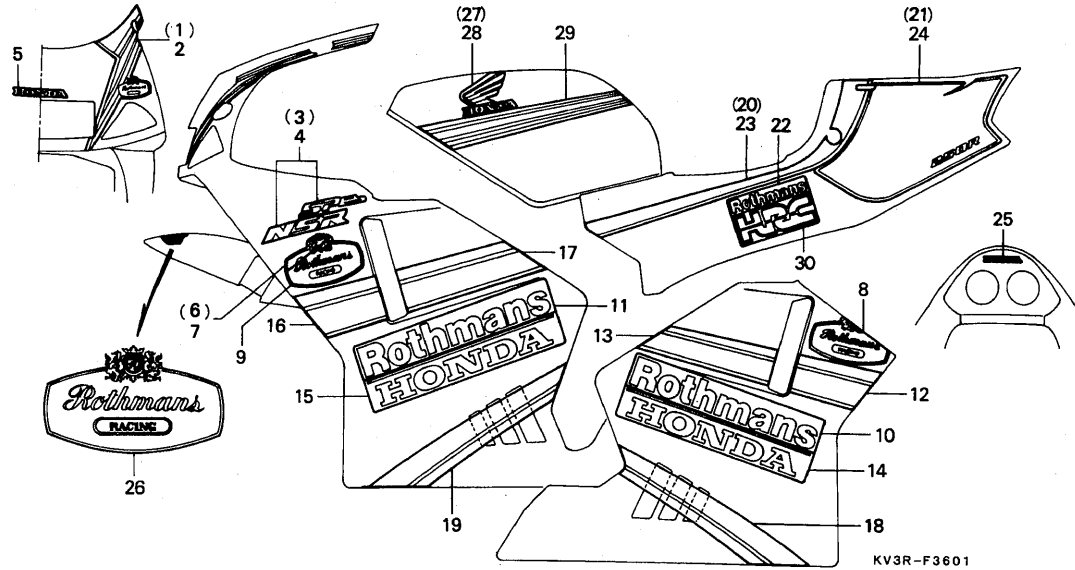


J 1

ブロックNO.

F-36-1

ストライプ・マーク  
(NSR250R3R)



KV3R-F3601

KV3RF3601

3

整備項目	標準時間	見出番号	部品番号	部品名	希望小売価格	使用個数				適用号機		タイプ
						RR	R2R	R3R	R3S	初号機	終号機	
		1	64211-KV3-980ZA	R.アツハ°-カウルストライフ° *TYPE4*	1,650	-	-	1	-			
		2	64212-KV3-980ZA	L.アツハ°-カウルストライフ° *TYPE4*	1,650	-	-	1	-			
		3	64213-KV3-980ZA	R.アツハ°-カウルマーク *TYPE4* (NSR SP)	1,100	-	-	1	-			
		4	64214-KV3-980ZA	L.アツハ°-カウルマーク *TYPE4* (NSR SP)	1,100	-	-	1	-			
		5	64215-KV3-980ZA	アツハ°-カウルマーク *TYPE4* (HONDA)	340	-	-	1	-			
		6	64216-KV3-980ZA	R.アツハ°-カウルマーク *TYPE4* (ROTHMANS)	340	-	-	1	-			
		7	64217-KV3-980ZA	L.アツハ°-カウルマーク *TYPE4* (ROTHMANS)	340	-	-	1	-			
		8	64218-KV3-980ZA	R.マークD *TYPE4*(ROTHMANS).	690	-	-	1	-			
		9	64219-KV3-980ZA	L.マークD *TYPE4*(ROTHMANS).	690	-	-	1	-			
		10	64251-KV3-930ZA	R.マークA *TYPE9*(ROTHMANS).	2,000	-	-	1	-			
		11	64252-KV3-930ZA	L.マークA *TYPE9*(ROTHMANS).	2,000	-	-	1	-			
		12	64253-KV3-930ZA	R.ローカウルリット°ストライフ°A *TYPE9*	540	-	-	1	-			
		13	64254-KV3-930ZA	R.ローカウルリット°ストライフ°B *TYPE9*	800	-	-	1	-			
		14	64256-KV3-930ZA	R.マークA *TYPE9*(HONDA)....	1,050	-	-	1	-			
		15	64257-KV3-930ZA	L.マークA *TYPE9*(HONDA)....	1,050	-	-	1	-			
		16	64271-KV3-930ZA	ローカウルストライフ°A *TYPE9*....	540	-	-	1	-			
		17	64272-KV3-930ZA	ローカウルストライフ°B *TYPE9*....	800	-	-	1	-			
		18	64273-KV3-980ZA	R.ローカウルストライフ°C *TYPE4*..	2,000	-	-	1	-			
		19	64274-KV3-980ZA	L.ローカウルストライフ°C *TYPE4*..	2,000	-	-	1	-			

1994.12.01

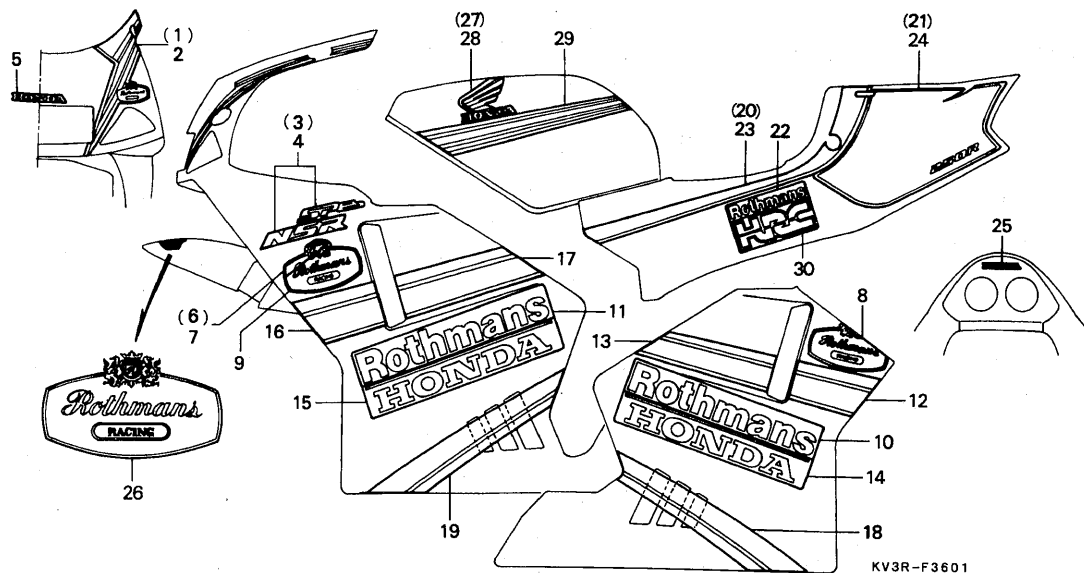
J1

**J 2**

ブロックNO.

**F-36-1**

ストライプ・マーク  
(NSR250R3R)



KV3R-F3601

KV3RF3601

整備項目	標準時間	見出番号	部品番号	部品名	希望小売価格	使用個数				適用号機		タイプ
						RR	R2R	R3R	R3S	初号機	終号機	
		20	83601-KV3-980ZA	R.サイトカハーストライプ *TYPE4*	2,950	-	-	1	-			
		21	83605-KV3-980ZA	R.サイトカハーマーク *TYPE4*....	3,450	-	-	1	-			
		22	83607-KV3-980ZA	サイトカハーマーク *TYPE4* (ROTHMANS)	820	-	-	2	-			
		23	83701-KV3-980ZA	L.サイトカハーストライプ *TYPE4*	2,950	-	-	1	-			
		24	83705-KV3-980ZA	L.サイトカハーマーク *TYPE4*....	3,450	-	-	1	-			
		25	87111-KV3-980ZA	リヤハネルカウルマーク *TYPE4*....	370	-	-	1	-			
		26	87117-KV3-930ZA	マークB *TYPE9*(ROTHMANS)...	690	-	-	1	-			
		27	87121-KV3-930ZA	R.フューエルタンクマーク *TYPE9*....	770	-	-	1	-			
		28	87122-KV3-930ZA	L.フューエルタンクマーク *TYPE9*....	770	-	-	1	-			
		29	87123-KV3-980ZA	フューエルタンクストライプ *TYPE4*...	3,800	-	-	1	-			
		30	87606-KV3-930ZA	サイトカハーマーク *TYPE9*(HRC).	840	-	-	2	-			

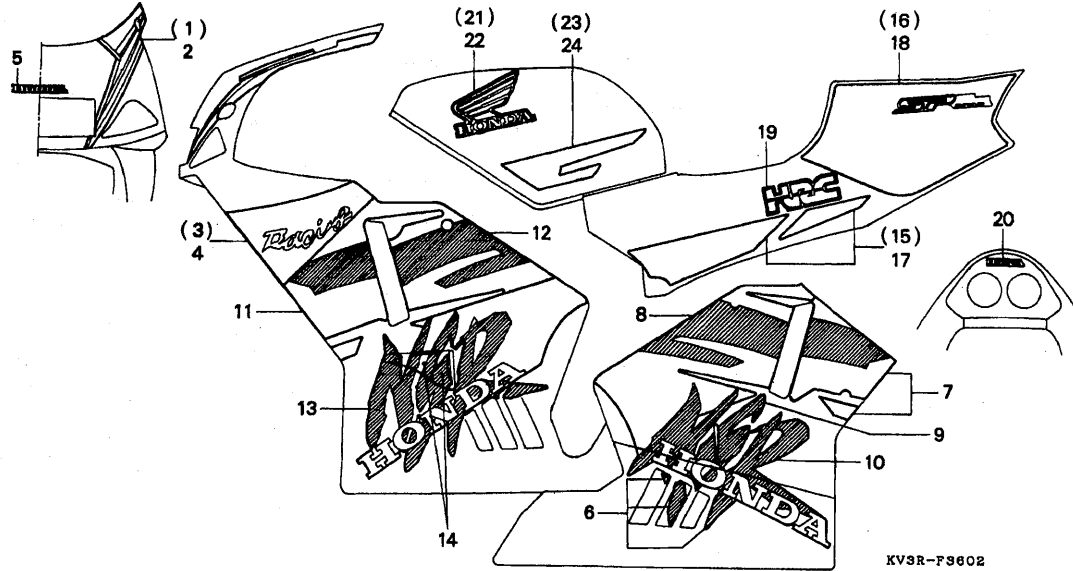
J 3

ブロックNO.

F-36-2

ストライプ・マーク

(NSR250R3S)



KV3R-F3602

KV3RF3602

3

整備項目	標準時間	見出番号	部品番号	部品名	希望小売価格	使用個数				適用号機 初号機 終号機	タイプ
						NSR250	RR	R2R	R3R		
		* 1	64211-KV3-A10ZA	R.アツハ°カウルストライフ°A *TYPE4*	1,650	-	-	-	1		
		* 2	64212-KV3-A10ZA	L.アツハ°カウルストライフ°A *TYPE4*	1,650	-	-	-	1		
		* 3	64213-KV3-A10ZA	R.アツハ°カウルストライフ°B *TYPE4*	2,000	-	-	-	1		
		* 4	64214-KV3-A10ZA	L.アツハ°カウルストライフ°B *TYPE4*	2,000	-	-	-	1		
		* 5	64215-KV3-A10ZA	アツハ°カウルマーク *TYPE4*(HRC).	340	-	-	-	1		
		* 6	64253-KV3-A10ZA	R.ローカウルマーク *TYPE4*.....	2,200	-	-	-	1		
		* 7	64256-KV3-A10ZA	R.カウルリット°ストライフ°A *TYPE4*	1,800	-	-	-	1		
		* 8	64257-KV3-A10ZA	R.カウルリット°ストライフ°B *TYPE4*	3,000	-	-	-	1		
		* 9	64258-KV3-A10ZA	R.ローカウルリット°ストライフ°C *TYPE4*	750	-	-	-	1		
		* 10	64259-KV3-A10ZA	R.ローカウルリット°ストライフ°D *TYPE4*	1,100	-	-	-	1		
		* 11	64271-KV3-A10ZA	L.ローカウルストライフ°A *TYPE4*..	1,800	-	-	-	1		
		* 12	64272-KV3-A10ZA	L.ローカウルストライフ°B *TYPE4*..	1,800	-	-	-	1		
		* 13	64273-KV3-A10ZA	L.ローカウルストライフ°C *TYPE4*..	4,200	-	-	-	1		
		* 14	64274-KV3-A10ZA	L.ローカウルストライフ°D *TYPE4*..	800	-	-	-	1		
		* 15	83602-KV3-A10ZA	R.サイト°カハ°ストライフ° *TYPE4*	1,150	-	-	-	1		
		* 16	83606-KV3-A10ZA	サイト°カハ°マーク *TYPE4*(HRC)..	800	-	-	-	1		
		* 17	83702-KV3-A10ZA	L.サイト°カハ°ストライフ° *TYPE4*	1,150	-	-	-	1		
		* 18	83706-KV3-A10ZA	L.サイト°カハ°マーク *TYPE4*....	800	-	-	-	1		
		* 19	83859-GT4-960ZA	HRCマーク *TYPE1*(140).....	830	-	-	-	2		
		* 20	87111-KV3-A00ZB	リヤ°ハ°カウルマーク *TYPE2*....	370	-	-	-	1		
		* 21	87121-KV3-A10ZA	R.フューエルタンクマーク *TYPE4*....	730	-	-	-	1		
		* 22	87122-KV3-A10ZA	L.フューエルタンクマーク *TYPE4*....	730	-	-	-	1		
		* 23	87124-KV3-A10ZA	R.フューエルタンクストライフ° *TYPE4*..	1,300	-	-	-	1		

1994.12.01

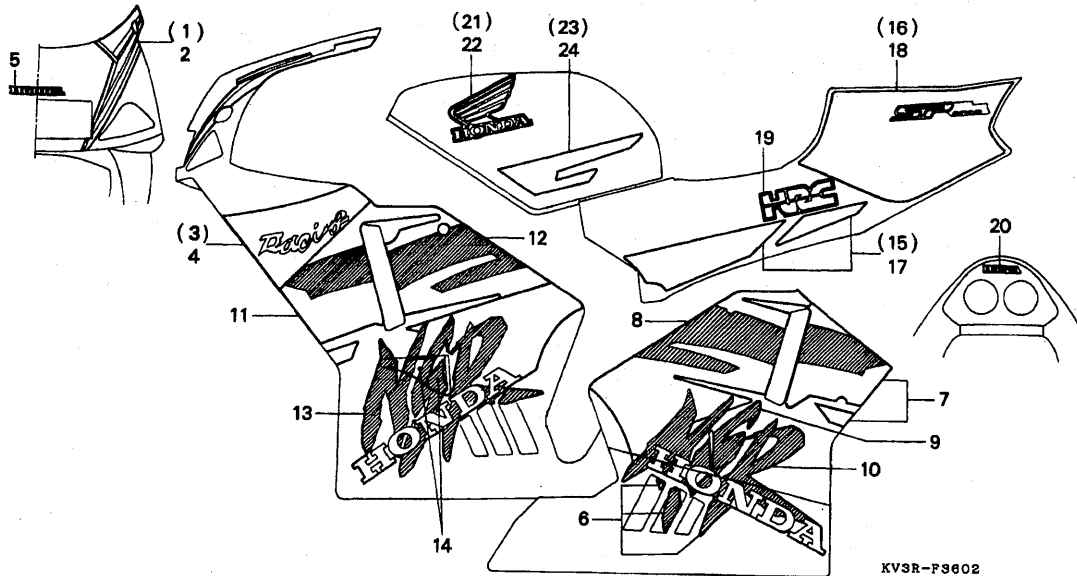
J3

**J 4**

ブロックNO.

**F-36-2**

ストライプ・マーク  
(NSR250R3S)



KV3RF3602

整備項目	標準時間	見出番号	部品番号	部品名	希望小売価格	使用個数				適用号機		タイプ
						NSR250	RR	R2R	R3R	R3S	初号機	
		* 24	87125-KV3-A10ZA	L.72-エルタンクストライプ° *TYPE4*	1,300	-	-	-	1			

K 1

部 品 番 号 索 引

部品番号	アドレス No.	部品番号	アドレス No.	部品番号	アドレス No.	部品番号	アドレス No.	部品番号	アドレス No.	部品番号	アドレス No.
04000		13010-KV3-305	D16	16100-KV3-A10	E6	17646-MN8-700	G11	19507-KV3-830	I4	23422-KV3-700	E1
04911-KV3-950	D14	13102-KV3-830	D16	16100-KV3-950	E6	17724-102-700	G16	19507-MK4-000	I6	23431-KV3-830	E1
06000		13103-KV3-830	D16	16101-KV3-950	E6	17910-KV3-950	F4	19508-KV3-830	I4	23441-KV3-950	E1
06111-KV3-950	E10	13104-KV3-830	D16	16102-KV3-950	E6	17920-KV3-950	F4	19509-KV3-830	I4	23451-KV3-950	E1
06111-KV3-980	E10	13111-KV3-771	D16	16111-KV3-A10	E8	17950-KV3-950	F4	19512-KV3-700	D4	23461-KV3-830	E1
06121-KV3-950	D1	13331-360-000	D16	16111-KV3-950	E8	17961-KV3-950	F4	19513-KV3-770	D4	23481-KV3-950	E1
06121-KV3-980	D1	14000		16120-KG4-003	E6	17962-KV3-950	F4	19516-MB6-000	I6	23491-KV3-950	E1
06122-KV3-950	D1	14100-KV3-832	D13	16131-KV3-950	E8	17963-KV3-700	F4	19517-MB6-000	I6	23495-KV3-700	E1
06122-KV3-980	D1	14132-KV3-950	D13	16134-KV3-950	E6	18000		22000		23501-KV3-950	E1
06123-KV3-950	D1	14301-KV3-830	D3	16135-KV3-950	E8	18011-KV3-680	H2	22100-KV3-950	D8	23511-KV3-950	E1
06123-KV3-980	D1	14302-KV3-830	D3	16145-KV3-950	E6	18012-KV3-770	H2	22101-KV3-980	D10	23512-KV3-770	E1
06140-KV3-950	D3	14321-KV3-A10	D3	16145-MZ2-780	E8	18013-KV3-770	H2	22117-KV3-780	D10	23521-KV3-950	E1
06140-KV3-980	D3	14321-KV3-770	D3	16163-MB3-671	E6	18013-KV3-770	H2	22117-KV3-780	D10	23801-KV3-950	E1
06405-KV3-405	H7	14322-KV3-770	D3	16165-KV3-950	E8	18292-KV3-830	E10	22120-KV3-700	D8	23811-292-000	E1
06405-KV3-406	H7	14322-KV3-770	D3	16178-KG4-003	E8	18293-KV3-004	D1	22120-KV3-780	D10	23815-KV3-000	E1
06451-GE2-405	G6	14331-KV3-830	D3	16180-KV3-950	E6	18310-KV3-951	H2	22125-435-000	D8	24211-KV3-000	E3
06451-KV3-405	F16	14332-KV3-830	D3	16180-195-731	E6	18320-KV3-951	H2	22130-KV3-980	D10	24212-KV3-770	E3
06451-KV3-406	F16	15000		16181-KV3-830	E6	18330-KV3-951	H2	22201-KAE-000	D8	24213-KV3-700	E3
06455-KV3-405	F16	15100-KV3-951	D13	16197-KV3-950	E6	18353-KV3-830	I1	22201-KG0-980	D8	24261-KV3-000	E3
11000		15110-KV3-950	D13	16199-KV3-950	E6	18421-KV3-950	H2	22201-KV3-980	D10	24265-KA3-760	E3
11104-KV3-950	E1	15110-KV3-950	D13	16210-KV3-950	D13	18422-MB0-000	H2	22201-302-010	D8	24311-KV3-A10	E3
11105-KV3-830	D14	15200-KV3-770	D8	16215-MV4-000	E6	18430-KV3-951	H2	22202-KV3-980	D10	24311-KV3-830	E3
11131-KV3-830	E1	15421-035-010	D4	16219-KV3-700	D13	19000		22203-KV3-780	D10	24315-KV3-951	E3
11135-KV3-000	E1	15421-035-010	D4	16950-KV3-951	G11	19045-ML0-901	I4	22321-KV3-780	D10	24430-KA3-740	E3
11331-KV3-701	D4	15651-KV3-020	D4	16952-KV3-951	G11	19050-KV3-830	I4	22322-KV3-780	D10	24435-KV3-830	E3
11331-KV3-781	D5	15771-KV6-000	G11	16954-KV3-950	G11	19051-GE2-000	I4	22351-KV3-000	D8	24610-KV3-830	E3
11332-KV3-781	D5	16000		16958-KM9-005	G11	19051-KA3-830	I4	22351-KV3-780	D10	24641-KV3-830	E3
11338-KV3-700	D4	16010-KV3-950	E8	16963-KY6-000	G11	19052-KV3-830	I4	22352-KG4-000	D8	24651-KV3-700	E3
11340-KV3-830	D12	16011-KM9-711	E8	17211-KV3-830	G16	19055-KV3-830	I4	22352-KV3-780	D10	24655-KV3-000	E3
11343-KV3-000	D4	16013-KV3-950	E8	17212-KV3-831	G16	19055-KV3-830	I4	22401-KV3-000	D8	24700-KV3-830	H3
11391-KV3-680	D5	16014-KV3-950	E8	17212-KV3-950	G16	19100-KV3-951	I4	22401-KV3-840	D10	24705-MR7-000	H3
12000		16015-KV3-950	E8	17219-KV3-830	G16	19101-KV3-700	I4	22402-435-000	D8	24710-KV3-950	H3
12192-KV3-680	D1	16016-KV3-950	E8	17220-KV3-950	G16	19103-KV3-900	I4	22810-KV3-770	D14	24724-422-000	H3
12210-KV3-680	D1	16026-KV3-950	E6	17230-KV3-831	G16	19104-ME9-000	I4	22815-KV3-770	D14	28000	
12210-KV3-830	D1	16028-KV3-950	E8	17230-KV3-950	G16	19107-KV3-900	I4	22821-KV3-680	D4	28210-KV3-000	E5
12220-KV3-680	D1	16031-KV3-950	E8	17235-KV3-950	G16	19115-KV3-830	I4	22851-KV3-700	D8	28213-KG4-000	E5
12220-KV3-830	D1	16032-KV3-A10	E8	17245-107-010	G11	19214-KV3-700	D7	22851-KV3-780	D10	28215-KV3-000	E5
12251-KV3-830	D1	16032-KV3-950	E8	17253-KV3-950	G16	19215-KV3-950	D7	22870-KV3-A10	F4	28221-KG4-000	E5
13000		16034-KM4-004	E6	17256-KV3-950	G16	19217-KV3-831	D7	22870-KV3-981	F4	28223-KA4-740	E5
13000-KV3-950	D16	16037-KJ9-003	E8	17366-KV3-950	G16	19221-KV3-010	D7	23000		28231-KV3-830	E5
		16037-KV3-A10	E8	17367-KV3-950	G16	19226-KV3-680	D7	23122-KV3-950	D8	28233-KV3-000	E5
		16044-KV3-950	E8	17512-MN8-000	G11	19300-KV3-701	E10	23210-KV3-830	D10	28238-KV3-840	D10
		16046-KV3-950	E8	17530-KV3-A10ZA	G11	19305-KV3-010	D7	23210-KV3-840	E1	28242-KV3-000	D8
		16047-KV3-950	E8	17530-KV3-950ZC	G11	19311-KV3-700	D7	23211-KV3-770	E1	28242-KV3-840	D10
		16050-KV3-770	E6	17530-KV3-950ZD	G11	19315-KV3-700	D7	23221-KV3-770	E1	28251-KV3-700	E5
		16081-KG4-003	E8	17541-KV3-950	G11	19410-KV3-000	D4	23221-KV3-770	E1	28261-KV3-000	E5
				17542-KV3-950	G11	19506-KV3-830	I4	23311-200-000	D8	28262-KG4-000	E5
				17620-MN8-910	G11			23421-KV3-700	E1	28270-KV3-700	D4
											D5

# K 2

## 部 品 番 号 索 引

部品番号	アドレス No.	部品番号	アドレス No.	部品番号	アドレス No.	部品番号	アドレス No.	部品番号	アドレス No.		
28293-333-000	H3	33611-KV3-700	H12	37205-KV3-951	F2	42705-MB0-000	G7	44000			
28300-KV3-830	H3	33611-MR7-000	H12	37250-KV3-951	F2	42706-KV3-720	G3		45250-KV3-305	F16	
28302-KV3-830	H3	33650-KV3-831	H12	37306-KAB-008	F2		G9	44301-KV3-830	G1	45503-KV3-006	F6
28333-124-000	H3	33705-KV3-831	H13	37700-KV3-951	H15	42706-MB0-000	G1		G3	45504-410-003	F6
28333-300-000	H4	33707-MR8-000	F1	37750-KV3-951	D7		G7		G1	45505-KV3-006	F6
		33710-KY2-701	H13				G7	44311-MR1-000	G1	45510-KV3-306	F6
30000		33722-GB4-680	F1	38000		42710-KV3-673	G7		G3	45511-KV3-016	F6
		33741-MC7-612	H11			42710-KV3-674	G7	44312-KV3-700	G1	45512-KV3-951	F6
		33741-MS6-921	H11	38110-KV3-702	I1	42710-KV3-831	G7		G3	45512-371-003	G13
30300-KV3-950	D12			38115-KV3-830	I1	42710-KV3-832	G7	44620-MR1-000	G1	45513-KV3-006	F6
30405-KV3-305	F2	34000		38215-KV3-950	H15	42710-KV3-981	G9		G3	45517-166-006	F4
30405-KV3-306	F2			38301-MR7-004	H15	42753-ML7-003	G1	44650-KV3-308ZA	G1		F6
30415-KV3-305	F2			38306-GE7-008	H15		G7	44650-KV3-308ZB	G1	45518-KV3-006	F6
30440-KV3-305	F2	34901-KY2-701	F1	38501-GN2-014	H15	42753-ML7-004	G1	44650-KV3-405ZA	G3	45520-KV3-006	F6
30440-KV3-306	F2	34905-GE8-601	H12	38506-GC7-611	H15		G7	44650-KV3-407	G3	45520-300-000	G4
30506-KV3-771	H15	34906-GAH-003	H12			42753-MT4-005	G3	44710-KV3-671	G1	45521-MJ6-006	G4
30510-KV3-830	H15	34906-GB6-921	H13	40000			G9	44710-KV3-672	G1	45530-KV3-305	F6
30520-KV3-830	H15	34908-KM1-671	F2					44710-KV3-773	G1	45550-KV3-830	F6
30710-KV3-831	H15	34908-MB9-871	F2	40510-KV3-950	H7	43000		44710-KV3-831	G1		
30720-KV3-771	H15	34908-MG9-951	F2	40511-KV3-950	H7			44710-KV3-981	G3	46000	
				40535-KV3-405	H7	43100-KV3-951	G6	44808-KV3-701	H15		
31000		35000		40535-KV3-406	H7	43105-MT7-405	G6			46182-500-013	G4
						43108-MY6-671	G6	45000		46500-KV3-830	H3
31110-KV3-951	D12	35010-KV3-950	G11	41000		43111-KV3-950	G6			46502-KV3-830	H3
31120-KV3-951	D12	35100-KV3-951	F9			43115-MR8-016	G6	45100-KV3-951	F16	46504-KV6-702	G4
31420-KV3-680	H14	35121-KV3-950	F2	41201-KV3-950	G7	43116-MR7-006	G6	45103-MR7-006	F16	46513-KV3-950	H3
31500-GM4-057	H14	35130-KV3-951	F4			43119-MR8-305	G6	45104-MR7-006	F16	46515-MN1-670	H3
31508-KV3-000	H11	35132-KR5-013	F4			43150-KV3-305	G6	45106-MZ1-006	F16		
31600-MV4-000	H14	35133-KJ2-003	F4	42000		43251-KV3-950	G7	45107-MN5-006	G6	50000	
31700-MM8-610	H15	35200-KV3-950	F4				G9	45117-MR7-006	F16	50050-KV3-950	I1
31700-196-000	H15	35340-KV3-700	F6	42300-KV3-A00	G9	43310-KV3-951	G4	45117-MW0-006	F16	50108-KV3-700	I1
		35350-KV3-770	H3	42300-KV3-950	G7	43350-MR8-780	H7	45120-KV3-671	G1	50109-KV3-700	I1
32000		35357-KY1-000	H3			43352-568-003	F16		G3	50121-KV3-830	I1
		35410-KV3-951	I6	42500-MR8-000	G7	43353-461-771	F16	45120-KV3-951	G1	50121-KV3-830	I1
32100-KV3-950	H15	35700-KV3-306	H6				G6	45124-KV3-951	F6	50184-KV3-950	I1
32108-KV3-950	H15	35759-KV3-950	D14	42603-KV3-950	G7	43433-KV3-951	G6	45125-KV3-951	F6	50186-KV3-950	I1
32152-MB3-000	D7	35900-KV3-951	F2			43500-KV3-951	G4	45126-KV3-950	F6	50188-KV3-950	I1
32975-KV3-770	D12			42605-KV3-950	G7	43503-MV4-006	G4	45127-KZ4-003	G4	50200-KV3-950	I1
32985-422-000	H12	36000				43504-MB2-006	G4	45131-HA5-672	G6	50210-KV3-680	I1
				42606-MR8-000	G7	43511-MR7-016	G4	45131-166-016	G6	50211-KV3-680	I1
33000		36190-KV3-681	G16			43512-KV3-951	G4	45132-166-016	G6	50212-KV3-680	I1
		36191-KV3-831	G16	42621-MR8-000	G7	43513-MY1-006	G4	45133-MA3-006	G6	50216-KV3-680	I1
33103-KV3-830	I8	36194-PD2-661	G16			43514-KS6-701	F6	45150-KV3-305	F16	50252-KV3-781	H10
33120-KV3-951	F1	36197-KV3-830	G16	42650-KV3-407ZA	G7		G4	45155-KV3-950	F6	50285-KV3-950	I1
33180-MR7-003	F1	36199-KV3-950	H14	42650-KV3-407ZB	G7	43514-MN9-006	G4	45156-KV3-950	F6	50293-KV3-830	I1
33400-KV3-951ZA	H12	36201-KV3-950	G16	42650-KV3-408ZA	G9	43516-HA2-000	F6	45157-KV3-950	F9	50296-KV3-830	I1
33400-KV3-951ZC	H12			42650-KV3-409	G9		H14	45158-KV3-950	F9	50324-425-010	F6
33400-KV3-951ZD	H12	37000		42704-KV3-720	G3			45200-KV3-951	F16		H14
33406-KV3-951	H12					43517-KS6-701	F6	45203-MG3-016	F16	50330-KV3-830	H14
33406-MR8-781	H12	37100-KV3-951	F2	42704-MB0-000	G1	43520-MB2-305	G4		G6	50331-KV3-680	H14
33450-KV3-951ZA	H12	37110-KV3-951	F2			43530-KV3-701	G4	45215-KA3-732	G6	50530-KV3-950	H6
33450-KV3-951ZC	H12	37113-KV3-951	F2	42705-KV3-720	G3			45215-ML7-922	F16	50535-KV3-830	H6
33450-KV3-951ZD	H12	37115-KV3-951	F2					45220-KV3-671	G1	50543-MM4-000	H6
33518-SA2-003	H13	37125-MR7-008	I8						G3	50550-KV3-830	H6
33600-KV3-831	H12	37130-KV3-951	F2	42705-MB0-000	G1			45220-KV3-951	G1	50600-KV3-950	H4



**K 3**

部 品 番 号 索 引

部品番号	アドレス No.	部品番号	アドレス No.	部品番号	アドレス No.	部品番号	アドレス No.	部品番号	アドレス No.	部品番号	アドレス No.
50603-GS9-010	H4	51454-KV3-781	F14	53612-KV3-950	F4	64211-KV3-980ZA	J1	64258-KV3-A10ZA	J3	77000	
50603-033-010	H4	51486-KV3-950	H4		F9	64212-KV3-A10ZA	J3	64259-KV3-A10ZA	J3		
50610-KV3-950	H4	51490-MN8-305	F12	53613-KV3-950	F9	64212-KV3-950ZA	I14	64261-KV3-950ZA	I14	77100-KV3-950	G13
50612-KV3-770	H4		F14	53614-KV3-950	F9	64212-KV3-950ZB	I14	64261-KV3-950ZB	I14	77101-KV3-000	G13
50617-445-840	H4	51496-KV3-981	F14	53615-KV3-950	F9	64212-KV3-980ZA	J1	64270-KV3-830ZA	I10	77104-KV3-770	G14
50644-445-840	H4	51496-MR7-003	F14	53625-KV3-305	F9	64213-KV3-A10ZA	J3	64270-KV3-950ZA	I10	77105-KV3-830	G13
50660-KV3-700	H4	51500-KV3-671	F14			64213-KV3-670ZA	I14	64270-KV3-950ZB	I10	77150-MJ6-740	G14
50670-KV3-700	H4	51500-KV3-951	F12	55000		64213-KV3-670ZB	I14	64271-KV3-A10ZA	J3	77201-KV3-000	G13
50700-KV3-950	H4	51500-KV3-981	F14			64213-KV3-950ZA	I14	64271-KV3-930ZA	J1	77215-GC2-000	G13
50710-MF5-000	I10	51520-KV3-951	F12	55101-KV3-830	I6	64213-KV3-980ZA	J1	64271-KV3-950ZA	I15		H11
50711-MN8-000	H4		F14	55102-KV3-000	I6	64214-KV3-A10ZA	J3	64271-KV3-950ZB	I15	77216-443-740	H14
50712-MN8-000	H4			55103-KV3-830	I6	64214-KV3-670ZA	I14	64271-KV3-950ZC	I15	77220-GJ2-000	I9
50718-MN8-000	H4	52000		55104-KV3-830	I6	64214-KV3-670ZB	I14	64272-KV3-A10ZA	J3	77236-GW0-000	G14
50760-KV3-950	H4			55105-KV3-830	I6	64214-KV3-950ZA	I14	64272-KV3-930ZA	J1	77239-GE2-761	G14
50770-KV3-950	H4	52100-KV3-950	H7	55105-167-020	I6	64214-KV3-980ZA	J1	64272-KV3-950ZA	I15	77251-342-000	I3
		52101-KV3-950	H7	55106-KV3-830	I6	64215-KV3-A10ZA	J3	64272-KV3-950ZB	I15	77300-KV3-950	G13
51000		52106-MR7-000	H7	55107-KV3-830	I6	64215-KV3-950ZA	I14	64273-KV3-A10ZA	J3	77301-KV3-950	G13
		52109-KV3-950	H7	55108-KV3-701	I6	64215-KV3-950ZB	I14	64273-KV3-950ZA	I15	77310-KV3-940ZB	G13
51400-KV3-671	F14	52141-KV3-950	H7	55108-KV3-830	I6	64215-KV3-980ZA	J1	64273-KV3-950ZB	I15		
51400-KV3-951	F12	52142-KV3-950	H7	55109-KV3-830	I6	64216-KV3-950	F1	64273-KV3-980ZA	J1	80000	
51400-KV3-981	F14	52170-KV3-950	H7	55110-KV3-830	I6	64216-KV3-980ZA	J1	64274-KV3-A10ZA	J3		
51401-KV3-671	F14	52400-KV3-671	H10	55111-KV3-830	I6	64217-KV3-980ZA	J1	64274-KV3-980ZA	J1	80100-KV3-950	H11
51401-KV3-951	F12	52400-KV3-951	H9	55112-KV3-830	I6	64218-KV3-980ZA	J1	64275-KV3-950ZA	I15	80107-KV3-950	H11
51402-ML7-921	F12	52411-KV3-840	H10	55113-KV3-830	I6	64219-KV3-980ZA	J1	64275-KV3-950ZB	I15	80112-MR1-000	I11
51402-MS2-003	F14	52460-KV3-830	H9	55121-166-000	I6	64231-KV3-A10ZA	I10	64290-KV3-950	I10	80114-KG7-000	H11
51403-KF0-003	F12		H10			64231-KV3-670ZA	I10	64295-KV3-950	I10		
		52463-KV3-000	H9	61000		64231-KV3-670ZB	I10	64310-KV3-A10ZA	I10	81000	
51405-KR8-762	F14		H10			64231-KV3-950ZA	I10	64310-KV3-950ZA	I10		
51405-KV3-782	F14	52470-KV3-950	H9	61000-KV3-930ZB	F11	64231-KV3-980ZA	I10	64310-KV3-950ZB	I10	81218-KV3-830	I13
51405-KV6-702	F12		H10	61100-KV3-900ZC	F11	64241-KV3-A10ZA	I10	64310-KV3-950ZD	I10		
51405-MB4-003	F8	52481-KV3-950	H9	61100-KV3-950ZA	F11	64241-KV3-950ZB	I10	64310-KV3-980ZA	I10	83000	
51406-KV3-771	F12		H10	61100-KV3-950ZB	F11	64241-KV3-950ZC	I10	64501-KV3-950	I8		
				61101-KV3-700	F11	64241-KV3-950ZD	I10	64503-KV3-950	I8	83501-KV3-950	G14
51410-KV3-671	F14	53000		61104-357-000	G11	64241-KV3-980ZA	I10	64507-MN4-000	I8	83503-KV3-830	H13
51410-KV3-951	F12					64251-KV3-930ZA	J1		I11	83506-KV3-950	G14
51412-MB4-003	F12	53101-KV3-770	F8	61304-415-000	H13	64252-KV3-930ZA	J1	64508-KV3-000	I11	83507-KV3-830	G14
		53140-KV3-701	F4			64252-KV3-950ZA	I14	64508-MR8-000	I11	83508-KV3-950	G14
51414-MN5-003	F12	53151-KV3-770	F8	61309-GE4-003	D12	64252-KV3-950ZB	I14	64509-KE8-700	I8	83509-KV3-950	G14
		53165-KT8-710	F4			64253-KV3-A10ZA	J3		I11	83510-KV3-950	I3
51415-MM8-003	F12	53166-KT8-710	F4	64000		64253-KV3-930ZA	J1	64509-KV3-680	I8	83512-KA4-700	H11
		53167-KV3-700	F4			64253-KV3-950ZA	I14	64512-KV3-830	I11	83551-300-000	G11
51415-MS2-003	F14	53168-KV3-701	F4	64110-KV3-405	I8	64253-KV3-950ZB	I14	64521-KY6-000	G14	83601-KV3-980ZA	J2
51416-KF0-003	F12	53170-MW0-006	F6	64206-KV3-A10ZA	I8	64254-KV3-930ZA	J1		I11	83602-KV3-A10ZA	J3
51420-KV3-951	F12	53172-KY1-000	F4	64206-KV3-670ZB	I8	64254-KV3-950ZA	I14	64527-KE8-700	I11	83602-KV3-950ZA	I15
		53178-KM9-000	F4	64206-KV3-670ZC	I8	64254-KV3-950ZB	I14	64527-KV3-770	I11	83602-KV3-950ZB	I15
51430-KV3-671	F14	53192-268-000	F4	64206-KV3-950ZA	I8	64256-KV3-A10ZA	J3	64531-KV3-830	I11	83605-KV3-950ZA	I15
51430-KV3-981	F14	53200-KV3-950	F9	64206-KV3-980ZA	I8	64256-KV3-930ZA	J1	64532-KV3-950	I11	83605-KV3-950ZB	I15
51432-MS2-003	F14	53205-MT3-000	F9	64206-MJ0-000	I8	64256-KV3-950ZA	I14	64542-KV3-680	I11	83605-KV3-980ZA	J2
51432-MV4-003	F12	53214-KA4-701	F9	64206-ML0-700	I8	64256-KV3-950ZB	I14	64631-KV3-950	I11	83606-KV3-A10ZA	J3
51437-KV3-701	F12	53214-371-010	F9	64207-KV3-950ZA	I8	64256-KV3-950ZC	I14	64632-KV3-950	I11	83606-KY1-000	I3
51440-KV3-951	F12	53220-KM4-000	F9	64208-KV3-950ZA	I8	64257-KV3-A10ZA	J3			83607-KV3-300ZC	I13
51447-KA4-711	F12	53300-KV3-950	F8	64211-KV3-A10ZA	J3	64257-KV3-930ZA	J1	75000		83607-KV3-300ZD	I13
		53606-KV3-950	F9	64211-KV3-950ZA	I14	64257-KV3-950ZA	I14			83607-KV3-980ZA	J2
51450-MR8-003	F12	53611-KV3-950	F9	64211-KV3-950ZB	I14	64257-KV3-950ZB	I14	75581-GN8-920	G14	83610-KV3-950	G14

4

# K 4

## 部 品 番 号 索 引

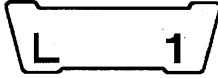
部品番号	アドレス No.	部品番号	アドレス No.	部品番号	アドレス No.	部品番号	アドレス No.	部品番号	アドレス No.	部品番号	アドレス No.
83641-KY6-000	I9	87124-KV3-950ZA	I15	90002-KM4-010	D8	90111-ML0-730	H7	90302-425-830	F9	90453-KA3-710	E5
83655-KV3-950	G14	87124-KV3-950ZB	I15		D10	90111-ZB5-000	I1	90303-428-900	I2	90454-428-000	E2
83656-KV3-950	I4	87125-KV3-A10ZA	J4	90006-HA8-630	D7	90111-162-000	G16	90304-KV3-950	F8	90461-286-000	E2
83657-KV3-950	G14	87125-KV3-950ZA	I15	90011-KV3-680	D14		H11	90305-HC0-770	H9	90462-323-000	E2
83658-KV3-950	G14	87125-KV3-950ZB	I16	90012-KV3-680	D14		I6		H10	90465-MC4-000	G8
83701-KV3-980ZA	J2	87501-KV3-950	I13	90013-KM9-000	D12	90112-KV3-830	H4	90305-KV3-831	F1		G10
83702-KV3-A10ZA	J3	87505-KV3-670	I13	90013-KV3-680	D14	90113-KV3-830	I2	90305-MB4-003	H7	90488-425-000	D14
83702-KV3-950ZA	I15	87505-KV3-950	I13	90014-KV3-680	D14	90113-KV3-950	G7	90305-ML7-000	G1	90501-KV3-951	G8
83702-KV3-950ZB	I15	87505-KV3-980	I13	90023-041-010	E3		G9		G3		G10
83705-KV3-950ZA	I15	87507-KV3-950	I13	90031-KV3-830	D1	90113-438-000	F4	90306-KV3-950	G8	90504-KV3-700	H2
83705-KV3-950ZB	I15	87507-MB0-300	I13	90032-KV3-830	D1	90114-KV3-950	F3		G9	90504-964-000	I9
83705-KV3-980ZA	J2	87508-415-300	I13	90032-KW3-008	F2	90114-MA5-671	F7	90306-181-761	H9	90505-KM4-000	I2
83706-KV3-A10ZA	J3	87509-KV3-950	I13	90033-KV3-830	D1	90114-ML0-720	I11		H10	90505-MR7-000	H4
83755-KV3-950	G14	87516-KS7-701	H10	90035-KV3-950	D1	90114-MR7-000	G7	90307-KV3-830	F1	90505-116-670	H3
83760-KV3-A10ZA	G14	87518-KV3-720	G3	90049-KT7-000	D12		G9	90309-KF0-003	G8	90506-425-830	F9
83760-KV3-950ZA	G14		G9	90065-KV3-A00	H3	90114-MW4-850	G9		G9	90512-422-000	H11
83760-KV3-950ZB	G14	87519-KV3-720	G3	90065-KV3-950	H3	90115-ML3-910	I2	90310-634-980	D3	90513-323-000	I4
83760-KV3-980ZA	G14	87519-KV3-841	H10	90071-MG8-000	I1	90116-KV3-701	F12	90316-KV3-950	G8	90513-405-000	H11
83800-KV3-A10ZA	G14	87519-KV3-960	G3	90073-MT4-000	G11	90116-KY6-000	G11		G10	90522-028-000	I4
83800-KV3-950ZA	G14	87521-ML0-731	I13	90074-MT4-000	G11	90116-383-721	F15	90320-GC3-000	H13	90533-VM6-000	D14
83800-KV3-950ZB	G14	87522-KV3-950	I9	90085-KV3-950	F2	90117-KV3-830	I11	90320-747-000	I11	90543-273-000	F12
83800-KV3-980ZA	G14	87541-KV3-700	I13	90091-KV3-700	D4	90118-KV3-830	H3	90321-MA6-750	F5		F15
83850-KV3-950ZA	G14	87545-KV3-900	I13		D5	90118-KY1-000	H3	90324-300-000	G12	90544-283-000	F12
83859-GT4-960ZA	J3	87560-MJ6-722ZA	I13	90101-GHB-621	H2	90119-KV3-680	G13	90341-KV3-700	I2		F15
83900-KV3-A10ZA	G15	87565-KV3-A10ZA	I13	90101-KV3-950	H9	90120-MR8-000	G7	90355-469-000	H7	90545-300-000	F7
83900-KV3-950ZA	G15	87565-KV3-670ZB	I13		H10		G9	90403-KV3-830	H4		G4
83900-KV3-950ZB	G15	87565-KV3-670ZC	I13	90101-692-000	G15	90128-MA0-003	H9	90403-438-003	D4	90554-700-000	E5
83900-KV3-980ZA	G15	87565-KV3-950ZA	I13	90101-729-010	E6		H10		D5	90554-728-940	E5
		87565-KV3-980ZA	I13	90102-KV3-950	H7	90129-KV3-771	H9		E10	90555-KV3-000	D3
		87570-KAE-730ZB	I13	90103-KV3-830	I9		H10	90404-KV3-830	D8	90555-283-000	D14
84000		87606-KV3-930ZA	J2		I11	90131-GAA-000	F16		D10	90559-MR8-000	H7
				90103-KV3-951	F2	90141-KT8-000	F1	90404-PD1-000	H13	90563-355-000	I9
84705-GB0-900	I1			90104-GT4-000	H12	90145-MS9-611	F7	90405-KV3-000	D7	90601-KAF-003	H3
		88000		90104-KV3-830	I1		G4	90406-KV3-780	D10	90601-KV3-000	D3
86000				90105-KM9-000	I1	90147-MK6-671	H6	90408-KV3-770	D3	90601-107-000	E2
86150-MR8-300	F8	88110-KV3-950	I9	90105-KV3-700	H4	90152-MR8-000	G8		I4	90601-360-000	E5
		88112-KV3-830	I9	90105-KV3-720	G3		G9	90408-MJ0-000	D12	90620-SB2-003	H15
		88120-KV3-950	I9	90105-KV3-851	G1	90155-MR8-000	H7	90417-360-000	E3	90643-MK3-781	G16
87000				90106-KV3-700	I1	90164-MR4-900	I11	90421-KV3-000	D8	90649-SC2-003	H15
		89000		90106-MM9-000	I3	90201-KV3-680	H3	90423-KJ9-000	D7	90650-MA6-720	H15
87111-KV3-A00ZB	J3			90106-MR8-000	G6	90201-415-000	F5	90425-300-000	D14	90651-KV3-000	F7
87111-KV3-950ZA	I15	89010-KV3-950	I3	90107-KE8-700	I11		F7		E10	90651-KV3-950	H9
87111-KV3-950ZB	I15	89102-469-003	I3	90107-KV3-701	F16		I9	90432-121-000	D8		H10
87111-KV3-980ZA	J2	89201-MR8-000	I3	90107-KV3-830	I9	90201-428-900	H13		D10	90651-MA5-671	F7
87117-KV3-930ZA	J2	89216-KV3-770	I3	90108-GN2-008	F2	90203-MF9-710	H6	90437-GM0-000	D3	90651-MA6-720	D3
87121-KV3-A10ZA	J3	89221-371-000	I3	90108-KV3-000	H3	90208-438-000	H2	90439-634-000	E5	90651-ML0-731	G8
87121-KV3-930ZA	J2	89228-MR8-000	I3	90108-MK6-670	H6	90241-KM9-000	D8	90441-028-010	D1		G10
87121-KV3-950ZA	I15	89301-463-771	I3	90109-MR7-000	F12	90241-KV3-780	D10		E10	90652-MB1-000	G12
87121-KV3-950ZB	I15				F15	90300-GB6-920	I6	90443-107-000	I9	90652-ML0-731	G8
87122-KV3-A10ZA	J3	90000		90110-KE5-000	E3	90301-MG3-000	F7	90443-844-000	D13		G10
87122-KV3-930ZA	J2			90110-KY6-000	H9		G13	90451-KAE-010	E1	90653-MR7-000	G8
87122-KV3-950ZA	I15	90001-GHB-610	E1		H10	90301-SM4-003	H14	90451-KE8-000	E2		G10
87122-KV3-950ZB	I15	90001-KV3-000	D3	90111-KV3-700	I1	90301-473-003	G3	90451-107-000	E5	90655-GT4-000	G15
87123-KV3-980ZA	J2	90002-KG4-000	D14	90111-KV3-830	F8		H11	90451-155-000	E3	90656-MR7-000	G8





部品番号	アドレス No.	部品番号	アドレス No.	部品番号	アドレス No.	部品番号	アドレス No.	部品番号	アドレス No.	部品番号	アドレス No.
90656-MR7-000	G10	91212-422-006	G4	93301-06016-0A	E5	94301-10160	D14	96000		96600-06018-00	G5
90670-GHB-640	D4	91214-MR7-003	H8	93404-06020-08	D8	94302-06100	D11			96600-06025-00	I5
	D5	91253-KV3-721	G3	93500-03006-0G	F5	94303-05080	D8	96001-06012-00	D15	96600-06032-07	F8
	I4	91254-MM8-003	F12		F9		D11	96001-06014-00	D1	96600-06032-08	D12
90672-SA0-003	H15		F15	93500-04008-1A	E6	94303-08140	D14	96001-06016-07	I11	96600-08040-07	G12
90677-KV3-950	I11	91257-KA3-711	G2	93500-04010-1A	E8	94510-14000	E3	96001-06018-00	F11	96700-08030-00	F10
90690-GHB-601	H15	91262-KV3-831	H9	93500-05008-0G	F1	94520-37000	H8	96001-06020-00	D4		
90701-KV3-003	E2		H10	93500-05008-1A	E8	94560-68200	D16		D6	98000	
90901-KV3-950	F3	91262-MG7-005	H9	93500-05010-0G	G13	94591-47000	I9	96001-06020-07	D13		
			H10	93500-05020-0A	F5	94601-15000	D16	96001-06022-00	D12	98079-58855	D1
91000		91284-MR7-003	G8	93500-05022-0A	F1				D13	98079-58875	D1
			G10	93500-05022-0G	F5	95000		96001-06022-07	F5	98079-59855	D1
91004-GC4-731	E3	91301-GK1-003	D4	93500-05032-0G	D13				F7	98079-59875	D1
91005-KV3-780	D10		D5	93600-03008-1G	F5	95001-30140-40	D13	96001-06025-00	D12	98079-60855	D2
91015-KT8-005	F9		E10	93600-04050-1G	F7	95001-30160-40	D13		G12	98079-60875	D2
91016-KT8-005	F9	91301-GK1-004	D4	93891-04012-07	G15	95002-01100	I6	96001-06025-07	F7	98200-30750	H15
91021-KV3-771	E2		D5	93891-05028-07	H12	95002-02079	E6	96001-06028-00	I9	98200-31500	H15
91021-148-004	D14	91301-KV3-771	D16	93891-06012-07	F5	95002-02089	E6	96001-06032-00	D13	98200-33000	H16
91022-KV3-003	E2	91302-KV3-781	D11		F9	95002-02100	D14	96001-06040-07	D13		
91023-KG4-004	D8		E10	93892-04008-10	E9		H1	96100-60000-00	D7	99000	
	D11	91303-KV3-780	E2	93892-05016-10	E9		I5	96100-60014-00	D9		
91024-KV3-003	E2		E10	93893-04012-17	F7		I6	96211-08000	D11	99001-08120	I3
91025-KV3-701	E2	91305-KK4-003	D14		G4	95002-02109	E6		H3	99001-10120	I3
91053-719-005	D14		E10	93893-05018-08	H1	95002-02130	H1		H5	99002-13500	I3
91054-MM8-741	G1	91307-035-000	D4	93894-05012-07	G13	95002-02650	D13	96211-10000	D9	99003-10000	I3
91061-ML0-731	G8		D5	93894-06028-00	H14	95002-02659	E6	96220-40080	E4	99003-30000	I3
	G10		E10	93901-22180	I4	95002-50000	I7	96300-06010-07	F5	99003-50000	I3
91062-MR7-003	G8	91307-283-000	D8	93901-24010	I4	95002-70000	H1		F9	99006-12000	I3
	G10		D11	93901-24280	I9		I5	96300-06012-00	H8	99006-22000	I3
91071-KM4-004	H9		D13	93903-14280	G15	95005-35030-20	E6	96300-06012-07	F7	99008-02000	I3
	H10		E10			95005-55050-20	E7	96300-06014-00	G5	99101-393-1400	E9
91071-MR7-003	H7	91311-MR7-003	F15	94000		95005-55070-20	E7	96300-06014-07	H14	99103-440-0380	E9
91072-KT7-003	H9	91314-PE0-003	D13			95005-55085-20	E7	96300-06016-00	F9	99105-KV3-0750	E9
	H10		E10	94002-08000	I4	95005-70240-50	E7	96300-06016-07	H2	99106-MA3-0800	E9
91072-MJ0-003	H9	91355-759-003	G6	94002-08000-0S	G4	95005-80020-20	I7		H11		
	H10	91356-KF0-003	F13		H3	95015-54000	G4		I12		
91072-MR7-003	H7		F15		I4	95701-06014-00	E2	96300-06022-00	H1		
91075-KV3-721	G3	91457-KV3-770	F5	94031-08070	H2		E3		I2		
91101-121-691	D14	91509-GN5-900	I11	94050-04070	I11	95701-06020-00	D5		I7		
91102-KV3-771	D16			94050-05070	H11	95701-06025-00	D7	96300-06022-07	H10		
91201-KM1-005	D7	92000		94050-06000	I5	95701-06025-08	D15		H14		
91201-PA9-004	D3			94050-08000	D1		E2		I12		
91202-MR7-003	H8	92101-06008-0A	F13	94050-10000	I2	95701-06030-07	D15	96300-06025-00	I5		
91202-444-015	E3		F15	94101-08000	H4	95701-06032-00	D4	96300-06025-07	F7		
91202-444-023	E3	92101-06020-4J	D11	94102-08000	H4		D5	96300-08020-00	H5		
91203-KV3-681	D16	92501-08032-0A	H4	94103-06000	F3		D7	96300-08028-07	H6		
91204-KV3-841	D11	92900-06014-0B	D7	94111-04800	E9	95701-06040-00	D4	96300-08035-07	H2		
91204-259-003	D4	92900-08022-0E	D1	94201-20150	G4		D5	96300-08050-00	H2		
	D5	92900-08032-0B	D14		H4	95701-06060-00	D4	96400-10032-07	F10		
	D16	92900-08035-0B	D14	94201-25400	G8		D5	96600-06012-07	H15		
91205-KV3-771	D14				G10	95701-08020-08	D4	96600-06016-00	D9		
91206-KV3-003	D11	93000		94301-08140	D4		D5		D11		
91207-KV3-781	E2			94301-10160	D5	95701-10016-00	D4	96600-06018-00	D9		
91207-KV3-830	F7	93101-06012-0H	E2		D1		D5		D11		

4

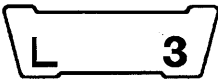


部 品 名 索 引

部 品 名	アドレ 見出 No. 番号	部 品 名	アドレ 見出 No. 番号	部 品 名	アドレ 見出 No. 番号	部 品 名	アドレ 見出 No. 番号
<b>[ ア ]</b>		<b>[ エ ]</b>		<b>[ オ ]</b>		<b>[ キ ]</b>	
アースコネクタ.....	D7 10	エアークリーナーエレメント.....	G16 1	オイルシールスツハ-リング.....	F12 16	カラー 22X28X18.....	D10 3
アイレンチ 14X17.....	I3 9	エアークリーナーカハ-COMP.....	G16 4	オイルスクリーンフ-レート.....	F14 15	カラー 22X30.....	D8 15
アイレンチ 22MM.....	I3 19	エアークリーナーケース.....	G16 5	オイルストレーナ-シヨイント.....	D4 2	カラー 25X28X9.5.....	E1 14
アイレンチハンドバル 120MM.....	I3 18	エアークリーナーケースメツト.....	G11 17	オイルストレーナ-スクリーン.....	D5 3	カラー 28.8MM.....	D10 16
アツハ-エア-インテ-クタクツ.....	I10 5	エアークリーナーケースマウンテイングラハ.....	G11 7	オイルタンクシ-エツト.....	I6 13	カラー 6.3X13.....	F6 22
アツハ-カウルマ-ク.....	I14 7	エアークリーナーコネクテイングチューフ.....	G16 7	オイルタンクステー.....	I6 21	カラー 8MM.....	H14 6
	J1 5	エアークリーナーコネクテイングチューフ.....	G16 7	オイルタンクストレーナ-フ-リサ-チユ-フ.....	I6 14	カラーラハバル.....	I13 13
	J3 5		G16 8	オイルタンクチューフ.....	I6 18	カ-イトフツシ.....	F12 9
アツハ-ケーヌASSY.....	F2 10	エアークリーナーセツテイングシール.....	G16 3	オイルタンクトレイ.....	I6 8	カ-スケツツキツト.....	F14 9
アツハ-スロツトルハウシ-ング.....	F4 16	エア-シ-エツトソレノイトハバルフASSY.....	G16 12	オイルタンクフ-リサ-チユ-フ.....	I6 15	カ-スケツツセツト.....	E10
アンカ-クリツツ.....	I11 28	エア-フィルタ-シヨイント.....	G16 13	オイルタンクホ-ンフシヨイント.....	I6 16		E8 1
アンタ-スロツトルハウシ-ング.....	F4 17	エア-フィルタ-ASSY.....	G16 14	オイルタンクA.....	I6 12		
		エア-フ-レツシヤ-ケーシ.....	I3 10	オイルタンクB.....	I6 9		
<b>[ イ ]</b>		エア-フ-レツシヤ-ケーシハツツ.....	I3 5	オイルタンク.....	I6 10		
イクハツシヨコンコイルサスヘンシヨ.....	H15 1	エキスターナルサークリツツ 14MM.....	E3 20	オイルチューフシヨイント.....	G11 1	キーセツト.....	G11 15
インシユレータ-ハント.....	D13 6	エキスターナルサークリツツ 75MM.....	G8 23	オイルトレンチエ-フクリツツ.....	D4 4	キツクア-ムシヨイント.....	H3 7
インターナルサークリツツ 37MM.....	H8 23		G10 24	オイルフィルタ-スクリー.....	D5 5	キツクア-ムストツハ-.....	D4 10
インターナルサークリツツ 62MM.....	G8 22	エキソ-ストハ-イフ-ア-リングA.....	D1 6	オイルホ-スクラフ.....	I6 7		D5 11
	G10 23		E10 6	オイルホルト 10X22.....	F7 25	キツクスター-ア-ムクリツツ.....	H3 5
インナーローカウル.....	I10 4	エレメントセツテイングフ-レート.....	G16 2	オイルホルト 10X22.....	G4 17	キツクスター-ア-ムASSY.....	H3 6
		エンシ-ンストツハ-リングCOMP.....	I1 10	オイルホルトワツシヤ.....	F7 28	キツクスター-ストツハ-ア-スフ-リング.....	H3 8
		エンシ-ンハンカ-カラ.....	I1 5		G4 18		H4 1
		エンシ-ンハンカ-ホルト 10X285.....	I1 21	オイルホ-ンフ-ケーフバル.....	D13 4	キツクスター-ア-スフ-リング.....	E5 8
		エンシ-ンマウントアジヤステイングホルト.....	I1 6	オイルホ-ンフASSY.....	D13 3	キツクスター-ア-ニオンCOMP.....	E5 1
<b>[ ウ ]</b>				オイルレハルケ-シ.....	D4 5	キツクスター-ア-ラチエツト.....	E5 4
ウインカーカラー.....	H12 8	<b>[ オ ]</b>		オイルレハルスイツチASSY.....	D5 6	キツクスター-ア-ラチエツトスフ-リング.....	E5 5
ウインカースイツチASSY.....	F4 11	オーハ-フ-ローチユ-フ 5.3X560.....	I4 11	オイルストツハ-フ-レート.....	I6 4	キツクスター-ア-フ-レート.....	E5 3
ウインカーハバル.....	H12 10	オイルカツフ-キヤツフ.....	F6 16	オイルロツクヒ-ア-ス.....	F12 13	キツクスフ-リングカラー.....	E5 10
ウインカーラハ.....	H12 7		G4 7		F14 14	キツクリター-ンフ-リング.....	E5 9
ウインカーリレーサスヘンシヨ.....	H15 13	オイルカツフ-マウンテイングラハ.....	F6 3	<b>[ カ ]</b>		キヤツフ.....	F2 11
ウインカーリレーCOMP.....	H15 12		H14 5	カ-ト-インサ-トスィツチASSY.....	F2 8	キヤツフ-ナツト 6MM.....	F5 23
ウインカーレンスCOMP.....	H12 3	オイルカツフ-COMP.....	F6 14	カウルセツテイング-スクリユ-A.....	I9 22		F7 26
ウイングマ-クエンフ-レム.....	F8 5		G4 5		I11 22	キヤツフ-ナツト 8MM.....	H13 7
ウイント-スクリーンシヨシヨラハ.....	I9 18	オイルキヤツフ-クラハ.....	I6 17	カウルセツテイング-スフ-リング.....	G15 22		I9 24
ウイント-スクリーンセツト.....	I8 5	オイルキヤツフ-COMP.....	I6 11	カウルセツテイング-ホルト.....	I9 17	キヤツフ-ホルト 8X32.....	H2 12
ウエフ-ワツシヤ 17.5MM.....	H4 21	オイルキヤハ-シテラハバル.....	I13 10	カウンタ-シヤフトキヤ.....	I11 10	キヤツフ-COMP.....	I9 25
ウエツシ-ハ-スハバルフ.....	F2 4	オイルキヤハ-シヨシヨマ-クA.....	I13 14	カウンタ-シヤフトキヤ.....	E1 11	キヤツフ-レタ-インシユレータ.....	H4 22
ウオ-ターホ-スクラフ.....	D4 13	オイルキヤハ-シヨシヨマ-クB.....	D7 15	カウンタ-シヤフトキヤ.....	E1 9	キヤツフ-レタ-ASSY.....	D13 5
	D5 14	オイルキヤハ-シヨシヨマ-クC.....	D7 15	カウンタ-シヤフトキヤ.....	E1 18	キヤツフ-レタ-ASSY.....	E6 4
	I4 21	オイルキヤハ-シヨシヨマ-クD.....	D14 18	カウンタ-シヤフトキヤ.....	E1 9	キヤツフ-レタ-ASSY.....	E6 4
	I6 2	オイルキヤハ-シヨシヨマ-クE.....	E3 19	カウンタ-シヤフトキヤ.....	E1 15	キヤツフ-レタ-ASSY.....	E6 4
ウオ-ターホ-スクラフ-B.....	I6 3	オイルキヤハ-シヨシヨマ-クF.....	D4 14	カウンタ-シヤフトキヤ.....	E1 15	キヤツフ-レタ-ASSY.....	E6 4
ウオ-ターホ-スB.....	D4 7	オイルキヤハ-シヨシヨマ-クG.....	D5 15	カウンタ-シヤフトキヤ.....	E1 12	キヤツフ-レタ-ASSY.....	E6 4
	D5 8	オイルキヤハ-シヨシヨマ-クH.....	H9 16	カウンタ-シヤフトキヤ.....	E1 6	キヤツフ-レタ-ASSY.....	E6 4
	D4 8	オイルキヤハ-シヨシヨマ-クI.....	H10 20	カウンタ-シヤフトキヤ.....	E1 5	キヤツフ-レタ-ASSY.....	E6 4
	D5 9	オイルキヤハ-シヨシヨマ-クJ.....	E2 34	カウンタ-シヤフトキヤ.....	F16 8	キヤツフ-レタ-ASSY.....	E6 4
ウオ-ターホ-ンフ-インヘラ.....	D7 1	オイルキヤハ-シヨシヨマ-クK.....	D16 8	カウンタ-シヤフトキヤ.....	H15 9	キヤツフ-レタ-ASSY.....	E6 4
ウオ-ターホ-ンフ-カハ.....	D7 4	オイルキヤハ-シヨシヨマ-クL.....	D11 27	カウンタ-シヤフトキヤ.....	H14 7	キヤツフ-レタ-ASSY.....	E6 4
ウオ-ターホ-ンフ-カハ-カケツト.....	D7 5	オイルキヤハ-シヨシヨマ-クM.....	D16 7	カウンタ-シヤフトキヤ.....	E1 7	キヤツフ-レタ-ASSY.....	E6 4
	E10 7	オイルキヤハ-シヨシヨマ-クN.....	D11 26	カウンタ-シヤフトキヤ.....	E5 7	キヤツフ-レタ-ASSY.....	E6 4
	D7 2	オイルキヤハ-シヨシヨマ-クO.....	D3 15	カウンタ-シヤフトキヤ.....	D10 17	キヤツフ-レタ-ASSY.....	E6 4
ウオ-ターホ-ンフ-シヤフトCOMP.....	D7 2			カウンタ-シヤフトキヤ.....		キヤツフ-レタ-ASSY.....	E6 4

部品名索引

部品名	アドレス No.	見出 番号	部品名	アドレス No.	見出 番号	部品名	アドレス No.	見出 番号	部品名	アドレス No.	見出 番号
[ ク ]			[ ケ ]			[ シ ]			[ サ ]		
クツシヨンアームカラ	H9	3	ケーフールストラツフ° 118MM	H15	20	サイレンサーハ	H2	2	サイレンサーハ	H2	2
クツシヨンアームカラ	H10	5				サイレンサーワツシャ	H2	1	サイレンサーハ	H2	1
クツシヨンアームカラクワツフ°	H9	12				ザフ°タンクステ	H10	3	スクリーンセツテイungk°スクリュ	I11	23
クツシヨンアームヒ°ホ°ツツカラ	H10	16				ザフ°タンクハ°ント°	H10	1	スクリーンセツテイungk°ヒ°ン	I8	8
クツシヨンアームASSY .	H9	5	[ コ ]			ザフ°タンクホ°スクワツフ°	G16	11	スクリュ 5X10	H7	13
クツシヨンアームASSY .	H10	7	コツクレハ	G11	20				スクリュセツト	E8	6
クツシヨンアームASSY .	H9	4	コニカルフ°リンク°ワツシャ	G8	21	[ シ ]			スクリュ°ライハ°ク°ワツフ°	I3	17
クツシヨンコネクテイungk°ロツト°ASSY .	H10	6				シートストツハ°ーラハ°-B	G13	6	スクリュ°ワツシャ 3X10	F2	20
クツシヨンラハ°	H9	2	コネクター°	G10	22	シートセツテイungk°カラ	H11	3	スクリュ°ワツシャ 3X14	F2	16
クツシヨンラハ°	H10	4	コネクター°シ°ヨイント	G4	3	シートハ°イフ°	G13	5	スクリュ°ワツシャ 4X12	F7	33
クツシヨンラハ°	G13	3	コネクテイungk°チュ°フ°レゾ°ネター	E8	18	シート°ワツシャ	F12	15	スクリュ°ワツシャ 4X8	G4	20
クツシヨンラハ°	G14	4	コネクテイungk°ロツト°スモ°ルメント°	G16	10	シート°ワツシャ	F13	9	スクリュ°ワツシャ 5X12	G15	23
クワツチアウター	D10	2	コネクテイungk°ロツト°スモ°ルメント°	D16	6	シート°ワツシャ	G13	4	スクリュ°ワツシャ 5X16	E9	24
クワツチアウター°COMP .	D8	2	コント°ールロツト°ナツト	D3	9	シート°ワツシャ	I9	16	スクリュ°ワツシャ 5X18	H1	19
クワツチカハ°-COMP .	D5	2	コソフ°レツシヨンコイルスフ°リンク°	E6	3	シート°ワツシャ	I1	11	スクリュ°ワツシャ 5X28	H12	13
クワツチケ°フ°ルレシ°ハ	D4	9				シート°ワツシャ	G14	5	スクリュ°ワツシャ 6X12	F5	30
クワツチケ°フ°ルロ°クランハ°	D5	10	[ サ ]			シート°ワツシャ	D4	12	スクリュ°ワツシャ 6X28	H14	11
クワツチケ°フ°ルCOMP .	I1	17	サークリツフ°	F7	30	シート°ワツシャ	D5	13	スター°ター°アイ°ル°キ°キ°キ°キ°キ°キ°	E5	6
クワツチスフ°リンク°	F4	7	サークリツフ°	E2	28	シート°ワツシャ	E10	9	スター°ター°キ°キ°キ°キ°キ°キ°	E5	2
クワツチセキター	D8	10	サークリツフ°	G4	15	シート°ワツシャ	D1	11	スター°ター°ハ°ル°フ°セツト	E8	12
クワツチセキター	D10	13	サークリツフ°	I3	1	シート°ワツシャ	D14	12	スター°ター°ハ°ル°フ°セツト	H15	15
クワツチセキター	D10	4	サークリツフ°	H14	1	シート°ワツシャ	E10	11	スター°ター°リ°レ°サ°ス°ハ°ン°シ°ヨ°ン	H15	14
クワツチセキター	D10	7	サークリツフ°	D7	9	シート°ワツシャ	H13	1	スター°ター°リ°レ°サ°ス°ハ°ン°シ°ヨ°ン	E6	9
クワツチセキター	D10	8	サークリツフ°	D7	8	シート°ワツシャ	E1	1	スター°ター°リ°レ°サ°ス°ハ°ン°シ°ヨ°ン	E6	7
クワツチセキター	D8	5	サークリツフ°	D7	7	シート°ワツシャ	E3	7	スター°ター°リ°レ°サ°ス°ハ°ン°シ°ヨ°ン	E8	13
クワツチセキター	D10	6	サークリツフ°	E10	8	シート°ワツシャ	E3	4	スター°ター°リ°レ°サ°ス°ハ°ン°シ°ヨ°ン	I11	8
クワツチセキター	D10	9	サークリツフ°	D7	6	シート°ワツシャ	H15	6	スター°ター°リ°レ°サ°ス°ハ°ン°シ°ヨ°ン	I11	12
クワツチセキター	D8	14	サークリツフ°	D7	11	シート°ワツシャ	D1	2	スター°ター°リ°レ°サ°ス°ハ°ン°シ°ヨ°ン	D7	12
クワツチセキター	D10	10	サークリツフ°	G14	12	シート°ワツシャ	E10	2	スター°ター°リ°レ°サ°ス°ハ°ン°シ°ヨ°ン	D7	12
クワツチセキター	D8	8	サークリツフ°	G14	7	シート°ワツシャ	D1	7	スター°ター°リ°レ°サ°ス°ハ°ン°シ°ヨ°ン	D7	12
クワツチセキター	D10	11	サークリツフ°	H13	6	シート°ワツシャ	D1	8	スター°ター°リ°レ°サ°ス°ハ°ン°シ°ヨ°ン	D1	10
クワツチセキター	D8	9	サークリツフ°	J2	22	シート°ワツシャ	D1	9	スター°ター°リ°レ°サ°ス°ハ°ン°シ°ヨ°ン	D1	12
クワツチセキター	D10	12	サークリツフ°	J3	16	シート°ワツシャ	D1	1	スター°ター°リ°レ°サ°ス°ハ°ン°シ°ヨ°ン	D14	20
クワツチセキター	D10	14	サークリツフ°	H11	7	シート°ワツシャ	D1	1	スター°ター°リ°レ°サ°ス°ハ°ン°シ°ヨ°ン	D14	21
クワツチセキター	D14	4	サークリツフ°	G14	15	シート°ワツシャ	D1	1	スター°ター°リ°レ°サ°ス°ハ°ン°シ°ヨ°ン	D9	26
クワツチセキター	D14	3	サークリツフ°	G14	11	シート°ワツシャ	D1	5	スター°ター°リ°レ°サ°ス°ハ°ン°シ°ヨ°ン	D11	33
クワツチセキター	D14	1	サークリツフ°	I4	17	シート°ワツシャ	E10	3	スター°ター°リ°レ°サ°ス°ハ°ン°シ°ヨ°ン	H3	23
クワツチセキター	D16	1	サークリツフ°	I4	16	シート°ワツシャ	G13	2	スター°ター°リ°レ°サ°ス°ハ°ン°シ°ヨ°ン	H5	26
クワツチセキター	F12	6	サークリツフ°	H6	1	シート°ワツシャ	E8	16	スター°ター°リ°レ°サ°ス°ハ°ン°シ°ヨ°ン	D12	5
クワツチセキター	F14	6	サークリツフ°	H6	4	シート°ワツシャ	D8	11	スター°ター°リ°レ°サ°ス°ハ°ン°シ°ヨ°ン	F9	5
クワツチセキター	I9	29	サークリツフ°	H6	5	シート°ワツシャ	D8	4	スター°ター°リ°レ°サ°ス°ハ°ン°シ°ヨ°ン	F8	7
クワツチセキター	G14	1	サークリツフ°	H6	8	シート°ワツシャ	F16	7	スター°ター°リ°レ°サ°ス°ハ°ン°シ°ヨ°ン	F9	4
クワツチセキター	I11	13	サークリツフ°	H6	2	シート°ワツシャ	E6	1	スター°ター°リ°レ°サ°ス°ハ°ン°シ°ヨ°ン	F9	6
クワツチセキター	I11	15	サークリツフ°	H6	6	シート°ワツシャ	G4	23	スター°ター°リ°レ°サ°ス°ハ°ン°シ°ヨ°ン	F9	16
クワツチセキター	E6	13	サークリツフ°	H6	3	シート°ワツシャ			スター°ター°リ°レ°サ°ス°ハ°ン°シ°ヨ°ン	F9	8
クワツチセキター	G15	21	サークリツフ°	H2	3	シート°ワツシャ			スター°ター°リ°レ°サ°ス°ハ°ン°シ°ヨ°ン	H4	4
クワツチセキター			サークリツフ°	E10	5	シート°ワツシャ			スター°ター°リ°レ°サ°ス°ハ°ン°シ°ヨ°ン	H4	17
クワツチセキター			サークリツフ°	H2	4	シート°ワツシャ			スター°ター°リ°レ°サ°ス°ハ°ン°シ°ヨ°ン	H4	17
クワツチセキター			サークリツフ°	H2	8	シート°ワツシャ			スター°ター°リ°レ°サ°ス°ハ°ン°シ°ヨ°ン	H4	17
クワツチセキター			サークリツフ°	H2	13	シート°ワツシャ			スター°ター°リ°レ°サ°ス°ハ°ン°シ°ヨ°ン	H4	17
クワツチセキター			サークリツフ°	H2	13	シート°ワツシャ			スター°ター°リ°レ°サ°ス°ハ°ン°シ°ヨ°ン	H4	17
クワツチセキター			サークリツフ°	H2	13	シート°ワツシャ			スター°ター°リ°レ°サ°ス°ハ°ン°シ°ヨ°ン	H4	17



部 品 名 索 引

部 品 名	アドレ ス No.	見 出 番 号	部 品 名	アドレ ス No.	見 出 番 号	部 品 名	アドレ ス No.	見 出 番 号	部 品 名	アドレ ス No.	見 出 番 号
ストツフ°スイツチスフ°リンク°	H3	10	スラストワツシヤ- 27X20X1.0°	E5	15	ソレノイト°ステ-	G16	15	チユ-フ°クリツフ°	I6	24
スナツフ°リンク° 68MM°	D16	10	スラストワツシヤ- 5MM°	I9	26				チユ-フ°COMP°	E6	14
スハ-クフ°ラク°	D1	16	スラストワツシヤ- 8MM°	D13	7	[ タ ]			チヨ-クケ-フ°リンク°COMP°	F4	3
スハ-クフ°ラク°レンチ°	I3	7	スラストワツシヤ-B 25MM°	E2	26				チヨ-クレハ°	F4	4
スハ°ナ 10X12°	I3	13	スリ-ウエイシ°ヨイント°COMP°	E6	11				チヨ-クレハ°ケ-ス	F4	5
スハ°ナ 8X12°	I3	12	スロットルハ°ルフ°ヒ°ストン°	E8	15	タイヤラハ°ル°	I13	4			
スヒ-オート°センサ-ASSY°	H15	10	スロ-シ°エツト #38°	E9	27	タイロツト°ホ°ルト°	H3	15	[ ツ ]		
スヒ-オート°ナツト 4MM°	I8	7	スロツトルケ-フ°リンク°COMP°A°	F4	1	タクメ-タ-ASSY°	F2	15			
スヒ-オート°メ-タ-シ°ヨイント°	H15	16	スロツトルケ-フ°リンク°COMP°B°	F4	2	タツヒ°ンク°スクリユ- 3X14°	H12	12			
スヒ-オート°メ-タ-セツテイ°ク°ラハ°	I8	2	スロツトルハ°ルフ°	E8	15	タツヒ°ンク°スクリユ- 3X8°	I4	22	ツ-ルセツト°	I3	4
スフ°ラインカラ- 25X10.5°	E1	17	[ セ ]			タツヒ°ンク°スクリユ- 4X10°	G15	24	ツ-ルハ°ツク° 200MM°	I3	20
スフ°ラインワツシヤ- 25MM°	E2	24	セツテイ°ク°フ°レ-ト°	F4	9	タツヒ°ンク°スクリユ- 4X14°	I9	28	ツ-ルハ°ンク°	I3	3
スフ°リツト°ヒ°ン 2.0X15°	G4	22	セツト°リンク° 20MM°	E5	16	タツヒ°ンク°スクリユ- 4X19°	F2	17	ツ-ルホ°ツク°スロ-シ°ヨシ°ンラ°ハ°ル°	I13	1
	H4	25	セツト°リンク° 10MM°	H9	10	タツヒ°ンク°スクリユ- 4X6°	F2	19	ツ-ルホ°ツク°スホ°ルト° 6X20°	G13	10
スフ°リツト°ヒ°ン 2.5°	G8	29	セルフ°ロツク°ナツト 10MM°	H9	10	タ°イヤ°ラ°ム°	I4	23	ツ-ルホ°ツク°スCOMP°	I3	2
スフ°リンク°カラ-	F12	30		H10	14	タ°イヤ°ラ°ム°レ-ト°	G4	13	[ テ ]		
スフ°リンク°ナツト	F14	3	センタ-キ°ヤ-シ°フト°フ°オ-ク°	E3	2	タ°イ°フ°ラ°ム°	F6	18			
スフ°リンク°ナツト 5MM°	F12	4	センタ-ヒ°ホ°ツ°ト°テ°イ°ス°タ°ン°ス°カラ-	H7	10	タ°イ°フ°ラ°ム°	G4	14	テ-ル°ラ°イ°ト°サ°フ°ASSY°	H13	2
スフ°リンク°ナツト 6MM°	F14	4	センタ-ロツク°ス°ハ°-サ-	G7	6	タ°イ°フ°ラ°ム°	F6	12	テ-ル°ラ°イ°ト°ソ°ケ°ツ°ト°COMP°	H13	3
	H13	8		G9	6	タ°イ°フ°ラ°ム°	H3	4	テ-ル°ラ°イ°ト°ハ°ル°フ°	H12	11
スフ°リンク°フ°レ-ト°	I11	27	[ ソ ]			タ°イ°フ°ラ°ム°	F15	25	テ-ル°ラ°イ°ト°ハ°ル°フ°	H13	4
スフ°リンク°ワツシヤ-	E9	6	ソ°ケ°ツ°ト°ホ°ルト° 10X28°	I2	26	タ°イ°フ°ラ°ム°	H9	15	テ-ル°ラ°イ°ト°マ°ウ°ン°テ°イ°ン°ク°カラ-	F1	3
スフ°リンク°ワツシヤ- 4MM°	E4	25	ソ°ケ°ツ°ト°ホ°ルト° 10X66°	H9	7	タ°イ°フ°ラ°ム°	H10	19	テ-ル°ラ°イ°ト°ラ°ハ°-B°	F1	4
スフ°ロケツト°ホ°ルト°	G7	15	ソ°ケ°ツ°ト°ホ°ルト° 10X80°	H10	11	タ°イ°フ°ラ°ム°	H8	22	テ°イ°ス°ト°ホ°ルト° 6X17°	G1	11
スハ°シ°ヤ°ル°ウ°ツ°ワ°ラ°フ°キ- 25X14°	D16	5	ソ°ケ°ツ°ト°ホ°ルト° 4X21°	G11	19	タ°イ°フ°ラ°ム°	G2	14	テ°イ°ス°ト°リ°ヒ°ユ-タ-ハ°-イ°フ°COMP°	D4	6
スハ°シ°ヤ°ル°スクリユ- 6MM°	I11	26	ソ°ケ°ツ°ト°ホ°ルト° 4X6°	G11	18	タ°イ°フ°ラ°ム°	G3	17		D5	7
スハ°シ°ヤ°ル°ナツト	F1	8	ソ°ケ°ツ°ト°ホ°ルト° 5X12°	D12	9	タ°イ°フ°ラ°ム°	G8	28	[ ト ]		
スハ°シ°ヤ°ル°ホ°ルト 6MM°	D14	6	ソ°ケ°ツ°ト°ホ°ルト° 6X12°	H15	22	タ°イ°フ°ラ°ム°	G10	29	ト°ツ°フ°セツト°	E8	4
スハ°シ°ヤ°ル°ホ°ルト 6X16°	H6	7	ソ°ケ°ツ°ト°ホ°ルト° 6X14°	D4	11	タ°イ°フ°ラ°ム°	H10	9	ト°ラ°ン°ミ°ツ°シ°ヨ°ン°ハ°ア°リ°ン°ク°ホ°ル°タ-	E1	2
スハ°シ°ヤ°ル°ホ°ルト 6X22°	I11	25		D5	12	タ°イ°フ°ラ°ム°	D9	27	ト°ル°ク°ス°ホ°ルト°	F16	17
スハ°シ°ヤ°ル°ラ°シ°アル°ホ°-ル°ハ°ア°リ°ン°ク°	6203	E2	ソ°ケ°ツ°ト°ホ°ルト° 6X16°	D9	27	チ°エン°ケ-°ス°セツテイ°ン°ク°ワツシヤ-	H11	10	ト°ル°ク°ス°ホ°ルト° 6X14°	F2	18
スハ°シ°ヤ°ル°ラ°シ°アル°ホ°-ル°ハ°ア°リ°ン°ク°	6204	E2	ソ°ケ°ツ°ト°ホ°ルト° 6X18°	D11	34	チ°エン°シ°ス°イ°ツ°チ°ASSY°	I4	20	ト°ル°ク°ス°ホ°ルト° 6X16°	H2	11
スハ°シ°ヤ°ル°ラ°シ°アル°ホ°-ル°ハ°ア°リ°ン°ク°	6305	E2		D9	28	チ°エン°ス°ラ°イ°タ-	D14	5	ト°ル°ク°リ°ン°ク°ス°ト°ツ°ハ°-	G6	12
スハ°シ°ヤ°ル°ワツシヤ-	D14	14	ソ°ケ°ツ°ト°ホ°ルト° 6X25°	D11	35	チ°エン°ス°ラ°イ°タ-	H7	12	ト°ラ°イ°フ°°コ-シ°ヨ°ン°マ-ク°	I13	12
スハ°シ°ヤ°ル°ワツシヤ- 17MM°	E1	23	ソ°ケ°ツ°ト°ホ°ルト° 6X32°	G5	25	チユ-フ°	E6	15	ト°ラ°イ°フ°°ス°フ°°ロケツト°	E1	19
スハ°シ°ヤ°ル°ワツシヤ- 8MM°	F12	24		I5	29	チユ-フ° 3.5X30°	E6	23	ト°ラ°イ°フ°°ス°フ°°ロケツト°フ°イ°キ°シ°ン°ク°フ°レ-ト°	E1	20
スハ°シ°ヤ°ル°ワツシヤ- 8MM°	F15	24	ソ°ケ°ツ°ト°ホ°ルト° 8X18°	D12	13	チユ-フ° 5.5X30°	E6	23	ト°ラ°イ°フ°°チ°エン°カ°イ°ト°	D12	2
スハ°シ°ヤ°ル°ワツシヤ- 8MM°	F15	24	ソ°ケ°ツ°ト°ホ°ルト° 8X30°	F3	21	チユ-フ° 5.5X105°	G16	16	ト°ラ°イ°フ°°チ°エン°ケ-°ス°ス°テ-	H7	3
スハ°シ°ヤ°ル°ワツシヤ- 8MM°	D3	13	ソ°ケ°ツ°ト°ホ°ルト° 8X40°	F8	8	チユ-フ° 5.5X70°	E7	25	ト°ラ°イ°フ°°チ°エン°ケ-°ス°COMP°	H7	2
スハ°シ°ヤ°ル°ワツシヤ- 8MM°	F12	10		F8	8	チユ-フ° 5.5X85°	E7	26	ト°ラ°イ°フ°°チ°エン°コ-シ°ヨ°ン°マ-ク°	I13	5
スハ°シ°ヤ°ル°ワツシヤ- 8MM°	F12	10	ソ°ケ°ツ°ト°ホ°ルト° 8X18°	F12	22	チユ-フ° 5.5X50°	E7	24	ト°ラ°イ°フ°°チ°エン°シ°ヨ°イ°ン°ト°セツト°	H7	4
スハ°シ°ヤ°ル°ワツシヤ- 8MM°	F14	10	ソ°ケ°ツ°ト°ホ°ルト° 8X18°	F15	22	チユ-フ° 7X240°	E7	27	ト°ラ°イ°フ°°チ°エン°セツト°	H7	1
スラ°イ°タ-°フ°°ツ°シ°ユ-	D7	13	ソ°ケ°ツ°ト°ホ°ルト° 8X30°	G8	16	チユ-フ° 8X20°	I7	27	ト°ラ°イ°フ°°ヒ°°ン°	G7	14
スラ°イ°タ-°フ°°ツ°シ°ユ-	E5	12	ソ°ケ°ツ°ト°ホ°ルト° 8X30°	G9	17	チユ-フ°°クリツフ°	D13	13		G9	15
スラ°イ°タ-°フ°°ツ°シ°ユ-	H4	20	ソ°ケ°ツ°ト°ホ°ルト° 8X30°	F10	25		D14	24	ト°ラ°イ°フ°°ヒ°°ン°ホ°ルト°	G7	13
スラ°イ°タ-°フ°°ツ°シ°ユ-	E5	14	ソ°ケ°ツ°ト°ホ°ルト° 8X30°	H4	19		E6	10	ト°ラ°イ°フ°°ヒ°°ン°ホ°ルト°	G9	14
スラ°イ°タ-°フ°°ツ°シ°ユ-	E2	25	ソ°ケ°ツ°ト°ホ°ルト° 8X40°	F8	6		G12	22	ト°ラ°イ°フ°°ヒ°°ン°ホ°ルト°	E3	9
スラ°イ°タ-°フ°°ツ°シ°ユ-	E5	13	ソ°ケ°ツ°ト°COMP°	G12	24		G16	18	ト°ラ°イ°フ°°ヒ°°ン°ホ°ルト°	E3	16
スラ°イ°タ-°フ°°ツ°シ°ユ-	D8	19		F2	14		I5	26	ト°ラ°イ°フ°°ヒ°°ン°ホ°ルト°	E3	8



部 品 名 索 引

部 品 名	アドレス 見出 No. 番号	部 品 名	アドレス 見出 No. 番号	部 品 名	アドレス 見出 No. 番号	部 品 名	アドレス 見出 No. 番号
トリアフンフランシシム	G8 24 G10 25	ハツクミラマウンテイングラハ	I9 20	ヒホツツアシヤステイングラハ	H7 9	フランシホルト 10X16	D4 22
[ ナ ]		ハツクテリ	H14 2	ヒホツツカラB	H7 8		D5 24
ナンハーフラケツトセツテイングラハ	I1 19	ハツクテリクツシヨ	H11 1	ヒホツツフオレートカラ	I1 7	フランシホルト 10X291	I1 23
[ ニ ]		ハツクテリレイカハ	H11 5	ヒオリオンシートセツテイングラフオレート	G13 8	フランシホルト 10X30	D8 16
ニートルシエツトホルター	E8 19	ハランスウエイ	G1 1	ヒオリオンシートASSY	G13 7		D10 19
ニートルハアリング	H7 19	ハランスウエイトコシヨ	G3 1	ヒオンスハナ	I3 6	フランシホルト 10X32	F10 24
ニートルハアリング 1010	D14 15	ハランスウエイトコシヨラハ	G7 9 G9 9	ヒオンフオラク	F16 14 G6 18	フランシホルト 10X35	D12 8
ニートルハアリング 12X16X10	D14 16	ハルフケーフ	G3 11	ヒオンホルト	G6 15	フランシホルト 10X62	H9 9
ニートルハアリング 17X24X20	H9 14 H10 18	ハルフケーフA	G9 13	ヒオンホルトフ	G6 16	フランシホルト 12X78	H10 13
ニートルハアリング 17X24X25	H9 13	ハルフケーフB	D3 6	ヒオンホルトA	G6 14		H9 8
ニートルハアリング 28X33X13	H10 17 D8 21 D11 25	ハルフケーフシャフトワツシャ	D3 7			フランシホルト 14X51	H7 15
[ ノ ]		ハルフケーフセツト	D3 12	[ フ ]		フランシホルト 5X83	E6 17
ノツクピオン 10X16	D1 14	ハルフケーフオレートセツト	D3 1	ファイナルトリアフンフオロケツト	G7 1	フランシホルト 6MM	G16 17
ノツクピオン 5X8	D14 22	ハオヒンクコシヨラハ	E8 10	ファイナルトリアフンフランシ	G9 1 G7 5 G9 5		H7 14
ノツクピオン 8X14	D8 24	ハオツトスフオリング	I13 8 F16 9	ファイナルトリアフンフランシ	G7 5	フランシホルト 6X10	H11 8
ノツクピオン 8X18	D11 32	ハオスシエネレータASSY	G6 4	ファイナルトリアフンフランシ	G9 5		I1 25
ノツクピオンB 6X10	D14 23	ハオワシエツト #75	D12 3	ファイナルトリアフンフランシ	G9 5		I6 22
[ ハ ]		ハオワシエツト #80	E9 28	ファイナルトリアフンフランシ	F5 24		F5 32
ハーネスカイトスター	H14 8	ハオンスクリュー	E9 28	ファイナルトリアフンフランシ	E1 21	フランシホルト 6X12	D15 27
ハーネスクリツフ	D12 7	ハオンスクリュー 3X6	E8 14	ファイナルトリアフンフランシ	I8 12		E1 22
ハーネスハントクリツフ	H15 21	ハオンスクリュー 4X10	F5 26	ファイナルトリアフンフランシ	I8 11		F7 36
ハンカセピオン	F16 15	ハオンスクリュー 4X12	F9 20	ファイナルトリアフンフランシ	F8 4		H8 24
ハントルレハーフラケツト	F4 18	ハオンスクリュー 4X8	E8 21	ファイナルトリアフンフランシ	I13 2	フランシホルト 6X120	G3 13
ハントルロツクケーフアルCOMP.B	F9 9	ハオンスクリュー 5X10	F4 10	ファイナルトリアフンフランシ	G11 6	フランシホルト 6X14	D1 15
ハントルロツクレハ	F9 10	ハオンスクリュー 5X8	E6 18	ファイナルトリアフンフランシ	G11 2		E2 37
ハントルロツクレハケー	F9 12	ハオンスクリュー 5X19	G13 12	ファイナルトリアフンフランシ	E6 2		E3 21
ハントルロツクレハスター	F4 21	ハオンスクリュー 5X20	F1 7	ファイナルトリアフンフランシ	G11 3		G5 24
ハントルロツクレハーフオリング	F9 14	ハオンスクリュー 5X22	F5 27	ファイナルトリアフンフランシ	G11 8		H14 12
ハントルロツクレハーフワツシャ	F9 13	ハオンスクリュー 5X22	F1 11	ファイナルトリアフンフランシ	J2 29	フランシホルト 6X16	F9 23
ハツクアツフオリング	F12 8 F14 8	ハオンスクリュー 5X22	F5 28	ファイナルトリアフンフランシ	G11 9		H2 15
		ハオンスクリュー 5X32	D13 10	ファイナルトリアフンフランシ	G11 12		H11 13
		ハオンスクリュー 5X8	E8 22	ファイナルトリアフンフランシ	G11 4		I11 31
		ハオンスクリュー 5X9	F1 10	ファイナルトリアフンフランシ	D13 11	フランシホルト 6X18	F11 3
		ハオンスクリュー 6X14	I11 29 H3 17	ファイナルトリアフンフランシ	D13 12	フランシホルト 6X20	D4 23
		[ ヒ ]		ファイナルトリアフンフランシ	G16 6		D5 19
		ヒュースラハ	H15 11	ファイナルトリアフンフランシ	G11 13		D13 14
		ヒオス	D16 3	ファイナルトリアフンフランシ	D12 4		H3 18
		ヒオス	F16 11	ファイナルトリアフンフランシ	F5 29	フランシホルト 6X22	D12 11
		ヒオス	G6 13	ファイナルトリアフンフランシ	F7 32		D13 15
		ヒオス	F16 1	ファイナルトリアフンフランシ	I1 20		F5 31
		ヒオス	G6 1	ファイナルトリアフンフランシ	I2 28		F7 34
		ヒオス	D16 4	ファイナルトリアフンフランシ	H9 11		H1 23
		ヒオス	D16 11	ファイナルトリアフンフランシ	H10 15		H10 21
		ヒオス	F12 14	ファイナルトリアフンフランシ	I11 30		H14 13
		ヒオス	D16 2	ファイナルトリアフンフランシ	H11 12		I2 32
		ヒオス	D16 11	ファイナルトリアフンフランシ	I5 25		I7 28
		ヒオス	F12 14	ファイナルトリアフンフランシ	D1 13		I12 33
		ヒオス	D16 2	フランシホルト 10X120	G8 18	フランシホルト 6X25	D7 16
		ヒオス	F16 10	フランシホルト 10X125	G9 19		D12 12
		ヒオス	D16 3		H9 6		D15 25
		ヒオス	D16 3		H10 10		E2 38
		ヒオス	D16 3		I2 27		F7 35



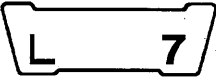
部 品 名 索 引

部 品 名	アドレシ 見出 No. 番号	部 品 名	アドレシ 見出 No. 番号	部 品 名	アドレシ 見出 No. 番号	部 品 名	アドレシ 見出 No. 番号
フランシヤホイル 6X25	G12 23 I5 28	フロントフェンダーセツテイックホイル	I3 11	フロラクコーションラハル	I13 11	マツトカマートスクリュ	I6 23
フランシヤホイル 6X28	I9 30	フロントフェンダーセツ	F11 1	フロラスクリュートライハ1	I3 15	マフラーステーフツシ	I1 1
フランシヤホイル 6X30	D15 26	フロントフェンダーフレート	F11 2	フレートクリツフ	E6 8	マフラーマウンテイックカラ	H2 9
フランシヤホイル 6X32	D4 18 D5 20 D7 17 D13 16	フロントフェンダーCOMP	F11 1	フレインワツシヤ	E8 20	マルチテイイスフレイメーターASSY	F2 13
フランシヤホイル 6X40	D4 19 D5 21 D13 17	フロントフォークシールセツ	F12 18	フレインワツシヤ 14MM	H7 18		
フランシヤホイル 6X60	D4 20 D5 22	フロントフォークスフリンク	F14 17	フレインワツシヤ 22X6X1.6	H13 9	[ ミ ]	
フランシヤホイル 7X13	D10 18	フロントフォークトラクハツキン	F12 2	フレインワツシヤ 6MM	F3 23		
フランシヤホイル 8X105	D14 10	フロントフォークトラクハツクハ	F12 23	フレインワツシヤ 8MM	H4 23	ミツシヨソイルホンフ	D8 1 D10 1
フランシヤホイル 8X18	G6 20	フロントフォークハフCOMP	F12 7			[ メ ]	
フランシヤホイル 8X20	D4 21 D5 23 H5 27	フロントフォークホイル	F14 7	ハツハフアツハヘアリンク	F9 18		
フランシヤホイル 8X25	F16 18	フロントフォークホイルASSY	F12 17	ハツハフアツハアツハヘアリンク	F9 19	メインシヤフクキヤシフフォークシヤフ	E3 5
フランシヤホイル 8X28	H6 9	フロントフレイキハフCOMP	F6 7	ハツハフアツハインナーロツクASSY	F9 1	メインシヤフサート&フォースキヤ	E1 10
フランシヤホイル 8X30	I9 23	フロントフレイキホスクランハB	F9 2	ハツライトクツシヨソ	I8 1	メインシヤフシツクスキヤ	E1 16
フランシヤホイル 8X32	E3 15	フロントフレイキマスタシリンターサフ	F6 13	ハツライトケスマウンテイックラハ	H13 5	メインシヤフセカントキヤ	E1 8
フランシヤホイル 8X35	H2 16	フロントホイールアックス	G1 3	ハツライトサフステー	F1 6	メインシヤフファイフスキヤ	E1 13
フランシヤホイル 8X45	F12 21 F15 21	フロントホイールサイトカラ	G3 3	ハツライトハルフ	F1 5	メインシヤフCOMP	E1 4
フランシヤホイル 8X50	H2 17	フロントホイールサフASSY	G1 4	ハツライトユニット	F1 1	メインシヤフ #140	E9 26
フランシヤホイル 8X80	D14 7	フロントホイールセツ	G3 4	ヘルメツトホルターASSY	I10 1	メインステツフハシヨイントヒ	H4 3
フランシヤホイル 8X85	D14 8	フロントマスタシリンターステー	G3 7	ハリアリンクセツテイックフレート	E1 3	メインステツフフラケツト	H4 6
フランシヤホイル 8X90	D14 9	フロントリハフアツハスフリンク	G1 7	ハリアリンクセツテイックフレート	E3 13	メインステツフフラケツトホルト	H4 18
フレームホテイASSY	I1 4	フーンストキヤツフ	G6 17	ハリアリンクホルターCOMP	G7 3 G9 3	メカニカルシール	D7 3
フロートセツ	E8 3	フーンツB	G6 17			[ ラ ]	
フロートチャンハセツ	E8 5	フーンツCOMP	F6 11	ホーンステー	I1 3	ラシアルホールハアリンク 20X37X9	H7 20
フロートハルフセツ	E8 2	フラーサセフ	G4 4	ホーンCOMP	I1 2	ラシアルホールハアリンク 25X42X9	E3 18
フロントアックスルテイスタスカラ	G1 6 G3 6	フラーサセフニールチユフ	G11 14	ホイルワツシヤ 6MM	I9 27	ラシアルホールハアリンク 6000	D7 18
フロントアックスルホイル	G1 12 G3 15	フラーサセフホスクランフ	D14 2	ホイルワツシヤ 6MM	E2 30	ラシアルホールハアリンク 6001	D9 25 D10 24
フロントアツハカウルセツ	I8 6	フラータースクリュ	I6 1 F16 5 G6 11 F16 4	ホルトワツシヤ 6X20	D8 23	ラシアルホールハアリンク 6004	G1 13
フロントイクニツシヨソコイルCOMP	H15 2	フラータースクリュ	G6 10			ラシアルホールハアリンク 6004UU	G3 16
フロントケフアルカイト	D3 4	フラータースクリュ	G6 10	マクB	J2 26	ラシアルホールハアリンク 6908LU	G8 26 G10 27
フロントケフアルカイトハ	D3 2	フラータースクリュ	G6 10	マクC	J2 26	ラシエターアツハホース	I4 13
フロントシリンターセツ	D1 3	フラータースクリュ	H3 11	マイナスクリュートライハ3	I3 16	ラシエターコシヨソマク	I13 7
フロントストツフスイツチASSY	F6 1	フラータースクリュ	H3 11	マウンテイックラハA	I1 12	ラシエターマウンテイックカラ	I4 5
フロントタイチASSY	G1 8 G3 8	フラータースクリュ	H3 14	マウンテイックラハB	I1 13	ラシエターマウンテイックラハ	I4 3
フロントタフハCOMP	F14 13	フラータースクリュ	H7 5	マウンテイックラハC	I1 14	ラシエターローホース	I4 14
フロントチャンハCOMP	H2 5	フラータースクリュ	F7 29	マウンテイックラハD	I1 15	ラシエターCOMP	I4 7
フロントノイサフオレツサキヤツフASSY	H15 4	フラータースクリュ	G4 12	マスタシリンターオイルホース	F6 15	ラハカハ	F1 2
フロントハツセツ	F16 3	フラータースクリュ	G4 16	マスタシリンターオイルホスクランフ	F6 2	ラハ	F12 5 F14 5
フロントハネルカウル	G14 19	フラータースクリュ	G4 16				
フロントハネルカウルラハ	G14 8	フラータースクリュ	I11 24	マクC	I6 5		
フロントフェンターカラ	G11 16 I8 3	フラータースクリュ	H15 23	マクD	F6 10	[ リ ]	
		フラータースクリュ	G4 11	マクE	F6 20		
		フラータースクリュ	D8 13	マクF	G4 10	リートハルフカスツト	D13 2
		フラータースクリュ	D10 15	マクG	F4 12		E10 4
		フラータースクリュ	I3 14	マクH	F6 17		



部 品 名 索 引

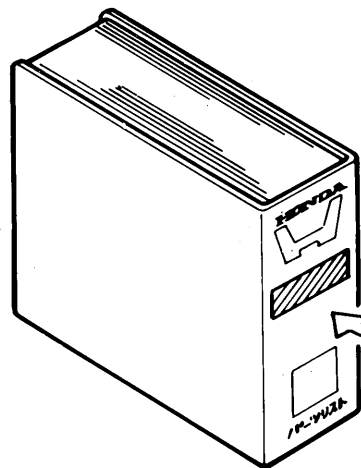
部 品 名	アドレ	見出	部 品 名	アドレ	見出	部 品 名	アドレ	見出	部 品 名	アドレ	見出
	No.	番号		No.	番号		No.	番号		No.	番号
リートハルブASSY.	D13	1	リヤーフレキハットセット	G6	3	ワイヤーハーネス	H15	8	L. サイレンサーCOMP.	H2	10
リヤーフタック	I4	8	リヤーフレキフタケット	G6	5	ワイヤーハーネスハント	D3	14	L. ステアリングハントルハーフ	F8	3
リヤーフタックキヤツフ	I4	10	リヤーフレキホース	G4	1		H15	17	L. ステアリングハントルハーフホット		
リヤーフタックトレンチューフ	I4	9	リヤーフレキマスターシリンターホース			ワツシヤ	D8	18	ホルト	F4	22
リヤーフタックラベル	I13	6	COMP.	G4	6	ワツシヤ	D10	21	L. ステツフアームCOMP.	H4	10
リターンスフリングワツク	H3	12	リヤーフレキマスターシリンターASSY.	G4	2	ワツシヤ	D12	10	L. ステツフホルター	H4	11
リテーナー	G6	7	リヤーホイールセット	G7	8	ワツシヤ	D14	11	L. ステツフリターンスフリング	H4	8
リテーナー 6MM	I8	14		G9	8		E10	10	L. ハントルグリップ	F4	15
	I11	11	リヤーホイールナツカハ	G7	4	ワツシヤ	I2	30	L. ハントルルハーフCOMP.	F4	19
リテーナー 8MM	I8	15		G9	4	ワツシヤ	H3	20	L. ハツクミラー	I9	21
リフレツクスリフレター	H11	2	リヤーマスターシリンターサークルツフ	F6	4	ワツシヤ	D14	13	L. ヒーリオンステツフアーム	H4	13
リムハルブ	G1	2	リヤーカウルハネセット	G14	17	ワツシヤ	E3	17	L. ヒーリオンステツフホルター	H4	16
	G3	2	リリースター	H14	4	ワツシヤ	D10	22	L. フューエルタンクサイレンサーマツ	G11	11
	G7	11	リソクアームセットA	E8	8	ワツシヤ	D3	11	L. フューエルタンクストライフ	I16	26
	G9	11	リソクアームセットB	E8	9	ワツシヤ	H11	11		J4	24
リヤーアクスルテイスタンカラー	G7	7					I4	19	L. フューエルタンクマーク	I15	24
	G9	7				ワツシヤ	D7	14		J2	28
リヤーアクスルナツ	G8	19	[レ]			ワツシヤ	D3	10	L. フロントウインカーASSY.	H12	5
	G10	20					I4	18	L. フロントキヤリハASSY.	F16	6
リヤーアクスルニートルハアリング	G8	27	レキユレートレクチファイアASSY.	H14	3	ワツシヤ	G8	20	L. フロントフォークASSY.	F12	19
	G10	28	レシヤスタツナンハーフレート	I13	3		G10	21		F14	19
リヤーアクスルワツシヤ	G8	25	レソクネーターチューフ	G16	9				L. フロントフルレキキヤリハーフASSY.	F16	12
	G10	26	レハーフラケツキヤツフ	F5	25				L. フロントフルレキテイスクCOMP.	G1	10
リヤーアクスルCOMP.	G7	2				[A]				G3	10
	G9	2				A.C. シェネレーターコートセツテイソク			L. フロントフルレキホース	F6	5
リヤーイクニツシヨソコイルCOMP.	H15	3	[ロ]			フレート	D12	6	L. フロントフルレキホースステ	F6	9
リヤーカウルカラー	H14	9							L. フロントホイールサイトカラー	G1	5
リヤーカウルサイトワクロメツ	I11	21	ローターテイソクテイルシヨソコラベル	G3	12					G3	5
リヤーカウルセツテイソクホルト	G14	3	ローラー 4X8	E4	22	[H]			L. フロントローアカウルステ	I11	19
リヤーカハローツク	G14	6	ローアアインテータクツ	I10	6				L. ハツトライトシール	I8	10
リヤーキヤリハASSY.	G6	2	ローアアカウルサフステ	I11	18	HRCマーク	J3	19	L. ホットメケースCOMP.	F12	20
リヤークツシヨソASSY.	H9	1	ローアカウルストライフA	J1	16					F14	20
	H10	2	ローアカウルストライフB	J1	17				L. マークA	J1	11
リヤーケーフルカイト	D3	5	ローアケースASSY.	F2	12	[L]			L. マークD	J1	9
リヤーケーフルカイトハーフ	D3	3	ローアサモスタツホース	I4	15				L. ラシエターヒートカート	I4	6
リヤーシリンターハツトCOMP.	D1	4	ワツクキーセツテイソクアスフリング	G14	2	L. アツハカウルストライフ	J1	2	L. リヤーウインカーASSY.	H12	9
リヤーステセット	G6	8	ワツクケーフルシヨソコイントセット	F9	15	L. アツハカウルストライフA	I14	2	L. ローアカウルステ	I11	20
リヤーストツフスイツチASSY.	H3	9	ワツクナツ 20MM	D8	17		J3	2	L. ローアカウルストライフA	I15	14
リヤータイアASSY.	G7	10		D10	20	L. アツハカウルストライフB	I14	5		J3	11
	G9	10	ワツクナツ 38MM	I2	29		I14	5	L. ローアカウルストライフB	I15	15
リヤータンハーフウオーニンクラベル	H10	8		G8	17	L. アツハカウルマーク	J3	4		I15	11
リヤーチャンハーフCOMP.	H2	6	ワツクフレート 6MM	G9	18	L. キヤフレッタASSY.	J1	4	L. ローアカウルストライフC	J3	12
リヤーノイスサフレッツサキヤツフASSY.	H15	5	ワツクワツシヤ	E5	11	L. キヤフレッタASSY.	E6	5		I15	16
リヤーハネカウルセット	G14	17		D8	20	L. キヤフレッタASSY.	E3	3		J1	19
リヤーハネカウルマーク	I15	22		D10	23	L. クランクケースカハーフCOMP.	D12	1		J3	13
	J2	25		F9	17	L. ケーフルカイト	I1	18	L. ローアカウルストライフD	J3	14
	J3	20	ワツクワツシヤ 25MM	E2	27	L. サイトカハーフストライフ	I15	20	L. ローアカウルセット	I10	3
リヤーハネカウルラハ	G14	10	ワツクワツシヤ 7MM	F1	9		J2	23	L. ローアカウルマーク	I15	17
リヤーフェンターカラー	H11	6					J3	17			
リヤーフェンターASSY.	H11	4	[ワ]			L. サイトカハーフセット	G15	20			
リヤーフレキキヤリハーフASSY.	G6	9				L. サイトカハーフマーク	I15	21	[O]		
リヤーフレキキスチCOMP.	G6	6					J2	24			
リヤーフレキテイスク	G7	12	ワイヤーアシヤステイソクホルト	F4	20		J3	18	0リング	D11	28
	G9	12	ワイヤーコートワクロメツ	H12	1	L. サイトカハーフラハ	G14	16		E2	35



部 品 名 索 引

部 品 名	アドレ ス No.	見出 番号	部 品 名	アドレ ス No.	見出 番号	部 品 名	アドレ ス No.	見出 番号	部 品 名	アドレ ス No.	見出 番号
○リング	E10	13	R.キヤシーソフトフォーク	E3	1	R.ローカウルリット"ストライフ°A	J1	12			
	G11	5	R.クランクケースカバー	D4	1	R.ローカウルリット"ストライフ°B	J1	13			
○リング 13.8X2.4	F15	26		D5	1	R.ローカウルリット"ストライフ°C	J3	9			
○リング 14.8X2.4	F7	31	R.クワリツフ°COMP.	F4	13	R.ローカウルリット"ストライフ°D	J3	10			
	G4	19	R.サイト"カバー"ストライフ°	I15	18	R.ローカウルリット"セット	I10	7			
○リング 16.5X2.5	D14	19		J2	20	R.ワイヤーハーネスクランパ	I1	16			
	E10	15		J3	15						
○リング 18X3	D4	16	R.サイト"カバー"セット	G14	18						
	D5	17	R.サイト"カバー"マーク	I15	19	[ T ]					
	E10	16		J2	21						
○リング 19.8X1.9	D13	9	R.サイト"カバー"ラハ	G14	13	T"ヨイント	E6	12			
	E10	18	R.サイレンサーCOMP.	H2	7						
○リング 21.8X2.4	G6	21	R.ステアリング"ハント"ルハ°イフ°	F8	2						
○リング 21.9X2	D4	15	R.ステアリング"ハント"ルレハ°ヒ°ホ"ツツ			[ U ]					
	D5	16	ホ"ルト	F7	24						
○リング 22X2	D4	15	R.ステツフ°アムCOMP.	H4	9	Uナツト 18MM	H7	16			
	D5	16	R.ステツフ°ホルダ	H4	2	Uナツト 6MM	F7	27			
	E10	12	R.ステツフ°リターン"スフ°リング"	H4	7		G3	14			
○リング 33.2X2.4	F13	26	R.ハント"ルク"リツフ°	F4	14		G13	11			
	F15	27	R.ハント"ルレハ"ASSY.	F6	23		H11	9			
○リング 60.7X1	D16	9	R.ハ"ツクミラ	I9	19						
○リング 8X1.5	D8	22	R.ヒ°ホ"ツツテ"イスタン"スカラー	H7	11	[ 6 ]					
	D11	29	R.ヒ°リオン"ステツフ°アム	H4	12						
	D13	8	R.ヒ°リオン"ステツフ°クリツクフ°レート	H4	14						
	E10	17	R.ヒ°リオン"ステツフ°ホルダ	H4	15	6カクナツト 8MM	G4	21			
			R.フューエルタンクサイレンサーマツト	G11	10		H2	14			
			R.フューエルタンク"ストライフ°	I15	25		H3	19			
[ P ]				J3	23		I4	24			
			R.フューエルタンクマーク	I15	23	6カクホ"ルト 6X12	E2	36			
PGM-4ハ°ーツ"セット	F2	1		J2	27	6カクホ"ルト 6X16	D3	8			
PGM-4ハ°ーツASSY.	F2	2		J3	21		E5	17			
PGM-4マルチメーターASSY.	F2	9	R.フロントウインカーASSY.	H12	2	6カクホ"ルト 6X20	D11	30			
PGM-4メモリーカート"セット	F2	3	R.フロントキヤリハ°ASSY.	F16	13	6カクホ"ルト 6X8	F13	27			
			R.フロントフォークASSY.	F12	1		F15	28			
[ R ]				F14	1	6カクホ"ルト 8X25	H3	16			
R.アツハ°カウル"ストライフ°	J1	1	R.フロントフ"レーキ"キヤリハ°"サフ"ASSY.	F16	16	6カクレンチ 6MM	I3	8			
R.アツハ°カウル"ストライフ°A	I14	1	R.フロントフ"レーキ"テ"イスクCOMP.	G1	9						
	J3	1		G3	9						
R.アツハ°カウル"ストライフ°B	I14	3	R.フロントフ"レーキ"ホース	F6	6						
	J3	3	R.フロントフ"レーキ"ホース"ステー	F6	8						
R.アツハ°カウルマーク	J1	3	R.フロントローカウルリット"ステー	I11	16						
R.オーハ°フ"ロー"チューフ"カ"イト"	H4	5	R.ハツト"ライト"シール	I8	9						
R.カウルリット"ストライフ°A	I14	11	R.ホ"トム"ケースCOMP.	F12	12						
	J3	7		F14	12						
R.カウルリット"ストライフ°B	I14	12	R.マークA	J1	10						
	J3	8	R.マークD	J1	8						
R.カウルリット"ストライフ°C	I14	13	R.ラシ"エター"オート"カート"	I4	2						
R.カウルリット"マーク	I14	8	R.リヤ"ウインカー"ASSY.	H12	6						
R.カバー"カ"セット	D4	3	R.リヤ"ローカウルリット"ステー	I11	17						
	D5	4	R.ローカウル"ストライフ°	I14	9						
	E10	1	R.ローカウル"ストライフ°C	J1	18						
R.キヤフ"レター"ASSY.	E6	6	R.ローカウル"セット	I10	2						
			R.ローカウルマーク	I14	10						
				J3	6						





○バインダー背表紙タイトル

- ・任意のバインダーサイズのタイトルを切り取ってバインダーの背表紙タイトルとしてご利用ください。

**NSR250R・SE・SP**  
**[MC28-100・110]**

30mmバインダー用

**NSR250R・SE・SP**  
**[MC28-100・110]**

45mmバインダー用

**NSR250R・SE・SP**(MC28-100・110)

60mmバインダー用

---

---

**NSR250R・SE・SP**[MC28-100・110]

パーツリスト

不許複製

発行 本田技研工業株式会社

編集 本田技研工業株 部品資料課

---

---

1

ま え が き  
目 次

2

エ ン ジ ン

3

フ レ ー ム

4

部 品 番 号 索 引

5

部 品 名 索 引

**HONDA**

本田技研工業株式会社