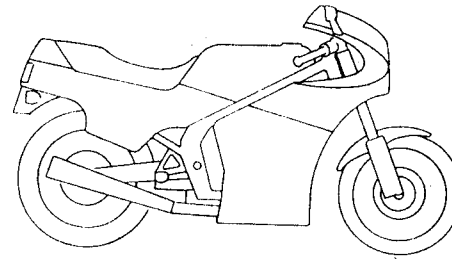


カラー写真とカラーラベルのご利用方法

- 製品カタログで案内された車体色の写真が掲載されています。
- 色物部品の受、発注のときにご利用ください。
 - ・どのような車体色が売られているかひと目でわかります。
 - ・現車がないときでも、お客様の車体色を確認するのに便利です。
 - ・フォトNO.とまえがきの配色表を使用すれば正しい色物部品の部品番号を簡単に引くことができます。



ロスホワイト (NH-196)
[フォトNO.1]

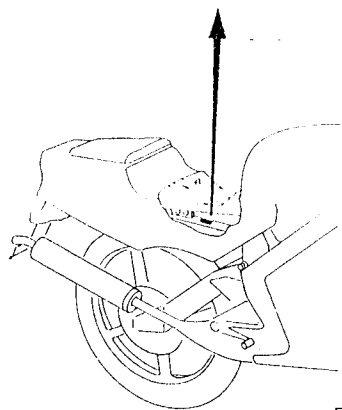
●カラーラベル

NSR250RL
COLOR NH-196
CODE NH196K

●配色表

| | | NSR250RL | | | | | |
|-----|----------------|---------------|--------|--------|----------------------|-------------------|--------------|
| | | 機種名 (MODEL) | | | | | |
| | | フォトNO. | | | NO.1 | NO.2 | NO.3 |
| | | 主体色 (COLOR) | | | ロスホワイト (フライングブルー) | ロスホワイト (セラブルー) | パッション レッド |
| | | コード (CODE) | | | NH-196 | NH-196 | R-109 |
| NO. | 色物部品名 | 基本部品番号 | NH196K | NH196H | R109B | 初号機 | 終号機 |
| 1 | アツハ-カウルパネル | 83650-KV3-830 | ZA | ZA | ZB | | |
| 2 | アツハ-カウルホンタママーク | 64215-KV3-830 | ZA | ZA | ZC | | |
| 3 | インナーローカウル | 64270-KV3-830 | ZA | ZA | ZB | | |
| 4 | カラーラベル | 87565-KV3-830 | ZA | ZB | ZC | | |
| 5 | サイドカバー-フレート | 83604-KV3-770 | ZD | ZD | ZB | | |

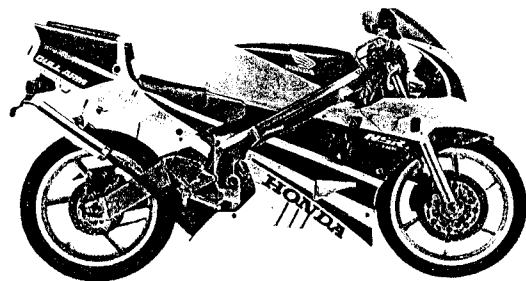
*主体色が同じでコード (CODE) が二つ以上あるときは現車のカラーラベルでコード (CODE) を確認してください。



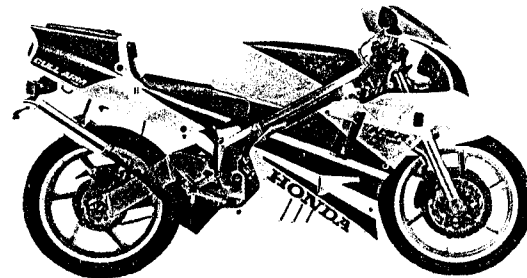
DKV3-H

*車体色は印刷のため実物と多少異なる場合があります。

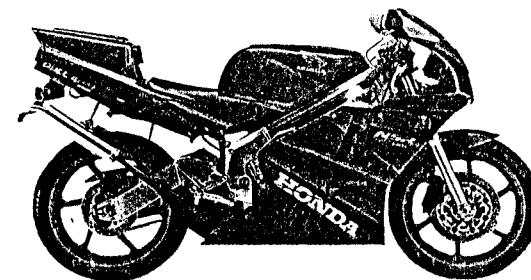
NSR250R (NSR250R7L) フレーム号機 MC21-1000001 ~ 1024051



ロスホワイト (NH-196)
〔フォトNO. 1〕

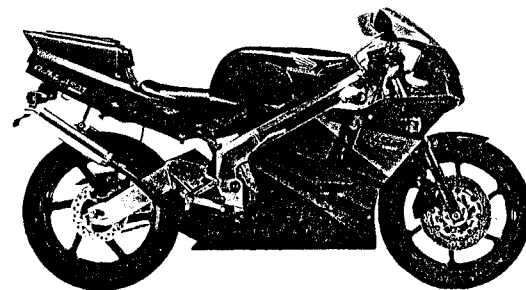


ロスホワイト (NH-196)
〔フォトNO. 2〕



パッションレッド (R-109)
〔フォトNO. 3〕

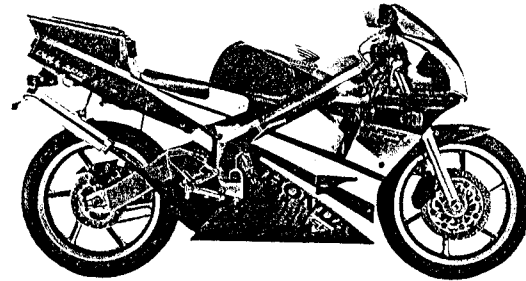
NSR250R (NSR250R7L) フレーム号機 MC21-1014676 ~ 1024051



ブラック (NH-1)
〔フォトNO. 4〕

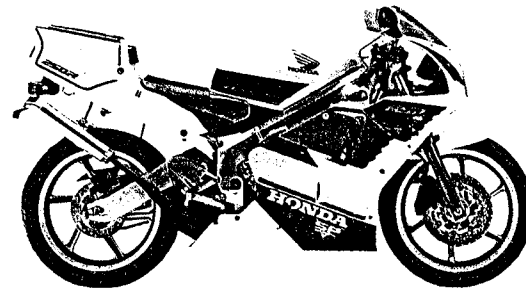
*車体色は印刷のため実物と多少異なる場合があります。

NSR250R SP (NSR250R8L) フレーム号機 MC21-1000001~1014511



ファイティングレッド (R-134)
〔フォトNO.5〕

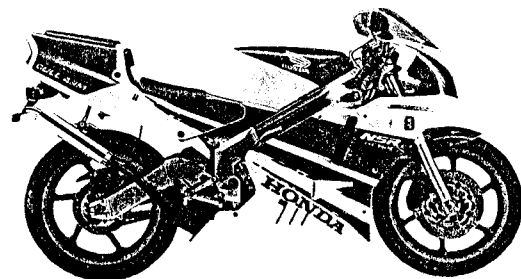
NSR250R SP (NSR250R8L-III) フレーム号機 MC21-1014681~1016711



ロスホワイト (NH-196)
〔フォトNO.6〕

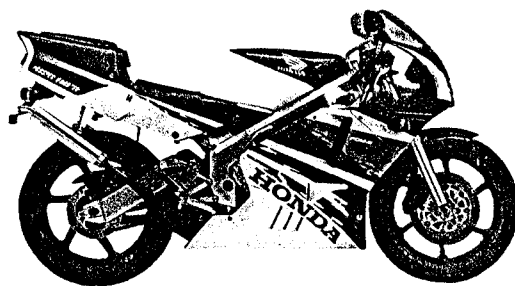
*車体色は印刷のため実物と多少異なる場合があります。

NSR250R SE [NSR250R9L] フレーム号機 MC21-1020502~1023751



ロスホワイト (NH-196)
[フォト NO.7]

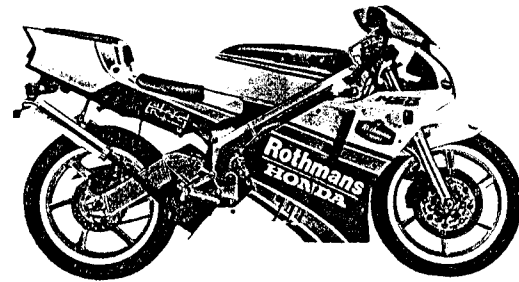
NSR250R [NSR250R7_N
NSR250R7_N-II] フレーム号機 MC21-1060001~



ロスホワイト (NH-196)
[フォト NO.8]

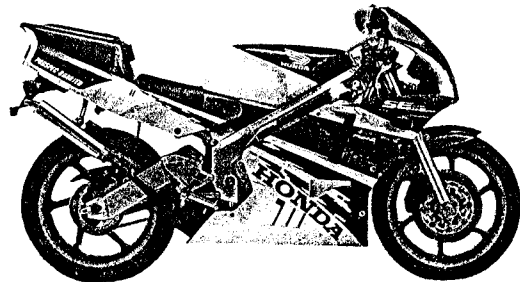
*車体色は印刷のため実物と多少異なる場合があります。

NSR250R SP [NSR250R8_N
NSR250R8_{N-II}] フレーム号機 MC21-1060001~

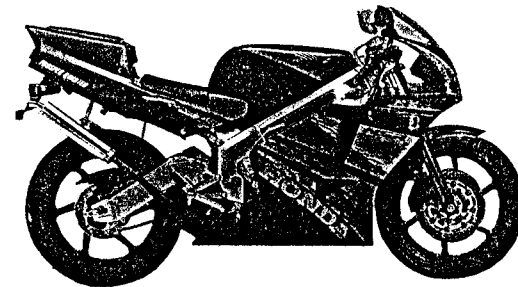


ロスホワイト (NH-196)
〔フォト NO.9〕

NSR250R SE [NSR250R9_N
NSR250R9_{N-II}] フレーム号機 MC21-1060001~



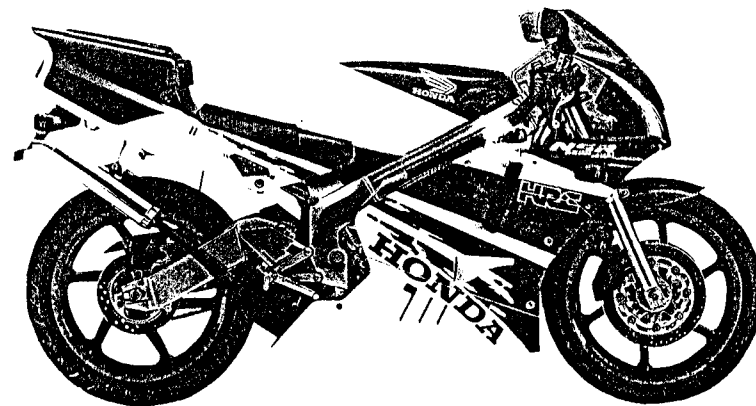
ロスホワイト (NH-196)
〔フォト NO.10〕



ブラック (NH-1)
〔フォト No.11〕

* 車体色は印刷のため実物と多少異なる場合があります。

NSR250R SP [NSR250R8_{N-III}
NSR250R8_{N-IV}] フレーム号機 MC21-106667



ロスホワイト (NH-196)
〔フォトNO.12〕

まえがき
目次

1

エンジン

2

フレーム

3

部品番号索引

4

部品名索引

5

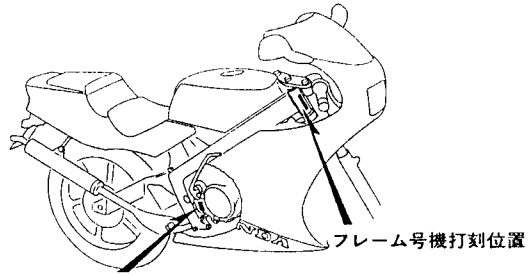
●号機管理

| 販売呼称 | 機種名 | 使用個数 欄名称 | クラッチ 仕 様 | タイプ 記 号 | エンジン部品 エンジン号機 | フレーム部品 フレーム号機 | キャブレター部品 キャブレター号機 |
|---------------|---------------------------|-------------|-------------|------------|-------------------------------|------------------------------|----------------------|
| NSR250R | NSR250R7L (速度警告灯無) | NSR250R7L | 湿 式 クラッチ | J | MC16E- 1200001~ 1224112 | MC21- 1000001~ 1024051 | TA22A [A] |
| | NSR250R7N (速度警告灯無) | NSR250R7N | | J | MC16E- 1270001 | MC21- 1060001 | TA22B [A] |
| | NSR250R7N-II (速度警告灯付) | | | 2J | MC16E- 1270001~ | MC21- 1060001~ | |
| NSR250R SP | NSR250R8L (速度警告灯無) | NSR250R8L | 乾 式 クラッチ | J | MC16E- 1200001~ 1214727 | MC21- 1000001~ 1014511 | TA22A [A] |
| | NSR250R8L-III (速度警告灯無) | | | 3J | MC16E- 1214735~ 1216771 | MC21- 1014681~ 1016711 | TA22B [A] |
| | NSR250R8N (速度警告灯無) | NSR250R8N | | J | MC16E- 1270001 | MC21- 1060012 | TA22B [A] |
| | NSR250R8N-II (速度警告灯付) | | | 2J | MC16E- 1270001 | MC21- 1060001 | |
| | NSR250R8N-III (速度警告灯無) | | | 3J | MC16E- 1276671~ | MC21- 1066667~ | |
| | NSR250R8N-IV (速度警告灯付) | | | 4J | MC16E- 1276671~ | MC21- 1066667~ | |
| NSR250R SE | NSR250R9L (速度警告灯無) | NSR250R9L | 乾 式 クラッチ | J | MC16E- 1220563 1224114 | MC21- 1020502 1023751 | TA22B [A] |
| | NSR250R9N (速度警告灯無) | NSR250R9N | | J | MC16E- 1270014~ | MC21- 1060006~ | TA22B [A] |
| | NSU250R9N-II (速度警告灯付) | | | 2J | MC16E- 1270001 | MC21- 1060001~ | |

- ・エンジン部品はエンジン号機・フレーム部品はフレーム号機を確認のうえ部品注文をして下さい。
- ・キャブレターアッセンブリはエンジン号機で管理されていますが、その構成部品は下記アンダーラインで示したキャブレター号機で管理されていますので、部品注文時はキャブレター号機を確認してください。

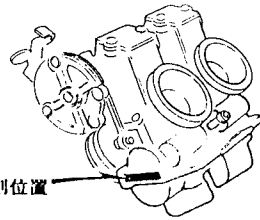
TA22A [A] KC ア

● 打刻位置



エンジン号機打刻位置

DKV3-F



キャブレター号機打刻位置

DKV3-G

●配色表

- ・色物部品をご注文の際は下記一覧表を参照して基本部品番号にパーツ色記号を加えた部品番号でご注文下さい。
(例. カラーラベルのコード(CODE)がNH196Kのフューエルタンクセット(WL)が必要な時は17530-KV3-830ZA)
- ・部品名の後に(WL)と記載されている部品にはコーションラベル以外のストライプ、ラベル類が含まれています。
- ・部品名の後に(WOL)と記載されている部品にはストライプ、ラベル類は含まれておりません。

NSR250R (NSR250R7L) フレーム号機 MC21-1000001 ~ 1024051

| NO. | 機種名 (MODEL) | | NSR250RL | | | | | 掲載 ページ |
|-------|----------------------|---------------|------------------|-------------------|--------------|---------|---------|-----------|
| | フォト NO. | | NO.1 | NO.2 | NO.3 | 適用号機 | | |
| | 主体色 (COLOR) | | ロスホワイト (ホワイト) | ロスホワイト (テラブルー) | パッション レッド | | | |
| | コード (CODE) | | NH-196 | NH-196 | R-109 | | | |
| 色物部品名 | 基本部品番号 | NH196K | NH196H | R109B | 初号機 | 終号機 | | |
| 1 | アツハ°-カウルパネル | 83650-KV3-830 | ZA | ZA | ZB | | | 96 |
| 2 | アツハ°-カウルホント°マーク | 64215-KV3-830 | ZA | ZA | ZC | | | 137 |
| 3 | インナー°ア-カウル | 64270-KV3-830 | ZA | ZA | ZB | | | 131 |
| 4 | カラ-ラベル | 87565-KV3-830 | ZA | ZB | ZC | | | 135 |
| 5 | サイト°カハ°-フレット | 83604-KV3-770 | ZD | ZD | ZB | ----- | 1014675 | 95 |
| 6 | ハツクシート°パネルカウル | 83850-KV3-830 | ZA | ZB | ZC | | | 97 |
| 7 | フューエルコックマーク | 83607-KV3-300 | ZB | ZB | ZD | | | 135 |
| 8 | フューエルタンクセット (WL) | 17530-KV3-830 | ZA | ZB | ZC | | | 90 |
| 9 | フロントアツハ°-カウルセット (WL) | 64205-KV3-830 | ZA | ZB | ZC | ----- | 1008271 | 128 |
| 10 | フロントアツハ°-カウルセット (WL) | 64205-KV3-831 | ZA | ZB | ZC | 1008272 | | 128 |
| 11 | フロントフェンタ°-COMP. | 61100-KV3-770 | ZE | ZA | ZF | | | 72 |
| 12 | フロントホイールセット | 44650-KV3-306 | ZA | ZA | ZB | | | 79 |
| 13 | リヤ-カウルパネルセット (WL) | 83760-KV3-830 | ZA | ZA | ZC | | | 96 |
| 14 | リヤ-カウルパネルマーク | 87111-KV3-830 | ZA | ZA | ZB | | | 139 |
| 15 | リヤ-ホイールセット | 42650-KV3-306 | ZA | ZA | ZB | | | 86 |
| 16 | L.アツハ°-カウルストライフ°A | 64212-KV3-830 | ZA | ZB | ZC | | | 137 |
| 17 | L.アツハ°-カウルストライフ°B | 64214-KV3-830 | ZA | ZB | ZC | | | 137 |
| 18 | L.ウインター°-スCOMP. | 33454-MR8-781 | ZA | ZA | ZD | | | 116 |
| 19 | L.サイト°カハ°-ストライフ°A | 83701-KV3-830 | ZA | ZB | ZC | | | 139 |
| 20 | L.サイト°カハ°-ストライフ°B | 83702-KV3-830 | ZA | ZB | ZC | | | 139 |
| 21 | L.サイト°カハ°-セット (WL) | 83900-KV3-830 | ZA | ZB | ZC | | | 98 |
| 22 | L.サイト°カハ°-マーク | 83705-KV3-830 | ZA | ZB | ZC | | | 139 |
| 23 | L.フューエルタンクマーク | 87122-KV3-830 | ZA | ZB | ZC | | | 139 |
| 24 | L.フロントウインター-ASSY. | 33450-KV3-831 | ZA | ZA | ZB | | | 115 |
| 25 | L.フロントフォークASSY. | 51500-KV3-831 | ZA | ZA | ZA | ----- | 1014675 | 74 |

NSR250R (NSR250R7L) フレーム号機 MC21-1000001~1024051

| NO. | 機種名 (MODEL) | | NSR250RL | | | | | 掲載 ページ |
|-----|---------------------|---------------|------------------|-------------------|--------------|---------|---------|-----------|
| | フォト NO. | | NO.1 | NO.2 | NO.3 | 適用号機 | | |
| | 主体色 (COLOR) | | ロスホワイト (ホワイト) | ロスホワイト (セラブルー) | パッション レッド | | | |
| | コード (CODE) | | NH-196 | NH-196 | R-109 | | | |
| | 色物部品名 | 基本部品番号 | NH196K | NH196H | R109B | 初号機 | 終号機 | |
| 26 | L.フロントフォークASSY. | 51500-KV3-832 | ZA | ZA | ZA | 1014676 | | 74 |
| 27 | L.ホットメケ-スCOMP. | 51521-KV3-831 | ZA | ZA | ZA | | | 74 |
| 28 | L.ローカウルストライフ°A | 64271-KV3-830 | ZA | ZB | ZC | | | 138 |
| 29 | L.ローカウルストライフ°B | 64272-KV3-830 | ZA | ZB | ZC | | | 138 |
| 30 | L.ローカウルストライフ°C | 64273-KV3-830 | ZA | ZB | ZC | | | 138 |
| 31 | L.ローカウルストライフ°D | 64274-KV3-830 | ZA | ZB | ZC | | | |
| 32 | L.ローカウルベツト (WL) | 64241-KV3-305 | ZA | ZB | ZC | | | 130 |
| 33 | L.ローカウルマーク | 64275-KV3-830 | ZA | ZA | ZC | | | 138 |
| 34 | R.アツパ°カウルストライフ°A | 64211-KV3-830 | ZA | ZB | ZC | | | 137 |
| 35 | R.アツパ°カウルストライフ°B | 64213-KV3-830 | ZA | ZB | ZC | | | 137 |
| 36 | R.ウインカーハ°-スCOMP. | 33404-MR8-781 | ZA | ZA | ZD | | | 115 |
| 37 | R.カウルリツト°ストライフ°A | 64256-KV3-830 | ZA | ZB | ZC | | | 137 |
| 38 | R.カウルリツト°ストライフ°B | 64257-KV3-830 | ZA | ZB | ZC | | | 137 |
| 39 | R.カウルリツト°ストライフ°C | 64261-KV3-830 | ZB | ZC | ZA | | | 138 |
| 40 | R.カウルリツト°ストライフ°D | 64262-KV3-830 | ZB | ZC | ZA | | | 138 |
| 41 | R.カウルリツト°マーク | 64252-KV3-830 | ZA | ZA | ZC | | | 137 |
| 42 | R.サイト°カハ°-ストライフ°A | 83601-KV3-830 | ZA | ZB | ZC | | | 138 |
| 43 | R.サイト°カハ°-ストライフ°B | 83602-KV3-830 | ZA | ZB | ZC | | | 138 |
| 44 | R.サイト°カハ°-ベツト (WL) | 83800-KV3-830 | ZA | ZB | ZC | | | 97 |
| 45 | R.サイト°カハ°-マーク | 83605-KV3-830 | ZA | ZB | ZC | | | 138 |
| 46 | R.フ2-エルタンクマーク | 87121-KV3-830 | ZA | ZB | ZC | | | 139 |
| 47 | R.フロントウインカー-ASSY. | 33400-KV3-831 | ZA | ZA | ZB | | | 115 |
| 48 | R.フロントフォークASSY. | 51400-KV3-831 | ZA | ZA | ZA | ----- | 1014675 | 73 |
| 49 | R.フロントフォークASSY. | 51400-KV3-832 | ZA | ZA | ZA | 1014676 | | 73 |
| 50 | R.ホットメケ-スCOMP. | 51421-KV3-831 | ZA | ZA | ZA | | | 73 |
| 51 | R.ローカウルストライフ° | 64253-KV3-830 | ZA | ZB | ZC | | | 137 |
| 52 | R.ローカウルベツト (WL) | 64231-KV3-305 | ZA | ZB | ZC | | | 129 |
| 53 | R.ローカウルマーク | 64254-KV3-830 | ZA | ZA | ZC | | | 137 |
| 54 | R.ローカウルリツト°ベツト (WL) | 64310-KV3-830 | ZA | ZB | ZC | | | 131 |

1

NSR250R (NSR250R7L) フレーム号機 MC21-1014676~1024051

| NO. | 機種名 (MODEL) | | NSR250RL | | | 掲載 ページ |
|-------|----------------------|---------------|----------|---------|--|-----------|
| | フォト NO. | | NO.4 | 適用号機 | | |
| | 主体色 (COLOR) | | ブラック | | | |
| | コード (CODE) | | NH-1 | | | |
| 色物部品名 | 基本部品番号 | NH1D | 初号機 | 終号機 | | |
| 1 | アツハ°-カウルハ°ネル | 83650-KV3-830 | ZD | 1014676 | | 96 |
| 2 | アツハ°-カウルホヅタ°マーク | 64215-KV3-850 | ZA | 1014676 | | 140 |
| 3 | インナーローカウル | 64270-KV3-850 | ZA | 1014676 | | 131 |
| 4 | オイルコ-シヨソマークA | 87570-KAE-310 | ZB | 1014676 | | 136 |
| 5 | カラ-ラハ°ル | 87565-KV3-850 | ZA | 1014676 | | 135 |
| 6 | ハツツクシートハ°ネルカウル | 83850-KV3-830 | ZC | 1014676 | | 98 |
| 7 | フ2-エルコツクマーク | 83607-KV3-300 | ZD | 1014676 | | 135 |
| 8 | フ2-エルタンクセット (WL) | 17530-KV3-850 | ZA | 1014676 | | 90 |
| 9 | フロントアツハ°-カウルセット (WL) | 64205-KV3-850 | ZA | 1014676 | | 128 |
| 10 | フロントフエンタ°-COMP. | 61100-KV3-850 | ZA | 1014676 | | 72 |
| 11 | フロントホイ-ルセット | 44650-KV3-306 | ZC | 1014676 | | 79 |
| 12 | リヤ-カウルハ°ネルセット (WL) | 83760-KV3-850 | ZA | 1014676 | | 96 |
| 13 | リヤ-カウルハ°ネルマーク | 87111-KV3-850 | ZA | 1014676 | | 140 |
| 14 | リヤ-ホイ-ルセット | 42650-KV3-306 | ZC | 1014676 | | 86 |
| 15 | L.アツハ°-カウルストライフ°A | 64212-KV3-850 | ZA | 1014676 | | 140 |
| 16 | L.アツハ°-カウルストライフ°B | 64214-KV3-850 | ZA | 1014676 | | 140 |
| 17 | L.ウインカ-ハ°-SCOMP. | 33454-MR8-781 | ZC | 1014676 | | 116 |
| 18 | L.サイト°カハ°-ストライフ°A | 83701-KV3-850 | ZA | 1014676 | | 140 |
| 19 | L.サイト°カハ°-ストライフ°B | 83702-KV3-850 | ZA | 1014676 | | 140 |
| 20 | L.サイト°カハ°-セット (WL) | 83900-KV3-850 | ZA | 1014676 | | 98 |
| 21 | L.サイト°カハ°-マーク | 83705-KV3-850 | ZA | 1014676 | | 140 |
| 22 | L.フ2-エルタンクマーク | 87122-KV3-850 | ZA | 1014676 | | 140 |
| 23 | L.フロントウインカ-ASSY. | 33450-KV3-831 | ZD | 1014676 | | 116 |
| 24 | L.フロントフォ-クASSY. | 51500-KV3-851 | ZA | 1014676 | | 74 |
| 25 | L.ホ°トムケ-SCOMP. | 51521-KV3-681 | ZA | 1014676 | | 74 |

NSR250R (NSR250R7L) フレーム号機 MC21-1014676~1024051

| | | 機種名 (MODE L) | | NSR250RL | | | |
|-----|----------------------|---------------|------|----------|------|-----|-----------|
| | | フォト NO. | | NO.4 | 適用号機 | | 掲載 ページ |
| | | 主体色 (COLOR) | | ブラック | | | |
| | | コード (CODE) | | NH-1 | | | |
| NO. | 色物部品名 | 基本部品番号 | NHID | 初号機 | 終号機 | | |
| 26 | L.ロア-カウルストライフ°A | 64271-KV3-850 | ZA | 1014676 | | 140 | |
| 27 | L.ロア-カウルストライフ°B | 64272-KV3-850 | ZA | 1014676 | | 140 | |
| 28 | L.ロア-カウルストライフ°C | 64273-KV3-850 | ZA | 1014676 | | 140 | |
| 29 | L.ロア-カウルストライフ°D | 64274-KV3-850 | ZA | 1014676 | | 140 | |
| 30 | L.ロア-カウルセット (WL) | 64241-KV3-307 | ZA | 1014676 | | 130 | |
| 31 | R.アツハ°-カウルストライフ°A | 64211-KV3-850 | ZA | 1014676 | | 140 | |
| 32 | R.アツハ°-カウルストライフ°B | 64213-KV3-850 | ZA | 1014676 | | 140 | |
| 33 | R.ウインカー-ハースCOMP. | 33404-MR8-781 | ZC | 1014676 | | 115 | |
| 34 | R.カウルリフト°ストライフ°A | 64256-KV3-850 | ZA | 1014676 | | 140 | |
| 35 | R.カウルリフト°ストライフ°B | 64257-KV3-850 | ZA | 1014676 | | 140 | |
| 36 | R.カウルリフト°ストライフ°C | 64261-KV3-850 | ZA | 1014676 | | 140 | |
| 37 | R.カウルリフト°ストライフ°D | 64262-KV3-850 | ZA | 1014676 | | 140 | |
| 38 | R.サイト°カハ°-ストライフ°A | 83601-KV3-850 | ZA | 1014676 | | 140 | |
| 39 | R.サイト°カハ°-ストライフ°B | 83602-KV3-850 | ZA | 1014676 | | 140 | |
| 40 | R.サイト°カハ°-セット (WL) | 83800-KV3-850 | ZA | 1014676 | | 97 | |
| 41 | R.サイト°カハ°-マーク | 83605-KV3-850 | ZA | 1014676 | | 140 | |
| 42 | R.71-エルクタンクマーク | 87121-KV3-850 | ZA | 1014676 | | 140 | |
| 43 | R.フロントウインカー-ASSY. | 33400-KV3-831 | ZD | 1014676 | | 115 | |
| 44 | R.フロントフォークASSY. | 51400-KV3-851 | ZA | 1014676 | | 73 | |
| 45 | R.ホットムケ-スCOMP. | 51421-KV3-681 | ZA | 1014676 | | 73 | |
| 46 | R.ロア-カウルストライフ° | 64253-KV3-850 | ZA | 1014676 | | 140 | |
| 47 | R.ロア-カウルセット (WL) | 64231-KV3-307 | ZA | 1014676 | | 129 | |
| 48 | R.ロア-カウルリフト°セット (WL) | 64310-KV3-850 | ZA | 1014676 | | 131 | |

1

機 MC21-1000001~1014511

| NSR250RL | | | |
|------------------------|---------|---------|--------------|
| NO.5 | 適用号機 | | 掲 載 ペ ー ジ |
| ライティング レッド R-134 | 初号機 | 終号機 | |
| R134A | | | 96 |
| C | | | 141 |
| A | | | 131 |
| C | | | 136 |
| A | | | 95 |
| i | | | 98 |
| D | | | 135 |
| h | | | 142 |
| A | | | 90 |
| A | | | 128 |
| A | ----- | 1008556 | 128 |
| A | 1008557 | | 128 |
| | | | 72 |
| | | | 96 |
| | | | 141 |
| | | | 141 |
| | | | 141 |
| | | | 141 |
| | | | 116 |
| | | | 141 |
| | | | 141 |
| | | | 98 |
| | | | 141 |
| | | | 115 |
| | | | 77 |
| | | | 77 |

NSR250R SP (NSR250R8L) フレーム号機 MC21-1000001~1014511

| NO. | 機種名 (MODEL) | | NSR250RL | | | 掲載 ページ |
|-------|----------------------|---------------|------------------------|-------|--|-----------|
| | フォト NO. | | NO.5 | 適用号機 | | |
| | 主体色 (COLOR) | | ファイティング レッド R134 | | | |
| | コード (CODE) | | | R134A | | |
| 色物部品名 | 基本部品番号 | 初号機 | 終号機 | | | |
| 26 | L.ロア-カウルストライフ°A | 64271-KV3-840 | ZA | | | 141 |
| 27 | L.ロア-カウルストライフ°B | 64272-KV3-840 | ZA | | | 141 |
| 28 | L.ロア-カウルストライフ°C | 64273-KV3-840 | ZA | | | 141 |
| 29 | L.ロア-カウルストライフ°D | 64274-KV3-840 | ZA | | | 141 |
| 30 | L.ロア-カウルセット (WL) | 64241-KV3-306 | ZA | | | 130 |
| 31 | L.ロア-カウルマーク | 64275-KV3-840 | ZA | | | 141 |
| 32 | R.アツハ°-カウルストライフ°A | 64211-KV3-840 | ZA | | | 141 |
| 33 | R.アツハ°-カウルストライフ°B | 64213-KV3-840 | ZA | | | 141 |
| 34 | R.ウインカー-ヘッド-スCOMP. | 33404-MR8-781 | ZE | | | 115 |
| 35 | R.カウルリット°ストライフ°A | 64256-KV3-840 | ZA | | | 141 |
| 36 | R.カウルリット°ストライフ°B | 64257-KV3-840 | ZA | | | 141 |
| 37 | R.カウルリット°ストライフ°C | 64261-KV3-840 | ZA | | | 141 |
| 38 | R.カウルリット°ストライフ°D | 64262-KV3-840 | ZA | | | 141 |
| 39 | R.カウルリット°マーク | 64252-KV3-840 | ZA | | | 141 |
| 40 | R.サイト°カハ°-ストライフ°A | 83601-KV3-840 | ZA | | | 141 |
| 41 | R.サイト°カハ°-ストライフ°B | 83602-KV3-840 | ZA | | | 141 |
| 42 | R.サイト°カハ°-セット (WL) | 83800-KV3-840 | ZA | | | 97 |
| 43 | R.サイト°カハ°-マーク | 83605-KV3-830 | ZC | | | 141 |
| 44 | R.フロントウインカー-ASSY. | 33400-KV3-831 | ZC | | | 151 |
| 45 | R.フロントフォークASSY. | 51400-KV3-841 | ZA | | | 76 |
| 46 | R.ホットメケ-スCOMP. | 51421-KV3-831 | ZA | | | 76 |
| 47 | R.ロア-カウルストライフ° | 64253-KV3-840 | ZA | | | 141 |
| 48 | R.ロア-カウルセット (WL) | 64231-KV3-306 | ZA | | | 130 |
| 49 | R.ロア-カウルマーク | 64254-KV3-840 | ZA | | | 141 |
| 50 | R.ロア-カウルリット°セット (WL) | 64310-KV3-840 | ZA | | | 131 |

1

NSR250R SP (NSR250R8L-III) フレーム号機 MC21-1014681--1016711

| NO. | 機種名 (MODEL) | | NSR250RL | | | 掲載 ページ |
|-------|----------------------|---------------|----------|------|--|-----------|
| | フォト NO. | | NO.6 | 適用号機 | | |
| | 主体色 (COLOR) | | ロスホワイト | | | |
| | コード (CODE) | | NH-196 | | | |
| 色物部品名 | 基本部品番号 | NH196B | 初号機 | 終号機 | | |
| 1 | アツハ°-カウルハ°ネル | 83650-KV3-830 | ZA | | | 96 |
| 2 | アツハ°-カウルホンタ°マーク | 64215-KV3-680 | ZA | | | 143 |
| 3 | アツハ°-カウルマークA | 64217-KV3-680 | ZA | | | 143 |
| 4 | インナーロー-カウル | 64270-KV3-830 | ZA | | | 131 |
| 5 | オイルコ-シヨンマークA | 87570-KAE-310 | ZB | | | 136 |
| 6 | カラ-ラ°ヘル | 87565-KV3-680 | ZA | | | 136 |
| 7 | ハツクシートハ°ネルカウル | 83850-KV3-830 | ZD | | | 98 |
| 8 | フユ-エルコツクマーク | 83607-KV3-300 | ZB | | | 135 |
| 9 | フユ-エルタンクストライフ° | 87123-KV3-680 | ZA | | | 143 |
| 10 | フユ-エルタンクセツト (WL) | 17530-KV3-680 | ZA | | | 91 |
| 11 | フロントアツハ°-カウルセツト (WL) | 64205-KV3-680 | ZA | | | 129 |
| 12 | フロントフエンタ°-COMP. | 61100-KV3-680 | ZA | | | 72 |
| 13 | リヤ-カウルハ°ネルセツト (WL) | 83760-KV3-680 | ZA | | | 96 |
| 14 | リヤ-カウルハ°ネルマーク | 87111-KV3-680 | ZA | | | 143 |
| 15 | ロー-カウルマークE | 64234-KV3-680 | ZA | | | 143 |
| 16 | L.アツハ°-カウルストライフ°A | 64212-KV3-680 | ZA | | | 143 |
| 17 | L.アツハ°-カウルストライフ°B | 64214-KV3-680 | ZA | | | 143 |
| 18 | L.ウインカ-ハ°-スCOMP. | 33454-MR8-781 | ZC | | | 116 |
| 19 | L.サイト°カハ°-ストライフ°A | 83701-KV3-680 | ZA | | | 143 |
| 20 | L.サイト°カハ°-ストライフ°B | 83702-KV3-680 | ZA | | | 143 |
| 21 | L.サイト°カハ°-セツト (WL) | 83900-KV3-680 | ZA | | | 98 |
| 22 | L.フユ-エルタンクマーク | 87122-KV3-680 | ZA | | | 143 |
| 23 | L.フロントウインカ-ASSY. | 33450-KV3-831 | ZD | | | 116 |
| 24 | L.フロントフォークASSY. | 51500-KV3-681 | ZA | | | 77 |
| 25 | L.ホ°トムゲ-スCOMP. | 51521-KV3-681 | ZA | | | 77 |

NSR250R SP (NSR250R8L-III) フレーム号機 MC21-1014681~1016711

| NO. | 機種名 (MODEL) | | NSR250RL | | | 掲載 ページ |
|-------|----------------------|---------------|----------|------|--|-----------|
| | フォト NO. | | NO.6 | 適用号機 | | |
| | 主体色 (COLOR) | | ロスホワイト | | | |
| | コード (CODE) | | NH-196 | | | |
| 色物部品名 | 基本部品番号 | NH196B | 初号機 | 終号機 | | |
| 26 | L.ロア-カウルストライフ°A | 64271-KV3-680 | ZA | | | 143 |
| 27 | L.ロア-カウルストライフ°B | 64272-KV3-680 | ZA | | | 143 |
| 28 | L.ロア-カウルストライフ°C | 64273-KV3-680 | ZA | | | 143 |
| 29 | L.ロア-カウルストライフ°D | 64274-KV3-680 | ZA | | | 143 |
| 30 | L.ロア-カウルセット (WL) | 64241-KV3-308 | ZA | | | 130 |
| 31 | L.ロア-カウルホンタママーク | 64275-KV3-680 | ZA | | | 143 |
| 32 | R.アツハ°-カウルストライフ°A | 64211-KV3-680 | ZA | | | 143 |
| 33 | R.アツハ°-カウルストライフ°B | 64213-KV3-680 | ZA | | | 143 |
| 34 | R.ウインカーハースCOMP. | 33404-MR8-781 | ZC | | | 115 |
| 35 | R.カウルリツト°ストライフ°A | 64256-KV3-680 | ZA | | | 143 |
| 36 | R.カウルリツト°ストライフ°B | 64257-KV3-680 | ZA | | | 143 |
| 37 | R.カウルリツト°ストライフ°C | 64261-KV3-680 | ZA | | | 143 |
| 38 | R.サイト°カハ°-ストライフ°A | 83601-KV3-680 | ZA | | | 143 |
| 39 | R.サイト°カハ°-ストライフ°B | 83602-KV3-680 | ZA | | | 143 |
| 40 | R.サイト°カハ°-セット (WL) | 83800-KV3-680 | ZA | | | 97 |
| 41 | R.フジ-エルトンクマーク | 87121-KV3-680 | ZA | | | 143 |
| 42 | R.フロントウインカー-ASSY. | 33400-KV3-831 | ZD | | | 115 |
| 43 | R.フロントフォークASSY. | 51400-KV3-681 | ZA | | | 76 |
| 44 | R.ホットメケ-スCOMP. | 51421-KV3-681 | ZA | | | 76 |
| 45 | R.ロア-カウルセット (WL) | 64231-KV3-308 | ZA | | | 130 |
| 46 | R.ロア-カウルホンタママーク | 64254-KV3-680 | ZA | | | 143 |
| 47 | R.ロア-カウルリツト°セット (WL) | 64310-KV3-680 | ZA | | | 131 |

NSR250R SE [NSR250R9L] フレーム号機 MC21-1020502-1023751

| NO. | 機種名 (MODEL) | | NSR250R9L | | | 掲載 ページ |
|-------|----------------------|---------------|--------------------------------------|------|-----|-----------|
| | フォト NO. | | NO.7 | 適用号機 | | |
| | 主体色 (COLOR) | | ロスホワイト (ファイティング) レッド NH-196 | | | |
| | コード (CODE) | | NH196! | 初号機 | 終号機 | |
| 色物部品名 | 基本部品番号 | | | | | |
| 1 | アツハ°-カウルハ°ネル | 83650-KV3-830 | ZA | | | 96 |
| 2 | アツハ°-カウルホンタママーク | 64215-KV3-830 | ZA | | | 144 |
| 3 | インナーロア-カウル | 64270-KV3-830 | ZA | | | 131 |
| 4 | オイルコ-シヨンマークA | 87570-KAE-310 | ZB | | | 136 |
| 5 | カラ-ラヘル | 87565-KV3-920 | ZA | | | 136 |
| 6 | ス-ハ°-エチイシヨンマーク | 64234-KV3-920 | ZA | | | 144 |
| 7 | トライフ°コ-シヨンマーク | 87560-MJ6-722 | ZA | | | 135 |
| 8 | ハツクシートハ°ネルカウル | 83850-KV3-830 | ZA | | | 97 |
| 9 | フ2-エルコツクマーク | 83607-KV3-300 | ZB | | | 135 |
| 10 | フ2-エルタンクセット (WL) | 17530-KV3-830 | ZH | | | 91 |
| 11 | フロントアツハ°-カウルセット (WL) | 64205-KV3-920 | ZA | | | 129 |
| 12 | フロントフエンタ°-COMP. | 61100-KV3-770 | ZE | | | 72 |
| 13 | フロントホイ-ルセット | 44650-KV3-306 | ZB | | | 79 |
| 14 | リヤ-カウルハ°ネルセット (WL) | 83760-KV3-830 | ZG | | | 96 |
| 15 | リヤ-カウルハ°ネルマーク | 87111-KV3-830 | ZA | | | 144 |
| 16 | リヤ-ホイ-ルセット | 42650-KV3-306 | ZB | | | 86 |
| 17 | L.アツハ°-カウルストライフ°A | 64212-KV3-920 | ZA | | | 144 |
| 18 | L.アツハ°-カウルストライフ°B | 64214-KV3-830 | ZA | | | 144 |
| 19 | L.ウインカーヘ°-SCOMP. | 33454-MR8-781 | ZA | | | 116 |
| 20 | L.サイト°カハ°-ストライフ°A | 83701-KV3-830 | ZA | | | 144 |
| 21 | L.サイト°カハ°-ストライフ°B | 83702-KV3-920 | ZA | | | 144 |
| 22 | L.サイト°カハ°-セット (WL) | 83900-KV3-920 | ZA | | | 98 |
| 23 | L.サイト°カハ°-マーク | 83705-KV3-920 | ZA | | | 144 |
| 24 | L.フ2-エルタンクマーク | 87122-KV3-830 | ZA | | | 145 |
| 25 | L.フロントウインカー-ASSY. | 33450-KV3-831 | ZA | | | 115 |

NSR250R SE (NSR250R9L) フレーム号機 MC21-1020502~1023751

| NO. | 機種名 (MODEL) | | NSR250R9L | | | 掲載 ページ |
|-----|----------------------|---------------|------------------------------------|------|--|-----------|
| | フォト NO. | | NO.7 | 適用号機 | | |
| | 主体色 (COLOR) | | ロスホワイト ファイティング レッド NH-196 | | | |
| | コード (CODE) | | NH1961 | | | |
| | 色物部品名 | 基本部品番号 | 初号機 | 終号機 | | |
| 26 | L.フロントフォークASSY. | 51500-KV3-841 | ZA | | | 77 |
| 27 | L.ホットメースCOMP. | 51521-KV3-831 | ZB | | | 77 |
| 28 | L.ロア-カウルストライフ°A | 64271-KV3-830 | ZA | | | 144 |
| 29 | L.ロア-カウルストライフ°B | 64272-KV3-830 | ZA | | | 144 |
| 30 | L.ロア-カウルストライフ°C | 64273-KV3-920 | ZA | | | 144 |
| 31 | L.ロア-カウルストライフ°D | 64274-KV3-920 | ZA | | | 144 |
| 32 | L.ロア-カウルセット (WL) | 64241-KV3-309 | ZA | | | 130 |
| 33 | L.ロア-カウルマーク | 64275-KV3-830 | ZA | | | 144 |
| 34 | R.アツハ°-カウルストライフ°A | 64211-KV3-920 | ZA | | | 144 |
| 35 | R.アツハ°-カウルストライフ°B | 64213-KV3-830 | ZA | | | 144 |
| 36 | R.ウインカー°-スCOMP. | 33404-MR8-781 | ZA | | | 115 |
| 37 | R.カウルリツツ°ストライフ°A | 64256-KV3-830 | ZA | | | 144 |
| 38 | R.カウルリツツ°ストライフ°B | 64257-KV3-830 | ZA | | | 144 |
| 39 | R.カウルリツツ°ストライフ°C | 64261-KV3-920 | ZA | | | 144 |
| 40 | R.カウルリツツ°ストライフ°D | 64262-KV3-920 | ZA | | | 144 |
| 41 | R.カウルリツツ°マーク | 64252-KV3-830 | ZA | | | 144 |
| 42 | R.サイト°カハ°-ストライフ°A | 83601-KV3-830 | ZA | | | 144 |
| 43 | R.サイト°カハ°-ストライフ°B | 83602-KV3-920 | ZA | | | 144 |
| 44 | R.サイト°カハ°-セット (WL) | 83800-KV3-920 | ZA | | | 97 |
| 45 | R.サイト°カハ°-マーク | 83605-KV3-920 | ZA | | | 144 |
| 46 | R.フエ-エルタンクマーク | 87121-KV3-830 | ZA | | | 145 |
| 47 | R.フロントウインカー-ASSY. | 33400-KV3-831 | ZA | | | 115 |
| 48 | R.フロントフォークASSY. | 51400-KV3-841 | ZA | | | 76 |
| 49 | R.ホットメースCOMP. | 51421-KV3-831 | ZA | | | 76 |
| 50 | R.ロア-カウルストライフ° | 64253-KV3-920 | ZA | | | 144 |
| 51 | R.ロア-カウルセット (WL) | 64231-KV3-309 | ZA | | | 130 |
| 52 | R.ロア-カウルマーク | 64254-KV3-830 | ZA | | | 144 |
| 53 | R.ロア-カウルリツツ°セット (WL) | 64310-KV3-920 | ZA | | | 131 |

1

NSR250R [NSR250R7N
NSR250R7N-II] フレーム号機 MC21-1060001-

| NO. | 機種名 (MODEL) | | NSR250R7N | | | 掲載 ページ |
|-------|-----------------------|---------------|------------------------------|------|--|-----------|
| | フォト NO. | | NO.8 | 適用号機 | | |
| | 主体色 (COLOR) | | ロスホワイト (リアルブルー) NH-196 | | | |
| | コード (CODE) | | NH196H | | | |
| 色物部品名 | 基本部品番号 | 初号機 | 終号機 | | | |
| 1 | アツハ°-カウルパネル | 83650-KV3-830 | ZF | | | 96 |
| 2 | アツハ°-カウルホント°マーク | 64215-KV3-900 | ZC | | | 146 |
| 3 | インナーロー-カウル | 64270-KV3-900 | ZB | | | 131 |
| 4 | オイルコ-シヨシマ-クA | 87570-KAE-310 | ZB | | | 136 |
| 5 | カラ-ラ°ル | 87565-KV3-900 | ZA | | | 136 |
| 6 | シート°ル°トCOMP. | 77310-KV3-940 | ZB | | | 92 |
| 7 | ト°ライフ°コ-シヨシマ-ク | 87560-MJ6-722 | ZA | | | 135 |
| 8 | ハ°ツクシート°ル°カウル | 83850-KV3-830 | ZE | | | 98 |
| 9 | ヒ°リオンシートASSY. | 77300-KV3-940 | ZB | | | 92 |
| 10 | フ2-エルコツクマーク | 83607-KV3-300 | ZC | | | 135 |
| 11 | フ2-エルタンク°セット (WL) | 17530-KV3-900 | ZC | | | 90 |
| 12 | フロントアツハ°-カウル°セット (WL) | 64206-KV3-305 | ZA | | | 129 |
| 13 | フロントフエンタ°-COMP. | 61100-KV3-900 | ZA | | | 72 |
| 14 | フロントフ°レ°キ°チ°イ°スクCOMP. | 45120-KV3-681 | ZB | | | 79 |
| 15 | フロント°イル°セット | 44650-KV3-306 | ZD | | | 79 |
| 16 | リヤ-カウル°ル°パネル°セット (WL) | 83760-KV3-900 | ZA | | | 96 |
| 17 | リヤ-カウル°ル°パネル°マーク | 87111-KV3-900 | ZA | | | 148 |
| 18 | リヤ-°イル°セット | 42650-KV3-306 | ZD | | | 86 |
| 19 | L.アツハ°-カウル°ストライフ°A | 64212-KV3-900 | ZC | | | 146 |
| 20 | L.アツハ°-カウル°ストライフ°B | 64214-KV3-900 | ZC | | | 146 |
| 21 | L.ウインカ-°°°-°スCOMP. | 33454-MR8-781 | ZC | | | 116 |
| 22 | L.サイト°カハ°°-°ストライフ°B | 83702-KV3-900 | ZC | | | 148 |
| 23 | L.サイト°カハ°°-°セット (WL) | 83900-KV3-900 | ZC | | | 98 |
| 24 | L.サイト°カハ°°-°マーク | 83705-KV3-900 | ZC | | | 148 |
| 25 | L.フ2-エルタンク°マーク | 87122-KV3-900 | ZC | | | 148 |

NSR250R [NSR250R7_N
NSR250R7_{N-II}] フレーム号機 MC21-1060001~

| NO. | 機種名 (MODEL) | | NSR250R7N | | | 掲載 ページ |
|-----|----------------------|---------------|------------------------------|------|-----|-----------|
| | フォト NO. | | NO.8 | 適用号機 | | |
| | 主体色 (COLOR) | | ロスホワイト (リアルブルー) NH-196 | | | |
| | コード (CODE) | | | | | |
| | 色物部品名 | 基本部品番号 | NH196H | 初号機 | 終号機 | |
| 26 | L.フロントウインカ-ASSY. | 33450-KV3-831 | ZD | | | 116 |
| 27 | L.フロントフォークASSY. | 51500-KV3-832 | ZB | | | 74 |
| 28 | L.ホットメケ-スCOMP. | 51521-KV3-831 | ZB | | | 74 |
| 29 | L.ロア-カウルストライフ°A | 64271-KV3-900 | ZC | | | 147 |
| 30 | L.ロア-カウルストライフ°B | 64272-KV3-900 | ZC | | | 147 |
| 31 | L.ロア-カウルストライフ°C | 64273-KV3-900 | ZC | | | 147 |
| 32 | L.ロア-カウルベツト (WL) | 64241-KV3-405 | ZA | | | 130 |
| 33 | L.ロア-カウルマーク | 64275-KV3-900 | ZC | | | 147 |
| 34 | R.アツハ°-カウルストライフ°A | 64211-KV3-900 | ZC | | | 146 |
| 35 | R.アツハ°-カウルストライフ°B | 64213-KV3-900 | ZC | | | 146 |
| 36 | R.ウインカー-スCOMP. | 33404-MRB-781 | ZC | | | 115 |
| 37 | R.カウルリツト°ストライフ°A | 64256-KV3-900 | ZC | | | 147 |
| 38 | R.カウルリツト°ストライフ°B | 64257-KV3-900 | ZC | | | 147 |
| 39 | R.カウルリツト°ストライフ°C | 64261-KV3-900 | ZC | | | 147 |
| 40 | R.カウルリツト°マーク | 64252-KV3-900 | ZC | | | 146 |
| 41 | R.サイト°カハ°-ストライフ°B | 83602-KV3-900 | ZC | | | 148 |
| 42 | R.サイト°カハ°-ベツト (WL) | 83800-KV3-900 | ZC | | | 97 |
| 43 | R.サイト°カハ°-マーク | 83605-KV3-900 | ZC | | | 148 |
| 44 | R.フル-エルタンクマーク | 87121-KV3-900 | ZC | | | 148 |
| 45 | R.フロントウインカ-ASSY. | 33400-KV3-831 | ZD | | | 115 |
| 46 | R.フロントフォークASSY. | 51400-KV3-832 | ZB | | | 73 |
| 47 | R.ホットメケ-スCOMP. | 51421-KV3-831 | ZB | | | 73 |
| 48 | R.ロア-カウルストライフ° | 64253-KV3-900 | ZC | | | 147 |
| 49 | R.ロア-カウルベツト (WL) | 64231-KV3-405 | ZA | | | 129 |
| 50 | R.ロア-カウルマーク | 64254-KV3-900 | ZC | | | 147 |
| 51 | R.ロア-カウルリツト°ベツト (WL) | 64310-KV3-900 | ZB | | | 131 |

NSR250R SP [NSR250R8N
NSR250R8N-II] フレーム号機 MC21-1060001-

| NO. | 機種名 (MODEL) | | NSR250R8N | | | 掲載 ページ |
|-------|----------------------|---------------|------------------------------|------|-----|-----------|
| | フォト NO. | | NO.9 | 適用号機 | | |
| | 主体色 (COLOR) | | ロスホワイト (リアルブルー) NH-196 | | | |
| | コード (CODE) | | NH196F | 初号機 | 終号機 | |
| 色物部品名 | 基本部品番号 | | | | | |
| 1 | アツハ°-カウルハ°ネルセット (WL) | 83660-KV3-930 | ZA | | | 96 |
| 2 | アツハ°-カウルホンタママーク | 64215-KV3-930 | ZA | | | 149 |
| 3 | アツハ°-カウルNSRマーク | 64214-KV3-930 | ZA | | | 149 |
| 4 | アツハ°-ハ°ネルストライフ° | 83608-KV3-930 | ZA | | | 150 |
| 5 | インナーロア-カウル | 64270-KV3-830 | ZA | | | 131 |
| 6 | オイルコ-シヨンマークA | 87570-KAE-310 | ZB | | | 149 |
| 7 | カラ-ラベル | 87565-KV3-930 | ZA | | | 136 |
| 8 | サイト"カハ"-HRCマーク | 87606-KV3-930 | ZA | | | 150 |
| 9 | シートヘルトCOMP. | 77310-KV3-940 | ZB | | | 92 |
| 10 | トランスミシヨンマーク | 87560-MJ6-722 | ZA | | | 135 |
| 11 | ハツクシートハ°ネルカウル | 83850-KV3-830 | ZD | | | 98 |
| 12 | ヒ°リオンシートASSY. | 77300-KV3-940 | ZB | | | 92 |
| 13 | フ2-エルコツクマーク | 83607-KV3-300 | ZC | | | 135 |
| 14 | フ2-エルタンクストライフ° | 87123-KV3-930 | ZA | | | 150 |
| 15 | フ2-エルタンクセット (WL) | 17530-KV3-930 | ZA | | | 91 |
| 16 | フロントアツハ°-カウルセット (WL) | 64206-KV3-306 | ZA | | | 129 |
| 17 | フロントフェンタマ°-セット (WL) | 61000-KV3-930 | ZB | | | 72 |
| 18 | フロントフレ-キチ"イスクCOMP. | 45120-KV3-830 | ZA | | | 81 |
| 19 | フロントホイ-ルサフ"ASSY. | 44650-KV3-405 | ZA | | | 81 |
| 20 | リヤ-カウルハ°ネルセット (WL) | 83760-KV3-930 | ZA | | | 96 |

NSR250R SP [NSR250R8N
NSR250R8N-II] フレーム号機 MC21-1060001~

| NO. | 機種名 (MODEL) | | NSR250R8N | | | |
|-----|----------------------|---------------|------------------------------|------|-----|-----------|
| | フォト NO. | | NO.9 | 適用号機 | | 掲載 ページ |
| | 主体色 (COLOR) | | ロスホワイト (リアルブルー) NH-196 | | | |
| | コード (CODE) | | NH196F | 初号機 | 終号機 | |
| | 色物部品名 | 基本部品番号 | | | | |
| 21 | リア-カウルハニエルマーク | 87111-KV3-930 | ZA | | | 150 |
| 22 | リア-ホイールサフ"ASSY. | 42650-KV3-405 | ZA | | | 88 |
| 23 | ロア-カウルストライフ°A | 64271-KV3-930 | ZA | | | 149 |
| 24 | ロア-カウルストライフ°B | 64272-KV3-930 | ZA | | | 149 |
| 25 | ロスマンズ"マークB | 87117-KV3-930 | ZA | | | 150 |
| 26 | L.アツハ°-カウルストライフ° | 64212-KV3-930 | ZA | | | 149 |
| 27 | L.アツハ°-カウルストライフ°B | 64222-KV3-930 | ZA | | | 149 |
| 28 | L.アツハ°-カウルロスマンズ"マークC | 64217-KV3-930 | ZA | | | 149 |
| 29 | L.ウインカー"ハニエル"COMP. | 33454-MR8-781 | ZA | | | 116 |
| 30 | L.サイト"カハ"ストライフ° | 83701-KV3-930 | ZA | | | 150 |
| 31 | L.サイト"カハ"ベツト (WL) | 83900-KV3-930 | ZA | | | 98 |
| 32 | L.サイト"カハ"マーク | 83705-KV3-930 | ZA | | | 150 |
| 33 | L.フニ-エルタンクマーク | 87122-KV3-930 | ZA | | | 150 |
| 34 | L.フロントウインカー-ASSY. | 33450-KV3-831 | ZA | | | 115 |
| 35 | L.フロントフォークASSY. | 51500-KV3-841 | ZA | | | 77 |
| 36 | L.ホンダ"マークA | 64257-KV3-930 | ZA | | | 149 |
| 37 | L.ホットムグ"COMP. | 51521-KV3-831 | ZB | | | 77 |
| 38 | L.ロア-カウルストライフ°C | 64274-KV3-930 | ZA | | | 149 |
| 39 | L.ロア-カウルベツト (WL) | 64241-KV3-406 | ZA | | | 130 |
| 40 | L.ロスマンズ"マークA | 64252-KV3-930 | ZA | | | 149 |

NSR250R SP <sup>[NSR250R8N
NSR250R8N-II]</sup> フレーム号機 MC21-1060001-

| NO. | 機種名 (MODEL) | | NSR250R8N | | | 掲載 ページ |
|-------|---------------------|---------------|------------------------------|------|-----|-----------|
| | フォト NO. | | NO.9 | 適用号機 | | |
| | 主体色 (COLOR) | | ロスホワイト (リアルブルー) NH-196 | | | |
| | コード (CODE) | | NH196F | 初号機 | 終号機 | |
| 色物部品名 | 基本部品番号 | | | | | |
| 41 | L.ロスマンスマークD | 64219-KV3-930 | ZA | | | 149 |
| 42 | R.アツハ°-カウルストライフ° | 64211-KV3-930 | ZA | | | 149 |
| 43 | R.アツハ°-カウルストライフ°B | 64221-KV3-930 | ZA | | | 149 |
| 44 | R.アツハ°-カウルロスマンスマークC | 64216-KV3-930 | ZA | | | 149 |
| 45 | R.ウインカーハースCOMP. | 33404-MR8-781 | ZA | | | 115 |
| 46 | R.サイトカハースストライフ° | 83601-KV3-930 | ZA | | | 149 |
| 47 | R.サイトカハースセット (WL) | 83800-KV3-930 | ZA | | | 97 |
| 48 | R.サイトカハースマーク | 83605-KV3-930 | ZA | | | 150 |
| 49 | R.フューエルタンクマーク | 87121-KV3-930 | ZA | | | 150 |
| 50 | R.フロントウインカーASSY. | 33400-KV3-831 | ZA | | | 115 |
| 51 | R.フロントフォークASSY. | 51400-KV3-841 | ZB | | | 76 |
| 52 | R.ホンダマークA | 64256-KV3-930 | ZA | | | 149 |
| 53 | R.ホットメーサーCOMP. | 51421-KV3-831 | ZB | | | 76 |
| 54 | R.ロア-カウルストライフ°C | 64273-KV3-930 | ZA | | | 149 |
| 55 | R.ロア-カウルセット (WL) | 64231-KV3-406 | ZA | | | 130 |
| 56 | R.ロア-カウルリツトストライフ°A | 64253-KV3-930 | ZA | | | 149 |
| 57 | R.ロア-カウルリツトストライフ°B | 64254-KV3-930 | ZA | | | 149 |
| 58 | R.ロア-カウルリツトセット (WL) | 64310-KV3-930 | ZA | | | 131 |
| 59 | R.ロスマンスマークA | 64251-KV3-930 | ZA | | | 149 |
| 60 | R.ロスマンスマークD | 64218-KV3-930 | ZA | | | 149 |

NSR250R SE [NSR250R9N
NSR250R9N-II] フレーム号機 MC21-1060001

| NO. | 機種名 (MODEL) | | NSR250R9N | | | | 掲載 ページ |
|-------|----------------------|---------------|-----------------------------------|-------------------------------|------|-----|-----------|
| | フォト NO. | | NO.10 | NO.11 | 適用号機 | | |
| | 主体色 (COLOR) | | ロスホワイト (ホワイトインクレット) NH1-196 | ブラック (ブラックインクレット) NH1-1 | | | |
| | コード (CODE) | | | | 初号機 | 終号機 | |
| 色物部品名 | 基本部品番号 | NH196K | NH1K | 初号機 | 終号機 | | |
| 1 | アツハ°-カウルハ°ネル | 83650-KV3-830 | ZC | ZC | | | 96 |
| 2 | アツハ°-カウルホンタ°マーク | 64215-KV3-900 | ZA | ZB | | | 146 |
| 3 | インナーロー-カウル | 64270-KV3-900 | ZC | ZA | | | 131 |
| 4 | オイルコ-シヨンマークA | 87570-KAE-310 | ZB | ZB | | | 136 |
| 5 | カラ-ラベル | 87565-KV3-940 | ZA | ZB | | | 136 |
| 6 | シートベルトCOMP. | 77310-KV3-940 | ZA | ZB | | | 92 |
| 7 | ス°ハ°-エチ°イシヨンマーク | 64234-KV3-940 | ZA | ZB | | | 146 |
| 8 | ト°ライフ°コ-シヨンマーク | 87560-MJ6-722 | ZA | ZA | | | 135 |
| 9 | ハ°ツクシートハ°ネルカウル | 83850-KV3-830 | ZA | ZA | | | 97 |
| 10 | ヒ°リオンシートASSY. | 77300-KV3-940 | ZA | ZB | | | 92 |
| 11 | フ°-ニル°ツクマーク | 83607-KV3-300 | ZC | ZC | | | 135 |
| 12 | フ°-エルタンクセット (WL) | 17530-KV3-900 | ZA | ZB | | | 91 |
| 13 | フロントアツハ°-カウルセット (WL) | 64206-KV3-307 | ZA | — | | | 129 |
| 14 | フロントアツハ°-カウルセット (WL) | 64206-KV3-308 | — | ZA | | | 129 |
| 15 | フロントフ°エンタ°-COMP. | 61100-KV3-850 | — | ZA | | | 72 |
| 16 | フロントフ°エンタ°-COMP. | 61100-KV3-900 | ZB | — | | | 72 |
| 17 | フロントフ°レ°キチ°イスクCOMP. | 45120-KV3-830 | ZA | ZA | | | 80 |
| 18 | フロントホイ-ルセット | 44650-KV3-306 | ZB | ZC | | | 79 |
| 19 | リヤ-カウルハ°ネルセット (WL) | 83760-KV3-940 | ZA | ZB | | | 96 |
| 20 | リヤ-カウルハ°ネルマーク | 87111-KV3-940 | ZA | ZB | | | 148 |

1

NSR250R SE [NSR250R9N
NSR250R9N-II] フレーム号機 MC21-1060001-

| NO. | 機種名 (MODEL) | | NSR250R9N | | | | 掲載 ページ |
|-------|--------------------|---------------|------------------------------------|----------------------------------|------|--|-----------|
| | フォト NO. | | NO.10 | NO.11 | 適用号機 | | |
| | 主体色 (COLOR) | | ロスホワイト <small>(ホワイトインク)</small> | ブラック <small>(ブラックインク)</small> | | | |
| | コード (CODE) | | NH-196 | NH-1 | | | |
| 色物部品名 | 基本部品番号 | NH196K | NH1K | 初号機 | 終号機 | | |
| 21 | リヤ-ホイールセット | 42650-KV3-306 | ZB | ZC | | | 86 |
| 22 | L.アツハ°-カウルストライフ°A | 64212-KV3-900 | ZA | ZB | | | 146 |
| 23 | L.アツハ°-カウルストライフ°B | 64214-KV3-900 | ZA | — | | | 146 |
| 24 | L.アツハ°-カウルストライフ°B | 64214-KV3-940 | — | ZA | | | 146 |
| 25 | L.ウインカー-ASSY. | 33454-MRB-781 | ZE | ZC | | | 116 |
| 26 | L.サイド"カハ"-ストライフ°B | 83702-KV3-900 | ZA | ZB | | | 148 |
| 27 | L.サイド"カハ"-セット (WL) | 83900-KV3-900 | ZA | ZB | | | 98 |
| 28 | L.サイド"カハ"-マーク | 83705-KV3-900 | ZC | ZC | | | 148 |
| 29 | L.フロントウインカー | 87122-KV3-900 | ZA | ZB | | | 148 |
| 30 | L.フロントウインカー-ASSY. | 33450-KV3-831 | ZC | ZB | | | 116 |
| 31 | L.フロントフォークASSY. | 51500-KV3-841 | ZA | — | | | 77 |
| 32 | L.フロントフォークASSY. | 51500-KV3-681 | — | ZA | | | 77 |
| 33 | L.ホットメケ-ASSY. | 51521-KV3-831 | ZB | — | | | 77 |
| 34 | L.ホットメケ-ASSY. | 51521-KV3-681 | — | ZA | | | 77 |
| 35 | L.リア-カウルストライフ°A | 64271-KV3-900 | ZA | ZB | | | 147 |
| 36 | L.リア-カウルストライフ°B | 64272-KV3-900 | ZA | ZB | | | 147 |
| 37 | L.リア-カウルストライフ°C | 64273-KV3-900 | ZA | ZB | | | 147 |
| 38 | L.リア-カウルセット (WL) | 64241-KV3-407 | ZA | — | | | 130 |
| 39 | L.リア-カウルセット (WL) | 64241-KV3-408 | — | ZA | | | 130 |
| 40 | L.リア-カウルマーク | 64275-KV3-900 | ZA | ZB | | | 147 |
| 41 | R.アツハ°-カウルストライフ°A | 64211-KV3-900 | ZA | ZB | | | 146 |
| 42 | R.アツハ°-カウルストライフ°B | 64213-KV3-900 | ZA | — | | | 146 |



NSR250R SE [NSR250R9N
NSR250R9N-II] フレーム号機 MC21-1060001

| NO. | 機種名 (MODEL) | | NSR250R9N | | | | 掲載 ページ |
|-------|----------------------|---------------|----------------------------------|------------------------------|------|-----|-----------|
| | フォト NO. | | NO.10 | NO.11 | 適用号機 | | |
| | 主体色 (COLOR) | | ロスホワイト (ファイナックレッド) NI1-196 | ブラック (ファイナックレッド) NI1-1 | | | |
| | コード (CODE) | | NI1196K | NI11K | 初号機 | 終号機 | |
| 色物部品名 | 基本部品番号 | | | | | | |
| 43 | R.アツハ°-カウルストライフ°B | 64213-KV3-940 | — | ZA | | | 146 |
| 44 | R.ウインカー°-スCOMP. | 33404-MR8-781 | ZE | ZC | | | 115 |
| 45 | R.カウルリツツ°ストライフ°A | 64256-KV3-900 | ZA | ZB | | | 147 |
| 46 | R.カウルリツツ°ストライフ°B | 64257-KV3-900 | ZA | ZB | | | 147 |
| 47 | R.カウルリツツ°ストライフ°C | 64261-KV3-900 | ZA | ZB | | | 147 |
| 48 | R.カウルリツツ°マーク | 64252-KV3-900 | ZA | ZB | | | 146 |
| 49 | R.サイト°カハ°-ストライフ°B | 83602-KV3-900 | ZA | ZB | | | 148 |
| 50 | R.サイト°カハ°-セット (WL) | 83800-KV3-900 | ZA | ZB | | | 97 |
| 51 | R.サイト°カハ°-マーク | 83605-KV3-900 | ZC | ZC | | | 148 |
| 52 | R.フ2-エルタンクマーク | 87121-KV3-900 | ZA | ZB | | | 148 |
| 53 | R.フロントウインカー-ASSY. | 33400-KV3-831 | ZC | ZD | | | 115 |
| 54 | R.フロントフォークASSY. | 51400-KV3-841 | ZB | — | | | 76 |
| 55 | R.フロントフォークASSY. | 51400-KV3-681 | — | ZA | | | 76 |
| 56 | R.ホットムケ-スCOMP. | 51421-KV3-831 | ZB | — | | | 76 |
| 57 | R.ホットムケ-スCOMP. | 51421-KV3-681 | — | ZA | | | 76 |
| 58 | R.ロア-カウルストライフ° | 64253-KV3-900 | ZA | ZB | | | 147 |
| 59 | R.ロア-カウルセット (WL) | 64231-KV3-407 | ZA | — | | | 130 |
| 60 | R.ロア-カウルセット (WL) | 64231-KV3-408 | — | ZA | | | 130 |
| 61 | R.ロア-カウルマーク | 64254-KV3-900 | ZA | ZB | | | 147 |
| 62 | R.ロア-カウルリツツ°セット (WL) | 64310-KV3-900 | ZA | — | | | 132 |
| 63 | R.ロア-カウルリツツ°セット (WL) | 64310-KV3-940 | — | ZA | | | 132 |

NSR250R SP [NSR250R8^{N-III}
NSR250R8^{N-IV}] フレーム号機 MC21-1066667-

| NO. | 機種名 (MODEL) | | NSR250R8N | | | |
|-------|----------------------|---------------|-----------|------|--|-----------|
| | フォト NO. | | NO.12 | 適用号機 | | 掲載 ページ |
| | 主体色 (COLOR) | | ロスホワイト | | | |
| | コード (CODE) | | NH-196 | | | |
| 色物部品名 | 基本部品番号 | NH196KA | 初号機 | 終号機 | | |
| 1 | アツハ°-カウルホックマーク | 64215-KV3-960 | ZA | | | 151 |
| 2 | アツハ°-カウルNSRマーク | 64234-KV3-960 | ZA | | | 151 |
| 3 | インターロア-カウル | 64270-KV3-960 | ZA | | | 131 |
| 4 | ウイナー-スマーク | 83615-KV3-960 | ZA | | | 151 |
| 5 | オイルコ-シヨクマークA | 87570-KAE-310 | ZB | | | 136 |
| 6 | カラ-ラベル | 87565-KV3-960 | ZA | | | 136 |
| 7 | シートヘルトCOMP. | 77310-KV3-940 | ZB | | | 92 |
| 8 | トライフ°コ-シヨクマーク | 87560-MJ6-722 | ZA | | | 135 |
| 9 | ヒ°リオンシートASSY. | 77300-KV3-940 | ZB | | | 92 |
| 10 | フユ-エルコックマーク | 83607-KV3-300 | ZC | | | 135 |
| 11 | フユ-エルタンクセット (WL) | 17530-KV3-960 | ZA | | | 91 |
| 12 | フロントアツハ°-カウルセット (WL) | 64206-KV3-309 | ZA | | | 129 |
| 13 | フロントフ°レ-キチ°イスクCOMP. | 45120-KV3-830 | ZA | | | 81 |
| 14 | リヤ-カウルハ°ネルセット (WL) | 83760-KV3-960 | ZA | | | 97 |
| 15 | リヤ-カウルハ°ネルマーク | 87111-KV3-960 | ZA | | | 152 |
| 16 | L.アツハ°-カウルストライフ°A | 64212-KV3-960 | ZA | | | 151 |
| 17 | L.アツハ°-カウルストライフ°B | 64214-KV3-960 | ZA | | | 151 |
| 18 | L.サイト°カハ°-ストライフ°B | 83702-KV3-960 | ZA | | | 151 |
| 19 | L.サイト°カハ°-セット (WL) | 83900-KV3-960 | ZA | | | 98 |
| 20 | L.サイト°カハ°-マーク | 83705-KV3-960 | ZA | | | 152 |
| 21 | L.フユ-エルタンクマーク | 87122-KV3-960 | ZA | | | 152 |
| 22 | L.フロントフ°-クASSY. | 51500-KV3-841 | ZA | | | 77 |

NSR250R SP | NSR250R8^{N-III} | NSR250R8^{N-IV} | フレーム号機 MC21-1066667

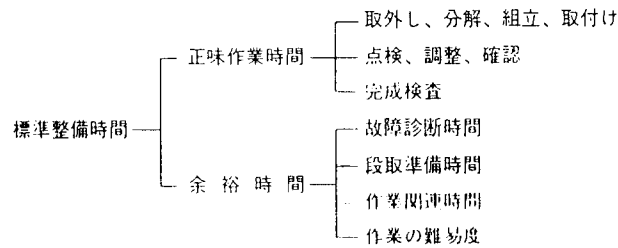
| NO. | 機種名 (MODEL) | | NSR250R8N | | | 掲載 ページ |
|-------|----------------------|---------------|-----------|------|--|-----------|
| | フォト NO. | | NO.12 | 適用号機 | | |
| | 主体色 (COLOR) | | ロストホワイト | | | |
| | コード (CODE) | | NH-196 | | | |
| 色物部品名 | 基本部品番号 | NH196KA | 初号機 | 終号機 | | |
| 23 | L.ホットムケ-スCOMP. | 51521-KV3-831 | ZB | | | 77 |
| 24 | L.ロー-カウルストライフ°A | 64271-KV3-960 | ZA | | | 151 |
| 25 | L.ロー-カウルストライフ°B | 64272-KV3-960 | ZA | | | 151 |
| 26 | L.ロー-カウルストライフ°C | 64273-KV3-960 | ZA | | | 151 |
| 27 | L.ロー-カウルセット (WL) | 64241-KV3-409 | ZA | | | 130 |
| 28 | L.ロー-カウルマーク | 64275-KV3-900 | ZA | | | 151 |
| 29 | R.アツハ°-カウルストライフ°A | 64211-KV3-960 | ZA | | | 151 |
| 30 | R.アツハ°-カウルストライフ°B | 64213-KV3-960 | ZA | | | 151 |
| 31 | R.カウルリツト°ストライフ°A | 64256-KV3-960 | ZA | | | 151 |
| 32 | R.カウルリツト°ストライフ°B | 64257-KV3-960 | ZA | | | 151 |
| 33 | R.カウルリツト°ストライフ°C | 64261-KV3-960 | ZA | | | 151 |
| 34 | R.カウルリツト°マーク | 64252-KV3-900 | ZA | | | 151 |
| 35 | R.サイド°カハ°-ストライフ°B | 83602-KV3-960 | ZA | | | 151 |
| 36 | R.サイド°カハ°-セット (WL) | 83800-KV3-960 | ZA | | | 97 |
| 37 | R.サイド°カハ°-マーク | 83605-KV3-960 | ZA | | | 151 |
| 38 | R.フユ-エルタンクマーク | 87121-KV3-960 | ZA | | | 152 |
| 39 | R.フロントフォ-クASSY. | 51400-KV3-841 | ZB | | | 76 |
| 40 | R.ホットムケ-スCOMP. | 51421-KV3-831 | ZB | | | 76 |
| 41 | R.ロー-カウルストライフ° | 64253-KV3-960 | ZA | | | 151 |
| 42 | R.ロー-カウルセット (WL) | 64231-KV3-409 | ZA | | | 130 |
| 43 | R.ロー-カウルマーク | 64254-KV3-900 | ZA | | | 151 |
| 44 | R.ロー-カウルリツト°セット (WL) | 64310-KV3-960 | ZA | | | 132 |

標準整備時間

点検整備に必要な作業時間の標準を示し、お店での適正な整備時間、料金の目安としていただくためのものです。

※標準整備時間はパーツリストのブロックに従い、各ブロック別に代表作業名（部品名）をあげ、その時間を0.1時間単位で表してあります。

1. 標準整備時間について



※余裕時間は機能別（作業ブロック）ランクにより係数を変更して計算してあります。

2. 標準整備時間算出の条件

- ・工具、整備機器はホンダの指定するものを標準とします（ハンドツールを原則とする）
- ・作業者はホンダ車の整備経験が3年程度
- ・作業手順はホンダのサービスマニュアルに従っています 作業は1名で行ない、2名以上の場合は延時間で表現されています

3. 標準整備時間の範囲・内容

- ・整備時間は全て正常な状態で1個あたりの時間を算出してあります。事故車や特別装備車などは別料金となります。
- ・出張サービス、故障時の引取り、納車などの料金は別料金になります。
- ・代表部品名の下に●印で記載されている部品の整備時間は代表部品名の整備時間と同時間です。
- ・代表部品は整備作業の順序等に関係なく選ばれています。
- ・時間の前に*印があるものはエンジンの脱着作業を必要とし、エンジン脱着時間を含んでおります。

4. 整備時間の算出

計算しやすい十進法に読みかえてあります。従って表示されている整備時間の実時間は次のようになります。

| 整備時間 | 時間 |
|------|--------|
| 0.3 | 18分 |
| 1.5 | 1時間30分 |

5. 工賃の算出法

整備時間にその上の賃率（時間当り工賃）をかけるか時間×料金見下表をご利用ください。

| 整備時間 | × | 賃率 | = | 工賃 |
|------|---|------|---|------|
| 0.2 | × | 4300 | = | 860円 |
| 0.2 | × | 4700 | = | 940円 |

●標準整備時間の算出例

1. 同時に2ヶ所以上修理を行う場合

～1 作業系統が全く別の場合

→それぞれの整備時間を加算する

| 例1 | 整備項目 | 標準整備時間 |
|----|------------------|--------|
| | A.C.ジェネレーターASSY. | 1.0 |
| | キックスターターペダル交換 | 0.1 |
| | 整備時間 1.0+0.1=1.1 | |

～2 作業系統が同じ場合

→最後の交換部品の作業整備時間とする

| 例2 | 整備項目 | 標準整備時間 |
|----|-----------------|--------|
| | ピストンピン交換 | 1.6 |
| | シリンダーガスケット交換 | 1.5 |
| | クランクシャフトCOMP.交換 | 5.1 |
| | 整備時間 5.1 | |

～ 3 作業の一部が重複した場合

例 3

| 整備項目 | 標準整備時間 |
|--------------|--------|
| シリンダー交換 | 2.2 |
| ピストン交換 | 1.7 |
| シリンダーガスケット交換 | 1.5 |

シリンダーガスケット交換が重複作業 整備時間 $(2.2 + 1.7) - 1.5 = 2.4$

2. 作業名に記載されていない作業の算出

例 4 クラッチプレートの交換

| 整備項目 | 標準整備時間 |
|---------------------------------|--------|
| クラッチフリクションディスク (カンレンプヒン フクム) | 1.2 |

同一ブロック、同一作業内容の上記標準整備時間を使用する。

例 5 フロントブレーキピストンシールの交換

| 整備項目 | 標準整備時間 |
|----------------------------|--------|
| ピストンCOMP. (カンレンプヒン フクム) | 0.5 |

同一ブロック、同一作業内容の上記標準整備時間を使用する。

●調整・清掃・脱着時間

| 整備項目 | 標準整備時間 | 備考 |
|---------------------|--------|--------------|
| キャブレター分解調整 | 1.8 | エンジン取付後の調整含む |
| エンジン脱着 | 2.7 | 搭載後の調整含む |
| クランクケース分割 | 4.8 | エンジン脱着含む |
| キャブレターアイドリング | 0.1 | |
| キャブレター同調調整 | 0.4 | |
| キャブレターフロートベル点検 | 1.1 | 1台分 |
| オイルポンプコントロールワイヤー調整 | 0.2 | |
| オイルポンプエア抜き | 0.2 | |
| フラップバルブコントロールケーブル調整 | 0.6 | |
| 点火時期点検 | 0.3 | |
| スパークプラグ清掃 | 0.3 | |
| クラッチ調整 | 0.2 | レバー遊び調整含む |
| ブレーキエア抜き | 0.2 | |
| ドライブチェーン調整 | 0.2 | |
| オイルストレーナー清掃 | 0.5 | |
| エアークリーナー清掃 | 0.3 | |
| ラジエーター液交換 | 0.4 | |

・外注加工費は別途請求する。

このパーツリストは新標準整備時間を適用しております。

このパーツリストは標準整備時間の全体見直しを適用したものです。

従ってこの標準整備時間(工数)をそのまま適用してください。

時 間 一 料 金 早 見 表

| 時間 | Y4,300/H | Y4,400/H | Y4,500/H | Y4,600/H | Y4,700/H | Y4,800/H | Y4,900/H | Y5,000/H | Y5,100/H | Y5,200/H | Y5,300/H | Y5,400/H | Y5,500/H | Y5,600/H | Y5,700/H | Y5,800/H | Y5,900/H | Y6,000/H | Y6,100/H | Y6,200/H |
|------|----------|----------|----------|----------|----------|----------|----------|----------|----------|----------|----------|----------|----------|----------|----------|----------|----------|----------|----------|----------|
| 0.1 | 430 | 440 | 450 | 460 | 470 | 480 | 490 | 500 | 510 | 520 | 530 | 540 | 550 | 560 | 570 | 580 | 590 | 600 | 610 | 620 |
| 0.2 | 860 | 880 | 900 | 920 | 940 | 960 | 980 | 1,000 | 1,020 | 1,040 | 1,060 | 1,080 | 1,100 | 1,120 | 1,140 | 1,160 | 1,180 | 1,200 | 1,220 | 1,240 |
| 0.3 | 1,290 | 1,320 | 1,350 | 1,380 | 1,410 | 1,440 | 1,470 | 1,500 | 1,530 | 1,560 | 1,590 | 1,620 | 1,650 | 1,680 | 1,710 | 1,740 | 1,770 | 1,800 | 1,830 | 1,860 |
| 0.4 | 1,720 | 1,760 | 1,800 | 1,840 | 1,880 | 1,920 | 1,960 | 2,000 | 2,040 | 2,080 | 2,120 | 2,160 | 2,200 | 2,240 | 2,280 | 2,320 | 2,360 | 2,400 | 2,440 | 2,480 |
| 0.5 | 2,150 | 2,200 | 2,250 | 2,300 | 2,350 | 2,400 | 2,450 | 2,500 | 2,550 | 2,600 | 2,650 | 2,700 | 2,750 | 2,800 | 2,850 | 2,900 | 2,950 | 3,000 | 3,050 | 3,100 |
| 0.6 | 2,580 | 2,640 | 2,700 | 2,760 | 2,820 | 2,880 | 2,940 | 3,000 | 3,060 | 3,120 | 3,180 | 3,240 | 3,300 | 3,360 | 3,420 | 3,480 | 3,540 | 3,600 | 3,660 | 3,720 |
| 0.7 | 3,010 | 3,080 | 3,150 | 3,220 | 3,290 | 3,360 | 3,430 | 3,500 | 3,570 | 3,640 | 3,710 | 3,780 | 3,850 | 3,920 | 3,990 | 4,060 | 4,130 | 4,200 | 4,270 | 4,340 |
| 0.8 | 3,440 | 3,520 | 3,600 | 3,680 | 3,760 | 3,840 | 3,920 | 4,000 | 4,080 | 4,160 | 4,240 | 4,320 | 4,400 | 4,480 | 4,560 | 4,640 | 4,720 | 4,800 | 4,880 | 4,960 |
| 0.9 | 3,870 | 3,960 | 4,050 | 4,140 | 4,230 | 4,320 | 4,410 | 4,500 | 4,590 | 4,680 | 4,770 | 4,860 | 4,950 | 5,040 | 5,130 | 5,220 | 5,310 | 5,400 | 5,490 | 5,580 |
| 1.0 | 4,300 | 4,400 | 4,500 | 4,600 | 4,700 | 4,800 | 4,900 | 5,000 | 5,100 | 5,200 | 5,300 | 5,400 | 5,500 | 5,600 | 5,700 | 5,800 | 5,900 | 6,000 | 6,100 | 6,200 |
| 1.1 | 4,730 | 4,840 | 4,950 | 5,060 | 5,170 | 5,280 | 5,390 | 5,500 | 5,610 | 5,720 | 5,830 | 5,940 | 6,050 | 6,160 | 6,270 | 6,380 | 6,490 | 6,600 | 6,710 | 6,820 |
| 1.2 | 5,160 | 5,280 | 5,400 | 5,520 | 5,640 | 5,760 | 5,880 | 6,000 | 6,120 | 6,240 | 6,360 | 6,480 | 6,600 | 6,720 | 6,840 | 6,960 | 7,080 | 7,200 | 7,320 | 7,440 |
| 1.3 | 5,590 | 5,720 | 5,850 | 5,980 | 6,110 | 6,240 | 6,370 | 6,500 | 6,630 | 6,760 | 6,890 | 7,020 | 7,150 | 7,280 | 7,410 | 7,540 | 7,670 | 7,800 | 7,930 | 8,060 |
| 1.4 | 6,020 | 6,160 | 6,300 | 6,440 | 6,580 | 6,720 | 6,860 | 7,000 | 7,140 | 7,280 | 7,420 | 7,560 | 7,700 | 7,840 | 7,980 | 8,120 | 8,260 | 8,400 | 8,540 | 8,680 |
| 1.5 | 6,450 | 6,600 | 6,750 | 6,900 | 7,050 | 7,200 | 7,350 | 7,500 | 7,650 | 7,800 | 7,950 | 8,100 | 8,250 | 8,400 | 8,550 | 8,700 | 8,850 | 9,000 | 9,150 | 9,300 |
| 1.6 | 6,880 | 7,040 | 7,200 | 7,360 | 7,520 | 7,680 | 7,840 | 8,000 | 8,160 | 8,320 | 8,480 | 8,640 | 8,800 | 8,960 | 9,120 | 9,280 | 9,440 | 9,600 | 9,760 | 9,920 |
| 1.7 | 7,310 | 7,480 | 7,650 | 7,820 | 7,990 | 8,160 | 8,330 | 8,500 | 8,670 | 8,840 | 9,010 | 9,180 | 9,350 | 9,520 | 9,690 | 9,860 | 10,030 | 10,200 | 10,370 | 10,540 |
| 1.8 | 7,740 | 7,920 | 8,100 | 8,280 | 8,460 | 8,640 | 8,820 | 9,000 | 9,180 | 9,360 | 9,540 | 9,720 | 9,900 | 10,080 | 10,260 | 10,440 | 10,620 | 10,800 | 10,980 | 11,160 |
| 1.9 | 8,170 | 8,360 | 8,550 | 8,740 | 8,930 | 9,120 | 9,310 | 9,500 | 9,690 | 9,880 | 10,070 | 10,260 | 10,450 | 10,640 | 10,830 | 11,020 | 11,210 | 11,400 | 11,590 | 11,780 |
| 2.0 | 8,600 | 8,800 | 9,000 | 9,200 | 9,400 | 9,600 | 9,800 | 10,000 | 10,200 | 10,400 | 10,600 | 10,800 | 11,000 | 11,200 | 11,400 | 11,600 | 11,800 | 12,000 | 12,200 | 12,400 |
| 3.0 | 12,900 | 13,200 | 13,500 | 13,800 | 14,100 | 14,400 | 14,700 | 15,000 | 15,300 | 15,600 | 15,900 | 16,200 | 16,500 | 16,800 | 17,100 | 17,400 | 17,700 | 18,000 | 18,300 | 18,600 |
| 4.0 | 17,200 | 17,600 | 18,000 | 18,400 | 18,800 | 19,200 | 19,600 | 20,000 | 20,400 | 20,800 | 21,200 | 21,600 | 22,000 | 22,400 | 22,800 | 23,200 | 23,600 | 24,000 | 24,400 | 24,800 |
| 5.0 | 21,500 | 22,000 | 22,500 | 23,000 | 23,500 | 24,000 | 24,500 | 25,000 | 25,500 | 26,000 | 26,500 | 27,000 | 27,500 | 28,000 | 28,500 | 29,000 | 29,500 | 30,000 | 30,500 | 31,000 |
| 6.0 | 25,800 | 26,400 | 27,000 | 27,600 | 28,200 | 28,800 | 29,400 | 30,000 | 30,600 | 31,200 | 31,800 | 32,400 | 33,000 | 33,600 | 34,200 | 34,800 | 35,400 | 36,000 | 36,600 | 37,200 |
| 7.0 | 30,100 | 30,800 | 31,500 | 32,200 | 32,900 | 33,600 | 34,300 | 35,000 | 35,700 | 36,400 | 37,100 | 37,800 | 38,500 | 39,200 | 39,900 | 40,600 | 41,300 | 42,000 | 42,700 | 43,400 |
| 8.0 | 34,400 | 35,200 | 36,000 | 36,800 | 37,600 | 38,400 | 39,200 | 40,000 | 40,800 | 41,600 | 42,400 | 43,200 | 44,000 | 44,800 | 45,600 | 46,400 | 47,200 | 48,000 | 48,800 | 49,600 |
| 9.0 | 38,700 | 39,600 | 40,500 | 41,400 | 42,300 | 43,200 | 44,100 | 45,000 | 45,900 | 46,800 | 47,700 | 48,600 | 49,500 | 50,400 | 51,300 | 52,200 | 53,100 | 54,000 | 54,900 | 55,800 |
| 10.0 | 43,000 | 44,000 | 45,000 | 46,000 | 47,000 | 48,000 | 49,000 | 50,000 | 51,000 | 52,000 | 53,000 | 54,000 | 55,000 | 56,000 | 57,000 | 58,000 | 59,000 | 60,000 | 61,000 | 62,000 |

注) 上記の料金には消費税は含まれていません。

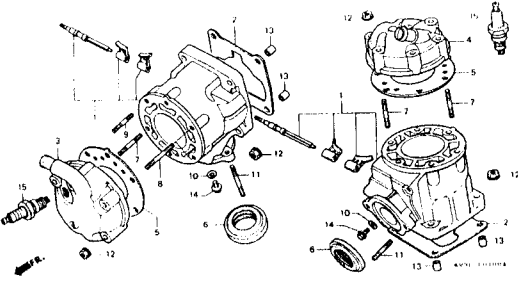
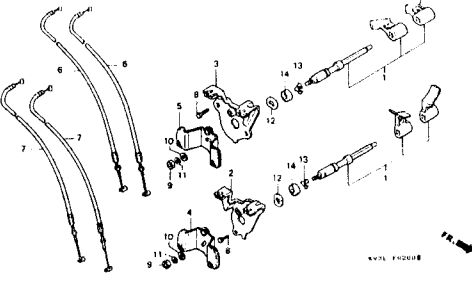
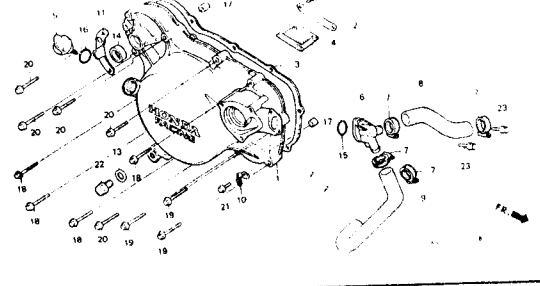
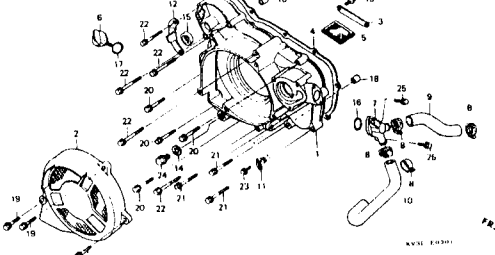
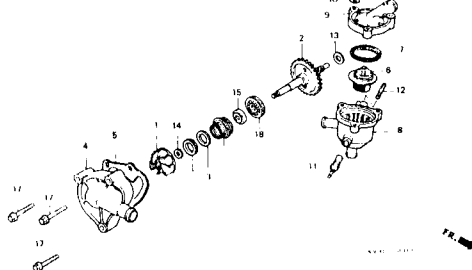
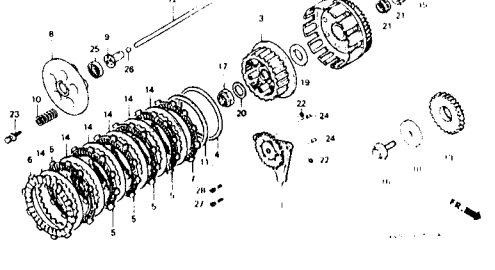
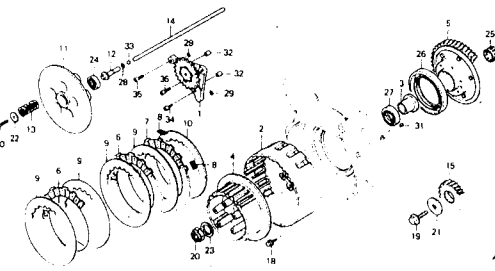
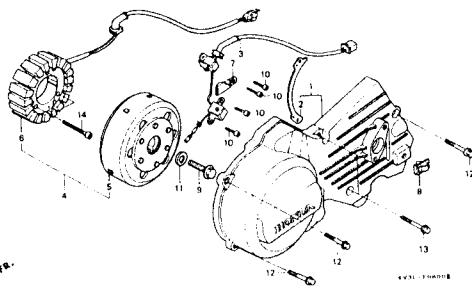
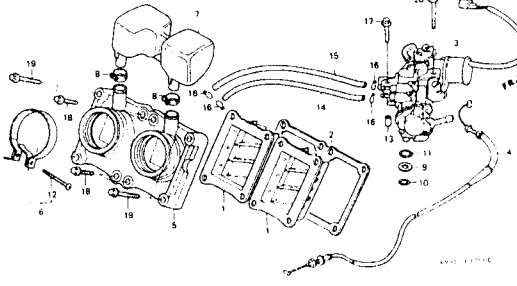
E-1

E-2

E-3

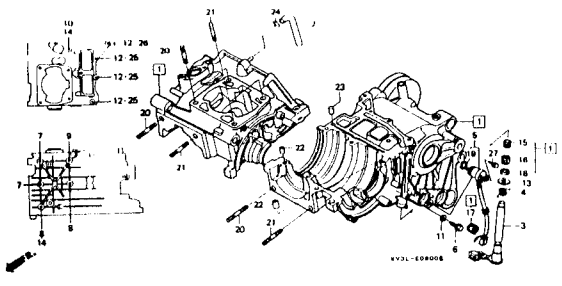
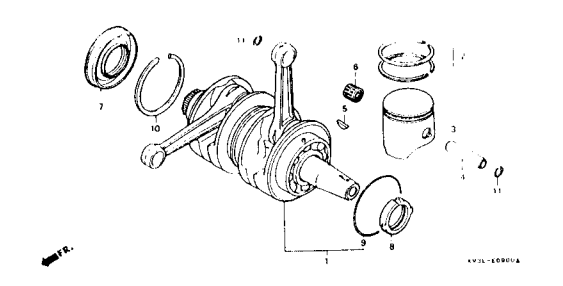
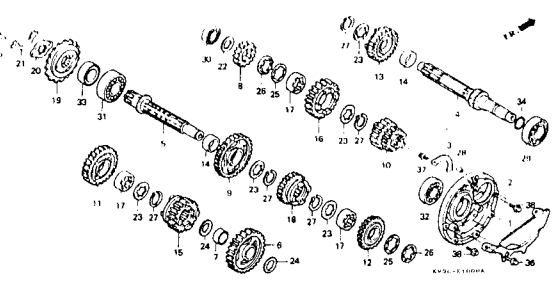
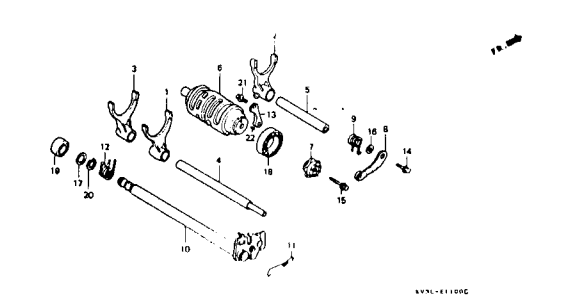
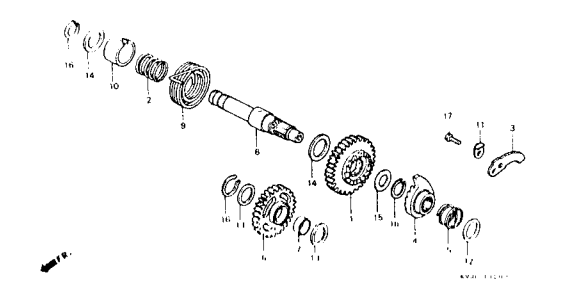
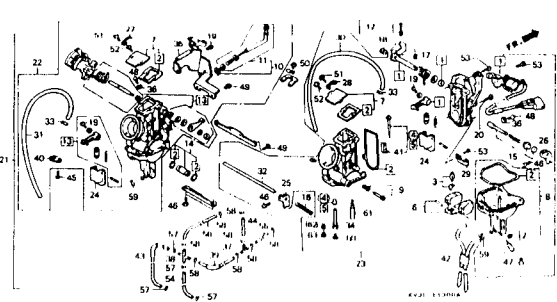
エンジン グループ 目次

・イラスト内の見出し番号は本文イラストの見出し番号と異なる場合があります。

| | | |
|---|--|---|
| <p>E-1 シリンダー・シリンダーヘッド E1</p> | <p>E-2 フラップバルブ E3</p> | <p>E-3 R. クランクケースカバー (NSR250R7L・7N) E4</p> |
|  |  |  |
| <p>E-3-1 R. クランクケースカバー (NSR250R8L・8N・9L・9N) E6</p> | <p>E-4 ウォーターポンプ・サーモスタット E8</p> | <p>E-5 クラッチ (NSR250R7L・7N) E9</p> |
|  |  |  |
| <p>E-5-1 クラッチ (NSR250R8L・8N・9L・9N) E11</p> | <p>E-6 L. クランクケースカバー・ A. C. ジェネレーター E13</p> | <p>E-7 オイルポンプ・リードバルブ E14</p> |
|  |  |  |

エンジン グループ 目次

・イラスト内の見出し番号は本文イラストの見出し番号と異なる場合があります。

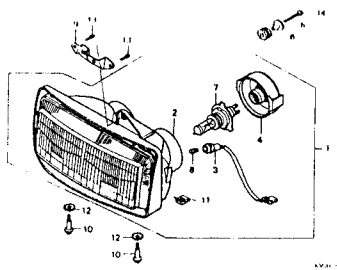
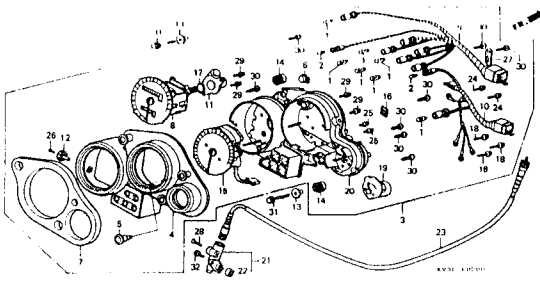
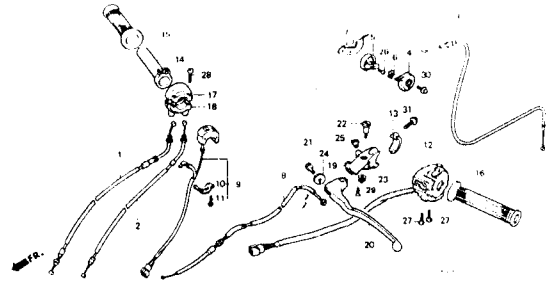
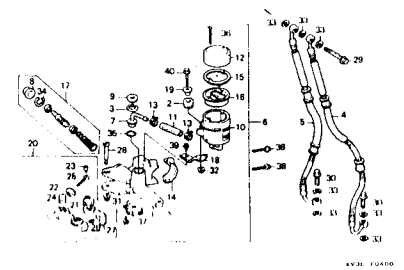
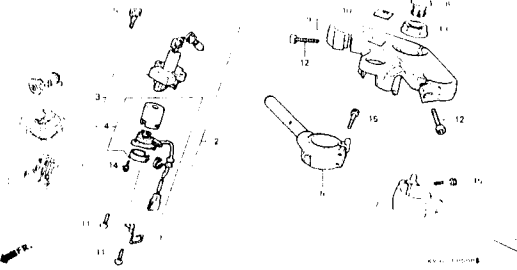
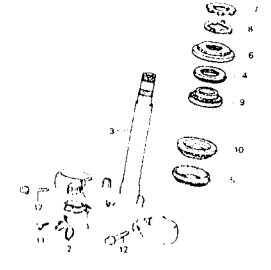
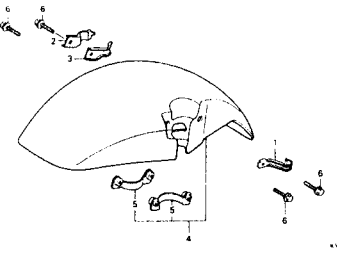
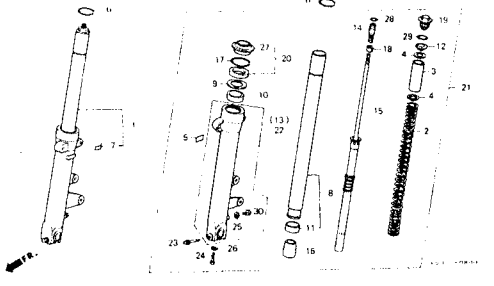
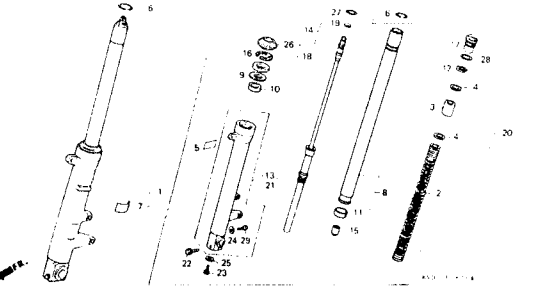
| | | |
|---|--|--|
| <p>E-8 クランクケース E16</p>  | <p>E-9 クランクシャフト・ピストン F2</p>  | <p>E-10 トランスミッション F3</p>  |
| <p>E-11 ギヤードラム・ギヤードフォーク F6</p>  | <p>E-12 キックスタータースピンドル F7</p>  | <p>E-13 キャブレター F8</p>  |
| <p>EOP-1 ガasketキット F12</p> | | |

2

F-
F-
F-7

フレーム グループ 目次

・イラスト内の見出し番号は本文イラストの見出し番号と異なる場合があります。

| | | |
|---|--|---|
| <p>F-1 ヘッドライト G1</p> | <p>F-2 メーター G2</p> | <p>F-3 ハンドルレバー・スイッチ・ケーブル G4</p> |
|  |  |  |
| <p>F-4 フロントブレーキマスターシリンダー G6</p> | <p>F-5 ハンドルパイプ・トップブリッジ G8</p> | <p>F-6 ステアリングシステム G9</p> |
|  |  |  |
| <p>F-7 フロントフェンダー G10</p> | <p>F-8 フロントフォーク (NSR250R7L・7N) G11</p> | <p>F-8-1 フロントフォーク (NSR250R8L・8N・9L・9N) G14</p> |
|  |  |  |

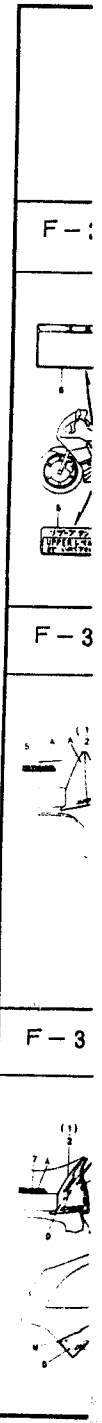
3

フレーム グループ 目次

・イラスト内の見出し番号は本文イラストの見出し番号と異なる場合があります。

| | | |
|------------------------|------------------------------------|-------------------------|
| <p>F-24 リヤフェンダー J4</p> | <p>F-25 ウィンカー J5</p> | <p>F-26 テールライト J8</p> |
| | | |
| <p>F-27 バッテリー J9</p> | <p>F-28 ワイヤハーネス・イグニッションコイル J11</p> | <p>F-29 フレームボディ J12</p> |
| | | |
| <p>F-30 ツール J15</p> | <p>F-31 ラジエター J16</p> | <p>F-32 カウル K2</p> |
| | | |

3



フレーム グループ 目次

・イラスト内の見出し番号は本文イラストの見出し番号と異なる場合があります。

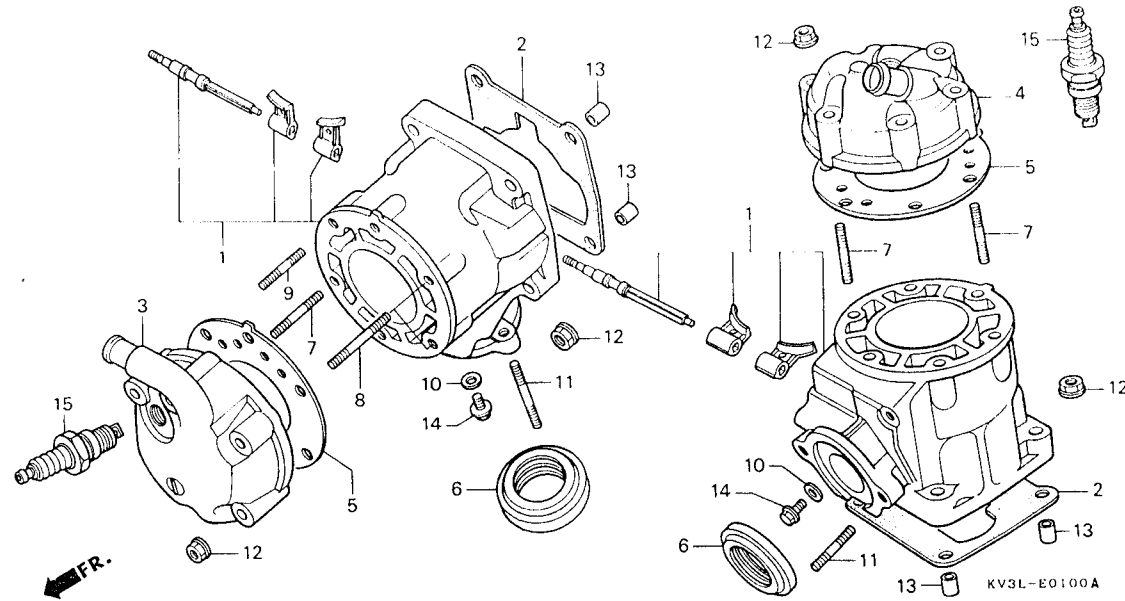
| | | |
|---|---|--|
| <p>F-33 コーションラベル K9</p> | <p>F-34 ストライプ・マーク (NSR250R7L- 主体色 NH-196・R-109) K11</p> | <p>F-34-1 ストライプ・マーク (NSR250R7L- 主体色 NH-1 1014676~) K14</p> |
| | | |
| <p>F-34-2 ストライプ・マーク (NSR250R8L-J) K15</p> | <p>F-34-3 ストライプ・マーク (NSR250R8L-3J) L1</p> | <p>F-34-4 ストライプ・マーク (NSR250R9L) L2</p> |
| | | |
| <p>F-34-5 ストライプ・マーク (NSR250R7N・9N) L4</p> | <p>F-34-6 ストライプ・マーク (NSR250R8N-J・2J) L7</p> | <p>F-34-7 ストライプ・マーク (NSR250R8N-3J・4J) L9</p> |
| | | |

E 1

ブロックNO.

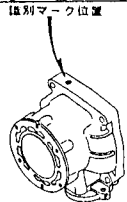
E - 1

シリンダー・シリンダーヘッド



| 整備項目 | 標準時間 | 見出番号 | 部品番号 | 部品名 | 希望小売価格 | 使用個数 | | | | | | 適用号機 | | タイプ | |
|---------------------------|------|------|---------------|-----------------------|--------|------|----|----|----|----|----|------|-----|---------|---------|
| | | | | | | 7L | 7N | 8L | 8N | 9L | 9N | 初号機 | 終号機 | | |
| シリンター-セットA..... | 2.2 | 1 | 06121-KV3-830 | シリンター-セットA..... | 32,400 | 2 | - | - | - | - | - | - | - | 1214727 | |
| (リヤ-シリンター-カムワハ 2.5) | | | | | | - | 2 | 2 | - | - | - | - | - | 1214727 | J,2J |
| (イチタ-イロイノハ-アイフ 4.1 トスル) | | | 06122-KV3-830 | シリンター-セットB..... | 32,400 | 2 | - | - | - | - | - | - | - | 1214727 | |
| シリンター-カセット..... | 1.5 | | | | | - | 2 | 2 | - | - | - | - | - | 1214727 | J,2J |
| (リヤ-シリンター-カムワハ 1.8) | | | 06123-KV3-830 | シリンター-セットC..... | 32,400 | 2 | - | - | - | - | - | - | - | 1214727 | |
| (イチタ-イロイノハ-アイフ 2.7 トスル) | | | | | | - | 2 | 2 | - | - | - | - | - | 1214727 | J,2J |
| フロントシリンター-ヘッド..... | 0.9 | | 06121-KV3-850 | シリンター-セットA..... | 32,400 | 2 | - | - | - | - | - | - | - | 1214728 | |
| リヤ-シリンター-ヘッドCOMP..... | 1.0 | | 06122-KV3-850 | シリンター-セットB..... | 32,400 | 2 | - | - | - | - | - | - | - | 1214728 | |
| シリンター-ヘッドカセット..... | 0.8 | | 06123-KV3-850 | シリンター-セットC..... | 32,400 | 2 | - | - | - | - | - | - | - | 1214728 | |
| (リヤ-シリンター-カムワハ 0.9) | | | 06121-KV3-680 | シリンター-セットA..... | 32,400 | - | - | 2 | 2 | - | - | - | - | 1214728 | 3J |
| スロークワーク..... | 0.1 | | | | | - | - | 2 | 2 | 2 | - | - | - | 1214728 | J,2J,4J |
| (リヤ-シリンター-カムワハ 0.2) | | | 06122-KV3-680 | シリンター-セットB..... | 32,400 | - | - | 2 | 2 | - | - | - | - | 1214728 | 3J |
| シリンダー・ピストン選択組合表 | | | 06123-KV3-680 | シリンター-セットC..... | 32,400 | - | - | 2 | 2 | 2 | - | - | - | 1214728 | J,2J,4J |
| | | | | | | - | - | 2 | 2 | 2 | - | - | - | 1214727 | J |
| | | 2 | 12192-KV3-000 | シリンター-カセット..... | 165 | 2 | - | - | - | - | - | - | - | 1214727 | |
| | | | 12192-KV3-680 | シリンター-カセット..... | 245 | 2 | - | - | - | - | - | - | - | 1214728 | |
| | | | | | | - | 2 | 2 | 2 | 2 | - | - | - | 1214728 | J,2J,4J |
| | | | | | | - | 2 | 2 | 2 | 2 | - | - | - | 1214727 | 3J |
| | | 3 | 12210-KV3-830 | フロントシリンター-ヘッド..... | 6,000 | 1 | - | - | - | - | - | - | - | 1214727 | |
| | | | 12210-KV3-680 | フロントシリンター-ヘッド..... | 6,000 | 1 | - | 1 | - | - | - | - | - | 1214728 | J,2J |
| | | | | | | - | - | 1 | 1 | - | - | - | - | 1214728 | 3J |
| | | | | | | - | - | 1 | 1 | 1 | - | - | - | 1214727 | J,2J,4J |
| | | 4 | 12220-KV3-830 | リヤ-シリンター-ヘッドCOMP..... | 6,000 | 1 | - | - | - | - | - | - | - | 1214727 | |
| | | | | | | - | 1 | 1 | - | - | - | - | - | 1214727 | J,2J |

| | | | | |
|-------|---|-----|---|---|
| ピストン | B | マーク | 無 | D |
| シリンダー | | | | |
| A | ○ | | | × |
| B | | ○ | | × |
| C | | | | ○ |

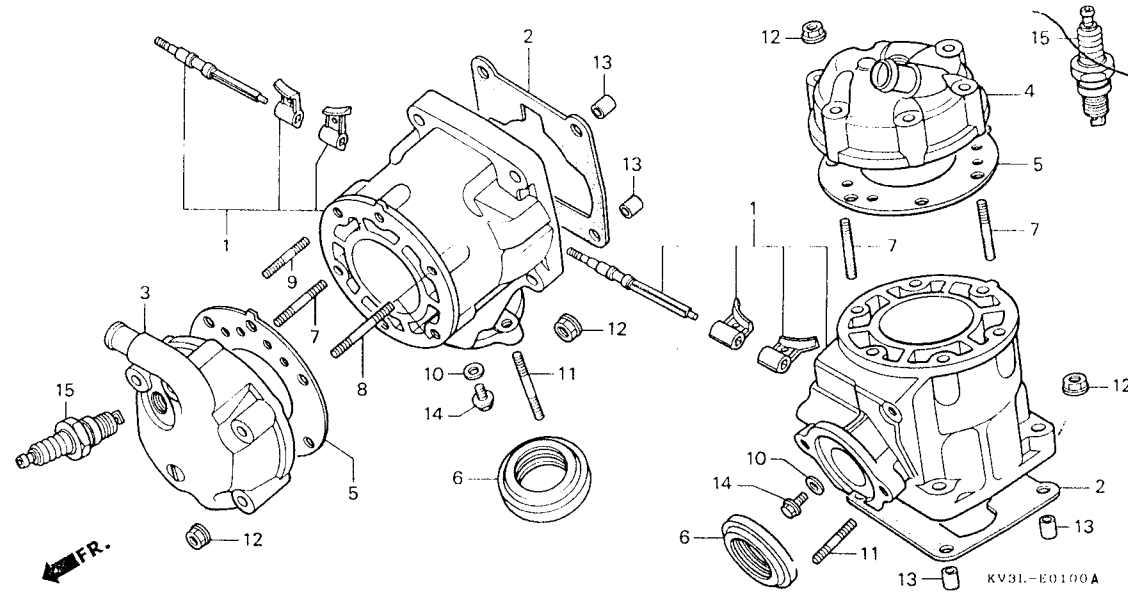


E 2

ブロックNO.

E-1

シリンダー・シリンダーヘッド



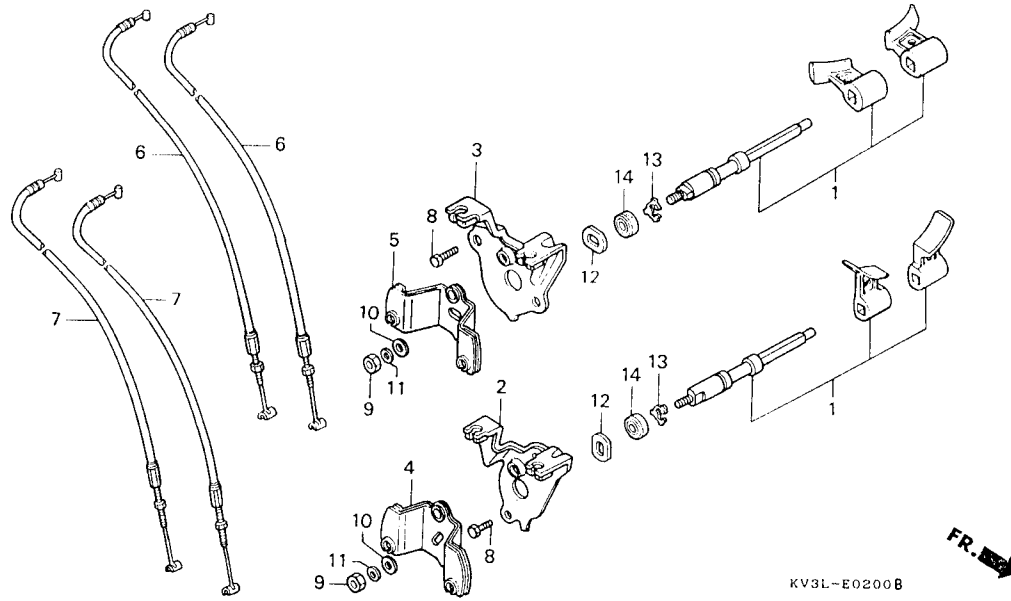
| 整備項目 | 標準時間 | 見出番号 | 部品番号 | 部品名 | 希望小売価格 | 使用個数 | | | | | | | | 適用号機 初号機 終号機 | タイプ |
|------|------|------|----------------|----------------------------|--------|------|-----|-----|-----|-----|-----|---------|---|---------------------------|-----|
| | | | | | | 7L | 7N | 8L | 8N | 9L | 9N | NSR250R | | | |
| | | (4) | 12220-KV3-680 | シリンダーヘッドCOMP..... | 6,000 | 1 | - | - | - | - | - | - | - | 1214728 | |
| | | 5 | 12251-KV3-830 | シリンダーヘッドカセット..... | 600 | 2 | 2 | 2 | 2 | 2 | 2 | 2 | - | ----- 3J ----- J,2J,4J | |
| | | 6 | 18293-KV3-004 | エキゾーストハイフスワリンクA..... | 1,100 | 2 | 2 | 2 | 2 | 2 | 2 | 2 | - | - | |
| | | 7 | 90031-KV3-830 | シリンダースタットホルトA..... | 95 | 9 | 9 | 9 | 9 | 9 | 9 | 9 | - | - | |
| | | 8 | 90032-KV3-830 | シリンダースタットホルトB..... | 95 | 2 | 2 | 2 | 2 | 2 | 2 | 2 | - | - | |
| | | 9 | 90033-KV3-830 | シリンダースタットホルトC..... | 95 | 1 | 1 | 1 | 1 | 1 | 1 | 1 | - | - | |
| | | 10 | 90441-028-010 | シリンダーワッシャー 6MM..... | 75 | 2 | 2 | 2 | 2 | 2 | 2 | 2 | - | - | |
| | | 11 | 92900-08022-0E | スタットホルト 2 8X22..... | 55 | 4 | 4 | 4 | 4 | 4 | 4 | 4 | - | - | |
| | | 12 | 94050-08000 | フランシナット 8MM..... | 30 | 20 | 20 | 20 | 20 | 20 | 20 | 20 | - | - | |
| | | 13 | 94301-10160 | ワッシャー 10X16..... | 60 | 4 | 4 | 4 | 4 | 4 | 4 | 4 | - | - | |
| | | 14 | 96001-06014-00 | フランシナット 6X14..... | 35 | 2 | 2 | 2 | 2 | 2 | 2 | 2 | - | - | |
| | | 15 | 98079-59845 | スパークプラグ (BR9ECM NGK)..... | 730 | 2 | - | 2 | - | 2 | - | - | - | - | |
| | | | 98079-59855 | スパークプラグ (W27EMR-C ND)..... | 730 | 2 | 2 | 2 | 2 | 2 | 2 | 2 | - | - | |
| | | | 98079-59875 | スパークプラグ (BR9ECM)..... | 730 | - | 2 | - | 2 | - | 2 | - | - | - | |
| | | | 98079-60855 | スパークプラグ (W31EMR-C ND)..... | 730 | (2) | (2) | (2) | (2) | (2) | (2) | (2) | - | - | |
| | | | 98079-60845 | スパークプラグ (BR10ECM NGK)..... | 730 | (2) | - | (2) | - | (2) | - | - | - | - | |
| | | | 98079-60875 | スパークプラグ (BR10ECM)..... | 730 | - | (2) | - | (2) | - | (2) | - | - | - | |
| | | | 98079-58855 | スパークプラグ (W24EMR-C ND)..... | 730 | - | (2) | - | (2) | - | (2) | - | - | - | |
| | | | 98079-58875 | スパークプラグ (BR8ECM)..... | 730 | - | (2) | - | (2) | - | (2) | - | - | - | |

E 3

ブロックNO.

E - 2

フラップバルブ



KV3L-E0200B

FR. →

| 整備項目 | 標準時間 | 見出番号 | 部品番号 | 部品名 | 希望小売価格 | 使用個数 | | | | | | 適用号機 | | タイプ | |
|---|------|------|---------------|---------------------|--------|------|----|----|----|----|----|------|---------|-----|-----------|
| | | | | | | 7L | 7N | 8L | 8N | 9L | 9N | 初号機 | 終号機 | | |
| ハルフセット (リヤ-シリント-カマハ 2.0) (カンレンフ-ヒン フクム) | 1.7 | 1 | 06140-KV3-830 | ハルフセット | 3,000 | 2 | - | - | - | - | - | - | 1214727 | - | J |
| ハルフケ-フルA (イツコマシ 0.1 カサン) (イチタ-ヒセヒン/ハ-アイワ 0.8 トスル) | 0.6 | | 06140-KV3-850 | ハルフセット | 3,000 | 2 | - | - | - | - | - | - | 1214728 | - | |
| | | | 06140-KV3-680 | ハルフセット | 3,000 | - | - | 2 | 2 | - | - | - | - | - | 3J |
| | | 2 | 14301-KV3-830 | フロントケ-フルカ-イト"-ス | 480 | 1 | 1 | 1 | 1 | 1 | 1 | - | - | - | J, 2J, 4J |
| | | 3 | 14302-KV3-830 | リヤ-ケ-フルカ-イト"-ス | 480 | 1 | 1 | 1 | 1 | 1 | 1 | - | - | - | |
| | | 4 | 14321-KV3-770 | フロントケ-フルカ-イト" | 470 | 1 | 1 | 1 | 1 | 1 | 1 | - | - | - | |
| | | 5 | 14322-KV3-770 | リヤ-ケ-フルカ-イト" | 470 | 1 | 1 | 1 | 1 | 1 | 1 | - | - | - | |
| | | 6 | 14331-KV3-830 | ハルフケ-フルA | 520 | 2 | 2 | 2 | 2 | 2 | 2 | - | - | - | |
| | | 7 | 14332-KV3-830 | ハルフケ-フルB | 610 | 2 | 2 | 2 | 2 | 2 | 2 | - | - | - | |
| | | 8 | 90001-KV3-000 | 6カクホ-ルト 6X16 | 75 | 4 | 4 | 4 | 4 | 4 | 4 | - | - | - | |
| | | 9 | 90310-634-980 | コントロールロツト"-ナツト | 75 | 2 | 2 | 2 | 2 | 2 | 2 | - | - | - | |
| | | 10 | 90408-KV3-770 | ワツシヤ- 8.7X15X2 | 35 | 2 | 2 | 2 | 2 | 2 | 2 | - | - | - | |
| | | 11 | 90437-GM0-000 | ワツシヤ- 6X12.5X2 | 55 | 2 | 2 | 2 | 2 | 2 | 2 | - | - | - | |
| | | 12 | 90555-KV3-000 | ハルフ"-シヤフトワツシヤ- | 125 | 2 | 2 | 2 | 2 | 2 | 2 | - | - | - | |
| | | 13 | 90601-KV3-000 | ス"-シヤトルE-リンク" 7MM | 75 | 2 | 2 | 2 | 2 | 2 | 2 | - | - | - | |
| | | 14 | 91201-PA9-004 | オイルシ-ル 9X18X7 (アライ) | 160 | 2 | 2 | 2 | 2 | 2 | 2 | - | - | - | |

1992.06.10

E3

R.クラ
R.カハ
オイルフ
ア-イスト
ウ-ター
ウ-ター

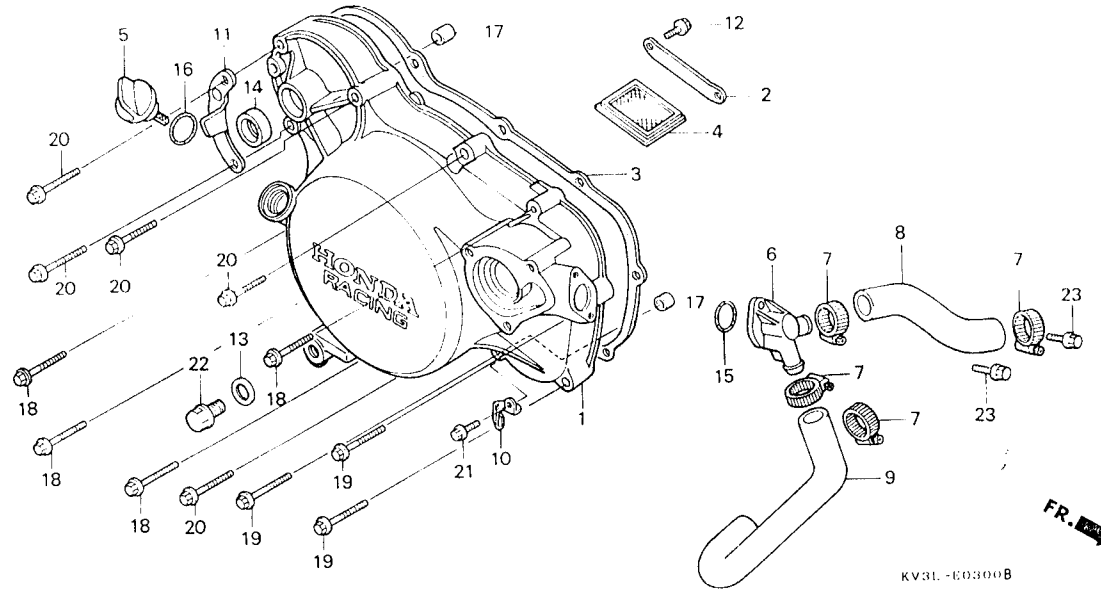
2

E 4

ブロックNO.

E-3

R. クランクケースカバー
(NSR250R7L・7N)



| 整備項目 | 標準 時間 | 見出 番号 | 部品番号 | 部 品 名 | 希望 小 備 格 | 使 用 個 数 | | | | | | 適 用 号 機 | | タ イ プ |
|--------------------|----------|----------|----------------|---------------------|----------------|---------|----|----|----|----|----|---------|---------|-------|
| | | | | | | 7L | 7N | 8L | 8N | 9L | 9N | 初号機 | 終号機 | |
| R. クランクケースカバー | 1.4 | 1 | 11331-KV3-700 | R. クランクケースカバー | 8,800 | 1 | 1 | - | - | - | - | - | - | - |
| R. カバーカセット | 1.0 | 2 | 11338-KV3-700 | オイルスクリーンプレート | 360 | 1 | 1 | - | - | - | - | - | - | - |
| オイルフィルタースクリーン | 1.1 | 3 | 11391-KV3-700 | R. カバーカセット | 460 | 1 | - | - | - | - | - | ----- | 1214727 | - |
| ティストリヒューターハーフCOMP. | 0.6 | | 11391-KV3-680 | R. カバーカセット | 680 | 1 | - | - | - | - | - | 1214728 | - | - |
| ウォーターホースB | 0.7 | | | | - | 1 | - | - | - | - | - | - | - | - |
| ウォーターホースC | 0.5 | 4 | 15421-035-010 | オイルフィルタースクリーン | 190 | 1 | 1 | - | - | - | - | - | - | - |
| | | 5 | 15651-KV3-020 | オイルレヘルゲージ | 330 | 1 | 1 | - | - | - | - | - | - | - |
| | | 6 | 19410-KV3-000 | ティストリヒューターハーフCOMP. | 470 | 1 | 1 | - | - | - | - | - | - | - |
| | | 7 | 19506-KS6-700 | ウォーターホースクランプB | 310 | 4 | 4 | - | - | - | - | - | - | - |
| | | 8 | 19512-KV3-700 | ウォーターホースB | 250 | 1 | 1 | - | - | - | - | - | - | - |
| | | 9 | 19513-KV3-770 | ウォーターホースC | 310 | 1 | 1 | - | - | - | - | - | - | - |
| | | 10 | 22821-KV3-770 | クラツチケフアルレシハ | 195 | 1 | - | - | - | - | - | ----- | 1214727 | - |
| | | | 22821-KV3-680 | クラツチケフアルレシハ | 195 | 1 | - | - | - | - | - | 1214728 | - | - |
| | | | | | - | 1 | - | - | - | - | - | - | - | - |
| | | 11 | 28270-KV3-700 | キツクアムストツハ | 360 | 1 | 1 | - | - | - | - | - | - | - |
| | | 12 | 90091-KW1-901 | フランシッホット 6X16 | 75 | 2 | 2 | - | - | - | - | - | - | - |
| | | 13 | 90403-438-003 | シーリングワツシヤ 10MM | 220 | 1 | 1 | - | - | - | - | - | - | - |
| | | 14 | 91204-259-003 | オイルシール 16X28X7(アライ) | 155 | 1 | 1 | - | - | - | - | - | - | - |
| | | 15 | 91301-GK1-003 | オリヅク 22X2(アライ) | 85 | 1 | 1 | - | - | - | - | - | - | - |
| | | | 91301-GK1-004 | オリヅク 21.9X2(NOK) | 90 | 1 | 1 | - | - | - | - | - | - | - |
| | | 16 | 91307-035-000 | オリヅク 18X3 | 135 | 1 | 1 | - | - | - | - | - | - | - |
| | | 17 | 94301-08140 | ワツクピソ 8X14 | 55 | 2 | 2 | - | - | - | - | - | - | - |
| | | 18 | 95701-06032-00 | フランシッホット 6X32 | 35 | 4 | 4 | - | - | - | - | - | - | - |
| | | 19 | 95701-06040-00 | フランシッホット 6X40 | 35 | 3 | 3 | - | - | - | - | - | - | - |
| | | 20 | 95701-06060-00 | フランシッホット 6X60 | 45 | 5 | 5 | - | - | - | - | - | - | - |

1992.06.10

E4

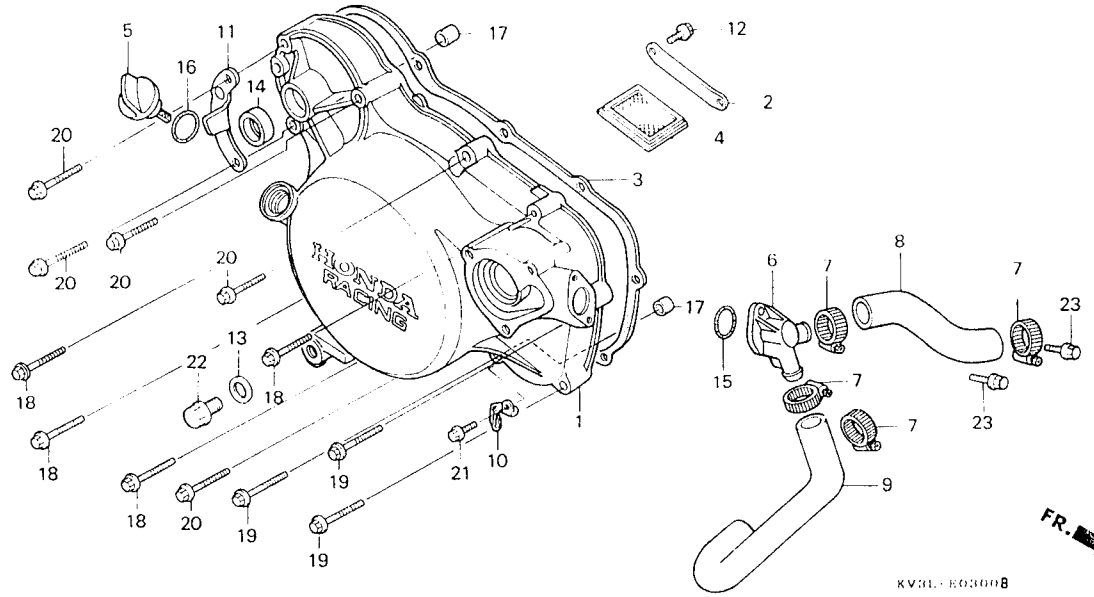
2

E 5

ブロックNO.

E-3

R. クランクケースカバー
(NSR250R7L・7N)



2

| 整備項目 | 標準時間 | 見出番号 | 部品番号 | 部品名 | 希望小売価格 | 使用個数 | | | | | | 適用号機 | | タイプ | |
|------|------|------|----------------|-------------------------|--------|------|----|----|----|----|----|------|-----|-----|---|
| | | | | | | 7L | 7N | 8L | 8N | 9L | 9N | 初号機 | 終号機 | | |
| | | 21 | 95701-08020-08 | フランシッシュワッシャー 8X20..... | 30 | 1 | 1 | - | - | - | - | - | - | - | - |
| | | 22 | 95701-10016-00 | フランシッシュワッシャー 10X16..... | 45 | 1 | 1 | - | - | - | - | - | - | - | - |
| | | 23 | 96001-06020-00 | フランシッシュワッシャー 6X20..... | 35 | 2 | 2 | - | - | - | - | - | - | - | - |

1992.06.10

E5

プ

R.

(f

9f

整

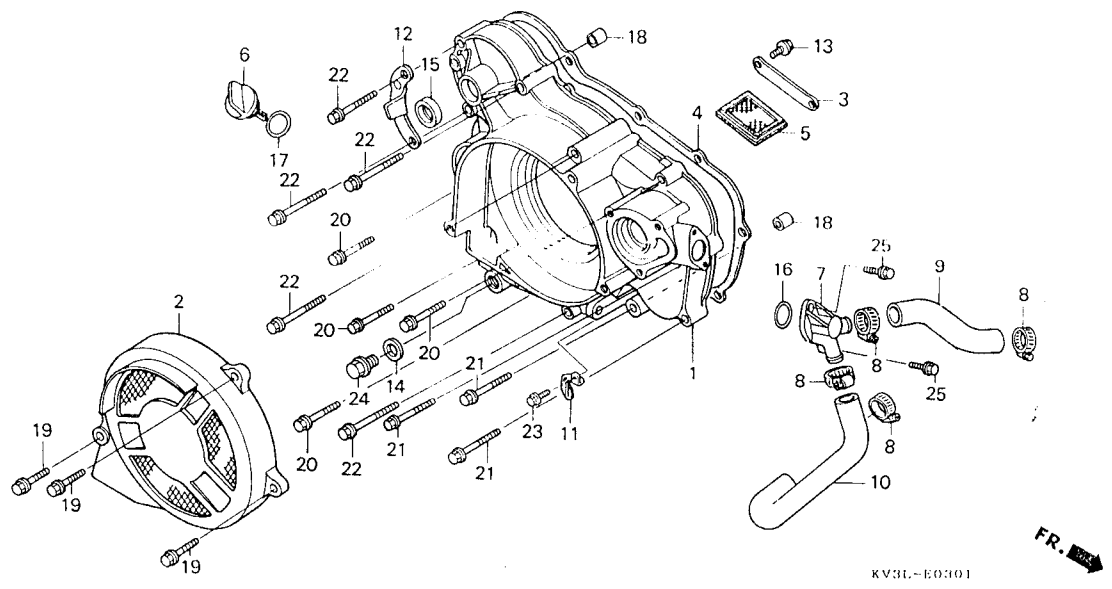
R. クランク
クラッチカバー
R. カバー
オイルフィルター
タイストリ
ウォーター
ウォーターホ

E 6

ブロックNO.

E-3-1

R. クランクケースカバー
(NSR250R8L・8N・9L・
9N)



KV3L-E0301

2

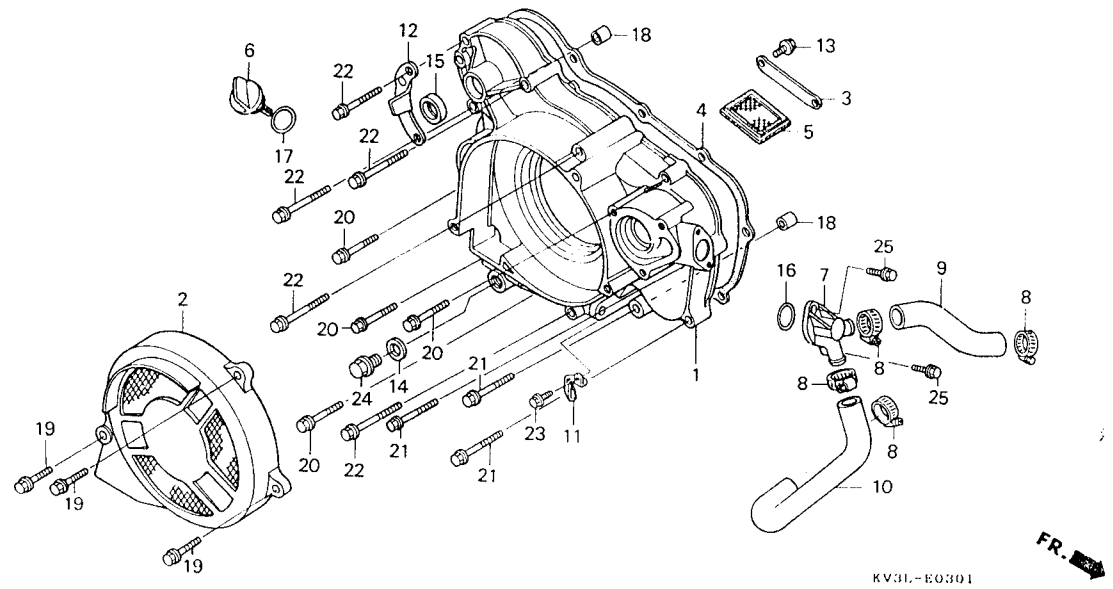
| 整備項目 | 標準時間 | 見出番号 | 部品番号 | 部品名 | 希望使用個数 | | | | | | 適用号機 | | タイプ | |
|----------------------|------|------|----------------|----------------------|--------|----|----|----|----|----|------|-----|-----|---------|
| | | | | | 小売価格 | 7L | 7N | 8L | 8N | 9L | 9N | 初号機 | | 終号機 |
| R.クランクケースカバー | 1.6 | 1 | 11331-KV3-780 | R.クランクケースカバー | 8,800 | - | - | 1 | 1 | 1 | 1 | - | - | - |
| クラッチカバー-COMP. | 0.3 | 2 | 11332-KV3-781 | クラッチカバー-COMP. | 5,000 | - | - | 1 | 1 | 1 | 1 | - | - | - |
| R.カバー-カセット | 1.2 | 3 | 11338-KV3-700 | オイルスクリーンプレート | 360 | - | - | 1 | 1 | 1 | 1 | - | - | J |
| オイルフィルタースクリーン | 1.3 | 4 | 11391-KV3-700 | R.カバー-カセット | 460 | - | - | 1 | - | - | - | - | - | 3J |
| テリストリヒューターハ°イフ°COMP. | 0.5 | | 11391-KV3-680 | R.カバー-カセット | 680 | - | - | 1 | 1 | - | - | - | - | J,2J,4J |
| ウォーターホースC | | | | | | - | - | - | 1 | 1 | 1 | - | - | |
| ウォーターホースB | 0.6 | 5 | 15421-035-010 | オイルフィルタースクリーン | 190 | - | - | 1 | 1 | 1 | 1 | - | - | |
| | | 6 | 15651-KV3-020 | オイルヘルメツクシ | 330 | - | - | 1 | 1 | 1 | 1 | - | - | |
| | | 7 | 19410-KV3-000 | テリストリヒューターハ°イフ°COMP. | 470 | - | - | 1 | 1 | 1 | 1 | - | - | |
| | | 8 | 19506-KS6-700 | ウォーターホースクラフ°B. | 310 | - | - | 4 | 4 | 4 | 4 | - | - | |
| | | 9 | 19512-KV3-700 | ウォーターホースB | 250 | - | - | 1 | 1 | 1 | 1 | - | - | |
| | | 10 | 19513-KV3-770 | ウォーターホースC | 310 | - | - | 1 | 1 | 1 | 1 | - | - | |
| | | 11 | 22821-KV3-770 | クラッチカバーフレキシハ | 195 | - | - | 1 | - | - | - | - | - | J |
| | | | 22821-KV3-680 | クラッチカバーフレキシハ | 195 | - | - | 1 | 1 | - | - | - | - | 3J |
| | | | | | | - | - | - | 1 | 1 | 1 | - | - | J,2J,4J |
| | | 12 | 28270-KV3-700 | キツクアムストツハ° | 360 | - | - | 1 | 1 | 1 | 1 | - | - | |
| | | 13 | 90091-KW1-901 | フランシツホルト 6X16 | 75 | - | - | 2 | 2 | 2 | 2 | - | - | |
| | | 14 | 90403-438-003 | シーリングワツシヤ 10MM | 220 | - | - | 1 | 1 | 1 | 1 | - | - | |
| | | 15 | 91204-259-003 | オイルシール 16X28X7(アライ) | 155 | - | - | 1 | 1 | 1 | 1 | - | - | |
| | | 16 | 91301-GK1-003 | オリツク 22X2(アライ) | 85 | - | - | 1 | 1 | 1 | 1 | - | - | |
| | | | 91301-GK1-004 | オリツク 21.9X2(NOK) | 90 | - | - | 1 | 1 | 1 | 1 | - | - | |
| | | 17 | 91307-035-000 | オリツク 18X3 | 135 | - | - | 1 | 1 | 1 | 1 | - | - | |
| | | 18 | 94301-08140 | ワツクシ°ン 8X14 | 55 | - | - | 2 | 2 | 2 | 2 | - | - | |
| | | 19 | 95701-06020-00 | フランシツホルト 6X20 | 30 | - | - | 3 | 3 | 3 | 3 | - | - | |
| | | 20 | 95701-06032-00 | フランシツホルト 6X32 | 35 | - | - | 4 | 4 | 4 | 4 | - | - | |

E 7

ブロックNO.

E-3-1

R. クランクケースカバー
(NSR250R8L・8N・9L・9N)



2

| 整備項目 | 標準時間 | 見出番号 | 部品番号 | 部品名 | 希望小売価格 | 使用台数 | | | | | 適用機種 | | タイプ | |
|------|------|------|----------------|--------------------|--------|------|----|----|----|----|------|-----|-----|-----|
| | | | | | | 7L | 7N | 8L | 8N | 9L | 9N | 初号機 | | 終号機 |
| | | 21 | 95701-06040-00 | フランジナット 6X40..... | 35 | - | - | 3 | 3 | 3 | 3 | | | |
| | | 22 | 95701-06060-00 | フランジナット 6X60..... | 45 | - | - | 5 | 5 | 5 | 5 | | | |
| | | 23 | 95701-08020-08 | フランジナット 8X20..... | 30 | - | - | 1 | 1 | 1 | 1 | | | |
| | | 24 | 95701-10016-00 | フランジナット 10X16..... | 45 | - | - | 1 | 1 | 1 | 1 | | | |
| | | 25 | 96001-06020-00 | フランジナット 6X20..... | 35 | - | - | 2 | 2 | 2 | 2 | | | |

1992.06.10

E7

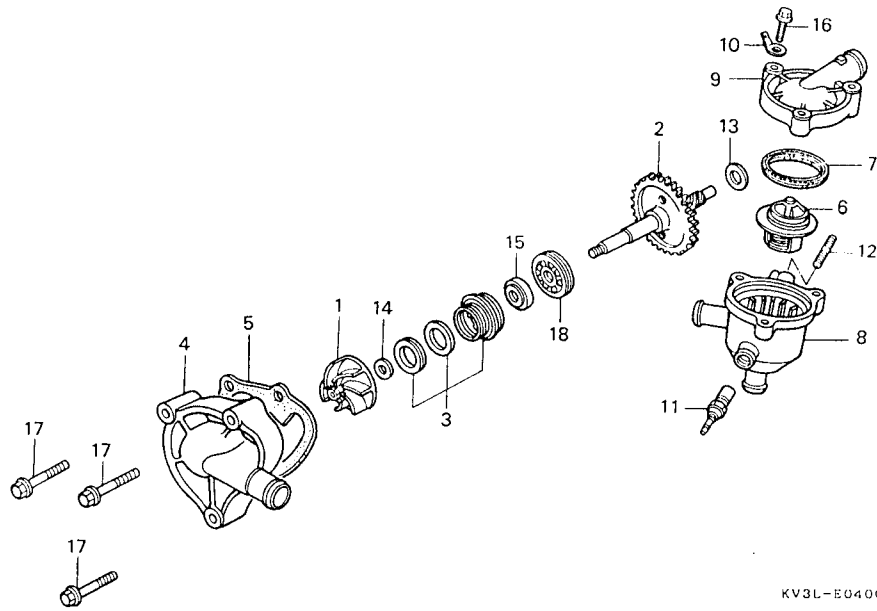
ウォ-
.ウ
.ウ
.ウ
.ウ
.ウ
(NS
メカ
(NS
サー
.ウ
サー

E 8

ブロックNO.

E-4

ウォーターポンプ・サーモスタット



| 整備項目 | 標準時間 | 見出番号 | 部品番号 | 部品名 | 希望小売価格 | 使用個数 | | | | | | 適用号機 初号機 経号機 | タイプ | |
|------------------------------|------|------|----------------|----------------------|--------|------|----|----|----|----|----|-----------------|-----|---------|
| | | | | | | 7L | 7N | 8L | 8N | 9L | 9N | | | |
| ウォーターポンプインペラ | 0.6 | 1 | 19214-KV3-700 | ウォーターポンプインペラ | 1,000 | 1 | 1 | 1 | 1 | 1 | 1 | | | |
| ウォーターポンプカバー | | 2 | 19215-KV3-770 | ウォーターポンプシャフトCOMP | 2,900 | 1 | 1 | 1 | 1 | 1 | 1 | | | |
| ウォーターポンプカバーカセット | | 3 | 19217-KV3-831 | メカニカルシール | 1,800 | 1 | 1 | 1 | 1 | 1 | 1 | | | |
| サーモユニット | | 4 | 19221-KV3-010 | ウォーターポンプカバー | 2,450 | 1 | 1 | 1 | 1 | 1 | 1 | | | |
| ウォーターポンプシャフトCOMP | 1.2 | 5 | 19226-KV3-830 | ウォーターポンプカバーカセット | 145 | 1 | - | - | - | - | - | 1214727 | | J |
| (NSR250R8L,9L,8N,9N タイプ 1.4) | | | | | | - | - | 1 | - | - | - | | | |
| メカニカルシール | 1.3 | | 19226-KV3-680 | ウォーターポンプカバーカセット | 145 | 1 | - | - | - | - | - | 1214728 | | |
| (NSR250R8L,9L,8N,9N タイプ 1.5) | | | | | | - | 1 | - | 1 | 1 | - | | | J,2J,4J |
| サーモスタットASSY | 0.8 | | | | | - | - | 1 | 1 | - | - | | | 3J |
| サーモスタットケース | | | | | | | | | | | | | | |
| サーモスタットカバー | 0.7 | 6 | 19300-KV3-701 | サーモスタットASSY | 1,950 | 1 | 1 | 1 | 1 | 1 | 1 | | | |
| | | 7 | 19305-KV3-010 | サーモスタットラバー | 185 | 1 | 1 | 1 | 1 | 1 | 1 | | | |
| | | 8 | 19311-KV3-700 | サーモスタットケース | 1,900 | 1 | 1 | 1 | 1 | 1 | 1 | | | |
| | | 9 | 19315-KV3-700 | サーモスタットカバー | 1,550 | 1 | 1 | 1 | 1 | 1 | 1 | | | |
| | | 10 | 32152-MB3-000 | アスコネクター | 70 | 1 | 1 | 1 | 1 | 1 | 1 | | | |
| | | 11 | 37750-PC1-004 | サーモユニット (ND) | 1,800 | 1 | 1 | 1 | 1 | 1 | 1 | | | |
| | | 12 | 90006-HA8-630 | スタットホルト 6X24 | 95 | 1 | 1 | 1 | 1 | 1 | 1 | | | |
| | | 13 | 90405-KV3-000 | スラストワッシャー 11X20X1 | 95 | 1 | 1 | 1 | 1 | 1 | 1 | | | |
| | | 14 | 90423-KJ9-000 | ワッシャー 7.2X13X1.2 | 80 | 1 | 1 | 1 | 1 | 1 | 1 | | | |
| | | 15 | 91201-KM1-005 | オイルシール 10X20X5 (アライ) | 165 | 1 | 1 | 1 | 1 | 1 | 1 | | | |
| | | 16 | 95701-06025-00 | フランジホルト 6X25 | 35 | 3 | 3 | 3 | 3 | 3 | 3 | | | |
| | | 17 | 95701-06032-00 | フランジホルト 6X32 | 35 | 3 | 3 | 3 | 3 | 3 | 3 | | | |
| | | 18 | 96100-60000-00 | ラジアルホルト 6X32 | 300 | 1 | 1 | 1 | 1 | 1 | 1 | | | |

2

E 9

ブロックNO.

E-5

クラッチ

(NSR250R7L・7N)

KV31-E0600A

| 整備項目 | 標準時間 | 見出番号 | 部品番号 | 部品名 | 希望小売価格 | 使用個数 | | | | | | 適用号機 | | タイプ | |
|-----------------------------|------|------|---------------|-------------------------------|--------|------|----|----|----|----|----|------|---------|---------|---|
| | | | | | | 7L | 7N | 8L | 8N | 8L | 8N | 初号機 | 終号機 | | |
| ミッションオイルポンプ | 1.4 | 1 | 15200-KV3-770 | ミッションオイルポンプ | 3,400 | 1 | 1 | - | - | - | - | - | - | - | - |
| クラッチアウター-COMP. | 1.3 | 2 | 22100-KV3-830 | クラッチアウター-COMP. | 13,300 | 1 | 1 | - | - | - | - | - | - | - | - |
| クラッチセンター | | 3 | 22120-KV3-700 | クラッチセンター | 3,200 | 1 | 1 | - | - | - | - | - | - | - | - |
| フライマリットライフキヤ-C | | 4 | 22125-435-000 | シヤタ-スフリンクシート | 220 | 1 | 1 | - | - | - | - | - | - | - | - |
| クラッチフリクションディスク | 1.2 | 5 | 22201-KAE-000 | クラッチフリクションディスク | 730 | 5 | 5 | - | - | - | - | - | - | - | - |
| (ニコチモトウシカン ニコイシヨウチモトウシカン) | | 6 | 22201-KG0-980 | クラッチフリクションディスク | 730 | 1 | 1 | - | - | - | - | - | - | - | - |
| (カンレンフセン フクム) | | 7 | 22201-302-010 | クラッチフリクションディスク | 650 | 1 | 1 | - | - | - | - | - | - | - | - |
| クラッチフレツシャ-フレート | 1.1 | 8 | 22351-KV3-000 | クラッチフレツシャ-フレート | 1,950 | 1 | 1 | - | - | - | - | - | - | - | - |
| クラッチスフリンク | | 9 | 22352-KG4-000 | クラッチリフター-ピース | 870 | 1 | 1 | - | - | - | - | - | - | - | - |
| (ニコチモトウシカン ニコイシヨウチモトウシカン) | | 10 | 22401-KV3-000 | クラッチスフリンク | 160 | 5 | 5 | - | - | - | - | - | - | - | - |
| クラッチリフター-ロツト | | 11 | 22402-435-000 | シヤタ-スフリンク | 1,300 | 1 | 1 | - | - | - | - | - | - | - | - |
| | | 12 | 22851-KV3-700 | クラッチリフター-ロツト | 560 | 1 | 1 | - | - | - | - | - | - | - | - |
| | | 13 | 23123-KV3-700 | フライマリットライフキヤ-C (25T) | 3,150 | 1 | - | - | - | - | - | - | 1214728 | 1214727 | - |
| | | | 23122-KV3-680 | フライマリットライフキヤ-A (25T) | 3,150 | 1 | - | - | - | - | - | - | - | - | - |
| | | | | | - | 1 | - | - | - | - | - | - | - | - | - |
| | | 14 | 23311-200-000 | クラッチフレートA | 460 | 6 | 6 | - | - | - | - | - | - | - | - |
| | | 15 | 28242-KV3-000 | カ- 22X30 | 610 | 1 | 1 | - | - | - | - | - | - | - | - |
| | | 16 | 90002-KM4-010 | フランシ-ホ-ルト 10X30 | 140 | 1 | 1 | - | - | - | - | - | - | - | - |
| | | 17 | 90241-KM9-000 | ロツクナツト 20MM | 310 | 1 | 1 | - | - | - | - | - | - | - | - |
| | | 18 | 90404-KV3-830 | ワツシャ- 10MM | 185 | 1 | 1 | - | - | - | - | - | - | - | - |
| | | 19 | 90421-KV3-000 | スラストワツシャ- 22X42 | 185 | 1 | 1 | - | - | - | - | - | - | - | - |
| | | 20 | 90432-121-000 | ロツクワツシャ- | 130 | 1 | 1 | - | - | - | - | - | - | - | - |
| | | 21 | 91023-KG4-003 | ニ-トル-ハ-アリソク 28X33X13 (ニホントムソ) | 480 | 2 | 2 | - | - | - | - | - | - | - | - |

1992.06.10

E9

2

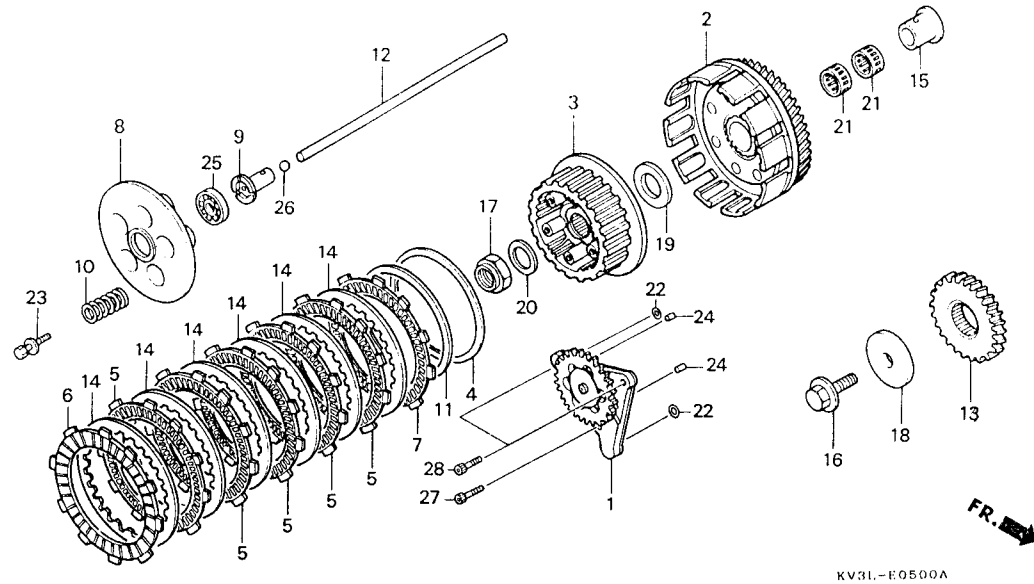
E 10

ブロックNO.

E - 5

クラッチ

(NSR250R7L・7N)



| 整備項目 | 標準時間 | 見出番号 | 部品番号 | 部品名 | 希望小売価格 | 使用個数 | | | | | | 適用号機 | | タイプ |
|------|------|------|----------------|-----------------------------|--------|------|----|----|----|----|----|------|-----|-----|
| | | | | | | 7L | 7N | 8L | 8N | 9L | 9N | 初号機 | 終号機 | |
| | | 21) | 91023-KG4-004 | ニートルヘアリンク 28X33X13 (トコウ) | 450 | 2 | 2 | - | - | - | - | | | |
| | | 22 | 91307-283-000 | オリング 8X1.5 | 125 | 2 | 2 | - | - | - | - | | | |
| | | 23 | 93494-06020-08 | ホルトワッシャー 6X20 | 30 | 5 | - | - | - | - | - | | | |
| | | | 93404-06020-08 | ホルトワッシャー 6X20 | 30 | - | 5 | - | - | - | - | | | |
| | | 24 | 94303-05080 | ノックピッチ 5X8 | 50 | 2 | 2 | - | - | - | - | | | |
| | | 25 | 96100-60014-00 | ラシアルホ-ルヘアリンク 6001 | 370 | 1 | 1 | - | - | - | - | | | |
| | | 26 | 96211-10000 | スチ-ルホル #10 (5/16) | 15 | 1 | 1 | - | - | - | - | | | |
| | | 27 | 96700-06016-00 | ソケットホル 6X16 | 35 | 1 | - | - | - | - | - | | | |
| | | | 96600-06016-00 | ソケットホル 6X16 | 35 | - | 1 | - | - | - | - | | | |
| | | 28 | 96700-06018-00 | ソケットホル 6X18 | 35 | 2 | - | - | - | - | - | | | |
| | | | 96600-06018-00 | ソケットホル 6X18 | 35 | - | 2 | - | - | - | - | | | |

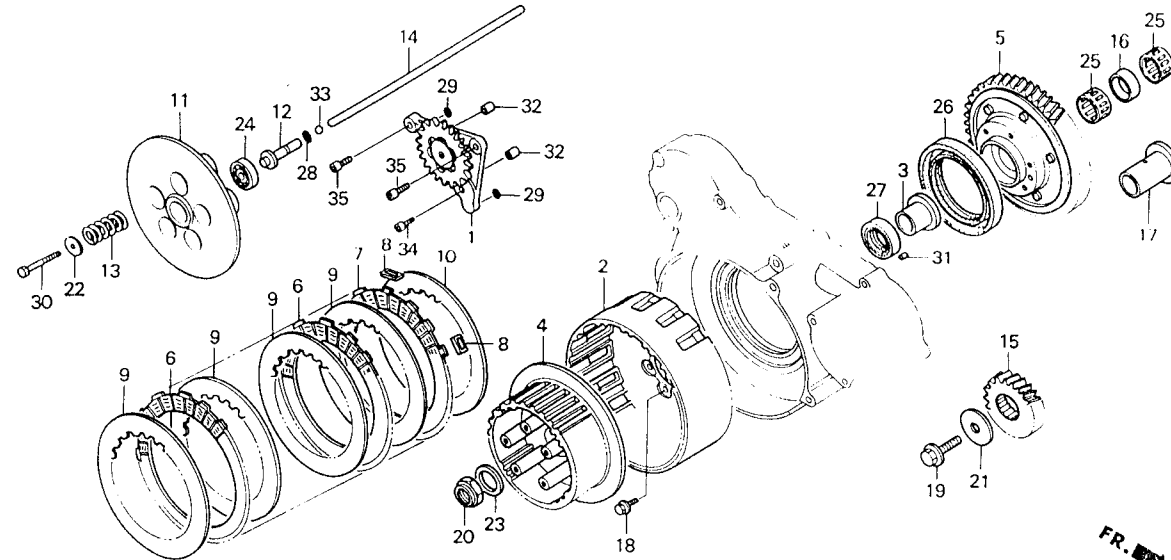
E 11

ブロックNO.

E-5-1

クラッチ

(NSR250R8L・8N・9L・
9N)



KV3L-E0501

| 整備項目 | 標準時間 | 見出番号 | 部品番号 | 部品名 | 希望小売価格 | 使用個数 | | | | | | 適用号機 | | タイプ |
|----------------------------------|------|------|---------------|--------------------------|--------|------|----|----|----|----|----|------|-----|-----------|
| | | | | | | IL | JH | EL | EN | SL | JN | 初号機 | 終号機 | |
| ミツシヨンオイルポンプ° | 1.4 | 1 | 15200-KV3-770 | ミツシヨンオイルポンプ° | 3,400 | - | - | 1 | 1 | 1 | 1 | | | |
| °フライマリト°ライフ°キ°ヤ-C | | 2 | 22101-KV3-780 | クラッチアクター° | 7,500 | - | - | 1 | 1 | 1 | 1 | | | |
| クラッチアクター° | 0.8 | 3 | 22117-KV3-780 | カラ- 22X28X18° | 610 | - | - | 1 | 1 | 1 | 1 | | | |
| クラッチセンター° | 0.6 | 4 | 22120-KV3-780 | クラッチセンター° | 3,550 | - | - | 1 | 1 | 1 | 1 | | | |
| °フライマリト°ライフ°キ°ヤ-COMP° | 1.3 | 5 | 22130-KV3-840 | °フライマリト°ライフ°キ°ヤ-COMP° | 13,500 | - | - | 1 | 1 | 1 | 1 | | | |
| °オイルシール 69X84X8 | | 6 | 22201-KV3-840 | クラッチフリクションディスク° | 1,450 | - | - | 4 | 4 | 4 | 4 | | | |
| クラッチフリクションディスク° | 0.5 | 7 | 22202-KV3-840 | クラッチタンハ°-ディスク° | 1,500 | - | - | 1 | 1 | 1 | 1 | | | |
| (カンレンフ°ヒン フクム) | | 8 | 22203-KV3-780 | クラッチタンハ°- | 230 | - | - | 4 | 4 | 4 | 4 | | | |
| (ニコテ°モト°ウシ°カン ニコイシ°ヨクテ°モト°ウシ°カン) | | 9 | 22321-KV3-780 | クラッチフ°レート° | 750 | - | - | 5 | 5 | 5 | 5 | | | |
| クラッチフ°レート° | 0.4 | 10 | 22322-KV3-780 | クラッチフ°レートB° | 750 | - | - | 1 | 1 | 1 | 1 | | | |
| °クラッチス°リンク° | | 11 | 22351-KV3-780 | クラッチフ°レツシヤ°フ°レート° | 2,400 | - | - | 1 | 1 | 1 | 1 | | | |
| (ニコテ°モト°ウシ°カン ニコイシ°ヨクテ°モト°ウシ°カン) | | 12 | 22352-KV3-780 | クラッチリフター°ヒ°ス° | 1,000 | - | - | 1 | 1 | 1 | 1 | | | |
| °クラッチリフター°ロツト° | | 13 | 22401-KV3-840 | クラッチス°リンク° | 150 | - | - | 5 | 5 | 5 | 5 | | | |
| | | 14 | 22851-KV3-780 | クラッチリフター°ロツト° | 770 | - | - | 1 | 1 | 1 | 1 | | | |
| | | 15 | 23123-KV3-700 | °フライマリト°ライフ°キ°ヤ-C (25T)° | 3,150 | - | - | 1 | - | - | - | | | J |
| | | | 23122-KV3-680 | °フライマリト°ライフ°キ°ヤ-A (25T)° | 3,150 | - | - | 1 | 1 | - | - | | | 3J |
| | | | | | | - | - | - | 1 | 1 | 1 | | | J, 2J, 4J |
| | | 16 | 28238-KV3-840 | カラ- 28.8MM° | 350 | - | - | 1 | 1 | 1 | 1 | | | |
| | | 17 | 28242-KV3-840 | カラ- 22X28° | 620 | - | - | 1 | 1 | 1 | 1 | | | |
| | | 18 | 90001-KV3-780 | フランシ°ホ°ルト 7X13° | 75 | - | - | 6 | 6 | 6 | 6 | | | |
| | | 19 | 90002-KM4-010 | フランシ°ホ°ルト 10X30° | 140 | - | - | 1 | 1 | 1 | 1 | | | |
| | | 20 | 90241-KV3-780 | ロツクナツト 20MM° | 310 | - | - | 1 | 1 | 1 | 1 | | | |
| | | 21 | 90404-KV3-830 | ワツシヤ° 10MM° | 185 | - | - | 1 | 1 | 1 | 1 | | | |
| | | 22 | 90406-KV3-780 | ワツシヤ° 6MM° | 75 | - | - | 5 | 5 | 5 | 5 | | | |
| | | 23 | 90432-121-000 | ロツクワツシヤ° | 130 | - | - | 1 | 1 | 1 | 1 | | | |

E 12

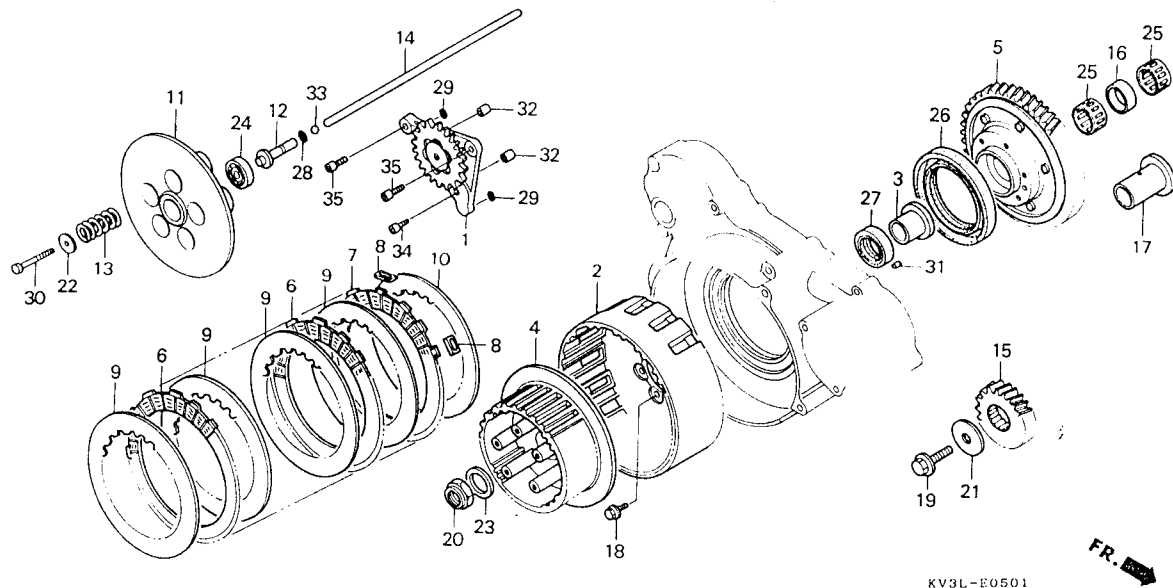
ブロックNO.

E-5-1

クラッチ

(NSR250R8L・8N・9L・

9N)



2

| 整備項目 | 標準時間 | 見出番号 | 部品番号 | 部品名 | 希望小価格 | 使用個数 | | | | | 適用号機 | | タイプ | |
|------|------|------|----------------|---------------------------------|-------|------|----|----|----|----|------|---------|-----|-----|
| | | | | | | 7L | 7N | 8L | 8N | 9L | 9N | 初号機 | | 終号機 |
| | | 24 | 91005-KV3-780 | ラシアルホ-ルヘ-アリンク 6001.... | 450 | - | - | 1 | 1 | 1 | 1 | | | |
| | | 25 | 91023-KG4-003 | ニ-トルヘ-アリンク 28X33X13 (ニホントムソ) | 480 | - | - | 2 | 2 | 2 | 2 | | | |
| | | | 91023-KG4-004 | ニ-トルヘ-アリンク 28X33X13 (トクヨク) | 450 | - | - | 2 | 2 | 2 | 2 | | | |
| | | 26 | 91204-KV3-841 | オイルシ-ル 69X84X8..... | 700 | - | - | 1 | 1 | 1 | 1 | | | |
| | | 27 | 91207-KV3-781 | オイルシ-ル 28X40X8(アライ)..... | 390 | - | - | 1 | 1 | 1 | 1 | | | |
| | | 28 | 91302-KV3-781 | Oリング..... | 120 | - | - | 1 | 1 | 1 | 1 | | | |
| | | 29 | 91307-283-000 | Oリング 8X1.5..... | 125 | - | - | 2 | 2 | 2 | 2 | | | |
| | | 30 | 92101-06020-4J | 6カクホル-ト 6X20..... | 55 | - | - | 5 | 5 | 5 | 5 | | | |
| | | 31 | 94302-06100 | ソツクピ-ンB 6X10..... | 55 | - | - | 1 | 1 | 1 | 1 | | | |
| | | 32 | 94303-05080 | ソツクピ-ン 5X8..... | 50 | - | - | 2 | 2 | 2 | 2 | | | |
| | | 33 | 96211-08000 | スチ-ルホ-ル #8 (1/4)..... | 15 | - | - | 1 | 1 | 1 | 1 | | | |
| | | 34 | 96700-06016-00 | ソツクホル-ト 6X16..... | 35 | - | - | 1 | - | - | - | | | J |
| | | | 96600-06016-00 | ソツクホル-ト 6X16..... | 35 | - | - | 1 | - | - | - | 1214747 | | 3J |
| | | 35 | 96700-06018-00 | ソツクホル-ト 6X18..... | 35 | - | - | 2 | - | - | - | | | J |
| | | | 96600-06018-00 | ソツクホル-ト 6X18..... | 35 | - | - | 2 | - | - | - | 1214746 | | 3J |
| | | | | | | - | - | 2 | - | - | - | 1214747 | | 3J |
| | | | | | | - | - | 2 | 2 | 2 | | | | |

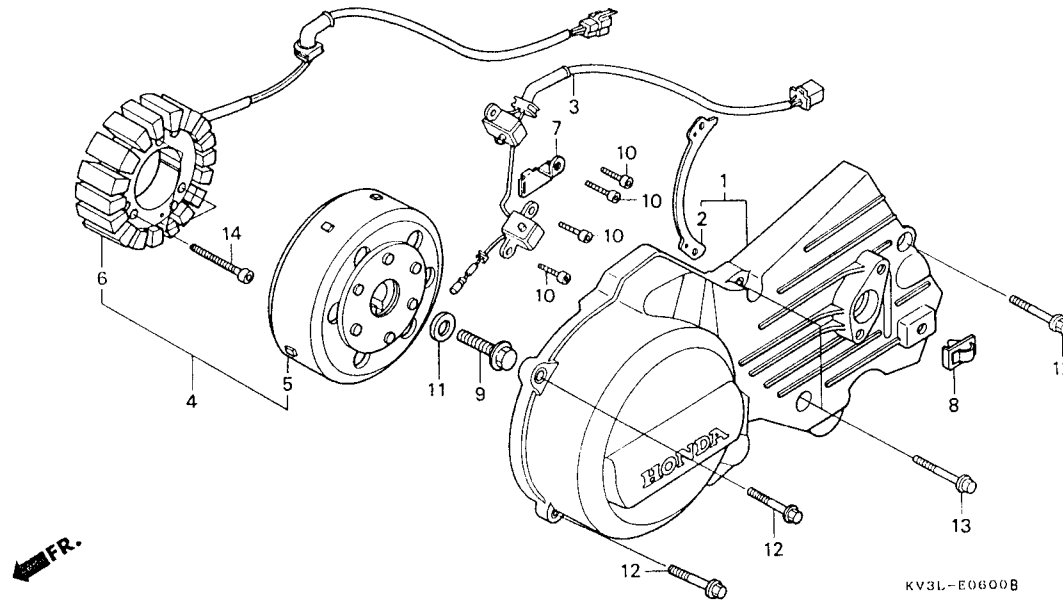
E 13

ブロックNO.

E - 6

L. クランクケースカバー

A. C. ジェネレーター



2

| 整備項目 | 標準時間 | 見出番号 | 部品番号 | 部品名 | 希望小売価格 | 使用個数 | | | | | | 適用号機 | | タイプ |
|------------------------------|------|------|----------------|-----------------------------------|--------|------|----|----|----|----|----|------|-----|-----|
| | | | | | | 7L | 7N | 1L | 1N | 1L | 1N | 初号機 | 終号機 | |
| L. クランクケースカバー-COMP. | 0.4 | 1 | 11340-KV3-830 | L. クランクケースカバー-COMP. | 3,300 | 1 | 1 | 1 | 1 | 1 | 1 | | | |
| ハールシージェネレーター-ASSY. | 0.9 | 2 | 11343-KV3-000 | トライフチエンカイト | 360 | 1 | 1 | 1 | 1 | 1 | 1 | | | |
| スター-COMP. | | 3 | 30300-KV3-830 | ハールシージェネレーター-ASSY. | 3,800 | 1 | 1 | 1 | 1 | 1 | 1 | | | |
| フライホイールタイプA.C. ジェネレーター-ASSY. | 1.0 | 4 | 31100-KV3-831 | フライホイールタイプA.C. ジェネレーター-ASSY. (ND) | 31,700 | 1 | - | 1 | - | 1 | - | | | |
| フライホイールCOMP. | 0.6 | 5 | 31110-KV3-831 | フライホイールCOMP. (ND) | 18,300 | 1 | 1 | 1 | 1 | 1 | 1 | | | |
| | | 6 | 31120-KV3-831 | スター-COMP. (ND) | 18,000 | 1 | 1 | 1 | 1 | 1 | 1 | | | |
| | | 7 | 32975-KV3-770 | A.C. ジェネレーター-コトセツティングプレート | 125 | 1 | 1 | 1 | 1 | 1 | 1 | | | |
| | | 8 | 61309-GE4-003 | ハーネスクリフ | 115 | 1 | 1 | 1 | 1 | 1 | 1 | | | |
| | | 9 | 90013-KM9-000 | フランシッホット 10X35 | 195 | 1 | 1 | 1 | 1 | 1 | 1 | | | |
| | | 10 | 90049-KT7-000 | ソケットホット 5X12 | 55 | 4 | 4 | 4 | 4 | 4 | 4 | | | |
| | | 11 | 90408-MJ0-000 | ワッシャー 10X22 | 115 | 1 | 1 | 1 | 1 | 1 | 1 | | | |
| | | 12 | 96001-06022-00 | フランシッホット 6X22 | 45 | 3 | 3 | 3 | 3 | 3 | 3 | | | |
| | | 13 | 96001-06025-00 | フランシッホット 6X25 | 45 | 2 | 2 | 2 | 2 | 2 | 2 | | | |
| | | 14 | 96600-06032-08 | ソケットホット 6X32 | 45 | 3 | 3 | 3 | 3 | 3 | 3 | | | |

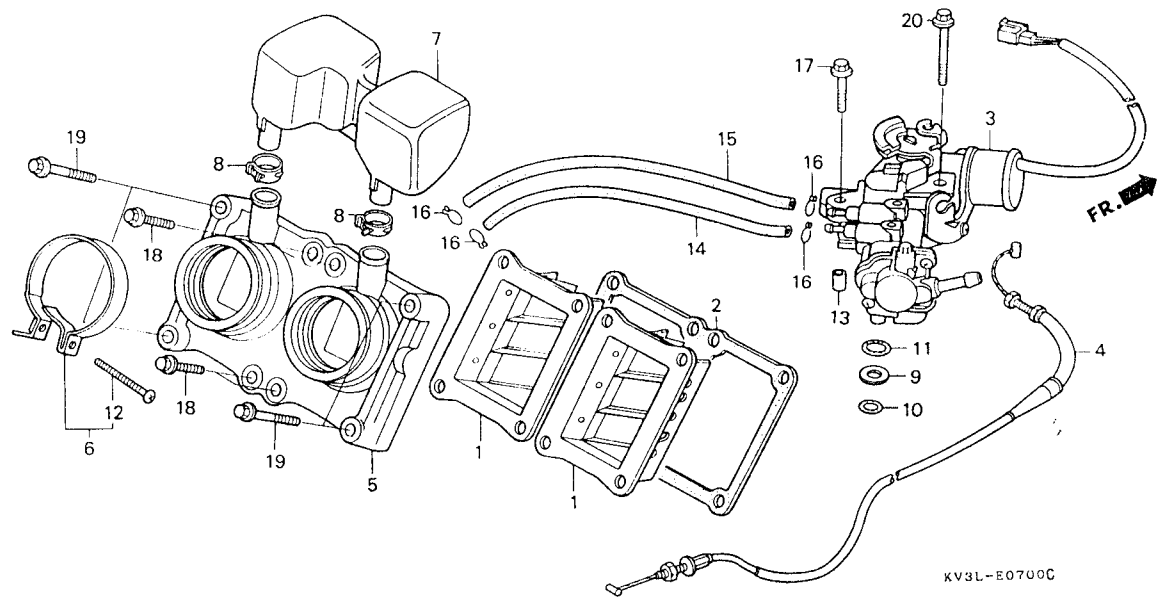
リットハ
(ニコチン)
リットハ
キャブ
オイルホ
オイルホ
インタク

E 14

ブロックNO.

E-7

オイルポンプ・リードバルブ



2

| 整備項目 | 標準時間 | 見出番号 | 部品番号 | 部品名 | 希望小売価格 | 使用個数 | | | | | | 適用号機 | | タイプ | |
|-------------------------|------|------|----------------|----------------------|--------|------|----|----|----|----|----|------|---------|-----|-----------|
| | | | | | | 7L | 7N | 8L | 8N | 9L | 9N | 初号機 | 終号機 | | |
| リードバルブASSY. (ニコテモトウシカシ) | 1.0 | 1 | 14100-KV3-832 | リードバルブASSY. | 4,000 | 2 | 2 | 2 | 2 | 2 | 2 | | | | |
| リードバルブカスケツト | | 2 | 14132-KV3-000 | リードバルブカスケツト | 195 | 1 | - | - | - | - | - | | 1214727 | | J |
| キャブレターインシュレーター | 0.9 | | 14132-KV3-680 | リードバルブカスケツト | 280 | 1 | - | 1 | - | - | - | | 1214728 | | J, 2J, 4J |
| オイルポンプASSY. | 0.5 | | | | | - | 1 | - | 1 | 1 | - | | | | 3J |
| オイルポンプケーシング | | | | | | - | - | 1 | 1 | - | - | | | | J |
| インテークチャンバーCOMP. | 0.6 | 3 | 15100-KV3-830 | オイルポンプASSY. | 13,000 | 1 | - | - | - | - | - | | 1214727 | | J |
| | | | 15100-KV3-680 | オイルポンプASSY. | 13,000 | 1 | - | - | - | - | - | | 1214728 | | 3J |
| | | | | | | - | - | 1 | - | - | - | | | | |
| | | | 15100-KV3-900 | オイルポンプASSY. | 13,000 | - | 1 | - | 1 | - | 1 | | | | |
| | | 4 | 15110-KV3-830 | オイルポンプケーシング | 790 | 1 | 1 | 1 | 1 | 1 | 1 | | | | |
| | | 5 | 16210-KV3-830 | キャブレターインシュレーター | 3,100 | 1 | 1 | 1 | 1 | 1 | 1 | | | | |
| | | 6 | 16219-KV3-700 | インシュレーターハット | 220 | 2 | 2 | 2 | 2 | 2 | 2 | | | | |
| | | 7 | 16310-KV3-000 | インテークチャンバーCOMP. | 2,350 | 1 | 1 | 1 | 1 | 1 | 1 | | | | |
| | | 8 | 43514-445-771 | マスターシリンダー-オイルホースクランプ | 410 | 2 | 2 | 2 | 2 | 2 | 2 | | | | |
| | | 9 | 90443-844-000 | スラストワッシャー 8MM | 45 | 1 | 1 | 1 | 1 | 1 | 1 | | | | |
| | | * 10 | 91307-283-000 | Oリング 8X1.5 | 125 | - | 1 | - | 1 | - | 1 | | | | |
| | | 11 | 91314-PE0-003 | Oリング 19.8X1.9 (NOK) | 80 | 1 | 1 | 1 | 1 | 1 | 1 | | | | |
| | | 12 | 93500-05032-0G | ハンスクリップ 5X32 | 25 | 2 | 2 | 2 | 2 | 2 | 2 | | | | |
| | | * 13 | 94303-05080 | ワッシャー 5X8 | 50 | - | 1 | - | 1 | - | 1 | | | | |
| | | 14 | 95001-30140-40 | ワッシャー 3.0X140 | 60 | 1 | 1 | 1 | 1 | 1 | 1 | | | | |
| | | 15 | 95001-30160-40 | ワッシャー 3.0X160 | 80 | 1 | 1 | 1 | 1 | 1 | 1 | | | | |
| | | 16 | 95002-02650 | ワッシャー (B6.5) | 25 | 4 | 4 | 4 | 4 | 4 | 4 | | | | |
| | | 17 | 96001-06020-07 | フランジナット 6X20 | 35 | 1 | 1 | 1 | 1 | 1 | 1 | | | | |

1992.06.10

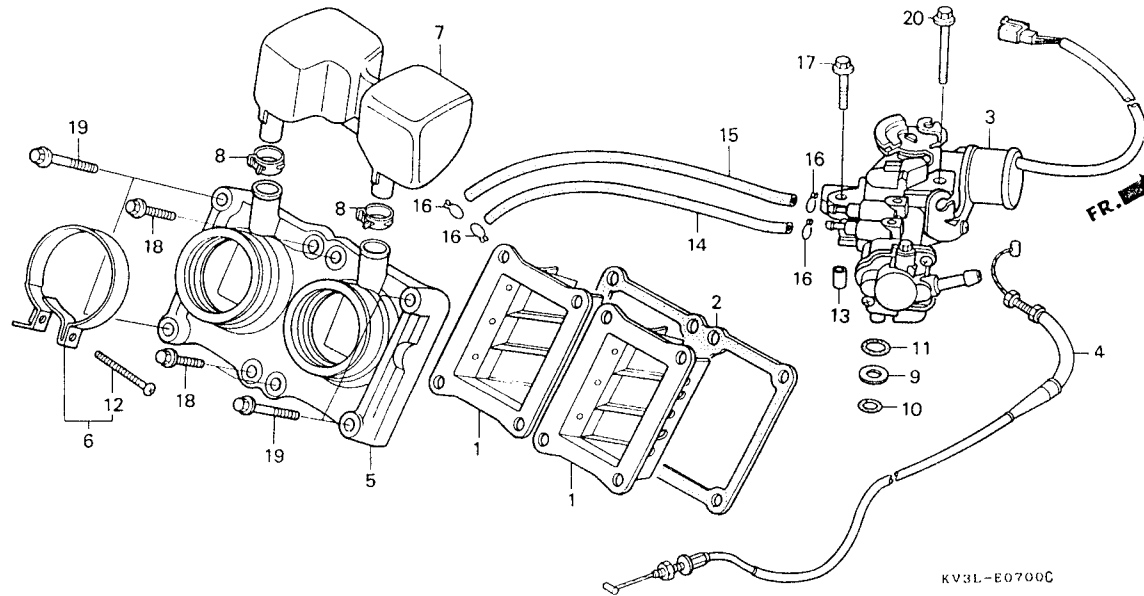
E14

E 15

ブロックNO.

E-7

オイルポンプ・リードバルブ



KV3L-E0700C

| 整備項目 | 標準時間 | 見出番号 | 部品番号 | 部品名 | 希望小売価格 | 使用個数 | | | | | | 適用号機 | | タイプ |
|------|------|------|----------------|--------------------|--------|------|----|----|----|----|----|------|-----|-----|
| | | | | | | 7L | 7N | 8L | 8N | 9L | 9N | 初号機 | 終号機 | |
| | | 18 | 96001-06022-00 | フランジホルルト 6X22..... | 45 | 4 | 4 | 4 | 4 | 4 | 4 | | | |
| | | 19 | 96001-06032-00 | フランジホルルト 6X32..... | 45 | 4 | 4 | 4 | 4 | 4 | 4 | | | |
| | | 20 | 96001-06040-07 | フランジホルルト 6X40..... | 45 | 1 | 1 | 1 | 1 | 1 | 1 | | | |

1992.06.10

E15

クランク
クラッチ
チェーン

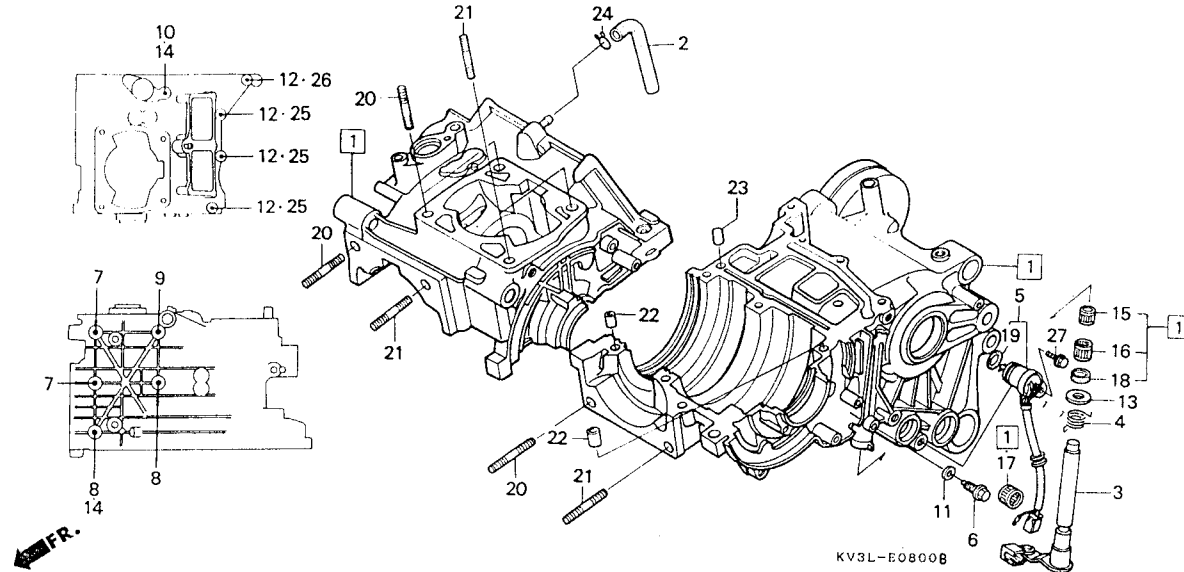
2

E 16

ブロックNO.

E - 8

クランクケース



| 整備項目 | 標準時間 | 見出番号 | 部品番号 | 部品名 | 希望小売価格 | 使用個数 | | | | | 適用号機 | | タイプ | |
|---------|------|------|-----------------|--------------------|--------|------|----|---------------|----|----|------|---------|---------|-----|
| | | | | | | 7L | 7N | NSR250R BL | 8N | 9L | 9N | 初号機 | | 終号機 |
| クランクケース | *7.1 | 1 | 11000-KV3-830HA | クランクケースセット (MC16E) | 53,200 | 1 | - | - | - | - | - | - | 1214727 | J |
| クランクケース | 1.7 | | 11000-KV3-680HA | クランクケースセット (MC16E) | 50,700 | 1 | - | - | - | - | - | 1214728 | - | 3J |
| クランクケース | 0.7 | | 04911-KV3-680 | クランクケースセット (MC16E) | 50,700 | - | - | - | 1 | - | - | - | - | - |
| | | | 04911-KV3-900 | クランクケースセット (MC16E) | 50,700 | - | 1 | - | 1 | - | 1 | - | - | - |
| | | 2 | 11105-KV3-830 | フッリ-サー-チ2-7 | 370 | 1 | 1 | 1 | 1 | 1 | 1 | - | - | - |
| | | 3 | 22810-KV3-770 | クランクケース-COMP. | 1,100 | 1 | 1 | 1 | 1 | 1 | 1 | - | - | - |
| | | 4 | 22815-KV3-770 | クランクケース-スプリング | 110 | 1 | 1 | 1 | 1 | 1 | 1 | - | - | - |
| | | 5 | 35759-KV3-831 | クランクケースASSY. | 3,300 | 1 | 1 | 1 | 1 | 1 | 1 | - | - | - |
| | | 6 | 90002-KG4-000 | スワッシュプレート 6MM | 105 | 1 | 1 | 1 | 1 | 1 | 1 | - | - | - |
| | | 7 | 90011-KV3-770 | フランシスプレート 8X80 | 140 | 2 | - | 2 | - | - | - | - | - | J |
| | | | 90011-KV3-680 | フランシスプレート 8X80 | 140 | - | 2 | - | 2 | 2 | 2 | - | 1214941 | 3J |
| | | 8 | 90012-KV3-770 | フランシスプレート 8X85 | 140 | 2 | - | 2 | - | - | - | - | - | J |
| | | | 90012-KV3-680 | フランシスプレート 8X85 | 140 | - | 2 | - | 2 | 2 | 2 | - | 1214941 | 3J |
| | | 9 | 90013-KV3-770 | フランシスプレート 8X90 | 175 | 1 | - | 1 | - | - | - | - | - | J |
| | | | 90013-KV3-680 | フランシスプレート 8X90 | 175 | - | 1 | - | 1 | 1 | 1 | - | 1214941 | 3J |
| | | 10 | 90014-KV3-770 | フランシスプレート 8X105 | 195 | 1 | - | 1 | - | - | - | - | - | J |
| | | | 90014-KV3-680 | フランシスプレート 8X105 | 195 | - | 1 | - | 1 | 1 | 1 | - | 1214941 | 3J |
| | | | | | | - | - | 1 | - | - | - | 1214942 | - | 3J |

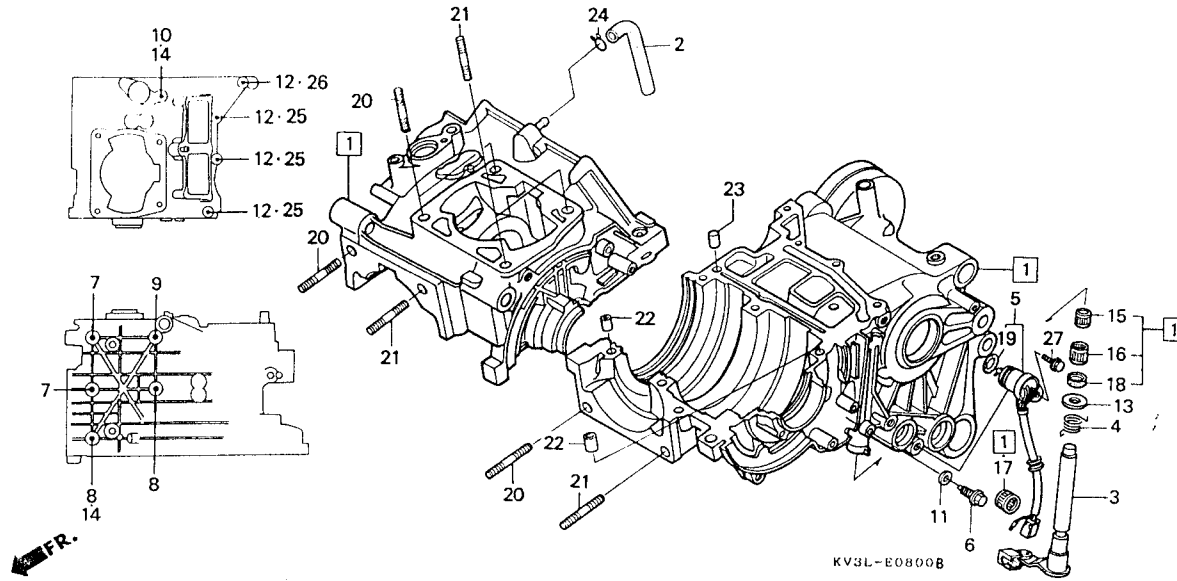


F 1

ブロックNO.

E-8

クランクケース



2

| 整備項目 | 標準時間 | 見出番号 | 部品番号 | 部品名 | 希望小売価格 | 使用個数 | | | | | | 適用号機 | | タイプ |
|------|------|------|----------------|--------------------------|--------|------|----|----|----|----|----|------|-----|-----|
| | | | | | | 7L | 7N | 8L | 8N | 9L | 9N | 初号機 | 終号機 | |
| | | 11 | 90425-300-000 | ワッシャー 11MM..... | 110 | 1 | 1 | 1 | 1 | 1 | 1 | | | |
| | | 12 | 90488-425-000 | シリンクワッシャー 6MM..... | 110 | 4 | 4 | 4 | 4 | 4 | 4 | | | |
| | | 13 | 90533-VM6-000 | ワッシャー 13X24..... | 115 | 1 | 1 | 1 | 1 | 1 | 1 | | | |
| | | 14 | 90555-283-000 | スベシヤルワッシャー..... | 95 | 2 | 2 | 2 | 2 | 2 | 2 | | | |
| | | 15 | 91021-148-004 | ニートルへアリンク 1010(トコヨウ)... | 490 | 1 | 1 | 1 | 1 | 1 | 1 | | | |
| | | 16 | 91053-719-005 | ニートルへアリンク 12X16X10 (NTN) | 840 | 1 | 1 | 1 | 1 | 1 | 1 | | | |
| | | 17 | 91101-121-691 | ニートルへアリンク..... | 710 | 1 | 1 | 1 | 1 | 1 | 1 | | | |
| | | 18 | 91206-KV3-003 | オイルシール 12X19X5(アライ)..... | 130 | 1 | 1 | 1 | 1 | 1 | 1 | | | |
| | | 19 | 91305-KK4-003 | Oリング 16.5X2.5(アライ)..... | 95 | 1 | 1 | 1 | 1 | 1 | 1 | | | |
| | | 20 | 92900-08032-08 | スタットホルト 8X32..... | 50 | 4 | 4 | 4 | 4 | 4 | 4 | | | |
| | | 21 | 92900-08035-08 | スタットホルト 2 8X35..... | 50 | 4 | 4 | 4 | 4 | 4 | 4 | | | |
| | | 22 | 94301-10160 | ノックピオン 10X16..... | 60 | 2 | 2 | 2 | 2 | 2 | 2 | | | |
| | | 23 | 94303-08140 | ノックピオン 8X14..... | 55 | 1 | 1 | 1 | 1 | 1 | 1 | | | |
| | | 24 | 95002-02100 | チユ-フックリツフ (B10)..... | 30 | 1 | 1 | 1 | 1 | 1 | 1 | | | |
| | | 25 | 95701-06025-08 | フランシホルト 6X25..... | 35 | 3 | 3 | 3 | 3 | 3 | 3 | | | |
| | | 26 | 95701-06030-07 | フランシホルト 6X30..... | 35 | 1 | 1 | 1 | 1 | 1 | 1 | | | |
| | | 27 | 96001-06012-00 | フランシホルト 6X12..... | 35 | 1 | 1 | 1 | 1 | 1 | 1 | | | |

1992.06.10

F1

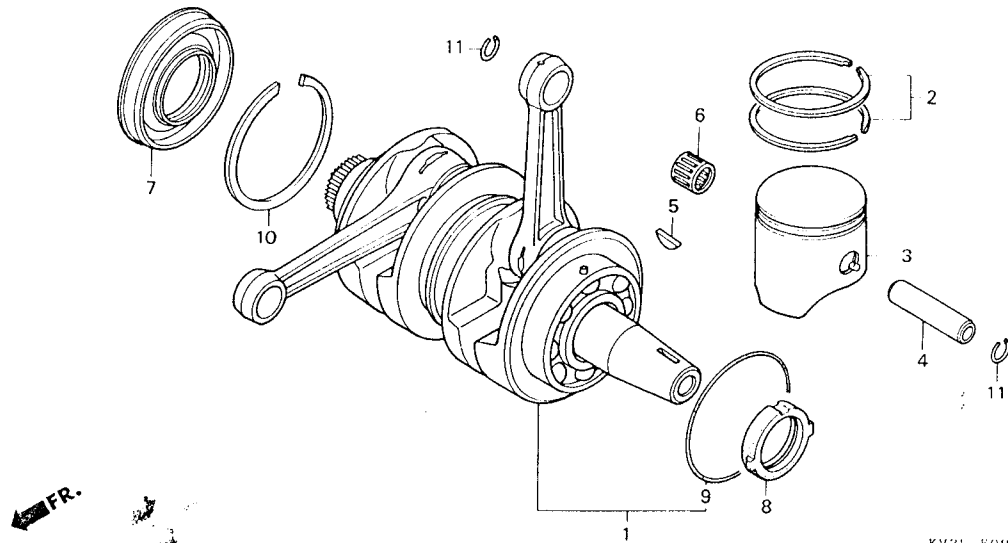
整備
シリン

F 2

ブロックNO.

E-9

クランクシャフト・ピストン

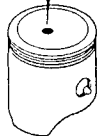


KV31-E0900A

| 整備項目 | 標準時間 | 見出番号 | 部品番号 | 部品名 | 希望小売価格 | 使用個数 | | | | | | 適用号機 | | タイプ |
|---|------|------|---------------|-------------------------------|--------|------|----|------------------|----|----|-----|------|---------|-----------|
| | | | | | | 7L | 7N | NSR250R 8L 8N | 9L | 9N | 初号機 | 終号機 | | |
| クランクシャフトCOMP. | *5.1 | 1 | 13000-KV3-830 | クランクシャフトCOMP. | 46,500 | 1 | - | - | - | - | - | - | 1214727 | |
| ピストンリンクアセット (リヤ-シリクタン-カムワハ 2.0) (イチタンイロハアイワ 3.1 トスル) ピストン | 1.7 | | 13000-KV3-680 | クランクシャフトCOMP. | 46,500 | 1 | - | - | - | - | - | - | 1214728 | J |
| (リヤ-シリクタン-カムワハ 2.0) (イチタンイロハアイワ 3.1 トスル) ピストン | 1.6 | 2 | 13000-KV3-900 | クランクシャフトCOMP. | 46,500 | - | 1 | - | 1 | - | 1 | - | | |
| ピストンリンクアセット (リヤ-シリクタン-カムワハ 1.9) (イチタンイロハアイワ 2.9 トスル) シリンダー・ピストン選択組合表 | | 3 | 131A2-KV3-701 | ピストンリンクアセット | 1,850 | 2 | 2 | 2 | 2 | 2 | 2 | 2 | | |
| | | 4 | 13103-KV3-830 | ピストンB | 3,600 | 2 | 2 | 2 | 2 | 2 | 2 | 2 | | |
| | | 4 | 13104-KV3-830 | ピストンD | 3,600 | 2 | 2 | 2 | 2 | 2 | 2 | 2 | | |
| | | 4 | 13111-KV3-771 | ピストンピコン | 490 | 2 | 2 | 2 | 2 | 2 | 2 | 2 | | |
| | | 5 | 13331-360-000 | スロシャトルワフキ 25X14 | 165 | 1 | 1 | 1 | 1 | 1 | 1 | 1 | | |
| | | 6 | 91102-KV3-771 | コネクティングロッドスモ-ルメント ワ-アリンク*2 | 330 | 2 | 2 | 2 | 2 | 2 | 2 | 2 | | |
| | | 7 | 91203-KV3-831 | オイルシール 36X68X8 | 1,150 | 1 | - | - | - | - | - | - | 1214727 | J |
| | | | 91203-KV3-681 | オイルシール 36X68X8 | 1,100 | 1 | - | - | - | - | - | - | 1214728 | J, 2J, 4J |
| | | | | | | - | 1 | - | 1 | 1 | 1 | - | | 3J |
| | | 8 | 91205-KV3-771 | オイルシール 25X38X6 | 295 | 1 | 1 | 1 | 1 | 1 | 1 | 1 | | |
| | | 9 | 91301-KV3-771 | オリク 60.7X1 | 80 | 1 | 1 | 1 | 1 | 1 | 1 | 1 | | |
| | | 10 | 94560-68200 | スナツワオリク 68MM | 160 | 1 | 1 | 1 | 1 | 1 | 1 | 1 | | |
| | | 11 | 94601-15000 | ピストンピコンクリツワ 15MM | 25 | 4 | 4 | 4 | 4 | 4 | 4 | 4 | | |

| | | | |
|-------|---|----------|---|
| ピストン | B | マーク 無 | D |
| シリンダー | | | |
| A | ○ | × | × |
| B | × | ○ | × |
| C | × | × | ○ |

識別マーク位置



1992.06.10

F2

F 3

ブロックNO.

E-10

トランスミッション

KV3L-E1000A

| 整備項目 | 標準時間 | 見出番号 | 部品番号 | 部品名 | 希望小売価格 | 使用個数 | | | | | | 適用号機 | | タイプ |
|--|------|------|---------------|-------------------------------------|--------|------|----|----|----|----|----|-------|---------|-----|
| | | | | | | 7L | 7N | 8L | 8N | 9L | 9N | 初号機 | 終号機 | |
| トランスミッションヘ「アリンク」ホルダ | 2.6 | 1 | 11104-KV3-830 | シールドプレート | 370 | 1 | 1 | 1 | 1 | 1 | 1 | | | |
| メインシャフトCOMP. (カンレンフ「ピン」 フロム) | | 2 | 11131-KV3-830 | トランスミッションヘ「アリンク」ホルダ | 4,850 | 1 | 1 | 1 | 1 | 1 | 1 | | | |
| カウンタシャフトCOMP. (カンレンフ「ピン」 フロム) | | 3 | 11135-KV3-000 | ヘ「アリンク」セツティング「フ」プレート | 250 | 1 | 1 | 1 | 1 | 1 | 1 | | | |
| | | 4 | 23210-KV3-830 | メインシャフトCOMP. | 6,400 | 1 | 1 | - | - | - | - | | | |
| | | 5 | 23210-KV3-840 | メインシャフトCOMP. | 6,400 | - | - | 1 | 1 | 1 | 1 | | | |
| ト「ライフ」ス「ワ」ロ「ゲツ」ツ (イ「チ」タ「イ」セ「ビ」ツ「ハ」イ「ワ」 2.8 ト「ス」ル) | 0.5 | 5 | 23221-KV3-770 | カウンタシャフトCOMP. | 5,600 | 1 | 1 | 1 | 1 | 1 | 1 | | | |
| | | 6 | 23421-KV3-700 | カウンタシャフト「キ」ヤ (37T) | 4,400 | 1 | 1 | 1 | 1 | 1 | 1 | | | |
| | | 7 | 23422-KV3-700 | カラ 20X23X12 | 540 | 1 | 1 | 1 | 1 | 1 | 1 | | | |
| | | 8 | 23431-KV3-830 | メインシャフトセカント「キ」ヤ (17T) | 1,600 | 1 | 1 | 1 | 1 | 1 | 1 | | | |
| | | 9 | 23441-KV3-830 | カウンタシャフトセカント「キ」ヤ (34T) | 4,150 | 1 | 1 | 1 | 1 | 1 | 1 | | | |
| | | 10 | 23451-KV3-830 | メインシャフトサート「&」フ「オ」ス「キ」ヤ (19T/21T) | 5,500 | 1 | 1 | 1 | 1 | 1 | 1 | | | |
| | | 11 | 23461-KV3-830 | カウンタシャフトサート「キ」ヤ (30T) | 4,050 | 1 | 1 | 1 | 1 | 1 | 1 | | | |
| | | 12 | 23481-KV3-830 | カウンタシャフトフ「オ」ス「キ」ヤ (28T) | 3,800 | 1 | 1 | 1 | 1 | 1 | 1 | | | |
| | | 13 | 23491-KV3-830 | メインシャフトフ「イ」フ「ス」キ「ヤ」 (21T) | 3,600 | 1 | 1 | 1 | 1 | 1 | 1 | | | |
| | | 14 | 23495-KV3-700 | カラ 25X28X9.5 | 500 | 2 | 2 | 2 | 2 | 2 | 2 | | | |
| | | 15 | 23501-KV3-830 | カウンタシャフトフ「イ」フ「ス」キ「ヤ」 (25T) | 4,350 | 1 | 1 | 1 | 1 | 1 | 1 | | | |
| | | 16 | 23511-KV3-830 | メインシャフトシツク「ス」キ「ヤ」 (24T) | 3,900 | 1 | 1 | 1 | 1 | 1 | 1 | | | |
| | | 17 | 23512-KV3-770 | ス「ワ」ライン「カ」ラ 25X10.5 | 620 | 3 | 3 | 3 | 3 | 3 | 3 | | | |
| | | 18 | 23521-KV3-830 | カウンタシャフトシツク「ス」キ「ヤ」 (26T) | 4,350 | 1 | 1 | 1 | 1 | 1 | 1 | | | |
| | | 19 | 23801-KV3-000 | ト「ライフ」ス「ワ」ロ「ゲツ」ツ (15T) | 2,350 | 1 | 1 | 1 | 1 | 1 | 1 | | | |
| | | 20 | 23811-292-000 | ト「ライフ」ス「ワ」ロ「ゲツ」ツフ「イ」キ「シ」ン「ク」フ「レ」ート | 110 | 1 | 1 | 1 | 1 | 1 | 1 | | | |
| | | 21 | 23815-KV3-000 | フ「イ」キ「シ」ン「ク」フ「レ」ート | 145 | 1 | 1 | 1 | 1 | 1 | 1 | | | |
| | | 22 | 90451-KAE-000 | ス「ワ」シヤ「ル」ツ「シ」ヤ 17MM | 115 | 1 | - | - | - | - | - | ----- | 1218039 | |

1992.06.10

F3

52

F 4

ブロックNO.

E-10

トランスミッション

KV3L-E1000A

| 整備項目 | 標準時間 | 見出番号 | 部品番号 | 部品名 | 希望小売価格 | 使用個数 | | | | | | 適用号機 | | タイプ |
|------|------|------|----------------|------------------------------------|--------|------|----|----|----|----|----|---------|-----------|-----|
| | | | | | | 7L | 7N | 8L | 8N | 9L | 9N | 初号機 | 終号機 | |
| | | 22) | 90451-KAE-010 | スラッシュバルブツシヤ- 17MM..... | 115 | 1 | - | - | - | - | - | 1218040 | | |
| | | 23 | 90451-KE8-000 | スラッシュバルブツシヤ- 25MM..... | 120 | 5 | 5 | 5 | 5 | 5 | 5 | | | |
| | | 24 | 90454-428-000 | スラッシュバルブツシヤ- 20X1.00..... | 120 | 2 | 2 | 2 | 2 | 2 | 2 | | | |
| | | 25 | 90461-286-000 | スラッシュバルブツシヤ-B 25MM..... | 160 | 2 | 2 | 2 | 2 | 2 | 2 | | | |
| | | 26 | 90462-323-000 | ロツクツシヤ- 25MM..... | 125 | 2 | 2 | 2 | 2 | 2 | 2 | | | |
| | | 27 | 90601-107-000 | サ-クリツフ 25MM..... | 110 | 5 | 5 | 5 | 5 | 5 | 5 | | | |
| | | 28 | 90701-KV3-003 | ソツクピ-ン 8X18(コウヨウ)..... | 105 | 1 | 1 | 1 | 1 | 1 | 1 | | | |
| | | 29 | 91021-KV3-771 | ホ-ルハ-アリソク 6205(コウヨウ)... | 580 | 1 | 1 | 1 | 1 | 1 | 1 | | | |
| | | 30 | 91022-KV3-003 | ラシ-アルホ-ルスラッシュバルブアリソク 6203(コウヨウ) | 530 | 1 | 1 | 1 | 1 | 1 | 1 | | | |
| | | 31 | 91024-KV3-003 | ラシ-アルホ-ルスラッシュバルブアリソク 6305(コウヨウ) | 950 | 1 | 1 | 1 | 1 | 1 | 1 | | | |
| | | | 91024-KV3-004 | ホ-ルハ-アリソク 6305 (NTN)..... | 950 | 1 | 1 | 1 | 1 | 1 | 1 | | | |
| | | 32 | 91025-KV3-701 | スラッシュバルブラシ-アルホ-ルハ-アリソク 6204 | 550 | 1 | 1 | 1 | 1 | 1 | 1 | | | |
| | | 33 | 91207-KV3-830 | オイルシ-ル 23X45X7.4..... | 285 | 1 | 1 | 1 | 1 | 1 | 1 | | | |
| | | 34 | 91303-KV3-780 | オリソク..... | 75 | - | - | 1 | 1 | 1 | 1 | | | |
| | | 35 | 93101-06012-0H | 6カクホ-リソト 6X12..... | 25 | 2 | 2 | 2 | 2 | 2 | 2 | | | |
| | | 36 | 95701-06012-08 | フランシ-ホ-リソト 6X12..... | 30 | 2 | - | - | - | - | - | ----- | 1214727 | |
| | | | 90001-GHB-610 | フランシ-ホ-リソト 6X12..... | 65 | 2 | - | - | - | - | - | ----- | J | |
| | | | | | | - | 2 | - | 2 | 2 | 2 | ----- | J, 2J, 4J | |
| | | 37 | 95701-06014-00 | フランシ-ホ-リソト 6X14..... | 30 | 2 | 2 | 2 | 2 | 2 | 2 | ----- | 3J | |

1992.06.10

F4

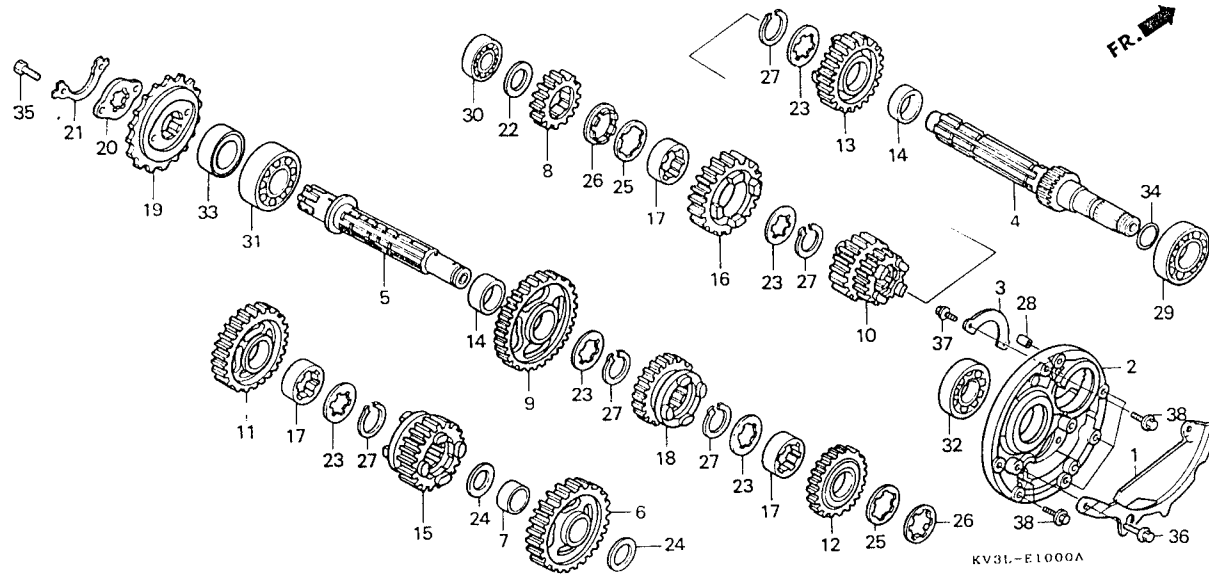
2

F 5

ブロックNO.

E-10

トランスミッション



KV3L-E1000A

| 整備項目 | 標準時間 | 見出番号 | 部品番号 | 部品名 | 希望小売価格 | 使用個数 | | | | | | 適用号機 | | タイプ | |
|------|------|------|----------------|-------------------|--------|------|----|----|----|----|----|------|---------|-----|-----------|
| | | | | | | 1L | 7N | 8L | 8N | 9L | 9N | 初号機 | 終号機 | | |
| | | 38 | 95701-06025-00 | フランシホルト 6X25..... | 35 | 6 | - | - | - | - | - | - | 1214727 | - | J |
| | | | 95701-06025-08 | フランシホルト 6X25..... | 35 | 6 | - | - | 6 | 6 | 6 | - | 1214728 | - | J, 2J, 4J |
| | | | | | - | - | - | 6 | 6 | - | - | - | - | - | 3J |

2

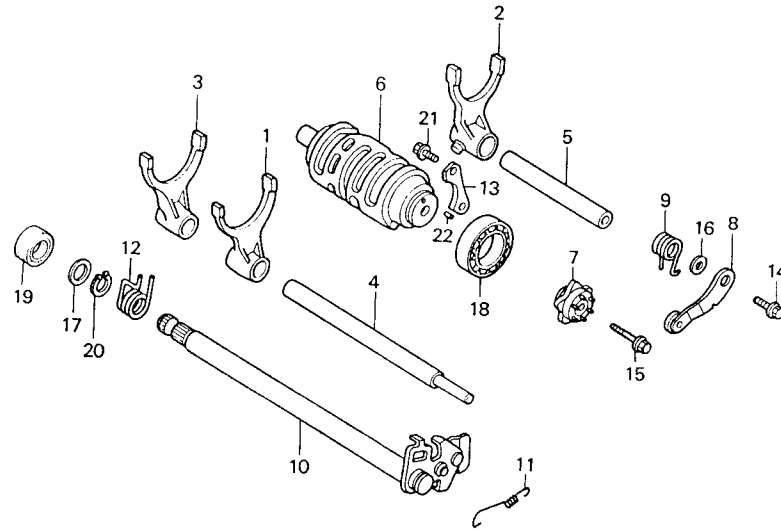
キヤ
(ニ
ト
キヤ
シフト
ト
(カ
キヤ
(カ

F 6

ブロックNO.

E-11

ギヤシフトドラム・
ギヤシフトフォーク



KV3L-E1100C

2

| 整備項目 | 標準時間 | 見出番号 | 部品番号 | 部品名 | 希望小売価格 | 使用個数 | | | | | | 適用号機 初号機 終号機 | タイプ |
|--|------|------|----------------|--|--------|------|----|----|----|----|----|-----------------|-----|
| | | | | | | 7L | 7H | 8L | 8H | 9L | 9H | | |
| ギヤシフトフォーク (ニコテモトウシカン ニコイシヨウテモトウシカン) | 2.1 | 1 | 24211-KV3-000 | R.ギヤシフトフォーク | 2,500 | 1 | 1 | 1 | 1 | 1 | 1 | | |
| | | 2 | 24212-KV3-770 | センターギヤシフトフォーク | 2,500 | 1 | 1 | 1 | 1 | 1 | 1 | | |
| ギヤシフトドラム | 2.3 | 3 | 24213-KV3-700 | L.ギヤシフトフォーク | 2,500 | 1 | 1 | 1 | 1 | 1 | 1 | | |
| シフトドラムセンター | 1.7 | 4 | 24261-KV3-000 | シフトフォークシャフト | 500 | 1 | 1 | 1 | 1 | 1 | 1 | | |
| ドラムストツハ ^o -COMP. (カンレンフ ^o フクム) | | 5 | 24265-KA3-760 | シフトフォークシャフトM | 520 | 1 | 1 | 1 | 1 | 1 | 1 | | |
| ギヤシフトセンター ^o COMP. (カンレンフ ^o フクム) | 1.5 | 6 | 24311-KV3-830 | ギヤシフトドラム | 3,500 | 1 | 1 | 1 | 1 | 1 | 1 | | |
| | | 7 | 24312-KV3-831 | シフトドラムセンター | 1,450 | 1 | 1 | 1 | 1 | 1 | 1 | | |
| | | 8 | 24430-KA3-740 | ドラムストツハ ^o -COMP. | 590 | 1 | 1 | 1 | 1 | 1 | 1 | | |
| | | 9 | 24435-KV3-830 | ドラムストツハ ^o -スワ ^o リンク | 110 | 1 | 1 | 1 | 1 | 1 | 1 | | |
| | | 10 | 24610-KV3-830 | ギヤシフトセンター ^o COMP. | 3,250 | 1 | 1 | 1 | 1 | 1 | 1 | | |
| | | 11 | 24641-KV3-830 | ギヤシフトアームスワ ^o リンク | 95 | 1 | 1 | 1 | 1 | 1 | 1 | | |
| | | 12 | 24651-KV3-700 | ギヤシフトリタンスア ^o リンク | 190 | 1 | 1 | 1 | 1 | 1 | 1 | | |
| | | 13 | 24655-KV3-000 | スワ ^o リンクセツテイ ^o フ ^o プレート | 310 | 1 | 1 | 1 | 1 | 1 | 1 | | |
| | | 14 | 90023-041-010 | ギヤシフトドラムストツハ ^o -アーム | | | | | | | | | |
| | | 15 | 90110-KE5-000 | フランシ ^o ホルト 8X32 | 115 | 1 | 1 | 1 | 1 | 1 | 1 | | |
| | | | | エ ^o ホツツ ^o ホルト | 125 | 1 | 1 | 1 | 1 | 1 | 1 | | |
| | | 16 | 90417-360-000 | ドラムストツハ ^o -ワツシヤ | 90 | 1 | 1 | 1 | 1 | 1 | 1 | | |
| | | 17 | 90451-155-000 | ワツシヤ 14MM | 115 | 1 | 1 | 1 | 1 | 1 | 1 | | |
| | | 18 | 91004-GC4-731 | スワ ^o リンク ^o ハ ^o ア ^o リンク 25X42X9 (トウヨウ) | 550 | 1 | 1 | 1 | 1 | 1 | 1 | | |
| | | 19 | 91202-444-015 | オイルシール 14X24X6(NOK) | 220 | 1 | 1 | 1 | 1 | 1 | 1 | | |
| | | | 91202-444-023 | オイルシール 14X24X6(アライ) | 190 | 1 | 1 | 1 | 1 | 1 | 1 | | |
| | | 20 | 94510-14000 | エキスタ ^o ナルサ ^o クリツフ ^o 14MM | 25 | 1 | 1 | 1 | 1 | 1 | 1 | | |
| | | 21 | 95701-06014-00 | フランシ ^o ホルト 6X14 | 30 | 2 | 2 | 2 | 2 | 2 | 2 | | |
| | | 22 | 96220-40080 | ローラ 4X8 | 15 | 1 | 1 | 1 | 1 | 1 | 1 | | |

1992.06.10

F6

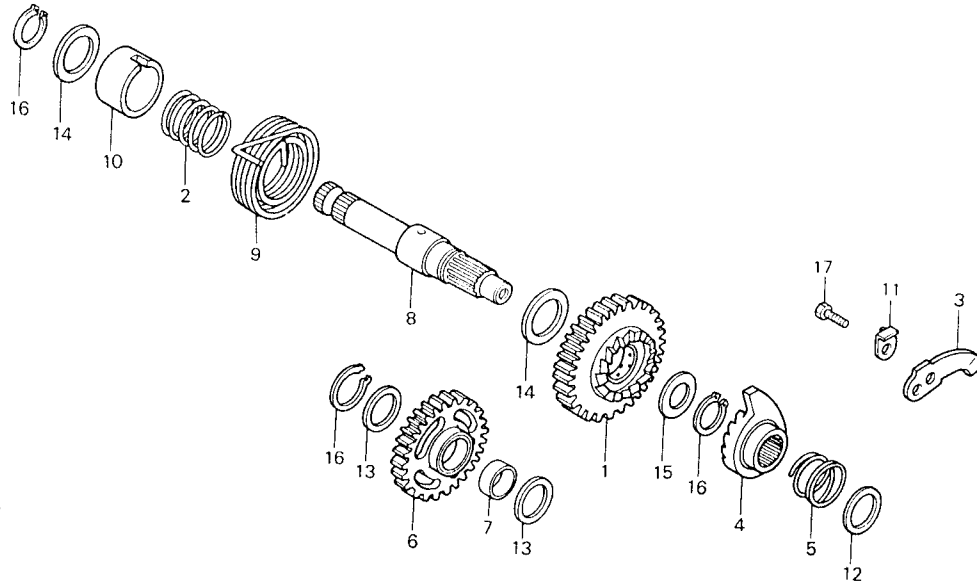
F 7

ブロックNO.

E-12

キックスタータースピンドル

FR.



KV3L-E1200

| 整備項目 | 標準時間 | 見出番号 | 部品番号 | 部品名 | 希望小売価格 | 使用個数 | | | | | | 適用号機 | | タイプ |
|--------------------|------|------|----------------|--------------------------|--------|------|----|----|----|----|----|------|-----|-----------|
| | | | | | | 7L | 7N | 8L | 8N | 9L | 9N | 初号機 | 終号機 | |
| キックスターターヒートオンCOMP. | 1.2 | 1 | 28210-KV3-000 | キックスターターヒートオンCOMP. (27T) | 3,200 | 1 | 1 | 1 | 1 | 1 | 1 | | | |
| キックスタータースピンドル | | 2 | 28213-KG4-000 | スターキックフリクションスプリング | 150 | 1 | 1 | 1 | 1 | 1 | 1 | | | |
| キックスターターラチェット | 1.1 | 3 | 28215-KV3-000 | キックスタートハーフプレート | 195 | 1 | 1 | 1 | 1 | 1 | 1 | | | |
| キックリターンスプリング | | 4 | 28221-KG4-000 | キックスターターラチェット | 1,500 | 1 | 1 | 1 | 1 | 1 | 1 | | | |
| スターアイトールキック | 1.3 | 5 | 28223-KA4-740 | キックスターターラチェットスプリング | 130 | 1 | 1 | 1 | 1 | 1 | 1 | | | |
| | | 6 | 28231-KV3-830 | スターアイトールキック (29T) | 2,700 | 1 | 1 | 1 | 1 | 1 | 1 | | | |
| | | 7 | 28233-KV3-000 | カラ 20X23X8 | 310 | 1 | 1 | 1 | 1 | 1 | 1 | | | |
| | | 8 | 28251-KV3-700 | キックスタータースピンドル | 3,700 | 1 | 1 | 1 | 1 | 1 | 1 | | | |
| | | 9 | 28261-KV3-000 | キックリターンスプリング | 330 | 1 | 1 | 1 | 1 | 1 | 1 | | | |
| | | 10 | 28262-KG4-000 | キックスプリングカラ | 220 | 1 | 1 | 1 | 1 | 1 | 1 | | | |
| | | 11 | 90439-634-000 | ロックプレート 6MM | 100 | 1 | 1 | 1 | 1 | 1 | 1 | | | |
| | | 12 | 90451-107-000 | スラストワッシャ 15MM | 85 | 1 | 1 | 1 | 1 | 1 | 1 | | | |
| | | 13 | 90453-KA3-710 | スラストワッシャ 20X28X1.5 | 155 | 2 | 2 | 2 | 2 | 2 | 2 | | | |
| | | 14 | 90554-700-000 | スラストワッシャ 20MM | 90 | 2 | 2 | 2 | 2 | 2 | 2 | | | |
| | | 15 | 90554-728-940 | スラストワッシャ 27X20X1.0 | 230 | 1 | 1 | 1 | 1 | 1 | 1 | | | |
| | | 16 | 90601-360-000 | ピットリンク 20MM | 195 | 3 | 3 | 3 | 3 | 3 | 3 | | | |
| | | 17 | 93300-06016-0A | 6カクホルト 6X16 | 25 | - | - | 1 | - | - | - | | | J |
| | | | 93301-06016-0A | 6カクホルト 6X16 | 25 | 1 | 1 | - | 1 | 1 | 1 | | | J, 2J, 4J |
| | | | | | | - | - | 1 | 1 | - | - | | | 3J |

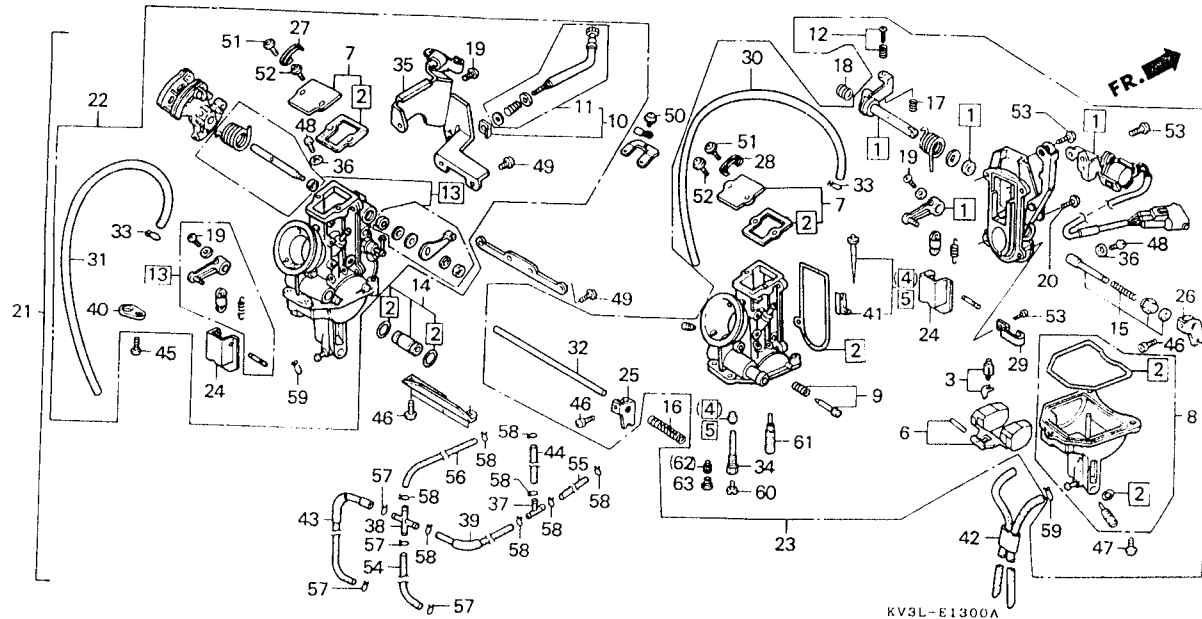
スロット
.シエ
(イツ
70-1)
(イツ
.70-1
(イツ
.72-1
.キヤフ
.メイン
.スロ-
(イツ
70-1)
スター
(イツ
スター
(L. カ
キヤフ
.キヤフ
スロット
(イツ

F 8

ブロックNO.

E-13

キャブレター



2

| 整備項目 | 標準時間 | 見出番号 | 部品番号 | 部品名 | 希望小売価格 | 使用台数 | | | | | | 適用機種 | | タイプ |
|--|------|------|---------------|------------------|--------|---------|---------|---------|---------|---------|---------|-----------|-----------|---------|
| | | | | | | NSR250R | NSR250R | NSR250R | NSR250R | NSR250R | NSR250R | 初号機 | 終号機 | |
| スロットルセンサー-ASSY. .シフトニュートラルセツト (イツマシ 0.3 カサン) | 1.1 | 1 | 04101-KV3-770 | スロットルセンサー-ASSY. | 6,800 | 1 | 1 | 1 | 1 | 1 | 1 | | | |
| フロントバルブセツト (イツマシ 0.2 カサン) | 1.0 | 2 | 16010-KM4-024 | カスケツトセツト | 1,200 | 2 | 2 | 2 | 2 | 2 | 2 | | | |
| フロントセツト (イツマシ 0.2 カサン) | | 3 | 16011-KM9-711 | フロントバルブセツト | 1,450 | 2 | 2 | 2 | 2 | 2 | 2 | | | |
| フロートセツト (イツマシ 0.2 カサン) | | 4 | 16012-KV3-680 | シフトニュートラルセツト | 1,600 | 1 | - | - | - | - | - | TA22B [A] | | J,2J,4J |
| フューエルインジェクタセツト .キャブレター-ASSY. .メインシフト .スロシフト (イツマシ 0.2 カサン) | | 5 | 16012-KV3-830 | シフトニュートラルセツト | 1,600 | 2 | - | - | - | - | - | | TA22A [A] | 3J |
| フロントチャンバセツト (イツマシ 0.1 カサン) | 0.8 | | 16027-KV3-680 | シフトニュートラルセツト | 1,600 | 1 | - | - | - | - | - | TA22B [A] | | J |
| スターバルブセツト (L. カワハ 1.1) | 0.6 | 6 | 16013-KM4-004 | フロントセツト | 1,500 | 2 | 2 | 2 | 2 | 2 | 2 | | | J,2J,4J |
| キャブレター-ASSY.1 .キャブレター-ASSY.2 | 1.3 | 7 | 16014-KM4-004 | トップセツト | 1,400 | 2 | 2 | 2 | 2 | 2 | 2 | | | 3J |
| スロットルバルブ (イツマシ 0.3 カサン) | 1.2 | 8 | 16015-KV3-701 | フロントチャンバセツト | 4,350 | 2 | 2 | 2 | 2 | 2 | 2 | | | |
| | | 9 | 16016-KV3-770 | スクリュセツト | 460 | 2 | 2 | 2 | 2 | 2 | 2 | | | |
| | | 10 | 16028-KV3-680 | スクリュセツト | 1,400 | 1 | - | - | - | - | - | TA22B [A] | | J,2J,4J |
| | | 11 | 16028-KV3-830 | スクリュセツト | 1,400 | 1 | - | - | - | - | - | | TA22A [A] | 3J |
| | | 12 | 16029-MB0-671 | スクリュセツトC | 580 | - | - | 1 | - | - | - | | | J |
| | | 13 | 16031-KV3-770 | リンクアムセツト | 4,000 | 1 | 1 | 1 | 1 | 1 | 1 | | | |
| | | 14 | 16034-KM4-004 | フューエルインジェクタセツト | 570 | 1 | 1 | 1 | 1 | 1 | 1 | | | |
| | | 15 | 16046-KV3-701 | スターバルブセツト | 1,850 | 2 | 2 | 2 | 2 | 2 | 2 | | | |
| | | 16 | 16050-KV3-770 | コンプレッションコイルスプリング | 105 | 1 | 1 | 1 | 1 | 1 | 1 | | | |
| | | 17 | 16052-KM4-004 | スプリング | 105 | 1 | 1 | 1 | 1 | 1 | 1 | | | |

1992.06.10

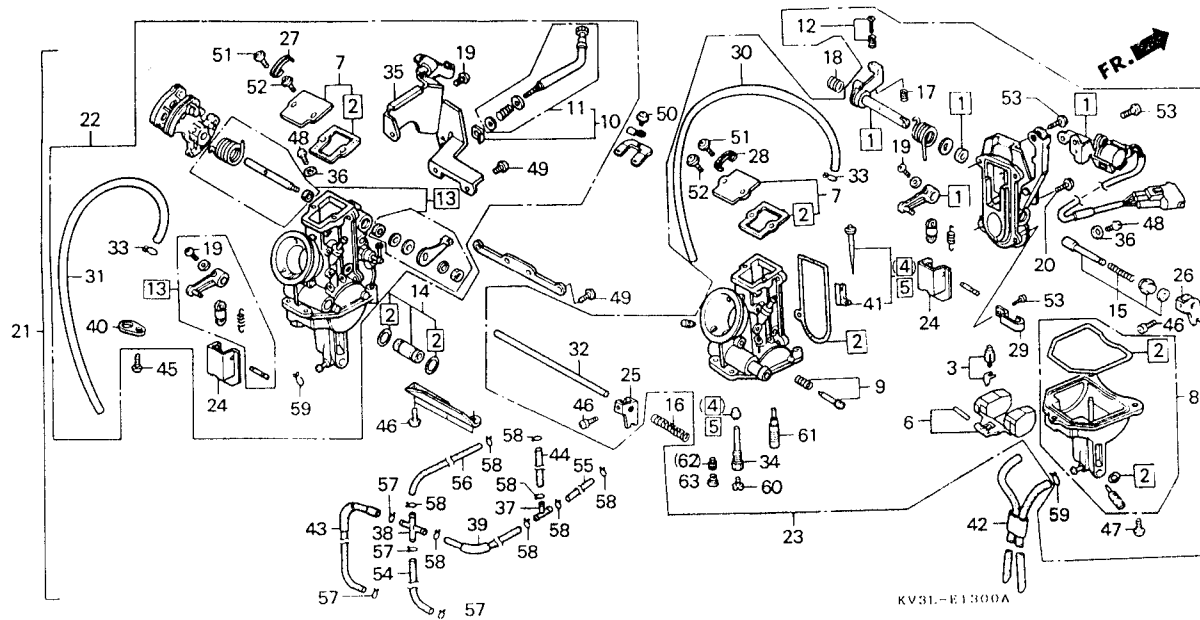
F8

F 9

ブロックNO.

E-13

キャブレター



KV3L-E1300A

| 整備項目 | 標準時間 | 見出番号 | 部品番号 | 部品名 | 希望小売価格 | 使用個数 | | | | | | 適用号機 | | タイプ | |
|------|------|------|---------------|--------------------------|--------|---------|-----|-----|----|----|----|------|-----------|-----|---------|
| | | | | | | NSR250R | 初号機 | 終号機 | 7H | 7L | 7N | 7P | 7Q | | |
| | | 18 | 16053-KM4-004 | スプリング | 145 | 1 | 1 | 1 | 1 | 1 | 1 | | | | |
| | | 19 | 16081-KG4-003 | ハロンクリエ | 115 | 3 | 3 | 3 | 3 | 3 | 3 | | | | |
| | | 20 | 16082-KM4-004 | ハロンクリエ | 90 | 2 | 2 | 2 | 2 | 2 | 2 | | | | |
| | | 21 | 16100-KV3-831 | キャブレター-ASSY. (TA22A [A]) | 39,800 | 1 | - | - | - | - | - | - | 1214727 | | J |
| | | | 16100-KV3-680 | キャブレター-ASSY. (TA22B [A]) | 39,800 | 1 | - | - | - | - | - | - | 1214728 | | J,2J,4J |
| | | | | | | - | 1 | - | 1 | 1 | - | - | | | 3J |
| | | 22 | 16101-KV3-830 | キャブレター-ASSY. 1 | 18,700 | 1 | - | - | - | - | - | - | TA22A [A] | | J |
| | | | 16101-KV3-680 | L.キャブレター-ASSY. | 18,700 | 1 | - | - | - | - | - | - | TA22B [A] | | J,2J,4J |
| | | | | | | - | 1 | - | 1 | 1 | - | - | | | 3J |
| | | 23 | 16102-KV3-830 | キャブレター-ASSY. 2 | 18,700 | 1 | - | - | - | - | - | - | TA22A [A] | | J |
| | | | 16102-KV3-680 | R.キャブレター-ASSY. | 18,700 | 1 | - | - | - | - | - | - | TA22B [A] | | J,2J,4J |
| | | | | | | - | 1 | - | 1 | 1 | - | - | | | 3J |
| | | 24 | 16111-KV3-830 | スロットバルブ | 2,700 | 2 | - | - | - | - | - | - | TA22A [A] | | J |
| | | | 16111-KV3-680 | スロットバルブ | 2,700 | 2 | - | - | - | - | - | - | TA22B [A] | | J,2J,4J |
| | | | | | | - | 2 | - | 2 | 2 | 2 | - | | | 3J |
| | | 25 | 16120-KM4-004 | スターターバルブ | 520 | 1 | - | - | - | - | - | - | TA22A [A] | | J |
| | | | 16120-KG4-003 | スターターバルブ | 670 | 1 | - | - | - | - | - | - | TA22B [A] | | J,2J,4J |
| | | | | | | - | 1 | - | 1 | 1 | 1 | - | | | 3J |

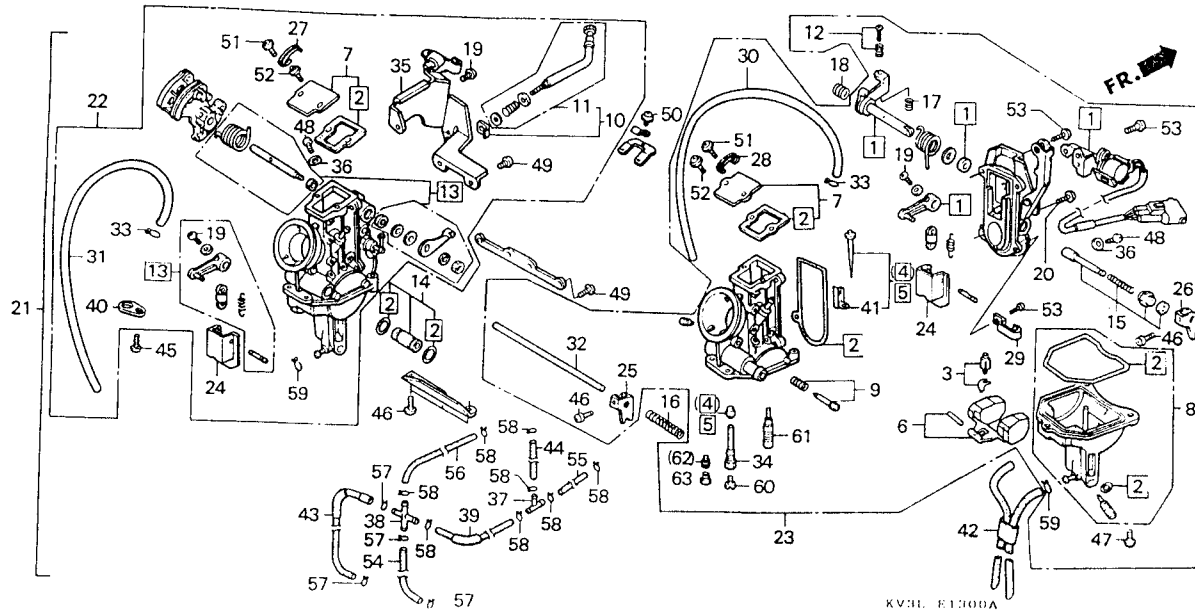
2

F 10

ブロックNO.

E - 13

キャブレター



KV3L E1300A

2

| 整備項目 | 標準時間 | 見出番号 | 部品番号 | 部品名 | 希望小売価格 | 使用個数 | | | | | | 適用号機 | | タイプ |
|------|------|------|----------------|--------------|--------|------|----|----|----|----|----|-------|-----------|-----|
| | | | | | | 7L | 7N | 8L | 8N | 9L | 9N | 初号機 | 終号機 | |
| | | 26 | 16120-KV3-701 | スターレハ | 540 | 1 | 1 | 1 | 1 | 1 | 1 | | | |
| | | 27 | 16134-KV3-701 | ハインター | 295 | 1 | 1 | 1 | 1 | 1 | 1 | | | |
| | | 28 | 16134-KV3-770 | ハインター | 295 | 1 | 1 | 1 | 1 | 1 | 1 | | | |
| | | 29 | 16135-KV3-770 | ハインター | 295 | 1 | 1 | 1 | 1 | 1 | 1 | | | |
| | | 30 | 16143-KV3-830 | チーフ | 250 | 1 | 1 | 1 | 1 | 1 | 1 | | | |
| | | 31 | 16144-KV3-830 | チーフ | 330 | 1 | 1 | 1 | 1 | 1 | 1 | | | |
| | | 32 | 16145-KM4-004 | スターリンク | 680 | 1 | 1 | 1 | 1 | 1 | 1 | | | |
| | | 33 | 16163-KM4-004 | チーフクリップ | 75 | 2 | 2 | 2 | 2 | 2 | 2 | | | |
| | | 34 | 16165-KV3-830 | ニートルシエツトホルター | 920 | 2 | 2 | 2 | 2 | 2 | 2 | | | |
| | | 35 | 16169-KV3-830 | ワイヤステーCOMP. | 640 | 1 | - | - | - | - | - | ----- | TA22A [A] | |
| | | | 16169-KV3-680 | ワイヤステー | 640 | 1 | - | - | - | - | - | ----- | J | |
| | | | | | | - | 1 | - | 1 | 1 | 1 | ----- | TA22B [A] | |
| | | | | | | - | - | 1 | 1 | - | - | ----- | J, 2J, 4J | |
| | | | | | | - | - | 1 | 1 | - | - | ----- | 3J | |
| | | 36 | 16178-KG4-003 | フレイフツシャー | 95 | 2 | 2 | 2 | 2 | 2 | 2 | | | |
| | | 37 | 16180-KV3-830 | シヨイント | 740 | 1 | 1 | 1 | 1 | 1 | 1 | | | |
| | | 38 | 16181-KV3-830 | シヨイントCOMP. | 740 | 1 | 1 | 1 | 1 | 1 | 1 | | | |
| | | 39 | 16185-KV3-830 | チーフCOMP. | 330 | 1 | 1 | 1 | 1 | 1 | 1 | | | |
| | | 40 | 16186-KM3-751 | ピツフレート | 165 | 1 | 1 | 1 | 1 | 1 | 1 | | | |
| | | 41 | 16186-KV3-701 | ピツフレート | 610 | 2 | 2 | 2 | 2 | 2 | 2 | | | |
| | | 42 | 16197-KV3-770 | チーフCOMP. | 450 | 1 | 1 | 1 | 1 | 1 | 1 | | | |
| | | 43 | 16198-KV3-830 | チーフCOMP. | 250 | 1 | 1 | 1 | 1 | 1 | 1 | | | |
| | | 44 | 16199-KV3-830 | チーフ | 250 | 1 | 1 | 1 | 1 | 1 | 1 | | | |
| | | 45 | 93500-04006-1A | ハンスクリュー 4X6 | 20 | 1 | 1 | 1 | 1 | 1 | 1 | | | |
| | | 46 | 93500-04008-1A | ハンスクリュー 4X8 | 20 | 5 | 5 | 5 | 5 | 5 | 5 | | | |

1992.06.10

F10

F 11

ブロックNO.

E-13

キャブレター

KV3L-E1300A

2

| 整備項目 | 標準時間 | 見出番号 | 部品番号 | 部品名 | 希望小売価格 | 使用個数 | | | | | | 適用号機 | | タイプ |
|------|------|------|----------------|--|--------|------|----|----|----|----|----|------|-----|-----------|
| | | | | | | 7L | 7N | 8L | 8N | 9L | 9N | 初号機 | 終号機 | |
| | | 47 | 93500-04014-1A | ハノンスクリユ- 4X14..... | 20 | 6 | 6 | 6 | 6 | 6 | 6 | | | |
| | | 48 | 93500-05008-1A | ハノンスクリユ- 5X8..... | 20 | 2 | 2 | 2 | 2 | 2 | 2 | | | |
| | | 49 | 93500-05014-1A | ハノンスクリユ- 5X14..... | 20 | 4 | 4 | 4 | 4 | 4 | 4 | | | |
| | | 50 | 93892-04008-18 | スクリユ-ワツシヤ- 4X8..... | 25 | 1 | 1 | 1 | 1 | 1 | 1 | | | |
| | | 51 | 93892-04010-10 | スクリユ-ワツシヤ- 4X10..... | 25 | 2 | 2 | 2 | 2 | 2 | 2 | | | |
| | | 52 | 93892-04012-10 | スクリユ-ワツシヤ- 4X12..... | 25 | 2 | 2 | 2 | 2 | 2 | 2 | | | |
| | | 53 | 93892-04014-10 | スクリユ-ワツシヤ- 4X14..... | 25 | 5 | 5 | 5 | 5 | 5 | 5 | | | |
| | | 54 | 95001-35070-40 | フユ-エルチユ-フ" 3.5X70..... | 45 | 1 | 1 | 1 | 1 | 1 | 1 | | | |
| | | 55 | 95001-55050-40 | フユ-エルチユ-フ" 5.3X50..... | 160 | 1 | 1 | 1 | 1 | 1 | 1 | | | |
| | | 56 | 95001-55100-40 | フユ-エルチユ-フ" 5.3X100..... | 80 | 1 | 1 | 1 | 1 | 1 | 1 | | | |
| | | 57 | 95002-02070 | チユ-フ"クリツフ" (B7)..... | 25 | 4 | 4 | 4 | 4 | 4 | 4 | | | |
| | | 58 | 95002-02100 | チユ-フ"クリツフ" (B10)..... | 30 | 8 | 8 | 8 | 8 | 8 | 8 | | | |
| | | 59 | 95002-02650 | チユ-フ"クリツフ" (B6.5)..... | 25 | 2 | 2 | 2 | 2 | 2 | 2 | | | |
| | | 60 | 99101-PH9-1280 | メインシ"エツト #128..... | 190 | 2 | 2 | 2 | 2 | 2 | 2 | | | |
| | | 61 | 99103-KV3-0380 | スロ-シ"エツト #38..... | 530 | 2 | 2 | 2 | 2 | 2 | 2 | | | |
| | | 62 | 99105-MA3-0750 | フ"ライマリ-メインエア-シ"エツト #75... (L.カ"ワキヤフ"ニシヨウ) | 400 | 1 | 1 | 1 | 1 | 1 | 1 | | | |
| | | 63 | 99106-MA3-0720 | ピカンタ"リ-メインエア-シ"エツト #72... (R.カ"ワキヤフ"ニシヨウ) | 400 | 1 | - | - | - | - | - | | | TA22A [A] |
| | | | 99105-MA3-0720 | フ"ライマリ-メインエア-シ"エツト #72... (R.カ"ワキヤフ"ニシヨウ) | 400 | - | - | 1 | - | - | - | | | J |
| | | | | | | 1 | - | - | - | - | - | | | TA22B [A] |
| | | | | | | - | 1 | - | 1 | 1 | 1 | | | J, 2J, 4J |
| | | | | | | - | - | 1 | 1 | - | - | | | 3J |

1992.06.10

F11

60

F 12

ブロックNO.

EOP - 1

ガスケットキット

2

| 整備項目 | 標準時間 | 見出番号 | 部品番号 | 部品名 | 希望小売価格 | 使用個数 | | | | | | 適用号機 | | タイプ | |
|------|------|------|---------------|----------------------------|--------|------|----|----|----|----|----|------|---------|-----|-----------|
| | | | | | | 7L | 7N | 8L | 8N | 9L | 9N | 初号機 | 終号機 | | |
| | | | 061A0-KV3-830 | ガスケットキット..... | 4,350 | 1 | - | - | - | - | - | - | 1214727 | | |
| | | | 061A0-KV3-850 | ガスケットキット..... | 4,900 | 1 | - | - | - | - | - | - | 1214728 | | |
| | | | | | | | - | 1 | - | - | - | - | | | |
| | | | 061A0-KV3-840 | ガスケットキット..... | 4,350 | - | - | 1 | - | - | - | - | | | J |
| | | | 061A0-KV3-680 | ガスケットキット..... (コウセイフオン) | 5,000 | - | - | 1 | 1 | - | - | - | | | 3J |
| | | 1 | 11391-KV3-700 | R.カバー-ガスケット..... | 460 | 1 | - | - | 1 | 1 | 1 | - | | | J, 2J, 4J |
| | | | | | | | - | 1 | - | - | - | - | 1214727 | | |
| | | | 11391-KV3-680 | R.カバー-ガスケット..... | 680 | 1 | - | - | - | - | - | - | 1214728 | | J |
| | | | | | | | - | 1 | 1 | 1 | 1 | - | | | J, 2J, 4J |
| | | 2 | 12192-KV3-000 | シリンダー-ガスケット..... | 165 | 2 | - | - | - | - | - | - | 1214727 | | 3J |
| | | | | | | | - | 2 | - | - | - | - | | | J |
| | | | 12192-KV3-680 | シリンダー-ガスケット..... | 245 | 2 | - | - | - | - | - | - | 1214728 | | J |
| | | | | | | | - | 2 | 2 | 2 | 2 | - | | | J, 2J, 4J |
| | | 3 | 12251-KV3-830 | シリンダー-ヘッド-ガスケット..... | 600 | 2 | 2 | 2 | 2 | 2 | 2 | - | | | 3J |
| | | 4 | 14132-KV3-000 | リート-ハイルフ-ガスケット..... | 195 | 1 | - | - | - | - | - | - | 1214727 | | J |
| | | | | | | | - | 1 | - | - | - | - | | | J |
| | | | 14132-KV3-680 | リート-ハイルフ-ガスケット..... | 280 | 1 | - | - | - | - | - | - | 1214728 | | J |
| | | | | | | | - | 1 | 1 | 1 | 1 | - | | | J, 2J, 4J |
| | | | | | | | - | 1 | 1 | - | - | - | | | 3J |
| | | 5 | 18293-KV3-004 | エキゾ-ストパイプ-スワ-リンク-A..... | 1,100 | 2 | 2 | 2 | 2 | 2 | 2 | - | | | |
| | | 6 | 19226-KV3-830 | ウォーター-ポンプ-カバー-ガスケット..... | 145 | 1 | - | - | - | - | - | - | 1214727 | | |
| | | | | | | | - | 1 | - | - | - | - | | | J |

F 13

ブロックNO.

EOP - 1

ガスケットキット

2

| 整 備 項 目 | 標準 時間 | 見出 番号 | 部 品 番 号 | 部 品 名 | 希 望 小 売 価 格 | 使 用 価 値 | | | | | | 適 用 号 機 | | ク イ プ | |
|---------|----------|----------|---------------|-------------------------|-------------------|---------|----|----|----|----|----|---------|---------|---------|--|
| | | | | | | 7L | 7M | 8L | 8M | 9L | 9M | 初号機 | 終号機 | | |
| | | (6) | 19226-KV3-680 | ウォーターポンプカバー-ガスケット..... | 145 | 1 | - | - | - | - | - | - | 1214728 | | |
| | | 7 | 19305-KV3-010 | サーモスタットラバー..... | 185 | 1 | 1 | 1 | 1 | 1 | 1 | - | - | J,2J,4J | |
| | | 8 | 90403-438-003 | シーリングワッシャー- 10MM..... | 220 | 1 | 1 | 1 | 1 | 1 | 1 | - | - | 3J | |
| | | 9 | 90425-300-000 | ワッシャー- 11MM..... | 110 | 1 | 1 | 1 | 1 | 1 | 1 | - | - | | |
| | | 10 | 90441-028-010 | シーリングワッシャー- 6MM..... | 75 | 2 | 2 | 2 | 2 | 2 | 2 | - | - | | |
| | | 11 | 91301-GK1-003 | Oリング 22X2(アライ)..... | 85 | 1 | 1 | 1 | 1 | 1 | 1 | - | - | | |
| | | | 91301-GK1-004 | Oリング 21.9X2(NOK)..... | 90 | 1 | 1 | 1 | 1 | 1 | 1 | - | - | | |
| | | 12 | 91302-KV3-781 | Oリング..... | 120 | - | - | 1 | 1 | 1 | 1 | - | - | | |
| | | 13 | 91303-KV3-780 | Oリング..... | 75 | - | - | 1 | 1 | 1 | 1 | - | - | | |
| | | 14 | 91307-035-000 | Oリング 18X3..... | 135 | 1 | 1 | 1 | 1 | 1 | 1 | - | - | | |
| | | 15 | 91307-283-000 | Oリング 8X1.5..... | 125 | 2 | 3 | 2 | 3 | 2 | 3 | - | - | | |
| | | 16 | 91314-PE0-003 | Oリング 19.8X1.9(NOK)..... | 80 | 1 | 1 | 1 | 1 | 1 | 1 | - | - | | |

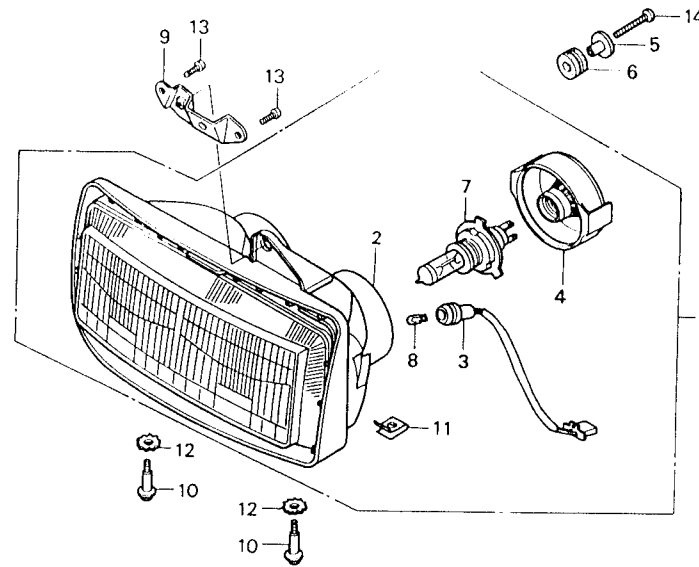
ヘットライ
ホシシヨ
ヘットライ
ヘットライ

G 1

ブロックNO.

F-1

ヘッドライト



KV3L-F01008

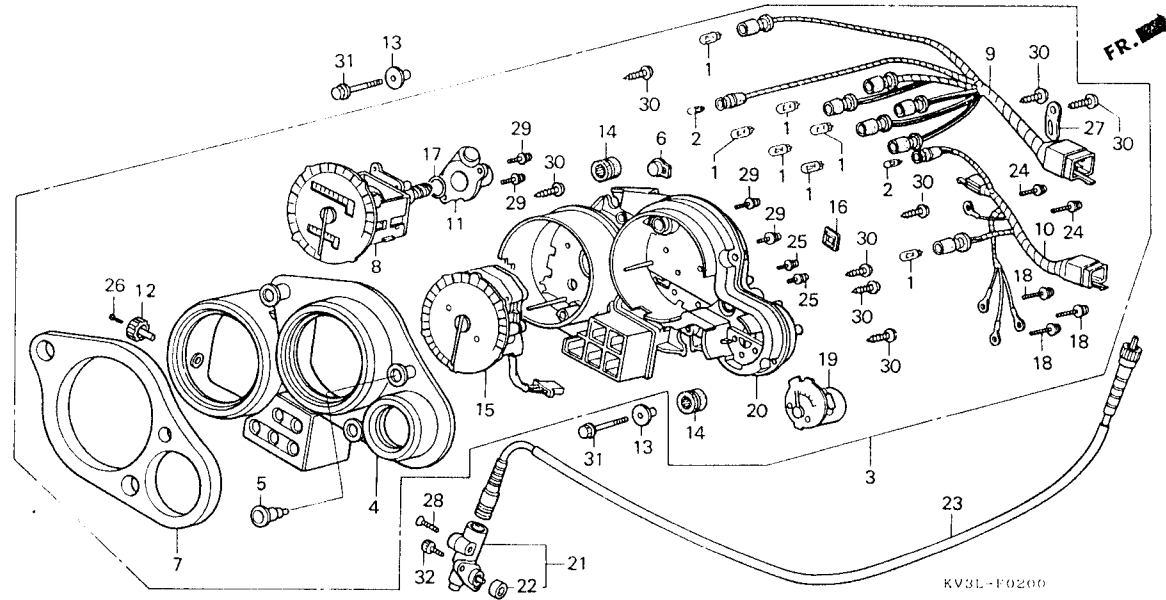
| 整備項目 | 標準時間 | 見出番号 | 部品番号 | 部品名 | 希望小売価格 | 使用個数 | | | | | | 適用号機 | | タイプ | |
|-----------------------|------|------|----------------|--------------------------|--------|------|----|----|----|----|----|------|---------|-----|-----------|
| | | | | | | 7L | 7H | 8L | 8H | 9L | 9H | 初号機 | 終号機 | | |
| ヘッドライトASSY..... | 0.3 | 1 | 33100-KV3-831 | ヘッドライトASSY. (12V 60/35W) | 17,100 | 1 | - | - | - | - | - | - | 1014675 | - | J |
| ホーションライトソケットCOMP..... | 0.2 | | 33100-KV3-832 | ヘッドライトASSY. (12V 60/35W) | 17,100 | 1 | - | - | - | - | - | - | 1014676 | - | J, 2J, 4J |
| ヘッドライト2ユニット..... | 0.4 | | | | | - | 1 | - | 1 | 1 | 1 | - | - | - | 3J |
| ヘッドライトハイルフ..... | 0.1 | | | | | - | - | 1 | 1 | - | - | - | 1014675 | - | J |
| | | 2 | 33120-KV3-831 | ヘッドライト2ユニット (12V 60/35W) | 11,800 | 1 | - | - | - | - | - | - | 1014676 | - | J, 2J, 4J |
| | | | 33120-KV3-832 | ヘッドライト2ユニット (12V 60/35W) | 11,800 | 1 | - | - | - | - | - | - | - | - | 3J |
| | | | | | | - | 1 | - | 1 | 1 | 1 | - | - | - | J |
| | | | | | | - | 1 | - | 1 | 1 | 1 | - | - | - | J, 2J, 4J |
| | | | | | | - | - | 1 | 1 | - | - | - | - | - | 3J |
| | | 3 | 33170-KV3-831 | ホーションライトソケットCOMP..... | 340 | 1 | 1 | 1 | 1 | 1 | 1 | - | - | - | - |
| | | 4 | 33180-MR7-003 | ラバーカバー..... | 480 | 2 | 2 | 2 | 2 | 2 | 2 | - | - | - | - |
| | | 5 | 33707-MR8-000 | テールライトマウンティングカラー..... | 120 | 1 | 1 | 1 | 1 | 1 | 1 | - | - | - | - |
| | | 6 | 33722-GB4-680 | テールライトラバー-B..... | 115 | 1 | 1 | 1 | 1 | 1 | 1 | - | - | - | - |
| | | 7 | 34901-KY2-701 | ヘッドライトハイルフ (12V 60/35W) | 2,300 | 2 | 2 | 2 | 2 | 2 | 2 | - | - | - | - |
| | | 8 | 34902-750-003 | ウエッジヘッドハイルフ (12V 17W) | 300 | 1 | 1 | 1 | 1 | 1 | 1 | - | - | - | - |
| | | 9 | 64216-KV3-830 | ヘッドライトソケット..... | 230 | 1 | 1 | 1 | 1 | 1 | 1 | - | - | - | - |
| | | 10 | 90141-KT8-000 | ハノンスクリーン 5X19..... | 150 | 2 | 2 | 2 | 2 | 2 | 2 | - | - | - | - |
| | | 11 | 90305-KV3-831 | スベシヤルナット..... | 90 | 2 | 2 | 2 | 2 | 2 | 2 | - | - | - | - |
| | | 12 | 90307-KV3-830 | ロックワッシャー 7MM..... | 65 | 2 | 2 | 2 | 2 | 2 | 2 | - | - | - | - |
| | | 13 | 93500-05008-0G | ハノンスクリーン 5X8..... | 20 | 2 | 2 | 2 | 2 | 2 | 2 | - | - | - | - |
| | | 14 | 93500-05022-0A | ハノンスクリーン 5X22..... | 25 | 1 | 1 | 1 | 1 | 1 | 1 | - | - | - | - |

G 2

ブロックNO.

F-2

メーター



| 整備項目 | 標準時間 | 見出番号 | 部品番号 | 部品名 | 希望小売価格 | 使用個数 | | | | | | 適用号機 | | タイプ |
|---------------------------|------|------|---------------|-----------------------------------|--------|------|----|----|----|----|----|------|-----|-------|
| | | | | | | 7L | 7N | 8L | 8N | 9L | 9N | 初号機 | 終号機 | |
| コンベネーションメーター-ASSY..... | 0.4 | 1 | 34908-MB9-871 | ウェツシハースハルフ (12V 1.7W) (ニツホソシキ) | 110 | 7 | 7 | 7 | 7 | 7 | 7 | | | |
| .アツハーク-ASSCOMP. | | 2 | 34908-MG9-951 | ウェツシハースハルフ (12V 1.7W) | 120 | 2 | 2 | 2 | 2 | 2 | 2 | | | |
| .スピートメーター-ソケットCOMP. | | 3 | 37100-KV3-831 | コンベネーションメーター-ASSY..... | 41,800 | 1 | 1 | 1 | 1 | 1 | 1 | | | J,3J |
| .ロアーク-ASSY. | 0.6 | | 37100-KV3-881 | コンベネーションメーター-ASSY..... | 43,900 | - | 1 | - | 1 | - | 1 | | | 2J,4J |
| タコメーター-ソケットCOMP..... | 0.5 | 4 | 37110-KV3-831 | アツハーク-ASSCOMP..... | 1,850 | 1 | 1 | 1 | 1 | 1 | 1 | | | |
| エルホーホス..... | 0.3 | 5 | 37112-KY1-003 | メーターハネクリツフ..... | 90 | 1 | 1 | 1 | 1 | 1 | 1 | | | |
| タコメーター-ASSY..... | 0.7 | | | | | | | | | | | | | |
| .テンフメーター-ASSY. | | 6 | 37113-ML7-008 | キャツフ..... | 75 | - | 1 | - | 1 | - | 1 | | | 2J,4J |
| スピートメーター-キャーホツツクASSY..... | 0.2 | 7 | 37130-KV3-831 | ハネル..... | 1,250 | 1 | 1 | 1 | 1 | 1 | 1 | | | |
| スピートメーター-ケフルASSY..... | 0.1 | 8 | 37200-KV3-831 | スピートメーター-ASSY..... | 9,800 | 1 | 1 | 1 | 1 | 1 | 1 | | | J,3J |
| | | | 37200-KV3-881 | スピートメーター-ASSY..... | 9,800 | - | 1 | - | 1 | - | 1 | | | 2J,4J |
| | | 9 | 37205-KV3-831 | スピートメーター-ソケットCOMP..... | 2,100 | 1 | 1 | 1 | 1 | 1 | 1 | | | J,3J |
| | | | 37205-KV3-881 | スピートメーター-ソケットCOMP..... | 2,100 | - | 1 | - | 1 | - | 1 | | | 2J,4J |
| | | 10 | 37206-KV3-831 | タコメーター-ソケットCOMP..... | 1,450 | 1 | 1 | 1 | 1 | 1 | 1 | | | |
| | | | | | | | | | | | | | | |
| | | 11 | 37211-MR7-008 | エルホーホス..... | 1,750 | 1 | 1 | 1 | 1 | 1 | 1 | | | |
| | | 12 | 37220-445-008 | トリツフメーター-ソフ..... | 310 | 1 | 1 | 1 | 1 | 1 | 1 | | | |
| | | 13 | 37243-KV3-830 | スピートメーター-マウンティングカラー..... | 125 | 2 | 2 | 2 | 2 | 2 | 2 | | | |
| | | 14 | 37244-MM4-000 | スピートメーター-マウンティングカラー..... | 165 | 2 | 2 | 2 | 2 | 2 | 2 | | | |
| | | 15 | 37250-KV3-831 | タコメーター-ASSY..... | 15,500 | 1 | 1 | 1 | 1 | 1 | 1 | | | |
| | | | | | | | | | | | | | | |
| | | 16 | 37253-KV3-831 | キャツフ..... | 75 | 1 | 1 | 1 | 1 | 1 | 1 | | | |
| | | 17 | 37264-MR7-008 | シル..... | 75 | 1 | 1 | 1 | 1 | 1 | 1 | | | |
| | | 18 | 37305-KE5-008 | スクリユ-ワツシヤ 3X22..... | 90 | 3 | 3 | 3 | 3 | 3 | 3 | | | |
| | | 19 | 37400-KV3-831 | テンフメーター-ASSY..... | 5,100 | 1 | 1 | 1 | 1 | 1 | 1 | | | |
| | | | 37615-KV3-831 | ロアーク-ASSY..... | 1,250 | 1 | 1 | 1 | 1 | 1 | 1 | | | J,3J |
| | | | 37615-KV3-881 | ロアーク-ASSY..... | 1,250 | - | 1 | - | 1 | - | 1 | | | 2J,4J |

1992.06.10

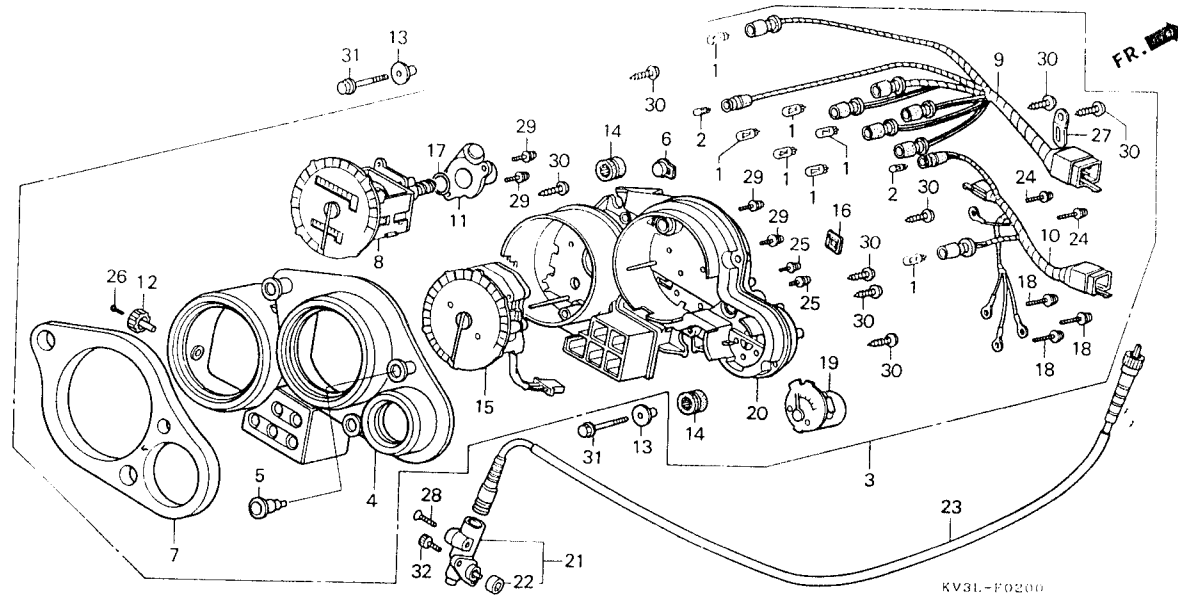
G2

G 3

ブロックNO.

F-2

メーター



KV3L-F0200

| 整備項目 | 標準時間 | 見出番号 | 部品番号 | 部品名 | 希望小売価格 | 使用個数 | | | | | | 適用号機 | | タイプ |
|------|------|------|----------------|----------------------|--------|------|----|----|----|----|----|------|-----|-----|
| | | | | | | 7L | 7N | 8L | 8N | 9L | 9N | 初号機 | 終号機 | |
| | | 21 | 44800-KV3-701 | スピードメーターキーボックスASSY.. | 4,100 | 1 | 1 | 1 | 1 | 1 | 1 | | | |
| | | 22 | 44808-KV3-701 | スピードメーターシヨイント..... | 250 | 1 | 1 | 1 | 1 | 1 | 1 | | | |
| | | 23 | 44830-GS3-000 | スピードメーターケフルASSY..... | 850 | 1 | 1 | 1 | 1 | 1 | 1 | | | |
| | | 24 | 90101-KY1-008 | スクリーンワッシャー 4X22..... | 70 | 2 | 2 | 2 | 2 | 2 | 2 | | | |
| | | 25 | 90102-KY1-008 | スクリーンワッシャー 3X10..... | 55 | 2 | 2 | 2 | 2 | 2 | 2 | | | |
| | | 26 | 90158-KM7-911 | ハロンスクリーン 2X6..... | 60 | 1 | 1 | 1 | 1 | 1 | 1 | | | |
| | | 27 | 90652-KV3-831 | クリツフ 4X65..... | 105 | 1 | 1 | 1 | 1 | 1 | 1 | | | |
| | | 28 | 93700-05020-0G | オーハルスクリーン 5X20..... | 20 | 1 | 1 | 1 | 1 | 1 | 1 | | | |
| | | 29 | 93892-04014-10 | スクリーンワッシャー 4X14..... | 25 | 4 | 4 | 4 | 4 | 4 | 4 | | | |
| | | 30 | 93903-24480 | タツヒンクスクリーン 4X16..... | 20 | 8 | 8 | 8 | 8 | 8 | 8 | | | |
| | | 31 | 96300-06025-07 | フランシツホルト 6X25..... | 45 | 2 | 2 | 2 | 2 | 2 | 2 | | | |
| | | 32 | 96600-06012-07 | ソケツホルト 6X12..... | 35 | 2 | 2 | 2 | 2 | 2 | 2 | | | |

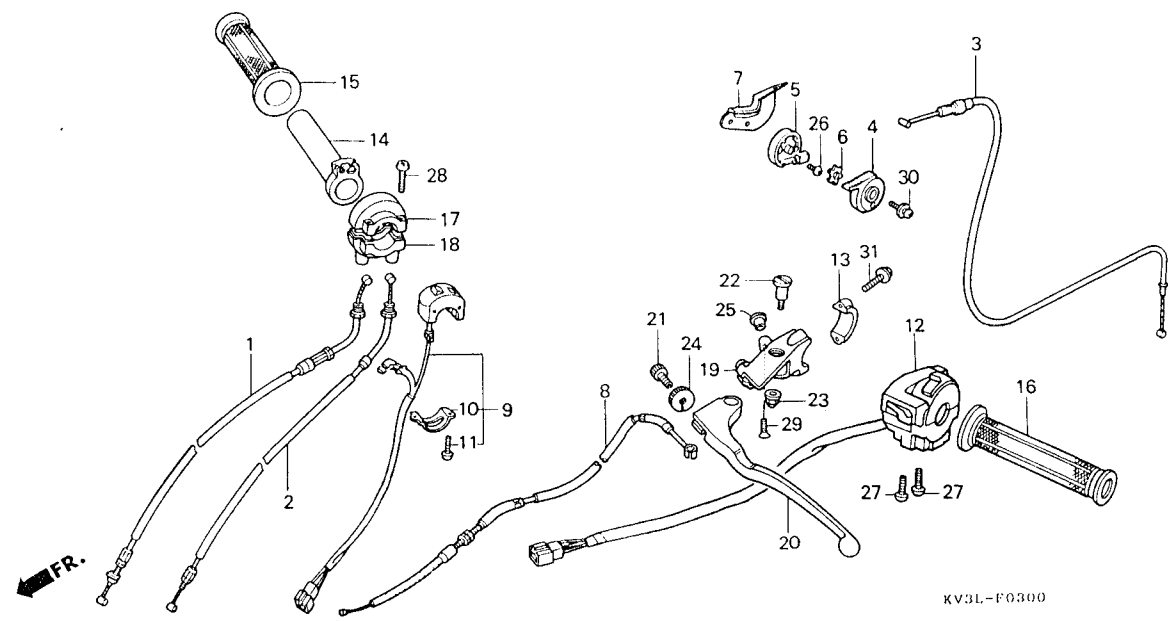
3

G 4

ブロックNO.

F - 3

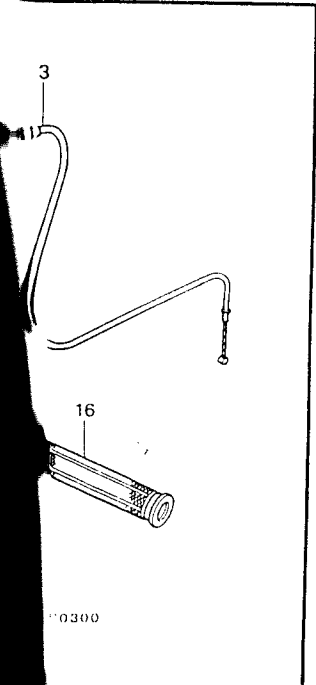
ハンドルレバー・スイッチ・ケーブル



KV3L-F0300

| 整備項目 | 標準時間 | 見出番号 | 部品番号 | 部品名 | 希望小売価格 | 使用個数 | | | | | | 適用号機 | | タイプ |
|------------------|------|------|---------------|-------------------|--------|------|----|----|----|----|----|------|---------|-----------|
| | | | | | | 7L | 7N | 8L | 8N | 9L | 9N | 初号機 | 終号機 | |
| スロットルケーブルCOMP. | 0.6 | 1 | 17910-KV3-830 | スロットルケーブルCOMP. A. | 1,000 | 1 | 1 | 1 | 1 | 1 | 1 | | | |
| (ニコチンモトウツシカン) | | 2 | 17920-KV3-830 | スロットルケーブルCOMP. B. | 1,000 | 1 | 1 | 1 | 1 | 1 | 1 | | | |
| ウィンカースイッチASSY. | | 3 | 17950-KV3-830 | チョークケーブルCOMP. | 520 | 1 | - | - | - | - | - | | 1014675 | J |
| チョークケーブルCOMP. | 0.4 | | 17950-KV3-680 | チョークケーブルCOMP. | 980 | 1 | - | - | - | - | - | | 1014676 | J, 2J, 4J |
| キルスイッチASSY. | | | | | | | 1 | - | - | - | - | | | 3J |
| スロットルクリップハーフ° | | | | | | | 1 | - | 1 | 1 | 1 | | | |
| チョークレバー | 0.2 | 4 | 17961-KV3-700 | チョークレバー | 320 | 1 | 1 | 1 | 1 | 1 | 1 | | | |
| チョークレバーケース | | 5 | 17962-KV3-700 | チョークレバーケース | 450 | 1 | 1 | 1 | 1 | 1 | 1 | | | |
| R. ハンドルクリップ° | | | | | | | | | | | | | | |
| クラッチケーブルCOMP. | 0.3 | 6 | 17963-KV3-700 | スプリングワッシャー 10MM. | 120 | 1 | 1 | 1 | 1 | 1 | 1 | | | |
| アウター-スロットルハウジング° | | 7 | 17964-KV3-830 | チョークレバー-スチー | 185 | 1 | 1 | 1 | 1 | 1 | 1 | | | |
| L. ハンドルクリップ° | 0.1 | 8 | 22870-KV3-830 | クラッチケーブルCOMP. | 860 | 1 | - | - | - | - | - | | 1014675 | |
| ハンドレバー-フッラケツ | | | 22870-KV3-850 | クラッチケーブルCOMP. | 860 | 1 | - | - | - | - | - | | 1014676 | |
| L. ハンドルレバー-COMP. | | | | | | | | | | | | | | J |
| | | | 22870-KV3-840 | クラッチケーブルCOMP. | 860 | - | - | 1 | - | - | - | | | 3J |
| | | | 22870-KV3-680 | クラッチケーブルCOMP. | 860 | - | - | 1 | 1 | 1 | 1 | | | J, 2J, 4J |
| | | 9 | 35130-KV3-830 | キルスイッチASSY. | 1,750 | 1 | 1 | 1 | 1 | 1 | 1 | | | |
| | | 10 | 35132-KR5-013 | ピッチングワッシャー | 130 | 1 | 1 | 1 | 1 | 1 | 1 | | | |
| | | 11 | 35133-KJ2-003 | ハブスクリーン 4X12. | 60 | 2 | 2 | 2 | 2 | 2 | 2 | | | |
| | | 12 | 35200-KV3-830 | ウィンカースイッチASSY. | 4,350 | 1 | 1 | 1 | 1 | 1 | 1 | | | |
| | | 13 | 45517-166-006 | マスターシリンダー-ホルダー | 490 | 1 | 1 | 1 | 1 | 1 | 1 | | | |
| | | 14 | 53141-KV3-701 | スロットルクリップハーフ° | 380 | 1 | 1 | 1 | 1 | 1 | 1 | | | |
| | | 15 | 53165-KT8-710 | R. ハンドルクリップ° | 380 | 1 | 1 | 1 | 1 | 1 | 1 | | | |
| | | 16 | 53166-KT8-710 | L. ハンドルクリップ° | 380 | 1 | 1 | 1 | 1 | 1 | 1 | | | |
| | | 17 | 53167-KV3-700 | アッパ-スロットルハウジング° | 960 | 1 | 1 | 1 | 1 | 1 | 1 | | | |

3



0300

機
号機 タ イ プ

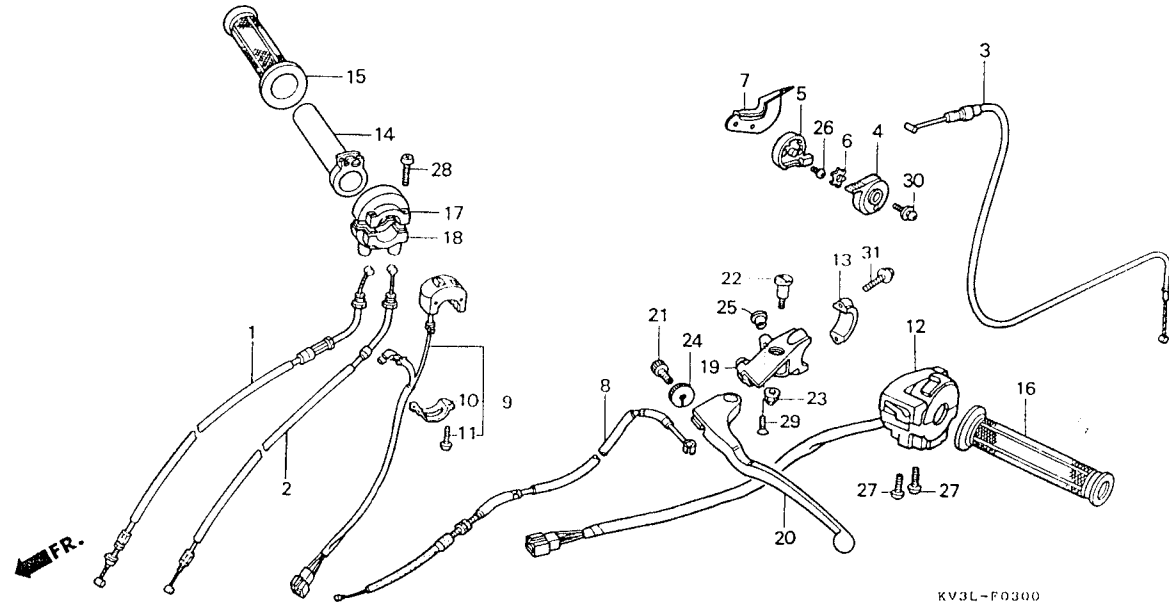
3

G 5

ブロックNO.

F-3

ハンドルレバー・スイッチ・ケーブル



KV3L-F0300

| 整備項目 | 標準時間 | 見出番号 | 部品番号 | 部品名 | 希望小売価格 | 使用個数 | | | | | | 適用号機 | | タイプ |
|------|------|------|----------------|-----------------------|--------|------|----|----|----|----|----|------|-----|-----|
| | | | | | | 7L | 7N | 8L | 8N | 9L | 9N | 初号機 | 終号機 | |
| | | 18 | 53168-KV3-701 | アンター・スロットルハウジング | 1,100 | 1 | 1 | 1 | 1 | 1 | 1 | | | |
| | | 19 | 53172-KY1-000 | ハンドルレバー・ブラケット | 1,350 | 1 | 1 | 1 | 1 | 1 | 1 | | | |
| | | 20 | 53178-KM9-000 | L.ハンドルレバー・COMP. | 860 | 1 | 1 | 1 | 1 | 1 | 1 | | | |
| | | 21 | 53192-268-000 | ワイヤーアシヤステイキングホルト | 230 | 1 | 1 | 1 | 1 | 1 | 1 | | | |
| | | 22 | 90113-438-000 | L.ステアリングハンドルレバー・ヒョホット | 235 | 1 | 1 | 1 | 1 | 1 | 1 | | | |
| | | 23 | 90201-415-000 | キャツフナツ 6MM. | 115 | 1 | 1 | 1 | 1 | 1 | 1 | | | |
| | | 24 | 90321-MA6-750 | ファイキングナツ | 310 | 1 | 1 | 1 | 1 | 1 | 1 | | | |
| | | 25 | 91457-KV3-770 | レバー・ブラケットキャツフ | 115 | 1 | 1 | 1 | 1 | 1 | 1 | | | |
| | | 26 | 93500-03006-0G | ハンスクリュー 3X6 | 20 | 2 | 2 | 2 | 2 | 2 | 2 | | | |
| | | 27 | 93500-05020-0A | ハンスクリュー 5X20 | 20 | 2 | 2 | 2 | 2 | 2 | 2 | | | |
| | | 28 | 93500-05022-0G | ハンスクリュー 5X22 | 25 | 2 | 2 | 2 | 2 | 2 | 2 | | | |
| | | 29 | 93600-03008-1G | フラツトスクリュー 3X8 | 20 | 1 | 1 | 1 | 1 | 1 | 1 | | | |
| | | 30 | 93891-06012-07 | スクリュー・ワツシャ 6X12 | 30 | 1 | 1 | 1 | 1 | 1 | 1 | | | |
| | | 31 | 96001-06022-07 | フランシホルト 6X22 | 50 | 2 | 2 | 2 | 2 | 2 | 2 | | | |

3

G 6

ブロックNO.

F-4

フロントブレーキマスターシリンダー

FR.

KV3L-F0400

3

| 整備項目 | 標準時間 | 見出番号 | 部品番号 | 部品名 | 希望小売価格 | 使用個数 | | | | | | 適用号機 | | タイプ |
|---------------------------|------|------|---------------|---------------------------------|--------|------|----|---------|----|----|----|------|-----|-----|
| | | | | | | 7L | 7M | NSR250R | 8L | 8N | 9L | 9N | 初号機 | |
| フロントストツフスイッチASSY..... | 0.1 | 1 | 35340-KV3-700 | フロントストツフスイッチASSY..... | 670 | 1 | 1 | 1 | 1 | 1 | 1 | | | |
| .ダイヤフラム | | 2 | 43516-HA2-000 | オイルカツフマウンチンク"ラハ"..... | 120 | 1 | 1 | 1 | 1 | 1 | 1 | | | |
| .R.ハント"ルレハ"-ASSY. | | 3 | 43517-KS6-701 | リヤ-マスターシリンタ"-サークリツフ..... | 105 | 1 | 1 | 1 | 1 | 1 | 1 | | | |
| (カンレンフ"ヒン フクム) | | 4 | 45124-KV3-831 | L.フロントフ"レ-キホ-ス..... | 2,150 | 1 | 1 | 1 | 1 | 1 | 1 | | | |
| フロントフ"レ-キホ-ス..... | 0.4 | 5 | 45125-KV3-832 | R.フロントフ"レ-キホ-ス..... | 2,150 | 1 | 1 | 1 | 1 | 1 | 1 | | | |
| (イツコマシ 0.1 カザン) | | | | | | | | | | | | | | |
| .フロントフ"レ-キマスタ-シリンタ"-ASSY. | | 6 | 45500-KV3-831 | フロントフ"レ-キマスタ-シリンタ"-ASSY.. | 11,300 | 1 | 1 | 1 | 1 | 1 | 1 | | | |
| .マスタ-シリンタ"-セツト | | 7 | 45503-KV3-006 | マスタ-シリンタ"-コネクタ- (ニツシ)... | 300 | 1 | 1 | 1 | 1 | 1 | 1 | | | |
| マスタ-シリンタ"-コネクタ-..... | 0.3 | 8 | 45504-410-003 | フ"ツCOMP..... | 320 | 1 | 1 | 1 | 1 | 1 | 1 | | | |
| オイルカツフ"COMP..... | 0.2 | 9 | 45505-KV3-006 | タ"ストカハ" (ニツシ)..... | 125 | 1 | 1 | 1 | 1 | 1 | 1 | | | |
| .マスタ-シリンタ"-オイルホ-ス | | 10 | 45511-KV3-016 | オイルカツフ"COMP. (ニツシ)..... | 950 | 1 | 1 | 1 | 1 | 1 | 1 | | | |
| | | 11 | 45512-KV3-831 | マスタ-シリンタ"-オイルホ-ス..... | 230 | 1 | 1 | 1 | 1 | 1 | 1 | | | |
| | | 12 | 45513-KV3-006 | オイルカツフ"キヤツフ" (ニツシ)..... | 770 | 1 | 1 | 1 | 1 | 1 | 1 | | | |
| | | 13 | 45514-KV3-006 | マスタ-シリンタ"-オイルホ-スランフ" (ニツシ)..... | 360 | 2 | 2 | 2 | 2 | 2 | 2 | | | |
| | | 14 | 45517-166-006 | マスタ-シリンタ"-ホルタ"..... | 490 | 1 | 1 | 1 | 1 | 1 | 1 | | | |
| | | 15 | 45518-KV3-006 | ダイヤフラムフ"レート (ニツシ)..... | 330 | 1 | 1 | 1 | 1 | 1 | 1 | | | |
| | | 16 | 45520-KV3-006 | ダイヤフラム (ニツシ)..... | 360 | 1 | 1 | 1 | 1 | 1 | 1 | | | |
| | | 17 | 45530-KV3-305 | マスタ-シリンタ"-セツト..... | 1,600 | 1 | 1 | 1 | 1 | 1 | 1 | | | |
| | | 18 | 45550-KV3-830 | フロントマスタ-シリンタ"-ステー..... | 340 | 1 | 1 | 1 | 1 | 1 | 1 | | | |
| | | 19 | 50324-425-010 | カラ- 6.3X13..... | 150 | 1 | 1 | 1 | 1 | 1 | 1 | | | |
| | | 20 | 53170-KV0-006 | R.ハント"ルレハ"-ASSY..... | 1,750 | 1 | 1 | 1 | 1 | 1 | 1 | | | |
| | | 21 | 53171-MJ4-701 | マスタ-シリンタ"-フツカ..... | 690 | 1 | 1 | 1 | 1 | 1 | 1 | | | |
| | | 22 | 53172-KV0-006 | R.ハント"ルレハ"-アシヤスタ-..... | 265 | 1 | 1 | 1 | 1 | 1 | 1 | | | |
| | | 23 | 53177-KV0-006 | レハ"-ツケツボホルト 5X5..... | 120 | 1 | 1 | 1 | 1 | 1 | 1 | | | |
| | | 24 | 53179-KV0-006 | レハ"-シ"ヨイント..... | 105 | 1 | 1 | 1 | 1 | 1 | 1 | | | |

1992.06.10

66

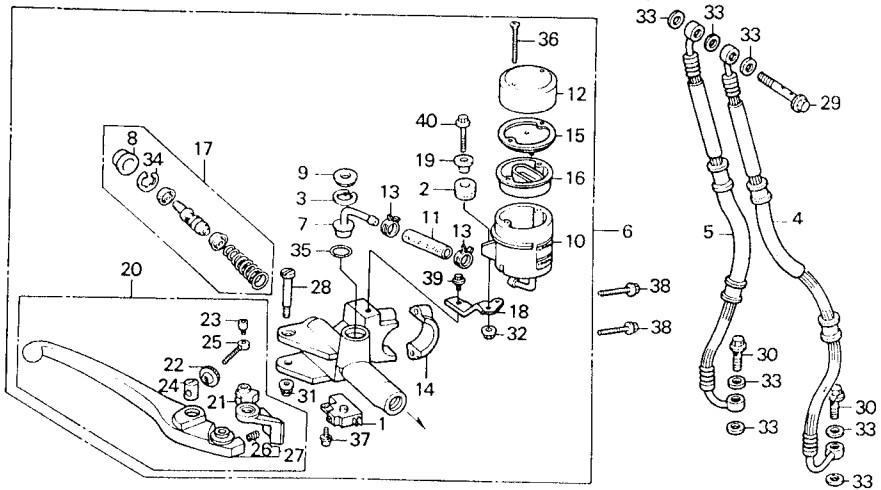
68

G 7

ブロックNO.

F-4

フロントブレーキマスターシリンダー



KV31-F0400

| 整備項目 | 標準時間 | 見出番号 | 部品番号 | 部品名 | 希望小売価格 | 使用個数 | | | | | | 適用号機 初号機 終号機 | タイプ | |
|------|------|------|----------------|----------------------|--------|------|----|----|----|----|----|-----------------|---------|-----------|
| | | | | | | 7L | 1N | 3L | 1N | 3L | 5N | | | |
| | | 25 | 53180-KV0-006 | アシヤステインクホルト | 200 | 1 | 1 | 1 | 1 | 1 | 1 | | | |
| | | 26 | 53181-KV0-006 | ハントバルブハーフリンク | 85 | 1 | 1 | 1 | 1 | 1 | 1 | | | |
| | | 27 | 53185-KV0-006 | R.ハントバルブハーフセット | 830 | 1 | 1 | 1 | 1 | 1 | 1 | | | |
| | | 28 | 90114-MA5-671 | R.ステアリンクハントバルブハーフホルト | 250 | 1 | 1 | 1 | 1 | 1 | 1 | | | |
| | | 29 | 90145-MR8-004 | オイルホルト 10X34 | 310 | 1 | 1 | 1 | 1 | 1 | 1 | | | |
| | | 30 | 90145-MS9-611 | オイルホルト 10X22 | 320 | 2 | 2 | 2 | 2 | 2 | 2 | | | |
| | | 31 | 90201-415-000 | キャツフナツ 6MM | 115 | 1 | 1 | 1 | 1 | 1 | 1 | | | |
| | | 32 | 90301-MG3-000 | Uナツ 6MM | 165 | 1 | 1 | 1 | 1 | 1 | 1 | | | |
| | | 33 | 90545-300-000 | オイルホルトワツシャ | 115 | 7 | 7 | 7 | 7 | 7 | 7 | | | |
| | | 34 | 90651-MA5-671 | サークリツフ | 105 | 1 | 1 | 1 | 1 | 1 | 1 | | | |
| | | 35 | 91212-422-006 | Oリング 14.8X2.4 | 110 | 1 | 1 | 1 | 1 | 1 | 1 | | | |
| | | 36 | 93600-04050-1G | フラツスクリュ 4X50 | 25 | 2 | 2 | 2 | 2 | 2 | 2 | | | |
| | | 37 | 93893-04012-18 | スクリュワツシャ 4X12 | 30 | 1 | 1 | 1 | 1 | 1 | 1 | | | |
| | | 38 | 96000-06025-07 | フランシホルト 6X25 | 45 | - | - | - | - | - | - | | | J |
| | | | 96001-06025-07 | フランシホルト 6X25 | 35 | 2 | - | - | - | - | - | | 1014675 | 1014675 |
| | | | 96001-06022-07 | フランシホルト 6X22 | 50 | 2 | - | - | - | - | - | | 1014676 | |
| | | | | | | - | 2 | - | 2 | 2 | 2 | | | J, 2J, 4J |
| | | | | | | - | - | 2 | 2 | - | - | | | 3J |
| | | 39 | 96300-06012-07 | フランシホルト 6X12 | 35 | 1 | 1 | 1 | 1 | 1 | 1 | | | |
| | | 40 | 96300-06025-07 | フランシホルト 6X25 | 45 | 1 | 1 | 1 | 1 | 1 | 1 | | | |

1992.06.10

67

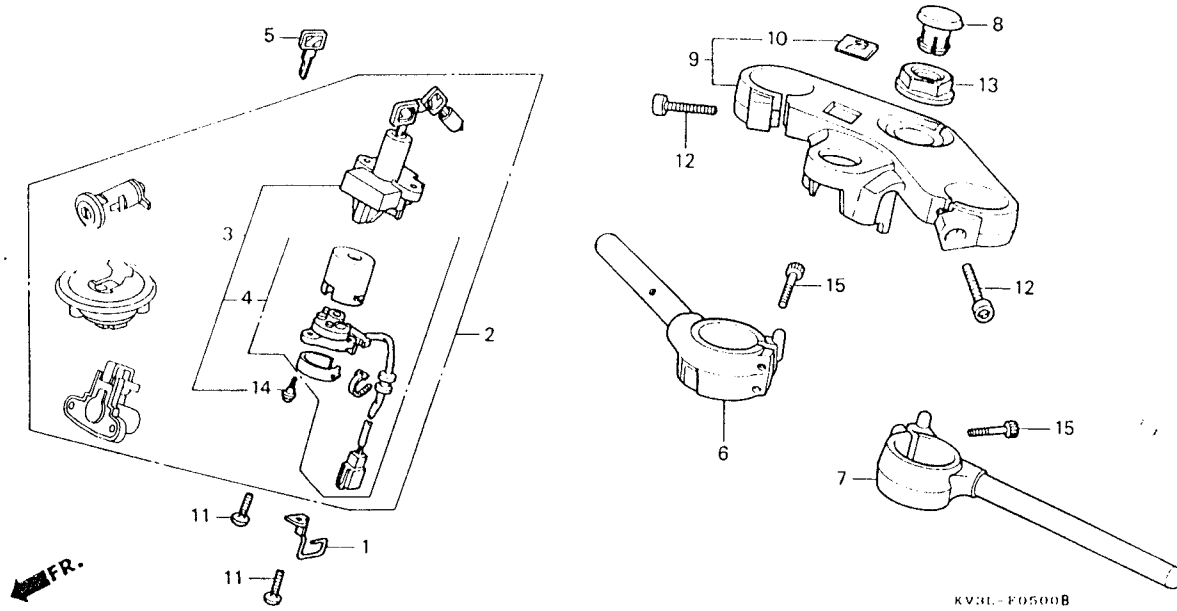
3

G 8

ブロックNO.

F-5

ハンドルパイプ・トップブリッジ



KV3L-F0500B

| 整備項目 | 標準時間 | 見出番号 | 部品番号 | 部品名 | 希望小売価格 | 使用個数 | | | | | | 適用号機 | | タイプ |
|---------------------------|------|------|----------------|---------------------------|--------|------|-----|-----|-----|-----|-----|---------|-----|---------|
| | | | | | | 7L | 7N | 8L | 8N | 9L | 9N | 初号機 | 終号機 | |
| キーセット..... | 0.9 | 1 | 22882-KV3-830 | クラッチケーブルランフ°..... | 400 | 1 | 1 | 1 | 1 | 1 | 1 | | | |
| コンビネーション&ロックスイッチASSY..... | 0.6 | 2 | 35010-KV3-830 | キーセット..... | 14,300 | 1 | - | - | - | - | - | 1015711 | | J |
| コンタクトヘッドCOMP. | | | | | | | 1 | - | - | - | - | 1015712 | | |
| R.ステアリングハンドルのハイフ°..... | 0.4 | | 35010-KV3-831 | キーセット..... | 14,300 | 1 | - | - | - | - | - | | | J,2J,4J |
| フォークツフ°フ°リツシ°COMP. | | | | | | | 1 | - | 1 | 1 | 1 | | | 3J |
| L.ステアリングハンドルのハイフ°..... | 0.5 | | | | | | | 1 | 1 | - | - | | | |
| | | 3 | 35100-KV3-831 | コンビネーション&ロックスイッチASSY..... | 6,200 | 1 | - | - | - | - | - | 1015711 | | J |
| | | | | | | | | 1 | - | - | - | 1015712 | | J,2J,4J |
| | | | | | | | | 1 | - | 1 | 1 | | | 3J |
| | | 4 | 35101-KV3-831 | コンタクトヘッドCOMP..... | 1,950 | 1 | 1 | 1 | 1 | 1 | 1 | | | |
| | | 5 | 35121-MN9-611 | フランキ..... | 440 | (1) | (1) | (1) | (1) | (1) | (1) | | | |
| | | 6 | 53101-KV3-770 | R.ステアリングハンドルのハイフ°..... | 6,900 | 1 | 1 | 1 | 1 | 1 | 1 | | | |
| | | 7 | 53151-KV3-770 | L.ステアリングハンドルのハイフ°..... | 6,900 | 1 | 1 | 1 | 1 | 1 | 1 | | | |
| | | 8 | 53232-MJ4-670 | ステアリングナットキャツフ°..... | 350 | 1 | 1 | 1 | 1 | 1 | 1 | | | |
| | | 9 | 53300-KV3-830 | フォークツフ°フ°リツシ°COMP..... | 7,600 | 1 | 1 | 1 | 1 | 1 | 1 | | | |
| | | 10 | 86150-MR8-300 | ウイングマークエンブレム..... | 380 | 1 | 1 | 1 | 1 | 1 | 1 | | | |
| | | 11 | 90100-MN8-910 | ソケットホルト 8MM..... | 135 | 2 | 2 | 2 | 2 | 2 | 2 | | | |
| | | 12 | 90111-KV3-830 | ソケットホルト 8X40..... | 115 | 2 | 2 | 2 | 2 | 2 | 2 | | | |
| | | 13 | 90304-MJ4-670 | ステアリングステムナット..... | 420 | 1 | 1 | 1 | 1 | 1 | 1 | | | |
| | | 14 | 91059-KY2-711 | タツヒ°ンク°スクリユ- 3X16..... | 75 | 3 | 3 | 3 | 3 | 3 | 3 | | | |
| | | 15 | 96600-06032-07 | ソケットホルト 6X32..... | 45 | 4 | 4 | 4 | 4 | 4 | 4 | | | |

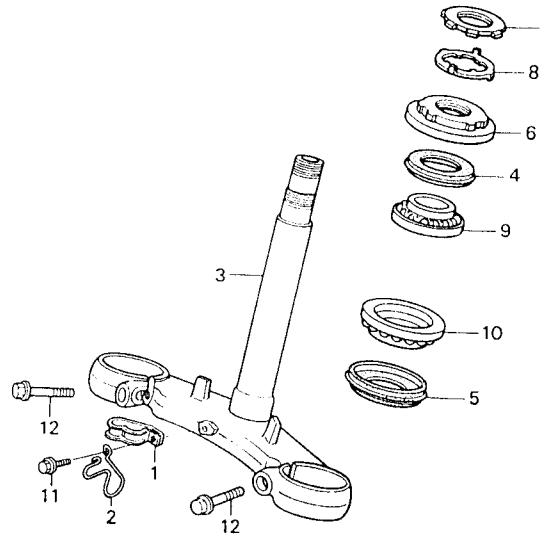
3

G 9

ブロックNO.

F-6

ステアリングシステム



KV31-F0600

3

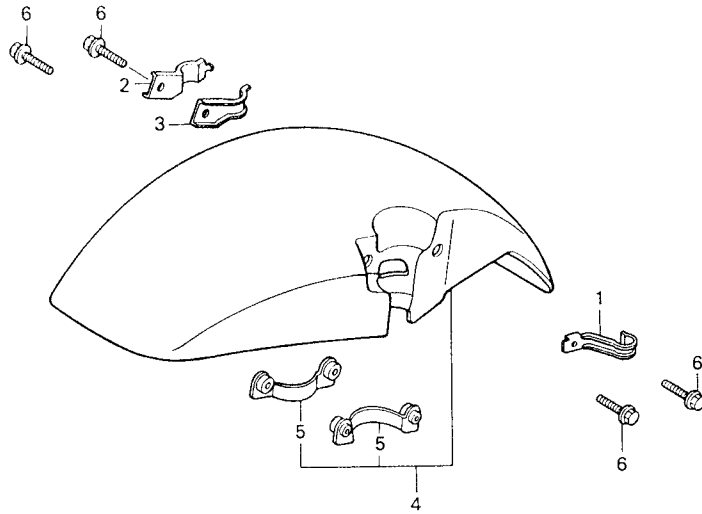
| 整備項目 | 標準時間 | 見出番号 | 部品番号 | 部品名 | 希望小売価格 | 使用個数 | | | | | | 適用号機 | | タイプ |
|---------------------------|------|------|----------------|-----------------------|--------|------|----|----|----|----|----|------|-----|-----|
| | | | | | | 7L | 7N | 8L | 8N | 9L | 9N | 初号機 | 終号機 | |
| ステアリングシステムCOMP. | 1.4 | 1 | 45155-KV3-700 | フロントフレキホ-スクランパ- | 180 | 1 | 1 | 1 | 1 | 1 | 1 | | | |
| ステアリングハットトツフスレツトCOMP. | 0.4 | 2 | 45156-KV3-770 | フロントフレキホ-スクランパ- | 170 | 1 | 1 | 1 | 1 | 1 | 1 | | | |
| ハットハイフアアリンク (ニコアモトウシカ) | 1.3 | 3 | 53200-KV3-830 | ステアリングシステムCOMP. | 10,500 | 1 | 1 | 1 | 1 | 1 | 1 | | | |
| | | 4 | 53214-KA4-701 | ステアリングハットタストシル (アライ) | 205 | 1 | 1 | 1 | 1 | 1 | 1 | | | |
| | | 5 | 53214-371-010 | ステアリングハットタストシル | 420 | 1 | 1 | 1 | 1 | 1 | 1 | | | |
| | | 6 | 53220-KM4-000 | ステアリングハットトツフスレツトCOMP. | 800 | 1 | 1 | 1 | 1 | 1 | 1 | | | |
| | | 7 | 90302-425-830 | ステアリングハットトツフスレツトB | 660 | 1 | 1 | 1 | 1 | 1 | 1 | | | |
| | | 8 | 90506-425-830 | ロツクワツシヤ | 180 | 1 | 1 | 1 | 1 | 1 | 1 | | | |
| | | 9 | 91015-KT8-005 | ハットハイフアアリンク (コウヨク) | 1,150 | 1 | 1 | 1 | 1 | 1 | 1 | | | |
| | | 10 | 91016-KT8-005 | ハットハイフアアリンク (コウヨク) | 1,250 | 1 | 1 | 1 | 1 | 1 | 1 | | | |
| | | 11 | 96300-06016-00 | フランシホルト 6X16 | 35 | 1 | 1 | 1 | 1 | 1 | 1 | | | |
| | | 12 | 96400-10032-07 | フランシホルト 10X32 | 55 | 2 | 2 | 2 | 2 | 2 | 2 | | | |

G 10

ブロックNO.

F-7

フロントフェンダー



FR.

KV3L-F0700A

| 整備項目 | 標準時間 | 見出番号 | 部品番号 | 部品名 | 希望小売価格 | 使用個数 | | | | | | 適用号機 | | タイプ |
|---------------------|------|------|-----------------|---------------------------------------|--------|------|----|----|----|----|----|---------|-------|-------|
| | | | | | | 7L | 7N | 8L | 8N | 9L | 9N | 初号機 | 終号機 | |
| フロントフェンダー-COMP..... | 0.5 | 1 | 45157-ML7-000 | L.フロントフレキホースクラシハ°..... | 140 | 1 | 1 | 1 | 1 | 1 | 1 | | | |
| | | 2 | 45464-MM9-000 | フレキホースクラシハ°-A..... | 150 | 1 | 1 | 1 | 1 | 1 | 1 | | | |
| | | 3 | 45465-MM9-000 | フレキホースクラシハ°-B..... | 150 | 1 | 1 | 1 | 1 | 1 | 1 | | | |
| | | 4 | 61100-KV3-770ZA | フロントフェンダー-COMP. *NH196*.....ロスホワイト | 5,100 | 1 | - | - | - | - | - | | | |
| | | | 61100-KV3-770ZE | *R134*.....ファイティングレット | 5,100 | 1 | - | 1 | - | 1 | - | ----- | ----- | J |
| | | | 61100-KV3-770ZF | *R109*.....ハーツションレット | 5,100 | 1 | - | - | - | - | - | ----- | ----- | |
| | | | 61100-KV3-850ZA | *NH1*.....フラツク | 4,000 | 1 | - | - | - | - | - | 1014676 | | |
| | | | 61100-KV3-680ZA | *NH196*.....ロスホワイト | 4,000 | - | - | 1 | - | - | - | ----- | ----- | 3J |
| | | | 61100-KV3-900ZA | *PB231*.....リアルフル | 5,100 | - | 1 | - | - | - | - | ----- | ----- | |
| | | | 61100-KV3-900ZB | *R134*.....ファイティングレット | 5,100 | - | - | - | - | - | 1 | ----- | ----- | |
| | | | 61000-KV3-930ZB | フロントフェンダー-セット *TYPE9*(WL) | 4,850 | - | - | - | 1 | - | - | ----- | ----- | J,2J |
| | | * | 61100-KV3-960 | フロントフェンダー-COMP..... | 16,200 | - | - | - | 1 | - | - | ----- | ----- | 3J,4J |
| | | 5 | 61101-KV3-700 | フロントフェンダー-プレート..... | 295 | 2 | 2 | 2 | 2 | 2 | 2 | | | |
| | | 6 | 96001-06018-00 | フランジナット 6X18..... | 35 | 4 | 4 | 4 | 4 | 4 | 4 | | | |

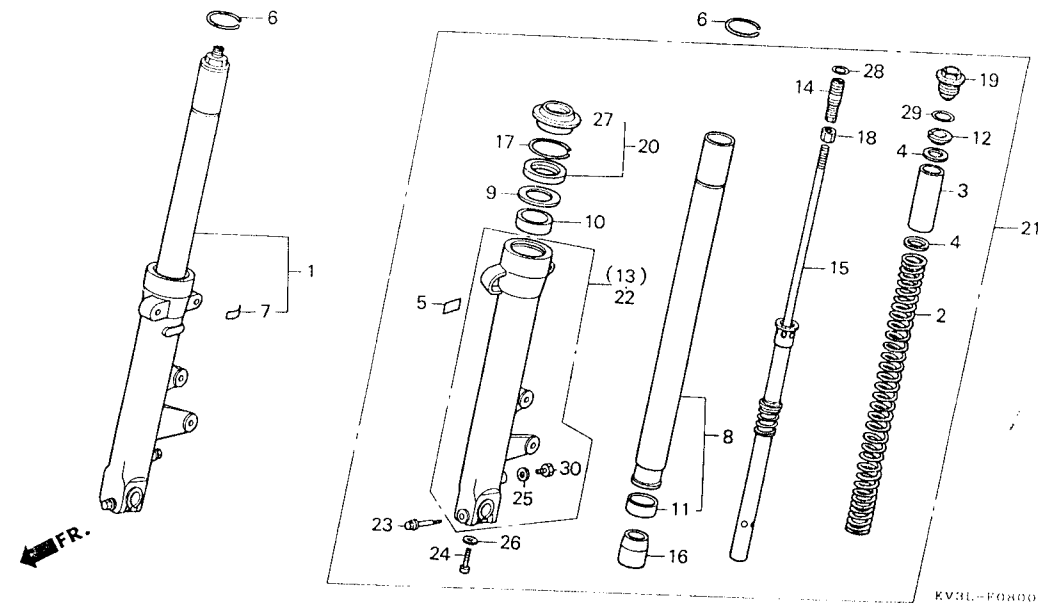
フロントフェンダーセット配色表
(NSR250R8N・8N-II)

| タイプ | 主体色 | カラーラベルコード |
|--------|--------------------|-----------|
| TYPE 9 | ロスホワイト (NH-196) | NH196F |

フロントフ
(イツコ
フロントフ
(イツコ
フロントフ
(イツコ
フロントフ
(イツコ
フロントフ
(イツコ
フロントフ
(イツコ

G 11

ブロックNO.
F-8
フロントフォーク
(NSR250R7L・7N)



| 整備項目 | 標準時間 | 見出番号 | 部品番号 | 部品名 | 希望小売価格 | 使用個数 | 適用機種 | タイプ |
|----------------------------------|------|------|-----------------|---|--------|-------------------|---------|---------|
| | | | | | | 7L 7N 8L 8N 9L 9N | 初号機 終号機 | |
| フロントフォークASSY. (イツマシ 0.2 カサ) | 0.7 | 1 | 51400-KV3-831ZA | R.フロントフォークASSY. (シヨウワ) | | | | |
| フロントフォークスプリング (イツマシ 0.3 カサ) | 0.4 | | 51400-KV3-832ZA | *CLEAR*.....クリアー | 28,900 | 1 | | 1014675 |
| フロントフォークハブCOMP. (イツマシ 0.7 カサ) | 1.2 | | 51400-KV3-851ZA | *YR147M*...マツクスフランクメタリツク | 28,900 | 1 | | 1014676 |
| フロントフォークハブCOMP. (イツマシ 0.7 カサ) | 1.2 | | 51400-KV3-832ZB | *TCLEAR*.....クリアー | 28,900 | 1 | | 1014676 |
| フロントフォークハブCOMP. (イツマシ 0.7 カサ) | 1.2 | 2 | 51401-KV3-831 | フロントフォークスプリング (シヨウワ) | 1,750 | 2 | | |
| フロントフォークハブCOMP. (イツマシ 0.7 カサ) | 1.2 | 3 | 51402-KV3-831 | スプリングカマ (シヨウワ) | 350 | 2 | | 1014675 |
| フロントフォークハブCOMP. (イツマシ 0.7 カサ) | 1.2 | 3 | 51402-MV8-901 | スプリングカマ (シヨウワ) | 370 | 2 | | 1014676 |
| フロントフォークハブCOMP. (イツマシ 0.5 カサ) | 1.1 | 4 | 51403-KF0-003 | スプリングシート | 120 | 4 | | |
| フロントフォークハブCOMP. (イツマシ 0.5 カサ) | 1.1 | 5 | 51405-KV6-702 | ラベル (シヨウワ) | 110 | 4 | | |
| フロントフォークハブCOMP. (イツマシ 0.5 カサ) | 1.1 | 5 | 51405-KV3-782 | ラベル (シヨウワ) (51400/51500-KV3-831ZA,851ZAニシヨウ) | 180 | 2 | | |
| フロントフォークハブCOMP. (イツマシ 0.5 カサ) | 1.1 | 5 | 51405-KV3-782 | ラベル (シヨウワ) (51400/51500-KV3-832ZA,ZBニシヨウ) | 180 | 2 | | 1014676 |
| フロントフォークハブCOMP. (イツマシ 0.5 カサ) | 1.1 | 6 | 51405-MB4-003 | ストッパリンク | 160 | 2 | | |
| フロントフォークハブCOMP. (イツマシ 0.5 カサ) | 1.1 | 7 | 51406-KV3-771 | クリアランスステー | 85 | 1 | | |
| フロントフォークハブCOMP. (イツマシ 0.5 カサ) | 1.1 | 8 | 51410-KV3-831 | フロントフォークハブCOMP. (シヨウワ) | 10,800 | 2 | | |
| フロントフォークハブCOMP. (イツマシ 0.5 カサ) | 1.1 | 9 | 51412-MB4-003 | ハットクアツクリンク | 210 | 2 | | |
| フロントフォークハブCOMP. (イツマシ 0.5 カサ) | 1.1 | 10 | 51414-MN5-003 | カイトフツツシ (シヨウワ) | 350 | 2 | | |
| フロントフォークハブCOMP. (イツマシ 0.5 カサ) | 1.1 | 11 | 51415-MM8-003 | スライクフツツシ (シヨウワ) | 420 | 2 | | |
| フロントフォークハブCOMP. (イツマシ 0.5 カサ) | 1.1 | 12 | 51415-MS2-003 | スプリングシート (シヨウワ) | 260 | 2 | | |
| フロントフォークハブCOMP. (イツマシ 0.5 カサ) | 1.1 | 13 | 51421-KV3-831ZA | R.フロントフォークASSY. (シヨウワ) | | | | |
| フロントフォークハブCOMP. (イツマシ 0.5 カサ) | 1.1 | 13 | 51421-KV3-681ZA | *CLEAR*.....クリアー | 10,600 | 1 | | |
| フロントフォークハブCOMP. (イツマシ 0.5 カサ) | 1.1 | 13 | 51421-KV3-831ZA | *YR147M*...マツクスフランクメタリツク | 10,600 | 1 | | 1014676 |
| フロントフォークハブCOMP. (イツマシ 0.5 カサ) | 1.1 | 13 | 51421-KV3-831ZB | *TCLEAR*.....クリアー | 10,600 | 1 | | 1014676 |
| フロントフォークハブCOMP. (イツマシ 0.5 カサ) | 1.1 | 14 | 51422-KV3-831 | スプリングアジャスタ (シヨウワ) | 2,200 | 2 | | |

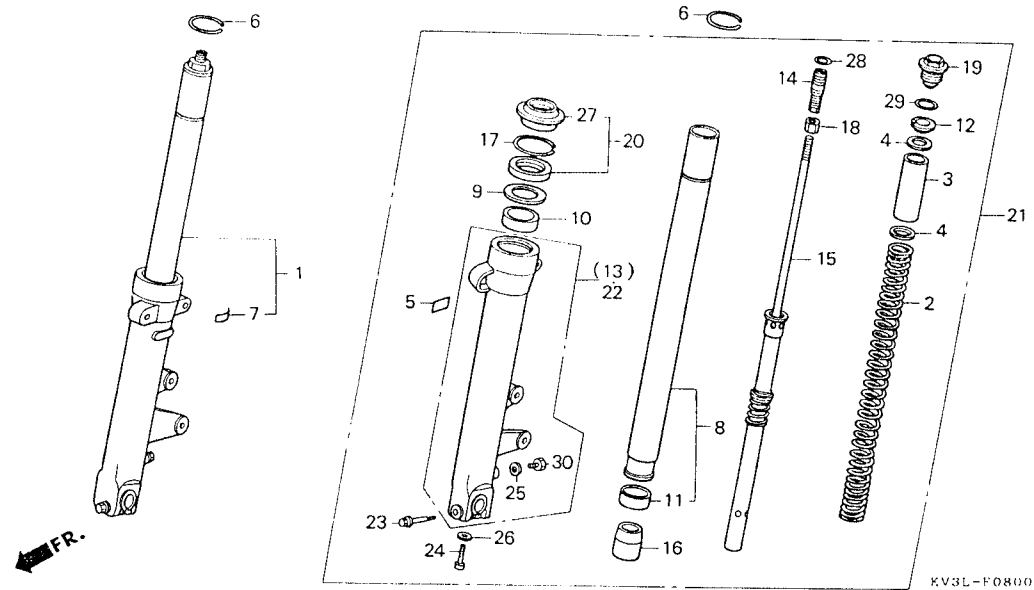
G 12

ブロックNO.

F - 8

フロントフォーク

(NSR250R7L・7N)



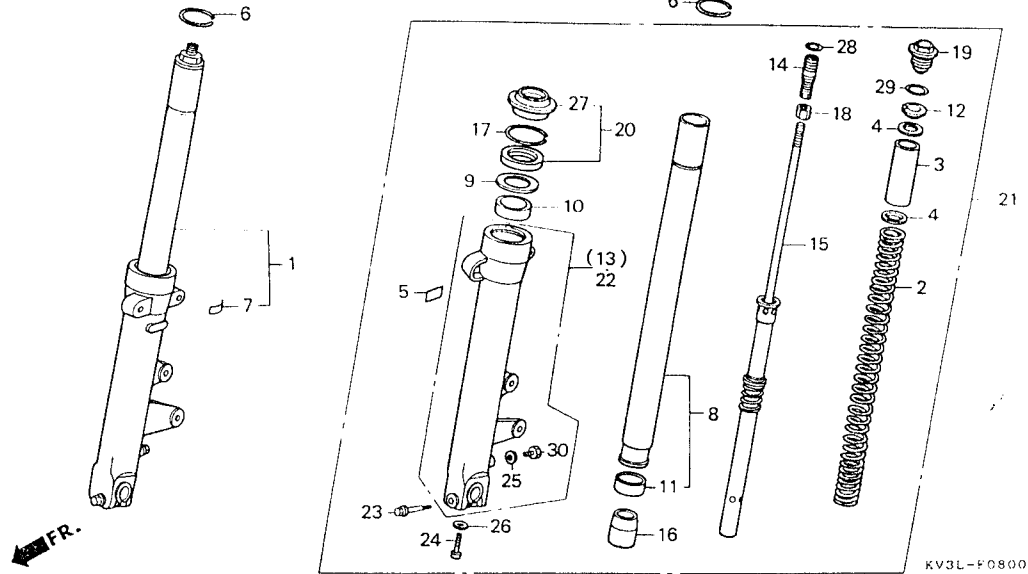
| 整備項目 | 標準時間 | 見出番号 | 部品番号 | 部品名 | 希望小売価格 | 使用個数 | | | | | | 適用号機 | | タイプ |
|------|------|------|-----------------|---------------------------|--------|------|----|----|----|----|----|---------|---------|-----|
| | | | | | | IL | IN | ML | RN | SL | SN | 初号機 | 終号機 | |
| | | 15 | 51430-KV3-831 | フロントタンパ-COMP. (シヨウワ)... | 7,500 | 2 | - | - | - | - | - | - | 1014675 | |
| | | | 51430-KV3-851 | フロントタンパ-COMP. (シヨウワ)... | 7,500 | 2 | - | - | - | - | - | 1014676 | | |
| | | | | | | - | 2 | - | - | - | - | | | |
| | | 16 | 51432-MS2-003 | オイルワッシャー (シヨウワ)..... | 770 | 2 | 2 | - | - | - | - | | | |
| | | 17 | 51447-KA4-711 | オイルシールスタンプ-リンク..... | 120 | 2 | 2 | - | - | - | - | | | |
| | | 18 | 51451-KS7-003 | ロックナット (シヨウワ)..... | 210 | 2 | 2 | - | - | - | - | | | |
| | | 19 | 51454-KV3-831 | フロントフォークホルト..... | 1,650 | 2 | 2 | - | - | - | - | | | |
| | | 20 | 51490-MN8-305 | フロントフォークシールベツト (シヨウワ).... | 1,050 | 2 | 2 | - | - | - | - | | | |
| | | 21 | 51500-KV3-831ZA | L.フロントフォークASSY. (シヨウワ) | | | | | | | | | | |
| | | | *CLEAR* | クリアー | 28,900 | 1 | - | - | - | - | - | 1014675 | | |
| | | | 51500-KV3-832ZA | *CLEAR* | 28,900 | 1 | - | - | - | - | - | 1014676 | | |
| | | | 51500-KV3-851ZA | *YR147M*.マツクスフワウンメタリツク | 28,900 | 1 | - | - | - | - | - | 1014676 | | |
| | | | 51500-KV3-832ZB | *TCLEAR* | 28,900 | - | 1 | - | - | - | - | | | |
| | | 22 | 51521-KV3-831ZA | L.ホットメーガスCOMP. (シヨウワ) | | | | | | | | | | |
| | | | *CLEAR* | クリアー | 10,600 | 1 | - | - | - | - | - | | | |
| | | | 51521-KV3-681ZA | *YR147M*.マツクスフワウンメタリツク | 10,600 | 1 | - | - | - | - | - | 1014676 | | |
| | | | 51521-KV3-831ZB | *TCLEAR* | 10,600 | - | 1 | - | - | - | - | | | |
| | | 23 | 90109-MR7-000 | フランシヤホルト 8X45..... | 125 | 2 | 2 | - | - | - | - | | | |
| | | 24 | 90116-383-721 | ソケットホルト 8MM (シヨウワ)..... | 160 | 2 | 2 | - | - | - | - | | | |
| | | 25 | 90543-273-000 | フロントフォークスプリングツクハツキン..... | 75 | 2 | 2 | - | - | - | - | | | |
| | | 26 | 90544-283-000 | スハシヤルツクシヤ- 8MM..... | 90 | 2 | 2 | - | - | - | - | | | |
| | | 27 | 91254-MM8-003 | タツトシール..... | 560 | 2 | 2 | - | - | - | - | | | |
| | | 28 | 91311-MR7-003 | オリヅク 13.8X2.4..... | 100 | 2 | 2 | - | - | - | - | | | |
| | | 29 | 91356-KF0-003 | オリヅク (シヨウワ)..... | 110 | 2 | 2 | - | - | - | - | | | |
| | | 30 | 92000-06008-0A | 6カクホルト 6X8..... | 25 | 2 | - | - | - | - | - | 1014675 | | |

G 13

ブロックNO.

F - 8

フロントフォーク
(NSR250R7L・7N)



| 整備項目 | 標準時間 | 見出番号 | 部品番号 | 部品名 | 希望価格 | 使用個数 | | | | | | 適用号機 | | タイプ | |
|------|------|------|----------------|-----------------|------|---------|----|----|----|----|----|---------|-----|-----|--|
| | | | | | | NSR250R | | | | | | 初号機 | 終号機 | | |
| | | | | | | 7L | 7N | 8L | 8N | 9L | 9N | | | | |
| | | 30) | 92101-06008-0A | 6カクホルト 6X8..... | 25 | 2 | - | - | - | - | - | 1014676 | | | |
| | | | | | | - | 2 | - | - | - | - | | | | |

G 14

ブロックNO.

F-8-1

フロントフォーク

(NSR250R8L・8N・9L・
9N)

| 整備項目 | 標準時間 | 見出番号 | 部品番号 | 部品名 | 希望小売価格 | 使用個数 | | | | | | 適用号機 | | タイプ | |
|--|------|------|-----------------|--|--------|------|----|----|----|----|----|------|-----|-----|---------|
| | | | | | | 7L | 7N | 8L | 8N | 9L | 9N | 初号機 | 終号機 | | |
| フロントフォークASSY. (イツマシ 0.2 カツ) | 0.7 | 1 | 51400-KV3-841ZA | R.フロントフォークASSY. (シヨウ) | | - | - | 1 | - | 1 | - | - | - | - | J |
| フロントフォークスプリング (イツマシ 0.3 カツ) | 0.5 | | 51400-KV3-841ZB | *CLEAR*.....クリア | 30,600 | - | - | - | 1 | - | 1 | - | - | - | - |
| フロントフォークハイフCOMP. (イツマシ 0.7 カツ) | 1.2 | | 51400-KV3-681ZA | *YR147M*...マツクスフランメタリツク | 30,600 | - | - | 1 | - | - | - | - | - | - | 3J |
| フロントフォークスプリング .ホットメーカCOMP. (イツマシ 0.7 カツ) | 1.1 | 2 | 51401-KV3-841 | フロントフォークスプリング (シヨウ)... | 1,850 | - | - | 2 | 2 | 2 | 2 | - | - | - | - |
| フロントフォークスプリング .ホットメーカCOMP. (イツマシ 0.7 カツ) | 1.1 | 3 | 51402-MS2-003 | スプリングカラー (シヨウ)..... | 400 | - | - | 2 | 2 | 2 | 2 | - | - | - | - |
| フロントフォークスプリング .ホットメーカCOMP. (イツマシ 0.7 カツ) | 1.1 | 4 | 51403-KF0-003 | スプリングシート..... | 120 | - | - | 4 | 4 | 4 | 4 | - | - | - | - |
| フロントフォークスプリング .ホットメーカCOMP. (イツマシ 0.5 カツ) | 1.1 | 5 | 51405-KV3-782 | スプリング (シヨウ)..... (51400/51500-KV3-841ZA,ZBニシヨウ) | 180 | - | - | 2 | 2 | 2 | 2 | - | - | - | J,2J,4J |
| フロントフォークスプリング .ホットメーカCOMP. (イツマシ 0.5 カツ) | 1.1 | | 51405-KR8-762 | スプリング..... (51400/51500-KV3-681ZAニシヨウ) | 110 | - | - | 2 | - | - | - | - | - | - | 3J |
| | | | | | | - | - | 2 | - | - | - | - | - | - | 3J |
| | | 6 | 51405-MB4-003 | スプリング..... | 160 | - | - | 2 | 2 | 2 | 2 | - | - | - | - |
| | | 7 | 51406-KV3-771 | クリアランスフェ..... | 85 | - | - | 1 | 1 | 1 | 1 | - | - | - | - |
| | | 8 | 51410-KV3-831 | フロントフォークハイフCOMP. (シヨウ) | 10,800 | - | - | 2 | 2 | 2 | 2 | - | - | - | - |
| | | 9 | 51412-MB4-003 | ハットメーカスプリング..... | 210 | - | - | 2 | 2 | 2 | 2 | - | - | - | - |
| | | 10 | 51414-MN5-003 | カイトフツツシ (シヨウ)..... | 350 | - | - | 2 | 2 | 2 | 2 | - | - | - | - |
| | | 11 | 51415-MM8-003 | スライタフツツシ (シヨウ)..... | 420 | - | - | 2 | 2 | 2 | 2 | - | - | - | - |
| | | 12 | 51415-MS2-003 | スプリングシート (シヨウ)..... | 260 | - | - | 2 | 2 | 2 | 2 | - | - | - | - |
| | | 13 | 51421-KV3-831ZA | R.フロントフォークASSY. (シヨウ) | | - | - | 1 | - | 1 | - | - | - | - | J |
| | | | | *CLEAR*.....クリア | 10,600 | - | - | - | 1 | - | 1 | - | - | - | - |
| | | | 51421-KV3-831ZB | *TCLER*.....クリア | 10,600 | - | - | - | 1 | - | 1 | - | - | - | - |
| | | | 51421-KV3-681ZA | *YR147M*...マツクスフランメタリツク | 10,600 | - | - | 1 | - | - | - | - | - | - | 3J |
| | | 14 | 51430-KV3-841 | フロントフォークハイフCOMP. (シヨウ)... | 9,700 | - | - | 2 | 2 | 2 | 2 | - | - | - | - |

1992.06.10

G14

3

76

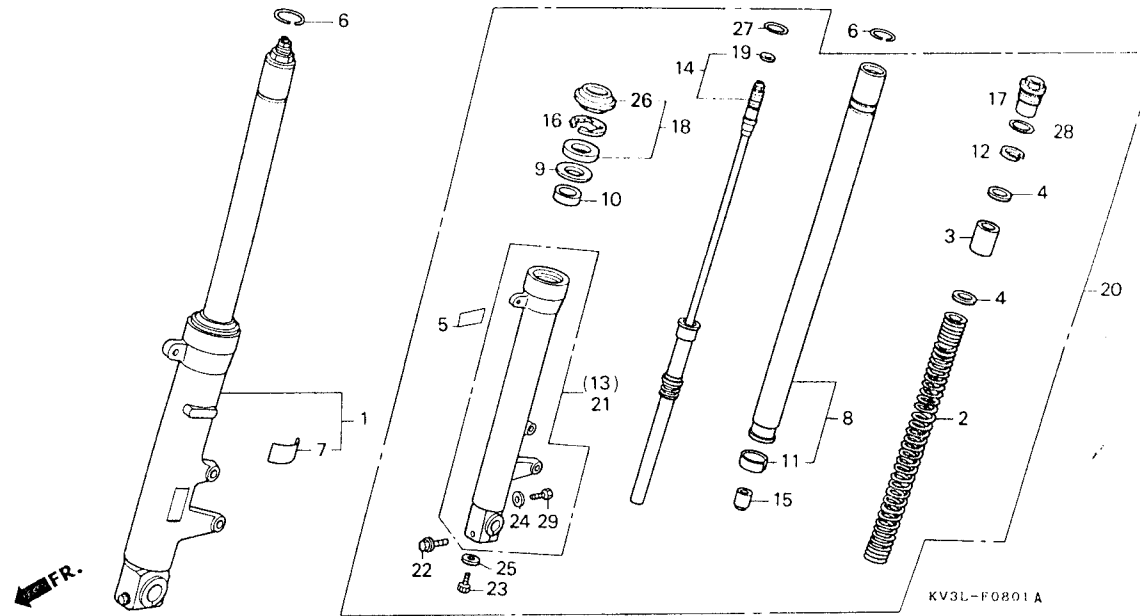
G 15

ブロックNO.

F-8-1

フロントフォーク

(NSR250R8L・8N・9L・9N)



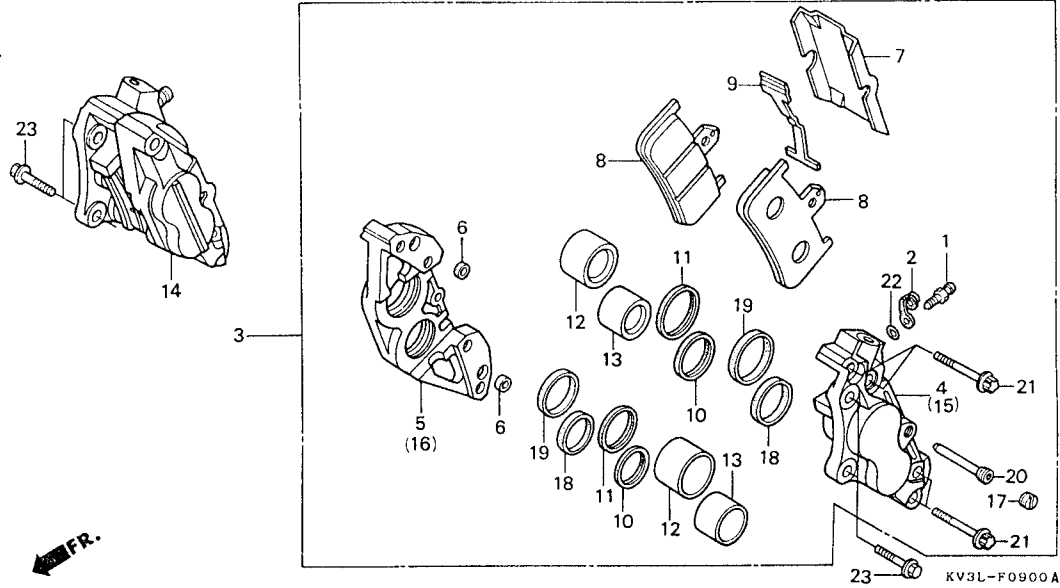
| 整備項目 | 標準時間 | 見出番号 | 部品番号 | 部品名 | 希望小売価格 | 使用個数 | | | | | | 適用号機 | | タイプ |
|------|------|------|-----------------|--|--------|------|----|---------|---|----|----|------|----|---------|
| | | | | | | 7L | 7N | NSR250R | | 8L | 8N | 9L | 9N | |
| | | 15 | 51432-MS2-003 | オイルワッシャー (シヨウワ) | 770 | - | - | 2 | 2 | 2 | 2 | | | |
| | | 16 | 51447-KA4-711 | オイルシールスタツハ ^o -リンク | 120 | - | - | 2 | 2 | 2 | 2 | | | |
| | | 17 | 51454-KV3-781 | フロントフォークホルト | 1,650 | - | - | 2 | 2 | 2 | 2 | | | |
| | | 18 | 51490-MN8-305 | フロントフォークシールセット (シヨウワ) | 1,050 | - | - | 2 | 2 | 2 | 2 | | | |
| | | 19 | 51496-MR7-003 | ラベル | 80 | - | - | 2 | 2 | 2 | 2 | | | |
| | | 20 | 51500-KV3-841ZA | L.フロントフォークASSY. (シヨウワ) | | | | | | | | | | |
| | | | | *TCLEAR*.....クリア | 30,600 | - | - | 1 | 1 | 1 | | | | J,2J,4J |
| | | | | | | - | - | - | 1 | - | | | | 3J |
| | | | 51500-KV3-681ZA | *YR147M*..マツクス ^o ラウンメタリツク | 30,600 | - | - | 1 | - | - | | | | 3J |
| | | | | | | - | - | - | - | 1 | | | | |
| | | 21 | 51521-KV3-831ZA | L.ホットムケ ^o スCOMP. (シヨウワ) | | | | | | | | | | |
| | | | | *CLEAR*.....クリア | 10,600 | - | - | 1 | - | - | | | | J |
| | | | 51521-KV3-831ZB | *TCLEAR*.....クリア | 10,600 | - | - | - | 1 | 1 | 1 | | | |
| | | | 51521-KV3-681ZA | *YR147M*..マツクス ^o ラウンメタリツク | 10,600 | - | - | 1 | - | - | | | | 3J |
| | | | | | | - | - | - | - | - | 1 | | | |
| | | 22 | 90109-MR7-000 | フランシ ^o ホルト 8X45 | 125 | - | - | 2 | 2 | 2 | 2 | | | |
| | | 23 | 90116-383-721 | ソケットホルト 8MM (シヨウワ) | 160 | - | - | 2 | 2 | 2 | 2 | | | |
| | | 24 | 90543-273-000 | フロントフォーク ^o レンコツクハ ^o ツキ | 75 | - | - | 2 | 2 | 2 | 2 | | | |
| | | 25 | 90544-283-000 | ス ^o シヤルワツシヤ ^o 8MM | 90 | - | - | 2 | 2 | 2 | 2 | | | |
| | | 26 | 91254-MM8-003 | タ ^o ストシール | 560 | - | - | 2 | 2 | 2 | 2 | | | |
| | | 27 | 91311-MR7-003 | オリツク 13.8X2.4 | 100 | - | - | 2 | 2 | 2 | 2 | | | |
| | | 28 | 91356-KF0-003 | オリツク (シヨウワ) | 110 | - | - | 2 | 2 | 2 | 2 | | | |
| | | 29 | 92101-06008-0A | 6カクホルト 6X8 | 25 | - | - | 2 | 2 | 2 | 2 | | | |

G 16

ブロックNO.

F - 9

フロントブレーキキャリパー



| 整備項目 | 標準時間 | 見出番号 | 部品番号 | 部品名 | 希望小売価格 | 使用個数 | | | | | | 適用号機 | | タイプ |
|--------------------------------------|------|------|----------------|------------------------------|--------|------|----|----|----|----|----|------|-----|-----|
| | | | | | | 7L | 7M | 7L | 7M | 7L | 7M | 初号機 | 終号機 | |
| フロントキャリパー-ASSY. (イツコマシ 0.2 カウン) | 0.4 | 1 | 43352-MG9-006 | フッリ-ター-スクリュー | 190 | 2 | 2 | 2 | 2 | 2 | 2 | | | |
| | | 2 | 43353-MG9-006 | フッリ-ター-キャツフ | 140 | 2 | 2 | 2 | 2 | 2 | 2 | | | |
| フロントキャリパー-ホッテイA (イツコマシ 0.4 カウン) | 0.6 | 3 | 45100-KV3-772 | L.フロントキャリパー-ASSY. (ニツシン) | 21,600 | 1 | 1 | 1 | 1 | 1 | 1 | | | |
| | | 4 | 45101-KV3-771 | L.フロントキャリパー-ホッテイA (ニツシン) | 6,700 | 1 | 1 | 1 | 1 | 1 | 1 | | | |
| フロントキャリパー-ホッテイB (イツコマシ 0.4 カウン) | | 5 | 45102-KV3-701 | L.フロントキャリパー-ホッテイB (ニツシン) | 6,300 | 1 | 1 | 1 | 1 | 1 | 1 | | | |
| ハットCOMP. | 0.2 | 6 | 45103-MR7-006 | シヨイントシール (ニツシン) | 95 | 4 | 4 | 4 | 4 | 4 | 4 | | | |
| ピストン | 0.5 | 7 | 45104-KV3-701 | カン | 450 | 2 | 2 | 2 | 2 | 2 | 2 | | | |
| (イツコマシ 0.1 カウン) | | 8 | 45105-KV3-701 | ハットCOMP. (JBCR FF) (ニツシン) | 1,850 | 4 | 4 | 4 | 4 | 4 | 4 | | | |
| (カンレンフマヒン フクム) | | 9 | 45106-MR7-006 | ハットスフリンク | 310 | 2 | 2 | 2 | 2 | 2 | 2 | | | |
| | | 10 | 45109-GE2-006 | タストシール | 180 | 4 | 4 | 4 | 4 | 4 | 4 | | | |
| | | 11 | 45109-166-006 | タストシール | 180 | 4 | 4 | 4 | 4 | 4 | 4 | | | |
| | | 12 | 45117-MR7-006 | ピストンA (ニツシン) | 1,100 | 4 | 4 | 4 | 4 | 4 | 4 | | | |
| | | 13 | 45118-KV3-701 | ピストン (ニツシン) | 900 | 4 | 4 | 4 | 4 | 4 | 4 | | | |
| | | 14 | 45200-KV3-772 | R.フロントキャリパー-ASSY. (ニツシン) | 21,600 | 1 | 1 | 1 | 1 | 1 | 1 | | | |
| | | 15 | 45201-KV3-771 | R.フロントキャリパー-ホッテイA (ニツシン) | 6,700 | 1 | 1 | 1 | 1 | 1 | 1 | | | |
| | | 16 | 45202-KV3-701 | R.フロントキャリパー-ホッテイB (ニツシン) | 6,500 | 1 | 1 | 1 | 1 | 1 | 1 | | | |
| | | 17 | 45203-MG3-016 | ピンプラック | 140 | 2 | 2 | 2 | 2 | 2 | 2 | | | |
| | | 18 | 45209-GE2-006 | ピストンシール | 170 | 4 | 4 | 4 | 4 | 4 | 4 | | | |
| | | 19 | 45209-166-006 | ピストンシール | 180 | 4 | 4 | 4 | 4 | 4 | 4 | | | |
| | | 20 | 45215-GE2-016 | パンカーヒョン | 300 | 2 | 2 | 2 | 2 | 2 | 2 | | | |
| | | 21 | 90107-KV3-701 | トルクスホルト | 110 | 8 | 8 | 8 | 8 | 8 | 8 | | | |
| | | 22 | 91355-MG9-006 | オリック (ニツシン) | 110 | 2 | 2 | 2 | 2 | 2 | 2 | | | |
| | | 23 | 96300-08025-07 | フランシホルト 8X25 | 50 | 4 | 4 | 4 | 4 | 4 | 4 | | | |

1992.06.10

G16

ハッランスウ
フロントホイ
.フロントフ
(イツコマ
フロントアク
.5シマアル
(イツコマ
フロントホイ
フロントタイ

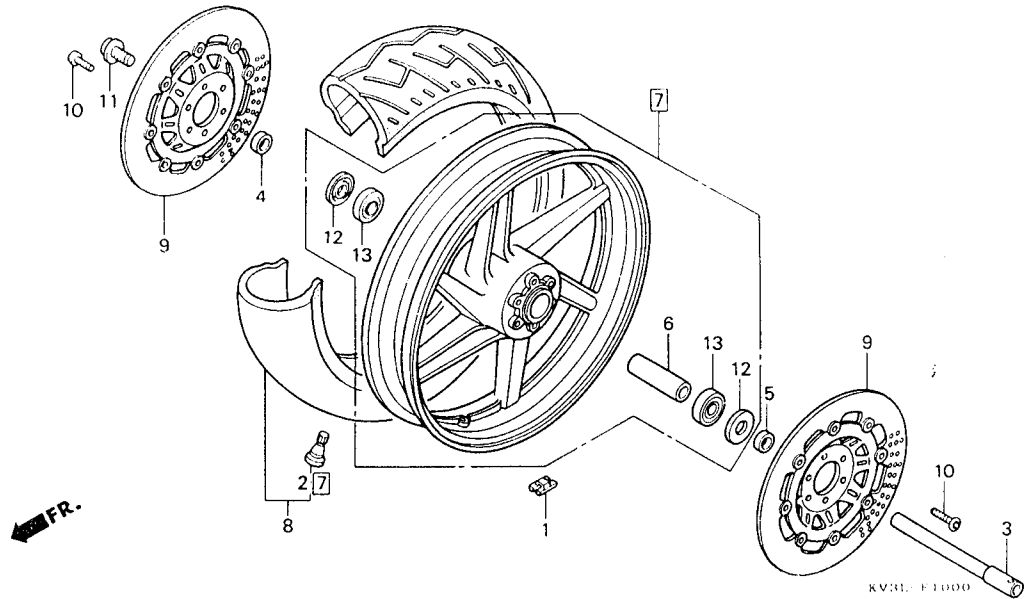
H 1

ブロックNO.

F-10

フロントホイール

(NSR250R7L・7N・9L・
9N)



| 整備項目 | 標準時間 | 見出番号 | 部品番号 | 部品名 | 希望小売価格 | 使用個数 | | | | | | 適用号機 | | タイプ |
|---|------|------|-----------------|---|--------|------|----|----|----|----|----|---------|---------|-----|
| | | | | | | 7L | 7N | 8L | 9N | 9L | 9H | 初号機 | 終号機 | |
| ハブスウェイト | 0.9 | 1 | 42704-MB0-000 | ハブスウェイト (10G) | 380 | N | N | - | - | N | N | | | |
| フロントホイールアクスル | 0.5 | | 42705-MB0-000 | ハブスウェイト (20G) | 380 | N | N | - | - | N | N | | | |
| フロントフレキディスクCOMP. (イツマシ 0.1 カウン) | | | 42706-MB0-000 | ハブスウェイト (30G) | 380 | N | N | - | - | N | N | | | |
| フロントアクスルチスタンスカラー | 0.6 | 2 | 42753-ML7-003 | リムハイルフ (BS) | 320 | 1 | 1 | - | - | 1 | 1 | | | |
| フロントアクスルチスタンスカラー ラシアルホイルリンク 6004UU (イツマシ 0.1 カウン) | | | 42753-ML7-004 | リムハイルフ (タコソツフ) | 320 | 1 | 1 | - | - | - | - | | | |
| フロントホイールベツト | 1.3 | 3 | 44301-KV3-830 | フロントホイールアクスル | 1,850 | 1 | 1 | - | - | 1 | 1 | | | |
| フロントタイヤASSY | 1.2 | 4 | 44311-KV3-700 | R.フロントホイールサイトカラー | 310 | 1 | - | - | - | - | - | ----- | 1014675 | |
| | | | 44311-MR1-000 | フロントホイールサイトカラー | 310 | 1 | - | - | - | - | - | 1014676 | | |
| | | 5 | 44312-KV3-700 | L.フロントホイールサイトカラー | 310 | 1 | 1 | - | - | 1 | 1 | | | |
| | | 6 | 44620-MR1-000 | フロントアクスルチスタンスカラー | 360 | 1 | 1 | - | - | 1 | 1 | | | |
| | | 7 | 44650-KV3-306ZA | フロントホイールベツト (STD.) | | | | | | | | | | |
| | | | 44650-KV3-306ZB | *NH196* ロスホワイト | 37,000 | 1 | - | - | - | - | - | | | |
| | | | 44650-KV3-306ZC | *R134* ファイティングレット | 37,000 | 1 | - | - | - | 1 | 1 | | | |
| | | | 44650-KV3-306ZD | *NH1* フラツク | 37,000 | 1 | - | - | - | - | - | 1014676 | | |
| | | 8 | 44710-KV3-773 | *PB231* リアルホイール フロントタイヤASSY. (タコソツフ) | 37,000 | - | 1 | - | - | - | - | | | |
| | | | 44710-KV3-831 | (110/70R17 54H) | シカ | 1 | 1 | - | - | - | - | | | |
| | | | 44710-KV3-682 | フロントタイヤASSY. (BS) | シカ | 1 | 1 | - | - | - | - | | | |
| | | | 44710-KV3-682 | (110/70R17 54H CY17) | シカ | 1 | 1 | - | - | - | - | | | |
| | | | 44710-KV3-682 | フロントタイヤASSY. (BS) | シカ | - | - | - | - | - | - | | | |
| | | 9 | 45120-KV3-830 | (110/70R17 54H) | シカ | - | - | - | - | 1 | 1 | | | |
| | | | 45120-KV3-830 | フロントフレキディスクCOMP. | 20,500 | 2 | - | - | - | - | - | ----- | 1014675 | |
| | | | 45120-KV3-681 | フロントフレキディスクCOMP. | 20,500 | 2 | - | - | - | 2 | - | | | |
| | | | 45120-KV3-681ZB | フロントフレキディスクCOMP. | 20,500 | 2 | - | - | - | - | - | 1014676 | | |
| | | | | *TSILVER* シルバー | 20,500 | - | 2 | - | - | - | - | | | |

1992.06.10

H1

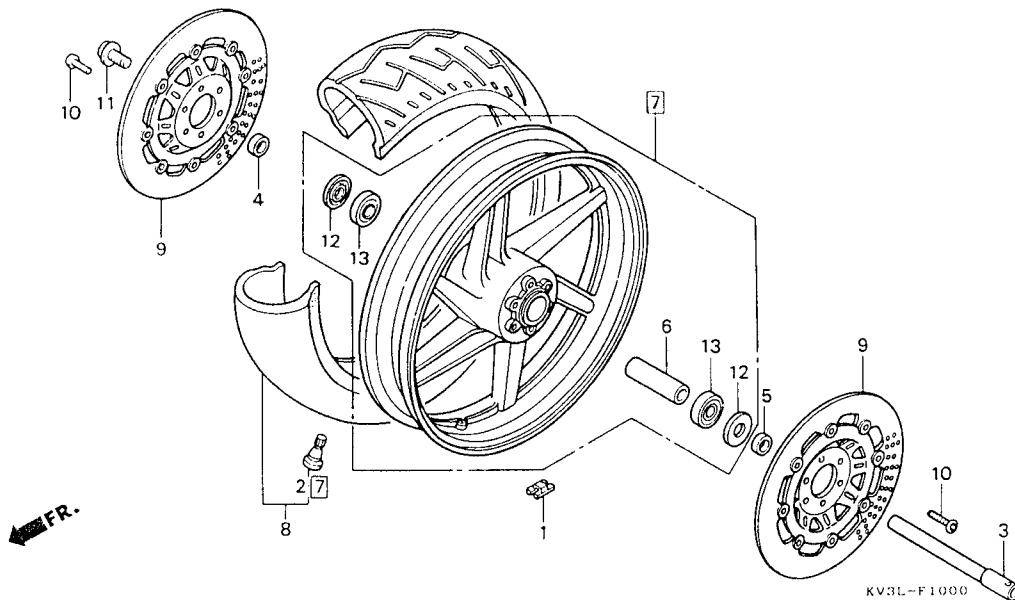
H 2

ブロックNO.

F-10

フロントホイール

(NSR250R7L・7N・9L・9N)



3

| 整備項目 | 標準時間 | 見出番号 | 部品番号 | 部品名 | 希望小売価格 | 使用個数 | | | | | | 適用号機 | | タイプ |
|------|------|------|-----------------|-------------------------------------|--------|------|----|----|----|----|----|---------|---------|-----|
| | | | | | | 7L | 7N | 8L | 8N | 9L | 9N | 初号機 | 終号機 | |
| | | (9) | 45120-KV3-830ZA | フロントフレキディスクCOMP. *YR165M* | 20,500 | - | - | - | - | - | 2 | | | |
| | | 10 | 90105-KN5-000 | アルミテックコートメタリック ディスクホルド 6X17..... | 110 | 12 | - | - | - | - | - | | 1014675 | |
| | | | 90105-KV3-851 | ディスクホルド 6X17..... | 80 | 12 | - | - | - | - | - | 1014676 | | |
| | | | | | | - | 12 | - | - | 12 | 12 | | | |
| | | 11 | 90305-MM4-000 | フロントアクスルホルド..... | 255 | 1 | - | - | - | - | - | | 1014675 | |
| | | | 90305-ML7-000 | フロントアクスルホルド..... | 270 | 1 | - | - | - | - | - | 1014676 | | |
| | | | | | | - | 1 | - | - | 1 | 1 | | | |
| | | 12 | 91257-KA3-711 | タストシール 28X42X8(NOK)..... | 295 | 2 | 2 | - | - | 2 | 2 | | | |
| | | | 91257-KA3-712 | タストシール 28X42X8(アライ)..... | 320 | 2 | 2 | - | - | 2 | 2 | | | |
| | | 13 | 96150-60040-10 | ラシアルホールヘアリング 6004UU.. | 640 | 2 | - | - | - | - | - | | 1014675 | |
| | | | 91054-MN8-741 | ラシアルホールヘアリング 6004.... | 700 | 2 | - | - | - | - | - | 1014676 | | |
| | | | | | | - | 2 | - | - | 2 | 2 | | | |

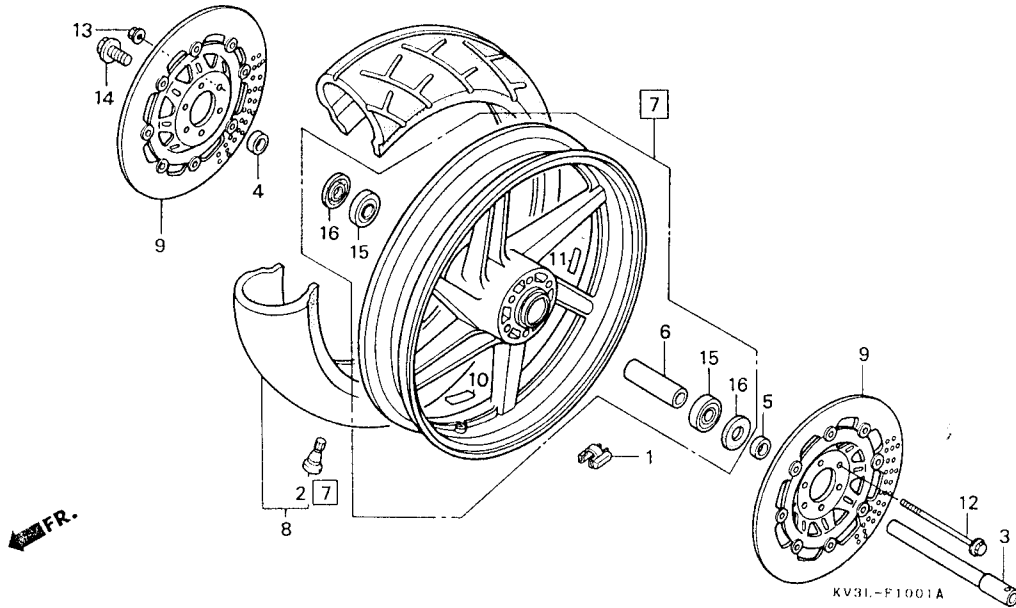
ハブ
フロント
700
(イ
フロント
ラシ
(イ
フロント
700
フロント

H 3

ブロックNO.

F-10-1

フロントホイール
(NSR250R8L・8N)



| 整備項目 | 標準時間 | 見出番号 | 部品番号 | 部品名 | 希望小売価格 | 使用個数 | | | | | | 適用号機 | | タイプ |
|--|------|------|-----------------|-----------------------|--------|------|----|----|----|----|----|------|-----|---------|
| | | | | | | 2L | 7N | 8L | 8N | 9L | 9N | 初号機 | 終号機 | |
| ハブスウェイト | 0.9 | 1 | 42704-KV3-720 | ハブスウェイト (10G) | 350 | - | - | N | N | - | - | - | - | - |
| フロントホイールアクスル | 0.5 | | 42705-KV3-720 | ハブスウェイト (20G) | 350 | - | - | N | N | - | - | - | - | - |
| フロントフレキディスクCOMP. (イコマシ 0.1 カザン) | | | 42706-KV3-720 | ハブスウェイト (30G) | 350 | - | - | N | N | - | - | - | - | - |
| フロントアクスルディスクカラー | 0.6 | 2 | 42753-ML7-003 | リムハブリング (BS) | 320 | - | - | 1 | 1 | - | - | - | - | J |
| フロントアクスルディスクカラー | | | 42753-ML7-004 | リムハブリング (タンローツフ) | 320 | - | - | 1 | - | - | - | - | - | J |
| フロントホイールハブアクリック 6004UU (イコマシ 0.1 カザン) | | 3 | 44301-KV3-830 | フロントホイールアクスル | 1,850 | - | - | 1 | 1 | - | - | - | - | - |
| フロントホイールサフASSY | 1.3 | 4 | 44311-KV3-700 | R.フロントホイールサイトカラー | 310 | - | - | 1 | - | - | - | - | - | J |
| フロントホイールベツト | | | 44311-MR1-000 | フロントホイールサイトカラー | 310 | - | - | 1 | 1 | - | - | - | - | 3J |
| フロントタイヤASSY | 1.2 | 5 | 44312-KV3-700 | L.フロントホイールサイトカラー | 310 | - | - | 1 | 1 | - | - | - | - | J,2J,4J |
| | | 6 | 44620-MR1-000 | フロントアクスルディスクカラー | 360 | - | - | 1 | 1 | - | - | - | - | - |
| | | 7 | 44650-KV3-307 | フロントホイールベツト | 80,000 | - | - | 1 | - | - | - | - | - | - |
| | | | 44650-KV3-405ZA | フロントホイールサフASSY | | - | - | - | - | - | - | - | - | - |
| | | | *NH196* | ロスホワイト | 80,000 | - | - | - | 1 | - | - | - | - | J,2J |
| | | * | 44650-KV3-406 | フロントホイールサフASSY | 96,000 | - | - | - | 1 | - | - | - | - | 3J,4J |
| | | 8 | 44710-KV3-773 | フロントタイヤASSY. (タンローツフ) | | シカ | - | - | 1 | - | - | - | - | J |
| | | | | (110/70R17 54H) | | シカ | - | - | 1 | - | - | - | - | J |
| | | | 44710-KV3-831 | フロントタイヤASSY. (BS) | | シカ | - | - | 1 | - | - | - | - | J |
| | | | | (110/70R17 54H CY17) | | シカ | - | - | 1 | - | - | - | - | J |
| | | | 44710-KV3-682 | フロントタイヤASSY. (BS) | | シカ | - | - | 1 | 1 | - | - | - | 3J |
| | | | | (110/70R17 54H) | | シカ | - | - | 1 | 1 | - | - | - | J,2J,4J |
| | | 9 | 45120-KV3-830 | フロントフレキディスクCOMP. | 20,500 | - | - | 2 | - | - | - | - | - | J |
| | | | 45120-KV3-681 | フロントフレキディスクCOMP. | 20,500 | - | - | 2 | - | - | - | - | - | 3J |
| | | * | 45120-KV3-830ZA | フロントフレキディスクCOMP. | | - | - | - | - | - | - | - | - | - |
| | | | *YR165M* | | | - | - | - | - | - | - | - | - | - |
| | | | | アルミテツクホイールメタリック | 20,500 | - | - | - | 2 | - | - | - | - | - |
| | | 10 | 87518-KV3-720 | ハブスウェイトエイトジョウラハブ | 85 | - | - | 1 | 1 | - | - | - | - | - |

1992.06.10

H3

3

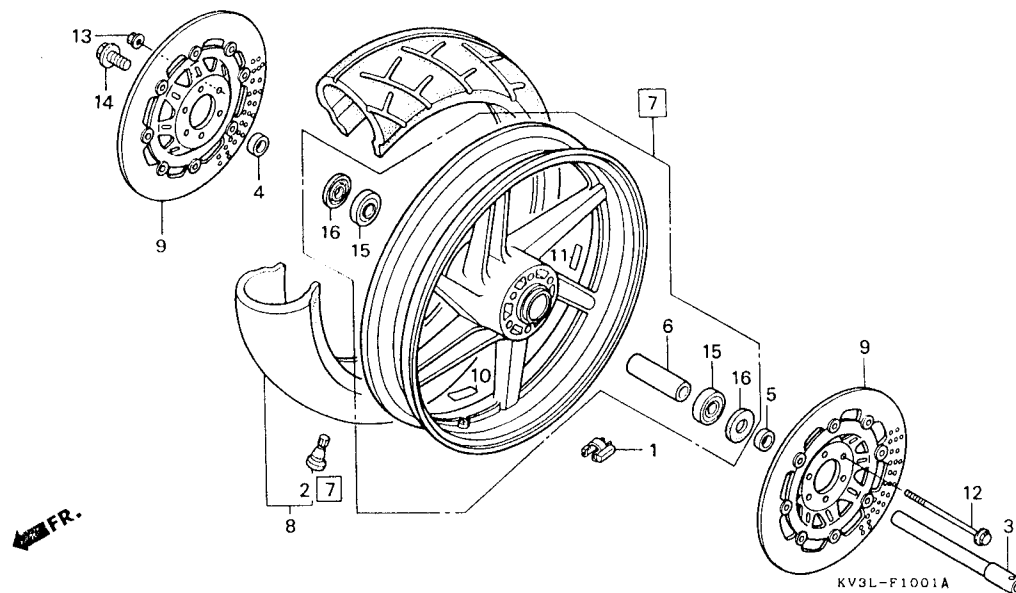
H 4

ブロックNO.

F-10-1

フロントホイール

(NSR250R8L・8N)



| 整備項目 | 標準時間 | 見出番号 | 部品番号 | 部品名 | 希望小売価格 | 使用個数 | | | | 適用号機 | | タイプ | |
|------|------|------|---------------|-----------------------|--------|------|----|----|----|------|----|-----|-----------|
| | | | | | | 7L | 7N | 8L | 8N | 9L | 9N | | 初号機 |
| | | 11 | 87519-KV3-720 | ローテティングタイルクションラベル... | 85 | - | - | 1 | 1 | - | - | - | J, 2J |
| | | * | 87519-KV3-960 | ローテティングタイルクションラベル... | 85 | - | - | - | 1 | - | - | - | 3J, 4J |
| | | 12 | 90105-KV3-720 | フランシスホルト 6X120..... | 190 | - | - | 6 | 6 | - | - | - | 3J |
| | | 13 | 90301-473-003 | Uナット 6MM..... | 180 | - | - | 6 | 6 | - | - | - | J |
| | | 14 | 90305-MM4-000 | フロントアクスルホルト..... | 255 | - | - | 1 | - | - | - | - | 3J |
| | | | 90305-ML7-000 | フロントアクスルホルト..... | 270 | - | - | 1 | 1 | - | - | - | J, 2J, 4J |
| | | | | | | - | - | - | 1 | - | - | - | |
| | | 15 | 91075-KV3-721 | ラシアルホルルヘアリング 6004UU.. | 520 | - | - | 2 | 2 | - | - | - | |
| | | 16 | 91253-KV3-721 | タストシール 28X43X8..... | 295 | - | - | 2 | 2 | - | - | - | |

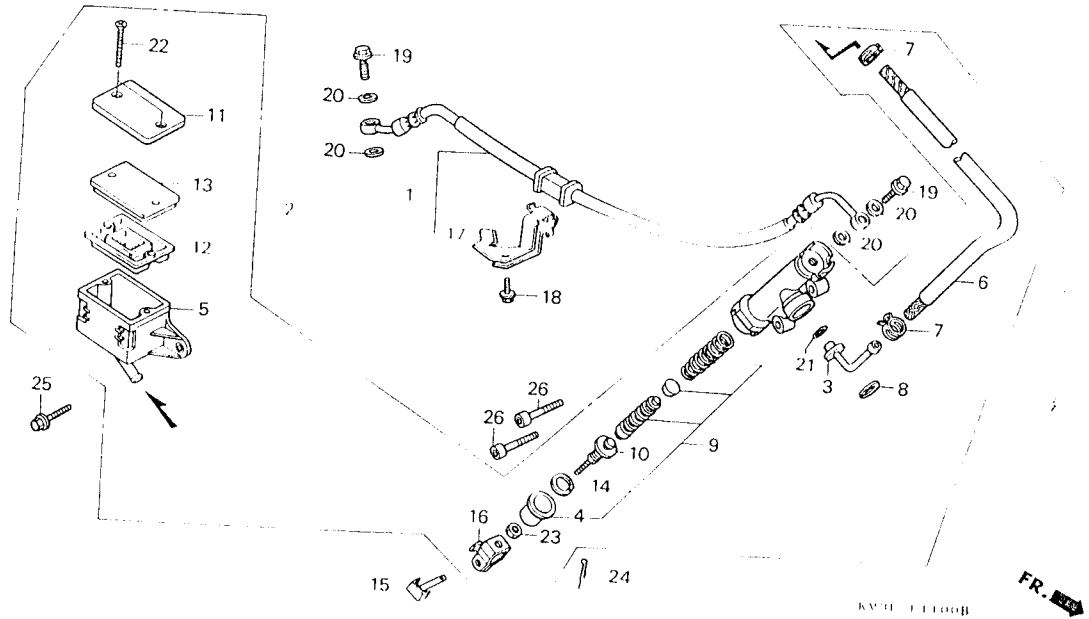
リア-ワッ
リア-マス
マスターシ
オイルカツ
リア-マス
タイトワ

H 5

ブロックNO.

F-11

リヤブレーキマスターシリンダー



| 整備項目 | 標準時間 | 見出番号 | 部品番号 | 部品名 | 希望小売価格 | 使用個数 | | | | | | 適用号機 | | タイプ |
|------------------|------|------|----------------|--------------------|--------|------|----|----|----|----|----|------|-----|-----|
| | | | | | | 7L | 7M | 8L | 8M | 9L | 9M | 初号機 | 終号機 | |
| リヤフレキホース | 0.5 | 1 | 43310-KV3-831 | リヤフレキホース | 2,400 | 1 | 1 | 1 | 1 | 1 | 1 | | | |
| リヤマスターシリンダーASSY | 0.6 | 2 | 43500-KV3-831 | リヤマスターシリンダーASSY | 10,100 | 1 | 1 | 1 | 1 | 1 | 1 | | | |
| マスターシリンダーヒーストセット | 0.3 | 3 | 43503-KS6-701 | マスターシリンダーコネクタ | 330 | 1 | 1 | 1 | 1 | 1 | 1 | | | |
| オイルカツフCOMP | 0.4 | 4 | 43504-MB2-006 | フーツCOMP | 230 | 1 | 1 | 1 | 1 | 1 | 1 | | | |
| リヤマスターシリンダーホース | 0.2 | 5 | 43511-KV3-831 | オイルカツフCOMP | 950 | 1 | 1 | 1 | 1 | 1 | 1 | | | |
| タイフラム | | 6 | 43512-KV3-831 | リヤマスターシリンダーホース | 730 | 1 | 1 | 1 | 1 | 1 | 1 | | | |
| | | 7 | 43514-KS6-701 | マスターシリンダーオイルホースクラフ | 410 | 2 | 2 | 2 | 2 | 2 | 2 | | | |
| | | 8 | 43517-KS6-701 | リヤマスターシリンダーサークリフ | 105 | 1 | 1 | 1 | 1 | 1 | 1 | | | |
| | | 9 | 43520-MB2-305 | マスターシリンダーヒーストセット | 2,000 | 1 | 1 | 1 | 1 | 1 | 1 | | | |
| | | 10 | 43530-KV3-831 | フーツCOMP | 840 | 1 | 1 | 1 | 1 | 1 | 1 | | | |
| | | 11 | 45513-HA2-701 | マスターシリンダーキャフ | 730 | 1 | 1 | 1 | 1 | 1 | 1 | | | |
| | | 12 | 45520-MG7-006 | タイフラム | 310 | 1 | 1 | 1 | 1 | 1 | 1 | | | |
| | | 13 | 45521-HA2-006 | タイフラムフレート | 330 | 1 | 1 | 1 | 1 | 1 | 1 | | | |
| | | 14 | 46182-500-013 | サークリフ | 90 | 1 | 1 | 1 | 1 | 1 | 1 | | | |
| | | 15 | 46503-KW3-000 | フレキロットヒコンCOMP | 130 | 1 | 1 | 1 | 1 | 1 | 1 | | | |
| | | 16 | 46504-KV6-701 | フレキロットシヨイント | 190 | 1 | - | 1 | - | - | - | | | |
| | | | 46504-KV6-702 | フレキロットシヨイント | 190 | - | 1 | - | 1 | 1 | 1 | | | |
| | | 17 | 52115-KV3-830 | リヤフレキシングアムクラフ | 380 | 1 | 1 | 1 | 1 | 1 | 1 | | | |
| | | 18 | 90102-KV3-831 | フランシホルト 6X12 | 65 | 1 | 1 | 1 | 1 | 1 | 1 | | | |
| | | 19 | 90145-MS9-611 | オイルホルト 10X22 | 320 | 2 | 2 | 2 | 2 | 2 | 2 | | | |
| | | 20 | 90545-300-000 | オイルホルトワツシャ | 115 | 4 | 4 | 4 | 4 | 4 | 4 | | | |
| | | 21 | 91212-422-006 | オリク 14.8X2.4 | 110 | 1 | 1 | 1 | 1 | 1 | 1 | | | |
| | | 22 | 93600-04040-1G | フラツスクリ 4X40 | 20 | 2 | 2 | 2 | 2 | 2 | 2 | | | |
| | | 23 | 94002-08000-0S | 6カクツ 8MM | 25 | 1 | 1 | 1 | 1 | 1 | 1 | | | |
| | | 24 | 94201-20150 | スプリツヒコン 2.0X15 | 20 | 1 | 1 | 1 | 1 | 1 | 1 | | | |

1992.06.10

H5

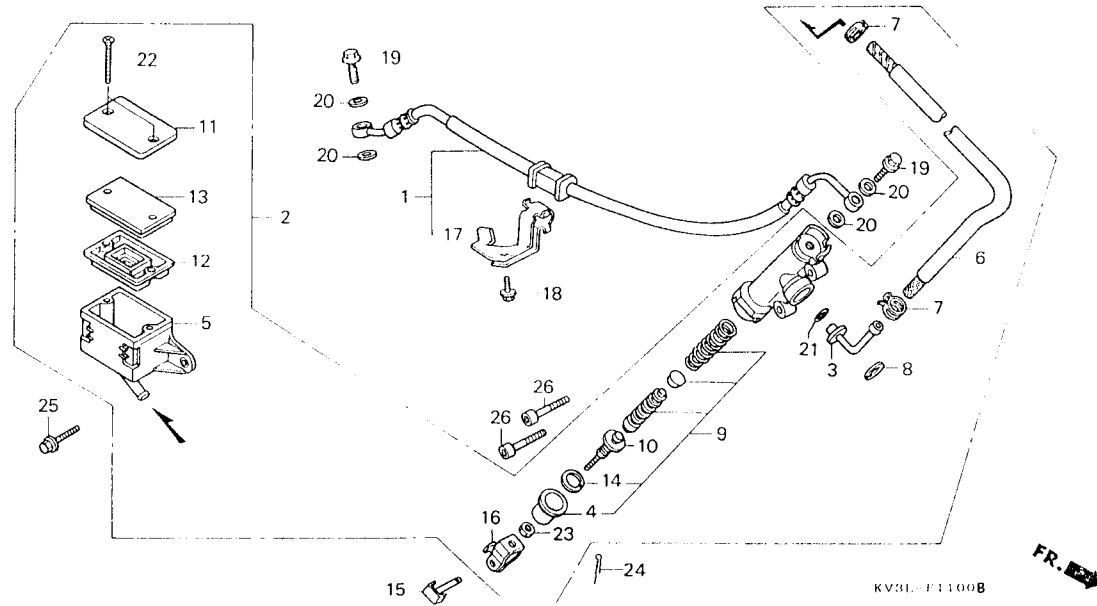
3

H 6

ブロックNO.

F-11

リヤブレーキマスターシリンダー



整備項目

標準時間

見出番号

部品番号

部品名

希望小価格

使用価格

7L

7N

8L

8N

9L

9N

適用号機
初号機 終号機

タイプ

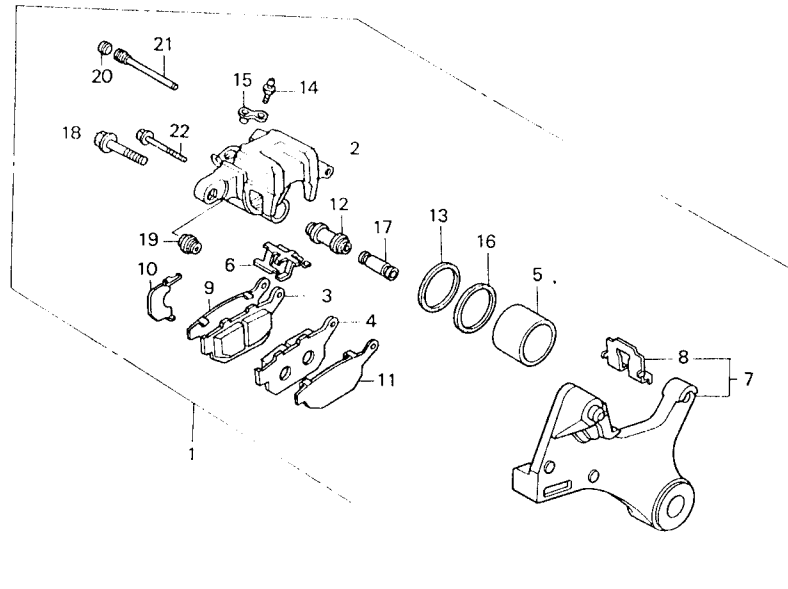
| 見出番号 | 部品番号 | 部品名 | 希望小価格 | 使用価格 | 7L | 7N | 8L | 8N | 9L | 9N | 適用号機 初号機 終号機 | タイプ |
|------|----------------|--------------------|-------|------|----|----|----|----|----|----|-----------------|-----|
| 25 | 96300-06012-00 | フランジホルルト 6X12..... | 35 | 1 | 1 | 1 | 1 | 1 | 1 | 1 | | |
| 26 | 96600-06018-00 | ソケットホルルト 6X18..... | 35 | 2 | 2 | 2 | 2 | 2 | 2 | 2 | | |

H 7

ブロックNO.

F-12

リヤブレーキキャリパー



FR.

KV3L-F1200A

3

| 整備項目 | 標準時間 | 見出番号 | 部品番号 | 部品名 | 希望小売価格 | 使用個数 | | | | | | 適用号機 | | タイプ |
|--------------------|------|------|---------------|---------------------|--------|------|----|---------|----|----|----|------|-----|-----|
| | | | | | | 7L | 7N | NSR250R | 8L | 8N | 9L | 9N | 初号機 | |
| リヤキャリパー-ASSY..... | 0.8 | 1 | 43100-KV3-831 | リヤキャリパー-ASSY..... | 15,400 | 1 | 1 | 1 | 1 | 1 | 1 | | | |
| リヤキャリパー-ホッテイ..... | 0.6 | 2 | 43101-KV3-771 | リヤキャリパー-ホッテイ..... | 5,900 | 1 | 1 | 1 | 1 | 1 | 1 | | | |
| ピストン | | 3 | 43105-KV3-831 | リヤ-ハットCOMP. A..... | 1,850 | 1 | 1 | 1 | 1 | 1 | 1 | | | |
| (カンレンフレン フコム) | | 4 | 43106-KV3-831 | リヤ-ハットCOMP. B..... | 1,850 | 1 | 1 | 1 | 1 | 1 | 1 | | | |
| リヤ-フックツトCOMP. | | 5 | 43107-KT7-761 | ピストン..... | 850 | 1 | 1 | 1 | 1 | 1 | 1 | | | |
| リヤ-ハットCOMP. A..... | 0.1 | 6 | 43108-KT7-761 | ハット-スプリング..... | 195 | 1 | 1 | 1 | 1 | 1 | 1 | | | |
| | | 7 | 43110-KV3-831 | リヤ-フックツトCOMP..... | 5,200 | 1 | 1 | 1 | 1 | 1 | 1 | | | |
| | | 8 | 43112-KT7-761 | リテーナー..... | 240 | 1 | 1 | 1 | 1 | 1 | 1 | | | |
| | | 9 | 43113-KV3-831 | シムA..... | 250 | 1 | 1 | 1 | 1 | 1 | 1 | | | |
| | | 10 | 43114-KT7-761 | シムA..... | 250 | 1 | 1 | 1 | 1 | 1 | 1 | | | |
| | | 11 | 43114-KV3-831 | シムB..... | 250 | 1 | 1 | 1 | 1 | 1 | 1 | | | |
| | | 12 | 43132-KT7-761 | スリ-フックツ..... | 185 | 1 | 1 | 1 | 1 | 1 | 1 | | | |
| | | 13 | 43209-371-006 | ピストンシール (38MM)..... | 380 | 1 | 1 | 1 | 1 | 1 | 1 | | | |
| | | 14 | 43352-568-003 | フリ-ター-スクリュ..... | 175 | 1 | 1 | 1 | 1 | 1 | 1 | | | |
| | | 15 | 43353-461-771 | フリ-ター-キャツフ..... | 140 | 1 | 1 | 1 | 1 | 1 | 1 | | | |
| | | 16 | 45109-443-870 | タ-ストシール..... | 205 | 1 | 1 | 1 | 1 | 1 | 1 | | | |
| | | 17 | 45111-MA3-006 | スリ-フ..... | 360 | 1 | 1 | 1 | 1 | 1 | 1 | | | |
| | | 18 | 45131-MN9-006 | ピ-ンホルト..... | 360 | 1 | 1 | 1 | 1 | 1 | 1 | | | |
| | | 19 | 45133-MA3-006 | フックツ..... | 160 | 1 | 1 | 1 | 1 | 1 | 1 | | | |
| | | 20 | 45203-MG3-016 | ピ-ンフック..... | 140 | 1 | 1 | 1 | 1 | 1 | 1 | | | |
| | | 21 | 45215-KA3-732 | ハンカ-ピ-ン..... | 275 | 1 | 1 | 1 | 1 | 1 | 1 | | | |
| | | 22 | 90180-MA3-006 | フランシ-ホルト 8X49..... | 140 | 1 | 1 | 1 | 1 | 1 | 1 | | | |

H 8

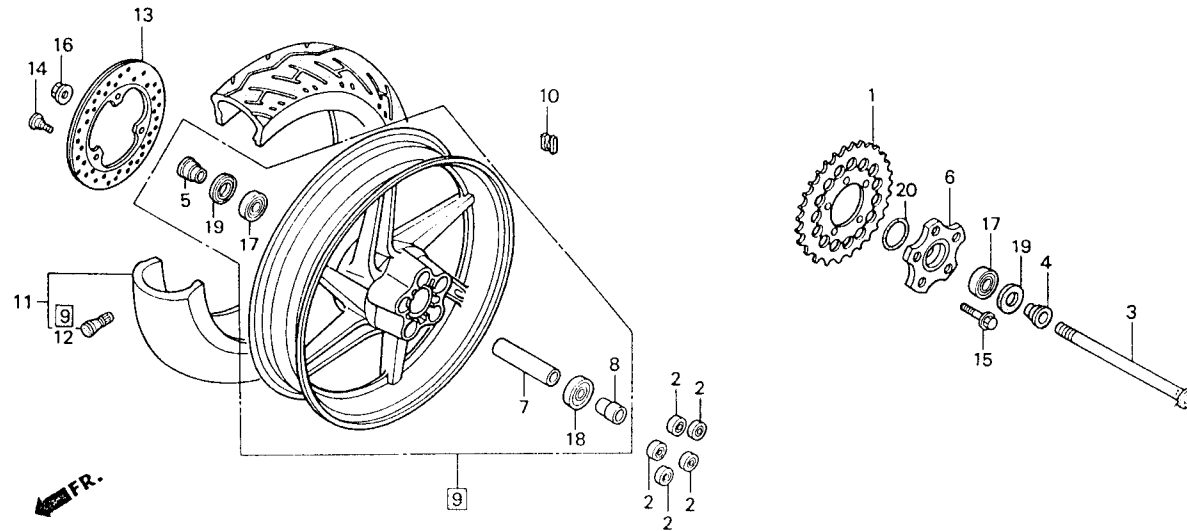
ブロックNO.

F-13

リヤホイール

(NSR250R7L・7N・9L・

9N)



KV3L-F1300C

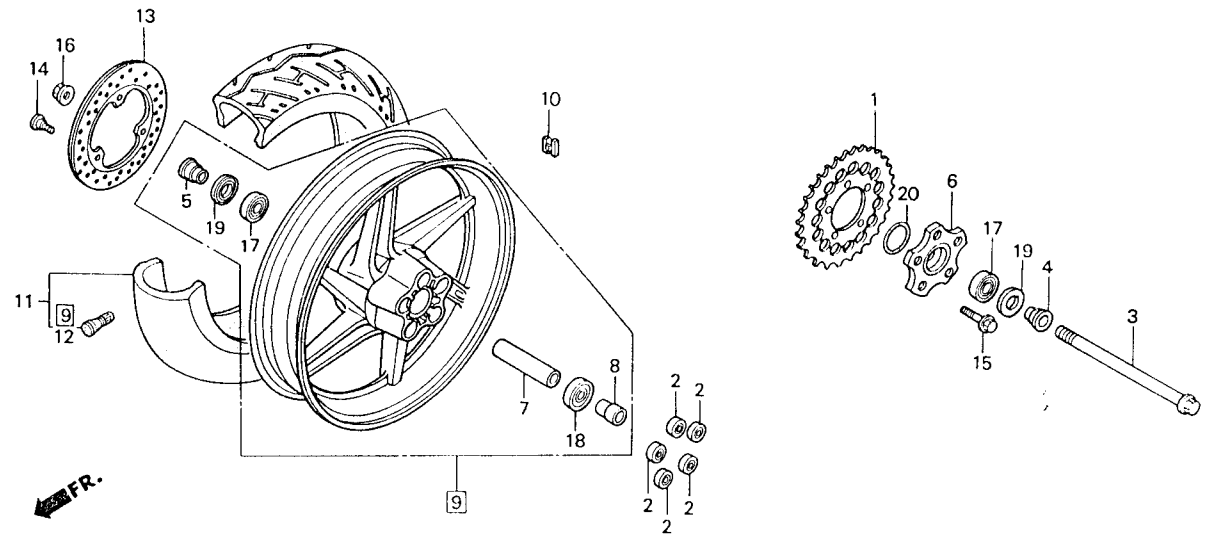
| 整備項目 | 標準時間 | 見出番号 | 部品番号 | 部品名 | 希望小売価格 | 使用個数 | | | | | | 適用号機 | | タイプ |
|------------------------------|------|------|-----------------|---------------------------------------|--------|------|----|----|----|----|----|---------|-----|-----|
| | | | | | | 7L | 7N | 9L | 9N | 9L | 9N | 初号機 | 終号機 | |
| ファイナルリフアンスタプロケットCOMP. | 0.7 | 1 | 41200-KV3-830 | ファイナルリフアンスタプロケットCOMP. (40T) | 5,700 | 1 | 1 | - | - | 1 | 1 | | | |
| リヤホイールスタンスカラ-A | | 2 | 41241-KV3-700 | リヤホイールタンパ-ラハ | 310 | 5 | 5 | - | - | 5 | 5 | | | |
| リヤフレキタイスク | | 3 | 42301-KV3-770 | リヤホイールアクスル | 1,750 | 1 | 1 | - | - | 1 | 1 | | | |
| ラシアルホ-ルヘッドリンク (イツコマシ 0.1 カサ) | | 4 | 42312-KV3-700 | リヤホイールサイトカラー | 520 | 1 | 1 | - | - | 1 | 1 | | | |
| リヤホイールアクスル | 0.5 | 5 | 42312-KV3-770 | リヤホイールサイトカラー | 520 | 1 | - | - | - | - | - | 1014675 | | |
| ファイナルリフアンフランシCOMP. | 0.8 | | 42312-KV3-700 | リヤホイールサイトカラー | 520 | 1 | - | - | - | - | - | 1014676 | | |
| リヤホイールセツ | 1.4 | | | | | - | 1 | - | - | 1 | 1 | | | |
| ハランスウエイ | 0.9 | | | | | | | | | | | | | |
| リヤタイヤASSY. | 1.3 | | | | | | | | | | | | | |
| | | 6 | 42610-KV3-830 | ファイナルリフアンフランシCOMP. | 7,100 | 1 | 1 | - | - | 1 | 1 | | | |
| | | 7 | 42620-KV3-830 | リヤホイールスタンスカラ-A | 440 | 1 | 1 | - | - | 1 | 1 | | | |
| | | 8 | 42625-KV3-700 | リヤホイールスタンスカラ-B | 470 | 1 | 1 | - | - | 1 | 1 | | | |
| | | 9 | 42650-KV3-306ZA | リヤホイールセツ (STD.) | | | | | | | | | | |
| | | | | *NH196* ロスホワイト | 41,200 | 1 | - | - | - | - | - | | | |
| | | | 42650-KV3-306ZB | *R134* ファイティングレット | 41,200 | 1 | - | - | - | 1 | 1 | | | |
| | | | 42650-KV3-306ZC | *NH1* フラツク | 41,200 | 1 | - | - | - | - | - | 1014676 | | |
| | | | | | | - | - | - | - | - | - | | | |
| | | | 42650-KV3-306ZD | *PB231* リアルフル | 41,200 | - | 1 | - | - | - | - | | | |
| | | 10 | 42704-MB0-000 | ハランスウエイ (10G) | 380 | N | N | - | - | N | N | | | |
| | | | 42705-MB0-000 | ハランスウエイ (20G) | 380 | N | N | - | - | N | N | | | |
| | | | 42706-MB0-000 | ハランスウエイ (30G) | 380 | N | N | - | - | N | N | | | |
| | | 11 | 42710-KV3-831 | リヤタイヤASSY. (BS) (150/60R17 66H K510B) | シカ | 1 | 1 | - | - | - | - | | | |
| | | | 42710-KV3-832 | リヤタイヤASSY. (タツツツ) (150/60R17 66H) | シカ | 1 | 1 | - | - | - | - | | | |
| | | | 42710-KV3-682 | リヤタイヤASSY. (BS) (150/60R17 66H) | シカ | - | - | - | - | 1 | 1 | | | |
| | | 12 | 42753-ML7-003 | リムハルフ (BS) | 320 | 1 | 1 | - | - | 1 | 1 | | | |
| | | | | 1992.06.10 | | | | | | | | | | |

H 9

ブロックNO.

F-13

リヤホイール
(NSR250R7L・7N・9L・9N)



KV3L-F1300C

| 整備項目 | 標準時間 | 見出番号 | 部品番号 | 部品名 | 希望小売価格 | 使用個数 | | | | | | | | 適用号機 | | タイプ |
|------|------|------|---------------|--------------------|--------|------|----|----|----|----|----|-----|---------|---------|---|-----|
| | | | | | | 7L | 7N | 9L | 9N | 9L | 9N | 初号機 | 終号機 | | | |
| | | 12) | 42753-ML7-004 | リムハイルフ (タンロツフ) | 320 | 1 | 1 | - | - | - | - | - | - | - | - | - |
| | | 13 | 43351-KV3-830 | リヤフレキテイスク | 10,800 | 1 | 1 | - | - | - | 1 | 1 | - | - | - | |
| | | 14 | 90105-KR3-000 | フロントテイスクホルト 8X24 | 175 | 3 | - | - | - | - | - | - | - | 1014675 | - | |
| | | | 90105-MV9-003 | テイスクホルト 8X24 | 160 | 3 | - | - | - | - | - | - | 1014676 | - | - | |
| | | | | | | - | 3 | - | - | 3 | 3 | - | - | - | - | |
| | | 15 | 90128-KV3-831 | スハシヤルホルト 10X28 | 175 | 5 | 5 | - | - | 5 | 5 | - | - | - | - | |
| | | 16 | 90305-MB4-003 | フランシナツト 18MM | 300 | 1 | 1 | - | - | 1 | 1 | - | - | - | - | |
| | | 17 | 91072-KV3-700 | ラシアルホーレハアリンク 60/22 | 500 | 2 | 2 | - | - | 2 | 2 | - | - | - | - | |
| | | 18 | 91073-KV3-700 | ラシアルホーレハアリンク 62/22 | 550 | 1 | 1 | - | - | 1 | 1 | - | - | - | - | |
| | | 19 | 91255-KV3-701 | ダストシール 30X44X5 | 300 | 2 | 2 | - | - | 2 | 2 | - | - | - | - | |
| | | 20 | 91302-KV3-700 | オリンク 48X2 | 120 | 1 | 1 | - | - | 1 | 1 | - | - | - | - | |

3

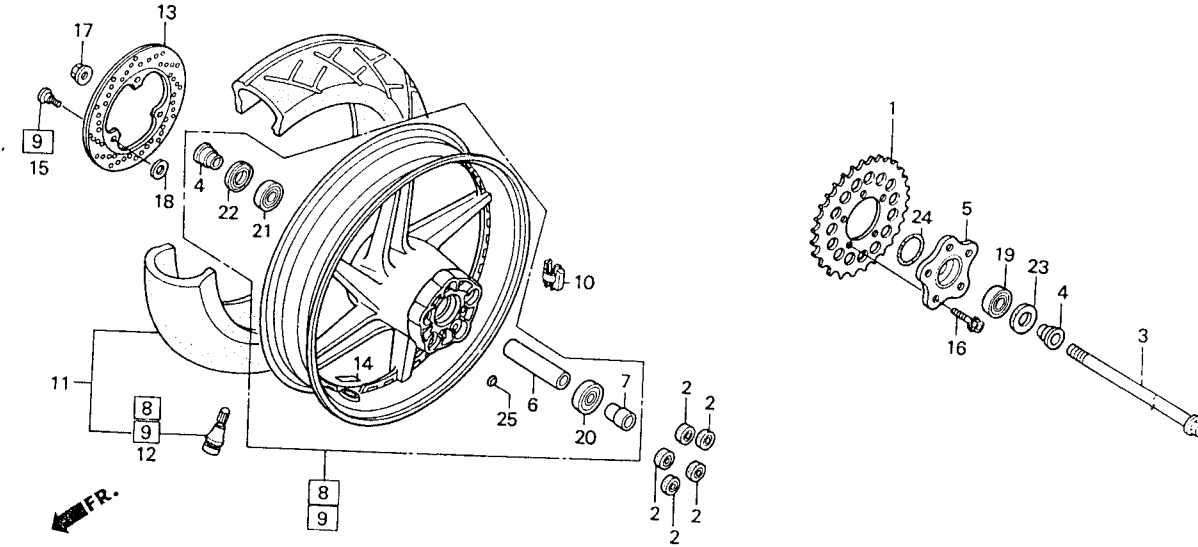
H 10

ブロックNO.

F-13-1

リヤホイール

(NSR250R8L・8N)



KV3L-F1301B

| 整備項目 | 標準時間 | 見出番号 | 部品番号 | 部品名 | 希望小売価格 | 使用個数 | | | | | | 適用号機 | | タイプ |
|---------------------------|------|------|-----------------|---------------------------------------|---------|------|----|----|----|----|----|------|-----|-----------|
| | | | | | | 7L | 7N | 8L | 8N | 9L | 9N | 初号機 | 終号機 | |
| ファイナルドライブスプロケットCOMP. | 0.7 | 1 | 41200-KV3-830 | ファイナルドライブスプロケットCOMP. (40T) | 5,700 | - | - | 1 | 1 | - | - | - | - | - |
| リヤホイールインスタンスカラー-A | | 2 | 41241-KV3-700 | リヤホイールタンハムラハ | 310 | - | - | 5 | 5 | - | - | - | - | - |
| リヤフレキテイク | | 3 | 42301-KV3-770 | リヤホイールアクスル | 1,750 | - | - | 1 | 1 | - | - | - | - | - |
| ラジアルホイルリンク (イツコマシ 0.1 カサ) | | 4 | 42312-KV3-700 | リヤホイールサイトカラー | 520 | - | - | 2 | 2 | - | - | - | - | - |
| リヤホイールアクスル | 0.5 | 5 | 42610-KV3-830 | ファイナルドライブスプロケットCOMP. | 7,100 | - | - | 1 | 1 | - | - | - | - | - |
| ファイナルドライブスプロケットCOMP. | 0.8 | | | | | | | | | | | | | |
| リヤホイールセット | 1.4 | 6 | 42620-KV3-830 | リヤホイールインスタンスカラー-A | 440 | - | - | 1 | 1 | - | - | - | - | - |
| リヤホイールサフASSY. | | 7 | 42625-KV3-700 | リヤホイールインスタンスカラー-B | 470 | - | - | 1 | 1 | - | - | - | - | - |
| ハランスウイト | 0.9 | 8 | 42650-KV3-307 | リヤホイールセット | 103,000 | - | - | 1 | - | - | - | - | - | J |
| リヤタイヤASSY. | 1.3 | 9 | 42650-KV3-308 | リヤホイールセット | 103,400 | - | - | 1 | - | - | - | - | - | 3J |
| | | | 42650-KV3-405ZA | リヤホイールサフASSY. *NH196* | 103,000 | - | - | 1 | - | - | - | - | - | J, 2J |
| | | * | 42650-KV3-406 | リヤホイールサフASSY. | 123,600 | - | - | 1 | - | - | - | - | - | J, 2J |
| | | 10 | 42704-KV3-720 | ハランスウイト (10G) | 350 | - | - | N | N | - | - | - | - | 3J, 4J |
| | | | 42705-KV3-720 | ハランスウイト (20G) | 350 | - | - | N | N | - | - | - | - | |
| | | | 42706-KV3-720 | ハランスウイト (30G) | 350 | - | - | N | N | - | - | - | - | |
| | | 11 | 42710-KV3-831 | リヤタイヤASSY. (BS) (150/60R17 66H K510B) | シカ | - | - | 1 | - | - | - | - | - | J |
| | | | 42710-KV3-832 | リヤタイヤASSY. (タンクツク) (150/60R17 66H) | シカ | - | - | 1 | - | - | - | - | - | J |
| | | | 42710-KV3-682 | リヤタイヤASSY. (BS) (150/60R17 66H) | シカ | - | - | 1 | 1 | - | - | - | - | 3J |
| | | 12 | 42753-ML7-003 | リムハイルフ (BS) | 320 | - | - | 1 | 1 | - | - | - | - | J, 2J, 4J |
| | | | 42753-ML7-004 | リムハイルフ (タンクツク) | 320 | - | - | 1 | 1 | - | - | - | - | |
| | | 13 | 43351-KV3-830 | リヤフレキテイク | 10,800 | - | - | 1 | 1 | - | - | - | - | J |
| | | 14 | 87518-KV3-720 | ハランスウイトコシヨシラハ | 85 | - | - | 1 | 1 | - | - | - | - | |

1992.06.10

H10

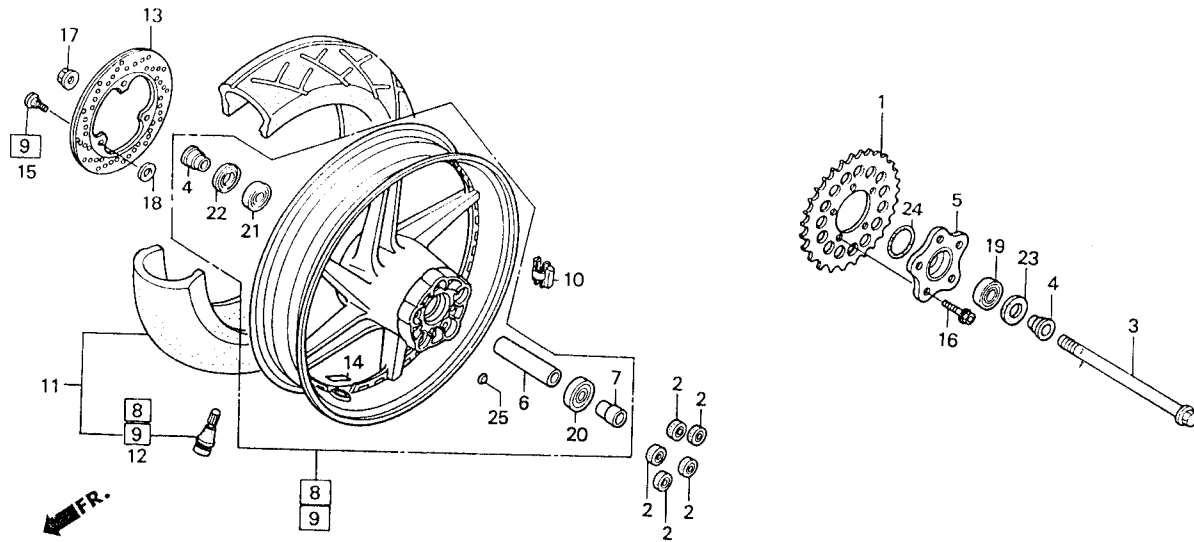
H 11

ブロックNO.

F-13-1

リヤホイール

(NSR250R8L・8N)



KV3L-F1301B

| 整備項目 | 標準時間 | 見出番号 | 部品番号 | 部品名 | 希望小売価格 | 使用個数 | | | | | | 適用号機 | | タイプ | |
|------|------|------|---------------|------------------------|--------|------|----|----|----|----|----|------|-----|-----|---------|
| | | | | | | 7L | 7N | 8L | 8N | 9L | 9N | 初号機 | 終号機 | | |
| | | 15 | 90105-KR3-000 | フロントディスクホルド 8X24..... | 175 | - | - | 3 | - | - | - | - | - | - | J |
| | | | 90105-KV3-680 | ディスクホルド 8X28..... | 100 | - | - | 3 | 3 | - | - | - | - | - | 3J |
| | | | | | | - | - | - | 3 | - | - | - | - | - | J,2J,4J |
| | | 16 | 90128-KV3-831 | スワッチャルホルド 10X28..... | 175 | - | - | 5 | 5 | - | - | - | - | - | |
| | | 17 | 90305-MB4-003 | フランシツナツト 18MM..... | 300 | - | - | 1 | 1 | - | - | - | - | - | |
| | | 18 | 90551-KV3-720 | フレインツツシャ..... | 110 | - | - | 3 | 3 | - | - | - | - | - | |
| | | 19 | 91072-KV3-700 | ラシアルホッルハツアリンク 60/22... | 500 | - | - | 1 | 1 | - | - | - | - | - | |
| | | 20 | 91073-KV3-700 | ラシアルホッルハツアリンク 62/22... | 550 | - | - | 1 | 1 | - | - | - | - | - | |
| | | 21 | 91074-KV3-721 | ラシアルホッルハツアリンク 60/22... | 500 | - | - | 1 | 1 | - | - | - | - | - | |
| | | 22 | 91254-KV3-721 | タツトシール 30X45X5..... | 295 | - | - | 1 | 1 | - | - | - | - | - | |
| | | 23 | 91255-KV3-701 | タツトシール 30X44X5..... | 300 | - | - | 1 | 1 | - | - | - | - | - | |
| | | 24 | 91302-KV3-700 | オリンク 48X2..... | 120 | - | - | 1 | 1 | - | - | - | - | - | |
| | | 25 | 95550-08000 | フラインツツアリンク 8MM..... | 60 | - | - | 5 | 5 | - | - | - | - | - | |

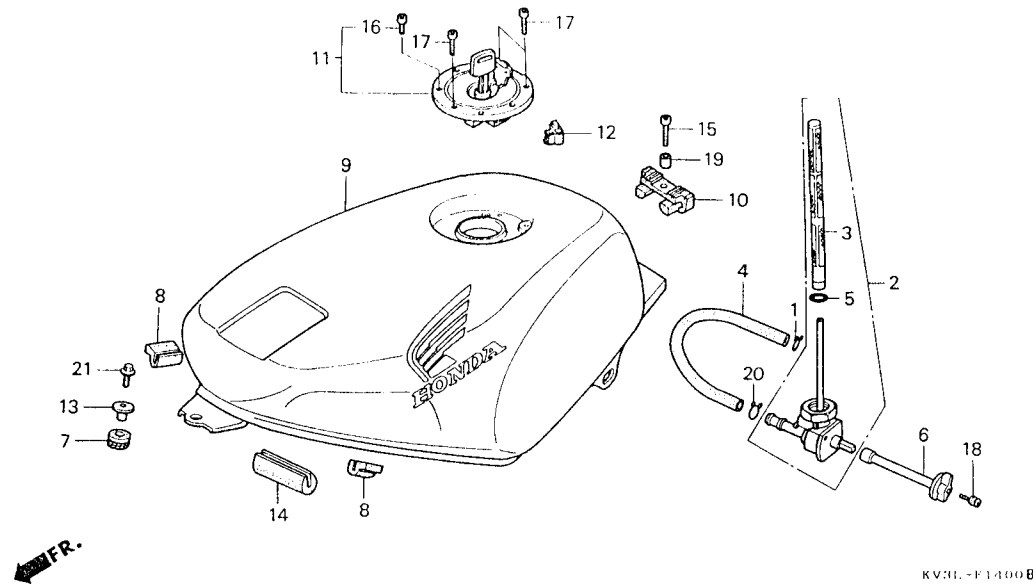
3

H 12

ブロックNO.

F-14

フューエルタンク



| 整備項目 | 標準時間 | 見出番号 | 部品番号 | 部品名 | 希望小売価格 | 使用個数 | | | | | | 適用号機 | | タイプ |
|-------------------------|------|------|-----------------|------------------------------|--------|------|----|----|----|----|----|---------|------------|-----------|
| | | | | | | 7L | 7N | 8L | 8N | 9L | 9N | 初号機 | 終号機 | |
| フ2-エルコックASSY..... | 0.3 | 1 | 15771-KV6-000 | オイルトレンチ2-フックリツフ°..... | 90 | 1 | 1 | 1 | 1 | 1 | 1 | | | |
| フ2-エルストレ-ナ-スクリーン | | 2 | 16950-KV3-830 | フ2-エルコックASSY..... | 2,700 | 1 | - | 1 | - | - | - | 1014675 | 1014675 J | |
| フ2-エルタンクセット..... | 0.4 | | 16950-KV3-680 | フ2-エルコックASSY..... | 2,700 | 1 | - | 1 | - | - | - | 1014676 | 1019663 J | |
| フ2-エルフイラ-キャツフ°COMP..... | 0.1 | | 16950-KV3-681 | フ2-エルコックASSY..... | 2,700 | 1 | - | 1 | - | - | - | 1019664 | 1019663 3J | |
| | | 3 | 16952-KV3-830 | フ2-エルストレ-ナ-スクリーン..... | 920 | 1 | 1 | 1 | 1 | 1 | 1 | | | |
| | | 4 | 16954-KV3-830 | フ2-エルチユ-フ°..... | 480 | 1 | 1 | 1 | 1 | 1 | 1 | | | |
| | | 5 | 16958-KM9-005 | リング°..... | 140 | 1 | 1 | 1 | 1 | 1 | 1 | | | |
| | | 6 | 16963-KY6-000 | フ2-エルコックレハ°..... | 610 | 1 | - | 1 | - | - | - | 1014675 | 1014675 J | |
| | | | 16963-KA2-000 | フ2-エルコックレハ°..... | 610 | 1 | - | 1 | - | - | - | 1014676 | ----- J | |
| | | | | | | - | 1 | - | 1 | 1 | 1 | ----- | ----- | J, 2J, 4J |
| | | | | | | - | 1 | - | 1 | 1 | 1 | ----- | ----- | 3J |
| | | 7 | 17245-107-010 | エア-クリー-ナ-ケ-スマウンテイソク°ラハ°..... | 140 | 1 | 1 | 1 | 1 | 1 | 1 | | | |
| | | 8 | 17512-MN8-000 | フ2-エルタンクサイト°ラハ°..... | 175 | 2 | 2 | 2 | 2 | 2 | 2 | | | |
| | | 9 | 17530-KV3-830ZA | フ2-エルタンクセット (WL) | | | | | | | | | | |
| | | | | *NH196/R134* | | | | | | | | | | |
| | | | | ロスホワイト/ファイテイソク°レット° | 40,500 | 1 | - | - | - | - | - | | | |
| | | | 17530-KV3-830ZB | *NH196/PB190* | 40,500 | 1 | - | - | - | - | - | | | |
| | | | | ロスホワイト/テラフ°ル- | 40,500 | 1 | - | - | - | - | - | | | |
| | | | 17530-KV3-830ZC | *R109/NH1* | 40,500 | 1 | - | - | - | - | - | | | |
| | | | | ハ°ツシヨソソレット°/フ°ラツク | 40,500 | 1 | - | - | - | - | - | | | |
| | | | 17530-KV3-850ZA | *NH1/NH194M/TYPE6* | 40,500 | 1 | - | - | - | - | - | 1014676 | | |
| | | | | フ°ラツク/ヘビ°ク°レ-メタリツク/TYPE6 | 40,500 | 1 | - | - | - | - | - | | | |
| | | | 17530-KV3-900ZC | フ2-エルタンクセット *TYPE8*(WL) .. | 40,500 | - | 1 | - | - | - | - | | | |
| | | | 17530-KV3-840ZA | フ2-エルタンクセット (WL) | | | | | | | | | | |
| | | | | *R134/TYPE4* | 40,500 | - | - | 1 | - | - | - | ----- | ----- | J |
| | | | | ファイテイソク°レット°/TYPE4 | 40,500 | - | - | 1 | - | - | - | ----- | ----- | J |

1992.06.10

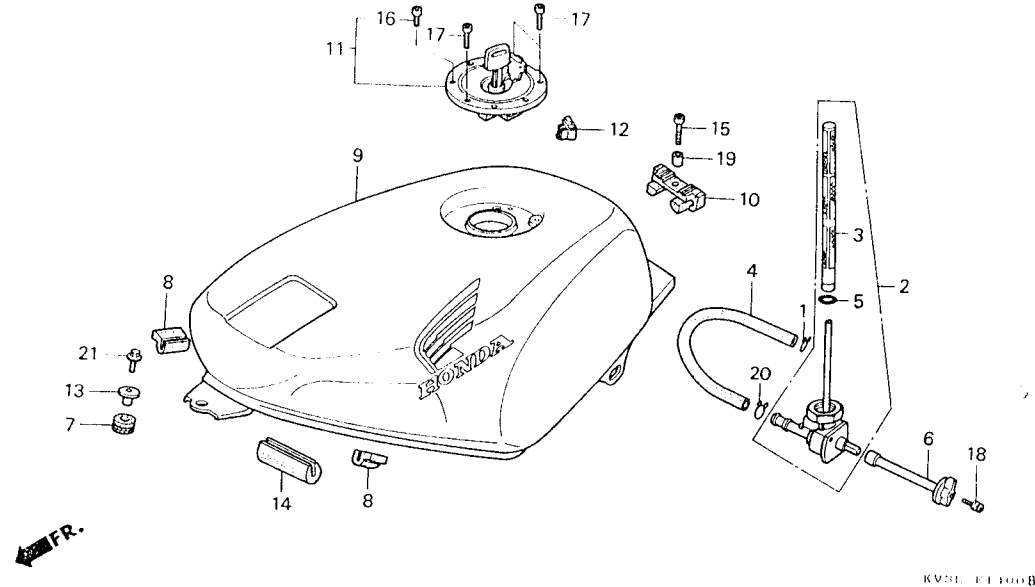
H12

H 13

ブロックNO.

F-14

フューエルタンク



| 整備項目 | 標準時間 | 見出番号 | 部品番号 | 部品名 | 希望小売価格 | 使用個数 | | | | | 適用号機 | | タイプ | |
|----------------------------------|-----------------|----------|-----------------|-----------------------------------|--------|------|----|----|----|----|------|-----|-----|---------|
| | | | | | | 7L | 7N | 8L | 8N | 9N | 初号機 | 終号機 | | |
| フューエルタンクセット配色表 (NSR250R9L) | | (9) | 17530-KV3-680ZA | 72-エルタンクセット (WL) *NH196/TYPES* | | | | | | | | | | |
| タイプ | 主体色 | カララベルコード | | ロスホワイト/TYPES | 40,500 | - | - | 1 | - | - | - | - | - | 3J |
| TYPE 1 | ロスホワイト (NH-196) | NH196I | | 72-エルタンクセット *TYPE9*(WL)... | 40,500 | - | - | - | 1 | - | - | - | - | J,2J |
| | | | | 72-エルタンクセット *TYPE1*(WL)... | 40,500 | - | - | - | - | 1 | - | - | - | |
| | | | | 72-エルタンクセット *TYPE10*(WL)... | 40,500 | - | - | - | - | - | 1 | - | - | |
| | | | | 72-エルタンクセット *TYPE11*(WL)... | 40,500 | - | - | - | - | - | 1 | - | - | |
| | | | | 72-エルタンクセット *TYPE12*(WL)... | 67,600 | - | - | - | - | - | 1 | - | - | |
| フューエルタンクセット配色表 (NSR250R7N・8N・9N) | | * | 10 | 17613-KV3-700 72-エルタンクセット | 480 | 1 | 1 | 1 | 1 | 1 | 1 | | | 3J,4J |
| タイプ | 主体色 | カララベルコード | | 72-エルタンクセット | 7,300 | 1 | 1 | 1 | 1 | 1 | 1 | | | |
| TYPE 8 | ロスホワイト (NH-196) | NH196H | | 72-エルタンクセット | 340 | 1 | 1 | 1 | 1 | 1 | 1 | | | |
| | | | | 72-エルタンクセット | 265 | 1 | 1 | 1 | 1 | 1 | 1 | | | |
| | | | | 72-エルタンクセット | 175 | 1 | 1 | 1 | 1 | 1 | 1 | | | |
| | | | | 72-エルタンクセット | 210 | 1 | - | - | - | - | - | | | 1014675 |
| TYPE 9 | ロスホワイト (NH-196) | NH196F | | 72-エルタンクセット | 50 | - | - | 1 | - | - | - | | | J |
| TYPE 10 | ロスホワイト (NH-196) | NH196K | | 72-エルタンクセット | | - | 1 | - | - | - | - | | | 1014676 |
| | | | | 72-エルタンクセット | | - | - | 1 | 1 | 1 | 1 | | | J,2J,4J |
| TYPE 11 | ブラック (NH-1) | NH1K | | 72-エルタンクセット | | - | - | 1 | 1 | - | - | | | 3J |
| TYPE 12 | ロスホワイト (NH-196) | NH196KA | | 72-エルタンクセット | | - | - | 1 | 1 | - | - | | | |
| | | | | 72-エルタンクセット | 90 | 4 | 4 | 4 | 4 | 4 | 4 | | | |
| | | | | 72-エルタンクセット | 85 | 3 | 3 | 3 | 3 | 3 | 3 | | | |
| | | | | 72-エルタンクセット | 100 | 1 | 1 | 1 | 1 | 1 | 1 | | | |
| | | | | 72-エルタンクセット | 175 | 1 | 1 | 1 | 1 | 1 | 1 | | | |
| | | | | 72-エルタンクセット | 65 | 1 | 1 | 1 | 1 | 1 | 1 | | | |
| | | | | 72-エルタンクセット | | - | - | 1 | - | - | - | | | |
| | | | | 72-エルタンクセット | 90 | 4 | 4 | 4 | 4 | 4 | 4 | | | |
| | | | | 72-エルタンクセット | 85 | 3 | 3 | 3 | 3 | 3 | 3 | | | |
| | | | | 72-エルタンクセット | 100 | 1 | 1 | 1 | 1 | 1 | 1 | | | |
| | | | | 72-エルタンクセット | 175 | 1 | 1 | 1 | 1 | 1 | 1 | | | |
| | | | | 72-エルタンクセット | 65 | 1 | 1 | 1 | 1 | 1 | 1 | | | |
| | | | | 72-エルタンクセット | | - | - | 1 | - | - | - | | | |
| | | | | 72-エルタンクセット | 45 | 1 | 1 | 1 | 1 | 1 | 1 | | | |

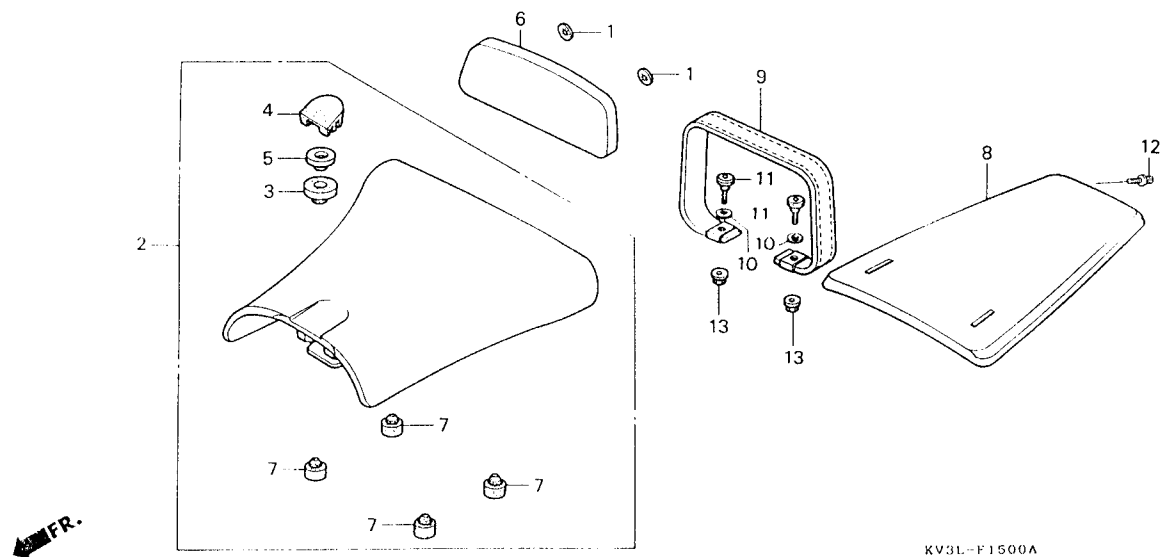
3

H 14

ブロックNO.

F-15

シート



3

| 整備項目 | 標準時間 | 見出番号 | 部品番号 | 部品名 | 希望小売価格 | 使用個数 | | | | | | 通用号機 | | タイプ |
|---|-----------------|-----------|---------------|-------------------|---------------------------|-------|----|----|----|----|----|---------|-----|---------|
| | | | | | | 7L | 7N | 1L | 1N | 1L | 1N | 初号機 | 終号機 | |
| シンクバルシートASSY..... | 0.1 | 1 | 64206-MJ0-000 | シートナット 4MM..... | 75 | 2 | 2 | 2 | 2 | 2 | 2 | | | |
| ハックシートASSY..... | 0.3 | 2 | 77100-KV3-830 | シンクバルシートASSY..... | 9,500 | 1 | - | - | - | - | - | 1014675 | | |
| シートベルトCOMP. | | | | | | | | 1 | - | - | - | | J | |
| ヒリオンシートASSY..... | 0.4 | | 77100-KV3-680 | シンクバルシートASSY..... | 9,500 | 1 | - | - | - | - | - | 1014676 | | |
| | | | | | | | | 1 | 1 | 1 | 1 | | | J,2J,4J |
| | | | | | | | | 1 | 1 | 1 | 1 | | | 3J |
| ピリオンシートASSY・シートベルトCOMP. 配色表 (NSR250R7N・8N・9N) | | | | | | | | | | | | | | |
| タイプ | 主体色 | カラーラベルコード | | | | | | | | | | | | |
| TYPE 1 | ロスホワイト (NH-196) | NH196K | 3 | 77101-KV3-000 | クッションカバー..... | 100 | 1 | 1 | 1 | 1 | 1 | | | |
| | ロスホワイト (NH-196) | NH196H | 4 | 77105-KV3-830 | シートマウンテイングカバー..... | 115 | 1 | 1 | 1 | 1 | 1 | | | |
| | ロスホワイト (NH-196) | NH196F | 5 | 77201-KV3-000 | シートセツティングカラー..... | 120 | 1 | 1 | 1 | 1 | 1 | | | |
| TYPE 2 | ブラック (NH-1) | NH1K | 6 | 77210-KV3-830 | ハックシートASSY..... | 1,550 | 1 | 1 | 1 | 1 | 1 | | | |
| | ロスホワイト (NH-196) | NH196H | 7 | 77215-GC2-000 | シートストッパーカバー-B..... | 125 | 4 | 4 | 4 | 4 | 4 | | | |
| | ロスホワイト (NH-196) | NH196H | 8 | 77300-KV3-830 | ヒリオンシートASSY..... | 4,800 | 1 | - | 1 | - | 1 | | | |
| | ロスホワイト (NH-196) | NH196F | * 8 | 77300-KV3-940ZA | ヒリオンシートASSY. *TYPE1*..... | 4,800 | - | - | - | - | 1 | | | |
| | ブラック (NH-1) | NH1K | * 9 | 77300-KV3-940ZB | ヒリオンシートASSY. *TYPE2*..... | 4,800 | - | 1 | - | 1 | - | | | |
| | ロスホワイト (NH-196) | NH196K | 9 | 77310-KV3-830 | シートベルトCOMP. | 720 | 1 | - | 1 | - | 1 | | | |
| | ロスホワイト (NH-196) | NH196KA | * 9 | 77310-KV3-940ZA | シートベルトCOMP. *TYPE1*..... | 720 | - | - | - | - | 1 | | | |
| | ブラック (NH-1) | NH1K | * 9 | 77310-KV3-940ZB | シートベルトCOMP. *TYPE2*..... | 720 | - | 1 | - | 1 | - | | | |
| | ロスホワイト (NH-196) | NH196KA | 10 | 83516-KV3-680 | ツールボックスワッシャー..... | 80 | 2 | - | - | - | - | 1014676 | | J,2J,4J |
| | | | | 45512-371-003 | ストッパープレート..... | 55 | - | 2 | - | 2 | 2 | | | 3J |
| | | | 11 | 90119-KV3-830 | ツールボックスホルダー 6X19..... | 95 | 2 | - | - | - | - | 1014675 | | J |
| | | | | 90119-KV3-680 | ツールボックスホルダー 6X20..... | 95 | 2 | - | - | - | - | 1014676 | | J,2J,4J |
| | | | | | | | - | 2 | - | 2 | 2 | | | 3J |
| | | | 12 | 93891-05016-07 | スクリーンワッシャー 5X16..... | 25 | 1 | 1 | 1 | 1 | 1 | | | |

1992.06.10

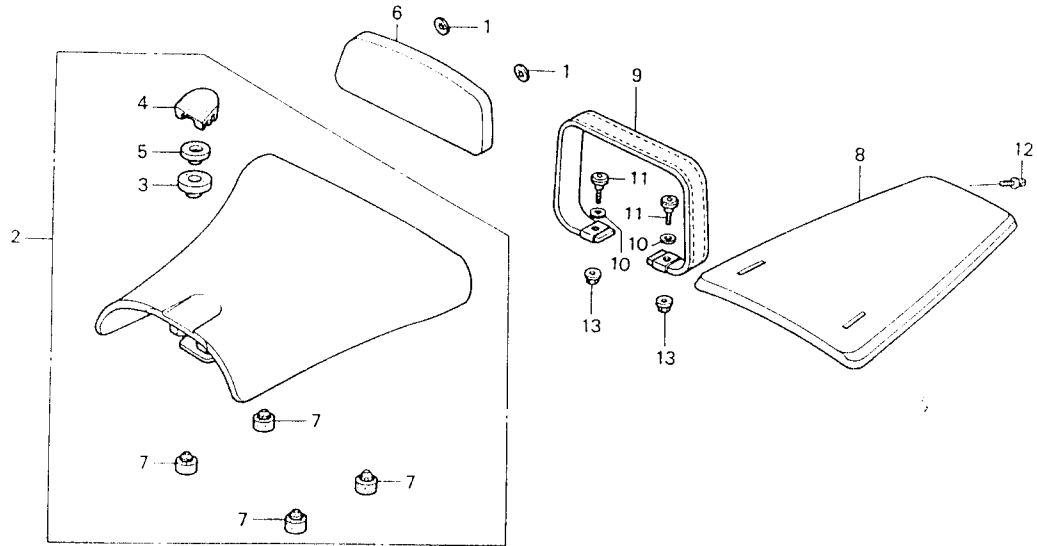
H14

H 15

ブロックNO.

F-15

シート



KV3L-F1500A

| 整備項目 | 標準時間 | 見出番号 | 部品番号 | 部品名 | 希望小売価格 | 使用個数 | | | | | | 適用号機 | | タイプ | | |
|------|------|------|---------------|------------------|--------|------|----|----|----|----|----|------|---------|---------|---|---------|
| | | | | | | 7L | 7N | 8L | 8N | 9L | 9N | 初号機 | 終号機 | | | |
| | | 13 | 94050-06000 | フランジナット 6MM..... | 30 | 2 | - | - | - | - | - | - | - | 1014675 | - | - |
| | | | 90301-MG3-000 | Uナット 6MM..... | 165 | 2 | - | - | - | - | - | - | 1014676 | - | - | J |
| | | | | | | - | 2 | - | 2 | 2 | 2 | - | - | - | - | J,2J,4J |
| | | | | | | - | - | 2 | 2 | - | - | - | - | - | - | 3J |

1992.06.10

H15

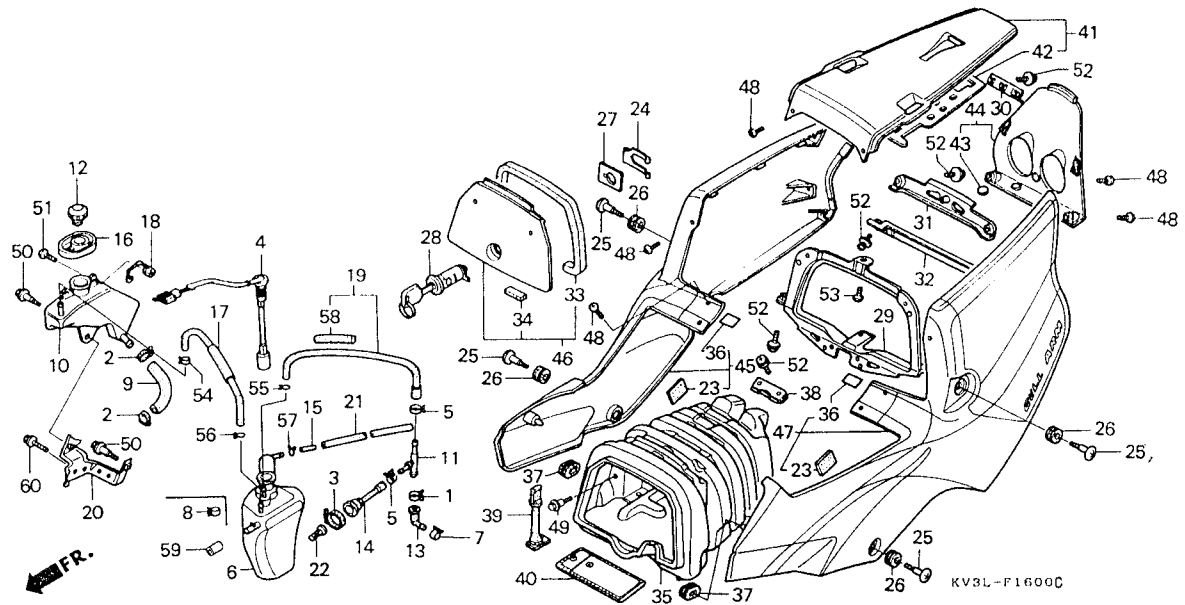
3

H 16

ブロックNO.

F-16

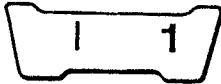
サイドカバー・オイルタンク



| 整備項目 | 標準時間 | 見出番号 | 部品番号 | 部品名 | 希望小売価格 | 使用個数 | | | | | | 適用号機 | | タイプ | |
|----------------------------------|------|------|---------------|-------------------------------|--------|---------|----|----|----|----|----|---------|-----------|-----|-----|
| | | | | | | NSR250R | 1L | 2N | 1L | 1N | 1L | 1N | 初号機 | | 終号機 |
| オイルレベルスイッチASSY..... | 0.4 | 1 | 19507-MK4-000 | ファミリーホースクラフ°..... | 290 | 1 | 1 | 1 | 1 | 1 | 1 | | | | |
| ・サイトカバー-フレートA | | 2 | 19516-MB6-000 | ウォーターホースクラフ°..... | 400 | 2 | 2 | 2 | 2 | 2 | 2 | | | | |
| オイルタンクA..... | 0.6 | 3 | 19517-MB6-000 | ウォーターホースクラフ°B..... | 330 | 1 | 1 | 1 | 1 | 1 | 1 | | | | |
| ・アツハ°-カウルハ°ネジ | | 4 | 35410-KV3-831 | オイルレベルスイッチASSY..... | 2,800 | 1 | 1 | 1 | 1 | 1 | 1 | | | | |
| オイルタンクB..... | 0.3 | 5 | 43514-KS6-701 | マスターシリンダー-オイルホースクラフ°..... | 410 | 2 | 2 | 2 | 2 | 2 | 2 | | | | |
| ・ツールボックス | | 6 | 55101-KV3-830 | オイルタンクA..... | 2,200 | 1 | 1 | 1 | 1 | 1 | 1 | | | | |
| ・ハイツシートハ°ネジカウル | | 7 | 55102-KV3-000 | オイルホースクラフ°..... | 75 | 1 | 1 | 1 | 1 | 1 | 1 | | 1014675 | J | |
| オイルストレーナースクリーン..... | 0.5 | 8 | 55102-KV3-000 | オイルホースクラフ°..... | 75 | 1 | - | - | - | - | - | | 1000814 | J | |
| ・サイトカバー-セット (イツコマシ 0.2 カサン) | | 9 | 55103-KV3-700 | オイルタンクチューブ°..... | 450 | 1 | - | 1 | - | - | - | 1000815 | J | | |
| リヤ-カバー-ロツク..... | 0.1 | | 55103-KV3-830 | オイルタンクチューブ°..... | 450 | 1 | - | 1 | - | - | - | | J, 2J, 4J | | |
| ・リヤ-カウルハ°ネジピツト | | | | | | - | 1 | - | 1 | 1 | 1 | | 3J | | |
| | | 10 | 55104-KV3-830 | オイルタンクB..... | 1,400 | 1 | 1 | 1 | 1 | 1 | 1 | | | | |
| | | 11 | 55105-KV3-830 | オイルチューブ°シ°ポイント..... | 490 | 1 | 1 | 1 | 1 | 1 | 1 | | | | |
| | | 12 | 55105-167-020 | オイルキャツフ°COMP..... | 760 | 1 | 1 | 1 | 1 | 1 | 1 | | | | |
| | | 13 | 55106-KV3-830 | オイルタンクホ°ンフ°シ°ポイント..... | 280 | 1 | 1 | 1 | 1 | 1 | 1 | | | | |
| | | 14 | 55107-KV3-830 | オイルストレーナー°シ°ポイント..... | 300 | 1 | 1 | 1 | 1 | 1 | 1 | | | | |
| | | 15 | 55108-KV3-701 | オイルタンクシ°エツト..... | 175 | 1 | 1 | 1 | 1 | 1 | 1 | | | | |
| | | 16 | 55108-KV3-830 | オイルタンクトレイ..... | 330 | 1 | 1 | 1 | 1 | 1 | 1 | | | | |
| | | 17 | 55109-KV3-830 | オイルタンクファミリー°チューブ°..... | 170 | 1 | 1 | 1 | 1 | 1 | 1 | | | | |
| | | 18 | 55110-KV3-830 | オイルキャツフ°クラフハ°..... | 240 | 1 | 1 | 1 | 1 | 1 | 1 | | | | |
| | | 19 | 55111-KV3-830 | オイルタンクストレーナー°ファミリー°チューブ°..... | 230 | 1 | 1 | 1 | 1 | 1 | 1 | | | | |
| | | 20 | 55112-KV3-830 | オイルタンクステー..... | 680 | 1 | 1 | 1 | 1 | 1 | 1 | | | | |
| | | 21 | 55113-KV3-830 | ファミリー°ピ°ニ°ルチューブ°..... | 70 | 1 | 1 | 1 | 1 | 1 | 1 | | | | |
| | | | 1992.06.10 | | | | | | | | | | | | |
| | | | | | | | | | | | | | | | |

3

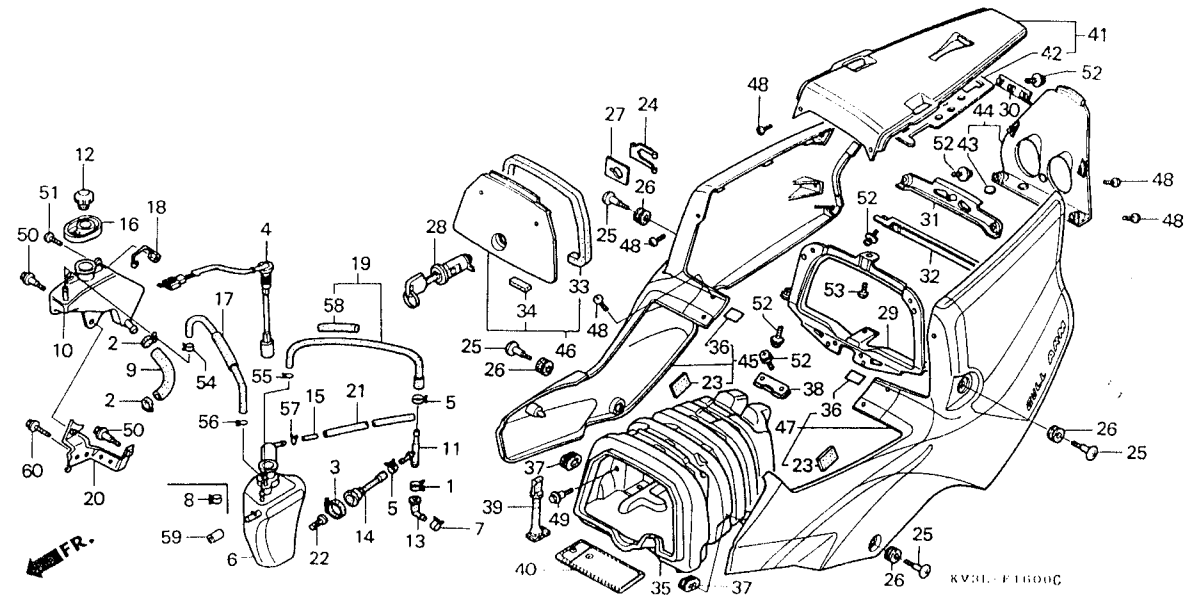
サイ
タ
TYF
TYF
TYF



ブロックNO.

F-16

サイドカバー・オイルタンク



| 整備項目 | 標準時間 | 見出番号 | 部品番号 | 部品名 | 希望小売価格 | 使用個数 | | | | | | 適用号機 | | タイプ | |
|---|-----------------------|------------------|---------------|---------------------|----------------------|-------|----|----|----|----|----|------|---------|---------|---------|
| | | | | | | 7L | 7N | 8L | 8N | 9L | 9N | 初号機 | 終号機 | | |
| サイドカバープレート配色表 (NSR250R7L ~ 1014675) (NSR250R8L) | | 22 | 55121-166-000 | オイルストレーナースクリーン..... | 260 | 1 | 1 | 1 | 1 | 1 | 1 | | | | |
| | | 23 | 64235-KV3-770 | ローカウルシール..... | 295 | 2 | 2 | 2 | 2 | 2 | 2 | | | | |
| | | 24 | 75581-GN8-920 | ロックセツチングスフリンク..... | 155 | 1 | 1 | 1 | 1 | 1 | 1 | | | | |
| | | 25 | 77104-KV3-770 | リヤカウルセツチングホルト..... | 145 | 4 | 4 | 4 | 4 | 4 | 4 | | | | |
| タイプ | 主体色 | カラーラベルコード | 26 | 77150-MJ6-740 | クツシヨナラハ..... | 110 | 4 | 4 | 4 | 4 | 4 | | | | |
| TYPE 2 | ファイティングレッド (R-134) | R134A | 27 | 77236-GW0-000 | シートロックワツシヤ..... | 65 | 1 | 1 | 1 | 1 | 1 | | | | |
| | | | 28 | 77239-GE2-761 | リヤカハローツク..... | 910 | 1 | 1 | 1 | 1 | 1 | | | | |
| TYPE 3 | ロスホワイト (NH-196) | NH196K NH196H | 29 | 83501-KV3-830 | サイトカハフプレートA..... | 1,950 | 1 | 1 | 1 | 1 | 1 | | | | |
| | | | 30 | 83502-KV3-700 | サイトカハフプレートB..... | 175 | 1 | 1 | 1 | 1 | 1 | | | | |
| TYPE 4 | パツシヨンレッド (R-109) | R109B | 31 | 83502-KV3-830 | サイトカハフプレートB..... | 450 | 1 | 1 | 1 | 1 | 1 | | | | |
| | | | 32 | 83504-KV3-830 | サイトカハフプレートD..... | 440 | 1 | 1 | 1 | 1 | 1 | | | | |
| | | | 33 | 83506-KV3-830 | ハツツクシートハネラハ..... | 170 | 1 | 1 | 1 | 1 | 1 | | | | |
| | | | 34 | 83507-KV3-830 | ハツツクシートハネラハ-B..... | 35 | 1 | 1 | 1 | 1 | 1 | | | | |
| | | | 35 | 83510-KV3-830 | ツルホツツクス..... | 3,850 | 1 | 1 | 1 | 1 | 1 | | | | |
| | | | 36 | 83521-MR5-870 | ローカハフプロテクター..... | 65 | 2 | 2 | 2 | 2 | 2 | | | | |
| | | | 37 | 83551-300-000 | エアクリーナーゲースクロメツト..... | 125 | 2 | 2 | 2 | 2 | 2 | | | | |
| | | | 38 | 83604-KV3-770ZB | サイトカハフプレート *TYPE4* | 320 | 1 | - | - | - | - | | 1014675 | | |
| | | | | 83604-KV3-770ZC | サイトカハフプレート *TYPE2* | 320 | - | - | 1 | - | - | | | 1014675 | J |
| | | | | 83604-KV3-770ZD | サイトカハフプレート *TYPE3* | 320 | 1 | - | - | - | - | | | | |
| | | | | 83604-KV3-680 | サイトカハフプレート..... | 320 | 1 | - | - | - | - | | 1014676 | | |
| | | | | | | | - | 1 | - | 1 | 1 | | | | J,2J,4J |
| | | | | | | | - | - | 1 | 1 | - | | | | 3J |
| | | | 39 | 83606-KY1-000 | ツルハント..... | 175 | 1 | 1 | 1 | 1 | 1 | | | | |
| | | | 40 | 83642-171-000 | オーナーマニュアルハツツク..... | 550 | 1 | 1 | 1 | 1 | 1 | | | | |



1 2

ブロックNO.

F-16

サイドカバー・オイルタンク

3

| 整備項目 | 標準時間 | 見出番号 | 部品番号 | 部品名 | 希望小売価格 | 使用個数 | | | | | | 適用号機 | | タイプ | |
|---|-----------------|-----------|------|-----------------|--------------------------------|--------|----|----|----|----|----|------|-----|-----|---------|
| | | | | | | 7L | 7N | 8L | 8N | 9L | 9N | 初号機 | 終号機 | | |
| アッパーカウルパネルセット配色表 (NSR250R8N・8N-II) | | | | | | | | | | | | | | | |
| タイプ | 主体色 | カラーラベルコード | 41 | 83650-KV3-830ZA | アツハ°-カウルパネル *NH196*.....ロスホワイト | 5,800 | 1 | - | - | - | 1 | - | - | - | 3J |
| TYPE 9 | ロスホワイト (NH-196) | NH196F | | 83650-KV3-830ZB | *R109*.....ハツシヨソレツツ | 5,800 | 1 | - | - | - | - | - | - | - | J,2J |
| | | | | 83650-KV3-830ZC | *R134*.....ファイティングレツツ | 5,800 | 1 | - | - | - | 1 | - | - | - | 1014676 |
| | | | | 83650-KV3-830ZD | *NH1*.....フアラツク | 5,800 | 1 | - | - | - | - | - | - | - | 1014676 |
| | | | | 83650-KV3-830ZF | *PB231*.....リアルワール- | 5,800 | - | 1 | - | - | - | - | - | - | |
| リヤカウルパネルセット配色表 (NSR250R7N・8N・9N) | | | | | | | | | | | | | | | |
| タイプ | 主体色 | カラーラベルコード | | 83660-KV3-930ZA | アツハ°-カウルパネルセット *TYPE9* (WL) | 6,200 | - | - | - | 1 | - | - | - | - | J,2J |
| TYPE 8 | ロスホワイト (NH-196) | NH196H | * | 83650-KV3-960 | アツハ°-カウルパネル..... (WL) | 11,600 | - | - | - | 1 | - | - | - | - | 3J,4J |
| TYPE 9 | ロスホワイト (NH-196) | NH196F | | 83655-KV3-830 | アツハ°-パネルラハ°..... | 1,450 | 1 | 1 | 1 | 1 | 1 | 1 | 1 | 1 | |
| TYPE 10 | ロスホワイト (NH-196) | NH196K | | 83751-KV3-830 | ラハ°..... | 65 | 4 | 4 | 4 | 4 | 4 | 4 | 4 | 4 | |
| TYPE 11 | ブラック (NH-1) | NH1K | | 83760-KV3-830ZA | リヤカウルパネルセット (WL) *NH196/TYPE1* | 3,450 | 1 | - | - | - | - | - | - | - | |
| TYPE 12 | ロスホワイト (NH-196) | NH196KA | * | 83760-KV3-830ZC | *R109/TYPE2* (WL) | 3,450 | 1 | - | - | - | - | - | - | - | |
| | | | | 83760-KV3-850ZA | ハツシヨソレツツ/TYPE2 | 3,450 | 1 | - | - | - | - | - | - | - | 1014676 |
| | | | | 83760-KV3-900ZA | *NH1/TYPE6*.....フアラツク/TYPE6 | 3,450 | 1 | - | - | - | - | - | - | - | 1014676 |
| | | | | 83760-KV3-840ZA | リヤカウルパネルセット *TYPE8*(WL) | 3,450 | - | 1 | - | - | - | - | - | - | |
| | | | | 83760-KV3-840ZA | リヤカウルパネルセット (WL) *R134/TYPE4* | 3,450 | - | - | 1 | - | - | - | - | - | J |
| | | | | 83760-KV3-680ZA | ファイティングレツツ/TYPE4 | 3,450 | - | - | 1 | - | - | - | - | - | |
| | | | | 83760-KV3-930ZA | *NH196/TYPE5* (WL) | 3,450 | - | - | 1 | - | - | - | - | - | 3J |
| | | | | 83760-KV3-830ZG | ロスホワイト/TYPE5 | 3,450 | - | - | - | 1 | - | - | - | - | J,2J |
| | | | | 83760-KV3-940ZA | リヤカウルパネルセット *TYPE9*(WL) | 3,450 | - | - | - | - | 1 | - | - | - | |
| | | | | | リヤカウルパネルセット *TYPE1*(WL) | 3,450 | - | - | - | - | 1 | - | - | - | |
| | | | | | リヤカウルパネルセット *TYPE10*(WL) | 3,450 | - | - | - | - | - | 1 | - | - | |
| | | | | | (WL) | 3,450 | - | - | - | - | - | 1 | - | - | |

1992.06.10

I2

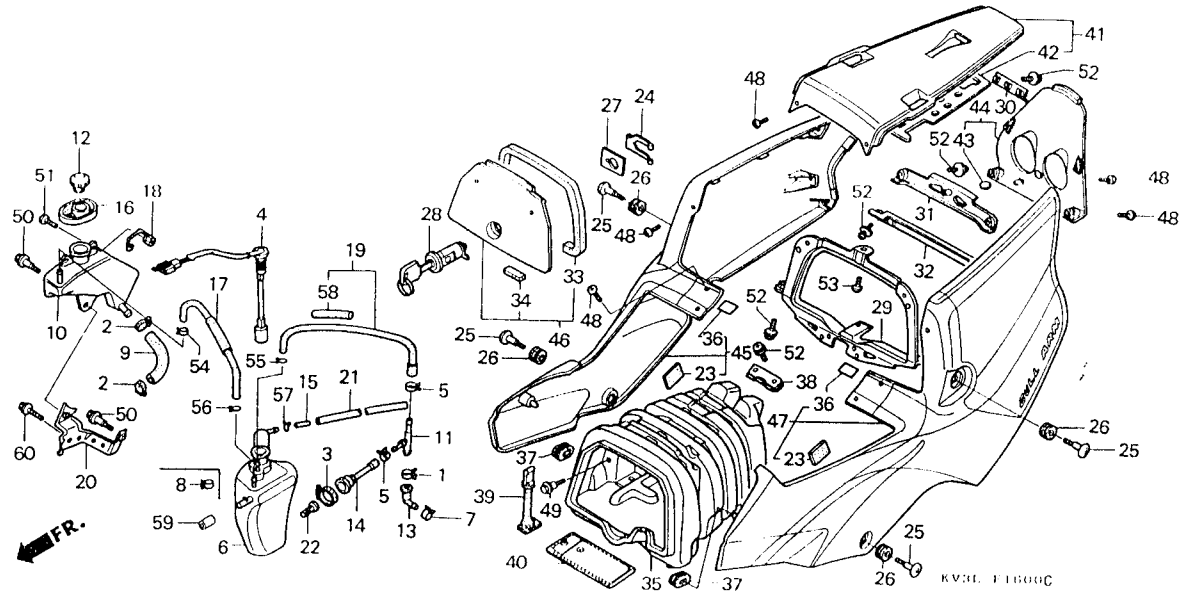
整
サイドカバ
タイプ
TYPE 8
TYPE 9
TYPE 10
TYPE 11
TYPE 12
サイドカバ
タイプ
TYPE 7

Q 6

ブロックNO.

F-16

サイドカバー・オイルタンク



| 整備項目 | | | 標準時間 | 見出番号 | 部品番号 | 部品名 | 希望小売価格 | 使用個数 | 適用号機 | タイプ |
|--------------------------------|-----------------|-----------|------|------|-----------------|---|--------|-----------------------|---------|-------|
| サイドカバーセット配色表 (NSR250R7N・8N・9N) | | | | 44) | 83760-KV3-940ZB | リアカウルハネレジット *TYPE11*(WL) | 3,450 | - - - - 1 | | |
| タイプ | 主体色 | カラーラベルコード | | * | 83760-KV3-960ZA | リアカウルハネレジット *TYPE12*(WL) | 4,150 | - - - 1 - - - - - | | 3J,4J |
| TYPE 8 | ロスホワイト (NH-196) | NH196H | | 45 | 83800-KV3-830ZA | R.サイドカハレジット (WL) *NH196/TYPE1* | 9,600 | 1 - - - - - | | |
| TYPE 9 | ロスホワイト (NH-196) | NH196F | | | 83800-KV3-830ZB | ロスホワイト/TYPE1 *NH196/TYPE2* | 9,600 | 1 - - - - - | | |
| TYPE 10 | ロスホワイト (NH-196) | NH196K | | | 83800-KV3-830ZC | *R109/TYPE3* ロスホワイト/TYPE2 | 9,600 | 1 - - - - - | | |
| TYPE 11 | ブラック (NH-1) | NH1K | | | 83800-KV3-850ZA | ハーツコンレジット/TYPE3 *NH1/TYPE6*...ブラック/TYPE6 | 9,600 | 1 - - - - - | | |
| TYPE 12 | ロスホワイト (NH-196) | NH196KA | | | 83800-KV3-900ZC | R.サイドカハレジット *TYPE8*(WL) | 9,600 | - 1 - - - - - | 1014676 | |
| | | | | | 83800-KV3-840ZA | R.サイドカハレジット (WL) *R134/TYPE4* | 9,600 | - - 1 - - - - - | | J |
| | | | | | 83800-KV3-680ZA | ファイティングレジット/TYPE4 *NH196/TYPE5* | 9,600 | - - 1 - - - - - | | |
| | | | | | 83800-KV3-930ZA | ロスホワイト/TYPE5 R.サイドカハレジット *TYPE9*(WL) | 9,600 | - - 1 - - - - - | | 3J |
| | | | | | 83800-KV3-920ZA | R.サイドカハレジット *TYPE7*(WL) | 9,600 | - - - 1 - - - - - | | J,2J |
| | | | | | 83800-KV3-900ZA | R.サイドカハレジット *TYPE10*(WL) | 9,600 | - - - - 1 - - - - - | | |
| | | | | | 83800-KV3-900ZB | R.サイドカハレジット *TYPE11*(WL) | 9,600 | - - - - - 1 - - - - - | | |
| | | | | * | 83800-KV3-960ZA | R.サイドカハレジット *TYPE12*(WL) | 9,600 | - - - - - 1 - - - - - | | |
| | | | | | | (WL) | 25,000 | - - - 1 - - - - - | | 3J,4J |
| | | | | 46 | 83850-KV3-830ZA | ハーツシートハネレジット *R134*...ファイティングレジット | 1,650 | 1 - - - 1 1 | | |

1 4

ブロックNO.

F-16

サイドカバー・オイルタンク

3

| 整備項目 | 標準時間 | 見出番号 | 部品番号 | 部品名 | 希望小売価格 | 使用個数 | | | | | | 適用号機 | | タイプ |
|------|------|------|-----------------|---------------------------|--------------------|------|----|----|----|----|----|---------|-----|-------|
| | | | | | | 7L | 7N | 8L | 8N | 9L | 9N | 初号機 | 終号機 | |
| | | 46) | 83850-KV3-830ZB | ハツクシートハ°ネカウル | | | | | | | | | | |
| | | | | *PB190*.....テラワール | 1,650 | 1 | - | - | - | - | - | | | |
| | | | 83850-KV3-830ZC | *NH1*.....フラスク | 1,650 | 1 | - | - | - | - | - | | | |
| | | | 83850-KV3-830ZD | *NH196*.....ロスホワイト | 1,650 | - | - | 1 | 1 | - | - | | | J,2J |
| | | | | | | - | - | 1 | - | - | - | | | 3J |
| | | | 83850-KV3-830ZE | *PB231*.....リアワール | 1,700 | - | 1 | - | - | - | - | | | |
| | | | 83850-KV3-960 | ハツクシートハ°ネカウル | 4,300 | - | - | - | 1 | - | - | | | 3J,4J |
| | | * | 47 | 83900-KV3-830ZA | L.サイト"カハ"-セット (WL) | | | | | | | | | |
| | | | | *NH196/TYPE1* | | | | | | | | | | |
| | | | | ロスホワイト/TYPE1 | 9,600 | 1 | - | - | - | - | - | | | |
| | | | 83900-KV3-830ZB | *NH196/TYPE2* | 9,600 | 1 | - | - | - | - | - | | | |
| | | | | ロスホワイト/TYPE2 | 9,600 | 1 | - | - | - | - | - | | | |
| | | | 83900-KV3-830ZC | *R109/TYPE3* | | | | | | | | | | |
| | | | | ハツクシート"カハ"-セット/TYPE3 | 9,600 | 1 | - | - | - | - | - | | | |
| | | | 83900-KV3-850ZA | *NH1/TYPE6*...フラスク/TYPE6 | 9,600 | 1 | - | - | - | - | - | 1014676 | | |
| | | | 83900-KV3-900ZC | L.サイト"カハ"-セット *TYPE8*(WL) | 9,600 | - | 1 | - | - | - | - | | | |
| | | | 83900-KV3-840ZA | L.サイト"カハ"-セット (WL) | | | | | | | | | | |
| | | | | *R134/TYPE4* | | | | | | | | | | |
| | | | | ファイティング"カハ"-セット/TYPE4 | 9,600 | - | - | 1 | - | - | - | | | J |
| | | | 83900-KV3-680ZA | *NH196/TYPE5* | | | | | | | | | | |
| | | | | ロスホワイト/TYPE5 | 9,600 | - | - | 1 | - | - | - | | | 3J |
| | | | 83900-KV3-930ZA | L.サイト"カハ"-セット *TYPE9*(WL) | 9,600 | - | - | - | 1 | - | - | | | J,2J |
| | | | 83900-KV3-920ZA | L.サイト"カハ"-セット *TYPE7*(WL) | 9,600 | - | - | - | - | 1 | - | | | |
| | | | 83900-KV3-900ZA | L.サイト"カハ"-セット *TYPE10* | | | | | | | | | | |
| | | | | (WL) | 9,600 | - | - | - | - | - | 1 | | | |
| | | | 83900-KV3-900ZB | L.サイト"カハ"-セット *TYPE11* | | | | | | | | | | |
| | | | | (WL) | 9,600 | - | - | - | - | - | 1 | | | |
| | | * | 83900-KV3-960ZA | L.サイト"カハ"-セット *TYPE12* | | | | | | | | | | |
| | | | | (WL) | 25,000 | - | - | - | 1 | - | - | | | 3J,4J |

1992.06.10

14

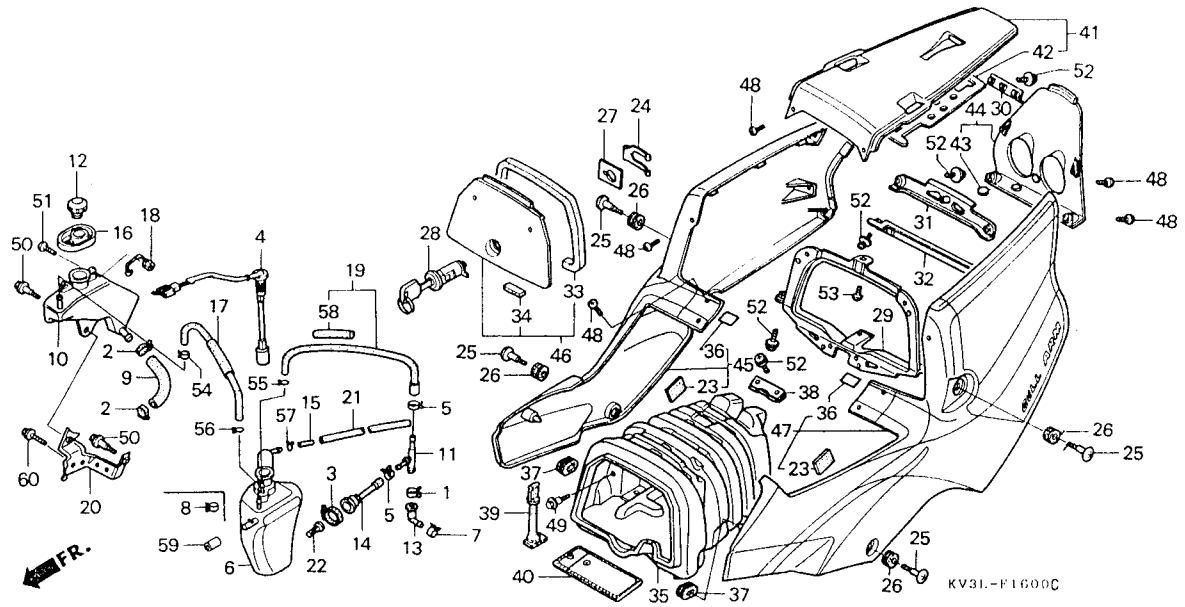
98

1 5

ブロックNO.

F-16

サイドカバー・オイルタンク



| 整備項目 | 標準時間 | 見出番号 | 部品番号 | 部品名 | 希望使用個数 | | | | | | 適用号機 | | タイプ | |
|------|------|------|----------------|------------------------------|--------|----|----|----|----|----|------|---------|-----|---------|
| | | | | | 小売価格 | 1L | 7N | 8L | 1N | 1L | 1N | 初号機 | | 終号機 |
| | | 48 | 90101-692-000 | クローブネツクスクリュー..... | 15 | 8 | 8 | 8 | 8 | 8 | | | | |
| | | 49 | 90106-MM9-000 | フロントフェンダーセツティングホルルト.... | 95 | 2 | 2 | 2 | 2 | 2 | | | | |
| | | 50 | 90111-162-000 | フランシホルルト 6MM..... | 140 | 2 | 2 | 2 | 2 | 2 | | | | |
| | | 51 | 90300-GB6-920 | マツカカートスクリュー..... | 85 | 1 | 1 | 1 | 1 | 1 | 1 | | | |
| | | 52 | 93894-04012-07 | スクリューワッシャー 4X12..... | 25 | 11 | 11 | 11 | 11 | 11 | 11 | | | |
| | | 53 | 93901-25180 | ワッシャー 5X10..... | 20 | 1 | 1 | 1 | 1 | 1 | 1 | | | |
| | | 54 | 95002-01100 | チェックワッシャー (A10)..... | 55 | 1 | 1 | 1 | 1 | 1 | 1 | | | |
| | | 55 | 95002-02100 | チェックワッシャー (B10)..... | 30 | 1 | 1 | 1 | 1 | 1 | 1 | | | |
| | | 56 | 95002-02100 | チェックワッシャー (B10)..... | 30 | 1 | - | - | - | - | - | 1014676 | | J,2J,4J |
| | | | | | | - | 1 | - | 1 | 1 | 1 | | | 3J |
| | | | | | | - | - | 1 | 1 | - | - | | | |
| | | 57 | 95002-50000 | チェックワッシャー (C9)..... | 20 | 1 | 1 | 1 | 1 | 1 | 1 | | | |
| | | 58 | 95003-33022-20 | ヒニールチェックワッシャー 10X14X220..... | 70 | 1 | 1 | 1 | 1 | 1 | 1 | | | |
| | | 59 | 95005-80020-20 | チェックワッシャー 8X20..... | 60 | 1 | 1 | 1 | 1 | 1 | 1 | | | |
| | | 60 | 96300-06022-00 | フランシホルルト 6X22..... | 45 | 1 | 1 | 1 | 1 | 1 | 1 | | | |

I 6

ブロックNO.

F-17

エアークリーナー

KV3L-F1700

| 整備項目 | 標準時間 | 見出番号 | 部品番号 | 部品名 | 希望小売価格 | 使用個数 | | | | | | 適用号機 | | タイプ |
|-------------------------|------|------|----------------|------------------------------|--------|------|----|----|----|----|----|------|---------|-----|
| | | | | | | IL | 7N | BL | 8N | 9L | 9N | 初号機 | 終号機 | |
| エアークリーナーエレメント | 0.3 | 1 | 17211-KV3-830 | エアークリーナーエレメント | 950 | 1 | 1 | 1 | 1 | 1 | 1 | | | |
| エアークリーナーカハハCOMP. | 0.2 | 2 | 17212-KV3-830 | エレメントセツティングプレート | 620 | 1 | 1 | 1 | 1 | 1 | 1 | | | |
| エアークリーナーケース | 0.6 | 3 | 17219-KV3-830 | エアークリーナーセツティングシール | 250 | 1 | 1 | 1 | 1 | 1 | 1 | | | |
| エアークリーナーコネクティングチーフ | 0.5 | 4 | 17220-KV3-830 | エアークリーナーカハハCOMP. | 1,900 | 1 | 1 | 1 | 1 | 1 | 1 | | | |
| (イツコマシ 0.1 ガソリン) | | 5 | 17230-KV3-830 | エアークリーナーケース | 3,850 | 1 | 1 | 1 | 1 | 1 | 1 | | | |
| エアークリーナーコネクティングチーフASSY. | | 6 | 17253-KV3-830 | エアークリーナーコネクティングチーフ | 850 | 2 | - | - | - | - | - | | 1014675 | |
| | | | | | | | | 2 | - | - | - | | J | |
| | | | 17253-KV3-831 | エアークリーナーコネクティングチーフ | 850 | 2 | - | - | - | - | - | | 1014676 | |
| | | | | | | | | 2 | 2 | 2 | 2 | | J,2J,4J | |
| | | | | | | | | 2 | 2 | - | - | | 3J | |
| | | 7 | 17256-KV3-830 | エアークリーナーコネクティングチーフ | | | | | | | | | | |
| | | | | ハント (58) | 295 | 2 | 2 | 2 | 2 | 2 | 2 | | | |
| | | 8 | 36190-KV3-831 | エアークリーナーソレノイドハーフASSY. | 5,600 | 1 | - | - | - | - | - | | 1014675 | |
| | | | | | | | | 1 | - | - | - | | J | |
| | | | 36190-KV3-681 | エアークリーナーソレノイドハーフASSY. (トウヨウ) | 5,600 | 1 | - | - | - | - | - | | 1014676 | |
| | | | | | | | | 1 | 1 | 1 | 1 | | J,2J,4J | |
| | | | | | | | | 1 | 1 | - | - | | 3J | |
| | | 9 | 36191-KV3-831 | エアークリーナーフィルター | 270 | 1 | 1 | 1 | 1 | 1 | 1 | | | |
| | | 10 | 36194-PD2-661 | エアークリーナーASSY. | 620 | 1 | 1 | 1 | 1 | 1 | 1 | | | |
| | | 11 | 36197-KV3-830 | ソレノイドスター | 570 | 1 | 1 | 1 | 1 | 1 | 1 | | | |
| | | 12 | 36201-KV3-830 | チーフ 5.3X140 | 135 | 1 | 1 | 1 | 1 | 1 | 1 | | | |
| | | 13 | 90111-187-000 | フランジホルト 6MM. | 155 | 1 | - | 1 | - | 1 | - | | | |
| | | | 90111-162-000 | フランジホルト 6MM. | 140 | - | 1 | - | 1 | - | 1 | | | |
| | | 14 | 90652-MB1-000 | チーフクリップ | 65 | 1 | - | 1 | - | 1 | - | | | |
| | | | 95002-02130 | チーフクリップ (B12.5) | 30 | - | 1 | - | 1 | - | 1 | | | |
| | | 15 | 93500-04025-0G | ハロンスクリュー 4X25 | 20 | 2 | 2 | 2 | 2 | 2 | 2 | | | |

1992.06.10

16

100

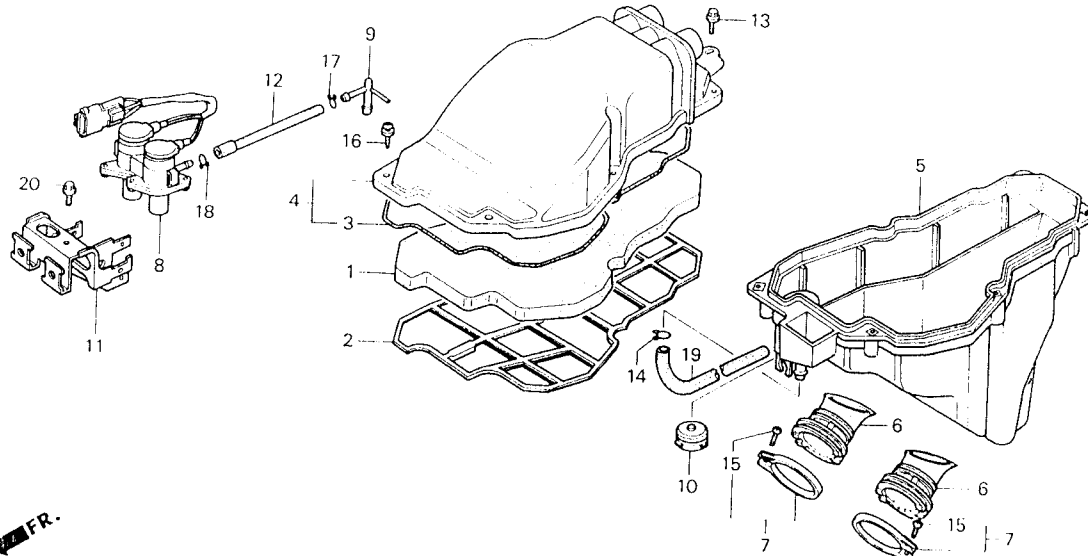
3

1 7

ブロックNO.

F-17

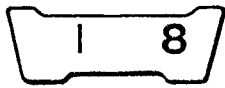
エアークリーナー



KV30 11.1.000

| 整備項目 | 標準時間 | 見出番号 | 部品番号 | 部品名 | 希望小売格 | 使用個数 | | | | | | 適用号機 | | タイプ |
|------|------|------|----------------|-----------------------|-------|------|----|----|----|----|----|------|---------|-----------|
| | | | | | | 7L | 7N | 8L | 8N | 9L | 9N | 初号機 | 終号機 | |
| | | 16 | 93893-05018-08 | スクリーンワッシャー 5X18..... | 30 | 6 | 6 | 6 | 6 | 6 | 6 | | | |
| | | 17 | 95002-02100 | フィル・ワックスフ° (B10)..... | 30 | 1 | 1 | 1 | 1 | 1 | 1 | | | |
| | | 18 | 95002-02120 | フィル・ワックスフ° (B12)..... | 30 | 1 | - | - | - | - | - | | | |
| | | | 95002-70000 | フィル・ワックスフ° (C11)..... | 25 | 1 | - | 1 | - | - | - | | 1014675 | J |
| | | | | | | - | 1 | - | 1 | 1 | 1 | | 1014676 | J, 2J, 4J |
| | | 19 | 95005-80600-20 | フィル・フ° 8X600..... | 580 | 1 | - | 1 | 1 | - | - | | 1014675 | 3J |
| | | | 17235-KV3-680 | フィル・エルト°レンフィル・フ°..... | 590 | 1 | - | 1 | - | - | - | | 1014676 | J |
| | | | | | | - | - | 1 | - | - | - | | | 3J |
| | | | 17235-KV3-900 | フィル・エルト°レンフィル・フ°..... | 590 | - | 1 | - | 1 | - | 1 | | | |
| | | 20 | 96300-06018-00 | フランジ°ホルト 6X18..... | 35 | 1 | 1 | 1 | 1 | 1 | 1 | | | |

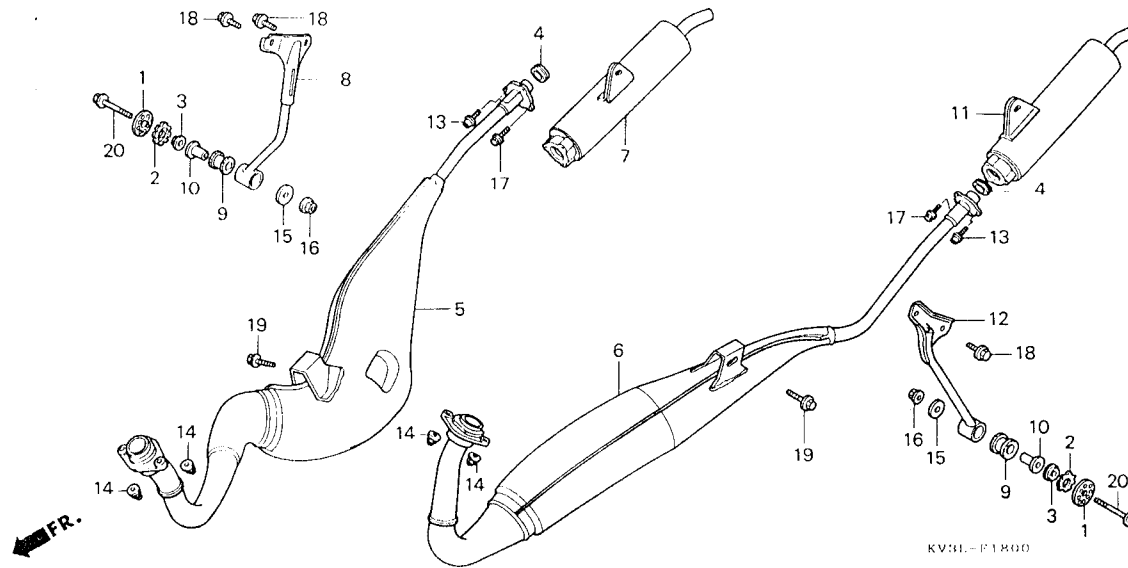
3



ブロックNO.

F-18

エキゾーストマフラー



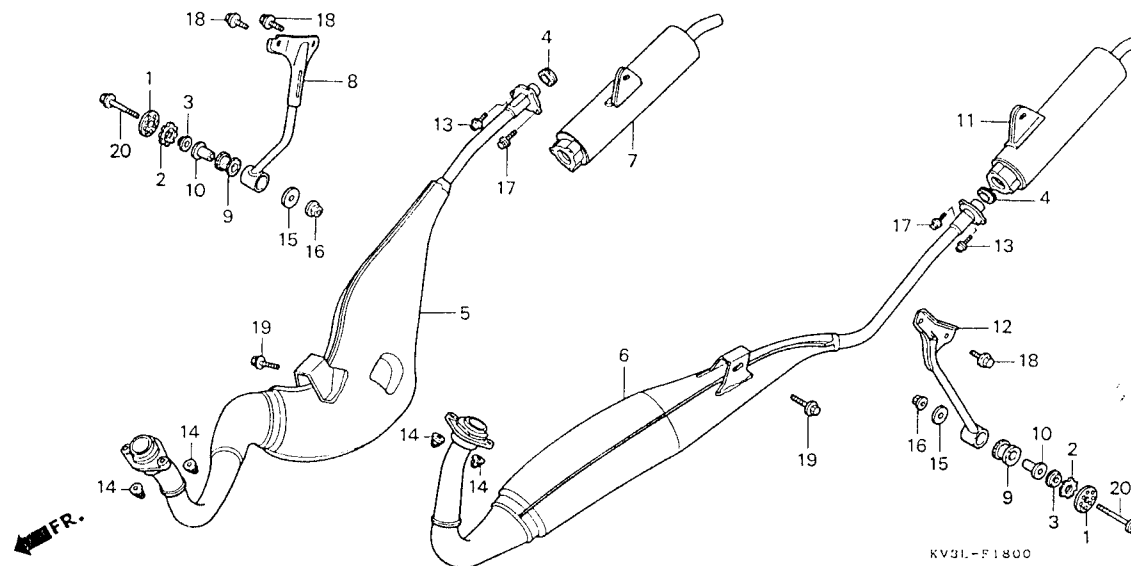
| 整備項目 | 標準時間 | 見出番号 | 部品番号 | 部品名 | 希望小売価格 | 使用個数 | | | | | 適用号機 | | タイプ | |
|--------------------------------------|------|------|---------------|-----------------|--------|------|----|----|----|----|------|---------|---------|---------|
| | | | | | | 7L | 7N | 8L | 8N | 9L | 9N | 初号機 | | 終号機 |
| フロントチャンバー-COMP. (イツコマシ 0.2 カサシ) | 0.5 | 1 | 18011-KV3-770 | サイレンサーワッシャー | 85 | 2 | - | - | - | - | - | - | 1014675 | J |
| R.サイレンサー-COMP. | 0.1 | | 18011-KV3-680 | サイレンサーワッシャー | 85 | 2 | - | - | - | - | - | 1014676 | - | - |
| L.サイレンサー-COMP. | | | | | | - | 2 | - | 2 | 2 | - | - | - | J,2J,4J |
| サイレンサーフラケット | 0.3 | | | | | - | - | 2 | 2 | - | - | - | - | 3J |
| (イツコマシ 0.1 カサシ) | | | | | | | | | | | | | | |
| | | 2 | 18012-KV3-770 | サイレンサーラバー | 115 | 2 | 2 | 2 | 2 | 2 | - | - | - | - |
| | | 3 | 18013-KV3-770 | サイレンサーカラー | 115 | 2 | 2 | 2 | 2 | 2 | - | - | - | - |
| | | 4 | 18292-KV3-830 | サイレンサーカスケット | 235 | 2 | 2 | 2 | 2 | 2 | - | - | - | - |
| | | 5 | 18310-KV3-831 | フロントチャンバー-COMP. | 25,800 | 1 | - | - | - | - | - | - | 1014675 | J |
| | | | 18310-KV3-832 | フロントチャンバー-COMP. | 25,800 | 1 | - | - | - | - | - | 1014676 | - | J,2J,4J |
| | | | | | | - | 1 | - | 1 | 1 | - | - | - | 3J |
| | | 6 | 18320-KV3-831 | リヤチャンバー-COMP. | 25,800 | 1 | - | - | - | - | - | - | 1014675 | J |
| | | | 18320-KV3-832 | リヤチャンバー-COMP. | 25,800 | 1 | - | - | - | - | - | 1014676 | - | J,2J,4J |
| | | | | | | - | 1 | - | 1 | 1 | - | - | - | 3J |
| | | | | | | - | - | 1 | 1 | - | - | - | - | - |
| | | 7 | 18330-KV3-831 | R.サイレンサー-COMP. | 17,600 | 1 | 1 | 1 | 1 | 1 | 1 | - | - | - |
| | | 8 | 18360-KV3-830 | R.サイレンサーフラケット | 1,150 | 1 | 1 | 1 | 1 | 1 | 1 | - | - | - |
| | | 9 | 18421-MA6-000 | マフラーマウンティングラバー | 185 | 2 | 2 | 2 | 2 | 2 | - | - | - | - |
| | | 10 | 18422-MB0-000 | マフラーマウンティングカラー | 185 | 2 | 2 | 2 | 2 | 2 | - | - | - | - |
| | | 11 | 18430-KV3-831 | L.サイレンサー-COMP. | 17,600 | 1 | 1 | 1 | 1 | 1 | 1 | - | - | - |
| | | 12 | 18460-KV3-830 | L.サイレンサーフラケット | 1,150 | 1 | 1 | 1 | 1 | 1 | 1 | - | - | - |
| | | 13 | 90101-GHB-601 | トルクスホルット 6X17.6 | 85 | 4 | - | - | - | - | - | - | 1014675 | J |
| | | | | | | - | - | 4 | - | - | - | - | - | - |

1 9

ブロックNO.

F-18

エキゾーストマフラー



KV31-F1800

| 整備項目 | 標準時間 | 見出番号 | 部品番号 | 部品名 | 希望小売価格 | 使用個数 | | | | | | 適用号機 初号機 終号機 | タイプ |
|------|------|------|----------------|-------------------------|--------|------|----|----|----|----|----|-----------------|---------|
| | | | | | | 7L | 7N | 8L | 8N | 9L | 9N | | |
| | | 13) | 90101-GHB-621 | トルクスボルト 6X16..... | 75 | 4 | - | - | - | - | - | 1014676 | |
| | | 14 | 90208-438-000 | フランシヤツブナツト 8MM..... | 120 | 4 | 4 | 4 | 4 | 4 | 4 | ----- | J,2J,4J |
| | | 15 | 90504-KV3-700 | サイレンサ-マウンテイングツツシヤ-..... | 95 | 2 | 2 | 2 | 2 | 2 | 2 | ----- | 3J |
| | | 16 | 94031-08070 | 6カクナツト 8MM..... | 25 | 2 | 2 | 2 | 2 | 2 | 2 | | |
| | | 17 | 96300-06016-07 | フランシヤボルト 6X16..... | 35 | 2 | 2 | 2 | 2 | 2 | 2 | | |
| | | 18 | 96300-08012-00 | フランシヤボルト 8X12..... | 45 | 3 | 3 | 3 | 3 | 3 | 3 | | |
| | | 19 | 96300-08035-07 | フランシヤボルト 8X35..... | 50 | 2 | 2 | 2 | 2 | 2 | 2 | | |
| | | 20 | 96300-08050-00 | フランシヤボルト 8X50..... | 55 | 2 | 2 | 2 | 2 | 2 | 2 | | |

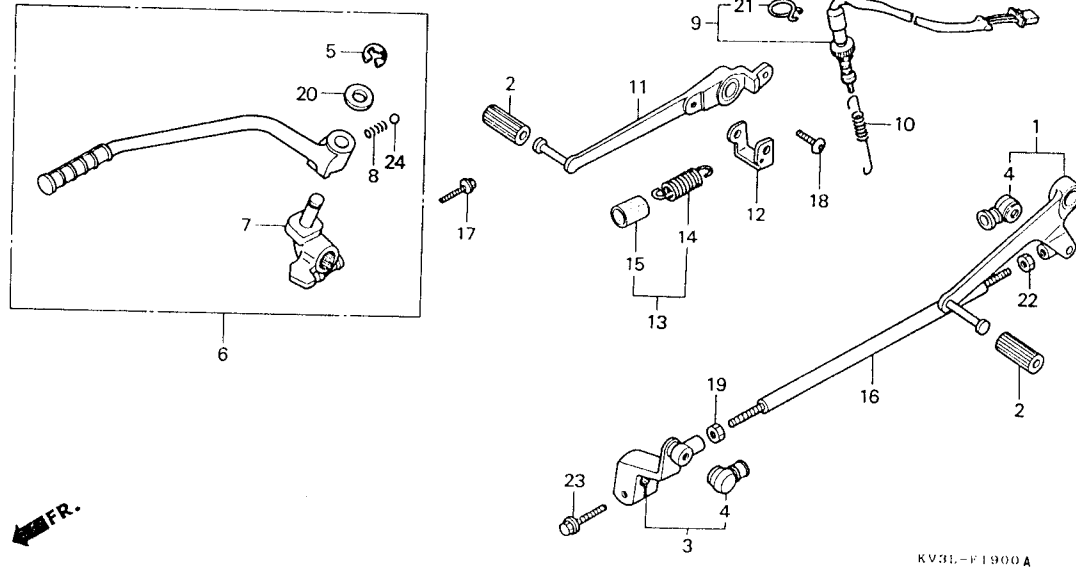
3

I 10

ブロックNO.

F-19

ペダル・キックスターアーム



3

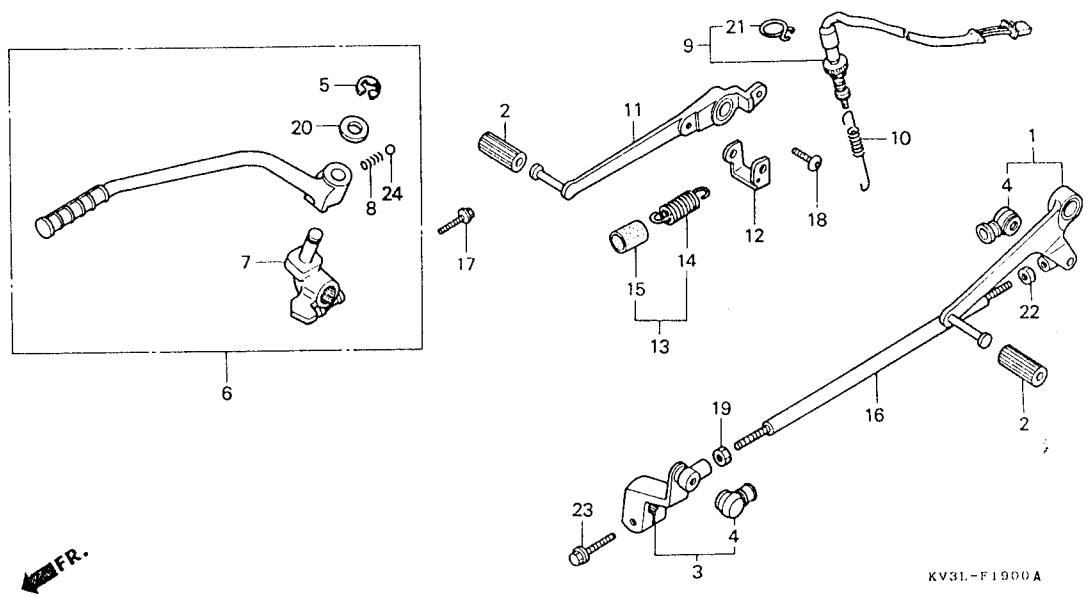
| 整備項目 | 標準時間 | 見出番号 | 部品番号 | 部品名 | 希望小売価格 | 使用個数 | | | | | | 適用号機 | | タイプ |
|-------------------|------|------|---------------|-------------------|--------|------|----|----|----|----|----|-------|-----------|-----|
| | | | | | | 7L | 7N | 8L | 8N | 9L | 9N | 初号機 | 終号機 | |
| キックエンジンシフトバルCOMP. | 0.2 | 1 | 24700-KV3-830 | キックエンジンシフトバルCOMP. | 3,400 | 1 | 1 | 1 | 1 | 1 | 1 | | | |
| キックエンジンシフトバルCOMP. | | 2 | 24705-MR7-000 | キックエンジンシフトバルラバー | 150 | 2 | 2 | 2 | 2 | 2 | 2 | | | |
| キックスターアームASSY. | 0.1 | 3 | 24710-KV3-830 | キックエンジンシフトバルCOMP. | 2,450 | 1 | - | - | - | - | - | ----- | 1014675 | |
| タイロッドホルト | | | | | | | | 1 | - | - | - | ----- | J | |
| リヤストツフスイツチASSY. | 0.4 | | 24710-KV3-680 | キックエンジンシフトバルCOMP. | 1,750 | 1 | - | - | - | - | - | ----- | 1014676 | |
| フレキバル | 0.3 | | | | | | | 1 | - | 1 | 1 | ----- | J, 2J, 4J | |
| | | | | | | | | 1 | - | 1 | 1 | ----- | 3J | |
| | | 4 | 24724-422-000 | タフスカバー | 250 | 2 | 2 | 2 | 2 | 2 | 2 | | | |
| | | 5 | 28293-333-000 | キックスターアームクランプ | 110 | 1 | 1 | 1 | 1 | 1 | 1 | | | |
| | | 6 | 28300-KV3-830 | キックスターアームASSY. | 3,600 | 1 | 1 | 1 | 1 | 1 | 1 | | | |
| | | 7 | 28302-KV3-830 | キックアームシヨイント | 1,300 | 1 | 1 | 1 | 1 | 1 | 1 | | | |
| | | 8 | 28333-124-000 | キックスターアームスワフリンク | 90 | 1 | 1 | 1 | 1 | 1 | 1 | | | |
| | | 9 | 35350-KV3-770 | リヤストツフスイツチASSY. | 520 | 1 | 1 | 1 | 1 | 1 | 1 | | | |
| | | 10 | 35357-KY1-000 | ストツフスイツチスワフリンク | 120 | 1 | 1 | 1 | 1 | 1 | 1 | | | |
| | | 11 | 46500-KV3-830 | フレキバル | 3,850 | 1 | 1 | 1 | 1 | 1 | 1 | | | |
| | | 12 | 46502-KV3-830 | リタフスワフリンクツツ | 300 | 1 | 1 | 1 | 1 | 1 | 1 | | | |
| | | *13 | 46513-KW3-670 | フレキバルスワフリンクピツ | 120 | - | 1 | - | 1 | - | 1 | | | |
| | | 14 | 46514-KW3-670 | フレキバルスワフリンク | 140 | 1 | - | 1 | - | 1 | - | | | |
| | | 15 | 46515-MN1-670 | フレキバルスワフリンクチツフ | 75 | 1 | 1 | 1 | 1 | 1 | 1 | | | |
| | | 16 | 90065-KV3-830 | タイロッドホルト | 340 | 1 | 1 | 1 | 1 | 1 | 1 | | | |
| | | 17 | 90108-KV3-000 | 6カクホルト 8X25 | 110 | 1 | 1 | 1 | 1 | 1 | 1 | | | |
| | | 18 | 90118-KV3-830 | ハンスクリツ 6X14 | 75 | 1 | 1 | 1 | 1 | 1 | 1 | | | |
| | | 19 | 90201-MR1-000 | 6カクアツ 8MM | 70 | 1 | - | - | - | - | - | ----- | 1014675 | |
| | | | | | | | | 1 | - | - | - | ----- | J | |

111

ブロックNO.

F-19

ペダル・キックスターアーム



| 整備項目 | 標準時間 | 見出番号 | 部品番号 | 部品名 | 希望小価格 | 使用個数 | | | | | | 適用機種 初号機 終号機 | タイプ | |
|------|------|------|----------------|-----------------------|-------|------|----|----|----|----|----|-----------------|---------|--|
| | | | | | | 7L | 7N | 8L | 8N | 9L | 9N | | | |
| | | 19) | 90201-KV3-680 | L.6カクナツト 8MM..... | 70 | 1 | - | - | - | - | - | 1014676 | | |
| | | | | | | - | 1 | - | 1 | 1 | 1 | | J,2J,4J | |
| | | | | | | - | - | 1 | 1 | - | - | | 3J | |
| | | 20 | 90505-116-670 | ワツシヤ- 13X20..... | 120 | 1 | 1 | 1 | 1 | 1 | 1 | | | |
| | | 21 | 90601-KAF-003 | スイッチカバ-クリツフ°..... | 65 | 1 | 1 | 1 | 1 | 1 | 1 | | | |
| | | 22 | 94002-08020-0S | 6カクナツト 8MM..... | 30 | 1 | - | - | - | - | - | 1014675 | | |
| | | | | | | - | - | 1 | - | - | - | | J | |
| | | | 94002-08000-0S | 6カクナツト 8MM..... | 25 | 1 | - | - | - | - | - | 1014676 | | |
| | | | | | | - | 1 | - | 1 | 1 | 1 | | J,2J,4J | |
| | | | | | | - | - | 1 | 1 | - | - | | 3J | |
| | | 23 | 95701-06022-00 | フランチ-ホ-ルト 6X22..... | 35 | 1 | - | - | - | - | - | 1014675 | | |
| | | | | | | - | - | 1 | - | - | - | | J | |
| | | | 90118-KY1-000 | フランチ-ホ-ルト 6X20..... | 85 | 1 | - | - | - | - | - | 1014676 | | |
| | | | | | | - | 1 | - | 1 | 1 | 1 | | J,2J,4J | |
| | | | | | | - | - | 1 | 1 | - | - | | 3J | |
| | | 24 | 96211-08000 | スチ-ルホ-ル #8 (1/4)..... | 15 | 1 | 1 | 1 | 1 | 1 | 1 | | | |

3

1 12

ブロックNO.

F-20

ステップ

KV3L-F2000A

| 整備項目 | 標準時間 | 見出番号 | 部品番号 | 部品名 | 希望小売価格 | 使用個数 | | | | | | 適用機 | | タイプ |
|-------------------|------|------|---------------|----------------------------|--------|---------|-----|-----|-----|-----|-----|-------|---------|-----------|
| | | | | | | NSR250R | 初号機 | 終号機 | 初号機 | 終号機 | 初号機 | 終号機 | | |
| R. ステップホルダー | 0.3 | 1 | 28311-GN2-930 | キックスターラバー | 105 | 2 | 2 | 2 | 2 | 2 | 2 | | | |
| L. ステップブラケット | | 2 | 28322-197-000 | キックスターナックルリンク | 90 | 2 | 2 | 2 | 2 | 2 | 2 | | | |
| (イツコマシ 0.2 カサ) | | 3 | 50600-KV3-830 | R. ステップホルダー | 3,650 | 1 | 1 | 1 | 1 | 1 | 1 | | | |
| メインステップブラケット | 0.2 | 4 | 50603-GS9-010 | メインステップハブジョイントピッチ | 160 | 2 | 2 | 2 | 2 | 2 | 2 | | | |
| L. ステップホルダー | | 5 | 50610-KV3-830 | R. オーバーフローパイプカッター | 340 | 1 | - | - | - | - | - | ----- | 1014675 | J |
| R. ヒールステップ ASSY. | | | 50610-KV3-680 | R. 4-1/2" x 70-11/16" カッター | 340 | 1 | - | - | - | - | - | ----- | 1014676 | J, 2J, 4J |
| (イツコマシ 0.1 カサ) | | | | | | - | 1 | - | 1 | 1 | 1 | ----- | | 3J |
| R. ヒールステップ ロックレバー | | | | | | - | - | 1 | 1 | - | - | ----- | | 3J |
| (イツコマシ 0.1 カサ) | | | | | | | | | | | | | | |
| R. メインステップ ASSY. | 0.1 | 6 | 50612-KV3-770 | メインステップブラケット | 830 | 2 | 2 | 2 | 2 | 2 | 2 | | | |
| L. メインステップ ASSY. | | 7 | 50617-445-840 | R. ステップリターンリンク | 130 | 1 | 1 | 1 | 1 | 1 | 1 | | | |
| R. ステップアーム COMP. | | 8 | 50630-KV3-700 | R. メインステップ ASSY. | 3,800 | 1 | - | - | - | - | - | ----- | 1014675 | J |
| (カンレンフィン フム) | | | | | | - | - | 1 | - | - | - | ----- | | J |
| L. ステップアーム COMP. | | | 50630-KV3-680 | R. メインステップ ASSY. | 3,550 | 1 | - | - | - | - | - | ----- | 1014676 | J, 2J, 4J |
| (カンレンフィン フム) | | | | | | - | 1 | - | 1 | 1 | 1 | ----- | | 3J |
| | | | | | | - | - | 1 | 1 | - | - | ----- | 1014675 | J |
| | | | | | | - | - | - | - | - | - | ----- | 1014676 | J, 2J, 4J |
| | | | | | | - | 1 | - | 1 | 1 | 1 | ----- | | 3J |
| | | 10 | 50644-445-840 | L. ステップリターンリンク | 140 | 1 | 1 | 1 | 1 | 1 | 1 | | | |
| | | | | | | - | - | 1 | 1 | - | - | ----- | 1014675 | J |
| | | 11 | 50660-KV3-700 | R. ステップアーム COMP. | 2,550 | 1 | 1 | 1 | 1 | 1 | 1 | | | |
| | | 12 | 50670-KV3-700 | L. ステップアーム COMP. | 2,550 | 1 | 1 | 1 | 1 | 1 | 1 | | | |
| | | 13 | 50700-KV3-830 | L. ステップホルダー | 3,650 | 1 | 1 | 1 | 1 | 1 | 1 | | | |
| | | 14 | 50715-KV3-830 | R. ヒールステップ ASSY. | 5,000 | 1 | - | - | - | - | - | ----- | 1014675 | J |

1992.06.10

112

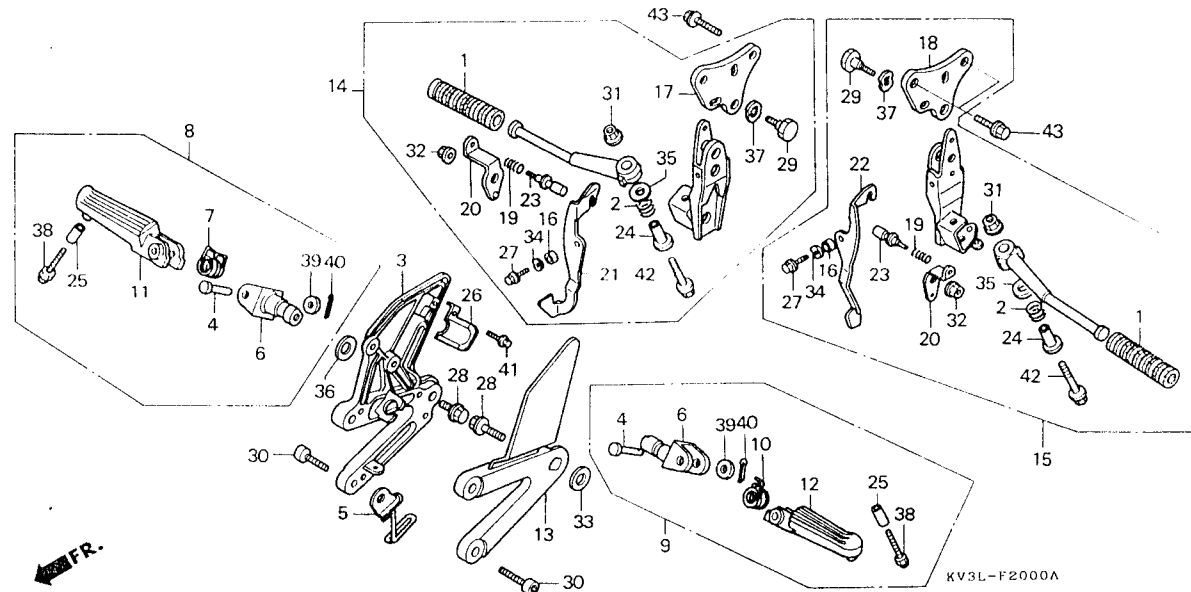
106

13

ブロックNO.

F-20

ステップ



| 整備項目 | 標準時間 | 見出番号 | 部品番号 | 部品名 | 希望小売価格 | 使用個数 | | | | | | 適用号機 | | タイプ |
|------|------|---------------|----------------------|---------------------------|--------|------|----|----|----|----|----|---------|---------|---------|
| | | | | | | 7L | 7N | 8L | 8N | 9L | 9N | 初号機 | 終号機 | |
| 14) | | 50715-KV3-831 | R.ヒリオンステップ°ASSY..... | 5,000 | 1 | - | - | - | - | - | - | 1014676 | - | J,2J,4J |
| | | | | | | - | 1 | - | 1 | 1 | 1 | - | - | 3J |
| | | | | | | - | - | 1 | 1 | - | - | - | 1014675 | J |
| | | 50716-KV3-830 | L.ヒリオンステップ°ASSY..... | 5,000 | 1 | - | - | - | - | - | - | - | - | - |
| | | | | | | - | - | 1 | - | - | - | - | - | - |
| | | 50716-KV3-831 | L.ヒリオンステップ°ASSY..... | 5,000 | 1 | - | - | - | - | - | - | 1014676 | - | J,2J,4J |
| | | | | | | - | 1 | - | 1 | 1 | 1 | - | - | 3J |
| | | | | | | - | - | 1 | 1 | - | - | - | - | - |
| | | 16 | 50718-KV3-770 | H.ヒリオンステップ°スハ°シヤルカラ..... | 65 | 2 | 2 | 2 | 2 | 2 | 2 | - | - | 1014675 |
| | | 17 | 50721-KV3-770 | R.ステップ°フ°ラゲツト..... | 450 | 1 | - | - | - | - | - | - | - | J |
| | | | | | | - | - | 1 | - | - | - | - | - | - |
| | | | 50721-KV3-771 | R.ステップ°フ°ラゲツト..... | 450 | 1 | - | - | - | - | - | - | - | 1014676 |
| | | | | | | - | 1 | - | 1 | 1 | 1 | - | - | J,2J,4J |
| | | | | | | - | - | 1 | 1 | - | - | - | - | 3J |
| | | | | | | - | - | 1 | - | - | - | - | - | J |
| | | 18 | 50722-KV3-770 | L.ステップ°フ°ラゲツト..... | 450 | 1 | - | - | - | - | - | - | - | 1014675 |
| | | | | | | - | - | 1 | - | - | - | - | - | - |
| | | | 50722-KV3-771 | L.ステップ°フ°ラゲツト..... | 450 | 1 | - | - | - | - | - | - | - | 1014676 |
| | | | | | | - | 1 | - | 1 | 1 | 1 | - | - | J,2J,4J |
| | | | | | | - | - | 1 | 1 | - | - | - | - | 3J |
| | | 19 | 50723-KV3-770 | H.ヒリオンステップ°ロツクスフ°リンク..... | 120 | 2 | 2 | 2 | 2 | 2 | 2 | - | - | - |
| | | 20 | 50724-KY2-700 | ステップ°セツトフ°レート..... | 120 | 2 | 2 | 2 | 2 | 2 | 2 | - | - | - |
| | | 21 | 50725-KV3-770 | R.ヒリオンステップ°ロツクレハ..... | 340 | 1 | 1 | 1 | 1 | 1 | 1 | - | - | - |
| | | 22 | 50726-KV3-770 | L.ヒリオンステップ°ロツクレハ..... | 340 | 1 | 1 | 1 | 1 | 1 | 1 | - | - | - |
| | | 23 | 50727-KY2-700 | H.ヒリオンステップ°ロツクヒ..... | 70 | 2 | 2 | 2 | 2 | 2 | 2 | - | - | - |
| | | 24 | 50731-KV3-770 | H.ヒリオンステップ°セツテイソク°カラ..... | 130 | 2 | 2 | 2 | 2 | 2 | 2 | - | - | - |
| | | 25 | 51486-KV3-700 | ステップ°ロア°カラ..... | 125 | 2 | - | - | - | - | - | - | - | 1014675 |
| | | | | | | - | - | 2 | - | - | - | - | - | J |

3

14

ブロックNO.

F-20

ステップ

FR.

KV3L-F2000A

| 整備項目 | 標準時間 | 見出番号 | 部品番号 | 部品名 | 希望小売価 | 使用個数 | | | | | | 適用号機 初号機 終号機 | タイプ |
|------|------|------|----------------|--------------------|-------|------|----|----|----|----|----|-----------------|---------------|
| | | | | | | 7L | 7N | 8L | 8N | 9L | 9N | | |
| | | 25) | 51486-KV3-680 | ステップフロアカラー | 120 | 2 | - | - | - | - | - | 1014676 | J,2J,4J 3J |
| | | 26 | 52116-KV3-830 | リヤフレキステップホルタークランハー | 230 | 1 | 1 | 1 | 1 | 1 | 1 | | |
| | | 27 | 90002-GC3-000 | フランシホルット 5X10 | 90 | 2 | 2 | 2 | 2 | 2 | 2 | | |
| | | 28 | 90105-KV3-700 | メインステップフッラツツホルット | 120 | 2 | 2 | 2 | 2 | 2 | 2 | | |
| | | 29 | 90108-KY2-700 | ヒリオンステップフホホルット | 245 | 2 | 2 | 2 | 2 | 2 | 2 | | |
| | | 30 | 90112-KV3-830 | ソケットホルット 8X30 | 150 | 4 | 4 | 4 | 4 | 4 | 4 | | |
| | | 31 | 90301-MG3-000 | Uナツト 6MM | 165 | 2 | 2 | 2 | 2 | 2 | 2 | | |
| | | 32 | 90309-ML4-901 | フランシナツト 8MM | 125 | 2 | 2 | 2 | 2 | 2 | 2 | | |
| | | 33 | 90403-KV3-830 | スラストワツツヤ 17.2MM | 85 | 1 | 1 | 1 | 1 | 1 | 1 | | |
| | | 34 | 90411-KV3-770 | ウエフワツツヤ 8MM | 75 | 2 | 2 | 2 | 2 | 2 | 2 | | |
| | | 35 | 90502-MM8-610 | フレインワツツヤ 10MM | 90 | 2 | - | - | - | - | - | 1014676 | J,2J,4J 3J |
| | | | | | | - | 2 | 2 | 2 | 2 | | | |
| | | | | | | - | 2 | 2 | - | - | | | |
| | | 36 | 90505-MR7-000 | ウエフワツツヤ 17.5MM | 120 | 1 | 1 | 1 | 1 | 1 | 1 | | |
| | | 37 | 90507-KY2-700 | ウエフワツツヤ 13MM | 70 | 2 | 2 | 2 | 2 | 2 | 2 | | |
| | | 38 | 92501-08038-0A | キヤツフホルット 8X38 | 90 | 2 | 2 | 2 | 2 | 2 | 2 | | |
| | | 39 | 94102-08000 | フレインワツツヤ 8MM | 20 | 2 | 2 | 2 | 2 | 2 | 2 | | |
| | | 40 | 94201-20150 | スワリツヒオン 2.0X15 | 20 | 2 | 2 | 2 | 2 | 2 | 2 | | |
| | | 41 | 96001-06012-00 | フランシホルット 6X12 | 35 | 1 | 1 | 1 | 1 | 1 | 1 | | |
| | | 42 | 96001-06040-07 | フランシホルット 6X40 | 45 | 2 | 2 | 2 | 2 | 2 | 2 | | |
| | | 43 | 96300-08020-00 | フランシホルット 8X20 | 45 | 4 | 4 | 4 | 4 | 4 | 4 | | |

1992.06.10

114

108

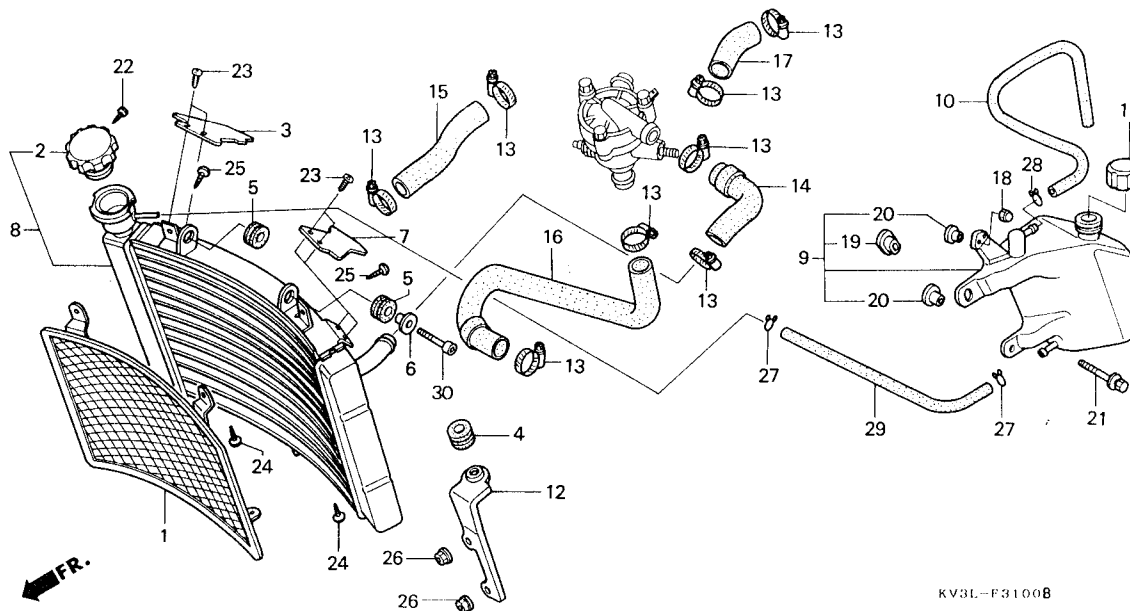
サイド
サイド
サイド

K 1

ブロックNO.

F-31

ラジエター



KV3L-F3100B

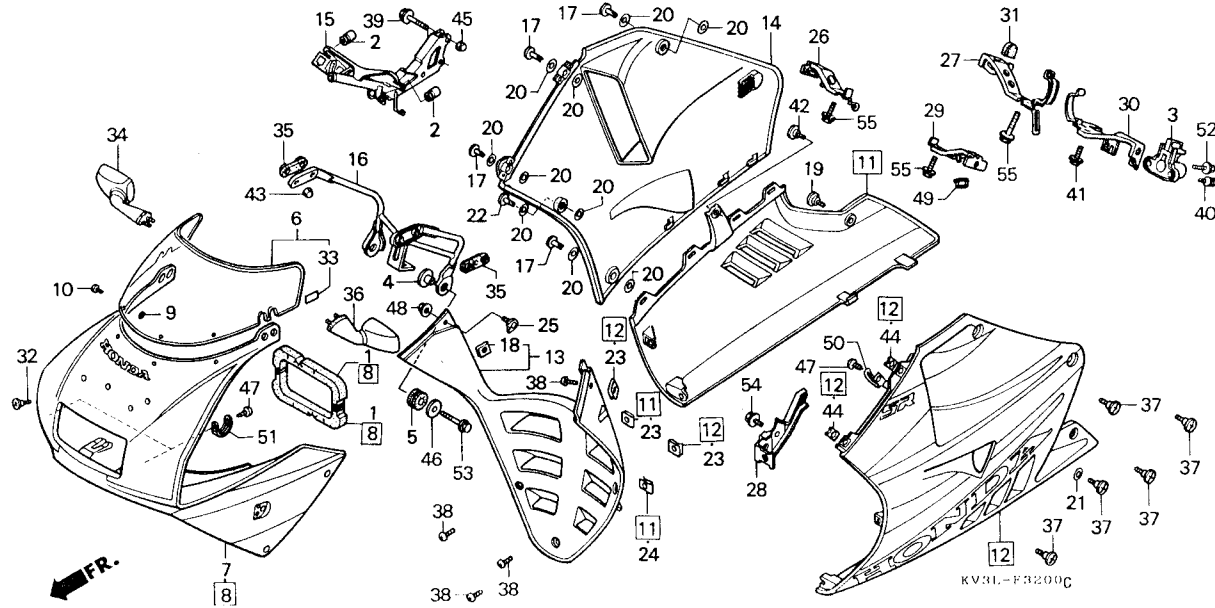
| 整備項目 | 標準時間 | 見出番号 | 部品番号 | 部品名 | 希望小売価格 | 使用個数 | | | | | | 適用号機 | | タイプ |
|------|------|------|----------------|----------------------------|--------|------|----|----|----|----|----|---------|---------|-----|
| | | | | | | 7L | 7N | 8L | 8N | 9L | 9N | 初号機 | 終号機 | |
| | | 18) | 94050-06000 | フランシヤナット 6MM..... | 30 | 1 | - | - | - | - | - | 1014676 | | |
| | | 19 | 90513-323-000 | ワツシャ- 6X9..... | 90 | - | 1 | - | 1 | 1 | 1 | ----- | J,2J,4J | |
| | | 20 | 90522-028-000 | チェンゲ-スベツチイソクワツシャ-..... | 75 | - | - | 1 | 1 | - | - | ----- | 3J | |
| | | 21 | 93401-06025-00 | ホルトワツシャ- 6X25..... | 35 | 2 | - | 2 | - | 2 | - | | | |
| | | | 95701-06025-00 | フランシヤホルト 6X25..... | 35 | - | 2 | - | 2 | - | - | | | |
| | | 22 | 93901-22180 | タツヒソクワツクリユ- 3X8..... | 20 | 1 | 1 | 1 | 1 | 1 | 1 | | | |
| | | 23 | 93901-24010 | タツヒソクワツクリユ- 4X6..... | 20 | 4 | 4 | 4 | 4 | 4 | 4 | | | |
| | | 24 | 93903-24010 | タツヒソクワツクリユ- 4X6..... | 20 | 2 | 2 | 2 | 2 | 2 | 2 | | | |
| | | 25 | 93903-24210 | タツヒソクワツクリユ- 4X10..... | 20 | 2 | 2 | 2 | 2 | 2 | 2 | | | |
| | | 26 | 94050-08000 | フランシヤナット 8MM..... | 30 | 2 | 2 | 2 | 2 | 2 | 2 | | | |
| | | 27 | 95002-02100 | チユ-フクワツフ° (B10)..... | 30 | 2 | 2 | 2 | 2 | 2 | 2 | | | |
| | | 28 | 95002-80000 | チユ-フクワツフ° (C12)..... | 25 | 1 | - | 1 | - | 1 | - | | | |
| | | | 95002-70000 | チユ-フクワツフ° (C11)..... | 25 | - | 1 | - | 1 | - | 1 | | | |
| | | 29 | 95005-55560-20 | チユ-フ° 5.3X560..... | 410 | 1 | - | 1 | - | 1 | - | | | |
| | | | 19107-KV3-900 | オーハツ-フロ-チユ-フ° 5.3X560..... | 190 | - | 1 | - | 1 | - | 1 | | | |
| | | 30 | 96600-06025-00 | ソナツトホルト 6X25..... | 45 | 1 | 1 | 1 | 1 | 1 | 1 | | | |

K 2

ブロックNO.

F-32

カウル



KV3L-F3200C

| 整備項目 | 標準時間 | 見出番号 | 部品番号 | 部品名 | 希望小売価格 | 使用個数 | | | | | | 適用号機 | | タイプ |
|------------------------------|------|------|-----------------|-------------------------------------|--------|------|----|----|----|----|----|---------|-----|---------------|
| | | | | | | 1L | 7N | 8L | 8N | 9L | 9N | 初号機 | 終号機 | |
| ヘルメットホルダー-ASSY | 0.3 | 1 | 33103-KV3-830 | ヘルメットライトクッション | 670 | 2 | 2 | 2 | 2 | 2 | 2 | | | |
| ローアカウルセット (イツコマシ 0.1 カサン) | | 2 | 37125-MR7-008 | スピードメーターセットインクアラハ | 125 | 2 | 2 | 2 | 2 | 2 | 2 | | | |
| インナーローカウル | | 3 | 50710-MF5-000 | ヘルメットホルダー-ASSY | 1,450 | 1 | 1 | 1 | 1 | 1 | 1 | | | |
| ウインドスクリーンCOMP | 0.5 | 4 | 61104-357-000 | フロントフェンダーカラー | 265 | 2 | 2 | 2 | 2 | 2 | 2 | | | |
| フロントアツハカウルセット | 0.7 | 5 | 61304-415-000 | ヘルメットライトケースマウンティングアラハ | 125 | 2 | 2 | 2 | 2 | 2 | 2 | | | |
| R.ローカウルリットセット | 0.1 | 6 | 64110-KV3-830 | ウインドスクリーンCOMP | 15,500 | 1 | - | - | - | - | - | 1008271 | | J |
| フェアリングメインステー | 0.4 | | 64110-KV3-831 | ウインドスクリーンCOMP | 15,500 | 1 | - | - | - | - | - | 1008272 | | J |
| フェアリングサブステー | 0.2 | | | | | - | 1 | - | 1 | 1 | 1 | | | J,2J,4J 3J |
| | | 7 | 64205-KV3-830ZA | フロントアツハカウルセット (WL) *NH196/TYPE1* | | | | | | | | | | |
| | | | | ロスホワイト/TYPE1 | 32,000 | 1 | - | - | - | - | - | 1008271 | | |
| | | | 64205-KV3-830ZB | *NH196/TYPE2* | | | | | | | | | | |
| | | | | ロスホワイト/TYPE2 | 32,000 | 1 | - | - | - | - | - | 1008271 | | |
| | | | 64205-KV3-830ZC | *R109/TYPE3* | | | | | | | | | | |
| | | | | ハーツシヨンレット/TYPE3 | 32,000 | 1 | - | - | - | - | - | 1008271 | | |
| | | | 64205-KV3-831ZA | *NH196/TYPE1* | | | | | | | | | | |
| | | | | ロスホワイト/TYPE1 | 32,000 | 1 | - | - | - | - | - | 1008272 | | |
| | | | 64205-KV3-831ZB | *NH196/TYPE2* | | | | | | | | | | |
| | | | | ロスホワイト/TYPE2 | 32,000 | 1 | - | - | - | - | - | 1008272 | | |
| | | | 64205-KV3-831ZC | *R109/TYPE3* | | | | | | | | | | |
| | | | | ハーツシヨンレット/TYPE3 | 32,000 | 1 | - | - | - | - | - | 1008272 | | |
| | | | 64205-KV3-850ZA | *NH1/TYPE6*..フアラツク/TYPE6 | 32,000 | 1 | - | - | - | - | - | 1014676 | | |
| | | | 64205-KV3-840ZA | *R134/TYPE4* | | | | | | | | | | |
| | | | | ファイティングレット/TYPE4 | 32,000 | - | - | 1 | - | - | - | 1008556 | J | |
| | | | 64205-KV3-841ZA | *R134/TYPE4* | | | | | | | | | | |
| | | | | ファイティングレット/TYPE4 | 32,000 | - | - | 1 | - | - | - | 1008557 | J | |

1992.06.10

K2

3

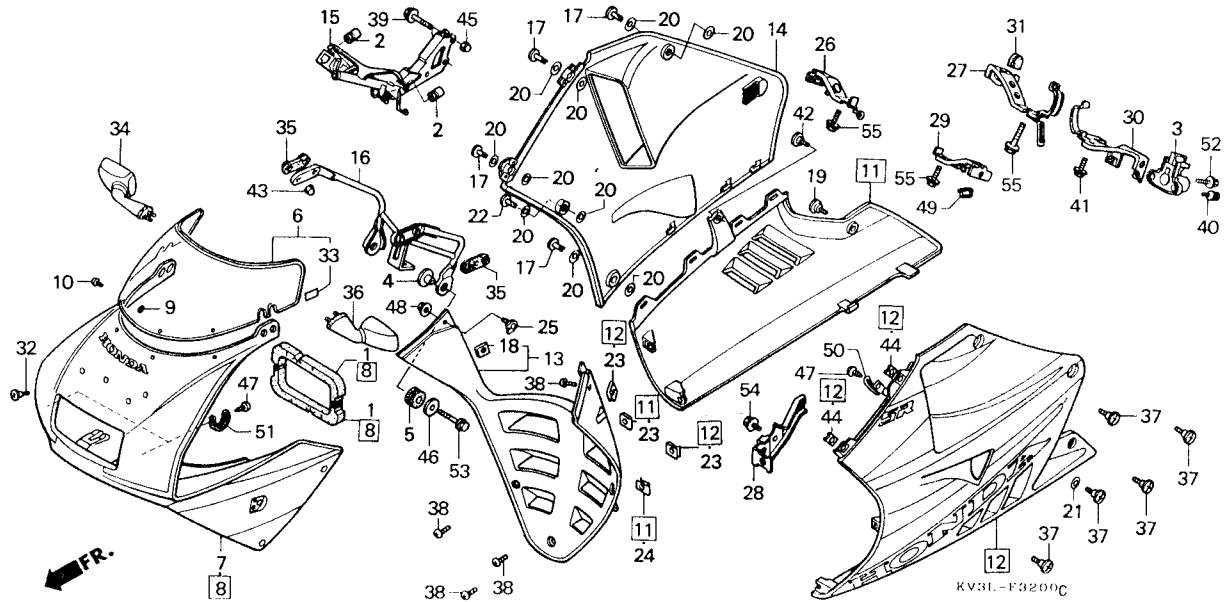
フロント
ローア
タ
TY
TYF
TYF
TYP
TYP

K 3

ブロックNO.

F-32

カウル



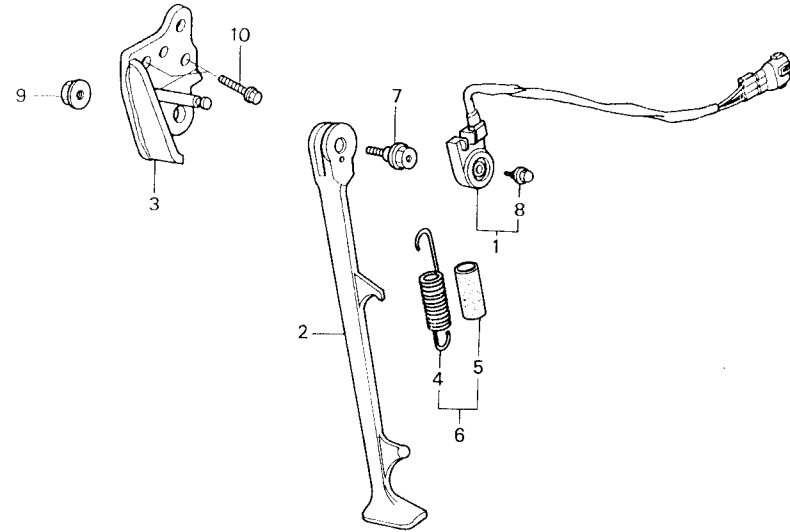
| 整備項目 | 標準時間 | 見出番号 | 部品番号 | 部品名 | 希望使用個数 | | | | | | 適用号機 | | タイプ | | | | | | | | | | |
|---|------|------|-----------------|--------------------------------------|----------------------|----|----|----|----|----|------|----|-----|-----|-----|---|---|---|---|---|---|---|---------|
| | | | | | 小 | 売 | 7L | 7N | 8L | 8N | 9L | 9N | | 初号機 | 終号機 | | | | | | | | |
| フロントアッパーカウルセット・ ローカウルセット・ローカウルリッドセット配色表 (NSR250R9L) | | (7) | 64205-KV3-680ZA | フロントアツハ°カウルセット (WL) *NH196/TYPE5* | | | | | | | | | | | | | | | | | | | |
| | | | | ロスホワイト/TYPE5 | 32,000 | - | - | 1 | - | - | - | - | - | - | - | - | - | - | - | - | - | - | 3J |
| | | | 64205-KV3-920ZA | フロントアツハ°カウルセット *TYPE7* | | | | | | | | | | | | | | | | | | | |
| | | (8) | 64206-KV3-305ZA | フロントアツハ°カウルセット *TYPE8* | 32,000 | - | - | - | - | 1 | - | - | - | - | - | - | - | - | - | - | - | - | |
| | | | 64206-KV3-306ZA | フロントアツハ°カウルセット *TYPE9* | | | | | | 1 | - | - | - | - | - | - | - | - | - | - | - | - | |
| | | | 64206-KV3-307ZA | フロントアツハ°カウルセット *TYPE10* | 32,000 | - | - | - | - | 1 | - | - | - | - | - | - | - | - | - | - | - | - | J,2J |
| | | | 64206-KV3-308ZA | フロントアツハ°カウルセット *TYPE11* | 32,000 | - | - | - | - | - | - | - | - | - | - | - | - | - | - | - | - | - | |
| | | | 64206-KV3-309ZA | フロントアツハ°カウルセット *TYPE12* | 32,000 | - | - | - | - | - | - | - | - | - | - | - | - | - | - | - | - | - | |
| | | | 9 | 64206-MJ0-000 | スビ°ト°ナツト 4MM..... | 75 | 4 | 4 | 4 | 4 | 4 | 4 | 4 | 4 | 4 | 4 | 4 | 4 | 4 | 4 | 4 | 4 | 3J,4J |
| | | | 10 | 64206-ML0-700 | スクリーンセツテイソク°ビ°ン..... | 75 | 4 | 4 | 4 | 4 | 4 | 4 | 4 | 4 | 4 | 4 | 4 | 4 | 4 | 4 | 4 | 4 | |
| | | (11) | 64231-KV3-305ZA | R.ローカウルセット (WL) *NH196/TYPE1* | | | | | | | | | | | | | | | | | | | |
| | | | 64231-KV3-305ZB | *NH196/TYPE2* | 12,600 | 1 | - | - | - | - | - | - | - | - | - | - | - | - | - | - | - | - | |
| | | | 64231-KV3-305ZC | *R109/TYPE3* | 12,600 | 1 | - | - | - | - | - | - | - | - | - | - | - | - | - | - | - | - | |
| | | | 64231-KV3-307ZA | *NH1/TYPE6*..ブラック/TYPE6 | 12,600 | 1 | - | - | - | - | - | - | - | - | - | - | - | - | - | - | - | - | 1014676 |
| | | | 64231-KV3-405ZA | R.ローカウルセット *TYPE8*(WL)... | 12,600 | - | 1 | - | - | - | - | - | - | - | - | - | - | - | - | - | - | - | |

115

ブロックNO.

F-21

サイドスタンド



FR.

KV3L-F2100A

| 整備項目 | 標準時間 | 見出番号 | 部品番号 | 部品名 | 希望小売価格 | 使用個数 | | | | | | 適用号機 | | タイプ | |
|----------------|------|------|----------------|------------------|--------|------|----|----|----|----|----|------|---------|---------|-----------|
| | | | | | | 7L | 7N | 8L | 8N | 9L | 9N | 初号機 | 終号機 | | |
| サイドスタンドスイッチセット | 0.4 | 1 | 357A0-KV3-830 | サイドスタンドスイッチセット | 2,200 | 1 | - | - | - | - | - | - | - | 1014675 | |
| サイドスタンドカバー | 0.2 | | | | | - | - | 1 | - | - | - | - | - | - | J |
| サイドスタンドフラケット | 0.3 | | 35700-KV3-305 | サイドスタンドスイッチセット | 2,200 | 1 | - | - | - | - | - | - | 1014676 | - | |
| サイドスタンドスプリング | 0.1 | | | | | - | 1 | - | 1 | 1 | 1 | - | - | - | J, 2J, 4J |
| | | 2 | 50530-KV3-830 | サイドスタンドカバー | 3,000 | 1 | 1 | 1 | 1 | 1 | 1 | - | - | - | 3J |
| | | 3 | 50535-KV3-830 | サイドスタンドフラケット | 2,100 | 1 | 1 | 1 | 1 | 1 | 1 | - | - | - | |
| | | 4 | 50541-KV3-830 | サイドスタンドスプリング | 195 | 1 | - | 1 | - | 1 | - | - | - | - | |
| | | 5 | 50543-MM4-000 | サイドスタンドスプリングチーフ | 95 | 1 | 1 | 1 | 1 | 1 | 1 | - | - | - | |
| | | 6 | 50550-KV3-830 | サイドスタンドスプリングASSY | 280 | 1 | 1 | 1 | 1 | 1 | 1 | - | - | - | |
| | | 7 | 90108-MK6-670 | サイドスタンドピョットホルルト | 220 | 1 | 1 | 1 | 1 | 1 | 1 | - | - | - | |
| | | 8 | 90147-MK6-671 | スロニヤルホルルト 6X16 | 115 | 1 | 1 | 1 | 1 | 1 | 1 | - | - | - | |
| | | 9 | 90203-MF9-710 | サイドスタンドナツト | 120 | 1 | 1 | 1 | 1 | 1 | 1 | - | - | - | |
| | | 10 | 96300-08028-07 | フランジホルルト 8X28 | 50 | 2 | 2 | 2 | 2 | 2 | 2 | - | - | - | |

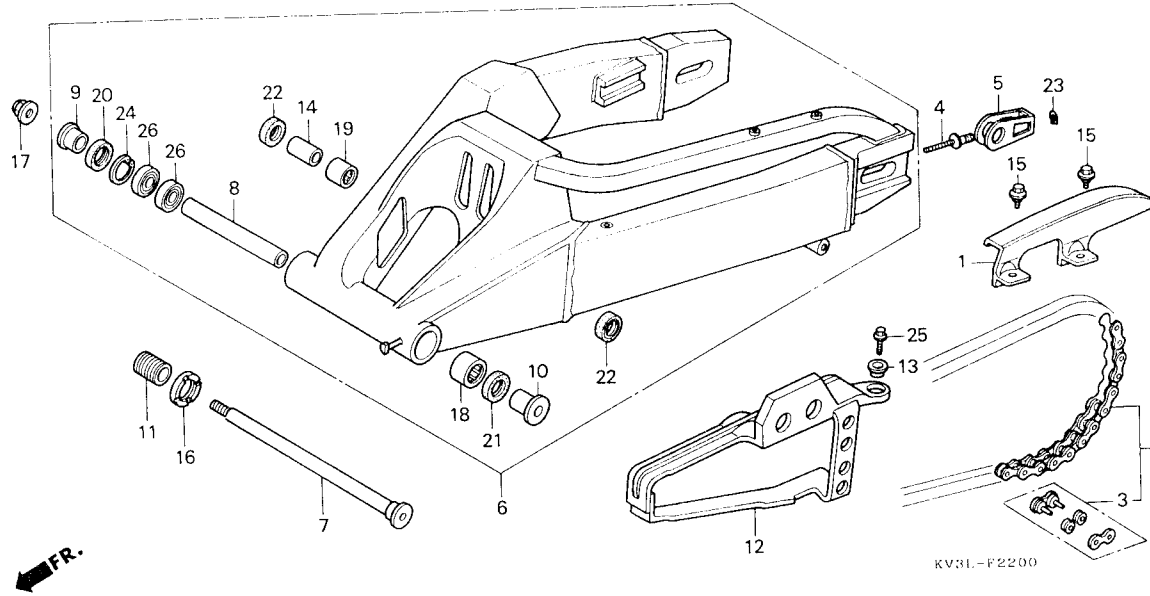
3

1 16

ブロックNO.

F-22

スウィングアーム・チェンケース



KV3L-F2200

| 整備項目 | 標準時間 | 見出番号 | 部品番号 | 部品名 | 希望小売価格 | 使用個数 | | | | | | 適用号機 | | タイプ |
|-----------------------|------|------|---------------|--|--------|------|-----|-----|----|----|----|------|-----|-----|
| | | | | | | 7L | 7N | 8L | 8R | 9L | 9N | 初号機 | 終号機 | |
| トライブチェーン入A | 0.1 | 1 | 40510-KV3-830 | トライブチェーン入A | 2,300 | 1 | 1 | 1 | 1 | 1 | 1 | | | |
| トライブチェーン | 0.5 | 2 | 40530-KV3-831 | トライブチェーン (タイトー) (520V8GC&B-108YB) | 9,700 | 1 | 1 | - | - | - | - | | | |
| チェーンライタ | | | 40530-KV3-832 | トライブチェーン (RK・エキセル) (RK-GB520M0Z6-108LJ-F) | 9,700 | 1 | 1 | - | - | - | - | | | |
| スウィングアームASSY | 1.5 | | 40540-KV3-305 | トライブチェーン (タイトー) (520V8GC&B-108ZB) | 9,700 | (1) | (1) | - | - | - | - | | | |
| ノットルヘッドアリンク | 1.7 | | 40540-KV3-306 | トライブチェーン (RK・エキセル) (RK-GB520M0Z6-108LJ-FZ) | 9,700 | (1) | (1) | - | - | - | - | | | |
| ラシアルヘッドヘッドアリンク 6002UU | 1.6 | | 40540-KV3-307 | トライブチェーン (タイトー) (DID520V7GC&B-108) | 10,200 | - | - | (1) | - | - | - | | | J |
| (ニコテモトウシカ) | | | 40540-KV3-308 | トライブチェーン (RK・エキセル) (RK-GB520SM0Z2-108LJ-FZ) | 10,200 | - | - | (1) | - | - | - | | | J |
| | | | 40530-KV3-841 | トライブチェーン (タイトー) (DID520V7GC&B-108) | 10,200 | - | - | 1 | 1 | 1 | 1 | | | |
| | | | 40530-KV3-842 | トライブチェーン (RK・エキセル) (RK-GB520SM0Z2-108LJ-F) | 10,200 | - | - | 1 | 1 | 1 | 1 | | | |
| | | 3 | 40531-KV3-831 | トライブチェーンジョイント (タイトー) | 265 | 1 | 1 | - | - | - | - | | | |
| | | | 40531-KV3-832 | トライブチェーンジョイント (RK・エキセル) | 265 | 1 | 1 | - | - | - | - | | | |
| | | | 40531-KV3-841 | トライブチェーンジョイント (タイトー) | 265 | - | - | 1 | 1 | 1 | 1 | | | |
| | | | 40531-KV3-842 | トライブチェーンジョイント (RK・エキセル) | 265 | - | - | 1 | 1 | 1 | 1 | | | |
| | | 4 | 40542-KV3-700 | チェーンアスタインヘッド | 195 | 2 | 2 | 2 | 2 | 2 | 2 | | | |
| | | 5 | 40543-KV3-700 | チェーンアスタイン | 740 | 2 | 2 | 2 | 2 | 2 | 2 | | | |
| | | 6 | 52100-KV3-830 | スウィングアームASSY | 44,900 | 1 | 1 | 1 | 1 | 1 | 1 | | | |
| | | 7 | 52101-KV3-831 | スウィングアームヘッドヘッド | 1,500 | 1 | 1 | 1 | 1 | 1 | 1 | | | |
| | | 8 | 52102-KV3-830 | スウィングアームヘッドヘッド | 720 | 1 | 1 | 1 | 1 | 1 | 1 | | | |
| | | 9 | 52105-KM4-000 | リヤフォークヘッドヘッド | 490 | 1 | 1 | 1 | 1 | 1 | 1 | | | |
| | | 10 | 52107-KV3-830 | ヘッドヘッド | 610 | 1 | 1 | 1 | 1 | 1 | 1 | | | |

1992.06.10

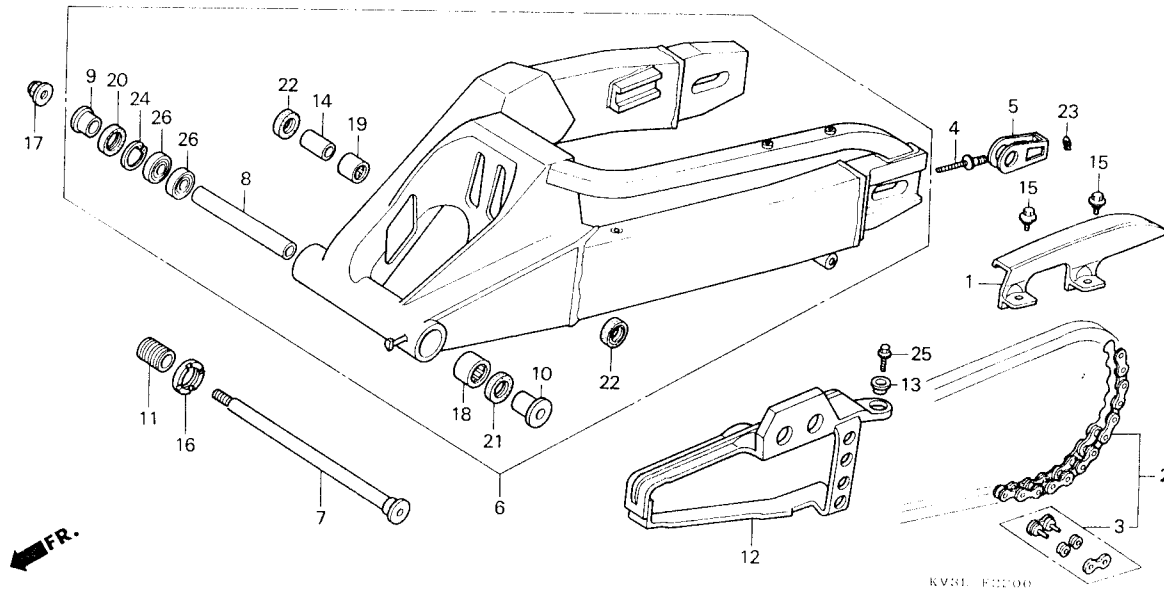
116

J 1

ブロックNO.

F-22

スウィングアーム・チェンケース



| 整備項目 | 標準時間 | 見出番号 | 部品番号 | 部品名 | 希望小売価格 | 使用個数 | | | | | | 適用号機 | | タイプ |
|------|------|------|----------------|----------------------------|--------|------|----|----|----|----|----|------|-----|-----|
| | | | | | | 7L | 7N | 8L | 8N | 9L | 9N | 初号機 | 終号機 | |
| | | 11 | 52109-KV3-830 | ヒョウツアシヤステインクホルト..... | 480 | 1 | 1 | 1 | 1 | 1 | 1 | | | |
| | | 12 | 52170-KV3-830 | チェンスライタ..... | 1,650 | 1 | 1 | 1 | 1 | 1 | 1 | | | |
| | | 13 | 52173-KV3-830 | チェンスライタ-カラ..... | 170 | 1 | 1 | 1 | 1 | 1 | 1 | | | |
| | | 14 | 52463-KV3-000 | クツシヨナ-ムカラ..... | 310 | 1 | 1 | 1 | 1 | 1 | 1 | | | |
| | | 15 | 90111-187-000 | フランシホルト 6MM..... | 155 | 2 | 2 | 2 | 2 | 2 | 2 | | | |
| | | 16 | 90301-KT7-000 | ロツクナツト 26X1.5..... | 300 | 1 | 1 | 1 | 1 | 1 | 1 | | | |
| | | 17 | 90305-GE8-003 | Uナツト 14MM..... | 160 | 1 | 1 | 1 | 1 | 1 | 1 | | | |
| | | 18 | 91063-KV3-831 | ニートルハ-アリンク..... | 680 | 1 | 1 | 1 | 1 | 1 | 1 | | | |
| | | 19 | 91071-KV3-004 | ニートルハ-アリンク (IKO)..... | 420 | 1 | 1 | 1 | 1 | 1 | 1 | | | |
| | | | 91071-KV3-005 | ニートルハ-アリンク (コウヨウ)..... | 420 | 1 | 1 | 1 | 1 | 1 | 1 | | | |
| | | 20 | 91212-KM1-005 | オイルシ-ル 22X32X5..... | 200 | 1 | 1 | 1 | 1 | 1 | 1 | | | |
| | | 21 | 91251-KV3-831 | タ-ストシ-ル 24X32X5.5..... | 180 | 1 | 1 | 1 | 1 | 1 | 1 | | | |
| | | 22 | 91262-KV3-831 | タ-ストシ-ル 17X24X5 (アライ)..... | 180 | 2 | 2 | 2 | 2 | 2 | 2 | | | |
| | | 23 | 94511-10000 | エキスタ-ナルサ-クリツフ° 10MM..... | 25 | 2 | 2 | 2 | 2 | 2 | 2 | | | |
| | | 24 | 94520-32000 | インタ-ナルサ-クリツフ° 32MM..... | 50 | 1 | 1 | 1 | 1 | 1 | 1 | | | |
| | | 25 | 96001-06020-07 | フランシホルト 6X20..... | 35 | 1 | 1 | 1 | 1 | 1 | 1 | | | |
| | | 26 | 96100-60020-10 | ラシ-アルホ-ルハ-アリンク 6002UU.. | 400 | 2 | 2 | 2 | 2 | 2 | 2 | | | |

J 2

ブロックNO.

F-23

リヤークッション

(NSR250R7L・7N)

KVSL F0000

3

| 整備項目 | 標準時間 | 見出番号 | 部品番号 | 部品名 | 希望小売価格 | 使用個数 | | | | | 適用号機 | | タイプ | |
|--------------------------------|------|------|---------------|-------------------------|--------|------|----|----|----|----|------|---------|---------|-----|
| | | | | | | 7L | 7N | 8L | 8N | 9L | 9N | 初号機 | | 終号機 |
| リヤークッションASSY. | 0.6 | 1 | 52400-KV3-831 | リヤークッションASSY. (シヨウワ) | 29,500 | 1 | 1 | - | - | - | - | - | - | - |
| リヤータンハ°-セツト (カンレンフビシ フクム) | 0.9 | 2 | 52401-KV3-831 | リヤークッションスワ°リンク (シヨウワ) | 6,500 | 1 | 1 | - | - | - | - | - | - | - |
| ニート°ルハ°アリンク (イツコマシ 0.2 カサン) | | 3 | 52405-KR8-003 | ト°レンハ°イフ° | 145 | 1 | 1 | - | - | - | - | - | - | - |
| リヤークッションASSY. | | 4 | 52409-KV3-305 | リヤータンハ°-セツト | 25,900 | 1 | 1 | - | - | - | - | - | - | - |
| クッションコネクティング°ロツト°ASSY. | 0.7 | 5 | 52455-MM5-003 | スタ°ハ°-リンク (シヨウワ) | 265 | 1 | 1 | - | - | - | - | - | - | - |
| クッションア°ム°レ°ト (ニコチ°モト°ウシ°カン) | | 6 | 52456-KB7-003 | ハ°イフ°シ°ポイント | 90 | 1 | 1 | - | - | - | - | - | - | - |
| クッションア°ム°カ°ラ° | 0.5 | 7 | 52460-KV3-830 | クッションコネクティング°ロツト°ASSY. | 6,300 | 1 | 1 | - | - | - | - | - | - | - |
| | | 8 | 52463-KV3-000 | クッションア°ム°カ°ラ° | 310 | 3 | 3 | - | - | - | - | - | - | - |
| | | 9 | 52471-KV3-830 | クッションア°ム°レ°ト | 850 | 2 | 2 | - | - | - | - | - | - | - |
| | | 10 | 52486-KZ3-003 | スワ°リンク°シ°ト | 810 | 1 | 1 | - | - | - | - | - | - | - |
| | | 11 | 87516-KS7-701 | リヤータンハ°-ウ°オ°-ニ°ク°ラ°ハ°ル | 130 | 1 | 1 | - | - | - | - | - | - | - |
| | | 12 | 90110-KY6-000 | ソ°ケツト°ホ°ル°ト 10X66 | 145 | 1 | 1 | - | - | - | - | - | - | - |
| | | 13 | 90128-MA0-003 | フランシ°ホ°ル°ト 12X78 | 490 | 1 | 1 | - | - | - | - | - | - | - |
| | | 14 | 90129-KV3-771 | フランシ°ホ°ル°ト 10X62 | 250 | 3 | 3 | - | - | - | - | - | - | - |
| | | 15 | 90304-GE8-003 | ウ°ナツト 10MM | 120 | 4 | - | - | - | - | - | ----- | 1014675 | - |
| | | | 90305-HC0-770 | ビ°ル°ロツク°ナツト 10MM | 110 | 4 | - | - | - | - | - | 1014676 | - | - |
| | | | | | - | 4 | - | - | - | - | - | - | - | - |
| | | 16 | 90306-181-761 | フランシ°ナツト 12MM | 155 | 1 | 1 | - | - | - | - | - | - | - |
| | | 17 | 91071-KM4-004 | ニ°ト°ル°ハ°アリンク° | 420 | 2 | 2 | - | - | - | - | - | - | - |
| | | | 91072-MJ0-003 | ニ°ト°ル°ハ°アリンク° 17X24X25 | 420 | 2 | 2 | - | - | - | - | - | - | - |
| | | 18 | 91262-KV3-831 | タ°ス°ト°シ°ル 17X24X5 (アライ) | 180 | 4 | 4 | - | - | - | - | - | - | - |

整
リヤークッションASSY.
クッションコネクティング°ロツト°ASSY.
クッションア°ム°レ°ト
(ニコチ°モト°ウシ°カン)
リヤークッションASSY.
ニート°ル°ハ°アリンク°
(イツコマシ 0.2 カサン)
リヤータンハ°-セツト
クッションア°ム°カ°ラ°

J 3

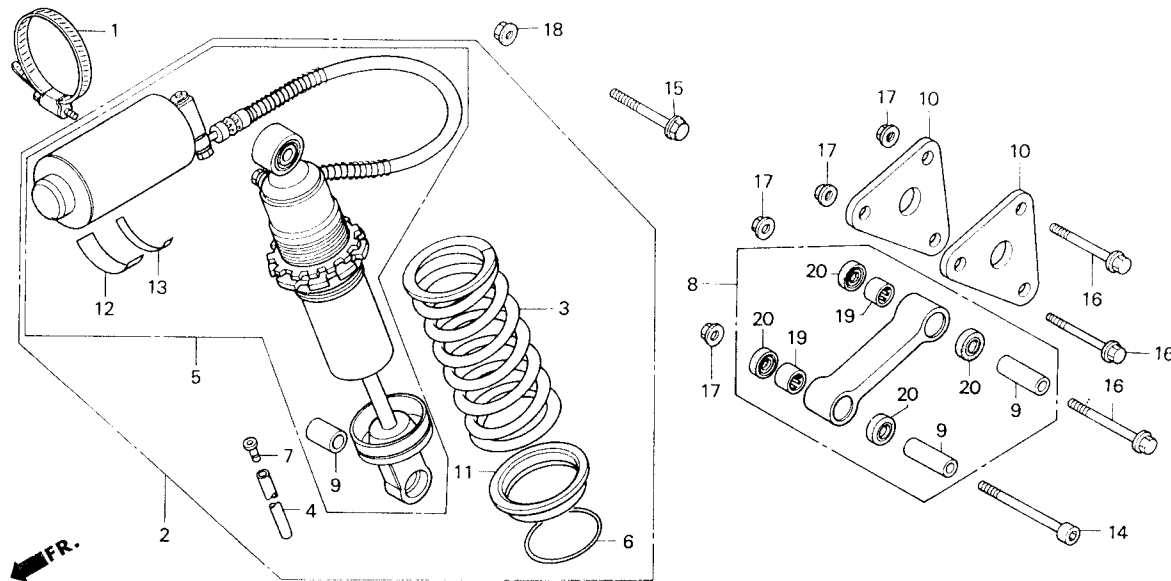
ブロックNO.

F-23-1

リヤクッション

(NSR250R8L・8N・9L・

9N)



KV3L F2301

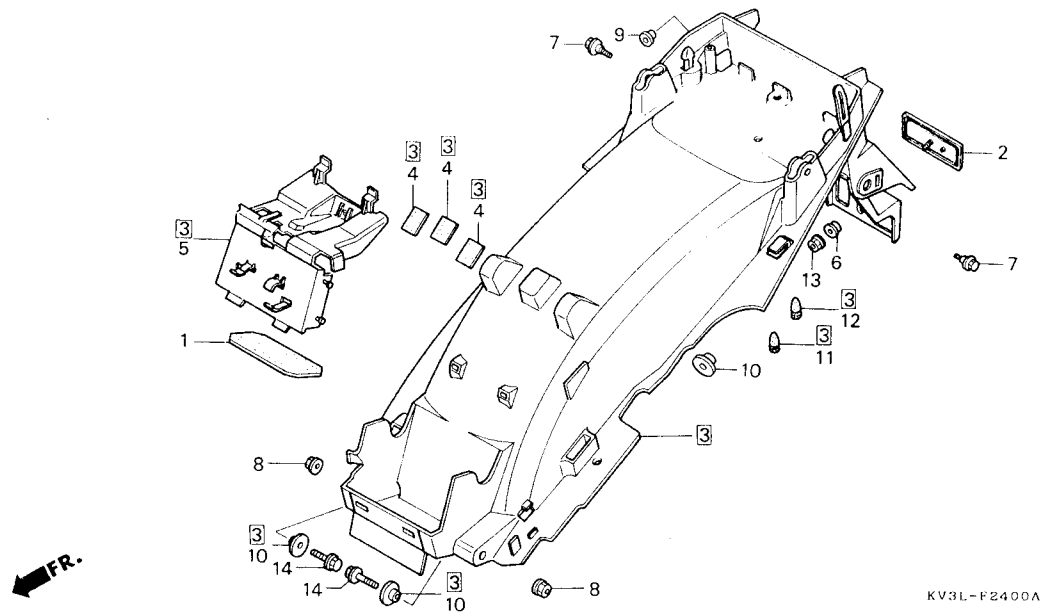
| 整備項目 | 標準時間 | 見出番号 | 部品番号 | 部品名 | 希望小売価格 | 使用個数 | | | | | 適用号機 | | タイプ | |
|------------------------------|------|------|---------------|---------------------------|--------|------|----|----|----|----|------|-----|-----|-----------|
| | | | | | | 7L | 7N | 8L | 8N | 9L | 9N | 初号機 | | 終号機 |
| リヤクッションASSY..... | 0.7 | 1 | 50252-KV3-781 | サフタンクハウント..... | 480 | - | - | 1 | 1 | 1 | 1 | | | |
| クッションコネクティングロッドASSY..... | | 2 | 52400-KV3-841 | リヤクッションASSY. (シヨウワ)..... | 43,300 | - | - | 1 | 1 | 1 | 1 | | | |
| クッションアームフレート (ニコチンモトウシカ) | | 3 | 52401-KV3-831 | リヤクッションスワフリンク (シヨウワ)..... | 6,500 | - | - | 1 | 1 | 1 | 1 | | | |
| リヤクッションスワフリンク..... | 0.9 | 4 | 52405-KR8-003 | トレンパワフ..... | 145 | - | - | 1 | 1 | 1 | 1 | | | |
| ニートルハフリンク (イツコマシ 0.2 カザン) | | 5 | 52409-KV3-306 | リヤタンハフセツ..... | 36,900 | - | - | 1 | 1 | 1 | 1 | | | |
| リヤタンハフセツ..... | 1.0 | 6 | 52455-MM5-003 | ストツハフリンク (シヨウワ)..... | 265 | - | - | 1 | 1 | 1 | 1 | | | |
| クッションアームカラー..... | 0.5 | 7 | 52456-KB7-003 | ハフシヨイント..... | 90 | - | - | 1 | 1 | 1 | 1 | | | |
| | | 8 | 52460-KV3-830 | クッションコネクティングロッドASSY..... | 6,300 | - | - | 1 | 1 | 1 | 1 | | | |
| | | 9 | 52463-KV3-000 | クッションアームカラー..... | 310 | - | - | 3 | 3 | 3 | 3 | | | |
| | | 10 | 52471-KV3-830 | クッションアームフレート..... | 850 | - | - | 2 | 2 | 2 | 2 | | | |
| | | 11 | 52486-MR8-003 | スワフリンクシート..... | 750 | - | - | 1 | 1 | 1 | 1 | | | |
| | | 12 | 87516-KS7-701 | リヤタンハフウオフリンクラハル..... | 130 | - | - | 1 | 1 | 1 | 1 | | | |
| | | 13 | 87519-KV3-841 | タンハフアシヤスタラハル..... | 65 | - | - | 1 | 1 | 1 | 1 | | | |
| | | 14 | 90110-KY6-000 | ソゲツホルト 10X66..... | 145 | - | - | 1 | 1 | 1 | 1 | | | |
| | | 15 | 90128-MA0-003 | フランシホルト 12X78..... | 490 | - | - | 1 | 1 | 1 | 1 | | | |
| | | 16 | 90129-KV3-771 | フランシホルト 10X62..... | 250 | - | - | 3 | 3 | 3 | 3 | | | |
| | | 17 | 90304-GE8-003 | ウナツ 10MM..... | 120 | - | - | 4 | - | - | - | | | J |
| | | | 90305-HC0-770 | ヒルフロツナツ 10MM..... | 110 | - | - | 4 | 4 | - | - | | | 3J |
| | | | | | | - | - | - | 4 | 4 | 4 | | | J, 2J, 4J |
| | | 18 | 90306-181-761 | フランシナツ 12MM..... | 155 | - | - | 1 | 1 | 1 | 1 | | | |
| | | 19 | 91071-KM4-004 | ニートルハフリンク..... | 420 | - | - | 2 | 2 | 2 | 2 | | | |
| | | | 91072-MJ0-003 | ニートルハフリンク 17X24X25..... | 420 | - | - | 2 | 2 | 2 | 2 | | | |
| | | 20 | 91262-KV3-831 | タフストシル 17X24X5 (アラフ)..... | 180 | - | - | 4 | 4 | 4 | 4 | | | |

J 4

ブロックNO.

F-24

リヤーフエンダー



KV3L-F2400A

| 整備項目 | 標準時間 | 見出番号 | 部品番号 | 部品名 | 希望小売価格 | 使用個数 | | | | | | 適用号機 | | タイプ |
|--------------------|------|------|----------------|------------------|--------|------|----|----|----|----|----|-------|---------|-----|
| | | | | | | 7L | 7N | 8L | 8N | 9L | 9N | 初号機 | 終号機 | |
| リヤーフエンダー-ASSY..... | 0.6 | 1 | 31508-KV3-000 | ハットテリートレイカハ | 140 | 1 | 1 | 1 | 1 | 1 | 1 | | | |
| ハットテリートレイカハ..... | 0.3 | 2 | 33741-MC7-612 | リフレックスリフレクタ | 820 | 1 | 1 | 1 | 1 | 1 | 1 | | | |
| | | 3 | 80100-KV3-830 | リヤーフエンダー-ASSY | 5,500 | 1 | - | - | - | - | - | ----- | 1014675 | |
| | | | 80100-KV3-831 | リヤーフエンダー-ASSY | 5,500 | 1 | - | - | - | - | - | ----- | 1014676 | J |
| | | | | | | - | 1 | - | 1 | 1 | 1 | ----- | J,2J,4J | |
| | | | | | | - | - | 1 | 1 | - | - | ----- | 3J | |
| | | 4 | 80106-KV3-830 | リヤーフエンダー-ラハ | 85 | 3 | 3 | 3 | 3 | 3 | 3 | | | |
| | | 5 | 80107-KV3-830 | ハットテリートレイカハ | 720 | 1 | 1 | 1 | 1 | 1 | 1 | | | |
| | | 6 | 80114-KG7-000 | リヤーフエンダー-カラ | 120 | 1 | 1 | 1 | 1 | 1 | 1 | | | |
| | | 7 | 90111-187-000 | フランジホルルト 6MM | 155 | 2 | - | 2 | - | 2 | - | | | |
| | | | 90111-162-000 | フランジホルルト 6MM | 140 | - | 2 | - | 2 | - | 2 | | | |
| | | 8 | 90301-473-003 | ウナツ 6MM | 180 | 2 | 2 | 2 | 2 | 2 | 2 | | | |
| | | 9 | 90512-422-000 | チエンケ-スベツテイックワツシャ | 125 | 1 | 1 | 1 | 1 | 1 | 1 | | | |
| | | 10 | 90513-405-000 | ワツシャ 6X9 | 90 | 3 | 3 | 3 | 3 | 3 | 3 | | | |
| | | 11 | 90899-KL8-000 | コンフﾟラク | 85 | 1 | 1 | 1 | 1 | 1 | 1 | | | |
| | | 12 | 90899-422-610 | コンタイフﾟラク | 115 | 1 | 1 | 1 | 1 | 1 | 1 | | | |
| | | 13 | 94050-05070 | フランジナツ 5MM | 25 | 1 | 1 | 1 | 1 | 1 | 1 | | | |
| | | 14 | 96300-06016-07 | フランジホルルト 6X16 | 35 | 2 | 2 | 2 | 2 | 2 | 2 | | | |

3

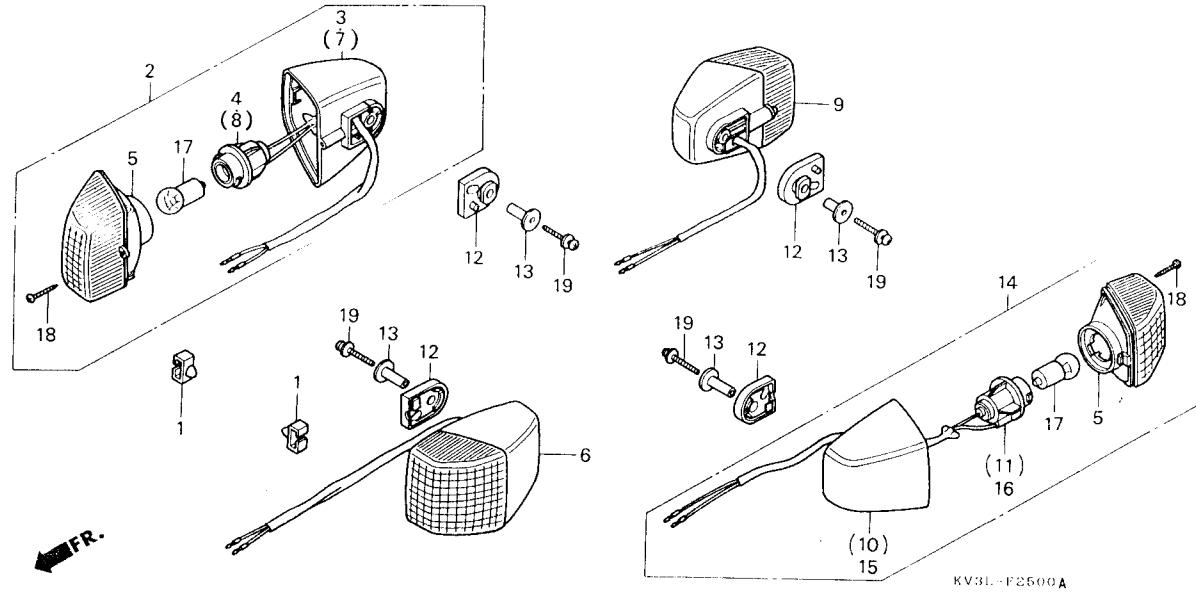
フロント
L.70
ウナツ
(ニコ)
トマ
ソケット
(イ)
(カ)
R.リヤ
(イ)
(カ)

J 5

ブロックNO.

F-25

ウインカー



KV3L-F2500A

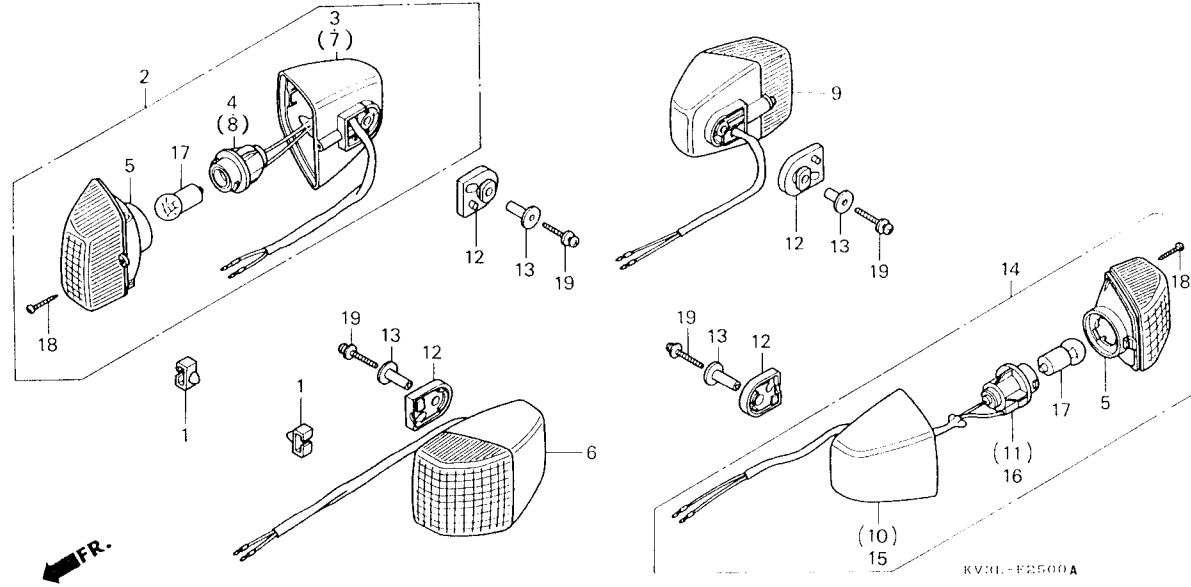
| 整備項目 | 標準時間 | 見出番号 | 部品番号 | 部品名 | 希望小売価格 | 使用個数 | | | | | | 適用号機 | | タイプ |
|-------------------------------------|------|------|-----------------|--------------------------------|--------|------|----|----|----|----|----|---------|-----|-------|
| | | | | | | 7L | 7N | 8L | 8N | 9L | 9N | 初号機 | 終号機 | |
| フロントウインカー-ASSY. | 0.1 | 1 | 32985-422-000 | ワイ-コート「クロメツト」..... | 130 | 2 | 2 | 2 | 2 | 2 | 2 | | | |
| L.フロントウインカー-ASSY. (ウインカー-ハイルフ) | | 2 | 33400-KV3-831ZA | R.フロントウインカー-ASSY. (12V 15W) | | | | | | | | | | |
| (ニコチンモト「ウシ」カン ニコシ「ヨウチ」モ ト「ウシ」カン) | | | 33400-KV3-831ZB | *NH196*.....ロズホワイト | 1,500 | 1 | - | - | 1 | 1 | - | - | - | J,2J |
| ソケットCOMP. | 0.2 | | 33400-KV3-831ZC | *R109*.....ハーツシヨソレツト | 1,500 | 1 | - | - | - | - | - | - | - | J,2J |
| (イツコマシ 0.1 カザン) | | | 33400-KV3-831ZD | *R134*.....ファイテイング「レツト」 | 1,500 | - | - | 1 | - | - | 1 | - | - | J,2J |
| (カンレン「フ」ビン フクム) | | | | *NH105*.....ツヤケシク (#15-#20) | 1,500 | 1 | - | - | - | - | - | 1014676 | - | J,2J |
| R.リアウインカー-ASSY. | 0.3 | | | | | | | | | | | | | |
| (イツコマシ 0.1 カザン) | | | | | | | | | | | | | | |
| (カンレン「フ」ビン フクム) | | | | | | | | | | | | | | |
| | | * | 33400-KV3-960 | R.フロントウインカー-ASSY. (12V 15W) | 3,500 | - | - | 1 | - | - | - | - | - | 3J |
| | | | 33404-MR8-781ZA | R.ウインカー「フ」-スCOMP. | | | | | | | | | | 3J,4J |
| | | | | *NH196*.....ロズホワイト | 510 | 1 | - | - | 1 | 1 | - | - | - | J,2J |
| | | | 33404-MR8-781ZC | *NH105*.....ツヤケシク (#15-#20) | 510 | 1 | - | - | - | - | - | 1014676 | - | J,2J |
| | | | | | | | | | | | | | | |
| | | | | | | | | | | | | | | |
| | | | 33404-MR8-781ZD | *R109*.....ハーツシヨソレツト | 510 | 1 | - | 1 | - | - | - | - | - | 3J |
| | | | 33404-MR8-781ZE | *R134*.....ファイテイング「レツト」 | 510 | - | - | 1 | - | - | 1 | - | - | J,2J |
| | | * | 33404-KV3-960 | R.ウインカー「フ」-スCOMP. | 2,500 | - | - | - | 1 | - | - | - | - | J,2J |
| | | | 33405-KV3-831 | R.ソケットCOMP. | 490 | 1 | 1 | 1 | 1 | 1 | 1 | - | - | 3J,4J |
| | | | 33406-MR8-781 | ウインカー「レ」スCOMP. | 470 | 4 | 4 | 4 | 4 | 4 | 4 | - | - | |
| | | | 33450-KV3-831ZA | L.フロントウインカー-ASSY. (12V 15W) | | | | | | | | | | |
| | | | | *NH196*.....ロズホワイト | 1,500 | 1 | - | - | 1 | 1 | - | - | - | J,2J |
| | | | 33450-KV3-831ZB | *R109*.....ハーツシヨソレツト | 1,500 | 1 | - | - | - | - | - | - | - | J,2J |
| | | | 33450-KV3-831ZC | *R134*.....ファイテイング「レツト」 | 1,500 | - | - | 1 | - | - | 1 | - | - | J,2J |

J 6

ブロックNO.

F-25

ウインカー



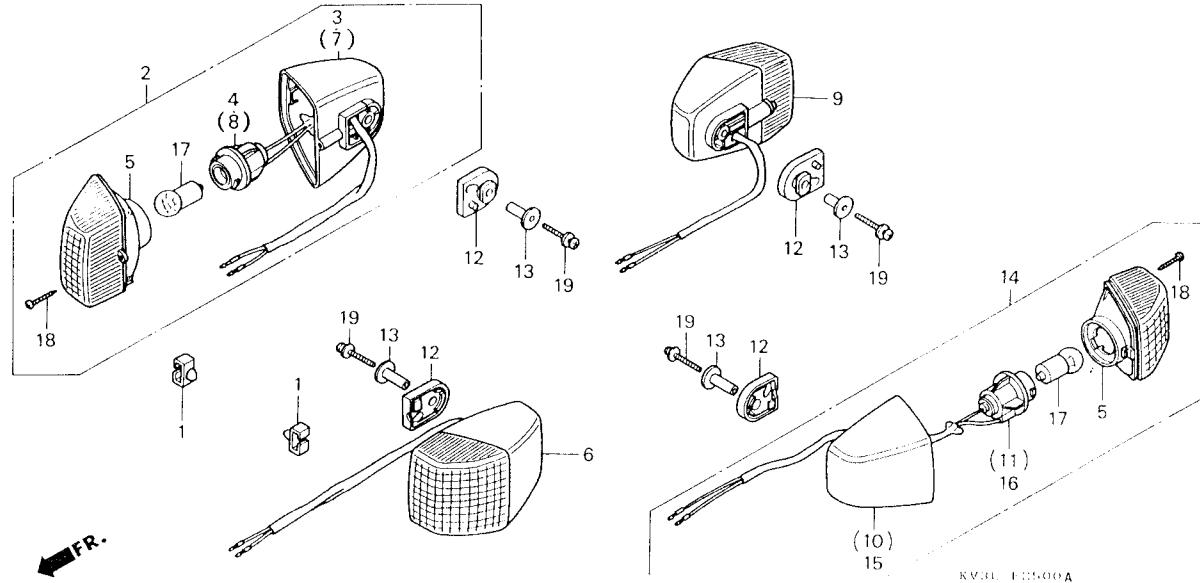
| 整備項目 | 標準時間 | 見出番号 | 部品番号 | 部品名 | 希望小売価格 | 使用個数 | | | | | 適用号機 | | タイプ | |
|------|------|------|-----------------|---|--------|------|----|----|----|----|---------|---------|-------|-----|
| | | | | | | 7L | 7N | 8L | 8N | 9L | 9N | 初号機 | | 終号機 |
| | | (6) | 33450-KV3-831ZD | L.フロントウインカー-ASSY. (12V 15W) *NH105*.ツヤケシロ (#15-#20) | 1,500 | 1 | - | - | - | - | - | 1014676 | | |
| | | * | 33450-KV3-960 | L.フロントウインカー-ASSY. (12V 15W) | 3,500 | - | - | - | 1 | - | - | - | 3J | |
| | | 7 | 33454-MR8-781ZA | L.ウインカー-ハット-スCOMP. *NH196*.....ロストホワイト | 510 | 1 | - | - | 1 | 1 | - | - | J,2J | |
| | | | 33454-MR8-781ZC | *NH105*.ツヤケシロ (#15-#20) | 510 | 1 | - | - | - | - | 1014676 | | | |
| | | | | | | - | 1 | - | - | - | - | | 3J | |
| | | | 33454-MR8-781ZD | *R109*.....ハツシヨコンレット | 510 | 1 | - | - | - | - | - | | | |
| | | | 33454-MR8-781ZE | *R134*.....ファイティングレット | 510 | - | - | 1 | - | - | 1 | | J,2J | |
| | | * | 33454-KV3-960 | L.ウインカー-ハット-スCOMP..... | 2,500 | - | - | - | 1 | - | - | | 3J,4J | |
| | | 8 | 33455-KV3-831 | L.ソケットCOMP..... | 490 | 1 | 1 | 1 | 1 | 1 | 1 | | | |
| | | 9 | 33600-KV3-831 | R.リヤウインカー-ASSY. (12V 15W) | 1,500 | 1 | 1 | 1 | 1 | 1 | 1 | | | |
| | | 10 | 33604-MR8-781 | R.リヤウインカー-ハット-スCOMP..... | 510 | 1 | 1 | 1 | 1 | 1 | 1 | | | |
| | | | | | | | | | | | | | | |
| | | 11 | 33605-KV3-831 | R.ソケットCOMP..... | 490 | 1 | 1 | 1 | 1 | 1 | 1 | | | |
| | | 12 | 33611-KV3-700 | ウインカー-ランプ..... | 185 | 4 | 4 | 4 | 4 | 4 | 4 | | | |
| | | 13 | 33611-MR7-000 | ウインカー-カラー..... | 185 | 4 | 4 | 4 | 4 | 4 | 4 | | | |
| | | 14 | 33650-KV3-831 | L.リヤウインカー-ASSY. (12V 15W) | 1,500 | 1 | 1 | 1 | 1 | 1 | 1 | | | |
| | | 15 | 33654-MR8-781 | L.リヤウインカー-ハット-スCOMP..... | 510 | 1 | 1 | 1 | 1 | 1 | 1 | | | |
| | | | | | | | | | | | | | | |
| | | 16 | 33655-KV3-831 | L.ソケットCOMP..... | 490 | 1 | 1 | 1 | 1 | 1 | 1 | | | |
| | | 17 | 34905-MR7-003 | ウインカー-ハット (12V 15W)..... | 190 | 4 | - | - | - | - | - | 1014675 | | |
| | | | | | | - | - | 4 | - | - | - | 1004170 | J | |

J 7

ブロックNO.

F-25

ウインカー



| 整備項目 | 標準時間 | 見出番号 | 部品番号 | 部品名 | 希望小売価格 | 使用個数 | | | | | | 適用号機 | | タイプ |
|------|------|------|----------------|-----------------|--------|------|----|----|----|----|----|---------|---------|---------|
| | | | | | | 7L | 7N | 8L | 8N | 9L | 9N | 初号機 | 終号機 | |
| | | 17) | 34905-GE8-601 | ウインカーハブ | 190 | 4 | - | - | - | - | - | 1014676 | | |
| | | | | | | - | 4 | - | 4 | 4 | 4 | ----- | J,2J,4J | |
| | | | | | | - | - | 4 | - | - | - | 1004171 | | J |
| | | 18 | 90104-G14-000 | タビオンクスクリーン 3X14 | 75 | 4 | 4 | 4 | 4 | 4 | 4 | ----- | 3J | |
| | | 19 | 93891-05028-08 | スクリーンワッシャー 5X28 | 30 | 4 | - | - | - | - | - | 1014675 | | J |
| | | | | | | - | - | 4 | - | - | - | ----- | | |
| | | | 93891-05028-07 | スクリーンワッシャー 5X28 | 30 | 4 | - | - | - | - | - | 1014676 | | J,2J,4J |
| | | | | | | - | 4 | - | 4 | 4 | 4 | ----- | 3J | |

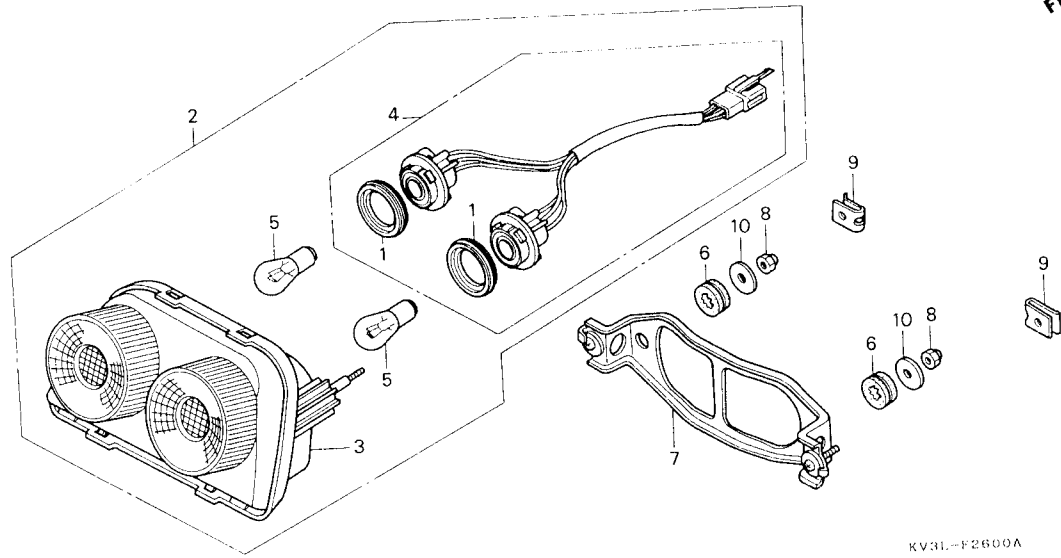
3

J 8

ブロックNO.

F-26

テールライト



KV3L-F2600A

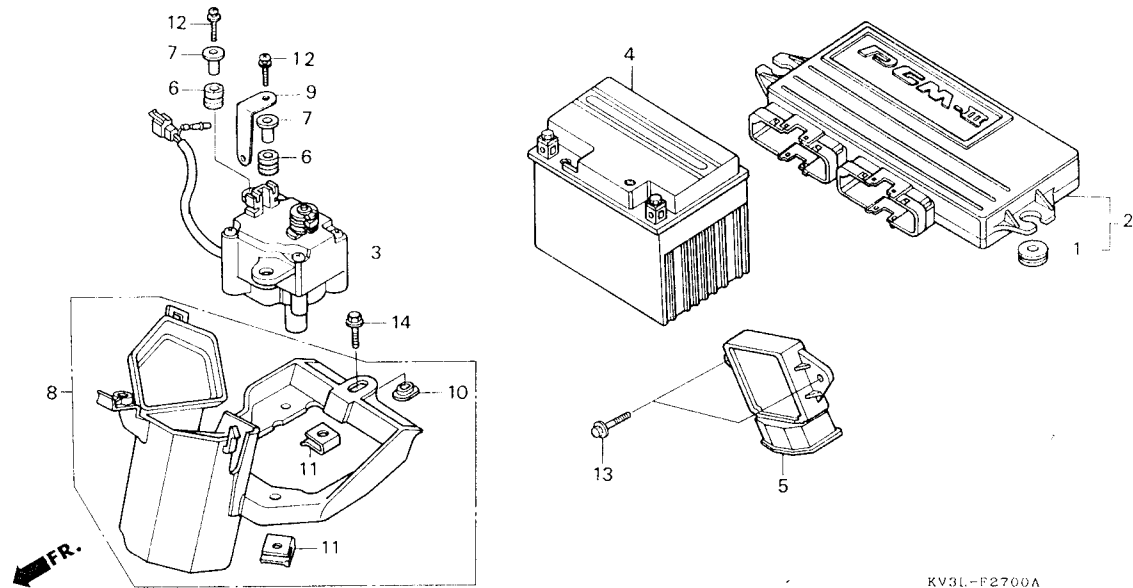
| 整備項目 | 標準時間 | 見出番号 | 部品番号 | 部品名 | 希望小売価格 | 使用個数 | | | | | | 適用号機 | | タイプ |
|---------------------------|------|------|---------------|------------------------|--------|------|----|----|----|----|----|------|-----|-----|
| | | | | | | 7L | 7N | 8L | 8N | 9L | 9N | 初号機 | 終号機 | |
| テールライトユニット | 0.1 | 1 | 33518-SA2-003 | シールカクソケット | 110 | 2 | 2 | 2 | 2 | 2 | 2 | | | |
| テールライトハイルフ (ニコチンモトウシカ) | | 2 | 33701-KV3-831 | テールライトユニット (12V 18/5W) | 4,750 | 1 | 1 | 1 | 1 | 1 | 1 | | | |
| テールライトソケットCOMP. | 0.2 | 3 | 33705-KV3-831 | テールライトソケットCOMP. | 3,550 | 1 | 1 | 1 | 1 | 1 | 1 | | | |
| テールライトソケットCOMP. | | 4 | 33710-KY2-701 | テールライトソケットCOMP. | 970 | 1 | 1 | 1 | 1 | 1 | 1 | | | |
| テールライトハイルフ (12V 18/5W) | | 5 | 34906-GB6-921 | テールライトハイルフ (12V 18/5W) | 190 | 2 | 2 | 2 | 2 | 2 | 2 | | | |
| | | 6 | 61304-415-000 | ヘッドライトケ-スマウンテインクハラハ- | 125 | 2 | 2 | 2 | 2 | 2 | 2 | | | |
| | | 7 | 83503-KV3-830 | サイトカハ-フプレートC | 870 | 1 | 1 | 1 | 1 | 1 | 1 | | | |
| | | 8 | 90201-428-900 | キャツフナツト 6MM | 125 | 2 | 2 | 2 | 2 | 2 | 2 | | | |
| | | 9 | 90320-GC3-000 | スワ-リソケット 5MM | 120 | 2 | 2 | 2 | 2 | 2 | 2 | | | |
| | | 10 | 90404-PD1-000 | フレンジワツシャ- 22X6X1.6 | 70 | 2 | 2 | 2 | 2 | 2 | 2 | | | |

J 9

ブロックNO.

F-27

バッテリー



| 整備項目 | 標準時間 | 見出番号 | 部品番号 | 部品名 | 希望小売価格 | 使用個数 | | | | | | 適用号機 | | タイプ | |
|---------------------|------|------|---------------|--------------------------------|--------|------|----|----|----|----|----|-------|---------|---------|--|
| | | | | | | JL | 7N | EL | 8N | 9L | 9N | 初号機 | 終号機 | | |
| エンジンコントロールユニット..... | 0.6 | 1 | 17208-GR2-000 | エアクリークラックロメツト..... | 105 | 2 | 2 | 2 | 2 | 2 | 2 | | | | |
| レキムレトレクチファイア-ASSY. | | 2 | 30400-KV3-830 | エンジンコントロールユニット..... | 46,400 | 1 | - | - | - | - | - | ----- | 1014675 | | |
| サーボモーター-ASSY..... | 0.7 | | | | | - | 1 | - | - | - | - | ----- | 1014676 | J | |
| バッテリー..... | 0.3 | | 30400-KV3-831 | エンジンコントロールユニット..... | 46,400 | 1 | - | - | - | - | - | ----- | 1014676 | 3J | |
| | | | | | | - | - | 1 | - | - | - | ----- | | | |
| | | * | 30400-KV3-901 | エンジンコントロールユニット..... | 46,400 | - | 1 | - | 1 | - | 1 | ----- | 1014675 | | |
| | | 3 | 31420-KV3-831 | サーボモーター-ASSY..... | 14,400 | 1 | - | - | - | - | - | ----- | 1014675 | J | |
| | | | | | | - | 1 | - | - | - | - | ----- | 1014676 | | |
| | | | 31420-KV3-680 | サーボモーター-ASSY..... | 14,400 | 1 | - | - | - | - | - | ----- | 1014676 | J,2J,4J | |
| | | | | | | - | 1 | - | 1 | 1 | 1 | ----- | | 3J | |
| | | 4 | 31500-GM4-047 | バッテリー (2アサ) (YT4L-BS).... | | | | | | | | ----- | | J | |
| | | | 31500-GM4-057 | バッテリー (2アサ) (YT4L-BS).... | シカ | 1 | 1 | - | 1 | 1 | 1 | ----- | | J,2J,4J | |
| | | | | | シカ | 1 | 1 | - | 1 | 1 | 1 | ----- | | 3J | |
| | | 5 | 31600-KY2-703 | レキムレトレクチファイア-ASSY. (シンチンケン) | 9,500 | 1 | - | - | - | - | - | ----- | 1014675 | | |
| | | | | | | - | 1 | - | - | - | - | ----- | | J | |
| | | | 31600-MV4-000 | レキムレトレクチファイア-ASSY..... | 9,500 | 1 | - | - | - | - | - | ----- | 1014676 | | |
| | | | | | | - | 1 | - | 1 | 1 | 1 | ----- | | J,2J,4J | |
| | | | | | | - | - | 1 | 1 | - | - | ----- | | 3J | |
| | | 6 | 43516-HA2-000 | オイルカツマウンテンクラハハ..... | 120 | 2 | 2 | 2 | 2 | 2 | 2 | | | | |
| | | 7 | 50324-425-010 | カラ- 6.3X13..... | 150 | 2 | 2 | 2 | 2 | 2 | 2 | | | | |
| | | 8 | 50330-KV3-830 | カラーホツクス..... | 1,000 | 1 | 1 | 1 | 1 | 1 | 1 | | | | |
| | | 9 | 50331-KV3-680 | ハーネスカイトマスター..... | 220 | 1 | - | - | - | - | - | ----- | 1014676 | | |
| | | | | | | - | 1 | - | 1 | 1 | 1 | ----- | | J,2J,4J | |
| | | | | | | - | - | 1 | 1 | - | - | ----- | | 3J | |

1992.06.10

J9

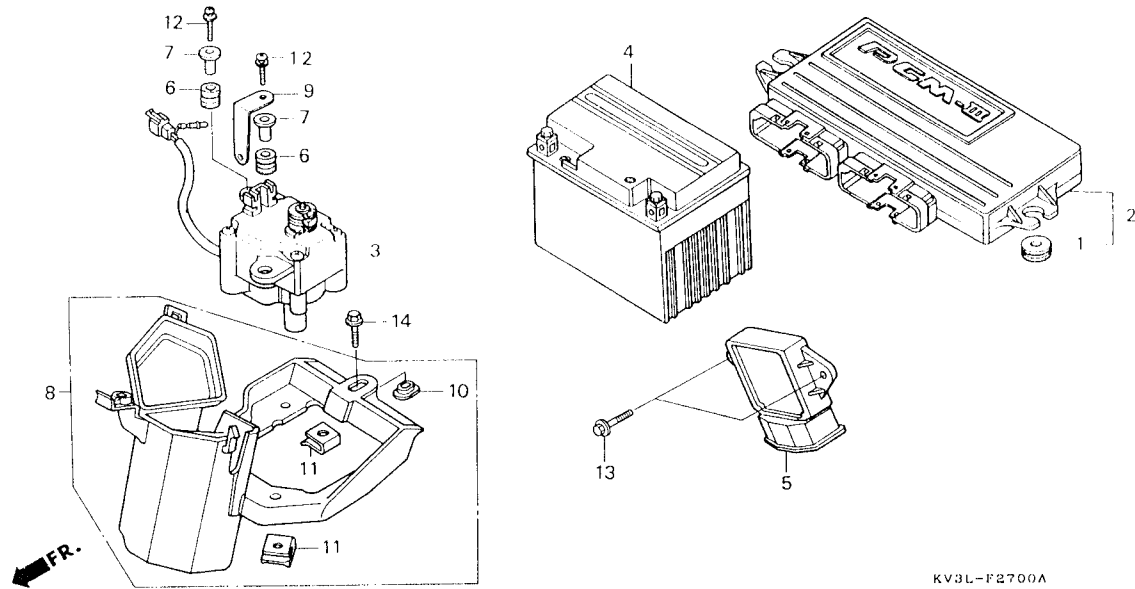
3

J 10

ブロックNO.

F-27

バッテリー



KV3L-F2700A

3

| 整備項目 | 標準時間 | 見出番号 | 部品番号 | 部品名 | 希望小売価格 | 使用個数 | | | | | | 適用号機 | | タイプ |
|------|------|------|----------------|----------------------|--------|------|----|----|----|----|----|------|-----|-----|
| | | | | | | 7L | 7N | 8L | 8N | 9L | 9N | 初号機 | 終号機 | |
| | | 10 | 77216-443-740 | リヤ-カウルカラー..... | 85 | 1 | 1 | 1 | 1 | 1 | 1 | | | |
| | | 11 | 90301-SM4-003 | スワリングナット 6MM..... | 105 | 2 | 2 | 2 | 2 | 2 | 2 | | | |
| | | 12 | 93894-06028-00 | スクリーンワッシャー 6X28..... | 35 | 2 | 2 | 2 | 2 | 2 | 2 | | | |
| | | 13 | 96300-06014-07 | フランジホルム 6X14..... | 35 | 2 | 2 | 2 | 2 | 2 | 2 | | | |
| | | 14 | 96300-06022-07 | フランジホルム 6X22..... | 45 | 1 | 1 | 1 | 1 | 1 | 1 | | | |

1992.06.10

J10

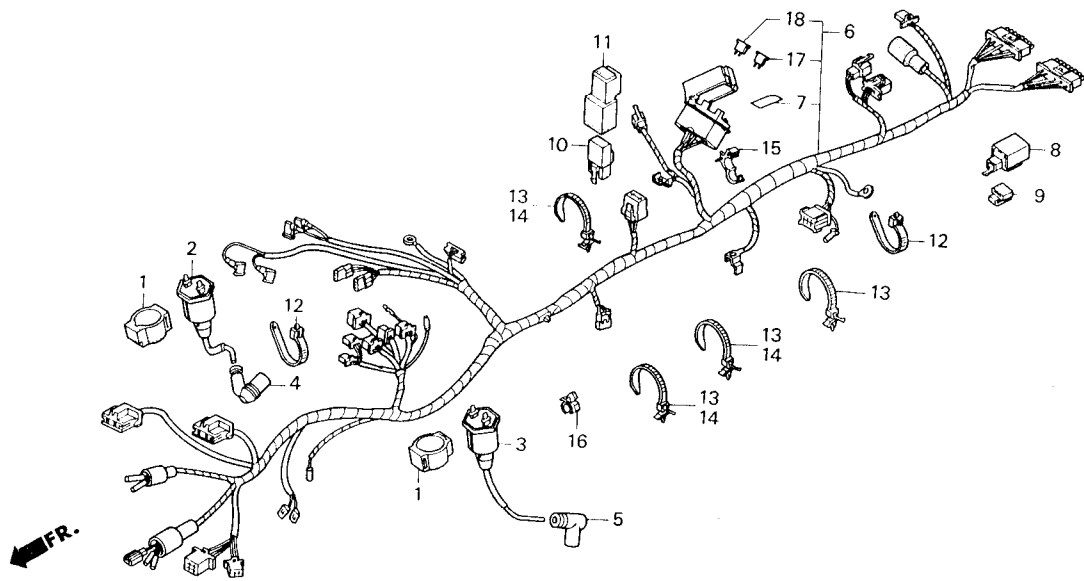
整
フロントイ
リア-イク
スタ-ター
ワイヤ-ハ
ウィンカー

J 11

ブロックNO.

F-28

ワイヤーハーネス・
イグニッションコイル



KV3C F2800C

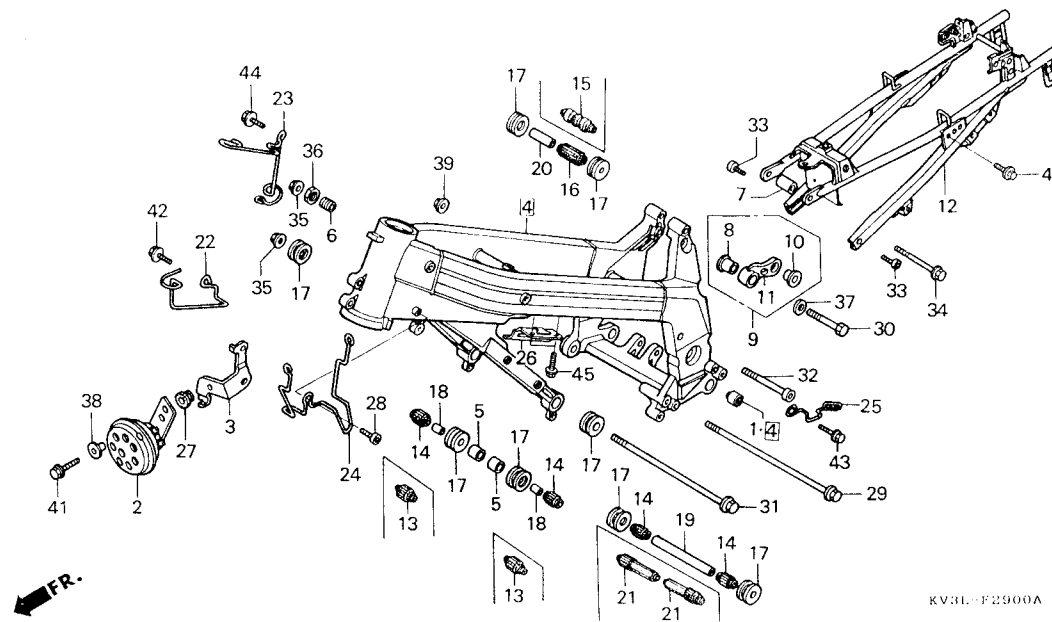
| 整備項目 | 標準時間 | 見出番号 | 部品番号 | 部品名 | 希望小売価格 | 使用個数 | | | | | | 適用号機 | | タイプ |
|---------------------|------|------|---------------|------------------------|--------|------|----|----|----|----|----|------|---------|-----------|
| | | | | | | 7L | 7N | 8L | 8N | 9L | 9N | 初号機 | 終号機 | |
| フロントイグニッションコイルCOMP. | 0.4 | 1 | 30506-KV3-771 | イグニッションコイルサスヘンション | 280 | 2 | 2 | 2 | 2 | 2 | 2 | | | |
| リアイグニッションコイルCOMP. | 0.5 | 2 | 30510-KV3-830 | フロントイグニッションコイルCOMP. | 2,550 | 1 | 1 | 1 | 1 | 1 | 1 | | | |
| スターターリレCOMP. | | 3 | 30520-KV3-830 | リアイグニッションコイルCOMP. | 2,550 | 1 | 1 | 1 | 1 | 1 | 1 | | | |
| ワイヤーハーネス | 1.4 | 4 | 30710-KV3-831 | フロントノイズサフレツサキヤツフASSY. | 970 | 1 | 1 | 1 | 1 | 1 | 1 | | | |
| ウイinkerリレCOMP. | 0.3 | 5 | 30720-KV3-771 | リアノイズサフレツサキヤツフASSY. | 980 | 1 | 1 | 1 | 1 | 1 | 1 | | | |
| | | 6 | 32100-KV3-830 | ワイヤーハーネス | 11,900 | 1 | - | - | - | - | - | | 1014675 | |
| | | | 32100-KV3-680 | ワイヤーハーネス | 11,900 | 1 | - | - | - | - | - | | 1014676 | J |
| | | 7 | 38215-KV3-830 | ヒュースラベル | 110 | - | 1 | - | 1 | 1 | 1 | | | J, 2J, 4J |
| | | 8 | 38301-KV3-701 | ウイinkerリレCOMP. | 1,850 | 1 | 1 | 1 | 1 | 1 | 1 | | | 3J |
| | | 9 | 38306-GE7-000 | ウイinkerリレサスヘンション | 185 | 1 | 1 | 1 | 1 | 1 | 1 | | | |
| | | 10 | 38501-GN2-014 | スターターリレCOMP. (ミツハ) | 1,400 | 1 | 1 | 1 | 1 | 1 | 1 | | | |
| | | 11 | 38506-GC7-611 | スターターリレサスヘンション (ミツハ) | 170 | 1 | 1 | 1 | 1 | 1 | 1 | | | |
| | | 12 | 90651-MA6-720 | ワイヤーハーネスバンド | 125 | 2 | 2 | 2 | 2 | 2 | 2 | | | |
| | | 13 | 90672-SAO-003 | ケーブルストラツフ 118MM(フアラツク) | 155 | 4 | 4 | - | 4 | 4 | 4 | | | J, 2J, 4J |
| | | 14 | 90672-SAO-003 | ケーブルストラツフ 118MM(フアラツク) | 155 | - | - | 4 | 4 | - | - | | | 3J |
| | | 15 | 90690-GHB-671 | ケーブルクリツフ 25MM | 70 | - | - | 3 | - | - | - | | | J |
| | | | | | | - | - | 1 | - | - | - | | | J |
| | | 16 | 91405-750-800 | フュエルホースクリツフA | 100 | 1 | 1 | 1 | 1 | 1 | 1 | | | |
| | | 17 | 98200-31500 | フュエルヒュース (15A) | 30 | 4 | 4 | 4 | 4 | 4 | 4 | | | |
| | | 18 | 98200-32000 | フュエルヒュース (20A) | 30 | 2 | 2 | 2 | 2 | 2 | 2 | | | |

J 12

ブロックNO.

F-29

フレームボディ



KV3L-F2900A

3

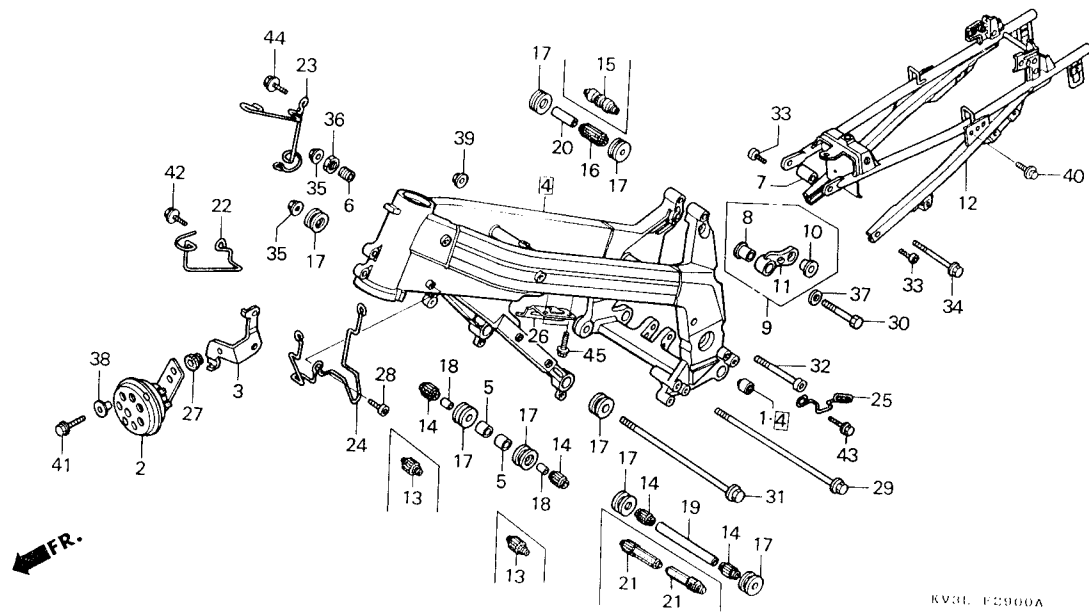
| 整備項目 | 標準時間 | 見出番号 | 部品番号 | 部品名 | 希望小売価格 | 使用個数 | | | | | | 適用号機 | | タイプ |
|-----------------------|------|------|---------------|---------------------------|--------|------|----|----|----|----|----|------|---------|---------|
| | | | | | | 7L | 7N | 8L | 8N | 9L | 9N | 初号機 | 終号機 | |
| ホーンCOMP..... | 0.1 | 1 | 18353-KV3-830 | マフラーステーフツツシ..... | 400 | 2 | 2 | 2 | 2 | 2 | 2 | | | |
| フレームホーンCOMP..... | *8.0 | 2 | 38110-KV3-700 | ホーンCOMP..... | 1,200 | 1 | - | 1 | - | 1 | - | | | |
| エンジンストツハーリンクASSY..... | 0.9 | | 38110-KV3-702 | ホーンCOMP. (ハイ)..... | 1,200 | - | 1 | - | 1 | - | 1 | | | |
| シートレールCOMP..... | 0.6 | 3 | 38115-KV3-830 | ホーンステー..... | 220 | 1 | 1 | 1 | 1 | 1 | 1 | | | |
| | | 4 | 50100-KV3-830 | フレームホーンCOMP..... | 91,100 | 1 | 1 | 1 | 1 | 1 | 1 | | | |
| | | 5 | 50108-KV3-700 | エンジンハンカカー..... | 240 | 2 | 2 | 2 | 2 | 2 | 2 | | | |
| | | 6 | 50109-KV3-700 | エンジンマウントアシヤステイキングホルト..... | 510 | 1 | 1 | 1 | 1 | 1 | 1 | | | |
| | | 7 | 50121-KV3-830 | ヒョホツツフレートカラー..... | 470 | 1 | 1 | 1 | 1 | 1 | 1 | | | |
| | | 8 | 50184-KV3-830 | ストツハーリンクカラー-B..... | 490 | 1 | 1 | 1 | 1 | 1 | 1 | | | |
| | | 9 | 50185-KV3-830 | エンジンストツハーリンクASSY..... | 2,400 | 1 | 1 | 1 | 1 | 1 | 1 | | | |
| | | 10 | 50186-KV3-830 | ストツハーリンクカラー-A..... | 480 | 1 | 1 | 1 | 1 | 1 | 1 | | | |
| | | 11 | 50188-KV3-830 | エンジンストツハーリンクCOMP..... | 1,550 | 1 | 1 | 1 | 1 | 1 | 1 | | | |
| | | 12 | 50200-KV3-830 | シートレールCOMP..... | 31,400 | 1 | - | - | - | - | - | | 1014675 | |
| | | | 50200-KV3-831 | シートレールCOMP..... | 31,400 | 1 | - | - | - | - | - | | 1014676 | J |
| | | 13 | 50210-KV3-680 | マウンテイニングカラハ-A..... | 175 | 2 | - | - | - | - | - | | 1014676 | J,2J,4J |
| | | | | | | - | 2 | 2 | 2 | 2 | - | | | 3J |
| | | 14 | 50210-KV3-700 | マウンテイニングカラハ-A..... | 175 | 4 | - | - | - | - | - | | 1014675 | J,2J,4J |
| | | | | | | - | 4 | - | - | - | - | | | 3J |
| | | 15 | 50211-KV3-680 | マウンテイニングカラハ-B..... | 295 | 1 | - | - | - | - | - | | 1014676 | J |
| | | | | | | - | 1 | 1 | 1 | 1 | - | | | J,2J,4J |
| | | | | | | - | - | 1 | 1 | - | - | | | 3J |

J 13

ブロックNO.

F-29

フレームボディ



KV3E FC900A

| 整備項目 | 標準時間 | 見出番号 | 部品番号 | 部品名 | 希望小売価格 | 使用個数 | | | | | | 適用号機 | | タイプ | |
|------|------|------|---------------|-----------------------|--------|------|----|----|----|----|----|---------|---------|-----|---------------|
| | | | | | | 7L | 7N | 8L | 8N | 9L | 9N | 初号機 | 終号機 | | |
| | | 16 | 50211-KV3-700 | マウンテイングラハ-B..... | 295 | 1 | - | - | - | - | - | - | 1014675 | - | J |
| | | 17 | 50212-KV3-700 | マウンテイングラハ-C..... | 340 | 8 | - | 1 | - | - | - | - | 1014675 | - | J |
| | | | 50212-KV3-680 | マウンテイングラハ-C..... | 340 | 8 | - | 8 | - | - | - | 1014676 | - | J | |
| | | 18 | 50213-KV3-700 | フロントエンジンハンカ-カラ..... | 175 | 2 | - | 8 | 8 | 8 | 8 | - | - | - | J,2J,4J 3J |
| | | 19 | 50214-KV3-700 | リア-エンジンハンカ-カラ..... | 400 | 1 | - | 2 | - | - | - | - | 1014675 | - | J |
| | | 20 | 50215-KV3-700 | エンジンハンカ-アツハ-カラ..... | 240 | 1 | - | 1 | - | - | - | - | 1014675 | - | J |
| | | | | | | - | - | 1 | - | - | - | - | 1014675 | - | J |
| | | 21 | 50216-KV3-680 | マウンテイングラハ-D..... | 430 | 2 | - | - | - | - | - | 1014676 | - | - | |
| | | | | | | - | 2 | - | 2 | 2 | 2 | - | - | - | J,2J,4J 3J |
| | | 22 | 50285-KV3-830 | R.ワイヤ-ハ-ネスクランパ-..... | 230 | 1 | - | 2 | 2 | - | - | - | 1014675 | - | J |
| | | | 50285-KV3-680 | R.ワイヤ-ハ-ネスクランパ-..... | 230 | 1 | - | 1 | - | - | - | 1014676 | - | J | |
| | | | | | | - | 1 | - | 1 | 1 | 1 | - | - | - | J,2J,4J 3J |
| | | 23 | 50293-KV3-830 | クラツチケ-フルロア-クランパ-..... | 230 | 1 | 1 | 1 | 1 | 1 | 1 | - | - | - | 3J |
| | | 24 | 50296-KV3-830 | L.ケ-フルカイト..... | 330 | 1 | 1 | 1 | 1 | 1 | 1 | - | - | - | - |
| | | 25 | 50611-KV3-830 | L.オ-バ-フロ-チュ-フカイト..... | 450 | 1 | - | - | - | - | - | - | 1014675 | - | J |
| | | | 50611-KV3-680 | L.オ-バ-フロ-チュ-フカイト..... | 450 | 1 | - | - | - | - | - | - | 1014676 | - | J |
| | | | | | | - | 1 | - | 1 | 1 | 1 | - | - | - | J,2J,4J 3J |
| | | | | | | - | - | 1 | 1 | - | - | - | - | - | 3J |

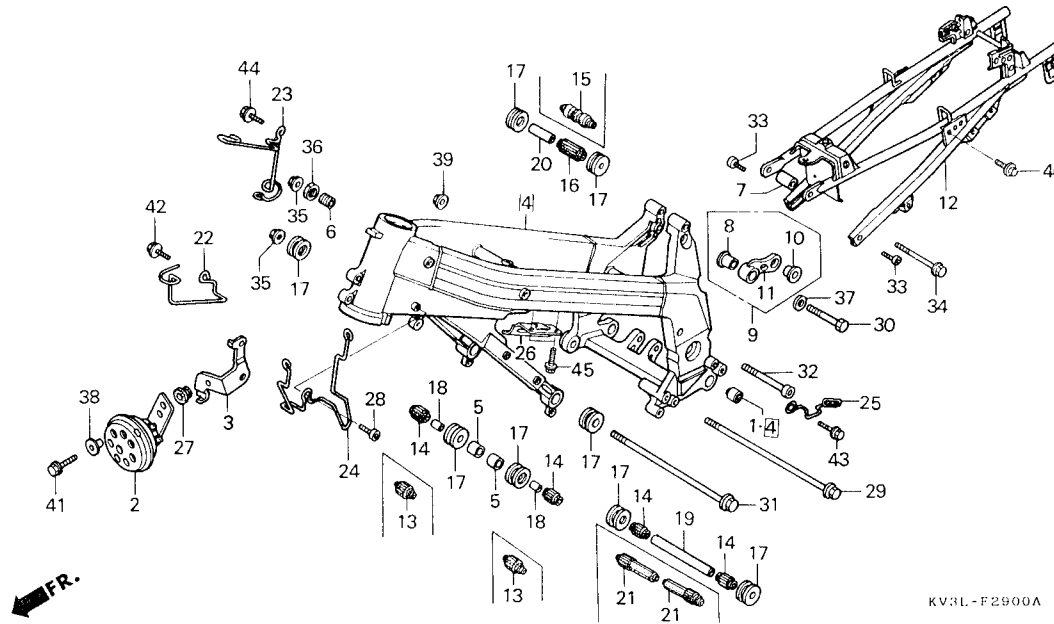
1992.06.10

J 14

ブロックNO.

F-29

フレームボディ



KV3L-F2900A

| 整備項目 | 標準時間 | 見出番号 | 部品番号 | 部品名 | 希望小売価格 | 使用個数 | | | | | | 適用号機 | | タイプ |
|------|------|------|----------------|------------------------|--------|------|----|----|----|----|----|------|---------|---------|
| | | | | | | 7L | 7N | 8L | 8N | 9L | 9N | 初号機 | 終号機 | |
| | | 26 | 52411-KV3-840 | サブタンクステー..... | 720 | - | - | 1 | 1 | 1 | 1 | | | |
| | | 27 | 84705-GB0-900 | ナンバーフックセットインクハラハ..... | 100 | 1 | 1 | 1 | 1 | 1 | 1 | | | |
| | | 28 | 90071-MG8-000 | フランシソケットホルト 6X16..... | 90 | 1 | 1 | 1 | 1 | 1 | 1 | | | |
| | | 29 | 90104-KV3-830 | エンジンハンカホルト 10X285..... | 440 | 1 | 1 | 1 | 1 | 1 | 1 | | | |
| | | 30 | 90105-KM9-000 | ストッパリンクホルト..... | 500 | 1 | 1 | 1 | 1 | 1 | 1 | | | |
| | | 31 | 90106-KV3-700 | フランシホルト 10X291..... | 430 | 1 | 1 | 1 | 1 | 1 | 1 | | | |
| | | 32 | 90111-KV3-700 | ソケットホルト 10X80..... | 230 | 1 | 1 | 1 | 1 | 1 | 1 | | | |
| | | 33 | 90113-KV3-830 | ソケットホルト 10X28..... | 175 | 2 | 2 | 2 | 2 | 2 | 2 | | | |
| | | 34 | 90115-ML3-910 | フランシホルト 10X125..... | 330 | 1 | 1 | 1 | 1 | 1 | 1 | | | |
| | | 35 | 90303-428-900 | フランシナツト 10MM..... | 120 | 2 | 2 | 2 | 2 | 2 | 2 | | | |
| | | 36 | 90341-KV3-700 | ロツクナツト 20MM..... | 205 | 1 | 1 | 1 | 1 | 1 | 1 | | | |
| | | 37 | 90505-KM4-000 | ワツシャ- 12X22..... | 85 | 1 | 1 | 1 | 1 | 1 | 1 | | | |
| | | 38 | 90522-MF5-000 | フロントカバーワツシャ..... | 85 | 1 | 1 | 1 | 1 | 1 | 1 | | | |
| | | 39 | 94050-10000 | フランシナツト 10MM..... | 45 | 1 | 1 | 1 | 1 | 1 | 1 | | | |
| | | 40 | 96001-06010-00 | フランシホルト 6X10..... | 35 | 1 | 1 | 1 | 1 | 1 | 1 | | | |
| | | 41 | 96300-06012-07 | フランシホルト 6X12..... | 35 | 1 | - | - | - | - | - | | 1014675 | |
| | | 42 | 96300-06014-00 | フランシホルト 6X14..... | 35 | - | - | - | - | - | - | | 1014675 | J |
| | | | 90071-MG8-000 | フランシソケットホルト 6X16..... | 90 | 1 | - | - | - | - | - | | 1014676 | J,2J,4J |
| | | | | | | - | 1 | - | 1 | 1 | 1 | | | 3J |
| | | | | | | - | - | 1 | 1 | - | - | | | |
| | | 43 | 96300-06014-07 | フランシホルト 6X14..... | 35 | 1 | 1 | 1 | 1 | 1 | 1 | | | |
| | | 44 | 96300-06022-00 | フランシホルト 6X22..... | 45 | 1 | 1 | 1 | 1 | 1 | 1 | | | |
| | | 45 | 96300-06022-07 | フランシホルト 6X22..... | 45 | - | - | 2 | 2 | 2 | 2 | | | |

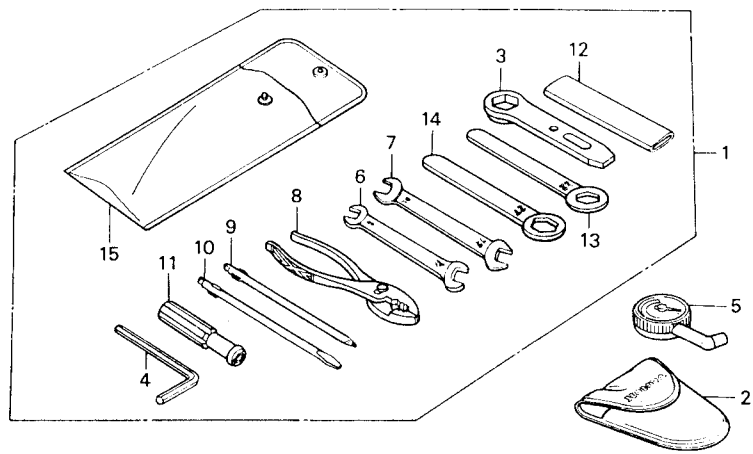
3

J 15

ブロックNO.

F - 30

ツール



KV3L-F3000A

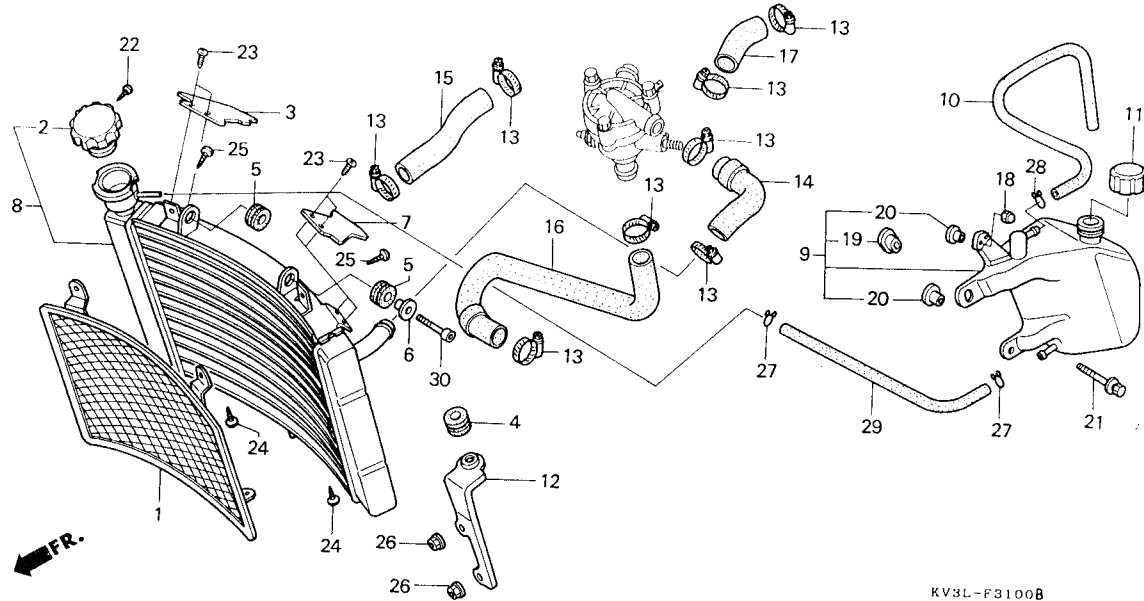
| 整備項目 | 標準時間 | 見出番号 | 部品番号 | 部品名 | 希望小売価格 | 使用個数 | | | | | | 適用号機 | | タイプ |
|------|------|------|---------------|-----------------------------|--------|------|-----|-----|-----|-----|-----|------|-----|-----|
| | | | | | | 7L | 7N | 8L | 8N | 9L | 9N | 初号機 | 終号機 | |
| | | 1 | 89010-KV3-830 | ツールセット..... | 2,550 | 1 | 1 | 1 | 1 | 1 | 1 | | | |
| | | 2 | 89102-469-003 | エア-フレスシャ-ケー-シ-ハツク..... | 380 | (1) | (1) | (1) | (1) | (1) | (1) | | | |
| | | 3 | 89216-KV3-770 | スハ-クフ-ラク-レンヂ..... | 520 | 1 | 1 | 1 | 1 | 1 | 1 | | | |
| | | 4 | 89221-371-000 | 6カクレンヂ 6MM..... | 290 | 1 | 1 | 1 | 1 | 1 | 1 | | | |
| | | 5 | 89301-463-771 | エア-フレスシャ-ケー-シ-..... | 3,700 | (1) | (1) | (1) | (1) | (1) | (1) | | | |
| | | 6 | 99001-08120 | スハ-ナ 8X12..... | 190 | 1 | 1 | 1 | 1 | 1 | 1 | | | |
| | | 7 | 99001-10120 | スハ-ナ 10X12..... | 215 | 1 | 1 | 1 | 1 | 1 | 1 | | | |
| | | 8 | 99002-13500 | フ-ライヤ- 135..... | 400 | 1 | 1 | 1 | 1 | 1 | 1 | | | |
| | | 9 | 99003-10000 | フ-ラスクリユ-ト-ライハ-1 (NO.2)..... | 85 | 1 | 1 | 1 | 1 | 1 | 1 | | | |
| | | 10 | 99003-30000 | マイナスクリユ-ト-ライハ-3 (NO.2)..... | 85 | 1 | 1 | 1 | 1 | 1 | 1 | | | |
| | | 11 | 99003-50000 | ク-リツフ..... | 105 | 1 | 1 | 1 | 1 | 1 | 1 | | | |
| | | 12 | 99006-12000 | アイレンヂハント-トル 120MM..... | 260 | 1 | 1 | 1 | 1 | 1 | 1 | | | |
| | | 13 | 99006-22000 | アイレンヂ 22MM..... | 320 | 1 | 1 | 1 | 1 | 1 | 1 | | | |
| | | 14 | 99006-27000 | アイレンヂ 27MM..... | 350 | 1 | 1 | 1 | 1 | 1 | 1 | | | |
| | | 15 | 99008-01600 | ツ-ルハ-ツク 160MM..... | 140 | 1 | 1 | 1 | 1 | 1 | 1 | | | |

J 16

ブロックNO.

F-31

ラジエター



KV3L-F3100B

| 整備項目 | 標準時間 | 見出番号 | 部品番号 | 部品名 | 希望小売価格 | 使用個数 | | | | | | 適用号機 | | タイプ |
|-------------|------|------|---------------|-------------------|--------|------|----|----|----|----|----|-------|---------|---------|
| | | | | | | 7L | 7N | 8L | 8N | 9L | 9N | 初号機 | 終号機 | |
| ラジエターグリル | 0.3 | 1 | 19032-KV3-830 | ラジエターグリル | 3,100 | 1 | 1 | 1 | 1 | 1 | 1 | | | |
| リザーブタンク | | 2 | 19045-KV3-831 | ラジエターキャップCOMP. | 1,250 | 1 | 1 | 1 | 1 | 1 | 1 | | | |
| ラジエターCOMP. | 0.7 | 3 | 19050-KV3-830 | R.ラジエターヒートカート | 280 | 1 | 1 | 1 | 1 | 1 | 1 | | | |
| ラジエターアツハホース | 0.6 | 4 | 19051-GE2-000 | ラジエターマウンティングラバー | 155 | 1 | 1 | 1 | 1 | 1 | 1 | | | |
| ローサモスタットホース | | 5 | 19051-KA3-830 | ラジエターマウンティングラバー | 120 | 2 | 2 | 2 | 2 | 2 | 2 | | | |
| ラジエターローホース | 0.5 | 6 | 19052-KV3-830 | ラジエターマウンティングカラー | 120 | 1 | 1 | 1 | 1 | 1 | 1 | | | |
| | | 7 | 19055-KV3-830 | L.ラジエターヒートカート | 230 | 1 | 1 | 1 | 1 | 1 | 1 | | | |
| | | 8 | 19100-KV3-830 | ラジエターCOMP. (トウヨウ) | 35,800 | 1 | - | - | - | - | - | ----- | 1014675 | |
| | | | 19100-KV3-681 | ラジエターCOMP. | 35,800 | 1 | - | - | - | - | - | ----- | 1014676 | J |
| | | | | | | - | 1 | - | - | 1 | 1 | ----- | | J,2J,4J |
| | | | | | | - | - | 1 | 1 | - | - | ----- | | 3J |
| | | 9 | 19101-KV3-700 | リザーブタンク | 920 | 1 | 1 | 1 | 1 | 1 | 1 | | | |
| | | 10 | 19103-KV3-830 | リザーブタンクレンチーフ | 330 | 1 | - | 1 | - | 1 | - | | | |
| | | | 19103-KV3-900 | リザーブタンクレンチーフ | 210 | - | 1 | - | 1 | - | 1 | | | |
| | | 11 | 19104-ME9-000 | リザーブタンクキャップ | 350 | 1 | 1 | 1 | 1 | 1 | 1 | | | |
| | | 12 | 19115-KV3-830 | ラジエターローASTE | 300 | 1 | 1 | 1 | 1 | 1 | 1 | | | |
| | | 13 | 19506-KS6-700 | ウォーターホースクランプB | 310 | 8 | 8 | 8 | 8 | 8 | 8 | | | |
| | | 14 | 19506-KV3-830 | ラジエターアツハホース | 320 | 1 | 1 | 1 | 1 | 1 | 1 | | | |
| | | 15 | 19507-KV3-830 | ラジエターローホース | 320 | 1 | 1 | 1 | 1 | 1 | 1 | | | |
| | | 16 | 19508-KV3-830 | ローサモスタットホース | 440 | 1 | 1 | 1 | 1 | 1 | 1 | | | |
| | | 17 | 19509-KV3-830 | サイドサモスタットホース | 180 | 1 | 1 | 1 | 1 | 1 | 1 | | | |
| | | 18 | 90201-415-000 | キャップナット 6MM | 115 | 1 | - | - | - | - | - | ----- | 1014675 | |
| | | | | | | - | - | 1 | - | - | - | ----- | | J |

1992.06.10

J16

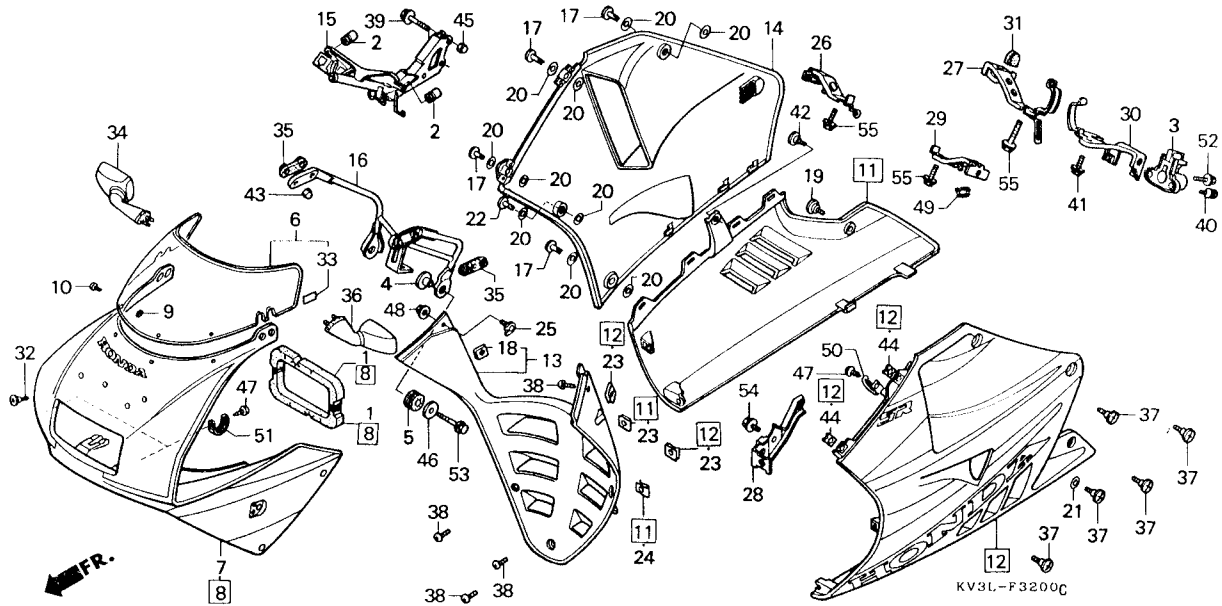
3

K 4

ブロックNO.

F-32

カウル



| 整備項目 | 標準時間 | 見出番号 | 部品番号 | 部品名 | 希望使用個数 | | | | | | 適用号機 | | タイプ | | |
|------|------|------|-----------------|---------------------------------------|--------|----|----|----|----|----|------|-----|---------|-----|-------|
| | | | | | 小売価格 | 7L | 7N | 8L | 8N | 9L | 9N | 初号機 | | 終号機 | |
| | | 11) | 64231-KV3-306ZA | R.ロア-カウルセット (WL) *R134 / TYPE4* | 12,600 | - | - | 1 | - | - | - | - | - | - | J |
| | | | 64231-KV3-308ZA | ファイティングレット / TYPE4 *NH196 / TYPE5* | 12,600 | - | - | 1 | - | - | - | - | - | - | 3J |
| | | | 64231-KV3-406ZA | R.ロア-カウルセット *TYPE9*(WL).. | 12,600 | - | - | - | 1 | - | - | - | - | - | J,2J |
| | | | 64231-KV3-309ZA | R.ロア-カウルセット *TYPE7*(WL).. | 12,600 | - | - | - | - | 1 | - | - | - | - | |
| | | | 64231-KV3-407ZA | R.ロア-カウルセット *TYPE10*(WL).. | 12,600 | - | - | - | - | - | 1 | - | - | - | |
| | | | 64231-KV3-408ZA | R.ロア-カウルセット *TYPE11*(WL).. | 12,600 | - | - | - | - | - | 1 | - | - | - | |
| | | * | 64231-KV3-409ZA | R.ロア-カウルセット *TYPE12*(WL).. | 14,000 | - | - | - | 1 | - | - | - | - | - | 3J,4J |
| | | 12) | 64241-KV3-305ZA | L.ロア-カウルセット (WL) *NH196 / TYPE1* | 22,800 | 1 | - | - | - | - | - | - | - | - | |
| | | | 64241-KV3-305ZB | ファイティングレット / TYPE1 *NH196 / TYPE2* | 22,800 | 1 | - | - | - | - | - | - | - | - | |
| | | | 64241-KV3-305ZC | ファイティングレット / TYPE2 *R109 / TYPE3* | 22,800 | 1 | - | - | - | - | - | - | - | - | |
| | | | 64241-KV3-307ZA | ファイティングレット / TYPE3 *NH1 / TYPE6*.. | 22,800 | 1 | - | - | - | - | - | - | 1014676 | - | |
| | | | 64241-KV3-405ZA | L.ロア-カウルセット *TYPE8*(WL).. | 22,800 | - | 1 | - | - | - | - | - | - | - | |
| | | | 64241-KV3-306ZA | L.ロア-カウルセット (WL) *R134 / TYPE4* | 22,800 | - | - | 1 | - | - | - | - | - | - | J |
| | | | 64241-KV3-308ZA | ファイティングレット / TYPE4 *NH196 / TYPE5* | 22,800 | - | - | 1 | - | - | - | - | - | - | 3J |
| | | | 64241-KV3-406ZA | L.ロア-カウルセット *TYPE9*(WL).. | 22,800 | - | - | - | 1 | - | - | - | - | - | J,2J |
| | | | 64241-KV3-309ZA | L.ロア-カウルセット *TYPE7*(WL).. | 22,800 | - | - | - | - | 1 | - | - | - | - | |
| | | | 64241-KV3-407ZA | L.ロア-カウルセット *TYPE10*(WL).. | 22,800 | - | - | - | - | - | 1 | - | - | - | |
| | | | 64241-KV3-408ZA | L.ロア-カウルセット *TYPE11*(WL).. | 22,800 | - | - | - | - | - | 1 | - | - | - | |
| | | * | 64241-KV3-409ZA | L.ロア-カウルセット *TYPE12*(WL).. | 26,000 | - | - | - | 1 | - | - | - | - | - | 3J,4J |

1992.06.10

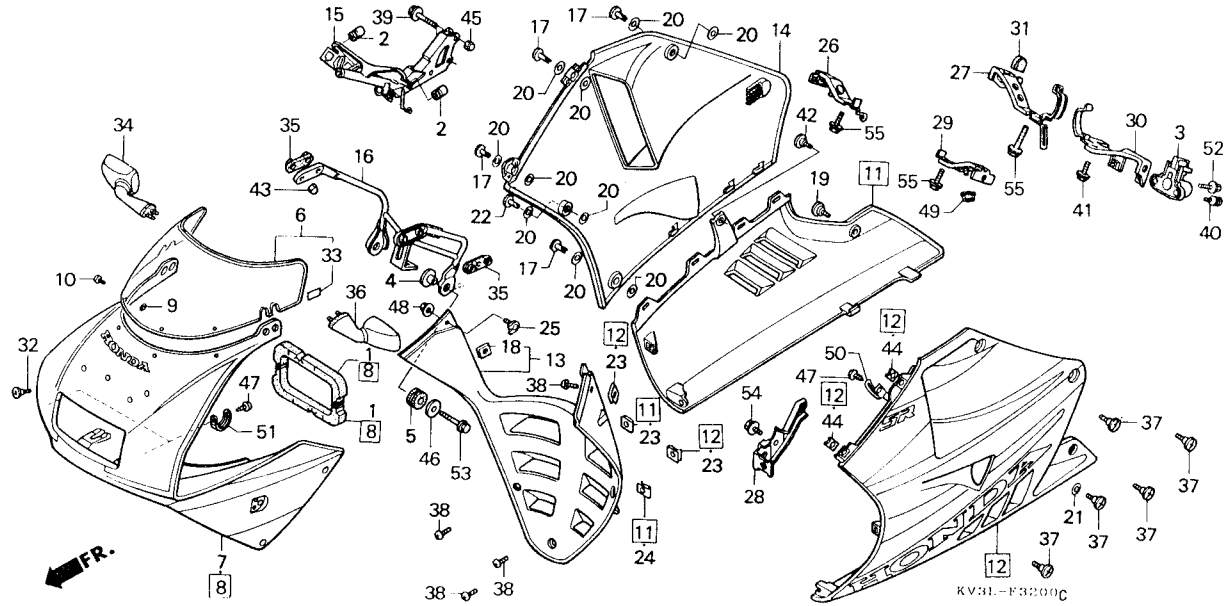
K4

K 5

ブロックNO.

F-32

カウル



| 整備項目 | 標準時間 | 見出番号 | 部品番号 | 部品名 | 希望小売価格 | 使用個数 | | | | | 適用号機 | | タイプ | |
|------|------|------|-----------------|---|--------|------|----|----|----|----|------|---------|-----|-------|
| | | | | | | 7L | 7N | 8L | 8N | 9L | 9N | 初号機 | | 終号機 |
| | | 13 | 64270-KV3-830ZA | インナーローカウル *NH196*.....ロスホワイト | 5,800 | 1 | - | - | 1 | 1 | - | - | - | J,2J |
| | | | 64270-KV3-830ZB | *R109*.....ハーツシヨソレット | 5,800 | 1 | - | - | - | - | - | - | - | 3J |
| | | | 64270-KV3-850ZA | *NH1*.....フアラツク | 5,800 | 1 | - | - | - | - | - | 1014676 | - | - |
| | | | 64270-KV3-830ZC | *R134*.....ファイティングレット | 5,800 | - | - | - | 1 | - | - | - | - | J |
| | | | 64270-KV3-900ZA | *NH1*.....フアラツク | 5,800 | - | - | - | - | - | 1 | - | - | - |
| | | | 64270-KV3-900ZB | *PB231*.....リアルフル | 5,800 | - | 1 | - | - | - | - | - | - | - |
| | | | 64270-KV3-900ZC | *R134*.....ファイティングレット | 5,800 | - | - | - | - | - | 1 | - | - | - |
| | | * | 64270-KV3-960ZA | *R167*.....フリアスレット | 5,800 | - | - | - | 1 | - | - | - | - | 3J,4J |
| | | 14 | 64310-KV3-830ZA | R.ローカウルリットセット (WL) *NH196/TYP E1* | | | | | | | | | | |
| | | | 64310-KV3-830ZB | ロスホワイト/TYP E1 *NH196/TYP E2* | 12,500 | 1 | - | - | - | - | - | - | - | - |
| | | | 64310-KV3-830ZC | ロスホワイト/TYP E2 *R109/TYP E3* | 12,500 | 1 | - | - | - | - | - | - | - | - |
| | | | 64310-KV3-850ZA | ハーツシヨソレット/TYP E3 *NH1/TYP E6*.....フアラツク/TYP E6 | 12,500 | 1 | - | - | - | - | - | 1014676 | - | - |
| | | | 64310-KV3-900ZB | R.ローカウルリットセット *TYP E8* (WL) | 12,500 | - | 1 | - | - | - | - | - | - | - |
| | | | 64310-KV3-840ZA | R.ローカウルリットセット (WL) *R134/TYP E4* | 12,500 | - | - | - | - | - | - | - | - | - |
| | | | 64310-KV3-680ZA | ファイティングレット/TYP E4 *NH196/TYP E5* | 12,500 | - | - | 1 | - | - | - | - | - | J |
| | | | 64310-KV3-930ZA | ロスホワイト/TYP E5 R.ローカウルリットセット *TYP E9* | 12,500 | - | - | 1 | - | - | - | - | - | 3J |
| | | | 64310-KV3-920ZA | (WL) R.ローカウルリットセット *TYP E7* (WL) | 12,500 | - | - | - | 1 | - | - | - | - | J,2J |
| | | | | (WL) R.ローカウルリットセット *TYP E7* (WL) | 12,500 | - | - | - | - | 1 | - | - | - | - |

1992.06.10

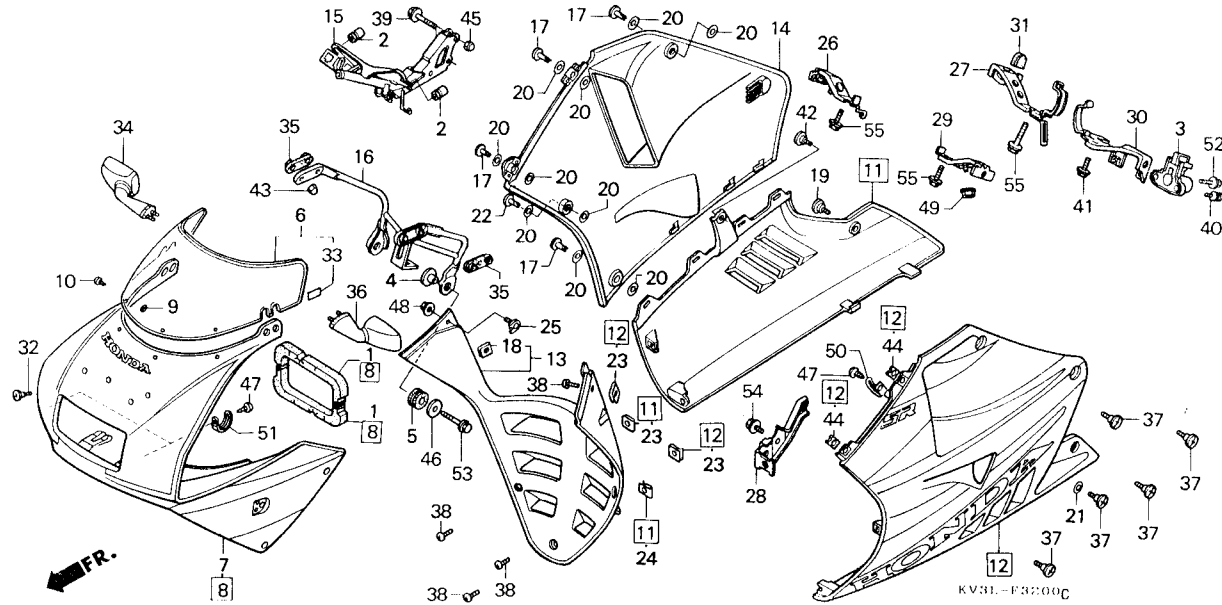
K5

K 6

ブロックNO.

F-32

カウル



KV3L-F3200C

3

| 整備項目 | 標準時間 | 見出番号 | 部品番号 | 部品名 | 希望小売価格 | 使用個数 | | | | | | 適用号機 | | タイプ |
|------|------|------|-----------------|------------------------------|--------|------|----|----|----|----|----|------|---------|---------|
| | | | | | | 7L | 7N | 8L | 8N | 9L | 9N | 初号機 | 終号機 | |
| | | 14) | 64310-KV3-900ZA | R.ロア-カウルリット*セット *TYPE10*(WL) | 12,500 | - | - | - | - | - | 1 | | | |
| | | | 64310-KV3-940ZA | R.ロア-カウルリット*セット *TYPE11*(WL) | 12,500 | - | - | - | - | - | 1 | | | |
| | | * | 64310-KV3-960ZA | R.ロア-カウルリット*セット *TYPE12*(WL) | 15,600 | - | - | 1 | - | - | - | | | 3J,4J |
| | | 15 | 64501-KV3-830 | フェアリンク*メインステー..... | 3,850 | 1 | - | - | - | - | - | | 1014675 | J |
| | | | 64501-KV3-831 | フェアリンク*メインステー..... | 3,850 | 1 | - | - | - | - | - | | 1014676 | J,2J,4J |
| | | | | | | - | 1 | 1 | 1 | 1 | - | | | 3J |
| | | 16 | 64503-KV3-830 | フェアリンク*サブ*ステー..... | 3,050 | 1 | - | - | - | - | - | | 1014675 | J |
| | | | 64503-KV3-680 | フェアリンク*サブ*ステー..... | 3,050 | 1 | - | - | - | - | - | | 1014676 | J,2J,4J |
| | | | | | | - | 1 | 1 | 1 | 1 | - | | | 3J |
| | | 17 | 64507-MN4-000 | スタット* 6X14..... | 340 | 4 | 4 | 4 | 4 | 4 | 4 | | | |
| | | 18 | 64508-KV3-000 | スプリング*フレート..... | 195 | 1 | 1 | 1 | 1 | 1 | 1 | | | |
| | | 19 | 64508-MR8-000 | カウルセツティング*ホルト..... | 85 | 1 | 1 | 1 | 1 | 1 | 1 | | | |
| | | 20 | 64509-KE8-700 | リテーナー 6MM..... | 65 | 10 | 10 | 10 | 10 | 10 | 10 | | | |
| | | 21 | 64509-KV3-680 | リテーナー 8MM..... | 70 | - | - | 1 | - | - | - | | | 3J |
| | | 22 | 64512-KV3-830 | スタット* 6X22..... | 360 | 1 | 1 | 1 | 1 | 1 | 1 | | | |
| | | 23 | 64521-KY6-000 | クリツフ*ナツト 4MM..... | 75 | 3 | 3 | 3 | 3 | 3 | 3 | | | |
| | | 24 | 64527-KE8-700 | クリツフ*ナツト 4MM..... | 160 | 1 | 1 | 1 | 1 | 1 | 1 | | | |
| | | 25 | 64527-KV3-770 | クリツフ*ホルト 4X16..... | 150 | 1 | 1 | 1 | 1 | 1 | 1 | | | |
| | | 26 | 64531-KV3-830 | R.ロア-カウルリット*フロントステー..... | 660 | 1 | 1 | 1 | 1 | 1 | 1 | | | |

1992.06.10

K6

K 7

ブロックNO.

F-32

カウル

| 整備項目 | 標準時間 | 見出番号 | 部品番号 | 部品名 | 希望小売価格 | 使用個数 | | | | | | 通用号機 | | タイプ |
|------|------|------|---------------|--------------------|--------|------|----|----|----|----|----|---------|-----|-----------|
| | | | | | | 7L | 7N | 8L | 8N | 9L | 9N | 初号機 | 終号機 | |
| | | 27 | 64532-KV3-830 | R. ロア-カウルリットリヤ-ステー | 500 | 1 | 1 | 1 | 1 | 1 | 1 | | | |
| | | 28 | 64542-KV3-830 | ロア-カウルサフ-ステー | 450 | 1 | - | - | - | - | - | 1014675 | | |
| | | | 64542-KV3-680 | ロア-カウルサフ-ステー | 580 | 1 | - | 1 | - | - | - | 1014676 | | J |
| | | | | | | - | 1 | - | 1 | 1 | 1 | | | J, 2J, 4J |
| | | 29 | 64631-KV3-830 | L. ロア-カウルフロントステー | 620 | 1 | 1 | 1 | 1 | 1 | 1 | | | 3J |
| | | 30 | 64632-KV3-830 | L. ロア-カウルリヤ-ステー | 790 | 1 | 1 | 1 | 1 | 1 | 1 | | | |
| | | 31 | 80112-MR1-000 | リヤ-カウルサイトクハロメット | 90 | 1 | 1 | 1 | 1 | 1 | 1 | | | |
| | | 32 | 83641-KY6-000 | カウルセツティングホルト | 120 | 1 | 1 | 1 | 1 | 1 | 1 | | | |
| | | 33 | 87522-KV3-830 | ウインドスクリーンコーションラベル | 120 | 1 | 1 | 1 | 1 | 1 | 1 | | | |
| | | 34 | 88110-KV3-831 | R. ハツクミラー | 2,650 | 1 | 1 | 1 | 1 | 1 | 1 | | | |
| | | 35 | 88112-KV3-830 | ハツクミラーマウンティングラバー | 185 | 2 | 2 | 2 | 2 | 2 | 2 | | | |
| | | 36 | 88120-KV3-831 | L. ハツクミラー | 2,650 | 1 | 1 | 1 | 1 | 1 | 1 | | | |
| | | 37 | 90103-KV3-830 | カウルセツティングスクリュ-A | 80 | 5 | 5 | 5 | 5 | 5 | 5 | | | |
| | | 38 | 90107-KE8-700 | スクリーンセツティングスクリュ | 160 | 4 | 4 | 4 | 4 | 4 | 4 | | | |
| | | 39 | 90107-KV3-830 | フロンシールド 8X30 | 75 | 2 | 2 | 2 | 2 | 2 | 2 | | | |
| | | 40 | 90114-ML0-720 | フールクオフホルト | 135 | 1 | 1 | 1 | 1 | 1 | 1 | | | |
| | | 41 | 90117-KV3-830 | スハシヤルホルト 6X22 | 65 | 1 | 1 | 1 | 1 | 1 | 1 | | | |
| | | 42 | 90164-MR4-900 | スハシヤルスクリュ- 6MM | 95 | 1 | 1 | 1 | 1 | 1 | 1 | | | |
| | | 43 | 90201-415-000 | キャツクナツト 6MM | 115 | 4 | 4 | 4 | 4 | 4 | 4 | | | |
| | | 44 | 90320-747-000 | スフクナツト 6MM | 100 | 2 | 2 | 2 | 2 | 2 | 2 | | | |
| | | 45 | 90443-107-000 | キャツクナツト 8MM | 140 | 2 | 2 | 2 | 2 | 2 | 2 | | | |
| | | 46 | 90563-355-000 | ホイールワツシャ- 6MM | 90 | 2 | 2 | 2 | 2 | 2 | 2 | | | |
| | | 47 | 93901-24280 | タツピクナツトスクリュ- 4X10 | 20 | 3 | 3 | 3 | 3 | 3 | 3 | | | |

1992.06.10

K7

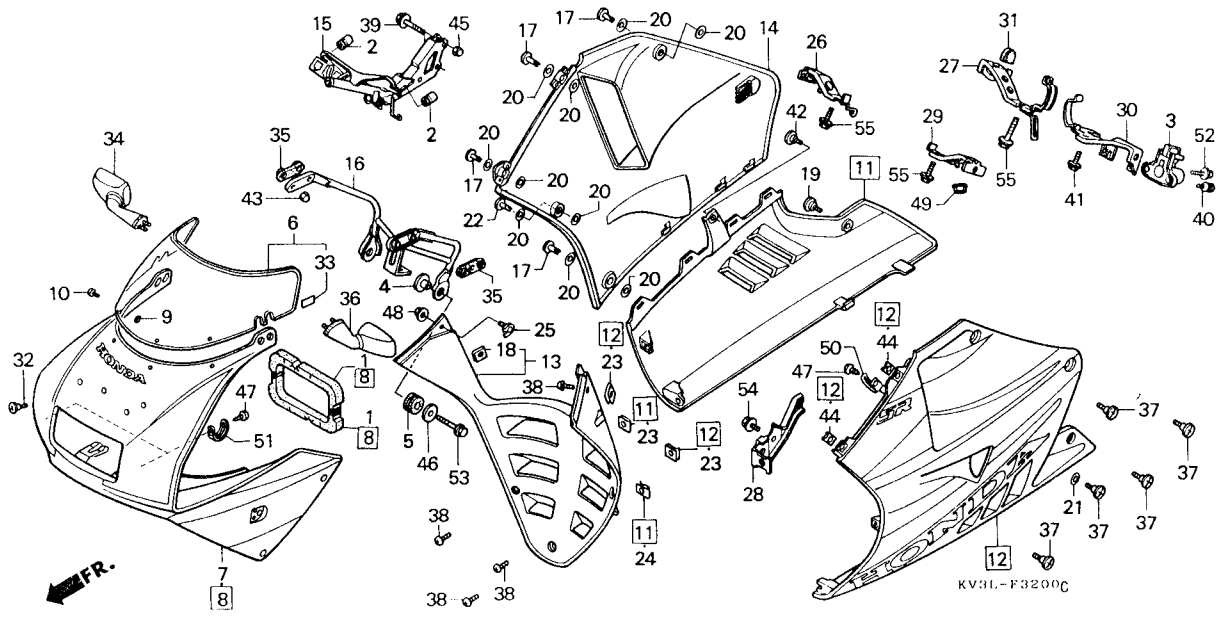
3

K 8

ブロックNO.

F-32

カウル



| 整備項目 | 標準時間 | 見出番号 | 部品番号 | 部品名 | 希望小売価格 | 使用個数 | | | | | | 適用号機 | | タイプ |
|------|------|------|----------------|---------------------|--------|------|----|----|----|----|----|------|-----|-----|
| | | | | | | 7L | 7N | 8L | 8N | 9L | 9N | 初号機 | 終号機 | |
| | | 48 | 94050-04070 | フランシナット 4MM..... | 25 | 1 | 1 | 1 | 1 | 1 | 1 | | | |
| | | 49 | 94050-06070 | フランシナット 6MM..... | 30 | 1 | 1 | 1 | 1 | 1 | 1 | | | |
| | | 50 | 94591-24000 | ワイヤークリツフ° 2X40..... | 60 | 1 | 1 | 1 | 1 | 1 | 1 | | | |
| | | 51 | 94591-47000 | クリツフ° 4X70..... | 80 | 2 | 2 | 2 | 2 | 2 | 2 | | | |
| | | 52 | 96001-06016-07 | フランシナット 6X16..... | 35 | 1 | 1 | 1 | 1 | 1 | 1 | | | |
| | | 53 | 96001-06028-00 | フランシナット 6X28..... | 45 | 2 | 2 | 2 | 2 | 2 | 2 | | | |
| | | 54 | 96300-06016-07 | フランシナット 6X16..... | 35 | 1 | 1 | 1 | 1 | 1 | 1 | | | |
| | | 55 | 96300-06022-07 | フランシナット 6X22..... | 45 | 3 | 3 | 3 | 3 | 3 | 3 | | | |

3

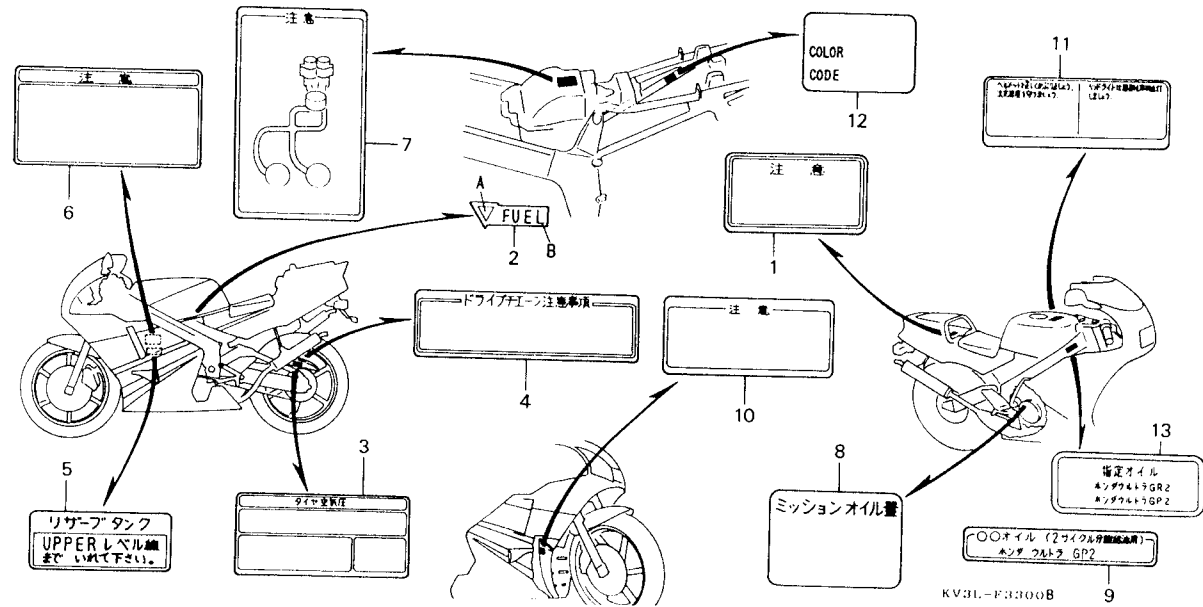
部品番号
ク17
2
4
部品番号
ク17
3

K 9

ブロックNO.

F-33

コーションラベル



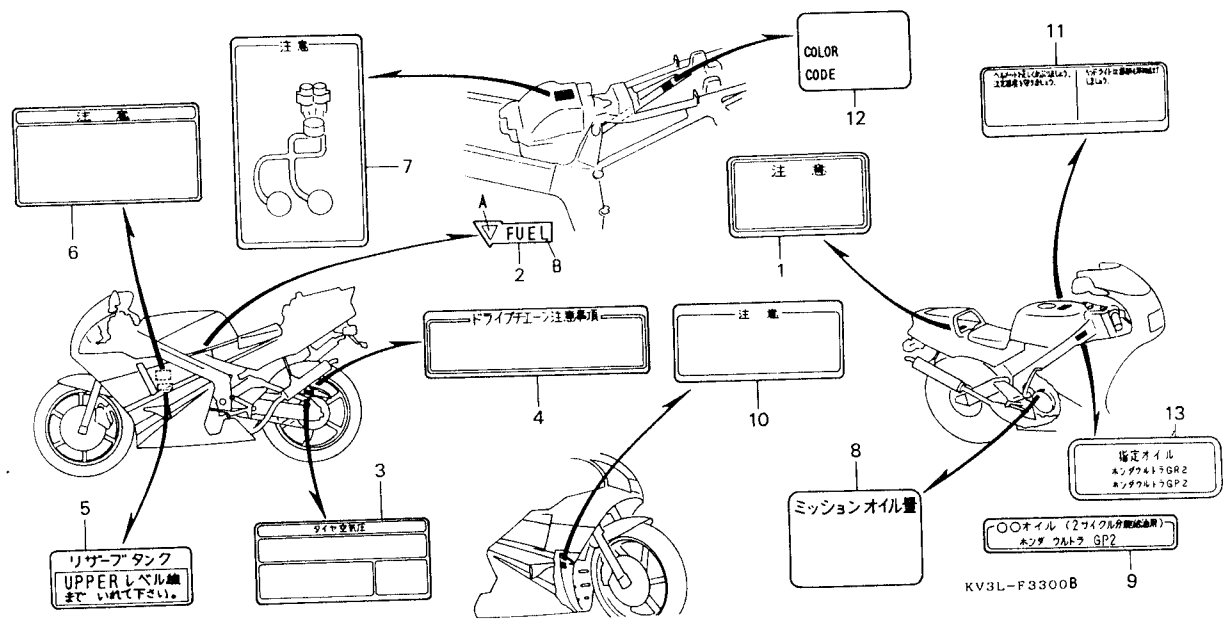
| 整備項目 | | 標準時間 | 見出番号 | 部品番号 | 部品名 | 希望小売価格 | 使用個数 | | | | | 適用号機 | | タイプ | | | | | | | | | | | | | | | | | | | | | | |
|--|--------------------|-----------------|-------------------------------|------|-----|--------|------|----|----|----|----|------|-----|-----|-----------|-----|--|---|---|-----|-----|--|--|---|-----------------|------------|------------|-------------|------------------|------|------|--------------------|--|-------------|--|--|
| | | | | | | | 7L | 7N | 8L | 8N | 9L | 9N | 初号機 | 終号機 | | | | | | | | | | | | | | | | | | | | | | |
| <p>フェルエルコックマーク配色表 (NSR250R7L・8L・9L)</p> <table border="1"> <tr> <th colspan="2">指定色</th> <th>A</th> <th>B</th> </tr> <tr> <th>タイプ</th> <th>主体色</th> <td></td> <td></td> </tr> <tr> <td>2</td> <td>ロスホワイト (NH-196)</td> <td>ファイティングレッド</td> <td>ブラック</td> </tr> <tr> <td rowspan="2">4</td> <td>バッシュンレッド (R-109)</td> <td rowspan="2">ゴールド</td> <td rowspan="2">ゴールド</td> </tr> <tr> <td>ファイティングレッド (R-134)</td> </tr> <tr> <td></td> <td>ブラック (NH-1)</td> <td></td> <td></td> </tr> </table> | | | | | | | | | | | | | | | | 指定色 | | A | B | タイプ | 主体色 | | | 2 | ロスホワイト (NH-196) | ファイティングレッド | ブラック | 4 | バッシュンレッド (R-109) | ゴールド | ゴールド | ファイティングレッド (R-134) | | ブラック (NH-1) | | |
| 指定色 | | A | B | | | | | | | | | | | | | | | | | | | | | | | | | | | | | | | | | |
| タイプ | 主体色 | | | | | | | | | | | | | | | | | | | | | | | | | | | | | | | | | | | |
| 2 | ロスホワイト (NH-196) | ファイティングレッド | ブラック | | | | | | | | | | | | | | | | | | | | | | | | | | | | | | | | | |
| 4 | バッシュンレッド (R-109) | ゴールド | ゴールド | | | | | | | | | | | | | | | | | | | | | | | | | | | | | | | | | |
| | ファイティングレッド (R-134) | | | | | | | | | | | | | | | | | | | | | | | | | | | | | | | | | | | |
| | ブラック (NH-1) | | | | | | | | | | | | | | | | | | | | | | | | | | | | | | | | | | | |
| <p>フェルエルコックマーク配色表 (NSR250R7N・8N・9N)</p> <table border="1"> <tr> <th colspan="2">指定色</th> <th>A</th> <th>B</th> </tr> <tr> <th>タイプ</th> <th>主体色</th> <td></td> <td></td> </tr> <tr> <td rowspan="2">3</td> <td>ロスホワイト (NH-196)</td> <td rowspan="2">ゴールド</td> <td rowspan="2">ファイティングレッド</td> </tr> <tr> <td>ブラック (NH-1)</td> </tr> </table> | | | | | | | | | | | | | | | | 指定色 | | A | B | タイプ | 主体色 | | | 3 | ロスホワイト (NH-196) | ゴールド | ファイティングレッド | ブラック (NH-1) | | | | | | | | |
| 指定色 | | A | B | | | | | | | | | | | | | | | | | | | | | | | | | | | | | | | | | |
| タイプ | 主体色 | | | | | | | | | | | | | | | | | | | | | | | | | | | | | | | | | | | |
| 3 | ロスホワイト (NH-196) | ゴールド | ファイティングレッド | | | | | | | | | | | | | | | | | | | | | | | | | | | | | | | | | |
| | ブラック (NH-1) | | | | | | | | | | | | | | | | | | | | | | | | | | | | | | | | | | | |
| | 1 | 81218-KV3-830 | ツールボックスコーションラベル..... | 120 | 1 | 1 | 1 | 1 | 1 | 1 | | | | | | | | | | | | | | | | | | | | | | | | | | |
| | 2 | 83607-KV3-300ZB | フエエルコックマーク *TYPE2*..... | 80 | 1 | - | - | - | 1 | - | | | | | | | | | | | | | | | | | | | | | | | | | | |
| | | 83607-KV3-300ZD | フエエルコックマーク *TYPE4*..... | 80 | 1 | - | 1 | - | - | - | | | | | 3J | | | | | | | | | | | | | | | | | | | | | |
| | | 83607-KV3-300ZC | フエエルコックマーク *TYPE3*..... | 80 | 1 | - | 1 | - | - | - | | | | | J | | | | | | | | | | | | | | | | | | | | | |
| | 3 | 87505-KV3-830 | タイヤラベル..... | 155 | 1 | - | - | - | - | - | | | | | 1014675 | | | | | | | | | | | | | | | | | | | | | |
| | | 87505-KV3-680 | タイヤラベル..... | 165 | 1 | - | - | 1 | - | - | | | | | J | | | | | | | | | | | | | | | | | | | | | |
| | | | | | | | | | | | | | | | 1014676 | | | | | | | | | | | | | | | | | | | | | |
| | 4 | 87507-KV3-830 | トライフチエンコーションマーク..... | 165 | 1 | 1 | - | 1 | 1 | - | | | | | J, 2J, 4J | | | | | | | | | | | | | | | | | | | | | |
| | | 87507-KV3-840 | トライフチエンコーションマーク..... | 165 | - | - | 1 | 1 | 1 | 1 | | | | | 3J | | | | | | | | | | | | | | | | | | | | | |
| | 5 | 87507-MB0-300 | リザーブタンクラベル..... | 115 | 1 | 1 | 1 | 1 | 1 | 1 | | | | | | | | | | | | | | | | | | | | | | | | | | |
| | 6 | 87508-415-300 | ラシエターコーションマーク..... | 180 | 1 | 1 | 1 | 1 | 1 | 1 | | | | | | | | | | | | | | | | | | | | | | | | | | |
| | 7 | 87509-KV3-830 | ハロイオンクコーションラベル..... | 155 | 1 | 1 | 1 | 1 | 1 | 1 | | | | | | | | | | | | | | | | | | | | | | | | | | |
| | 8 | 87541-KV3-700 | オイルキャパシテイラベル..... | 80 | 1 | 1 | 1 | 1 | 1 | 1 | | | | | | | | | | | | | | | | | | | | | | | | | | |
| | 9 | 87543-KV3-700 | オイルコーションマーク..... | 100 | 1 | - | - | - | - | - | | | | | 1014675 | | | | | | | | | | | | | | | | | | | | | |
| | 10 | 87545-KV3-700 | フアラクコーションラベル..... | 115 | 1 | - | 1 | - | 1 | - | | | | | J | | | | | | | | | | | | | | | | | | | | | |
| | | 87545-KV3-900 | フアラクコーションラベル..... | 115 | - | 1 | - | 1 | - | 1 | | | | | | | | | | | | | | | | | | | | | | | | | | |
| | 11 | 87560-MJ6-722 | トライフコーションマーク..... | 170 | 1 | - | 1 | - | - | - | | | | | | | | | | | | | | | | | | | | | | | | | | |
| | | 87560-MJ6-722ZA | トライフコーションマーク *TYPEG*... (コート) | 170 | | | | | | | | | | | | | | | | | | | | | | | | | | | | | | | | |
| | 12 | 87565-KV3-830ZA | カララベル *TYPE1*(NH196K)... | 65 | 1 | - | - | 1 | 1 | 1 | | | | | | | | | | | | | | | | | | | | | | | | | | |
| | | 87565-KV3-830ZB | カララベル *TYPE2*(NH196H)... | 65 | 1 | - | - | - | - | - | | | | | | | | | | | | | | | | | | | | | | | | | | |
| | | 87565-KV3-830ZC | カララベル *TYPE3*(R109B)... | 65 | 1 | - | - | - | - | - | | | | | | | | | | | | | | | | | | | | | | | | | | |
| | | 87565-KV3-850ZA | カララベル *TYPE6*(NH1D).... | 65 | 1 | - | - | - | - | - | | | | | 1014676 | | | | | | | | | | | | | | | | | | | | | |
| | | | 1992.06.10 | | | | | | | | | | | | | | | | | | | | | | | | | | | | | | | | | |

K 10

ブロックNO.

F - 33

コーションラベル



| 整備項目 | 標準時間 | 見出番号 | 部品番号 | 部品名 | 希望小売価格 | 使用個数 | | | | | | 通用号機 | | タイプ | | |
|------|------|------|-----------------|----------------------------|--------|------|----|----|----|----|----|---------|-----|---------|---|-------|
| | | | | | | TL | TR | BL | BR | SL | SR | 初号機 | 終号機 | | | |
| 12) | | | 87565-KV3-900ZA | カラ-ラベル *TYPE8*(NH196H)... | 65 | - | 1 | - | - | - | - | - | - | - | J | |
| | | | 87565-KV3-840ZA | カラ-ラベル *TYPE1*(R134A)... | 65 | - | - | 1 | - | - | - | - | - | - | - | 3J |
| | | | 87565-KV3-680ZA | カラ-ラベル *TYPE5*(NH196B)... | 65 | - | - | - | 1 | - | - | - | - | - | - | J,2J |
| | | | 87565-KV3-930ZA | カラ-ラベル *TYPE9*(NH196F)... | 65 | - | - | - | - | 1 | - | - | - | - | - | 3J,4J |
| | | | 87565-KV3-960ZA | カラ-ラベル *TYPE12*(NH196KA) | 65 | - | - | - | - | - | 1 | - | - | - | - | |
| | | | 87565-KV3-920ZA | カラ-ラベル *TYPE7*(NH196I)... | 65 | - | - | - | - | - | - | 1 | - | - | - | |
| | | | 87565-KV3-940ZA | カラ-ラベル *TYPE10*(NH196K)... | 65 | - | - | - | - | - | - | - | 1 | - | - | |
| | | | 87565-KV3-940ZB | カラ-ラベル *TYPE11*(NH196L)... | 65 | - | - | - | - | - | - | - | - | 1 | - | |
| | | | 87565-KV3-940ZC | カラ-ラベル *TYPE11*(NH196M)... | 65 | - | - | - | - | - | - | - | - | - | 1 | |
| | | | 87565-KV3-940ZD | カラ-ラベル *TYPE11*(NH196N)... | 65 | - | - | - | - | - | - | - | - | - | 1 | |
| 13 | | | 87570-KAE-310ZB | オイルコーションマーク *TYPE2* (ホワイト) | 95 | 1 | - | - | - | - | - | 1014676 | - | J,2J,4J | | |
| | | | | | | - | 1 | - | 1 | 1 | - | - | - | 3J | | |
| | | | | | | - | - | 1 | 1 | - | - | - | - | | | |

3

| | |
|---------|-----|
| アッパーカウル | |
| タイプ | 主色 |
| 1 | (白) |
| 2 | |
| 3 | バ |
| アッパーカウル | |
| タイプ | 主色 |
| 1 | (白) |
| 2 | |
| 3 | バ |

K 11

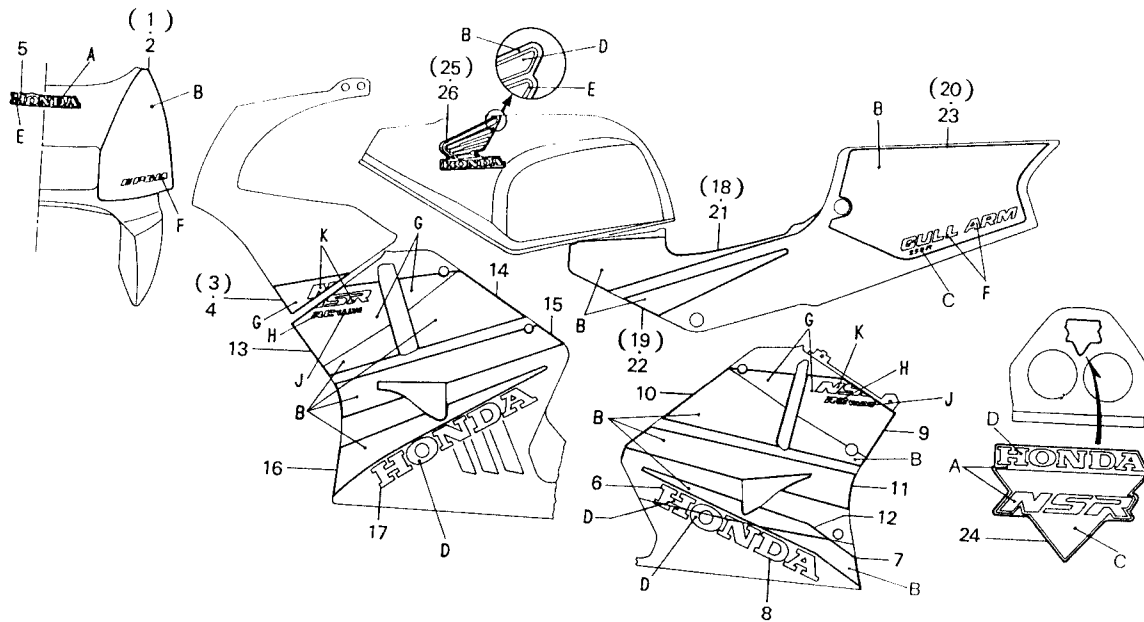
ブロックNO.

F-34

ストライプ・マーク

(NSR250R7L-

主体色 NH-196・R-109)



KV3L-F3400B

整備項目

標準時間

見出番号

部品番号

部品名

希望使用個数

小売価格

適用号機

タイプ

アッパカウルホンダマーク・カウルリッドマーク・ローカウルマーク配色表

| タイプ | 主体色 | 指定色 A | D | E |
|-----|------------------|----------|-------------|-------------|
| 1 | ロスホワイト (NH-196) | ロスホワイト | セイシエルナイトブルー | セイシエルナイトブルー |
| 3 | パッションレッド (R-109) | パッションレッド | ライトシルバー | ブラック |

アッパカウルストライプA・サイドカバーマーク・ローカウルストライプ・ローカウルストライプC, D・カウルリッドストライプC, D・サイドカバーストライプA, B 配色表

| タイプ | 主体色 | 指定色 B | C | F |
|-----|------------------------------|------------|-------------|-----------|
| 1 | ロスホワイト (ファイティングレッド) (NH-196) | ファイティングレッド | セイシエルナイトブルー | ロスホワイト |
| 2 | ロスホワイト (テラブルー) (NH-196) | テラブルー | ロスホワイト | リカシェイイエロー |
| 3 | パッションレッド (R-109) | ブラック | ライトシルバー | パッションレッド |

アッパカウルストライプB・カウルリッドストライプA, B・ローカウルストライプA, B 配色表

| タイプ | 主体色 | 指定色 B | G | H | J | K |
|-----|------------------------------|------------|-----------|------------|-------------|---------|
| 1 | ロスホワイト (ファイティングレッド) (NH-196) | ファイティングレッド | テラブルー | ファイティングレッド | ロスホワイト | ロスホワイト |
| 2 | ロスホワイト (リカシェイイエロー) (NH-196) | テラブルー | リカシェイイエロー | ファイティングレッド | セイシエルナイトブルー | テラブルー |
| 3 | パッションレッド (R-109) | ブラック | ライトシルバー | ファイティングレッド | ロスホワイト | ライトシルバー |

| 見出番号 | 部品番号 | 部品名 | 希望小売価格 | 7L | 7N | RL | 9N | 9L | 9N | 適用号機 初号機 | 適用号機 終号機 | タイプ |
|------|-----------------|------------------------|--------|----|----|----|----|----|----|----------|----------|-----|
| 1 | 64211-KV3-830ZA | R.アツパカウルストライプA *TYPE1* | 920 | 1 | - | - | - | - | - | | | |
| | 64211-KV3-830ZB | R.アツパカウルストライプA *TYPE2* | 920 | 1 | - | - | - | - | - | | | |
| | 64211-KV3-830ZC | R.アツパカウルストライプA *TYPE3* | 920 | 1 | - | - | - | - | - | | | |
| 2 | 64212-KV3-830ZA | L.アツパカウルストライプA *TYPE1* | 920 | 1 | - | - | - | - | - | | | |
| | 64212-KV3-830ZB | L.アツパカウルストライプA *TYPE2* | 920 | 1 | - | - | - | - | - | | | |
| | 64212-KV3-830ZC | L.アツパカウルストライプA *TYPE3* | 920 | 1 | - | - | - | - | - | | | |
| 3 | 64213-KV3-830ZA | R.アツパカウルストライプB *TYPE1* | 370 | 1 | - | - | - | - | - | | | |
| | 64213-KV3-830ZB | R.アツパカウルストライプB *TYPE2* | 370 | 1 | - | - | - | - | - | | | |
| | 64213-KV3-830ZC | R.アツパカウルストライプB *TYPE3* | 370 | 1 | - | - | - | - | - | | | |
| 4 | 64214-KV3-830ZA | L.アツパカウルストライプB *TYPE1* | 370 | 1 | - | - | - | - | - | | | |
| | 64214-KV3-830ZB | L.アツパカウルストライプB *TYPE2* | 370 | 1 | - | - | - | - | - | | | |
| | 64214-KV3-830ZC | L.アツパカウルストライプB *TYPE3* | 370 | 1 | - | - | - | - | - | | | |
| 5 | 64215-KV3-830ZA | アツパカウルホンダマーク *TYPE1* | 250 | 1 | - | - | - | - | - | | | |
| | 64215-KV3-830ZC | アツパカウルホンダマーク *TYPE3* | 250 | 1 | - | - | - | - | - | | | |
| 6 | 64252-KV3-830ZA | R.カウルリッドマーク *TYPE1* | 360 | 1 | - | - | - | - | - | | | |
| | 64252-KV3-830ZC | R.カウルリッドマーク *TYPE3* | 360 | 1 | - | - | - | - | - | | | |
| 7 | 64253-KV3-830ZA | R.ローカウルストライプ *TYPE1* | 370 | 1 | - | - | - | - | - | | | |
| | 64253-KV3-830ZB | R.ローカウルストライプ *TYPE2* | 370 | 1 | - | - | - | - | - | | | |
| | 64253-KV3-830ZC | R.ローカウルストライプ *TYPE3* | 370 | 1 | - | - | - | - | - | | | |
| 8 | 64254-KV3-830ZA | R.ローカウルマーク *TYPE1* | 610 | 1 | - | - | - | - | - | | | |
| | 64254-KV3-830ZC | R.ローカウルマーク *TYPE3* | 610 | 1 | - | - | - | - | - | | | |
| 9 | 64256-KV3-830ZA | R.カウルリッドストライプA *TYPE1* | 1,100 | 1 | - | - | - | - | - | | | |
| | 64256-KV3-830ZB | R.カウルリッドストライプA *TYPE2* | 1,100 | 1 | - | - | - | - | - | | | |
| | 64256-KV3-830ZC | R.カウルリッドストライプA *TYPE3* | 1,100 | 1 | - | - | - | - | - | | | |
| 10 | 64257-KV3-830ZA | R.カウルリッドストライプB *TYPE1* | 850 | 1 | - | - | - | - | - | | | |
| | 64257-KV3-830ZB | R.カウルリッドストライプB *TYPE2* | 850 | 1 | - | - | - | - | - | | | |
| | 64257-KV3-830ZC | R.カウルリッドストライプB *TYPE3* | 850 | 1 | - | - | - | - | - | | | |

K 12

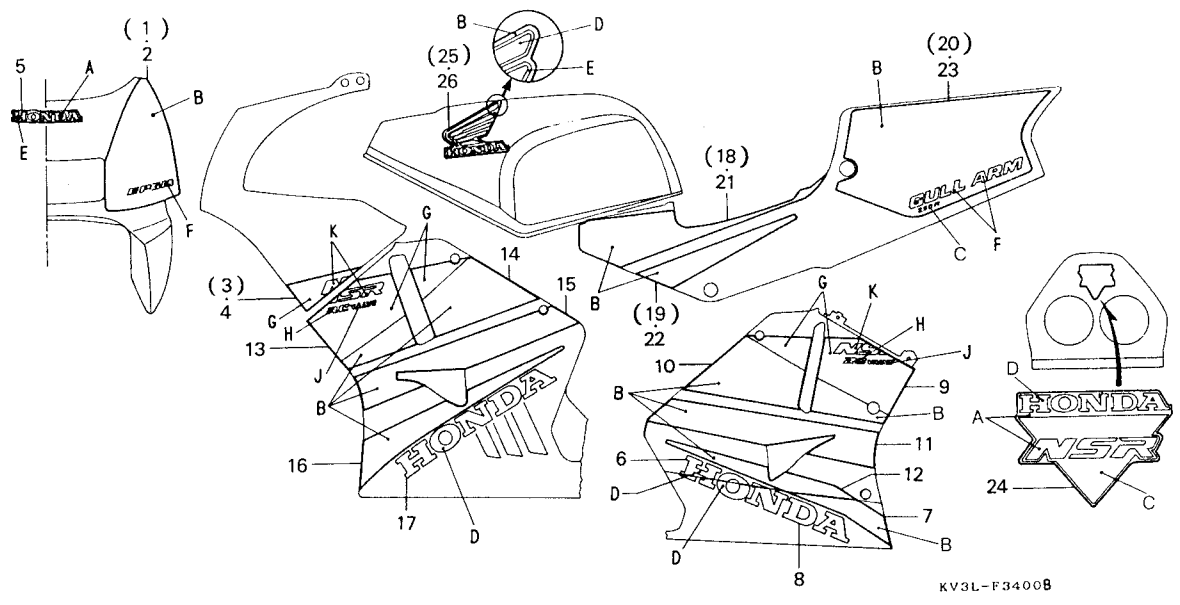
ブロックNO.

F-34

ストライプ・マーク

(NSR250R7L-

主体色 NH-196・R-109)



KV3L-F3400B

| 整備項目 | 標準時間 | 見出番号 | 部品番号 | 部品名 | 希望使用個数 | | | | | | 適用号機 | | タイプ | | |
|------|------|------|-----------------|---------------------------|--------|----|----|----|----|----|------|-----|-----|-----|---|
| | | | | | 小売価格 | 7L | 7N | 8L | 8N | 9L | 9N | 初号機 | | 終号機 | |
| | | 11 | 64261-KV3-8302A | R.カウルリット"ストライフ"°C *TYPE3* | 1,200 | 1 | - | - | - | - | - | - | - | - | - |
| | | | 64261-KV3-8302B | R.カウルリット"ストライフ"°C *TYPE1* | 1,200 | 1 | - | - | - | - | - | - | - | - | - |
| | | | 64261-KV3-8302C | R.カウルリット"ストライフ"°C *TYPE2* | 1,200 | 1 | - | - | - | - | - | - | - | - | - |
| | | 12 | 64262-KV3-8302A | R.カウルリット"ストライフ"°D *TYPE3* | 600 | 1 | - | - | - | - | - | - | - | - | - |
| | | | 64262-KV3-8302B | R.カウルリット"ストライフ"°D *TYPE1* | 600 | 1 | - | - | - | - | - | - | - | - | - |
| | | | 64262-KV3-8302C | R.カウルリット"ストライフ"°D *TYPE2* | 600 | 1 | - | - | - | - | - | - | - | - | - |
| | | 13 | 64271-KV3-8302A | L.リアカウルストライフ°A *TYPE1* | 1,100 | 1 | - | - | - | - | - | - | - | - | - |
| | | | 64271-KV3-8302B | L.リアカウルストライフ°A *TYPE2* | 1,100 | 1 | - | - | - | - | - | - | - | - | - |
| | | | 64271-KV3-8302C | L.リアカウルストライフ°A *TYPE3* | 1,100 | 1 | - | - | - | - | - | - | - | - | - |
| | | 14 | 64272-KV3-8302A | L.リアカウルストライフ°B *TYPE1* | 850 | 1 | - | - | - | - | - | - | - | - | - |
| | | | 64272-KV3-8302B | L.リアカウルストライフ°B *TYPE2* | 850 | 1 | - | - | - | - | - | - | - | - | - |
| | | | 64272-KV3-8302C | L.リアカウルストライフ°B *TYPE3* | 850 | 1 | - | - | - | - | - | - | - | - | - |
| | | 15 | 64273-KV3-8302A | L.リアカウルストライフ°C *TYPE1* | 1,200 | 1 | - | - | - | - | - | - | - | - | - |
| | | | 64273-KV3-8302B | L.リアカウルストライフ°C *TYPE2* | 1,200 | 1 | - | - | - | - | - | - | - | - | - |
| | | | 64273-KV3-8302C | L.リアカウルストライフ°C *TYPE3* | 1,200 | 1 | - | - | - | - | - | - | - | - | - |
| | | 16 | 64274-KV3-8302A | L.リアカウルストライフ°D *TYPE1* | 720 | 1 | - | - | - | - | - | - | - | - | - |
| | | | 64274-KV3-8302B | L.リアカウルストライフ°D *TYPE2* | 720 | 1 | - | - | - | - | - | - | - | - | - |
| | | | 64274-KV3-8302C | L.リアカウルストライフ°D *TYPE3* | 720 | 1 | - | - | - | - | - | - | - | - | - |
| | | 17 | 64275-KV3-8302A | L.リアカウルマーク *TYPE1* | 670 | 1 | - | - | - | - | - | - | - | - | - |
| | | | 64275-KV3-8302C | L.リアカウルマーク *TYPE3* | 670 | 1 | - | - | - | - | - | - | - | - | - |
| | | 18 | 83601-KV3-8302A | R.サイト"カハ"ストライフ°A *TYPE1* | 2,400 | 1 | - | - | - | - | - | - | - | - | - |
| | | | 83601-KV3-8302B | R.サイト"カハ"ストライフ°A *TYPE2* | 2,400 | 1 | - | - | - | - | - | - | - | - | - |
| | | | 83601-KV3-8302C | R.サイト"カハ"ストライフ°A *TYPE3* | 2,400 | 1 | - | - | - | - | - | - | - | - | - |
| | | 19 | 83602-KV3-8302A | R.サイト"カハ"ストライフ°B *TYPE1* | 480 | 1 | - | - | - | - | - | - | - | - | - |
| | | | 83602-KV3-8302B | R.サイト"カハ"ストライフ°B *TYPE2* | 480 | 1 | - | - | - | - | - | - | - | - | - |
| | | | 83602-KV3-8302C | R.サイト"カハ"ストライフ°B *TYPE3* | 480 | 1 | - | - | - | - | - | - | - | - | - |
| | | 20 | 83605-KV3-8302A | R.サイト"カハ"マーク *TYPE1* | 3,050 | 1 | - | - | - | - | - | - | - | - | - |
| | | | 83605-KV3-8302B | R.サイト"カハ"マーク *TYPE2* | 3,050 | 1 | - | - | - | - | - | - | - | - | - |

3

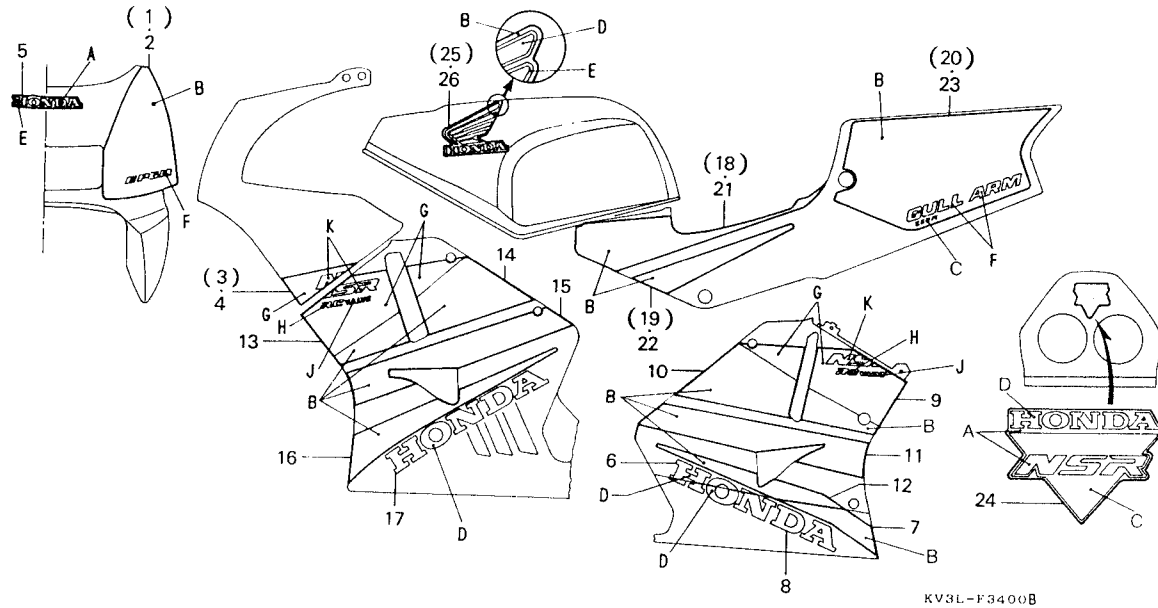
リ
1
2
3
4
5
6
7
8
9
10
11
12
13
14
15
16
17
18
19
20
21
22
23
24
25
26
27
28
29
30
31
32
33
34
35
36
37
38
39
40
41
42
43
44
45
46
47
48
49
50

K 13

ブロックNO.

F - 34

ストライプ・マーク
(NSR250R7L-
主体色 NH-196・R-109)



| 整備項目 | 標準時間 | 見出番号 | 部品番号 | 部品名 | 希望小売価格 | 使用個数 | | | | | 適用号機 | | タイプ | | | | | | | | | | | | | | | | | | | | | | | | |
|---|------------------------------|------------|-----------------|---------------------------|---------------------------|------|-----|----|----|----|------|------------------------------|------------|------------|------------|---|-------------------------|----------|------------|---------|---|------------------|-----------------|---------------------------|-------|---|----|-----------------|---------------------------|-------|---|---|---|---|---|--|--|
| | | | | | | 7L | 7N | 8L | 8N | 9L | 9N | 初号機 | | 終号機 | | | | | | | | | | | | | | | | | | | | | | | |
| リアーカウルパネルマーク配色表 | | 20) | 83605-KV3-830ZC | R.サイト"カハ"-マーク *TYPE3*.... | 3,050 | 1 | - | - | - | - | - | | | | | | | | | | | | | | | | | | | | | | | | | | |
| <table border="1"> <tr> <th colspan="2">指定色</th> <th>A</th> <th>C</th> <th>D</th> </tr> <tr> <th>タイプ</th> <th>主体色</th> <td></td> <td></td> <td></td> </tr> <tr> <td>1</td> <td>ロスホワイト (NH-196)</td> <td>ロスホワイト</td> <td>ファイティングレッド</td> <td>セシエルナイトブルー</td> </tr> <tr> <td>2</td> <td>パッションレッド (R-109)</td> <td>パッションレッド</td> <td>ブラック</td> <td>ライトシルバー</td> </tr> </table> | 指定色 | | A | C | D | タイプ | 主体色 | | | | 1 | ロスホワイト (NH-196) | ロスホワイト | ファイティングレッド | セシエルナイトブルー | 2 | パッションレッド (R-109) | パッションレッド | ブラック | ライトシルバー | | 21 | 83701-KV3-830ZA | L.サイト"カハ"-ストライフ°A *TYPE1* | 2,400 | 1 | - | - | - | - | | | | | | | |
| | 指定色 | | A | C | D | | | | | | | | | | | | | | | | | | | | | | | | | | | | | | | | |
| タイプ | 主体色 | | | | | | | | | | | | | | | | | | | | | | | | | | | | | | | | | | | | |
| 1 | ロスホワイト (NH-196) | ロスホワイト | ファイティングレッド | セシエルナイトブルー | | | | | | | | | | | | | | | | | | | | | | | | | | | | | | | | | |
| 2 | パッションレッド (R-109) | パッションレッド | ブラック | ライトシルバー | | | | | | | | | | | | | | | | | | | | | | | | | | | | | | | | | |
| | | | 83701-KV3-830ZB | L.サイト"カハ"-ストライフ°A *TYPE2* | 2,400 | 1 | - | - | - | - | | | | | | | | | | | | | | | | | | | | | | | | | | | |
| | | | 83701-KV3-830ZC | L.サイト"カハ"-ストライフ°A *TYPE3* | 2,400 | 1 | - | - | - | - | | | | | | | | | | | | | | | | | | | | | | | | | | | |
| <table border="1"> <tr> <th colspan="2">指定色</th> <th>B</th> <th>D</th> <th>E</th> </tr> <tr> <th>タイプ</th> <th>主体色</th> <td></td> <td></td> <td></td> </tr> <tr> <td>1</td> <td>ロスホワイト (ファイティングレッド) (NH-196)</td> <td>ファイティングレッド</td> <td>ロスホワイト</td> <td>ゴールド</td> </tr> <tr> <td>2</td> <td>ロスホワイト (テラブルー) (NH-196)</td> <td>テラブルー</td> <td>ファイティングレッド</td> <td>シルバー</td> </tr> <tr> <td>3</td> <td>パッションレッド (R-109)</td> <td>ブラック</td> <td>パッションレッド</td> <td>ゴールド</td> </tr> </table> | 指定色 | | B | D | E | タイプ | 主体色 | | | | 1 | ロスホワイト (ファイティングレッド) (NH-196) | ファイティングレッド | ロスホワイト | ゴールド | 2 | ロスホワイト (テラブルー) (NH-196) | テラブルー | ファイティングレッド | シルバー | 3 | パッションレッド (R-109) | ブラック | パッションレッド | ゴールド | | 22 | 83702-KV3-830ZA | L.サイト"カハ"-ストライフ°B *TYPE1* | 480 | 1 | - | - | - | - | | |
| | 指定色 | | B | D | E | | | | | | | | | | | | | | | | | | | | | | | | | | | | | | | | |
| タイプ | 主体色 | | | | | | | | | | | | | | | | | | | | | | | | | | | | | | | | | | | | |
| 1 | ロスホワイト (ファイティングレッド) (NH-196) | ファイティングレッド | ロスホワイト | ゴールド | | | | | | | | | | | | | | | | | | | | | | | | | | | | | | | | | |
| 2 | ロスホワイト (テラブルー) (NH-196) | テラブルー | ファイティングレッド | シルバー | | | | | | | | | | | | | | | | | | | | | | | | | | | | | | | | | |
| 3 | パッションレッド (R-109) | ブラック | パッションレッド | ゴールド | | | | | | | | | | | | | | | | | | | | | | | | | | | | | | | | | |
| | | | 83702-KV3-830ZB | L.サイト"カハ"-ストライフ°B *TYPE2* | 480 | 1 | - | - | - | - | | | | | | | | | | | | | | | | | | | | | | | | | | | |
| | | | 83702-KV3-830ZC | L.サイト"カハ"-ストライフ°B *TYPE3* | 480 | 1 | - | - | - | - | | | | | | | | | | | | | | | | | | | | | | | | | | | |
| <table border="1"> <tr> <th colspan="2">指定色</th> <th>B</th> <th>D</th> <th>E</th> </tr> <tr> <th>タイプ</th> <th>主体色</th> <td></td> <td></td> <td></td> </tr> <tr> <td>1</td> <td>ロスホワイト (ファイティングレッド) (NH-196)</td> <td>ファイティングレッド</td> <td>ロスホワイト</td> <td>ゴールド</td> </tr> <tr> <td>2</td> <td>ロスホワイト (テラブルー) (NH-196)</td> <td>テラブルー</td> <td>ファイティングレッド</td> <td>シルバー</td> </tr> <tr> <td>3</td> <td>パッションレッド (R-109)</td> <td>ブラック</td> <td>パッションレッド</td> <td>ゴールド</td> </tr> </table> | 指定色 | | B | D | E | タイプ | 主体色 | | | | 1 | ロスホワイト (ファイティングレッド) (NH-196) | ファイティングレッド | ロスホワイト | ゴールド | 2 | ロスホワイト (テラブルー) (NH-196) | テラブルー | ファイティングレッド | シルバー | 3 | パッションレッド (R-109) | ブラック | パッションレッド | ゴールド | | 23 | 83705-KV3-830ZA | L.サイト"カハ"-マーク *TYPE1*.... | 3,050 | 1 | - | - | - | - | | |
| | 指定色 | | B | D | E | | | | | | | | | | | | | | | | | | | | | | | | | | | | | | | | |
| | タイプ | 主体色 | | | | | | | | | | | | | | | | | | | | | | | | | | | | | | | | | | | |
| 1 | ロスホワイト (ファイティングレッド) (NH-196) | ファイティングレッド | ロスホワイト | ゴールド | | | | | | | | | | | | | | | | | | | | | | | | | | | | | | | | | |
| 2 | ロスホワイト (テラブルー) (NH-196) | テラブルー | ファイティングレッド | シルバー | | | | | | | | | | | | | | | | | | | | | | | | | | | | | | | | | |
| 3 | パッションレッド (R-109) | ブラック | パッションレッド | ゴールド | | | | | | | | | | | | | | | | | | | | | | | | | | | | | | | | | |
| | | | 83705-KV3-830ZB | L.サイト"カハ"-マーク *TYPE2*.... | 3,050 | 1 | - | - | - | - | | | | | | | | | | | | | | | | | | | | | | | | | | | |
| | | | 83705-KV3-830ZC | L.サイト"カハ"-マーク *TYPE3*.... | 3,050 | 1 | - | - | - | - | | | | | | | | | | | | | | | | | | | | | | | | | | | |
| <table border="1"> <tr> <th colspan="2">指定色</th> <th>B</th> <th>D</th> <th>E</th> </tr> <tr> <th>タイプ</th> <th>主体色</th> <td></td> <td></td> <td></td> </tr> <tr> <td>1</td> <td>ロスホワイト (ファイティングレッド) (NH-196)</td> <td>ファイティングレッド</td> <td>ロスホワイト</td> <td>ゴールド</td> </tr> <tr> <td>2</td> <td>ロスホワイト (テラブルー) (NH-196)</td> <td>テラブルー</td> <td>ファイティングレッド</td> <td>シルバー</td> </tr> <tr> <td>3</td> <td>パッションレッド (R-109)</td> <td>ブラック</td> <td>パッションレッド</td> <td>ゴールド</td> </tr> </table> | 指定色 | | B | D | E | タイプ | 主体色 | | | | 1 | ロスホワイト (ファイティングレッド) (NH-196) | ファイティングレッド | ロスホワイト | ゴールド | 2 | ロスホワイト (テラブルー) (NH-196) | テラブルー | ファイティングレッド | シルバー | 3 | パッションレッド (R-109) | ブラック | パッションレッド | ゴールド | | 24 | 87111-KV3-830ZA | リアーカウルパネルマーク *TYPE1*.... | 370 | 1 | - | - | - | - | | |
| | 指定色 | | B | D | E | | | | | | | | | | | | | | | | | | | | | | | | | | | | | | | | |
| | タイプ | 主体色 | | | | | | | | | | | | | | | | | | | | | | | | | | | | | | | | | | | |
| 1 | ロスホワイト (ファイティングレッド) (NH-196) | ファイティングレッド | ロスホワイト | ゴールド | | | | | | | | | | | | | | | | | | | | | | | | | | | | | | | | | |
| 2 | ロスホワイト (テラブルー) (NH-196) | テラブルー | ファイティングレッド | シルバー | | | | | | | | | | | | | | | | | | | | | | | | | | | | | | | | | |
| 3 | パッションレッド (R-109) | ブラック | パッションレッド | ゴールド | | | | | | | | | | | | | | | | | | | | | | | | | | | | | | | | | |
| | | | 87111-KV3-830ZB | リアーカウルパネルマーク *TYPE2*.... | 370 | 1 | - | - | - | - | | | | | | | | | | | | | | | | | | | | | | | | | | | |
| | | | 87121-KV3-830ZA | R.フル-イルタンクマーク *TYPE1*.... | 670 | 1 | - | - | - | - | | | | | | | | | | | | | | | | | | | | | | | | | | | |
| | | | 87121-KV3-830ZB | R.フル-イルタンクマーク *TYPE2*.... | 670 | 1 | - | - | - | - | | | | | | | | | | | | | | | | | | | | | | | | | | | |
| | | | 87121-KV3-830ZC | R.フル-イルタンクマーク *TYPE3*.... | 670 | 1 | - | - | - | - | | | | | | | | | | | | | | | | | | | | | | | | | | | |
| | | | 26 | 87122-KV3-830ZA | L.フル-イルタンクマーク *TYPE1*.... | 670 | 1 | - | - | - | - | | | | | | | | | | | | | | | | | | | | | | | | | | |
| | | | | 87122-KV3-830ZB | L.フル-イルタンクマーク *TYPE2*.... | 670 | 1 | - | - | - | - | | | | | | | | | | | | | | | | | | | | | | | | | | |
| | | | | 87122-KV3-830ZC | L.フル-イルタンクマーク *TYPE3*.... | 670 | 1 | - | - | - | - | | | | | | | | | | | | | | | | | | | | | | | | | | |

K 14

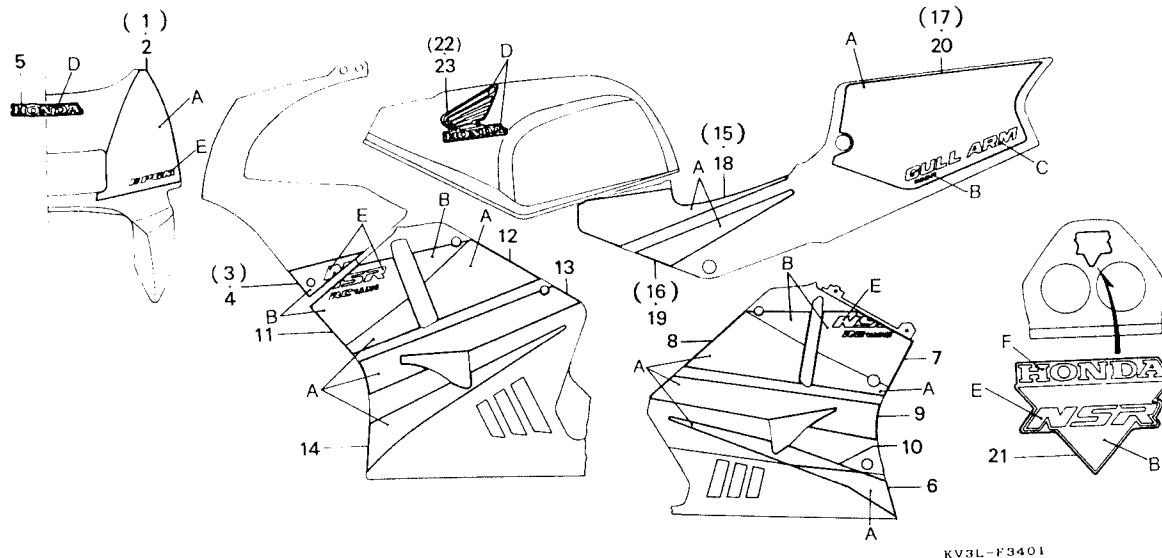
ブロックNO.

F-34-1

ストライプ・マーク

(NSR250R7L-

主体色 NH-1 1014676~)



KV3L-F3401

3

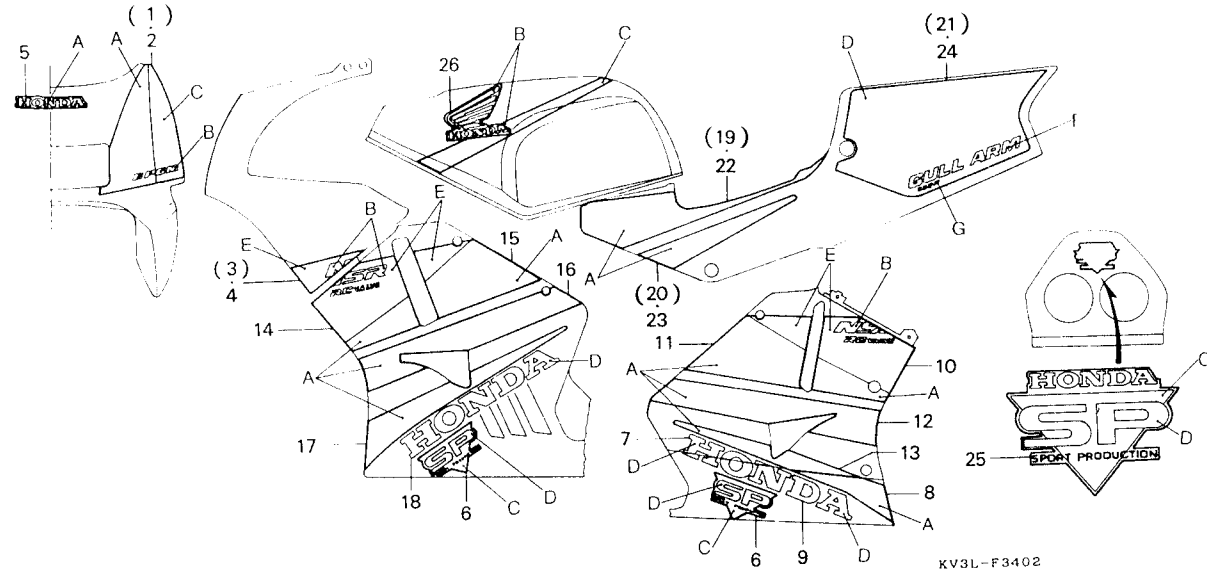
| 整備項目 | 標準時間 | 見出番号 | 部品番号 | 部品名 | 希望小売価格 | 使用個数 | | | | | | 適用号機 | | タイプ | | | |
|--------------|------|-----------------|-------------------|---------|--------|------|----|----|----|----|----|------|---------|---------|--|--|--|
| | | | | | | 7L | 7N | 8L | 8N | 9L | 9N | 初号機 | 終号機 | | | | |
| ストライプ・マーク配色表 | 6 | 64211-KV3-850ZA | R.アツハ°-カウルストライフ°A | *TYPE6* | 1,150 | 1 | - | - | - | - | - | - | 1014676 | | | | |
| | | | L.アツハ°-カウルストライフ°A | *TYPE6* | 1,150 | 1 | - | - | - | - | - | - | - | 1014676 | | | |
| | | | R.アツハ°-カウルストライフ°B | *TYPE6* | 370 | 1 | - | - | - | - | - | - | - | 1014676 | | | |
| | | | L.アツハ°-カウルストライフ°B | *TYPE6* | 370 | 1 | - | - | - | - | - | - | - | 1014676 | | | |
| | | | アツハ°-カウルホントマーク | *TYPE6* | 250 | 1 | - | - | - | - | - | - | - | 1014676 | | | |
| 指定色 | 6 | 64253-KV3-850ZA | R.ローカウルストライフ° | *TYPE6* | 390 | 1 | - | - | - | - | - | - | 1014676 | | | | |
| | | | R.カウルリット°ストライフ°A | *TYPE6* | 1,100 | 1 | - | - | - | - | - | - | - | 1014676 | | | |
| | | | R.カウルリット°ストライフ°B | *TYPE6* | 880 | 1 | - | - | - | - | - | - | - | 1014676 | | | |
| | | | R.カウルリット°ストライフ°C | *TYPE6* | 1,200 | 1 | - | - | - | - | - | - | - | 1014676 | | | |
| | | | R.カウルリット°ストライフ°D | *TYPE6* | 380 | 1 | - | - | - | - | - | - | - | 1014676 | | | |
| | | | L.ローカウルストライフ°A | *TYPE6* | 1,100 | 1 | - | - | - | - | - | - | - | 1014676 | | | |
| | | | L.ローカウルストライフ°B | *TYPE6* | 880 | 1 | - | - | - | - | - | - | - | 1014676 | | | |
| | | | L.ローカウルストライフ°C | *TYPE6* | 1,200 | 1 | - | - | - | - | - | - | - | 1014676 | | | |
| | | | L.ローカウルストライフ°D | *TYPE6* | 780 | 1 | - | - | - | - | - | - | - | 1014676 | | | |
| | | | R.サイト°カハ°-ストライフ°A | *TYPE6* | 2,400 | 1 | - | - | - | - | - | - | - | 1014676 | | | |
| 指定色 | 6 | 83602-KV3-850ZA | R.サイト°カハ°-ストライフ°B | *TYPE6* | 480 | 1 | - | - | - | - | - | - | 1014676 | | | | |
| | | | R.サイト°カハ°-マーク | *TYPE6* | 3,050 | 1 | - | - | - | - | - | - | - | 1014676 | | | |
| | | | L.サイト°カハ°-ストライフ°A | *TYPE6* | 2,400 | 1 | - | - | - | - | - | - | - | 1014676 | | | |
| | | | L.サイト°カハ°-ストライフ°B | *TYPE6* | 480 | 1 | - | - | - | - | - | - | - | 1014676 | | | |
| | | | L.サイト°カハ°-マーク | *TYPE6* | 3,050 | 1 | - | - | - | - | - | - | - | 1014676 | | | |
| | | | R.リア°カウル°ヘルマーク | *TYPE6* | 370 | 1 | - | - | - | - | - | - | - | 1014676 | | | |
| | | | R.72-エルトンクマーク | *TYPE6* | 670 | 1 | - | - | - | - | - | - | - | 1014676 | | | |
| | | | L.72-エルトンクマーク | *TYPE6* | 670 | 1 | - | - | - | - | - | - | - | 1014676 | | | |
| | | | | | | | | | | | | | | | | | |
| | | | | | | | | | | | | | | | | | |

K 15

ブロックNO.

F-34-2

ストライプ・マーク
(NSR250R8L-J)



KV3L-F3402

| 整備項目 | 標準時間 | 見出番号 | 部品番号 | 部品名 | 使用個数 | | | | | | 適用号機 | | タイプ | | |
|------|------|------|-----------------|---------------------------|--------|----|----|----|----|----|------|-----|-----|-----|---|
| | | | | | 希望小売価格 | 7L | 7H | 8L | 8H | 9L | 9H | 初号機 | | 終号機 | |
| | | 1 | 64211-KV3-840ZA | R.アツハ-カウルストライフ°A *TYPE4* | 1,150 | - | - | 1 | - | - | - | - | - | - | J |
| | | 2 | 64212-KV3-840ZA | L.アツハ-カウルストライフ°A *TYPE4* | 1,150 | - | - | 1 | - | - | - | - | - | - | J |
| | | 3 | 64213-KV3-840ZA | R.アツハ-カウルストライフ°B *TYPE4* | 370 | - | - | 1 | - | - | - | - | - | - | J |
| | | 4 | 64214-KV3-840ZA | L.アツハ-カウルストライフ°B *TYPE4* | 370 | - | - | 1 | - | - | - | - | - | - | J |
| | | 5 | 64215-KV3-840ZA | アツハ-カウルホンタマーク *TYPE4*.. | 250 | - | - | 1 | - | - | - | - | - | - | J |
| | | 6 | 64234-KV3-840ZA | ロア-カウルマークE *TYPE4*..... | 380 | - | - | 2 | - | - | - | - | - | - | J |
| | | 7 | 64252-KV3-840ZA | R.カウルリツトマーク *TYPE4*..... | 360 | - | - | 1 | - | - | - | - | - | - | J |
| | | 8 | 64253-KV3-840ZA | R.ロア-カウルストライフ° *TYPE4*... | 370 | - | - | 1 | - | - | - | - | - | - | J |
| | | 9 | 64254-KV3-840ZA | R.ロア-カウルマーク *TYPE4*..... | 610 | - | - | 1 | - | - | - | - | - | - | J |
| | | 10 | 64256-KV3-840ZA | R.カウルリツトストライフ°A *TYPE4*.. | 1,100 | - | - | 1 | - | - | - | - | - | - | J |
| | | 11 | 64257-KV3-840ZA | R.カウルリツトストライフ°B *TYPE4*.. | 850 | - | - | 1 | - | - | - | - | - | - | J |
| | | 12 | 64261-KV3-840ZA | R.カウルリツトストライフ°C *TYPE4*.. | 1,200 | - | - | 1 | - | - | - | - | - | - | J |
| | | 13 | 64262-KV3-840ZA | R.カウルリツトストライフ°D *TYPE4*.. | 600 | - | - | 1 | - | - | - | - | - | - | J |
| | | 14 | 64271-KV3-840ZA | L.ロア-カウルストライフ°A *TYPE4*.. | 1,100 | - | - | 1 | - | - | - | - | - | - | J |
| | | 15 | 64272-KV3-840ZA | L.ロア-カウルストライフ°B *TYPE4*.. | 850 | - | - | 1 | - | - | - | - | - | - | J |
| | | 16 | 64273-KV3-840ZA | L.ロア-カウルストライフ°C *TYPE4*.. | 1,200 | - | - | 1 | - | - | - | - | - | - | J |
| | | 17 | 64274-KV3-840ZA | L.ロア-カウルストライフ°D *TYPE4*.. | 720 | - | - | 1 | - | - | - | - | - | - | J |
| | | 18 | 64275-KV3-840ZA | L.ロア-カウルマーク *TYPE4*..... | 670 | - | - | 1 | - | - | - | - | - | - | J |
| | | 19 | 83601-KV3-840ZA | R.サイトカハ-ストライフ°A *TYPE4* | 2,400 | - | - | 1 | - | - | - | - | - | - | J |
| | | 20 | 83602-KV3-840ZA | R.サイトカハ-ストライフ°B *TYPE4* | 480 | - | - | 1 | - | - | - | - | - | - | J |
| | | 21 | 83605-KV3-830ZC | R.サイトカハ-マーク *TYPE3*.... | 3,050 | - | - | 1 | - | - | - | - | - | - | J |
| | | 22 | 83701-KV3-840ZA | L.サイトカハ-ストライフ°A *TYPE4* | 2,400 | - | - | 1 | - | - | - | - | - | - | J |
| | | 23 | 83702-KV3-840ZA | L.サイトカハ-ストライフ°B *TYPE4* | 480 | - | - | 1 | - | - | - | - | - | - | J |
| | | 24 | 83705-KV3-830ZC | L.サイトカハ-マーク *TYPE3*.... | 3,050 | - | - | 1 | - | - | - | - | - | - | J |
| | | 25 | 87111-KV3-840ZA | リア-カウルヘルマーク *TYPE4*.... | 370 | - | - | 1 | - | - | - | - | - | - | J |

1992.06.10

K15

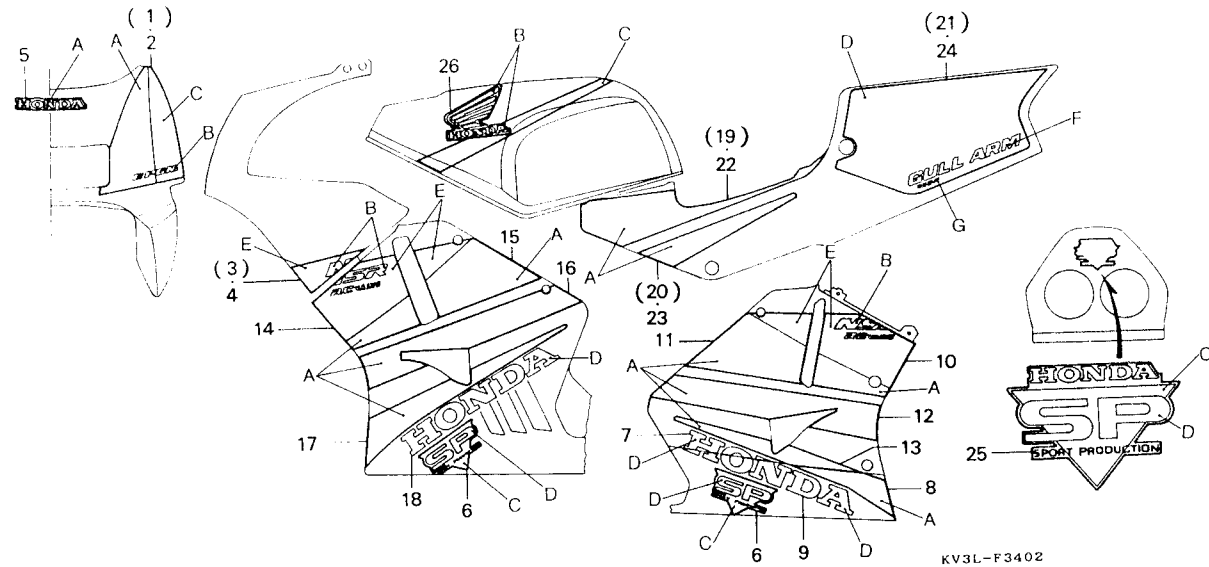
3

K 16

ブロックNO.

F-34-2

ストライプ・マーク
(NSR250R8L-J)



3

整備項目

標準時間

見出番号

部品番号

部品名

希望使用個数

小売価格

適用号機

初号機 終号機

タイプ

26 87123-KV3-8402A 72-エルトンストライプ*TYPE4*... 4,850 - - 1 - - - - - J

ストライプ・マーク配色表

| タイプ | 指定色 | A | B | C | D | E | F | G |
|-----|---------------------------|------------|----------------|------|------|------|--------------|-------------|
| | 主体色 | | | | | | | |
| 3,4 | ファイティング レッド (R-134) | ロス ホワイト | ファイティング レッド | ゴールド | ブラック | シルバー | パッション レッド | ライト シルバー |

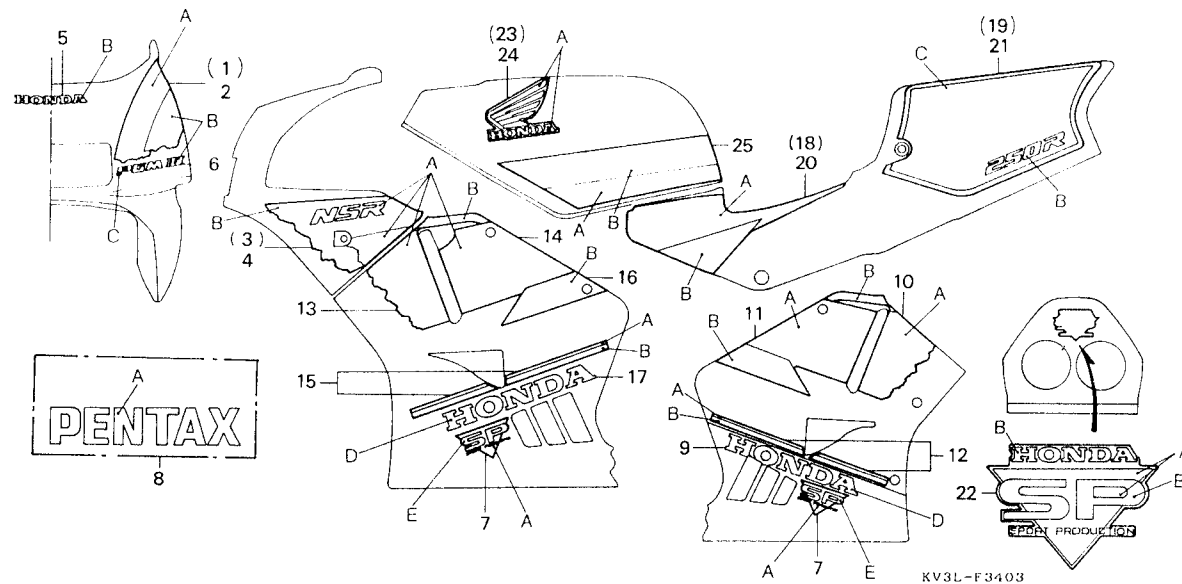
L 1

ブロックNO.

F-34-3

ストライプ・マーク

(NSR250R8L-3J)



KV3L-F3403

| 整備項目 | 標準時間 | 見出番号 | 部品番号 | 部品名 | 希望使用個数 | | | | | | 適用号機 | | タイプ |
|--------------------|-----------------|-------------------|---------|-------|--------|------|----|----|----|----|------|-----|-----|
| | | | | | 小売価格 | 7L | 7N | 8L | 8N | 9L | 9N | 初号機 | |
| ストライプ・マーク配色表 | | | | | | | | | | | | | |
| タイプ | 指定色 | A | B | C | D | E | | | | | | | |
| 5 | ロスホワイト (NH-196) | レッド | ブラック | イエロー | ロスホワイト | ゴールド | | | | | | | |
| ペンタックスロアークウルマーク配色表 | | | | | | | | | | | | | |
| 主体色 | 指定色 | A | | | | | | | | | | | |
| ロスホワイト (NH-196) | | レッド | | | | | | | | | | | |
| 1 | 64211-KV3-680ZA | R.アツハ°-カウルストライフ°A | *TYPE5* | 1,350 | - | - | 1 | - | - | - | - | - | 3J |
| 2 | 64212-KV3-680ZA | L.アツハ°-カウルストライフ°A | *TYPE5* | 1,350 | - | - | 1 | - | - | - | - | - | 3J |
| 3 | 64213-KV3-680ZA | R.アツハ°-カウルストライフ°B | *TYPE5* | 1,450 | - | - | 1 | - | - | - | - | - | 3J |
| 4 | 64214-KV3-680ZA | L.アツハ°-カウルストライフ°B | *TYPE5* | 1,450 | - | - | 1 | - | - | - | - | - | 3J |
| 5 | 64215-KV3-680ZA | アツハ°-カウルホントマーク | *TYPE5* | 250 | - | - | 1 | - | - | - | - | - | 3J |
| 6 | 64217-KV3-680ZA | アツハ°-カウルマーク | *TYPE5* | 340 | - | - | 1 | - | - | - | - | - | 3J |
| 7 | 64234-KV3-680ZA | ロア°カウルマーク | *TYPE5* | 560 | - | - | 2 | - | - | - | - | - | 3J |
| 8 | 64236-KV3-680 | ペンタックスロア°カウルマーク | | 1,700 | - | - | 2 | - | - | - | - | - | 3J |
| 9 | 64254-KV3-680ZA | R.ロア°カウルホントマーク | *TYPE5* | 980 | - | - | 1 | - | - | - | - | - | 3J |
| 10 | 64256-KV3-680ZA | R.カウルリット°ストライフ°A | *TYPE5* | 1,600 | - | - | 1 | - | - | - | - | - | 3J |
| 11 | 64257-KV3-680ZA | R.カウルリット°ストライフ°B | *TYPE5* | 2,050 | - | - | 1 | - | - | - | - | - | 3J |
| 12 | 64261-KV3-680ZA | R.カウルリット°ストライフ°C | *TYPE5* | 980 | - | - | 1 | - | - | - | - | - | 3J |
| 13 | 64271-KV3-680ZA | L.ロア°カウルストライフ°A | *TYPE5* | 1,600 | - | - | 1 | - | - | - | - | - | 3J |
| 14 | 64272-KV3-680ZA | L.ロア°カウルストライフ°B | *TYPE5* | 1,600 | - | - | 1 | - | - | - | - | - | 3J |
| 15 | 64273-KV3-680ZA | L.ロア°カウルストライフ°C | *TYPE5* | 1,050 | - | - | 1 | - | - | - | - | - | 3J |
| 16 | 64274-KV3-680ZA | L.ロア°カウルストライフ°D | *TYPE5* | 490 | - | - | 1 | - | - | - | - | - | 3J |
| 17 | 64275-KV3-680ZA | L.ロア°カウルホントマーク | *TYPE5* | 980 | - | - | 1 | - | - | - | - | - | 3J |
| 18 | 83601-KV3-680ZA | R.サイト°カハ°-ストライフ°A | *TYPE5* | 2,600 | - | - | 1 | - | - | - | - | - | 3J |
| 19 | 83602-KV3-680ZA | R.サイト°カハ°-ストライフ°B | *TYPE5* | 3,050 | - | - | 1 | - | - | - | - | - | 3J |
| 20 | 83701-KV3-680ZA | L.サイト°カハ°-ストライフ°A | *TYPE5* | 2,600 | - | - | 1 | - | - | - | - | - | 3J |
| 21 | 83702-KV3-680ZA | L.サイト°カハ°-ストライフ°B | *TYPE5* | 3,050 | - | - | 1 | - | - | - | - | - | 3J |
| 22 | 87111-KV3-680ZA | リヤ°カウルハ°ネズマーク | *TYPE5* | 560 | - | - | 1 | - | - | - | - | - | 3J |
| 23 | 87121-KV3-680ZA | R.フ2°-エルタンクマーク | *TYPE5* | 710 | - | - | 1 | - | - | - | - | - | 3J |
| 24 | 87122-KV3-680ZA | L.フ2°-エルタンクマーク | *TYPE5* | 710 | - | - | 1 | - | - | - | - | - | 3J |
| 25 | 87123-KV3-680ZA | フ2°-エルタンクストライフ° | *TYPE5* | 5,400 | - | - | 1 | - | - | - | - | - | 3J |

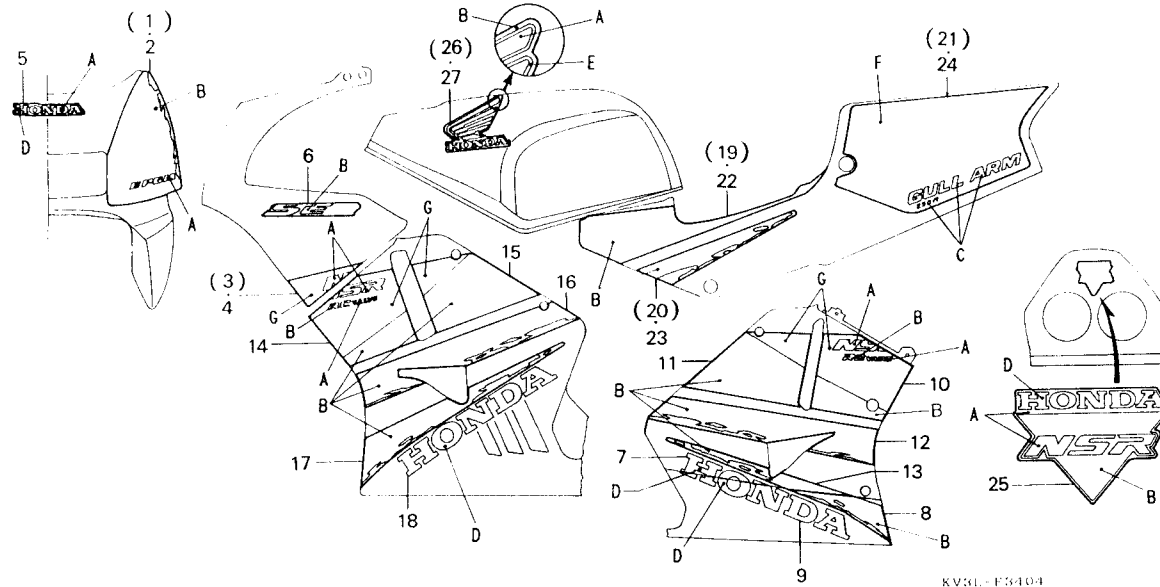
L 2

ブロックNO.

F-34-4

ストライプ・マーク

(NSR250R9L)



| 整備項目 | 標準時間 | 見出番号 | 部品番号 | 部品名 | 希望小売価格 | 使用個数 | | | | | 適用号機 | | タイプ | |
|------|------|------|-----------------|---------------------------|--------|------|----|----|----|----|------|-----|-----|-----|
| | | | | | | 7L | 7N | 8L | 8N | 9L | 9N | 初号機 | | 終号機 |
| | | 1 | 64211-KV3-920ZA | R.アツハ-カウルストライフ°A *TYPE7* | 1,350 | - | - | - | - | 1 | - | | | |
| | | 2 | 64212-KV3-920ZA | L.アツハ-カウルストライフ°A *TYPE7* | 1,350 | - | - | - | - | 1 | - | | | |
| | | 3 | 64213-KV3-830ZA | R.アツハ-カウルストライフ°B *TYPE1* | 370 | - | - | - | - | 1 | - | | | |
| | | 4 | 64214-KV3-830ZA | L.アツハ-カウルストライフ°B *TYPE1* | 370 | - | - | - | - | 1 | - | | | |
| | | 5 | 64215-KV3-830ZA | アツハ-カウルホコタマーク *TYPE1*.. | 250 | - | - | - | - | 1 | - | | | |
| | | 6 | 64234-KV3-920ZA | ス-ハ-エテ-イシヨシマーク *TYPE7*.. | 670 | - | - | - | - | 2 | - | | | |
| | | 7 | 64252-KV3-830ZA | R.カウルリツトマーク *TYPE1*..... | 360 | - | - | - | - | 1 | - | | | |
| | | 8 | 64253-KV3-920ZA | R.ロア-カウルストライフ° *TYPE7*... | 370 | - | - | - | - | 1 | - | | | |
| | | 9 | 64254-KV3-830ZA | R.ロア-カウルマーク *TYPE1*..... | 610 | - | - | - | - | 1 | - | | | |
| | | 10 | 64256-KV3-830ZA | R.カウルリツトストライフ°A *TYPE1*.. | 1,100 | - | - | - | - | 1 | - | | | |
| | | 11 | 64257-KV3-830ZA | R.カウルリツトストライフ°B *TYPE1*.. | 850 | - | - | - | - | 1 | - | | | |
| | | 12 | 64261-KV3-920ZA | R.カウルリツトストライフ°C *TYPE7*.. | 1,200 | - | - | - | - | 1 | - | | | |
| | | 13 | 64262-KV3-920ZA | R.カウルリツトストライフ°D *TYPE7*.. | 600 | - | - | - | - | 1 | - | | | |
| | | 14 | 64271-KV3-830ZA | L.ロア-カウルストライフ°A *TYPE1*.. | 1,100 | - | - | - | - | 1 | - | | | |
| | | 15 | 64272-KV3-830ZA | L.ロア-カウルストライフ°B *TYPE1*.. | 850 | - | - | - | - | 1 | - | | | |
| | | 16 | 64273-KV3-920ZA | L.ロア-カウルストライフ°C *TYPE7*.. | 1,200 | - | - | - | - | 1 | - | | | |
| | | 17 | 64274-KV3-920ZA | L.ロア-カウルストライフ°D *TYPE7*.. | 720 | - | - | - | - | 1 | - | | | |
| | | 18 | 64275-KV3-830ZA | L.ロア-カウルマーク *TYPE1*..... | 670 | - | - | - | - | 1 | - | | | |
| | | 19 | 83601-KV3-830ZA | R.サイトカハ-ストライフ°A *TYPE1* | 2,400 | - | - | - | - | 1 | - | | | |
| | | 20 | 83602-KV3-920ZA | R.サイトカハ-ストライフ°B *TYPE7* | 480 | - | - | - | - | 1 | - | | | |
| | | 21 | 83605-KV3-920ZA | R.サイトカハ-マーク *TYPE7*.... | 3,050 | - | - | - | - | 1 | - | | | |
| | | 22 | 83701-KV3-830ZA | L.サイトカハ-ストライフ°A *TYPE1* | 2,400 | - | - | - | - | 1 | - | | | |
| | | 23 | 83702-KV3-920ZA | L.サイトカハ-ストライフ°B *TYPE7* | 480 | - | - | - | - | 1 | - | | | |
| | | 24 | 83705-KV3-920ZA | L.サイトカハ-マーク *TYPE7*.... | 3,050 | - | - | - | - | 1 | - | | | |
| | | 25 | 87111-KV3-830ZA | リア-カウルハ-ネルマーク *TYPE1*.... | 370 | - | - | - | - | 1 | - | | | |

1992.06.10

L2

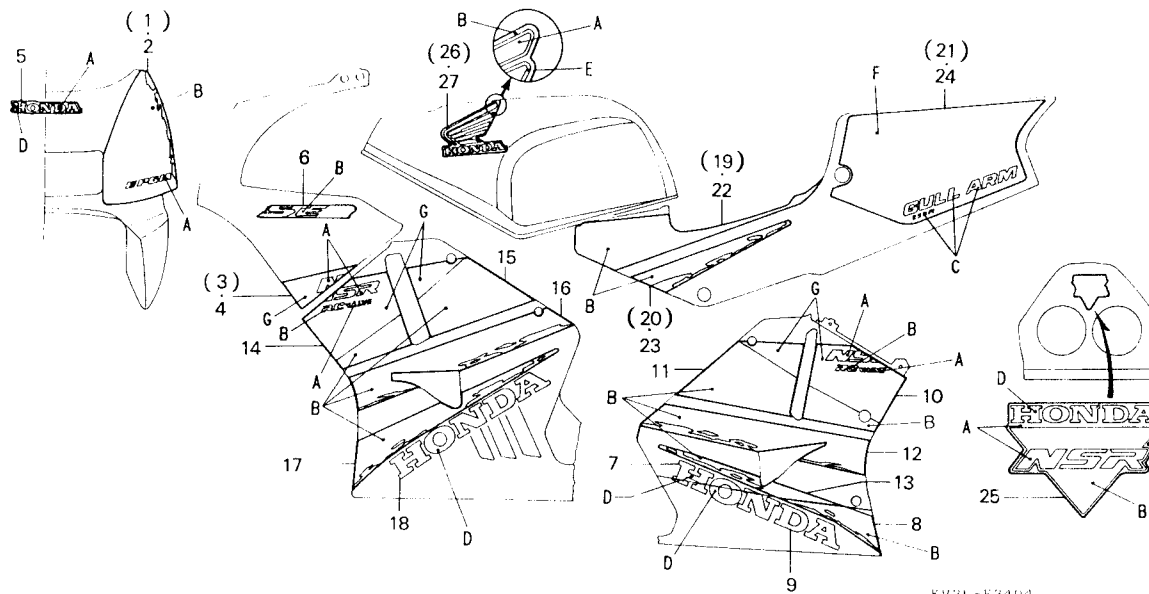
L 3

ブロックNO.

F-34-4

ストライプ・マーク

(NSR250R9L)



整備項目

標準時間

| 見出番号 | 部品番号 | 部品名 | 希望小売価格 | 使用個数 | | | | | 適用号機 | | タイプ |
|------|-----------------|---------------------------|--------|------|----|----|----|----|------|-----|-----|
| | | | | 7L | 7N | 8L | 8N | 9N | 初号機 | 終号機 | |
| 26 | 87121-KV3-830ZA | R.72-エルタンクマーク *TYPE1*.... | 670 | - | - | - | - | 1 | - | | |
| 27 | 87122-KV3-830ZA | L.72-エルタンクマーク *TYPE1*.... | 670 | - | - | - | - | 1 | - | | |

ストライプ・マーク配色表

| タイプ | 主体色 | 指定色 | | | | | | |
|-----|-----------------|--------|------------|------|-------------|------|------|-------|
| | | A | B | C | D | E | F | G |
| 1,7 | ロスホワイト (NH-196) | ロスホワイト | ファイティングレッド | シルバー | セイシェルナイトブルー | ゴールド | グリーン | テラブルー |

3

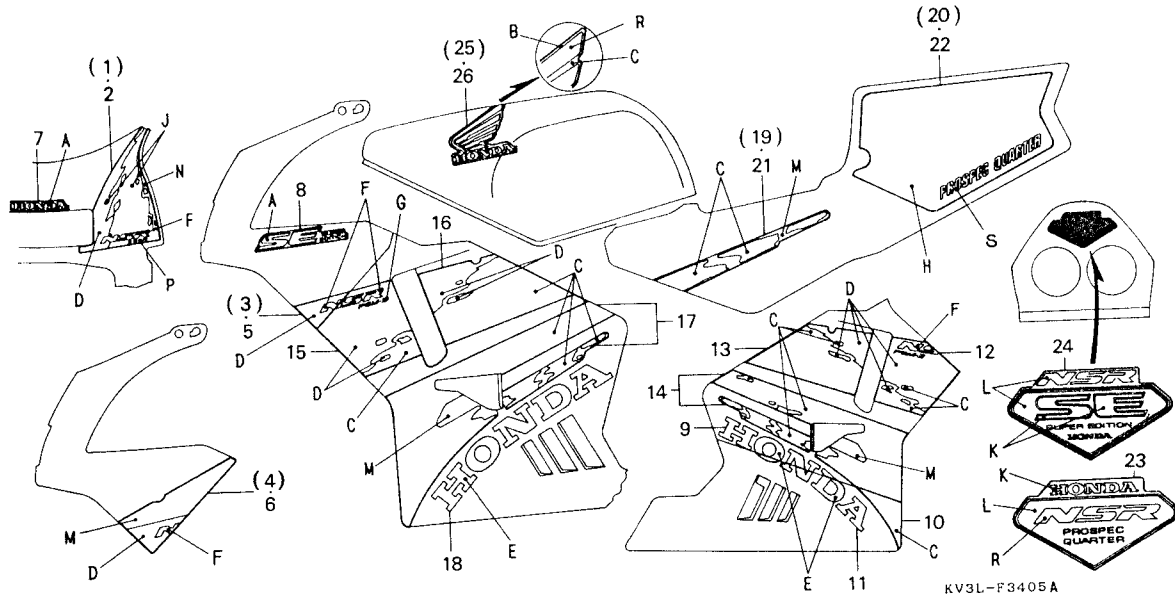
L 4

ブロックNO.

F-34-5

ストライプ・マーク

(NSR250R7N・9N)



KV3L-F3405A

3

| 整備項目 | 標準時間 | 見出番号 | 部品番号 | 部品名 | 希望使用個数 | | | | | | 適用号機 | | タイプ | | | | | | | | | | | | | | | | | | | | | | | | |
|--------------|--|---------------------------|-----------------|----------------------------|---------------------------|----------------------------|-------|----|----|----|-----------------|--------|----------|--------|----|-----------------|--------|----------|------------|----|-------------|--------|----------|------------|---|-----------------|----------------------------|-------|---|---|---|---|---|---|--|--|--|
| | | | | | 小売価格 | 7L | 7N | 8L | 8N | 9L | 9N | 初号機 | | 終号機 | | | | | | | | | | | | | | | | | | | | | | | |
| ストライプ・マーク配色表 | <table border="1"> <thead> <tr> <th rowspan="2">タイプ</th> <th rowspan="2">主体色</th> <th colspan="3">指定色</th> </tr> <tr> <th>A</th> <th>B</th> <th>C</th> </tr> </thead> <tbody> <tr> <td>8</td> <td>ロスホワイト (NH-196)</td> <td>ロスホワイト</td> <td>クロームゴールド</td> <td>リアルブルー</td> </tr> <tr> <td>10</td> <td>ロスホワイト (NH-196)</td> <td>ロスホワイト</td> <td>クロームゴールド</td> <td>ファイティングレッド</td> </tr> <tr> <td>11</td> <td>ブラック (NH-1)</td> <td>シルバー#2</td> <td>クロームシルバー</td> <td>ファイティングレッド</td> </tr> </tbody> </table> | タイプ | 主体色 | 指定色 | | | A | B | C | 8 | ロスホワイト (NH-196) | ロスホワイト | クロームゴールド | リアルブルー | 10 | ロスホワイト (NH-196) | ロスホワイト | クロームゴールド | ファイティングレッド | 11 | ブラック (NH-1) | シルバー#2 | クロームシルバー | ファイティングレッド | 1 | 64211-KV3-900ZA | R.アツハ°-カウルストライフ°A *TYPE10* | 1,350 | - | - | - | - | - | 1 | | | |
| | | | | タイプ | 主体色 | 指定色 | | | | | | | | | | | | | | | | | | | | | | | | | | | | | | | |
| | | A | B | | | C | | | | | | | | | | | | | | | | | | | | | | | | | | | | | | | |
| | | 8 | ロスホワイト (NH-196) | ロスホワイト | クロームゴールド | リアルブルー | | | | | | | | | | | | | | | | | | | | | | | | | | | | | | | |
| | | 10 | ロスホワイト (NH-196) | ロスホワイト | クロームゴールド | ファイティングレッド | | | | | | | | | | | | | | | | | | | | | | | | | | | | | | | |
| | | 11 | ブラック (NH-1) | シルバー#2 | クロームシルバー | ファイティングレッド | | | | | | | | | | | | | | | | | | | | | | | | | | | | | | | |
| | | | 64211-KV3-900ZB | R.アツハ°-カウルストライフ°A *TYPE11* | 1,350 | - | - | - | - | - | 1 | | | | | | | | | | | | | | | | | | | | | | | | | | |
| | | | 64211-KV3-900ZC | R.アツハ°-カウルストライフ°A *TYPE8* | 1,350 | - | 1 | - | - | - | - | | | | | | | | | | | | | | | | | | | | | | | | | | |
| | | 2 | 64212-KV3-900ZA | L.アツハ°-カウルストライフ°A *TYPE10* | 1,350 | - | - | - | - | - | 1 | | | | | | | | | | | | | | | | | | | | | | | | | | |
| | | | 64212-KV3-900ZB | L.アツハ°-カウルストライフ°A *TYPE11* | 1,350 | - | - | - | - | - | 1 | | | | | | | | | | | | | | | | | | | | | | | | | | |
| | | | 64212-KV3-900ZC | L.アツハ°-カウルストライフ°A *TYPE8* | 1,350 | - | 1 | - | - | - | - | | | | | | | | | | | | | | | | | | | | | | | | | | |
| | | 3 | 64213-KV3-900ZA | R.アツハ°-カウルストライフ°B *TYPE10* | 1,450 | - | - | - | - | - | - | 1 | | | | | | | | | | | | | | | | | | | | | | | | | |
| | | | | 64213-KV3-900ZC | R.アツハ°-カウルストライフ°B *TYPE8* | 1,450 | - | 1 | - | - | - | - | | | | | | | | | | | | | | | | | | | | | | | | | |
| | | * 4 | 64213-KV3-940ZA | R.アツハ°-カウルストライフ°B *TYPE11* | 1,450 | - | - | - | - | - | - | 1 | | | | | | | | | | | | | | | | | | | | | | | | | |
| | | | | 5 | 64214-KV3-900ZA | L.アツハ°-カウルストライフ°B *TYPE10* | 1,450 | - | - | - | - | - | 1 | | | | | | | | | | | | | | | | | | | | | | | | |
| | | | | | 64214-KV3-900ZC | L.アツハ°-カウルストライフ°B *TYPE8* | 1,450 | - | 1 | - | - | - | - | | | | | | | | | | | | | | | | | | | | | | | | |
| | | | | * 6 | 64214-KV3-940ZA | L.アツハ°-カウルストライフ°B *TYPE11* | 1,450 | - | - | - | - | - | 1 | | | | | | | | | | | | | | | | | | | | | | | | |
| | | 7 | 64215-KV3-900ZA | アツハ°-カウルホンタ°マーク *TYPE10* | 250 | - | - | - | - | - | - | 1 | | | | | | | | | | | | | | | | | | | | | | | | | |
| | | | 64215-KV3-900ZB | アツハ°-カウルホンタ°マーク *TYPE11* | 250 | - | - | - | - | - | - | 1 | | | | | | | | | | | | | | | | | | | | | | | | | |
| | | | 64215-KV3-900ZC | アツハ°-カウルホンタ°マーク *TYPE8* | 250 | - | 1 | - | - | - | - | - | | | | | | | | | | | | | | | | | | | | | | | | | |
| | | 8 | 64234-KV3-940ZA | ス°ハ°-エテ°イシヨシ°マーク *TYPE10* | 380 | - | - | - | - | - | - | 2 | | | | | | | | | | | | | | | | | | | | | | | | | |
| | 64234-KV3-940ZB | ス°ハ°-エテ°イシヨシ°マーク *TYPE11* | 380 | - | - | - | - | - | - | 1 | | | | | | | | | | | | | | | | | | | | | | | | | | | |
| | | 9 | 64252-KV3-900ZA | R.カウルリツツ°マーク *TYPE10* | 360 | - | - | - | - | - | - | 1 | | | | | | | | | | | | | | | | | | | | | | | | | |
| | | | 64252-KV3-900ZB | R.カウルリツツ°マーク *TYPE11* | 360 | - | - | - | - | - | - | 1 | | | | | | | | | | | | | | | | | | | | | | | | | |
| | | | 64252-KV3-900ZC | R.カウルリツツ°マーク *TYPE8* | 360 | - | 1 | - | - | - | - | - | | | | | | | | | | | | | | | | | | | | | | | | | |

1992.06.10

L4

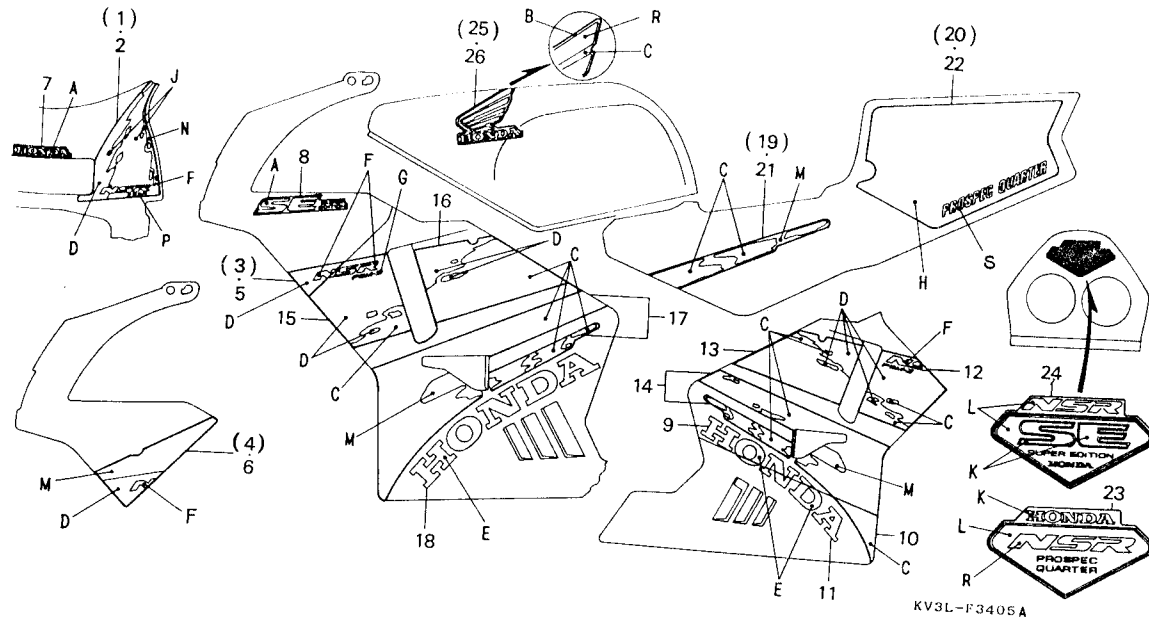
L 5

ブロックNO.

F-34-5

ストライプ・マーク

(NSR250R7N・9N)



KV3L-F3405A

整備項目

標準時間

見出番号

部品番号

部品名

希望使用個数

小売価格

7L

7N

NSR250R
8L

8N

9L

9N

適用号機

初号機

終号機

タイプ

ストライプ・マーク配色表

| タイプ | 主体色 | 指定色 | | |
|-----|-----------------|------------|--------|-------|
| | | J | K | L |
| 8 | ロスホワイト (NH-196) | ロスホワイト | シルバー#1 | NRレッド |
| 10 | ロスホワイト (NH-196) | ロスホワイト | リアルブルー | NRレッド |
| 11 | ブラック (NH-1) | ファイティングレッド | シルバー#2 | NRレッド |

| タイプ | 主体色 | 指定色 | |
|-----|-----------------|--------|------------|
| | | M | N |
| 8 | ロスホワイト (NH-196) | ロスホワイト | リアルブルー |
| 10 | ロスホワイト (NH-196) | ロスホワイト | ファイティングレッド |
| 11 | ブラック (NH-1) | ブラック | ブラック |

| タイプ | 主体色 | 指定色 | |
|-----|-----------------|--------|--------|
| | | P | R |
| 8 | ロスホワイト (NH-196) | オレンジ | ロスホワイト |
| 10 | ロスホワイト (NH-196) | リアルブルー | ロスホワイト |
| 11 | ブラック (NH-1) | シルバー#2 | シルバー#1 |

| | | | | | | | | | | | | |
|----|-----------------|-----------------|----------|----------|-------|---|---|---|---|---|--|--|
| 10 | 64253-KV3-900ZA | R.オア-カウルストライフ° | *TYPE10* | 370 | - | - | - | - | - | 1 | | |
| | 64253-KV3-900ZB | R.オア-カウルストライフ° | *TYPE11* | 370 | - | - | - | - | - | 1 | | |
| | 64253-KV3-900ZC | R.オア-カウルストライフ° | *TYPE8* | 370 | - | 1 | - | - | - | - | | |
| 11 | 64254-KV3-900ZA | R.オア-カウルマーク | *TYPE10* | 610 | - | - | - | - | - | 1 | | |
| | 64254-KV3-900ZB | R.オア-カウルマーク | *TYPE11* | 610 | - | - | - | - | - | 1 | | |
| | 64254-KV3-900ZC | R.オア-カウルマーク | *TYPE8* | 610 | - | 1 | - | - | - | - | | |
| 12 | 64256-KV3-900ZA | R.カウルリット | ストライフ°A | *TYPE10* | 1,100 | - | - | - | - | 1 | | |
| | 64256-KV3-900ZB | R.カウルリット | ストライフ°A | *TYPE11* | 1,100 | - | - | - | - | 1 | | |
| | 64256-KV3-900ZC | R.カウルリット | ストライフ°A | *TYPE8* | 1,100 | - | 1 | - | - | - | | |
| 13 | 64257-KV3-900ZA | R.カウルリット | ストライフ°B | *TYPE10* | 850 | - | - | - | - | 1 | | |
| | 64257-KV3-900ZB | R.カウルリット | ストライフ°B | *TYPE11* | 850 | - | - | - | - | 1 | | |
| | 64257-KV3-900ZC | R.カウルリット | ストライフ°B | *TYPE8* | 850 | - | 1 | - | - | - | | |
| 14 | 64261-KV3-900ZA | R.カウルリット | ストライフ°C | *TYPE10* | 1,200 | - | - | - | - | 1 | | |
| | 64261-KV3-900ZB | R.カウルリット | ストライフ°C | *TYPE11* | 1,200 | - | - | - | - | 1 | | |
| | 64261-KV3-900ZC | R.カウルリット | ストライフ°C | *TYPE8* | 1,200 | - | 1 | - | - | - | | |
| 15 | 64271-KV3-900ZA | L.オア-カウルストライフ°A | *TYPE10* | 1,100 | - | - | - | - | - | 1 | | |
| | 64271-KV3-900ZB | L.オア-カウルストライフ°A | *TYPE11* | 1,100 | - | - | - | - | - | 1 | | |
| | 64271-KV3-900ZC | L.オア-カウルストライフ°A | *TYPE8* | 1,100 | - | 1 | - | - | - | - | | |
| 16 | 64272-KV3-900ZA | L.オア-カウルストライフ°B | *TYPE10* | 850 | - | - | - | - | - | 1 | | |
| | 64272-KV3-900ZB | L.オア-カウルストライフ°B | *TYPE11* | 850 | - | - | - | - | - | 1 | | |
| | 64272-KV3-900ZC | L.オア-カウルストライフ°B | *TYPE8* | 850 | - | 1 | - | - | - | - | | |
| 17 | 64273-KV3-900ZA | L.オア-カウルストライフ°C | *TYPE10* | 1,600 | - | - | - | - | - | 1 | | |
| | 64273-KV3-900ZB | L.オア-カウルストライフ°C | *TYPE11* | 1,600 | - | - | - | - | - | 1 | | |
| | 64273-KV3-900ZC | L.オア-カウルストライフ°C | *TYPE8* | 1,600 | - | 1 | - | - | - | - | | |
| 18 | 64275-KV3-900ZA | L.オア-カウルマーク | *TYPE10* | 1,200 | - | - | - | - | - | 1 | | |
| | 64275-KV3-900ZB | L.オア-カウルマーク | *TYPE11* | 1,200 | - | - | - | - | - | 1 | | |
| | 64275-KV3-900ZC | L.オア-カウルマーク | *TYPE8* | 1,200 | - | 1 | - | - | - | - | | |

1992.06.10

L5

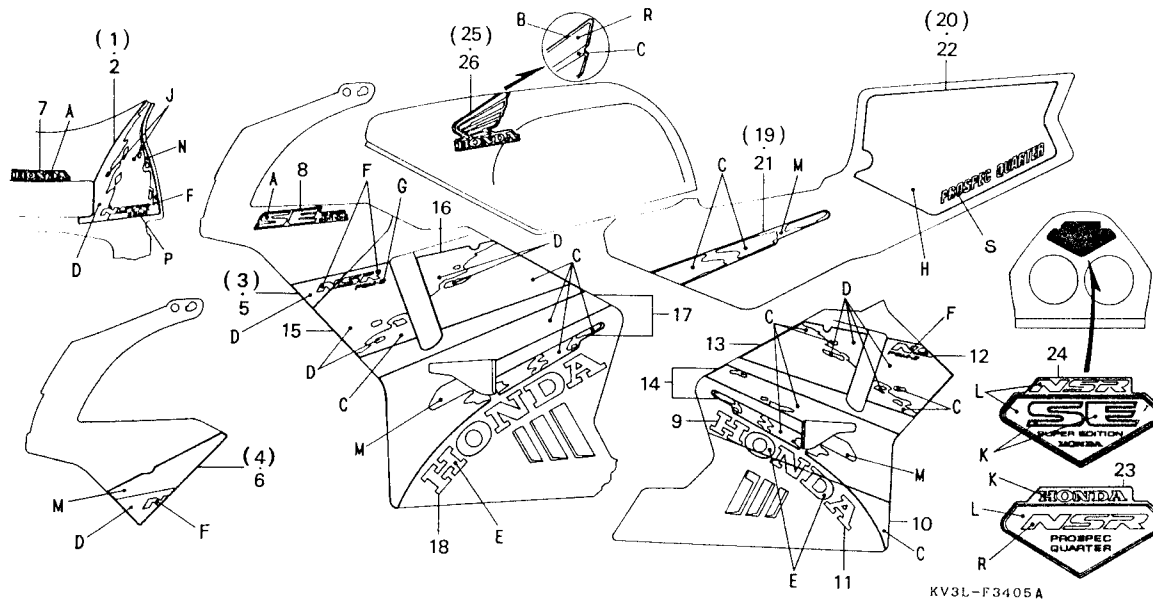
L 6

ブロックNO.

F-34-5

ストライプ・マーク

(NSR250R7N・9N)



3

| 整備項目 | 標準時間 | 見出番号 | 部品番号 | 部品名 | 希望小売価格 | 使用個数 | | | | | | 適用号機 | | タイプ | | | | | | | | | | | | | | | | | | | | | | | | | | | | | | | | | | | | | | | | | | | | | | | | | | | | | | | | | | | | | | | | | | | | | | | | | | | | | | | | | | | | | | | | | | | | | | | | | | | | | | | | | | | | | | | | | | | | | | | | | | | | | | | | | | | | | | | | | | | | | | | | | | | | | | | | | | | | | | | | | | | | | | | | | | | | | | | | | | | | | | | | | | | | | | | | | | | | | | | | | | | | | | | | | | | | | | | | | | | | | | | | | | | | | | | | | | | | | | | | | | | | | | | | | | | | | | | | | | | | | | | | | | | | | | | | | | | | | | | | | | | | | |
|--|-----------------|-------------------|--------------|-------|--------|------|----|----|----|-----|-----|------|---|-----|----|-----------------|-------------------|----------|-----|---|---|---|---|---|---|---|---|---|---|--|-----------------|-------------------|----------|-----|---|---|---|---|---|---|---|---|---|---|--|-----------------|-------------------|---------|-----|---|---|---|---|---|---|---|---|---|---|----|-----------------|---------------|-------------|-------|---|---|---|---|---|---|---|---|---|---|--|--|--|--|--|--|--|--|--|--|--|--|--|--|--|----|-----------------|-------------------|----------|-----|---|---|---|---|---|---|---|---|---|---|--|-----------------|-------------------|----------|-----|---|---|---|---|---|---|---|---|---|---|--|-----------------|-------------------|---------|-----|---|---|---|---|---|---|---|---|---|---|----|-----------------|---------------|-------------|-------|---|---|---|---|---|---|---|---|---|---|----|-----------------|-------------|-------------|-----|---|---|---|---|---|---|---|---|---|---|----|-----------------|-------------|--------------|-----|---|---|---|---|---|---|---|---|---|---|--|-----------------|-------------|--------------|-----|---|---|---|---|---|---|---|---|---|---|----|-----------------|---------------|--------------|-----|---|---|---|---|---|---|---|---|---|---|--|-----------------|---------------|--------------|-----|---|---|---|---|---|---|---|---|---|---|--|-----------------|---------------|-------------|-----|---|---|---|---|---|---|---|---|---|---|--|--|--|--|--|--|--|--|--|--|--|--|--|--|--|----|-----------------|---------------|--------------|-----|---|---|---|---|---|---|---|---|---|---|--|-----------------|---------------|--------------|-----|---|---|---|---|---|---|---|---|---|---|--|-----------------|---------------|-------------|-----|---|---|---|---|---|---|---|---|---|---|
| | | | | | | 7L | 7N | 9L | 9N | 初号機 | 終号機 | | | | | | | | | | | | | | | | | | | | | | | | | | | | | | | | | | | | | | | | | | | | | | | | | | | | | | | | | | | | | | | | | | | | | | | | | | | | | | | | | | | | | | | | | | | | | | | | | | | | | | | | | | | | | | | | | | | | | | | | | | | | | | | | | | | | | | | | | | | | | | | | | | | | | | | | | | | | | | | | | | | | | | | | | | | | | | | | | | | | | | | | | | | | | | | | | | | | | | | | | | | | | | | | | | | | | | | | | | | | | | | | | | | | | | | | | | | | | | | | | | | | | | | | | | | | | | | | | | | | | | | | | | | | | | | | | | | | | | | | | | | | | | | | |
| サイドカバーマーク 配色表 | | | | | | | | | | | | | | | | | | | | | | | | | | | | | | | | | | | | | | | | | | | | | | | | | | | | | | | | | | | | | | | | | | | | | | | | | | | | | | | | | | | | | | | | | | | | | | | | | | | | | | | | | | | | | | | | | | | | | | | | | | | | | | | | | | | | | | | | | | | | | | | | | | | | | | | | | | | | | | | | | | | | | | | | | | | | | | | | | | | | | | | | | | | | | | | | | | | | | | | | | | | | | | | | | | | | | | | | | | | | | | | | | | | | | | | | | | | | | | | | | | | | | | | | | | | | | | | | | | | | | | | | | | | | | | | | | | | | | | | | | | | | | | | | | | | | | | | | | | | |
| タイプ | 主体色 | 指定色 | | H | S | | | | | | | | | | | | | | | | | | | | | | | | | | | | | | | | | | | | | | | | | | | | | | | | | | | | | | | | | | | | | | | | | | | | | | | | | | | | | | | | | | | | | | | | | | | | | | | | | | | | | | | | | | | | | | | | | | | | | | | | | | | | | | | | | | | | | | | | | | | | | | | | | | | | | | | | | | | | | | | | | | | | | | | | | | | | | | | | | | | | | | | | | | | | | | | | | | | | | | | | | | | | | | | | | | | | | | | | | | | | | | | | | | | | | | | | | | | | | | | | | | | | | | | | | | | | | | | | | | | | | | | | | | | | | | | | | | | | | | | | | | | | | | | | | | | | | | |
| | | H | | | | S | | | | | | | | | | | | | | | | | | | | | | | | | | | | | | | | | | | | | | | | | | | | | | | | | | | | | | | | | | | | | | | | | | | | | | | | | | | | | | | | | | | | | | | | | | | | | | | | | | | | | | | | | | | | | | | | | | | | | | | | | | | | | | | | | | | | | | | | | | | | | | | | | | | | | | | | | | | | | | | | | | | | | | | | | | | | | | | | | | | | | | | | | | | | | | | | | | | | | | | | | | | | | | | | | | | | | | | | | | | | | | | | | | | | | | | | | | | | | | | | | | | | | | | | | | | | | | | | | | | | | | | | | | | | | | | | | | | | | | | | | | | | | | | | | | | | | |
| | | H | | | | S | | | | | | | | | | | | | | | | | | | | | | | | | | | | | | | | | | | | | | | | | | | | | | | | | | | | | | | | | | | | | | | | | | | | | | | | | | | | | | | | | | | | | | | | | | | | | | | | | | | | | | | | | | | | | | | | | | | | | | | | | | | | | | | | | | | | | | | | | | | | | | | | | | | | | | | | | | | | | | | | | | | | | | | | | | | | | | | | | | | | | | | | | | | | | | | | | | | | | | | | | | | | | | | | | | | | | | | | | | | | | | | | | | | | | | | | | | | | | | | | | | | | | | | | | | | | | | | | | | | | | | | | | | | | | | | | | | | | | | | | | | | | | | | | | | | | | |
| 8 | ロスホワイト (NH-196) | グリーン | ロスホワイト | | | | | | | | | | | | | | | | | | | | | | | | | | | | | | | | | | | | | | | | | | | | | | | | | | | | | | | | | | | | | | | | | | | | | | | | | | | | | | | | | | | | | | | | | | | | | | | | | | | | | | | | | | | | | | | | | | | | | | | | | | | | | | | | | | | | | | | | | | | | | | | | | | | | | | | | | | | | | | | | | | | | | | | | | | | | | | | | | | | | | | | | | | | | | | | | | | | | | | | | | | | | | | | | | | | | | | | | | | | | | | | | | | | | | | | | | | | | | | | | | | | | | | | | | | | | | | | | | | | | | | | | | | | | | | | | | | | | | | | | | | | | | | | | | | | | | | | | |
| | ロスホワイト (NH-196) | | | | | | | | | | | | | | | | | | | | | | | | | | | | | | | | | | | | | | | | | | | | | | | | | | | | | | | | | | | | | | | | | | | | | | | | | | | | | | | | | | | | | | | | | | | | | | | | | | | | | | | | | | | | | | | | | | | | | | | | | | | | | | | | | | | | | | | | | | | | | | | | | | | | | | | | | | | | | | | | | | | | | | | | | | | | | | | | | | | | | | | | | | | | | | | | | | | | | | | | | | | | | | | | | | | | | | | | | | | | | | | | | | | | | | | | | | | | | | | | | | | | | | | | | | | | | | | | | | | | | | | | | | | | | | | | | | | | | | | | | | | | | | | | | | | | | | | | | | |
| | ブラック (NH-1) | | | | | | | | | | | | | | | | | | | | | | | | | | | | | | | | | | | | | | | | | | | | | | | | | | | | | | | | | | | | | | | | | | | | | | | | | | | | | | | | | | | | | | | | | | | | | | | | | | | | | | | | | | | | | | | | | | | | | | | | | | | | | | | | | | | | | | | | | | | | | | | | | | | | | | | | | | | | | | | | | | | | | | | | | | | | | | | | | | | | | | | | | | | | | | | | | | | | | | | | | | | | | | | | | | | | | | | | | | | | | | | | | | | | | | | | | | | | | | | | | | | | | | | | | | | | | | | | | | | | | | | | | | | | | | | | | | | | | | | | | | | | | | | | | | | | | | | | | | |
| <table border="0"> <tr> <td>19</td> <td>83602-KV3-900ZA</td> <td>R.サイド"カバ"-ストライフ°B</td> <td>*TYPE10*</td> <td>480</td> <td>-</td> <td>-</td> <td>-</td> <td>-</td> <td>-</td> <td>-</td> <td>-</td> <td>-</td> <td>-</td> <td>1</td> </tr> <tr> <td></td> <td>83602-KV3-900ZB</td> <td>R.サイド"カバ"-ストライフ°B</td> <td>*TYPE11*</td> <td>480</td> <td>-</td> <td>-</td> <td>-</td> <td>-</td> <td>-</td> <td>-</td> <td>-</td> <td>-</td> <td>-</td> <td>1</td> </tr> <tr> <td></td> <td>83602-KV3-900ZC</td> <td>R.サイド"カバ"-ストライフ°B</td> <td>*TYPE8*</td> <td>480</td> <td>-</td> <td>1</td> <td>-</td> <td>-</td> <td>-</td> <td>-</td> <td>-</td> <td>-</td> <td>-</td> <td>-</td> </tr> <tr> <td>20</td> <td>83605-KV3-900ZC</td> <td>R.サイド"カバ"-マーク</td> <td>*TYPE8*....</td> <td>3,050</td> <td>-</td> <td>1</td> <td>-</td> <td>-</td> <td>-</td> <td>-</td> <td>-</td> <td>-</td> <td>-</td> <td>1</td> </tr> <tr> <td colspan="15"> </td> </tr> <tr> <td>21</td> <td>83702-KV3-900ZA</td> <td>L.サイド"カバ"-ストライフ°B</td> <td>*TYPE10*</td> <td>480</td> <td>-</td> <td>-</td> <td>-</td> <td>-</td> <td>-</td> <td>-</td> <td>-</td> <td>-</td> <td>-</td> <td>1</td> </tr> <tr> <td></td> <td>83702-KV3-900ZB</td> <td>L.サイド"カバ"-ストライフ°B</td> <td>*TYPE11*</td> <td>480</td> <td>-</td> <td>-</td> <td>-</td> <td>-</td> <td>-</td> <td>-</td> <td>-</td> <td>-</td> <td>-</td> <td>1</td> </tr> <tr> <td></td> <td>83702-KV3-900ZC</td> <td>L.サイド"カバ"-ストライフ°B</td> <td>*TYPE8*</td> <td>480</td> <td>-</td> <td>1</td> <td>-</td> <td>-</td> <td>-</td> <td>-</td> <td>-</td> <td>-</td> <td>-</td> <td>-</td> </tr> <tr> <td>22</td> <td>83705-KV3-900ZC</td> <td>L.サイド"カバ"-マーク</td> <td>*TYPE8*....</td> <td>3,050</td> <td>-</td> <td>1</td> <td>-</td> <td>-</td> <td>-</td> <td>-</td> <td>-</td> <td>-</td> <td>-</td> <td>1</td> </tr> <tr> <td>23</td> <td>87111-KV3-900ZA</td> <td>リヤ-カウルハネマーク</td> <td>*TYPE8*....</td> <td>370</td> <td>-</td> <td>1</td> <td>-</td> <td>-</td> <td>-</td> <td>-</td> <td>-</td> <td>-</td> <td>-</td> <td>-</td> </tr> <tr> <td>24</td> <td>87111-KV3-940ZA</td> <td>リヤ-カウルハネマーク</td> <td>*TYPE10*....</td> <td>370</td> <td>-</td> <td>-</td> <td>-</td> <td>-</td> <td>-</td> <td>-</td> <td>-</td> <td>-</td> <td>-</td> <td>1</td> </tr> <tr> <td></td> <td>87111-KV3-940ZB</td> <td>リヤ-カウルハネマーク</td> <td>*TYPE11*....</td> <td>370</td> <td>-</td> <td>-</td> <td>-</td> <td>-</td> <td>-</td> <td>-</td> <td>-</td> <td>-</td> <td>-</td> <td>1</td> </tr> <tr> <td>25</td> <td>87121-KV3-900ZA</td> <td>R.フル-エルタンクマーク</td> <td>*TYPE10*....</td> <td>670</td> <td>-</td> <td>-</td> <td>-</td> <td>-</td> <td>-</td> <td>-</td> <td>-</td> <td>-</td> <td>-</td> <td>1</td> </tr> <tr> <td></td> <td>87121-KV3-900ZB</td> <td>R.フル-エルタンクマーク</td> <td>*TYPE11*....</td> <td>670</td> <td>-</td> <td>-</td> <td>-</td> <td>-</td> <td>-</td> <td>-</td> <td>-</td> <td>-</td> <td>-</td> <td>1</td> </tr> <tr> <td></td> <td>87121-KV3-900ZC</td> <td>R.フル-エルタンクマーク</td> <td>*TYPE8*....</td> <td>670</td> <td>-</td> <td>1</td> <td>-</td> <td>-</td> <td>-</td> <td>-</td> <td>-</td> <td>-</td> <td>-</td> <td>-</td> </tr> <tr> <td colspan="15"> </td> </tr> <tr> <td>26</td> <td>87122-KV3-900ZA</td> <td>L.フル-エルタンクマーク</td> <td>*TYPE10*....</td> <td>670</td> <td>-</td> <td>-</td> <td>-</td> <td>-</td> <td>-</td> <td>-</td> <td>-</td> <td>-</td> <td>-</td> <td>1</td> </tr> <tr> <td></td> <td>87122-KV3-900ZB</td> <td>L.フル-エルタンクマーク</td> <td>*TYPE11*....</td> <td>670</td> <td>-</td> <td>-</td> <td>-</td> <td>-</td> <td>-</td> <td>-</td> <td>-</td> <td>-</td> <td>-</td> <td>1</td> </tr> <tr> <td></td> <td>87122-KV3-900ZC</td> <td>L.フル-エルタンクマーク</td> <td>*TYPE8*....</td> <td>670</td> <td>-</td> <td>1</td> <td>-</td> <td>-</td> <td>-</td> <td>-</td> <td>-</td> <td>-</td> <td>-</td> <td>-</td> </tr> </table> | | | | | | | | | | | | | | | 19 | 83602-KV3-900ZA | R.サイド"カバ"-ストライフ°B | *TYPE10* | 480 | - | - | - | - | - | - | - | - | - | 1 | | 83602-KV3-900ZB | R.サイド"カバ"-ストライフ°B | *TYPE11* | 480 | - | - | - | - | - | - | - | - | - | 1 | | 83602-KV3-900ZC | R.サイド"カバ"-ストライフ°B | *TYPE8* | 480 | - | 1 | - | - | - | - | - | - | - | - | 20 | 83605-KV3-900ZC | R.サイド"カバ"-マーク | *TYPE8*.... | 3,050 | - | 1 | - | - | - | - | - | - | - | 1 | | | | | | | | | | | | | | | | 21 | 83702-KV3-900ZA | L.サイド"カバ"-ストライフ°B | *TYPE10* | 480 | - | - | - | - | - | - | - | - | - | 1 | | 83702-KV3-900ZB | L.サイド"カバ"-ストライフ°B | *TYPE11* | 480 | - | - | - | - | - | - | - | - | - | 1 | | 83702-KV3-900ZC | L.サイド"カバ"-ストライフ°B | *TYPE8* | 480 | - | 1 | - | - | - | - | - | - | - | - | 22 | 83705-KV3-900ZC | L.サイド"カバ"-マーク | *TYPE8*.... | 3,050 | - | 1 | - | - | - | - | - | - | - | 1 | 23 | 87111-KV3-900ZA | リヤ-カウルハネマーク | *TYPE8*.... | 370 | - | 1 | - | - | - | - | - | - | - | - | 24 | 87111-KV3-940ZA | リヤ-カウルハネマーク | *TYPE10*.... | 370 | - | - | - | - | - | - | - | - | - | 1 | | 87111-KV3-940ZB | リヤ-カウルハネマーク | *TYPE11*.... | 370 | - | - | - | - | - | - | - | - | - | 1 | 25 | 87121-KV3-900ZA | R.フル-エルタンクマーク | *TYPE10*.... | 670 | - | - | - | - | - | - | - | - | - | 1 | | 87121-KV3-900ZB | R.フル-エルタンクマーク | *TYPE11*.... | 670 | - | - | - | - | - | - | - | - | - | 1 | | 87121-KV3-900ZC | R.フル-エルタンクマーク | *TYPE8*.... | 670 | - | 1 | - | - | - | - | - | - | - | - | | | | | | | | | | | | | | | | 26 | 87122-KV3-900ZA | L.フル-エルタンクマーク | *TYPE10*.... | 670 | - | - | - | - | - | - | - | - | - | 1 | | 87122-KV3-900ZB | L.フル-エルタンクマーク | *TYPE11*.... | 670 | - | - | - | - | - | - | - | - | - | 1 | | 87122-KV3-900ZC | L.フル-エルタンクマーク | *TYPE8*.... | 670 | - | 1 | - | - | - | - | - | - | - | - |
| 19 | 83602-KV3-900ZA | R.サイド"カバ"-ストライフ°B | *TYPE10* | 480 | - | - | - | - | - | - | - | - | - | 1 | | | | | | | | | | | | | | | | | | | | | | | | | | | | | | | | | | | | | | | | | | | | | | | | | | | | | | | | | | | | | | | | | | | | | | | | | | | | | | | | | | | | | | | | | | | | | | | | | | | | | | | | | | | | | | | | | | | | | | | | | | | | | | | | | | | | | | | | | | | | | | | | | | | | | | | | | | | | | | | | | | | | | | | | | | | | | | | | | | | | | | | | | | | | | | | | | | | | | | | | | | | | | | | | | | | | | | | | | | | | | | | | | | | | | | | | | | | | | | | | | | | | | | | | | | | | | | | | | | | | | | | | | | | | | | | | | | | | | | | | | | | | | |
| | 83602-KV3-900ZB | R.サイド"カバ"-ストライフ°B | *TYPE11* | 480 | - | - | - | - | - | - | - | - | - | 1 | | | | | | | | | | | | | | | | | | | | | | | | | | | | | | | | | | | | | | | | | | | | | | | | | | | | | | | | | | | | | | | | | | | | | | | | | | | | | | | | | | | | | | | | | | | | | | | | | | | | | | | | | | | | | | | | | | | | | | | | | | | | | | | | | | | | | | | | | | | | | | | | | | | | | | | | | | | | | | | | | | | | | | | | | | | | | | | | | | | | | | | | | | | | | | | | | | | | | | | | | | | | | | | | | | | | | | | | | | | | | | | | | | | | | | | | | | | | | | | | | | | | | | | | | | | | | | | | | | | | | | | | | | | | | | | | | | | | | | | | | | | | | |
| | 83602-KV3-900ZC | R.サイド"カバ"-ストライフ°B | *TYPE8* | 480 | - | 1 | - | - | - | - | - | - | - | - | | | | | | | | | | | | | | | | | | | | | | | | | | | | | | | | | | | | | | | | | | | | | | | | | | | | | | | | | | | | | | | | | | | | | | | | | | | | | | | | | | | | | | | | | | | | | | | | | | | | | | | | | | | | | | | | | | | | | | | | | | | | | | | | | | | | | | | | | | | | | | | | | | | | | | | | | | | | | | | | | | | | | | | | | | | | | | | | | | | | | | | | | | | | | | | | | | | | | | | | | | | | | | | | | | | | | | | | | | | | | | | | | | | | | | | | | | | | | | | | | | | | | | | | | | | | | | | | | | | | | | | | | | | | | | | | | | | | | | | | | | | | | |
| 20 | 83605-KV3-900ZC | R.サイド"カバ"-マーク | *TYPE8*.... | 3,050 | - | 1 | - | - | - | - | - | - | - | 1 | | | | | | | | | | | | | | | | | | | | | | | | | | | | | | | | | | | | | | | | | | | | | | | | | | | | | | | | | | | | | | | | | | | | | | | | | | | | | | | | | | | | | | | | | | | | | | | | | | | | | | | | | | | | | | | | | | | | | | | | | | | | | | | | | | | | | | | | | | | | | | | | | | | | | | | | | | | | | | | | | | | | | | | | | | | | | | | | | | | | | | | | | | | | | | | | | | | | | | | | | | | | | | | | | | | | | | | | | | | | | | | | | | | | | | | | | | | | | | | | | | | | | | | | | | | | | | | | | | | | | | | | | | | | | | | | | | | | | | | | | | | | | |
| | | | | | | | | | | | | | | | | | | | | | | | | | | | | | | | | | | | | | | | | | | | | | | | | | | | | | | | | | | | | | | | | | | | | | | | | | | | | | | | | | | | | | | | | | | | | | | | | | | | | | | | | | | | | | | | | | | | | | | | | | | | | | | | | | | | | | | | | | | | | | | | | | | | | | | | | | | | | | | | | | | | | | | | | | | | | | | | | | | | | | | | | | | | | | | | | | | | | | | | | | | | | | | | | | | | | | | | | | | | | | | | | | | | | | | | | | | | | | | | | | | | | | | | | | | | | | | | | | | | | | | | | | | | | | | | | | | | | | | | | | | | | | | | | | | | | | | | | | | | |
| 21 | 83702-KV3-900ZA | L.サイド"カバ"-ストライフ°B | *TYPE10* | 480 | - | - | - | - | - | - | - | - | - | 1 | | | | | | | | | | | | | | | | | | | | | | | | | | | | | | | | | | | | | | | | | | | | | | | | | | | | | | | | | | | | | | | | | | | | | | | | | | | | | | | | | | | | | | | | | | | | | | | | | | | | | | | | | | | | | | | | | | | | | | | | | | | | | | | | | | | | | | | | | | | | | | | | | | | | | | | | | | | | | | | | | | | | | | | | | | | | | | | | | | | | | | | | | | | | | | | | | | | | | | | | | | | | | | | | | | | | | | | | | | | | | | | | | | | | | | | | | | | | | | | | | | | | | | | | | | | | | | | | | | | | | | | | | | | | | | | | | | | | | | | | | | | | | |
| | 83702-KV3-900ZB | L.サイド"カバ"-ストライフ°B | *TYPE11* | 480 | - | - | - | - | - | - | - | - | - | 1 | | | | | | | | | | | | | | | | | | | | | | | | | | | | | | | | | | | | | | | | | | | | | | | | | | | | | | | | | | | | | | | | | | | | | | | | | | | | | | | | | | | | | | | | | | | | | | | | | | | | | | | | | | | | | | | | | | | | | | | | | | | | | | | | | | | | | | | | | | | | | | | | | | | | | | | | | | | | | | | | | | | | | | | | | | | | | | | | | | | | | | | | | | | | | | | | | | | | | | | | | | | | | | | | | | | | | | | | | | | | | | | | | | | | | | | | | | | | | | | | | | | | | | | | | | | | | | | | | | | | | | | | | | | | | | | | | | | | | | | | | | | | | |
| | 83702-KV3-900ZC | L.サイド"カバ"-ストライフ°B | *TYPE8* | 480 | - | 1 | - | - | - | - | - | - | - | - | | | | | | | | | | | | | | | | | | | | | | | | | | | | | | | | | | | | | | | | | | | | | | | | | | | | | | | | | | | | | | | | | | | | | | | | | | | | | | | | | | | | | | | | | | | | | | | | | | | | | | | | | | | | | | | | | | | | | | | | | | | | | | | | | | | | | | | | | | | | | | | | | | | | | | | | | | | | | | | | | | | | | | | | | | | | | | | | | | | | | | | | | | | | | | | | | | | | | | | | | | | | | | | | | | | | | | | | | | | | | | | | | | | | | | | | | | | | | | | | | | | | | | | | | | | | | | | | | | | | | | | | | | | | | | | | | | | | | | | | | | | | | |
| 22 | 83705-KV3-900ZC | L.サイド"カバ"-マーク | *TYPE8*.... | 3,050 | - | 1 | - | - | - | - | - | - | - | 1 | | | | | | | | | | | | | | | | | | | | | | | | | | | | | | | | | | | | | | | | | | | | | | | | | | | | | | | | | | | | | | | | | | | | | | | | | | | | | | | | | | | | | | | | | | | | | | | | | | | | | | | | | | | | | | | | | | | | | | | | | | | | | | | | | | | | | | | | | | | | | | | | | | | | | | | | | | | | | | | | | | | | | | | | | | | | | | | | | | | | | | | | | | | | | | | | | | | | | | | | | | | | | | | | | | | | | | | | | | | | | | | | | | | | | | | | | | | | | | | | | | | | | | | | | | | | | | | | | | | | | | | | | | | | | | | | | | | | | | | | | | | | | |
| 23 | 87111-KV3-900ZA | リヤ-カウルハネマーク | *TYPE8*.... | 370 | - | 1 | - | - | - | - | - | - | - | - | | | | | | | | | | | | | | | | | | | | | | | | | | | | | | | | | | | | | | | | | | | | | | | | | | | | | | | | | | | | | | | | | | | | | | | | | | | | | | | | | | | | | | | | | | | | | | | | | | | | | | | | | | | | | | | | | | | | | | | | | | | | | | | | | | | | | | | | | | | | | | | | | | | | | | | | | | | | | | | | | | | | | | | | | | | | | | | | | | | | | | | | | | | | | | | | | | | | | | | | | | | | | | | | | | | | | | | | | | | | | | | | | | | | | | | | | | | | | | | | | | | | | | | | | | | | | | | | | | | | | | | | | | | | | | | | | | | | | | | | | | | | | |
| 24 | 87111-KV3-940ZA | リヤ-カウルハネマーク | *TYPE10*.... | 370 | - | - | - | - | - | - | - | - | - | 1 | | | | | | | | | | | | | | | | | | | | | | | | | | | | | | | | | | | | | | | | | | | | | | | | | | | | | | | | | | | | | | | | | | | | | | | | | | | | | | | | | | | | | | | | | | | | | | | | | | | | | | | | | | | | | | | | | | | | | | | | | | | | | | | | | | | | | | | | | | | | | | | | | | | | | | | | | | | | | | | | | | | | | | | | | | | | | | | | | | | | | | | | | | | | | | | | | | | | | | | | | | | | | | | | | | | | | | | | | | | | | | | | | | | | | | | | | | | | | | | | | | | | | | | | | | | | | | | | | | | | | | | | | | | | | | | | | | | | | | | | | | | | | |
| | 87111-KV3-940ZB | リヤ-カウルハネマーク | *TYPE11*.... | 370 | - | - | - | - | - | - | - | - | - | 1 | | | | | | | | | | | | | | | | | | | | | | | | | | | | | | | | | | | | | | | | | | | | | | | | | | | | | | | | | | | | | | | | | | | | | | | | | | | | | | | | | | | | | | | | | | | | | | | | | | | | | | | | | | | | | | | | | | | | | | | | | | | | | | | | | | | | | | | | | | | | | | | | | | | | | | | | | | | | | | | | | | | | | | | | | | | | | | | | | | | | | | | | | | | | | | | | | | | | | | | | | | | | | | | | | | | | | | | | | | | | | | | | | | | | | | | | | | | | | | | | | | | | | | | | | | | | | | | | | | | | | | | | | | | | | | | | | | | | | | | | | | | | | |
| 25 | 87121-KV3-900ZA | R.フル-エルタンクマーク | *TYPE10*.... | 670 | - | - | - | - | - | - | - | - | - | 1 | | | | | | | | | | | | | | | | | | | | | | | | | | | | | | | | | | | | | | | | | | | | | | | | | | | | | | | | | | | | | | | | | | | | | | | | | | | | | | | | | | | | | | | | | | | | | | | | | | | | | | | | | | | | | | | | | | | | | | | | | | | | | | | | | | | | | | | | | | | | | | | | | | | | | | | | | | | | | | | | | | | | | | | | | | | | | | | | | | | | | | | | | | | | | | | | | | | | | | | | | | | | | | | | | | | | | | | | | | | | | | | | | | | | | | | | | | | | | | | | | | | | | | | | | | | | | | | | | | | | | | | | | | | | | | | | | | | | | | | | | | | | | |
| | 87121-KV3-900ZB | R.フル-エルタンクマーク | *TYPE11*.... | 670 | - | - | - | - | - | - | - | - | - | 1 | | | | | | | | | | | | | | | | | | | | | | | | | | | | | | | | | | | | | | | | | | | | | | | | | | | | | | | | | | | | | | | | | | | | | | | | | | | | | | | | | | | | | | | | | | | | | | | | | | | | | | | | | | | | | | | | | | | | | | | | | | | | | | | | | | | | | | | | | | | | | | | | | | | | | | | | | | | | | | | | | | | | | | | | | | | | | | | | | | | | | | | | | | | | | | | | | | | | | | | | | | | | | | | | | | | | | | | | | | | | | | | | | | | | | | | | | | | | | | | | | | | | | | | | | | | | | | | | | | | | | | | | | | | | | | | | | | | | | | | | | | | | | |
| | 87121-KV3-900ZC | R.フル-エルタンクマーク | *TYPE8*.... | 670 | - | 1 | - | - | - | - | - | - | - | - | | | | | | | | | | | | | | | | | | | | | | | | | | | | | | | | | | | | | | | | | | | | | | | | | | | | | | | | | | | | | | | | | | | | | | | | | | | | | | | | | | | | | | | | | | | | | | | | | | | | | | | | | | | | | | | | | | | | | | | | | | | | | | | | | | | | | | | | | | | | | | | | | | | | | | | | | | | | | | | | | | | | | | | | | | | | | | | | | | | | | | | | | | | | | | | | | | | | | | | | | | | | | | | | | | | | | | | | | | | | | | | | | | | | | | | | | | | | | | | | | | | | | | | | | | | | | | | | | | | | | | | | | | | | | | | | | | | | | | | | | | | | | |
| | | | | | | | | | | | | | | | | | | | | | | | | | | | | | | | | | | | | | | | | | | | | | | | | | | | | | | | | | | | | | | | | | | | | | | | | | | | | | | | | | | | | | | | | | | | | | | | | | | | | | | | | | | | | | | | | | | | | | | | | | | | | | | | | | | | | | | | | | | | | | | | | | | | | | | | | | | | | | | | | | | | | | | | | | | | | | | | | | | | | | | | | | | | | | | | | | | | | | | | | | | | | | | | | | | | | | | | | | | | | | | | | | | | | | | | | | | | | | | | | | | | | | | | | | | | | | | | | | | | | | | | | | | | | | | | | | | | | | | | | | | | | | | | | | | | | | | | | | | | |
| 26 | 87122-KV3-900ZA | L.フル-エルタンクマーク | *TYPE10*.... | 670 | - | - | - | - | - | - | - | - | - | 1 | | | | | | | | | | | | | | | | | | | | | | | | | | | | | | | | | | | | | | | | | | | | | | | | | | | | | | | | | | | | | | | | | | | | | | | | | | | | | | | | | | | | | | | | | | | | | | | | | | | | | | | | | | | | | | | | | | | | | | | | | | | | | | | | | | | | | | | | | | | | | | | | | | | | | | | | | | | | | | | | | | | | | | | | | | | | | | | | | | | | | | | | | | | | | | | | | | | | | | | | | | | | | | | | | | | | | | | | | | | | | | | | | | | | | | | | | | | | | | | | | | | | | | | | | | | | | | | | | | | | | | | | | | | | | | | | | | | | | | | | | | | | | |
| | 87122-KV3-900ZB | L.フル-エルタンクマーク | *TYPE11*.... | 670 | - | - | - | - | - | - | - | - | - | 1 | | | | | | | | | | | | | | | | | | | | | | | | | | | | | | | | | | | | | | | | | | | | | | | | | | | | | | | | | | | | | | | | | | | | | | | | | | | | | | | | | | | | | | | | | | | | | | | | | | | | | | | | | | | | | | | | | | | | | | | | | | | | | | | | | | | | | | | | | | | | | | | | | | | | | | | | | | | | | | | | | | | | | | | | | | | | | | | | | | | | | | | | | | | | | | | | | | | | | | | | | | | | | | | | | | | | | | | | | | | | | | | | | | | | | | | | | | | | | | | | | | | | | | | | | | | | | | | | | | | | | | | | | | | | | | | | | | | | | | | | | | | | | |
| | 87122-KV3-900ZC | L.フル-エルタンクマーク | *TYPE8*.... | 670 | - | 1 | - | - | - | - | - | - | - | - | | | | | | | | | | | | | | | | | | | | | | | | | | | | | | | | | | | | | | | | | | | | | | | | | | | | | | | | | | | | | | | | | | | | | | | | | | | | | | | | | | | | | | | | | | | | | | | | | | | | | | | | | | | | | | | | | | | | | | | | | | | | | | | | | | | | | | | | | | | | | | | | | | | | | | | | | | | | | | | | | | | | | | | | | | | | | | | | | | | | | | | | | | | | | | | | | | | | | | | | | | | | | | | | | | | | | | | | | | | | | | | | | | | | | | | | | | | | | | | | | | | | | | | | | | | | | | | | | | | | | | | | | | | | | | | | | | | | | | | | | | | | | |

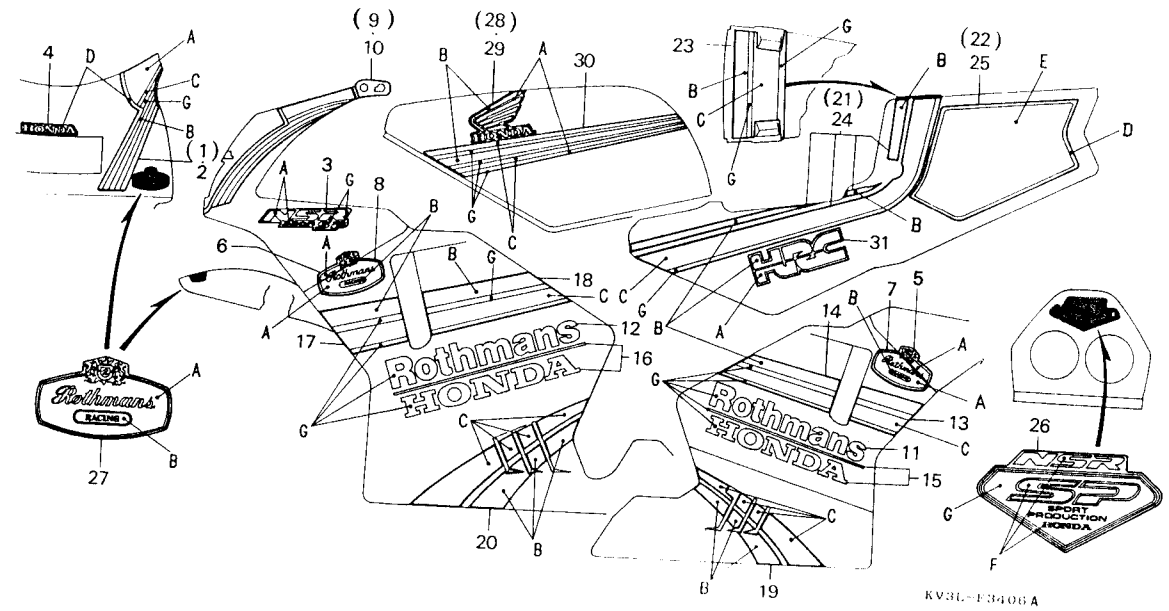
L 7

ブロックNO.

F-34-6

ストライプ・マーク

(NSR250R8N-J・2J)



| 整備項目 | 標準時間 | 見出番号 | 部品番号 | 部品名 | 希望小売価格 | 使用個数 | | | | | | 適用号機 | | タイプ | |
|------|------|------|-----------------|----------------------------|--------|------|----|----|----|----|----|------|-----|-----|------|
| | | | | | | 7L | 7N | 8L | 8N | 9L | 9N | 初号機 | 終号機 | | |
| | | 1 | 64211-KV3-930ZA | R.アツハ°-カウルストライフ° *TYPE9* | 980 | - | - | - | 1 | - | - | - | - | - | J,2J |
| | | 2 | 64212-KV3-930ZA | L.アツハ°-カウルストライフ° *TYPE9* | 980 | - | - | - | 1 | - | - | - | - | - | J,2J |
| | | 3 | 64214-KV3-930ZA | アツハ°-カウルNSRマ-ク *TYPE9* | 720 | - | - | - | 1 | - | - | - | - | - | J,2J |
| | | 4 | 64215-KV3-930ZA | アツハ°-カウルホンタマ-ク *TYPE9* | 320 | - | - | - | 1 | - | - | - | - | - | J,2J |
| | | 5 | 64216-KV3-930ZA | R.アツハ°-カウルロスマンマ-クC *TYPE9* | 320 | - | - | - | 1 | - | - | - | - | - | J,2J |
| | | 6 | 64217-KV3-930ZA | L.アツハ°-カウルロスマンマ-クC *TYPE9* | 320 | - | - | - | 1 | - | - | - | - | - | J,2J |
| | | 7 | 64218-KV3-930ZA | R.ロスマンマ-クD *TYPE9* | 950 | - | - | - | 1 | - | - | - | - | - | J,2J |
| | | 8 | 64219-KV3-930ZA | L.ロスマンマ-クD *TYPE9* | 950 | - | - | - | 1 | - | - | - | - | - | J,2J |
| | | * 9 | 64221-KV3-930ZA | R.アツハ°-カウルストライフ°B *TYPE9* | 145 | - | - | - | 1 | - | - | - | - | - | J,2J |
| | | * 10 | 64222-KV3-930ZA | L.アツハ°-カウルストライフ°B *TYPE9* | 145 | - | - | - | 1 | - | - | - | - | - | J,2J |
| | | 11 | 64251-KV3-930ZA | R.ロスマンマ-クA *TYPE9* | 1,900 | - | - | - | 1 | - | - | - | - | - | J,2J |
| | | 12 | 64252-KV3-930ZA | L.ロスマンマ-クA *TYPE9* | 1,900 | - | - | - | 1 | - | - | - | - | - | J,2J |
| | | 13 | 64253-KV3-930ZA | R.ロア-カウルリットマ-クA *TYPE9* | 500 | - | - | - | 1 | - | - | - | - | - | J,2J |
| | | 14 | 64254-KV3-930ZA | R.ロア-カウルリットマ-クB *TYPE9* | 740 | - | - | - | 1 | - | - | - | - | - | J,2J |
| | | * 15 | 64256-KV3-930ZA | R.ホンタマ-クA *TYPE9* | 980 | - | - | - | 1 | - | - | - | - | - | J,2J |
| | | * 16 | 64257-KV3-930ZA | L.ホンタマ-クA *TYPE9* | 980 | - | - | - | 1 | - | - | - | - | - | J,2J |
| | | 17 | 64271-KV3-930ZA | ロア-カウルストライフ°A *TYPE9* | 500 | - | - | - | 1 | - | - | - | - | - | J,2J |
| | | 18 | 64272-KV3-930ZA | ロア-カウルストライフ°B *TYPE9* | 740 | - | - | - | 1 | - | - | - | - | - | J,2J |
| | | 19 | 64273-KV3-930ZA | R.ロア-カウルストライフ°C *TYPE9* | 1,450 | - | - | - | 1 | - | - | - | - | - | J,2J |
| | | 20 | 64274-KV3-930ZA | L.ロア-カウルストライフ°C *TYPE9* | 1,450 | - | - | - | 1 | - | - | - | - | - | J,2J |
| | | 21 | 83601-KV3-930ZA | R.サイドマ-クA-ストライフ° *TYPE9* | 1,250 | - | - | - | 1 | - | - | - | - | - | J,2J |

1992.06.10

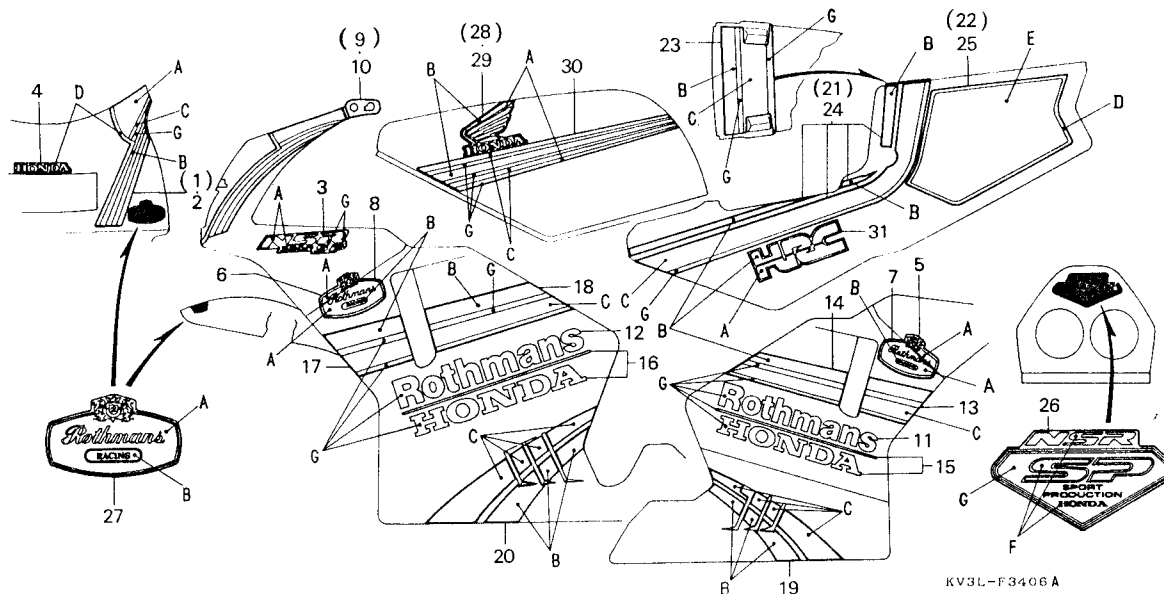
L 8

ブロックNO.

F-34-6

ストライプ・マーク

(NSR250R8N-J・2J)



整備項目

標準時間

見出番号

部品番号

部品名

希望使用個数

小売価格

7L

7N

8L

8N

9L

9N

適用号機

初号機

終号機

タイプ

*

| | | | | | | | | | | | | | | | | | | |
|----|-----------------|----------------------------|-------|---|---|---|---|---|---|---|---|---|---|---|---|---|---|------|
| 22 | 83605-KV3-930ZA | R.サイト「カハ」マーク *TYPE9*... | 2,850 | - | - | - | 1 | - | - | - | - | - | - | - | - | - | - | J,2J |
| 23 | 83608-KV3-930ZA | アツハ°-ハ°ネルストライフ° *TYPE9*.. | 530 | - | - | - | 1 | - | - | - | - | - | - | - | - | - | - | J,2J |
| 24 | 83701-KV3-930ZA | L.サイト「カハ」-ストライフ° *TYPE9*.. | 1,250 | - | - | - | 1 | - | - | - | - | - | - | - | - | - | - | J,2J |
| 25 | 83705-KV3-930ZA | L.サイト「カハ」-マーク *TYPE9*.. | 2,850 | - | - | - | 1 | - | - | - | - | - | - | - | - | - | - | J,2J |
| 26 | 87111-KV3-930ZA | リア-カウルハ°ネルマーク *TYPE9*.. | 370 | - | - | - | 1 | - | - | - | - | - | - | - | - | - | - | J,2J |
| 27 | 87117-KV3-930ZA | ロスマンズマークB *TYPE9*.. | 630 | - | - | - | 3 | - | - | - | - | - | - | - | - | - | - | J,2J |
| 28 | 87121-KV3-930ZA | R.72-エルタンクマーク *TYPE9*.. | 710 | - | - | - | 1 | - | - | - | - | - | - | - | - | - | - | J,2J |
| 29 | 87122-KV3-930ZA | L.72-エルタンクマーク *TYPE9*.. | 710 | - | - | - | 1 | - | - | - | - | - | - | - | - | - | - | J,2J |
| 30 | 87123-KV3-930ZA | 72-エルタンクストライフ° *TYPE9*.. | 3,350 | - | - | - | 1 | - | - | - | - | - | - | - | - | - | - | J,2J |
| 31 | 87606-KV3-930ZA | サイト「カハ」-HRCマーク *TYPE9*.. | 780 | - | - | - | 2 | - | - | - | - | - | - | - | - | - | - | J,2J |

ストライプ・マーク配色表

| タイプ | 主体色 | 指定色 | | | | | | |
|-----|-----------------|--------|--------|-----------|------|-----------|-----------|--------|
| | | A | B | C | D | E | F | G |
| 9 | ロスホワイト (NH-196) | リアルブルー | HRCレッド | ロスマンズゴールド | ブラック | クリッパーイエロー | ペンタックスレッド | ロスホワイト |

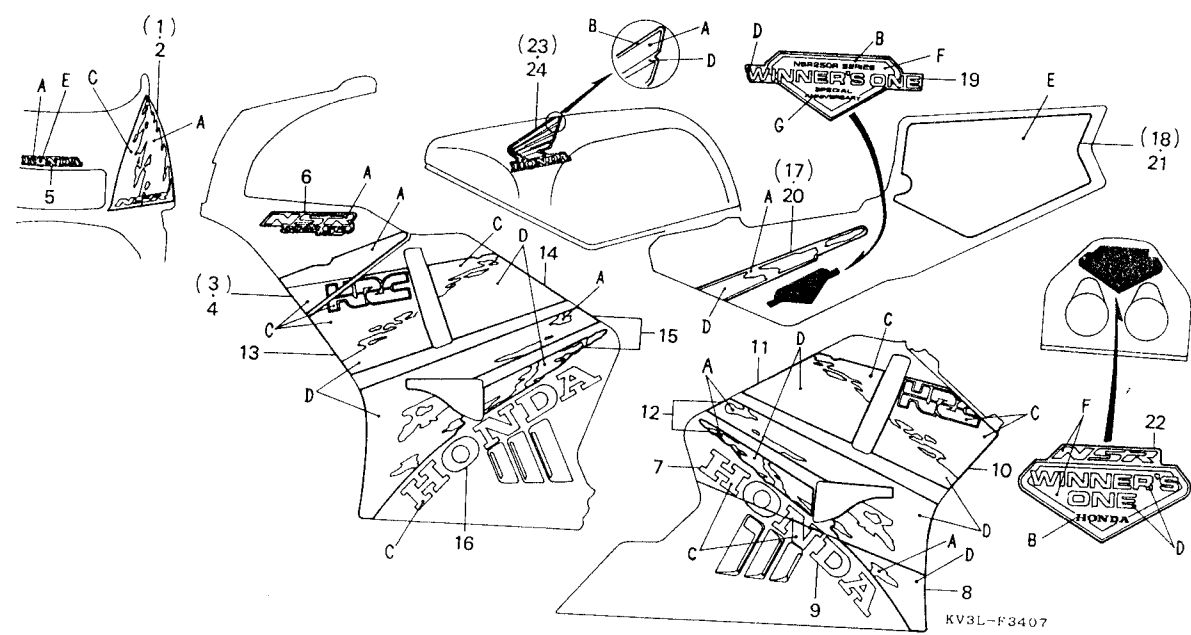
L 9

ブロックNO.

F-34-7

ストライプ・マーク

(NSR250R8N-3J・4J)



| 整備項目 | 標準時間 | 見出番号 | 部品番号 | 部品名 | 希望小売価格 | 使用個数 | | | | | 適用号機 | | タイプ | | | | |
|------|------|------|-----------------|-------------------|--------|------|----|----|----|----|------|-----|-----|-----|---|---|-------|
| | | | | | | 7L | 7N | 8L | 8N | 9L | 9N | 初号機 | | 終号機 | | | |
| | | * 1 | 64211-KV3-960ZA | R.アツハ°-カウルストライフ°A | | | | | 1 | | | | | | | | |
| | | | | *TYPE12* | 2,250 | - | - | - | 1 | - | - | - | - | - | - | - | 3J,4J |
| | | * 2 | 64212-KV3-960ZA | L.アツハ°-カウルストライフ°A | | | | | 1 | | | | | | | | |
| | | | | *TYPE12* | 2,250 | - | - | - | 1 | - | - | - | - | - | - | - | 3J,4J |
| | | * 3 | 64213-KV3-960ZA | R.アツハ°-カウルストライフ°B | | | | | 1 | | | | | | | | |
| | | | | *TYPE12* | 1,700 | - | - | - | 1 | - | - | - | - | - | - | - | 3J,4J |
| | | * 4 | 64214-KV3-960ZA | L.アツハ°-カウルストライフ°B | | | | | 1 | | | | | | | | |
| | | | | *TYPE12* | 1,700 | - | - | - | 1 | - | - | - | - | - | - | - | 3J,4J |
| | | * 5 | 64215-KV3-960ZA | アツハ°-カウルホンタ°マーク | | | | | 1 | | | | | | | | |
| | | | | *TYPE12* | 510 | - | - | - | 1 | - | - | - | - | - | - | - | 3J,4J |
| | | * 6 | 64234-KV3-960ZA | アツハ°-カウルNSRマーク | | | | | 1 | | | | | | | | |
| | | | | *TYPE12* | 850 | - | - | - | 2 | - | - | - | - | - | - | - | 3J,4J |
| | | * 7 | 64252-KV3-900ZA | R.カウルリット°マーク | | | | | 1 | | | | | | | | |
| | | | | *TYPE10* | 360 | - | - | - | 1 | - | - | - | - | - | - | - | 3J,4J |
| | | * 8 | 64253-KV3-960ZA | R.リア°-カウルストライフ° | | | | | 1 | | | | | | | | |
| | | | | *TYPE12* | 900 | - | - | - | 1 | - | - | - | - | - | - | - | 3J,4J |
| | | * 9 | 64254-KV3-900ZA | R.リア°-カウルマーク | | | | | 1 | | | | | | | | |
| | | | | *TYPE10* | 610 | - | - | - | 1 | - | - | - | - | - | - | - | 3J,4J |
| | | * 10 | 64256-KV3-960ZA | R.カウルリット°ストライフ°A | | | | | 1 | | | | | | | | |
| | | | | *TYPE12* | 1,550 | - | - | - | 1 | - | - | - | - | - | - | - | 3J,4J |
| | | * 11 | 64257-KV3-960ZA | R.カウルリット°ストライフ°B | | | | | 1 | | | | | | | | |
| | | | | *TYPE12* | 1,550 | - | - | - | 1 | - | - | - | - | - | - | - | 3J,4J |
| | | * 12 | 64261-KV3-960ZA | R.カウルリット°ストライフ°C | | | | | 1 | | | | | | | | |
| | | | | *TYPE12* | 3,100 | - | - | - | 1 | - | - | - | - | - | - | - | 3J,4J |
| | | * 13 | 64271-KV3-960ZA | L.リア°-カウルストライフ°A | | | | | 1 | | | | | | | | |
| | | | | *TYPE12* | 1,700 | - | - | - | 1 | - | - | - | - | - | - | - | 3J,4J |
| | | * 14 | 64272-KV3-960ZA | L.リア°-カウルストライフ°B | | | | | 1 | | | | | | | | |
| | | | | *TYPE12* | 1,500 | - | - | - | 1 | - | - | - | - | - | - | - | 3J,4J |
| | | * 15 | 64273-KV3-960ZA | L.リア°-カウルストライフ°C | | | | | 1 | | | | | | | | |
| | | | | *TYPE12* | 3,350 | - | - | - | 1 | - | - | - | - | - | - | - | 3J,4J |
| | | * 16 | 64275-KV3-900ZA | L.リア°-カウルマーク | | | | | 1 | | | | | | | | |
| | | | | *TYPE10* | 1,200 | - | - | - | 1 | - | - | - | - | - | - | - | 3J,4J |
| | | * 17 | 83602-KV3-960ZA | R.サイド°カハ°-ストライフ°B | | | | | 1 | | | | | | | | |
| | | | | *TYPE12* | 990 | - | - | - | 1 | - | - | - | - | - | - | - | 3J,4J |
| | | * 18 | 83605-KV3-960ZA | R.サイド°カハ°-マーク | | | | | 1 | | | | | | | | |
| | | | | *TYPE12* | 3,200 | - | - | - | 1 | - | - | - | - | - | - | - | 3J,4J |
| | | * 19 | 83615-KV3-960ZA | ツリ°-ス°マーク | | | | | 1 | | | | | | | | |
| | | | | *TYPE12* | 1,300 | - | - | - | 2 | - | - | - | - | - | - | - | 3J,4J |
| | | * 20 | 83702-KV3-960ZA | L.サイド°カハ°-ストライフ°B | | | | | 1 | | | | | | | | |
| | | | | *TYPE12* | 990 | - | - | - | 1 | - | - | - | - | - | - | - | 3J,4J |

1992.06.10

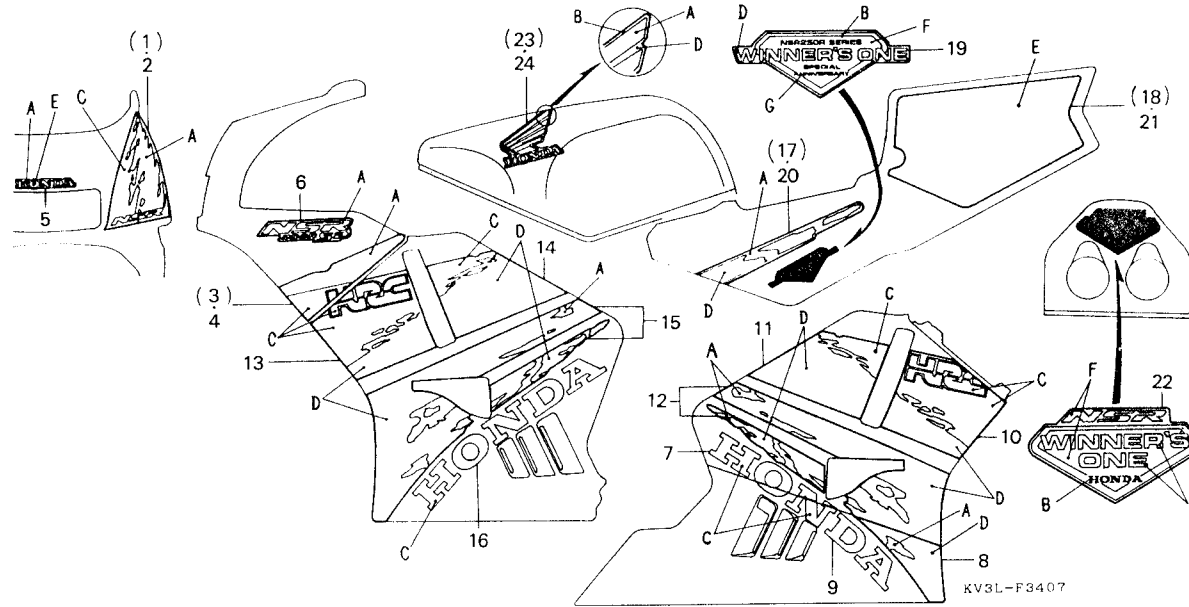
L 10

ブロックNO.

F-34-7

ストライプ・マーク

(NSR250R8N-3J・4J)



整備項目

標準時間

見出番号

部品番号

部品名

希望使用個数
小売価格
NSR250R
7L 7N 8L 8N 9L 9N

適用号機
初号機 終号機

タイプ

| | | | | | | | | | | | | | | |
|------|-----------------|--------------|----------|-------|---|---|---|---|---|---|---|---|---|-------|
| * 21 | 83705-KV3-960ZA | L.サイトカバーマーク | *TYPE12* | 3,200 | - | - | - | 1 | - | - | - | - | - | 3J,4J |
| * 22 | 87111-KV3-960ZA | リアカウルパネルマーク | *TYPE12* | 1,150 | - | - | - | 1 | - | - | - | - | - | 3J,4J |
| * 23 | 87121-KV3-960ZA | R.フルエルトンクマーク | *TYPE12* | 1,100 | - | - | - | 1 | - | - | - | - | - | 3J,4J |
| * 24 | 87122-KV3-960ZA | L.フルエルトンクマーク | *TYPE12* | 1,100 | - | - | - | 1 | - | - | - | - | - | 3J,4J |

ストライプ・マーク配色表

| タイプ | 主体色 | 指定色 | | | | | | |
|--------|--------------------|--------|--------------|------------|-------------|---------------|-----|-----|
| | | A | B | C | D | E | F | G |
| 10, 12 | ロスホワイト (NH-196) | ロスホワイト | クローム ゴールド | リアル ブルー | ルミナス レッド | スピニッチ グリーン | ブルー | グレー |

1992.06.10

L10

部 品 番 号 索 引

| 部品番号 | アドレス No. | 部品番号 | アドレス No. | 部品番号 | アドレス No. | 部品番号 | アドレス No. | 部品番号 | アドレス No. | 部品番号 | アドレス No. |
|-----------------|-------------|---------------|-------------|---------------|-------------|-----------------|-------------|---------------|-------------|---------------|-------------|
| 04000 | | 12210-KV3-830 | E1 | 16015-KV3-701 | F8 | 16963-KY6-000 | H12 | 18330-KV3-831 | I8 | 22000 | |
| 04101-KV3-770 | F8 | 12220-KV3-680 | E2 | 16016-KV3-770 | F8 | | | 18353-KV3-830 | J12 | | |
| 04911-KV3-680 | E16 | 12220-KV3-830 | E1 | 16027-KV3-680 | F8 | 17000 | | 18360-KV3-830 | I8 | 22100-KV3-830 | E9 |
| 04911-KV3-900 | E16 | 12251-KV3-830 | E2 | 16028-KV3-680 | F8 | | | 18421-MA6-000 | I8 | 22101-KV3-780 | E11 |
| | | | F12 | 16028-KV3-830 | F8 | 17208-GR2-000 | J9 | 18422-MB0-000 | I8 | 22117-KV3-780 | E11 |
| | | | | 16029-MB0-671 | F8 | 17211-KV3-830 | I6 | 18430-KV3-831 | I8 | 22120-KV3-700 | E9 |
| | | | | 16031-KV3-770 | F8 | 17212-KV3-830 | I6 | 18460-KV3-830 | I8 | 22120-KV3-780 | E11 |
| 06000 | | 13000 | | 16034-KM4-004 | F8 | 17219-KV3-830 | I6 | | | 22125-435-000 | E9 |
| 061A0-KV3-680 | F12 | 13000-KV3-680 | F2 | 16046-KV3-701 | F8 | 17220-KV3-830 | I6 | 19000 | | 22130-KV3-840 | E11 |
| 061A0-KV3-830 | F12 | 13000-KV3-830 | F2 | 16050-KV3-770 | F8 | 17230-KV3-830 | I6 | 19032-KV3-830 | J16 | 22201-KAE-000 | E9 |
| 061A0-KV3-840 | F12 | 13000-KV3-900 | F2 | 16052-KM4-004 | F8 | 17235-KV3-680 | I7 | 19045-KV3-831 | J16 | 22201-KV3-840 | E11 |
| 061A0-KV3-850 | F12 | 131A2-KV3-701 | F2 | 16053-KM4-004 | F9 | 17235-KV3-900 | I7 | 19050-KV3-830 | J16 | 22201-302-010 | E9 |
| 06121-KV3-680 | E1 | 13102-KV3-830 | F2 | 16081-KG4-003 | F9 | 17245-107-010 | H12 | 19051-GE2-000 | J16 | 22202-KV3-840 | E11 |
| 06121-KV3-830 | E1 | 13103-KV3-830 | F2 | 16082-KM4-004 | F9 | 17253-KV3-830 | I6 | 19051-KA3-830 | J16 | 22203-KV3-780 | E11 |
| 06121-KV3-850 | E1 | 13103-KV3-830 | F2 | 16100-KV3-680 | F9 | 17253-KV3-831 | I6 | 19052-KV3-830 | J16 | 22321-KV3-780 | E11 |
| 06122-KV3-680 | E1 | 13104-KV3-830 | F2 | 16100-KV3-831 | F9 | 17256-KV3-830 | I6 | 19055-KV3-830 | J16 | 22322-KV3-780 | E11 |
| 06122-KV3-830 | E1 | 13111-KV3-771 | F2 | 16101-KV3-680 | F9 | 17512-MN8-000 | H12 | 19100-KV3-681 | J16 | 22351-KV3-000 | E9 |
| 06122-KV3-850 | E1 | 13331-360-000 | F2 | 16101-KV3-830 | F9 | 17530-KV3-680ZA | H13 | 19100-KV3-830 | J16 | 22351-KV3-780 | E11 |
| 06123-KV3-680 | E1 | | | 16102-KV3-680 | F9 | 17530-KV3-830ZA | H12 | 19101-KV3-700 | J16 | 22352-KG4-000 | E9 |
| 06123-KV3-830 | E1 | 14000 | | 16102-KV3-830 | F9 | 17530-KV3-830ZB | H12 | 19103-KV3-830 | J16 | 22352-KV3-780 | E11 |
| 06123-KV3-850 | E1 | 14100-KV3-832 | E14 | 16111-KV3-680 | F9 | 17530-KV3-830ZC | H12 | 19103-KV3-900 | J16 | 22401-KV3-000 | E9 |
| 06140-KV3-680 | E3 | 14132-KV3-000 | E14 | 16111-KV3-830 | F9 | 17530-KV3-830ZH | H13 | 19104-ME9-000 | J16 | 22401-KV3-840 | E11 |
| 06140-KV3-830 | E3 | 14132-KV3-680 | F12 | 16120-KG4-003 | F9 | 17530-KV3-840ZA | H12 | 19107-KV3-900 | K1 | 22402-435-000 | E9 |
| 06140-KV3-850 | E3 | | E14 | 16120-KM4-004 | F9 | 17530-KV3-850ZA | H12 | 19115-KV3-830 | J16 | 22810-KV3-770 | E16 |
| | | | F12 | 16120-KV3-701 | F10 | 17530-KV3-900ZA | H13 | 19214-KV3-700 | E8 | 22815-KV3-770 | E16 |
| 11000 | | 14301-KV3-830 | E3 | 16134-KV3-701 | F10 | 17530-KV3-900ZB | H13 | 19215-KV3-770 | E8 | 22821-KV3-680 | E4 |
| 11000-KV3-680HA | E16 | 14302-KV3-830 | E3 | 16134-KV3-770 | F10 | 17530-KV3-900ZC | H12 | 19217-KV3-831 | E8 | | E6 |
| 11000-KV3-830HA | E16 | 14321-KV3-770 | E3 | 16135-KV3-770 | F10 | 17530-KV3-960ZA | H13 | 19221-KV3-010 | E8 | 22821-KV3-770 | E4 |
| 11104-KV3-830 | F3 | 14322-KV3-770 | E3 | 16143-KV3-830 | F10 | 17613-KV3-700 | H13 | 19226-KV3-680 | E8 | | E6 |
| 11105-KV3-830 | E16 | 14331-KV3-830 | E3 | 16144-KV3-830 | F10 | 17620-KV3-831 | H13 | | F13 | 22851-KV3-700 | E9 |
| 11131-KV3-830 | F3 | 14332-KV3-830 | E3 | 16145-KM4-004 | F10 | 17646-MN8-700 | H13 | 19226-KV3-830 | E8 | 22851-KV3-780 | E11 |
| 11135-KV3-000 | F3 | | | 16163-KM4-004 | F10 | 17910-KV3-830 | G4 | | F12 | 22870-KV3-680 | G4 |
| 11135-KV3-000 | F3 | 15000 | | 16165-KV3-830 | F10 | 17920-KV3-830 | G4 | 19300-KV3-701 | E8 | 22870-KV3-830 | G4 |
| 111331-KV3-700 | E4 | 15100-KV3-680 | E14 | 16169-KV3-680 | F10 | 17950-KV3-680 | G4 | 19305-KV3-010 | E8 | 22870-KV3-840 | G4 |
| 111331-KV3-780 | E6 | 15100-KV3-830 | E14 | 16178-KG4-003 | F10 | 17950-KV3-830 | G4 | | F13 | 22870-KV3-850 | G4 |
| 111332-KV3-781 | E6 | 15100-KV3-900 | E14 | 16180-KV3-830 | F10 | 17961-KV3-700 | G4 | 19311-KV3-700 | E8 | 22882-KV3-830 | G8 |
| 111338-KV3-700 | E4 | 15110-KV3-830 | E14 | 16181-KV3-830 | F10 | 17962-KV3-700 | G4 | 19315-KV3-700 | E8 | | |
| | | 15200-KV3-770 | E9 | 16185-KV3-830 | F10 | 17963-KV3-700 | G4 | 19410-KV3-000 | E4 | 23000 | |
| 11340-KV3-830 | E13 | | E11 | 16186-KM3-751 | F10 | 17964-KV3-830 | G4 | | E6 | | |
| 11343-KV3-000 | E13 | 15421-035-010 | E4 | 16186-KV3-701 | F10 | | | 19506-KS6-700 | E4 | 23122-KV3-680 | E9 |
| 11391-KV3-680 | E4 | | E6 | 16197-KV3-770 | F10 | 18000 | | | E6 | | E11 |
| | | 15651-KV3-020 | E4 | 16198-KV3-830 | F10 | | | 19506-KV3-830 | J16 | 23123-KV3-700 | E9 |
| 11391-KV3-700 | E4 | | E6 | 16199-KV3-830 | F10 | 18011-KV3-680 | I8 | 19507-KV3-830 | J16 | | E11 |
| | | 15771-KV6-000 | H12 | 16210-KV3-830 | F10 | 18011-KV3-770 | I8 | 19507-MK4-000 | H16 | 23210-KV3-830 | F3 |
| | | | | 16219-KV3-700 | E14 | 18012-KV3-770 | I8 | 19508-KV3-830 | J16 | 23210-KV3-840 | F3 |
| | | | | 16310-KV3-000 | E14 | 18013-KV3-770 | I8 | 19509-KV3-830 | J16 | 23221-KV3-770 | F3 |
| | | | | 16950-KV3-680 | H12 | 18292-KV3-830 | I8 | 19512-KV3-700 | E4 | 23311-200-000 | E9 |
| | | | | 16950-KV3-681 | H12 | 18293-KV3-004 | E2 | | E6 | 23421-KV3-700 | F3 |
| | | | | 16950-KV3-830 | H12 | | F12 | 19513-KV3-770 | E4 | 23422-KV3-700 | F3 |
| | | | | 16952-KV3-830 | H12 | 18310-KV3-831 | I8 | | E4 | 23431-KV3-830 | F3 |
| | | | | 16954-KV3-830 | H12 | 18310-KV3-832 | I8 | | E6 | 23441-KV3-830 | F3 |
| | | | | 16958-KM9-005 | H12 | 18320-KV3-831 | I8 | 19516-MB6-000 | H16 | 23451-KV3-830 | F3 |
| | | | | 16963-KA2-000 | H12 | 18320-KV3-832 | I8 | 19517-MB6-000 | H16 | 23461-KV3-830 | F3 |

部 品 番 号 索 引

| 部品番号 | アドレス No. | 部品番号 | アドレス No. | 部品番号 | アドレス No. | 部品番号 | アドレス No. | 部品番号 | アドレス No. | 部品番号 | アドレス No. |
|---------------|-------------|-----------------|-------------|-----------------|-------------|---------------|-------------|-----------------|-------------|---------------|-------------|
| 23481-KV3-830 | F3 | 28333-124-000 | I10 | 33405-KV3-831 | J5 | 35410-KV3-831 | H16 | 40000 | | 42706-KV3-720 | H3 |
| 23491-KV3-830 | F3 | | | 33406-MR8-781 | J5 | 357A0-KV3-830 | I15 | | | | H10 |
| 23495-KV3-700 | F3 | 30000 | | 33450-KV3-831ZA | J5 | 35700-KV3-305 | I15 | 40510-KV3-830 | I16 | 42706-MB0-000 | H1 |
| 23501-KV3-830 | F3 | | | 33450-KV3-831ZB | J5 | 35759-KV3-831 | E16 | 40530-KV3-831 | I16 | | H8 |
| 23511-KV3-830 | F3 | 30300-KV3-830 | E13 | 33450-KV3-831ZC | J5 | | | 40530-KV3-832 | I16 | 42710-KV3-682 | H8 |
| 23512-KV3-770 | F3 | 30400-KV3-830 | J9 | 33450-KV3-831ZD | J6 | 36000 | | 40530-KV3-841 | I16 | | H10 |
| 23521-KV3-830 | F3 | 30400-KV3-831 | J9 | 33450-KV3-960 | J6 | | | 40530-KV3-842 | I16 | 42710-KV3-831 | H8 |
| 23801-KV3-000 | F3 | 30400-KV3-901 | J9 | 33454-KV3-960 | J6 | 36190-KV3-681 | I6 | 40531-KV3-831 | I16 | | H10 |
| 23811-292-000 | F3 | 30506-KV3-771 | J11 | 33454-MR8-781ZA | J6 | 36190-KV3-831 | I6 | 40531-KV3-832 | I16 | 42710-KV3-832 | H8 |
| 23815-KV3-000 | F3 | 30510-KV3-830 | J11 | 33454-MR8-781ZC | J6 | 36191-KV3-831 | I6 | 40531-KV3-841 | I16 | | H10 |
| | | 30520-KV3-830 | J11 | 33454-MR8-781ZD | J6 | 36194-P02-661 | I6 | 40531-KV3-842 | I16 | 42753-ML7-003 | H1 |
| 24000 | | 30710-KV3-831 | J11 | 33454-MR8-781ZE | J6 | 36197-KV3-830 | I6 | 40540-KV3-305 | I16 | | H3 |
| | | 30720-KV3-771 | J11 | 33455-KV3-831 | J6 | 36201-KV3-830 | I6 | 40540-KV3-306 | I16 | | H8 |
| 24211-KV3-000 | F6 | | | 33518-SA2-003 | J8 | | | 40540-KV3-307 | I16 | | H10 |
| 24212-KV3-770 | F6 | 31000 | | 33600-KV3-831 | J6 | 37000 | | 40540-KV3-308 | I16 | 42753-ML7-004 | H1 |
| 24213-KV3-700 | F6 | | | 33604-MR8-781 | J6 | | | 40542-KV3-700 | I16 | | H3 |
| 24261-KV3-000 | F6 | 31100-KV3-831 | E13 | 33605-KV3-831 | J6 | 37100-KV3-831 | G2 | 40543-KV3-700 | I16 | | H9 |
| 24265-KA3-760 | F6 | 31110-KV3-831 | E13 | 33611-KV3-700 | J6 | 37100-KV3-881 | G2 | | | | H10 |
| 24311-KV3-830 | F6 | 31120-KV3-831 | E13 | 33611-MR7-000 | J6 | 37110-KV3-831 | G2 | 41000 | | | |
| 24312-KV3-831 | F6 | 31420-KV3-680 | J9 | 33650-KV3-831 | J6 | 37112-KY1-003 | G2 | | | 43000 | |
| 24430-KA3-740 | F6 | 31420-KV3-831 | J9 | 33654-MR8-781 | J6 | 37113-ML7-008 | G2 | 41200-KV3-830 | H8 | | |
| 24435-KV3-830 | F6 | 31500-GM4-047 | J9 | 33655-KV3-831 | J6 | 37125-MR7-008 | K2 | | | 43100-KV3-831 | H7 |
| 24610-KV3-830 | F6 | 31500-GM4-057 | J9 | 33701-KV3-831 | J8 | 37130-KV3-831 | G2 | 41241-KV3-700 | H8 | 43101-KV3-771 | H7 |
| 24641-KV3-830 | F6 | 31508-KV3-000 | J4 | 33705-KV3-831 | J8 | 37200-KV3-831 | G2 | | | 43105-KV3-831 | H7 |
| 24651-KV3-700 | F6 | 31600-KY2-703 | J9 | 33707-MR8-000 | G1 | 37200-KV3-881 | G2 | | | 43106-KV3-831 | H7 |
| 24655-KV3-000 | F6 | 31600-MV4-000 | J9 | 33710-KY2-701 | J8 | 37205-KV3-831 | G2 | 42000 | | 43107-KT7-761 | H7 |
| 24700-KV3-830 | I10 | | | 33722-GB4-680 | G1 | 37205-KV3-881 | G2 | | | 43108-KT7-761 | H7 |
| 24705-MR7-000 | I10 | 32000 | | 33741-MC7-612 | J4 | 37206-KV3-831 | G2 | 42301-KV3-770 | H8 | 43110-KV3-831 | H7 |
| 24710-KV3-680 | I10 | | | | | 37211-MR7-008 | G2 | | | 43112-KT7-761 | H7 |
| 24710-KV3-830 | I10 | 32100-KV3-680 | J11 | 34000 | | 37220-445-008 | G2 | 42312-KV3-700 | H8 | 43113-KV3-831 | H7 |
| 24724-422-000 | I10 | 32100-KV3-830 | J11 | | | 37243-KV3-830 | G2 | | | 43114-KT7-761 | H7 |
| | | 32152-MB3-000 | E8 | 34901-KY2-701 | G1 | 37244-MM4-000 | G2 | 42312-KV3-770 | H8 | 43114-KV3-831 | H7 |
| 28000 | | 32975-KV3-770 | E13 | 34902-750-003 | G1 | 37250-KV3-831 | G2 | 42610-KV3-830 | H8 | 43132-KT7-761 | H7 |
| | | 32985-422-000 | J5 | 34905-GE8-601 | J7 | 37253-KV3-831 | G2 | | | 43209-371-006 | H7 |
| 28210-KV3-000 | F7 | | | 34905-MR7-003 | J6 | 37264-MR7-008 | G2 | 42620-KV3-830 | H8 | 43310-KV3-831 | H5 |
| 28213-KG4-000 | F7 | 33000 | | 34906-GB6-921 | J8 | 37305-KE5-008 | G2 | | | 43351-KV3-830 | H9 |
| 28215-KV3-000 | F7 | | | 34908-MB9-871 | G2 | 37400-KV3-831 | G2 | 42625-KV3-700 | H8 | | H10 |
| 28221-KG4-000 | F7 | 33100-KV3-831 | G1 | 34908-MG9-951 | G2 | 37615-KV3-831 | G2 | | | 43352-MG9-006 | G16 |
| 28223-KA4-740 | F7 | 33100-KV3-832 | G1 | | | 37615-KV3-881 | G2 | 42650-KV3-306ZA | H8 | 43352-568-003 | H7 |
| 28231-KV3-830 | F7 | 33103-KV3-830 | K2 | 35000 | | 37750-PC1-004 | E8 | 42650-KV3-306ZB | H8 | 43353-MG9-006 | G16 |
| 28233-KV3-000 | F7 | 33120-KV3-831 | G1 | | | | | 42650-KV3-306ZC | H8 | 43353-461-771 | H7 |
| 28238-KV3-840 | E11 | 33120-KV3-832 | G1 | 35010-KV3-830 | G8 | 38000 | | 42650-KV3-306ZD | H8 | 43500-KV3-831 | H5 |
| 28242-KV3-000 | E9 | 33170-KV3-831 | G1 | 35010-KV3-831 | G8 | | | 42650-KV3-307 | H10 | 43503-KS6-701 | H5 |
| 28242-KV3-840 | E11 | 33180-MR7-003 | G1 | 35100-KV3-831 | G8 | 38110-KV3-700 | J12 | 42650-KV3-308 | H10 | 43504-MB2-006 | H5 |
| 28251-KV3-700 | F7 | 33400-KV3-831ZA | J5 | 35100-KV3-832 | G8 | 38110-KV3-702 | J12 | 42650-KV3-405ZA | H10 | 43511-KV3-831 | H5 |
| 28261-KV3-000 | F7 | 33400-KV3-831ZB | J5 | 35101-KV3-831 | G8 | 38115-KV3-830 | J12 | 42650-KV3-406 | H10 | 43512-KV3-831 | H5 |
| 28262-KG4-000 | F7 | 33400-KV3-831ZC | J5 | 35121-MN9-611 | G8 | 38215-KV3-830 | J11 | 42704-KV3-720 | H3 | 43514-KS6-701 | H5 |
| 28270-KV3-700 | E4 | 33400-KV3-831ZD | J5 | 35130-KV3-830 | G4 | 38301-KV3-701 | J11 | | | | H16 |
| | E6 | 33400-KV3-960 | J5 | 35132-KR5-013 | G4 | 38306-GE7-000 | J11 | 42704-MB0-000 | H1 | 43514-445-771 | E14 |
| 28293-333-000 | I10 | 33404-KV3-960 | J5 | 35133-KJ2-003 | G4 | 38501-GN2-014 | J11 | | | 43516-HA2-000 | G6 |
| 28300-KV3-830 | I10 | 33404-MR8-781ZA | J5 | 35200-KV3-830 | G4 | 38506-GC7-611 | J11 | 42705-KV3-720 | H3 | | J9 |
| 28302-KV3-830 | I10 | 33404-MR8-781ZC | J5 | 35340-KV3-700 | G6 | | | | | 43517-KS6-701 | G6 |
| 28311-GN2-930 | I12 | 33404-MR8-781ZD | J5 | 35350-KV3-770 | I10 | | | 42705-MB0-000 | H1 | | H5 |
| 28322-197-000 | I12 | 33404-MR8-781ZE | J5 | 35357-KY1-000 | I10 | | | | | 43520-MB2-305 | H5 |

部 品 番 号 索 引

| 部品番号 | アドレス No. | 部品番号 | アドレス No. | 部品番号 | アドレス No. | 部品番号 | アドレス No. | 部品番号 | アドレス No. | 部品番号 | アドレス No. |
|-----------------|-------------|---------------|-------------|---------------|-------------|-----------------|-------------|-----------------|-------------|---------------|-------------|
| 43530-KV3-831 | H5 | 45125-KV3-832 | G6 | 50184-KV3-830 | J12 | 50722-KV3-770 | I13 | 51432-MS2-003 | G15 | 52471-KV3-830 | J2 |
| 44000 | | 45131-MN9-006 | H7 | 50185-KV3-830 | J12 | 50722-KV3-771 | I13 | 51447-KA4-711 | G12 | | J3 |
| | | 45133-MA3-006 | H7 | 50186-KV3-830 | J12 | 50723-KV3-770 | I13 | | G15 | 52486-KZ3-003 | J2 |
| 44301-KV3-830 | H1 | 45155-KV3-700 | G9 | 50188-KV3-830 | J12 | 50724-KV2-700 | I13 | 51451-KS7-003 | G12 | 52486-MR8-003 | J3 |
| | H3 | 45156-KV3-770 | G9 | 50200-KV3-830 | J12 | 50725-KV3-770 | I13 | 51454-KV3-781 | G15 | | |
| 44311-KV3-700 | H1 | 45157-ML7-000 | G10 | 50200-KV3-831 | J12 | 50726-KV3-770 | I13 | 51454-KV3-831 | G12 | 53000 | |
| | H3 | 45200-KV3-772 | G16 | 50210-KV3-680 | J12 | 50727-KV2-700 | I13 | 51486-KV3-680 | I14 | | |
| 44311-MR1-000 | H1 | 45201-KV3-771 | G16 | 50210-KV3-700 | J12 | 50731-KV3-770 | I13 | 51486-KV3-700 | I13 | 53101-KV3-770 | G8 |
| | H3 | 45202-KV3-701 | G16 | 50211-KV3-680 | J12 | | | 51490-MN8-305 | G12 | 53141-KV3-701 | G4 |
| 44312-KV3-700 | H1 | 45203-MG3-016 | G16 | 50211-KV3-700 | J13 | 51000 | | | G15 | 53151-KV3-770 | G8 |
| | H3 | | H7 | 50212-KV3-680 | J13 | | | 51496-MR7-003 | G15 | 53165-KT8-710 | G4 |
| 44620-MR1-000 | H1 | 45209-GE2-006 | G16 | 50212-KV3-700 | J13 | 51400-KV3-681ZA | G14 | 51500-KV3-681ZA | G14 | 53166-KT8-710 | G4 |
| | H3 | 45209-166-006 | G16 | 50213-KV3-700 | J13 | 51400-KV3-831ZA | G11 | 51500-KV3-831ZA | G12 | 53167-KV3-700 | G4 |
| 44650-KV3-306ZA | H1 | 45215-GE2-016 | G16 | 50214-KV3-700 | J13 | 51400-KV3-832ZA | G11 | 51500-KV3-832ZA | G12 | 53168-KV3-701 | G5 |
| 44650-KV3-306ZB | H1 | 45215-KA3-732 | H7 | 50215-KV3-700 | J13 | 51400-KV3-832ZB | G11 | 51500-KV3-832ZB | G12 | 53170-KV0-006 | G6 |
| 44650-KV3-306ZC | H1 | 45464-MM9-000 | G10 | 50216-KV3-680 | J13 | 51400-KV3-841ZA | G14 | 51500-KV3-841ZA | G15 | 53171-MJ4-701 | G6 |
| 44650-KV3-306ZD | H1 | 45465-MM9-000 | G10 | 50252-KV3-781 | J3 | 51400-KV3-841ZB | G14 | 51500-KV3-851ZA | G12 | 53172-KV0-006 | G6 |
| 44650-KV3-307 | H3 | 45500-KV3-831 | G6 | 50285-KV3-680 | J13 | 51400-KV3-851ZA | G11 | 51521-KV3-681ZA | G12 | 53172-KY1-000 | G5 |
| 44650-KV3-405ZA | H3 | 45503-KV3-006 | G6 | 50285-KV3-830 | J13 | 51401-KV3-831 | G11 | | G15 | 53177-KV0-006 | G6 |
| 44650-KV3-406 | H3 | 45504-410-003 | G6 | 50293-KV3-830 | J13 | 51401-KV3-841 | G14 | 51521-KV3-831ZA | G12 | 53178-KM9-000 | G5 |
| 44710-KV3-682 | H1 | 45505-KV3-006 | G6 | 50296-KV3-830 | J13 | 51402-KV3-831 | G11 | | G15 | 53179-KV0-006 | G6 |
| | H3 | 45511-KV3-016 | G6 | 50324-425-010 | G6 | 51402-MS2-003 | G14 | 51521-KV3-831ZB | G12 | 53180-KV0-006 | G7 |
| 44710-KV3-773 | H1 | 45512-KV3-831 | G6 | | J9 | 51402-MV8-901 | G11 | | G15 | 53181-KV0-006 | G7 |
| | H3 | 45512-371-003 | H14 | 50330-KV3-830 | H5 | 51403-KF0-003 | G11 | | | 53185-KV0-006 | G7 |
| 44710-KV3-831 | H1 | 45513-HA2-701 | H5 | 50331-KV3-680 | J9 | | G14 | 52000 | | 53192-268-000 | G5 |
| | H3 | 45513-KV3-006 | G6 | 50330-KV3-830 | I15 | 51405-KR8-762 | G14 | | | 53200-KV3-830 | G9 |
| 44800-KV3-701 | G3 | 45514-KV3-006 | G6 | 50335-KV3-830 | I15 | 51405-KV3-782 | G11 | 52100-KV3-830 | I16 | 53214-KA4-701 | G9 |
| 44808-KV3-701 | G3 | 45517-166-006 | G4 | 50541-KV3-830 | I15 | | G14 | 52101-KV3-831 | I16 | 53214-371-010 | G9 |
| 44830-GS3-000 | G3 | | G6 | 50543-MM4-000 | I15 | 51405-KV6-702 | G11 | 52102-KV3-830 | I16 | 53220-KM4-000 | G9 |
| | | 45518-KV3-006 | G6 | 50550-KV3-830 | I15 | 51405-MB4-003 | G11 | 52105-KM4-000 | I16 | 53232-MJ4-670 | G8 |
| 45000 | | 45520-KV3-006 | G6 | 50600-KV3-830 | I12 | | G14 | 52107-KV3-830 | I16 | 53300-KV3-830 | G8 |
| | | 45520-MG7-006 | H5 | 50603-GS9-010 | I12 | 51406-KV3-771 | G11 | 52109-KV3-830 | J1 | | |
| 45100-KV3-772 | G16 | 45521-HA2-006 | H5 | 50610-KV3-680 | I12 | | G11 | 52115-KV3-830 | H5 | 55000 | |
| 45101-KV3-771 | G16 | 45530-KV3-305 | G6 | 50610-KV3-830 | I12 | 51410-KV3-831 | G11 | 52116-KV3-830 | I14 | | |
| 45102-KV3-701 | G16 | 45550-KV3-830 | G6 | 50611-KV3-680 | J13 | | G14 | 52170-KV3-830 | J1 | 55101-KV3-830 | H16 |
| 45103-MR7-006 | G16 | | | 50611-KV3-830 | J13 | 51412-MB4-003 | G11 | 52173-KV3-830 | J1 | 55102-KV3-000 | H16 |
| 45104-KV3-701 | G16 | 46000 | | 50612-KV3-770 | I12 | | G14 | 52400-KV3-831 | G11 | 55103-KV3-700 | H16 |
| 45105-KV3-701 | G16 | | | 50617-445-840 | I12 | 51414-MN5-003 | G11 | 52400-KV3-841 | G11 | 55103-KV3-830 | H16 |
| 45106-MR7-006 | G16 | 46182-500-013 | H5 | 50630-KV3-680 | I12 | | G14 | 52401-KV3-831 | J2 | 55104-KV3-830 | H16 |
| 45109-GE2-006 | G16 | 46500-KV3-830 | I10 | 50630-KV3-700 | I12 | 51415-MM8-003 | G11 | | J3 | 55105-KV3-830 | H16 |
| 45109-166-006 | G16 | 46502-KV3-830 | I10 | 50640-KV3-680 | I12 | | G14 | 52405-KR8-003 | J2 | 55105-167-020 | H16 |
| 45109-443-870 | H7 | 46503-KW3-000 | H5 | 50640-KV3-700 | I12 | 51415-MS2-003 | G11 | | J3 | 55106-KV3-830 | H16 |
| 45111-MA3-006 | H7 | 46504-KV6-701 | H5 | 50644-445-840 | I12 | | G14 | 52409-KV3-305 | J2 | 55107-KV3-830 | H16 |
| 45117-MR7-006 | G16 | 46504-KV6-702 | H5 | 50660-KV3-700 | I12 | 51421-KV3-681ZA | G11 | 52409-KV3-306 | J3 | 55108-KV3-701 | H16 |
| 45118-KV3-701 | G16 | 46513-KW3-670 | I10 | 50670-KV3-700 | I12 | | G14 | 52411-KV3-840 | J14 | 55108-KV3-830 | H16 |
| | H1 | 46514-KW3-670 | I10 | 50700-KV3-830 | I12 | 51421-KV3-831ZA | G11 | 52455-MM5-003 | J2 | 55109-KV3-830 | H16 |
| 45120-KV3-681 | H3 | 46515-MN1-670 | I10 | 50710-MF5-000 | K2 | | G14 | | J3 | 55110-KV3-830 | H16 |
| | H1 | | | 50715-KV3-830 | I12 | 51421-KV3-831ZB | G11 | 52456-KB7-003 | J2 | 55111-KV3-830 | H16 |
| 45120-KV3-681ZB | H1 | 50000 | | 50715-KV3-831 | I13 | | G14 | | J3 | 55112-KV3-830 | H16 |
| 45120-KV3-830 | H1 | | | 50716-KV3-830 | I13 | 51422-KV3-831 | G11 | 52460-KV3-830 | J2 | 55113-KV3-830 | H16 |
| | H3 | 50100-KV3-830 | J12 | 50716-KV3-831 | I13 | 51430-KV3-831 | G12 | | J3 | 55121-166-000 | I1 |
| 45120-KV3-830ZA | H2 | 50108-KV3-700 | J12 | 50718-KV3-770 | I13 | 51430-KV3-841 | G14 | 52463-KV3-000 | J1 | | |
| | H3 | 50109-KV3-700 | J12 | 50721-KV3-770 | I13 | 51430-KV3-851 | G12 | | J2 | | |
| 45124-KV3-831 | G6 | 50121-KV3-830 | J12 | 50721-KV3-771 | I13 | 51432-MS2-003 | G12 | | J3 | | |

部 品 番 号 索 引

| 部品番号 | アドレス No. | 部品番号 | アドレス No. | 部品番号 | アドレス No. | 部品番号 | アドレス No. | 部品番号 | アドレス No. | 部品番号 | アドレス No. |
|-----------------|-------------|-----------------|-------------|-----------------|-------------|-----------------|-------------|-----------------|-------------|---------------|-------------|
| 77300-KV3-830 | H14 | 83604-KV3-7702C | I1 | 83705-KV3-9602A | L10 | 87000 | | 87541-KV3-700 | K9 | 90023-041-010 | F6 |
| 77300-KV3-940ZA | H14 | 83604-KV3-7702D | I1 | 83751-KV3-830 | I2 | | | 87543-KV3-700 | K9 | 90031-KV3-830 | E2 |
| 77300-KV3-940ZB | H14 | 83605-KV3-830ZA | K12 | 83760-KV3-680ZA | I2 | 87111-KV3-680ZA | L1 | 87545-KV3-700 | K9 | 90032-KV3-830 | E2 |
| 77310-KV3-830 | H14 | 83605-KV3-830ZB | K12 | 83760-KV3-830ZA | I2 | 87111-KV3-830ZA | K13 | 87545-KV3-900 | K9 | 90033-KV3-830 | E2 |
| 77310-KV3-940ZA | H14 | 83605-KV3-830ZC | K13 | 83760-KV3-830ZC | I2 | | | 87560-MJ6-722 | K9 | 90049-KT7-000 | E13 |
| 77310-KV3-940ZB | H14 | | K15 | 83760-KV3-830ZG | I2 | 87111-KV3-830ZB | K13 | 87560-MJ6-722ZA | K9 | 90065-KV3-830 | I10 |
| 80000 | | 83605-KV3-850ZA | K14 | 83760-KV3-840ZA | I2 | 87111-KV3-840ZA | K15 | 87565-KV3-680ZA | K10 | 90071-MG8-000 | J14 |
| | | 83605-KV3-900ZC | L6 | 83760-KV3-850ZA | I2 | 87111-KV3-850ZA | K14 | 87565-KV3-830ZA | K9 | 90073-MT4-000 | H13 |
| | | 83605-KV3-920ZA | L2 | 83760-KV3-900ZA | I2 | 87111-KV3-900ZA | L6 | 87565-KV3-830ZB | K9 | 90074-MT4-000 | H13 |
| 80100-KV3-830 | J4 | 83605-KV3-930ZA | L8 | 83760-KV3-930ZA | I2 | 87111-KV3-930ZA | L8 | 87565-KV3-830ZC | K9 | 90091-KW1-901 | E4 |
| 80100-KV3-831 | J4 | 83605-KV3-960ZA | L9 | 83760-KV3-940ZA | I2 | 87111-KV3-940ZA | L6 | 87565-KV3-840ZA | K10 | | E6 |
| 80106-KV3-830 | J4 | 83606-KY1-000 | I1 | 83760-KV3-940ZB | I3 | 87111-KV3-940ZB | L6 | 87565-KV3-850ZA | K9 | 90100-MN8-910 | G8 |
| 80107-KV3-830 | J4 | 83607-KV3-300ZB | K9 | 83760-KV3-960ZA | I3 | 87111-KV3-960ZA | L10 | 87565-KV3-900ZA | K10 | 90101-GHB-601 | I8 |
| 80112-MR1-000 | K7 | 83607-KV3-300ZC | K9 | 83800-KV3-680ZA | I3 | 87117-KV3-930ZA | L8 | 87565-KV3-920ZA | K10 | 90101-GHB-621 | I9 |
| 80114-KG7-000 | J4 | 83607-KV3-300ZD | K9 | 83800-KV3-830ZA | I3 | 87121-KV3-680ZA | L1 | 87565-KV3-930ZA | K10 | 90101-KY1-008 | G3 |
| | | 83608-KV3-930ZA | L8 | 83800-KV3-830ZB | I3 | 87121-KV3-830ZA | K13 | 87565-KV3-940ZA | K10 | 90101-692-000 | I5 |
| 81000 | | 83615-KV3-960ZA | L9 | 83800-KV3-830ZC | I3 | | | 87565-KV3-940ZB | K10 | 90102-KV3-831 | H5 |
| | | 83641-KY6-000 | K7 | 83800-KV3-840ZA | I3 | 87121-KV3-830ZB | K13 | 87565-KV3-960ZA | K10 | 90102-KY1-008 | G3 |
| 81218-KV3-830 | K9 | 83642-171-000 | I1 | 83800-KV3-850ZA | I3 | 87121-KV3-830ZC | K13 | 87570-KAE-310ZB | K10 | 90103-KV3-830 | K7 |
| | | 83650-KV3-830ZA | I2 | 83800-KV3-900ZA | I3 | 87121-KV3-850ZA | K14 | 87606-KV3-930ZA | L8 | 90104-GT4-000 | J7 |
| 83000 | | 83650-KV3-830ZB | I2 | 83800-KV3-900ZB | I3 | 87121-KV3-900ZA | L6 | | | 90104-KV3-830 | J14 |
| | | 83650-KV3-830ZC | I2 | 83800-KV3-900ZC | I3 | 87121-KV3-900ZB | L6 | 88000 | | 90105-KM9-000 | J14 |
| 83501-KV3-830 | I1 | 83650-KV3-830ZD | I2 | 83800-KV3-920ZA | I3 | 87121-KV3-900ZC | L6 | | | 90105-KN5-000 | H2 |
| 83502-KV3-700 | I1 | 83650-KV3-830ZF | I2 | 83800-KV3-930ZA | I3 | 87121-KV3-930ZA | L8 | 88110-KV3-831 | K7 | 90105-KR3-000 | H9 |
| 83502-KV3-830 | I1 | 83650-KV3-960 | I2 | 83800-KV3-960ZA | I3 | 87121-KV3-960ZA | L10 | 88112-KV3-830 | K7 | | H11 |
| 83503-KV3-830 | J8 | 83655-KV3-830 | I2 | 83850-KV3-830ZA | I3 | 87122-KV3-680ZA | L1 | 88120-KV3-831 | K7 | 90105-KV3-680 | H11 |
| 83504-KV3-830 | I1 | 83660-KV3-930ZA | I2 | 83850-KV3-830ZB | I4 | 87122-KV3-830ZA | K13 | | | 90105-KV3-700 | I14 |
| 83506-KV3-830 | I1 | 83701-KV3-680ZA | L1 | 83850-KV3-830ZC | I4 | | | 89000 | | 90105-KV3-720 | H4 |
| 83507-KV3-830 | I1 | 83701-KV3-830ZA | K13 | 83850-KV3-830ZD | I4 | 87122-KV3-830ZB | K13 | | | 90105-KV3-851 | H2 |
| 83510-KV3-830 | I1 | | L2 | 83850-KV3-830ZE | I4 | 87122-KV3-830ZC | K13 | 89010-KV3-830 | J15 | 90105-MV9-003 | H9 |
| 83516-KV3-680 | H14 | 83701-KV3-830ZB | K13 | 83850-KV3-960 | I4 | 87122-KV3-850ZA | K14 | 89102-469-003 | J15 | 90106-KV3-700 | J14 |
| 83521-MR5-870 | I1 | 83701-KV3-830ZC | K13 | 83900-KV3-680ZA | I4 | 87122-KV3-900ZA | L6 | 89216-KV3-770 | J15 | 90106-MM9-000 | I5 |
| 83551-300-000 | I1 | 83701-KV3-840ZA | K15 | 83900-KV3-830ZA | I4 | 87122-KV3-900ZB | L6 | 89221-371-000 | J15 | 90107-KE8-700 | K7 |
| 83601-KV3-680ZA | L1 | 83701-KV3-850ZA | K14 | 83900-KV3-830ZB | I4 | 87122-KV3-900ZC | L6 | 89301-463-771 | J15 | 90107-KV3-701 | G16 |
| 83601-KV3-830ZA | K12 | 83701-KV3-930ZA | L8 | 83900-KV3-830ZC | I4 | 87122-KV3-930ZA | L8 | | | 90107-KV3-830 | K7 |
| | | 83702-KV3-680ZA | L1 | 83900-KV3-840ZA | I4 | 87122-KV3-960ZA | L10 | 90000 | | 90108-KV3-000 | I10 |
| 83601-KV3-830ZB | K12 | 83702-KV3-830ZA | K13 | 83900-KV3-850ZA | I4 | 87123-KV3-680ZA | L1 | | | 90108-KY2-700 | I14 |
| 83601-KV3-830ZC | K12 | 83702-KV3-830ZB | K13 | 83900-KV3-900ZA | I4 | 87123-KV3-840ZA | K16 | 90001-GHB-610 | F4 | 90108-MR6-670 | I15 |
| 83601-KV3-840ZA | K15 | 83702-KV3-830ZC | K13 | 83900-KV3-900ZB | I4 | 87123-KV3-930ZA | L8 | 90001-KV3-000 | E3 | 90109-MR7-000 | G12 |
| 83601-KV3-850ZA | K14 | 83702-KV3-840ZA | K15 | 83900-KV3-900ZC | I4 | 87505-KV3-680 | K9 | 90001-KV3-780 | E11 | | G15 |
| 83601-KV3-930ZA | L7 | 83702-KV3-850ZA | K14 | 83900-KV3-920ZA | I4 | 87505-KV3-830 | K9 | 90002-GC3-000 | I14 | 90110-KE5-000 | F6 |
| 83602-KV3-680ZA | L1 | 83702-KV3-900ZA | L6 | 83900-KV3-930ZA | I4 | 87507-KV3-830 | K9 | 90002-KG4-000 | E16 | 90110-KY6-000 | J2 |
| 83602-KV3-830ZA | K12 | 83702-KV3-900ZB | L6 | 83900-KV3-960ZA | I4 | 87507-KV3-840 | K9 | 90002-KM4-010 | E9 | | J3 |
| 83602-KV3-830ZB | K12 | 83702-KV3-900ZC | L6 | | | 87507-MB0-300 | K9 | | | 90111-KV3-700 | J14 |
| 83602-KV3-830ZC | K12 | 83702-KV3-920ZA | L2 | 84000 | | 87508-415-300 | K9 | 90006-HA8-630 | E8 | 90111-KV3-830 | G8 |
| 83602-KV3-840ZA | K15 | 83702-KV3-960ZA | L9 | | | 87509-KV3-830 | K9 | 90011-KV3-680 | E16 | 90111-162-000 | I5 |
| 83602-KV3-850ZA | K14 | 83705-KV3-830ZA | K13 | 84705-GB0-900 | J14 | 87516-KS7-701 | J2 | 90011-KV3-770 | E16 | | I6 |
| 83602-KV3-900ZA | L6 | 83705-KV3-830ZB | K13 | | | | | 90012-KV3-680 | E16 | | J4 |
| 83602-KV3-900ZB | L6 | 83705-KV3-830ZC | K13 | 86000 | | 87518-KV3-720 | H3 | 90012-KV3-770 | E16 | 90111-187-000 | I6 |
| 83602-KV3-900ZC | L6 | | K15 | | | | | 90013-KM9-000 | E13 | | J1 |
| 83602-KV3-920ZA | L2 | 83705-KV3-850ZA | K14 | 86150-MR8-300 | G8 | 87519-KV3-720 | H4 | 90013-KV3-680 | E16 | | J4 |
| 83602-KV3-960ZA | L9 | 83705-KV3-900ZC | L6 | | | 87519-KV3-841 | J3 | 90013-KV3-770 | E16 | 90112-KV3-830 | I14 |
| 83604-KV3-680 | I1 | 83705-KV3-920ZA | L2 | | | 87519-KV3-960 | H4 | 90014-KV3-680 | E16 | 90113-KV3-830 | J14 |
| 83604-KV3-770ZB | I1 | 83705-KV3-930ZA | L8 | | | 87522-KV3-830 | K7 | 90014-KV3-770 | E16 | 90113-438-000 | G5 |

部 品 番 号 索 引

| 部品番号 | アドレス No. | 部品番号 | アドレス No. | 部品番号 | アドレス No. | 部品番号 | アドレス No. | 部品番号 | アドレス No. | 部品番号 | アドレス No. |
|---------------|-------------|---------------|-------------|---------------|-------------|---------------|-------------|----------------|-------------|----------------|-------------|
| 90114-MA5-671 | G7 | 90305-MB4-003 | H11 | 90505-116-670 | I11 | 91059-KY2-711 | G8 | 91302-KV3-781 | F13 | 93600-04050-1G | G7 |
| 90114-ML0-720 | K7 | 90305-ML7-000 | H2 | 90506-425-830 | G9 | 91063-KV3-831 | J1 | 91303-KV3-780 | F4 | 93700-05020-0G | G3 |
| 90115-ML3-910 | J14 | | H4 | 90507-KY2-700 | I14 | 91071-KM4-004 | J2 | | F13 | 93891-05016-07 | H14 |
| 90116-KY6-000 | H13 | 90305-MM4-000 | H2 | 90512-422-000 | J4 | | J3 | 91305-KK4-003 | F1 | 93891-05028-07 | J7 |
| 90116-383-721 | G12 | | H4 | 90513-323-000 | K1 | 91071-KV3-004 | J1 | 91307-035-000 | E4 | 93891-05028-08 | J7 |
| | G15 | 90306-181-761 | J2 | 90513-405-000 | J4 | 91071-KV3-005 | J1 | | E6 | 93891-06012-07 | G5 |
| 90117-KV3-830 | K7 | | J3 | 90522-MF5-000 | J14 | 91072-KV3-700 | H9 | | F13 | 93892-04008-18 | F11 |
| 90118-KV3-830 | I10 | 90307-KV3-830 | G1 | 90522-028-000 | K1 | | H11 | 91307-283-000 | E10 | 93892-04010-10 | F11 |
| 90118-KY1-000 | I11 | 90309-ML4-901 | I14 | 90533-VM6-000 | F1 | 91072-MJ0-003 | J2 | | E12 | 93892-04012-10 | F11 |
| 90119-KV3-680 | H14 | 90310-634-980 | E3 | 90543-273-000 | G12 | | J3 | | E14 | 93892-04014-10 | F11 |
| 90119-KV3-830 | H14 | 90320-GC3-000 | J8 | | G15 | 91073-KV3-700 | H9 | | F13 | | G3 |
| 90128-KV3-831 | H9 | 90320-747-000 | K7 | 90544-283-000 | G12 | | H11 | 91311-MR7-003 | G12 | 93893-04012-18 | G7 |
| | H11 | 90321-MA6-750 | G5 | | G15 | 91074-KV3-721 | H11 | | G15 | 93893-05018-08 | I7 |
| 90128-MA0-003 | J2 | 90324-300-000 | H13 | 90545-300-000 | G7 | 91075-KV3-721 | H4 | 91314-PE0-003 | E14 | 93894-04012-07 | I5 |
| | J3 | 90341-KV3-700 | J14 | | H5 | 91101-121-691 | F1 | | F13 | 93894-06028-00 | J10 |
| 90129-KV3-771 | J2 | 90403-KV3-830 | I14 | 90551-KV3-720 | H11 | 91102-KV3-771 | F2 | 91355-MG9-006 | G16 | 93901-22180 | K1 |
| | J3 | 90403-438-003 | E4 | 90554-700-000 | F7 | 91201-KM1-005 | E8 | 91356-KF0-003 | G12 | 93901-24010 | K1 |
| 90141-KT8-000 | G1 | | E6 | 90554-728-940 | F7 | 91201-PA9-004 | E3 | | G15 | 93901-24280 | K7 |
| 90145-MR8-004 | G7 | | F13 | 90555-KV3-000 | E3 | 91202-444-015 | F6 | 91405-750-800 | J11 | 93901-25180 | I5 |
| 90145-MS9-611 | G7 | 90404-KV3-830 | E9 | 90555-283-000 | F1 | 91202-444-023 | F6 | 91457-KV3-770 | G5 | 93903-24010 | K1 |
| | H5 | | E11 | 90563-355-000 | K7 | 91203-KV3-681 | F2 | | | 93903-24210 | K1 |
| 90147-MK6-671 | I15 | 90404-PD1-000 | J8 | 90601-KAF-003 | I11 | 91203-KV3-831 | F2 | 92000 | | 93903-24480 | G3 |
| 90158-KM7-911 | G3 | 90405-KV3-000 | E8 | 90601-KV3-000 | E3 | 91204-KV3-841 | E12 | | | | |
| 90164-MR4-900 | K7 | 90406-KV3-780 | E11 | 90601-107-000 | F4 | 91204-259-003 | E4 | 92000-06008-0A | G12 | 94000 | |
| 90180-MA3-006 | H7 | 90408-KV3-770 | E3 | 90601-360-000 | F7 | | E6 | 92101-06008-0A | G13 | | |
| 90201-KV3-680 | I11 | 90408-MJ0-000 | E13 | 90651-MA5-671 | G7 | 91205-KV3-771 | F2 | | G15 | 94002-08000-0S | H5 |
| 90201-MR1-000 | I10 | 90411-KV3-770 | I14 | 90651-MA6-720 | J11 | 91206-KV3-003 | F1 | 92101-06020-4J | E12 | | I11 |
| 90201-415-000 | G5 | 90417-360-000 | F6 | 90652-KV3-831 | G3 | 91207-KV3-781 | E12 | 92501-08038-0A | I14 | 94002-08020-0S | I11 |
| | G7 | 90421-KV3-000 | E9 | 90652-MB1-000 | H13 | 91207-KV3-830 | F4 | 92900-08022-0E | E2 | 94031-08070 | I9 |
| | J16 | 90423-KJ9-000 | E8 | | I6 | 91212-KM1-005 | J1 | 92900-08032-0B | F1 | 94050-04070 | K8 |
| | K7 | 90425-300-000 | F1 | 90672-SA0-003 | J11 | 91212-422-006 | G7 | 92900-08035-0B | F1 | 94050-05070 | J4 |
| 90201-428-900 | J8 | | F13 | 90690-GHB-671 | J11 | | H5 | | | 94050-06000 | H15 |
| 90203-MF9-710 | I15 | 90432-121-000 | E9 | 90701-KV3-003 | F4 | 91251-KV3-831 | J1 | 93000 | | 94050-06070 | K1 |
| 90208-438-000 | I9 | | E11 | 90899-KL8-000 | J4 | 91253-KV3-721 | H4 | | | 94050-08000 | K8 |
| 90241-KM9-000 | E9 | 90437-GM0-000 | E3 | 90899-422-610 | J4 | 91254-KV3-721 | J4 | | | 94050-08000 | E2 |
| 90241-KV3-780 | E11 | 90439-634-000 | F7 | | | 91254-MM8-003 | | | | | K1 |
| 90300-GB6-920 | I5 | 90441-028-010 | E2 | 91000 | | | | | | 94050-10000 | J14 |
| 90301-KT7-000 | J1 | | F13 | | | 91255-KV3-701 | | | | 94102-08000 | I14 |
| 90301-MG3-000 | G7 | 90443-107-000 | K7 | 91004-GC4-731 | F6 | | H11 | 93404-06020-08 | E10 | 94201-20150 | H5 |
| | H15 | 90443-844-000 | E14 | 91005-KV3-780 | E12 | 91257-KA3-711 | H2 | 93494-06020-08 | E10 | | I14 |
| 90301-SM4-003 | J10 | 90451-KAE-000 | F3 | 91015-KT8-005 | G9 | 91257-KA3-712 | H2 | 93500-03006-0G | G5 | 94301-08140 | E4 |
| 90301-473-003 | H4 | 90451-KAE-010 | F4 | 91016-KT8-005 | G9 | 91262-KV3-831 | J1 | 93500-04006-1A | F10 | | E6 |
| | J4 | 90451-KE8-000 | F4 | 91021-KV3-771 | F4 | | J2 | 93500-04008-1A | F10 | 94301-10160 | E2 |
| 90302-425-830 | G9 | 90451-107-000 | F7 | 91021-148-004 | F1 | | J3 | 93500-04014-1A | F11 | | F1 |
| 90303-428-900 | J14 | 90451-155-000 | F6 | 91022-KV3-003 | F4 | 91301-GK1-003 | E4 | 93500-04025-0G | I6 | 94302-06100 | E12 |
| 90304-GE8-003 | J2 | 90453-KA3-710 | F7 | 91023-KG4-003 | E9 | | E6 | 93500-05008-0G | G1 | 94303-05080 | E10 |
| | J3 | 90454-428-000 | F4 | | E12 | | F13 | 93500-05008-1A | F11 | | E12 |
| 90304-MJ4-670 | G8 | 90461-286-000 | F4 | 91023-KG4-004 | E10 | 91301-GK1-004 | E4 | 93500-05014-1A | F11 | | E14 |
| 90305-GE8-003 | J1 | 90462-323-000 | F4 | | E12 | | E6 | 93500-05020-0A | G5 | 94303-08140 | F1 |
| 90305-HC0-770 | J2 | 90488-425-000 | F1 | 91024-KV3-003 | F4 | | F13 | 93500-05022-0A | G1 | 94510-14000 | F6 |
| | J3 | 90502-MM8-610 | I14 | 91024-KV3-004 | I14 | 91301-KV3-771 | F2 | 93500-05022-0G | G5 | 94511-10000 | J1 |
| 90305-KV3-831 | G1 | 90504-KV3-700 | I9 | 91025-KV3-701 | F4 | 91302-KV3-700 | H9 | 93500-05032-0G | E14 | 94520-32000 | J1 |
| 90305-MB4-003 | H9 | 90505-KM4-000 | J14 | 91053-719-005 | F1 | | H11 | 93600-03008-1G | G5 | 94560-68200 | F2 |
| | | 90505-MR7-000 | I14 | 91054-MN8-741 | H2 | 91302-KV3-781 | E12 | 93600-04040-1G | H5 | 94591-24000 | K8 |

部 品 番 号 索 引

| 部品番号 | アドレス No. | 部品番号 | アドレス No. | 部品番号 | アドレス No. |
|----------------|-------------|----------------|-------------|----------------|-------------|
| 94591-47000 | K8 | 96000 | | 96300-08035-07 | I9 |
| 94601-15000 | F2 | | | 96300-08050-00 | I9 |
| 95000 | | 96000-06025-07 | G7 | 96400-10032-07 | G9 |
| 95001-30140-40 | E14 | 96001-06010-00 | J14 | 96600-06012-07 | G3 |
| 95001-30160-40 | E14 | 96001-06012-00 | F1 | 96600-06016-00 | E10 |
| 95001-35070-40 | F11 | | I14 | | E12 |
| 95001-55050-40 | F11 | 96001-06014-00 | E2 | 96600-06018-00 | E10 |
| 95001-55100-40 | F11 | 96001-06016-07 | K8 | | E12 |
| 95002-01100 | I5 | 96001-06018-00 | G10 | | H6 |
| 95002-02070 | F11 | 96001-06020-00 | E5 | 96600-06025-00 | K1 |
| 95002-02100 | F1 | | E7 | 96600-06032-07 | G8 |
| | F11 | 96001-06020-07 | E14 | 96600-06032-08 | E13 |
| | F1 | | J1 | 96600-08040-07 | H13 |
| | F11 | 96001-06022-00 | E13 | 96700-06016-00 | E10 |
| | I5 | | E15 | | E12 |
| | I7 | 96001-06022-07 | G5 | 96700-06018-00 | E10 |
| | K1 | | G7 | | E12 |
| 95002-02120 | I7 | 96001-06025-00 | E13 | | |
| 95002-02130 | I6 | | H13 | 98000 | |
| 95002-02650 | E14 | 96001-06025-07 | G7 | | |
| | F11 | 96001-06028-00 | K8 | 98079-58855 | E2 |
| 95002-50000 | I5 | 96001-06032-00 | E15 | 98079-58875 | E2 |
| 95002-70000 | I7 | 96001-06040-07 | E15 | 98079-59845 | E2 |
| | K1 | | I14 | 98079-59855 | E2 |
| 95002-80000 | K1 | 96100-60000-00 | E8 | 98079-59875 | E2 |
| 95003-33022-20 | I5 | 96100-60014-00 | E10 | 98079-60845 | E2 |
| 95005-55560-20 | K1 | 96100-60020-10 | J1 | 98079-60855 | E2 |
| 95005-80020-20 | I5 | 96150-60040-10 | H2 | 98079-60875 | E2 |
| 95005-80600-20 | I7 | 96211-08000 | E12 | 98200-31500 | J11 |
| 95550-08000 | H11 | | I11 | 98200-32000 | J11 |
| 95701-06012-08 | F4 | 96211-10000 | E10 | | |
| 95701-06014-00 | F4 | 96220-40080 | F6 | 99000 | |
| | F6 | 96300-06012-00 | H6 | | |
| 95701-06020-00 | E6 | 96300-06012-07 | G7 | 99001-08120 | J15 |
| 95701-06022-00 | I11 | | J14 | 99001-10120 | J15 |
| 95701-06025-00 | E8 | 96300-06014-00 | J14 | 99002-13500 | J15 |
| | F5 | 96300-06014-07 | J10 | 99003-10000 | J15 |
| | K1 | | J14 | 99003-30000 | J15 |
| 95701-06025-08 | F1 | 96300-06016-00 | G9 | 99003-50000 | J15 |
| | F5 | 96300-06016-07 | I9 | 99006-12000 | J15 |
| 95701-06030-07 | F1 | | J4 | 99006-22000 | J15 |
| 95701-06032-00 | E4 | | K8 | 99006-27000 | J15 |
| | E6 | 96300-06018-00 | I7 | 99008-01600 | J15 |
| | E8 | 96300-06022-00 | I5 | 99101-PH9-1280 | F11 |
| 95701-06040-00 | E4 | | J14 | 99103-KV3-0380 | F11 |
| | E7 | 96300-06022-07 | J10 | 99105-MA3-0720 | F11 |
| 95701-06060-00 | E4 | | J14 | 99105-MA3-0750 | F11 |
| | E7 | | K8 | 99106-MA3-0720 | F11 |
| 95701-08020-08 | E5 | 96300-06025-07 | G3 | | |
| | E7 | | G7 | | |
| 95701-10016-00 | E5 | 96300-08012-00 | I9 | | |
| | E7 | 96300-08020-00 | I14 | | |
| | | 96300-08025-07 | G16 | | |
| | | 96300-08028-07 | I15 | | |

部 品 名 索 引

| 部 品 名 | アドレ No. | 見出 番号 | 部 品 名 | アドレ No. | 見出 番号 | 部 品 名 | アドレ No. | 見出 番号 | 部 品 名 | アドレ No. | 見出 番号 |
|-------------------|------------|----------|------------------------|------------|----------|-------------------|------------|----------|------------|------------|----------|
| キヤツフナツト 8MM | K7 | 45 | クラツチレハ-スフリング | E16 | 4 | サイトスタントスフリング | I15 | 4 | シヨイントCOMP. | F10 | 38 |
| キヤツフホルト 8X38 | I14 | 38 | クラツチレハ-COMP. | E16 | 3 | サイトスタントスフリングチユフ | I15 | 5 | | | |
| キヤフレタ-インシレタ | E14 | 5 | クラツケ-スベツト | E16 | 1 | サイトスタントスフリングASSY. | I15 | 6 | | | |
| キヤフレタ-ASSY. | F9 | 21 | クラツクシヤフトCOMP. | F2 | 1 | サイトスタントナツト | I15 | 9 | | | |
| キヤフレタ-ASSY. 1 | F9 | 22 | クリアランステフ | G11 | 7 | サイトスタントハ | I15 | 2 | | | |
| キヤフレタ-ASSY. 2 | F9 | 23 | | G14 | 7 | サイトスタントヒホツツホルト | I15 | 7 | | | |
| キルスイツチASSY. | G4 | 9 | クツツフ 4X65 | G3 | 27 | サイトスタントフクラツツ | I15 | 3 | | | |
| キヤ-シフトア-ムスフリング | F6 | 11 | クツツフ 4X70 | K8 | 51 | サイレンサ-カラ | 18 | 3 | | | |
| キヤ-シフトスピントルCOMP. | F6 | 10 | クツツフナツト 4MM | K6 | 23 | サイレンサ-カスケツト | 18 | 4 | | | |
| キヤ-シフトラム | F6 | 6 | クツツフホルト 4X16 | K6 | 25 | サイレンサ-マウンチンクワツシヤ | 19 | 15 | | | |
| キヤ-シフトラムストツハ-ア-ム | | | クツツフ | J15 | 11 | サイレンサ-ラハ | 18 | 2 | | | |
| ヒホツツホルト | F6 | 14 | クローフホツツクスクリュ | I5 | 48 | サイレンサ-ワツシヤ | 18 | 1 | | | |
| キヤ-シフトリタ-ンスフリング | F6 | 12 | | | | サフタンクステ | J14 | 26 | | | |
| キヤ-チエンシア-ムCOMP. | I10 | 3 | | | | サフタンクハント | J3 | 1 | | | |
| キヤ-チエンシハ-ムタルハ | I10 | 2 | | | | | | | | | |
| キヤ-チエンシハ-ムタルCOMP. | I10 | 1 | | | | | | | | | |
| | | | (ケ) | | | (シ) | | | | | |
| | | | ケーフルクツツフ 25MM | J11 | 15 | シートストツハ-ラハ-B | H14 | 7 | | | |
| | | | ケーフルストツツフ 118MM | J11 | 13 | シートベツチンクカラ | H14 | 5 | | | |
| | | | | | | シートベツチンクホルト | H13 | 15 | | | |
| | | | (コ) | | | シートハルトCOMP. | H14 | 9 | | | |
| | | | クツシヨニア-ムカラ | J1 | 14 | シートマウンチンクラハ | H14 | 4 | | | |
| | | | | J2 | 8 | シートレールCOMP. | J12 | 12 | | | |
| | | | | J3 | 9 | シートワツツシヤ | I1 | 27 | | | |
| | | | クツシヨニア-ムフ-レ-ト | J2 | 9 | シ-リンクワツツシヤ 10MM | E4 | 13 | | | |
| | | | | J3 | 10 | | E6 | 14 | | | |
| | | | クツシヨニコネクテインク"ロツト"ASSY. | J2 | 7 | | F13 | 8 | | | |
| | | | | J3 | 8 | | E2 | 10 | | | |
| | | | クツシヨシラハ | H14 | 3 | | F1 | 12 | | | |
| | | | | I1 | 26 | | F13 | 10 | | | |
| | | | クラツチアウタ | E11 | 2 | | G2 | 17 | | | |
| | | | クラツチアウタ-COMP. | E9 | 2 | | J8 | 1 | | | |
| | | | クラツチカハ-COMP. | E6 | 2 | | F3 | 1 | | | |
| | | | クラツチケ-フルクラツフ | G8 | 1 | | F6 | 7 | | | |
| | | | クラツチケ-フルレシハ | E4 | 10 | | F6 | 4 | | | |
| | | | | E6 | 11 | | F6 | 5 | | | |
| | | | クラツチケ-フルロア-クラシハ | J13 | 23 | | H7 | 9 | | | |
| | | | クラツチケ-フルCOMP. | G4 | 8 | | H7 | 11 | | | |
| | | | クラツチスフリング | E9 | 10 | | E1 | 2 | | | |
| | | | | E11 | 13 | | F12 | 2 | | | |
| | | | クラツチセンタ | E9 | 3 | | E2 | 7 | | | |
| | | | | E11 | 4 | | E2 | 8 | | | |
| | | | クラツチタツハ | E11 | 8 | | E1 | 1 | | | |
| | | | クラツチタツハ-テ-イスク | E11 | 7 | | E1 | 1 | | | |
| | | | クラツチフリクシヨシイスク | E9 | 5 | | E2 | 5 | | | |
| | | | | E11 | 6 | | F12 | 3 | | | |
| | | | クラツチフ-レ-ト | E11 | 9 | | H14 | 2 | | | |
| | | | クラツチフ-レ-トA | E9 | 14 | | F8 | 4 | | | |
| | | | クラツチフ-レ-トB | E11 | 10 | | E9 | 11 | | | |
| | | | クラツチフ-レツシヤ-フ-レ-ト | E9 | 8 | | E9 | 4 | | | |
| | | | | E11 | 11 | | E9 | 4 | | | |
| | | | クラツチリフタ-ヒ-ス | E9 | 9 | | G16 | 6 | | | |
| | | | | E11 | 12 | | | | | | |
| | | | クラツチリフタ-ロツト | E9 | 12 | | | | | | |
| | | | | E11 | 14 | | | | | | |

部 品 名 索 引

| 部 品 名 | アドレス 見出 No. 番号 | 部 品 名 | アドレス 見出 No. 番号 | 部 品 名 | アドレス 見出 No. 番号 | 部 品 名 | アドレス 見出 No. 番号 |
|------------------------|----------------|-----------------------|----------------|-------------------|----------------|-------------------|----------------|
| ストツパ-フ-レット | H14 10 | スハ-シヤルワツシヤ- 8MM | G12 26 | ソケツトホ-ルト 8MM | G8 11 | チエンライタ-カラ | J1 13 |
| ストツパ-リンクカラ-A | J12 10 | | G15 25 | | G12 24 | チユ-フ | F10 30 |
| ストツパ-リンクカラ-B | J12 8 | スハ-シヤルE-リンク 7MM | E3 13 | ソケツトホ-ルト 8X30 | G15 23 | チユ-フ 5.3X140 | I6 12 |
| ストツパ-リンクホ-ルト | J14 30 | スライタ-フツツシ | G11 11 | ソケツトホ-ルト 8X40 | I14 30 | チユ-フ 5.3X560 | K1 29 |
| ストツパ-リンク | G11 6 | | G14 11 | | G8 12 | チユ-フ 8X20 | I5 59 |
| | G14 6 | スラストワツシヤ- 11X20X1 | E8 13 | | H13 15 | チユ-フ 8X600 | I7 19 |
| | J2 5 | スラストワツシヤ- 15MM | F7 12 | ソレノイト-ステ- | I6 11 | チユ-フクワツフ | E14 16 |
| | J3 6 | スラストワツシヤ- 17.2MM | I14 33 | | | | F1 24 |
| ストツフ-スイツチスフ-リンク | I10 10 | スラストワツシヤ- 20MM | F7 14 | (タ) | | | F10 33 |
| ストツフ-セツトフ-レット | I13 20 | スラストワツシヤ- 20X1.00 | F4 24 | | | | H13 20 |
| スナツフ-リンク 68MM | F2 10 | スラストワツシヤ- 20X28X1.5 | F7 13 | | | | I5 54 |
| スハ-クワ-ラク | E2 15 | スラストワツシヤ- 22X42 | E9 19 | タイアラ-ル | K9 3 | | I6 14 |
| スハ-クワ-ラク-レンチ | J15 3 | スラストワツシヤ- 27X20X1.0 | F7 15 | タイロツトホ-ルト | I10 16 | チユ-フCOMP. | K1 27 |
| スハ-クワ 10X12 | J15 7 | スラストワツシヤ- 8MM | E14 9 | タコメ-タ-ソケツトCOMP. | G2 10 | | F10 39 |
| スハ-クワ 8X12 | J15 6 | スラストワツシヤ-B 25MM | F4 25 | タコメ-タ-ASSY. | G2 15 | チヨ-クワ-フルCOMP. | G4 3 |
| スハ-クワ 4MM | H14 1 | スリ-フ | H7 17 | タツヒ-クワ-スクリュ- 3X14 | J7 18 | チヨ-クレハ- | G4 4 |
| | K3 9 | スリ-フ-フツ | H7 12 | タツヒ-クワ-スクリュ- 3X16 | G8 14 | チヨ-クレハ-チ-ネ-ス | G4 5 |
| スハ-クワ-メ-タ-キヤ-ホ-ツクASSY. | G3 21 | スロ-シ-エツト #38 | F11 61 | タツヒ-クワ-スクリュ- 3X8 | K1 22 | チヨ-クレハ-ステ- | G4 7 |
| スハ-クワ-メ-タ-ケ-フルASSY. | G3 23 | スロツトルク-リツフ-ハ-イフ | G4 14 | タツヒ-クワ-スクリュ- 4X10 | K1 25 | | |
| スハ-クワ-メ-タ-シ-ヨ-イント | G3 22 | スロツトルク-フルCOMP. A | G4 1 | | K7 47 | | |
| スハ-クワ-メ-タ-セツチンク-ラハ- | K2 2 | スロツトルク-フルCOMP. B | G4 2 | タツヒ-クワ-スクリュ- 4X16 | G3 30 | (ツ) | |
| スハ-クワ-メ-タ-ソケツトCOMP. | G2 9 | スロツトルセンサ-ASSY. | F8 1 | タツヒ-クワ-スクリュ- 4X6 | K1 23 | ツ-ルセツト | J15 1 |
| スハ-クワ-メ-タ-マウンチンク-カラ | G2 13 | スロツトルハ-ル | F9 24 | タツヒ-クワ-スクリュ- 5X10 | I5 53 | ツ-ルハ-ツク 160MM | J15 15 |
| スハ-クワ-メ-タ-マウンチンク-ラハ- | G2 14 | | | タツヒ-クワ-スクリュ- 5X10 | H13 14 | ツ-ルハ-ント | I1 39 |
| スハ-クワ-メ-タ-ASSY. | G2 8 | (セ) | | タツヒ-クワ-スクリュ- 5X10 | G6 16 | ツ-ルハ-ツク | I1 35 |
| スフ-ラインカラ 25X10.5 | F3 17 | | | タツヒ-クワ-スクリュ- 5X10 | H5 12 | ツ-ルホ-ツク | K9 1 |
| スフ-ラインワツシヤ- 25MM | F4 23 | ピカンタ-リ-メインエ-シ-エツト #72 | F11 63 | タツヒ-クワ-スクリュ- 5X10 | G6 15 | ツ-ルホ-ツクスコ-シヨ-ンラ-ル | K9 1 |
| スフ-ラインワツシヤ- 2.0X15 | H5 24 | ピツチンク-フ-レット | G4 10 | タツヒ-クワ-スクリュ- 5X10 | H5 13 | ツ-ルホ-ツクホ-ルト 6X19 | H14 11 |
| | I14 40 | ピツトフ-レット | F10 40 | タツヒ-クワ-スクリュ- 5X10 | G6 9 | ツ-ルホ-ツクホ-ルト 6X20 | H14 11 |
| スフ-リンク-ア-シ-ヤスタ | G11 14 | ピツトリンク 20MM | F7 16 | タツヒ-クワ-スクリュ- 5X10 | I10 4 | ツ-ルホ-ツクワツシヤ- | H14 10 |
| スフ-リンク-カラ | G11 3 | ピルワロツクワツト 10MM | J2 15 | タツヒ-クワ-スクリュ- 5X10 | G12 27 | | |
| | G14 3 | ピンタ-キヤ-シ-フトフォ-ク | J3 17 | タツヒ-クワ-スクリュ- 5X10 | G15 26 | (チ) | |
| スフ-リンク-シ-ト | G11 4 | | F6 2 | タツヒ-クワ-スクリュ- 5X10 | G16 10 | | |
| | G14 4 | (ソ) | | タツヒ-クワ-スクリュ- 5X10 | H7 16 | テ-ルライトワフ-ASSY. | J8 3 |
| | J2 10 | | | タツヒ-クワ-スクリュ- 5X10 | J1 22 | テ-ルライトソケツトCOMP. | J8 4 |
| スフ-リンク-ワツト 5MM | J8 9 | ソケツトホ-ルト 10X28 | J14 33 | タツヒ-クワ-スクリュ- 5X10 | J2 18 | テ-ルライトハ-ル | J8 5 |
| スフ-リンク-ワツト 6MM | J10 11 | ソケツトホ-ルト 10X66 | J2 12 | タツヒ-クワ-スクリュ- 5X10 | J3 20 | テ-ルライトマウンチンク-カラ | G1 5 |
| | K7 44 | | J3 14 | タツヒ-クワ-スクリュ- 5X10 | J1 21 | テ-ルライト2ニツト | J8 2 |
| スフ-リンク-フ-レット | K6 18 | ソケツトホ-ルト 10X80 | J14 32 | タツヒ-クワ-スクリュ- 5X10 | H2 12 | テ-ルライトラハ-B | G1 6 |
| スフ-リンク-ワツシヤ- 10MM | G4 6 | ソケツトホ-ルト 4X21 | H13 17 | タツヒ-クワ-スクリュ- 5X10 | H4 16 | テ-ルライトラハ-B | G1 6 |
| スハ-シヤルワツト-ラフキ- 25X14 | F2 5 | ソケツトホ-ルト 4X6 | H13 16 | タツヒ-クワ-スクリュ- 5X10 | H9 19 | チンフ-メ-タ-ASSY. | G2 19 |
| スハ-シヤルワツト-ラフキ- 6MM | K7 42 | ソケツトホ-ルト 5X12 | E13 10 | タツヒ-クワ-スクリュ- 5X10 | H11 23 | チ-イスクホ-ルト 6X17 | H2 10 |
| スハ-シヤルワツト | G1 11 | ソケツトホ-ルト 6X12 | G3 32 | タツヒ-クワ-スクリュ- 5X10 | H11 22 | チ-イスクホ-ルト 8X24 | H9 14 |
| スハ-シヤルホ-ルト 10X28 | H9 15 | ソケツトホ-ルト 6X16 | E10 27 | タツヒ-クワ-スクリュ- 5X10 | H11 22 | チ-イスクホ-ルト 8X28 | H11 15 |
| | H11 16 | | E12 34 | タツヒ-クワ-スクリュ- 5X10 | J3 13 | チ-イスクホ-ルト 8X28 | E4 6 |
| スハ-シヤルホ-ルト 6MM | E16 6 | | E10 28 | チエンア-シ-ヤスタ | I16 5 | チ-イスクホ-ルト 8X28 | E6 7 |
| スハ-シヤルホ-ルト 6X16 | I15 8 | ソケツトホ-ルト 6X18 | E12 35 | チエンア-シ-ヤスタ | I16 4 | チ-イスクホ-ルト 8X28 | E4 6 |
| スハ-シヤルホ-ルト 6X22 | K7 41 | | E12 35 | チエンア-シ-ヤスタ | J4 9 | チ-イスクホ-ルト 8X28 | E4 6 |
| スハ-シヤルラ-シ-アルホ-ルハ-ア-リンク | 6204 | ソケツトホ-ルト 6X25 | K1 30 | チエンア-シ-ヤスタ | K1 20 | チ-イスクホ-ルト 8X28 | E4 6 |
| | F4 32 | ソケツトホ-ルト 6X32 | E13 14 | チエンア-シ-ヤスタ | E16 5 | チ-イスクホ-ルト 8X28 | E4 6 |
| スハ-シヤルワツシヤ- | F1 14 | | G8 15 | チエンア-シ-ヤスタ | J1 12 | チ-イスクホ-ルト 8X28 | E4 6 |
| スハ-シヤルワツシヤ- 17MM | F3 22 | | | チエンア-シ-ヤスタ | | チ-イスクホ-ルト 8X28 | E4 6 |

ノック
ノック
ノック
ノック
ノック

ハ-ネスカ

部 品 名 索 引

| 部 品 名 | アドレス No. | 見出 番号 | 部 品 名 | アドレス No. | 見出 番号 | 部 品 名 | アドレス No. | 見出 番号 | 部 品 名 | アドレス No. | 見出 番号 |
|---------------|-------------|----------|------------------------|-------------|----------|--------------------|-------------|----------|--------------------|-------------|----------|
| フランシホルト 6X14 | F6 | 21 | フランシホルト 8X32 | F6 | 15 | フロントホイールアスル | H3 | 3 | ハットライトケースマウンティングラハ | K2 | 5 |
| | J10 | 13 | フランシホルト 8X35 | I9 | 19 | フロントホイールサイトカラ | H1 | 4 | ハットライトサフスター | G1 | 9 |
| | J14 | 42 | フランシホルト 8X45 | G12 | 23 | | H3 | 4 | ハットライトバルブ | G1 | 7 |
| フランシホルト 6X16 | E4 | 12 | | G15 | 22 | フロントホイールサフASSY. | H3 | 7 | ハットライトユニット | G1 | 2 |
| | E6 | 13 | フランシホルト 8X49 | H7 | 22 | フロントホイールセツ | H1 | 7 | ハットライトASSY. | K1 | 1 |
| | G9 | 11 | フランシホルト 8X50 | I9 | 20 | | H3 | 7 | ヘルメツホルターASSY. | G2 | 3 |
| | I9 | 17 | フランシホルト 8X80 | E16 | 7 | フロントマスターシリンタースター | G6 | 18 | ヘリアリクセツティングプレート | F3 | 3 |
| | J4 | 14 | フランシホルト 8X85 | E16 | 8 | | H7 | 19 | | F6 | 13 |
| | K8 | 52 | フランシホルト 8X90 | E16 | 9 | フーツCOMP. | G6 | 8 | ヘオンタツクスロアカウルマーク | L1 | 8 |
| フランシホルト 6X18 | G10 | 6 | フレムホテイヤCOMP. | J12 | 4 | | H5 | 4 | | | |
| | I7 | 20 | フロントセツ | F8 | 6 | フライントフラク 8MM | H11 | 25 | | | |
| フランシホルト 6X20 | E5 | 23 | フロントチャンハセツ | F8 | 8 | フランクキー | G8 | 5 | (ホ) | | |
| | E6 | 19 | フロントバルブセツ | F8 | 3 | フアリサーシラハ | H13 | 12 | | | |
| | E14 | 17 | フロントアスルテイヤスタンスカラ | H1 | 6 | フアリサーチユーフ | E16 | 2 | ホーンスター | J12 | 3 |
| | J1 | 25 | フロントアスルホルト | H3 | 6 | フアリサーニールチユーフ | H16 | 21 | ホーンCOMP. | J12 | 2 |
| フランシホルト 6X22 | E13 | 12 | | H2 | 11 | フアリサーホスクランフ | H16 | 1 | ホイールワツシヤ 6MM | K7 | 46 |
| | E15 | 18 | フロントアツハカウルセツ | H4 | 14 | フアリターキヤツフ | G16 | 2 | ホイールヘリアリク 6205 | F4 | 29 |
| | G5 | 31 | フロントイクニツシヨコイルCOMP. | K3 | 7 | | H7 | 15 | ホイールヘリアリク 6305 | F4 | 31 |
| | G7 | 38 | フロントエンジンハンカカラ | J11 | 2 | フアリタースクリュ | G16 | 1 | ホルトワツシヤ 6X20 | E10 | 23 |
| | I5 | 60 | フロントカハフツヤ | J13 | 18 | | H7 | 14 | ホルトワツシヤ 6X25 | K1 | 21 |
| | I11 | 23 | フロントケーフルカイト | J14 | 38 | フルキョダトル | I10 | 11 | ホシシヨコイルワツクCOMP. | G1 | 5 |
| | J14 | 44 | フロントケーフルカイトヘス | E3 | 4 | フルキョダトルスフオリク | I10 | 14 | | | |
| | K8 | 55 | フロントシリンターハット | E3 | 2 | フルキョダトルスフオリクセツ | I10 | 13 | (マ) | | |
| フランシホルト 6X25 | E8 | 16 | フロントスツフスイツチASSY. | E1 | 3 | フルキョダトルスフオリクチユーフ | I10 | 15 | | | |
| | E13 | 13 | フロントタイASSY. | G6 | 1 | フルキホスクランハ-A | G10 | 2 | マイナスクリュートライハ-3 | J15 | 10 |
| | F1 | 25 | フロントタンハCOMP. | H1 | 8 | フルキホスクランハ-B | G10 | 3 | マウンティングラハ-A | J12 | 13 |
| | F5 | 38 | | H3 | 8 | フルキホスクランハ-C | H5 | 16 | マウンティングラハ-B | J12 | 15 |
| | G3 | 31 | フロントチャンハCOMP. | G12 | 15 | フルキョツシヨイント | H5 | 15 | マウンティングラハ-C | J13 | 17 |
| | G7 | 38 | フロントチヤイスホルト 8X24 | G14 | 14 | フルキョツシヨCOMP | K7 | 40 | マウンティングラハ-D | J13 | 21 |
| | H13 | 21 | | I8 | 5 | フルクオフホルト | J11 | 17 | マウンティングラハ-E | G6 | 11 |
| | K1 | 21 | フロントノイスサフセツサキヤツフASSY. | H9 | 14 | フルレットヒユス | H5 | 10 | マスターシリンターオイルホス | E14 | 8 |
| フランシホルト 6X28 | K8 | 53 | フロントフエンタカラ | H11 | 15 | フルクオフホルト | E9 | 13 | マスターシリンターオイルホスクランフ | E14 | 8 |
| | F1 | 26 | | J11 | 4 | フルクオフホルト | E11 | 15 | | G6 | 13 |
| | E4 | 18 | フロントフエンタセツティングホルト | H13 | 13 | フルクオフホルト | E9 | 13 | | H5 | 7 |
| | E6 | 20 | | K2 | 4 | フルクオフホルト | E11 | 15 | | H16 | 5 |
| | E8 | 17 | フロントフエンタセツ | I5 | 49 | フルクオフホルト | E11 | 5 | マスターシリンターキヤツフ | H5 | 11 |
| | E15 | 19 | フロントフエンタフレート | G10 | 4 | フルクオフホルト | F11 | 63 | マスターシリンターコネクタ | G6 | 7 |
| フランシホルト 6X40 | E4 | 19 | フロントフエンタフレート | G10 | 5 | フルクオフホルト | F11 | 62 | | H5 | 3 |
| | E7 | 21 | フロントフオーグシールセツ | G10 | 4 | フルクオフホルト | J15 | 8 | マスターシリンターセツ | G6 | 17 |
| | E15 | 20 | | G12 | 20 | フルクオフホルト | K9 | 10 | マスターシリンターノツカ | G6 | 21 |
| | I14 | 42 | フロントフオーグスフオリク | G15 | 18 | フルクオフホルト | J15 | 9 | マスターシリンターヒョストンセツ | H5 | 9 |
| フランシホルト 6X60 | E4 | 20 | | G11 | 2 | フルクオフホルト | F10 | 36 | マスターシリンターホルター | G4 | 13 |
| | E7 | 22 | フロントフオーグレンコツクハツクシ | G14 | 2 | フルクオフホルト | H11 | 18 | | G6 | 14 |
| | E11 | 18 | | G12 | 25 | フルクオフホルト | I14 | 35 | マツカカートスクリュ | I5 | 51 |
| フランシホルト 7X13 | E16 | 10 | フロントフオーグハフCOMP. | G15 | 24 | フルクオフホルト | J8 | 10 | マフラスチフツシ | J12 | 1 |
| フランシホルト 8X105 | I9 | 18 | | G11 | 8 | フルクオフホルト | I14 | 39 | マフラマウンティングカラ | I8 | 10 |
| フランシホルト 8X12 | E5 | 21 | フロントフオーグホルト | G14 | 8 | | | | マフラマウンティングラハ | I8 | 9 |
| フランシホルト 8X20 | E7 | 23 | | G12 | 19 | (ヘ) | | | | | |
| | I14 | 43 | フロントフアレキチイスクCOMP. | G15 | 17 | | | | (ミ) | | |
| | G16 | 23 | | H1 | 9 | ハットハフアツハヘリアリク | G9 | 9 | | | |
| フランシホルト 8X25 | I15 | 10 | フロントフアレキホスクランハ | H3 | 9 | ハットハフアツハ | G9 | 10 | ミツシヨコイルホソフ | E9 | 1 |
| フランシホルト 8X28 | E5 | 21 | フロントフアレキマスターシリンターASSY. | G9 | 1 | ハットハフアツハ | K2 | 1 | | E11 | 1 |
| フランシホルト 8X30 | K7 | 39 | フロントホイールアスル | G6 | 6 | ハットライトクツシヨ | J8 | 6 | | | |
| | | | | H1 | 3 | ハットライトケースマウンティングラハ | J8 | 6 | | | |

部 品 名 索 引

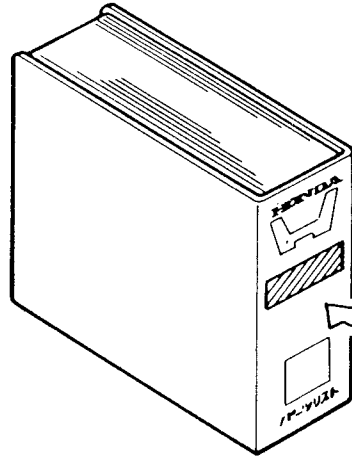
| 部 品 名 | アドレ ス No. | 見出 番 号 | 部 品 名 | アドレ ス No. | 見出 番 号 | 部 品 名 | アドレ ス No. | 見出 番 号 | 部 品 名 | アドレ ス No. | 見出 番 号 |
|-------------------------|-----------------|--------------|---------------------------|-----------------|--------------|-----------------------|-----------------|--------------|------------------------|-----------------|--------------|
| (メ) | | | リヤ-フタンク | J16 | 9 | リヤ-フレキステツフ°ホルタ°クラシハ° | I14 | 26 | ロツクワツシヤ | E11 | 23 |
| メ-タ-ハ°ネルクワツフ° | G2 | 5 | リヤ-フタンクキヤツフ° | J16 | 11 | リヤ-フレキチ°イスク | H9 | 13 | | G9 | 8 |
| メインシヤフトサート°&フオ-スキヤ° | F3 | 10 | リヤ-フタンク°レンヂユ-フ° | J16 | 10 | | H10 | 13 | ロツクワツシヤ- 25MM | F4 | 26 |
| メインシヤフトシツクススキヤ° | F3 | 16 | リヤ-フタンク°ラハ° | K9 | 5 | リヤ-フレキホ-ス | H5 | 1 | ロツクワツシヤ- 7MM | G1 | 12 |
| メインシヤフトセカント°キヤ° | F3 | 8 | リヤ-ンスフ°リンク°ワツク | I10 | 12 | リヤ-ホイ-ルアクスル | H8 | 3 | | | |
| メインシヤフトフイフスキヤ° | F3 | 13 | リテ-ア- 6MM | H7 | 8 | リヤ-ホイ-ルサイト°カラ | H10 | 3 | | | |
| メインシヤフトCOMP. | F3 | 4 | リテ-ア- 8MM | K6 | 20 | | H8 | 4 | (ワ) | | |
| メインシ°エツト #128 | F11 | 60 | リテ-ア- 8MM | K6 | 21 | リヤ-ホイ-ルサイト°カラ | H10 | 4 | ワイヤ-アシ°ヤステインク°ホルト | G5 | 21 |
| メインステツフ°ハ°シ°ヨイントホ° | I12 | 4 | リフツクスリアフレクタ° | J4 | 2 | リヤ-ホイ-ルワフ°ASSY. | H10 | 9 | ワイヤ-クワツフ° 2X40 | K8 | 50 |
| メインステツフ°フ°ラケツト | I12 | 6 | リムハ°ルフ° | H1 | 2 | リヤ-ホイ-ルセツト | H8 | 9 | ワイヤ-コト°ク°ロメツト | J5 | 1 |
| メインステツフ°フ°ラケツトホルト | I14 | 28 | | H3 | 2 | | H10 | 8 | ワイヤ-ステ | F10 | 35 |
| メカニカルシ-ル | E8 | 3 | | H8 | 12 | リヤ-ホイ-ルタ°ンハ°-ラハ° | H8 | 2 | ワイヤ-ステ-COMP. | F10 | 35 |
| | | | | H10 | 12 | リヤ-ホイ-ルテ°イスタンスカラ-A | H10 | 2 | ワイヤ-ハ-ネス | J11 | 6 |
| (ラ) | | | リヤ-イク°ニツシヨシヨイルCOMP. | J11 | 3 | リヤ-ホイ-ルテ°イスタンスカラ-B | H8 | 7 | ワツシヤ- 10MM | E9 | 18 |
| ラシ°アルホ°-ルス°シヤル°アリソク° | | | リヤ-エンシ°ンハ°ンカ°-カラ | J13 | 19 | リヤ-マス-シリソク°-サ-クワツフ° | G6 | 3 | ワツシヤ- 11MM | F1 | 11 |
| ラシ°アルホ°-ルス°シヤル°アリソク° | 6203 | F4 | リヤ-カウルカラ | J10 | 10 | リヤ-マス-シリソク°-ホ-ス | H5 | 6 | ワツシヤ- 12X22 | J14 | 37 |
| ラシ°アルホ°-ルス°シヤル°アリソク° | 6305 | F4 | リヤ-カウルサイト°ク°ロメツト | K7 | 31 | リヤ-マス-シリソク°-ASSY. | H5 | 2 | ワツシヤ- 13X20 | I11 | 20 |
| ラシ°アルホ°-ル°アリソク° 25X42X9 | F6 | 18 | リヤ-カウルセツテイソク°ホルト | I1 | 25 | リソクア-ムセツト | F8 | 13 | ワツシヤ- 13X24 | F1 | 13 |
| ラシ°アルホ°-ル°アリソク° 60/22 | H9 | 17 | リヤ-カウルハ°ネルセツト | I2 | 44 | | | | ワツシヤ- 14MM | F6 | 17 |
| ラシ°アルホ°-ル°アリソク° 6000 | H11 | 19 | リヤ-カウルハ°ネルマ-ク | K13 | 24 | | | | ワツシヤ- 6MM | E11 | 22 |
| ラシ°アルホ°-ル°アリソク° 6001 | E8 | 18 | | K14 | 21 | | | | ワツシヤ- 6X12.5X2 | E3 | 11 |
| ラシ°アルホ°-ル°アリソク° 6002UU | H4 | 15 | | K15 | 25 | | | | ワツシヤ- 6X9 | J4 | 10 |
| ラシ°アルホ°-ル°アリソク° 6004 | H2 | 13 | | L1 | 22 | (レ) | | | ワツシヤ- 7.2X13X1.2 | K1 | 19 |
| ラシ°アルホ°-ル°アリソク° 6004UU | H2 | 13 | リヤ-カハ°-ロツク | I1 | 28 | レキ°ユレ-トレクチフアイヤ-ASSY. | J9 | 5 | ワツシヤ- 8.7X15X2 | E3 | 10 |
| ラシ°アルホ°-ル°アリソク° 62/22 | H9 | 18 | リヤ-キヤリハ°-ホ°チ°イ | H7 | 2 | レハ°-シ°ヨイント | G6 | 24 | | | |
| | H11 | 20 | リヤ-キヤリハ°-ASSY. | H7 | 1 | レハ°-ツツツトホルト 5X5 | G6 | 23 | | | |
| ラシ°エタ-アツハ°-ホ-ス | J16 | 14 | リヤ-クツシヨシヨソフ°リンク° | J2 | 2 | レハ°-フ°ラケツトキヤツフ° | G5 | 25 | | | |
| ラシ°エタ-キヤツフ°COMP. | J16 | 2 | リヤ-クツシヨシヨソフ°ASSY. | J2 | 1 | | | | (A) | | |
| ラシ°エタ-ク°リル | J16 | 1 | リヤ-ケ-フ°ルカ°イト° | E3 | 5 | ロ-テ-テイソク°タ°イレクシヨシヨソフ° | H4 | 11 | A.C.シ°エネレ-タ-コト°セツテイソク° | E13 | 7 |
| ラシ°エタ-コ-シヨシマ-ク | K9 | 6 | リヤ-ケ-フ°ルカ°イト°ハ°-ス | E3 | 3 | ロ-ラ- 4X8 | F6 | 22 | フ°レ-ト | | |
| ラシ°エタ-マウソテイソク°カラ | J16 | 6 | リヤ-シリソク°-ベツト°COMP. | E10 | 4 | ロア-カウルサフ°ステ | K7 | 28 | | | |
| ラシ°エタ-マウソテイソク°ラハ° | J16 | 4 | リヤ-ストツフ°スイツチASSY. | I10 | 9 | ロア-カウルシ-ル | I1 | 23 | | | |
| ラシ°エタ-ロア-ステ | J16 | 12 | リヤ-タイフASSY. | H8 | 11 | ロア-カウルストライフ°A | L7 | 17 | (L) | | |
| ラシ°エタ-ロア-ホ-ス | J16 | 15 | リヤ-タ°ンハ°-ウ°オ-ニソク°ラハ° | H10 | 11 | ロア-カウルストライフ°B | L7 | 18 | L.アツハ°-カウルストライフ° | L7 | 2 |
| ラシ°エタ-COMP. | J16 | 8 | リヤ-タ°ンハ°-セツト | J2 | 11 | ロア-カウルマ-クE | K15 | 6 | L.アツハ°-カウルストライフ°A | K11 | 2 |
| ラハ°-カハ° | I2 | 43 | リヤ-ケ-フ°ルカ°イト° | J3 | 2 | ロア-カハ°-フ°ロケクタ° | L1 | 7 | | K14 | 2 |
| ラハ°-カハ° | G1 | 4 | リヤ-ケ-フ°ルカ°イト°ハ°-ス | J3 | 5 | ロア-ケ-スASSY. | G2 | 20 | | K15 | 2 |
| ラハ°ル | G11 | 5 | リヤ-シリソク°-ベツト°COMP. | I10 | 9 | ロア-サ-モスタツトホ-ス | J16 | 16 | | L1 | 2 |
| | G14 | 5 | リヤ-ストツフ°スイツチASSY. | H8 | 11 | ロスマソ°マ-クB | L8 | 27 | | L2 | 2 |
| ラハ°ルB | G15 | 19 | リヤ-タイフASSY. | H8 | 11 | ロツクキ-セツテイソク°スフ°リンク° | I1 | 24 | | L4 | 2 |
| | | | リヤ-タ°ンハ°-セツト | H10 | 11 | ロツクナツト | G12 | 18 | | L9 | 2 |
| (リ) | | | リヤ-ケ-フ°ルカ°イト° | J2 | 11 | ロツクナツト 20MM | E9 | 17 | L.アツハ°-カウルストライフ°B | K11 | 4 |
| リト°ハ°ルフ°カ°スツツ | E14 | 2 | リヤ-ケ-フ°ルカ°イト°ハ°-ス | J3 | 5 | | E11 | 20 | | K14 | 4 |
| リト°ハ°ルフ°ASSY. | F12 | 4 | リヤ-チソク°ハ°-COMP. | I8 | 6 | ロア-カハ°-フ°ロケクタ° | J14 | 36 | | K15 | 4 |
| | E14 | 1 | リヤ-ノイソク°ツフ°レツサ-キヤツフ°ASSY. | I11 | 5 | ロア-ケ-スASSY. | J1 | 16 | | L1 | 4 |
| | | | リヤ-ハ°ツト°COMP. A | H7 | 3 | ロア-サ-モスタツトホ-ス | F7 | 11 | | L2 | 4 |
| | | | リヤ-ハ°ツト°COMP. B | H7 | 4 | ロスマソ°マ-クB | E9 | 20 | | L4 | 5 |
| | | | リヤ-フエンタ°-カラ | J4 | 6 | ロツクキ-セツテイソク°スフ°リンク° | | | | | |
| | | | リヤ-フエンタ°-ラハ° | J4 | 4 | ロツクナツト | | | | | |
| | | | リヤ-フエンタ°-ASSY. | J4 | 3 | ロツクナツト 26X1.5 | | | | | |
| | | | リヤ-フオ°ク°ホ°ツトカラ-B | I16 | 9 | ロツクフ°レ-ト 6MM | | | | | |
| | | | リヤ-フ°ラケツトCOMP. | H7 | 7 | ロツクワツシヤ | | | | | |
| | | | リヤ-フ°レ°キスインク°ア-ムクラシハ° | H5 | 17 | | | | | | |

部 品 名 索 引

| 部 品 名 | アドレス No. | 見出 番号 | 部 品 名 | アドレス No. | 見出 番号 | 部 品 名 | アドレス No. | 見出 番号 | 部 品 名 | アドレス No. | 見出 番号 | |
|---------------------------|-------------|----------|---------------------|-------------|----------|-----------------------|-------------|----------|----------------------|-------------|----------|----|
| L.アツハ°-カウルストライフ°B | L7 | 10 | L.フロントキャリハ°-ホ°テ°1B | G16 | 5 | (O) | | | R.オーハ°-フロ-チェ-フ°カ°イト° | I12 | 5 | |
| | L9 | 4 | L.フロントキャリハ°-ASSY. | G16 | 3 | | | | R.カウルリツト°ストライフ°A | K11 | 9 | |
| L.アツハ°-カウルロスマンス°マークC | L7 | 6 | L.フロントキャリハ°-ASSY. | G12 | 21 | オリク° | E12 | 28 | | | K14 | 7 |
| L.ウインカ°ハ°-スCOMP. | J6 | 7 | L.フロントキャリハ°-ASSY. | G15 | 20 | | F4 | 34 | | | K15 | 10 |
| L.オーハ°-フロ-チェ-フ°カ°イト° | J13 | 25 | L.フロントフ°レ°キホ°ス° | G6 | 4 | | F13 | 12 | | | L1 | 10 |
| L.キャフ°レタ°-ASSY. | F9 | 22 | L.フロントフ°レ°キホ°スクランハ° | G10 | 1 | | G12 | 29 | | | L2 | 10 |
| L.キ°ヤ°-シフトフ°ク° | F6 | 3 | L.フロントホイ°ル°サイト°カ°ラ° | H1 | 5 | | G15 | 28 | | | L5 | 12 |
| L.クランクケ°ス°カハ°-COMP. | E13 | 1 | | H3 | 5 | | G16 | 22 | | | L9 | 10 |
| L.ケ°フ°ル°カ°イト° | J13 | 24 | L.ホ°ンタ°マ°ク°A | L7 | 16 | | H12 | 5 | R.カウルリツト°ストライフ°B | K11 | 10 | |
| L.サイト°カハ°-ストライフ° | L8 | 24 | L.ホ°ット°ム°ケ°ス°COMP. | G12 | 22 | オリク° | G12 | 28 | | | K14 | 8 |
| L.サイト°カハ°-ストライフ°A | K13 | 21 | | G15 | 21 | | G15 | 27 | | | K15 | 11 |
| | K14 | 18 | L.メインステツフ°ASSY. | I12 | 9 | オリク° | G7 | 35 | | | L1 | 11 |
| | K15 | 22 | L.ラジ°エタ°-ヒ°ト°カ°ト° | J16 | 7 | | H5 | 21 | | | L2 | 11 |
| | L1 | 20 | L.リヤ°ウインカ°ハ°-スCOMP. | J6 | 15 | オリク° | F1 | 19 | | | L5 | 13 |
| | L2 | 22 | L.リヤ°ウインカ°-ASSY. | J6 | 14 | オリク° | E4 | 16 | R.カウルリツト°ストライフ°C | K12 | 11 | |
| L.サイト°カハ°-ストライフ°B | K13 | 22 | L.ロア°-カウルストライフ°A | K12 | 13 | | E6 | 17 | | | K14 | 9 |
| | K14 | 19 | | K14 | 11 | | F13 | 14 | | | K15 | 12 |
| | K15 | 23 | | K15 | 14 | オリク° | E14 | 11 | | | L1 | 12 |
| | L1 | 21 | | L1 | 13 | | F13 | 16 | | | L2 | 12 |
| | L2 | 23 | | L2 | 14 | オリク° | E4 | 15 | | | L5 | 14 |
| | L6 | 21 | | L5 | 15 | | E6 | 16 | | | L9 | 12 |
| | L9 | 20 | | L9 | 13 | オリク° | F13 | 11 | R.カウルリツト°ストライフ°D | K12 | 12 | |
| L.サイト°カハ°-セツト | I4 | 47 | L.ロア°-カウルストライフ°B | K12 | 14 | | E4 | 15 | | | K14 | 10 |
| L.サイト°カハ°-マ°ク° | K13 | 23 | | K14 | 12 | | E6 | 16 | | | K15 | 13 |
| | K14 | 20 | | K15 | 15 | オリク° | F13 | 11 | | | L2 | 13 |
| | L2 | 24 | | L1 | 14 | | H9 | 20 | R.カウルリツト°マ°ク° | K11 | 6 | |
| | L6 | 22 | | L2 | 15 | オリク° | H11 | 24 | | | K15 | 7 |
| | L8 | 25 | | L5 | 16 | | F2 | 9 | | | L2 | 7 |
| | L10 | 21 | | L9 | 14 | オリク° | E10 | 22 | | | L4 | 9 |
| L.サイレンサ°フ°ラケツト | 18 | 12 | L.ロア°-カウルストライフ°C | K12 | 15 | | E12 | 29 | | | L9 | 7 |
| L.サイレンサ°-COMP. | 18 | 11 | | K14 | 13 | | E14 | 10 | R.カハ°-カ°スケツト | E4 | 3 | |
| L.ステアリンク°ハント°ルハ°イフ° | G8 | 7 | | K15 | 16 | | F13 | 15 | | | E6 | 4 |
| L.ステアリンク°ハント°ルハ°ハ°-ヒ°ホ°ツト | | | | L1 | 15 | | | | | | F12 | 1 |
| | | | | L2 | 16 | | | | | | | |
| | | | | L5 | 17 | | | | | | | |
| | | | | L7 | 20 | | | | | | | |
| L.ステツフ°ア°ム°COMP. | I12 | 12 | | L9 | 15 | | | | | | | |
| L.ステツフ°フ°ラケツト | I13 | 18 | L.ロア°-カウルストライフ°D | K12 | 16 | R.アツハ°-カウルストライフ° | L7 | 1 | R.キャフ°レタ°-ASSY. | F9 | 23 | |
| L.ステツフ°ホ°ルタ° | I12 | 13 | | K14 | 14 | R.アツハ°-カウルストライフ°A | K11 | 1 | R.キ°ヤ°-シフトフ°ク° | F6 | 1 | |
| L.ステツフ°リタ°ン°スフ°リンク° | I12 | 10 | | K15 | 17 | | K14 | 1 | R.クランクケ°ス°カハ° | E4 | 1 | |
| L.ソケツト°COMP. | J6 | 8 | | L1 | 16 | | K15 | 1 | | E6 | 1 | |
| L.ハント°ル°ク°リツフ° | G4 | 16 | | L2 | 17 | | L2 | 1 | R.サイト°カハ°-ストライフ° | L7 | 21 | |
| L.ハント°ル°レハ°-COMP. | G5 | 20 | | L1 | 16 | | L4 | 1 | R.サイト°カハ°-ストライフ°A | K12 | 18 | |
| L.ハ°ツク°ミラ° | K7 | 36 | | L2 | 17 | | L9 | 1 | | K14 | 15 | |
| L.ヒ°リ°オン°ステツフ°ロツク°レハ° | I13 | 22 | L.ロア°-カウルセツト | K4 | 12 | | L4 | 1 | | K15 | 19 | |
| L.ヒ°リ°オン°ステツフ°ASSY. | I13 | 15 | | K7 | 29 | | L1 | 1 | | L1 | 18 | |
| L.フユ°-エルタンクマ°ク° | K13 | 26 | L.ロア°-カウルフロントステー | K7 | 29 | R.アツハ°-カウルストライフ°B | L9 | 1 | | L2 | 19 | |
| | K14 | 23 | L.ロア°-カウルホ°ンタ°マ°ク° | L1 | 17 | | K11 | 3 | R.サイト°カハ°-ストライフ°B | K12 | 19 | |
| | L1 | 24 | L.ロア°-カウルマ°ク° | K12 | 17 | | K14 | 3 | | K14 | 16 | |
| | L3 | 27 | | K15 | 18 | | K15 | 3 | | K15 | 20 | |
| | L6 | 26 | | L2 | 18 | | L1 | 3 | | L1 | 19 | |
| | L8 | 29 | | L2 | 18 | | L2 | 3 | | L2 | 20 | |
| L.フロントウインカ°-ASSY. | J5 | 6 | L.ロア°-カウルリヤ°-ステー | K7 | 30 | | L4 | 3 | | L6 | 19 | |
| L.フロントキャリハ°-ホ°テ°1A | G16 | 4 | L.ロスマンス°マ°ク°A | L7 | 12 | | L7 | 9 | | L9 | 17 | |
| | | | L.ロスマンス°マ°ク°B | L7 | 8 | R.アツハ°-カウルロスマンス°マ°ク°C | L9 | 3 | R.サイト°カハ°-セツト | I3 | 45 | |
| | | | L.6カクナツト°8MM | I11 | 19 | R.ウインカ°ハ°-スCOMP. | L7 | 5 | R.サイト°カハ°-マ°ク° | K13 | 20 | |
| | | | | | | | J5 | 3 | | K14 | 17 | |

部 品 名 索 引

| 部 品 名 | アドレス No. | 見出 番号 | 部 品 名 | アドレス No. | 見出 番号 |
|-------------------|-------------|----------|--------------------|-------------|----------|
| R. サイトカバママーク | K15 | 21 | R. オアカウルマーク | K11 | 8 |
| | L2 | 21 | | K15 | 9 |
| | I6 | 20 | | L2 | 9 |
| | I8 | 22 | | L5 | 11 |
| | L9 | 18 | | L9 | 9 |
| R. サイレンサーフラグ | 18 | 8 | R. オアカウルリットストライフA | L7 | 13 |
| R. サイレンサーCOMP. | 18 | 7 | R. オアカウルリットストライフB | L7 | 14 |
| R. ステアリングハントバルブ | G8 | 6 | R. オアカウルリットセツ | K5 | 14 |
| R. ステアリングハントバルブホ | G7 | 28 | R. オアカウルリットフロントステー | K6 | 26 |
| R. ステツフアムCOMP. | I12 | 11 | R. オアカウルリットリヤステー | K7 | 27 |
| R. ステツフフラグ | I13 | 17 | R. ロスマンスマークA | L7 | 11 |
| R. ステツフホルダ | I12 | 3 | R. ロスマンスマークD | L7 | 7 |
| R. ステツフリターンリンク | I12 | 7 | R. ワイヤハネスクランパ | J13 | 22 |
| R. ソグツCOMP. | J5 | 4 | | | |
| R. ハントバルブリツフ | G4 | 15 | (T) | | |
| R. ハントバルブアシヤスタ | G6 | 22 | Tシヨイント | F10 | 37 |
| R. ハントバルブセツ | G7 | 27 | | | |
| R. ハントバルブASSY. | G6 | 20 | (U) | | |
| R. ハツクミラ | K7 | 34 | Uアツ 10MM | J2 | 15 |
| R. ヒオキオンステツフロツク | I13 | 21 | | J3 | 17 |
| R. ヒオキオンステツフASSY. | I13 | 14 | Uアツ 14MM | J1 | 17 |
| R. フユエルタンクマーク | K13 | 25 | Uアツ 6MM | G7 | 32 |
| | K14 | 22 | | H4 | 13 |
| | L1 | 23 | | H15 | 13 |
| | L3 | 26 | | I14 | 31 |
| | L6 | 25 | | J4 | 8 |
| | L8 | 28 | | | |
| | L10 | 23 | | | |
| R. フロントウインカASSY. | J5 | 2 | (6) | | |
| R. フロントキャリハホテIA | G16 | 15 | 6カクナツ 8MM | H5 | 23 |
| R. フロントキャリハホテIB | G16 | 16 | | I9 | 16 |
| R. フロントキャリハASSY. | G16 | 14 | | I10 | 19 |
| R. フロントフォークASSY. | G11 | 1 | | F4 | 35 |
| | G14 | 1 | | E3 | 8 |
| R. フロントフレキホス | G6 | 5 | | F7 | 17 |
| R. フロントホイールサイトカラ | H1 | 4 | | E12 | 30 |
| | H3 | 4 | | G12 | 30 |
| R. ホンタママーク | L7 | 15 | | G15 | 29 |
| R. ホットメケスCOMP. | G11 | 13 | | I10 | 17 |
| | G14 | 13 | | J15 | 4 |
| R. メインステツフASSY. | I12 | 8 | | | |
| R. ラシエタヒートカート | J16 | 3 | | | |
| R. リヤウインカASSCOMP. | J6 | 10 | | | |
| R. リヤウインカASSY. | J6 | 9 | | | |
| R. オアカウルストライフ | K11 | 7 | | | |
| | K14 | 6 | | | |
| | K15 | 8 | | | |
| | L2 | 8 | | | |
| | L5 | 10 | | | |
| | L9 | 8 | | | |
| R. オアカウルストライフC | L7 | 19 | | | |
| R. オアカウルセツ | K3 | 11 | | | |
| R. オアカウルホンタママーク | L1 | 9 | | | |



○バインダー背表紙タイトル

・バインダーのサイズに合ったタイトルを切り取って
バインダーの背表紙タイトルとしてご利用ください。

NSR250R・SP・SE
(MC21-100・101・102・106)

30mmバインダー用

NSR250R・SP・SE
(MC21-100・101・102・106)

45mmバインダー用

NSR250R・SP・SE (MC21-100・101)
(MC21-102・106)

60mmバインダー用

NSR250R・SP・SE (MC21-100・101・102・106)

パーツリスト

不許複製

発行 本田技研工業株式会社

編集 本田技研工業株式会社 部品資料課

www.tyga-performance.com

1

まえ
目

2

エ ン ジ ン

3

フ レ ー ム

4

部 品 番 号 索 引

5

部 品 名 索 引