



**HONDA**

**NSR250R**

**NSR250R**



**NSR250R**  
MC16-100

**NSR250R-1**

**NSR250R-4**  
MC16-100

**NSR250R-5**

**NSR250R-5-II**  
MC16-110

**ヤマハ**

**TYGA**  
**Performance**

まえがき  
目次

1

エンジン

2

フレーム

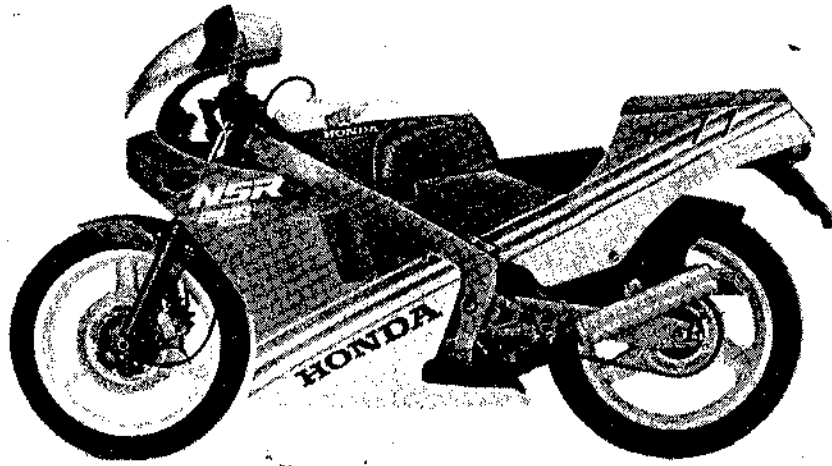
3

部品番号索引

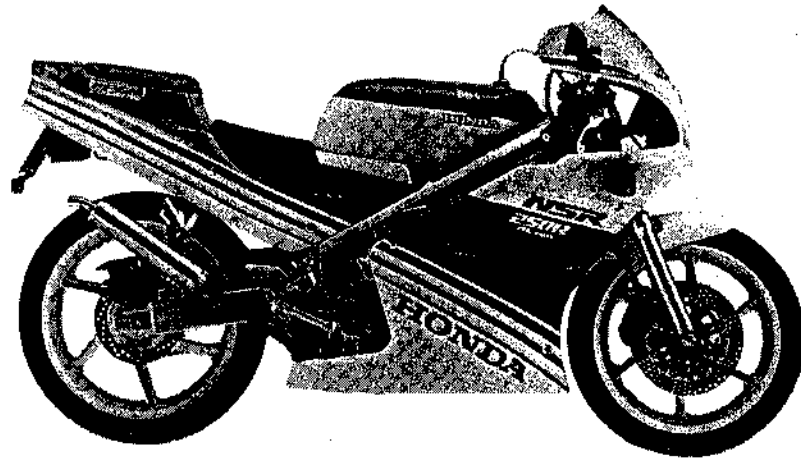
4

部品名索引

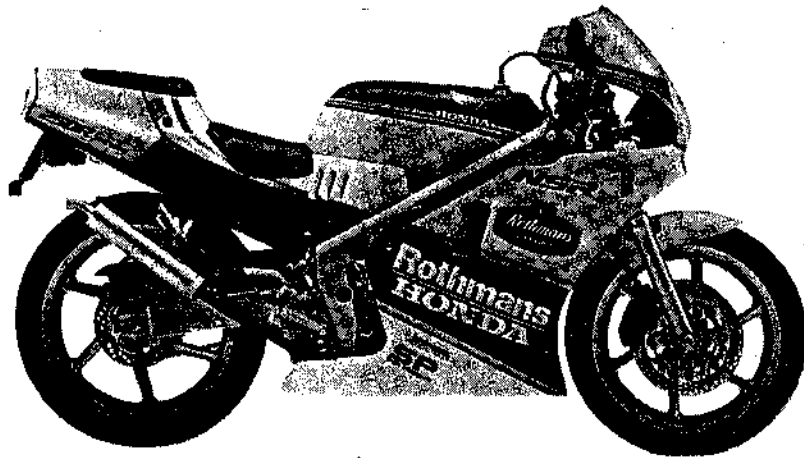
5



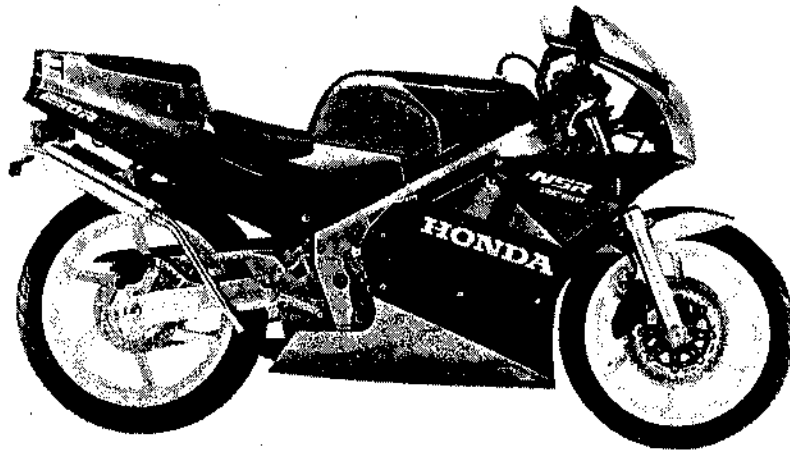
NSR250R  
(NSR250Rc)



NSR250R  
(NSR250R2j)



NSR250R SP  
(NSR250R4j)



NSR250R  
(NSR250R5k)

## パーツリストのご使用について

- 部品の注文、修理などの資料としてお使い下さい。
  - ・販売対象部品を取録してあります。
  - ・部品注文は部品番号でご連絡下さい。  
(部品は変更される場合がありますのでタイプ・色・メーカー名・号機・エンジン型式記号を必要に応じて一緒にご連絡下さい。)
  - ・使用個数に ( ) がつけられている部品はオプション部品です。
  - ・使用個数が "N" と表示されている部品は必要に応じて選択して使用する部品です。
  - ・標準整備時間を記載してあります。
  - ・パーツリストのイラストレーション (部品図) は部品を探し出す目安として載せてありますので、現品と形状が異なる場合があります。
  - ・部品の標準価格は、昭和63年12月現在のものを記載してあります。  
(本パーツリストに記載の部品標準価格は予告なしに変更することがあります。)

### ●部品に変更があったとき

- ・通用号機欄に号機が記載されます。号機が記載されていない部品は初号機から使用しています。
- ・部品名欄に部品番号が記載されているものはその部品番号に統一されたことを示します。

### ●パーツリストに変更があったとき

- ・マイクロフィッシュタイプは差替フィッシュを、また平とじ版タイプは改訂版を適時発行しますので最新のパーツリストをご使用下さい。
- ・前版のパーツリストに対して部品番号の追加または、変更があった場合は見出番号の前に\*マークが表示されています。

### ●部品番号の構成

〈例〉一般部品

○○○○○-○○○-○○○○○

主部品番号 部品類別 変更 部品番号 | パーツ色記号・エンジン型式記号 (HA-HZ)

メーカー区分

〈例〉ボルト・ナット・その他の標準部品

○○○○○-○○○○○-○○

主部品番号 寸法 | 表面処理

改正JIS

### ●色記号と色名は下記の通りです。

- ・ZA以降のパーツ色記号は部品名欄に記載されている本田色記号で色名をお知り下さい。

本田記記号	色名
NH1	ブラック
NH1L	ブラック
NH196	ロスホワイト
NH259	シードシルバー
PB24L	ブリーズブルー
PB186	セシエルナイトブルー
PB190	セラブルー
R85L	ダーリングレッド
R134	ファイティングレッド

### ●略語

- ・パーツリストには下記の略語が使用されています。

ASSY. ……アッセンブリー	KPH ……キロメーター毎時
COMP. ……コンプリート	L.E.D. ……ライトエミットドダイオード (発光ダイオード)
R. ……ライト(右)	L(100L) ……リンク(駒数100)
L. ……レフト(左)	A.C. ……オルタネーティングカーレント(交流)
STD. ……スタンダード	D.C. ……ダイレクトカーレント(直流)
MM ……ミリメーター	A.M. ……アタッチングマーク (貼り付けマーク)
G ……グラム	T.M. ……トランスクリプトマーク (転写マーク)
T(22T) ……チョウ(歯数22)	W.L. ……ウィズラベリング (ストライプ・ラベル類を含む)
A ……アンペア	W.O.L. ……ウィズアウトラベリング (ストライプ・ラベル類を除く)
V ……ボルト	C.D.I. ……キャパシティブディスチャージイグニッション (容量放電点火)
W ……ワット	

## 目次

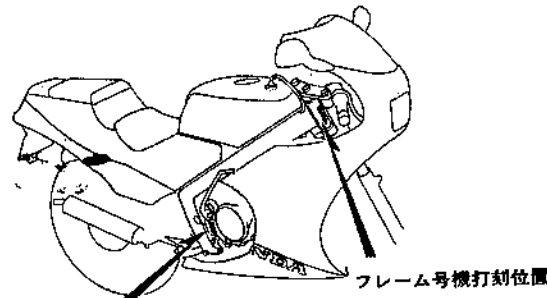
	ページ
●パーツリストのご使用について……	1
●標準整備時間……	15
(アドレスNO. B16)	
●エンジングループ目次……	18
(アドレスNO. C3)	
●フレームグループ目次……	20
(アドレスNO. C6)	
●エンジングループ……	29
(アドレスNO. D1)	
●フレームグループ……	64
(アドレスNO. G1)	
●部品番号索引……	200
(アドレスNO. C1)	
●部品名索引……	210
(アドレスNO. 2-E1)	

●号機管理と打刻位置

	エンジン部品	フレーム部品	キャブレター部品
機種名	エンジン号機	フレーム号機	キャブレター号機
NSR250R (NSR250Ra)	MC18E- 1000047~ 1021049	MC18- 1000033~ 1020968	TA10A <input type="checkbox"/>
NSR250R (NSR250R2)	MC18E- 1031032~	MC18- 1000020~	TA20A <input type="checkbox"/>
NSR250R SP (NSR250R4J)	MC16E- 1039597~	MC18- 1008557~	TA20A <input type="checkbox"/>
NSR250R (NSR250R5K) (速度警告灯無)	MC18E- 1130033~	MC18- 1100017~	TA21A <input type="checkbox"/>
NSR250R (NSR250R5K-II) (速度警告灯付)	MC18E- 1130033~	MC18- 1100017~	TA21A <input type="checkbox"/>

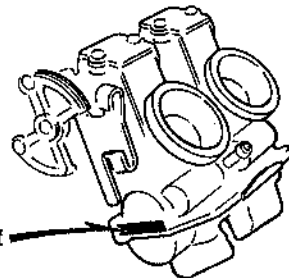
・キャブレターアッセンブリーはエンジン号機で管理されていますがその構成部品は下記アンダーラインで示したキャブレター号機で管理されています。

TA10A  KC ア



エンジン号機打刻位置

DKV3-A



キャブレター号機打刻位置

DKV3-B

●ロックとブランクキー選択表

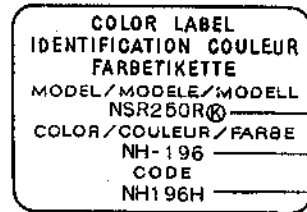
・ロック及びブランクキーの選択は下記選択表をご参照下さい。

タイプ	キーNO. 表示
タイプ 1	A** ~ B**
タイプ 2	C** ~ D**

\*には数字0~9が入ります。

●カラーラベル

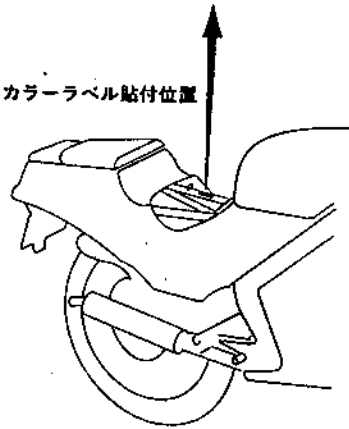
- ・部品を注文する際には車に貼付されているカラーラベルで機種名、主体名、コードを確認して下さい。
- ・色物部品のご注文はパーツリストの前文に記載されている配色表をご利用下さい。



●カラーラベル

		NSR250R®			
		機種名 (MODEL)		NSR250R®	
		主体色 (COLOR)		ブラック NH-1	ロスホワイト NH-196
		コード (CODE)		通用号機	
No.	色物部品名	基本部品番号	NH1E	NH196H	初号機
1	アツパ®-カウルストライフ®A	64214-KV3-770	ZA	ZA	
2	アツパ®-カウルパネル	83650-KV3-770	ZB	ZA	
3	インナーロア-カウル	64270-KV3-770	ZB	ZA	
	スリットマ-2A	64270-KV3-770			

カラーラベル貼付位置



DKV3-C

●配色表

・色物部品をご注文の際は下記一覧表を参照して該当基本部品番号にパーツ色記号を加えた部品番号でご注文下さい。

(例、主体色がファイティングレッドのフロントフェンダーが必要な時は 61100-KV3-000ZA)

・部品名の後に (WL) と記載されている部品には、コーションラベル以外のストライプ、ラベル類が含まれています。

・部品名の後に (WOL) と記載されている部品には、ストライプ、ラベル類は含まれておりません。

NSR250R (NSR250Rg) MC16-1000033~1020966

No.	機種名 (MODEL)		NSR250R			掲載 ページ
	主体色 (COLOR)		ファイティング レッド R-134	適用号機		
	コード (CODE)			R134A	初号機	
	色物部品名	基本部品番号				
1	インナーローカウル	64270-KV3-000	ZA			177
2	シートカウルカバー	83605-KV3-300	ZA			115
3	フューエルコックマーク	83607-KV3-300	ZA			189
4	フューエルタンクセット (WL)	17530-KV3-000	ZA			109
5	フューエルタンクカバー	17505-KV3-300	ZA			109
6	フロントアツパ°カウルサイト°マーク	64213-KV3-300	ZA			188
7	フロントアツパ°カウルセット (WL)	64205-KV3-000	ZA			176
8	フロントアツパ°カウルツフ°マーク	64214-KV3-300	ZA			188
9	フロントフェンダー-COMP.	61100-KV3-000	ZA			83
10	フロントホイールセット	44650-KV3-305	ZA			90
11	ライトカート°ストライプ°	64216-KV3-300	ZA			176
12	リアカウルセット (WL)	77215-KV3-000	ZA			113
13	リアカウルマーク	87111-KV3-300	ZA			190
14	リアホイールセット	42650-KV3-305	ZA	-----	1000867	103
15	リアホイールセット	42650-KV3-315	ZA	1000868	-----	103



NSR250R (NSR250Rg)

MC16-1000033~1020966

No.	機種名 (MODEL)		NSR250R			掲載 ページ
	主体色 (COLOR)		ファイティング レッグ R-134	適用号機		
	コード (CODE)			R134A	初号機	
	色物部品名	基本部品番号				
16	L.サイトカハ-ストライフ°A	83701-KV3-300	ZA			189
17	L.サイトカハ-ストライフ°B	83702-KV3-300	ZA			190
18	L.サイトカハ-セツト (WL)	83900-KV3-000	ZA			116
19	L.フジ-エルタンクマーク	87122-KV3-300	ZA			190
20	L.フロントアツハ-カウルストライフ°	64212-KV3-300	ZA			188
21	L.ロア-カウルストライフ°	64254-KV3-300	ZA			189
22	L.ロア-カウルセツト (WL)	64265-KV3-000	ZA			176
23	L.ロア-カウルマークA	64248-KV3-300	ZA			189
24	L.ロア-カウルマークB	64244-KV3-300	ZA			188
25	R.サイトカハ-ストライフ°A	83601-KV3-300	ZA			189
26	R.サイトカハ-ストライフ°B	83602-KV3-300	ZA			189
27	R.サイトカハ-セツト (WL)	83800-KV3-000	ZA			115
28	R.フジ-エルタンクマーク	87121-KV3-300	ZA			190
29	R.フロントアツハ-カウルストライフ°	64211-KV3-300	ZA			188
30	R.ロア-カウルストライフ°	64253-KV3-300	ZA			189
31	R.ロア-カウルセツト (WL)	64255-KV3-000	ZA			176
32	R.ロア-カウルマークA	64247-KV3-300	ZA			188
33	R.ロア-カウルマークB	64243-KV3-300	ZA			188

NSR250R (NSR250Rg) MC16-1008077~1020966

No.	機種名 (MODEL)		NSR250R			掲載 ページ
	主体色 (COLOR)		テラブル PB-190	適用機種		
	コード (CODE)		PB190A	初号機	終号機	
	色物部品名	基本部品番号				
1	インナーロー-カウル	64270-KV3-000	ZB			177
2	サイト"カハ"-フプレート	83604-KV3-000	ZB			115
3	シートカウルチーフ	83605-KV3-300	ZB			115
4	ヒールシートASSY.	77300-KV3-000	ZB			113
5	フューエルコックマーク	83607-KV3-300	ZB			189
6	フューエルタンクセット (WL)	17530-KV3-000	ZB			109
7	フューエルタンクチーフ	17505-KV3-300	ZB			109
8	フロントアツハ-カウルサイト"マーク	64213-KV3-300	ZB			188
9	フロントアツハ-カウルセット (WL)	64205-KV3-000	ZB			176
10	フロントアツハ-カウルツフマーク	64214-KV3-300	ZB			188
11	フロントフェンタ"-COMP.	61100-KV3-000	ZB			83
12	フロントホイールセット	44650-KV3-305	ZA			90
13	リヤ-カウルセット (WL)	77215-KV3-000	ZB			113
14	リヤ-カウルマーク	87111-KV3-300	ZB			190
15	リヤ-ホイールセット	42650-KV3-315	ZA			103
16	L. サイト"カハ"-ストライフ°A	83701-KV3-300	ZB			189
17	L. サイト"カハ"-ストライフ°B	83702-KV3-300	ZB			190
18	L. サイト"カハ"-ストライフ°C	83711-KV3-300	ZA			190
19	L. サイト"カハ"-ストライフ°D	83712-KV3-300	ZA			190
20	L. サイト"カハ"-セット (WL)	83900-KV3-000	ZB			116

NSR250R (NSR250Rg)

MC16-1008077~1020966

No.	機種名 (MODEL)		NSR250R			掲載 ページ
	主体色 (COLOR)		テラブルー PB-190	通用号機		
	コード (CODE)		PB190A	初号機	終号機	
	色物部品名	基本部品番号				
21	L.72-エルタンクマーク	87122-KV3-300	ZB			190
22	L.フロントアツハ°-カウルストライフ°	64212-KV3-300	ZB			188
23	L.ロア-カウルストライフ°	64254-KV3-300	ZB			189
24	L.ロア-カウルセット (WL)	64265-KV3-000	ZB			176
25	L.ロア-カウルマ-クA	64248-KV3-300	ZB			189
26	L.ロア-カウルマ-クB	64244-KV3-300	ZB			188
27	R.サイト°カハ°-ストライフ°A	83601-KV3-300	ZB			189
28	R.サイト°カハ°-ストライフ°B	83602-KV3-300	ZB			189
29	R.サイト°カハ°-ストライフ°C	83611-KV3-300	ZA			189
30	R.サイト°カハ°-ストライフ°D	83612-KV3-300	ZA			189
31	R.サイト°カハ°-セット (WL)	83800-KV3-000	ZB			115
32	R.72-エルタンクマーク	87121-KV3-300	ZB			190
33	R.フロントアツハ°-カウルストライフ°	64211-KV3-300	ZB			188
34	R.ロア-カウルストライフ°	64253-KV3-300	ZB			189
35	R.ロア-カウルセット (WL)	64255-KV3-000	ZB			176
36	R.ロア-カウルマ-クA	64247-KV3-300	ZB			189
37	R.ロア-カウルマ-クB	64243-KV3-300	ZB			188

NSR250R (NSR250R2J) MC18-1000020~

No.	機種名 (MODEL)		NSR250R				掲載 ページ
	主体色 (COLOR)		ロスホワイト (テオブルー) NH-196	ロスホワイト (ファイティング レッド) NH-196K	適用号機		
	コード (CODE)				初号機	終号機	
	色物部品名	基本部品番号	NH-196H	NH-196K			
1	アツハ°-カウルパネル	83650-KV3-700	ZA	ZB			118
2	インナーロー-カウル	64270-KV3-700	ZA	ZA			181
3	サイド"カハ"-フレート	83604-KV3-700	ZA	ZB			118
4	サイド"カハ"-マーク	83605-KV3-700	ZA	ZA			192
5	ヒールオンシートASSY.	77300-KV3-701	ZA	ZB			114
6	フ2-エルコックマーク	83607-KV3-300	ZB	ZB			192
7	フ2-エルタンクセット (WL)	17530-KV3-700	ZA	ZB	-----	1015552	111
8	フ2-エルタンクセット (WL)	17530-KV3-701	ZA	ZB	1015553	-----	111
9	フロントアツハ°-カウルセット (WL)	64205-KV3-700	ZA	ZB	-----	1004956	179
10	フロントアツハ°-カウルセット (WL)	64205-KV3-701	ZA	ZB	1004957	-----	179
11	フロントアツハ°-カウルトップマーク	64214-KV3-700	ZA	ZB			191
12	フロントアツハ°-カウルマーク	64215-KV3-700	ZA	ZA			191
13	フロントフェンタ"-COMP.	61100-KV3-700	ZA	ZA			83
14	フロントホイールセット	44650-KV3-700	ZA	ZA			92
15	リア-カウルパネルセット (WL)	83760-KV3-700	ZA	ZA			118
16	リア-カウルパネルマーク	87111-KV3-700	ZA	ZA			193
17	リア-ホイールセット	42650-KV3-700	ZA	ZA			105
18	ロー-カウルマークA	64248-KV3-700	ZA	ZB			192
19	ロー-カウルマークB	64213-KV3-700	ZA	ZB			191
20	L.サイド"カハ"-ストライプA	83701-KV3-700	ZA	ZB			193

NSR250R (NSR250R2J)

MC18-1000020~

No.	機種名 (MODEL)		NSR250R①				掲載 ページ
	主体色 (COLOR)		ロスホワイト (ダブル)	ロスホワイト (ファイティング)	通用号換		
	コード (CODE)		NH-196	NH-196	初号機	終号機	
	色物部品名	基本部品番号	NH-196H	NH-196K			
21	L.サイトカハ-ストライフ°B	83702-KV3-700	ZA	ZB			193
22	L.サイトカハ-ストライフ°C	83711-KV3-700	ZA	ZB			193
23	L.サイトカハ-セット (WL)	83900-KV3-700	ZA	ZB			119
24	L.72-エルトンクマ-ク	87122-KV3-700	ZA	ZA			193
25	L.フロントアツハ°-カウルストライフ°	64212-KV3-700	ZA	ZB			191
26	L.ロア-カウルストライフ°	64254-KV3-700	ZA	---			192
27	L.ロア-カウルストライフ°	64254-KV3-300	---	ZA			192
28	L.ロア-カウルセット (WL)	64265-KV3-700	ZA	ZB	-----	1002411	180
29	L.ロア-カウルセット (WL)	64265-KV3-701	ZA	ZB	1002412	-----	180
30	L.ロア-カウルマ-クB	64244-KV3-700	ZA	ZB			192
31	R.サイトカハ-ストライフ°A	83601-KV3-700	ZA	ZB			192
32	R.サイトカハ-ストライフ°B	83602-KV3-700	ZA	ZB			192
33	R.サイトカハ-ストライフ°C	83611-KV3-700	ZA	ZB			192
34	R.サイトカハ-セット (WL)	83800-KV3-700	ZA	ZB			118
35	R.72-エルトンクマ-ク	87121-KV3-700	ZA	ZA			193
36	R.フロントアツハ°-カウルストライフ°	64211-KV3-700	ZA	ZB			191
37	R.ロア-カウルストライフ°	64253-KV3-700	ZA	---			192
38	R.ロア-カウルストライフ°	64253-KV3-300	---	ZA			192
39	R.ロア-カウルセット (WL)	64255-KV3-700	ZA	ZB	1002262	-----	180
40	R.ロア-カウルセット (WL)	64255-KV3-305	ZA	ZB	-----	1002261	179
41	R.ロア-カウルマ-クB	64243-KV3-700	ZA	ZB			191

NSR250R SP (NSR250R4J) MC18-1008557~

No.	機種名 (MODEL)		NSR250R①			掲載 ページ
	主体色 (COLOR)		セシエル ナイトブルー PB-186	適用号機		
	コード (CODE)			PB-186A	初号機	
	色物部品名	基本部品番号				
1	アツハ°-カウルツフ°マーク	64214-KV3-720	ZA			194
2	アツハ°-カウルハ°ネル	83650-KV3-700	ZC			118
3	アツハ°-カウルマークA	64228-KV3-720	ZA			194
4	インナーロア°カウル	64270-KV3-700	ZA			181
5	サイト°カハ°フ°プレート	83604-KV3-700	ZC			118
6	サイト°カハ°マーク	83605-KV3-700	ZA			194
7	ヒ°リオンシ°トASSY.	77300-KV3-701	ZC			114
8	フ1-エルコツクマーク	83607-KV3-300	ZB			194
9	フ1-エルタンクストライフ°	87125-KV3-720	ZA			195
10	フ1-エルタンクセット (WL)	17530-KV3-720	ZA			111
11	フロントアツハ°-カウルセット (WL)	64205-KV3-720	ZA			179
12	フロントアツハ°-カウルマーク	64215-KV3-700	ZA			194
13	フロントフエント°-COMP.	61100-KV3-700	ZA			83
14	リヤ°カウルハ°ネルセット (WL)	83760-KV3-700	ZA			118
15	リヤ°カウルハ°ネルマーク	87111-KV3-700	ZA			194
16	ロア°カウルマークb	64236-KV3-720	ZA			194
17	ロア°カウルマークE	64234-KV3-720	ZA			194
18	ロスマス°マークA°	87116-KV3-720	ZA			194
19	ロスマス°マークB°	87117-KV3-720	ZA			194
20	L.アツハ°-カウルストライフ°A	64227-KV3-720	ZA			194

NSR250R SP (NSR250R4J)

MC18-1008557~

No.	機種名 (MODEL)		NSR250R①			
	主体色 (COLOR)		セイシエル ナイトフルー PB-186	適用号機		掲載 ページ
	コード (CODE)			PB-186A	初号機	
	色物部品名	基本部品番号				
21	L.アツハ°-カウルストライフ°B	64222-KV3-720	ZA			194
22	L.サイト°カハ°-ストライフ°D	83712-KV3-720	ZA			194
23	L.サイト°カハ°-ベツト (WL)	83900-KV3-720	ZA			119
24	L.サイト°カハ°-マーク	83714-KV3-720	ZA			194
25	L.72-エルタンクマ-クA	87124-KV3-720	ZA			195
26	L.ロア-カウルストライフ°A	64257-KV3-720	ZA			194
27	L.ロア-カウルストライフ°B	64267-KV3-720	ZA			194
28	L.ロア-カウルストライフ°C	64269-KV3-720	ZA			194
29	L.ロア-カウルベツト (WL)	64265-KV3-720	ZA			180
30	R.アツハ°-カウルストライフ°A	64226-KV3-720	ZA			194
31	R.アツハ°-カウルストライフ°B	64221-KV3-720	ZA			194
32	R.サイト°カハ°-ストライフ°D	83612-KV3-720	ZA			194
33	R.サイト°カハ°-ベツト (WL)	83800-KV3-720	ZA			119
34	R.サイト°カハ°-マーク	83614-KV3-720	ZA			194
35	R.72-エルタンクマ-クA	87123-KV3-720	ZA			194
36	R.ロア-カウルストライフ°A	64256-KV3-720	ZA			194
37	R.ロア-カウルストライフ°B	64266-KV3-720	ZA			194
38	R.ロア-カウルストライフ°C	64268-KV3-720	ZA			194
39	R.ロア-カウルベツト (WL)	64255-KV3-720	ZA			180

NSR250R (NSR250R5K) MC18-1100017~  
 NSR250R (NSR250R5K-II) MC18-1100017~

No.	機種名 (MODEL)		NSR250RⓄ				掲載 ページ
	主体色 (COLOR)		ブラック NH-1	ロズホワイト NH-196	適用号機		
	コード (CODE)				初号機	終号機	
	色物部品名	基本部品番号	NH1E	NH196H			
1	アツハ°-カウルストライフ°A	64214-KV3-770	ZA	ZA			196
2	アツハ°-カウルハ°ネル	83650-KV3-770	ZB	ZA			118
3	インナーロー-カウル	64270-KV3-770	ZB	ZA			185
4	カウルリツト°マークA	64213-KV3-770	—	ZA			196
5	カウルリツト°マークB	64248-KV3-770	—	ZA			196
6	サイト°カバー°フプレート	83604-KV3-770	ZB	ZA			118
7	ヒ°リオンシートASSY.	77300-KV3-701	—	ZC			114
8	フス-エルコツクマーク	83607-KV3-300	ZB	ZB			196
9	フス-エルタンクセット (WL)	17530-KV3-770	ZB	ZA			112
10	フロントアツハ°-カウルセット (WL)	64205-KV3-770	ZB	ZA			164
11	フロントフェンタ°-COMP.	61100-KV3-770	ZB	ZA			83
12	リヤ°カウルハ°ネルセット (WL)	83760-KV3-770	ZB	ZA			118
13	リヤ°カウルハ°ネルマーク	87111-KV3-700	ZB	ZA			196
14	L.アツハ°-カウルストライフ°B	64212-KV3-770	ZB	ZA			196
15	L.アツハ°-カウルストライフ°C	64218-KV3-770	ZA	—			196
16	L.アツハ°-カウルマーク	64216-KV3-770	ZA	—			196
17	L.カウルサイト°マーク	83705-KV3-770	ZA	ZA			196
18	L.カウルリツト°ストライフ°A	64257-KV3-770	—	ZA			196
19	L.カウルリツト°ストライフ°A	64327-KV3-770	ZA	—			196
20	L.カウルリツト°ストライフ°B	64337-KV3-770	ZA	—			196



NSR250R (NSR250R5K) MC18-1100017~  
 NSR250R (NSR250R5K-II) MC18-1100017~

No.	機種名 (MODEL)		NSR250R <sup>Ⓢ</sup>				掲載 ページ
	主体色 (COLOR)		ブラック NH-1	ホワイト NH-196	通用号機		
	コード (CODE)		NH1E	NH196H	初号機	終号機	
	色物部品名	基本部品番号					
21	L.カウルリフト"ストライフ"°B	64247-KV3-770	—	ZA			196
22	L.カウルリフト"ストライフ"°C	64347-KV3-770	ZA	—			196
23	L.カウルリフト"ストライフ"°D	64357-KV3-770	ZA	—			196
24	L.カウルリフト"マ-2A	64317-KV3-770	ZA	—			196
25	L.カウルリフト"マ-2B	64367-KV3-770	ZA	—			196
26	L.カウルリフト"マ-2C	64252-KV3-770	—	ZA			196
27	L.ナイト"カハ"°-ストライフ"°A	83701-KV3-770	—	ZA			196
28	L.ナイト"カハ"°-ストライフ"°A	83721-KV3-770	ZA	—			196
29	L.ナイト"カハ"°-ストライフ"°B	83702-KV3-770	—	ZA			196
30	L.ナイト"カハ"°-ストライフ"°B	83722-KV3-770	ZA	—			196
31	L.ナイト"カハ"°-ベツト (WL)	83900-KV3-770	ZB	ZA			119
32	L.72-エルクマ-ク	87122-KV3-770	ZB	ZA			197
33	L.ロア-カウルストライフ"°	64254-KV3-770	—	ZA			196
34	L.ロア-カウルストライフ"°B	64262-KV3-770	—	ZA			196
35	L.ロア-カウルベツト (WL)	64265-KV3-770	ZB	ZA			184
36	L.ロア-カウルマ-ク	64244-KV3-770	—	ZA			196
37	L.ロア-カウルリフト"ベツト (WL)	64360-KV3-770	ZB	ZA			185
38	R.アツハ°-カウルストライフ"°B	64211-KV3-770	ZB	ZA			196
39	R.アツハ°-カウルストライフ"°C	64217-KV3-770	ZA	—			196
40	R.アツハ°-カウルマ-ク	64215-KV3-770	ZA	—			196



NSR250R (NSR250R5K) MC18-1100017~  
 NSR250R (NSR250R5K-II) MC18-1100017~

No.	機種名 (MODEL)		NSR250RⓇ				掲載 ページ
	主体色 (COLOR)		ブラック	ロソホワイト	適用号機		
	コード (CODE)		NH-1	NH-196			
	色物部品名	基本部品番号	NH1E	NH196H	初号機	終号機	
41	R.カウルサイトマーク	83605-KV3-770	ZA	ZA			196
42	R.カウルリットストライフ°A	64256-KV3-770	—	ZA			196
43	R.カウルリットストライフ°A	64326-KV3-770	ZA	—			196
44	R.カウルリットストライフ°B	64336-KV3-770	ZA	—			196
45	R.カウルリットストライフ°B	64246-KV3-770	—	ZA			196
46	R.カウルリットストライフ°C	64346-KV3-770	ZA	—			196
47	R.カウルリットストライフ°D	64356-KV3-770	ZA	—			196
48	R.カウルリットマークA	64316-KV3-770	ZA	—			196
49	R.カウルリットマークB	64366-KV3-770	ZA	—			196
50	R.カウルリットマークC	64251-KV3-770	—	ZA			196
51	R.サイトカハーストライフ°A	83621-KV3-770	ZA	—			196
52	R.サイトカハーストライフ°A	83601-KV3-770	—	ZA			196
53	R.サイトカハーストライフ°B	83622-KV3-770	ZA	—			196
54	R.サイトカハーストライフ°B	83602-KV3-770	—	ZA			196
55	R.サイトカハースセット (WL)	83800-KV3-770	ZB	ZA			119
56	R.72-エルタックマーク	87121-KV3-770	ZB	ZA			197
57	R.ローカウルストライフ°	64253-KV3-770	—	ZA			196
58	R.ローカウルストライフ°B	64261-KV3-770	—	ZA			196
59	R.ローカウルセット (WL)	64255-KV3-770	ZB	ZA			184
60	R.ローカウルマーク	64243-KV3-770	—	ZA			196
61	R.ローカウルリットセット (WL)	64310-KV3-770	ZB	ZA			185

●このパーツリストは昭和63年12月20日現在で編集してあります。

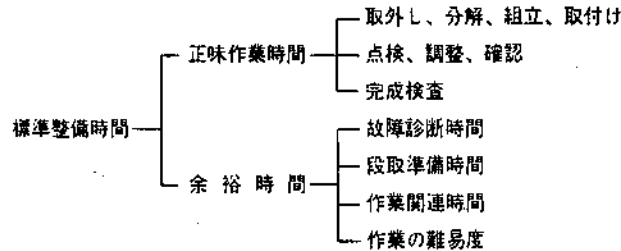
初版 昭和61年7月1日  
 本田技研工業株式会社

## 標準整備時間

点検整備に必要な作業時間の標準を示し、お店での適正な整備時間、料金の目安としていただくためのものです。

※標準整備時間はパーツリストのブロックに従い、各ブロック別に代表作業名(部品名)をあげ、その時間を0.1時間単位で表してあります。

### 1. 標準整備時間について



※余裕時間は機能別(作業ブロック)ランクにより係数を変更して計算してあります。

### 2. 標準整備時間算出の条件

- ・工具、整備機器はホンダの指定するものを標準とします。(ハンドツールを原則とする)
- ・作業者はホンダ車の整備経験が3年程度。
- ・作業手順はホンダのサービスマニュアルに従っています。作業は1名で行ない、2名以上の場合は延時間で表現されています。

### 3. 標準整備時間の範囲・内容

- ・整備時間は全て正常な状態で1個あたりの時間を算出してあります。事故車や特別装備車などは別料金となります。
- ・出張サービス、故障時の引取り、納車などの料金は別料金になります。
- ・代表部品名の下に●印で記載されている部品の整備時間は代表部品名の整備時間と同時間です。
- ・代表部品は整備作業の順序等に関係なく選ばれています。
- ・時間の前に\*印があるものはエンジンの脱着作業を必要とし、エンジン脱着時間を含んでおります。

### 4. 整備時間の算出

計算しやすい十進法に読みかえてあります。従って表示されている整備時間の実時間は次のようになります。

整備時間	時間
0.3	18分
1.5	時間30分

### 5. 工賃の算出法

整備時間にそのまま賃率(時間当り工賃)をかけるか時間×料金早見表をご利用ください。

整備時間	×	賃率	=	
0.2	×	4000	=	800円
0.2	×	4500	=	900円

### ●標準整備時間の算出例

#### 1. 同時に2ヶ所以上修理を行う場合

～1 作業系統が全く別の場合

→それぞれの整備時間を加算する

整備項目	標準整備時間
A,C.ジェネレーターASSY.	0.8
キックスターペダル交換	0.1

整備時間 0.8+0.1=0.9

～2 作業系統が同じ場合

→最後の交換部品の作業整備時間とする

整備項目	標準整備時間
ピストンピン交換	1.7
シリンダーガスケット交換	1.6
クランクシャフトCOMP.交換	5.1

整備時間 5.1

～ 3 作業の一部が重複した場合

例 3

整備項目	標準整備時間
シリンダー交換	2.3
ピストン交換	1.8
シリンダーガスケット交換	1.6

シリンダーガスケット交換が重複作業 整備時間  $(2.3+1.8)-1.6=2.5$

2. 作業名に記載されていない作業の算出

例 4 クラッチプレートの交換

整備項目	標準整備時間
クラッチフリクションディスク (カンレンブヒン フクム)	1.1

同一ブロック、同一作業内容の上記標準整備時間を使用する。

例 5 フロントブレーキピストンシールの交換

整備項目	標準整備時間
ピストンCOMP. (カンレンブヒン フクム)	0.5

同一ブロック、同一作業内容の上記標準整備時間を使用する。

●調整・清掃・脱着時間

整備項目	標準整備時間	備 考
キャブレター分解調整	1.9	エンジン取付後の調整含む
エンジン脱着	2.7	搭載後の調整含む
クランクケース分割	4.8	エンジン脱着含む
キャブレターアイドリング	0.1	
キャブレター同調調整	0.4	
キャブレターフロートベル点検	1.2	1台分
オイルポンプコントロールワイヤー調整	0.2	
オイルポンプエア抜き	0.2	
フラップバルブコントロールケーブル調整	0.6	
点火時期点検	0.3	
スパークプラグ清掃	0.3	
クラッチ調整	0.2	レバー遊び調整含む
ブレーキエア抜き	0.2	
ドライブチェーン調整	0.2	
オイルストレーナー清掃	0.3	
エアークリーナー清掃	0.3	
ラジエーター液交換	0.4	

・外注加工費は別途請求する。

このパーツリストは新標準整備時間を適用しております。

このパーツリストは標準整備時間の全体見直しを適用したものです。

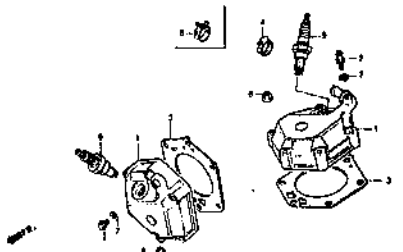
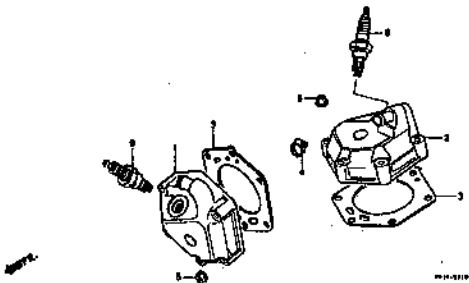
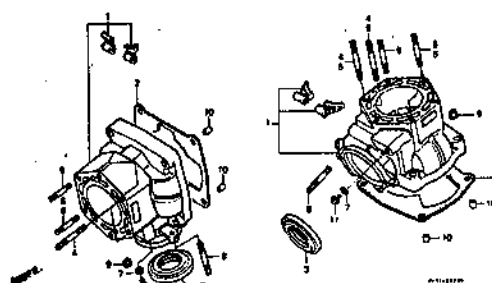
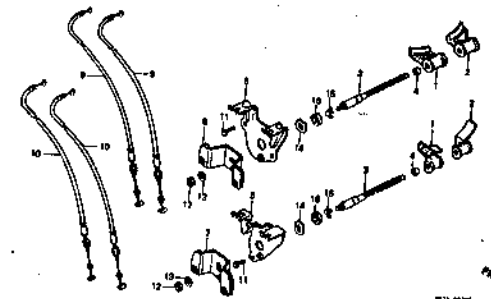
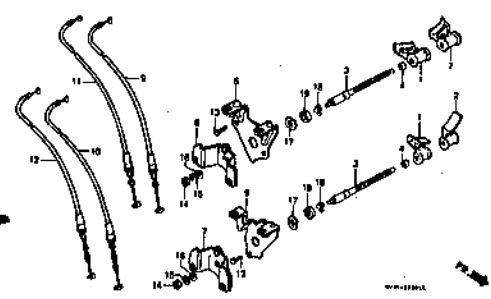
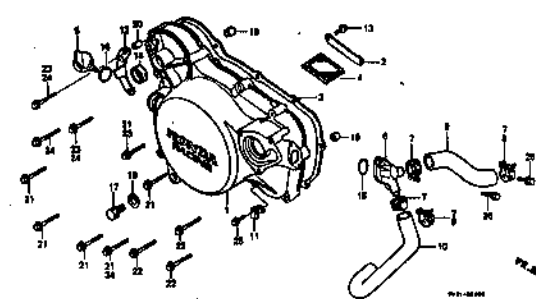
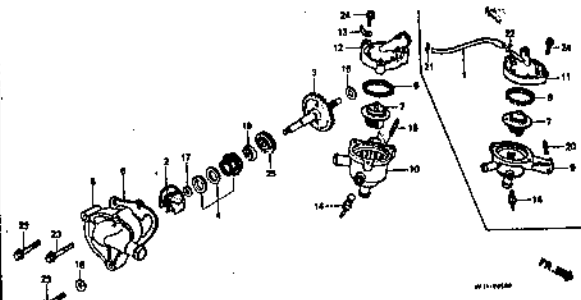
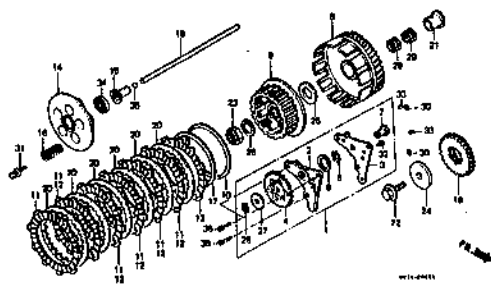
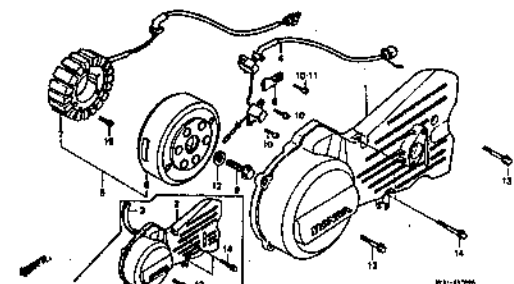
従ってこの標準整備時間(工数)をそのまま適用してください。

## 時 間 一 料 金 早 見 表

時間 分	¥3,600/H	¥3,700/H	¥3,800/H	¥3,900/H	¥4,000/H	¥4,100/H	¥4,200/H	¥4,300/H	¥4,400/H	¥4,500/H	¥4,600/H	¥4,700/H	¥4,800/H	¥4,900/H	¥5,000/H	¥5,100/H	¥5,200/H	¥5,300/H	¥5,400/H	¥5,500/H
0.1	360	370	380	390	400	410	420	430	440	450	460	470	480	490	500	510	520	530	540	550
0.2	720	740	760	780	800	820	840	860	880	900	920	940	960	980	1,000	1,020	1,040	1,060	1,080	1,100
0.3	1,080	1,110	1,140	1,170	1,200	1,230	1,260	1,290	1,320	1,350	1,380	1,410	1,440	1,470	1,500	1,530	1,560	1,590	1,620	1,650
0.4	1,440	1,480	1,520	1,560	1,600	1,640	1,680	1,720	1,760	1,800	1,840	1,880	1,920	1,960	2,000	2,040	2,080	2,120	2,160	2,200
0.5	1,800	1,850	1,900	1,950	2,000	2,050	2,100	2,150	2,200	2,250	2,300	2,350	2,400	2,450	2,500	2,550	2,600	2,650	2,700	2,750
0.6	2,160	2,220	2,280	2,340	2,400	2,460	2,520	2,580	2,640	2,700	2,760	2,820	2,880	2,940	3,000	3,060	3,120	3,180	3,240	3,300
0.7	2,520	2,590	2,660	2,730	2,800	2,870	2,940	3,010	3,080	3,150	3,220	3,290	3,360	3,430	3,500	3,570	3,640	3,710	3,780	3,850
0.8	2,880	2,960	3,040	3,120	3,200	3,280	3,360	3,440	3,520	3,600	3,680	3,760	3,840	3,920	4,000	4,080	4,160	4,240	4,320	4,400
0.9	3,240	3,330	3,420	3,510	3,600	3,690	3,780	3,870	3,960	4,050	4,140	4,230	4,320	4,410	4,500	4,590	4,680	4,770	4,860	4,950
1.0	3,600	3,700	3,800	3,900	4,000	4,100	4,200	4,300	4,400	4,500	4,600	4,700	4,800	4,900	5,000	5,100	5,200	5,300	5,400	5,500
2.0	7,200	7,400	7,600	7,800	8,000	8,200	8,400	8,600	8,800	9,000	9,200	9,400	9,600	9,800	10,000	10,200	10,400	10,600	10,800	11,000
3.0	10,800	11,100	11,400	11,700	12,000	12,300	12,600	12,900	13,200	13,500	13,800	14,100	14,400	14,700	15,000	15,300	15,600	15,900	16,200	16,500
4.0	14,400	14,800	15,200	15,600	16,000	16,400	16,800	17,200	17,600	18,000	18,400	18,800	19,200	19,600	20,000	20,400	20,800	21,200	21,600	22,000
5.0	18,000	18,500	19,000	19,500	20,000	20,500	21,000	21,500	22,000	22,500	23,000	23,500	24,000	24,500	25,000	25,500	26,000	26,500	27,000	27,500
6.0	21,600	22,200	22,800	23,400	24,000	24,600	25,200	25,800	26,400	27,000	27,600	28,200	28,800	29,400	30,000	30,600	31,200	31,800	32,400	33,000
7.0	25,200	25,900	26,600	27,300	28,000	28,700	29,400	30,100	30,800	31,500	32,200	32,900	33,600	34,300	35,000	35,700	36,400	37,100	37,800	38,500
8.0	28,800	29,600	30,400	31,200	32,000	32,800	33,600	34,400	35,200	36,000	36,800	37,600	38,400	39,200	40,000	40,800	41,600	42,400	43,200	44,000
9.0	32,400	33,300	34,200	35,100	36,000	36,900	37,800	38,700	39,600	40,500	41,400	42,300	43,200	44,100	45,000	45,900	46,800	47,700	48,600	49,500
10.0	36,000	37,000	38,000	39,000	40,000	41,000	42,000	43,000	44,000	45,000	46,000	47,000	48,000	49,000	50,000	51,000	52,000	53,000	54,000	55,000
11.0	39,600	40,700	41,800	42,900	44,000	45,100	46,200	47,300	48,400	49,500	50,600	51,700	52,800	53,900	55,000	56,100	57,200	58,300	59,400	60,500
12.0	43,200	44,400	45,600	46,800	48,000	49,200	50,400	51,600	52,800	54,000	55,200	56,400	57,600	58,800	60,000	61,200	62,400	63,600	64,800	66,000
13.0	46,800	48,100	49,400	50,700	52,000	53,300	54,600	55,900	57,200	58,500	59,800	61,100	62,400	63,700	65,000	66,300	67,600	68,900	70,200	71,500
14.0	50,400	51,800	53,200	54,600	56,000	57,400	58,800	60,200	61,600	63,000	64,400	65,800	67,200	68,600	70,000	71,400	72,800	74,200	75,600	77,000
15.0	54,000	55,500	57,000	58,500	60,000	61,500	63,000	64,500	66,000	67,500	69,000	70,500	72,000	73,500	75,000	76,500	78,000	79,500	81,000	82,500
16.0	57,600	59,200	60,800	62,400	64,000	65,600	67,200	68,800	70,400	72,000	73,600	75,200	76,800	78,400	80,000	81,600	83,200	84,800	86,400	88,000

# エンジン グループ 目次

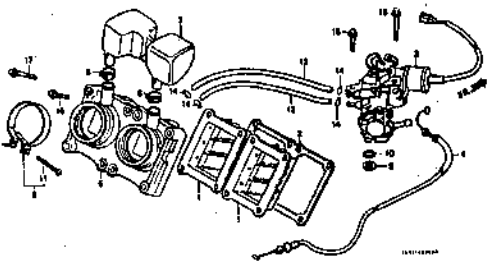
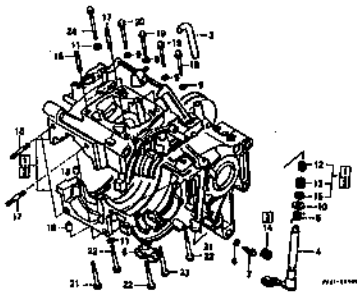
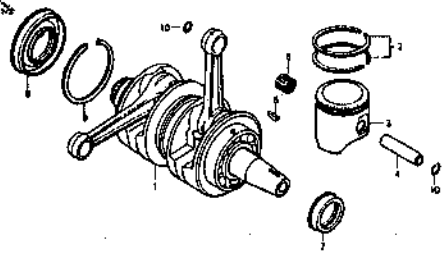
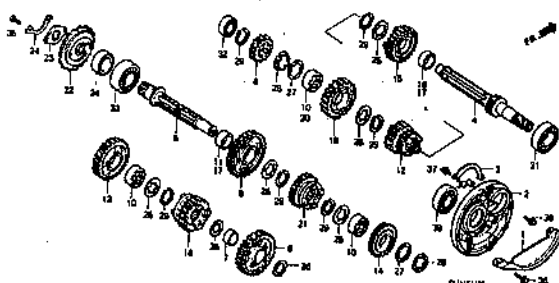
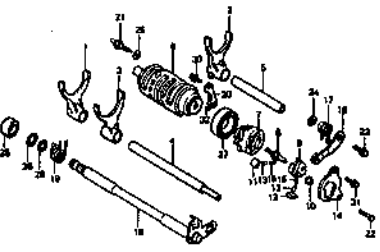
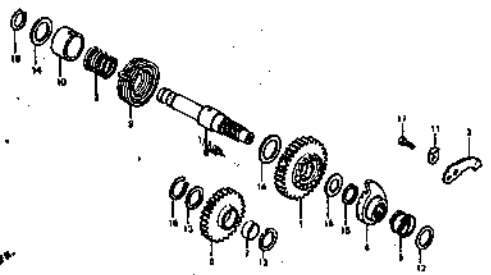
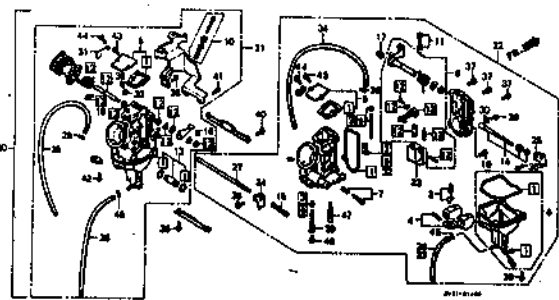
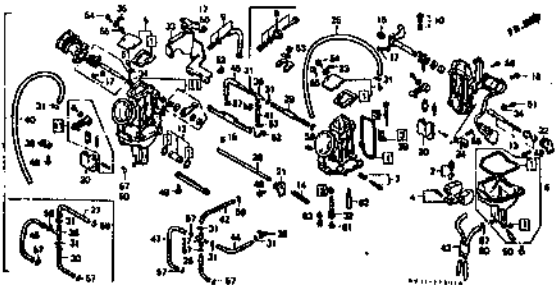

・イラスト内の見出し番号は本文イラストの見出し番号と異なる場合があります。

<p>E-1 シリンダーヘッド (NSR250RG) D1</p> 	<p>E-1-1 シリンダーヘッド (NSR250R2J・R4J・R5K・R5K-I) D2</p> 	<p>E-2 シリンダー D3</p> 
<p>E-3 フラップバルブ (NSR250RG) D4</p> 	<p>E-3-1 フラップバルブ (NSR250R2J・R4J・R5K・R5K-I) D5</p> 	<p>E-4 R. クランクケースカバー D7</p> 
<p>E-5 ウォーターポンプ・サーモスタット D9</p> 	<p>E-6 クラッチ D11</p> 	<p>E-7 A. C. ジェネレーター・L. クランクケースカバー D13</p> 

2

エンジン グループ 目次

・イラスト内の見出し番号は本文イラストの見出し番号と異なる場合があります。

<p>E-8 リードバルブ・オイルポンプ D15</p>	<p>E-9 クランクケース E1</p>	<p>E-10 クランクシャフト・ピストン E3</p>
		
<p>E-11 トランスミッション E5</p>	<p>E-12 ギヤシフトドラム E9</p>	<p>E-13 キックスタータースピンドル E10</p>
		
<p>E-14 キャブレター (NSR250RG) E11</p>	<p>E-14-1 キャブレター (NSR250R2J・R4J・R5K・R5K-I) E14</p>	<p>EOP-1 ガasketキット F2</p>
		

フレーム グループ 目次

・イラスト内の見出し番号は本文イラストの見出し番号と異なる場合があります。

<p>F-1 ヘッドライト (NSR250RG) G1</p>	<p>F-1-1 ヘッドライト (NSR250R2J・R4J・R5K・R5K-I) G2</p>	<p>F-2 メーター (NSR250RG) G3</p>
<p>F-2-1 メーター (NSR250R2J・R4J・R5K・R5K-I) G5</p>	<p>F-3 ハンドルレバー・スイッチ・ケーブル (NSR250RG) G7</p>	<p>F-3-1 ハンドルレバー・スイッチ・ケーブル (NSR250R2J・R4J・R5K・R5K-I) G9</p>
<p>F-4 フロントブレーキマスターシリンダー (NSR250RG) G11</p>	<p>F-4-1 フロントブレーキマスターシリンダー (NSR250R2J・R4J・R5K・R5K-I) G13</p>	<p>F-5 ハンドルパイプ・トップブリッジ (NSR250RG) G16</p>



# フレーム グループ 目次

・イラスト内の見出し番号は本文イラストの見出し番号と異なる場合があります。

3

フレーム グループ 目次

・イラスト内の見出し番号は本文イラストの見出し番号と異なる場合があります。

<p>F-10-2 フロントホイール (NSR250R4J) H14</p>	<p>F-11 リヤブレーキマスターシリンダー (NSR250RG) H15</p>	<p>F-11-1 リヤブレーキマスターシリンダー (NSR250R2J・R4J) 11</p>
<p>F-11-2 リヤブレーキマスターシリンダー (NSR250R5K・R5K-II) 12</p>	<p>F-12 リヤブレーキキャリパー (NSR250RG) 14</p>	<p>F-12-1 リヤブレーキキャリパー (NSR250R2J・R4J) 15</p>
<p>F-12-2 リヤブレーキキャリパー (NSR250R5K・R5K-I) 16</p>	<p>F-13 リヤホイール (NSR250RG) 18</p>	<p>F-13-1 リヤホイール (NSR250R2J・R5K・R5K-I) 110</p>

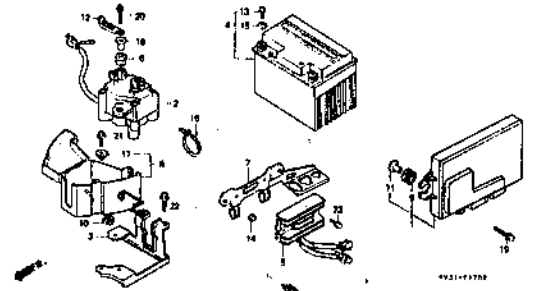
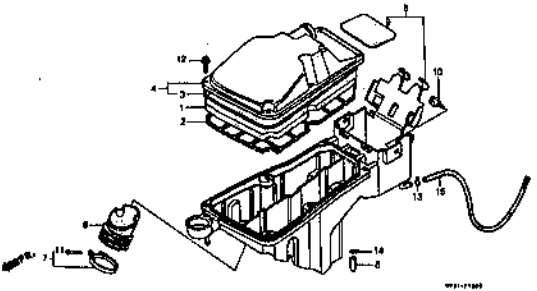
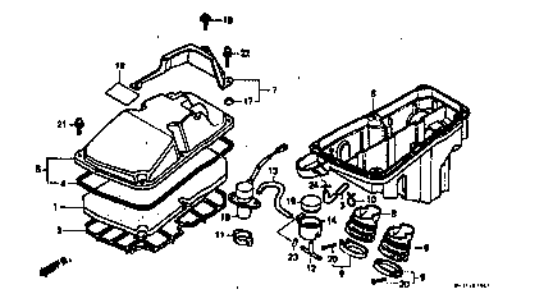
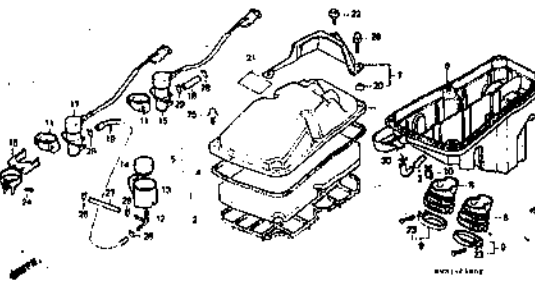
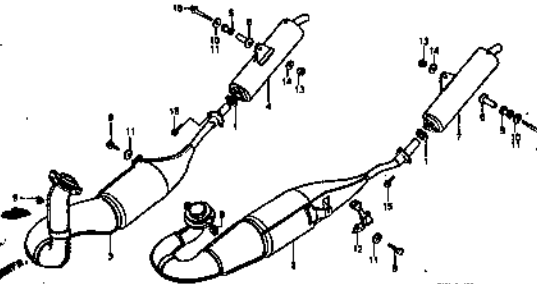
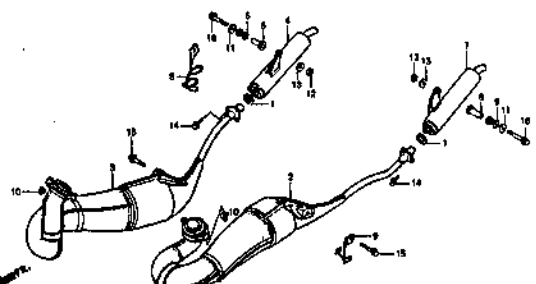
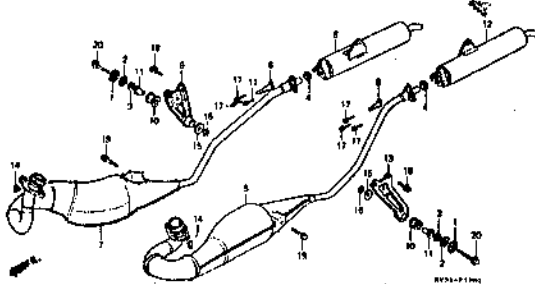
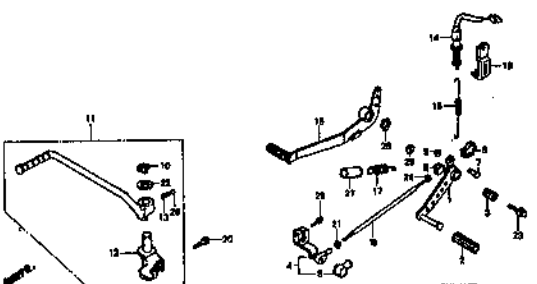
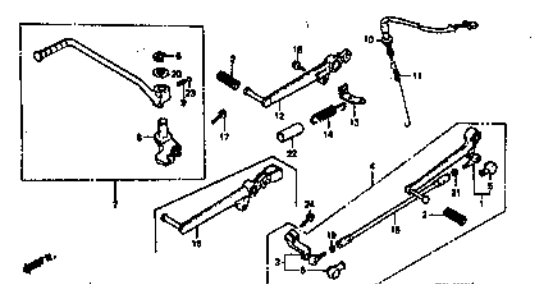
フレーム グループ 目次

・イラスト内の見出し番号は本文イラストの見出し番号と異なる場合があります。

<p>F-13-2 リヤホイール (NSR250R4J) 112</p>	<p>F-14 フューエルタンク (NSR250RG) 114</p>	<p>F-14-1 フューエルタンク (NSR250R2J・R4J・ R5K・R5K-I) 116</p>
<p>F-15 シート・リヤカウル (NSR250RG) J2</p>	<p>F-15-1 シート (NSR250R2J・R4J・ R5K・R5K-I) J3</p>	<p>F-16 サイドカバー・オイルタンク (NSR250RG) J4</p>
<p>F-16-1 サイドカバー・オイルタンク (NSR250R2J・R4J・ R5K・R5K-I) J6</p>	<p>F-17 バッテリー (NSR250RG) J10</p>	<p>F-17-1 バッテリー (NSR250R2J・R4J) J12</p>

# フレーム グループ 目次

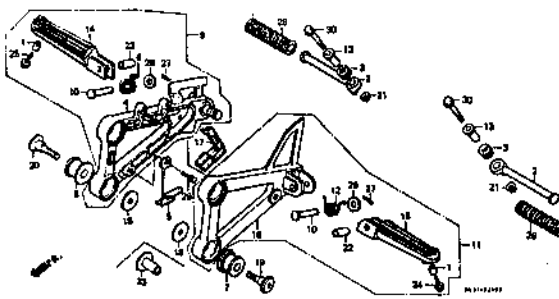
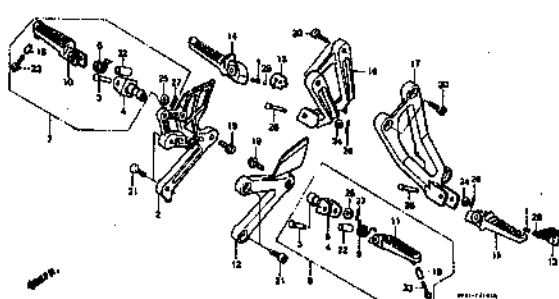
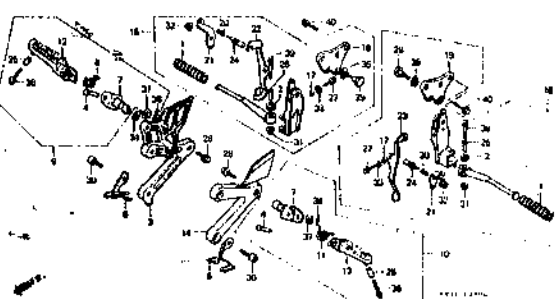
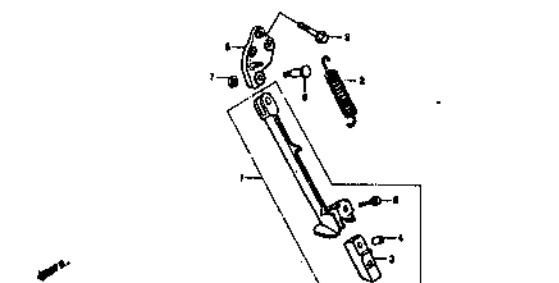
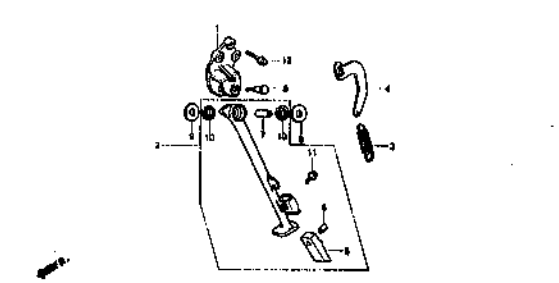
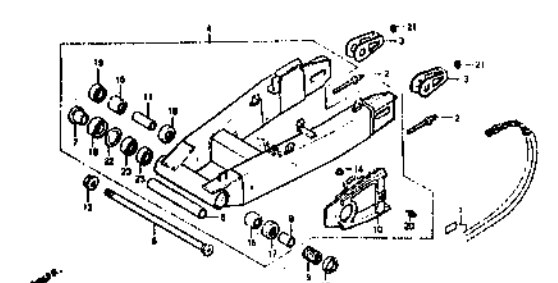
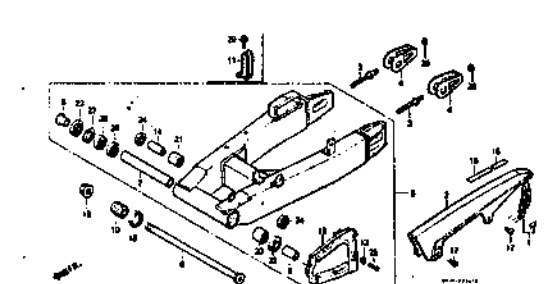
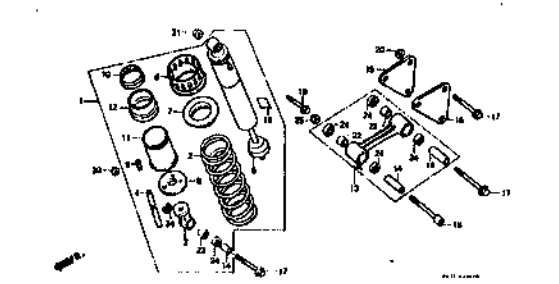
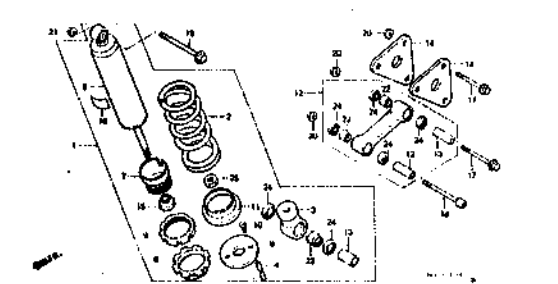
・イラスト内の見出し番号は本文イラストの見出し番号と異なる場合があります。

<p>F-17-2    バッテリー (NSR250R5K・R5K-I)    J14</p>	<p>F-18    エアークリーナー (NSR250RG)    J15</p>	<p>F-18-1    エアークリーナー (NSR250R2J・R4J)    J16</p>
		
<p>F-18-2    エアークリーナー (NSR250R5K・R5K-II)    K2</p>	<p>F-19    エキゾーストマフラー (NSR250RG)    K4</p>	<p>F-19-1    エキゾーストマフラー (NSR250R2J・R4J)    K5</p>
		
<p>F-19-2    エキゾーストマフラー (NSR250R5K・R5K-II)    K6</p>	<p>F-20    ベダル・キックスターターアーム (NSR250RG)    K7</p>	<p>F-20-1    ベダル・キックスターターアーム (NSR250R2J・R4J・ R5K・R5K-I)    K9</p>
		

3

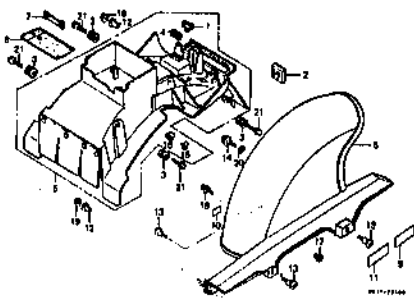
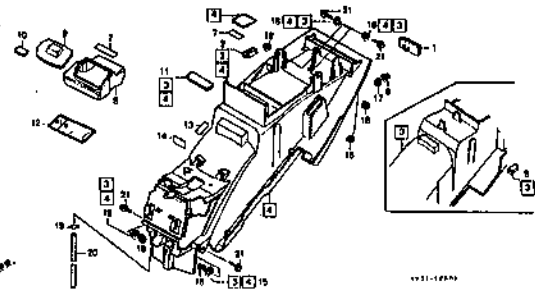
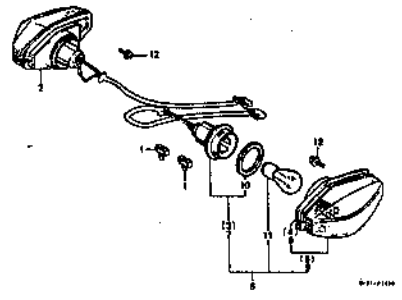
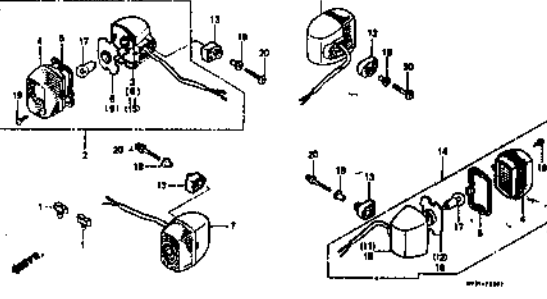
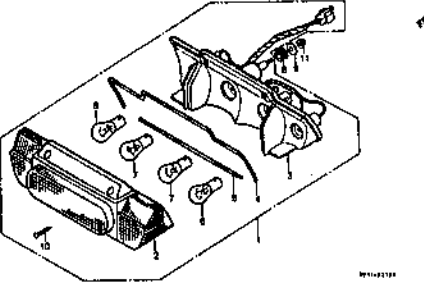
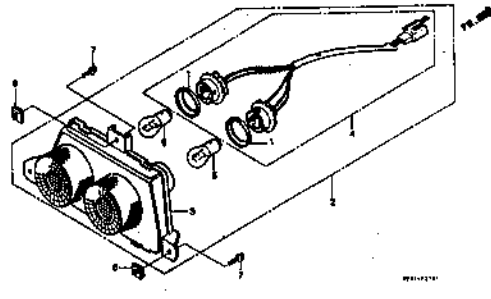
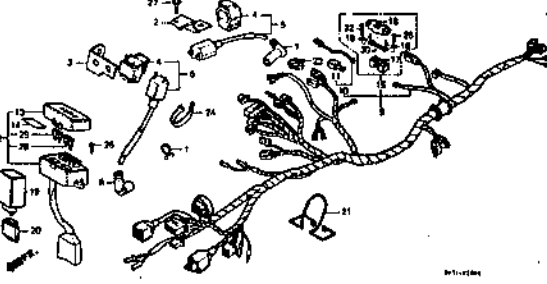

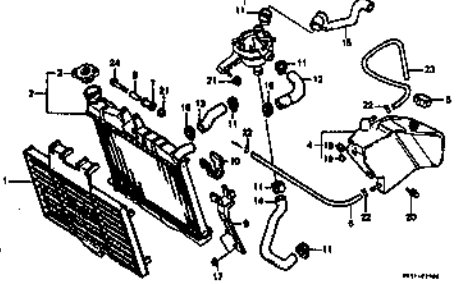
フレーム グループ 目次

・イラスト内の見出し番号は本文イラストの見出し番号と異なる場合があります。

<p>F-21 ステップ (NSR250RG) K11</p>	<p>F-21-1 ステップ (NSR250R2J・R4J) K13</p>	<p>F-21-2 ステップ (NSR250R5K・R5K-I) K15</p>
		
<p>F-22 サイドスタンド (NSR250RG) L1</p>	<p>F-22-1 サイドスタンド (NSR250R2J・R4J・R5K・R5K-I) L2</p>	<p>F-23 スウィングアーム (NSR250RG) L3</p>
		
<p>F-23-1 スウィングアーム (NSR250R2J・R4J・R5K・R5K-I) L5</p>	<p>F-24 リヤークッション (NSR250RG) L7</p>	<p>F-24-1 リヤークッション (NSR250R2J・R4J・R5K・R5K-I) L9</p>
		

フレーム グループ 目次

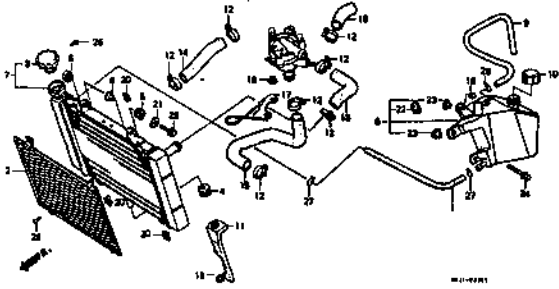
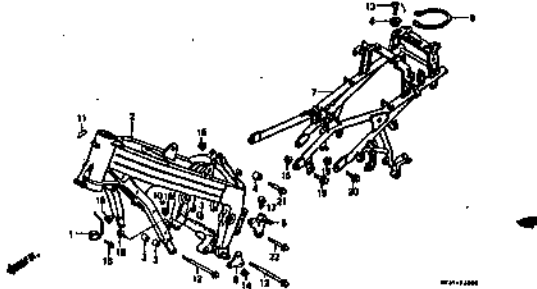
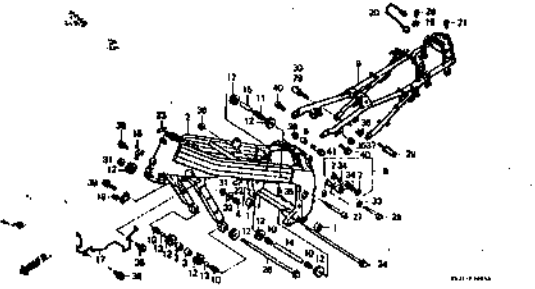
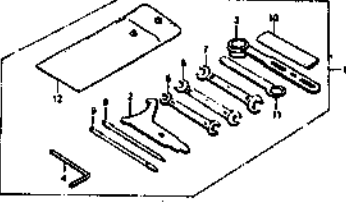
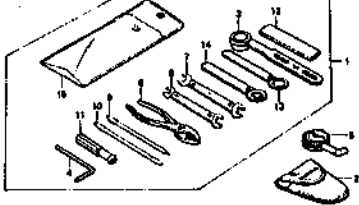
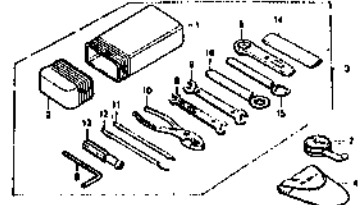
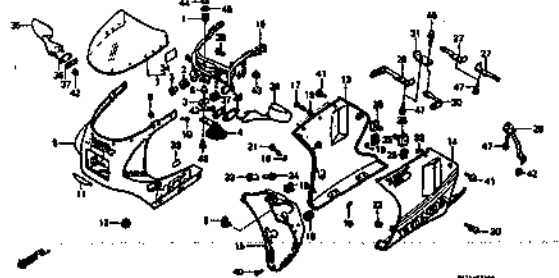
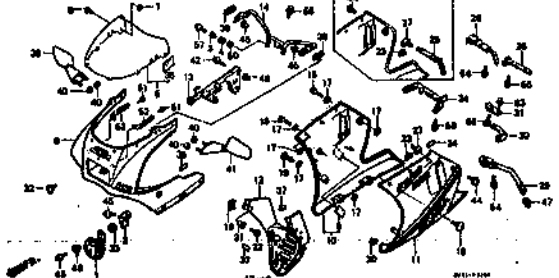
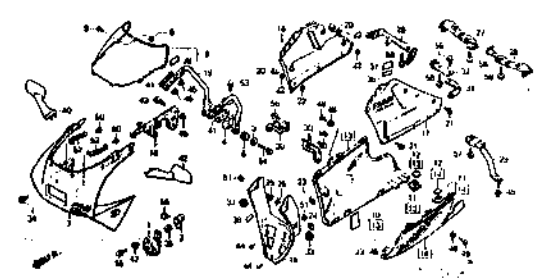
・イラスト内の見出し番号は本文イラストの見出し番号と異なる場合があります。

<p>F-25 リヤフェンダー (NSR250RG) L11</p>	<p>F-25-1 リヤフェンダー (NSR250R2J・R4J・ R5K・R5K-I) L12</p>	<p>F-26 ウィンカー (NSR250RG) L13</p>
		
<p>F-26-1 ウィンカー (NSR250R2J・R4J・ R5K・R5K-I) L14</p>	<p>F-27 テールライト (NSR250RG) L16</p>	<p>F-27-1 テールライト (NSR250R2J・R4J・ R5K・R5K-I) M1</p>
		
<p>F-28 ワイヤハーネス・ イグニッションコイル (NSR250RG) M2</p>	<p>F-28-1 ワイヤハーネス・ イグニッションコイル (NSR250R2J・R4J・ R5K・R5K-I) M4</p>	<p>F-29 ラジエーター (NSR250RG) M6</p>
		

3

フレーム グループ 目次

・イラスト内の見出し番号は本文イラストの見出し番号と異なる場合があります。

<p>F-29-1 ラジエター (NSR250R2J・R4J・ R5K・R5K-I) M8</p>	<p>F-30 フレームボディ (NSR250RG) M10</p>	<p>F-30-1 フレームボディ (NSR250R2J・R4J・ R5K・R5K-I) M12</p>
		
<p>F-31 ツール (NSR250RG) M14</p>	<p>F-31-1 ツール (NSR250R2J・R4J) M15</p>	<p>F-31-2 ツール (NSR250R5K・R5K-I) M16</p>
		
<p>F-32 カウル (NSR250RG) N1</p>	<p>F-32-1 カウル (NSR250R2J・R4J) N4</p>	<p>F-32-2 カウル (NSR250R5K・R5K-I) N9</p>
		

フレーム グループ 目次

・イラスト内の見出し番号は本文イラストの見出し番号と異なる場合があります。

<p>F-33      ストライプ (NSR250RG)      N13</p>	<p>F-33-1      ストライプ (NSR250R2J)      N16</p>	<p>F-33-2      ストライプ (NSR250R4J)      2-C3</p>
<p>F-33-3      ストライプ (NSR250R5K-R5K-I 主色 NH-196)      2-C6</p>	<p>F-33-4      ストライプ (NSR250R5K-R5K-I 主色 NH-1)      2-C7</p>	

3



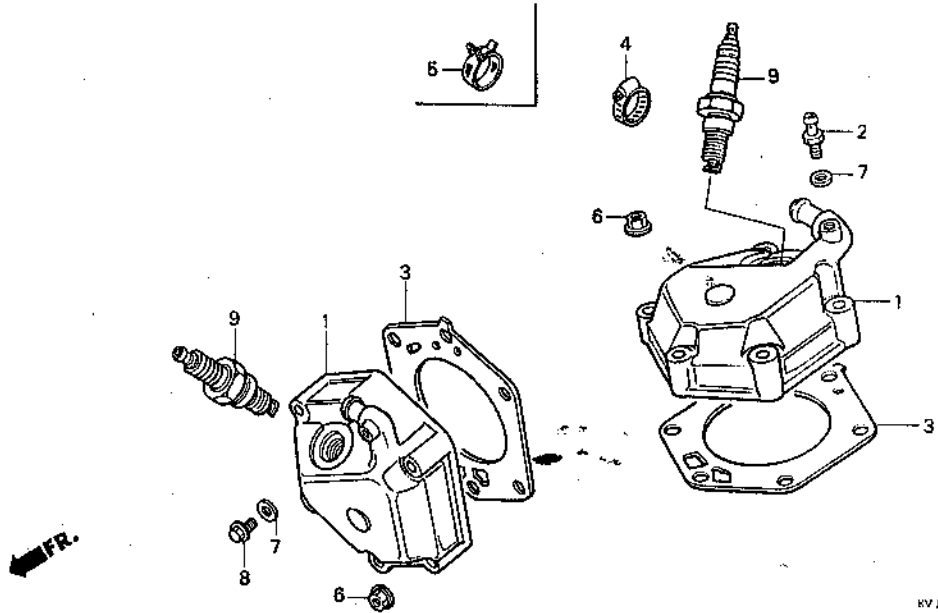
D 1

ブロックNO.

E-1

シリンダーヘッド

(NSR250RG)



KV31-L0100

整備項目	標準時間	見出番号	部品番号	部品名	標準価格	使用個数					適用号機		タイプ	
						NSR250	RG	R2J	R4J	R4K	R5K-2	初号機		終号機
シリンダーヘッドCOMP. ( リヤシリンダーカムワハ 1.0 ) ( イチタビロノハアイワ 1.4 トスル )	0.8	1	12210-KV3-000	シリンダーヘッドCOMP.	5,500	2	-	-	-	-	-	-	1007913	
シリンダーヘッドカムシャフト ( リヤシリンダーカムワハ 0.9 ) ( イチタビロノハアイワ 1.2 トスル )	0.7	2	12215-KV3-000	シリンダーヘッドカムシャフト	5,500	2	-	-	-	-	-	1007914		
シリンダーヘッドカムシャフト ( リヤシリンダーカムワハ 0.9 ) ( イチタビロノハアイワ 1.2 トスル )	0.7	3	12251-KV3-003	シリンダーヘッドカムシャフト	275	1	-	-	-	-	-	-	1004870	
スパーワッシャー	0.2	4	12251-KV3-013	シリンダーヘッドカムシャフト	520	2	-	-	-	-	-	-	1004871	1008453
スパーワッシャー	0.2	5	12251-KV3-023	シリンダーヘッドカムシャフト	520	2	-	-	-	-	-	-	1008454	
ウォーターホースクラフ (B)		4	19506-KS6-700	ウォーターホースクラフ (B)	520	2	-	-	-	-	-	-	1008454	
スパーワッシャー		5	19510-KV3-003	スパーワッシャー (D22)	245	1	-	-	-	-	-	-	1000307	
フランシナット 7MM		6	90202-KV3-000	フランシナット 7MM	145	1	-	-	-	-	-	-	1000306	
シリンダーワッシャー 6.5X12MM		7	90461-357-000	シリンダーワッシャー 6.5X12MM	65	12	-	-	-	-	-	-		
フランシナット 6X12		8	95701-06012-08	フランシナット 6X12	185	2	-	-	-	-	-	-		
スパーワッシャー (B9ECS NGK)		8	98079-59842	スパーワッシャー (B9ECS NGK)	20	1	-	-	-	-	-	-		
スパーワッシャー (B8ECS NGK)		9	98079-58842	スパーワッシャー (B8ECS NGK)	600	2	-	-	-	-	-	-		
スパーワッシャー (B10ECS NGK)		9	98079-60842	スパーワッシャー (B10ECS NGK)	600	(2)	-	-	-	-	-	-		
					600	(2)	-	-	-	-	-	-		

2

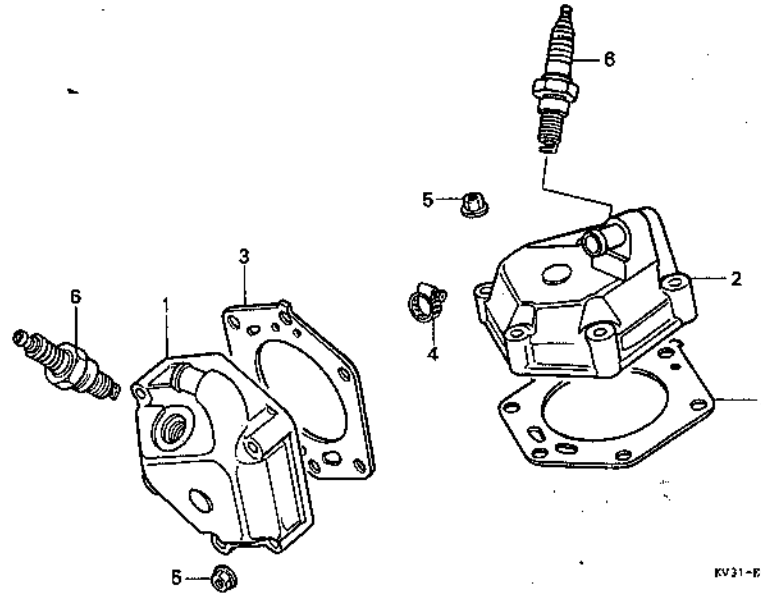
D 2

ブロックNO.

E-1-1

シリンダーヘッド

(NSR250R2J・R4J・  
R5K・R5K-II)



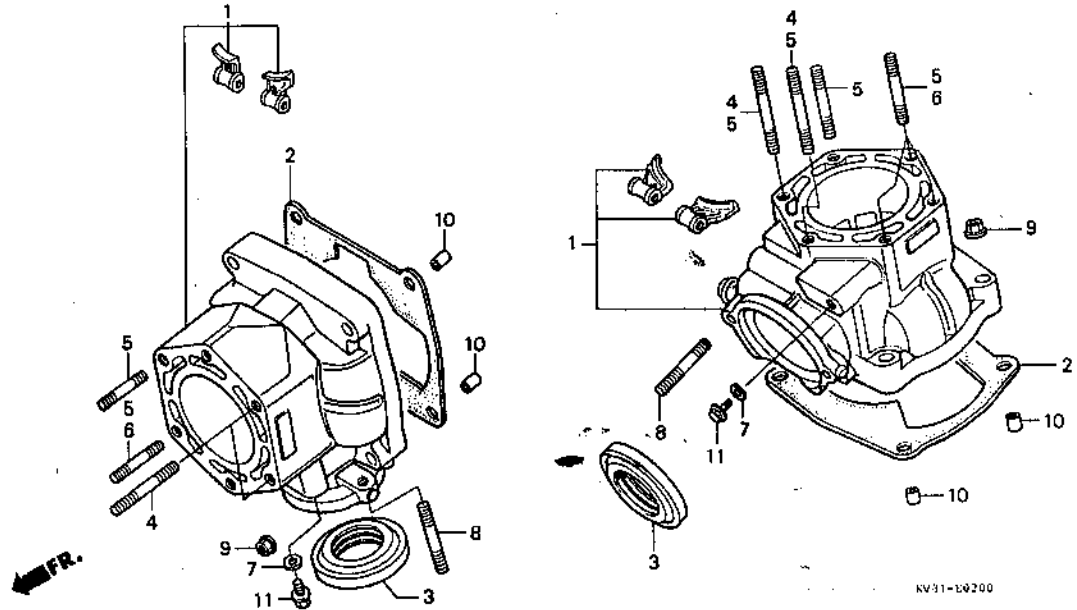
整備項目	標準時間	発出番号	部品番号	部品名	標準価格	使用個数					適用機種		タイプ
						RG	R1J	RLJ	RSK	RSK-I	初号機	終号機	
フロントシリンターヘッド	0.8	1	12210-KV3-700	フロントシリンターヘッド	5,500	-	1	1	-	-			
リヤシリンターヘッド	1.0	*	12210-KV3-770	フロントシリンターヘッド	5,500	-	-	-	1	1			
(イタ化付ノハウアイワ 1.4 トスル)			2	12220-KV3-700	リヤシリンターヘッド	5,500	-	1	1	-			
シリンターヘッドカセット	0.7	*	12220-KV3-770	リヤシリンターヘッドCOMP.	5,500	-	-	-	1	1			
(リヤシリンターカセット 0.9)			3	12251-KV3-701	シリンターヘッドカセット	520	-	2	2	2			
スパークプラグ	0.2	4	19506-KS6-700	ウォーターホースクランプ (B)	245	-	1	1	1	1			
(イコマシ 0.1 カザン)			5	90202-KV3-000	フランシナット 7MM	65	-	12	12	12	12		
			6	98079-60845	スパークプラグ (BR10ECM NGK)	730	-	2	2	-	-		
				98079-60855	スパークプラグ (W31EMR-C ND)	730	-	2	2	-	-		
				98079-59845	スパークプラグ (BR9ECM NGK)	730	-	(2)	(2)	2	2		
				98079-59855	スパークプラグ (W27EMR-C ND)	730	-	(2)	(2)	2	2		

**D 3**

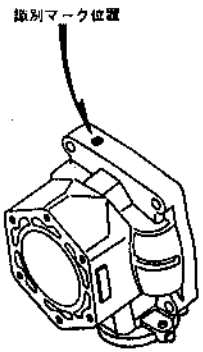
ブロックNO.

**E-2**

シリンダー



整備項目	標準時間	見出番号	部品番号	部品名	標準価格	使用個数					適用号機		タイプ
						NSR250	RG	RAJ	RAJ	RAK	RAK-2	初号機	
シリンダー-ベツトA. ( リヤ-シリンダー-カワハ 2.5 ) ( イチタビイロノハアワ 4.2 トスル )	2.3	1	06121-KV3-000	シリンダー-ベツトA.	29,700	2	-	-	-	-	-	-	シリンダー・ピストン選択嵌合表
シリンダー-ベツトB. ( リヤ-シリンダー-カワハ 1.8 ) ( イチタビイロノハアワ 2.8 トスル )	1.6	*	06122-KV3-000	シリンダー-ベツトB.	29,700	2	-	-	-	-	-	-	
シリンダー-ベツトC.		*	06123-KV3-000	シリンダー-ベツトC.	29,700	2	-	-	-	-	-	-	
シリンダー-ベツトA.		*	06121-KV3-701	シリンダー-ベツトA.	29,700	-	2	2	-	-	-	-	
シリンダー-ベツトB.		*	06122-KV3-700	シリンダー-ベツトB.	29,700	-	2	2	-	-	-	-	
シリンダー-ベツトC.		*	06123-KV3-700	シリンダー-ベツトC.	29,700	-	2	2	-	-	-	-	
シリンダー-ベツトA.		*	06121-KV3-770	シリンダー-ベツトA.	29,700	-	-	-	2	2	-	-	
シリンダー-ベツトB.		*	06122-KV3-770	シリンダー-ベツトB.	29,700	-	-	-	2	2	-	-	
シリンダー-ベツトC.		*	06123-KV3-770	シリンダー-ベツトC.	29,700	-	-	-	2	2	-	-	
シリンダー-カスケツト		2	12192-KV3-000	シリンダー-カスケツト	120	2	2	2	2	2	-	-	
エキゾーストパイプアソシエツトA.		3	18293-KV3-004	エキゾーストパイプアソシエツトA.	980	2	2	2	2	2	-	-	
シリンダー-スタツトホルツトA (7X52)		4	90031-KV3-000	シリンダー-スタツトホルツトA (7X52)	80	2	4	4	-	-	-	-	
シリンダー-スタツトホルツトA		*	90031-KV3-770	シリンダー-スタツトホルツトA	80	-	-	-	4	4	-	-	
シリンダー-スタツトホルツトB (7X42.5)		5	90032-KV3-000	シリンダー-スタツトホルツトB (7X42.5)	80	10	8	8	2	2	-	-	
シリンダー-スタツトホルツトC		*	90033-KV3-770	シリンダー-スタツトホルツトC	80	-	-	-	6	6	-	-	
シリンクワツシャー 6MM		7	90441-028-010	シリンクワツシャー 6MM	60	2	2	2	2	2	-	-	
スタツトホルツト 2 8X28		8	92900-08028-0E	スタツトホルツト 2 8X28	50	4	-	-	-	-	-	-	
スタツトホルツト 2 8X22		9	92900-08022-0E	スタツトホルツト 2 8X22	45	-	4	4	4	4	-	-	
フラツシツツ 8MM		9	94050-08000	フラツシツツ 8MM	20	8	8	8	8	8	-	-	
ソツクコン 10X16		10	94301-10160	ソツクコン 10X16	50	4	4	4	4	4	-	-	
フランシツホルツト 6X10		11	96001-06010-00	フランシツホルツト 6X10	25	2	-	-	-	-	-	-	
フランシツホルツト 6X14			96001-06014-00	フランシツホルツト 6X14	25	2	-	-	-	-	-	-	
						-	2	2	2	2	-	-	



ピストン	B	マーク無	D
シリンダー	○	○	○
A	○	○	○
B	○	○	○
C	○	○	○

1000306  
1000307

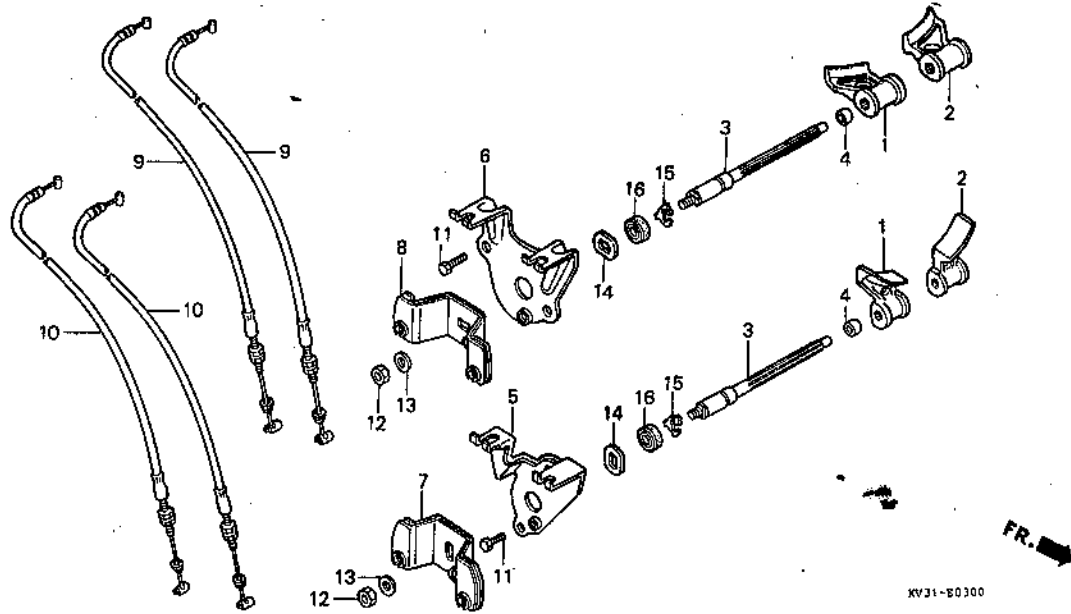
2

D 4

ブロックNO.

E-3

フラップバルブ (NSR250RG)



整備項目	標準時間	見出番号	部品番号	部品名	標準価格	使用個数					適用号機		タイプ
						RG	RJ	RJL	RJK	RJK-1	初号機	終号機	
R.フラップバルブ	1.8	1	14201-KV3-000	R.フラップバルブ	980	2	-	-	-	-			
( リヤ-シリンダー-カムワハ 2.0 )		2	14202-KV3-000	L.フラップバルブ	980	2	-	-	-	-			
( カンクワピン フラム )		3	14211-KV3-000	フラップバルブシャフト	760	2	-	-	-	-	1008367		
バルブケーシングA	0.6		14211-KV3-010	フラップバルブシャフト	760	2	-	-	-	-	1008368		
( イソコンシ 0.1 カウン )		4	14231-KV3-000	カラ- 6.6	110	2	-	-	-	-			
( イシタニイセヒシロアワ 0.8 トスル )		5	14301-KV3-000	フロントケーシングカイト	430	1	-	-	-	-			
		6	14302-KV3-000	リヤケーシングカイト	430	1	-	-	-	-			
		7	14321-KV3-000	フロントケーシングカイト	430	1	-	-	-	-			
		8	14322-KV3-000	リヤケーシングカイト	430	1	-	-	-	-			
		9	14331-KV3-000	バルブケーシングA	480	2	-	-	-	-			
		10	14332-KV3-000	バルブケーシングB	550	2	-	-	-	-			
		11	90001-KV3-000	6カクボルト 6X16	60	4	-	-	-	-			
		12	90310-634-980	コントロールボルトナット	60	2	-	-	-	-			
		13	90437-GM0-000	ワッシャー 6X12.5X2	40	2	-	-	-	-			
		14	90555-KV3-000	バルブシャフトワッシャー	110	2	-	-	-	-			
		15	90601-KV3-000	スプリング-リンク 7MM	60	2	-	-	-	-			
		16	91201-PA9-003	オイルシール 9X18X7(NOK)	155	2	-	-	-	-			

1988.12.20

D4

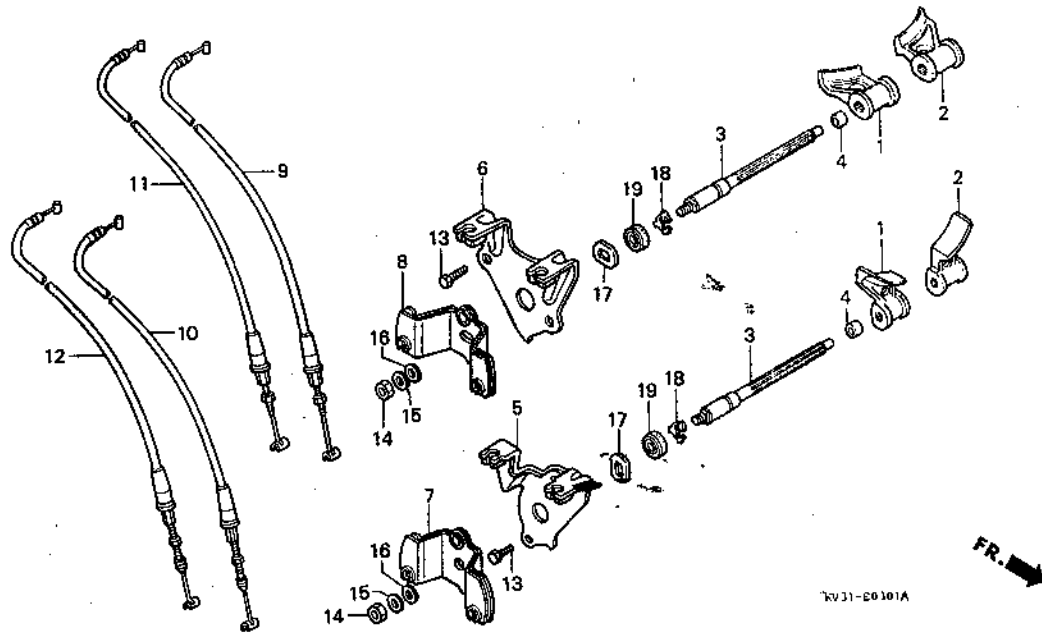
**D 5**

ブロックNO.

**E-3-1**

フラップバルブ

(NSR250R2J・R4J・  
R5K・R5K-I)



7KV31-00101A

整備項目	標準時間	見出番号	部品番号	部品名	標準価格	使用個数				適用号機		タイプ
						NSR250	RG	R2J	R1J	R5K	R5K-I	
R.フラツフバルブ	1.8	1	14201-KV3-700	R.フラツフバルブ	980	-	2	2	-	-	-	-
( リヤ-シリンダ-カム 2.0 )		*	14201-KV3-701	R.フラツフバルブ	980	-	-	-	2	2	-	-
( カンレフピストン フラム )		2	14202-KV3-700	L.フラツフバルブ	980	-	2	2	-	-	-	-
バルブケーフルA	0.6	*	14202-KV3-701	L.フラツフバルブ	980	-	-	-	2	2	-	-
( イツマシ 0.1 カタン )		3	14211-KV3-000	フラツフバルブシャフト	760	-	2	2	-	-	-	-
( 仔子イロノハアワ 0.8 トスル )		*	14211-KV3-770	フラツフバルブシャフト	760	-	-	-	2	2	-	-
		4	14231-KV3-000	カラ- 6.6	110	-	2	2	-	-	-	-
		*	14231-KV3-770	カラ- 6.6MM	110	-	-	-	2	2	-	-
		5	14301-KV3-700	フロントケ-フルカイト"ハ"-入	430	-	1	1	1	1	-	-
		6	14302-KV3-700	リヤ-ケ-フルカイト"ハ"-入	430	-	1	1	1	1	-	-
		7	14321-KV3-700	フロントケ-フルカイト	430	-	1	1	-	-	-	-
		*	14321-KV3-770	フロントケ-フルカイト	430	-	-	-	1	1	-	-
		8	14322-KV3-700	リヤ-ケ-フルカイト	430	-	1	1	-	-	-	-
		*	14322-KV3-770	リヤ-ケ-フルカイト	430	-	-	-	1	1	-	-
		9	14331-KV3-700	バルブケーフルA	480	-	1	1	-	-	-	-
		*	14331-KV3-770	バルブケーフルA	480	-	-	-	1	1	-	-
		10	14332-KV3-700	バルブケーフルB	550	-	1	1	-	-	-	-
		*	14332-KV3-770	バルブケーフルB	550	-	-	-	1	1	-	-
		11	14333-KV3-700	バルブケーフルC	480	-	1	1	1	1	-	-
		12	14334-KV3-700	バルブケーフルD	550	-	1	1	1	1	-	-
		13	90001-KV3-000	6カクネット 6X16	60	-	4	4	4	4	-	-
		14	90310-634-980	コントロールロツクナツト	60	-	2	2	2	2	-	-
		*	90408-KV3-770	ワツシヤ- 8.7X15X2	30	-	-	-	2	2	-	-
		16	90437-GN0-000	ワツシヤ- 6X12.5X2	40	-	2	2	2	2	-	-
		17	90555-KV3-000	バルブシャフトワツシヤ	110	-	2	2	2	2	-	-
		18	90601-KV3-000	スロツク"ハ"-カク" 7MM	60	-	2	2	2	2	-	-
			1988.12.20		D5							

**2**

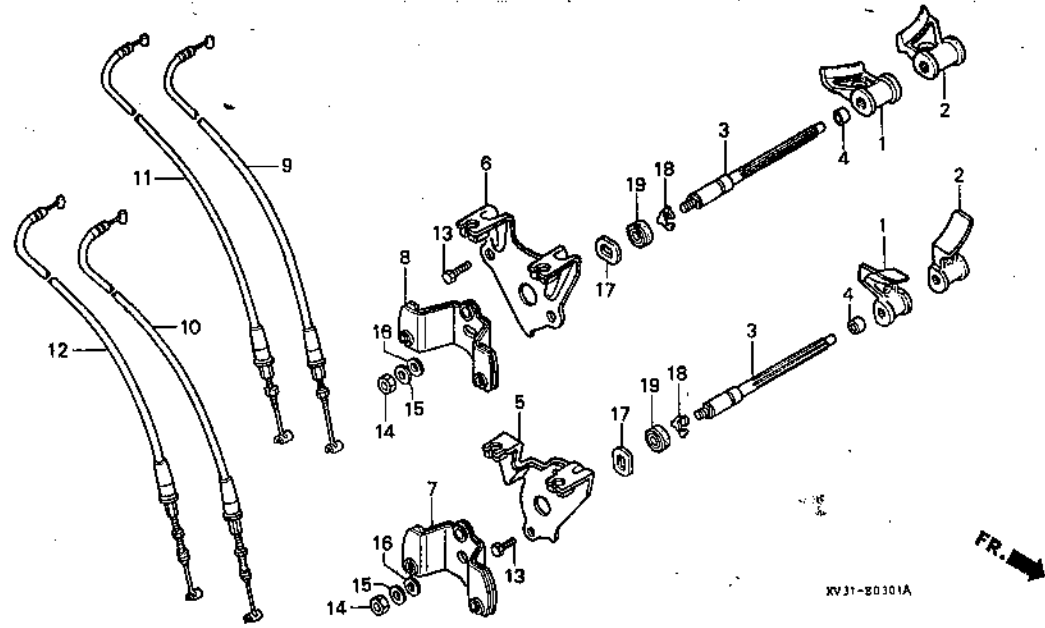
D 6

ブロックNO.

E-3-1

フラップバルブ

(NSR250R2J・R4J・  
R5K・R5K-I)



KV31-80301A

FR. →

整備項目

標準  
時間

見出  
番号

部品番号

部品名

標準  
価格

使用個数  
NSR250  
RG R4J R4J R5K R5K-I

適用機種  
初号機 終号機

タイプ

19	91201-PA9-003	オイルシール 9X18X7(NOK).....	155	-	2	2	2	2
----	---------------	-------------------------	-----	---	---	---	---	---

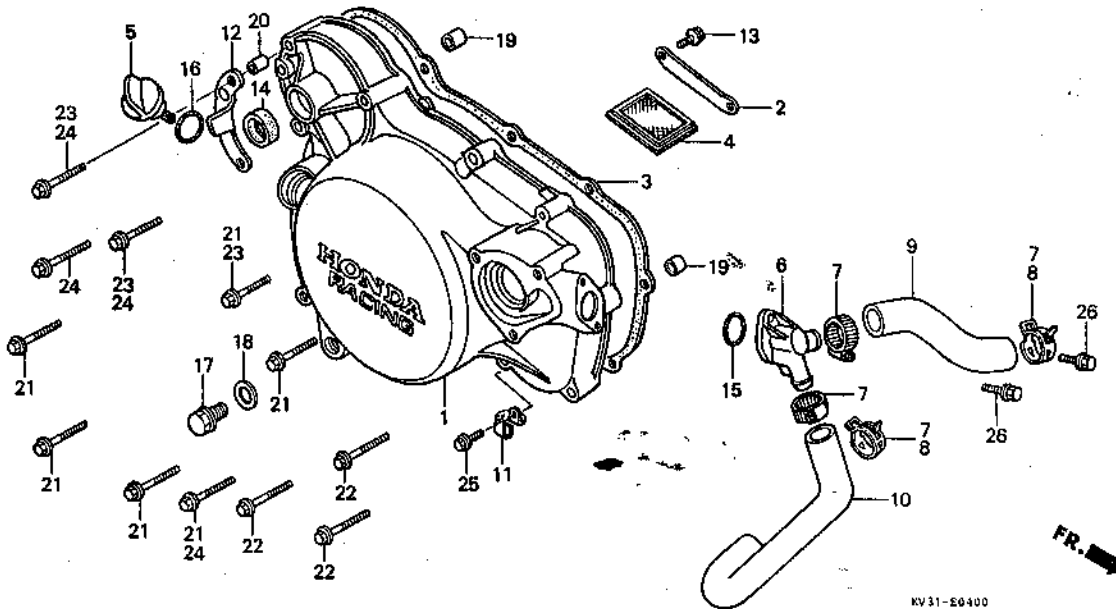
2

D 7

ブロックNO.

E-4

R. クランクケースカバー



整備項目	標準時間	見出番号	部品番号	部品名	標準価格	使用個数					通用号機		タイプ
						RG	R2J	R4J	R5K	R5K-1	初号機	終号機	
R. クランクケースカバー-COMP.	1.2	1	11331-KV3-000	R. クランクケースカバー-COMP.	7,800	1	-	-	-	-	-	1020460	
R. カバー-カスケット	0.9		11331-KV3-010	R. クランクケースカバー	7,800	1	-	-	-	-	1020461		
オイルシール 16X28X7			11331-KV3-700	R. クランクケースカバー	7,800	-	1	1	1	1			
thermostat 17° COMP.	0.5	2	11338-KV3-700	オイルスクリーンプレート	330	-	1	1	1	1			
ウオーターホース (C)		3	11391-KV3-000	R. カバー-カスケット	350	1	-	-	-	-			
オイルフィルタースクリーン	1.0		11391-KV3-700	R. カバー-カスケット	350	-	1	1	1	1			
ウオーターホース (B)	0.6	4	15421-035-010	オイルフィルタースクリーン	150	-	1	1	1	1			
		5	15651-KV3-000	オイルヘルメット	300	1	-	-	-	-	-	1005162	
			15651-KV3-010	オイルヘルメット	300	1	-	-	-	-	1005163	1009283	
			15651-KV3-020	オイルヘルメット	300	1	-	-	-	-	1009284		
						-	1	1	1	1			
		6	19410-KV3-000	thermostat 17° COMP.	430	1	1	1	1	1			
		7	19506-KA4-000	ウオーターホース	260	2	-	-	-	-			
			19505-KS6-700	ウオーターホース (A)	245	2	4	4	4	4			
		8	19510-KV3-003	thermostat (D22)	145	2	-	-	-	-			
		9	19512-KV3-000	ウオーターホース (B)	220	1	-	-	-	-			
			19512-KV3-700	ウオーターホース (B)	220	-	1	1	1	1			
		10	19513-KV3-000	ウオーターホース (C)	285	1	-	-	-	-			
			19513-KV3-700	ウオーターホース (C)	285	-	1	1	-	-			
		*	19513-KV3-770	ウオーターホース (C)	285	-	-	-	1	1			
		11	22821-KV3-700	クラッチケーブル	175	-	1	1	-	-			
		*	22821-KV3-770	クラッチケーブル	175	-	-	-	1	1			
		12	28270-KV3-000	キックアシスト	330	1	-	-	-	-			
			28270-KV3-700	キックアシスト	330	-	1	1	1	1			
		13	90091-KV3-700	ワッシャー 6X14	55	-	2	2	-	-			
		*	90091-KW1-901	ワッシャー 6X16	60	-	-	-	2	2			
		14	91204-259-003	オイルシール 16X28X7	130	1	1	1	1	1			

1988.12.20

D7

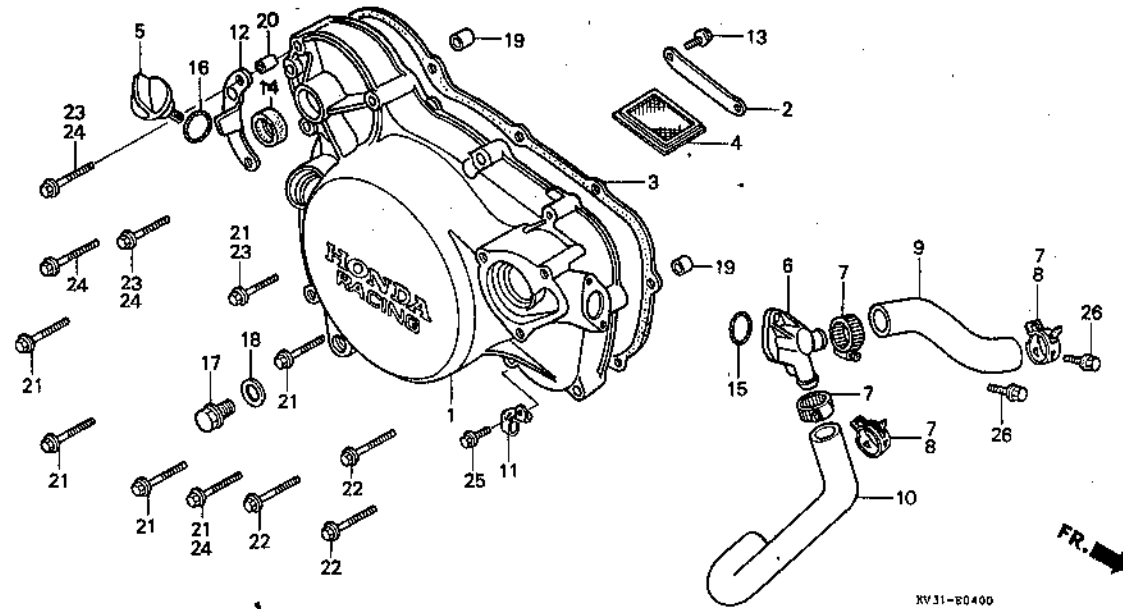
2

D 8

ブロックNO.

E-4

R. クランクケースカバー



RV31-80400

整備項目	標準時間	見出番号	部品番号	部品名	標準価格	使用個数					適用号機 初号機	適用号機 終号機	タイプ
						RG	R2J	R4J	R5K	R5K-2			
		15	91301-GK1-003	オリク <sup>※</sup> 22X2(アライ)	70	1	1	1	1	1			
			91301-GK1-004	オリク <sup>※</sup> 21.9X2(NOK)	70	1	1	1	1	1			
		16	91302-KE8-003	オリク <sup>※</sup> 18X3(アライ)	80	1	-	-	-	-	-----	1001294	
			91307-035-000	オリク <sup>※</sup> 18X3	80	1	-	-	-	-	1001295		
		17	92800-12000	トレンプ <sup>※</sup> ラック <sup>※</sup> ホ <sup>※</sup> ルト 12MM	60	1	-	-	-	-			
			95704-10016-00	フランシ <sup>※</sup> ホ <sup>※</sup> ルト 10X16	35	-	1	1	1	1			
		18	94109-12000	トレンプ <sup>※</sup> ラック <sup>※</sup> ワッシャ <sup>※</sup> -12MM	10	1	-	-	-	-			
			90403-438-003	シーリング <sup>※</sup> ワッシャ <sup>※</sup> -10MM	160	-	1	1	1	1			
		19	94301-08140	ワッシャ <sup>※</sup> 8X14	45	2	2	2	2	2			
		20	94303-08100	ワッシャ <sup>※</sup> 8X10	45	1	-	-	-	-			
		21	95701-06032-00	フランシ <sup>※</sup> ホ <sup>※</sup> ルト 6X32	25	6	4	4	4	4			
		22	95701-06040-00	フランシ <sup>※</sup> ホ <sup>※</sup> ルト 6X40	25	3	3	3	3	3			
		23	95701-06055-00	フランシ <sup>※</sup> ホ <sup>※</sup> ルト 6X55	35	-	3	3	-	-			
		24	95701-06060-00	フランシ <sup>※</sup> ホ <sup>※</sup> ルト 6X60	35	3	2	2	5	5			
		25	95701-08020-08	フランシ <sup>※</sup> ホ <sup>※</sup> ルト 8X20	20	-	1	1	1	1			
		26	96001-06020-00	フランシ <sup>※</sup> ホ <sup>※</sup> ルト 6X20	25	2	2	2	2	2			

1988.12.20

D8

2

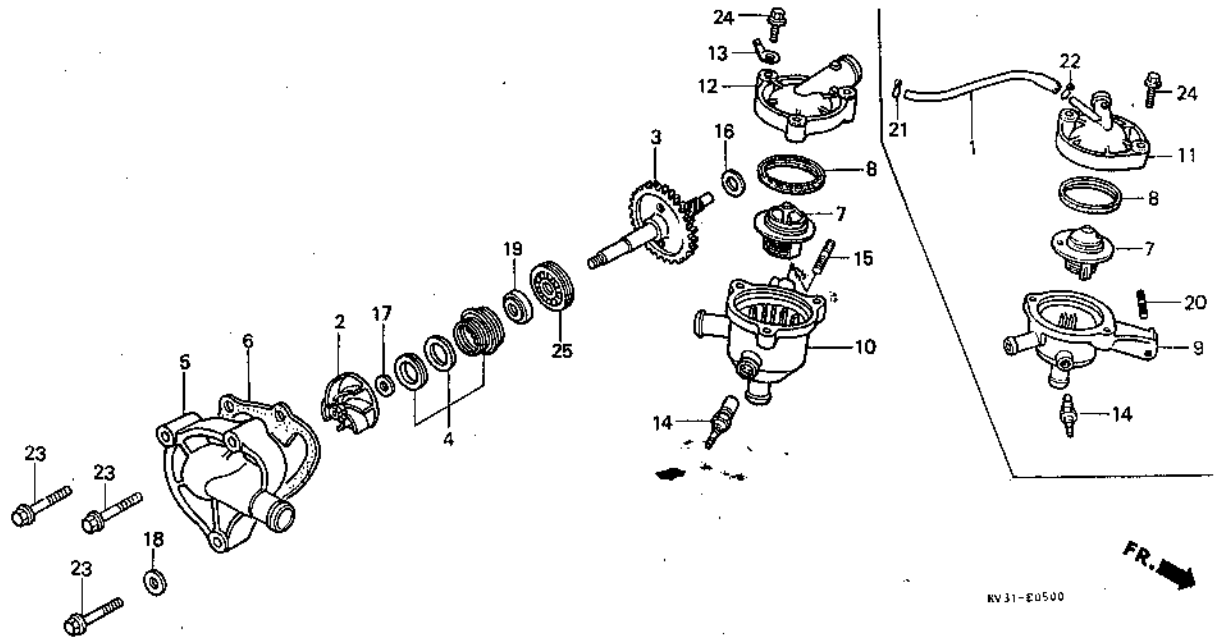


**D 9**

ブロックNO.

**E-5**

ウォーターポンプ・サーモスタット



整備項目	標準時間	見出番号	部品番号	部品名	標準価格	使用個数					適用号機		タイプ
						RG	R2J	R4J	R3K	R3K-2	初号機	終号機	
ウォーターポンプインペラー	0.5	1	12216-KV3-000	軸1-7φ 5.5X165	220	1	-	-	-	-	-	-	-
ウォーターポンプカバー		2	19214-KV3-000	ウォーターポンプインペラー	930	1	-	-	-	-	-	-	-
ウォーターポンプカバーガスケット			19214-KV3-700	ウォーターポンプインペラー	930	-	1	1	1	1	-	-	-
ウォーターポンプシャフトCOMP.	1.1	3	19215-KV3-000	ウォーターポンプシャフトCOMP.	2,650	1	-	-	-	-	-	-	-
メカニカルシール	1.2		19215-KV3-700	ウォーターポンプシャフトCOMP.	2,650	-	1	1	-	-	-	-	-
サーモスタットASSY	0.7	*	19215-KV3-770	ウォーターポンプシャフトCOMP.	2,650	-	-	-	1	1	-	-	-
サーモスタットケース	0.6		4	19217-657-023	メカニカルシール	1,650	1	1	1	1	1	-	-
サーモスタットカバー			5	19221-KV3-000	ウォーターポンプカバー	2,250	1	-	-	-	-	-	-
サーモユニット		*		19221-KV3-010	ウォーターポンプカバー	2,250	-	1	1	-	-	1042940	1042941
						-	-	-	1	1	-	-	-
		6	19226-KV3-000	ウォーターポンプカバーガスケット	85	1	1	1	1	1	-	-	-
		7	19300-KM4-000	サーモスタットASSY	1,800	1	-	-	-	-	-	-	-
			19300-KV3-701	サーモスタットASSY	1,800	-	1	1	1	1	-	-	-
		8	19305-KV3-000	サーモスタットカバー	165	1	-	-	-	-	-	1013353	-
				19305-KV3-010	サーモスタットカバー	165	1	-	-	-	-	1013354	-
				19305-KV3-010	サーモスタットカバー	165	-	1	1	1	1	-	-
		9	19311-KV3-000	サーモスタットケース	1,750	1	-	-	-	-	-	1013353	-
				19311-KV3-010	サーモスタットケース	1,750	1	-	-	-	-	1013354	-
		10	19311-KV3-700	サーモスタットケース	1,750	-	1	1	1	1	-	-	-
		11	19315-KV3-000	サーモスタットカバー	1,400	1	-	-	-	-	-	-	-
		12	19315-KV3-700	サーモスタットカバー	1,400	-	1	1	1	1	-	-	-
		13	32152-MB3-000	アースコネクタ	45	-	1	1	1	1	-	-	-
		14	37750-PC1-004	サーモユニット	1,550	1	1	1	1	1	-	-	-
		15	90006-HA8-630	スタットホルルト 6X24	75	-	1	1	1	1	-	-	-

1988.12.20

09

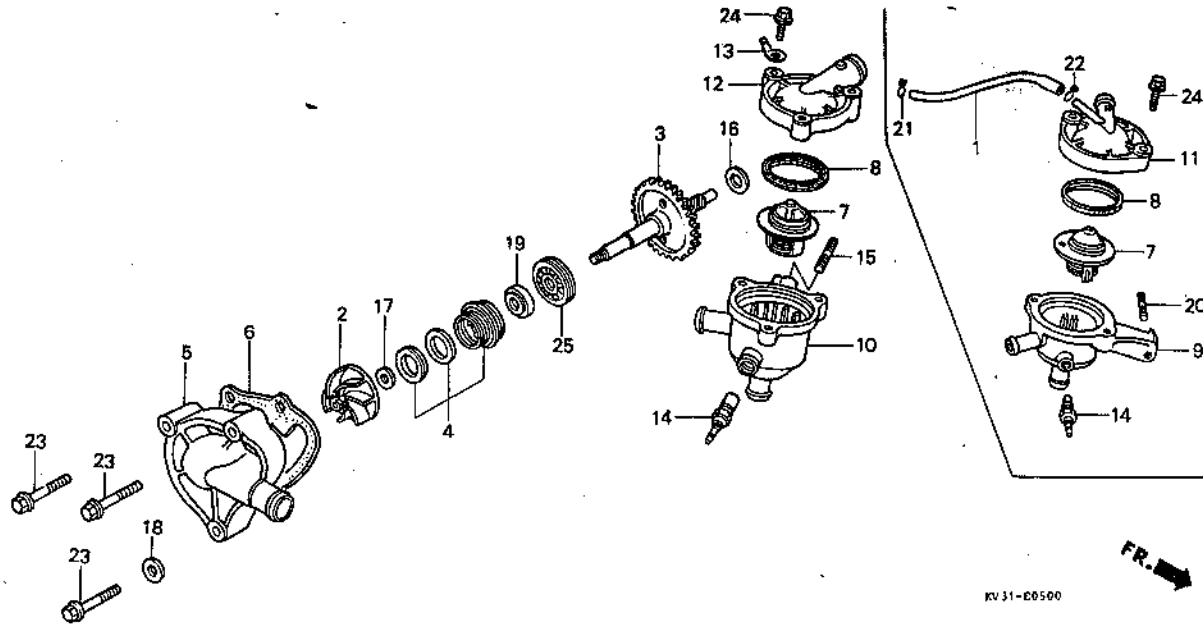
2

D 10

ブロックNO.

E-5

ウォーターポンプ・サーモスタット



KV 31-B0500

FR. →

整備項目	標準時間	見出番号	部品番号	部品名	標準価格	使用個数					適用号機		タイプ
						RG	R2J	R1J	R5K	R5K-1	初号機	終号機	
		16	90405-KV3-000	スラストワッシャ- 11X20X1.....	80	1	1	1	1	1			
		17	90423-KJ9-000	ワッシャ- 7.2X13X1.2.....	55	1	1	1	1	1			
		18	90425-300-000	ワッシャ- 11MM.....	75	1	-	-	-	-			
		19	91201-KM1-005	オイルシール 10X20X5 (P51).....	135	1	-	-	-	-		1042940	
			91201-KV3-701	オイルシール 10X20X5 (コウゴク).....	125	-	1	1	1	1			
		20	92900-06018-08	スタットボルト 2 6X18.....	20	1	-	-	-	-			
		21	95002-02100	フェ-フクリツフ°B10.....	20	1	-	-	-	-			
		22	95002-02120	フェ-フクリツフ°B12.....	20	1	-	-	-	-			
		23	95701-06032-00	フランジボルト 6X32.....	25	3	3	3	3	3			
		24	96001-06025-00	フランジボルト 6X25.....	35	2	-	-	-	-			
			95701-06025-00	フランジボルト 6X25.....	25	-	3	3	3	3			
		25	96100-60000-00	ラシアルボルト°B°アリソク° 6000....	300	1	1	1	1	1			

1988.12.20

D10

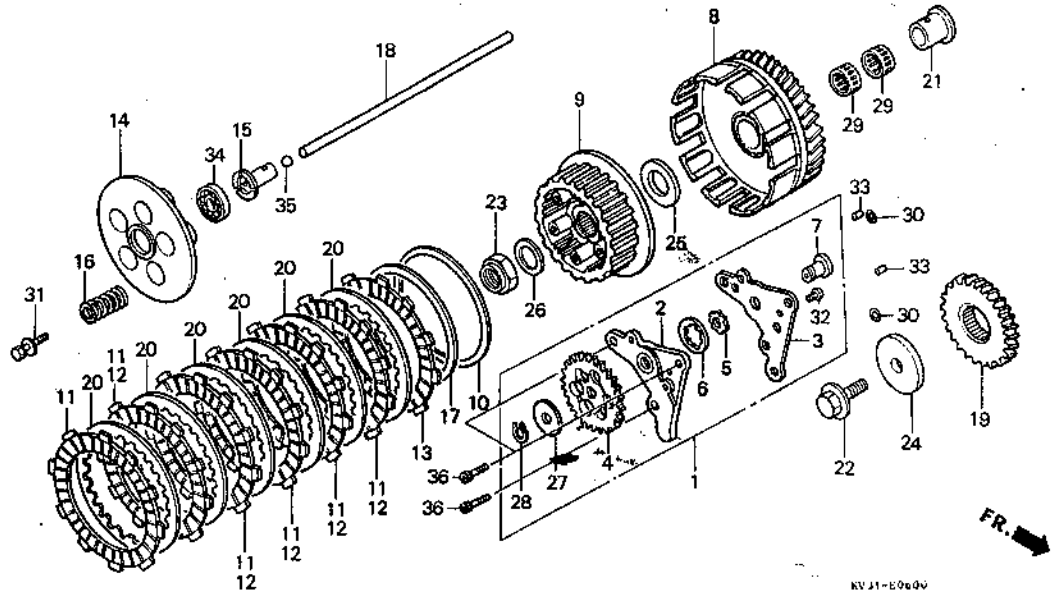
2

# D 11

ブロックNO.

## E-6

クラッチ



整備項目	標準時間	見出番号	部品番号	部品名	標準価格	使用個数					適用号機		タイプ
						NSR 250					初号機	終号機	
						RG	R1J	R1J	R1K	R1K-1			
クラッチアクター-COMP.....	1.2	1	15200-KV3-700	ミッションオイルポンプ.....	3,400	-	1	1	-	-			
クラッチセンター.....		*	15200-KV3-770	ミッションオイルポンプ.....	3,400	-	-	-	1	1			
ミッションオイルポンプキヤ-		2	15201-KV3-700	ミッションオイルポンプホッチ.....	1,050	-	1	1	-	-			
ミッションオイルポンプ.....	1.3	3	15216-KV3-700	ミッションオイルポンプフレート.....	260	-	1	1	-	-			
フライマリットライフキヤ-A		4	15231-KV3-700	ミッションオイルポンプキヤ- (23T) ..	1,250	-	1	1	-	-			
ミッションオイルポンプホッチ.....	1.4	5	15331-035-004	オイルポンプインナーローター.....	195	-	1	1	-	-			
(カンレンフヒン フグム)													
クラッチフリクションディスク	1.1	6	15332-035-004	オイルポンプアクターローター.....	220	-	1	1	-	-			
(ニコチモトウシカン ニコイシヨウチモ		7	15381-KV3-700	ミッションオイルポンプシャフト.....	310	-	1	1	-	-			
トウシカン)		8	22100-KV3-000	クラッチアクター-COMP.....	12,200	1	-	-	-	-			
(カンレンフヒン フグム)			22100-KV3-700	クラッチアクター-COMP.....	12,200	-	1	1	1	1			
クラッチフレツシヤ-フレート.....	1.0	9	22120-KV3-000	クラッチセンター.....	2,900	1	-	-	-	-			
クラッチフリリンク			22120-KV3-700	クラッチセンター.....	2,900	-	1	1	1	1			
(ニコチモトウシカン ニコイシヨウチモ		10	22125-435-000	シャフト-スプリングシート.....	195	1	1	1	1	1			
トウシカン)													
クラッチリフト-ロツト		11	22201-KM4-000	クラッチフリクションディスク.....	650	6	-	-	-	-		1000253	
			22201-KG0-980	クラッチフリクションディスク.....	650	6	-	-	-	-		1000254	
							1	1	1	1			
							5	5	5	5			
		12	22201-KV3-700	クラッチフリクションディスク.....	580	-	1	1	1	1			
		13	22201-302-010	クラッチフリクションディスク.....	580	1	1	1	1	1			
		14	22351-KV3-000	クラッチフレツシヤ-フレート.....	1,800	1	1	1	1	1			
		15	22352-KG4-000	クラッチリフト-ロツト.....	750	1	1	1	1	1			
		16	22401-KV3-000	クラッチスプリリンク.....	130	5	5	5	5	5			
		17	22402-435-000	シャフト-スプリリンク.....	980	1	1	1	1	1			
		18	22851-KV3-000	クラッチリフト-ロツト.....	400	1	1	1	-	-			
		*	22851-KV3-700	クラッチリフト-ロツト.....	500	-	-	-	1	1			
		19	23121-KV3-305	フライマリットライフキヤ- (23T) ..	2,850	1	-	-	-	-			
			23121-KV3-306	フライマリットライフキヤ- (25T) ..	2,850	-	1	1	1	1			

1988.12.20

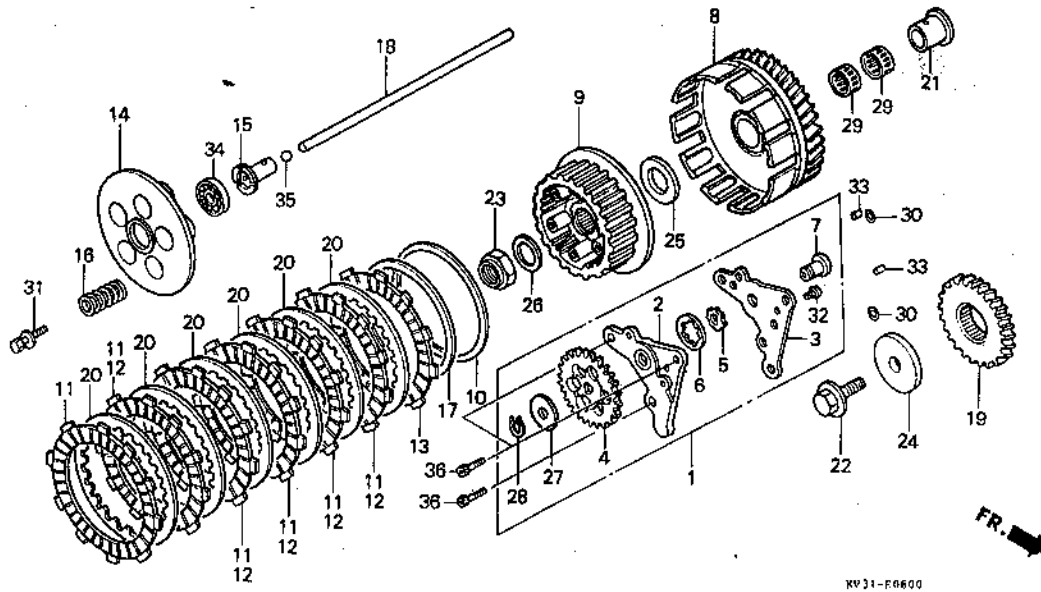
D11

D 12

ブロックNO.

E - 6

クラッチ



KV31-P0600

整備項目	標準時間	見出番号	部品番号	部品名	標準価格	使用個数					適用号機		タイプ
						RG	RJ	RJ	RJK	RJK-2	初号機	終号機	
		20	23311-200-000	クラッチプレート (A).....	370	6	6	6	6	6			
		21	28242-KV3-000	カラ- 22X30.....	550	1	1	1	1	1			
		22	90002-KM4-010	フランジボルト 10X30.....	115	1	1	1	1	1			
		23	90241-KM9-000	ロックナット 20MM.....	275	1	1	1	1	1			
		24	90404-KV3-000	ワッシャー 10MM.....	165	1	1	1	1	1			
		25	90421-KV3-000	スラストワッシャー 22X42.....	165	1	1	1	1	1			
		26	90432-121-000	ロックワッシャー.....	130	1	1	1	1	1			
		* 27	90451-GE0-000	スラストプレートA.....	85	-	1	1	-	-			
		* 28	90601-147-000	エキスターナルゲージクリップ 9MM.....	80	-	1	1	-	-			
		29	91023-KG4-003	ニートルヘアリンク 28X33X13 (ニホントムソン)	480	2	2	2	2	2			
			91023-KG4-004	ニートルヘアリンク 28X33X13 (トヨコ)	450	2	2	2	2	2			
		30	91307-283-000	オリック 8X1.5.....	90	-	2	2	2	2			
		31	93494-06020-08	ボルトワッシャー 6X20.....	20	5	5	5	5	5			
		* 32	93500-03006-0A	ハコスクリム 3X6.....	10	-	1	1	-	-			
		33	94303-05080	ノックピン 5X8.....	40	-	2	2	2	2			
		34	96100-60014-00	ラシアルボルトヘアリンク 6001....	370	1	1	1	1	1			
		35	96211-10000	スチールボルト #10 (5/16).....	15	1	1	1	1	1			
		36	96700-06018-00	ソケットボルト 6X18.....	25	-	3	3	3	3			

1988.12.20

D12

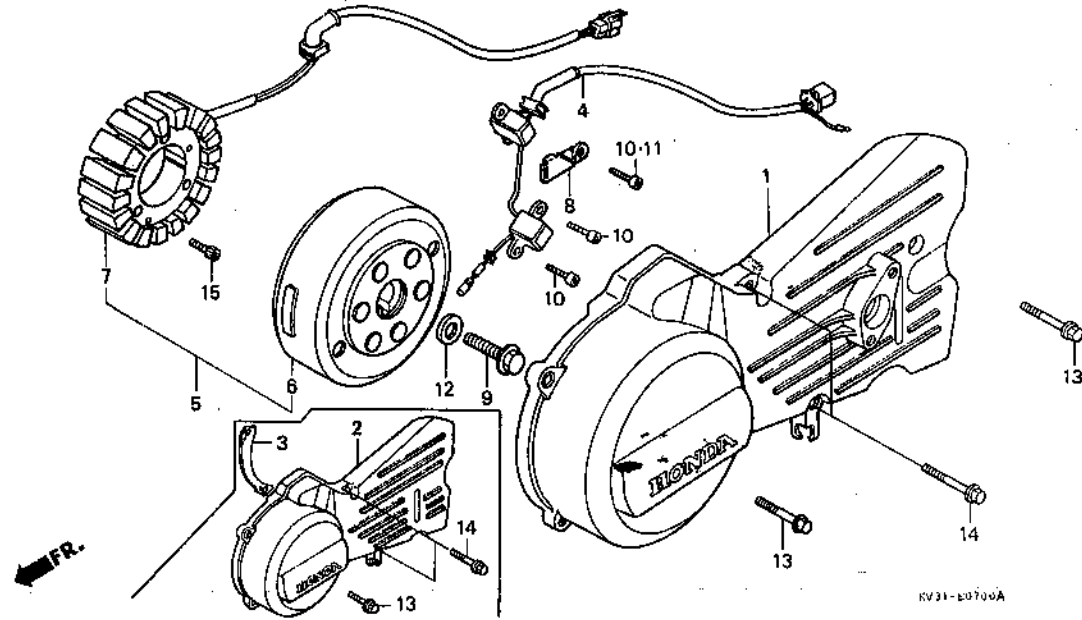
# D 13

ブロックNO.

## E-7

A. C. ジェネレーター

L. クランクケースカバー



2

整備項目	標準時間	見出番号	部品番号	部品名	標準価格	使用個数					適用号機		タイプ
						RG	R2J	R1J	R3K	R3K-2	初号機	終号機	
L. クランクケースカバー-COMP.	0.3	1	11340-KV3-700	L. クランクケースカバー-COMP.	2,900	-	1	1	1				
L. クランクケースカバー		2	11341-KV3-000	L. クランクケースカバー	2,600	1	-	-	-				
ハオルシエネレーター-ASSY.	0.7	3	11343-KV3-000	ドライブチェーンキット	330	1	-	-	-				
スター-COMP.		4	30300-KV3-153	ハオルシエネレーター-ASSY. (トクヨウ)	3,550	1	-	-	-				
フライホイールタイプ A.C.	0.8		30300-KV3-701	ハオルシエネレーター-ASSY. (トクヨウ)	3,550	-	1	1	-				
シエネレーター-ASSY.		*	30300-KV3-770	ハオルシエネレーター-ASSY. (トクヨウ)	3,550	-	-	-	1	1			
フライホイールCOMP.	0.4	5	31100-KV3-004	フライホイールタイプ A.C.									
				シエネレーター-ASSY. (ND)	28,800	1	-	-	-				
			31100-KV3-701	フライホイールタイプ A.C.									
				シエネレーター-ASSY. (ND)	28,800	-	1	-	-				1031865
			31100-KV3-702	フライホイールタイプ A.C.									
				シエネレーター-ASSY. (ND)	28,800	-	1	-	-				1031866
				シエネレーター-ASSY. (ND)	28,800	-	-	1	-				1052731
				シエネレーター-ASSY. (ND)	28,800	-	-	-	1	1			1052731
		*	31100-KV3-703	フライホイールタイプ A.C.									
				シエネレーター-ASSY. (ND)	28,800	-	1	1	-				1052732
		*	31100-KV3-771	フライホイールタイプ A.C.									
				シエネレーター-ASSY. (ND)	28,800	-	-	-	1	1			
		6	31110-KV3-004	フライホイールCOMP. (ND)	17,400	1	-	-	-				
			31110-KV3-701	フライホイールCOMP. (ND)	17,400	-	1	-	-				1031865
			31110-KV3-702	フライホイールCOMP. (ND)	17,400	-	1	-	-				1031866
				フライホイールCOMP. (ND)	17,400	-	-	1	-				1052731
				フライホイールCOMP. (ND)	17,400	-	1	1	-				1052732
		*	31110-KV3-703	フライホイールCOMP. (ND)	17,400	-	1	1	-				
		*	31110-KV3-771	フライホイールCOMP. (ND)	17,400	-	-	-	1	1			
		7	31120-KV3-004	スター-COMP. (ND)	16,300	1	-	-	-				
			31120-KV3-701	スター-COMP. (ND)	16,300	-	1	1	-				
		*	31120-KV3-771	スター-COMP. (ND)	16,300	-	-	-	1	1			
		8	32975-KV3-000	A.C. シエネレーター-コートピツク									
				プレート	110	1	1	1	-				

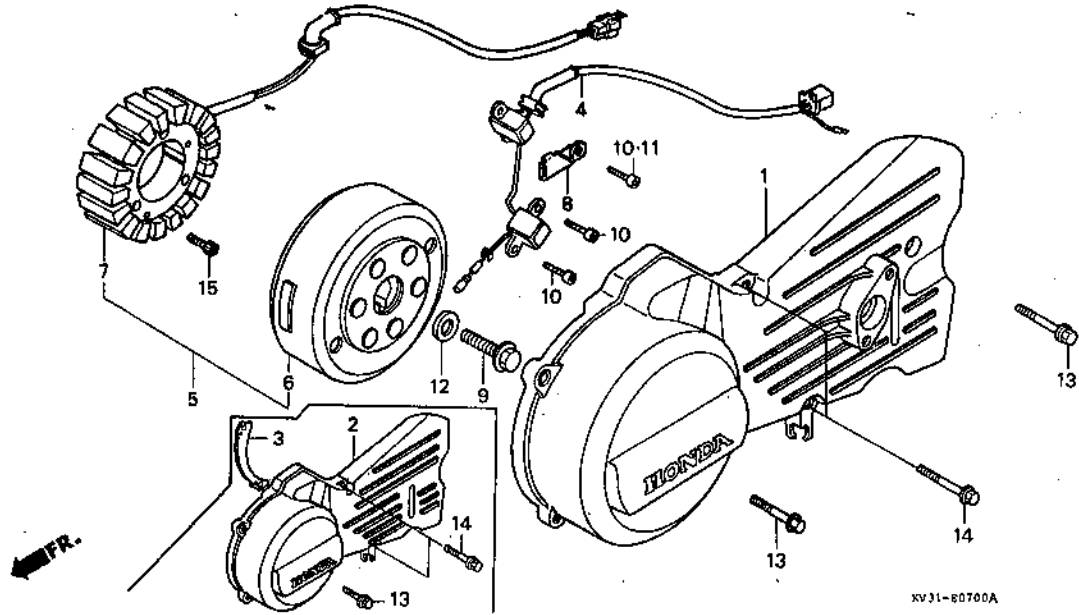
D 14

ブロックNO.

E-7

A. C. ジェネレーター

L. クランクケースカバー



XV31-80700A

整備項目	標準時間	見出番号	部品番号	部品名	標準価格	使用個数					適用機種		タイプ
						NS	RS	RSK	RSK-2	初号機	終号機		
		*	32975-KV3-770	A. C. ジェネレーターコート“セツティング”プレート	110	-	-	-	1	1			
		9	90023-KG7-000	ローターセツティングホルト	125	1	-	-	-	-			
			90013-KM9-000	フランシホルト 10X35	170	-	1	1	1	1			
		10	90049-KT7-000	ソケットホルト 5X12	40	4	4	4	3	3			
		*	90089-HM9-000	ソケットホルト 5X14	60	-	-	-	1	1			
		12	90408-MJ0-000	ワッシャー 10X22	90	1	1	1	1	1			
		13	96001-06022-00	フランシホルト 6X22	35	2	3	3	3	3			
		14	96001-06025-00	フランシホルト 6X25	35	2	2	2	2	2			
		15	96600-06028-08	ソケットホルト 6X28	35	3	3	3	-	-			
		*	96600-06032-08	ソケットホルト 6X32	35	-	-	-	3	3			

1988.12.20

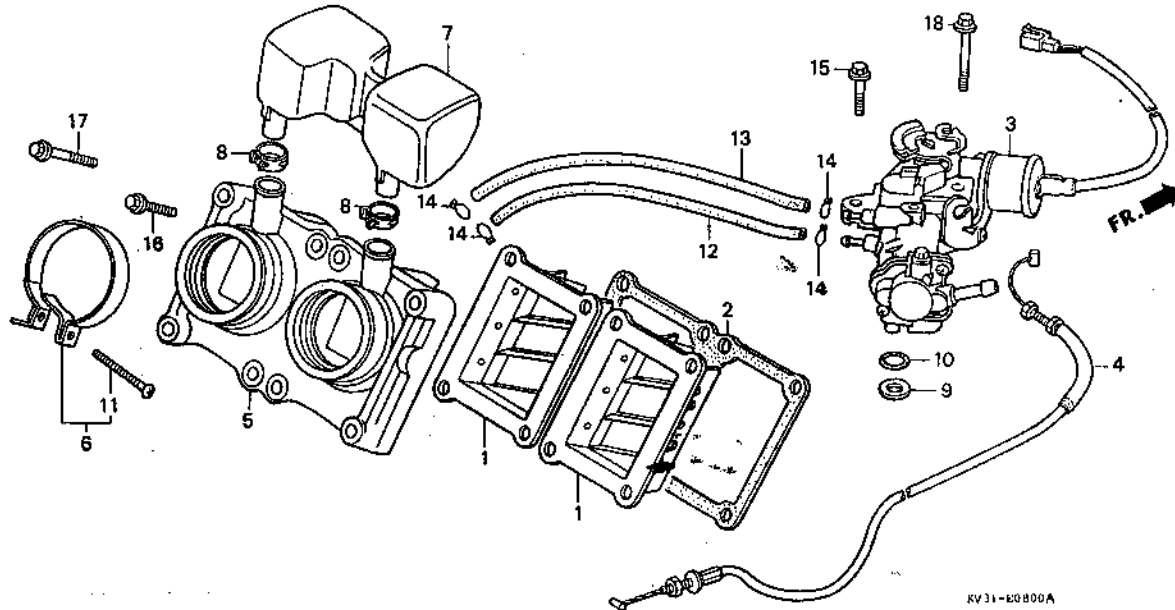
D14

D 15

ブロックNO.

E-8

リードバルブ・オイルポンプ



整備項目	標準時間	見出番号	部品番号	部品名	標準価格	使用個数					通用号機		クイック
						RG	R2J	R4J	R5K	RSK-1	初号機	終号機	
リードバルブASSY. (ニコアモトウシカシ)	1.0	1	14100-KV3-003	リードバルブASSY.	3,650	2	-	-	-	-	-	1007913	
リードバルブカスケット	0.9		14100-KV3-701	リードバルブASSY. (アライ)	3,650	2	-	-	-	-	1007914		
キャブレターインシュレーター		*	14100-KV3-771	リードバルブASSY.	3,650	-	2	2	-	-			
オイルポンプASSY. (NSR250RG, R2J, R4J タイプ0.6)	0.5	2	14132-KV3-000	リードバルブカスケット	165	1	1	1	1	1			
オイルポンプケーシング		3	15100-KV3-003	オイルポンプASSY.	13,000	1	-	-	-	-	1008454	1008453	
インターチャージCOMP.	0.6		15100-KV3-013	オイルポンプASSY.	13,000	1	-	-	-	-	1008454		
			15100-KV3-700	オイルポンプASSY.	13,000	-	1	1	-	-			
		*	15100-KV3-770	オイルポンプASSY.	13,000	-	-	-	1	1			
		4	15110-KV3-000	オイルポンプケーシング	700	1	-	-	-	-		1006138	
			15110-KV3-010	オイルポンプケーシング	700	1	-	-	-	-			
			15110-KV3-010	オイルポンプケーシング	700	1	-	-	-	-	1006139		
			15110-KV3-700	オイルポンプケーシング	700	-	1	1	-	-		1044205	
		*	15110-KV3-701	オイルポンプケーシング	700	-	1	1	-	-	1044206		
		*	15110-KV3-770	オイルポンプケーシング	700	-	-	-	1	1			
		5	16210-KV3-000	キャブレターインシュレーター	2,650	1	-	-	-	-		1011093	
			16210-KV3-010	キャブレターインシュレーター	2,650	1	-	-	-	-	1011094		
			16210-KV3-700	キャブレターインシュレーター	2,650	-	1	1	1	1			
		6	16219-MB0-770	インシュレーター-ハウジング	215	2	-	-	-	-			
			16219-KV3-700	インシュレーター-ハウジング	195	-	2	2	2	2			
		7	16310-KV3-000	インターチャージCOMP.	2,150	1	1	1	1	1			
		8	43514-445-771	マスターシリンダー-オイルポンプ	360	2	2	2	2	2			
		9	90443-844-000	スラストワッシャー 8MM	35	1	1	1	1	1			
		10	91314-PE0-003	リング 19.8X1.9(NOK)	65	1	1	1	1	1			
		11	93500-05028-0G	ハブスクリュー 5X28	15	2	-	-	-	-			
			93500-05032-0G	ハブスクリュー 5X32	15	-	2	2	2	2			

1988.12.20

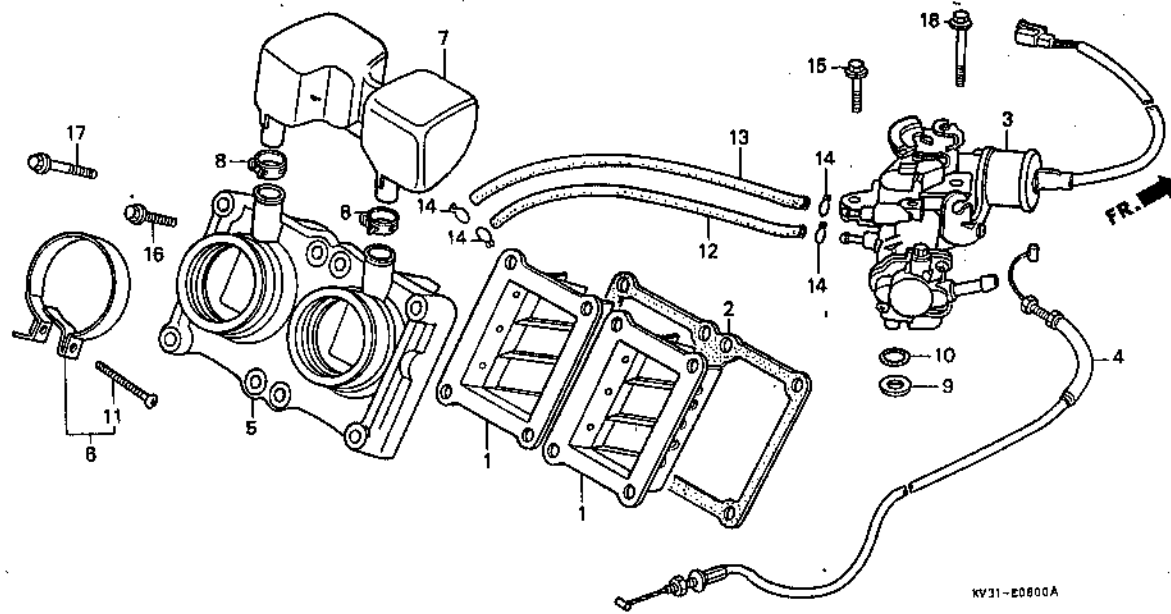
015

D 16

ブロックNO.

E-8

リードバルブ・オイルポンプ



整備項目	標準時間	見出番号	部品番号	部品名	標準価格	使用個数					適用号機		タイプ
						RG	R2J	R1J	R5K	R3K-1	NSR250	初号機	
		12	95001-30140-40	72-エルチ2-7" 3.0X140.....	50	1	1	1	1	1			
		13	95001-30160-40	72-エルチ2-7" 3.0X160.....	60	1	1	1	1	1			
		14	95002-02650	フ2-7"クリツフ86.5.....	15	4	4	4	4	4			
		15	96001-06020-07	フランジホイルト 6X20.....	25	1	1	1	1	1			
		16	96001-06022-00	フランジホイルト 6X22.....	35	4	4	4	4	4			
		17	96001-06032-00	フランジホイルト 6X32.....	35	4	4	4	4	4			
		18	96001-06040-07	フランジホイルト 6X40.....	35	1	1	1	1	1			

2

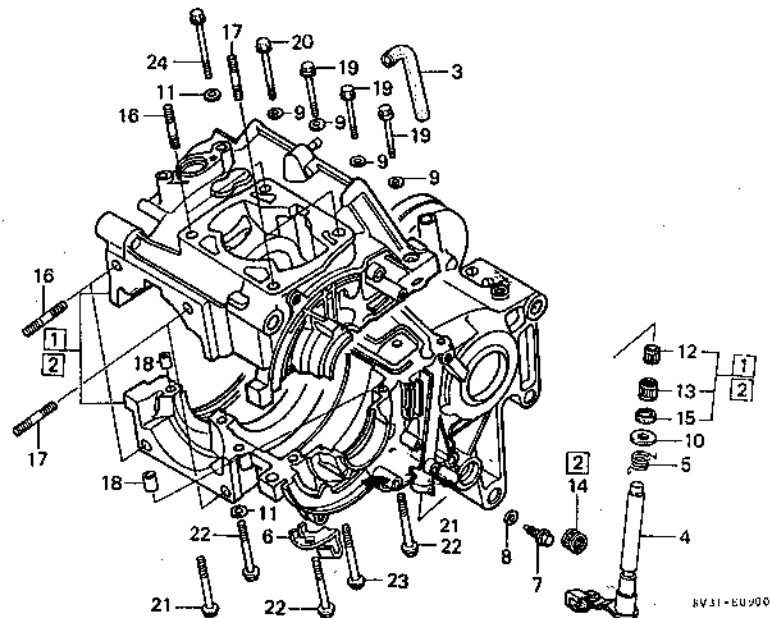


**E 1**

ブロックNO.

**E-9**

クランクケース



整備項目	標準時間	見出番号	部品番号	部品名	標準価格	使用個数					通用号機		タイプ
						RG	R1J	R1J	RSK	RSK-1	初号機	終号機	
クランクケース	*7.1	1	11000-KV3-000HA	クランクケース *MC16E*	46,900	1	-	-	-	-	-	-	1008453
クランクケース-COMP.	1.6		11000-KV3-010HA	クランクケース *MC16E*	46,900	1	-	-	-	-	-	-	1008454
( カンパネン フル )		2	11000-KV3-700HA	クランクケース *MC16E*	46,900	-	1	1	-	-	-	-	1044178
		*	11000-KV3-701HA	クランクケース *MC16E*	46,900	-	1	1	-	-	-	-	1044179
		*	11000-KV3-770HA	クランクケース *MC16E*	46,900	-	-	-	1	1	-	-	
		3	11105-KV3-000	ファミリー-チユ-フ	330	1	-	-	-	-	-	-	
			11105-KV3-700	ファミリー-チユ-フ	330	-	1	1	-	-	-	-	
		*	11105-KV3-770	ファミリー-チユ-フ	330	-	-	-	1	1	-	-	
		4	22810-KV3-000	クランクケース-COMP.	990	1	-	-	-	-	-	-	
			22810-KV3-700	クランクケース-COMP.	990	-	1	1	-	-	-	-	
		*	22810-KV3-770	クランクケース-COMP.	990	-	-	-	1	1	-	-	
		5	22815-KV3-000	クランクケース-スプリング	95	1	-	-	-	-	-	-	
			22815-KV3-700	クランクケース-スプリング	95	-	1	1	-	-	-	-	
		*	22815-KV3-770	クランクケース-スプリング	95	-	-	-	1	1	-	-	
		6	22821-KV3-000	クランクケース-スプリング	175	1	-	-	-	-	-	-	
		7	90002-K64-000	スクリューボルト 6MM	75	1	1	1	1	1	1	1	
		8	90425-300-000	ワッシャー 11MM	75	1	1	1	1	1	1	1	
		9	90488-425-000	スプリングワッシャー 6MM	65	4	4	4	4	4	4	4	
		10	90533-VM6-000	ワッシャー 13X24	90	1	1	1	1	1	1	1	
		11	90555-283-000	スクリューワッシャー	65	-	2	2	2	2	2	2	
		12	91021-148-004	ニートルハアリング 1010(トコ)	490	1	1	1	1	1	1	1	
		13	91053-719-005	ニートルハアリング 12X16X10	840	1	1	1	1	1	1	1	
		14	91101-121-691	ニートルハアリング	710	-	1	1	1	1	1	1	
		15	91206-KV3-003	オイルシール 12X19X5(プ)	110	1	1	1	1	1	1	1	
		16	92900-08032-08	スタットボルト 2 8X32	40	4	4	4	4	4	4	4	
		17	92900-08035-08	スタットボルト 2 8X35	40	4	4	4	4	4	4	4	

1988.12.20

E1

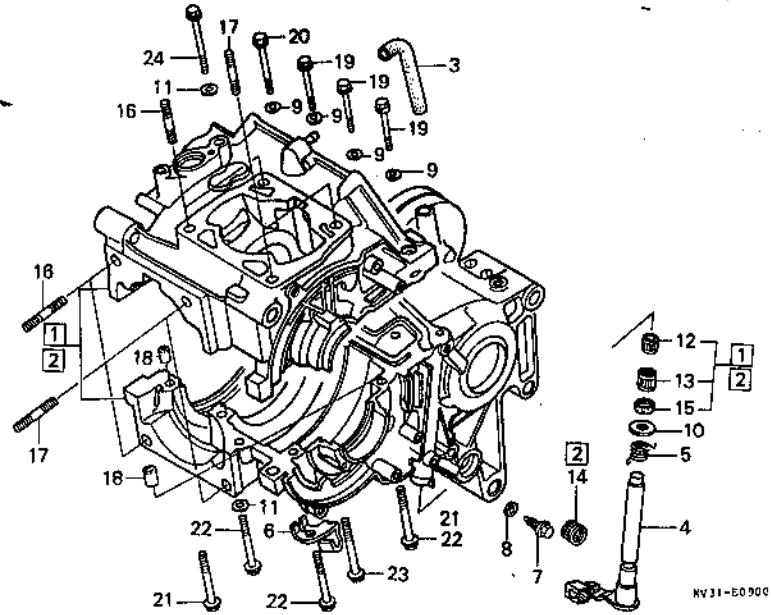
2

# E 2

ブロックNO.

## E-9

クランクケース



2

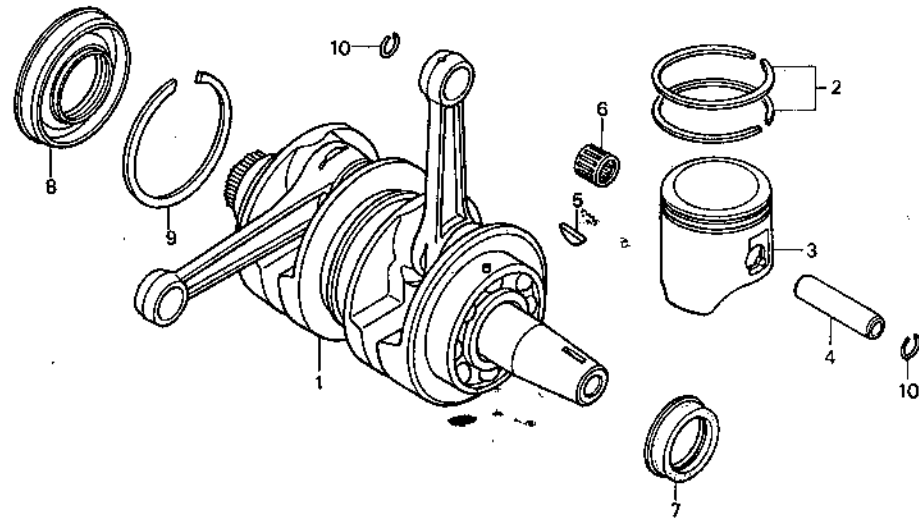
整備項目	標準時間	見出番号	部品番号	部品名	標準価格	使用個数					適用機種		タイプ
						NS	R	S	R	SK	SK-2	初号機	
		18	94301-10160	ナツクピオン 10X16.....	50	2	2	2	2	2			
		19	95701-06025-08	フランジボルト 6X25.....	25	3	3	3	3	3			
		20	95701-06030-07	フランジボルト 6X30.....	25	1	1	1	1	1			
		21	95701-08080-08	フランジボルト 8X80.....	45	1	-	-	-	-			
						-	1	1	-	-	-----	1044178	
						-	2	2	-	-	-----	1044179	
		*	90013-KV3-770	フランジボルト 8X80.....	120	-	-	-	2	2			
		22	95701-08085-08	フランジボルト 8X85.....	60	3	-	-	-	-			
			95701-08085-00	フランジボルト 8X85.....	55	-	3	3	-	-	-----	1044178	
						-	2	2	-	-	-----	1044179	
		*	90012-KV3-770	フランジボルト 8X85.....	120	-	-	-	2	2			
		23	95701-08090-08	フランジボルト 8X90.....	55	1	1	1	-	-			
		*	90013-KV3-770	フランジボルト 8X90.....	150	-	-	-	2	2			
		24	95701-08105-08	フランジボルト 8X105.....	80	1	1	1	-	-			
		*	90014-KV3-770	フランジボルト 8X105.....	170	-	-	-	1	1			

**E 3**

ブロックNO.

**E-10**

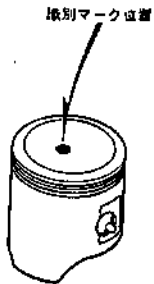
クランクシャフト・ピストン



KV31-E1000

**2**

整備項目	標準時間	見出番号	部品番号	部品名	標準価格	使用個数					適用号機		タイプ	
						RG	R2J	R4J	R5K	R5K-2	初号機	終号機		
クランクシャフトCOMP.	5.1	1	13000-KV3-000	クランクシャフトCOMP.	42,200	1	-	-	-	-	-	-	1003711	
ピストンリングセット ( リヤ-シリンダー-カワハ 2.0 ) ( イチタ-1E1E-シリンダー-アイワ 3.2 トスル )	1.8		13000-KV3-010	クランクシャフトCOMP.	42,200	1	-	-	-	-	-	-	1003712	
ピストンA ( リヤ-シリンダー-カワハ 2.0 ) ( イチタ-1E1E-シリンダー-アイワ 3.2 トスル )		*	13000-KV3-702	クランクシャフトCOMP.	42,200	-	1	1	-	-	-	-		
ピストンB ( リヤ-シリンダー-カワハ 1.9 ) ( イチタ-1E1E-シリンダー-アイワ 3.0 トスル )	1.7	2	13102-KV3-000	ピストンB (-0.030 - -0.034)	3,100	2	-	-	-	-	-	-	1008453	
			13103-KV3-000	ピストン (-0.035 - -0.039)	3,100	2	-	-	-	-	-	-	1008453	
			13104-KV3-000	ピストンD (-0.040 - 0.044)	3,100	2	-	-	-	-	-	-	1008453	
			13102-KV3-010	ピストンB (-0.030 - -0.034)	3,100	2	-	-	-	-	-	-	1008454	
			13103-KV3-010	ピストン (-0.035 - -0.039)	3,100	2	-	-	-	-	-	-	1008454	
			13104-KV3-010	ピストンD (-0.040 - 0.044)	3,100	2	-	-	-	-	-	-	1008454	
			13102-KV3-700	ピストンB (-0.031 - -0.034)	3,300	-	2	2	-	-	-	-		
			13103-KV3-700	ピストン (-0.035 - -0.038)	3,300	-	2	2	-	-	-	-		
			13104-KV3-700	ピストンD (-0.039 - -0.042)	3,300	-	2	2	-	-	-	-		
		*	13102-KV3-770	ピストンB	3,300	-	-	-	2	2	-	-		
		*	13103-KV3-770	ピストン	3,300	-	-	-	2	2	-	-		
		*	13104-KV3-770	ピストンD	3,300	-	-	-	2	2	-	-		
		4	13111-KV3-000	ピストンピン	460	2	-	-	-	2	2	-		
			13111-KV3-700	ピストンピン	460	-	2	2	-	-	-	-		
		*	13111-KV3-770	ピストンピン	460	-	-	-	2	2	-	-		
		5	13331-360-000	スリッパクツラフキー- 25X14	135	1	1	1	1	1	1	-		
		6	91101-KV3-003	コネクティングロッド"スE-ルメント" "A"アリソク (N.T.N)	330	2	-	-	-	-	-	-		



シリンダー・ピストン 選択嵌合表

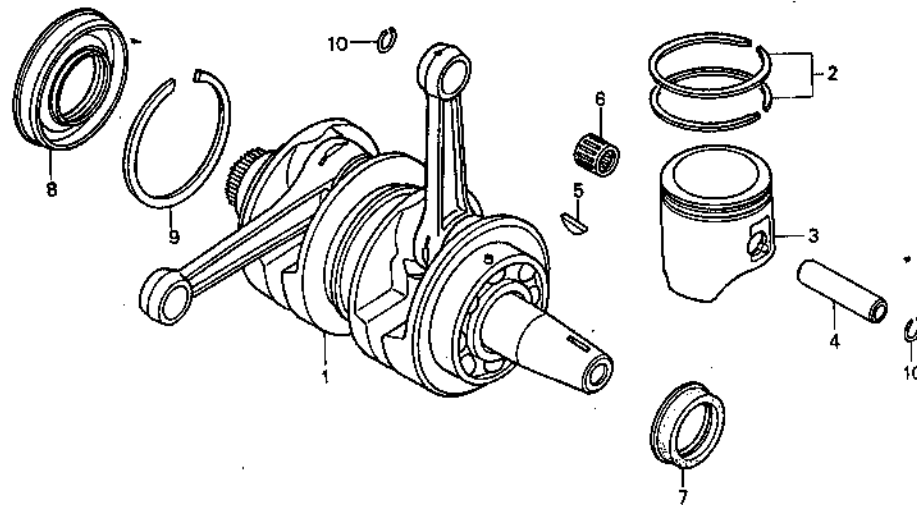
ピストン	B	マーク無	D
シリンダー			
A	○	△	△
B	△	○	△
C	△	△	○

**E 4**

ブロックNO.

**E-10**

クランクシャフト・ピストン



FR.

KV31-E1000

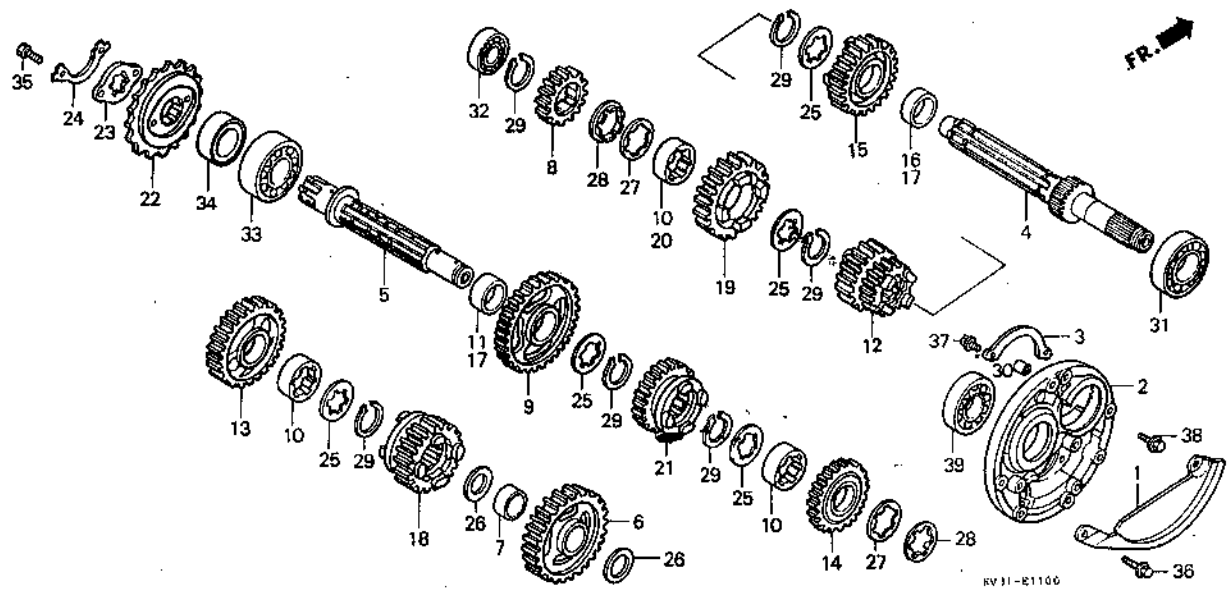
整備項目	標準時間	見出番号	部品番号	部品名	標準価格	使用個数					適用号機		タイプ	
						NSR250	RG	R2J	R1J	R3K	R3K-2	初号機		終号機
			91101-KV3-701	コネクティングロッドスリーブ "アリック" (N.T.N)	330	-	2	-	-	-	-	-	1037248	
			91101-KV3-702	コネクティングロッドスリーブ "アリック" (N.T.N)	330	-	2	-	-	-	-	-	1037249	
		7	91201-KM4-003	オイルシール 25X38X8(アライ)	255	1	1	1	-	-	-	-		
		*	91205-KV3-771	オイルシール 25X38X6	255	-	-	-	1	1	-	-		
		8	91203-KV3-003	オイルシール 36X68X10(アライ)	980	1	1	1	-	-	-	-		
		*	91203-KV3-771	オイルシール 36X68X8(アライ)	980	-	-	-	1	1	-	-		
		9	94560-68200	スナップリング 68MM	130	1	1	1	1	1	-	-		
		10	94601-15000	ピストンピンリッツ 15MM	15	4	4	4	4	4	-	-		

# E 5

ブロックNO.

## E-11

トランスミッション



RV11-E1100

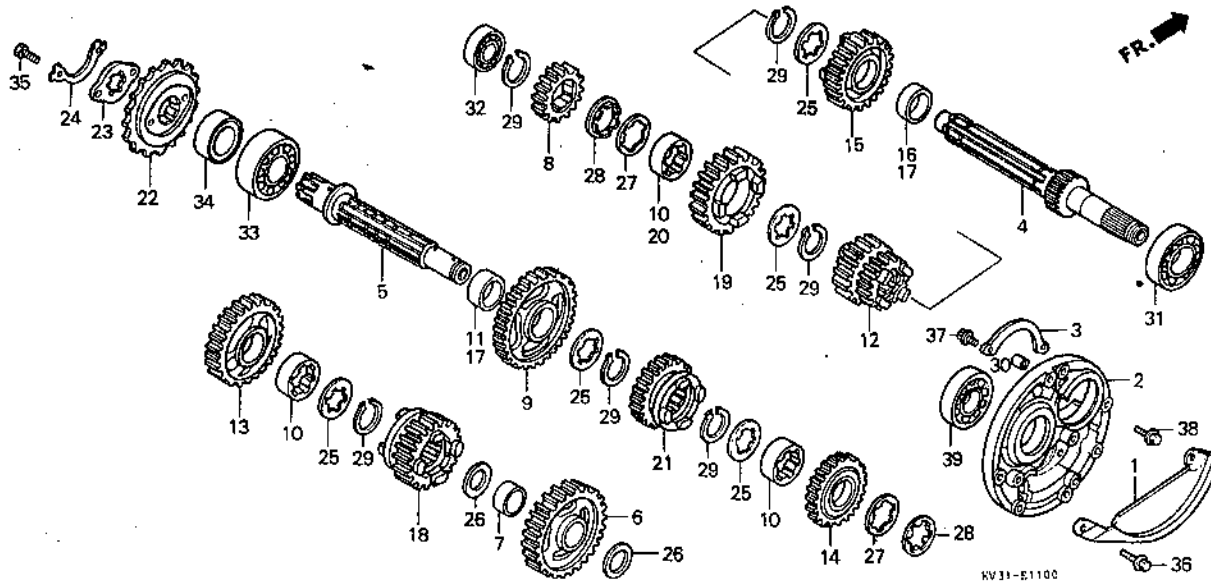
整備項目	標準時間	見出番号	部品番号	部品名	標準価格	使用個数					適用号機		タイプ
						RG	R2J	R4J	RSK	RSK-1	初号機	終号機	
トランスミッションハウジングホルダー	2.5	1	11104-KV3-000	シールプレート	330	1	-	-	-	-	-	-	-
トランスミッションメインシャフトCOMP. (カンレン7"ピン フラム)		2	11104-KV3-700	シールプレート	330	-	1	1	1	1	-	-	-
トランスミッションカウンターシャフトCOMP. (カンレン7"ピン フラム)		3	11131-KV3-000	トランスミッションハウジングホルダー	4,300	1	1	1	-	-	-	-	-
トランスミッションハウジングホルダー		3	11135-KV3-000	ハウジングハウジングホルダー	4,300	-	-	-	1	1	-	-	-
トランスミッションメインシャフトCOMP. (イッチャイロハハアイワ 2.7 トスル)		4	23210-KV3-000	トランスミッションメインシャフトCOMP.	220	1	1	1	1	1	-	-	-
トランスミッションメインシャフトCOMP. (14T)	0.4		23210-KV3-700	トランスミッションメインシャフトCOMP.	5,700	1	-	-	-	-	-	-	-
トランスミッションメインシャフトCOMP. (13T)		*	23210-KV3-770	トランスミッションメインシャフトCOMP.	5,700	-	1	1	-	-	-	-	-
トランスミッションカウンターシャフトCOMP.		5	23221-KV3-000	トランスミッションカウンターシャフトCOMP.	5,200	1	-	-	-	-	-	-	-
トランスミッションカウンターシャフトCOMP.			23221-KV3-700	トランスミッションカウンターシャフトCOMP.	5,200	-	1	1	-	-	-	-	-
トランスミッションカウンターシャフトCOMP.		*	23221-KV3-770	トランスミッションカウンターシャフトCOMP.	5,200	-	-	-	1	1	-	-	-
トランスミッションカウンターシャフトローキヤ		6	23421-KV3-000	トランスミッションカウンターシャフトローキヤ (37T)	4,100	1	-	-	-	-	-	-	-
トランスミッションカウンターシャフトローキヤ			23421-KV3-700	トランスミッションカウンターシャフトローキヤ (37T)	4,100	-	1	1	1	1	-	-	-
トランスミッションクラ		7	23422-KV3-000	クラ 20X23X12	490	1	-	-	-	-	-	-	-
トランスミッションクラ			23422-KV3-700	クラ 20X23X12	490	-	1	1	1	1	-	-	-
トランスミッションメインシャフトセカントキヤ		8	23431-KV3-000	トランスミッションメインシャフトセカントキヤ (20T)	1,450	1	-	-	-	-	-	-	-
トランスミッションメインシャフトセカントキヤ			23431-KV3-700	トランスミッションメインシャフトセカントキヤ (17T)	1,450	-	1	1	-	-	-	-	-
トランスミッションメインシャフトセカントキヤ		*	23431-KV3-770	トランスミッションメインシャフトセカントキヤ (19T)	1,450	-	-	-	-	1	1	-	-
トランスミッションカウンターシャフトセカントキヤ		9	23441-KV3-000	トランスミッションカウンターシャフトセカントキヤ (36T)	3,750	1	-	-	-	-	-	-	-
トランスミッションカウンターシャフトセカントキヤ			23441-KV3-700	トランスミッションカウンターシャフトセカントキヤ (33T)	3,750	-	1	1	-	-	-	-	-
トランスミッションカウンターシャフトセカントキヤ		*	23441-KV3-770	トランスミッションカウンターシャフトセカントキヤ (37T)	3,750	-	-	-	-	1	1	-	-
トランスミッションスワインカラ		10	23442-KV3-000	スワインカラ 25X10.5	560	3	3	3	2	2	-	-	-
トランスミッションスワインカラ		11	23443-KV3-000	スワインカラ 25X28X9.5	460	1	-	-	-	-	-	-	-
トランスミッションシャフト&ワオースキヤ		12	23451-KV3-000	トランスミッションシャフト&ワオースキヤ	4,850	1	-	-	-	-	-	-	-
				(21/24T)	4,850	1	-	-	-	-	-	-	-

**E 6**

ブロックNO.

**E-11**

トランスミッション



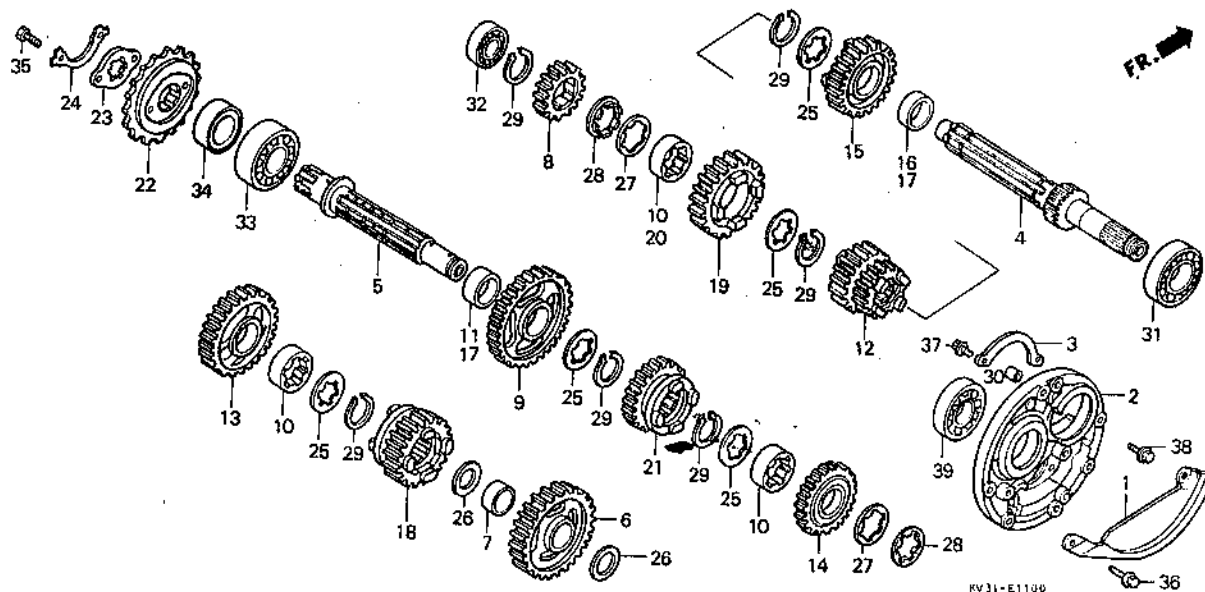
整備項目	標準時間	見出番号	部品番号	部品名	標準価格	使用個数					通用号機		タイプ
						RG	R1J	R1J	R1K	R1K-1	初号機	終号機	
			23451-KV3-700	メインシャフトサート*&フォースキ** (20/22T)	4,850	-	1	1	-	-			
		*	23451-KV3-770	メインシャフトサート*&フォースキ** (22T/22T)	4,850	-	-	-	1	1			
		13	23461-KV3-000	カウンタ-シャフトサート**キ** (29T)...	3,650	1	-	-	-	-			
			23461-KV3-700	カウンタ-シャフトサート**キ** (30T)...	3,650	-	1	1	-	-			
		*	23461-KV3-770	カウンタ-シャフトサート**キ** (31T)...	3,650	-	-	-	1	1			
		14	23481-KV3-000	カウンタ-シャフトフォースキ** (27T)...	3,450	1	-	-	-	-			
			23481-KV3-700	カウンタ-シャフトフォースキ** (28T)...	3,450	-	1	1	-	-			
		*	23481-KV3-770	カウンタ-シャフトフォースキ** (26T)...	3,450	-	-	-	1	1			
		15	23491-KV3-000	メインシャフトファイフスキ** (25T)...	3,250	1	-	-	-	-			
			23491-KV3-700	メインシャフトファイフスキ** (22T)...	3,250	-	1	1	-	-			
		*	23491-KV3-770	メインシャフトファイフスキ** (20T)...	3,250	-	-	-	1	1			
		16	23495-KV3-000	カラ- 25X28X9.5.....	460	1	-	-	-	-			
		17	23495-KV3-700	カラ- 25X28X9.5.....	460	-	2	2	2	2			
		18	23501-KV3-000	カウンタ-シャフトファイフスキ** (25T)...	3,950	1	-	-	-	-			
			23501-KV3-700	カウンタ-シャフトファイフスキ** (25T)...	3,950	-	1	1	-	-			
		*	23501-KV3-770	カウンタ-シャフトファイフスキ** (25T)...	3,950	-	-	-	1	1			
		19	23511-KV3-000	メインシャフトシツクスキ** (24T)...	3,550	1	-	-	-	-			
			23511-KV3-700	メインシャフトシツクスキ** (22T)...	3,550	-	1	1	-	-			
		*	23511-KV3-770	メインシャフトシツクスキ** (24T)...	3,550	-	-	-	1	1			
		20	23512-KV3-770	スワウインカラ- 25X10.5.....	560	-	-	-	1	1			
		21	23521-KV3-000	カウンタ-シャフトシツクスキ** (22T)...	3,950	1	-	-	-	-			
			23521-KV3-700	カウンタ-シャフトシツクスキ** (23T)...	3,950	-	1	1	-	-			
		*	23521-KV3-770	カウンタ-シャフトシツクスキ** (27T)...	3,950	-	-	-	1	1			
		22	23801-KV3-000	トライフ**スワロケツト (15T).....	2,150	1	1	1	1	1			
		23	23811-292-000	トライフ**スワロケツトファイキシツク**フアレ-ト	75	1	1	1	1	1			
			1988.12.20		E6								

**E 7**

ブロックNO.

**E-11**

トランスミッション



KV31-E1100

**2**

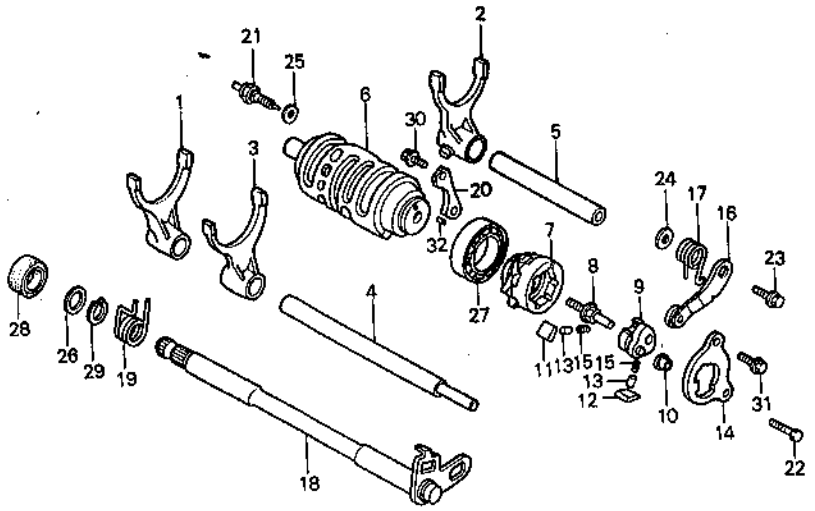
整備項目	標準時間	見出番号	部品番号	部品名	標準価格	使用個数					通用号機 初号機	機 終号機	タイプ
						RG	R2J	R1J	R3K	R1K-2			
		24	23815-KV3-000	ファイシシクホイルトワツクワレト.....	130	1	1	1	1	1			
		25	90451-KE8-000	スワラインワツシヤ- 25MM.....	105	5	5	5	5	5			
		26	90454-428-000	スラストワツシヤ- 20X1.00.....	105	2	2	2	2	2			
		27	90461-286-000	スラストワツシヤ-B 25MM.....	130	2	2	2	2	2			
		28	90462-323-000	ワツクワツシヤ- 25MM.....	105	2	2	2	2	2			
		29	90601-107-000	ワツクリツワ° 25MM.....	95	6	6	6	6	6			
		30	90701-KV3-003	ワツクピヤン 8X18(ワツヨウ).....	90	1	1	1	1	1			
		31	91021-KV3-003	ホ-ルハ-アリシク" 6205(ワツヨウ)...	580	1	-	-	-	-			
			91021-KV3-701	ホ-ルハ-アリシク" 6205.....	580	-	1	1	-	-			
		*	91021-KV3-771	ホ-ルハ-アリシク" 6205(ワツヨウ)...	580	-	-	-	1	1			
		32	91022-KV3-003	ラシ-アルホ-ルハ-アリシク" 6203(ワツヨウ).....	530	1	1	1	1	1			
		33	91024-KV3-003	ラシ-アルホ-ルハ-アリシク" 6305(ワツヨウ).....	950	1	1	1	1	1			
			91024-KV3-004	ホ-ルハ-アリシク" 6305(N.Y.N)...	950	1	1	1	1	1			
		34	91204-MG3-003	オイルシ-ル 25X45X7(ワツイ).....	245	1	1	1	1	1			
		35	93101-06012-0H	6カクホ-ルト 6X12.....	15	2	2	2	2	2			
		36	95701-06012-08	ワツシ-ホ-ルト 6X12.....	20	2	2	2	2	2			
		37	95701-06014-00	ワツシ-ホ-ルト 6X14.....	20	2	2	2	2	2			
		38	95701-06025-00	ワツシ-ホ-ルト 6X25.....	25	6	6	6	6	6			
		39	96100-62040-00	ラシ-アルホ-ルハ-アリシク" 6204.....	430	1	-	-	-	-			
			91025-KV3-701	スハ-シヤルラシ-アルホ-ルハ-アリシク" 6204.....	550	-	1	1	1	1			
		*	91102-GE0-003	ラシ-アルホ-ルハ-アリシク" 6204(ワツヨウ).....	590	-	-	-	1	1			

**E 8**

ブロックNO.

**E-12**

ギヤ-シフトドラム



KV31-E1200

2

整備項目	標準時間	見出番号	部品番号	部品名	標準価格	使用個数					通用機種		タイプ
						NSR	250	初号機	終号機	RG	RJ	RJ	
キヤ-シフトフォーク ( ニコチモトウシカシカニ コイシヨウチモトウシカシカニ )	2.0	1	24211-KV3-000	R.キヤ-シフトフォーク	2,350	1	1	1	1	1			
		2	24212-KV3-000	センターキヤ-シフトフォーク	2,350	1	-	-	-	-			
			24212-KV3-700	センターキヤ-シフトフォーク	2,350	-	1	1	-	-			
キヤ-シフトドラム	2.2	*	24212-KV3-770	センターキヤ-シフトフォーク	2,350	-	-	-	1	1			
キヤ-シフトドラムセンター	1.7	3	24213-KV3-000	L.キヤ-シフトフォーク	2,350	1	-	-	-	-			
ドラムストッパーCOMP. ( コンレンフヒン フグム )	1.6	4	24213-KV3-700	L.キヤ-シフトフォーク	2,350	-	1	1	1	1			
ドラムシフト	1.6	5	24264-KV3-000	シフトフォークシャフト	460	1	1	1	1	1			
カイトプレート	1.6	5	24265-KA3-760	シフトフォークシャフト (M)	420	1	1	1	1	1			
キヤ-シフトアシストCOMP. ( コンレンフヒン フグム )	1.5	6	24311-KV3-000	キヤ-シフトドラム	3,250	1	-	-	-	-			
			24311-KV3-700	キヤ-シフトドラム	3,250	-	1	1	1	1			
ニョ-トラムスイッチASSY	0.3	7	24312-KM4-300	キヤ-シフトドラムセンター	1,350	1	1	1	1	1			
		8	24315-HA0-000	シフトヒン	245	1	1	1	1	1			
		9	24321-KV3-000	ドラムシフト	1,450	1	-	-	-	-			
			24321-KV3-010	ドラムシフト	1,450	1	-	-	-	-			
		10	24322-HA0-000	シフトガラ	130	1	1	1	1	1			
		11	24324-KA3-710	ラチエツトホ-ルA	260	1	1	1	1	1			
		12	24325-KA3-710	ラチエツトホ-ルB	260	1	1	1	1	1			
		13	24326-KT7-000	ホ-ルフランシヤ	180	2	2	2	2	2			
		14	24328-KV3-000	カイトプレート	350	1	-	-	-	-			
			24328-KV3-700	カイトプレート	350	-	1	1	1	1			
		15	24329-KA3-740	ホ-ルフランシヤ-スフランツ	60	2	2	2	2	2			

1008093  
1008094

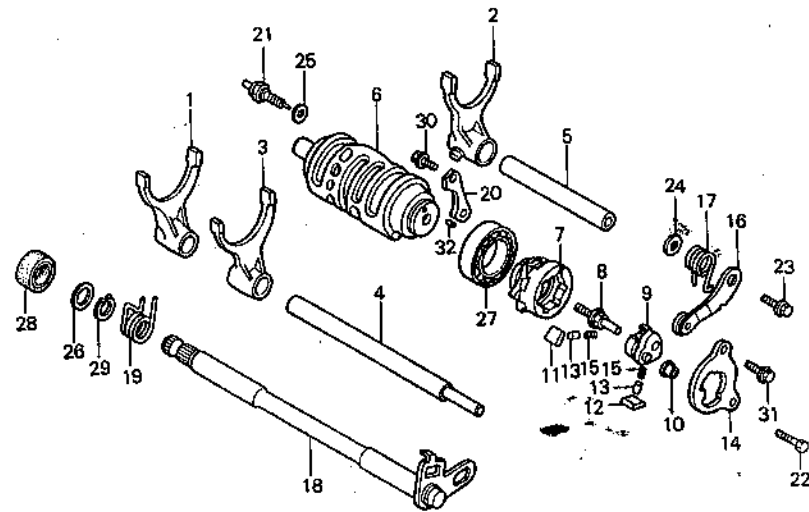


**E 9**

ブロックNO.

**E-12**

ギヤシフトドラム



KV 31-E1200

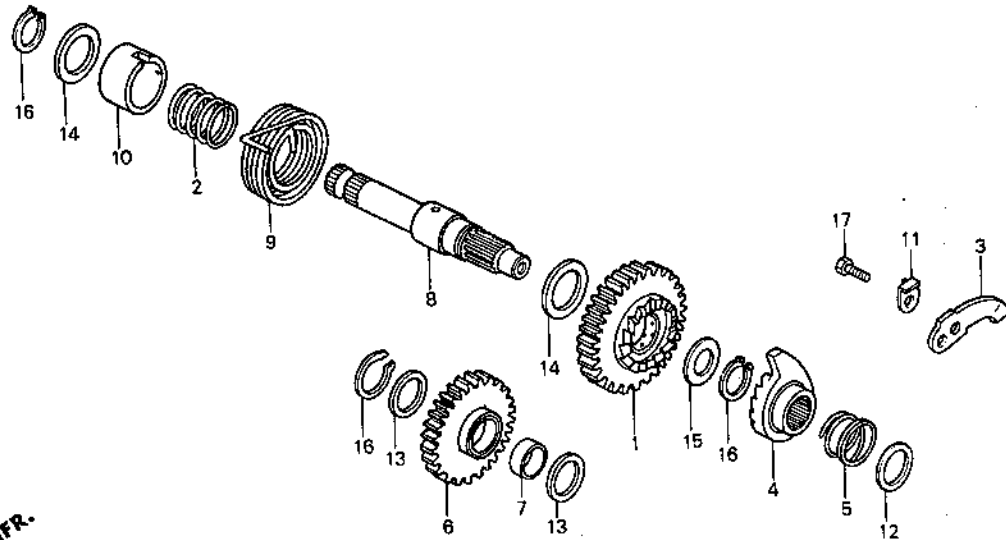
整備項目	標準時間	見出番号	部品番号	部品名	標準価格	使用個数					適用号機		タイプ
						NS	R	J	2	S	0	初号機	
		16	24430-KA3-740	ドラムストツハ <sup>○</sup> -COMP.....	430	1	1	1	1	1			
		17	24435-KV3-000	ドラムストツハ <sup>○</sup> -スフ <sup>○</sup> リンク.....	95	1	1	1	1	1			
		18	24610-KV3-000	キ <sup>○</sup> ヤ-シフトス <sup>○</sup> ント <sup>○</sup> ルCOMP.....	2,250	1	-	-	-	-			
			24610-KV3-700	キ <sup>○</sup> ヤ-シフトス <sup>○</sup> ント <sup>○</sup> ルCOMP.....	2,250	-	1	1	1	1			
		19	24651-KV3-000	シフトリタ <sup>○</sup> ンスフ <sup>○</sup> リンク.....	170	1	-	-	-	-			
			24651-KV3-700	キ <sup>○</sup> ヤ-シフトリタ <sup>○</sup> ンスフ <sup>○</sup> リンク.....	170	-	1	1	1	1			
		20	24655-KV3-000	ハ <sup>○</sup> アリンク <sup>○</sup> ハ <sup>○</sup> ツアインク <sup>○</sup> フ <sup>○</sup> レ <sup>○</sup> ト.....	275	1	1	1	1	1			
		21	35600-425-023	ニュートラルスイッチASSY.....	650	1	1	1	1	1			
		22	90001-KV3-000	6カクホ <sup>○</sup> ルト 6X16.....	60	1	1	1	1	1			
		23	90023-041-000	キ <sup>○</sup> ヤ-シフトドラムストツハ <sup>○</sup> -ア <sup>○</sup> ム ヒ <sup>○</sup> ホ <sup>○</sup> ツトホ <sup>○</sup> ルト	95	1	-	-	-	-		1000140	
			90023-041-010	キ <sup>○</sup> ヤ-シフトドラムストツハ <sup>○</sup> -ア <sup>○</sup> ム ヒ <sup>○</sup> ホ <sup>○</sup> ツトホ <sup>○</sup> ルト	95	1	-	-	-	-		1000141	
		24	90417-360-000	ドラムストツハ <sup>○</sup> -ワツシヤ <sup>○</sup> .....	70	1	1	1	1	1			
		25	90443-KR0-000	ニュートラルスイッチワツシヤ <sup>○</sup> .....	40	1	1	1	1	1			
		26	90451-155-000	ワツシヤ <sup>○</sup> 14MM.....	80	1	1	1	1	1			
		27	91004-GC4-731	5 <sup>○</sup> シ <sup>○</sup> アルホ <sup>○</sup> ールハ <sup>○</sup> アリンク <sup>○</sup> 25X42X9 (ト <sup>○</sup> ツ <sup>○</sup> ツ <sup>○</sup> )	550	1	1	1	1	1			
		28	91202-444-015	オイルシール 14X24X6(NOK).....	170	1	1	1	1	1			
			91202-444-023	オイルシール 14X24X6(ア <sup>○</sup> ライ <sup>○</sup> ).....	165	1	1	1	1	1			
		29	94510-14000	エキスタ <sup>○</sup> アルウ <sup>○</sup> クリツ <sup>○</sup> 14MM.....	15	1	1	1	1	1			
		30	95701-06014-00	フランシ <sup>○</sup> ホ <sup>○</sup> ルト 6X14.....	20	2	2	2	2	2			
		31	95701-06028-00	フランシ <sup>○</sup> ホ <sup>○</sup> ルト 6X28.....	25	1	1	1	1	1			
		32	96220-40080	ローラ <sup>○</sup> 4X8.....	15	1	1	1	1	1			

# E 10

ブロックNO.

## E-13

キックスタータースピンドル



KV31-E1300

整備項目	標準時間	見出番号	部品番号	部品名	標準価格	使用個数					適用機種		タイプ
						RG	R2J	R4J	RSK	RSK-2	初号機	終号機	
キックスターターヒューズCOMP.	1.1	1	28210-KV3-000	キックスターターヒューズCOMP. (27T)	2,900	1	1	1	1	1			
キックスタータースベントール (カンレンフレン フグム)		2	28213-KG4-000	スターターキーアフリクションスフリンク	135	1	1	1	1	1			
キックスターターラチェット (カンレンフレン フグム)	1.0	3	28215-KV3-000	キックスターターラチェット	175	1	1	1	1	1			
キックスターターラチェットスフリンク		4	28221-KG4-000	キックスターターラチェットスフリンク	1,350	1	1	1	1	1			
キックスターターラチェットスフリンク (カンレンフレン フグム)		5	28223-KA4-740	キックスターターラチェットスフリンク	90	1	1	1	1	1			
スターターアイトールキーCOMP.	1.2	6	28231-KV3-000	スターターアイトールキー (29T)	2,550	1	-	-	-	-			
		7	28233-KV3-700	スターターアイトールキー (29T)	2,550	-	1	1	1	1			
		8	28233-KV3-000	カラ 20X23X8	275	1	1	1	1	1			
		9	28251-KV3-000	キックスタータースベントール	3,450	1	-	-	-	-			
		10	28251-KV3-700	キックスタータースベントール	3,450	-	1	1	1	1			
		11	28261-KV3-000	キックスターターラチェットスフリンク	300	1	1	1	1	1			
		12	28262-KG4-000	キックスターターラチェットスフリンクカラ	195	1	1	1	1	1			
		13	90439-634-000	ワッシャー 6MM	75	1	1	1	1	1			
		14	90451-107-000	ワッシャー 15MM	70	1	1	1	1	1			
		15	90453-KA3-710	ワッシャー 20X28X1.5	110	2	2	2	2	2			
		16	90554-700-000	ワッシャー 20MM	65	2	2	2	2	2			
		17	90554-728-940	ワッシャー 27X20X1.0	185	1	1	1	1	1			
		18	90601-459-000	ワッシャー 20MM	100	3	3	3	3	3			
		19	93300-06016-0A	ワッシャー 6X16	15	1	1	1	1	1			

1988.12.20

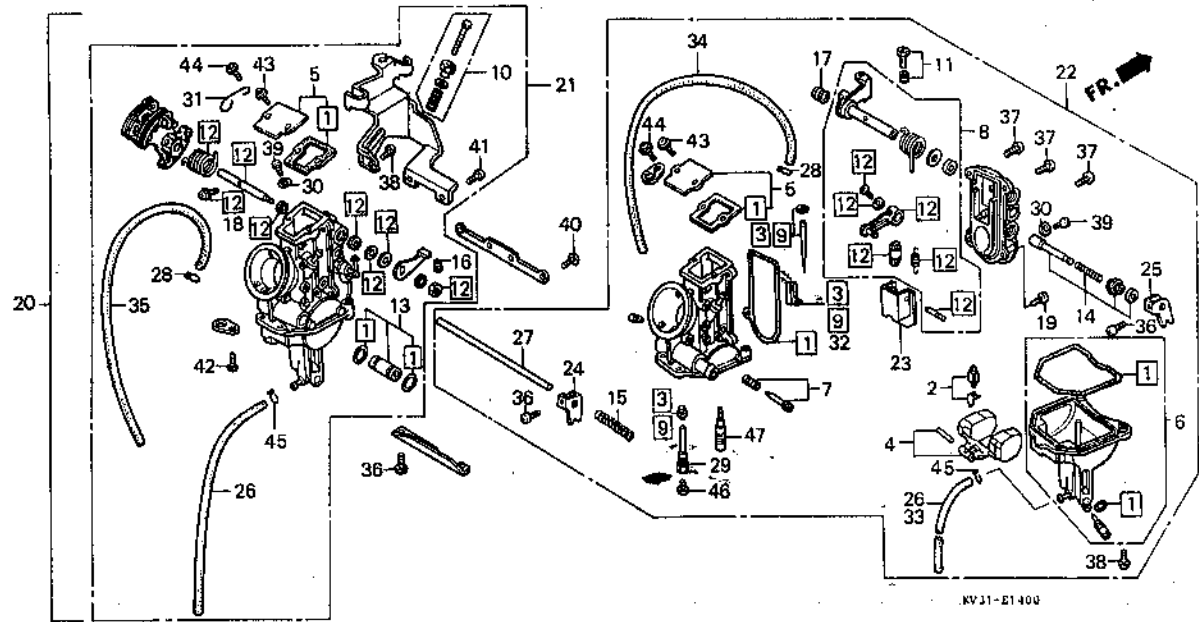
E10

**E 11**

ブロックNO.

**E-14**

キャブレター (NSR250RG)



**2**

整備項目	標準時間	見出番号	部品番号	部品名	標準価格	使用個数					通用号機 初号機 終号機	タイプ
						NSR250	R6	R2J	R4J	R5K		
フロントバルブセツト ( イツコマシ 0.2 カツク )	1.1	1	16010-KM4-024	フロントバルブセツト	1,150	2	-	-	-	-	-	-
フロントセツト ( イツコマシ 0.2 カツク )		2	16011-KM9-711	フロントバルブセツト	1,400	2	-	-	-	-	-	-
メインセツト ( イツコマシ 0.2 カツク )		3	16012-KV3-014	シャフトニートバルブセツト (L. キャブレター-ASSY. ニシヨウ)	1,450	1	-	-	-	-	-	-
フューエルシャフトセツト		4	16013-KM4-004	フロントセツト	1,350	2	-	-	-	-	-	-
キャブレター-ASSY.		5	16014-KM4-004	トップセツト	1,250	2	-	-	-	-	-	-
フロントチャンバーセツト ( イツコマシ 0.2 カツク )		6	16015-KV3-004	フロントチャンバーセツト	4,000	2	-	-	-	-	-	TA10A A
シャフトニートバルブセツト ( イツコマシ 0.3 カツク )	1.2		16015-KV3-014	フロントチャンバーセツト	4,000	2	-	-	-	-	-	TA10A B
トップセツト ( ニコチンモトウツク )	0.4		16015-KV3-024	フロントチャンバーセツト	4,000	2	-	-	-	-	-	TA10A E
スクリューセツトA		7	16016-GF5-741	スクリューセツトA	420	2	-	-	-	-	-	-
リンクアームセツト ( イツコマシ 0.3 カツク )		8	16018-KM9-711	リンクアームセツト	3,050	1	-	-	-	-	-	-
シャフトニートバルブセツト (L. カツク 1.2)		9	16027-KV3-004	シャフトニートバルブセツト (R. キャブレター-ASSY. ニシヨウ)	1,450	1	-	-	-	-	-	-
フロントチャンバーセツト ( イツコマシ 0.1 カツク )	0.9		16028-KM9-711	スクリューセツト	1,250	1	-	-	-	-	-	-
リンクアームセツト ( イツコマシ 0.3 カツク )	1.3		16029-MB0-671	スクリューセツトC	520	1	-	-	-	-	-	-
スロットバルブ		12	16031-KV3-004	リンクアームセツト	3,650	1	-	-	-	-	-	-
フューエルシャフトセツト ( イツコマシ 0.3 カツク )		13	16034-KM4-004	フューエルシャフトセツト	510	1	-	-	-	-	-	-
L. キャブレター-ASSY.	1.4		16046-MA6-003	スターバルブセツト	1,850	2	-	-	-	-	-	-
R. キャブレター-ASSY.			16050-KM4-004	コックレバースクエアリンク	90	1	-	-	-	-	-	-
		16	16052-KM4-004	スプリング	90	1	-	-	-	-	-	-
		17	16053-KM4-004	スプリング	130	1	-	-	-	-	-	-
		18	16081-KG4-003	パンスクリュー	80	2	-	-	-	-	-	-
		19	16082-KM4-004	パンスクリュー	75	2	-	-	-	-	-	-
		20	16100-KV3-004	キャブレター-ASSY.	36,500	1	-	-	-	-	-	1001276
			16100-KV3-014	キャブレター-ASSY.	36,500	1	-	-	-	-	-	1001277 1007913
			16100-KV3-024	キャブレター-ASSY.	36,500	1	-	-	-	-	-	1007914 1008453

1988.12.20

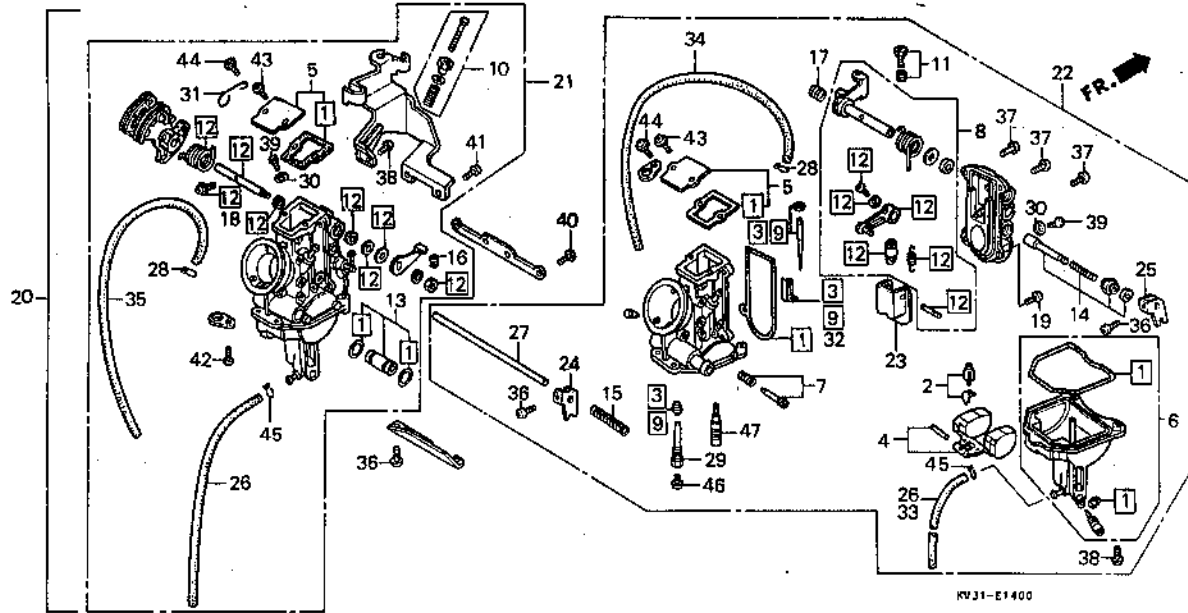
E11

# E 12

ブロックNO.

## E-14

キャブレター (NSR250RG)



KV31-E1400

整備項目	標準時間	見出番号	部品番号	部品名	標準価格	使用個数					通用機種		タイプ
						NSR250	RG	R2J	R4J	R3K	R5K-2	初号機	
			16100-KV3-034	キャブレター-ASSY.....	36,500	1	-	-	-	-	1008454	1019969	
			16100-KV3-044	キャブレター-ASSY.....	36,500	1	-	-	-	-	1019970		
		21	16101-KV3-014	L.キャブレター-ASSY.....	17,100	1	-	-	-	-	TA10A	TA10A	A
			16101-KV3-024	L.キャブレター-ASSY.....	17,100	1	-	-	-	-	TA10A	TA10A	B
			16101-KV3-034	L.キャブレター-ASSY.....	17,100	1	-	-	-	-	TA10A	TA10A	C
			16101-KV3-044	L.キャブレター-ASSY.....	17,100	1	-	-	-	-	TA10A	TA10A	D
			16101-KV3-054	L.キャブレター-ASSY.....	17,100	1	-	-	-	-	TA10A	TA10A	E
		22	16102-KV3-024	R.キャブレター-ASSY.....	17,100	1	-	-	-	-	TA10A	TA10A	A
			16102-KV3-034	R.キャブレター-ASSY.....	17,100	1	-	-	-	-	TA10A	TA10A	B
			16102-KV3-044	R.キャブレター-ASSY.....	17,100	1	-	-	-	-	TA10A	TA10A	C
			16102-KV3-054	R.キャブレター-ASSY.....	17,100	1	-	-	-	-	TA10A	TA10A	D
			16102-KV3-064	R.キャブレター-ASSY.....	17,100	1	-	-	-	-	TA10A	TA10A	E
		23	16111-KV3-004	スロットルバルブ.....	2,500	2	-	-	-	-			
		24	16120-KG4-003	スターレバ.....	490	1	-	-	-	-			
		25	16120-KM4-004	スターレバ.....	480	1	-	-	-	-			
		26	16143-KV3-004	チューブ.....	220	2	-	-	-	-	TA10A	TA10A	A
			16144-KV3-004	チューブ.....	220	1	-	-	-	-	TA10A	TA10A	B
			16199-KV3-004	チューブ.....	205	2	-	-	-	-	TA10A	TA10A	C
		27	16145-KM4-004	スターリンク.....	610	1	-	-	-	-			
		28	16163-KM4-004	チューブクリップ.....	60	2	-	-	-	-			
		29	16165-KV3-004	ニードルジェットホルター.....	830	2	-	-	-	-			
		30	16178-KG4-003	フロインアツシヤ.....	65	2	-	-	-	-			
		31	16179-KM4-004	クランク.....	80	1	-	-	-	-			
		32	16186-KV3-004	ピストンプレート.....	550	2	-	-	-	-			
		33	16191-KV3-004	チューブ.....	220	1	-	-	-	-	TA10A	TA10A	B
		34	16198-KM9-711	チューブ.....	205	1	-	-	-	-			

1988.12.20

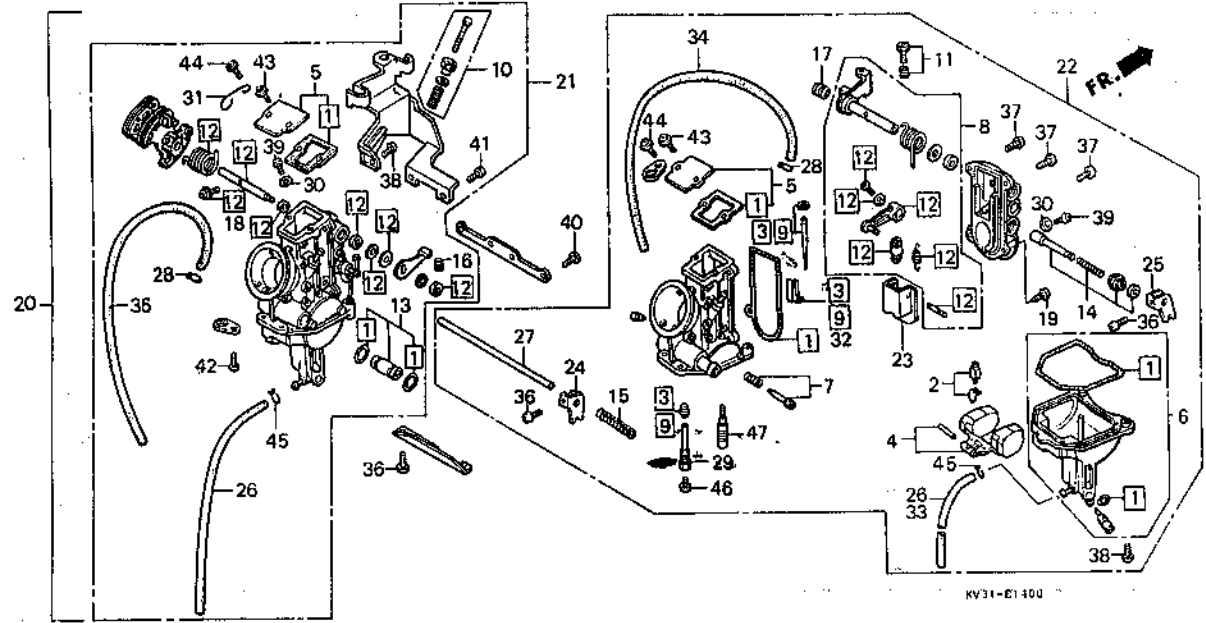
E12

**E 13**

ブロックNO.

**E - 14**

キャブレター (NSR250RG)



整備項目	標準時間	見出番号	部品番号	部品名	標準価格	使用個数					適用号機		タイプ
						NSR250	RG	R2J	R1J	R5K	R3K-2	初号機	
		35	16198-KV3-004	φ2-フ...	205	1	-	-	-	-			
		36	93500-04008-1A	ハンスクリュー 4X8	10	5	-	-	-	-			
		37	93500-04012-1A	ハンスクリュー 4X12	10	5	-	-	-	-			
		38	93500-04014-1A	ハンスクリュー 4X14	10	7	-	-	-	-			
		39	93500-05008-1A	ハンスクリュー 5X8	10	2	-	-	-	-			
		40	93500-05012-1A	ハンスクリュー 5X12	10	2	-	-	-	-			
		41	93500-05014-1A	ハンスクリュー 5X14	10	2	-	-	-	-			
		42	93892-04006-10	スクリーンワッシャー 4X6	15	1	-	-	-	-			
		43	93892-04008-10	スクリーンワッシャー 4X8	15	2	-	-	-	-			
		44	93892-04010-10	スクリーンワッシャー 4X10	15	2	-	-	-	-			
		45	95002-02070	φ2-フックワッシャーφB7	15	2	-	-	-	-			
		46	99101-393-1100	メインシヤット #110	220	2	-	-	-	-		TA10A [C]	
			99101-393-1150	メインシヤット #115	220	2	-	-	-	-		TA10A [D]	
		47	99103-MA4-0350	スロ-シヤット #35	440	2	-	-	-	-			

2

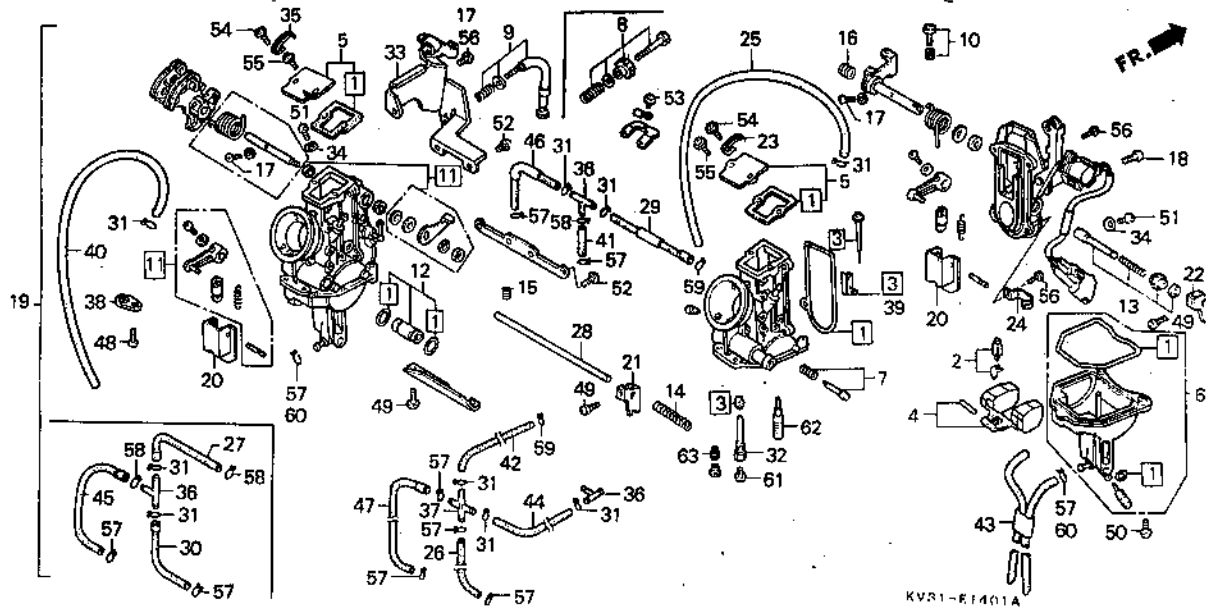
E 14

ブロックNO.

E-14-1

キャブレター

(NSR250R2J・R4J・  
R5K・R5K-I)



KV31-E1401A

整備項目	標準時間	見出番号	部品番号	部品名	標準価格	使用個数					適用機種		タイプ
						RG	R2J	R4J	R5K	R5K-2	初号機	終号機	
フロントバルブアセット ( イツコマシ 0.2 カウン )	1.1	1	16010-KM4-024	カスケツトアセット	1,150	-	2	2	2	2			
フロントセツト ( イツコマシ 0.2 カウン )		2	16011-KM9-711	フロントバルブアセット	1,400	-	2	2	2	2			
メインシャフト ( イツコマシ 0.2 カウン )		3	16012-KV3-701	シャフトニードルアセット (L. キャブレターニシヨウ)	1,450	-	1	1	-	-			
フューエルシャフトアセット キャブレター-ASSY.			16027-KV3-701	シャフトニードルアセット (R. キャブレターニシヨウ)	1,450	-	1	1	-	-			
メインシャフト ( イツコマシ 0.2 カウン )		*	16042-KV3-770	シャフトニードルアセット (#1)	1,450	-	-	-	1	1			
シャフトニードルアセット ( イツコマシ 0.3 カウン )	1.2	*	16027-KV3-770	シャフトニードルアセット (#2) (R. キャブレターニシヨウ)	1,450	-	-	-	1	1			
トツフアセット ( ニコチモトクシカウ )	0.4	4	16013-KM4-004	フロントセツト	1,350	-	2	2	2	2			
スターバルブアセット (L. カウチ 1.2)		5	16014-KM4-004	トツフアセット	1,250	-	2	2	2	2			
フロントシャフトアセット ( イツコマシ 0.1 カウン )	0.9	6	16015-KV3-701	フロントシャフトアセット	4,000	-	2	2	2	2			
スロットルバルブアセット ( イツコマシ 0.3 カウン )	1.3	7	16016-GF5-741	スクリュアセツトA	420	-	2	2	2	2			
		8	16028-KM9-711	スクリュアセツト	1,250	-	1	1	-	-			
		9	16028-KV3-770	スクリュアセツト	1,250	-	-	-	1	1			
		10	16029-MB0-671	スクリュアセツトC	520	-	1	1	1	1			
		* 11	16031-KV3-770	リンクアセツト	3,650	-	-	-	1	1			
		12	16034-KM4-004	フューエルシャフトアセット	510	-	1	1	1	1			
		13	16046-KV3-701	スターバルブアセット	1,800	-	2	2	2	2			
		14	16050-KM4-004	コンプレツシヨウコイルスプリング	90	-	1	1	-	-			
		* 15	16050-KV3-770	コンプレツシヨウコイルスプリング	90	-	-	-	1	1			
			16052-KM4-004	スプリング	90	-	1	1	1	1			
		16	16053-KM4-004	スプリング	130	-	1	1	1	1			
		17	16081-KG4-003	ハコスクリュア	80	-	2	2	3	3			
		18	16082-KM4-004	ハコスクリュア	75	-	2	2	2	2			
		19	16100-KV3-703	キャブレター-ASSY	36,500	-	1	1	-	-			

1988.12.20

E14

----- 1039461

2

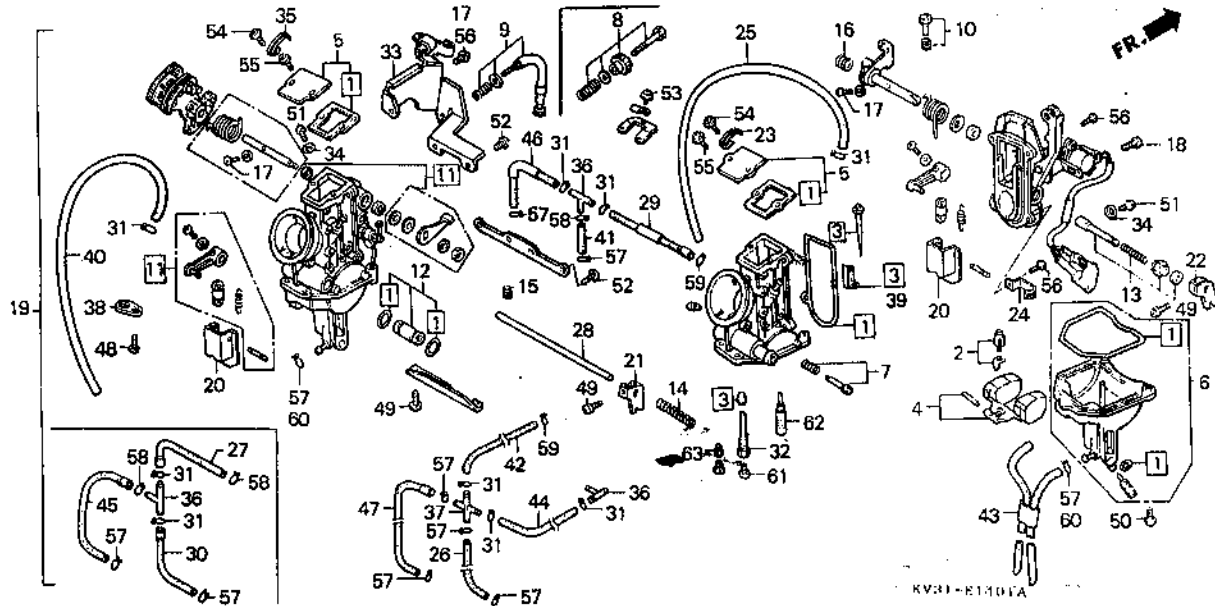
# E 15

ブロックNO.

## E-14-1

キャブレター

(NSR250R2J・R4J・  
R5K・R5K-I)



整備項目	標準時間	見出番号	部品番号	部品名	標準価格	使用個数				適用機種		タイプ	
						RG	R2J	R4J	RAK	RAK-I	初号機		終号機
			16100-KV3-704	キャブレター-ASSY.....	36,500	-	1	1	-	-	1039462	1045305	
		*	16100-KV3-707	キャブレター-ASSY.....	36,500	-	1	1	-	-	1045306	1055401	
		*	16100-KV3-708	キャブレター-ASSY.....	36,500	-	1	1	-	-	1055402		
		*	16100-KV3-770	キャブレター-ASSY.....	36,500	-	-	-	1	1			
		20	16111-KV3-701	スロットルバルブ.....	2,500	-	2	2	2	2			
		21	16120-KM4-004	スターレバー.....	480	-	1	1	1	1			
		22	16120-KV3-701	スターレバー.....	490	-	1	1	1	1			
		23	16134-KV3-701	ハイインター.....	260	-	1	1	-	-			
		*	16134-KV3-770	ハイインター.....	260	-	-	-	1	1			
		* 24	16135-KV3-770	ハイインター.....	260	-	-	-	1	1			
		25	16141-KV3-701	チーフ.....	205	-	1	1	1	1			
		* 26	16143-KR0-003	チーフ.....	125	-	-	-	1	1			
		27	16144-KV3-701	チーフ.....	220	-	1	1	-	-			
		28	16145-KM4-004	スターリンク.....	610	-	1	1	1	1			
		29	16145-KV3-702	チーフ.....	220	-	1	1	-	-			
		* 30	16198-KV3-770	チーフ.....	220	-	-	-	1	1			
			16146-KV3-701	チーフ.....	220	-	1	1	-	-			
		31	16163-KM4-004	チーフクリップ.....	60	-	6	6	7	7			
		32	16165-KV3-701	ニートルシフトホルター.....	830	-	2	2	2	2			
		* 33	16169-KV3-701	ワイヤーステ.....	430	-	1	1	-	-			
		* 34	16169-KV3-770	ワイヤーステ.....	430	-	-	-	1	1			
		35	16178-KG4-003	フレイクワッシャー.....	65	-	2	2	2	2			
			16179-KV3-701	ハイインター.....	260	-	1	1	-	-			
			16134-KV3-701	ハイインター.....	260	-	-	-	1	1			

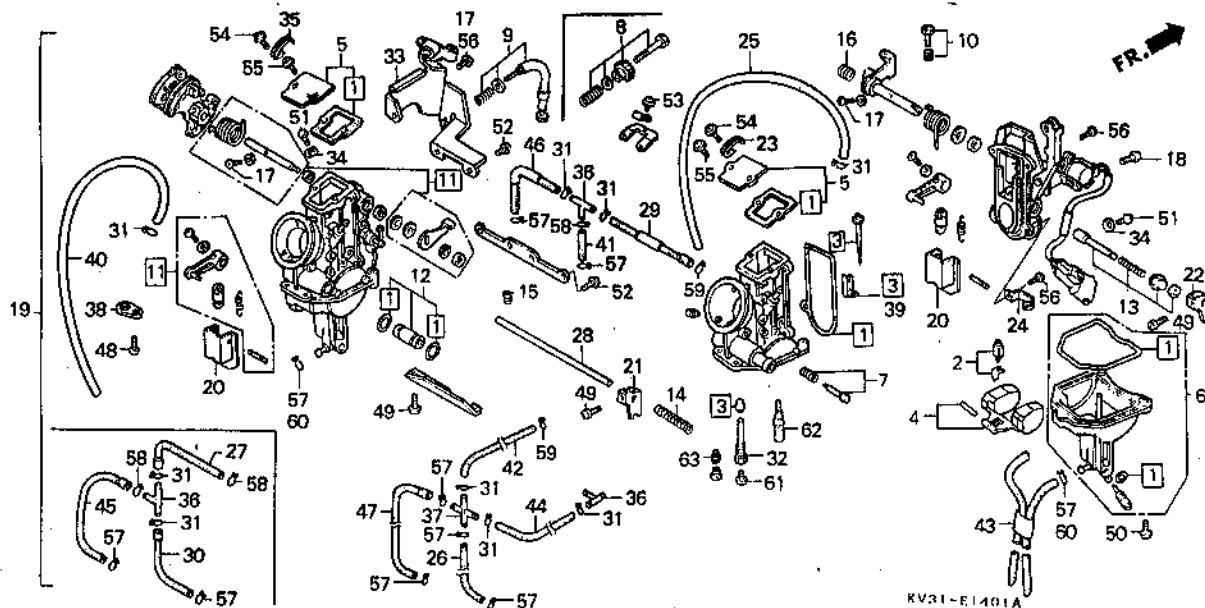
E 16

ブロックNO.

E-14-1

キャブレター

(NSR250R2J・R4J・  
R5K・R5K-I)



KV31-E1401A

整備項目	標準時間	見出番号	部品番号	部品名	標準価格	使用個数					適用機種		タイプ
						RG	R1J	R1J	R5K	R5K-I	初号機	終号機	
		36	16180-KV3-701	ジョイント.....	670	-	2	2	2	2			
		* 37	16180-KV3-770	ジョイントCOMP.....	650	-	-	-	1	1			
		38	16186-KM3-751	ピットプレート.....	125	-	1	1	1	1			
		39	16186-KV3-701	ピットプレート.....	550	-	2	2	2	2			
		40	16195-KM3-004	エア・バントパイプ (F).....	185	-	1	1	1	1			
		41	16195-KV3-701	チ1-7".....	65	-	1	1	1	1			
		* 42	16195-KV3-770	チ1-7".....	250	-	-	-	1	1			
		43	16197-KV3-701	チ1-7"COMP.....	410	-	1	1	-	-			
		* 44	16197-KV3-770	チ1-7"COMP.....	410	-	-	-	1	1			
		45	16198-KV3-701	チ1-7".....	220	-	1	1	-	-			
		46	16199-KV3-701	チ1-7".....	220	-	1	1	1	1			
		* 47	16199-KV3-770	チ1-7".....	220	-	-	-	1	1			
		* 48	93500-04006-1A	ハコスタリユ- 4X6.....	10	-	1	1	-	-			
		* 49	93500-04006-0A	ハコスタリユ- 4X6.....	10	-	-	-	1	1			
		* 50	93500-04008-1A	ハコスタリユ- 4X8.....	10	-	5	5	-	-			
		* 51	93500-04008-0A	ハコスタリユ- 4X8.....	10	-	-	-	5	5			
		* 52	93500-04014-1A	ハコスタリユ- 4X14.....	10	-	6	6	-	-			
		* 53	93500-04014-0A	ハコスタリユ- 4X14.....	10	-	-	-	6	6			
		* 54	93500-05008-1A	ハコスタリユ- 5X8.....	10	-	2	2	-	-			
		* 55	93500-05008-0A	ハコスタリユ- 5X8.....	10	-	-	-	2	2			
		* 56	93500-05014-1A	ハコスタリユ- 5X14.....	10	-	2	2	-	-			
		* 57	93500-05014-0A	ハコスタリユ- 5X14.....	10	-	-	-	4	4			
		58	93892-04008-18	スクリユ-ワッシャ- 4X8.....	15	-	1	1	1	1			
		59	93892-04010-10	スクリユ-ワッシャ- 4X10.....	15	-	2	2	2	2			
		60	93892-04012-10	スクリユ-ワッシャ- 4X12.....	15	-	2	2	2	2			

1988.12.20

E16

2



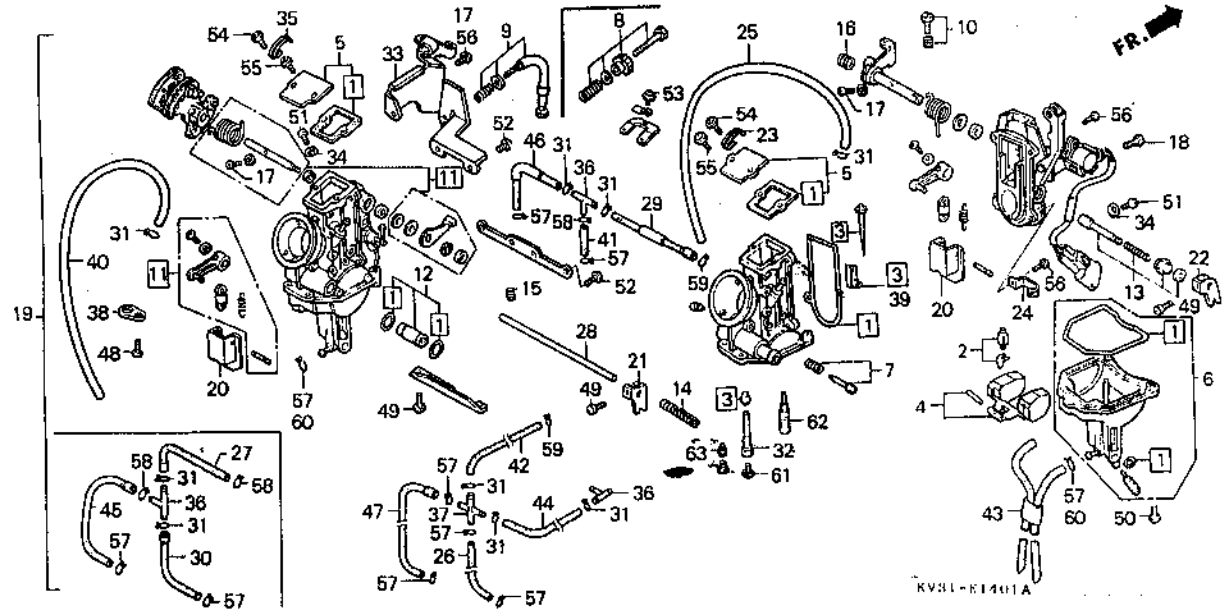
**F 1**

ブロックNO.

**E-14-1**

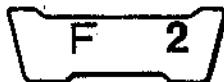
キャブレター

(NSR250R2J・R4J・  
R5K・R5K-II)



**2**

整備項目	標準時間	見出番号	部品番号	部品名	標準価格	使用個数					通用号機		タイプ
						NSR250	RG	R2J	R1J	R5K	R5K-2	初号機	
		56	93892-04014-00	スクリューワッシャー 4X14.....	15	-	6	6	5	5			
		57	95002-02070	チリ-ワッシャーφB7.....	15	-	6	6	6	6			
		58	95002-02080	チリ-ワッシャーφB8.....	15	-	3	3	1	1			
		59	95002-02100	チリ-ワッシャーφB10.....	20	-	1	1	2	2			
		* 60	95002-02650	チリ-ワッシャーφB6.5.....	15	-	-	-	2	2			
		61	99101-393-1300	メインシフト #130..... (L. キャブレター-ニシヨウ)	220	-	1	1	-	-			
			99101-393-1320	メインシフト #132..... (R. キャブレター-ニシヨウ)	220	-	1	1	-	-			
		* 62	99101-393-1280	メインシフト #128.....	220	-	-	-	2	2			
		62	99103-MA4-0380	λD-シフト #38.....	440	-	2	2	2	2			
		63	99105-MA3-0700	プライマリ-メインエア-シフト #70... (R. キャブレター-ニシヨウ)	330	-	1	1	-	-			
			99105-MA3-0750	プライマリ-メインエア-シフト #75... (L. キャブレター-ニシヨウ)	330	-	1	1	-	-			



ブロックNO.

EOP - 1

ガasketキット

2

整備項目	標準時間	見出番号	部品番号	部品名	標準価格	使用個数					適用機種		タイプ
						RG	R2J	R6J	R5K	R5K-1	初号機	終号機	
			061A0-KV3-000	カasketキット.....	3,900	1	-	-	-	-	-	-	1004870
			061A0-KV3-010	カasketキット.....	3,900	1	-	-	-	-	1004871	1008453	
			061A0-KV3-020	カasketキット.....	3,900	1	-	-	-	-	1008454	1013353	
			061A0-KV3-030	カasketキット.....	3,900	1	-	-	-	-	1013354		
			061A0-KV3-700	カasketキット..... (コウセイフレン)	3,900	-	1	1	-	-			
		1	11391-KV3-000	R.カバカasket.....	350	1	-	-	-	-			
			11391-KV3-700	R.カバカasket.....	350	-	1	1	-	-			
		2	12192-KV3-000	シリクタカasket.....	120	2	2	2	-	-			
		3	12251-KV3-003	シリクタヘッドカasket.....	520	2	-	-	-	-	-	-	1004870
			12251-KV3-013	シリクタヘッドカasket.....	520	2	-	-	-	-	1004871	1008453	
			12251-KV3-023	シリクタヘッドカasket.....	520	2	-	-	-	-	1008454		
			12251-KV3-701	シリクタヘッドカasket.....	520	-	2	2	-	-			
		4	14132-KV3-000	リードバルブカasket.....	165	1	1	1	-	-			
		5	18293-KV3-004	エキゾーストパイプスプリングA.....	980	2	2	2	-	-			
		6	19226-KV3-000	ウォーターポンプカバカasket.....	85	1	1	1	-	-			
		7	19305-KV3-000	サーモスタットラバ.....	165	1	-	-	-	-	-	-	1013353
			19305-KV3-010	サーモスタットラバ.....	165	1	-	-	-	-	1013354		
		8	90425-300-000	ワッシャー 11MM.....	75	1	1	1	-	-			
		9	90441-028-010	シリクタワッシャー 6MM.....	60	2	2	2	-	-			
		10	91301-GK1-003	リング 22X2(フライ).....	70	1	1	1	-	-			
			91301-GK1-004	リング 21.9X2(NOK).....	70	1	1	1	-	-			
		11	91302-KE8-003	リング 18X3(フライ).....	80	1	-	-	-	-	-	-	1001294
				1988.12.20									
					F2								

F 3

ブロックNO.

EOP-1

ガスケットキット

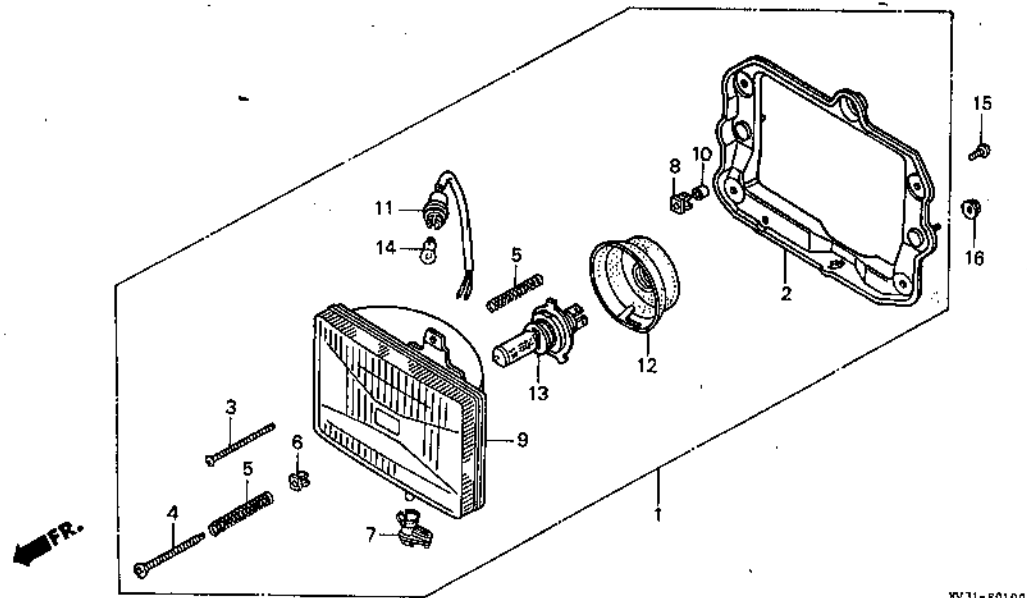
整備項目	標準時間	見出番号	部品番号	部品名	標準価格	使用個数					適用号機		タイプ
						RG	R1J	R4J	R5K	R5K-2	初号機	終号機	
			91307-035-000	リング <sup>TM</sup> 18X3.....	80	1	-	-	-	-	1001295		
		12	91307-283-000	リング <sup>TM</sup> 8X1.5.....	90	-	1	1	-	-			
		13	91314-PE0-003	リング <sup>TM</sup> 19.8X1.9(NOK).....	65	1	1	1	-	-			
		14	94109-12000	ドリフトラックワッシャー 12MM.....	10	1	-	-	-	-			
			90403-438-003	シリングワッシャー 10MM.....	160	-	1	1	-	-			

G 1

ブロックNO.

F-1

ヘッドライト (NSR250RG)



KV31-P0100

3

整備項目	標準時間	見出番号	部品番号	部品名	標準価格	使用個数					適用機種		クイブ
						RG	R2J	R1J	R5K	R5K-2	初号機	終号機	
ヘッドライトASSY.....	0.3	1	33100-KV3-003	ヘッドライトASSY. (12V 60/55W)	10,300	1	-	-	-	-	-	-	-
マウントリング"リンク"COMP.....	0.4	2	33101-KV3-003	マウントリング"リンク"COMP.....	2,350	1	-	-	-	-	-	-	-
ヘッドライトユニット		3	33103-KJ9-003	ヒール"6"アシ"マスタインク"スクリーン- 4MM..	135	1	-	-	-	-	-	-	-
ホシ"シヨウ"ライトソフトASSY.....	0.2	4	33103-KV3-003	ヒール"6"アシ"マスタインク"スクリーン- 5MM..	135	1	-	-	-	-	-	-	-
ヘッドライト"バルブ"		5	33107-KJ9-003	ヒール"6"アシ"マスタインク"ソフト"リンク".....	65	2	-	-	-	-	-	-	-
マーカーライト"バルブ"	0.1	6	33107-KV3-003	ヒール"6"アシ"マスタインク"ナット.....	60	1	-	-	-	-	-	-	-
		7	33107-MJ0-003	ヒール"6"アシ"マスタインク"ナット.....	180	1	-	-	-	-	-	-	-
		8	33117-KJ9-003	ヒール"6"アシ"マスタインク"ナット.....	80	1	-	-	-	-	-	-	-
		9	33120-KV3-003	ヘッドライトユニット.....	4,600	1	-	-	-	-	-	-	-
		10	33136-MF5-751	スクリーン"チューブ".....	50	1	-	-	-	-	-	-	-
		11	33150-KK4-600	ホシ"シヨウ"ライトソフトASSY.....	310	1	-	-	-	-	-	-	-
		12	33180-471-901	リハ"カバー".....	380	1	-	-	-	-	-	-	-
		13	34901-MC7-601	ヘッドライト"バルブ" (H4 JA12V60/55W)	2,500	1	-	-	-	-	-	-	-
		14	34903-071-003	マーカーライト"バルブ" (12V 3.4W) (アタリ)	260	1	-	-	-	-	-	-	-
		15	93500-05008-16	ハ"ン"スクリーン- 5X8.....	10	4	-	-	-	-	-	1016666	-
			93500-05008-1A	ハ"ン"スクリーン- 5X8.....	10	4	-	-	-	-	1016667	-	-
		16	94050-06000	フランジ"ナット" 6MM.....	20	2	-	-	-	-	-	1016666	-
			90203-PD1-000	フランジ"ナット" 6MM.....	110	2	-	-	-	-	1016667	-	-

1988.12.20

G1

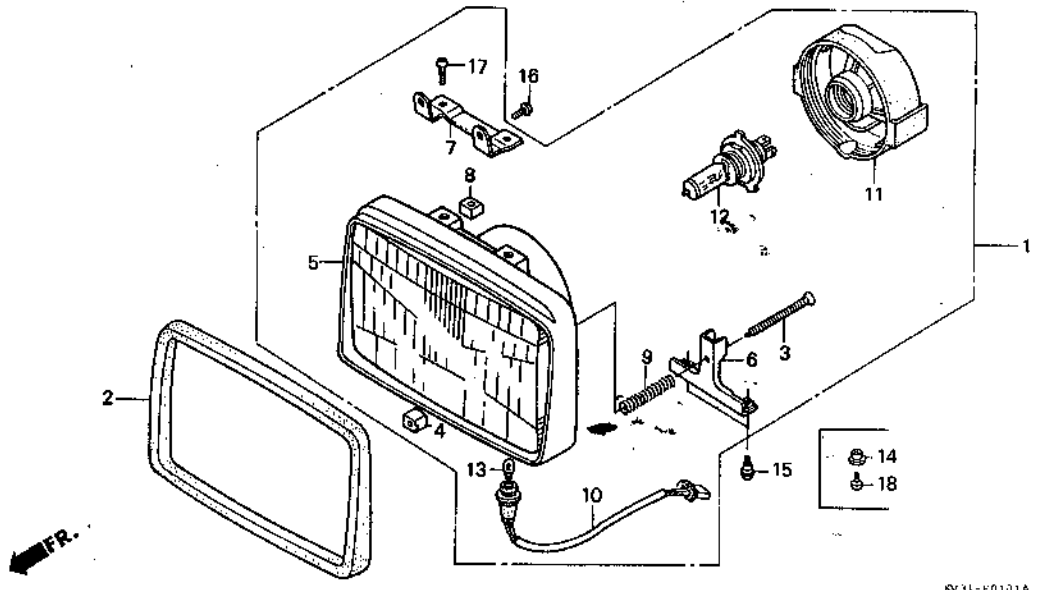
G 2

ブロックNO.

F-1-1

ヘッドライト

(NSR250R2J・R4J・  
R5K・R5K-II)



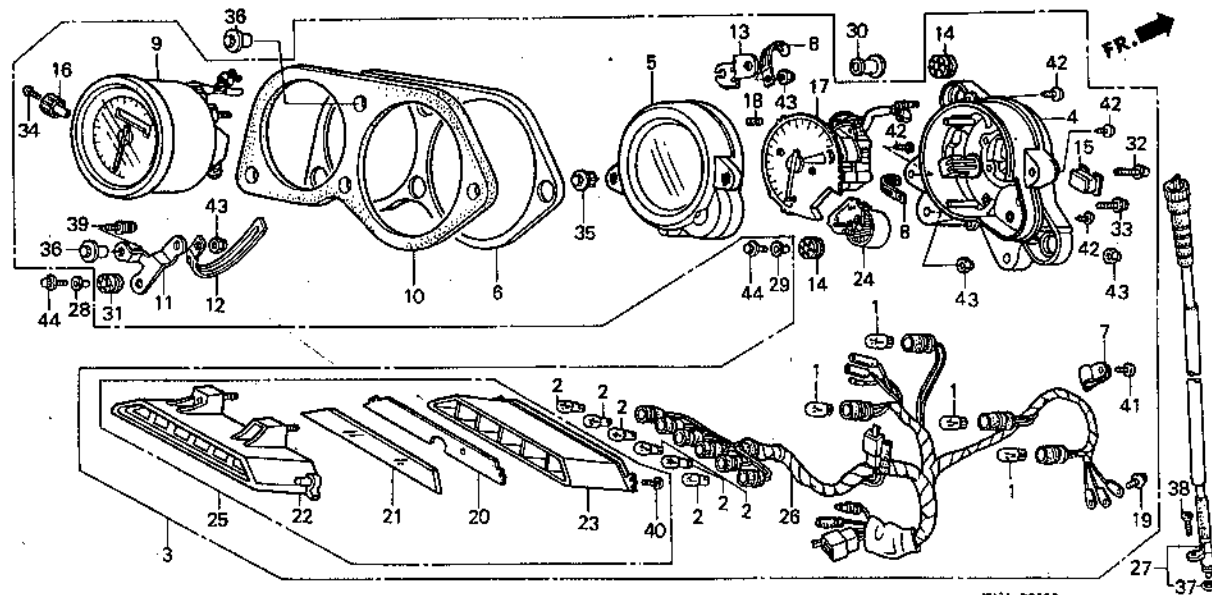
整備項目	標準時間	見出番号	部品番号	部品名	標準価格	使用個数					通用号機		タイプ
						RG	R2J	R4J	R5K	R5K-II	初号機	終号機	
ヘッドライトASSY.....	0.3	1	33100-KV3-701	ヘッドライトASSY. (12V 60/55W)	8,800	-	1	1	-	-			
ヘッドライトユニット.....	0.4	*	33100-KV3-771	ヘッドライトASSY. (12V 60/55W)	8,800	-	-	-	1	1			
ホーションライトソケットCOMP.....	0.2	2	33101-KV3-700	ヘッドライトソケット	520	-	1	1	-	-			
ヘッドライトハイルフ.....	0.1	*	33101-KV3-770	ヘッドライトソケット	600	-	-	-	1	1			
ウエツシハイルフ		3	33107-KY2-701	ヒールアシヤスタインクナット	60	-	1	1	1	1			
		4	33108-MR7-003	ヒールアシヤスタインクナット	60	-	1	1	1	1			
		5	33120-KV3-701	ヘッドライトユニット	4,600	-	1	1	1	1			
		6	33125-KV3-701	スタ-COMP.....	310	-	1	1	-	-			
		*	33125-KV3-771	スタ-COMP.....	310	-	-	-	1	1			
		7	33127-KV3-701	スタ.....	310	-	1	1	1	1			
		8	33128-GE8-671	ユニットホルダナット	70	-	2	2	2	2			
		9	33141-SD5-003	アシヤスタインクスクリュー	95	-	1	1	1	1			
		10	33170-KV3-701	ホーションライトソケットCOMP.....	310	-	1	1	1	1			
		11	33180-MR7-003	ラバーカバー.....	430	-	1	1	1	1			
		12	34901-MC7-601	ヘッドライトハイルフ									
		*	34902-750-003	ウエツシハイルフ (H4 JA12V60/55W)	2,500	-	1	1	1	1			
		*	34908-MR8-003	ウエツシハイルフ (12V/17W)	300	-	1	1	-	-			
		14	80121-GJ5-000	ウエツシハイルフ (T7)	120	-	-	-	1	1			
		*	91508-GN2-000	ヒールアシヤスタインクナット	70	-	2	2	-	-			
		16	93500-05008-16	ハコスクリュー 5X8.....	10	-	2	2	2	2			
		* 17	93500-05010-0H	ハコスクリュー 5X10.....	10	-	2	2	2	2			
		18	93500-05012-16	ハコスクリュー 5X12.....	10	-	2	2	-	-			

G 3

ブロックNO.

F-2

メーター (NSR250RG)



3

整備項目	標準時間	見出番号	部品番号	部品名	標準価格	使用個数					適用号機		タイプ
						RG	R2J	R4J	RSK	R3K-2	初号機	終号機	
コンビネーションメーター-ASSY.....	0.3	1	34908-6A7-701	ウエツシヤハースハイルフ (12V 3.4W)	85	4	-	-	-	-	-	-	-
ハネル.....	0.5	2	34908-MB0-003	ウエツシヤハースハイルフ (12V/3W) ..	80	6	-	-	-	-	-	-	-
スロートメーター-ASSY.....	0.6	3	37100-KV3-008	コンビネーションメーター-ASSY.....	35,000	1	-	-	-	-	-	1003769	-
タコメーター-COMP.			37100-KV3-018	コンビネーションメーター-ASSY.....	35,000	1	-	-	-	-	1003770	-	-
ツケツトCOMP.			4	37115-KV3-008	タコメーター-ローケーヌ.....	870	1	-	-	-	-	-	-
タコメーター-ローケーヌ			5	37116-KV3-008	タコメーター-アツハ-ケーヌASSY.....	1,300	1	-	-	-	-	-	-
タコメーター-アツハ-ケーヌASSY.....	0.4												
ハネロツトホツツカCOMP.			6	37120-KV3-008	ハネル.....	550	1	-	-	-	-	-	-
ハネロツトホツツカASSY.			7	37121-KV3-008	クランフ.....	80	1	-	-	-	-	-	-
クランフメーター-ASSY.....	0.7		8	37161-KM4-008	クランフ.....	125	2	-	-	-	-	-	-
スロートメーター-ケーフルCOMP.....	0.2		9	37200-KV3-008	スロートメーター-ASSY.....	11,900	1	-	-	-	-	-	-
			10	37211-KV3-008	ハネルツカ.....	550	1	-	-	-	-	-	-
			11	37212-KV3-008	スロートメーター-ツケツト (2).....	220	1	-	-	-	-	-	-
			12	37212-MJ1-670	クランフ 4X100.....	90	1	-	-	-	-	1006737	-
			13	37213-KV3-008	スロートメーター-ツケツト (1).....	165	1	-	-	-	-	-	-
			14	37214-KV3-008	ツカ.....	80	2	-	-	-	-	-	-
			15	37216-GJ8-701	クランフ.....	70	1	-	-	-	-	-	-
			16	37220-445-008	トリツフメーター-フ.....	280	1	-	-	-	-	-	-
			17	37250-KV3-008	タコメーター-COMP.....	12,400	1	-	-	-	-	1003769	-
				37250-KV3-018	タコメーター-COMP.....	12,400	1	-	-	-	-	1003770	-
			18	37304-KM7-911	クランフ.....	250	3	-	-	-	-	-	-
			19	37305-KE5-008	スタリ-ツツカ 3X22.....	70	3	-	-	-	-	-	-
			20	37305-KM4-008	ハネロツトホツツカASSY.....	125	1	-	-	-	-	-	-
			21	37340-KM4-008	ツツカCOMP.....	680	1	-	-	-	-	-	-
			22	37350-KV3-008	ハネロツトホツツカCOMP.....	870	1	-	-	-	-	-	-
			23	37360-KM4-008	インナー-ASSY.....	580	1	-	-	-	-	-	-

1988.12.20

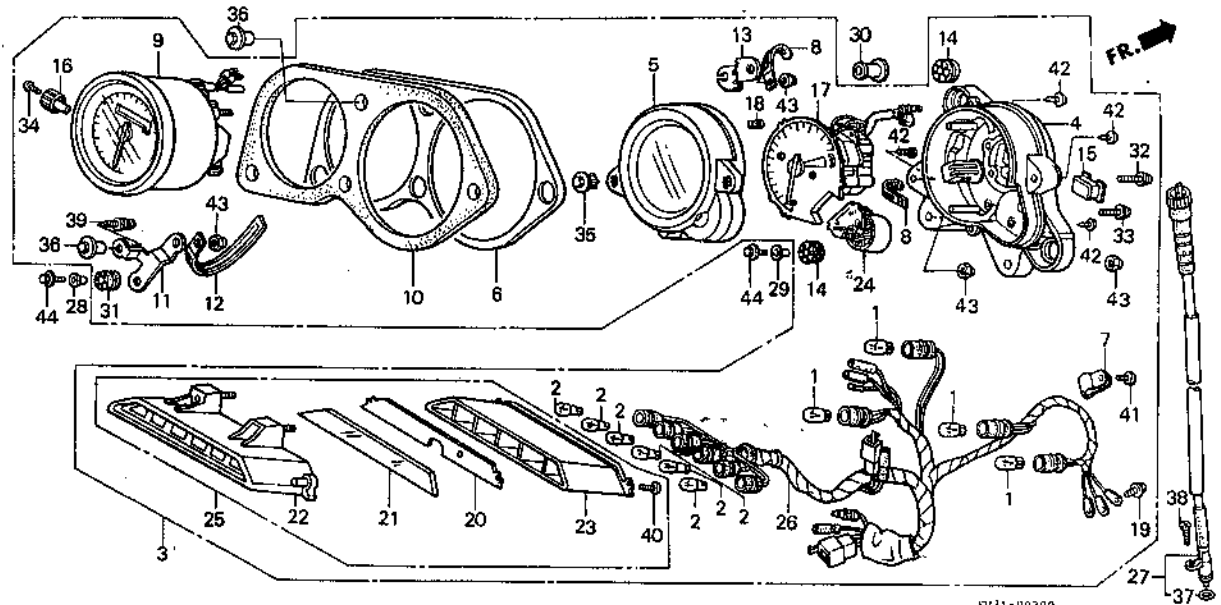
63

**G 4**

ブロックNO.

**F-2**

メーター (NSR250RG)



整備項目	標準時間	見出番号	部品番号	部品名	標準価格	使用個数					適用号機		タイプ
						RG	R1J	R1J	R5K	R5K-2	初号機	終号機	
		24	37450-KV3-008	ツワメータ-ASSY.....	3,350	1	-	-	-	-			
		25	37600-KV3-008	ハロウトホツツASSY.....	1,300	1	-	-	-	-			
		26	37619-KV3-000	ソケットCOMP.....	3,900	1	-	-	-	-			
		27	44830-KV3-000	ACポートメータケ-フィルCOMP.....	970	1	-	-	-	-			
		28	61104-422-000	セツチンクカラー.....	170	1	-	-	-	-			
		29	61318-MF8-000	カラ- 6.3X22.....	130	1	-	-	-	-			
		30	64518-KV3-000	メータカラー.....	220	1	-	-	-	-			
		31	84703-425-000	テ-ルライトマウンテンクラハ-.....	115	1	-	-	-	-			
		32	90032-ML7-671	ツツコンク-スクリ- 4X36.....	70	2	-	-	-	-			
		33	90033-ML7-671	スクリ-ワツシヤ- 3X10.....	50	2	-	-	-	-		1003769	
			90102-KM9-008	スクリ-ワツシヤ- 3X8.....	50	2	-	-	-	-	1003770		
		34	90158-KM7-911	ハ-ンク-スクリ- 2X6.....	45	1	-	-	-	-			
		35	90305-KM9-008	ス-シヤルナツツ 4MM.....	125	2	-	-	-	-			
		36	90305-MJ4-000	ス-シヤルナツツ 6MM.....	125	2	-	-	-	-			
		37	91301-027-000	Oリング 6.8X1.9.....	60	1	-	-	-	-			
		38	93700-05020-06	オーパ-ルナツツ 5X20.....	10	1	-	-	-	-			
		39	93892-06010-17	スクリ-ワツシヤ- 6X10.....	20	1	-	-	-	-			
		40	93901-22260	ツツコンク-スクリ- 3X16.....	10	3	-	-	-	-		1003769	
			93903-22480	ツツコンク-スクリ- 3X16.....	10	3	-	-	-	-	1003770		
		41	93903-24380	ツツコンク-スクリ- 4X12.....	10	1	-	-	-	-			
		42	93903-24580	ツツコンク-スクリ- 4X20.....	10	4	-	-	-	-			
		43	94021-06070-05	キヤツフナツツ 6MM.....	25	4	-	-	-	-			
		44	96300-06025-07	フランシ-ホ-ルト 6X25.....	35	2	-	-	-	-			

**3**

**G 5**

ブロックNO.

**F-2-1**

メーター

(NSR250R2J・R4J・  
R5K・R5K-II)

KV31-F0201A

**3**

整備項目	標準時間	見出番号	部品番号	部品名	標準価格	使用個数					通用号機		タイプ
						NSR250	RG	R2J	R4J	R5K	RSK-I	初号機	
コンベクションメーターASSY.....	0.5	1	34908-MG9-951	ケツシハースバルブ (12V1.7W).	120	-	9	9	9	9			
スピードメーターアッパケーシングCOMP.		2	37100-KV3-701	コンベクションメーターASSY.									
スピードメーターソケットCOMP.				(ニツホソベイキ)	41,000	-	1	1	-	-		1013363	
メーターフラツツASSY.....	0.6	*	37100-KV3-771	コンベクションメーターASSY.....	39,000	-	-	-	1	-			
スピードメーターローケーシングASSY.		*	37100-KV3-791	コンベクションメーターASSY.....	41,000	-	-	-	-	1			
タコメーターソケットCOMP.		*	37100-KV3-702	コンベクションメーターASSY.									
ファンメーターASSY.				(ニツホソベイキ)	41,000	-	1	1	-	-	1013364		
スピードメーターCOMP.....	0.7	3	37111-KV3-701	クツシヨウ.....	1,100	-	1	1	1	1			
タコメーターASSY.....		4	37112-MR7-003	メーターパネルクリツフ.....	75	-	4	4	4	4			
エレクトロホース.....	0.3	*	5	37113-ML7-008	キツフ.....	60	-	1	1	-	1		
スピードメーターキーホルツASSY.....	0.2												
スピードメーターケーブルASSY.....	0.1												
		6	37120-KV3-701	メーターフラツツASSY.....	2,150	-	1	1	1	1			
		7	37121-KV3-008	クランフ.....	80	-	1	1	1	-			
			37215-MB6-831	クランフ.....	75	-	-	-	-	1			
		8	37125-MR7-008	スピードメーターセツタイクツラハ.....	110	-	6	6	6	6			
		9	37126-MR7-008	ラハクツシヨウ.....	60	-	4	4	4	4			
		10	37127-MR7-008	ククロメツ.....	75	-	2	2	2	2			
		11	37202-MR7-008	スピードメーターアッパケーシングCOMP.....	1,600	-	1	1	1	1			
		12	37205-KV3-701	スピードメーターソケットCOMP.....	1,850	-	1	1	-	1			
		*	37205-KV3-771	スピードメーターソケットCOMP.....	1,850	-	-	-	1	-			
		13	37208-KV3-701	スピードメーターローケーシングASSY.....	1,100	-	1	1	-	1			
		*	37208-KV3-771	スピードメーターローケーシングASSY.....	1,100	-	-	-	1	-			
		14	37210-KV3-701	スピードメーターCOMP.....	11,500	-	1	1	-	-			
		*	37210-KV3-771	スピードメーターCOMP.....	9,500	-	-	-	1	-			
		*	37210-KV3-791	スピードメーターCOMP.....	11,500	-	-	-	-	1			
		15	37211-MR7-008	エレクトロホース.....	1,600	-	1	1	1	1			

1988.12.20

65

68



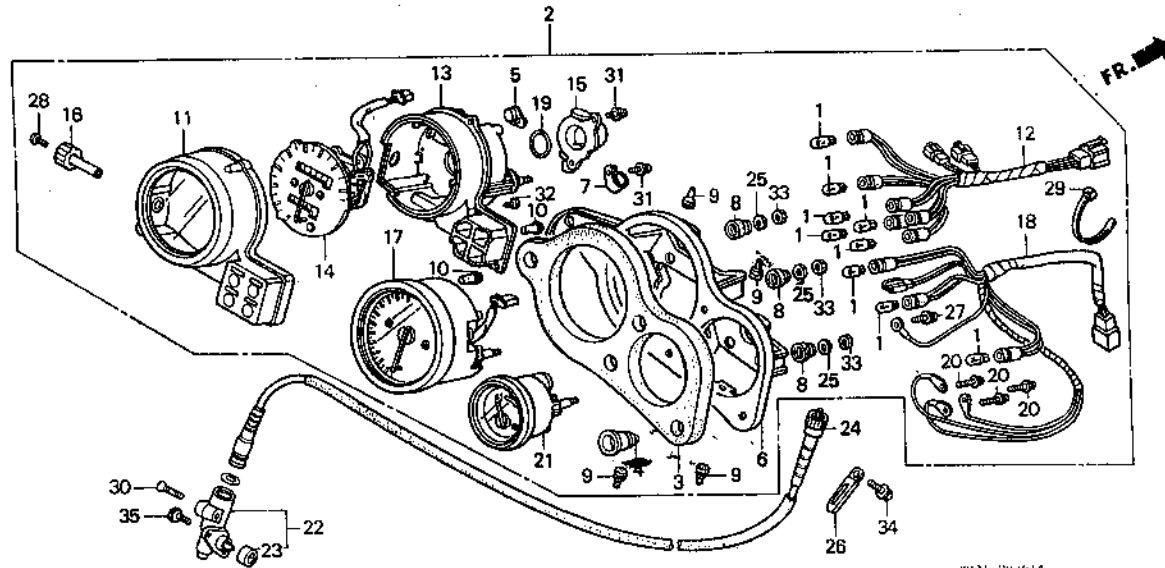
G 6

ブロックNO.

F-2-1

メーター

(NSR250R2J・R4J・  
R5K・R5K-I)



整備項目	標準時間	見出番号	部品番号	部品名	標準価格	使用個数				適用号機		タイプ
						RG	R4J	R4K	R5K-I	初号機	終号機	
		16	37220-445-008	トリツフメーターノブ	280	-	1	1	1			
		17	37250-KV3-701	タコメーターASSY	15,500	-	1	1	-		1013363	
		*	37250-KV3-771	タコメーターASSY	15,500	-	-	-	1	1		
		*	37250-KV3-702	タコメーターASSY	15,500	-	1	1	-		1013364	
		18	37255-KV3-701	タコメーターソケットCOMP	1,300	-	1	1	1	1		
		19	37264-MR7-008	シール	60	-	1	1	1	1		
		20	37305-KE5-008	スクリーンワッシャー 3X22	70	-	3	3	3	3		
		21	37400-KV3-701	ファンメーターASSY	5,100	-	1	1	1	1		
		22	44800-KV3-701	スピードメーターキックホックASSY	3,900	-	1	1	1	1		
		23	44808-KV3-701	スピードメーターシヨイント	220	-	1	1	1	1		
		24	44830-GS3-000	スピードメーターフェイルASSY	730	-	1	1	1	1		
		25	84103-443-740	フレインワッシャー 5MM	55	-	6	6	6	6		
		* 26	90105-727-000	クリツフ 2X50	95	-	-	-	1	1		
		27	90108-GN2-008	スクリーンワッシャー 3X10	60	-	1	1	-	-		
		* 28	90102-KY1-008	スクリーンワッシャー 3X10	40	-	-	-	1	1		
		28	90158-KM7-911	ハロンクリスタル 2X6	45	-	1	1	1	1		
		* 29	91058-MG9-681	ビルプロツクハウソント	80	-	-	-	1	1		
		30	93700-05020-06	オーバルスクリーン 5X20	10	-	1	1	1	1		
		31	93893-04012-00	スクリーンワッシャー 4X12	20	-	4	4	4	4		
		32	93903-22380	タビソクスクリーン 3X12	10	-	5	5	-	5		
		*	93903-22480	タビソクスクリーン 3X16	10	-	-	-	5	-		
		33	94001-05300-0S	6カクソツ 5MM	20	-	6	6	-	6		
		*	94001-05000-0S	6カクソツ 5MM	10	-	-	-	6	-		
		34	96400-06012-07	フロンソクソツ 6X12	25	-	2	2	2	2		
		35	96600-06018-00	ソツソツソツ 6X18	25	-	2	-	-	-		
			96600-06012-07	ソツソツソツ 6X12	25	-	2	2	-	2		
			1988.12.20		66							

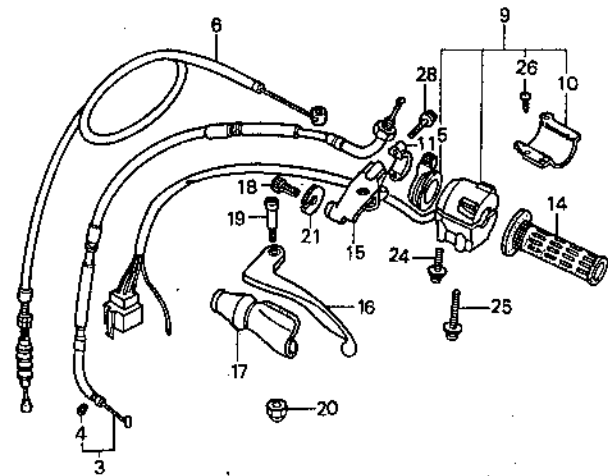
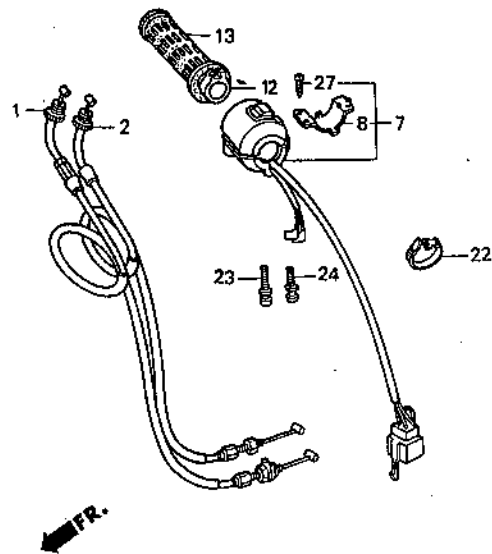
3

G 7

ブロックNO.

F-3

ハンドルレバー・スイッチ・  
ケーブル (NSR250RG)



KV31-T0300

3

整備項目	標準時間	見出番号	部品番号	部品名	標準価格	使用個数					適用号機		タイプ
						RG	R1J	R1J	R5K	R5K-2	初号機	終号機	
スロットルケーブルCOMP. (ニコチンモトウシヤカン)	0.6	1	17910-KV3-003	スロットルケーブルCOMP. (A)	880	1	-	-	-	-	-	-	-
チョークケーブルCOMP.	0.5	2	17920-KV3-003	スロットルケーブルCOMP. (B)	880	1	-	-	-	-	-	-	-
チョークレバー	0.4	3	17950-KV3-000	チョークケーブルCOMP.	950	1	-	-	-	-	-	-	-
スロットルクリップハーフ	0.4	4	17957-KM4-000	Oリング 1.6X4.8	50	1	-	-	-	-	-	-	-
スロットルクリップハーフ	0.4	5	17962-KE8-701	チョークレバー	510	1	-	-	-	-	-	-	-
クラッチケーブルCOMP.	0.3	6	22870-KV3-000	クラッチケーブルCOMP.	760	1	-	-	-	-	-	-	-
ライティング&キルスイッチASSY.	0.7	7	35150-KV3-003	ライティング&キルスイッチASSY. (トウヨウ)	3,300	1	-	-	-	-	-	-	-
ウインカースイッチASSY.	0.2	8	35152-KE8-703	キルスイッチセツアインクフプレート	165	1	-	-	-	-	-	-	-
R. ハントルレバーフック	0.1	9	35200-KV3-003	ウインカースイッチASSY. (トウヨウ)	3,950	1	-	-	-	-	-	-	-
L. ハントルレバーフック	0.1	10	35204-KE8-702	ウインカースイッチセツアインクフプレート	235	1	-	-	-	-	-	-	-
L. ハントルレバーCOMP.		11	45517-166-006	マスターシリンダーホルダー	420	1	-	-	-	-	-	-	-
		12	53141-422-000	スロットルクリップハーフ	480	1	-	-	-	-	-	-	-
		13	53165-422-000	R. ハントルクリップ	420	1	-	-	-	-	-	-	-
		14	53166-422-000	L. ハントルクリップ	420	1	-	-	-	-	-	-	-
		15	53172-KV3-000	ハントルレバーフック	1,200	1	-	-	-	-	-	-	-
		16	53178-KV3-000	L. ハントルレバーCOMP.	720	1	-	-	-	-	-	-	-
		17	53180-425-010	ハントルレバーフック	520	1	-	-	-	-	-	-	-
		18	53192-268-000	ワイヤアシヤスアインクホルト	195	1	-	-	-	-	-	-	-
		19	90113-438-000	L. スアアインクハントルレバーホルト	205	1	-	-	-	-	-	-	-
		20	90201-415-000	キャップナット 6MM	105	1	-	-	-	-	-	-	-
		21	90321-MA6-750	ワイヤアシヤナット	275	1	-	-	-	-	-	-	-
		22	90650-KV3-000	ワイヤハントル	90	1	-	-	-	-	-	-	-
		23	93892-05020-07	スクリーンワッシャー 5X20	15	1	-	-	-	-	-	-	-

1988.12.20

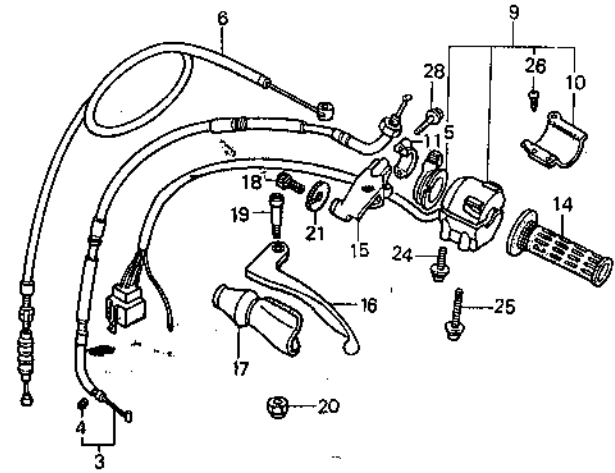
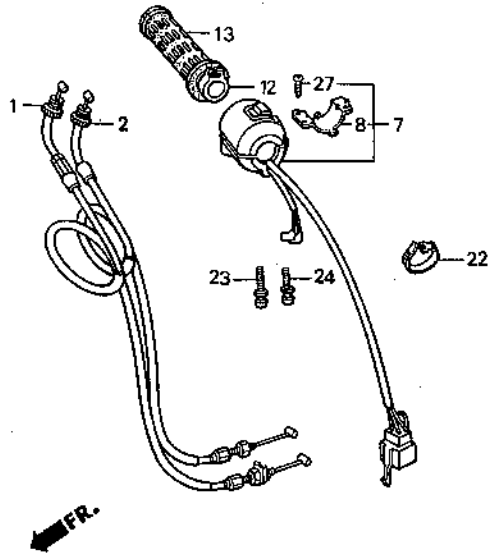
67

**G 8**

ブロックNO.

**F-3**

ハンドルレバー・スイッチ・  
ケーブル (NSR250RG)



KV31-PD300

整備項目	標準時間	見出番号	部品番号	部品名	標準価格	使用個数					適用号機 初号機	適用号機 終号機	タイプ
						RG	R2J	R1J	R5K	R5X-2			
		24	93892-05028-07	スクリーンワッシャー- 5X28.....	20	2	-	-	-	-			
		25	93892-05045-07	スクリーンワッシャー- 5X45.....	30	1	-	-	-	-			
		26	93901-32120	タツヒコングスクリュー- 3X8.....	10	1	-	-	-	-			
		27	93901-32220	タツヒコングスクリュー- 3X10.....	10	1	-	-	-	-			
		28	96000-06025-07	フランジナット- 6X25.....	35	2	-	-	-	-			

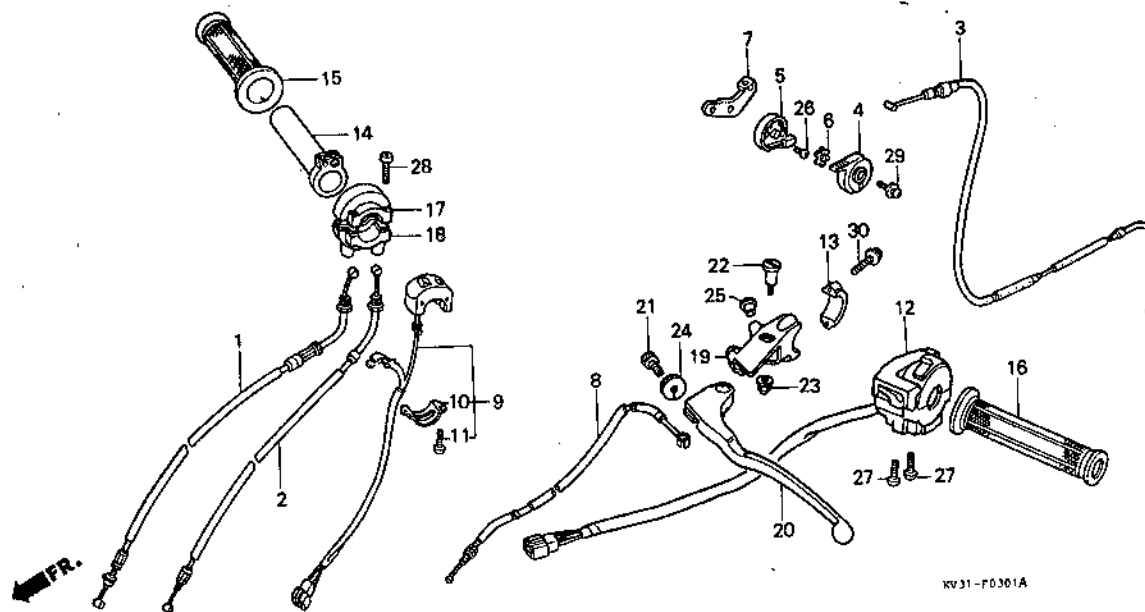
**3**

G 9

ブロックNO.

F-3-1

ハンドルレバー・スイッチ・  
ケーブル (NSR250R2J・  
R4J・R5K・R5K-T)



3

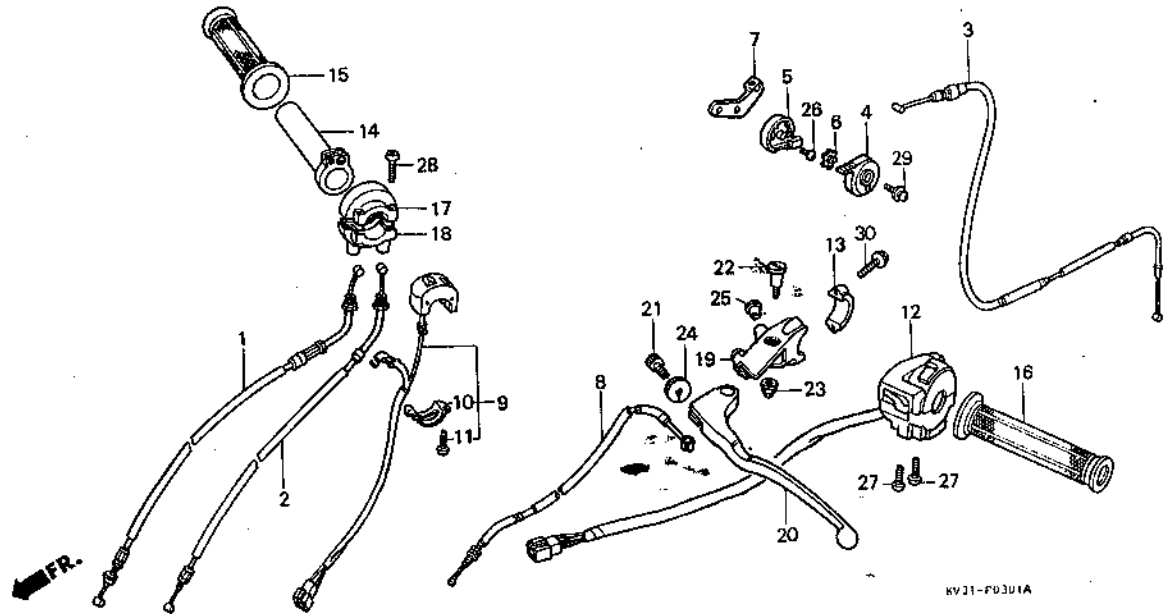
整備項目	標準時間	見出番号	部品番号	部品名	標準価格	使用個数					適用号機		タイプ
						RG	R2J	R1J	R5K	R5K-2	初号機	終号機	
スロットルケーブルCOMP. (ニコチンモトウシカシ)	0.6	1	17910-KV3-700	スロットルケーブルCOMP. (A)	880	-	1	1	1	-			
スロットルケーブルCOMP. (ニコチンモトウシカシ)	0.6	2	17920-KV3-700	スロットルケーブルCOMP. (B)	880	-	1	1	-	-			
スロットルケーブルCOMP. (ニコチンモトウシカシ)	0.5	*	17920-KV3-770	スロットルケーブルCOMP. (B)	880	-	-	-	1	1			
キルスイッチASSY.		3	17950-KV3-700	キルスイッチASSY.	950	-	1	1	-	-			
キルスイッチASSY.		*	17950-KV3-770	キルスイッチASSY.	950	-	-	-	1	1			
キルスイッチASSY.	0.2	4	17961-KV3-700	キルスイッチASSY.	290	-	1	1	1	1			
キルスイッチASSY.		5	17962-KV3-700	キルスイッチASSY.	410	-	1	1	1	1			
クラッチケーブルCOMP.	0.3	6	17963-KV3-700	スプリングワッシャー 10MM	105	-	1	1	1	1			
ウイinkerスイッチASSY.	0.7	7	17964-KV3-700	キルスイッチASSY.	155	-	1	1	1	1			
スロットルケーブルCOMP. ハーフ	0.4	8	22870-KV3-700	クラッチケーブルCOMP.	760	-	1	1	-	-			
スロットルケーブルCOMP. ハーフ	0.1	*	22870-KV3-770	クラッチケーブルCOMP.	760	-	-	-	1	1			
L. ハンドルケーブルCOMP.		9	35130-KV3-700	キルスイッチASSY.	1,550	-	1	1	1	1			
L. ハンドルケーブルCOMP.		10	35132-KR5-003	ピッチングワッシャー	115	-	1	1	1	1			
		11	35133-KJ2-003	ハンスクリュー 4X12	45	-	2	2	2	2			
		12	35200-KV3-700	ウイinkerスイッチASSY.	3,950	-	1	1	1	1			
		13	45517-166-006	マスターシリンダーホルダー	420	-	1	1	1	1			
		14	53141-KV3-700	スロットルケーブルCOMP. ハーフ	350	-	1	-	-	-	1007952		
			53141-KV3-701	スロットルケーブルCOMP. ハーフ	350	-	1	-	-	-	1007953		
		15	53165-KT8-710	R. ハンドルケーブルCOMP.	310	-	1	1	1	1			
		16	53166-KT8-710	L. ハンドルケーブルCOMP.	310	-	1	1	1	1			
		17	53167-KV3-700	アツパースロットルバウシヤック	860	-	1	1	1	1			
		18	53168-KV3-700	アツパースロットルバウシヤック	970	-	1	-	-	-	1008929		
			53168-KV3-701	アツパースロットルバウシヤック	970	-	1	-	-	-	1008930		
		19	53172-KV3-700	ハンドルケーブルCOMP.	1,200	-	1	1	-	-			
			1988.12.20		69								

# G 10

ブロックNO.

## F-3-1

ハンドルレバー・スイッチ・  
ケーブル (NSR250R2J・  
R4J・R5K・R5K-II)



KV21-F03U1A

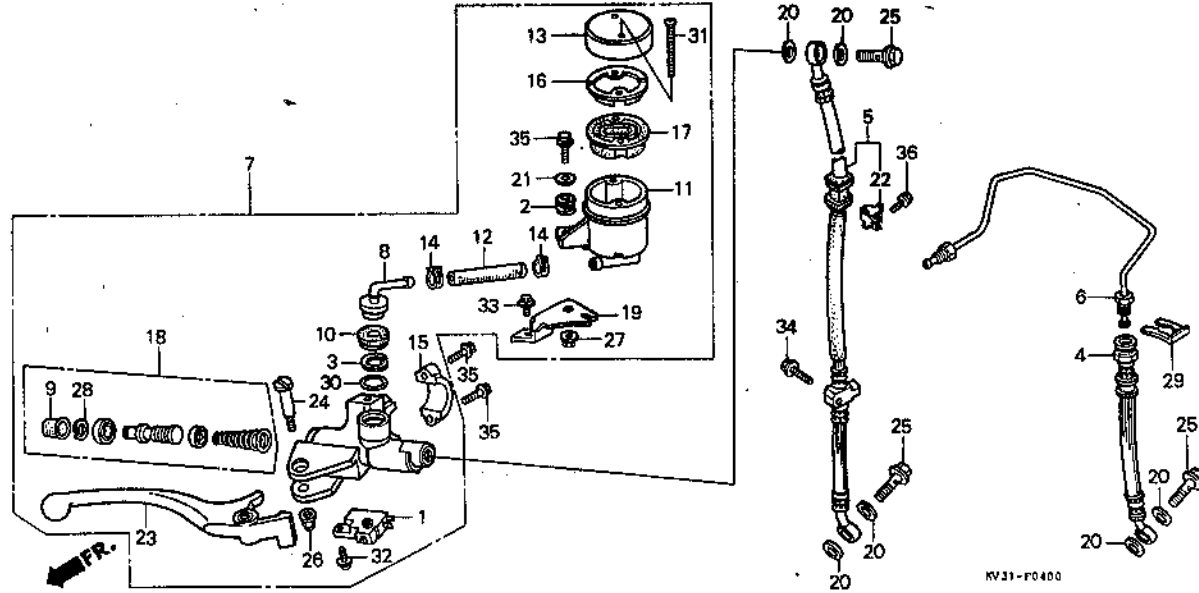
整備項目	標準時間	見出番号	部品番号	部品名	標準価格	使用個数					適用号機		タイプ
						RG	R2J	R1J	R5K	R1K-1	初号機	終号機	
		*	53172-KY1-000	ハンドルレバー・フラスカット	1,200	-	-	-	1	1			
		20	53178-KV3-700	L.ハンドルレバー-COMP.	720	-	1	1	-	-			
		*	53178-KM9-000	L.ハンドルレバー-COMP.	740	-	-	-	1	1			
		21	53192-268-000	ワイヤーアシヤスタインクホルト	195	-	1	1	1	1			
		22	90113-438-000	L.スタアリングハンドルレバー・ホルト									
				ホルト	205	-	1	1	1	1			
		23	90201-415-000	キヤツフナツ 6MM.	105	-	1	1	1	1			
		24	90321-MA6-750	フィキシクナツ	275	-	1	1	1	1			
		*	25	91457-KV3-770	レバー・フラスカットキヤツフ	100	-	-	-	1	1		
		26	93500-03006-0G	ハンスクリ2- 3X6.	10	-	2	2	2	2			
		27	93500-05020-0A	ハンスクリ2- 5X20.	10	-	2	2	2	2			
		28	93500-05022-0G	ハンスクリ2- 5X22.	15	-	2	2	2	2			
		29	93891-06012-07	スクリ2-フツシヤ 6X12.	20	-	1	1	1	1			
		30	96001-06022-07	フランチホルト 6X22.	40	-	2	2	2	2			

G 11

ブロックNO.

F-4

フロントブレーキマスターシリンダー  
(NSR250RG)



3

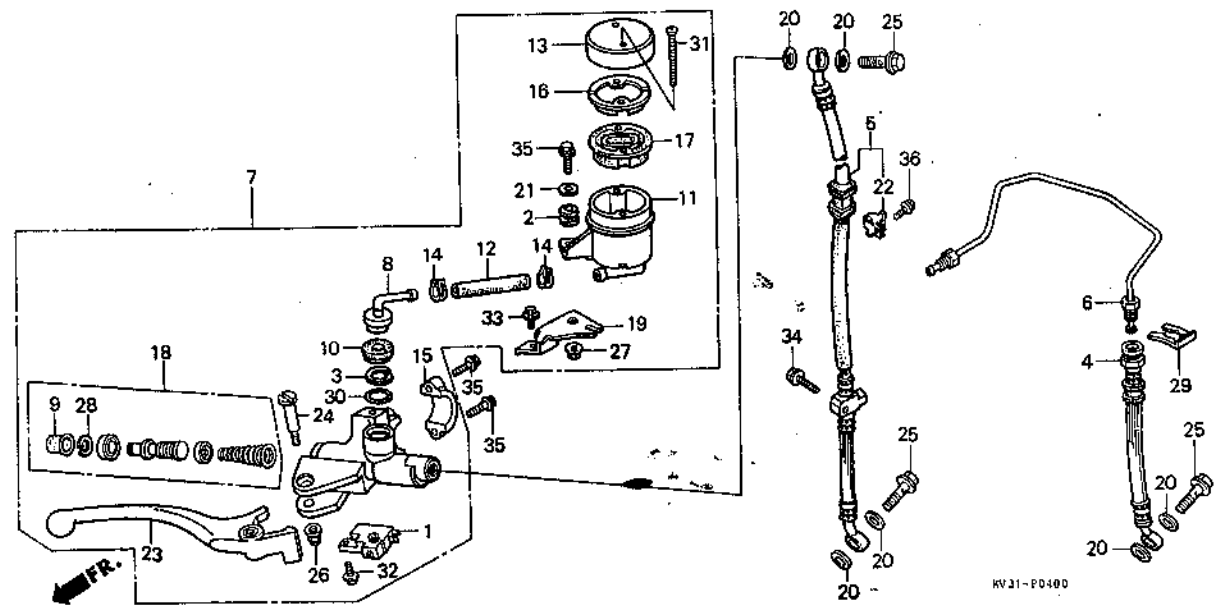
整備項目	標準時間	見出番号	部品番号	部品名	標準価格	使用個数				適用機種		タイプ	
						RG	R1J	R1J	R3K	R3K-?	初号機		終号機
フロントストッパスイッチASSY.....	0.1	1	35340-MA5-671	フロントストッパスイッチASSY.....	670	1	-	-	-	-	-	-	-
タイヤフラム		2	43516-HA2-000	オイルカツマウンティングラハ.....	100	1	-	-	-	-	-	-	-
R.ハントバルバ-COMP.		3	43517-KS6-701	リヤマスターシリンターサーキット.....	80	1	-	-	-	-	-	-	-
フロントブレーキパイプCOMP.....	0.4	4	45124-KV3-003	L.フロントブレーキホース.....	1,300	1	-	-	-	-	-	-	-
フロントブレーキホース (イテタビイソノハアイワ 0.5 トル)		5	45125-KV3-003	R.フロントブレーキホース.....	2,100	1	-	-	-	-	-	-	-
フロントブレーキマスターシリンターASSY.		6	45135-KV3-000	フロントブレーキパイプCOMP.....	570	1	-	-	-	-	-	-	-
マスターシリンターピストン		7	45500-KV3-006	フロントブレーキマスターシリンターASSY. (ニツシ)	10,800	1	-	-	-	-	-	-	-
マスターシリンターコネクター	0.3	8	45503-KV3-006	マスターシリンターコネクター (ニツシ)	265	1	-	-	-	-	-	-	-
オイルカツマCOMP.....	0.2	9	45504-410-003	フックCOMP.....	275	1	-	-	-	-	-	-	-
マスターシリンターオイルホース		10	45505-KV3-006	タスタカハ (ニツシ)	110	1	-	-	-	-	-	-	-
		11	45511-KV3-006	オイルカツマCOMP. (ニツシ)	850	1	-	-	-	-	-	-	-
		12	45512-KV3-006	マスターシリンターオイルホース (ニツシ)	220	1	-	-	-	-	-	-	-
		13	45513-KV3-006	オイルカツマキャップ (ニツシ)	700	1	-	-	-	-	-	-	-
		14	45514-KV3-006	マスターシリンターオイルホースクラフ (ニツシ)	330	2	-	-	-	-	-	-	-
		15	45517-166-006	マスターシリンターホルダ	420	1	-	-	-	-	-	-	-
		16	45518-KV3-006	タイヤフラムプレート (ニツシ)	300	1	-	-	-	-	-	-	-
		17	45520-KV3-006	タイヤフラム (ニツシ)	330	1	-	-	-	-	-	-	-
		18	45530-MA4-671	マスターシリンターピストン	1,500	1	-	-	-	-	-	-	-
		19	45550-KV3-006	フロントブレーキマスターシリンターマスター (ニツシ)	165	1	-	-	-	-	-	-	-
		20	46472-568-000	オイルホルダカスケツトB.....	100	6	-	-	-	-	-	-	-
		21	50324-425-010	カラ 6.3X13.....	115	1	-	-	-	-	-	-	-
		22	52115-ML8-670	ブレーキホースクラフ.....	130	1	-	-	-	-	-	-	-
			1988.12.20		611								

**G 12**

ブロックNO.

**F-4**

フロントブレーキマスターシリンダー  
(NSR250RG)



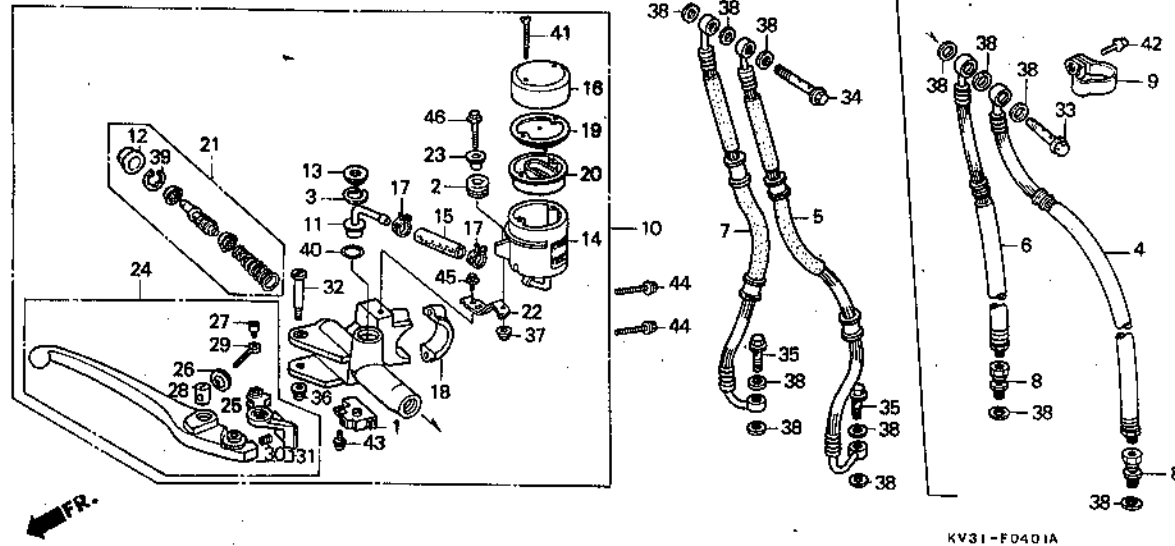
整備項目	標準時間	見出番号	部品番号	部品名	標準価格	使用個数					適用号機		タイプ
						NSR250	RG	R1J	R1J	R1K	R1K-1	初号機	
		23	53175-KM9-006	R.ハントバルブCOMP.....	740	1	-	-	-	-			
		24	90114-MA5-671	R.スプリングバルブバルブ									
		25	90145-KM3-750	オイルバルブ 10X22.....	205 265	1 3	-	-	-	-			
		26	90201-415-000	キャップナット 6MM.....	105	1	-	-	-	-			
		27	90301-473-003	Uナット 6MM.....	150	1	-	-	-	-			
		28	90651-MA5-671	サーキット	85	1	-	-	-	-			
		29	90651-538-000	フレキシブル	90	1	-	-	-	-			
			90651-KV3-000	フレキシブル	90	1	-	-	-	-	1008077	1008076	
		30	91212-422-006	Oリング 14.8X2.4.....	95	1	-	-	-	-			
		31	93600-04050-16	ワッシャー スクリュー 4X50.....	15	2	-	-	-	-			
		32	93893-04012-18	スクリューワッシャー 4X12.....	20	1	-	-	-	-			
		33	96000-06010-07	フランジバルブ 6X10.....	20	1	-	-	-	-			
		34	96000-06022-07	フランジバルブ 6X22.....	35	1	-	-	-	-			
		35	96000-06025-07	フランジバルブ 6X25.....	35	3	-	-	-	-			
		36	96300-06012-07	フランジバルブ 6X12.....	25	1	-	-	-	-			

G 13

ブロックNO.

F-4-1

フロントブレーキマスターシリンダー  
(NSR250R2J・R4J・  
R5K・R5K-II)



3

整備項目	標準時間	発出番号	部品番号	部品名	標準価格	使用個数					適用機種 初号機 終号機	タイプ
						NSR250 R6	R2J	R1J	R5K	R5K-I		
フロントストップスイッチASSY. タイフラム	0.1	1	35340-KV3-700	フロントストップスイッチASSY.	670	-	1	1	1	1		
R.ハントバルブASSY. マスターシリンダーノック		2	43516-HA2-000	オイルカットマウンティングバルブ	100	-	1	1	1	1		
R.ハントバルブセット フロントブレーキホース	0.4	3	43517-KS6-701	R.マスターシリンダーサーキット	80	-	1	1	1	1		
(イコマシ 0.1 カウン)		4	45124-KV3-701	L.フロントブレーキホース	2,100	-	1	1	-	-		
フロントブレーキマスターシリンダーASSY. マスターシリンダーセット	0.3	* 5	45124-KV3-771	L.フロントブレーキホース	2,100	-	-	-	1	1		
マスターシリンダーコネクタ	0.2	6	45425-KV3-701	R.フロントブレーキホース	2,100	-	1	1	-	-		
オイルカットCOMP. マスターシリンダーオイルホース	0.2	* 7	45125-KV3-771	R.フロントブレーキホース	2,100	-	-	-	1	1		
		8	45127-KA3-831	ブレーキホースジョイント	450	-	2	2	-	-		
		9	45156-KV3-700	フロントブレーキホースクラッチホース	260	-	1	1	-	-		
		10	45500-KV3-701	フロントブレーキマスターシリンダーASSY. (ニツシン)	10,800	-	1	1	1	1		
		11	45503-KV3-006	マスターシリンダーコネクタ (ニツシン)	265	-	1	1	1	1		
		12	45504-410-003	タイフラムCOMP. (ニツシン)	275	-	1	1	1	1		
		13	45505-KV3-006	タイフラム (ニツシン)	110	-	1	1	1	1		
		14	45511-KV3-016	オイルカットCOMP. (ニツシン)	850	-	1	1	1	1		
		15	45512-KV3-701	マスターシリンダーオイルホース (ニツシン)	220	-	1	1	1	1		
		16	45513-KV3-006	オイルカットキャップ (ニツシン)	700	-	1	1	1	1		
		17	45514-KV3-006	マスターシリンダーオイルホースクラッチ (ニツシン)	330	-	2	2	2	2		
		18	45517-166-006	マスターシリンダーホルダー	420	-	1	1	1	1		
		19	45518-KV3-006	タイフラムプレート (ニツシン)	300	-	1	1	1	1		
		20	45520-KV3-006	タイフラム (ニツシン)	330	-	1	1	1	1		
		21	45530-KV3-305	マスターシリンダーセット	1,500	-	1	1	1	1		
		22	45550-KV3-700	フロントマスターシリンダースター	260	-	1	1	1	1		
		23	50324-425-010	カラー 6.3X13	115	-	1	1	1	1		

1988.12.20

G13

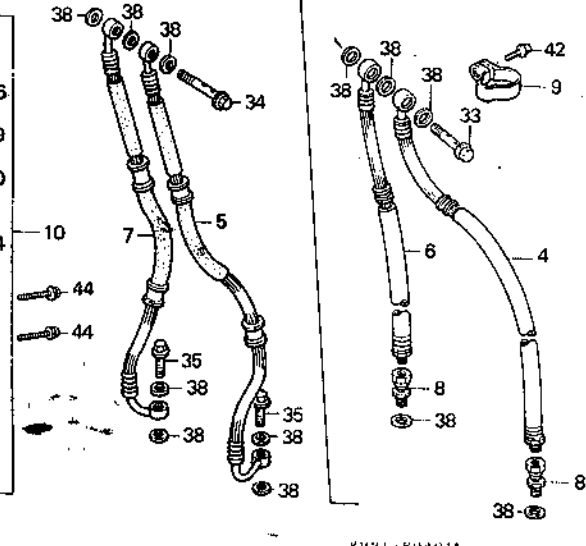
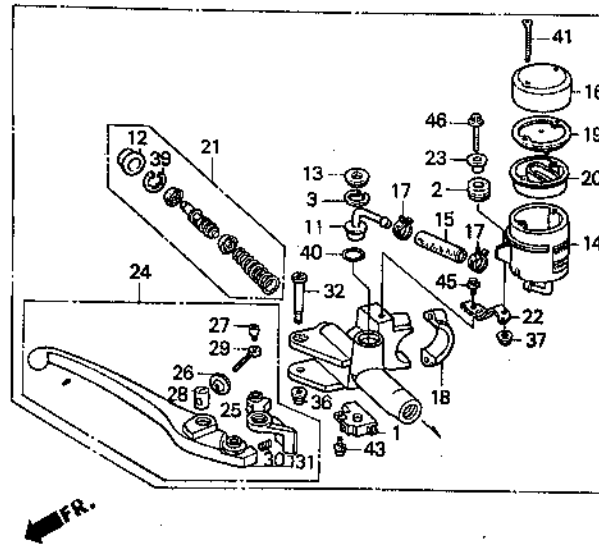


**G 14**

ブロックNO.

**F-4-1**

フロントブレーキマスターシリンダー  
(NSR250R2J・R4J・  
R5K・R5K-I)



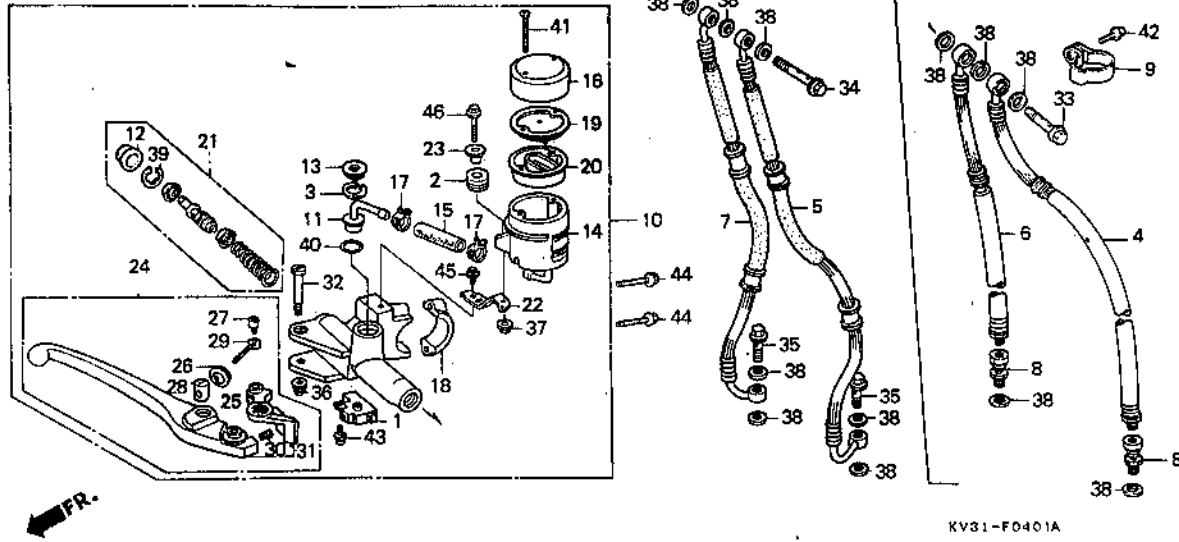
整備項目	標準時間	見出番号	部品番号	部品名	標準価格	使用個数					適用機種 初号機 終号機	タイプ
						RG	R2J	R4J	R5K	R5K-I		
		24	53170-KV0-006	R.ハントバルバ-ASSY.....	1,550	-	1	1	1	1		
		25	53171-MJ4-701	マスターシリンダ-ノツカ.....	590	-	1	1	1	1		
		26	53172-KV0-006	R.ハントバルバ-アシヤスタ.....	220	-	1	1	1	1		
		27	53177-KV0-006	レバ-ソケットホルト 5X5.....	95	-	1	1	1	1		
		28	53179-KV0-006	レバ-ジョイント.....	95	-	1	1	1	1		
		29	53180-KV0-006	アシヤスタインクホルト.....	165	-	1	1	1	1		
		30	53181-KV0-006	ハントバルバ-スワリング.....	65	-	1	1	1	1		
		31	53185-KV0-006	R.ハントバルバ-ピツト.....	720	-	1	1	1	1		
		32	90114-MA5-671	R.スワリングハントバルバ-ピホピツト ホルト	205	-	1	1	1	1		
		33	90145-M80-010	オイルホルト 10X34.....	275	-	1	1	-	-		
		* 34	90145-MR8-003	オイルホルト 10X34.....	275	-	-	-	1	1		
		* 35	90145-MS9-611	オイルホルト 10X22.....	265	-	-	-	2	2		
		36	90201-415-000	キャツフアツト 6MM.....	105	-	1	1	1	1		
		37	90301-473-003	Uアツト 6MM.....	150	-	1	1	1	1		
		38	90545-300-000	オイルホルトワツシャ.....	95	-	5	5	7	7		
		39	90651-MA5-671	サークリツフ.....	85	-	1	1	1	1		
		40	91212-422-006	オリツク 14.8X2.4.....	95	-	1	1	1	1		
		41	93600-04050-16	フラツトスクリエ 4X50.....	15	-	2	2	2	2		
		42	93891-05020-17	スクリエワツシャ 5X20.....	15	-	1	1	-	-		
		43	93893-04012-18	スクリエワツシャ 4X12.....	20	-	1	1	1	1		
		44	96000-06025-07	フランシホルト 6X25.....	35	-	2	2	2	2		
		45	96300-06012-00	フランシホルト 6X12.....	25	-	1	1	-	-		
		* 45	96300-06012-07	フランシホルト 6X12.....	25	-	-	-	1	1		

**G 15**

ブロックNO.

**F-4-1**

フロントブレーキマスターシリンダー  
(NSR250R2J・R4J・  
R5K・R5K-II)



3

整備項目	標準時間	見出番号	部品番号	部品名	標準価格	使用個数					適用機		タイプ
						NSR250	初号機	終号機	初号機	終号機			
		46	96300-06025-07	フランシヤホルト 6X25.....	35	-	1	1	1	1			

1988.12.20

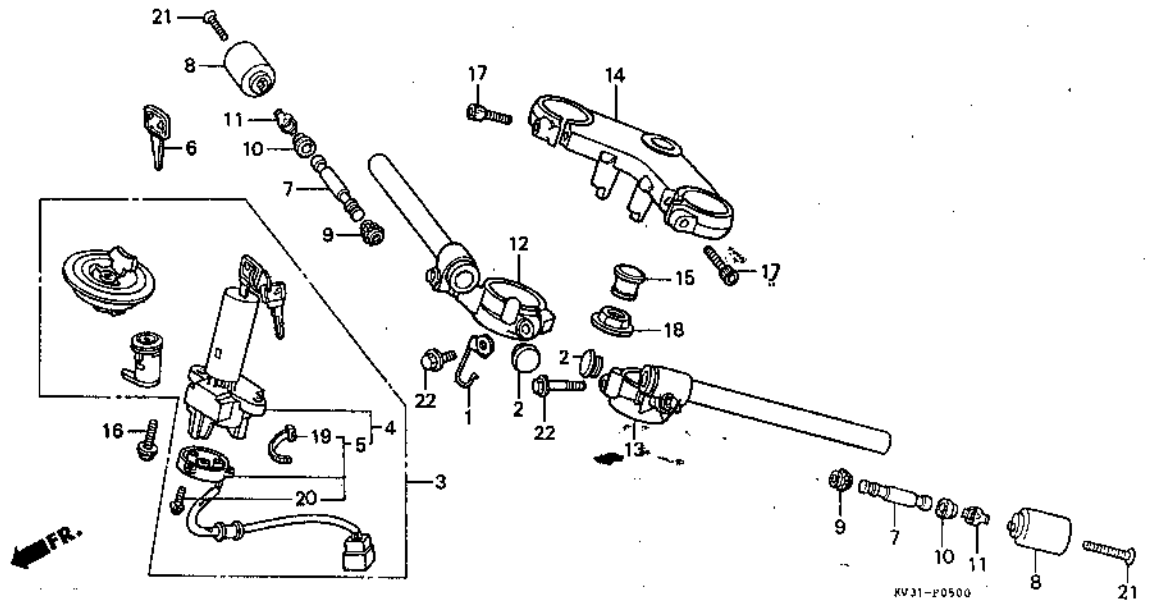
G15

**G 16**

ブロックNO.

**F-5**

ハンドルパイプ・トップブリッジ  
(NSR250RG)



整備項目	標準時間	見出番号	部品番号	部品名	標準価格	使用個数					適用号機		タイプ
						RG	R2J	R1J	RSE	R5K-2	初号機	終号機	
キーセット.....	0.8	1	17908-KV3-000	キーセット (A).....	175	1	-	-	-	-	-	-	-
コンネクション&ロックスイッチASSY.....	0.6	2	19902-865-780	スイッチ&ロック (A).....	140	2	-	-	-	-	-	-	-
コンタクト&ス&COMP.....		3	35010-KV3-000	コンタクト&ス&COMP.....	10,000	1	-	-	-	-	-	-	-
L. ハンドルパイプ&COMP.....		4	35100-KV3-000	コンネクション&ロックスイッチASSY.....	5,700	1	-	-	-	-	-	-	-
R. ハンドルパイプ&COMP.....	0.5	5	35101-KV3-000	コンタクト&ス&COMP.....	1,800	1	-	-	-	-	-	-	-
フォークツフ&ブリッジ.....	0.4												
		6	35121-MA6-811	フランクリンキー (TYPE1).....	360	(1)	-	-	-	-	-	-	-
			35122-MA6-811	フランクリンキー (TYPE2).....	360	(1)	-	-	-	-	-	-	-
		7	53105-KV3-000	ステップアップ&ハンドル&ウェイト (B).....	610	2	-	-	-	-	-	-	-
		8	53106-KV3-000	ステップアップ&ハンドル&ウェイト (A).....	550	2	-	-	-	-	-	-	-
		9	53106-MJ0-000	ハンドル&ウェイト&ラバー (A).....	95	2	-	-	-	-	-	-	-
		10	53107-MJ0-000	ハンドル&ウェイト&ラバー (B).....	80	2	-	-	-	-	-	-	-
		11	53108-KR3-770	ハンドル&ウェイト&ステップアップ&リンク.....	145	2	-	-	-	-	-	-	-
		12	53115-KV3-000	R. ハンドルパイプ&COMP.....	5,300	1	-	-	-	-	-	-	-
		13	53155-KV3-000	L. ハンドルパイプ&COMP.....	5,300	1	-	-	-	-	-	-	-
		14	53230-KV3-000	フォークツフ&ブリッジ.....	7,300	1	-	-	-	-	-	-	-
		15	53232-MJ4-670	ステップアップ&アット&キャップ.....	295	1	-	-	-	-	-	-	-
		16	90104-MJ1-000	フランシス&ボルト 8X19.....	125	2	-	-	-	-	-	-	-
		17	90151-MB2-000	ソケット&ボルト 7X48.....	130	2	-	-	-	-	-	-	-
		18	90304-MJ4-670	ステップアップ&アット.....	360	1	-	-	-	-	-	-	-
		19	91058-MG9-681	ステップアップ&リンク.....	80	1	-	-	-	-	-	-	-
		20	91059-MK4-601	ステップアップ&リンク.....	60	3	-	-	-	-	-	-	-
		21	93600-06070-06	フラット&スクリュー 6X70.....	35	2	-	-	-	-	-	1018965	-
			90191-KV3-000	フラット&スクリュー 6X74.....	80	2	-	-	-	-	-	1018966	-
		22	96300-08040-07	フランシス&ボルト 8X40.....	40	2	-	-	-	-	-	-	-

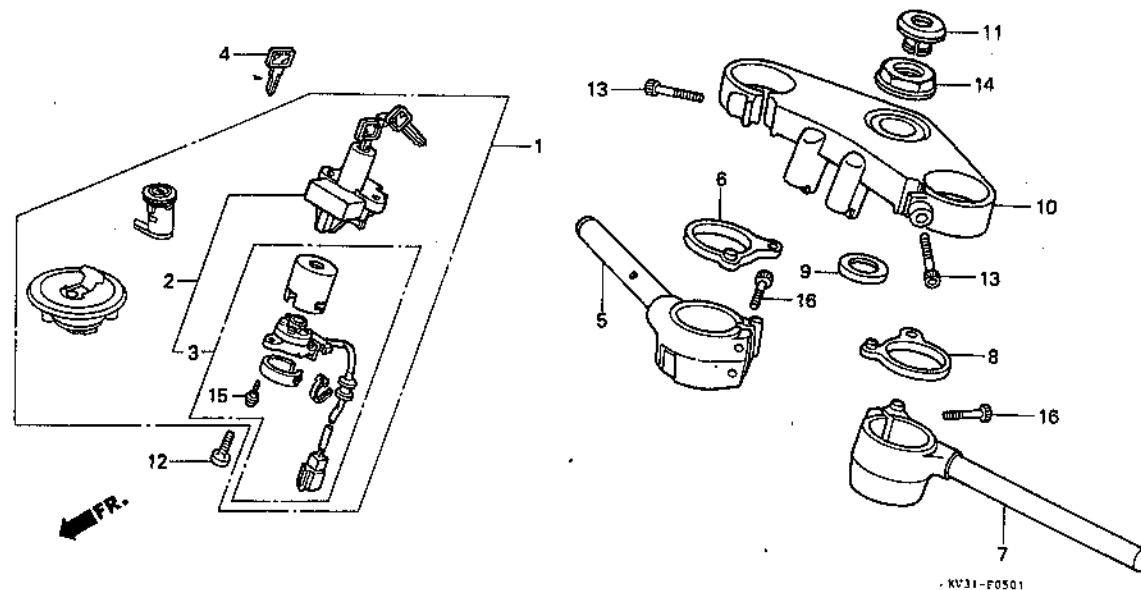
**3**



ブロックNO.

**F-5-1**

ハンドルパイプ・トップブリッジ  
(NSR250R2J・R4J)



3

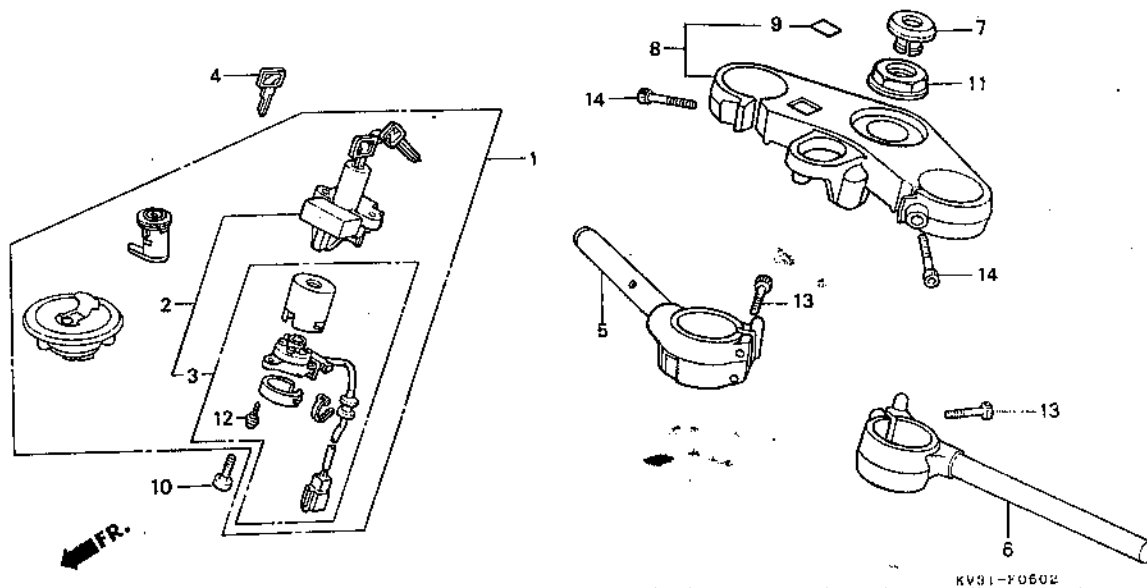
整備項目	標準時間	見出番号	部品番号	部品名	標準価格	使用個数					通用号機		タイプ
						NSR250	RG	R2J	R4J	RSK	R5K-2	初号機	
キーセット.....	0.8	1	35010-KV3-700	キーセット.....	10,000	-	1	1	-	-	-	-	-
コンネクション&ロツクスイッチASSY.....	0.6	2	35100-KV3-701	コンネクション&ロツクスイッチASSY.....	5,700	-	1	1	-	-	-	-	-
コンタクトヘッド&スCOMP.....		3	35101-KV3-701	コンタクトヘッド&スCOMP.....	1,800	-	1	1	-	-	-	-	-
R.ステアリングハンドルパイプ.....	0.4	4	35121-MA6-811	フランクキー (TYPE1).....	360	-	(1)	(1)	-	-	-	-	-
フオークツフワリツシ.....			35122-MA6-811	フランクキー (TYPE2).....	360	-	(1)	(1)	-	-	-	-	-
L.ステアリングハンドルパイプ.....	0.5	5	53101-KV3-700	R.ステアリングハンドルパイプ.....	6,000	-	1	1	-	-	-	-	-
		6	53102-KV3-700	R.ステアリングハンドルカラー.....	620	-	1	1	-	-	-	-	-
		7	53151-KV3-700	L.ステアリングハンドルパイプ.....	6,000	-	1	1	-	-	-	-	-
		8	53152-KV3-700	L.ステアリングハンドルカラー.....	620	-	1	1	-	-	-	-	-
		9	53210-KV3-700	ステアリングステムセンサー.....	410	-	1	1	-	-	-	-	-
		10	53230-KV3-700	フオークツフワリツシ.....	7,300	-	1	1	-	-	-	-	-
		11	53232-KV3-700	ステアリングナットキャツフ.....	295	-	1	1	-	-	-	-	-
		12	90100-KV3-700	ソツツットホルツト 8MM.....	115	-	2	2	-	-	-	-	-
		13	90151-KV3-700	ソツツットホルツト 7X48.....	130	-	2	2	-	-	-	-	-
		14	90306-MJ4-670	ステアリングステムナツツ.....	360	-	1	1	-	-	-	-	-
		15	91059-MK4-601	ツツツツツツツツツツツツツ.....	60	-	3	3	-	-	-	-	-
		16	96600-06032-00	ソツツツツツツツツツツツ.....	35	-	4	4	-	-	-	-	-

**H 2**

ブロックNO.

**F-5-2**

ハンドルパイプ・トップブリッジ  
(NSR250R5K・R5K-II)



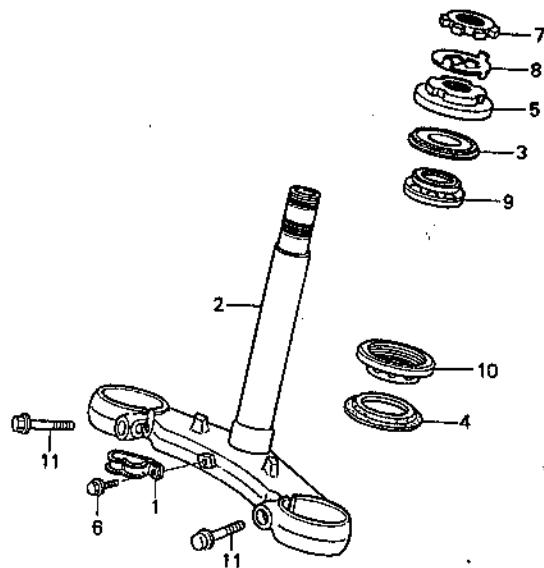
整備項目	標準時間	見出番号	部品番号	部品名	標準価格	使用個数					適用号機		タイプ
						RG	R1J	R1J	R5K	R5K-1	初号機	終号機	
キーセット	0.7	* 1	35010-KV3-770	キーセット	10,000	-	-	-	1	1			
コンネクション&ロツクスイッチASSY.	0.6	* 2	35100-KV3-701	コンネクション&ロツクスイッチASSY.	5,700	-	-	-	1	1			
コンタクトハブ&スCOMP.		* 3	35101-KV3-701	コンタクトハブ&スCOMP.	1,800	-	-	-	1	1			
R.スチアリンクハント"ル"17°	0.4	* 4	35121-KW3-771	フランクキー (NO.1)	340	-	-	-	(1)	(1)			
フォークツフ"ル"COMP.		* 5	35122-KW3-771	フランクキー (NO.2)	340	-	-	-	(1)	(1)			
L.スチアリンクハント"ル"17°	0.5	* 6	53101-KV3-770	R.スチアリンクハント"ル"17°	6,000	-	-	-	1	1			
		* 7	53151-KV3-770	L.スチアリンクハント"ル"17°	6,000	-	-	-	1	1			
		* 8	53232-MJ4-670	スチアリンクナットキツフ	295	-	-	-	1	1			
		* 9	53300-KV3-770	フォークツフ"ル"COMP.	7,600	-	-	-	1	1			
		* 10	86150-MR8-300	ウイングマークエンブレム	310	-	-	-	1	1			
		* 11	90100-KV3-700	ソグツボ"ル" 8MM.	115	-	-	-	2	2			
		* 12	90304-MJ4-670	スチアリンクスチムナット	360	-	-	-	1	1			
		* 13	91059-MK4-601	タツヒンク"ル"スクリユ 3X16.	60	-	-	-	3	3			
		* 14	96600-06032-07	ソグツボ"ル" 6X32.	35	-	-	-	4	4			
			96600-08040-07	ソグツボ"ル" 8X40.	40	-	-	-	2	2			

H 3

ブロックNO.

F-6

ステアリングシステム



KV31-P0600

3

整備項目	標準時間	見出番号	部品番号	部品名	標準価格	使用個数					適用機種		タイプ
						RS	R2J	R6J	R6K	R6K-1	初号機	終号機	
ステアリングシステムCOMP.....	1.4	1	45155-KV3-700	フロントフレキホースクラシホー.....	155	-	1	1	1	1			
ステアリングハットトツフスレツトCOMP.....	0.4	2	53200-KV3-000	ステアリングシステムCOMP.....	9,200	1	-	-	-	-	-----	1003692	
ハットハーフアツハーフステアリング.....	1.3		53200-KV3-010	ステアリングシステムCOMP.....	9,200	1	-	-	-	-	1003693		
(ニコチモトウシカ)			53200-KV3-700	ステアリングシステムCOMP.....	9,200	-	1	1	-	-			
		*	53200-KV3-770	ステアリングシステムCOMP.....	9,200	-	-	-	1	1			
		3	53214-KA4-701	ステアリングハットタストシール (アライ).	170	1	1	1	1	1			
		4	53214-371-010	ステアリングハットタストシール.....	350	1	1	1	1	1			
		5	53220-KM4-000	ステアリングハットトツフスレツトCOMP.....	680	1	1	1	1	1			
		6	90181-KV3-700	フランシホルト 6X12.....	55	-	1	1	1	1			
		7	90302-425-830	ステアリングハットトツフスレツト (B).....	560	1	1	1	1	1			
		8	90506-425-830	ロツクワツシヤ.....	150	1	1	1	1	1			
		9	91015-MB4-771	ハットハーフアツハーフステアリング.....	1,250	1	-	-	-	-			
			91015-KT8-005	ハットハーフアツハーフステアリング.....	1,150	-	1	1	1	1			
		10	91016-MB4-771	ハットハーフアツハーフステアリング.....	1,350	1	-	-	-	-			
		11	91016-KT8-005	ハットハーフアツハーフステアリング.....	1,250	-	1	1	1	1			
			96400-10035-07	フランシホルト 10X35.....	45	2	-	-	-	-			
			96400-10032-07	フランシホルト 10X32.....	45	-	2	2	2	2			

1988.12.20

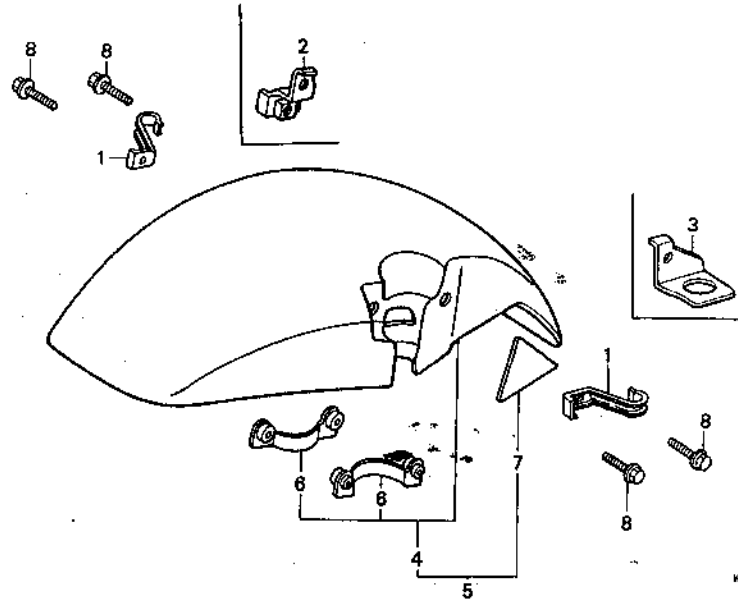
H3

H 4

ブロックNO.

F-7

フロントフェンダー



整備項目	標準時間	見出番号	部品番号	部品名	標準価格	使用個数					通用号機		タイプ
						RG	R2J	R4J	RSK	RSK-2	初号機	終号機	
フロントフェンダー-COMP.....	0.2	*	1	45157-KV3-770	フロントフレキシホ-スクリンパ-B.....	165	-	-	-	2	2		
			2	45462-KV3-000	フロントフレキシホ-ススタ.....	165	1	-	-	-	-		
			3	45463-KV3-000	フレキシホ-ススタ (B).....	165	1	-	-	-	-		
			4	61100-KV3-000ZA	フロントフェンダー-COMP. *R134*..	4,550	1	-	-	-	-		
					(フアイティングレット)								
				61100-KV3-000ZB	フロントフェンダー-COMP. *PB190*..	4,550	1	-	-	-	-	1008077	
					(フリップ)								
			*	61100-KV3-770ZA	フロントフェンダー-COMP. *NH196*..	4,550	-	-	-	1	1		
					(ロスホワイト)								
			*	61100-KV3-770ZB	フロントフェンダー-COMP. *NH259*..	4,550	-	-	-	1	1		
					(シートシルバ)								
			5	61100-KV3-700ZA	フロントフェンダー-COMP. *NH196*..	4,550	-	1	1	-	-		
					(ロスホワイト)								
			6	61101-KV3-700	フロントフェンダー-フレート.....	260	2	2	2	2	2		
			7	61130-KV3-700	フロントフェンダー-シル.....	155	-	2	2	-	-		
			8	96000-06018-07	フランジボルト 6X18.....	25	4	-	-	-	-		
				96001-06018-00	フランジボルト 6X18.....	25	-	4	4	4	4		

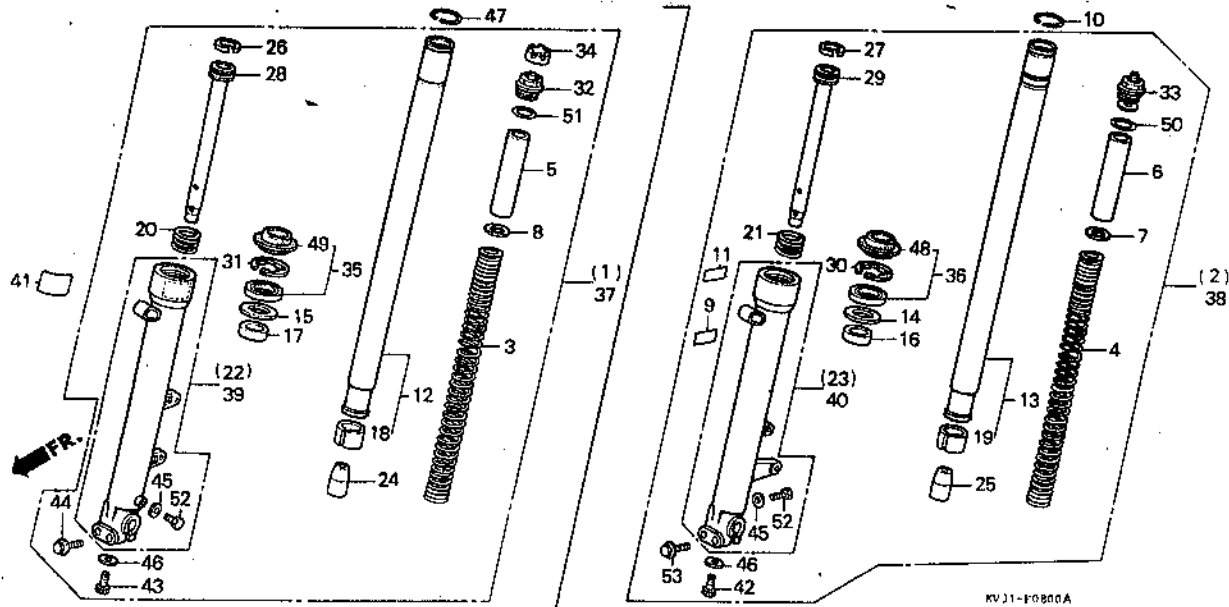
3

H 5

ブロックNO.

F-8

フロントフォーク



KV31-F0800A

3

整備項目	標準時間	見出番号	部品番号	部品名	標準価格	使用個数					適用機種		タイプ	
						RS	R2J	R4J	R5K	R5K-1	初号機	続号機		
フロントフォークアッシー ( イツコマシ 0.2 カサシ )	0.7	1	51400-KV3-003	R.フロントフォークアッシー. (シヨウツ)	23,900	1	-	-	-	-	-	-	-	-
フロントクッションスプリング	0.2	2	51400-KV3-701	R.フロントフォークアッシー. (シヨウツ)	25,000	-	1	1	-	-	-	-	1015216	-
フロントフォークハブCOMP. ( イツコマシ 0.6 カサシ )	1.1	*	51400-KV3-771	R.フロントフォークアッシー. (シヨウツ)	25,000	-	-	-	1	1	-	-	1015217	-
フロントクッションスプリング		3	51401-KV3-003	フロントクッションスプリング (シヨウツ)	1,600	2	-	-	-	-	-	-	-	-
フロントフォークスプリング		4	51401-KV3-701	フロントフォークスプリング (シヨウツ)	1,600	-	2	2	-	-	-	-	-	-
フロントフォークシルセット ( イツコマシ 0.5 カサシ )	1.0	*	51401-KV3-771	フロントクッションスプリング (シヨウツ)	1,600	-	-	-	2	2	-	-	-	-
		5	51402-KV3-003	スプリングカサ (シヨウツ)	570	2	-	-	-	-	-	-	-	-
		6	51402-KV3-701	スプリングカサ (シヨウツ)	570	-	2	2	2	2	-	-	-	-
		7	51403-KF0-003	スプリングシート	100	-	2	2	2	2	-	-	-	-
		8	51403-ME5-003	スプリングシールドプレート	100	2	-	-	-	-	-	-	-	-
		9	51405-KV3-701	ワッフル (シヨウツ)	145	-	2	2	-	-	-	-	1015216	-
		*	51405-KV3-702	ワッフル (シヨウツ)	145	-	2	2	-	-	-	-	1015217	-
		*	51405-KV3-771	ワッフル	145	-	-	-	2	2	-	-	-	-
		10	51405-MB4-003	スタンプスプリング	130	-	2	2	2	2	-	-	-	-
		* 11	51406-KV3-771	クリアランスワッフル	70	-	-	-	1	1	-	-	-	-
		12	51410-KV3-003	フロントフォークハブCOMP. (シヨウツ)	8,200	2	-	-	-	-	-	-	-	-
		13	51410-KV3-701	フロントフォークハブCOMP. (シヨウツ)	9,700	-	2	2	-	-	-	-	1015216	-
		*	51410-KV3-702	フロントフォークハブCOMP. (シヨウツ)	9,700	-	2	2	-	-	-	-	1015217	-
		*	51410-KV3-771	フロントフォークハブCOMP. (MISYUTUZU)	9,700	-	-	-	2	2	-	-	-	-
		14	51412-MB4-003	ハブクッションスプリング	180	-	-	2	2	2	-	-	-	-
		15	51412-463-003	ハブクッションスプリング	150	2	-	-	-	-	-	-	-	-
		16	51414-MN5-003	カハットワッフル (シヨウツ)	295	-	2	2	2	2	-	-	-	-
		17	51414-463-003	フォークハブワッフル	300	2	-	-	-	-	-	-	-	-
		18	51415-MK7-671	スプリングワッフル	350	2	-	-	-	-	-	-	-	-

1988.12.20

H5

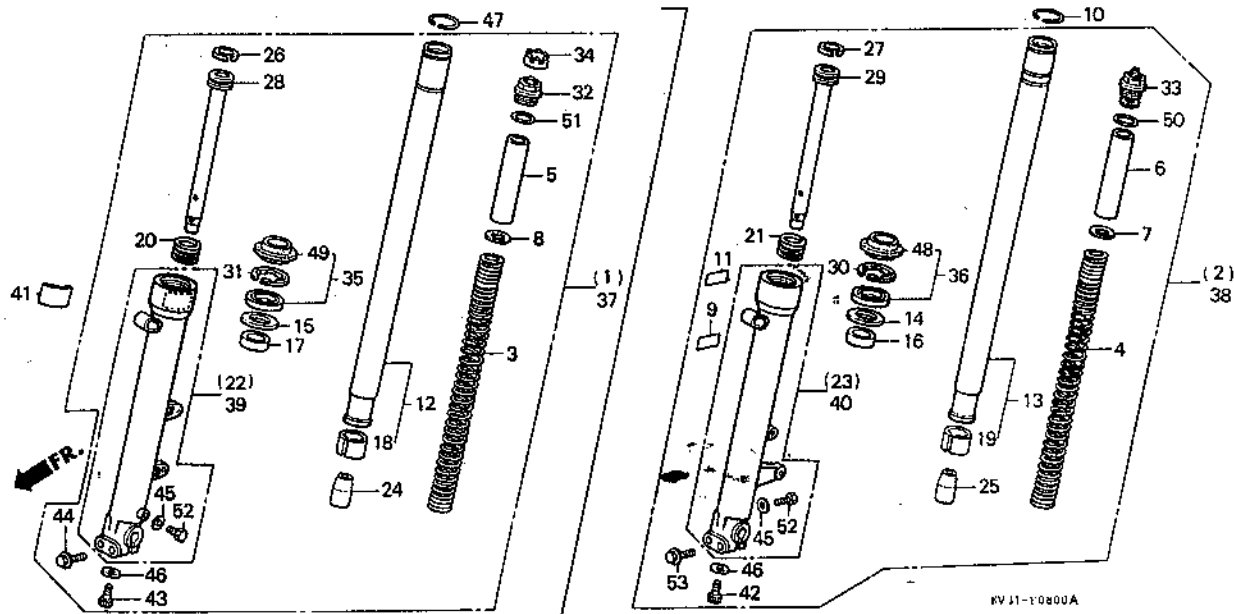


H 6

ブロックNO.

F-8

フロントフォーク



整 備 項 目	標準 時間	見出 番号	部 品 番 号	部 品 名	標準 価格	使 用 個 数					通 用 号 機		タ イ プ
						RG	R1J	R1J	R1K	RSK-1	初号機	経号機	
		19	51415-MM8-003	スライダ-ブーツ (シヨウ)	360	-	2	2	2	2			
		20	51416-KV3-003	リハウント"スプリング" (シヨウ)	165	2	-	-	-	-			
		21	51416-KV3-701	リハウント"スプリング"	165	-	2	2	2	2			
		22	51421-KV3-003	R.ホットメタ-ACOMP. (シヨウ)	8,000	1	-	-	-	-			
		23	51421-KV3-701	R.ホットメタ-ACOMP. (シヨウ)	9,300	-	1	1	1	1			
		24	51432-KV3-003	オイルツクピース (シヨウ)	390	2	-	-	-	-			
		25	51432-KV3-701	オイルツクピース (シヨウ)	390	-	2	2	2	2			
		26	51437-HA2-003	ピストンリンク	245	2	-	-	-	-			
		27	51437-KV3-701	ピストンリンク (シヨウ)	185	-	2	2	2	2			
		28	51440-KV3-003	シートハ°17° (シヨウ)	1,600	2	-	-	-	-			
		29	51440-KV3-701	シートハ°17° (シヨウ)	1,600	-	2	2	-	-	-----	1015216	
		*	51440-KV3-702	シートハ°17° (シヨウ)	1,600	-	2	2	-	-	1015217		
		*	51440-KV3-771	シートハ°17° (シヨウ)	1,600	-	-	-	2	2			
		30	51447-KA4-711	オイル-ピストンハ°-リンク	100	-	2	2	2	2			
		31	51447-MK7-671	オイル-ピストンリンク	110	2	-	-	-	-			
		32	51450-KV3-003	フロントフォークホイルASSY. (シヨウ)	1,750	2	-	-	-	-			
		33	51450-KV3-701	フロントフォークホイルASSY. (シヨウ)	2,050	-	2	2	-	-			
		*	51450-MR8-003	フロントフォークホイルASSY. (シヨウ)	2,050	-	-	-	2	2			
		34	51457-KM4-003	エア-バルブ"キャップ"	245	2	-	-	-	-			
		35	51490-KV3-305	フロントフォークシ-ルベツト (シヨウ)	760	2	-	-	-	-			
		36	51490-MM8-305	フロントフォークシ-ルベツト (シヨウ)	880	-	2	2	-	-			
		*	51490-MM8-305	フロントフォークシ-ルベツト (シヨウ)	880	-	-	-	2	2			
		37	51500-KV3-003	L.フロントフォークASSY. (シヨウ)	23,900	1	-	-	-	-			
		38	51500-KV3-701	L.フロントフォークASSY. (シヨウ)	25,000	-	1	1	-	-	-----	1015216	
		*	51500-KV3-702	L.フロントフォークASSY. (シヨウ)	25,000	-	1	1	-	-	1015217		

1988.12.20

H6

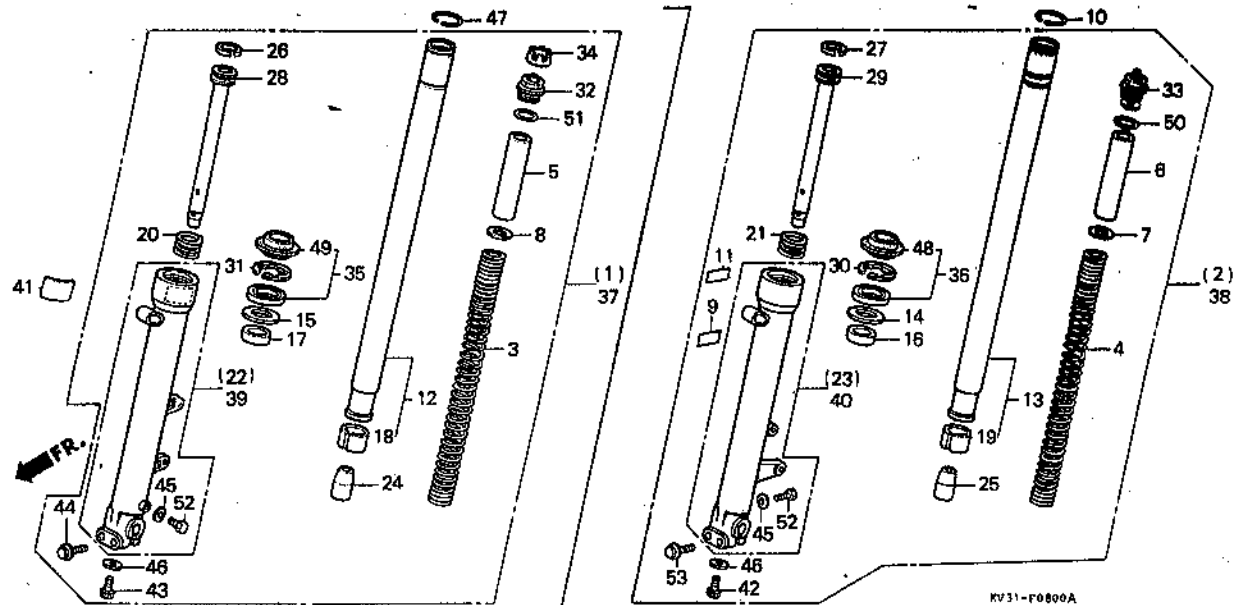
3

H 7

ブロックNO.

F-8

フロントフォーク



整備項目	標準時間	異出番号	部品番号	部品名	標準価格	使用個数					適用号機		タイプ
						NSR250	RG	RJ	RJ	RJK	RJK-2	初号機	
*			51500-KV3-771	L.フロントフォークASSY. (シヨウ)	25,000	-	-	-	1	1			
		39	51521-KV3-003	L.ホットメーターCOMP. (シヨウ)	8,000	1	-	-	-	-			
		40	51521-KV3-701	L.ホットメーターCOMP. (シヨウ)	9,300	-	1	1	1	1			
		41	83608-KV3-000	ホットメーターフ	80	1	-	-	-	-	1009097		
		42	90116-KV3-701	ソケットホルルト 8MM	75	-	2	2	2	2			
		43	90116-305-721	ソケットホルルト 8MM(シヨウ)	130	2	-	-	-	-			
		44	90155-KK6-000	フランジホルルト 7X41	90	4	-	-	-	-			
		45	90543-273-000	フロントフォークレコックバネ	60	2	2	2	2	2			
		46	90544-283-000	スプリングワッシャー 8MM	70	2	2	2	2	2			
		47	90655-KV3-000	スプリング	80	2	-	-	-	-			
		48	91254-MM8-003	タフトシール	470	-	2	2	2	2			
		49	91254-463-003	タフトシール	480	2	-	-	-	-			
		50	91356-KF0-003	オリング	90	-	2	2	2	2			
		51	91356-MA3-661	オリング 29.2X3.5	105	2	-	-	-	-			
		52	92000-06008-0A	6カクホルルト 6X8	15	2	2	2	2	2			
		53	96500-08045-00	フランジホルルト 8X45	45	-	4	4	-	-			
		*	90109-MR7-000	フランジホルルト 8X45	110	-	-	-	4	4			

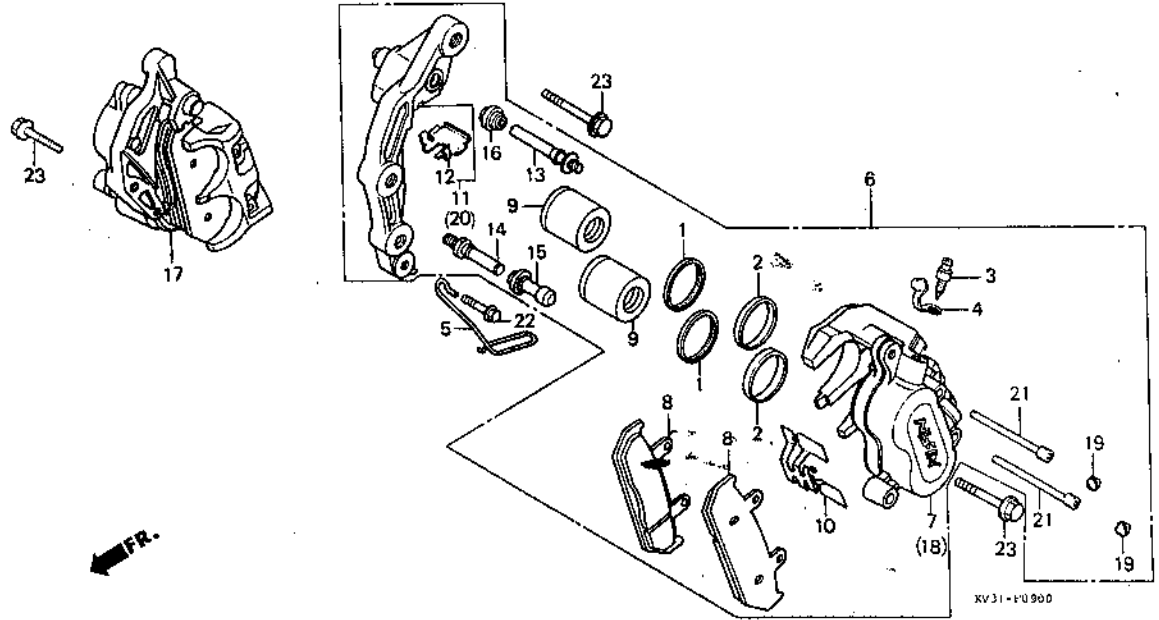
3

**H 8**

ブロックNO.

**F-9**

フロントブレーキキャリパー  
(NSR250RG)



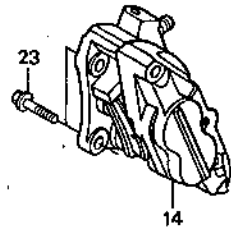
整備項目	標準時間	見出番号	部品番号	部品名	標準価格	使用個数					通用機種		タイプ
						RG	R2J	R4J	RSK	RSK-1	初号機	終号機	
フロントキャリパー-ASSY. ( イツコマシ 0.2 カサシ )	0.4	1	43109-MA3-006	ダストシール	155	4	-	-	-	-	-	-	-
キャリパー-ホッテイ	0.6	2	43209-MA3-006	ピストンシール	155	4	-	-	-	-	-	-	-
( イツコマシ 0.4 カサシ )		3	43352-568-003	フリッター-スクリーン	145	2	-	-	-	-	-	-	-
フロントハットCOMP.	0.2	4	43353-461-771	フリッター-キャップ	115	2	-	-	-	-	-	-	-
L. キャリパー-フラゲットCOMP.		5	44832-ME2-000	スポート-メーター-フェルクラフ	185	1	-	-	-	-	-	-	-
R. フロントフラゲットCOMP.		6	45100-KV3-007	L. フロントキャリパー-ASSY. (ニツシシ)	16,900	1	-	-	-	-	-	-	-
ピストンCOMP.	0.5	7	45101-ML0-006	L. キャリパー-ホッテイ	6,000	1	-	-	-	-	-	-	-
( イツコマシ 0.1 カサシ )		8	45105-ML0-007	フロントハットCOMP. (JB)	2,500	4	-	-	-	-	-	-	-
( カンレンフヘン フク )		9	45107-ML0-006	ピストンCOMP.	1,600	4	-	-	-	-	-	-	-
		10	45108-ML4-006	ハット-スプリング (ニツシシ)	215	2	-	-	-	-	-	-	-
		11	45110-KT7-016	L. キャリパー-フラゲットCOMP.	3,250	1	-	-	-	-	-	-	-
		12	45112-MG3-006	リチャー	145	2	-	-	-	-	-	-	-
		13	45131-HA5-671	ピストンホルト (A)	340	2	-	-	-	-	-	-	-
		14	45131-166-016	ピストンホルト	150	2	-	-	-	-	-	-	-
		15	45132-166-016	ピストンツシ	115	2	-	-	-	-	-	-	-
		16	45133-MA3-006	ブーツ (B)	130	2	-	-	-	-	-	-	-
		17	45200-KV3-007	R. フロントキャリパー-ASSY. (ニツシシ)	16,900	1	-	-	-	-	-	-	-
		18	45201-ML0-006	R. キャリパー-ホッテイ	6,000	1	-	-	-	-	-	-	-
		19	45203-MG3-006	ピストンホルト	125	4	-	-	-	-	-	-	-
		20	45210-KT7-016	R. キャリパー-フラゲットCOMP.	3,250	1	-	-	-	-	-	-	-
		21	45215-KA3-731	ハンカ-ピストン	245	4	-	-	-	-	-	-	-
		22	96300-06010-07	フランシホルト 6X10	25	1	-	-	-	-	-	-	-
		23	96400-08032-07	フランシホルト 8X32	40	4	-	-	-	-	-	-	-

H 9

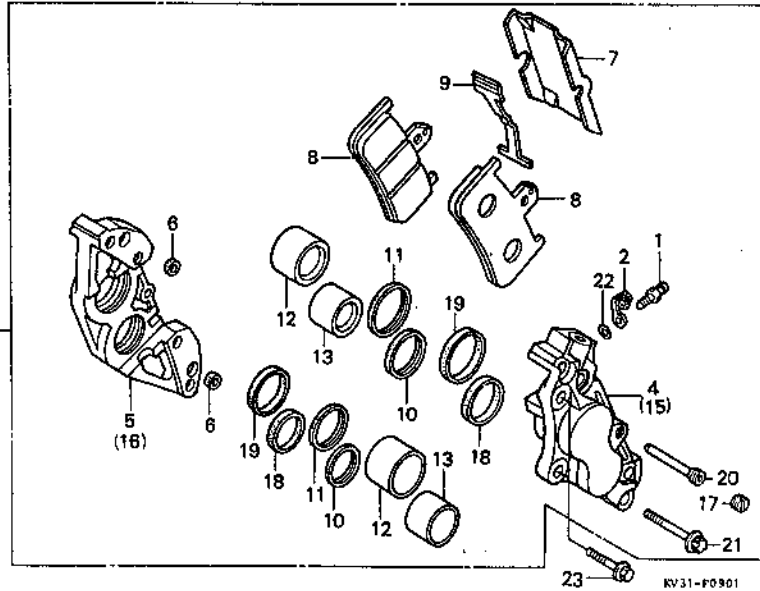
ブロックNO.

F-9-1

フロントブレーキキャリパー  
(NSR250R2J・R4J・  
R5K・R5K-I)



3



3

整備項目	標準時間	見出番号	部品番号	部品名	標準価格	使用個数					適用機種		タイプ
						NSR250	RG	R2J	R4J	R5K	R5K-I	初号機	
フロントキャリパー-ASSY. ( イツコマシ 0.1 カザン )	0.4	1	43352-MG9-006	フワリ-タ-スクリュー	165	-	2	2	2	2			
L.フロントキャリパー-ホ-ッパ-IA ( イツコマシ 0.4 カザン )	0.6	2	43353-MG9-006	フワリ-タ-キヤツフ	115	-	2	2	2	2			
L.フロントキャリパー-ホ-ッパ-IB ( イツコマシ 0.4 カザン )	0.6	3	45100-KV3-701	L.フロントキャリパー-ASSY. (ニツシ-ン)	19,600	-	1	1	-	-			
ハ-ツトCOMP.	0.2	*	45100-KV3-771	L.フロントキャリパー-ASSY. (ニツシ-ン)	19,600	-	-	-	1	1			
ピ-ストン ( イツコマシ 0.1 カザン )	0.5	*	45101-KV3-701	L.フロントキャリパー-ホ-ッパ-IA (ニツシ-ン)	6,000	-	1	1	-	-			
		*	45101-KV3-771	L.フロントキャリパー-ホ-ッパ-IA (ニツシ-ン)	6,000	-	-	-	1	1			
		*	45102-KV3-701	L.フロントキャリパー-ホ-ッパ-IB (ニツシ-ン)	5,300	-	1	1	1	1			
			6	45103-MR7-006	シ-ヨ-イント-シル (ニツシ-ン)	80	-	4	4	4	4		
			7	45104-KV3-701	カハ-	410	-	2	2	2	2		
			8	45105-KV3-701	ハ-ツトCOMP. (JBCR FF) (ニツシ-ン)	1,700	-	4	4	4	4		
			9	45106-MR7-006	ハ-ツト-スフ-リンク	275	-	2	2	2	2		
			10	45109-GE2-006	タ-スト-シル	150	-	4	4	4	4		
			11	45109-166-006	タ-スト-シル	150	-	4	4	4	4		
			12	45117-MR7-006	ピ-ストンA (ニツシ-ン)	980	-	4	4	4	4		
			13	45118-KV3-701	ピ-ストン (ニツシ-ン)	820	-	4	4	4	4		
			14	45200-KV3-701	R.フロントキャリパー-ASSY. (ニツシ-ン)	19,600	-	1	1	-	-		
		*	45200-KV3-771	R.フロントキャリパー-ASSY. (ニツシ-ン)	19,600	-	-	-	1	1			
		*	45201-KV3-701	R.フロントキャリパー-ホ-ッパ-IA (ニツシ-ン)	6,000	-	1	1	-	-			
		*	45201-KV3-771	R.フロントキャリパー-ホ-ッパ-IA (ニツシ-ン)	6,000	-	-	-	1	1			
			16	45202-KV3-701	R.フロントキャリパー-ホ-ッパ-IB (ニツシ-ン)	5,500	-	1	1	1	1		
			17	45203-MG3-006	ピ-ソ-ラ-ク	125	-	2	2	2	2		
			18	45209-GE2-006	ピ-ストン-シル	150	-	4	4	4	4		
			19	45209-166-006	ピ-ストン-シル	150	-	4	4	4	4		
			20	45215-GE2-006	ハンカ-ピ-ソ-ン	265	-	2	2	2	2		

1988.12.20

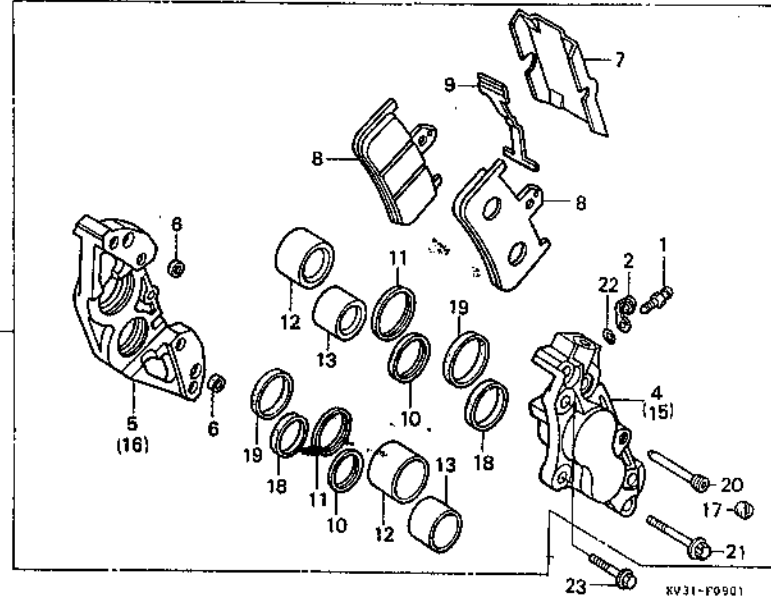
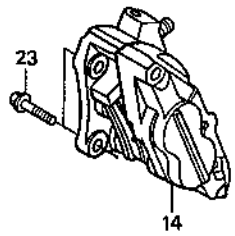
H9

**H 10**

ブロックNO.

**F-9-1**

フロントブレーキキャリパー  
(NSR250R2J・R4J・  
R5K・R5K-I)



←FR.

整備項目	標準時間	見出番号	部品番号	部品名	標準価格	使用個数					適用機種 初号機 終号機	タイプ
						RG	R2J	R1J	R5K	R5K-I		
		21	90107-KV3-701	トルクスボルト.....	95	-	8	8	8	8		
		22	91355-MG9-006	Oリング.....	90	-	2	2	2	2		
		23	96300-08025-07	フランジボルト 8X25.....	40	-	4	4	4	4		

1988.12.20

H10

**3**

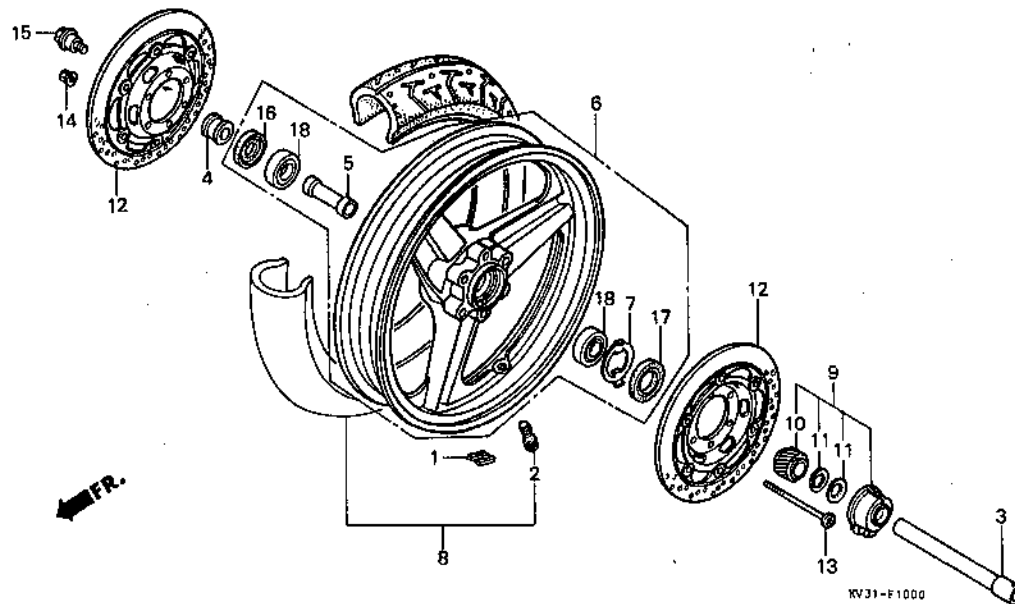
H 11

ブロックNO.

F-10

フロントホイール

(NSR250RG)



3

整備項目	標準時間	見出番号	部品番号	部品名	標準価格	使用個数					通用号機		タイプ	
						NSR250	RG	R20	R6J	R6K	R6K-1	初号機		終号機
ハブラスウェイト	0.9	1	42704-MB0-000	ハブラスウェイト (10G)	275	N	-	-	-	-	-	-	-	-
フロントホイールアッスル	0.5		42705-MB0-000	ハブラスウェイト (20G)	275	N	-	-	-	-	-	-	-	-
スポートメーターキーホルツアッSY.			42706-MB0-000	ハブラスウェイト (30G)	275	N	-	-	-	-	-	-	-	-
フロントブレーキディスクCOMP. ( イツコマシ 0.1 カザン )		2	42753-ML0-005	リムハブ (ヨコハマ)	275	1	-	-	-	-	-	-	-	-
			42753-ML7-004	リムハブ (タシロツフ)	275	1	-	-	-	-	-	-	-	-
フロントホイールベツト	1.3	3	44301-KV3-000	フロントホイールアッスル	1,600	1	-	-	-	-	-	1010712	-	-
フロントタイヤASSY.	1.2		44301-ML7-000	フロントホイールアッスル	1,600	1	-	-	-	-	1010713	-	-	-
ラジアルホイルベアリング 6004UU ( イツコマシ 0.1 カザン )	0.6	4	44311-ML7-000	フロントホイールサイトカラー	430	1	-	-	-	-	-	-	-	-
		5	44620-KT8-000	フロントホイールディスクカラー	330	1	-	-	-	-	-	-	-	-
		6	44650-KV3-3052A	フロントホイールベツト *NH196* (ロスホワイト)	32,800	1	-	-	-	-	-	-	-	-
		7	44680-ML7-000	キーホルツスリッパ	140	1	-	-	-	-	-	-	-	-
		8	44710-KT7-004	フロントタイヤASSY. (タシロツフ) (100/80-17 52H)	シカ	1	-	-	-	-	-	-	-	-
			44710-KT7-005	フロントタイヤASSY. (ヨコハマ) (100/80-17 52H)	シカ	1	-	-	-	-	-	-	-	-
		9	44800-ML0-003	スポートメーターキーホルツアッSY.	3,250	1	-	-	-	-	-	-	-	-
		10	44806-ML0-003	スポートメーターキー	730	1	-	-	-	-	-	-	-	-
		11	44809-ML7-003	スポートメーターキーフツシヤ	80	2	-	-	-	-	-	-	-	-
		12	45120-KV3-000	フロントブレーキディスクCOMP. (カズスター)	17,900	2	-	-	-	-	-	-	-	-
		13	90105-KV3-000	フロントディスクホルト 6X96	165	6	-	-	-	-	-	-	-	-
		14	90301-473-003	ナット 6MM	150	6	-	-	-	-	-	-	-	-
		15	90305-KT8-000	フロントアッスルホルト	220	1	-	-	-	-	-	-	-	-
		16	91257-KA3-711	タシロツフ 28X42X8(NOK)	245	1	-	-	-	-	-	-	-	-
			91257-KA3-712	タシロツフ 28X42X8(アライ)	260	1	-	-	-	-	-	-	-	-
				1988.12.20	H11									

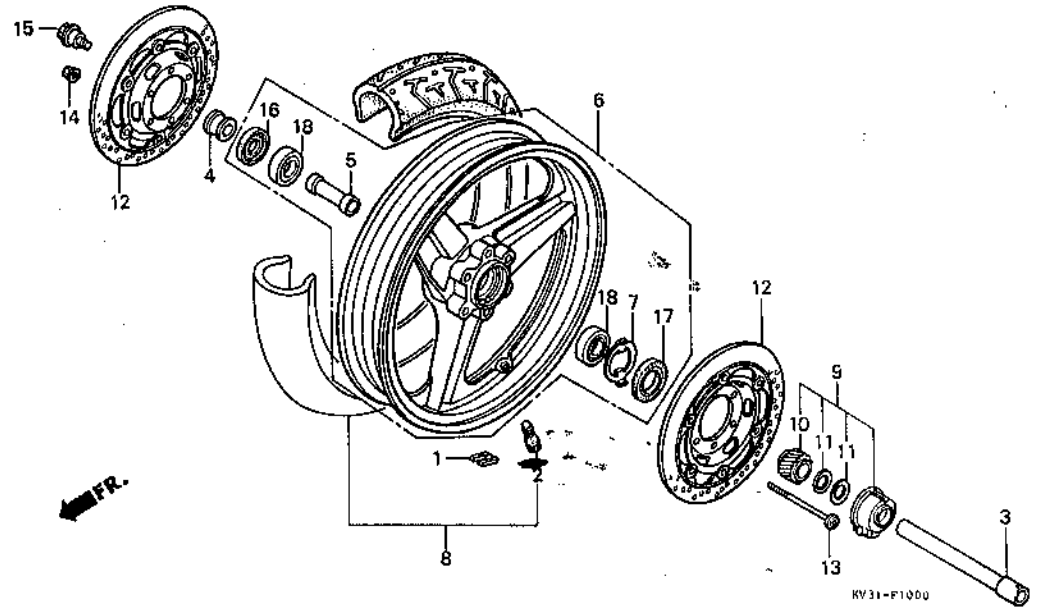
H 12

ブロックNO.

F-10

フロントホイール

(NSR250RG)



整備項目	標準時間	見出番号	部品番号	部品名	標準価格	使用個数					通用号機		タイプ
						NSR250					初号機	終号機	
						RG	R2J	R1J	R5K	R5X-2			
		17	91258-ML7-003	タフスチール 45X55X5 (Pライ).....	275	1	-	-	-	-			
			91258-ML7-004	タフスチール 45X55X5 (NOK).....	275	1	-	-	-	-			
		18	96150-60040-10	ラシアルホールハブリンク 6004UU..	640	2	-	-	-	-			

H 13

ブロックNO.

F-10-1

フロントホイール

(NSR250R2J・R5K・  
R5K-II)

3

整備項目	標準時間	見出番号	部品番号	部品名	標準価格	使用個数					適用機種		タイプ
						RG	R2J	R1J	R5K	R5K-I	初号機	終号機	
ハブスウェイト	0.9	1	42704-M80-000	ハブスウェイト (10G)	275	-	N	-	N	N			
フロントホイールアキスル	0.5		42705-M80-000	ハブスウェイト (20G)	275	-	N	-	N	N			
フロントフレキチアキスCOMP. ( イツマシ 0.1 カタン )			42706-M80-000	ハブスウェイト (30G)	275	-	N	-	N	N			
フロントアキスチアキスカラー	0.6	2	42753-ML7-003	リムハイルフ (BS)	275	-	1	-	1	1			
フロントアキスチアキスカラー			42753-ML7-004	リムハイルフ (タコソツフ)	275	-	1	-	1	1			
ラシアルホ-ルハアリンク 6004UU ( イツマシ 0.1 カタン )		3	44301-KV3-700	フロントホイールアキスル	1,600	-	1	-	1	1			
フロントホイールベツト	1.3	4	44311-KV3-700	R.フロントホイールサイトカラ	280	-	1	-	1	1			
フロントタイヤASSY	1.2	5	443T2-KV3-700	L.フロントホイールサイトカラ	280	-	1	-	1	1			
		6	44620-MR7-000	フロントアキスチアキスカラー	550	-	1	-	1	1			
		7	44650-KV3-700ZA	フロントホイールベツト *NH196* (O.S.ホワイト)	37,000	-	1	-	-	-			
		*	44650-KV3-770	フロントホイールベツト	37,000	-	-	-	1	1			
		8	44710-KV3-701	フロントタイヤASSY. (110/70-17 53H 6553 BS)	シカ	-	1	-	-	-			
			44710-KV3-702	フロントタイヤASSY. (タコソツフ) (110/70-17 53H K755F)	シカ	-	1	-	-	-			
		*	44710-KV3-771	フロントタイヤASSY. (BS) (110/70R17 54H)	シカ	-	-	-	1	1			
		*	44710-KV3-772	フロントタイヤASSY. (タコソツフ) (110/70R17 54H)	シカ	-	-	-	1	1			
		9	45120-KV3-700	フロントフレキチアキスCOMP.	20,500	-	2	-	-	-			
		*	45120-KV3-770	フロントフレキチアキスCOMP.	20,500	-	-	-	2	2			
		10	90105-KA3-730	フロントアキスホ-ルベツト 6X17	90	-	12	-	12	12			
		11	90305-MM4-000	フロントアキスホ-ルベツト	220	-	1	-	1	1			
		12	91257-KA3-711	タコソツル 28X42X8 (NOK)	245	-	2	-	2	2			
			91257-KA3-712	タコソツル 28X42X8 (アライ)	260	-	2	-	2	2			
		13	96150-60040-10	ラシアルホ-ルハアリンク 6004UU	640	-	2	-	2	2			

92

H13



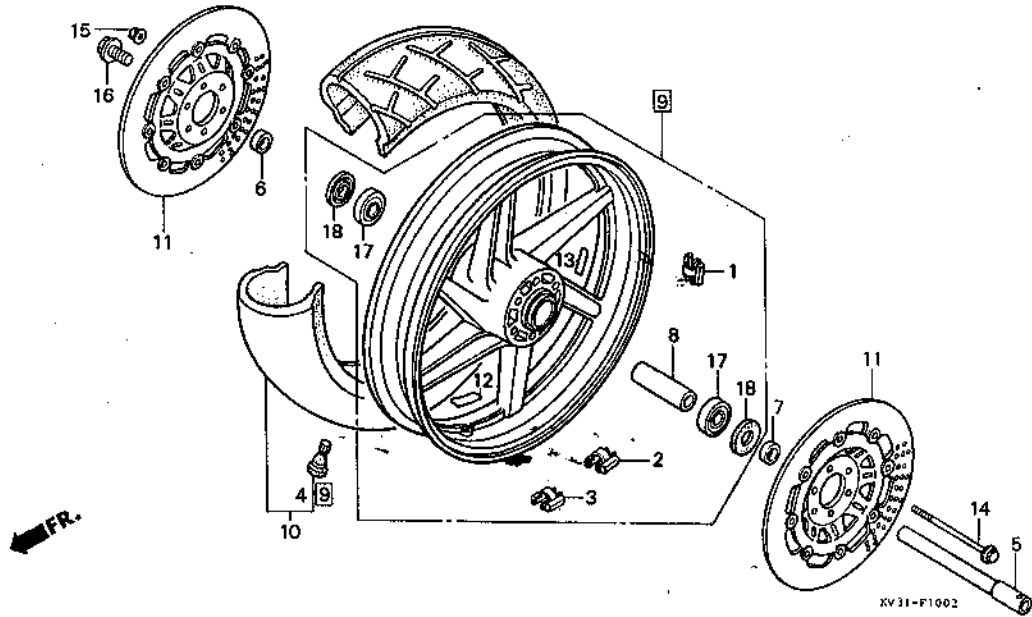
**H 14**

ブロックNO.

**F-10-2**

フロントホイール

(NSR250R4J)



整備項目	標準時間	見出番号	部品番号	部品名	標準価格	使用個数					適用号機		タイプ
						RG	R1J	R4J	R1K	R5K-1	初号機	終号機	
ハブスウェイト	0.9	1	42704-KV3-720	ハブスウェイト (10G)	265	-	-	N	-	-			
フロントホイールアッセル	0.5	2	42705-KV3-720	ハブスウェイト (20G)	265	-	-	N	-	-			
フロントフレキシブルディスクCOMP. (ニコチンモーターカフ)		3	42706-KV3-720	ハブスウェイト (30G)	265	-	-	N	-	-			
フロントアッセルインスカラー	0.6	4	42753-ML7-003	リムハルブ (BS)	275	-	-	1	-	-			
フロントアッセルインスカラー 50mmアルミ-ルハアリンク 6004 (UU) (イソコマシ 0.1 カマシ)		4	42753-ML7-004	リムハルブ (タコソツフ)	275	-	-	1	-	-			
フロントホイールセット	1.3	5	44301-KV3-700	フロントホイールアッセル	1,600	-	-	1	-	-			
フロントタイヤASSY	1.2	6	44311-KV3-700	R.フロントホイールサイトカラー	280	-	-	1	-	-			
		7	44312-KV3-700	L.フロントホイールサイトカラー	280	-	-	1	-	-			
		8	44620-MR7-000	フロントアッセルインスカラー	550	-	-	1	-	-			
		9	44650-KV3-720	フロントホイールセット	80,000	-	-	1	-	-			
		10	44710-KV3-701	フロントタイヤASSY: (110/70-17 53H G553 BS)	シカ	-	-	1	-	-			
			44710-KV3-702	フロントタイヤASSY. (タコソツフ) (110/70-17 53H K755F)	シカ	-	-	1	-	-			
		11	45120-KV3-720	フロントフレキシブルディスクCOMP.	20,500	-	-	2	-	-			
		12	87518-KV3-720	ハブスウェイトコ-シヨコラヘル	65	-	-	1	-	-			
		13	87519-KV3-720	ロータリングタイヤレクシヨコラヘル	65	-	-	1	-	-			
		14	90105-KV3-720	フロントホイール 6X120	165	-	-	6	-	-			
		15	90301-473-003	Uナット 6MM	150	-	-	6	-	-			
		16	90305-MM4-000	フロントアッセルホルト	220	-	-	1	-	-			
		17	91075-KV3-721	50mmアルミ-ルハアリンク 6004 (UU)	520	-	-	2	-	-			
		18	91253-KV3-721	タコソツフ 28X43X8	245	-	-	2	-	-			

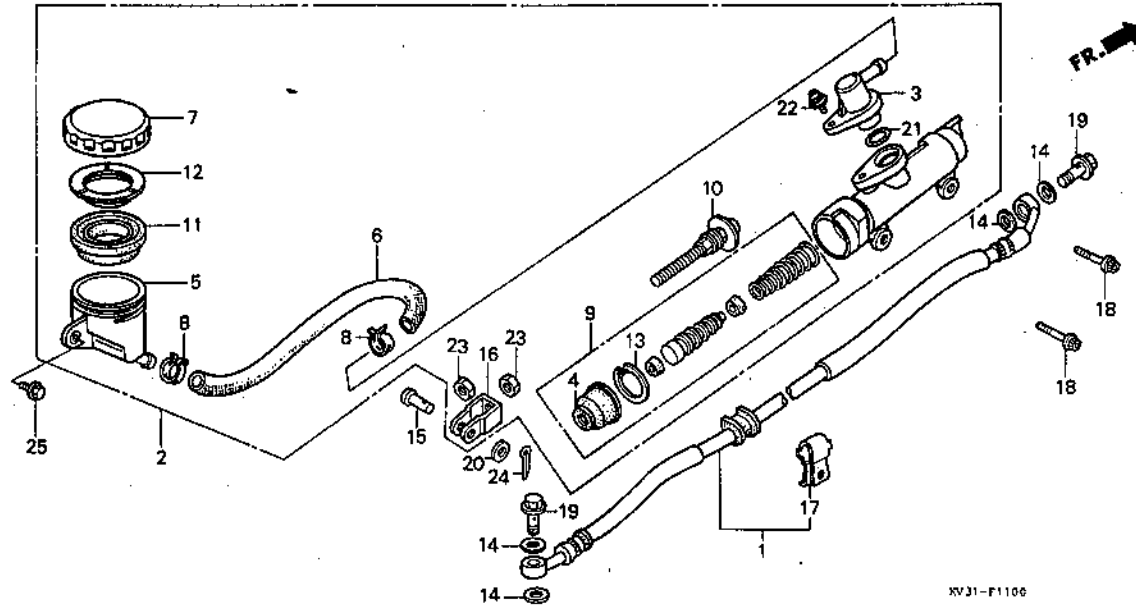
**3**

H 15

ブロックNO.

F-11

リヤブレーキマスターシリンダー  
(NSR250RG)



3

整備項目	標準時間	見出番号	部品番号	部品名	標準価格	使用個数					通用号機		タイプ
						RG	REJ	RJ	RJK	RJK-I	初号機	終号機	
リヤブレーキホース	0.4	1	43310-KV3-023	リヤブレーキホース	2,350	1	-	-	-	-	-	-	-
リヤマスターシリンダーASSY	0.5	2	43500-KV3-006	リヤマスターシリンダーASSY	9,600	1	-	-	-	-	-	-	-
マスターシリンダーヒーストンセット		3	43503-MB2-006	マスターシリンダーコネクタ	265	1	-	-	-	-	-	-	-
マスターシリンダーコネクタ	0.3	4	43504-MB2-006	フツCOMP	195	1	-	-	-	-	-	-	-
マスターシリンダーオイルカツフ		5	43511-MA6-006	マスターシリンダーオイルカツフ	850	1	-	-	-	-	-	-	-
マスターシリンダーホース		6	43542-KV3-006	マスターシリンダーホース	430	1	-	-	-	-	-	-	-
タイヤフラム	0.2	7	43543-MJ6-006	オイルカツフキャツフ	700	1	-	-	-	-	-	-	-
		8	43514-445-771	マスターシリンダーオイルホースクラフ	360	2	-	-	-	-	-	-	-
		9	43520-MJ6-305	マスターシリンダーヒーストンセット	1,750	1	-	-	-	-	-	-	-
		10	43530-MB2-006	フツシロツトCOMP	790	1	-	-	-	-	-	-	-
		11	45520-300-000	タイヤフラム	265	1	-	-	-	-	-	-	-
		12	45521-MJ6-006	タイヤフラムフレート	125	1	-	-	-	-	-	-	-
		13	46182-500-013	サークリツフ	75	1	-	-	-	-	-	-	-
		14	46472-568-000	オイルホースカフスツトB	100	4	-	-	-	-	-	-	-
		15	46503-371-000	ブレーキツトヒコン	115	1	-	-	-	-	-	-	-
		16	46504-MB2-006	ブレーキツトシヨイント	180	1	-	-	-	-	-	-	-
		17	52116-KV3-020	リヤブレーキホースクラフ	130	1	-	-	-	-	-	-	-
		18	90114-KM9-000	ツツトホース 6X22	90	2	-	-	-	-	-	-	-
		19	90145-KM3-750	オイルホース 10X22	265	2	-	-	-	-	-	-	-
		20	90501-310-000	ツツヤ 7X12	60	1	-	-	-	-	-	-	-
		21	91212-422-006	オリツク 14.8X2.4	95	1	-	-	-	-	-	-	-
		22	93893-04012-18	スクリュツツヤ 4X12	20	1	-	-	-	-	1008076	-	-
			93893-04012-17	スクリュツツヤ 4X12	20	1	-	-	-	1008077	-	-	-
		23	94002-08000-0S	6カクツツ 8MM	15	2	-	-	-	-	-	-	-
		24	94201-16150	スプリツヒコン 1.6X15	10	1	-	-	-	-	-	-	-

1988.12.20

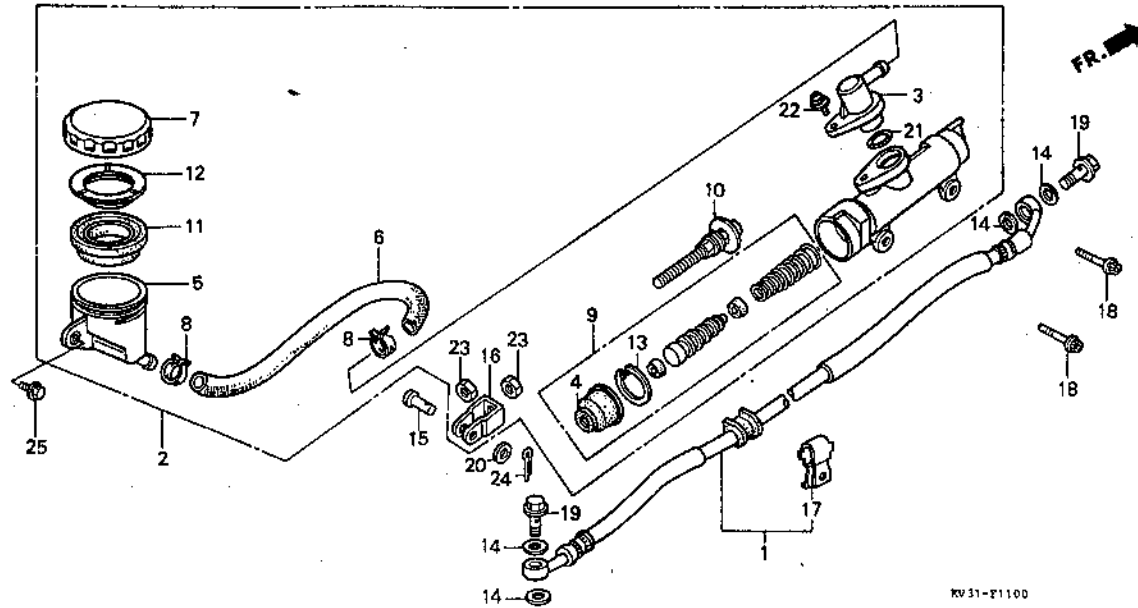
H15

H 15

ブロックNO.

F-11

リヤブレーキマスターシリンダー  
(NSR250RG)



3

整備項目	標準時間	見出番号	部品番号	部品名	標準価格	使用個数					適用号機		タイプ
						RG	RJ	RJ	RSX	RSX-2	初号機	終号機	
リヤブレーキホース	0.4	1	43310-KV3-023	リヤブレーキホース	2,350	1	-	-	-	-	-	-	-
リヤマスターシリンダーASSY	0.5	2	43500-KV3-006	リヤマスターシリンダーASSY	9,600	1	-	-	-	-	-	-	-
マスターシリンダーピストンセット		3	43503-MB2-006	マスターシリンダーコネクタ	265	1	-	-	-	-	-	-	-
マスターシリンダーコネクタ	0.3	4	43504-MB2-006	フワツCOMP	195	1	-	-	-	-	-	-	-
マスターシリンダーオイルカット		5	43511-MA6-006	マスターシリンダーオイルカット	850	1	-	-	-	-	-	-	-
マスターシリンダーホース		6	43542-KV3-006	マスターシリンダーホース	430	1	-	-	-	-	-	-	-
ダイヤフラム	0.2	7	43513-MJ6-006	オイルカットキャップ	700	1	-	-	-	-	-	-	-
		8	43514-445-771	マスターシリンダーオイルホースクランプ	360	2	-	-	-	-	-	-	-
		9	43520-MJ6-305	マスターシリンダーピストンセット	1,750	1	-	-	-	-	-	-	-
		10	43530-MB2-006	フワツシロツトCOMP	790	1	-	-	-	-	-	-	-
		11	45520-300-000	ダイヤフラム	265	1	-	-	-	-	-	-	-
		12	45521-MJ6-006	ダイヤフラムプレート	125	1	-	-	-	-	-	-	-
		13	46182-500-013	サーキット	75	1	-	-	-	-	-	-	-
		14	46472-568-000	オイルホルトカセットB	100	4	-	-	-	-	-	-	-
		15	46503-371-000	ブレーキロットピストン	115	1	-	-	-	-	-	-	-
		16	46504-MB2-006	ブレーキロットシヨイント	180	1	-	-	-	-	-	-	-
		17	52116-KV3-020	リヤブレーキホーススクランパ	130	1	-	-	-	-	-	-	-
		18	90114-KM9-000	ソケットホルト 6X22	90	2	-	-	-	-	-	-	-
		19	90145-KM3-750	オイルホルト 10X22	265	2	-	-	-	-	-	-	-
		20	90501-310-000	ワッシャー 7X12	60	1	-	-	-	-	-	-	-
		21	91212-422-006	Oリング 14.8X2.4	95	1	-	-	-	-	-	-	-
		22	93893-04012-18	スクリュワッシャー 4X12	20	1	-	-	-	-	-	-	-
			93893-04012-17	スクリュワッシャー 4X12	20	1	-	-	-	1008077	1008076	-	-
		23	94002-08000-05	6カクナツ 8MM	15	2	-	-	-	-	-	-	-
		24	94201-16150	スプリットピストン 1.6X15	10	1	-	-	-	-	-	-	-

1988.12.20

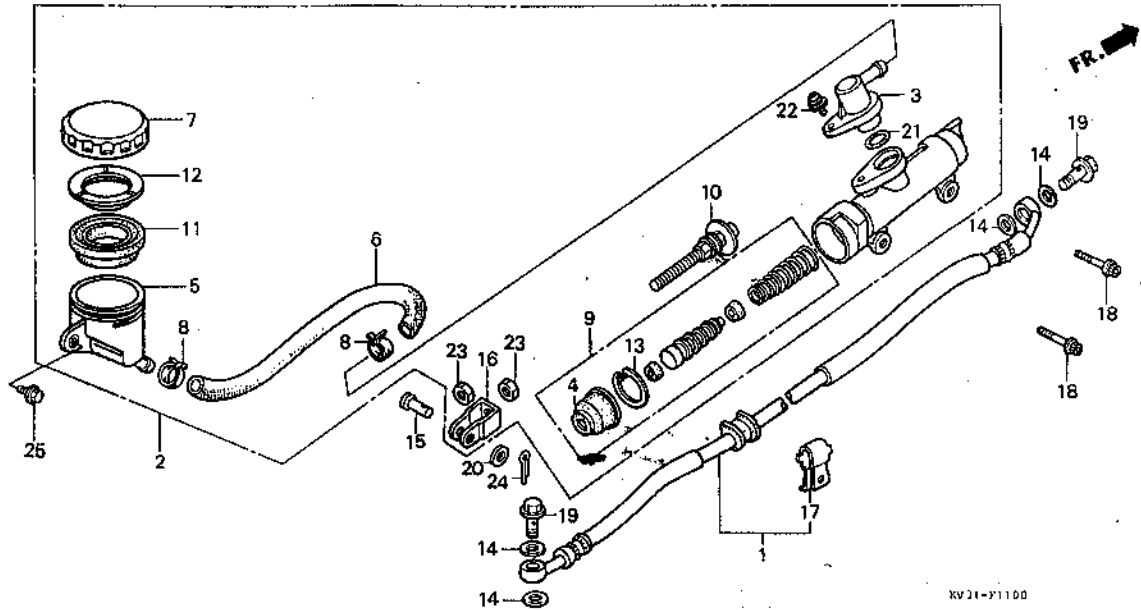
H15

**H 16**

ブロックNO.

**F-11**

リヤブレーキマスターシリンダー  
(NSR250RG)



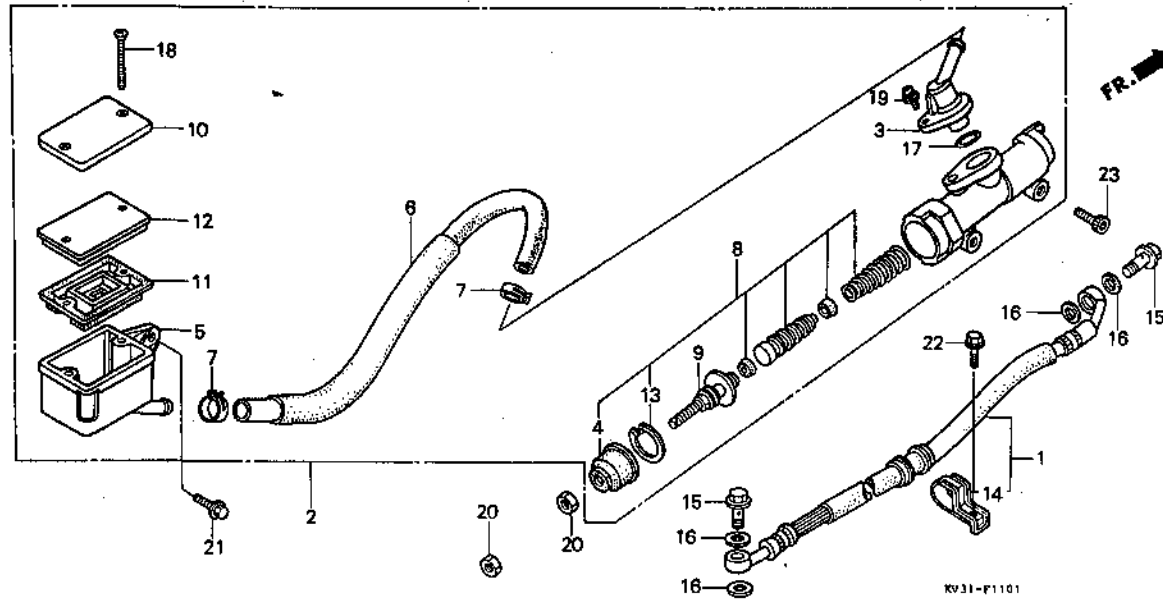
整備項目	標準時間	見出番号	部品番号	部品名	標準価格	使用個数					通用号機		タイプ
						NSR250	RG	R2J	R1J	R5K	R3K-2	初号機	
		25	96300-06014-00	フランシホルト 6X14.....	25	1							



ブロックNO.

**F-11-1**

リヤブレーキマスターシリンダー  
(NSR250R2J・R4J)

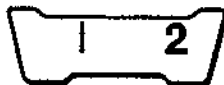


3

整備項目	標準時間	見出番号	部品番号	部品名	標準価格	使用個数				適用機種		タイプ
						RG	R2J	R4J	R5K	R3K-2	初号機	
リヤブレーキホース.....	0.4	1	43310-KV3-701	リヤブレーキホース.....	2,350	-	1	1	-	-	-	-
リヤマスターシリンダーASSY.....	0.5	2	43500-KV3-701	リヤマスターシリンダーASSY.....	9,600	-	1	1	-	-	-	-
マスターシリンダーヒートンセット	0.3	3	43503-MG9-006	コネクタ.....	350	-	1	1	-	-	-	-
コネクタ.....		4	43504-MB2-006	フューツCOMP.....	195	-	1	1	-	-	-	-
オイルカツプCOMP. マスターシリンダーホース	0.2	5	43511-KT8-006	オイルカツプCOMP.....	850	-	1	1	-	-	-	-
タイヤフラム.....		6	43542-KV3-701	マスターシリンダーホース.....	650	-	1	1	-	-	-	-
		7	43514-445-771	マスターシリンダーオイルホースクラフ°.....	360	-	2	2	-	-	-	-
		8	43520-MB2-305	マスターシリンダーヒートンセット.....	1,700	-	1	1	-	-	-	-
		9	43530-KV3-701	フューツシロツツCOMP.....	770	-	1	1	-	-	-	-
		10	45513-HA2-701	マスターシリンダーキャツフ°.....	660	-	1	1	-	-	-	-
		11	45520-MG7-006	タイヤフラム.....	285	-	1	1	-	-	-	-
		12	45521-HA2-006	タイヤフラムプレート.....	300	-	1	1	-	-	-	-
		13	46182-500-013	サークルツフ°.....	75	-	1	1	-	-	-	-
		14	52118-KV3-700	リヤブレーキホースクラフ°-B.....	155	-	1	1	-	-	-	-
		15	90145-KM3-750	オイルホルト 10X22.....	265	-	2	2	-	-	-	-
		16	90545-300-000	オイルホルトワツシャ.....	95	-	4	4	-	-	-	-
		17	91212-422-006	リング 14.8X2.4.....	95	-	1	1	-	-	-	-
		18	93600-04040-16	フラツトスクリム 4X40.....	10	-	2	2	-	-	-	-
		19	93893-04012-17	スクリムワツシャ 4X12.....	20	-	1	1	-	-	-	-
		20	94002-08070-08	6カクナツ 8MM.....	15	-	2	2	-	-	-	-
		21	96300-06014-00	フランジホルト 6X14.....	25	-	1	1	-	-	-	-
		22	96300-06018-07	フランジホルト 6X18.....	25	-	1	1	-	-	-	-
		23	96600-06018-00	ソナツトホルト 6X18.....	25	-	2	2	-	-	-	-

1988.12.20

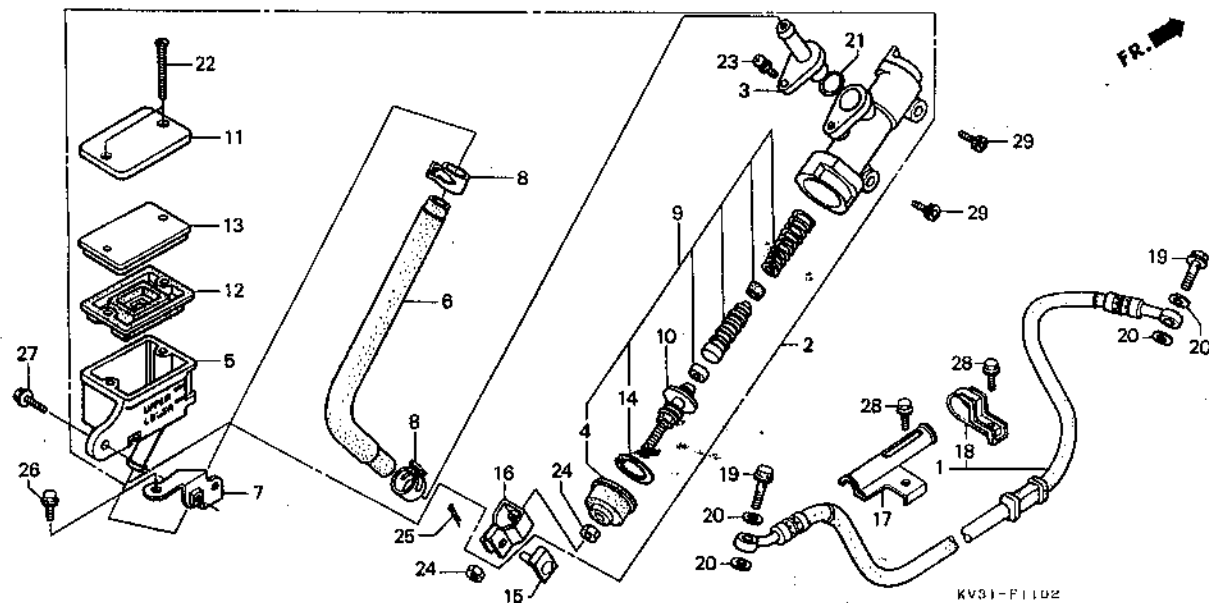
11



ブロックNO.

**F-11-2**

リヤブレーキマスターシリンダー  
(NSR250R5K・R5K-I)



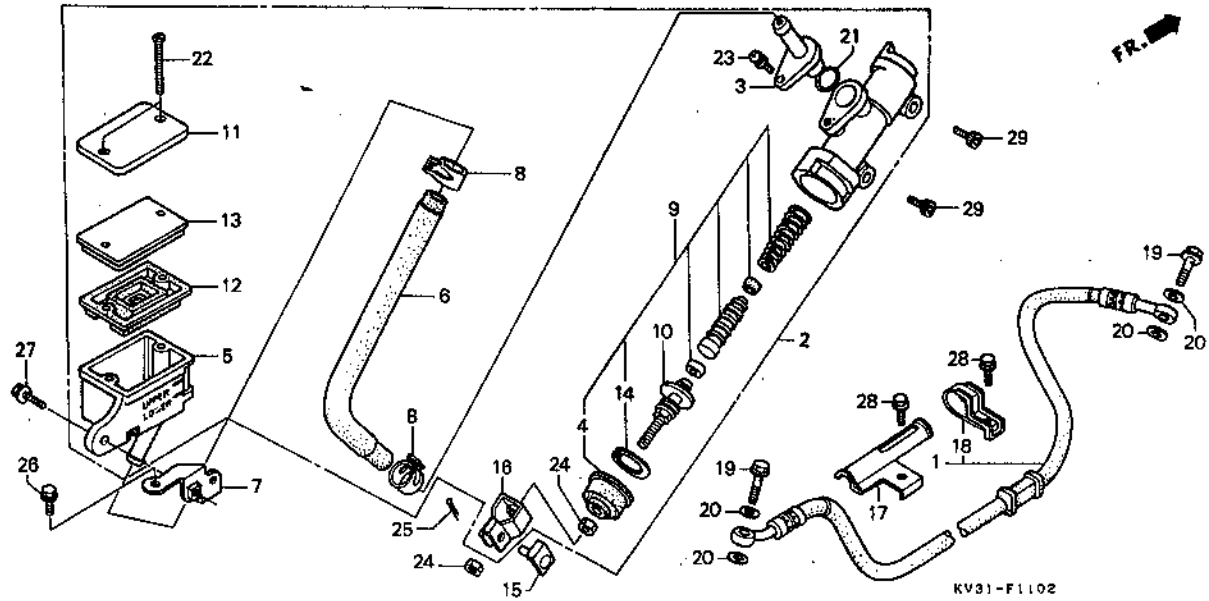
整備項目	標準時間	見出番号	部品番号	部品名	標準価格	使用個数					適用号機		タイプ
						RG	R1J	R1J	RSK	RSK-1	初号機	終号機	
リヤブレーキホース	0.4	* 1	43310-KV3-771	リヤブレーキホース	2,350	-	-	-	1	1			
リヤマスターシリンダー-ASSY.	0.5	* 2	43500-KV3-771	リヤマスターシリンダー-ASSY.	9,600	-	-	-	1	1			
マスターシリンダー-ピストンセット		* 3	43503-HB5-006	コネクタ	255	-	-	-	1	1			
コネクタ	0.3	* 4	43504-MB2-006	フックCOMP.	195	-	-	-	1	1			
オイルカツワCOMP. マスターシリンダーホース		* 5	43511-KT8-006	オイルカツワCOMP.	850	-	-	-	1	1			
タイヤフラム	0.2	* 6	43512-KV3-771	マスターシリンダーホース	430	-	-	-	1	1			
		* 7	43513-KV3-770	オイルカツワフレート	250	-	-	-	1	1			
		* 8	43514-445-771	マスターシリンダー-オイルホースクラップ	360	-	-	-	2	2			
		* 9	43520-MB2-305	マスターシリンダー-ピストンセット	1,700	-	-	-	1	1			
		* 10	43530-KV3-701	フックセットCOMP.	770	-	-	-	1	1			
		* 11	45513-HA2-701	マスターシリンダー-キツワ	660	-	-	-	1	1			
		* 12	45520-MG7-006	タイヤフラム	285	-	-	-	1	1			
		* 13	45521-HA2-006	タイヤフラムフレート	300	-	-	-	1	1			
		* 14	46182-500-013	サークルツワ	75	-	-	-	1	1			
		* 15	46503-KW3-000	ブレーキロットピストンCOMP.	110	-	-	-	1	1			
		* 16	46504-KV3-771	ブレーキロットピストン	180	-	-	-	1	1			
		* 17	52115-KV3-770	リヤブレーキホースクラップ	260	-	-	-	1	1			
		* 18	52118-KV3-700	リヤブレーキホースクラップ-B	155	-	-	-	1	1			
		* 19	90145-MS9-611	オイルホース 10X22	265	-	-	-	2	2			
		* 20	90545-300-000	オイルホースワッシャー	95	-	-	-	4	4			
		* 21	91212-422-006	Oリング 14.8X2.4	95	-	-	-	1	1			
		* 22	93600-04040-16	フラットスクリュー 4X40	10	-	-	-	2	2			
		* 23	93893-04012-17	スクリューワッシャー 4X12	20	-	-	-	1	1			
		* 24	94002-08000-05	6カクツワ 8MM	15	-	-	-	2	2			
		* 25	94201-20150	スクリューワッシャー 2.0X15	10	-	-	-	1	1			

3

ブロックNO.

F-11-2

リヤブレーキマスターシリンダー  
(NSR250R5K・R5K-II)



KV31-F1102

3

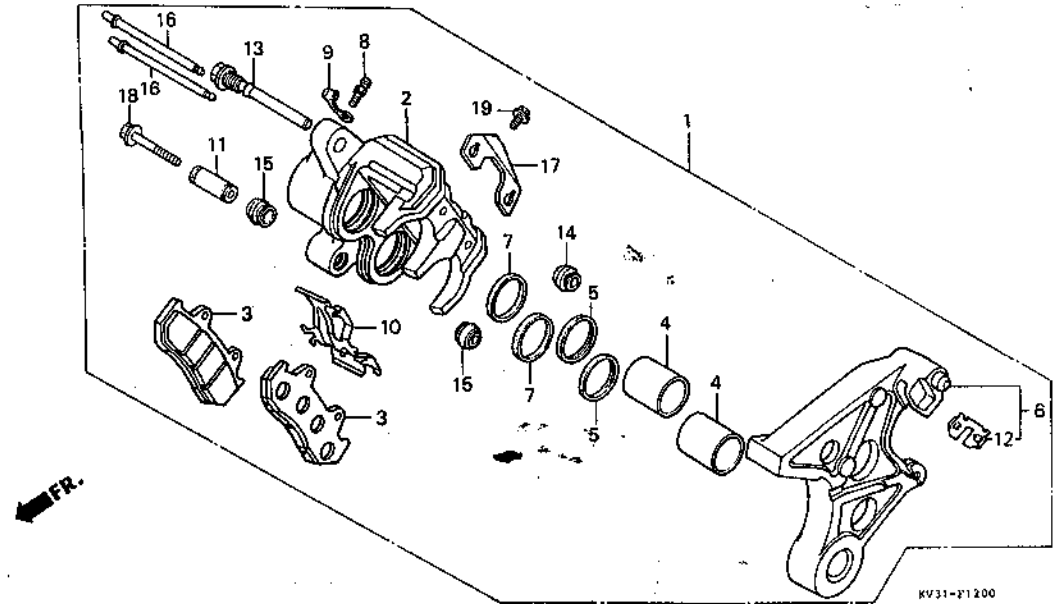
整備項目	標準時間	見出番号	部品番号	部品名	標準価格	使用個数					適用機種		タイプ
						RG	R1J	R1J	R3K	R3K-2	初号機	終号機	
		* 26	96300-06010-07	フランジホルト 6X10.....	25	-	-	-	1	1			
		* 27	96300-06014-07	フランジホルト 6X14.....	25	-	-	-	1	1			
		* 28	96300-06018-07	フランジホルト 6X18.....	25	-	-	-	2	2			
		* 29	96600-06018-00	ソケットホルト 6X18.....	25	-	-	-	2	2			



ブロックNO.

**F-12**

リヤブレーキキャリパー  
(NSR250RG)



KV31-F1200

整備項目	標準時間	見出番号	部品番号	部品名	標準価格	使用個数					通用号機		タイプ	
						NSR250	RG	R2J	R4J	R5K	R5K-2	初号機		終号機
リヤキャリパー-ASSY.....	0.6	1	43100-KV3-007	リヤキャリパー-ASSY. (ニツシ)	17,600	1	-	-	-	-	-	1018965		
リヤキャリパー-COMP.....			43100-KV3-017	リヤキャリパー-ASSY. (ニツシ)	17,600	1	-	-	-	-	-	1018966		
リヤハットCOMP.....	0.1	2	43101-ML7-006	リヤキャリパー-COMP.	6,000	1	-	-	-	-	-			
ピストン ( イツコマシ 0.1 カサシ ) ( カンレンフセン フクム )	0.5	3	43105-MJ6-721	リヤハットCOMP. (JB)	2,050	2	-	-	-	-	-	1010646	1018965	
			43105-MJ6-723	リヤハットCOMP. (JB)	2,050	2	-	-	-	-	-	1010647	1018965	
			43105-MJ6-724	リヤハットCOMP. (JB)	2,050	2	-	-	-	-	-	1018966		
リヤフレアットCOMP.....		4	43107-MA3-006	ピストン	910	2	-	-	-	-	-			
		5	43109-MA3-006	タスタシール	155	2	-	-	-	-	-			
		6	43110-KV3-006	リヤフレアットCOMP. (ニツシ)	4,600	1	-	-	-	-	-			
		7	43209-MA3-006	ピストンシール	155	2	-	-	-	-	-			
		8	43352-568-003	フリータスクリ	145	1	-	-	-	-	-			
		9	43353-461-771	フリータスクリ	115	1	-	-	-	-	-			
		10	45108-MA3-006	ハットスプリング	225	1	-	-	-	-	-			
		11	45111-MA3-006	スリーブ	300	1	-	-	-	-	-			
		12	45112-445-631	フレアットリチ	180	1	-	-	-	-	-			
		13	45131-MA3-006	ピストン	360	1	-	-	-	-	-			
		14	45133-MA3-006	ブーツ (B)	130	1	-	-	-	-	-			
		15	45133-166-016	ピストンブーツ	95	2	-	-	-	-	-			
		16	45215-MA3-006	ハンカピストン	225	2	-	-	-	-	-			
		17	45217-MA3-006	フレート	125	1	-	-	-	-	-			
		18	90180-MA3-006	フランシボルト 8X49	115	1	-	-	-	-	-			
		19	95700-06010-07	フランシボルト 6X10	20	1	-	-	-	-	-	1018965		
			96001-06010-07	フランシボルト 6X10	20	1	-	-	-	-	-	1018966		



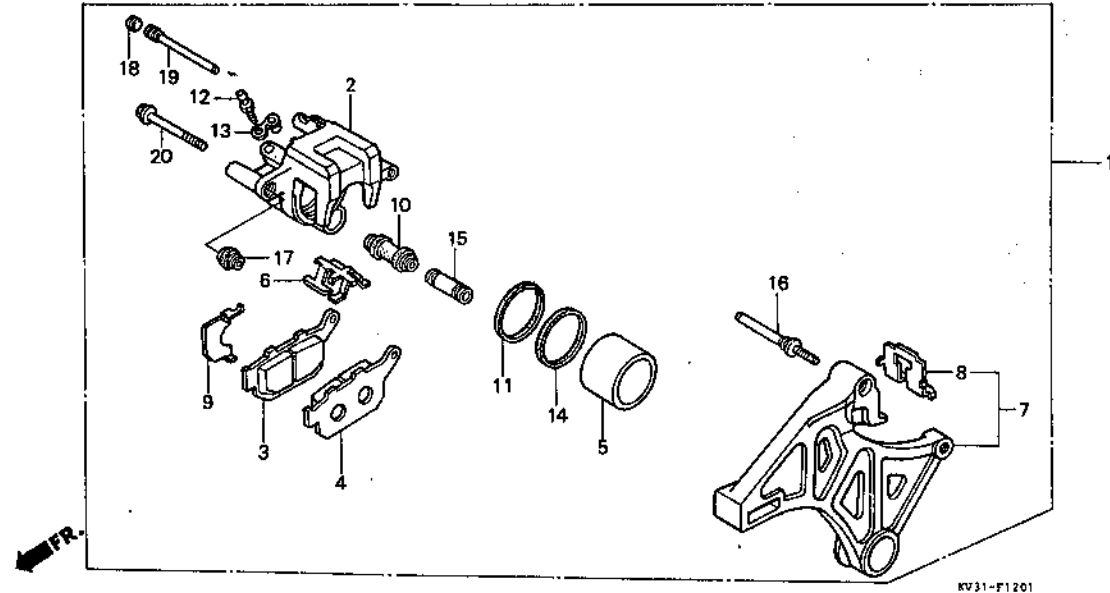


5

ブロックNO.

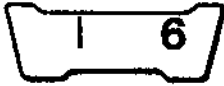
F-12-1

リヤブレーキキャリパー  
(NSR250R2J・R4J)



3

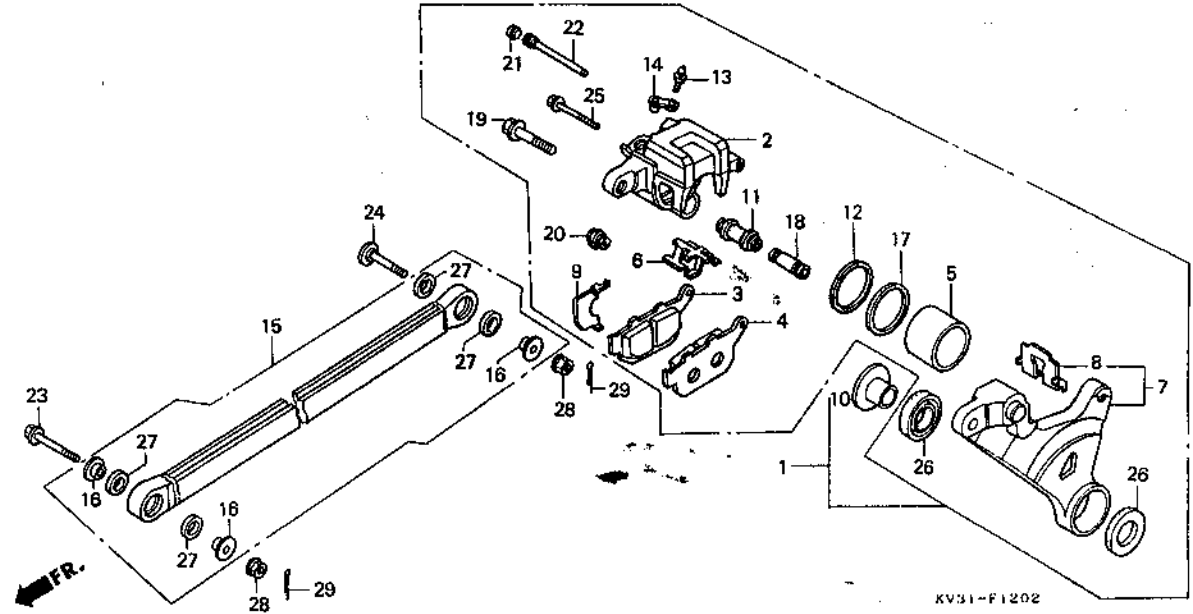
整備項目	標準時間	見出番号	部品番号	部品名	標準価格	使用個数					適用号機		タイプ
						NSR250	RG	R2J	R4J	R5K	R5K-1	初号機	
リヤキャリパー-ASSY.....	0.6	1	43100-KV3-701	リヤキャリパー-ASSY. (ニツシン).....	13,700	-	1	1	-	-			
リヤキャリパー-ホヅツイ.....	0.5	2	43101-KV3-701	リヤキャリパー-ホヅツイ.....	5,300	-	1	1	-	-			
ヒーストン (カンレンフヒン フク)		3	43105-KT7-762	リヤハヅツCOMP. (A).....	1,700	-	1	1	-	-			
リヤフアラゲツツCOMP.		4	43106-KT7-762	リヤハヅツCOMP. (B).....	1,700	-	1	1	-	-			
リヤハヅツCOMP.....	0.1	5	43107-KT7-761	ヒーストン.....	780	-	1	1	-	-			
		6	43108-KT7-761	ハヅツスフリング.....	175	-	1	1	-	-			
		7	43110-KV3-701	リヤフアラゲツツCOMP. (ニツシン).....	4,600	-	1	1	-	-			
		8	43112-KT7-761	リヂナー.....	220	-	1	1	-	-			
		9	43114-KT7-761	シム (A).....	220	-	1	1	-	-			
		10	43132-KT7-761	スリーブフツ.....	165	-	1	1	-	-			
		11	43209-371-006	ヒーストンシール.....	245	-	1	1	-	-			
		12	43352-568-003	フッリタースクリーン.....	145	-	1	1	-	-			
		13	43353-461-771	フッリターキャツフ.....	115	-	1	1	-	-			
		14	45109-443-870	タフストシール.....	160	-	1	1	-	-			
		15	45111-MA3-006	スリーブ.....	300	-	1	1	-	-			
		16	45131-HA5-671	ヒョソホルト (A).....	340	-	1	1	-	-			
		17	45133-MA3-006	フツツ (B).....	130	-	1	1	-	-			
		18	45203-MG3-006	ヒョソフアラゲ.....	125	-	1	1	-	-			
		19	45215-KA3-731	ハコカヒョソ.....	245	-	1	1	-	-			
		20	90180-MA3-006	フランシホルト 8X49.....	115	-	1	1	-	-			



ブロックNO.

**F-12-2**

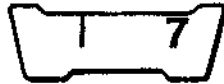
リヤブレーキキャリバー  
(NSR250R5K・R5K-I)



整備項目	標準時間	見出番号	部品番号	部品名	標準価格	使用個数				通用号機		タイプ
						RG	R2J	R1J	R5K	R5K-2	初号機	
リヤキャリバーピストン	0.7	* 1	43050-KV3-770	リヤキャリバーピストン	13,700	-	-	-	1	1		
リヤキャリバーホーン	0.5	* 2	43101-KV3-771	リヤキャリバーホーン	5,300	-	-	-	1	1		
ピストン (カンレンフレン フク)		* 3	43105-KT7-762	リヤハットCOMP. (A)	1,700	-	-	-	1	1		
リヤハットCOMP.	0.1	* 4	43106-KT7-762	リヤハットCOMP. (B)	1,700	-	-	-	1	1		
リヤブラケットCOMP.	0.6	* 5	43107-KT7-761	ピストン	780	-	-	-	1	1		
トルクリンクASSY.	0.4	* 6	43108-KT7-761	ハットスプリング	175	-	-	-	1	1		
		* 7	43110-KV3-771	リヤブラケットCOMP. (ニツジ)	4,600	-	-	-	1	1		
		* 8	43112-KT7-761	リヤナ	220	-	-	-	1	1		
		* 9	43114-KT7-761	シム (A)	220	-	-	-	1	1		
		* 10	43114-KV3-770	リヤブレーキカラー	600	-	-	-	1	1		
		* 11	43132-KT7-761	スリフフーツ	165	-	-	-	1	1		
		* 12	43209-371-006	ピストンシール	245	-	-	-	1	1		
		* 13	43352-568-003	フッリータースクリーン	145	-	-	-	1	1		
		* 14	43353-461-771	フッリーターキャップ	115	-	-	-	1	1		
		* 15	43430-KV3-770	トルクリンクASSY.	7,500	-	-	-	1	1		
		* 16	43433-KV3-770	トルクリンクカラー	200	-	-	-	3	3		
		* 17	45109-443-870	タフトシール	160	-	-	-	1	1		
		* 18	45111-MA3-006	スリフ	300	-	-	-	1	1		
		* 19	45131-MN9-006	ホルットピストン	330	-	-	-	1	1		
		* 20	45133-MA3-006	フーツ (B)	130	-	-	-	1	1		
		* 21	45203-MG3-006	ピストンワシ	125	-	-	-	1	1		
		* 22	45215-KA3-731	ハンカピーン	245	-	-	-	1	1		
		* 23	90122-KV3-770	フランシホルット 10X52	200	-	-	-	1	1		
		* 24	90123-KV3-770	ソケットホルット 10X30	500	-	-	-	1	1		
		* 25	90180-MA3-006	フランシホルット 8X49	115	-	-	-	1	1		
		* 26	91272-KV3-771	タフトシール 28X37X3	100	-	-	-	2	2		

1988.12.20

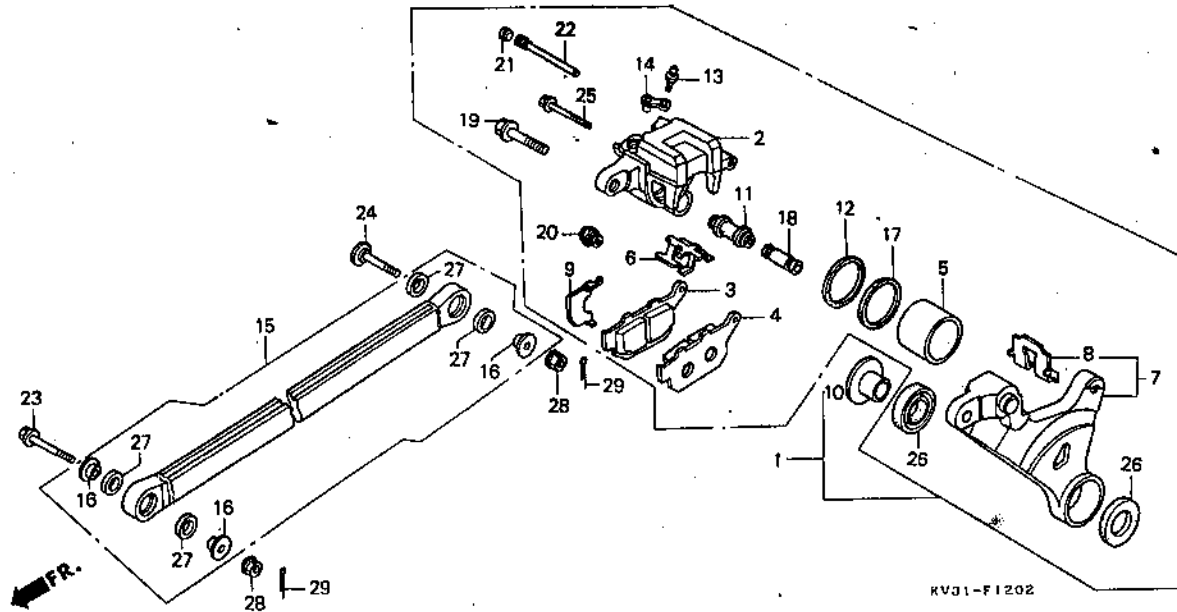
16



ブロックNO.

**F-12-2**

リヤブレーキキャリパー  
(NSR250R5K・R5K-II)

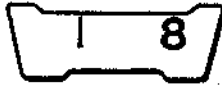


3

整備項目	標準時間	見出番号	部品番号	部品名	標準価格	使用個数					適用機種		タイプ
						RG	R1J	R1J	R3K	R3K-1	初号機	終号機	
		* 27	91273-KV3-771	クォーター 14X21X3.....	80	-	-	-	4	4			
		* 28	94050-10000	ワッシャー 10MM.....	35	-	-	-	2	2			
		* 29	94201-20180	スプリングピン 2.0X18.....	10	-	-	-	2	2			

1988.12.20

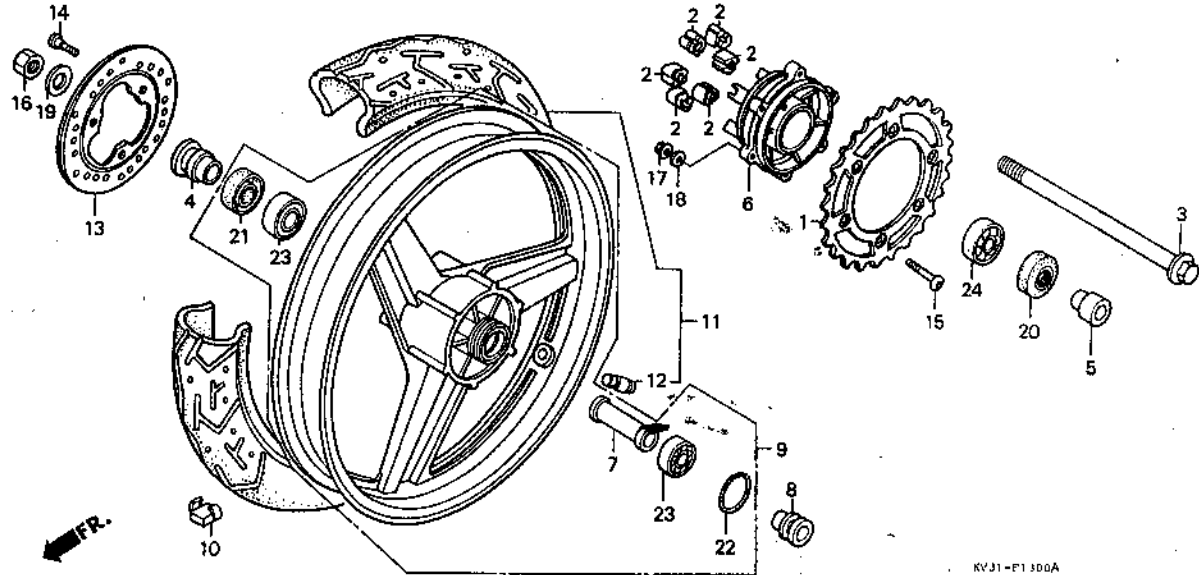
17



ブロックNO.

**F-13**

リヤホイール (NSR250RG)



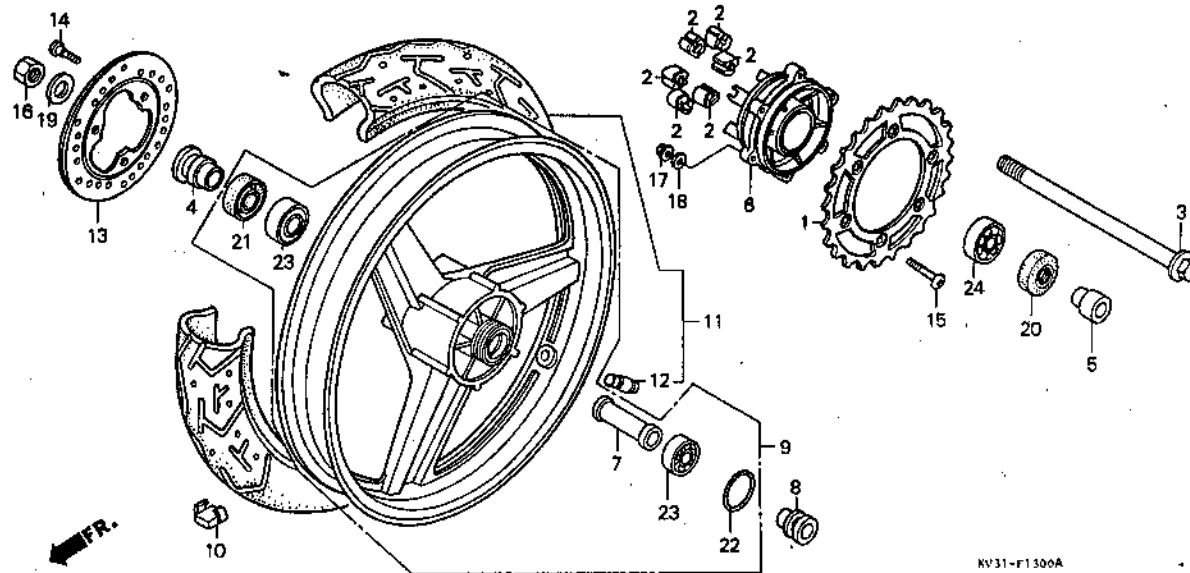
整備項目	標準時間	見出番号	部品番号	部品名	標準価格	使用個数					適用機種 初号機 終号機	タイプ
						RG	R1J	R1J	RSK	RSK-1		
ファイナルリフックスプロケット	0.6	1	41201-KV3-000	ファイナルリフックスプロケット (42T)	2,800	1	-	-	-	-		
リヤホイールタンパ-ラバー ( ニコチモトウシヤカン ニコイシヨウテモ トウシヤカン )		2	41241-KB7-000	リヤホイールタンパ-ラバー	280	6	-	-	-	-		
		3	42301-KV3-000	リヤホイールアスル	1,550	1	-	-	-	-		
		4	42312-KV3-000	R.リヤホイールサイトカラー	480	1	-	-	-	-		
リヤフレキチイスク		5	42313-KV3-000	L.リヤホイールサイトカラー	430	1	-	-	-	-	1000867	
リヤホイールアスル	0.4		42313-KV3-010	L.リヤホイールサイトカラー	430	1	-	-	-	-	1000868	
ファイナルリフックスフランシ	0.8	6	42611-KV0-000	ファイナルリフックスフランシ	6,400	1	-	-	-	-	1000867	
リヤホイールタンパ-ラバー	0.7		42611-KV3-000	ファイナルリフックスフランシ	6,400	1	-	-	-	-	1000868	
ラシアルホ-ルハアリンク ( イツコマシ 0.1 カザン )		7	42620-KV3-000	リヤホイールタンパ-ラバー (A)	460	1	-	-	-	-		
リヤホイールタンパ-ラバー	1.3	8	42625-KV3-000	リヤホイールタンパ-ラバー (B)	430	1	-	-	-	-	1000867	
ハランクウエイ	0.9		42625-KV3-010	L.リヤホイールサイトカラー	430	1	-	-	-	-	1000868	
リヤタイヤASSY	1.1	9	42650-KV3-3052A	リヤホイールタンパ-ラバー *NH196*	38,400	1	-	-	-	-	1000867	
			42650-KV3-3152A	リヤホイールタンパ-ラバー *NH196*	38,400	1	-	-	-	-	1000868	
		10	42704-MB0-000	ハランクウエイ (10G)	275	N	-	-	-	-		
			42705-MB0-000	ハランクウエイ (20G)	275	N	-	-	-	-		
			42706-MB0-000	ハランクウエイ (30G)	275	N	-	-	-	-		
		11	42710-KT8-005	リヤタイヤASSY. (30ハ)	シカ	1	-	-	-	-		
			42710-ML0-004	リヤタイヤASSY. (タンクオフ)	シカ	1	-	-	-	-		
		12	42753-ML0-005	リムハイルフ (30ハ)	275	1	-	-	-	-		
			42753-ML7-004	リムハイルフ (タンクオフ)	275	1	-	-	-	-		
		13	43351-KV3-000	リヤフレキチイスク	10,800	1	-	-	-	-		
		14	90105-KR3-000	フロントタンパ-ラバー 8X24	145	3	-	-	-	-		
		15	90128-428-020	ファイナルリフックスプロケット	205	6	-	-	-	-		



ブロックNO.

**F-13**

リヤホイール (NSR250RG)



KV31-F1500A

3

整備項目	標準時間	異出番号	部品番号	部品名	標準価格	使用個数					適用号機		タイプ
						RG	R2J	R4J	R5K	R5K-1	初号機	終号機	
		16	90305-KE8-003	アクリルナット 16MM.....	185	1	-	-	-	-			
		17	90309-428-731	フランジナット 8MM.....	130	6	-	-	-	-			
		18	90465-MC4-000	ワッシャー 8MM.....	85	6	-	-	-	-			
		19	90559-469-000	フレインワッシャー 16MM.....	125	1	-	-	-	-			
		20	91252-MC4-003	オイルシール 28X47.2X7(フライ).....	320	1	-	-	-	-			
			91252-MC4-005	オイルシール 28X47.2X7(NOK).....	340	1	-	-	-	-			
		21	91255-GEO-003	オイルシール 27X42X7(NOK).....	270	1	-	-	-	-			
			91255-GEO-005	オイルシール 27X42X7(フライ).....	270	1	-	-	-	-			
		22	91302-317-700	Oリング 54X2.....	185	1	-	-	-	-			
		23	96150-60040-10	シールホース用Oリング 6004UU..	640	2	-	-	-	-			
		24	96150-62040-10	シールホース用Oリング 6204UU..	670	1	-	-	-	-			

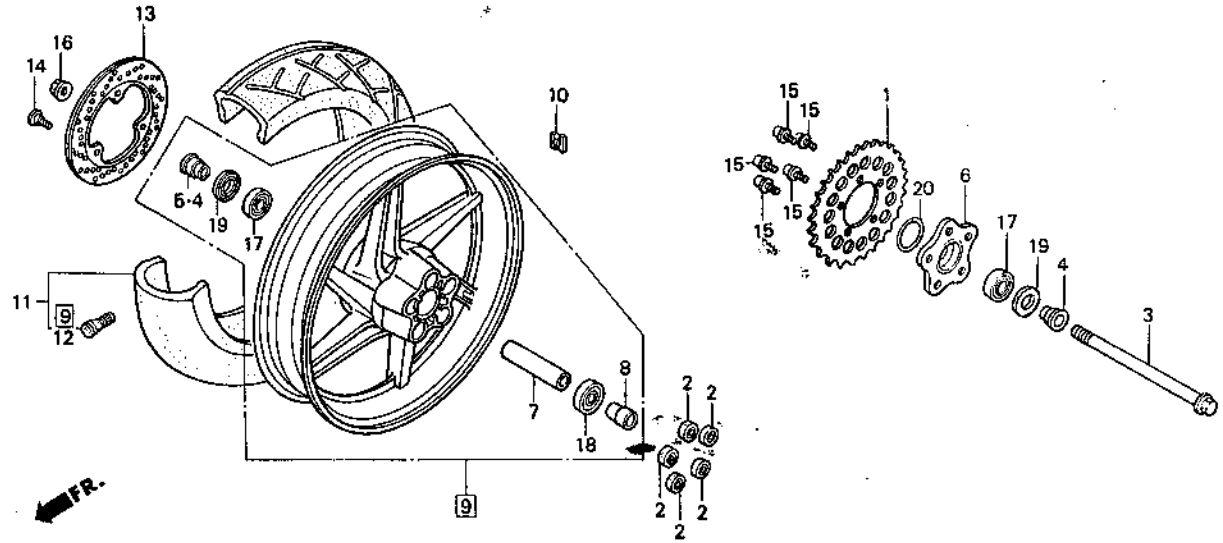
10

ブロックNO.

F-13-1

リヤホイール

(NSR250R2J・R5K・  
R5K-II)



KV31-F1J01A

整備項目	標準時間	見出番号	部品番号	部品名	標準価格	使用個数					通用号機		タイプ
						RG	REJ	RIJ	R5K	R5K-1	初号機	終号機	
ファイナルリフコンスフロックアウト	0.7	1	41201-KV3-700	ファイナルリフコンスフロックアウト (41T)	2,800	-	1	-	-	-	-	-	-
リヤホイールテイスタンカラー-A		*	41201-KV3-770	ファイナルリフコンスフロックアウト (42T)	2,900	-	-	-	1	1	-	-	-
ラシアルホー-ルハアリンク ( イツコマシ 0.1 カウン )		2	41241-KV3-700	リヤホイールタンパ-ラハ	280	-	5	-	5	5	-	-	-
リヤホイールアスル	0.4	*	42301-KV3-700	リヤホイールアスル	1,550	-	1	-	-	-	-	-	-
ファイナルリフコンスフロックアウト COMP.	0.8		42301-KV3-770	リヤホイールアスル	1,550	-	-	-	1	1	-	-	-
リヤホイールベツト	1.4	*	42312-KV3-700	リヤホイールサイトカラー	480	-	2	-	1	1	-	-	-
ハランスウエイ	0.9		42312-KV3-770	リヤホイールサイトカラー	480	-	-	-	1	1	-	-	-
リヤタイPASSY	1.3		6	ファイナルリフコンスフロックアウト COMP.	6,400	-	1	-	-	-	-	-	-
リヤブレーキディスク	0.6	*	42610-KV3-700	ファイナルリフコンスフロックアウト COMP.	6,400	-	-	-	1	1	-	-	-
			7	リヤホイールテイスタンカラー-A	890	-	1	-	1	1	-	-	-
			8	リヤホイールテイスタンカラー-B	430	-	1	-	1	1	-	-	-
			9	リヤホイールベツト *NH196*	39,000	-	1	-	-	-	-	-	-
				(O.S.ホワイト)									
		*	10	リヤホイールベツト	40,000	-	-	-	1	1	-	-	-
				ハランスウエイ (10G)	275	-	N	-	N	N	-	-	-
				ハランスウエイ (20G)	275	-	N	-	N	N	-	-	-
				ハランスウエイ (30G)	275	-	N	-	N	N	-	-	-
			11	リヤタイPASSY. (140/60R18 64H CY08 BS)	シカ	-	1	-	-	-	-	-	-
				リヤタイPASSY. (タコソフ)									
				(140/60-18 64H K855)	シカ	-	1	-	-	-	-	-	-
		*		リヤタイPASSY. (BS)									
				(150/60R18 .67H)	シカ	-	-	-	1	1	-	-	-
		*		リヤタイPASSY. (タコソフ)									
				(150/60R18 .67H)	シカ	-	-	-	1	1	-	-	-
			12	リムハイル7 (BS)	275	-	1	-	1	1	-	-	-
				リムハイル7 (タコソフ)	275	-	1	-	1	1	-	-	-

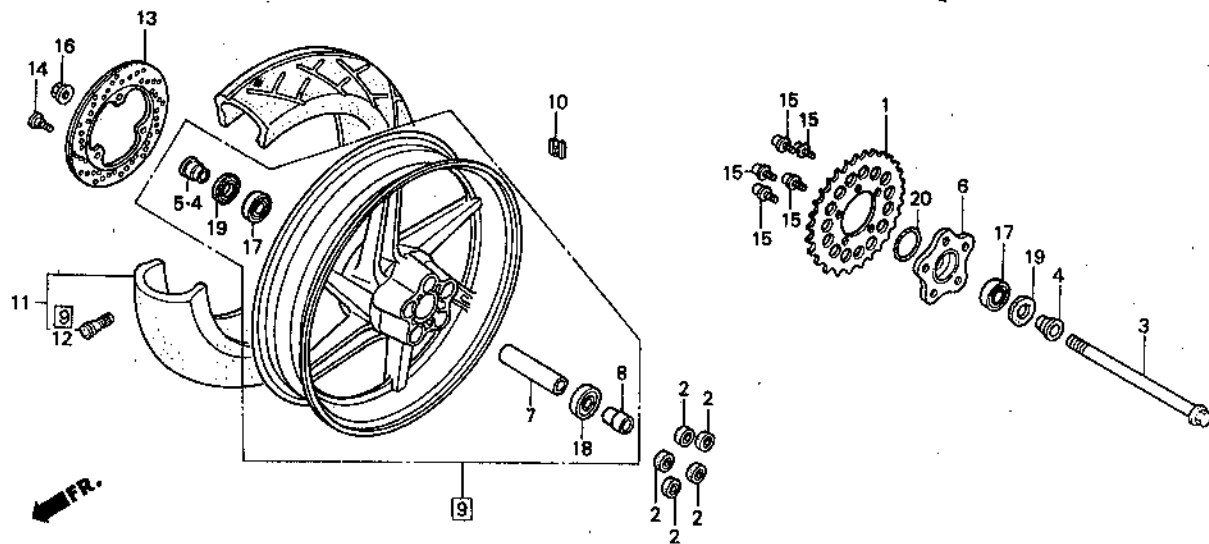
11

ブロックNO.

F-13-1

リヤホイール

(NSR250R2J・R5K・  
R5K-II)



KV31-F1301A

3

整備項目	標準時間	見出番号	部品番号	部品名	標準価格	使用個数					通用号機		タイプ
						NSR250	RG	R2J	R4J	R5K	R5K-2	初号機	
		13	43351-KV3-000	リヤフューエルタンク	10,800	-	1	-	1	1			
		14	90105-KR3-000	フロントディスクホルド 8X24	145	-	3	-	3	3			
		15	90128-KV3-700	トリファンスタプロケツトフィキシングホルド	155	-	5	-	5	5			
		16	90305-MB4-003	フランジナット 18MM	255	-	1	-	1	1			
		17	91072-KV3-700	ラシアルホルルベアリング 60/22	500	-	2	-	2	2			
		18	91073-KV3-700	ラシアルホルルベアリング 62/22	550	-	1	-	1	1			
		19	91255-KV3-701	タフスチール 30X44X5	250	-	2	-	2	2			
		20	91302-KV3-700	ベアリング 48X2	105	-	1	-	1	1			

1988.12.20

I11

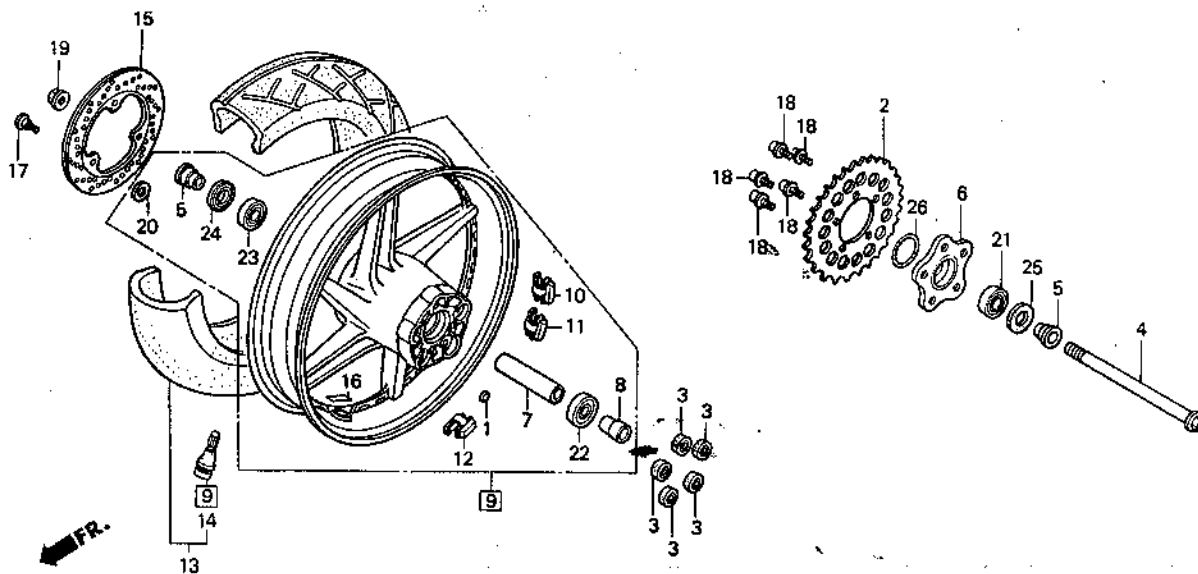
12

ブロックNO.

F-13-2

リヤホイール

(NSR250R4J)



整備項目	標準時間	見出番号	部品番号	部品名	標準価格	使用個数					通用号機		タイプ
						RG	R2J	R1J	R3K	ASK-1	初号機	終号機	
ファイナルリフックスフログット	0.7	1	39230-MG9-930	ソケットホルトキャップ	150	-	-	5	-	-	-	-	-
リヤホイールインスタンスカラー-A		2	41201-KV3-700	ファイナルリフックスフログット (41T)	2,800	-	-	1	-	-	-	-	-
ラジアルホイルリンク ( イツコマシ 0.1 カザン )		3	41241-KV3-700	リヤホイールリンク	280	-	-	5	-	-	-	-	-
リヤホイールアクスル	0.4	4	42301-KV3-700	リヤホイールアクスル	1,550	-	-	1	-	-	-	-	-
ファイナルリフックスフログット	0.8	5	42312-KV3-700	リヤホイールサイトカラー	480	-	-	2	-	-	-	-	-
ファイナルリフックスフログット COMP	0.9	6	42610-KV3-700	ファイナルリフックスフログット COMP	6,400	-	-	1	-	-	-	-	-
リヤタイヤASSY	1.3	7	42620-KV3-700	リヤホイールインスタンスカラー-A	890	-	-	1	-	-	-	-	-
リヤフレキティクス	0.6	8	42625-KV3-700	リヤホイールインスタンスカラー-B	430	-	-	1	-	-	-	-	-
		9	42650-KV3-720	リヤホイールベツト	95,000	-	-	1	-	-	-	-	-
		10	42704-KV3-720	ハランスウエイト (10G)	265	-	-	N	-	-	-	-	-
		11	42705-KV3-720	ハランスウエイト (20G)	265	-	-	N	-	-	-	-	-
		12	42706-KV3-720	ハランスウエイト (30G)	265	-	-	N	-	-	-	-	-
		13	42710-KV3-701	リヤタイヤASSY. (140/60R18 64H CY08 BS)	シカ	-	-	1	-	-	-	-	-
			42710-KV3-702	リヤタイヤASSY. (タシコツフ) (140/60-18 64H K855)	シカ	-	-	1	-	-	-	-	-
		14	42753-ML7-003	リムハイルフ (BS)	275	-	-	1	-	-	-	-	-
			42753-ML7-004	リムハイルフ (タシコツフ)	275	-	-	1	-	-	-	-	-
		15	43351-KV3-000	リヤフレキティクス	10,800	-	-	1	-	-	-	-	-
		16	87518-KV3-720	ハランスウエイトコ-シヨソラハイル	65	-	-	1	-	-	-	-	-
		17	90105-KR3-000	フロントディスクホルト 8X24	145	-	-	3	-	-	-	-	-
		18	90128-KV3-700	ファイナルリフックスフログット	155	-	-	5	-	-	-	-	-
		19	90305-MB4-003	フランシヤット 18MM	255	-	-	1	-	-	-	-	-
		20	90551-KV3-720	フレインツシヤ	95	-	-	3	-	-	-	-	-
		21	91072-KV3-700	ラジアルホイルリンク 60/22	500	-	-	1	-	-	-	-	-

3



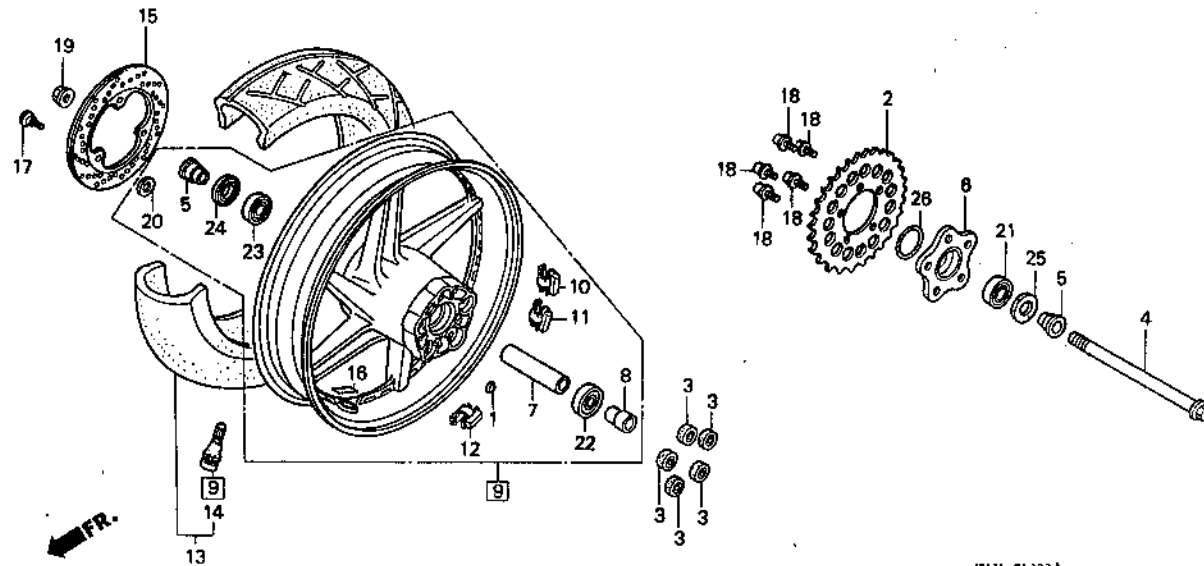
13

ブロックNO.

F-13-2

リヤホイール

(NSR250R4J)



KV31-F1302A

3

整備項目	標準時間	見出番号	部品番号	部品名	標準価格	使用個数					適用号機		タイプ
						RG	R2J	R1J	RSK	RSK-2	初号機	終号機	
		22	91073-KV3-700	5シ"アルホ-ルハ"アリンク" 62/22...	550	-	-	1	-	-			
		23	91074-KV3-721	5シ"アルホ-ルハ"アリンク" 60/22...	500	-	-	1	-	-			
		24	91254-KV3-721	タ"ストシ-ル 30X45X5.....	245	-	-	1	-	-			
		25	91255-KV3-701	タ"ストシ-ル 30X44X5.....	250	-	-	1	-	-			
		26	91302-KV3-700	オリンク" 48X2.....	105	-	-	1	-	-			

1988.12.20

I13

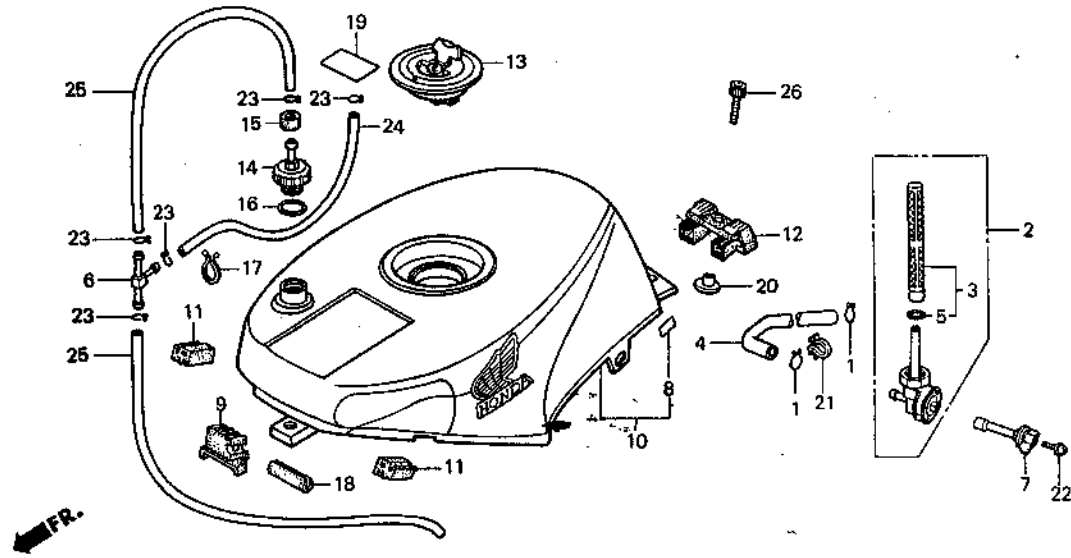
70  
71  
72  
73

14

ブロックNO.

F-14

フューエルタンク  
(NSR250RG)



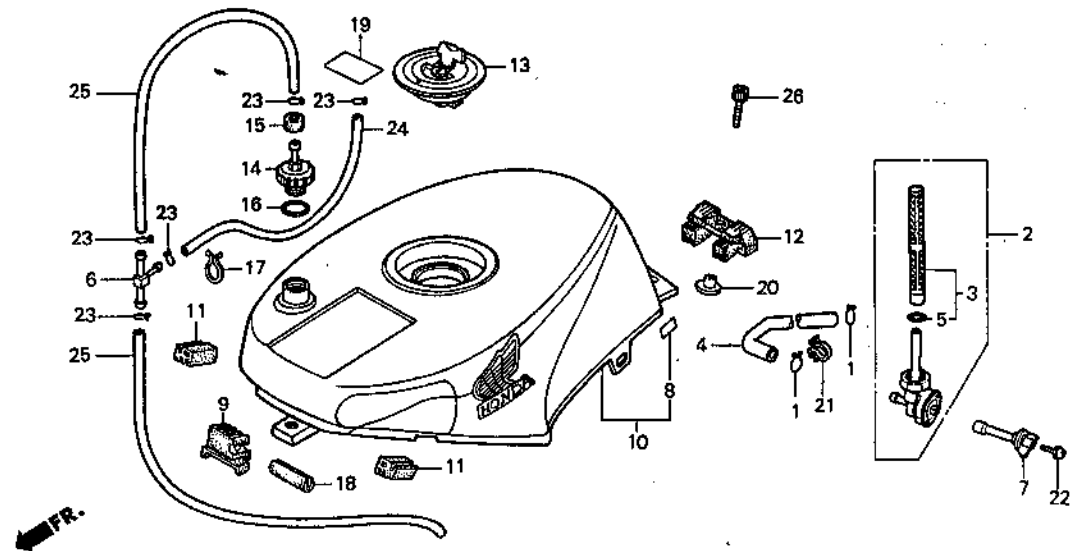
KV31-P1400

整備項目	標準時間	見出番号	部品番号	部品名	標準価格	使用個数					運用号機		タイプ	
						RG	R2J	R1J	R5K	R5K-2	初号機	終号機		
フューエルポンプASSY.....	0.3	1	15771-551-000	オイルポンプチューブクリップ	120	2	-	-	-	-	-	-	1000149	
フューエルストレーナーセット			15772-551-000	フィルターチューブクリップ	130	2	-	-	-	-	-	-	1000150	
フューエルタンクセット.....	0.4	2	16950-KV3-005	フューエルポンプASSY	2,150	1	-	-	-	-	-	-		
チェックバルブASSY.....	0.1	3	16952-KV3-005	フューエルストレーナーセット	830	1	-	-	-	-	-	-		
		4	16954-KV3-000	フューエルチューブ	430	1	-	-	-	-	-	-		
		5	16958-KM9-005	Oリング	125	1	-	-	-	-	-	-		
		6	16960-ME9-000	スリッパシールポイントパイプ	490	1	-	-	-	-	-	-		
		7	16963-KV3-000	フューエルポンプクリップ	550	1	-	-	-	-	-	-		
		8	17505-KV3-300ZA	フューエルタンクチューブ *TYPE1*	60	2	-	-	-	-	-	-		
			17505-KV3-300ZB	フューエルタンクチューブ *TYPE2*	60	2	-	-	-	-	-	-	1008077	
		9	17511-KV3-000	フューエルタンククローズメント	165	1	-	-	-	-	-	-		
		10	17530-KV3-000ZA	フューエルタンクセット *R134/TYP1*										
				(WL)	35,000	1	-	-	-	-	-	-		
				(フアイティングレット)										
			17530-KV3-000ZB	フューエルタンクセット *PB190/TYP2*										
				(WL)	35,000	1	-	-	-	-	-	-	1008077	
				(チラフール)										
		11	17611-ML7-000	フューエルタンククローズメント	170	2	-	-	-	-	-	-		
		12	17613-473-000	フューエルタンクリヤークローズメント	440	1	-	-	-	-	-	-		
		13	17620-KV3-007	フューエルフィルターキャップCOMP	3,750	1	-	-	-	-	-	-		
		14	17625-ML0-003	チェックバルブASSY	1,950	1	-	-	-	-	-	-		
		15	17630-ML0-000	チェックバルブキャップ	80	1	-	-	-	-	-	-		
		16	17631-ML0-003	OリングB	80	1	-	-	-	-	-	-		
		17	17916-PA6-003	チューブクリップ	90	1	-	-	-	-	-	-		
		18	64105-KV3-000	フューエルタンクフロントフェル	275	1	-	-	-	-	-	-		
		19	87560-MJ6-721	トランスミッションマウント	135	1	-	-	-	-	-	-		
				1988.12.20										
					114									

3

15

ブロックNO.  
**F-14**  
 フューエルタンク  
 (NSR250RG)



3

整備項目	標準時間	見出し番号	部品番号	部品名	標準価格	使用個数					適用機種		タイプ
						RG	R2J	R4J	RSK	RSK-1	初号機	終号機	
		20	90324-MB6-000	フューエルタンクセッティングカラー.....	245	1	-	-	-	-			
		21	90628-SB0-003	ハネスクリップ.....	70	1	-	-	-	-			
		22	93891-05025-07	スクリーンワッシャー 5X25.....	20	1	-	-	-	-			
		23	95002-02100	フューエルクリップφ810.....	20	5	-	-	-	-			
		24	95005-55050-20	フューエル 5.3X50.....	35	1	-	-	-	-			
		25	95005-55580-20	フューエル 5.3X580.....	340	2	-	-	-	-			
		26	96700-08040-07	ソケットホルト 8X40.....	40	1	-	-	-	-		1008076	
			77203-KV3-000	シートセッティングホルト.....	185	1	-	-	-	-	1008077		

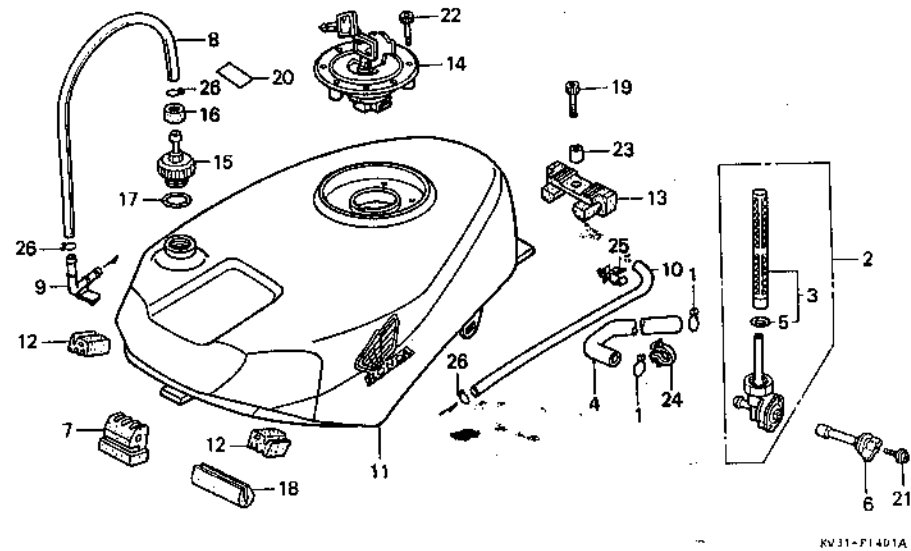
I 16

ブロックNO.

F-14-1

フューエルタンク

(NSR250R2J・R4J・  
R5K・R5K-T)



整備項目	標準時間	見出番号	部品番号	部品名	標準価格	使用個数					適用号機		タイプ
						NSR250	R2J	R4J	R5K	R5K-T	初号機	終号機	
フUEL ASSY.....	0.3	1	15771-KV6-000	オイル・レンヂェ-フ・クツフ°	75	-	2	2	2	2			
フUEL ストレーナスクリーン		2	16950-KV3-005	フUEL ASSY.....	2,150	-	1	1	1	1			
フUEL タンクセツト	0.4	3	16952-KV3-005	フUEL ストレーナスクリーン	830	-	1	1	1	1			
チエツクハルフ ASSY.....	0.1	4	16954-KV3-700	フUEL チェ-フ°	430	-	1	1	1	1			
フUEL フライ-キヤツフ° COMP.		5	16958-KM9-005	オリツク°	125	-	1	1	1	1			
		6	16963-KV3-000	フUEL タンクレハ°	550	-	1	1	1	1			
		7	17511-KV3-700	フUEL タンク° ロメツト	165	-	1	1	-	-			
		*	17511-KV3-770	フUEL タンク° ロメツト	165	-	-	-	1	1			
		8	17513-KV3-700	フUEL タンク° レンヂェ-フ°	260	-	1	1	-	-			
		*	95005-55225-20	チエ-フ° S.3X225	155	-	-	-	1	1			
		*	9	17514-KV3-770	ト° レンヂェ-フ° シ° ヨイント	200	-	-	-	1	1		
		*	10	17515-KV3-770	フUEL ° リ-サ°-チエ-フ°	210	-	-	-	1	1		
		11	17530-KV3-700ZA	フUEL タンクセツト *NH196/PB190* (WL)	35,000	-	1	-	-	-	1015552		
				(ロスホウイ/テラフ°ル°)									
			17530-KV3-700ZB	フUEL タンクセツト *NH196/R134* (WL)	35,000	-	1	-	-	-	1015552		
				(ロスホウイ/ファイチツク°レツト°)									
			17530-KV3-720ZA	フUEL タンクセツト *PB186/NH196* (WL)	35,000	-	-	1	-	-			
				(ロシシエルトフ°ル°/ロスホウイ)									
		*	17530-KV3-701ZA	フUEL タンクセツト *NH196/PB190* (WL)	35,000	-	1	-	-	-	1015553		
				(ロスホウイ/テラフ°ル°)									
		*	17530-KV3-701ZB	フUEL タンクセツト *NH196/R134* (WL)	35,000	-	1	-	-	-	1015553		
				(ロスホウイ/ファイチツク°レツト°)									

J 1

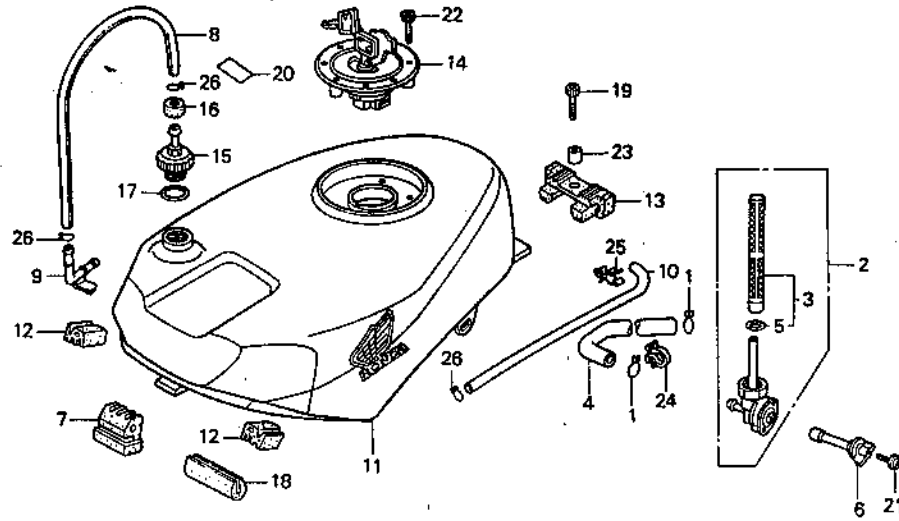
ブロックNO.

F-14-1

フューエルタンク

(NSR250R2J・R4J・

R5K・R5K-I)



KV31-F1401A

FR.

3

整備項目	標準時間	見出番号	部品番号	部品名	標準価格	使用個数				通用号機	タイプ	
						NSR250	R4J	R5K	R5K-2			
		*	17530-KV3-7702A	フューエルタンクセット *NH196/TYPE4* (OILホワイト)	35,000	-	-	-	1	1		
		*	17530-KV3-7702B	フューエルタンクセット *NH1/TYPE5* (ブラック)	35,000	-	-	-	1	1		
		12	17611-ML7-000	フューエルタンククツシヨウ	170	-	2	2	2	2		
		13	17613-KV3-700	フューエルタンクリヤクツシヨウ	440	-	1	1	1	1		
		14	17620-MR7-007	フューエルフイラキャップCOMP	7,800	-	1	1	1	1		
		15	17625-ML0-003	チェツクバルブASSY	1,950	-	1	1	1	1		
		16	17630-ML0-000	チェツクバルブキャップ	80	-	1	1	1	1		
		17	17631-ML0-003	オリングB	80	-	1	1	1	1		
		18	64105-KV3-700	タンクフロントモルチンク	155	-	1	1	1	1		
		19	77203-KV3-000	シートツチンクホルト	185	-	1	1	1	1		
		20	87560-MJ6-721	トライフコシヨウマーク	135	-	1	1	1	1		
		21	90020-KV3-700	スクリスワツシヤ 5X25	55	-	1	1	1	1		
		22	90074-KV3-700	ソケットホルト 4X21	110	-	3	3	3	3		
		23	90324-300-000	カラ 8MM	145	-	1	1	1	1		
		24	90628-SB0-003	ハーネスクリツフ	70	-	1	1	1	1		
		* 25	91405-750-800	フューエルホスクリツフA	80	-	-	-	1	1		
		26	95002-02100	チユフクリツフB10	20	-	1	1	3	3		

1988.12.20

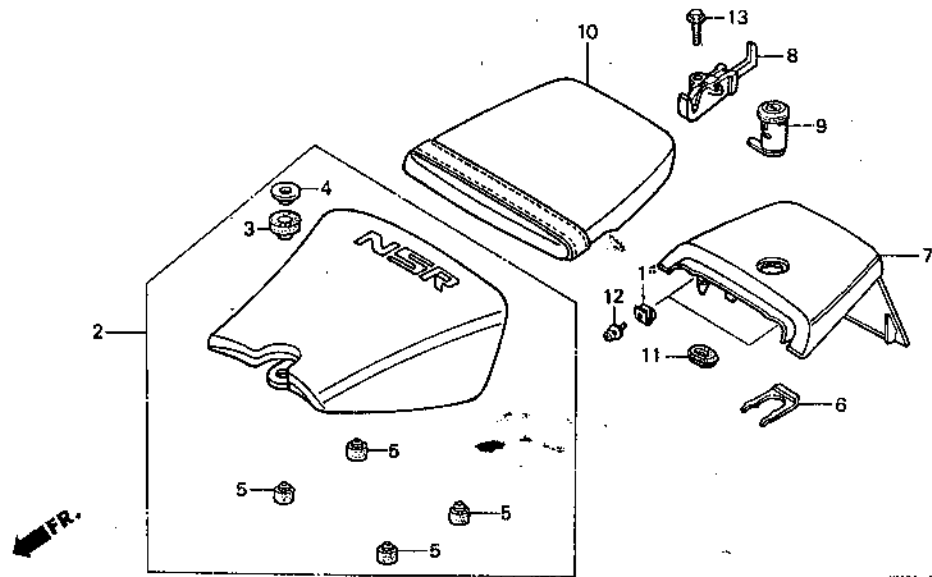
J1

J 2

ブロックNO.

F-15

シート・リヤークウル  
(NSR250RG)



KV31-F1500

整備項目	標準時間	見出番号	部品番号	部品名	標準価格	使用個数					通用号機		タイプ	
						RG	R2J	R4J	RSK	RSK-2	初号機	終号機		
シクナルシートASSY.....	0.1	1	64527-KE8-700	クリツフナツト 4MM.....	130	2	-	-	-	-	-	-	-	-
リヤークウルセット		2	77100-KV3-000	シクナルシートASSY.....	9,500	1	-	-	-	-	-	-	-	-
シートロツクASSY.		3	77101-KV3-000	クツシヨウラハ.....	80	1	-	-	-	-	-	-	-	-
ヒヨリオンシートASSY.		4	77201-ME7-000	シートセツアヅクカラ.....	100	1	-	-	-	-	-	-	-	-
シートキャツチフツク.....	0.2	4	77201-KV3-000	シートセツアヅクカラ.....	100	1	-	-	-	-	1008077	-	1008076	-
		5	77206-GF0-000	シートクツシヨウラハ.....	100	4	-	-	-	-	-	-	-	-
		6	77211-ME4-000	ロックセツアヅクカラ.....	145	1	-	-	-	-	-	-	-	-
		7	77215-KV3-000ZA	リヤークウルセット *R134/TYP1* (WL)	4,250	1	-	-	-	-	-	-	-	-
			77215-KV3-000ZB	リヤークウルセット *PB190/TYP2* (WL)	4,250	1	-	-	-	-	1008077	-	-	-
		8	77220-KV3-003	シートキャツチフツク.....	1,200	1	-	-	-	-	-	-	-	-
		9	77225-ME4-003	シートロツクASSY.....	900	1	-	-	-	-	-	-	100807	-
			77225-KV3-003	シートロツクASSY.....	900	1	-	-	-	-	100808	-	-	-
		10	77300-KV3-000	ヒヨリオンシートASSY.....	4,650	1	-	-	-	-	-	-	-	-
			77300-KV3-000ZA	ヒヨリオンシートASSY *PB241* (ワリ-スッフル)	4,650	1	-	-	-	-	1008077	-	-	-
		11	83551-300-000	エアクリナータースクロメツト.....	105	2	-	-	-	-	-	-	-	-
		12	93891-04012-07	スクリナータースクロメツト 4X12.....	15	2	-	-	-	-	-	-	-	-
		13	96300-06016-00	フランシスホルト 6X16.....	25	1	-	-	-	-	-	-	-	-

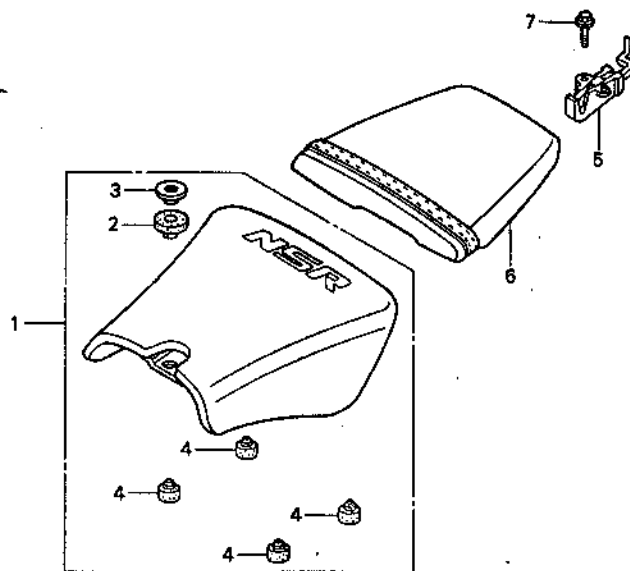
J 3

ブロックNO.

F-15-1

シート

(NSR250R2J・R4J・  
R5K・R5K-I)



KV31-F1501

3

整備項目	標準時間	見出番号	部品番号	部品名	標準価格	使用個数					適用号機		タイプ
						NSR250	初号機	終号機	RG	R2J	R4J	R5K	
シングルシートASSY.	0.1	1	77100-KV3-701	シングルシートASSY. (トウキョウシート)	9,500	-	1	1	-	-			
シートキャッチフック		*	77100-KV3-770	シングルシートASSY.	9,500	-	-	-	1	1			
ヒオゾンシートASSY.		2	77101-KV3-000	クツシヨラハ	80	-	1	1	1	1			
		3	77201-KV3-000	シートセツアインクカラー	100	-	1	1	1	1			
		4	77206-GFD-000	シートクツシヨラハ	100	-	4	4	4	4			
		5	77220-KV3-701	シートキャッチフック	1,200	-	1	1	-	-			
		*	77220-KV3-770	シートキャッチフック	1,200	-	-	-	1	1			
		6	77300-KV3-701ZA	ヒオゾンシートASSY. *PB24L* (フリースワッフル)	4,650	-	1	-	-	-			
			77300-KV3-701ZB	ヒオゾンシートASSY. *R85L* (ターニングレット)	4,650	-	1	-	-	-			
			77300-KV3-701ZC	ヒオゾンシートASSY. *NH1L* (フラツク)	4,650	-	-	1	-	-			
		7	96001-06016-00	フランシヨット 6X16	25	-	1	1	-	-			
		*	96001-06016-07	フランシヨット 6X16	25	-	-	-	1	1			

1988.12.20

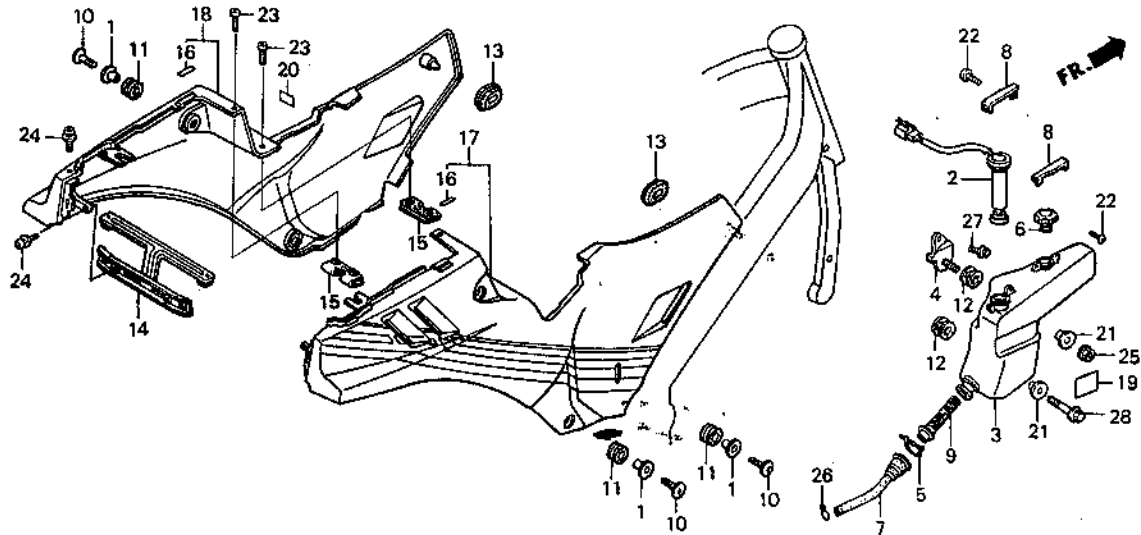
J3

J 4

ブロックNO.

F-16

サイドカバー・オイルタンク  
(NSR250RG)



整備項目	標準時間	見出番号	部品番号	部品名	標準価格	使用個数					通用号機		タイプ
						RG	R2J	R1J	R1X	R1K-1	初号機	終号機	
オイルレベルスイッチASSY.....	0.4	1	18357-KA4-710	サイレンサーカバー.....	135	4	-	-	-	-	-	-	-
オイルタンク		2	35410-KV3-004	オイルレベルスイッチASSY. (ミツバ) ..	2,650	1	-	-	-	-	-	-	-
オイルストレーナースクリーン.....	0.3	3	55101-KV3-000	オイルタンク.....	2,000	1	-	-	-	-	-	-	-
サイドカバー・セット (ニコテモトクシカン)		4	55103-KV3-000	オイルタンクステー.....	275	1	-	-	-	-	-	-	-
		5	55104-166-000	オイルチェーンクリップ.....	115	1	-	-	-	-	-	1000837	-
			19517-MB6-000	ウォーターホースクランプB.....	300	1	-	-	-	-	1000838	-	-
		6	55105-167-020	オイルキャップCOMP.....	550	1	-	-	-	-	-	-	-
		7	55107-KV3-000	オイルストレーナーシヨイント.....	275	1	-	-	-	-	-	-	-
		8	55110-KV3-000	オイルキャップクランプ.....	220	2	-	-	-	-	-	-	-
		9	55121-166-000	オイルストレーナースクリーン.....	225	1	-	-	-	-	-	-	-
		10	77104-MJ6-740	リヤカウルベツティングホルト.....	170	4	-	-	-	-	-	-	-
		11	77150-MJ6-740	クツシヨンカバー.....	85	4	-	-	-	-	-	-	-
		12	80112-MA6-000	テールライトクツシヨン.....	105	2	-	-	-	-	-	-	-
		13	83551-300-000	エアクリアーケーシングロメツト.....	105	2	-	-	-	-	-	-	-
		14	83603-KV3-000	サイドカバーステー.....	220	1	-	-	-	-	-	-	-
		15	83604-KV3-000	サイドカバーフレート.....	60	2	-	-	-	-	-	-	-
			83604-KV3-000ZA	83604-KV3-000ZA									
			83604-KV3-000ZB	サイドカバーフレート *PB190*..... (テラフイル)	60	2	-	-	-	-	1008077	-	-
		16	83605-KV3-300ZA	シートカウルテフ *TYPE1*.....	60	2	-	-	-	-	-	-	-
			83605-KV3-300ZB	シートカウルテフ *TYPE2*.....	60	2	-	-	-	-	1008077	-	-
		17	83800-KV3-000ZA	R. サイドカバー・ベツト *R134*(WL). (ファイティングレツト)	8,300	1	-	-	-	-	-	-	-
			83800-KV3-000ZB	R. サイドカバー・ベツト *PB190/TYPE2*(WL) (テラフイル)	8,300	1	-	-	-	-	1008077	-	-

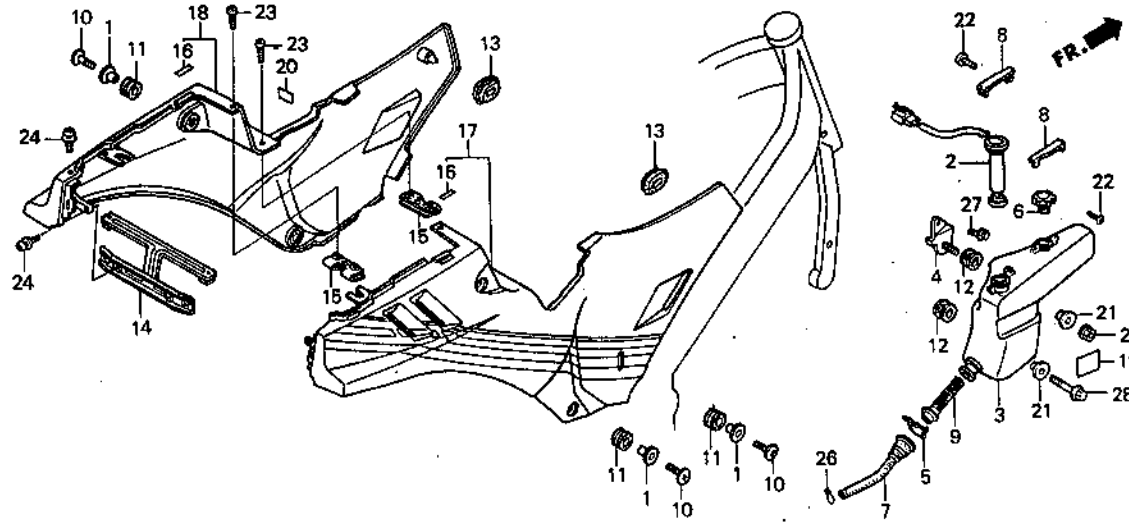


J 5

ブロックNO.

F-16

サイドカバー・オイルタンク  
(NSR250RG)



KV31-F1600

3

整備項目	標準時間	見出番号	部品番号	部品名	標準価格	使用個数					通用機種		タイプ	
						RG	R2J	R4J	R5K	R5K-2	初号機	終号機		
		18	83900-KV3-000ZA	L.サイドカバー・セット *R134*(WL) (ファイティング・セット)	8,300	1	-	-	-	-	-	-	-	-
			83900-KV3-000ZB	L.サイドカバー・セット *PB190/TYPE2*(WL) (チカラフル)	8,300	1	-	-	-	-	1008077	-	-	
		19	87510-KV3-300	R.C.バルブ・ラベル	85	1	-	-	-	-	1020468	-	-	
		20	87544-KV3-300	ヘルメットホルダー・ラベル	65	1	-	-	-	-	-	-	-	
		21	90001-438-850	カラー-A	125	2	-	-	-	-	-	-	-	
		22	90114-GB6-920	リヤカバー・スクリーン	60	2	-	-	-	-	-	-	-	
		23	93500-04008-16	ハブスクリーン 4X8	10	4	-	-	-	-	-	-	-	
		24	93891-04012-07	スクリーン・ワッシャー 4X12	15	4	-	-	-	-	-	-	-	
		25	94050-06000	フランジ・ナット 6MM	20	1	-	-	-	-	-	-	-	
		26	95002-02100	チム・フックリフト*810	20	1	-	-	-	-	1000897	-	-	
			95002-41000-08	チム・フックリフト (D10)	35	1	-	-	-	-	1000898	1008076	-	
			55102-KV3-000	オイルホース・スクランフ	60	1	-	-	-	-	1008077	-	-	
		27	96300-06018-00	フランジ・ホルト 6X18	25	1	-	-	-	-	-	-	-	
		28	96300-06032-00	フランジ・ホルト 6X32	35	1	-	-	-	-	-	-	-	

1988.12.20

J5

J 6

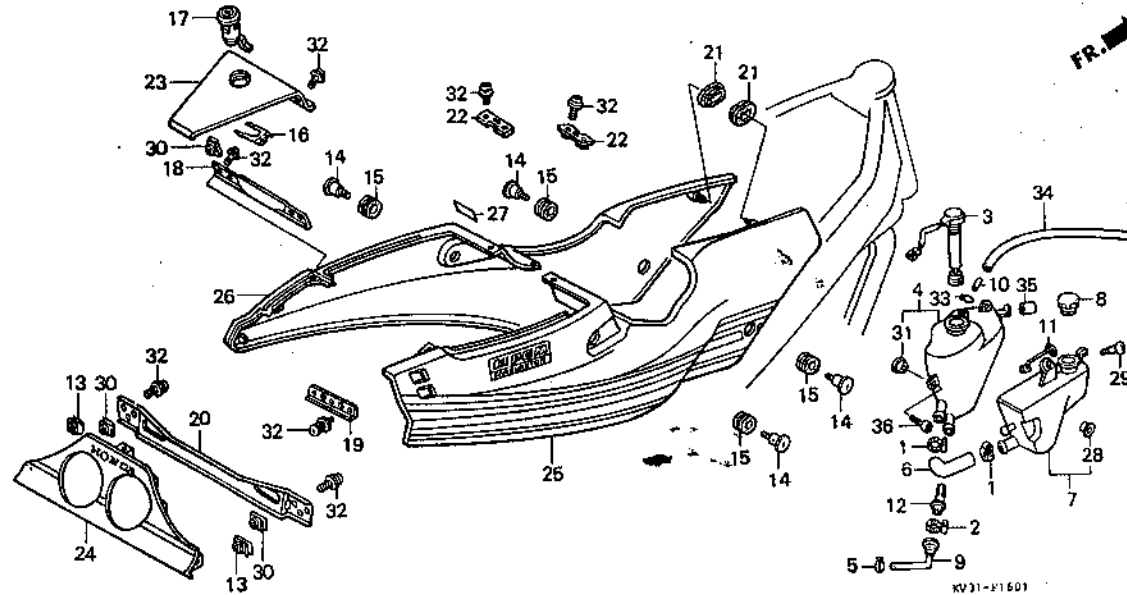
ブロックNO.

F-16-1

サイドカバー・オイルタンク

(NSR250R2J・R4J・

R5K・R5K-II)



整備項目	標準時間	見出番号	部品番号	部品名	標準価格	使用個数					適用号機		タイプ
						RG	R2J	R4J	R5K	R5K-1	初号機	終号機	
アンバー・カウルパネル	0.2	1	19516-MB6-000	ウォーターホースクラフ*	340	-	2	2	2	2			
リヤ・カウルパネルセット		2	19517-MB6-000	ウォーターホースクラフ* B	300	-	1	1	1	1			
シートロックASSY.		3	35410-KV3-701	オイルレベルスイッチASSY.	2,650	-	1	1	1	1			
サイドカバー・セット	0.3	4	55101-KV3-700	オイルタンクA	2,000	-	1	1	1	1			
(ニコテモトウシヤカン)		5	55102-KV3-000	オイルホースクラフ*	60	-	1	1	1	1			
オイルレベルスイッチASSY.	0.4												
オイルタンクB		6	55103-KV3-700	オイルタンクチューブ*	410	-	1	1	1	1			
オイルストレーナー・スクリーン		7	55104-KV3-700	オイルタンクB	1,250	-	1	1	-	-			
オイルタンクA	0.5	*	55104-KV3-770	オイルタンクB	1,250	-	-	-	1	1			
		8	55105-167-020	オイルキャップCOMP.	550	-	1	1	1	1			
		9	55107-KV3-700	オイルストレーナー・シヤイソント	275	-	1	1	1	1			
		10	55108-KV3-700	オイルタンクシヤエツト	155	-	1	-	-	-	-----	1014586	
			55108-KV3-701	オイルタンクシヤエツト	155	-	1	-	-	-	1014587		
						-	-	1	1	1			
		11	55110-KV3-700	オイルキャップクラフ*	210	-	1	1	1	1			
		12	55121-166-000	オイルストレーナー・スクリーン	225	-	1	1	1	1			
		13	64527-KE8-700	クリツフナツト 4MM	130	-	2	2	2	2			
		14	77104-KV3-700	リヤ・カウルベツチインク*ホルト	125	-	4	4	-	-			
		*	77104-KV3-770	リヤ・カウルベツチインク*ホルト	125	-	-	-	4	4			
		15	77150-MJ6-740	クワシヨシヤハ	85	-	4	4	4	4			
		16	77211-ME4-000	ロックベツチインク*スワフリンク*	145	-	1	1	1	1			
		17	77225-MK4-000	シートロックASSY.	880	-	1	1	1	1			
		18	83501-KV3-700	サイドカバー*フ*レートA	410	-	1	1	1	1			
		19	83502-KV3-700	サイドカバー*フ*レートB	155	-	1	1	1	1			
		20	83503-KV3-700	サイドカバー*フ*レートC	520	-	1	1	1	1			
		21	83551-300-000	エアークリーナーケースク*ロメツト	105	-	2	2	2	2			

1988.12.20

J6

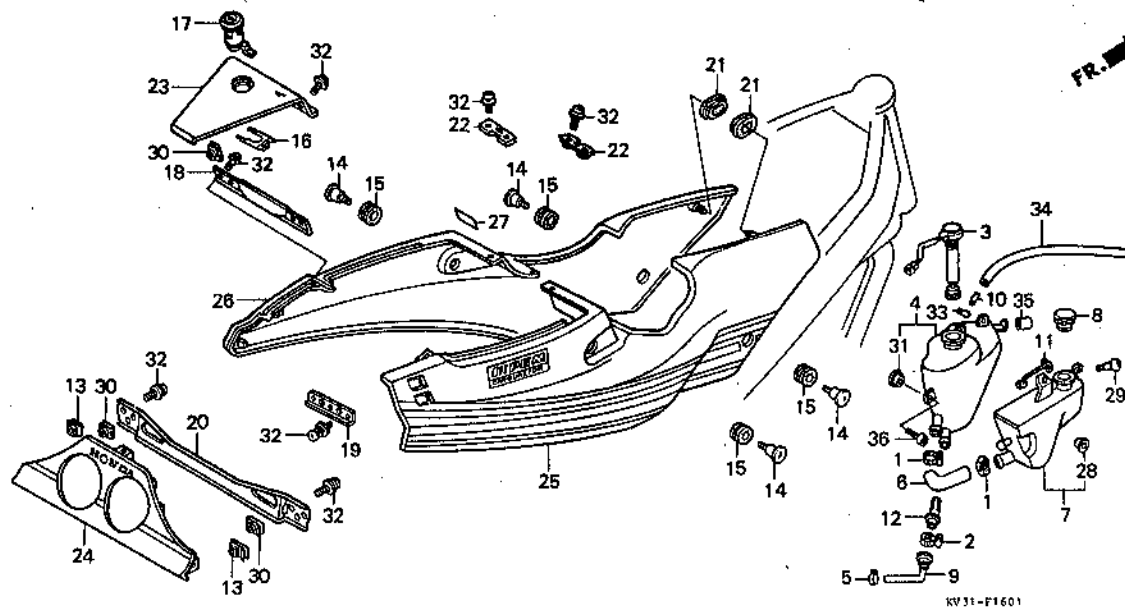
3

J 7

ブロックNO.

F-16-1

サイドカバー・オイルタンク  
(NSR250R2J・R4J・  
R5K・R5K-II)



3

整備項目	標準時間	見出番号	部品番号	部品名	標準価格	使用個数					適用機種		タイプ
						RG	R2J	R1J	R5K	R5K-I	初号機	終号機	
		22	83604-KV3-700ZA	サイドカバー・フロント *TYPE1*.... (チラフレ)	260	-	2	-	-	-			
			83604-KV3-700ZB	サイドカバー・フロント *TYPE2*.... (ファイティングレット)	260	-	2	-	-	-			
			83604-KV3-700ZC	サイドカバー・フロント *TYPE3*....	260	-	-	2	-	-			
		*	83604-KV3-770ZA	サイドカバー・フロント *TYPE1*....	260	-	-	-	2	2			
		*	83604-KV3-770ZB	サイドカバー・フロント *TYPE4*....	260	-	-	-	2	2			
		23	83650-KV3-700ZA	アツパ-カウルパネル *PB190*.... (チラフレ)	1,500	-	1	-	-	-			
			83650-KV3-700ZB	アツパ-カウルパネル *R134*.... (ファイティングレット)	1,500	-	1	-	-	-			
			83650-KV3-700ZC	アツパ-カウルパネル *NH196*.... (ロスホワイト)	1,500	-	-	1	-	-			
		*	83650-KV3-770ZA	アツパ-カウルパネル *NH196*.... (ロスホワイト)	1,500	-	-	-	1	1			
		*	83650-KV3-770ZB	アツパ-カウルパネル *NH1*.... (フラツク)	1,500	-	-	-	1	1			
		24	83760-KV3-700ZA	リヤ-カウルパネルセット *NH196*(WL) (ロスホワイト)	3,100	-	1	1	-	-			
		*	83760-KV3-770ZA	リヤ-カウルパネルセット *NH196/TYPE1*(WL) (ロスホワイト)	3,100	-	-	-	1	1			
		*	83760-KV3-770ZB	リヤ-カウルパネルセット *NH1/TYPE2* (WL) (フラツク)	3,100	-	-	-	1	1			
		25	83800-KV3-700ZA	R-サイドカバー-セット *NH196/TYPE1*(WL) (ロスホワイト/チラフレ)	8,300	-	1	-	-	-			

1988.12.20

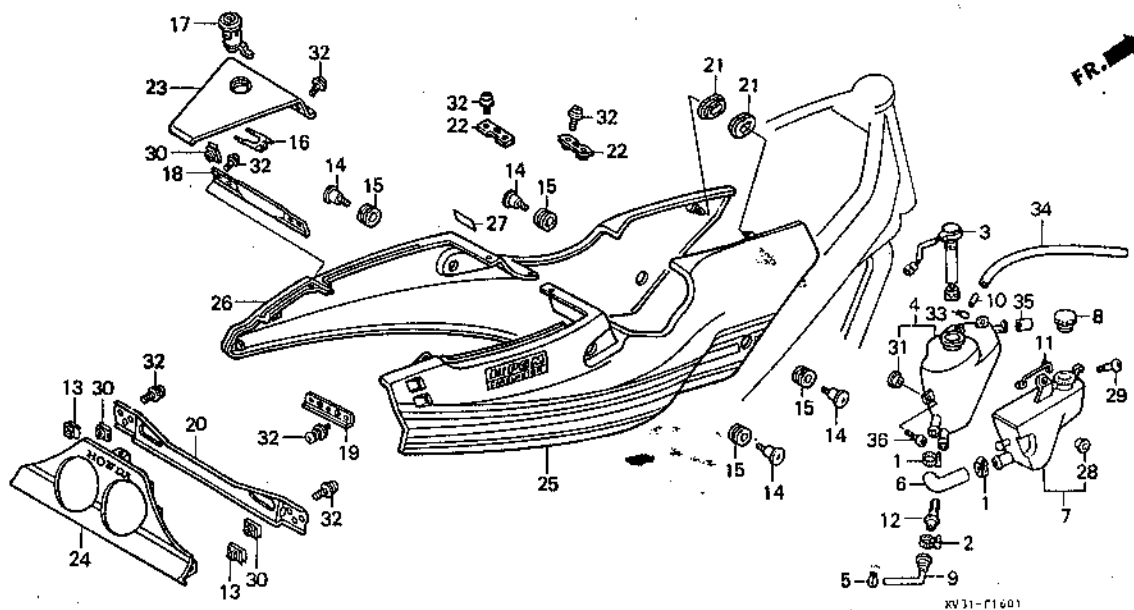
J7

J 8

ブロックNO.

F-16-1

サイドカバー・オイルタンク  
(NSR250R2J・R4J・  
R5K・R5K-T)



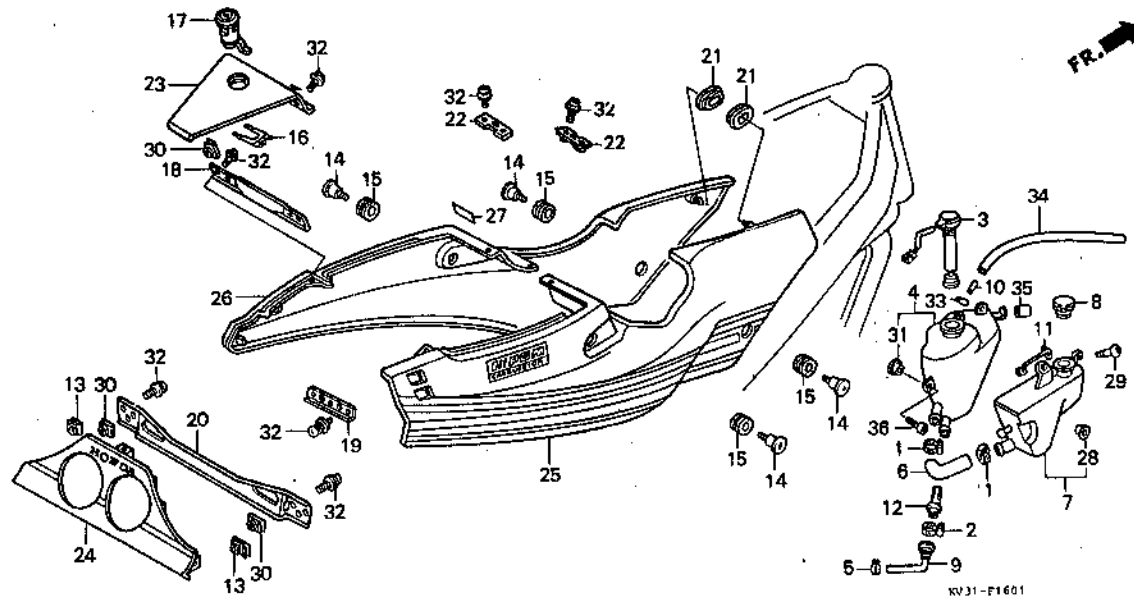
整備項目	標準時間	見出番号	部品番号	部品名	標準価格	使用個数					通用号機		タイプ
						NSR250	RG	R2J	R4J	R5K	R5K-2	初号機	
			83800-KV3-700ZB	R.サイト"カハ"-セット *NH196/TYPE2*(WL) (ロスホワイト/ファイティング"レット")	8,300	-	1	-	-	-			
			83800-KV3-720ZA	R.サイト"カハ"-セット *PB186/NH196*(WL) (レイシエルライトフル-/ロスホワイト)	8,300	-	-	1	-	-			
		*	83800-KV3-770ZA	R.サイト"カハ"-セット *NH196/TYPE4*(WL) (ロスホワイト)	8,300	-	-	-	1	1			
		*	83800-KV3-770ZB	R.サイト"カハ"-セット *NH1/TYPES* (WL) (フラツク)	8,300	-	-	-	1	1			
		26	83900-KV3-700ZA	L.サイト"カハ"-セット *NH196/TYPE1*(WL) (ロスホワイト/アラフル-)	8,300	-	1	-	-	-			
			83900-KV3-700ZB	L.サイト"カハ"-セット *NH196/TYPE2*(WL) (ロスホワイト/ファイティング"レット")	8,300	-	1	-	-	-			
			83900-KV3-720ZA	L.サイト"カハ"-セット *PB186/NH196*(WL) (レイシエルライトフル-/ロスホワイト)	8,300	-	-	1	-	-			
		*	83900-KV3-770ZA	L.サイト"カハ"-セット *NH196/TYPE4*(WL) (ロスホワイト)	8,300	-	-	-	1	1			
		*	83900-KV3-770ZB	L.サイト"カハ"-セット *NH1/TYPES* (WL) (フラツク)	8,300	-	-	-	1	1			
		27	87511-KV0-300	アルメツトホルダー-ラベル..... 1988.12.20	65	-	1	1	1	1			

J 9

ブロックNO.

F-16-1

サイドカバー・オイルタンク  
(NSR250R2J・R4J・  
R5K・R5K-I)



3

整備項目	標準時間	見出番号	部品番号	部品名	標準価格	使用備数					通用号機		タイプ
						NSR250					初号機	終号機	
						R0	R2J	R4J	R5K	R5K-I			
		28	90120-KK4-000	ワッシャー 8.6X11.6.....	100	-	1	1	1	1			
		29	90300-6B6-920	マツトカートナクリュ.....	70	-	1	1	1	1			
		30	90320-6C3-000	スプリングナット 5MM.....	85	-	3	3	3	3			
		31	90522-028-000	チエクケースセツタインクワッシャー.....	60	-	1	1	1	1			
		32	93891-04012-07	スクリュワッシャー 4X12.....	15	-	13	13	13	13			
		33	95002-00000	チエフワクリツワC9.....	10	-	1	1	1	1			
		34	95003-11013-31	ヒニールチエフ 5X9X130.....	25	-	1	1	1	1			
		35	95005-80020-20	チエフ 8X20.....	50	-	1	1	1	1			
		36	96600-06016-00	ソケットホルト 6X16.....	25	-	1	1	1	1			

1988.12.20

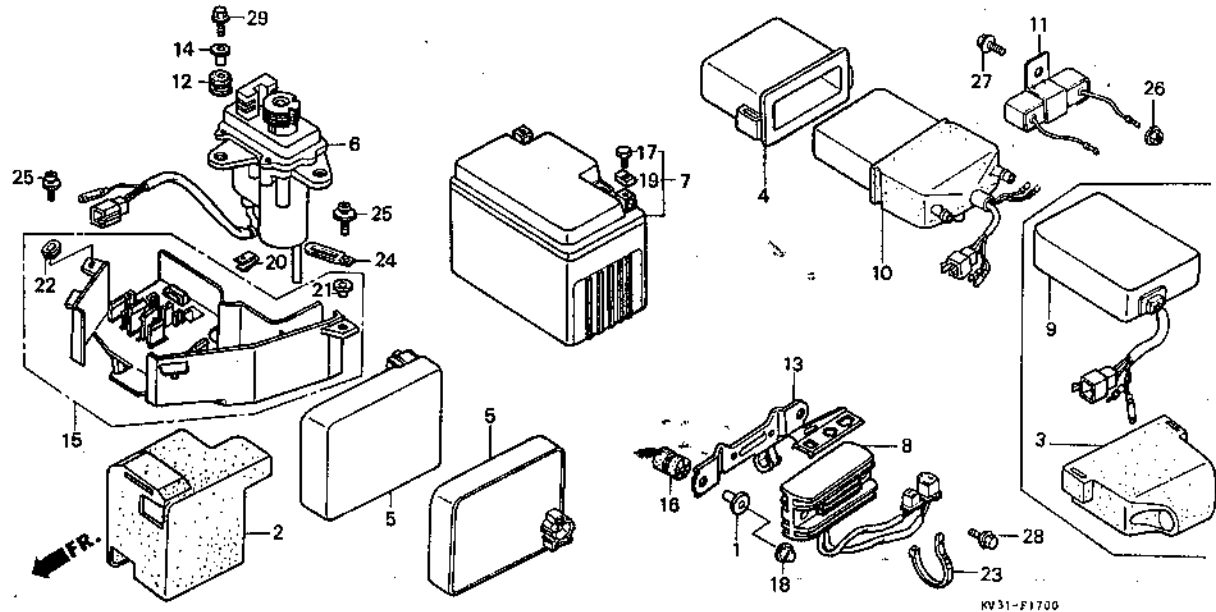
J9

**J 10**

ブロックNO.

**F-17**

バッテリー (NSR250RG)



整備項目	標準時間	見出番号	部品番号	部品名	標準価格	使用個数					適用号機		タイプ	
						RG	R2J	R4J	RSK	RSK-2	初号機	終号機		
C.D.I.ユニット (イツコマシ 0.2 カタン)	0.6	1	17248-402-700	エアクリ-ア-カラ-	155	2	-	-	-	-	-	-	-	-
R.C.ハバルフコントロールユニット		2	30401-KV3-000	C.D.I.ユニットクツシヨシ	430	1	-	-	-	-	-	-	-	-
バッテリー	0.2	3	30405-KT7-000	スハ-クニツクツシヨシ	480	1	-	-	-	-	-	1020467	-	-
サーボモーター-ASSY	0.7	4	30405-MN4-000	スハ-クニツクツシヨシ	480	1	-	-	-	-	1020468	-	-	-
レキニレター-レクチファイア-ASSY	0.5	5	30410-KV3-000	C.D.I.ユニット	10,500	2	-	-	-	-	-	-	1007776	-
レキニスタ-ASSY	0.3		30410-KV3-008	C.D.I.ユニット	10,500	2	-	-	-	-	-	1007777	-	-
エレクトリックフプレート	0.4	6	31420-KV3-000	サーボモーター-ASSY	13,000	1	-	-	-	-	-	-	1001103	-
			31420-KV3-010	サーボモーター-ASSY	13,000	1	-	-	-	-	1001104	-	-	-
		7	31500-GM4-017	バッテリー (YT&L-12B) (17ア)	シカ	1	-	-	-	-	-	-	-	-
		8	31600-KV3-000	レキニレター-レクチファイア-ASSY	9,500	1	-	-	-	-	-	-	-	-
		9	31800-KV3-003	R.C.ハバルフコントロールユニット	17,800	1	-	-	-	-	-	-	1007776	-
			31800-KV3-013	R.C.ハバルフコントロールユニット	17,800	1	-	-	-	-	-	1007777	1016666	-
			31800-KV3-023	R.C.ハバルフコントロールユニット	17,800	1	-	-	-	-	-	1016667	1020467	-
		10	31800-KV3-033	R.C.ハバルフコントロールユニット	17,800	1	-	-	-	-	-	1020468	-	-
		11	35400-KV3-000	レキニスタ-ASSY	1,350	1	-	-	-	-	1020468	-	-	-
		12	43516-HA2-000	オイルカツマクンタインクラハ-	100	2	-	-	-	-	-	-	-	-
		13	50250-KV3-000	レキニレター-レクチファイア-フアラケツ	550	1	-	-	-	-	-	-	-	-
		14	50324-KV3-000	カラ- 6.3X19RY	115	2	-	-	-	-	-	-	-	-
		15	50330-KV3-000	エレクトリックフプレート	600	1	-	-	-	-	-	-	-	-
		16	77206-KR3-000	シートセツアインクラハ-B	115	2	-	-	-	-	-	-	-	-
		17	90122-GM0-007	バッテリー-ターミナルボルト	80	2	-	-	-	-	-	-	-	-
		18	90201-428-900	キャツフナツ 6MM	105	2	-	-	-	-	-	-	-	-
		19	90306-GN2-004	バッテリー-ターミナルナツ (フルカワ)	60	2	-	-	-	-	-	-	-	-
		20	90344-692-003	クツフナツ 6MM	120	2	-	-	-	-	-	-	-	-
			64527-KT8-710	クツフナツ 6MM	125	2	-	-	-	-	-	1003633	-	-

1988.12.20

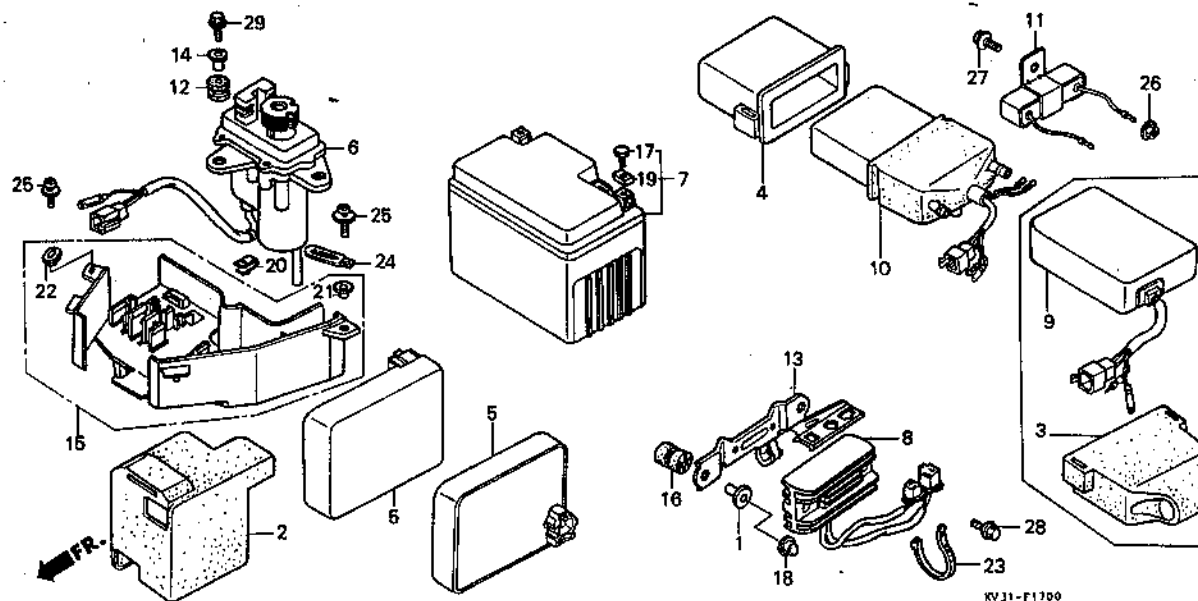
J10

J 11

ブロックNO.

F-17

バッテリー (NSR250RG)



KV31-F1700

3

整備項目	標準時間	見出番号	部品番号	部品名	標準価格	使用個数					適用号機		タイプ
						RG	R1J	R1J	R3K	R3K-2	初号機	終号機	
		21	90506-425-000	リヤカバーワッシャー.....	85	1	-	-	-	-			
		22	90513-460-840	リヤフェンダーワッシャー-A.....	110	1	-	-	-	-			
		23	90651-MA6-720	ワイヤーハースパント.....	105	1	-	-	-	-			
		24	91405-671-000	ワイヤークリツフ.....	115	1	-	-	-	-			
		25	93891-06020-00	スクリーンワッシャー 6X20.....	20	2	-	-	-	-			
		26	94050-6080	フランシヤナツト 6MM.....	20	1	-	-	-	-	1020468		
		27	957Q1-06012-18	フランシヤナツト 6X12.....	20	1	-	-	-	-	1020468		
		28	96300-06018-07	フランシヤナツト 6X18.....	25	2	-	-	-	-			
		29	96300-06025-00	フランシヤナツト 6X25.....	35	2	-	-	-	-			

1988.12.20

J11

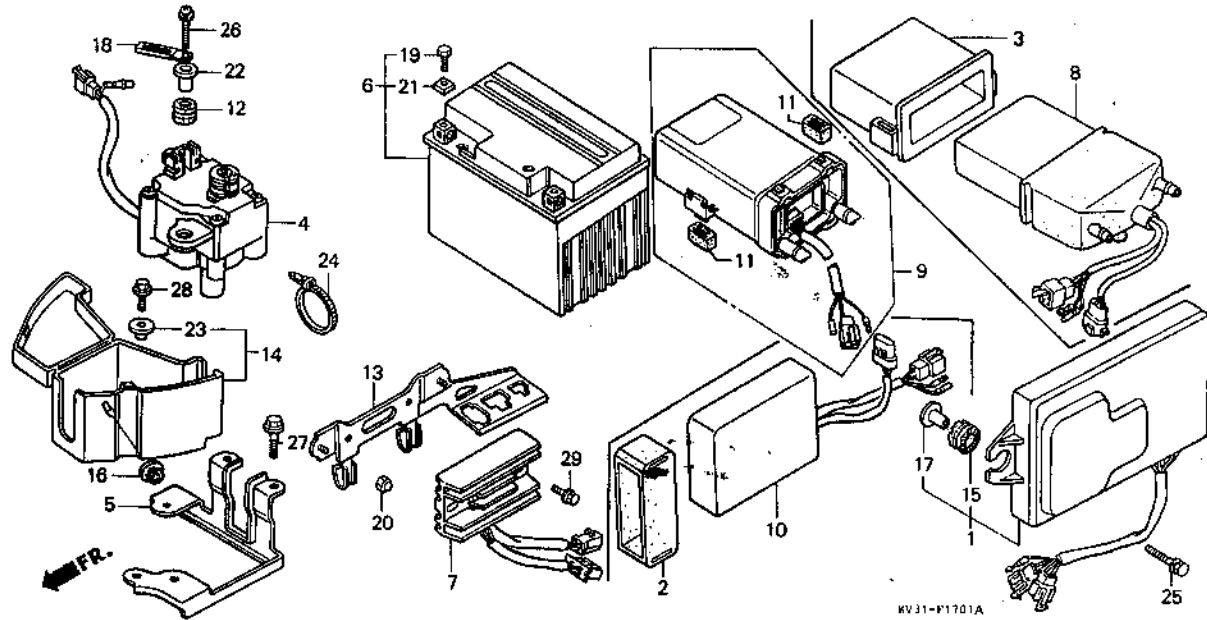
J 12

ブロックNO.

F-17-1

バッテリー

(NSR250R2J・R4J)



整備項目	標準時間	見出番号	部品番号	部品名	標準価格	使用偏数					通用号機		タイプ	
						NSR250	RG	R2J	R4J	R3K	R5K-1	初号機		継号機
フロクアラムC.D.I.ユニット.....	D.6	1	30400-KV3-701	フロクアラムC.D.I.ユニット (シンチンケツ)	31,000	-	1	-	-	-	-	-	1005865	
R.C.ハルファコントロールユニット			30400-KV3-702	フロクアラムC.D.I.ユニット (シンチンケツ)	31,000	-	1	-	-	-	-	1005866		
サーボモーター-ASSY.....	0.7	4	31420-KV3-702	サーボモーター-ASSY. (マツシタ)	13,000	-	1	1	-	-	-	-		
バッテリー.....	0.2	6	31500-GM4-027	バッテリー (YF4L-12B) (2アサ)	シカ	-	1	1	-	-	-	-		
レキニレートレクチファイア-ASSY.....	0.5	7	31600-KV3-700	レキニレートレクチファイア-ASSY.....	9,500	-	1	-	-	-	-	-	1007676	
R.C.ハルファコントロールサブユニット		8	31800-KV3-700	R.C.ハルファコントロールユニット.....	17,800	-	1	1	-	-	-	-	1026396	
		* 9	31810-KV3-701	R.C.ハルファコントロールユニット.....	17,800	-	1	1	-	-	-	-	1026397	
		10	31820-KV3-701	R.C.ハルファコントロールサブユニット (シンチンケツ)	17,800	-	1	1	-	-	-	-	1026396	
		* 11	38306-KK4-000	ウインカーリレー-サス入オンション.....	95	-	2	2	-	-	-	-	1026397	
		12	43516-HA2-000	オイルカツマウンテンクラハ.....	100	-	2	2	-	-	-	-		
		13	50250-KV3-700	レキニレートレクチファイア-フアラケツ.....	550	-	1	1	-	-	-	-		
		14	50330-KV3-700	カハラ-ホツツクス.....	600	-	1	1	-	-	-	-		
		15	80112-MA6-000	チャルライトクツシヨ.....	105	-	2	2	-	-	-	-		
		16	83619-KV3-700	カハラ-ホツツクスセツチンクラハ.....	95	-	1	1	-	-	-	-		
		17	90001-438-850	カラ-A.....	125	-	2	2	-	-	-	-		
		* 18	90105-727-000	クツツフ 2X50.....	95	-	1	1	-	-	-	-		
		19	90122-GMD-007	バッテリー-ターミナルホ.....	80	-	2	2	-	-	-	-		



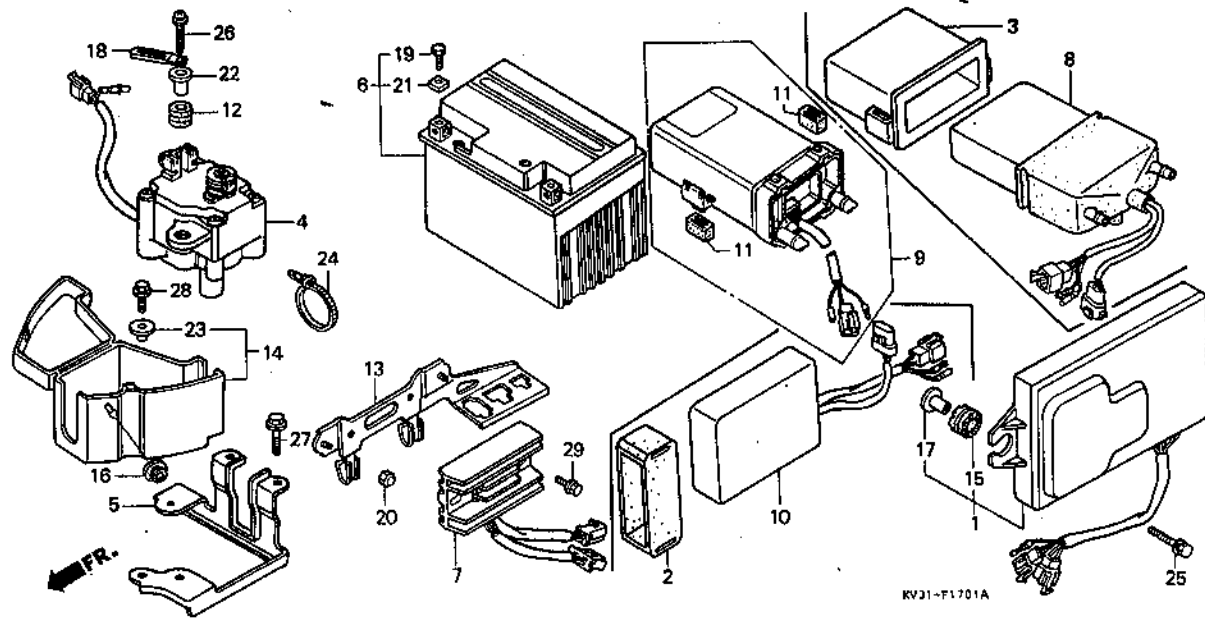
J 13

ブロックNO.

F-17-1

バッテリー

(NSR250R2J・R4J)



3

整備項目	標準時間	見出番号	部品番号	部品名	標準価格	使用個数					適用機種		タイプ
						RG	R2J	R4J	R5K	R5K-1	初号機	終号機	
		20	90201-415-000	キャップナット 6MM.....	105	-	2	2	-	-			
		21	90306-6N2-004	ハツチリターミナルナット (フルカ7)....	60	-	2	2	-	-			
		22	90501-MA3-720	カラー 6.2X13.....	125	-	2	2	-	-			
		23	90506-425-000	リヤカハーツシヤ.....	85	-	1	1	-	-			
		24	90651-MA6-720	ワイヤハーネスナット.....	105	-	1	1	-	-			
		25	93404-58032-00	ホルトワツシヤ 6X32.....	25	-	2	2	-	-			
		26	93500-06025-0A	ハンスクリム 6X25.....	20	-	2	2	-	-			
		27	96001-06018-00	フランジホルト 6X18.....	25	-	2	2	-	-			
		28	96300-06012-00	フランジホルト 6X12.....	25	-	1	1	-	-			
		29	96300-06018-07	フランジホルト 6X18.....	25	-	2	2	-	-			

1988.12.20

J13

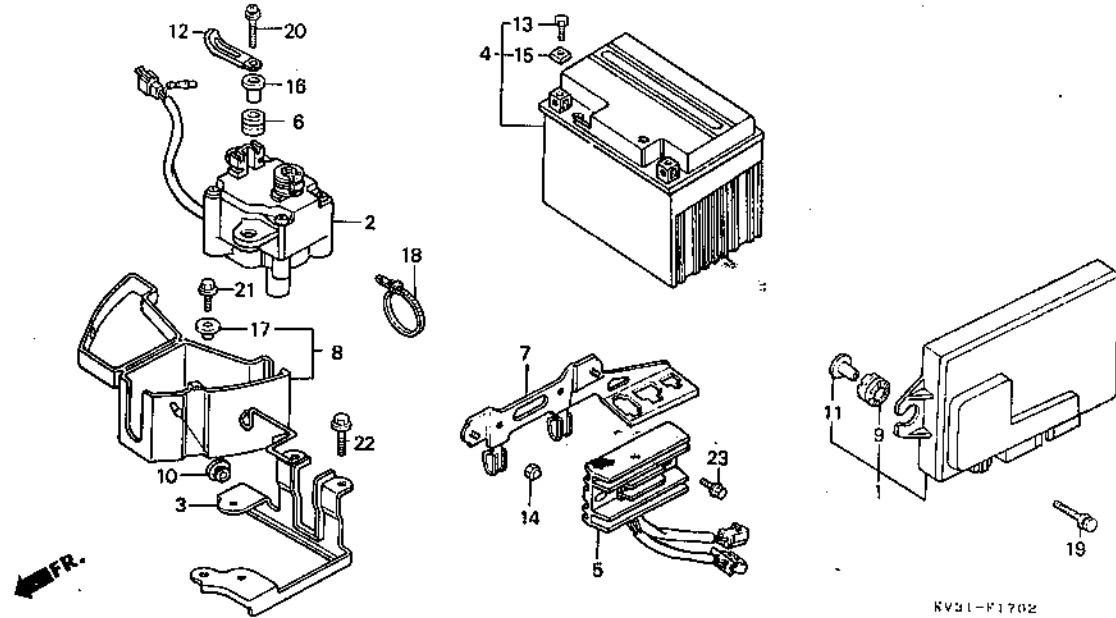
J 14

ブロックNO.

F-17-2

バッテリー

(NSR250R5K・R5K-II)



整備項目	標準時間	見出番号	部品番号	部品名	標準価格	使用個数					適用号機		タイプ
						RG	R2J	R1J	R5K	R5K-?	初号機	終号機	
エンジンコントロールユニットASSY.....	0.6	* 1	30400-KV3-770	エンジンコントロールユニットASSY.....	40,500	-	-	-	1	1			
サーモモーターASSY.....	0.7	* 2	31420-KV3-771	サーモモーターASSY.....	13,000	-	-	-	1	1			
バッテリー.....	0.2	* 3	31421-KV3-770	サーモモーターステー.....	600	-	-	-	1	1			
レギュレーターレクタファイアASSY.....	0.5	* 4	31500-GM4-027	バッテリー (YT4L-12B) (27A)...	シカ	-	-	-	1	1			
		* 5	31600-KV3-701	レギュレーターレクタファイアASSY.....	9,500	-	-	-	1	1			
		* 6	43516-HA2-000	オイルツーフマウンティングブラハ.....	100	-	-	-	2	2			
		* 7	50250-KV3-770	レギュレーターレクタファイアブラケット...	550	-	-	-	1	1			
		* 8	50330-KV3-700	カフラーホックツクス.....	600	-	-	-	1	1			
		* 9	80112-MA6-000	テールライトツジヨン.....	105	-	-	-	2	2			
		* 10	83619-KV3-700	カフラーホックツクスベツタインクブラハ.....	95	-	-	-	1	1			
		* 11	90001-438-850	カラ-A.....	125	-	-	-	2	2			
		* 12	90105-727-000	クリップ 2X50.....	95	-	-	-	1	1			
		* 13	90122-GM0-007	バッテリーターミナルホルト.....	80	-	-	-	2	2			
		* 14	90201-428-900	キヤツフナツト 6MM.....	105	-	-	-	2	2			
		* 15	90306-GN2-004	バッテリーターミナルナツト (フルカワ).....	60	-	-	-	2	2			
		* 16	90501-MA3-720	カラ- 6.2X13.....	125	-	-	-	2	2			
		* 17	90506-425-000	ワイヤカハハツツシヤ.....	85	-	-	-	1	1			
		* 18	90651-MA6-720	ワイヤハーネスハツト.....	105	-	-	-	1	1			
		* 19	93404-06032-00	ホルトツツシヤ- 6X32.....	25	-	-	-	2	2			
		* 20	93500-06025-0A	ハンスクリ- 6X25.....	20	-	-	-	2	2			
		* 21	96001-06012-07	フロンツシホルト 6X12.....	25	-	-	-	1	1			
		* 22	96001-06018-00	フロンツシホルト 6X18.....	25	-	-	-	2	2			
		* 23	96300-06018-07	フロンツシホルト 6X18.....	25	-	-	-	2	2			

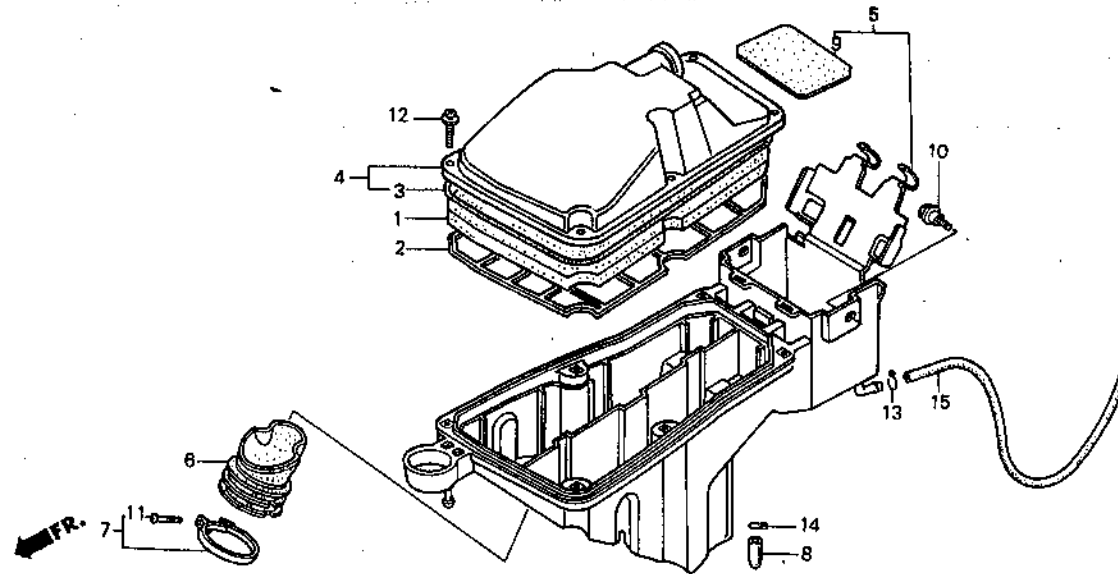
J 15

ブロックNO.

F-18

エアークリーナー

(NSR250RG)



XV31-F1800

3

整備項目	標準時間	見出番号	部品番号	部品名	標準価格	使用個数					適用機種		タイプ	
						RG	R2J	R4J	R5K	R5K-2	初号機	終号機		
エアークリーナーエレメント	0.3	1	17211-KV3-000	エアークリーナーエレメント	840	1	-	-	-	-	-	-	-	-
エアークリーナーケーシング	0.2	2	17212-KV3-000	エレメントセットインクフプレート	550	1	-	-	-	-	-	-	-	-
エアークリーナーケーシングCOMP.	0.8	3	17219-KV3-300	エアークリーナーケーシング	220	1	-	-	-	-	-	-	-	-
エアークリーナーコネクティングチューブ	0.6	4	17220-KV3-000	エアークリーナーケーシング	1,700	1	-	-	-	-	-	-	-	-
(1ツコマシ 0.2 カザン)		5	17230-KV3-000	エアークリーナーケーシングCOMP.	3,750	1	-	-	-	-	-	1007890	-	-
			17230-KV3-010	エアークリーナーケーシングCOMP.	3,750	1	-	-	-	-	1007891	-	-	-
		6	17253-KV3-000	エアークリーナーコネクティングチューブ	760	2	-	-	-	-	-	-	-	-
		7	17256-KM9-000	コネクティングチューブ	215	2	-	-	-	-	-	-	-	-
		8	17359-KG4-000	トレンチューブ	140	1	-	-	-	-	-	-	-	-
		9	31508-KV3-000	ハツアリクツシヨシ	115	1	-	-	-	-	-	-	-	-
		10	90111-162-000	フランジホルト 6MM	115	2	-	-	-	-	-	-	-	-
		11	93500-04025-0A	パンスクリュー 4X25	10	2	-	-	-	-	-	-	-	-
		12	93893-05018-08	スクリーンワッシャー 5X18	20	6	-	-	-	-	-	-	-	-
		13	95002-02080	チューブクリップφ88	15	1	-	-	-	-	-	-	-	-
		14	95002-70000	チューブクリップφC11	15	1	-	-	-	-	-	-	-	-
		15	95003-10045-10	ヒートシールチューブ 5X8X450	40	1	-	-	-	-	-	-	-	-

1988.12.20

J15

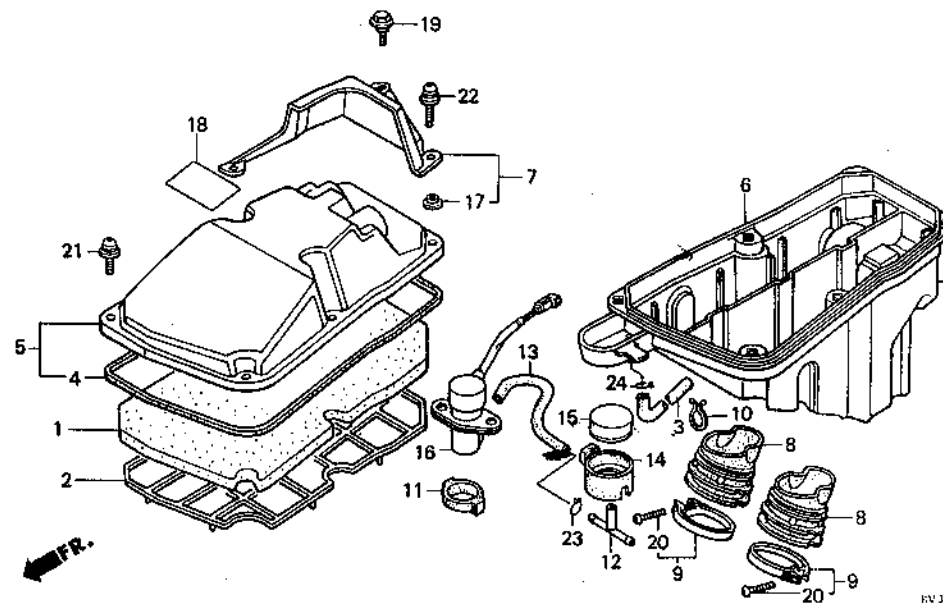
**J 16**

ブロックNO.

**F-18-1**

エアークリーナー

(NSR250R2J・R4J)



RV31-P1801

整備項目	標準時間	見出番号	部品番号	部品名	標準価格	使用個数					適用号機		タイプ
						RG	R2J	R4J	R5K	R5K-2	初号機	終号機	
エアークリーナーエレメント	0.3	1	17211-KV3-000	エアークリーナーエレメント	840	-	1	1	-	-	-	-	-
エアフィルター-ASSY.		2	17212-KV3-000	エレメントセッティングフレーム	550	-	1	1	-	-	-	-	-
エアークリーナーケースカバー	0.2	3	17213-KV3-700	エアークリーナーケースカバー	460	-	1	1	-	-	-	-	-
エアークリーナーCOMP.	0.7	4	17219-KV3-300	エアークリーナーケースシール	220	-	1	1	-	-	-	-	-
エアークリーナーコネクティングチューブ (イソマシ 0.2 カタン)	0.5	5	17220-KV3-000	エアークリーナーケースカバー	1,700	-	1	1	-	-	-	-	-
エアシフトソレノイドバルブCOMP.	0.4	6	17230-KV3-700	エアークリーナーCOMP.	3,400	-	1	1	-	-	-	-	-
		7	17240-KV3-700	エアークリーナータクトA	760	-	1	1	-	-	-	-	-
		8	17253-KV3-000	エアークリーナーコネクティングチューブ	760	-	2	2	-	-	-	-	-
		9	17256-KM9-000	コネクティングチューブ"ハント"	215	-	2	2	-	-	-	1024016	-
		*	17256-KV3-700	エアークリーナーコネクティングチューブ		-	-	-	-	-	-	-	-
		10	17916-PA6-003	チューブクリップ	260 90	-	2	2	-	-	-	1024017	-
		11	36172-KV3-701	ソレノイドバルブ"ガス"コンシジョン	125	-	1	1	-	-	-	-	-
		12	36191-KV3-700	エアフィルターシフトポイント	260	-	1	1	-	-	-	-	-
		13	36192-KV3-700	エアフィルターチューブ	155	-	1	1	-	-	-	-	-
		14	36193-KV3-700	エアフィルター"ガス"コンシジョン	230	-	1	1	-	-	-	-	-
		15	36194-PD2-661	エアフィルター-ASSY.	560	-	1	1	-	-	-	-	-
		16	36195-KV3-701	エアシフトソレノイドバルブCOMP. (トコウ)	2,900	-	1	1	-	-	-	-	-
		17	64630-GE3-610	カバー	75	-	3	3	-	-	-	-	-
		18	87509-KV3-700	ハネ"ガス"コンシジョン"バルブ"	125	-	1	1	-	-	-	-	-
		19	90111-MLO-730	フランジ"ホルト" 6MM	90	-	1	1	-	-	-	-	-
		20	93500-04Q25-0A	ハネ"クリ" 4X25	10	-	2	2	-	-	-	-	-
		21	93893-05018-08	スクリーン"ワッシャー" 5X18	20	-	3	3	-	-	-	-	-
		22	93893-05022-00	スクリーン"ワッシャー" 5X22	20	-	3	3	-	-	-	-	-

1988.12.20

J16

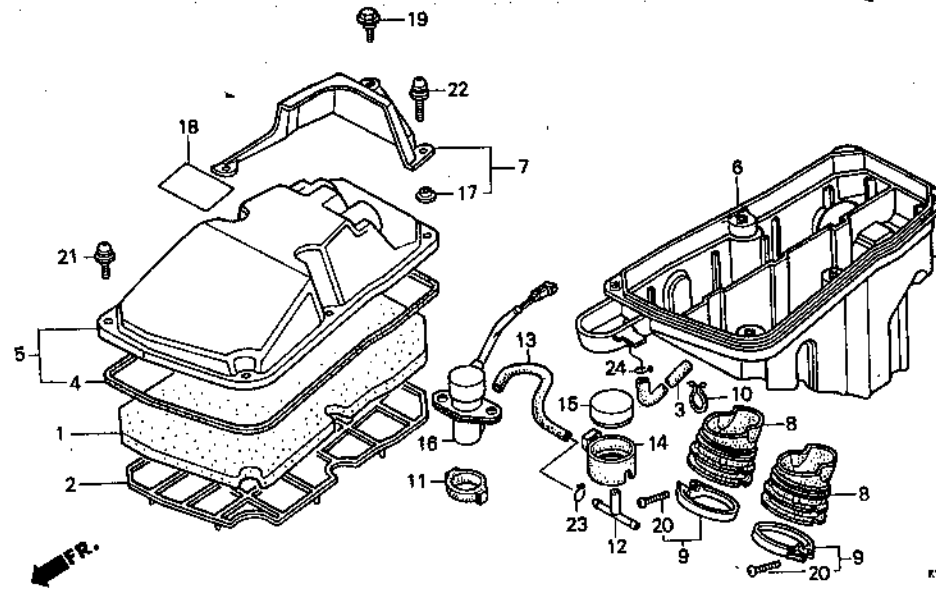
**K 1**

ブロックNO.

**F-18-1**

エアークリーナー

(NSR250R2J・R4J)



**3**

整備項目	標準時間	見出番号	部品番号	部品名	標準価格	使用個数					適用機種		タイプ
						NSR250	AG	R2J	R1J	R3K	R3K-2	初号機	
		23	95002-02080	φ1-フックリツフ°B8.....	15	-	1	1	-	-			
		24	95002-02100	φ1-フックリツフ°B10.....	20	-	1	1	-	-			

1988.12.20

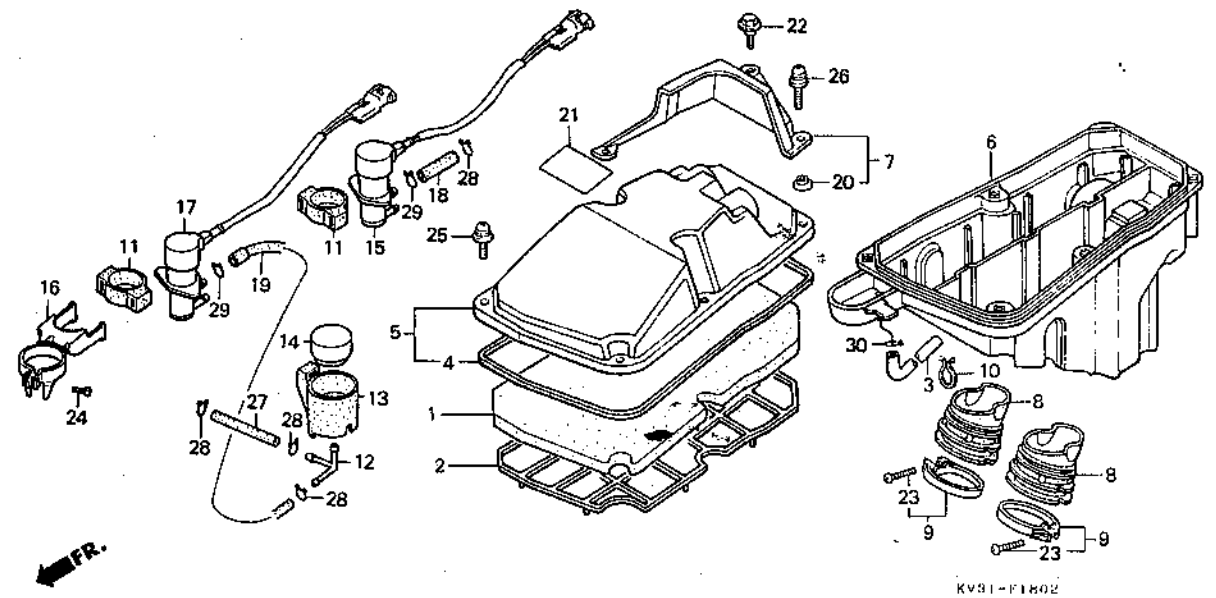
K1

**K 2**

ブロックNO.

**F-18-2**

エアークリーナー  
(NSR250R5K・R5K-I)



整備項目	標準時間	見出し番号	部品番号	部品名	標準価格	使用個数					適用機種 初号機 終号機	タイプ
						RG	R1J	R1J	R5K	R5K-2		
エアークリーナーエレメント	0.3	* 1	17211-KV3-000	エアークリーナーエレメント	840	-	-	-	1	1		
エアフィルター-ASSY.		* 2	17212-KV3-000	エレメント接続用クワシレット	550	-	-	-	1	1		
エアークリーナーケーシング	0.2	* 3	17213-KV3-770	エアークリーナー接続用クワシレット	460	-	-	-	1	1		
エアークリーナーケースCOMP.	0.7	* 4	17219-KV3-300	エアークリーナーケースシール	220	-	-	-	1	1		
エアークリーナー接続用クワシレット ( イツコマシ 0.2 カサシ )	0.5	* 5	17220-KV3-000	エアークリーナーケーシング	1,700	-	-	-	1	1		
エアークリーナー接続用クワシレット ( イツコマシ 0.2 カサシ )	0.4	* 6	17230-KV3-770	エアークリーナーケースCOMP.	3,400	-	-	-	1	1		
		* 7	17240-KV3-700	エアークリーナー接続用クワシレット	760	-	-	-	1	1		
		* 8	17253-KV3-000	エアークリーナー接続用クワシレット	760	-	-	-	2	2		
		* 9	17256-KV3-700	エアークリーナー接続用クワシレット		-	-	-				
		* 10	17916-PA6-003	クワシレット	260	-	-	-	2	2		
					90	-	-	-	1	1		
		* 11	36172-KV3-701	ソレノイドバルブ	125	-	-	-	2	2		
		* 12	36191-KV3-770	エアフィルタージョイント	260	-	-	-	1	1		
		* 13	36193-KV3-770	エアフィルタージョイント	230	-	-	-	1	1		
		* 14	36194-PD2-661	エアフィルター-ASSY.	560	-	-	-	1	1		
		* 15	36195-KV3-771	エアークリーナー接続用クワシレット	2,900	-	-	-	1	1		
		* 16	36197-KV3-770	エアークリーナー接続用クワシレット	500	-	-	-	1	1		
		* 17	36198-KV3-771	エアークリーナー接続用クワシレット		-	-	-				
				(2)	2,900	-	-	-	1	1		
		* 18	36201-KV3-770	クワシレット 4.5X30	70	-	-	-	1	1		
		* 19	36202-KV3-770	クワシレット 4.5X160	150	-	-	-	1	1		
		* 20	64630-GE3-610	クワシレット	75	-	-	-	3	3		
		* 21	87509-KV3-770	バルブジョイント	125	-	-	-	1	1		
		* 22	90111-ML0-730	フランジボルト 6MM	90	-	-	-	1	1		
		* 23	93500-04025-0A	フランジボルト 4X25	10	-	-	-	2	2		

1988.12.20

K2

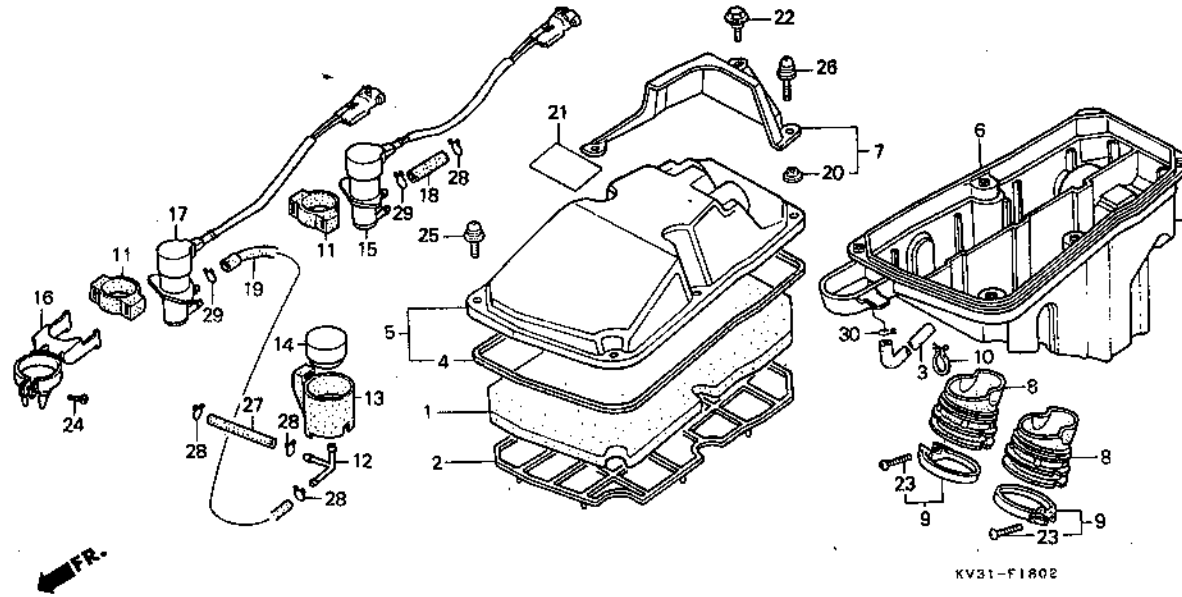
**K 3**

ブロックNO.

**F-18-2**

エアークリーナー

(NSR250R5K・R5K-II)



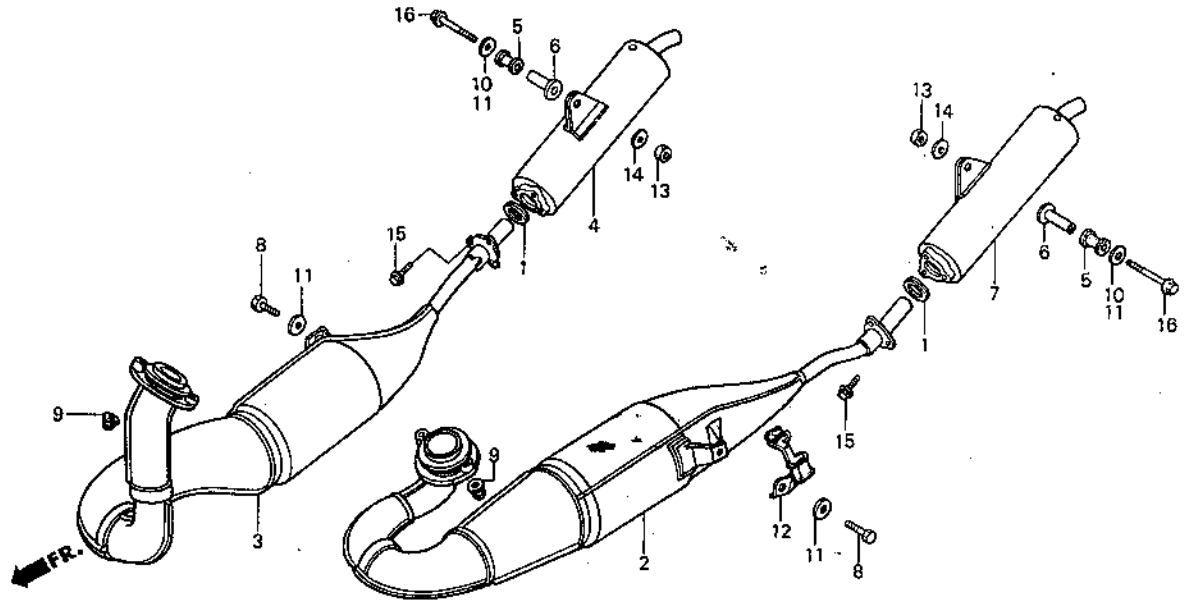
整備項目	標準時間	見出番号	部品番号	部品名	標準価格	使用個数					適用機種		タイプ
						RG	R1J	R1J	R5K	R5K-2	初号機	終号機	
		* 24	93500-05008-0A	ハコスクリュー 5X8.....	10	-	-	-	1	1			
		* 25	93893-05018-08	スクリューワッシャー 5X18.....	20	-	-	-	3	3			
		* 26	93893-05022-00	スクリューワッシャー 5X22.....	20	-	-	-	3	3			
		* 27	95001-45075-40	ワッシャー 4.5X75.....	50	-	-	-	1	1			
		* 28	95002-02080	ワッシャーφ88.....	15	-	-	-	4	4			
		* 29	95002-02100	ワッシャーφ10.....	20	-	-	-	2	2			
		* 30	95002-02120	ワッシャーφ12.....	20	-	-	-	1	1			

**K 4**

ブロックNO.

**F-19**

エキゾーストマフラー  
(NSR250RG)



KV31-F1900

整備項目	標準時間	見出番号	部品番号	部品名	標準価格	使用個数					適用号機		タイプ	
						RG	R2J	R4J	R5K	R5K-2	初号機	終号機		
フロントチャンバー-COMP.	0.6	1	18292-KV3-000	サイレンサーカセット	155	2	-	-	-	-	-	-	-	-
リアチャンバー-COMP.	0.4	2	18310-KV3-003	フロントチャンバー-COMP.	23,100	1	-	-	-	-	-	-	-	-
R.サイレンサー-COMP.	0.1	3	18320-KV3-003	リアチャンバー-COMP.	23,100	1	-	-	-	-	-	-	-	-
L.サイレンサー-COMP.		4	18330-KV3-003	R.サイレンサー-COMP.	17,400	1	-	-	-	-	-	-	-	-
		5	18421-KM9-000	マフラマウンティングブラケット	155	2	-	-	-	-	-	-	-	-
		6	18422-KM9-000	マフラマウンティングカラー	180	2	-	-	-	-	-	-	-	-
		7	18430-KV3-003	L.サイレンサー-COMP.	17,400	1	-	-	-	-	-	-	-	-
		8	90108-KV3-000	6カクボルト 8X25	95	2	-	-	-	-	-	1002087	-	-
			90113-ML7-000	フランジボルト 8X28	80	2	-	-	-	-	1002088	-	-	-
		9	90304-ME1-670	キャップナット 8MM	150	4	-	-	-	-	-	-	-	-
		10	90504-KV3-000	ワッシャー 8.5X26	75	2	-	-	-	-	1008077	-	-	-
		11	90504-MA6-000	ワッシャー 8.5X26	75	4	-	-	-	-	-	1008077	-	-
		12	90654-KV3-000	トレンクリップ	380	1	-	-	-	-	1008077	-	-	-
		13	94031-08000	6カクナット 8MM	15	2	-	-	-	-	-	-	-	-
		14	94103-08800	フレインワッシャー 8MM	10	2	-	-	-	-	-	-	-	-
		15	96300-06016-07	フランジボルト 6X16	25	6	-	-	-	-	-	-	-	-
		16	96300-08050-00	フランジボルト 8X50	45	2	-	-	-	-	-	1008076	-	-
			96300-08050-07	フランジボルト 8X50	45	2	-	-	-	-	1008077	-	-	-



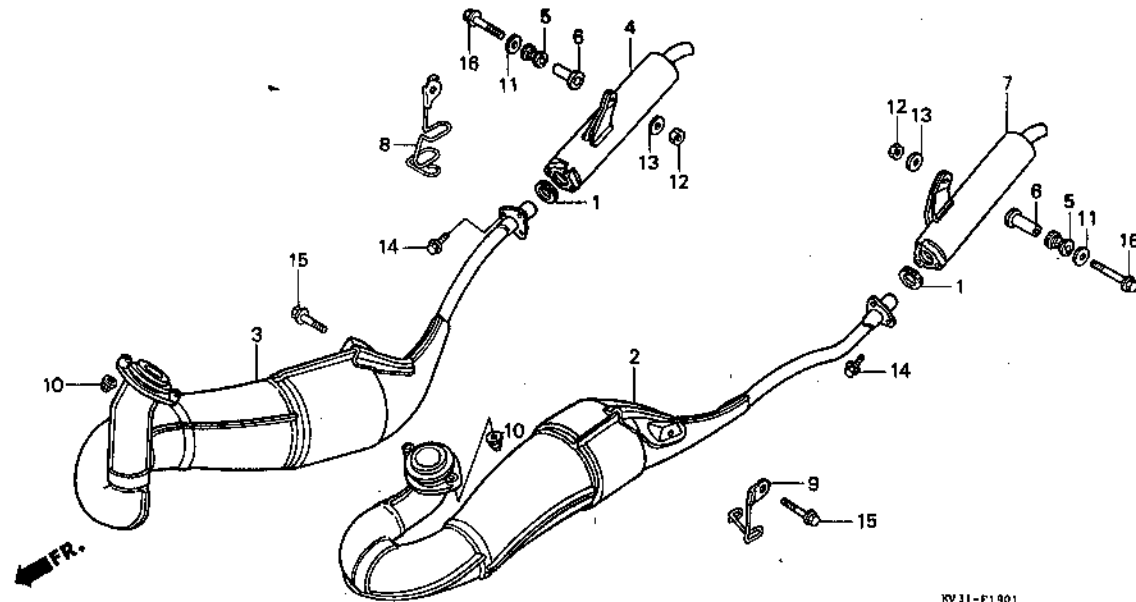
K 5

ブロックNO.

F-19-1

エキゾーストマフラー

(NSR250R2J・R4J)



KV 31-F1901

3

整備項目	標準時間	見出番号	部品番号	部品名	標準価格	使用個数					適用号機		タイプ
						RG	R1J	R4J	R5K	R5K-2	初号機	終号機	
フロントチャンバー-COMP	0.6	1	18292-KV3-000	サイレンサーカセット	155	-	2	2	-	-			
リアチャンバー-COMP	0.4	2	18310-KV3-701	フロントチャンバー-COMP	23,100	-	1	1	-	-			
R.サイレンサー-COMP	0.1	3	18320-KV3-701	リアチャンバー-COMP	23,100	-	1	1	-	-			
L.サイレンサー-COMP		4	18330-KV3-701	R.サイレンサー-COMP	17,400	-	1	1	-	-			
		5	18421-MA6-000	マフラーマウンティングブラー	155	-	2	2	-	-			
		6	18422-MB0-000	マフラーマウンティングカラー	155	-	2	2	-	-			
		7	18430-KV3-701	L.サイレンサー-COMP	17,400	-	1	1	-	-			
		8	50610-KV3-700	トレンチーフカイト	310	-	1	1	-	-			
		9	50611-KV3-700	フリースチーフカイト	410	-	1	1	-	-			
		10	90208-438-000	フランシヤワナツ 8MM	105	-	4	4	-	-			
		11	90504-KV3-700	サイレンサーマウンティングワッシャー	75	-	2	2	-	-			
		12	94031-08000	6カクナツ 8MM	15	-	2	2	-	-			
		13	94103-08000	ワレインワッシャー 8MM	15	-	2	2	-	-			
		14	96300-06016-07	フランシヤボルト 6X16	25	-	6	6	-	-			
		15	96300-08030-07	フランシヤボルト 8X30	40	-	2	2	-	-			
		16	96300-08045-07	フランシヤボルト 8X45	45	-	2	2	-	-			

1988.12.20

K5

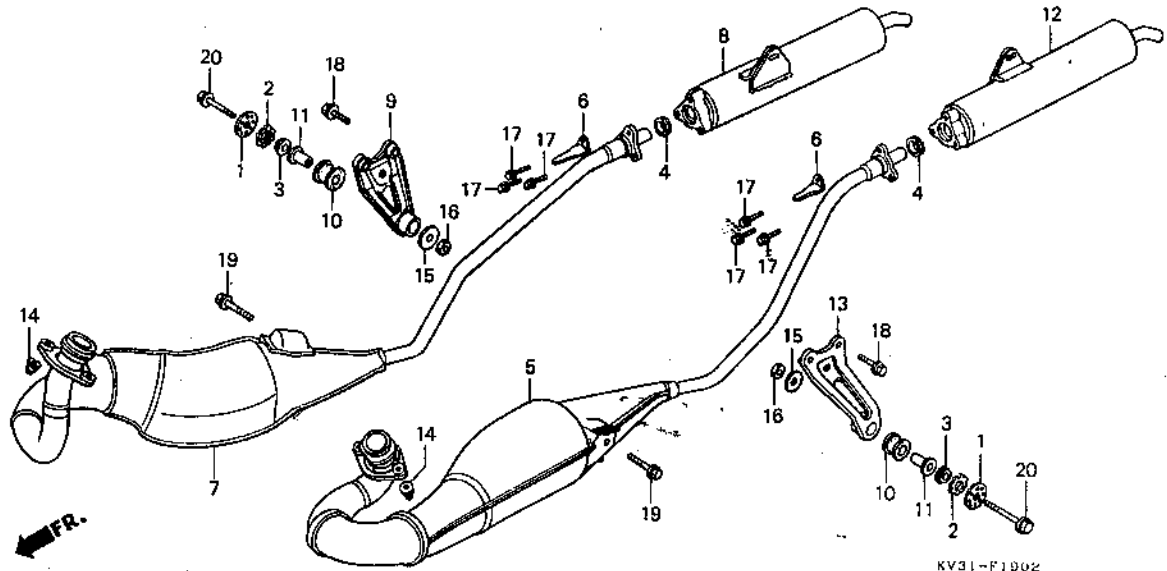
**K 6**

ブロックNO.

**F-19-2**

エキゾーストマフラー

(NSR250R5K・R5K-II)



整備項目	標準時間	見出番号	部品番号	部品名	標準価格	使用個数					適用号機		タイプ
						RG	RZJ	R4J	R5K	R5K-2	初号機	終号機	
フロントチャンバー-COMP.	0.7	* 1	18011-KV3-770	サイレンサー-ワッシャー	70	-	-	-	2	2			
リア-チャンバー-COMP.	0.5	* 2	18012-KV3-770	サイレンサー-ラバー	100	-	-	-	2	2			
R.サイレンサー-COMP.	0.1	* 3	18013-KV3-770	サイレンサー-カラー	100	-	-	-	2	2			
L.サイレンサー-COMP.		* 4	18292-KV3-000	サイレンサー-カスケット	155	-	-	-	2	2			
サイレンサー-フラグツット (ニコテモトウシカン)	0.2	* 5	18310-KV3-771	フロントチャンバー-COMP.	25,000	-	-	-	1	1			
		* 6	18318-KV3-770	テールパイプ-フロントフラグツット	200	-	-	-	2	2			
		* 7	18320-KV3-771	リア-チャンバー-COMP.	25,000	-	-	-	1	1			
		* 8	18330-KV3-771	R.サイレンサー-COMP.	18,000	-	-	-	1	1			
		* 9	18360-KV3-770	R.サイレンサー-フラグツット	600	-	-	-	1	1			
		* 10	18421-MA6-000	マフラー-マウンティングラバー	155	-	-	-	2	2			
		* 11	18422-M80-000	マフラー-マウンティングカラー	155	-	-	-	2	2			
		* 12	18430-KV3-771	L.サイレンサー-COMP.	18,000	-	-	-	1	1			
		* 13	18460-KV3-770	L.サイレンサー-フラグツット	600	-	-	-	1	1			
		* 14	90208-438-000	フランシッシュワッシャー 8MM.	105	-	-	-	4	4			
		* 15	90504-MA6-000	ワッシャー- 8.5X26	75	-	-	-	2	2			
		* 16	94031-08000	6クワツット 8MM.	15	-	-	-	2	2			
		* 17	96300-06016-00	フランシッシュワッシャー 6X16	25	-	-	-	6	6			
		* 18	96300-08020-07	フランシッシュワッシャー 8X20	35	-	-	-	4	4			
		* 19	96300-08030-07	フランシッシュワッシャー 8X30	40	-	-	-	2	2			
		* 20	96300-08050-00	フランシッシュワッシャー 8X50	45	-	-	-	2	2			

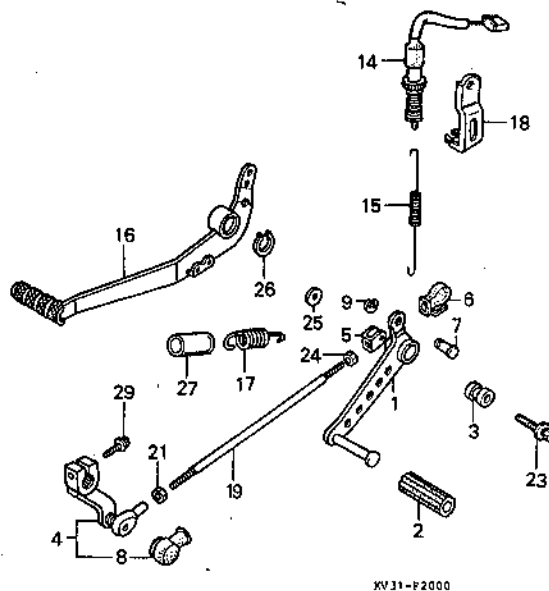
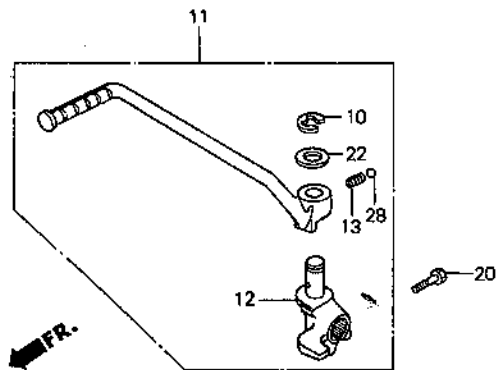


K 7

ブロックNO.

F-20

ペダル・キックスターアーム  
(NSR250RG)



KV31-F2000

3

整備項目	標準時間	見出番号	部品番号	部品名	標準価格	使用個数					適用号機		タイプ
						RG	R2J	R4J	R5K	R5K-1	初号機	終号機	
キヤ-チエンシ <sup>ハ</sup> タ <sup>ル</sup> COMP.	0.2	1	24701-KV3-000	キヤ-チエンシ <sup>ハ</sup> タ <sup>ル</sup> COMP.	1,200	1	-	-	-	-	-	-	-
リヤ-フレ-キ <sup>ハ</sup> タ <sup>ル</sup> COMP.		2	24705-KV3-000	チエンシ <sup>ハ</sup> タ <sup>ル</sup> リヤ-フレ-キ <sup>ハ</sup> タ <sup>ル</sup> COMP.	130	1	-	-	-	-	-	-	-
キヤ-チエンシ <sup>ア</sup> -ムCOMP.	0.1	3	24705-MB0-000	キヤ-チエンシ <sup>ア</sup> -ムCOMP.	145	1	-	-	-	-	-	-	-
キツクスターア-ムASSY.		4	24710-KV3-000	キツクスターア-ムASSY.	2,250	1	-	-	-	-	-	-	-
リヤ-ストツフ <sup>ス</sup> イツチASSY.	0.3	5	24721-KE8-000	リヤ-ストツフ <sup>ス</sup> イツチASSY.	155	1	-	-	-	-	-	-	-
		6	24722-KE8-000	チエンシ <sup>ハ</sup> タ <sup>ル</sup> リヤ-フレ-キ <sup>ハ</sup> タ <sup>ル</sup> COMP.	155	1	-	-	-	-	-	-	-
		7	24723-KE8-000	チエンシ <sup>ハ</sup> タ <sup>ル</sup> リヤ-フレ-キ <sup>ハ</sup> タ <sup>ル</sup> COMP.	75	1	-	-	-	-	-	-	-
		8	24724-422-000	タ <sup>ス</sup> トカ <sup>ハ</sup> リヤ-フレ-キ <sup>ハ</sup> タ <sup>ル</sup> COMP.	195	1	-	-	-	-	-	-	-
		9	24725-KE8-000	Eクリツフ <sup>ス</sup> 4MM.	45	1	-	-	-	-	-	-	-
		10	28293-333-000	キツクスターア-ムクリツフ <sup>ス</sup> .	75	1	-	-	-	-	-	-	-
		11	28300-KV3-000	キツクスターア-ムASSY.	3,250	1	-	-	-	-	-	-	-
		12	28302-KV3-000	キツクア-ム <sup>ス</sup> イ <sup>ツ</sup> チASSY.	1,150	1	-	-	-	-	-	-	-
		13	28333-124-000	キツクスターア-ム <sup>ス</sup> イ <sup>ツ</sup> チASSY.	70	1	-	-	-	-	-	-	-
		14	35350-KV3-000	リヤ-ストツフ <sup>ス</sup> イツチASSY.	520	1	-	-	-	-	1001666	1001666	-
			35350-MJ0-920	リヤ-ストツフ <sup>ス</sup> イツチASSY.	550	1	-	-	-	-	1001667	1018965	-
			35350-MJ0-921	リヤ-ストツフ <sup>ス</sup> イツチASSY.	550	1	-	-	-	-	1018966	-	-
		15	35357-KV3-000	ストツフ <sup>ス</sup> イツチASSY.	140	1	-	-	-	-	-	-	-
		16	46500-KV3-000	リヤ-フレ-キ <sup>ハ</sup> タ <sup>ル</sup> COMP.	2,450	1	-	-	-	-	-	-	-
		17	46514-KM4-000	フレ-キ <sup>ハ</sup> タ <sup>ル</sup> リヤ-フレ-キ <sup>ハ</sup> タ <sup>ル</sup> COMP.	145	1	-	-	-	-	-	-	-
		18	50225-KV3-000	ストツフ <sup>ス</sup> イツチASSY.	275	1	-	-	-	-	-	-	-
		19	90065-KV3-000	タイロツト <sup>ス</sup> ホ <sup>ル</sup> ト.	245	1	-	-	-	-	-	-	-
		20	90108-KV3-000	ホ <sup>ル</sup> ト <sup>ス</sup> ホ <sup>ル</sup> ト 8X25.	95	1	-	-	-	-	-	-	-
		21	90201-700-000	カ <sup>ハ</sup> ハ <sup>ナ</sup> ア-ム <sup>ス</sup> イ <sup>ツ</sup> チASSY.	30	1	-	-	-	-	-	-	-
		22	90505-116-670	ワッシャ- 13X20.	85	1	-	-	-	-	-	-	-
		23	93406-08040-00	ホ <sup>ル</sup> ト <sup>ス</sup> ホ <sup>ル</sup> ト 8X40.	35	1	-	-	-	-	-	-	-

1988.12.20

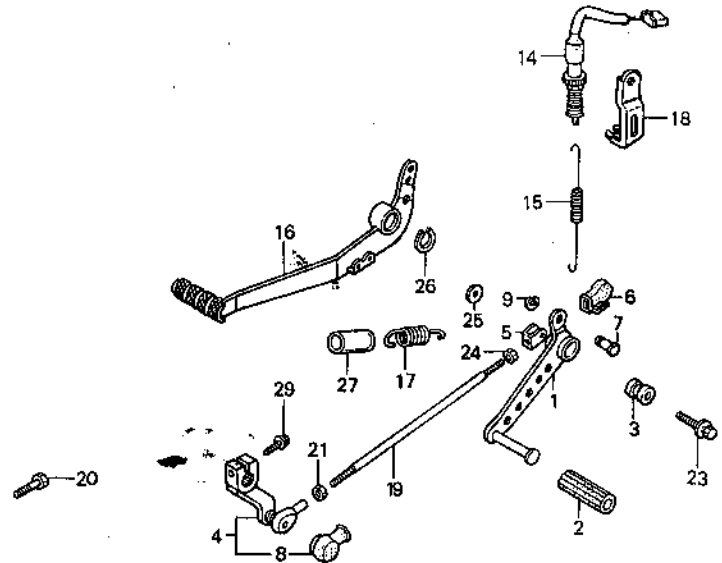
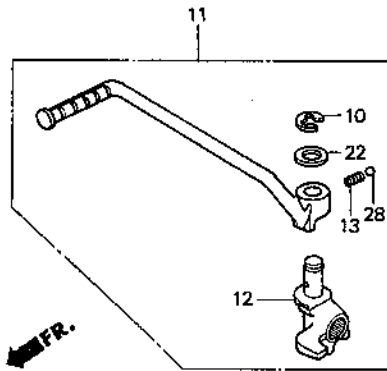
K7

K 8

ブロックNO.

F-20

ペダル・キックスターアーム  
(NSR250RG)



KV31-F2000

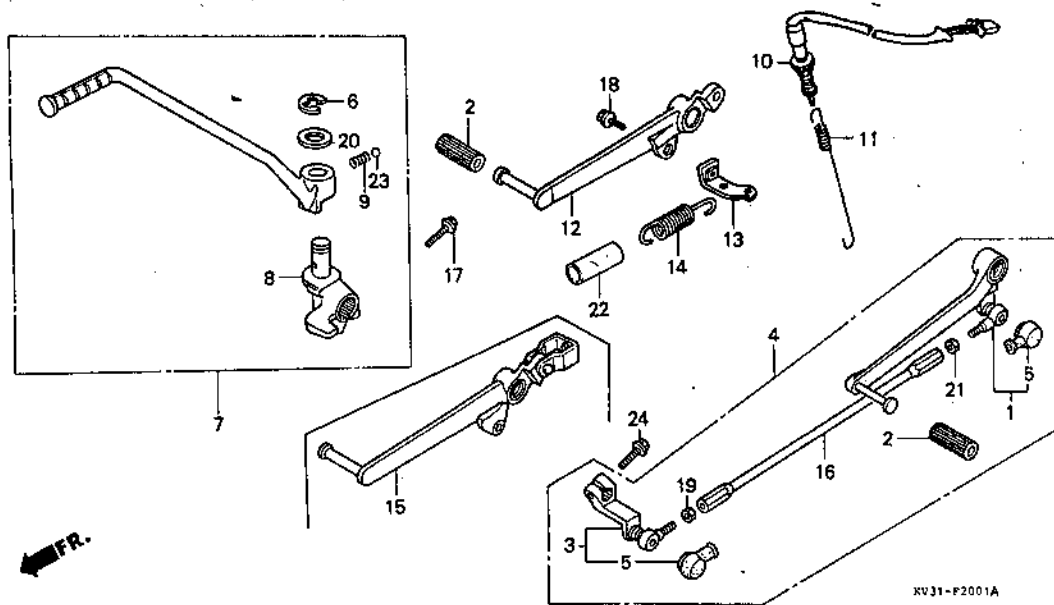
整備項目	標準時間	見出番号	部品番号	部品名	標準価格	使用個数					適用号機 初号機 終号機	タイプ
						RG	R2J	R1J	R3K	R3K-2		
		24	94002-06070-0S	6カクナツト 6MM.....	15	1	-	-	-	-		
		25	94101-08000	ワレインワツシヤ 8MM.....	10	1	-	-	-	-		
		26	94511-15000	エキスタ-バルサ-クリツフ° 15.....	15	1	-	-	-	-		
		27	95003-43007-10	ヒ-ニ-ルチユ-フ 13X15X70.....	25	1	-	-	-	-		
		28	96211-08000	スチ-ルホ-ル #8 (1/4).....	15	1	-	-	-	-		
		29	96300-06020-00	フランシ-ホ-ル 6X20.....	25	1	-	-	-	-		

**K 9**

ブロックNO.

**F-20-1**

ペダル・キックスターターアーム  
(NSR250R2J・R4J・  
R5K・R5K-II)



3

整備項目	標準時間	見出番号	部品番号	部品名	標準価格	使用個数					通用機種		タイプ
						RG	R2J	R4J	R5K	R5K-2	初号機	終号機	
キックチェンシヤアームCOMP.	0.2	1	24700-KV3-700	キックチェンシヤアームCOMP.	3,050	-	1	1	-	-			
キックチェンシヤアームASSY.		*	24700-KV3-770	キックチェンシヤアームASSY.	3,050	-	-	-	1	1			
キックスターターアームASSY.	0.1	2	24705-MR7-000	キックスターターアームASSY.	135	-	2	2	2	2			
リヤストツフ・スイツチASSY.	0.3	3	24710-KV3-700	リヤストツフ・スイツチASSY.	2,250	-	1	1	1	1			
フレキアーム		4	24720-KV3-700	フレキアーム	4,950	-	1	1	-	-			
		*	24720-KV3-770	フレキアーム	4,950	-	-	-	1	1			
		*	24724-KV3-700	タストカバー	155	-	2	2	-	-	1026726	1026726	
		*	24724-422-000	タストカバー	195	-	2	2	-	-	1026727		
						-	-	-	2	2			
		6	28293-333-000	キックスターターアームリンク	75	-	1	1	1	1			
		7	28300-KV3-700	キックスターターアームASSY.	3,250	-	1	1	1	1			
		8	28302-KV3-700	キックスターターアームジョイント	1,150	-	1	1	1	1			
		9	28333-124-000	キックスターターアームリンク	70	-	1	1	1	1			
		10	35350-KM4-701	リヤストツフ・スイツチASSY.	520	-	1	1	-	-			
		*	35350-KV3-770	リヤストツフ・スイツチASSY.	520	-	-	-	1	1			
		11	35357-KE1-000	ストツフ・スイツチリンク	140	-	1	1	1	1			
		*	12	46500-KV3-770	フレキアーム	3,300	-	-	-	1	1		
		13	46502-KV3-700	リヤストツフ・スイツチASSY.	260	-	1	1	1	1			
		14	46514-KM4-000	フレキアームリヤストツフ・スイツチASSY.	145	-	1	1	1	1			
		15	46520-KV3-700	フレキアームCOMP.	3,500	-	1	1	-	-			
		16	90065-KV3-700	チェンシヤホルスト	550	-	1	1	1	1			
		17	90108-KV3-000	6角ボルト 8X25	95	-	1	1	1	1			
		18	90157-HA7-670	スクリューフランジボルト 8X18	95	-	1	1	1	1			
		19	90201-700-000	カムシャフトアームライディングナット	30	-	1	1	-	-			
		*	90201-KV3-700	タイロッドナット (B)	45	-	-	-	1	1			
		20	90505-116-670	ワッシャー 13X20	85	-	1	1	1	1			

1988.12.20

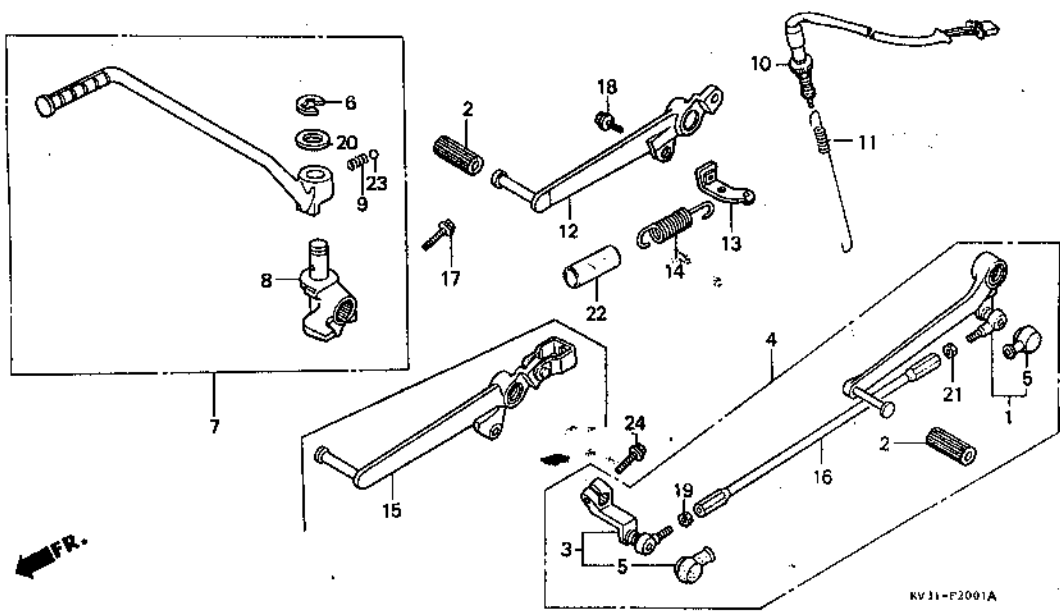
K9

**K 10**

ブロックNO.

**F-20-1**

ペダル・キックスターアーム  
(NSR250R2J・R4J・  
R5K・R5K-I)



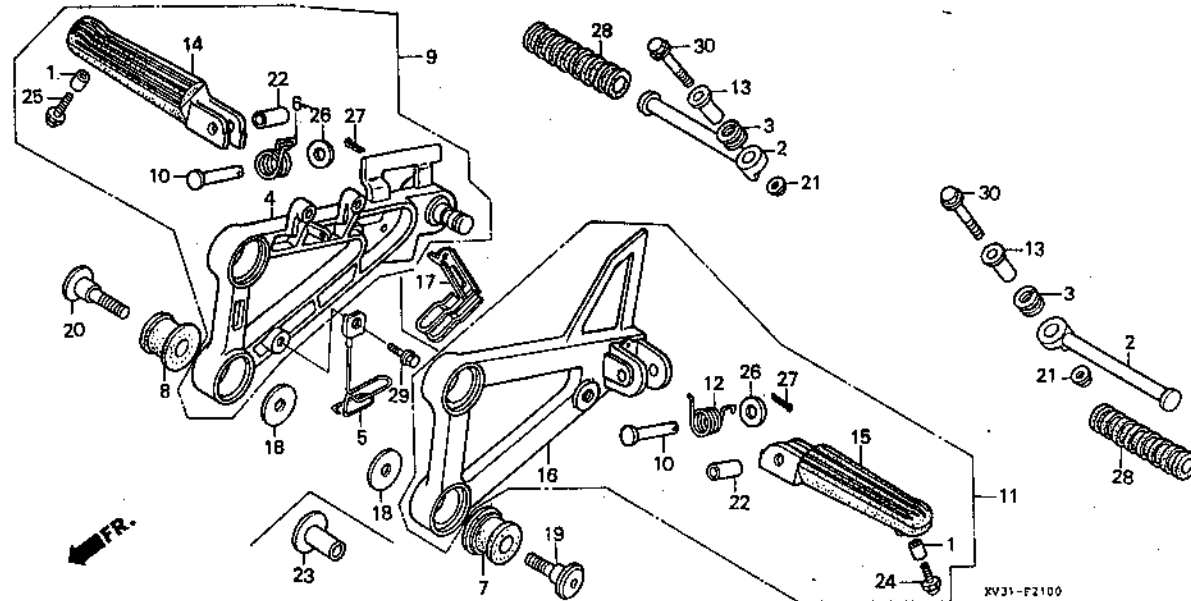
整備項目	標準時間	見出番号	部品番号	部品名	標準価格	使用個数					通用号機		タイプ
						RG	R2J	R4J	R5K	RSK-1	初号機	終号機	
		21	94002-06020-0S	6カクナツト 6MM.....	20	-	1	1	1	1			
		22	95003-43004-20	ヒヤニール子2-フ 13X15X40.....	15	-	1	1	1	1			
		23	96211-08000	スチールボール #8 (1/4).....	15	-	1	1	1	1			
		24	96300-06022-00	フラコシッポワルト 6X22.....	35	-	1	1	1	1			

K 11

ブロックNO.

F-21

ステップ (NSR250RG)



3

整備項目	標準時間	見出番号	部品番号	部品名	標準価格	使用個数					適用機種		タイプ	
						RG	R2J	R4J	R5K	R5K-1	初号機	終号機		
キックスター-ヘッドバルブ (カンレンフレン フグ)	0.1	1	17503-397-630	フューエルタンクカラー	80	2	-	-	-	-	-	-	1002262	
R.メインスタツフ°ASSY.			51486-121-730	ラバー-フツツシカ-	95	2	-	-	-	-	1002263	1008076		
L.メインスタツフ°ASSY.			51486-KV3-000	スタツフ°ローカ-	95	2	-	-	-	-	1008077			
R.スタツフ°ア-ムCOMP. (カンレンフレン フグ)			28302-GJ8-000	キツクスター-ヘッドバルブ	570	2	-	-	-	-	-	-	-	-
L.スタツフ°ア-ムCOMP. (カンレンフレン フグ)			28322-197-000	キツクスター-ナツクルスフ°リンク	75	2	-	-	-	-	-	-	-	-
R.スタツフ°ホルタ-			50600-KV3-020	R.スタツフ°ホルタ-	3,900	1	-	-	-	-	-	-	-	-
L.スタツフ°ホルタ-			50605-KM9-000	トレンチュ-フ°カ-イト	380	1	-	-	-	-	1007837			
R.スタツフ°ホルタ-	0.2	6	50617-445-840	R.スタツフ°リタ-ンスフ°リンク	115	1	-	-	-	-	-	-	-	-
L.スタツフ°ホルタ-		7	50622-KV3-000	スタツフ°ホルタ-マ-ンチンク°ラバ-	110	2	-	-	-	-	-	-	1007896	
			50622-KV3-010	スタツフ°ホルタ-マ-ンチンク°ラバ-	110	2	-	-	-	-	1007897			
		8	50622-KV3-010	スタツフ°ホルタ-マ-ンチンク°ラバ-	110	2	-	-	-	-	-	-	-	-
		9	50630-KV3-020	R.メインスタツフ°ASSY.	6,100	1	-	-	-	-	-	-	-	-
		10	50639-MB2-000	スタツフ°ハ-シ°ヨ-イントピ-ン	135	2	-	-	-	-	-	-	-	-
		11	50640-KV3-000	L.メインスタツフ°ASSY.	6,100	1	-	-	-	-	-	-	-	-
		12	50644-445-840	L.スタツフ°リタ-ンスフ°リンク	125	1	-	-	-	-	-	-	-	-
		13	50651-KV3-000	ヒ°リオンスタツフ°ハ-カ-	165	2	-	-	-	-	-	-	-	-
		14	50660-KV3-000	R.スタツフ°ア-ムCOMP.	2,350	1	-	-	-	-	-	-	-	-
		15	50670-KV3-000	L.スタツフ°ア-ムCOMP.	2,350	1	-	-	-	-	-	-	-	-
		16	50700-KV3-000	L.スタツフ°ホルタ-	3,250	1	-	-	-	-	-	-	-	-
		17	50731-KM9-010	トレンハ°イ°ク°リツフ°	275	1	-	-	-	-	-	-	1007836	
		18	53101-GN5-900	ハ-ン°ルピツツインク°フ°レ-ト	100	4	-	-	-	-	1008077			
		19	90103-KV3-000	ス°シヤルホ°ルト 8MM	220	2	-	-	-	-	-	-	1008076	
			90103-KV3-010	ス°シヤルホ°ルト 8MM	220	2	-	-	-	-	1008077			
		20	90103-KV3-010	ス°シヤルホ°ルト 8MM	220	2	-	-	-	-	-	-	-	-

1988.12.20

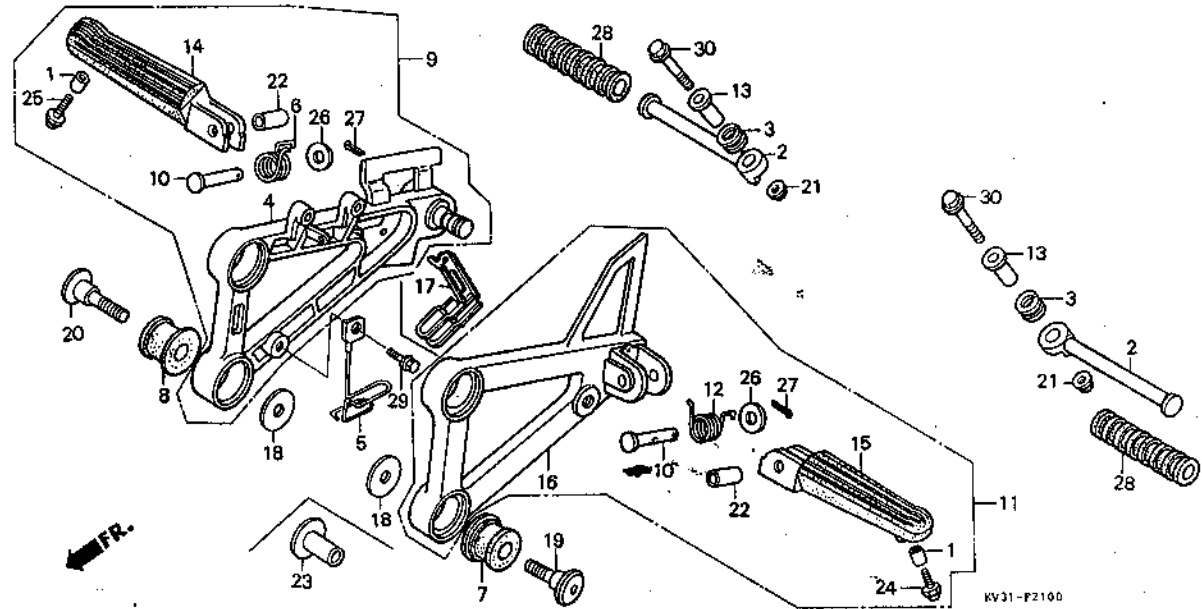
K11

K 12

ブロックNO.

F-21

ステップ (NSR250RG)



整備項目	標準時間	見出番号	部品番号	部品名	標準価格	使用個数					源用号機		タイプ
						RG	R2J	R4J	RSK	RSK-2	初号機	終号機	
		21	90301-MG3-000	Uナット 6MM.....	145	2	-	-	-	-			
		22	90501-KV3-000	ステップホィットカラ.....	85	2	-	-	-	-			
		23	90502-KV3-000	カラ 8MM.....	165	4	-	-	-	-	1008076		
		24	92500-08022-0A	キャツフホィルト 8X22.....	70	1	-	-	-	-	1002262		
			92500-08028-0A	キャツフホィルト 8X28.....	70	1	-	-	-	-	1002263		
			92500-08028-0A	キャツフホィルト 8X28.....	70	1	-	-	-	-			
		26	94101-08000	フレインワツシャ 8MM.....	10	2	-	-	-	-			
		27	94201-16150	スプリットピョソ 1.6X15.....	10	2	-	-	-	-			
		28	95011-51000	キツスタターハハ-A.....	50	2	-	-	-	-			
		29	96300-06010-00	フランシホィルト 6X10.....	25	1	-	-	-	-			
		30	96300-06035-07	フランシホィルト 6X35.....	35	2	-	-	-	-			



**K 13**

ブロックNO.

**F-21-1**

ステップ

(NSR250R2J・R4J)

KV31-F2101A

3

整備項目	標準時間	見出番号	部品番号	部品名	標準価格	使用個数					通用機種		タイプ	
						RG	R2J	R1J	R3K	R4K-1	初号機	終号機		
R.ステップホルダー	0.3	1	28333-300-000	キックスター-スタートツパ-スプリング	110	-	2	2	-	-	-	-	-	-
R.ヒリオンステップホルダー	-	2	50600-KV3-700	R.ステップホルダー	3,250	-	1	1	-	-	-	-	-	-
L.ヒリオンステップホルダー	-	3	50603-GS9-000	メインステップパ-シヨイントピ-ン	140	-	2	2	-	-	-	-	-	-
R.メインステップラケット	0.2	4	50612-KV3-700	メインステップラケット	760	-	1	2	-	-	-	-	-	-
R.メインステップASSY	0.1	5	50615-KV3-700	L.メインステップラケット	760	-	1	-	-	-	-	1008826	-	-
L.メインステップASSY	-		50612-KV3-700	メインステップラケット	760	-	1	-	-	-	-	1008827	-	-
R.ステップア-ムCOMP. (カンレフピ-ン フクム)	-	6	50617-445-840	R.ステップリター-ンスプリング	115	-	1	1	-	-	-	-	-	-
L.ステップア-ムCOMP. (カンレフピ-ン フクム)	-	7	50630-KV3-700	R.メインステップASSY	3,200	-	1	1	-	-	-	-	-	-
L.ステップホルダー	-	8	50640-KV3-700	L.メインステップASSY	3,200	-	1	1	-	-	-	-	-	-
R.ヒリオンステップパ-	-	9	50644-445-840	L.ステップリター-ンスプリング	125	-	1	1	-	-	-	-	-	-
L.ヒリオンステップパ-	-	* 10	50660-KV3-000	R.ステップア-ムCOMP.	2,350	-	1	1	-	-	-	-	1014931	-
	-		50660-KV3-700	R.ステップア-ムCOMP.	2,350	-	1	1	-	-	-	-	1014932	-
	-	* 11	50670-KV3-000	L.ステップア-ムCOMP.	2,350	-	1	1	-	-	-	-	1014929	-
	-		50670-KV3-700	L.ステップア-ムCOMP.	2,350	-	1	1	-	-	-	-	1014930	-
	-	12	50700-KV3-700	L.ステップホルダー	3,250	-	1	1	-	-	-	-	-	-
	-	13	50718-KT7-761	ヒリオンステップクリツクプレート	110	-	2	-	-	-	-	-	1001811	-
	-		50718-KV3-700	ヒリオンステップクリツクプレート	110	-	2	-	-	-	-	-	1001812	-
	-				-	-	2	-	-	-	-	-	-	-
	-	14	50720-KT7-760	R.ヒリオンステップパ-	2,350	-	1	1	-	-	-	-	-	-
	-	15	50730-KT7-760	L.ヒリオンステップパ-	2,350	-	1	1	-	-	-	-	-	-
	-	16	50760-KV3-700	R.ヒリオンステップホルダー	3,250	-	1	1	-	-	-	-	-	-
	-	17	50770-KV3-700	L.ヒリオンステップホルダー	3,250	-	1	1	-	-	-	-	-	-
	-	18	51486-KV3-700	ステップア-ムカラ-	105	-	2	2	-	-	-	-	-	-
	-	19	90105-KV3-700	メインステップラケットホルト	105	-	2	2	-	-	-	-	-	-
	-	20	90157-KV3-700	ラケットホルト 8X18	105	-	4	4	-	-	-	-	-	-

1988.12.20

K13

140

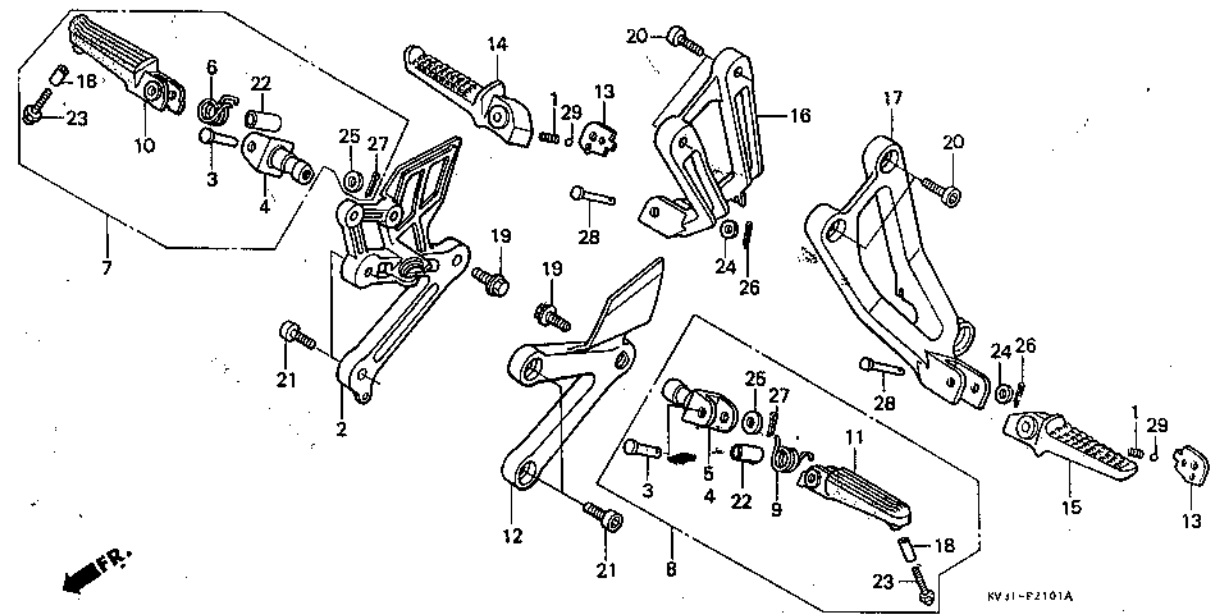
**K 14**

ブロックNO.

**F-21-1**

ステップ

(NSR250R2J・R4J)



整備項目	標準時間	見出番号	部品番号	部品名	標準価格	使用個数					通用号機		タイプ
						RG	R2J	R4J	R5K	R5K-2	初号機	終号機	
		21	90157-MF5-000	ソケットヘッド 8X20.....	135	-	4	4	-	-			
		* 22	90501-KV3-000	ステップピボットカラー.....	85	-	2	2	-	-		1014931	
		23	92501-08038-0A	キャップヘッド 8X38.....	70	-	2	2	-	-			
		24	94101-06000	フレインワッシャー 6MM.....	10	-	2	2	-	-			
		25	94102-08000	フレインワッシャー 8MM.....	10	-	2	2	-	-			
		26	94201-16120	スプリットピッチ 1.6X12.....	10	-	2	2	-	-			
		27	94201-16150	スプリットピッチ 1.6X15.....	10	-	2	2	-	-			
		28	95015-83000	ヒリオンステップピッチ.....	75	-	2	2	-	-			
		29	96211-08000	スチールボール #8 (1/4).....	15	-	2	2	-	-			

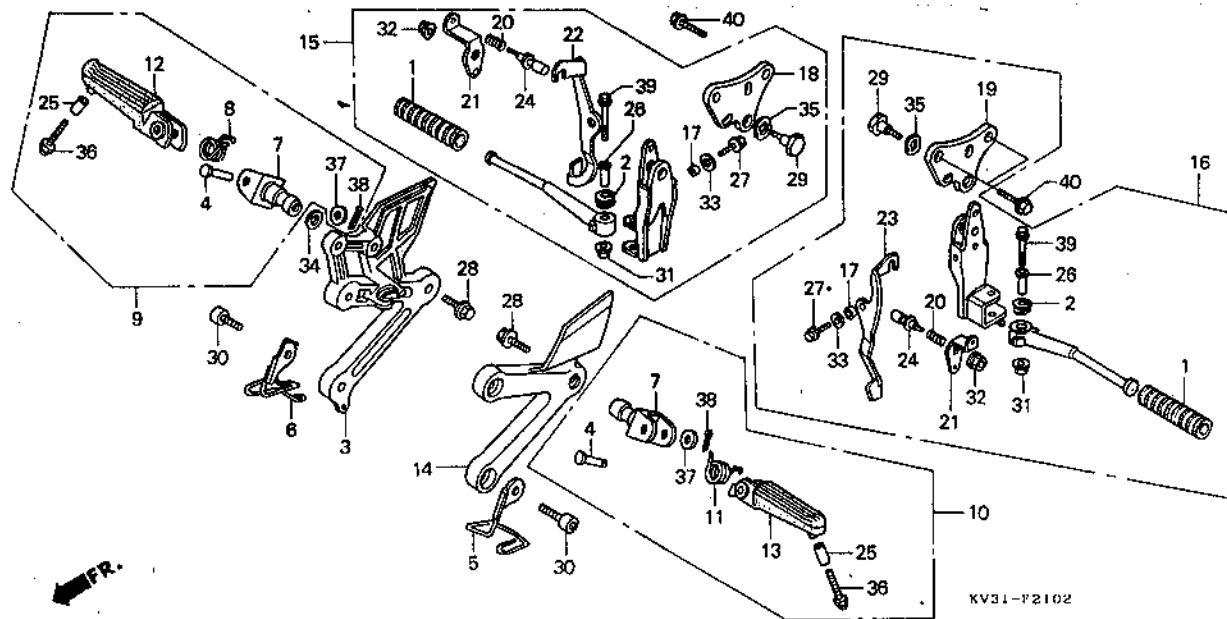
K 15

ブロックNO.

F-21-2

ステップ

(NSR250R5K・R5K-II)



3

整備項目	標準時間	見出番号	部品番号	部品名	標準価格	使用個数					適用号機		タイプ
						NSR250	RG	R2J	R4J	R5K	R5K-2	初号機	
R.ステップホルダー	0.3	* 1	28311-GN2-930	キックスターラバー	90	-	-	-	2	2			
ステップブラケット ( イツコマシ 0.2 カタン )		* 2	28322-197-000	キックスターナックルスプリング	75	-	-	-	2	2			
メインステップブラケット	0.2	* 3	50600-KV3-770	R.ステップホルダー	3,250	-	-	-	1	1			
ヒールオンステップASSY. ( ニコチモトウシカタン )		* 4	50603-GS9-000	メインステップホルダーシヨイントピオン	140	-	-	-	2	2			
ヒールオンステップロツクレハ ( イツコマシ 0.1 カタン )		* 5	50610-KV3-770	トレンヂェフカイト	310	-	-	-	1	1			
R.メインステップASSY.	0.1	* 6	50611-KV3-770	フリースチムフカイト	410	-	-	-	1	1			
L.メインステップASSY.		* 7	50612-KV3-770	メインステップブラケット	760	-	-	-	2	2			
R.ステップアームCOMP. ( カンレンフヒン フクム )		* 8	50617-445-840	R.ステップリターンスプリング	115	-	-	-	1	1			
L.ステップアームCOMP. ( カンレンフヒン フクム )		* 9	50630-KV3-770	R.メインステップASSY.	3,200	-	-	-	1	1			
R.ステップホルダー		* 10	50640-KV3-770	L.メインステップASSY.	3,200	-	-	-	1	1			
L.ステップホルダー		* 11	50644-445-840	L.ステップリターンスプリング	125	-	-	-	1	1			
		* 12	50660-KV3-700	R.ステップアームCOMP.	2,350	-	-	-	1	1			
		* 13	50670-KV3-700	L.ステップアームCOMP.	2,350	-	-	-	1	1			
		* 14	50700-KV3-700	L.ステップホルダー	3,250	-	-	-	1	1			
		* 15	50715-KV3-770	R.ヒールオンステップASSY.	4,500	-	-	-	1	1			
		* 16	50716-KV3-770	L.ヒールオンステップASSY.	4,500	-	-	-	1	1			
		* 17	50718-KV3-770	ヒールオンステップスヘシタルカラ	50	-	-	-	2	2			
		* 18	50721-KV3-770	R.ステップブラケット	410	-	-	-	1	1			
		* 19	50722-KV3-770	L.ステップブラケット	410	-	-	-	1	1			
		* 20	50723-KV3-770	ヒールオンステップロツクスプリング	105	-	-	-	2	2			
		* 21	50724-KY2-700	ステップピットプレート	105	-	-	-	2	2			
		* 22	50725-KV3-770	R.ヒールオンステップロツクレハ	310	-	-	-	1	1			
		* 23	50726-KV3-770	L.ヒールオンステップロツクレハ	310	-	-	-	1	1			
		* 24	50727-KY2-700	ヒールオンステップロツクピオン	55	-	-	-	2	2			
		* 25	51486-KV3-770	ステップローカラ	105	-	-	-	2	2			

1988.12.20

K15

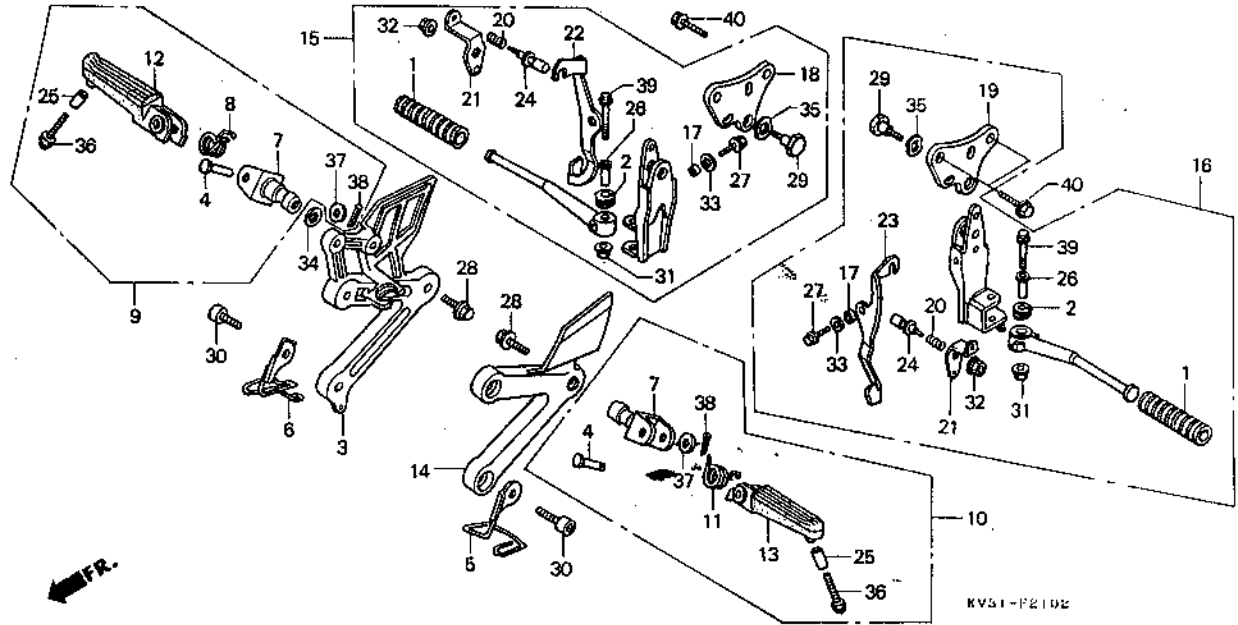
# K 16

ブロックNO.

## F-21-2

ステップ

(NSR250R5K・R5K-I)



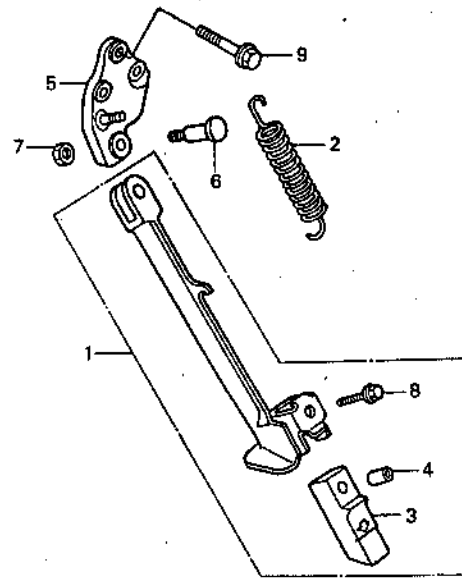
整備項目	標準時間	見出番号	部品番号	部品名	標準価格	使用個数					適用号機		タイプ
						RG	R2J	R4J	R5K	R5K-1	初号機	終号機	
		* 26	61101-KE1-900	フロントフェンダーセッティングカス...	115	-	-	-	2	2			
		* 27	90002-GC3-000	フランジナット 5X10.....	60	-	-	-	2	2			
		* 28	90105-KV3-700	メインステップフランジナット.....	105	-	-	-	2	2			
		* 29	90108-KY2-700	エレキオンステップピボットナット.....	210	-	-	-	2	2			
		* 30	90157-MF5-000	ソケットナット 8X20.....	135	-	-	-	4	4			
		* 31	90301-MG3-000	ナット 6MM.....	145	-	-	-	2	2			
		* 32	90309-ML4-901	フランジナット 8MM.....	110	-	-	-	2	2			
		* 33	90411-KV3-770	ウェーフラッシュ 8MM.....	60	-	-	-	2	2			
		* 34	90505-MR7-000	ウェーフラッシュ 17.5MM.....	105	-	-	-	1	1			
		* 35	90507-KY2-700	ウェーフラッシュ 13.....	55	-	-	-	2	2			
		* 36	92501-08045-0A	キャップナット 8X45.....	80	-	-	-	2	2			
		* 37	94102-08000	フレインフラッシュ 8MM.....	10	-	-	-	2	2			
		* 38	94201-16150	スプリングピッチ 1.6X15.....	10	-	-	-	2	2			
		* 39	96001-06040-07	フランジナット 6X40.....	35	-	-	-	2	2			
		* 40	96300-08020-07	フランジナット 8X20.....	35	-	-	-	4	4			



ブロックNO.

F-22

サイドスタンド (NSR250RG)



KV31-F2200



3

整備項目	標準時間	見出番号	部品番号	部品名	標準価格	使用個数					適用号機		タイプ	
						NSR250					初号機	終号機		
						RG	R1J	R1J	R5K	R5K-2				
サイドスタンド"ハ"-ASSY.....	0.2	1	50540-KV3-000	サイドスタンド"ハ"-ASSY.....	2,400	1	-	-	-	-	-	-	1001397	
サイドスタンド"フ"ラケット		2	50541-445-010	サイドスタンド"フ"ラケット	200	1	-	-	-	-	-	-	1001398	
サイドスタンド"ス"プリング	0.1	3	50541-MJ0-600	サイドスタンド"ス"プリング	180	1	-	-	-	-	-	-		
		4	50548-356-700	スタンド"ラ"バ	250	1	-	-	-	-	-	-		
		5	50549-356-700	スタンド"ラ"バ-セツアインク"カ	95	1	-	-	-	-	-	-		
		5	50550-KV3-000	サイドスタンド"フ"ラケット	1,300	1	-	-	-	-	-	-		
		6	90109-440-840	サイドスタンド"セ"ホ"ツ"ストリ	180	1	-	-	-	-	-	-		
		7	90203-MJ4-000	サイドスタンド"ナ"ツト	125	1	-	-	-	-	-	-		
		8	96000-06025-07	フランシ"ホ"ルト 6X25	35	1	-	-	-	-	-	-		
		9	96300-08030-00	フランシ"ホ"ルト 8X30	40	2	-	-	-	-	-	-	1008076	
			96300-08030-07	フランシ"ホ"ルト 8X30	40	2	-	-	-	-	-	-	1008077	

1988.12.20

L1

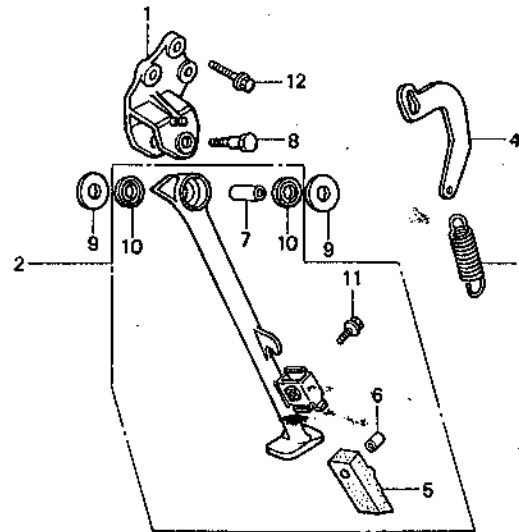
L 2

ブロックNO.

F-22-1

サイドスタンド

(NSR250R2J・R4J・  
R5K・R5K-II)



FR.

KV31-P2201

整備項目	標準時間	見出番号	部品番号	部品名	標準価格	使用個数					適用機種		タイプ
						NSR250	RG	R2J	R4J	R5K	R5K-2	初号機	
サイドスタンドフラグメント	0.3	1	50150-KV3-700	サイドスタンドフラグメント	1,850	-	1	1	1	1			
サイドスタンドラバーASSY	0.2	2	50540-KV3-700	サイドスタンドラバーASSY	3,600	-	1	1	1	1			
サイドスタンドカラ		3	50541-MN8-000	サイドスタンドスプリング	175	-	1	1	1	1			
サイドスタンドスプリング	0.1	4	50546-KW3-000	サイドスタンドスプリングプレート	155	-	1	1	1	1			
		5	50548-KW3-000	サイドスタンドラバー	250	-	1	-	-	-	-----	1021662	
			50548-KW3-003	スタンドラバー	250	-	1	-	-	-	1021663		
		6	50549-356-700	スタンドラバーセツタイクカラ	95	-	1	1	1	1			
		7	50550-KW3-000	サイドスタンドカラ	95	-	1	1	1	1			
		8	90101-KW3-000	ソケットホルト 10X45	155	-	1	1	1	1			
		9	90501-KV3-700	スラストワッシャー	75	-	2	-	-	-	-----	1008106	
			90501-KW3-000	スラストワッシャー	75	-	2	-	-	-	1008107		
		10	91262-KW3-003	ヒョットタストシール	210	-	2	2	2	2			
		11	96001-06025-07	フランジホルト 6X25	25	-	1	1	1	1			
		12	96300-08028-07	フランジホルト 8X28	40	-	2	2	2	2			

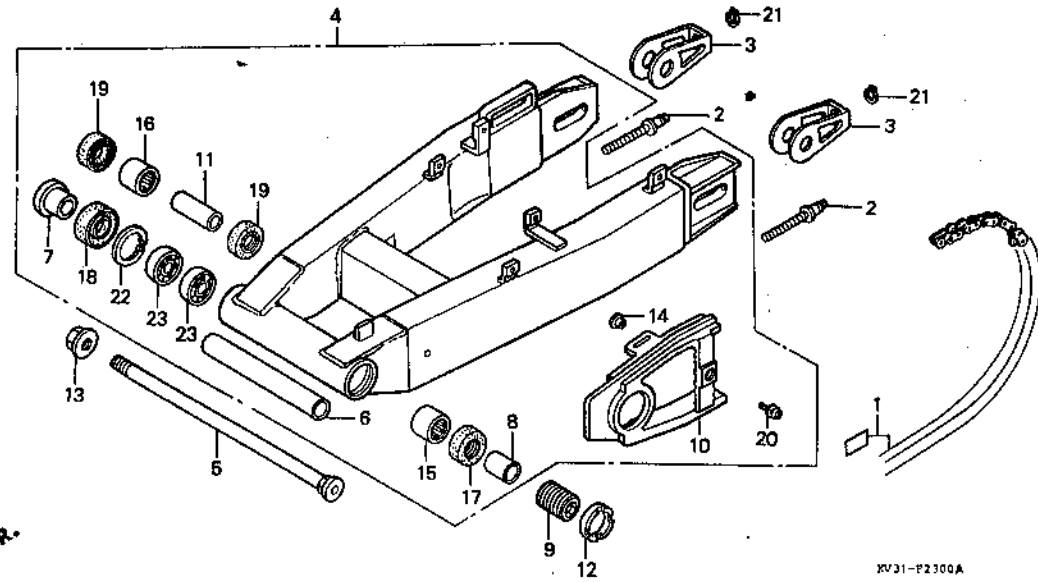
L 3

ブロックNO.

F-23

スウィングアーム

(NSR250RG)



KV31-P2300A

3

整備項目	標準時間	見出番号	部品番号	部品名	標準価格	使用個数					適用機種	タイプ
						NSR	R2J	R1J	R3K	R5K-2		
ドライブチェンセット	1.0	* 1	405A3-KV3-003	ドライブチェンセット (タフイット)	8,300	1	-	-	-	-		
スウィングアームASSY	1.2			(DID520V-S 108L)								
ヒョットチイスタンスカラー		*	405A3-KV3-005	ドライブチェンセット (タカゴ)	8,300	1	-	-	-	-		
ラシアルホイルハアリンク 6002UU (ニコチモトウシカ)				(RK520SMO-Z2)								
チェンスライタ	0.9	2	40542-KV3-000	チェンアシヤスティングホルト	170	2	-	-	-	-		
ニートルハアリンク	1.3	3	40543-KV3-000	チェンアシヤスタ	670	2	-	-	-	-		
		4	52100-KV3-000	スウィングアームASSY	36,200	1	-	-	-	-		
		5	52101-KV3-000	スウィングアームヒョットホルト	1,300	1	-	-	-	-		
		6	52102-KV3-000	ヒョットチイスタンスカラー	650	1	-	-	-	-		
		7	52105-KM4-000	リヤフォークヒョットカラー-B	450	1	-	-	-	-		
		8	52108-KV3-000	ヒョットカラー	430	1	-	-	-	-		
		9	52109-KT7-010	ヒョットアシヤスティングホルト	430	1	-	-	-	-		
		10	52170-KV3-000	チェンスライタ	800	1	-	-	-	-		
		11	52463-KV3-000	クツシヨナムカラー	285	1	-	-	-	-		
		12	90301-KT7-000	ロツクナツト 26X1.5	265	1	-	-	-	-		
		13	90305-GE8-003	フランシナツト 14MM	130	1	-	-	-	-		
		14	90556-044-000	フロントフェンタヒツツアインクワツツヤ	60	1	-	-	-	-		
		15	91063-KV3-003	ニートルハアリンク (TA243220Z)	680	1	-	-	-	-		
		16	91071-KV3-004	ニートルハアリンク (IK0)	420	1	-	-	-	-		
			91071-KV3-005	ニートルハアリンク (コクヨウ)	420	1	-	-	-	-		
		17	91203-148-003	オイルシール 24X34X5.5 (アライ)	195	1	-	-	-	-		
			91203-148-005	オイルシール 24X34X5.5 (NOK)	310	1	-	-	-	-		
		18	91212-KM1-005	オイルシール 22X32X5	175	1	-	-	-	-		
		19	91262-MG7-005	オイルシール 17X27X5	170	2	-	-	-	-		
		20	93891-05012-07	スクリユワツツヤ 5X12	15	1	-	-	-	-		

1988.12.20

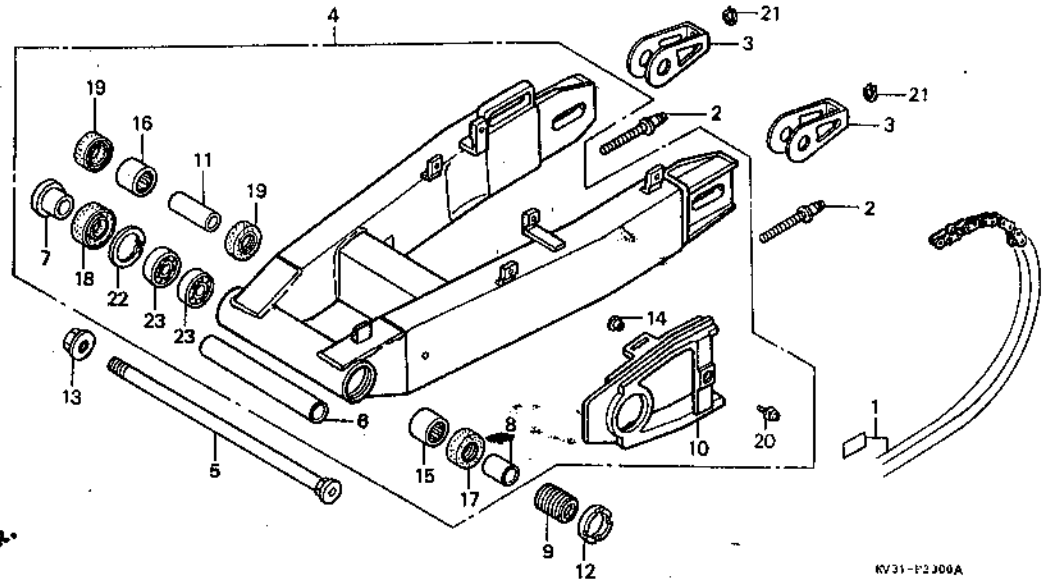
L3

L 4

ブロックNO.

F-23

スウィングアーム  
(NSR250RG)



整備項目	標準時間	見出番号	部品番号	部品名	標準価格	使用個数					通用号機		タイプ
						RG	R1J	R1J	R1K	R1K-2	初号機	終号機	
		21	94511-10000	エキスタ-バルサ-クリツフ° 10MM.....	15	2	-	-	-	-			
		22	94520-32000	1ンダ-バルサ-クリツフ° 32MM.....	40	1	-	-	-	-			
		23	96100-60020-10	ラン"アルホ"-ル"アリンク" 6002UU..	400	2	-	-	-	-			



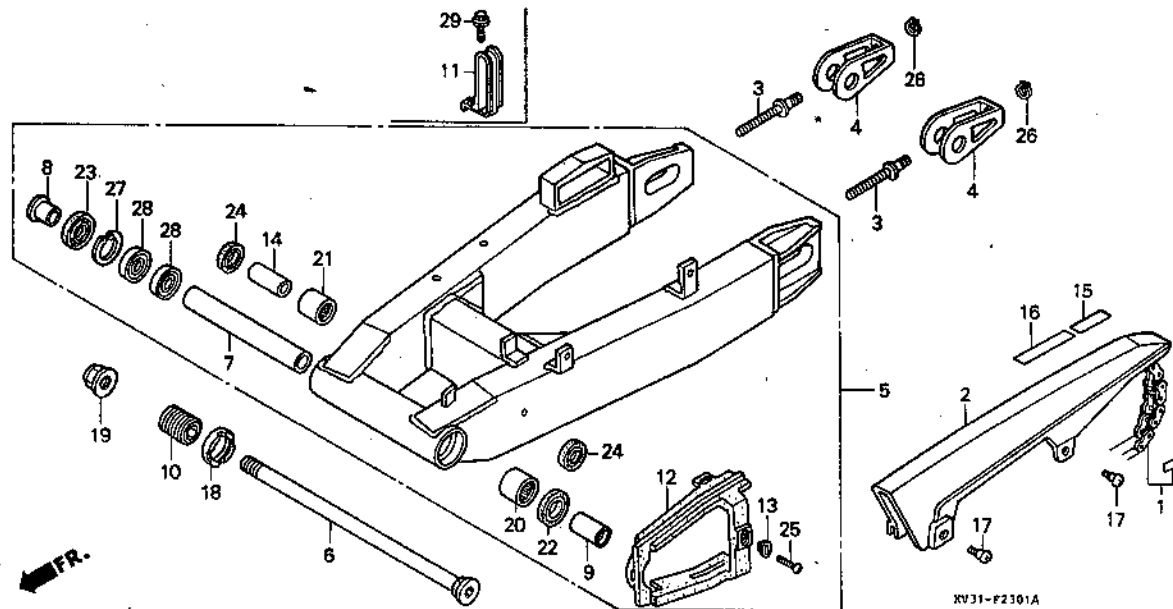
L 5

ブロックNO.

F-23-1

スウイングアーム

(NSR250R2J・R4J・  
R5K・R5K-II)



3

整備項目	標準時間	見出番号	部品番号	部品名	標準価格	使用個数					通用機種 初号機 終号機	タイプ
						RG	R2J	R4J	R5K	R5K-I		
ドライブチェンケーシング	0.1	1	405A3-KV3-701	ドライブチェンセット (タイトー) (DID520V-S 108L)	8,300	-	1	1	-	-		
ドライブチェンセット	1.0		405A3-KV3-702	ドライブチェンセット (タカゴ) (RK520SMO-Z2 108L)	8,300	-	1	1	-	-		
スウイングアームASSY	1.2		405A3-KV3-771	ドライブチェンセット (タイトー) (D.I.D.520V.8-108LE)	9,300	-	-	-	1	1		
ヒョウツテイスタンカラー ラシアルホーベルアリンク 6002UU (ニコットウツガン)	0.9	*	405A3-KV3-772	ドライブチェンセット (タカゴ) (RK-GB520MO-Z6 108LE)	9,300	-	-	-	1	1		
チェンスライダ	0.9	*	2	40510-KV3-700	ドライブチェンケーシング	2,450	-	1	1	-		
ニートルアリンク	1.3	*	3	40510-KV3-770	ドライブチェンケーシングCOMP.	2,450	-	-	-	1	1	
			4	40542-KV3-700	チェンアジャスタリンクホルト	170	-	2	2	2	2	
			4	40543-KV3-700	チェンアジャスタ	670	-	2	2	2	2	
			5	52100-KV3-700	スウイングアームASSY	36,200	-	1	1	-	-	
		*	5	52100-KV3-770	スウイングアームASSY	36,200	-	-	-	1	1	
			6	52101-KV3-700	スウイングアームヒョウツホルト	1,300	-	1	1	1	1	
			7	52102-KV3-700	ヒョウツアジャスタカラー	650	-	1	1	1	1	
			8	52105-KM4-000	リヤフォークヒョウツカラー-B	450	-	1	1	1	1	
			9	52108-KV3-700	ヒョウツカラー	430	-	1	1	-	-	1022436
		*	9	52108-KV3-000	ヒョウツカラー	430	-	1	1	-	-	1022437
			10	52109-KT7-010	ヒョウツアジャスタリンクホルト	430	-	1	1	1	1	
			11	52115-KV3-700	リヤフレキホースクランプ	260	-	1	1	-	-	
			12	52170-KV3-700	チェンスライダ	800	-	1	1	1	1	
			13	52171-KR6-000	チェンスライダフツヤ	65	-	1	1	1	1	
			14	52463-KV3-000	クツシヨウアムカラー	285	-	1	1	1	1	
			15	87505-KV3-700	タイヤコシヨウマーク	130	-	1	1	-	-	
		*	15	87505-KV3-770	タイヤコシヨウマーク	130	-	-	-	1	1	

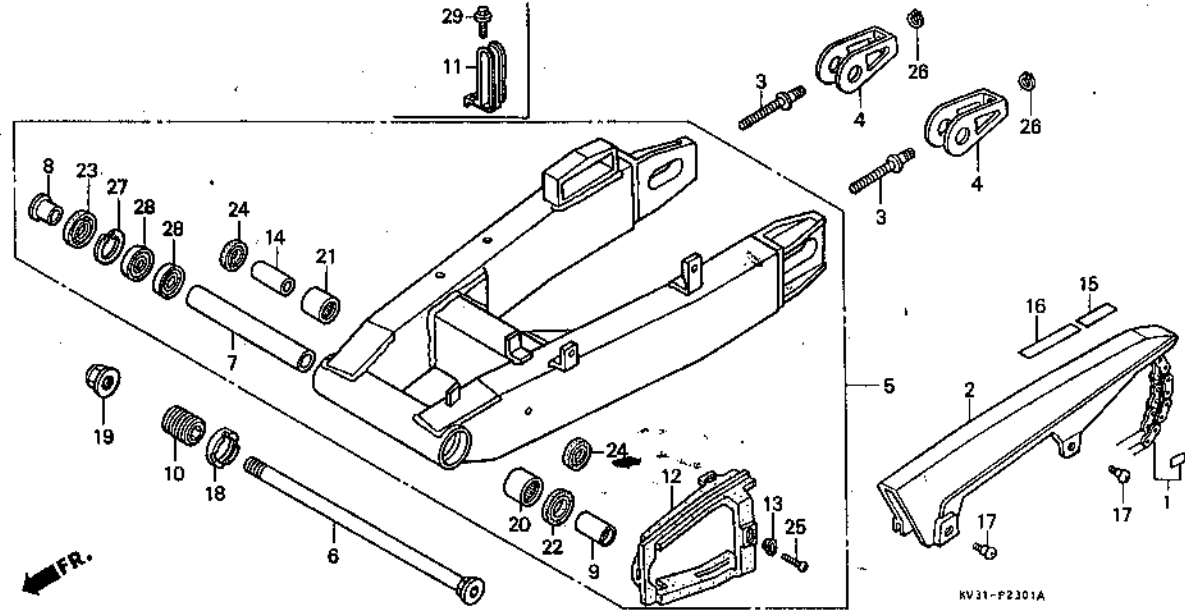
L 6

ブロックNO.

F-23-1

スライディングアーム

(NSR250R2J・R4J・  
R5K・R5K-I)



整備項目	標準時間	見出番号	部品番号	部品名	標準価格	使用個数				適用号機		タイプ
						RG	R2J	R4J	R5K	初号機	終号機	
		16	87507-KV3-300	トライブチエコーションマーク.....	135	-	1	1	1			
		17	90111-ML0-730	フランシッポルト 6MM.....	90	-	2	2	2			
		18	90301-KT7-000	ロックナット 26X1.5.....	265	-	1	1	1			
		19	90305-GE8-003	フランシッナット 14MM.....	130	-	1	1	1			
		20	91063-KV3-003	ニートルハッアリンク (TA243220Z).....	680	-	1	1	1			
		21	91071-KV3-004	ニートルハッアリンク (IK0).....	420	-	1	1	1			
		* 21	91071-KV3-005	ニートルハッアリンク (コウヨウ).....	420	-	1	1	1			
		22	91203-148-003	オイルシール 24X34X5.5 (アライ).....	195	-	1	1	1			
			91203-148-005	オイルシール 24X34X5.5 (NOK).....	310	-	1	1	1			
		23	91212-KM1-005	オイルシール 22X32X5.....	175	-	1	1	1			
		24	91262-MG7-005	オイルシール 17X27X5.....	170	-	2	2	2			
		25	93500-05012-06	パンスクリュー 5X12.....	10	-	1	1	1			
		26	94511-10000	エキスターバルサクリツフ° 10MM.....	15	-	2	2	2			
		27	94520-32000	インターバルサクリツフ° 32MM.....	40	-	1	1	1			
		28	96100-60020-10	ニートルハッアリンク 6002UU.....	400	-	2	2	2			
		29	96300-06018-07	フランシッポルト 6X18.....	25	-	1	1	-			

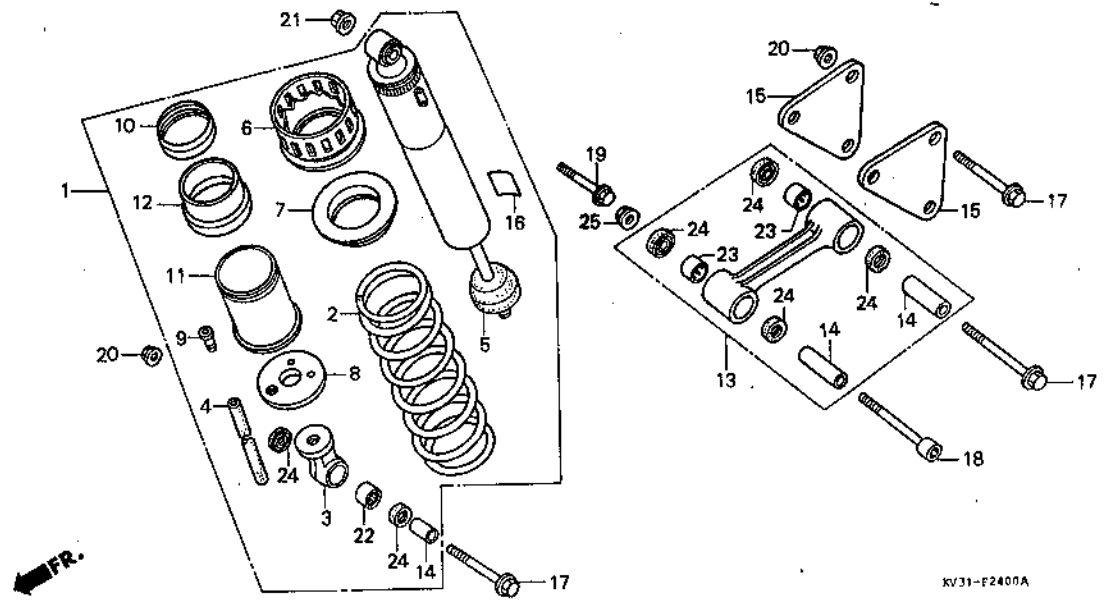
L 7

ブロックNO.

F-24

リヤークッション

(NSR250RG)



3

整備項目	標準時間	見出番号	部品番号	部品名	標準価格	使用個数					適用機種		タイプ
						RG	R2J	R1J	R3K	R5K-2	初号機	続号機	
リヤークッションASSY.....	0.5	1	52400-KV3-003	リヤークッションASSY. (シヨウブ)	27,300	1	-	-	-	-	-	-	-
リヤークッションスプリング (カンパシオン フック)	0.7	2	52401-KV3-003	リヤークッションスプリング (シヨウブ)	5,800	1	-	-	-	-	-	-	-
ニートルハリアリング 17X24X20		3	52403-KV3-003	ローメタル (シヨウブ)	710	1	-	-	-	-	-	-	-
リヤータンパ°-COMP.....	0.8	4	52405-KB7-003	トイ°シ°ポイント	135	1	-	-	-	-	-	-	-
クッションコネクティングロッドASSY.....	0.4	5	52410-KV3-003	リヤータンパ°-COMP. (シヨウブ)	20,000	1	-	-	-	-	-	-	-
クッションア°ムカ		6	52422-KT7-003	スプリングア°ムカ	1,100	1	-	-	-	-	-	-	-
クッションア°ムカプレート (ニートルハリアリング)		7	52423-KT7-003	スプリングシート	330	1	-	-	-	-	-	-	-
ニートルハリアリング 17X24X25 (イソワシ 0.2 カサ)	0.6	8	52424-KB7-003	スプリングシートスタツパ°	370	1	-	-	-	-	-	-	-
		9	52456-KB7-003	ハ°イ°シ°ポイント	80	1	-	-	-	-	-	-	-
		10	52457-KB7-003	タ°ストシル	205	1	-	-	-	-	-	-	-
		11	52458-KV3-003	スプリングカ°イト (シヨウブ)	390	1	-	-	-	-	-	-	-
		12	52459-KB7-910	スプリングシートC	510	1	-	-	-	-	-	-	-
		13	52460-KV3-000	クッションコネクティングロッドASSY	5,700	1	-	-	-	-	-	-	-
		14	52463-KV3-000	クッションア°ムカ	285	3	-	-	-	-	-	-	-
		15	52471-KV3-000	クッションア°ムカプレート	760	2	-	-	-	-	1010642	-	-
			52471-KV3-010	クッションア°ムカプレート	760	2	-	-	-	-	1010643	-	-
		16	87516-KS7-701	リヤータンパ°-ウ°-エンク°ラ°ル	100	1	-	-	-	-	-	-	-
		17	90109-KE8-003	フランシ°ナツト 10X62	215	3	-	-	-	-	-	-	-
		18	90110-KV3-000	ソケットナツト 10X58	165	1	-	-	-	-	-	-	-
		19	90128-KV3-003	フランシ°ナツト 12X68 (サカ°ナツコク)	245	1	-	-	-	-	-	-	-
		20	90304-GE8-003	ナツト 10MM	100	3	-	-	-	-	-	-	-
		21	90306-181-761	フランシ°ナツト 12MM	130	1	-	-	-	-	-	-	-
		22	91072-KT7-003	ニートルハリアリング 17X24X20	420	1	-	-	-	-	-	-	-
		23	91072-MJ0-003	ニートルハリアリング 17X24X25	420	2	-	-	-	-	-	-	-
		24	91262-MG7-005	オイルシル 17X27X5	170	6	-	-	-	-	-	-	-

1988.12.20

L7

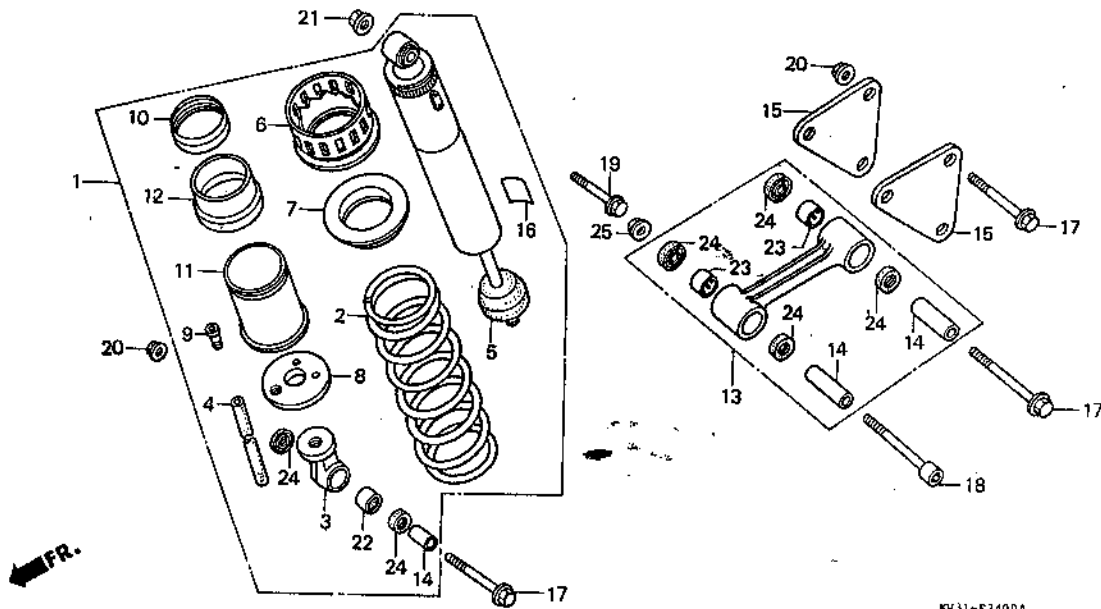
L 8

ブロックNO.

F-24

リヤークッション

(NSR250RG)



KV31-F2400A

整備項目	標準時間	見出番号	部品番号	部品名	標準価格	使用個数					適用号機		タイプ	
						NSR250	RG	R2J	R1J	R1K	R1K-2	初号機		終号機
		25	94050-10000	フランジナット 10MM.....	35	1	-	-	-	-	-	-	-	-

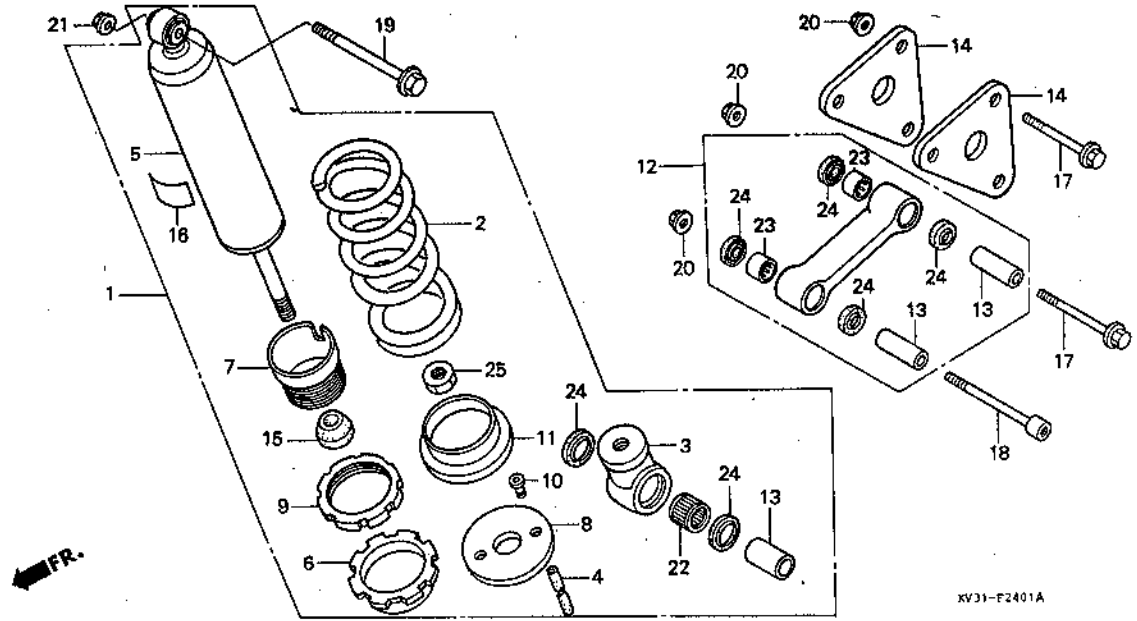
L 9

ブロックNO.

F-24-1

リヤークッション

(NSR250R2J・R4J・  
R5K・R5K-II)



3

整備項目	標準時間	見出番号	部品番号	部品名	標準価格	使用個数					適用機種 初号機 終号機	タイプ
						RG	R2J	R4J	R5K	R5K-I		
リヤークッションASSY.....	0.5	1	52400-KV3-701	リヤークッションASSY. (シヨウブ)	27,300	-	1	1	-	-	-	-
リヤークッションアッパリング.....	0.7	*	52400-KV3-771	リヤークッションASSY. (シヨウブ)	27,300	-	-	-	1	1	-	-
ニートリハアリング 17X24X20		2	52401-KV3-701	リヤークッションアッパリング (シヨウブ)	5,800	-	1	1	1	1	1	1
リヤータンパCOMP.....	0.8	3	52403-KV3-701	ローメタル (シヨウブ)	710	-	1	1	1	1	1	1
クッションコネクティングロッドASSY.....	0.4	4	52405-MJ6-741	トレンパイフ (シヨウブ)	165	-	1	1	1	1	1	1
クッションアムカ-		5	52410-KV3-701	リヤータンパCOMP. (シヨウブ)	20,000	-	1	1	-	-	-	-
クッションアムプレート (ニコチエトウシカ)		*	52410-KV3-771	リヤータンパCOMP. (シヨウブ)	20,000	-	-	-	1	1	-	-
ニートリハアリング 17X24X25 (イソコシ 0.2 カサ)	0.6	6	52422-KV3-701	スプリングアッパスタ (シヨウブ)	1,100	-	1	1	1	1	1	1
		7	52423-KV3-701	ホルルト (シヨウブ)	520	-	1	1	1	1	1	1
		8	52424-KB7-003	スプリングシートスタパ-	370	-	1	1	1	1	1	1
		9	52424-KV3-701	アッパスタナツト	550	-	1	1	1	1	1	1
		10	52456-KB7-003	パイフジョイント	80	-	1	1	1	1	1	1
		11	52459-ML7-691	スプリングシートC	760	-	1	1	1	1	1	1
		12	52460-KV3-700	クッションコネクティングロッドASSY	5,700	-	1	1	1	1	1	1
		13	52463-KV3-000	クッションアムカ-	285	-	3	3	3	3	3	3
		14	52471-KV3-700	クッションアムプレート	760	-	2	2	-	-	-	-
		*	52471-KV3-770	クッションアムプレート	760	-	-	-	2	2	-	-
		15	52517-KT7-751	スタパ-ラハ-	220	-	1	1	1	1	1	1
		16	87516-KS7-701	リヤータンパウオ-ニングラベル	100	-	-	-	1	1	-	-
		17	90109-KE8-003	フランシホルルト 10X62	215	-	3	3	-	-	-	-
		*	90129-KV3-771	フランシホルルト 10X62	215	-	-	-	3	3	-	-
		18	90110-KV3-700	ソケットホルルト 10X66	165	-	1	1	1	1	1	1
		19	90128-KV3-003	フランシホルルト 12X68 (リカアツコウ)	245	-	1	1	1	1	1	1
		20	90304-GE8-003	ナツト 10MM	100	-	4	4	4	4	-	-
		21	90306-181-761	フランシナツト 12MM	130	-	1	1	1	1	1	1

1988.12.20 L9

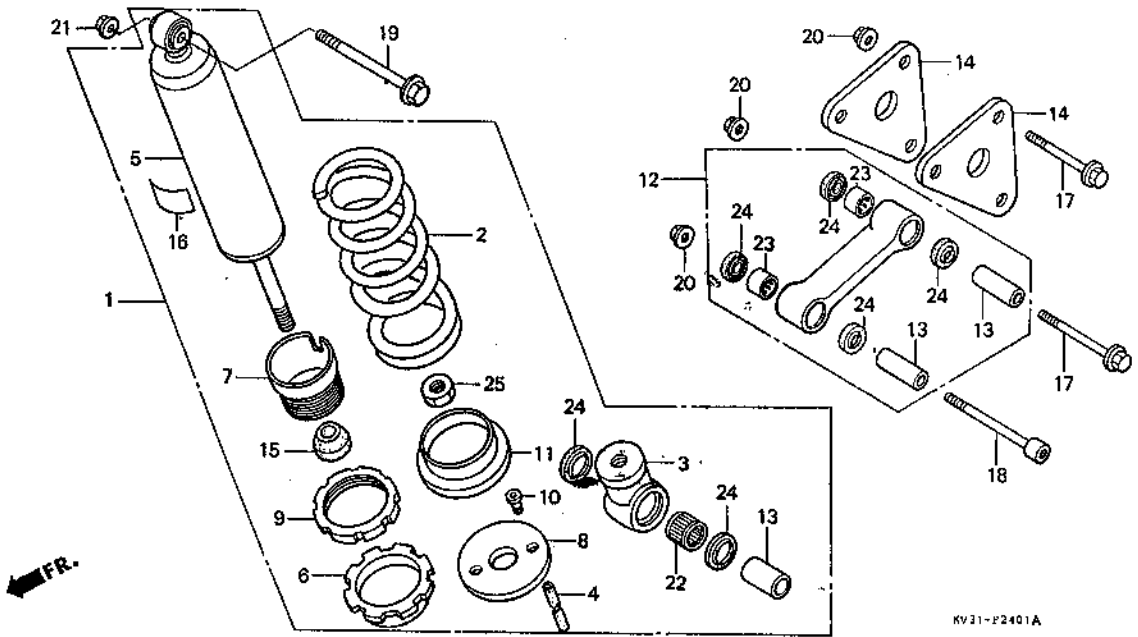
**L 10**

ブロックNO.

**F-24-1**

リヤクッション

(NSR250R2J・R4J・  
R5K・R5K-II)



KV31-F2401A

整備項目	標準時間	見出番号	部品番号	部品名	標準価格	使用個数					適用号機		タイプ
						RG	R2J	R1J	R5K	R5K-I	初号機	終号機	
		22	91072-KT7-003	ニートルベアリンク 17X24X20.....	420	-	1	1	1	1			
		* 23	91072-MJ0-003	ニートルベアリンク 17X24X25.....	420	-	2	2	2	2			
		24	91262-MG7-005	オイルシール 17X27X5.....	170	-	6	6	6	6			
		25	94031-14080	6カクナツト 14MM.....	35	-	1	1	1	1			

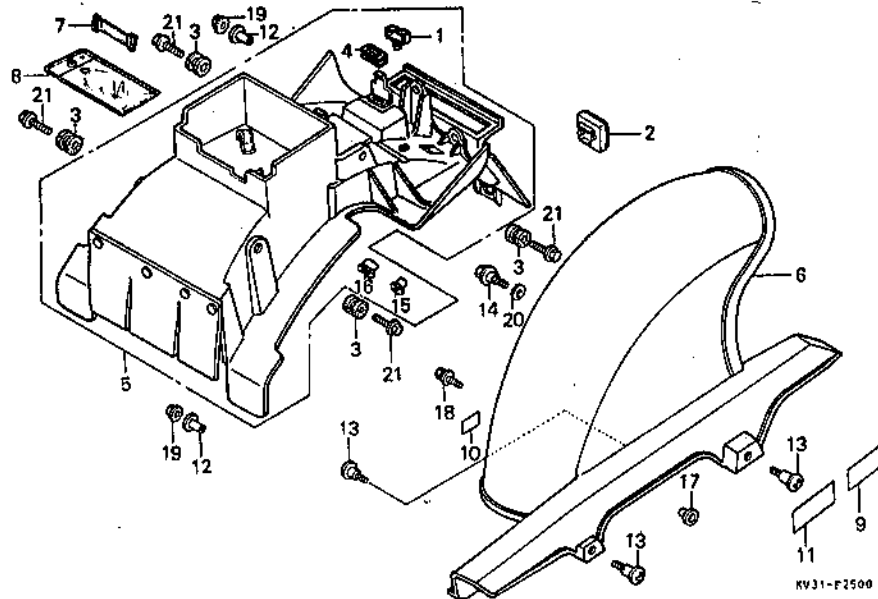
L 11

ブロックNO.

F-25

リヤーフエンダー

(NSR250RG)



FR.

KV31-F2500

3

整備項目	標準時間	見出番号	部品番号	部品名	標準価格	使用個数					適用号機		タイプ
						RG	R2J	R1J	R3K	R5K-1	初号機	終号機	
リヤーフエンダー-A	0.4	1	32985-422-000	ワイヤコートクワロメット	110	1	-	-	-	-	-	-	-
リヤーフエンダー-B		2	33741-GN2-003	リヤーフレックスマリフレクター	300	1	-	-	-	-	-	-	-
		3	77205-KM4-000	シートセツアインククワロメット	70	4	-	-	-	-	-	-	-
		4	77309-KK6-000	ツールトレイクワロメット	70	2	-	-	-	-	-	-	-
		5	80100-KV3-000	リヤーフエンダー-A	4,850	1	-	-	-	-	-	-	-
		6	80201-KV3-000	リヤーフエンダー-B	4,850	1	-	-	-	-	-	-	-
		7	83606-198-900	ツールボックスハンスト	300	1	-	-	-	-	-	-	-
		8	83642-171-000	オーナーズマニュアルハツツク	410	1	-	-	-	-	-	-	-
		9	87505-KT8-300	タイヤコーションマーク	130	1	-	-	-	-	-	1005382	-
			87505-KT8-310	タイヤコーションマーク	130	1	-	-	-	-	1005383	-	-
		10	87506-KV3-300	ハツツマリコーションマーク	95	1	-	-	-	-	-	-	-
		11	87507-KV3-300	トライフチエンコーションマーク	135	1	-	-	-	-	-	-	-
		12	90001-438-850	カラ-A	125	4	-	-	-	-	-	-	-
		13	90110-ME7-000	インナーパネルセツアインクスタクリ	180	3	-	-	-	-	-	-	-
		14	90111-187-000	フランシホルト 6MM	130	1	-	-	-	-	-	-	-
		15	90512-422-000	チエンケースセツアインクワツツヤ	105	1	-	-	-	-	-	-	-
		16	90513-405-000	ワツツヤ 6X9	70	1	-	-	-	-	-	-	-
		17	90522-028-000	チエンケースセツアインクワツツヤ	60	1	-	-	-	-	-	-	-
		18	93401-06016-07	ホルトワツツヤ 6X16	20	1	-	-	-	-	-	-	-
		19	94050-06080	フランシワツツ 6MM	20	4	-	-	-	-	-	-	-
		20	94101-08700	フレインワツツヤ 8MM	10	1	-	-	-	-	-	-	-
		21	96300-06022-00	フランシホルト 6X22	35	4	-	-	-	-	-	-	-

1988.12.20

L11

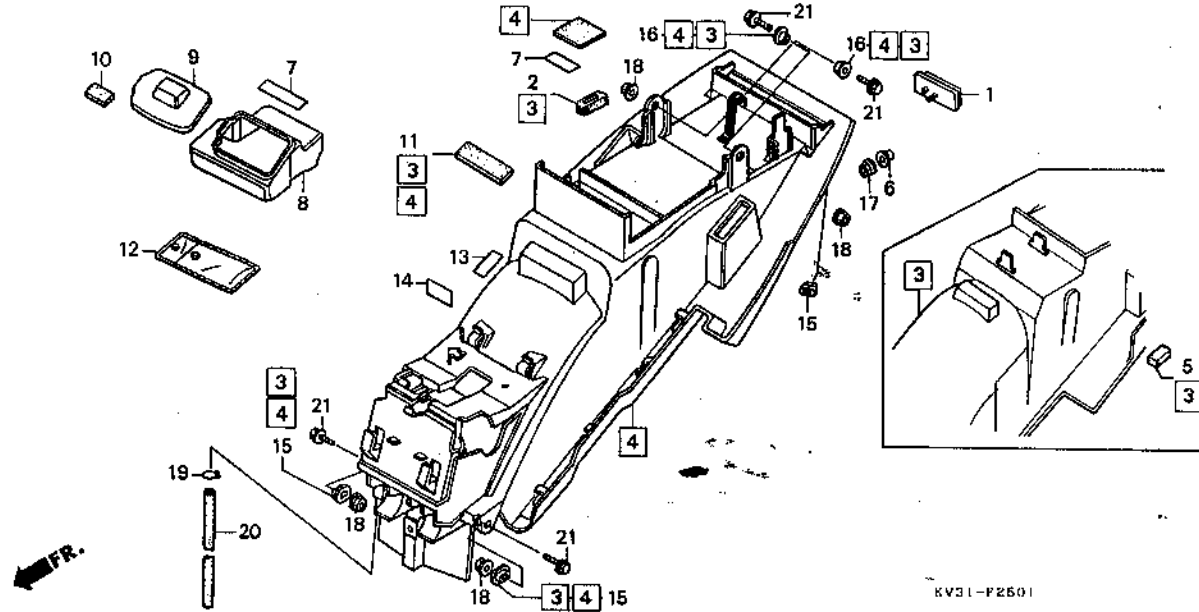
L 12

ブロックNO.

F-25-1

リヤフェンダー

(NSR250R2J・R4J・  
R5K・R5K-I)



整備項目	標準時間	見出番号	部品番号	部品名	標準価格	使用個数				通用号機		タイプ
						RG	R2J	R4J	R5K	初号機	終号機	
リヤフェンダー-COMP.....	0.6	1	33741-MC7-612	リフレックスリフレクター.....	700	-	1	1	1			
		2	77309-KK6-000	ツールトレイクプロメット.....	70	-	2	2	-			
		3	80105-KV3-700	リヤフェンダー-COMP.....	4,850	-	1	1	-		1026396	
		*	80105-KV3-701	リヤフェンダー-COMP.....	4,850	-	1	1	-	1026397		
		*	80105-KV3-770	リヤフェンダー-COMP.....	4,850	-	-	-	1	1		
		*	80106-KV3-700	R.C.コントロールユニットツジシヨウ.....	85	-	1	1	-	-	1026397	
		6	80114-KG7-000	リヤフェンダーカラー.....	85	-	1	1	1	1		
		7	81218-KV3-700	ツールボックスコシヨウラベル.....	100	-	2	2	2	2		
		8	83510-KV3-700	ツールボックス.....	620	-	1	1	1	1		
		9	83511-KV3-700	ツールボックスリット.....	310	-	1	1	1	1		
		10	83512-KV3-700	ツールボックスツジシヨウ.....	75	-	1	1	1	1		
		11	83613-KV3-300	サイトカバーラハ-A.....	155	-	1	1	1	1		
		12	83642-171-000	オーナーズマニュアルブック.....	410	-	1	1	1	1		
		13	87506-KV3-700	ハットリコーシヨウマーク.....	95	-	1	1	-	-		
		*	87506-KV3-770	ハットリコーシヨウマーク.....	95	-	-	-	1	1		
		15	90513-405-000	ワッシャー 6X9.....	70	-	3	3	2	2		
		16	90522-MF5-000	フロントカバーワッシャー.....	65	-	2	2	2	2		
		17	94050-05000	フランジナット 5MM.....	15	-	1	1	1	1		
		18	94050-06000	フランジナット 6MM.....	20	-	4	4	-	-		
		*	94050-06070	フランジナット 6MM.....	20	-	-	-	4	4		
		19	95002-02080	チユークリツフ°B8.....	15	-	1	1	1	1		
		20	95003-10040-10	ヒニールチユーフ° 5X8X400.....	40	-	1	1	-	-		
		*	95003-10036-10	ヒニールチユーフ° 5X8X360.....	40	-	-	-	1	1		
		21	96300-06014-00	フランジナット 6X14.....	25	-	4	4	-	-		
		*	96300-06014-07	フランジナット 6X14.....	25	-	-	-	4	4		

1988.12.20

L12

3

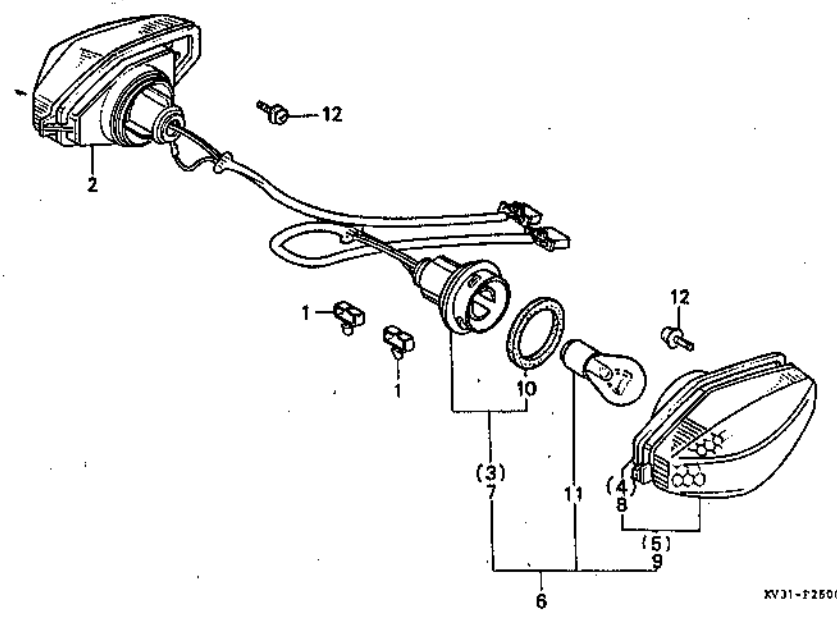


L 13

ブロックNO.

F - 26

ウインカー (NSR250RG)



3

装 備 項 目	標準 時間	見出 番号	部 品 番 号	部 品 名	標準 価格	使 用 個 数					適 用 号 機	タ イ プ
						NSR250						
						RG	R2J	R4J	R5K	RSK-1	初号機	終号機
フロントウインカー-ASSY.....	0.2	1	32985-422-000	ワイヤコード「クロメツト」.....	110	2	-	-	-	-		
( イツコマシ 0.1 カサシ )		2	33400-KV3-003	R. フロントウインカー-ASSY.....	1,550	1	-	-	-	-		
( カンレンフ「ヒン フク」 )		3	33405-KV3-003	R. フロントウインカー-ソケットCOMP.....	450	1	-	-	-	-		
( カキ カンレンフ「ヒンオ ノソク」 )		4	33407-ML7-003	R. フロントウインカー-「ハ」-スパツキン.....	110	1	-	-	-	-		
ウインカー-ハ「ルフ」.....	0.1	5	33410-KV3-003	R. フロントウインカー-レンズCOMP.....	1,200	1	-	-	-	-		
( ニコチ「モト」ウシ「カシ」 )		6	33456-KV3-003	L. フロントウインカー-ASSY.....	1,550	1	-	-	-	-		
		7	33455-KV3-003	L. フロントウインカー-ソケットCOMP.....	450	1	-	-	-	-		
		8	33457-ML7-003	L. フロントウインカー-「ハ」-スパツキン.....	110	1	-	-	-	-		
		9	33460-KV3-003	L. フロントウインカー-レンズCOMP.....	1,200	1	-	-	-	-		
		10	33518-MB2-003	シールド「ソケット」.....	90	2	-	-	-	-		
		11	34905-268-671	ウインカー-ハ「ルフ」 (12V 23W).....	140	2	-	-	-	-		
		12	93894-05012-07	スクリュー「ワッシャー」 5X12.....	15	2	-	-	-	-		

1988.12.20

L13

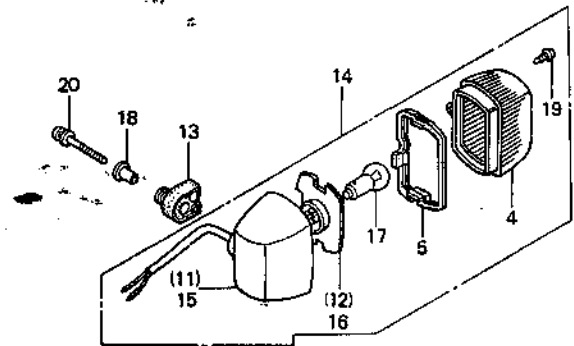
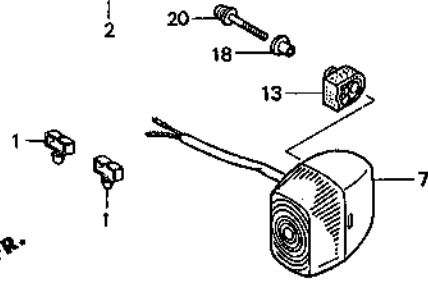
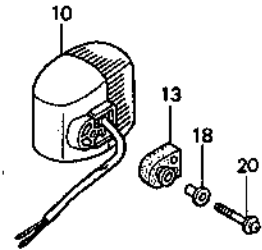
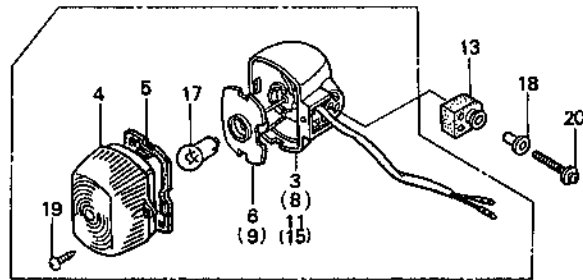
# L 14

ブロックNO.

## F-26-1

ウインカー

(NSR250R2J・R4J・  
R5K・R5K-II)



KV31-P2601

整備項目	標準時間	見出番号	部品番号	部品名	標準価格	使用個数					適用号機		タイプ
						NSR250	初号機	終号機	R6	R2J	R4J	R5K	
R.フロントウインカー-ASSY.....	0.1	1	32985-422-000	ワイ-コートワックス	110	-	2	2	2	2			
L.フロントウインカー-ASSY.....		2	33400-KV3-701	R.フロントウインカー-ASSY. (12V 15W)	630	-	1	-	-	-			
ウインカー-バルブ (ニコチン・エトキシカン ニコチンヨウチン トキシカン)			33400-KV3-720	R.フロントウインカー-ASSY. (12V 15W)	630	-	-	1	-	-			
リアウインカー-ASSY.....	0.2	*	33400-KV3-770	R.リアウインカー-ASSY. (12V 15W)	630	-	-	-	1	-			
(イッパシ 0.1 カサ)			3	33401-KV3-720	R.フロントウインカー-ハースCOMP.....	430	-	-	1	1	1		
ウインカー-ソケットCOMP. (イッパシ 0.1 カサ)			4	33402-GA7-003	ウインカー-レンズ.....	150	-	4	4	4	4		
(カシラワキツク)			5	33406-MR7-003	レンズ・ハウジング.....	80	-	4	4	4	4		
			6	33410-KV3-701	ウインカー-ソケットCOMP.....	200	-	1	1	-	-		
		*	33410-KV3-770	ウインカー-ソケットCOMP.....	200	-	-	-	1	1			
			7	33450-KV3-701	L.フロントウインカー-ASSY. (12V 15W)	630	-	1	-	-			
				33450-KV3-720	L.フロントウインカー-ASSY. (12V 15W)	630	-	-	1	-			
		*	33450-KV3-770	L.リアウインカー-ASSY. (12V 15W)	630	-	-	-	1	-			
			8	33451-KV3-720	L.リアウインカー-ハースCOMP.....	430	-	-	1	1	1		
			9	33460-KV3-701	ウインカー-ソケットCOMP.....	200	-	1	1	-	-		
		*	33460-KV3-770	ウインカー-ソケットCOMP.....	200	-	-	-	1	1			
			10	33600-KV3-701	R.リアウインカー-ASSY. (12V 15W)	630	-	1	1	1	1		
			11	33601-MR7-003	R.リアウインカー-ハースCOMP.....	430	-	2	1	1	1		
			12	33610-KV3-701	ウインカー-ソケットCOMP.....	200	-	1	1	1	1		
			13	33611-KV3-700	ウインカー-レンズ.....	165	-	4	4	4	4		
			14	33650-KV3-701	L.リアウインカー-ASSY. (12V 15W)	630	-	1	1	1	1		
			15	33651-MR7-003	L.リアウインカー-ハースCOMP.....	430	-	2	1	1	1		

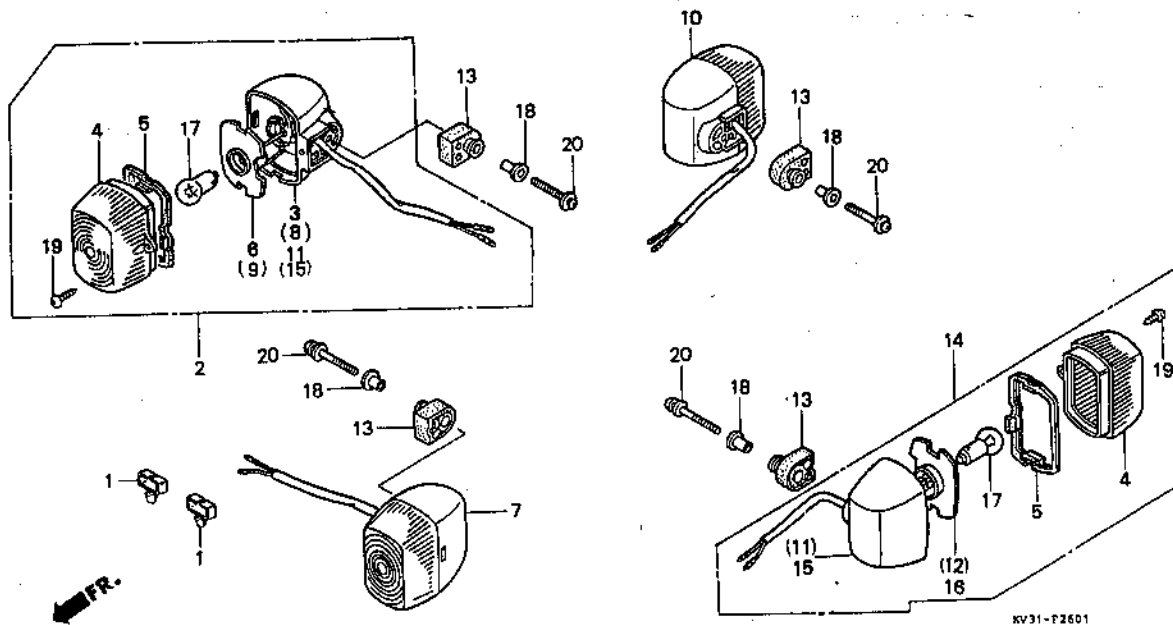
L 15

ブロックNO.

F-26-1

ウインカー

(NSR250R2J・R4J・  
R5K・R5K-I)



3

整備項目	標準時間	見出番号	部品番号	部品名	標準価格	使用個数					適用機種		タイプ
						NSR250	RG	R2J	R4J	R5K	R5K-I	初号機	
		16	33660-KV3-701	ウインカーソケットCOMP.....	200	-	1	1	1	1			
		17	34905-GE8-601	ウインカーハイルフ.....	190	-	4	4	4	4			
		18	83505-MN0-000	カバーマウンティングブラ.....	135	-	4	4	4	4			
		19	90104-GT4-000	タツヒコクメスクリュー 3X14.....	60	-	4	4	4	4			
		20	93891-05028-07	スクリーンワッシャー 5X28.....	20	-	4	4	-	-			
		*	93891-05025-07	スクリーンワッシャー 5X25.....	20	-	-	-	4	4			

1988.12.20

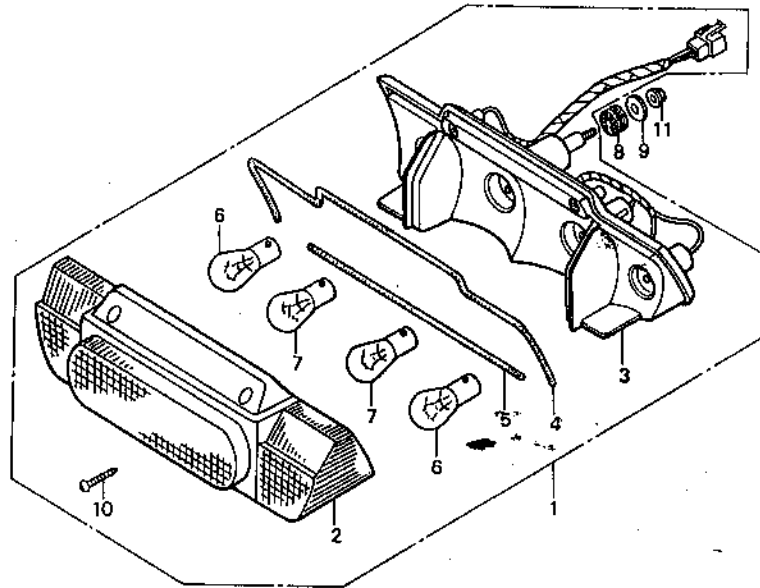
L15

L 16

ブロックNO.

F-27

テールライト (NSR250RG)



KV31-F2700

整備項目	標準時間	見出番号	部品番号	部品名	標準価格	使用個数					送用台数		タイプ
						RG	R1J	R1J	RSK	RSK-?	初号機	終号機	
テールライトユニット	0.3	1	33701-KV3-003	テールライトユニット	6,800	1	-	-	-	-	-	-	-
テールライトレンズ	0.2	2	33702-MLO-003	テールライトレンズ	2,350	1	-	-	-	-	-	-	-
ウインカーハロフ		3	33704-KV3-003	テールライトハロフ-入COMP	3,650	1	-	-	-	-	-	-	-
(ニコテモトウツシカニ ニコイシヨウテモトウツシカニ)		4	33706-MLO-003	テールライトハロフツキンA	245	1	-	-	-	-	-	-	-
テールライトハロフ-入COMP	0.4	5	33707-MLO-003	テールライトハロフツキンB	135	1	-	-	-	-	-	-	-
		6	34905-268-671	ウインカーハロフ (12V 23W)	140	2	-	-	-	-	-	-	-
		7	34905-425-671	ウインカーハロフ (12V23/8W) (スタブレ)	220	2	-	-	-	-	-	-	-
		8	80112-MA6-000	テールライトクッション	105	3	-	-	-	-	-	-	-
		9	90545-292-000	ワッシャー 6.5X20	75	3	-	-	-	-	-	-	-
		10	93901-34610	ワッシャー 4X25	10	2	-	-	-	-	-	-	-
		11	94050-06080	フランジナット 6MM	20	3	-	-	-	-	-	-	-

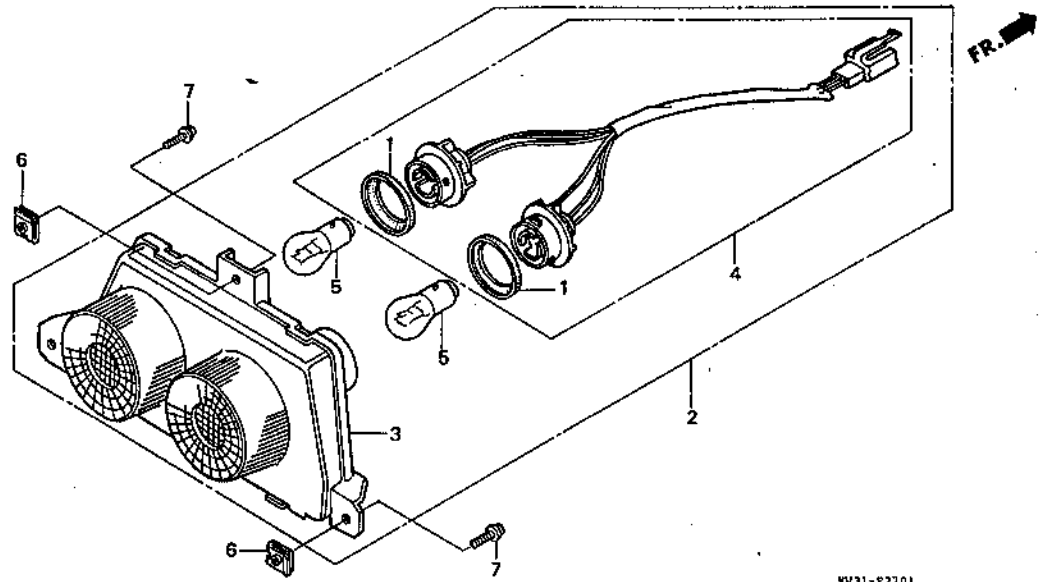
M 1

ブロックNO.

F-27-1

テールライト

(NSR250R2J・R4J・  
R5K・R5K-II)



KV31-P2701

整備項目	標準時間	見出番号	部品番号	部品名	標準価格	使用個数					通用機種		タイプ
						RG	R4J	R4J	R5K	R5K-I	初号機	終号機	
テールライトユニット	0.5	1	33518-SA2-003	シールカクサケット	90	-	2	2	2	2			
テールライトソケット ASSY.		2	33701-KV3-701	テールライトユニット (12V 18/5W)	4,200	-	1	1	1	1			
テールライトソケット COMP.		3	33705-KV3-701	テールライトソケット ASSY.	3,150	-	1	1	1	1			
テールライトハロゲン	0.1	4	33710-KV3-701	テールライトソケット COMP.	870	-	1	1	1	1			
(ニコチンモトウツシカ)		5	34906-G86-921	テールライトハロゲン (12V 18/5W)	190	-	2	2	2	2			
		6	90320-GC3-000	スプリングナット 5MM.	85	-	3	3	3	3			
		7	93891-05014-18	スクリューワッシャー 5X14.	15	-	3	3	3	3			

クニ  
(L.カ  
(イチ  
ワイ  
ヒュー  
クニカ

**M 2**

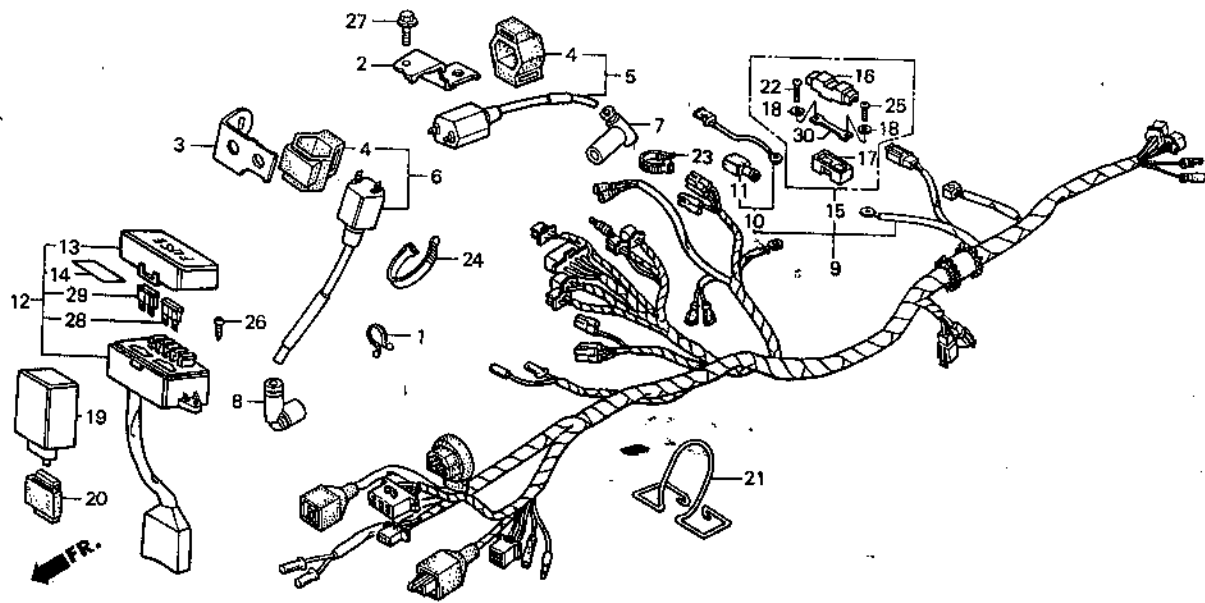
ブロックNO.

**F-28**

ワイヤーハーネス

イグニッションコイル

(NSR250RG)



KV31-F2800

整備項目	標準時間	見出番号	部品番号	部品名	標準価格	使用個数					通用号機		タイプ
						RG	R2J	R1J	R3K	R3K-2	初号機	終号機	
イグニッションコイルCOMP. (L. カマハ 0.4) (イタタキ/セイワ/ヤマハ 0.6 トスル)	0.3	1	17916-PA6-003	チューブクリップ	90	1	-	-	-	-	-	-	-
ワイヤーハーネス	1.4	2	30505-KV3-000	イグニッションコイル入ター (A)	285	1	-	-	-	-	-	-	-
ヒューズボックスASSY	0.4	3	30506-KV3-000	イグニッションコイル入ター (B)	285	1	-	-	-	-	-	-	-
ウィンカーリレCOMP	0.1	4	30506-VM6-000	イグニッションコイルガスポンション	260	2	-	-	-	-	-	-	-
		5	30510-KV3-000	イグニッションコイルCOMP. (1)	2,500	1	-	-	-	-	-	-	-
		6	30520-KV3-000	イグニッションコイルCOMP. (2)	2,500	1	-	-	-	-	-	-	-
		7	30700-KA3-672	ノイズサフレルツサキヤツフASSY	670	1	-	-	-	-	-	-	-
		8	30700-KV3-000	ノイズサフレルツサキヤツフASSY	940	1	-	-	-	-	-	-	-
		9	32100-KV3-000	ワイヤーハーネス	7,800	1	-	-	-	-	-	-	-
		10	32156-KV3-000	ハツチリサフコート	260	1	-	-	-	-	-	-	-
		11	32412-KL4-770	ターミナルカバー	130	1	-	-	-	-	-	-	-
		12	38200-KV3-000	ヒューズボックスASSY	1,300	1	-	-	-	-	-	-	-
		13	38210-KR0-005	ヒューズボックスカバー	290	1	-	-	-	-	-	-	-
		14	38215-KV3-300	ヒューズラベル	95	1	-	-	-	-	-	-	-
		15	38250-KV3-000	メインヒューズボックスASSY	510	1	-	-	-	-	-	-	-
		16	38251-KM9-000	メインヒューズカバー	115	1	-	-	-	-	-	-	-
		17	38252-KJ9-005	ヒューズ	290	1	-	-	-	-	-	-	-
		18	38253-422-005	フレイミングシヤ 3X10	85	2	-	-	-	-	-	-	-
		19	38301-KK9-952	ウィンカーリレCOMP. (ミツバ)	1,850	1	-	-	-	-	-	-	-
		20	38306-MF5-770	ウィンカーリレガスポンション	155	1	-	-	-	-	-	-	-
			38306-GE7-000	ウィンカーリレガスポンション	155	1	-	-	-	-	-	-	-
		21	50251-KV3-000	ワイヤーハーネスクリップ	350	1	-	-	-	-	-	-	-
		22	90103-KM9-005	スポンジパッキン 3X10	85	1	-	-	-	-	-	-	-
		23	90651-MA6-720	ワイヤーハーネスバンド	105	1	-	-	-	-	-	-	-
		24	90652-MA6-910	ワイヤーハーネスバンド	110	1	-	-	-	-	-	-	-

1988.12.20

M2

1000868 1000867



M 3

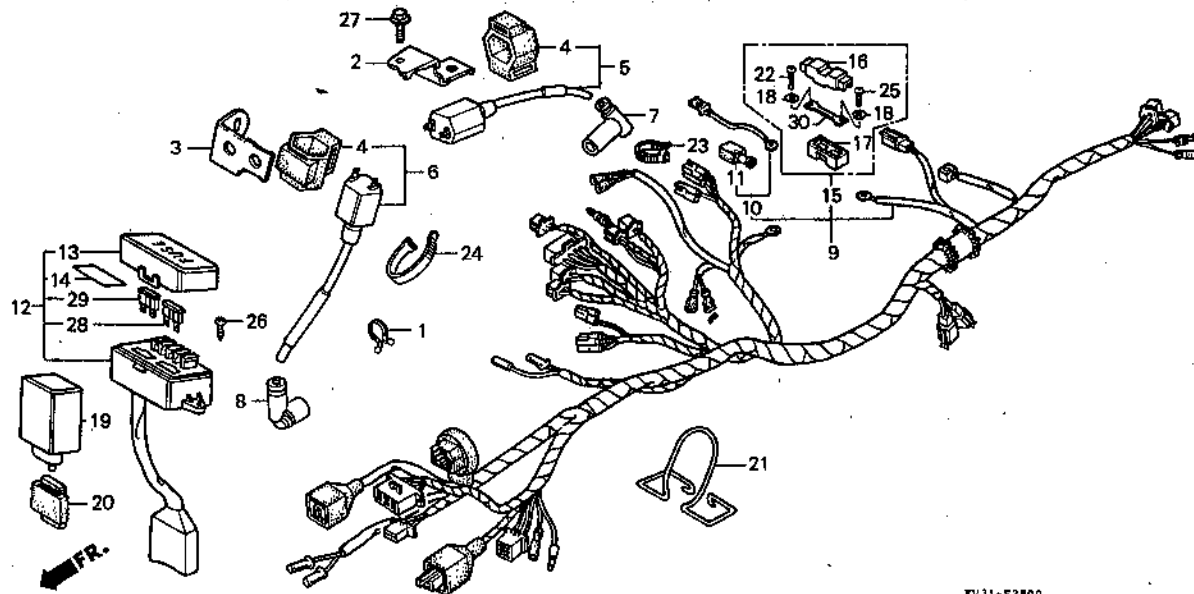
ブロックNO.

F-28

ワイヤーハーネス

イグニッションコイル

(NSR250RG)



KV31-F2800

3

整備項目	標準時間	見出番号	部品番号	部品名	標準価格	使用個数					適用機種		タイプ
						RG	R1J	R1J	R5K	R5K-1	初号機	終号機	
		25	93500-03008-0H	パワースクリュー 3X8.....	10	1	-	-	-	-			
		26	93903-34280	タツヒコンク「スクリュー」 4X10.....	10	2	-	-	-	-			
		27	96300-06018-00	フランジ「ホルト」 6X18.....	25	1	-	-	-	-			
		28	98200-31000	「プレート」ヒューズ (10A).....	20	5	-	-	-	-			
		29	98200-24500	「プレート」ヒューズ (15A).....	20	2	-	-	-	-			
		30	98200-52000	ヒューズ「F」 (20A).....	25	2	-	-	-	-			

M 3

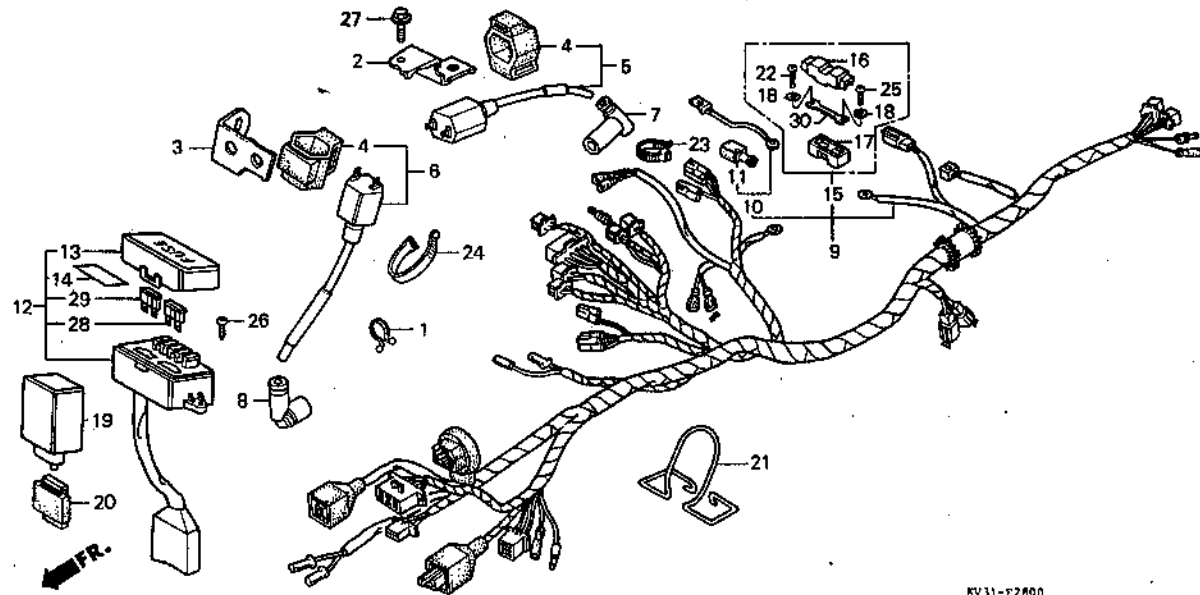
ブロックNO.

F-28

ワイヤーハーネス

イグニッションコイル

(NSR250RG)



KV31-F2800

3

整備項目	標準時間	見出番号	部品番号	部品名	標準価格	使用個数					通用号機		タイプ
						NSR250	初号機	終号機	RG	R2J	R4J	R5K	
		25	93500-03008-0H	ハブスクリ2- 3X8.....	10	1	-	-	-	-			
		26	93903-34280	タビオンクスクリ2- 4X10.....	10	2	-	-	-	-			
		27	96300-06018-00	フランジホルト 6X18.....	25	1	-	-	-	-			
		28	98200-31000	プレートヒューズ (10A).....	20	5	-	-	-	-			
		29	98200-34500	プレートヒューズ (15A).....	20	2	-	-	-	-			
		30	98200-52000	ヒューズF (20A).....	25	2	-	-	-	-			

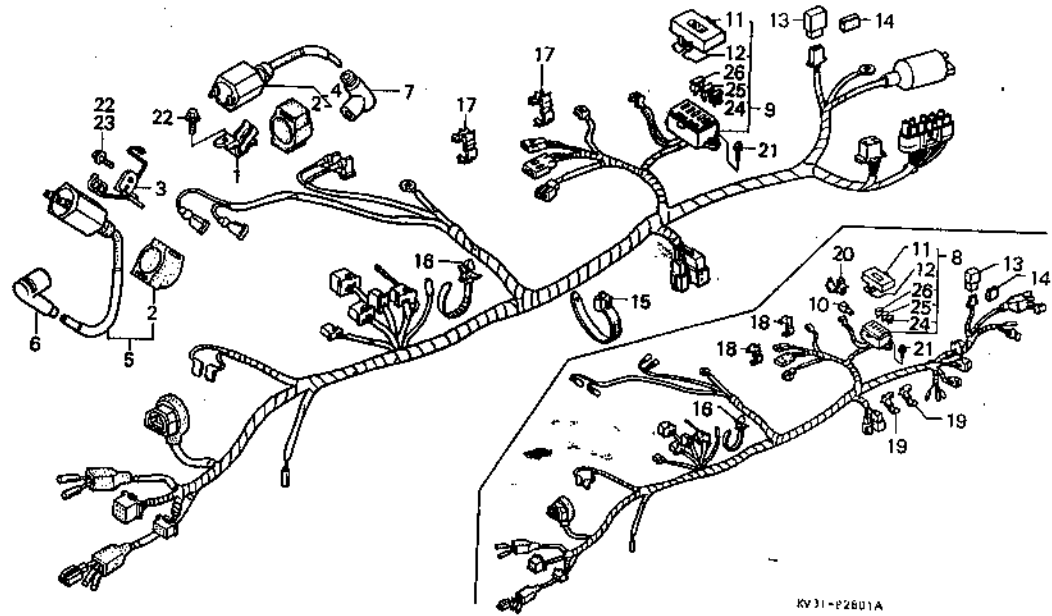


**M 4**

ブロックNO.

**F-28-1**

ワイヤーハーネス・  
イグニッションコイル・  
(NSR250R2J・R4J・  
R5K・R5K-I)



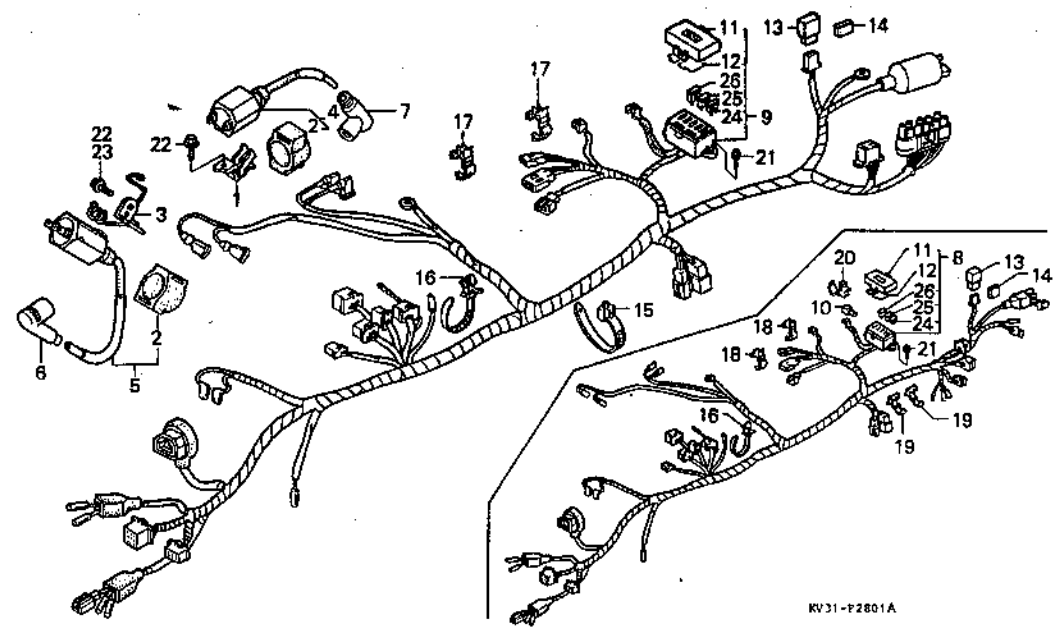
整備項目	標準時間	見出番号	部品番号	部品名	標準価格	使用個数					通用号機		タイプ
						NSR250	RG	R4J	R4J	R5K	R5K-1	初号機	
イグニッションコイルCOMP. (イコマス 0.2 カタ)	0.4	1	30505-KV3-700	イグニッションコイルスター (A)	285	-	1	1	1	1			
ワイヤーハーネス	1.4	*	2 30506-VM6-000	イグニッションコイルスターハブ	260	-	2	2	-	-			
ウインカーリレCOMP.	0.2	3	30506-KV3-771	イグニッションコイルスターハブ	250	-	-	-	2	2			
		4	30508-KV3-700	イグニッションコイルスターCOMP.	285	-	1	1	1	1			
		*	4 30510-KV3-700	イグニッションコイルCOMP. (1)	2,500	-	1	1	-	-			
		*	30520-KV3-771	RR. イグニッションコイルCOMP.	2,500	-	-	-	1	1			
		*	5 30520-KV3-700	イグニッションコイルCOMP. (2)	2,500	-	1	1	-	-			
		*	30510-KV3-771	FR. イグニッションコイルCOMP.	2,500	-	-	-	1	1			
		*	6 30710-KV3-701	フロントノイズサフレッサキャップASSY.	940	-	1	1	-	-			
		*	30710-KV3-771	フロントノイズサフレッサキャップASSY.	940	-	-	-	1	1			
		*	7 30720-KV3-701	リアノイズサフレッサキャップASSY.	940	-	1	1	-	-			
		*	30720-KV3-771	リアノイズサフレッサキャップASSY.	940	-	-	-	1	1			
		*	8 32100-KV3-700	ワイヤーハーネス	7,800	-	1	1	-	-	-----	1026396	
		*	32100-KV3-701	ワイヤーハーネス	7,800	-	1	1	-	-	1026397		
		*	9 32100-KV3-770	ワイヤーハーネス	7,800	-	-	-	1	1			
			10 32412-KL4-770	ターミナルカバー	130	-	1	1	-	-			
			11 38210-KR0-005	ヒューズボックスカバー	290	-	1	1	1	1			
			12 38215-KV3-701	ヒューズラベル	95	-	1	1	1	1			
			13 38301-KV3-701	ウインカーリレCOMP.	1,850	-	1	1	1	1			
			14 38306-KK4-000	ウインカーリレスターハブ	95	-	1	1	1	1			
		*	15 90651-MA6-720	ワイヤーハーネスハブ	105	-	-	-	1	1			
			16 90676-692-000	ハブ 100MM (7ラック)	120	-	1	1	1	1			
		*	17 90690-GHB-641	ケーブルクリップ 10MM	55	-	-	-	2	2			
			18 90690-GHB-651	ケーブルクリップ 15MM	55	-	2	2	-	-			
			19 90690-GHB-661	ケーブルクリップ 20MM	55	-	2	2	-	-			
			20 90690-GHB-671	ケーブルクリップ 25MM	55	-	1	1	-	-			

M 5

ブロックNO.

F-28-1

ワイヤーハーネス  
 イグニッションコイル  
 (NSR250R2J・R4J・  
 R5K・R5K-II)



3

整備項目	標準時間	見出番号	部品番号	部品名	標準価格	使用個数					通用機種		タイプ
						NSR250	RG	R2J	R4J	R5K	R5K-I	初号機	
		21	93891-04012-07	スクリューワッシャー 4X12.....	15	-	1	1	1	1			
		22	96001-06018-00	フランジナット 6X18.....	25	-	2	2	1	1			
		* 23	96300-06020-00	フランジナット 6X20.....	25	-	-	-	1	1			
		24	98200-31000	プレートヒューズ (10A).....	20	-	3	3	3	3			
		25	98200-31500	プレートヒューズ (15A).....	20	-	2	2	2	2			
		26	98200-32000	プレートヒューズ (20A).....	20	-	2	2	2	2			

1988.12.20

M5

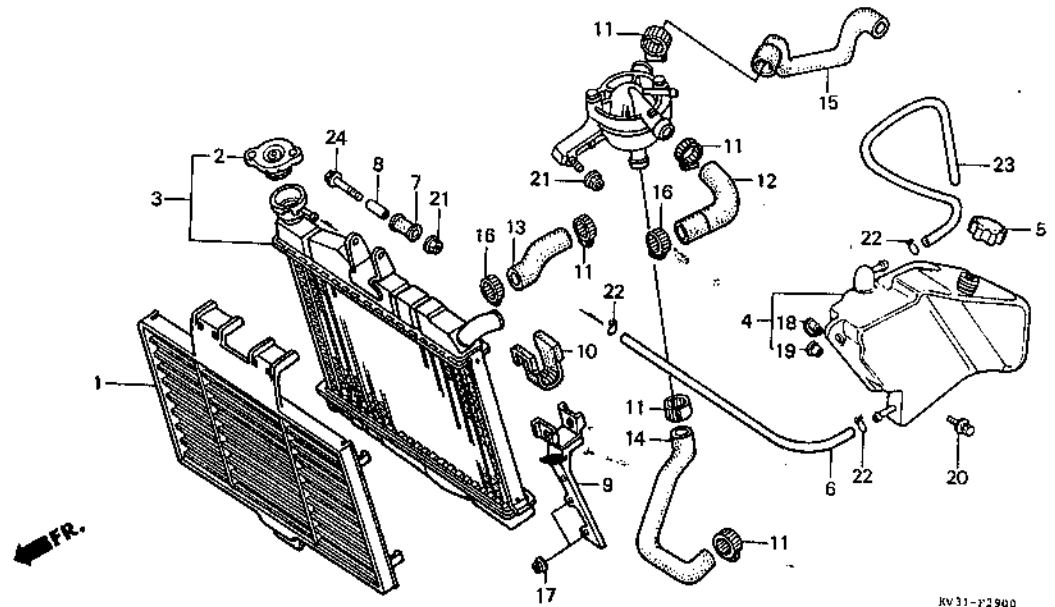
59  
59  
07  
59  
59  
59

**M 6**

ブロックNO.

**F-29**

ラジエター (NSR250RG)



KV31-P2900

整備項目	標準時間	見出番号	部品番号	部品名	標準価格	使用個数					適用号機		タイプ	
						RG	R2J	R1J	R3K	R3K-1	初号機	終号機		
ラジエターグリル	0.3	1	19032-KV3-000	ラジエターグリル	1,650	1	-	-	-	-	-	-	-	-
ラジエターASSY	0.6	2	19037-KA4-701	キャツプCOMP. (トコヨク)	1,100	1	-	-	-	-	-	1008076	-	-
ローサーモスタットホース			19037-KV3-000	キャツプCOMP.	1,100	1	-	-	-	-	1008077	1012366	-	-
リザーフタンク	0.2		19037-KV3-003	キャツプCOMP.	1,100	1	-	-	-	-	1012367	-	-	-
ラジエターアツパホース	0.5	3	19100-KV3-000	ラジエターASSY	31,200	1	-	-	-	-	-	1012416	-	-
ラジエターローホース			19100-KV3-003	ラジエターASSY	31,200	1	-	-	-	-	-	1012417	-	-
サイトサーモスタットホース		4	19101-KV3-000	リザーフタンク	830	1	-	-	-	-	-	-	-	-
		5	19104-ME9-000	リザーフタンクキャツプ	320	1	-	-	-	-	-	-	-	-
		6	19108-KV3-000	オーバーフローチューブ	430	1	-	-	-	-	-	-	-	-
		7	19113-KM4-000	ラジエターマウンティングブラ	130	1	-	-	-	-	-	-	-	-
		8	19114-KM4-000	ラジエターマウンティングカ	105	1	-	-	-	-	-	-	-	-
		9	19115-KV3-000	ラジエターローアステー	480	1	-	-	-	-	-	-	-	-
		10	19116-KV3-000	ラジエターセツティングブラ	220	1	-	-	-	-	-	-	-	-
		11	19506-KS6-700	ウォーターホースクランプ (B)	245	5	-	-	-	-	-	-	-	-
		12	19506-KV3-000	ラジエターアツパホース	285	1	-	-	-	-	-	-	-	-
		13	19507-KV3-000	ラジエターローホース	285	1	-	-	-	-	-	-	-	-
		14	19508-KV3-000	ローサーモスタットホース	390	1	-	-	-	-	-	-	1007836	-
			19508-KV3-010	ローサーモスタットホース	390	1	-	-	-	-	-	1007837	-	-
		15	19509-KV3-000	サイトサーモスタットホース	330	1	-	-	-	-	-	-	-	-
		16	19517-KM9-000	ウォーターホースクリツプ	155	2	-	-	-	-	-	-	1008076	-
			19517-KV3-000	ウォーターホースクランプ	155	2	-	-	-	-	-	1008077	-	-
		17	90202-KV3-000	フランジアツト 7MM	65	2	-	-	-	-	-	-	-	-
		18	90513-323-000	ワツシャー 6X9	70	1	-	-	-	-	-	-	-	-
		19	90522-028-000	チェンケーシングワツシャー	60	1	-	-	-	-	-	-	-	-
		20	93401-06020-00	ホルトワツシャー 6X20	20	2	-	-	-	-	-	-	1000284	-
			93494-06025-08	ホルトワツシャー 6X25	25	2	-	-	-	-	-	-	1000285	-

1988.12.20

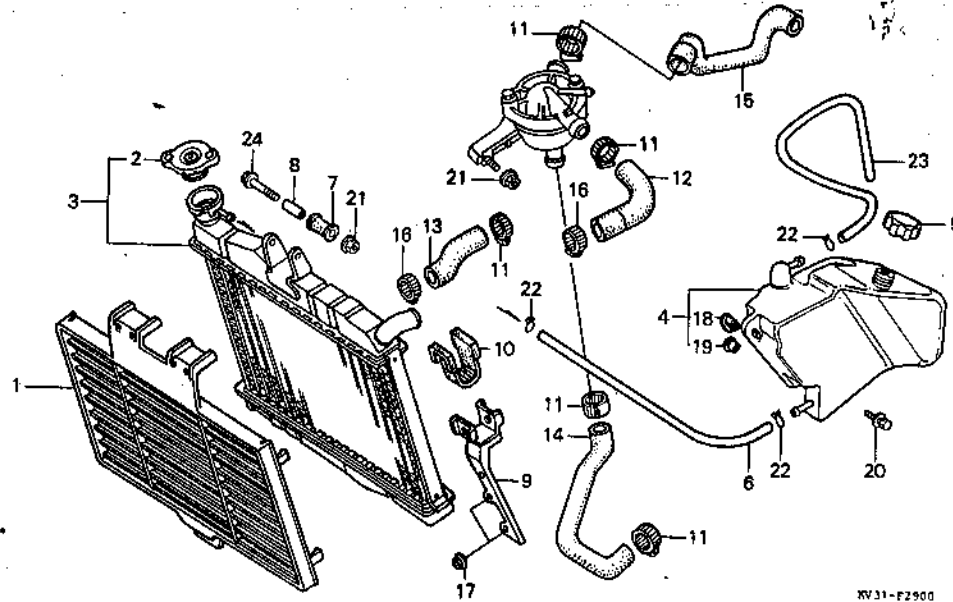
M6

M 7

ブロックNO.

F-29

ラジエター (NSR250RG)



KV31-F2900

整備項目

標準時間

見出番号

部品番号

部品名

標準価格

使用個数  
NSR250  
RG R2J R4J R5K R5K.1

適用号機  
初号機 終号機

タイプ

21	94050-06000	フランシヤット 6MM.....	20	2	-	-	-	-	-	-
22	95002-70000	フ1-フクサツ°C11.....	15	3	-	-	-	-	-	-
23	95005-70750-30	フ1-フ 7X750.....	260	1	-	-	-	-	1000867	-
	95005-70710-30	フ1-フ 7X710.....	260	1	-	-	-	-	1000868	-
24	96300-06045-00	フランシヤット 6X45.....	40	1	-	-	-	-	-	-

1988.12.20

M7

ラジエター  
ラジエター  
ラジエター  
ラジエター  
ラジエター  
ラジエター

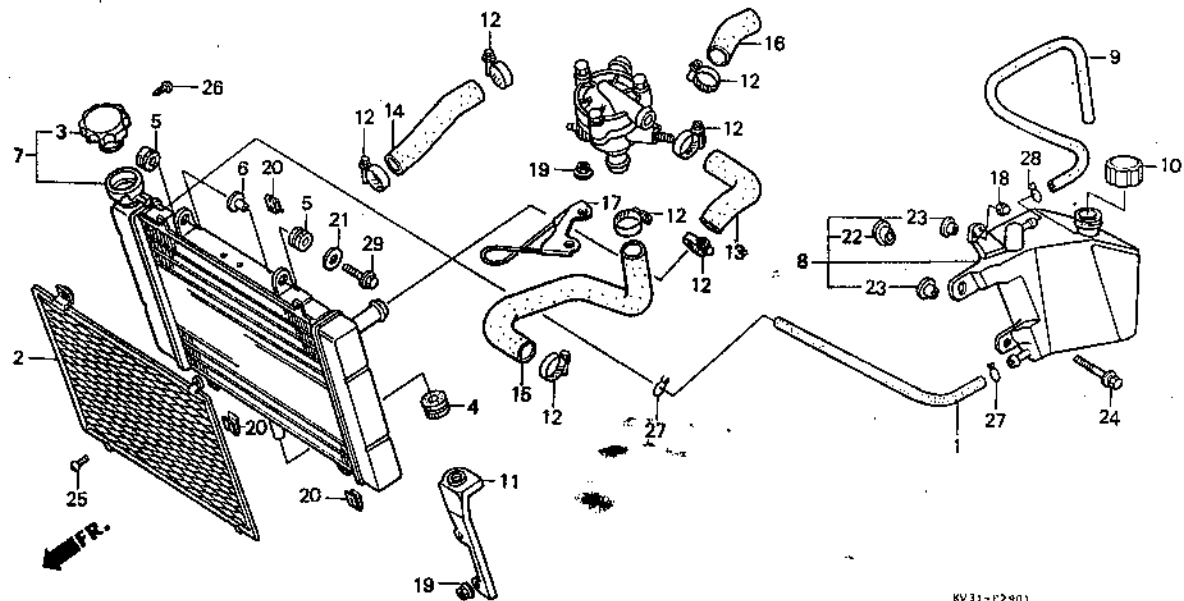
**M 8**

ブロックNO.

**F-29-1**

ラジエター

(NSR250R2J・R4J・  
R5K・R5K-T)



KV31-F2901

整備項目	標準時間	見出番号	部品番号	部品名	標準価格	使用備数					適用号機		タイプ
						RG	R2J	R4J	R5K	R5K-2	初号機	終号機	
ラジエターグリル	0.3	1	11105-KV3-000	ラジエターチューブ	330	-	1	1	1	1			
ラジエターASSY	0.7	2	19032-KV3-700	ラジエターグリル	2,150	-	1	1	-	-			
リザーブタンク	0.2	*	19032-KV3-770	ラジエターグリル	2,150	-	-	-	1	1			
ラジエターアツパホース	0.6	3	19045-MLO-901	キャップCOMP. (トコヨウ)	1,100	-	1	1	1	1			
ロアサーモスタットホース		4	19051-GE2-000	ラジエターマウンティングブラケット	110	-	1	1	1	1			
サイトサーモスタットホース		5	19051-KA3-830	ラジエターマウンティングブラケット	100	-	2	2	2	2			
ラジエターロアホース	0.5	6	19052-KA3-830	ラジエターマウンティングカラ	145	-	1	1	-	-			
		*	19052-MN8-000	ラジエターマウンティングカラ	105	-	-	-	1	1			
		7	19100-KV3-701	ラジエターASSY	33,100	-	1	1	-	-			
		*	19100-KV3-771	ラジエターASSY	33,100	-	-	-	1	1			
		8	19101-KV3-700	リザーブタンク	830	-	1	1	1	1			
		9	19103-KV3-700	リザーブタンクトレンチ2-7"	260	-	1	1	-	-			
		*	19103-KV3-770	リザーブタンクトレンチ2-7"	260	-	-	-	1	1			
		10	19104-ME9-000	リザーブタンクキャップ	320	-	1	1	1	1			
		11	19115-KV3-700	ラジエターロアステー	480	-	1	1	-	-			
		*	19115-KV3-770	ラジエターロアステー	480	-	-	-	1	1			
		12	19506-KS6-700	ウォーターホースクラフ (B)	245	-	7	7	7	7			
		13	19506-KV3-700	ラジエターアツパホース	285	-	1	1	1	1			
		14	19507-KV3-700	ラジエターロアホース	285	-	1	1	1	1			
		15	19508-KV3-700	ロアサーモスタットホース	390	-	1	1	-	-			
		*	19508-KV3-770	ロアサーモスタットホース	390	-	-	-	1	1			
		16	19509-KV3-700	サイトサーモスタットホース	155	-	1	1	1	1			
		17	19510-KV3-700	ウォーターホースカイト	460	-	1	1	1	1			
		18	90201-415-000	キャップナット 6MM	105	-	1	1	1	1			
		19	90202-KV3-000	フランジナット 7MM	65	-	4	4	4	4			
		20	90344-MF9-000	クリップナット 4MM	75	-	3	3	3	3			

1988.12.20

M8

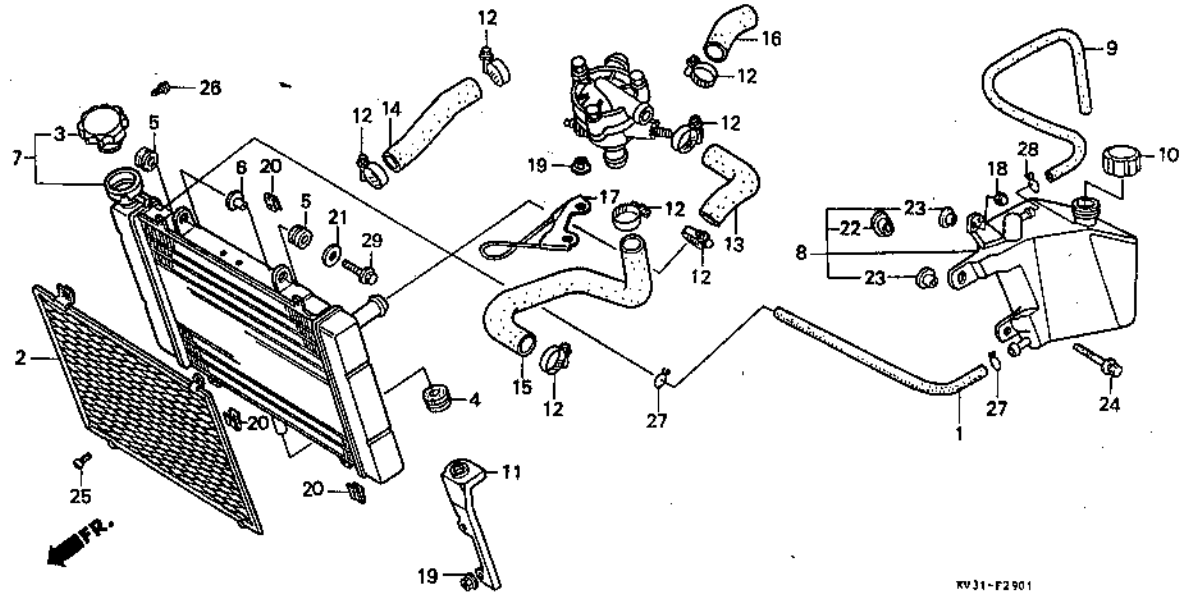
M 9

ブロックNO.

F-29-1

ラジエター

(NSR250R2J・R4J・  
R5K・R5K-II)



3

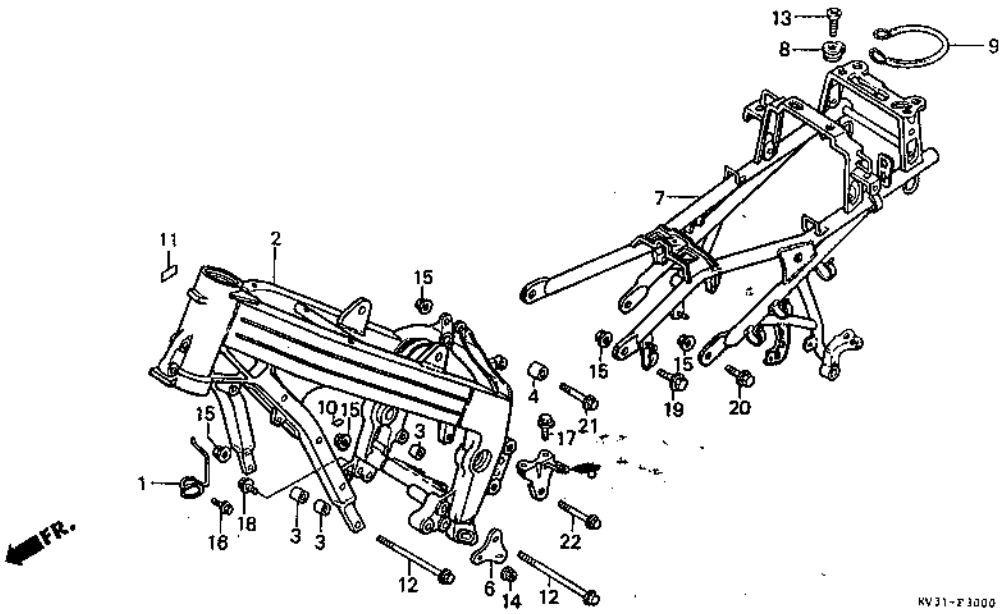
装 備 項 目	標準 時間	見出 番号	部 品 番 号	部 品 名	標準 価格	使 用 備 数					適 用 号 機		タ イ プ
						NSR250					初号機	終号機	
						RG	R2J	R4J	R5K	R5K-2			
		21	90403-KA3-830	ラジエターマウンティングワッシャー.....	55	-	1	1	-	-			
		*	90506-500-000	エアタクトワッシャー.....	55	-	-	-	1	1			
		22	90513-323-000	ワッシャー 6X9.....	70	-	1	1	1	1			
		23	90522-028-000	チエンケーセツチインクワッシャー.....	60	-	2	2	2	2			
		24	93401-06025-00	ホルトワッシャー 6X25.....	25	-	2	2	2	2			
		25	93500-04008-06	ハンスクリュー 4X8.....	10	-	3	3	3	3			
		26	93904-22180	ダブロンクハスクリュー 3X8.....	10	-	1	1	1	1			
		27	95002-02100	チユ-フクリツフ°B10.....	20	-	2	2	2	2			
		28	95002-70000	チユ-フクリツフ°C11.....	15	-	1	1	-	-			
		*	95002-80000	チユ-フクリツフ°C12.....	15	-	-	-	1	1			
		29	96300-06028-00	フランシヤホルト 6X28.....	35	-	1	-	-	-			
			96001-06025-00	フランシヤホルト 6X25.....	35	-	-	1	1	1			

# M 10

ブロックNO.

## F-30

フレームボディ (NSR250RG)



整備項目	標準時間	見出番号	部品番号	部品名	標準価格	使用個数					通用号機		タイプ
						RG	R1J	R1J	R5K	R5K-1	初号機	終号機	
フレームボディCOMP.....	*7.9	1	22875-KV3-000	ケ-フルカイト.....	240	1	-	-	-	-	-	-	-
シートレールCOMP.....	0.7	2	50100-KV3-000	フレームボディCOMP.....	78,800	1	-	-	-	-	-	1003692	-
			50100-KV3-010	フレームボディCOMP.....	78,800	1	-	-	-	-	-	1003693	1006666
			50100-KV3-020	フレームボディCOMP.....	78,800	1	-	-	-	-	-	1006667	-
		3	50108-KV3-000	エンシ-ンハンカ-カラー.....	330	3	-	-	-	-	-	-	-
		4	50121-KV3-000	ビ-ホットフ-レートカ-.....	430	1	-	-	-	-	-	-	-
		5	50125-KV3-000	リヤ-エンシ-ンアツパ-フ-ラケツ.....	550	1	-	-	-	-	-	-	-
		6	50133-KV3-000	リヤ-エンシ-ンロア-フ-ラケツ.....	330	1	-	-	-	-	-	-	-
		7	50200-KV3-000	シートレールCOMP.....	27,100	1	-	-	-	-	-	-	-
		8	77235-KV3-000	ヘルメツトワイヤ-フ-レート.....	165	1	-	-	-	-	-	-	-
		9	77236-KM4-000	ヘルメツトセツチインクワイヤ-.....	295	1	-	-	-	-	-	-	-
		10	87541-KV3-300	オイルキヤハ-シテイラヘル.....	60	1	-	-	-	-	-	-	-
		11	87543-KV3-300	オイルコ-シヨクマ-ク.....	80	1	-	-	-	-	-	-	-
		12	90101-KE8-000	フ-ランシ-ンヘルツ 10X260.....	320	2	-	-	-	-	-	1008076	-
			90101-KV3-000	フ-ランシ-ンヘルツ 10X260.....	330	2	-	-	-	-	-	1008077	1012416
			90102-MM8-000	フ-ランシ-ンヘルツ 10X260.....	320	2	-	-	-	-	-	1012417	-
		13	93500-05008-1G	ハ-ンスクリユ- 5X8.....	10	1	-	-	-	-	-	-	-
		14	94050-08000	フ-ランシ-ンアツツ 8MM.....	20	2	-	-	-	-	-	-	-
		15	94050-10000	フ-ランシ-ンアツツ 10MM.....	35	7	-	-	-	-	-	-	-
		16	96300-06018-00	フ-ランシ-ンヘルツ 6X18.....	25	1	-	-	-	-	-	-	-
		17	96300-08020-00	フ-ランシ-ンヘルツ 8X20.....	35	2	-	-	-	-	-	-	-
		18	96300-08030-00	フ-ランシ-ンヘルツ 8X30.....	40	2	-	-	-	-	-	-	-
		19	96300-10025-00	フ-ランシ-ンヘルツ 10X25.....	45	2	-	-	-	-	-	1008076	-
			96300-10025-07	フ-ランシ-ンヘルツ 10X25.....	45	2	-	-	-	-	-	1008077	-
		20	96300-10035-00	フ-ランシ-ンヘルツ 10X35.....	45	2	-	-	-	-	-	-	-

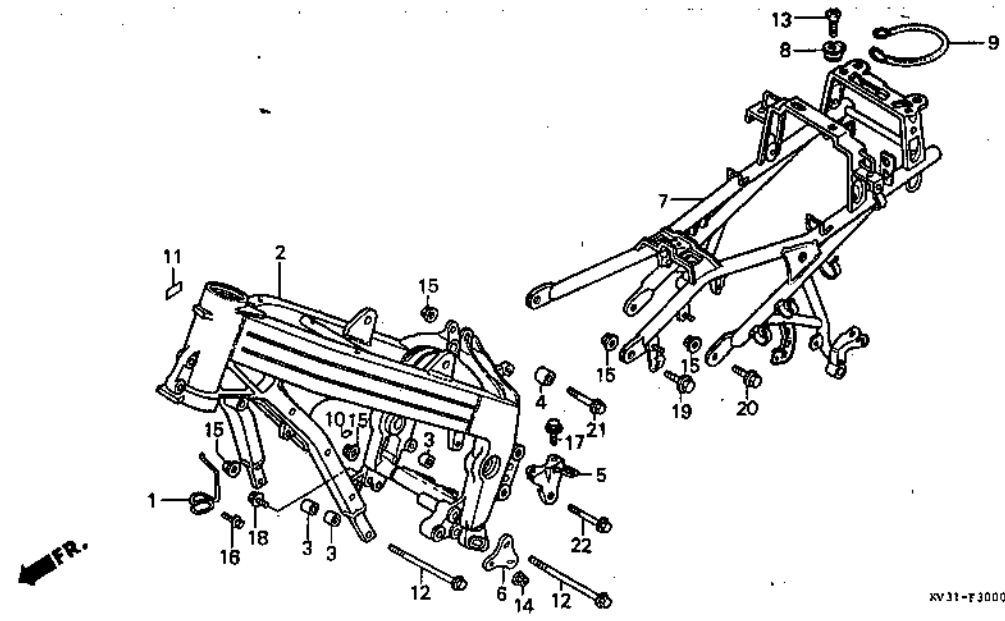


M 11

ブロックNO.

F-30

フレームボディ (NSR250RG)



KV31-F3000

3

整備項目	標準時間	見出番号	部品番号	部品名	標準価格	使用個数					適用号機		タイプ
						NSR250	RG	R2J	R4J	R3K	R5K-2	初号機	
		21	96300-10065-00	ワッシャーホルト 10X65.....	60	1	-	-	-	-			
		22	96400-10095-00	ワッシャーホルト 10X95.....	80	1	-	-	-	-			

1988.12.20

M11

70-  
シ-  
6  
4  
5  
6



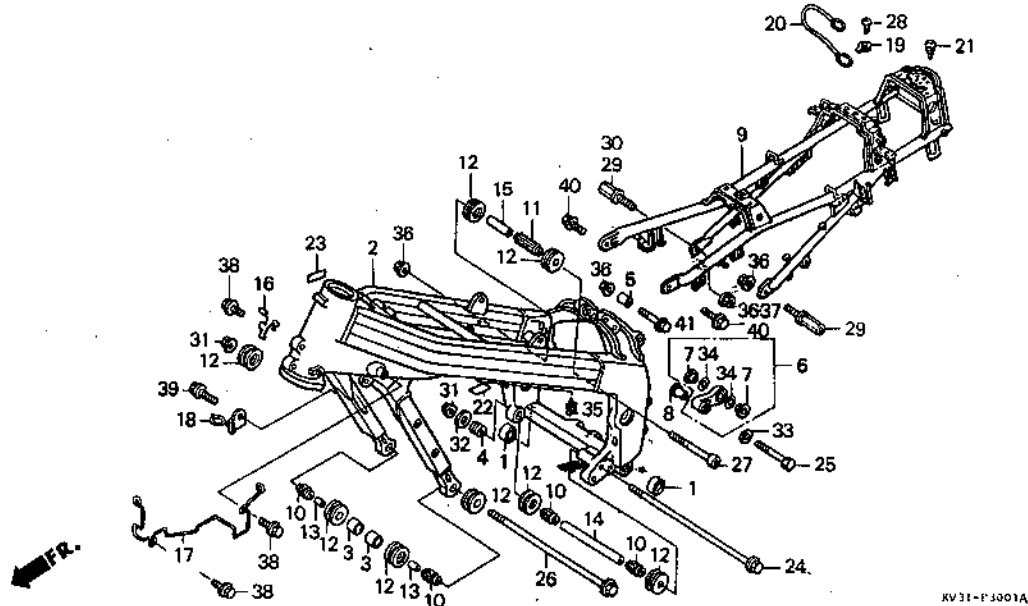
# M 12

ブロックNO.

## F-30-1

フレームボディ

(NSR250R2J・R4J・  
R5K・R5K-II)



KV31-FJ001A

整備項目	標準時間	見出番号	部品番号	部品名	標準価格	使用個数					通用号機		タイプ
						AG	R2J	R4J	R5K	R5K-II	初号機	終号機	
フレームボディCOMP.....	*7.9	1	18353-KV3-700	マフラーステーフツシ2.....	360	-	2	2	2	2			
シートレールCOMP.....	0.7	2	50100-KV3-700	フレームボディCOMP.....	78,800	-	1	1	-	-			
		*	50100-KV3-770	フレームボディCOMP.....	78,800	-	-	-	1	1			
		3	50108-KV3-700	エンジンパンカ-カラ.....	210	-	2	2	2	2			
		4	50109-KV3-700	エンジンマウントアシヤスライクホルト.....	460	-	1	1	1	1			
		5	50121-KV3-000	ピョットフプレートカラ.....	430	-	1	1	1	1			
		6	50185-KV3-700	エンジンストツハ-リンクASSY.....	2,150	-	1	1	-	-			
		*	50185-KV3-770	エンジンストツハ-リンクASSY.....	2,150	-	-	-	1	1			
		7	50186-KM4-000	ストツハ-リンクカラ (A).....	440	-	2	2	2	2			
		8	50187-KM9-000	ストツハ-リンクカラ (B).....	440	-	1	1	1	1			
		9	50200-KV3-700	シートレールCOMP.....	27,100	-	1	1	-	-	-----	1026396	
		*	50200-KV3-701	シートレールCOMP.....	27,100	-	1	1	-	-	1026397		
		*	50200-KV3-770	シートレールCOMP.....	27,100	-	-	-	-	1			
		10	50210-KV3-700	マウンティングラハ-A.....	155	-	4	4	4	4			
		11	50211-KV3-700	マウンティングラハ-B.....	260	-	1	1	1	1			
		12	50212-KV3-700	マウンティングラハ-C.....	310	-	8	8	8	8			
		13	50213-KV3-700	フロントエンジンパンカ-カラ.....	155	-	2	2	2	2			
		14	50214-KV3-700	リヤエンジンパンカ-カラ.....	360	-	1	1	1	1			
		15	50215-KV3-700	エンジンパンカ-アツハ-カラ.....	210	-	1	1	1	1			
		16	50294-KV3-700	クラツチケ-フルアツハ-クラソハ.....	240	-	1	1	-	-			
		*	50294-KV3-770	クラツチケ-フルアツハ-クラソハ.....	240	-	-	-	1	1			
		17	50295-KV3-700	スロツトルケ-フルカイト.....	230	-	1	1	-	-			
		*	50295-KV3-770	スロツトルケ-フルカイト.....	230	-	-	-	-	1			
		18	50297-KV3-700	クラツチケ-フルカイト.....	155	-	1	1	1	1			
		19	77235-KV3-000	ヘルメツトワイヤ-フプレート.....	165	-	1	1	1	1			
		20	77236-KM4-000	ヘルメツトピンチングワイヤ.....	295	-	1	1	1	1			

1988.12.20

M12

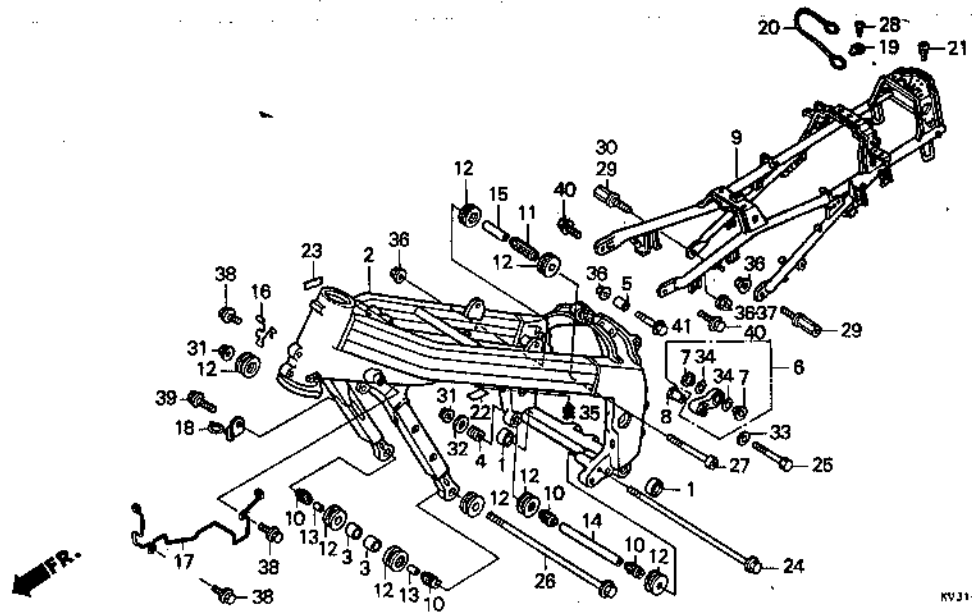
**M 13**

ブロックNO.

**F-30-1**

フレームボディ

(NSR250R2J・R4J・  
R5K・R5K-II)



KV31-F3001A

3

整備項目	標準時間	見出番号	部品番号	部品名	標準価格	使用個数				適用機種		タイプ
						RG	R2J	R4J	R5K	初号機	終号機	
		21	80109-KR3-000	リヤフェンタックツシヨク	75	-	2	2	2			
		22	87541-KV3-700	オイルキヤハシライヘル	60	-	1	1	1			
		23	87543-KV3-700	オイルコシヨクマク	80	-	1	1	1			
		24	90104-KV3-700	エンシヨクハンカホルト 10X270	380	-	1	1	1			
		25	90105-KM9-000	スタツハローリンクホルト	450	-	1	1	1			
		26	90106-KM3-700	フランシホルト 10X291	380	-	1	1	1			
		27	90111-KV3-700	ソケットホルト 10X80	200	-	1	1	1			
		28	90115-KV3-700	ハンスクリュー 5X8	45	-	1	-	-			
			93500-05008-06	ハンスクリュー 5X8	10	-	1	-	-	1024128	1024127	
		29	90120-KV3-700	スハシヤルホルト 10MM	410	-	2	2	1			
		* 30	90120-KV3-770	スハシヤルホルト 10MM	410	-	-	-	1			
		31	90303-428-900	フランシナツト 10MM	95	-	2	2	2			
		32	90341-KV3-700	ロツクナツト 20MM	185	-	1	1	1			
		33	90505-KM4-000	ワツシヤ 12X22	70	-	1	1	1			
		34	91354-SA5-952	オリツク 24.5X2(アライ)	75	-	2	2	2			
		* 35	91405-750-800	フスニルホースクリツフA	80	-	-	-	1			
		36	94050-10000	フランシナツト 10MM	35	-	4	4	3			
		* 37	94050-10070	フランシナツト 10MM	35	-	-	-	1			
		38	96300-06014-00	フランシホルト 6X14	25	-	3	3	3			
		39	96300-06025-00	フランシホルト 6X25	35	-	1	1	1			
		40	96300-10020-00	フランシホルト 10X20	40	-	2	2	-			
		* 41	90109-KV3-770	フランシホルト 10X20	100	-	-	-	2			
			96300-10065-00	フランシホルト 10X65	60	-	1	1	1			

1988.12.20

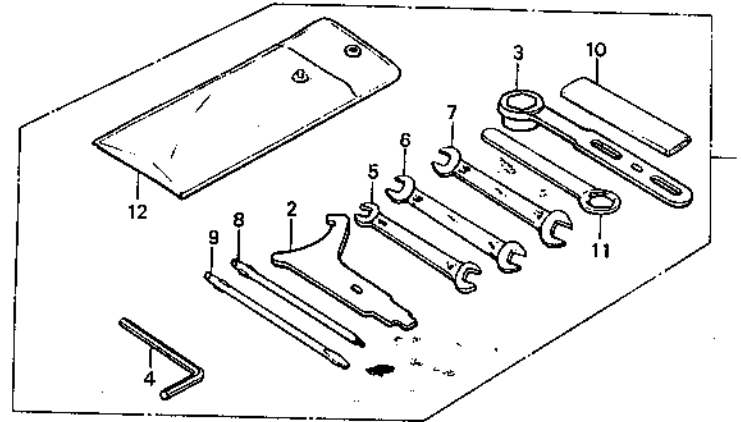
M13

# M 14

ブロックNO.

## F-31

ツール (NSR250RG)



KV31-23100

整備項目	標準時間	見出番号	部品番号	部品名	標準価格	使用個数					適用号機		タイプ
						RG	R2J	R4J	R5K	RSK-1	初号機	終号機	
		1	89010-KV3-000	ツールセット.....	2,350	1	-	-	-	-			
		2	89202-KV0-000	ヒールスパナ.....	430	1	-	-	-	-			
		3	89216-KV3-000	フレックレンチ.....	440	1	-	-	-	-			
		4	89221-371-000	6カクレンチ 6MM.....	255	1	-	-	-	-			
		5	99001-08120	スパナ 8X12.....	155	1	-	-	-	-			
		6	99001-10120	スパナ 10X12.....	175	1	-	-	-	-			
		7	99001-14170	スパナ 14X17.....	230	1	-	-	-	-			
		8	99003-10000	プラススクリエートライバー-1 (NO.2).....	65	1	-	-	-	-			
		9	99003-30000	マイナススクリエートライバー-3 (NO.2).....	65	1	-	-	-	-			
		10	99006-12000	アイレレンチハンドル 120MM.....	210	1	-	-	-	-			
		11	99006-24000	アイレレンチ 24MM.....	270	1	-	-	-	-			
		12	99008-02000	ツールボックス 200MM.....	110	1	-	-	-	-			

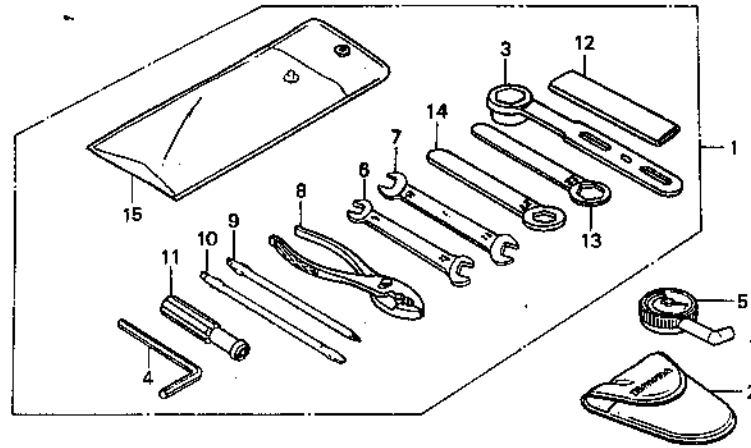
**M 15**

ブロックNO.

**F-31-1**

ツール

(NSR250R2J・R4J)



XV31-F3101

**3**

発 備 項 目	標準 時間	見出 番号	部 品 番 号	部 品 名	標準 価格	使 用 個 数					適 用 号 機		タ イ プ
						NSR 250					初号機	終号機	
						RG	R2J	R4J	R3K	R3K-2			
		1	89010-KV3-700	ツールセット	2,350	-	1	1	-	-			
		2	89102-469-003	エア-フレツシヤ-ケ-シ-ハツク	350	-	(1)	(1)	-	-			
		3	89216-KV3-000	フレツシヤ	440	-	1	1	-	-			
		4	89221-371-000	6カクレンチ 6MM	255	-	1	1	-	-			
		5	89301-463-771	エア-フレツシヤ-ケ-5"	3,200	-	(1)	(1)	-	-			
		6	99004-08120	スハナ 8X12	155	-	1	1	-	-			
		7	99004-10120	スハナ 10X12	175	-	1	1	-	-			
		8	99002-15000	フレツシヤ 150	330	-	1	1	-	-			
		9	99003-10000	プラスクリュー-ドライバ-1 (NO.2)	65	-	1	1	-	-			
		10	99003-30000	マイナスクリュー-ドライバ-3 (NO.2)	65	-	1	1	-	-			
		11	99003-50000	クワツツ	85	-	1	1	-	-			
		12	99006-12000	アレンチハット 120MM	210	-	1	1	-	-			
		13	99006-22000	アレンチ 22MM	260	-	1	1	-	-			
		14	99006-27000	アレンチ 27MM	290	-	1	1	-	-			
		15	99008-02000	ツールハツク 200MM	110	-	1	1	-	-			

1988.12.20

M15

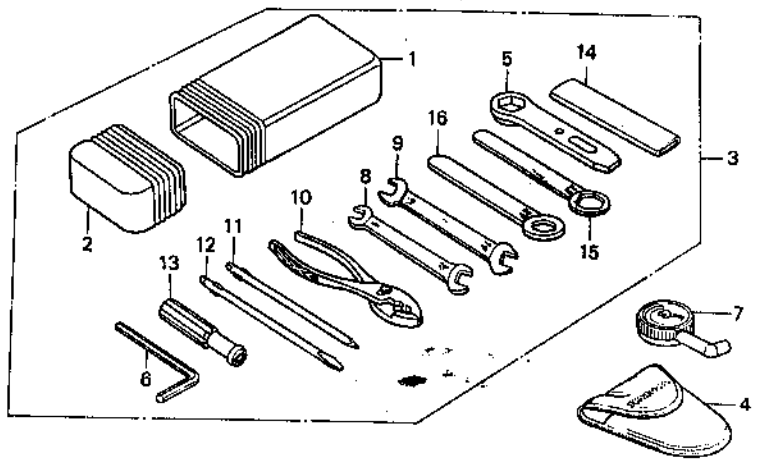
# M 16

ブロックNO.

**F-31-2**

ツール

(NSR250R5K・R5K-I)



KV31-F3102

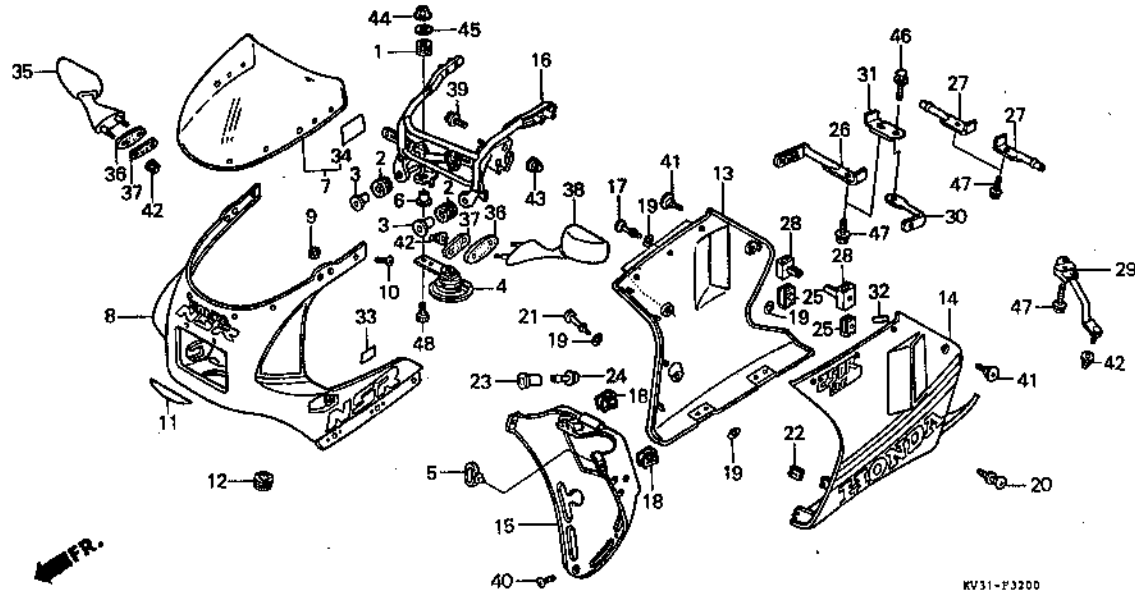
整備項目	標準時間	見出番号	部品番号	部品名	標準価格	使用個数					通用号機		タイプ
						RG	R2J	R1J	R5K	R5K-2	初号機	続号機	
		* 1	83511-KV3-770	ツールケース.....	800	-	-	-	1	1			
		* 2	83512-KV3-770	ツールケースキヤップ.....	400	-	-	-	1	1			
		* 3	89010-KV3-770	ツールセット.....	3,500	-	-	-	1	1			
		* 4	89102-469-003	エア・フレッシュャーケース.....	350	-	-	-	(1)	(1)			
		* 5	89216-KV3-770	スハークフロアレンチ.....	480	-	-	-	1	1			
		* 6	89221-371-000	6カクレンチ 6MM.....	255	-	-	-	1	1			
		* 7	89301-463-771	エア・フレッシュャーケース.....	3,200	-	-	-	(1)	(1)			
		* 8	99001-08120	スハナ 8X12.....	155	-	-	-	1	1			
		* 9	99001-10120	スハナ 10X12.....	175	-	-	-	1	1			
		* 10	99002-15000	フライヤ 150.....	330	-	-	-	1	1			
		* 11	99003-10000	フレックスクリュードライバ-1 (NO.2).....	65	-	-	-	1	1			
		* 12	99003-30000	マイクスクリュードライバ-3 (NO.2).....	65	-	-	-	1	1			
		* 13	99003-50000	クリップ.....	85	-	-	-	1	1			
		* 14	99006-12000	アイロンハンカトル 120MM.....	210	-	-	-	1	1			
		* 15	99006-22000	アイロン 22MM.....	260	-	-	-	1	1			
		* 16	99006-27000	アイロン 27MM.....	290	-	-	-	1	1			

N 1

ブロックNO.

F-32

カウル (NSR250RG)



3

整備項目	標準時間	見出番号	部品番号	部品名	標準価格	使用個数					適用号機		タイプ
						NSR250	RG	RJ	RJ	RK	R&K	初号機	
ホーンCOMP.	0.1	1	17245-107-010	エアクリ-ナーケ-スマウンティングラハ	110	1	-	-	-	-	-	-	-
ウインドスクリーンCOMP.	0.4	2	19051-KA4-000	ラシ-エターマウンティングラハ	100	2	-	-	-	-	-	-	-
フロントアツハ-カウルセット	0.5	3	19052-MB0-000	ラシ-エターマウンティングカラ	155	2	-	-	-	-	-	-	-
フェアリングメインステー		4	38110-KV3-000	ホーンCOMP.	2,300	1	-	-	-	-	-	-	-
R.ロア-カウルセット	0.2	5	45451-473-000	フロントフェンダー-ケ-フルカイト	150	1	-	-	-	-	-	-	-
L.ロア-カウルセット (イタリ-イセ化-ノハ-アイワ 0.3 トスル)	0.3	6	61104-2428-000	フロントフェンダー-カラ	145	1	-	-	-	-	-	-	-
ウインドスクリーンCOMP.		7	64110-KV3-000	ウインドスクリーンCOMP.	15,500	1	-	-	-	-	-	-	-
フロントアツハ-カウルセット		8	64205-KV3-000ZA	フロントアツハ-カウルセット *R134*	35,000	1	-	-	-	-	-	-	-
				(ファイティングレット)									
			64205-KV3-000ZB	フロントアツハ-カウルセット *NH196/TYPE2*(WL)	35,000	1	-	-	-	-	1008077	-	-
				(ロスホワイト)									
		9	64206-MJ0-000	スチ-ト-ナツト 4MM	60	6	-	-	-	-	-	-	-
		10	64206-ML0-700	スクリーンセツティングヒ-ン	60	6	-	-	-	-	-	-	-
		11	64216-KV3-300ZA	ライトカ-ット-ストライフ *TYPE1*	220	1	-	-	-	-	-	-	-
		12	64225-KV3-000	スチ-ト-メ-ター-ケ-フルク-ロメツト	110	1	-	-	-	-	-	-	-
		13	64255-KV3-000ZA	R.ロア-カウルセット *R134*(WL)	20,000	1	-	-	-	-	-	-	-
				(ファイティングレット)									
			64255-KV3-000ZB	R.ロア-カウルセット *PB190/TYPE2*(WL)	20,000	1	-	-	-	-	1008077	-	-
				(セラフール)									
		14	64265-KV3-000ZA	L.ロア-カウルセット *R134*(WL)	20,000	1	-	-	-	-	-	-	-
				(ファイティングレット)									
			64265-KV3-000ZB	L.ロア-カウルセット *PB190/TYPE2*(WL)	20,000	1	-	-	-	-	1008077	-	-
				(セラフール)									

1988.12.20

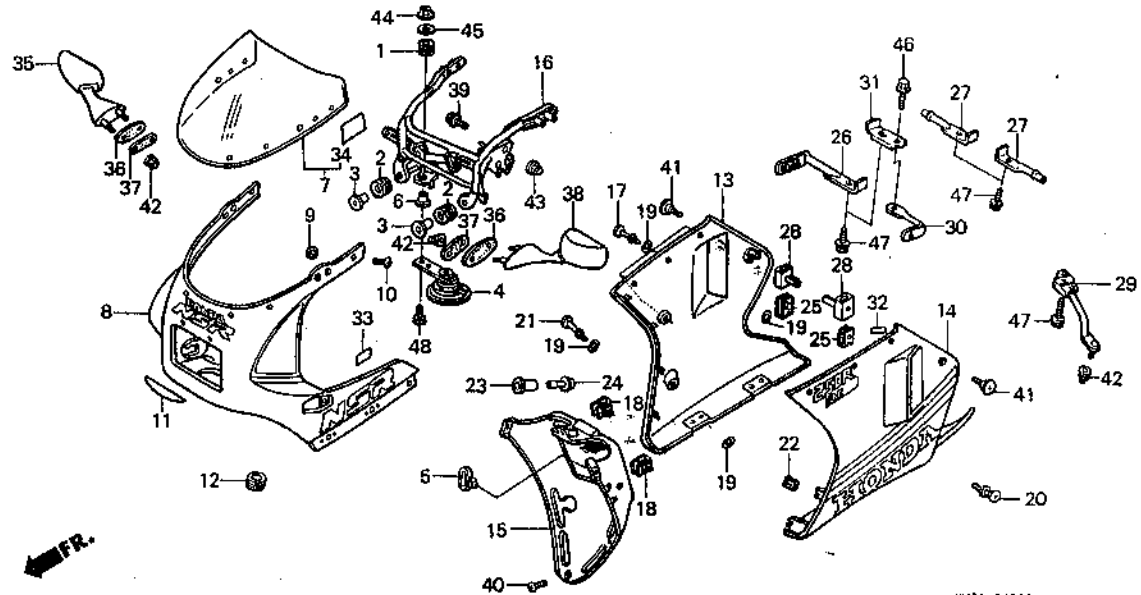
N1

N 2

ブロックNO.

F-32

カウル (NSR250RG)



KV31-PJ200

整備項目	標準時間	見出番号	部品番号	部品名	標準価格	使用個数					適用号機		タイプ
						RG	R2J	R1J	R5K	R5K-2	初号機	終号機	
		15	64270-KV3-000ZA	インナー-ロア-カウル *R134*..... (ファイティングレット)	5,000	1	-	-	-	-			
			64270-KV3-000ZB	インナー-ロア-カウル *NH196*..... (ロアホワイト)	5,000	1	-	-	-	-	1008077		
		16	64501-KV3-000	フェアリングメインステー.....	11,100	1	-	-	-	-			
		17	64507-KE8-701	スタット 6X14.....	300	4	-	-	-	-			
		18	64508-KV3-000	フェアリングフレーム.....	165	2	-	-	-	-			
		19	64509-KE8-700	リテーナー 6MM.....	55	10	-	-	-	-			
		20	64509-ML7-000	カウルベツティングホルト.....	85	3	-	-	-	-			
		21	64512-KV3-000	スタット 6X22.....	330	1	-	-	-	-			
		22	64527-KE8-700	クリップナット 4MM.....	130	5	-	-	-	-			
		23	64528-KV3-000	ウェルナット 5MM.....	165	3	-	-	-	-			
		24	64529-KV3-000	スクリス-ワッシャー 5X16.....	60	3	-	-	-	-			
		25	64529-MC7-000	クリップナット 6MM.....	115	2	-	-	-	-			
		26	64531-KV3-000	R.アツハ-カウルサフ-スター.....	550	1	-	-	-	-			
			64531-KV3-010	R.アツハ-カウルサフ-スター..... 64531-KV3-020	550	1	-	-	-	-	1009097	1009446	
			64531-KV3-020	R.アツハ-カウルサフ-スター.....	550	1	-	-	-	-	1009447	1016666	
			64531-KV3-030	R.アツハ-カウルサフ-スター.....	550	1	-	-	-	-	1016667		
		27	64532-KV3-000	ロア-カウルアツハ-スター.....	430	2	-	-	-	-			
		28	64533-KV3-000	ロア-カウルベツティングホルト.....	165	2	-	-	-	-			
		29	64541-KV3-000	ロア-カウルアンタ-スター.....	550	1	-	-	-	-			
			64541-KV3-010	ロア-カウルアンタ-スター.....	550	1	-	-	-	-	1001587		
		30	64631-KV3-000	L.アツハ-カウルサフ-スター-B.....	550	1	-	-	-	-	1001588		
		31	64632-KV3-000	L.アツハ-カウルサフ-スター-A.....	220	1	-	-	-	-			

1988.12.20

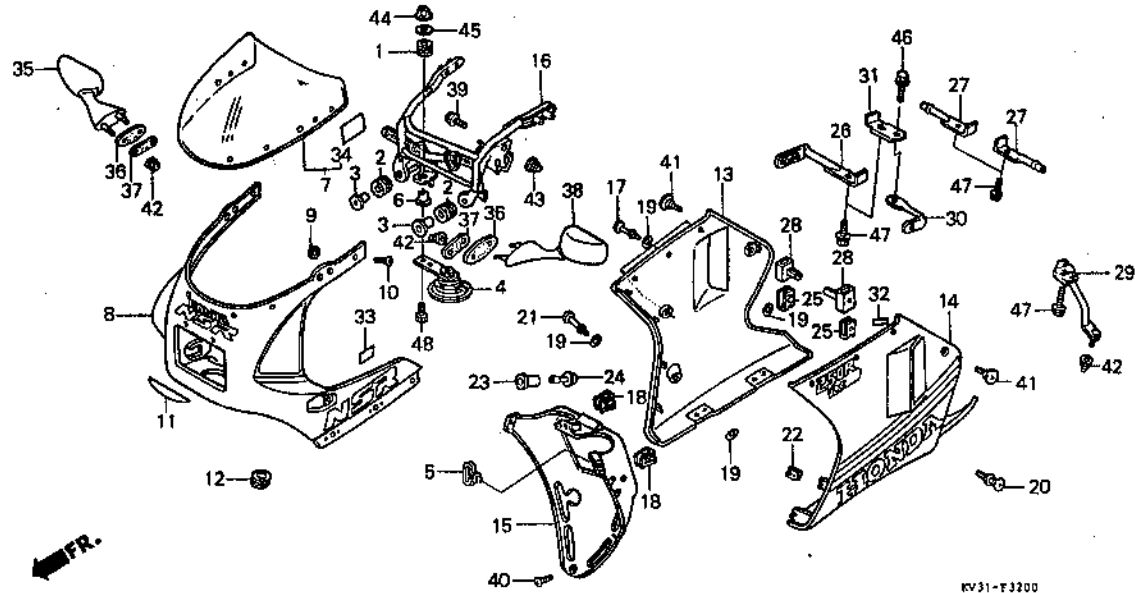
N2

N 3

ブロックNO.

F-32

カウル (NSR250RG)



KV31-F3200

3

整備項目	標準時間	見出番号	部品番号	部品名	標準価格	使用個数					適用機種		タイプ
						NSR250	RG	R2J	R4J	R5K	R3K-2	初号機	
		32	87507-M80-300	リザーブタンクラベル	85	1	-	-	-	-			
		33	87508-415-300	ラシエターコ-シヨクマーク	140	1	-	-	-	-			
		34	87522-KV3-300	ウインドスクリーンコ-シヨクラベル	105	1	-	-	-	-		1014265	
		35	88110-KV3-003	R.ハツクミラー	2,400	1	-	-	-	-	1014266		
			88110-ML0-731	R.ハツクミラー	2,400	1	-	-	-	-			
		36	88111-KV3-000	ラバー	135	2	-	-	-	-			
		37	88112-KV3-000	ハツクミラーマウンティングラバー	165	2	-	-	-	-			
		38	88120-KV3-003	L.ハツクミラー	2,400	1	-	-	-	-	1014266	1014265	
			88120-ML0-731	L.ハツクミラー	2,400	1	-	-	-	-			
		39	90106-KV3-000	フランジホルト 8X28	75	2	-	-	-	-			
		40	90107-KE8-700	スクリーンセツティングスクリーン	130	5	-	-	-	-			
		41	90112-MC7-000	フェアリングセツティングスクリーン	140	2	-	-	-	-			
		42	90201-428-900	キャツフナツト 6MM	105	5	-	-	-	-			
		43	90232-MA6-000	キャツフナツト 8MM	70	2	-	-	-	-		1008076	
			90301-SA0-000	フランジキャツフナツト 8MM	100	2	-	-	-	-	1008077		
		44	94050-06000	フランジナツト 6MM	20	1	-	-	-	-			
		45	94103-06000	フレインワッシャー 6MM	10	1	-	-	-	-			
		46	96300-06010-07	フランジホルト 6X10	25	1	-	-	-	-			
		47	96300-06018-07	フランジホルト 6X18	25	6	-	-	-	-			
		48	96300-06025-00	フランジホルト 6X25	35	1	-	-	-	-			

1988.12.20

N3



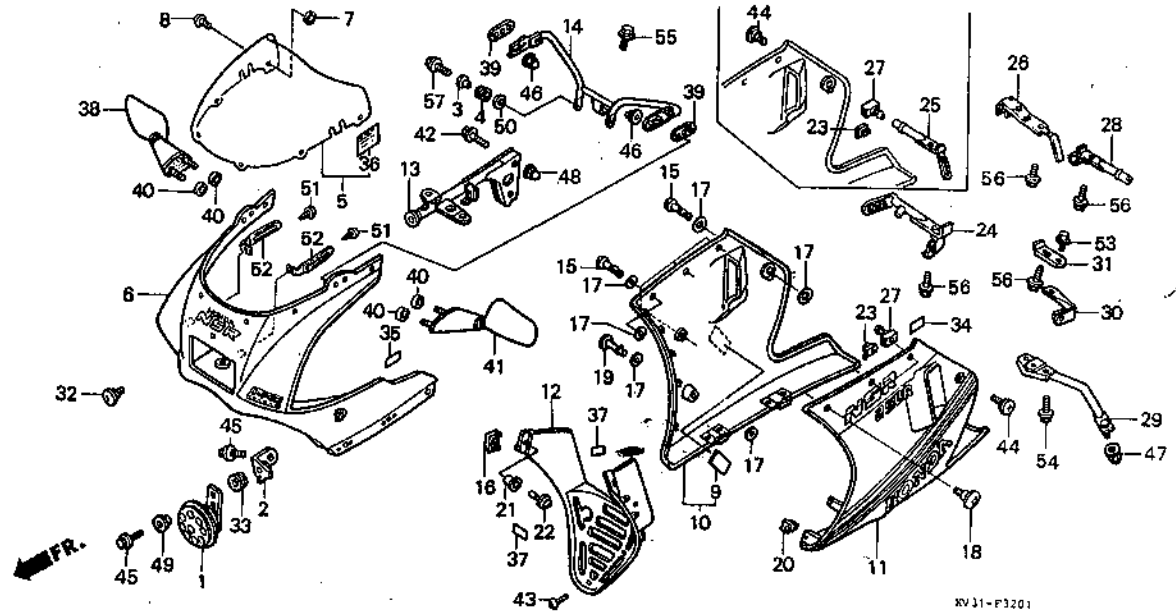
**N 4**

ブロックNO.

**F-32-1**

カウル

(NSR250R2J・R4J)



整備項目	標準時間	見出番号	部品番号	部品名	標準価格	使用個数					通用号機		タイプ
						NSR250	R2J	R4J	R3K	R3K-2	初号機	終号機	
ホーンCOMP.....	0.2	1	38110-KV3-700	ホーンCOMP.....	1,100	-	1	1	-	-	-	-	-
R.ロア-カウルセット		2	38115-KV3-700	ホーンステー.....	185	-	1	1	-	-	-	-	-
L.ロア-カウルセット		3	61104-357-000	フロントフェンダー-カウル	170	-	2	2	-	-	-	-	-
(イテライゼーションノット 0.3 1本)		4	61304-415-000	ヘッドライト-スマウンディングブラ	105	-	2	2	-	-	-	-	-
ウインドスクリーンCOMP.....	0.4	5	64110-KV3-700	ウインドスクリーンCOMP.....	15,500	-	1	1	-	-	-	-	-
エアインクメインステー													
フロントアツパ-カウルセット.....	0.5	6	64205-KV3-700ZA	フロントアツパ-カウルセット *NH196/TYPE1*(WL)	35,000	-	1	-	-	-	-	1004956	-
リア-ロア-カウル.....	0.3												
			64205-KV3-701ZA	(ロスホワイト/セラフール-)									
			64205-KV3-700ZB	フロントアツパ-カウルセット *NH196/TYPE2*(WL)	35,000	-	1	-	-	-	-	1004956	-
				(ロスホワイト/ファイティングノット)									
			64205-KV3-701ZA	フロントアツパ-カウルセット *NH196/TYPE1*(WL)	35,000	-	1	-	-	-	-	1004957	-
				(ロスホワイト/セラフール-)									
			64205-KV3-701ZB	フロントアツパ-カウルセット *NH196/TYPE2*(WL)	35,000	-	1	-	-	-	-	1004957	-
				(ロスホワイト/ファイティングノット)									
			64205-KV3-720ZA	フロントアツパ-カウルセット *PB186/NH196*(WL)	35,000	-	-	1	-	-	-	-	-
				(ベースライトフール-ロスホワイト)									
		7	64206-MJ0-000	スクリュー 4MM.....	60	-	6	6	-	-	-	-	-
		8	64206-ML0-700	スクリュー 4MM.....	60	-	6	6	-	-	-	-	-
		9	64235-KV3-700	ロア-カウルツボ.....	260	-	1	-	-	-	-	-	-
		10	64255-KV3-305ZA	R.ロア-カウルセット *NH196/TYPE1*(WL)	20,000	-	1	-	-	-	-	1002261	-
				(ロスホワイト/セラフール-)									

3

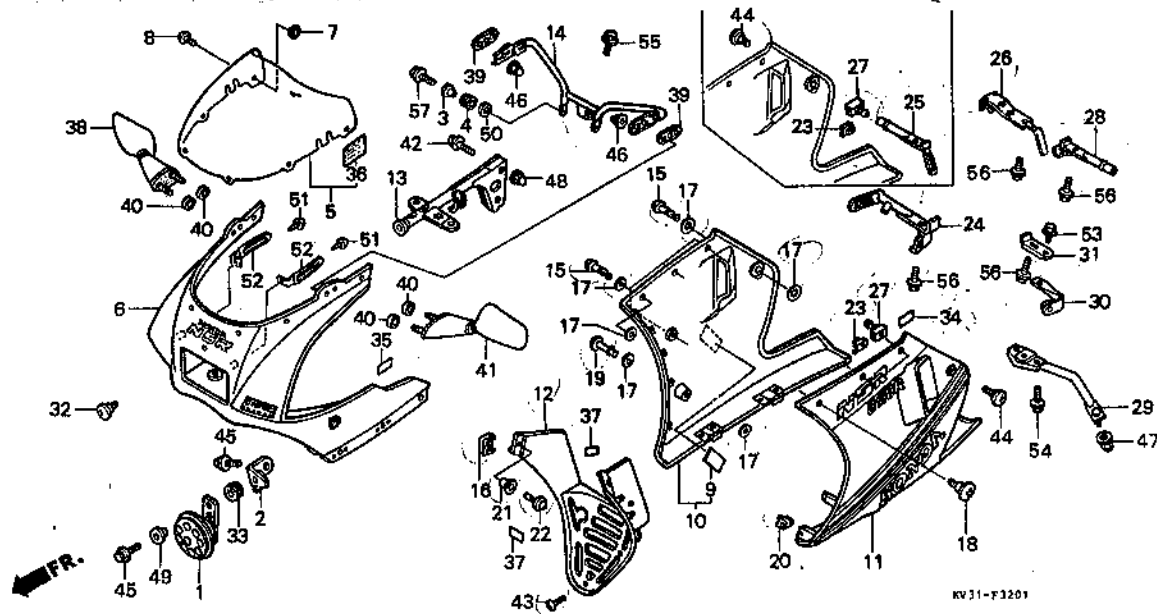
N 5

ブロックNO.

F-32-1

カウル

(NSR250R2J・R4J)



KV31-F3201

3

整備項目	標準時間	見出番号	部品番号	部品名	標準価格	使用個数					通用機種		タイプ
						NSR250	RG	R2J	R1J	R3K	R4K-1	初号機	
			64255-KV3-305ZB	R.ロア-カウルセット *NH196/TYPE2* (WL)	20,000	-	1	-	-	-	-	1002261	
			64255-KV3-700ZA	R.ロア-カウルセット *NH196/TYPE1* (WL)	20,000	-	1	-	-	-	-	1002262	
			64255-KV3-700ZB	R.ロア-カウルセット *NH196/TYPE2* (WL)	20,000	-	1	-	-	-	-	1002262	
			64255-KV3-720ZA	R.ロア-カウルセット *PB186/NH196* (WL)	20,000	-	-	1	-	-	-		
		11	64265-KV3-700ZA	L.ロア-カウルセット *NH196/TYPE1* (WL)	20,000	-	1	-	-	-	-	1002411	
			64265-KV3-700ZB	L.ロア-カウルセット *NH196/TYPE2* (WL)	20,000	-	1	-	-	-	-	1002411	
			64265-KV3-701ZA	L.ロア-カウルセット *NH196/TYPE1* (WL)	20,000	-	1	-	-	-	-	1002412	
			64265-KV3-701ZB	L.ロア-カウルセット *NH196/TYPE2* (WL)	20,000	-	1	-	-	-	-	1002412	
			64265-KV3-720ZA	L.ロア-カウルセット *PB186/NH196* (WL)	20,000	-	-	1	-	-	-		

1988.12.20

N5

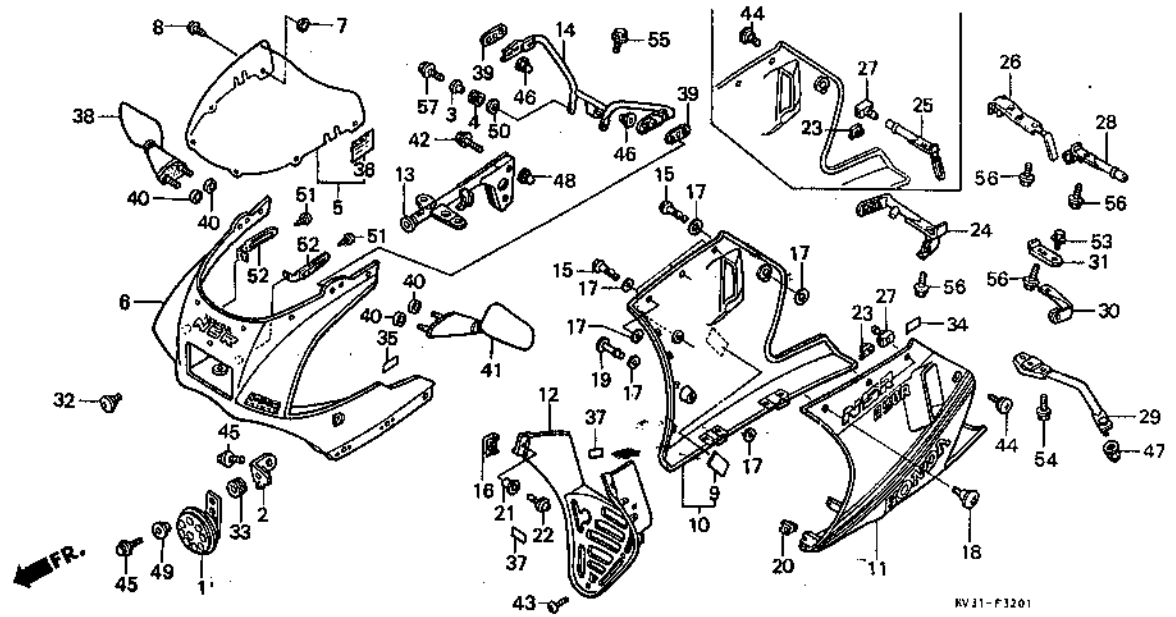
N 6

ブロックNO.

F-32-1

カウル

(NSR250R2J・R4J)



整備項目	標準時間	見出番号	部品番号	部品名	標準価格	使用個数					適用号機		タイプ	
						NSR250	RG	R2J	R1J	R5K	R3K-1	初号機		終号機
		12	64270-KV3-7002A	インナーカウル *NH196* (ロスホワイト)	5,000	-	1	1	-	-	-	-	-	-
		13	64501-KV3-700	フェアリングメインステー	2,550	-	1	1	-	-	-	-	-	-
		14	64503-KV3-700	フェアリングサブステー	2,550	-	1	1	-	-	-	-	-	-
		15	64507-KE8-701	スタット 6X14	300	-	4	-	-	-	-	1002261	-	-
						-	5	-	-	-	1002262	-	-	-
						-	5	-	-	-	-	-	-	-
		16	64508-KV3-000	スプリングホルダー	165	-	2	2	-	-	-	-	-	-
		17	64509-KE8-700	リナー 6MM	55	-	10	-	-	-	-	1002261	-	-
						-	12	-	-	-	1002262	-	-	-
						-	-	12	-	-	-	-	-	-
		18	64509-ML7-000	カウルベツティングホルダー	85	-	3	3	-	-	-	-	-	-
		19	64512-KV3-000	スタット 6X22	330	-	1	1	-	-	-	-	-	-
		20	64527-KE8-700	クリツフナツト 4MM	130	-	5	5	-	-	-	-	-	-
		21	64528-KV3-000	ウエルナツト 5MM	165	-	2	2	-	-	-	-	-	-
		22	64529-KV3-000	スクリーンワッシャー 5X16	60	-	2	2	-	-	-	-	-	-
		23	64529-MC7-000	クリツフナツト 6MM	115	-	2	-	-	-	-	1002261	-	-
		24	64531-KV3-700	R.アツハカウルサブステー	550	-	1	1	-	-	-	-	-	-
		25	64532-KV3-305	R.ローカウルアツハカステーCOMP	430	-	1	-	-	-	-	1002261	-	-
		26	64532-KV3-700	R.ローカウルアツハカステーCOMP	430	-	1	-	-	-	1002262	-	-	-
		27	64533-KV3-000	ローカウルベツティングピモン	165	-	2	-	-	-	-	1002261	-	-
						-	1	-	-	-	1002262	-	-	-
		28	64535-KV3-305	L.ローカウルアツハカステーCOMP	430	-	1	-	-	-	-	1002261	-	-
			64535-KV3-701	L.ローカウルアツハカステーCOMP	430	-	1	-	-	-	1002262	-	-	-
						-	1	-	-	-	-	-	-	-

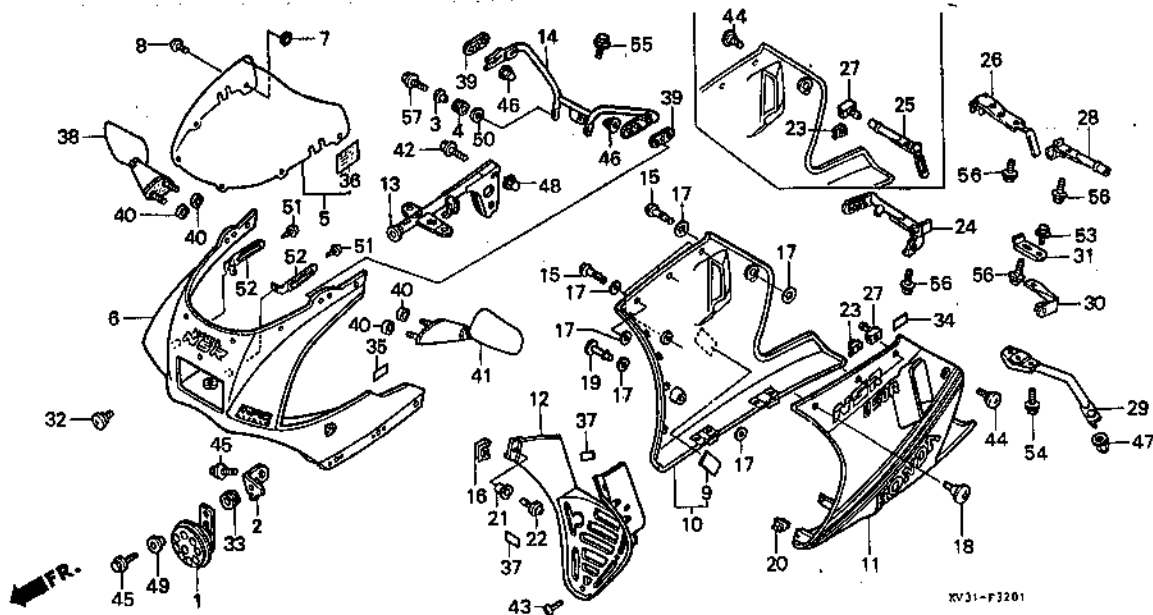
N 7

ブロックNO.

F-32-1

カウル

(NSR250R2J・R4J)



整備項目

標準  
時間

見出  
番号

部品番号

部品名

標準  
価格

使用個数  
NSR250  
RG RJJ R4J R4K R4K-2

適用機種  
初号機 終号機

タイプ

29	64541-KV3-700	ローカウルアンダーアスター	550	- 1 1 - -		
30	64631-KV3-700	L.アツハカウルサブアスター-B	550	- 1 1 - -		
31	64632-KV3-700	L.アツハカウルサブアスター-A	220	- 1 1 - -		
32	83641-KM9-000	カウルセツティングホルト (A)	130	- 1 1 - -		
33	84705-GB0-900	ナンバーフックセツティングラバー	80	- 1 1 - -		
34	87507-MB0-300	リザーフックラベル	85	- 1 1 - -		
35	87508-415-300	ラシエターコーションマーク	140	- 1 1 - -		
36	87522-KV3-700	ウインドスクリーンコーションラベル	105	- 1 1 - -		
37	87545-KV3-700	フロントコーションラベル	95	- 2 2 - -		
38	88110-KV3-701	R.ハツクミラー	2,400	- 1 1 - -		
39	88112-KV3-700	ハツクミラーマウンティングラバー	165	- 2 2 - -		
40	88113-KV3-700	ハツクミラーマウンティングラバー-B	55	- 4 - - -	-----	1024127
41	88120-KV3-701	L.ハツクミラー	2,400	- 1 1 - -		
42	90102-KV3-700	フランシホルト 8X28	65	- 2 2 - -		
43	90107-KE8-700	スクリーンセツティングスクリーン	130	- 5 5 - -		
44	90112-MC7-000	フェアリングセツティングスクリーン	140	- 2 - - -	-----	1002261
	90164-K17-750	スチールスクリーン 6MM	80	- 1 - - -	1002262	
				- 1 - - -		
45	90181-KV3-700	フランシホルト 6X12	55	- 2 - - -		
	96300-06012-07	フランシホルト 6X12	25	- - 2 - -		
46	90201-415-000	キャツフナット 6MM	105	- 4 4 - -		
47	90201-428-900	キャツフナット 6MM	105	- 1 1 - -		
48	90443-107-000	キャツフナット 8MM	115	- 2 2 - -		
49	90522-MF5-000	フロントカバーフック	65	- 1 1 - -		

1988.12.20

N7

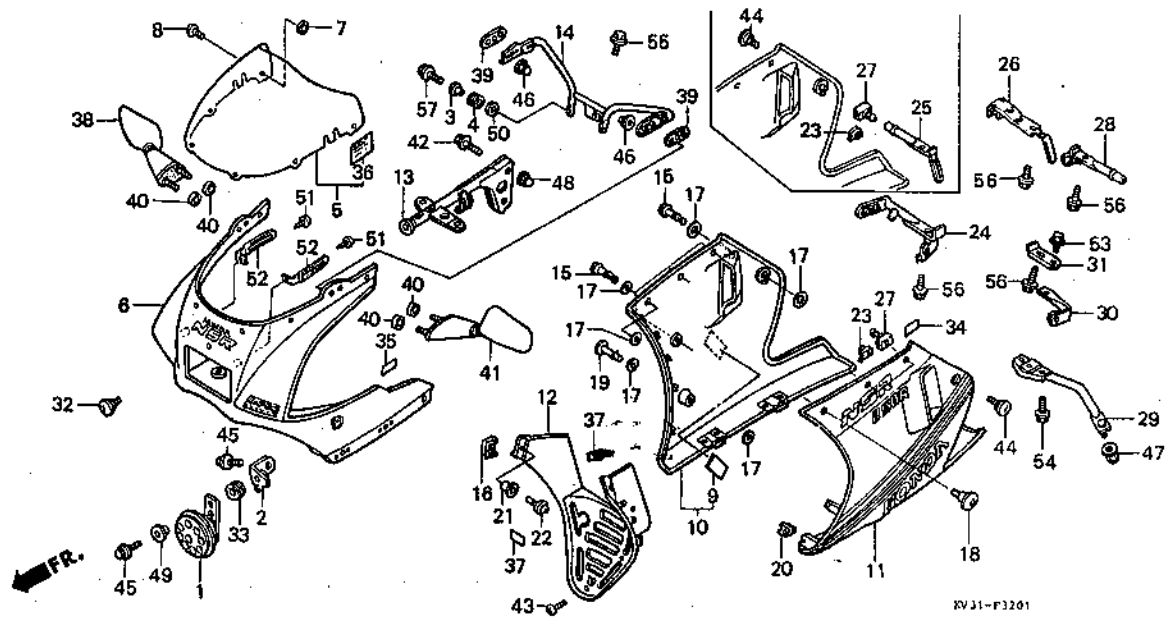
**N 8**

ブロックNO.

**F-32-1**

カウル

(NSR250R2J・R4J)



整備項目	標準時間	見出番号	部品番号	部品名	標準価格	使用個数					通用号機		タイプ
						NSR250	初号機	終号機	R6	R2J	R1J	R3K	
		50	90563-355-000	ホイールツツヤ 6MM.....	70	-	2	2	-	-			
		51	93901-24080	タツヒョクワスク42- 4X6.....	10	-	2	2	-	-			
		52	94591-47000	クリツフ 4X70.....	60	-	2	2	-	-			
		53	96300-06010-07	フランジボルト 6X10.....	25	-	1	1	-	-			
		54	96300-06018-07	フランジボルト 6X18.....	25	-	2	2	-	-			
		55	96300-06022-00	フランジボルト 6X22.....	35	-	1	1	-	-			
		56	96300-06022-07	フランジボルト 6X22.....	35	-	4	4	-	-			
		57	96300-06028-00	フランジボルト 6X28.....	35	-	2	2	-	-			

N 9

ブロックNO.

F-32-2

カウル

(NSR250R5K・R5K-I)

3

整備項目	標準時間	見出番号	部品番号	部品名	標準価格	使用個数					適用号機		タイプ
						RG	RJ	RJ	RSX	RSX-1	初号機	後号機	
ホーンCOMP	0.1	* 1	38110-KV3-700	ホーンCOMP	1,100	-	-	-	1	1			
ローカウルリフトセット (ニコチンモトウシカ)		* 2	38115-KV3-700	ホーンステー	185	-	-	-	1	1			
フェアリンクメッキサッシュ		* 3	61102-KF9-900	フロントフェンダーワッシャー	65	-	-	-	2	2			
ウイントスクリーンCOMP	0.5	* 4	61104-422-000	セツティングカラー	170	-	-	-	2	2			
フロントアツパカウルセット	0.6	* 5	61304-415-000	ヘッドライトケースマウンティングラバー	105	-	-	-	2	2			
ローカウルセット (ニコチンモトウシカ)	0.3	* 6	64110-KV3-770	ウイントスクリーンCOMP	15,500	-	-	-	1	1			
インナーローカウル フェアリンクメッキサッシュ	0.4	* 7	64205-KV3-770ZA	フロントアツパカウルセット *NH196/TYPE4*(WL) (ロソホワイト)	35,000	-	-	-	1	1			
		* 8	64205-KV3-770ZB	フロントアツパカウルセット *NH1/TYPE5*(WL) (ブラック)	35,000	-	-	-	1	1			
		* 8	64206-MJD-000	スチートナット 4MM	60	-	-	-	6	6			
		* 9	64206-ML0-700	スクリーンセツティングピコン	60	-	-	-	6	6			
		* 10	64235-KV3-770	ローカウルシール	260	-	-	-	1	1			
		* 11	64236-KV3-770	ヒートカートマツト	200	-	-	-	2	2			
		* 12	64237-KV3-770	ヒートカートラバー	200	-	-	-	2	2			
		* 13	64255-KV3-770ZA	R.ローカウルセット *NH196/TYPE4*(WL) (ロソホワイト)	11,000	-	-	-	1	1			
		* 14	64255-KV3-770ZB	R.ローカウルセット *NH259/TYPE5*(WL) (ロソホワイト)	11,000	-	-	-	1	1			
		* 14	64265-KV3-770ZA	L.ローカウルセット *NH196/TYPE4*(WL) (ロソホワイト)	11,000	-	-	-	1	1			

1988.12.20

N9

184

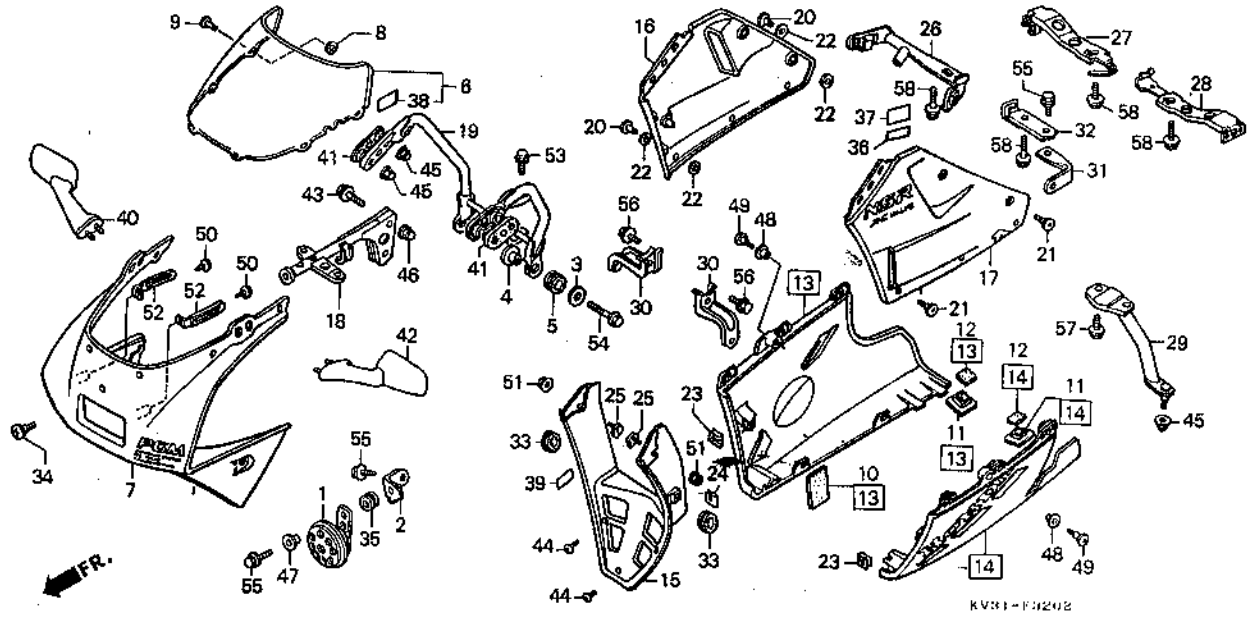
**N 10**

ブロックNO.

**F-32-2**

カウル

(NSR250R5K・R5K-I)



整備項目	標準時間	見出番号	部品番号	部品名	標準価格	使用個数					適用号機		タイプ
						NSR	RJ	RJ	R5K	R5K-2	初号機	終号機	
		*	64265-KV3-770ZB	L.ドア-カウルセット *NH259/TYPE5*(WL)	11,000	-	-	-	1	1			
				(シート"シルバー")									
		* 15	64270-KV3-770ZA	インナー-ドア-カウル *NH196*.....	5,000	-	-	-	1	1			
				(ロスカホワイト)									
		*	64270-KV3-770ZB	インナー-ドア-カウル *NH1*.....	5,000	-	-	-	1	1			
				(ブラック)									
		* 16	64310-KV3-770ZA	R.ドア-カウルリット"セット *NH196/TYPE4*(WL)	11,000	-	-	-	1	1			
				(ロスカホワイト)									
		*	64310-KV3-770ZB	R.ドア-カウルリット"セット *NH1/TYPE5*(WL)	11,000	-	-	-	1	1			
				(ブラック)									
		* 17	64360-KV3-770ZA	L.ドア-カウルリット"セット *NH196/TYPE4*(WL)	11,000	-	-	-	1	1			
				(ロスカホワイト)									
		*	64360-KV3-770ZB	L.ドア-カウルリット"セット *NH1/TYPE5*(WL)	11,000	-	-	-	1	1			
				(ブラック)									
		* 18	64501-KV3-770	フェアリング"メインスター.....	2,550	-	-	-	1	1			
		* 19	64503-KV3-770	フェアリング"サブスター.....	2,550	-	-	-	1	1			
		* 20	64507-MN4-000	スタット" 6X14.....	300	-	-	-	5	5			
		* 21	64508-MR8-000	カウルセットインク"ホルト.....	70	-	-	-	5	5			
		* 22	64509-KE8-700	リチナー 6MM.....	55	-	-	-	10	10			
		* 23	64521-KY6-000	クリップ"ナット 4MM.....	60	-	-	-	2	2			
		* 24	64527-KE8-700	クリップ"ナット 4MM.....	130	-	-	-	1	1			
		* 25	64527-KV3-770	クリップ"ホルト 4X12.....	130	-	-	-	2	2			

1988.12.20

N10

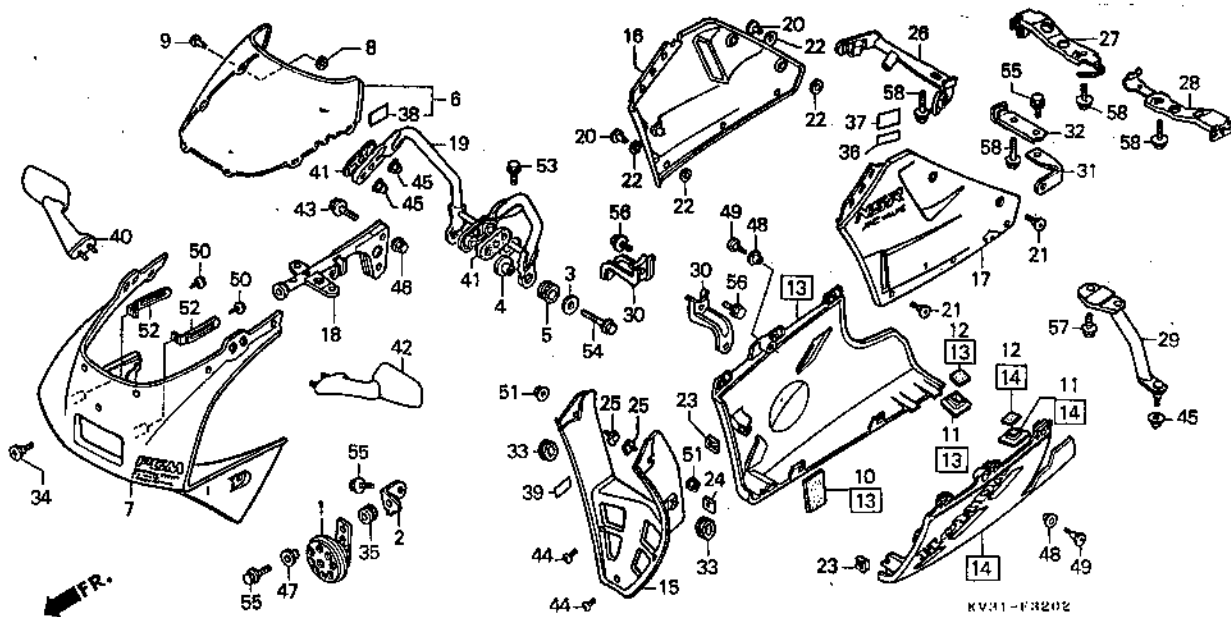
N 11

ブロックNO.

F-32-2

カウル

(NSR250R5K・R5K-I)



整備項目	標準時間	見出番号	部品番号	部品名	標準価格	使用個数					通用号機		タイプ
						NSR250	RG	R1J	R1J	R5K	R5K-I	初号機	
		* 26	64531-KV3-700	R.アツハ-カウルサフ-aste	550	-	-	-	1	1			
		* 27	64532-KV3-700	R.ロア-カウルアツハ-aste-COMP	430	-	-	-	1	1			
		* 28	64535-KV3-701	L.ロア-カウルアツハ-aste-COMP	430	-	-	-	1	1			
		* 29	64541-KV3-700	ロア-カウルアンタ-aste	550	-	-	-	1	1			
		* 30	64542-KV3-770	ロア-カウルサフ-aste	250	-	-	-	2	2			
		* 31	64631-KV3-700	L.アツハ-カウルサフ-aste-B	550	-	-	-	1	1			
		* 32	64632-KV3-700	L.アツハ-カウルサフ-aste-A	220	-	-	-	1	1			
		* 33	83551-GE2-000	エア-クリー-ナー-aste-romet	105	-	-	-	2	2			
		* 34	83641-KY6-000	カウルセツチンク-ホルト	105	-	-	-	1	1			
		* 35	84705-GB0-900	ナコハ-フ-ラケツトピンク-ラハ-	80	-	-	-	1	1			
		* 36	87507-MB0-300	リサ-フ-タンクラハ-	85	-	-	-	1	1			
		* 37	87508-415-300	ラシ-エタ-コ-シヨクマ-ク	140	-	-	-	1	1			
		* 38	87522-KV3-700	ウイ-ト-スクリ-ン-コ-シヨクラハ-	105	-	-	-	1	1			
		* 39	87545-KV3-700	フ-ラク-コ-シヨクラハ-	95	-	-	-	1	1			
		* 40	88110-KV3-771	R.ハツクミラ-	2,400	-	-	-	1	1			
		* 41	88112-KV3-700	ハツクミラ-マウチンク-ラハ-	165	-	-	-	2	2			
		* 42	88120-KV3-771	L.ハツクミラ-	2,400	-	-	-	1	1			
		* 43	90106-KV3-000	フランシ-ホルト 8X28	75	-	-	-	2	2			
		* 44	90107-KE8-700	スクリ-ンセツチンク-スクリ-	130	-	-	-	3	3			
		* 45	90201-428-900	キツフ-ナツト 6MM	105	-	-	-	5	5			
		* 46	90301-SA0-000	フランシ-キツフ-ナツト 8MM	100	-	-	-	2	2			
		* 47	90522-MF5-000	フロントカハ-ワツシャ-	65	-	-	-	1	1			
		* 48	90522-028-000	チエク-セツチンク-ワツシャ-	60	-	-	-	2	2			
		* 49	93500-06012-06	ハ-ンスクリ-	15	-	-	-	2	2			
		* 50	93901-24280	タヒ-ンク-スクリ-	10	-	-	-	2	2			

1988.12.20

N11



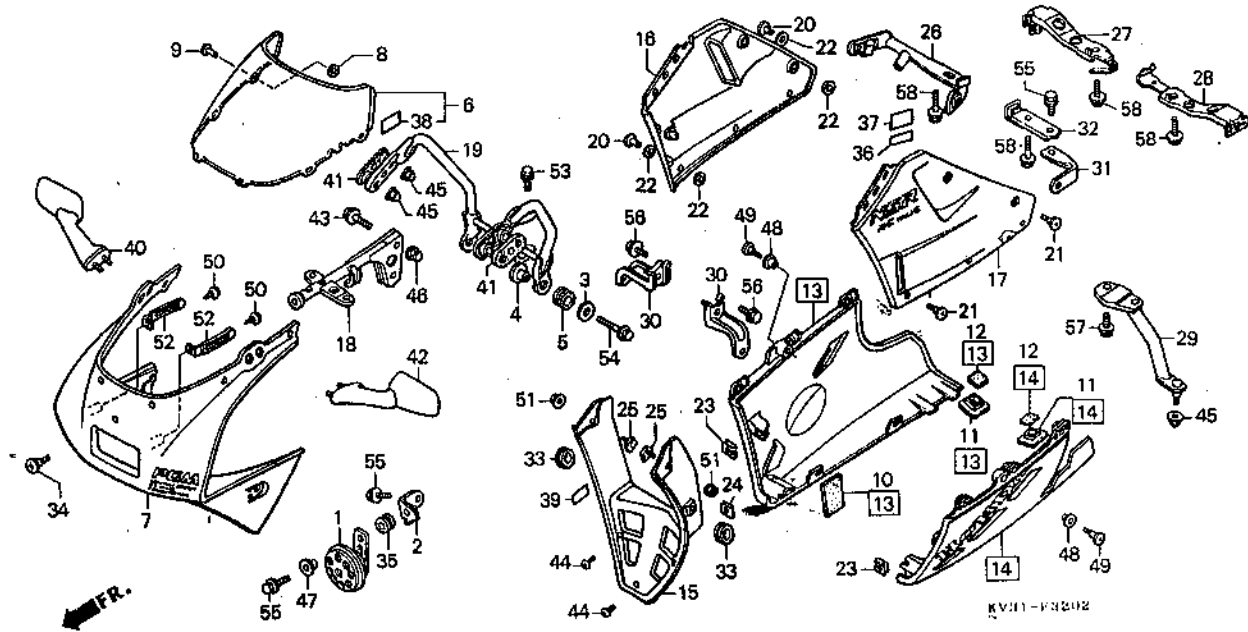
**N 12**

ブロックNO.

**F-32-2**

カウル

(NSR250R5K・R5K-I)



整備項目	標準時間	見出番号	部品番号	部品名	標準価格	使用個数					適用号機		タイプ
						RG	R1J	R1J	R5K	R5K-1	初号機	終号機	
		* 51	94050-04000	75分ナット 4MM.....	15	-	-	-	2	2			
		* 52	94591-47000	クリツク 4X70.....	60	-	-	-	2	2			
		* 53	96001-06022-07	フランシボルト 6X22.....	40	-	-	-	1	1			
		* 54	96001-06028-07	フランシボルト 6X28.....	35	-	-	-	2	2			
		* 55	96300-06012-07	フランシボルト 6X12.....	25	-	-	-	3	3			
		* 56	96300-06016-07	フランシボルト 6X16.....	25	-	-	-	2	2			
		* 57	96300-06018-07	フランシボルト 6X18.....	25	-	-	-	2	2			
		* 58	96300-06022-07	フランシボルト 6X22.....	35	-	-	-	4	4			

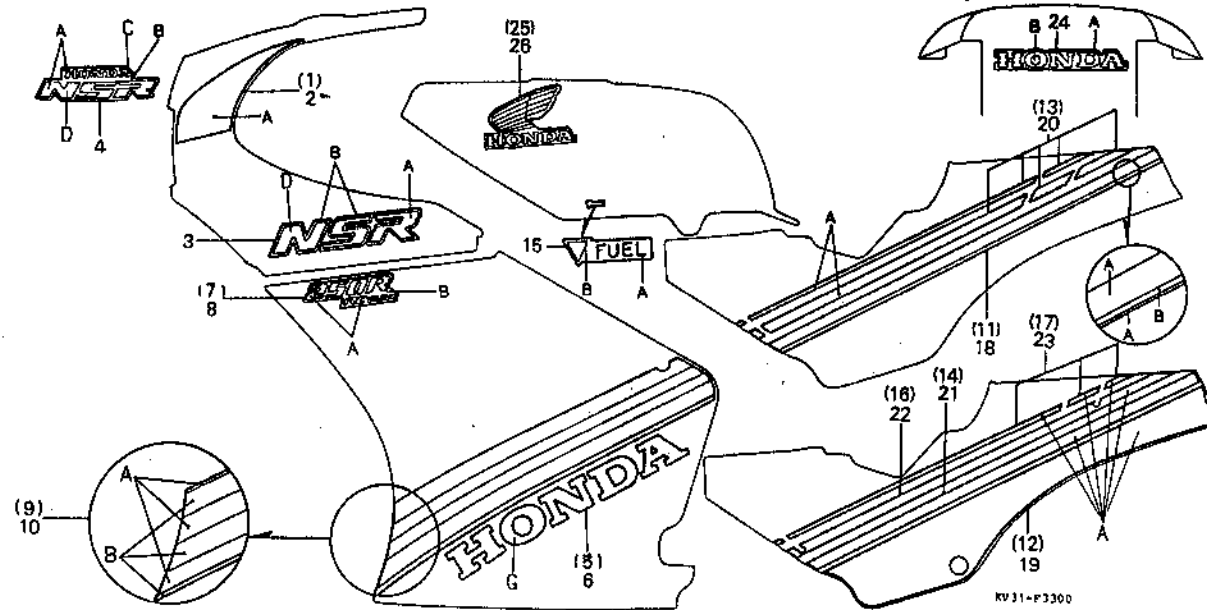
**3**

N 13

ブロックNO.

F-33

ストライプ (NSR250RG)



3

整備項目	標準時間	見出番号	部品番号	部品名	標準価格	使用個数				適用号機		タイプ		
						NSR250	RG	R2J	R4J	R3K	R3K-2		初号機	終号機
カウルストライプ・カウルマーク・サイドカバーストライプ フェイリング フェルタンクマーク 配色表		1	64211-KV3-300ZA	R.フロントアツハ°-カウルストライフ° *TYPE1*	540	1	-	-	-	-	-	-		
			64211-KV3-300ZB	R.フロントアツハ°-カウルストライフ° *TYPE2*	540	1	-	-	-	-	-	1008077		
タイプ	指定色	A	B	(チラカラー)										
				1	ファイチンク レッド	ロスホワイト	ファイチンク レッド	2	64212-KV3-300ZA	L.フロントアツハ°-カウルストライフ° *TYPE1*	540	1	-	-
				(チラカラー)										
				2	64212-KV3-300ZB	L.フロントアツハ°-カウルストライフ° *TYPE2*	540	1	-	-	-	-	1008077	
タイプ	指定色	A	B	フロントアツハ°-カウルサイトマーク										
				3	64213-KV3-300ZA	フロントアツハ°-カウルサイトマーク *TYPE1*	540	2	-	-	-	-	-	
				(チラカラー)										
				2	64213-KV3-300ZB	フロントアツハ°-カウルサイトマーク *TYPE2*	540	2	-	-	-	-	1008077	
タイプ	指定色	A	B	C	D	フロントアツハ°-カウルツフ°マーク								
						4	64214-KV3-300ZA	フロントアツハ°-カウルツフ°マーク *TYPE1*	320	1	-	-	-	-
						(チラカラー)								
						4	64214-KV3-300ZB	フロントアツハ°-カウルツフ°マーク *TYPE2*	320	1	-	-	-	1008077
タイプ	指定色	A	B	R.ロア°カウルマークB										
				5	64243-KV3-300ZA	R.ロア°カウルマークB *TYPE1*.....	540	1	-	-	-	-		
				(チラカラー)										
				2	64243-KV3-300ZB	R.ロア°カウルマークB *TYPE2*.....	540	1	-	-	-	-	1008077	
タイプ	指定色	A	B	L.ロア°カウルマークB										
				6	64244-KV3-300ZA	L.ロア°カウルマークB *TYPE1*.....	540	1	-	-	-	-		
				(チラカラー)										
				2	64244-KV3-300ZB	L.ロア°カウルマークB *TYPE2*.....	540	1	-	-	-	-	1008077	
タイプ	指定色	A	R.ロア°カウルマークA											
			7	64247-KV3-300ZA	R.ロア°カウルマークA *TYPE1*.....	320	1	-	-	-	-			

1988.12.20

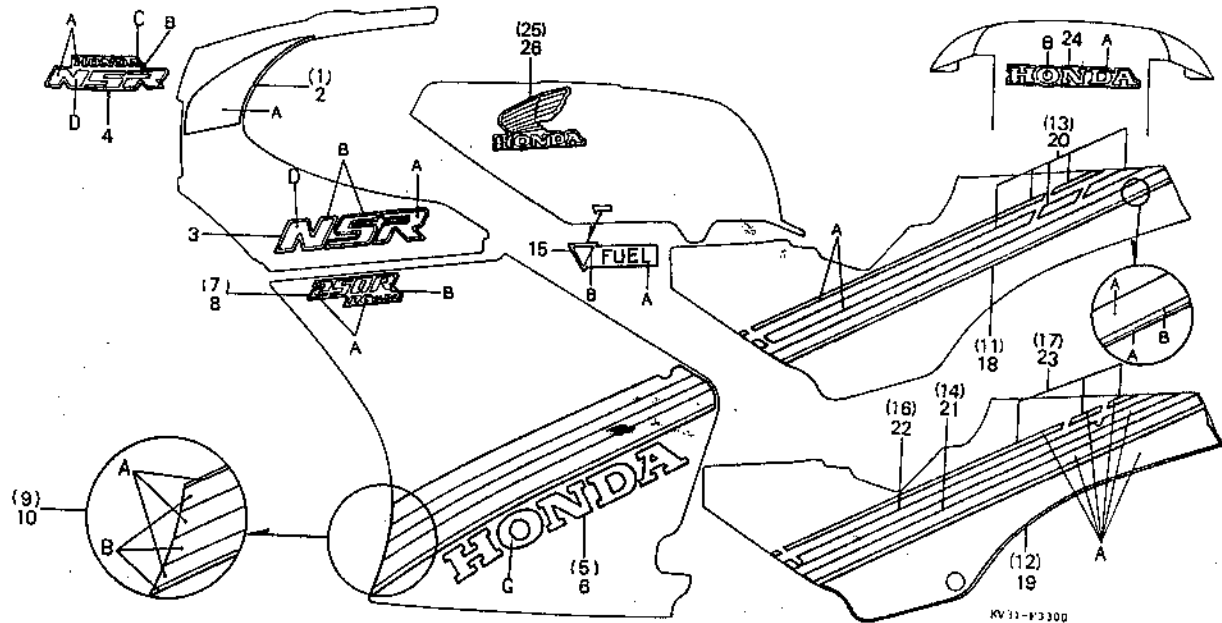
N13

**N 14**

ブロックNO.

**F-33**

ストライプ (NSR250RG)



整備項目	標準時間	見出番号	部品番号	部品名	標準価格	使用個数					適用号機 初号機 終号機	タイプ															
						RG	R2J	R4J	R5K	R5K-2																	
<table border="1"> <caption>フューエルコックマーク配色表</caption> <thead> <tr> <th>タイプ</th> <th>主色</th> <th>は定色</th> <th>A</th> <th>B</th> </tr> </thead> <tbody> <tr> <td>1</td> <td>ファイティング レッド</td> <td></td> <td>ブラック</td> <td>シャスタホワイト</td> </tr> <tr> <td>2</td> <td>ダブル</td> <td></td> <td>ブラック</td> <td>ファイティング レッド</td> </tr> </tbody> </table>													タイプ	主色	は定色	A	B	1	ファイティング レッド		ブラック	シャスタホワイト	2	ダブル		ブラック	ファイティング レッド
タイプ	主色	は定色	A	B																							
1	ファイティング レッド		ブラック	シャスタホワイト																							
2	ダブル		ブラック	ファイティング レッド																							
<table border="1"> <caption>ローカウルマーク・ローカウルストライプ・サイドカウルストライプ・リヤカウルマーク配色表 (テラカラー)</caption> <thead> <tr> <th>タイプ</th> <th>主色</th> <th>A</th> <th>B</th> <th>C</th> </tr> </thead> <tbody> <tr> <td>1</td> <td>ダブル</td> <td>ロスホワイト</td> <td>ダブル</td> <td>ファイティング レッド</td> </tr> </tbody> </table>													タイプ	主色	A	B	C	1	ダブル	ロスホワイト	ダブル	ファイティング レッド					
タイプ	主色	A	B	C																							
1	ダブル	ロスホワイト	ダブル	ファイティング レッド																							
		8	64247-KV3-300ZB	R.ローカウルマークA *TYPE2*..... (テラカラー)	320	1	-	-	-	-	1008077																
			64248-KV3-300ZA	L.ローカウルマークA *TYPE1*.....	320	1	-	-	-	-																	
			64248-KV3-300ZB	L.ローカウルマークA *TYPE2*..... (テラカラー)	320	1	-	-	-	-	1008077																
		9	64253-KV3-300ZA	R.ローカウルストライフ° *TYPE1*...	2,150	1	-	-	-	-	1008077																
			64253-KV3-300ZB	R.ローカウルストライフ° *TYPE2*... (テラカラー)	2,150	1	-	-	-	-	1008077																
		10	64254-KV3-300ZA	L.ローカウルストライフ° *TYPE1*...	2,150	1	-	-	-	-	1008077																
			64254-KV3-300ZB	L.ローカウルストライフ° *TYPE2*... (テラカラー)	2,150	1	-	-	-	-	1008077																
		11	83601-KV3-300ZA	R.サイドカウルストライフ°A *TYPE1*	1,300	1	-	-	-	-																	
		12	83601-KV3-300ZB	R.サイドカウルストライフ°A *TYPE2* (テラカラー)	3,200	1	-	-	-	-	1008077																
		13	83602-KV3-300ZA	R.サイドカウルストライフ°B *TYPE1*	1,800	1	-	-	-	-																	
		14	83602-KV3-300ZB	R.サイドカウルストライフ°B *TYPE2* (テラカラー)	970	1	-	-	-	-	1008077																
		15	83607-KV3-300ZA	フ2-エルコックマーク *TYPE1*.....	60	1	-	-	-	-																	
			83607-KV3-300ZB	フ2-エルコックマーク *TYPE2*..... (テラカラー)	60	1	-	-	-	-	1008077																
		16	83611-KV3-300ZA	R.サイドカウルストライフ°C *TYPE2* (テラカラー)	970	1	-	-	-	-	1008077																
		17	83612-KV3-300ZA	R.サイドカウルストライフ°D *TYPE2* (テラカラー)	640	1	-	-	-	-	1008077																
		18	83701-KV3-300ZA	L.サイドカウルストライフ°A *TYPE1*	1,300	1	-	-	-	-																	
		19	83701-KV3-300ZB	L.サイドカウルストライフ°A *TYPE2* (テラカラー)	3,200	1	-	-	-	-	1008077																

1988.12.20

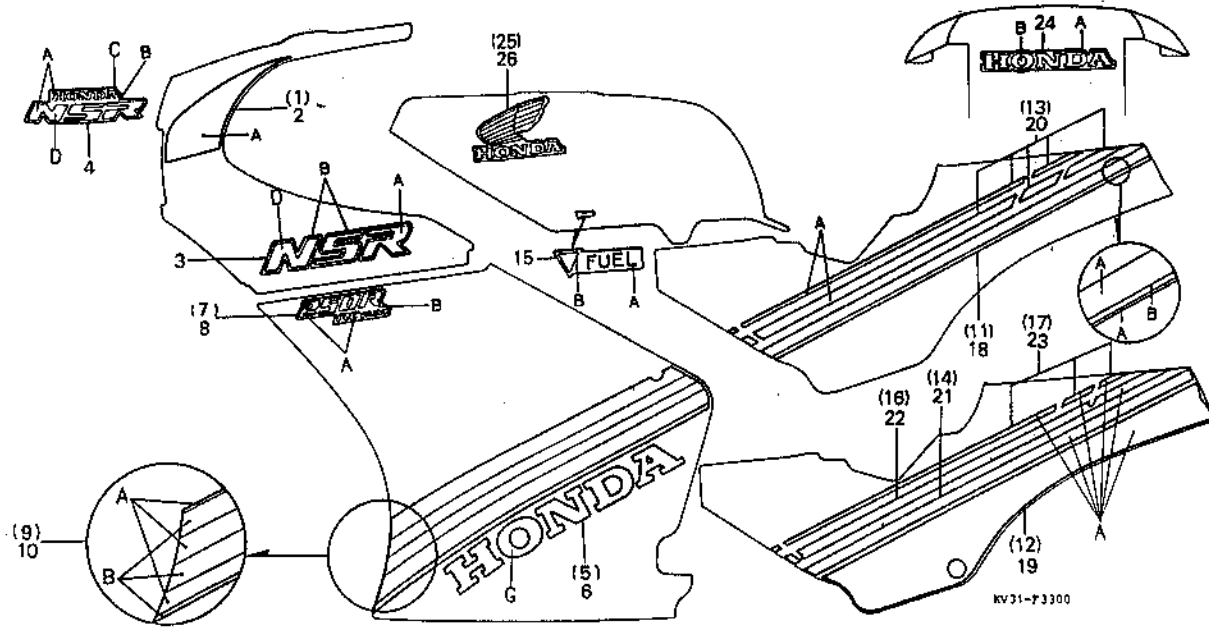
N14

N 15

ブロックNO.

F-33

ストライプ (NSR250RG)



3

整備項目	標準時間	見出番号	部品番号	部品名	標準価格	使用個数					適用号機		タイプ
						RG	R2J	R1J	R3K	R5K-2	初号機	終号機	
		20	83702-KV3-300ZA	L.サイト"カハ"-ストライフ°B *TYPE1*	1,800	1	-	-	-	-			
		21	83702-KV3-300ZB	L.サイト"カハ"-ストライフ°B *TYPE2* (ツラカス-)	970	1	-	-	-	-	1008077		
		22	83711-KV3-300ZA	L.サイト"カハ"-ストライフ°C *TYPE2* (ツラカス-)	970	1	-	-	-	-	1008077		
		23	83712-KV3-300ZA	L.サイト"カハ"-ストライフ°D *TYPE2* (ツラカス-)	640	1	-	-	-	-	1008077		
		24	87111-KV3-300ZA	リヤ-カウルマーク *TYPE1*.....	220	1	-	-	-	-			
			87111-KV3-300ZB	リヤ-カウルマーク *TYPE2*..... (ツラカス-)	220	1	-	-	-	-	1008077		
		25	87121-KV3-300ZA	R.72-イルタックマーク *TYPE1*....	580	1	-	-	-	-			
			87121-KV3-300ZB	R.72-イルタックマーク *TYPE2*.... (ツラカス-)	580	1	-	-	-	-	1008077		
		26	87122-KV3-300ZA	L.72-イルタックマーク *TYPE1*....	580	1	-	-	-	-			
			87122-KV3-300ZB	L.72-イルタックマーク *TYPE2*.... (ツラカス-)	580	1	-	-	-	-	1008077		

1988.12.20

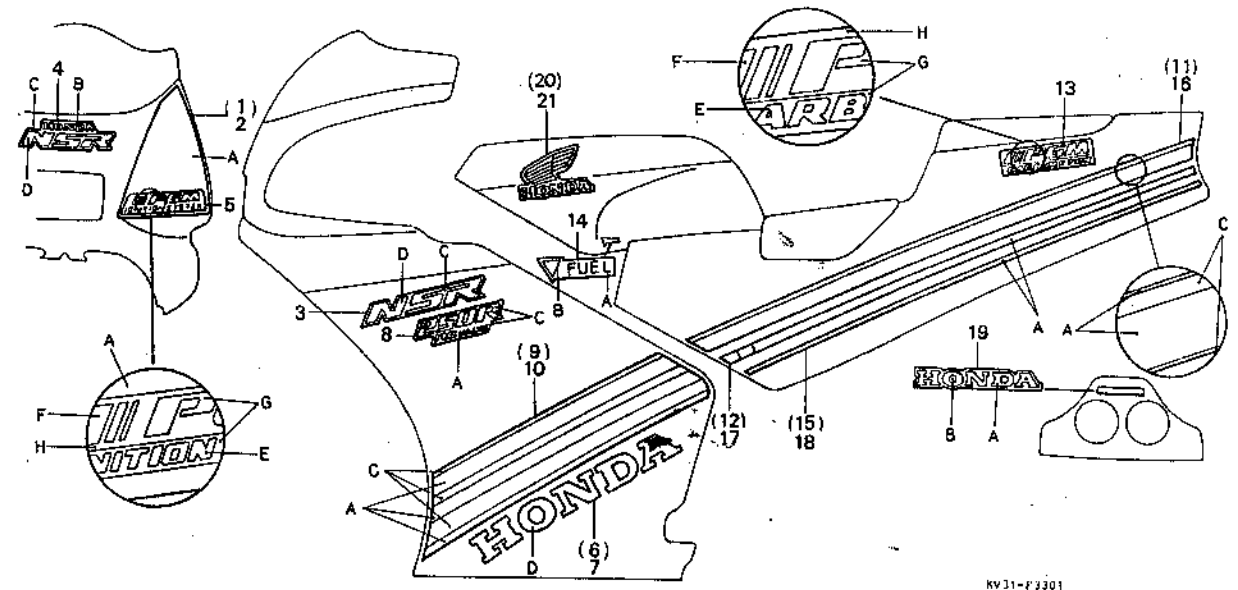
N15

N 16

ブロックNO.

F-33-1

ストライプ (NSR250R2J)



KV31-F3301

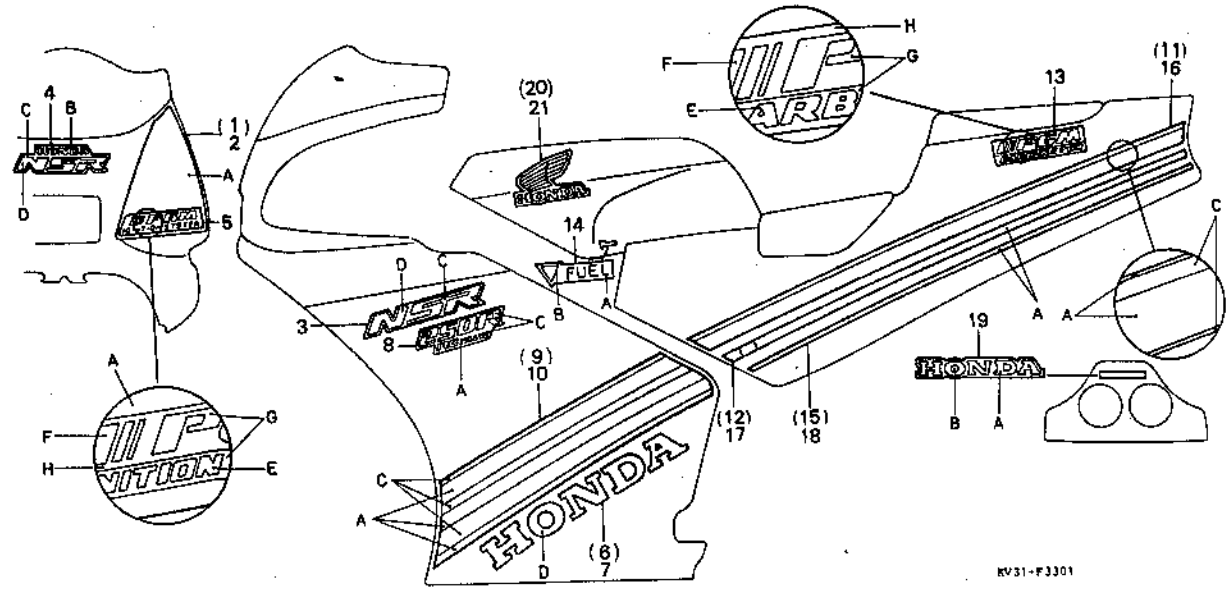
整備項目		標準時間	見出番号	部品番号	部品名	標準価格	使用個数 NSR250					通用号機		タイプ
							RG	R2J	R2J	R3K	R3K-1	初号機	終号機	
ローカウルストライプ・ローカウルマーク配色表														
タイプ	指定色	A	C	D										
1	ロスホワイト	チタニウム	ロスホワイト	ファイティングレッド										
2	ロスホワイト	ファイティングレッド	ロスホワイト	セイシェルナイトブルー										
1	64211-KV3-700ZA	R.フロントアツハ°-カウルストライフ°	*TYPE1*	540	-	1	-	-	-	-	-	-	-	-
		(ロスホワイト/チタニウム)												
		64211-KV3-700ZB	R.フロントアツハ°-カウルストライフ°	*TYPE2*	540	-	1	-	-	-	-	-	-	-
		(ロスホワイト/ファイティングレッド)												
フロントアツハ°-カウルストライフ°配色表														
タイプ	指定色	A												
1	ロスホワイト	チタニウム												
2	ロスホワイト	ファイティングレッド												
1	64212-KV3-700ZA	L.フロントアツハ°-カウルストライフ°	*TYPE1*	540	-	1	-	-	-	-	-	-	-	-
		(ロスホワイト/チタニウム)												
		64212-KV3-700ZB	L.フロントアツハ°-カウルストライフ°	*TYPE2*	540	-	1	-	-	-	-	-	-	-
		(ロスホワイト/ファイティングレッド)												
フロントアツハ°-カウルツフ°マーク														
タイプ	指定色	B	C	D										
1	ロスホワイト	セイシェルナイトブルー	ロスホワイト	ファイティングレッド										
2	ロスホワイト	セイシェルナイトブルー	ロスホワイト	セイシェルナイトブルー										
1	64213-KV3-700ZA	ローカウルマーク	*TYPE1*	460	-	2	-	-	-	-	-	-	-	-
		(ロスホワイト/チタニウム)												
		64213-KV3-700ZB	ローカウルマーク	*TYPE2*	460	-	2	-	-	-	-	-	-	-
		(ロスホワイト/ファイティングレッド)												
フロントアツハ°-カウルツフ°マーク														
タイプ	指定色	B	C	D										
1	ロスホワイト	セイシェルナイトブルー	ロスホワイト	ファイティングレッド										
2	ロスホワイト	セイシェルナイトブルー	ロスホワイト	セイシェルナイトブルー										
1	64214-KV3-700ZA	フロントアツハ°-カウルツフ°マーク	*TYPE1*	320	-	1	-	-	-	-	-	-	-	-
		(ロスホワイト/チタニウム)												
		64214-KV3-700ZB	フロントアツハ°-カウルツフ°マーク	*TYPE2*	320	-	1	-	-	-	-	-	-	-
		(ロスホワイト/ファイティングレッド)												
1	64215-KV3-700ZA	フロントアツハ°-カウルマーク	*TYPE1*	260	-	1	-	-	-	-	-	-	-	-
		(ロスホワイト/ファイティングレッド)												
1	64243-KV3-700ZA	R.ローカウルマーク	*TYPE1*	540	-	1	-	-	-	-	-	-	-	-
		(ロスホワイト/チタニウム)												
		64243-KV3-700ZB	R.ローカウルマーク	*TYPE2*	540	-	1	-	-	-	-	-	-	-
		(ロスホワイト/ファイティングレッド)												

2-C 1

ブロックNO.

F-33-1

ストライプ (NSR250R2J)



KV31-FJ301

3

整備項目	標準時間	見出番号	部品番号	部品名	標準価格	使用個数					通用機種		タイプ															
						NSR	R2J	R1J	R5K	R5K-2	初号機	終号機																
サイドカバマーク・フロントアッパーカウルマーク配色表 <table border="1" style="width: 100px; margin: 10px 0;"> <thead> <tr> <th>タイプ</th> <th>主色</th> <th>E</th> <th>F</th> <th>G</th> <th>H</th> </tr> </thead> <tbody> <tr> <td>1</td> <td>ロスホワイト</td> <td>ロスホワイト</td> <td>ファイティングレッド</td> <td>セイシェルナイトブルー</td> <td>クリッパーイエロー</td> </tr> </tbody> </table>	タイプ	主色	E	F	G	H	1	ロスホワイト	ロスホワイト	ファイティングレッド	セイシェルナイトブルー	クリッパーイエロー	7	64244-KV3-700ZA	L.OP-カウル-2B *TYPE1*	540	-	1	-	-	-	サイドカバーストライプ配色表						
	タイプ	主色	E	F	G	H																						
	1	ロスホワイト	ロスホワイト	ファイティングレッド	セイシェルナイトブルー	クリッパーイエロー																						
			64244-KV3-700ZB	L.OP-カウル-2B *TYPE2*	540	-	1	-	-	-																		
			8	64248-KV3-700ZA	OP-カウル-2A *TYPE1*	320	-	2	-	-	<table border="1" style="width: 100%; text-align: center;"> <thead> <tr> <th rowspan="2">タイプ</th> <th colspan="3">指定色</th> </tr> <tr> <th>主色</th> <th>A</th> <th>C</th> </tr> </thead> <tbody> <tr> <td>1</td> <td>ロスホワイト</td> <td>セラブルー</td> <td>ロスホワイト</td> </tr> <tr> <td>2</td> <td>ロスホワイト</td> <td>ファイティングレッド</td> <td>ロスホワイト</td> </tr> </tbody> </table>		タイプ	指定色			主色	A	C	1	ロスホワイト	セラブルー	ロスホワイト	2	ロスホワイト	ファイティングレッド	ロスホワイト	
	タイプ	指定色																										
		主色	A	C																								
	1	ロスホワイト	セラブルー	ロスホワイト																								
	2	ロスホワイト	ファイティングレッド	ロスホワイト																								
			64248-KV3-700ZB	OP-カウル-2A *TYPE2*	320	-	2	-	-	-																		
			9	64253-KV3-300ZA	R.OP-カウルストライフ° *TYPE1*	2,150	-	1	-	-	<table border="1" style="width: 100%; text-align: center;"> <thead> <tr> <th rowspan="2">タイプ</th> <th colspan="2">指定色</th> </tr> <tr> <th>主色</th> <th>A</th> </tr> </thead> <tbody> <tr> <td>2</td> <td>ロスホワイト</td> <td>ブラック</td> </tr> </tbody> </table>		タイプ	指定色		主色	A	2	ロスホワイト	ブラック								
	タイプ	指定色																										
		主色	A																									
	2	ロスホワイト	ブラック																									
			64253-KV3-700ZA	R.OP-カウルストライフ° *TYPE1*	2,150	-	1	-	-	-																		
		10	64254-KV3-300ZA	L.OP-カウルストライフ° *TYPE1*	2,150	-	1	-	-	フェューエルコックマーク配色表 <table border="1" style="width: 100%; text-align: center;"> <thead> <tr> <th rowspan="2">タイプ</th> <th colspan="2">指定色</th> </tr> <tr> <th>主色</th> <th>A</th> </tr> </thead> <tbody> <tr> <td>2</td> <td>ロスホワイト</td> <td>ブラック</td> </tr> </tbody> </table>		タイプ	指定色		主色	A	2	ロスホワイト	ブラック									
タイプ	指定色																											
	主色	A																										
2	ロスホワイト	ブラック																										
		64254-KV3-700ZA	L.OP-カウルストライフ° *TYPE1*	2,150	-	1	-	-	-																			
		11	83601-KV3-700ZA	R.サイト"カハ"-ストライフ°A *TYPE1*	1,250	-	1	-	-																			
		83601-KV3-700ZB	R.サイト"カハ"-ストライフ°A *TYPE2*	1,250	-	1	-	-	-																			
		12	83602-KV3-700ZA	R.サイト"カハ"-ストライフ°B *TYPE1*	930	-	1	-	-																			
		83602-KV3-700ZB	R.サイト"カハ"-ストライフ°B *TYPE2*	930	-	1	-	-	-																			
		13	83605-KV3-700ZA	サイト"カハ"-マーク *TYPE1*	260	-	2	-	-																			
		14	83607-KV3-300ZB	F2-エルクツマーク *TYPE2*	60	-	1	-	-																			
		15	83611-KV3-700ZA	R.サイト"カハ"-ストライフ°C *TYPE1*	520	-	1	-	-																			

1988.12.20

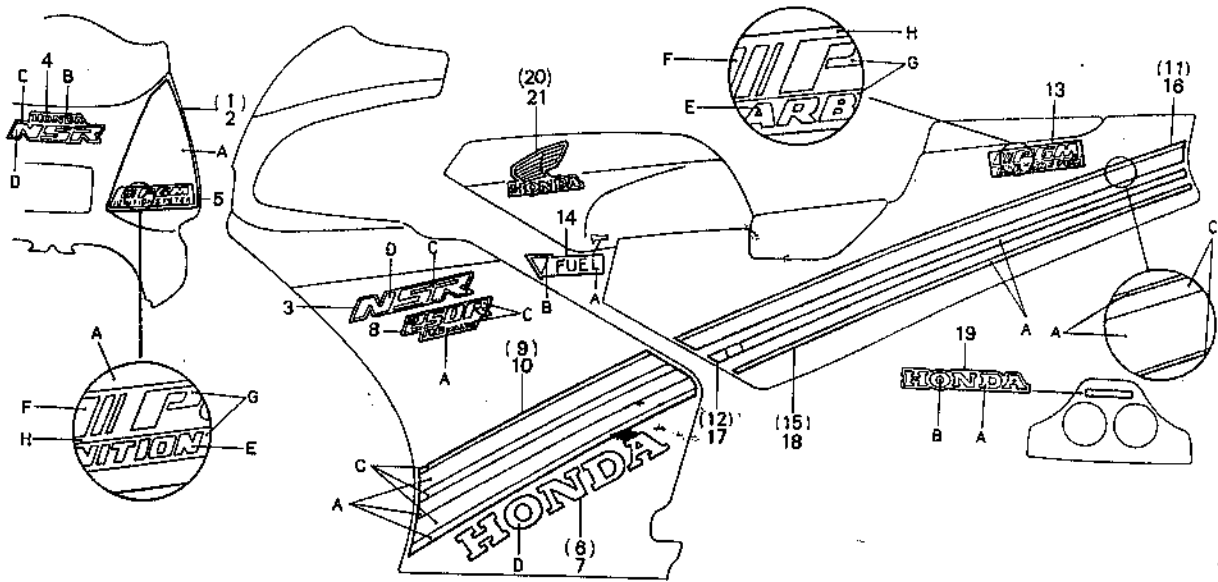
2-C1

2-C 2

ブロックNO.

F-33-1

ストライプ (NSR250R2J)



KV31-F3301

整備項目	標準時間	見出番号	部品番号	部品名	標準価格	使用個数					通用号機		タイプ
						NSR250	RG	R1J	R1V	R5K	R5K-1	初号機	
			83611-KV3-700ZB	R. サイトカハ-ストライフC *TYPE2* (ロスホワイト/ファイティングレット)	520	-	1	-	-	-			
		16	83701-KV3-700ZA	L. サイトカハ-ストライフA *TYPE1* (ロスホワイト/テラフール)	1,250	-	1	-	-	-			
			83701-KV3-700ZB	L. サイトカハ-ストライフA *TYPE2* (ロスホワイト/ファイティングレット)	1,250	-	1	-	-	-			
		17	83702-KV3-700ZA	L. サイトカハ-ストライフB *TYPE1* (ロスホワイト/テラフール)	930	-	1	-	-	-			
			83702-KV3-700ZB	L. サイトカハ-ストライフB *TYPE2* (ロスホワイト/ファイティングレット)	930	-	1	-	-	-			
		18	83711-KV3-700ZA	L. サイトカハ-ストライフC *TYPE1* (ロスホワイト/テラフール)	520	-	1	-	-	-			
			83711-KV3-700ZB	L. サイトカハ-ストライフC *TYPE2* (ロスホワイト/ファイティングレット)	520	-	1	-	-	-			
		19	87111-KV3-700ZA	リヤ-カウルパネルマーク *TYPE1*....	210	-	1	-	-	-			
		20	87121-KV3-700ZA	R. 72-エルタンクマーク *TYPE1*....	580	-	1	-	-	-			
		21	87122-KV3-700ZA	L. 72-エルタンクマーク *TYPE1*....	580	-	1	-	-	-			

リヤ-カウルパネルマーク配色表

タイプ	主色	指定色	
		A	B
1	ロスホワイト	セイシエル ナイトブルー	ロスホワイト

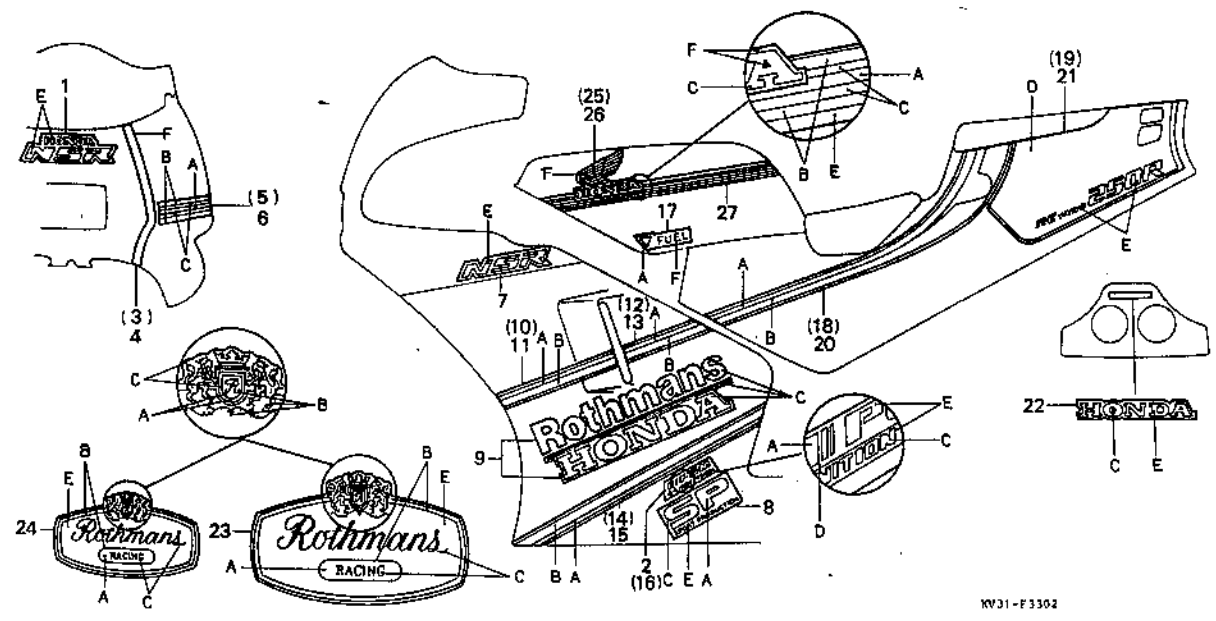
2-C 3

ブロックNO.

F-33-2

ストライプ

(NSR250R4J)



W31-F3302

3

整備項目	標準時間	見出番号	部品番号	部品名	標準価格	使用個数					通用号機		タイプ
						RG	R1J	R4J	R5K	R5K-1	初号機	終号機	
		1	64214-KV3-720ZA	アツハ°-カウルツツマーク *TYPE3*..	320	-	-	1	-	-			
		2	64215-KV3-700ZA	フロントアツハ°-カウルマーク *TYPE1*..	260	-	-	1	-	-			
		3	64221-KV3-720ZA	R.アツハ°-カウルストライフ°B *TYPE3*	310	-	-	1	-	-			
		4	64222-KV3-720ZA	L.アツハ°-カウルストライフ°B *TYPE3*	310	-	-	1	-	-			
		5	64226-KV3-720ZA	R.アツハ°-カウルストライフ°A *TYPE3*	360	-	-	1	-	-			
		6	64227-KV3-720ZA	L.アツハ°-カウルストライフ°A *TYPE3*	360	-	-	1	-	-			
		7	64228-KV3-720ZA	アツハ°-カウルマーク *TYPE3*.....	460	-	-	2	-	-			
		8	64234-KV3-720ZA	OP-カウルマーク *TYPE3*.....	310	-	-	2	-	-			
		9	64236-KV3-720ZA	OP-カウルマーク *TYPE3*.....	1,550	-	-	2	-	-			
		10	64256-KV3-720ZA	R.OP-カウルストライフ°A *TYPE3*..	520	-	-	1	-	-			
		11	64257-KV3-720ZA	L.OP-カウルストライフ°A *TYPE3*..	520	-	-	1	-	-			
		12	64266-KV3-720ZA	R.OP-カウルストライフ°B *TYPE3*..	410	-	-	1	-	-			
		13	64267-KV3-720ZA	L.OP-カウルストライフ°B *TYPE3*..	410	-	-	1	-	-			
		14	64268-KV3-720ZA	R.OP-カウルストライフ°C *TYPE3*..	820	-	-	1	-	-			
		15	64269-KV3-720ZA	L.OP-カウルストライフ°C *TYPE3*..	820	-	-	1	-	-			
		16	83605-KV3-700ZA	サイト"カハ"マーク *TYPE1*.....	260	-	-	1	-	-			
		17	83607-KV3-300ZB	72-エルゴツクマーク *TYPE2*.....	60	-	-	1	-	-			
		18	83612-KV3-720ZA	R.サイト"カハ"ストライフ°D *TYPE3*	1,050	-	-	1	-	-			
		19	83614-KV3-720ZA	R.サイト"カハ"マーク *TYPE3*....	1,950	-	-	1	-	-			
		20	83712-KV3-720ZA	L.サイト"カハ"ストライフ°D *TYPE3*	1,050	-	-	1	-	-			
		21	83714-KV3-720ZA	L.サイト"カハ"マーク *TYPE3*....	1,950	-	-	1	-	-			
		22	87111-KV3-700ZA	リヤカウルハ°ネルマーク *TYPE1*....	210	-	-	1	-	-			
		23	87116-KV3-720ZA	OSマンス"マーク" *TYPE3*.....	1,050	-	-	2	-	-			
		24	87117-KV3-720ZA	OSマンス"マーク" *TYPE3*.....	520	-	-	2	-	-			
		25	87123-KV3-720ZA	R.72-エルゴツクマーク *TYPE3*....	310	-	-	1	-	-			

1988.12.20

2-C3



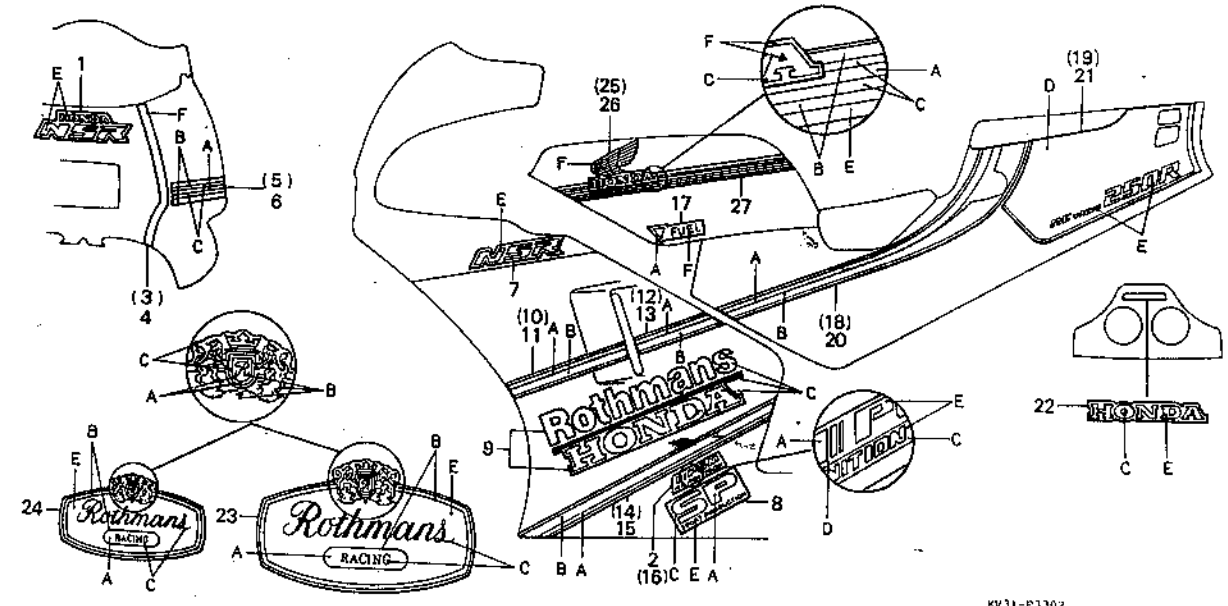
2-C 4

ブロックNO.

F-33-2

ストライプ

(NSR250R4J)



KV31-P3302

整備項目	標準時間	見出番号	部品番号	部品名	標準価格	使用個数					通用号機		タイプ
						NSR250	RG	R2J	R1J	R4K	R4K-1	初号機	
		26	87124-KV3-720ZA	L.フ2-エルタンクマ-2A *TYPE3*...	310	-	-	1	-	-			
		27	87125-KV3-720ZA	フ1-エルタンクストライフ° *TYPE3*...	3,100	-	-	1	-	-			

ストライプ・マーク配色表

指定色		A	B	C	D	E	F
タイプ	主体色						
3	セイシエル ナイトブルー	ファイティング レッド	ゴールド	ロスホワイト	クリッパー イエロー	セイシエル ナイトブルー	ブラック

3

2-C 5

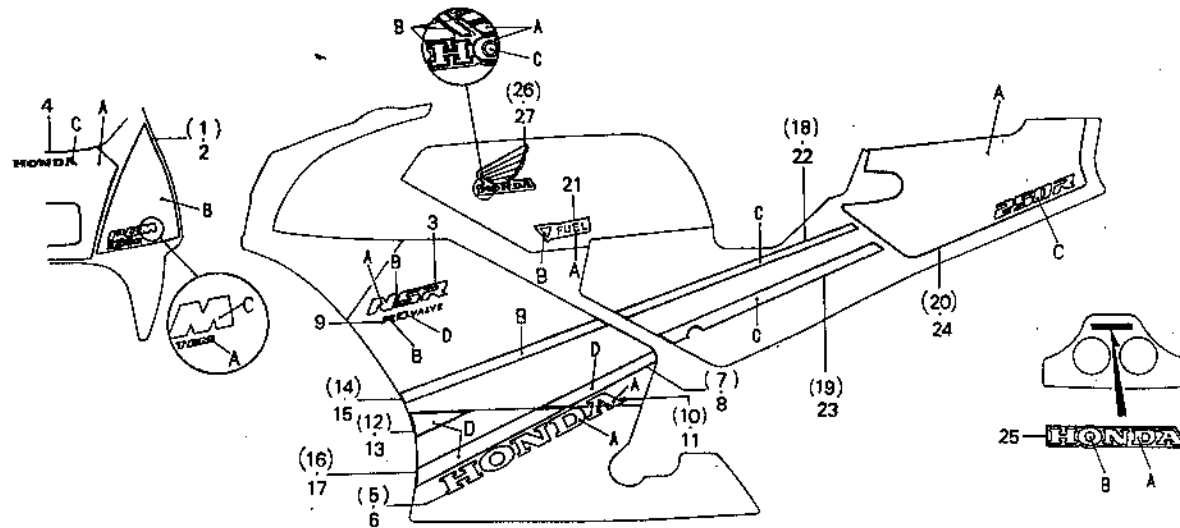
ブロックNO.

F-33-3

ストライプ

(NSR250R5K・R5K-I

主体色 NH-196)



KV31-F3303

3

整備項目	標準時間	見出し番号	部品番号	部品名	標準価格	使用個数					通用機種		タイプ
						RG	R2J	R4J	R5K	R5K-1	初号機	終号機	
リヤカウルパネルマーク配色表		* 1	64211-KV3-770ZA	R.アツパ°-カウルストライフ°B *TYPE4*	800	-	-	-	1	1			
		* 2	64212-KV3-770ZA	L.アツパ°-カウルストライフ°B *TYPE4*	800	-	-	-	1	1			
		* 3	64213-KV3-770ZA	カウルリット°マークA *TYPE4*.....	460	-	-	-	2	2			
		* 4	64214-KV3-770ZA	アツパ°-カウルストライフ°A *TYPE4*....	1,900	-	-	-	1	1	アツパ°カウルストライフ, サイドカウルストライフ, カウルサイドマーク配色表		
		* 5	64243-KV3-770ZA	R.ロア°カウルマーク *TYPE4*.....	720	-	-	-	1	1			
フェーエルコックマーク配色表		* 6	64244-KV3-770ZA	L.ロア°カウルマーク *TYPE4*.....	720	-	-	-	1	1			
		* 7	64246-KV3-770ZA	R.カウルリット°ストライフ°B *TYPE4*..	400	-	-	-	1	1			
		* 8	64247-KV3-770ZA	L.カウルリット°ストライフ°B *TYPE4*..	400	-	-	-	1	1			
		* 9	64248-KV3-770ZA	カウルリット°マークB *TYPE4*.....	300	-	-	-	2	2			
		* 10	64251-KV3-770ZA	R.カウルリット°マークC *TYPE4*.....	150	-	-	-	1	1	カウルリットマーク, カウルリットストライフ, ロア°カウルマーク, ロア°カウルストライフ配色表		
		* 11	64252-KV3-770ZA	L.カウルリット°マークC *TYPE4*.....	150	-	-	-	1	1			
		* 12	64253-KV3-770ZA	R.ロア°カウルストライフ° *TYPE4*....	1,600	-	-	-	1	1			
		* 13	64254-KV3-770ZA	L.ロア°カウルストライフ° *TYPE4*....	1,600	-	-	-	1	1			
		* 14	64256-KV3-770ZA	R.カウルリット°ストライフ°A *TYPE4*..	600	-	-	-	1	1			
		* 15	64257-KV3-770ZA	L.カウルリット°ストライフ°A *TYPE4*..	600	-	-	-	1	1			
		* 16	64261-KV3-770ZA	R.ロア°カウルストライフ°B *TYPE4*..	500	-	-	-	1	1			
		* 17	64262-KV3-770ZA	L.ロア°カウルストライフ°B *TYPE4*..	500	-	-	-	1	1			
		* 18	83601-KV3-770ZA	R.サイト°カハ°-ストライフ°A *TYPE4*	550	-	-	-	1	1			
		* 19	83602-KV3-770ZA	R.サイト°カハ°-ストライフ°B *TYPE4*	800	-	-	-	1	1			
		* 20	83605-KV3-770ZA	R.カウルサイト°マーク *TYPE4*.....	2,500	-	-	-	1	1			
		* 21	83607-KV3-300ZB	フエルトツクマーク *TYPE2*.....	60	-	-	-	1	1			
		* 22	83701-KV3-770ZA	L.サイト°カハ°-ストライフ°A *TYPE4*	550	-	-	-	1	1			
		* 23	83702-KV3-770ZA	L.サイト°カハ°-ストライフ°B *TYPE4*	800	-	-	-	1	1			
		* 24	83705-KV3-770ZA	L.カウルサイト°マーク *TYPE4*.....	2,500	-	-	-	1	1			
		* 25	87111-KV3-700ZA	リヤ°カウルパネルマーク *TYPE1*....	210	-	-	-	1	1			

1988.12.20

2-C5

2-C 6

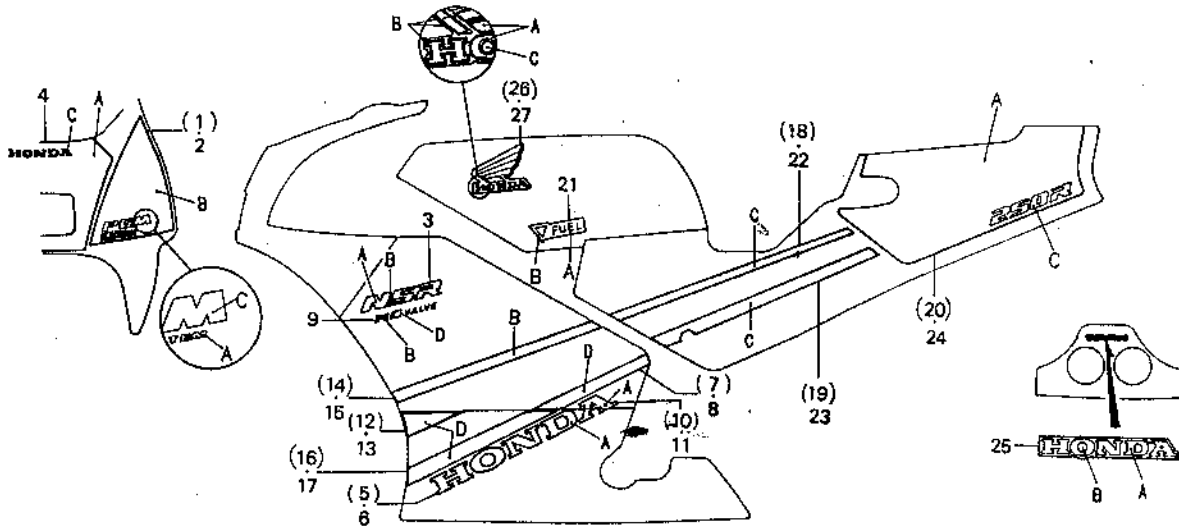
ブロックNO.

F-33-3

ストライプ

(NSR250R5K・R5K-II

主体色 NH-196)



KV31-F3303

整備項目	標準時間	見出番号	部品番号	部品名	標準価格	使用個数					通用号機		タイプ
						NSR250	RG	R2J	R1J	R5K	R5K-1	初号機	
		* 26	87121-KV3-770ZA	R.72-エルタンクマーク *TYPE4*....	580	-	-	-	1	1			
		* 27	87122-KV3-770ZA	L.72-エルタンクマーク *TYPE4*....	580	-	-	-	1	1			

フューエルタンクマーク配色表

タイプ	指定色		A	B	D
	主体色				
4	ロスホワイト	ファイティングレッド	ライトシルバー	テラブルー	

3

2-C 7

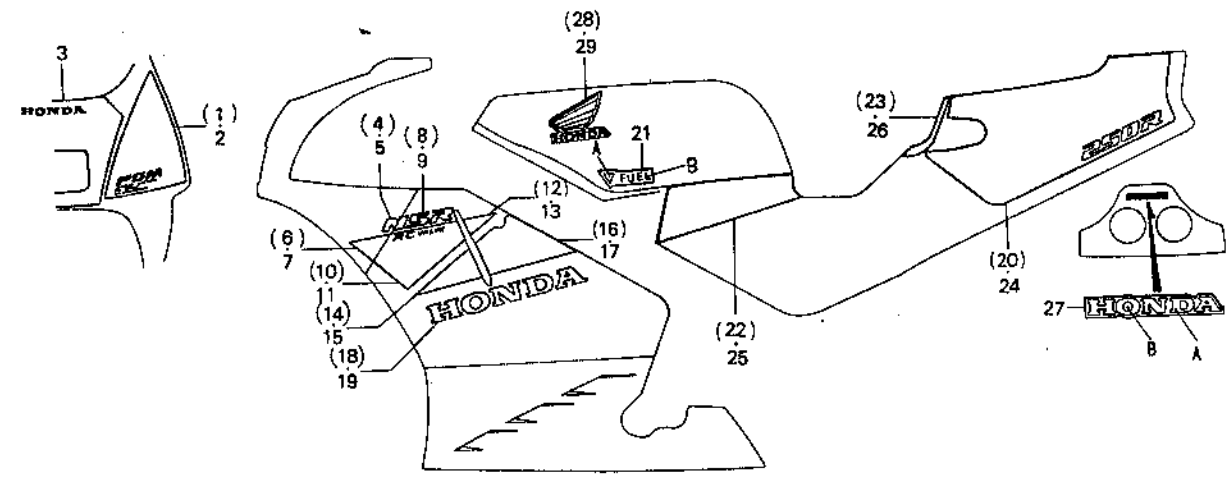
ブロックNO.

F-33-4

ストライプ

(NSR250R5K・R5K-II

主体色 NH-1)



KV31-F3304

3

整備項目	標準時間	見出番号	部品番号	部品名	標準価格	使用個数					適用号機 初号機 終号機	タイプ												
						RG	R2J	R1J	R3K	R3K-1														
フューエルタンクマーク、 リヤカウルパネルマーク配色表 <table border="1" style="width: 100px; margin-top: 10px;"> <thead> <tr> <th colspan="2">指定色</th> <th>A</th> <th>B</th> </tr> </thead> <tbody> <tr> <td>タイプ</td> <td>主体色</td> <td></td> <td></td> </tr> <tr> <td>2</td> <td>ブラック</td> <td>ファイティングレッド</td> <td>ブラック</td> </tr> </tbody> </table>	指定色		A	B	タイプ	主体色			2	ブラック	ファイティングレッド	ブラック	*	1	64211-KV3-770ZB	R.アツハ-カウルストライフ°B *TYPE5*	800	-	-	-	1	1		
	指定色		A	B																				
	タイプ	主体色																						
	2	ブラック	ファイティングレッド	ブラック																				
	*	2	64212-KV3-770ZB	L.アツハ-カウルストライフ°B *TYPE5*	800	-	-	-	1	1														
	*	3	64214-KV3-770ZA	アツハ-カウルストライフ°A *TYPE4*..	1,900	-	-	-	1	1														
	*	4	64215-KV3-770ZA	R.アツハ-カウルマーク *TYPE5*....	100	-	-	-	1	1														
	*	5	64216-KV3-770ZA	L.アツハ-カウルマーク *TYPE5*....	100	-	-	-	1	1														
	*	6	64217-KV3-770ZA	R.アツハ-カウルストライフ°C *TYPE5*	200	-	-	-	1	1														
	*	7	64218-KV3-770ZA	L.アツハ-カウルストライフ°C *TYPE5*	200	-	-	-	1	1														
	*	8	64316-KV3-770ZA	R.カウルリットマークA *TYPE5*....	300	-	-	-	1	1														
	*	9	64317-KV3-770ZA	L.カウルリットマークA *TYPE5*....	300	-	-	-	1	1														
	*	10	64326-KV3-770ZA	R.カウルリットストライフ°A *TYPE5*..	700	-	-	-	1	1														
	*	11	64327-KV3-770ZA	L.カウルリットストライフ°A *TYPE5*..	700	-	-	-	1	1														
	*	12	64336-KV3-770ZA	R.カウルリットストライフ°B *TYPE5*..	200	-	-	-	1	1														
	*	13	64337-KV3-770ZA	L.カウルリットストライフ°B *TYPE5*..	200	-	-	-	1	1														
	*	14	64346-KV3-770ZA	R.カウルリットストライフ°C *TYPE5*..	300	-	-	-	1	1														
	*	15	64347-KV3-770ZA	L.カウルリットストライフ°C *TYPE5*..	300	-	-	-	1	1														
	*	16	64356-KV3-770ZA	R.カウルリットストライフ°D *TYPE5*..	700	-	-	-	1	1														
	*	17	64357-KV3-770ZA	L.カウルリットストライフ°D *TYPE5*..	700	-	-	-	1	1														
	*	18	64366-KV3-770ZA	R.カウルリットマークB *TYPE5*....	550	-	-	-	1	1														
	*	19	64367-KV3-770ZA	L.カウルリットマークB *TYPE5*....	550	-	-	-	1	1														
	*	20	83605-KV3-770ZA	R.カウルサイトマーク *TYPE4*....	2,500	-	-	-	1	1														
	*	21	83607-KV3-300ZB	フ-エルタンクマーク *TYPE2*....	60	-	-	-	1	1														
	*	22	83621-KV3-770ZA	R.サイトカハ-ストライフ°A *TYPE5*	600	-	-	-	1	1														
*	23	83622-KV3-770ZA	R.サイトカハ-ストライフ°B *TYPE5*	800	-	-	-	1	1															
*	24	83705-KV3-770ZA	L.カウルサイトマーク *TYPE4*....	2,500	-	-	-	1	1															
*	25	83721-KV3-770ZA	L.サイトカハ-ストライフ°A *TYPE5*	600	-	-	-	1	1															

1988.12.20

2-C7

2-C 8

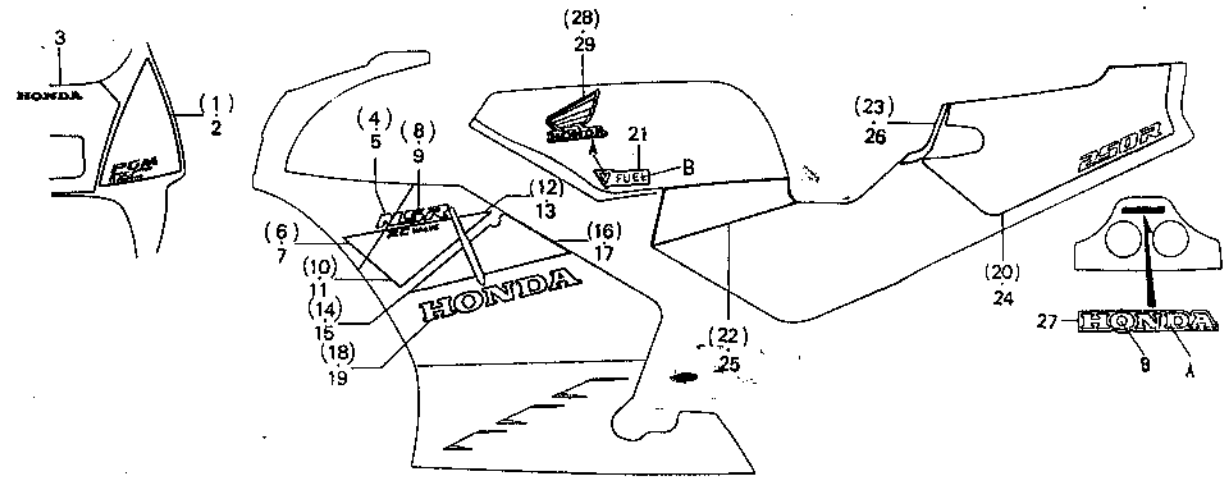
ブロックNO.

F-33-4

ストライプ

(NSR250R5K・R5K-I

主体色 NH-1)



KV31-F330-1

整備項目	標準時間	見出番号	部品番号	部品名	標準価格	使用個数					通用号機		タイプ
						NSR250	初号機	終号機	AG	R1J	R1J	R5K	
		* 26	83722-KV3-7702A	L.サイトカバー-ストライプB *TYPE5*	800	-	-	-	1	1			
		* 27	87111-KV3-7002B	リヤカウル内装シールド *TYPE2*....	210	-	-	-	1	1			
		* 28	87121-KV3-7702B	R.72-ILタンクマーク *TYPE5*....	580	-	-	-	1	1			
		* 29	87122-KV3-7702B	L.72-ILタンクマーク *TYPE5*....	580	-	-	-	1	1			

部 品 番 号 索 引

部品番号	アドレス No.	部品番号	アドレス No.	部品番号	アドレス No.	部品番号	アドレス No.	部品番号	アドレス No.	部品番号	アドレス No.
06000		12216-KV3-000	D9	14211-KV3-000	D4	16000		16101-KV3-014	E12	16199-KV3-701	E16
061A0-KV3-000	F2	12220-KV3-700	D2	14211-KV3-010	D4	16010-KM4-024	E11	16101-KV3-024	E12	16199-KV3-770	E16
061A0-KV3-010	F2	12220-KV3-770	D2	14211-KV3-770	D5		E14	16101-KV3-034	E12	16210-KV3-000	D15
061A0-KV3-020	F2	12251-KV3-003	D1	14231-KV3-000	D4	16011-KM9-711	E11	16101-KV3-044	E12	16210-KV3-010	D15
061A0-KV3-030	F2				D5		E14	16101-KV3-054	E12	16210-KV3-700	D15
061A0-KV3-700	F2	12251-KV3-013	D1	14301-KV3-000	D4	16012-KV3-014	E11	16102-KV3-024	E12	16219-KV3-700	D15
06121-KV3-000	D3			14301-KV3-700	D5	16012-KV3-701	E14	16102-KV3-034	E12	16219-MB0-770	D15
06121-KV3-701	D3	12251-KV3-023	D1	14302-KV3-700	D4	16012-KV3-770	E14	16102-KV3-044	E12	16310-KV3-000	D15
06121-KV3-770	D3			14302-KV3-000	D4	16013-KM4-004	E11	16102-KV3-054	E12	16950-KV3-005	I14
06122-KV3-000	D3	12251-KV3-701	D2	14321-KV3-000	D5		E14	16102-KV3-064	E12		I16
06122-KV3-700	D3			14321-KV3-700	D5	16014-KM4-004	E11	16111-KV3-004	E12	16952-KV3-005	I14
06122-KV3-770	D3	13000		14322-KV3-000	D4		E14	16111-KV3-701	E15		I16
06123-KV3-000	D3			14322-KV3-700	D5	16015-KV3-004	E11	16120-KG4-003	E12	16954-KV3-000	I14
06123-KV3-700	D3	13000-KV3-000	E3	14322-KV3-770	D5	16015-KV3-014	E11	16120-KM4-004	E12	16954-KV3-700	I16
06123-KV3-770	D3	13000-KV3-010	E3	14331-KV3-000	D4	16015-KV3-024	E11	16120-KV3-701	E15	16958-KM9-005	I14
		13000-KV3-700	E3	14331-KV3-770	D5	16015-KV3-701	E14	16134-KV3-701	E15	16960-ME9-000	I14
		13000-KV3-702	E3	14332-KV3-000	D4	16016-GF5-741	E11	16134-KV3-770	E15	16963-KV3-000	I14
		13000-KV3-770	E3	14332-KV3-770	D5		E14	16135-KV3-770	E15		I16
11000		131A2-KV3-003	E3	14332-KV3-770	D5	16018-KM9-711	E11	16141-KV3-701	E15		
11000-KV3-000HA	E1	131A2-KV3-701	E3	14333-KV3-000	D4	16027-KV3-004	E11	16143-KR0-003	E15	17000	
11000-KV3-010HA	E1	13102-KV3-000	E3	14333-KV3-770	D5	16027-KV3-701	E14	16143-KV3-004	E12		
11000-KV3-700HA	E1	13102-KV3-010	E3	14333-KV3-770	D5	16027-KV3-770	E14	16144-KV3-004	E12	17211-KV3-000	J15
11000-KV3-701HA	E1	13102-KV3-700	E3	14334-KV3-700	D5	16028-KM9-711	E11	16144-KV3-701	E15		J16
11000-KV3-770HA	E1	13102-KV3-770	E3				E14	16145-KM4-004	E12		K2
11104-KV3-000	E5	13103-KV3-000	E3	15000		16028-KV3-770	E14		E15	17212-KV3-000	J15
11104-KV3-700	E5	13103-KV3-010	E3			16029-MB0-671	E11	16145-KV3-702	E15		J16
11105-KV3-000	E1	13103-KV3-700	E3	15100-KV3-003	D15		E14	16146-KV3-701	E15		K2
		13103-KV3-770	E3	15100-KV3-013	D15	16031-KV3-004	E11	16163-KM4-004	E12	17213-KV3-700	J16
11105-KV3-700	E1	13104-KV3-000	E3	15100-KV3-700	D15	16031-KV3-770	E14		E15	17213-KV3-770	K2
11105-KV3-770	E1	13104-KV3-010	E3	15100-KV3-770	D15	16034-KM4-004	E11	16165-KV3-004	E12	17219-KV3-300	J15
11131-KV3-000	E5	13104-KV3-700	E3	15110-KV3-000	D15		E14	16165-KV3-701	E15		J16
11131-KV3-770	E5	13111-KV3-000	E3	15110-KV3-010	D15	16046-KV3-701	E14	16169-KV3-701	E15		K2
11135-KV3-000	E5	13111-KV3-700	E3	15110-KV3-700	D15	16046-MA6-003	E11	16169-KV3-770	E15	17220-KV3-000	J15
11331-KV3-000	D7	13111-KV3-770	E3	15110-KV3-701	D15	16050-KM4-004	E11	16178-KG4-003	E12		J16
11331-KV3-010	D7	13331-360-000	E3	15200-KV3-700	D11		E14		E15		K2
11331-KV3-700	D7			15201-KV3-700	D11	16050-KV3-770	E14	16179-KM4-004	E12	17230-KV3-000	J15
11338-KV3-700	D7			15216-KV3-700	D11	16052-KM4-004	E11	16179-KV3-701	E15	17230-KV3-010	J15
11340-KV3-700	D13	14000		15231-KV3-700	D11		E14	16180-KV3-701	E16	17230-KV3-700	J16
11341-KV3-000	D13	14100-KV3-003	D15	15331-035-004	D11	16053-KM4-004	E11	16180-KV3-770	E16	17230-KV3-770	K2
11343-KV3-000	D13	14100-KV3-701	D15	15332-035-004	D11		E14	16186-KM3-751	E16	17240-KV3-700	J16
11391-KV3-000	D7	14100-KV3-771	D15	15381-KV3-700	D11	16081-KG4-003	E11	16186-KV3-004	E12		K2
		14132-KV3-000	F2	15421-035-010	D7		E14	16186-KV3-701	E16	17245-107-010	N1
				15651-KV3-000	D7	16082-KM4-004	E11	16191-KV3-004	E12	17248-402-700	J10
				15651-KV3-010	D7		E14	16194-KV3-770	E16	17253-KV3-000	J15
				15651-KV3-020	D7	16100-KV3-004	E11	16195-KM3-004	E16		J16
12000		14201-KV3-000	D4	15771-KV6-000	I16	16100-KV3-014	E11	16195-KV3-701	E16		K2
		14201-KV3-700	D5	15771-551-000	I14	16100-KV3-024	E11	16195-KV3-770	E16	17256-KM9-000	J15
12192-KV3-000	D3	14201-KV3-701	D5	15772-551-000	I14	16100-KV3-034	E12	16197-KV3-701	E16		J16
		14202-KV3-000	D4			16100-KV3-044	E12	16198-KM9-711	E12	17256-KV3-700	J16
12210-KV3-000	D1	14202-KV3-700	D5			16100-KV3-703	E14	16198-KV3-004	E13	17359-KG4-000	J15
12210-KV3-010	D1					16100-KV3-704	E15	16198-KV3-701	E16	17503-397-630	K11
12210-KV3-700	D2					16100-KV3-707	E15	16198-KV3-770	E15	17505-KV3-300ZA	I14
12210-KV3-770	D2					16100-KV3-708	E15	16199-KV3-004	E12		
12215-KV3-000	D1					16100-KV3-770	E15				

4801  
3001  
1801  
1822

部 品 番 号 索 引

部品番号	アドレス No.	部品番号	アドレス No.	部品番号	アドレス No.	部品番号	アドレス No.	部品番号	アドレス No.	部品番号	アドレス No.
17505-KV3-300ZB	I14	18292-KV3-000	K5	19113-KM4-000	M6	19517-KV3-000	M6	23441-KV3-000	E5	24326-KT7-000	E8
17511-KV3-000	I14			19114-KM4-000	M6	19517-MB6-000	J4	23441-KV3-700	E5	24328-KV3-000	E8
17511-KV3-700	I16	18293-KV3-004	D3	19115-KV3-000	M6		J6	23441-KV3-770	E5	24328-KV3-700	E8
17511-KV3-770	I16			19115-KV3-700	M8	19902-865-780	G16	23442-KV3-000	E5	24329-KA3-740	E8
17513-KV3-700	I16	18310-KV3-003	K4	19115-KV3-770	M8			23443-KV3-000	E5	24430-KA3-740	E9
17514-KV3-770	I16	18310-KV3-701	K5	19116-KV3-000	M6	22000		23451-KV3-000	E5	24435-KV3-000	E9
17515-KV3-770	I16	18310-KV3-771	K6	19214-KV3-000	D9			23451-KV3-700	E6	24610-KV3-000	E9
17530-KV3-000ZA	I14	18318-KV3-770	K6	19214-KV3-700	D9	22100-KV3-000	D11	23451-KV3-770	E6	24610-KV3-700	E9
17530-KV3-000ZB	I14	18320-KV3-003	K4	19215-KV3-000	D9	22100-KV3-700	D11	23461-KV3-000	E6	24651-KV3-000	E9
17530-KV3-700ZA	I16	18320-KV3-701	K5	19215-KV3-700	D9	22120-KV3-000	D11	23461-KV3-700	E6	24651-KV3-700	E9
17530-KV3-700ZB	I16	18320-KV3-771	K6	19215-KV3-770	D9	22120-KV3-700	D11	23461-KV3-770	E6	24655-KV3-000	E9
17530-KV3-701ZA	I16	18330-KV3-003	K4	19217-657-023	D9	22125-435-000	D11	23481-KV3-000	E6	24700-KV3-700	K9
17530-KV3-701ZB	I16	18330-KV3-701	K5	19221-KV3-000	D9	22201-KG0-980	D11	23481-KV3-700	E6	24700-KV3-770	K9
17530-KV3-720ZA	I16	18330-KV3-771	K6	19221-KV3-010	D9	22201-KM4-000	D11	23481-KV3-770	E6	24701-KV3-000	K7
17530-KV3-770ZA	J1	18353-KV3-700	M12	19226-KV3-000	D9	22201-KV3-700	D11	23491-KV3-000	E6	24705-KV3-000	K7
17530-KV3-770ZB	J1	18357-KA4-710	J4			22201-302-010	D11	23491-KV3-700	E6	24705-MB0-000	K7
17611-ML7-000	I14	18360-KV3-770	K6	19300-KM4-000	D9	22351-KV3-000	D11	23491-KV3-770	E6	24705-MR7-000	K9
		18421-KM9-000	K4	19300-KV3-701	D9	22352-KG4-000	D11	23495-KV3-000	E6	24710-KV3-000	K7
		18421-MA6-000	K5	19305-KV3-000	D9	22401-KV3-000	D11	23495-KV3-700	E6	24710-KV3-700	K9
17613-KV3-700	J1		K6	19305-KV3-010	D9	22402-435-000	D11	23501-KV3-000	E6	24720-KV3-700	K9
17613-473-000	I14	18422-KM9-000	K4			22810-KV3-000	E1	23501-KV3-700	E6	24720-KV3-770	K9
17620-KV3-007	I14	18422-MB0-000	K5	19311-KV3-000	D9	22810-KV3-700	E1	23501-KV3-770	E6	24721-KE8-000	K7
17620-MR7-007	J1		K6	19311-KV3-010	D9	22815-KV3-000	E1	23511-KV3-000	E6	24722-KE8-000	K7
17625-ML0-003	I14	18430-KV3-003	K4	19311-KV3-700	D9	22815-KV3-700	E1	23511-KV3-700	E6	24723-KE8-000	K7
		18430-KV3-701	K5	19315-KV3-000	D9	22815-KV3-770	E1	23512-KV3-770	E6	24724-KV3-700	K9
17630-ML0-000	J1	18430-KV3-771	K6	19315-KV3-700	D9	22821-KV3-000	E1	23521-KV3-000	E6	24724-422-000	K7
		18460-KV3-770	K6	19410-KV3-000	D7	22821-KV3-700	D7	23521-KV3-700	E6	24725-KE8-000	K7
				19505-KS6-700	D7	22821-KV3-770	D7	23521-KV3-770	E6		
17908-KV3-000	G16	19000		19506-KA4-000	D7	22851-KV3-000	D11	23801-KV3-000	E6		
17910-KV3-003	G7			19506-KS6-700	D7	22851-KV3-700	D11	23811-292-000	E6		
17910-KV3-700	G9	19032-KV3-000	M6			22870-KV3-000	G7	23815-KV3-000	E7		
17916-PA6-003	I14	19032-KV3-700	M8			22870-KV3-700	G9			28000	
		19032-KV3-770	M8	19506-KV3-000	M6	22870-KV3-770	G9				
		19037-KA4-701	M6	19506-KV3-700	M8	22875-KV3-000	M10				
		19037-KV3-000	M6	19507-KV3-000	M6			24000		28210-KV3-000	E10
17920-KV3-003	G7	19037-KV3-003	M6	19507-KV3-700	M8					28213-KG4-000	E10
17920-KV3-700	G9	19045-ML0-901	M8	19508-KV3-000	M6	23000				28215-KV3-000	E10
17920-KV3-770	G9	19051-GE2-000	M8	19508-KV3-010	M6			24211-KV3-000	E8	28221-KG4-000	E10
17950-KV3-000	G7	19051-KA3-830	M8	19508-KV3-700	M8	23121-KV3-305	D11	24212-KV3-000	E8	28223-KA4-740	E10
17950-KV3-700	G9	19051-KA4-000	N1	19508-KV3-770	M8	23121-KV3-306	D11	24212-KV3-700	E8	28231-KV3-000	E10
17950-KV3-770	G9	19052-KA3-830	M8	19508-KV3-000	M8	23210-KV3-000	E5	24212-KV3-770	E8	28231-KV3-700	E10
17957-KM4-000	G7	19052-MB0-000	N1	19508-KV3-770	M8	23210-KV3-700	E5	24213-KV3-000	E8	28233-KV3-000	E10
17961-KV3-700	G9	19052-MN8-000	M8	19509-KV3-000	M6	23210-KV3-770	E5	24213-KV3-700	E8	28242-KV3-000	D12
17962-KE8-701	G7	19100-KV3-000	M6	19509-KV3-700	M8	23221-KV3-000	E5	24213-KV3-700	E8	28251-KV3-000	E10
17962-KV3-700	G9	19100-KV3-003	M6	19510-KV3-003	D1	23221-KV3-700	E5	24261-KV3-000	E8	28251-KV3-700	E10
17963-KV3-700	G9	19100-KV3-701	M8			23221-KV3-770	E5	24265-KA3-760	E8	28261-KV3-000	E10
17964-KV3-700	G9	19100-KV3-771	M8	19510-KV3-700	M8	23311-200-000	D12	24311-KV3-000	E8	28262-KG4-000	E10
		18000		19512-KV3-000	D7	23421-KV3-000	E5	24312-KM4-300	E8	28270-KV3-000	D7
				19512-KV3-700	D7	23421-KV3-700	E5	24315-HA0-000	E8	28270-KV3-700	D7
18011-KV3-770	K6	19101-KV3-000	M6	19513-KV3-000	D7	23422-KV3-000	E5	24321-KV3-000	E8	28293-333-000	K7
18012-KV3-770	K6	19101-KV3-700	M8	19513-KV3-700	D7	23422-KV3-700	E5	24321-KV3-010	E8		
18013-KV3-770	K6	19103-KV3-700	M8	19513-KV3-770	D7	23431-KV3-000	E5	24322-HA0-000	E8	28300-KV3-000	K7
		19103-KV3-770	M8	19514-MB6-000	J6	23431-KV3-700	E5	24324-KA3-710	E8	28300-KV3-700	K9
		19104-NE9-000	M6	19517-KM9-000	M6	23431-KV3-770	E5	24325-KA3-710	E8	28302-GJ8-000	K11
18292-KV3-000	K4	19108-KV3-000	M6								

部 品 番 号 索 引

部品番号	アドレス No.	部品番号	アドレス No.	部品番号	アドレス No.	部品番号	アドレス No.	部品番号	アドレス No.	部品番号	アドレス No.
28302-KV3-000	K7	31110-KV3-703	D13	33107-KV3-003	G1	33707-MLO-003	L16	35357-KV3-000	K7	37210-KV3-791	G5
28302-KV3-700	K9	31110-KV3-771	D13	33107-KV2-701	G2	33710-KV3-701	M1	35400-KV3-000	J10	37211-KV3-008	G3
28311-GN2-930	K15	31120-KV3-004	D13	33107-MJ0-003	G1	33741-GN2-003	L11	35410-KV3-004	J4	37211-MR7-008	G5
28322-197-000	K11	31120-KV3-701	D13	33108-MR7-003	G2	33741-MC7-612	L12	35410-KV3-701	J6	37212-KV3-008	G3
	K15	31120-KV3-771	D13	33117-KJ9-003	G1			35600-425-023	E9	37212-MJ1-670	G3
28333-124-000	K7	31420-KV3-000	J10	33120-KV3-003	G1	34000				37213-KV3-008	G3
	K9	31420-KV3-010	J10	33120-KV3-701	G2			36000		37214-KV3-008	G3
28333-300-000	K13	31420-KV3-702	J12	33125-KV3-701	G2	34901-MC7-601	G1			37215-MB6-831	G5
		31420-KV3-771	J14	33125-KV3-771	G2			36172-KV3-701	J16	37216-GJ8-701	G3
30000		31421-KV3-700	J12	33127-KV3-701	G2	34902-750-003	G2		K2	37220-445-008	G3
		31421-KV3-770	J14	33128-GE8-671	G2	34903-071-003	G1	36191-KV3-700	J16		G6
30300-KV3-153	D13	31500-GM4-017	J10	33136-MF5-751	G1	34905-GE8-601	L15	36191-KV3-770	K2	37250-KV3-008	G3
30300-KV3-701	D13	31500-GM4-027	J12	33141-S05-003	G2	34905-268-671	L13	36192-KV3-700	J16	37250-KV3-018	G3
30300-KV3-770	D13		J14	33150-KK4-600	G1		L16	36193-KV3-700	J16	37250-KV3-701	G6
30400-KV3-701	J12	31508-KV3-000	J15	33170-KV3-701	G2	34905-425-671	L16	36193-KV3-770	K2	37250-KV3-702	G6
30400-KV3-702	J12	31600-KV3-000	J10	33180-MR7-003	G2	34906-G86-921	M1	36194-P02-661	J16	37250-KV3-771	G6
30400-KV3-770	J14	31600-KV3-700	J12	33180-471-901	G1	34908-GA7-701	G3		K2	37255-KV3-701	G6
30401-GT4-000	J12	31600-KV3-701	J12	33400-KV3-003	L13	34908-MB0-003	G3	36195-KV3-701	J16	37264-MR7-008	G6
30401-KV3-000	J10		J14	33400-KV3-701	L14	34908-MG9-951	G5	36195-KV3-771	K2	37304-KM7-911	G3
30405-KT7-000	J10	31800-KV3-003	J10	33400-KV3-720	L14	34908-MR8-003	G2	36197-KV3-770	K2	37305-KE5-008	G3
30405-MN4-000	J10	31800-KV3-013	J10	33400-KV3-770	L14			36198-KV3-771	K2		G6
	J12	31800-KV3-023	J10	33401-KV3-720	L14	35000		36201-KV3-770	K2	37305-KM4-008	G3
30410-KV3-000	J10	31800-KV3-033	J10	33402-GA7-003	L14			36202-KV3-770	K2	37340-KM4-008	G3
30410-KV3-008	J10	31800-KV3-700	J12	33405-KV3-003	L13	35010-KV3-000	G16			37350-KV3-008	G3
30505-KV3-000	M2	31810-KV3-701	J12	33406-MR7-003	L14	35010-KV3-700	H1			37360-KM4-008	G3
30505-KV3-700	M4	31820-KV3-701	J12	33407-ML7-003	L13	35010-KV3-770	H2	37000		37400-KV3-701	G6
30506-KV3-000	M2			33410-KV3-003	L13	35100-KV3-000	G16			37450-KV3-008	G4
30506-KV3-771	M4	32000		33410-KV3-701	L14	35100-KV3-701	H1	37100-KV3-008	G3	37600-KV3-008	G4
30506-VM6-000	M2			33410-KV3-770	L14		H2	37100-KV3-018	G3	37619-KV3-000	G4
	M4	32100-KV3-000	M2	33450-KV3-003	L13	35101-KV3-000	G16	37100-KV3-701	G5	37750-PC1-004	D9
30508-KV3-700	M4	32100-KV3-700	M4	33450-KV3-701	L14	35101-KV3-701	H1	37100-KV3-702	G5		
30510-KV3-000	M2	32100-KV3-701	M4	33450-KV3-720	L14		H2	37100-KV3-771	G5	38000	
30510-KV3-700	M4	32100-KV3-770	M4	33450-KV3-770	L14	35121-KW3-771	H2	37100-KV3-791	G5		
30510-KV3-771	M4	32152-MB3-000	D9	33451-KV3-720	L14	35121-MA6-811	G16	37111-KV3-701	G5	38110-KV3-000	N1
30520-KV3-000	M2	32156-KV3-000	M2	33455-KV3-003	L13		H1	37112-MR7-003	G5	38110-KV3-700	N4
30520-KV3-700	M4	32412-KL4-770	M2	33457-ML7-003	L13	35122-KW3-771	H2	37113-ML7-008	G5		N9
30520-KV3-771	M4		M4	33460-KV3-003	L13	35122-MA6-811	G16	37115-KV3-008	G3	38115-KV3-700	N4
30700-KA3-672	M2	32975-KV3-000	D13	33460-KV3-701	L14		H1	37116-KV3-008	G3		N9
30700-KV3-000	M2	32975-KV3-770	D14	33460-KV3-770	L14	35130-KV3-700	G9	37120-KV3-008	G3	38200-KV3-000	M2
30710-KV3-701	M4	32985-422-000	L11	33518-MB2-003	L13	35132-KR5-003	G9	37120-KV3-701	G5	38210-KR0-005	M2
30710-KV3-771	M4		L13	33518-SA2-003	M1	35133-KJ2-003	G9	37121-KV3-008	G3		M4
30720-KV3-701	M4		L14	33600-KV3-701	L14	35150-KV3-003	G7			38215-KV3-300	M2
30720-KV3-771	M4			33601-MR7-003	L14	35152-KE8-703	G7	37125-MR7-008	G5	38215-KV3-701	M4
		33000		33610-KV3-701	L14	35200-KV3-003	G7	37126-MR7-008	G5	38250-KV3-000	M2
31000				33611-KV3-700	L14	35200-KV3-700	G9	37127-MR7-008	G5	38251-KM9-000	M2
		33100-KV3-003	G1	33650-KV3-701	L14	35204-KE8-702	G7	37161-KM4-008	G3	38252-KJ9-005	M2
31100-KV3-004	D13	33100-KV3-701	G2	33651-MR7-003	L14	35340-KV3-700	G13	37200-KV3-008	G3	38253-422-005	M2
31100-KV3-701	D13	33100-KV3-771	G2	33660-KV3-701	L15	35340-MA5-671	G11	37202-MR7-008	G5	38301-KK9-952	M2
31100-KV3-702	D13	33101-KV3-003	G1	33701-KV3-003	L16	35350-KM4-701	K9	37205-KV3-701	G5	38301-KV3-701	M4
31100-KV3-703	D13	33101-KV3-700	G2	33701-KV3-701	M1	35350-KV3-000	K7	37205-KV3-771	G5	38306-GE7-000	M2
31100-KV3-771	D13	33101-KV3-770	G2	33702-MLO-003	L16	35350-KV3-770	K9	37208-KV3-701	G5	38306-KK4-000	J12
31110-KV3-004	D13	33103-KJ9-003	G1	33704-KV3-003	L16	35350-MJ0-920	K7	37208-KV3-771	G5		M4
31110-KV3-701	D13	33103-KV3-003	G1	33705-KV3-701	M1	35350-MJ0-921	K7	37210-KV3-701	G5	38306-MF5-770	M2
31110-KV3-702	D13	33107-KJ9-003	G1	33706-MLO-003	L16	35357-KE1-000	K9	37210-KV3-771	G5		



部 品 番 号 索 引

部品番号	アドレス No.	部品番号	アドレス No.	部品番号	アドレス No.	部品番号	アドレス No.	部品番号	アドレス No.	部品番号	アドレス No.
39000		42650-KV3-315ZA	I8	43105-MJ6-721	I4	43511-MA6-006	H15	44808-KV3-701	G6	45133-MA3-006	I5
39230-MG9-930	I12	42650-KV3-700ZA	I10	43105-MJ6-723	I4	43512-KV3-006	H15	44809-ML7-003	H11		I6
		42650-KV3-720	I12	43105-MJ6-724	I4	43512-KV3-701	I1	44830-GS3-000	G6	45133-166-016	I4
		42650-KV3-770	I10	43106-KT7-762	I5	43512-KV3-771	I2	44830-KV3-000	G4	45135-KV3-000	G11
40000		42704-KV3-720	H14	43107-KT7-761	I5	43513-KV3-770	I2	44832-ME2-000	H8	45155-KV3-700	H3
			I12		I6	43513-MJ6-006	H15			45156-KV3-700	G13
405A3-KV3-003	L3	42704-MB0-000	H11		I6	43514-445-771	D15	45000		45157-KV3-770	H4
405A3-KV3-005	L3		H13	43107-MA3-006	I4		H15			45200-KV3-007	H8
405A3-KV3-701	L5		I8	43108-KT7-761	I5		I1	45100-KV3-007	H8	45200-KV3-701	H9
405A3-KV3-702	L5		I10		I6		I2	45100-KV3-701	H9	45200-KV3-771	H9
405A3-KV3-771	L5	42705-KV3-720	H14	43109-MA3-006	H8	43516-HA2-000	G11	45100-KV3-771	H9	45201-KV3-701	H9
405A3-KV3-772	L5		I12		I4		G13	45101-KV3-701	H9	45201-KV3-771	H9
40510-KV3-700	L5	42705-MB0-000	H11	43110-KV3-006	I4		J10	45101-KV3-771	H9	45201-ML0-006	H8
40510-KV3-770	L5		H13	43110-KV3-701	I5		J14	45101-ML0-006	H8	45202-KV3-701	H9
40542-KV3-000	L3		I8	43110-KV3-771	I6		J14	45102-KV3-701	H9	45203-MG3-006	H8
40542-KV3-700	L5		I10	43112-KT7-761	I5	43517-KS6-701	G11	45103-MR7-006	H9		H9
40543-KV3-000	L3	42706-KV3-720	H14		I6		G13	45104-KV3-701	H9		I5
40543-KV3-700	L5		I12	43114-KT7-761	I5	43520-MB2-305	I1	45105-KV3-701	H9		I6
		42706-MB0-000	H11		I6		I2	45105-ML0-007	H8	45209-GE2-006	H9
41000			H13	43114-KV3-770	I6	43520-MJ6-305	H15	45106-MR7-006	H9	45209-166-006	H9
41201-KV3-000	I8		I8	43132-KT7-761	I5	43530-KV3-701	I1	45107-ML0-006	H8	45210-KT7-016	H8
41201-KV3-700	I10	42710-KT8-005	I8		I6		I2	45108-MA3-006	I4	45215-GE2-006	H9
	I12	42710-KV3-701	I10	43209-MA3-006	H8	43530-MB2-006	H15	45108-ML4-006	H8	45215-KA3-731	H8
41201-KV3-770	I10		I12	43209-371-006	I4			45109-GE2-006	H9		I5
41241-KB7-000	I8	42710-KV3-702	I10		I6	44000		45109-166-006	H9		I6
41241-KV3-700	I10		I12	43310-KV3-023	H15	44301-KV3-000	H11	45109-443-870	I5	45215-MA3-006	I4
	I12	42710-KY2-003	I10	43310-KV3-701	I1	44301-KV3-700	H13		I6	45217-MA3-006	I4
		42710-KY2-004	I10	43310-KV3-771	I2		H14	45110-KT7-016	H8	45451-473-000	N1
		42710-ML0-004	I8	43351-KV3-000	I8	44301-ML7-000	H11	45111-MA3-006	I4	45462-KV3-000	H4
		42753-ML0-005	H11		I11	44311-KV3-700	H13		I5	45463-KV3-000	H4
42301-KV3-000	I8		I8		I12		H14	45112-MG3-006	H8	45500-KV3-006	G11
42301-KV3-700	I10	42753-ML7-003	H13	43352-MG9-006	H9	44311-ML7-000	H11	45112-445-631	I4	45500-KV3-701	G13
	I12		H14	43352-568-003	H8	44312-KV3-700	H13	45117-MR7-006	H9	45503-KV3-006	G11
42301-KV3-770	I10		I10		I4		H14	45118-MR7-006	H9	45504-410-003	G13
42312-KV3-000	I8		I12		I5	44620-KT8-000	H11	45118-KV3-701	H9	45504-410-003	G11
42312-KV3-700	I10	42753-ML7-004	H11		I6	44620-MR7-000	H13	45120-KV3-000	H11		G13
	I12		H13	43353-MG9-006	H9		H14	45120-KV3-700	H13	45505-KV3-006	G11
42312-KV3-770	I10		H14	43353-461-771	H8	44650-KV3-305ZA	H11	45120-KV3-720	H14		G13
42313-KV3-000	I8		I8		I4	44650-KV3-700ZA	H13	45120-KV3-770	H13	45511-KV3-006	G11
42313-KV3-010	I8		I10		I5	44650-KV3-700ZA	H13	45124-KV3-003	G11	45511-KV3-016	G13
42610-KV3-700	I10		I12	43430-KV3-770	I6	44650-KV3-720	H14	45124-KV3-701	G13	45512-KV3-006	G11
	I12	43000		43433-KV3-770	I6	44650-KV3-770	H13	45124-KV3-771	G13	45512-KV3-701	G13
42610-KV3-770	I10			43500-KV3-006	H15	44680-ML7-000	H11	45125-KV3-003	G11	45513-HA2-701	I1
42611-KV0-000	I8			43500-KV3-701	I1	44710-KT7-004	H11	45125-KV3-701	G13		I2
42611-KV3-000	I8	43050-KV3-770	I6	43500-KV3-771	I2	44710-KT7-005	H11	45125-KV3-771	G13	45513-KV3-006	G11
42620-KV3-000	I8	43100-KV3-007	I4	43503-MB2-006	H15	44710-KV3-701	H13	45127-KA3-831	G13		G13
42620-KV3-700	I10	43100-KV3-017	I4	43503-MB2-006	I2		H14	45131-HA5-671	H8	45514-KV3-006	G11
	I12	43100-KV3-701	I5	43503-MB2-006	H15	44710-KV3-702	H13		I5		G13
42625-KV3-000	I8	43101-KV3-701	I5	43504-MB2-006	H15		H14	45131-MA3-006	I4	45517-166-006	G7
42625-KV3-010	I8	43101-KV3-771	I6		I1	44710-KV3-771	H13	45131-MN9-006	I6		G9
42625-KV3-700	I10	43101-ML7-006	I4		H15	44710-KV3-772	H13	45131-166-016	H8		G11
	I12	43105-KT7-762	I5		I1	44800-KV3-701	G6	45132-166-016	H8		G13
42650-KV3-305ZA	I8		I6	43511-KT8-006	I2	44800-ML0-003	H11	45133-MA3-006	H8	45518-KV3-006	G11
					I1	44806-ML0-003	H11		I4		G13



部 品 番 号 索 引

部品番号	アドレス No.	部品番号	アドレス No.	部品番号	アドレス No.	部品番号	アドレス No.	部品番号	アドレス No.	部品番号	アドレス No.
53230-KV3-700	H1	64205-KV3-000ZA	N1	64235-KV3-770	N9	64265-KV3-701ZA	N5	64527-KE8-700	N10	77203-KV3-000	J1
53232-KV3-700	H1	64205-KV3-000ZB	N1	64236-KV3-720ZA	2-C3	64265-KV3-701ZB	N5	64527-KT8-710	J10	77205-KM4-000	L11
53232-MJ4-670	G16	64205-KV3-700ZA	N4	64236-KV3-770	N9	64265-KV3-720ZA	N5	64527-KV3-770	N10	77206-GF0-000	J2
	H2	64205-KV3-700ZB	N4	64237-KV3-770	N9	64265-KV3-770ZA	N9	64528-KV3-000	N2		J3
53300-KV3-770	H2	64205-KV3-701ZA	N4	64243-KV3-300ZA	N13	64265-KV3-770ZB	N10		N6	77206-KR3-000	J10
		64205-KV3-701ZB	N4	64243-KV3-300ZB	N13	64266-KV3-720ZA	2-C3	64529-KV3-000	N2	77211-ME4-000	J2
55000		64205-KV3-720ZA	N4	64243-KV3-700ZA	N16	64267-KV3-720ZA	2-C3		N6		J6
		64205-KV3-770ZA	N9	64243-KV3-700ZB	N16	64268-KV3-720ZA	2-C3	64529-MC7-000	N2	77215-KV3-000ZA	J2
55101-KV3-000	J4	64205-KV3-770ZB	N9	64243-KV3-770ZA	2-C5	64269-KV3-720ZA	2-C3		N6	77215-KV3-000ZB	J2
55101-KV3-700	J6	64206-MJ0-000	N1	64244-KV3-300ZA	N13	64270-KV3-000ZA	N2	64531-KV3-000	N2	77215-KV3-000ZB	J2
55102-KV3-000	J5			64244-KV3-300ZB	N13	64270-KV3-000ZB	N2	64531-KV3-010	N2	77220-KV3-003	J2
	J6			64244-KV3-700ZA	2-C1	64270-KV3-700ZA	N6	64531-KV3-020	N2	77220-KV3-701	J3
55103-KV3-000	J4	64206-ML0-700	N1	64244-KV3-700ZB	2-C1	64270-KV3-770ZA	N10	64531-KV3-030	N2	77220-KV3-770	J3
55103-KV3-700	J6			64244-KV3-770ZA	2-C5	64270-KV3-770ZB	N10	64531-KV3-030	N2	77225-KV3-003	J2
55104-KV3-700	J6			64246-KV3-770ZA	2-C5	64310-KV3-770ZA	N10	64531-KV3-700	N6	77225-ME4-003	J2
55104-KV3-770	J6	64211-KV3-300ZA	N13	64247-KV3-300ZA	N13	64310-KV3-770ZB	N10		N11	77225-MK4-000	J6
55104-166-000	J4	64211-KV3-300ZB	N13	64247-KV3-300ZB	N14	64316-KV3-770ZA	2-C7	64532-KV3-000	N2	77235-KV3-000	M10
55105-167-020	J4	64211-KV3-700ZA	N16	64247-KV3-770ZA	2-C5	64317-KV3-770ZA	2-C7	64532-KV3-305	N6		M12
	J6	64211-KV3-700ZB	N16	64248-KV3-300ZA	N14	64326-KV3-770ZA	2-C7	64532-KV3-700	N6	77236-KM4-000	M10
55107-KV3-000	J4	64211-KV3-770ZA	2-C5	64248-KV3-300ZB	N14	64327-KV3-770ZA	2-C7		N11		M12
55107-KV3-700	J6	64211-KV3-770ZB	2-C7	64248-KV3-700ZA	2-C1	64336-KV3-770ZA	2-C7	64533-KV3-000	N2	77300-KV3-000	J2
55108-KV3-700	J6	64212-KV3-300ZA	N13	64248-KV3-700ZB	2-C1	64337-KV3-770ZA	2-C7		N6	77300-KV3-000ZB	J2
55108-KV3-701	J6	64212-KV3-300ZB	N13	64248-KV3-770ZA	2-C5	64346-KV3-770ZA	2-C7	64535-KV3-305	N6	77300-KV3-701ZA	J3
55110-KV3-000	J4	64212-KV3-700ZA	N16	64251-KV3-770ZA	2-C5	64347-KV3-770ZA	2-C7	64535-KV3-701	N6	77300-KV3-701ZB	J3
55110-KV3-700	J6	64212-KV3-700ZB	N16	64252-KV3-770ZA	2-C5	64356-KV3-770ZA	2-C7		N11	77300-KV3-701ZC	J3
55110-166-000	J4	64212-KV3-770ZA	2-C5	64253-KV3-300ZA	N14	64357-KV3-770ZA	2-C7	64541-KV3-000	N2	77309-KK6-000	L11
	J6	64212-KV3-770ZB	2-C7			64360-KV3-770ZA	N10	64541-KV3-010	N2		L12
		64213-KV3-300ZA	N13	64253-KV3-300ZB	N14	64360-KV3-770ZB	N10	64541-KV3-700	N7		
61000		64213-KV3-300ZB	N13	64253-KV3-700ZA	2-C1	64366-KV3-770ZA	2-C7		N11	80000	
		64213-KV3-700ZA	N16	64253-KV3-770ZA	2-C5	64367-KV3-770ZA	2-C7	64542-KV3-770	N11		
61100-KV3-000ZA	H4	64213-KV3-700ZB	N16	64254-KV3-300ZA	N14	64501-KV3-000	N2	64630-GE3-610	J16	80100-KV3-000	L11
61100-KV3-000ZB	H4	64213-KV3-770ZA	2-C5			64501-KV3-700	N6		K2	80105-KV3-700	L12
61100-KV3-700ZA	H4	64214-KV3-300ZA	N13	64254-KV3-300ZB	N14	64501-KV3-770	N10	64631-KV3-000	N2	80105-KV3-701	L12
61100-KV3-770ZA	H4	64214-KV3-300ZB	N13	64254-KV3-700ZA	2-C1	64503-KV3-700	N6	64631-KV3-700	N7	80105-KV3-770	L12
61100-KV3-770ZB	H4	64214-KV3-700ZA	N16	64254-KV3-770ZA	2-C5	64503-KV3-770	N10		N11	80106-KV3-700	L12
61101-KE1-900	K16	64214-KV3-700ZB	N16	64255-KV3-000ZA	N1	64507-KE8-701	N2	64632-KV3-000	N2	80109-KR3-000	M13
61101-KV3-700	H4	64214-KV3-720ZA	2-C3	64255-KV3-000ZB	N1		N6	64632-KV3-700	N7	80112-MA6-000	J4
61102-KF9-900	N9	64214-KV3-770ZA	2-C5	64255-KV3-305ZA	N4	64507-MN4-000	N10		N11		J12
61104-357-000	N4	64214-KV3-770ZB	2-C7	64255-KV3-305ZB	N5	64508-KV3-000	N2	77000			J14
61104-422-000	G4	64215-KV3-700ZA	N16	64255-KV3-700ZA	N5		N6				L16
	N9			64255-KV3-700ZB	N5	64508-MR8-000	N10	77100-KV3-000	J2	80114-KG7-000	L12
61104-428-000	N1	64215-KV3-770ZA	2-C7	64255-KV3-720ZA	N5	64509-KE8-700	N2	77100-KV3-701	J3	80121-GJ5-000	G2
61130-KV3-700	H4	64216-KV3-300ZA	N1	64255-KV3-770ZA	N9		N6	77100-KV3-770	J3	80201-KV3-000	L11
61304-415-000	N4	64216-KV3-770ZA	2-C7	64255-KV3-770ZB	N9		N10	77101-KV3-000	J2		
	N9	64217-KV3-770ZA	2-C7	64256-KV3-720ZA	2-C3	64509-ML7-000	N2		J3	81000	
61318-MF8-000	G4	64218-KV3-770ZA	2-C7	64256-KV3-770ZA	2-C5		N6	77104-KV3-700	J6	81218-KV3-700	L12
		64221-KV3-720ZA	2-C3	64257-KV3-720ZA	2-C3	64512-KV3-000	N2	77104-KV3-770	J6		
		64222-KV3-720ZA	2-C3	64257-KV3-770ZA	2-C5		N6	77104-MJ6-740	J4	83000	
64000		64222-KV3-770ZA	2-C3	64257-KV3-770ZB	N9		N10	77150-MJ6-740	J4		
		64225-KV3-000	N1	64261-KV3-770ZA	2-C5	64518-KV3-000	G4		J4		
64105-KV3-000	I14	64226-KV3-720ZA	2-C3	64262-KV3-770ZA	2-C5	64521-KY6-000	N10	77201-KV3-000	J6	83501-KV3-700	J6
64105-KV3-700	J1	64227-KV3-720ZA	2-C3	64265-KV3-000ZA	N1	64527-KE8-700	J2		J2	83502-KV3-700	J6
64110-KV3-000	N1	64228-KV3-720ZA	2-C3	64265-KV3-000ZB	N1		J6		J3	83503-KV3-700	J6
64110-KV3-700	N4	64234-KV3-720ZA	2-C3	64265-KV3-700ZA	N5		N2	77201-ME7-000	J2	83505-MN0-000	L15
64110-KV3-770	N9	64235-KV3-700	N4	64265-KV3-700ZB	N5		N6	77203-KV3-000	I15	83510-KV3-700	L12



部 品 番 号 索 引

部品番号	アドレス No.	部品番号	アドレス No.	部品番号	アドレス No.	部品番号	アドレス No.	部品番号	アドレス No.	部品番号	アドレス No.
90155-KK6-000	H7	90304-ME1-670	K4	90443-844-000	D15	90545-300-000	I2	91053-719-005	E1	91254-KV3-721	I13
90157-HA7-670	K9	90304-MJ4-670	G16	90451-GE0-000	D12	90551-KV3-720	I12	91058-MG9-681	G6	91254-MM8-003	H7
90157-KV3-700	K13		H1	90451-KE8-000	E7	90554-700-000	E10		G16	91254-463-003	H7
90157-MF5-000	K14		H2	90451-107-000	E10	90554-728-940	E10	91059-MK4-601	G16	91255-GE0-003	I9
	K16	90305-GE8-003	L3	90451-155-000	E9	90555-KV3-000	04		H1	91255-GE0-005	I9
90158-KM7-911	G4		L6	90453-KA3-710	E10		05		H2	91255-KV3-701	I11
	G6	90305-KE8-003	I9	90454-428-000	E7	90555-283-000	E1	91063-KV3-003	L3		I13
90164-KT7-750	N7	90305-KM9-008	G4	90461-286-000	E7	90556-044-000	L3		L6	91257-KA3-711	H11
90180-MA3-006	I4	90305-KT8-000	H11	90461-357-000	D1	90559-469-000	I9	91071-KV3-004	L3		H13
	I5	90305-MB4-003	I11	90462-323-000	E7	90563-355-000	N8		L6	91257-KA3-712	H11
	I6		I12	90465-MC4-000	I9	90601-KV3-000	D4	91071-KV3-005	L3		H13
90181-KV3-700	H3	90305-MJ4-000	G4	90488-425-000	E1		D5		L6	91258-ML7-003	H12
	N7	90305-MM4-000	H13	90501-KV3-000	K12	90601-107-000	E7	91072-KT7-003	L7	91258-ML7-004	H12
90191-KV3-000	G16		H14		K14	90601-147-000	D12		L10	91262-KW3-003	L2
90201-KV3-700	K9	90306-GN2-004	J10	90501-KV3-700	L2	90601-459-000	E10	91072-KV3-700	I11	91262-MG7-005	L3
90201-415-000	G7		J13	90501-KW3-000	L2	90628-S80-003	I15		I12		L6
	G10		J14	90501-MA3-720	J13		J1	91072-MJ0-003	L7		L7
	G12	90306-181-761	L7		J14	90650-KV3-000	G7		L10		L10
	G14		L9	90501-310-000	H15	90651-KV3-000	G12	91073-KV3-700	I11	91272-KV3-771	I6
	J13	90309-ML4-901	K16	90502-KV3-000	K12	90651-MA5-671	G12		I13	91273-KV3-771	I7
	M8	90309-428-731	I9	90504-KV3-000	K4		G14	91074-KV3-721	I13	91301-GK1-003	08
	N7	90310-634-980	04	90504-KV3-700	K5	90651-MA6-720	J11	91075-KV3-721	H14		F2
90201-428-900	J10		D5	90504-MA6-000	K4		J13	91101-KV3-003	E3	91301-GK1-004	08
	J14	90320-GC3-000	J9		K6		J14	91101-KV3-701	E4		F2
	N3		M1	90505-KM4-000	M13		M2	91101-KV3-702	E4	91301-027-000	G4
	N7	90321-MA6-750	G7	90505-MR7-000	K16		M4	91101-121-691	E1	91302-KE8-003	D8
	N11		G10	90505-116-670	K7	90651-538-000	G12	91102-GE0-003	E7		F2
90201-700-000	K7	90324-MB6-000	I15		K9	90652-MA6-910	M2	91201-KM1-005	D10	91302-KV3-700	I11
	K9	90324-300-000	J1	90506-425-000	J11	90654-KV3-000	K4	91201-KM4-003	E4		I13
90202-KV3-000	D1	90341-KV3-700	M13		J13	90655-KV3-000	H7	91201-KV3-701	D10	91302-317-700	I9
	D2	90344-MF9-000	M8		J14	90676-692-000	M4	91201-PA9-003	D4	91307-035-000	D8
	M4	90344-692-003	J10	90506-425-830	H3	90690-GHB-641	M4		D6		F3
	M8	90403-KA3-830	M9	90506-300-000	M9	90690-GHB-651	M4	91202-444-015	E9	91307-283-000	D12
90203-MJ4-000	L1	90403-438-003	D8	90507-KY2-700	K16	90690-GHB-661	M4	91202-444-023	E9		F3
90203-PD1-000	G1		F3	90512-422-000	L11	90690-GHB-671	M4	91203-KV3-003	E4	91314-PE0-003	D15
90208-438-000	K5	90404-KV3-000	D12	90513-323-000	M6	90701-KV3-003	E7	91203-KV3-771	E4		F3
	K6	90405-KV3-000	D10		M9			91203-148-003	L3	91354-SAS-952	M13
90232-MA6-000	N3	90408-KV3-770	D5	90513-405-000	L11	91000			L6	91355-MG9-006	H10
90241-KM9-000	D12	90408-MJ0-000	D14		L12			91203-148-005	L3	91356-KFO-003	H7
90300-GB6-920	J9	90411-KV3-770	K16	90513-460-840	E9	91004-GC4-731	E9		L6	91356-MA3-661	H7
90301-KT7-000	L3	90417-360-000	E9	90522-MF5-000	D12	91015-KT8-005	H3	91204-MG3-003	E7	91405-671-000	J11
	L6	90421-KV3-000	D12		D10	91015-MB4-771	H3	91204-259-003	D7	91405-750-800	J1
90301-MG3-000	K12	90423-KJ9-000	D10		D10	91016-KT8-005	H3	91205-KV3-771	E4		M13
	K16	90425-300-000	D10	90522-028-000	D10	91016-MB4-771	H3	91206-KV3-003	E1	91457-KV3-770	G10
90301-S40-000	N3		E1		E1	91021-KV3-003	E7	91212-KM1-005	L3	91508-GN2-000	G2
	N11		F2		M6	91021-KV3-701	E7		L6		
90301-473-003	G12	90432-121-000	D12		M9	91021-KV3-771	E7	91212-422-006	G12	92000	
	G14	90437-GM0-000	D4		N11	91021-148-004	E1		G14		
	H11		D5	90533-VM6-000	E1	91022-KV3-003	E7		H15	92000-06008-0A	H7
	H14	90439-634-000	E10	90543-273-000	H7	91023-K64-003	D12		I1	92500-08022-0A	K12
90302-425-830	H3	90441-028-010	D3	90544-283-000	H7	91023-K64-004	D12		I2	92500-08028-0A	K12
90303-428-900	M13		F2	90545-292-000	L16	91024-KV3-003	E7	91252-MC4-003	I9	92501-08038-0A	K14
90304-GE8-003	L7	90443-KR0-000	E9	90545-300-000	G14	91024-KV3-004	E7	91252-MC4-005	I9	92501-08045-0A	K16
	L9	90443-107-000	N7		I1	91025-KV3-701	E7	91253-KV3-721	H14	92800-12000	D8



部 品 番 号 索 引

部品番号	アドレス No.	部品番号	アドレス No.	部品番号	アドレス No.
96300-06018-07	I3	96600-06018-00	G6	99006-27000	M15
	J11		I1		M16
	J13		I3	99008-02000	M14
	J14	96600-06028-08	D14		M15
	L6	96600-06032-00	H1	99101-393-1100	E13
	N3	96600-06032-07	H2	99101-393-1150	E13
	N8	96600-06032-08	D14	99101-393-1280	F1
	N12	96600-08040-07	H2	99101-393-1300	F1
96300-06020-00	K8	96700-06018-00	D12	99101-393-1320	F1
	M5	96700-08040-07	I15	99103-MA4-0350	E13
96300-06022-00	K10			99103-MA4-0380	F1
	L11			99105-MA3-0700	F1
	N8			99105-MA3-0750	F1
96300-06022-07	N8	98000			
	N12				
96300-06025-00	J11	98079-58842	D1		
	M13	98079-59842	D1		
	N3	98079-59845	D2		
96300-06025-07	G4	98079-59855	D2		
	G15	98079-60842	D1		
96300-06028-00	M9	98079-60845	D2		
	N8	98079-60855	D2		
96300-06032-00	J5	98200-31000	M3		
96300-06035-07	K12		M5		
96300-06045-00	M7	98200-31500	M3		
96300-08020-00	M10		M5		
96300-08020-07	K6	98200-32000	M5		
	K16	98200-52000	M3		
96300-08025-07	H10				
96300-08028-07	L2	99000			
96300-08030-00	L1				
	M10	99001-08120	M14		
96300-08030-07	K5		M15		
	K6		M16		
	L1	99001-10120	M14		
96300-08040-07	G16		M15		
96300-08045-07	K5		M16		
96300-08050-00	K4	99001-14170	M14		
	K6	99002-15000	M15		
96300-08050-07	K4		M16		
96300-10020-00	M13	99003-10000	M14		
96300-10025-00	M10		M15		
96300-10025-07	M10		M16		
96300-10035-00	M10	99003-30000	M14		
96300-10065-00	M11		M15		
	M13		M16		
96400-06012-07	G6	99003-50000	M15		
96400-08032-07	H8		M16		
96400-10032-07	H3	99006-12000	M14		
96400-10035-07	H3		M15		
96400-10095-00	M11		M16		
96500-08045-00	H7	99006-22000	M15		
96600-06012-07	G6		M16		
96600-06016-00	J9	99006-24000	M14		





部 品 名 索 引

部 品 名	アドレ No.	見出 番号	部 品 名	アドレ No.	見出 番号	部 品 名	アドレ No.	見出 番号	部 品 名	アドレ No.	見出 番号
オイルシーリングリング	H6	31	カハママウンディングカラ	L15	18	キツクスター	K11	2	クツシヨニア	L3	11
オイルスクリーンプレート	D7	2	カフアラホツクス	J12	14	キツクスター	E10	4		L5	14
オイルストレナーシヨイント	J4	7		J14	8	キツクスター	E10	5		L7	14
	J6	9	カフアラホツクスセツクインクアラハ	J12	16	キツクスター	K15	1		L9	13
オイルストレナースクリーン	J4	9		J14	10	キツクスター	K12	28	クツシヨニア	L7	15
	J6	12	カラ	J16	17	キツクスター	E10	3		L9	14
オイルタンク	J4	3		K2	20	キツクスター	E10	10	クツシヨニア	L7	13
オイルタンクシエツト	J6	10	カラ 20X23X12	E5	7	キツクスター	E10	9	クツシヨニア	L9	12
オイルタンクステー	J4	4	カラ 20X23X8	E10	7	キツクスター	E10	9	クツシヨニア	G3	18
オイルタンクチューブ	J6	6	カラ 22X30	D12	21	キツクスター	G5	5	クツシヨニア	J2	3
オイルタンクA	J6	4	カラ 25X28X9.5	E6	16	キツクスター	G4	43		J3	2
オイルタンクB	J6	7	カラ 6.2X13	J13	22	キツクスター	G7	20		J4	11
オイルチューブクリツフ	J4	5		J14	16	キツクスター	G10	23		J6	15
オイルレシヨントチューブクリツフ	I14	1	カラ 6.3X13	G11	21	キツクスター	G12	26	クラツチアウター	B11	8
	I16	1		G13	23	キツクスター	G14	36	クラツチケー	M12	16
オイルフィルタースクリーン	D7	4	カラ 6.3X19RY	J10	14	キツクスター	J10	18	クラツチケー	M12	18
オイルホスクラフ	J5	26	カラ 6.3X22	G4	29	キツクスター	J13	20	クラツチケー	D7	11
	J6	5	カラ 6.6	D4	4	キツクスター	J14	14	クラツチケー	E1	6
オイルホルト 10X22	G12	25		M8	18	キツクスター	N3	42	クラツチケー	G7	6
	G14	35	カラ 6.6MM	N7	46	キツクスター	N7	46	クラツチケー	G9	8
	H15	19	カラ 8MM	J1	23	キツクスター	N11	45	クラツチケー	D11	16
	I1	15		K12	23	キツクスター	K4	9	クラツチケー	D11	9
	I2	19	カラ-A	J5	21	キツクスター	N3	43	クラツチケー	D11	13
オイルホルト 10X34	G14	34		J12	17	キツクスター	N7	48	クラツチケー	D12	20
オイルホルトカスアツツB	G11	20		J14	11	キツクスター	K12	24	クラツチケー	D11	14
	H15	14		L11	12	キツクスター	K12	25	クラツチケー	D11	15
オイルホルトワツシヤ	G14	38	カイトワツシヤ	H5	16	キツクスター	K14	23	クラツチケー	D11	18
	I1	16	カイトプレート	E8	14	キツクスター	K16	36	クラツチケー	E1	5
	I2	20	カスアツツキツト	F2		キツクスター	M6	2	クラツチケー	E1	4
オイルホンプアウターローター	D11	6	カスアツツキツト	E11	1	キツクスター	M8	3	クラツチケー	E1	2
オイルホンプインナーローター	D11	5	カスアツツキツト	E14	1	キツクスター	D15	5	クラツチケー	E3	1
オイルホンプケーフレーム	D15	4	カハマター	K7	21	キツクスター	E11	20	クラツチケー	E12	31
オイルホンプASSY.	D15	3		K9	19	キツクスター	E15	19	クラツチケー	G3	7
オイルレハルグ	D7	5				キツクスター	G7	8	クラツチケー	G5	7
オイルレハルグASSY.	J4	2				キツクスター	G9	9	クラツチケー	H5	11
	J6	3				キツクスター	E9	18	クラツチケー	G6	26
オイルロツクピース	H6	24	(キ)			キツクスター	E8	6	クラツチケー	J12	18
			キベツト	G16	3	キツクスター	E9	23	クラツチケー	J14	12
				H1	1	キツクスター	E8	7	クラツチケー	G3	12
				H2	1	キツクスター	E9	19	クラツチケー	N8	52
			キツクスター	K7	12	キツクスター	K7	4	クラツチケー	J2	1
				K9	8	キツクスター	K9	3	クラツチケー	J6	13
			キツクスター	D7	12	キツクスター	K7	1	クラツチケー	M8	20
				K7	10	キツクスター	K7	3	クラツチケー	N2	22
				K9	6	キツクスター	K9	2	クラツチケー	N6	20
			キツクスター	K7	11	キツクスター	K9	4	クラツチケー	N10	24
				K9	7	キツクスター	K9	1	クラツチケー	J10	20
			キツクスター	K7	13	キツクスター	K9	1	クラツチケー	N2	25
				K9	9	キツクスター	H11	7	クラツチケー	N6	23
				K13	1	キツクスター			クラツチケー	N10	25
			キツクスター	E10	8	キツクスター			クラツチケー	M15	11
				K11	3	キツクスター			クラツチケー	M16	13
				K15	2	キツクスター			クラツチケー	G3	15
			キツクスター	E10	1	クツシヨニア	G5	3	クツシヨニア		

部 品 名 索 引

部 品 名	アドレス No.	見出 番号	部 品 名	アドレス No.	見出 番号	部 品 名	アドレス No.	見出 番号	部 品 名	アドレス No.	見出 番号
クローメツト	G5	10	サーモユニット	D9	14	シリウクワツシヤ 6.5X12MM	D1	7	スクリュ-セツトC	E14	10.
			サイトカハ-スア	J4	14	シリウクワツシヤ 6MM	D3	7	スクリュ-チユ-フ	G1	10
( ケ )			サイトカハ-クローメツト	G16	2		E1	9	スクリュ-ワツシヤ 3X10	G4	33
ケーブルカイト	G16	1	サイトカハ-フレート	J4	15	シ-ル	F2	9	スクリュ-ワツシヤ 3X22	G6	27
	M10	1	サイトカハ-フレートA	J7	22	シ-ルカスケツト	G6	19		G3	19
ケーブルクワツフ 10MM	M4	17	サイトカハ-フレートB	J6	18		L13	10	スクリュ-ワツシヤ 3X8	G6	20
ケーブルクワツフ 15MM	M4	18	サイトカハ-フレートC	J6	19	シ-ルフプレート	M9	1	スクリュ-ワツシヤ 4X10	G4	33
ケーブルクワツフ 20MM	M4	19	サイトカハ-マ-ク	J6	20	シフター-カラ	E5	1	スクリュ-ワツシヤ 4X12	E13	44
ケーブルクワツフ 25MM	M4	20	サイトカハ-ラハ-A	2-C1	13	シフター-ヒ-ン	E8	10		E16	54
			サイトサ-モスタツトホ-ス	2-C3	16	シフトフイ-クシヤフト	E8	8	スクリュ-ワツシヤ 4X12	E16	55
( コ )			サイトサ-モスタツトホ-ス	L12	11	シフトリダ-ンスフ-リング	E8	5		G6	31
コネクタ	I1	3	サイトスタツト"カ-"	M6	15	シム	E9	19		G12	32
	I2	3	サイトスタツト"スフ-リング"	M8	16		I5	9		G14	43
コネクティング"チユ-フ"パ-ント	J15	7	サイトスタツト"カ-"	L2	7	シリウクワツシヤ	I6	9		H15	22
	J16	9	サイトスタツト"スフ-リング"	L1	2	シリウクワツシヤ	D3	2		I1	19
コネクティング"ロツト"スモ-ルメント			サイトスタツト"スフ-リング"	L2	3	シリウクワツシヤ	F2	2		I2	23
コネクティング"ロツト"スモ-ルメント	E4	6	サイトスタツト"スフ-リング"	L2	4	シリウクワツシヤ	D3	4		J2	12
コンタクト"ハ-ス"COMP.	G16	5	サイトスタツト"スフ-リング"	L1	7	シリウクワツシヤ	D3	5		J5	24
	H1	3	サイトスタツト"スフ-リング"	L1	1	シリウクワツシヤ	D3	6		J9	32
	H2	3	サイトスタツト"スフ-リング"	L2	2	シリウクワツシヤ	D3	1		M5	21
コントロールロツト"ナツト"	D4	12	サイトスタツト"ヒ-ホ-ツト"スクリュ-	L1	6	シリウクワツシヤ	D3	1	スクリュ-ワツシヤ 4X14	F1	56
	D5	14	サイトスタツト"フ-ラケツト"	L1	5	シリウクワツシヤ	D3	1	スクリュ-ワツシヤ 4X6	E13	42
コンビネ-ション&ロツクスイッチASSY.	G16	4	サイトスタツト"ラハ"	L2	1	シリウクワツシヤ	D1	3	スクリュ-ワツシヤ 4X8	E13	43
	H1	2	サイトスタツト"ラハ"	L2	5	シリウクワツシヤ	D2	3		E16	53
	H2	2	サイトスタツト"ラハ"	J4	1	シリウクワツシヤ	F2	3	スクリュ-ワツシヤ 5X12	L3	20
コンビネ-ションメ-タ-ASSY.	G3	3	サイトスタツト"ラハ"	K6	3	シリウクワツシヤ	D1	2		L13	12
	G5	2	サイトスタツト"ラハ"	K4	1	シリウクワツシヤ	D1	1	スクリュ-ワツシヤ 5X14	M1	7
コンプレツションコイルスフ-リング	E11	15	サイトスタツト"ラハ"	K5	1	シリウクワツシヤ	J2	2	スクリュ-ワツシヤ 5X16	N2	24
	E14	14	サイトスタツト"ラハ"	K6	4	シリウクワツシヤ	J3	1		N6	22
( サ )			サイトスタツト"ラハ"	K5	11	シリウクワツシヤ	E11	9	スクリュ-ワツシヤ 5X18	J15	12
サ-クワツフ	G12	28	サイトスタツト"ラハ"	K6	2	シリウクワツシヤ	E14	3		J16	21
	G14	39	サイトスタツト"ラハ"	K6	1	シリウクワツシヤ	D11	17		K3	25
	H15	13	サイトスタツト"ラハ"			シリウクワツシヤ	D11	10	スクリュ-ワツシヤ 5X20	G7	23
サ-クワツフ 20MM	I1	13	サイトスタツト"ラハ"			シリウクワツシヤ	H9	6		G14	42
サ-クワツフ 25MM	I2	14	サイトスタツト"ラハ"			シリウクワツシヤ	E16	37	スクリュ-ワツシヤ 5X22	J16	22
サ-ホ-モ-タ-ASSY.	E10	16	サイトスタツト"ラハ"			シリウクワツシヤ			スクリュ-ワツシヤ 5X25	K3	26
	E7	29	サイトスタツト"ラハ"			シリウクワツシヤ			スクリュ-ワツシヤ 5X25	I15	22
	J12	5	サイトスタツト"ラハ"			シリウクワツシヤ			スクリュ-ワツシヤ 5X25	J1	21
	J14	3	サイトスタツト"ラハ"			シリウクワツシヤ			スクリュ-ワツシヤ 5X25	L15	20
サ-ホ-モ-タ-ASSY.	J10	6	サイトスタツト"ラハ"			シリウクワツシヤ			スクリュ-ワツシヤ 5X25	G8	24
	J12	4	サイトスタツト"ラハ"			シリウクワツシヤ			スクリュ-ワツシヤ 5X25	L15	20
	J14	2	サイトスタツト"ラハ"			シリウクワツシヤ			スクリュ-ワツシヤ 5X25	G8	24
サ-モスタツトカハ	D9	11	サイトスタツト"ラハ"			シリウクワツシヤ			スクリュ-ワツシヤ 5X25	L15	20
サ-モスタツトケ-ス	D9	10	サイトスタツト"ラハ"			シリウクワツシヤ			スクリュ-ワツシヤ 5X25	G8	25
サ-モスタツトラハ	F2	7	サイトスタツト"ラハ"			シリウクワツシヤ			スクリュ-ワツシヤ 5X25	G6	39
サ-モスタツトASSY.	D9	7	サイトスタツト"ラハ"			シリウクワツシヤ			スクリュ-ワツシヤ 5X25	G10	29
	D9	8	サイトスタツト"ラハ"			シリウクワツシヤ			スクリュ-ワツシヤ 5X25	J11	25
	F2	7	サイトスタツト"ラハ"			シリウクワツシヤ			スクリュ-ワツシヤ 5X25	E10	6
	D9	7	サイトスタツト"ラハ"			シリウクワツシヤ			スクリュ-ワツシヤ 5X25	E10	2
	D9	7	サイトスタツト"ラハ"			シリウクワツシヤ			スクリュ-ワツシヤ 5X25	E11	14
	D9	7	サイトスタツト"ラハ"			シリウクワツシヤ			スクリュ-ワツシヤ 5X25	E14	13
	D9	7	サイトスタツト"ラハ"			シリウクワツシヤ			スクリュ-ワツシヤ 5X25	E12	27
	D9	7	サイトスタツト"ラハ"			シリウクワツシヤ			スクリュ-ワツシヤ 5X25	E15	28
	D9	7	サイトスタツト"ラハ"			シリウクワツシヤ			スクリュ-ワツシヤ 5X25	E12	25
	D9	7	サイトスタツト"ラハ"			シリウクワツシヤ			スクリュ-ワツシヤ 5X25	E15	21
	D9	7	サイトスタツト"ラハ"			シリウクワツシヤ			スクリュ-ワツシヤ 5X25	N2	17

部 品 名 索 引

部 品 名	アドレス No.	見出 番号	部 品 名	アドレス No.	見出 番号	部 品 名	アドレス No.	見出 番号	部 品 名	アドレス No.	見出 番号
スタツト 6X14	N6	15	スハ-クニツクツシヨ	J10	3	スフ-リソク-フ-レ-ト	N6	16	ビツトフ-レ-ト	E16	38
スタツト 6X22	N10	20	スハ-クニツクツシヨ	J10	4	スフ-リソク-フ-ツシヤ	G9	6	スハ-レ-タ-マウソク	G2	14
スタツト-ホ-ル 6X24	N6	19	スハ-クニツクツシヨ	J12	3	スハ-クニツクツシヨ	E3	5	スハ-レ-タ-マウソク	G6	29
スタツト-ホ-ル 6X18	D9	15	スハ-クニツクツシヨ	M14	6	スハ-クニツクツシヨ	E5	11	スハ-レ-タ-マウソク	G16	19
スタツト-ホ-ル 8X22	D3	8	スハ-クニツクツシヨ	M15	7	スハ-クニツクツシヨ	M2	22	スハ-レ-タ-マウソク	E8	2
スタツト-ホ-ル 8X28	D3	8	スハ-クニツクツシヨ	M16	9	スハ-クニツクツシヨ	N7	44	[ソ]		
スタツト-ホ-ル 8X32	D3	8	スハ-クニツクツシヨ	M14	7	スハ-クニツクツシヨ	G4	35	ソツト-ホ-ル 10X30	I6	24
スタツト-ホ-ル 8X35	E1	16	スハ-クニツクツシヨ	M14	5	スハ-クニツクツシヨ	G4	36	ソツト-ホ-ル 10X45	L2	8
スタツト-ホ-ル	E1	17	スハ-クニツクツシヨ	M15	6	スハ-クニツクツシヨ	K9	18	ソツト-ホ-ル 10X58	L7	18
スタツト-ホ-ル	L1	3	スハ-クニツクツシヨ	M16	8	スハ-クニツクツシヨ	M13	30	ソツト-ホ-ル 10X66	L9	18
スタツト-ホ-ル	L2	5	スハ-クニツクツシヨ	N1	9	スハ-クニツクツシヨ	E1	7	ソツト-ホ-ル 10X80	M13	27
スタツト-ホ-ル	L2	6	スハ-クニツクツシヨ	N4	7	スハ-クニツクツシヨ	K11	19	ソツト-ホ-ル 4X21	J1	22
スタツト-ホ-ル #10	D12	35	スハ-クニツクツシヨ	N9	8	スハ-クニツクツシヨ	E7	39	ソツト-ホ-ル 5X12	D14	10
スタツト-ホ-ル #8	K8	28	スハ-クニツクツシヨ	G5	11	スハ-クニツクツシヨ	E1	11	ソツト-ホ-ル 5X14	D14	11
スタツト-ホ-ル	K10	23	スハ-クニツクツシヨ	H11	10	スハ-クニツクツシヨ	H7	46	ソツト-ホ-ル 6X12	G6	35
スタツト-ホ-ル	K14	29	スハ-クニツクツシヨ	H11	11	スハ-クニツクツシヨ	D4	15	ソツト-ホ-ル 6X16	J9	36
スタツト-ホ-ル	G2	7	スハ-クニツクツシヨ	H8	5	スハ-クニツクツシヨ	D5	18	ソツト-ホ-ル 6X18	D12	36
スタツト-ホ-ル	D13	7	スハ-クニツクツシヨ	N1	12	スハ-クニツクツシヨ	H6	19	ソツト-ホ-ル 6X18	D12	36
スタツト-ホ-ル	G2	6	スハ-クニツクツシヨ	G6	24	スハ-クニツクツシヨ	L2	9	ソツト-ホ-ル 6X22	G6	35
スタツト-ホ-ル	H1	9	スハ-クニツクツシヨ	G4	27	スハ-クニツクツシヨ	D10	16	ソツト-ホ-ル 6X28	I1	23
スタツト-ホ-ル	H2	7	スハ-クニツクツシヨ	G6	23	スハ-クニツクツシヨ	E10	12	ソツト-ホ-ル 6X32	I3	29
スタツト-ホ-ル	G16	18	スハ-クニツクツシヨ	G5	8	スハ-クニツクツシヨ	E10	14	ソツト-ホ-ル 6X32	H15	18
スタツト-ホ-ル	H1	14	スハ-クニツクツシヨ	G5	12	スハ-クニツクツシヨ	E7	26	ソツト-ホ-ル 6X32	D14	15
スタツト-ホ-ル	H2	11	スハ-クニツクツシヨ	G3	11	スハ-クニツクツシヨ	E10	13	ソツト-ホ-ル 6X32	D14	15
スタツト-ホ-ル	H3	2	スハ-クニツクツシヨ	G5	13	スハ-クニツクツシヨ	D12	25	ソツト-ホ-ル 7X48	H1	16
スタツト-ホ-ル	G16	15	スハ-クニツクツシヨ	G3	9	スハ-クニツクツシヨ	E10	15	ソツト-ホ-ル 7X48	H2	13
スタツト-ホ-ル	H1	11	スハ-クニツクツシヨ	G5	14	スハ-クニツクツシヨ	D15	9	ソツト-ホ-ル 8MM	G16	17
スタツト-ホ-ル	H2	7	スハ-クニツクツシヨ	E5	10	スハ-クニツクツシヨ	E7	27	ソツト-ホ-ル 8MM	H1	13
スタツト-ホ-ル	G16	7	スハ-クニツクツシヨ	E7	25	スハ-クニツクツシヨ	I14	6	ソツト-ホ-ル 8MM	H1	12
スタツト-ホ-ル	H3	3	スハ-クニツクツシヨ	K14	26	スハ-クニツクツシヨ	I4	11	ソツト-ホ-ル 8X18	H2	10
スタツト-ホ-ル	H3	3	スハ-クニツクツシヨ	H15	24	スハ-クニツクツシヨ	15	15	ソツト-ホ-ル 8X18	H7	42
スタツト-ホ-ル	H3	5	スハ-クニツクツシヨ	K12	27	スハ-クニツクツシヨ	16	18	ソツト-ホ-ル 8X20	K13	20
スタツト-ホ-ル	K11	10	スハ-クニツクツシヨ	K14	27	スハ-クニツクツシヨ	15	10	ソツト-ホ-ル 8X40	K14	21
スタツト-ホ-ル	K12	22	スハ-クニツクツシヨ	K16	38	スハ-クニツクツシヨ	16	11	ソツト-ホ-ル 8X40	K16	30
スタツト-ホ-ル	K14	22	スハ-クニツクツシヨ	I2	25	スハ-クニツクツシヨ	E13	47	ソツト-ホ-ル 8X40	H2	14
スタツト-ホ-ル	K11	8	スハ-クニツクツシヨ	I7	29	スハ-クニツクツシヨ	F1	62	ソツト-ホ-ル 8X40	I15	26
スタツト-ホ-ル	K11	1	スハ-クニツクツシヨ	E11	16	スハ-クニツクツシヨ	G7	12	ソツト-ホ-ル 8X40	I12	1
スタツト-ホ-ル	K13	18	スハ-クニツクツシヨ	E14	16	スハ-クニツクツシヨ	G9	14	ソツト-ホ-ル 8X40	G4	26
スタツト-ホ-ル	K15	25	スハ-クニツクツシヨ	L7	6	スハ-クニツクツシヨ	M12	17	ソツト-ホ-ル 8X40	J16	11
スタツト-ホ-ル	L9	15	スハ-クニツクツシヨ	L9	6	スハ-クニツクツシヨ	G7	2	ソツト-ホ-ル 8X40	K2	11
スタツト-ホ-ル	M12	7	スハ-クニツクツシヨ	H5	5	スハ-クニツクツシヨ	G9	1	ソツト-ホ-ル 8X40		
スタツト-ホ-ル	M13	25	スハ-クニツクツシヨ	L7	7	スハ-クニツクツシヨ	E12	23	ソツト-ホ-ル 8X40		
スタツト-ホ-ル	H5	10	スハ-クニツクツシヨ	H5	7	スハ-クニツクツシヨ	E15	20	ソツト-ホ-ル 8X40		
スタツト-ホ-ル	K7	18	スハ-クニツクツシヨ	L7	7	スハ-クニツクツシヨ			ソツト-ホ-ル 8X40		
スタツト-ホ-ル	K7	15	スハ-クニツクツシヨ	L7	8	スハ-クニツクツシヨ			ソツト-ホ-ル 8X40		
スタツト-ホ-ル	K9	11	スハ-クニツクツシヨ	L9	8	スハ-クニツクツシヨ			ソツト-ホ-ル 8X40		
スタツト-ホ-ル	K15	21	スハ-クニツクツシヨ	L7	12	スハ-クニツクツシヨ			ソツト-ホ-ル 8X40		
スタツト-ホ-ル	H7	47	スハ-クニツクツシヨ	L9	11	スハ-クニツクツシヨ			ソツト-ホ-ル 8X40		
スタツト-ホ-ル	E4	9	スハ-クニツクツシヨ	H5	8	スハ-クニツクツシヨ			ソツト-ホ-ル 8X40		
スタツト-ホ-ル	D1	9	スハ-クニツクツシヨ	J9	30	スハ-クニツクツシヨ			ソツト-ホ-ル 8X40		
スタツト-ホ-ル	D2	6	スハ-クニツクツシヨ	M1	6	スハ-クニツクツシヨ			ソツト-ホ-ル 8X40		
スタツト-ホ-ル	M16	5	スハ-クニツクツシヨ	N2	18	スハ-クニツクツシヨ			ソツト-ホ-ル 8X40		
スタツト-ホ-ル			スハ-クニツクツシヨ			スハ-クニツクツシヨ			ソツト-ホ-ル 8X40		

部 品 名 索 引

部 品 名	アドレ ス No.	見出 番 号	部 品 名	アドレ ス No.	見出 番 号	部 品 名	アドレ ス No.	見出 番 号	部 品 名	アドレ ス No.	見出 番 号
タコメ-ター-ア-ス	G3	4	[チ]			チ1-フクリツフ°B7	E13	45	ア-ルライトユニット	M1	2
タコメ-ター-ASSY	G6	17				チ1-フクリツフ°B8	F1	57	ア-ルライトレンス	L16	2
タコメ-ター-COMP	G3	17	チエツクハ"ルフ"キヤツフ°	I14	15		F1	58	アソフメ-ター-ASSY	G4	24
タツヒ°ンク°スクリユ- 3X10	G8	27		J1	16		J15	13		G6	21
タツヒ°ンク°スクリユ- 3X12	G6	32	チエツクハ"ルフ"ASSY	I14	14		K1	23	チ"イストリヒ"ユ-ター-ハ°イフ°COMP	D7	6
タツヒ°ンク°スクリユ- 3X14	L15	19		J1	15		K3	28			
タツヒ°ンク°スクリユ- 3X16	G4	40	チエンアシ"ヤスタ	L3	3	チ1-フクリツフ°C11	L12	19			
	G6	32		L5	4		J15	14	[ト]		
	G16	20	チエンアシ"ヤスタ"インク°ホルト	L3	2		M7	22	トツフ°セツト	E11	5
	H1	15		L5	3	チ1-フクリツフ°C12	M9	28		E14	5
	H2	12	チエンケ-入セツクインク°ワツシヤ	J9	31		M9	28	トランスミツシヨウカウンタ-シヤフトCOMP	E5	5
タツヒ°ンク°スクリユ- 3X8	G8	26		L11	17	チ1-フクリツフ°C9	J9	33	トランスミツシヨウハ°アリンク°ホルタ	E5	2
タツヒ°ンク°スクリユ- 4X10	M9	26		M6	19	チ1-フ°COMP	E16	44	トランスミツシヨウメイソシヤフトCOMP	E5	4
	M3	26		M9	23	チヨ-クテ-フ°ルCOMP	G7	3	トリツフ°メ-ター-ソフ	G3	16
	N11	50		N11	48	チヨ-クレハ	G9	3		G6	16
タツヒ°ンク°スクリユ- 4X12	G4	41	チエンシ"ハ°タ"ルカハ	K7	6		G7	5	トルクスホルト	H10	21
タツヒ°ンク°スクリユ- 4X20	G4	42	チエンシ"ハ°タ"ルヒ°ン	K7	7	チヨ-クレハ"ケ-ス	G9	4	トルクリンクカラ	I6	16
タツヒ°ンク°スクリユ- 4X25	L16	10	チエンシ"ハ°タ"ルラハ	K7	2	チヨ-クレハ"ス-ター	G9	5	トルクリンクASSY	I6	15
タツヒ°ンク°スクリユ- 4X36	G4	32	チエンシ"ホルト	K9	16		G9	7	ト"ライフ"コ-シヨウマ-ク	I14	19
タツヒ°ンク°スクリユ- 4X6	N8	51	チエンスライタ	L3	10					J1	20
タツクフロントモ-ルチ"インク°	J1	18		L5	12	[ツ]			ト"ライフ"スフ°ロケツト	E6	22
タ"イヤワラム	G11	17	チエンスライタ"ワツシヤ	L5	13	ツ-ルケ-ス	M16	1	ト"ライフ"スフ°ロケツトファイキシヨク°フ°レ-ト	E6	23
	G13	20	チ1-フ°	E13	35	ツ-ルケ-スキヤツフ°	M16	2	ト"ライフ"チエンカ"イト	D13	3
	H15	11		E16	46	ツ-ルセツト	M14	1	ト"ライフ"チエンケ-ス	L5	2
	I1	11	チ1-フ° 4.5X160	K2	19		M15	1	ト"ライフ"チエンケ-スCOMP	L5	2
	I2	12	チ1-フ° 4.5X30	K2	18	ツ-ルトレイク°ロメツト	M16	3	ト"ライフ"チエンコ-シヨウマ-ク	L6	16
タ"イヤワラム°レ-ト	G11	16	チ1-フ° 5.3X225	I16	8		M16	3		L11	11
	G13	19	チ1-フ° 5.3X50	I15	24	ツ-ルトレイク°ロメツト	L11	4	ト"ライフ"チエンセツト	L3	1
	H15	12	チ1-フ° 5.3X580	I15	25		L12	2		L5	1
	I1	12	チ1-フ° 5.5X165	D9	1	ツ-ルハ"ツク" 200MM	M14	12	ト"ラムシフター	E8	9
	I2	13	チ1-フ° 7X710	M7	23		M15	15	ト"ラムストツハ°-スフ°リソク	E9	17
タ"ストカハ	G11	10	チ1-フ° 7X750	M7	23	ツ-ルホ"ツクス	L12	8	ト"ラムストツハ°-ワツシヤ	E9	24
	G13	13	チ1-フ° 8X20	J9	35	ツ-ルホ"ツクスツシヨウ	L12	10	ト"ラムストツハ°-COMP	E9	16
	K7	8	チ1-フ°クラソフ°	D1	5	ツ-ルホ"ツクスハソソ	L11	7	ト"リア"ン入フ°ロケツトファイキシヨク°ホルト	I8	15
タ"ストシ-ル	K9	5		D7	8	ツ-ルホ"ツクスリツト	L12	9		I11	15
	H7	48	チ1-フクリツフ°	J5	26					I12	18
	H8	1		E12	28	[チ]			ト"レソクランフ°	K4	12
	H9	11		E15	31	チ-ルハ°イフ°ヒ-トフ°ロケツタ	K6	6	ト"レソクチユ-フ°	J15	8
	I4	5		I14	17	チ-ルホ"ツクスコ-シヨウラ"ル	L12	7	ト"レソクチユ-フ°カ"イト	K5	8
	I5	14		J16	10		J4	12		K11	5
	I6	17		K2	10	チ-ルホ"ツクスアソ-シヨウラ"ル	L12	7	ト"レソクチユ-フ°シ"ヨイント	K15	5
	L7	10		M2	1	チ-ルライトクツシヨウ	J4	12	ト"レソクハ°イフ°	I16	9
タ"ストシ-ル 14X21X3	I7	27	チ1-フクリツフ°B10	D10	21		J12	15		L7	4
タ"ストシ-ル 28X37X3	I6	26		F1	59		J14	9		L9	4
タ"ストシ-ル 28X42X8	H11	16		I15	23		L16	8	ト"レソクハ°イフ°クリツフ°	K11	17
	H13	12		J1	26	チ-ルライトソツフ°ASSY	M1	3	ト"レソクハ°イフ°クリツフ°	D8	17
タ"ストシ-ル 28X43X8	H14	18		J5	26	チ-ルライトソツフ°COMP	M1	4	ト"レソクハ°イフ°クリツフ° 12MM	D8	18
タ"ストシ-ル 30X44X5	I11	19		K1	24	チ-ルライトハ"ルフ°	M1	5	ト"レソクハ°イフ°クリツフ° 12MM	F3	14
	I13	25		K3	29	チ-ルライトハ"ツキンA	M9	27			
タ"ストシ-ル 30X45X5	I13	24		M9	27	チ-ルライトハ"ツキンB	L16	4			
タ"ストシ-ル 45X55X5	H12	17	チ1-フクリツフ°B12	D10	22	チ-ルライトハ"ツキンC	L16	5			
				K3	30	チ-ルライトハ"ツキンD	L16	3	[チ]		
			チ1-フクリツフ°B6.5	D16	14	チ-ルライトハ"ツキンE	L16	3			
				F1	60	チ-ルライトマクソクインク°ラハ	G4	31	ナンハ-フ°ラケツトセツクインク°ラハ	N7	33



部 品 名 索 引

部 品 名	アドレス No.	見出 番号	部 品 名	アドレス No.	見出 番号	部 品 名	アドレス No.	見出 番号	部 品 名	アドレス No.	見出 番号
(フ)			72-エルブワフキヤツフCOMP.	I14	13	フランシ"ホ"ルト 10X32	H3	11	フランシ"ホ"ルト 6X18	H4	8
72-エルブワフキヤツフCOMP.	I18	1	72-エルブワフキヤツフCOMP.	J1	14	フランシ"ホ"ルト 10X35	D14	9		I1	22
	I110	1	72-エルブワフキヤツフCOMP.	I16	10		H3	11		I3	28
	I112	2	72-エルブワフキヤツフCOMP.	J1	25		M10	20		J5	27
72-エルブワフキヤツフCOMP.	I18	6	72-エルブワフキヤツフCOMP.	M13	35	フランシ"ホ"ルト 10X52	I6	23		J11	28
72-エルブワフキヤツフCOMP.	I110	6	72-エルブワフキヤツフCOMP.			フランシ"ホ"ルト 10X62	L7	17		J13	27
72-エルブワフキヤツフCOMP.	I112	6	72-エルブワフキヤツフCOMP.				L9	17		J14	23
72-エルブワフキヤツフCOMP.	G7	21	72-エルブワフキヤツフCOMP.			フランシ"ホ"ルト 10X65	M11	21		L6	29
72-エルブワフキヤツフCOMP.	G10	24	72-エルブワフキヤツフCOMP.				M13	41		M3	27
72-エルブワフキヤツフCOMP.	E7	24	72-エルブワフキヤツフCOMP.			フランシ"ホ"ルト 10X95	M11	22		M5	22
72-エルブワフキヤツフCOMP.	N6	14	72-エルブワフキヤツフCOMP.			フランシ"ホ"ルト 12X68	L7	19		M10	16
72-エルブワフキヤツフCOMP.	N10	19	72-エルブワフキヤツフCOMP.				L9	19		N3	47
72-エルブワフキヤツフCOMP.	N3	41	72-エルブワフキヤツフCOMP.			フランシ"ホ"ルト 5X10	K16	27		N8	54
72-エルブワフキヤツフCOMP.	N7	44	72-エルブワフキヤツフCOMP.			フランシ"ホ"ルト 6MM	J15	10		N12	57
72-エルブワフキヤツフCOMP.	N2	16	72-エルブワフキヤツフCOMP.				J16	19	フランシ"ホ"ルト 6X20	O8	26
72-エルブワフキヤツフCOMP.	N6	13	72-エルブワフキヤツフCOMP.				K2	22		O16	15
72-エルブワフキヤツフCOMP.	N10	18	72-エルブワフキヤツフCOMP.				L6	17		K8	29
72-エルブワフキヤツフCOMP.	G16	14	72-エルブワフキヤツフCOMP.				L11	14		M5	23
72-エルブワフキヤツフCOMP.	H1	9	72-エルブワフキヤツフCOMP.			フランシ"ホ"ルト 6X10	D3	11	フランシ"ホ"ルト 6X22	O14	13
72-エルブワフキヤツフCOMP.	H2	9	72-エルブワフキヤツフCOMP.				G12	33		O16	16
72-エルブワフキヤツフCOMP.	H5	17	72-エルブワフキヤツフCOMP.				H8	22		G10	30
72-エルブワフキヤツフCOMP.	N14	15	72-エルブワフキヤツフCOMP.				I3	26		G12	34
72-エルブワフキヤツフCOMP.	2-C1	14	72-エルブワフキヤツフCOMP.				I4	19		K10	24
72-エルブワフキヤツフCOMP.	2-C3	17	72-エルブワフキヤツフCOMP.				K12	29		L11	21
72-エルブワフキヤツフCOMP.	2-C5	21	72-エルブワフキヤツフCOMP.				L7	21		N3	46
72-エルブワフキヤツフCOMP.	2-C7	21	72-エルブワフキヤツフCOMP.				N8	53		N8	55
72-エルブワフキヤツフCOMP.	I14	7	72-エルブワフキヤツフCOMP.			フランシ"ホ"ルト 6X12	D1	8	フランシ"ホ"ルト 6X25	N12	53
72-エルブワフキヤツフCOMP.	I16	6	72-エルブワフキヤツフCOMP.				E7	36		O10	24
72-エルブワフキヤツフCOMP.	I14	2	72-エルブワフキヤツフCOMP.				G6	34		O14	14
72-エルブワフキヤツフCOMP.	I16	2	72-エルブワフキヤツフCOMP.				G12	36		E2	19
72-エルブワフキヤツフCOMP.	E11	13	72-エルブワフキヤツフCOMP.				G14	45		E7	38
72-エルブワフキヤツフCOMP.	E14	12	72-エルブワフキヤツフCOMP.				H3	6		G4	44
72-エルブワフキヤツフCOMP.	I14	3	72-エルブワフキヤツフCOMP.				J11	27		G8	28
72-エルブワフキヤツフCOMP.	I16	3	72-エルブワフキヤツフCOMP.				J13	28		G12	35
72-エルブワフキヤツフCOMP.	K11	1	72-エルブワフキヤツフCOMP.				J14	21		G15	46
72-エルブワフキヤツフCOMP.	I14	11	72-エルブワフキヤツフCOMP.				N7	45		J11	29
72-エルブワフキヤツフCOMP.	J1	12	72-エルブワフキヤツフCOMP.				N12	55		L1	8
72-エルブワフキヤツフCOMP.	I14	9	72-エルブワフキヤツフCOMP.			フランシ"ホ"ルト 6X120	H14	14		L2	11
72-エルブワフキヤツフCOMP.	I16	7	72-エルブワフキヤツフCOMP.			フランシ"ホ"ルト 6X14	D3	11		M9	29
72-エルブワフキヤツフCOMP.	2-C4	27	72-エルブワフキヤツフCOMP.				D7	13		M13	39
72-エルブワフキヤツフCOMP.	I15	20	72-エルブワフキヤツフCOMP.				E7	37	フランシ"ホ"ルト 6X28	N3	48
72-エルブワフキヤツフCOMP.	I14	10	72-エルブワフキヤツフCOMP.				E9	30		E9	31
72-エルブワフキヤツフCOMP.	I16	11	72-エルブワフキヤツフCOMP.				H16	25		M9	29
72-エルブワフキヤツフCOMP.	I14	8	72-エルブワフキヤツフCOMP.				I1	21		N8	57
72-エルブワフキヤツフCOMP.	I16	8	72-エルブワフキヤツフCOMP.				I3	27	フランシ"ホ"ルト 6X30	N12	54
72-エルブワフキヤツフCOMP.	I14	18	72-エルブワフキヤツフCOMP.				L12	21	フランシ"ホ"ルト 6X32	E2	20
72-エルブワフキヤツフCOMP.	I14	12	72-エルブワフキヤツフCOMP.				M13	38		O8	21
72-エルブワフキヤツフCOMP.	J1	13	72-エルブワフキヤツフCOMP.			フランシ"ホ"ルト 6X16	M10	14		O10	23
72-エルブワフキヤツフCOMP.	I14	4	72-エルブワフキヤツフCOMP.				D8	17		O16	17
72-エルブワフキヤツフCOMP.	I16	4	72-エルブワフキヤツフCOMP.				M13	40		J5	28
72-エルブワフキヤツフCOMP.	D16	12	72-エルブワフキヤツフCOMP.				J3	7	フランシ"ホ"ルト 6X35	K12	30
72-エルブワフキヤツフCOMP.	D16	13	72-エルブワフキヤツフCOMP.				K4	15	フランシ"ホ"ルト 6X40	O8	22
72-エルブワフキヤツフCOMP.	K3	27	72-エルブワフキヤツフCOMP.				K5	14		O16	18
			72-エルブワフキヤツフCOMP.				K6	17		K16	39
			72-エルブワフキヤツフCOMP.				N12	56	フランシ"ホ"ルト 6X45	M7	24

### 部 品 名 索 引

部 品 名	アドレ ス No.	見出 番 号	部 品 名	アドレ ス No.	見出 番 号	部 品 名	アドレ ス No.	見出 番 号	部 品 名	アドレ ス No.	見出 番 号
フランシホ"ルト 6X55	D8	23	フロントカバー"ワツシャ	N7	49	フロントホイ"ル"イスタンス"カ"ラ	H11	5	フ"ラク"レン"チ	M14	3
フランシホ"ルト 6X60	D8	24		N11	47	フロント"マスタ"シ"リ"ン"タ"-"ス"テ"ア	G13	22	フ"ラ"ス"ク"リ"ユ"-"ト"ラ"イ"ハ"-"1"	M15	3
フランシホ"ルト 7X41	H7	44	フロントクツシヨンス"フ"リ"ン"ク"	H5	3	フ"-"ツ	H8	16	フ"ラ"ス"ク"リ"ユ"-"ト"ラ"イ"ハ"-"1"	M14	8
フランシホ"ルト 8X105	E2	24	フロント"ケ"-"フ"ル"カ"イ"ト"	D4	7		14	14		M15	9
フランシホ"ルト 8X19	G16	16		D5	7		15	17		M16	11
フランシホ"ルト 8X20	D8	25	フロント"ケ"-"フ"ル"カ"イ"ト"-"ハ"-"ス"	D4	5		16	20	フ"レ"-"ト"	I4	17
	K6	18		D5	5	フ"-"ツ"COMP.	G11	9	フ"レ"イ"ン"ワ"ツ"シ"ヤ	E12	30
	K16	40	フロント"シ"リ"ン"タ"-"ハ"ツ"ト"	D2	1		G13	12		E15	34
	M10	17	フロント"ス"ト"ツ"フ"-"ス"イ"ツ"チ"ASSY.	G11	1		H15	4		I12	20
フランシホ"ルト 8X25	H10	23		G13	1		I1	4	フ"レ"イ"ン"ワ"ツ"シ"ヤ" 16MM	I9	19
フランシホ"ルト 8X28	K4	8	フロント"タ"イ"ヤ"ASSY.	H11	8		I2	4	フ"レ"イ"ン"ワ"ツ"シ"ヤ" 3X10	M2	18
	L2	12		H13	8	フ"ラ"ク"ツ"リ"テ"-"ナ"	I4	12	フ"レ"イ"ン"ワ"ツ"シ"ヤ" 5MM	G6	25
	N3	39		H14	10	フ"ラ"ン"ク"キ"	G16	6	フ"レ"イ"ン"ワ"ツ"シ"ヤ" 6MM	K14	24
	N7	42	フロント"チ"ヤ"ン"ハ"-"COMP.	K4	2		H1	4		N3	45
	N11	43		K5	2		H2	4	フ"レ"イ"ン"ワ"ツ"シ"ヤ" 8MM	K4	14
フランシホ"ルト 8X30	K5	15		K6	5	フ"リ"-"サ"-"チ"2-"フ"	E1	3		K5	13
	K6	19	フロント"チ"-"イ"スク"ホ"ルト 6X17	H13	10		M8	1		K8	25
	L1	9	フロント"チ"-"イ"スク"ホ"ルト 6X96	H11	13	フ"リ"-"サ"-"チ"2-"フ"-"カ"イ"ト"	K5	9		K12	26
	M10	18	フロント"チ"-"イ"スク"ホ"ルト 8X24	I8	14		K15	6		K14	25
	H8	23		I11	14	フ"リ"-"サ"-"チ"2-"フ"-"ク"リ"ツ"フ"	I14	1		K16	37
フランシホ"ルト 8X32	G16	22		I12	17	フ"リ"-"タ"-"キ"ツ"フ"	H8	4		L11	20
フランシホ"ルト 8X40	H7	53	フロント"ノ"イ"ス"-"サ"フ"-"レ"ツ"サ"-"キ"ヤ"ツ"フ"ASSY.	M4	6		H9	2	フ"ロ"ク"ラ"ム"-"C"-"D"-"I"-"2"ニ"ツ"ト"	J12	1
フランシホ"ルト 8X45	K5	16	フロント"ハ"ツ"ト"COMP.	H8	8		I4	9	フ"ロ"ク"シ"ヨ"ン"シ"-"ル"	H4	7
フランシホ"ルト 8X49	I4	18	フロント"フ"エ"ン"タ"-"カ"ラ	N1	6		15	13			
	I5	20		N4	3		16	14			
	I6	25	フロント"フ"エ"ン"タ"-"ケ"-"フ"ル"カ"イ"ト"	N1	5	フ"リ"-"タ"-"ス"ク"リ"ユ"-""	H8	3	[ ~ ]		
フランシホ"ルト 8X50	K4	16	フロント"フ"エ"ン"タ"-"セ"ツ"チ"イ"ン"ク"-"カ"ラ	K16	26		H9	1			
	K6	20	フロント"フ"エ"ン"タ"-"セ"ツ"チ"イ"ン"ク"-"ワ"ツ"シ"ヤ	L3	14		I4	8	ハ"ツ"ト"ハ"イ"フ"-"ア"ツ"ハ"-"ハ"-"ア"リ"ン"ク"	H3	9
フランシホ"ルト 8X80	E2	21	フロント"フ"エ"ン"タ"-"フ"レ"-"ト"	H4	6		I5	12	ハ"ツ"ト"ハ"イ"フ"-"ア"ツ"ハ"-"ハ"-"ア"リ"ン"ク"	H3	10
フランシホ"ルト 8X85	E2	22	フロント"フ"エ"ン"タ"-"フ"ツ"シ"ヤ	N9	3		I6	13	ハ"ツ"ト"ラ"イ"ト"ク"ツ"シ"ヨ"ン	G2	2
フランシホ"ルト 8X90	E2	23	フロント"フ"エ"ン"タ"-"COMP.	H4	4	フ"レ"-"キ"-"ハ"-"タ"-"ル"	K9	13	ハ"ツ"ト"ラ"イ"ト"-"ケ"-"ス"-"マ"ウ"ン"チ"イ"ン"ク"-"ラ"ハ"	N4	4
フ"レ"ム"ホ"チ"-"イ"COMP.	M10	2	フロント"フ"オ"-"ク"シ"-"ル"セ"ツ"ト"	H6	36	フ"レ"-"キ"-"ハ"-"タ"-"ル"リ"タ"-"ン"ス"-"フ"-"リ"ン"ク"	K7	17		N9	5
	M12	2	フロント"フ"オ"-"ク"シ"-"フ"-"リ"ン"ク"	H5	4		K9	14	ハ"ツ"ト"ラ"イ"ト"ハ"ル"フ"	G1	13
フ"ロ"-"ト"セ"ツ"ト	E11	4	フロント"フ"オ"-"ク"ト"-"レ"ン"コ"ツ"ク"ハ"ツ"キ"ン	H7	45	フ"レ"-"キ"-"ハ"-"タ"-"ル"COMP.	K9	15		G2	12
	E14	4	フロント"フ"オ"-"ク"ハ"イ"フ"COMP.	H5	13	フ"レ"-"キ"-"ホ"-"ス"-"ク"ラ"ン"ハ"-""	G11	22	ハ"ツ"ト"ラ"イ"ト"ニ"ツ"ト	G1	9
フ"ロ"-"ト"チ"ヤ"ン"ハ"-"セ"ツ"ト	E11	6	フロント"フ"オ"-"ク"ホ"ルト"ASSY.	H6	32	フ"レ"-"キ"-"ホ"-"ス"-"ク"リ"ツ"フ"	G12	29		G2	5
	E14	6	フロント"フ"レ"-"キ"-"マ"イ"スク"COMP.	H11	12	フ"レ"-"キ"-"ホ"-"ス"-"シ"-"ヨ"イ"ン"ト"	G13	8	ハ"ツ"ト"ラ"イ"ト"ASSY.	G1	1
フ"ロ"-"ト"ハ"ル"フ"セ"ツ"ト	E11	2		H13	9	フ"レ"-"キ"-"ホ"-"ス"-"ス"-"テ"	H4	3		G2	1
	E14	2		H14	11	フ"レ"-"キ"-"ロ"ツ"ト"-"シ"-"ヨ"イ"ン"ト"	H15	16	ハ"ル"メ"ツ"ト"セ"ツ"チ"イ"ン"ク"-"フ"イ"ヤ"	M10	9
フロント"ア"ク"ス"ル"チ"-"イ"スタ"ンス"カ"ラ	H13	6	フロント"フ"レ"-"キ"-"ハ"イ"フ"COMP.	G11	6		I2	16		M12	20
	H14	8	フロント"フ"レ"-"キ"-"ホ"-"ス"-"ク"ラ"ン"ハ"-""	H3	1	フ"レ"-"キ"-"ロ"ツ"ト"-"ヒ"-"ン"ク"	H15	15	ハ"ル"メ"ツ"ト"ホ"ル"タ"-"ラ"ハ"ル"	J5	20
フロント"ア"ク"ス"ル"ホ"ルト	H11	15	フロント"フ"レ"-"キ"-"ホ"-"ス"-"ク"ラ"ン"ハ"-"-"B"	G13	9	フ"レ"-"キ"-"ロ"ツ"ト"-"ヒ"-"ン"ク"COMP.	I2	15		J8	27
	H13	11		H4	1	フ"レ"-"ト"-"C"-"ユ"-"ス"	M3	29	ハ"ル"メ"ツ"ト"フ"イ"ヤ"-"フ"レ"-"ト"	M10	8
	H14	16	フロント"フ"レ"-"キ"-"ホ"-"ス"-"ス"-"テ"	H4	2		H5	25		M12	19
フロント"ア"ツ"ハ"-"カ"ウ"ル"グ"ラ"イ"ト"-"マ"-"ク"	N13	3	フロント"フ"レ"-"キ"-"マ"スタ"-"シ"-"リ"ン"タ"-"-"ス"-"テ"	G11	19	フ"オ"ツ"シ"ヨ"ツ"ト"COMP.	H15	10	ハ"-"-"ス"	M2	17
フロント"ア"ツ"ハ"-"カ"ウ"ル"セ"ツ"ト	N1	8	フロント"フ"レ"-"キ"-"マ"スタ"-"シ"-"リ"ン"タ"-"-"ASSY.	G11	7		I1	9	ハ"-"-"ア"リ"ン"ク"-"セ"ツ"チ"イ"ン"ク"-"フ"レ"-"ト"	E5	3
	N4	6		G13	10		I2	10		E9	20
	N9	7	フロント"ホ"イ"-"ル"ア"ク"ス"ル"	H11	3	フ"ラ"イ"マ"リ"-"ト"-"ラ"イ"フ"-"キ"-"ヤ"	O11	19	ハ"-"-"タ"-"ル"チ"エ"ン"シ"-"シ"-"ヨ"イ"ン"ト"	K7	5
フロント"ア"ツ"ハ"-"カ"ウ"ル"ツ"フ"-"マ"-"ク"	N13	4		H13	3	フ"ラ"イ"マ"リ"-"メ"イ"ン"エ"ア"-"シ"-"エ"ツ"ト" #70	F1	63			
	N16	4		H14	5	フ"ラ"イ"マ"リ"-"メ"イ"ン"エ"ア"-"シ"-"エ"ツ"ト" #75	F1	63			
フロント"ア"ツ"ハ"-"カ"ウ"ル"マ"-"ク"	N16	5	フロント"ホ"イ"-"ル"サ"イ"ト"-"カ"ラ	H11	4	フ"ラ"イ"ヤ"-" 150	M15	8	[ * ]		
	2-C3	2	フロント"ホ"イ"-"ル"セ"ツ"ト	H11	6		M16	10			
フロント"エ"ン"シ"ヨ"ン"ハ"ン"カ"-"カ"ラ	M12	13		H13	7	フ"ラ"ク"-"コ"-"シ"ヨ"ン"ラ"ハ"ル"	N7	37	ホ"-"ン"ス"テ"	N4	2
フロント"カ"ハ"-"ワ"ツ"シ"ヤ	L12	16		H14	9		N11	39		N9	2



部 品 名 索 引

部 品 名	アドレス No.	見出 番号	部 品 名	アドレス No.	見出 番号	部 品 名	アドレス No.	見出 番号	部 品 名	アドレス No.	見出 番号
ホ-ンCOMP.	N1	4	マスターシリンダ-ホ-ス	I1	6	(ラ)			(リ)		
	N4	1		I2	6	ライティング&キルスイッチASSY.	G7	7	リ-ト"ハ"ルフ"カ"スケツト	D15	2
ホ-ルハ"アリソク" 6MM	N8	50	マスターシリンダ-ホ"ルダ"	G7	11	ライトカ-ト"ストライフ"	N1	11		F2	4
ホ-ルハ"アリソク" 6205	E7	31		G9	13	ラシ"アルホ"-ルハ"アリソク"	G11	15	リ-ト"ハ"ルフ"ASSY.	D15	1
ホ-ルハ"アリソク" 6305	E7	33		G13	18		6203	E7	32		4
ホ"トムテ-スチ-フ"	H7	41	マツ"カ"-"ト"スクリユ-	J9	29	ラシ"アルホ"-ルハ"アリソク"			リサ"-フ"タンクキヤツフ"	M6	4
ホ"ルト	L9	7	マフ"ラ"-スチ-フ"ツシユ-	M12	1		6305	E7	33		8
ホ"ルトヒ-ソク"	I6	19	マフ"ラ"-マウンティング"カ"ラ	K4	6	ラシ"アルホ"-ルハ"アリソク" 25X42X9	E9	27		M6	5
ホ"ルトワツシヤ- 6X16	L11	18		K5	6	ラシ"アルホ"-ルハ"アリソク" 60/22	I11	17	リサ"-フ"タンク"レ"ンチユ-フ"	M8	9
ホ"ルトワツシヤ- 6X20	D12	31		K6	11				リサ"-フ"タンク"ラ"ル	N3	32
	M6	20	マフ"ラ"-マウンティング"ラ"ハ-	K4	5	ラシ"アルホ"-ルハ"アリソク" 6000	D10	25		N7	34
ホ"ルトワツシヤ- 6X25	M6	20		K5	5	ラシ"アルホ"-ルハ"アリソク" 6001	D12	34		N11	36
	M9	24	(ミ)	K6	10	ラシ"アルホ"-ルハ"アリソク" 6002UU	L4	23	リタ-ンスフ"リソク"フツク	K9	13
ホ"ルトワツシヤ- 6X32	J13	25	ミツシヨソイルホ"ソフ"			ラシ"アルホ"-ルハ"アリソク" 6004	L6	28	リテ-ナ-	H8	12
	J14	19	ミツシヨソイルホ"ソフ"キ"ヤ"	D11	1	ラシ"アルホ"-ルハ"アリソク" 6004UU	H14	17		I5	8
ホ"ルトワツシヤ- 8X40	K7	23	ミツシヨソイルホ"ソフ"シヤフ"ト	D11	4		H12	18	リテ-ナ- 6MM	N2	19
ホ"ルハ"ランシ"ヤ"	E8	13	ミツシヨソイルホ"ソフ"フ"レ-ト	D11	7	ラシ"アルホ"-ルハ"アリソク" 62/22	I19	23		M6	17
ホ"ルハ"ランシ"ヤ"スフ"リソク"	E8	15	ミツシヨソイルホ"ソフ"ホ"ブ"	D11	2	ラシ"アルホ"-ルハ"アリソク" 6204	I11	18	リハ"ウソ"ト"スフ"リソク"	H6	21
ホ"ソ"シヨソライソツツツASSY.	G1	11	(メ)			ラシ"アルホ"-ルハ"アリソク" 6204UU	E7	39	リフ"レツク"ス"リフ"レク"タ-	L12	1
ホ"ソ"シヨソライソツツツCOMP.	G2	10	メ-タ-カ"ラ-	G4	30	ラシ"エ"タ-"アツ"ハ"ホ-ス	M6	12	リハ"ハ"ルフ"	H11	2
(マ)			メ-タ-ハ"ネ"ル"ク"リツフ"	G5	4		M8	13		H13	2
マ-カ-ライソ"ハ"ルフ"	G1	14	メ-タ-フ"ラツクツツASSY.	G5	6	ラシ"エ"タ-"ク"リ"ル	M6	1		H14	4
マイソ"ス"ク"リユ-ト"ラ"イ"ハ"-3	M14	9	メ-タ-フ"ラツクツツASSY.	G5	6		M8	2		I8	12
	M15	10	メイソ"シヤフ"ト"サ"ト"&"フ"オ-"ス"キ"ヤ"	E5	12	ラシ"エ"タ-"コ-"シヨソ"マ-ク	M8	2		I10	12
マウンティング"ラ"ハ"-A	M12	10	メイソ"シヤフ"ト"シツク"ス"キ"ヤ"	E6	19		N3	33		I12	14
マウンティング"ラ"ハ"-B	M12	11	メイソ"シヤフ"ト"セ"カ"ス"ト"	E5	8	ラシ"エ"タ-"エ"ツ"ア"イ"ソク"ラ"ハ"-	N7	35	リヤ-エソ"シ"ソ"アツ"ハ"フ"ラツクツツ	M10	5
マウンティング"ラ"ハ"-C	M12	12	メイソ"シヤフ"ト"フ"イ"ス"キ"ヤ"	E6	15	ラシ"エ"タ-"マ"ウ"ン"テ"イ"ソク"ラ"ハ"-	N11	37	リヤ-エソ"シ"ソ"ハ"ソ"カ"-"カ"ラ-	M12	14
マウンティング"リソク"COMP.	G1	2	メイソ"シヤフ"ト"COMP.	E5	4	ラシ"エ"タ-"マ"ウ"ン"テ"イ"ソク"カ"ラ-	M6	8	リヤ-エソ"シ"ソ"ロ"ア"-フ"ラツクツツ	M10	6
マスターシリンダ-オイルカツフ"	H15	5	メイソ"シヤフ"ト"エ"ツ"ト" #110	E13	46		M8	8	リヤ-カウ"ル"セツ"ア"イ"ソク"ホ"ル"ト	J4	10
マスターシリンダ-オイルホ-ス	G11	12	メイソ"シヤフ"ト"エ"ツ"ト" #115	E13	46	ラシ"エ"タ-"マ"ウ"ン"テ"イ"ソク"ラ"ハ"-	N1	3		J6	14
	G13	15	メイソ"シヤフ"ト"エ"ツ"ト" #128	F1	61	ラシ"エ"タ-"マ"ウ"ン"テ"イ"ソク"ラ"ハ"-	M6	7	リヤ-カウ"ル"セツ"ト	J2	7
マスターシリンダ-オイルホ-ス"ランフ"	D15	8	メイソ"シヤフ"ト"エ"ツ"ト" #130	F1	61		M8	5	リヤ-カウ"ル"ハ"ネ"ル"セツ"ト	J7	24
	G11	14	メイソ"シヤフ"ト"エ"ツ"ト" #132	F1	61	ラシ"エ"タ-"マ"ウ"ン"テ"イ"ソク"ラ"ハ"-	N1	2	リヤ-カウ"ル"ハ"ネ"ル"マ-ク	2-C2	19
	G13	17	メイソ"シヤフ"ト"エ"ツ"ト" #110	E13	46	ラシ"エ"タ-"マ"ウ"ン"テ"イ"ソク"ワツシヤ-	M9	21		2-C3	22
マスターシリンダ-オイルホ-ス"ランフ"	D15	8	メイソ"シヤフ"ト"エ"ツ"ト" #128	F1	61	ラシ"エ"タ-"ロ"ア"-ス"チ-	M6	9		2-C5	25
	G11	14	メイソ"シヤフ"ト"エ"ツ"ト" #130	F1	61		M8	11	リヤ-カウ"ル"マ-ク	N15	24
	H15	8	メイソ"シヤフ"ト"エ"ツ"ト" #132	F1	61	ラシ"エ"タ-"ロ"ア"-ホ-ス	M6	13	リヤ-カ"ハ"-ス"ク"リユ-	J5	22
	I1	7	メイソ"シヤフ"ト"エ"ツ"ト" #132	F1	61		M8	14	リヤ-カ"ハ"-ワツシヤ-	J11	21
マスターシリンダ-キヤツフ"	I2	8	メイソ"シヤフ"ト"エ"ツ"ト" #132	F1	61	ラシ"エ"タ-"ア"SSY.	M6	3		J13	23
	I1	10	メイソ"シヤフ"ト"エ"ツ"ト" #132	F1	61		M8	7		J14	17
	I2	11	メイソ"シヤフ"ト"エ"ツ"ト" #132	F1	61	ラシ"エ"ツ"ト"ホ-ルA	E8	11	リヤ-キヤ"リ"ハ"-セツ"ト	I6	1
マスターシリンダ-コネク"タ"	G11	8	メイソ"シヤフ"ト"エ"ツ"ト" #132	F1	61	ラシ"エ"ツ"ト"ホ-ルB	E8	12	リヤ-キヤ"リ"ハ"-ホ"チ"イ	I5	2
	G13	11	メイソ"シヤフ"ト"エ"ツ"ト" #132	F1	61	ラ"ハ"	G3	14		I6	2
	H15	3	メイソ"シヤフ"ト"エ"ツ"ト" #132	F1	61	ラ"ハ"-カ"ハ"-	N3	36	リヤ-キヤ"リ"ハ"-ASSY.	I4	1
マスターシリンダ-セツ"ト	G11	18	メイソ"シヤフ"ト"エ"ツ"ト" #132	F1	61		G1	12		I5	1
	G13	21	メイソ"シヤフ"ト"エ"ツ"ト" #132	F1	61	ラ"ハ"-ク"ツ"シヨソ"ン	G2	11	リヤ-キヤ"リ"ハ"-COMP.	I4	2
マスターシリンダ-ソツ"カ"	G14	25	メイソ"シヤフ"ト"エ"ツ"ト" #132	F1	61	ラ"ハ"-フ"ツ"シ"カ"ラ-	G5	9	リヤ-ク"ツ"シヨソ"ン"スフ"リソク"	L7	2
マスターシリンダ-ヒ"ソ"スト"ン"セツ"ト	H15	9	メイソ"シヤフ"ト"エ"ツ"ト" #132	F1	61	ラ"ハ"ル	K11	1			
	I1	8	メイソ"シヤフ"ト"エ"ツ"ト" #132	F1	61		H5	9			
	I2	9	メイソ"シヤフ"ト"エ"ツ"ト" #132	F1	61	(ユ)					
マスターシリンダ-ホ-ス	H15	6	ユニツト"ホ"ル"ダ"-ナツ"ト	G2	8						



部 品 名 索 引

部 品 名	アドレ ス No.	見出 番 号	部 品 名	アドレ ス No.	見出 番 号	部 品 名	アドレ ス No.	見出 番 号	部 品 名	アドレ ス No.	見出 番 号
リヤ-クツシヨンスフリンク	L9	2	リヤ-ホイ-ルセツト	I10	9	ロア-ウ-モスタツトホ-ス	M6	14	ワツシヤ- 8.5X26	K4	10
リヤ-クツシヨンASSY.	L7	1		I12	9		M8	15		K6	15
	L9	1	リヤ-ホイ-ルタンハ-ラハ	I18	2	ロア-メタル	L7	3	ワツシヤ- 8.6X11.6	J9	28
リヤ-ク-フ"ルカ"イト	D4	8		I10	2		L9	3	ワツシヤ- 8.7X15X2	D5	15
	D5	8	リヤ-ホイ-ルテ"イスタンスカラ-	I12	3	ロスマン"マ-クA	2-C3	23	ワツシヤ- 8MM	19	18
リヤ-ク-フ"ルカ"イト"ハ-ス	D4	6	リヤ-ホイ-ルテ"イスタンスカラ-	I18	8	ロスマン"マ-クB	2-C3	24			
	D5	6	リヤ-ホイ-ルテ"イスタンスカラ-A	I10	7	ロツクピツチング"スフリンク"	J2	6			
リヤ-シリシタ"ハツト"	D2	2		I12	7		J4	16	( A )		
リヤ-シリシタ"ハツト"COMP.	D2	2	リヤ-ホイ-ルテ"イスタンスカラ-B	I10	8	ロツクナツト 20MM	D12	23			
リヤ-ストツフ"スイツチASSY.	K7	14		I12	8	ロツクナツト 26X1.5	M13	32	A. C. シ"エネレ-タ-ゴ-ト"ピツチンク"	D14	8
	K9	10	リヤ-マスタ-シリシタ"セ-クリツフ"	G11	3		L3	12	フ"レ-ト		
リヤ-タイパASSY.	I18	11		G13	3	ロツクフ"レ-ト 6MM	L6	18			
	I10	11	リヤ-マスタ-シリシタ"ASSY.	H15	2	ロツクワツシヤ-	E10	11	( C )		
	I12	13		I1	2	ロツクワツシヤ-	D12	26			
リヤ-ク"ンハ-ウ-ネ-ニク"ラハ"ル	L7	16	リヤ-リフツクスリフレクタ-	L11	2	ロツクワツシヤ- 25MM	H3	8	C. D. I. 2ニツト	J10	5
	L9	16	リンクフ-ムセツト	E11	8		E7	28	C. D. I. 2ニツトクツシヨシ	J10	2
リヤ-ク"ンハ-COMP.	L7	5		E14	11					J12	2
リヤ-チヤンハ"COMP.	K4	3				( W )					
	K5	3				ワイヤ-アシ"ヤスチンク"ホ"ルト	G7	18			
	K6	7	( レ )				G10	21	( E )		
リヤ-ノイ"サフ"レツサ-キヤツフ"ASSY.	M4	7	レキ"エレ-タ-レクチフアイヤ-フ"ラケツト	J10	13	ワイヤ-クリツフ	J11	24	エクリツフ" 4MM	K7	9
リヤ-ハ"ツト"COMP.	I14	3		J12	13	ワイヤ-コ-ト"ク"ロメツト	L11	1			
	I15	3	レキ"エレ-タ-レクチフアイヤ-ASSY.	J14	7		L13	1			
	I16	3		J10	8	ワイヤ-ステ-	E15	33	( F )		
リヤ-フエンタ"カラ-	L12	6	レキ"エレ-タ-レクチフアイヤ-ASSY.	J12	7	ワイヤ-ハ-ネス	M2	9			
リヤ-フエンタ"クツシヨシ	M13	21		J14	5		M4	9	FR. イク"ニツシヨシ"コ"ルCOMP	M4	5
リヤ-フエンタ"ワツシヤ-A	J11	22	レシ"スタ-ASSY.	J10	11	ワイヤ-ハ-ネスクラソフ"	M2	21			
リヤ-フエンタ"ア	L11	5	レハ"シ"ヨイソ	G14	28	ワイヤ-ハ-ネス"ハ"ソツト"	J11	23			
リヤ-フエンタ"B	L11	6	レハ"ソツクツトホ"ルト 5X5	G14	27		J13	24	( L )		
リヤ-フエンタ"COMP.	L12	3	レハ"フ"ラケツトキヤツフ"	G10	25		J14	18			
リヤ-フ"ク"ホ"ツトカラ-B	L3	7	レシ"ハ"ツキソ	L14	5	ワイヤ-ハ"ソツト"	M2	24	L. アツハ"カウルサフ"ステ-A	N2	31
	L5	8	レシ"COMP.	G3	21		M4	15		N7	31
リヤ-フ"ラケツトCOMP.	I14	6				ワツシヤ- 10MM	G7	22		N11	32
	I15	7	( ロ )			ワツシヤ- 10X22	D12	24	L. アツハ"カウルサフ"ステ-B	N2	30
	I16	7				ワツシヤ- 10X22	D14	12		N7	30
リヤ-フ"レ"キカラ-	I16	10	ロ-タ-ピツチンク"ホ"ルト	D14	9	ワツシヤ- 11MM	D10	18		N11	31
リヤ-フ"レ"キチ"イスク	I11	13	ロ-タリク"ク"イ"レクシヨシ"ラハ"ル	H14	13		E1	8	L. アツハ"カウルストライフ"A	2-C3	6
	I12	15	ロ-ラ- 4X8	E9	32	ワツシヤ- 12X22	F2	8	L. アツハ"カウルストライフ"B	2-C3	4
リヤ-フ"レ"キ"ク"タ"ルCOMP.	K7	16	ロア-カウルアツハ"ステ-	N2	27	ワツシヤ- 13X20	M13	33		2-C5	2
リヤ-フ"レ"キホ-ス	H15	1	ロア-カウルアツハ"ステ-	N2	29	ワツシヤ- 13X20	K7	22		2-C7	2
	I1	1		N7	29	ワツシヤ- 13X24	K9	20	L. アツハ"カウルストライフ"C	2-C7	7
	I2	1		N11	29	ワツシヤ- 14MM	E1	10	L. アツハ"カウルマ-ク	2-C7	5
リヤ-フ"レ"キホ-スクランハ"ソ	H15	17	ロア-カウルクツシヨシ	N4	9	ワツシヤ- 6.5X20	E9	26	L. カウルサフ"マ-ク	2-C5	24
	I2	17	ロア-カウルサフ"ステ-	N11	30	ワツシヤ- 6X12.5X2	L16	9		2-C7	24
リヤ-フ"レ"キホ-スクランハ"ソ-B	L5	11	ロア-カウルシ-ル	N9	10	ワツシヤ- 6X9	O4	13	L. カウルリツト"ストライフ"A	2-C5	15
	I1	14	ロア-カウルピツチンク"ヒ"ソ	N2	28		D5	16		2-C7	11
	I2	18		N6	27		L11	16	L. カウルリツト"ストライフ"B	2-C5	8
リヤ-ホイ-ルアツクル	I18	3	ロア-カウルマ-クA	2-C1	8		L12	15		2-C7	13
	I10	3	ロア-カウルマ-クC	N16	3		M6	18	L. カウルリツト"ストライフ"C	2-C7	15
	I12	4	ロア-カウルマ-クE	2-C3	9		M9	22	L. カウルリツト"ストライフ"D	2-C7	17
リヤ-ホイ-ルサフ"カラ-	I10	4	ロア-カウルマ-クE	2-C3	8	ワツシヤ- 7.2X13X1.2	D10	17	L. カウルリツト"マ-クA	2-C7	9
	I12	5		2-C3	8	ワツシヤ- 7X12	H15	20	L. カウルリツト"マ-クB	2-C7	19
リヤ-ホイ-ルセツト	I18	9									

部 品 名 索 引

部 品 名	アドレス No.	見出 番号	部 品 名	アドレス No.	見出 番号	部 品 名	アドレス No.	見出 番号	部 品 名	アドレス No.	見出 番号
L.カウルサツママーク	2-C5	11	L.72-エルタンクマーク	N15	26	オリック	H10	22	R.キヤリハ-フアラケツトCOMP.	H8	20
L.キヤフレタ-ASSY.	E12	21		2-C2	21		I14	5	R.キヤリハ-ホツタイ	H8	18
L.キヤリハ-フアラケツトCOMP.	H8	11		2-C6	27		I16	5	R.キヤ-ソフトフォーク	E8	1
L.キヤリハ-ホツタイ	H8	7		2-C8	29	オリック	G7	4	R.クランクケースカハ	D7	1
L.キヤ-ソフトフォーク	E8	3	L.72-エルタンクマーク	2-C4	26	オリック	G12	30	R.クランクケースカハ-COMP.	D7	1
L.クランクケースカハ	D13	2	L.フアラツフハルフ	D4	2		G14	40	R.サイトカハ-ストライフA	N14	11
L.クランクケースカハ-COMP.	D13	1		D5	2		H15	21		2-C1	11
L.サイトカハ-ストライフA	N14	18	L.フロントアツハ-カウルストライフ	N13	2		I1	17		2-C5	18
	2-C2	16		N16	2	オリック	I2	21	R.サイトカハ-ストライフB	N14	14
	2-C5	22	L.フロントウインカ-ツケツトCOMP.	L13	7		D8	16		2-C1	12
	2-C7	25	L.フロントウインカ-ハ-スハツキン	L13	8	オリック	F3	11		2-C5	19
L.サイトカハ-ストライフB	N15	21	L.フロントウインカ-ハ-スCOMP.	L14	8		D15	13		2-C7	23
	2-C2	17	L.フロントウインカ-レンスCOMP.	L13	9	オリック	F3	13	R.サイトカハ-ストライフC	N14	16
	2-C5	23	L.フロントウインカ-ASSY.	L13	6		D8	15		2-C2	15
	2-C8	26		L14	7	オリック	F2	10	R.サイトカハ-ストライフD	N14	17
L.サイトカハ-ストライフC	N15	22	L.フロントキヤリハ-ホツタイA	H9	4		D8	15		2-C3	18
	2-C2	18	L.フロントキヤリハ-ホツタイB	H9	5	オリック	F2	10	R.サイトカハ-セツト	J4	17
L.サイトカハ-ストライフD	N15	23	L.フロントキヤリハ-ASSY.	H8	6	オリック	M13	34		J8	25
	2-C3	20		H9	3	オリック	H7	51	R.サイトカハ-マーク	2-C3	19
L.サイトカハ-セツト	J5	18	L.フロントフキアASSY.	H6	37	オリック	I11	20	R.サイトカハ-マーク	2-C3	19
	J8	26	L.フロントフキアホ-ス	G11	4		I13	26	R.サイレンサ-フアラケツト	K6	9
L.サイトカハ-マーク	2-C3	21		G13	4	オリック	I9	22	R.サイレンサ-COMP.	K4	4
L.サイレンサ-フアラケツト	K6	13	L.フロントホイ-ルサイトカハ	H13	5	オリック	G4	37		K5	4
L.サイレンサ-COMP.	K4	7		H14	7	オリック	D12	30		K6	8
	K5	7	L.ホツトムケ-スCOMP.	H7	39		F3	12	R.スタアリンクハントルカラー	H1	6
	K6	12	L.メインスタツフアラケツト	K13	5	オリックB	I14	16	R.スタアリンクハントルホライフ	H1	5
L.スタアリンクハントルカラー	H1	8	L.メインスタツフASSY.	K11	11		J1	17		H2	5
L.スタアリンクハントルホライフ	H1	7		K13	8				R.スタアリンクハントルホライフ-ヒホツツト		
	H2	6		K15	10				ホツト	G12	24
L.スタアリンクハントルホライフ-ヒホツツト			L.リヤ-ウインカ-ハ-スCOMP.	L14	15	( R )				G14	32
ホツト	G7	19	L.リヤ-ウインカ-ASSY.	L14	14	R.アツハ-カウルサフスタ	N2	26	R.スタツフア-ムCOMP.	K11	14
	G10	22	L.リヤ-ホイ-ルサイトカハ	I8	8		N6	24		K13	10
L.スタツフア-ムCOMP.	K11	15	L.ロー-カウルアツハ-スタ-COMP.	N6	28	R.アツハ-カウルストライフA	N11	26	R.スタツフアラケツト	K15	12
	K13	11		N11	28	R.アツハ-カウルストライフB	2-C3	3	R.スタツフホクタ	K15	18
	K15	13	L.ロー-カウルストライフ	N14	10		2-C5	1		K11	4
L.スタツフアラケツト	K15	19		2-C1	10	R.アツハ-カウルストライフC	2-C3	3		K13	2
L.スタツフホクタ	K11	16	L.ロー-カウルストライフA	2-C5	13		2-C5	1	R.スタツフリタ-ンスアラケツト	K15	3
	K13	12	L.ロー-カウルストライフB	2-C3	11	R.アツハ-カウルストライフC	2-C7	1		K11	6
	K15	14	L.ロー-カウルストライフC	2-C3	13	R.アツハ-カウルマーク	2-C7	6		K13	6
L.スタツフリタ-ンスアラケツト	K11	12		2-C5	17	R.アツハ-カウルマーク	2-C7	4		K15	8
	K13	9	L.ロー-カウルストライフA	2-C3	11	R.カウルサイトマーク	2-C5	20	R.ハントルカラツツ	G7	13
	K15	11	L.ロー-カウルセツト	N1	14		2-C7	20		G9	15
L.ハントルカラツツ	G7	14		N5	11	R.カウルリツトストライフA	2-C5	14	R.ハントルホライフCOMP.	G16	12
	G9	16		N10	14		2-C7	10	R.ハントルホライフ-アシヤスタ	G14	26
L.ハントルホライフCOMP.	G16	13	L.ロー-カウルマーク	2-C5	6	R.カウルリツトストライフB	2-C5	7	R.ハントルホライフ-セツト	G14	31
L.ハントルホライフCOMP.	G7	16	L.ロー-カウルマークA	N14	8		2-C7	12	R.ハントルホライフ-ASSY.	G14	24
	G10	20	L.ロー-カウルマークB	N13	6	R.カウルリツトストライフC	2-C7	14	R.ハントルホライフ-COMP.	G12	23
L.ハツツクミラ	N3	38		2-C1	7	R.カウルリツトストライフB	2-C7	16	R.ハツツクミラ	N3	35
	N7	41	L.ロー-カウルリツトセツト	N10	17	R.カウルリツトマークA	2-C7	8		N7	38
	N11	42				R.カウルリツトマークB	2-C7	18		N11	40
L.ヒョオンスタツフハ	K13	15				R.カウルリツトマークC	2-C5	10	R.ヒョオンスタツフハ	K13	14
L.ヒョオンスタツフホクタ	K13	17	( O )			R.カハ-カスタツト	D7	3	R.ヒョオンスタツフホクタ	K13	16
L.ヒョオンスタツフロツクレハ	K15	23	オリック	H7	50		F2	1	R.ヒョオンスタツフロツクレハ	K15	22
L.ヒョオンスタツフASSY.	K15	16				R.キヤフレタ-ASSY.	E12	22	R.ヒョオンスタツフASSY.	K15	15

部 品 名 索 引

部 品 名	アドレス No.	見出 番号	部 品 名	アドレス No.	見出 番号
R. フリ-エルトンクマ-ク	N15	25	( T )		
	2-C2	20			
	2-C6	26	T5"ヨイント	E16	36
	2-C8	28			
R. フリ-エルトンクマ-クA	2-C3	25	( U )		
R. フラツフ"ハ"ルフ	D4	1			
	D5	1			
R. フロントアツハ"カ"フルストライフ	N13	1	Uアツフ 10MM	L7	20
	N16	1		L9	20
R. フロントウイカ-ソアツフCOMP.	L13	3	Uアツフ 6MM	G12	27
R. フロントウイカ-ハ"ス"ハ"ツキ	L13	4		G14	37
R. フロントウイカ-ハ"ス"COMP.	L14	3		H11	14
R. フロントウイカ-レンス"COMP.	L13	5		H14	15
R. フロントウイカ-ASSY.	L13	2		K12	21
	L14	2		K16	31
R. フロントキヤリハ"ホ"チ"イA	H9	15	( G )		
R. フロントキヤリハ"ホ"チ"イB	H9	16			
R. フロントキヤリハ"ホ"チ"イASSY.	H8	17			
	H9	14			
R. フロントフォ-クASSY.	H5	1	6カクアツフ 14MM	L10	25
R. フロントフレ-キホ-ス	G11	5	6カクアツフ 5MM	G6	33
	G13	7	6カクアツフ 6MM	K8	24
R. フロントホイ-ルサイト"カラ	H13	4		K10	21
	H14	6	6カクアツフ 8MM	H15	23
R. ホットメ-スCOMP.	H6	23		I1	20
R. メインスタツフ"ASSY.	K11	9		I2	24
	K13	7		K4	13
	K15	9		K5	12
R. リヤ-ウイカ-ハ"ス"COMP.	L14	11		K6	16
R. リヤ-ウイカ-ASSY.	L14	10	6カクホ"ルト 6X12	E7	35
R. リヤ-ホイ-ルサイト"カラ	I8	4	6カクホ"ルト 6X16	D4	11
R. ロア-カウルアツハ"ス"タ-COMP.	N6	26		D5	13
	N11	27		E9	22
R. ロア-カウルストライフ	N14	9		E10	17
	2-C1	9	6カクホ"ルト 6X8	H7	52
	2-C5	12	6カクホ"ルト 8X25	K4	8
R. ロア-カウルストライフ"A	2-C3	10		K7	20
R. ロア-カウルストライフ"B	2-C3	12		K9	17
	2-C5	16	6カクレンチ 6MM	M14	4
R. ロア-カウルストライフ"C	2-C3	14		M15	4
R. ロア-カウルセツト	N1	13		M16	6
	N4	10			
	N9	13			
R. ロア-カウルマ-ク	2-C5	5			
R. ロア-カウルマ-クA	N13	7			
R. ロア-カウルマ-クB	N13	5			
	N16	6			
R. ロア-カウルサイト"セツト	N10	16			
R. C. コントロ-ルユニットクツクシヨウ	L12	5			
R. C. ハ"ルフ"コントロ-ルサフ"2ニツト	J12	10			
R. C. ハ"ルフ"コントロ-ルユニット	J10	9			
	J12	9			
R. C. ハ"ルフ"ラ"ハ"ル	J5	19			
RR. イク"ニツクシヨウコイルCOMP.	M4	4			

---

NR250R(MC18-100・MC18-100・MC18-110)・  
NR250R SP(MC18-100)

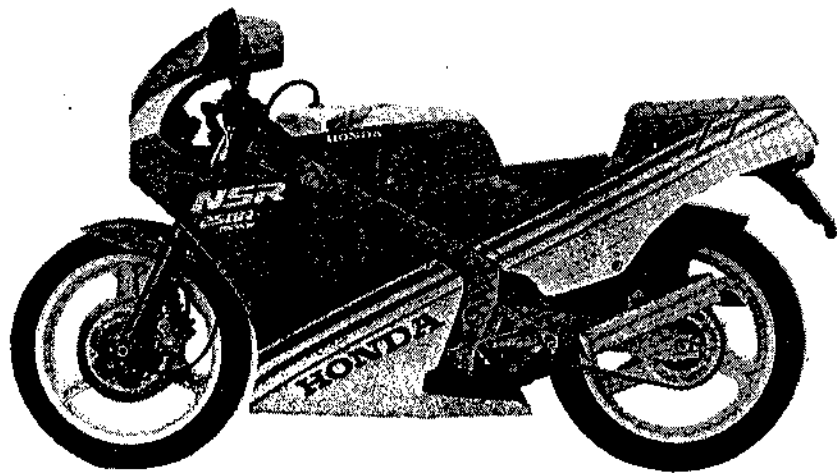
パーツリスト

不許複製

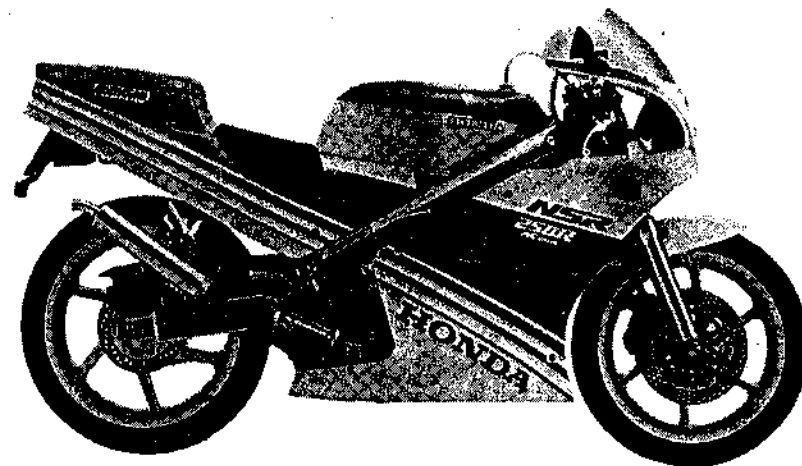
発行 本田技研工業株式会社

編集 本田技研工業(株) 部品資料課

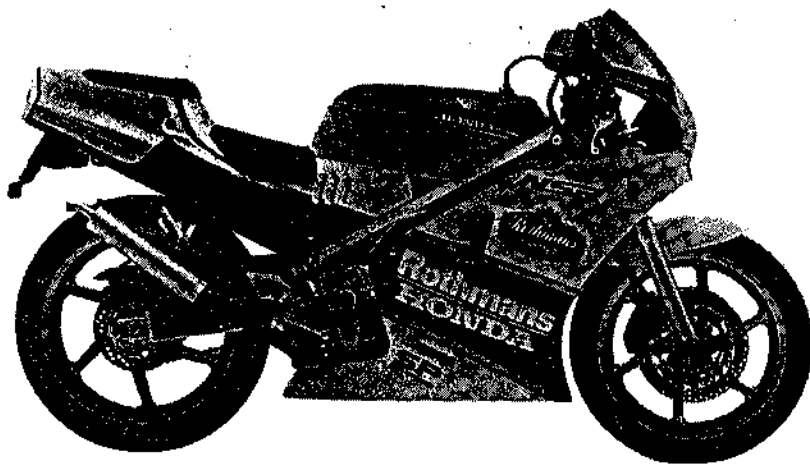
---



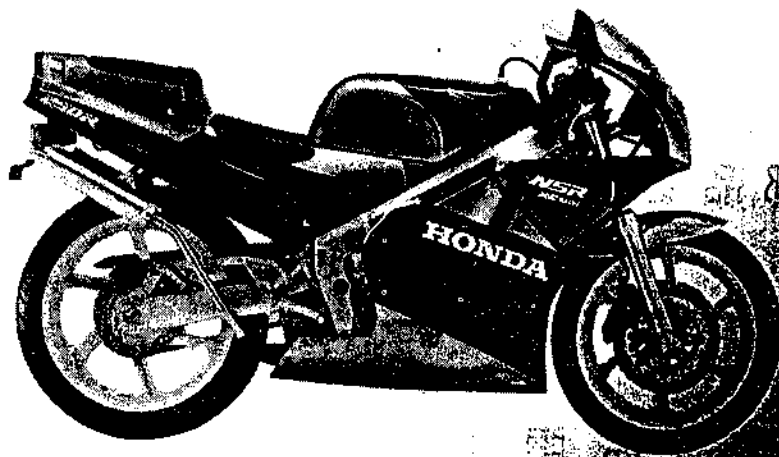
NSR250R  
(NSR250Rg)



NSR250R  
(NSR250R2r)



NSR250R SP  
(NSR250R4j)



NSR250R  
(NSR250R5k)

