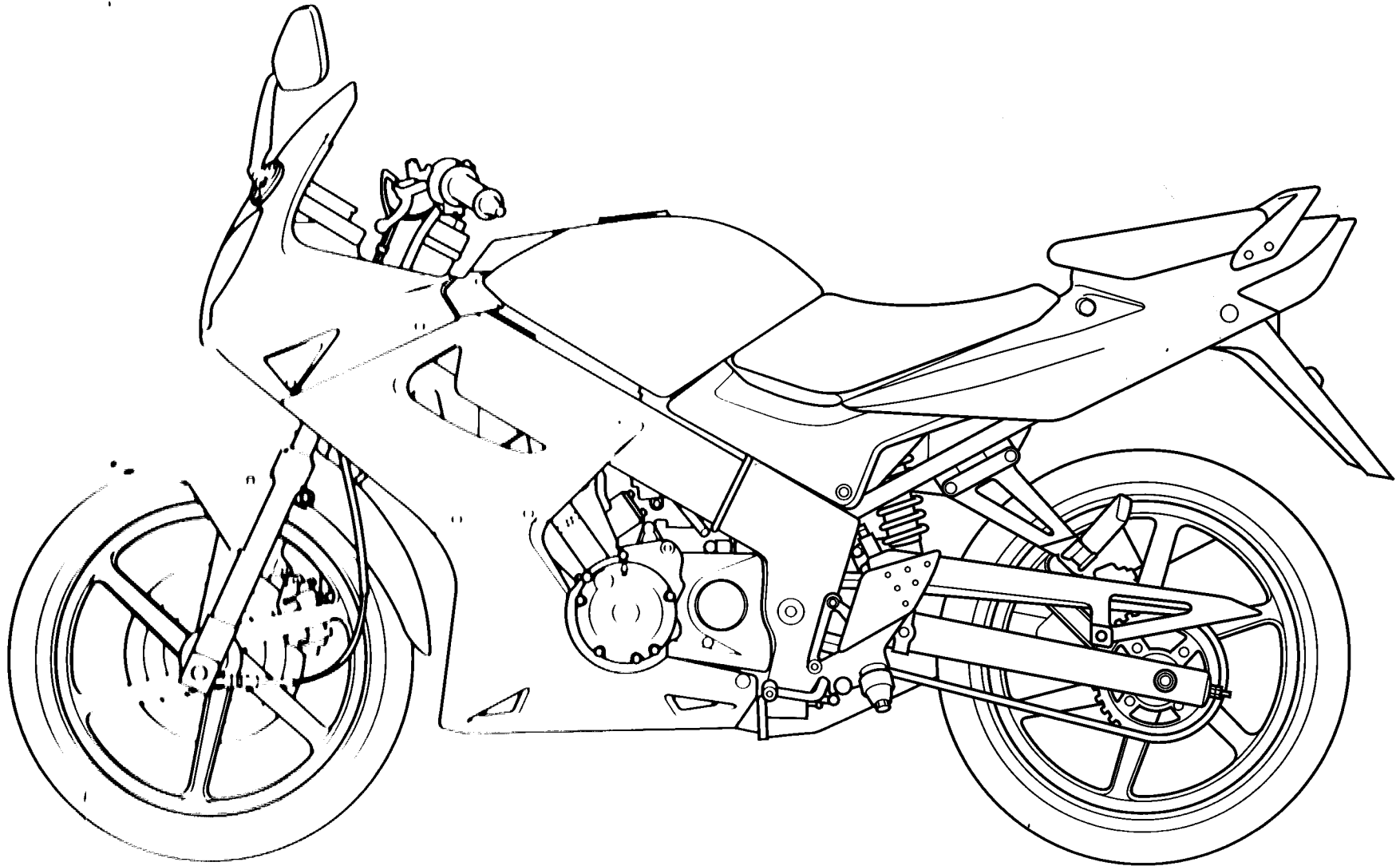


 **HONDA**

CBR 150R

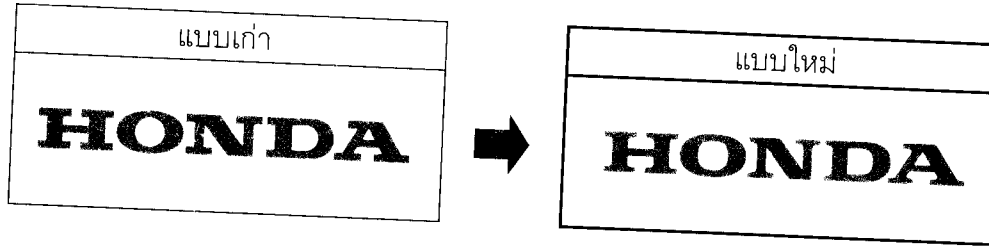
คู่มือรายการอะไหล่



HONDA LOGO

HONDA LOGO ได้ถูกปรับแต่งใหม่ ในส่วนหัวและฐานของตัวอักษรและได้กำหนดสีแดงเป็นสีของบริษัทเพื่อใช้เป็น HONDA LOGO และอื่นๆ ที่กำหนด

HONDA LOGO



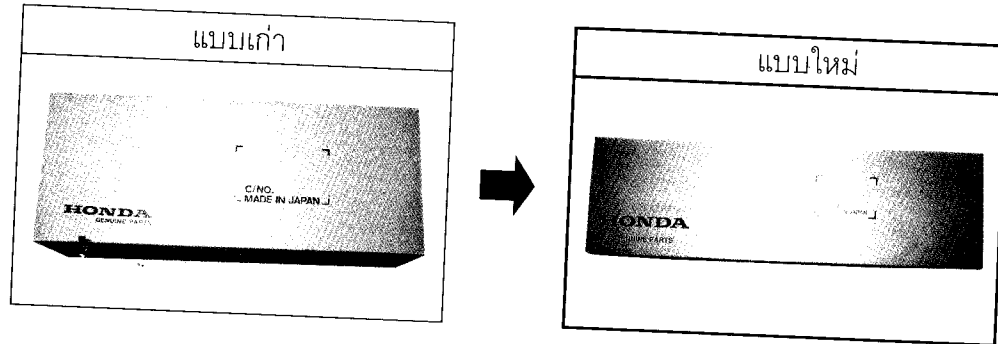
ตราเครื่องหมายผลิตภัณฑ์สำหรับอะไหล่

HONDA LOGO จะร่วมทำหน้าที่เป็นตราเครื่องหมายผลิตภัณฑ์สำหรับอะไหล่ด้วย

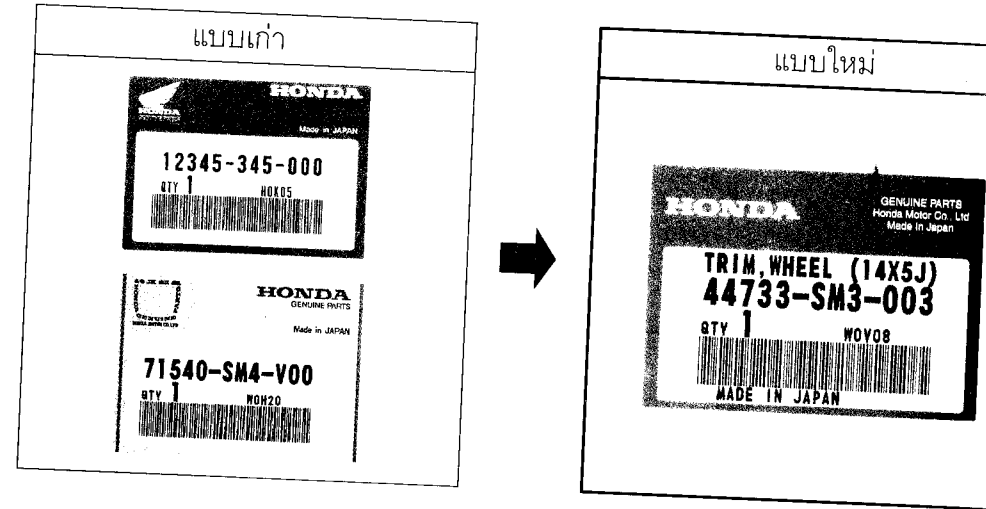
รูปแบบสัญลักษณ์ใหม่สำหรับหีบห่อบรรจุชิ้นส่วนอะไหล่

สัญลักษณ์ผลิตภัณฑ์ได้ ออกแบบใหม่ และตราเครื่องหมายผลิตภัณฑ์ได้ถูกปรับแต่งให้ดีขึ้น ดังรูปแสดงด้านล่าง และจะเริ่มใช้ตั้งแต่ปี 2001 เป็นต้นไป (หีบห่อที่ใช้สัญลักษณ์ใหม่จะใช้ทดแทนหีบห่อที่ใช้ในปัจจุบันหลังจากที่ใช้หมดลง)

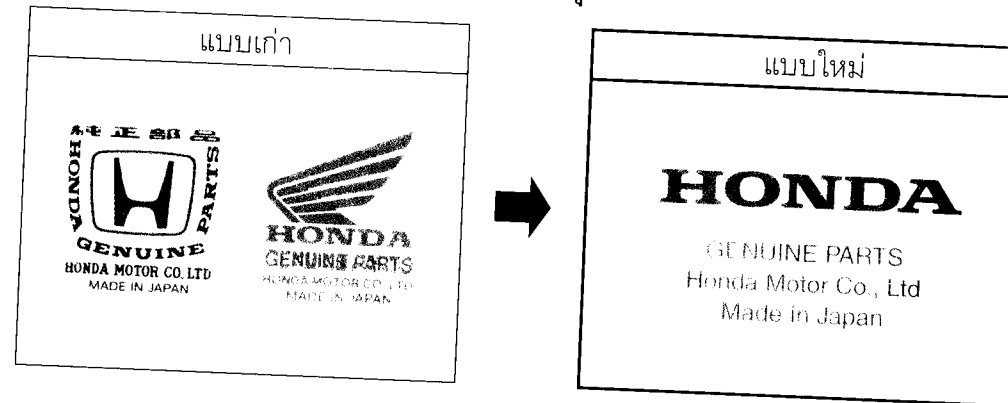
กล่องบรรจุทั่วไป



สติ๊กเกอร์ที่ติดข้างกล่องบรรจุอะไหล่



เครื่องหมายที่ติดข้างซองพลาสติกบรรจุอะไหล่



สารบัญ

คำนำ

1

หมวดเครื่องยนต์

2

หมวดตัวถัง

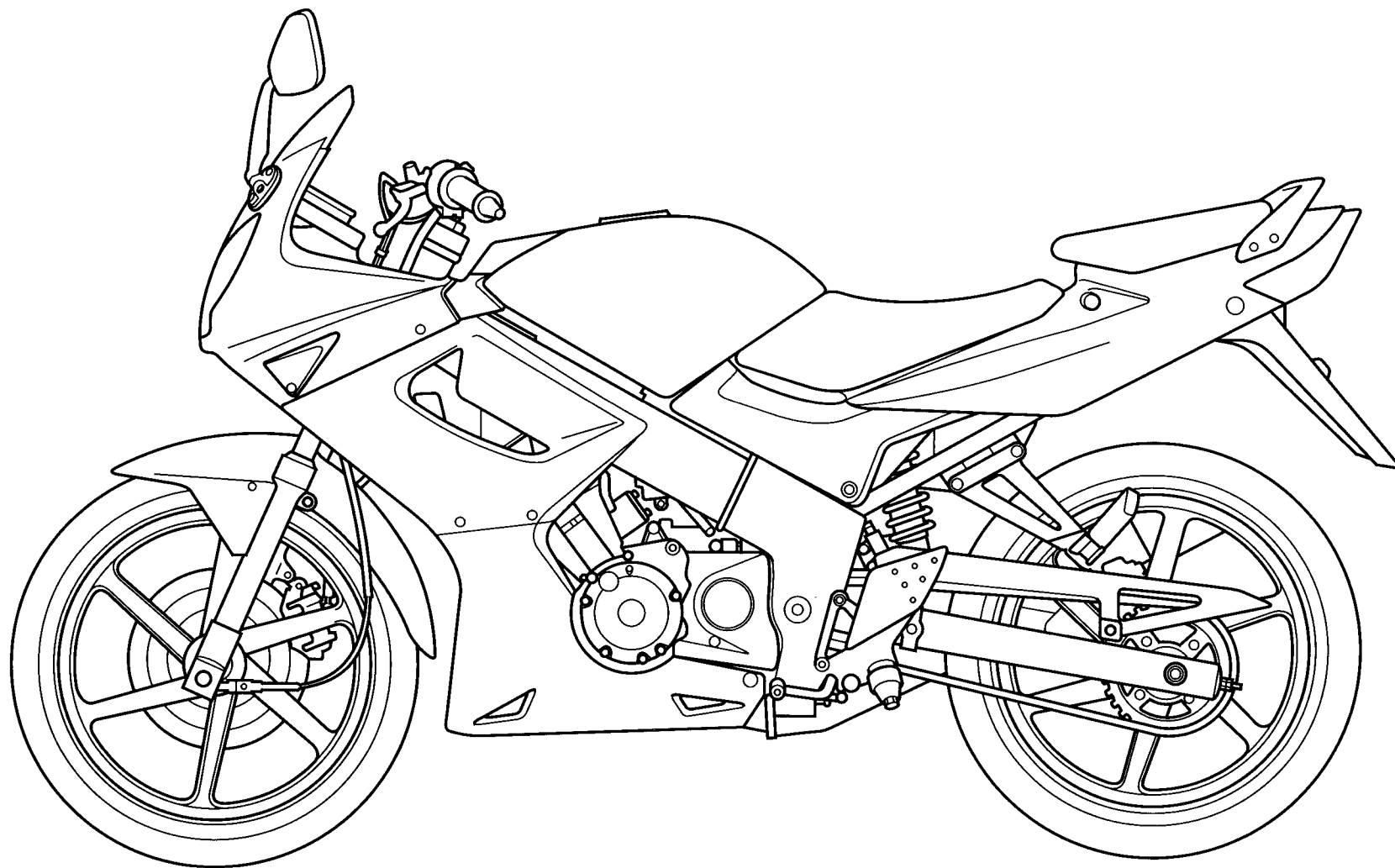
3

ดัชนีหมายเลขอะไหล่

4

ดัชนีชื่ออะไหล่

5



CBR150R

คำแนะนำเกี่ยวกับการใช้คู่มืออะไหล่

- คู่มือรายการอะไหล่เล่มนี้ถูกจัดทำขึ้นจากข้อมูลล่าสุดและตีพิมพ์เมื่อ 20 กรกฎาคม 2547
 - กรุณาดูข่าวการแก้ไขเปลี่ยนแปลงคู่มือรายการอะไหล่ได้หลังจากวันที่ 20 กรกฎาคม 2547
- เมื่อมีการสั่งอะไหล่ กรุณาระบุหมายเลขของอะไหล่เสมอ
 - ตรวจเช็คครุฑ, แบบ, SERIAL NUMBER, สี, ผู้ผลิตและขนาดก่อนการสั่งอะไหล่เสมอ
 - ควรจำไว้ว่าภาพประกอบของอะไหล่อาจแตกต่างจากรูปทรงของอะไหล่จริงๆ ก็ได้
 - ภาพประกอบเหล่านี้จะช่วยให้การอ้างอิงอะไหล่แก่ท่าน
- เมื่อมีการแก้ไขปรับปรุงหรือเพิ่มเติมในคู่มือรายการอะไหล่นี้ รายการแก้ไขจะถูกพิมพ์ออกมาในเวลาที่เหมาะสม พร้อมกับหมายเลขอ้างอิงของรายการแก้ไข ทางฮอนด้าขอแนะนำว่าควรรับรายการแก้ไขนั้นเพื่อที่คู่มือรายการอะไหล่ของท่านจะได้ทันสมัยอยู่ตลอดเวลา และกรุณาเช็คการแก้ไขคู่มือรายการอะไหล่ได้จากตัวแทนจำหน่ายรถจักรยานยนต์ฮอนด้าของท่าน

สารบัญ

	หมวดที่
• ค้นหาข้อมูลอะไหล่ได้อย่างไร	2
• โครงสร้างคู่มือรายการอะไหล่	3
• เช็คบล็อกจากอะไหล่และ SERIAL NUMBER อย่างไร	4
• ตารางสี	5
• ท่อน้ำมันเชื้อเพลิง, ท่อยางทั่วไป และท่อไวนิล	7
• เวลาที่ใช้ในการบริการคำนวณอย่างไร	10
• ดัชนีภาพประกอบ	13
• หมวดเครื่องยนต์	19
• หมวดตัวถัง	51
• ดัชนีหมายเลขอะไหล่	105
• ดัชนีชื่ออะไหล่	111

20 กรกฎาคม 2547
บริษัท เอ.พี. ฮอนด้า จำกัด

โครงสร้างคู่มือรายการอะไหล่

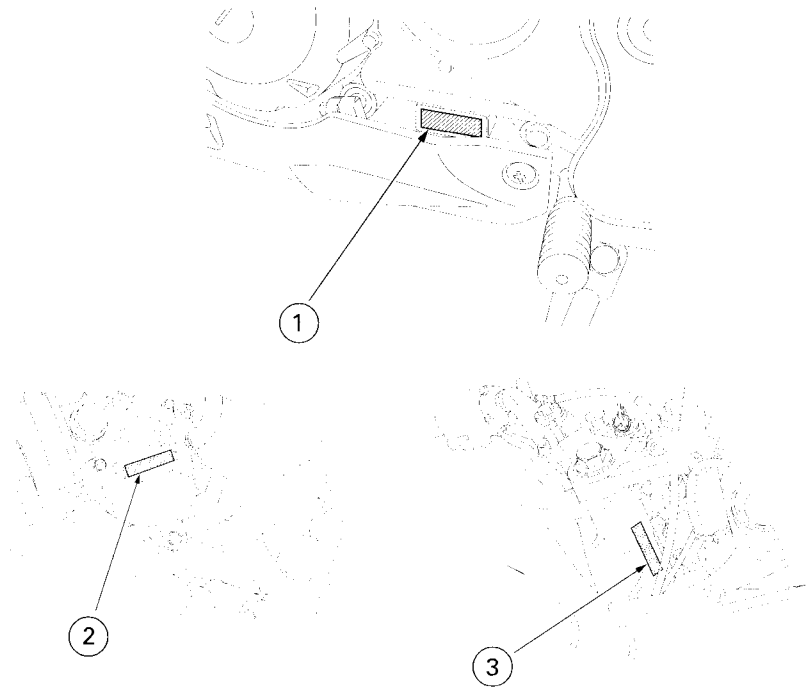
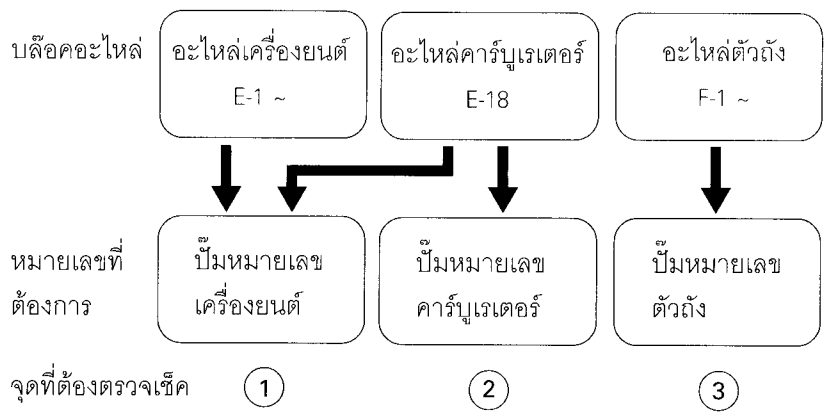


F - 5
แฮนด์บังคับลิ้นว/
ฝาครอบ
แฮนด์/สวิตช์
Handle Pipe/Handle
Cover/Switch

ลำดับ	หมายเลขอะไหล่	ชื่ออะไหล่	รุ่นที่	หมายเลขเครื่อง
14	13001-00000000	อ. ครอบแฮนด์ลิ้นว/แฮนด์บังคับลิ้นว	13001-00000000	13001-00000000
15	13001-00000000	อ. ครอบแฮนด์ลิ้นว/แฮนด์บังคับลิ้นว	13001-00000000	13001-00000000
16	13001-00000000	อ. ครอบแฮนด์ลิ้นว/แฮนด์บังคับลิ้นว	13001-00000000	13001-00000000
17	13001-00000000	อ. ครอบแฮนด์ลิ้นว/แฮนด์บังคับลิ้นว	13001-00000000	13001-00000000
18	13001-00000000	อ. ครอบแฮนด์ลิ้นว/แฮนด์บังคับลิ้นว	13001-00000000	13001-00000000

- ① หัวเรื่องของบล็อก
- ② หมายเลขบล็อก
- ③ หัวข้อบริการ/เวลาที่ใช้ในการบริการ
- ④ ลำดับหมายเลข
 - ลำดับหมายเลขนี้ถูกเพิ่มเข้ามาเพื่อบอกให้ทราบว่าต่อเนื่องมาจากหน้าก่อน
- ⑤ หมายเลขอะไหล่
- ⑥ รายละเอียดดี
- ⑦ ชื่ออะไหล่
- ⑧ จำนวนที่ใช้
 - จะแสดงจำนวนอะไหล่ที่จะใช้ในบล็อก
- ⑨ รุ่นที่ใช้
 - ในกรณีที่รถรุ่นนั้นๆ มีหลายเวอร์ชัน อะไหล่ที่ใช้ในแต่ละเวอร์ชันจะถูกแตกการใช้ในช่องนี้
- ⑩ หมายเลขเครื่อง
 - ในกรณีที่อะไหล่มีการเปลี่ยนแปลง หมายเลขเครื่องหรือหมายเลขตัวถังของรถที่มีการเปลี่ยนแปลงจะอยู่ในช่อง "หมายเลขเครื่อง"

เช็คบล็อกอะไหล่และ SERIAL NUMBER ได้อย่างไร



รุ่น	รหัสในคู่มือ	หมายเลขเครื่องยนต์	หมายเลขตัวถัง	หมายเลขคาร์บูเรเตอร์
CBR150R	R	NCB150E-0016301~	NCB150-0016301~	VK6AC [A]

* สำหรับหมายเลขคาร์บูเรเตอร์ ส่วนที่ขีดเส้นใต้ดังที่แสดงในตัวอย่างข้างล่างนี้จะใช้ในการลงทะเบียน

VK6AC [A] KC

• ตารางสำหรับเลือกกุญแจล็อค

ต่อไปนี้เป็นตารางที่ใช้เลือกกุญแจล็อค

ชนิด	Key No.	
ชนิดที่ 1	A***	B***
ชนิดที่ 2	C***	D***

* : 0, 1, 2, 3, 4, 5, 6, 7, 8 หรือ 9

ตารางสี

- เมื่อท่านจะสั่งซื้ออะไหล่ที่พื้นสี กรุณาอ้างอิงตารางข้างล่างนี้และแจ้งหมายเลขอะไหล่ซึ่งประกอบด้วยหมายเลขอะไหล่พื้นฐานกับรหัสสีอะไหล่ (ตัวอย่างเช่น บังโคลนหน้า รถสีแดง หมายเลขอะไหล่จะเป็น → 61100-KPP-900ZE)

CBR150R

ลำดับ	รุ่น		CBR150R			
	สี		ใช้กับรถ สีแดง	ใช้กับรถ สีบรอนซ์เงิน	ใช้กับรถ สีส้ม	บล็อก อะไหล่
	ชื่ออะไหล่ที่เกี่ยวข้องกับสี	หมายเลขอะไหล่				
1	ตุ้มน้ำหนักปลายแฮนด์	53105-KW7-931	ZE	ZE	ZE	F-5
2	บังโคลนหน้า	61100-KPP-900	ZE	ZK	ZJ	F-7
3	ชุดใช้คัทหน้าด้านขวา	51400-KPP-901	ZB	ZB	ZB	F-8
4	ปลอกแกนใช้คัทหน้าด้านขวา	51420-KPP-901	ZB	ZB	ZB	F-8
5	ชุดใช้คัทหน้าด้านซ้าย	51500-KPP-901	ZB	ZB	ZB	F-8
6	ปลอกแกนใช้คัทหน้าด้านซ้าย	51520-KPP-901	ZB	ZB	ZB	F-8
7	ชุดล้อหน้า	44650-KPP-901	ZA	ZA	ZA	F-10
8	ชุดล้อหลัง	42650-KPP-901	ZA	ZA	ZA	F-13
9	ชุดถังน้ำมันเชื้อเพลิง	17520-KPP-930	ZA	ZB	ZC	F-14
10	เหล็กท้ายเบาะ	84100-KGC-900	ZG	ZG	ZG	F-15
11	ฝาครอบกลางตัวถัง	83400-KPP-900	ZB	ZB	ZB	F-16
12	ฝาปิดท้ายเบาะ	83500-KPP-900	ZE	ZK	ZL	F-16
13	ฝาครอบข้างด้านขวา	83540-KPP-900	ZB	ZR	ZR	F-16
14	ฝาครอบข้างด้านซ้าย	83640-KPP-900	ZR	ZR	ZR	F-16
15	ชุดสวิงอาร์ม	52200-KPP-900	ZA	ZA	ZA	F-22
16	โครงตัวถัง	50100-KPP-930	ZB	ZB	ZB	F-28
17	แผ่นยึดเครื่องยนต์ตัวกลางด้านขวา	50160-KPP-900	ZB	ZB	ZB	F-28
18	แผ่นยึดเครื่องยนต์ตัวกลางด้านซ้าย	50161-KPP-900	ZB	ZB	ZB	F-28
19	แผ่นกันลม	64110-KPP-900	ZA	ZA	ZA	F-32
20	แฟรงก์บนด้านขวา	64230-KPP-930	ZE	ZF	ZD	F-32
21	แฟรงก์บนด้านซ้าย	64240-KPP-930	ZE	ZF	ZD	F-32
22	ฝาครอบไฟหน้า	64250-KPP-900	ZE	ZH	ZG	F-32

สีบรอนซ์เงิน	YR183M	Titanium metallic
สีแดง	R263	Millennium red
สีส้ม	YR241	Savory orange

CBR150R

ลำดับ	รุ่น		CBR150R			
	สี		ใช้กับรถ สีแดง	ใช้กับรถ สีบรอนซ์เงิน	ใช้กับรถ สีส้ม	บล็อค อะไหล่
	ชื่ออะไหล่ที่เกี่ยวข้องกับสี	หมายเลขอะไหล่				
23	ฝาครอบตัวบนด้านขวา	64260-KPP-900	ZG	ZG	ZG	F-32
24	ฝาครอบตัวบนด้านซ้าย	64270-KPP-900	ZG	ZG	ZG	F-32
25	เฟืองกลางด้านขวา	64305-KPP-900	ZD	ZF	ZC	F-33
26	เฟืองกลางด้านขวา	64310-KPP-900	ZB	ZB	ZB	F-33
27	เฟืองกลางด้านซ้าย	64320-KPP-900	ZB	ZB	ZB	F-33
28	เฟืองกลางตัวกลาง	64350-KPP-900	ZB	ZB	ZB	F-33
29	เฟืองกลางด้านซ้าย	64405-KPP-900	ZD	ZF	ZC	F-33
30	ป้ายแนะนำการสตาร์ทเครื่องยนต์	87513-KPP-900	ZA	ZA	ZA	F-34
31	ป้ายคำแนะนำเกี่ยวกับการขับขี่	87560-KBA 900	ZC	ZC	ZC	F-34
32	สติกเกอร์ติดถังน้ำมันเชื้อเพลิงด้านขวา	17512-KPP-930	ZA	ZB	ZC	F-35
33	สติกเกอร์ติดถังน้ำมันเชื้อเพลิงด้านซ้าย	17513-KPP-930	ZA	ZB	ZC	F-35
34	เครื่องหมายติดถังน้ำมันเชื้อเพลิงด้านขวา	17518 KPP-930	7A	ZB	ZC	F-35
35	เครื่องหมายติดถังน้ำมันเชื้อเพลิงด้านซ้าย	17519-KPP-930	7A	ZB	ZC	F-35
36	เครื่องหมายติดแผ่นกันลม	64142-KPP-900	7A	7A	ZA	F-35
37	เครื่องหมายติดเฟืองบน	64231-KPP-930	7A	7B	ZC	F-35
38	สติกเกอร์ติดเฟืองกลางด้านขวา A	64311-KPP-930	ZA	ZB	ZC	F-35
39	สติกเกอร์ติดเฟืองกลางด้านขวา B	64312-KPP-930	ZA	ZB	ZC	F-35
40	เครื่องหมายติดเฟืองกลางด้านขวา	64322-KPP-930	ZA	ZB	ZA	F-35
41	สติกเกอร์ติดเฟืองกลางด้านซ้าย A	64411-KPP-930	ZA	ZB	ZC	F-35
42	สติกเกอร์ติดเฟืองกลางด้านซ้าย B	64412-KPP-930	ZA	ZB	ZC	F-35
43	เครื่องหมายติดฝาปิดท้ายเบาะ	83622-KPP-930	ZA	ZB	ZC	F-35
44	สติกเกอร์ติดฝาครอบข้างด้านขวา	87122-KPP-930	ZA	ZB	ZC	F-35
45	สติกเกอร์ติดฝาครอบข้างด้านซ้าย	87123-KPP-930	ZA	ZB	ZC	F-35

สีบรอนซ์เงิน	YR183M	Titanium metallic
สีแดง	R263	Millennium red
สีส้ม	YR241	Savory orange

CBR150R

ลำดับ	รุ่น		CBR150R			
	สี		ใช้กับรถ	ใช้กับรถ	ใช้กับรถ	บลิคค
	ชื่ออะไหล่ที่เกี่ยวข้องกับสี	หมายเลขอะไหล่	สีแดง	สีบรอนซ์เงิน	สีส้ม	อะไหล่
23	ฝาครอบตัวบนด้านขวา	64260-KPP-900	ZG	7G	ZG	F-32
24	ฝาครอบตัวบนด้านซ้าย	64270-KPP-900	ZG	ZG	ZG	F-32
25	เฟืองกลทางด้านขวา	64305-KPP-900	ZD	7F	ZC	F-33
26	เฟืองกลด้านขวา	64310-KPP-900	ZB	7B	ZB	F-33
27	เฟืองกลด้านซ้าย	64320-KPP-900	ZB	ZB	ZB	F-33
28	เฟืองกลตัวกลาง	64350-KPP-900	ZB	7B	ZB	F-33
29	เฟืองกลด้านซ้าย	64405-KPP-900	ZD	7I	ZC	F-33
30	ป้ายแนะนำการสตาร์ทเครื่องยนต์	87513-KPP-900	ZA	7A	ZA	F-34
31	ป้ายคำเตือนเกี่ยวกับการขับขี่	87560-KBA-900	ZC	ZC	ZC	F-34
32	สติกเกอร์ติดถังน้ำมันเชื้อเพลิงด้านขวา	17512-KPP-930	ZA	ZB	ZC	F-35
33	สติกเกอร์ติดถังน้ำมันเชื้อเพลิงด้านซ้าย	17513-KPP-930	ZA	ZB	ZC	F-35
34	เครื่องหมายติดถังน้ำมันเชื้อเพลิงด้านขวา	17518-KPP-930	ZA	7B	ZC	F-35
35	เครื่องหมายติดถังน้ำมันเชื้อเพลิงด้านซ้าย	17519-KPP-930	ZA	7B	ZC	F-35
36	เครื่องหมายติดแผ่นกันลม	64142-KPP-900	ZA	7A	ZA	F-35
37	เครื่องหมายติดเฟืองบน	64231-KPP-930	ZA	7B	ZC	F-35
38	สติกเกอร์ติดเฟืองกลทางด้านขวา A	64311-KPP-930	ZA	ZB	ZC	F-35
39	สติกเกอร์ติดเฟืองกลทางด้านขวา B	64312-KPP-930	ZA	ZB	ZC	F-35
40	เครื่องหมายติดเฟืองกลด้านขวา	64322-KPP-930	ZA	ZB	ZA	F-35
41	สติกเกอร์ติดเฟืองกลด้านซ้าย A	64411-KPP-930	ZA	ZB	ZC	F-35
42	สติกเกอร์ติดเฟืองกลด้านซ้าย B	64412-KPP-930	ZA	ZB	ZC	F-35
43	เครื่องหมายติดฝาปิดท้ายเบาะ	83622-KPP-930	ZA	ZB	ZC	F-35
44	สติกเกอร์ติดฝาครอบข้างด้านขวา	87122-KPP-930	ZA	ZB	ZC	F-35
45	สติกเกอร์ติดฝาครอบข้างด้านซ้าย	87123-KPP-930	ZA	ZB	ZC	F-35

สีบรอนซ์เงิน	YR183M	Titanium metallic
สีแดง	R263	Millennium red
สีส้ม	YR241	Savory orange

ท่อน้ำมันไวนิล				
หมายเลขท่อ มาตรฐาน	หมายเลขท่อ เทียบ	ขนาดเส้นผ่าศูนย์กลาง		
		เส้นผ่าศูนย์กลาง ภายนอก (มม.)	เส้นผ่าศูนย์กลาง ภายใน (มม.)	ความหนา
95003-01XXX-3X	95003-01001-60M	2.9	6.8	1
95003-01XXX-60	<95003-01003-60M>	2.9	6.8	3
95003-03XXX-3X	95003-03001-60M	3.0	6.0	1
95003-03XXX-60	<95003-03003-60M>	3.0	6.0	3
95003-05XXX-3X	95003-05001-60M	3.5	6.5	1
95003-05XXX-60	<95003-05003-60M>	3.5	6.5	3
	<95003-05008-60M>	3.5	6.5	8
95003-07XXX-1X	95003-07001-10M	4.0	7.0	1
95003-07XXX-20	<95003-07003-10M>	4.0	7.0	3
95003-07XXX-3X	95003-07001-60M	4.0	7.0	1
95003-07XXX-60	<95003-07003-60M>	4.0	7.0	3
	<95003-07008-60M>	4.0	7.0	8
95003-07XXX-7X	95003-07001-70M	4.0	7.0	1
	<95003-07003-70M>	4.0	7.0	3
	<95003-07008-70M>	4.0	7.0	8
95003-08XXX-1X	95003-08001-10M	4.5	6.5	1
	<95003-08003-10M>	4.5	6.5	3
	<95003-08008-10M>	4.5	6.5	8
95003-09XXX-3X	95003-09001-60M	4.5	8.0	1
95003-09XXX-60	<95003-09003-60M>	4.5	8.0	3
95003-12XXX-1X	95003-12001-10M	5.0	7.0	1
95003-12XXX-20	<95003-12003-10M>	5.0	7.0	3
	<95003-12008-10M>	5.0	7.0	8
95003-10XXX-1X	95003-10001-10M	5.0	8.0	1
95003-10XXX-20	<95003-10003-10M>	5.0	8.0	3
95003-10XXX-3X	95003-10001-60M	5.0	8.0	1
95003-10XXX-60	<95003-10003-60M>	5.0	8.0	3
95003-11XXX-3X	95003-11001-60M	5.0	9.0	1
95003-11XXX-60	<95003-11003-60M>	5.0	9.0	3
	<95003-11008-60M>	5.0	9.0	8
95003-14XXX-1X	95003-14001-10M	6.0	9.0	1
95003-14XXX-20	<95003-14003-10M>	6.0	9.0	3
95003-14XXX-3X	95003-14001-60M	6.0	9.0	1
	<95003-14003-60M>	6.0	9.0	3
95003-17XXX-1X	95003-17001-10M	7.0	9.0	1
	<95003-17003-10M>	7.0	9.0	3
95003-19XXX-1X	95003-19001-10M	7.0	11.0	1
95003-19XXX-20	<95003-19003-10M>	7.0	11.0	3
	<95003-19008-10M>	7.0	11.0	8
95003-19XXX-3X	95003-19001-60M	7.0	11.0	1
95003-19XXX-60	<95003-19003-60M>	7.0	11.0	3
	<95003-19008-60M>	7.0	11.0	8
95003-21XXX-1X	95003-21001-10M	8.0	9.0	1
95003-21XXX-20	<95003-21003-10M>	8.0	9.0	3
95003-23XXX-1X	95003-23001-10M	8.0	12.0	1
95003-23XXX-20	<95003-23003-10M>	8.0	12.0	3

ท่อน้ำมันไวนิล				
หมายเลขท่อ มาตรฐาน	หมายเลขท่อ เทียบ	ขนาดเส้นผ่าศูนย์กลาง		
		เส้นผ่าศูนย์กลาง ภายนอก (มม.)	เส้นผ่าศูนย์กลาง ภายใน (มม.)	ความหนา
95003-23XXX-3X	95003-23001-60M	8.0	12.0	1
95003-23XXX-60	<95003-23003-60M>	8.0	12.0	3
	<95003-23008-60M>	8.0	12.0	8
95003-25XXX-1X	95003-25001-10M	9.0	11.0	1
95003-25XXX-20	<95003-25003-10M>	9.0	11.0	3
95003-25XXX-3X	95003-25001-60M	9.0	11.0	1
	<95003-25003-60M>	9.0	11.0	3
95003-25XXX-7X	95003-25001-70M	9.0	11.0	1
	<95003-25003-70M>	9.0	11.0	3
95003-27XXX-1X	95003-27001-10M	9.0	13.0	1
95003-27XXX-20	<95003-27003-10M>	9.0	13.0	3
95003-27XXX-3X	95003-27001-60M	9.0	13.0	1
95003-27XXX-60	<95003-27003-60M>	9.0	13.0	3
95003-33XXX-1X	95003-33001-10M	10.0	14.0	1
95003-33XXX-20	<95003-33003-10M>	10.0	14.0	3
95003-36XXX-1X	95003-36001-10M	11.0	13.0	1
95003-36XXX-20	<95003-36003-10M>	11.0	13.0	3
	<95003-36008-10M>	11.0	13.0	8
95003-37XXX-3X	95003-37001-60M	11.0	15.0	1
95003-37XXX-60	<95003-37003-60M>	11.0	15.0	3
95003-38XXX-1X	95003-38001-10M	12.0	13.0	1
95003-38XXX-20	<95003-38003-10M>	12.0	13.0	3
95003-39XXX-1X	95003-39001-10M	12.0	14.0	1
95003-39XXX-20	<95003-39003-10M>	12.0	14.0	3
95003-40XXX-20	95003-40001-10M	12.0	16.0	1
	<95003-40003-10M>	12.0	16.0	3
95003-40XXX-3X	95003-40001-60M	12.0	16.0	1
95003-40XXX-60	<95003-40003-60M>	12.0	16.0	3
95003-43XXX-1X	95003-43001-10M	13.0	15.0	1
95003-43XXX-20	<95003-43003-10M>	13.0	15.0	3
	<95003-43008-10M>	13.0	15.0	8
95003-45XXX-1X	95003-45001-10M	14.0	18.0	1
95003-45XXX-20	<95003-45003-10M>	14.0	18.0	3
	<95003-45008-10M>	14.0	18.0	8
95003-50XXX-1X	95003-50001-10M	16.0	19.0	1
95003-50XXX-20	<95003-50003-10M>	16.0	19.0	3
95003-50XXX-3X	95003-50001-60M	16.0	19.0	1
	<95003-50003-60M>	16.0	19.0	3
95003-55XXX-1X	95003-55001-10M	17.5	20.5	1
95003-55XXX-20	<95003-55003-10M>	17.5	20.5	3
95003-60XXX-1X	95003-60001-10M	22.0	27.0	1
95003-60XXX-20	<95003-60003-10M>	22.0	27.0	3
95003-60XXX-3X	95003-60001-60M	22.0	27.0	1
95003-60XXX-60	<95003-60003-60M>	22.0	27.0	3

หมายเหตุ : เครื่องหมาย X ใช้แทนตัวเลขและตัวอักษรที่เว้นไว้

- ๑ ข้อควรระวัง : อันตรายหากสลับท่อน้ำมันเชื้อเพลิงกับท่ออากาศทั่วไปหรือท่อไวนิล ห้ามใช้ท่ออากาศทั่วไปหรือท่อไวนิล แทนท่อน้ำมันเชื้อเพลิงหรือใช้ท่อน้ำมันเชื้อเพลิงแทนท่ออากาศทั่วไปหรือท่อไวนิล ให้ใช้อะไหล่ทดแทนในคู่มืออะไหล่เล่มนี้ให้ถูกต้อง และปฏิบัติตามคู่มือการบริการหรือคำแนะนำเกี่ยวกับอะไหล่ทดแทน

ท่อน้ำมันเชื้อเพลิง, ท่อยางทั่วไป และท่อไวนิล

- ท่อน้ำมันเชื้อเพลิง, ท่อยางทั่วไป และท่อไวนิลมาตรฐาน สามารถใช้ท่อที่มีวนเป็นขดท่อแทนได้
- การสั่งซื้อท่อน้ำมันเชื้อเพลิง, ท่อยางทั่วไป และท่อไวนิลมาตรฐาน ให้ใช้หมายเลขอะไหล่ทดแทนซึ่งอยู่ในคู่มืออะไหล่เล่มนี้ ซึ่งอยู่ในเครื่องหมาย () ได้ชื่ออะไหล่ หรือได้หมายเลขอะไหล่ทดแทน จากตารางข้างล่างนี้ (ความยาวมาตรฐานของอะไหล่ทดแทนคือ 1 เมตร, ส่วนที่แสดงอยู่ในเครื่องหมาย < > จะมีความยาว 3 เมตรและ 8 เมตร)
- การใช้ท่ออื่นทดแทน ให้ตัดและใช้ความยาวที่ระบุไว้ข้างในเล่ม (สำหรับวิธีการตัด, วิธีการสั่งซื้อ และอื่น ๆ กรุณาดูคู่มือบริการ และคำแนะนำเกี่ยวกับอะไหล่ทดแทน)

• ตารางข้างล่างต่อไปนี้แสดงหมายเลขอะไหล่มาตรฐานและหมายเลขอะไหล่ทดแทน ดังนั้นจึงระลึกไว้ว่าหมายเลขอะไหล่มาตรฐานเหล่านี้เหมาะสมกับอะไหล่ทดแทนที่ระบุไว้ข้างล่างนี้เท่านั้น

ท่อน้ำมันเชื้อเพลิง			
หมายเลขอะไหล่มาตรฐาน	หมายเลขอะไหล่ทดแทน	ขนาด (โดยประมาณ)	
		เส้นผ่าศูนย์กลาง (มม.)	ความยาว (ม.)
95001-30XXX-2X	95001-30001-20M	3.0	1
95001-30XXX-3X	95001-30001-30M	3.0	1
95001-30XXX-4X	95001-30001-40M	3.0	1
95001-35XXX-2X	95001-35001-50M	3.5	1
95001-35XXX-3X	<95001-35003-50M>	3.5	3
95001-35XXX-3X	95001-35001-60M	3.5	1
95001-35XXX-4X	<95001-35003-60M>	3.5	3
95001-35XXX-4X	95001-35001-80M	3.5	1
95001-45XXX-2X	95001-45001-50M	4.5	1
95001-45XXX-4X	<95001-45003-50M>	4.5	3
95001-45XXX-3X	95001-45001-60M	4.5	1
95001-45XXX-4X	<95001-45003-60M>	4.5	3
95001-45XXX-6X	<95001-45008-60M>	4.5	8
95001-55XXX-2X	95001-55001-50M	5.5	1
95001-55XXX-5X	<95001-55003-50M>	5.5	3
	<95001-55008-50M>	5.5	8
95001-55XXX-3X	95001-55001-60M	5.5	1
95001-55XXX-4X	<95001-55003-60M>	5.5	3
95001-55XXX-6X	<95001-55008-60M>	5.5	8
95001-75XXX-2X	95001-75001-50M	7.5	1
95001-75XXX-5X	<95001-75003-50M>	7.5	3
95001-75XXX-3X	95001-75001-60M	7.5	1
95001-75XXX-4X	<95001-75003-60M>	7.5	3
95001-75XXX-6X	<95001-75008-60M>	7.5	8
95001-80XXX-2X	95001-80001-50M	8.0	1
95001-80XXX-3X			
95001-80XXX-4X	95001-80001-60M	8.0	1
95001-80XXX-6X			

ท่อยางทั่วไป			
หมายเลขอะไหล่มาตรฐาน	หมายเลขอะไหล่ทดแทน	ขนาด (โดยประมาณ)	
		เส้นผ่าศูนย์กลาง (มม.)	ความยาว (ม.)
95005-30XXX-2X	95005-30001-30M	3.0	1
95005-30XXX-3X	95005-30001-50M	3.0	1
95005-35XXX-2X	95005-35001-10M	3.5	1
95005-35XXX-4X	<95005-35003-10M>	3.5	3
	<95005-35008-10M>	3.5	8
95005-35XXX-2X	95005-35001-20M	3.5	1
95005-35XXX-3X	95005-35001-30M	3.5	1
95005-35XXX-5X	95005-35001-50M	3.5	1
95005-45XXX-1X	95005-45001-10M	4.5	1
95005-45XXX-4X	<95005-45003-10M>	4.5	3
	<95005-45008-10M>	4.5	8
95005-45XXX-2X	95005-45001-20M	4.5	1
95005-45XXX-3X	95005-45001-30M	4.5	1
95005-45XXX-5X	95005-45001-60M	4.5	1
95005-50XXX-3X	95005-50001-30M	5.0	1
	<95005-50003-30M>	5.0	3
95005-55XXX-5X	95001-50001-50M	5.0	1
95005-55XXX-1X	95005-55001-10M	5.5	1
95005-55XXX-4X	<95005-55003-10M>	5.5	3
	<95005-55008-10M>	5.5	8
95005-55XXX-2X	95005-55001-20M	5.5	1
	<95005-55003-20M>	5.5	3
95005-65XXX-1X	95005-65001-10M	6.5	1
	<95005-65003-10M>	6.5	3
95005-65XXX-2X	95005-65001-20M	6.5	1
95005-70XXX-3X	95005-70001-30M	7.0	1
	<95005-70003-30M>	7.0	3
95005-70XXX-5X	95005-70001-50M	7.0	1

ท่อยางทั่วไป			
หมายเลขอะไหล่มาตรฐาน	หมายเลขอะไหล่ทดแทน	ขนาด (โดยประมาณ)	
		เส้นผ่าศูนย์กลาง (มม.)	ความยาว (ม.)
95005-75XXX-1X	95005-75001-10M	7.5	1
	<95005-75003-10M>	7.5	3
95005-75XXX-2X	95005-75001-20M	7.5	1
95005-80XXX-1X	95005-80001-10M	8.0	1
	<95005-80003-10M>	8.0	3
95005-80XXX-2X	95005-80001-20M	8.0	1
95005-80XXX-3X	95005-80001-30M	8.0	1
95005-80XXX-5X	95005-80001-50M	8.0	1
95005-11XXX-3X	95005-11001-30M	11.0	1
95005-11XXX-5X	95005-11001-50M	11.0	1
95005-12XXX-1X	95005-12001-10M	12.0	1
	<95005-12003-10M>	12.0	3
95005-12XXX-2X	95005-12001-20M	12.0	1
95005-12XXX-3X	95005-12001-30M	12.0	1
95005-12XXX-5X	95005-12001-50M	12.0	1
95005-131XXX-3X	95005-91001-30M	12.0	1
95005-91XXX-5X	95005-91001-50M	12.0	1
95005-92XXX-3X	95005-92001-30M	12.0	1
95005-92XXX-5X	95005-92001-50M	12.0	1
95005-14XXX-1X	95005-14001-10M	14.0	1
95005-14XXX-2X	95005-14001-20M	14.0	1
	<95005-14003-20M>	14.0	3
95005-14XXX-3X	95005-14001-30M	14.0	1
95005-14XXX-5X	95005-14001-50M	14.0	1
95005-17XXX-1X	95005-17001-10M	17.0	1
95005-17XXX-2X	95005-17001-20M	17.0	1
95005-17XXX-3X	95005-17001-30M	17.0	1
95005-17XXX-5X	95005-17001-50M	17.0	1

ส่วนประกอบของหมายเลขอะไหล่ทดแทนท่อน้ำมันเชื้อเพลิง, ท่อยางทั่วไป และท่อไวนิล

ตัวอย่าง : 9 5 0 0 1 - 7 5 0 0 1 - 5 0 M

หมายเลขอะไหล่ทดแทนของอะไหล่ที่มาทดแทน
 รหัสเครื่องหมาย (ชนิดของท่อ) : (ท่อน้ำมันเชื้อเพลิง และท่อยางทั่วไป)
 รหัสเปลี่ยนแปลง (สำหรับท่อที่เพิ่ม) : (ท่อไวนิล)

• เครื่องหมายบอกเบอร์หรือชั้นตอนที่เปลี่ยนแปลง แต่สำหรับรหัสอะไหล่ทดแทนจำเป็นต้องเป็น 0 (ศูนย์) เสมอ

ชนิดของรหัส :

- ท่อน้ำมันเชื้อเพลิง 5 : รอบในสีดำ
 2 : ขอบนอกสีแดง
 (เฉพาะเส้นผ่าศูนย์กลางภายใน 3 มม.)
 6 : ดำ
 3 : แดง (เฉพาะเส้นผ่าศูนย์กลางภายใน 3 มม.)
 4 : เทาแบบซี่เดียวกับริ้วแดง
 (เฉพาะเส้นผ่าศูนย์กลางภายใน 3 มม.)

- ท่อยางทั่วไป 1 : เทาซี่เก้า
 2 : เทาซี่เก้า
 3 : ดำ
 5 : ดำ

- ท่อไวนิล 1 : ใส
 2 : ดำ
 3 : แดงอ่อน
 7 : ดำอ่อน
 6 : แดงอ่อน

ความยาว : 001 : 1 ม. (มาตรฐาน)
 003 : 3 ม.
 008 : 8 ม.

รหัสเส้นผ่าศูนย์กลางภายใน : (ท่อน้ำมันเชื้อเพลิงและท่อยางทั่วไป) รหัสเส้นผ่าศูนย์กลางภายใน/ภายนอก : (ท่อไวนิล)

30 : 3.0 mm	11 : 11 mm	01 : ID. 2.9, OD. 6.8 MM	14 : ID. 6.0, OD. 9.0 MM	37 : ID. 11.0, OD. 15.0 MM
35 : 3.5 mm	91 : 12 (ศก. ภายนอก 15) mm	03 : ID. 3.0, OD. 6.0 MM	17 : ID. 7.0, OD. 9.0 MM	38 : ID. 12.0, OD. 13.0 MM
45 : 4.5 mm	92 : 12 (ศก. ภายนอก 16) mm	05 : ID. 3.5, OD. 6.5 MM	19 : ID. 7.0, OD. 11.0 MM	39 : ID. 12.0, OD. 14.0 MM
50 : 5.0 mm	12 : 12 (ศก. ภายนอก 17) mm	07 : ID. 4.0, OD. 7.0 MM	21 : ID. 8.0, OD. 9.0 MM	40 : ID. 12.0, OD. 16.0 MM
55 : 5.3 mm,	14 : 14 mm	08 : ID. 4.5, OD. 6.5 MM	23 : ID. 8.0, OD. 12.0 MM	43 : ID. 13.0, OD. 15.0 MM
5.5 mm	17 : 17 mm	09 : ID. 4.5, OD. 8.0 MM	25 : ID. 9.0, OD. 11.0 MM	45 : ID. 14.0, OD. 18.0 MM
65 : 6.5 mm		12 : ID. 5.0, OD. 7.0 MM	27 : ID. 9.0, OD. 13.0 MM	50 : ID. 16.0, OD. 19.0 MM
70 : 7.0 mm		10 : ID. 5.0, OD. 8.0 MM	33 : ID. 10.0, OD. 14.0 MM	55 : ID. 17.5, OD. 20.5 MM
75 : 7.3 mm,		11 : ID. 5.0, OD. 9.0 MM	36 : ID. 11.0, OD. 13.0 MM	60 : ID. 22.0, OD. 27.0 MM
7.5 mm				
80 : 8.0 mm				

ชนิดของท่อ : 1 : ท่อน้ำมันเชื้อเพลิง
 5 : ท่อยางทั่วไป
 3 : ท่อไวนิล

เวลาที่ใช้ในการบริการคำนวณอย่างไร

เวลาที่ใช้ในการบริการ ใช้ในการคำนวณเวลาที่ใช้ในการบริการมาตรฐาน สำหรับการเปลี่ยนอะไหล่ที่อยู่ภายในระยะเวลารับประกัน กรณีของอะไหล่ที่ไม่มีในคู่มือรายการอะไหล่นี้ ให้คำนวณจากการทำงานที่เกี่ยวข้องกับการเปลี่ยนอะไหล่ที่นั้นมากที่สุด

1. เวลาที่ใช้ในการบริการ ตั้งอยู่บนเงื่อนไขการบริการต่อไปนี้

- เบี้ยเลี้ยงจะถูกเพิ่มเข้ากับเวลาในการบริการสุทธิ
- เวลามาตรฐานตั้งอยู่บนเงื่อนไขที่ว่า เครื่องมือที่จำเป็นในการบริการจะถูกเขียนไว้ในคู่มือบริการ (รถจักรยานยนต์) ซึ่งอธิบายนโยบายการบริการของฮอนด้า และการบริการนั้นทำโดยช่างที่มีทักษะธรรมดา
- เวลาที่ใช้ในการตรวจสอบ และทดสอบการทำงานถูกรวมอยู่ในเวลาในการบริการแล้ว

2. วิธีการคำนวณ

เพื่อให้ง่ายต่อการคำนวณชั่วโมงการบริการจะแบ่งออกเป็น 10 ส่วน

(ตัวอย่าง) $0.3 = 18$ นาที

$5.6 = 5$ ชั่วโมง 36 นาที

ตารางผันเวลา			
ชั่วโมง	นาที	ชั่วโมง	นาที
0.1	6	0.6	36
0.2	12	0.7	42
0.3	18	0.8	48
0.4	24	0.9	54
0.5	30	1.0	60

3. การคำนวณเวลาในการบริการ

เมื่อมีการทำงานหลายอย่างในเวลาเดียวกัน ให้คำนวณดังนี้

ก. กรณีของงานที่ไม่เกี่ยวข้องกัน

เวลาในการบริการของงานนี้จะคิดจากผลรวมของเวลาในการบริการของการเปลี่ยนอะไหล่แต่ละชิ้น

(ตัวอย่าง) การเปลี่ยนเสื้อสูบและสปริงคัลท์

รายการ	เวลาในการบริการ
เสื้อสูบ	2.4
สปริงคัลท์	0.7

เวลาในการบริการ คือ : $2.4 + 0.7 = 3.1$

ข. กรณีของงานที่เกี่ยวข้องกัน

คิดเวลาในการบริการสำหรับการเปลี่ยนอะไหล่ชิ้นสุดท้าย

(ตัวอย่าง) การเปลี่ยนลูกสูบและปะเก็นฝาสูบ

รายการ	เวลาในการบริการ
ปะเก็นฝาสูบ	2.1
ลูกสูบ	2.5

เวลาในการบริการ คือ : 2.5

ค. กรณีของงานที่เกี่ยวข้องกันเพียงบางส่วน

รวมเวลาในการบริการของอะไหล่ที่เปลี่ยนทั้งหมด ส่วนเวลาในการบริการของอะไหล่ที่เกี่ยวข้องกันจะไม่นำมาคิด เนื่องจากเวลาได้รวมอยู่ในอะไหล่ที่เกี่ยวข้องที่ใช้เวลามากที่สุดแล้ว

(ตัวอย่าง) การเปลี่ยนวาล์วและฝาสูบ

รายการ	เวลาในการบริการ
วาล์ว	0.4
ฝาสูบ	3.4
ปะเก็นฝาสูบ	2.1

เวลาในการบริการ คือ : $(0.4+3.4) = 3.8$

การแยกเรือนเครื่องยนต์ถือเป็นการทำงานที่เกี่ยวข้องกัน

- เวลาในการบริการที่แสดงด้วย (*) จะรวมถึงการถอดและการประกอบเครื่องยนต์
- อะไหล่ที่มีจำนวนชั่วโมงการทำงานเหมือนกันจะระบุด้วยเครื่องหมาย "•" และแบ่งภายใต้หัวข้อของงานที่ทำแทนได้

4. งานอื่นนอกเหนือจากการเปลี่ยนอะไหล่

ก. การถอดและการประกอบ

เลขที่	รายการ	เวลาในการบริการ
1	เครื่องยนต์	1.4
2	ฝาสูบ	1.1
3	คาร์บูเรเตอร์	0.3
4	การแยกเรือนเครื่องยนต์	*3.8

ข. การปรับตั้ง การวัดและการทำความสะอาดเครื่องยนต์

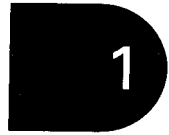
เลขที่	รายการ	เวลาในการบริการ
1	การปรับตั้งและทำความสะอาดหัวเทียน	0.1
2	การปรับตั้งรอบเดินเบาของคาร์บูเรเตอร์	0.1
3	การตรวจเช็คน้ำมันเครื่อง	0.1
4	การปรับตั้งคลัทช์	0.1
5	การวัดกำลังอัด	0.1
6	การปรับตั้งการทำงานของคันเร่ง	0.1
7	การตรวจเช็คจิ้งหระจุดระเบิด	0.2
8	การปรับตั้งระยะห่างวาล์ว	0.3
9	การทำความสะอาดไส้กรองอากาศ	0.3
10	การวัดระดับลูกลอยของคาร์บูเรเตอร์	0.6
11	การทำความสะอาดตะแกรงกรองน้ำมันเครื่อง	0.6

ตัวถัง

เลขที่	รายการ	เวลาในการบริการ
1	การทดสอบการทำงานของเบรค	0.1
2	การส่องสว่างของไฟหน้า	0.1
3	การปรับตั้งโช้บับเคลื่อน	0.1
4	การไล่อากาศออกจากเบรคหน้า	0.2

ค. การยกเครื่อง

เลขที่	รายการ	เวลาในการบริการ
1	คาร์บูเรเตอร์	0.8



www.tyga-performance.com

หมวดเครื่องยนต์

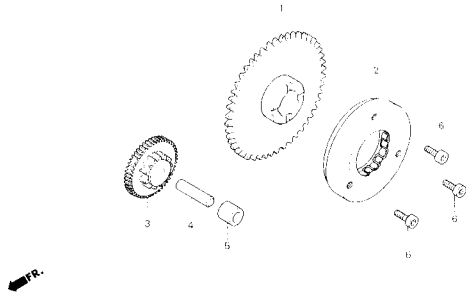
•หมายเลขอ้างอิงในรูปภาพอาจจะแตกต่างจากเนื้อหาในเล่ม

<p>E - 1</p>	<p>E - 2</p>	<p>E - 3</p>
<p>E - 4</p>	<p>E - 5</p>	<p>E - 6</p>
<p>E - 7</p>	<p>E - 8</p>	<p>E - 9</p>

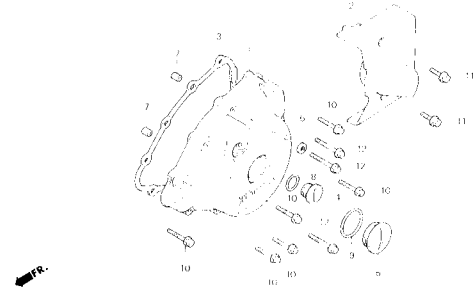
หมวดเครื่องยนต์

•หมายเลขอ้างอิงในรูปภาพอาจจะแตกต่างจากเนื้อหาในเล่ม

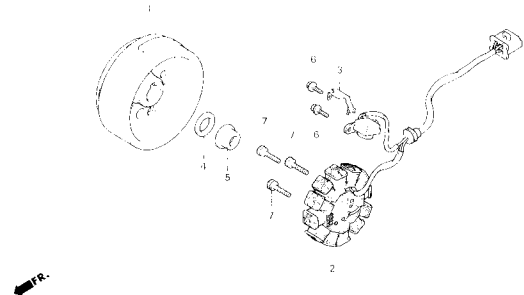
E - 10



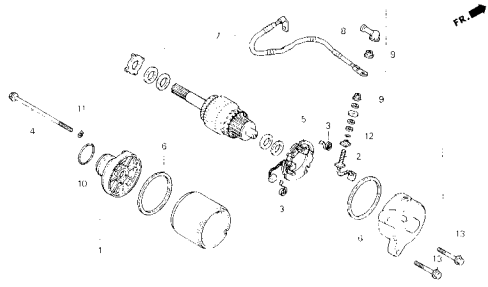
E - 11



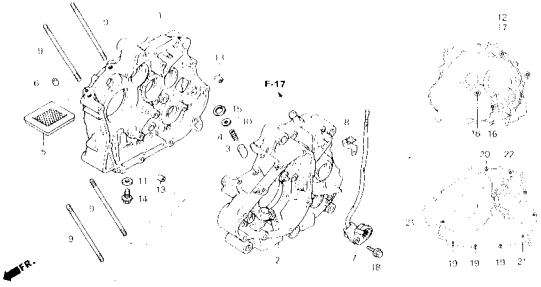
E - 12



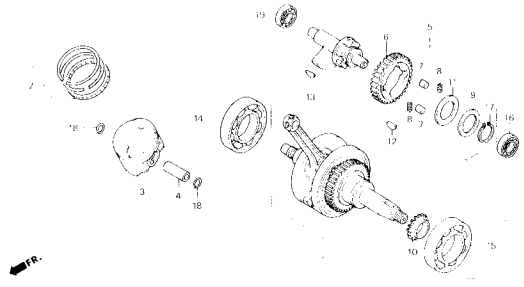
E - 13



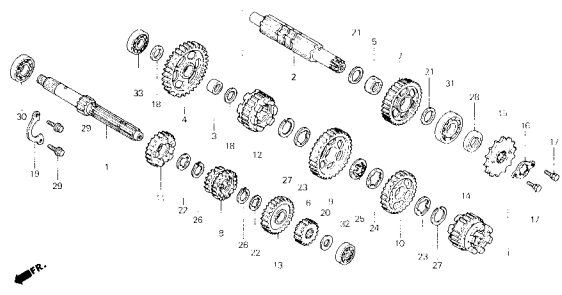
E - 14



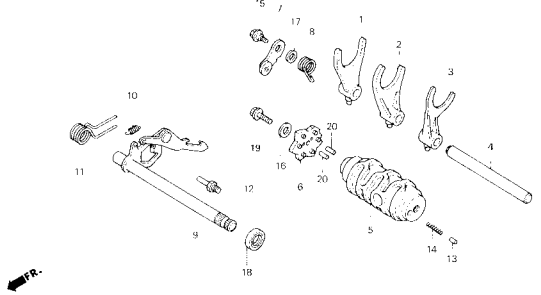
E - 15



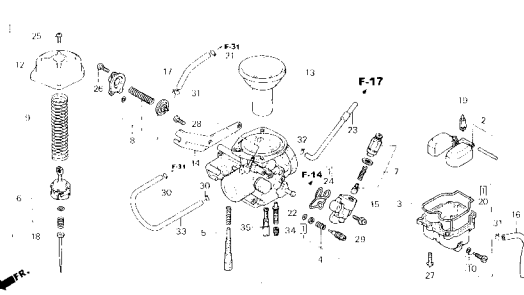
E - 16



E - 17

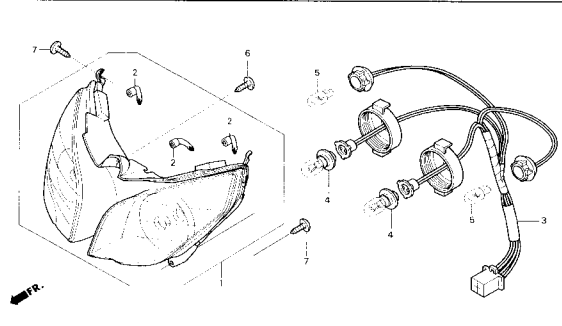
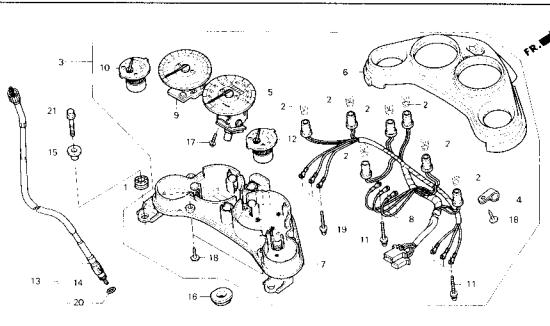
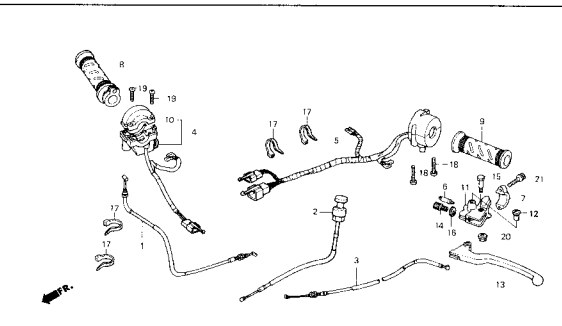
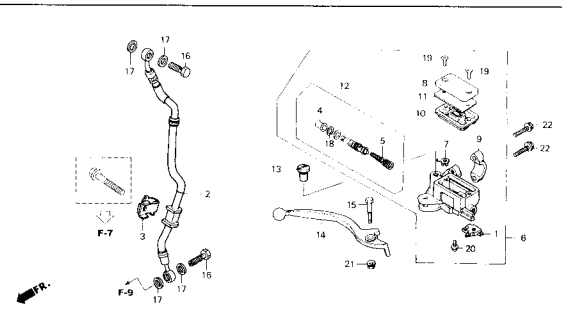
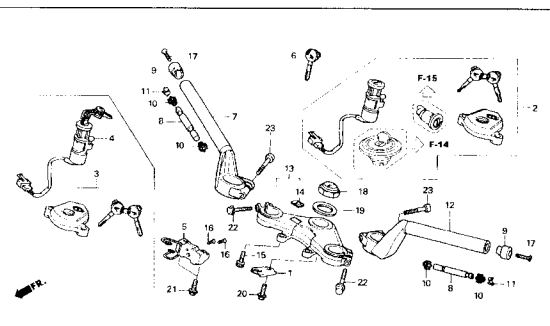
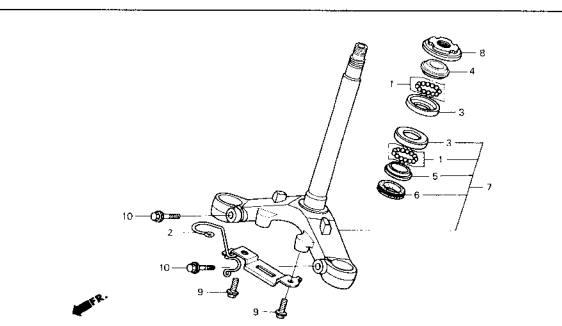
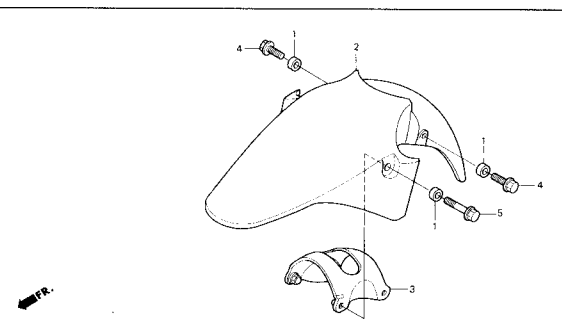
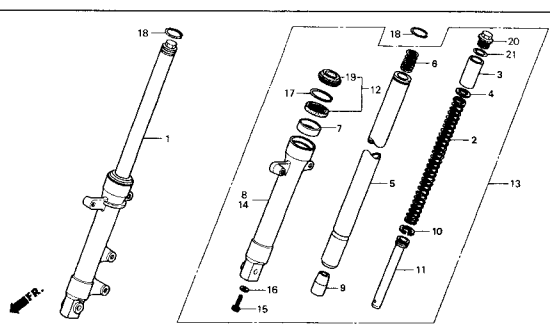
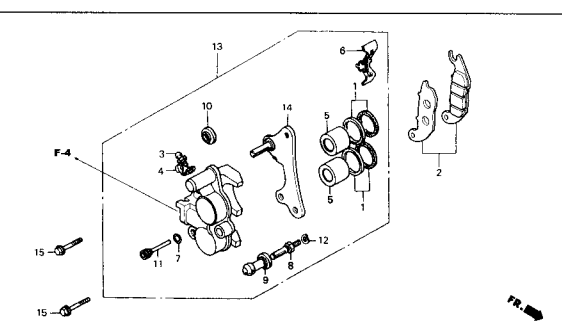


E - 18



หมวดตัวถัง

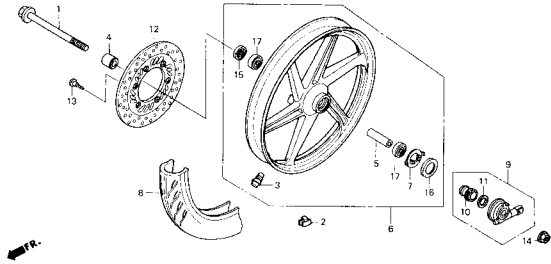
•หมายเลขอ้างอิงในรูปภาพอาจจะแตกต่างจากเนื้อหาในเล่ม

<p>F - 1</p> 	<p>F - 2</p> 	<p>F - 3</p> 
<p>F - 4</p> 	<p>F - 5</p> 	<p>F - 6</p> 
<p>F - 7</p> 	<p>F - 8</p> 	<p>F - 9</p> 

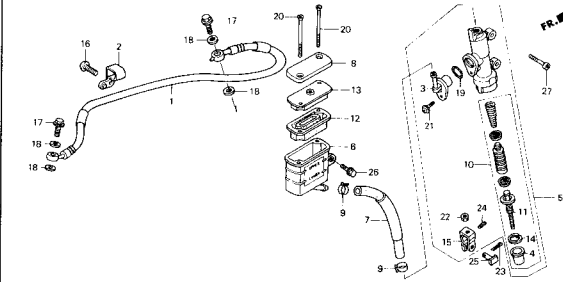
หมวดตัวถัง

•หมายเลขอ้างอิงในรูปภาพอาจจะแตกต่างจากเนื้อหาในเล่ม

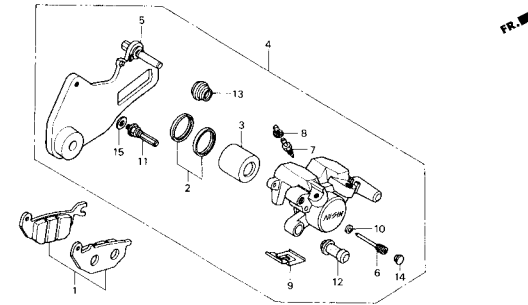
F - 10



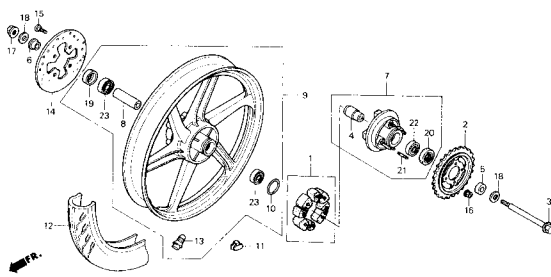
F - 11



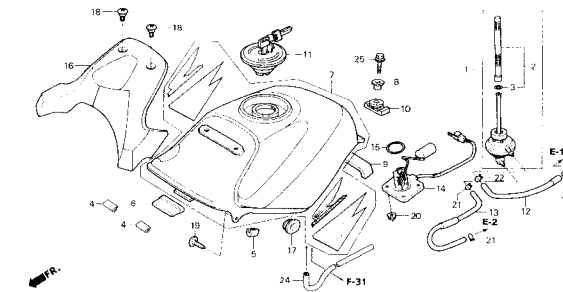
F - 12



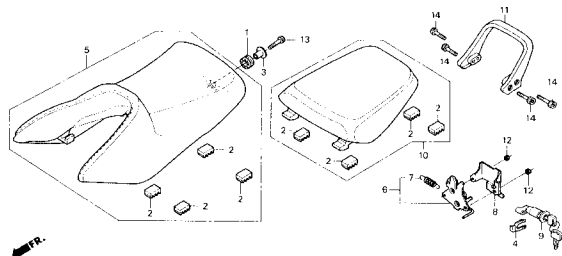
F - 13



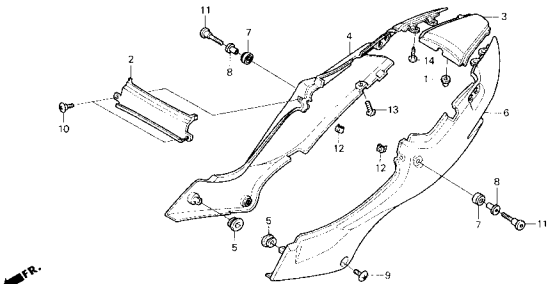
F - 14



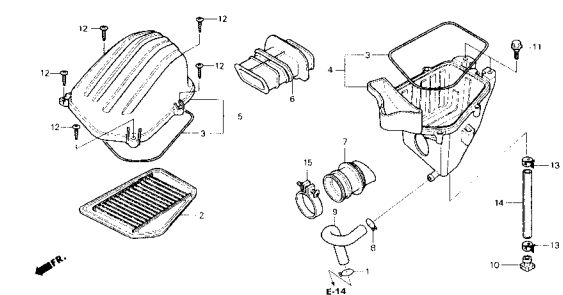
F - 15



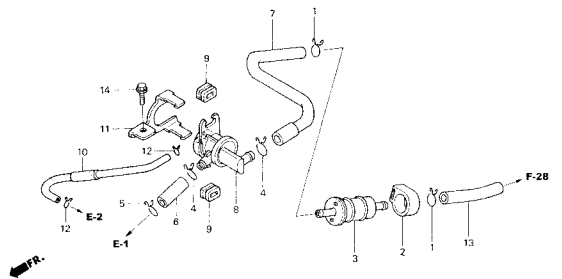
F - 16



F - 17



F - 17 - 1



หมวดตัวถัง

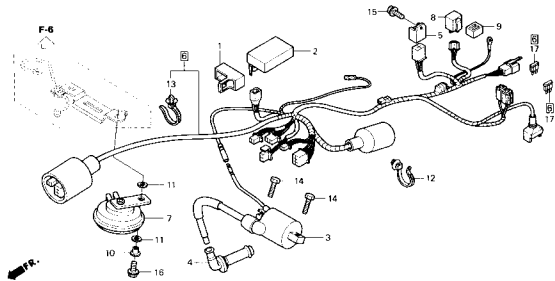
•หมายเลขอ้างอิงในรูปภาพอาจจะแตกต่างจากเนื้อหาในเล่ม

<p>F - 18</p>	<p>F - 19</p>	<p>F - 20</p>
<p>F - 21</p>	<p>F - 22</p>	<p>F - 23</p>
<p>F - 24</p>	<p>F - 25</p>	<p>F - 26</p>

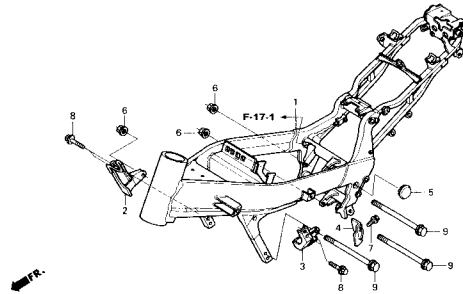
หมวดตัวถัง

•หมายเลขอ้างอิงในรูปภาพอาจจะแตกต่างจากเนื้อหาในเล่ม

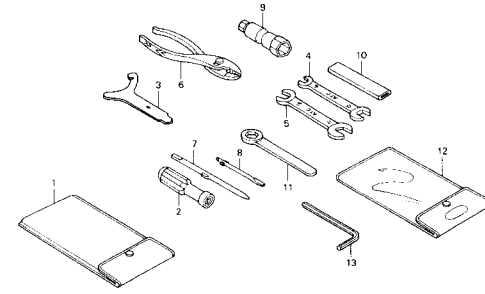
F - 27



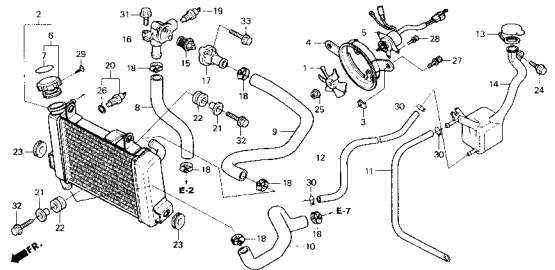
F - 28



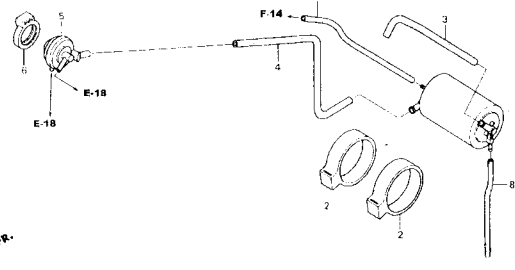
F - 29



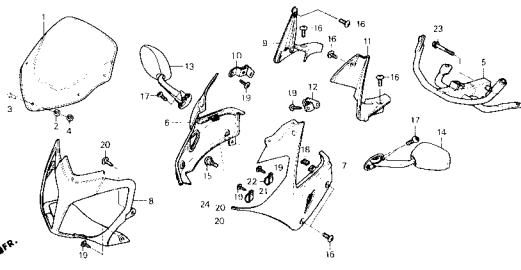
F - 30



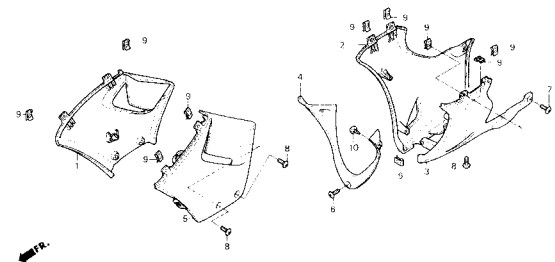
F - 31



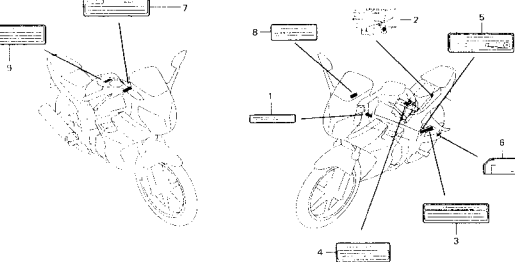
F - 32



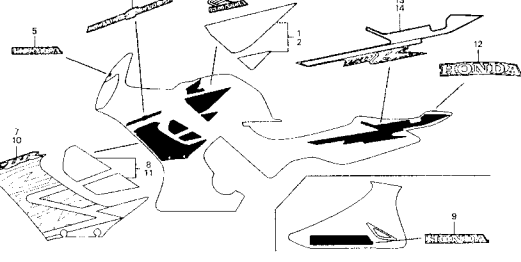
F - 33



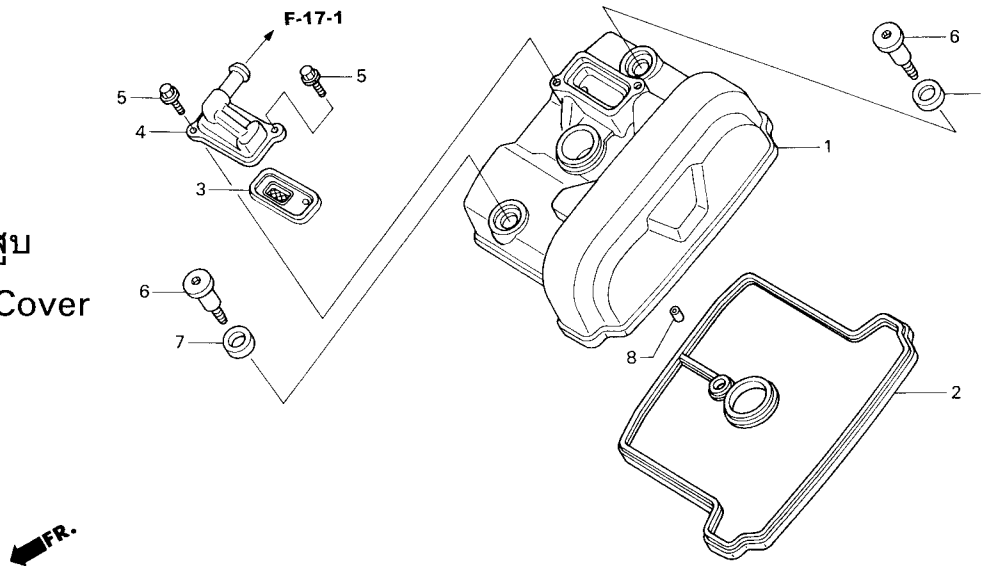
F - 34



F - 35



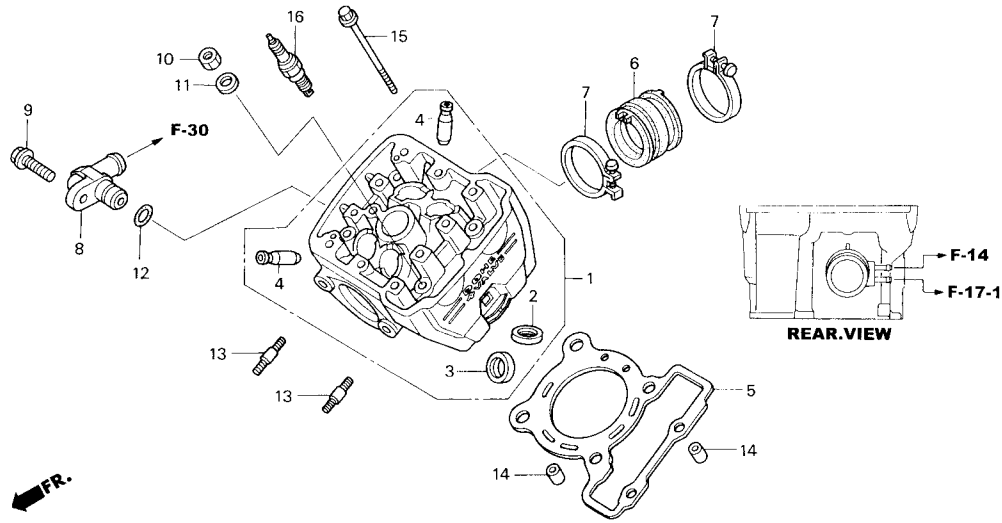
E - 1
ฝาครอบฝาสูบ
Cylinder Head Cover



หัวข้อการบริการ	เวลาในการบริการ
ลีนกันกลับ	0.3
ฝาครอบฝาสูบ	0.8
ปะเก็นฝาครอบฝาสูบ	

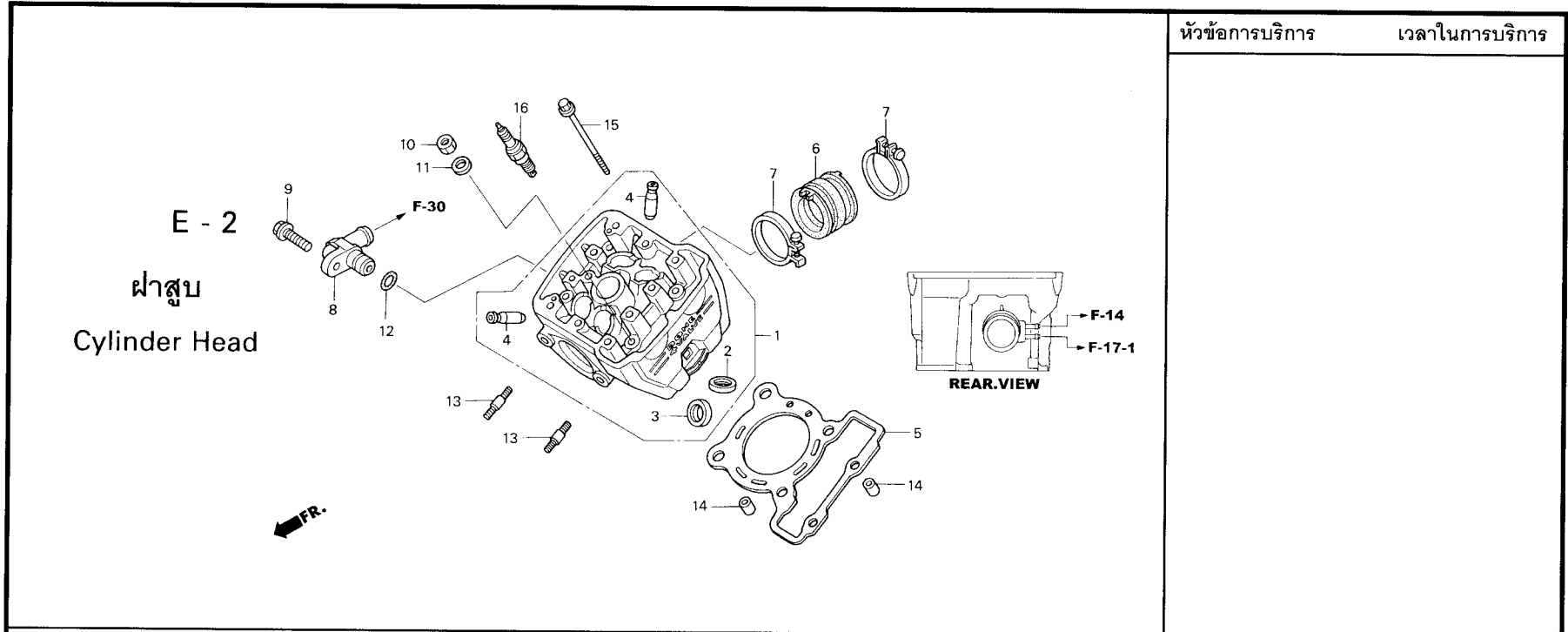
ลำดับ	หมายเลขอะไหล่	ชื่ออะไหล่	CBR150 R จำนวนที่ใช้	รุ่นที่ใช้	หมายเลขเครื่อง
1	12310-KPP-900	ฝาครอบฝาสูบ.....	1	COVER COMP., CYLINDER HEAD	
2	12391-KPP-901	ปะเก็นฝาครอบฝาสูบ.....	1	GASKET, HEAD COVER	
3	18601-MBA-J51	ลีนกันกลับ.....	1	VALVE COMP., REED	
4	18612-KPP-900	ฝาครอบลีนกันกลับ.....	1	COVER, REED VALVE	
5	90002-KGH-900	bolt หนี้น้ำแปลน, 5x14.....	2	BOLT, FLANGE, 5x14	
6	90017-KPP-900	bolt หนี้น้ำฝาครอบฝาสูบ.....	2	BOLT, HEAD COVER	
7	90543-MV9-670	ยางรอง.....	2	RUBBER, MOUNTING	
8	94301-10120	ปลอกสลัก, 10x12.....	1	DOWEL PIN, 10x12	

E - 2
ฝาสูบ
Cylinder Head



หัวข้อการบริการ	เวลาในการบริการ
หัวเทียน	0.2
ท่อวางคาร์บูเรเตอร์	0.4
ข้อต่อท่อน้ำ	
- โบลท์สตัด, 8x32	
ปะเก็นฝาสูบ	2.1
ปลอกวาล์ว	2.7
ฝาสูบทั้งชุด	3.4

ลำดับ	หมายเลขอะไหล่	ชื่ออะไหล่	CBR150 R จำนวนที่ใช้	รุ่นที่ใช้	หมายเลขเครื่อง
1	12200-KPP-930	ฝาสูบทั้งชุด.....	1	HEAD COMP., CYLINDER	
2	12202-KPP-900	ป่าวาล์วไอดี.....	2	SEAT, IN. VALVE	
3	12203-KPP-900	ป่าวาล์วไอเสีย.....	2	SEAT, EX. VALVE	
4	12204-KPP-305	ปลอกวาล์ว (O.S.).....	4	GUIDE, VALVE (O.S.)	
5	12251-KPP-900	ปะเก็นฝาสูบ.....	1	GASKET, CYLINDER HEAD	
	12252-KPP-900	ปะเก็นฝาสูบ (O.S.).....	1	GASKET, CYLINDER HEAD (O.S.)	
6	16211-KPP-901	ท่อวางคาร์บูเรเตอร์.....	1	INSULATOR, CARBURETOR	
7	16219-KW6-840	เข็มขัดรัดท่อวางคาร์บูเรเตอร์.....	2	BAND, INSULATOR	
8	19064-KPP-900	ข้อต่อท่อน้ำ.....	1	JOINT, WATER	
9	90004-GHB-660	โบลท์หน้าแปลน, 6x22 (NSHF).....	1	BOLT, FLANGE, 6x22 (NSHF)	
10	90202-KGB-610	น็อตหกเหลี่ยม, 8 มม.....	4	NUT, HEX., 8MM	
11	90483-028-000	แหวนรอง, 8 มม.....	4	WASHER, 8MM	
12	91301-KV7-671	โอริง, 14.8x1.9 (ARAI).....	1	O-RING, 14.8x1.9 (ARAI)	
13	92900-08032-0E	โบลท์สตัด, 8x32.....	2	BOLT, STUD, 8x32	
14	94301-10120	ปลอกสลัก, 10x12.....	2	DOWEL PIN, 10x12	
15	95701-06115-00	โบลท์หน้าแปลน, 6x115.....	2	BOLT, FLANGE, 6x115	

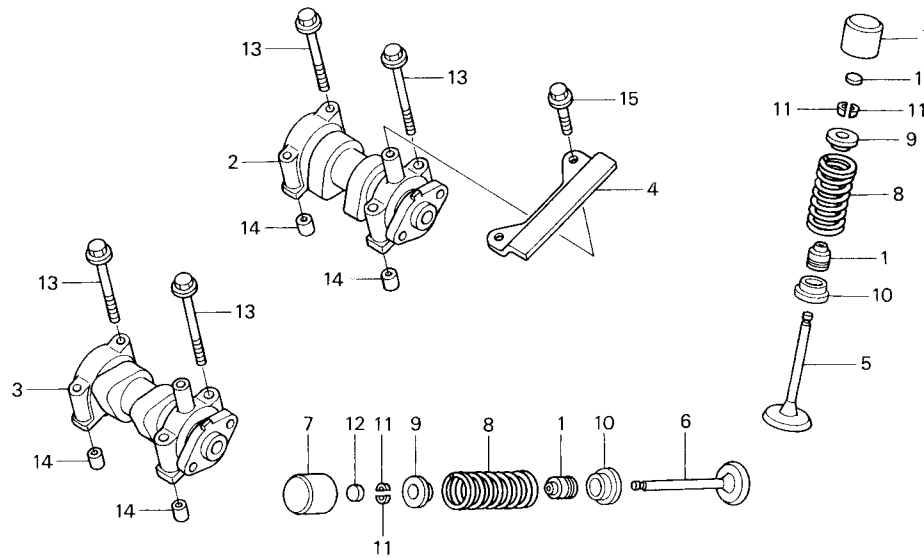


หัวข้อการบริการ เวลาในการบริการ

ลำดับ	หมายเลขอะไหล่	ชื่ออะไหล่	CBR150 R จำนวนที่ใช้	รุ่นที่ใช้	หมายเลขเครื่อง
16	98059-58816	หัวเทียน (CR8E) (NGK).....	1	PLUG, SPARK (CR8E) (NGK)	
	98059-58826	หัวเทียน (U24ESR-N) (DENSO).....	1	PLUG, SPARK (U24ESR-N) (DENSO)	
	98059-59816	หัวเทียน (CR9E) (NGK).....	(1)	PLUG, SPARK (CR9E) (NGK)	
	98059-59826	หัวเทียน (U27ESR-N) (DENSO).....	(1)	PLUG, SPARK (U27ESR-N) (DENSO)	

2

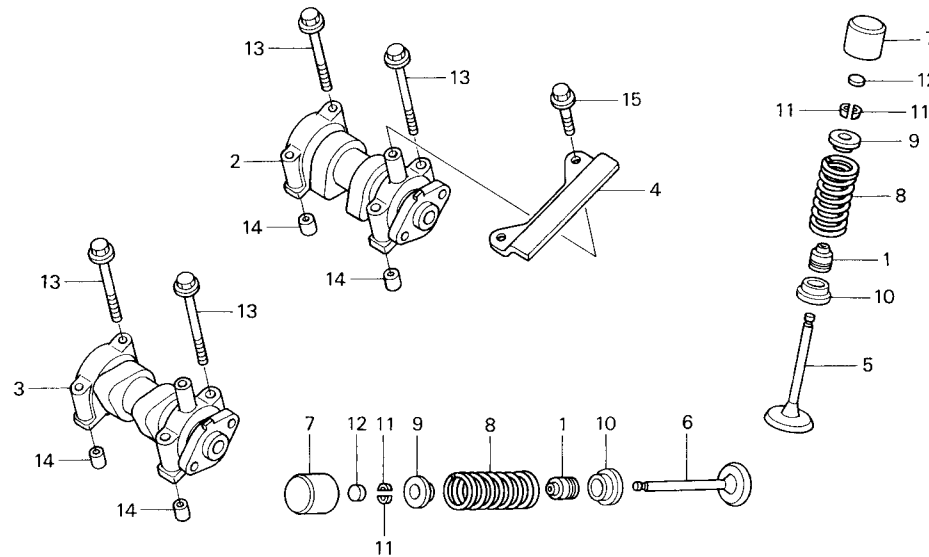
E - 3
 เพลาลูกเบี้ยว/วาล์ว
 Camshaft/Valve



หัวข้อการบริการ	เวลาในการบริการ
วาล์วไอดี.....	0.4
แผ่นบังคับเพลาลูกเบี้ยว.....	0.8
เพลาลูกเบี้ยวไอดี.....	1.3
สปริงวาล์ว.....	2.3

ลำดับ	หมายเลขอะไหล่	ชื่ออะไหล่	CBR150 R จำนวนที่ใช้	รุ่นที่ใช้	หมายเลขเครื่อง
1	12208-KY2-003	ซีลก้านวาล์ว.....	4	SEAL, VALVE STEM	
2	14110-KPP-900	เพลาลูกเบี้ยวไอดี.....	1	CAMSHAFT COMP., IN.	
3	14210-KPP-900	เพลาลูกเบี้ยวไอเสีย.....	1	CAMSHAFT COMP., EX.	
4	14546-KPP-900	แผ่นบังคับเพลาลูกเบี้ยว.....	1	GUIDE B, CAM CHAIN	
5	14711-KPP-900	วาล์วไอดี.....	2	VALVE, IN.	
6	14721-KPP-900	วาล์วไอเสีย.....	2	VALVE, EX.	
7	14731-MCE-940	ฝาครอบวาล์ว.....	4	LIFTER, VALVE	
8	14751-KPP-900	สปริงวาล์ว.....	4	SPRING, VALVE	
9	14771-KY2-000	แผ่นรองสปริงวาล์ว.....	4	RETAINER, VALVE SPRING	
10	14775-KY2-000	แหวนรองสปริงวาล์ว.....	4	SEAT, VALVE SPRING	
11	14781-KY2-003	เล็บวาล์ว.....	8	COTTER, VALVE	
12	14901-KT7-013	แผ่นรอง (1.200).....	4	SHIM, TAPPET (1.200)	
	14902-KT7-013	แผ่นรอง (1.225).....	4	SHIM, TAPPET (1.225)	
	14903-KT7-013	แผ่นรอง (1.250).....	4	SHIM, TAPPET (1.250)	
	14904-KT7-013	แผ่นรอง (1.275).....	4	SHIM, TAPPET (1.275)	

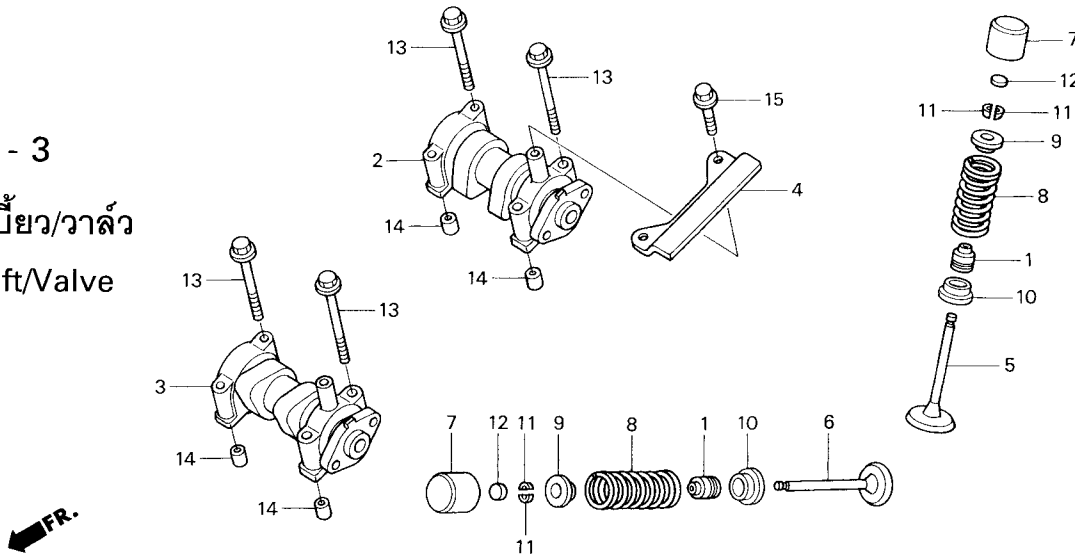
E - 3
 เฟลาตุกเปี้ยว/วาล์ว
 Camshaft/Valve



หัวข้อการบริการ เวลาในการบริการ

ลำดับ	หมายเลขอะไหล่	ชื่ออะไหล่	CBR150 R จำนวนที่ใช้	รุ่นที่ใช้	หมายเลขเครื่อง
(12)	14905-KT7-013	แผ่นรอง (1.300).....	4	SHIM, TAPPET (1.300)	
	14906-KT7-013	แผ่นรอง (1.325).....	4	SHIM, TAPPET (1.325)	
	14907-KT7-013	แผ่นรอง (1.350).....	4	SHIM, TAPPET (1.350)	
	14908-KT7-013	แผ่นรอง (1.375).....	4	SHIM, TAPPET (1.375)	
	14909-KT7-013	แผ่นรอง (1.400).....	4	SHIM, TAPPET (1.400)	
	14910-KT7-013	แผ่นรอง (1.425).....	4	SHIM, TAPPET (1.425)	
	14911-KT7-013	แผ่นรอง (1.450).....	4	SHIM, TAPPET (1.450)	
	14912-KT7-013	แผ่นรอง (1.475).....	4	SHIM, TAPPET (1.475)	
	14913-KT7-013	แผ่นรอง (1.500).....	4	SHIM, TAPPET (1.500)	
	14914-KT7-013	แผ่นรอง (1.525).....	4	SHIM, TAPPET (1.525)	
	14915-KT7-013	แผ่นรอง (1.550).....	4	SHIM, TAPPET (1.550)	
	14916-KT7-013	แผ่นรอง (1.575).....	4	SHIM, TAPPET (1.575)	
	14917-KT7-013	แผ่นรอง (1.600).....	4	SHIM, TAPPET (1.600)	
	14918-KT7-013	แผ่นรอง (1.625).....	4	SHIM, TAPPET (1.625)	
	14919-KT7-013	แผ่นรอง (1.650).....	4	SHIM, TAPPET (1.650)	
	14920-KT7-013	แผ่นรอง (1.675).....	4	SHIM, TAPPET (1.675)	
	14921-KT7-013	แผ่นรอง (1.700).....	4	SHIM, TAPPET (1.700)	

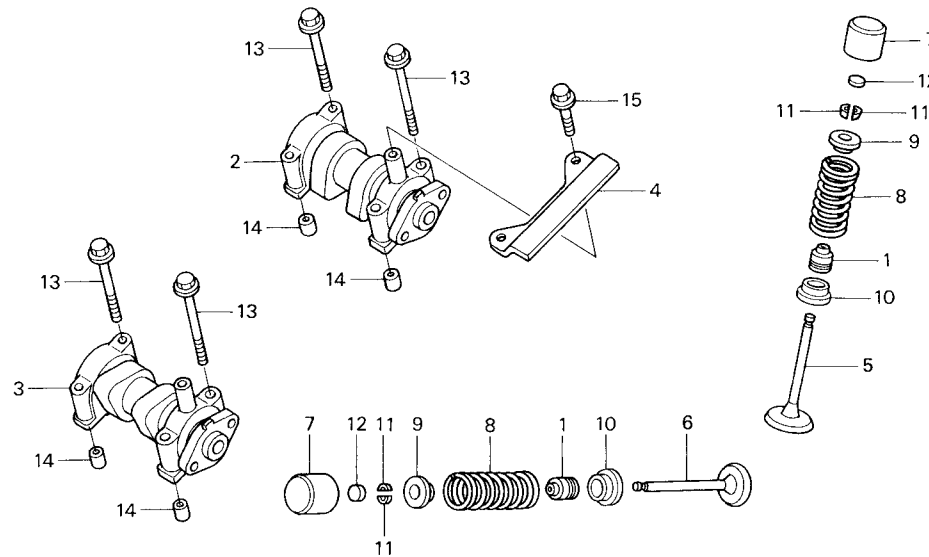
E - 3
 เฟลา ลูกเบี้ยว/วาล์ว
 Camshaft/Valve



หัวข้อการบริการ	เวลาในการบริการ

ลำดับ	หมายเลขอะไหล่	ชื่ออะไหล่	CBR150 R จำนวนที่ใช้	รุ่นที่ใช้	หมายเลขเครื่อง
(12)	14922-KT7-013	แผ่นรอง (1.725).....	4	SHIM, TAPPET (1.725)	
	14923-KT7-013	แผ่นรอง (1.750).....	4	SHIM, TAPPET (1.750)	
	14924-KT7-013	แผ่นรอง (1.775).....	4	SHIM, TAPPET (1.775)	
	14925-KT7-013	แผ่นรอง (1.800).....	4	SHIM, TAPPET (1.800)	
	14926-KT7-013	แผ่นรอง (1.825).....	4	SHIM, TAPPET (1.825)	
	14927-KT7-013	แผ่นรอง (1.850).....	4	SHIM, TAPPET (1.850)	
	14928-KT7-013	แผ่นรอง (1.875).....	4	SHIM, TAPPET (1.875)	
	14929-KT7-013	แผ่นรอง (1.900).....	4	SHIM, TAPPET (1.900)	
	14930-KT7-013	แผ่นรอง (1.925).....	4	SHIM, TAPPET (1.925)	
	14931-KT7-013	แผ่นรอง (1.950).....	4	SHIM, TAPPET (1.950)	
	14932-KT7-013	แผ่นรอง (1.975).....	4	SHIM, TAPPET (1.975)	
	14933-KT7-013	แผ่นรอง (2.000).....	4	SHIM, TAPPET (2.000)	
	14934-KT7-013	แผ่นรอง (2.025).....	4	SHIM, TAPPET (2.025)	
	14935-KT7-013	แผ่นรอง (2.050).....	4	SHIM, TAPPET (2.050)	
	14936-KT7-013	แผ่นรอง (2.075).....	4	SHIM, TAPPET (2.075)	
	14937-KT7-013	แผ่นรอง (2.100).....	4	SHIM, TAPPET (2.100)	
	14938-KT7-013	แผ่นรอง (2.125).....	4	SHIM, TAPPET (2.125)	

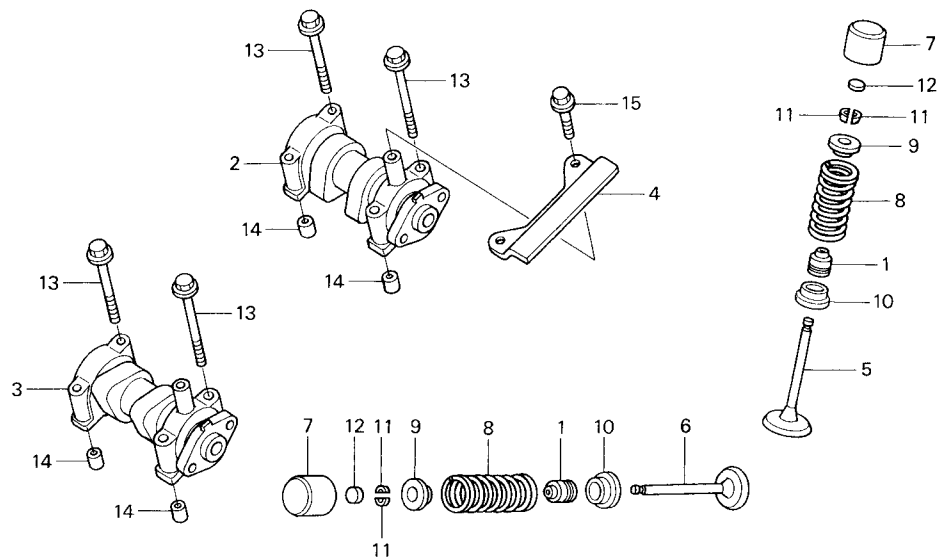
E - 3
 เฟลาถูกเบี้ยว/วาล์ว
 Camshaft/Valve



หัวข้อการบริการ เวลาในการบริการ

ลำดับ	หมายเลขอะไหล่	ชื่ออะไหล่	CBR150 R จำนวนที่ใช้	รุ่นที่ใช้	หมายเลขเครื่อง
(12)	14939-KT7-013	แผ่นรอง (2.150).....	4	SHIM, TAPPET (2.150)	
	14940-KT7-013	แผ่นรอง (2.175).....	4	SHIM, TAPPET (2.175)	
	14941-KT7-013	แผ่นรอง (2.200).....	4	SHIM, TAPPET (2.200)	
	14942-KT7-013	แผ่นรอง (2.225).....	4	SHIM, TAPPET (2.225)	
	14943-KT7-013	แผ่นรอง (2.250).....	4	SHIM, TAPPET (2.250)	
	14944-KT7-013	แผ่นรอง (2.275).....	4	SHIM, TAPPET (2.275)	
	14945-KT7-013	แผ่นรอง (2.300).....	4	SHIM, TAPPET (2.300)	
	14946-KT7-013	แผ่นรอง (2.325).....	4	SHIM, TAPPET (2.325)	
	14947-KT7-013	แผ่นรอง (2.350).....	4	SHIM, TAPPET (2.350)	
	14948-KT7-013	แผ่นรอง (2.375).....	4	SHIM, TAPPET (2.375)	
	14949-KT7-013	แผ่นรอง (2.400).....	4	SHIM, TAPPET (2.400)	
	14950-KT7-013	แผ่นรอง (2.425).....	4	SHIM, TAPPET (2.425)	
	14951-KT7-013	แผ่นรอง (2.450).....	4	SHIM, TAPPET (2.450)	
	14952-KT7-013	แผ่นรอง (2.475).....	4	SHIM, TAPPET (2.475)	
	14953-KT7-013	แผ่นรอง (2.500).....	4	SHIM, TAPPET (2.500)	
	14954-KT7-013	แผ่นรอง (2.525).....	4	SHIM, TAPPET (2.525)	
	14955-KT7-013	แผ่นรอง (2.550).....	4	SHIM, TAPPET (2.550)	

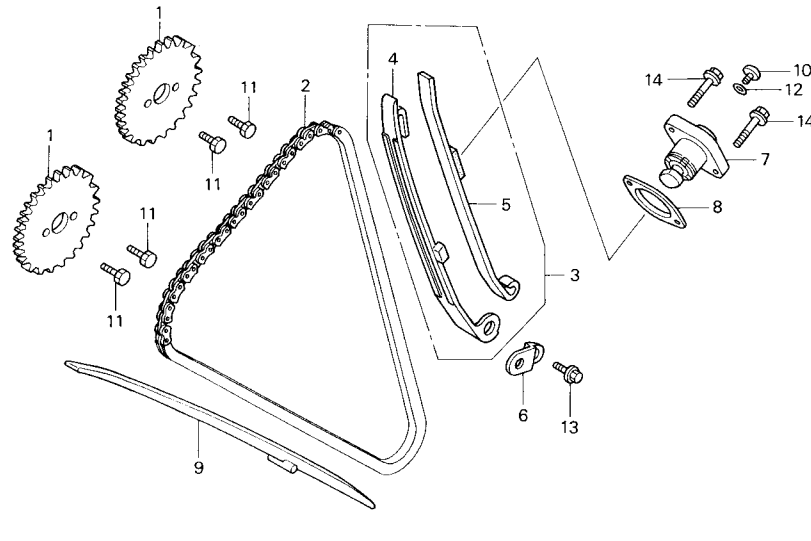
E - 3
 เฟลา ลูกเบี้ยว/วาล์ว
 Camshaft/Valve



หัวข้อการบริการ	เวลาในการบริการ

ลำดับ	หมายเลขอะไหล่	ชื่ออะไหล่	CBR150 R จำนวนที่ใช้	รุ่นที่ใช้	หมายเลขเครื่อง
(12)	14956-KT7-013	แผ่นรอง (2.575).....	4	SHIM, TAPPET (2.575)	
	14957-KT7-013	แผ่นรอง (2.600).....	4	SHIM, TAPPET (2.600)	
	14958-KT7-013	แผ่นรอง (2.625).....	4	SHIM, TAPPET (2.625)	
	14959-KT7-013	แผ่นรอง (2.650).....	4	SHIM, TAPPET (2.650)	
	14960-KT7-013	แผ่นรอง (2.675).....	4	SHIM, TAPPET (2.675)	
	14961-KT7-013	แผ่นรอง (2.700).....	4	SHIM, TAPPET (2.700)	
	14962-KT7-013	แผ่นรอง (2.725).....	4	SHIM, TAPPET (2.725)	
	14963-KT7-013	แผ่นรอง (2.750).....	4	SHIM, TAPPET (2.750)	
	14964-KT7-013	แผ่นรอง (2.775).....	4	SHIM, TAPPET (2.775)	
	14965-KT7-013	แผ่นรอง (2.800).....	4	SHIM, TAPPET (2.800)	
	14966-KT7-013	แผ่นรอง (2.825).....	4	SHIM, TAPPET (2.825)	
	14967-KT7-013	แผ่นรอง (2.850).....	4	SHIM, TAPPET (2.850)	
	14968-KT7-013	แผ่นรอง (2.875).....	4	SHIM, TAPPET (2.875)	
	14969-KT7-013	แผ่นรอง (2.900).....	4	SHIM, TAPPET (2.900)	
13	90003-MB0-000	โบลท์หน้าแปลน, 6x43.....	8	BOLT, FLANGE, 6x43	
14	90702-GB6-910	ปลอกสลัก, 8x12.....	8	DOWEL PIN, 8x12	
15	95701-06014-00	โบลท์หน้าแปลน, 6x14.....	2	BOLT, FLANGE, 6x14	

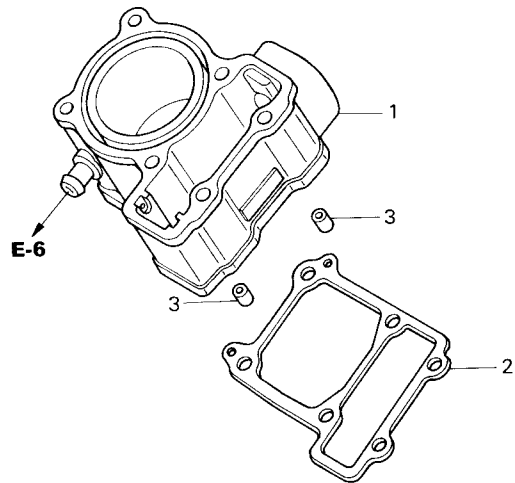
E - 4
โซ่ร้าวลิ้น/ชุดปรับตั้งความตึง
Cam Chain/Tensioner



หัวข้อการบริการ	เวลาในการบริการ
ตัวปรับตั้งความตึง	0.4
เฟืองโซ่ร้าวลิ้น	1.0
ยางรองโซ่ร้าวลิ้น	2.1
โซ่ร้าวลิ้น	2.5
ชุดยางกดโซ่ร้าวลิ้น	

ลำดับ	หมายเลขอะไหล่	ชื่ออะไหล่	CBR150 R จำนวนที่ใช้	รุ่นที่ใช้	หมายเลขเครื่อง
1	14321-KPP-900	เฟืองโซ่ร้าวลิ้น (34 ฟัน).....	2	SPROCKET, CAM (34T)	
2	14401-KPP-901	โซ่ร้าวลิ้น (114 ข้อ).....	1	CHAIN, CAM (114L) (DIDSCR-0409SDH)	
3	14510-KPP-900	ชุดยางกดโซ่ร้าวลิ้น.....	1	TENSIONER ASSY., CAM CHAIN	
4	14511-KPP-900	ยางกดโซ่ร้าวลิ้น.....	1	SHOE, CAM CHAIN TENSIONER	
5	14512-KPP-900	ยางดันโซ่ร้าวลิ้น.....	1	BASE, CAM CHAIN TENSIONER	
6	14515-KGH-900	แผ่นยึดยางกดโซ่.....	1	PLATE, TENSIONER SETTING	
7	14520-KPP-930	ตัวปรับตั้งความตึง.....	1	LIFTER ASSY., TENSIONER	
8	14560-KGH-900	ปะเก็นตัวปรับตั้งความตึง.....	1	GASKET, TENSIONER LIFTER	
9	14610-KPP-900	ยางรองโซ่ร้าวลิ้น.....	1	GUIDE, CAM CHAIN	
10	90005-KY7-000	สกรู, 6x6.....	1	SCREW, PAN, 6x6	
11	90083-GB6-911	โบลท์, 5 มม.....	4	BOLT, KNOCK, 5MM	
12	91306-MG3-000	โอริง, 1.5x9.5.....	1	O-RING, 1.5x9.5	
13	96001-06014-00	โบลท์หน้าแปลน, 6x14.....	1	BOLT, FLANGE, 6x14	
14	96001-06022-00	โบลท์หน้าแปลน, 6x22.....	2	BOLT, FLANGE, 6x22	

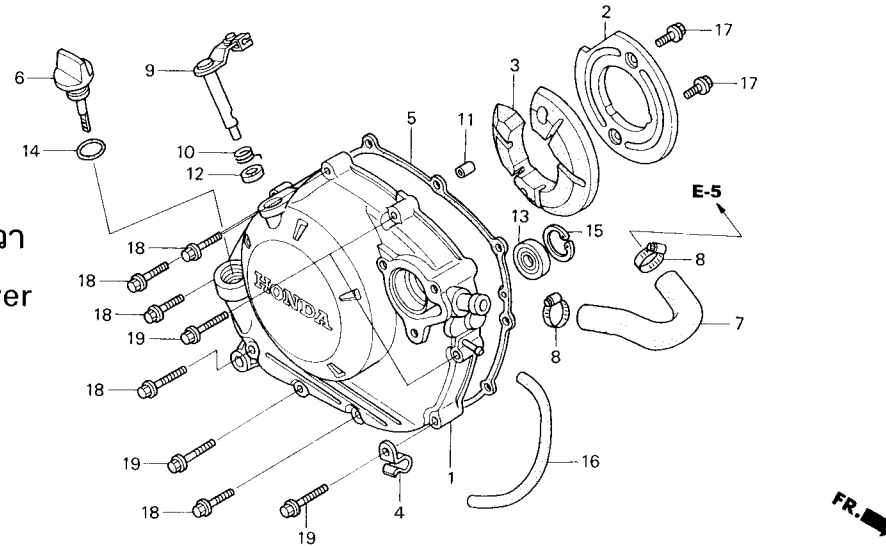
E - 5
 เสื้อสูบ
 Cylinder



หัวข้อการบริการ	เวลาในการบริการ
ปะเก็นเสื้อสูบ	2.3
เสื้อสูบ	2.4

ลำดับ	หมายเลขอะไหล่	ชื่ออะไหล่	CBR150 R จำนวนที่ใช้	รุ่นที่ใช้	หมายเลขเครื่อง
1	12100-KPP-900	เสื้อสูบ.....	1	CYLINDER COMP.	
2	12191-KPP-900	ปะเก็นเสื้อสูบ.....	1	GASKET, CYLINDER	
3	94301-10120	ปลอกสลัก, 10x12.....	2	DOWEL PIN, 10x12	

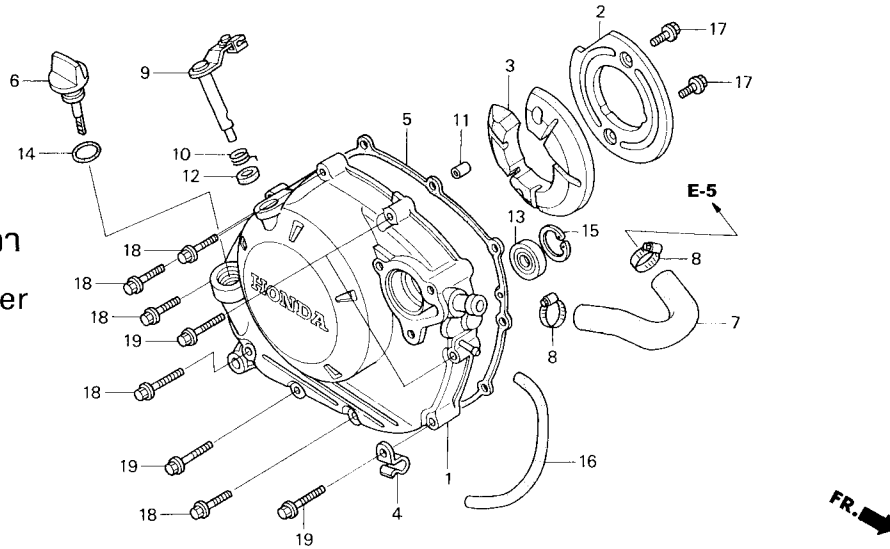
E - 6
ฝาครอบเครื่องด้านขวา
Right Crankcase Cover



หัวข้อการบริการ	เวลาในการบริการ
ท่อน้ำ	0.4
ปะเก็นฝาครอบเครื่องด้านขวา.....	0.6
ขากดคลัทช์	0.7
ฝาครอบเครื่องด้านขวา	0.8

ลำดับ	หมายเลขอะไหล่	ชื่ออะไหล่	CBR150 R จำนวนที่ใช้	รุ่นที่ใช้	หมายเลขเครื่อง
1	11330-KPP-930	ฝาครอบเครื่องด้านขวา	1	COVER COMP., R. CRANKCASE	
2	11333-KPP-900	แผ่นประกบยางรองฝาครอบเครื่องด้านขวา.....	1	PLATE, R. COVER	
3	11334-KPP-900	ยางรองฝาครอบเครื่องด้านขวา.....	1	RUBBER, R. COVER	
4	11335-KPP-900	แคลมป์ปิดท่อ.....	1	CLAMPER, TUBE	
5	11393-KGH-900	ปะเก็นฝาครอบเครื่องด้านขวา.....	1	GASKET, R. COVER	
6	15651-KGH-900	ก้านวัดระดับน้ำมันเครื่อง.....	1	GAUGE, OIL LEVEL	
7	19502-KPP-900	ท่อน้ำ.....	1	HOSE, WATER	
8	19506-KGH-900	เข็มขัดรัดท่อน้ำ.....	2	CLAMP, WATER HOSE	
9	22810-KPP-900	ขากดคลัทช์.....	1	LEVER COMP., CLUTCH	
10	22815-KW7-930	สปริงขากดคลัทช์.....	1	SPRING, CLUTCH LEVER	
11	90702-HC4-000	ปลอกสลัก, 8x16.....	2	DOWEL PIN, 8x16	
12	91203-750-003	ซีลกันน้ำมัน, 12x18x4 (ARAI).....	1	OIL SEAL, 12x18x4 (ARAI)	
13	91205-KF0-003	ซีลกันน้ำมัน, 12x20x5 (ARAI).....	1	OIL SEAL, 12x20x5 (ARAI)	
14	91307-035-000	โอริง, 18x3.....	1	O-RING, 18x3	
15	94520-22000	คลิปล็อคตัวใน, 22 มม.....	1	CIRCLIP, INTERNAL, 22MM	

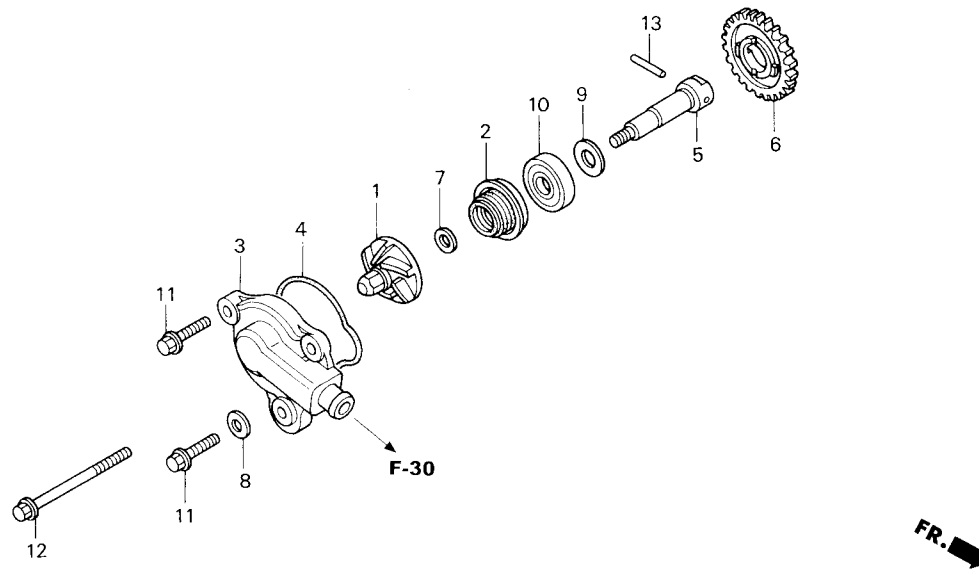
E - 6
ฝาครอบเครื่องด้านขวา
Right Crankcase Cover



หัวข้อการบริการ	เวลาในการบริการ

ลำดับ	หมายเลขอะไหล่	ชื่ออะไหล่	CBR150 R จำนวนที่ใช้	รุ่นที่ใช้	หมายเลขเครื่อง
16	95005-50150-30	ท่อยาง, 5x150.....	1	TUBE, 5x150 (95005-50001-30M)	
17	95701-06014-00	โบลท์หน้าแปลน, 6x14.....	2	BOLT, FLANGE, 6x14	
18	96001-06030-00	โบลท์หน้าแปลน, 6x30.....	5	BOLT, FLANGE, 6x30	
19	96001-06040-00	โบลท์หน้าแปลน, 6x40.....	4	BOLT, FLANGE, 6x40	

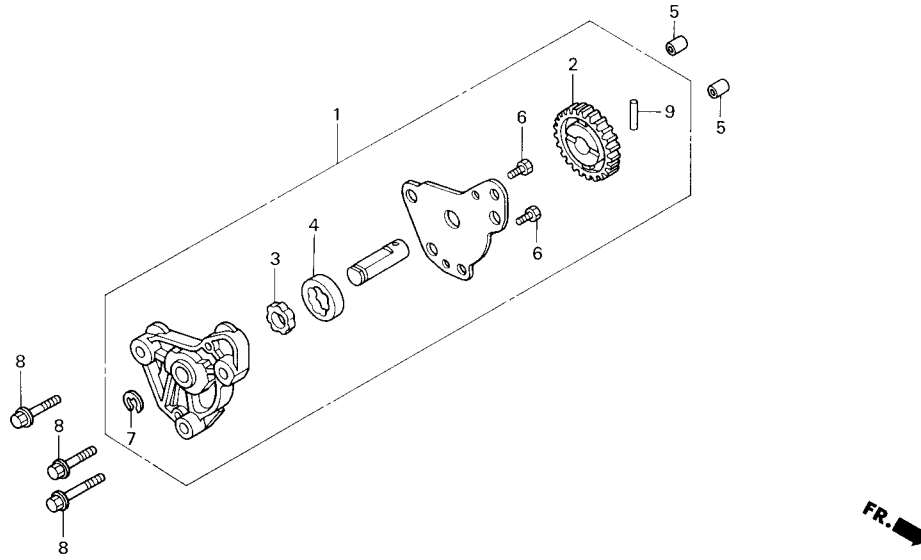
E - 7
ปั้มน้ำ
Water Pump



หัวข้อการบริการ	เวลาในการบริการ
ใบพัดปั้มน้ำ	0.4
ฝาครอบเรือนปั้มน้ำ	
เพลาน้ำปั้มน้ำ	0.6
เฟืองปั้มน้ำ	
ซีลปั้มน้ำ	0.7
ซีลกันน้ำมัน, 12x20x5	

ลำดับ	หมายเลขอะไหล่	ชื่ออะไหล่	CBR150 R จำนวนที่ใช้	รุ่นที่ใช้	หมายเลขเครื่อง
1	19215-KGH-900	ใบพัดปั้มน้ำ.....	1	IMPELLER, WATER PUMP	
2	19217-P72-013	ซีลปั้มน้ำ.....	1	SEAL, MECHANICAL	
3	19221-KPP-930	ฝาครอบเรือนปั้มน้ำ.....	1	COVER, WATER PUMP	
4	19226-KGH-900	โอริง.....	1	GASKET, WATER PUMP COVER	
5	19241-KGH-900	เพลาน้ำปั้มน้ำ.....	1	SHAFT, WATER PUMP	
6	19242-KPP-900	เฟืองปั้มน้ำ.....	1	GEAR, WATER PUMP DRIVEN	
7	90423-KW6-900	แหวนรอง, 7x13x1.2.....	1	WASHER, 7x13x1.2	
8	90478-700-000	แหวนรอง A, 6 มม.....	1	WASHER A, 6MM	
9	90608-072-000	แหวนรอง, 12 มม.....	1	WASHER, 12MM	
10	91205-KF0-003	ซีลกันน้ำมัน, 12x20x5 (ARAI).....	1	OIL SEAL, 12x20x5 (ARAI)	
11	96001-06022-00	bolt หน้าแปลน, 6x22.....	2	BOLT, FLANGE, 6x22	
12	96001-06065-00	bolt หน้าแปลน, 6x65.....	1	BOLT, FLANGE, 6x65	
13	96220-40238	สลักเพลาน้ำปั้มน้ำ, 4x23.8.....	1	ROLLER, 4x23.8	

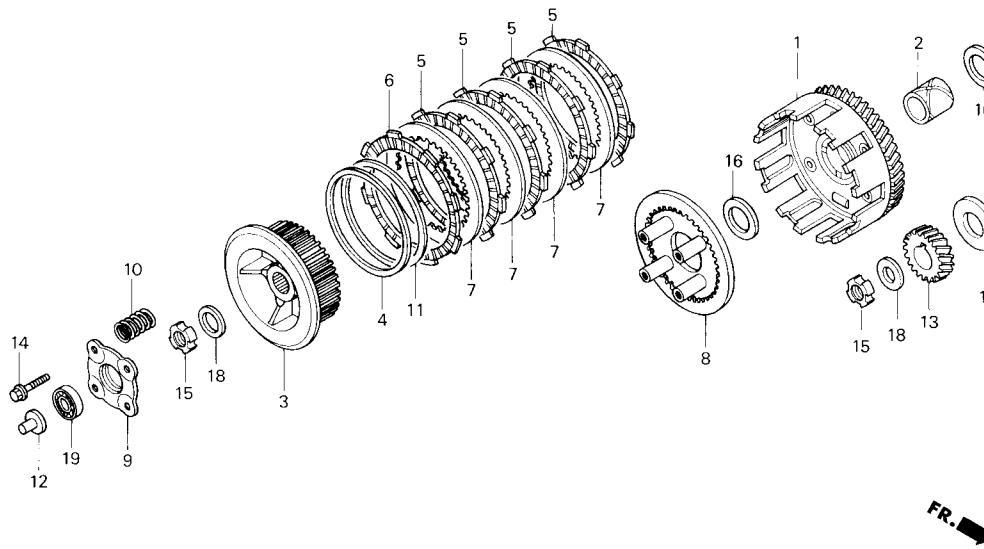
E - 8
ปั้มน้ำมันเครื่อง
Oil Pump



หัวข้อการบริการ	เวลาในการบริการ
ปั้มน้ำมันเครื่องทั้งชุด	0.7
โรเตอร์ปั้มน้ำมัน	

ลำดับ	หมายเลขอะไหล่	ชื่ออะไหล่	CBR150 R จำนวนที่ใช้	รุ่นที่ใช้	หมายเลขเครื่อง
1	15100-KPP-900	ปั้มน้ำมันเครื่องทั้งชุด.....	1	OIL PUMP ASSY.	
2	15133-KPP-900	เฟืองขับปั้มน้ำมันเครื่อง (25 ฟัน).....	1	GEAR, OIL PUMP DRIVEN (25T)	
3	15331-436-000	โรเตอร์ปั้มน้ำมัน.....	1	ROTOR, OIL PUMP INNER	
4	15332-436-000	โรเตอร์ปั้มน้ำมันนอก.....	1	ROTOR, OIL PUMP OUTER	
5	90702-GB6-910	ปลอกสลัก, 8x12.....	2	DOWEL PIN, 8x12	
6	93301-05012-0J	น๊อตหกเหลี่ยม, 5x12.....	2	BOLT, HEX., 5x12	
7	94540-06018	คัลป์ล็อก, 6 มม.....	1	E-RING, 6MM	
8	95701-06035-00	น๊อตหน้าแปลน, 6x35.....	3	BOLT, FLANGE, 6x35	
9	96220-40238	สลัก, 4x23.8.....	1	ROLLER, 4x23.8	

E - 9
คลัทช์
Clutch

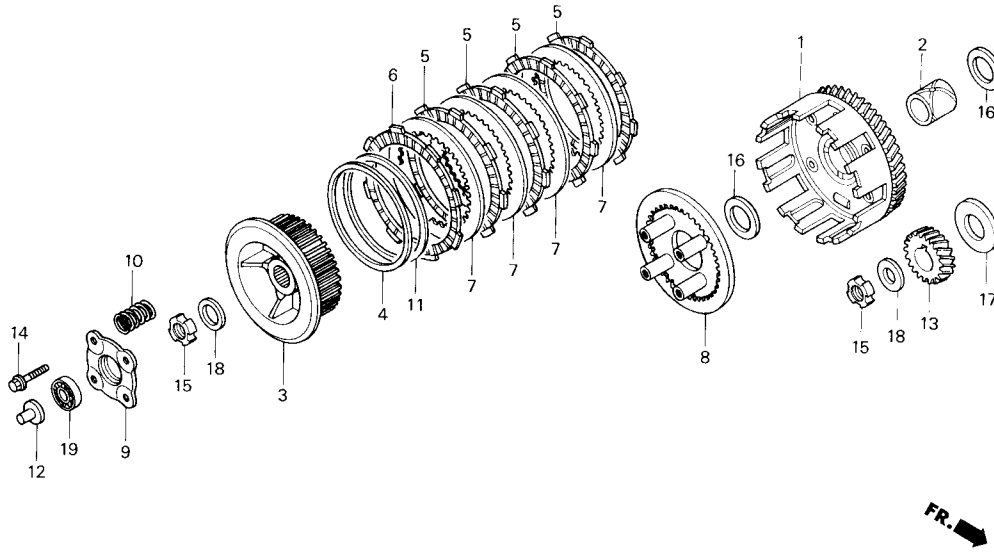


หัวข้อการบริการ	เวลาในการบริการ
ตัวดคลัทช์	0.6
แผ่นยกคลัทช์	0.7
สปริงคลัทช์	
เรือนคลัทช์ตัวกลาง	0.9
แผ่นผ้าคลัทช์	
แผ่นกดคลัทช์	
เฟืองขับขั้นต้น A	
เรือนคลัทช์ตัวนอก	1.9

ลำดับ	หมายเลขอะไหล่	ชื่ออะไหล่	CBR150 R จำนวนที่ใช้	รุ่นที่ใช้	หมายเลขเครื่อง
1	22100-KPP-900	เรือนคลัทช์ตัวนอก.....	1	OUTER COMP., CLUTCH	
2	22105-KBA-900	ปลอกรองเรือนคลัทช์ตัวนอก.....	1	GUIDE, CLUTCH OUTER	
3	22120-KPP-900	เรือนคลัทช์ตัวกลาง.....	1	CENTER COMP., CLUTCH	
4	22125-KW7-900	แหวนรองผ้าคลัทช์ตัวบน.....	1	SEAT, JUDDER SPRING	
5	22201-KBW-900	แผ่นผ้าคลัทช์.....	4	DISK, CLUTCH FRICTION	
6	22201-MJ8-000	แผ่นผ้าคลัทช์.....	1	DISK, CLUTCH FRICTION	
7	22321-KE8-000	แผ่นเหล็กคลัทช์.....	4	PLATE, CLUTCH	
8	22355-KW7-930	แผ่นกดคลัทช์.....	1	PLATE, CLUTCH PRESSURE	
9	22361-KW7-900	แผ่นยกคลัทช์.....	1	PLATE, CLUTCH LIFTER	
10	22401-KPP-900	สปริงคลัทช์.....	4	SPRING, CLUTCH	
11	22402-KPM-850	แหวนรองผ้าคลัทช์ตัวล่าง.....	1	SPRING, JUDDER	
12	22849-KGH-900	ตัวดคลัทช์.....	1	ROD, CLUTCH LIFTER	
13	23121-KPP-900	เฟืองขับขั้นต้น A (23 ฟัน) (สีขาว).....	1	GEAR A, PRIMARY DRIVE (23T) (WHITE)	
	23122-KPP-900	เฟืองขับขั้นต้น B (23 ฟัน) (สีน้ำเงิน).....	1	GEAR B, PRIMARY DRIVE (23T) (BLUE)	
	23123-KPP-900	เฟืองขับขั้นต้น C (23 ฟัน) (สีเหลือง).....	1	GEAR C, PRIMARY DRIVE (23T) (YELLOW)	

E - 9

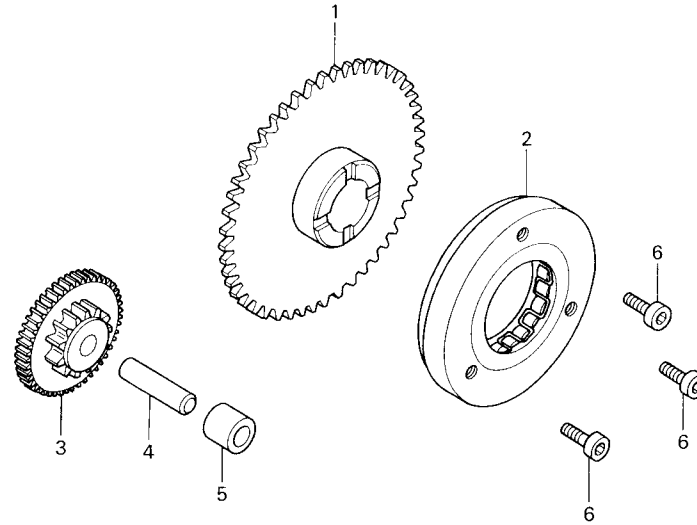
คลัทช์
Clutch



หัวข้อการบริการ เวลาในการบริการ

ลำดับ	หมายเลขอะไหล่	ชื่ออะไหล่	CBR150 R จำนวนที่ใช้	รุ่นที่ใช้	หมายเลขเครื่อง
14	90008-KT7-000	โบลท์หน้าแปลน, 6x25.....	4	BOLT, FLANGE, 6x25	
15	90231-KM7-700	น๊อตล็อก, 14 มม.....	2	NUT, LOCK, 14MM	
16	90401-KY4-901	แหวนรอง, 17 มม.....	2	WASHER, PLAIN, 17MM	
17	90434-KGH-900	แหวนรอง, 20 มม.....	1	WASHER, 20MM	
18	90501-GBL-730	แหวนรอง, 14 มม.....	2	WASHER, 14MM	
19	91007-KE1-003	ลูกปืนดัลบ, 6903.....	1	BEARING, RADIAL BALL, 6903	

E - 10
คลัทช์สตาร์ท
Starting Clutch



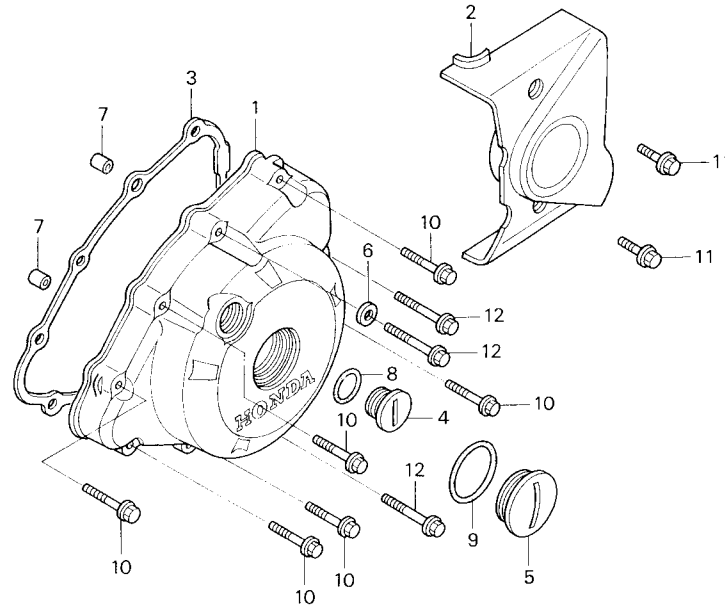
หัวข้อการบริการ เวลาในการบริการ

เกียร์ทดกำลังคลัทช์สตาร์ท	0.3
เกียร์ขับเคลื่อนคลัทช์สตาร์ท	0.4
คลัทช์สตาร์ทตัวนอก	0.5

ลำดับ	หมายเลขอะไหล่	ชื่ออะไหล่	CBR150 R จำนวนที่ใช้	รุ่นที่ใช้	หมายเลขเครื่อง
1	28110-KGH-910	เกียร์ขับเคลื่อนคลัทช์สตาร์ท (53 ฟัน).....	1	GEAR COMP., STARTING DRIVEN (53T)	
2	28125-HC3-016	คลัทช์สตาร์ทตัวนอก.....	1	OUTER COMP., STARTING CLUTCH	
3	28131-KPP-900	เกียร์ทดกำลังคลัทช์สตาร์ท (53 ฟัน/13 ฟัน).....	1	GEAR, STARTER REDUCTION (53T/13T)	
4	28132-KGH-910	แกนเกียร์ทดกำลัง.....	1	SHAFT, REDUCTION GEAR	
5	28133-KPP-900	ปลอกรองแกนเกียร์ทดกำลัง.....	1	COLLAR, STARTER REDUCTION	
6	90010-KM1-000	โบลท์, 8x18.....	3	BOLT, SOCKET, 8x18	

E - 11

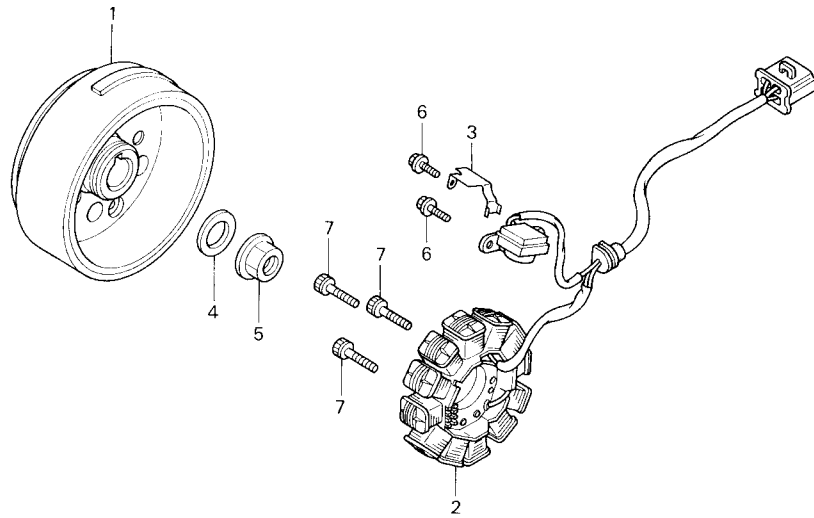
ฝาครอบเครื่องด้านซ้าย
Left Crankcase Cover



หัวข้อการบริการ	เวลาในการบริการ
ฝาครอบเครื่องด้านซ้ายชิ้นหลัง	0.1
ปะเก็นฝาครอบเครื่องด้านซ้าย	0.3
ฝาครอบเครื่องด้านซ้าย	0.4

ลำดับ	หมายเลขอะไหล่	ชื่ออะไหล่	CBR150 R จำนวนที่ใช้	รุ่นที่ใช้	หมายเลขเครื่อง
1	11341-KPP-930	ฝาครอบเครื่องด้านซ้าย.....	1	COVER, L. CRANKCASE	
2	11360-KPP-900	ฝาครอบเครื่องด้านซ้ายชิ้นหลัง.....	1	COVER COMP., L. RR.	
3	11395-KGH-900	ปะเก็นฝาครอบเครื่องด้านซ้าย.....	1	GASKET, L. COVER	
4	90084-428-000	ฝาปิดทองจุดจังหวะจุดระเบิด.....	1	CAP, A.C. GENERATOR	
5	90087-KGH-900	ฝาปิดรูหมุนเพลาล้อเหยียบ.....	1	CAP, 30MM	
6	90488-425-000	แหวนรองกันรั่ว, 6 มม.....	1	WASHER, SEALING, 6MM	
7	90702-GB6-910	ปลอกสลัก, 8x12.....	2	DOWEL PIN, 8x12	
8	91303-377-000	โอริง, 13.8x2.5.....	1	O-RING, 13.8x2.5	
9	91356-KGH-901	โอริง, 30 มม.....	1	O-RING, 30MM	
10	96001-06030-00	โบลท์หน้าแปลน, 6x30.....	6	BOLT, FLANGE, 6x30	
11	96001-06032-00	โบลท์หน้าแปลน, 6x32.....	2	BOLT, FLANGE, 6x32	
12	96001-06040-00	โบลท์หน้าแปลน, 6x40.....	3	BOLT, FLANGE, 6x40	

E - 12
เจนเนอเรเตอร์
Generator

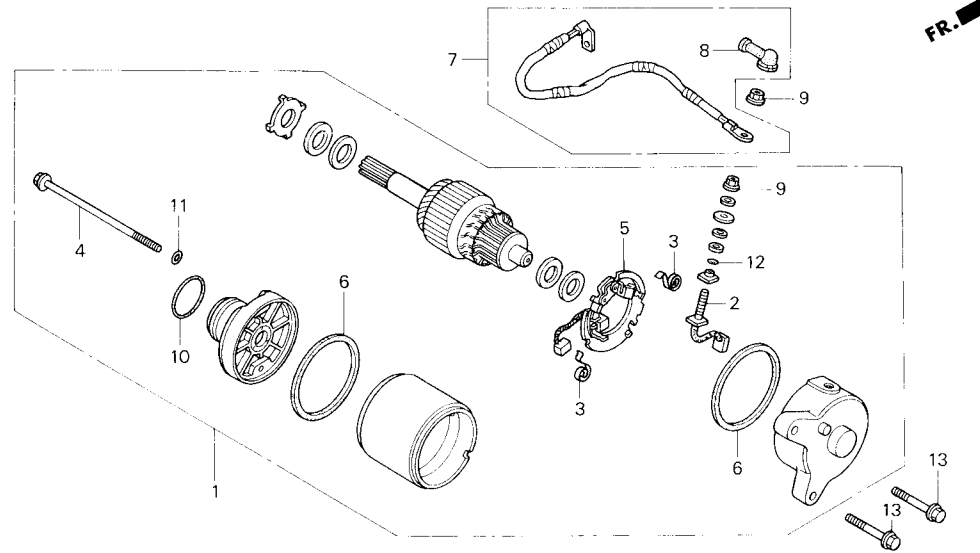


หัวข้อการบริการ เวลาในการบริการ

ล้อแม่เหล็ก 0.5
 ชุดขดลวดสเตเตอร์

ลำดับ	หมายเลขอะไหล่	ชื่ออะไหล่	CBR150 R จำนวนที่ใช้	รุ่นที่ใช้	หมายเลขเครื่อง
1	31110-KPP-901	ล้อแม่เหล็ก.....	1	FLYWHEEL COMP.	
2	31120-KPP-901	ชุดขดลวดสเตเตอร์.....	1	STATOR COMP.	
3	32111-KPP-900	ตัวรัดสาย เอ.ซี. เจนเนอเรเตอร์.....	1	CLAMPER, A.C. GENERATOR CORD	
4	90439-SB2-010	แหวนรองพิเศษ, 24x12x2.3.....	1	WASHER, SPECIAL, 24x12x2.3	
5	94050-12000	น็อตหน้าแปลน, 12 มม.....	1	NUT, FLANGE, 12MM	
6	96001-06014-00	โบลท์หน้าแปลน, 6x14.....	2	BOLT, FLANGE, 6x14	
7	96600-06025-00	โบลท์, 6x25.....	3	BOLT, SOCKET, 6x25	

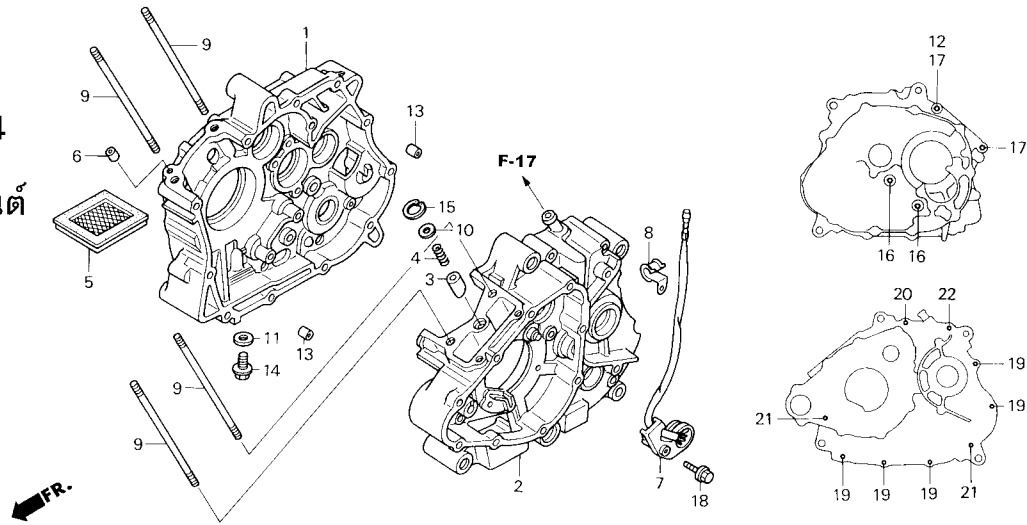
E - 13
มอเตอร์สตาร์ท
Starting Motor



หัวข้อการบริการ	เวลาในการบริการ
ชุดมอเตอร์สตาร์ท	0.3
แปรงถ่าน	0.5
ตัวยึดแปรงถ่าน	
สายมอเตอร์สตาร์ท	0.6

ลำดับ	หมายเลขอะไหล่	ชื่ออะไหล่	CBR150 R จำนวนที่ใช้	รุ่นที่ใช้	หมายเลขเครื่อง
1	31200-KGH-911	ชุดมอเตอร์สตาร์ท.....	1	MOTOR ASSY., STARTER	
2	31201-MBE-008	แปรงถ่าน.....	1	TERMINAL SET, BRUSH	
3	31204-KS5-901	สปริงแปรงถ่าน.....	2	SPRING, CARBON BRUSH	
4	31205-MBE-008	โบลท์.....	2	BOLT, SETTING	
5	31206-MBE-008	ตัวยึดแปรงถ่าน.....	1	HOLDER SET, BRUSH	
6	ซีล.....	2	RING		
7	32410-KPP-900	สายมอเตอร์สตาร์ท.....	1	CABLE, STARTER MOTOR	
8	32411-253-000	ฝาครอบหัวสายมอเตอร์สตาร์ท.....	1	COVER, STARTER MOTOR TERMINAL	
9	90071-MB0-000	น็อตพร้อมแหวน, 6 มม.....	2	NUT-WASHER, 6MM	
10	91309-425-003	โอริง, 24.4x3.1 (ARAI).....	1	O-RING, 24.4x3.1 (ARAI)	
11	91320-MBE-008	โอริง.....	2	O-RING	
12	91320-MB0-000	โอริง.....	1	O-RING	
13	95701-06025-00	โบลท์หน้าแปลน, 6x25.....	2	BOLT, FLANGE, 6x25	

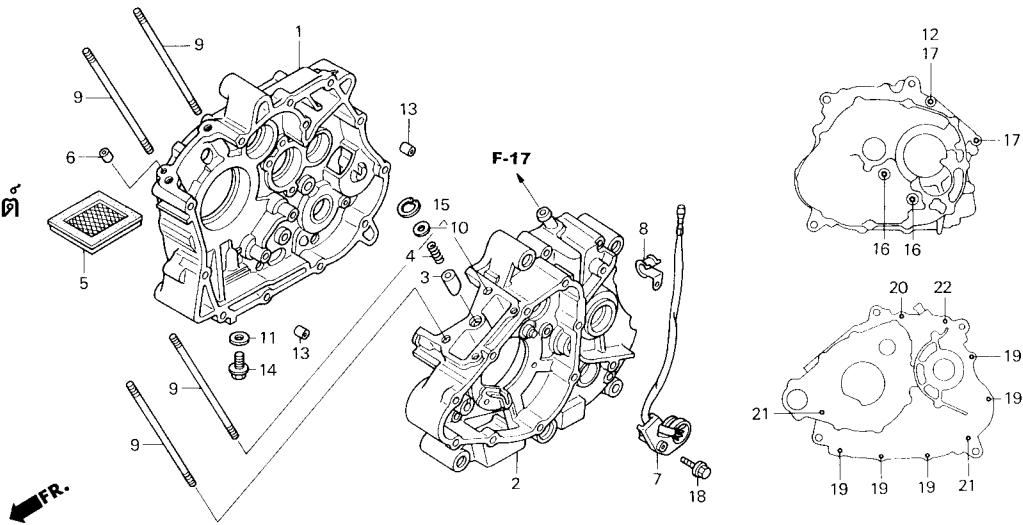
E - 14
เรือนเครื่องยนต์
Crankcase



หัวข้อการบริการ	เวลาในการบริการ
ชุดสวิทช์เกียร์ว่าง	0.2
ตะแกรงกรองน้ำมันเครื่อง	0.6
โบลท์ยึดท่อเสียบ	2.5
เรือนเครื่องยนต์ด้านขวา	*5.1
เรือนเครื่องยนต์ด้านซ้าย	*5.7

ลำดับ	หมายเลขอะไหล่	ชื่ออะไหล่	CBR150 R จำนวนที่ใช้	รุ่นที่ใช้	หมายเลขเครื่อง
1	11100-KPP-900	เรือนเครื่องยนต์ด้านขวา.....	1	CRANKCASE COMP., R.	
2	11200-KPP-900	เรือนเครื่องยนต์ด้านซ้าย.....	1	CRANKCASE COMP., L.	
3	14521-KPP-900	ปลอกตัวนำ.....	1	PLUG, BEARING PUSH	
4	14531-KPP-900	สปริงปลอกตัวนำ.....	1	SPRING, BEARING PUSH	
5	15421-035-010	ตะแกรงกรองน้ำมันเครื่อง.....	1	SCREEN, OIL FILTER	
6	15517-KGH-900	ปลอกกรอง, 1.8.....	1	ORIFICE, 1.8	
7	35759-KPP-901	ชุดสวิทช์เกียร์ว่าง.....	1	SWITCH ASSY., CHANGE	
8	35761-KGH-900	แคลมป์ยึดสายสวิทช์เกียร์ว่าง.....	1	CLIP, SWITCH CORD	
9	90031-KPP-900	โบลท์ยึดท่อเสียบ.....	4	BOLT, CYLINDER STUD	
10	90403-KPP-900	แหวนรอง, 3x11x1.0.....	1	WASHER, 3x11x1.0	
11	90407-259-000	แหวนรอง, 12,5x20.....	1	PACKING, DRAIN COCK, 12.5x20	
12	90488-425-000	แหวนรองกันรั่ว, 6 มม.....	1	WASHER, SEALING, 6MM	
13	90702-GB6-910	ปลอกสลัก, 8x12.....	2	DOWEL PIN, 8x12	
14	92800-12000	โบลท์ถ่ายน้ำมัน, 12 มม.....	1	BOLT, DRAIN PLUG, 12MM	
15	94520-13000	คลิปปลอกตัวใน, 13 มม.....	1	CIRCLIP, INTERNAL, 13MM	

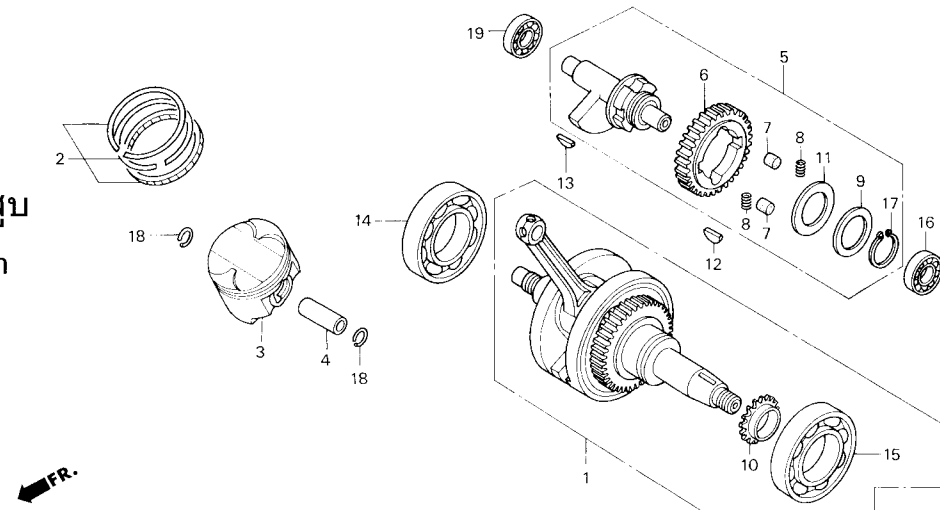
E - 14
เรือนเครื่องยนต์
Crankcase



หัวข้อการบริการ	เวลาในการบริการ

ลำดับ	หมายเลขอะไหล่	ชื่ออะไหล่	CBR150 R จำนวนที่ใช้	รุ่นที่ใช้	หมายเลขเครื่อง
16	95701-06035-00	น๊อตหน้าแปลน, 6x35.....	2	BOLT, FLANGE, 6x35	
17	95701-06065-00	น๊อตหน้าแปลน, 6x65.....	2	BOLT, FLANGE, 6x65	
18	96001-06020-00	น๊อตหน้าแปลน, 6x20.....	1	BOLT, FLANGE, 6x20	
19	96001-06040-00	น๊อตหน้าแปลน, 6x40.....	5	BOLT, FLANGE, 6x40	
20	96001-06055-00	น๊อตหน้าแปลน, 6x55.....	1	BOLT, FLANGE, 6x55	
21	96001-06065-00	น๊อตหน้าแปลน, 6x65.....	2	BOLT, FLANGE, 6x65	
22	96001-06075-00	น๊อตหน้าแปลน, 6x75.....	1	BOLT, FLANGE, 6x75	

E - 15
เพลาค้อเหวี่ยง/ลูกสูบ
Crankshaft/Piston

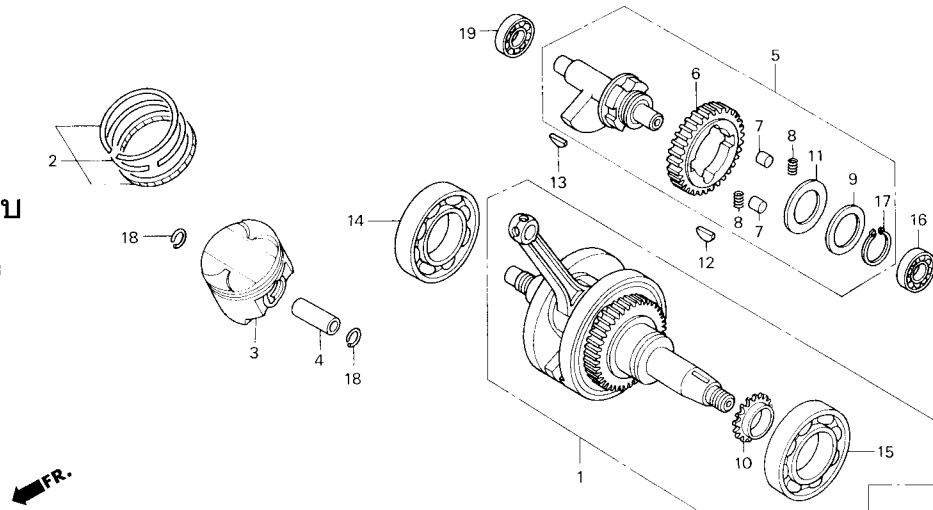


หัวข้อการบริการ เวลาในการบริการ

สลักลูกสูบ	0.4
แหวนลูกสูบทั้งชุด	2.5
ลูกสูบ	
ลูกปืนตลับ, 6207	*4.8
ลูกปืนตลับ, 6201U	
ชุดบาลานเซอร์	*5.1
เพลาค้อเหวี่ยงทั้งชุด	*5.2
เฟืองเกียร์บาลานเซอร์ A	

ลำดับ	หมายเลขอะไหล่	ชื่ออะไหล่	CBR150 R จำนวนที่ใช้	รุ่นที่ใช้	หมายเลขเครื่อง
1	13000-KPP-900	เพลาค้อเหวี่ยงทั้งชุด.....	1	CRANKSHAFT COMP.	
2	13011-KPP-900	แหวนลูกสูบทั้งชุด (มาตรฐาน).....	1	RING SET, PISTON (STD.)	
	13021-KPP-900	แหวนลูกสูบทั้งชุด (0.25).....	1	RING SET, PISTON (0.25)	
	13031-KPP-900	แหวนลูกสูบทั้งชุด (0.50).....	1	RING SET, PISTON (0.50)	
	13041-KPP-900	แหวนลูกสูบทั้งชุด (0.75).....	1	RING SET, PISTON (0.75)	
	13051-KPP-900	แหวนลูกสูบทั้งชุด (1.00).....	1	RING SET, PISTON (1.00)	
3	13101-KPP-900	ลูกสูบ	1	PISTON	
	13102-KPP-900	ลูกสูบ (0.25).....	1	PISTON (0.25)	
	13103-KPP-900	ลูกสูบ (0.50).....	1	PISTON (0.50)	
	13104-KPP-900	ลูกสูบ (0.75).....	1	PISTON (0.75)	
	13105-KPP-900	ลูกสูบ (1.00).....	1	PISTON (1.00)	
4	13111-KPP-900	สลักลูกสูบ.....	1	PIN, PISTON	
5	13400-KPP-930	ชุดบาลานเซอร์.....	1	BALANCER ASSY.	
6	13422-KPP-860	เฟืองเกียร์บาลานเซอร์ A (43 ฟัน) (สีขาว).....	1	GEAR A, BALANCER DRIVEN (43T) (WHITE)	
	13423-KPP-860	เฟืองเกียร์บาลานเซอร์ B (43 ฟัน) (สีน้ำเงิน).....	1	GEAR B, BALANCER DRIVEN (43T) (BLUE)	
	13424-KPP-860	เฟืองเกียร์บาลานเซอร์ C (43 ฟัน) (สีเหลือง).....	1	GEAR C, BALANCER DRIVEN (43T) (YELLOW)	

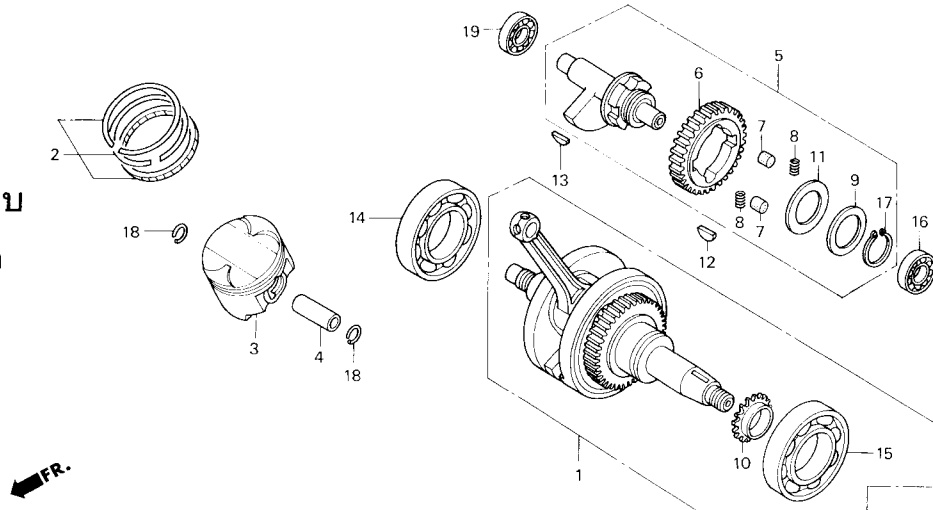
E - 15
 เพลาข้อเหวี่ยง/ลูกสูบ
 Crankshaft/Piston



หัวข้อการบริการ	เวลาในการบริการ

ลำดับ	หมายเลขอะไหล่	ชื่ออะไหล่	CBR150 R จำนวนที่ใช้	รุ่นที่ใช้	หมายเลขเครื่อง
7	13425-KGH-900	ยางรองบาลานเซอร์.....	2	RUBBER, BALANCER DUMPER	
8	13427-KPP-860	สปริงเฟืองเกียร์บาลานเซอร์.....	2	SPRING, BALANCER GEAR	
9	13538-KGH-900	สปริงกันรุน.....	1	SPRING, THRUST	
10	14311-KPP-900	เฟืองไทมมิ่ง.....	1	SPROCKET, TIMING	
11	90401-KPP-900	แหวนรอง, 28.2x45x1.0.....	1	WASHER, 28.2x45x1.0	
12	90741-KFB-000	คีม, 4 มม.....	1	KEY, WOODRUFF, 4MM	
13	90741-KGH-900	คีม, 4 มม.....	1	KEY, WOODRUFF, 4MM	
14	91001-KPP-901	ลูกปืนตลับ, 6207 SPL R.....	1	BEARING, RADIAL BALL, 6207 SPL R	
15	91002-KPP-901	ลูกปืนตลับ, 6207 SPL L.....	1	BEARING, RADIAL BALL, 6207 SPL L	
16	91003-KPP-930	ลูกปืนตลับ, 6201.....	1	BEARING, RADIAL BALL, 6201	
17	94510-28000	คลิปล็อคคัตวอนอก, 28 มม.....	1	CIRCLIP, EXTERNAL, 28MM	
18	94601-15000	คลิปล็อคคสลักลูกสูบ, 15 มม.....	2	CLIP, PISTON PIN, 15MM	
19	96140-62010-00	ลูกปืนตลับ, 6201U.....	1	BEARING, RADIAL BALL, 6201U	

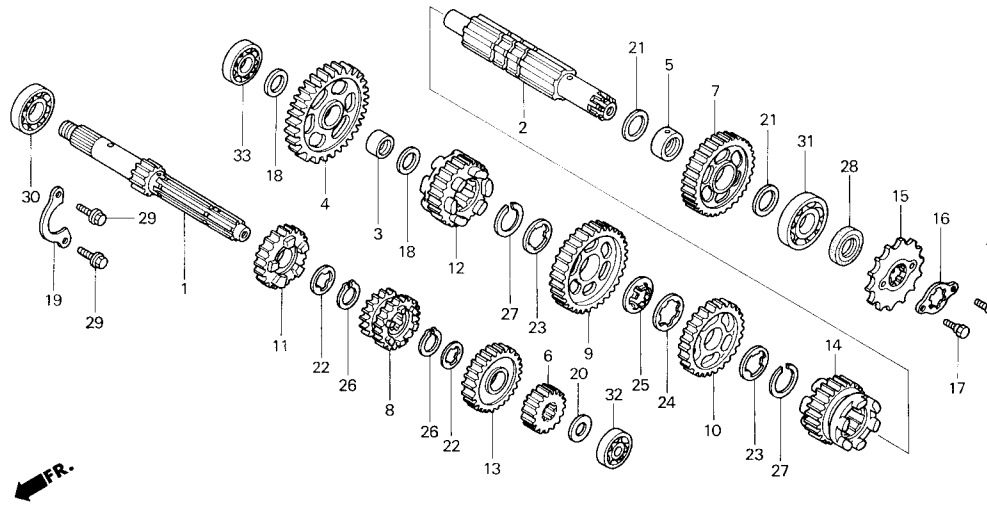
E - 15
 เฟลาข้อเหวี่ยง/ลูกสูบ
 Crankshaft/Piston



หัวข้อการบริการ	เวลาในการบริการ

ลำดับ	หมายเลขอะไหล่	ชื่ออะไหล่	CBR150 R จำนวนที่ใช้	รุ่นที่ใช้	หมายเลขเครื่อง
7	13425-KGH-900	ยางรองบาลานเซอร์.....	2	RUBBER, BALANCER DUMPER	
8	13427-KPP-860	สปริงเฟืองเกียร์บาลานเซอร์.....	2	SPRING, BALANCER GEAR	
9	13538-KGH-900	สปริงกันรุน.....	1	SPRING, THRUST	
10	14311-KPP-900	เฟืองไทม์มิ่ง.....	1	SPROCKET, TIMING	
11	90401-KPP-900	แหวนรอง, 28.2x45x1.0.....	1	WASHER, 28.2x45x1.0	
12	90741-KFB-000	คีม, 4 มม.....	1	KEY, WOODRUFF, 4MM	
13	90741-KGH-900	คีม, 4 มม.....	1	KEY, WOODRUFF, 4MM	
14	91001-KPP-901	ลูกปืนตลับ, 6207 SPL R.....	1	BEARING, RADIAL BALL, 6207 SPL R	
15	91002-KPP-901	ลูกปืนตลับ, 6207 SPL L.....	1	BEARING, RADIAL BALL, 6207 SPL L	
16	91003-KPP-930	ลูกปืนตลับ, 6201.....	1	BEARING, RADIAL BALL, 6201	
17	94510-28000	คลิปล็อคอัดวนอก, 28 มม.....	1	CIRCLIP, EXTERNAL, 28MM	
18	94601-15000	คลิปล็อคอัดลูกสูบ, 15 มม.....	2	CLIP, PISTON PIN, 15MM	
19	96140-62010-00	ลูกปืนตลับ, 6201U.....	1	BEARING, RADIAL BALL, 6201U	

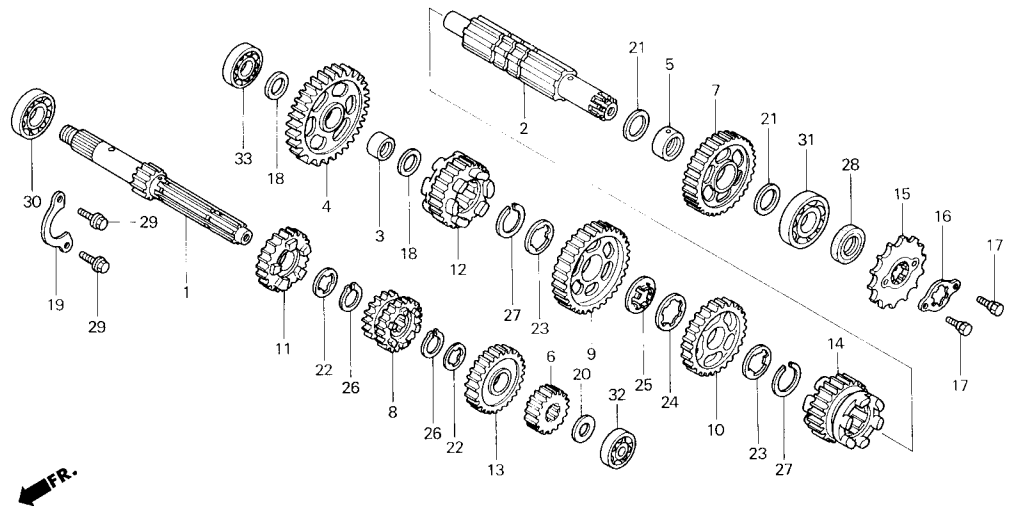
E - 16
ชุดเฟืองเกียร์
Transmission



หัวข้อการบริการ	เวลาในการบริการ
สเตอร์หน้า	0.2
เพลาชับ	*4.7
เพลาดาม	

ลำดับ	หมายเลขอะไหล่	ชื่ออะไหล่	CBR150 R จำนวนที่ใช้	รุ่นที่ใช้	หมายเลขเครื่อง
1	23211-KPP-900	เพลาชับ (12 ฟัน).....	1	MAINSHAFT, TRANSMISSION (12T)	
2	23221-KPP-900	เพลาดาม.....	1	COUNTERSHAFT, TRANSMISSION	
3	23415-HB3-000	นู๊ช, 15 มม.....	1	BUSH, 15MM	
4	23421-KPP-900	เฟืองตามเกียร์ 1 (37 ฟัน).....	1	GEAR, COUNTERSHAFT FIRST (37T)	
5	23431-KGH-900	นู๊ช, 20 มม.....	1	BUSH, 20MM	
6	23441-KPP-900	เฟืองขับเกียร์ 2 (17 ฟัน).....	1	GEAR, MAINSHAFT SECOND (17T)	
7	23451-KPP-900	เฟืองตามเกียร์ 2 (33 ฟัน).....	1	GEAR, COUNTERSHAFT SECOND (33T)	
8	23461-KPP-900	เฟืองขับเกียร์ 3 และ 4 (20 ฟัน/22 ฟัน).....	1	GEAR, MAINSHAFT THIRD & FOURTH (20/22T)	
9	23471-KPP-900	เฟืองตามเกียร์ 3 (30 ฟัน).....	1	GEAR, COUNTERSHAFT THIRD (30T)	
10	23491-KPP-900	เฟืองตามเกียร์ 4 (27 ฟัน).....	1	GEAR, COUNTERSHAFT FOURTH (27T)	
11	23501-KPP-900	เฟืองขับเกียร์ 5 (24 ฟัน).....	1	GEAR, MAINSHAFT FIFTH (24T)	
12	23511-KPP-900	เฟืองตามเกียร์ 5 (25 ฟัน).....	1	GEAR, COUNTERSHAFT FIFTH (25T)	
13	23521-KPP-900	เฟืองขับเกียร์ 6 (26 ฟัน).....	1	GEAR, MAINSHAFT SIXTH (26T)	
14	23531-KPP-900	เฟืองตามเกียร์ 6 (24 ฟัน).....	1	GEAR, COUNTERSHAFT SIXTH (24T)	
15	23801-KBP-900	สเตอร์หน้า (15 ฟัน).....	1	SPROCKET, DRIVE (15T)	

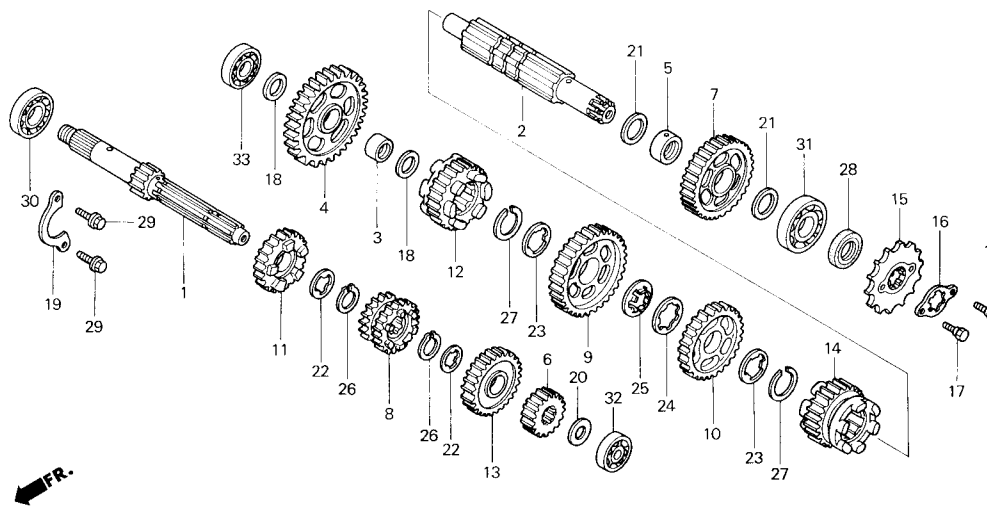
E - 16
ชุดเฟืองเกียร์
Transmission



หัวข้อการบริการ	เวลาในการบริการ

ลำดับ	หมายเลขอะไหล่	ชื่ออะไหล่	CBR150 R จำนวนที่ใช้	รุ่นที่ใช้	หมายเลขเครื่อง
16	23811-KR3-600	แผ่นประกอบสเตอร์หน้า.....	1	PLATE A2, FIXING	
17	90084-041-000	โบลท์ยึดแผ่นประกอบสเตอร์หน้า.....	2	BOLT, DRIVE SPROCKET FIXING	
18	90412-187-000	แหวนกันรุน, 15 มม.....	2	WASHER, THRUST, 15MM	
19	90441-KW7-930	แผ่นล้อคลับลูกปืน.....	1	PLATE, BEARING HOLDER	
20	90452-KGH-900	แหวนรองพิเศษ, 12 มม.....	1	WASHER, SPECIAL, 12MM	
21	90454-107-000	แหวนกันรุน, 20 มม.....	2	WASHER, THRUST, 20MM	
22	90461-115-000	แหวนเซาะร่อง, 17 มม.....	2	WASHER, SPLINE, 17MM	
23	90463-437-000	แหวนเซาะร่อง, 22 มม.....	2	WASHER, SPLINE, 22MM	
24	90464-444-000	แหวนเซาะร่อง, 22 มม.....	1	WASHER, SPLINE, 22MM	
25	90465-KE1-010	แหวนล้อค.....	1	WASHER, LOCK	
26	90601-001-000	คลิปล็อคตัวนอก, 17 มม.....	2	CIRCLIP, EXTERNAL, 17MM	
27	90601-437-000	คลิปล็อคตัวนอก, 22 มม.....	2	CIRCLIP, EXTERNAL, 22MM	
28	91216-KGH-901	ซีลกันน้ำมัน, 20x37x7.....	1	OIL SEAL, 20x37x7	
29	95701-06014-00	โบลท์หน้าแปลน, 6x14.....	2	BOLT, FLANGE, 6x14	
30	96100-62030-00	ลูกปืนดัดับ, 6203.....	1	BEARING, RADIAL BALL, 6203	

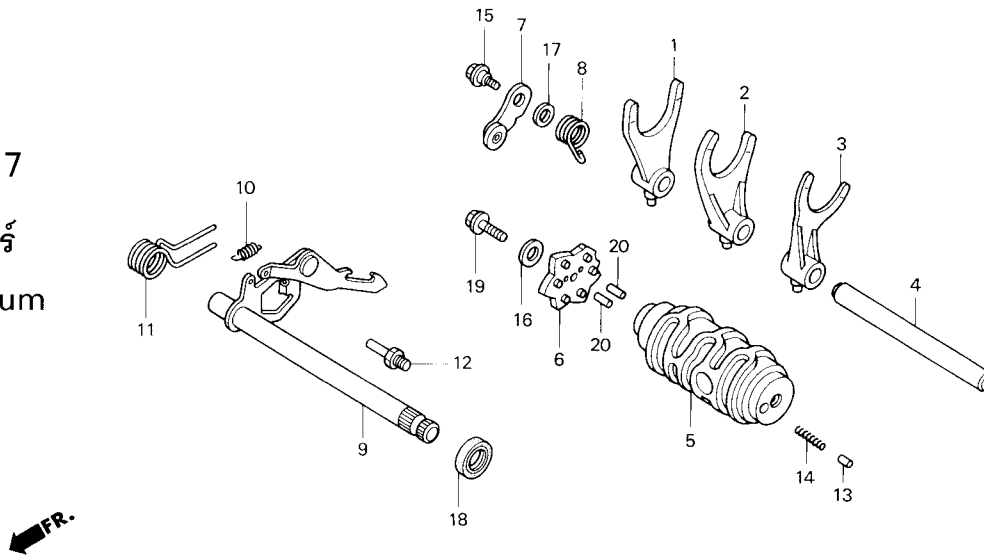
E - 16
ชุดเฟืองเกียร์
Transmission



หัวข้อการบริการ เวลาในการบริการ

ลำดับ	หมายเลขอะไหล่	ชื่ออะไหล่	CBR150 R จำนวนที่ใช้	รุ่นที่ใช้	หมายเลขเครื่อง
31	96100-62040-00	ลูกปืนดัลบ, 6204.....	1	BEARING, RADIAL BALL, 6204	
32	96100-63010-00	ลูกปืนดัลบ, 6301.....	1	BEARING, RADIAL BALL, 6301	
33	96140-62020-00	ลูกปืนดัลบ, 6202U.....	1	BEARING, RADIAL BALL, 6202U	

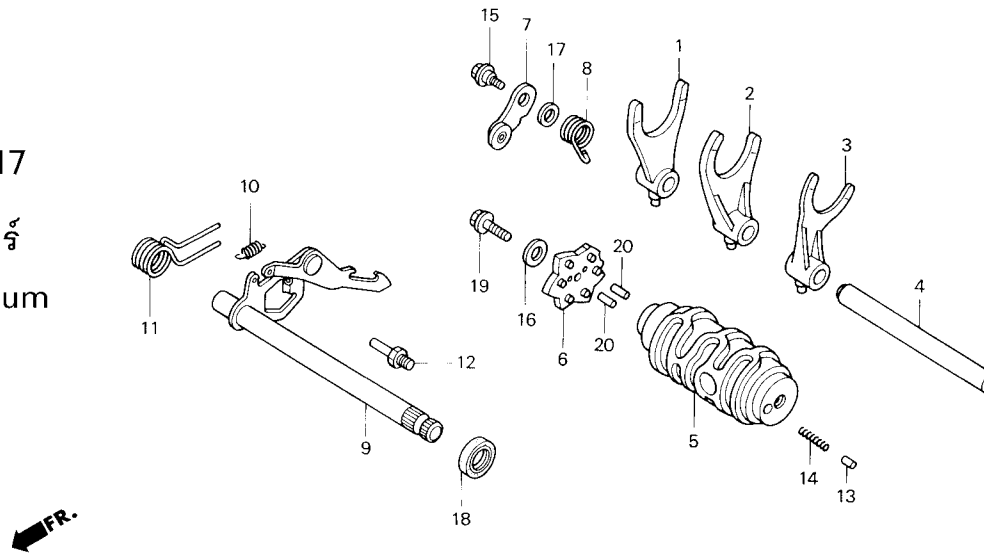
E - 17
กระปุกเกียร์
Gearshift Drum



หัวข้อการบริการ	เวลาในการบริการ
ขาบังคับเกียร์.....	0.7
แผ่นล๊อคตำแหน่งเกียร์.....	0.8
แกนเปลี่ยนเกียร์.....	0.9
ซีลกันน้ำมัน, 12x22x7	
ก้ามปูเปลี่ยนเกียร์ตัวขวา.....	*4.7
กระปุกเกียร์	

ลำดับ	หมายเลขอะไหล่	ชื่ออะไหล่	CBR150 R จำนวนที่ใช้	รุ่นที่ใช้	หมายเลขเครื่อง
1	24211-KPP-900	ก้ามปูเปลี่ยนเกียร์ตัวขวา.....	1	FORK, R. GEARSHIFT	
2	24212-KPP-900	ก้ามปูเปลี่ยนเกียร์ตัวกลาง.....	1	FORK, CENTER GEARSHIFT	
3	24213-KPP-900	ก้ามปูเปลี่ยนเกียร์ตัวซ้าย.....	1	FORK, L. GEARSHIFT	
4	24241-KPP-900	แกนก้ามปูเปลี่ยนเกียร์.....	1	SHAFT, GEARSHIFT FORK	
5	24301-KPP-900	กระปุกเกียร์.....	1	DRUM, GEARSHIFT	
6	24410-KPP-900	แผ่นล๊อคตำแหน่งเกียร์.....	1	PLATE COMP., GEARSHIFT DRUM STOPPER	
7	24430-KGH-900	ขาบังคับเกียร์.....	1	STOPPER COMP., GEARSHIFT DRUM	
8	24436-KGH-900	สปริงขาบังคับเกียร์.....	1	SPRING, GEARSHIFT DRUM STOPPER	
9	24610-KPP-900	แกนเปลี่ยนเกียร์.....	1	SPINDLE COMP., GEARSHIFT	
10	24641-KBP-900	สปริงแขนเปลี่ยนเกียร์.....	1	SPRING, GEARSHIFT ARM	
11	24651-KGH-900	สปริงรั้งกลับ.....	1	SPRING, GEARSHIFT RETURN	
12	24652-035-000	สลักสปริงรั้งกลับ.....	1	PIN, SHIFT RETURN SPRING	
13	35751-KPH-900	สลักสวิตช์เกียร์ว่าง.....	1	CAP, CHANGE SWITCH CONTACT	
14	35752-KPH-900	สปริงสวิตช์เกียร์ว่าง.....	1	SPRING, CHANGE SWITCH CONTACT	
15	90022-MG8-000	โบลท์ล๊อคขาบังคับเกียร์.....	1	PIVOT, SHIFT DRUM STOPPER ARM	

E - 17
 กระจุกเกียร์
 Gearshift Drum

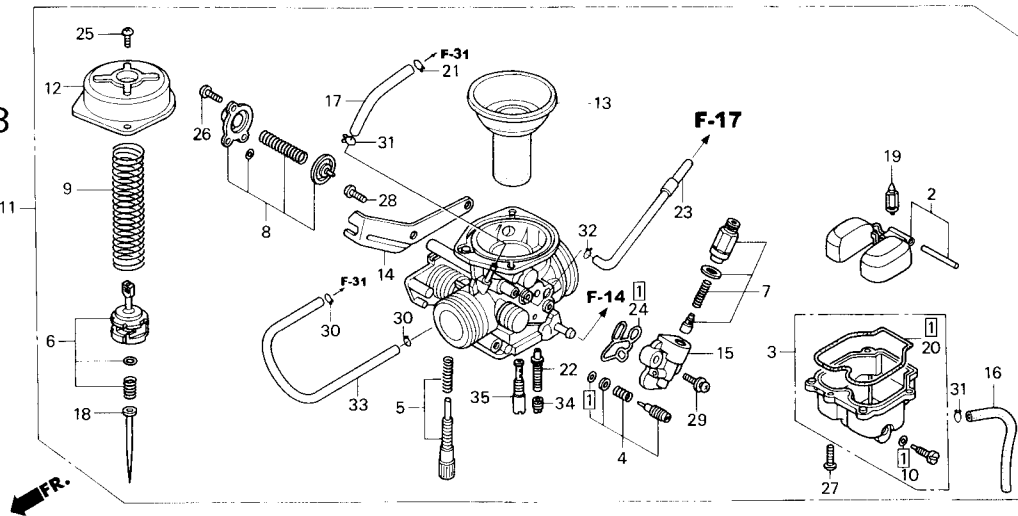


หัวข้อการบริการ เวลาในการบริการ

ลำดับ	หมายเลขอะไหล่	ชื่ออะไหล่	CBR150 R จำนวนที่ใช้	รุ่นที่ใช้	หมายเลขเครื่อง
16	90402-KW7-900	แหวนกันรุน, 6 มม.....	1		
17	90435-HB3-000	แหวนรอง, 6.1 มม.....	1		
18	91209-612-000	ซีลกันน้ำมัน, 12x22x7.....	1		
19	95701-06016-00	bolt หน้าแปลน, 6x16.....	1		
20	96220-30085	สลัก, 3x8.5.....	2		

2

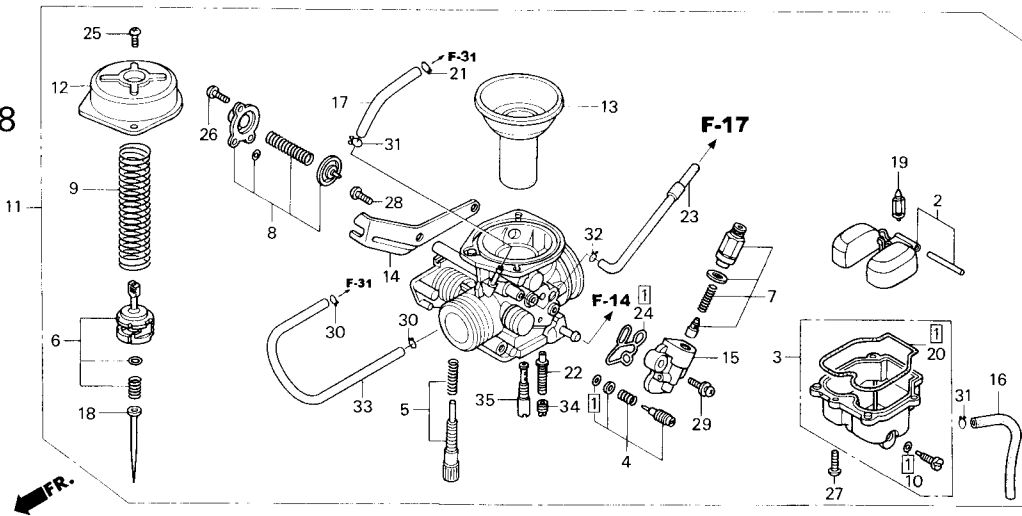
E - 18
คาร์บูเรเตอร์
Carburetor



หัวข้อการบริการ	เวลาในการบริการ
ชุดใช้คคาร์บูเรเตอร์	0.4
ชุดลิ้นตัดอากาศ	
ฝาปิดห้องสูญญากาศ	
ลูกเร่งสูญญากาศ	
ชุดห้องลูกลอย	0.5
เข็มเร่ง	
ชุดลูกลอย	0.6
ชุดคาร์บูเรเตอร์	
เข็มลูกลอย	
นมหนูใหญ่	

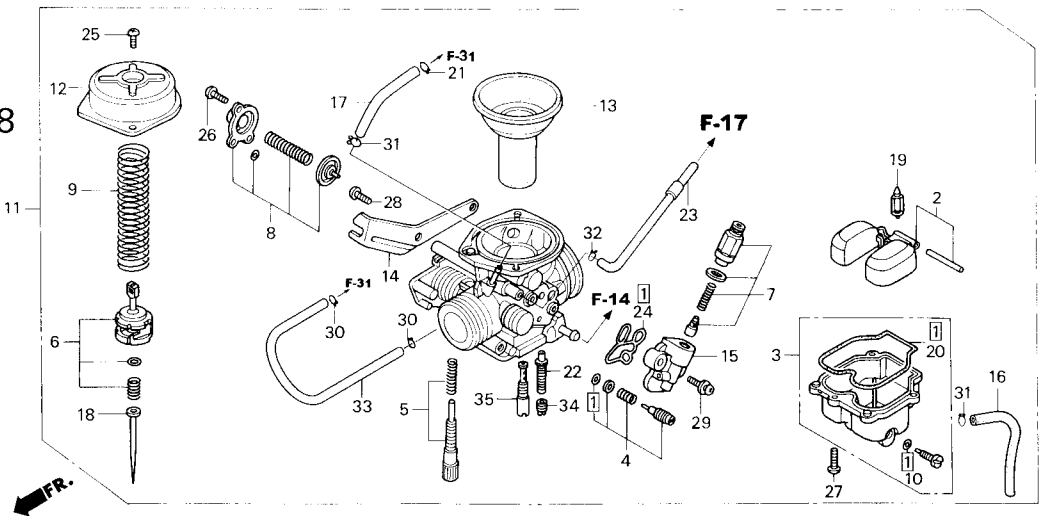
ลำดับ	หมายเลขอะไหล่	ชื่ออะไหล่	CBR150 R จำนวนที่ใช้	รุ่นที่ใช้	หมายเลขเครื่อง
1	16010-KGF-911	ชุดปะเก็น.....	1	GASKET SET.	
2	16013-KEH-900	ชุดลูกลอย.....	1	FLOAT SET	
3	16015-KPP-901	ชุดห้องลูกลอย.....	1	CHAMBER SET, FLOAT	
4	16016-KPP-901	ชุดสกรูปรับอากาศ.....	1	SCREW SET A	
5	16028-KPP-901	ชุดสกรูปรับตั้งน้ำมัน.....	1	SCREW SET B	
6	16037-KPP-901	ชุดตัวยึดเข็มเร่ง.....	1	PLATE SET, VALVE	
7	16046-KPP-901	ชุดใช้คคาร์บูเรเตอร์.....	1	VALVE SET, STARTER	
8	16048-KGH-901	ชุดลิ้นตัดอากาศ.....	1	VALVE SET, AIR CUT	
9	16050-KPP-931	สปริงกดเข็มเร่ง.....	1	SPRING, COMPRESSION COIL	
10	16075-GHB-640	โอริง, 1.3x4.3.....	1	O-RING, 1.3x4.3	
11	16100-KPP-931	ชุดคาร์บูเรเตอร์ (VK6AC A).....	1	CARBURETOR ASSY. (VK6AC A)	
12	16107-KGH-901	ฝาปิดห้องสูญญากาศ.....	1	TOP	
13	16111-KPP-931	ลูกเร่งสูญญากาศ.....	1	PISTON COMP., VACUUM	
14	16119-KPP-901	แผ่นยึด.....	1	STAY, WIRE	
15	16140-KPP-901	เรือนใช้คคาร์บูเรเตอร์.....	1	BODY COMP., BYSTARTER	

E - 18
คาร์บูเรเตอร์
Carburetor



ลำดับ	หมายเลขอะไหล่	ชื่ออะไหล่	CBR150 R จำนวนที่ใช้	รุ่นที่ใช้	หมายเลขเครื่อง
16	16143-KGH-901	ท่อยาง, 4.5x450.....	1	TUBE, 4.5x450	
17	16144-KPP-931	ท่อไอน้ำมันเข้า.....	1	TUBE	
18	16151-KPP-931	เข็มเร่ง.....	1	NEEDLE SET, JET	
19	16155-KFR-701	เข็มลูกลอย.....	1	VALVE COMP., FLOAT	
20	16163-KGF-911	ปะเก็นห้องลูกลอย.....	1	GASKET, FLOAT CHAMBER	
21	16163-KM4-004	คลิปปิดท่อ.....	1	CLIP, TUBE	
22	16166-KPP-901	เล็อนมหนู.....	1	NEEDLE, JET	
23	16199-KPP-901	ท่อระบายอากาศ.....	1	TUBE, AIR VENT	
24	16423-KGH-901	ปะเก็นเรือนใช้คาร์บูเรเตอร์.....	1	GASKET, BYSTARTER	
25	93500-04008-1H	สกรู, 4x8.....	2	SCREW, PAN, 4x8	
26	93500-04010-1H	สกรู, 4x10.....	2	SCREW, PAN, 4x10	
27	93500-04012-1H	สกรู, 4x12.....	3	SCREW, PAN, 4x12	
28	93500-05012-1H	สกรู, 5x12.....	2	SCREW, PAN, 5x12	
29	93892-05012-18	สกรูพร้อมแหวน, 5x12.....	2	SCREW-WASHER, 5x12	
30	95002-02079	คลิปปิดท่อ, B7.....	2	CLIP, TUBE (B7)	

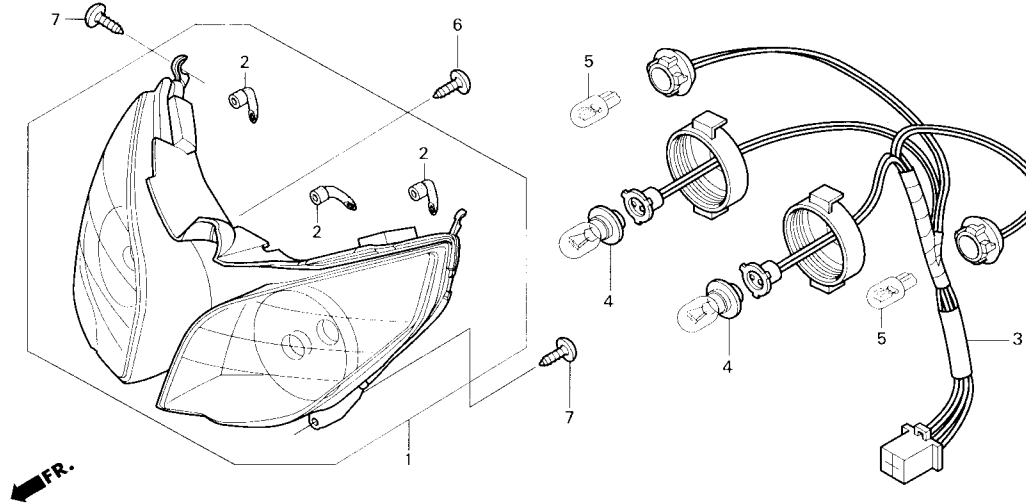
E - 18
 คาร์บูเรเตอร์
 Carburetor



หัวข้อการบริการ	เวลาในการบริการ

ลำดับ	หมายเลขอะไหล่	ชื่ออะไหล่	CBR150 R จำนวนที่ใช้	รุ่นที่ใช้	หมายเลขเครื่อง
31	95002-02089	คลิปรัดท่อ, B8.....	2	CLIP, TUBE (B8)	
32	95002-02109	คลิปรัดท่อ, B10.....	1	CLIP, TUBE (B10)	
33	95005-35150-2B	ท่อสุญญากาศ, 3.5x150.....	1	TUBE, 3.5x150 (95005-35001-20M)	
34	99101-KPP-1150	นมหนูใหญ่, #115.....	1	JET, MAIN, #115	
35	99103-KPP-0380	นมหนูเดินเบา, #38.....	1	JET, SLOW, #38	

F - 1
ไฟหน้า
Headlight

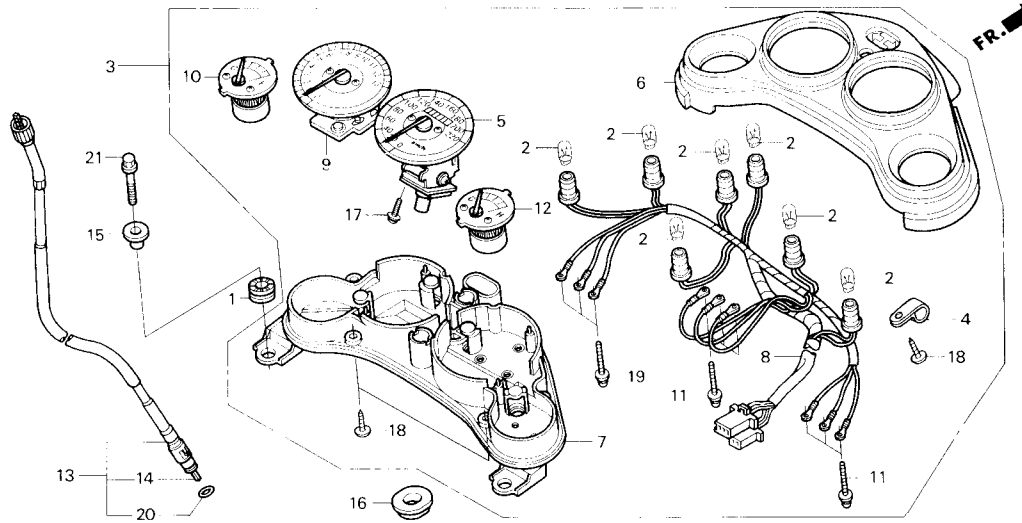


หัวข้อการบริการ เวลาในการบริการ

หลอดไฟหน้า	0.1
หลอดไฟเลี้ยว	
ชุดขั้วหลอดไฟ	0.5
ชุดไฟหน้า	0.7

ลำดับ	หมายเลขอะไหล่	ชื่ออะไหล่	CBR150 R จำนวนที่ใช้	รุ่นที่ใช้	หมายเลขเครื่อง
1	33110-KPP-931	ชุดไฟหน้า.....	1	COMBINATION UNIT, FR.	
2	33113-MAT-611	ท่อ CP.....	3	PIPE, CP	
3	33150-KPP-901	ชุดขั้วหลอดไฟ.....	1	SOCKET ASSY., FR. COMBINATION	
4	34901-KRS-901	หลอดไฟหน้า.....	2	BULB, HEADLIGHT	
5	34905-KAN-W01	หลอดไฟเลี้ยว (12V 10W).....	2	BULB, WINKER (12V 10W)	
6	93901-25320	สกรูเกลียวปัลลอย, 5x16.....	1	SCREW, TAPPING, 5x16	
7	93903-25220	สกรูเกลียวปัลลอย, 5x12.....	4	SCREW, TAPPING, 5x12	

F - 2
ชุดเรือนไมล์
Meter

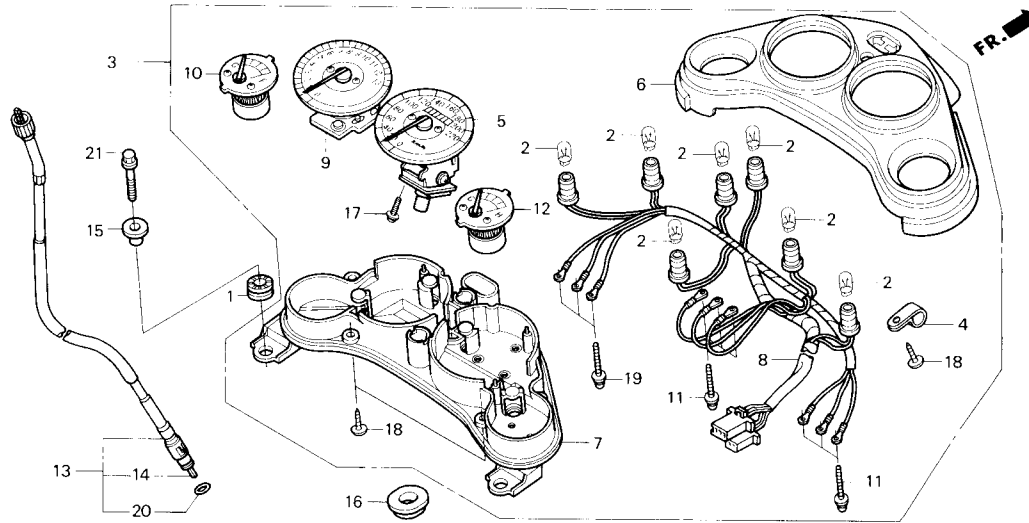


หัวข้อการบริการ	เวลาในการบริการ
ใส่ในสายวัดความเร็ว	0.1
ชุดสายมาตรวัดความเร็ว	0.2
ชุดมาตรวัดทั้งชุด	0.3
ฝาครอบมาตรวัดตอนบน	0.4
มาตรวัดความเร็ว	0.5
มาตรวัดรอบเครื่องยนต์	
มาตรวัดระดับน้ำมันเชื้อเพลิง	
มาตรวัดอุณหภูมิ	
ฝาครอบมาตรวัดตอนล่าง	0.7

3

ลำดับ	หมายเลขอะไหล่	ชื่ออะไหล่	CBR150 R จำนวนที่ใช้	รุ่นที่ใช้	หมายเลขเครื่อง
1	33705-KW7-900	ยางกันสะเทือน.....	2	RUBBER A, TAILLIGHT MOUNTING	
2	34908-MB9-871	หลอดไฟมาตรวัด (12V 1.7W).....	7	BULB, WEDGE BASE (12V 1.7W)	
3	37100-KPP-901	ชุดมาตรวัดทั้งชุด.....	1	METER ASSY., COMBINATION	
4	37121-ML7-671	เข็มขัดรัดสาย.....	1	CLAMP	
5	37200-KPP-901	มาตรวัดความเร็ว.....	1	SPEEDOMETER COMP.	
6	37211-KPP-901	ฝาครอบมาตรวัดตอนบน.....	1	CASE ASSY., UPPER	
7	37212-KPP-901	ฝาครอบมาตรวัดตอนล่าง.....	1	CASE ASSY., UNDER	
8	37223-KPP-901	ชุดสายไฟ.....	1	SOCKET COMP.	
9	37250-KPP-901	มาตรวัดรอบเครื่องยนต์.....	1	TACHOMETER COMP.	
10	37300-KPP-901	มาตรวัดระดับน้ำมันเชื้อเพลิง.....	1	METER COMP., FUEL	
11	37305-KE5-008	สกรูพร้อมแหวน, 3x22.....	6	SCREW-WASHER, 3x22	
12	37400-KPP-901	มาตรวัดอุณหภูมิ.....	1	METER COMP., TEMPERATURE	
13	44830-KPP-900	ชุดสายมาตรวัดความเร็ว.....	1	CABLE ASSY., SPEEDOMETER	
14	44831-KPP-900	ใส่ในสายวัดความเร็ว.....	1	CABLE, INNER	
15	61104-428-000	ปลอกกรอง.....	2	COLLAR, FR. FENDER	

F - 2
ชุดเรือนไมล์
Meter

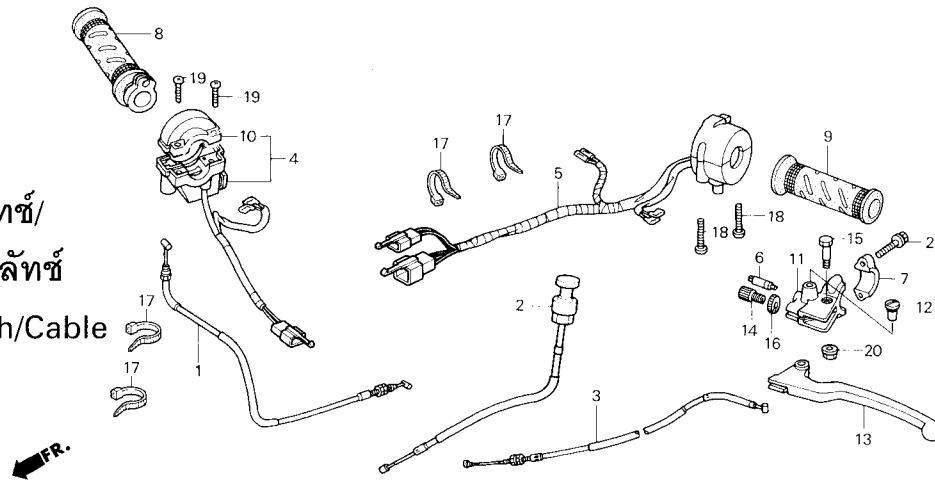


หัวข้อการบริการ เวลาในการบริการ

ลำดับ	หมายเลขอะไหล่	ชื่ออะไหล่	CBR150 R จำนวนที่ใช้	รุ่นที่ใช้	หมายเลขเครื่อง
16	83551-300-000	ยางรอง.....	2		
17	90035-166-008	สกรูพร้อมแหวนพิเศษ, 4x10.....	2		
18	90109-MZ5-008	สกรูเกลียวปสลอย, 4x14.....	7		
19	90133-SL9-003	สกรูพร้อมแหวน, 3x18.....	3		
20	91352-671-003	โอริง, 8.5x1.5 (ARAI).....	1		
	91352-671-004	โอริง, 8.5x1.5 (NOK).....	1		
21	95701-06025-00	bolt หน้าแปลน, 6x25.....	2		

3

F - 3
**ปลดกแฮนด์/สวิทช์/
 สายคันเร่ง, สายคลัทช์**
Handle Lever/Switch/Cable

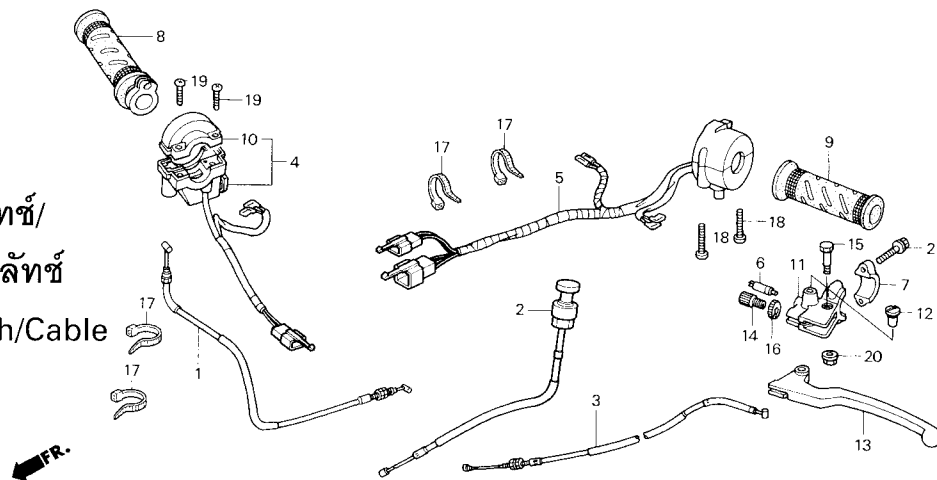


หัวข้อการบริการ	เวลาในการบริการ
สวิทช์คลัทช์	0.1
ปลดกแฮนด์ด้านซ้าย	
คันคลัทช์	
สายคลัทช์	0.2
ปลดกคันเร่ง	
เรือนยึดคันคลัทช์	
สายคันเร่ง	0.4
ชุดสวิทช์แฮนด์ด้านขวา	
ชุดสวิทช์แฮนด์ด้านซ้าย	
สายใช้ค	0.5

3

ลำดับ	หมายเลขอะไหล่	ชื่ออะไหล่	CBR150 R จำนวนที่ใช้	รุ่นที่ใช้	หมายเลขเครื่อง
1	17910-KPP-900	สายคันเร่ง.....	1	CABLE COMP., THROTTLE	
2	17950-KPP-900	สายใช้ค.....	1	CABLE COMP., CHOKE	
3	22870-KPP-930	สายคลัทช์.....	1	CABLE COMP., CLUTCH	
4	35150-KPP-931	ชุดสวิทช์แฮนด์ด้านขวา.....	1	SWITCH ASSY, STARTER	
5	35200-KPP-931	ชุดสวิทช์แฮนด์ด้านซ้าย.....	1	SWITCH ASSY, WINKER	
6	35330-413-003	สวิทช์คลัทช์.....	1	SWITCH COMP., FR. LEVER	
7	45517-166-006	ปะกัปปยึดเรือนยึดคันคลัทช์.....	1	HOLDER, MASTER CYLINDER	
8	53140-KPH-970	ปลดกคันเร่ง.....	1	GRIP COMP., THROTTLE	
9	53166-KFL-D20	ปลดกแฮนด์ด้านซ้าย.....	1	GRIP, L. HANDLE	
10	53168-166-000	ปะกัปปปลดกคันเร่ง.....	1	HOUSING, THROTTLE	
11	53172-KGH-900	เรือนยึดคันคลัทช์.....	1	HOLDER, L. HANDLE LEVER	
12	53174-116-670	จุกปิดเรือนยึดคันคลัทช์.....	1	PLUG, HANDLE LEVER BRACKET	
13	53178-KPP-900	คันคลัทช์.....	1	LEVER, L. STEERING HANDLE	
14	53192-268-000	ตัวปรับตั้ง.....	1	BOLT, WIRE ADJUSTING	
15	90114-KGH-900	โบลท์ยึดคันคลัทช์.....	1	BOLT, HANDLE LEVER PIVOT	

F - 3
 ปลอกแฮนด์/สวิทช์/
 สายคันเร่ง, สายคลัทช์
 Handle Lever/Switch/Cable

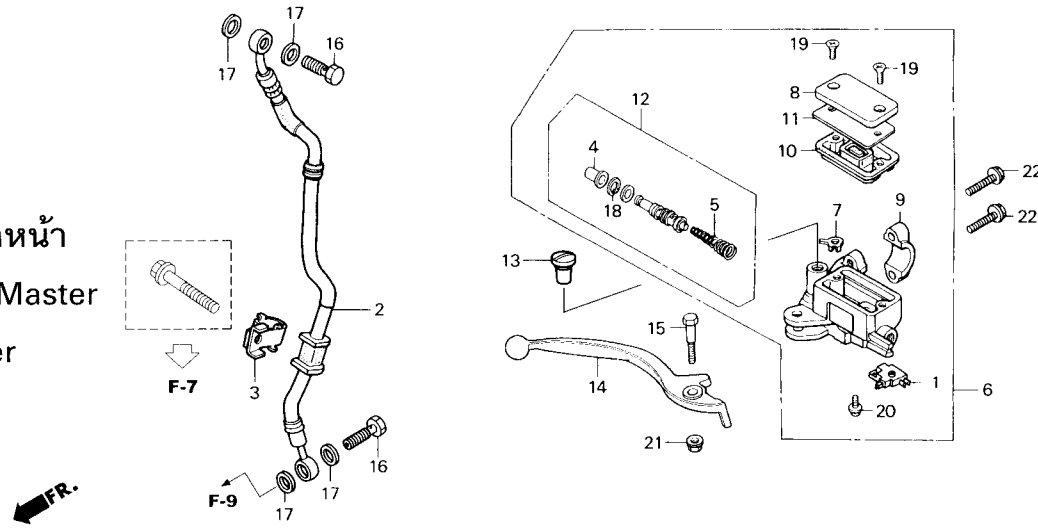


หัวข้อการบริการ เวลาในการบริการ

ลำดับ	หมายเลขอะไหล่	ชื่ออะไหล่	CBR150 R จำนวนที่ใช้	รุ่นที่ใช้	หมายเลขเครื่อง
16	90321-315-670	น็อตล็อก.....	1	NUT, FIXING	
17	90652-KT1-771	เข็มขัดรัดสายไฟ (สีดำ).....	4	BAND, WIRE (BLACK)	
18	93500-05020-0G	สกรู, 5x20.....	2	SCREW, PAN, 5x20	
19	93500-05025-0G	สกรู, 5x25.....	2	SCREW, PAN, 5x25	
20	94050-06000	น็อตหน้าแปลน, 6 มม.....	1	NUT, FLANGE, 6MM	
21	95701-06022-07	โบลท์หน้าแปลน, 6x22.....	2	BOLT, FLANGE, 6x22	

3

F - 4
แม่ปั้มเบรคหน้า
Front Brake Master
Cylinder

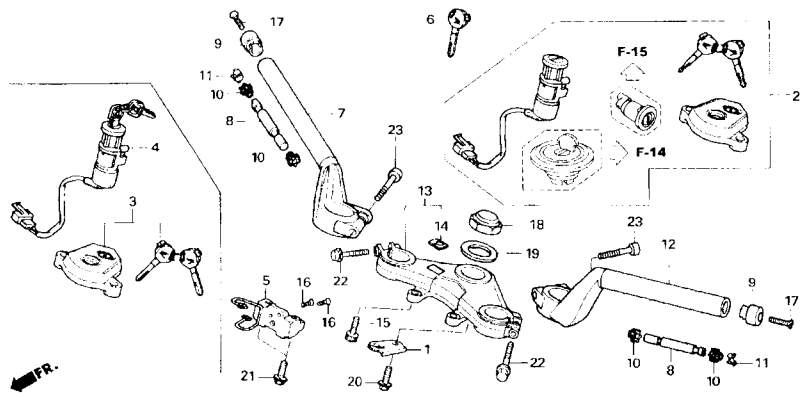


หัวข้อการบริการ	เวลาในการบริการ
ชุดสวิทช์ไฟเบรคหน้า	0.1
แผ่นไดอะแฟรม	
คันเบรคหน้า	
ท่อน้ำมันเบรคหน้า	0.4
ชุดแม่ปั้มเบรคหน้า	
ชุดลูกสูบแม่ปั้มเบรค	

3

ลำดับ	หมายเลขอะไหล่	ชื่ออะไหล่	CBR150 R จำนวนที่ใช้	รุ่นที่ใช้	หมายเลขเครื่อง
1	35340-KGH-901	ชุดสวิทช์ไฟเบรคหน้า.....	1	SWITCH ASSY., FR. STOP	
2	45126-KPP-931	ท่อน้ำมันเบรคหน้า.....	1	HOSE COMP., FR. BRAKE	
3	45156-KPP-900	เข็มขัดรัดท่อน้ำมันเบรคหน้า.....	1	CLAMPER, FR. BRAKE HOSE	
4	45504-410-003	ยางกันฝุ่น.....	1	BOOT COMP.	
5	45506-KA3-731	สปริง.....	1	SPRING	
6	45510-KPK-901	ชุดแม่ปั้มเบรคหน้า.....	1	CYLINDER SUB ASSY., FR. BRAKE MASTER	
7	45512-MA6-006	แผ่นกัน.....	1	PROTECTOR	
8	45513-HA2-006	ฝาปิดกระปุกน้ำมันเบรค.....	1	CAP, MASTER CYLINDER	
9	45517-166-006	ปะกัวยึดแม่ปั้มเบรค.....	1	HOLDER, MASTER CYLINDER	
10	45520-MG7-006	แผ่นไดอะแฟรม.....	1	DIAPHRAGM	
11	45521-HA2-006	แผ่นรองไดอะแฟรม.....	1	PLATE, DIAPHRAGM	
12	45530-MN9-305	ชุดลูกสูบแม่ปั้มเบรค.....	1	CYLINDER SET, MASTER	
13	53174-116-670	จุกปิดแม่ปั้มเบรคหน้า.....	1	PLUG, HANDLE LEVER BRACKET	
14	53175-KPK-901	คันเบรคหน้า.....	1	LEVER, R. STEERING HANDLE	
15	90114-KGH-900	โบลที่ยึดคันเบรคหน้า.....	1	BOLT, HANDLE LEVER PIVOT	

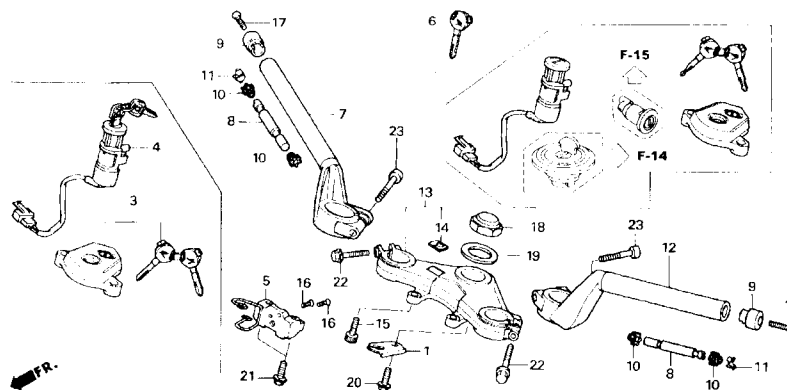
F - 5
แฮนด์บังคับเลี้ยว/แผงคอบน
Handle Pipe/Top Bridge



หัวข้อการบริการ	เวลาในการบริการ
ชุดสวิทช์กุญแจนิรภัย.....	0.2
ตุ้มน้ำหนักตัวโน	
แฮนด์ด้านขวา	0.3
แฮนด์ด้านซ้าย	0.4
แผงคอบน	0.5
ชุดสวิทช์สตาร์ท	0.6
ชุดกุญแจทั้งชุด	0.9

ลำดับ	หมายเลขอะไหล่	ชื่ออะไหล่	CBR150 R จำนวนที่ใช้	รุ่นที่ใช้	หมายเลขเครื่อง
1	17951-KPP-900	ขายึดสายใช้ค.....	1	STAY, CHOKE CABLE	
2	35010-KPP-930	ชุดกุญแจทั้งชุด.....	1	KEY SET	
3	35011-KPP-930	ชุดสวิทช์กุญแจนิรภัย.....	(1)	KEY, SHUTTER (93KEYTOP2REORDER)	
4	35100-KPP-931	ชุดสวิทช์สตาร์ท.....	1	SWITCH ASSY., COMBINATION & LOCK	
5	35105-KPP-930	แผ่นยึดสวิทช์กุญแจ.....	1	STAY, COMBINATION SWITCH	
6	35121-KGH-600	ลูกกุญแจ.....	(1)	KEY, BLANK (60KEYTOP2REORDER)	
7	53100-KPP-860	แฮนด์ด้านขวา.....	1	PIPE COMP., R. STEERING HANDLE	
8	53104-KPP-900	ตุ้มน้ำหนักตัวโน.....	2	WEIGHT B, HANDLE	
9	53105-KW7-931ZE	ตุ้มน้ำหนักปลายแฮนด์.....	2	WEIGHT, STEERING HANDLE *NH1* BLACK	
10	53107-KPP-900	ยางยึดตุ้มน้ำหนัก.....	4	RUBBER, HANDLE WEIGHT	
11	53108-KBA-900	ขายึดตุ้มน้ำหนัก.....	2	RING, HANDLE WEIGHT SNAP	
12	53150-KPP-900	แฮนด์ด้านซ้าย.....	1	PIPE COMP., L. STEERING HANDLE	
13	53300-KPP-930	แผงคอบน.....	1	BRIDGE COMP., FORK TOP	
14	86150-KPG-901	เครื่องหมายปีกนก.....	1	EMBLEM, WING MARK	
	86150-KPG-902	เครื่องหมายปีกนก.....	1	EMBLEM, WING MARK	

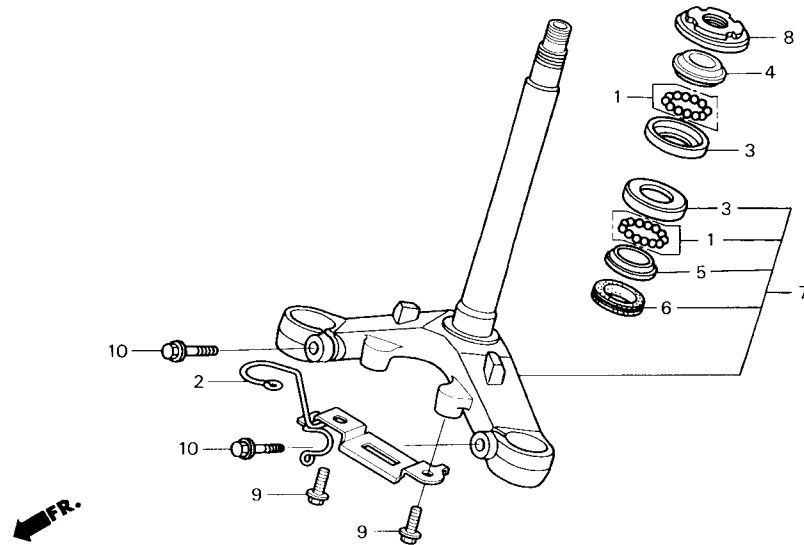
F - 5
แฮนด์บังคับเลี้ยว/แผงคอบน
Handle Pipe/Top Bridge



หัวข้อการบริการ เวลาในการบริการ

ลำดับ	หมายเลขอะไหล่	ชื่ออะไหล่	CBR150 R จำนวนที่ใช้	รุ่นที่ใช้	หมายเลขเครื่อง
15	90105-KPP-930	โบลท์, 6x18.....	2	BOLT, TORXHEAD, 6x18	
16	90164-028-000	สกรูล็อกหน้าแปลน, 6x12.....	2	SCREW, U-LOCK FLAT, 6x12	
17	90191-KPP-900	สกรู, 6x50.....	2	SCREW, OVAL, 6x50	
18	90305-KGH-900	น็อตล็อกแผงคอบน.....	1	NUT, STEERING STEM	
19	90503-KGH-900	แหวนรองแผงคอบน.....	1	WASHER, STEERING STEM	
20	95701-06012-00	โบลท์หน้าแปลน, 6x12.....	1	BOLT, FLANGE, 6x12	
21	95701-06012-07	โบลท์หน้าแปลน, 6x12.....	2	BOLT, FLANGE, 6x12	
22	95701-08040-00	โบลท์หน้าแปลน, 8x40.....	2	BOLT, FLANGE, 8x40	
23	96600-08032-00	โบลท์, 8x32.....	2	BOLT, SOCKET, 8x32	

F - 6
แกนคอ
Steering Stem

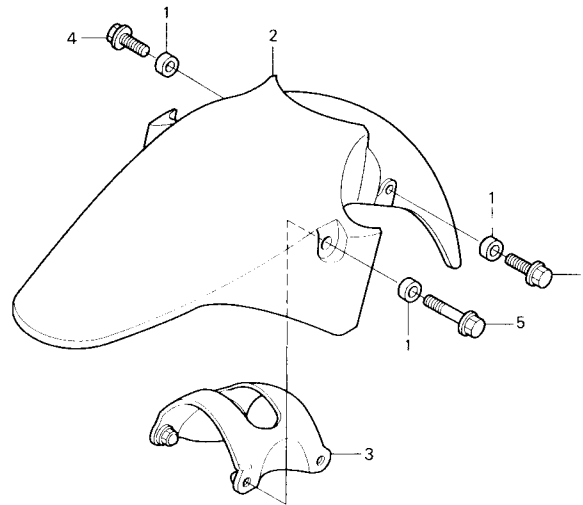


หัวข้อการบริการ	เวลาในการบริการ
วางลูกปืนคอตัวบน	0.5
น็อตล็อกแกนคอ	
ครอบวางลูกปืนตัวบน-ล่าง	1.1
ชุดแกนคอรถ	
วางลูกปืนคอตัวล่าง	1.2

3

ลำดับ	หมายเลขอะไหล่	ชื่ออะไหล่	CBR150 R จำนวนที่ใช้	รุ่นที่ใช้	หมายเลขเครื่อง
1	06531-KW6-840	ชุดลูกปืน, #8x18.....	2	BALL ASSY., STEEL, #8x18	
2	38102-KPP-900	ขวยึดแตร.....	1	STAY, HORN	
3	50301-268-010	ครอบวางลูกปืนตัวบน-ล่าง.....	2	RACE, STEERING TOP BALL	
4	53211-268-010	วางลูกปืนคอตัวบน.....	1	RACE, STEERING TOP CONE	
5	53212-200-000	วางลูกปืนคอตัวล่าง.....	1	RACE, STEERING BOTTOM CONE	
6	53214-200-000	ซีลกันฝุ่น.....	1	DUST SEAL, STEERING HEAD	
7	53219-KPP-900	ชุดแกนคอรถ.....	1	STEM SUB ASSY., STEERING	
8	53220-KE8-010	น็อตล็อกแกนคอ.....	1	THREAD COMP., STEERING HEAD TOP	
9	95701-06012-00	โบลท์หน้าแปลน, 6x12.....	2	BOLT, FLANGE, 6x12	
10	95801-08035-07	โบลท์หน้าแปลน, 8x35.....	2	BOLT, FLANGE, 8x35	

F - 7
 บังโคลนหน้า
 Front Fender

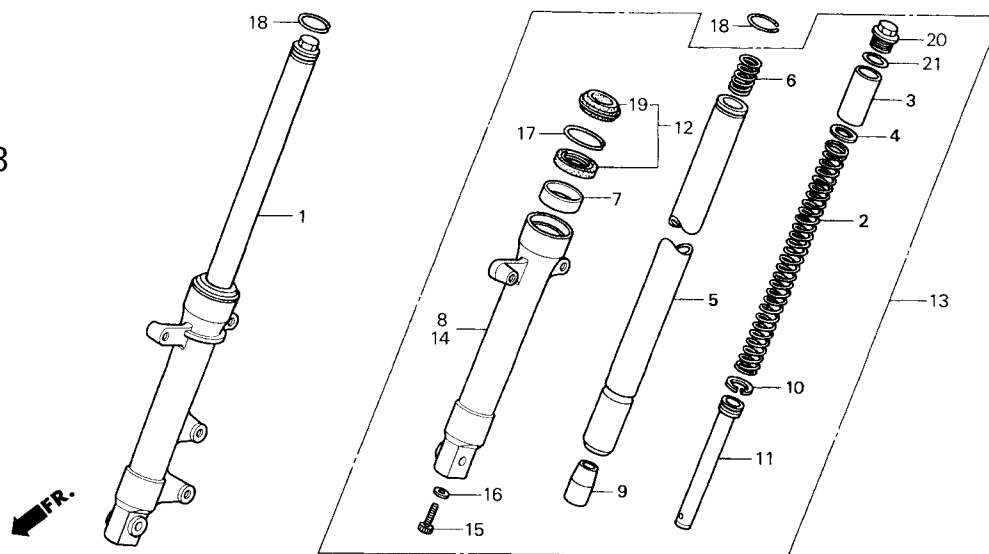


หัวข้อการบริการ เวลาในการบริการ

บังโคลนหน้า 0.1
 แผ่นรองในบังโคลนหน้า

ลำดับ	หมายเลขอะไหล่	ชื่ออะไหล่	CBR150 R จำนวนที่ใช้	รุ่นที่ใช้	หมายเลขเครื่อง
1	19033-415-000	ปลอกกรอง.....	4	COLLAR, RADIATOR COVER	
2	61100-KPP-900ZE	บังโคลนหน้า รถสีแดง.....	1	FENDER, FR. *R263*	
	61100-KPP-900ZJ	รถสีส้ม.....	1	*NH485M*	
	61100-KPP-900ZK	รถสีบรอนซ์เงิน.....	1	*YR183M*	
3	61101-KPP-900	แผ่นรองในบังโคลนหน้า.....	1	STAY, FR. FENDER	
4	96001-06022-00	bolt หน้าแปลน, 6x22.....	2	BOLT, FLANGE, 6x22	
5	96001-06035-00	bolt หน้าแปลน, 6x35.....	2	BOLT, FLANGE, 6x35	

F - 8
 โช้คอัพหน้า
 Front Fork

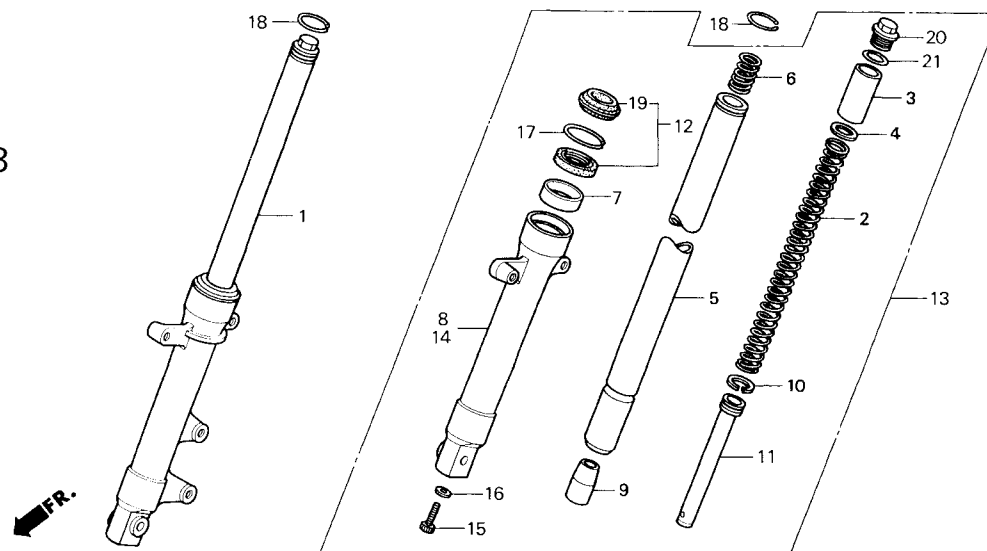


หัวข้อการบริการ	เวลาในการบริการ
สปริงโช้คอัพหน้า	0.2
ชุดโช้คอัพหน้าด้านซ้าย	0.5
แกนโช้คอัพหน้า	0.8
ชุดซีลปลอกแกนโช้คอัพหน้า	
ปลอกแกนโช้คอัพหน้าด้านซ้าย	0.9

3

ลำดับ	หมายเลขอะไหล่	ชื่ออะไหล่	CBR150 R จำนวนที่ใช้	รุ่นที่ใช้	หมายเลขเครื่อง
①	51400-KPP-901ZB	ชุดโช้คอัพหน้าด้านขวา.....	1	FORK ASSY., R. FR. *NH303M*	
2	51401-KPP-901	สปริงโช้คอัพหน้า.....	2	SPRING, FR. FORK	
3	51402-GE3-761	ปลอกรองสปริง.....	2	COLLAR, SPRING	
4	51403-KW6-961	แผ่นรองสปริง.....	2	PLATE, SPRING JOINT	
5	51410-KPP-901	แกนโช้คอัพหน้า.....	2	PIPE COMP., FR. FORK	
6	51412-GC4-003	สปริงลูกสูบโช้ค.....	2	SPRING, FR. CUSHION REBOUND	
7	51414-KK4-003	น๊อตแกนโช้คอัพ.....	2	BUSH, GUIDE	
8	51420-KPP-901ZB	ปลอกแกนโช้คอัพหน้าด้านขวา.....	1	CASE COMP., R. FR. BOTTOM *NH303M*	
9	51432-KPP-901	น๊อตกันน้ำมัน.....	2	PIECE, OIL LOCK	
10	51437-GS3-003	แหวนลูกสูบ.....	2	RING, PISTON	
11	51440-KPP-901	ลูกสูบโช้ค.....	2	PIPE, SEAT	
12	51490-GAA-305	ชุดซีลปลอกแกนโช้คอัพหน้า.....	2	SEAL SET, FR. FORK	
⑬	51500-KPP-901ZB	ชุดโช้คอัพหน้าด้านซ้าย.....	1	FORK ASSY., L. FR. *NH303M*	
14	51520-KPP-901ZB	ปลอกแกนโช้คอัพหน้าด้านซ้าย.....	1	CASE COMP., L. FR. BOTTOM *NH303M*	
15	90116-KV3-701	โบลท์, 8 มม.....	2	BOLT, SOCKET, 8MM	

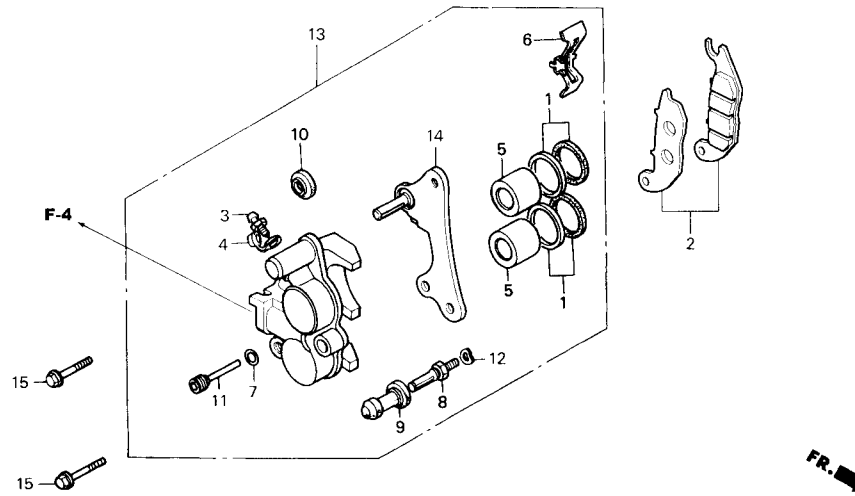
F - 8
 โช้คอัพหน้า
 Front Fork



หัวข้อการบริการ เวลาในการบริการ

ลำดับ	หมายเลขอะไหล่	ชื่ออะไหล่	CBR150 R จำนวนที่ใช้	รุ่นที่ใช้	หมายเลขเครื่อง
16	90544-283-000	แหวนรองพิเศษ, 8 มม.....	2	WASHER, SPECIAL, 8MM	
17	90601-354-000	แหวนบังคับซีลกันน้ำมัน.....	2	RING, OIL SEAL STOP	
18	90651-KR0-000	แหวนล็อก.....	2	RING, SNAP	
19	91254-GAA-003	ซีลกันฝุ่น.....	2	DUST SEAL	
20	94605-27101	โบลท์ปิดแกนโช้คอัพ D1.....	2	BOLT D1, FORK	
21	94608-50000	โอริง, 23x2.8.....	2	O-RING, 23x2.8	

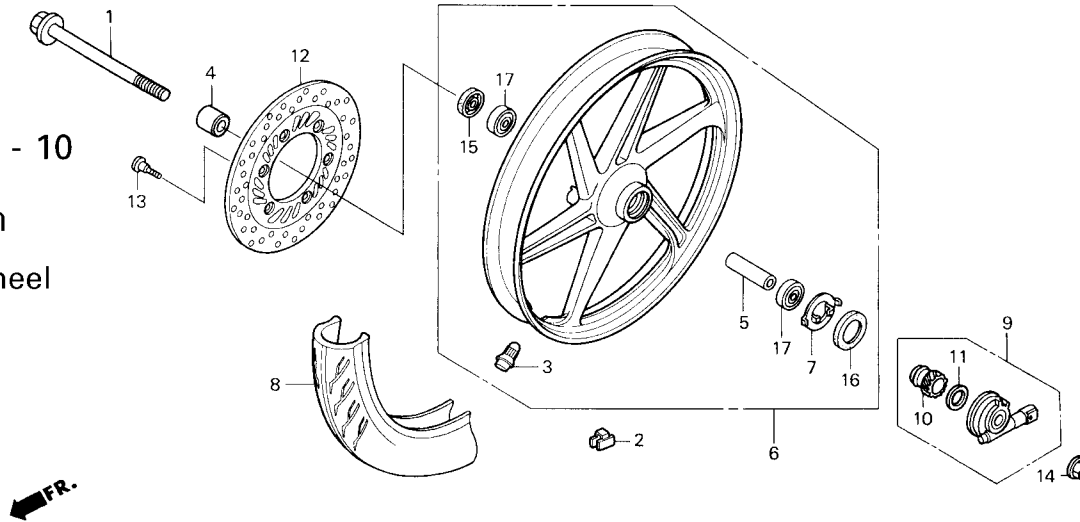
F - 9
ชุดคาร์ลิปเปอร์เบรคหน้า
Front Brake Caliper



หัวข้อการบริการ	เวลาในการบริการ
ชุดผ้าดิสก์เบรคหน้า	0.2
ชุดขายึดคาร์ลิปเปอร์เบรคหน้า	
ชุดคาร์ลิปเปอร์เบรคหน้า	0.4
ลูกสูบคาร์ลิปเปอร์	0.5

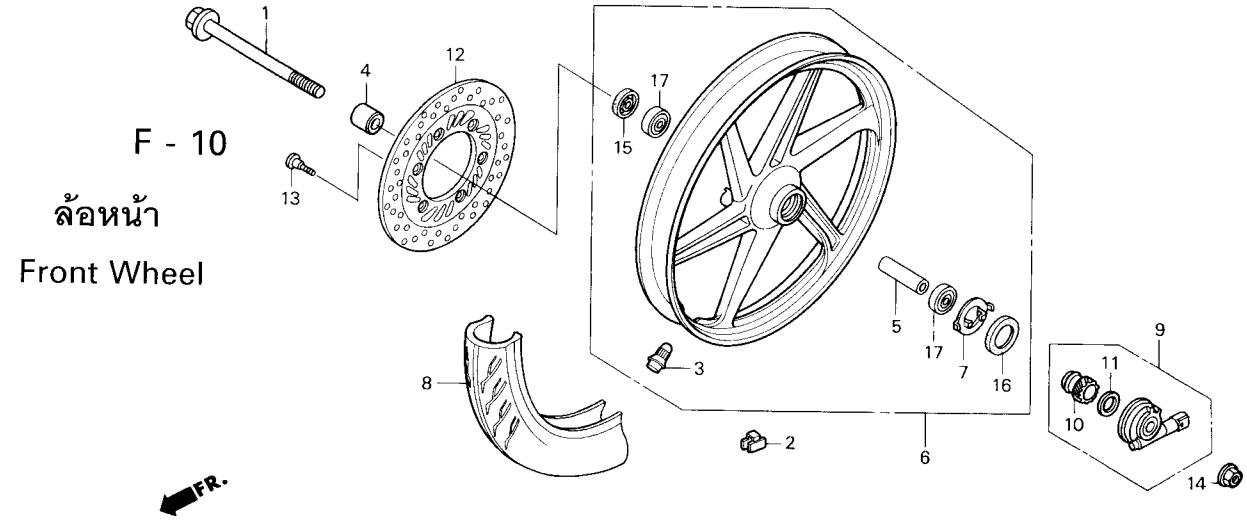
ลำดับ	หมายเลขอะไหล่	ชื่ออะไหล่	CBR150 R จำนวนที่ใช้	รุ่นที่ใช้	หมายเลขเครื่อง
1	06451-GE2-405	ชุดซีลลูกสูบคาร์ลิปเปอร์.....	2	SEAL SET, PISTON	
2	06455-KPP-901	ชุดผ้าดิสก์เบรคหน้า.....	1	PAD SET, FR.	
3	43352-568-003	สกรูไลลมเบรค.....	1	SCREW, BLEEDER	
4	43353-461-771	จุกปิดสกรูไลลมเบรค.....	1	CAP, BLEEDER	
5	45107-GE2-006	ลูกสูบคาร์ลิปเปอร์.....	2	PISTON	
6	45108-KPH-951	สปริงผ้าดิสก์เบรค.....	1	SPRING, PAD	
7	45111-MAJ-G41	โอริง.....	1	RING, STOPPER	
8	45131-GZ0-006	สลักดิสก์เบรค.....	1	BOLT, PIN	
9	45132-166-016	บูชยางหุ้มสลักดิสก์เบรค (NISSIN).....	1	BOOT, PIN BUSH (NISSIN)	
10	45133-MA3-006	ยางกันฝุ่น B.....	1	BOOT B	
11	45215-KPH-951	สลักยึดผ้าดิสก์เบรค.....	1	PIN, HANGER	
12	45216-166-006	แหวนรอง.....	1	WASHER, WAVE	
13	45250-KPP-901	ชุดคาร์ลิปเปอร์เบรคหน้า.....	1	CALIPER SUB ASSY., R. FR. BRAKE	
14	45290-KPP-901	ชุดขายึดคาร์ลิปเปอร์เบรคหน้า.....	1	BRACKET SUB ASSY., R. FR.	
15	90131-KGH-900	โบลท์หน้าแปลน, 8x25.....	2	BOLT, FLANGE, 8x25	

F - 10
ล้อหน้า
Front Wheel



หัวข้อการบริการ	เวลาในการบริการ
เพลาล้อหน้า.....	0.3
ชุดเฟืองวัดความเร็ว	
จานดิสก์เบรคหน้า.....	0.4
ปลอกกรองเพลาล้อหน้า.....	0.5
ลูกปืนดลั้บ, 6301BU	
ตุ้มถ่วงล้อ.....	0.6
ยางนอกล้อหน้า.....	0.9
ชุดล้อหน้า.....	1.0

ลำดับ	หมายเลขอะไหล่	ชื่ออะไหล่	CBR150 R จำนวนที่ใช้	รุ่นที่ใช้	หมายเลขเครื่อง
1	42301-KPG-900	เพลาล้อหน้า.....	1	AXLE, RR. WHEEL	
2	42704-MCF-D60	ตุ้มถ่วงล้อ (10 กรัม).....	N	WEIGHT, BALANCE (10G)	
	42705-MCF-D60	ตุ้มถ่วงล้อ (20 กรัม).....	N	WEIGHT, BALANCE (20G)	
	42706-MCF-D60	ตุ้มถ่วงล้อ (30 กรัม).....	N	WEIGHT, BALANCE (30G)	
3	42753-GM9-743	วาล์วขอบล้อ (IRC).....	1	VALVE, RIM (IRC)	
4	44311-KW7-900	ปลอกกรองข้างล้อหน้า.....	1	COLLAR, FR. WHEEL SIDE	
5	44620-KPH-950	ปลอกกรองเพลาล้อหน้า.....	1	COLLAR, FR. AXLE DISTANCE	
6	44650 KPP-901ZA	ชุดล้อหน้า รถทุกสี.....	1	WHEEL SUB ASSY., FR. *TYPE1*	
7	44680-166-000	ตัวขับเฟืองวัดความเร็ว.....	1	RETAINER, GEAR BOX	
8	44711 KPP-901	ยางนอกล้อหน้า (80/90 17M/C 44P).....	1	TIRE, FR. (80/90 17M/C 44P)	
9	44800 KPP 901	ชุดเฟืองวัดความเร็ว.....	1	BOX ASSY., SPEEDOMETER GEAR	
10	44806 KPP 901	เฟืองวัดความเร็ว.....	1	GEAR, SPEEDOMETER	
11	44809 KLM 900	แหวนรองเฟืองวัดความเร็ว.....	1	WASHER, SPEEDOMETER GEAR	
12	45251 KPP 930	จานดิสก์เบรคหน้า.....	1	DISK, FR. BRAKE	
13	90105-KGH 900	โบลท์ยึดจานดิสก์เบรคหน้า, 8x24.....	6	BOLT, BRAKE DISK, 8x24	



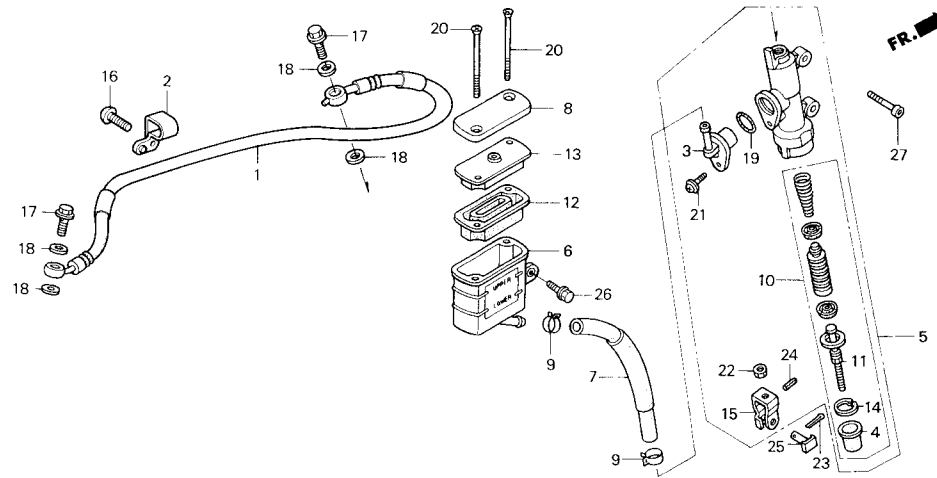
F - 10
ล้อหน้า
Front Wheel

FR.

3

ลำดับ	หมายเลขอะไหล่	ชื่ออะไหล่	CBR150 R จำนวนที่ใช้	รุ่นที่ใช้	หมายเลขเครื่อง
14	90306-KGH-901	น็อต, U, 12 มม.....	1	NUT, U, 12MM	
15	91252-KGH-901	ซีลกันฝุ่น, 23x37x7 (ARAI).....	1	DUST SEAL, 23x37x7 (ARAI)	
	91252-KGH-902	ซีลกันฝุ่น, 23x37x7 (NOK).....	1	DUST SEAL, 23x37x7 (NOK)	
16	91258-KGH-902	ซีลกันฝุ่น, 40x50x5 (NOK).....	1	DUST SEAL, 40x50x5 (NOK)	
	91258-410-013	ซีลกันฝุ่น, 40x50x5 (ARAI).....	1	DUST SEAL, 40x50x5 (ARAI)	
17	96150-63010-10	ลูกปืนตลับ, 6301UU.....	2	BEARING, RADIAL BALL, 6301UU	

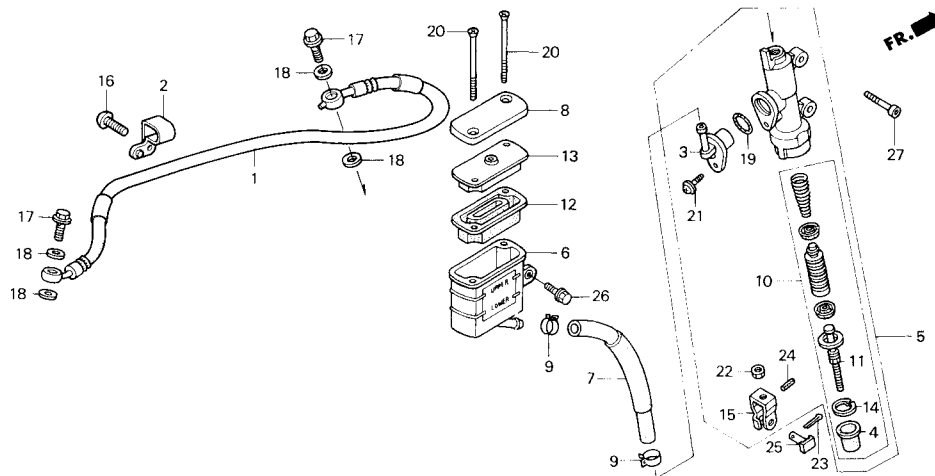
F - 11
แม่ปั้มเบรคหลัง
Rear Brake Master
Cylinder



หัวข้อการบริการ	เวลาในการบริการ
กระปุกน้ำมันเบรค	0.2
แผ่นไดอะแฟรม	
ท่อน้ำมันแม่ปั้มเบรคหลัง	0.3
ท่อน้ำมันเบรคหลัง	0.4
ชุดแม่ปั้มเบรคหลัง	0.6
ชุดลูกสูบแม่ปั้มเบรค	

ลำดับ	หมายเลขอะไหล่	ชื่ออะไหล่	CBR150 R จำนวนที่ใช้	รุ่นที่ใช้	หมายเลขเครื่อง
1	43310-KPP-901	ท่อน้ำมันเบรคหลัง.....	1	HOSE, RR. BRAKE	
2	43468-KFB-000	แคลมป์ยึดท่อน้ำมันเบรคหลัง.....	1	GUIDE, BRAKE HOSE	
3	43503-MR7-006	ข้อต่อ.....	1	CONNECTOR	
4	43504-MB2-006	ยางกันฝุ่น.....	1	BOOT COMP.	
5	43510-KPP-901	ชุดแม่ปั้มเบรคหลัง.....	1	CYLINDER SUB ASSY., RR. BRAKE MASTER	
6	43511-KW7-881	กระปุกน้ำมันเบรค (NISSIN).....	1	CUP COMP., OIL (NISSIN)	
7	43512-KPP-901	ท่อน้ำมันแม่ปั้มเบรคหลัง.....	1	HOSE COMP., RR. BRAKE MASTER CYLINDER	
8	43513-KBP-881	ฝาปิดกระปุกน้ำมันเบรค	1	CAP, MASTER CYLINDER	
9	43514-KS6-701	เข็มขัดรัดท่อน้ำมันแม่ปั้มเบรค.....	2	CLAMP, MASTER CYLINDER OIL HOSE	
10	43520-MJ6-305	ชุดลูกสูบแม่ปั้มเบรค.....	1	PISTON SET, MASTER CYLINDER	
11	43530-KBA-921	แกนแม่ปั้มเบรค (NISSIN).....	1	ROD COMP., PUSH (NISSIN)	
12	45520-GW0-911	แผ่นไดอะแฟรม.....	1	DIAPHRAGM	
13	45521-GW0-911	แผ่นรองไดอะแฟรม.....	1	PLATE, DIAPHRAGM	
14	46182-500-013	คัลป์ล๊อค.....	1	CIRCLIP	
15	46504-KV6-702	ข้อต่อแกนแม่ปั้มเบรค.....	1	JOINT, BRAKE ROD	

F - 11
แม่ปั๊มเบรคหลัง
Rear Brake Master
Cylinder

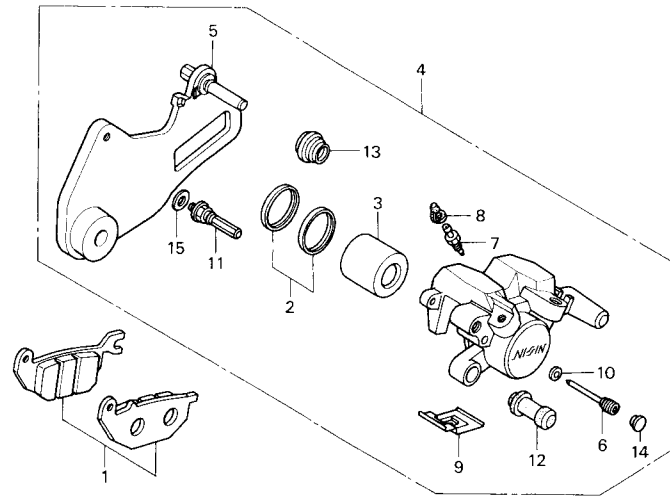


หัวข้อการบริการ เวลาในการบริการ

3

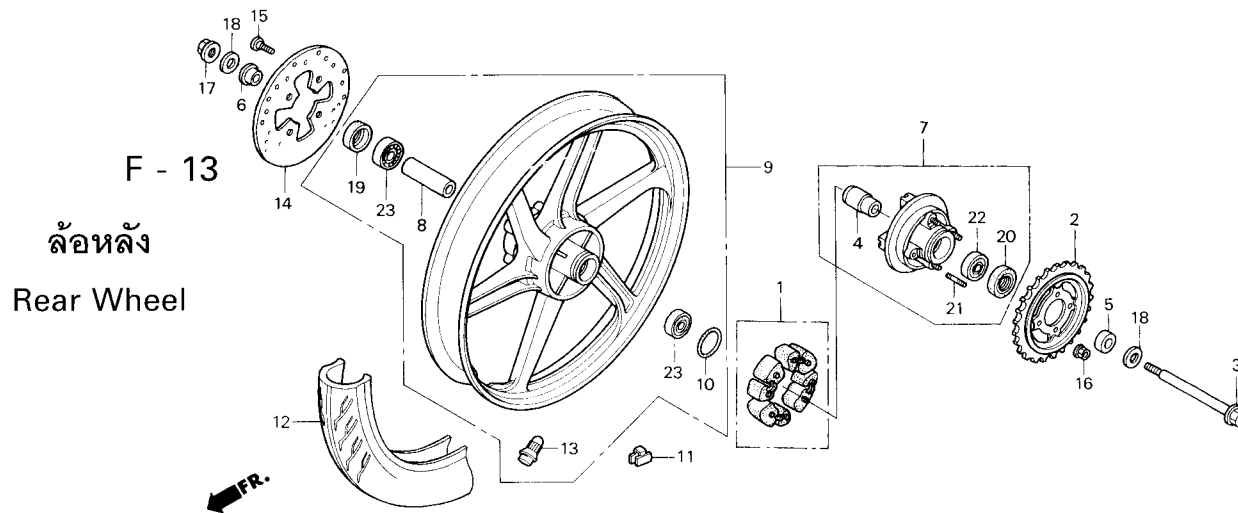
ลำดับ	หมายเลขอะไหล่	ชื่ออะไหล่	CBR150 R จำนวนที่ใช้	รุ่นที่ใช้	หมายเลขเครื่อง
16	90104-KPP-900	สกรู, 5x12.....	1	SCREW, PAN, 5x12	
17	90145-KM3-751	โบลท์น้ำมันเบรค, 10x22.....	2	BOLT, OIL, 10x22	
18	90545-300-000	แหวนรองกันรั่ว.....	4	WASHER, OIL BOLT	
19	91212-422-006	โอริง, 14.8x2.4.....	1	O-RING, 14.8x2.4	
20	93600-04045-1G	สกรู, 4x45.....	2	SCREW, FLAT, 4x45	
21	93893-04012-17	สกรูพร้อมแหวน, 4x12.....	1	SCREW-WASHER, 4x12	
22	94002-08000-0S	น็อตหกเหลี่ยม, 8 มม.....	1	NUT, HEX., 8MM	
23	94201-20120	พินสลัก, 2.0x12.....	1	PIN, SPLIT, 2.0x12	
24	94305-20102	สลักสปริง, 2x10.....	1	PIN, SPRING, 2x10	
25	95015-54000	สลักข้อต่อแกนแม่ปั๊มเบรค.....	1	PIN D, JOINT	
26	95701-06012-00	โบลท์หน้าแปลน, 6x12.....	1	BOLT, FLANGE, 6x12	
27	96600-06020-00	โบลท์, 6x20.....	2	BOLT, SOCKET, 6x20	

F - 12
ชุดคาร์ลิปเปอร์เบรคหลัง
Rear Brake Caliper



หัวข้อการบริการ	เวลาในการบริการ
ชุดผ้าดิสก์เบรคหลัง	0.1
ชุดขายึดคาร์ลิปเปอร์เบรคหลัง	0.4
ชุดคาร์ลิปเปอร์เบรคหลัง	0.6
ลูกสูบคาร์ลิปเปอร์	0.7

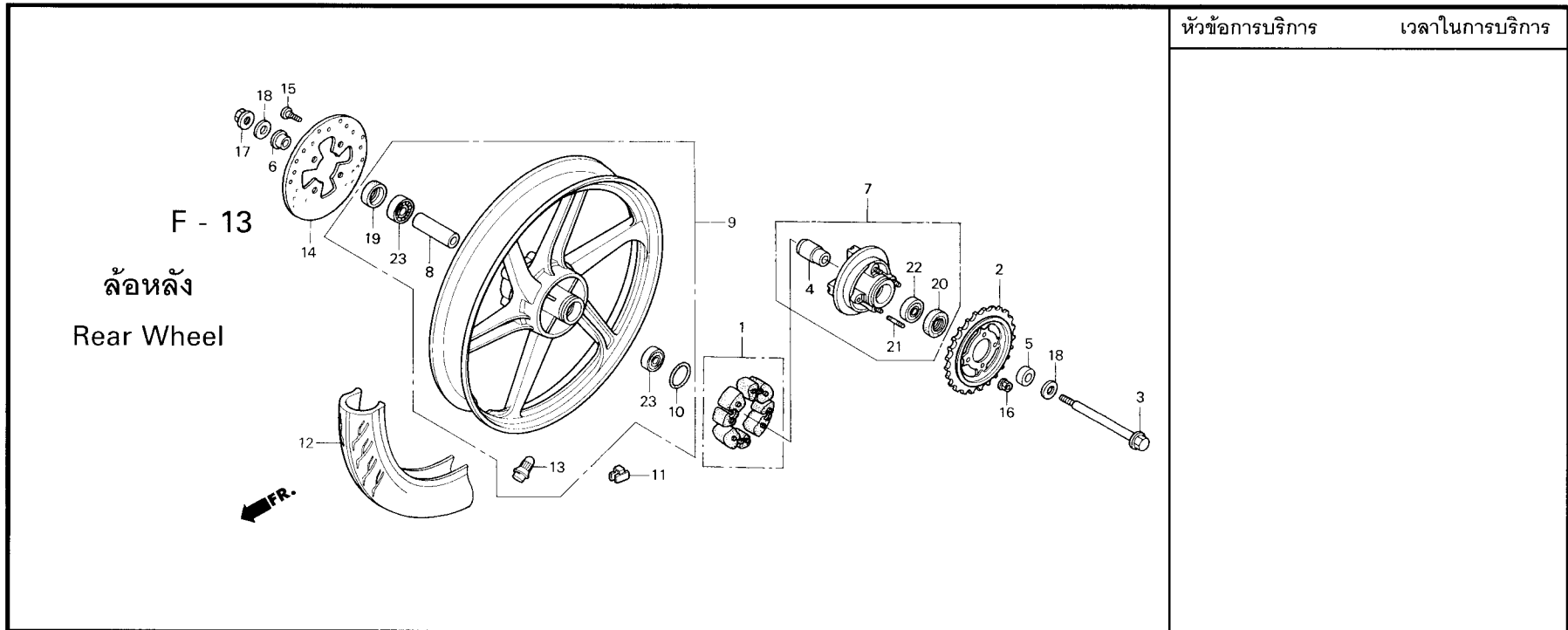
ลำดับ	หมายเลขอะไหล่	ชื่ออะไหล่	CBR150 R จำนวนที่ใช้	รุ่นที่ใช้	หมายเลขเครื่อง
1	06435-KPP-901	ชุดผ้าดิสก์เบรคหลัง.....	1	PAD SET, RR.	
2	06451-MA7-405	ชุดซีลลูกสูบคาร์ลิปเปอร์.....	1	SEAL SET, PISTON	
3	43107-MA7-006	ลูกสูบคาร์ลิปเปอร์.....	1	PISTON	
4	43150-KPP-901	ชุดคาร์ลิปเปอร์เบรคหลัง.....	1	CALIPER SUB ASSY., RR. BRAKE	
5	43190-KPP-901	ชุดขายึดคาร์ลิปเปอร์เบรคหลัง.....	1	BRACKET SUB ASSY., RR.	
6	43215-KGH-901	สลักยึดผ้าดิสก์เบรค.....	1	PIN, HANGER	
7	43352-568-003	สกรูไล่ลมเบรค.....	1	SCREW, BLEEDER	
8	43353-461-771	จุกปิดสกรูไล่ลมเบรค.....	1	CAP, BLEEDER	
9	45108-ML7-922	สปริงผ้าดิสก์เบรค (NISSIN).....	1	SPRING, PAD (NISSIN)	
10	45111-MAJ-G41	โอริง.....	1	RING, STOPPER	
11	45131-GZ0-006	สลักดิสก์เบรค.....	1	BOLT, PIN	
12	45132-166-016	น๊อตขายน้มน้ำสลักดิสก์เบรค (NISSIN).....	1	BOOT, PIN BUSH (NISSIN)	
13	45133-MA3-006	ยางกันฝุ่น B.....	1	BOOT B	
14	45203-MCC-006	จุกปิดสลักยึดผ้าดิสก์เบรค.....	1	PLUG, PIN	
15	45216-166-006	แหวนรอง.....	1	WASHER, WAVE	



หัวข้อการบริการ	เวลาในการบริการ
ชุดยางกันกระชาก	0.3
เพลาล้อหลัง	
สเตอร์หลัง	0.4
ชุดหน้าแปลนสเตอร์หลัง	
จานดีสก์เบรคหลัง	
ปลอกกรองเพลาล้อหลัง	0.5
ลูกปืนตลับ, 6203U	
ลูกปืนตลับ, 6301UU	
ตุ้มถ่วงล้อ	0.6
ยางนอกล้อหลัง	1.0
ชุดล้อหลัง	1.1

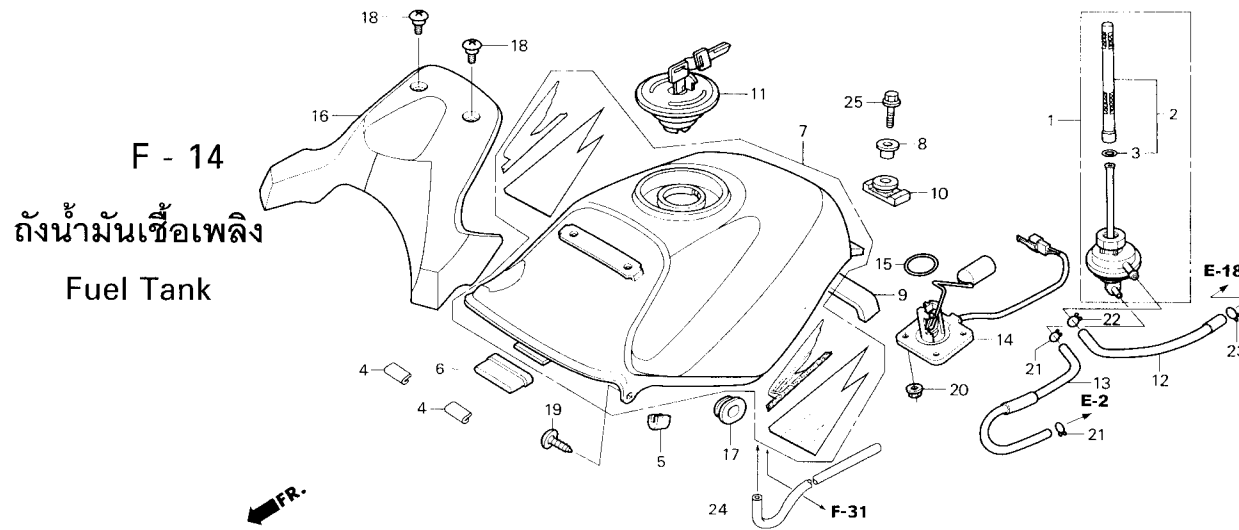
3

ลำดับ	หมายเลขอะไหล่	ชื่ออะไหล่	CBR150 R จำนวนที่ใช้	รุ่นที่ใช้	หมายเลขเครื่อง
1	06410-GCR-000	ชุดยางกันกระชาก.....	1	DAMPER SET, WHEEL	
2	41200-KPP-900	สเตอร์หลัง (44 ฟัน).....	1	SPROCKET COMP., FINAL DRIVEN (44T)	
3	42301-KPG-900	เพลาล้อหลัง.....	1	AXLE, RR. WHEEL	
4	42303-KAN-T40	ปลอกเกลียวล้อหลัง.....	1	SLEEVE, RR. WHEEL	
5	42304-KPP-900	ปลอกกรองข้างล้อหลังด้านซ้าย.....	1	COLLAR, L. RR. WHEEL SIDE	
6	42313-KGH-900	ปลอกกรองข้างล้อหลังด้านขวา.....	1	COLLAR, RR. WHEEL SIDE	
7	42615-KPP-900	ชุดหน้าแปลนสเตอร์หลัง.....	1	FLANGE SUB ASSY., RR. DRIVEN	
8	42620-KW7-880	ปลอกกรองเพลาล้อหลัง.....	1	COLLAR, RR. AXLE DISTANCE	
9	42650-KPP-901ZA	ชุดล้อหลัง รดทุกสี.....	1	WHEEL SUB ASSY., RR. *TYPE1*	
10	42653-001-004	โอริง, 40.5x3.....	1	O-RING, 40.5x3 (NIPPON DUST KEEPER)	
11	42704-MB0-000	ตุ้มถ่วงล้อ (10 กรัม).....	N	WEIGHT, BALANCE (10G)	
	42705-MB0-000	ตุ้มถ่วงล้อ (20 กรัม).....	N	WEIGHT, BALANCE (20G)	
	42706-MB0-000	ตุ้มถ่วงล้อ (30 กรัม).....	N	WEIGHT, BALANCE (30G)	
12	42711-KPP-902	ยางนอกล้อหลัง (IRC) (100/80-17M/C 52P).....	1	TIRE, RR. (IRC) (100/80-17M/C 52P)	
13	42753-GM9-743	วาล์วขอบล้อ (IRC).....	1	VALVE, RIM (IRC)	



หัวข้อการบริการ เวลาในการบริการ

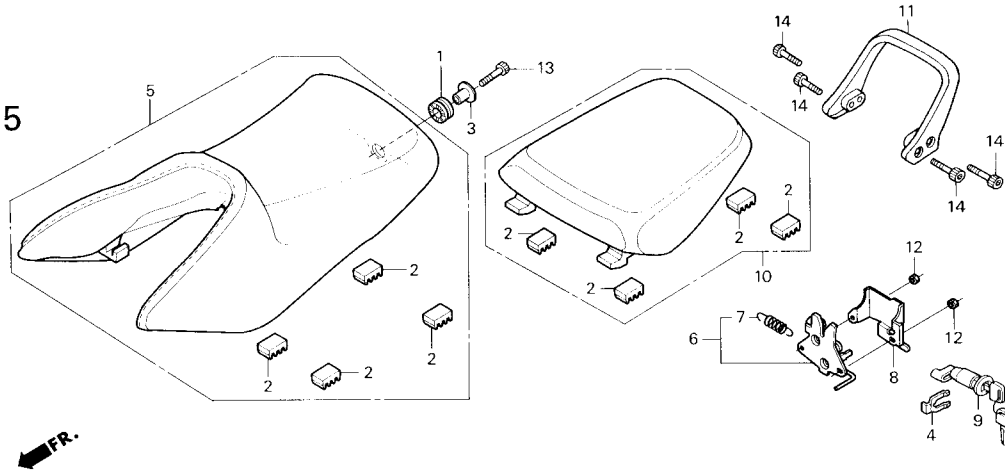
ลำดับ	หมายเลขอะไหล่	ชื่ออะไหล่	CBR150 R จำนวนที่ใช้	รุ่นที่ใช้	หมายเลขเครื่อง
14	43351-KPC-641	จานดิสก์เบรคหลัง.....	1	DISK, RR. BRAKE	
15	90105-KGH-900	โบลท์ยึดจานดิสก์เบรคหลัง, 8x24.....	4	BOLT, BRAKE DISK, 8x24	
16	90304-KGH-901	น็อต, U, 10 มม.....	4	NUT, U, 10MM	
17	90306-KGH-901	น็อต, U, 12 มม.....	1	NUT, U, 12MM	
18	90504-KW7-900	แหวนรองเพลาล้อหลัง.....	2	WASHER, RR. AXLE	
19	90753-051-003	ซีลกันฝุ่น, 26x37x6 (ARAI).....	1	OIL SEAL, 26x37x6 (ARAI)	
	90753-051-005	ซีลกันฝุ่น, 26x37x6 (NOK).....	1	OIL SEAL, 26x37x6 (NOK)	
20	91251-KGH-901	ซีลกันฝุ่น, 27x40x4.5 (ARAI).....	1	DUST SEAL, 27x40x4.5 (ARAI)	
	91251-KGH-902	ซีลกันฝุ่น, 27x40x4.5 (NOK).....	1	DUST SEAL, 27x40x4.5 (NOK)	
21	92915-10028-0E	โบลท์สตั๊ด, 10x28.....	4	BOLT, STUD, 10x28	
22	96140-62030-10	ลูกปืนดล็บ, 6203U.....	1	BEARING, RADIAL BALL, 6203U	
23	96150-63010-10	ลูกปืนดล็บ, 6301UU.....	2	BEARING, RADIAL BALL, 6301UU	



ลำดับ	หมายเลขอะไหล่	ชื่ออะไหล่	CBR150 R จำนวนที่ใช้	รุ่นที่ใช้	หมายเลขเครื่อง
15	37801-HA7-750	โอริง, 34x5.....	1	O-RING, 34x5	
16	64450-KPP-900	ฝาครอบถังน้ำมันเชื้อเพลิง.....	1	COVER, FUEL TANK	
17	83551-300-000	ยางรอง.....	2	GROMMET, AIR CLEANER CASE	
18	90114-MG9-770	สกรู.....	2	SCREW, PROTECTOR SETTING	
19	93903-24320	สกรูเกลียวป้อย, 4x12.....	2	SCREW, TAPPING, 4x12	
20	94050-06000	น็อตหน้าแปลน, 6 มม.....	4	NUT, FLANGE, 6MM	
21	95002-02070	คลิปปิดท่อ (B7).....	2	CLIP, TUBE (B7)	
22	95002-02080	คลิปปิดท่อ (B8).....	1	CLIP, TUBE (B8)	
23	95002-50000	คลิปปิดท่อ (C9).....	1	CLIP, TUBE (C9)	
24	95005-80610-20	ท่อดักน้ำมัน, 8x610 (95005-80001-20M).....	1	TUBE, 8x610 (95005-80001-20M)	
25	95701-08025-00	โบลท์หน้าแปลน, 8x25.....	1	BOLT, FLANGE, 8x25	

เบาะนั่ง
Seat

F - 15

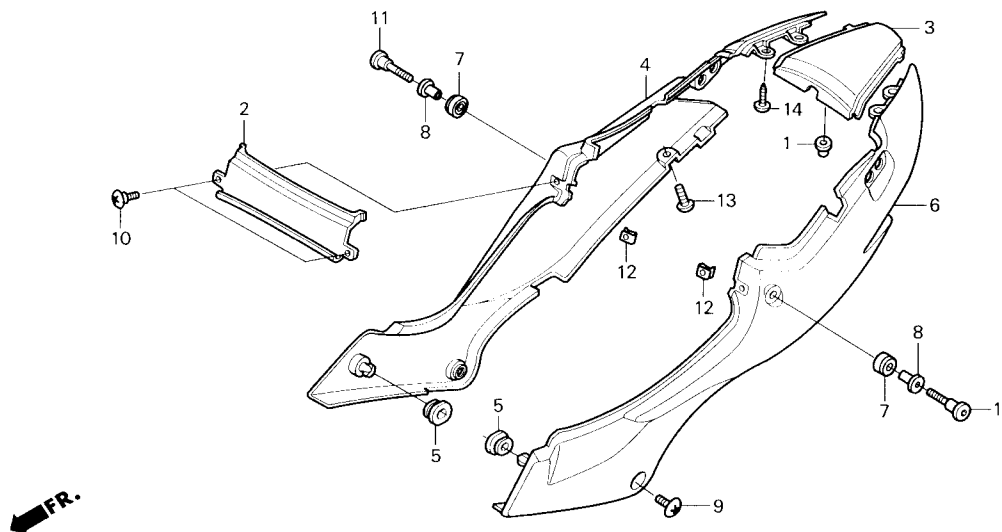


หัวข้อการบริการ	เวลาในการบริการ
เบาะนั่งหน้าทั้งชุด	0.1
เบาะนั่งหลังทั้งชุด	
เหล็กท้ายเบาะ	
กุญแจล็อคเบาะ	0.3
ชุดล็อคเบาะ	0.4

3

ลำดับ	หมายเลขอะไหล่	ชื่ออะไหล่	CBR150 R จำนวนที่ใช้	รุ่นที่ใช้	หมายเลขเครื่อง
1	33705-KW7-900	ยางกันสะเทือน.....	1	RUBBER A, TAILLIGHT MOUNTING	
2	50524-KBP-750	ยางรองเบาะ.....	8	RUBBER, SEAT MOUNTING	
3	61104-428-000	ปลอกกรอง.....	1	COLLAR, FR. FENDER	
4	75581-KAN-960	สปริงล็อคกุญแจล็อคเบาะ.....	1	SPRING, LOCK KEY SETTING	
5	77100-KPP-900	เบาะนั่งหน้าทั้งชุด.....	1	SEAT COMP., SINGLE	
6	77230-KPP-900	ชุดล็อคเบาะ.....	1	LOCK COMP., SEAT	
7	77234-GN2-000	สปริงล็อคเบาะ.....	1	SPRING, SEAT LOCK	
8	77237-KPP-900	แผ่นยึดชุดล็อคเบาะ.....	1	PLATE COMP., SEAT LOCK	
9	77239-KPP-931	กุญแจล็อคเบาะ.....	1	KEY, SEAT LOCK	
10	77300-KPP-900	เบาะนั่งหลังทั้งชุด.....	1	SEAT COMP., PILLION	
11	84100-KGC-900ZG	เหล็กท้ายเบาะ.....	1	RAIL, RR. GRAB *NH485M*	
12	94001-06000-0S	น็อตหกเหลี่ยม, 6 มม.....	2	NUT, HEX., 6MM	
13	96600-06025-00	โบลท์, 6x25.....	1	BOLT, SOCKET, 6x25	
14	96600-08040-00	โบลท์, 8x40.....	4	BOLT, SOCKET, 8x40	

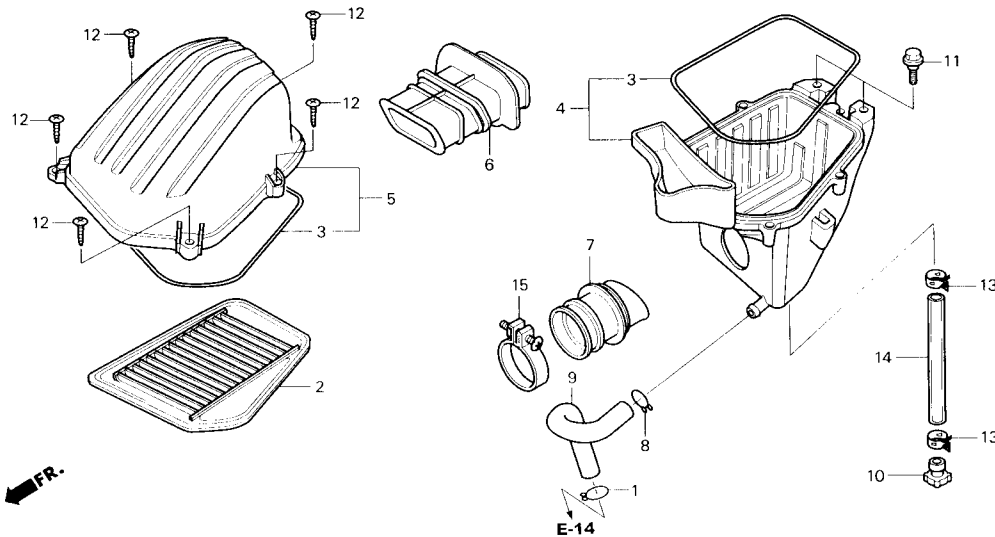
F - 16
ฝาครอบข้าง
Side Cover



หัวข้อการบริการ	เวลาในการบริการ
ฝาปิดท้ายเบาะ	0.4
ฝาครอบข้างด้านขวา	
ฝาครอบข้างด้านซ้าย	

ลำดับ	หมายเลขอะไหล่	ชื่ออะไหล่	CBR150 R จำนวนที่ใช้	รุ่นที่ใช้	หมายเลขเครื่อง
1	61312-149-300	บู๊ท.....	1	BOOT, HEADLIGHT BRACKET	
2	83400-KPP-900ZB	ฝาครอบกลางตัวถัง.....	1	CÓVER, BODY CENTER *NH485M*	
3	83500-KPP-900ZE	ฝาปิดท้ายเบาะ รถสีแดง.....	1	COWL, RR. CENTER *R263*	
	83500-KPP-900ZK	รถสีบรอนซ์เงิน.....	1	*YR183M*	
	83500-KPP-900ZL	รถสีส้ม.....	1	*YR241*	
4	83540-KPP-900ZR	ฝาครอบข้างด้านขวา รถทุกสี.....	1	COWL, R. RR. *NH485M*	
5	83551-300-000	ยางรอง.....	2	GROMMET, AIR CLEANER CASE	
6	83640-KPP-900ZR	ฝาครอบข้างด้านซ้าย รถทุกสี.....	1	COWL, L. RR. *NH485M*	
7	83641-KY2-700	ปลอกรองฝาครอบข้าง.....	2	SPACER, SIDE COWL SETTING	
8	83642-KY2-700	ปลอกรองโบลที่ยึดฝาครอบข้าง.....	2	COLLAR, SIDE COWL SETTING	
9	90107-KAN-900	สกรูยึดฝาครอบข้าง.....	2	BOLT, BODY COVER SETTING	
10	90115-KPP-900	สกรูพิเศษ.....	2	SCREW, VISOR SPECIAL SETTING	
11	90116-KPP-900	โบลที่ยึดฝาครอบข้าง.....	2	BOLT, SIDE COWL SETTING	
12	90677-KAN-T00	น็อตคลิป, 5 มม.....	2	NUT, CLIP, 5MM	
13	91509-GE2-760	สกรู, 5x11.5.....	2	SCREW, PAN, 5x11.5	
14	93903-24320	สกรูเกลียวปหล่อ, 4x12.....	4	SCREW, TAPPING, 4x12	

F - 17
ไส้กรองอากาศ
Air Cleaner

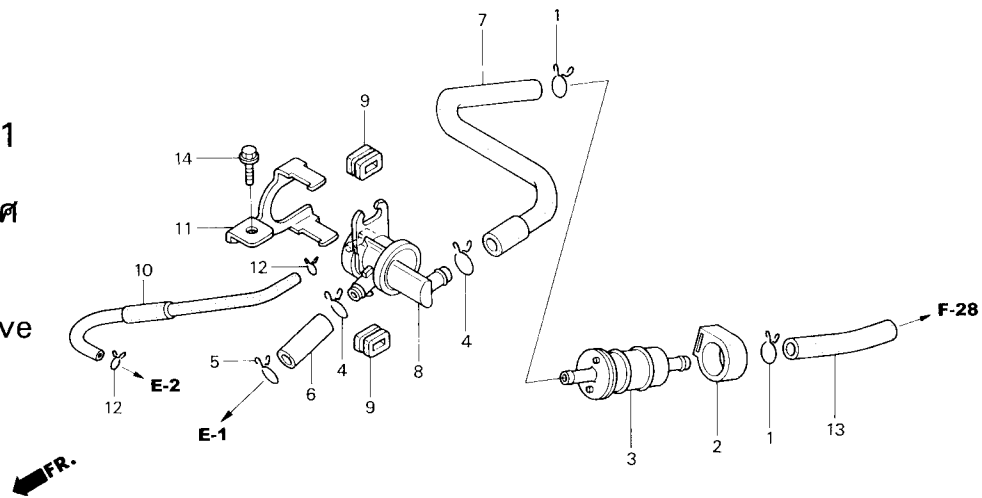


หัวข้อการบริการ	เวลาในการบริการ
ซีลเรือนไส้กรองอากาศ.....	0.3
ชุดฝาครอบเรือนไส้กรองอากาศ .ท่ออากาศไอดี	
ชุดเรือนไส้กรองอากาศ.....	0.5
.คอท่ออากาศ	

3

ลำดับ	หมายเลขอะไหล่	ชื่ออะไหล่	CBR150 R จำนวนที่ใช้	รุ่นที่ใช้	หมายเลขเครื่อง
1	15772-551-000	คลิป์รัดท่อระบาย.....	1	CLIP, BREATHER TUBE	
2	17210-KPP-930	ไส้กรองอากาศ.....	1	ELEMENT COMP., AIR CLEANER	
3	17213-KPP-900	ซีลเรือนไส้กรองอากาศ.....	2	SEAL, AIR CLEANER	
4	17225-KPP-860	ชุดเรือนไส้กรองอากาศ.....	1	CASE SUB ASSY., AIR CLEANER	
5	17235-KPP-900	ชุดฝาครอบเรือนไส้กรองอากาศ.....	1	COVER SUB ASSY., AIR CLEANER	
6	17240-KPP-900	ท่ออากาศไอดี.....	1	DUCT, IN.	
7	17253-KPP-900	คอท่ออากาศ.....	1	TUBE, AIR CLEANER CONNECTING	
8	17316-611-000	คลิป์รัดท่อระบาย.....	1	CLIP, BREATHER TUBE	
9	17370-KPP-930	ท่อระบายอากาศ.....	1	TUBE, BREATHER	
10	17370-419-700	จุกปิดท่อระบาย.....	1	PLUG, BREATHER TUBE	
11	90111-162-000	โบลท์หน้าแปลน, 6 มม.....	2	BOLT, FLANGE, 6MM	
12	93903-25510	สกรูเกลียววาล์ว, 5x25.....	5	SCREW, TAPPING, 5x25	
13	95002-41050-08	เข็มขัดรัดท่อ (D10.5).....	2	CLAMP, TUBE (D10.5)	
14	95003-23038-31	ท่อยาง, 8x12x380.....	1	TUBE, VINYL, 8x12x380 (95003-23001-60M)	
15	95018-54250	เข็มขัดรัดคอท่ออากาศ.....	1	BAND, AIR CLEANER CONNECTING TUBE (54)	

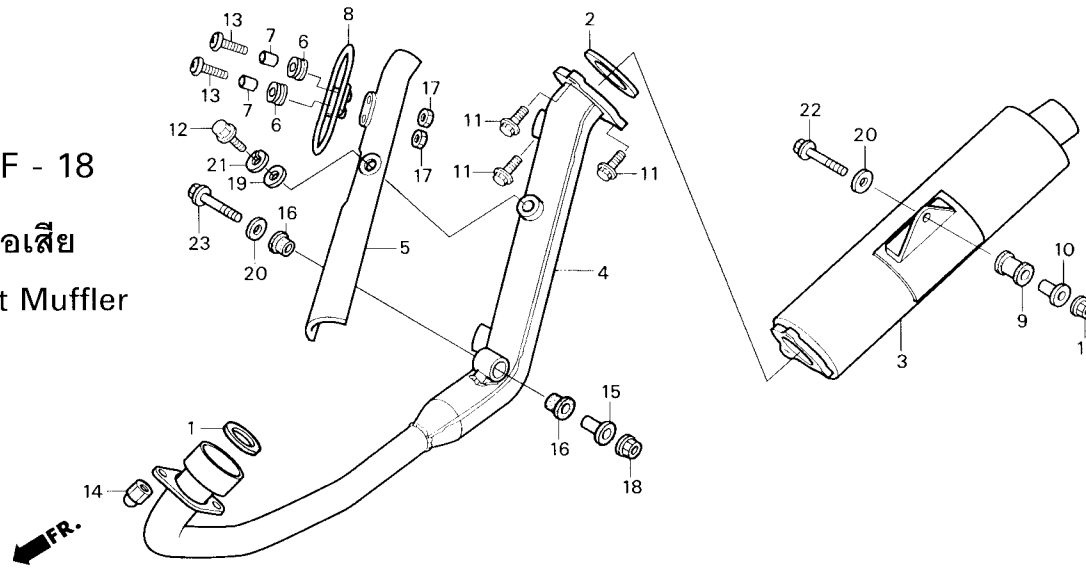
F - 17 - 1
ชุดควบคุมอากาศ
บำบัดไอเสีย
Air Injection Valve



หัวข้อการบริการ	เวลาในการบริการ
ไส้กรองอากาศตัวนอก	0.3
ชุดควบคุมอากาศบำบัดไอเสีย	0.4

ลำดับ	หมายเลขอะไหล่	ชื่ออะไหล่	CBR150 R จำนวนที่ใช้	รุ่นที่ใช้	หมายเลขเครื่อง
1	15771-KV6-000	คลิปปิดท่อ.....	2	CLIP, OIL DRAIN TUBE	
2	16905-MG7-000	ยางรองไส้กรองอากาศตัวนอก.....	1	CUSHION, FUEL STRAINER	
3	17260-KFL-D00	ไส้กรองอากาศตัวนอก.....	1	FILTER COMP., AIR	
4	17316-611-000	คลิปปิดท่อ.....	2	CLIP, BREATHER TUBE	
5	17724-102-700	คลิปปิดท่อ.....	1	CLIP, SUB TANK HOSE	
6	18631-KPP-900	ท่อ A (AI).....	1	TUBE A, (AI)	
7	18632-KPP-900	ท่อ B (AI).....	1	TUBE B, (AI)	
8	18650-KGH-901	ชุดควบคุมอากาศบำบัดไอเสีย.....	1	VALVE ASSY., AIR INJECTION CONTROL	
9	18651-KGH-901	ยางรองชุดควบคุมอากาศบำบัดไอเสีย.....	2	RUBBER, AIR INJECTION CONTROL VALVE	
10	18653-KPP-900	ท่อ PB (AICV).....	1	TUBE, PB (AICV)	
11	18660-KPP-900	ขวยึดชุดควบคุมอากาศบำบัดไอเสีย.....	1	STAY, AIR INJECTION CONTROL VALVE	
12	95002-02070	คลิปปิดท่อ (B7).....	2	CLIP, TUBE (B7)	
13	95005-80100-20	ท่อยาง, 8x100.....	1	TUBE, 8x100 (95005-80001-20M)	
14	95701-06012-00	โบลท์หน้าแปลน, 6x12.....	1	BOLT, FLANGE, 6x12	

F - 18
ท่อไอเสีย
Exhaust Muffler

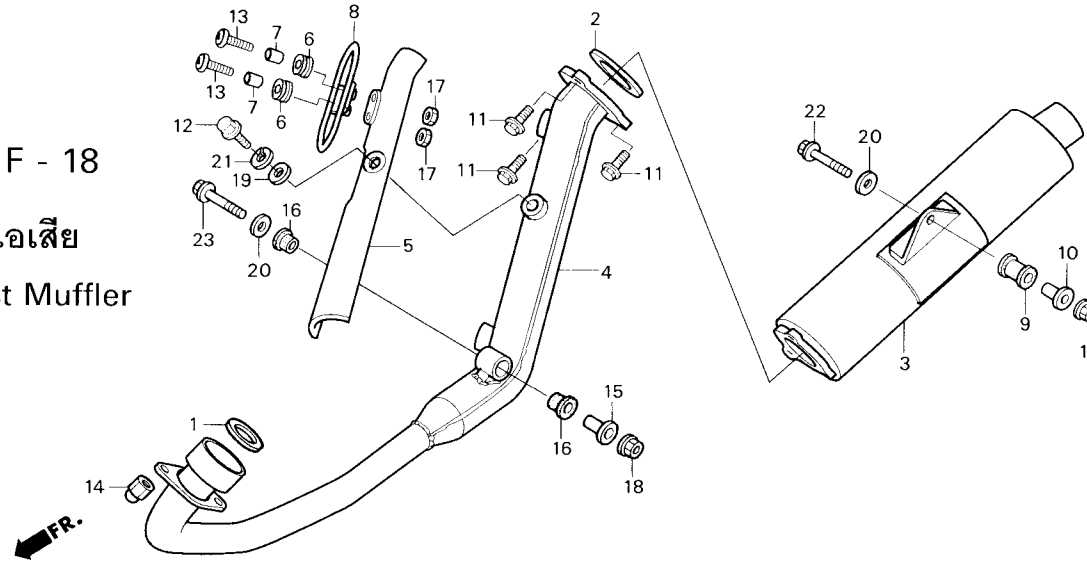


หัวข้อการบริการ	เวลาในการบริการ
ท่อเก็บเสียง	0.1
.ครอบท่อไอเสีย	
.แผ่นกันท่อไอเสีย	
ท่อไอเสีย	0.3

3

ลำดับ	หมายเลขอะไหล่	ชื่ออะไหล่	CBR150 R จำนวนที่ใช้	รุ่นที่ใช้	หมายเลขเครื่อง
1	18291-MN5-650	ปะเก็นปากท่อไอเสีย.....	1	GASKET, EX. PIPE	
2	18292-KGH-901	ปะเก็นปากท่อเก็บเสียง.....	1	GASKET, EX. PIPE	
3	18310-KPP-930	ท่อเก็บเสียง.....	1	MUFFLER COMP.	
4	18320-KPP-930	ท่อไอเสีย.....	1	PIPE COMP., EX.	
5	18321-KPP-930	ครอบท่อไอเสีย.....	1	COVER, EX. PIPE	
6	18345-KGH-600	ยางรองแผ่นกันท่อไอเสีย.....	2	RUBBER, PROTECTOR MOUNTING	
7	18346-KGH-600	ปลอกกรองแผ่นกันท่อไอเสีย.....	2	COLLAR, MUFFLER GUARD	
8	18351-KPP-930	แผ่นกันท่อไอเสีย.....	1	GUARD, MUFFLER	
9	18421-KE8-000	ยางรองท่อเก็บเสียง.....	1	RUBBER, MUFFLER MOUNTING	
10	18422-KGC-900	ปลอกกรองท่อเก็บเสียง.....	1	COLLAR, MUFFLER MOUNTING	
11	90105-KPP-900	โบลท์พิเศษ, 6x20.....	3	BOLT, SPECIAL, 6x20	
12	90106-KPP-900	โบลท์พิเศษ, 6x8.....	3	BOLT, SPECIAL, 6x8	
13	90107-KGH-600	สกรู, 6x12.....	2	SCREW, 6x12	
14	90304-KPH-900	น็อตหัวหมวก, 8 มม.....	2	NUT, HEX. CAP, 8MM	
15	90321-KW6-840	ปลอกกรองท่อไอเสีย.....	1	COLLAR, MUFFLER SETTING	

F - 18
ท่อไอเสีย
Exhaust Muffler

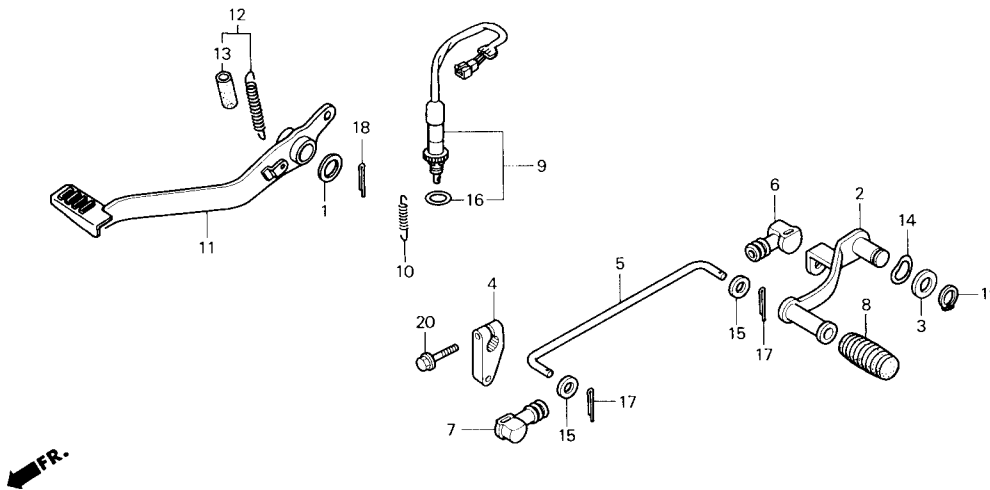


หัวข้อการบริการ เวลาในการบริการ

ลำดับ	หมายเลขอะไหล่	ชื่ออะไหล่	CBR150 R จำนวนที่ใช้	รุ่นที่ใช้	หมายเลขเครื่อง
16	90802-KY4-680	ยางรองท่อไอเสีย.....	2	RUBBER, MUFFLER SETTING	
17	94001-06000-0S	น็อตหกเหลี่ยม, 6 มม.....	2	NUT, HEX., 6MM	
18	94050-08000	น็อตหน้าแปลน, 8 มม.....	2	NUT, FLANGE, 8MM	
19	94101-06700	แหวนรอง, 6 มม.....	3	WASHER, PLAN, 6MM	
20	94103-08000	แหวนรอง, 8 มม.....	2	WASHER, PLAIN, 8MM	
21	94111-06700	แหวนรองสปริง, 6 มม.....	3	WASHER, SPRING, 6MM	
22	95701-08040-00	โบลท์หน้าแปลน, 8x40.....	1	BOLT, FLANGE, 8x40	
23	95701-08055-00	โบลท์หน้าแปลน, 8x55.....	1	BOLT, FLANGE, 8x55	

3

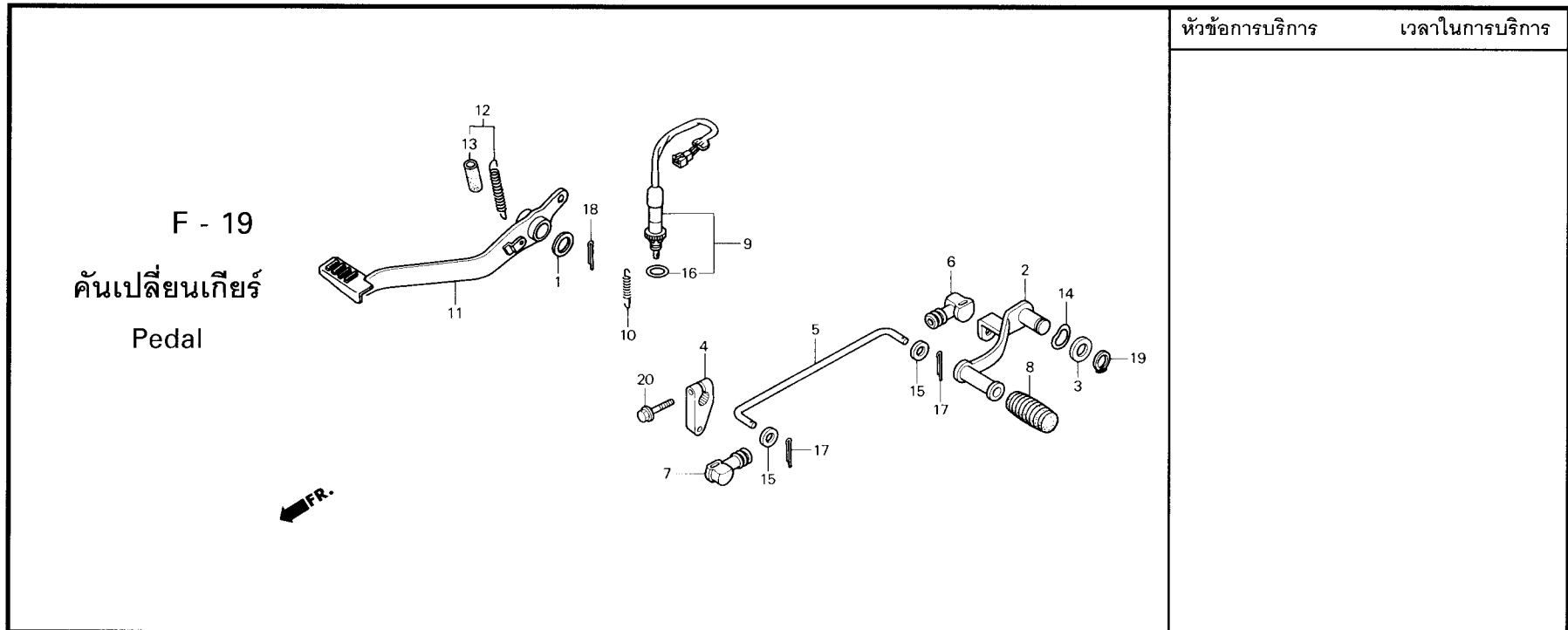
F - 19
คันเปลี่ยนเกียร์
Pedal



หัวข้อการบริการ	เวลาในการบริการ
คันเปลี่ยนเกียร์	0.2
ข้อต่อขาเปลี่ยนเกียร์	
คันเบรคหลัง	
ชุดสวิทช์ไฟเบรคหลัง	0.3

3

ลำดับ	หมายเลขอะไหล่	ชื่ออะไหล่	CBR150 R จำนวนที่ใช้	รุ่นที่ใช้	หมายเลขเครื่อง
1	16502-880-000	แหวนรองคันเบรคหลัง.....	1	WASHER, SWITCH BOSS	
2	24701-KPP-900	คันเปลี่ยนเกียร์.....	1	PEDAL, GEAR CHANGE	
3	24703-KGH-900	แหวนรองคันเปลี่ยนเกียร์.....	1	WASHER, CHANGE PEDAL	
4	24711-KPP-900	ข้อต่อขาเปลี่ยนเกียร์.....	1	ARM, GEAR CHANGE	
5	24720-KPP-900	ก้านต่อ.....	1	ROD, TIE	
6	24721-KPP-900	ยางหุ้มปลายก้านต่อ.....	1	COVER, CHANGE PEDAL	
7	24721-KW6-960	ยางหุ้มปลายก้านต่อ.....	1	COVER, CHANGE PEDAL	
8	24781-449-000	ยางหุ้มคันเปลี่ยนเกียร์.....	1	RUBBER, GEAR CHANGE	
9	35350-KPP-901	ชุดสวิทช์ไฟเบรคหลัง.....	1	SWITCH ASSY., RR. STOP	
10	35357-KBA-900	สปริงสวิทช์ไฟเบรคหลัง.....	1	SPRING, STOP SWITCH	
11	46500-KPP-900	คันเบรคหลัง.....	1	PEDAL COMP., BRAKE	
12	46513-KPP-900	ชุดสปริงรั้งกลับคันเบรคหลัง.....	1	SPRING ASSY., BRAKE PEDAL	
13	46515-KS6-700	ยางครอบสปริงรั้งกลับคันเบรคหลัง.....	1	TUBE, BRAKE PEDAL SPRING	
14	90405-ZA8-800	แหวนรอง, 15 มม.....	1	WASHER, WAVE, 15MM	
15	90502-155-000	แหวนรอง, 7 มม.....	2	WASHER, PLAIN, 7MM	

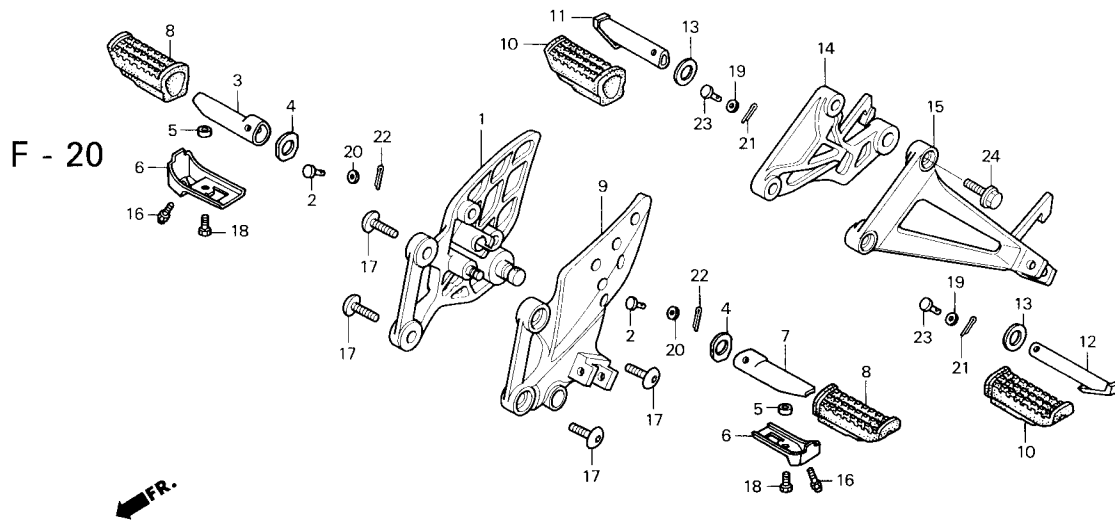


F - 19
คันเปลี่ยนเกียร์
Pedal

หัวข้อการบริการ	เวลาในการบริการ

ลำดับ	หมายเลขอะไหล่	ชื่ออะไหล่	CBR150 R จำนวนที่ใช้	รุ่นที่ใช้	หมายเลขเครื่อง
16	90601-KAF-003	คลิปปิดชุดสวิทช์ไฟเบรคหลัง.....	1	CLIP, SWITCH COVER	
17	94201-20120	พินสลัก, 2.0x12.....	2	PIN, SPLIT, 2.0x12	
18	94201-25220	พินสลัก, 2.5x22.....	1	PIN, SPLIT, 2.5x22	
19	94510-15000	คลิปล๊อคตัวนอก, 15 มม.....	1	CIRCLIP, EXTERNAL, 15MM	
20	95701-06020-00	โบลท์หน้าแปลน, 6x20.....	1	BOLT, FLANGE, 6x20	

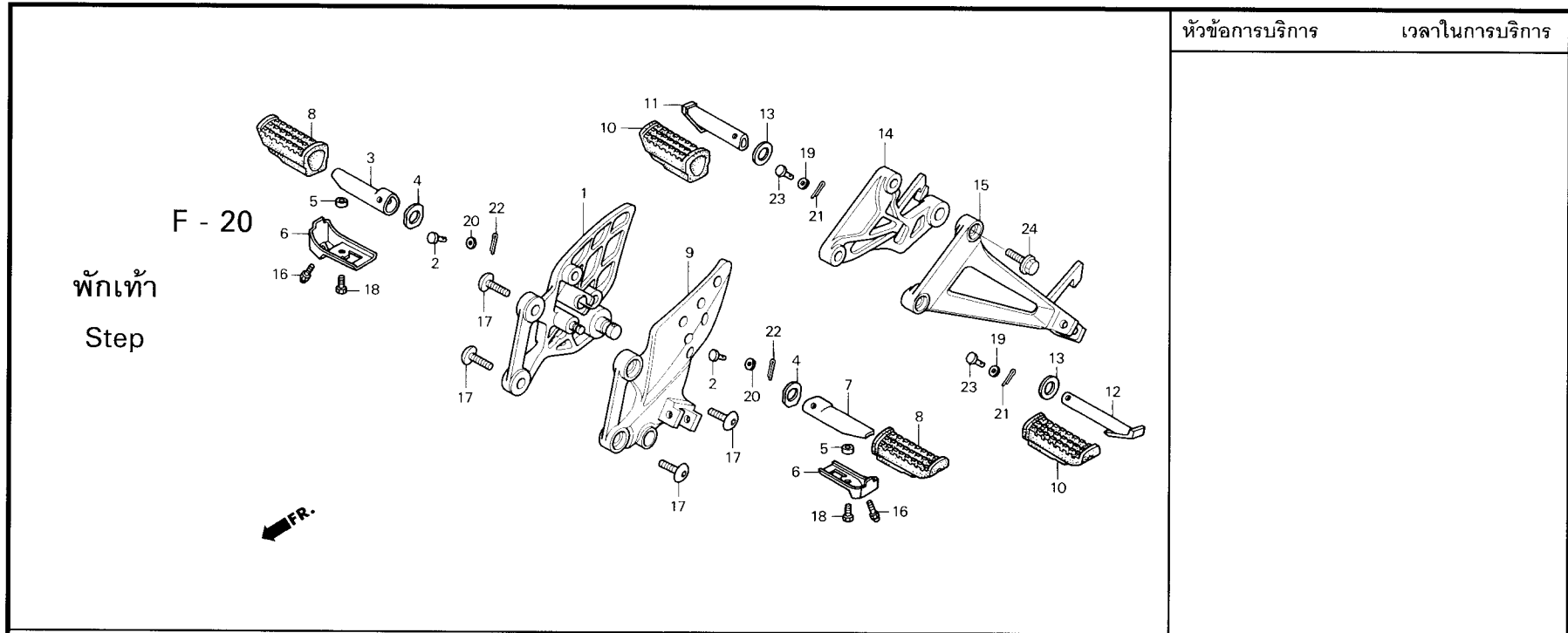
พิกเท้า
Step



หัวข้อการบริการ	เวลาในการบริการ
แกนพิกเท้าหน้าด้านขวา	0.1
แกนพิกเท้าหน้าด้านซ้าย	
แกนพิกเท้าหลังด้านขวา	
แกนพิกเท้าหลังด้านซ้าย	
ขายึดพิกเท้าหลังด้านซ้าย	
ขายึดพิกเท้าหลังด้านขวา	0.2
ขายึดพิกเท้าหน้าด้านขวา	0.3
ขายึดพิกเท้าหน้าด้านซ้าย	

3

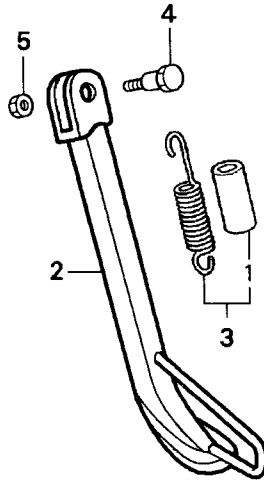
ลำดับ	หมายเลขอะไหล่	ชื่ออะไหล่	CBR150 R จำนวนที่ใช้	รุ่นที่ใช้	หมายเลขเครื่อง
1	50600-KPP-900	ขายึดพิกเท้าหน้าด้านขวา.....	1	HOLDER, R. STEP	
2	50603-033-010	สลักพิกเท้า.....	2	PIN, STEP BAR JOINT	
3	50612-KM3-000	แกนพิกเท้าหน้าด้านขวา.....	1	BAR, R. MAIN STEP	
4	50614-KE8-000	แผ่นรองแกนพิกเท้าหน้า.....	2	PLATE, MAIN STEP SIDE	
5	50618-KE8-000	ปลอกกรอง, 6.5x11x3.....	2	COLLAR, 6.5x11x3	
6	50619-KBP-900	แผ่นยึดยางพิกเท้าหน้า.....	2	PLATE, MAIN STEP LOWER	
7	50643-KM3-000	แกนพิกเท้าหน้าด้านซ้าย.....	1	BAR, L. MAIN STEP	
8	50661-KW7-900	ยางพิกเท้าหน้า.....	2	RUBBER, MAIN STEP	
9	50700-KPP-900	ขายึดพิกเท้าหน้าด้านซ้าย.....	1	HOLDER, L. STEP	
10	50710-KET-600	ยางพิกเท้าหลัง.....	2	RUBBER, PILLION STEP	
11	50711-KET-600	แกนพิกเท้าหลังด้านขวา.....	1	BAR, R. PILLION STEP	
12	50712-KET-600	แกนพิกเท้าหลังด้านซ้าย.....	1	BAR, L. PILLION STEP	
13	50714-KBA-930	แผ่นรองแกนพิกเท้าหลัง.....	2	PLATE, PILLION STEP SIDE	
14	50715-KFA-900	ขายึดพิกเท้าหลังด้านขวา.....	1	HOLDER, R. PILLION STEP	
15	50725-KFA-900	ขายึดพิกเท้าหลังด้านซ้าย.....	1	HOLDER, L. PILLION STEP	



หัวข้อการบริการ	เวลาในการบริการ

ลำดับ	หมายเลขอะไหล่	ชื่ออะไหล่	CBR150 R จำนวนที่ใช้	รุ่นที่ใช้	หมายเลขเครื่อง
16	90105-KBA-930	โบลท์พิเศษ, 8 มม.....	2	BOLT, SPECIAL, 8MM	
17	90128-KET-900	โบลท์, 8x22.....	4	BOLT, SOCKET, 8x22	
18	92101-06012-0A	โบลท์หกเหลี่ยม, 6x12.....	2	BOLT, HEX., 6x12	
19	94101-06000	แหวนรอง, 6 มม.....	2	WASHER, PLAIN, 6MM	
20	94102-08000	แหวนรอง, 8 มม.....	2	WASHER, PLAIN, 8MM	
21	94201-16150	ปินสลัก, 1.6x15.....	2	PIN, SPLIT, 1.6x15	
22	94201-20150	ปินสลัก, 2.0x15.....	2	PIN, SPLIT, 2.0x15	
23	95015-82000	สลักพนักเก้าอี้หลัง B.....	2	PIN B, PILLION STEP	
24	95701-08020-00	โบลท์หน้าแปลน, 8x20.....	4	BOLT, FLANGE, 8x20	

F - 21
ขาตั้ง
Stand

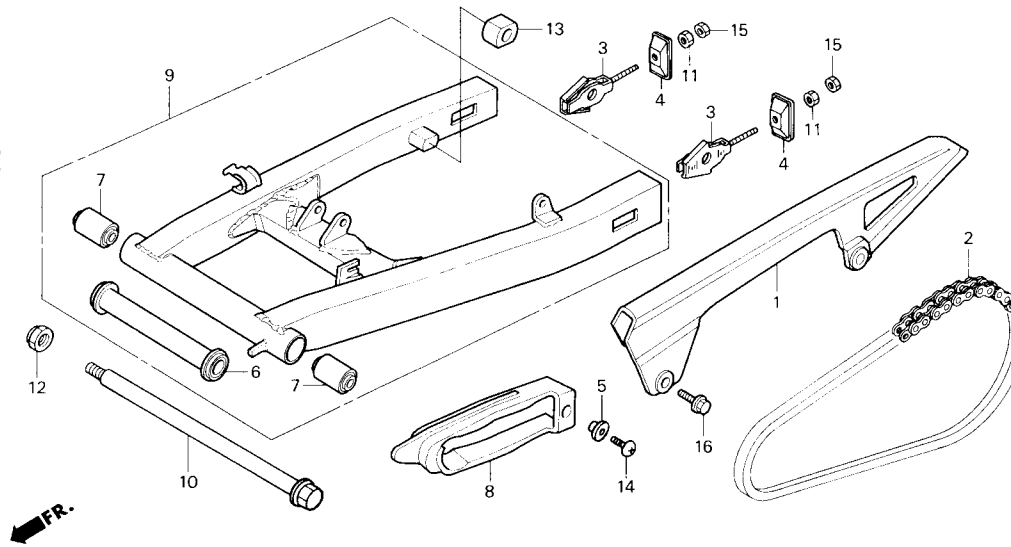


หัวข้อการบริการ	เวลาในการบริการ
ชุดสปริงขาตั้งข้าง	0.1
ขาตั้งข้าง	0.2

3

ลำดับ	หมายเลขอะไหล่	ชื่ออะไหล่	CBR150 R จำนวนที่ใช้	รุ่นที่ใช้	หมายเลขเครื่อง
1	46519-KK3-830	ปลอกยางหุ้มสปริง.....	1	TUBE, SPRING	
2	50530-KPP-930	ขาตั้งข้าง.....	1	STAND COMP., SIDE	
3	50535-KK3-830	ชุดสปริงขาตั้งข้าง.....	1	SPRING ASSY., SIDE STAND	
4	90107-KBA-900	โบลท์สลักขาตั้งข้าง.....	1	SCREW, SIDE STAND PIVOT	
5	90304-KGH-901	น็อตหกเหลี่ยม, 10 มม.....	1	NUT, U, 10MM	

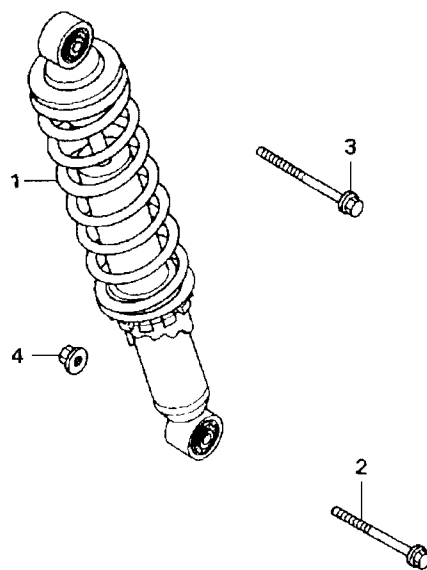
F - 22
สวิงอาร์ม
Swingarm



หัวข้อการบริการ	เวลาในการบริการ
บังโซ่	0.1
โซ่ขับเคลื่อน	0.7
ยางรองโซ่	
ชุดสวิงอาร์ม	0.8
ปลอกรองจุดหมุนสวิงอาร์ม	0.9
บูชียึดจุดหมุนสวิงอาร์ม	

ลำดับ	หมายเลขอะไหล่	ชื่ออะไหล่	CBR150 R จำนวนที่ใช้	รุ่นที่ใช้	หมายเลขเครื่อง
1	40510-KW6-670	บังโซ่.....	1	CASE, DRIVE CHAIN	
2	40530-KPP-901	โซ่ขับเคลื่อน.....	1	CHAIN, DRIVE (DID428VI3-124LE)	
3	40543-KPP-900	ตัวปรับตั้งโซ่.....	2	ADJUSTER, CHAIN	
4	40546-KBA-900	ฝาปิดปลายสวิงอาร์ม.....	2	CAP, RR. FORK END	
5	52108-KW6-900	ปลอกยางรองโซ่.....	1	COLLAR, CHAIN SLIDER	
6	52141-KPP-900	ปลอกรองจุดหมุนสวิงอาร์ม.....	1	COLLAR, SWINGARM PIVOT	
7	52147-KW7-900	บูชียึดจุดหมุนสวิงอาร์ม.....	2	RUBBER BUSH, SWINGARM PIVOT	
8	52170-KBP-900	ยางรองโซ่.....	1	SLIDER, CHAIN	
9	52200-KPP-900ZA	ชุดสวิงอาร์ม.....	1	SWINGARM SUB ASSY., RR. *NH364M*	
10	90121-KPP-900	bolt ยึดจุดหมุนสวิงอาร์ม.....	1	BOLT, SWINGARM PIVOT	
11	90302-KBP-900	น็อตพิเศษ, 6 มม.....	2	NUT, SPECIAL, 6MM	
12	90306-KGH-901	น็อต, U, 12 มม.....	1	NUT, U, 12MM	
13	90502-KPP-900	ปลอกรองสวิงอาร์ม.....	1	SPACER, RR. CALIPER	
14	93901-26180	สกรูเกลียวปัด้อย, 6x12.....	1	SCREW, TAPPING, 6x12	
15	94001-06000-0S	น็อตหกเหลี่ยม, 6 มม.....	2	NUT, HEX., 6MM	
16	95701-06016-07	bolt หน้าแปลน, 6x16.....	1	BOLT, FLANGE, 6x16	

F - 23
โช้คอัพหลัง
Rear Cushion



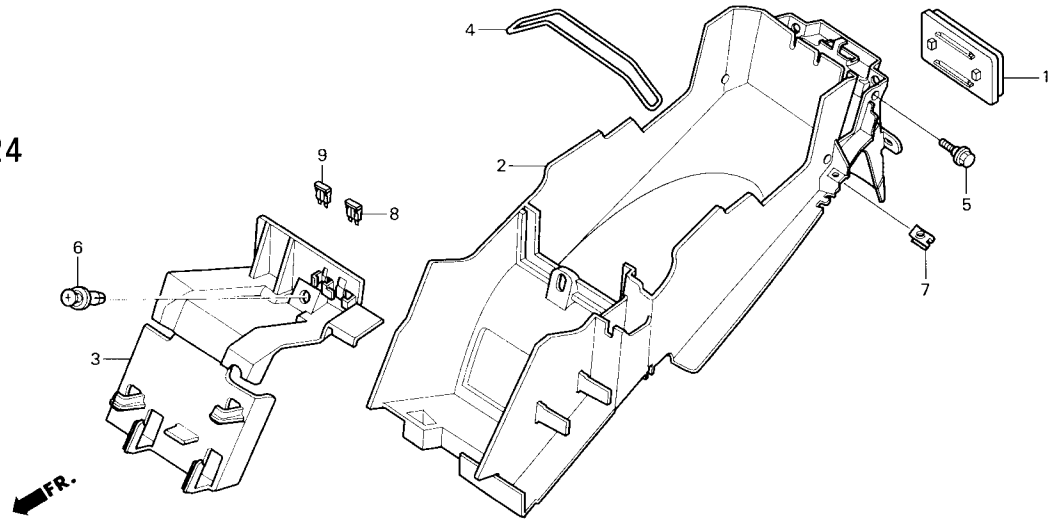
หัวข้อการบริการ เวลาในการบริการ

ชุดโช้คอัพหลัง 0.4

3

ลำดับ	หมายเลขอะไหล่	ชื่ออะไหล่	CBR150 R จำนวนที่ใช้	รุ่นที่ใช้	หมายเลขเครื่อง
1	52400-KPP-931	ชุดโช้คอัพหลัง.....	1	CUSHION ASSY., RR.	
2	90103-KE8-003	โบลท์หน้าแปลน, 10x46.....	1	BOLT, FLANGE, 10x46	
3	90126-KT2-000	โบลท์หน้าแปลน, 10x42.....	1	BOLT, FLANGE, 10x42	
4	90304-KGH-901	น็อต, U, 10 มม.....	1	NUT, U, 10MM	

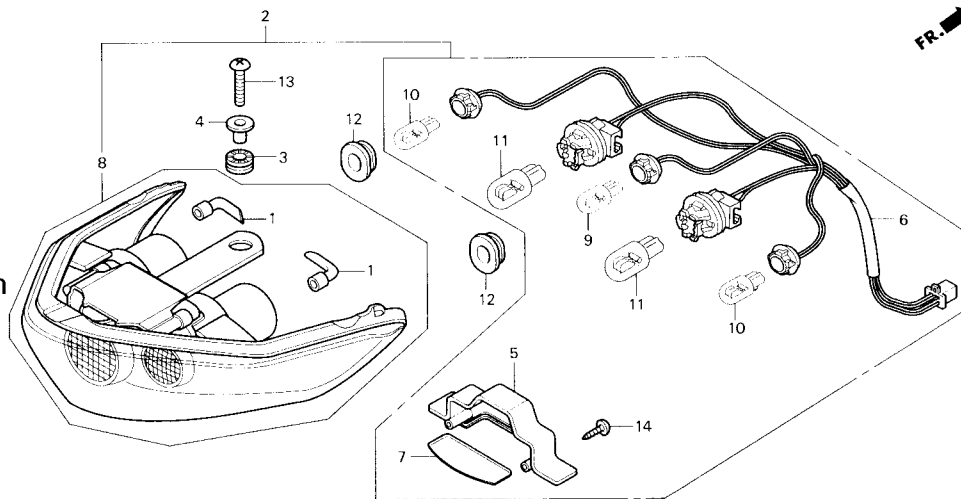
F - 24
บังโคลนหลัง
Rear Fender



หัวข้อการบริการ	เวลาในการบริการ
ฝาปิดแบตเตอรี่	0.1
บังโคลนหลัง	0.5

ลำดับ	หมายเลขอะไหล่	ชื่ออะไหล่	CBR150 R จำนวนที่ใช้	รุ่นที่ใช้	หมายเลขเครื่อง
1	33741-KBA-931	ทับทิมสะท้อนแสง.....	1	REFLECTOR, REFLEX	
2	80100-KPP-900	บังโคลนหลัง.....	1	FENDER, RR.	
3	80110-KPP-900	ฝาปิดแบตเตอรี่.....	1	COVER, BATTERY	
4	80123-KPP-900	สายรัดเครื่องมือ.....	1	BAND, TOOL	
5	90111-162-000	โบลท์หน้าแปลน, 6 มม.....	2	BOLT, FLANGE, 6MM	
6	90634-KPG-900	สลกรยึดฝาปิดแบตเตอรี่.....	1	CLIP, BATTERY COVER	
7	90677-KAN-T00	น็อตคัลลิป, 5 มม.....	2	NUT, CLIP, 5MM	
8	98200-32000	ฟิวส์ (20A).....	1	FUSE, BLADE (20A)	
9	98200-41000	ฟิวส์ (10A).....	1	FUSE, MINI (10A)	

F - 25
ชุดไฟท้าย
Rear Combination
Light

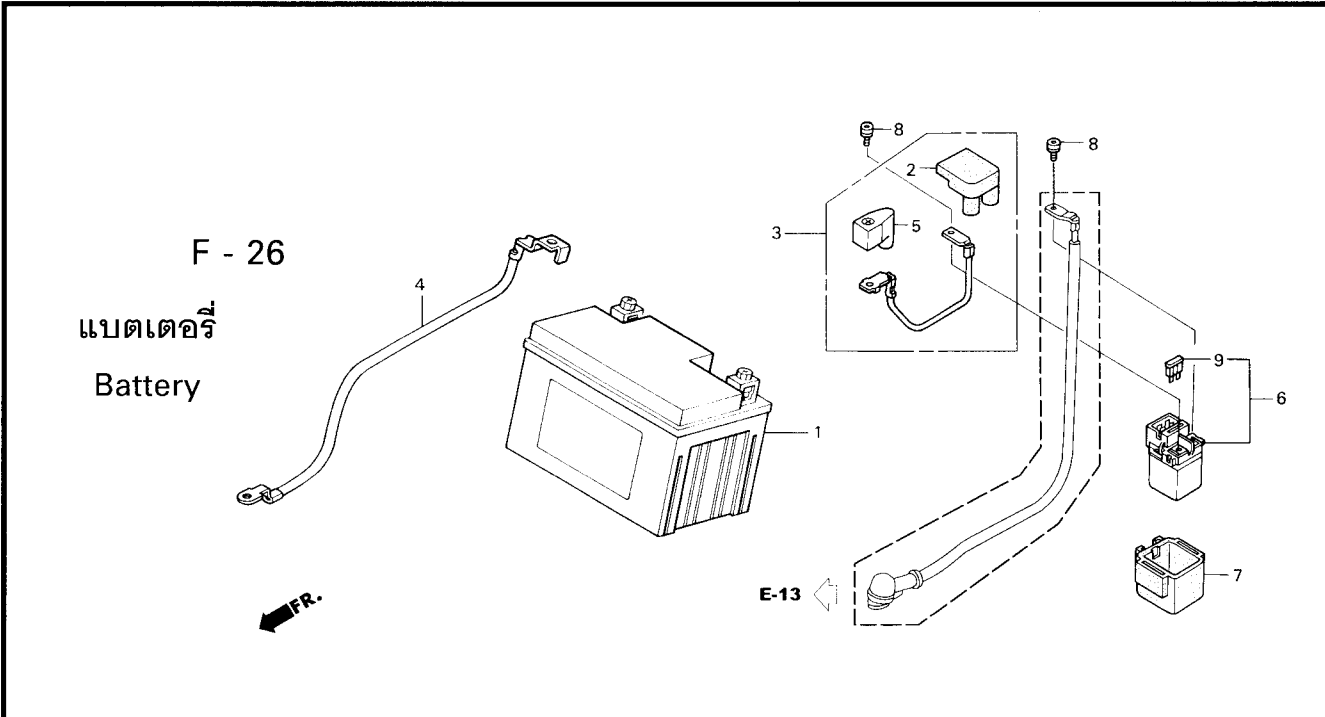


หัวข้อการบริการ เวลาในการบริการ

ไฟท้ายทั้งชุด 0.2

3

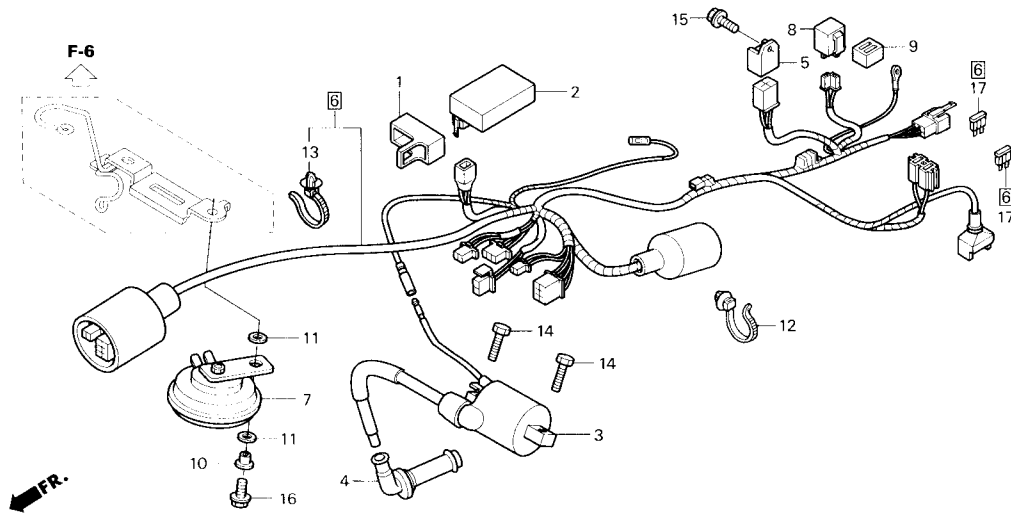
ลำดับ	หมายเลขอะไหล่	ชื่ออะไหล่	จำนวนที่ใช้	รุ่นที่ใช้	หมายเลขเครื่อง
				CBR150 R	
1	33113-MAT-611	ท่อ CP.....	2	PIPE, CP	
2	33700-KPP-931	ไฟท้ายทั้งชุด.....	1	LIGHT ASSY., RR. COMBINATION	
3	33705-KW7-900	ยางรองชุดไฟท้าย.....	1	RUBBER A, TAILLIGHT MOUNTING	
4	33706-KAN-960	ปลอกรองชุดไฟท้าย.....	1	COLLAR, TAILLIGHT MOUNTING	
5	33706-KPP-901	ฝาครอบไฟส่องป้ายทะเบียน.....	1	COVER, LICENSE LIGHT	
6	33708-KPP-931	ชุดขั้วหลอดไฟ.....	1	SOCKET COMP.	
7	33709-KPP-901	เลนส์ไฟส่องป้ายทะเบียน.....	1	LENS, LICENSE	
8	33710-KPP-931	ชุดไฟท้าย.....	1	COMBINATION UNIT, RR.	
9	34351-657-921	หลอดไฟ (12V/5W) (STANLEY).....	1	BULB (12V/5W) (STANLEY)	
10	34905-GM9-003	หลอดไฟเลี้ยว (12V 10W).....	2	BULB, WINKER (12V 10W)	
11	34906-GK8-701	หลอดไฟท้าย (12V 10/5W).....	2	BULB, TAILLIGHT (12V 10/5W)	
12	83551-GE2-000	ยางรอง.....	2	GROMMET, AIR CLEANER CASE	
13	92301-06022-0A	bolt, 6x22.....	1	BOLT, RECESSED, 6x22	
14	93901-24420	สกรูเกลียวปัดออย, 4x16.....	2	SCREW, TAPPING, 4x16	



หัวข้อการบริการ	เวลาในการบริการ
แบตเตอรี่	0.2
ชุดสายขั้วบวกแบตเตอรี่	0.4
ชุดสวิทช์สตาร์ท	0.5
สายดิน	0.6

ลำดับ	หมายเลขอะไหล่	ชื่ออะไหล่	CBR150 R จำนวนที่ใช้	รุ่นที่ใช้	หมายเลขเครื่อง
1	31500-KPP-901	แบตเตอรี่ (YTZ6S).....	1	BATTERY (YTZ6S)	
2	32406-KAZ-000	ฝาครอบขั้วสายมอเตอร์สตาร์ท.....	1	CÓVER, STARTER MAGNETIC TERMINAL	
3	32411-KPP-900	ชุดสายขั้วบวกแบตเตอรี่.....	1	CABLE, STARTER BATTERY	
4	32412-KPP-900	สายดิน.....	1	CABLE, EARTH	
5	32412-MV4-000	ฝาครอบขั้วบวกแบตเตอรี่.....	1	COVER, BATTERY TERMINAL	
6	35850-KR3-870	ชุดสวิทช์สตาร์ท.....	1	SWITCH ASSY., STARTER MAGNETIC	
7	35856-KL8-740	ยางกันสะเทือนสวิทช์สตาร์ท.....	1	RUBBER, SHOCK	
8	90111-MR5-000	bolt, 5x9.....	2	BOLT, SOCKET, 5x9	
9	98200-32000	ฟิวส์ (20A).....	1	FUSE, BLADE (20A)	

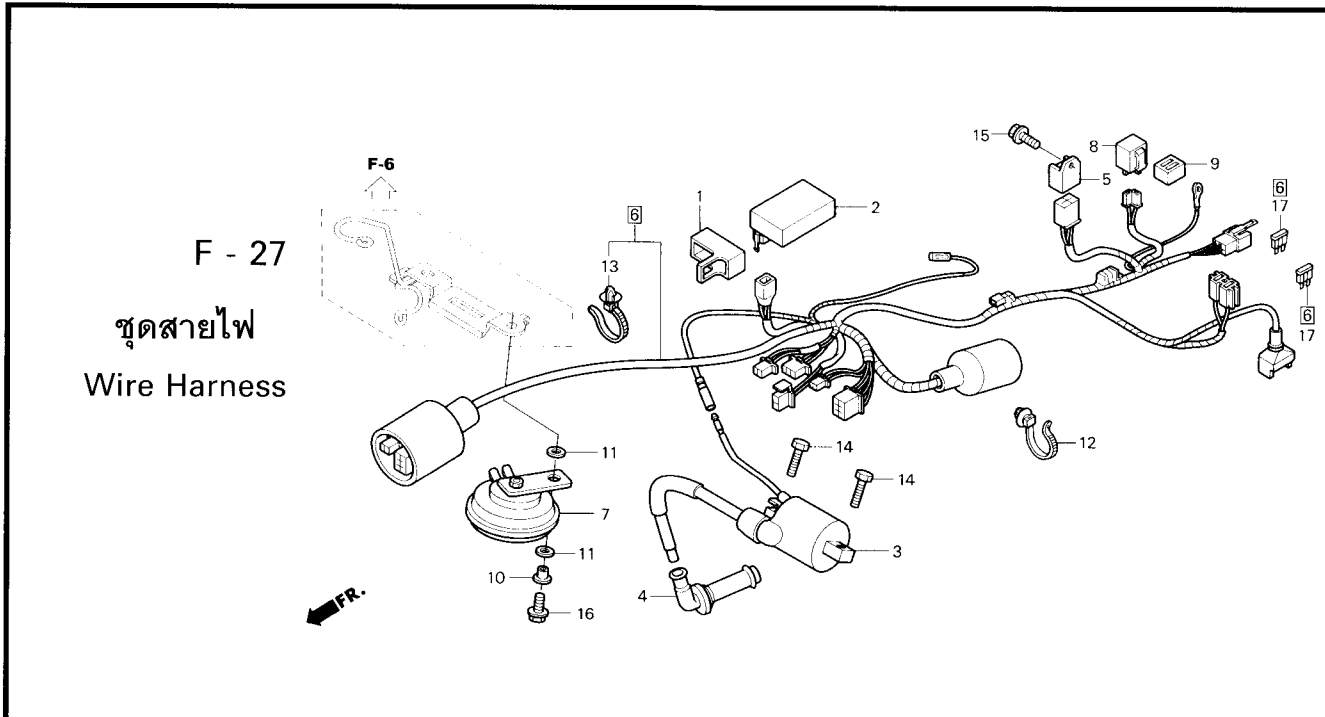
F - 27
ชุดสายไฟ
Wire Harness



หัวข้อการบริการ	เวลาในการบริการ
แตร	0.1
รีเลย์ไฟเลี้ยว	0.3
กล่อง ซี. ดี. ไอ	0.4
เรกติไฟเออร์	
คอยล์จุดระเบิด	0.5
ชุดสายไฟ	1.4

3

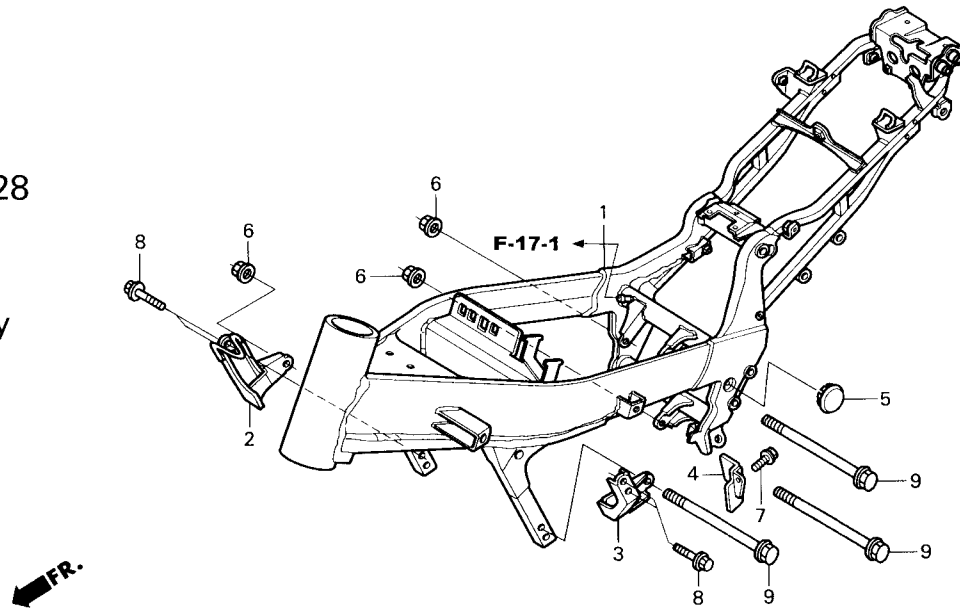
ลำดับ	หมายเลขอะไหล่	ชื่ออะไหล่	CBR150 R จำนวนที่ใช้	รุ่นที่ใช้	หมายเลขเครื่อง
1	30401-KPP-900	ยางกันสะเทือนกล่อง ซี.ดี.ไอ.....	1	CUSHION, C.D.I. UNIT	
2	30410-KPP-901	กล่อง ซี.ดี.ไอ.....	1	C.D.I. UNIT	
3	30500-KPP-901	คอยล์จุดระเบิด.....	1	COIL ASSY., IGNITION	
4	30700-KPP-901	ปลั๊กหัวเทียน.....	1	CAP ASSY., NOISE SUPPRESSOR	
5	31600-KGH-731	เรกติไฟเออร์.....	1	RECTIFIER ASSY., REGULATOR	
[6]	32100-KPP-930	ชุดสายไฟ.....	1	HARNESS, WIRE	
7	38110-KPP-900	แตร.....	1	HORN COMP.	
8	38301-GN5-801	รีเลย์ไฟเลี้ยว.....	1	RELAY COMP., WINKER	
9	38306-KK4-000	ยางกันสะเทือนรีเลย์ไฟเลี้ยว.....	1	SUSPENSION, WINKER RELAY (MITSUBA)	
10	61105-KEV-900	ปลอกกรองขาแตร.....	1	COLLAR, HORN SETTING	
11	61106-KW6-840	ยางรอง B.....	2	RUBBER B, MOUNTING	
12	91540-KPH-902	เข็มขัดรัดสายไฟ.....	1	CLIP, HARNESS BAND	
13	91551-SF4-003	เข็มขัดรัดสายไฟ (สีน้ำตาล) (110 มม.).....	1	BAND, WIRE HARNESS (BROWN) (110MM)	
14	93301-05016-0A	ไขัลท์หกเหลี่ยม, 5x16.....	2	BOLT, HEX, 5x16	
15	95701-06012-00	ไขัลท์หน้าแปลน, 6x12.....	1	BOLT, FLANGE, 6x12	



หัวข้อการบริการ	เวลาในการบริการ

ลำดับ	หมายเลขอะไหล่	ชื่ออะไหล่	CBR150 R จำนวนที่ใช้	รุ่นที่ใช้	หมายเลขเครื่อง
16	95701-06016-00	โบลท์หน้าแปลน, 6x16.....	1	BOLT, FLANGE, 6x16	
17	98200-41000	ฟิวส์ (10A).....	2	FUSE, MINI (10A)	

F - 28
โครงตัวถัง
Frame Body

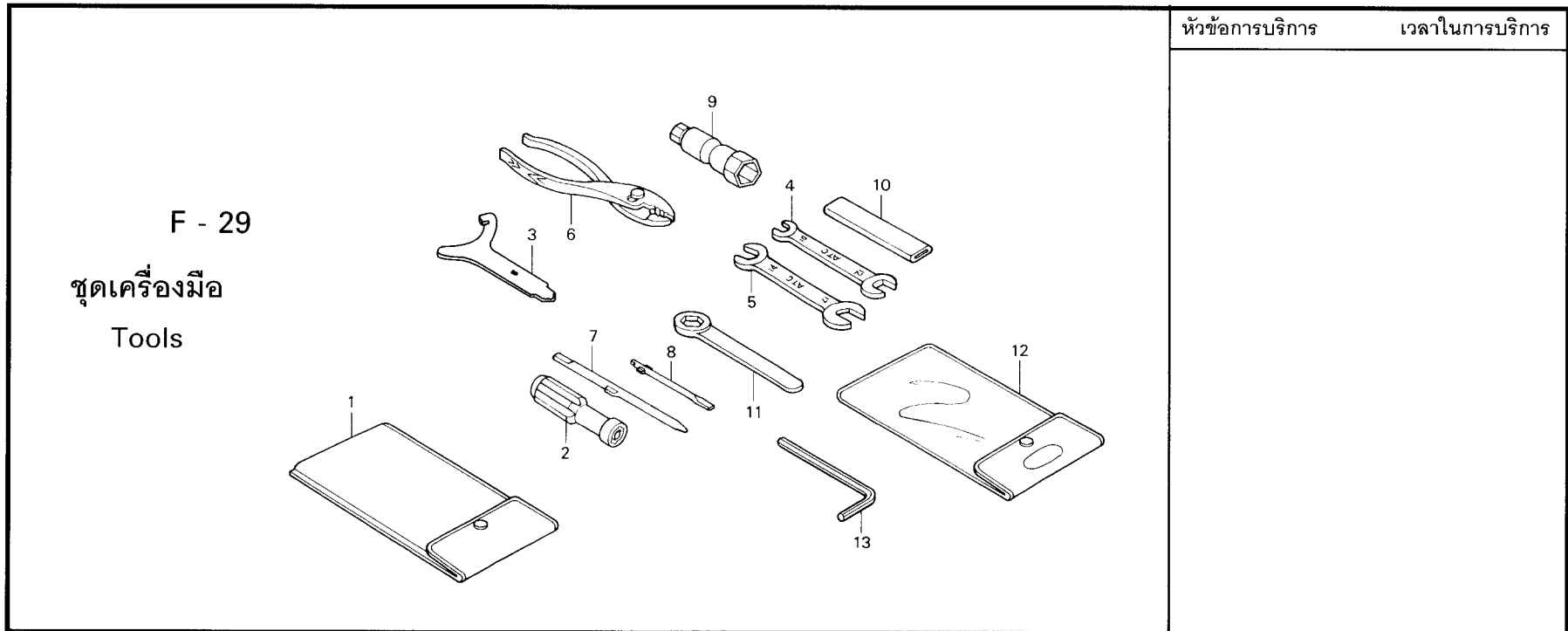


หัวข้อการบริการ เวลาในการบริการ

โครงตัวถัง *5.4

3

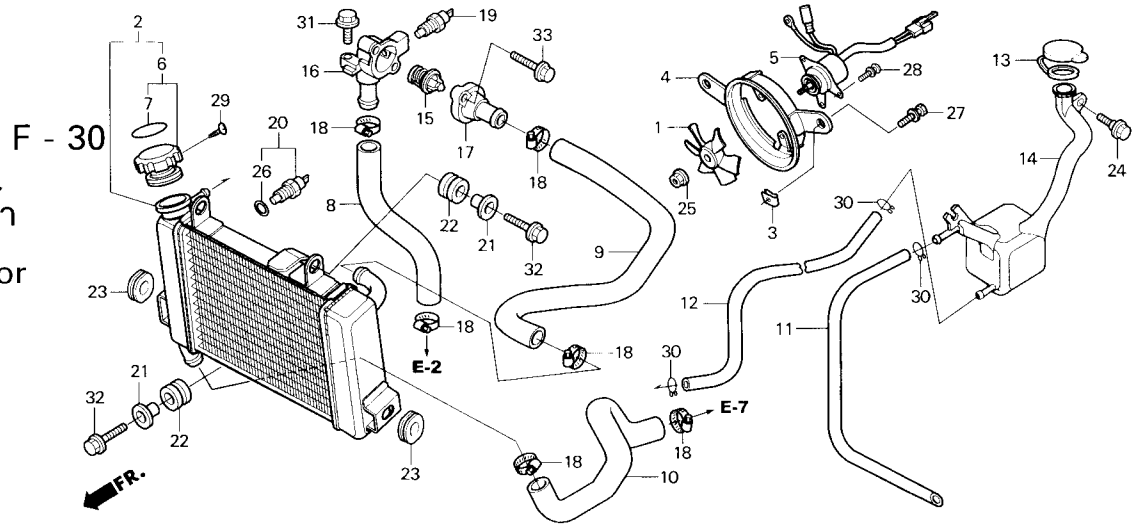
ลำดับ	หมายเลขอะไหล่	ชื่ออะไหล่	CBR150 R จำนวนที่ใช้	รุ่นที่ใช้	หมายเลขเครื่อง
1	50100-KPP-930ZB	โครงตัวถัง.....	1	BODY COMP., FRAME *NH303M*	
2	50160-KPP-900ZB	แผ่นยึดเครื่องยนต์ตัวล่างด้านขวา.....	1	PLATE, R. FR. ENGINE HANGER LOWER *NH303M*	
3	50161-KPP-900ZB	แผ่นยึดเครื่องยนต์ตัวล่างด้านซ้าย.....	1	PLATE, L. FR. ENGINE HANGER LOWER *NH303M*	
4	50188-KPP-900	แผ่นยึดท่อระบาย.....	1	GUIDE, DRAIN TUBE	
5	52161-KW6-900	ฝาปิดสวิงอาร์ม.....	2	CAP, RR. FORK PIVOT PLATE	
6	94050-10000	น็อตหน้าแปลน, 10 มม.....	3	NUT, FLANGE, 10MM	
7	95701-06010-00	bolt หน้าแปลน, 6x10.....	1	BOLT, FLANGE, 6x10	
8	95701-08018-00	bolt หน้าแปลน, 8x18.....	4	BOLT, FLANGE, 8x18	
9	95701-10120-00	bolt หน้าแปลน, 10x120.....	3	BOLT, FLANGE, 10x120	



หัวข้อการบริการ	เวลาในการบริการ

ลำดับ	หมายเลขอะไหล่	ชื่ออะไหล่	CBR150 R จำนวนที่ใช้	รุ่นที่ใช้	หมายเลขเครื่อง
1	83642-171-000	ซองใส่คู่มือผู้ใช้.....	1	BAG, OWNERS MANUAL	
2	89103-538-000	ด้ามไขควง.....	1	GRIP	
3	89202-KV0-000	ประแจปรับตั้ง.....	1	SPANNER, PIN	
4	89211-KGH-900	ประแจปากตาย, 10x12.....	1	SPANNER, 10x12	
5	89212-KGH-900	ประแจปากตาย, 14x17.....	1	SPANNER, 14x17	
6	89213-KGH-900	คีม, 135.....	1	PLIERS, 135	
7	89214-KGH-900	ไขควงแฉก.....	1	DRIVER 1, PLUS SCREW	
8	89215-KGH-900	ไขควงแบน.....	1	DRIVER 3, MINUS SCREW	
9	89216-KPP-900	ประแจถอดหัวเทียน.....	1	WRENCH, SPARK PLUG	
10	89217-KGH-900	ด้ามต่อประแจแหวน.....	1	HANDLE, EYE WRENCH	
11	89218-KGH-900	ประแจแหวน, 19.....	1	WRENCH, EYE, 19	
12	89219-KGH-900	ซองใส่เครื่องมือ, 160 มม.....	1	BAG, TOOL, 160MM	
13	89221-429-000	ประแจหกเหลี่ยม, 5 มม.....	1	WRENCH, HEX., 5MM	

หม้อน้ำ
Radiator

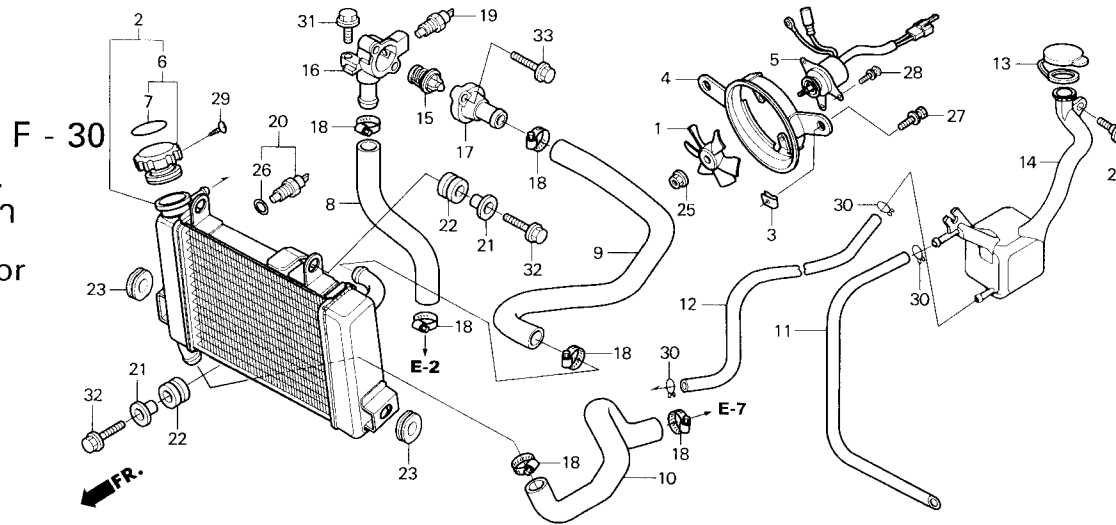


หัวข้อการบริการ	เวลาในการบริการ
พัดลมระบายความร้อน.....	0.2
ตัวยึดพัดลมระบายความร้อน.....	0.3
สวิทช์มอเตอร์พัดลมระบายความร้อน	
มอเตอร์พัดลมระบายความร้อน.....	0.4
ท่อหม้อน้ำตัวล่าง.....	0.5
ถังน้ำสำรอง	
เรือนชุดวัดความร้อน	
ฝาครอบชุดวัดความร้อน	
สวิทช์ชุดวัดอุณหภูมิ	
ชุดวัดความร้อน.....	0.6
ชุดหม้อน้ำ.....	0.7
ท่อชุดวัดความร้อน	
ท่อหม้อน้ำตัวบน	

3

ลำดับ	หมายเลขอะไหล่	ชื่ออะไหล่	CBR150 R จำนวนที่ใช้	รุ่นที่ใช้	หมายเลขเครื่อง
1	19009-KGH-901	พัดลมระบายความร้อน.....	1	FAN COMP., COOLING	
2	19010-KPP-901	ชุดหม้อน้ำ.....	1	RADIATOR COMP.	
3	19014-KEA-003	คลิป์.....	1	NUT, SETTING	
4	19015-KPP-901	ตัวยึดพัดลมระบายความร้อน.....	1	SHROUD COMP.	
5	19030-KPP-931	มอเตอร์พัดลมระบายความร้อน.....	1	MOTOR, COOLING FAN	
6	19045-KPP-901	ฝาปิดหม้อน้ำ.....	1	CAP COMP., RADIATOR	
7	19055-KPP-901	ซีลรองฝาปิดหม้อน้ำ.....	1	SEAL, RADIATOR CAP	
8	19061-KPP-900	ท่อชุดวัดความร้อน.....	1	HOSE, THERMOSTAT	
9	19062-KPP-900	ท่อหม้อน้ำตัวบน.....	1	HOSE, RADIATOR UPPER	
10	19063-KPP-900	ท่อหม้อน้ำตัวล่าง.....	1	HOSE, RADIATOR LOWER	
11	19104-KPP-930	ท่อน้ำสัน.....	1	TUBE, RESERVE TANK BREATHER	
12	19105-KPP-900	ท่อระบายน้ำสำรอง.....	1	TUBE, RADIATOR BREATHER	
13	19109-KBP-900	ฝาปิดถังน้ำสำรอง.....	1	CAP, RESERVE TANK	
14	19110-KPP-930	ถังน้ำสำรอง.....	1	TANK, RADIATOR RESERVE	
15	19300-KE1-003	ชุดวัดความร้อน.....	1	THERMOSTAT ASSY.	

หม้อน้ำ
Radiator

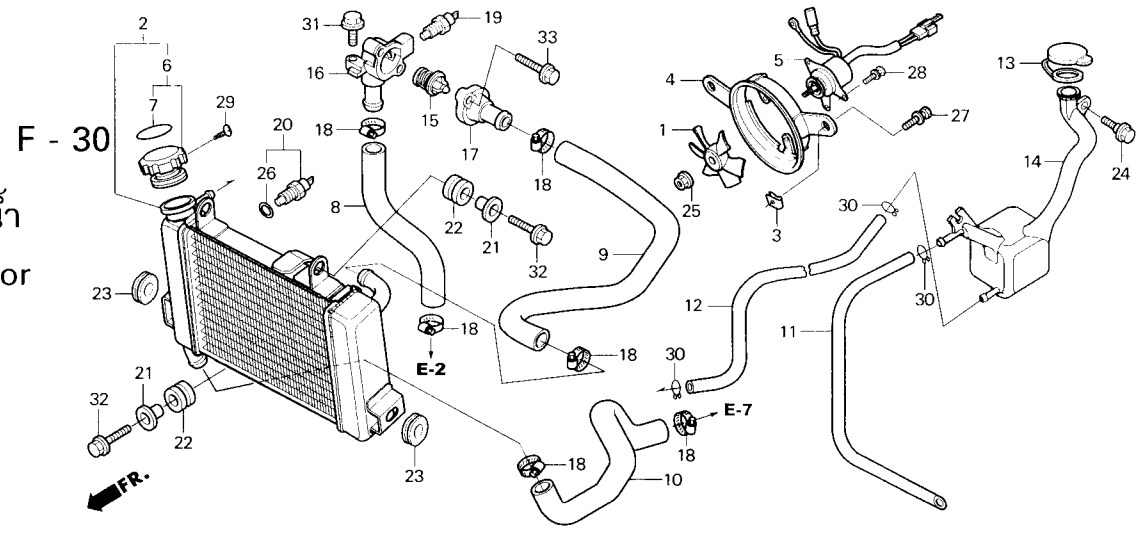


หัวข้อการบริการ

เวลาในการบริการ

ลำดับ	หมายเลขอะไหล่	ชื่ออะไหล่	CBR150 R จำนวนที่ใช้	รุ่นที่ใช้	หมายเลขเครื่อง
	16	เรือนชุดวัดความร้อน.....	1	CASE, THERMOSTAT	
	17	ฝาครอบชุดวัดความร้อน.....	1	COVER, THERMOSTAT	
	18	เข็มขัดรัดท่อหม้อน้ำ.....	6	CLAMP, WATER HOSE	
	19	สวิทช์ชุดวัดอุณหภูมิ (DENSO).....	1	THERMO UNIT (DENSO)	
	20	สวิทช์มอเตอร์พัดลมระบายความร้อน.....	1	SWITCH ASSY., THERMO	
	21	ปลอกกรอง.....	2	COLLAR, FR. FENDER	
	22	ยางรองหุ้มยึดหม้อน้ำ.....	3	RUBBER, HEADLIGHT CASE MOUNTING	
	23	ยางรอง.....	2	GROMMET, AIR CLEANER CASE	
	24	bolt หน้าแปลน, 6 มม.....	1	BOLT, FLANGE, 6MM	
	25	น็อต, 3 มม.....	1	NUT, TOOTHED, 3MM	
	26	โอริง, 13.5x1.4.....	1	O-RING, 13.5x1.4	
	27	bolt พร้อมแหวน, 6x12.....	2	BOLT-WASHER, 6x12	
	28	สกรูพร้อมแหวน, 4x8.....	3	SCREW-WASHER, 4x8	
	29	สกรูเกลียวปลั๊ก, 3x6.....	2	SCREW, TAPPING, 3x6	
	30	คลิปปลั๊กท่อ (B10).....	3	CLIP, TUBE (B10)	

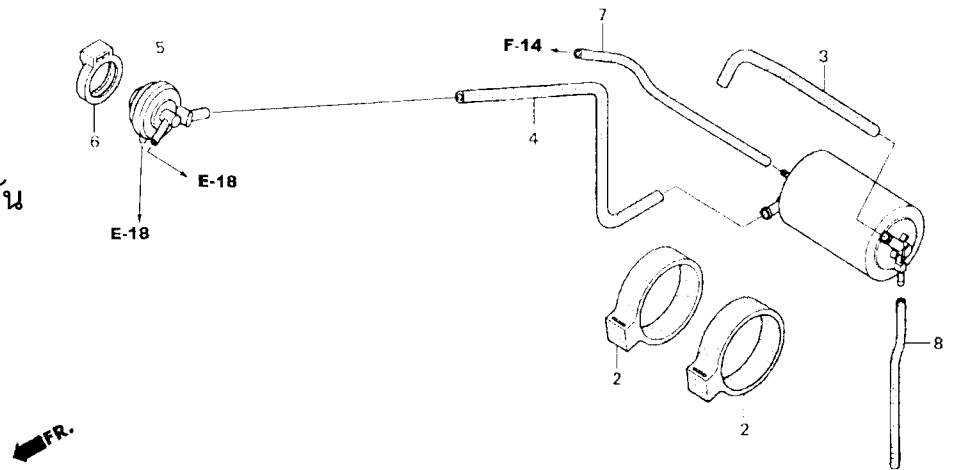
หม้อน้ำ
Radiator



3

ลำดับ	หมายเลขอะไหล่	ชื่ออะไหล่	CBR150 R จำนวนที่ใช้	รุ่นที่ใช้	หมายเลขเครื่อง
31	95701-06016-00	โบลท์หน้าแปลน, 6x16.....	1	BOLT, FLANGE, 6x16	
32	95701-06022-00	โบลท์หน้าแปลน, 6x22.....	2	BOLT, FLANGE, 6x22	
33	96001-06025-00	โบลท์หน้าแปลน, 6x25.....	2	BOLT, FLANGE, 6x25	

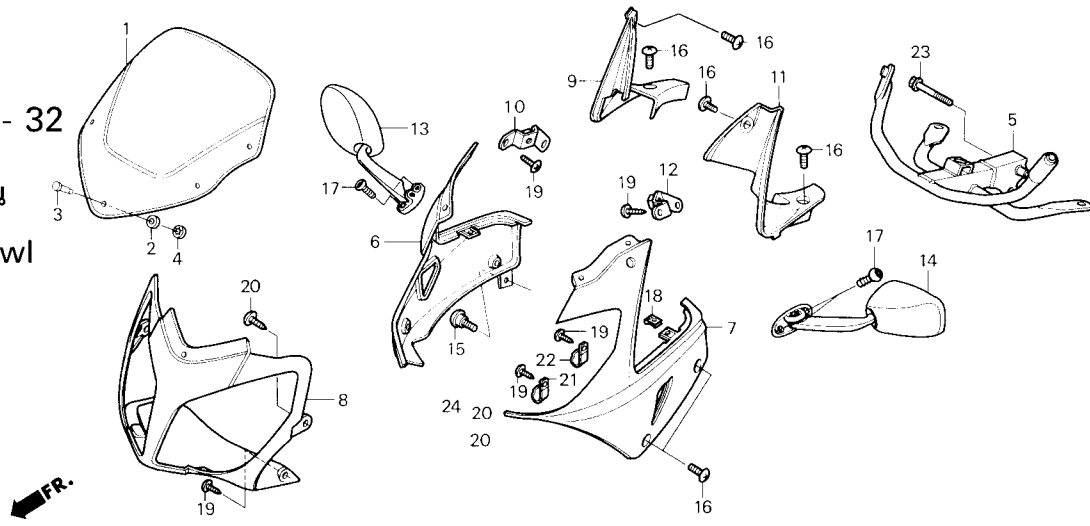
F - 31
 กล้องกรองไอน้ำมัน
 Canister



หัวข้อการบริการ	เวลาในการบริการ
วาล์วควบคุมการไหลของไอน้ำมัน.....	0.3
กล้องกรองไอน้ำมัน.....	0.5

ลำดับ	หมายเลขอะไหล่	ชื่ออะไหล่	CBR150 R จำนวนที่ใช้	รุ่นที่ใช้	หมายเลขเครื่อง
1	17410-KPP-930	กล้องกรองไอน้ำมัน.....	1	CANISTER COMP.	
2	17411-KPP-930	ยางครอบกล้องกรองไอน้ำมัน.....	2	RUBBER, CANISTER MOUNTING	
3	17413-KPP-930	ท่ออากาศ.....	1	TUBE, AIR	
4	17414-KPP-930	ท่อ, PCV.....	1	TUBE, PCV	
5	17440-KPK-900	วาล์วควบคุมการไหลของไอน้ำมัน.....	1	VALVE COMP., PURGE CONTROL	
6	17451-ME5-760	ยางรองวาล์วควบคุมการไหลของไอน้ำมัน.....	1	RUBBER, PURGE CONTROL VALVE MOUNTING	
7	95005-45360-21	ท่อดักไอน้ำมัน, 4.5x340.....	1	TUBE, 4.5x340 (95005-45001-20M)	
8	95005-45440-23	ท่อระบายไอน้ำมัน, 4.5x440.....	1	TUBE, 4.5x440 (95005-45001-20M)	

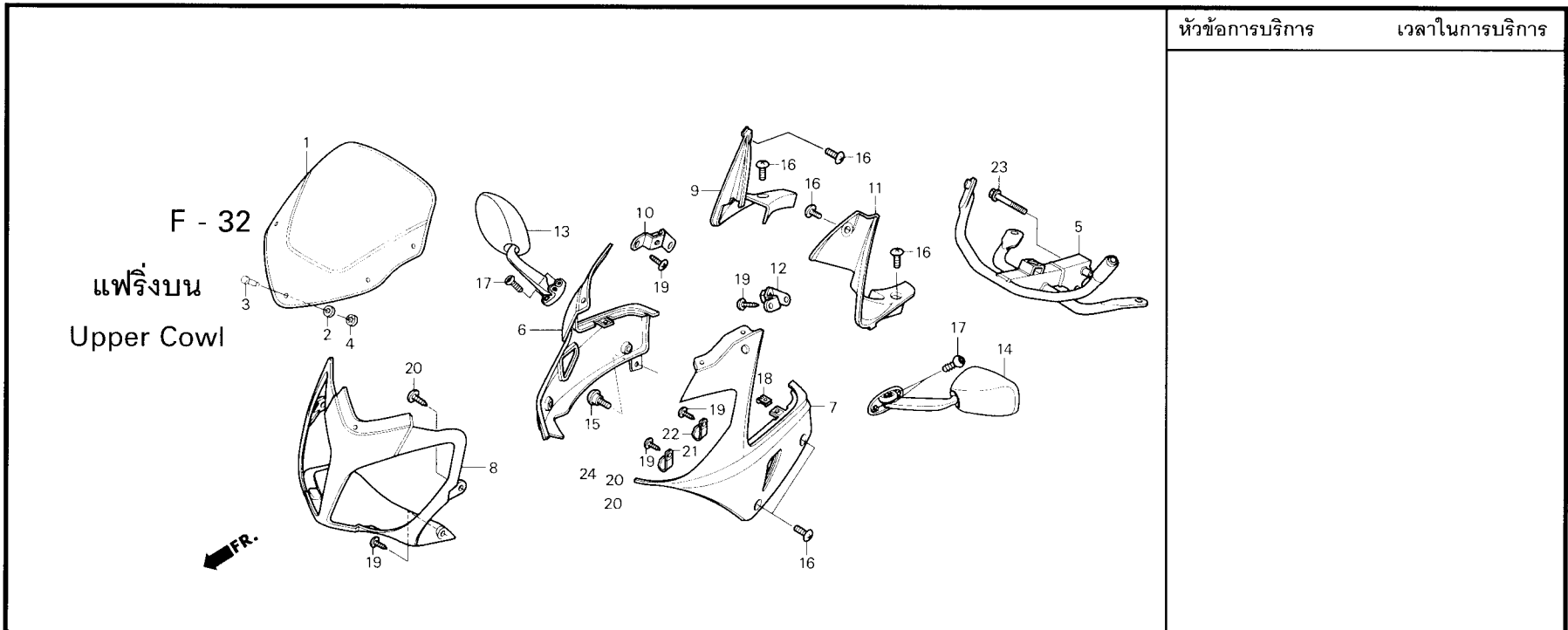
F - 32
แฟร์ริงบน
Upper Cowl



หัวข้อการบริการ	เวลาในการบริการ
ฝาครอบตัวบนด้านขวา	0.1
ฝาครอบตัวบนด้านซ้าย	
แผ่นกันลม	0.2
ขายึดแฟร์ริงบน	0.6
แฟร์ริงบนด้านซ้าย	0.8
แฟร์ริงบนด้านขวา	
ฝาครอบไฟหน้า	

3

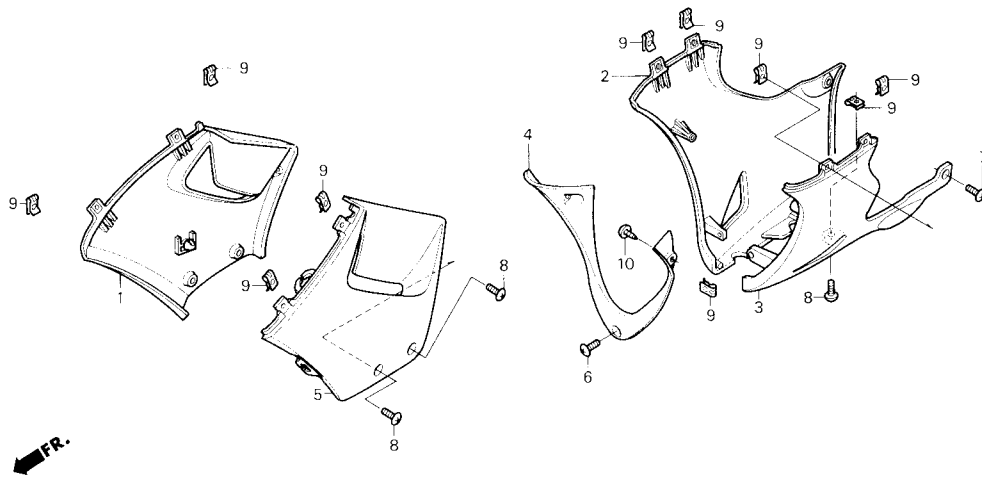
ลำดับ	หมายเลขอะไหล่	ชื่ออะไหล่	CBR150 R จำนวนที่ใช้	รุ่นที่ใช้	หมายเลขเครื่อง
1	64110-KPP-900	แผ่นกันลม.....	1	SCREEN, WIND	
2	64113-KPP-900	ยางรอง.....	5	RUBBER SET, SCREEN	
3	64206-GT4-000	หมุดยึดแผ่นกันลม.....	5	PIN, SCREEN SETTING	
4	64206-MJ0-000	น็อต, 4 มม.....	5	NUT, SPEED, 4MM	
5	64221-KPP-930	ขายึดแฟร์ริงบน.....	1	STAY, FR. COWL UPPER	
6	64230-KPP-930ZD	แฟร์ริงบนด้านขวา รหัสสีส้ม	1	COWL, R. FR. UPPER *NH485M*	
	64230-KPP-930ZE	รหัสสีแดง.....	1	*R263*	
	64230-KPP-930ZF	รหัสสีรอนซ์เงิน.....	1	*YR183M*	
7	64240-KPP-930ZD	แฟร์ริงบนด้านซ้าย รหัสสีส้ม	1	COWL, L. FR. UPPER *NH485M*	
	64240-KPP-930ZE	รหัสสีแดง.....	1	*R263*	
	64240-KPP-930ZF	รหัสสีรอนซ์เงิน.....	1	*YR183M*	
8	64250-KPP-900ZE	ฝาครอบไฟหน้า รหัสสีแดง.....	1	COWL, FR. CENTER *R263*	
	64250-KPP-900ZG	รหัสสีส้ม.....	1	*NH485M*	
	64250-KPP-900ZH	รหัสสีรอนซ์เงิน.....	1	*YR183M*	
9	64260-KPP-900ZG	ฝาครอบตัวบนด้านขวา รหัสทุกสี.....	1	LID, R. COWL UPPER *NH436M*	
10	64265-KPP-900	ขายึดด้านขวา.....	1	STAY, R. LID	



หัวข้อการบริการ เวลาในการบริการ

ลำดับ	หมายเลขอะไหล่	ชื่ออะไหล่	CBR150 R จำนวนที่ใช้	รุ่นที่ใช้	หมายเลขเครื่อง
11	64270-KPP-900ZG	ฝาครอบตัวบนด้านซ้าย รถทุกสี.....	1	LID, L. COWL UPPER *NH436M*	
12	64275-KPP-900	ขายึดด้านซ้าย.....	1	STAY, L. LID	
13	88110-KPP-931	กระจกมองหลังด้านขวา.....	1	MIRROR ASSY., R. BACK	
14	88120-KPP-931	กระจกมองหลังด้านซ้าย.....	1	MIRROR ASSY., L. BACK	
15	90111-162-000	โบลท์หน้าแปลน, 6 มม.....	2	BOLT, FLANGE, 6MM	
16	90115-KPP-900	สกรูพิเศษ.....	8	SCREW, VISOR SPECIAL SETTING	
17	90130-MEE-000	โบลท์, 6x13.....	4	BOLT, SOCKET, 6x13	
18	90677-KAN-T00	น็อตคลิป, 5 มม.....	2	NUT, CLIP, 5MM	
19	93903-24220	สกรูเกลียวป้อย, 4x10.....	8	SCREW, TAPPING, 4x10	
20	93903-25220	สกรูเกลียวป้อย, 5x12.....	2	SCREW, TAPPING, 5x12	
21	94591-21000	คลิปปัดสายไฟ, 2x100.....	1	CLIP, WIRE, 2x100	
22	94591-25000	คลิป, 2x50.....	1	CLIP, 2x50	
23	95701-08032-00	โบลท์หน้าแปลน, 8x32.....	2	BOLT, FLANGE, 8X32	

F - 33
แฟ้ริงล่าง
Under Cowl

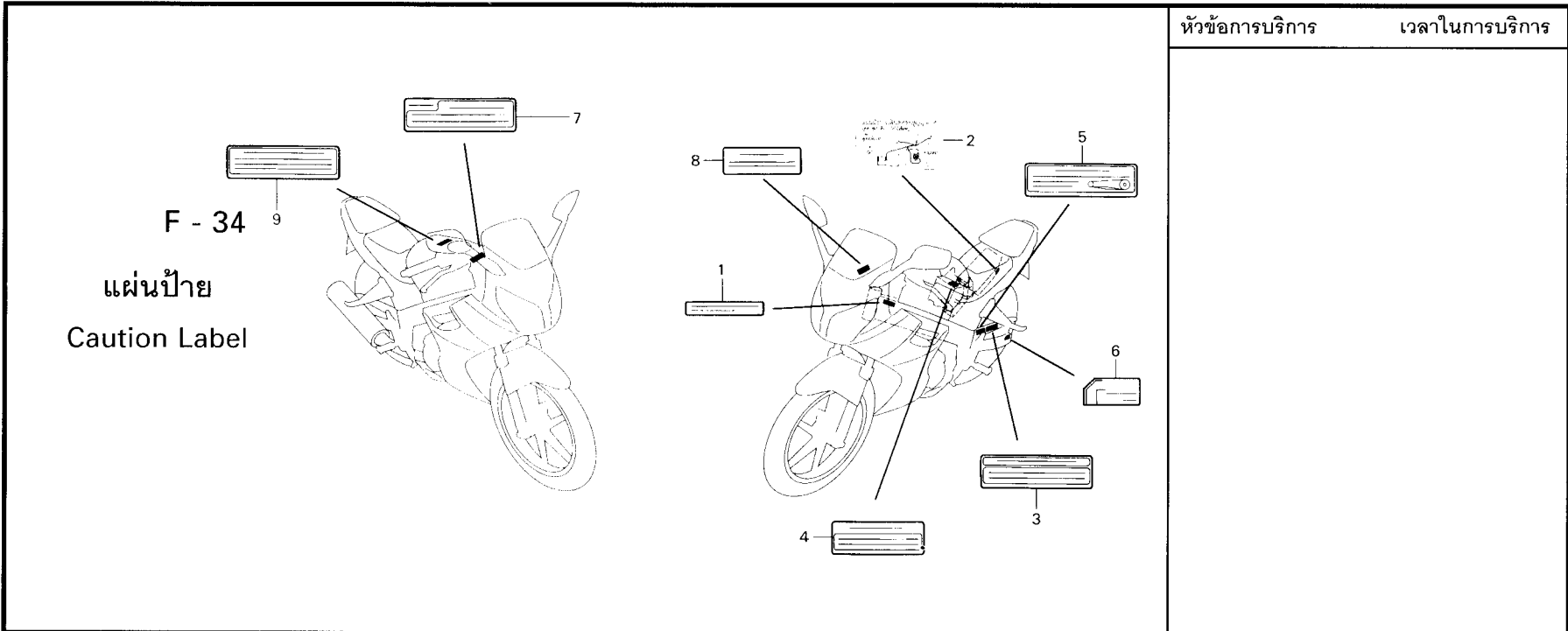


หัวข้อการบริการ เวลาในการบริการ

แฟ้ริงกลางด้านขวา.....	0.1
แฟ้ริงกลางด้านซ้าย.....	
แฟ้ริงล่างด้านขวา.....	0.2
แฟ้ริงล่างตัวกลาง.....	
แฟ้ริงล่างด้านซ้าย.....	

3

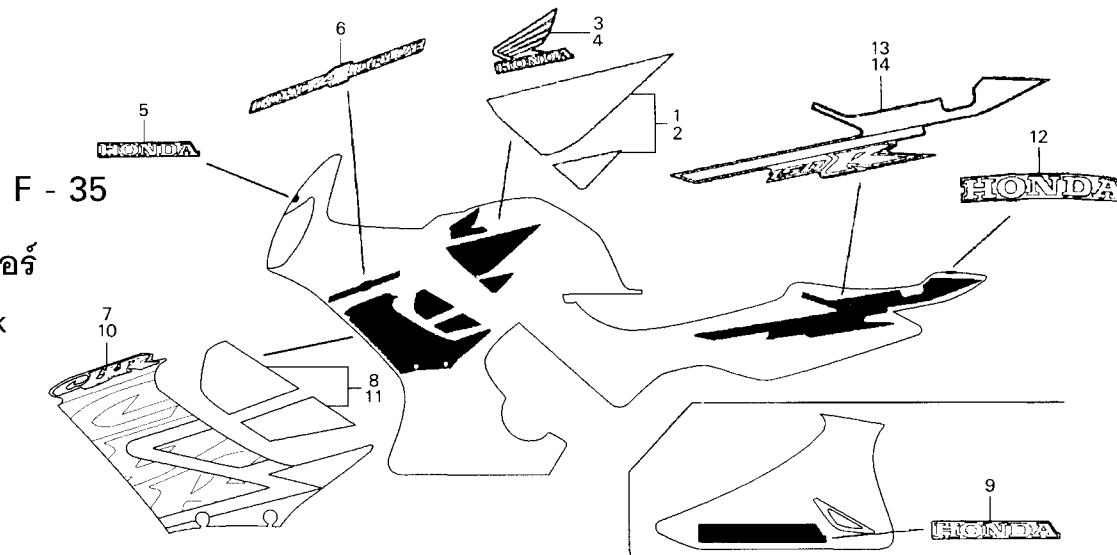
ลำดับ	หมายเลขอะไหล่	ชื่ออะไหล่	CBR150 R จำนวนที่ใช้	รุ่นที่ใช้	หมายเลขเครื่อง
1	64305-KPP-900ZC	แฟ้ริงกลางด้านขวา รหัสสีส้ม.....	1	COWL, R. MIDDLE *YR241*	
	64305-KPP-900ZD	รหัสสีแดง.....	1	*R263*	
	64305-KPP-900ZF	รหัสสีบรอนซ์เงิน.....	1	*YR183M*	
2	64310-KPP-900ZB	แฟ้ริงล่างด้านขวา.....	1	COWL, R. UNDER *NH485M*	
3	64320-KPP-900ZB	แฟ้ริงล่างด้านซ้าย.....	1	COWL, L. UNDER *NH485M*	
4	64350-KPP-900ZB	แฟ้ริงล่างตัวกลาง.....	1	COVER, UNDER COWL CENTER *NH485M*	
5	64405-KPP-900ZC	แฟ้ริงกลางด้านซ้าย รหัสสีส้ม.....	1	COWL, L. MIDDLE *YR241*	
	64405-KPP-900ZD	รหัสสีแดง.....	1	*R263*	
	64405-KPP-900ZF	รหัสสีบรอนซ์เงิน.....	1	*YR183M*	
6	90103-GN5-910	สกรูยึดแฟ้ริงล่างตัวกลาง.....	1	SCREW, HEADLIGHT SETTING	
7	90107-KAN-900	สกรูยึดแฟ้ริงล่าง.....	2	BOLT, BODY COVER SETTING	
8	90115-KPP-900	สกรูพิเศษ.....	5	SCREW, VISOR SPECIAL SETTING	
9	90677-KAN-T00	น็อตคัลลิป, 5 มม.....	10	NUT, CLIP, 5MM	
10	93903-24320	สกรูเกลียวรปหล่อ, 4x12.....	2	SCREW, TAPPING, 4x12	



หัวข้อการบริการ	เวลาในการบริการ

ลำดับ	หมายเลขอะไหล่	ชื่ออะไหล่	CBR150 R จำนวนที่ใช้	รุ่นที่ใช้	หมายเลขเครื่อง
1	87125-GB0-900	ป้ายชื่อโรงงานผู้ผลิต.....	1	PLATE, NAME	
2	87135-KPP-930	แผนผังการเดินท่อสุญญากาศ.....	1	DIAGRAM, VACUUM ROUTING	
3	87505-KPP-900	ป้ายเกี่ยวกับยาง.....	1	LABEL, TIRE	
4	87506-KGH-900	ป้ายคำเตือนเกี่ยวกับแบตเตอรี่.....	1	MARK, BATTERY CAUTION	
5	87507-KPP-900	ป้ายเกี่ยวกับโซ่.....	1	LABEL, DRIVE CHAIN	
6	87508-KW6-900	ป้ายการปรับตั้งโซ่.....	1	LABEL, CHAIN ADJUSTER	
7	87513-KPP-900ZA	ป้ายแนะนำการสตาร์ทเครื่องยนต์.....	1	LABEL, ENGINE STARTER *TBLACK*	
8	87522-KW6-900	ป้ายเตือนเกี่ยวกับการระวังชิ้นส่วนพลาสติก.....	1	LABEL, VISOR CAUTION	
9	87560-KBA-900ZC	ป้ายคำเตือนเกี่ยวกับการขับขี่ รถทุกสี.....	1	MARK, DRIVE CAUTION *TBLACK*	

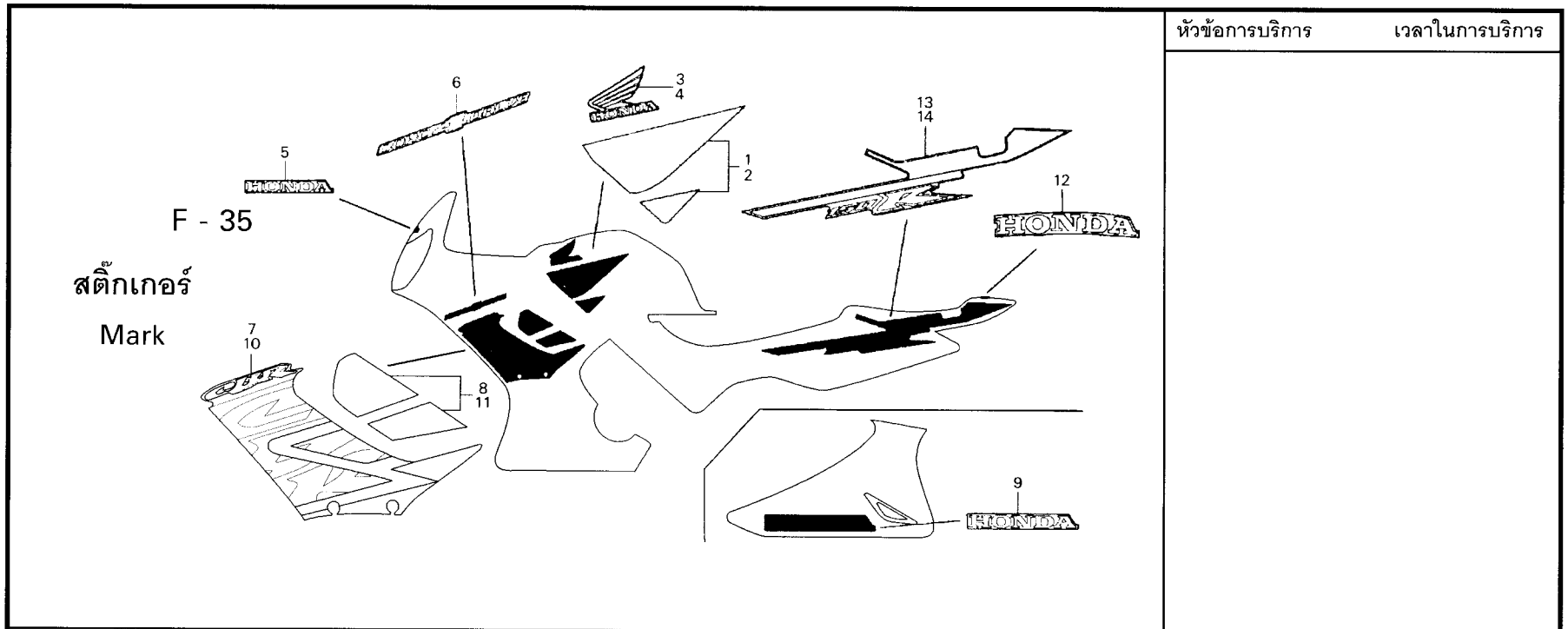
สตีกเกอร์
Mark



หัวข้อการบริการ

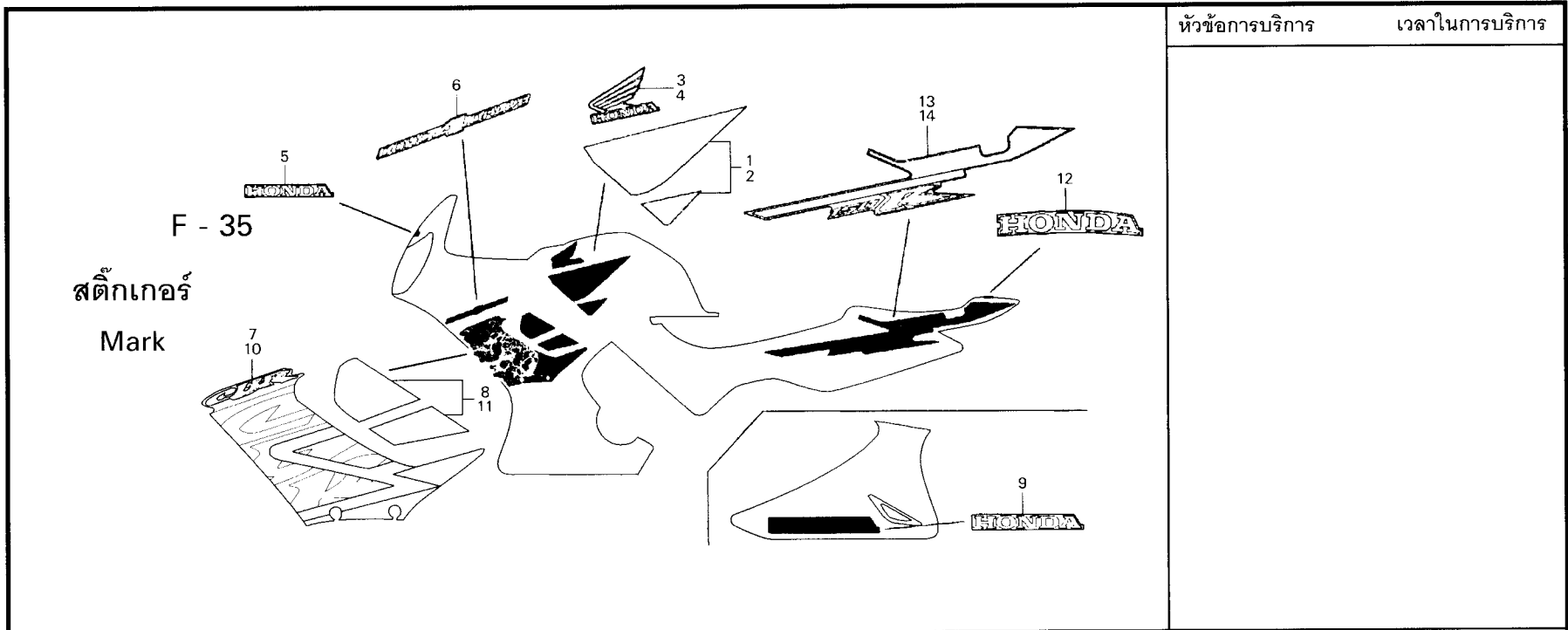
เวลาในการบริการ

ลำดับ	หมายเลขอะไหล่	ชื่ออะไหล่	CBR150 R จำนวนที่ใช้	รุ่นที่ใช้	หมายเลขเครื่อง
1	17512-KPP-930ZA	สตีกเกอร์ติดถังน้ำมันเชื้อเพลิงด้านขวา รหัสสีแดง.....	1	STRIPE, R. FUEL TANK *TYPE1*	
	17512-KPP-930ZB	รหัสสีบรอนซ์เงิน.....	1	*TYPE2*	
	17512-KPP-930ZC	รหัสสีส้ม.....	1	*TYPE3*	
2	17513-KPP-930ZA	สตีกเกอร์ติดถังน้ำมันเชื้อเพลิงด้านซ้าย รหัสสีแดง.....	1	STRIPE, L. FUEL TANK *TYPE1*	
	17513-KPP-930ZB	รหัสสีบรอนซ์เงิน.....	1	*TYPE2*	
	17513-KPP-930ZC	รหัสสีส้ม.....	1	*TYPE3*	
3	17518-KPP-930ZA	เครื่องหมายติดถังน้ำมันเชื้อเพลิงด้านขวา รหัสสีแดง.....	1	MARK, R. FUEL TANK *TYPE1*	
	17518-KPP-930ZB	รหัสสีบรอนซ์เงิน.....	1	*TYPE2*	
	17518-KPP-930ZC	รหัสสีส้ม.....	1	*TYPE3*	
4	17519-KPP-930ZA	เครื่องหมายติดถังน้ำมันเชื้อเพลิงด้านซ้าย รหัสสีแดง.....	1	MARK, L. FUEL TANK *TYPE1*	
	17519-KPP-930ZB	รหัสสีบรอนซ์เงิน.....	1	*TYPE2*	
	17519-KPP-930ZC	รหัสสีส้ม.....	1	*TYPE3*	
5	64142-KPP-900ZA	เครื่องหมายติดแผ่นกันลม รหัสทุกสี.....	1	MARK, WIND SCREEN *TYPE1*	
6	64231-KPP-930ZA	เครื่องหมายติดแฟ้บริงบน รหัสสีแดง.....	2	MARK, FR. UPPER COWL *TYPE1*	
	64231-KPP-930ZB	รหัสสีบรอนซ์เงิน.....	2	*TYPE2*	
	64231-KPP-930ZC	รหัสสีส้ม.....	2	*TYPE3*	



หัวข้อการบริการ	เวลาในการบริการ

ลำดับ	หมายเลขอะไหล่	ชื่ออะไหล่	CBR150 R จำนวนที่ใช้	รุ่นที่ใช้	หมายเลขเครื่อง
7	64311-KPP-930ZA	สติ๊กเกอร์ติดแฟริ่งกลางด้านขวา A รหัสสีแดง.....	1	STRIPE A, R. MIDDLE COWL *TYPE1*	
	64311-KPP-930ZB	รถสีบรอนซ์เงิน.....	1	*TYPE2*	
	64311-KPP-930ZC	รถสีส้ม.....	1	*TYPE3*	
8	64312-KPP-930ZA	สติ๊กเกอร์ติดแฟริ่งกลางด้านขวา B รหัสสีแดง.....	1	STRIPE B, R. MIDDLE COWL *TYPE1*	
	64312-KPP-930ZB	รถสีบรอนซ์เงิน.....	1	*TYPE2*	
	64312-KPP-930ZC	รถสีส้ม.....	1	*TYPE3*	
9	64322-KPP-930ZA	เครื่องหมายติดแฟริ่งล่างด้านขวา รหัสสีแดง, ส้ม.....	1	MARK, R. UNDER COWL *TYPE1*	
	64322-KPP-930ZB	รถสีบรอนซ์เงิน.....	1	*TYPE2*	
10	64411-KPP-930ZA	สติ๊กเกอร์ติดแฟริ่งกลางด้านซ้าย A รหัสสีแดง.....	1	STRIPE A, L. MIDDLE COWL *TYPE1*	
	64411-KPP-930ZB	รถสีบรอนซ์เงิน.....	1	*TYPE2*	
	64411-KPP-930ZC	รถสีส้ม.....	1	*TYPE3*	
11	64412-KPP-930ZA	สติ๊กเกอร์ติดแฟริ่งกลางด้านซ้าย B รหัสสีแดง.....	1	STRIPE B, L. MIDDLE COWL *TYPE1*	
	64412-KPP-930ZB	รถสีบรอนซ์เงิน.....	1	*TYPE2*	
	64412-KPP-930ZC	รถสีส้ม.....	1	*TYPE3*	
12	83622-KPP-930ZA	เครื่องหมายติดฝาปิดท้ายกระบะ รหัสสีแดง.....	1	MARK, RR. CENTER COWL *TYPE1*	
	83622-KPP-930ZB	รถสีบรอนซ์เงิน.....	1	*TYPE2*	
	83622-KPP-930ZC	รถสีส้ม.....	1	*TYPE3*	



หัวข้อการบริการ	เวลาในการบริการ

ลำดับ	หมายเลขอะไหล่	ชื่ออะไหล่	CBR150 R จำนวนที่ใช้	รุ่นที่ใช้	หมายเลขเครื่อง
13	87122-KPP-930ZA	สติ๊กเกอร์ติดฝาครอบข้างด้านขวา รหัสแดง.....	1	STRIPE, R. SIDE COWL *TYPE1*	
	87122-KPP-930ZB	รถสีบรอนซ์เงิน.....	1	*TYPE2*	
	87122-KPP-930ZC	รถสีส้ม.....	1	*TYPE3*	
14	87123-KPP-930ZA	สติ๊กเกอร์ติดฝาครอบข้างด้านซ้าย รหัสแดง.....	1	STRIPE, L. SIDE COWL *TYPE1*	
	87123-KPP-930ZB	รถสีบรอนซ์เงิน.....	1	*TYPE2*	
	87123-KPP-930ZC	รถสีส้ม.....	1	*TYPE3*	

ดัชนีหมายเลขอะไหล่

หมายเลขอะไหล่	หมายเลขปลั๊ก								
		13011-KPP-900	E-15	14731-MCE-940	E-3	14933-KT7-013	E-3		15000
		13021-KPP-900	E-15	14751-KPP-900	E-3	14934-KT7-013	E-3	15100-KPP-900	E-8
	06000	13031-KPP-900	E-15	14771-KY2-000	E-3	14935-KT7-013	E-3	15133-KPP-900	E-8
06410-GCR-000	F-13	13041-KPP-900	E-15	14775-KY2-000	E-3	14936-KT7-013	E-3	15331-436-000	E-8
06435-KPP-901	F-12	13051-KPP-900	E-15	14781-KY2-003	E-3	14937-KT7-013	E-3	15332-436-000	E-8
06451-GE2-405	F-9	13101-KPP-900	E-15	14901-KT7-013	E-3	14938-KT7-013	E-3	15421-035-010	E-14
06451-MA7-405	F-12	13102-KPP-900	E-15	14902-KT7-013	E-3	14939-KT7-013	E-3	15517-KGH-900	E-14
06455-KPP-901	F-9	13103-KPP-900	E-15	14903-KT7-013	E-3	14940-KT7-013	E-3	15651-KGH-900	E-6
06531-KW6-840	F-6	13104-KPP-900	E-15	14904-KT7-013	E-3	14941-KT7-013	E-3	15771-KV6-000	F-17-1
		13105-KPP-900	E-15	14905-KT7-013	E-3	14942-KT7-013	E-3	15772-551-000	F-17
	11000	13111-KPP-900	E-15	14906-KT7-013	E-3	14943-KT7-013	E-3		
11100-KPP-900	E-14	13400-KPP-930	E-15	14907-KT7-013	E-3	14944-KT7-013	E-3		16000
11200-KPP-900	E-14	13422-KPP-860	E-15	14908-KT7-013	E-3	14945-KT7-013	E-3	16010-KGF-911	E-18
11330-KPP-930	E-6	13423-KPP-860	E-15	14909-KT7-013	E-3	14946-KT7-013	E-3	16013-KEH-900	E-18
11333-KPP-900	E-6	13424-KPP-860	E-15	14910-KT7-013	E-3	14947-KT7-013	E-3	16015-KPP-901	E-18
11334-KPP-900	E-6	13425-KGH-900	E-15	14911-KT7-013	E-3	14948-KT7-013	E-3	16016-KPP-901	E-18
11335-KPP-900	E-6	13427-KPP-860	E-15	14912-KT7-013	E-3	14949-KT7-013	E-3	16028-KPP-901	E-18
11341-KPP-930	E-11	13538-KGH-900	E-15	14913-KT7-013	E-3	14950-KT7-013	E-3	16037-KPP-901	E-18
11360-KPP-900	E-11			14914-KT7-013	E-3	14951-KT7-013	E-3	16046-KPP-901	E-18
11393-KGH-900	E-6		14000	14915-KT7-013	E-3	14952-KT7-013	E-3	16048-KGH-901	E-18
11395-KGH-900	E-11	14110-KPP-900	E-3	14916-KT7-013	E-3	14953-KT7-013	E-3	16050-KPP-931	E-18
		14210-KPP-900	E-3	14917-KT7-013	E-3	14954-KT7-013	E-3	16075-GHB-640	E-18
	12000	14311-KPP-900	E-15	14918-KT7-013	E-3	14955-KT7-013	E-3	16100-KPP-931	E-18
12100-KPP-900	E-5	14321-KPP-900	E-4	14919-KT7-013	E-3	14956-KT7-013	E-3	16107-KGH-901	E-18
12191-KPP-900	E-5	14401-KPP-901	E-4	14920-KT7-013	E-3	14957-KT7-013	E-3	16111-KPP-931	E-18
12200-KPP-930	E-2	14510-KPP-900	E-4	14921-KT7-013	E-3	14958-KT7-013	E-3	16119-KPP-901	E-18
12202-KPP-900	E-2	14511-KPP-900	E-4	14922-KT7-013	E-3	14959-KT7-013	E-3	16140-KPP-901	E-18
12203-KPP-900	E-2	14512-KPP-900	E-4	14923-KT7-013	E-3	14960-KT7-013	E-3	16143-KGH-901	E-18
12204-KPP-305	E-2	14515-KGH-900	E-4	14924-KT7-013	E-3	14961-KT7-013	E-3	16144-KPP-931	E-18
12208-KY2-003	E-3	14520-KPP-930	E-4	14925-KT7-013	E-3	14962-KT7-013	E-3	16151-KPP-931	E-18
12251-KPP-900	E-2	14521-KPP-900	E-14	14926-KT7-013	E-3	14963-KT7-013	E-3	16155-KFR-701	E-18
12252-KPP-900	E-2	14531-KPP-900	E-14	14927-KT7-013	E-3	14964-KT7-013	E-3	16163-KGF-911	E-18
12310-KPP-900	E-1	14546-KPP-900	E-3	14928-KT7-013	E-3	14965-KT7-013	E-3	16163-KM4-004	E-18
12391-KPP-901	E-1	14560-KGH-900	E-4	14929-KT7-013	E-3	14966-KT7-013	E-3	16166-KPP-901	E-18
		14610-KPP-900	E-4	14930-KT7-013	E-3	14967-KT7-013	E-3	16199-KPP-901	E-18
	13000	14711-KPP-900	E-3	14931-KT7-013	E-3	14968-KT7-013	E-3	16211-KPP-901	E-2
13000-KPP-900	E-15	14721-KPP-900	E-3	14932-KT7-013	E-3	14969-KT7-013	E-3	16219-KW6-840	E-2

ดัชนีหมายเลขอะไหล่

หมายเลข อะไหล่	หมายเลข ปลั๊ก								
		17411-KPP-930	F-31	18660-KPP-900	F-17-1	22201-KBW-900	E-9	24241-KPP-900	E-17
		17413-KPP-930	F-31			22201-MJ8-000	E-9	24301-KPP-900	E-17
		17414-KPP-930	F-31	19000		22321-KE8-000	E-9	24410-KPP-900	E-17
16423-KGH-901	E-18	17440-KPK-900	F-31	19009-KGH-901	F-30	22355-KW7-930	E-9	24430-KGH-900	E-17
16502-880-000	F-19	17451-ME5-760	F-31	19010-KPP-901	F-30	22361-KW7-900	E-9	24436-KGH-900	E-17
16905-MG7-000	F-17-1	17520-KPP-930ZA	F-14	19014-KEA-003	F-30	22401-KPP-900	E-9	24610-KPP-900	E-17
16950-GS7-950	F-14	17520-KPP-930ZB	F-14	19015-KPP-901	F-30	22402-KPM-850	E-9	24641-KBP-900	E-17
16952-GS7-950	F-14	17520-KPP-930ZC	F-14	19030-KPP-931	F-30	22810-KPP-900	E-6	24651-KGH-900	E-17
16958-397-771	F-14	17525-KPP-900	F-14	19033-415-000	F-7	22815-KW7-930	E-6	24652-035-000	E-17
	17000	17531-KPP-900	F-14	19045-KPP-901	F-30	22849-KGH-900	E-9	24701-KPP-900	F-19
17210-KPP-930	F-17	17614-KBA-900	F-14	19055-KPP-901	F-30	22870-KPP-930	F-3	24703-KGH-900	F-19
17213-KPP-900	F-17	17620-KPP-931	F-14	19061-KPP-900	F-30			24711-KPP-900	F-19
17225-KPP-860	F-17	17631-KPP-930	F-14	19062-KPP-900	F-30	23000		24720-KPP-900	F-19
17235-KPP-900	F-17	17635-KPP-900	F-14	19063-KPP-900	F-30	23121-KPP-900	E-9	24721-KPP-900	F-19
17240-KPP-900	F-17	17724-102-700	F-17-1	19064-KPP-900	E-2	23122-KPP-900	E-9	24721-KW6-960	F-19
17253-KPP-900	F-17	17910-KPP-900	F-3	19104-KPP-930	F-30	23123-KPP-900	E-9	24781-449-000	F-19
17260-KFL-D00	F-17-1	17950-KPP-900	F-3	19105-KPP-900	F-30	23211-KPP-900	E-16		
17316-611-000	F-17	17951-KPP-900	F-5	19109-KBP-900	F-30	23221-KPP-900	E-16	28000	
	F-17-1			19110-KPP-930	F-30	23415-HB3-000	E-16	28110-KGH-910	E-10
17370-419-700	F-17	18000		19215-KGH-900	E-7	23421-KPP-900	E-16	28125-HC3-016	E-10
17370-KPP-930	F-17	18291-MN5-650	F-18	19217-P72-013	E-7	23431-KGH-900	E-16	28131-KPP-900	E-10
17511-KBA-900	F-14	18292-KGH-901	F-18	19221-KPP-930	E-7	23441-KPP-900	E-16	28132-KGH-910	E-10
17511-KPP-900	F-14	18310-KPP-930	F-18	19226-KGH-900	E-7	23451-KPP-900	E-16	28133-KPP-900	E-10
17512-KPP-930ZA	F-35	18320-KPP-930	F-18	19241-KGH-900	E-7	23461-KPP-900	E-16		
17512-KPP-930ZB	F-35	18321-KPP-930	F-18	19242-KPP-900	E-7	23471-KPP-900	E-16	30000	
17512-KPP-930ZC	F-35	18345-KGH-600	F-18	19300-KE1-003	F-30	23491-KPP-900	E-16	30401-KPP-900	F-27
17513-KPP-930ZA	F-35	18346-KGH-600	F-18	19311-KGH-900	F-30	23501-KPP-900	E-16	30410-KPP-901	F-27
17513-KPP-930ZB	F-35	18351-KPP-930	F-18	19315-KGH-900	F-30	23511-KPP-900	E-16	30500-KPP-901	F-27
17513-KPP-930ZC	F-35	18421-KE8-000	F-18	19502-KPP-900	E-6	23521-KPP-900	E-16	30700-KPP-900	F-27
17517-KPP-900	F-14	18422-KGC-900	F-18	19506-KGH-900	E-6	23531-KPP-900	E-16		
17518-KPP-930ZA	F-35	18601-MBA-J51	E-1		F-30	23801-KBP-900	E-16	31000	
17518-KPP-930ZB	F-35	18612-KPP-900	E-1			23811-KR3-600	E-16	31110-KPP-901	E-12
17518-KPP-930ZC	F-35	18631-KPP-900	F-17-1	22000				31120-KPP-901	E-12
17519-KPP-930ZA	F-35	18632-KPP-900	F-17-1	22100-KPP-900	E-9	24000		31200-KGH-911	E-13
17519-KPP-930ZB	F-35	18650-KGH-901	F-17-1	22105-KBA-900	E-9	24211-KPP-900	E-17	31201-MBE-008	E-13
17519-KPP-930ZC	F-35	18651-KGH-901	F-17-1	22120-KPP-900	E-9	24212-KPP-900	E-17	31204-KS5-901	E-13
17410-KPP-930	F-31	18653-KPP-900	F-17-1	22125-KW7-900	E-9	24213-KPP-900	E-17	31205-MBE-008	E-13

ดัชนีหมายเลขอะไหล่

หมายเลขอะไหล่	หมายเลขบล็อก									
		34905-KAN-W01	F-1	37801-HA7-750	F-14	43000		45108-ML7-922	F-12	
		34906-GK8-701	F-25				43107-MA7-006	F-12	45111-MAJ-G41	F-9
31206-MBE-008	E-13	34908-MB9-871	F-2	38000			43150-KPP-901	F-12		F-12
31207-MBE-008	E-13			38102-KPP-900	F-6		43190-KPP-901	F-12	45126-KPP-931	F-4
31500-KPP-901	F-26	35000		38110-KPP-900	F-27		43215-KGH-901	F-12	45131-GZ0-006	F-9
31600-KGH-731	F-27	35010-KPP-930	F-5	38301-GN5-801	F-27		43310-KPP-901	F-11		F-12
		35011-KPP-930	F-5	38306-KK4-000	F-27		43351-KPC-641	F-13	45132-166-016	F-9
32000		35100-KPP-931	F-5				43352-568-003	F-9		F-12
32100-KPP-930	F-27	35105-KPP-930	F-5	40000				F-12	45133-MA3-006	F-9
32111-KPP-900	E-12	35121-KGH-600	F-5	40510-KW6-670	F-22	43353-461-771	F-9			F-12
32406-KAZ-000	F-26	35150-KPP-931	F-3	40530-KPP-901	F-22			F-12	45156-KPP-900	F-4
32410-KPP-900	E-13	35200-KPP-931	F-3	40543-KPP-900	F-22	43468-KFB-000	F-11		45203-MCC-006	F-12
32411-253-000	E-13	35330-413-003	F-3	40546-KBA-900	F-22	43503-MR7-006	F-11		45215-KPH-951	F-9
32411-KPP-900	F-26	35340-KGH-901	F-4			43504-MB2-006	F-11		45216-166-006	F-9
32412-KPP-900	F-26	35350-KPP-900	F-19	41000		43510-KPP-901	F-11			F-12
32412-MV4-000	F-26	35357-KBA-900	F-19	41200-KPP-900	F-13	43511-KW7-881	F-11		45250-KPP-901	F-9
		35751-KPH-900	E-17			43512-KPP-901	F-11		45251-KPP-930	F-10
33000		35752-KPH-900	E-17	42000		43513-KBP-881	F-11		45290-KPP-901	F-9
33110-KPP-931	F-1	35759-KPP-901	E-14	42301-KPG-900	F-10	43514-KS6-701	F-11		45504-410-003	F-4
33113-MAT-611	F-1	35761-KGH-900	E-14		F-13	43520-MJ6-305	F-11		45506-KA3-731	F-4
		35850-KR3-870	F-26	42303-KAN-T40	F-13	43530-KBA-921	F-11		45510-KPK-901	F-4
33150-KPP-901	F-1	35856-KL8-740	F-26	42304-KPP-900	F-13				45512-MA6-006	F-4
33700-KPP-931	F-25			42313-KGH-900	F-13	44000			45513-HA2-006	F-4
33705-KW7-900	F-2	37000		42615-KPP-900	F-13	44311-KW7-900	F-10		45517-166-006	F-3
				42620-KW7-880	F-13	44620-KPH-950	F-10			F-4
		37100-KPP-901	F-2	42650-KPP-901ZA	F-13	44650-KPP-901ZA	F-10		45520-GW0-911	F-11
		37121-ML7-671	F-2	42653-001-004	F-13	44680-166-000	F-10		45520-MG7-006	F-4
33706-KAN-960	F-25	37200-KPP-901	F-2	42704-MCF-D60	F-10	44711-KPP-901	F-10		45521-GW0-911	F-11
33706-KPP-901	F-25	37211-KPP-901	F-2	42704-MB0-000	F-13	44800-KPP-901	F-10		45521-HA2-006	F-4
33708-KPP-931	F-25	37212-KPP-901	F-2	42705-MCF-D60	F-10	44806-KPP-901	F-10		45530-MN9-305	F-4
33709-KPP-901	F-25	37223-KPP-901	F-2	42705-MB0-000	F-13	44809-KFM-900	F-10			
33710-KPP-931	F-25	37250-KPP-901	F-2	42706-MCF-D60	F-10	44830-KPP-900	F-2		46000	
33741-KBA-931	F-24	37300-KPP-901	F-2	42706-MB0-000	F-13	44831-KPP-900	F-2		46182-500-013	F-11
		37305-KE5-008	F-2	42711-KPP-902	F-13				46500-KPP-900	F-19
		37400-KPP-901	F-2	42753-GM9-743	F-10	45000			46504-KV6-702	F-11
34000		37750-MAZ-003	F-30			45107-GE2-006	F-9		46513-KPP-900	F-19
34351-657-921	F-25	37760-MT2-003	F-30			45108-KPH-951	F-9		46515-KS6-700	F-19
34901-KRS-901	F-1	37800-KPP-901	F-14							
34905-GM9-003	F-25									

ดัชนีหมายเลขอะไหล่

หมายเลข อะไหล่	หมายเลข ปลอก								
		51420-KPP-901ZB	F-8	53220-KE8-010	F-6	64270-KPP-900ZG	F-32	80000	
		51432-KPP-901	F-8	53300-KPP-930	F-5	64275-KPP-900	F-32	80100-KPP-900	F-24
46519-KK3-830	F-21	51437-GS3-003	F-8			64305-KPP-900ZC	F-33	80110-KPP-900	F-24
		51440-KPP-901	F-8	61000		64305-KPP-900ZD	F-33	80123-KPP-900	F-24
	50000	51490-GAA-305	F-8	61100-KPP-900ZE	F-7	64305-KPP-900ZF	F-33		
50100-KPP-930ZB	F-28	51500-KPP-901ZB	F-8	61100-KPP-900ZJ	F-7	64310-KPP-900ZB	F-33	83000	
50160-KPP-900ZB	F-28	51520-KPP-901ZB	F-8	61100-KPP-900ZK	F-7	64311-KPP-930ZA	F-35	83400-KPP-900ZB	F-16
50161-KPP-900ZB	F-28			61101-KPP-900	F-7	64311-KPP-930ZB	F-35	83500-KPP-900ZE	F-16
50188-KPP-900	F-28	52000		61104-428-000	F-2	64311-KPP-930ZC	F-35	83500-KPP-900ZK	F-16
50301-268-010	F-6	52108-KW6-900	F-22		F-15	64312-KPP-930ZA	F-35	83500-KPP-900ZL	F-16
50524-KBP-750	F-15	52141-KPP-900	F-22		F-30	64312-KPP-930ZB	F-35	83540-KPP-900ZR	F-16
50530-KPP-930	F-21	52147-KW7-900	F-22	61105-KEV-900	F-27	64312-KPP-930ZC	F-35	83551-300-000	F-2
50535-KK3-830	F-21	52161-KW6-900	F-28	61106-KW6-840	F-27	64320-KPP-900ZB	F-33		F-14
50600-KPP-900	F-20	52170-KBP-900	F-22	61304-415-000	F-30	64322-KPP-930ZA	F-35		F-16
50603-033-010	F-20	52200-KPP-900ZA	F-22	61312-149-300	F-16	64322-KPP-930ZB	F-35		F-30
50612-KM3-000	F-20	52400-KPP-931	F-23			64350-KPP-900ZB	F-33	83551-GE2-000	F-25
50614-KE8-000	F-20			64000		64405-KPP-900ZC	F-33	83622-KPP-930ZA	F-35
50618-KE8-000	F-20	53000		64110-KPP-900	F-32	64405-KPP-900ZD	F-33	83622-KPP-930ZB	F-35
50619-KBP-900	F-20	53100-KPP-860	F-5	64113-KPP-900	F-32	64405-KPP-900ZF	F-33	83622-KPP-930ZC	F-35
50643-KM3-000	F-20	53104-KPP-900	F-5	64142-KPP-900ZA	F-35	64411-KPP-930ZA	F-35	83640-KPP-900ZR	F-16
50661-KW7-900	F-20	53105-KW7-931ZE	F-5	64206-GT4-000	F-32	64411-KPP-930ZB	F-35	83641-KY2-700	F-16
50700-KPP-900	F-20	53107-KPP-900	F-5	64206-MJ0-000	F-32	64411-KPP-930ZC	F-35	83642-171-000	F-29
50710-KET-600	F-20	53108-KBA-900	F-5	64221-KPP-930	F-32	64412-KPP-930ZA	F-35	83642-KY2-700	F-16
50711-KET-600	F-20	53140-KPH-970	F-3	64230-KPP-930ZD	F-32	64412-KPP-930ZB	F-35		
50712-KET-600	F-20	53150-KPP-900	F-5	64230-KPP-930ZE	F-32	64412-KPP-930ZC	F-35	84000	
50714-KBA-930	F-20	53166-KFL-D20	F-3	64230-KPP-930ZF	F-32	64450-KPP-900	F-14	84100-KGC-900ZG	F-15
50715-KFA-900	F-20	53168-166-000	F-3	64231-KPP-930ZA	F-35				
50725-KFA-900	F-20	53172-KGH-900	F-3	64231-KPP-930ZB	F-35	75000		86000	
		53174-116-670	F-3	64231-KPP-930ZC	F-35	75581-KAN-960	F-15	86150-KPG-901	F-5
	51000		F-4	64240-KPP-930ZD	F-32			86150-KPG-902	F-5
51400-KPP-901ZB	F-8	53175-KPK-901	F-4	64240-KPP-930ZE	F-32	77000			
51401-KPP-901	F-8	53178-KPP-900	F-3	64240-KPP-930ZF	F-32	77100-KPP-900	F-15	87000	
51402-GE3-761	F-8	53192-268-000	F-3	64250-KPP-900ZE	F-32	77230-KPP-900	F-15	87122-KPP-930ZA	F-35
51403-KW6-961	F-8	53211-268-010	F-6	64250-KPP-900ZG	F-32	77234-GN2-000	F-15	87122-KPP-930ZB	F-35
51410-KPP-901	F-8	53212-200-000	F-6	64250-KPP-900ZH	F-32	77237-KPP-900	F-15	87122-KPP-930ZC	F-35
51412-GC4-003	F-8	53214-200-000	F-6	64260-KPP-900ZG	F-32	77239-KPP-931	F-15	87123-KPP-930ZA	F-35
51414-KK4-003	F-8	53219-KPP-900	F-6	64265-KPP-900	F-32	77300-KPP-900	F-15	87123-KPP-930ZB	F-35

ดัชนีหมายเลขอะไหล่

หมายเลข อะไหล่	หมายเลข บล็อก								
		90010-KM1-000	E-10	90121-KPP-900	F-22	90454-107-000	E-16	90741-KGH-900	E-15
		90017-KPP-900	E-1	90126-KT2-000	F-23	90461-115-000	E-16	90753-051-003	F-13
87123-KPP-930ZC	F-35	90022-MG8-000	E-17	90128-KET-900	F-20	90463-437-000	E-16	90753-051-005	F-13
87125-GB0-900	F-34	90031-KPP-900	E-14	90130-MEE-000	F-32	90464-444-000	E-16	90802-KY4-680	F-18
87135-KPP-930	F-34	90035-166-008	F-2	90131-KGH-900	F-9	90465-KE1-010	E-16		
87505-KPP-900	F-34	90071-MB0-000	E-13	90133-SL9-003	F-2	90478-700-000	E-7	91000	
87506-KGH-900	F-34	90083-GB6-911	E-4	90145-KM3-751	F-4	90483-028-000	E-2	91001-KPP-901	E-15
87507-KPP-900	F-34	90084-041-000	E-16		F-11	90488-425-000	E-11	91002-KPP-901	E-15
87508-KW6-900	F-34	90084-428-000	E-11	90164-028-000	F-5		E-14	91003-KPP-930	E-15
87513-KPP-900ZA	F-34	90087-KGH-900	E-11	90191-KPP-900	F-5	90501-GBL-730	E-9	91007-KE1-003	E-9
87522-KW6-900	F-34	90103-GN5-910	F-33	90202-KGB-610	E-2	90502-155-000	F-19	91203-750-003	E-6
87560-KBA-900ZC	F-34	90103-KE8-003	F-23	90231-KM7-700	E-9	90502-KPP-900	F-22	91205-KF0-003	E-6
	88000	90104-KPP-900	F-11	90302-KBP-900	F-22	90503-KGH-900	F-5		E-7
88110-KPP-931	F-32	90105-KBA-930	F-20	90304-KGH-901	F-13	90504-KW7-900	F-13	91209-612-000	E-17
88120-KPP-931	F-32	90105-KGH-900	F-10		F-21	90543-MV9-670	E-1	91212-422-006	F-11
			F-13		F-23	90544-283-000	F-8	91216-KGH-901	E-16
	89000	90105-KPP-900	F-18	90304-KPH-900	F-18	90545-300-000	F-4	91251-KGH-901	F-13
89103-538-000	F-29	90105-KPP-930	F-5	90305-KGH-900	F-5		F-11	91251-KGH-902	F-13
89202-KV0-000	F-29	90106-KPP-900	F-18	90306-KGH-901	F-10	90601-001-000	E-16	91252-KGH-901	F-10
89211-KGH-900	F-29	90107-KAN-900	F-16		F-13	90601-354-000	F-8	91252-KGH-902	F-10
89212-KGH-900	F-29		F-33		F-22	90601-437-000	E-16	91254-GAA-003	F-8
89213-KGH-900	F-29	90107-KBA-900	F-21	90308-KM3-003	F-30	90601-KAF-003	F-19	91258-410-013	F-10
89214-KGH-900	F-29	90107-KGH-600	F-18	90321-315-670	F-3	90608-072-000	E-7	91258-KGH-902	F-10
89215-KGH-900	F-29	90109-MZ5-008	F-2	90321-KW6-840	F-18	90634-KPG-900	F-24	91301-KV7-671	E-2
89216-KPP-900	F-29	90111-162-000	F-17	90401-KPP-900	E-15	90651-KR0-000	F-8	91303-377-000	E-11
89217-KGH-900	F-29		F-24	90401-KY4-901	E-9	90651-MA5-671	F-4	91306-MG3-000	E-4
89218-KGH-900	F-29		F-30	90402-KW7-900	E-17	90652-KT1-771	F-3	91307-035-000	E-6
89219-KGH-900	F-29		F-32	90403-KPP-900	E-14	90677-KAN-T00	F-16	91307-611-000	F-30
89221-429-000	F-29	90111-MR5-000	F-26	90405-ZA8-800	F-19		F-24	91309-425-003	E-13
	90000	90114-KGH-900	F-3	90407-259-000	E-14		F-32	91320-MB0-000	E-13
			F-4	90412-187-000	E-16		F-33	91320-MBE-008	E-13
90002-KGH-900	E-1	90114-MG9-770	F-14	90423-KW6-900	E-7	90702-GB6-910	E-3	91352-671-003	F-2
90003-MB0-000	E-3	90115-KPP-900	F-16	90434-KGH-900	E-9		E-8	91352-671-004	F-2
90004-GHB-660	E-2		F-32	90435-HB3-000	E-17		E-11	91356-KGH-901	E-11
90005-KY7-000	E-4		F-33	90439-SB2-010	E-12		E-14	91509-GE2-760	F-16
90008-KT7-000	E-9	90116-KPP-900	F-16	90441-KW7-930	E-16	90702-HC4-000	E-6	91540-KPH-902	F-27
		90116-KV3-701	F-8	90452-KGH-900	E-16	90741-KFB-000	E-15	91551-SF4-003	F-27

ดัชนีหมายเลขอะไหล่

หมายเลข อะไหล่	หมายเลข ปลั๊ก	94000	95000	95701-06022-07	F-4	96100-62040-00	E-16
		94001-06000-0S	F-15	95002-02070	F-14	96100-63010-00	E-16
			F-18		F-17-1	96140-62010-00	E-15
92000			F-22	95002-02079	E-18	96140-62020-00	E-16
92101-06012-0A	F-20		F-11	95002-02080	F-14	96140-62030-10	F-13
92301-06022-0A	F-25	94002-08000-0S	F-3	95002-02089	E-18	96150-63010-10	F-10
92800-12000	E-14	94050-06000	F-4	95002-02100	F-30		F-13
92900-08032-0E	E-2		F-14	95002-02109	E-18	96220-30085	E-17
92915-10028-0E	F-13		F-18	95002-41050-08	F-17	96220-40238	E-7
		94050-08000	F-28	95002-50000	F-14		E-8
		94050-10000	E-12	95003-23038-31	F-17	96600-06020-00	F-11
93000		94050-12000	F-20	95005-35150-2B	E-18	96600-06025-00	E-12
93301-05012-0J	E-8	94101-06000	F-18	95005-45360-21	F-31		F-15
93301-05016-0A	F-27	94101-06700	F-20	95005-45440-23	F-31	96600-08032-00	F-5
93401-06012-08	F-30	94102-08000	F-18	95005-50150-30	E-6	96600-08040-00	F-15
93500-04008-1H	E-18	94103-08000	F-18	95005-80100-20	F-17-1		F-5
93500-04010-1H	E-18	94111-06700	F-20	95005-80610-20	F-14		F-15
93500-04012-1H	E-18	94201-16150	F-11	95015-54000	F-11	98000	
93500-05012-1H	E-18	94201-20120	F-19	95015-82000	F-20	98059-58816	E-2
93500-05020-0G	F-3		F-20	95018-54250	F-17	98059-58826	E-2
93500-05025-0G	F-3	94201-20150	F-19	95701-06010-00	F-28	98059-59816	E-2
93600-04012-1G	F-4	94201-25220	E-1	95701-06012-00	F-5	98059-59826	E-2
93600-04045-1G	F-11	94301-10120	E-2		F-6	98200-32000	F-24
93891-04008-08	F-30		E-5		F-11		F-26
93892-05012-18	E-18	94305-20102	F-11		F-17-1	98200-41000	F-24
93893-04012-17	F-4	94510-15000	F-19		F-27		F-27
	F-11	94510-28000	E-15	95701-06012-07	F-5		
93901-22020	F-30	94520-13000	E-14	95701-06014-00	E-3	99000	
93901-24420	F-25	94520-22000	E-6		E-6	99101-KPP-1150	E-18
93901-25320	F-1	94540-06018	E-8		E-16	99103-KPP-0380	E-18
93901-26180	F-22	94591-21000	F-32	95701-06016-00	E-17		
93903-24220	F-32	94591-25000	F-32		F-27		
93903-24320	F-14	94601-15000	E-15		F-30		
	F-16	94605-27101	F-8	95701-06016-07	F-22	96001-06055-00	E-14
	F-33	94608-50000	F-8	95701-06020-00	F-19	96001-06035-00	F-7
93903-25220	F-1			95701-06022-00	F-30	96001-06040-00	E-6
	F-32				F-3		E-11
	F-17					96001-06055-00	E-14
93903-25510						96001-06065-00	E-7
							E-14
						96001-06075-00	E-14
						96100-62030-00	E-16

ดัชนีชื่ออะไหล่

รายละเอียด	หมวดผลิตภัณฑ์	รายละเอียด	หมวดผลิตภัณฑ์	รายละเอียด	หมวดผลิตภัณฑ์
	ก				
ก้านต่อ	F-19	ขายึดตุ้มน้ำหนัก	F-5	คลิปรัดชุดสวิทช์ไฟเบรคหลัง	F-19
ก้านวัดระดับน้ำมันเครื่อง	E-6	ขายึดแดร	F-6	คลิปรัดท่อ	E-18
ก้ามปูเปลี่ยนเกียร์ตัวกลาง	E-17	ขายึดพุกเท้าหน้าด้านขวา	F-20		F-17-1
ก้ามปูเปลี่ยนเกียร์ตัวขวา	E-17	ขายึดพุกเท้าหน้าด้านซ้าย	F-20	คลิปรัดท่อระบาย	F-17
ก้ามปูเปลี่ยนเกียร์ตัวซ้าย	E-17	ขายึดพุกเท้าหลังด้านขวา	F-20	คลิปรัดท่อ (B10)	E-18
กุญแจล็อคเบาะ	F-15	ขายึดพุกเท้าหลังด้านซ้าย	F-20		F-30
กระจกมองหลังด้านขวา	F-32	ขายึดเฟืองบน	F-32	คลิปรัดท่อ (B7)	E-18
กระจกมองหลังด้านซ้าย	F-32	ขายึดสายโซ่	F-5		F-14
กระปุกเกียร์	E-17	เข็มขัดรัดคอท่ออากาศ	F-17		F-17-1
กระปุกน้ำมันเบรค	F-11	เข็มขัดรัดท่อหน้า	E-6	คลิปรัดท่อ (B8)	E-18
กลองกรองน้ำมัน	F-31		F-30		F-14
กลอง ซี.ดี.ไอ.	F-27	เข็มขัดรัดท่อน้ำมันแม่ปั้มเบรค	F-11	คลิปรัดท่อ (C9)	F-14
เกียร์ขับเคลื่อนคลัทช์สตาร์ท (53 ฟัน)	E-10	เข็มขัดรัดท่อยางคาร์บูเรเตอร์	E-2	คลิปรัดสายไฟ, 2x100	F-32
เกียร์ทดกำลังคลัทช์สตาร์ท (53 ฟัน/13 ฟัน)	E-10	เข็มขัดรัดท่อ (D10.5)	F-17	คลิปล็อค	F-4
แกนก้ามปูเปลี่ยนเกียร์	E-17	เข็มขัดรัดท่อน้ำมันเบรคหน้า	F-4		F-11
แกนเกียร์ทดกำลัง	E-10	เข็มขัดรัดสาย	F-2	คลิปล็อค, 6 มม.	E-8
แกนโซ่คัพหน้า	F-8	เข็มขัดรัดสายไฟ (สีน้ำตาล) (110 มม.)	F-27	คลิปล็อคตัวนอก, 15 มม.	F-19
แกนเปลี่ยนเกียร์	E-17	เข็มขัดรัดสายไฟ	F-27	คลิปล็อคตัวนอก, 17 มม.	E-16
แกนพุกเท้าหน้าด้านขวา	F-20	เข็มขัดรัดสายไฟ (สีดำ)	F-3	คลิปล็อคตัวนอก, 22 มม.	E-16
แกนพุกเท้าหน้าด้านซ้าย	F-20		F-27	คลิปล็อคตัวนอก, 28 มม.	E-15
แกนพุกเท้าหลังด้านขวา	F-20	เข็มเร่ง	E-18	คลิปล็อคตัวใน, 13 มม.	E-14
แกนพุกเท้าหลังด้านซ้าย	F-20	เข็มลูกกลอย	E-18	คลิปล็อคตัวใน, 22 มม.	E-6
แกนแม่ปั้มเบรค	F-11	โซ่ควงแกก	F-29	คลิปล็อคสลักลูกสูบ, 15 มม.	E-15
		โซ่ควงแบน	F-29	คอท่ออากาศ	F-17
				คอยล์จุดระเบิด	F-27
	ข		ค	เครื่องหมายติดถังน้ำมันเชื้อเพลิงด้านขวา	F-35
ข้อต่อ	F-11	คันคลัทช์	F-3	เครื่องหมายติดถังน้ำมันเชื้อเพลิงด้านซ้าย	F-35
ข้อต่อแกนแม่ปั้มเบรค	F-11	คันเบรคหน้า	F-4	เครื่องหมายติดแผ่นกันลม	F-35
ข้อต่อขาเปลี่ยนเกียร์	F-19	คันเบรคหลัง	F-19	เครื่องหมายติดฝาปิดท้ายเบาะ	F-35
ข้อต่อท่อหน้า	E-2	คันเปลี่ยนเกียร์	F-19	เครื่องหมายติดเฟืองบน	F-35
ขาถอดคลัทช์	E-6	คีม, 135	F-29	เครื่องหมายติดเฟืองล่างด้านขวา	F-35
ขาตั้งข้าง	F-21	ครอบท่อไอเสีย	F-18	เครื่องหมายปีกนก	F-5
ขาบังคับเกียร์	E-17	ครอบรางลูกปืนตัวบน-ล่าง	F-6	แคลมป์ยึดท่อน้ำมันเบรคหลัง	F-11
ขายึดชุดควบคุมอากาศบำบัดไอเสีย	F-17-1	คลัทช์สตาร์ทตัวนอก	E-10	แคลมป์ยึดสายสวิทช์เกียร์ว่าง	E-14
ขายึดด้านขวา	F-32	คลิปล	F-30	แคลมป์รัดท่อ	E-6
ขายึดด้านซ้าย	F-32	คลิปล, 2x50	F-32	โครงตัวถัง	F-28

ดัชนีชื่ออะไหล่

รายละเอียด	หมวดบล็อก	รายละเอียด	หมวดบล็อก	รายละเอียด	หมวดบล็อก
งานติดตั้งเบรคหน้า	F-10	ชุดฝาครอบเรือนไส้กรองอากาศ	F-17	ชุดสวิทช์แฮนด์ด้านซ้าย	F-3
งานติดตั้งเบรคหลัง	F-13	ชุดฝาปิดถังน้ำมันเชื้อเพลิง	F-14	ชุดสวิทช์ไฟเบรคหน้า	F-4
จุดปิดท่อระบาย	F-17	ชุดเฟืองวัดความเร็ว	F-10	ชุดสวิทช์ไฟเบรคหลัง	F-19
จุดปิดแม่ปั้มเบรคหน้า	F-4	ชุดไฟท้าย	F-25	ชุดไส้กรองน้ำมันเชื้อเพลิง	F-14
จุดปิดเรือนยึดคั่นคลัทช์	F-3	ชุดไฟหน้า	F-1	ชุดห้องลูกลอย	E-18
จุดปิดสลักยึดผ้าดิสก์เบรค	F-12	ชุดมาตรวัดทั้งชุด	F-2	ชุดหน้าแปลนสเตอร์หลัง	F-13
จุดปิดสกรูไล่ลมเบรค	F-9	ชุดมอเตอร์สตาร์ท	E-13	ชุดหม้อน้ำ	F-30
	F-12	ชุดแม่ปั้มเบรคหน้า	F-4		
		ชุดแม่ปั้มเบรคหลัง	F-11		
		ชุดยางกันกระชาก	F-13	ซีล	E-13
		ชุดยางกดโช้ร้าวลิ้น	E-4	ซีลกันน้ำมัน, 12x18x4	E-6
		ชุดเรือนไส้กรองอากาศ	F-17	ซีลกันน้ำมัน, 12x20x5	E-6
ชุดก๊อกร้าน้ำมันเชื้อเพลิงอัตโนมัติ	F-14	ชุดล้อคเบาะ	F-15		
ชุดกุญแจทั้งชุด	F-5	ชุดล้อหน้า	F-10	ซีลกันน้ำมัน, 12x22x7	E-17
ชุดแกนคอรทด	F-6	ชุดลิ้นตัดอากาศ	E-18	ซีลกันน้ำมัน, 20x37x7	E-16
ชุดขั้วหลอดไฟ	F-1	ชุดลูกปืน, #8x18	F-6	ซีลกันน้ำมัน, 26x37x6	F-13
	F-25	ชุดลูกลอย	E-18	ซีลกันฝุ่น	F-6
ชุดขายึดคาร์ลิปเปอร์เบรคหน้า	F-9	ชุดลูกลอยวัดระดับน้ำมันเชื้อเพลิง	F-14		F-8
ชุดขายึดคาร์ลิปเปอร์เบรคหลัง	F-12	ชุดลูกสูบแม่ปั้มเบรค	F-4	ซีลกันฝุ่น, 23x37x7	F-10
ชุดชุดลดสเตรเตอร์	E-12		F-11	ซีลกันฝุ่น, 27x40x4.5	F-13
ชุดคาร์ลิปเปอร์เบรคหน้า	F-9	ชุดล้อหลัง	F-13	ซีลกันฝุ่น, 40x50x5	F-10
ชุดคาร์ลิปเปอร์เบรคหลัง	F-12	ชุดวัดความเร็ว	F-30	ซีลกันวาล์ว	E-3
ชุดคาร์บูเรเตอร์ (VK6AC A)	E-18	ชุดสายขั้วบวกรเบตเตอร์	F-26	ซีลปั้มน้ำ	E-7
ชุดควบคุมอากาศบำบัดไอเสีย	F-17-1	ชุดสายไฟ	F-2	ซีลรองฝาปิดหม้อน้ำ	F-30
ชุดใช้คาร์บูเรเตอร์	E-18		F-27	ซีลเรือนไส้กรองอากาศ	F-17
ชุดใช้คัพหน้าด้านขวา	F-8	ชุดสายมาตรวัดความเร็ว	F-2	ของใส่คู่มือผู้ใช้	F-29
ชุดใช้คัพหน้าด้านซ้าย	F-8	ชุดสกรูปรับตั้งน้ำมัน	E-18	ของใส่เครื่องมือ, 160 มม.	F-29
ชุดใช้คัพหลัง	F-23	ชุดสกรูปรับอากาศ	E-18	ใช้ขับเคลื่อน	F-22
ชุดซีลปลอกแกนใช้คัพหน้า	F-8	ชุดสปริงขาตั้งข้าง	F-21	โช้ร้าวลิ้น (114 ข้อ)	E-4
ชุดซีลลูกสูบคาร์ลิปเปอร์	F-9	ชุดสปริงรั้งกลับคั่นเบรคหลัง	F-19		
	F-12	ชุดสวิงอาร์ม	F-22		
ชุดตัวยึดเข็มเร่ง	E-18	ชุดสวิทช์เกียร์ว่าง	E-14	ด้ามต่อประแจแหวน	F-29
ชุดถังน้ำมันเชื้อเพลิง	F-14	ชุดสวิทช์กุญแจนิรภัย	F-5	ด้ามไขควง	F-29
ชุดบาลานเซอร์	E-15	ชุดสวิทช์สตาร์ท	F-5		
ชุดปะเก็น	E-18		F-26		
ชุดผ้าดิสก์เบรคหลัง	F-12	ชุดสวิทช์แฮนด์ด้านขวา	F-3	ตะแกรงกรองน้ำมันเครื่อง	E-14
ชุดผ้าดิสก์เบรคหน้า	F-9				

ดัชนีชื่ออะไหล่

รายละเอียด	หมวดบล็อค	รายละเอียด	หมวดบล็อค	รายละเอียด	หมวดบล็อค
ตัวกดคลัทช์	E-9	ท่อน้ำมันแม่ปั้มเบรคหลัง	F-11	น็อตคัลลิป, 5 มม.	F-24
ตัวขับเพื่องัดความเร็ว	F-10	ท่อน้ำล้น	F-30		F-32
ตัวปรับตั้ง	F-3	ท่อระบายน้ำสำรอง	F-30		F-33
ตัวปรับตั้งความตึง	E-4	ท่อหม้อน้ำตัวบน	F-30	น็อตพิเศษ, 6 มม.	F-22
ตัวปรับตั้งโซ่	F-22	ท่อหม้อน้ำตัวล่าง	F-30	น็อตพร้อมแหวน, 6 มม.	E-13
ตัวยึดแปรงถ่าน	E-13	ท่ออากาศ	F-31	น็อตล็อค, 14 มม.	E-9
ตัวยึดพัดลมระบายความร้อน	F-30	ท่ออากาศไอดี	F-17	น็อตหกเหลี่ยม, 6 มม.	F-15
ตัวรีดสาย เอ.ซี. เจนเนอเรเตอร์	E-12	ท่อไอน้ำมันเข้า	E-18		F-18
ตุ้มถ่วงล้อย (10 กรัม)	F-10	ท่อไอเสีย	F-18		F-22
	F-13	ทับทิมสะท้อนแสง	F-24	น็อตหกเหลี่ยม, 8 มม.	E-2
ตุ้มถ่วงล้อย (20 กรัม)	F-10	ท่อน้ำมันเชื้อเพลิง	F-14		F-11
	F-13	ท่อน้ำมันเบรคหน้า	F-4	น็อตหน้าแปลน, 10 มม.	F-28
ตุ้มถ่วงล้อย (30 กรัม)	F-10	ท่อยาง, 11x15x500	F-17	น็อตหน้าแปลน, 12 มม.	E-12
	F-13	ท่อยาง, 4.5x450	E-18	น็อตหน้าแปลน, 6 มม.	F-3
ตุ้มน้ำหนักตัวใน	F-5	ท่อยาง, 5x150	E-6		F-4
ตุ้มน้ำหนักปลายแฮนด์	F-5	ท่อยาง, 8x100	F-17-1		F-14
แดร	F-27	ท่อยาง, 8x12x380	F-17	น็อตหน้าแปลน, 8 มม.	F-18
		ท่อยางคาร์บูเรเตอร์	E-2		F-31
		ท่อระบายอากาศ	F-17	นมหนูเดินเบา, #38	E-18
ถังน้ำสำรอง	F-30	ท่อระบายไอน้ำมัน, 4.5x440	F-31	นมหนูใหญ่, #115	E-18
		ท่อสัญญาณ, 3.5x150	E-18		
ท่อระบายอากาศ	E-18				
ท่อ A (AI)	F-17-1	น็อต, 4 มม.	F-32	บังโคลนหน้า	F-7
ท่อ B (AI)	F-17-1	น็อตล็อค	F-3	บังโคลนหลัง	F-24
ท่อ CP	F-1	น็อตล็อคแกนคอ	F-6	บังโซ่	F-22
	F-25	น็อตล็อคแผงคอบน	F-5	ปาวาล์วไอดี	E-2
ท่อ PB (AICV)	F-17-1	น็อตหัวหมวก, 8 มม.	F-18	ปาวาล์วไอเสีย	E-2
ท่อ PB (ก๊อคน้ำมันเชื้อเพลิง)	F-14	น็อตหกเหลี่ยม, 10 มม.	F-21	บูช	F-16
ท่อ, PCV	F-31	น็อต, 3 มม.	F-30	บูชกันน้ำมัน	F-8
ท่อเก็บเสียง	F-18	น็อต, U, 10 มม.	F-13	บูชแกนโซ่คัพ	F-8
ท่อชุดวัดความร้อน	F-30		F-23	บูชยางหุ้มสลักดิสก์เบรค	F-9
ท่อตักน้ำมัน, 8x610	F-14	น็อต, U, 12 มม.	F-10		F-12
ท่อตักไอน้ำมัน, 4.5x340	F-31		F-13	บูชยึดจุดหมุนสวิงอาร์ม	F-22
ท่อน้ำ	E-6		F-22	บูช, 15 มม.	E-16
ท่อน้ำมันเบรคหลัง	F-11	น็อตคัลลิป, 5 มม.	F-16	บูช, 20 มม.	E-16
				เบาะนั่งหน้าทั้งชุด	F-15

ดัชนีชื่ออะไหล่

รายละเอียด	หมวดบล็อก	รายละเอียด	หมวดบล็อก	รายละเอียด	หมวดบล็อก
เบาะนั่งหลังทั้งชุด	F-15	บัลท์สลักขาตั้งข้าง	F-21	บัลท์หน้าแปลน, 6x22	F-7
แบตเตอรี่ (YTZ6S)	F-26	บัลท์หกเหลี่ยม, 5x12	E-8		F-30
บัลท์ปิดแกนโซ่คอป D1	F-8	บัลท์หกเหลี่ยม, 5x16	F-27	บัลท์หน้าแปลน, 6x25	E-9
บัลท์พิเศษ, 6x20	F-18	บัลท์หกเหลี่ยม, 6x12	F-20		E-13
บัลท์พิเศษ, 6x8	F-18	บัลท์หน้าแปลน, 10x120	F-28		F-2
บัลท์พิเศษ, 8 มม.	F-20	บัลท์หน้าแปลน, 10x42	F-23		F-30
บัลท์ยึดจานดิสก์เบรคหน้า, 8x24	F-10	บัลท์หน้าแปลน, 10x46	F-23	บัลท์หน้าแปลน, 6x30	E-6
บัลท์ยึดจานดิสก์เบรคหลัง, 8x24	F-13	บัลท์หน้าแปลน, 5x14	E-1		E-11
บัลท์ยึดฝาครอบข้าง	F-16	บัลท์หน้าแปลน, 6 มม.	F-17	บัลท์หน้าแปลน, 6x32	E-11
บัลท์ยึดฝาครอบฝาสูบ	E-1		F-24	บัลท์หน้าแปลน, 6x35	E-8
บัลท์ล็อกขาบังคับเกียร์	E-17		F-30		E-14
บัลท์	E-13		F-32		F-7
บัลท์, 5 มม.	E-4	บัลท์หน้าแปลน, 6x10	F-28	บัลท์หน้าแปลน, 6x40	E-6
บัลท์, 5x9	F-26	บัลท์หน้าแปลน, 6x115	E-2		E-11
บัลท์, 6x13	F-32	บัลท์หน้าแปลน, 6x12	F-5		E-14
บัลท์, 6x18	F-5		F-6	บัลท์หน้าแปลน, 6x43	E-3
บัลท์, 6x20	F-11		F-11	บัลท์หน้าแปลน, 6x55	E-14
บัลท์, 6x22	F-25		F-17-1	บัลท์หน้าแปลน, 6x65	E-7
บัลท์, 6x25	E-12		F-22		E-14
	F-15		F-27	บัลท์หน้าแปลน, 6x75	E-14
บัลท์, 8 มม.	F-8	บัลท์หน้าแปลน, 6x14	E-3	บัลท์หน้าแปลน, 6x8	F-18
บัลท์, 8x18	E-10		E-4	บัลท์หน้าแปลน, 8x18	F-28
บัลท์, 8x22	F-20		E-6	บัลท์หน้าแปลน, 8x20	F-20
บัลท์, 8x32	F-5		E-12	บัลท์หน้าแปลน, 8x25	F-9
บัลท์, 8x40	F-15		E-16		F-14
บัลท์ถ้าน้ำมัน, 12 มม.	E-14	บัลท์หน้าแปลน, 6x16	E-17	บัลท์หน้าแปลน, 8x32	F-32
บัลท์น้ำมันเบรค, 10x22	F-4		F-22	บัลท์หน้าแปลน, 8x35	F-6
	F-11		F-27	บัลท์หน้าแปลน, 8x40	F-5
บัลท์พร้อมแหวน, 6x12	F-30		F-30		F-18
บัลท์ยึดคันคลัทช์	F-3	บัลท์หน้าแปลน, 6x20	E-14	บัลท์หน้าแปลน, 8x55	F-18
บัลท์ยึดคันเบรคหน้า	F-4		F-19	ใบพัดปั้มน้ำ	E-7
บัลท์ยึดจุดหมุนสวิงอาร์ม	F-22	บัลท์หน้าแปลน, 6x22	E-2		
บัลท์ยึดแผ่นประกบสเตอร์หน้า	E-16		E-4		
บัลท์สตัด, 10x28	F-13		E-7	ปะกับปลอกคันเร่ง	F-3
บัลท์สตัด, 8x32	E-2		F-3	ปะกับยึดแม่ปั้มเบรค	F-4
บัลท์สตัดเสื่อสูบ	E-14		F-4	ปะกับยึดเรือนยึดคันคลัทช์	F-3

ป

ดัชนีชื่ออะไหล่

รายละเอียด	หมวดบล็อก	รายละเอียด	หมวดบล็อก	รายละเอียด	หมวดบล็อก
ปะเก็นตัวปรับตั้งความตึง	E-4	ปลอกยางรองโซ่	F-22	ปลอกแอนด์ด้านซ้าย	F-3
ปะเก็นปากท่อเก็บเสียง	F-18	ปลอกยางหุ้มสปริง	F-21	แปรงถ่าน	E-13
ปะเก็นปากท่อไอเสีย	F-18	ปลอกกรอง	F-2		
ปะเก็นฝาครอบเครื่องด้านขวา	E-6		F-7		
ปะเก็นฝาครอบเครื่องด้านซ้าย	E-11		F-15		
ปะเก็นฝาครอบฝาสูบ	E-1		F-30		
ปะเก็นฝาสูบ	E-2	ปลอกกรอง, 1.8	E-14		
ปะเก็นเรือนใช้คคาร์บูเรเตอร์	E-18	ปลอกกรอง, 10x12	E-1		
ปะเก็นเสื้อสูบ	E-5	ปลอกกรอง, 6.5x11x3	F-20		
ปะเก็นห้องลูกลอย	E-18	ปลอกกรองแกนเกียร์ทดกำลัง	E-10		
ปั้มน้ำมันเครื่องทั้งชุด	E-8	ปลอกกรองข้างล้อหลังด้านขวา	F-13		
ป้ายการปรับตั้งโซ่	F-34	ปลอกกรองข้างล้อหลังด้านซ้าย	F-13		
ป้ายคำเตือนเกี่ยวกับการขับขี่	F-34	ปลอกกรองข้างล้อหน้า	F-10		
ป้ายคำเตือนเกี่ยวกับแบตเตอรี่	F-34	ปลอกกรองขาแตร	F-27		
ป้ายเตือนเกี่ยวกับการระวังชิ้นส่วนพลาสติก	F-34	ปลอกกรองจุดหมุนสวิงอาร์ม	F-22		
ป้ายแนะนำการสตาร์ทเครื่องยนต์	F-34	ปลอกกรองชุดไฟท้าย	F-25		
ป้ายเกี่ยวกับโซ่	F-34	ปลอกกรองถึงน้ำมันเชื้อเพลิง	F-14		
ป้ายเกี่ยวกับยาง	F-34	ปลอกกรองท่อไอเสีย	F-18		
ป้ายชื่อโรงงานผู้ผลิต	F-34	ปลอกกรองท่อเก็บเสียง	F-18		
ปืนสลัก, 1.6x15	F-20	ปลอกกรองโบลท์ยึดฝาครอบข้าง	F-16		
ปืนสลัก, 2.0x12	F-11	ปลอกกรองแผ่นกันท่อไอเสีย	F-18		
	F-19	ปลอกกรองฝาครอบข้าง	F-16		
ปืนสลัก, 2.0x15	F-20	ปลอกกรองเพลาล้อหน้า	F-10		
ปืนสลัก, 2.5x22	F-19	ปลอกกรองเพลาล้อหลัง	F-13		
ประแจถอดหัวเทียน	F-29	ปลอกกรองเรือนคลัทช์ตัวนอก	E-9		
ประแจปรับตั้ง	F-29	ปลอกกรองสปริง	F-8		
ประแจปากตาย, 10x12	F-29	ปลอกกรองสวิงอาร์ม	F-22		
ประแจปากตาย, 14x17	F-29	ปลอกวาล์ว	E-2		
ประแจหกเหลี่ยม, 5 มม.	F-29	ปลอกสลัก, 10x12	E-1		
ประแจแหวน, 19	F-29		E-2		
ปลั๊กหัวเทียน	F-27		E-5		
ปลอกเกสียวล้อหลัง	F-13	ปลอกสลัก, 8x12	E-3		
ปลอกแกนใช้คัพหน้าด้านขวา	F-8		E-8		
ปลอกแกนใช้คัพหน้าด้านซ้าย	F-8		E-11		
ปลอกคันเร่ง	F-3		E-14		
ปลอกตัวนำ	E-14	ปลอกสลัก, 8x16	E-6		
				แผ่นกดคลัทช์	E-9
				แผ่นกันท่อไอเสีย	F-18
				แผ่นกันลม	F-32
				แผ่นกัน	F-4
				แผ่นไดอะแฟรม	F-4
					F-11
				แผ่นบังคัปเพลาลูกเบี้ยว	E-3
				แผ่นประกบสแตอร์หน้า	E-16
				แผ่นประกบยางรองฝาครอบเครื่องด้านขวา	E-6
				แผ่นผ้าคลัทช์	E-9
				แผ่นยึด	E-18
				แผ่นยึดเครื่องยนต์ตัวกลางด้านขวา	F-28
				แผ่นยึดเครื่องยนต์ตัวกลางด้านซ้าย	F-28
				แผ่นยึดชุดลิ้อคเบาะ	F-15
				แผ่นยึดท่อระบาย	F-28
				แผ่นยึดสวิทช์กุญแจ	F-5
				แผ่นยึดยางกดโซ่	E-4
				แผ่นยึดยางพักเท้าหน้า	F-20
				แผ่นยกคลัทช์	E-9
				แผ่นรอง	E-3
				แผ่นรองแกนพักเท้าหน้า	F-20
				แผ่นรองแกนพักเท้าหลัง	F-20
				แผ่นรองไดอะแฟรม	F-4
					F-11
				แผ่นรองถึงน้ำมันเชื้อเพลิง	F-14
				แผ่นรองโบนังโคลนหน้า	F-7
				แผ่นรองฝาครอบบยาง	F-31
				แผ่นรองสปริง	F-8
				แผ่นรองสปริงวาล์ว	E-3
				แผ่นลิ้อคตำแหน่งเกียร์	E-17
				แผ่นลิ้อคดลบลูกปืน	E-16
				แผ่นเหล็กคลัทช์	E-9

ดัชนีชื่ออะไหล่

รายละเอียด	หมวดบล็อก	รายละเอียด	หมวดบล็อก	รายละเอียด	หมวดบล็อก
แผงคอบน	F-5	ฝาสูบทั้งชุด	E-2	เฟืองโซ่ราวลิ้น (34 ฟัน)	E-4
แผ่นผังการเดินท่อสูญญากาศ	F-34			เฟืองไทมมิ่ง	E-15
			พ	เฟืองวัดความเร็ว	F-10
		พัดลมระบายความร้อน	F-30	เฟืองกลางด้านซ้าย	F-33
		เพลลาขับ (12 ฟัน)	E-16	เฟืองกลางด้านขวา	F-33
ฝาครอบกลางตัวถัง	F-16	เพลลาข้อเหวี่ยงทั้งชุด	E-15	เฟืองบนด้านขวา	F-32
ฝาครอบหัวบวกแบตเตอรี่	F-26	เพลลาตาม	E-16	เฟืองบนด้านซ้าย	F-32
ฝาครอบหัวสายมอเตอร์สตาร์ท	E-13	เพลลาปั้มน้ำ	E-7	เฟืองล่างด้านขวา	F-33
	F-26	เพลลาล้อหลัง	F-13	เฟืองล่างด้านซ้าย	F-33
ฝาครอบข้างด้านขวา	F-16	เพลลาลูกเบี้ยวไอดี	E-3	เฟืองล่างตัวกลาง	F-33
ฝาครอบข้างด้านซ้าย	F-16	เพลลาลูกเบี้ยวไอเสีย	E-3	ไฟท้ายทั้งชุด	F-25
ฝาครอบเครื่องด้านซ้ายชั้นหลัง	E-11	เพลลาล้อหน้า	F-10		
ฝาครอบเครื่องด้านขวา	E-6				ม
ฝาครอบเครื่องด้านซ้าย	E-11		ฟ	มาตรวัดความเร็ว	F-2
ฝาครอบชุดวัดความเร็วร้อน	F-30	ฟิวส์ (10A)	F-24	มาตรวัดระดับน้ำมันเชื้อเพลิง	F-2
ฝาครอบตัวบนด้านขวา	F-32	ฟิวส์ (20A)	F-24	มาตรวัดรอบเครื่องยนต์	F-2
ฝาครอบตัวบนด้านซ้าย	F-32		F-26	มาตรวัดอุณหภูมิ	F-2
ฝาครอบถังน้ำมันเชื้อเพลิง	F-14		E-15	มอเตอร์พัดลมระบายความร้อน	F-30
ฝาครอบฝาสูบ	E-1		E-15		ย
ฝาครอบไฟส่องป้ายทะเบียน	F-25	เฟืองเกียร์บาลานเซอร์ A (43 ฟัน) (สีขา)	E-15		
ฝาครอบไฟหน้า	F-32	เฟืองเกียร์บาลานเซอร์ B (43 ฟัน) (สีน้ำเงิน)	E-15	ยางกันฝุ่น	F-4
ฝาครอบมาตรวัดตอนบน	F-2	เฟืองเกียร์บาลานเซอร์ C (43 ฟัน) (สีเหลือง)	E-15		F-11
ฝาครอบมาตรวัดตอนล่าง	F-2	เฟืองขับเกียร์ 3 และ 4 (20 ฟัน/22 ฟัน)	E-16	ยางกันฝุ่น B	F-9
ฝาครอบเรือนปั้มน้ำ	E-7	เฟืองขับเกียร์ 5 (24 ฟัน)	E-16		F-12
ฝาครอบลิ้นกันกลับ	E-1	เฟืองขับเกียร์ 6 (26 ฟัน)	E-16	ยางกันสะเทือน	F-2
ฝาครอบวาล์ว	E-3	เฟืองขับเกียร์ 2 (17 ฟัน)	E-16		F-15
ฝาปิดช่องดูจังหวะจุดระเบิด	E-11	เฟืองขับขั้นต้น A (23 ฟัน) (สีขา)	E-9	ยางกันสะเทือนกล่อง ซี.ดี.ไอ.	F-27
ฝาปิดถังน้ำสำรอง	F-30	เฟืองขับขั้นต้น B (23 ฟัน) (สีน้ำเงิน)	E-9	ยางกันสะเทือนรีเลย์ไฟเลี้ยง	F-27
ฝาปิดท้ายเบาะ	F-16	เฟืองขับขั้นต้น C (23 ฟัน) (สีเหลือง)	E-9	ยางกันสะเทือนสวิทช์สตาร์ท	F-26
ฝาปิดแบตเตอรี่	F-24	เฟืองตามเกียร์ 1 (37 ฟัน)	E-16	ยางกดโซ่ราวลิ้น	E-4
ฝาปิดปลายสวิงอาร์ม	F-22	เฟืองตามเกียร์ 5 (25 ฟัน)	E-16	ยางครอบกล่องกรองไอน้ำมัน	F-31
ฝาปิดรูนูนเพลลาข้อเหวี่ยง	E-11	เฟืองตามเกียร์ 6 (24 ฟัน)	E-16	ยางครอบสปริงรั้งกลับคันเบรคหลัง	F-19
ฝาปิดสวิงอาร์ม	F-28	เฟืองตามเกียร์ 2 (33 ฟัน)	E-16	ยางดันโซ่ราวลิ้น	E-4
ฝาปิดหม้อน้ำ	F-30	เฟืองตามเกียร์ 3 (30 ฟัน)	E-16	ยางนอกล้อหน้า	F-10
ฝาปิดกระปุกน้ำมันเบรค	F-4	เฟืองตามเกียร์ 4 (27 ฟัน)	E-16	ยางนอกล้อหลัง	F-13
	F-11	เฟืองปั้มน้ำ	E-7	ยางพักเท้าหน้า	F-20
ฝาปิดห้องสูญญากาศ	E-18	เฟืองขับปั้มน้ำมันเครื่อง (25 ฟัน)	E-8		

ดัชนีชื่ออะไหล่

รายละเอียด	หมวดบล็อกจาก	รายละเอียด	หมวดบล็อกจาก	รายละเอียด	หมวดบล็อกจาก
ยางพักเท้าหลัง	F-20	เรือนเครื่องยนต์ด้านซ้าย	E-14	วาล์วข้อปลั่ง	F-10
ยางยึดตุ้มน้ำหนัก	F-5	เรือนชุดวัดความร้อน	F-30		
ยางรอง	E-1	เรือนใช้คาร์บูเรเตอร์	E-18		F-13
	F-2	เรือนยึดคันคลัทช์	F-3	วาล์วควบคุมการไหลของไอน้ำมัน	F-31
	F-14	เรคตีไฟเออร์	F-27	วาล์วไอดี	E-3
	F-16	โรเตอร์ปั๊มตัวนอก	E-8	วาล์วไอเสีย	E-3
	F-25	โรเตอร์ปั๊มตัวใน	E-8		
	F-30				
	F-32				
ยางรอง B	F-27	ลึนกันกลับ	E-1	สายคันเร่ง	F-3
ยางรองชุดควบคุมอากาศบำบัดไอเสีย	F-17-1	ลิ้ม, 4 มม.	E-15	สายคลัทช์	F-3
ยางรองชุดไฟท้าย	F-25	ลูกกัญญา	F-5	สายโซ่	F-3
ยางรองโซ่ราวาลิน	E-4	ลูกปืนตลับ, 6207 SPL L	E-15	สายดิน	F-26
ยางรองโซ่	F-22	ลูกปืนตลับ, 6207 SPL R	E-15	สายมอเตอร์สตาร์ท	E-13
ยางรองด้านหน้าถังน้ำมันเชื้อเพลิง	F-14	ลูกปืนตลับ, 6201	E-15	สายรัดเครื่องมือ	F-24
ยางรองด้านหลังถังน้ำมันเชื้อเพลิง	F-14	ลูกปืนตลับ, 6201U	E-15	สกรู	F-14
ยางรองถังน้ำมันเชื้อเพลิง	F-14	ลูกปืนตลับ, 6202U	E-16	สกรู, 4x10	E-18
ยางรองท่อเก็บเสี้ยน	F-18	ลูกปืนตลับ, 6203	E-16	สกรู, 4x12	E-18
ยางรองท่อไอเสีย	F-18	ลูกปืนตลับ, 6203U	F-13	สกรู, 4x45	F-11
ยางรองบาลานเซอร์	E-15	ลูกปืนตลับ, 6204	E-16	สกรู, 4x8	E-18
ยางรองเบาะ	F-15	ลูกปืนตลับ, 6301	E-16	สกรู, 5x11.5	F-16
ยางรองแผ่นกันท่อไอเสีย	F-18	ลูกปืนตลับ, 6301UU	F-10	สกรู, 5x12	E-18
ยางรองฝาครอบเครื่องด้านขวา	E-6		F-13		F-11
ยางรองวาล์วควบคุมการไหลของไอน้ำมัน	F-31	ลูกปืนตลับ, 6903	E-9	สกรู, 5x20	F-3
ยางรองได้กรองอากาศตัวนอก	F-17-1	ลูกเร่งสัญญาณ	E-18	สกรู, 5x25	F-3
ยางรองหุ้ยัดหม้อน้ำ	F-30	ลูกสูบ	E-15	สกรู, 6x12	F-18
ยางหุ้มคันเปลี่ยนเกียร์	F-19	ลูกสูบ (0.25)	E-15	สกรู, 6x22	F-25
ยางหุ้มปลายเป็นท่อ	F-19	ลูกสูบ (0.50)	E-15	สกรู, 6x50	F-5
		ลูกสูบ (0.75)	E-15	สกรู, 6x6	E-4
		ลูกสูบ (1.00)	E-15	สกรูเกลียวร่นปลาย, 3x6	F-30
รางลูกปืนคอตัวบน	F-6	ลูกสูบคาร์ลิปเปอร์	F-9	สกรูเกลียวร่นปลาย, 4x10	F-25
รางลูกปืนคอตัวล่าง	F-6		F-12		F-32
รีเลย์ไฟเลี้ยง	F-27	ลูกสูบโซ่	F-8	สกรูเกลียวร่นปลาย, 4x12	F-11
เรือนคลัทช์ตัวกลาง	E-9	ล้อแม่เหล็ก	E-12		F-14
เรือนคลัทช์ตัวนอก	E-9	เล็บวาล์ว	E-3		F-16
เรือนเครื่องยนต์ด้านขวา	E-14	เลนส์ไฟส่องป้ายทะเบียน	F-25		F-32

ดัชนีชื่ออะไหล่

รายละเอียด	หมวดบล็อกจาก	รายละเอียด	หมวดบล็อกจาก	รายละเอียด	หมวดบล็อกจาก
สกรูเกลียวปสลอย, 4x12	F-33	สปริงกันรุน	E-15	เส้นอมหนู	E-18
สกรูเกลียวปสลอย, 4x14	F-2	สปริงกดเข็มเร่ง	E-18	เส้นสูบ	E-5
สกรูเกลียวปสลอย, 4x16	F-25	สปริงขากดคัลท์	E-6	ไส้กรองอากาศ	F-17
สกรูเกลียวปสลอย, 5x12	F-1	สปริงขาบังคับเกียร์	E-17	ไส้กรองอากาศตัวนอก	F-17-1
	F-32	สปริงแขนเปลี่ยนเกียร์	E-17	ไส้ในสายวัดความเร็ว	F-2
สกรูเกลียวปสลอย, 5x16	F-1	สปริงคัลท์	E-9		
สกรูเกลียวปสลอย, 5x25	F-17	สปริงใช้คอปหน้า	F-8		
สกรูเกลียวปสลอย, 6x12	F-22	สปริงปลอกตัวนำ	E-14	หัวเทียน	E-2
สกรูพิเศษ	F-16	สปริงแปรงถ่าน	E-13	หมุดยึดแผ่นกันลม	F-32
	F-32	สปริงผ้าดิสก์เบรก	F-9	หลอดไฟ (12V/5W)	F-25
	F-33		F-12	หลอดไฟท้าย (12V 10/5W)	F-25
สกรูพร้อมแหวน, 3x18	F-2	สปริงเฟืองเกียร์บาลานเซอร์	E-15	หลอดไฟมาตรวัด (12V 1.7W)	F-2
สกรูพร้อมแหวน, 3x22	F-2	สปริงรั้งกลับ	E-17	หลอดไฟเลี้ยว (12V 10W)	F-1
สกรูพร้อมแหวน, 4x12	F-4	สปริงล็อกเบาะ	F-15		F-25
	F-11	สปริงลูกสูบโซ่	F-8	หลอดไฟหน้า	F-1
สกรูพร้อมแหวน, 4x8	F-30	สปริงล็อกกุญแจล็อกเบาะ	F-15	เหล็กท้ายเบาะ	F-15
สกรูพร้อมแหวน, 5x12	E-18	สปริงวาล์ว	E-3	แหวนกันรุน, 15 มม.	E-16
สกรูพร้อมแหวนพิเศษ, 4x10	F-2	สปริงสวิทช์เกียร์ว่าง	E-17	แหวนกันรุน, 20 มม.	E-16
สกรูยึดฝาครอบข้าง	F-16	สปริงสวิทช์ไฟเบรกหลัง	F-19	แหวนกันรุน, 6 มม.	E-17
สกรูยึดฝาปิดแบตเตอรี่	F-24	สลัก, 3x8.5	E-17	แหวนเขาระรอง, 17 มม.	E-16
สกรูยึดเฟืองล่าง	F-33	สลัก, 4x23.8	E-8	แหวนเขาระรอง, 22 มม.	E-16
สกรูยึดเฟืองล่างตัวกลาง	F-33	สลักข้อต่อแกนแม่ปั๊มเบรก	F-11	แหวนบังคับซีลกันน้ำมัน	F-8
สกรูล็อกหน้าแปลน, 6x12	F-5	สลักดิสก์เบรก	F-9	แหวนรอง	F-9
สกรูโลลัมเบรก	F-9		F-12		F-12
	F-12	สลักพักเท้า	F-20	แหวนรอง A, 6 มม.	E-7
สลักเกอร์ติดถังน้ำมันเชื้อเพลิงด้านขวา	F-35	สลักพักเท้าหลัง B	F-20	แหวนรอง, 12 มม.	E-7
สลักเกอร์ติดถังน้ำมันเชื้อเพลิงด้านซ้าย	F-35	สลักเพลลาปั๊มน้ำ, 4x23.8	E-7	แหวนรอง, 12.5x20	E-14
สลักเกอร์ติดฝาครอบข้างด้านขวา	F-35	สลักยึดผ้าดิสก์เบรก	F-9	แหวนรอง, 14 มม.	E-9
สลักเกอร์ติดฝาครอบข้างด้านซ้าย	F-35		F-12	แหวนรอง, 15 มม.	F-19
สลักเกอร์ติดเฟืองกลางด้านขวา A	F-35	สลักลูกสูบ	E-15	แหวนรอง, 17 มม.	E-9
สลักเกอร์ติดเฟืองกลางด้านขวา B	F-35	สลักสปริง, 2x10	F-11	แหวนรอง, 20 มม.	E-9
สลักเกอร์ติดเฟืองกลางด้านซ้าย A	F-35	สลักสปริงรั้งกลับ	E-17	แหวนรอง, 28.2x45x1.0	E-15
สลักเกอร์ติดเฟืองกลางด้านซ้าย B	F-35	สลักสวิทช์เกียร์ว่าง	E-17	แหวนรอง, 3x11x1.0	E-14
สเคอร์หลัง (44 ฟัน)	F-13	สวิทช์คัลท์	F-3	แหวนรอง, 6 มม.	F-18
สเคอร์หน้า (15 ฟัน)	E-16	สวิทช์ชุดวัดอุณหภูมิ	F-30		F-20
สปริง	F-4	สวิทช์มอเตอร์พัดลมระบายความร้อน	F-30	แหวนรอง, 6.1 มม.	E-17

TYGA
Performance

HONDA
The Power of Dreams

© 102020072004

PRINTED IN THAILAND