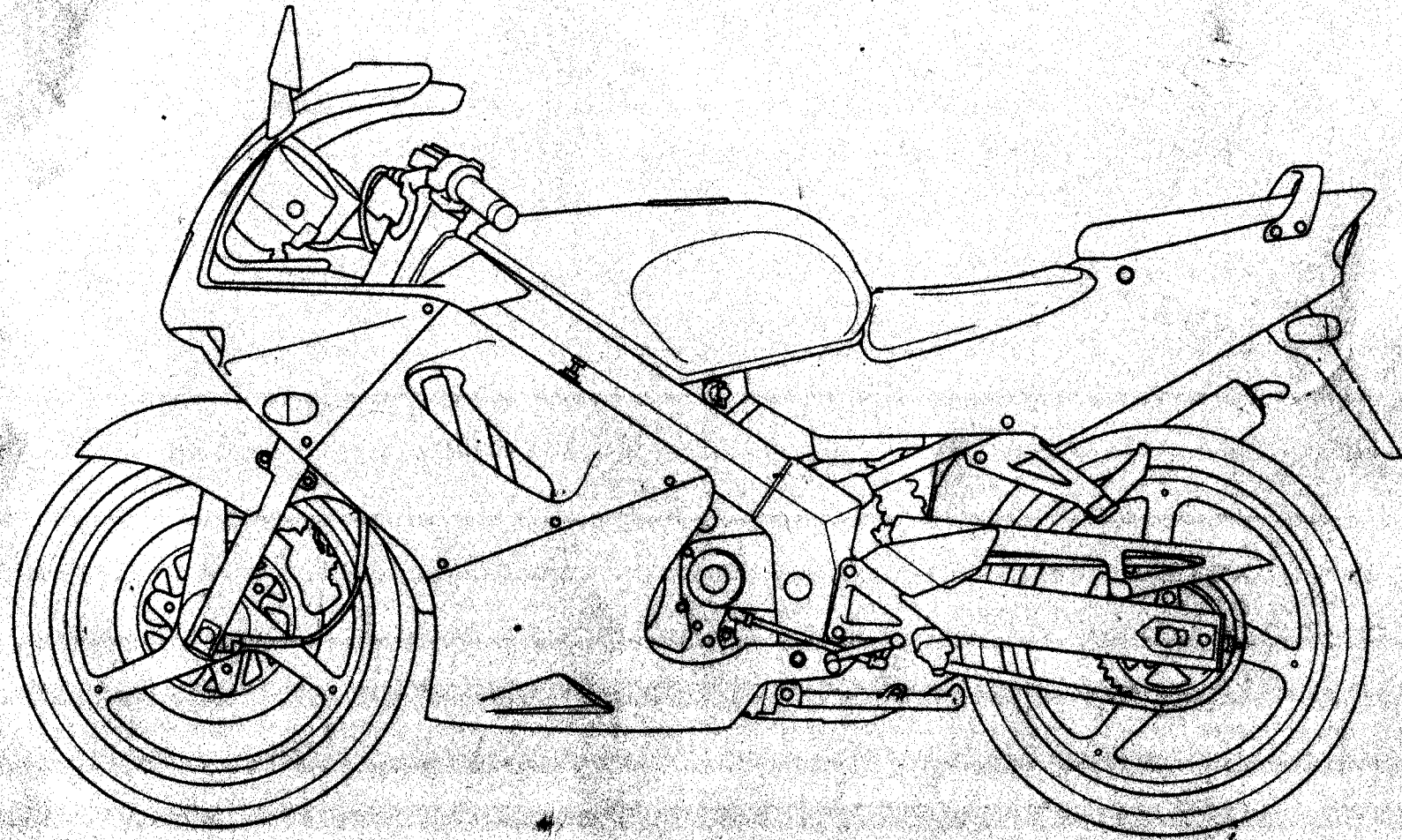


HONDA

For the new horizons

NSR 150 RR

คู่มือรายการอะไหล่



3 KW6X T 1 AS

www.tyga-performance.com

สารบัญ

คำนำ

1

หมวดเครื่องยนต์

2

หมวดตัวถัง

3

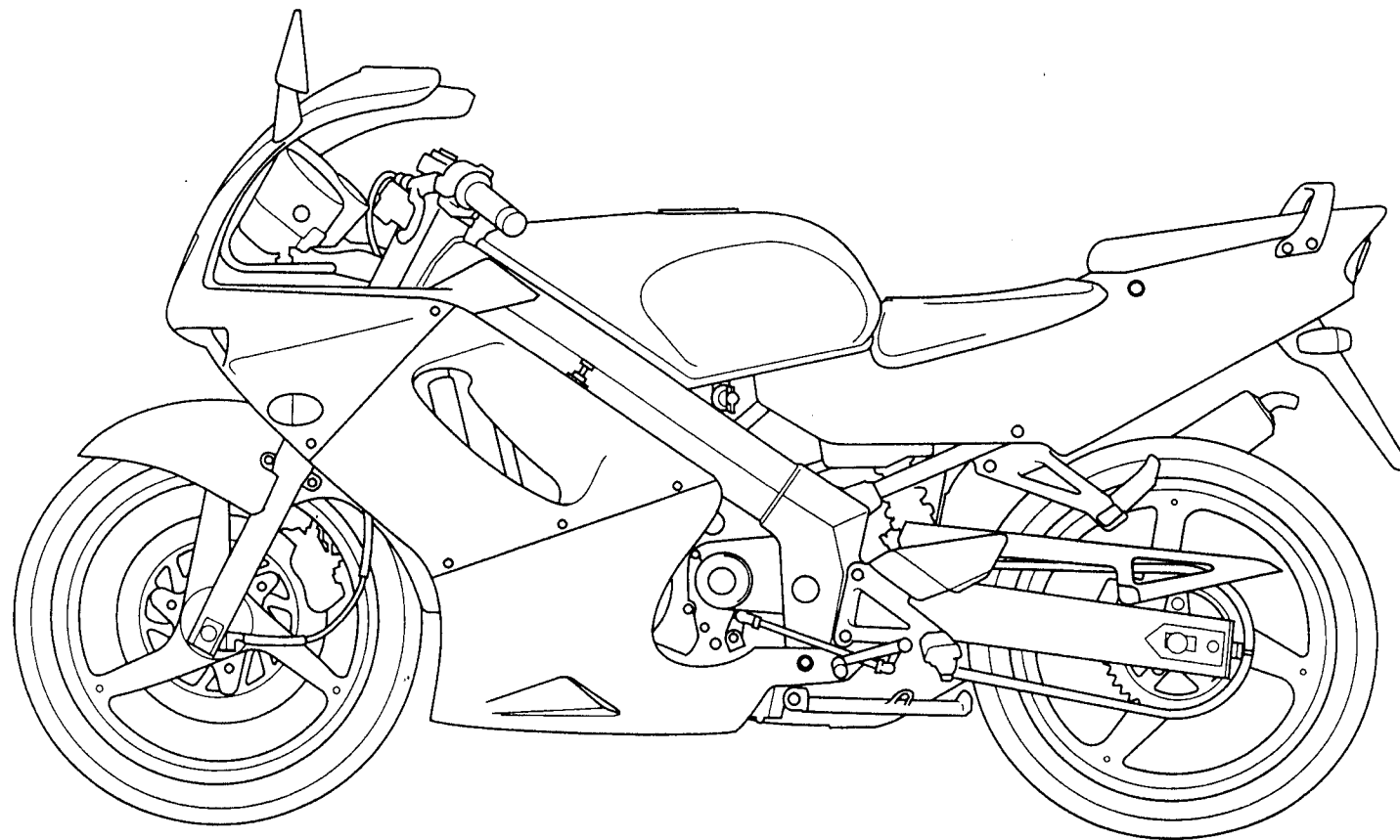
ดัชนีหมายเลขอะไหล่

4

ดัชนีชื่ออะไหล่

5

B 1



NSR150RRw

คำแนะนำเกี่ยวกับการใช้คู่มืออะไหล่

- คู่มือรายการอะไหล่เล่มนี้ถูกจัดทำขึ้นจากข้อมูลล่าสุดและตีพิมพ์เมื่อ 20 สิงหาคม 2540
 - กรุณาดูว่าการแก้ไขเปลี่ยนแปลงคู่มือรายการอะไหล่ได้หลังจากวันที่ 20 สิงหาคม 2540
- เมื่อมีการสั่งอะไหล่ กรุณาระบุหมายเลขของอะไหล่เสมอ
 - ตรวจสอบชื่อรุ่น, แบบ, SERIAL NUMBER, สี, ผู้ผลิตและขนาดก่อนการสั่งอะไหล่เสมอ
 - ควรจำไว้ว่าภาพประกอบของอะไหล่อาจแตกต่างจากรูปทรงของอะไหล่จริง ๆ ก็ได้
 - ภาพประกอบเหล่านี้จะช่วยในการอ้างอิงอะไหล่แก่ท่าน
- เมื่อมีการแก้ไขปรับปรุงหรือเพิ่มเติมในคู่มือรายการอะไหล่นี้ รายการแก้ไขจะถูกพิมพ์ออกมาในเวลาที่เหมาะสม พร้อมกับหมายเลขอ้างอิงของรายการแก้ไข ทางฮอนด้าขอแนะนำว่าควรรับรายการแก้ไขนั้นเพื่อที่คู่มือรายการอะไหล่ของท่านจะได้ทันสมัยอยู่ตลอดเวลา และกรุณาเช็การแก้ไขคู่มือรายการอะไหล่ได้จากตัวแทนจำหน่ายรถจักรยานยนต์ฮอนด้าของท่าน

สารบัญ

	หมวดที่
• ค้นหาข้อมูลอะไหล่ได้อย่างไร.....	B3
• โครงสร้างคู่มือรายการอะไหล่.....	B4
• เมื่อมีการแก้ไขอะไหล่.....	B5
• อักษรย่อที่ใช้ในคู่มือรายการอะไหล่.....	B5
• เช็คบล็อกจากอะไหล่และ SERIAL NUMBER อย่างไร.....	B6
• รุ่น, รหัสพื้นที่ และ SERIAL NUMBER ที่ใช้ได้.....	B6
• ตารางสี.....	B7
• ท่อน้ำมันเชื้อเพลิง, ท่อยางทั่วไป และท่อไวนิล.....	B9
• เวลาที่ใช้ในการทำงาน (F.R.T.) อย่างไร.....	B12
• ดัชนีภาพประกอบ.....	B15
• หมวดเครื่องยนต์.....	D1
• หมวดตัวถัง.....	F1
• ดัชนีหมายเลขอะไหล่.....	J1
• ดัชนีชื่ออะไหล่.....	K1

20 สิงหาคม 2540
 บริษัท เอ.พี. ฮอนด้า จำกัด
 บริษัท เอเชียนฮอนด้ามอเตอร์ จำกัด

B 3

ค้นหาข้อมูลอะไหล่ได้อย่างไร

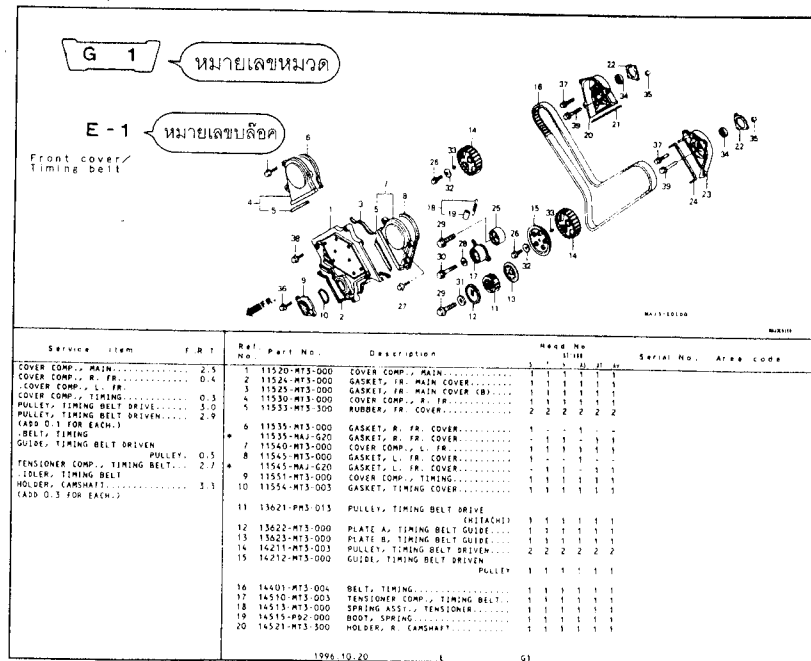
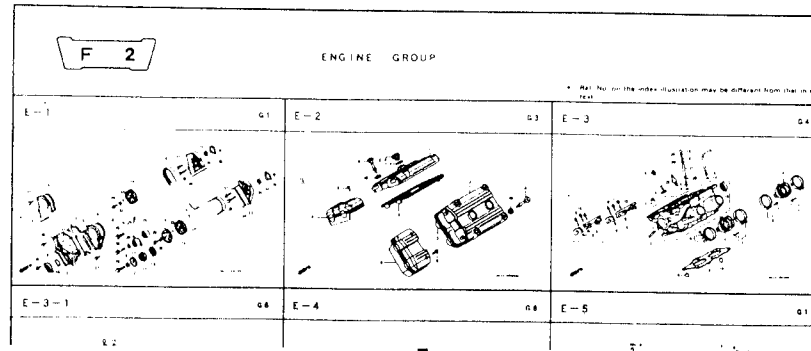
๗) อ้างอิงด้วย "ดัชนีหมายเลขอะไหล่"

2-F 1		PART NO. INDEX	
Part No.	Address No.		
	11554-MT3-003	G1	13
		15	
	11561-MT3-000	G16	13
	11565-MY3-000	G16	13
		16	
	12000		13
			13
06000	12010-MT3-010	G4	13
	12020-MT3-010	G6	13
	12204-MT4-305	G4	13
06111-MAJ-ADD	15	G6	
06112-MAJ-ADD	16	G8	
06431-MA3-405	K12	15	
	K13	12251-MT3-004	G4 14
	K15	G6	14
	L12	15	14
	L13	12311-MT3-000	G3 14
06435-MAJ-G41	L13	12321-MT3-000	G3 14

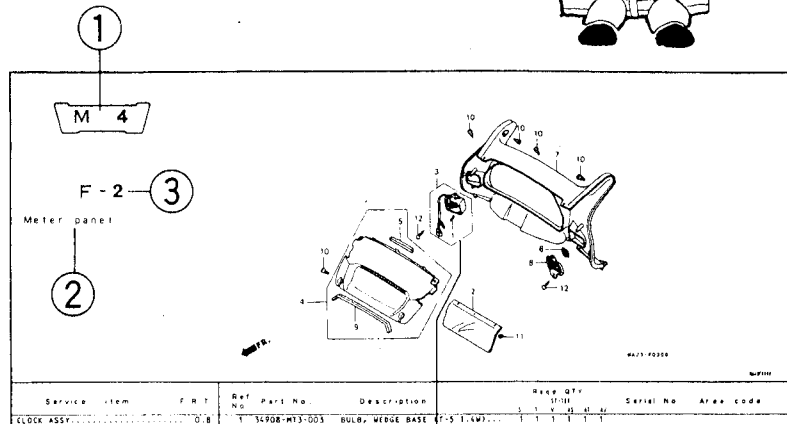
๘) อ้างอิงด้วย "ดัชนีชื่ออะไหล่"

2-G 1		PART NAME INDEX	
Description	Address No.	Ref. No.	
(A)			
ABS CONTROL UNIT	2-D5	14	BEA
	2-D7	14	BEA
ADAPTER, RESERVE CAP.	2-C6	3	BEA
AIR CLEANER	M16	5	BEA
AIR CLEANER HOUSING COMP.	M16	7	BEA
ARM COMP., GEAR CHANGE	N4	3	
ARM SET, LINK	L3	6	BEA
ARM SET, SECOND MASTER CYLINDER	J13	17	BEA
ARM, L. STEP	M6	13	BEA
ARM, R. STEP	M6	7	BEA
AXLE, FR. WHEEL	L1	3	
	L3	4	BEA
AXLE, RR. WHEEL	L14	3	
	L16	3	
(B)			
BAG, OWNERS MANUAL	N11	10	BEA

๙) อ้างอิงด้วย "ดัชนีภาพประกอบ"



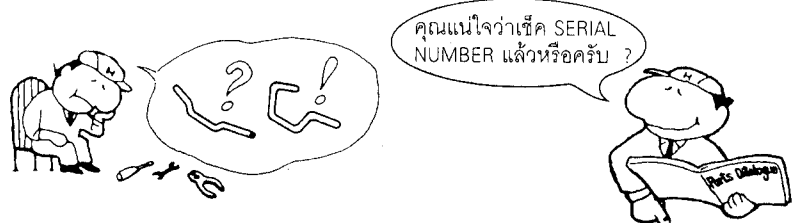
โครงสร้างคู่มือรายการอะไหล่



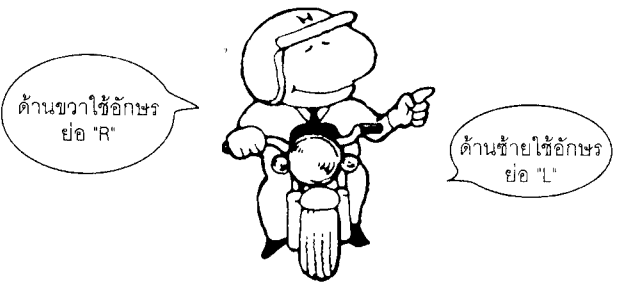
Service Item	F.R.T.	Ref. No.	Part No.	Description	Reqd. QTY	Serial No.	Area Code
CLOCK ASSY	0.8	1	34908-MT3-003	BULB, WEDGE BASE (T-5 3.4W)	1	1	1
SCREEN COMP., INNER	0.2	2	37404-MAJ-G00	PROTECTOR, METER	1	1	1
PANEL, METER	0.7	3	37460-MT3-003	CLOCK ASSY	1	1	1
		4	64111-MAJ-G002A	SCREEN COMP., INNER	1	1	1
			#NH25W GUSTO GRAY	1	1	1
		5	64111-MAJ-G202A	#NH28W	1	1	1
		6	64121-MAJ-G00	MAT, SCREEN GARNISH	3	3	3
		7	64121-MT3-300	MAT, SCREEN GARNISH (CAUTION DURING INSTALLATION)	3	3	3
		6	64236-MG9-770	GROMMET, HEADLIGHT ADJUSTING	1	1	6
		7	64240-MAJ-G002A	PANEL, METER	1	1	1
			#NH25W GUSTO GRAY	1	1	1
		8	64241-MT3-000	PANEL, HEADLIGHT ADJUST KNOB	1	1	1
				SETTING	1	1	1
		9	04401-MY3-300	RUBBER, SEAL	1	1	1
		10	90109-5B6-000	SCREW, TRUSS, 5X16	6	6	6

- ① หมายเลขหมวด
 - หมายเลขหมวดใช้สำหรับอ้างอิงอะไหล่กับหมายเลขอะไหล่หรือชื่ออะไหล่
- ② หัวเรื่องของบล็อก
- ③ หมายเลขบล็อก
- ④ หัวข้อบริการ/เวลาที่ใช้ในการทำงาน
- ⑤ หมายเลขอ้างอิง
 - หมายเลขอ้างอิงนี้ถูกเพิ่มเข้ามาเพื่อบอกให้ทราบว่าต่อเนื่องจากหน้าก่อน
- ⑥ หมายเลขอะไหล่
- ⑦ รหัสสีฮอนด้า
- ⑧ รายการอะไหล่
- ⑨ ส่วนประกอบ
 - แต่ละส่วนซึ่งถูกล้อมกรอบแยกส่วน คือชุดส่วนประกอบที่สมบูรณ์
- ⑩ รายละเอียดสี
- ⑪ หมายเหตุ
 - หมายเหตุจะถูกแสดงในช่อง รายการอะไหล่
- ⑫ จำนวนที่ต้องการ
 - Reqd. Q'TY จะแสดงถึงอะไหล่ที่ใช้
 - ถ้า reqd. Q'TY เป็น "N" แสดงว่าอะไหล่ นั้นจะถูกเลือกใช้ตามความจำเป็น
 - Reqd. Q'TY จะแสดงจำนวนอะไหล่ที่จะใช้ในบล็อก
- ⑬ Serial number
- ⑭ รหัสพื้นที่
 - ถ้าช่องรหัสพื้นที่ว่าง แสดงว่าอะไหล่ นั้นใช้ได้ในทุกประเทศ

เมื่อมีการแก้ไขอะไหล่



อักษรย่อที่ใช้ในคู่มือรายการอะไหล่



Ref. No.	Part No.	Description	Reqd. QTY				Serial No.
			V	AS	AT	AV	
1	06431-MA3-405	SEAL SET, PISTON.....	4	-	-	-	
2	16106-KW7-900	CLIP B, TUBE.....	1	-	-	-	
3	17368-KV7-671	CLAMP, PIPE.....	1	-	-	-	
4	38520-MAJ-780	SENSOR, FR. WHEEL SPEED.....	1	-	-	-	4500529
			1	-	-	-	4500424
			1	-	-	-	SM550041
	38520-MAJ-781	SENSOR, FR. WHEEL SPEED.....	1	-	-	-	4500530
			1	-	-	-	4500425
			1	-	-	-	SM550042
5	43352-568-003	SCREW, BLEEDER.....	2	-	-	-	
6	43353-461-771	CAP, BLEEDER.....	2	-	-	-	

หมายเลขซึ่งถูกใช้มาตั้งแต่เริ่มแรกโดยปราศจากการแก้ไข

หมายเลขแสดงไว้ด้านซ้าย แสดงว่าอะไหล่นี้สามารถใช้ได้กับรุ่น NO. SM550042 เป็นต้นไป

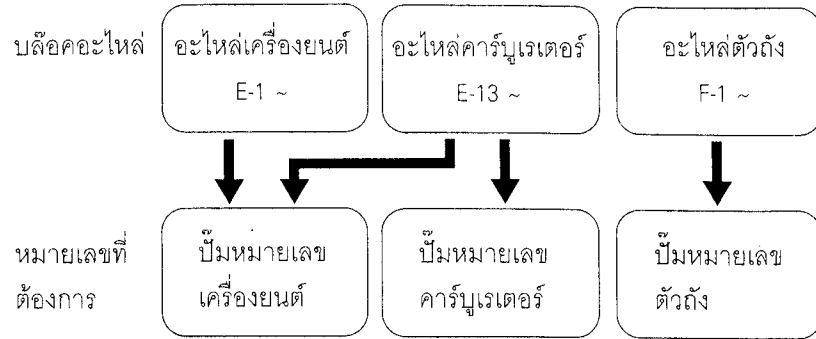
หมายเลขแสดงไว้ด้านขวา แสดงว่าอะไหล่นี้สามารถใช้ได้กับรุ่น จนถึง NO. SM550041

"L" หรือ "R" ในรายการอะไหล่หมายถึงด้านซ้าย (LEFT) หรือ ด้านขวา (RIGHT) ซึ่งตัดสินใจได้เมื่อคุณนั่งอยู่บนรถจักรยานยนต์

•ต่อไปนี้เป็นอักษรย่อซึ่งใช้ในคู่มือฉบับนี้

- ASSY. Assembly ประกอบ
- COMP. Complete เสร็จเรียบร้อย
- R. Right ขวา
- L. Left ซ้าย
- STD. Standard มาตรฐาน
- MM Millimeter มิลลิเมตร
- G Gram กรัม
- T (22T) Tooth (22Teeth) ฟัน 22 ซี่
- A Ampere แอมแปร์
- V Volt โวลท์
- W Watt วัตต์
- WL With labelling พร้อมฉลาก
- WOL Without labelling ไม่มีฉลาก
- KPH Kilometer per hour กิโลเมตรต่อชั่วโมง
- L.E.D. Light emitted diode หลอดไดโอด
- MPH Miles per hour ไมล์ต่อชั่วโมง
- L (100L) Link (100 links) ข้อต่อ (100 ข้อ)
- A.C. Alternating current กระแสไฟสลับ
- D.C. Direct current กระแสไฟตรง
- IN. Inlet ไอต์
- EX. Exhaust ไอเสีย
- FR. Front ด้านหน้า
- RR. Rear ด้านหลัง
- HEX. Hexagonal หกเหลี่ยม
- A.M. Attaching mark เครื่องหมายที่ติดอยู่
- T.M. Transcript mark เครื่องหมายกำกับ
- C.D.I. Capacitive discharge ignition

เช็คบล็อกอะไหล่และ SERIAL NUMBER ได้อย่างไร

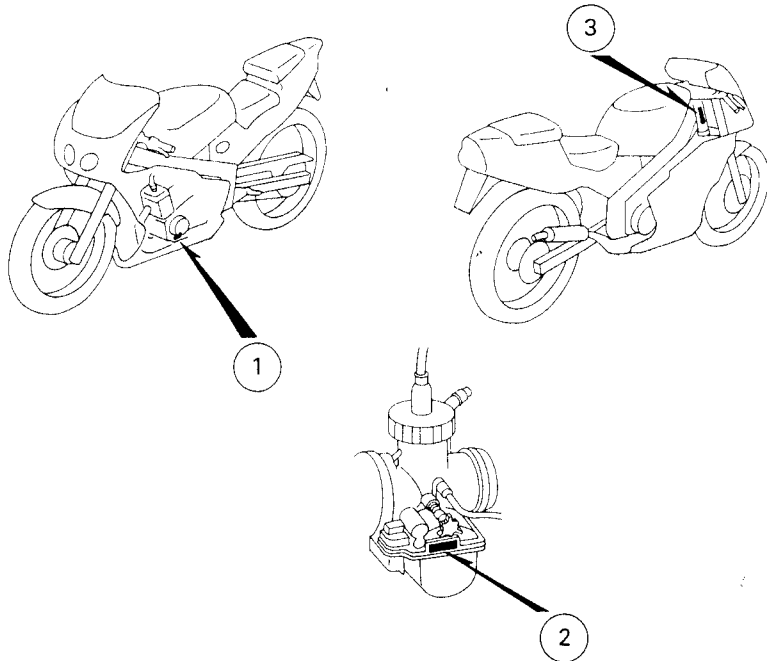


จุดที่ต้องตรวจเช็ค

①

②

③



รุ่น	รหัสพื้นที่	หมายเลขเครื่องยนต์	หมายเลขตัวถัง	หมายเลขคาร์บูเรเตอร์
NSR150RRw	TH	NS150RRE-0000001	NS150RR-0000001	PE76A A

* สำหรับหมายเลขคาร์บูเรเตอร์ ส่วนที่ขีดเส้นใต้ดังที่แสดงในตัวอย่างข้างล่างนี้จะใช้ในการลงทะเบียน

PE76A A KC 7⁷

• ตารางสำหรับเลือกกุญแจล็อก
ต่อไปนี้เป็นตารางที่ใช้เลือกกุญแจล็อก

ชนิด	Key No.	
ชนิดที่ 1	A***	B***
ชนิดที่ 2	C***	D***

* : 0, 1, 2, 3, 4, 5, 6, 7, 8 หรือ 9

- 1. เมื่อท่านจะสั่งอะไหล่ที่พินส์ กรุณาอ้างอิงตารางข้างล่างนี้และแจ้งหมายเลขอะไหล่ซึ่งประกอบด้วยหมายเลขอะไหล่พื้นฐานกับรหัสสีอะไหล่ (ตัวอย่างเช่น บังโคลนหน้า หมายเลขอะไหล่จะเป็น → 61100-KW6-670ZC)
- 2. แถบคาดและป้ายที่นอกเหนือไปจากป้ายเตือนถ้าต้องการให้ติดมาพร้อมกับอะไหล่ให้เขียน WL (WITH LABELLING) ต่อท้ายชื่ออะไหล่
- 3. แถบคาดและป้ายถ้าไม่ต้องการให้ติดที่อะไหล่ ให้เขียน WOL (WITHOUT LABELLING) ต่อท้ายชื่ออะไหล่

NSR150RR (NSR150RRW)

No.	MODEL		NSR150RRW				
	COLOR		Sparkling red R-127	Rama blue metallic PB-279M	Black NH-1	Area code	Applicable address No.
	Name of colored parts	Basic part No.	R127A	PB279A	NH1E		
1	BODY COMP., FRAME	50100-KW6-670	ZA	ZA	ZA		I1
2	COVER, L. SIDE	83640-KW6-840	ZD	ZD	ZC		G13
3	COVER, R. SIDE	83540-KW6-840	ZD	ZD	ZC		G13
4	COWL, L. UNDER	64320-KW6-840	ZA	ZA	ZA		I5
5	COWL, R. UNDER	64310-KW6-840	ZA	ZA	ZA		I5
6	COWL, RR.	83500-KW6-840	ZB	ZB	ZB		G13
7	COWL, UNDER CENTER	64350-KW6-840	ZA	ZA	ZA		I5
8	COWL, UPPER	64200-KW6-840	ZE	ZD	ZC		I4
9	DISK, RR. BRAKE	43351-KW6-901	ZA	ZA	ZA		G8
10	FENDER, FR.	61100-KW6-670	ZB	ZB	ZA		F13
11	LID, L. LOWER COWL	64405-KW6-840	ZD	ZD	ZC		I5
12	LID, R. LOWER COWL	64305-KW6-840	ZD	ZD	ZC		I5
13	MARK, DRIVE CAUTION	87560-181-760	ZK	ZK	ZK		I8
14	MARK, FUEL COCK	83607-KV3-300	ZC	ZC	ZC		I8
15	MARK, L. FUEL TANK	17514-KW6-670	ZA	ZB	ZC		I9
16	MARK, R. FUEL TANK	17513-KW6-670	ZA	ZB	ZC		I9
17	MARK, SIDE COVER	83546-KW6-670	ZA	ZB	ZC		I12
18	MARK, TAIL PANEL (HONDA)	83570-KW6-670	ZA	ZA	ZA		I13
19	MARK, UPPER COWL (HONDA)	64456-KW6-670	ZA	ZA	ZA		I10

NSR150RR (NSR150RRW)

No.	MODEL		NSR150RRW				
	COLOR		Sparkling red R-127	Rama blue metallic PB-279M	Black NH-1	Area code	Applicable address No.
	Name of colored parts	Basic part No.	R127A	PB279A	NH1E		
20	PANEL, TAIL	83620-KW6-840	ZA	ZA	ZA		G13
21	SEAT ASSY., PILLION	77300-KW6-840	ZA	ZA	ZA		G12
22	SEAT ASSY., SINGLE	77100-KW6-670	ZA	ZA	ZA		G12
23	STRIPE A, L. LOWER COWL LID	64478-KW6-670	ZA	ZB	ZC		I11
24	STRIPE A, L. UNDER COWL	64461-KW6-670	ZA	ZB	ZC		I11
25	STRIPE A, L. UPPER COWL	64239-KW6-670	ZA	ZB	ZC		I19,I10
26	STRIPE A, R. LOWER COWL LID	64477-KW6-670	ZA	ZB	ZC		I11
27	STRIPE A, R. UNDER COWL	64460-KW6-670	ZA	ZB	ZC		I10
28	STRIPE A, R. UPPER COWL	64238-KW6-670	ZA	ZB	ZC		I9
29	STRIPE B, L. LOWER COWL LID	64480-KW6-670	ZA	ZB	ZC		I12
30	STRIPE B, L. UNDER COWL	64463-KW6-670	ZA	ZB	ZC		I11
31	STRIPE B, L. UPPER COWL	64242-KW6-670	ZA	ZB	ZC		I10
32	STRIPE B, R. LOWER COWL LID	64479-KW6-670	ZA	ZB	ZC		I12
33	STRIPE B, R. UNDER COWL	64462-KW6-670	ZA	ZB	ZC		I11
34	STRIPE B, R. UPPER COWL	64241-KW6-670	ZA	ZB	ZC		I10
35	STRIPE C, L. UPPER COWL	64244-KW6-670	ZA	ZB	ZC		I10
36	STRIPE C, R. UPPER COWL	64243-KW6-670	ZA	ZB	ZC		I10
37	STRIPE, L. FUEL TANK	17516-KW6-670	ZA	ZB	ZC		I9
38	STRIPE, L. SIDE COVER	83548-KW6-670	ZA	ZB	ZC		I12
39	STRIPE, R. FUEL TANK	17515-KW6-670	ZA	ZB	ZC		I9
40	STRIPE, R. SIDE COVER	83547-KW6-670	ZA	ZB	ZC		I12
41	TANK COMP., FUEL	17510-KW6-840	ZA	ZD	ZC		G10
42	WHEEL SUB ASSY., FR.	44650-KW6-670	ZA	ZA	ZA		G2
43	WHEEL SUB ASSY., RR.	42650-KW6-670	ZA	ZA	ZA		G8

ท่อน้ำมันเชื้อเพลิง, ท่อยางทั่วไป และท่อไวนิล

- ท่อน้ำมันเชื้อเพลิง, ท่อยางทั่วไป และท่อไวนิลมาตรฐาน สามารถใช้ท่อที่มีว่นเป็นชนิดท่อแทนได้
- การสั่งซื้อท่อน้ำมันเชื้อเพลิง, ท่อยางทั่ว ๆ ไป และท่อไวนิลมาตรฐาน ให้ใช้หมายเลขอะไหล่ทดแทนซึ่งอยู่ในคู่มืออะไหล่เล่มนี้ ซึ่งอยู่ในเครื่องหมาย () ได้ชื่ออะไหล่ หรือได้หมายเลขอะไหล่ทดแทน จากตารางข้างล่างนี้ (ความยาวมาตรฐานของอะไหล่ทดแทนคือ 1 เมตร, ส่วนที่แสดงอยู่ในเครื่องหมาย < > จะมีความยาว 3 เมตรและ 8 เมตร)
- การใช้ท่ออื่นทดแทน ให้ตัดและใช้ความยาวที่ระบุไว้ข้างในเล่ม (สำหรับวิธีการตัด, วิธีการสั่งซื้อ และอื่น ๆ กรุณาดูคู่มือบริการ และคำแนะนำเกี่ยวกับอะไหล่ทดแทน)

• ตารางข้างล่างต่อไปนี้แสดงหมายเลขอะไหล่มาตรฐานและหมายเลขอะไหล่ทดแทน ดังนั้นพึงระลึกไว้ว่าหมายเลขอะไหล่มาตรฐานเหล่านี้เหมาะสมกับอะไหล่ทดแทนที่ระบุไว้ข้างล่างนี้เท่านั้น

ท่อน้ำมันเชื้อเพลิง			
หมายเลขอะไหล่มาตรฐาน	หมายเลขอะไหล่ทดแทน	ขนาดของอะไหล่ทดแทน	
		เส้นผ่าศูนย์กลางภายใน (มม.)	ความยาว (มม.)
95001-30XXX-2X	95001-30001-20M	3.0	1
95001-30XXX-3X	95001-30001-30M	3.0	1
95001-30XXX-4X	95001-30001-40M	3.0	1
95001-35XXX-2X	95001-35001-50M	3.5	1
95001-35XXX-5X	<95001-35003-50M>	3.5	3
95001-35XXX-3X	95001-35001-60M	3.5	1
95001-35XXX-4X	<95001-35003-60M>	3.5	3
95001-35XXX-6X			
95001-45XXX-2X	95001-45001-50M	4.5	1
95001-45XXX-5X	<95001-45003-50M>	4.5	3
95001-45XXX-3X	95001-45001-60M	4.5	1
95001-45XXX-4X	<95001-45003-60M>	4.5	3
95001-45XXX-6X	<95001-45008-60M>	4.5	8
95001-55XXX-2X	95001-55001-50M	5.5	1
95001-55XXX-5X	<95001-55003-50M>	5.5	3
	<95001-55008-50M>	5.5	8
95001-55XXX-3X	95001-55001-60M	5.5	1
95001-55XXX-4X	<95001-55003-60M>	5.5	3
95001-55XXX-6X	<95001-55008-60M>	5.5	8
95001-75XXX-2X	95001-75001-50M	7.5	1
95001-75XXX-5X	<95001-75003-50M>	7.5	3
95001-75XXX-3X	95001-75001-60M	7.5	1
95001-75XXX-4X	<95001-75003-60M>	7.5	3
95001-75XXX-6X	<95001-75008-60M>	7.5	8
95001-80XXX-2X	95001-80001-50M	8.0	1
95001-80XXX-5X			
95001-80XXX-3X			
95001-80XXX-4X	95001-80001-60M	8.0	1
95001-80XXX-6X			

ท่อยางทั่วไป			
หมายเลขอะไหล่มาตรฐาน	หมายเลขอะไหล่ทดแทน	ขนาดของอะไหล่ทดแทน	
		เส้นผ่าศูนย์กลางภายใน (มม.)	ความยาว (มม.)
95005-30XXX-3X	95005-30001-30M	3.0	1
95005-30XXX-5X	95005-30001-50M	3.0	1
95005-35XXX-1X	95005-35001-10M	3.5	1
95005-35XXX-4X	<95005-35003-10M>	3.5	3
	<95005-35008-10M>	3.5	8
95005-35XXX-2X	95005-35001-20M	3.5	1
95005-35XXX-3X	95005-35001-30M	3.5	1
95005-35XXX-5X	95005-35001-50M	3.5	1
95005-45XXX-1X	95005-45001-10M	4.5	1
95005-45XXX-4X	<95005-45003-10M>	4.5	3
	<95005-45008-10M>	4.5	8
95005-45XXX-2X	95005-45001-20M	4.5	1
95005-45XXX-3X	95005-45001-30M	4.5	1
95005-45XXX-5X	95005-45001-50M	4.5	1
95005-50XXX-3X	95005-50001-30M	5.0	1
	<95005-50003-30M>	5.0	3
95005-50XXX-5X	95001-50001-50M	5.0	1
95005-55XXX-1X	95005-55001-10M	5.3	1
95005-55XXX-4X	<95005-55003-10M>	5.3	3
	<95005-55008-10M>	5.3	8
95005-55XXX-2X	95005-55001-20M	5.3	1
	<95005-55003-20M>	5.3	3
95005-65XXX-1X	95005-65001-10M	6.5	1
	<95005-65003-10M>	6.5	3
95005-65XXX-2X	95005-65001-20M	6.5	1
95005-70XXX-3X	95005-70001-30M	7.0	1
	<95005-70003-30M>	7.0	3
95005-70XXX-5X	95005-70001-50M	7.0	1

ท่อยางทั่วไป			
หมายเลขอะไหล่มาตรฐาน	หมายเลขอะไหล่ทดแทน	ขนาดของอะไหล่ทดแทน	
		เส้นผ่าศูนย์กลางภายใน (มม.)	ความยาว (มม.)
95005-75XXX-1X	95005-75001-10M	7.3	1
	<95005-75003-10M>	7.3	3
95005-75XXX-2X	95005-75001-20M	7.3	1
95005-80XXX-1X	95005-80001-10M	8.0	1
	<95005-80003-10M>	8.0	3
95005-80XXX-2X	95005-80001-20M	8.0	1
95005-80XXX-3X	95005-80001-30M	8.0	1
95005-80XXX-5X	95005-80001-50M	8.0	1
95005-11XXX-3X	95005-11001-30M	11.0	1
95005-11XXX-5X	95005-11001-50M	11.0	1
95005-12XXX-1X	95005-12001-10M	12.0	1
	<95005-12003-10M>	12.0	3
95005-12XXX-2X	95005-12001-20M	12.0	1
95005-12XXX-3X	95005-12001-30M	12.0	1
95005-12XXX-5X	95005-12001-50M	12.0	1
95005-91XXX-3X	95005-91001-30M	12.0	1
95005-91XXX-5X	95005-91001-50M	12.0	1
95005-92XXX-3X	95005-92001-30M	12.0	1
95005-92XXX-5X	95005-92001-50M	12.0	1
95005-14XXX-1X	95005-14001-10M	14.0	1
95005-14XXX-2X	95005-14001-20M	14.0	1
	<95005-14003-20M>	14.0	3
95005-14XXX-3X	95005-14001-30M	14.0	1
95005-14XXX-5X	95005-14001-50M	14.0	1
95005-17XXX-1X	95005-17001-10M	17.0	1
95005-17XXX-2X	95005-17001-20M	17.0	1
95005-17XXX-3X	95005-17001-30M	17.0	1
95005-17XXX-5X	95005-17001-50M	17.0	1

ท่อน้ำมันไวโอลีน				
หมายเลขอะไหล่มาตรฐาน	หมายเลขอะไหล่ทดแทน	ขนาดและไหลทดแทน		
		เส้นผ่าศูนย์กลางภายใน (มม.)	เส้นผ่าศูนย์กลางภายนอก (มม.)	ความยาว (ม.)
95003-01XXX-3X	95003-01001-60M	2.9	6.8	1
95003-01XXX-60	<95003-01003-60M>	2.9	6.8	3
95003-03XXX-3X	95003-03001-60M	3.0	6.0	1
95003-03XXX-60	<95003-03003-60M>	3.0	6.0	3
95003-05XXX-3X	95003-05001-60M	3.5	6.5	1
95003-05XXX-60	<95003-05003-60M>	3.5	6.5	3
	<95003-05008-60M>	3.5	6.5	8
95003-07XXX-1X	95003-07001-10M	4.0	7.0	1
95003-07XXX-20	<95003-07003-10M>	4.0	7.0	3
95003-07XXX-3X	95003-07001-60M	4.0	7.0	1
95003-07XXX-60	<95003-07003-60M>	4.0	7.0	3
	<95003-07008-60M>	4.0	7.0	8
95003-07XXX-7X	95003-07001-70M	4.0	7.0	1
	<95003-07003-70M>	4.0	7.0	3
	<95003-07008-70M>	4.0	7.0	8
95003-08XXX-1X	95003-08001-10M	4.5	6.5	1
	<95003-08003-10M>	4.5	6.5	3
	<95003-08008-10M>	4.5	6.5	8
95003-09XXX-3X	95003-09001-60M	4.5	8.0	1
95003-09XXX-60	<95003-09003-60M>	4.5	8.0	3
95003-12XXX-1X	95003-12001-10M	5.0	7.0	1
95003-12XXX-20	<95003-12003-10M>	5.0	7.0	3
	<95003-12008-10M>	5.0	7.0	8
95003-10XXX-1X	95003-10001-10M	5.0	8.0	1
95003-10XXX-20	<95003-10003-10M>	5.0	8.0	3
95003-10XXX-3X	95003-10001-60M	5.0	8.0	1
95003-10XXX-60	<95003-10003-60M>	5.0	8.0	3
95003-11XXX-3X	95003-11001-60M	5.0	9.0	1
95003-11XXX-60	<95003-11003-60M>	5.0	9.0	3
	<95003-11008-60M>	5.0	9.0	8
95003-14XXX-1X	95003-14001-10M	6.0	9.0	1
95003-14XXX-20	<95003-14003-10M>	6.0	9.0	3
95003-14XXX-3X	95003-14001-60M	6.0	9.0	1
	<95001-14003-60M>	6.0	9.0	3
95003-17XXX-1X	95003-17001-10M	7.0	9.0	1
	<95003-17003-10M>	7.0	9.0	3
95003-19XXX-1X	95003-19001-10M	7.0	11.0	1
95003-19XXX-20	<95003-19003-10M>	7.0	11.0	3
	<95003-19008-10M>	7.0	11.0	8
95003-19XXX-3X	95003-19001-60M	7.0	11.0	1
95003-19XXX-60	<95003-19003-60M>	7.0	11.0	3
	<95003-19008-60M>	7.0	11.0	8
95003-21XXX-1X	95003-21001-10M	8.0	9.0	1
95003-21XXX-20	<95003-21003-10M>	8.0	9.0	3
95003-23XXX-1X	95003-23001-10M	8.0	12.0	1
95003-23XXX-20	<95003-23003-10M>	8.0	12.0	3

ท่อน้ำมันไวโอลีน				
หมายเลขอะไหล่มาตรฐาน	หมายเลขอะไหล่ทดแทน	ขนาดและไหลทดแทน		
		เส้นผ่าศูนย์กลางภายใน (มม.)	เส้นผ่าศูนย์กลางภายนอก (มม.)	ความยาว (ม.)
95003-23XXX-3X	95003-23001-60M	8.0	12.0	1
95003-23XXX-60	<95003-23003-60M>	8.0	12.0	3
	<95003-23008-60M>	8.0	12.0	8
95003-25XXX-1X	95003-25001-10M	9.0	11.0	1
95003-25XXX-20	<95003-25003-10M>	9.0	11.0	3
95003-25XXX-3X	95003-25001-60M	9.0	11.0	1
	<95003-25003-60M>	9.0	11.0	3
95003-25XXX-7X	95003-25001-70M	9.0	11.0	1
	<95003-25003-70M>	9.0	11.0	3
95003-27XXX-1X	95003-27001-10M	9.0	13.0	1
95003-27XXX-20	<95003-27003-10M>	9.0	13.0	3
95003-27XXX-3X	95003-27001-60M	9.0	13.0	1
95003-27XXX-60	<95003-27003-60M>	9.0	13.0	3
95003-33XXX-1X	95003-33001-10M	10.0	14.0	1
95003-33XXX-20	<95003-33003-10M>	10.0	14.0	3
95003-36XXX-1X	95003-36001-10M	11.0	13.0	1
95003-36XXX-20	<95003-36003-10M>	11.0	13.0	3
	<95003-36008-10M>	11.0	13.0	8
95003-37XXX-3X	95003-37001-60M	11.0	15.0	1
95003-37XXX-60	<95003-37003-60M>	11.0	15.0	3
95003-38XXX-1X	95003-38001-10M	12.0	13.0	1
95003-38XXX-20	<95003-38003-10M>	12.0	13.0	3
95003-39XXX-1X	95003-39001-10M	12.0	14.0	1
95003-39XXX-20	<95003-39003-10M>	12.0	14.0	3
95003-40XXX-20	95003-40001-10M	12.0	16.0	1
	<95003-40003-10M>	12.0	16.0	3
95003-40XXX-3X	95003-40001-60M	12.0	16.0	1
95003-40XXX-60	<95003-40003-60M>	12.0	16.0	3
95003-43XXX-1X	95003-43001-10M	13.0	15.0	1
95003-43XXX-20	<95003-43003-10M>	13.0	15.0	3
	<95003-43008-10M>	13.0	15.0	8
95003-45XXX-1X	95003-45001-10M	14.0	18.0	1
95003-45XXX-20	<95003-45003-10M>	14.0	18.0	3
	<95003-45008-10M>	14.0	18.0	8
95003-50XXX-1X	95003-50001-10M	16.0	19.0	1
95003-50XXX-20	<95003-50003-10M>	16.0	19.0	3
95003-50XXX-3X	95003-50001-60M	16.0	19.0	1
	<95003-50003-60M>	16.0	19.0	3
95003-55XXX-1X	95003-55001-10M	17.5	20.5	1
95003-55XXX-20	<95003-55003-10M>	17.5	20.5	3
95003-60XXX-1X	95003-60001-10M	22.0	27.0	1
95003-60XXX-20	<95003-60003-10M>	22.0	27.0	3
95003-60XXX-3X	95003-60001-60M	22.0	27.0	1
95003-60XXX-60	<95003-60003-60M>	22.0	27.0	3

NOTE : X is displayed to represent the omitted numerals and letters of the Roman alphabet.

๑ ข้อควรระวัง : อันตรายหากสลับท่อน้ำมันเชื้อเพลิงกับท่ออากาศทั่วไปหรือท่อไอน้ำ

ห้ามใช้ท่ออากาศทั่วไปหรือท่อไอน้ำ แทนท่อน้ำมันเชื้อเพลิงหรือใช้ท่อน้ำมันเชื้อเพลิงแทนท่ออากาศทั่วไปหรือท่อไอน้ำ ให้ใช้อะไหล่ทดแทนในคู่มืออะไหล่เล่มนี้ให้ถูกต้อง และปฏิบัติตามคู่มือการบริการหรือคำแนะนำเกี่ยวกับอะไหล่ทดแทน

ส่วนประกอบของหมายเลขอะไหล่ทดแทนท่อน้ำมันเชื้อเพลิง, ท่อยางทั่วไป และท่อไวนิล

ตัวอย่าง : 9 5 0 0 1 - 7 5 0 0 1 - 5 0 M

หมายเลขอะไหล่ทดแทนของอะไหล่ที่มาทดแทน
 รหัสเครื่องหมาย (ชนิดของท่อ) : (ท่อน้ำมันเชื้อเพลิง และท่อยางทั่วไป)
 รหัสเปลี่ยนแปลง (สำหรับท่อที่เพิ่ม) : (ท่อไวนิล)
 • เครื่องหมายบอกเบอร์หรือขั้นตอนที่เปลี่ยนแปลง แต่สำหรับรหัสอะไหล่ทดแทนจำเป็นต้องเป็น 0 (ศูนย์) เสมอ

ชนิดของรหัส :

- ท่อน้ำมันเชื้อเพลิง
- 5 : รอบในสีดำ
- 2 : ขอบนอกสีแดง (เฉพาะเส้นผ่าศูนย์กลางภายใน 3 มม.)
- 6 : ดำ
- 3 : แดง (เฉพาะเส้นผ่าศูนย์กลางภายใน 3 มม.)
- 4 : เทาแบบซีเมนต์กับริ้วแดง (เฉพาะเส้นผ่าศูนย์กลางภายใน 3 มม.)

- ท่อยางทั่วไป
- 1 : เทาซีเมนต์
- 2 : เทาซีเมนต์
- 3 : ดำ
- 5 : ดำ

- ท่อไวนิล
- 1 : ใส
- 2 : ดำ
- 3 : แดงอ่อน
- 7 : ดำอ่อน
- 6 : แดงอ่อน

ความยาว : 001 : 1 ม. (มาตรฐาน)
 003 : 3 ม.
 008 : 8 ม.

รหัสเส้นผ่าศูนย์กลางภายใน : (ท่อน้ำมันเชื้อเพลิงและท่อยางทั่วไป) รหัสเส้นผ่าศูนย์กลางภายในภายนอก : (ท่อไวนิล)

30 : 3.0 mm	11 : 11 mm	01 : ID. 2.9, OD. 6.8 MM	14 : ID. 6.0, OD. 9.0 MM	37 : ID. 11.0, OD. 15.0MM
35 : 3.5 mm	91 : 12 (ศก. ภายนอก 15) mm	03 : ID. 3.0, OD. 6.0 MM	17 : ID. 7.0, OD. 9.0 MM	38 : ID. 12.0, OD. 13.0MM
45 : 4.5 mm	92 : 12 (ศก. ภายนอก 16) mm	05 : ID. 3.5, OD. 6.5 MM	19 : ID. 7.0, OD. 11.0 MM	39 : ID. 12.0, OD. 14.0MM
50 : 5.0 mm	12 : 12 (ศก. ภายนอก 17) mm	07 : ID. 4.0, OD. 7.0 MM	21 : ID. 8.0, OD. 9.0 MM	40 : ID. 12.0, OD. 16.0MM
55 : 5.3 mm,	14 : 14 mm	08 : ID. 4.5, OD. 6.5 MM	23 : ID. 8.0, OD. 12.0 MM	43 : ID. 13.0, OD. 15.0MM
5.5 mm	17 : 17 mm	09 : ID. 4.5, OD. 8.0 MM	25 : ID. 9.0, OD. 11.0MM	45 : ID. 14.0, OD. 18.0MM
65 : 6.5 mm		12 : ID. 5.0, OD. 7.0 MM	27 : ID. 9.0, OD. 13.0MM	50 : ID. 16.0, OD. 19.0MM
70 : 7.0 mm		10 : ID. 5.0, OD. 8.0 MM	33 : ID. 10.0, OD. 14.0 MM	55 : ID. 17.5, OD. 20.5MM
75 : 7.3 mm,				
7.5 mm				
80 : 8.0 mm				

ชนิดของท่อ : 1 : ท่อน้ำมันเชื้อเพลิง
 5 : ท่อยางทั่วไป
 3 : ท่อไวนิล

เวลาที่ใช้ในการทำงาน (F.R.T.) คำนวณอย่างไร

F.R.T. (FLAT RATE TIME) ใช้ในการคำนวณเวลาที่ใช้ในการทำงานมาตรฐาน สำหรับการเปลี่ยนอะไหล่ที่อยู่ภายในระยะเวลารับประกัน กรณีของอะไหล่ที่ไม่มีในคู่มือรายการอะไหล่นี้ ให้คำนวณจากการทำงานที่เกี่ยวข้องกับการเปลี่ยนอะไหล่ นั้นมากที่สุด

1. F.R.T. ตั้งอยู่บนเงื่อนไขการบริการต่อไปนี้

- a. เบี้ยเลี้ยงจะถูกเพิ่มเข้ากับเวลาในการบริการสุทธิ
- b. เวลามาตรฐานตั้งอยู่บนเงื่อนไขที่ว่า เครื่องมือที่จำเป็นในการบริการจะถูกเขียนไว้ในคู่มือบริการ (รถจักรยานยนต์) ซึ่งอธิบายนโยบายการบริการของฮอนด้า และการบริการนั้นทำโดยนายช่างที่มีทักษะธรรมดา
- c. เวลาที่ใช้ในการตรวจสอบ และทดสอบการทำงานถูกรวมอยู่ใน F.R.T. แล้ว

2. วิธีการคำนวณ

เพื่อให้ง่ายต่อการคำนวณชั่วโมงการทำงานจะแบ่งออกเป็น 10 ส่วน

(ตัวอย่าง) 0.3 = 18 นาที

5.6 = 5 ชั่วโมง 36 นาที

ตารางผันเวลา			
ชั่วโมง	นาที	ชั่วโมง	นาที
0.1	6	0.6	36
0.2	12	0.7	42
0.3	18	0.8	48
0.4	24	0.9	54
0.5	30	1.0	60

3. การคำนวณ F.R.T.

เมื่อมีการทำงานหลายอย่างในเวลาเดียวกัน ให้คำนวณดังนี้

ก. กรณีของงานที่ไม่เกี่ยวข้องกัน

F.R.T. ของงานนี้จะคิดจากผลรวมของ F.R.T. ของการเปลี่ยนอะไหล่แต่ละชิ้น
(ตัวอย่าง) การเปลี่ยนเสื้อสูบและสปริงคัลท์

รายการ	F.R.T.
เสื้อสูบ	2.4
สปริงคัลท์	1.3

F.R.T. คือ : $2.4 + 1.3 = 3.7$

ข. กรณีของงานที่เกี่ยวข้องกัน

คิด F.R.T. สำหรับการเปลี่ยนอะไหล่ชิ้นสุดท้าย

(ตัวอย่าง) การเปลี่ยนลูกสูบและปะเก็นฝาสูบ

รายการ	F.R.T.
ปะเก็นฝาสูบ	0.9
ลูกสูบ	1.7

F.R.T. คือ : 1.7

ค. กรณีของงานที่เกี่ยวข้องกันเพียงบางส่วน

รวม F.R.T. ของอะไหล่ที่เปลี่ยนทั้งหมดแล้วลบ F.R.T. ของการทำงานที่เกี่ยวข้องกัน
(ตัวอย่าง) การเปลี่ยนกระปุกเกียร์และส่วนประกอบเพลาข้อเหวี่ยง

รายการ	F.R.T.
เพลาตาม	*4.2
เพลาข้อเหวี่ยง	*5.3
การถอดแยกเรือนเครื่องยนต์	*4.0

F.R.T. คือ : $(4.2 + 5.3) - 4.0 = 5.5$

การแยกเรือนเครื่องยนต์ถือเงินการทำงานที่เกี่ยวข้องกัน

- F.R.T. ที่แสดงด้วย (*) จะรวมถึงการถอดและการประกอบเครื่องยนต์
- อะไหล่ที่มีจำนวนชั่วโมงการทำงานเหมือนกันจะระบุด้วยเครื่องหมาย "•" และแบ่งภายใต้หัวข้อของงานที่ทำแทนได้

4. งานอื่นนอกเหนือจากการเปลี่ยนอะไหล่

ก. การถอดและการประกอบ

เลขที่	รายการ	F.R.T.
1	เครื่องยนต์	1.7
2	ฝาสูบ	0.9
3	คาร์บูเรเตอร์	0.4

ข. การปรับตั้ง การวัดและการทำความสะอาดเครื่องยนต์

เลขที่	รายการ	F.R.T.
1	การตรวจเช็คน้ำมันเกียร์ (ไม่รวมการเปลี่ยนน้ำมัน)	0.3
2	การวัดกำลังอัด	0.2
3	การปรับตั้งและทำความสะอาดหัวเทียน	0.2
4	การตรวจเช็คจังหวะจุดระเบิด	0.3
5	การปรับตั้งการทำงานของคันเร่ง	0.1
6	การปรับตั้งรอบเดินเบาของคาร์บูเรเตอร์	0.1
7	การวัดระดับลูกลอยของคาร์บูเรเตอร์	0.7
8	การปรับตั้งคลัทช์	0.1
9	การทำความสะอาดที่กรองน้ำมัน 2T	0.3
10	การไล่อากาศออกจากปั้มน้ำมัน 2T	0.2

ตัวถัง

เลขที่	รายการ	F.R.T.
1	การไล่อากาศออกจากเบรคหน้า	0.2
2	การไล่อากาศออกจากเบรคหลัง	0.2
3	การทดสอบการทำงานของเบรค	0.1
4	การส่องสว่างของไฟหน้า	0.1
5	ใช้ขันเค็ลชั่นล้อ (รวมถึงการปรับตั้งความตึง แต่ไม่รวมสเตอร์หน้า)	0.1

ค. การยกเครื่อง

เลขที่	รายการ	F.R.T.
1	คาร์บูเรเตอร์	0.9

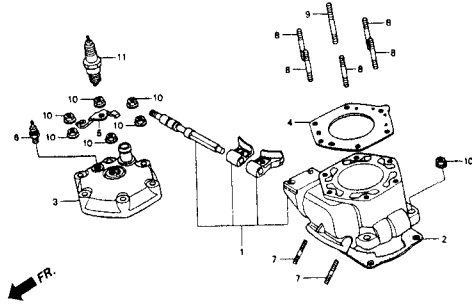
B 15

หมวดเครื่องยนต์

•หมายเลขอ้างอิงในรูปภาพอาจจะแตกต่างจากเนื้อหาในเล่ม

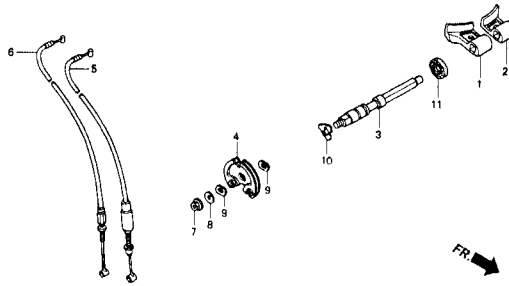
E - 1

D1



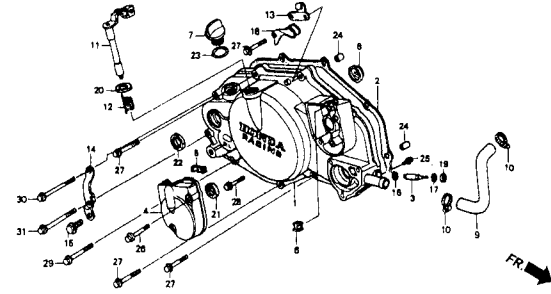
E - 2

D2



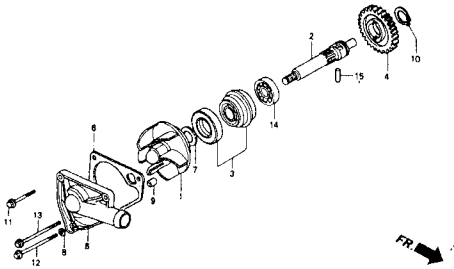
E - 3

D3



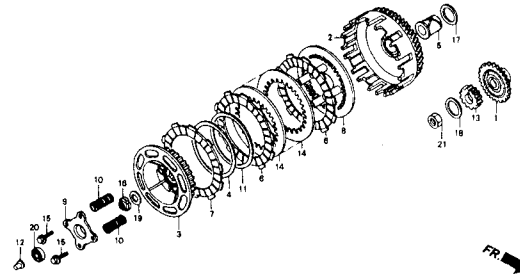
E - 4

D5



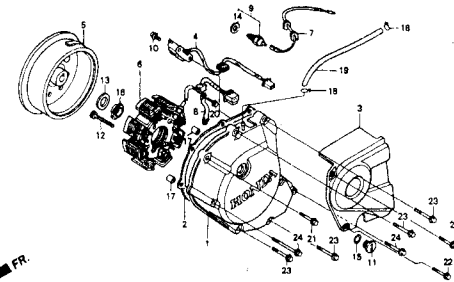
E - 5

D6



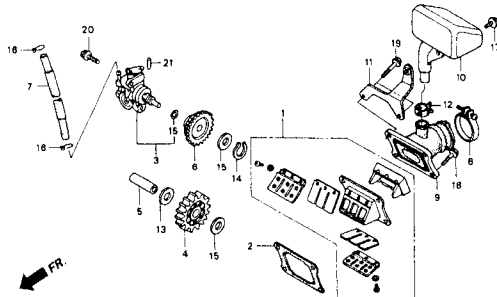
E - 6

D8



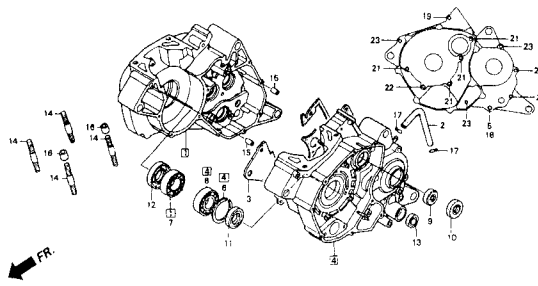
E - 7

D10



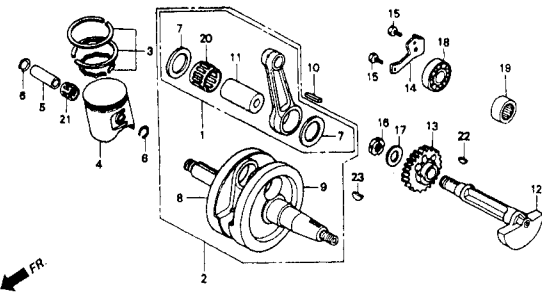
E - 8

D12

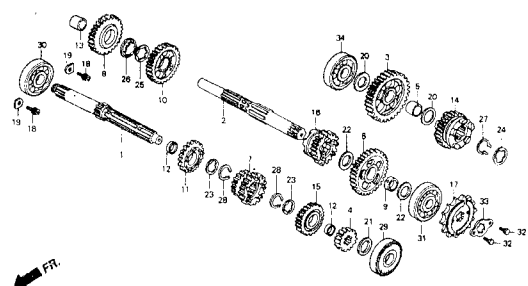
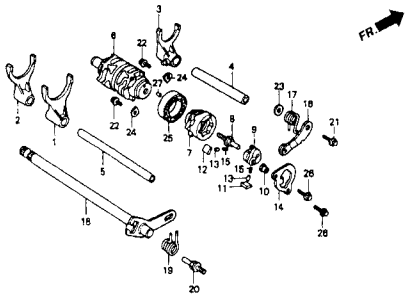
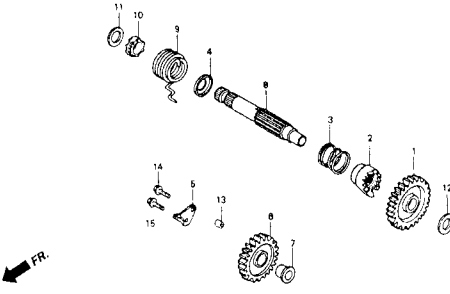
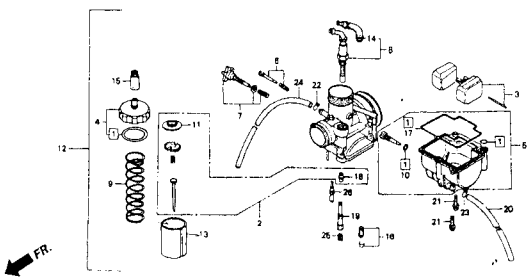


E - 9

D14



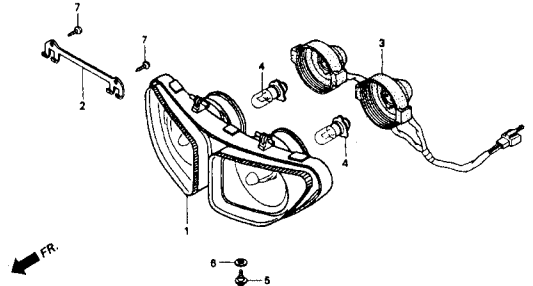
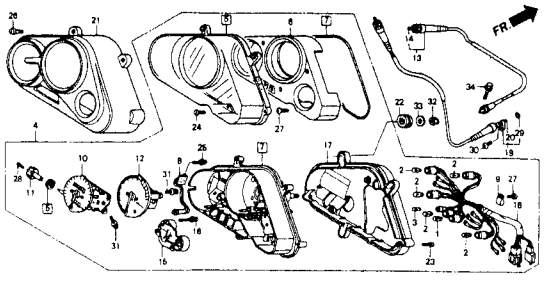
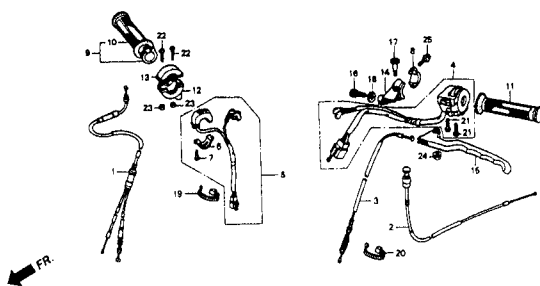
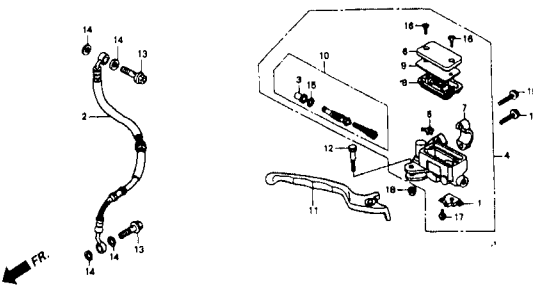
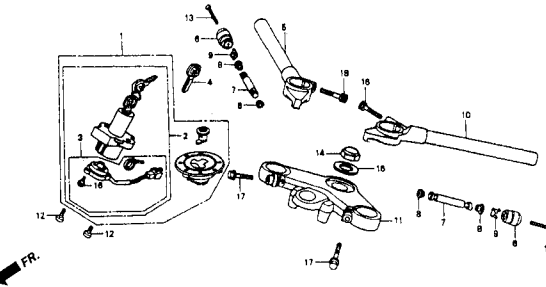
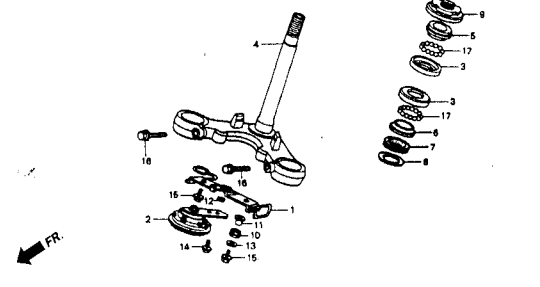
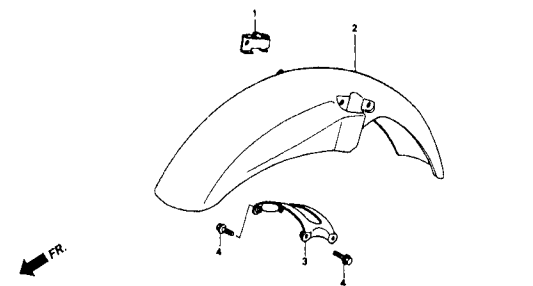
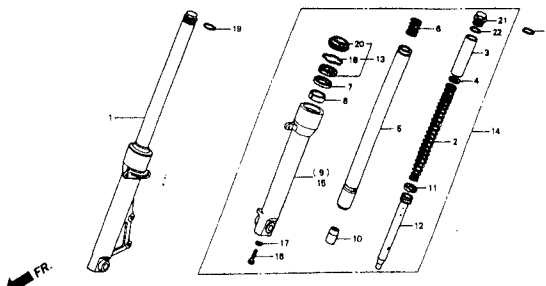
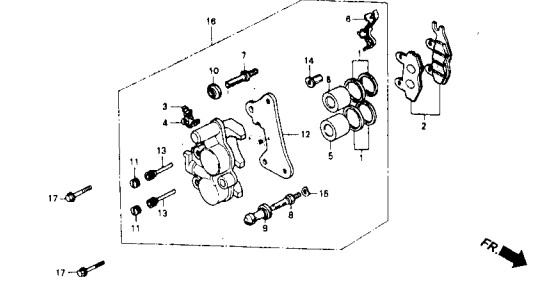
•หมายเลขอ้างอิงอาจจะแตกต่างจากเนื้อหาในเล่ม

E - 10	D16	E - 11	E3
			E5
E - 13	E6		
			

C 1

หมวดตัวถัง

•หมายเลขอ้างอิงในรูปภาพอาจจะแตกต่างจากเนื้อหาในเล่ม

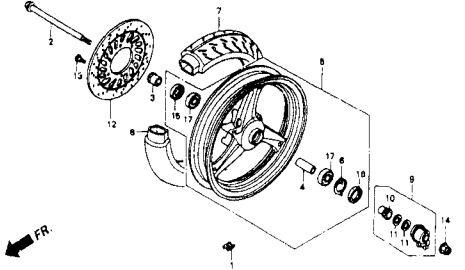
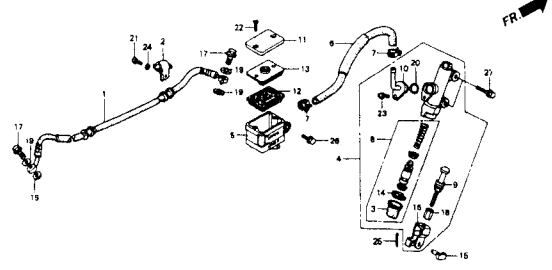
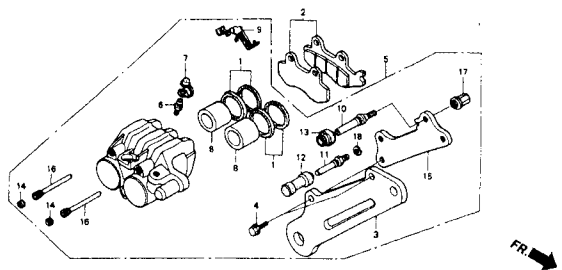
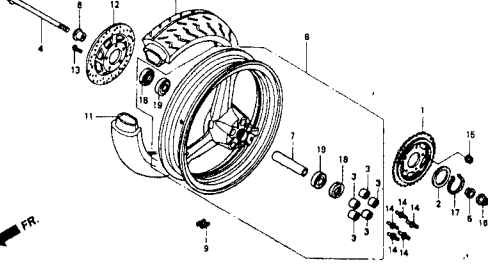
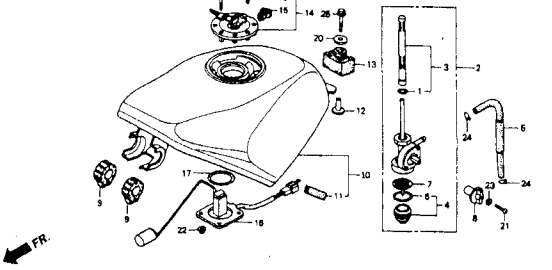
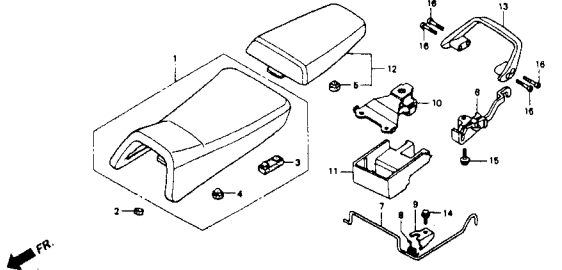
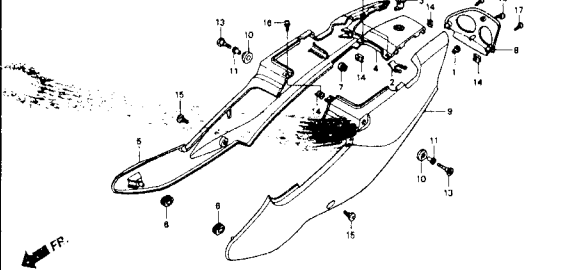
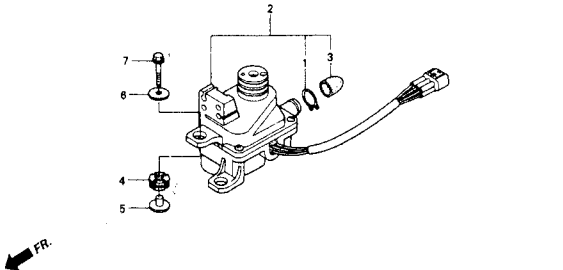
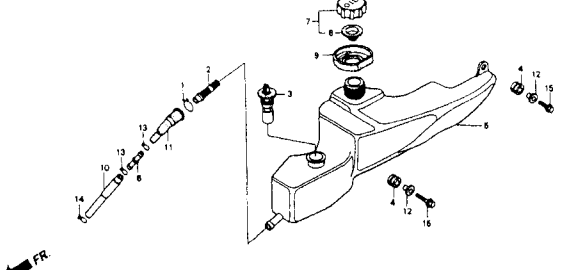
F - 1	F1	F - 2	F2	F - 3	F5
					
F - 4	F7	F - 5	F9	F - 6	F11
					
F - 7	F13	F - 8	F14	F - 9	F16
					

3

C 2

หมวดตัวถัง

•หมายเลขอ้างอิงอาจจะแตกต่างจากเนื้อหาในเล่ม

F - 10 G2	F - 11 G4	F - 12 G6
		
F - 13 G8	F - 14 G10	F - 15 G12
		
F - 16 G13	F - 17 G15	F - 18 G16
		

3

C 3

หมวดตัวถัง

•หมายเลขอ้างอิงในรูปภาพอาจจะแตกต่างจากเนื้อหาในเล่ม

<p>F - 19 H1</p>	<p>F - 20 H2</p>	<p>F - 21 H3</p>
<p>F - 22 H5</p>	<p>F - 23 H7</p>	<p>F - 24 H8</p>
<p>F - 25 H11</p>	<p>F - 26 H12</p>	<p>F - 27 H13</p>

3

C 4

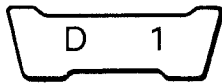
หมวดตัวถัง

•หมายเลขอ้างอิงอาจจะแตกต่างจากเนื้อหาในเล่ม

<p>F - 28 H14</p>	<p>F - 29 H15</p>	<p>F - 30 H16</p>
<p>F - 31 I1</p>	<p>F - 32 I2</p>	<p>F - 33 I3</p>
<p>F - 34 I4</p>	<p>F - 35 I8</p>	<p>F - 36 I9</p>

3

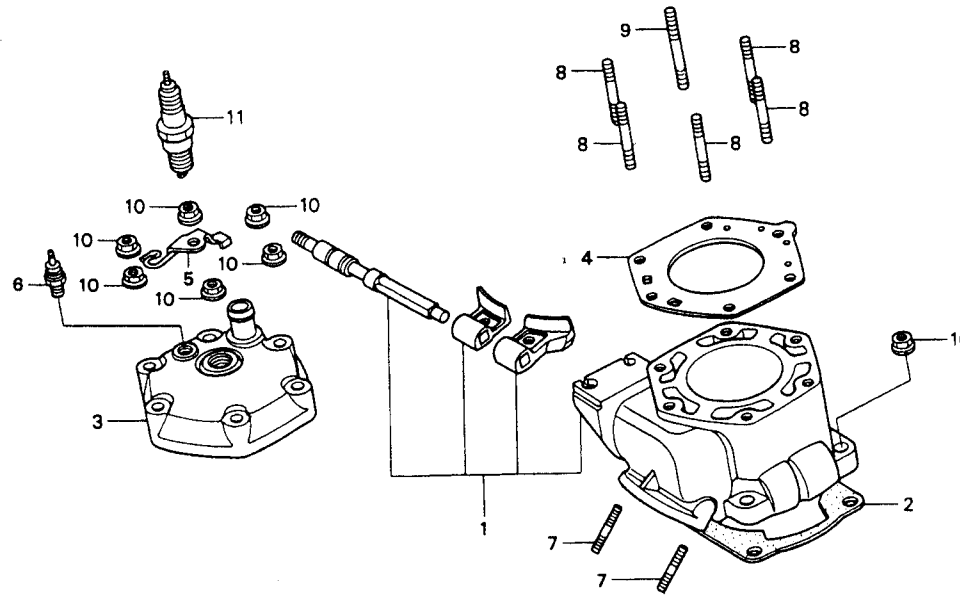
TYGA
Performance



E - 1

Cylinder • Cylinder head

เสื้อสูบ • ฝาสูบ



Service item	F.R.T.	Ref. No.	Part No.	Description	Reqd. No. NSR150RR W	Area code
เสื้อสูบ.....	2.4	1	12001-KW6-670	CYLINDER ASSY. A.....	1	เสื้อสูบ A
ปะเก็นเสื้อสูบ.....	1.6		12002-KW6-670	CYLINDER ASSY. B.....	1	เสื้อสูบ B
ฝาสูบ.....	1.1		12003-KW6-670	CYLINDER ASSY. C.....	1	เสื้อสูบ C
โบลท์สตัด 8x40		2	12191-KW6-900	GASKET, CYLINDER.....	1	ปะเก็นเสื้อสูบ
ปะเก็นฝาสูบ.....	0.9	3	12201-KW6-670	HEAD, CYLINDER.....	1	ฝาสูบ
ชุดควบคุมอุณหภูมิ.....	0.4	4	12251-KW6-840	GASKET, CYLINDER HEAD.....	1	ปะเก็นฝาสูบ
โบลท์สตัด, 8X28		5	22875-KW6-840	CLAMPER, CLUTCH CABLE.....	1	เหล็กรัดสายคลัทช์
หัวเทียน.....	0.2	6	37750-PC1-004	THERMO UNIT (DENSO).....	1	ชุดควบคุมอุณหภูมิ
		7	92900-08028-1E	BOLT, STUD, 8X28.....	2	โบลท์สตัด 8x28
		8	92900-08040-0E	BOLT, STUD, 8X40.....	5	โบลท์สตัด 8x40
		9	92922-08050-0E	BOLT, STUD, 2.8X50.....	1	โบลท์สตัด 2.8x50
		10	94050-08000	NUT, FLANGE, 8MM.....	10	น็อตหน้าแปลน 8 มม.
		11	98079-59812	PLUG, SPARK (B9ECS) (NGK).....	1	หัวเทียน (B9ECS)

Piston \ Cylinder	A	B	C
	Mark A	No mark	Mark C
A	○	/	/
B	/	○	/
C	/	/	○

เครื่องหมายที่เสื้อสูบ

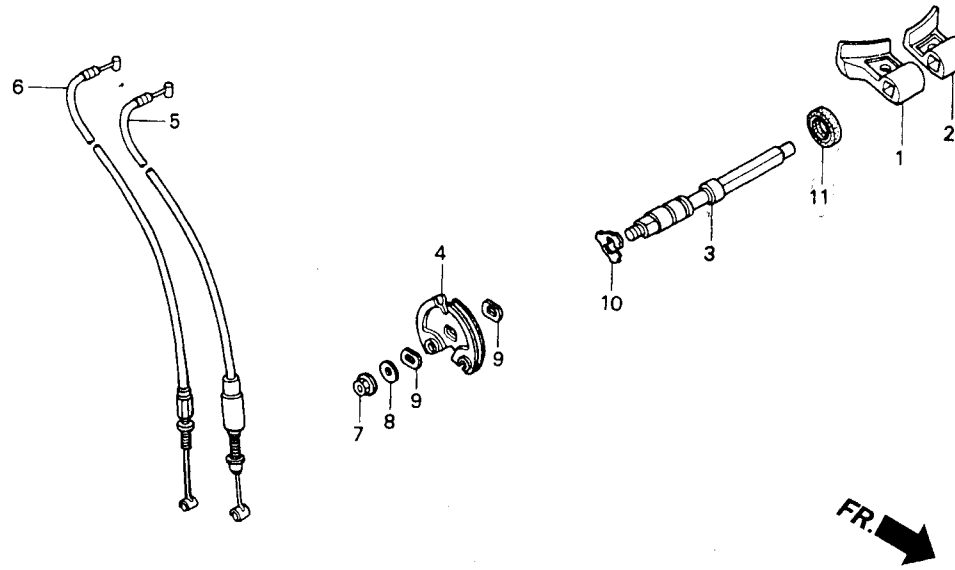


D 2

E - 2

Flap valve

อาร์ซีวาล์ว



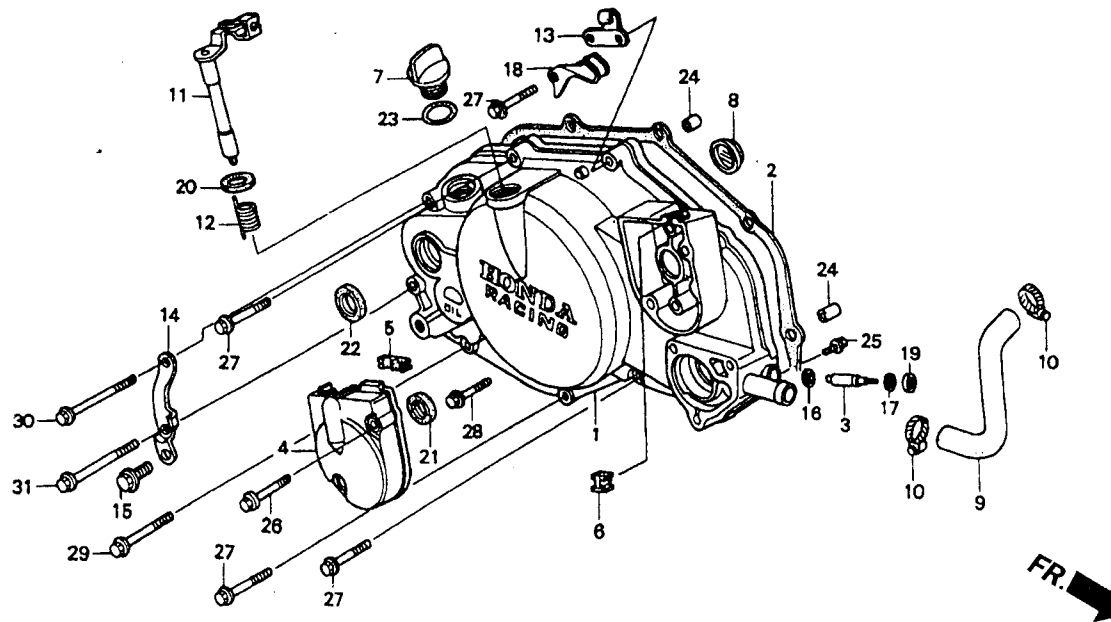
Service item	F.R.T.	Ref. No.	Part No.	Description	Reqd. No. NSR150RR W	Area code
อาร์ซีวาล์ว.....	1.8	1	14201-KW6-670	VALVE, R. FLAP.....	1	อาร์ซีวาล์วด้านขวา
แผ่นยึดสายคันเร่งอาร์ซีวาล์ว.....	0.3	2	14203-KW6-670	VALVE, L. FLAP.....	1	อาร์ซีวาล์วด้านซ้าย
สายคันเร่งอาร์ซีวาล์ว.....	0.5	3	14211-KW6-840	SHAFT, FLAP VALVE.....	1	แกนอาร์ซีวาล์ว
		4	14320-KW6-840	PLATE COMP., CABLE GUIDE.....	1	แผ่นยึดสายคันเร่งอาร์ซีวาล์ว
		5	14330-KW6-840	CABLE COMP. A, VALVE.....	1	สายคันเร่งอาร์ซีวาล์ว A
		6	14340-KW6-840	CABLE COMP. B, VALVE.....	1	สายคันเร่งอาร์ซีวาล์ว B
		7	90310-634-980	NUT, CONTROL ROD.....	1	น็อต
		8	90437-GM0-000	WASHER, 6X12.5X2.....	1	แหวนรอง 6x12.5x2
		9	90555-KV3-000	WASHER, VALVE SHAFT.....	2	แหวนรอง
		10	90601-KV3-000	E-RING, SPECIAL, 7MM.....	1	แหวนล็อก 7 มม.
		11	91201-PA9-004	OIL SEAL, 9X18X7 (ARAI).....	1	ซีลกันน้ำมัน 9x18x7

D 3

E - 3

Right crankcase cover

ฝาครอบเครื่องยนต์ด้านขวา



Service item	F.R.T.	Ref. No.	Part No.	Description	Reqd. No. NSR150RR W	Area code
ฝาครอบเครื่องยนต์ด้านขวาทั้งชุด.....	1.6	1	11330-KW6-900	COVER COMP., R. CRANKCASE.....	1	ฝาครอบเครื่องยนต์ด้านขวาทั้งชุด
ปะเก็นฝาครอบเครื่องยนต์ด้านขวา.....	1.2	2	11394-KY4-900	GASKET, R. COVER.....	1	ปะเก็นฝาครอบเครื่องยนต์ด้านขวา
เฟืองวัดรอบเครื่องยนต์.....	1.3	3	12431-KW6-900	GEAR, TACHOMETER.....	1	เฟืองวัดรอบเครื่องยนต์
ชาคลัทช์.....		4	15531-KW6-900	COVER, OIL PUMP.....	1	ฝาครอบปั้มน้ำมัน 2T
ฝาครอบปั้มน้ำมัน 2 T.....	0.3	5	15561-KW6-900	GROMMET, OIL PUMP.....	1	แผ่นยางรองสายน้ำมัน 2T
ท่อขายน้ำมันหล่อลื่น.....	0.6	6	15562-KW6-900	GROMMET, OIL PUMP CABLE.....	1	ลูกยางรองสายน้ำมัน 2T
		7	15611-KY4-900	CAP, OIL FILLER.....	1	จุกปิดช่องเติมน้ำมันเกียร์
		8	15661-KW6-901	FINDER, OIL LEVEL.....	1	กระจกดูระดับน้ำมันเกียร์
		9	19501-KW6-900	HOSE, WATER.....	1	ท่อขายน้ำมันหล่อลื่น
		10	19506-KA4-000	CLAMP, WATER HOSE.....	2	สายรัดท่อขายน้ำมัน
		11	22810-KW6-901	SHAFT COMP., CLUTCH LEVER.....	1	ชาคลัทช์
		12	22815-KM7-700	SPRING, CLUTCH LEVER.....	1	สปริงชาคลัทช์
		13	22821-KW6-900	RECEIVER, CLUTCH CABLE.....	1	ขาจับสายคลัทช์
		14	28270-KW6-900	STOPPER, KICK ARM.....	1	แผ่นรับคันสตาร์ท
		15	90037-KY4-900	BOLT, FLANGE, 8X20.....	1	น๊อตหัวหน้าแปลน 8x20

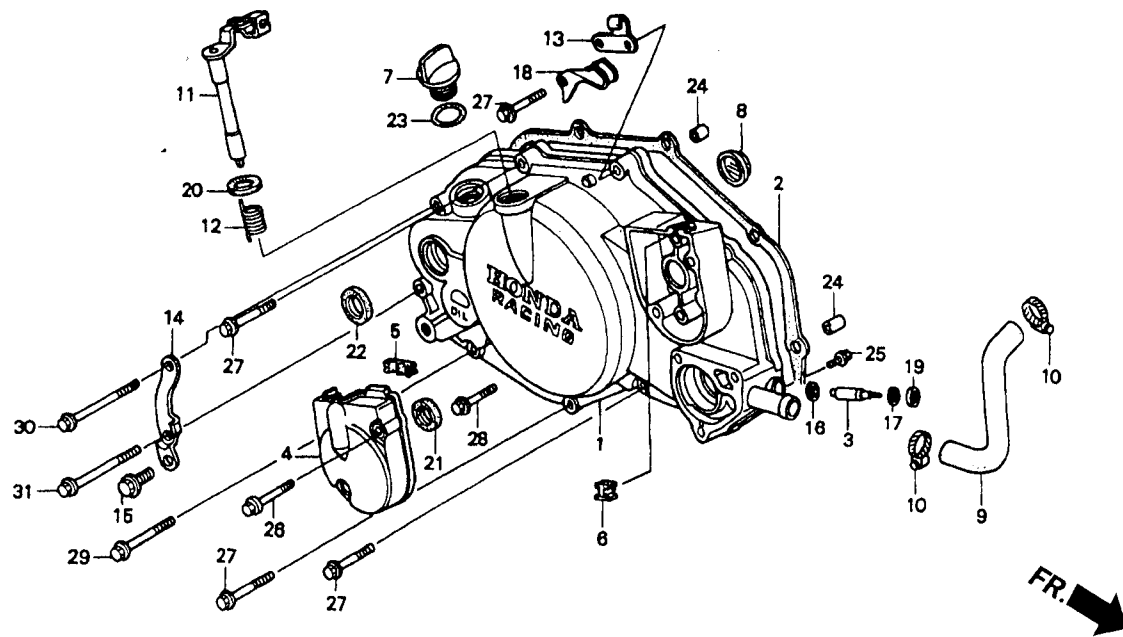
2

D 4

E - 3

Right crankcase cover

ฝาครอบเครื่องยนต์ด้านขวา



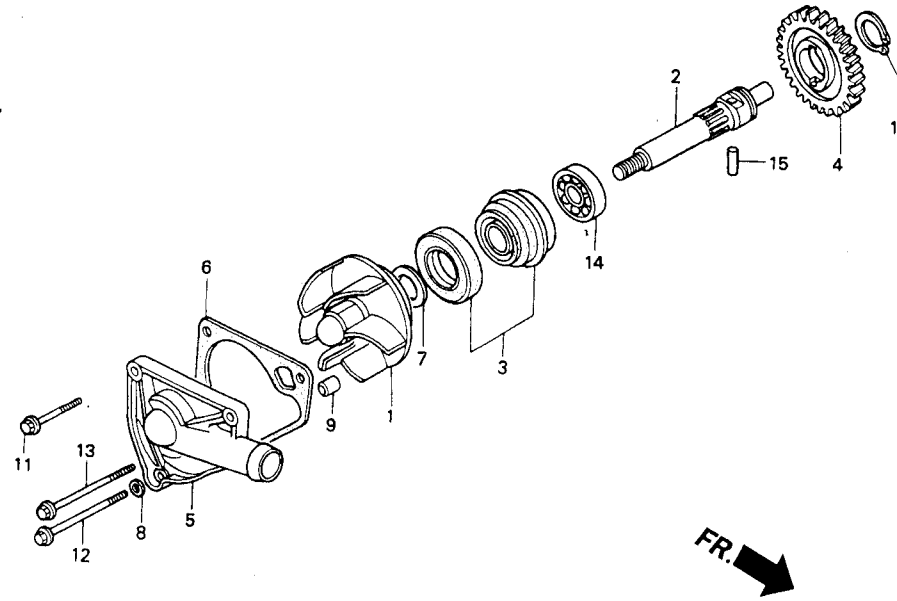
FR. →

Service item	F.R.T.	Ref. No.	Part No.	Description	Reqd. No. NSR150RR W	Area code
		16	90441-044-300	WASHER.....	1	แหวนรอง
		17	90458-324-010	WASHER, THRUST, 6.7MM.....	1	แหวนกันรุน 6.7 มม.
		18	90655-KW6-900	CLAMPER, TUBE.....	1	แผ่นรัดดูสายน้ำมัน 2T
		19	91201-324-023	OIL SEAL, 6.5X14.5X7 (ARAI).....	1	ซีลกันน้ำมัน 6.5x14.5x7
		20	91201-951-003	OIL SEAL, 12X18X3 (ARAI).....	1	ซีลกันน้ำมัน 12x18x3
		21	91202-HCO-003	OIL SEAL, 10X20X5 (ARAI).....	1	ซีลกันน้ำมัน 10x20x5
		22	91202-HC5-005	OIL SEAL, 17X27X5 (ARAI).....	1	ซีลกันน้ำมัน 17x27x5
		23	91307-035-000	O-RING, 18X3.....	1	โอริง 18x3
		24	94301-08140	PIN, DOWEL, 8X14.....	2	ปลอกสลัก 8x14
		25	96001-06016-07	BOLT, FLANGE, 6X16.....	1	น๊อตหน้าแปลน 6x16
		26	96001-06022-07	BOLT, FLANGE, 6X22.....	2	น๊อตหน้าแปลน 6x22
		27	96001-06032-07	BOLT, FLANGE, 6X32.....	4	น๊อตหน้าแปลน 6x32
		28	96001-06035-07	BOLT, FLANGE, 6X35.....	1	น๊อตหน้าแปลน 6x35
		29	96001-06040-07	BOLT, FLANGE, 6X40.....	1	น๊อตหน้าแปลน 6x40
		30	96001-06060-07	BOLT, FLANGE, 6X60.....	1	น๊อตหน้าแปลน 6x60
		31	96001-06070-07	BOLT, FLANGE, 6X70.....	1	น๊อตหน้าแปลน 6x70

D 5

E - 4

Water pump
ปั๊มน้ำ



Service item	F.R.T.	Ref. No.	Part No.	Description	Reqd. No. NSR150RR W	Area code
ใบพัดปั๊มน้ำ.....	0.6	1	19215-KY4-900	IMPELLER, WATER PUMP.....	1	ใบพัดปั๊มน้ำ
ฝาครอบปั๊มน้ำ		2	19217-KW6-840	SHAFT, WATER PUMP.....	1	เพลาเพื่อขับปั๊มน้ำ
เพลาเพื่อขับปั๊มน้ำ.....	1.4	3	19217-657-023	SEAL, MECHANICAL.....	1	ซีลปั๊มน้ำ
ซีลปั๊มน้ำ.....	1.5	4	19218-KW6-840	GEAR, WATER PUMP (24T).....	1	เฟืองปั๊มน้ำ 24 ฟัน
ลูกปืนตลับ 6000		5	19221-KY4-900	COVER, WATER PUMP.....	1	ฝาครอบปั๊มน้ำ
เฟืองปั๊มน้ำ.....	1.3					
ปะเก็นฝาครอบปั๊มน้ำ.....	0.5	6	19225-KY4-900	GASKET, WATER PUMP COVER.....	1	ปะเก็นฝาครอบปั๊มน้ำ
		7	90423-KW6-900	WASHER, 7X13X1.2.....	1	แหวนรอง 7x13x1.2
		8	90478-700-000	WASHER A, 6MM.....	1	แหวนรอง A 6 มม.
		9	91320-KE1-000	PIN, DOWEL.....	1	ปลอกสลัก
		10	94510-17000	CIRCLIP, EXTERNAL, 17MM.....	1	คลิปล็อค 17 มม.
		11	96001-06032-07	BOLT, FLANGE, 6X32.....	1	bolt หนาแปลน 6x32
		12	96001-06095-07	BOLT, FLANGE, 6X95.....	1	bolt หนาแปลน 6x95
		13	96001-06100-07	BOLT, FLANGE, 6X100.....	1	bolt หนาแปลน 6x100
		14	96100-60000-00	BEARING, RADIAL BALL, 6000.....	1	ลูกปืนตลับ 6000
		15	96220-40238	ROLLER, 4X23.8.....	1	สลักล๊อค 4x23.8

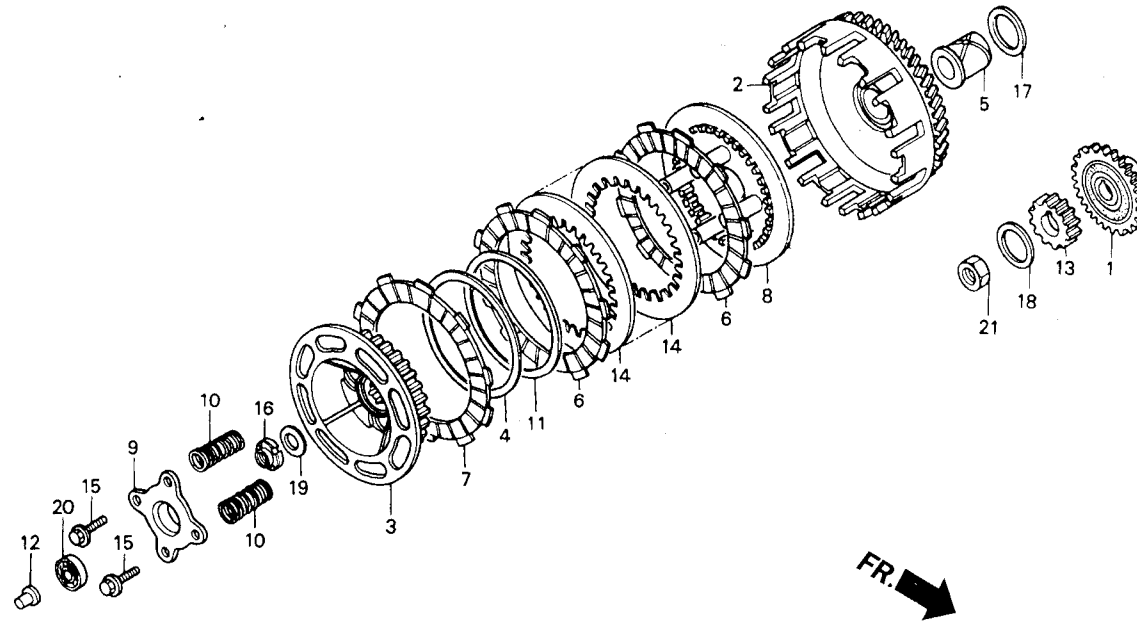
2

D 6

E - 5

Clutch

คลัทช์

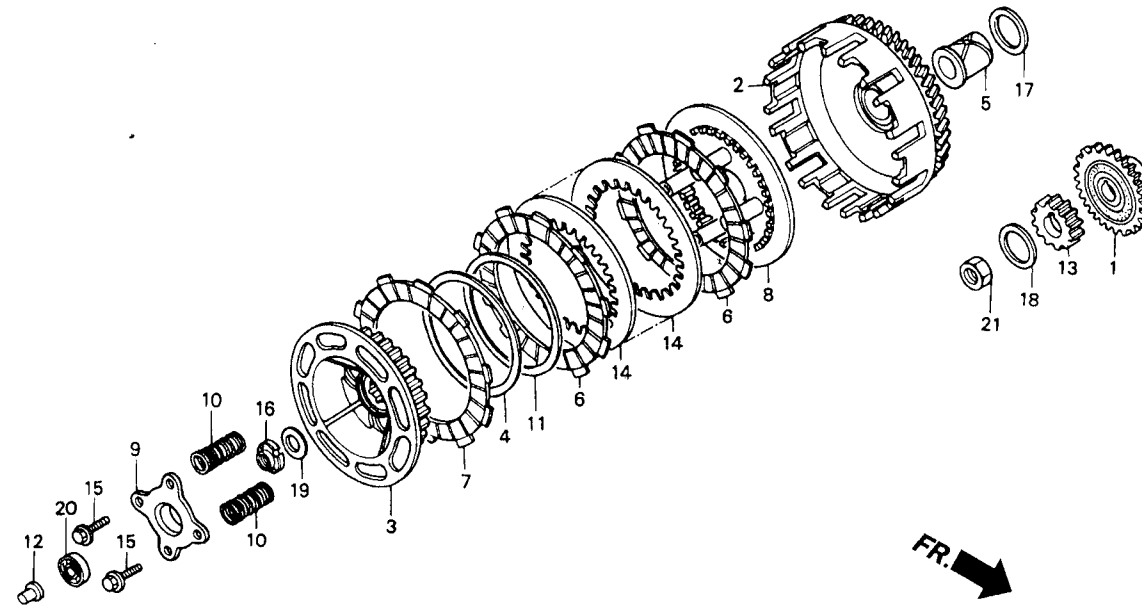


Service item	F.R.T.	Ref. No.	Part No.	Description	Reqd. No. NSR150RR W	Area code
เฟืองขับชุดบาลานเซอร์.....	1.6	1	13410-KW6-900	GEAR COMP., BALANCER (36T).....	1	เฟืองขับชุดบาลานเซอร์
เฟืองขับเคลื่อนขั้นต้น		2	22100-KW6-840	OUTER COMP., CLUTCH.....	1	เฟืองคลัทช์ตัวนอก
เฟืองคลัทช์ตัวนอก.....	1.5	3	22120-KW6-900	CENTER COMP., CLUTCH.....	1	เฟืองคลัทช์ตัวใน
เฟืองคลัทช์ตัวใน		4	22125-435-000	SEAT, JUDDER SPRING.....	1	แหวนรองผ้าคลัทช์ตัวบน
แผ่นผ้าคลัทช์		5	22131-KW6-900	GUIDE, CLUTCH OUTER.....	1	ปลอกรองเฟืองคลัทช์ตัวนอก
เฟืองผ้าคลัทช์		6	22201-KW6-900	DISK, CLUTCH FRICTION.....	5	แผ่นผ้าคลัทช์
แผ่นยกคลัทช์.....	1.3	7	22202-ML4-611	DISK, CLUTCH FRICTION.....	1	แผ่นผ้าคลัทช์
สปริงคลัทช์		8	22350-KE1-000	PLATE, CLUTCH PRESSURE.....	1	เฟืองผ้าคลัทช์
ลูกปืนดัลบ 6903		9	22361-KE1-020	PLATE, CLUTCH LIFTER.....	1	แผ่นยกคลัทช์
ตัวกดคลัทช์.....	1.2	10	22401-KW6-960	SPRING, CLUTCH.....	4	สปริงคลัทช์
		11	22402-435-000	SPRING, JUDDER.....	1	แหวนรองผ้าคลัทช์ตัวล่าง
		12	22847-KE1-000	ROD, CLUTCH LIFTER.....	1	ตัวกดคลัทช์
		13	23105-KW6-840	GEAR C, PRIMARY DRIVE (22T).....	1	เฟืองขับขั้นต้น
		14	23311-200-000	PLATE A, CLUTCH.....	5	แผ่นเหล็กคลัทช์ A
		15	90008-KT7-000	BOLT, FLANGE, 6X25.....	4	ขันหัวหน้าแปลน 6x25

D 7

E - 5

Clutch
คลัทช์



Service item	F.R.T.	Ref. No.	Part No.	Description	Reqd. No. NSR150RR W	Area code
		16	90231-KBA-930	NUT, LOCK, 14MM.....	1	น๊อตล็อค 14 มม.
		17	90401-KY4-901	WASHER, PLAIN, 17MM.....	1	แหวนรอง 17 มม.
		18	90402-KY4-900	WASHER, PLAIN, 12MM.....	1	แหวนรอง 12 มม.
		19	90433-KE1-000	WASHER, 14MM.....	1	แหวนรอง 14 มม.
		20	91007-KM7-702	BEARING, RADIAL BALL, 6903.....	1	ลูกปืนดัดับ 6903
		21	94030-12280	NUT, HEX., 12MM.....	1	น๊อตหกเหลี่ยม 12 มม.

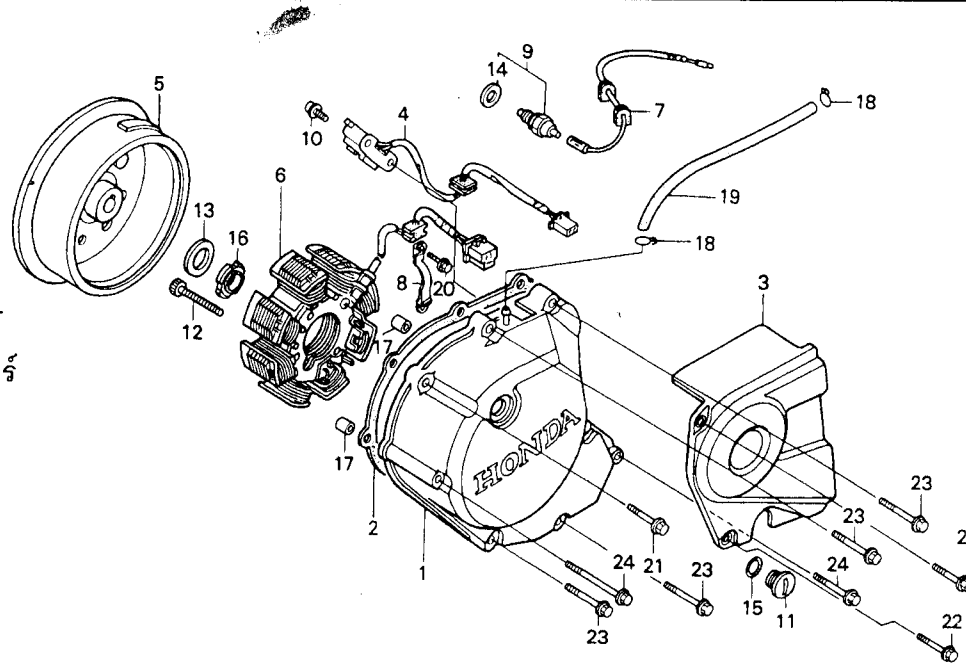
2

D 8

E - 6

Left crankcase cover • Generator

ฝาครอบเครื่องยนต์ด้านซ้าย • เจนเนอเรเตอร์



FR.

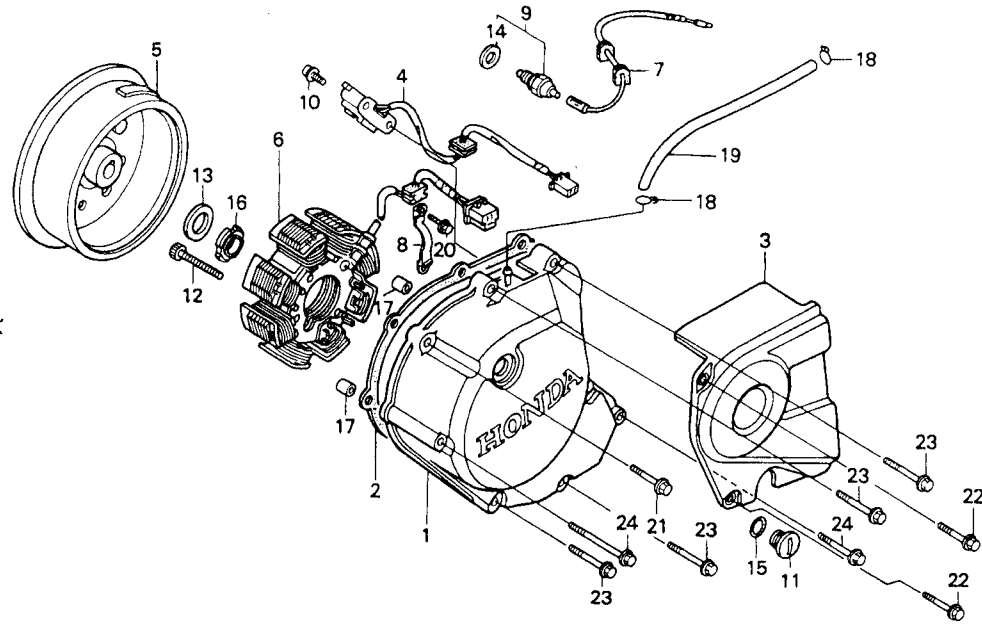
Service item	F.R.T.	Ref. No.	Part No.	Description	Reqd. No. NSR150RR W	Area code
ฝาครอบเครื่องยนต์ด้านซ้ายทั้งชุด.....0.9		1	11341-KW6-960	COVER, L. CRANKCASE.....	1	ฝาครอบเครื่องยนต์ด้านซ้าย
ชุดล้อแม่เหล็ก		2	11395-KW6-960	GASKET, L. CRANKCASE COVER.....	1	ปะเก็นฝาครอบเครื่องยนต์ด้านซ้าย
สายไฟเกียร์ว่าง		3	23800-KW6-840	COVER COMP., DRIVE SPROCKET.....	1	ฝาครอบสเตอร์หน้า
ปะเก็นฝาครอบเครื่องยนต์ด้านซ้าย.....0.7		4	30300-KW6-901	GENERATOR ASSY., PULSE.....	1	ชุดพัลส์เซอร์
ฝาครอบสเตอร์หน้า.....0.1		5	31110-KW6-671	FLYWHEEL COMP. (DENSO).....	1	ชุดล้อแม่เหล็ก
ชุดพัลส์เซอร์.....1.0		6	31120-KW6-961	STATOR COMP. (DENSO).....	1	ชุดขดลวดสเตเตอร์
ชุดขดลวดสเตเตอร์.....1.1		7	32111-KW6-960	SUB CORD, NEUTRAL.....	1	สายไฟเกียร์ว่าง
สวิทช์เกียร์ว่าง.....0.8		8	32911-KY4-900	CLAMPER, CORD.....	1	ตัวยึดสายพัลส์เซอร์
		9	35600-MAW-601	SWITCH ASSY., NEUTRAL (TEC).....	1	สวิทช์เกียร์ว่าง
		10	90010-MJ6-000	BOLT, FLANGE SOCKET, 6X16.....	2	โบลท์หน้าแปลน 6x16
		11	90084-KF9-900	CAP, A.C. GENERATOR.....	1	ฝาปิดช่องจิ้งหะจุดระเบิด
		12	90117-GB2-000	BOLT, SOCKET, 6X30.....	3	โบลท์ 6x30
		13	90402-KW6-960	WASHER, PLAIN, 12MM.....	1	แหวนรอง 12 มม.
		14	90443-KR0-000	WASHER, NEUTRAL SWITCH.....	1	แหวนรองสวิทช์เกียร์ว่าง
		15	91303-MG7-003	O-RING, 13.8X2.5.....	1	โอริง 13.8x2.5

2

D 9

E - 6

Left crankcase cover • Generator
ฝาครอบเครื่องยนต์ด้านซ้าย • เจนเนอเรเตอร์



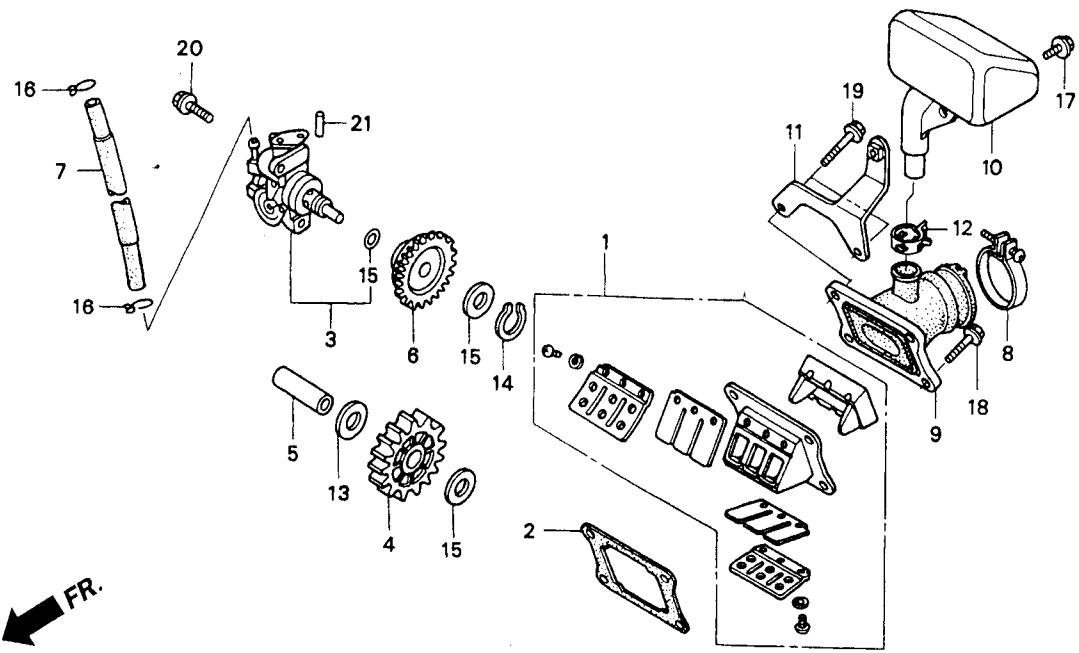
Service item	F.R.T.	Ref. No.	Part No.	Description	Reqd. No. NSR150RR W	Area code
		16	94050-12000	NUT, LOCK, 12MM.....	1	น็อตล็อก 12 มม.
		17	94301-08140	PIN, DOWEL, 8X14.....	2	ปลอกสลัก
		18	95002-02100	CLIP, TUBE (B10).....	2	คลิปปิดท่อยาง
		19	95005-55220-20	TUBE, 5.3X220 (95005-55001-20M).....	1	ท่อยาง 5.3x220
		20	96001-06012-00	BOLT, FLANGE, 6X12.....	1	bolt หน้าแปลน 6x12
		21	96001-06028-07	BOLT, FLANGE, 6X28.....	1	bolt หน้าแปลน 6x28
		22	96001-06035-07	BOLT, FLANGE, 6X35.....	2	bolt หน้าแปลน 6x35
		23	96001-06040-07	BOLT, FLANGE, 6X40.....	4	bolt หน้าแปลน 6x40
		24	96001-06045-07	BOLT, FLANGE, 6X45.....	2	bolt หน้าแปลน 6x45

2

D 10

E - 7

Oil pump • Reed valve
ปั๊ม 2T • รีตวาล์ว

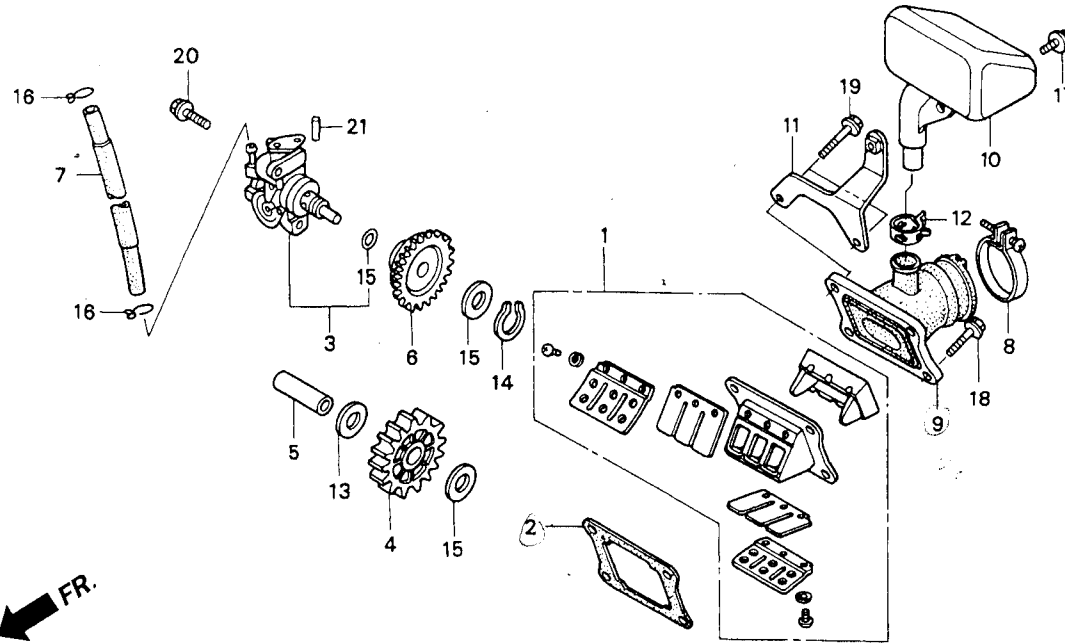


2

Service item	F.R.T.	Ref. No.	Part No.	Description	Reqd. No. NSR150RR W	Area code
ชุดรีตวาล์ว.....	0.8	1	14100-KW6-840	VALVE ASSY., REED.....	1	ชุดรีตวาล์ว
ชุดปั๊มน้ำมันหล่อลื่น.....	1.5	2	14132-KW6-900	GASKET, REED VALVE.....	1	ปะเก็นรีตวาล์ว
เฟืองเกียร์ขับปั๊มน้ำมันหล่อลื่น.....	1.3	3	15100-KW6-671	PUMP ASSY., OIL.....	1	ชุดปั๊มน้ำมันหล่อลื่น
เฟืองเกียร์ตามปั๊มน้ำมันหล่อลื่น.....		4	15151-KW6-840	GEAR, OIL PUMP DRIVE (21T/13T).....	1	เฟืองเกียร์ขับปั๊มน้ำมันหล่อลื่น (21 ฟัน/13 ฟัน)
แผ่นฉนวนคาร์บูเรเตอร์.....	0.6	5	15152-KW6-900	SHAFT, OIL PUMP DRIVE.....	1	แกนขับปั๊มน้ำมันหล่อลื่น
กล่องเก็บไอดี.....	0.4					
		6	15161-KW6-900	GEAR, OIL PUMP DRIVEN (32T).....	1	เฟืองเกียร์ตามปั๊มน้ำมันหล่อลื่น (32 ฟัน)
		7	15525-KW6-900	TUBE, OIL PASS.....	1	ท่อทางน้ำมันหล่อลื่น
		8	16219-KW6-840	BAND, INSULATOR.....	1	เข็มขัดรัดท่อของคาร์บูเรเตอร์
		9	16220-KW6-670	INSULATOR, CARBURETOR.....	1	แผ่นฉนวนคาร์บูเรเตอร์
		10	16310-KW6-670	CHAMBER COMP., IN.....	1	กล่องเก็บไอดี
		11	16320-KW6-840	STAY COMP., IN. CHAMBER.....	1	ขายึดกล่องเก็บไอดี
		12	90443-844-000	WASHER, THRUST, 8MM.....	3	แหวนกันรุน 8 มม.
		13	90652-KY4-900	CIRCLIP, 8MM.....	1	คลิปล็อค 8 มม.
		14	90662-GHB-640	CLAMP, TUBE, 19MM.....	1	เข็มขัดรัดท่อของ 19 มม.
		15	91304-MJO-003	O-RING, 16MM.....	1	โอริง 16 มม.

D 11

E - 7
Oil pump • Reed valve
ปั๊ม 2T • รีตวาล์ว



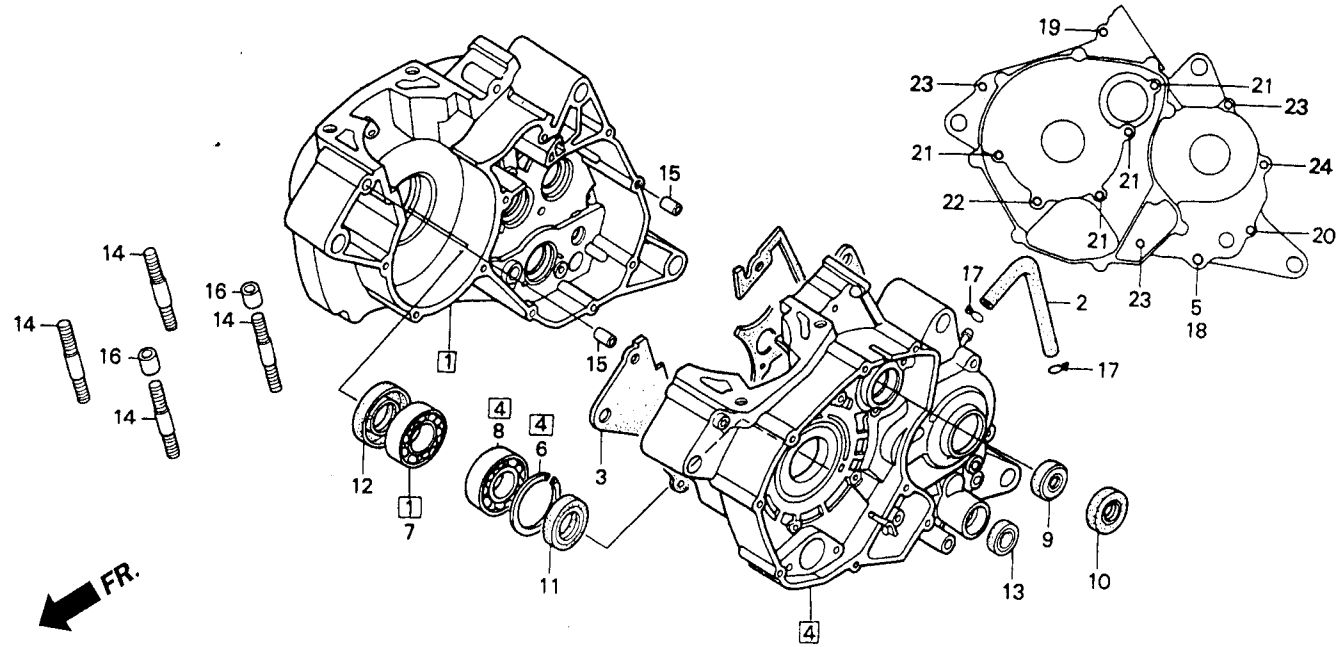
Service item	F.R.T.	Ref. No.	Part No.	Description	Reqd. No. NSR150RR W	Area code
		16	95002-02650	CLIP, TUBE (B6.5).....	2	คลิปปรัดท่อ ยาง B6.5
		17	95701-06014-00	BOLT, FLANGE, 6X14.....	1	โบลท์หน้าแปลน 6x14
		18	95701-06022-00	BOLT, FLANGE, 6X22.....	2	โบลท์หน้าแปลน 6x22
		19	95701-06025-00	BOLT, FLANGE, 6X25.....	2	โบลท์หน้าแปลน 6x25
		20	96001-06018-07	BOLT, FLANGE, 6X18.....	2	โบลท์หน้าแปลน 6x18
		21	96220-30158	ROLLER, 3X15.8.....	1	สลักล๊อค 3x15.8

2

D 12

E - 8

Crankcase
เรือนเครื่องยนต์

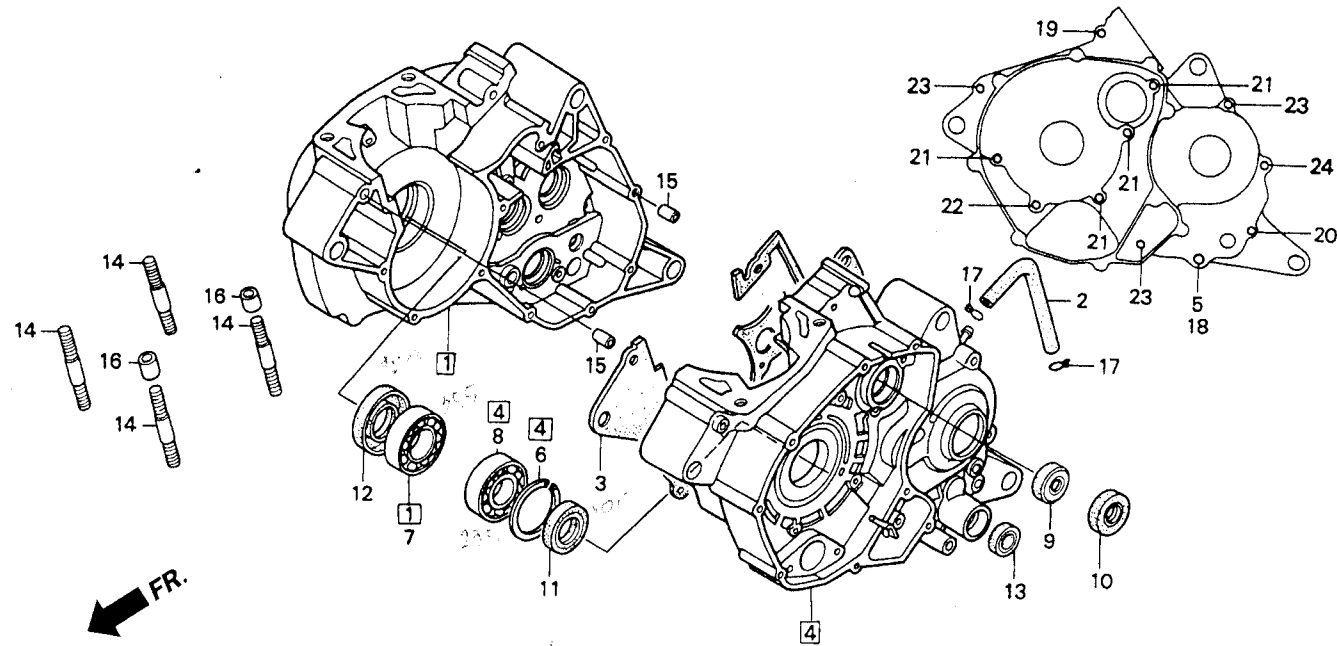


Service item	F.R.T.	Ref. No.	Part No.	Description	Reqd. No. NSR150RR W	Area code
เรือนเครื่องยนต์ด้านขวา.....	*4.8	1	11100-KW6-960	CRANKCASE COMP., R.....	1	เรือนเครื่องยนต์ด้านขวา
ปะเก็นกลาง.....	*4.0	2	11105-KW6-900	TUBE, BREATHER.....	1	ท่อระบายอากาศ
เรือนเครื่องยนต์ด้านซ้าย.....	*5.3	3	11191-KW6-900	GASKET, CRANKCASE.....	1	ปะเก็นกลาง
ลูกปืนตลับ 6322.....	*4.2	4	11200-KW6-840	CRANKCASE COMP., L.....	1	เรือนเครื่องยนต์ด้านซ้าย
ลูกปืนตลับ 6305.....	*5.0	5	90474-333-000	WASHER, 8MM.....	1	แหวนรอง 8 มม.
ซีลกันน้ำมัน 24x36x8.....	*4.9	6	90601-KY4-900	RING, SETTING.....	1	แหวนคลีปกักรุน
ซีลกันน้ำมัน 32x44x8.....	*4.1	7	91002-KW6-961	BEARING, RADIAL BALL, 6322 TMB.....	1	ลูกปืนตลับ 6322
		8	91006-KW6-841	BEARING, RADIAL BALL SPECIAL, 6305.....	1	ลูกปืนตลับ 6305
		9	91201-KW6-901	OIL SEAL, 24X37X5.....	1	ซีลกันน้ำมัน 24x37x5
		10	91201-030-033	OIL SEAL, 20X34X7 (ARAI).....	1	ซีลกันน้ำมัน 20x34x7
		11	91205-KE1-004	OIL SEAL, 24X36X8.....	1	ซีลกันน้ำมัน 24x36x8
		12	91206-KE1-003	OIL SEAL, 32X44X8.....	1	ซีลกันน้ำมัน 32x44x8
		13	91209-612-003	OIL SEAL, 12X22X7.....	1	ซีลกันน้ำมัน 12x22x7
		14	92900-08040-3B	BOLT, STUD, 8X40.....	4	โบลท์สตัด 8x40
		15	94301-08140	PIN, DOWEL, 8X14.....	2	ปลอกสลัก 8x14

D 13

E - 8

Crankcase
เรือนเครื่องยนต์



Service item	F.R.T.	Ref. No.	Part No.	Description	Reqd. No. NSR150RR W	Area code
		16	94301-10160	PIN, DOWEL, 10X16.....	2	ปลอกสลัก 10x16
		17	95002-02100	CLIP, TUBE (B10).....	2	คลิปปิดท่อ B10
		18	95701-08095-00	BOLT, FLANGE, 8X95.....	1	น๊อตหน้าแปลน 8x95
		19	96001-06045-00	BOLT, FLANGE, 6X45.....	1	น๊อตหน้าแปลน 6x45
		20	96001-06055-00	BOLT, FLANGE, 6X55.....	1	น๊อตหน้าแปลน 6x55
		21	96001-06060-00	BOLT, FLANGE, 6X60.....	4	น๊อตหน้าแปลน 6x60
		22	96001-06065-00	BOLT, FLANGE, 6X65.....	1	น๊อตหน้าแปลน 6x65
		23	96001-06075-00	BOLT, FLANGE, 6X75.....	3	น๊อตหน้าแปลน 6x75
		24	96001-06085-00	BOLT, FLANGE, 6X85.....	1	น๊อตหน้าแปลน 6x85

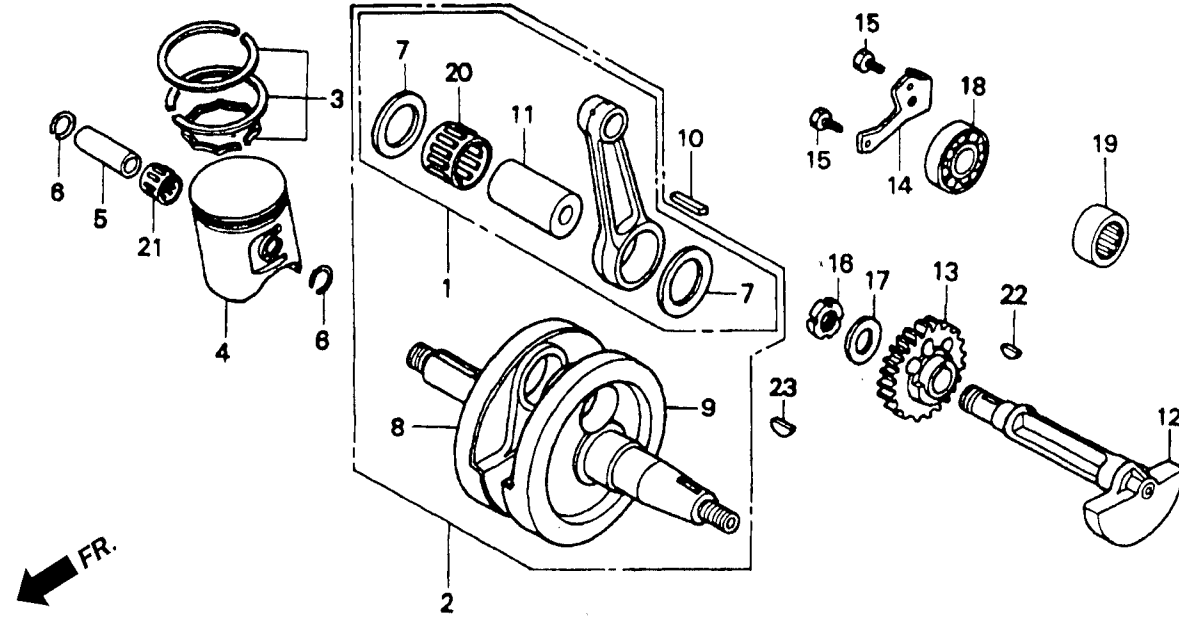
2

D 14

E - 9

Crankshaft • Piston

เพลาคือเหวี่ยง • ลูกสูบ



2

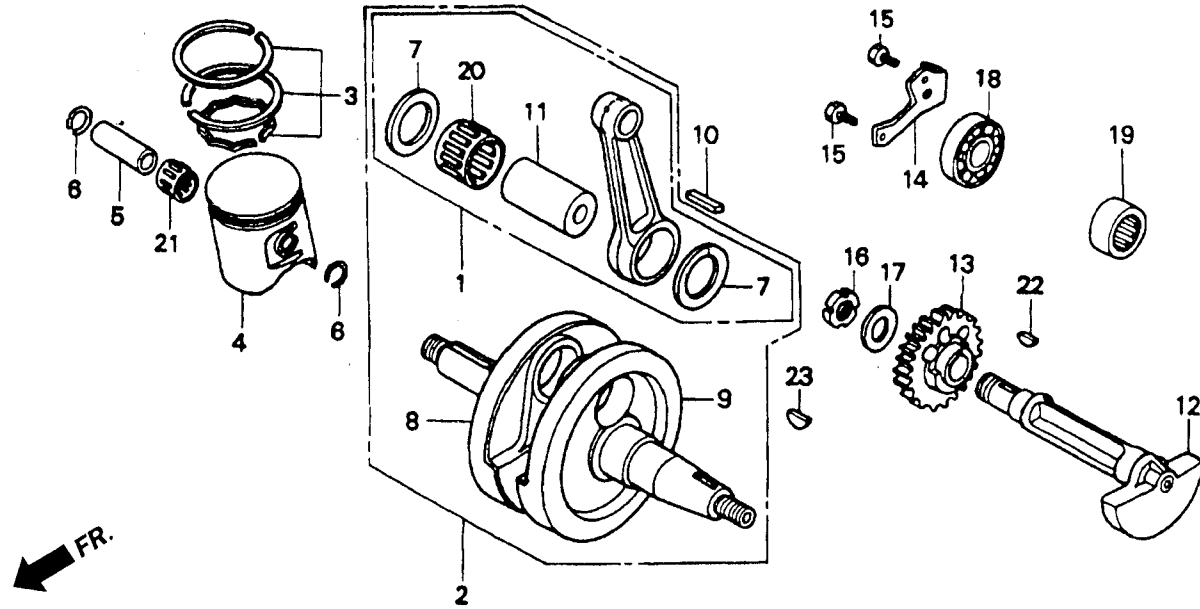
Service item	F.R.T.	Ref. No.	Part No.	Description	Reqd. No. NSR150RR W	Area code																
ชุดก้านสูบทั้งชุด.....(เวลาที่ใช้จริง)		1	06381-KW6-840	ROD KIT, CONNECTING.....	1	ชุดก้านสูบทั้งชุด																
เพลาคือเหวี่ยงทั้งชุด.....*5.3		2	13000-KW6-670	CRANKSHAFT COMP.....	1	เพลาคือเหวี่ยงทั้งชุด																
ชุดแหวนลูกสูบ.....1.7		3	13010-KW6-840	RING SET, PISTON (STD.).....	1	ชุดแหวนลูกสูบมาตรฐาน																
ลูกสูบมาตรฐาน A		4	13110-KW6-670	PISTON COMP. A.....	1	ลูกสูบมาตรฐาน A																
สลักลูกสูบ			13120-KW6-670	PISTON COMP. B.....	1	ลูกสูบมาตรฐาน B																
เฟืองเกียร์บาลานเซอร์			13130-KW6-670	PISTON COMP. C.....	1	ลูกสูบมาตรฐาน C																
เพลาลานเซอร์.....2.4		5	13111-KW6-670	PIN, PISTON.....	1	สลักลูกสูบ																
<p>Selection table of cylinder and piston</p> <table border="1"> <thead> <tr> <th rowspan="2">Cylinder \ Piston</th> <th>A</th> <th>B</th> <th>C</th> </tr> </thead> <tbody> <tr> <td>Mark A</td> <td>○</td> <td>No mark</td> <td>Mark C</td> </tr> <tr> <td>Mark B</td> <td>/</td> <td>○</td> <td>/</td> </tr> <tr> <td>Mark C</td> <td>/</td> <td>/</td> <td>○</td> </tr> </tbody> </table>							Cylinder \ Piston	A	B	C	Mark A	○	No mark	Mark C	Mark B	/	○	/	Mark C	/	/	○
Cylinder \ Piston	A	B	C																			
	Mark A	○	No mark	Mark C																		
Mark B	/	○	/																			
Mark C	/	/	○																			
		6	13115-KM7-700	CLIP, PISTON PIN, 16MM.....	2	คลิปล็อกสลักลูกสูบ																
		7	13202-KS7-700	PLATE, CONNECTING ROD SIDE.....	2	แหวนรองก้านสูบ																
		8	13311-KW6-670	CRANKSHAFT, R.....	1	เพลาคือเหวี่ยงข้างขวา																
		9	13321-KW6-670	CRANKSHAFT, L.....	1	เพลาคือเหวี่ยงข้างซ้าย																
		10	13331-KY4-900	KEY, 6X6X25.....	1	ลิ้ม 6x6x25																
		11	13381-KW6-900	PIN, CRANK.....	1	สลักก้านสูบ																
		12	13421-KW6-900	SHAFT, BALANCER.....	1	เพลาลานเซอร์																
		13	13424-KW6-900	GEAR C, BALANCER DRIVEN (YELLOW) (44T)...	1	เฟืองเกียร์บาลานเซอร์																



D 15

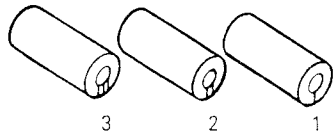
E - 9

Crankshaft • Piston
เพลาช้อเหวียง • ลูกสูบ



Service item	F.R.T.	Ref. No.	Part No.	Description	Reqd. No. NSR150RR W	Area code																											
Connecting rod large end bearing selection (Needle clearance 12~24 μm)	<table border="1"> <tr> <td rowspan="2">Connecting rod I.D. 31 φ</td> <td colspan="3">Crank pin O.D. 24 φ</td> </tr> <tr> <td>1</td> <td>2</td> <td>3</td> </tr> <tr> <td></td> <td>0~-0.004</td> <td>-0.004~-0.008</td> <td>-0.008~-0.012</td> </tr> <tr> <td>A (Red)</td> <td>+0.012~+0.008</td> <td>Blue</td> <td>Red</td> </tr> <tr> <td>B (Blue)</td> <td>+0.008~+0.004</td> <td>White</td> <td>Blue</td> </tr> <tr> <td>C (White)</td> <td>+0.004~0</td> <td></td> <td>White</td> </tr> <tr> <td>D (Green)</td> <td>0~-0.004</td> <td></td> <td>White</td> </tr> </table>	Connecting rod I.D. 31 φ	Crank pin O.D. 24 φ			1	2	3		0~-0.004	-0.004~-0.008	-0.008~-0.012	A (Red)	+0.012~+0.008	Blue	Red	B (Blue)	+0.008~+0.004	White	Blue	C (White)	+0.004~0		White	D (Green)	0~-0.004		White	14	15201-KW6-670	PLATE, OIL GUIDE.....	1	แผ่นกั้นน้ำมัน
			Connecting rod I.D. 31 φ	Crank pin O.D. 24 φ																													
1	2	3																															
	0~-0.004	-0.004~-0.008	-0.008~-0.012																														
A (Red)	+0.012~+0.008	Blue	Red																														
B (Blue)	+0.008~+0.004	White	Blue																														
C (White)	+0.004~0		White																														
D (Green)	0~-0.004		White																														
		15	90038-KY4-900	BOLT, HEX, 6X16.....	2	bolt หกเหลี่ยม 6x16																											
		16	90231-KY4-900	NUT, LOCK, 14MM.....	1	น็อตล็อค 14 มม.																											
		17	90433-KE1-000	WASHER, 14MM.....	1	แหวนรอง 14 มม.																											
		18	91005-KY4-901	BEARING, SPECIAL RADIAL BALL, 6302.....	1	ลูกปืนดัดพิเศษ 6302																											
		19	91008-KY4-901	BEARING, NEEDLE, 24X36X14 (TOYO).....	1	ลูกปืนเข็ม 24x36x14																											
		20	91011-KW6-901	BEARING 1, CONNECTING ROD LARGE END...	1	ลูกปืนก้านสูบตัวล่าง 1																											
			91012-KW6-901	BEARING 2, CONNECTING ROD LARGE END...	1	ลูกปืนก้านสูบตัวล่าง 2																											
			91013-KW6-901	BEARING 3, CONNECTING ROD LARGE END...	1	ลูกปืนก้านสูบตัวล่าง 3																											
		21	91101-KW6-901	BEARING, CONNECTING ROD SMALL END (TOYO).....	1	ลูกปืนก้านสูบตัวบน																											
		22	94401-16120	KEY, WOODRUFF, 16X12.....	1	ลิ้ม 16x12																											
		23	94401-25180	KEY, WOODRUFF, 25X18.....	1	ลิ้ม 25x18																											

เครื่องหมายที่สลักที่ก้านสูบ

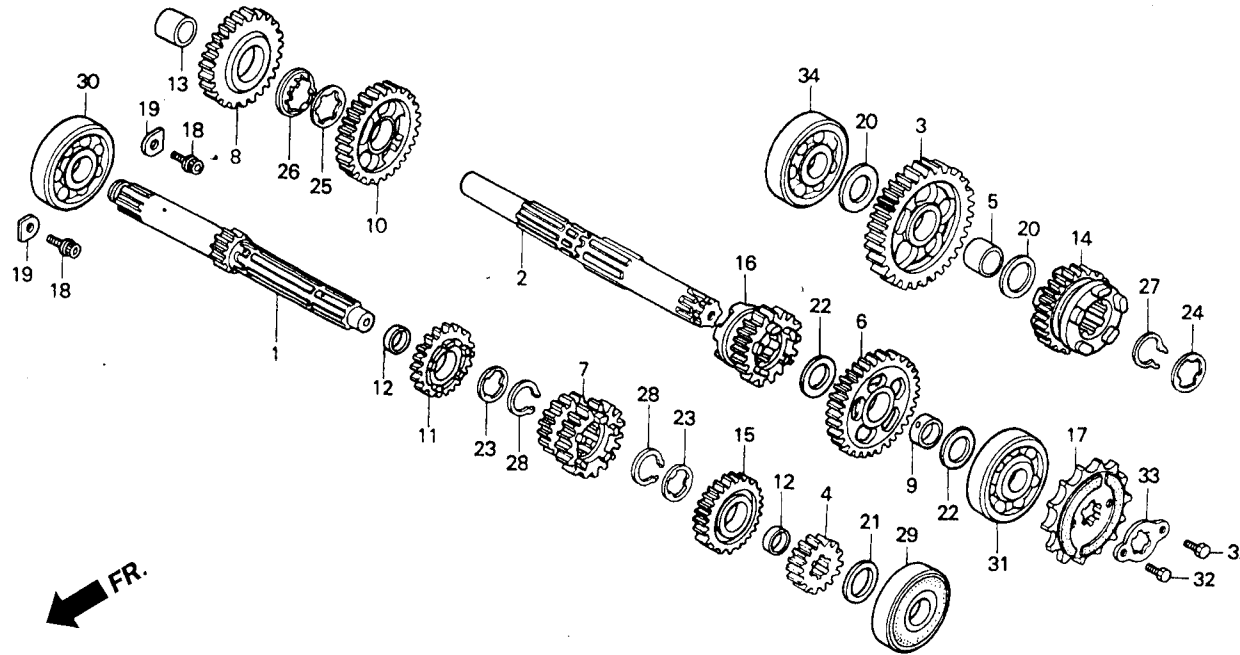


D 16

E - 10

Transmission

ชุดเฟืองเกียร์

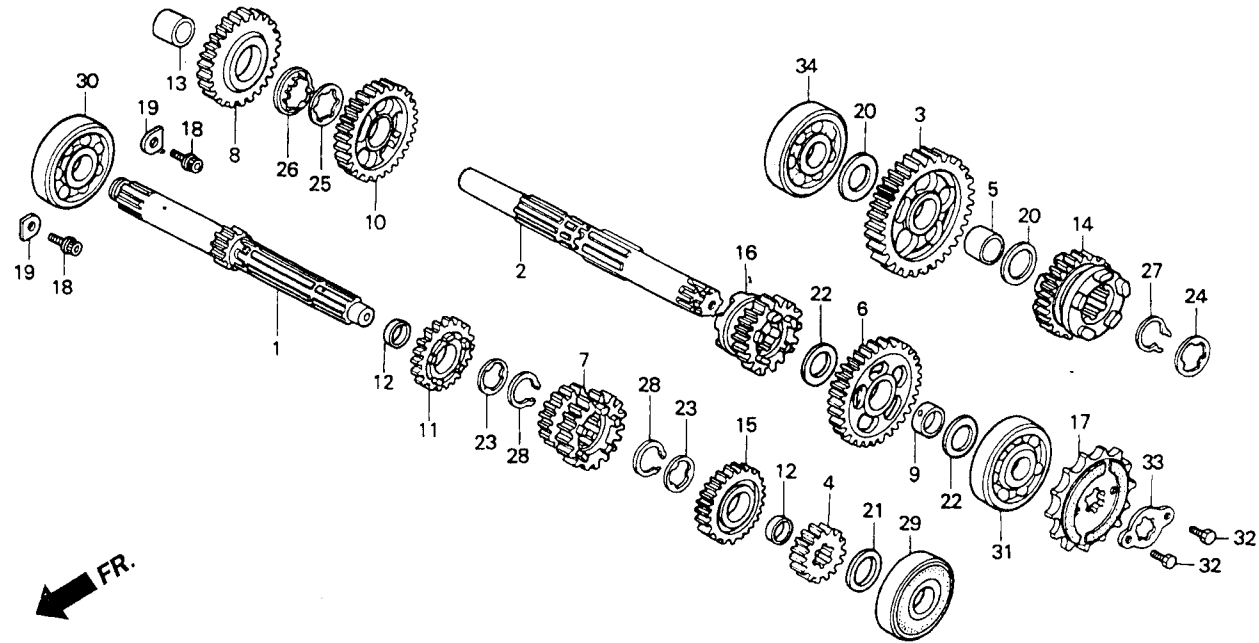


2

Service item	F.R.T.	Ref. No.	Part No.	Description	Reqd. No. NSR150RR W	Area code
เพลลาเฟืองขับ.....	*4.2	1	23210-KW6-840	MAINSHAFT COMP.....	1	เพลลาเฟืองขับ
.เพลลาเฟืองตาม		2	23221-KW6-901	COUNTERSHAFT.....	1	เพลลาเฟืองตาม
สเตอร์หน้า.....	0.3	3	23411-KW6-840	GEAR, COUNTERSHAFT LOW (35T).....	1	เฟืองตามเกียร์ 1 (35 ฟัน)
		4	23421-KW6-900	GEAR, MAINSHAFT SECOND (16T).....	1	เฟืองขับเกียร์ 2 (16 ฟัน)
		5	23425-KS3-900	BUSH, 17MM.....	1	บุ้ชรอง 17 มม.
		6	23431-KW6-840	GEAR, COUNTERSHAFT SECOND (31T).....	1	เฟืองตามเกียร์ 2 (31 ฟัน)
		7	23441-KW6-840	GEAR, MAINSHAFT THIRD & FOURTH (17T/19T).....	1	เฟืองขับเกียร์ 3 และ 4 (17 ฟัน/19 ฟัน)
		8	23451-KW6-840	GEAR, COUNTERSHAFT THIRD (25T).....	1	เฟืองตามเกียร์ 3 (25 ฟัน)
		9	23455-KR1-760	BUSH, 20MM.....	1	บุ้ชรอง 20 มม.
		10	23461-KW6-840	GEAR, COUNTERSHAFT FOURTH (23T).....	1	เฟืองตามเกียร์ 4 (23 ฟัน)
		11	23471-KW6-840	GEAR, MAINSHAFT FIFTH (23T).....	1	เฟืองขับเกียร์ 5 (23 ฟัน)
		12	23472-KY4-900	COLLAR, 20X22X10.....	2	ปลอกกรอง 20x22x10
		13	23475-KE1-010	BUSH, 22MM.....	1	บุ้ชรอง 22 มม.
		14	23481-KW6-840	GEAR, COUNTERSHAFT FIFTH (24T).....	1	เฟืองตามเกียร์ 5 (24 ฟัน)

E 1

E - 10
Transmission
ชุดเฟืองเกียร์

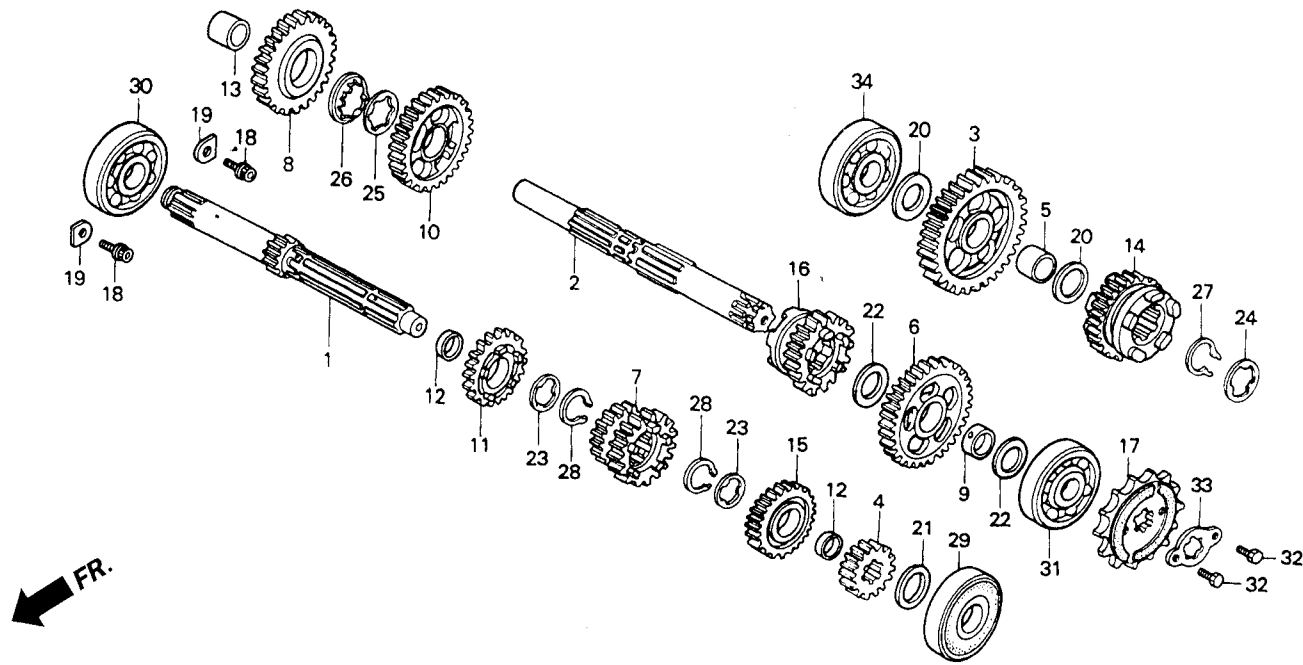


Service item	F.R.T.	Ref. No.	Part No.	Description	Reqd. No. NSR150RR W	Area code
		15	23491-KW6-840	GEAR, MAINSHAFT SIXTH (24T).....	1	เฟืองขับเกียร์ 6 (24 ฟัน)
		16	23501-KW6-840	GEAR, COUNTERSHAFT SIXTH (22T).....	1	เฟืองตามเกียร์ 6 (22 ฟัน)
		17	23801-KW6-900	SPROCKET, DRIVE (14T).....	1	สเตอร์หน้า (14 ฟัน)
		18	90071-MF5-000	BOLT, FLANGE SOCKET, 6X14.....	2	โบลท์หน้าแปลน 6x14
		19	90441-KY4-900	PLATE, BEARING HOLDER.....	2	แผ่นล็อคดลบลูกปืน
		20	90452-115-000	WASHER, 17MM.....	2	แหวนรอง 17 มม.
		21	90453-235-000	WASHER, THRUST, 16MM.....	1	แหวนกันรุน 16 มม.
		22	90454-107-000	WASHER, THRUST, 20MM.....	2	แหวนกันรุน 20 มม.
		23	90455-KR1-760	WASHER, SPLINE, 20MM.....	2	แหวนรองกันเลื่อน 20 มม.
		24	90464-HB5-010	WASHER, SPLINE, 22MM.....	1	แหวนรองกันเลื่อน 22 มม.
		25	90464-444-000	WASHER, SPLINE, 22MM.....	1	แหวนรองกันเลื่อน 22 มม.
		26	90465-KE1-010	WASHER, LOCK.....	1	แหวนล็อค
		27	90601-KE1-000	CIRCLIP, 22MM.....	1	คลิปล็อค 22 มม.
		28	90605-200-000	SET RING, 20MM.....	2	คลิปล็อค 20 มม.

2

E 2

E - 10
Transmission
ชุดเฟืองเกียร์



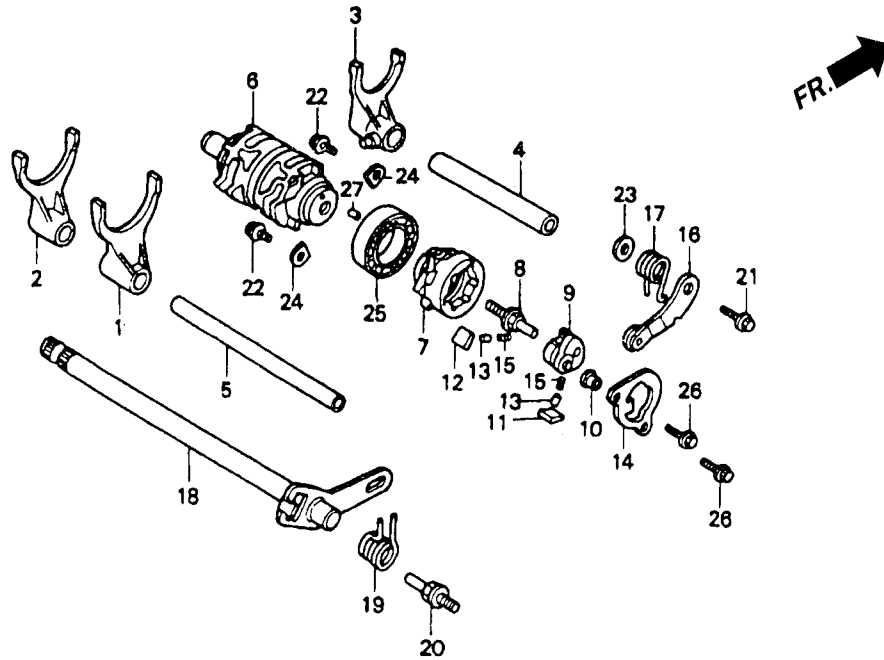
Service item	F.R.T.	Ref. No.	Part No.	Description	Reqd. No. NSR150RR W	Area code
		29	91001-KW6-971	BEARING, RADIAL BALL, 16X35X10.....	1	ลูกปืนตลับ 16x35x10
		30	91003-KJ1-003	BEARING, RADIAL BALL, 17X42X12 (NTN).....	1	ลูกปืนตลับ 17x42x12
		31	91102-GE1-711	BEARING, RADIAL BALL, 6204 (TOYO).....	1	ลูกปืนตลับ 6204
		32	92101-06010-0A	BOLT, HEX., 6X10.....	2	bolt หกเหลี่ยม 6x10
		33	95014-92100	PLATE B, FIXING.....	1	แผ่นปะกับสเตอร์หน้า
		34	96140-62030-00	BEARING, RADIAL BALL, 6203U.....	1	ลูกปืนตลับ 6203U

2

E 3

E - 11

Gearshift drum • Gearshift fork
 กระปุกเกียร์ • กลไกเปลี่ยนเกียร์



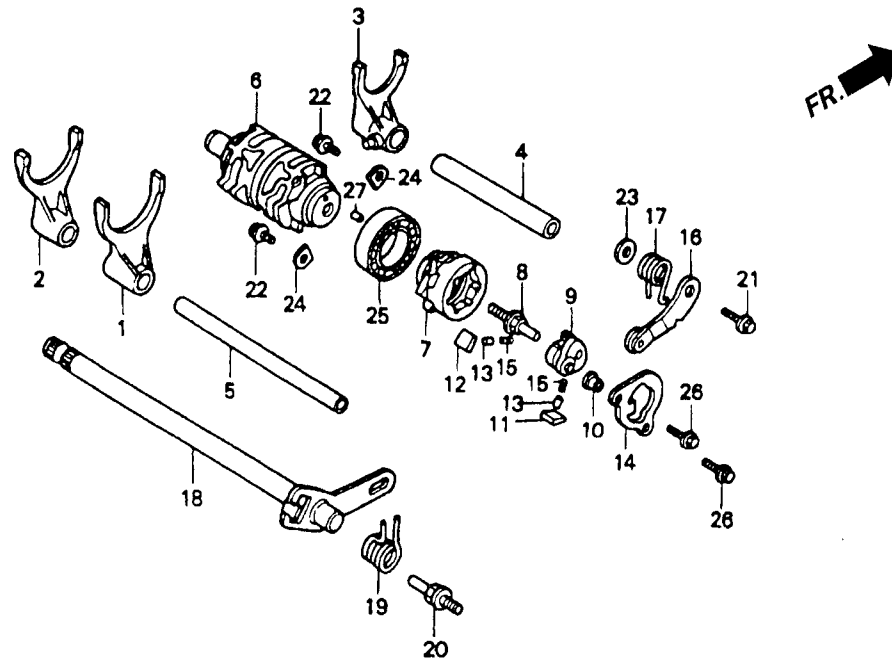
Service item	F.R.T.	Ref. No.	Part No.	Description	Reqd. No. NSR150RR W	Area code
ก้ามปูเปลี่ยนเกียร์.....	*4.1	1	24211-KY4-900	FORK, R. GEARSHIFT.....	1	ก้ามปูเปลี่ยนเกียร์ด้านขวา
กระปุกเกียร์.....	*4.2	2	24221-KY4-900	FORK, L. GEARSHIFT.....	1	ก้ามปูเปลี่ยนเกียร์ด้านซ้าย
หัวต่อกระปุกเกียร์.....	1.8	3	24231-KY4-900	FORK, CENTER GEARSHIFT.....	1	ก้ามปูเปลี่ยนเกียร์ตัวกลาง
ลูกเบี้ยวเปลี่ยนเกียร์.....	1.7	4	24265-KW6-900	SHAFT, MAINSHAFT GEARSHIFT FORK.....	1	แกนก้ามปูเปลี่ยนเกียร์
ลูกกลิ้งลิ้นคกระปุกเกียร์.....	1.5	5	24266-KW6-900	SHAFT C, GEARSHIFT FORK.....	1	แกนก้ามปูเปลี่ยนเกียร์ (C)
แกนเปลี่ยนเกียร์.....	1.6	6	24310-KY4-901	DRUM COMP., GEARSHIFT.....	1	กระปุกเกียร์
สปริงริงกลับ.....	1.3	7	24312-KW6-901	CENTER, GEARSHIFT DRUM.....	1	หัวต่อกระปุกเกียร์
		8	24315-HA0-000	PIN, SHIFTER.....	1	สลักยึดหัวต่อกระปุกเกียร์
		9	24321-KW6-902	SHIFTER, GEARSHIFT DRUM.....	1	ลูกเบี้ยวเปลี่ยนเกียร์
		10	24322-MM4-000	COLLAR, SHIFTER.....	1	ปลอกบังค้ำลูกเบี้ยวเปลี่ยนเกียร์
		11	24324-KA3-711	PAWL A, RATCHET.....	1	ปีกลูกเบี้ยวเปลี่ยนเกียร์ A
		12	24325-KA3-711	PAWL B, RATCHET.....	1	ปีกลูกเบี้ยวเปลี่ยนเกียร์ B
		13	24326-KBH-901	PLUNGER, PAWL.....	2	ปลอกรองสปริง
		14	24328-KY4-900	PLATE, GUIDE.....	1	ปะกับกั้นหลุด
		15	24329-KA3-740	SPRING, PAWL PLUNGER.....	2	สปริงลูกเบี้ยวเปลี่ยนเกียร์

E 4

E - 11

Gearshift drum • Gearshift fork

กระปุกเกียร์ • กลไกเปลี่ยนเกียร์



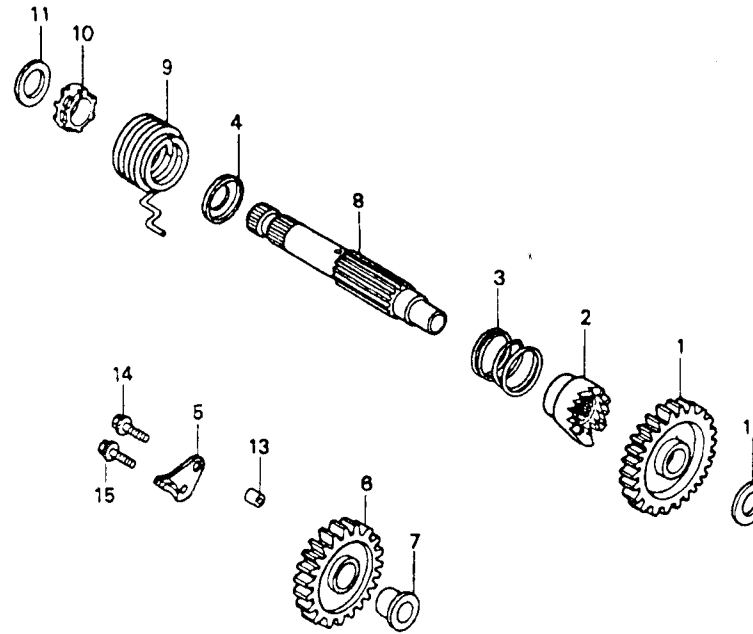
Service item	F.R.T.	Ref. No.	Part No.	Description	Reqd. No. NSR150RR W	Area code
		16	24430-KA3-740	STOPPER COMP., DRUM.....	1	ลูกกลิ้งล๊อคกระปุกเกียร์
		17	24435-KW6-900	SPRING, GEARSHIFT DRUM STOPPER.....	1	สปริงรั้งลูกกลิ้งล๊อคกระปุกเกียร์
		18	24610-KW6-900	SPINDLE COMP., GEARSHIFT.....	1	แกนเปลี่ยนเกียร์
		19	24651-KW6-900	SPRING, GEARSHIFT RETURN.....	1	สปริงรั้งกลับ
		20	24652-KY4-900	PIN, RETURN SPRING.....	1	สลักสปริงรั้งกลับ
		21	90023-041-010	BOLT, GEARSHIFT DRUM STOPPER ARM PIVOT.....	1	bolt
		22	90071-MF5-000	BOLT, FLANGE SOCKET, 6X14.....	2	bolt 6x14
		23	90435-HB3-000	WASHER, 6.1MM.....	1	แหวนรอง 6.1 มม.
		24	90441-KY4-900	PLATE, BEARING HOLDER.....	2	แผ่นล๊อคดัลบลูกปืน
		25	91004-KY4-900	BEARING, RADIAL BALL, 6905U.....	1	ลูกปืนดัลบ 6905
		26	95701-06016-00	BOLT, FLANGE, 6X16.....	2	bolt หน้าแปลน 6x16
		27	96220-40080	ROLLER, 4X8.....	1	สลัก 4x8

E 5

E - 12

Kick starter spindle

ชุดแกนสตาร์ท



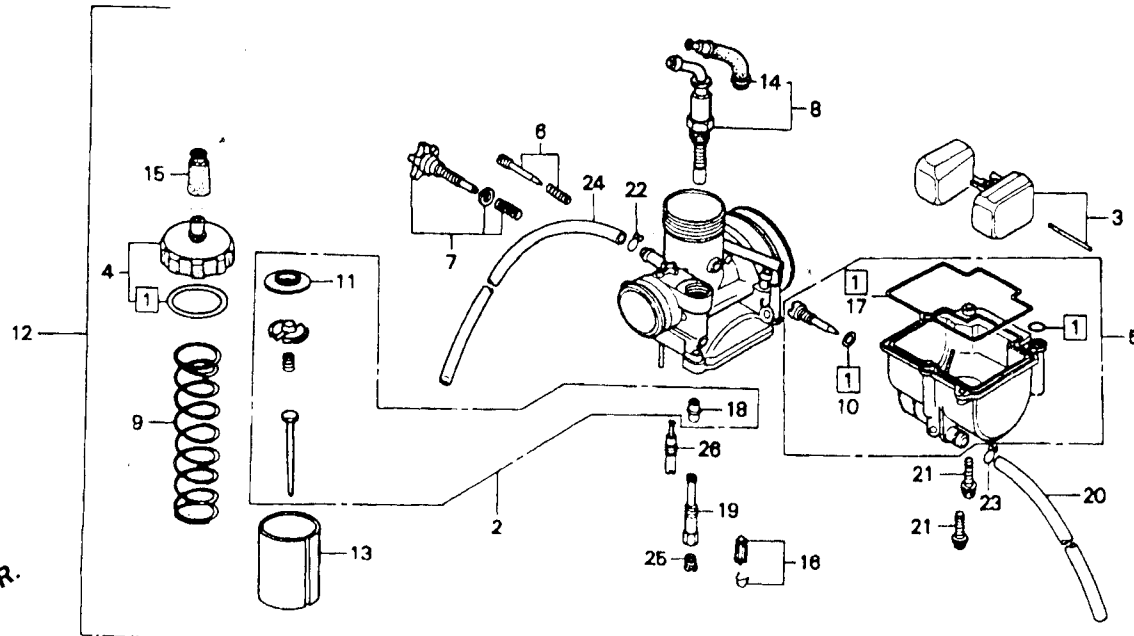
Service item	F.R.T.	Ref. No.	Part No.	Description	Reqd. No. NSR150RR W	Area code
เฟืองสตาร์ท.....	1.4	1	28211-KW6-900	PINION, KICK STARTER.....	1	เฟืองสตาร์ท
แกนคั่นสตาร์ท		2	28221-KY4-910	RATCHET, STARTER.....	1	เฟืองขับสตาร์ท
สปริงแกนคั่นสตาร์ท		3	28223-KM7-701	SPRING, RATCHET.....	1	สปริงเฟืองสตาร์ท
เฟืองสะพาน.....	1.5	4	28224-HA2-010	WASHER, SPRING HOLDER.....	1	แหวนรองสปริง
		5	28225-KW6-900	PLATE, KICK STOPPER.....	1	ปะกั๊บเฟือง
		6	28231-KW6-900	GEAR, STARTER IDLE.....	1	เฟืองสะพาน
		7	28232-KY4-910	COLLAR, STARTER IDLE GEAR.....	1	บู๊ซเฟืองสะพาน
		8	28251-KW6-670	SPINDLE, KICK STARTER.....	1	แกนคั่นสตาร์ท
		9	28281-KY4-910	SPRING, KICK RETURN.....	1	สปริงแกนคั่นสตาร์ท
		10	28282-KY4-910	COLLAR, KICK SPRING.....	1	ปลอกรองสปริงแกนคั่นสตาร์ท
		11	90452-115-000	WASHER, 17MM.....	1	แหวนรอง 17 มม.
		12	90459-360-000	WASHER, THRUST, 12.5MM.....	1	แหวนกันรุน 12.5 มม.
		13	90701-679-000	PIN, DOWEL, 8X10.....	1	ปลอกสลัก 8x10
		14	95701-06020-00	BOLT, FLANGE, 6X20.....	1	โบลท์หน้าแปลน 6x20
		15	95701-08020-00	BOLT, FLANGE, 8X20.....	1	โบลท์หน้าแปลน 8x20

E 6

E - 13

Carburetor

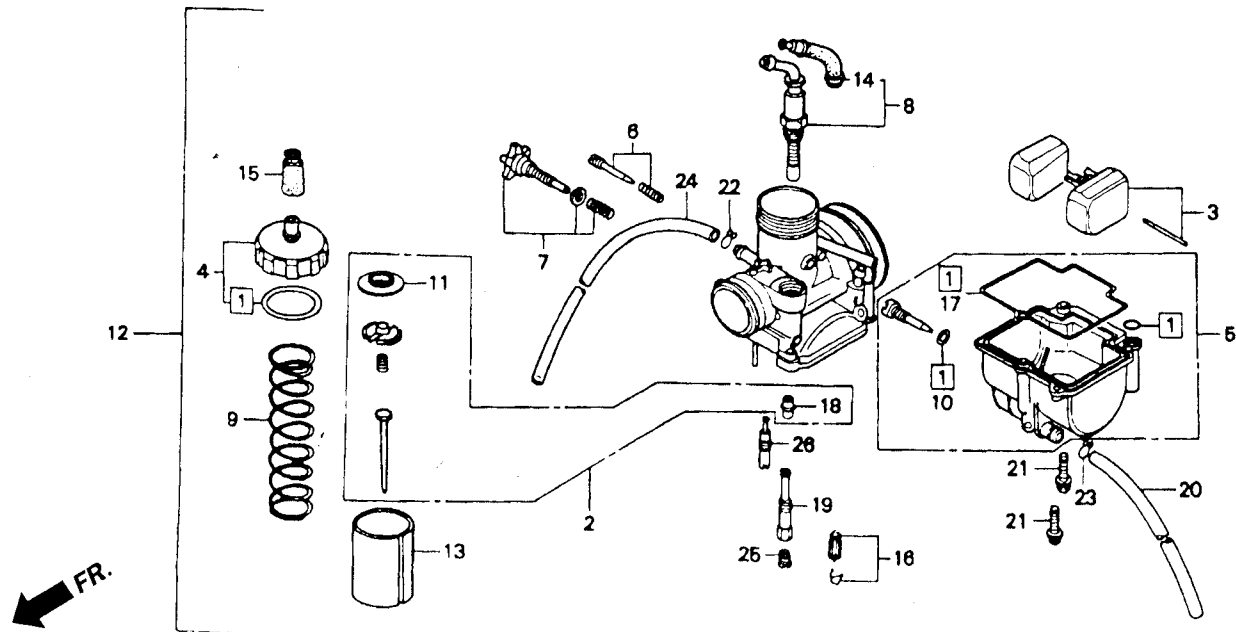
คาร์บูเรเตอร์



Service item	F.R.T.	Ref. No.	Part No.	Description	Reqd. No. NSR150RR W	Area code
เข็มลูกเร่ง.....	0.9	1	16010-KW6-680	GASKET SET.....	1	ชุดปะเก็นคาร์บูเรเตอร์
ลูกลอย.....	0.7	2	16012-KW6-680	NEEDLE SET, JET.....	1	เข็มลูกเร่ง
เข็มลูกลอย		3	16013-KBP-680	FLOAT SET.....	1	ลูกลอย
นมหนูใหญ่		4	16014-KW6-680	TOP SET.....	1	ฝาคาร์บูเรเตอร์
ฝาคาร์บูเรเตอร์.....	0.3	5	16015-KW6-680	CHAMBER SET, FLOAT.....	1	ห้องลูกลอย
ห้องลูกลอย.....	0.5					
ชุดใช้คัตโนมัติ.....	0.4	6	16016-KW6-680	SCREW SET.....	1	สกรูปรับตั้งอากาศ
ลูกเร่ง		7	16028-KW6-680	SCREW SET.....	1	สกรูปรับตั้งน้ำมัน
คาร์บูเรเตอร์ทั้งชุด.....	0.8	8	16046-KW6-680	VALVE SET, STARTER.....	1	ชุดใช้คัตโนมัติ
		9	16050-KW6-680	SPRING, COMPRESSION COIL.....	1	สปริงกดลูกเร่ง
		10	16075-KEE-730	O-RING, 1.3X4.3.....	1	โอริง 1.3x4.3
		11	16092-KW6-680	PLATE, VALVE.....	1	แผ่นลอคเข็มเร่ง
		12	16100-KW6-680	CARBURETOR ASSY. (PE76A A).....	1	คาร์บูเรเตอร์ทั้งชุด
		13	16111-KW6-680	VALVE, THROTTLE.....	1	ลูกเร่ง
		14	16118-GBG-750	CAP, CABLE SEALING.....	1	สายยางต่อชุดคัตโนมัติ
		15	16148-KEE-730	CAP, CABLE SEALING.....	1	จุกยางฝาคาร์บูเรเตอร์

E 7

E - 13
Carburetor
คาร์บูเรเตอร์



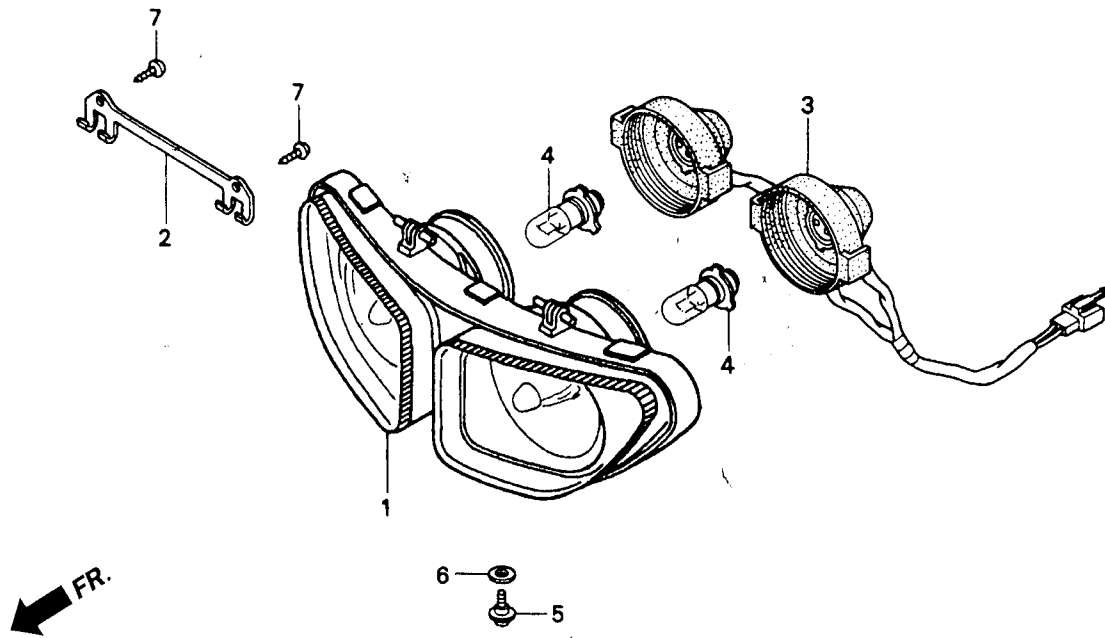
Service item	F.R.T.	Ref. No.	Part No.	Description	Reqd. No. NSR150RR W	Area code
		16	16155-KEW-900	VALVE COMP., FLOAT.....	1	ชุดเข็มลูกลอย
		17	16163-KW6-680	GASKET, FLOAT CHAMBER.....	1	ปะเก็นห้องลูกลอย
		18	16164-KW6-680	JET, NEEDLE.....	1	ปลอกก้นเข็ม
		19	16165-KW6-680	HOLDER, NEEDLE JET.....	1	เสี้ยนเข็ม
		20	16199-KW6-680	TUBE.....	1	ท่อยาง
		21	93500-04016-1H	SCREW, PAN, 4X16.....	2	สกรู 4x16
		22	95002-02089	CLIP, TUBE (B8).....	1	คลิปปิดท่อ B8
		23	95002-02659	CLIP, TUBE (B6.5).....	1	คลิปปิดท่อ B6.5
		24	95005-45400-50	TUBE, 4.5X400 (95005-45001-50M).....	1	ท่อยาง 4.5x400
		25	99101-KW6-6800	JET, MAIN, #138.....	1	เข็มใหญ่ #138
		26	99103-KW6-6800	JET, SLOW, #45.....	1	เข็มเดินเบา #45

2

F 1

F - 1

Headlight
ชุดโคมไฟหน้า

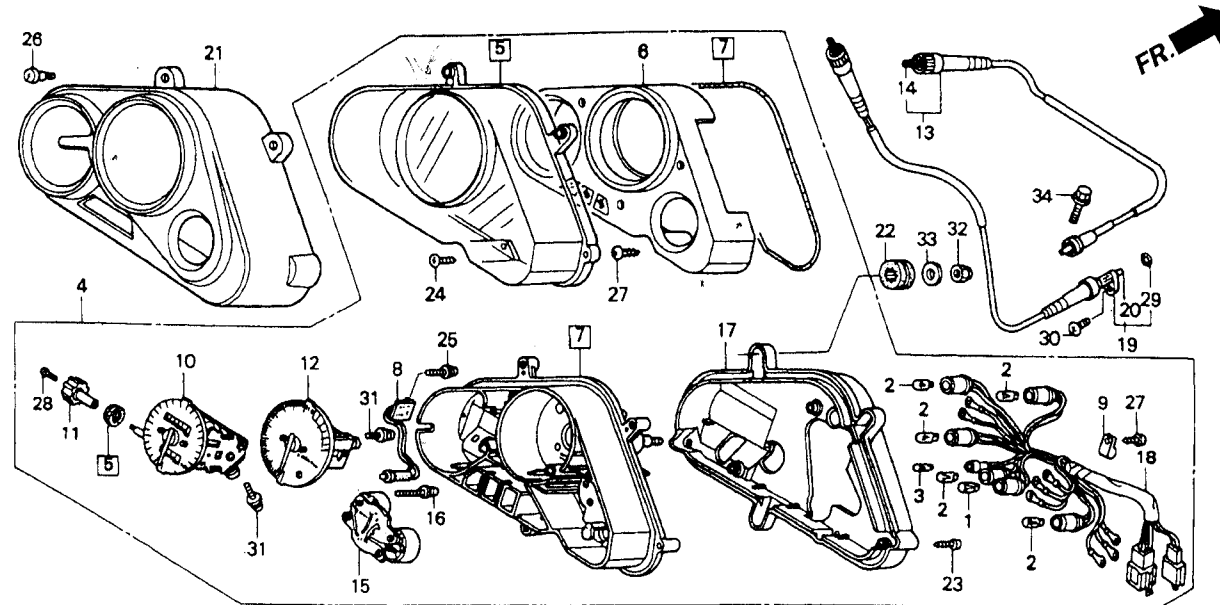


3

Service item	F.R.T.	Ref. No.	Part No.	Description	Reqd. No. NSR150RR W	Area code
โคมไฟหน้า.....	0.4	1	33101-KW6-840	HEADLIGHT UNIT.....	1	โคมไฟหน้า
ขั้วหลอดไฟหน้า.....		2	33108-KW6-960	STAY, HEADLIGHT.....	1	ขั้วยึดโคมไฟหน้า
หลอดไฟหน้า.....	0.1	3	33120-KW6-840	SOCKET COMP.....	1	ขั้วหลอดไฟหน้า
		4	34901-KET-940	BULB, HEADLIGHT.....	2	หลอดไฟหน้า
		5	90101-GBL-710	BOLT, ADJUSTING.....	1	น๊อตปรับระดับ
		6	90307-GJ6-003	WASHER, LOCK, 6MM.....	1	แหวนล็อก 6 มม.
		7	93903-34380	SCREW, TAPPING, 4X12.....	2	สกรู 4x12

F 2

F - 2
Meter
ชุดเรือนไมล์



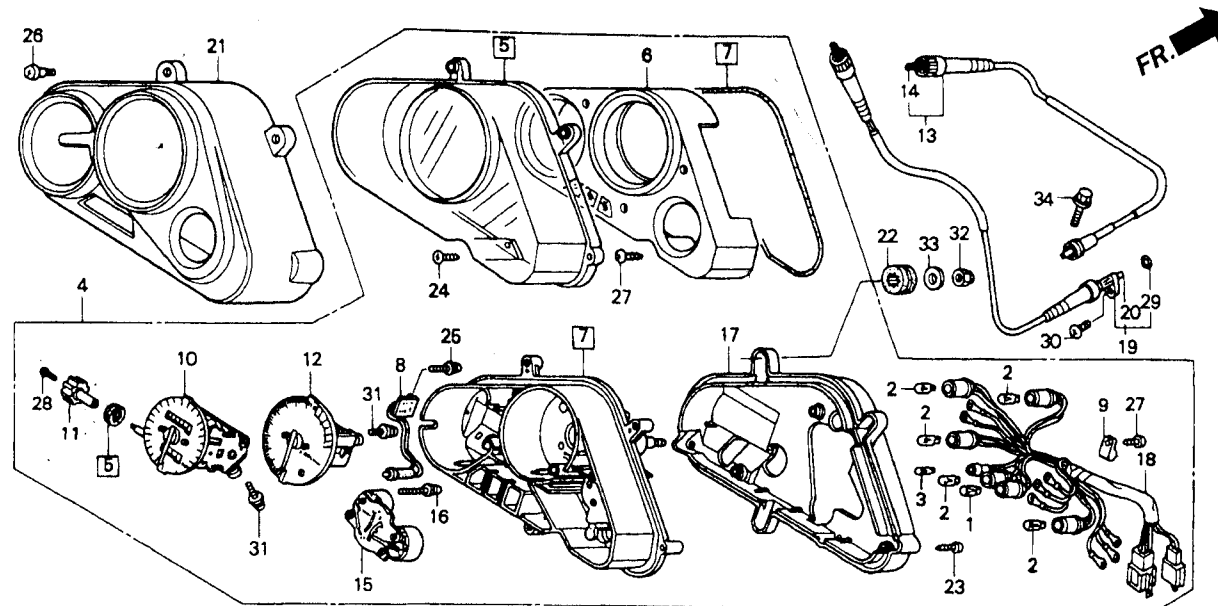
Service item	F.R.T.	Ref. No.	Part No.	Description	Reqd. No. NSR150RR W	Area code
มาตรวัดความเร็วทั้งชุด.....	0.5	1	34908-GA7-701	BULB, WEDGE BASE (12V 3.4W).....	1	หลอดไฟมาตรวัด
ชุดเลนส์.....	0.4	2	34908-MB9-871	BULB, WEDGE BASE (12V 1.7W).....	5	หลอดไฟมาตรวัด
ฝาครอบ		3	34908-MG9-951	BULB, WEDGE BASE (12V 1.7W).....	1	หลอดไฟมาตรวัด
ฝาครอบมาตรวัดตอนล่าง		4	37100-KW6-670	METER ASSY., COMBINATION.....	1	ชุดมาตรวัดทั้งชุด
ฝาครอบมิเตอร์		5	37102-KW6-671	LENS ASSY.....	1	ชุดเลนส์
ฝาครอบมาตรวัดตอนบน	0.6	6	37103-KW6-671	PLATE COMP., REFLECTING.....	1	ฝาครอบ
ไฟเตือนระดับน้ำมัน 2T		7	37104-KW6-671	CASE ASSY.....	1	ฝาครอบมาตรวัดตอนล่าง
ชุดมาตรวัดความเร็ว		8	37105-KW6-671	INDICATOR COMP., OIL.....	1	ไฟเตือนระดับน้ำมัน 2T
ชุดมาตรวัดรอบเครื่องยนต์		9	37121-ML7-671	CLAMP.....	1	ที่ยึดสายไฟ
ชุดสายไฟรวม		10	37200-KW6-671	SPEEDOMETER COMP.....	1	ชุดมาตรวัดความเร็ว
สายมาตรวัดรอบเครื่องยนต์.....	0.2	11	37220-MA6-008	KNOB, TRIP.....	1	ปุ่มปรับวัดระยะทาง
ชุดสายมาตรวัดความเร็ว		12	37250-KW6-671	TACHOMETER COMP.....	1	ชุดมาตรวัดรอบเครื่องยนต์
สายในสายวัดรอบเครื่องยนต์.....	0.1	13	37260-KW6-670	CABLE ASSY., TACHOMETER.....	1	สายมาตรวัดรอบเครื่องยนต์
มาตรวัดระดับน้ำมันเชื้อเพลิงและอุณหภูมิ .0.7		14	37261-KW6-670	CABLE, INNER.....	1	สายในสายวัดรอบเครื่องยนต์
		15	37300-KW6-671	METER COMP., FUEL & TEMPERATURE.....	1	มาตรวัดระดับน้ำมันเชื้อเพลิงและอุณหภูมิ

3

F 3

F - 2

Meter
ชุดเรือนไมล์

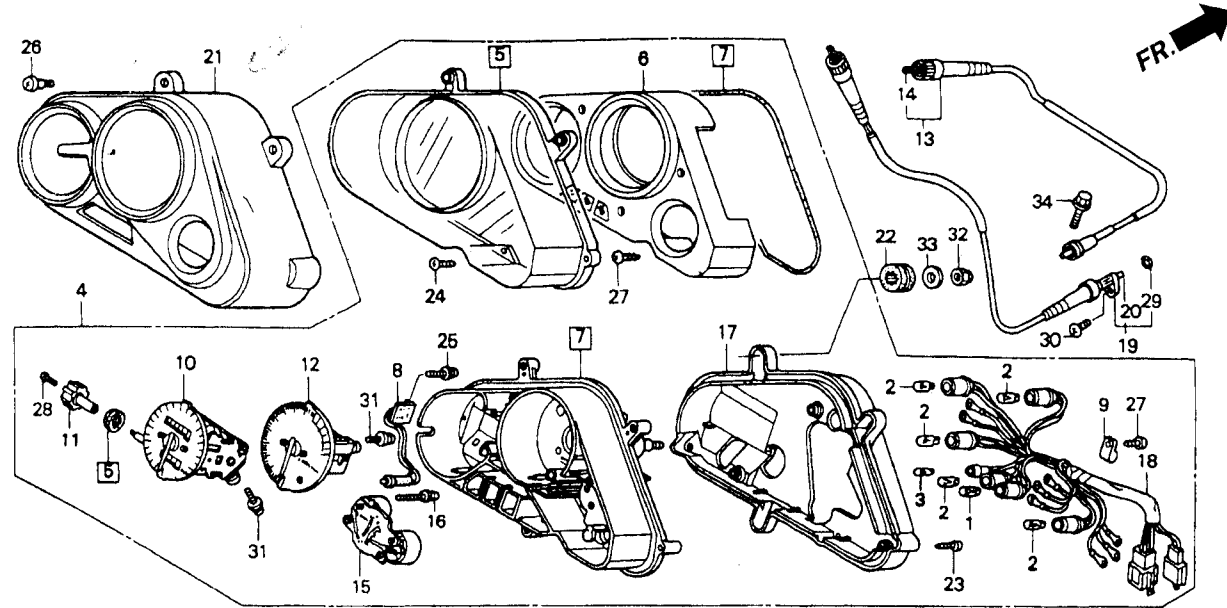


3

Service item	F.R.T.	Ref. No.	Part No.	Description	Reqd. No. NSR150RR W	Area code
		16	37305-KE5-008	SCREW, WASHER, 3X22.....	6	สกรูพร้อมแหวน 3x22
		17	37614-KW6-670	CASE, UNDER.....	1	ฝาครอบมาตรวัดตอนล่าง
		18	37619-KW6-671	SOCKET COMP.....	1	ชุดสายไฟรวม
		19	44830-KW6-670	CABLE ASSY., SPEEDOMETER.....	1	สายมาตรวัดความเร็ว
		20	44831-KW6-670	CABLE COMP., INNER.....	1	สายในสายมาตรวัดความเร็ว
		21	64570-KW6-670	COVER, METER.....	1	ฝาครอบมิเตอร์
		22	77205-KW7-900	RUBBER A, SEAT MOUNTING.....	3	ลูกยางกันสะเทือน
		23	90032-KW3-008	SCREW, TAPPING, 4X14.....	3	สกรู 4x14
		24	90101-KT6-008	SCREW, TAPPING, 3X14.....	3	สกรู 3x14
		25	90108-GN2-008	SCREW-WASHER, SPECIAL, 3X10.....	2	สกรูพร้อมแหวนพิเศษ 3x10
		26	90108-KW6-670	SCREW, PAN, 4X13.....	3	สกรู 4x13
		27	90109-MZ5-008	SCREW, TAPPING, 4X14.....	4	สกรู 4x14
		28	90158-KM7-911	SCREW, PAN, 2X6.....	1	สกรู 2x6
		29	91306-PJ4-000	O-RING, 6.8X1.9.....	1	โอริง 6.8x1.9
		30	93700-05020-0A	SCREW, OVAL, 5X20.....	1	สกรู 5x20

F 4

F - 2
Meter
ชุดเรือนไมล์



Service item	F.R.T.	Ref. No.	Part No.	Description	Reqd. No. NSR150RR W	Area code
		31	93893-04012-10	SCREW, WASHER, 4X12.....	4	สกรูพร้อมแหวน 4x12
		32	94021-06070-0S	NUT, CAP, 6MM.....	3	น็อตหัวทอมก 6 มม.
		33	94103-06700	WASHER, PLAIN, 6MM.....	3	แหวนรอง 6 มม.
		34	96001-06016-00	BOLT, FLANGE, 6X16.....	1	โบลท์หน้าแปลน 6x16

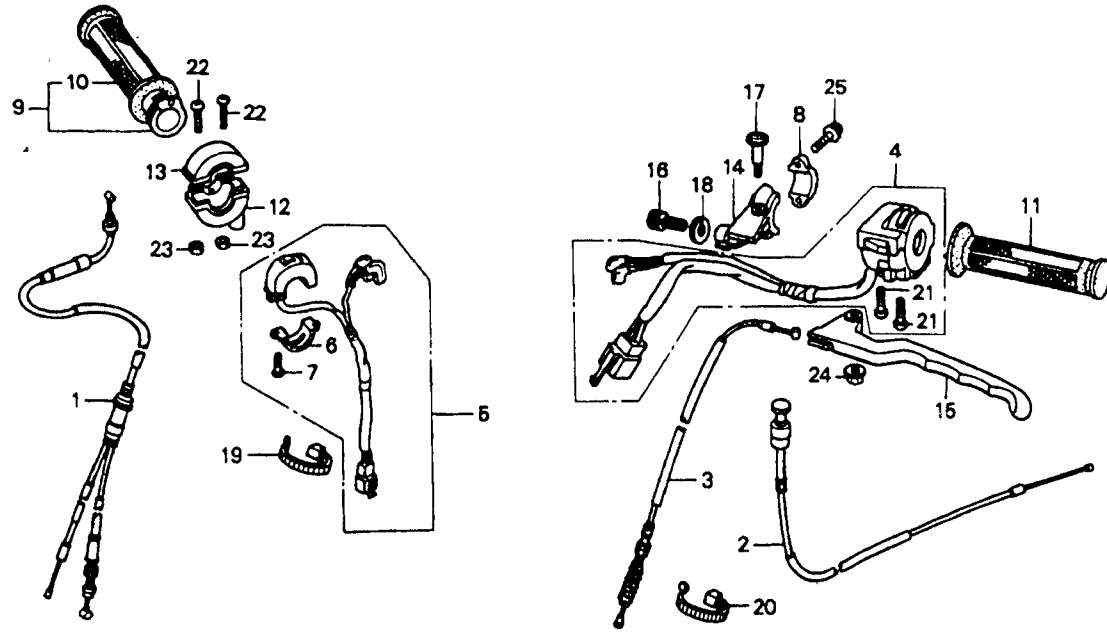
3

F 5

F - 3

Handle lever • Switch • Cable

ปลอกแฮนด์ • สวิตช์ • สายคันเร่ง,
สายคลัทช์



3

Service item	F.R.T.	Ref. No.	Part No.	Description	Reqd. No. NSR150RR W	Area code
สายคันเร่ง.....	0.5	1	17910-KW6-670	CABLE COMP., THROTTLE.....	1	สายคันเร่งทั้งชุด
ชุดสวิตช์แฮนด์ด้านซ้ายทั้งชุด		2	17950-KW6-840	CABLE COMP., CHOKE.....	1	สายใช้คทั้งชุด
สายใช้คทั้งชุด.....	0.4	3	22870-KW6-840	CABLE COMP., CLUTCH.....	1	สายคลัทช์
สวิตช์ปิด-เปิดเครื่องยนต์ทั้งชุด		4	35200-KW6-670	SWITCH SET. WINKER.....	1	ชุดสวิตช์แฮนด์ด้านซ้ายทั้งชุด
สายคลัทช์.....	0.3	5	35130-KW6-670	SWITCH ASSY., KILL.....	1	สวิตช์ปิด-เปิดเครื่องยนต์ทั้งชุด
ปลอกคันเร่งทั้งชุด.....	0.1	6	35132-KR5-013	PLATE, SETTING.....	1	ขวยึดสวิตช์ปิด-เปิด
มือจับแฮนด์ด้านซ้าย		7	35133-KJ2-003	SCREW, PAN, 4X12.....	2	สกรู 4x12
ปะกับปลอกคันเร่งตัวบน		8	45517-166-006	HOLDER, MASTER CYLINDER.....	1	ปะกับยึดชุดสายคลัทช์
มือคลัทช์		9	53140-KW6-900	GRIP COMP., THROTTLE.....	1	ปลอกคันเร่งทั้งชุด
มือจับแฮนด์ด้านขวา.....	0.2	10	53165-KW7-900	GRIP, R. HANDLE.....	1	มือจับแฮนด์ด้านขวา
ปะกับปลอกคันเร่งตัวล่าง		11	53166-KW7-900	GRIP, L. HANDLE.....	1	มือจับแฮนด์ด้านซ้าย
ขวยึดสายคลัทช์		12	53167-KW6-900	HOUSING, UNDER THROTTLE.....	1	ปะกับปลอกคันเร่งตัวล่าง
		13	53168-KW6-900	HOUSING, UPPER THROTTLE.....	1	ปะกับปลอกคันเร่งตัวบน
		14	53172-KW6-960	BRACKET, L. HANDLE LEVER.....	1	ขวยึดสายคลัทช์
		15	53178-KBP-930	LEVER, L. STEERING HANDLE.....	1	มือคลัทช์

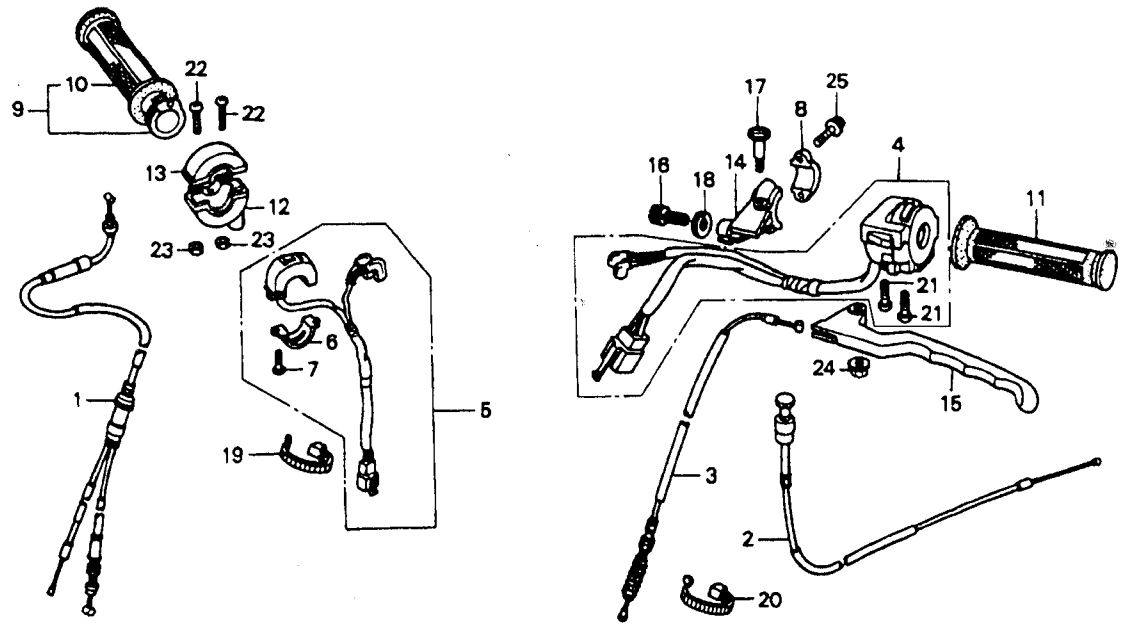
F 6

F - 3

Handle lever • Switch • Cable

ปลดออกแฮนด์ • สวิตช์ • สายคันเร่ง,
สายคลัทช์

FR.



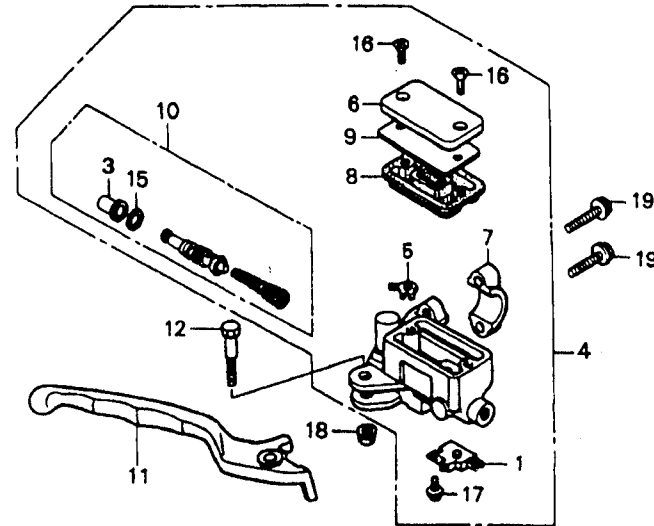
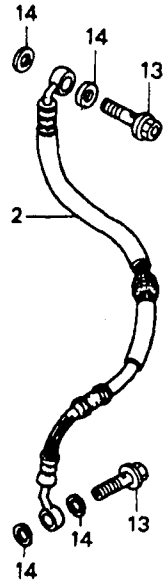
Service item	F.R.T.	Ref. No.	Part No.	Description	Reqd. No. NSR150RR W	Area code
		16	53192-268-000	BOLT, WIRE ADJUSTING.....	1	bolts ปรับตั้งระยะฟรี
		17	90113-422-000	BOLT, L. STEERING HANDLE LEVER PIVOT.....	1	bolts สลักมือเบรก/มือคลัทช์
		18	90321-968-000	NUT, FIXING.....	1	น็อตล็อก
		19	90651-KV6-003	BAND, WIRE.....	1	เข็มขัดรัดสายไฟ
		20	90652-KT1-771	BAND, WIRE (BLACK).....	1	เข็มขัดรัดสายไฟ (สีดำ)
		21	93500-05020-0A	SCREW, PAN, 5X20.....	2	สกรู 5x20
		22	93500-05022-0G	SCREW, PAN, 5X22.....	2	สกรู 5x22
		23	94001-05070-0S	NUT, HEX, 5MM.....	2	น็อตหกเหลี่ยม 5 มม.
		24	94002-06000-0S	NUT, HEX, 6MM.....	1	น็อตหกเหลี่ยม 6 มม.
		25	96001-06025-07	BOLT, FLANGE, 6X25.....	2	bolts หน้าแปลน 6x25

3

F 7

F - 4

Front brake master cylinder
แม่ปั๊มเบรคหน้า



3

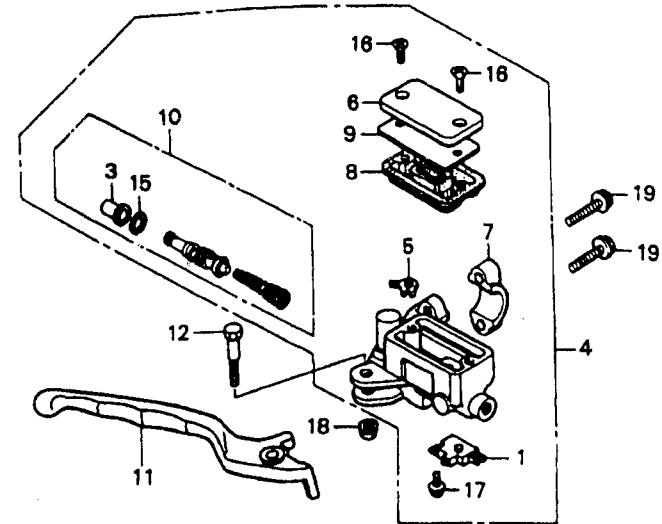
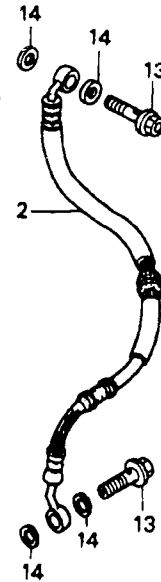
Service item	F.R.T.	Ref. No.	Part No.	Description	Reqd. No. NSR150RR W	Area code
ชุดสวิทช์ไฟเบรคหน้า.....0.1		1	35340-MM5-600	SWITCH ASSY., FR. STOP.....	1	ชุดสวิทช์ไฟเบรคหน้า
.แผ่นยางไดอะแฟรม		2	45126-KW6-670	HOSE COMP., FR. BRAKE.....	1	ท่อน้ำมันเบรคหน้าทั้งชุด
.มือเบรคขวา		3	45504-410-003	BOOT COMP.....	1	ยางกันฝุ่น
ท่อน้ำมันเบรคหน้าทั้งชุด.....0.4		4	45510-KW6-841	CYLINDER SUB ASSY., FR. BRAKE MASTER		
ชุดแม่ปั๊มเบรคทั้งชุด				(NISSIN).....	1	ชุดแม่ปั๊มเบรคทั้งชุด
ลูกยางแม่ปั๊มเบรคทั้งชุด		5	45512-MA6-006	PROTECTOR.....	1	แผ่นกัน
		6	45513-HA2-006	CAP, MASTER CYLINDER.....	1	ฝาปิดกระปุกน้ำมันเบรค
		7	45517-166-006	HOLDER, MASTER CYLINDER.....	1	ปะกัยึดแม่ปั๊มเบรค
		8	45520-MG7-006	DIAPHRAGM.....	1	แผ่นยางไดอะแฟรม
		9	45521-HA2-006	PLATE, DIAPHRAGM.....	1	แผ่นรองยางไดอะแฟรม
		10	45530-MN9-305	PISTON SET, FR. BRAKE MASTER CYLINDER...	1	ลูกยางแม่ปั๊มเบรคทั้งชุด
		11	53175-KM7-970	LEVER, R. STEERING HANDLE.....	1	มือเบรคขวา
		12	90114-166-006	BOLT, HANDLE LEVER PIVOT.....	1	โบลท์สลักมือเบรค
		13	90145-MS9-612	BOLT, OIL, 10X22.....	2	โบลท์ยึดหัวสายเบรค 10x22
		14	90545-300-000	WASHER, OIL BOLT.....	4	แหวนกันรั่ว

F 8

F - 4

Front brake master cylinder
แม่ปั้มเบรคหน้า

FR.



Service item	F.R.T.	Ref. No.	Part No.	Description	Reqd. No. NSR150RR W	Area code
		15	90651-MA5-671	CIRCLIP.....	1	คลิปล็อค
		16	93600-04012-0G	SCREW, FLAT, 4X12.....	2	สกรู 4x12
		17	93893-04012-07	SCREW-WASHER, 4X12.....	1	สกรูพร้อมแหวน 4x12
		18	94050-06000	NUT, FLANGE, 6MM.....	1	น็อตหน้าแปลน 6 มม.
		19	96001-06022-07	BOLT, FLANGE, 6X22.....	2	bolt หน้าแปลน 6x22

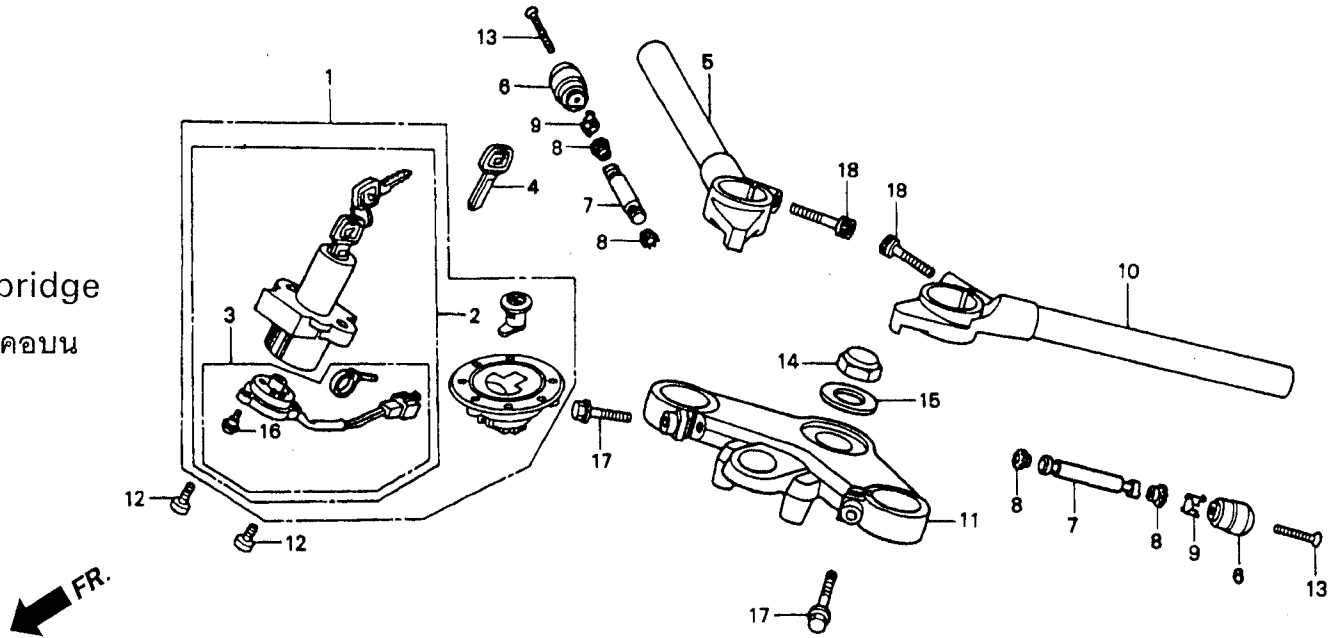
3

F 9

F - 5

Handle pipe • Top bridge

แฮนด์บังคับเลี้ยว • แผงคอบน

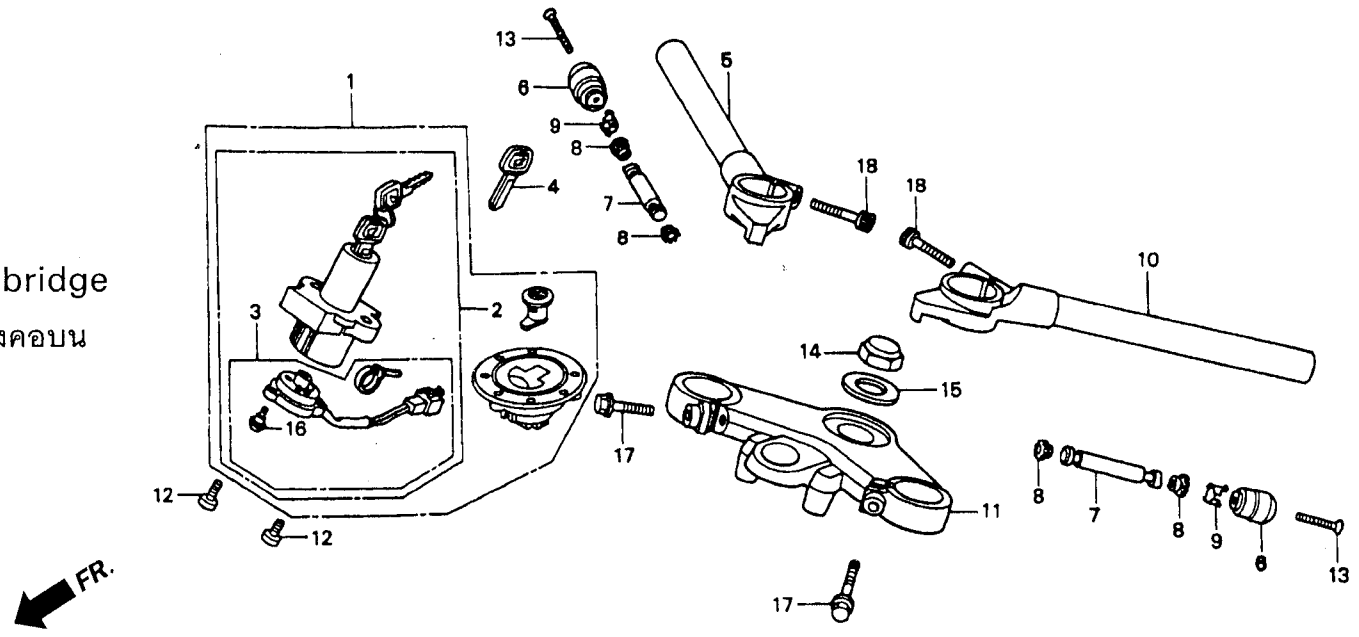


3

Service item	F.R.T.	Ref. No.	Part No.	Description	Reqd. No. NSR150RR W	Area code
ชุดกุญแจทั้งชุด.....	0.8	1	35010-KW6-840	KEY SET.....	1	ชุดกุญแจทั้งชุด
กุญแจสวิทช์.....	0.6	2	35100-KW6-841	SWITCH ASSY., COMBINATION & LOCK.....	1	กุญแจสวิทช์
หัวต่อสายไฟกุญแจสวิทช์		3	35101-KW6-841	BASE COMP., CONTACT.....	1	หัวต่อสายไฟกุญแจสวิทช์
แฮนด์รถด้านขวา.....	0.3	4	35121-KW3-771	KEY, BLANK (TYPE 1).....	(1)	กุญแจสำรองแบบ 1
ตุ้มน้ำหนักตัวใน.....	0.2		35122-KW3-771	KEY, BLANK (TYPE 2).....	(1)	กุญแจสำรองแบบ 2
แฮนด์รถด้านซ้าย.....	0.4	5	53100-KW6-670	PIPE COMP., R. STEERING HANDLE.....	1	แฮนด์รถด้านขวา
แผงคอบน.....	0.5	6	53104-KW6-670	WEIGHT A, HANDLE.....	2	ตุ้มน้ำหนักตัวนอก
		7	53105-KW6-960	WEIGHT B, HANDLE.....	2	ตุ้มน้ำหนักตัวใน
		8	53107-KBP-900	RUBBER B, HANDLE.....	4	ยางยึดตุ้มน้ำหนักตัวใน
		9	53108-KW7-900	RING, HANDLE WEIGHT SNAP.....	2	ขายึดตุ้มน้ำหนัก
		10	53150-KW6-670	PIPE COMP., L. STEERING HANDLE.....	1	แฮนด์รถด้านซ้าย
		11	53230-KW6-670	BRIDGE, FORK TOP.....	1	แผงคอบน
		12	90100-KV3-700	BOLT, SOCKET, 8MM.....	2	โบลท์ 8 มม.
		13	90191-MJ0-940	SCREW, OVAL, 6X40.....	2	สกรูทrapeอร์ 6x40
		14	90304-415-000	NUT, STEERING STEM.....	1	น็อตแผงคอบน

F 10

F - 5
 Handle pipe • Top bridge
 แฮนด์บังคับเลี้ยว • แผงคอบน



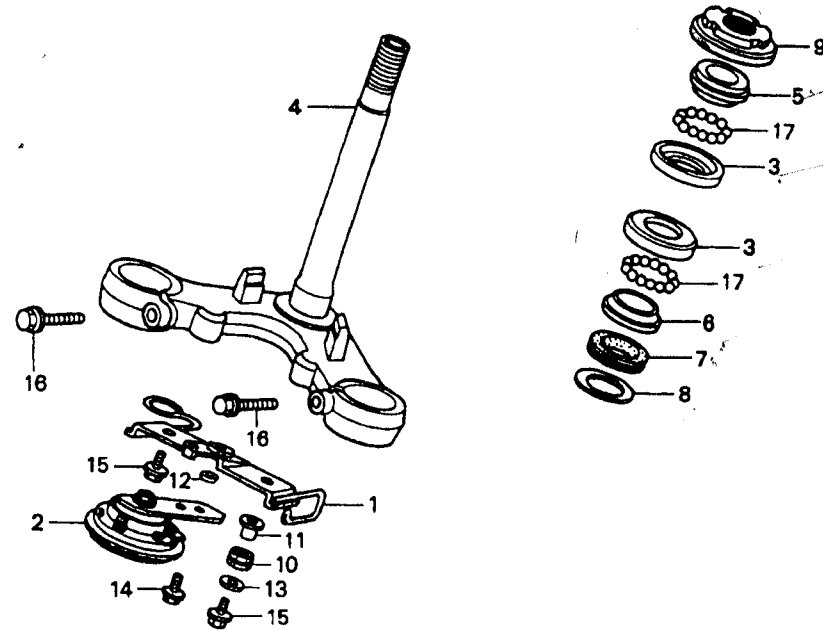
Service item	F.R.T.	Ref. No.	Part No.	Description	Reqd. No. NSR150RR W	Area code
		15	90503-283-000	WASHER, STEERING STEM.....	1	แหวนรอง
		16	91059-KY2-711	SCREW, TAPPING, 3X16.....	3	สกรู 3x16
		17	95801-08040-00	BOLT, FLANGE, 8X40.....	2	โบลท์หน้าแปลน 8x40
		18	96600-08032-00	BOLT, SOCKET, 8X32.....	2	โบลท์หน้าแปลน 8x32

3

F 11

F - 6
Steering stem

แกนคอรถ



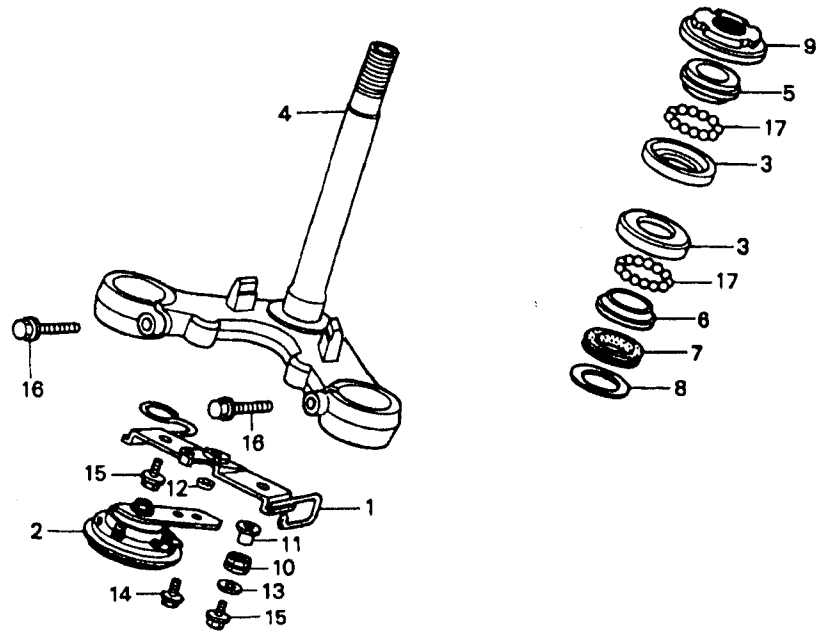
3

Service item	F.R.T.	Ref. No.	Part No.	Description	Reqd. No. NSR150RR W	Area code
แตร.....	0.1	1	38102-KW6-840	STAY, HORN.....	1	ขายึดแตร
ถ้วยคอลูกปืนตัวบน.....	1.1	2	38110-KW6-650	HORN COMP.....	1	แตร
ชุดแกนแผงคอ		3	50301-268-010	RACE, STEERING TOP BALL.....	2	ถ้วยคอลูกปืนตัวบน-ล่าง
รางลูกปืนคอตัวบน.....	0.5	4	53200-KW6-670	STEM SUB ASSY., STEERING.....	1	ชุดแกนแผงคอ
น็อตล็อกแกนแผงคอ		5	53211-268-010	RACE, STEERING TOP CONE.....	1	รางลูกปืนคอตัวบน
รางลูกปืนคอตัวล่าง.....	1.2	6	53212-200-000	RACE, STEERING BOTTOM CONE.....	1	รางลูกปืนคอตัวล่าง
		7	53214-200-000	DUST SEAL, STEERING HEAD.....	1	ซีลกันฝุ่น
		8	53215-200-000	WASHER, STEERING HEAD DUST SEAL.....	1	แหวนรอง
		9	53220-KE8-010	THREAD COMP., STEERING HEAD TOP.....	1	น็อตล็อกแกนแผงคอ
		10	61304-415-000	RUBBER, HEADLIGHT CASE MOUNTING.....	2	ยางรองกันสะท้อนไฟหน้า
		11	90503-KAE-000	COLLAR, 6.3X14.5.....	2	ปลอกกรอง 6.3x14.5
		12	94101-06000	WASHER, PLAIN, 6MM.....	1	แหวนรอง 6 มม.
		13	94103-06000	WASHER, PLAIN, 6MM.....	2	แหวนรอง 6 มม.
		14	95701-06012-00	BOLT, FLANGE, 6X12.....	1	ไข้ลท์หน้าแปลน 6x12
		15	95701-06025-00	BOLT, FLANGE, 6X25.....	2	ไข้ลท์หน้าแปลน 6x25

F 12

F - 6
Steering stem
แกนคอรถ

← FR.

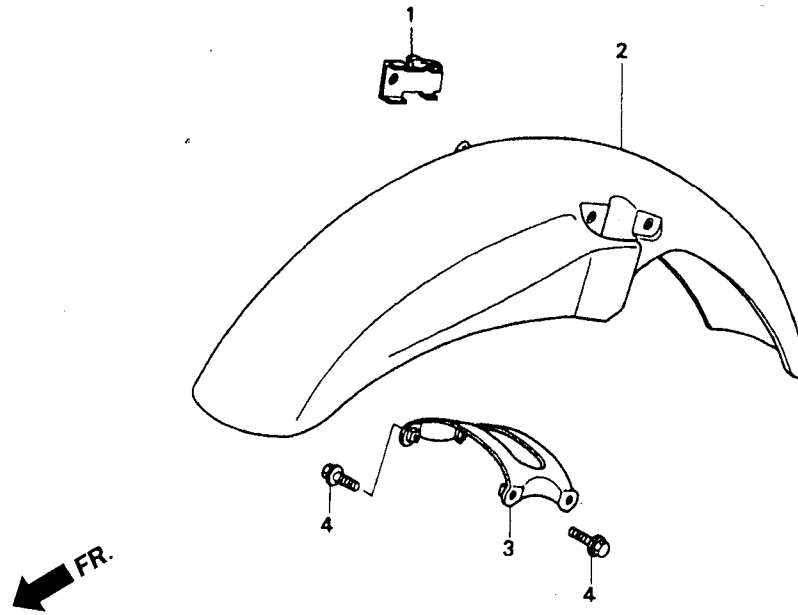


Service item	F.R.T.	Ref. No.	Part No.	Description	Reqd. No. NSR150RR W	Area code
		16	95801-08035-07	BOLT, FLANGE, 8X35.....	2	โบลท์หน้าแปลน 8x35
		17	96211-08000	BALL, STEEL, #8 (1/4).....	36	ลูกปืนคอเบอร์ 8 (1/4)

3

F 13

F - 7
Front fender
บังโคลนหน้า



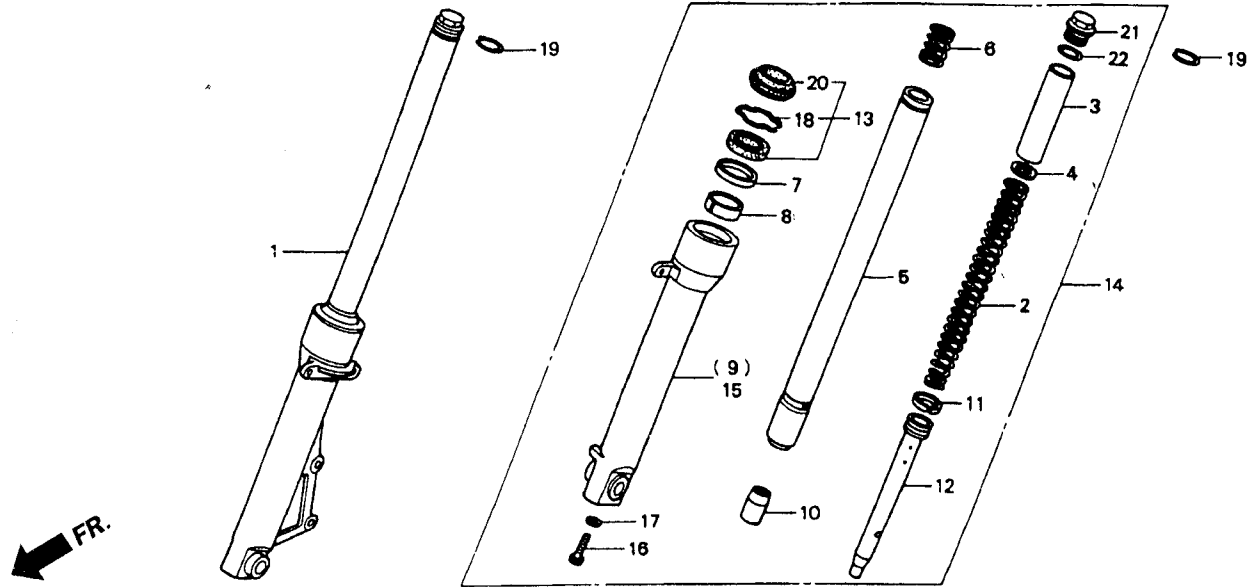
3

Service item	F.R.T.	Ref. No.	Part No.	Description	Reqd. No. NSR150RR W	Area code
บังโคลนหน้า.....	0.1	1	45156-KW6-670	CLAMPER, FR. BRAKE HOSE.....	1	แผ่นยึดสายน้ำมันเบรค
แผ่นรองในบังโคลนหน้า		2	61100-KW6-670ZA	FENDER, FR. *2TN321*.....BLACK/MAT BLACK (#15-#20).....	1	บังโคลนหน้า รถสีดำ
			61100-KW6-670ZB	*2TN677* RAMA BLUE METALLIC/MAT BLACK (#15-#20).....	1	บังโคลนหน้า รถสีน้ำเงิน
			61100-KW6-670ZC	*2TN678* SPARKLING RED/MAT BLACK (#15-#20).....	1	บังโคลนหน้า รถสีแดง
		3	61102-KW6-960	STAY, FR. FENDER.....	1	แผ่นรองในบังโคลนหน้า
		4	96001-06020-07	BOLT, FLANGE, 6X20.....	4	ไขัลท์หน้าแปลน 6x20

F 14

F - 8

Front fork
โช้คอัพหน้า



Service item	F.R.T.	Ref. No.	Part No.	Description	Reqd. No. NSR150RR W	Area code
ชุดโช้คอัพหน้า.....	0.5	1	51400-KW6-671	FORK ASSY., R. FR.....	1	ชุดโช้คอัพหน้าขวา
สปริงโช้คอัพ.....	0.2	2	51401-KW6-671	SPRING, FR. FORK.....	2	สปริงโช้คอัพ
แกนโช้คหน้า.....	0.8	3	51402-GE3-761	COLLAR, SPRING.....	2	ปลอกรองสปริง
ชุดซีลปลอกแกนโช้คอัพ		4	51403-KW6-961	PLATE, SPRING JOINT.....	2	แผ่นรองสปริง
ปลอกแกนโช้คอัพ.....	0.9	5	51410-KW6-671	PIPE COMP., FR. FORK.....	2	แกนโช้คหน้า
		6	51412-GC4-003	SPRING, FR. CUSHION REBOUND.....	2	สปริงลูกสูบ
		7	51412-KK4-003	RING, BACK UP.....	2	แหวนหนุน
		8	51414-KK4-003	BUSH, GUIDE.....	2	ปลอกแกนโช้คด้านบน
		9	51420-KW6-671	CASE COMP., R. FR. BOTTOM.....	1	ปลอกแกนโช้คอัพด้านขวา
		10	51432-GE4-003	PIECE, OIL LOCK.....	2	น๊อตกันน้ำมัน
		11	51437-GS3-003	RING, PISTON.....	2	แหวนลูกสูบ
		12	51440-KW6-671	PIPE, SEAT.....	2	ลูกสูบ
		13	51490-GAA-305	SEAL SET, FR. FORK.....	2	ชุดซีลปลอกแกนโช้คอัพ
		14	51500-KW6-671	FORK ASSY., L. FR.....	1	ชุดโช้คอัพหน้าซ้าย
		15	51520-KW6-671	CASE COMP., L. FR. BOTTOM.....	1	ปลอกแกนโช้คอัพด้านซ้าย

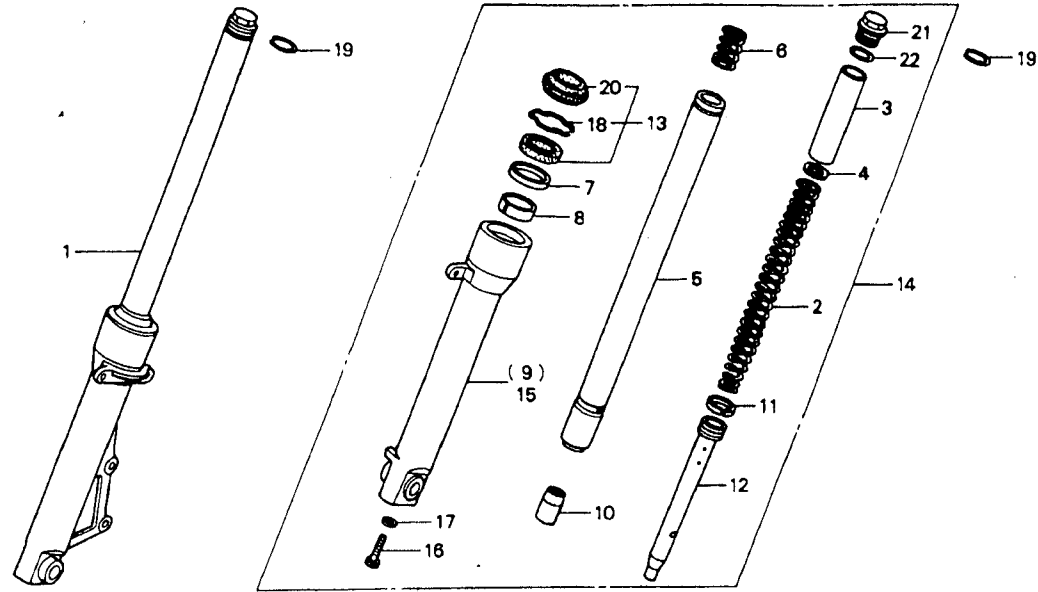
3

F 15

F - 8

Front fork

โช้คอัพหน้า



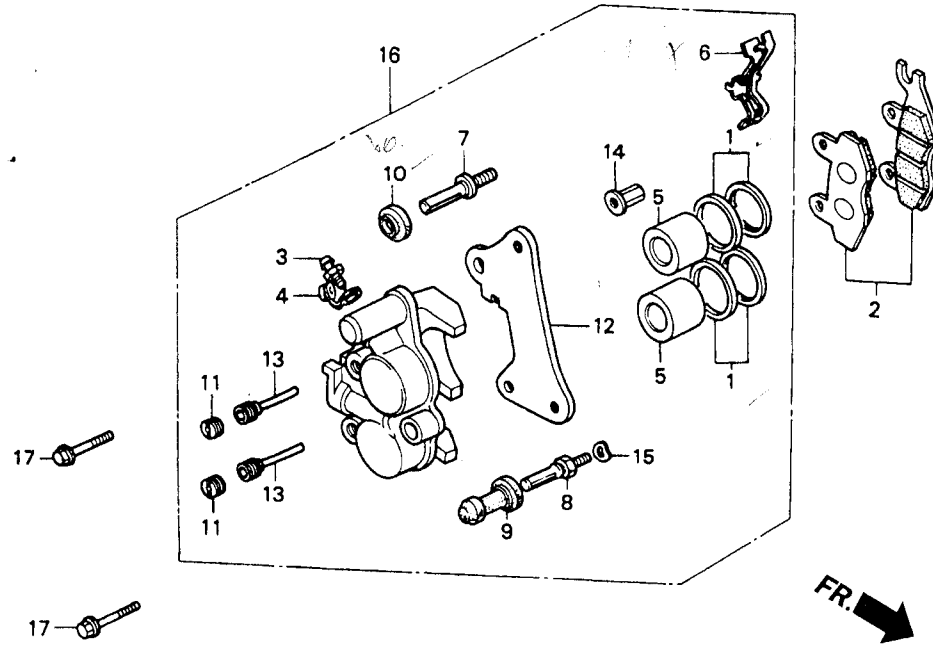
3

Service item	F.R.T.	Ref. No.	Part No.	Description	Reqd. No. NSR150RR W	Area code
		16	90116-383-721	BOLT, SOCKET, 8MM.....	2	โบลท์ 8 มม.
		17	90544-283-000	WASHER, SPECIAL, 8MM.....	2	แหวนรองพิเศษ 8 มม.
		18	90601-354-000	RING, OIL SEAL STOP.....	2	แหวนซีลกันน้ำมันด้านบน
		19	90651-KR0-000	RING, SNAP.....	2	แหวนล็อก
		20	91254-GAA-003	DUST SEAL.....	2	ซีลกันฝุ่น
		21	94605-27101	BOLT D1, FORK.....	2	โบลท์โช้คอัพ D1
		22	94608-50000	O-RING, 23X2.8.....	2	โอริง 23x2.8

F 16

F - 9

Front brake caliper
ชุดคาร์ลิปเปอร์เบรคหน้า



Service item	F.R.T.	Ref. No.	Part No.	Description	Reqd. No. NSR150RR W	Area code
ชุดผ้าเบรค.....0.2		1	06451-GE2-405	SEAL SET, PISTON.....	2	ซีลลูกสูบคิสเบรคทั้งชุด
ขายึดเบรคหน้าขวา		2	06455-KW6-841	PAD SET, FR.....	1	ชุดผ้าคิสเบรค
ลูกสูบคิสเบรค.....0.5		3	43352-568-003	SCREW, BLEEDER.....	1	สกรูไลลมเบรค
คาร์ลิปเปอร์เบรคหน้าด้านขวา.....0.4		4	43353-461-771	CAP, BLEEDER.....	1	จุดปิดสกรูไลลมเบรค
		5	45107-MN5-006	PISTON.....	2	ลูกสูบคิสเบรค
		6	45108-ML4-006	SPRING, PAD.....	1	แผ่นสปริงกดผ้าคิสเบรค
		7	45131-GE2-006	PIN A, BOLT.....	1	สลักคิสเบรค A
		8	45131-GZ0-006	BOLT, PIN.....	1	สลักคิสเบรค
		9	45132-166-016	BOOT, PIN BOLT.....	1	ยางกันฝุ่น
		10	45133-MA3-006	BOOT B.....	1	ยางกันฝุ่น B
		11	45203-MG3-016	PLUG, PIN.....	2	ปลั๊กปิดสลักยึด
		12	45210-KW6-961	BRACKET, R. FR. BRAKE CALIPER.....	1	ขายึดเบรคหน้าขวา
		13	45215-KA3-732	PIN, HANGER.....	2	สลักยึดผ้าคิสเบรค
		14	45216-KW6-901	NUT, TORQUE.....	1	น็อต
		15	45216-166-006	WASHER, WAVE.....	1	แหวนสลักคิสเบรค

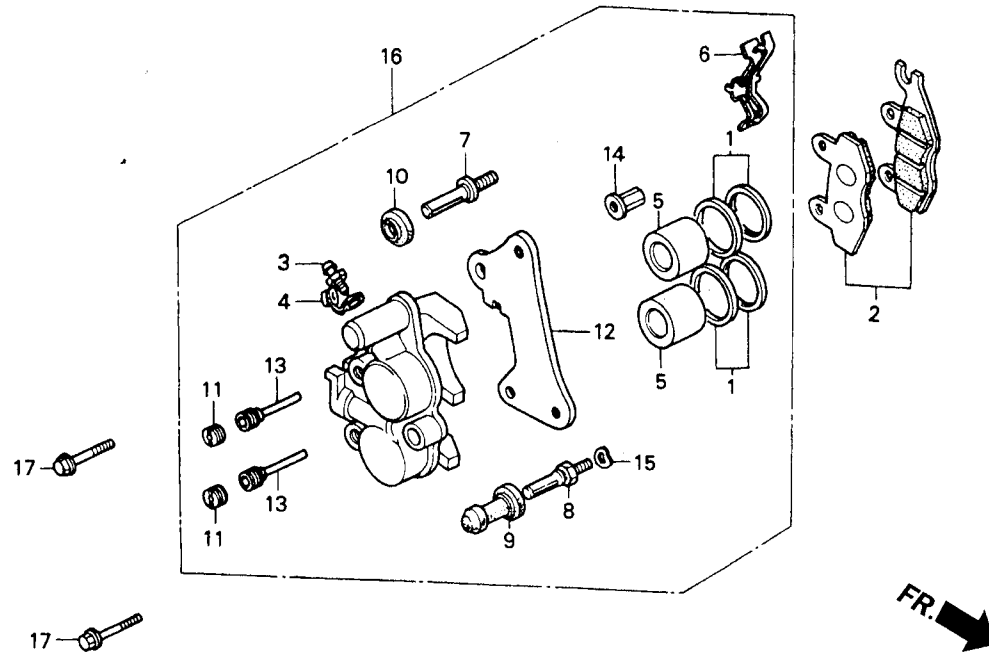
3

G 1

F - 9

Front brake caliper

ชุดคาร์ลิปเปอร์เบรคหน้า

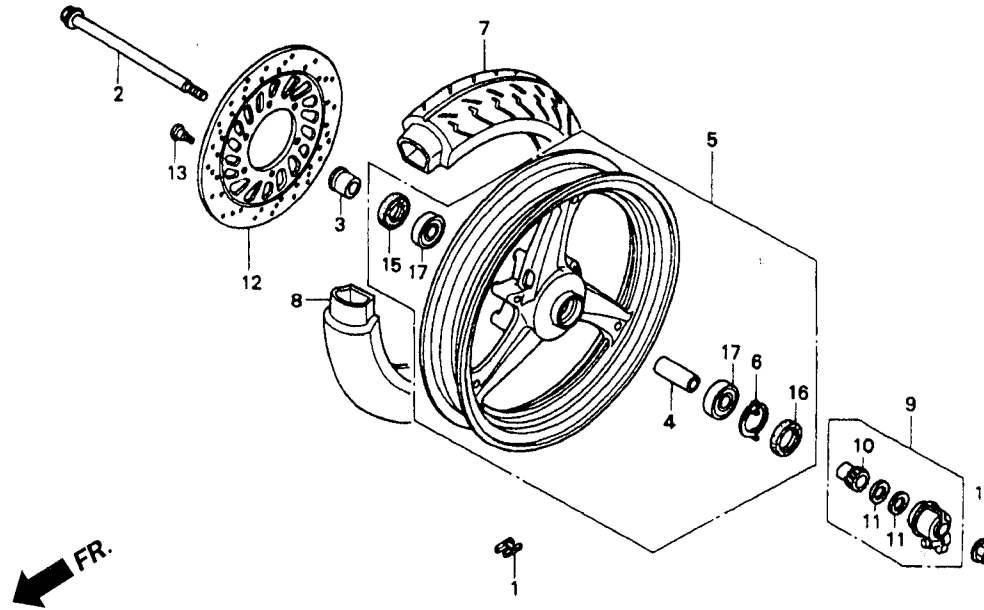


3

Service item	F.R.T.	Ref. No.	Part No.	Description	Reqd. No. NSR150RR W	Area code
		16	45250-KW6-671	CALIPER SUB ASSY., R. FR.....	1	คาร์ลิปเปอร์เบรค
		17	90131-KW6-960	BOLT, FLANGE, 8X26.....	2	โบลท์หน้าแปลน 8x26

G 2

F - 10
Front wheel
ล้อหน้า



Service item	F.R.T.	Ref. No.	Part No.	Description	Reqd. No. NSR150RR W	Area code
ตุ้มถ่วงล้อ.....	0.8	1	42704-MB0-000	WEIGHT, BALANCE (10G).....	N	ตุ้มถ่วงล้อ (10 กรัม)
เพลาล้อหน้า.....	0.3		42705-MB0-000	WEIGHT, BALANCE (20G).....	N	ตุ้มถ่วงล้อ (20 กรัม)
ชุดเฟืองวัดความเร็ว			42706-MB0-000	WEIGHT, BALANCE (30G).....	N	ตุ้มถ่วงล้อ (30 กรัม)
น๊อตเพลาล้อหน้าตัวใน.....	0.5	2	44301-KW6-840	AXLE, FR. WHEEL.....	1	เพลาล้อหน้า
ลูกปืนดัลบ 6302U		3	44311-KW6-840	COLLAR, FR. WHEEL.....	1	น๊อตเพลาล้อหน้าตัวนอก
ชุดล้อหน้า.....	1.0	4	44620-428-000	COLLAR, FR. AXLE DISTANCE.....	1	น๊อตเพลาล้อหน้าตัวใน
ยางนอก.....	0.9	5	44650-KW6-670ZA	WHEEL SUB ASSY., FR. *NH196*..ROSS WHITE	1	ชุดวงล้อหน้า สีขาว
ยางใน						
จานเบรคหน้า.....	0.4	6	44680-410-000	RETAINER, GEAR BOX.....	1	ตัวขับเฟืองวัดความเร็ว
		7	44711-KW6-670	TIRE, FR.....	1	ยางนอก
		8	44712-KW6-670	TUBE, TIRE (IRC).....	1	ยางใน (IRC)
		9	44800-MF2-013	BOX ASSY., SPEEDOMETER GEAR.....	1	ชุดเฟืองวัดความเร็ว
		10	44806-MF2-003	GEAR, SPEEDOMETER.....	1	เฟืองวัดความเร็ว
		11	44809-402-000	WASHER, SPEEDOMETER GEAR.....	2	แหวนรองเฟืองวัดความเร็ว
		12	45251-KW6-960	DISK, R. FR. BRAKE.....	1	จานเบรคหน้า
		13	90105-MBB-000	BOLT, BRAKE DISK, 8X24.....	6	bolt ติตัส 8x24

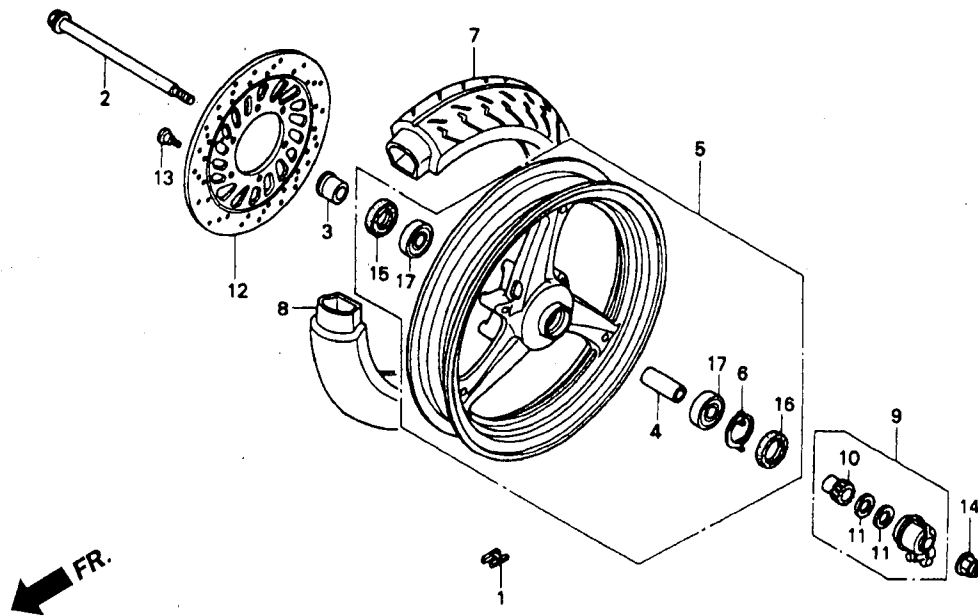
3

G 3

F - 10

Front wheel

ล้อหน้า



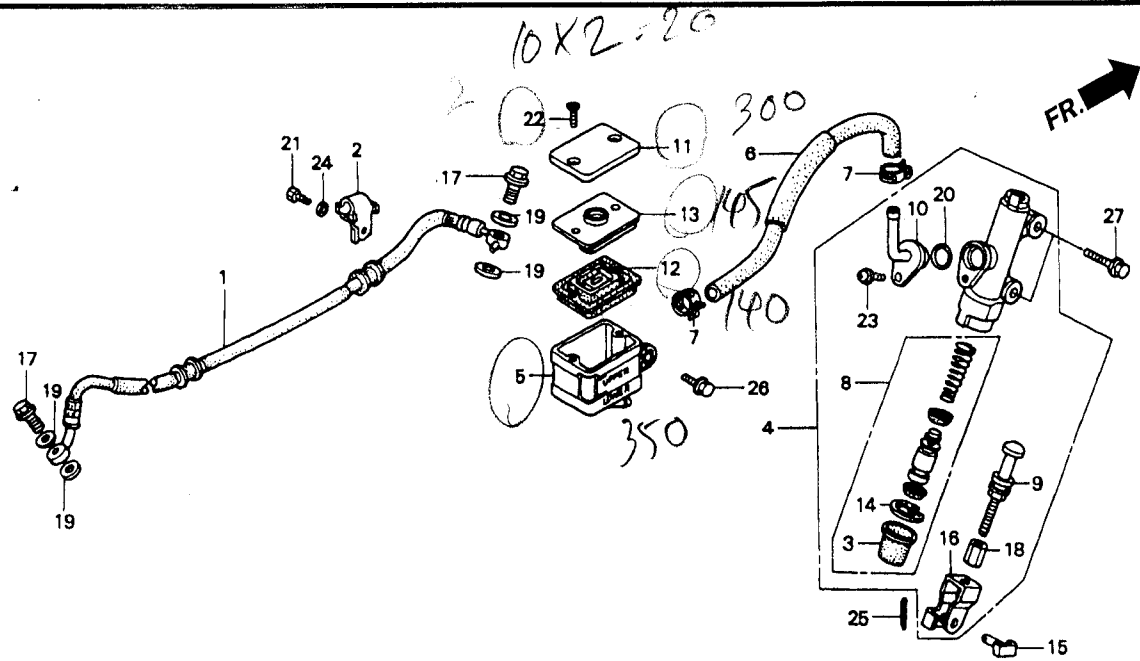
3

Service item	F.R.T.	Ref. No.	Part No.	Description	Reqd. No. NSR150RR W	Area code
		14	90305-GE8-003	NUT, U, 14MM.....	1	น็อต 14 มม.
		15	91252-MC7-003	DUST SEAL, 22X42X7 (ARAI).....	1	ซีลกันฝุ่น 22x42x7
		16	91258-410-013	DUST SEAL, 40X50X5 (ARAI).....	1	ซีลกันฝุ่น 40x50x5
		17	96140-63020-10	BEARING, RADIAL BALL, 6302U.....	2	ลูกปืนตลับ 6302U

G 4

F - 11

Rear brake master cylinder
ชุดแม่ปั้มเบรคหลัง



Service item	F.R.T.	Ref. No.	Part No.	Description	Reqd. No. NSR150RR W	Area code
สายน้ำมันเบรคหลัง.....	0.4	1	43310-KW6-670	HOSE COMP., RR. BRAKE.....	1	สายน้ำมันเบรคหลัง
ชุดแม่ปั้มเบรคหลัง.....	0.6	2	43432-KW6-960	CLAMPER, RR. BRAKE HOSE.....	1	เข็มขัดรัดสายท่อน้ำมันเบรค
ชุดลูกสูบแม่ปั้มเบรค		3	43504-MB2-006	BOOT COMP.....	1	ยางกันฝุ่น
ถ้วยใส่น้ำมันเบรค.....	0.2	4	43510-KW6-841	CYLINDER SUB ASSY., RR. BRAKE MASTER (NISSIN).....	1	ชุดแม่ปั้มเบรคหลัง
แผ่นยางไดอะแฟรม					1	ถ้วยใส่น้ำมันเบรค
ท่อยางแม่ปั้มเบรค.....	0.3	5	43511-KV3-831	CUP COMP., OIL.....	1	
		6	43512-KW7-880	HOSE, MASTER CYLINDER.....	1	ท่อยางแม่ปั้มเบรค
		7	43514-KS6-701	CLAMP, MASTER CYLINDER OIL HOSE.....	2	เข็มขัดรัดท่อยางแม่ปั้มเบรค
		8	43520-MJ6-305	PISTON SET, MASTER CYLINDER.....	1	ชุดลูกสูบแม่ปั้มเบรค
		9	43530-MB2-006	ROD COMP., PUSH.....	1	แกนแม่ปั้มเบรค
		10	45503-KV3-006	CONNECTOR.....	1	ข้อต่อ
		11	45513-HA2-006	CAP, MASTER CYLINDER.....	1	ฝาครอบถ้วยใส่น้ำมันเบรค
		12	45520-MG7-006	DIAPHRAGM.....	1	แผ่นยางไดอะแฟรม
		13	45521-HA2-006	PLATE, DIAPHRAGM.....	1	แผ่นรองยางไดอะแฟรม
		14	46182-500-013	CIRCLIP.....	1	คลิปล็อค
		15	46503-MAL-000	PIN COMP., BRAKE ROD.....	1	สลักแกนเบรค

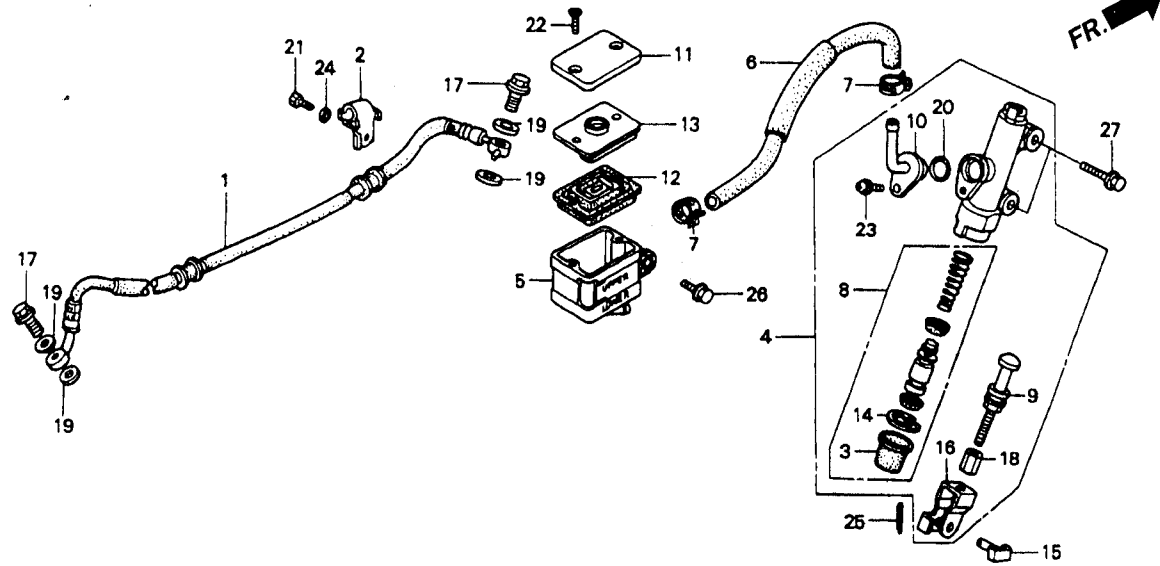
3

G 5

F - 11

Rear brake master cylinder

ชุดแม่ปั๊มเบรคหลัง

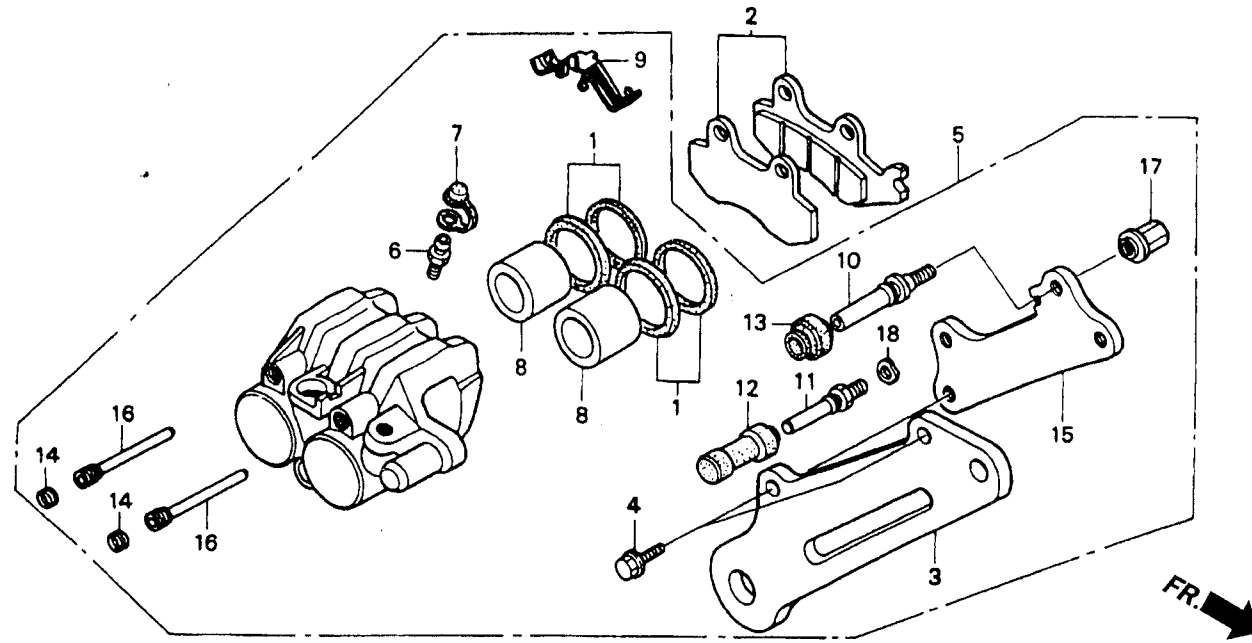


3

Service item	F.R.T.	Ref. No.	Part No.	Description	Reqd. No. NSR150RR W	Area code
		16	46504-MAL-601	JOINT, BRAKE ROD.....	1	ข้อต่อแกนเบรค
		17	90145-MS9-612	BOLT, OIL, 10X22.....	2	โบลที่ยึดหัวสายเบรค 10x22
		18	90315-KW6-841	NUT, SPECIAL, 8MM.....	1	น็อตพิเศษ 8 มม.
		19	90545-300-000	WASHER, OIL BOLT.....	4	แหวนรองกันน้ำมัน
		20	91212-422-006	O-RING, 14.8X2.4.....	1	โอริง 14.8x2.4
		21	92101-06012-0G	BOLT, HEX., 6X12.....	1	โบลท์หกเหลี่ยม 6x12
		22	93600-04040-1G	SCREW, FLAT, 4X40.....	2	สกรูหัวแฉก 4x40
		23	93893-04012-07	SCREW-WASHER, 4X12.....	1	สกรูพร้อมแหวน 4x12
		24	94101-06700	WASHER, PLAIN, 6MM.....	1	แหวนรอง 6 มม.
		25	94201-20150	PIN, SPLIT, 2.0X15.....	1	พินสลัก 2.0x15
		26	95701-06016-00	BOLT, FLANGE, 6X16.....	1	โบลท์หน้าแปลน 6x16
		27	96600-06020-00	BOLT, SOCKET, 6X20.....	2	โบลท์ 6x20

G 6

F - 12
Rear brake caliper
ชุดคาร์ลิปเปอร์เบรคหลัง



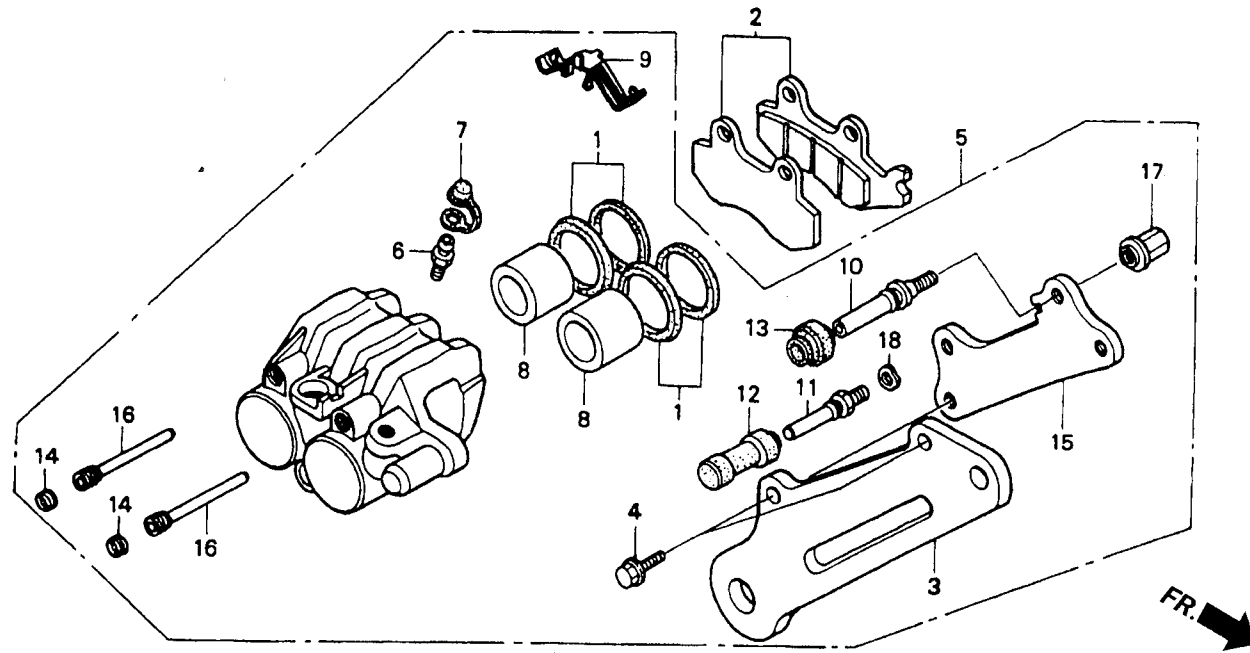
Service item	F.R.T.	Ref. No.	Part No.	Description	Reqd. No. NSR150RR W	Area code
แผ่นยึดคาร์ลิปเปอร์.....	0.5	1	06451-GE2-405	SEAL SET, PISTON.....	2	ชุดซีลลูกสูบติสเบรค
ลูกสูบติสเบรค.....		2	06455-KW6-841	PAD SET, FR. BRAKE.....	1	ผ้าติสก์เบรคทั้งชุด
ชุดคาร์ลิปเปอร์เบรคหลัง.....	0.6	3	43110-KW6-671	HOLDER, RR. CALIPER.....	1	แผ่นยึดคาร์ลิปเปอร์
ผ้าติสก์เบรคทั้งชุด.....	0.2	4	43117-KW6-901	BOLT, FLANGE, 8X12.5.....	2	โบลท์หน้าแปลน 8x12.5
ขายึดเบรคหลัง.....	0.3	5	43150-KW6-671	CALIPER SUB ASSY., RR. BRAKE.....	1	ชุดคาร์ลิปเปอร์เบรคหลัง
		6	43352-568-003	SCREW, BLEEDER.....	1	สกรูไล่ลมเบรค
		7	43353-461-771	CAP, BLEEDER.....	1	จุกปิดสกรูไล่ลม
		8	45107-MN5-006	PISTON.....	2	ลูกสูบติสเบรค
		9	45108-ML4-006	SPRING, PAD.....	1	สปริงผ้าเบรค
		10	45131-GE2-006	PIN A, BOLT.....	1	โบลท์สลัก A
		11	45131-GZ0-006	BOLT, PIN.....	1	โบลท์สลัก
		12	45132-166-016	BOOT, PIN BOLT.....	1	บูชยางสลัก
		13	45133-MA3-006	BOOT B.....	1	ลูกยางนุ้มสลัก B
		14	45203-MG3-016	PLUG, PIN.....	2	จุดปิดรูสลักผ้าเบรค
		15	45210-KW6-901	BRACKET, R.....	1	ขายึดเบรคหลัง

3

G 7

F - 12

Rear brake caliper
ชุดคาร์ลิปเปอร์เบรคหลัง



3

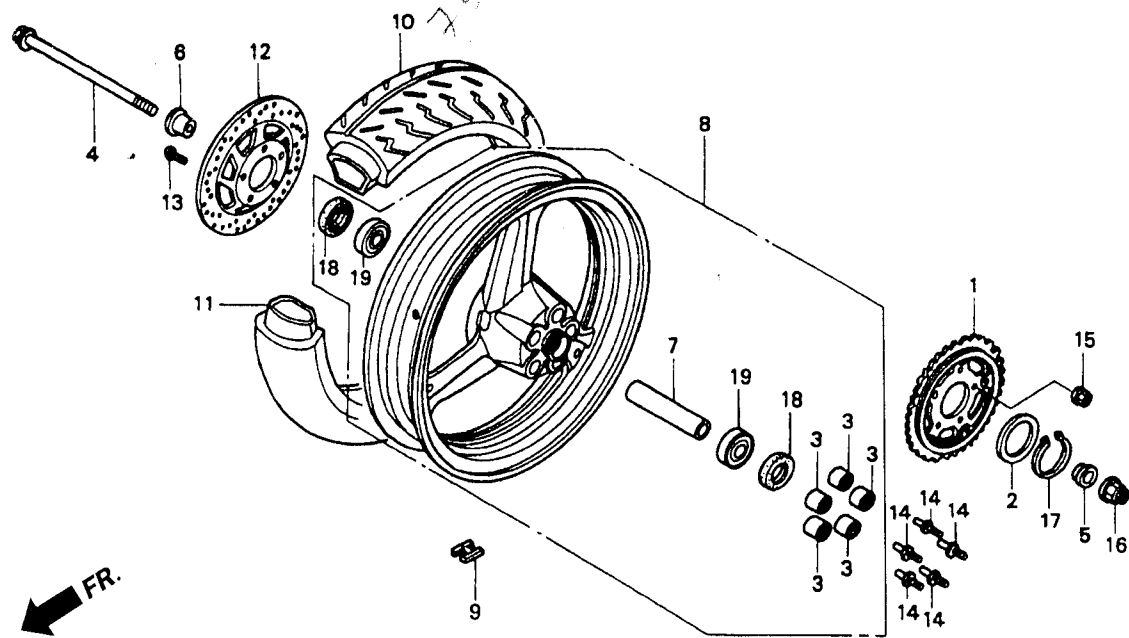
Service item	F.R.T.	Ref. No.	Part No.	Description	Reqd. No. NSR150RR W	Area code
		16	45215-KA3-732	PIN, HANGER.....	2	สลักยึดผ้าดิสเบรค
		17	45216-KW6-901	NUT, TORQUE.....	1	น็อตยึด
		18	45216-166-006	WASHER, WAVE.....	1	แหวนสปริง

G 8

F - 13

Rear wheel

ล้อหลัง



FR.

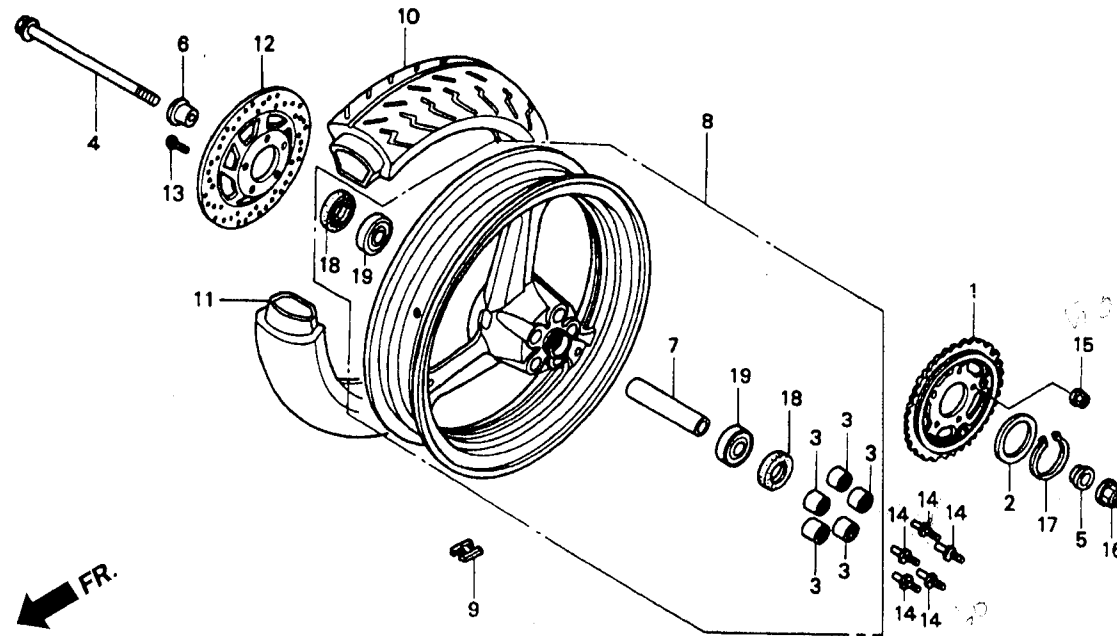
Service item	F.R.T.	Ref. No.	Part No.	Description	Reqd. No. NSR150RR W	Area code
สเตอร์หลัง.....	0.4	1	41200-KW6-670	SPROCKET COMP., FINAL DRIVEN (39T).....	1	สเตอร์หลัง (39 ฟัน)
จานเบรคหลัง		2	41202-KM7-810	WASHER, 53MM.....	1	แหวนรอง 53 มม.
เพลาล้อหลัง.....	0.3	3	41241-KB4-003	BUSH, RR. WHEEL DAMPER.....	5	บูชกันกระชาก
ปลอกรองเพลาล้อหลัง.....	0.5	4	42301-KW6-670	AXLE, RR. WHEEL.....	1	เพลาล้อหลัง
ลูกปืนดัลป์		5	42312-KW6-670	COLLAR, L. RR. WHEEL.....	1	ปลอกรองล้อหลังด้านซ้าย
วงล้อหลัง.....	1.1					
ตุ้มถ่วงล้อ.....	0.9	6	42313-KW6-670	COLLAR, R. RR. WHEEL.....	1	ปลอกรองล้อหลังด้านขวา
ยางนอก.....	1.0	7	42620-KW6-670	COLLAR, RR. WHEEL DISTANCE.....	1	ปลอกรองเพลาล้อหลัง
ยางใน		8	42650-KW6-670ZA	WHEEL SUB ASSY., RR. *NH196*ROSS WHITE	1	วงล้อหลัง สีขาว
		9	42704-MB0-000	WEIGHT, BALANCE (10G).....	N	ตุ้มถ่วงล้อ (10 กรัม)
			42705-MB0-000	WEIGHT, BALANCE (20G).....	N	ตุ้มถ่วงล้อ (20 กรัม)
			42706-MB0-000	WEIGHT, BALANCE (30G).....	N	ตุ้มถ่วงล้อ (30 กรัม)
		10	42711-KW6-670	TIRE, RR.....	1	ยางนอก
		11	42712-KW6-670	TUBE, TIRE (IRC).....	1	ยางใน (IRC)
		12	43351-KW6-901ZA	DISK, RR. BRAKE *NH108*.....ENGINE BLACK	1	จานเบรคหลัง
		13	90106-MBB-000	BOLT, BRAKE DISK, 6X17.....	5	bolt ที่ยึดจานเบรค 6x17

G 9

F - 13

Rear wheel

ล้อหลัง

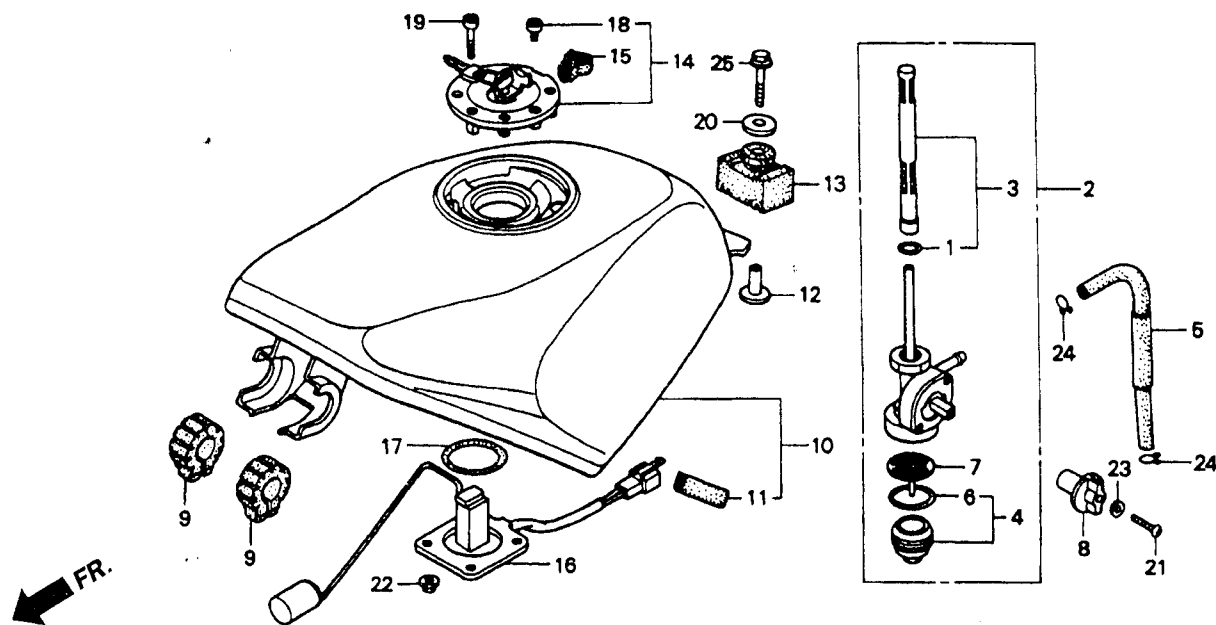


3

Service item	F.R.T.	Ref. No.	Part No.	Description	Reqd. No. NSR150RR W	Area code
		14	90128-382-670	BOLT, DRIVEN SPROCKET FIXING.....	5	bolts ยึดสเดอ์หลัง
		15	90304-GE8-003	NUT, FLANGE, 10MM.....	5	น็อตหน้าแปลน 10 มม.
		16	90305-GE8-003	NUT, U, 14MM.....	1	น็อต 14 มม.
		17	90664-KM7-810	CIRCLIP, EXTERNAL, 53MM.....	1	คลิปล๊อค 53 มม.
		18	91257-230-003	OIL SEAL, 28X42X7 (ARAI).....	2	ซีลกันฝุ่น 28x42x7
			91257-230-005	OIL SEAL, 28X42X7 (NOK).....	2	ซีลกันฝุ่น 28x42x7
		19	96140-63020-10	BEARING, RADIAL BALL, 6302U.....	2	ลูกปืนตลับ 6302U

G 10

F - 14
Fuel tank
ถังน้ำมันเชื้อเพลิง



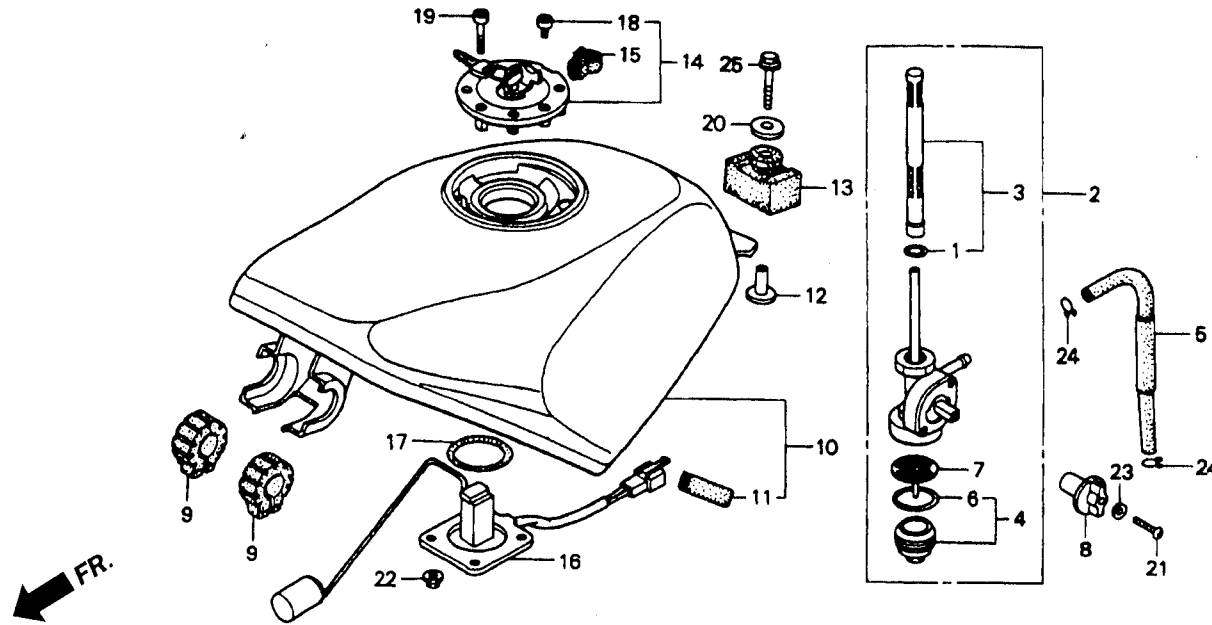
Service item	F.R.T.	Ref. No.	Part No.	Description	Reqd. No. NSR150RR W	Area code
ชุดก๊อกน้ำมันเชื้อเพลิง.....	0.3	1	16195-657-300	O-RING.....	1	โอริง
ชุดไส้กรองน้ำมันเชื้อเพลิง		2	16950-KW6-901	COCK ASSY., FUEL.....	1	ชุดก๊อกน้ำมันเชื้อเพลิง
ตะแกรงกรอง.....	0.1	3	16952-KW6-901	SCREEN SET, FUEL STRAINER.....	1	ชุดไส้กรองน้ำมันเชื้อเพลิง
ลูกบิดปิด-เปิดก๊อกน้ำมันเชื้อเพลิง		4	16953-GT4-305	CUP SET, FUEL STRAINER.....	1	ถ้วยปิด
ฝาปิดถังน้ำมันเชื้อเพลิง		5	16954-KW6-840	TUBE, FUEL.....	1	ท่อน้ำมันเชื้อเพลิง
ถังน้ำมันเชื้อเพลิง.....	0.4	6	16955-283-000	PACKING, FUEL STRAINER CUP.....	1	ปะเก็นยางถ้วยกรอง
ชุดลูกลอยวัดระดับน้ำมันเชื้อเพลิง		7	16959-471-831	FILTER, CUP.....	1	ตะแกรงกรอง
		8	17512-KW6-840	LEVER, FUEL COCK.....	1	ลูกบิดปิด-เปิดก๊อกน้ำมันเชื้อเพลิง
		9	17517-KW6-840	RUBBER, FUEL TANK FR.....	2	แผ่นยางรองถังน้ำมันเชื้อเพลิงด้านหลัง
		10	17520-KW6-840ZB	TANK COMP., FUEL *R127*...SPARKLING RED	1	ถังน้ำมันเชื้อเพลิง รดสีแดง
			17520-KW6-840ZC	*NH1*.....BLACK	1	ถังน้ำมันเชื้อเพลิง รดสีดำ
			17520-KW6-840ZD	*PB279M*.....RAMA BLUE METALLIC	1	ถังน้ำมันเชื้อเพลิง รดสีน้ำเงิน
		11	17521-HA7-670	RUBBER, PROTECTOR.....	2	ยางกันกระแทก
		12	17525-KW6-840	COLLAR, FUEL TANK MOUNTING.....	1	นู๊ชรองโบลที่ยึดถังน้ำมันเชื้อเพลิง
		13	17614-KW6-840	RUBBER, FUEL TANK RR.....	1	แผ่นยางรองถังน้ำมันเชื้อเพลิงด้านหลัง

3

G 11

F - 14

Fuel tank
ถังน้ำมันเชื้อเพลิง



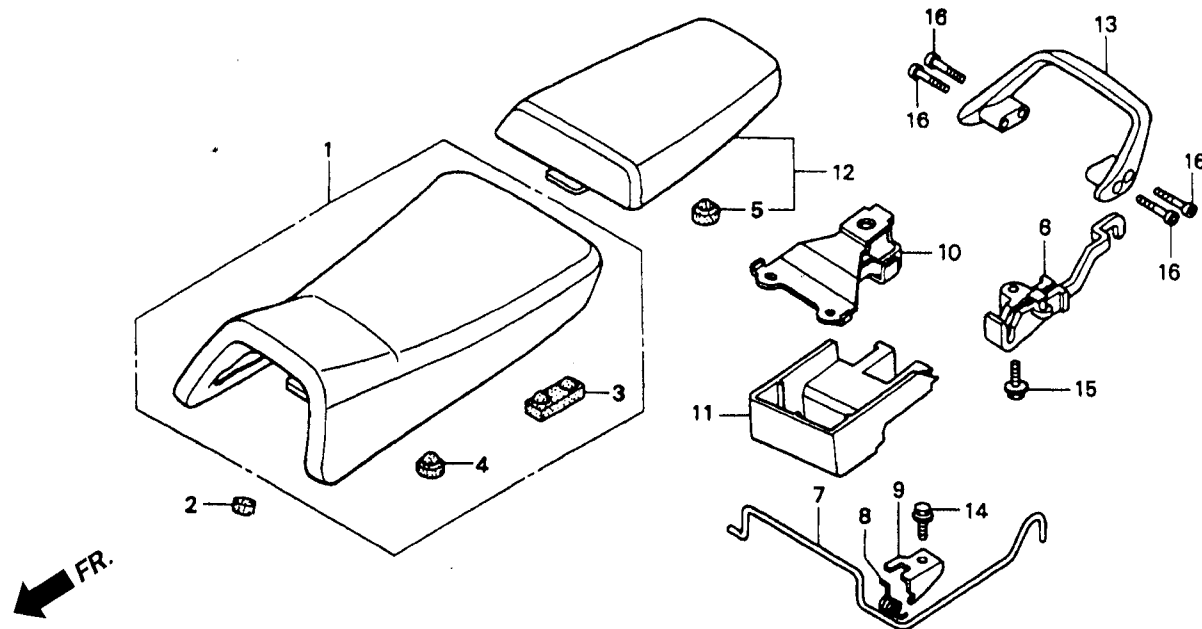
3

Service item	F.R.T.	Ref. No.	Part No.	Description	Reqd. No. NSR150RR W	Area code
		14	17620-MN8-910	CAP COMP., FUEL FILLER.....	1	ฝาปิดถังน้ำมันเชื้อเพลิง
		15	17646-MN8-700	RUBBER, BREATHER SEAL.....	1	ซีลรองฝาดังน้ำมัน
		16	37800-KW6-961	FUEL UNIT.....	1	ชุดลูกลอยวัดระดับน้ำมันเชื้อเพลิง
		17	37801-HA7-750	O-RING, 34X5.....	1	โอริง 34x5
		18	90073-MT4-000	BOLT, SOCKET, 4X6.....	4	bolt 4x6
		19	90074-MT4-000	BOLT, SOCKET, 4X21.....	3	bolt 4x21
		20	90501-GT4-000	WASHER, 8.5X32.....	1	แหวนรอง 8.5x32
		21	93500-05016-0G	SCREW, PAN, 5X16.....	1	สกรู 5x16
		22	94050-06000	NUT, FLANGE, 6MM.....	4	น็อตหน้าแปลน 6 มม.
		23	94111-05700	WASHER, SPRING, 5MM.....	1	แหวนรองสปริง 5 มม.
		24	95002-02100	CLIP, TUBE (B10).....	2	คลิปปิดท่ออย่าง B10
		25	95701-08050-00	BOLT, FLANGE, 8X50.....	1	bolt หน้าแปลน 8x50

G 12

F - 15

Seat
เบาะนั่ง



Service item	F.R.T.	Ref. No.	Part No.	Description	Reqd. No. NSR150RR W	Area code
เบาะนั่งหน้า.....	0.1	1	77100-KW6-670ZA	SEAT ASSY., SINGLE *NH1L*.....BLACK	1	เบาะนั่งหน้า
เบาะนั่งหลัง		2	77101-KW6-960	CUSHION, FR. SEAT.....	1	ผ้าปิดเนื้อหน้าแปลน
เหล็กท้ายเบาะ		3	77205-KW6-840	RUBBER B, SEAT SETTING.....	2	ยางรองเบาะ B
ขอเกี่ยวยึดเบาะ.....	0.2	4	77206-KW6-670	RUBBER, SEAT CUSHION.....	2	ยางรองกันสะเทือน
ชาล็อคเบาะ		5	77206-KW6-900	RUBBER, SEAT CUSHION.....	2	ยางรองกันสะเทือน
ฝาครอบขอเกี่ยวเบาะ		6	77220-KW6-840	HOOK, SEAT CATCH.....	1	ขอเกี่ยวยึดเบาะ
		7	77231-KW6-960	BAR, SEAT LOCK.....	1	ชาล็อคเบาะ
		8	77232-KW6-960	SPRING, SEAT LOCK.....	1	สปริงล็อคเบาะ
		9	77233-KW6-840	STAY A, SEAT LOCK.....	1	ขายึดชุดล็อคเบาะ
		10	77235-KW6-840	COVER, SEAT CATCH HOOK.....	1	ฝาครอบขอเกี่ยวเบาะ
		11	77236-KW6-670	COVER, SEAT LOCK.....	1	ฝาครอบที่ล็อคเบาะ
		12	77300-KW6-840ZA	SEAT ASSY., PILLION *NH1L*.....BLACK	1	เบาะนั่งหลัง
		13	84100-KBA-930	GRIP, RR.....	1	เหล็กท้ายเบาะ
		14	95701-06010-00	BOLT, FLANGE, 6X10.....	1	โบลท์หน้าแปลน 6x10
		15	95701-06016-00	BOLT, FLANGE, 6X16.....	1	โบลท์หน้าแปลน 6x16
		16	96600-08040-00	BOLT, SOCKET, 8X40.....	4	โบลท์ 8x40

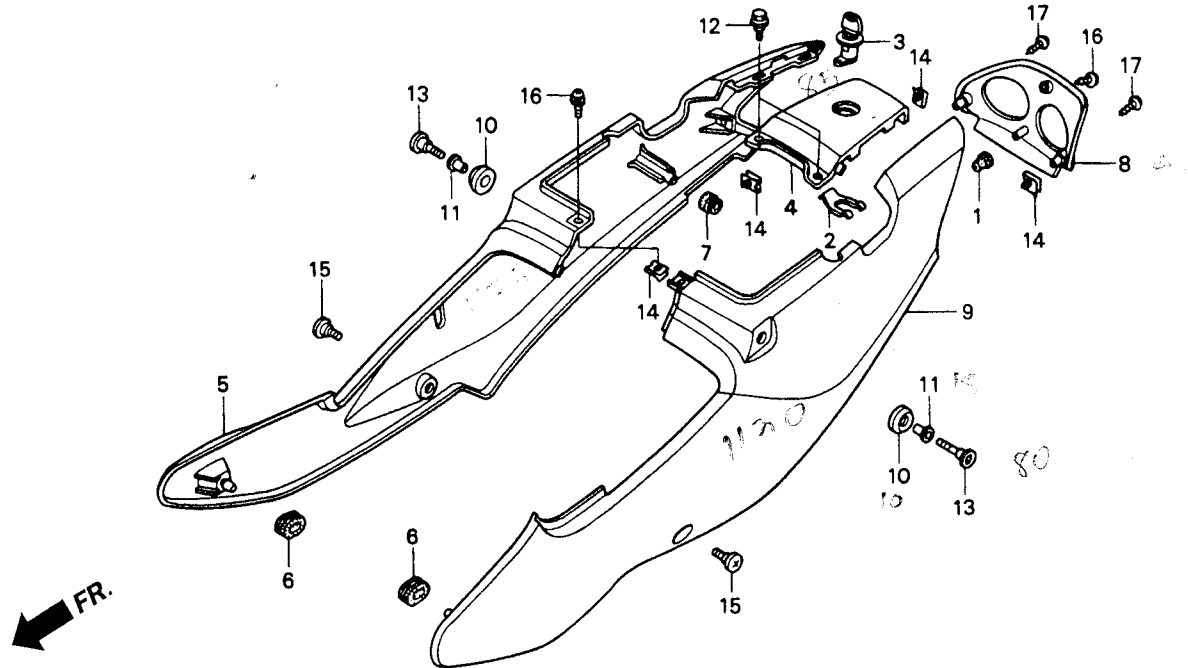
3

G 13

F - 16

Side cover

ฝาครอบข้าง



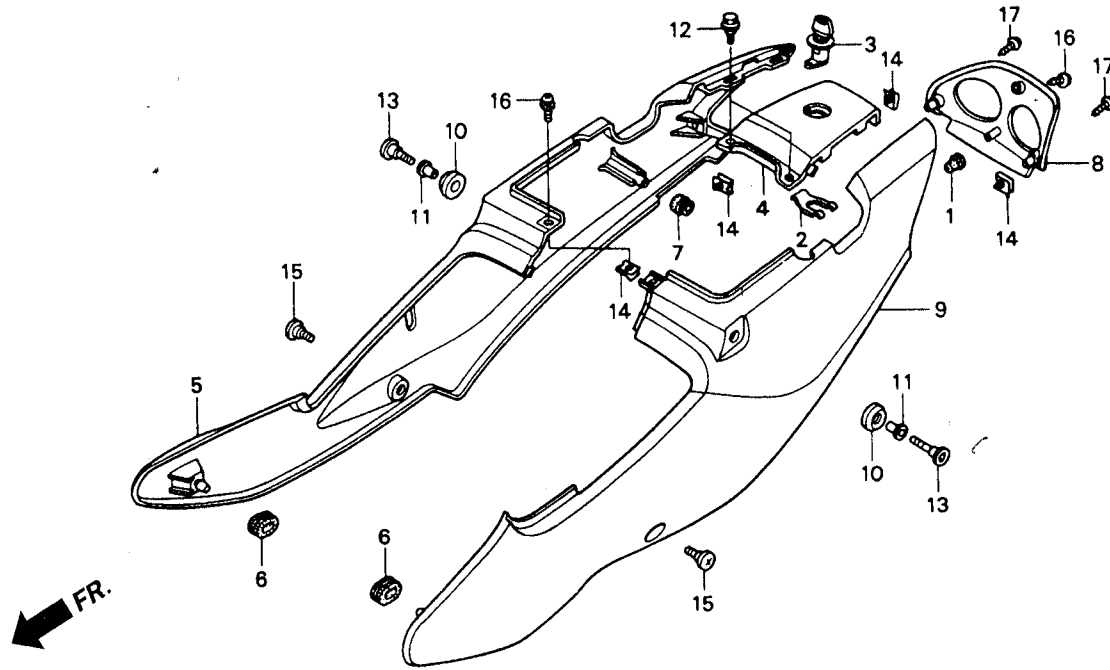
3

Service item	F.R.T.	Ref. No.	Part No.	Description	Reqd. No. NSR150RR W	Area code
กุญแจล็อคเบาะ.....	0.2	1	61312-149-300	BOOT, HEADLIGHT BRACKET.....	1	บู๊ซรองฝาปิดท้ายเบาะตัวล่าง
ฝาปิดท้ายเบาะตัวบน		2	75581-GN8-920	SPRING, LOCK KEY SETTING.....	1	สปริงยึดกุญแจล็อคเบาะ
ชุดฝาปิดท้ายตัวล่าง		3	77225-KW6-960	LOCK ASSY., SEAT.....	1	กุญแจล็อคเบาะ
ฝาครอบข้างด้านขวา.....	0.1	4	83500-KW6-840ZB	COWL, RR. *NH196*.....ROSS WHITE	1	ฝาปิดท้ายเบาะตัวบนสีขาว รหัสเขียว
ฝาครอบข้างด้านซ้าย		5	83540-KW6-840ZC	COVER, R. SIDE *2TN679*.....ROSS WHITE/TERRA SILVER METALLIC	1	ฝาครอบข้างด้านขวา รหัสดำ
			83540-KW6-840ZD	*2TN95*.....ROSS WHITE/BLACK	1	ฝาครอบข้างด้านขวา รหัสแดง, รหัสน้ำเงิน
		6	83551-300-000	GROMMET, AIR CLEANER CASE.....	2	ลูกยางรอง
		7	83551-376-000	GROMMET, SIDE COVER.....	2	ลูกยางรอง
		8	83620-KW6-840ZA	PANEL, TAIL *NH1*.....BLACK	1	ชุดฝาปิดท้ายตัวล่าง
		9	83640-KW6-840ZC	COVER, L. SIDE *2TN679*.....ROSS WHITE/TERRA SILVER METALLIC	1	ฝาครอบข้างด้านซ้าย รหัสดำ
			83640-KW6-840ZD	*2TN95*.....ROSS WHITE/BLACK	1	ฝาครอบข้างด้านซ้าย รหัสแดง, รหัสน้ำเงิน
		10	83641-KY2-700	SPACER, SIDE COWL SETTING.....	2	ปลอกรองฝาครอบข้าง
		11	83642-KY2-700	COLLAR, SIDE COWL SETTING.....	2	ปลอกรองโบลท์ยึดฝาครอบข้าง
		12	90111-187-000	BOLT, FLANGE, 6MM.....	2	โบลท์หน้าแปลน 6 มม.

G 14

F - 16

Side cover
ฝาครอบข้าง

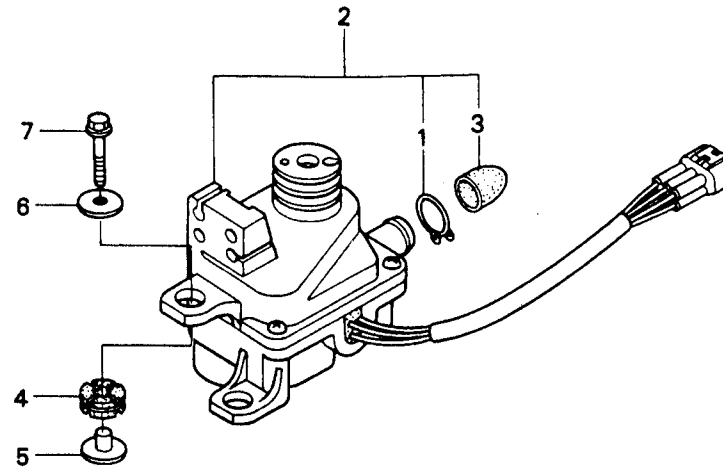


Service item	F.R.T.	Ref. No.	Part No.	Description	Reqd. No. NSR150RR W	Area code
		13	90116-KY2-700	BOLT, SIDE COWL SETTING.....	2	bolts ยึดฝาครอบข้าง
		14	90320-KBA-930	NUT, CLIP, 4MM.....	4	น็อตคัลป์ 4 มม.
		15	90381-GZ4-671	SCREW, SPECIAL, 6X11.....	2	สกรูพิเศษ 6x11
		16	93891-04012-07	SCREW-WASHER, 4X12.....	2	สกรูพร้อมแหวน 4x12
		17	93891-04025-07	SCREW-WASHER, 4X25.....	2	สกรูพร้อมแหวน 4x25

3

G 15

F - 17
 Servo motor
 มอเตอร์ทดกำลัง



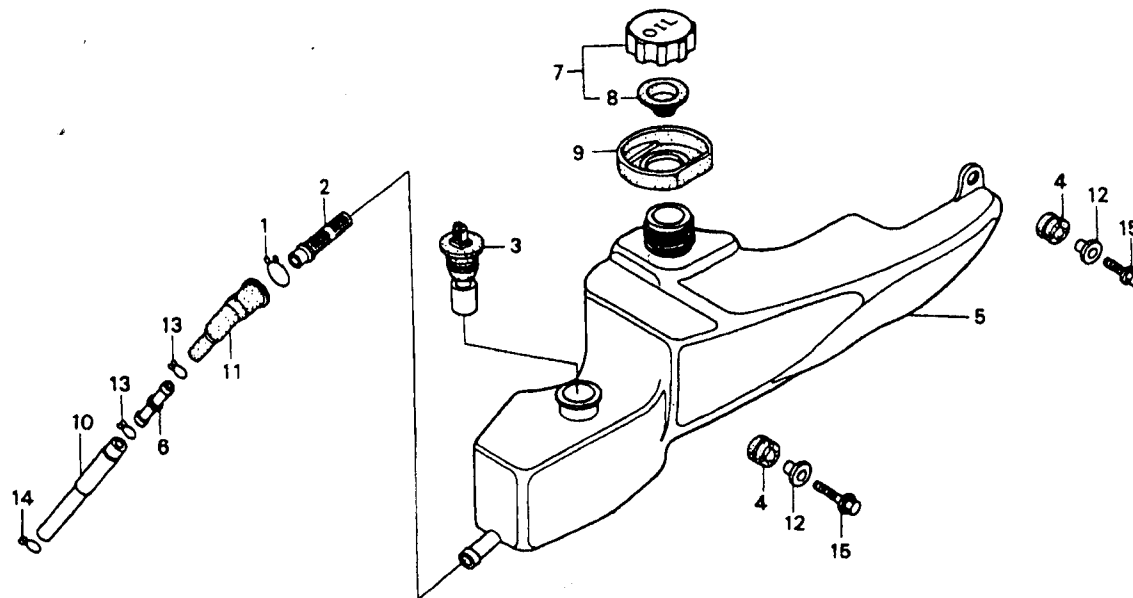
3

Service item	F.R.T.	Ref. No.	Part No.	Description	Reqd. No. NSR150RR W	Area code
มอเตอร์ทดกำลังทั้งชุด.....	0.6	1	18532-634-670	CLIP, AIR HOSE, 21.5.....	1	คลิปรัด
		2	31420-KW6-840	MOTOR ASSY., SERVO.....	1	มอเตอร์ทดกำลังทั้งชุด
		3	31425-KAE-004	CAP.....	1	ฝาปิด
		4	50323-KW6-960	RUBBER, SERVO MOTOR MOUNTING.....	2	ลูกยางรอง
		5	50324-KW6-900	COLLAR, 6.3X13.....	2	ปลอกรอง 6.3x13
		6	90503-KAE-000	COLLAR, 6.3X14.5.....	2	ปลอกรอง 6.3x14.5
		7	95701-06030-00	BOLT, FLANGE, 6X30.....	2	น๊อตหัวน้ำแปลน 6x30

G 16

F - 18

Oil tank
ถังน้ำมัน 2T



Service item	F.R.T.	Ref. No.	Part No.	Description	Reqd. No. NSR150RR W	Area code
หลอดกรองน้ำมัน 2T.....0.3		1	15772-551-000	CLIP, BREATHER TUBE.....	1	คลิปปิดท่อ
ชุดสวิทช์บอกน้ำมัน 2T		2	17502-187-000	STRAINER, OIL.....	1	หลอดกรองน้ำมัน 2T
ถังน้ำมัน 2T		3	35410-GF0-014	SWITCH ASSY., OIL LEVEL (MITSUBA).....	1	ชุดสวิทช์บอกน้ำมัน 2T
		4	50323-KW6-960	RUBBER, OIL CUP MOUNTING.....	2	ลูกยางรอง
		5	55100-KW6-840	TANK, OIL.....	1	ถังน้ำมัน 2T
		6	55102-166-000	JOINT, OIL TUBE.....	1	ข้อต่อสายน้ำมัน
		7	55105-GK8-000	CAP ASSY., OIL.....	1	ชุดฝาถังน้ำมัน 2T
		8	55107-GK8-000	PACKING, OIL CAP.....	1	ปะเก็นฝาถังน้ำมัน
		9	55121-GK8-780	TRAY, OIL TANK.....	1	ถาดรองน้ำมัน
		10	55123-KW6-840	TUBE, OIL, 5.3.....	1	ท่อขนาด 5.3
		11	55201-187-000	JOINT, OIL STRAINER.....	1	ข้อต่อหลอดกรอง
		12	90503-KAE-000	COLLAR, 6.3X14.5.....	2	ปลอกกรอง 6.3x14.5
		13	95002-02100	CLIP, TUBE (B10).....	2	คลิปปิดท่อ B10
		14	95002-50000	CLIP, TUBE (C9).....	1	คลิปปิดท่อ C9
		15	95701-06025-00	BOLT, FLANGE, 6X25.....	2	โบลท์หน้าแปลน 6x25

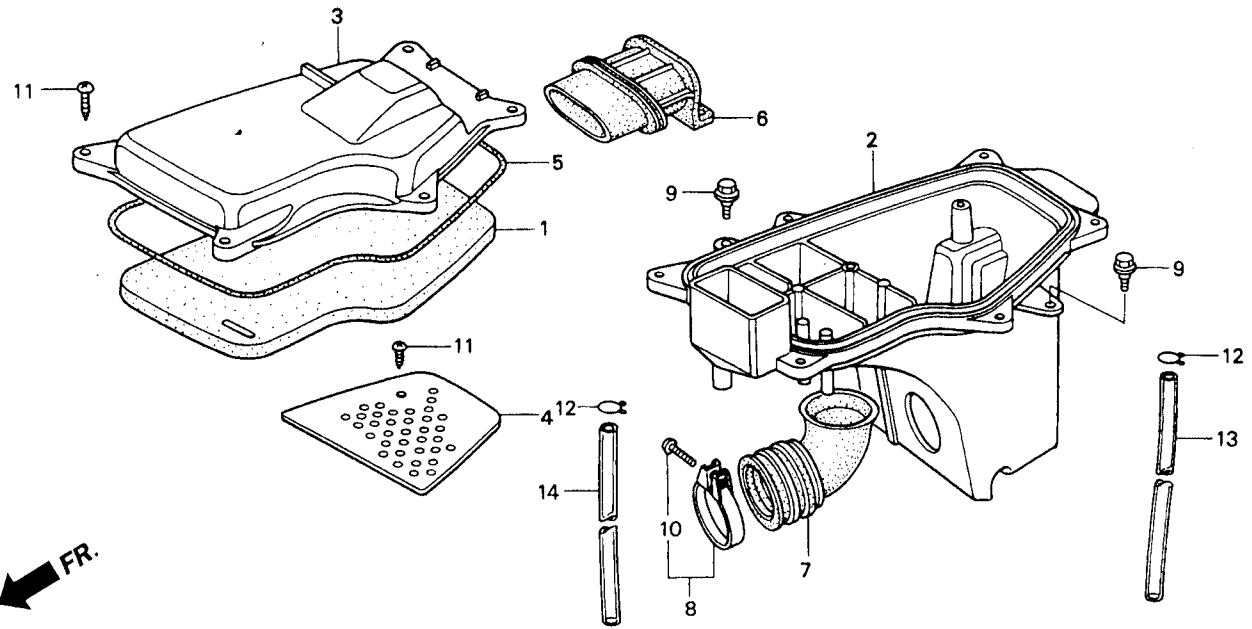
3

H 1

F - 19

Air cleaner

ไส้กรองอากาศ

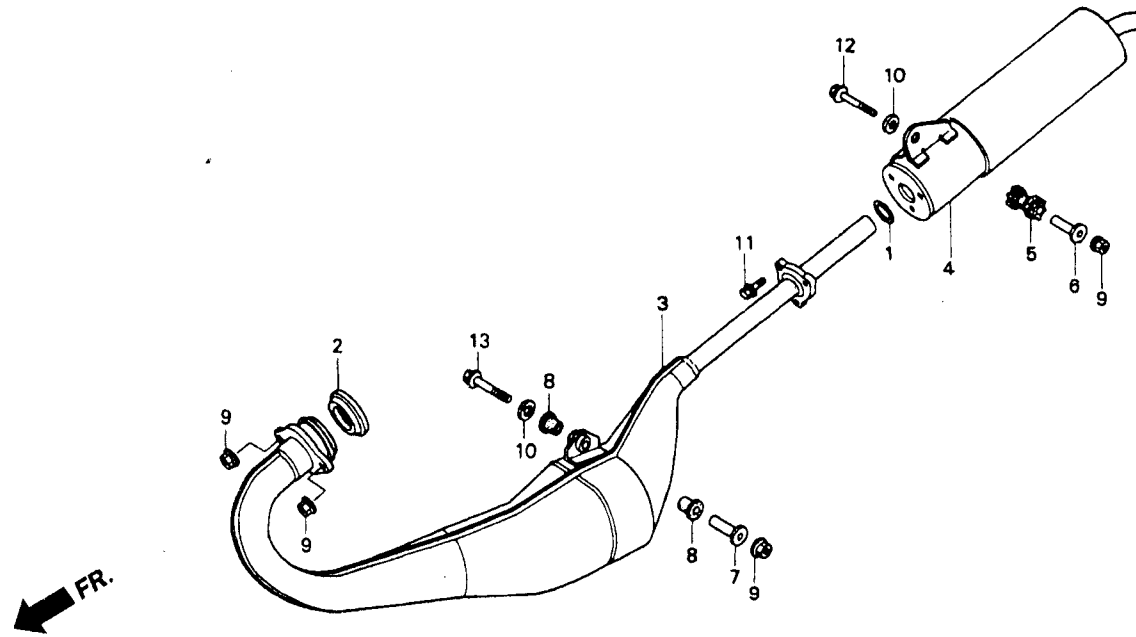


3

Service item	F.R.T.	Ref. No.	Part No.	Description	Reqd. No. NSR150RR W	Area code
ไส้กรองอากาศ.....	0.3	1	17205-KW6-840	ELEMENT, AIR CLEANER.....	1	ไส้กรองอากาศ
ฝาปิดเรือนไส้กรองอากาศ		2	17206-KW6-840	CASE, AIR CLEANER.....	1	เรือนไส้กรองอากาศ
ตัวอย่างปากหม้อกรอง		3	17207-KW6-840	COVER, AIR CLEANER CASE.....	1	ฝาปิดเรือนไส้กรองอากาศ
เรือนไส้กรองอากาศ.....	0.5	4	17208-KW6-840	HOLDER, ELEMENT.....	1	ตะแกรงกรองอากาศ
ท่อส่งอากาศเข้าคาร์บูเรเตอร์		5	17212-KW6-840	SEAL, AIR CLEANER.....	1	ปะเก็นเรือนกรองอากาศ
		6	17214-KW6-900	DUCT, AIR CLEANER CASE.....	1	ตัวอย่างปากหม้อกรอง
		7	17253-KW6-670	TUBE, AIR CLEANER CONNECTING.....	1	ท่อส่งอากาศเข้าคาร์บูเรเตอร์
		8	17255-KV7-670	BAND, AIR CLEANER CONNECTING.....	1	เข็มขัดรัดข้อต่อ
		9	90112-GC6-000	BOLT, FLANGE, 6MM.....	2	bolt 6 มม.
		10	93500-04020-OG	SCREW, PAN, 4X20.....	1	สกรู 4x20
		11	93903-25480	SCREW, TAPPING, 5X20.....	7	สกรูเกลียวปสลอย 5x20
		12	95002-02120	CLIP, TUBE (B12).....	2	คลิปรัดท่อ B12
		13	95003-23039-31	TUBE, VINYL, 8X12X390 (95003-23001-60M).....	1	ตัวอย่าง 8x12x390
		14	95003-36061-20	TUBE, VINYL, 11X13X610 (95003-36001-10M).....	1	ตัวอย่าง 11x13x610

H 2

F - 20
Exhaust muffler
ท่อไอเสีย



Service item	F.R.T.	Ref. No.	Part No.	Description	Reqd. No. NSR150RR W	Area code
ปะเก็นปากท่อไอเสีย.....	0.3	1	18291-166-003	GASKET, EX. PIPE.....	1	ปะเก็นปากท่อไอเสีย
ท่อไอเสีย.....	0.4	2	18293-KV3-004	SPRING A, EX. PIPE.....	1	สปริงปากท่อไอเสีย
ท่อเก็บเสียง.....	0.1	3	18310-KW6-670	CHAMBER COMP., EX.....	1	ท่อไอเสีย
		4	18330-KW6-670	SILENCER COMP.....	1	ท่อเก็บเสียง
		5	18421-KBA-900	RUBBER, MUFFLER MOUNTING.....	1	ลูกยางรอง
		6	18422-KW6-840	COLLAR, MUFFLER MOUNTING.....	1	ปลอกรอง
		7	90321-KW6-840	COLLAR, MUFFLER SETTING.....	1	ปลอกรอง
		8	90802-KY4-680	RUBBER, MUFFLER SETTING.....	2	ลูกยางรองหูยึด
		9	94050-08000	NUT, FLANGE, 8MM.....	4	น็อตหน้าแปลน 8 มม.
		10	94103-08000	WASHER, PLAIN, 8MM.....	2	แหวนรอง 8 มม.
		11	95701-06020-07	BOLT, FLANGE, 6X20.....	3	bolt หน้าแปลน 6x20
		12	95701-08045-00	BOLT, FLANGE, 8X45.....	1	bolt หน้าแปลน 8x45
		13	95701-08055-00	BOLT, FLANGE, 8X55.....	1	bolt หน้าแปลน 8x55

3

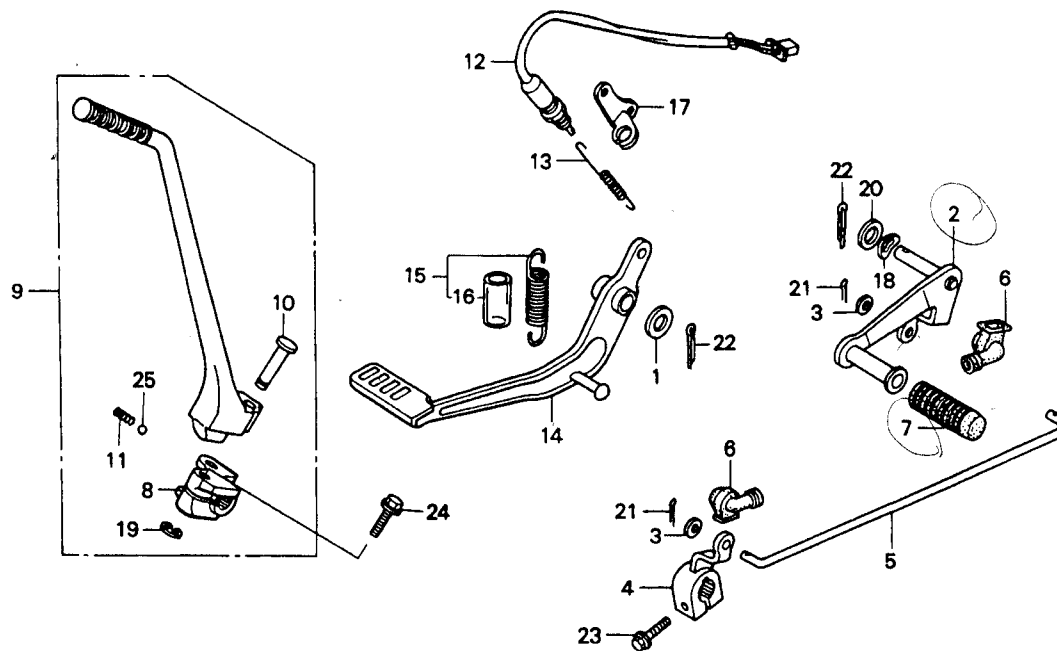
H 3

F - 21

Pedal · Kick starter arm

ขาเปลี่ยนเกียร์ · คันสตาร์ท

FR.



3

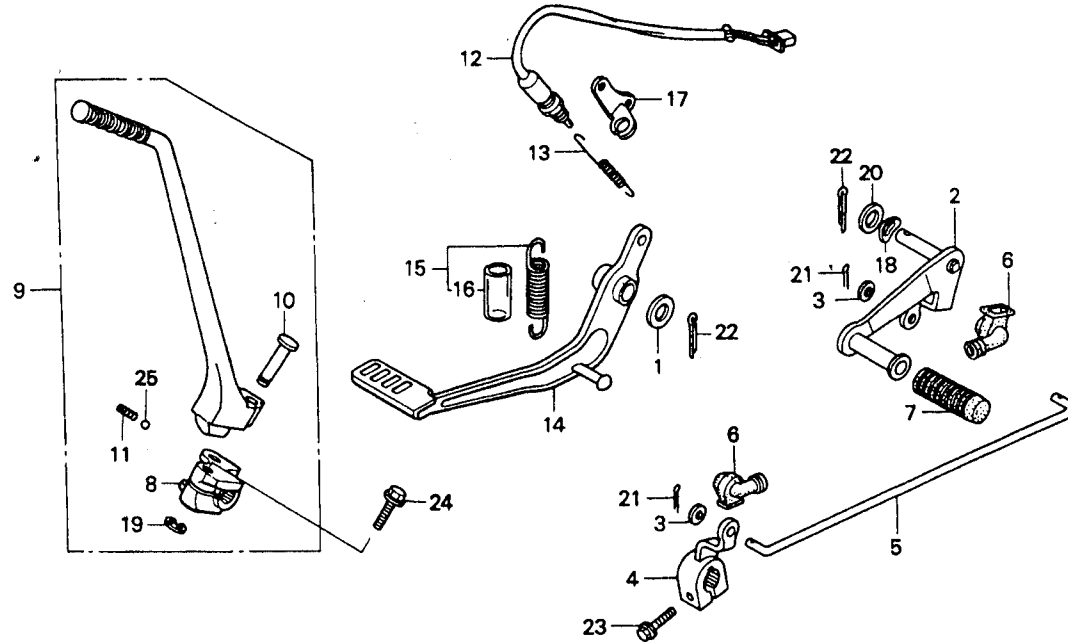
Service item	F.R.T.	Ref. No.	Part No.	Description	Reqd. No. NSR150RR W	Area code
ขาเปลี่ยนเกียร์.....	0.2	1	16502-880-000	WASHER, SWITCH BOSS.....	1	แหวนรอง
ขาเหยียบเบรคหลัง		2	24701-KW6-960	PEDAL COMP., GEAR CHANGE.....	1	ขาเปลี่ยนเกียร์
คันเปลี่ยนเกียร์.....	0.1	3	24703-KW6-840	WASHER, NYLON, 7MM.....	2	แหวนรองในล่อน 7 มม.
ชุดขาสตาร์ท		4	24711-KW6-840	ARM, GEAR CHANGE.....	1	คันเปลี่ยนเกียร์
สวิทช์ไฟเบรคหลัง.....	0.3	5	24720-KW6-840	ROD, TIE.....	1	ก้านต่อ
		6	24721-KW6-960	COVER, CHANGE PEDAL.....	2	ยางหุ้มปลายก้านต่อ
		7	24781-449-000	RUBBER, GEAR CHANGE.....	1	ยางหุ้มขาเปลี่ยนเกียร์
		8	28241-KW6-840	JOINT, KICK ARM.....	1	ข้อต่อคันสตาร์ท
		9	28300-KW6-840	ARM ASSY., KICK STARTER.....	1	ชุดขาสตาร์ท
		10	28321-KW6-900	PIN, KICK STARTER.....	1	สลักขาสตาร์ท
		11	28333-124-000	SPRING, KICK STARTER STOPPER.....	1	สปริงขาสตาร์ท
		12	35350-KW6-670	SWITCH ASSY., RR. STOP.....	1	สวิทช์ไฟเบรคหลัง
		13	35357-KBA-900	SPRING, STOP SWITCH.....	1	สปริงรั้งกลับสวิทช์ไฟเบรค
		14	46500-KW6-960	PEDAL COMP., BRAKE.....	1	ขาเหยียบเบรคหลัง
		15	46513-KW6-900	SPRING ASSY., BRAKE PEDAL.....	1	ชุดสปริงรั้งกลับขาเบรค

H 4

F - 21

Pedal · Kick starter arm
ขาเปลี่ยนเกียร์ · คันสตาร์ท

FR.



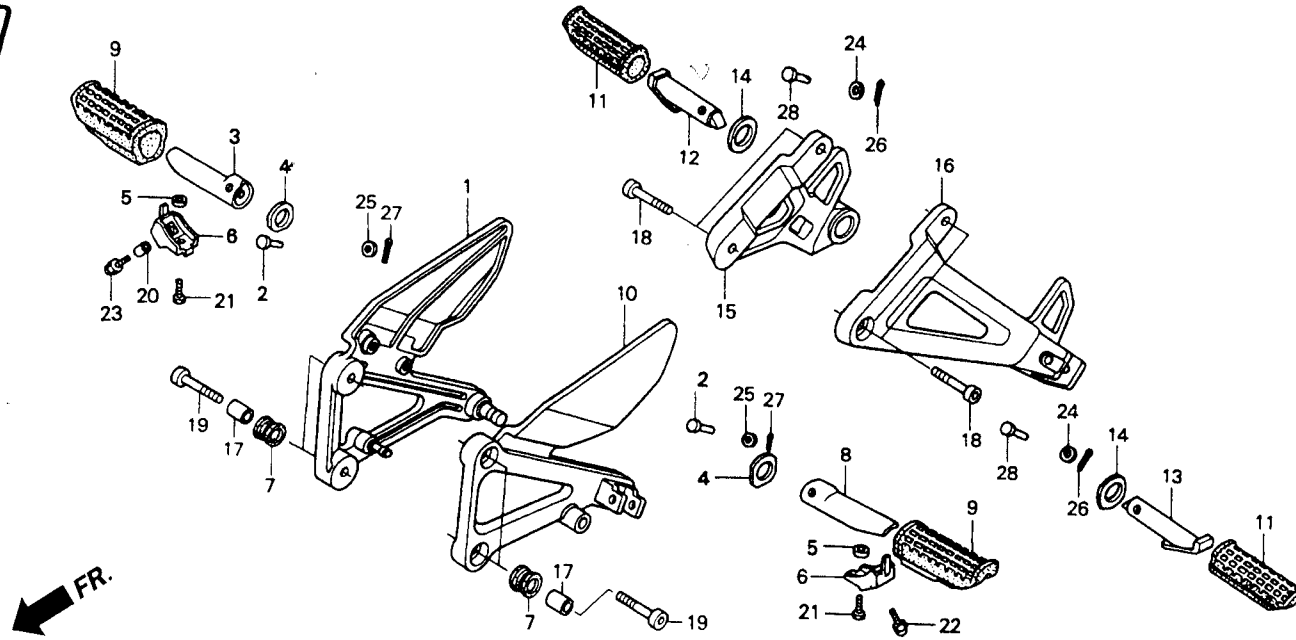
Service item	F.R.T.	Ref. No.	Part No.	Description	Reqd. No. NSR150RR W	Area code
		16	46515-KS6-700	TUBE, BRAKE PEDAL SPRING.....	1	ปลอกยางหุ้มสปริงรั้งขาเบรค
		17	50352-KW6-840	STAY, RR. STOP SWITCH.....	1	ขายึดสวิทช์ไฟเบรคหลัง
		18	90403-KV0-003	WASHER, WAVE, 10MM.....	1	แหวนรอง 10 มม.
		19	90601-473-003	E-RING, 8MM.....	1	คัลป์ล็อก 8 มม.
		20	94101-10000	WASHER, PLAIN, 10MM.....	1	แหวนรอง 10 มม.
		21	94201-20120	PIN, SPLIT, 2.0X12.....	2	พิน 2.0x12
		22	94201-25220	PIN, SPLIT, 2.5X22.....	2	พิน 2.5x22
		23	95701-06020-07	BOLT, FLANGE, 6X20.....	1	โบลท์หน้าแปลน 6x20
		24	95701-08030-07	BOLT, FLANGE, 8X30.....	1	โบลท์หน้าแปลน 8x30
		25	96211-08000	BALL, STEEL, #8 (1/4).....	1	เม็ดลูกปืน #8

3

H 5

F - 22

Step
พักเท้า



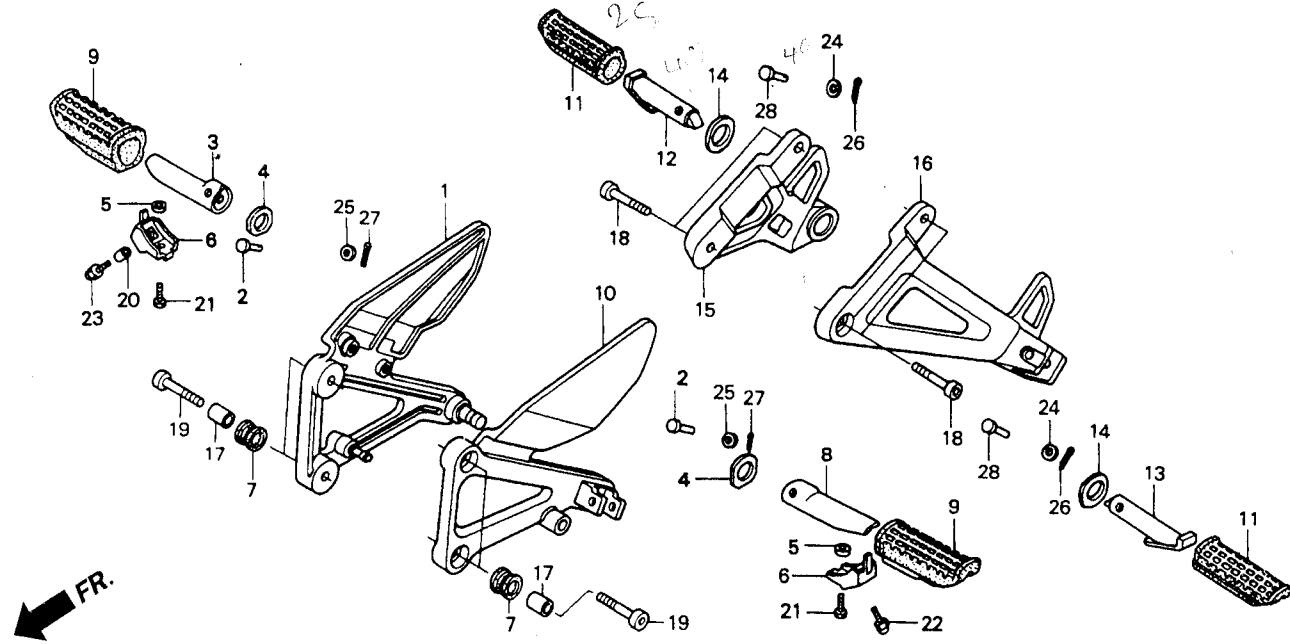
3

Service item	F.R.T.	Ref. No.	Part No.	Description	Reqd. No. NSR150RR W	Area code
แผ่นรองยึดขาพักเท้าน้ำด้านขวา.....0.3		1	50600-KW6-670	HOLDER, R. STEP.....	1	แผ่นรองยึดขาพักเท้าน้ำด้านขวา
.แผ่นรองยึดขาพักเท้าน้ำด้านซ้าย		2	50603-033-010	PIN, STEP BAR JOINT.....	2	สลักที่พักเท้า
แกนขาพักเท้าน้ำด้านขวา.....0.1		3	50612-KM3-000	BAR, R. MAIN STEP.....	1	แกนขาพักเท้าน้ำด้านขวา
แกนขาพักเท้าน้ำด้านซ้าย		4	50614-KE8-000	PLATE, MAIN STEP SIDE.....	2	แหวนรอง
แกนพักเท้าหลังด้านขวา		5	50618-KE8-000	COLLAR, 6.5X11X3.....	2	ปลอกรอง 6.5x11x3
แกนพักเท้าหลังด้านซ้าย						
แผ่นยึดขาพักเท้าหลังข้างซ้าย		6	50619-KW6-900	PLATE, MAIN STEP LOWER.....	2	แผ่นยึดขาพักเท้า
แผ่นยึดขาพักเท้าหลังข้างขวา.....0.2		7	50622-KW6-670	RUBBER, STEP HOLDER.....	4	ยางรองแผ่นยึดที่พักเท้า
		8	50643-KM3-000	BAR, L. MAIN STEP.....	1	แกนขาพักเท้าน้ำด้านซ้าย
		9	50661-KW7-900	RUBBER, MAIN STEP.....	2	ยางรองที่พักเท้าน้ำ
		10	50700-KW6-670	HOLDER, L. STEP.....	1	แผ่นรองยึดขาพักเท้าน้ำด้านซ้าย
		11	50710-KE8-000	RUBBER, PILLION STEP.....	2	ยางรองที่พักเท้าหลัง
		12	50711-KBP-900	BAR, R. PILLION STEP.....	1	แกนพักเท้าหลังด้านขวา
		13	50712-KBP-900	BAR, L. PILLION STEP.....	1	แกนพักเท้าหลังด้านซ้าย
		14	50714-KBA-930	PLATE, PILLION STEP SIDE.....	2	แหวนรอง
		15	50715-KW6-840	HOLDER, R. PILLION STEP.....	1	แผ่นยึดขาพักเท้าหลังข้างขวา

H 6

F - 22

Step
พนักเท้า

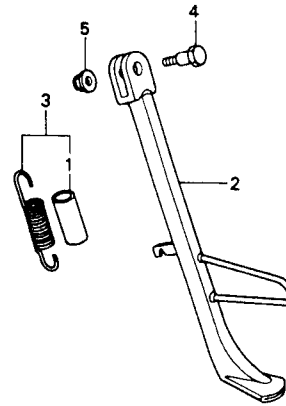


Service item	F.R.T.	Ref. No.	Part No.	Description	Reqd. No. NSR150RR W	Area code
		16	50725-KW6-840	HOLDER, L. PILLION STEP.....	1	แผ่นยึดขาพนักเท้าหลังข้างซ้าย
		17	90116-KW6-670	COLLAR, STEP HOLDER.....	4	ปลอกกรองที่ยึดพนักเท้า
		18	90128-KET-900	BOLT, SOCKET, 8X22.....	4	โบลท์ 8x22
		19	90157-KAF-000	BOLT, SOCKET, 8X20.....	4	โบลท์ 8x20
		20	90501-KBP-900	COLLAR, 12.7X8.....	1	ปลอกกรอง 12.7x8
		21	92000-06012	BOLT, HEX., 6X12.....	2	โบลท์หกเหลี่ยม 6x12
		22	92501-08010-0A	BOLT, CAP, 8X10.....	1	โบลท์หัวนมอก 8x10
		23	92501-08018-0A	BOLT, CAP, 8X18.....	1	โบลท์หัวนมอก 8x18
		24	94101-06000	WASHER, PLAIN, 6MM.....	2	แหวนรอง 6 มม.
		25	94102-08000	WASHER, PLAIN, 8MM.....	2	แหวนรอง 8 มม.
		26	94201-16150	PIN, SPLIT, 1.6X15.....	2	พิน 1.6x15
		27	94201-20150	PIN, SPLIT, 2.0X15.....	2	พิน 2.0x15
		28	95015-82000	PIN B, PILLION STEP.....	2	สลักขาพนักเท้าหลัง

H 7

F - 23

Stand
ขาตั้ง



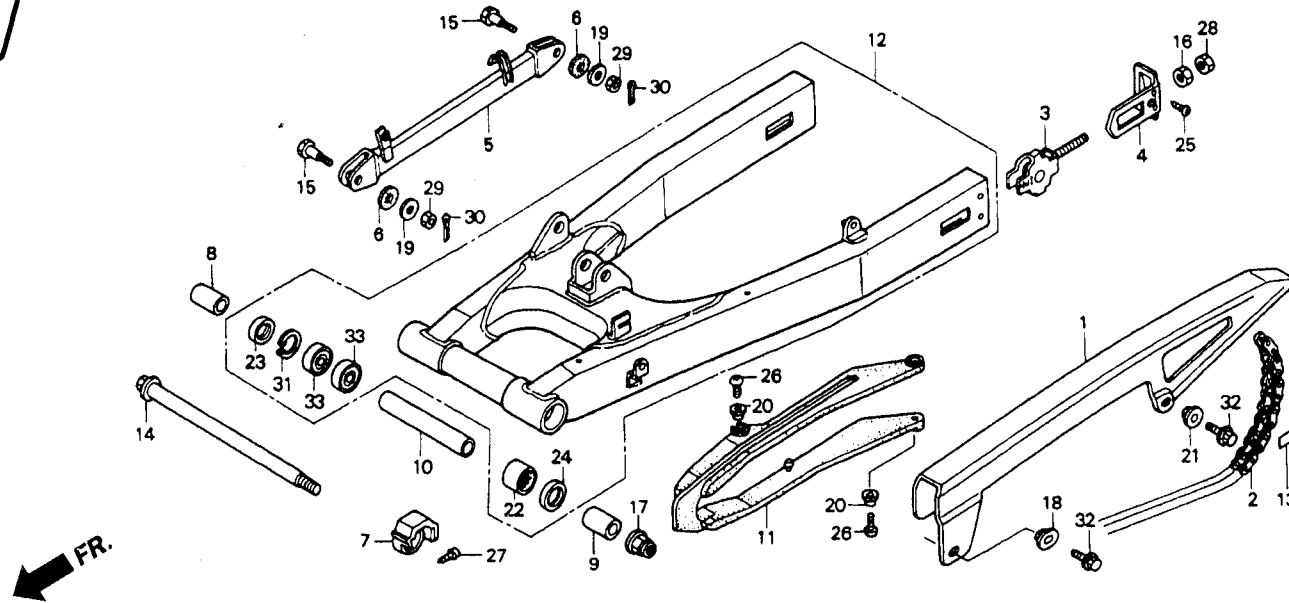
3

Service item	F.R.T.	Ref. No.	Part No.	Description	Reqd. No. NSR150RR W	Area code
ขาตั้งข้าง.....	0.2	1	46519-KK3-830	TUBE, SPRING.....	1	ท่ออย่างหุ้มสปริงขาตั้งข้าง
ชุดสปริงขาตั้งข้าง.....	0.1	2	50530-KW6-840	STAND COMP., SIDE.....	1	ขาตั้งข้าง
		3	50535-KK3-830	SPRING ASSY., SIDE STAND.....	1	ชุดสปริงรับขาตั้งข้าง
		4	90107-KBA-900	SCREW, SIDE STAND PIVOT.....	1	สกรูยึดขาตั้งข้าง
		5	90304-GE8-003	NUT, FLANGE, 10MM.....	1	น็อตหน้าแปลน 10 มม.

H 8

F - 24

Swingarm
สวิงอาร์ม



Service item	F.R.T.	Ref. No.	Part No.	Description	Reqd. No. NSR150RR W	Area code
บังโซ่.....	0.1	1	40510-KW6-670	CASE, DRIVE CHAIN.....	1	บังโซ่
โซ่ขับเคลื่อน.....	0.7	2	40530-KW6-841	CHAIN, DRIVE (DID520VC5-108L).....	1	โซ่ขับเคลื่อน
ปลอกรองสวิงอาร์ม			40530-KW6-842	CHAIN, DRIVE (RK520MOZ9-108L).....	1	โซ่ขับเคลื่อน
ยางรองโซ่		3	40543-KW6-670	ADJUSTER, CHAIN.....	2	หางปลาปรับตั้งโซ่
ขวยึดคาร์ลิปเปอร์เบรคหลัง.....	0.3	4	40546-KW6-670	CAP, SWINGARM END.....	2	ฝาปิดปลายสวิงอาร์มหลัง
ชุดตะเกียบหลัง.....	0.9	5	43431-KW6-960	ARM COMP., RR. BRAKE STOPPER.....	1	ขวยึดคาร์ลิปเปอร์เบรคหลัง
ลูกปืนดัลบ 6002		6	43434-286-000	RUBBER, STOPPER ARM CUSHION.....	2	ยางรองขวยึดคาร์ลิปเปอร์เบรคหลัง
ลูกปืนเข็ม.....	1.0	7	50353-KW6-840	SLIDER, CHAIN.....	1	ยางรองโซ่
		8	52105-MJ0-000	COLLAR B, RR. FORK PIVOT.....	1	ปลอกรองแกนโซ่ค้ำหลัง
		9	52106-KT7-760	COLLAR B, PIVOT.....	1	ปลอกรอง
		10	52141-KW6-670	COLLAR, SWINGARM PIVOT.....	1	ปลอกรองสวิงอาร์ม
		11	52170-KW6-670	SLIDER, CHAIN.....	1	ยางรองโซ่
		12	52200-KW6-670	SWINGARM SUB ASSY.....	1	ชุดสวิงอาร์ม
		13	87508-KW6-840	LABEL, CHAIN ADJUSTER.....	1	ป้ายการปรับตั้งโซ่
		14	90121-KW6-840	BOLT, SWINGARM PIVOT.....	1	น๊อตแกนสวิงอาร์ม

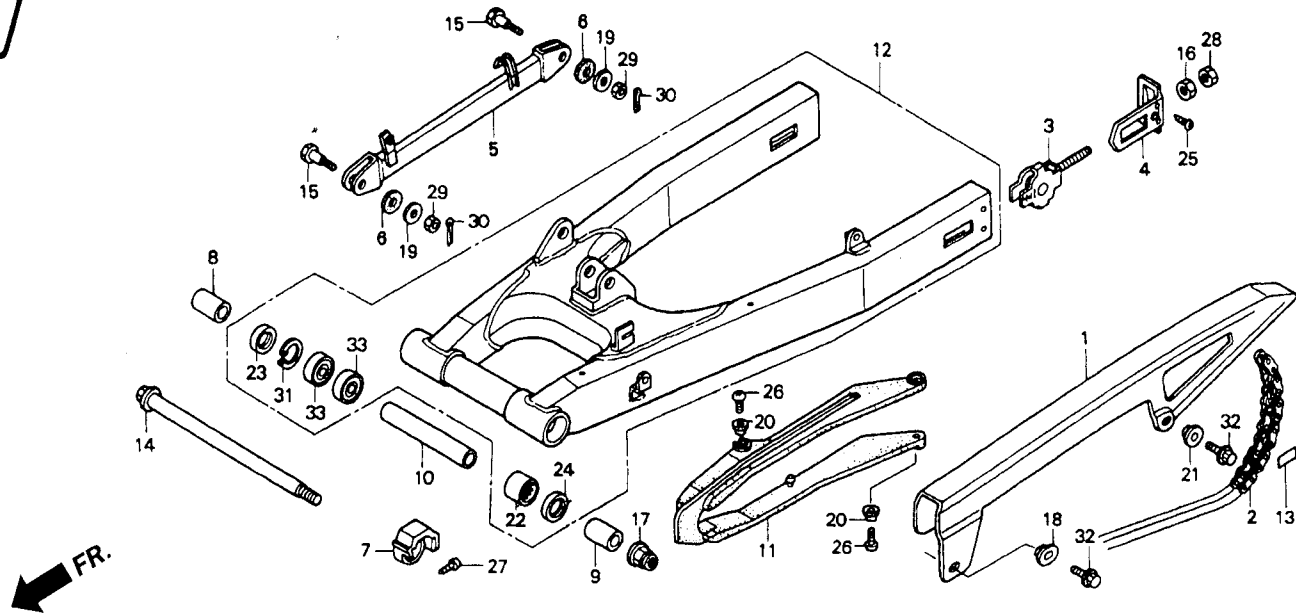
3

H 9

F - 24

Swingarm

สวิงอาร์ม



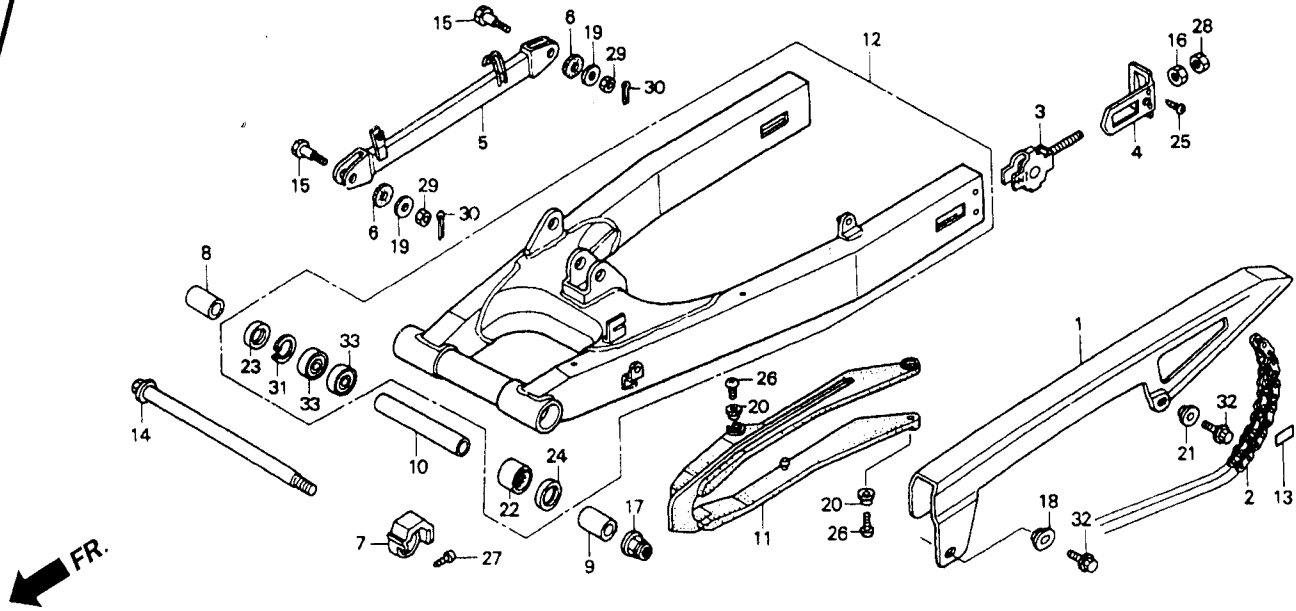
3

Service item	F.R.T.	Ref. No.	Part No.	Description	Reqd. No. NSR150RR W	Area code
		15	90127-400-000	BOLT A, BRAKE STOPPER.....	2	ไม้ล่หขยัดครลิปเปอร์
		16	90302-KBP-900	NUT, SPECIAL, 6MM.....	2	นืดพิเศษ 6 มม.
		17	90305-GE8-003	NUT, U, 14MM.....	1	นืด 14 มม.
		18	90513-405-000	WASHER, 6X9.....	1	แหวนรอง 6x9
		19	90524-030-000	WASHER, 8MM.....	2	แหวนรอง 8 มม.
		20	90556-KW6-900	WASHER, FENDER SETTING.....	3	แหวนรอง
		21	90563-KC5-000	WASHER, CHAIN CASE SETTING.....	1	แหวนรองบั้งใช้
		22	91063-KV3-831	BEARING, NEEDLE.....	1	ลูกปืนเข็ม
		23	91201-196-003	OIL SEAL, 22X32X7.....	1	ซีลกันน้ำมัน 22x32x7
		24	91251-KW6-671	DUST SEAL, 24X31X5.5.....	1	ซีลกันฝุ่น 24x31x5.5
		25	93901-24220	SCREW, TAPPING, 4X10.....	4	สกรูเกลียวปล้อย 4x10
		26	93901-26110	SCREW, TAPPING, 6X12.....	3	สกรูเกลียวปล้อย 6x12
		27	93903-25010	SCREW, TAPPING, 5X8.....	1	สกรูเกลียวปล้อย 5x8
		28	94001-060800S	NUT, HEX, 6MM.....	2	นืดหกเหลี่ยม 6 มม.

H 10

F - 24

Swingarm
สวิงอาร์ม



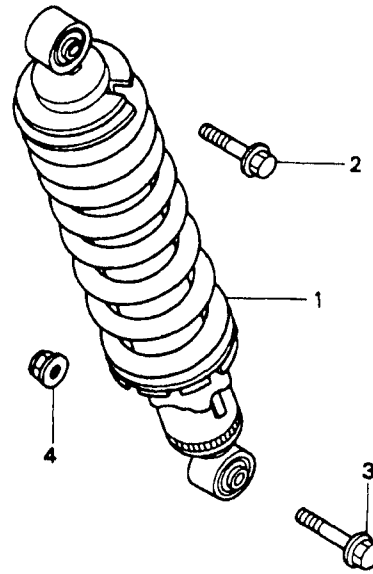
Service item	F.R.T.	Ref. No.	Part No.	Description	Reqd. No. NSR150RR W	Area code
		29	94001-08000-0S	NUT, HEX., 8MM.....	2	น็อตหกเหลี่ยม 8 มม.
		30	94201-20150	PIN, SPLIT, 2.0X15.....	2	พินสลัก 2.0x15
		31	94520-32000	CIRCLIP, INTERNAL, 32MM.....	1	คลิปล็อค 32 มม.
		32	95701-06012-00	BOLT, FLANGE, 6X12.....	2	bolt หน้าแปลน 6x12
		33	96100-60020-10	BEARING, RADIAL BALL, 6002.....	2	ลูกปืนดลับ 6002

3

H 11

F - 25
Rear cushion
ชุดใช้ค้อพหลัง

FR.



3

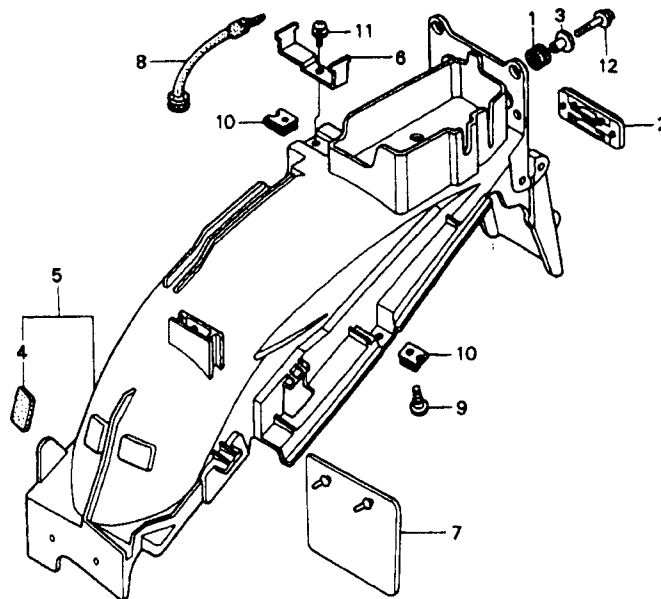
Service item	F.R.T.	Ref. No.	Part No.	Description	Reqd. No. NSR150RR W	Area code
บังโคลนหลัง.....	0.4	1	52400-KW6-671	CUSHION ASSY., RR.....	1	ชุดใช้ค้อพหลัง
		2	90153-GC4-731	BOLT, FLANGE, 10X40.....	1	บ้ลท์หน้าแปลน 10x40
		3	90153-HA8-000	BOLT, FLANGE, 10X47.....	1	บ้ลท์หน้าแปลน 10x47
		4	90304-GE8-003	NUT, FLANGE, 10MM.....	1	น้อตหน้าแปลน 10 มม.

H 12

F - 26

Rear fender

บังโคลนหลัง



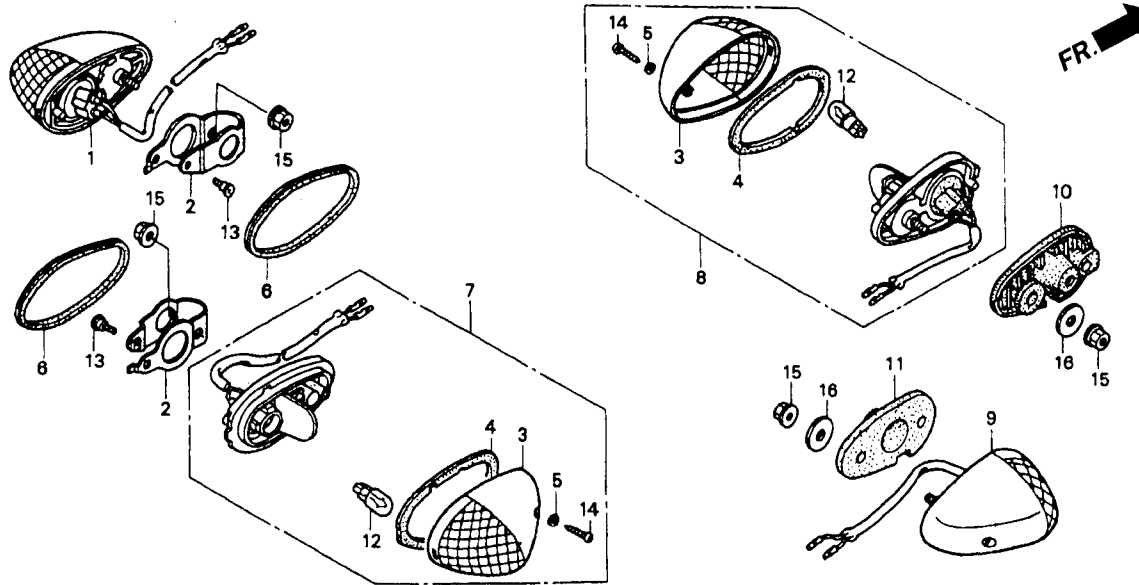
Service item	F.R.T.	Ref. No.	Part No.	Description	Reqd. No. NSR150RR W	Area code
บังโคลนหลัง.....	0.6	1	33706-KW7-900	RUBBER B, TAILLIGHT MOUNTING.....	2	ยางรองไฟท้าย
		2	33741-KBA-931	REFLECTOR, REFLEX.....	1	ทับทิมสะท้อนแสง
		3	50324-KW6-900	COLLAR, 6.3X13.....	2	ปลอกกรอง 6.3x13
		4	55101-KBA-900	CUSHION, OIL TANK.....	2	ยางรองถัง 2T
		5	80100-KW6-670	FENDER, RR.....	1	บังโคลนหลัง
		6	80102-KW6-840	STAY, ENGINE CONTROL UNIT.....	1	แผ่นเหล็กยึดกล่องควบคุม
		7	80104-KW6-670	GUARD, RR. SPLASH.....	1	แผ่นกันโคลน
		8	83606-KY1-000	BAND, TOOL.....	1	สายรัดเครื่องมือ
		9	90115-KW7-900	SCREW, VISOR SPECIAL SETTING.....	1	สกรู
		10	90320-GC3-000	NUT, SPRING, 5MM.....	2	น็อตสปริง 5 มม.
		11	93891-05012-00	SCREW-WASHER, 5X12.....	1	สกรูพร้อมแหวน 5x12
		12	95701-06022-07	BOLT, FLANGE, 6X22.....	2	โบลท์หน้าแปลน 6x22

3

H 13

F - 27

Winker
ไฟเลี้ยว



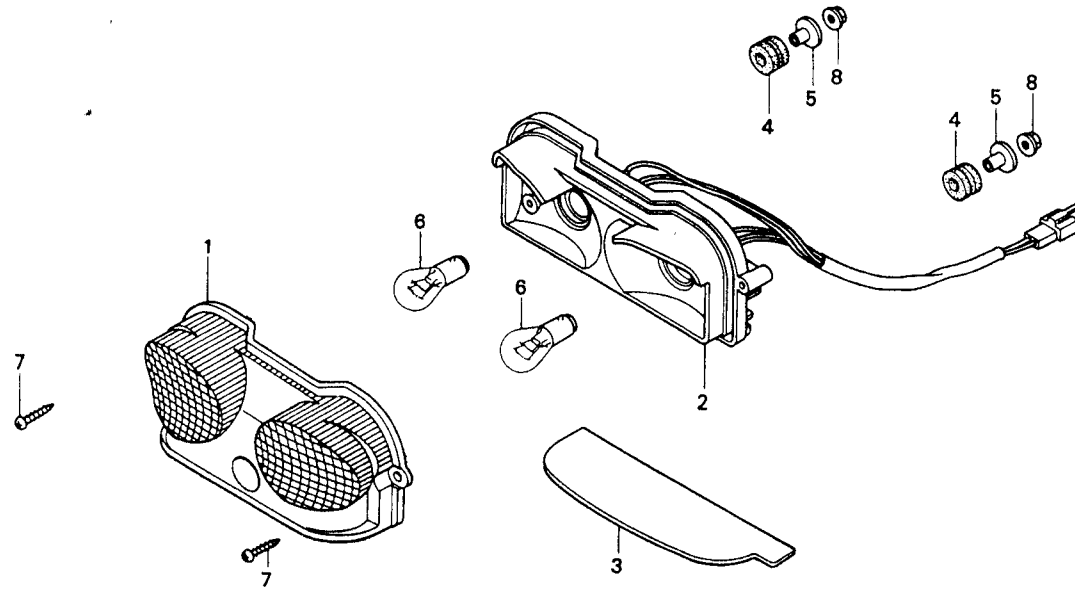
3

Service item	F.R.T.	Ref. No.	Part No.	Description	Reqd. No. NSR150RR W	Area code
ชุดไฟเลี้ยวหน้า.....	0.2	1	33400-KW6-840	WINKER ASSY., R. FR. (12V 10W).....	1	ชุดไฟเลี้ยวหน้าด้านขวา
ชุดไฟเลี้ยวหลัง		2	33401-KW6-960	STAY, FR. WINKER.....	2	ขายึดไฟเลี้ยว
หลอดไฟเลี้ยว.....	0.1	3	33402-KW6-840	LENS COMP.....	4	เลนส์ไฟเลี้ยว
		4	33405-KW6-840	PACKING, WINKER LENS.....	4	ซีลรองไฟเลี้ยว
		5	33407-KW6-840	WASHER.....	4	แหวนรอง
		6	33409-KW6-960	RUBBER, FR. WINKER.....	2	ยางรองเลนส์ไฟเลี้ยวหน้า
		7	33450-KW6-961	WINKER ASSY., L. FR. (12V 10W).....	1	ชุดไฟเลี้ยวหน้าด้านซ้าย
		8	33600-KW6-841	WINKER ASSY., R. RR. (12V 10W).....	1	ชุดไฟเลี้ยวหลังด้านขวา
		9	33650-KW6-841	WINKER ASSY., L. RR. (12V 10W).....	1	ชุดไฟเลี้ยวหลังด้านซ้าย
		10	33705-KBA-931	RUBBER, R. MOUNTING.....	1	ยางครอบเรือนไฟเลี้ยวด้านขวา
		11	33715-KBA-930	RUBBER, L. MOUNTING.....	1	ยางครอบเรือนไฟเลี้ยวด้านซ้าย
		12	34905-GW3-980	BULB, WINKER (12V 10W).....	4	หลอดไฟเลี้ยว
		13	90102-GT4-000	SCREW, SPECIAL, 5MM.....	2	สกรูพิเศษ 5 มม.
		14	93901-22480	SCREW, TAPPING, 3X16.....	4	สกรูเกลียวป้อย 3x16
		15	94050-06080	NUT, FLANGE, 6MM.....	4	น็อตหน้าแปลน 6 มม.
		16	94103-06800	WASHER, PLAIN, 6MM.....	2	แหวนรอง 6 มม.

H 14

F - 28

Taillight
ไฟท้าย

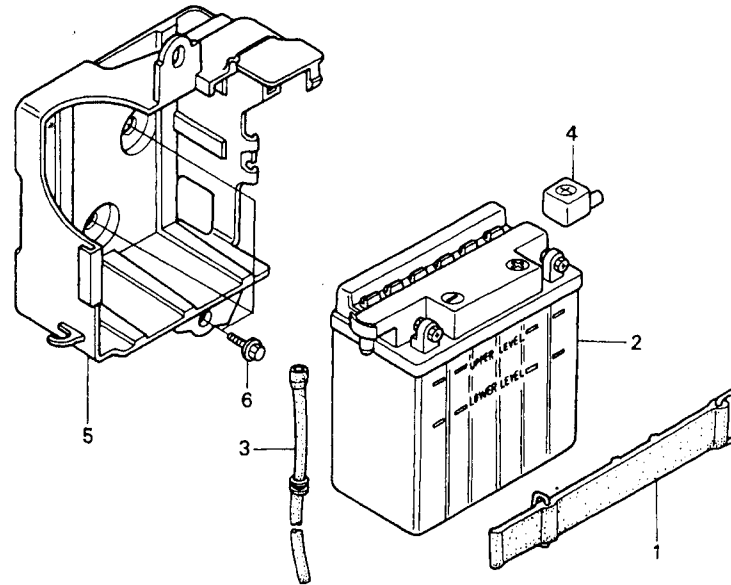


Service item	F.R.T.	Ref. No.	Part No.	Description	Reqd. No. NSR150RR W	Area code
ชุดเรือนไฟท้าย.....	0.3	1	33702-KW6-840	LENS, TAILLIGHT.....	1	เลนส์ไฟท้าย
หลอดไฟท้าย.....	0.2	2	33703-KW6-840	BASE COMP.....	1	ชุดเรือนไฟท้าย
		3	33704-KW6-840	LENS, LICENSE.....	1	แผ่นรองเลนส์
		4	33706-KW7-900	RUBBER B, TAILLIGHT MOUNTING.....	2	ลูกยางรอง
		5	33707-MR8-000	COLLAR, TAILLIGHT MOUNTING.....	2	ปลอกรอง
		6	34906-KET-940	BULB, TAILLIGHT.....	2	หลอดไฟท้าย
		7	93901-24420	SCREW, TAPPING, 4X16.....	2	สกรู 4x16
		8	94050-05000	NUT, FLANGE, 5MM.....	2	น็อตหน้าแปลน 5 มม.

H 15

F - 29

Battery
แบตเตอรี่



3

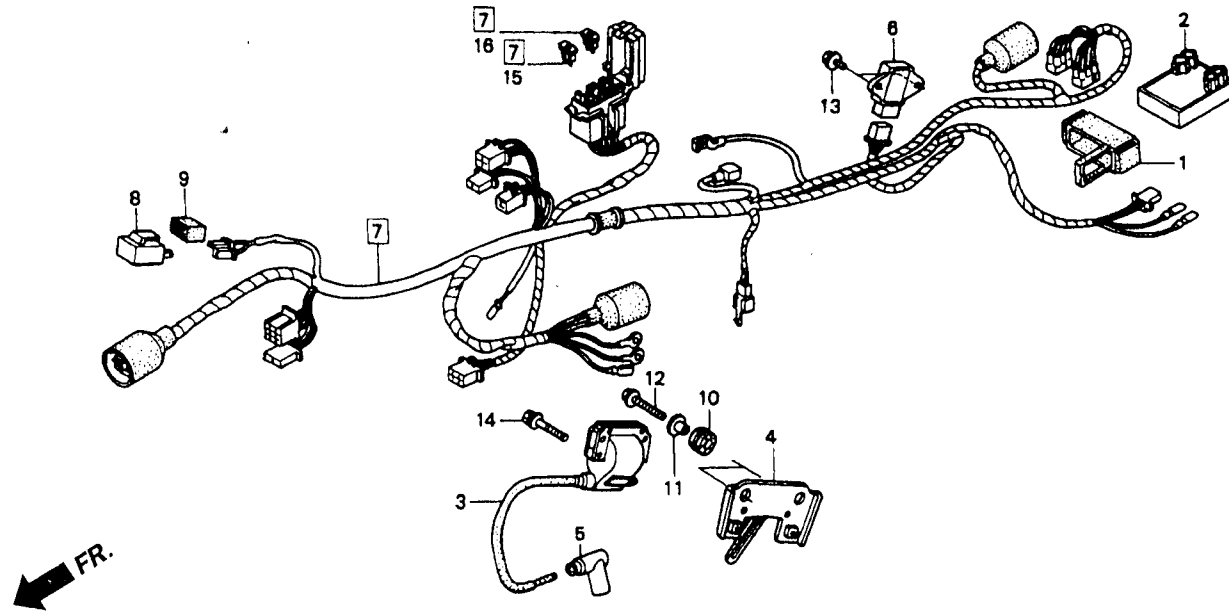
Service item	F.R.T.	Ref. No.	Part No.	Description	Reqd. No. NSR150RR W	Area code
แบตเตอรี่.....	0.2	1	17233-KW6-910	BAND, BATTERY.....	1	สายรัดแบตเตอรี่
กล่องใส่แบตเตอรี่		2	31500-KW6-761	BATTERY (YB3L-A).....	1	แบตเตอรี่
		3	31502-KW6-840	TUBE, BATTERY BREATHER.....	1	ท่อระบายแบตเตอรี่
		4	32412-KL4-770	COVER, TERMINAL.....	1	ฝาครอบขั้วบวกแบตเตอรี่
		5	50199-KW6-840	BOX, BATTERY.....	1	กล่องใส่แบตเตอรี่
		6	90111-162-000	BOLT, FLANGE, 6MM.....	2	โบลท์หน้าแปลน 6 มม.

H 16

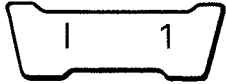
F - 30

Wire harness

ชุดสายไฟ



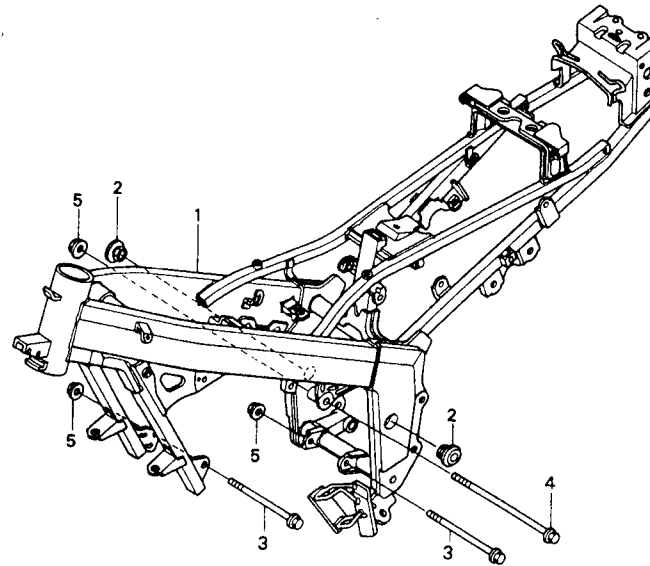
Service item	F.R.T.	Ref. No.	Part No.	Description	Reqd. No. NSR150RR W	Area code
กล่องซี.ดี.ไอ.....	0.5	1	30401-HE0-000	CUSHION, C.D.I. UNIT.....	1	ครอบยางยึดกล่อง ซี.ดี.ไอ.
คอยล์จุดระเบิด		2	30410-KW6-671	C.D.I. UNIT.....	1	กล่อง ซี.ดี.ไอ.
ชุดเรกติไฟเออร์.....	0.7	3	30500-KW6-671	COIL ASSY., IGNITION (DENSO).....	1	คอยล์จุดระเบิด
สายไฟรวม.....	1.4	4	30509-KW6-670	STAY A, IGNITION COIL.....	1	ขวยึดคอยล์จุดระเบิด
ชุดรีเลย์ไฟเลี้ยว.....	0.2	5	30700-KW6-900	CAP ASSY., NOISE SUPPRESSOR.....	1	ปลั๊กหัวเทียน
		6	31600-MV4-000	RECTIFIER ASSY., REGULATE.....	1	ชุดเรกติไฟเออร์
		7	32100-KW6-650	HARNESS, WIRE.....	1	สายไฟรวม
		8	38301-KW6-840	RELAY COMP., WINKER.....	1	ชุดรีเลย์ไฟเลี้ยว
		9	38306-KW6-840	SUSPENSION, WINKER RELAY.....	1	ครอบยางยึดชุดรีเลย์ไฟเลี้ยว
		10	77208-KW7-900	RUBBER B, SEAT MOUNTING.....	2	ลูกยางรอง
		11	90503-KAE-000	COLLAR, 6.3X14.5.....	2	ปลอกกรอง 6.3x14.5
		12	95701-06025-00	BOLT, FLANGE, 6X25.....	2	โบลท์หน้าแปลน 6x25
		13	96001-06014-00	BOLT, FLANGE, 6X14.....	2	โบลท์หน้าแปลน 6x14
		14	96001-06020-00	BOLT, FLANGE, 6X20.....	2	โบลท์หน้าแปลน 6x20
		15	98200-31000	FUSE, BLADE (10A).....	4	ฟิวส์ 10 แอมป์
		16	98200-32000	FUSE, BLADE (20A).....	2	ฟิวส์ 20 แอมป์



F - 31

Frame body

โครงตัวถัง



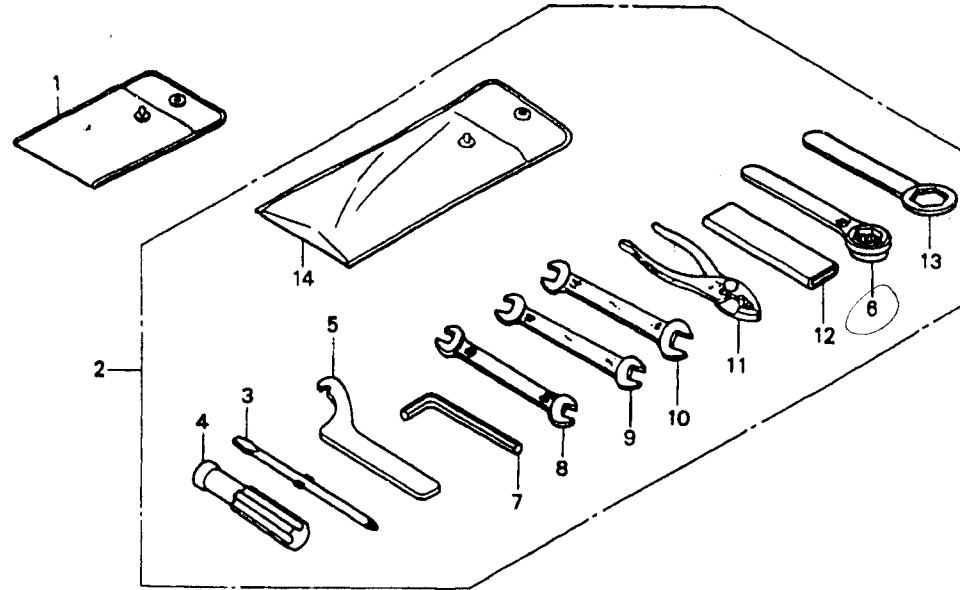
3

Service item	F.R.T.	Ref. No.	Part No.	Description	Reqd. No. NSR150RR W	Area code
โครงตัวถัง.....*5.5		1	50100-KW6-670ZA	BODY COMP., FRAME *NH146M* ACCURATE SILVER METALLIC.....	1	โครงตัวถังรถ
		2	52161-KW6-900	CAP, RR. FORK PIVOT PLATE.....	2	ฝาปิดรูตะเกียบหลัง
		3	90019-399-010	BOLT, FLANGE, 10X110.....	2	น็อตหน้าแปลน 10x110
		4	90020-KW6-900	BOLT, FLANGE, 10X175.....	1	น็อตหน้าแปลน 10x175
		5	94050-10000	NUT, FLANGE, 10MM.....	3	น็อตหน้าแปลน 10 มม.



F - 32

Tools
ชุดเครื่องมือ

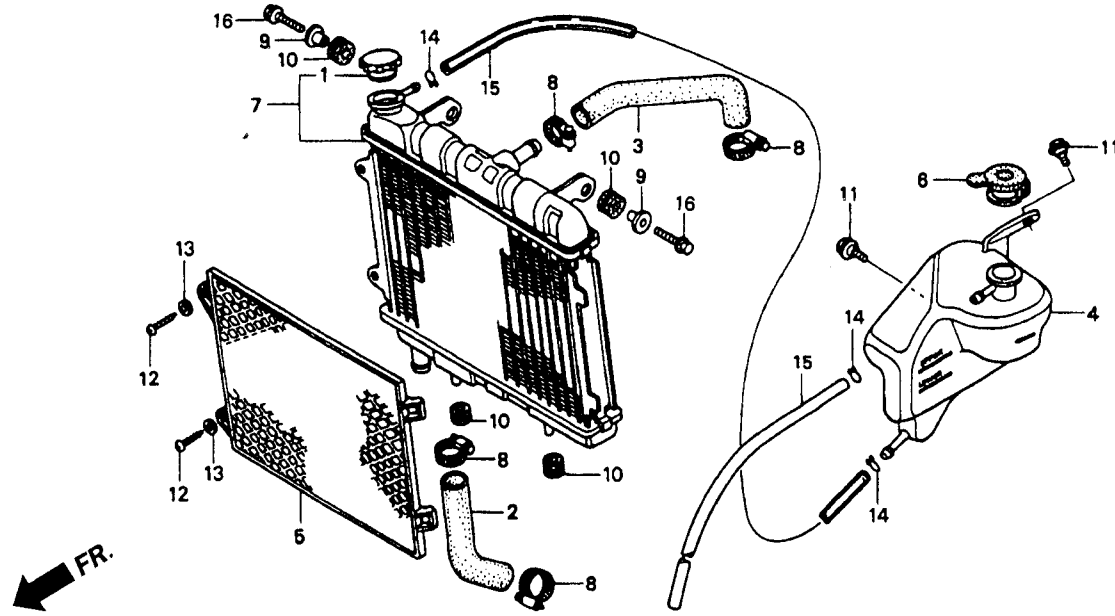


Service item	F.R.T.	Ref. No.	Part No.	Description	Reqd. No. NSR150RR W	Area code
		1	83642-171-000	BAG, OWNERS MANUAL.....	1	ซองใส่คู่มือการใช้งาน
		2	89010-KW6-670	TOOL SET.....	1	ชุดเครื่องมือทั้งชุด
		3	89102-538-000	SHAFT, SCREW DRIVER.....	1	ไขควงแบนและไขควงแฉก
		4	89103-538-000	GRIP.....	1	ประแจบล็อด
		5	89202-KBA-920	SPANNER, PIN.....	1	ประแจปรับตั้งโซ่
		6	89216-KBA-930	WRENCH, SPARK PLUG.....	1	ประแจขันหัวเทียน
		7	89221-429-000	WRENCH, HEX., 5MM.....	1	ประแจหกเหลี่ยม 5 มม.
		8	89226-KW7-900	SPANNER, 8X10.....	1	ประแจปากตาย 8x10
		9	99001-10120	SPANNER, 10X12.....	1	ประแจปากตาย 10x12
		10	99001-14170	SPANNER, 14X17.....	1	ประแจปากตาย 14x17
		11	99002-13500	PLIERS, 135.....	1	คีม 135
		12	99006-12000	HANDLE, EYE WRENCH, 12MM.....	1	ด้ามต่อประแจแหวน 12 มม.
		13	99006-22000	WRENCH, EYE, 22MM.....	1	ประแจแหวน 22 มม.
		14	99008-02000	BAG, TOOL, 200MM.....	1	ซองใส่เครื่องมือ 200 มม.

I 3

F - 33

Radiator
หม้อน้ำ



3

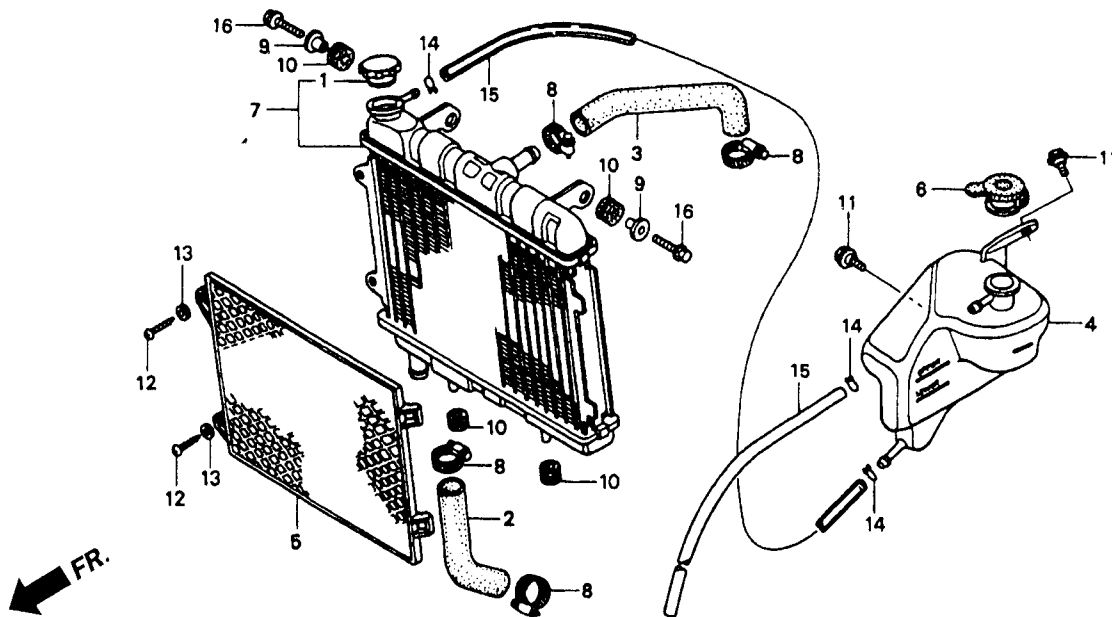
Service item	F.R.T.	Ref. No.	Part No.	Description	Reqd. No. NSR150RR W	Area code
ตัวอย่าง A.....	0.5	1	19045-KW6-901	CAP COMP., RADIATOR.....	1	ฝาหม้อน้ำระบายความร้อน
ตัวอย่าง B.....	0.6	2	19061-KW6-840	HOSE A, WATER.....	1	ตัวอย่าง A
หม้อน้ำสำรอง.....	0.3	3	19062-KW6-840	HOSE B, WATER.....	1	ตัวอย่าง B
ตะแกรงกันหม้อน้ำ.....	0.1	4	19101-KW6-840	TANK, RESERVE.....	1	หม้อน้ำสำรอง
หม้อน้ำระบายความร้อน.....	0.7	5	19102-KW6-840	GRILLE, RADIATOR.....	1	ตะแกรงกันหม้อน้ำ
		6	19109-KBP-900	CAP, RESERVE TANK.....	1	ฝาปิดหม้อน้ำสำรอง
		7	19110-KW6-840	RADIATOR COMP.....	1	หม้อน้ำระบายความร้อน
		8	19517-MB6-000	CLAMP B, WATER HOSE.....	4	เข็มขัดรัดตัวอย่าง
		9	61104-428-000	COLLAR, FR. FENDER.....	2	ปลอกกรอง
		10	61304-415-000	RUBBER, HEADLIGHT CASE MOUNTING.....	4	ลูกยางรอง
		11	90111-187-000	BOLT, FLANGE, 6MM.....	2	โบลท์หน้าแปลน 6 มม.
		12	93500-04008-0G	SCREW, PAN, 4X8.....	2	สกรูหัวแบน 4x8
		13	94101-04700	WASHER, PLAIN, 4MM.....	2	แหวนรอง 4 มม.
		14	95002-70000	CLIP, TUBE (C11).....	3	คลิปรัดท่อ C11
		15	95003-19067-20	TUBE, VINYL, 7X11X670 (95003-19001-10M).....	2	ตัวอย่าง
		16	95701-06022-07	BOLT, FLANGE, 6X22.....	2	โบลท์หน้าแปลน 6x22

1 3

F - 33

Radiator

หม้อน้ำ



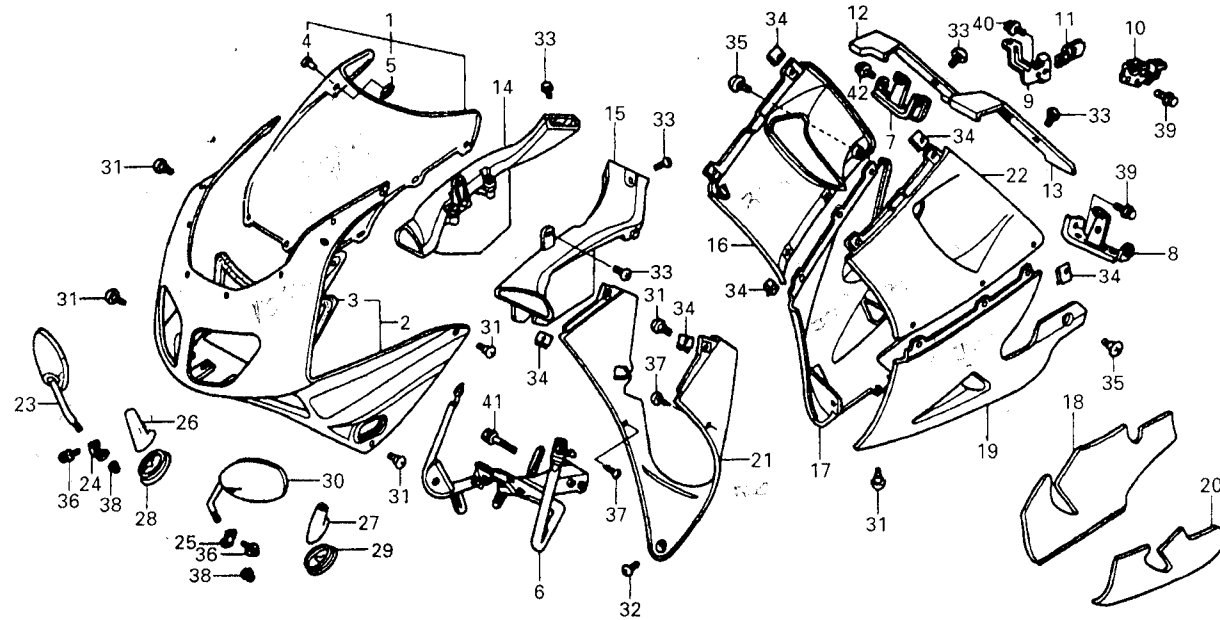
3

Service item	F.R.T.	Ref. No.	Part No.	Description	Reqd. No. NSR150RR W	Area code
ตัวอย่าง A.....	0.5	1	19045-KW6-901	CAP COMP., RADIATOR.....	1	ฝาหม้อน้ำระบายความร้อน
ตัวอย่าง B.....	0.6	2	19061-KW6-840	HOSE A, WATER.....	1	ตัวอย่าง A
หม้อน้ำสำรอง.....	0.3	3	19062-KW6-840	HOSE B, WATER.....	1	ตัวอย่าง B
ตะแกรงกันหม้อน้ำ.....	0.1	4	19101-KW6-840	TANK, RESERVE.....	1	หม้อน้ำสำรอง
หม้อน้ำระบายความร้อน.....	0.7	5	19102-KW6-840	GRILLE, RADIATOR.....	1	ตะแกรงกันหม้อน้ำ
		6	19109-KBP-900	CAP, RESERVE TANK.....	1	ฝาปิดหม้อน้ำสำรอง
		7	19110-KW6-840	RADIATOR COMP.....	1	หม้อน้ำระบายความร้อน
		8	19517-MB6-000	CLAMP B, WATER HOSE.....	4	เข็มขัดรัดตัวอย่าง
		9	61104-428-000	COLLAR, FR. FENDER.....	2	ปลอกกรอง
		10	61304-415-000	RUBBER, HEADLIGHT CASE MOUNTING.....	4	ลูกยางรอง
		11	90111-187-000	BOLT, FLANGE, 6MM.....	2	โบลท์หน้าแปลน 6 มม.
		12	93500-04008-0G	SCREW, PAN, 4X8.....	2	สกรูหัวแบน 4x8
		13	94101-04700	WASHER, PLAIN, 4MM.....	2	แหวนรอง 4 มม.
		14	95002-70000	CLIP, TUBE (C11).....	3	คัลลิปัดท่อ C11
		15	95003-19067-20	TUBE, VINYL, 7X11X670 (95003-19001-10M).....	2	ตัวอย่าง
		16	95701-06022-07	BOLT, FLANGE, 6X22.....	2	โบลท์หน้าแปลน 6x22



F - 34

Cowl
แอฟริง

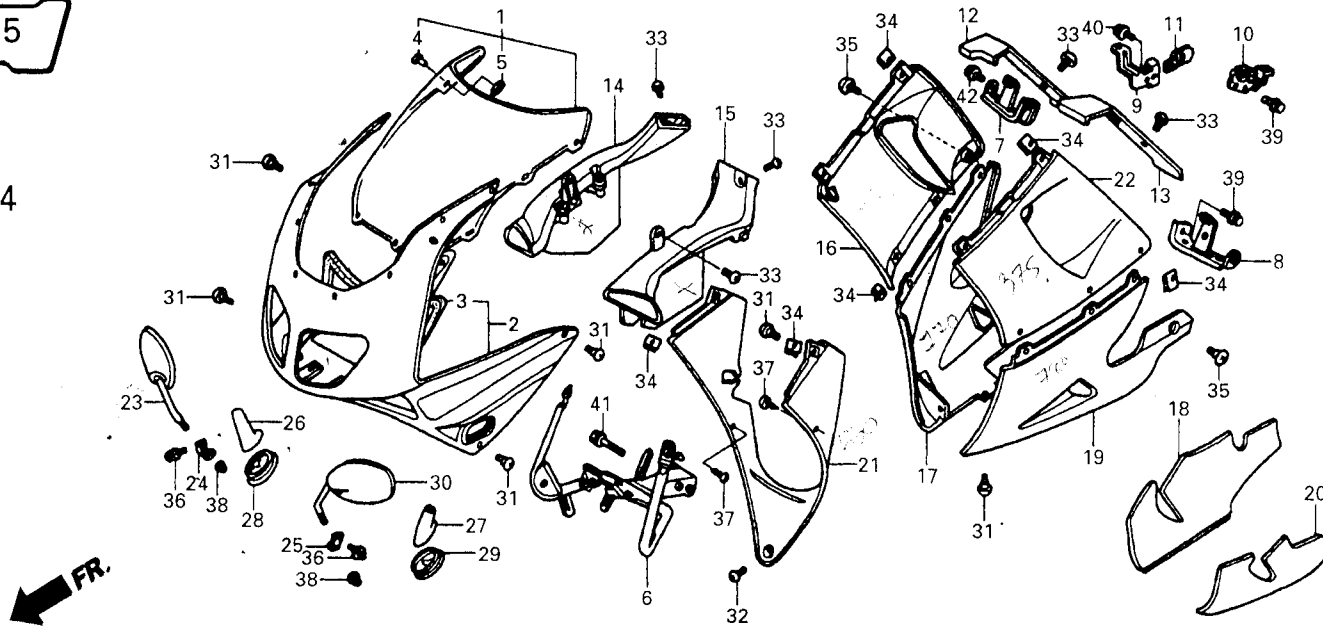


Service item	F.R.T.	Ref. No.	Part No.	Description	Reqd. No. NSR150RR W	Area code
แผ่นบังลม.....	0.6	1	64110-KW6-840	SCREEN SET, WIND.....	1	แผ่นบังลม
ขายึดค้ำบน		2	64200-KW6-840ZC	COWL, UPPER *NH1*.....BLACK	1	ชุดแอฟริงตัวบน รถสีดำ
ชุดแอฟริงตัวบน.....	0.7		64200-KW6-840ZD	*PB279M*.....RAMA BLUE METALLIC	1	ชุดแอฟริงตัวบน รถสีน้ำเงิน
ฝาปิดแอฟริงหน้าด้านขวา.....	0.1		64200-KW6-840ZE	*R127*.....SPRARKLING RED	1	ชุดแอฟริงตัวบน รถสีแดง
ฝาปิดแอฟริงหน้าด้านซ้าย		3	64202-KW6-840	MAT, UPPER COWL.....	1	ยางรอง
แอฟริงหน้าท่อนกลางขวา		4	64206-KW6-840	PIN, SCREEN SETTING.....	8	หมุดยึดบังลม
แอฟริงหน้าท่อนกลางซ้าย		5	64206-MJ0-000	NUT, SPEED, 4MM.....	8	น็อต 4 มม.
ท่อดักลมด้านหน้า.....	0.3					
สปอยเลอร์ล่าง		6	64221-KW6-670	STAY, FR. COWL UPPER.....	1	ขายึดค้ำบน
สปอยเลอร์ล่างตัวกลาง.....	0.2					
		7	64222-KW6-840	STAY B, R. FR. COWL.....	1	ขายึดแอฟริงหน้าด้านขวา
		8	64223-KW6-840	STAY B, L. FR. COWL.....	1	ขายึดแอฟริงหน้าด้านซ้าย
		9	64225-KW6-840	STAY, COVER.....	1	ขายึดฝาครอบ
		10	64226-KW6-960	STAY, L. FR. DUCT.....	1	ขายึดท่อลมหน้าด้านซ้าย
		11	64227-KW6-840	STAY, FUSE.....	1	ขายึดฟิวส์
		12	64245-KW6-840	COVER, R. FR. COWL SIDE.....	1	ฝาปิดแอฟริงหน้าด้านขวา
		13	64248-KW6-840	COVER, L. FR. COWL SIDE.....	1	ฝาปิดแอฟริงหน้าด้านซ้าย

1 5

F - 34

Cowl
แฟ้ริง



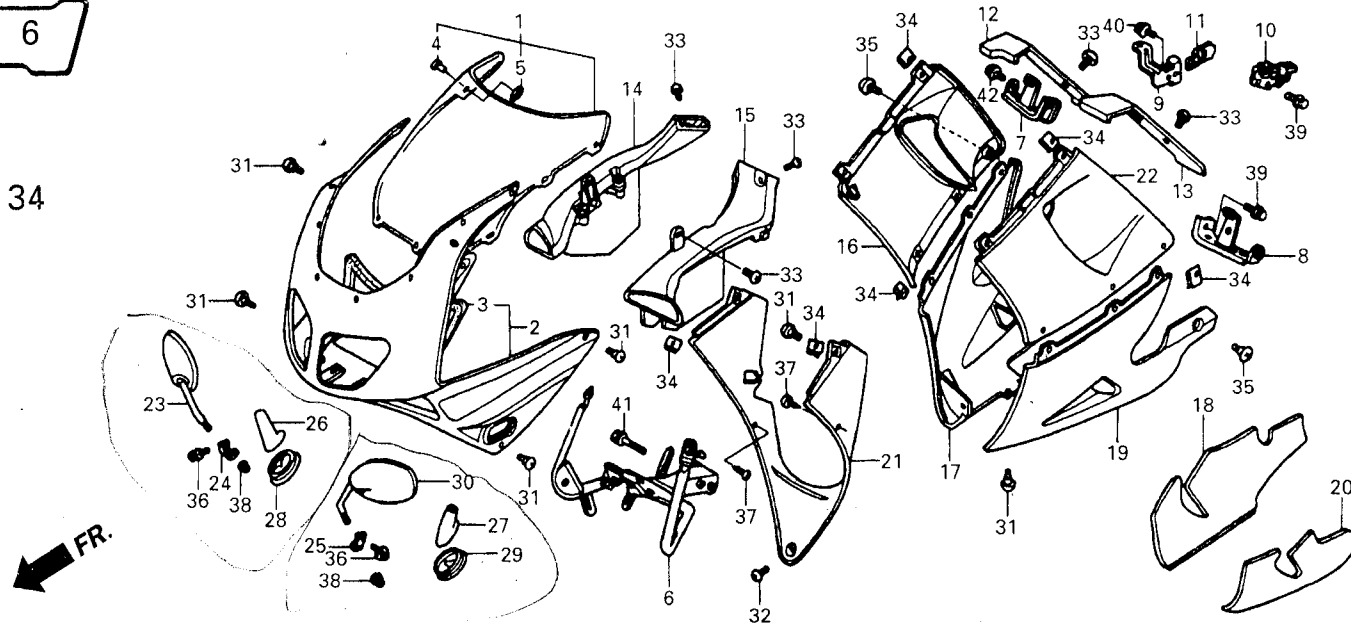
3

Service item	F.R.T.	Ref. No.	Part No.	Description	Reqd. No. NSR150RR W	Area code
		14	64265-KW6-840	DUCT ASSY., R. FR.....	1	ท่อดักลมหน้าด้านขวา
		15	64275-KW6-840	DUCT ASSY., L. FR.....	1	ท่อดักลมหน้าด้านซ้าย
		16	64305-KW6-820ZA	LID, R. LOWER COWL *R127*...SPARKLING RED	1	แฟ้ริงหน้าท่อนกลางขวา รถสีแดง
			64305-KW6-840ZC	*NH1*.....BLACK	1	แฟ้ริงหน้าท่อนกลางขวา รถสีดำ
			64305-KW6-840ZD	*PB279M*.....RAMA BLUE METALLIC	1	แฟ้ริงหน้าท่อนกลางขวา รถสีน้ำเงิน
		17	64310-KW6-820ZA	COWL, R. UNDER *NH196*.....ROSS WHITE	1	สปอยเลอร์ล่างด้านขวาสีขาว รถสีแดง
		18	64311-KW6-840	MAT, R. UNDER COWL.....	1	ยางรองแฟ้ริงล่างด้านขวา
		19	64320-KW6-820ZA	COWL, L. UNDER *NH196*.....ROSS WHITE	1	สปอยเลอร์ล่างด้านซ้ายสีขาว รถสีแดง
		20	64321-KW6-840	MAT, L. UNDER COWL.....	1	ยางรองแฟ้ริงล่างด้านซ้าย
		21	64350-KW6-840ZA	COWL, UNDER CENTER *NH196*...ROSS WHITE	1	สปอยเลอร์ล่างตัวกลาง
		22	64405-KW6-820ZA	LID, L. LOWER COWL *R127*...SPARKLING RED	1	แฟ้ริงหน้าท่อนกลางซ้าย รถสีแดง
			64405-KW6-840ZC	*NH1*.....BLACK	1	แฟ้ริงหน้าท่อนกลางซ้าย รถสีดำ
			64405-KW6-840ZD	*PB279M*.....RAMA BLUE METALLIC	1	แฟ้ริงหน้าท่อนกลางซ้าย รถสีน้ำเงิน
		23	88110-KW6-960	MIRROR ASSY., R. BACK.....	1	กระจกส่องหลังด้านขวา
		24	88111-KW6-960	PLATE, R. MIRROR COVER.....	1	ขายึดฝาครอบกระจกส่องหลังด้านขวา

I 6

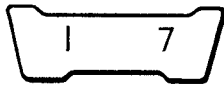
F - 34

Cowl
แพนรีง



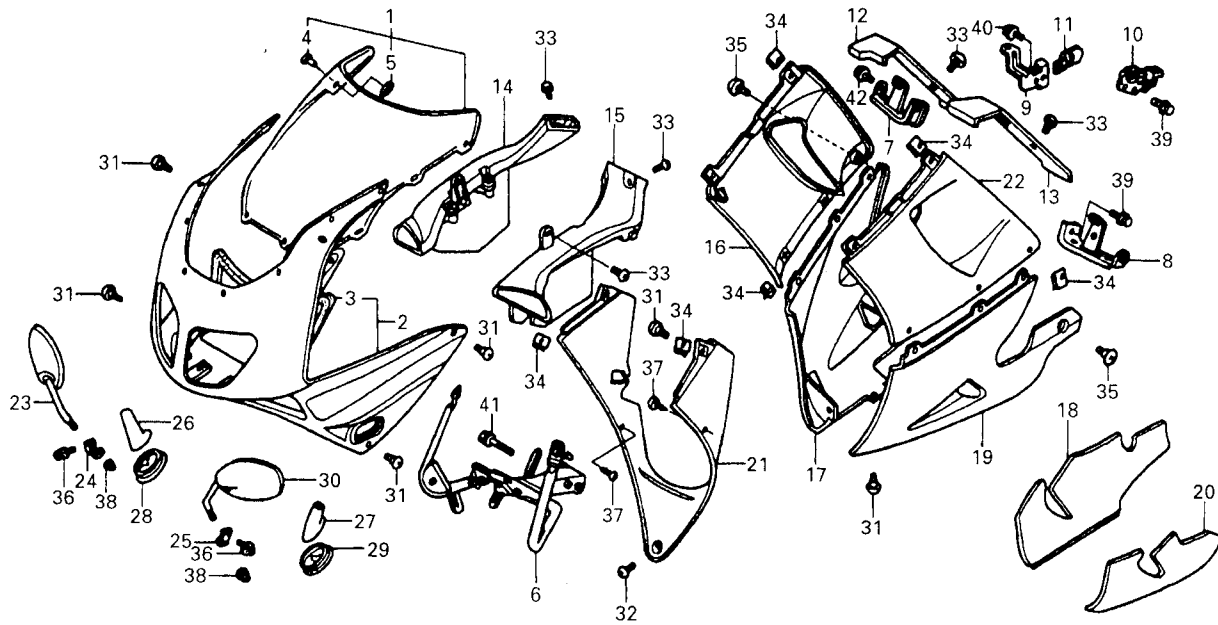
Service item	F.R.T.	Ref. No.	Part No.	Description	Reqd. No. NSR150RR W	Area code
		25	88112-KW6-960	PLATE, L. MIRROR COVER.....	20	1 ข้ายึดฝาครอบกระจกส่องหลังด้านซ้าย
		26	88113-KW6-960	COVER, R. MIRROR.....	25	1 ฝาครอบกระจกส่องหลังด้านขวา
		27	88114-KW6-960	COVER, L. MIRROR.....	25	1 ฝาครอบกระจกส่องหลังด้านซ้าย
		28	88115-KW6-960	RUBBER, R. MIRROR MOUNTING.....	25	1 ยางรองกระจกส่องหลังด้านขวา
		29	88116-KW6-960	RUBBER, L. MIRROR MOUNTING.....	18	1 ยางรองกระจกส่องหลังด้านซ้าย
		30	88120-KW6-960	MIRROR ASSY., L. BACK.....	160	1 กระจกส่องหลังด้านซ้าย
		31	90102-GT4-000	SCREW, SPECIAL, 5MM.....		13 สกรูพิเศษ 5 มม.
		32	90103-GN5-910	SCREW, HEADLIGHT SETTING.....		1 สกรูยึดไฟหน้า
		33	90115-KW7-900	SCREW, VISOR SPECIAL SETTING.....		8 สกรูยึดพิเศษ
		34	90320-GC3-000	NUT, SPRING, 5MM.....		12 น็อตสปริง 5 มม.
		35	90381-GZ4-671	SCREW, SPECIAL, 6X11.....		2 สกรูพิเศษ 6x11
		36	93891-05012-07	SCREW-WASHER, 5X12.....	10x2 = 20	2 สกรูพร้อมแหวน 5x12
		37	93903-34380	SCREW, TAPPING, 4X12.....		2 สกรูเกลียวปล้อย 4x12
		38	94021-08070-0S	NUT, CAP, 8MM.....	20x2 = 40	2 น็อตหัวทอมก 8 มม.

3



F - 34

Cowl
ฝาเครื่อง

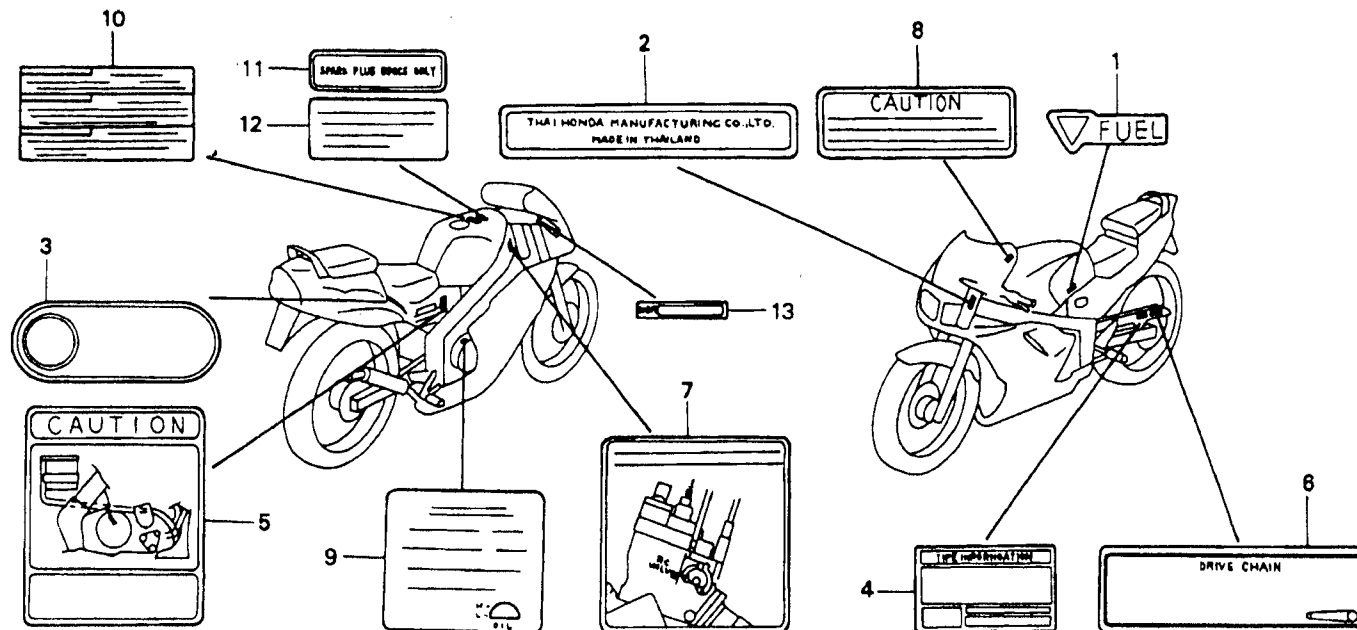


3

Service item	F.R.T.	Ref. No.	Part No.	Description	Reqd. No. NSR150RR W	Area code
		39	95701-06012-00	BOLT, FLANGE, 6X12.....	3	โบลท์หน้าแปลน 6x12
		40	95701-06025-00	BOLT, FLANGE, 6X25.....	1	โบลท์หน้าแปลน 6x25
		41	95701-08032-00	BOLT, FLANGE, 8X32.....	2	โบลท์หน้าแปลน 8x32



F - 35
Caution label
แผ่นป้ายต่าง ๆ



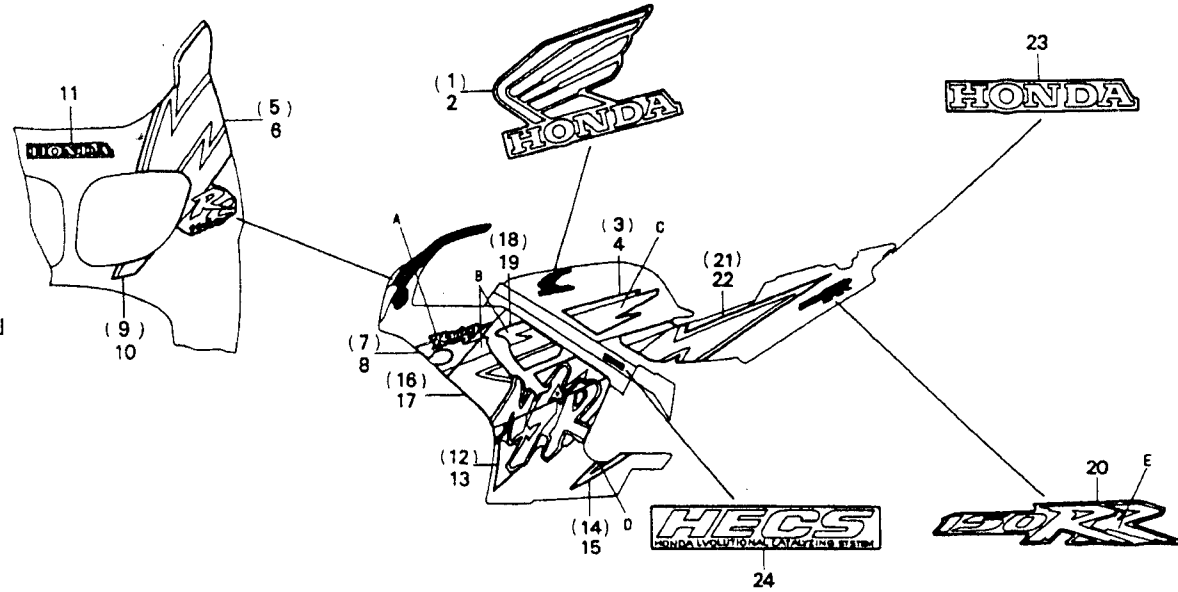
Service item	F.R.T.	Ref. No.	Part No.	Description	Reqd. No. NSR150RR W	Area code
		1	83607-KV3-300ZC	MARK, FUEL COCK *TYPE3*.....	1	สติ๊กเกอร์บอกน้ำมันเชื้อเพลิง
		2	87125-GB0-900	PLATE, NAME.....	1	ป้ายชื่อบริษัทผลิต
		3	87500-KBP-900	MARK, WARRANTY CAUTION.....	1	ป้ายแนะนำการขอบัตรรับประกัน
		4	87505-KW6-670	LABEL, TIRE.....	1	ป้ายรายละเอียดเกี่ยวกับยาง
		5	87506-KW6-840	MARK, BATTERY CAUTION.....	1	ป้ายการจัดสายแบตเตอรี่
		6	87507-KW6-840	LABEL, DRIVE CHAIN.....	1	ป้ายเกี่ยวกับการใช้โซ่
		7	87516-KW6-900	LABEL, RC VALVE.....	1	ป้ายอาร์ซีวาล์ว
		8	87522-KW6-900	LABEL, VISOR CAUTION.....	1	ป้ายเตือนเกี่ยวกับกระจก
		9	87541-KW6-900	LABEL, OIL CAPACITY.....	1	ป้ายบอกระดับน้ำมันเชื้อเพลิง
		10	87560-181-760ZK	MARK, DRIVE CAUTION *TYPEG*.....	1	ป้ายการขับขี่
		11	87585-KW6-840	LABEL, SPARK PLUG.....	1	ป้ายเกี่ยวกับหัวเทียน
		12	87586-KBA-850	LABEL, FUEL.....	1	ป้ายเกี่ยวกับน้ำมัน
		13	89000-KW6-670	MARK, DECIBEL CAUTION.....	1	แถบแสดงความเร็วรอบที่ใช้วัดเสียงของเครื่องยนต์

I 10

F - 36

Stripe • Mark

สติ๊กเกอร์ • แถบเครื่องหมาย



Service item	F.R.T.	Ref. No.	Part No.	Description	Reqd. No. NSR150RR W	Area code
	18/	(6)	64239-KW6-670ZC	STRIPE A, L. UPPER COWL *TYPE3*	1	แถบคาดเฟืองหน้า A ซ้าย รถสีดำ
	13/	7	64241-KW6-670ZA	STRIPE B, R. UPPER COWL *TYPE1*	1	แถบคาดเฟืองหน้า B ขวา รถสีแดง
			64241-KW6-670ZB	STRIPE B, R. UPPER COWL *TYPE2*	1	แถบคาดเฟืองหน้า B ขวา รถสีน้ำเงิน
			64241-KW6-670ZC	STRIPE B, R. UPPER COWL *TYPE3*	1	แถบคาดเฟืองหน้า B ขวา รถสีดำ
	4/	8	64242-KW6-670ZA	STRIPE B; L. UPPER COWL *TYPE1*	1	แถบคาดเฟืองหน้า B ซ้าย รถสีแดง
			64242-KW6-670ZB	STRIPE B, L. UPPER COWL *TYPE2*	1	แถบคาดเฟืองหน้า B ซ้าย รถสีน้ำเงิน
	2/0		64242-KW6-670ZC	STRIPE B, L. UPPER COWL *TYPE3*	1	แถบคาดเฟืองหน้า B ซ้าย รถสีดำ
		9	64243-KW6-670ZA	STRIPE C, R. UPPER COWL *TYPE1, 2*	1	แถบคาดเฟืองหน้า C ขวา รถสีแดง, รถสีน้ำเงิน
			64243-KW6-670ZC	STRIPE C, R. UPPER COWL *TYPE3*	1	แถบคาดเฟืองหน้า C ขวา รถสีดำ
	2/0	10	64244-KW6-670ZA	STRIPE C, L. UPPER COWL *TYPE1, 2*	1	แถบคาดเฟืองหน้า C ซ้าย รถสีแดง, รถสีน้ำเงิน
			64244-KW6-670ZC	STRIPE C, L. UPPER COWL *TYPE3*	1	แถบคาดเฟืองหน้า C ซ้าย รถสีดำ
		11	64456-KW6-670ZA	MARK, UPPER COWL (HONDA) *TYPE1*	1	แถบคาดเฟืองหน้า HONDA รถทุกสี
	1/0	12	64460-KW6-670ZA	STRIPE A, R. UNDER COWL *TYPE1*	1	แถบคาดเฟืองล่าง A ขวา รถสีแดง
			64460-KW6-670ZB	STRIPE A, R. UNDER COWL *TYPE2*	1	แถบคาดเฟืองล่าง A ขวา รถสีน้ำเงิน
			64460-KW6-670ZC	STRIPE A, R. UNDER COWL *TYPE3*	1	แถบคาดเฟืองล่าง A ขวา รถสีดำ

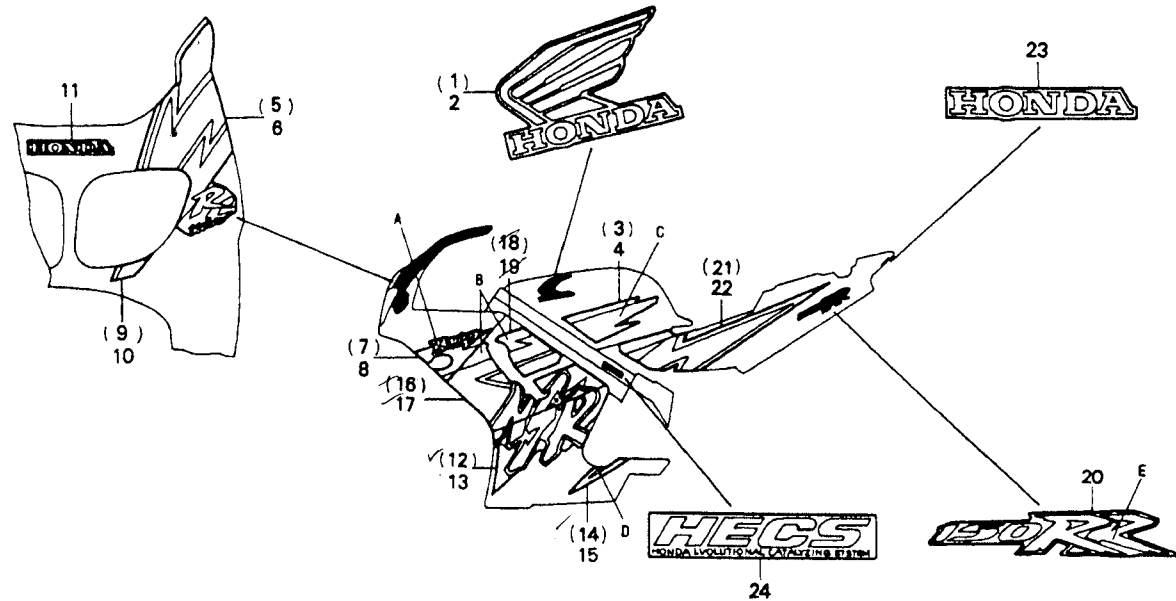
3

11

F - 36

Stripe • Mark

สติ๊กเกอร์ • แถบเครื่องหมาย

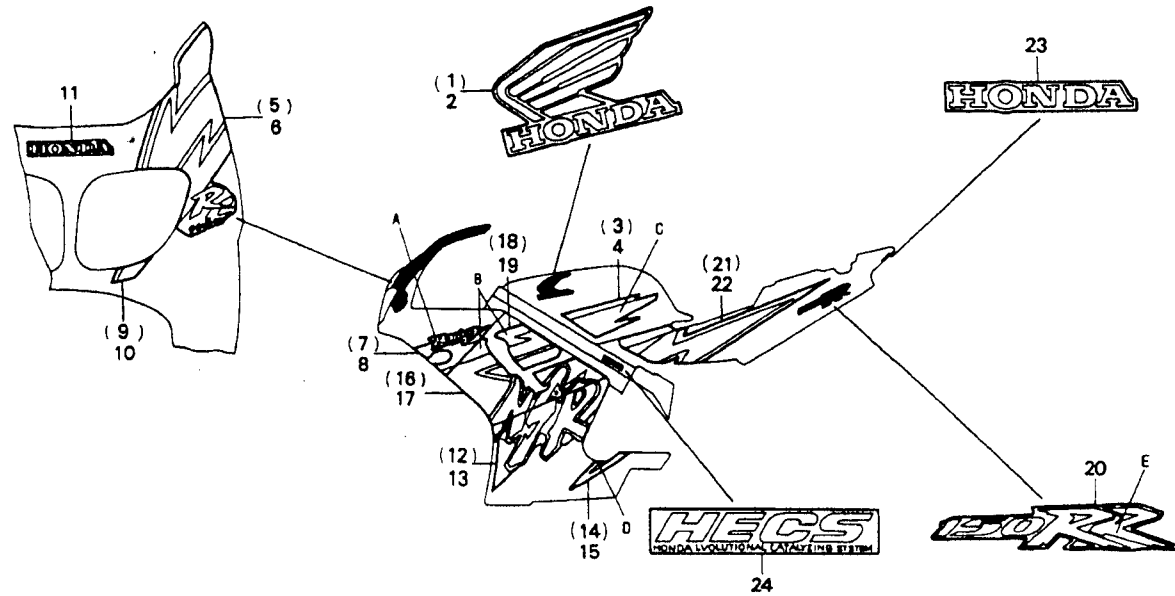


3

Service item	F.R.T.	Ref. No.	Part No.	Description	Reqd. No. NSR150RR W	Area code
		13	64461-KW6-670ZA	STRIPE A, L. UNDER COWL *TYPE1*	1	แถบคาดแฟริ่งล่าง A ซ้าย รดสีแดง
			64461-KW6-670ZB	STRIPE A, L. UNDER COWL *TYPE2*	1	แถบคาดแฟริ่งล่าง A ซ้าย รดสีน้ำเงิน
			64461-KW6-670ZC	STRIPE A, L. UNDER COWL *TYPE3*	1	แถบคาดแฟริ่งล่าง A ซ้าย รดสีดำ
		*14	64462-KW6-670ZA	STRIPE B, R. UNDER COWL *TYPE1*	1	แถบคาดแฟริ่งล่าง B ขวา รดสีแดง
			64462-KW6-670ZB	STRIPE B, R. UNDER COWL *TYPE2*	1	แถบคาดแฟริ่งล่าง B ขวา รดสีน้ำเงิน
			64462-KW6-670ZC	STRIPE B, R. UNDER COWL *TYPE3*	1	แถบคาดแฟริ่งล่าง B ขวา รดสีดำ
		15	64463-KW6-670ZA	STRIPE B, L. UNDER COWL *TYPE1*	1	แถบคาดแฟริ่งล่าง B ซ้าย รดสีแดง
			64463-KW6-670ZB	STRIPE B, L. UNDER COWL *TYPE2*	1	แถบคาดแฟริ่งล่าง B ซ้าย รดสีน้ำเงิน
			64463-KW6-670ZC	STRIPE B, L. UNDER COWL *TYPE3*	1	แถบคาดแฟริ่งล่าง B ซ้าย รดสีดำ
		*16	64477-KW6-670ZA	STRIPE A, R. LOWER COWL LID *TYPE1*	1	แถบแฟริ่งกลาง A ขวา รดสีแดง
			64477-KW6-670ZB	STRIPE A, R. LOWER COWL LID *TYPE2*	1	แถบแฟริ่งกลาง A ขวา รดสีน้ำเงิน
			64477-KW6-670ZC	STRIPE A, R. LOWER COWL LID *TYPE3*	1	แถบแฟริ่งกลาง A ขวา รดสีดำ
		*17	64478-KW6-670ZA	STRIPE A, L. LOWER COWL LID *TYPE1*	1	แถบแฟริ่งกลาง A ซ้าย รดสีแดง
			64478-KW6-670ZB	STRIPE A, L. LOWER COWL LID *TYPE2*	1	แถบแฟริ่งกลาง A ซ้าย รดสีน้ำเงิน
			64478-KW6-670ZC	STRIPE A, L. LOWER COWL LID *TYPE3*	1	แถบแฟริ่งกลาง A ซ้าย รดสีดำ

I 12

F - 36
 Stripe • Mark
 สติกเกอร์ • แถบเครื่องหมาย

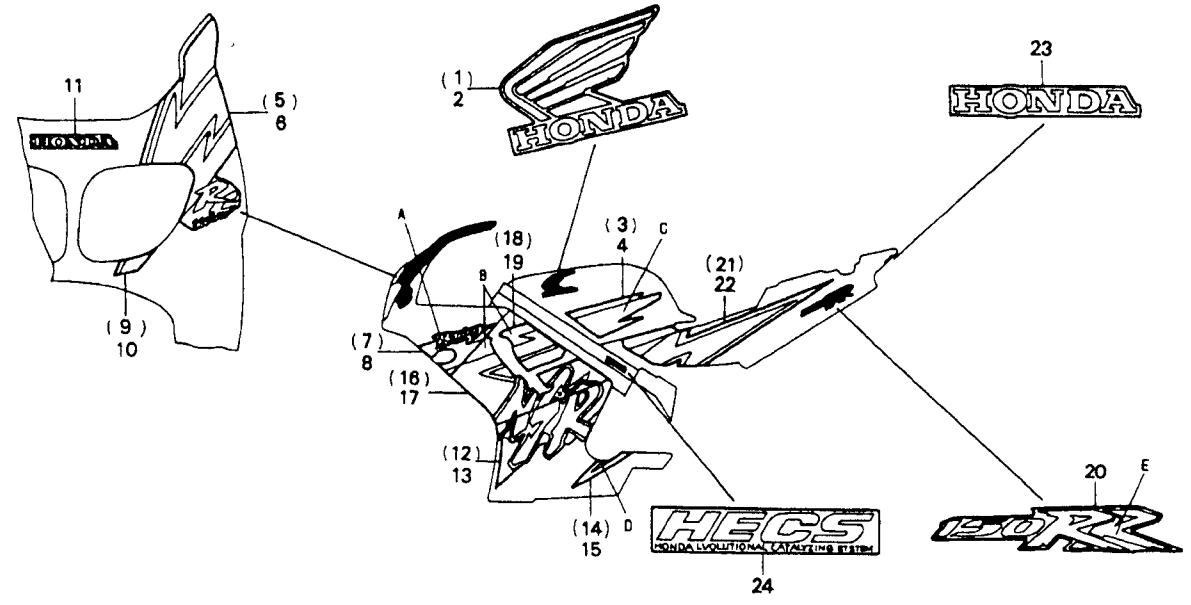


Service item	F.R.T.	Ref. No.	Part No.	Description	Reqd. No. NSR150RR W	Area code
		* 18	64479-KW6-670ZA	STRIPE B, R. LOWER COWL LID *TYPE1*	1	แถบเฟืองกลาง B ขวา รถสีแดง
			64479-KW6-670ZB	STRIPE B, R. LOWER COWL LID *TYPE2*	1	แถบเฟืองกลาง B ขวา รถสีน้ำเงิน
			64479-KW6-670ZC	STRIPE B, R. LOWER COWL LID *TYPE3*	1	แถบเฟืองกลาง B ขวา รถสีดำ
		* 19	64480-KW6-670ZA	STRIPE B, L. LOWER COWL LID *TYPE1*	1	แถบเฟืองกลาง B ซ้าย รถสีแดง
			64480-KW6-670ZB	STRIPE B, L. LOWER COWL LID *TYPE2*	1	แถบเฟืองกลาง B ซ้าย รถสีน้ำเงิน
			64480-KW6-670ZC	STRIPE B, L. LOWER COWL LID *TYPE3*	1	แถบเฟืองกลาง B ซ้าย รถสีดำ
		20	83546-KW6-670ZA	MARK, SIDE COVER *TYPE1*	2	แถบฝาครอบข้าง รถสีแดง
			83546-KW6-670ZB	MARK, SIDE COVER *TYPE2*	2	แถบฝาครอบข้าง รถสีน้ำเงิน
			83546-KW6-670ZC	MARK, SIDE COVER *TYPE3*	2	แถบฝาครอบข้าง รถสีดำ
		21	83547-KW6-670ZA	STRIPE, R. SIDE COVER *TYPE1*	1	แถบฝาครอบข้างขวา รถสีแดง
			83547-KW6-670ZB	STRIPE, R. SIDE COVER *TYPE2*	1	แถบฝาครอบข้างขวา รถสีน้ำเงิน
			83547-KW6-670ZC	STRIPE, R. SIDE COVER *TYPE3*	1	แถบฝาครอบข้างขวา รถสีดำ
		22	83548-KW6-670ZA	STRIPE, L. SIDE COVER *TYPE1*	1	แถบฝาครอบข้างซ้าย รถสีแดง
			83548-KW6-670ZB	STRIPE, L. SIDE COVER *TYPE2*	1	แถบฝาครอบข้างซ้าย รถสีน้ำเงิน
			83548-KW6-670ZC	STRIPE, L. SIDE COVER *TYPE3*	1	แถบฝาครอบข้างซ้าย รถสีดำ

3

I 13

F - 36
 Stripe • Mark
 สติกเกอร์ • แถบเครื่องหมาย



3

Service item	F.R.T.	Ref. No.	Part No.	Description	Reqd. No. NSR150RR W	Area code
		23	83570-KW6-670ZA	MARK, TAIL PANEL (HONDA) *TYPE1*.....	1	แถบคาดท้ายเบาะ HONDA รถทุกสี.
		24	87121-KW6-840	MARK, HECS.....	2	แถบ HECS

PARTS NO. INDEX

Parts No.	Block No.	13115-KM7-700	E9	16000	17000	18000
		13120-KW6-670	E9			
06000		13130-KW6-670	E9	16010-KW6-680	E13	17205-KW6-840 F19
		13202-KS7-700	E9	16012-KW6-680	E13	17206-KW6-840 F19
06381-KW6-840	E9	13311-KW6-670	E9	16013-KBP-680	E13	17207-KW6-840 F19
06451-GE2-405	F9	13321-KW6-670	E9	16014-KW6-680	E13	17208-KW6-840 F19
	F12	13331-KY4-900	E9	16015-KW6-680	E13	17212-KW6-840 F19
06455-KW6-841	F9	13381-KW6-900	E9	16016-KW6-680	E13	17214-KW6-900 F19
	F12	13410-KW6-900	E5	16028-KW6-680	E13	17233-KW6-910 F29
		13421-KW6-900	E9	16046-KW6-680	E13	17253-KW6-670 F19
		13424-KW6-900	E9	16050-KW6-680	E13	17255-KV7-670 F19
				16075-KEE-730	E13	17502-187-000 F18
		14000		16092-KW6-680	E13	17510-KW6-840ZA F14
11100-KW6-960	E8			16100-KW6-680	E13	17510-KW6-840ZC F14
11105-KW6-900	E8			16111-KW6-680	E13	17510-KW6-840ZD F14
11191-KW6-900	E8	14100-KW6-840	E7	16118-GBG-750	E13	17512-KW6-840 F14
11200-KW6-840	E8	14132-KW6-900	E7	16148-KEE-730	E13	17513-KW6-670ZA F36
11330-KW6-900	E3	14201-KW6-670	E2	16155-KEW-900	E13	17513-KW6-670ZB F36
11341-KW6-960	E6	14203-KW6-670	E2	16163-KW6-680	E13	17513-KW6-670ZC F36
11394-KY4-900	E3	14211-KW6-840	E2	16164-KW6-680	E13	17514-KW6-670ZA F36
11395-KW6-960	E6	14320-KW6-840	E2	16165-KW6-680	E13	17514-KW6-670ZB F36
		14330-KW6-840	E2	16195-657-300	F14	17514-KW6-670ZC F36
		14340-KW6-840	E2	16199-KW6-680	E13	17515-KW6-670ZA F36
				16219-KW6-840	E7	17515-KW6-670ZB F36
		15000		16220-KW6-670	E7	17515-KW6-670ZC F36
12001-KW6-670	E1			16310-KW6-670	E7	17516-KW6-670ZA F36
12002-KW6-670	E1			16320-KW6-840	E7	17516-KW6-670ZB F36
12003-KW6-670	E1	15100-KW6-671	E7	16502-880-000	F21	17516-KW6-670ZC F36
12191-KW6-900	E1	15151-KW6-840	E7	16950-KW6-901	F14	17517-KW6-840 F14
12201-KW6-670	E1	15152-KW6-900	E7	16952-KW6-901	F14	17521-HA7-670 F14
12251-KW6-840	E1	15161-KW6-900	E7	16953-GT4-305	F14	17525-KW6-840 F14
12431-KW6-900	E3	15201-KW6-670	E9	16954-KW6-840	F14	17614-KW6-840 F14
		15525-KW6-900	E7	16955-283-000	F14	17620-MN8-910 F14
		15531-KW6-900	E3	16959-471-831	F14	17646-MN8-700 F14
		15561-KW6-900	E3			17910-KW6-670 F3
		15562-KW6-900	E3			17950-KW6-840 F3
13000-KW6-670	E9	15611-KY4-900	E3			
13010-KW6-840	E9	15661-KW6-901	E3			
13110-KW6-670	E9	15772-551-000	F18			
13111-KW6-670	E9					
						19000
						19045-KW6-901 F33
						19061-KW6-840 F33
						19062-KW6-840 F33
						19101-KW6-840 F33
						19102-KW6-840 F33
						19109-KBP-900 F33
						19110-KW6-840 F33
						19215-KY4-900 E4
						19217-657-023 E4
						19217-KW6-840 E4
						19218-KW6-840 E4
						19221-KY4-900 E4
						19225-KY4-900 E4
						19501-KW6-900 E3
						19506-KA4-000 E3
						19517-MB6-000 F33
						22000
						22100-KW6-840 E5
						22120-KW6-900 E5
						22125-435-000 E5
						22131-KW6-900 E5
						22201-KW6-900 E5
						22202-ML4-611 E5



PARTS NO. INDEX

Parts No.	Block No.	24000		28232-KY4-910		33000		35101-KW6-841	
22350-KE1-000	E5				E12				F5
22361-KE1-020	E5	24211-KY4-900	E11	28241-KW6-840	F21			35121-KW3-771	F5
22401-KW6-960	E5	24221-KY4-900	E11	28251-KW6-670	E12	33101-KW6-840	F1	35122-KW3-771	F5
22402-435-000	E5	24231-KY4-900	E11	28270-KW6-900	E3	33108-KW6-960	F1	35130-KW6-670	F3
22810-KW6-901	E3	24265-KW6-900	E11	28281-KY4-910	E12	33120-KW6-840	F1	35132-KR5-013	F3
22815-KM7-700	E3	24266-KW6-900	E11	28282-KY4-910	E12	33400-KW6-840	F27	35133-KJ2-003	F3
22821-KW6-900	E3	24310-KY4-901	E11	28300-KW6-840	F21	33401-KW6-960	F27	35200-KW6-670	F3
22847-KE1-000	E5	24312-KW6-901	E11	28321-KW6-900	F21	33402-KW6-840	F27	35340-MM5-600	F4
22870-KW6-840	F3	24315-HA0-000	E11	28333-124-000	F21	33405-KW6-840	F27	35350-KW6-670	F21
22875-KW6-840	E1	24321-KW6-902	E11			33407-KW6-840	F27	35357-KBA-900	F21
		24322-MM4-000	E11	30000		33409-KW6-960	F27	35410-GF0-014	F18
		24324-KA3-711	E11			33450-KW6-961	F27	35600-MAW-601	E6
	23000	24325-KA3-711	E11	30300-KW6-901	E6	33600-KW6-841	F27		
		24326-KBH-901	E11	30401-HE0-000	F30	33650-KW6-841	F27	37000	
23105-KW6-840	E5	24328-KY4-900	E11	30410-KW6-671	F30	33702-KW6-840	F28		
23210-KW6-840	E10	24329-KA3-740	E11	30500-KW6-671	F30	33703-KW6-840	F28	37100-KW6-670	F2
23221-KW6-901	E10	24430-KA3-740	E11	30509-KW6-670	F30	33704-KW6-840	F28	37102-KW6-671	F2
23311-200-000	E5	24435-KW6-900	E11	30700-KW6-900	F30	33705-KBA-931	F27	37103-KW6-671	F2
23411-KW6-840	E10	24610-KW6-900	E11			33706-KW7-900	F26	37104-KW6-671	F2
23421-KW6-900	E10	24651-KW6-900	E11	31000			F28	37105-KW6-671	F2
23425-KS3-900	E10	24652-KY4-900	E11			33707-MR8-000	F28	37121-ML7-671	F2
23431-KW6-840	E10	24701-KW6-960	F21	31110-KW6-671	E6	33715-KBA-930	F27	37200-KW6-671	F2
23441-KW6-840	E10	24703-KW6-840	F21	31120-KW6-961	E6	33741-KBA-931	F26	37220-MA6-008	F2
23451-KW6-840	E10	24711-KW6-840	F21	31420-KW6-840	F17			37250-KW6-671	F2
23455-KR1-760	E10	24720-KW6-840	F21	31425-KAE-004	F17	34000		37260-KW6-670	F2
23461-KW6-840	E10	24721-KW6-960	F21	31500-KW6-761	F29			37261-KW6-670	F2
23471-KW6-840	E10	24781-449-000	F21	31502-KW6-840	F29	34901-KET-940	F1	37300-KW6-671	F2
23472-KY4-900	E10			31600-MV4-000	F30	34905-GW3-980	F27	37305-KE5-008	F2
23475-KE1-010	E10	28000				34906-KET-940	F28	37614-KW6-670	F2
23481-KW6-840	E10			32000		34908-GA7-701	F2	37619-KW6-671	F2
23491-KW6-840	E10	28211-KW6-900	E12	32100-KW6-650	F30	34908-MB9-871	F2	37750-PC1-004	E1
23501-KW6-840	E10	28221-KY4-910	E12	32111-KW6-960	E6	34908-MG9-951	F2	37800-KW6-961	F14
23800-KW6-840	E6	28223-KM7-701	E12	32412-KL4-770	F29			37801-HA7-750	F14
23801-KW6-900	E10	28224-HA2-010	E12	32911-KY4-900	E6	35000			
		28225-KW6-900	E12					38000	
		28231-KW6-900	E12			35010-KW6-840	F5		
						35100-KW6-841	F5	38102-KW6-840	F6

4

PARTS NO. INDEX

Parts No.	Block No.	43000	45000	45520-MG7-006	F11	50700-KW6-670	F22
38110-KW6-650	F6	43110-KW6-671	F12	45107-MN5-006	F9	45521-HA2-006	F4
38301-KW6-840	F30	43117-KW6-901	F12		F12	50710-KE8-000	F22
38306-KW6-840	F30	43150-KW6-671	F12	45108-ML4-006	F9	50711-KBP-900	F22
		43310-KW6-670	F11		F12	50712-KBP-900	F22
	40000	43351-KW6-901ZA	F13	45126-KW6-670	F4	50714-KBA-930	F22
		43352-568-003	F9	45131-GE2-006	F9	50715-KW6-840	F22
40510-KW6-670	F24		F12		F12	50725-KW6-840	F22
40530-KW6-841	F24	43353-461-771	F9	45131-GZ0-006	F9		51000
40530-KW6-842	F24		F12		F12		
40543-KW6-670	F24	43431-KW6-960	F24	45132-166-016	F9	51400-KW6-671	F8
40546-KW6-670	F24	43432-KW6-960	F11	45133-MA3-006	F9	51401-KW6-671	F8
		43434-286-000	F24		F12	51402-GE3-761	F8
	41000	43504-MB2-006	F11	45156-KW6-670	F7	51403-KW6-961	F8
		43510-KW6-841	F11	45203-MG3-016	F9	51410-KW6-671	F8
41200-KW6-670	F13	43511-KV3-831	F11		F12	51412-GC4-003	F8
41202-KM7-810	F13	43512-KW7-880	F11	45210-KW6-901	F12	51412-KK4-003	F8
41241-KB4-003	F13	43514-KS6-701	F11	45210-KW6-961	F9	51414-KK4-003	F8
		43520-MJ6-305	F11	45215-KA3-732	F9	51420-KW6-671	F8
	42000	43530-MB2-006	F11		F12	51432-GE4-003	F8
				45216-166-006	F9	51437-GS3-003	F8
42301-KW6-670	F13				F12	51440-KW6-671	F8
42312-KW6-670	F13	44000		45216-KW6-901	F9	51490-GAA-305	F8
42313-KW6-670	F13	44301-KW6-840	F10		F12	51500-KW6-671	F8
42620-KW6-670	F13	44311-KW6-840	F10	45250-KW6-671	F9	51520-KW6-671	F8
42650-KW6-670ZA	F13	44620-428-000	F10	45251-KW6-960	F10		52000
42704-MB0-000	F10	44650-KW6-670ZA	F10	45503-KV3-006	F11		
		44680-410-000	F10	45504-410-003	F4	50100-KW6-670ZA	F31
42705-MB0-000	F10	44711-KW6-670	F10	45510-KW6-841	F4	50199-KW6-840	F29
		44712-KW6-670	F10	45512-MA6-006	F4	50301-268-010	F6
42706-MB0-000	F10	44800-MF2-013	F10	45513-HA2-006	F4	50323-KW6-960	F17
		44806-MF2-003	F10		F11		F18
42711-KW6-670	F13	44809-402-000	F10	45517-166-006	F3	50324-KW6-900	F17
42712-KW6-670	F12	44830-KW6-670	F2		F4	50352-KW6-840	F21
		44831-KW6-670	F2	45520-MG7-006	F4	50353-KW6-840	F24
						50530-KW6-840	F23
						50535-KK3-830	F23
						50600-KW6-670	F22
						50603-033-010	F22
						50612-KM3-000	F22
						50614-KE8-000	F22
						50618-KE8-000	F22
						50619-KW6-900	F22
						50622-KW6-670	F22
						50643-KM3-000	F22
						50661-KW7-900	F22
						52105-MJ0-000	F24
						52106-KT7-760	F24
						52141-KW6-670	F24
						52161-KW6-900	F31
						52170-KW6-670	F24
						52200-KW6-670	F24
						52400-KW6-671	F25



PARTS NO. INDEX

Parts No.	Block No.								
		90019-399-010	F31	90128-382-670	F13	90435-HB3-000	E11	90601-KV3-000	E2
		90020-KW6-900	F31	90128-KET-900	F22	90437-GM0-000	E2	90601-KY4-900	E8
87507-KW6-840	F35	90023-041-010	E11	90131-KW6-960	F9	90441-044-300	E3	90605-200-000	E10
87508-KW6-840	F24	90032-KW3-008	F2	90145-MS9-612	F4	90441-KY4-900	E10	90651-KR0-000	F8
87516-KW6-900	F35	90037-KY4-900	E3		F11		E11	90651-KV6-003	F3
87522-KW6-900	F35	90038-KY4-900	E9	90153-GC4-731	F25	90443-844-000	E7	90651-MA5-671	F4
87541-KW6-900	F35	90071-MF5-000	E10	90153-HA8-000	F25	90443-KR0-000	E6	90652-KT1-771	F3
87560-181-760ZK	F35		E11	90157-KAF-000	F22	90452-115-000	E10	90652-KY4-900	E7
87585-KW6-840	F35	90073-MT4-000	F14	90158-KM7-911	F2		E12	90655-KW6-900	E3
87586-KBA-850	F35	90074-MT4-000	F14	90191-MJ0-940	F5	90453-235-000	E10	90662-GHB-640	E7
		90084-KF9-900	E6	90231-KBA-930	E5	90454-107-000	E10	90664-KM7-810	F13
	88000	90100-KV3-700	F5	90231-KY4-900	E9	90455-KR1-760	E10	90701-679-000	E12
		90101-GBL-710	F1	90302-KBP-900	F24	90458-324-010	E3	90802-KY4-680	F20
88110-KW6-960	F34	90101-KT6-008	F2	90304-415-000	F5	90459-360-000	E12		
88111-KW6-960	F34	90102-GT4-000	F27	90304-GE8-003	F13	90464-444-000	E10		91000
88112-KW6-960	F34	90102-GT4-000	F34		F23	90464-HB5-010	E10		
88113-KW6-960	F34	90103-GN5-910	F34		F25	90465-KE1-010	E10	91001-KW6-971	E10
88114-KW6-960	F34	90105-MBB-000	F10	90305-GE8-003	F10	90474-333-000	E8	91002-KW6-961	E8
88115-KW6-960	F34	90106-MBB-000	F13		F13	90478-700-000	E4	91003-KJ1-003	E10
88116-KW6-960	F34	90107-KBA-900	F23		F24	90501-GT4-000	F14	91004-KY4-900	E11
88120-KW6-960	F34	90108-GN2-008	F2	90307-GJ6-003	F1	90501-KBP-900	F22	91005-KY4-901	E9
		90108-KW6-670	F2	90310-634-980	E2	90503-283-000	F5	91006-KW6-841	E8
	89000	90109-MZ5-008	F2	90315-KW6-841	F11	90503-KAE-000	F6	91007-KM7-702	E5
		90111-162-000	F29	90320-GC3-000	F26		F17	91008-KY4-901	E9
		90111-187-000	F16		F34		F18	91011-KW6-901	E9
89000-KW6-670	F35		F33	90320-KBA-930	F16		F30	91012-KW6-901	E9
89010-KW6-670	F32		F19	90321-968-000	F3	90513-405-000	F24	91013-KW6-901	E9
89102-538-000	F32	90112-GC6-000	F19	90321-KW6-840	F20	90524-030-000	F24	91059-KY2-711	F5
89103-538-000	F32	90113-422-000	F3	90381-GZ4-671	F16	90544-283-000	F8	91063-KV3-831	F24
89202-KBA-920	F32	90114-166-006	F4		F34	90545-300-000	F4	91101-KW6-901	E9
89216-KBA-930	F32	90115-KW7-900	F26		E5		F11	91102-GE1-711	E10
89221-429-000	F32		F34	90401-KY4-901	E5		E2	91201-030-033	E8
89226-KW7-900	F32	90116-383-721	F8	90402-KW6-960	E6	90555-KV3-000	E2	91201-196-003	F24
		90116-KW6-670	F22	90402-KY4-900	E5	90556-KW6-900	F24	91201-324-023	E3
	90000	90116-KY2-700	F16	90403-KV0-003	F21	90563-KC5-000	F24	91201-951-003	E3
		90117-GB2-000	E6	90423-KW6-900	E4	90601-354-000	F8	91201-KW6-901	E8
90008-KT7-000	E5	90121-KW6-840	F24	90433-KE1-000	E5	90601-473-003	F21	91201-PA9-004	E2
90010-MJ6-000	E6	90127-400-000	F24		E9	90601-KE1-000	E10		

PARTS NO. INDEX

Parts No.	Block No.	93500-05016-0G	F14	94050-10000	F31	95002-02120	F19	95701-08055-00	F20
		93500-05020-0A	F3	94050-12000	E6	95002-02650	E7	95701-08095-00	E8
91202-HC0-003	E3	93500-05022-0G	F3	94101-04700	F33	95002-02659	E13	95801-08035-07	F6
91202-HC5-005	E3	93600-04012-0G	F4	94101-06000	F6	95002-50000	F18	95801-08040-00	F5
91205-KE1-004	E8	93600-04040-1G	F11		F22	95002-70000	F33		
91206-KE1-003	E8	93700-05020-0A	F2	94101-06700	F11	95003-19067-20	F33	96000	
91209-612-003	E8	93891-04012-07	F16	94101-10000	F21	95003-23039-31	F19		
91212-422-006	F11	93891-04025-07	F16	94102-08000	F22	95003-36061-20	F19	96001-06012-00	E6
91251-KW6-671	F24	93891-05012-00	F26	94103-06000	F6	95005-45400-50	E13	96001-06014-00	F30
91252-MC7-003	F10	93891-05012-07	F34	94103-06700	F2	95005-55220-20	E6	96001-06016-00	F2
91254-GAA-003	F8	93893-04012-07	F4	94103-06800	F27	95014-92100	E10	96001-06016-07	E3
91257-230-003	F13		F11	94103-08000	F20	95015-82000	F22	96001-06018-07	E7
91257-230-005	F12	93893-04012-10	F2	94111-05700	F14	95701-06010-00	F15	96001-06020-00	F30
91258-410-013	F10	93901-22480	F27	94201-16150	F22	95701-06012-00	F6	96001-06020-07	F7
91303-MG7-003	E6	93901-24220	F24	94201-20120	F21		F24	96001-06022-07	E3
91304-MJ0-003	E7	93901-24420	F28		F11		F34		F4
91306-PJ4-000	F2	93901-26110	F24		F22	95701-06014-00	E7	96001-06025-07	F3
91307-035-000	E3	93903-25010	F24		F24	95701-06016-00	E11	96001-06028-07	E6
91320-KE1-000	E4	93903-25480	F19	94201-25220	F21		F11	96001-06032-07	E3
	92000	93903-34380	F1	94301-08140	E3		F15		E4
			F34		E6	95701-06020-00	E12	96001-06035-07	E3
					E8	95701-06020-07	F20		E6
92000-06012	F22	94000		94301-10160	E8		F21	96001-06040-07	E3
92101-06010-0A	E10			94401-16120	E9	95701-06022-00	E7		E6
92101-06012-0G	F11	94001-05070-0S	F3	94401-25180	E9	95701-06022-07	F26	96001-06045-00	E8
92501-08010-0A	F22	94001-060800S	F24	94510-17000	E4	95701-06022-07	F33	96001-06045-07	E6
92501-08018-0A	F22	94001-08000-0S	F24	94520-32000	F24	95701-06025-00	E7	96001-06055-00	E8
92900-08028-1E	E1	94002-06000-0S	F3	94605-27101	F8		F6	96001-06060-00	E8
92900-08040-0E	E1	94021-06070-0S	F2	94608-50000	F8		F18	96001-06060-07	E3
92900-08040-3B	E8	94021-08070-0S	F34				F30	96001-06065-00	E8
92922-08050-0E	E1	94030-12280	E5	95000			F34	96001-06070-07	E3
	93000	94050-05000	F28			95701-06030-00	F17	96001-06075-00	E8
		94050-06000	F4	95002-02089	E13	95701-08020-00	E12	96001-06085-00	E8
			F14	95002-02100	E6	95701-08030-07	F21	96001-06095-07	E4
93500-04008-0G	F33	94050-06080	F27		E8	95701-08032-00	F34	96001-06100-07	E4
93500-04016-1H	E13	94050-08000	E1		F14	95701-08045-00	F20	96100-60000-00	E4
93500-04020-0G	F19		F20		F18	95701-08050-00	F14	96100-60020-10	F24

PART NAME INDEX

E

Description	Block No.	Ref. No.	Description	Block No.	Ref. No.	Description	Block No.	Ref. No.
(A)								
ADJUSTER, CHAIN	F-24	3	BEARING, RADIAL BALL, 17x42x12(NTN)	E-10	30	BOLT, FLANGE, 6x12	F-34	39
ARM ASSY., KICK STARTER	F-21	9	BEARING, RADIAL BALL, 6000	E-4	14	BOLT, FLANGE, 6x14	E-7	17
ARM COMP., RR. BRAKE STOPPER	F-24	5	BEARING, RADIAL BALL, 6002	F-24	33		F-30	13
ARM, GEAR CHANGE	F-21	4	BEARING, RADIAL BALL, 6203U	E-10	34	BOLT, FLANGE, 6x16	E-3	25
AXLE, FR. WHEEL	F-10	2	BEARING, RADIAL BALL, 6204 (TOYO)	E-10	31		E-11	26
AXLE, RR. WHEEL	F-13	4	BEARING, RADIAL BALL, 6302U	F-10	17		F-2	34
				F-13	19		F-11	26
			BEARING, RADIAL BALL, 6322TMB	E-8	7		F-15	15
(B)			BEARING, RADIAL BALL, 6903	E-5	20	BOLT, FLANGE, 6x18	E-7	20
BAG, OWNERS MANUAL	F-32	1	BEARING, RADIAL BALL, 6905U	E-11	25	BOLT, FLANGE, 6x20	E-12	14
BAG, TOOL, 200MM	F-32	14	BEARING, SPECIAL RADIAL BALL, 6302	E-9	18		F-7	4
BALL, STEEL, #8 (1/4)	F-6	17	BODY COMP., FRAME	F-31	1		F-11	27
	F-21	25	BOLT A, BRAKE STOPPER	F-24	15		F-20	11
BAND, AIR BLEANER CONNECTING	F-19	8	BOLT D1, FORK	F-8	21		F-21	23
BAND, BATTERY	F-29	1	BOLT, ADJUSTING	F-1	5		F-30	14
BAND, INSULATOR	E-7	8	BOLT, BRAKE DISK, 6x17	F-13	13	BOLT, FLANGE, 6x22	E-3	26
BAND, TOOL	F-26	8	BOLT, BRAKE DISK, 8x24	F-10	13		E-7	18
BAND, WIRE	F-3	19	BOLT, CAP, 8x10	F-22	22		F-4	19
BAND, WIRE (BLACK)	F-3	20	BOLT, CAP, 8x18	F-22	23		F-26	12
BAR, L. MAIN STEP	F-22	8	BOLT, DRIVEN SPROCKET FIXING	F-13	14		F-33	16
BAR, L. PILLION STEP	F-22	13	BOLT, FLANGE SOCKET, 6x14	E-10	18	BOLT, FLANGE, 6x25	E-5	15
BAR, R. MAIN STEP	F-22	3		E-11	22		E-7	19
BAR, R. PILLION STEP	F-22	12	BOLT, FLANGE SOCKET, 6x16	E-6	10		F-3	25
BAR, SEAT LOCK	F-15	7	BOLT, FLANGE, 10x110	F-31	3		F-6	15
BASE COMP	F-28	2	BOLT, FLANGE, 10x175	F-31	4		F-18	15
BASE COMP., CONTACT	F-5	3	BOLT, FLANGE, 10x40	F-25	2		F-30	12
BATTERY (12V 3A)	F-29	2	BOLT, FLANGE, 10x47	F-25	3		F-34	40
BEARING 1, CONNECTING ROD LARGE END	E-9	20	BOLT, FLANGE, 6MM	F-16	12	BOLT, FLANGE, 6x28	E-6	21
BEARING 2, CONNECTING ROD LARGE END	E-9	20		F-19	9	BOLT, FLANGE, 6x30	F-17	7
BEARING 3, CONNECTING ROD LARGE END	E-9	20		F-29	6	BOLT, FLANGE, 6x32	E-3	27
BEARING, CONNECTING ROD SMALL END (TOYO)				F-33	11		E-4	11
	E-9	21	BOLT, FLANGE, 6x10	F-15	14	BOLT, FLANGE, 6x35	E-3	28
BEARING, NEEDLE	F-24	22	BOLT, FLANGE, 6x100	E-4	13		E-6	22
BEARING, NEEDLE, 24x36x14 (TOYO)	E-9	19	BOLT, FLANGE, 6x12	E-6	20	BOLT, FLANGE, 6x40	E-3	29
BEARING, RADIAL BALL SPECIAL, 6305	E-8	8		F-6	14		E-6	23
BEARING, RADIAL BALL, 16x35x10	E-10	29		F-24	32	BOLT, FLANGE, 6x45	E-6	24

PART NAME INDEX

E

Description	Block No.	Ref. No.	Description	Block No.	Ref. No.	Description	Block No.	Ref. No.
BOLT, FLANGE, 6x45	E-8	19	BOLT, SOCKET, 6x30	E-6	12	BUSH, RR. WHEEL DAMPER	F-13	3
BOLT, FLANGE, 6x55	E-8	20	BOLT, SOCKET, 8MM	F-5	12			
BOLT, FLANGE, 6x60	E-3	30		F-8	16	(C)		
	E-8	21	BOLT, SOCKET, 8x20	F-22	19	C.D.I. UNIT	F-30	2
BOLT, FLANGE, 6x65	E-8	22	BOLT, SOCKET, 8x22	F-22	18	CABLE ASSY., SPEEDOMETER	F-2	19
BOLT, FLANGE, 6x70	E-3	31	BOLT, SOCKET, 8x32	F-5	18	CABLE ASSY., TACHOMETER	F-2	13
BOLT, FLANGE, 6x75	E-8	23	BOLT, SOCKET, 8x40	F-15	16	CABLE COMP, THROTTLE	F-3	1
BOLT, FLANGE, 6x85	E-8	24	BOLT, STUD, 2.8x50	E-1	9	CABLE COMP. A, VALVE	E-2	5
BOLT, FLANGE, 6x95	E-4	12	BOLT, STUD, 8x28	E-1	7	CABLE COMP. B, VALVE	E-2	6
BOLT, FLANGE, 8x12.5	F-12	4	BOLT, STUD, 8x40	E-1	8	CABLE COMP., CHOKE	F-3	2
BOLT, FLANGE, 8x20	E-3	15		E-8	14	CABLE COMP., CLUTCH	F-3	3
	E-12	15	BOLT, SWINGARM PIVOT	F-24	14	CABLE COMP., INNER	F-2	20
BOLT, FLANGE, 8x26	F-9	17	BOLT, WIRE ADJUSTING	F-3	16	CABLE, INNER	F-2	14
BOLT, FLANGE, 8x30	F-21	24	BOOT B	F-12	13	CALIPER SUB ASSY., R. FR	F-9	16
BOLT, FLANGE, 8x32	F-34	41		F-9	10	CALIPER SUB ASSY., RR. BRAKE	F-12	5
BOLT, FLANGE, 8x35	F-6	16	BOOT COMP	F-4	3	CAP	F-17	3
BOLT, FLANGE, 8x40	F-5	17		F-11	3	CAP ASSY., NOISE SUPPRESSOR	F-30	5
BOLT, FLANGE, 8x45	F-20	12	BOOT, HEADLIGHT BRACKET	F-16	1	CAP ASSY., OIL	F-18	7
BOLT, FLANGE, 8x50	F-14	25	BOOT, PIN BOLT	F-9	9	CAP COMP., FUEL FILTER	F-14	14
BOLT, FLANGE, 8x55	F-20	13		F-12	12	CAP COMP., RADIATOR	F-33	1
BOLT, FLANGE, 8x95	E-8	18	BOX ASSY., SPEEDOMETER GEAR	F-10	9	CAP, A.C. GENERATOR	E-6	11
BOLT, GEARSHIFT DRUM STOPPER ARM PIVOT			BOX, BATTERY	F-29	5	CAP, BLEEDER	F-9	4
	E-11	21	BRACKET, L. HANDLE LEVER	F-3	14		F-12	7
BOLT, HANDLE LEVER PIVOT	F-4	12	BRACKET, R	F-12	15	CAP, CABLE SEALING	E-13	14
BOLT, HEX., 6x10	E-10	32	BRACKET, R. FR. BRAKE CALIPER	F-9	12		E-13	15
BOLT, HEX., 6x12	F-11	21	BRIDGE, FORK TOP	F-5	11	CAP, MASTER CYLINDER	F-4	6
	F-22	21	BULB, HEADLIGHT	F-1	4		F-11	11
BOLT, HEX., 6x16	E-9	15	BULB, TAILLIGHT	F-28	6	CAP, OIL FILLER	E-3	7
BOLT, L. STEERING HANDLE LEVER PIVOT	F-3	17	BULB, WEDGE BASE (12V 1.7W)	F-2	2	CAP, RESERVE TANK	F-33	6
BOLT, OIL, 10x22	F-4	13	BULB, WEDGE BASE (12V 1.7W)	F-2	3	CAP, RR. FORK PIVOT PLATE	F-31	2
	F-11	17	BULB, WEDGE BASE (12V 3.4W)	F-2	1	CAP, SWINGARM END	F-24	4
BOLT, PIN	F-9	8	BULB, WINKER (12V 10W)	F-27	12	CARBURETOR ASSY., (PE76A A)	E-13	12
	F-12	11	BUSH, 17MM	E-10	5	CASE ASSY	F-2	7
BOLT, SIDE COWL SETTING	F-16	13	BUSH, 20MM	E-10	9	CASE COMP., L. FR. BOTTOM	F-8	15
BOLT, SOCKET, 4x21	F-14	19	BUSH, 22MM	E-10	13	CASE COMP., R. FR. BOTTOM	F-8	9
BOLT, SOCKET, 4x6	F-14	18	BUSH, GUIDE	F-8	8	CASE, AIR CLEANER	F-19	2

PART NAME INDEX

E

Description	Block No.	Ref. No.	Description	Block No.	Ref. No.	Description	Block No.	Ref. No.
CASE, DRIVE CHAIN	F-24	1	CLIP, TUBE (C11)	F-33	14	COVER, AIR CLEANER CASE	F-19	3
CASE, UNDER	F-2	17	CLIP, TUBE (C9)	F-18	14	COVER, CHANGE PEDAL	F-21	6
CENTER COMP., CLUTCH	E-5	3	COCK ASSY., FUEL	F-14	2	COVER, L. CRANKCASE	E-6	1
CENTER, GEARSHIFT DRUM	E-11	7	COIL, IGNITION (DENSO)	F-30	3	COVER, L. FR. COWL SIDE	F-34	13
CHAIN, DRIVE	F-24	2	COLLAR B, PIVOT	F-24	9	COVER, L. MIRROR	F-34	27
CHAMBER COMP., EX	F-20	3	COLLAR B, RR. FORK PIVOT	F-24	8	COVER, L. SIDE	F-16	9
CHAMBER COMP., IN	E-7	10	COLLAR, 12.7x8	F-22	20	COVER, METER	F-2	21
CHAMBER SET, FLOAT	E-13	5	COLLAR, 20x22x10	E-10	12	COVER, OIL PUMP	E-3	4
CIRCLIP	F-4	15	COLLAR, 6.3x13	F-17	5	COVER, R. FR. COWL SIDE	F-34	12
	F-11	14		F-26	3	COVER, R. MIRROR	F-34	26
CIRCLIP, 22MM	E-10	27	COLLAR, 6.3x14.5	F-6	11	COVER, R. SIDE	F-16	5
CIRCLIP, 8MM	E-7	13		F-17	6	COVER, SEAT CATCH HOOK	F-15	10
CIRCLIP, EXTERNAL, 17MM	E-4	10		F-18	12	COVER, SEAT LOCK	F-15	11
CIRCLIP, EXTERNAL, 53MM	F-13	17		F-30	11	COVER, TERMINAL	F-29	4
CIRCLIP, INTERNAL, 32MM	F-24	31	COLLAR, 6.5x11x3	F-22	5	COVER, WATER PUMP	E-4	5
CLAMP	F-2	9	COLLAR, FR. AXLE DISTANCE	F-10	4	COWL, L. UNDER	F-34	19
CLAMP B, WATER HOSE	F-33	8	COLLAR, FR. FENDER	F-33	9	COWL, R. UNDER	F-34	17
CLAMP, MASTER CYLINDER OIL HOSE	F-11	7	COLLAR, FR. WHEEL	F-10	3	COWL, RR.	F-16	4
CLAMP, TUBE, 19MM	E-7	14	COLLAR, FUEL TANK MOUNTING	F-14	12	COWL, UNDER CENTER	F-34	21
CLAMP, WATER HOSE	E-3	10	COLLAR, KICK SPRING	E-12	10	COWL, UPPER	F-34	2
CLAMPER, CLUTCH CABLE	E-1	5	COLLAR, L. RR. WHEEL	F-13	5	CRANKCASE COMP., L	E-8	4
CLAMPER, CORD	E-6	8	COLLAR, MUFFLER MOUNTING	F-20	6	CRANKCASE COMP., R.	E-8	1
CLAMPER, FR. BRAKE HOSE	F-7	1	COLLAR, MUFFLER SETTING	F-20	7	CRANKSHAFT COMP	E-9	2
CLAMPER, RR. BRAKE HOSE	F-11	2	COLLAR, R. RR. WHEEL	F-13	6	CRANKSHAFT, L	E-9	9
CLAMPER, TUBE	E-3	18	COLLAR, RR. WHEEL DISTANCE	F-13	7	CRANKSHAFT, R	E-9	8
CLIP, AIR HOSE, 21.5	F-17	1	COLLAR, SHIFTER	E-11	10	CUP COMP., OIL	F-11	5
CLIP, BREATHER TUBE	F-18	1	COLLAR, SIDE COWL SETTING	F-16	11	CUP SET, FUEL STRAINER	F-14	4
CLIP, PISTON PIN, 16MM	E-9	6	COLLAR, SPRING	F-8	3	CUSHION ASSY., RR	F-25	1
CLIP, TUBE (B10)	E-6	18	COLLAR, STARTER IDLE GEAR	E-12	7	CUSHION, C.D.I. UNIT	F-30	1
	E-8	17	COLLAR, STEP HOLDER	F-22	17	CUSHION, FR. SEAT	F-15	2
	F-14	24	COLLAR, SWINGARM PIVOT	F-24	10	CUSHION, OIL TANK	F-26	4
	F-18	13	COLLAR, TAILLIGHT MOUNTING	F-28	5	CYLINDER ASSY. A	E-1	1
CLIP, TUBE (B12)	F-19	12	CONNECTOR	F-11	10	CYLINDER ASSY. B	E-1	1
CLIP, TUBE (B6.5)	E-7	16	COUNTERSHAFT	E-10	2	CYLINDER ASSY. C	E-1	1
	E-13	23	COVER COMP., DRIVE SPROCKET	E-6	3	CYLINDER SUB ASSY., FR. BRAKE MASTER (NISSIN)		
CLIP, TUBE (B8)	E-13	22	COVER COMP., R. CRANKCASE	E-3	1		F-4	4

PART NAME INDEX

E

Description	Block No.	Ref. No.	Description	Block No.	Ref. No.	Description	Block No.	Ref. No.
CYLINDER SUB ASSY., RR. BRAKE MASTER (NISSIN)	F-11	4	FORK, R. GEARSHIFT	E-11	1	GENERATOR ASSY., PULSE	E-6	4
			FUEL UNIT	F-14	16	GRILLE, RADIATOR	F-33	5
			FUSE, BLADE (10A)	F-30	15	GRIP	F-32	4
(D)			FUSE, BLADE (20A)	F-30	16	GRIP COMP., THROTTLE	F-3	9
DIAPHRAGM	F-4	8				GRIP, L. HANDLE	F-3	11
	F-11	12	(G)			GRIP, R. HANDLE	F-3	10
DISK, CLUTCH FRICTION	E-5	6	GASKET SET	E-13	1	GRIP, RR.	F-15	13
	E-5	7	GASKET, CRANKCASE	E-8	3	GROMMET, AIR CLEANER CASE	F-16	6
DISK, R. FR. BRAKE	F-10	12	GASKET, CYLINDER	E-1	2	GROMMET, OIL PUMP	E-3	5
DISK, RR. BRAKE	F-13	12	GASKET, CYLINDER HEAD	E-1	4	GROMMET, OIL PUMP CABLE	E-3	6
DRUM COMP., GEARSHIFT	E-11	6	GASKET, EX. PIPE	F-20	1	GROMMET, SIDE COVER	F-16	7
DUCT ASSY., R. FR.	F-34	14	GASKET, FLOAT CHAMBER	E-13	17	GUARD, RR. SPLASH	F-26	7
DUCT, AIR CLEANER CASE	F-19	6	GASKET, L. CRANKCASE COVER	E-6	2	GUIDE, CLUTCH OUTER	E-5	5
DUST ASSY., L. FR.	F-34	15	GASKET, R. COVER	E-3	2			
DUST SEAL	F-8	20	GASKET, REED VALVE	E-7	2	(H)		
DUST SEAL, 22x42x7 (ARAI)	F-10	15	GASKET, WATER PUMP COVER	E-4	6	HANDLE, EYE WRENCH, 12MM	F-32	12
DUST SEAL, 24x31x5.5	F-24	24	GEAR COMP., BALANCER (36T)	E-5	1	HARNES, WIRE	F-30	7
DUST SEAL, 40x50x5 (ARAI)	F-10	16	GEAR C, BALANCER DRIVEN (YELLOW) (44T)	E-9	13	HEAD, CYLINDER	E-1	3
DUST, SEAL, STEERING HEAD	F-6	7	GEAR C, PRIMARY DRIVE (22T)	E-5	13	HEADLIGHT UNIT	F-1	1
			GEAR, COUNTERSHAFT FIFTH (24T)	E-10	14	HOLDER, ELEMENT	F-19	4
(E)			GEAR, COUNTERSHAFT FOURTH (23T)	E-10	10	HOLDER, L. PILLION STEP	F-22	16
E-RING, 8MM	F-21	19	GEAR, COUNTERSHAFT LOW (35T)	E-10	3	HOLDER, L. STEP	F-22	10
E-RING, SPECIAL, 7MM	E-2	10	GEAR, COUNTERSHAFT SECOND (31T)	E-10	6	HOLDER, MASTER CYLINDER	F-3	8
ELEMENT, AIR CLEANER	F-19	1	GEAR, COUNTERSHAFT SIXTH (22T)	E-10	16		F-4	7
			GEAR, COUNTERSHAFT THIRD (25T)	E-10	8	HOLDER, NEEDLE JET	E-13	19
(F)			GEAR, MAINSHAFT FIFTH (23T)	E-10	11	HOLDER, R. PILLION STEP	F-22	15
FENDER, FR.	F-7	2	GEAR, MAINSHAFT SECOND (16T)	E-10	4	HOLDER, R. STEP	F-22	1
FENDER, RR	F-26	5	GEAR, MAINSHAFT SIXTH (24T)	E-10	15	HOLDER, RR. CALIPER	F-12	3
FILTER, CUP	F-14	7	GEAR, MAINSHAFT THIRD & FOURTH (17T/19T)			HOOK, SEAT CATCH	F-15	6
FINDER, OIL LEVEL	E-3	8		E-10	7	HORN COMP	F-6	2
FLOAT SET	E-13	3	GEAR, OIL PUMP DRIVE (21T/13T)	E-7	4	HOSE A, WATER	F-33	2
FLYWHEEL COMP. (DENSO)	E-6	5	GEAR, OIL PUMP DRIVEN (32T)	E-7	6	HOSE B, WATER	F-33	3
FORK ASSY., L. FR.	F-8	14	GEAR, SPEEDOMETER	F-10	10	HOSE COMP., FR. BRAKE	F-4	2
FORK ASSY., R. FR	F-8	1	GEAR, STARTER IDLE	E-12	6	HOSE COMP., RR. BRAKE	F-11	1
FORK, CENTER GEARSHIFT	E-11	3	GEAR, TACHOMETER	E-3	3	HOSE, MASTER CYLINDER	F-11	6
FORK, L. GEARSHIFT	E-11	2	GEAR, WATER PUMP (24T)	E-4	4	HOSE, WATER	E-3	9

PART NAME INDEX

E

Description	Block No.	Ref. No.	Description	Block No.	Ref. No.	Description	Block No.	Ref. No.
HOUSING, UNDER THROTTLE	F-3	12	LENS COMP	F-27	3	NUT, CLIP, 4MM	F-16	14
HOUSING, UPPER THROTTLE	F-3	13	LENS, LICENSE	F-28	3	NUT, CONTROL ROD	E-2	7
			LENS, TAILLIGHT	F-28	1	NUT, FIXING	F-3	18
(I)			LEVER, FUEL COCK	F-14	8	NUT, FLANGE, 10MM	F-13	15
IMPELLER, WATER PUMP	E-4	1	LEVER, L. STEERING HANDLE	F-3	15		F-23	5
INDICATOR COMP., OIL	F-2	8	LEVER, R. STEERING HANDLE	F-4	11		F-25	4
INSULATOR, CARBURETOR	E-7	9	LID, L. LOWER COWL	F-34	22		F-31	5
			LID, R. LOWER COWL	F-34	16	NUT, FLANGE, 5MM	F-28	8
(J)			LOCK ASSY., SEAT	F-16	3	NUT, FLANGE, 6MM	F-4	18
JET, MAIN, #138	E-13	25					F-14	22
JET, NEEDLE	E-13	18	(M)				F-27	15
JET, SLOW, #45	E-13	26	MAINSHAFT COMP.	E-10	1	NUT, FLANGE, 8MM	E-1	10
JOINT, BRAKE ROD	F-11	16	MARK, BATTERY CAUTION	F-35	5		F-20	9
JOINT, KICK ARM	F-21	8	MARK, DECIBEL CAUTION	F-35	13	NUT, HEX., 12MM	E-5	21
JOINT, OIL STRAINER	F-18	11	MARK, DRIVE CAUTION	F-35	10	NUT, HEX., 5MM	F-3	23
JOINT, OIL TUBE	F-18	6	MARK, FUEL COCK	F-35	1	NUT, HEX., 6MM	F-3	24
			MARK, HECS	F-36	24		F-24	28
(K)			MARK, L. FUEL TANK	F-36	2	NUT, HEX., 8MM	F-24	29
KEY SET	F-5	1	MARK, R. FUEL TANK	F-36	1	NUT, LOCK, 12MM	E-6	16
KEY, 6x6x25	E-9	10	MARK, SIDE COVER	F-36	20	NUT, LOCK, 14MM	E-5	16
KEY, BLANK (TYPE1)	F-5	4	MARK, TAIL PANEL	F-36	23		E-9	16
KEY, BLANK (TYPE2)	F-5	4	MARK, UPPER COWL	F-36	11	NUT, SPECIAL, 6MM	F-24	16
KEY, WOODRUFF, 16x12	E-9	22	MARK, WARRANTY CAUTION	F-35	3	NUT, SPECIAL, 8MM	F-11	18
KEY, WOODRUFF, 25x18	E-9	23	MAT, L. UNDER COWL	F-34	20	NUT, SPEED, 4MM	F-34	5
KNOB, TRIP	F-2	11	MAT, R. UNDER COWL	F-34	18	NUT, SPRING, 5MM	F-26	10
			MAT, UPPER COWL	F-34	3		F-34	34
(L)			METER ASSY., COMBINATION	F-2	4	NUT, STEERING STEM	F-5	14
LABEL, CHAIN ADJUSTER	F-24	13	METER COMP., FUEL & TEMPERATURE	F-2	15	NUT, TORQUE	F-9	14
LABEL, DRIVE CHAIN	F-35	6	MIRROR ASSY., L. BACK	F-34	30		F-12	17
LABEL, FUEL	F-35	12	MIRROR ASSY., R. BACK	F-34	23	NUT, U, 14MM	F-10	14
LABEL, OIL CAPACITY	F-35	9	MOTOR ASSY., SERVO	F-17	2		F-13	16
LABEL, RC VALVE	F-35	7					F-24	17
LABEL, SPARK PLUG	F-35	11	(N)					
LABEL, TIRE	F-35	4	NEEDLE SET, JET	E-13	2	(O)		
LABEL, VISOR CAUTION	F-35	8	NUT, CAP, 6MM	F-2	32	O-RING	F-14	1
LENS ASSY	F-2	5	NUT, CAP, 8MM	F-34	38	O-RING, 1.3x4.3	E-13	10

PART NAME INDEX

E

Description	Block No.	Ref. No.	Description	Block No.	Ref. No.	Description	Block No.	Ref. No.
HOUSING, UNDER THROTTLE	F-3	12	LENS COMP	F-27	3	NUT, CLIP, 4MM	F-16	14
HOUSING, UPPER THROTTLE	F-3	13	LENS, LICENSE	F-28	3	NUT, CONTROL ROD	E-2	7
			LENS, TAILLIGHT	F-28	1	NUT, FIXING	F-3	18
			LEVER, FUEL COCK	F-14	8	NUT, FLANGE, 10MM	F-13	15
IMPELLER, WATER PUMP (I)	E-4	1	LEVER, L. STEERING HANDLE	F-3	15		F-23	5
INDICATOR COMP., OIL	F-2	8	LEVER, R. STEERING HANDLE	F-4	11		F-25	4
INSULATOR, CARBURETOR	E-7	9	LID, L. LOWER COWL	F-34	22		F-31	5
			LID, R. LOWER COWL	F-34	16	NUT, FLANGE, 5MM	F-28	8
			LOCK ASSY., SEAT	F-16	3	NUT, FLANGE, 6MM	F-4	18
JET, MAIN, #138 (J)	E-13	25					F-14	22
JET, NEEDLE	E-13	18					F-27	15
JET, SLOW, #45	E-13	26	MAINSHAFT COMP. (M)	E-10	1	NUT, FLANGE, 8MM	E-1	10
JOINT, BRAKE ROD	F-11	16	MARK, BATTERY CAUTION	F-35	5		F-20	9
JOINT, KICK ARM	F-21	8	MARK, DECIBEL CAUTION	F-35	13	NUT, HEX., 12MM	E-5	21
JOINT, OIL STRAINER	F-18	11	MARK, DRIVE CAUTION	F-35	10	NUT, HEX., 5MM	F-3	23
JOINT, OIL TUBE	F-18	6	MARK, FUEL COCK	F-35	1	NUT, HEX., 6MM	F-3	24
			MARK, HECS	F-36	24		F-24	28
			MARK, L. FUEL TANK	F-36	2	NUT, HEX., 8MM	F-24	29
KEY SET (K)	F-5	1	MARK, R. FUEL TANK	F-36	1	NUT, LOCK, 12MM	E-6	16
KEY, 6x6x25	E-9	10	MARK, SIDE COVER	F-36	20	NUT, LOCK, 14MM	E-5	16
KEY, BLANK (TYPE1)	F-5	4	MARK, TAIL PANEL	F-36	23		E-9	16
KEY, BLANK (TYPE2)	F-5	4	MARK, UPPER COWL	F-36	11	NUT, SPECIAL, 6MM	F-24	16
KEY, WOODRUFF, 16x12	E-9	22	MARK, WARRANTY CAUTION	F-35	3	NUT, SPECIAL, 8MM	F-11	18
KEY, WOODRUFF, 25x18	E-9	23	MAT, L. UNDER COWL	F-34	20	NUT, SPEED, 4MM	F-34	5
KNOB, TRIP	F-2	11	MAT, R. UNDER COWL	F-34	18	NUT, SPRING, 5MM	F-26	10
			MAT, UPPER COWL	F-34	3		F-34	34
			METER ASSY., COMBINATION	F-2	4	NUT, STEERING STEM	F-5	14
LABEL, CHAIN ADJUSTER (L)	F-24	13	METER COMP., FUEL & TEMPERATURE	F-2	15	NUT, TORQUE	F-9	14
LABEL, DRIVE CHAIN	F-35	6	MIRROR ASSY., L. BACK	F-34	30		F-12	17
LABEL, FUEL	F-35	12	MIRROR ASSY., R. BACK	F-34	23	NUT, U, 14MM	F-10	14
LABEL, OIL CAPACITY	F-35	9	MOTOR ASSY., SERVO	F-17	2		F-13	16
LABEL, RC VALVE	F-35	7					F-24	17
LABEL, SPARK PLUG	F-35	11						
LABEL, TIRE	F-35	4	NEEDLE SET, JET (N)	E-13	2			
LABEL, VISOR CAUTION	F-35	8	NUT, CAP, 6MM	F-2	32	O-RING (O)	F-14	1
LENS ASSY	F-2	5	NUT, CAP, 8MM	F-34	38	O-RING, 1.3x4.3	E-13	10

PART NAME INDEX

E

Description	Block No.	Ref. No.	Description	Block No.	Ref. No.	Description	Block No.	Ref. No.
O-RING, 13.8x2.5	E-6	15	PIN B, PILLION STEP	F-22	28	PLATE B, FIXING	E-10	33
O-RING, 14.8x2.4	F-11	20	PIN COMP., BRAKE ROD	F-11	15	PLATE COMP., CABLE GUIDE	E-2	4
O-RING, 16MM	E-7	15	PIN, CRANK	E-9	11	PLATE COMP., REFLECTING	F-2	6
O-RING, 18x3	E-3	23	PIN, DOWEL	E-4	9	PLATE, BEARING HOLDER	E-10	19
O-RING, 23x2.8	F-8	22	PIN, DOWEL, 8x14	E-3	24		E-11	24
O-RING, 34x5	F-14	17	PIN, DOWEL, 10x16	E-8	16	PLATE, CLUTCH LIFTER	E-5	9
O-RING, 6.8x1.9	F-2	29	PIN, DOWEL, 8x10	E-12	13	PLATE, CLUTCH PRESSURE	E-5	8
OIL SEAL, 10x20x5 (ARAI)	E-3	21	PIN, DOWEL, 8x14	E-6	17	PLATE, CONNECTING ROD SIDE	E-9	7
OIL SEAL, 12x18x3 (ARAI)	E-3	20		E-8	15	PLATE, DIAPHRAGM	F-4	9
OIL SEAL, 12x22x7	E-8	13	PIN, HANGER	F-9	13		F-11	13
OIL SEAL, 17x27x5	E-3	22		F-12	16	PLATE, GUIDE	E-11	14
OIL SEAL, 20x34x7 (ARAI)	E-8	10	PIN, KICK STARTER	F-21	10	PLATE, KICK STOPPER	E-12	5
OIL SEAL, 22x32x7	F-24	23	PIN, PISTON	E-9	5	PLATE, L. MIRROR COVER	F-34	25
OIL SEAL, 24x36x8	E-8	11	PIN, RETURN SPRING	E-11	20	PLATE, MAIN STEP LOWER	F-22	6
OIL SEAL, 24x37x5	E-8	9	PIN, SCREEN SETTING	F-34	4	PLATE, MAIN STEP SIDE	F-22	4
OIL SEAL, 28x42x7 (ARAI)	F-13	18	PIN, SHIFTER	E-11	8	PLATE, NAME	F-35	2
OIL SEAL, 28x42x7 (NOK)	F-13	18	PIN, SPLIT, 1.6x15	F-22	26	PLATE, OIL GUIDE	E-9	14
OIL SEAL, 32x44x8	E-8	12	PIN, SPLIT, 2.0x12	F-21	21	PLATE, PILLION STEP SIDE	F-22	14
OIL SEAL, 6.5x14.5x7 (ARAI)	E-3	19	PIN, SPLIT, 2.0x15	F-11	25	PLATE, R. MIRROR COVER	F-34	24
OIL SEAL, 9x18x7 (ARAI)	E-2	11		F-22	27	PLATE, SETTING	F-3	6
OUTER COMP., CLUTCH	E-5	2		F-24	30	PLATE, SPRING JOINT	F-8	4
			PIN, SPLIT, 2.5x22	F-21	22	PLATE, VALVE	E-13	11
(P)			PIN, STEP BAR JOINT	F-22	2	PLIERS, 135	F-32	11
PACKING, FUEL STRAINER CUP	F-14	6	PINION, KICK STARTER	E-12	1	PLUG, PIN	F-9	11
PACKING, OIL CAP	F-18	8	PIPE COMP., FR. FORK	F-8	5		F-12	14
PACKING, WINKER LENS	F-27	4	PIPE COMP., L. STEERING HANDLE	F-5	10	PLUG, SPARK (B9ECS)	E-1	11
PAD SET, FR.	F-9	2	PIPE COMP., R. STEERING HANDLE	F-5	5	PLUNGER, PAWL	E-11	13
PAD SET, FR. BRAKE	F-12	2	PIPE, SEAT	F-8	12	PROTECTOR	F-4	5
PANEL, TAIL	F-16	8	PISTON	F-9	5	PUMP ASSY., OIL	E-7	3
PAWL A, RATCHET	E-11	11		F-12	8			
PAWL B, RATCHET	E-11	12	PISTON COMP. A	E-9	4	(R)		
PEDAL COMP., BRAKE	F-21	14	PISTON COMP. B	E-9	4	RACE, STEERING BOTTOM CONE	F-6	6
PEDAL COMP., GEAR CHANGE	F-21	2	PISTON COMP. C	E-9	4	RACE, STEERING TOP BALL	F-6	3
PIECE, OIL LOCK	F-8	10	PISTON SET, FR. BRAKE MASTER CYLINDER	F-4	10	RACE, STEERING TOP CONE	F-6	5
PIN A, BOLT	F-9	7	PISTON SET, MASTER CYLINDER	F-11	8	RADIATOR COMP	F-33	7
	F-12	10	PLATE A, CLUTCH	E-5	14	RATCHET, STARTER	E-12	2

PART NAME INDEX

E

Description	Block No.	Ref. No.	Description	Block No.	Ref. No.	Description	Block No.	Ref. No.
RECEIVER, CLUTCH CABLE	E-3	13	RUBBER, MUFFLER SETTING	F-20	8	SCREW, SPECIAL, 6x11	F-16	15
RECTIFIER ASSY., REGULATE	F-30	6	RUBBER, OIL CUP MOUNTING	F-18	4		F-34	35
REFLECTOR, REFLEX	F-26	2	RUBBER, PILLION STEP	F-22	11	SCREW, TAPPING, 3x14	F-2	24
RELAY COMP., WINKER	F-30	8	RUBBER, PROTECTOR	F-14	11	SCREW, TAPPING, 3x16	F-5	16
RETAINER, GEAR BOX	F-10	6	RUBBER, R. MIRROR MOUNTING	F-34	28		F-27	14
RING SET, PISTON (STD)	E-9	3	RUBBER, R. MOUNTING	F-27	10	SCREW, TAPPING, 4x10	F-24	25
RING, BACK UP	F-8	7	RUBBER, SEAT CUSHION	F-15	4	SCREW, TAPPING, 4x12	F-1	7
RING, HANDLE WEIGHT SNAP	F-5	9		F-15	5		F-34	37
RING, OIL SEAL STOP	F-8	18	RUBBER, SERVO MOTOR MOUNTING	F-17	4	SCREW, TAPPING, 4x14	F-2	23
RING, PSITON	F-8	11	RUBBER, STEP HOLDER	F-22	7		F-2	27
RING, SETTING	E-8	6	RUBBER, STOPPER ARM CUSHION	F-24	6	SCREW, TAPPING, 4x16	F-28	7
RING, SNAP	F-8	19				SCREW, TAPPING, 5x20	F-19	11
ROD COMP., PUSH	F-11	9	(S)			SCREW, TAPPING, 5x8	F-24	27
ROD KIT, CONNECTING	E-9	1	SCREEN SET, FUEL STRAINER	F-14	3	SCREW, TAPPING, 6x12	F-24	26
ROD, CLUTCH LIFTER	E-5	12	SCREEN SET, WIND	F-34	1	SCREW, VISOR SPECIAL SETTING	F-26	9
ROD, TIE	F-21	5	SCREW SET	E-13	6		F-34	33
ROLLER, 3x15.8	E-7	21		E-13	7	SCREW-WASHER, 3x10	F-2	25
ROLLER, 4x23.8	E-4	15	SCREW, BLEEDER	F-9	3	SCREW-WASHER, 3x22	F-2	16
ROLLER, 4x8	E-11	27		F-12	6	SCREW-WASHER, 4x12	F-2	31
RUBBER A, SEAT MOUNTING	F-2	22	SCREW, FLAT, 4x12	F-4	16		F-4	17
RUBBER B, HANDLE	F-5	8	SCREW, FLAT, 4x40	F-11	22		F-11	23
RUBBER B, SEAT MOUNTING	F-30	10	SCREW, HEADLIGHT SETTING	F-34	32		F-16	16
RUBBER B, SEAT SETTING	F-15	3	SCREW, OVAL, 5x20	F-2	30	SCREW-WASHER, 4x25	F-16	17
RUBBER B, TAILLIGHT MOUNTING	F-26	1	SCREW, OVAL, 6x40	F-5	13	SCREW-WASHER, 5x12	F-26	11
	F-28	4	SCREW, PAN, 2x6	F-2	28		F-34	36
RUBBER, BREATHER SEAL	F-14	15	SCREW, PAN, 4x12	F-3	7	SEAL SET, FR. FORK	F-8	13
RUBBER, FR. WINKER	F-27	6	SCREW, PAN, 4x13	F-2	26	SEAL SET, PISTON	F-9	1
RUBBER, FUEL TANK FR.	F-14	9	SCREW, PAN, 4x16	E-13	21		F-12	1
RUBBER, FUEL TANK RR.	F-14	13	SCREW, PAN, 4x20	F-19	10	SEAL, AIR CLEANER	F-19	5
RUBBER, GEAR CHANGE	F-21	7	SCREW, PAN, 4x8	F-33	12	SEAL, MECHANICAL	E-4	3
RUBBER, HEADLIGHT CASE MOUNTING	F-6	10	SCREW, PAN, 5x16	F-14	21	SEAT ASSY., PILLION	F-15	12
	F-33	10	SCREW, PAN, 5x20	F-3	21	SEAT ASSY., SINGLE	F-15	1
RUBBER, L. MIRROR MOUNTING	F-34	29	SCREW, PAN, 5x22	F-3	22	SEAT, JUDDER SPRING	E-5	4
RUBBER, L. MOUNTING	F-27	11	SCREW, SIDE STAND PIVOT	F-23	4	SET RING, 20MM	E-10	28
RUBBER, MAIN STEP	F-22	9	SCREW, SPECIAL, 5MM	F-27	13	SHAFT C, GEARSHIFT FORK	E-11	5
RUBBER, MUFFLER MOUNTING	F-20	5		F-34	31	SHAFT COMP., CLUTCH LEVER	E-3	11

PART NAME INDEX

E

Description	Block No.	Ref. No.	Description	Block No.	Ref. No.	Description	Block No.	Ref. No.
SHAFT, BALANCER	E-9	12	SPRING, PAWL PLUNGER	E-11	15	STRIPE B, R. LOWER COWL LID	F-36	18
SHAFT, FLAP VALVE	E-2	3	SPRING, RATCHET	E-12	3	STRIPE B, R. UNDER COWL	F-36	14
SHAFT, MAINSHAFT GEARSHIFT FORK	E-11	4	SPRING, SEAT LOCK	F-15	8	STRIPE B, R. UPPER COWL	F-36	7
SHAFT, OIL PUMP DRIVE	E-7	5	SPRING, STOP SWITCH	F-21	13	STRIPE C, L. UPPER COWL	F-36	10
SHAFT, SCREW DRIVER	F-32	3	SPROCKET COMP., FINAL DRIVEN (39T)	F-13	1	STRIPE C, R. UPPER COWL	F-36	9
SHAFT, WATER PUMP	E-4	2	SPROCKET, DRIVE (14T)	E-10	17	STRIPE, L. FUEL TANK	F-36	4
SHIFTER, GEARSHIFT DRUM	E-11	9	STAND COMP., SIDE	F-23	2	STRIPE, L. SIDE COVER	F-36	22
SILENCER COMP	F-20	4	STATOR COMP. (DENSO)	E-6	6	STRIPE, R. FUEL TANK	F-36	3
SLIDER, CHAIN	F-24	7	STAY A, IGNITION COIL	F-30	4	STRIPE, R. SIDE COVER	F-36	21
	F-24	11	STAY A, SEAT LOCK	F-15	9	SUB CORD, NEUTRAL	E-6	7
SOCKET COMP	F-1	3	STAY B, L. FR. COWL	F-34	8	SUSPENSION, WINKER RELAY	F-30	9
	F-2	18	STAY B, R. FR. COWL	F-34	7	SWINGARM SUB ASSY	F-24	12
SPACER, SIDE COWL SETTING	F-16	10	STAY COMP, IN. CHAMBER	E-7	11	SWITCH ASSY., COMBINATION & LOCK	F-5	2
SPANNER, 10x12	F-32	9	STAY, COVER	F-34	9	SWITCH ASSY., FR. STOP	F-4	1
SPANNER, 14x17	F-32	10	STAY, ENGINE CONTROL UNIT	F-26	6	SWITCH ASSY., KILL	F-3	5
SPANNER, 8x10	F-32	8	STAY, FR. COWL UPPER	F-34	6	SWITCH ASSY., NEUTRAL (TEC)	E-6	9
SPANNER, PIN	F-32	5	STAY, FR. FENDER	F-7	3	SWITCH ASSY., OIL LEVEL (MITSUBA)	F-18	3
SPEEDOMETER COMP	F-2	10	STAY, FR. WINKER	F-27	2	SWITCH ASSY., RR. STOP	F-21	12
SPINDLE COMP., GEARSHIFT	E-11	18	STAY, FUSE	F-34	11	SWITCH SET, WINKER	F-3	4
SPINDLE, KICK STARTER	E-12	8	STAY, HEADLIGHT	F-1	2			
SPRING A, EX. PIPE	F-20	2	STAY, HORN	F-6	1			
SPRING ASSY., BRAKE PEDAL	F-21	15	STAY, L. FR. DUCT	F-34	10	TACHOMETER COMP	F-2	12
SPRING ASSY., SIDE STAND	F-23	3	STAY, RR. STOP SWITCH	F-21	17	TANK COMP., FUEL	F-14	10
SPRING, CLUTCH	E-5	10	STEM SUB ASSY., STEERING	F-6	4	TANK, OIL	F-18	5
SPRING, CLUTCH LEVER	E-3	12	STOPPER COMP., DRUM	E-11	16	TANK, RESERVE	F-33	4
SPRING, COMPRESSION COIL	E-13	9	STOPPER, KICK ARM	E-3	14	THERMO UNIT (DENSO)	E-1	6
SPRING, FR. CUSHION REBOUND	F-8	6	STRAINER, OIL	F-18	2	THREAD COMP., STEERING HEAD TOP	F-6	9
SPRING, FR. FORK	F-8	2	STRIPE A, L. LOWER COWL LID	F-36	17	TIRE, FR.	F-10	7
SPRING, GEARSHIFT DRUM STOPPER	E-11	17	STRIPE A, L. UNDER COWL	F-36	13	TIRE, RR	F-13	10
SPRING, GEARSHIFT RETURN	E-11	19	STRIPE A, L. UPPER COWL	F-36	6	TOOL SET	F-32	2
SPRING, JUDDER	E-5	11	STRIPE A, R. LOWER COWL LID	F-36	16	TOP SET	E-13	4
SPRING, KICK RETURN	E-12	9	STRIPE A, R. UNDER COWL	F-36	12	TRAY, OIL TANK	F-18	9
SPRING, KICK STARTER STOPPER	F-21	11	STRIPE A, R. UPPER COWL	F-36	5	TUBE	E-13	20
SPRING, LOCK KEY SETTING	F-16	2	STRIPE B, L. LOWER COWL LID	F-36	19	TUBE, 4.5x400	E-13	24
SPRING, PAD	F-9	6	STRIPE B, L. UNDER COWL	F-36	15	TUBE, 5.3x220	E-6	19
	F-12	9	STRIPE B, L. UPPER COWL	F-36	8	TUBE, AIR CLEANER CONNECTING	F-19	7

(T)

PART NAME INDEX

E

Description	Block No.	Ref. No.	Description	Block No.	Ref. No.	Description	Block No.	Ref. No.
TUBE, BATTERY BREATHER	F-29	3	WASHER, 8MM	F-24	19	WASHER, THRUST, 8MM	E-7	12
TUBE, BRAKE PEDAL SPRING	F-21	16	WASHER, CHAIN CASE SETTING	F-24	21	WASHER, VALVE SHAFT	E-2	9
TUBE, BREATHER	E-8	2	WASHER, FENDER SETTING	F-24	20	WASHER, WAVE	F-9	15
TUBE, FUEL	F-14	5	WASHER, LOCK	E-10	26		F-12	18
TUBE, OIL 5.3	F-18	10	WASHER, LOCK, 6MM	F-1	6	WASHER, WAVE, 10MM	F-21	18
TUBE, OIL PASS	E-7	7	WASHER, NEUTRAL SWITCH	E-6	14	WEIGHT A, HANDLE	F-5	6
TUBE, SPRING	F-23	1	WASHER, NYLON, 7MM	F-21	3	WEIGHT B, HANDLE	F-5	7
TUBE, TIRE (IRC)	F-10	8	WASHER, OIL BOLT	F-4	14	WEIGHT, BALANCE (10G)	F-10	1
	F-13	11		F-11	19		F-13	9
TUBE, VINYL, 11x13x610	F-19	14	WASHER, PLAIN, 10MM	F-21	20	WEIGHT, BALANCE (20G)	F-10	1
TUBE, VINYL, 7x11x670	F-33	15	WASHER, PLAIN, 12MM	E-5	18	WEIGHT, BALANCE (30G)	F-13	9
TUBE, VINYL, 8x12x390	F-19	13		E-6	13	WEIGHT, BALANCE (20G)	F-13	9
			WASHER, PLAIN, 17MM	E-5	17	WEIGHT, BALANCE (30G)	F-10	1
			WASHER, PLAIN, 4MM	F-33	13	WHEEL SUB ASSY., FR.	F-10	5
			WASHER, PLAIN, 6MM	F-2	33	WHEEL SUB ASSY., RR.	F-13	8
VALVE ASSY., REED (V)	E-7	1		F-6	12	WINKER ASSY., L. FR. (12V 10W)	F-27	7
VALVE COMP., FLOAT	E-13	16		F-6	13	WINKER ASSY., L. RR. (12V 10W)	F-27	9
VALVE SET, STARTER	E-13	8		F-11	24	WINKER ASSY., R. FR. (12V 10W)	F-27	1
VALVE, L. FLAP	E-2	2		F-22	24	WINKER ASSY., R. RR. (12V 10W)	F-27	8
VALVE, R. FLAP	E-2	1		F-27	16	WRENCH, EYE, 22MM	F-32	13
VALVE, THROTTLE	E-13	13	WASHER, PLAIN, 8MM	F-20	10	WRENCH, HEX, 5MM	F-32	7
				F-22	25	WRENCH, SPARK PLUG	F-32	6
WASHER (W)	E-3	16	WASHER, SPECIAL, 8MM	F-8	17			
	F-27	5	WASHER, SPEEDOMETER GEAR	F-10	11			
WASHER A, 6MM	E-4	8	WASHER, SPLINE, 20MM	E-10	23			
WASHER, 14MM	E-5	19	WASHER, SPLINE, 22MM	E-10	24			
	E-9	17		E-10	25			
WASHER, 17MM	E-10	20	WASHER, SPRING HOLDER	E-12	4			
	E-12	11	WASHER, SPRING, 5MM	F-14	23			
WASHER, 53MM	F-13	2	WASHER, STEERING HEAD DUST SEAL	F-6	8			
WASHER, 6.1MM	E-11	23	WASHER, STEERING STEM	F-5	15			
WASHER, 6x12.5x2	E-2	8	WASHER, SWITCH BOSS	F-21	1			
WASHER, 6x9	F-24	18	WASHER, THRUST, 12.5MM	E-12	12			
WASHER, 7x13x1.2	E-4	7	WASHER, THRUST, 16MM	E-10	21			
WASHER, 8.5x32	F-14	20	WASHER, THRUST, 20MM	E-10	22			
WASHER, 8MM	E-8	5	WASHER, THRUST, 6.7MM	E-3	17			

TYGA
Performance