



GILLERA



สารบัญ

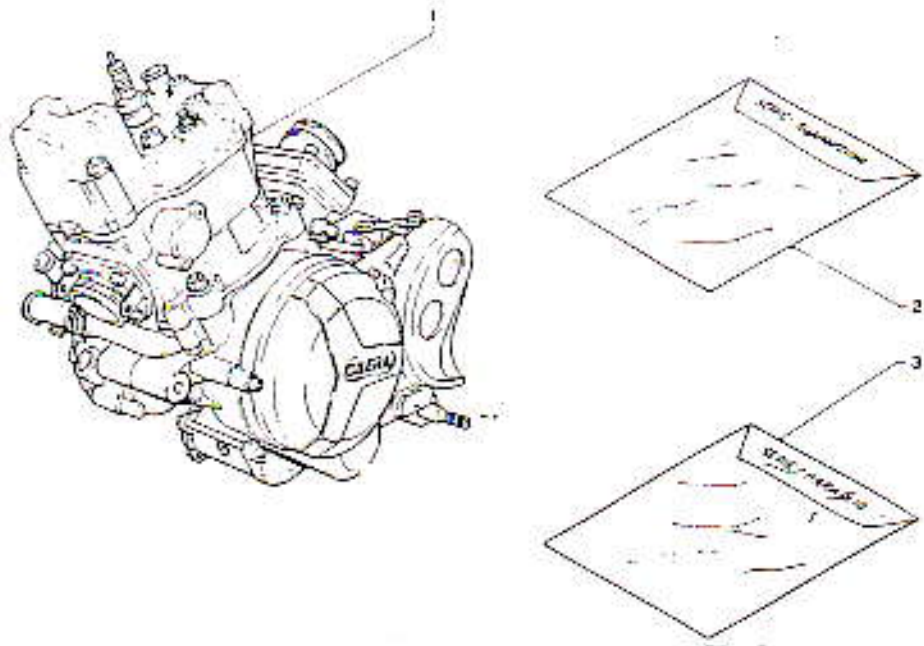
เครื่องแกง , ชุดประเก็น , ชุดซีลกันน้ำมัน	T 1
ชุดมอเตอร์สคาร์ท - ชุดซ่อม ๑	T 2
ประเก็นเครื่องเครื่อง	T 3
ชุดเพลาค้อเหยียง , ตลับลูกปืน , ซีลกันน้ำมัน	T 4
ฝาครอบวาล์วไอเสีย	T 5
แกนวาล์วไอเสีย	T 5/1
ฝาสูบ - ประเก็นฝาสูบ - เสือสูบ - ประเก็นเสื่อสูบ - หัวเทียน	T 6
ชุดเสื่อสูบพร้อมลูกสูบ - ชุดลูกสูบ	T 6/1
แหวนลูกสูบ , สลักลูกสูบ , หน้าแปลนท่อไอเสีย ชุดประเก็น	T 7
ฝาครอบปั้มน้ำ	T 8
แกนปั้มน้ำ , เฟืองปั้มน้ำ , สลักฝาครอบคัทซ์	T 9
ฝาครอบคัทซ์ , ลูกฝาเติมน้ำมันเครื่อง	T 10
ชุดกระบอกเลือกเกียร์ , ก้านบูเล็อนเปลี่ยนเกียร์ , สกรูถ่ายน้ำมันเครื่อง	T 11
เพลาล่วงคูล , เฟืองสะพาน	T 12
เฟืองเกียร์ 1 เพลานเฟืองขับ	T 13
เฟืองเกียร์ 2,3,4,6 เฟืองเสเตอร์หน้า	T 13/1
แกนค้ำเกียร์ , ขาล็อกเกียร์ , แผ่นล็อกเกียร์	T 14
ขาเหยียนเปลี่ยนเกียร์	T 14/1
เพลาส่งกำลังหลัก	T 15
แผ่นกดคัทซ์ , สปริงคัทซ์ , แผ่นเหล็กกดคัทซ์ , แผ่นผ้าคัทซ์ , เฟืองคัทซ์	T 16
เสี้ยคัทซ์ , ชุดเสื่อเฟืองคู่คัทซ์	T 16/1
ชุดสลักขาคคัทซ์ , สวิตช์ไฟเกียร์ว่าง	T 17
ชุดปั้มน้ำมันขอโตลู๊ป , เพลาขับปั้มน้ำมันขอโตลู๊ป	T 18

สารบัญ

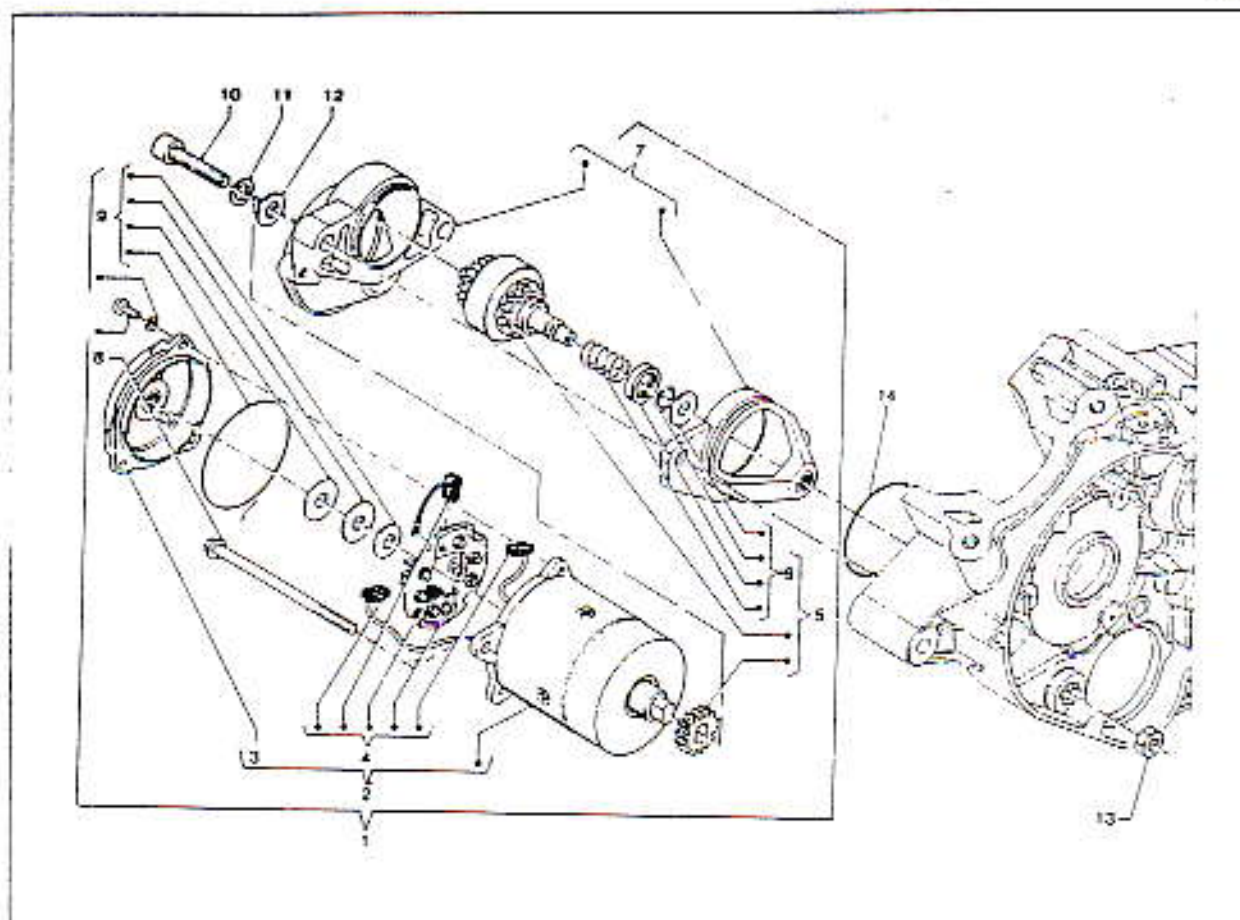
เฟืองชักน้ำมันออโตลูป	T 18/1
ท่อขางหม้อน้ำ , วาล์วควบคุมทางเดินน้ำ	T 19
หม้อน้ำ	T 19/1
ชุดคาร์บูเรเตอร์ , ลูกเร่ง , เข็มลูกเร่ง , เมทนูเมต , นนหนูช่วยสตาร์ท	T 20
เข็มลูกลอย , ชุดปะเก็นคาร์บู ฯ	T 20/1
ชุดขานไฟ - เม็กนิโต	T 21
ชุดกล่องกรองอากาศ	T 22
ตัวนั่ง , ชุดขาพักเท้าหน้า	T 23
ชุดขาตั้งเดี่ยว	T 23/1
ชุดขาพักเท้าหน้า	T 23/2
ชิ้นส่วนประกอบตัวถัง , ตัวล็อกเบาะ	T 24
ชุดขาพักเท้าหลัง , ชุดกุญแจทั้งคัน	T 24/1
สกรูยึดเครื่องยนต์ , โครงเหล็กยึด หม้อน้ำ	T 24/2
กระบอกมองเตลิ่ง , หน้ากากไฟหน้า	T 25
แผ่นพลาสติกใส , แพร่ริงข้างด้านซ้าย , ผ้าตะแกรงระบายอากาศ , แพร่ริงล่างด้านซ้าย	T 25/1
แพร่ริงล่างด้านขวา , แผ่นดักลมล่าง , แพร่ริงข้างด้านขวา	T 25/2
ฝาครอบถังน้ำมัน , บานพับ	T 26
เบาะนั่งคนขับ - ผู้โดยสาร	T 26/1
ฝาครอบตัวถังด้านซ้าย - ขวา	T 26/2
บังโคลนหน้า - บังโคลนหลัง - เครื่องมือประจำรถ	T 27
ชุดท่อไอเสีย	T 28
ถังน้ำมันเบนซิน , ถังน้ำมันออโตลูป	T 29
ถังพักน้ำ , ชุดวัดระดับน้ำมันเบนซิน	T 29/1

สารบัญ

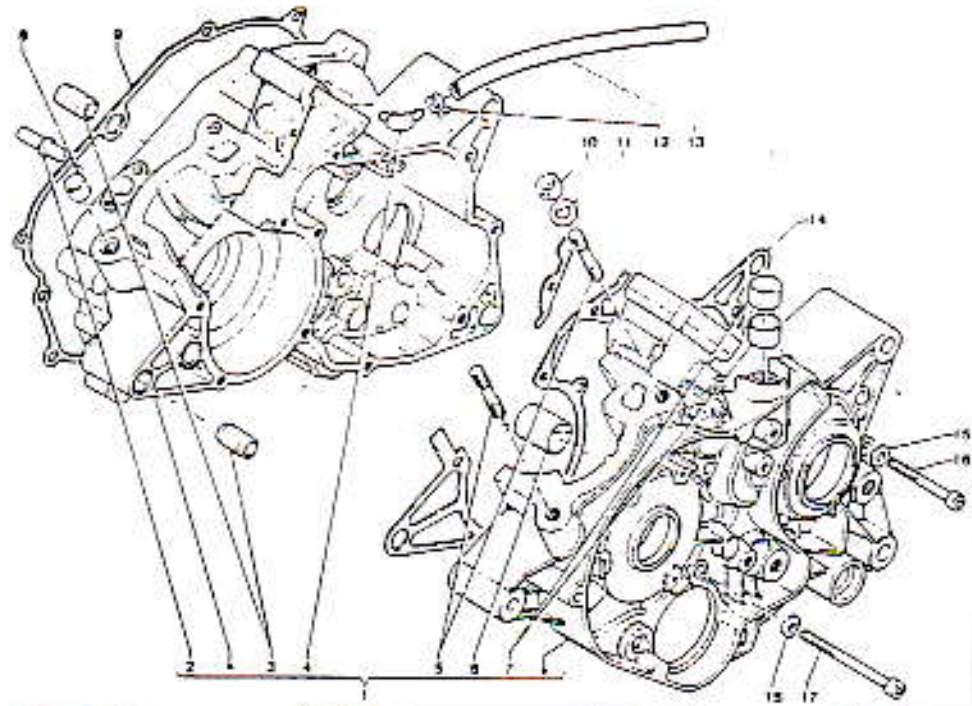
ชุดสวิงอาร์มหลัง , แป้นขางรองโซ่	T 30
ชุดโซ่คัทหลัง	T 31
ชิ้นส่วนประกอบรองรับน้ำหนักด้านหลัง	T 31/1
ชุดโซ่คัทหน้า , แกนทอดตัวล่าง , ก้านกันโคลงหน้า	T 32
ชุดข้อมโซ่คัทหน้า , ชุดขั้ววัดความเร็วรวม	T 32/1
ชุดเรือนไมล์ , ไทวงเหล็กยึดเรือนไมล์ , สวิทช์สัญญาณ	T 33
สายไมล์ , แป้นขางกันฝุ่น	T 33/1
ชุดแฮนด์บังคับเลี้ยว - ด้านขวา	T 34
ชุดแฮนด์บังคับเลี้ยว - ด้านซ้าย	T 35
ชุดแม่ปั๊มเบรกมือ - หน้า	T 36
ชุดแม่ปั๊มเบรกเท้า - หลัง	T 37
ชุดกระปุกน้ำมันเบรก - หลัง	T 37/1
ชุดข้อมก้ามคีบเบรกล้อหน้า	T 38
ชุดข้อมก้ามคีบเบรกล้อหลัง	T 39
แมกซ์ล้อหน้า , งานคีบเบรกหน้า	T 40
แมกซ์ล้อหลัง , งานคีบเบรกหลัง , โซ่ , สเตออร์หลัง	T 41
เสื้อเหลาเยื้องศูนย์ (ตัวตั้งโซ่)	T 41/1
เบดเดอรี , กอชล์ , ปลีกหัวเทียน , รีเลย์สตาร์ท , ทิวส์ , แตร	T 42
ชุดควบคุมโซ่ยนต์ควาล์ว , รีเลย์ไฟเลี้ยว	T 42/1
ชุดควบคุมกระแสไฟชาร์จ , ชุดควบคุมวาล์วไอเสีย	T 42/2
ไฟท้าย , ไฟเลี้ยวหลังซ้าย - ขวา	T 43
ชุดไฟหน้า	T 43/1
ชุดสายไฟตัวถัง	T 44



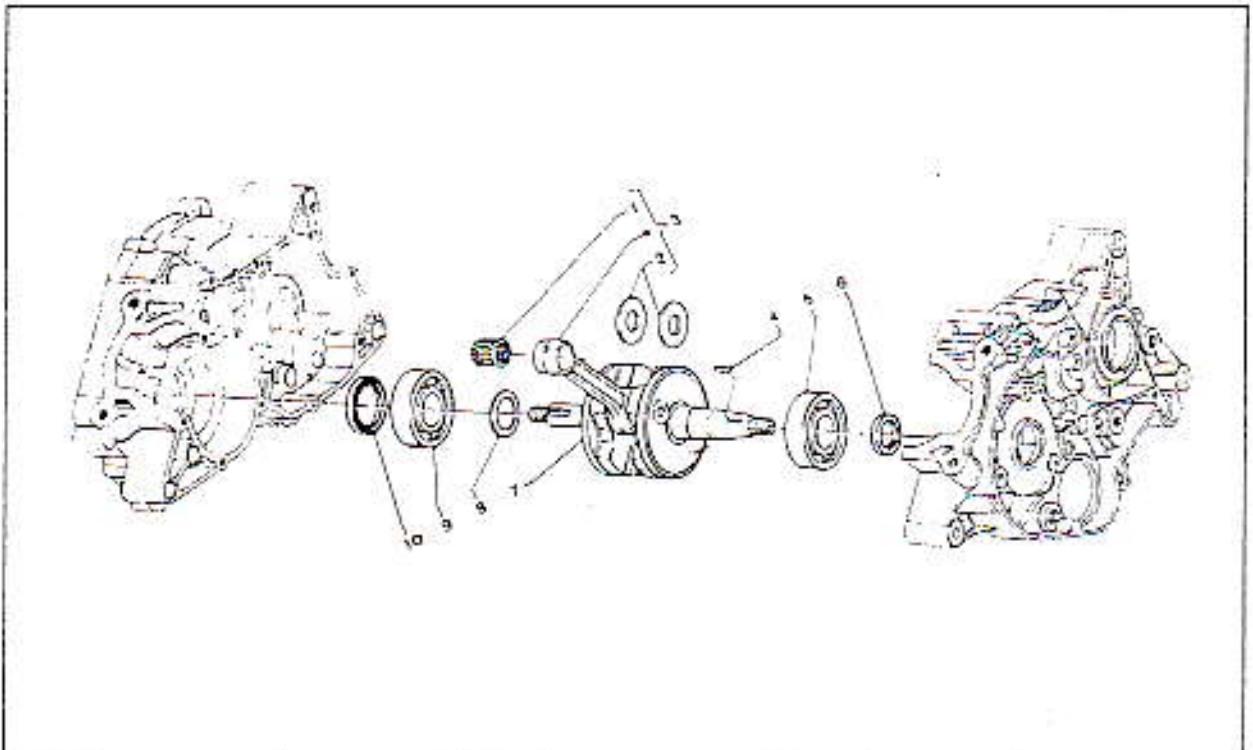
ลำดับ ที่	หมายเลข ชิ้นส่วน	ชื่อชิ้นส่วน	จำนวน ใช้/คัน	ราคาขาย ต่อหน่วย	ราคาขาย (รวมภาษี)
1	943881	เครื่องยนต์ ซีอี็กซ์ 125 ซีซี	1	65,707.81	70,307.36
2	943878		1	0.00	0.00
3	337913		1	0.00	0.00
4	943360	ชุดปะเก็นเครื่องยนต์	1	720.22	770.64
5	318602	ชุดซิลกันน้ำมัน	1	1,127.80	1,206.75



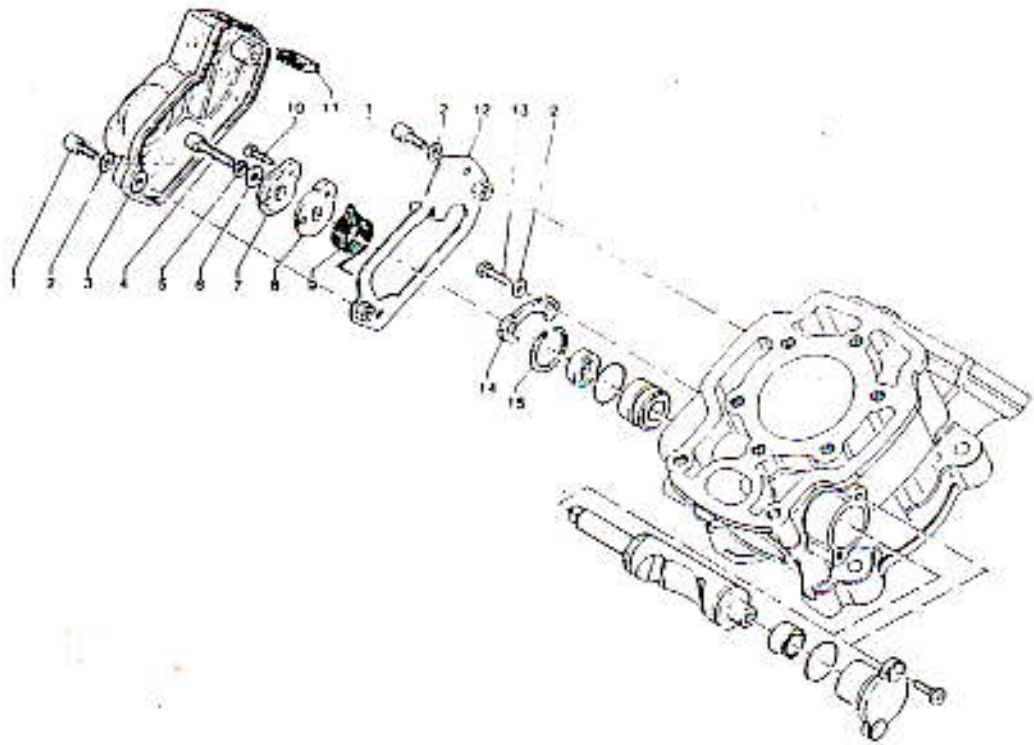
ลำดับ ที่	หมายเลข ชิ้นส่วน	ชื่อชิ้นส่วน	จำนวน ใช้/เก็บ	ราคาขาย ต่อหน่วย	ราคาขาย (รวมภาษี)
1	324340	ชุดมอเตอร์สตาร์ท	1	4,497.66	4,812.50
2	323594	มอเตอร์สตาร์ท	1	4,380.75	4,687.40
3	323588	ฝาท้ายมอเตอร์สตาร์ท	1	182.18	194.93
4	323590	ชุดประจําถ่านมอเตอร์สตาร์ท	1	252.33	269.99
5	323595	ชุดหัวเฟืองมอเตอร์สตาร์ท	1	1,664.72	1,781.25
6	323591	ชุดสปริงหัวมอเตอร์สตาร์ท	1	93.01	99.52 N
7	322887	เสื้อเฟืองมอเตอร์สตาร์ท	1	1,311.31	1,403.10
8	323593	ถกรมอเตอร์สตาร์ท	2	24.17	25.86
9	323589	ชุดสกรู,แหวนรอง,ปะเก็นฝาท้ายมอเตอร์สตาร์ท	1	99.58	106.55
10	68869	สกรูหัวมอเตอร์สตาร์ท	2	26.02	27.84
11	16408	แหวนสปริง	2	0.93	1.00
12	3058	แหวนรอง	2	0.93	1.00
13	20108	น๊อต	2	2.80	3.00
14	316943	โอริงหัวมอเตอร์สตาร์ท	1	23.50	25.15



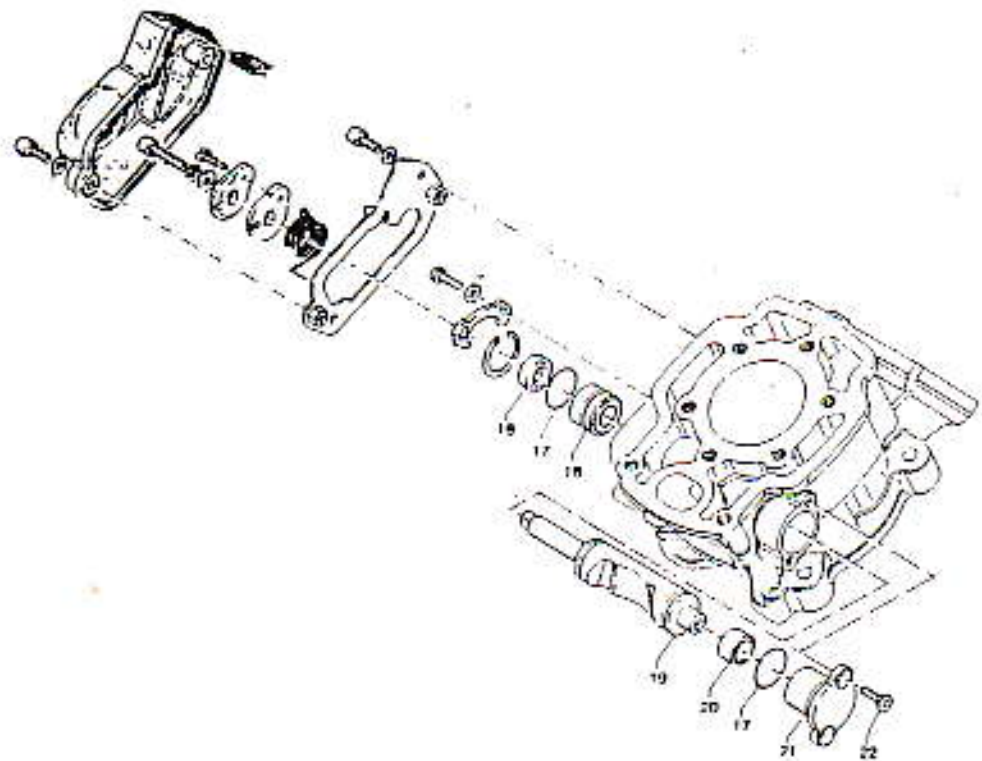
ลำดับ ที่	หมายเลข ชิ้นส่วน	ชื่อชิ้นส่วน	จำนวน ใช้/คัน	ราคาขาย ต่อหน่วย	ราคาขาย (รวมภาษี)
1	346315	ชุดเครื่องเครื่องยนต์	1	7,753.61	8,296.36
2	316434	สลัก	1	178.65	191.16
3	320998	หมุดฝาเครื่อง	4	51.98	55.62
4	338191	ข้อต่อท่อหายใจน้ำมันเครื่อง	1	22.84	24.44
5	343919	สลักเสื้อสูบ	4	19.60	20.97
6	323938	ปลอกกเพล่า	1	345.23	369.40
7	324208	ปลอกขาคัลท์	2	78.11	83.58
8	324202	หมุดเสื้อสูบ	1	35.00	37.45
9	316256	ปะเก็นฝาคลัทช์	1	80.37	86.00 N
10	319224	น๊อต	4	0.00	0.00
11	28723	แหวนรอง	4	7.95	8.51
12	45637	เหล็กรัด	1	0.00	0.00
13	343980	ท่อทางหายใจน้ำมันเครื่อง	1	25.46	27.24
14	343915	ปะเก็นเครื่อง	1	46.73	50.00
15	13777	แหวนรอง	12	0.93	1.00
16	400085	สลัก	4	13.08	14.00 N
17	348234	สลัก	7	13.08	14.00 N



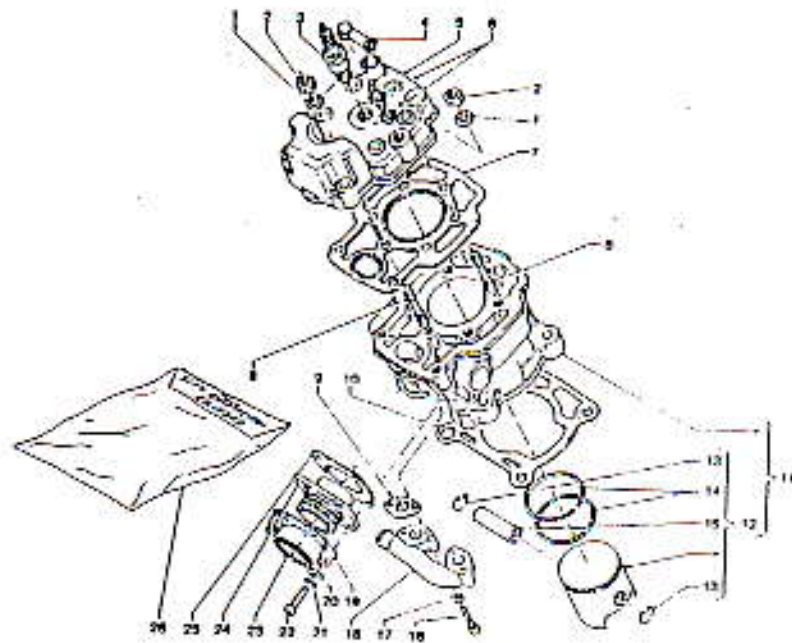
ลำดับ ที่	หมายเลข ชิ้นส่วน	ชื่อชิ้นส่วน	จำนวน ใช้/ทน	ราคาขาย ต่อหน่วย	ราคาขาย (รวมภาษี)
1	316579/1,2,3,4	ลูกปืนสลักเสื้อสูบ (ขนาด 1ซิก-4ซิก)	1	222.43	238.00
2	311020	แหวนกันรุนกันสูบ	2	42.35	45.31
3	943874	ชุดก้านสูบ	1	3,552.04	3,800.68 N
4	267	ถ่านด้านงานไฟ	1	32.71	35.00
5	322793	ดัดปลอกปืน	1	422.23	451.79
6	316309	ซีลกันน้ำมัน	1	227.21	243.11
7	943873	เตลาข้อเหวี่ยง	1	5,418.32	5,797.60
8	316594	แผ่นซีมหนา 1.560	1	82.16	87.91
8	316595	แผ่นซีมหนา 1.710	1	75.55	80.84
8	316596	แผ่นซีมหนา 1.850	1	82.16	87.91
8	316545	แผ่นซีมหนา 2.000	1	75.55	80.84
8	322784	แผ่นซีมหนา 1.637	1	84.76	90.69
8	322785	แผ่นซีมหนา 1.782	1	88.17	94.34
8	322786	แผ่นซีมหนา 1.927	1	84.76	90.69
8	322787	แผ่นซีมหนา 2.072	1	88.17	94.34
9	316150	ดัดปลอกปืน	1	410.16	438.87
10	316438	ซีลกันน้ำมัน	1	332.71	356.00



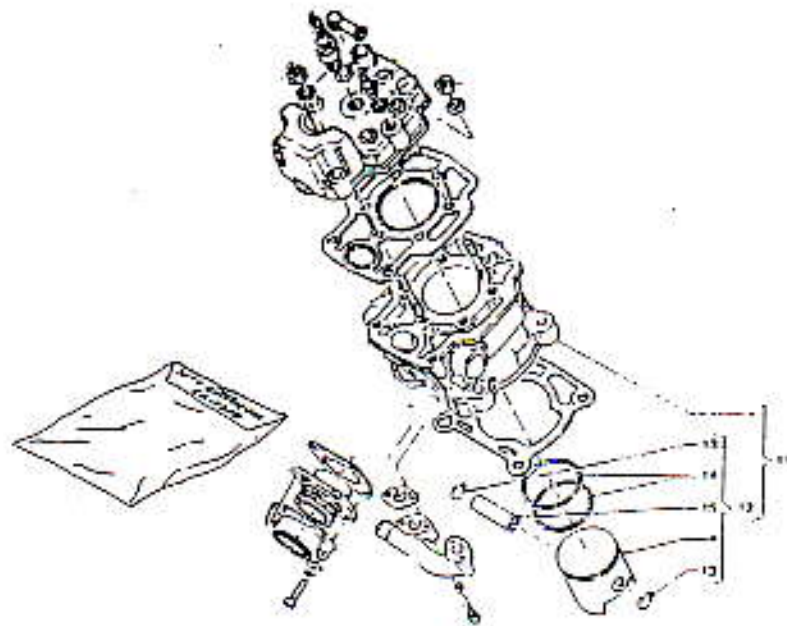
ลำดับ ที่	หมายเลข ชิ้นส่วน	ชื่อชิ้นส่วน	จำนวน ใช้คัน	ราคาขาย ต่อหน่วย	ราคาขาย (รวมภาษี)
1	319092	สกรู	4	6.54	7.00
2	3055	แหวนรอง	6	0.93	1.00
3	943756	ฝาครอบวาล์วไอน์เซีย	1	71.25	76.24
4	316208	สกรู	1	4.31	4.61
5	16405	แหวนสปริง	1	0.93	1.00
6	319523		1	0.00	0.00
7	943801	ลูกรอกวาล์วไอน์เซีย (ตัวนอก)	1	76.42	81.77
8	943800	ลูกรอกวาล์วไอน์เซีย (ตัวใน)	1	45.51	48.70
9	943795	สปริงวาล์วไอน์เซีย	1	39.18	41.92
10	943761	สลักลูกรอกวาล์วไอน์เซีย	1	39.53	42.30
11	943758	ลูกยางฝา วาล์วไอน์เซีย	1	19.63	21.00
12	943749	แผ่นเหล็กฝา วาล์วไอน์เซีย	1	44.63	47.75
13	31056	สกรู	2	4.67	5.00 N
14	343737	แผ่นกันเขี้ยววาล์วไอน์เซีย	1	28.04	30.00 N
15	674	แหวนล็อก	1	16.29	17.43



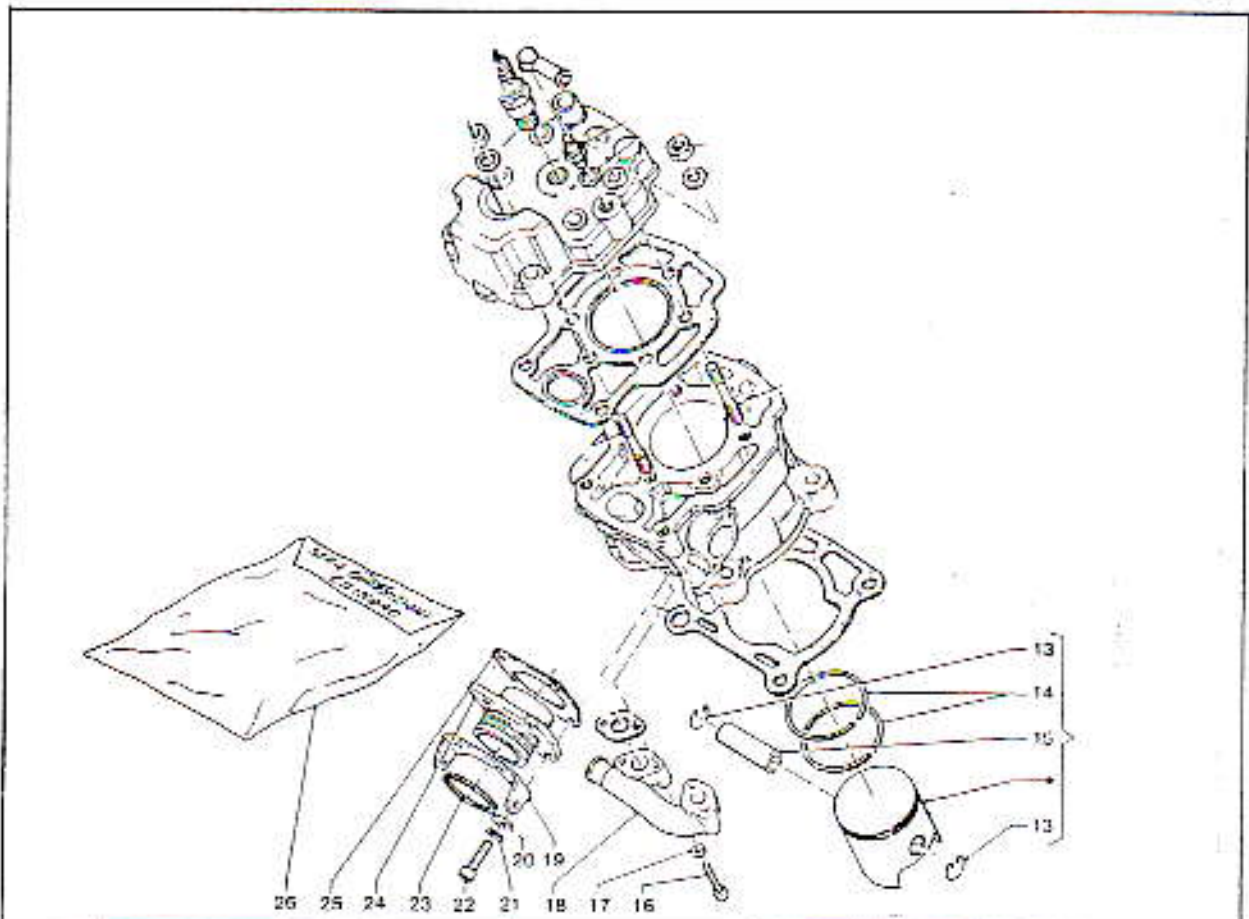
ลำดับ ที่	หมายเลข ชิ้นส่วน	ชื่อชิ้นส่วน	จำนวน ใช้/คัน	ราคาขาย ต่อหน่วย	ราคาขาย (รวมภาษี)
16	324147	ซิลวาาล์วไอเสีย	1	237.38	254.00
17	324142	โอริง	2	18.80	20.12
18	324164	ปลอกเพลาลูกวาล์วไอเสีย	1	470.73	503.68
19	943757	วาล์วไอเสีย	1	1,192.05	1,275.49
20	323686	บุชวาล์วไอเสีย	1	342.99	367.00
21	330544	แป้นวาล์วไอเสีย	1	184.82	197.76 N
22	324228	สกรูแป้นวาล์วไอเสีย	2	9.08	9.72



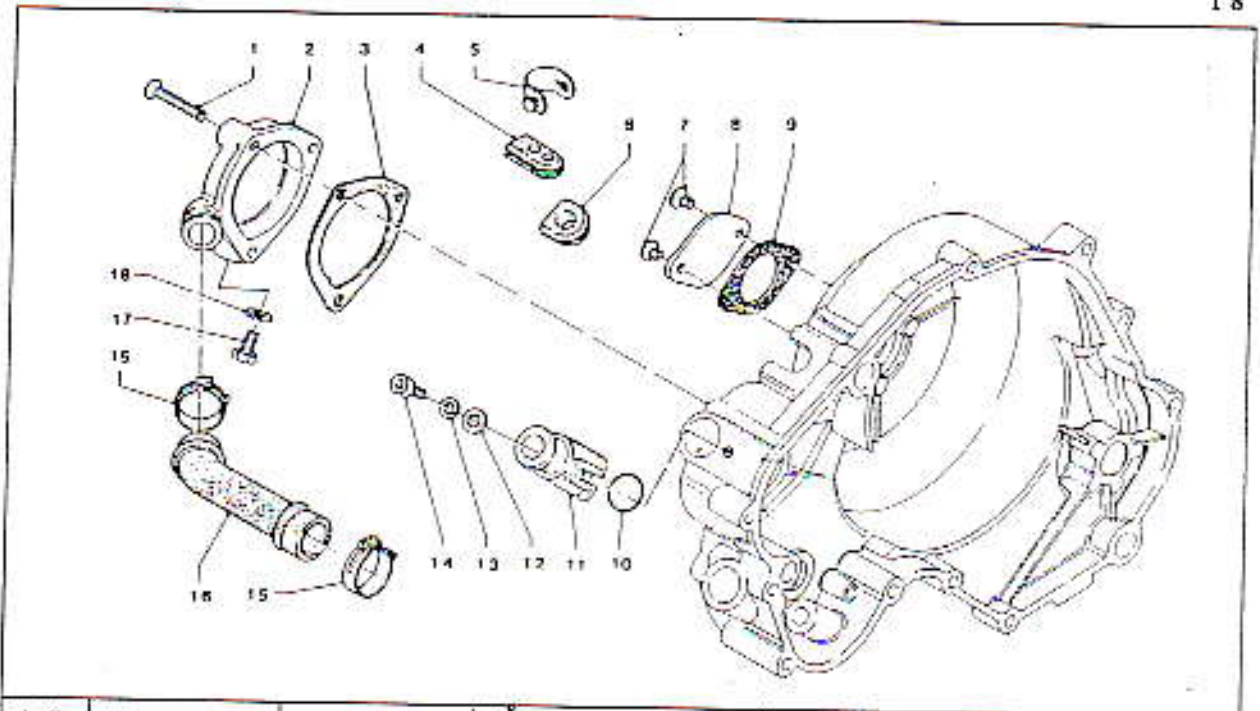
ลำดับ ที่	หมายเลข ชิ้นส่วน	ชื่อชิ้นส่วน	จำนวน ใช้กัน	ราคาขาย ต่อหน่วย	ราคาขาย (รวมภาษี)
1	28723	แหวนรอง	8	7.95	8.51
2	319224		8	0.00	0.00
3	943952	หัวเทียนแชนเปียน C55	1	389.92	417.21
3	943952/TH	หัวเทียนแชนเปียน C55	1	140.19	150.00 N
4	327261	ยางฝาปิด	1	16.54	17.70
5	953172	ฝาสูบ	1	2,260.55	2,418.79
6	329859	สวิทช์ความร้อนเครื่องยนต์	1	367.29	393.00
7	324115	ปะเก็นฝาสูบ	1	340.69	364.54
8	343447	สตัดฝาสูบ	8	21.49	22.99
9	316267	ปะเก็นข้อต่อท่อน้ำ	2	9.90	10.59
10	343909	ปะเก็นเสื้อสูบ ขนาด 0.4 มม.	1	22.78	24.37
10	343910	ปะเก็นเสื้อสูบ ขนาด 0.5 มม.	1	35.40	37.88
10	343911	ปะเก็นเสื้อสูบ ขนาด 0.6 มม.	1	26.37	28.22
10	343912	ปะเก็นเสื้อสูบ ขนาด 0.7 มม.	1	27.71	29.65
10	343913	ปะเก็นเสื้อสูบ ขนาด 0.8 มม.	1	30.00	32.10
10	343914	ปะเก็นเสื้อสูบ ขนาด 0.9 มม.	1	32.63	34.91



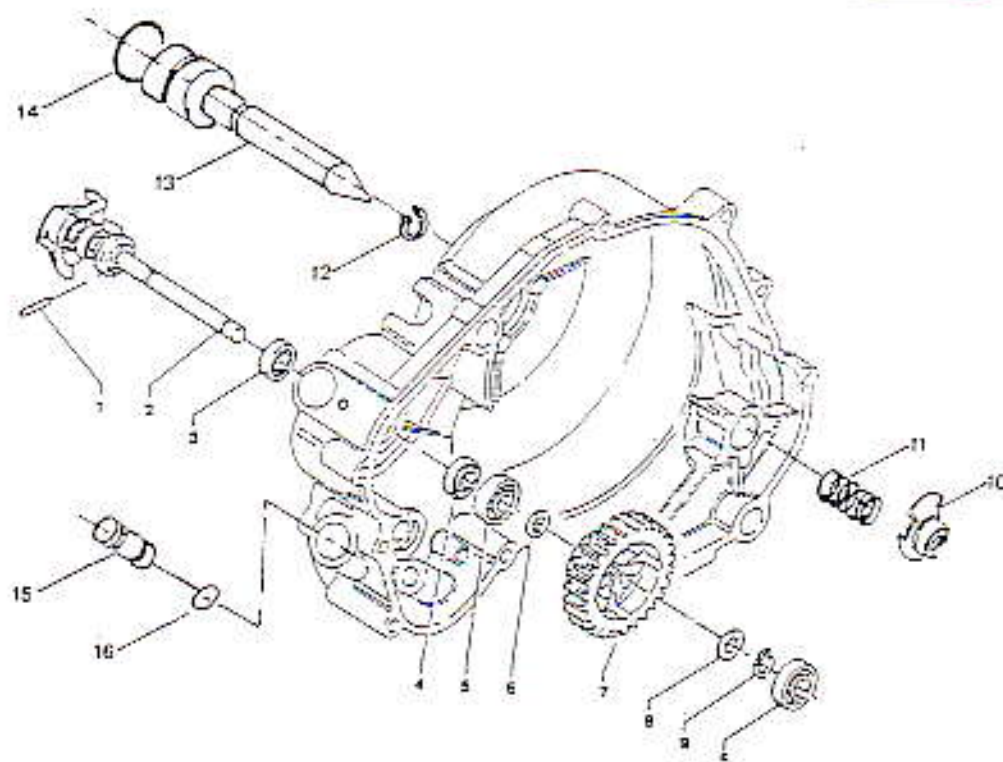
ลำดับ ที่	หมายเลข ชิ้นส่วน	ชื่อชิ้นส่วน	จำนวน ใช้/คัน	ราคาขาย ต่อหน่วย	ราคาขาย (รวมภาษี)
11	943869	ชุดฉีดสูบลูกสูบพร้อมลูกสูบ	1	12,067.49	12,912.21
12	943767	ชุดลูกสูบ	1	1,736.41	1,857.96
12	943767/1	ชุดลูกสูบ C	1	1,736.41	1,857.96
12	943767/2	ชุดลูกสูบ D	1	1,736.41	1,857.96
12	943767/3	ชุดลูกสูบ E	1	1,736.41	1,857.96
12	943767/4	ชุดลูกสูบ F	1	1,736.41	1,857.96



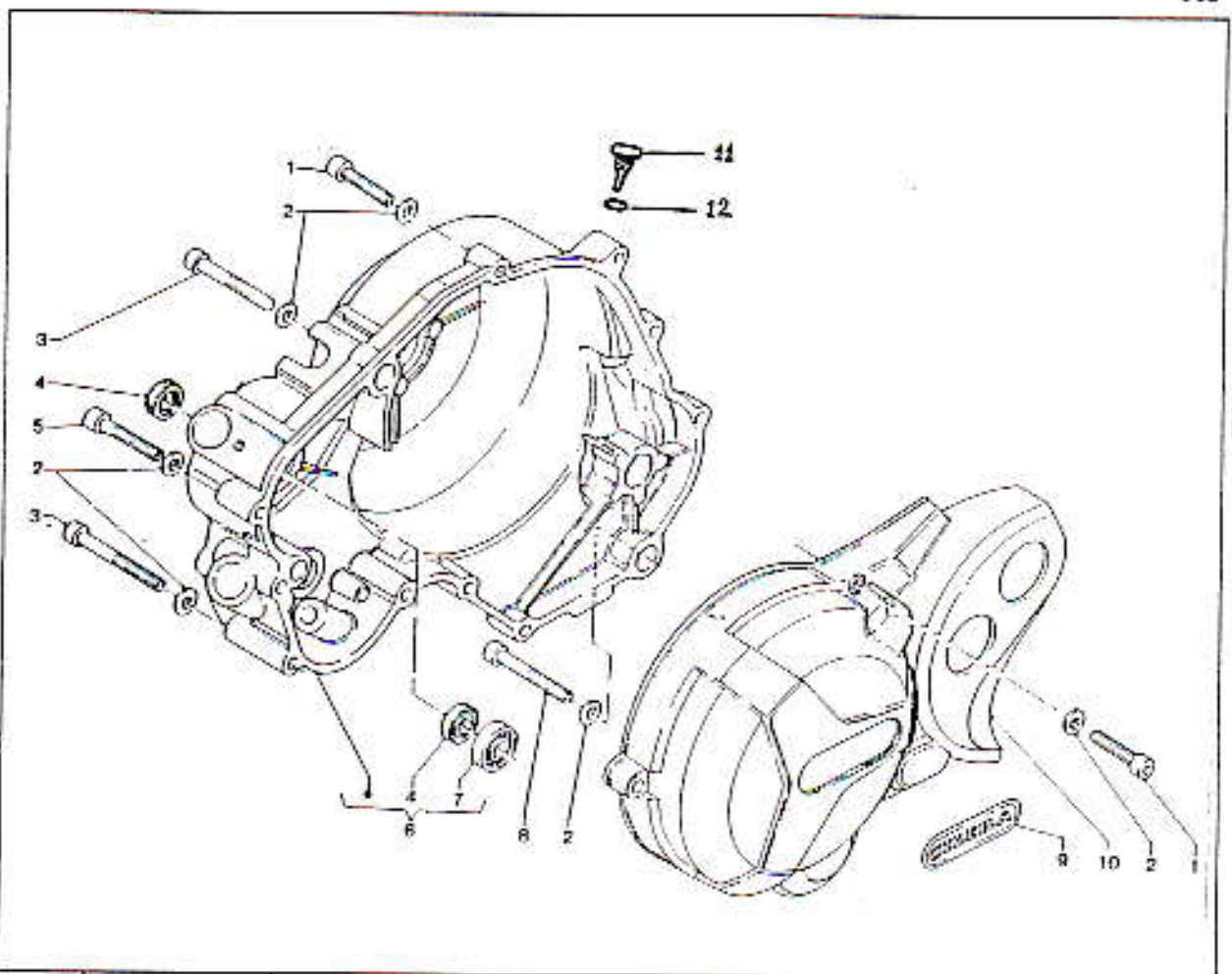
ลำดับ ที่	หมายเลข ชิ้นส่วน	ชื่อชิ้นส่วน	จำนวน ใช้/คัน	ราคาขาย ต่อหน่วย	ราคาขาย (รวมภาษี)
13	316457	แหวนล็อกสลักลูกสูบ	2	29.26	31.31
14	327091	แหวนลูกสูบ	2	329.64	352.71
15	316456	สลักลูกสูบ	1	199.41	213.37
16	68499	สกรู	1	14.95	16.00
17	3055	แหวนรอง	1	0.93	1.00
18	330700	ข้อต่อท่อน้ำ	1	501.27	536.36 N
19	943791	แผ่นยึดสปริงท่อไอเสีย	1	35.65	38.15
20	319027	แหวนรอง	8	6.48	6.93
21	3056	แหวนรอง	2	0.93	1.00
22	319021	สกรู	1	1.87	2.00
23	943872	ปะเก็นคอกท่อไอเสีย	1	220.76	236.21
24	943790	หน้าแปลนท่อไอเสีย	1	263.82	282.29
25	343916	ปะเก็นหน้าแปลนท่อไอเสีย	1	13.21	14.13 N
26	346316	ชุดปะเก็นฝาสูบ	1	441.12	472.00 N



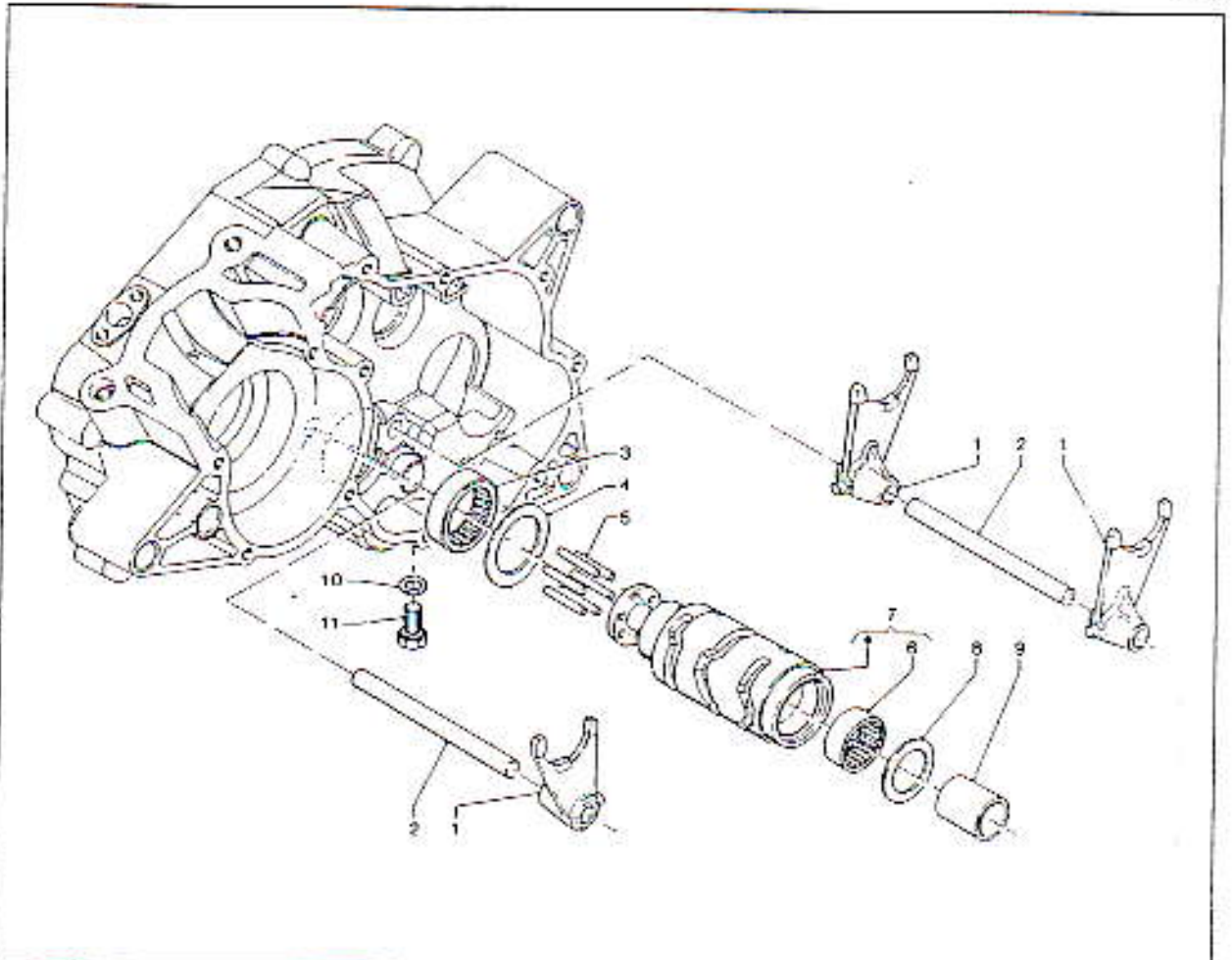
ลำดับ ที่	หมายเลข ชิ้นส่วน	ชื่อชิ้นส่วน	จำนวน ใช้/คัน	ราคาขาย ต่อหน่วย	ราคาขาย (รวมภาษี)
1	316259	สกรูฝาปิดน้ำ	3	7.48	8.00
2	343978	ฝาครอบปั้มน้ำ	1	535.47	572.95 N
3	316258	ปะเก็นฝาปั้มน้ำ	1	17.16	18.36
4	316255	ห่วงยางร้อยสาย	1	24.56	26.28
5	307166	เหล็กรัดท่อ	1	12.56	13.44
6	316254	ห่วงยางร้อยสาย	1	21.93	23.47
7	316121	สกรู	2	8.17	8.74
8	343976	ฝาปิดตาน้ำ	1	72.61	77.69
9	316261	ปะเก็นตาน้ำ	1	8.69	9.30
10	311455	โอริง	1	7.26	7.77
11	343975	ข้อต่อ	1	217.19	232.39
12	3055	แหวนรอง	2	0.93	1.00
13	16415		1	0.00	0.00
14	319092	สกรู	1	6.54	7.00
15	327196	เหล็กรัด	2	30.31	32.43
16	316268	ท่อ	1	68.93	73.76
17	31084	สกรู	1	2.80	3.00
18	316481	แหวนไฟเบอร์สกรู	1	4.67	5.00 N



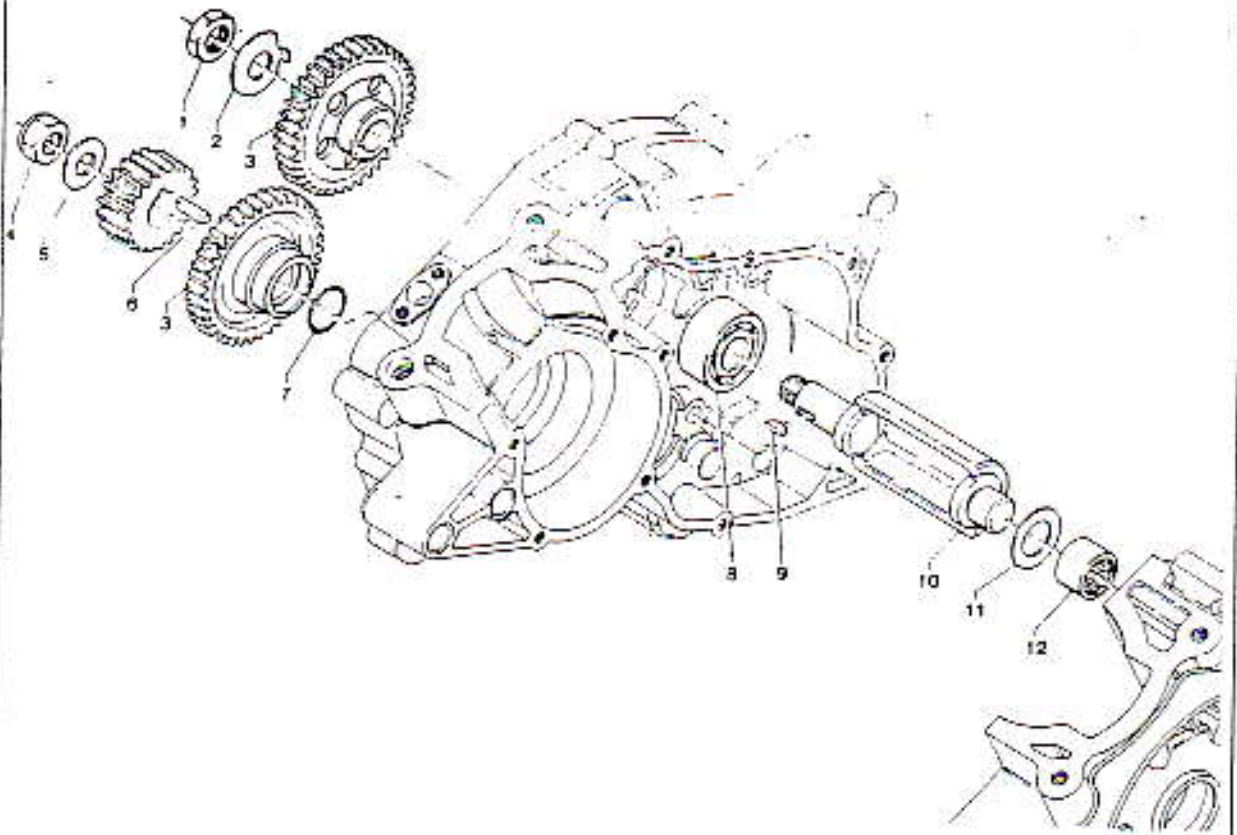
ลำดับ ที่	หมายเลข ชิ้นส่วน	ชื่อชิ้นส่วน	จำนวน ใช้/คัน	ราคาขาย ต่อหน่วย	ราคาขาย (รวมภาษี)
1	319288	สลักแกนปั้มน้ำ	1	7.68	8.22
2	943828	แกนหมุนปั้มน้ำ	1	479.23	512.78
3	316571	ซีลปั้มน้ำ (ตัวนอก)	1	104.60	111.92
4	322512	ซีลปั้มน้ำ (ตัวใน)	1	54.46	58.27
5	323989	ตลับลูกปืน	2	108.14	115.71
6	316144	แหวนรอง	1	5.88	6.29
7	953484	เฟืองขับปั้มน้ำ	1	154.65	165.48
8	319315	แหวนรอง	1	3.70	3.96
9	6408	แหวนล็อก	1	10.21	10.92
10	316587		1	0.00	0.00
11	329635		1	0.00	0.00
12	6416		1	0.00	0.00
13	329634	สลักฝาครอบตลับ	1	200.93	215.00
14	340212		1	0.00	0.00
15	330542		1	0.00	0.00
16	330536		1	0.00	0.00



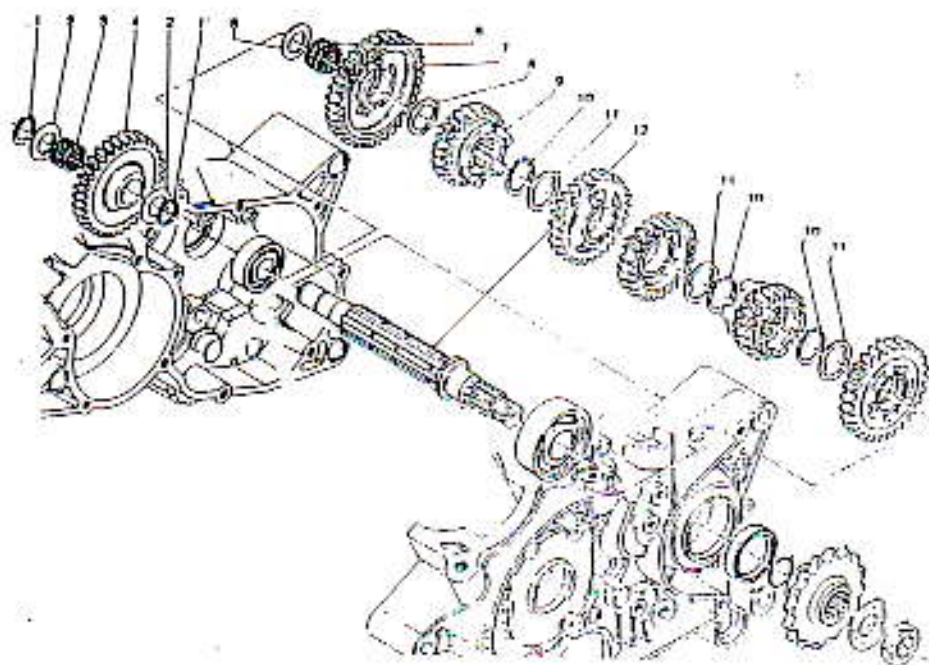
ลำดับ ที่	หมายเลข ชิ้นส่วน	ชื่อชิ้นส่วน	จำนวน ใช้คืน	ราคาขาย ต่อหน่วย	ราคาขาย (รวมภาษี)
1	319007	สกรู	9	14.02	15.00
2	3056	แหวนรอง	15	0.93	1.00
3	400085	สกรู	3	13.08	14.00 N
4	322512	ซีลกันน้ำมัน	2	54.46	58.27
5	323990	สกรู	1	16.82	18.00
6	343973	ฝาครอบคาลิซ	1	3,049.00	3,262.43
7	323989	สลักลูกปืนกลม	1	108.14	115.71
8	319005		2	0.00	0.00
9	337369	สติกเกอร์ป้ายชื่อ	1	30.64	32.78
10	343970	ฝาครอบจานไฟ	1	1,056.38	1,130.33
11	316263	ฝาเติมน้ำมันเครื่อง	1	71.96	77.00
12	322804	โอริงฝาเติมน้ำมันเครื่อง	1	6.54	7.00



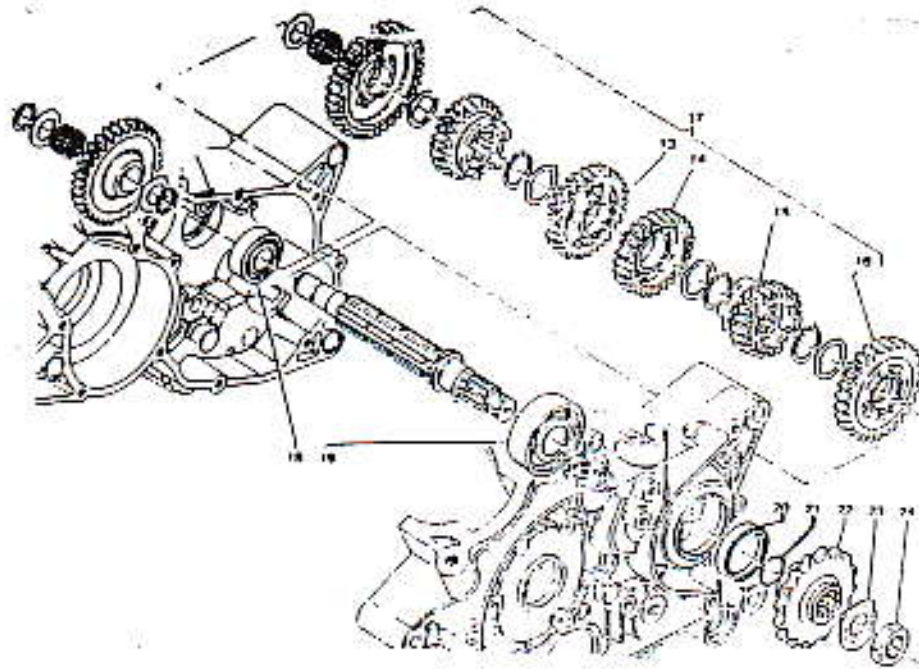
ลำดับ ที่	หมายเลข ชิ้นส่วน	ชื่อชิ้นส่วน	จำนวน ใช้/คัน	ราคาขาย ต่อหน่วย	ราคาขาย (รวมภาษี)
1	316421	กีเมปูเล็กลนเฟืองเกียร์	3	953.68	1,020.44
2	316047	สลักก้ามปู	2	112.85	120.75
3	316157	สลักลูกปืนเข็ม	1	112.85	120.75
4	316039	แผ่นชิมรอง	1	11.89	12.72
5	316174	แหงลูกปืนเข็ม	6	7.26	7.77
6	323939	สลักลูกปืนเข็ม	1	137.96	147.62
7	324150	ชุดกระบอกเลือกเกียร์	1	2,508.84	2,684.46
8	323940	แผ่นชิมรอง	1	28.94	30.97
9	323938	บูช	1	345.23	369.40
10	397	ปะเก็นแหวนไฟเบอร์	1	1.87	2.00
11	31114	สกรูถ่ายน้ำมันเครื่อง	1	6.54	7.00 X



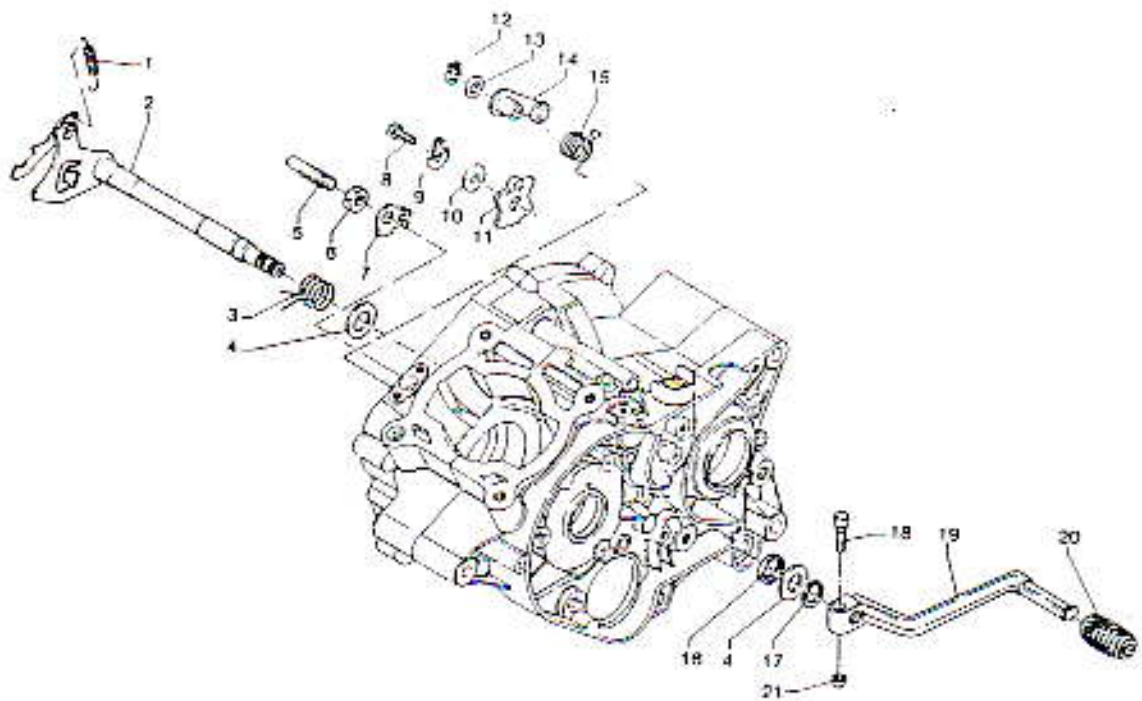
ลำดับ ที่	หมายเลข ชิ้นส่วน	ชื่อชิ้นส่วน	จำนวน ใช้/คัน	ราคาขาย ต่อหน่วย	ราคาขาย (รวมภาษี)
1	316513	น๊อต	1	16.05	17.17
2	316483	แหวนพับล็อก	1	13.37	14.31
3	324280	เฟืองสะพาน	1	2,557.28	2,736.29
4	316162	น๊อต	1	103.91	111.18
5	343658	แหวนสปริง	1	16.48	17.63
6	316617	ลิ้น	1	51.98	55.62
7	316632	โอริง	1	8.07	8.63
8	323221	คลัทช์ลูกปืนกลม	1	534.39	571.80
9	267	ลิ้น	1	32.71	35.00
10	343907	เพลาสพาน	1	1,123.31	1,201.94
11	316512	แหวนรอง	1	12.37	13.24
12	343922	คลัทช์ลูกปืนกลม	1	70.28	75.20



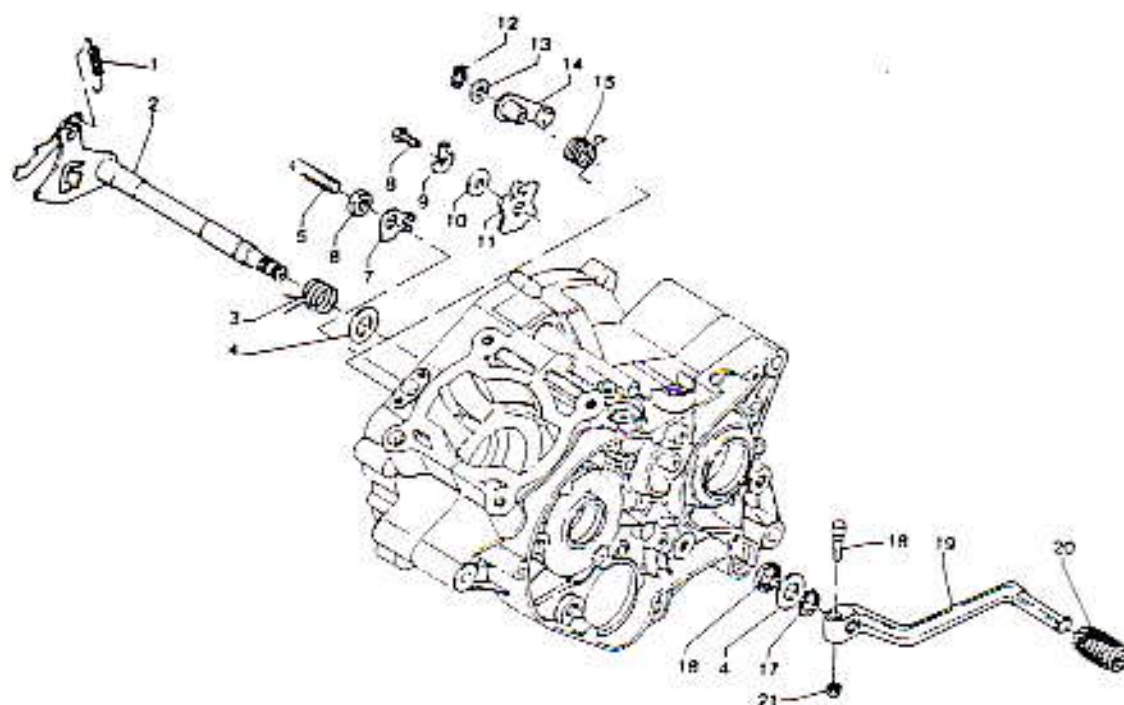
ลำดับ ที่	หมายเลข ชิ้นส่วน	ชื่อชิ้นส่วน	จำนวน ใช้/คัน	ราคาขาย ต่อหน่วย	ราคาขาย (รวมภาษี)
1	6415	แหวนลึก	2	7.48	8.00 N
2	316175	แหวนรอง	2	5.81	6.22
3	316176	ลูกปืนเข็ม	1	83.81	89.68
4	316034	เฟืองสตาร์ท	1	799.82	855.81
5	316041	แหวนรอง	1	11.00	11.77
6	340073	ลูกปืนเข็ม	1	216.96	232.15
7	324008	เฟืองเกียร์ 1	1	1,129.73	1,208.81
8	316726	แหวนรอง	1	18.80	20.12
9	943568		1	0.00	0.00
10	316944	แหวนลึก	3	13.08	14.00 N
11	316418	แหวนรอง หน้า 0.5 มม.	3	17.16	18.36
11	322708	แหวนรอง หน้า 0.6 มม.	3	17.16	18.36
11	322709	แหวนรอง หน้า 0.7 มม.	3	17.16	18.36
11	322710	แหวนรอง หน้า 0.8 มม.	3	17.16	18.36
12	322676	เพลาลูกปืน	1	1,579.73	1,689.78



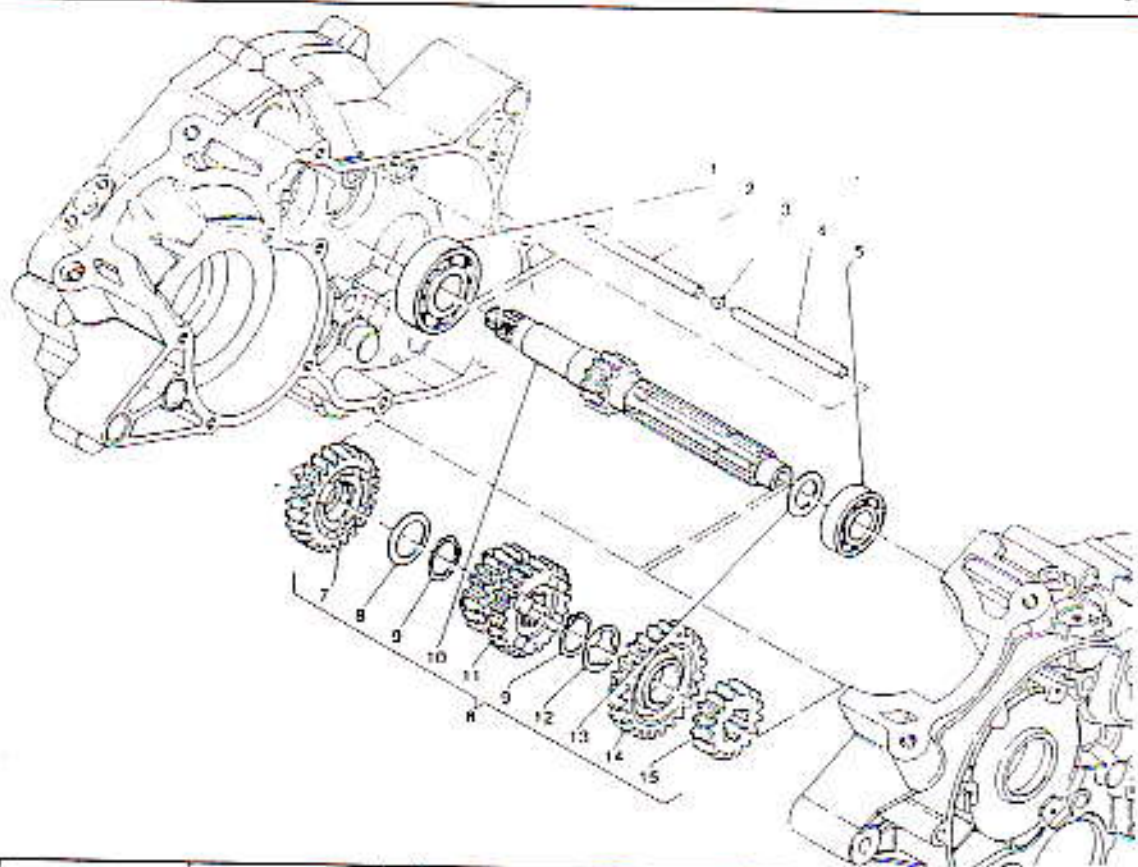
ลำดับ ที่	หมายเลข ชิ้นส่วน	ชื่อชิ้นส่วน	จำนวน ใช้กัน	ราคาขาย ต่อหน่วย	ราคาขาย (รวมภาษี)	
13	324010	เฟืองเกียร์ 3	1	1,168.27	1,250.05	N
14	324011	เฟืองเกียร์ 4	1	1,108.64	1,186.24	N
15	343584	เฟืองเกียร์ 6	1	1,123.00	1,200.54	
16	343583	เฟืองเกียร์ 2	1	1,124.80	1,203.54	
17	343967	ชุดเพลลาเฟืองเกียร์	1	6,657.34	7,123.35	
18	241894	คัลล์ลูกปืนกลม	1	130.84	140.00	
19	316442	คัลล์ลูกปืนกลม	1	294.57	315.19	
20	29571	ซีลสเตอร์หน้า	1	136.45	146.00	
21	327643	แหวนยางกันน้ำมัน	1	14.95	16.00	
22	343960	เฟืองสเตอร์หน้า (13 ฟัน)	1	1,052.34	1,126.00	N
23	316132	แหวนทับล้อค็อค	1	22.43	24.00	
24	21216	น็อต	1	18.97	20.30	



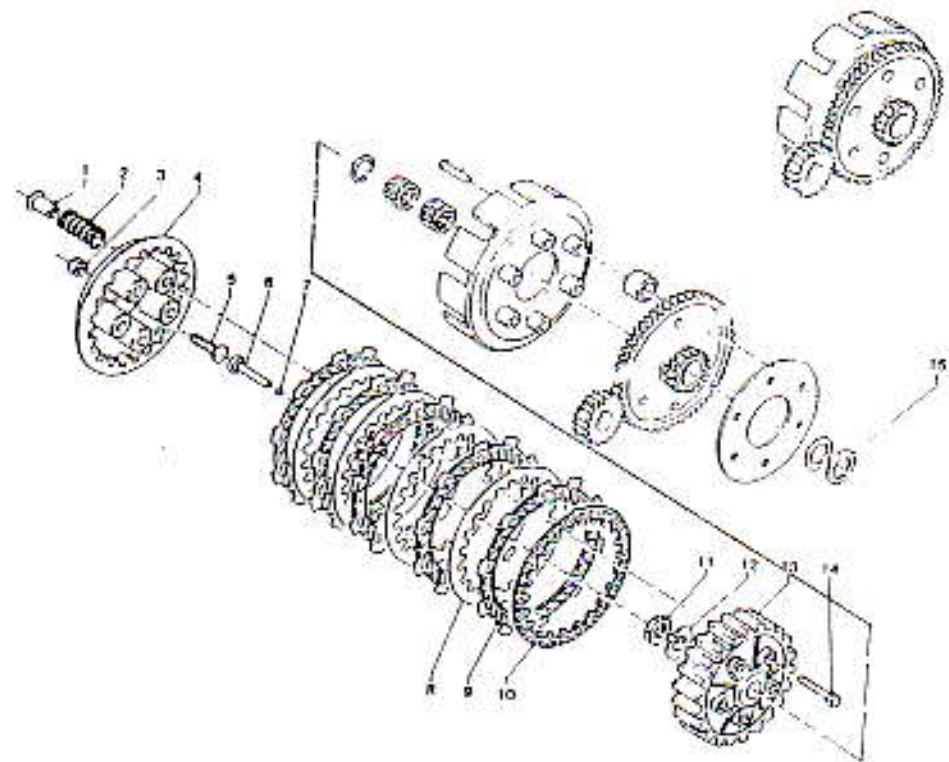
ลำดับ ที่	หมายเลข ชิ้นส่วน	ชื่อชิ้นส่วน	จำนวน ใช้กัน	ราคาขาย ต่อหน่วย	ราคาขาย (รวมภาษี)
1	322836	สปริงคันเกียร์	1	32.71	35.00
2	343553	แกนคันเกียร์	2	1,378.50	1,475.00
3	316491	สปริงแกนคันเกียร์	1	53.90	57.67
4	316074	แหวนรอง	2	13.37	14.31
4	322540	แหวนรอง	2	13.37	14.31
5	316072	สตัดปรับระยะ	1	136.25	145.79
6	319110	น๊อต	1	11.08	11.86
7	316095	แผ่นถีอก	1	13.37	14.31
8	31088	สกรู	1	1.87	2.00
9	316069	แผ่นถีอก	1	12.37	13.24
10	322637	แหวนรอง	1	9.08	9.72
11	324274	แผ่นล็อกเกียร์	1	51.98	55.62 N
12	6408	แหวนถีอก	1	10.21	10.92
13	316493	แหวนรอง	1	9.08	9.72
14	316437	ขาล็อกเกียร์	1	288.20	308.37



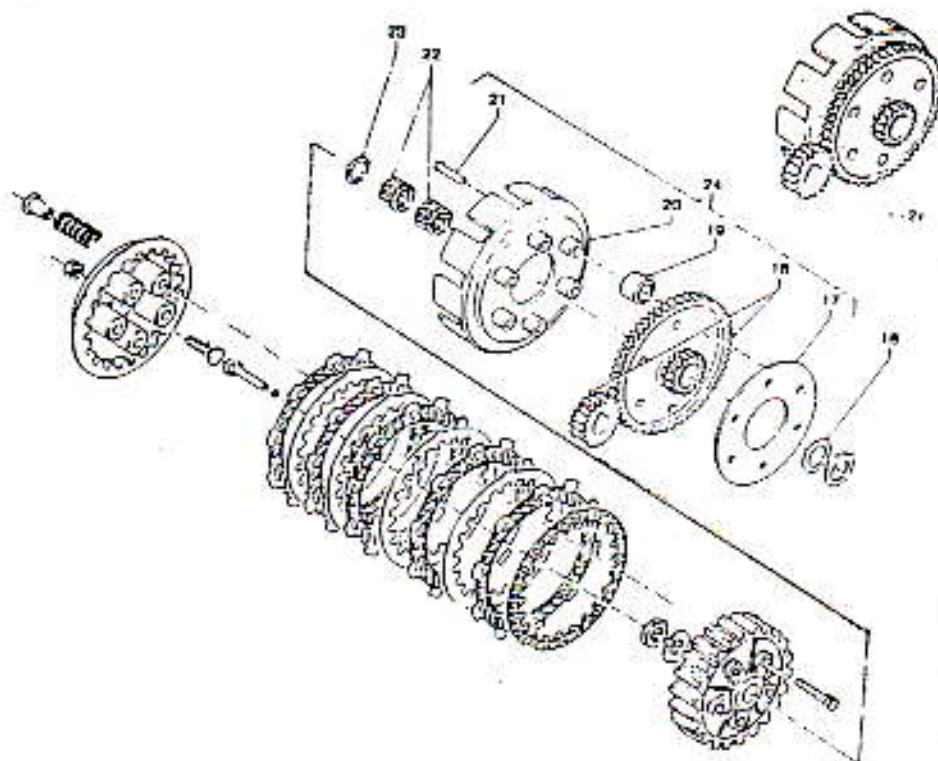
ลำดับ ที่	หมายเลข ชิ้นส่วน	ชื่อชิ้นส่วน	จำนวน ใช้/คัน	ราคาขาย ต่อหน่วย	ราคาขาย (รวมภาษี)
15	316476	สปริงขานเปลี่ยนเกียร์	1	53.90	57.67
16	322083	ซีลขานเปลี่ยนเกียร์	1	79.44	85.00
17	6413	นพวนล็อก	1	14.48	15.49
18	306729	ถกรู	1	29.27	31.32
19	324125	ขาเหยียบเปลี่ยนเกียร์	1	694.92	743.56
20	306926	ลูกยางขาเหยียบ	1	32.32	34.58
21	12112	น็อต	2	15.61	16.70



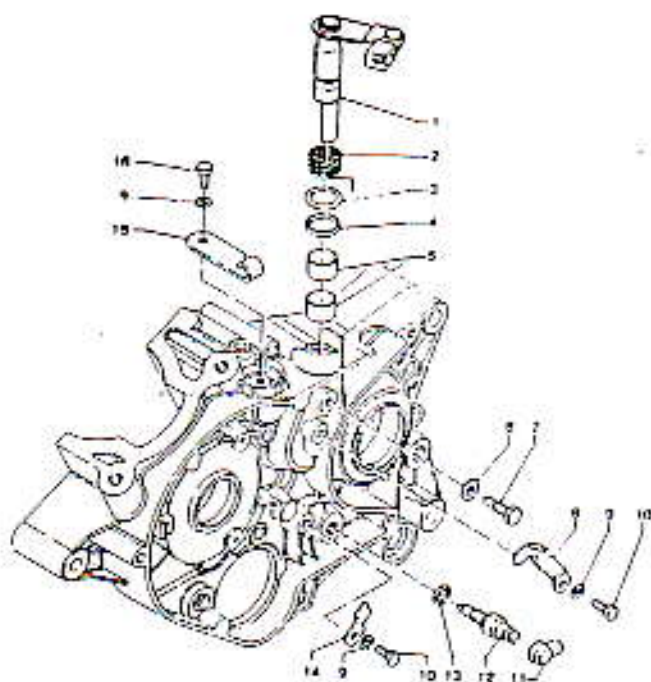
ลำดับ ที่	หมายเลข ชิ้นส่วน	ชื่อชิ้นส่วน	จำนวน ใช้/คัน	ราคาขาย ต่อหน่วย	ราคาขาย (รวมภาษี)
1	316440	ตลับลูกปืนกลม	1	276.88	296.26
2	316017	สลักคั่นทางชุดคลัตช์	1	120.20	128.61
3	6377	เฟืองลูกปืน	1	35.51	38.00 N
4	316016	สลักคั่นทางชุดคลัตช์	1	120.20	128.61 N
5	316441		1	0.00	0.00
6	343966		1	0.00	0.00
7	324005	เฟืองเกียร์ 5	1	1,419.44	1,518.80
8	316045	แหวนรอง	1	12.37	13.24
9	6420	แหวนล็อก	2	14.75	15.78
10	324002	เพลาส่งกำลังหลัก	1	1,560.75	1,670.00
11	324004	เฟืองเกียร์ 3 และ 4	1	1,951.33	2,087.92
12	316419	แหวนรอง	1	21.15	22.63
13	316041	แหวนรอง	1	11.00	11.77
14	343585	เฟืองเกียร์ 6	1	856.93	916.92
15	324003	เฟืองเกียร์ 2	1	663.84	710.31



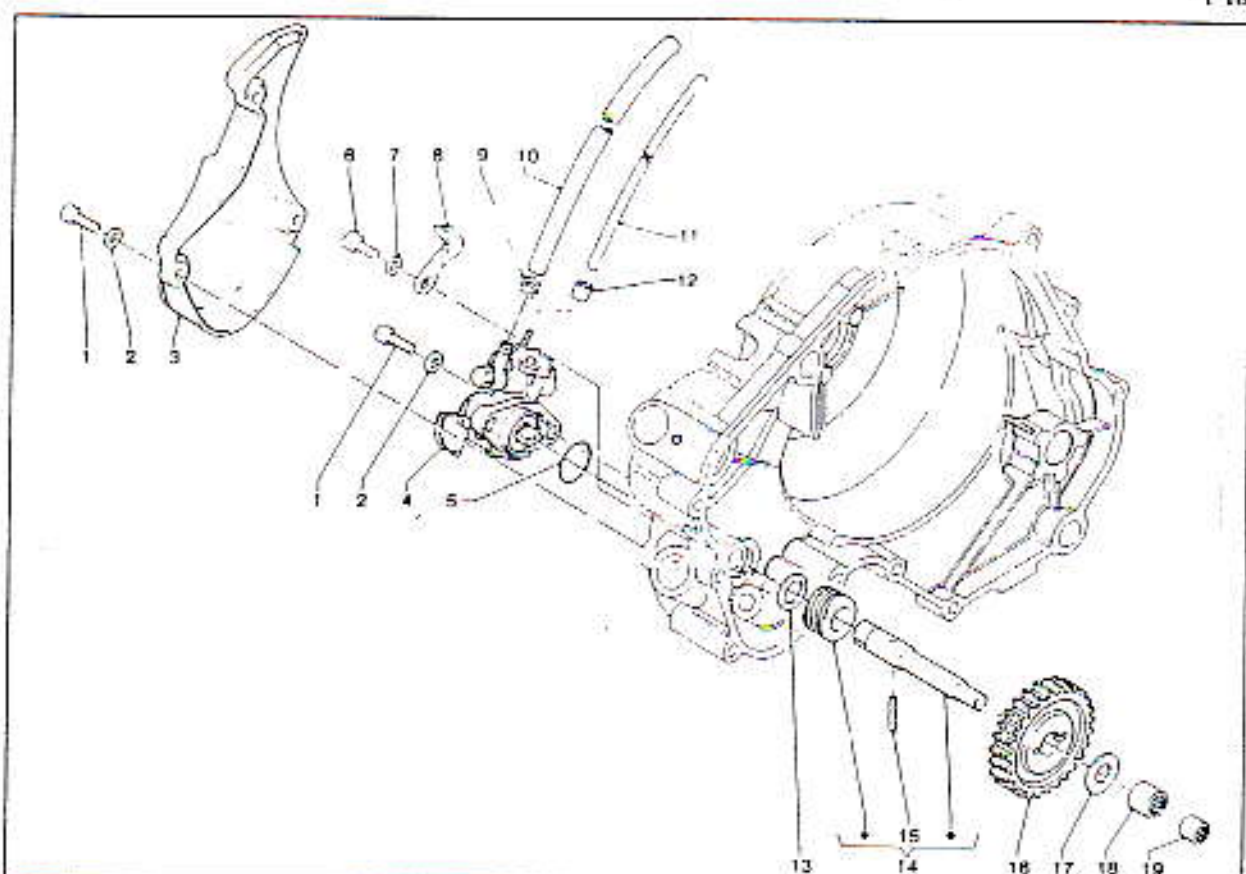
ลำดับ ที่	หมายเลข ชิ้นส่วน	ชื่อชิ้นส่วน	จำนวน ใช้/คัน	ราคาขาย ต่อหน่วย	ราคาขาย (รวมภาษี)
1	343850	น๊อตยึดชุดกลั๊ทซ์	5	24.03	25.71
2	343985	สปริงกดกลั๊ทซ์	5	21.44	22.94
3	21108	น๊อต	1	9.35	10.00 N
4	343847	แผ่นกดกลั๊ทซ์	1	569.44	609.30
5	322390	สกรู	1	146.22	156.46
6	316018	สลักกันแรงชุดกลั๊ทซ์	1	83.81	89.68
7	6377	เม็ดลูกปืน	1	35.51	38.00 N
8	316011	แผ่นเหล็กกลั๊ทซ์	5	83.81	89.68
9	343991	แผ่นผ้ากลั๊ทซ์	6	217.79	233.04
10	343848	แผ่นเหล็กกลั๊ทซ์	1	161.74	173.06
11	319167	น๊อต	1	88.17	94.34
12	319169	แหวนล็อก	1	13.21	14.13
13	343846	ควมเฟืองกลั๊ทซ์	1	785.68	840.68 N
14	319474	สกรู	5	5.04	5.39
15	310806	แหวนรองลูกปืน	1	191.77	205.19



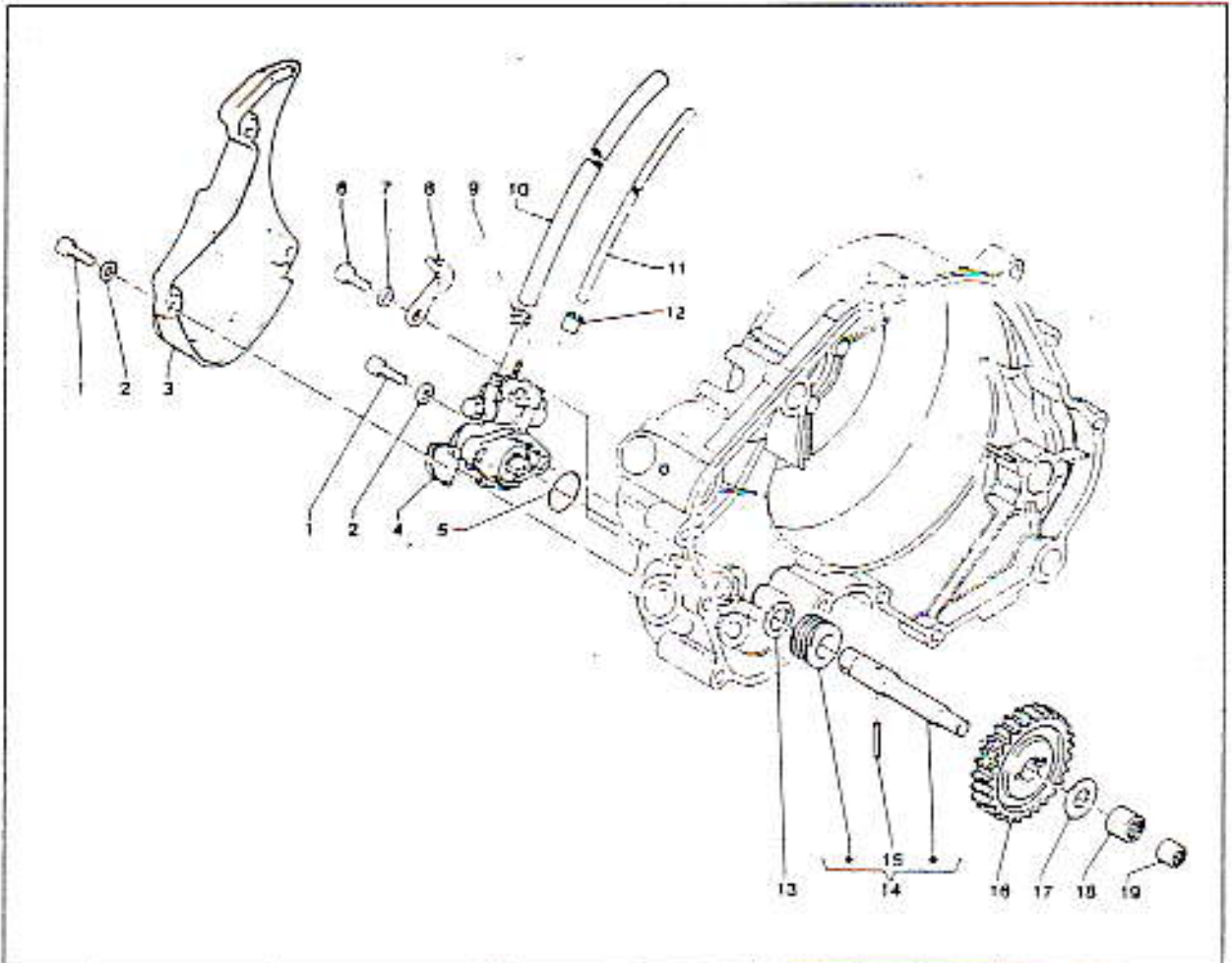
ลำดับ ที่	หมายเลข ชิ้นส่วน	ชื่อชิ้นส่วน	จำนวน ใช้/คัน	ราคาขาย ต่อหน่วย	ราคาขาย (รวมภาษี)
16	316166	แหวนรอง	1	34.62	37.04
17	316086	แผ่นเหล็กเฟืองกลัทซ์	1	127.27	136.18
18	343444		1	0.00	0.00
19	316085	บุชกั้นกระชาก	6	11.89	12.72
20	343845	เสื่อกลัทซ์	1	557.51	596.54
21	343849		6	0.00	0.00
22	316163	ลูกปืนเข็ม	2	92.36	98.83
23	316167	แหวนรอง	1	111.47	119.27
24	343844	ชุดเสื่อกลัทซ์เฟืองงู	1	4,251.92	4,549.55



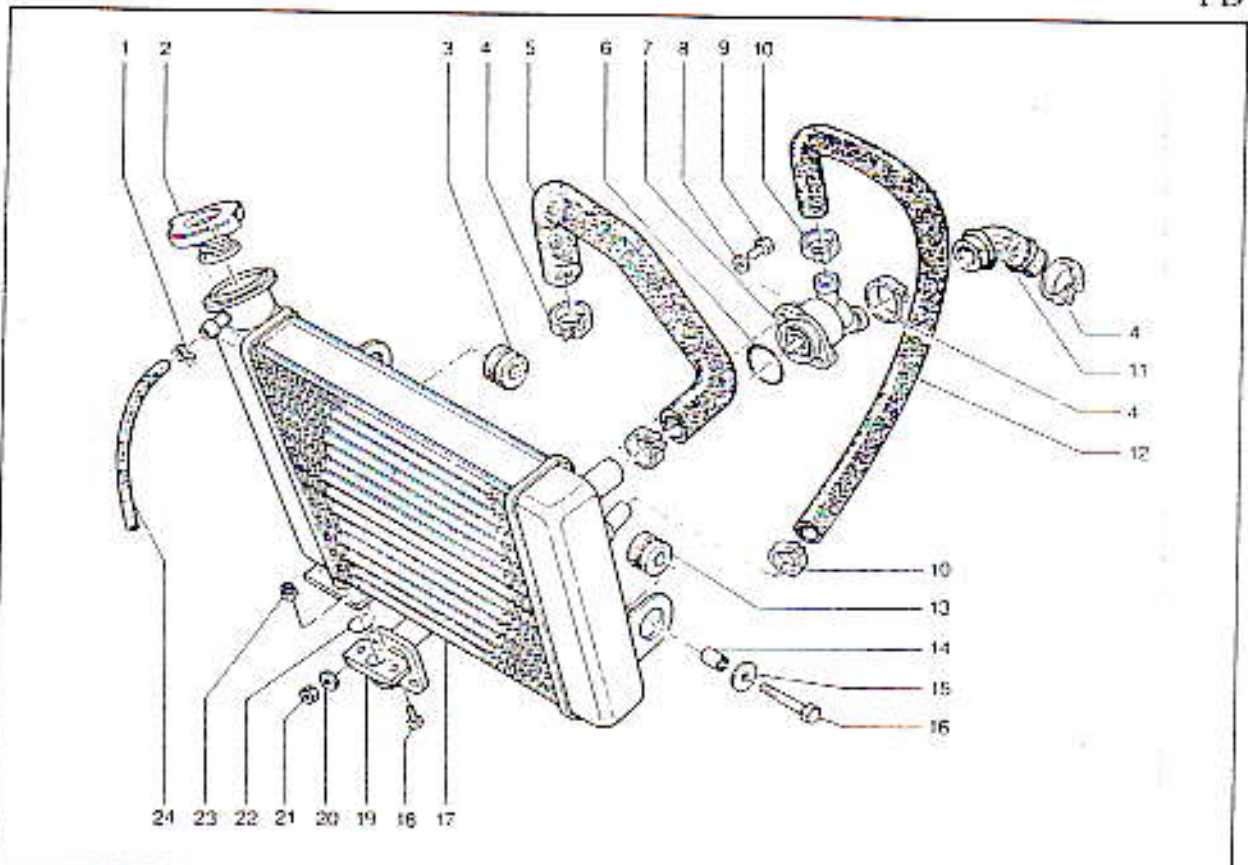
ลำดับ ที่	หมายเลข ชิ้นส่วน	ชื่อชิ้นส่วน	จำนวน ใช้/คัน	ราคาขาย ต่อหน่วย	ราคาขาย (รวมภาษี)
1	326768	สลักขาคลัทช์	1	553.57	592.32
2	316369	สปริงสลักขาคลัทช์	1	43.99	47.07
3	316377	แหวนรอง	1	8.07	8.63
4	316201	ซีตสลักขาคลัทช์	1	111.46	119.26
5	324208	ปลอกสลักขาคลัทช์	2	78.11	83.58
6	311226	แหวนรอง	1	3.74	4.00 N
7	316199	สกรู	1	17.76	19.00 N
8	316478	แผ่นเหล็กยึดสายไฟ	1	30.31	32.43
9	16405	แหวนสปริง	3	0.93	1.00
10	31054	สกรู	2	1.87	2.00
11	327261	ยางฝาปิด	1	16.54	17.70
12	324148	สวิทช์ไฟเกียร์ว่าง	1	301.09	322.17
13	319313	แหวนรองหนา 2.0 มม.	1	9.51	10.18
13	324188	แหวนรองหนา 1.5 มม.	1	5.81	6.22
14	343917	แผ่นเหล็กยึดสายไฟ	1	19.63	21.00 N
15	324207	แผ่นเหล็กยึดสายคลัทช์	1	27.28	29.19
16	31056	สกรู	1	4.67	5.00 N



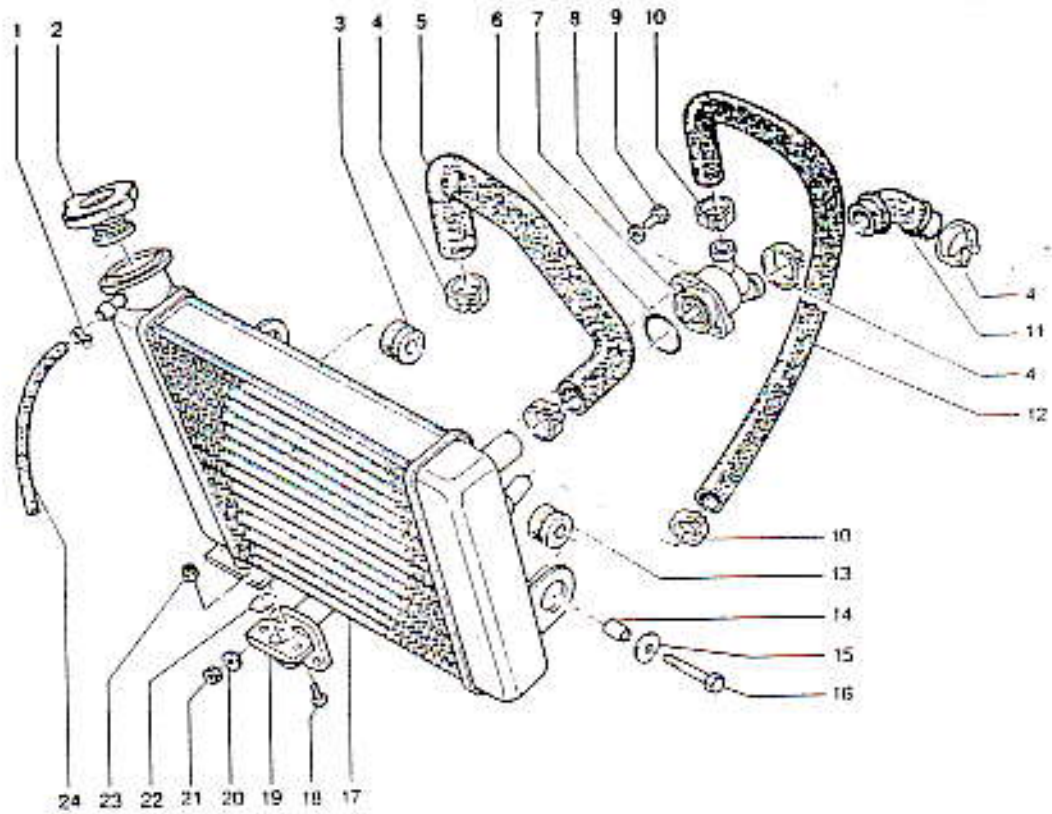
ลำดับ ที่	หมายเลข ชิ้นส่วน	ชื่อชิ้นส่วน	จำนวน ใช้/คัน	ราคาขาย ต่อหน่วย	ราคาขาย (รวมภาษี)
1	315092	สกรู	5	29.40	31.46
2	3055	แหวนรอง	5	0.93	1.00
3	343977	ฝาครอบชุดปั๊มไฮดรอลิก	1	198.00	211.86
4	343941	ชุดปั๊มไฮดรอลิก	1	2,350.47	2,515.00
5	311163	โอริงปั๊มไฮดรอลิก	2	28.57	30.57
6	319092	สกรู	1	6.54	7.00
7	16405	แหวนสปริง	1	0.93	1.00
8	316451	แผ่นเหล็กยึดสาย	1	54.11	57.90
9	45637		2	0.00	0.00
10	125877	ท่อขายน้ำมันไฮดรอลิก	1	32.12	34.37 N
11	337588	ท่อขายน้ำมันไฮดรอลิก	1	19.26	20.61
12	309964	เหล็กรัด	2	13.87	14.84
13	68057	แหวนรอง	1	5.81	6.22
14	330547	เพลาลูกปั๊มไฮดรอลิก	1	432.43	462.70



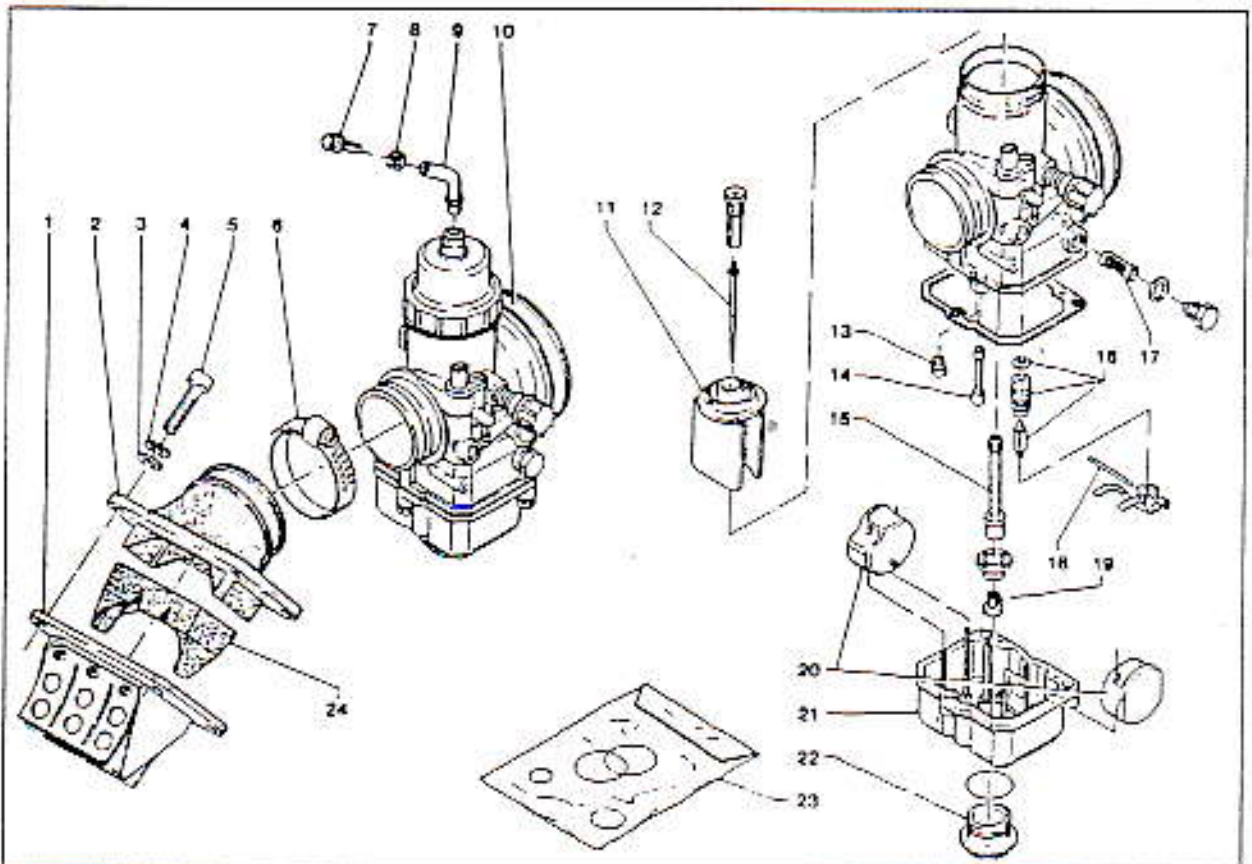
ลำดับ ที่	หมายเลข ชิ้นส่วน	ชื่อชิ้นส่วน	จำนวน ใช้คัน	ราคาขาย ต่อหน่วย	ราคาขาย (รวมภาษี)
15	319288	สลักล๊อค	1	7.68	8.22
16	953483	เฟืองขับน้ำมันออกได้ลิ้น	1	126.17	135.00
17	316179	แสปริงรอง	1	5.81	6.22
18	316193	ปลอกลูกปืนเข็ม	1	75.55	80.84
19	316195	ปลอกลูกปืนเข็ม	1	79.87	85.46



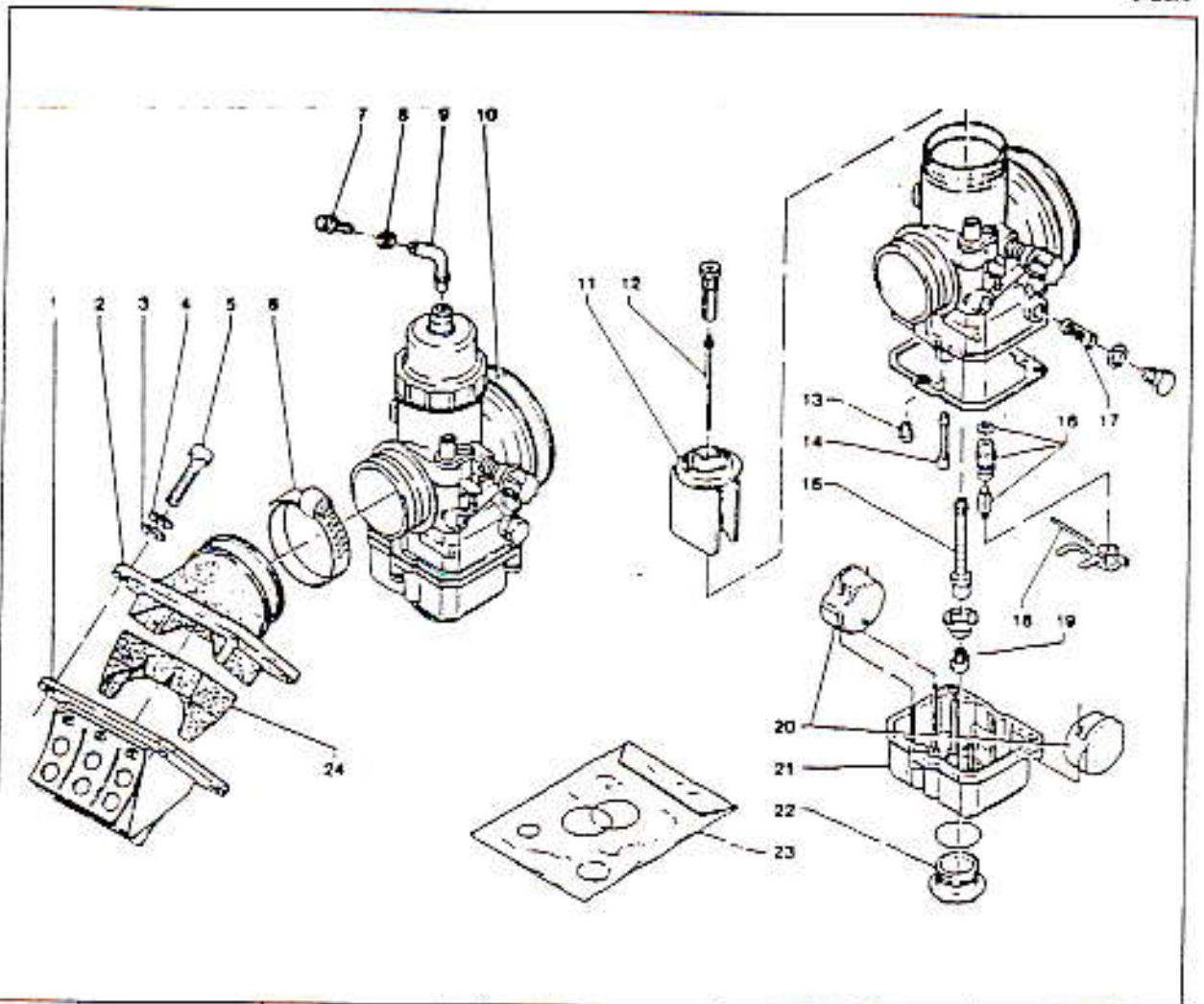
ลำดับ ที่	หมายเลข ชิ้นส่วน	ชื่อชิ้นส่วน	จำนวน ใช้/คัน	ราคาขาย ต่อหน่วย	ราคาขาย (รวมภาษี)
1	943464	เหล็กรัด	1	15.50	16.59
2	-		1	0.00	0.00
3	943007	แป้นยางพุ่มน้ำ	2	34.18	36.57
4	327196	เหล็กรัดท่อน้ำ	4	30.31	32.43
5	943066	ท่อยางพุ่มน้ำ-บน	1	188.69	201.90
6	326736	แหวนยางกันรั่ว	1	10.28	11.00 N
7	324153	วาล์วควบคุมทางเดินน้ำ	1	521.40	557.90
8	6965	แหวนรอง	2	5.61	6.00 N
9	30030		2	0.00	0.00
10	327410	เหล็กรัดท่อน้ำ	2	29.53	31.60
11	953062	ท่อยาง	1	67.35	72.06
12	953118	ท่อยาง	1	113.75	121.71
13	939069	แป้นยางพุ่มน้ำ	1	31.57	33.78
14	939143	ปลอกกรองสกปรก	1	14.98	16.03
15	401638	แหวนรอง	1	11.55	12.36



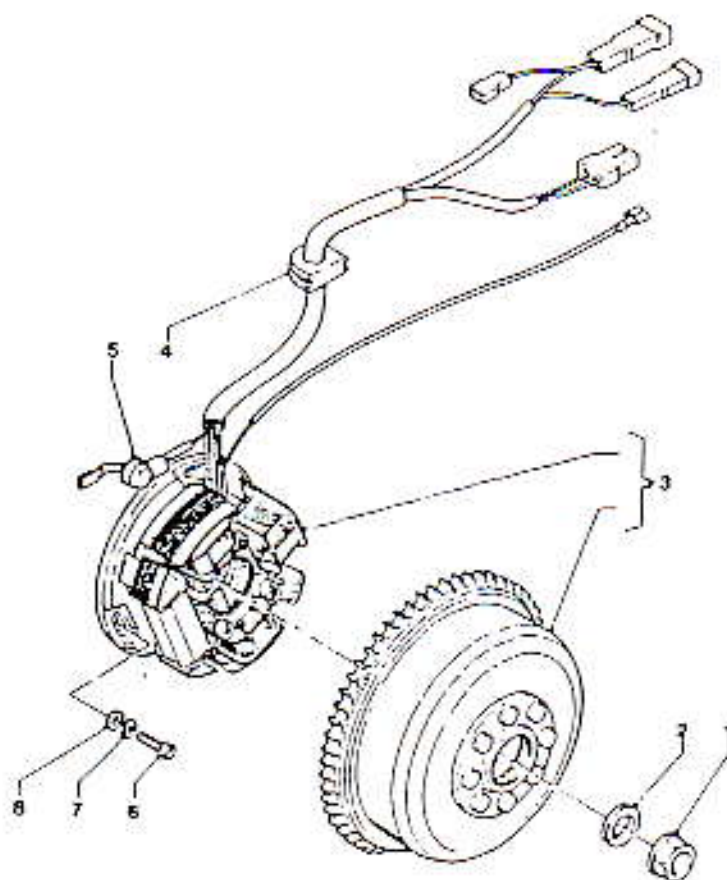
ลำดับ ที่	หมายเลข ชิ้นส่วน	ชื่อชิ้นส่วน	จำนวน ใช้คัน	ราคาขาย ต่อหน่วย	ราคาขาย (รวมภาษี)
16	30054		1	0.00	0.00
17	943003	หม้อน้ำ	1	4,182.37	4,796.14
18	15585	สกรู	2	1.87	2.00
19	346379		1	0.00	0.00
20	3055	แหวนรอง	2	0.93	1.00
21	20105	น๊อต	2	0.93	1.00
22	344844	โอริงข้อต่อหม้อน้ำ	1	107.48	115.00 N
23	12136		2	0.00	0.00
24	953229	ท่อยางคอหม้อน้ำเข้าดังพักน้ำ	1	125.45	134.23



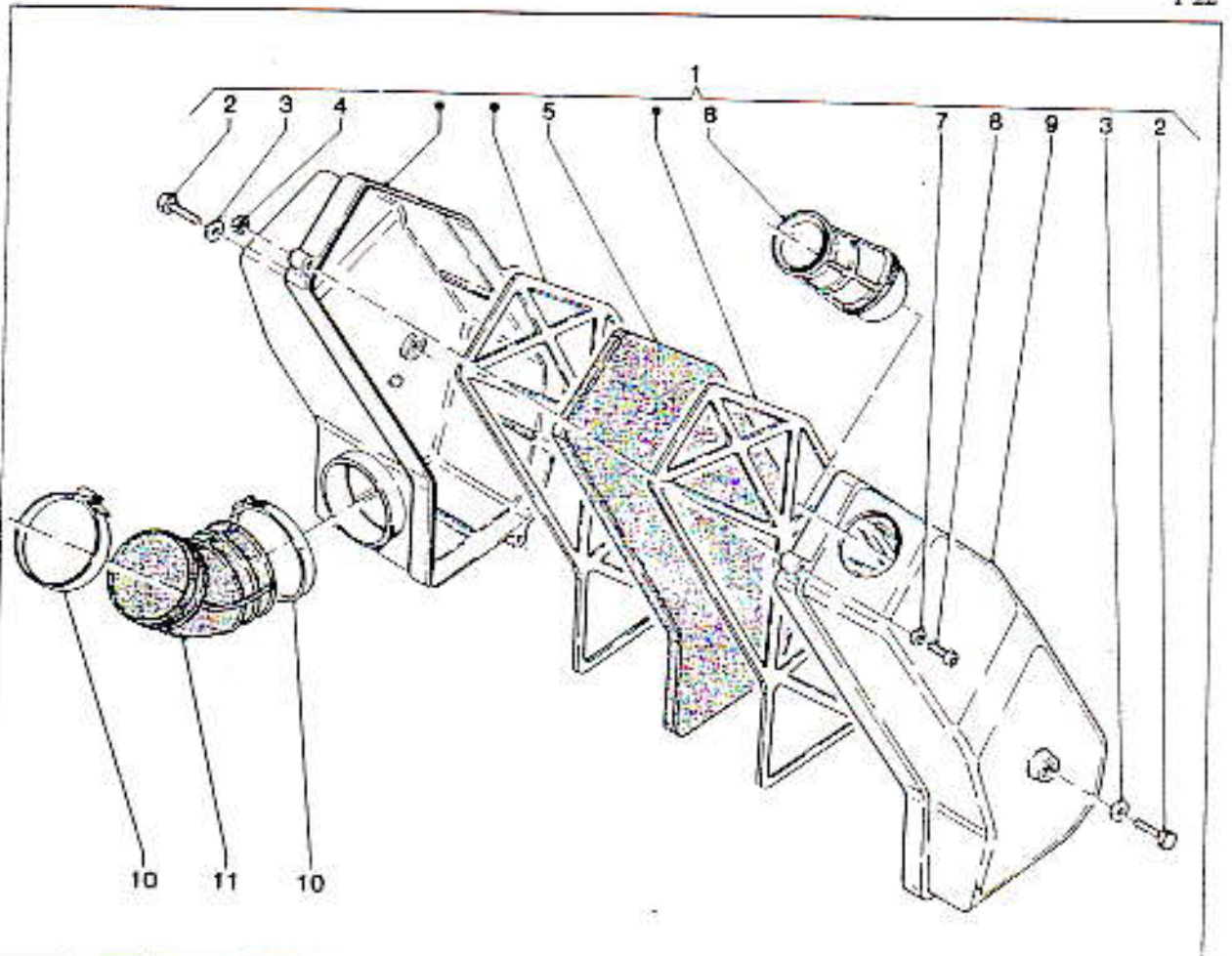
ลำดับ ที่	หมายเลข ชิ้นส่วน	ชื่อชิ้นส่วน	จำนวน ใช้คัน	ราคาขาย ต่อหน่วย	ราคาขาย (รวมภาษี)
1	953153	รีดส์วาล์ว	1	1,251.61	1,339.22
2	943643	ท่อยางข้อต่อคาร์บูฯ	1	263.39	281.83
3	13777	แหวนรอง	4	0.93	1.00
4	319027	แหวนรอง	4	6.48	6.93
5	319094	สกรู	4	5.61	6.00
6	315205	เหล็กรัด	1	68.93	73.76
7	98128	สกรู	1	19.16	20.50
8	120074	น๊อต	1	4.03	4.31
9	341733	ข้อต่อสายคันเร่ง	1	64.23	68.73
10	943919	ชุดคาร์บูเรเตอร์	1	4,389.89	4,697.18
11	341920	ลูกเร่ง	1	781.59	836.30
12	346369	เข็มลูกเร่ง	1	93.23	99.76
13	346331/1	นมหนูช่วยสตาร์ท (เบอร์ 36)	1	42.99	46.00 N
14	341933	นมหนู (เบอร์ 60)	1	40.76	43.61
15	341922	นมหนูแมนส์ตัวกลาง	1	236.57	253.13



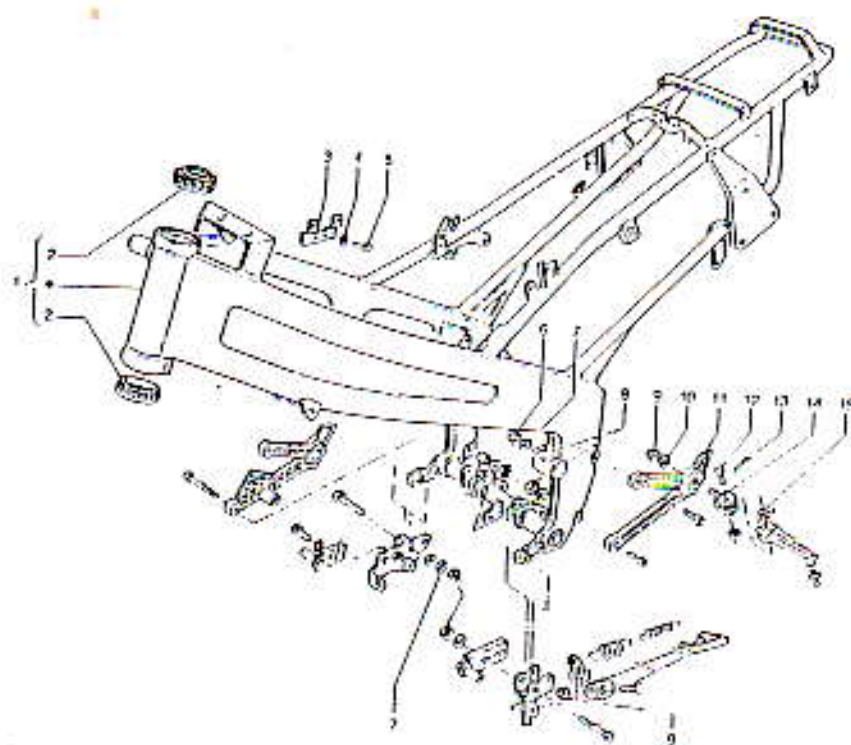
ลำดับ ที่	หมายเลข ชิ้นส่วน	ชื่อชิ้นส่วน	จำนวน ใช้/คัน	ราคาขาย ต่อหน่วย	ราคาขาย (รวมภาษี)
16	318604	เข็มลูกลอย	1	256.91	274.89
17	341944	ไส้กรองน้ำมันเบนซิน	1	40.46	43.29
18	341935	สลักขา ลูกลอย ในคาร์บูฯ	1	10.63	11.37
19	341822	นมหนู (เบอร์ 165)	1	28.83	30.85
20	341934	ลูกลอยคาร์บูเรเตอร์	1	163.82	175.29
21	341936	ฝาถังห้องลูกลอย	1	617.58	660.81
22	341937	โบลท์ฝาปิดห้องลูกลอย	1	47.66	51.00
23	341938	ชุดปะเก็นคาร์บูเรเตอร์	1	84.46	90.37
24	943564	เสื้อบังสับการไหลไอดี	1	281.08	300.76
	341938/1	โอริงสายโซ้ท	1	9.35	10.00 N
	341938/2	โอริง-โบลท์ห้องลูกลอย	1	14.02	15.00 N



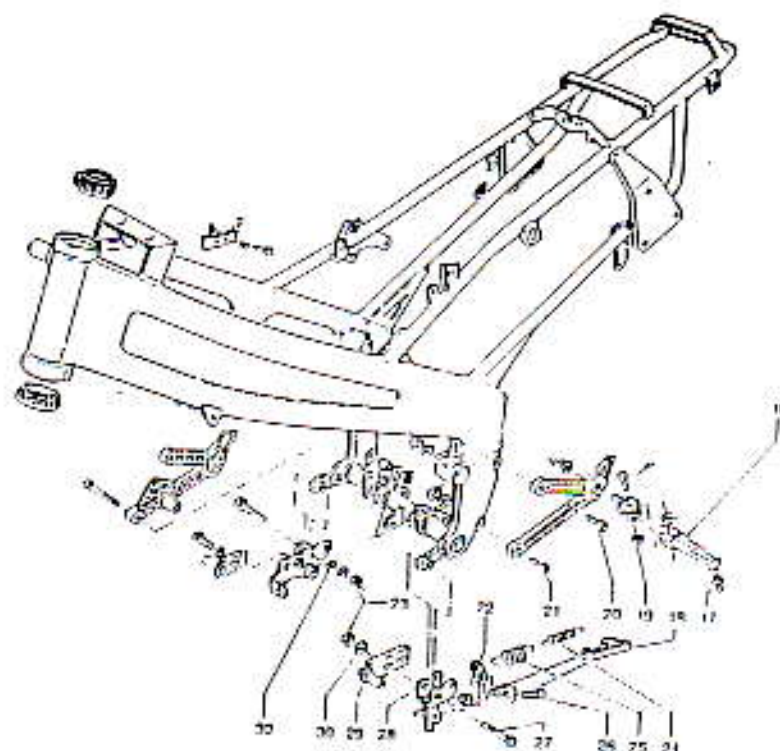
ลำดับ ที่	หมายเลข ชิ้นส่วน	ชื่อชิ้นส่วน	จำนวน ใช้/คัน	ราคาขาย ต่อหน่วย	ราคาขาย (รวมภาษี)
1	319323	น๊อตจานไฟ	1	40.62	43.46 N
2	16412	แหวนรอง	1	9.97	10.67
3	943949	ชุดแม่เหล็กโต+จานไฟ	1	9,087.27	9,723.38 N
3	943949/1	ชุดแม่เหล็กจานไฟ	1	3,880.00	4,151.60 N
3	943949/2	ชุดผลิตกระแสไฟ (แม่เหล็กโต)	1	5,772.73	6,176.82 N
4	343918	แป้นยางรื้อออสายไฟ	1	10.74	11.49
5	327261	ยางฝาปิด	1	16.54	17.70
6	30230		3	0.00	0.00
7	6964	แหวนสปริง	3	2.80	3.00
8	319384		3	0.00	0.00



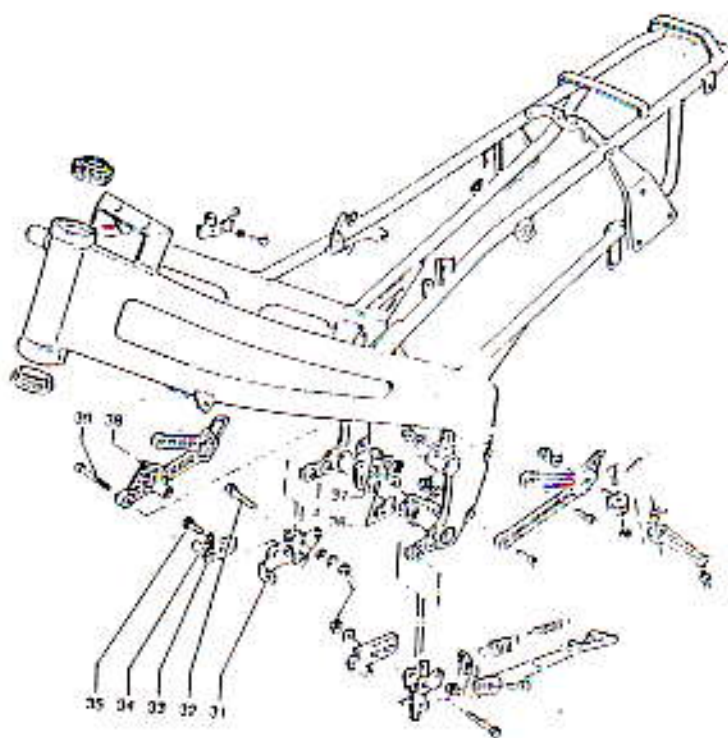
ลำดับ ที่	หมายเลข ชิ้นส่วน	ชื่อชิ้นส่วน	จำนวน ใช้/คัน	ราคาขาย ต่อหน่วย	ราคาขาย (รวมภาษี)
1	943660	ชุดกล่องกรองอากาศ	1	1,059.38	1,133.54
2	319469	สกรู	2	13.08	14.00 N
3	6976	แหวนสปริง	2	3.74	4.00 N
4	30105	น็อต	3	0.93	1.00
5	943663	หม้อฟองน้ำกรองอากาศ	1	351.40	376.00 N
6	943641	ท่อทางเชื่อมต่อกล่องกรองอากาศ	1	193.68	207.24
7	6975		3	0.00	0.00
8	319192	สกรู	3	6.48	6.93
9	943662	ฝากล่องกรองอากาศ	1	178.66	191.17
10	400593	เหล็กวัด	2	68.93	73.76
11	943638	ท่อทางต่อคาร์บูฯ	1	211.52	226.33 N
12	953509	ชุดไส้กรองอากาศ	1	0.00	0.00



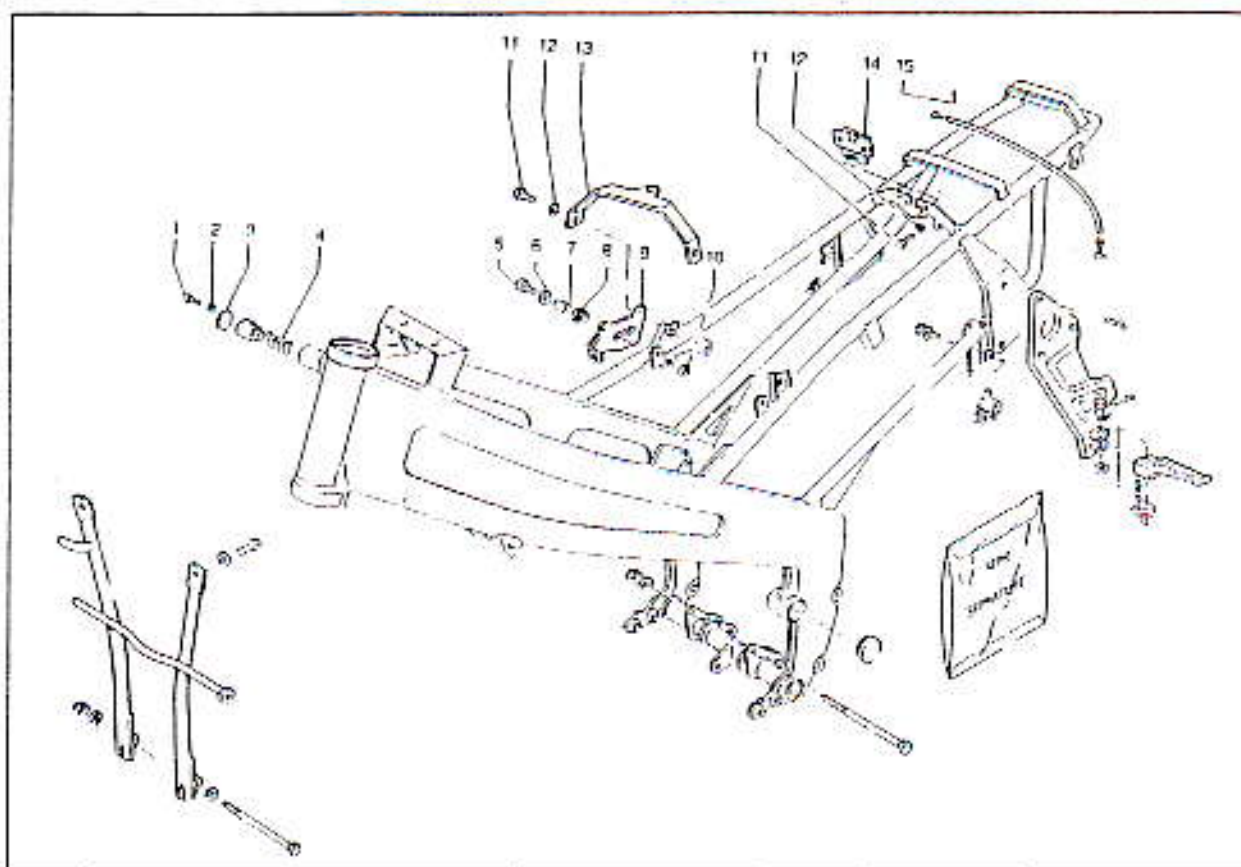
ลำดับ ที่	หมายเลข ชิ้นส่วน	ชื่อชิ้นส่วน	จำนวน ใช้/กัณ	ราคาขาย ต่อหน่วย	ราคาขาย (รวมภาษี)
1	943821	โครงตัวถัง	1	26,745.53	28,617.72
2	348744	สลักลูกปืนยกนทอย	2	603.34	645.57 N
3	943970	แผ่นเหล็ก	1	56.98	60.97 N
4	319027	แหวนรอง	2	6.48	6.93
5	319273	สลัก	2	14.02	15.00
6	319035	น็อต	3	4.67	5.00
7	6968	แหวนรอง	2	5.61	6.00 N
8	319026		3	0.00	0.00
9	15235	น็อต	3	9.35	10.00 N
10	3060	แหวนรอง	2	4.67	5.00
11	343488	เฟรมขาพักเท้าคนขับ-ซ้าย	1	517.00	553.19
12	327426	สลักขาพักเท้าตัวสั้น	2	37.38	40.00 N
13	3208	สลักผ้า	4	2.80	3.00
14	943025	บูชียึดขาพักเท้าคนขับ	2	83.20	89.02
15	943021	สปริงขาพักเท้า	2	26.57	28.43



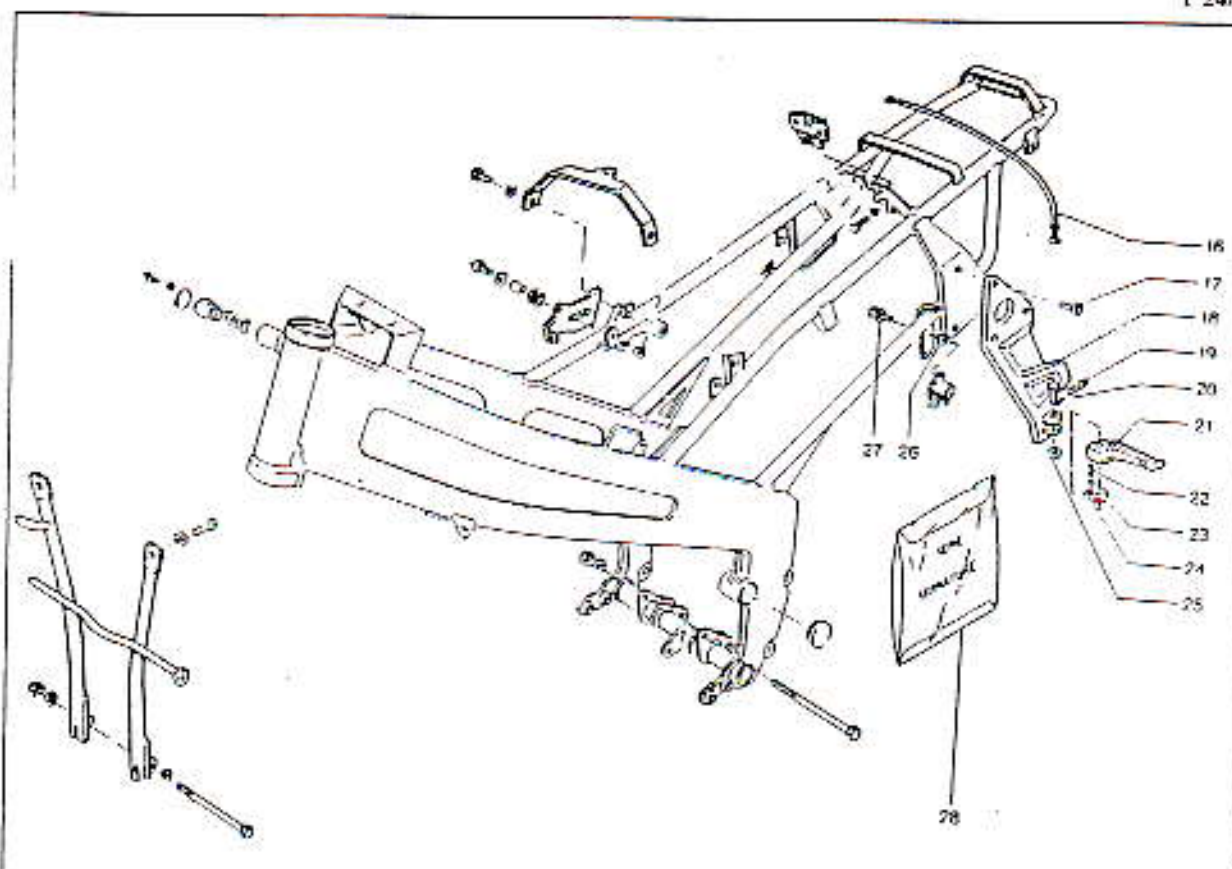
ลำดับ ที่	หมายเลข ชิ้นส่วน	ชื่อชิ้นส่วน	จำนวน ใช้/คัน	ราคาขาย ต่อหน่วย	ราคาขาย (รวมภาษี)	
16	943016	ขาหักเท้าคนขับ-ซ้าย	1	420.56	450.00	N
16	943017	ขาหักเท้าคนขับ-ขวา	1	420.56	450.00	N
17	943027	ปุ่มกันกระแทกขาหักเท้า	2	29.65	31.73	
18	941320	ขาตั้งเดี่ยว	1	881.68	943.40	N
19	6177	แหวนรองพลาสติก	4	10.40	11.13	
20	319067	สกรู (M8X20)	2	7.48	8.00	N
21	319371	สกรู	1	6.68	7.15	
22	327845	แผ่นเหล็กเกี่ยวสปริงขาตั้ง	1	23.04	24.65	
23	319091	น๊อต	4	11.21	11.99	
24	327852	สปริงขาตั้งเดี่ยว (ตัวเล็ก)	1	77.57	83.00	
25	327853	สปริงขาตั้งเดี่ยว (ตัวใหญ่)	1	100.00	107.00	
26	941326	สกรูยึดขาตั้ง	1	63.55	68.00	
27	30075	สกรูยึดหูขาตั้ง	2	14.95	16.00	
28	941322	แผ่นหูยึดขาตั้ง	1	309.40	331.06	N
29	953038	แผ่นขายึดเฟืองล่าง-ซ้าย	1	141.17	151.05	N
30	3058	แหวนรอง	2	0.93	1.00	



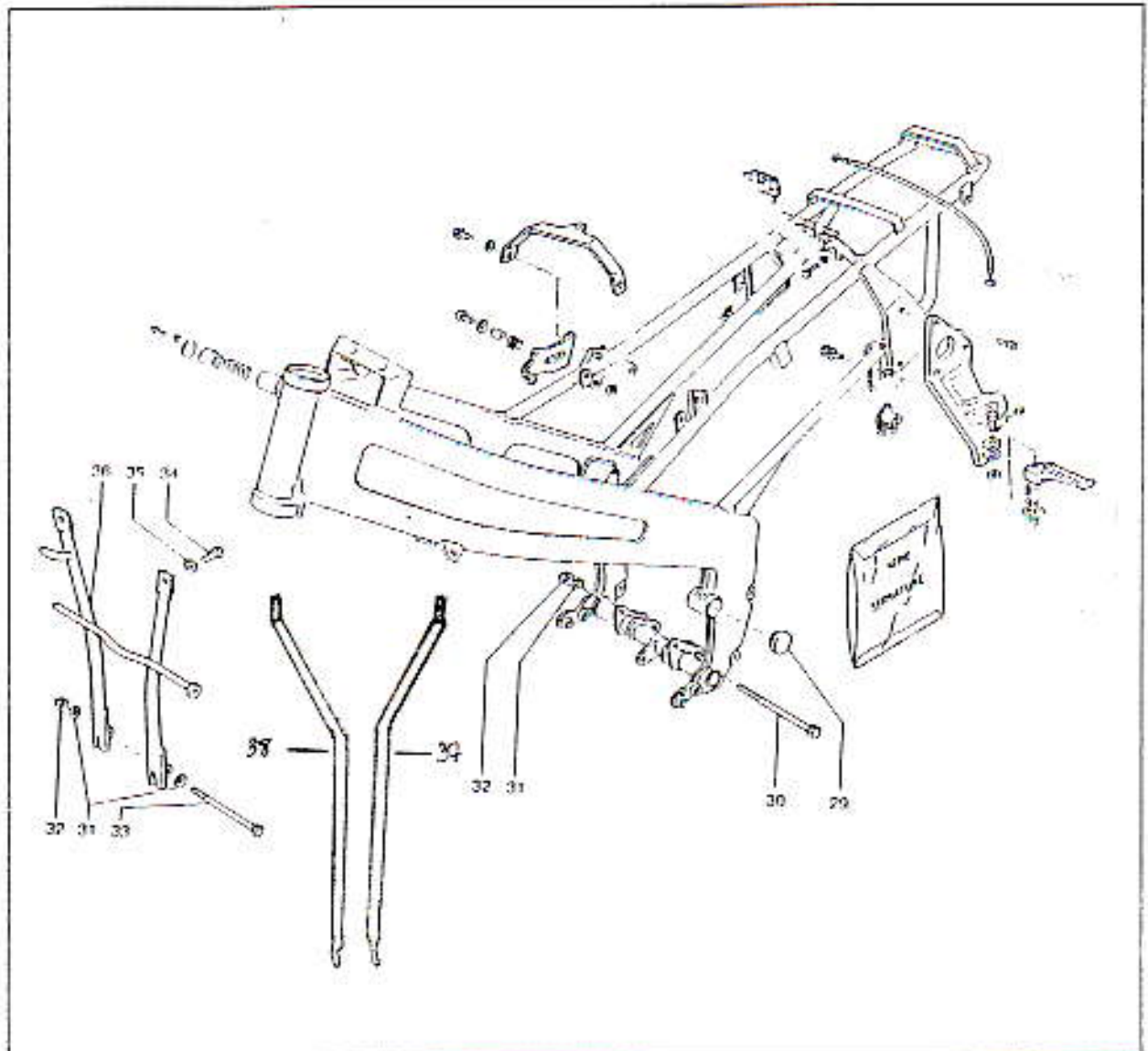
ลำดับ ที่	หมายเลข ชิ้นส่วน	ชื่อชิ้นส่วน	จำนวน ใช้/คัน	ราคาขาย ต่อหน่วย	ราคาขาย (รวมภาษี)
31	953180	แผ่นขาบิดแม่พิมพ์เบรคหลัง	1	340.18	363.99 N
32	319029	สลัก	2	11.22	12.01
33	953183	แผ่นขาบิดเฟืองล่าง-ขวา	1	160.31	171.53 N
34	12540	แหวนรอง	1	6.08	6.51
35	31115	สลัก	1	20.08	21.49
36	319293	แหวนรอง	3	5.13	5.49
37	343482	ปลอกกรอง	1	24.20	25.89
38	343487	เฟรมขาหักเท้าคนขับ-ขวา	1	531.83	569.06
39	319276	สลัก	2	15.14	16.20



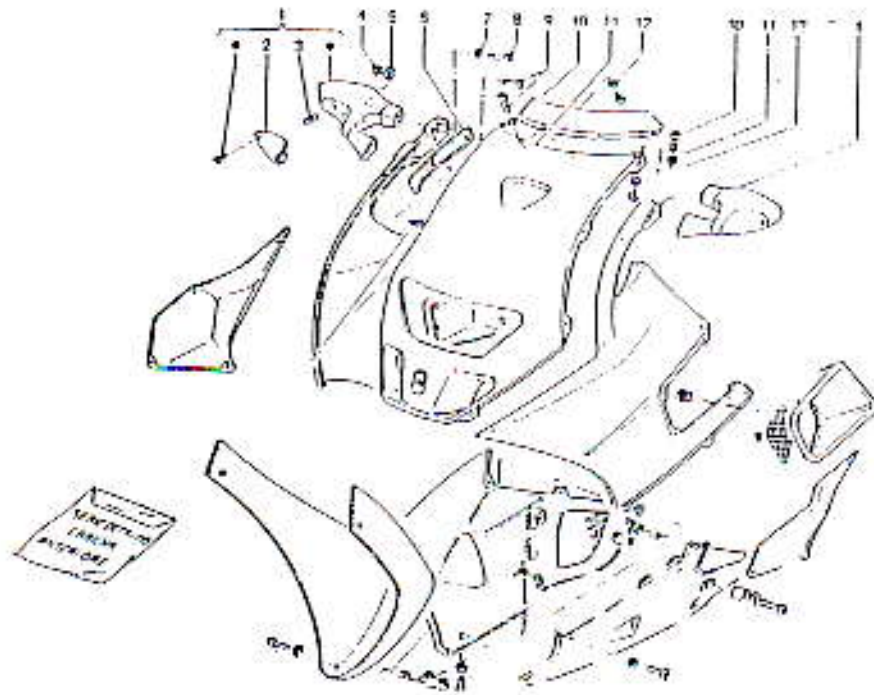
ลำดับ ที่	หมายเลข ชิ้นส่วน	ชื่อชิ้นส่วน	จำนวน ใช้กัน	ราคาขาย ต่อหน่วย	ราคาขาย (รวมภาษี)
1	184048	หมุดย้ำ	1	10.34	11.06
2	6963	แหวนรอง	1	2.80	3.00 N
3	953030	แผ่นฝาปิดตัวล้อยก	1	19.83	21.22
4	308722	สปริงตัวล้อยก	1	6.78	7.25
5	31091	สลัก	2	4.67	5.00
6	13950	แหวนรอง	2	2.80	3.00
7	323113	ปลอกกรอง	2	48.91	52.33
8	939278	ลูกยางใช้แทนลูกยางเฟืองด้านข้างได้ T27	2	16.04	17.16
9	337850	แผ่นขาคัดโซ่เส้นใยแก้ว	1	142.59	152.57
10	319461	น็อต	2	7.48	8.00 N
11	31086	สลัก	4	1.87	2.00
12	3056	แหวนรอง	4	0.93	1.00
13	943903	แผ่นขาคัดตั้งน้ำมันเบนซิน	1	110.94	118.71 N
14	943846	ตัวล้อยกเบาะนั่ง	1	339.17	362.91 N
15	12776	ปรี้นท์ล้อยก	1	1.87	2.00



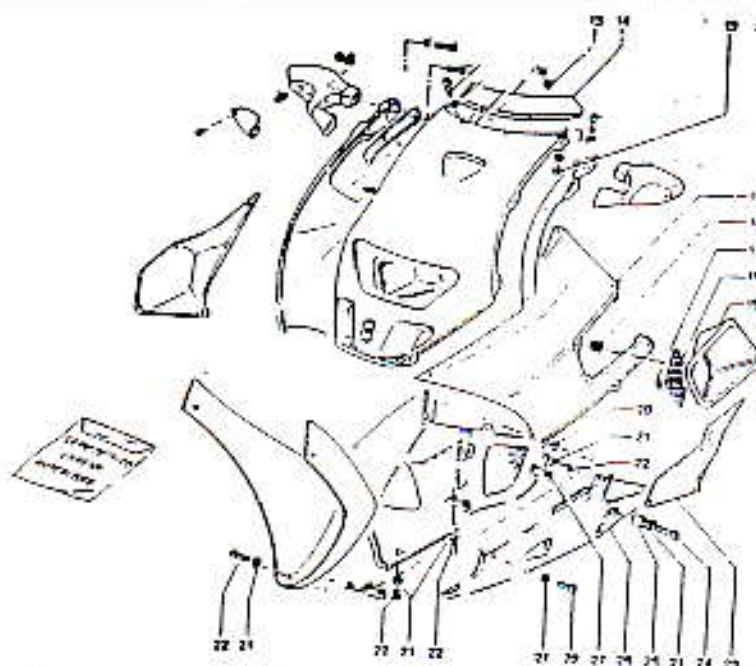
ลำดับ ที่	หมายเลข ชิ้นส่วน	ชื่อชิ้นส่วน	จำนวน ใช้/คัน	ราคาขาย ต่อหน่วย	ราคาขาย (รวมภาษี)
16	953272	สายดึงตัวล็อกมาฆะ	1	231.78	248.00
17	319067	สกรู	6	7.48	8.00 N
18	943953	เฟรมขาพักเท้าคนซ้อน-ข้างซ้าย	1	457.94	490.00
18	943954	เฟรมขาพักเท้าคนซ้อน-ข้างขวา	1	457.94	490.00
19	3208	สลักแม่	2	2.80	3.00
20	324680	สลักขาพักเท้าตัวขวา	2	37.38	40.00 N
21	943018	ขาพักเท้าคนซ้อน-ขวา	1	400.00	428.00 N
21	943019	ขาพักเท้าคนซ้อน-ซ้าย	1	400.00	428.00 N
22	939165	สปริง	2	18.77	20.08
23	939242	เม็ดลูกปืน	2	6.48	6.93
24	943020	แผ่นรองขาพักเท้า	2	11.54	12.35
25	6177	แหวนรองพลาสติก	2	10.40	11.13
26	319333	แหวนรอง	2	9.38	10.04
27	319195	สกรู	2	20.60	22.04
28	953029	ชุดกุญแจทั้งคัน	1	1,257.01	1,345.00 N



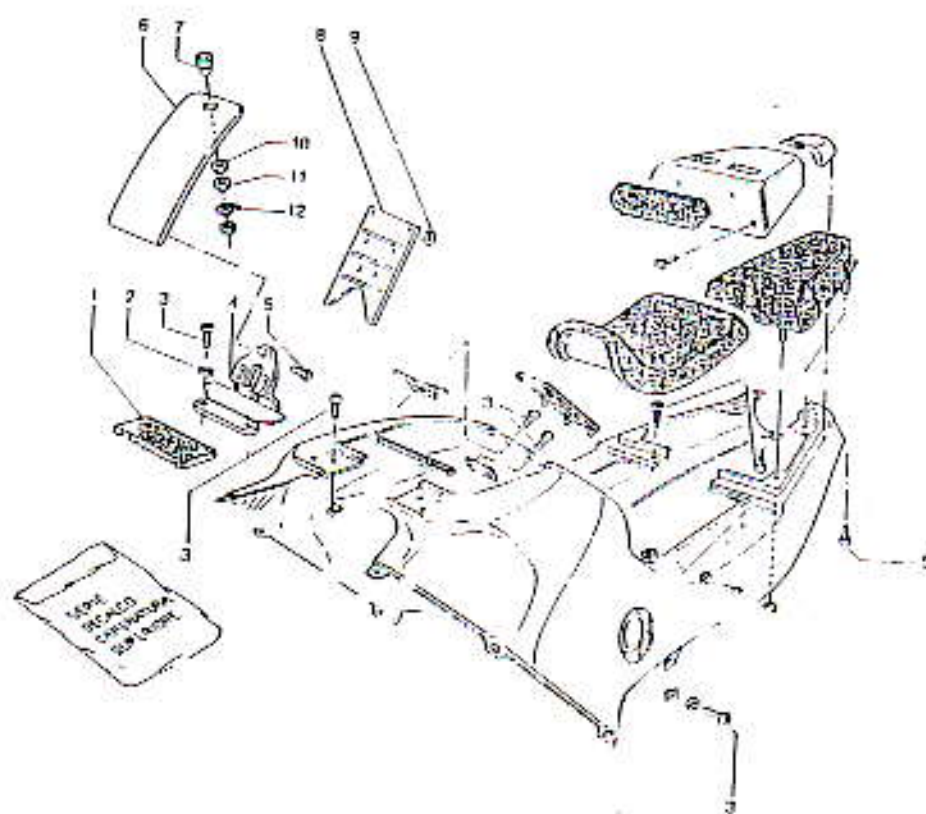
ลำดับ ที่	หมายเลข ชิ้นส่วน	ชื่อชิ้นส่วน	จำนวน ใช้กัน	ราคาขาย ต่อหน่วย	ราคาขาย (รวมภาษี)
29	343702	ฝาปิดพลาสติกที่ตัวถัง	2	13.90	14.87
30	319292	สกรู	2	73.34	78.47 N
31	28723	แหวนรอง	2	7.95	8.51
32	319091	น๊อต	2	11.21	11.99
33	319155	สกรู	1	37.84	40.49
34	31115	สกรู	2	20.08	21.49
35	6968	แหวนรอง	2	5.61	6.00 N
36	953017	โครงเหล็กยึดหมอน้ำ	1	647.54	692.87 N
37	953350	เหล็กยึดเฟืองข้างขวา	1	285.78	305.78 N
38	953351	เหล็กยึดเฟืองข้างซ้าย	1	285.78	305.78 N



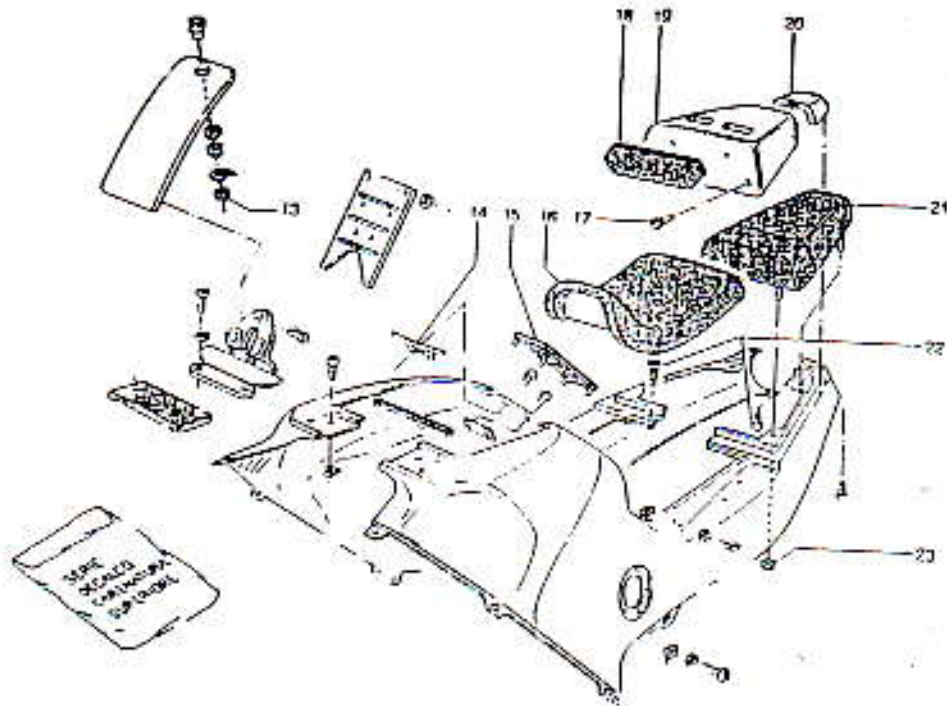
ลำดับ ที่	หมายเลข ชิ้นส่วน	ชื่อชิ้นส่วน	จำนวน ใช้/คัน	ราคาขาย ต่อหน่วย	ราคาขาย (รวมภาษี)	
1	953363	ชุดกระจกมองข้าง (สีน้ำเงิน)	2	1,358.66	1,453.77	N
1	953366	ชุดกระจกมองข้าง (สีเขียว)	2	1,358.66	1,453.77	N
2	346306	เลนส์ไฟเลี้ยวหน้า	2	154.21	165.00	
3	181746	หลอดไฟ 12 โวลท์ 10 วัตต์	2	22.80	24.40	
4	20210	น็อต	2	9.35	10.00	N
5	3060	แหวนรอง	2	4.67	5.00	
6	953164	ฝายางครอบแขนกระบอก-ซ้าย	1	157.97	169.03	
6	953165	ฝายางครอบแขนกระบอก-ขวา	1	157.97	169.03	
7	3056	แหวนรอง	2	0.93	1.00	
8	20106	สกรู	2	1.87	2.00	
9	319392	สกรู	14	11.21	11.99	N
10	939917	แหวนรอง	12	5.61	6.00	
11	953126	แฟริ่งไฟหน้า (สีน้ำเงิน)	1	2,698.29	2,887.17	
11	953285	แฟริ่งไฟหน้า (สีเขียว)	1	2,698.29	2,887.17	
12	3035	แหวนรอง	12	2.80	3.00	N



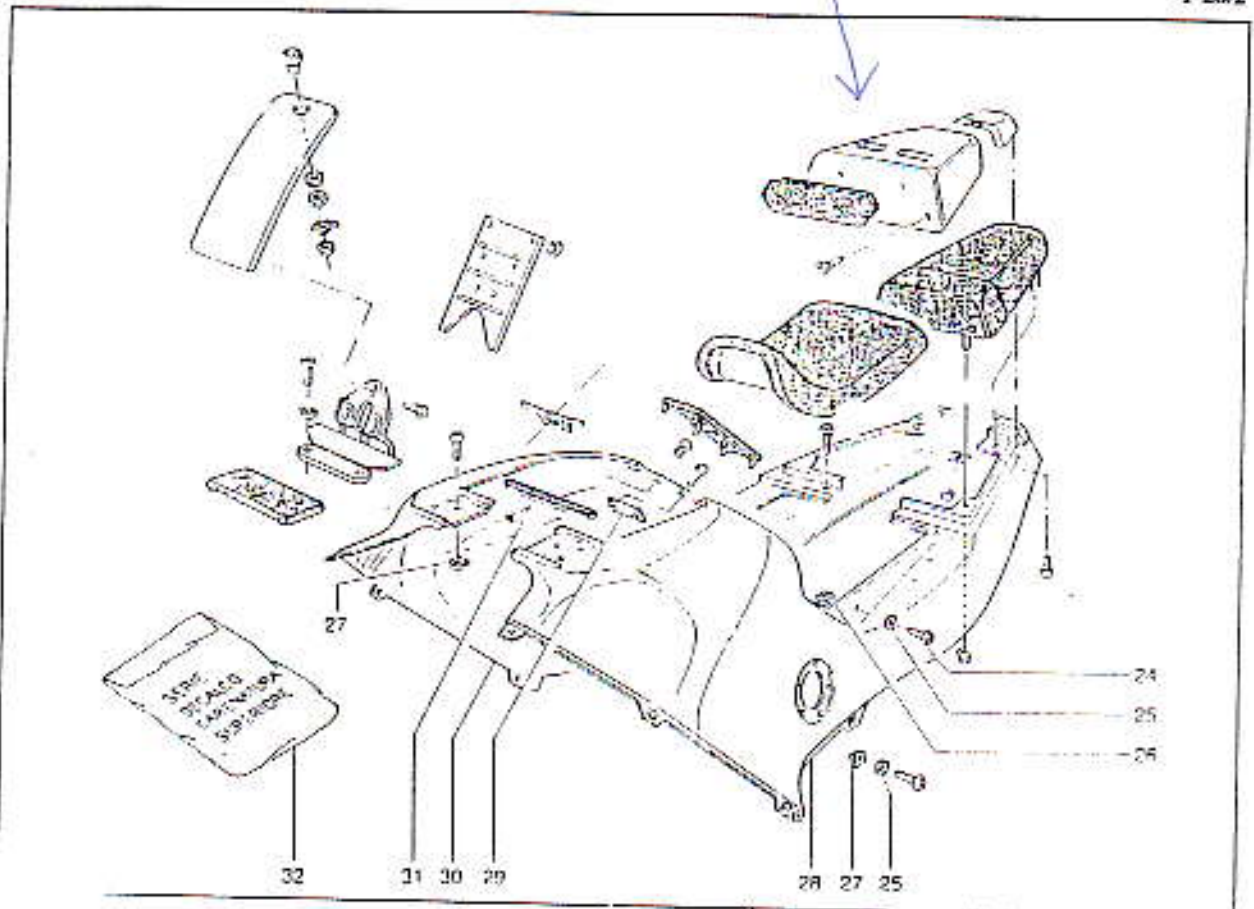
ลำดับ ที่	หมายเลข ชิ้นส่วน	ชื่อชิ้นส่วน	จำนวน ใช้/คัน	ราคาขาย ต่อหน่วย	ราคาขาย (รวมภาษี)
13	12112	น็อต	12	15.61	16.70
14	943720	แผ่นพลาสติกใส	1	252.34	270.00 N
15	953127	แฟ้ริ่งข้างด้านซ้าย (สีน้ำเงิน)	1	3,473.32	3,716.45 N
15	953286	แฟ้ริ่งข้างด้านซ้าย (สีเขียว)	1	3,473.32	3,716.45 N
16	943813	แป้นทางฝาระบายอากาศ	4	20.91	22.37
17	181351	แหวนล็อกตะแกรงระบายลม	20	5.73	6.13
18	953061	แผ่นตะแกรงระบายอากาศ	2	299.07	320.00 N
19	953129	ฝาระบายอากาศ (สีน้ำเงิน)	1	771.51	825.52 N
19	953290	ฝาระบายอากาศ (สีเขียว)	1	771.51	825.52 N
20	319202	คลีปไฟ้อต	18	25.23	27.00
21	343840	แหวนพลาสติก (สีขาว)	23	4.67	5.00 N
22	319359	สกรู	27	4.67	5.00
23	953133	แฟ้ริ่งสีทอง - ซ้าย	1	641.91	686.84
24	319362	สกรู	2	5.61	6.00 N
25	943177	บุชยางฝั่งเกลียว	2	53.64	57.39
26	953186	แฟ้ริ่งล่างข้างซ้าย (สีน้ำเงิน)	1	1,463.49	1,565.93
26	953293	แฟ้ริ่งล่างข้างซ้าย (สีเขียว)	1	1,463.49	1,565.93
27	953184	แผ่นตะล็อกยึดแฟ้ริ่งล่าง	1	110.94	118.71



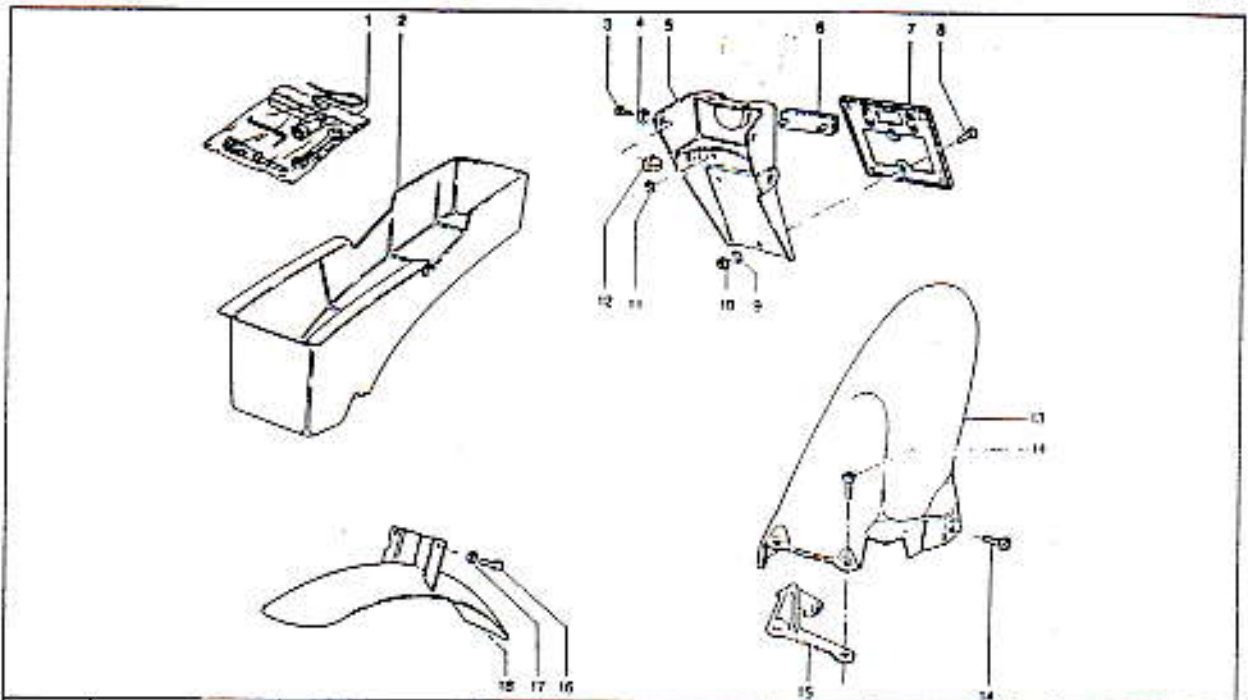
ลำดับ ที่	หมายเลข ชิ้นส่วน	ชื่อชิ้นส่วน	จำนวน ใช้กัน	ราคาขาย ต่อหน่วย	ราคาขาย (รวมภาษี)
1	953364	แผ่นยางปิดผ้าตั้ง	1	149.76	160.24
2	3056	แหวนรอง	2	0.93	1.00
3	319397	สกรู	18	25.24	27.01
4	943812	บานพับผ้าตั้งน้ำมัน	1	734.98	786.43 N
5	319208	สกรู	5	9.11	9.75
6	953137	ฝาครอบตั้งน้ำมัน (สีน้ำเงิน)	1	984.23	1,053.13 N
6	953299	ฝาครอบตั้งน้ำมัน (สีเขียว)	1	984.23	1,053.13 N
7	953082	ตัวล็อกฝาครอบตั้งน้ำมัน	1	60.75	65.00
8	953270	แผ่นเหล็กยึด	1	122.26	130.82
9	322506	แหวนสปริง	4	4.67	5.00
10	953083	แหวนรอง	1	19.04	20.37
11	953084	น็อต	1	19.04	20.37
12	953026	แผ่นขาล็อกผ้าตั้ง	1	22.27	23.83



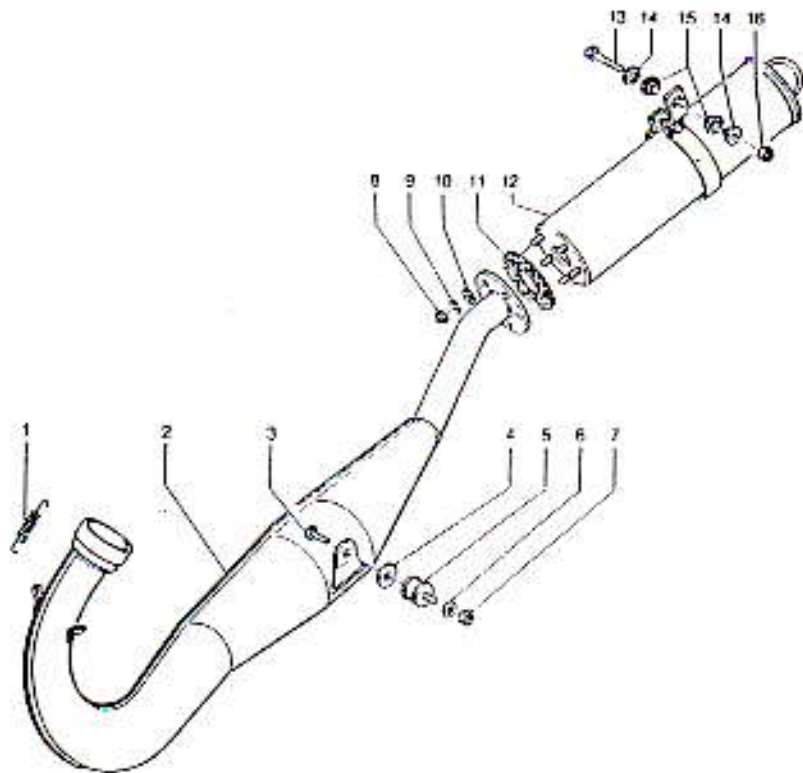
ลำดับ ที่	หมายเลข ชิ้นส่วน	ชื่อชิ้นส่วน	จำนวน ใช้/คัน	ราคาขาย ต่อหน่วย	ราคาขาย (รวมภาษี)
13	953085	น็อต	1	19.09	20.43
14	953220	แผ่นขาชิดเฟริง	1	89.15	95.39 N
15	943826	แผ่นยางปิดรอยต่อเฟริง	1	177.57	190.00
16	943845	เบาะนั่งคนขับ (สีส้ม)	1	1,248.12	1,335.49
16	953204	เบาะนั่งคนขับ (สีดำ)	1	1,266.53	1,355.19
17	319111	สกรู	2	33.16	35.48
18	943850	แผ่นยางกันกระแทก (สีส้ม)	1	190.91	204.27
18	953208	แผ่นยางกันกระแทก (สีดำ)	1	113.11	121.03
19	953177	ผ้าครอบเบาะนั่งหลัง (สีน้ำเงิน)	1	847.29	906.60
19	953303	ผ้าครอบเบาะนั่งหลัง (สีเขียว)	1	847.29	906.60
20	953138	ผ้าครอบท้าย (สีน้ำเงิน)	1	392.26	419.72
20	953300	ผ้าครอบท้าย (สีเขียว)	1	392.26	419.72
21	943848	เบาะนั่งผู้โดยสาร (สีส้ม)	1	1,540.92	1,648.78
21	953205	เบาะนั่งผู้โดยสาร (สีดำ)	1	1,540.92	1,648.78
22	15726		2	0.00	0.00
23	319461	น็อต	4	7.48	8.00 N



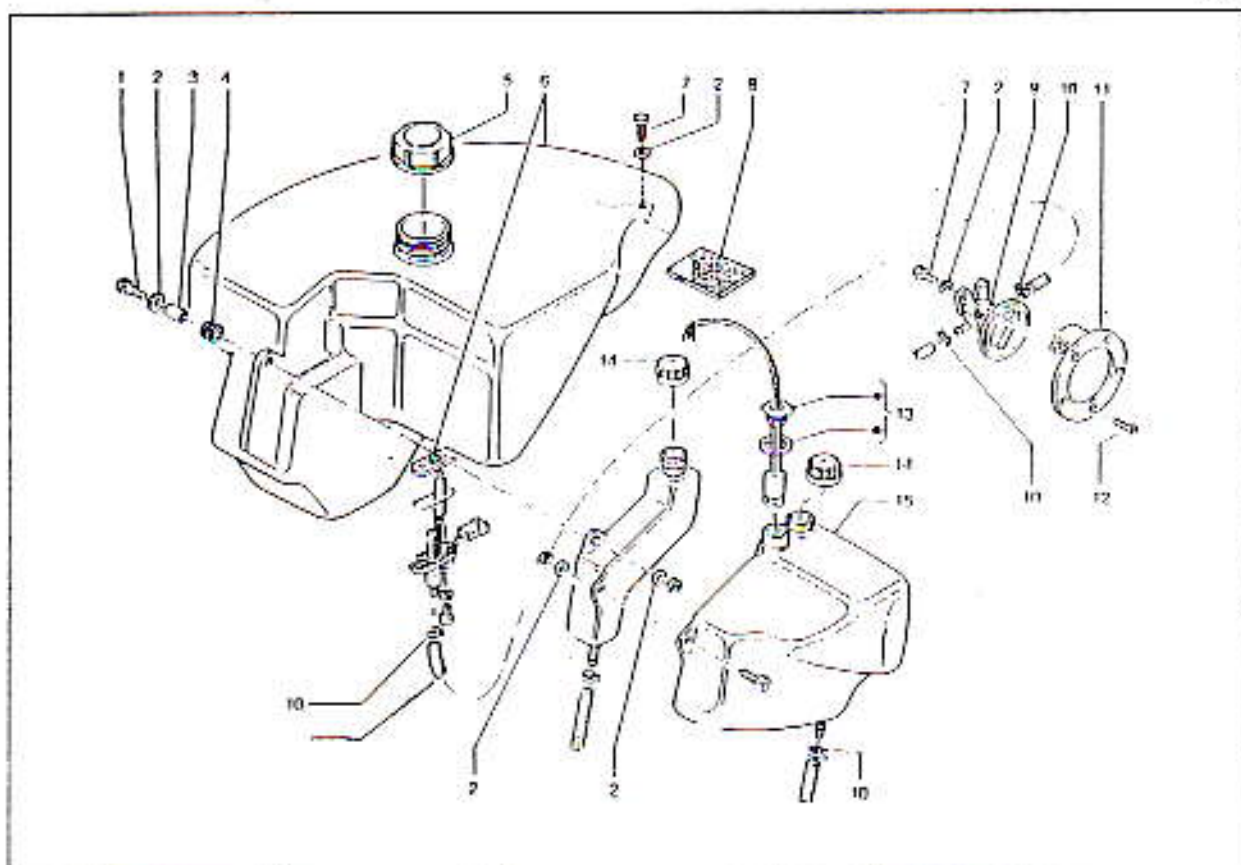
ลำดับ ที่	หมายเลข ชิ้นส่วน	ชื่อชิ้นส่วน	จำนวน ใช้กัน	ราคาขาย ต่อหน่วย	ราคาขาย (รวมภาษี)	
24	319486	สกรู	2	11.88	12.71	
25	343840	แหวนรองพลาสติก (สีขาว)	12	4.67	5.00	N
26	944210	น็อต	2	6.15	6.58	
27	319202	กลีปน็อต	12	25.23	27.00	
28	953136	แฟร้งครอบตัวถังข้างซ้าย (สีน้ำเงิน)	1	5,062.03	5,416.37	
28	953200	แฟร้งครอบตัวถังข้างซ้าย (สีแดง)	1	5,062.03	5,416.37	
28	953297	แฟร้งครอบตัวถังข้างซ้าย (สีเขียว)	1	5,062.03	5,416.37	
29	943943	แผ่นเหล็กยึดแฟร้ง	1	81.99	87.73	
30	953135	แฟร้งครอบตัวถังข้างขวา (สีน้ำเงิน)	1	5,062.03	5,416.37	
30	953296	แฟร้งครอบตัวถังข้างขวา (สีเขียว)	1	5,062.03	5,416.37	
31	943981	ปะเก็นยางฝาปิดถ้าน้ำมัน	1	42.99	46.00	
32	944782		1	0.00	0.00	
32	944784		1	0.00	0.00	



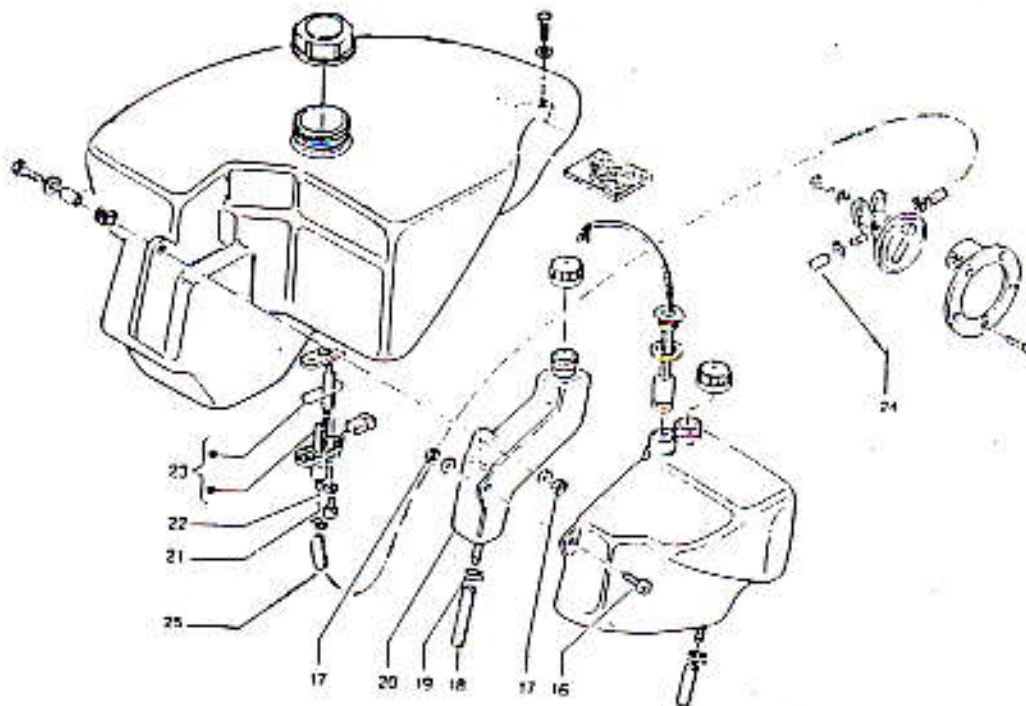
ลำดับ ที่	หมายเลข ชิ้นส่วน	ชื่อชิ้นส่วน	จำนวน ใช้/คัน	ราคาขาย ต่อหน่วย	ราคาขาย (รวมภาษี)
1	953140	ชุดเครื่องมือประจำรถ	1	735.40	786.88
2	943559	กล่องวางแบตเตอรี่	1	360.47	385.70
3	319486	สกรู	4	11.88	12.71
4	343840	แหวนพลาสติก (สีขาว)	4	4.67	5.00 N
5	943823	แผ่นกีดป้ายทะเบียนท้าย	1	196.15	209.88
6	322507	ทับทิมสะท้อนแสงท้าย	1	69.75	74.63
7	943137	แผ่นเหล็กใส่ป้ายทะเบียน	1	196.81	210.59
8	319192	สกรู	3	6.48	6.93
9	6078	แหวนรอง	3	2.80	3.00 N
10	12112	น็อต	3	15.61	16.70
11	322506	แผ่นล้อยทับทิมสะท้อนแสง	2	4.67	5.00
12	944210	น็อตพลาสติก	4	6.15	6.58
13	953125	บังโคลนล้อหลัง	1	901.42	964.52 N
14	319360	สกรู	3	14.95	16.00 N
15	953091	แผ่นเหล็กบังโคลนหลัง	1	69.12	73.96
16	31088	สกรู	3	1.87	2.00
17	3056	แหวนรอง	3	0.93	1.00
18	943734	บังโคลนล้อหน้า	1	300.33	321.35



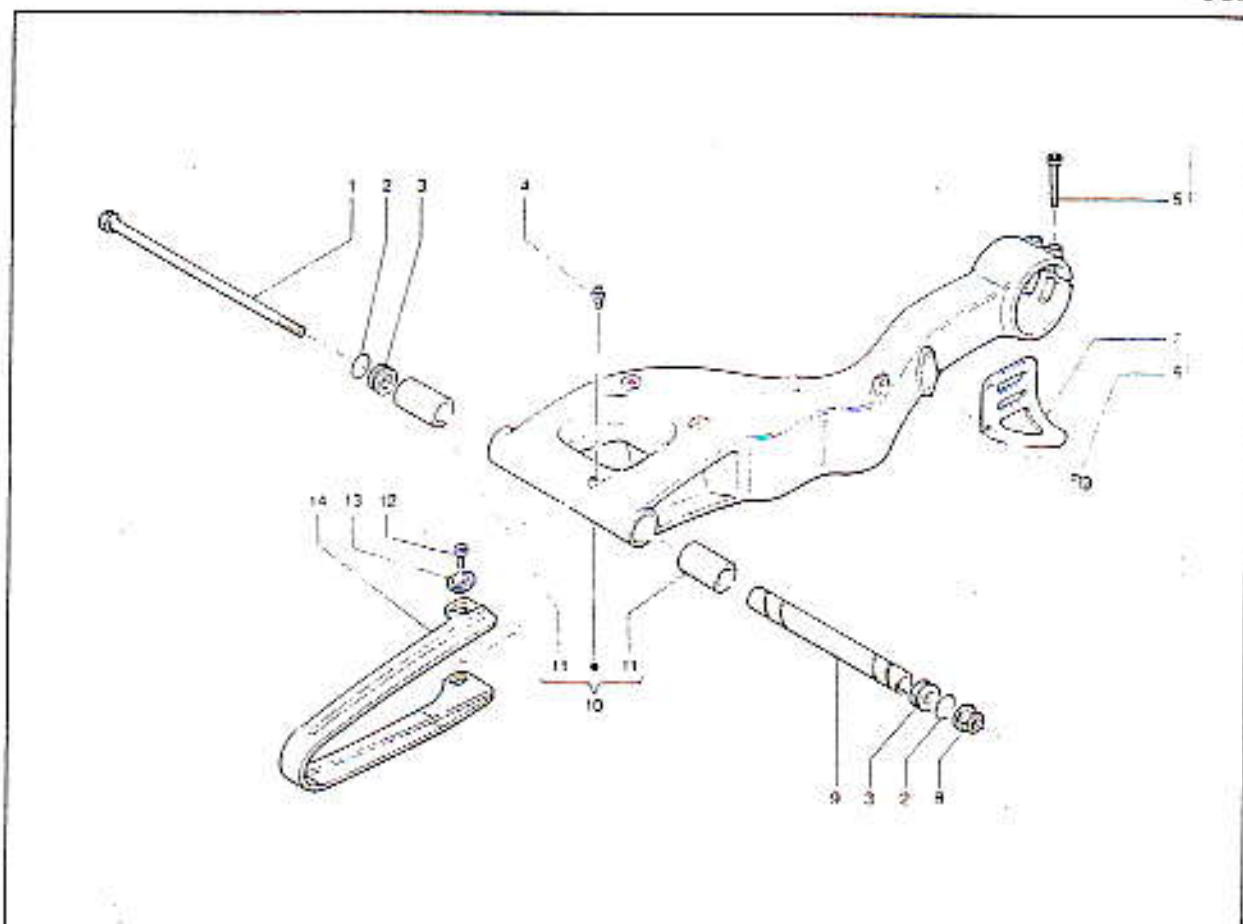
ลำดับ ที่	หมายเลข ชิ้นส่วน	ชื่อชิ้นส่วน	จำนวน ใช้/คัน	ราคาขาย ต่อหน่วย	ราคาขาย (รวมภาษี)	
1	316768	สายจึงท่อไอเสีย	2	53.81	57.58	N
2	943820	ท่อย่อไอเสีย	1	3,525.50	3,772.29	N
3	31112	สกรู	1	5.58	5.97	N
4	345379	แหวนไฟเบอร์	1	6.57	7.03	N
5	345358	ลูกยางหัวท่อไอเสีย	1	331.55	354.76	
6	28723	แหวนรอง	2	7.95	8.51	
7	319035	น๊อต	1	4.67	5.00	
8	327322	น๊อต	5	26.83	28.71	
9	319027	แหวนรอง	5	6.48	6.93	
10	3056	แหวนรอง	5	0.93	1.00	
11	943922	ปะเก็นท่อพักไอเสีย	1	37.95	40.61	
12	943921	ท่อพักเก็บเสียง	1	3,246.50	3,473.76	N
13	319029	สกรู	1	11.22	12.01	
14	326328	แหวนรอง	2	0.93	1.00	
15	326327	ยางรอง	2	58.76	62.87	
16	20108	น๊อต	1	2.80	3.00	



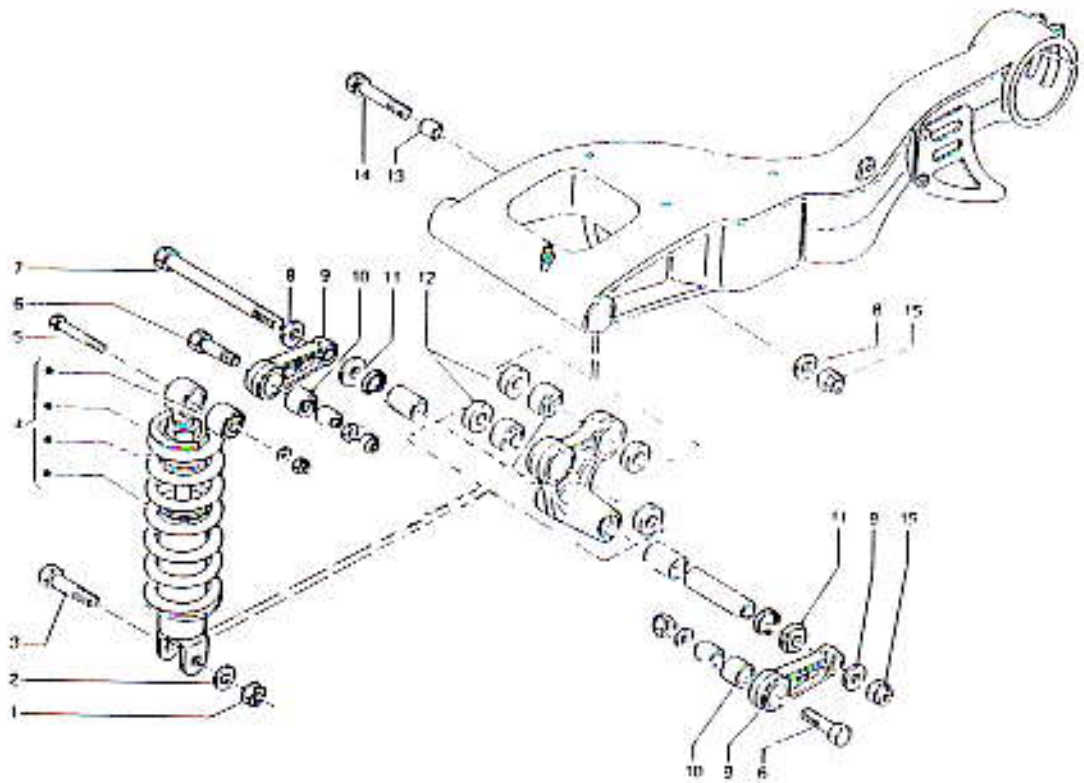
ลำดับ ที่	หมายเลข ชิ้นส่วน	ชื่อชิ้นส่วน	จำนวน ใช้/คัน	ราคาขาย ต่อหน่วย	ราคาขาย (รวมภาษี)
1	319211		1	0.00	0.00
2	3056	แหวนรอง	8	0.93	1.00
3	953095	ปลอกทรง	1	14.22	15.22
4	217163	แป้นยาง	1	14.98	16.03
5	943946	ฝาถังน้ำมันเบนซิน	1	190.20	203.51 N
6	953317	ถังน้ำมันเบนซิน	1	2,434.58	2,605.00
7	31088	สกรู	3	1.87	2.00
8	953090		4	0.00	0.00
9	943741	ก๊อกลูกเปิดปิดน้ำมันเบนซิน	1	256.66	274.63
10	323175	เหล็กรัด	5	13.11	14.03 N
11	943736	แป้นก๊อกลูกน้ำมันเบนซิน	1	142.50	152.48
12	324228	สกรู	5	9.08	9.72
13	311251	ชุดตุ๊กลอยถังออโตสู๊ป	1	578.78	619.29
14	119597	ฝาปิดถังพักน้ำ	2	33.33	35.66
15	943809	ถังน้ำมันออโตสู๊ป	1	475.40	508.68 N



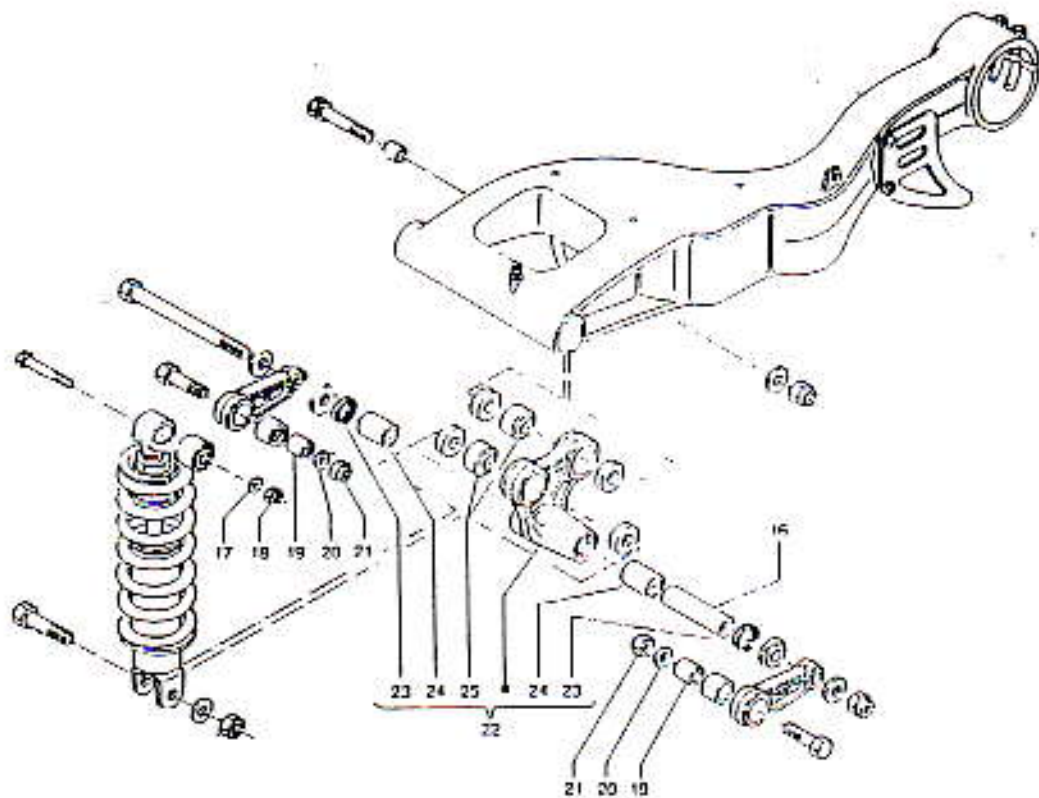
ลำดับ ที่	หมายเลข ชิ้นส่วน	ชื่อชิ้นส่วน	จำนวน ใช้กัน	ราคาขาย ต่อหน่วย	ราคาขาย (รวมภาษี)
16	31090	สกรู	1	8.41	9.00 N
17	195482	น็อต	2	8.93	9.56
18	953229	ท่อยางคอดมือน้ำเข้าถึงฟักน้ำ	1	66.96	71.65
19	943464	เหล็กรัด	1	15.50	16.59
20	943810	ถึงฟักน้ำ	1	222.78	238.37
21	319204	สกรู	2	9.25	9.90
22	319027	แหวนรอง	2	6.48	6.93
23	327566	ชุดวัตรระดับน้ำมันเชื้อเพลิง	1	747.66	800.00
24	337591	สายน้ำมันเบนซิน (34 ซม.)	1	18.69	20.00
25	953375	สายน้ำมันเบนซิน (64 ซม.)	1	35.51	38.00



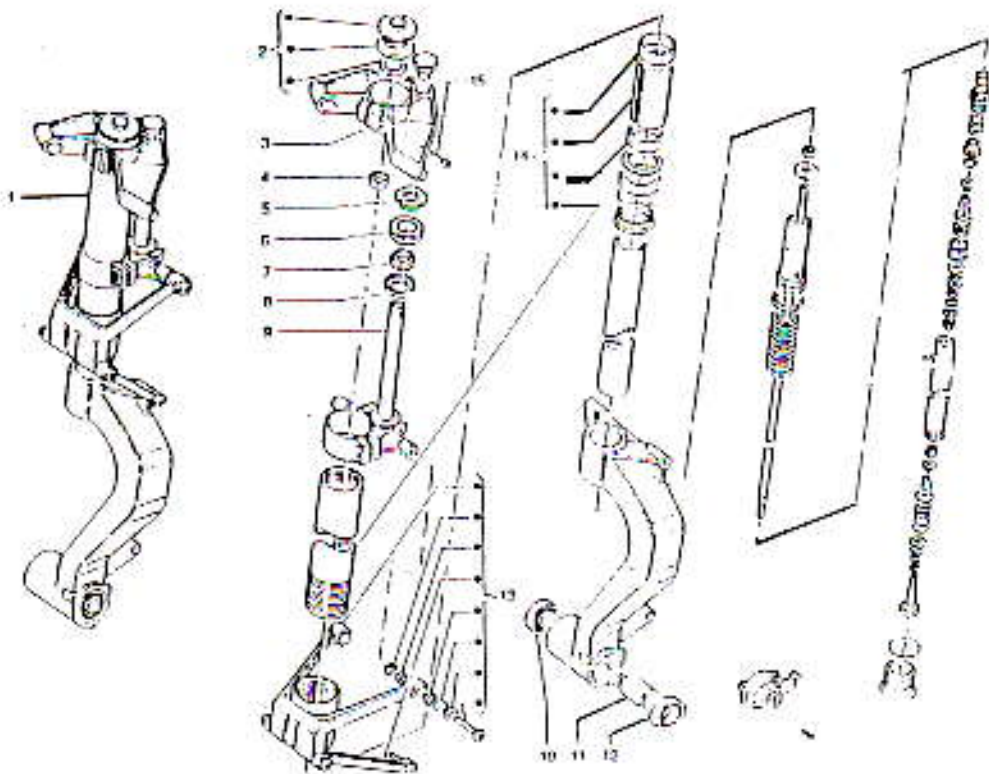
ลำดับ ที่	หมายเลข ชิ้นส่วน	ชื่อชิ้นส่วน	จำนวน ใช้/คัน	ราคาขาย ต่อหน่วย	ราคาขาย (รวมภาษี)
1	324075	สกรูยึดสวิงอาร์ม	1	234.66	251.09
2	6728	โอริง	2	5.61	6.00 N
3	400653	แหวนรอง	2	117.04	125.23
4	319179	หัวอัดจารบีสวิงอาร์มหลัง	1	23.09	24.71
5	319525	สกรู	2	22.43	24.00 N
6	319300	สกรู	2	14.95	16.00 N
7	943585	การ์ดบังโซ่	1	213.95	228.93
8	316162	น๊อต	1	103.91	111.18
9	324074	แกนปลอกเหล็กสวิงอาร์ม	1	666.27	712.91
10	943836	ชุดสวิงอาร์มหลัง	1	7,310.44	7,822.17
11	314114	บุชสวิงอาร์มหลัง	2	103.54	110.79
12	319109	สกรู	2	6.48	6.93
13	337131	ส่วรอง	2	8.70	9.31
14	337130	แผ่นยางรองโซ่	1	361.85	387.18 N



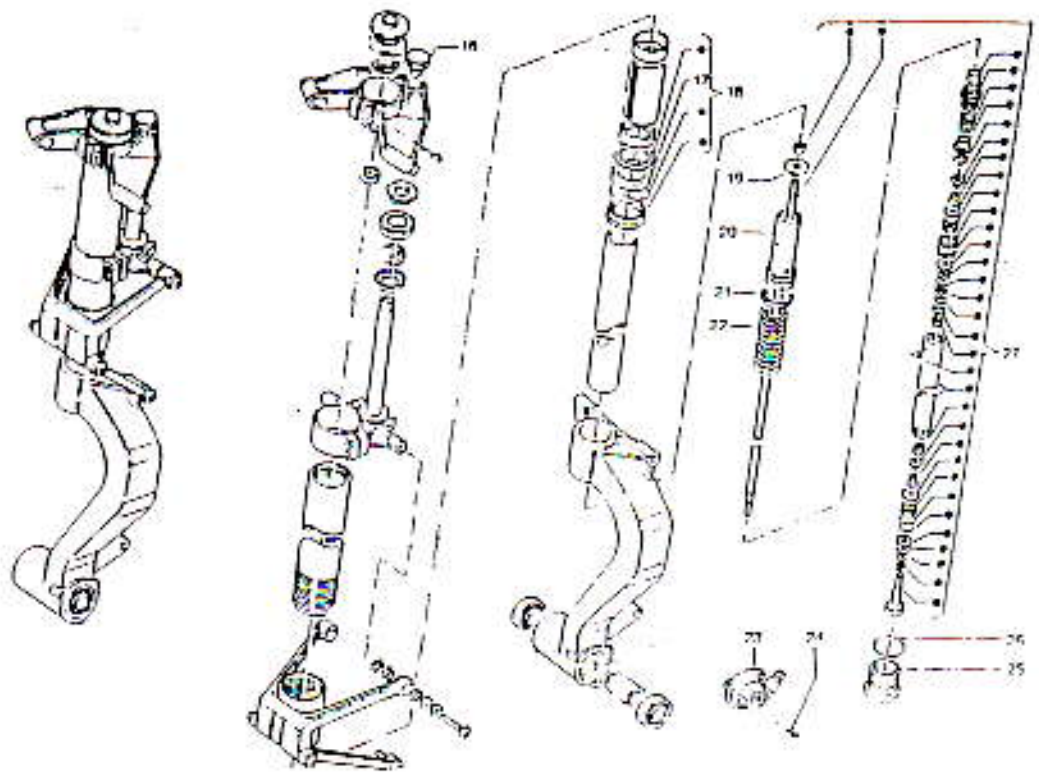
ลำดับ ที่	หมายเลข ชิ้นส่วน	ชื่อชิ้นส่วน	จำนวน ใช้/คัน	ราคาขาย ต่อหน่วย	ราคาขาย (รวมภาษี)
1	20112	น๊อต	1	15.19	16.25
2	6982	แหวนรอง	1	5.93	6.35
3	322374	สกรู	1	37.51	40.14
4	343606	ชุด ใช้กับล้อหลัง	1	3,644.86	3,900.00
5	319295	สกรูยึด ใช้กับล้อหลัง	1	75.13	80.39
6	319284	สกรู	2	211.39	226.19
7	319285	สกรู	1	197.22	211.03
8	307341	แหวนรอง	3	13.03	13.94
9	324077	ก้านต่อยึด ใช้กับล้อหลัง	2	466.79	499.47
10	324080	ปลอกลูกปืนเข็ม	2	291.83	312.26
11	324078	แหวนรอง	2	42.86	45.86
12	316791	แหวนรอง	4	78.11	83.58
13	943587	ปลอกรอง	1	66.61	71.27
14	943586	สกรู	1	59.16	63.30
15	319023		2	0.00	0.00



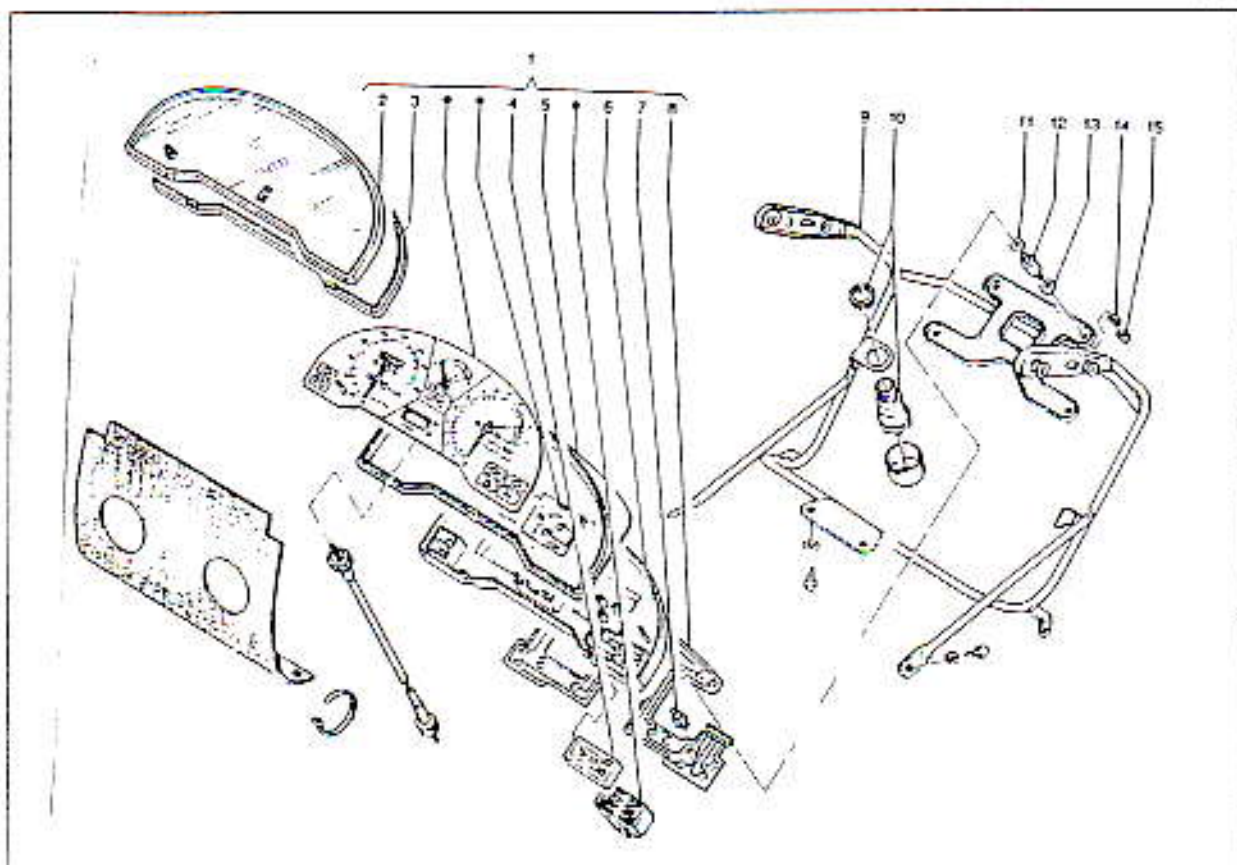
ลำดับ ที่	หมายเลข ชิ้นส่วน	ชื่อชิ้นส่วน	จำนวน ใช้กัน	ราคาขาย ต่อหน่วย	ราคาขาย (รวมภาษี)
16	322366	ปลอกทรง	1	243.35	260.38
17	28723	แหวนรอง	1	7.95	8.51
18	319091	น๊อต	1	2.80	3.00
19	324082	ปลอกทรง	2	185.26	198.23
20	16626	แหวนรอง	2	9.71	10.39
21	2440	น๊อต	2	2.48	8.00 N
22	321769	ชุดบิด ใช้กับถักหลัง	1	2,789.31	2,984.56
23	322365	แหวนยางกันฝุ่น	2	37.58	40.21
24	322367	บุชรอง	2	145.93	156.15
25	943328	ปลอกลูกปืนกลม	2	470.68	503.63



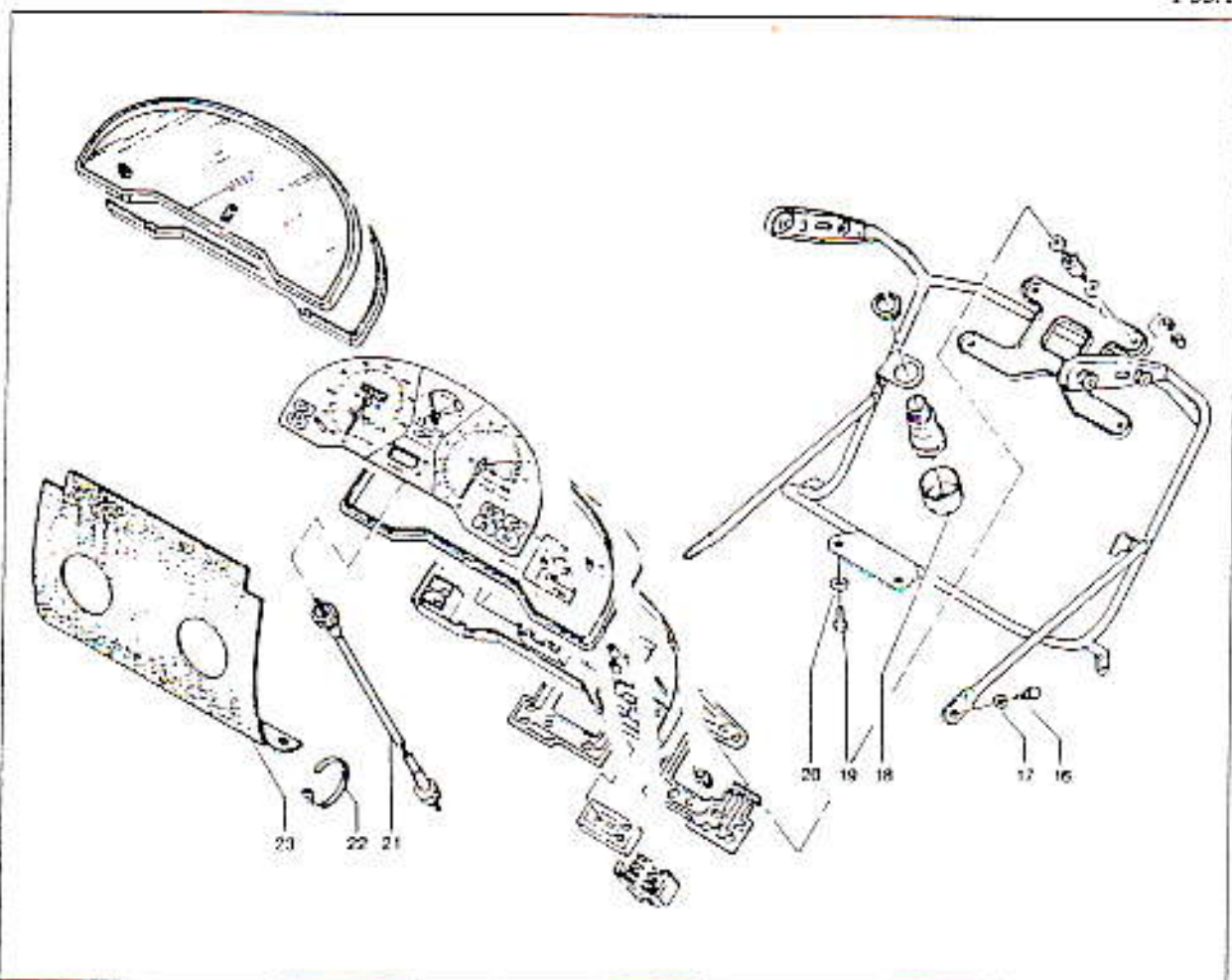
ลำดับ ที่	หมายเลข ชิ้นส่วน	ชื่อชิ้นส่วน	จำนวน ใช้กัน	ราคาขาย ต่อหน่วย	ราคาขาย (รวมภาษี)
1	943827	ชุด โช้คอัพหน้า	1	21,559.10	23,068.24
2	346287		1	0.00	0.00
3	943645	แผงคอบน	1	4,133.76	4,423.12
4	953088	แหวนรอง	1	122.48	131.05
5	318976	น๊อต	1	212.53	227.41
6	323820	ฝาข้างกันฝุ่น	1	24.37	26.08
7	323819	แหวนรอง	1	44.88	48.02
8	321629	ถ้วยรองแกนคอ	1	50.47	54.00
9	346286	แกนยกตัวล่าง	1	3,543.24	3,791.27
10	944015	สลักลูกปืน	1	242.99	260.00
11	943047	ปลอกทรง	1	478.24	511.72
12	943589	สลักลูกปืน	1	237.70	254.34
13	346285	ก้านกันโคลงหน้า	1	7,342.06	7,856.00
14	346284		1	0.00	0.00
15	323726		1	0.00	0.00



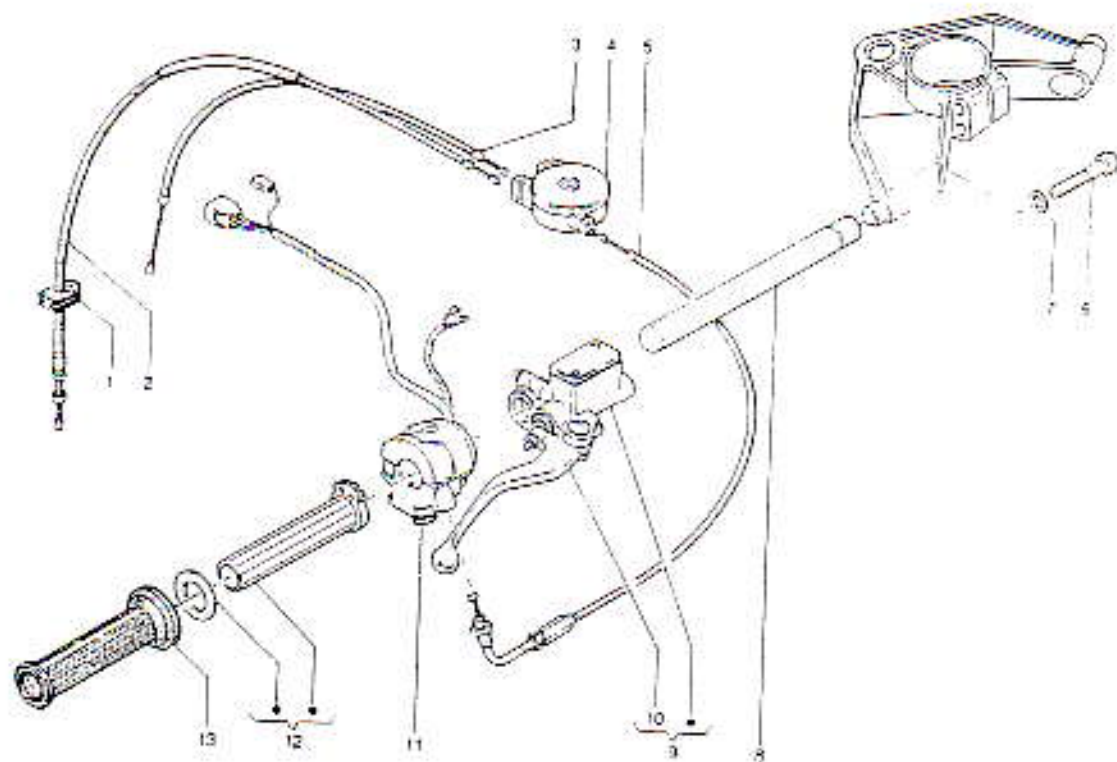
ลำดับ ที่	หมายเลข ชิ้นส่วน	ชื่อชิ้นส่วน	จำนวน ใช้กัน	ราคาขาย ต่อหน่วย	ราคาขาย (รวมภาษี)
16	346288	โบลท์แผลงคอบน	1	584.11	625.00 N
17	346325		1	0.00	0.00
18	346283	ชุดข้อม ใช้ยกัพหน้า	1	1,490.12	1,594.43
19	346292		1	0.00	0.00
20	346293		1	0.00	0.00
21	346294		1	0.00	0.00
22	346295		1	0.00	0.00
23	943788	ชุดเฟืองขับวัดความเร็ว	1	698.36	747.25
24	324228	สปริง	3	9.08	9.72
25	346291		1	0.00	0.00
26	346290		1	0.00	0.00
27	346282		1	0.00	0.00



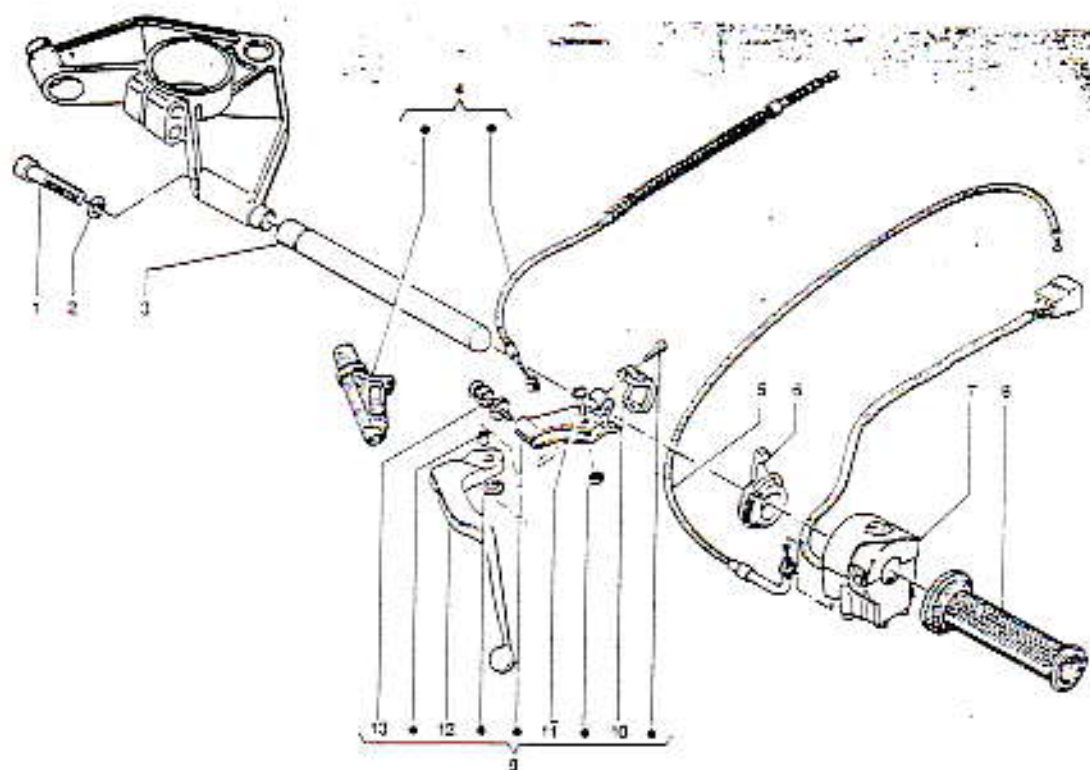
ลำดับ ที่	หมายเลข ชิ้นส่วน	ชื่อชิ้นส่วน	จำนวน ใช้ตัว	ราคาขาย ต่อหน่วย	ราคาขาย (รวมภาษี)	
1	943787	ชุดเรือนไมล์	1	6,308.41	6,750.00	N
2	346296	กระจกเรือนไมล์	1	491.06	525.43	
3	346298	ขอบรองกระจกเรือนไมล์	1	185.70	198.70	
4	346303	นาฬิกา	1	580.12	620.73	
5	346299	ประมัตินองขอบเรือนไมล์	1	197.41	211.23	
6	346305	เส้นเรือนไมล์ (ไม่มี S.)	1	532.48	569.75	
7	346302		11	0.00	0.00	
8	346301		1	0.00	0.00	
9	953023	โครงเหล็กยึดเรือนไมล์	1	1,529.83	1,636.92	
10	944188	สวิตช์สัญญาณ	1	357.94	383.00	
11	319537	แหวนรอง	4	54.77	58.60	
12	939802	ลูกยางกันกระแทก	4	51.19	54.77	
13	319201	แหวนรอง	4	2.80	3.00	N
14	16405	แหวนสปริง	4	0.93	1.00	
15	20105	น็อต	4	0.93	1.00	



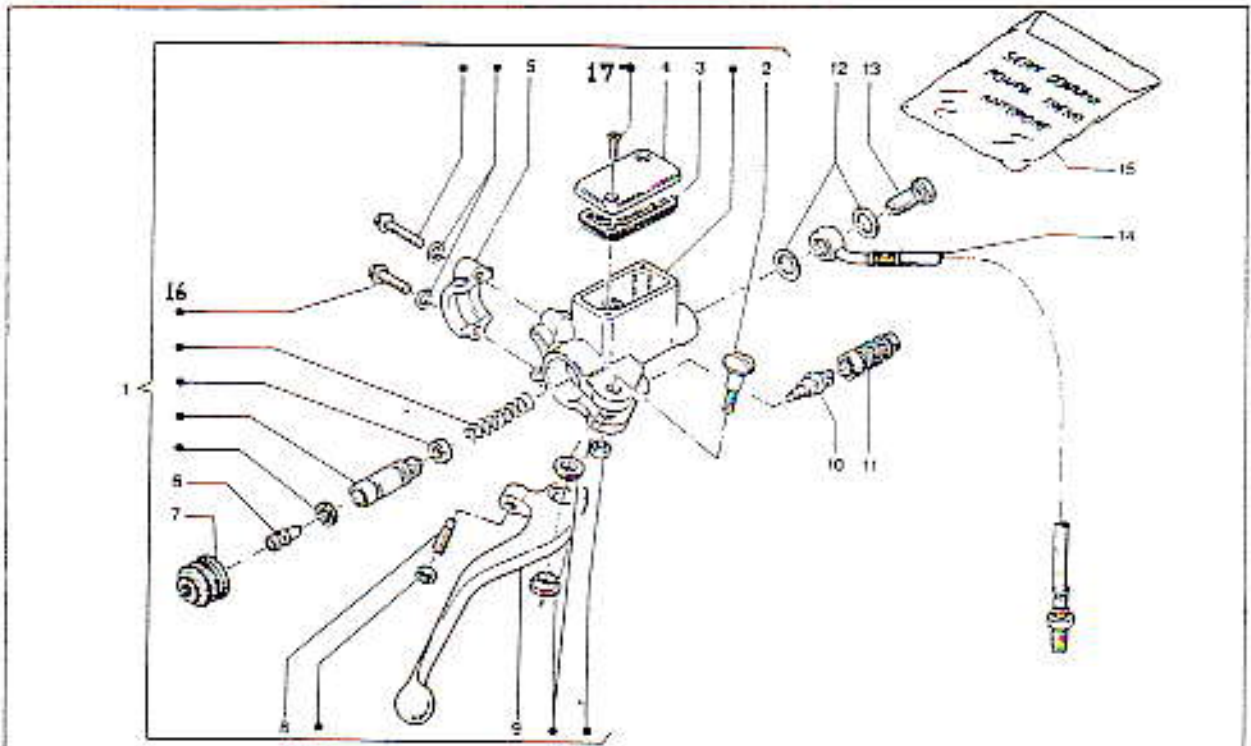
ลำดับ ที่	หมายเลข ชิ้นส่วน	ชื่อชิ้นส่วน	จำนวน ใช้/คัน	ราคาขง ต่อหน่วย	ราคาขง (รวมภาษี)
16	31086	เลน	2	1.87	2.00
17	319027	แหวนรอง	2	6.48	6.93
18	953094	ขางฝาปิดสวิทช์กุญแจ	1	41.23	44.12
19	31115	เลน	2	20.08	21.49
20	3058	แหวนรอง	2	0.93	1.00
21	943214	สายไฟ	1	330.73	353.88
22	307962	สายรัดพลาสติก (สีดำ)	2	4.67	5.00 N
23	953242	แผ่นขางกันฝุ่น	1	193.09	206.61



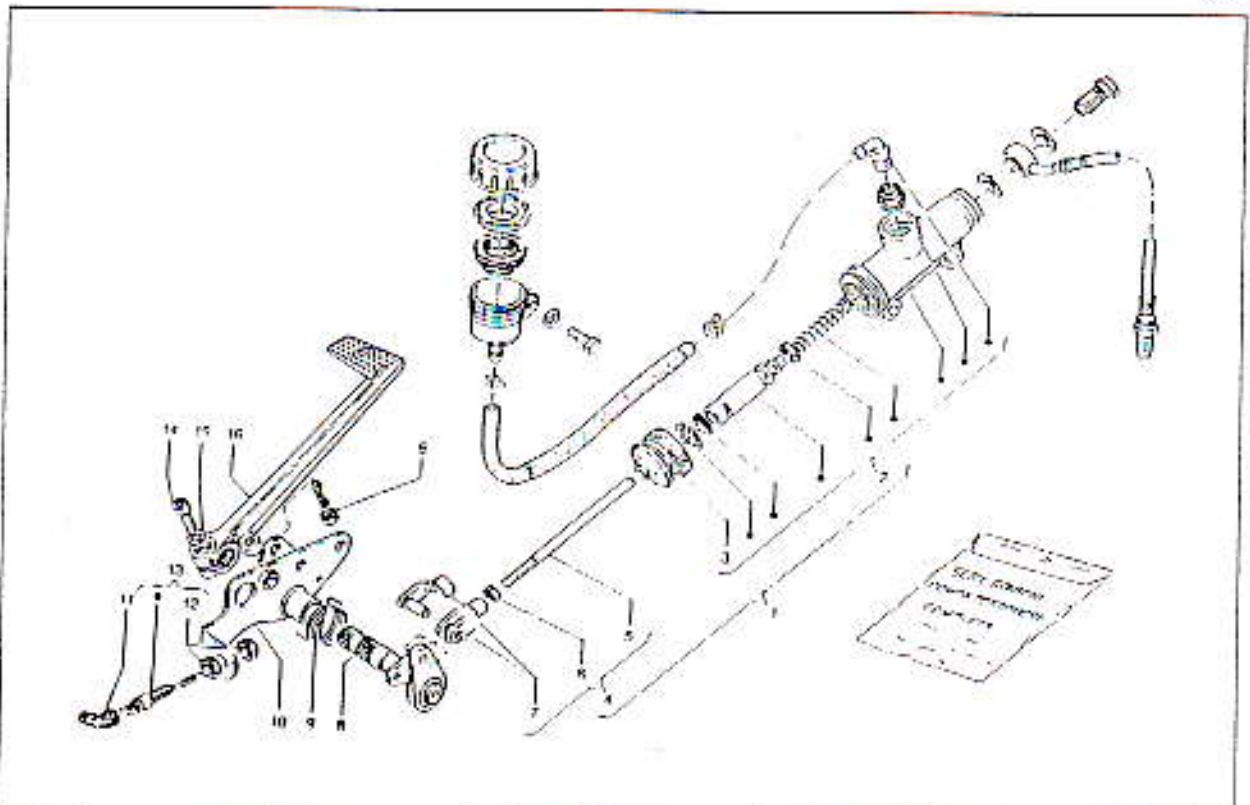
ลำดับ ที่	หมายเลข ชิ้นส่วน	ชื่อชิ้นส่วน	จำนวน ใช้/คัน	ราคาขาย ต่อหน่วย	ราคาขาย (รวมภาษี)
1	316255	หัวขางร้อยสาย	1	24.56	26.28
2	953012	สายดึงมีมอย ไล่ลู่ปี	1	202.09	216.24
3	953010	สายคันเร่ง (ช่วงที่ 2)	1	138.67	148.38
4	953009	กล่องแยกสาย	1	238.84	309.06
5	953015	สายคันเร่ง (ช่วงที่ 1)	1	380.56	407.20
6	319527	สลัก	1	51.40	55.00 N
7	16626	เบรกรอง	1	9.71	10.39
8	943945	แกนบังคับเลี้ยว-ใบขาขวา	1	859.81	920.00 N
9	953036	แม่พิมพ์เบรคมือ	1	1,876.43	2,007.78
10	329586	แกนมือเบรค	1	658.05	704.11
11	943480	ชุดสวิทช์เบรคคันด้านขวา	1	1,435.50	1,535.99
12	953037	ปลอกคันเร่ง	1	1,445.47	1,546.65
13	341820	ขางปลอกเบรคคันขวา (รุ่นเก่า)	1	165.77	177.37 N
13	326365	ขางปลอกเบรคคันขวา (รุ่นใหม่)	1	242.99	260.00 N



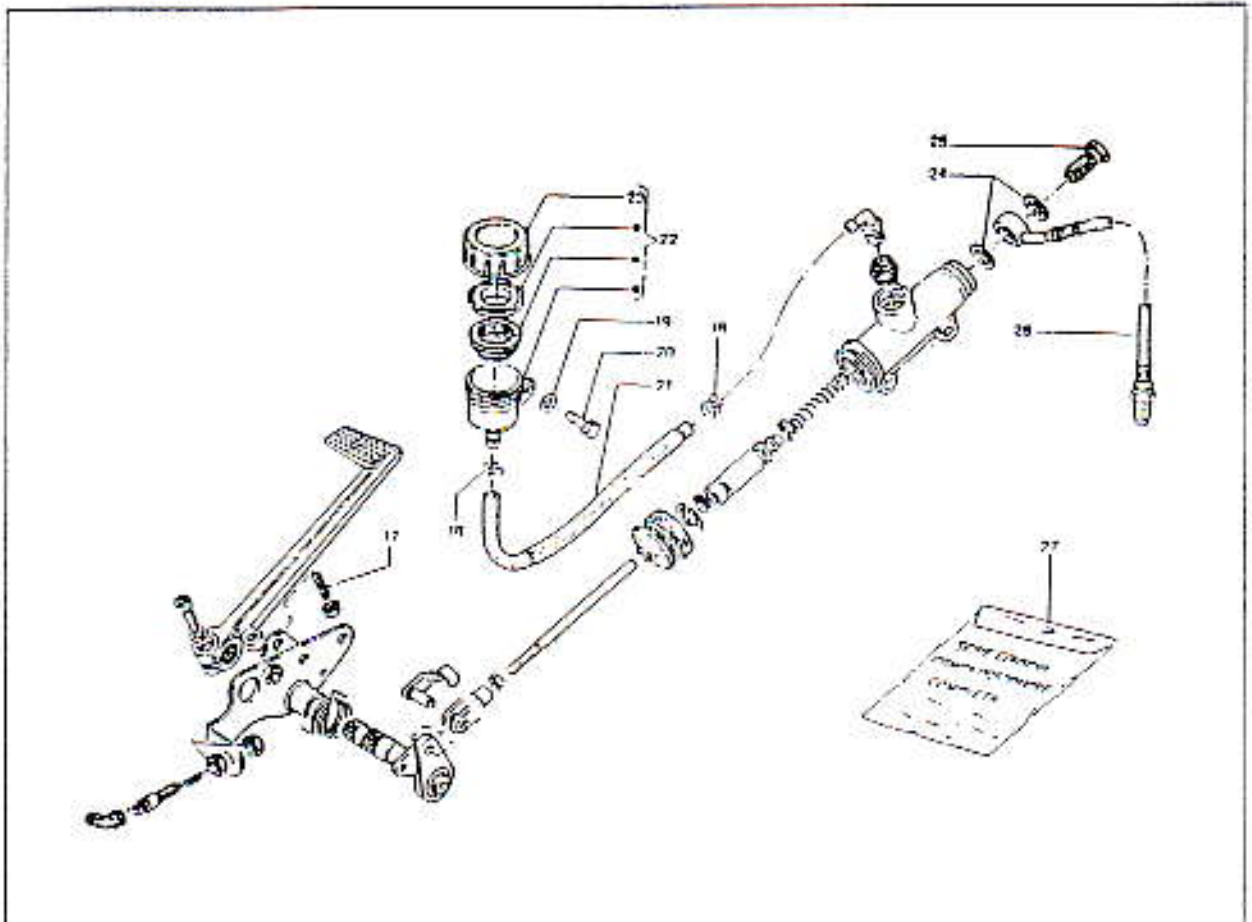
ลำดับ ที่	หมายเลข ชิ้นส่วน	ชื่อชิ้นส่วน	จำนวน ใช้กัน	ราคาขาย ต่อหน่วย	ราคาขาย (รวมภาษี)	
1	319527	เสารูบิดแฮนด์	1	51.40	55.00	N
2	16626	แหวนรอง	1	9.71	10.39	
3	953093	แกนบังคับกับเลี้ยวข้างซ้าย	1	859.81	920.00	N
4	943215	สายคลัทช์	1	509.09	544.73	
5	953014	สายโซ่ช่วยสตาร์ท	1	285.31	305.28	
6	953032	ขดดึงสายโซ่ช่วยสตาร์ท	1	288.43	308.62	
7	943479	สวิทช์แฮนด์ด้านซ้าย	1	1,423.28	1,522.91	
8	326366	ยางปลอกแฮนด์ซ้าย (รุ่นใหม่)	1	242.99	260.00	N
8	341819	ยางปลอกแฮนด์ซ้าย (รุ่นเก่า)	1	165.77	177.37	
9	953032	ชุดมือบีบคลัทช์-ซ้าย	1	2,266.45	2,425.10	N
10	329573		1	0.00	0.00	
11	329569	สลัก	1	0.00	0.00	
12	329404	ก้านมือคลัทช์	1	376.98	403.37	
13	329418	สลักปรับตั้งสายคลัทช์	1	85.00	90.95	



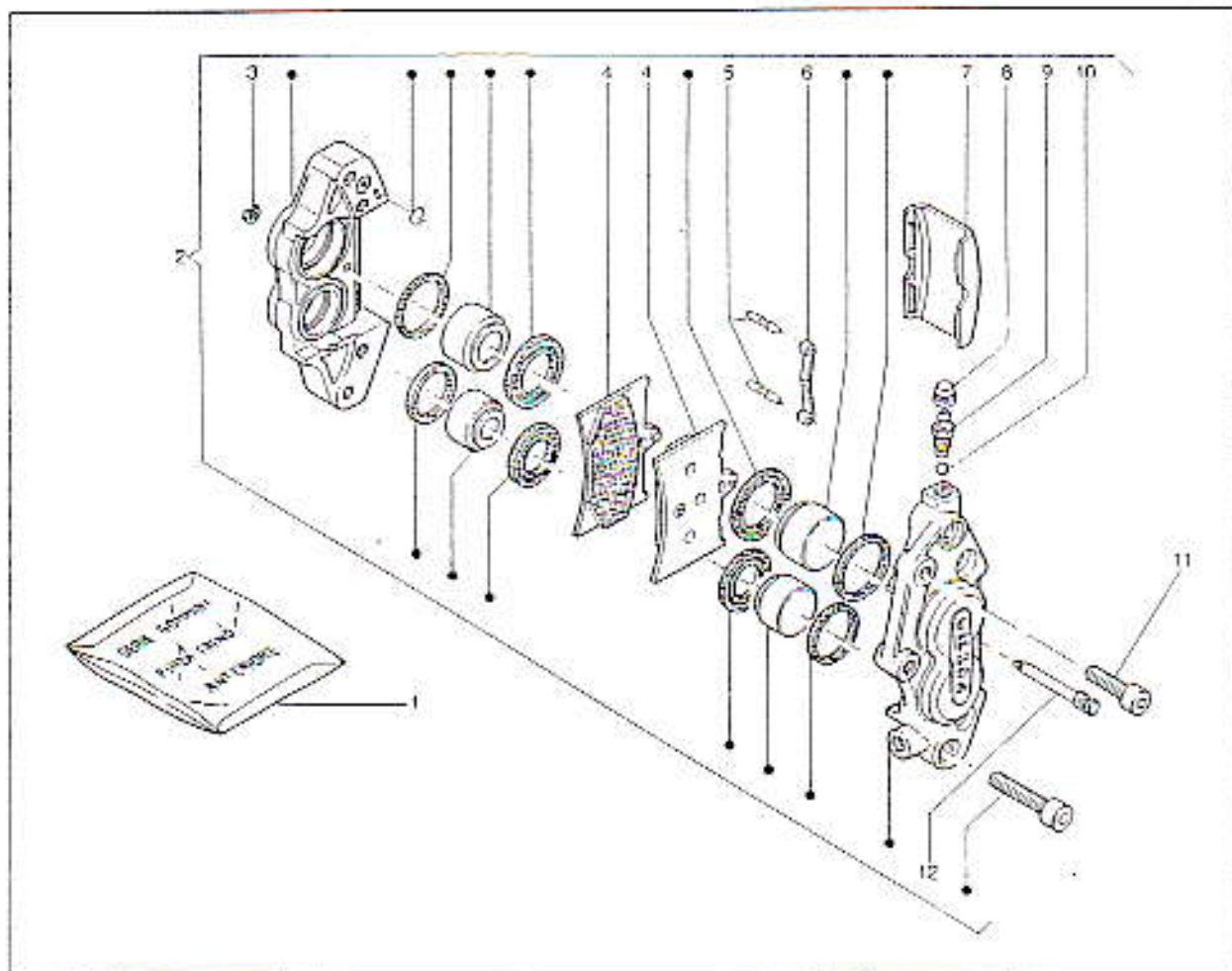
ลำดับ ที่	หมายเลข ชิ้นส่วน	ชื่อชิ้นส่วน	จำนวน ใช้/คัน	ราคาขาย ต่อหน่วย	ราคาขาย (รวมภาษี)
1	953036	แม่พิมพ์เบรคมือ	1	1,876.43	2,007.78
2	341970		1	0.00	0.00
3	341973	ยางฝากระปุกน้ำมันเบรคมือ	1	43.99	47.07
4	341972		1	0.00	0.00
5	329603		1	0.00	0.00
6	329597		1	0.00	0.00
7	310285		1	0.00	0.00
8	341971		1	0.00	0.00
9	329586	ถ้ำมือเบรค	1	658.05	704.11
10	327619	สวิตช์ไฟเบรคมือ	1	352.73	377.42
11	327145	ยางฝาปิดสวิตช์ไฟเบรคมือ	1	27.28	29.19
12	16195	แหวนรอง (อลูมิเนียม)	3	11.62	12.43
13	310290	สลัก	1	54.09	57.88
14	953018	สายน้ำมันเบรคหน้า	1	1,105.47	1,182.85
15	346265	ชุดซ่อมแม่พิมพ์เบรคมือ	1	396.64	424.40
16	341829	สลักปรับกับแชนด์	2	14.02	15.00
17	316222	สลักฝาเดินน้ำมันเบรคมือ	2	13.08	14.00



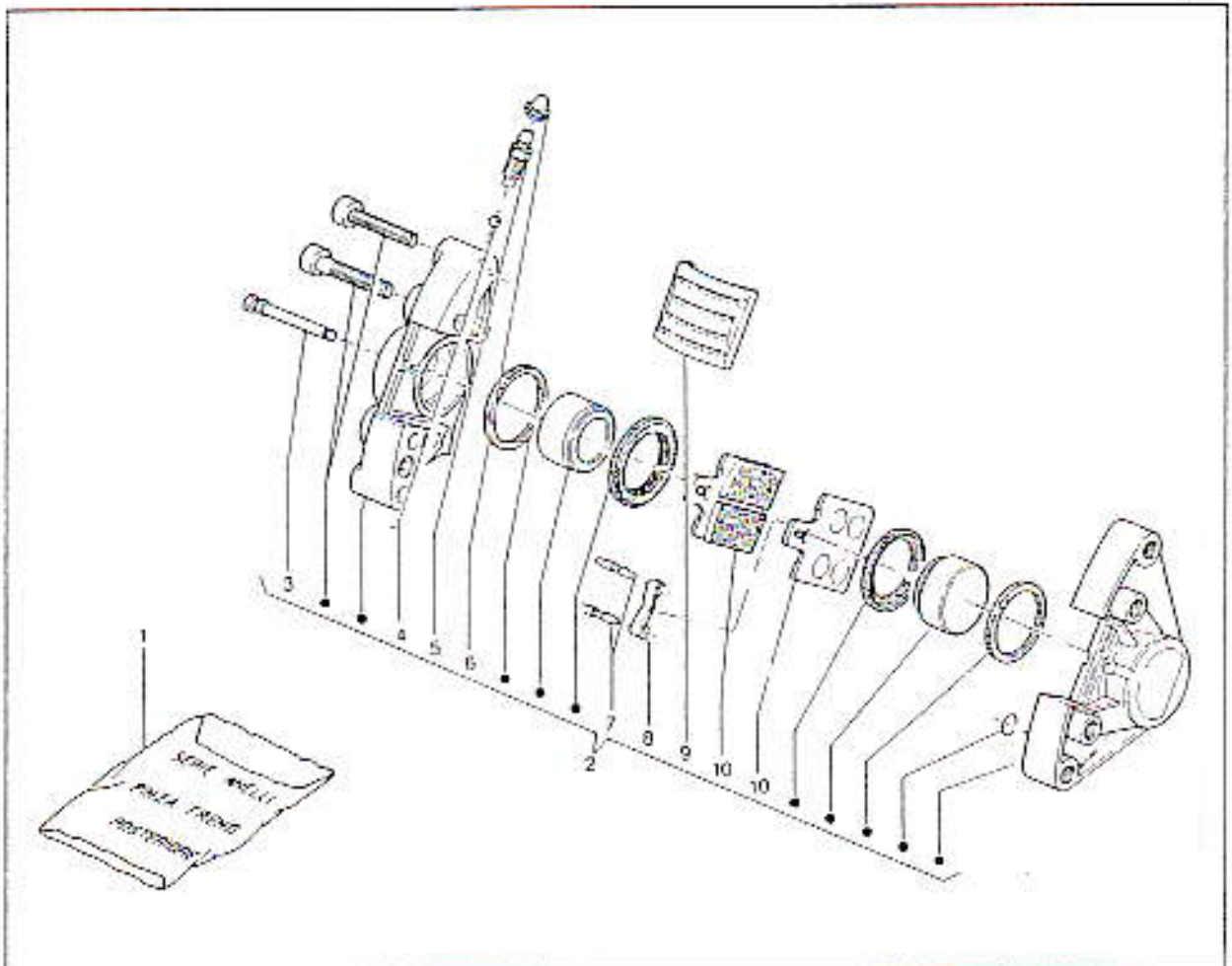
ลำดับ ที่	หมายเลข ชิ้นส่วน	ชื่อชิ้นส่วน	จำนวน ใช้คัน	ราคาขาย ต่อหน่วย	ราคาขาย (รวมภาษี)
1	324171	ชุดแม่ปั๊มเบรคหลัง	1	1,915.32	2,049.39
2	327242	แม่ปั๊มเบรคหลัง	1	1,512.24	1,618.10
3	346267	ขวงกันฝุ่นแม่ปั๊มเบรคหลัง	1	229.22	245.27
4	327245	ชุดก้านคันแทงแม่ปั๊มหลัง	1	203.79	218.06
5	327243	ก้านคันแทงแม่ปั๊มหลัง	1	48.14	51.51
6	20106	น๊อต	2	1.87	2.00
7	322099	สลักก้านต่อคันแทง	1	93.19	99.71
8	943086	แกนขาเบรคเท้า	1	541.52	579.43
9	327565	สปริงขาเบรคเท้า	1	39.99	42.79
10	953180	แผ่นขาบิดแม่ปั๊มเบรคหลัง	1	340.18	363.99
11	46766		1	0.00	0.00
12	319206	น๊อต	2	14.94	15.99
13	316921	สวิทช์ไฟเบรคเท้า	1	502.73	537.92
14	319021	สลัก	1	1.87	2.00
15	319296	แหวนรอง	1	4.31	4.61
16	324106	ขาเหยียบเบรค	1	705.90	755.31



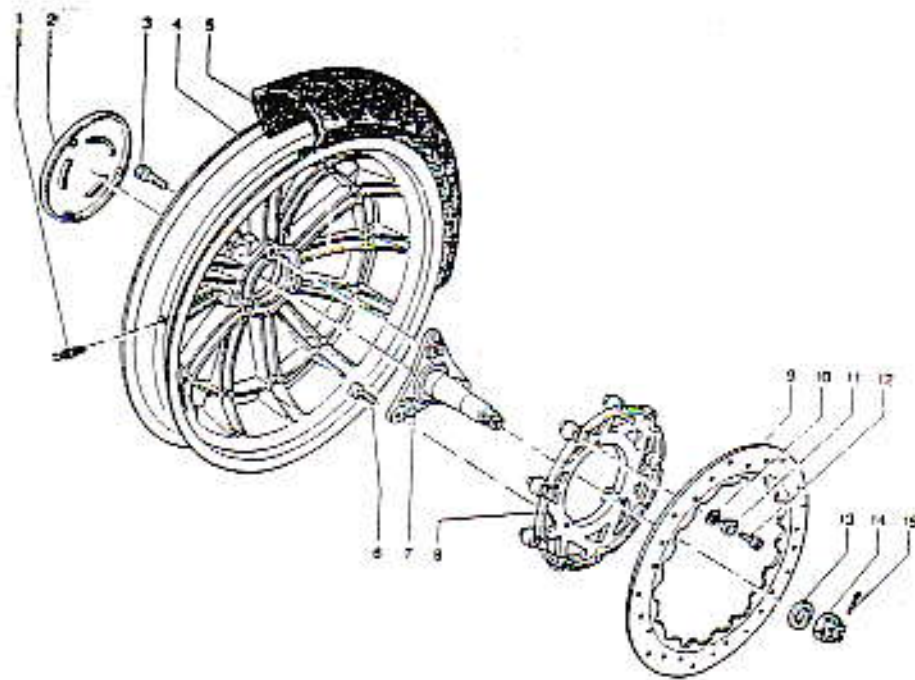
ลำดับ ที่	หมายเลข ชิ้นส่วน	ชื่อชิ้นส่วน	จำนวน ใช้คัน	ราคาขาย ต่อหน่วย	ราคาขาย (รวมภาษี)
17	319321	สกรูปรับระยะขานเบรคเพ้า	1	16.48	17.63
18	323175	เหล็กโรด	2	13.11	14.03 N
19	13880	แหวนรอง	1	0.93	1.00
20	319273	สกรู	1	14.02	15.00
21	943603	ท่อทรงกระปุกน้ำมันเบรค	1	103.17	110.39
22	337281	ชุดกระปุกน้ำมันเบรค	1	393.15	420.67 N
23	337259	ฝาปิดกระปุกน้ำมันเบรค	1	70.14	73.05
24	319549	แหวนรอง	2	9.35	10.00 N
25	310290	สกรู	1	54.09	57.88
26	953021	ท่อไฮดรอลิกน้ำมันเบรคหลัง	1	933.15	998.47
27	346266	ชุดซ่อมแม่พิมพ์เบรคหลัง	1	339.98	363.78



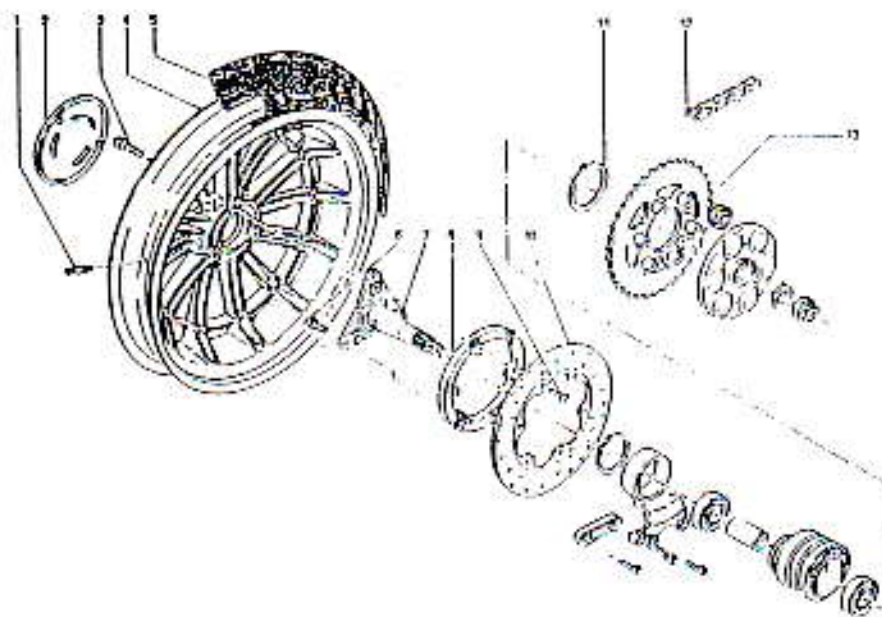
ลำดับ ที่	หมายเลข ชิ้นส่วน	ชื่อชิ้นส่วน	จำนวน ใช้กัน	ราคาขาย ต่อหน่วย	ราคาขาย (รวมภาษี)
1	346269	ชุดซ่อมก้านดีสค์เบรคหน้า	1	577.14	617.54
2	943681	ชุดก้านดีสค์เบรคล้อหน้า	1	3,741.31	4,003.20
3	318639	แหวนล็อก	1	86.59	92.65
4	318833	ชุดผ้าดีสค์เบรคล้อหน้า	1	603.74	646.00 N
5	318638	สลักบังคับผ้าดีสค์เบรคหน้า	2	58.88	63.00
6	318842	แผ่นสปริงบังคับผ้าดีสค์เบรคหน้า	1	35.00	37.45
7	318834		1	0.00	0.00
8	323747	ยางผ้าปิดหัวโล่ลม	1	21.50	23.01 N
9	310295	สกรูโล่ลมเบรค	1	90.65	97.00
10	6377	เม็ดลูกปืน	1	36.65	39.22
11	319038	สกรู	2	10.28	11.00
12	318835		1	0.00	0.00



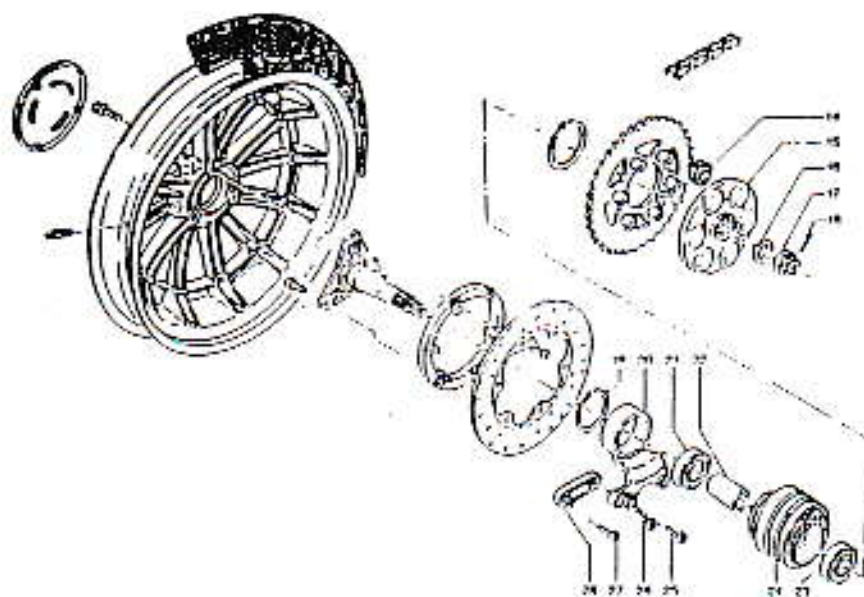
ลำดับ ที่	หมายเลข ชิ้นส่วน	ชื่อชิ้นส่วน	จำนวน ใช้กัน	ราคาขาย ต่อหน่วย	ราคาขาย (รวมภาษี)
1	346268	ชุดซ่อมก้านดีสค์เบรคหลัง	1	466.45	499.10
2	943091/1	ก้านดีสค์เบรคหลัง	1	2,403.73	2,571.99
3	318640	สลักยึดผ้าดีสค์เบรคหลัง	1	42.99	46.00
4	6377	เม็ดลูกปืน	1	35.51	38.00 N
5	310295	สกรูไล่ลมเบรค	1	90.65	97.00
6	323747	ยางฝาปิดหัวไล่ลม	1	21.50	23.01 N
7	318638	สลักบังคับผ้าดีสค์เบรค	2	58.88	63.00
8	323744	แผ่นสปริงบังคับผ้าดีสค์เบรคหลัง	1	56.07	59.99
9	318831	ฝาปิดก้านดีสค์เบรคหลัง	1	40.19	43.00
10	323626	ชุดผ้าดีสค์เบรคหลัง	2	607.48	650.00 N
10	323627	ผ้าดีสค์เบรคหลัง (ราคาต่อชิ้น)	1	507.27	542.78 N



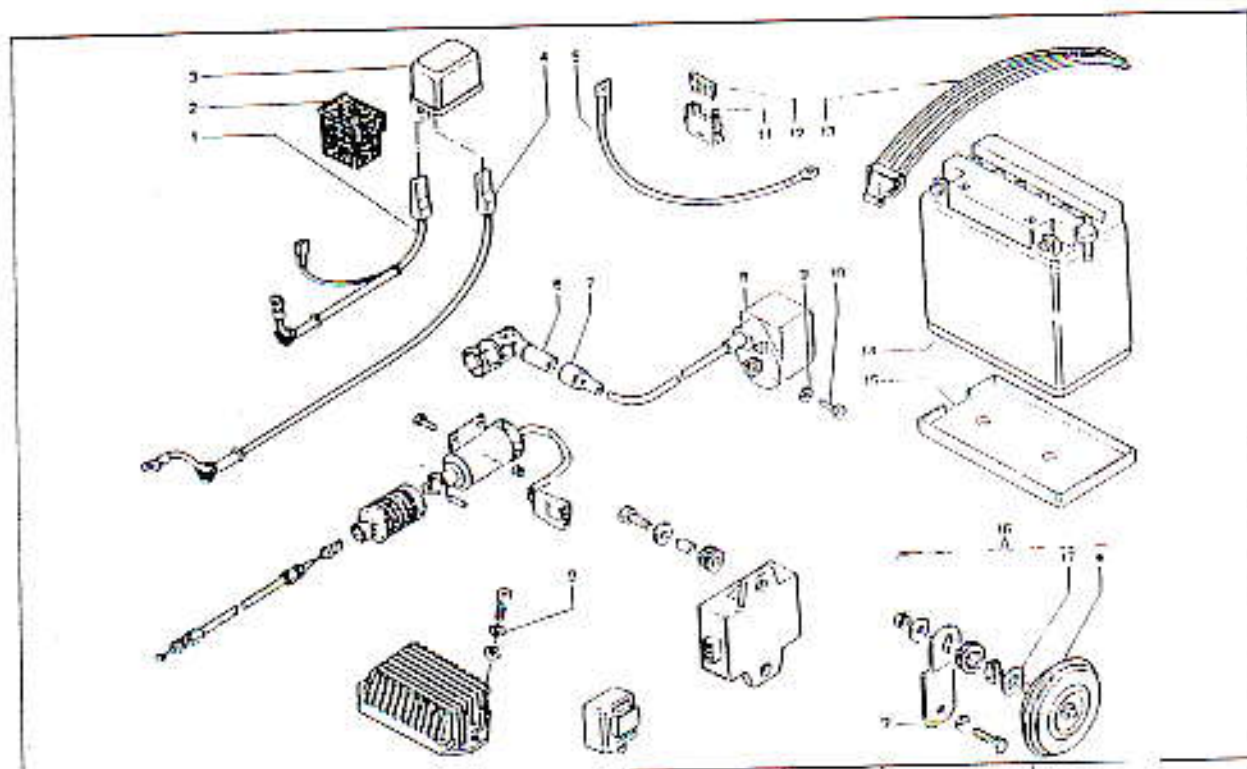
ลำดับ ที่	หมายเลข ชิ้นส่วน	ชื่อชิ้นส่วน	จำนวน ใช้/คัน	ราคาขาย ต่อหน่วย	ราคาขาย (รวมภาษี)	
1	324225	ปั๊มติบยาง	1	122.26	130.82	
2	953139	ผ้าครอบดุมล้อ	1	261.68	280.00	N
3	943688	สกรูยึดล้อ	3	63.11	67.53	
4	943764	วงล้อแม็กซ์หน้า	1	5,970.19	6,388.10	
5	953000		1	0.00	0.00	
5	953019		1	0.00	0.00	
5	734767220		1	0.00	0.00	
6	319524	สกรู	3	14.02	15.00	
7	943034	เพลาล้อหน้า	1	998.52	1,068.42	
8	943576	แป้นยึดจานดิสก์เบรคหน้า	1	2,195.21	2,348.87	N
9	943565	จานดิสก์เบรคหน้า	1	4,937.22	5,282.83	N
10	329529	แหวนจักร	9	11.75	12.57	
11	941270	บูชานาฬิกาดิสก์เบรคหน้า	9	38.94	41.67	
12	319021	สกรู	9	1.87	2.00	
13	943046	แหวนรอง	1	14.32	15.32	
14	319520	น็อตหัวเพลาล้อหน้า	1	166.73	178.40	
15	943591	สลักเพลาล้อ	1	3.74	4.00	



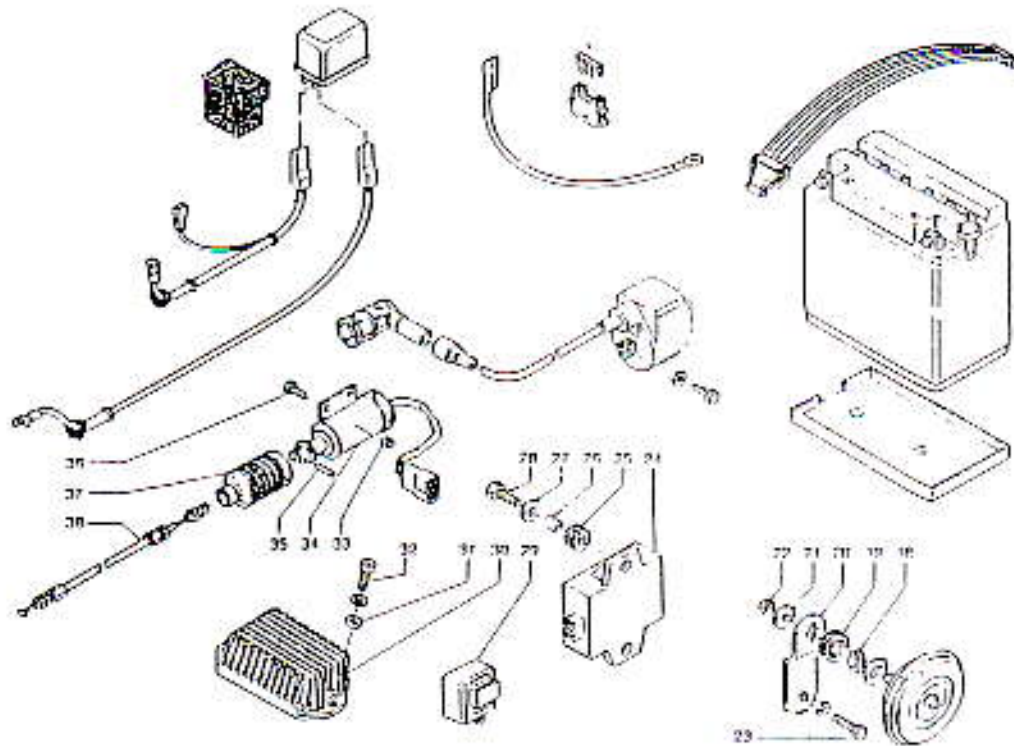
ลำดับ ที่	หมายเลข ชิ้นส่วน	ชื่อชิ้นส่วน	จำนวน ใช้/คัน	ราคาขาย ต่อหน่วย	ราคาขาย (รวมภาษี)	
1	324225	ปั๊ปกัดลมยาง	1	122.26	130.82	
2	953139	ฝาครอบคุมล้อ	1	261.68	280.00	N
3	943688	สกรูยึดล้อ	1	63.11	67.53	
4	943765	วงล้อแม็กซ์หลัง	1	6,301.87	6,743.00	
5	953002		1	0.00	0.00	
5	953020		1	0.00	0.00	
5	734767520		1	0.00	0.00	
6	319524	สกรู	3	14.02	15.00	
7	943014	เพลาล้อหลัง	1	980.67	1,049.32	
8	943032	แผ่นยึดจานดีดท้ายเบรกล้อหลัง	1	1,498.18	1,603.05	
9	319300	สกรู	6	14.95	16.00	N
10	943036	จานดีดท้ายเบรกล้อหลัง	1	3,889.85	4,162.14	
11	944016	แหวนล้อ	1	18.69	20.00	N
12	953086	โซ่	1	1,685.71	1,803.71	N
13	953066	เฟืองสเตอร์หลัง	1	1,404.76	1,503.09	N



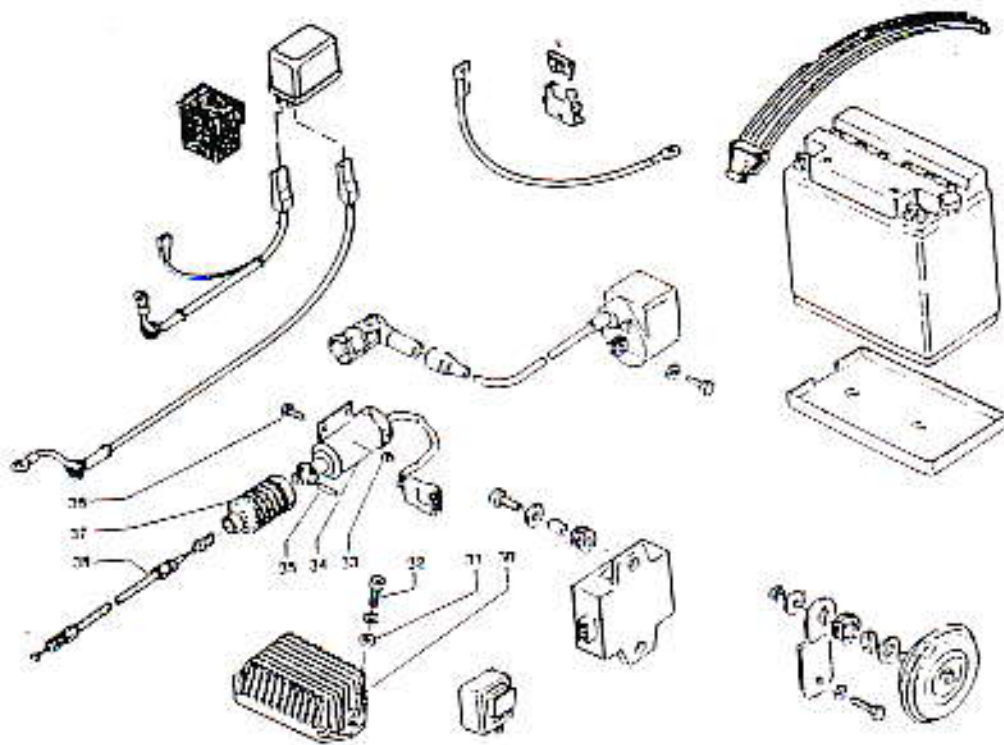
ลำดับ ที่	หมายเลข ชิ้นส่วน	ชื่อชิ้นส่วน	จำนวน ใช้/คัน	ราคาขาย ต่อหน่วย	ราคาขาย (รวมภาษี)
14	943049	ลูกยางกันกระชาก	6	171.14	183.12
15	943528	แป้นบิดเฟืองโซ่หลัง	1	1,248.12	1,335.49
16	943046	แหวนรอง	1	14.32	15.32
17	319433	น๊อตหัวเพลาท้ายหลัง	1	35.51	38.00 N
18	943591	สลักเพลาต่อ	1	3.74	4.00
19	943590	แหวนล็อก	1	24.30	26.00
20	943015	เสื้อคลັบลูกปืนล้อหลัง	1	970.09	1,038.00 N
21	944015	คลັบลูกปืน	1	242.99	260.00
22	943047	ปลอกกรอง	1	478.24	511.72
23	943589	คลັบลูกปืน	1	237.70	254.34
24	943013	เสื้อเพลาเชิงทูนซ์	1	1,337.28	1,430.89
25	319067	สกรู	2	7.48	8.00 N
26	319524	สกรู	1	14.02	15.00
27	319038	สกรู	1	10.28	11.00 N
28	953367	ก้านต่อเสื้อลูกปืนล้อหลัง	1	224.64	240.36



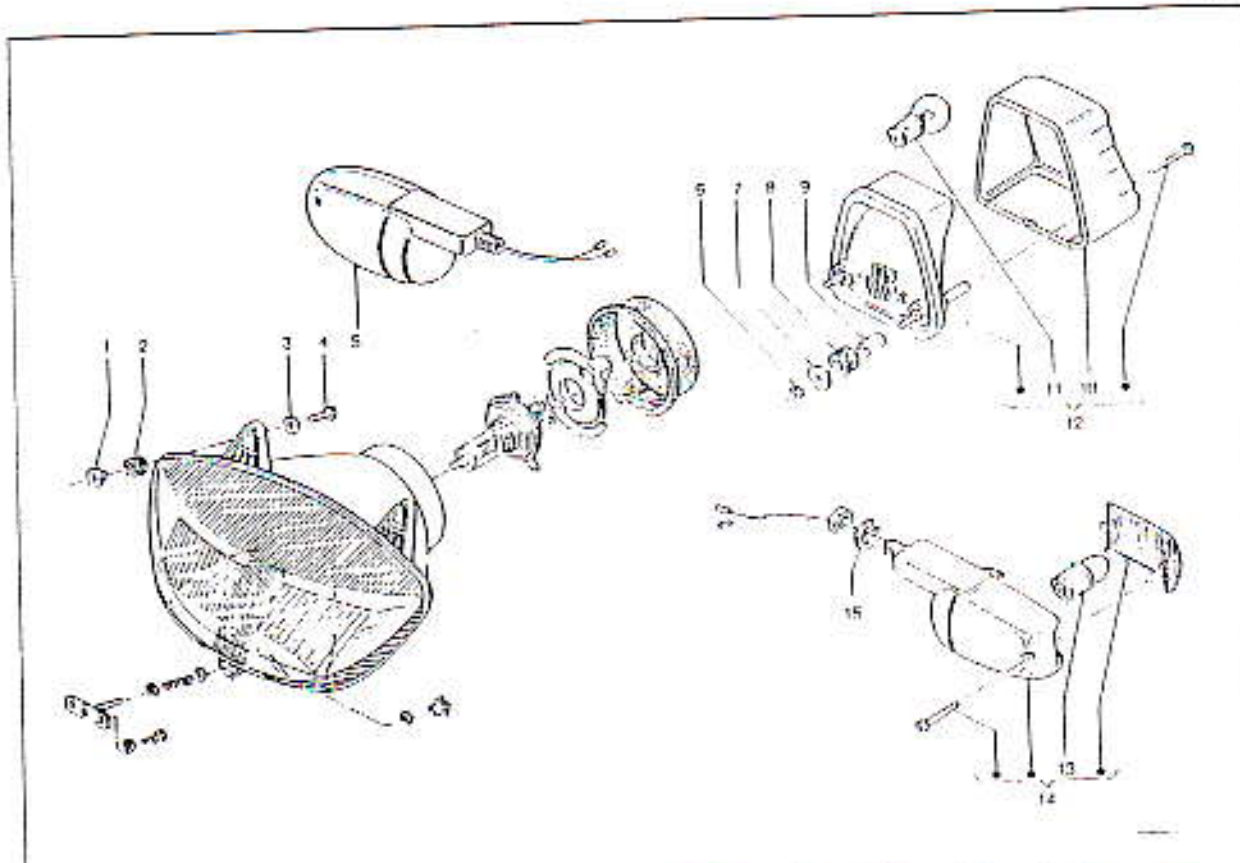
ลำดับ ที่	หมายเลข ชิ้นส่วน	ชื่อชิ้นส่วน	จำนวน ใช้คัน	ราคาขาย ต่อหน่วย	ราคาขาย (รวมภาษี)
1	343674	สายไฟรีเลย์มอเตอร์สตาร์ท	1	126.23	135.07
2	185453	ช่องวางรีเลย์	1	52.04	55.68
3	330699	สวิทช์รีเลย์มอเตอร์สตาร์ท	1	546.96	585.25
4	337548	สายไฟจากรีเลย์มอเตอร์สตาร์ท	1	115.09	123.15
5	329725	สายไฟกราดหัวเบตง	1	112.86	120.76
6	343836	ปลั๊กหัวเทียน	1	322.41	344.98
7	343837	ยางฝาปิดปลั๊กหัวเทียน	1	168.22	180.00
8	343963	คอยล์ไฟแรงสูง	1	3,095.45	3,312.13
9	319027	แหวนรอง	5	6.48	6.93
10	319280	สลัก	2	6.48	6.93
11	327690	ช่องเสียบฟิวส์	1	70.09	75.00
12	328099	ฟิวส์ (15 แอมป์)	1	26.34	28.18
13	316345	สายรัดเบตเตอร์	1	78.11	83.58
14	218823	เบตเตอร์	1	503.64	538.89
15	943268	ถาดรองเบตเตอร์	1	45.33	48.50
16	324564	แตร	1	678.98	726.51
17	324785	แหวนรอง	1	7.78	8.32



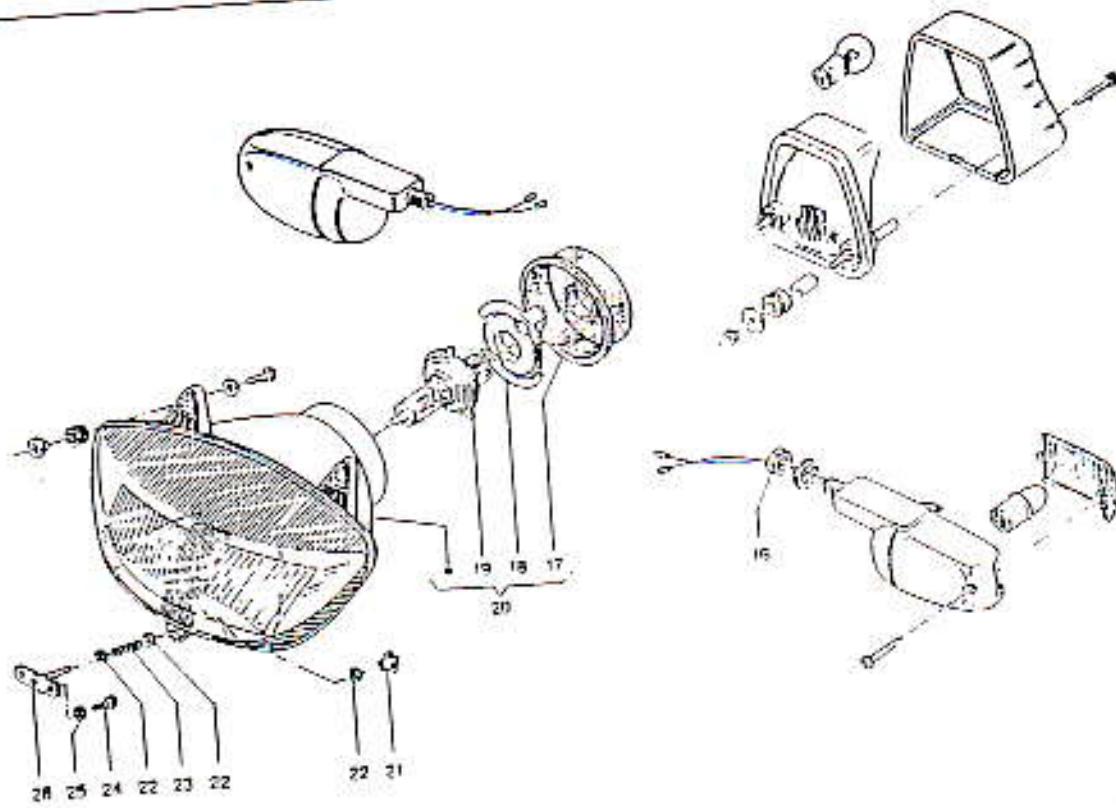
ลำดับ ที่	หมายเลข ชิ้นส่วน	ชื่อชิ้นส่วน	จำนวน ใช้กัน	ราคาขาย ต่อหน่วย	ราคาขาย (รวมภาษี)
18	324783		2	0.00	0.00
19	324782		1	0.00	0.00
20	324781		1	0.00	0.00
21	324784		1	0.00	0.00
22	20207		1	0.00	0.00
23	31091	สกรู	3	4.67	5.00
24	337839	ชุดควบคุมมอเตอร์ไฟฟ้า	1	3,017.33	3,228.54
25	214755	แป้นทอง	2	94.40	101.01
26	337877	ปลอกกรอง	2	12.33	13.19
27	13950	แหวนรอง	2	2.80	3.00
28	31089	สกรู	2	13.35	14.28
29	322520	โซ่สายไฟลิ้น	1	520.35	567.47



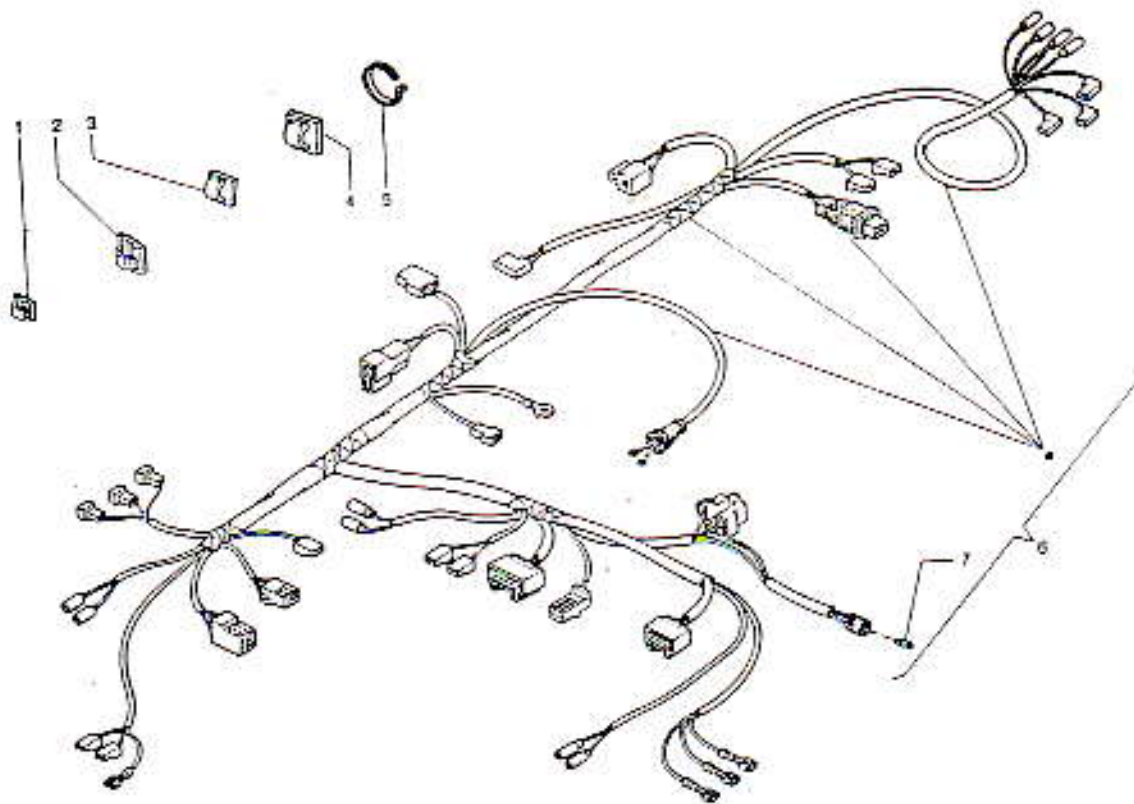
ลำดับ ที่	หมายเลข ชิ้นส่วน	ชื่อชิ้นส่วน	จำนวน ใช้กัน	ราคาขาย ต่อหน่วย	ราคาขาย (รวมภาษี)
30	326194	ชุดควบคุมกระแสไฟจราจร(อิเล็กทรอนิกส์)	1	2,800.00	2,996.00
31	3056	แหวนรอง	2	0.93	1.00
32	319204	สลก	2	9.25	9.90
33	319393	น๊อต	4	4.67	5.00
34	337837	ชุดควบคุมวาล์วไฮดรอลิก	1	1,689.74	1,808.02
35	319288	สลกสี่เหลี่ยม	1	7.68	8.22
36	31055	สลก	4	0.00	0.00
37	337838	ยางฝาปิดกันฝุ่น	1	78.41	83.90
38	953369	สปริงไฮดรอลิก	1	194.69	208.32



ลำดับ ที่	หมายเลข ชิ้นส่วน	ชื่อชิ้นส่วน	จำนวน ใช้กัน	ราคาขาย ต่อหน่วย	ราคาขาย (รวมภาษี)
1	346310	บุชรอง	2	28.59	30.59
2	341831	นป็นขาง	2	23.20	24.82
3	319198	แหวนรอง	2	11.75	12.57
4	316208	สกรู	2	4.31	4.61
5	943859	ไฟเลี้ยวหลังขวา	1	471.98	505.02 N
6	195482	น็อต	2	8.93	9.56
7	319184	แหวนรอง	2	5.75	6.15
8	939278	นป็นขาง	2	16.04	17.16
9	323113	ปลอกกรอง	2	48.91	52.33
10	346323		1	0.00	0.00
11	129953	หลอดไฟท้าย (2 ใส่)	1	40.19	43.00 N
12	943476	ชุดไฟท้าย	1	505.64	541.03
13	181746	หลอดไฟ 12 โวลท์ 10 วัตต์	4	22.80	24.40
14	943860	ไฟเลี้ยวหลังขวา	1	501.48	536.58 N
15	6982	แหวนรอง	2	5.93	6.35



ลำดับ ที่	หมายเลข ชิ้นส่วน	ชื่อชิ้นส่วน	จำนวน ใช้แทน	ราคาขาย ต่อหน่วย	ราคาขาย (รวมภาษี)
16	21212	น็อตยึดไฟส่องสว่าง	2	6.34	6.78
17	341833	ช่างฝาปิดหลอดไฟหน้า	1	87.29	93.40
18	341834	แหวนพลาสติกยึดหลอดไฟหน้า	1	161.57	172.88
19	328483	หลอดไฟหน้า : ฮาโลเจน 1	1	206.61	220.00 N
20	943475	ชุดไฟหน้า	1	2,697.57	2,886.40
21	943816	น็อตหมุนตั้งไฟหน้า	1	41.12	44.00
22	319201	แหวนรอง	3	2.80	3.00 N
23	941108	สปริงตัวตั้งระดับไฟหน้า	1	13.87	14.84
24	315092	สกรู	2	29.40	31.46
25	16405	แหวนสปริง	2	0.93	1.00
26	943815	แหวนยึดโคมไฟหน้า	1	13.38	14.32 N



ลำดับ ที่	หมายเลข ชิ้นส่วน	ชื่อชิ้นส่วน	จำนวน ใช้กัน	ราคาขาย ต่อหน่วย	ราคาขาย (รวมภาษี)
1	327241	ตะขอรัดชุดสายไฟ	2	22.24	23.80
2	327407	ตะขอรัดชุดสายไฟ	2	14.51	15.53
3	330593		4	0.00	0.00
4	939257	ตะขอรัดชุดสายไฟ	1	18.38	19.67
5	307962	สายรัดพลาสติก (สีดำ)	20	4.67	5.00 N
6	953081	ชุดสายไฟตัวถัง	1	1,620.56	1,734.00 N
7	322125	หลอดไฟรีเฟรน้ำ (12โวลท์ 5 วัตต์)	1	28.04	30.00 N