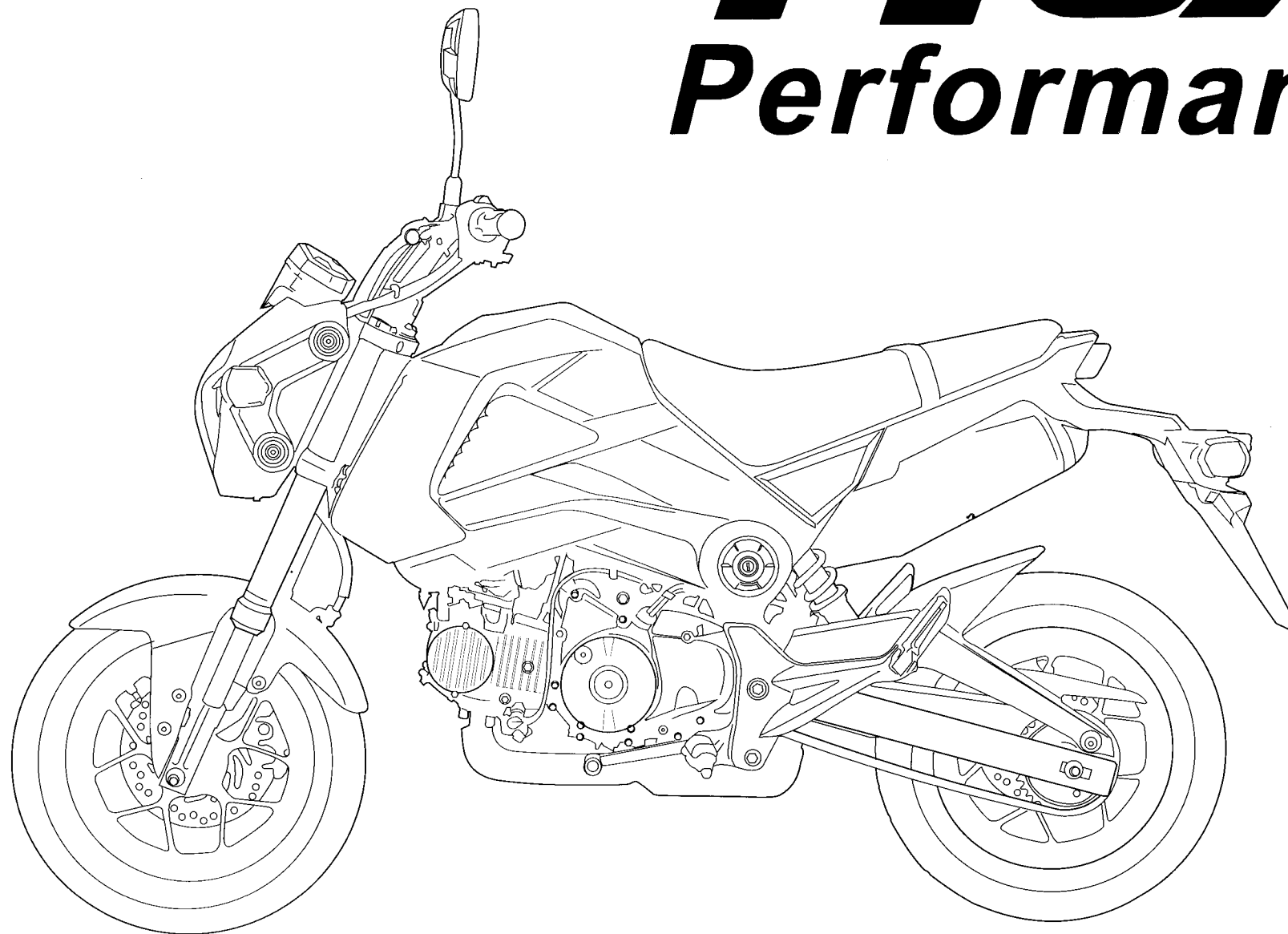




TYGA

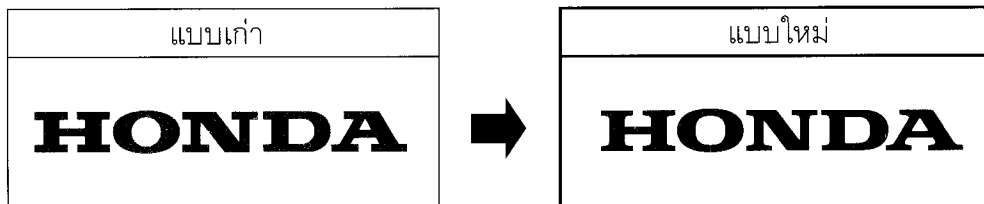
Performance



HONDA LOGO

HONDA LOGO ได้ถูกปรับแต่งใหม่ ในส่วนหัวและฐานของตัวอักษรและได้กำหนดสีแดงเป็นสีของบริษัทเพื่อใช้เป็น HONDA LOGO และอื่นๆ ที่กำหนด

HONDA LOGO



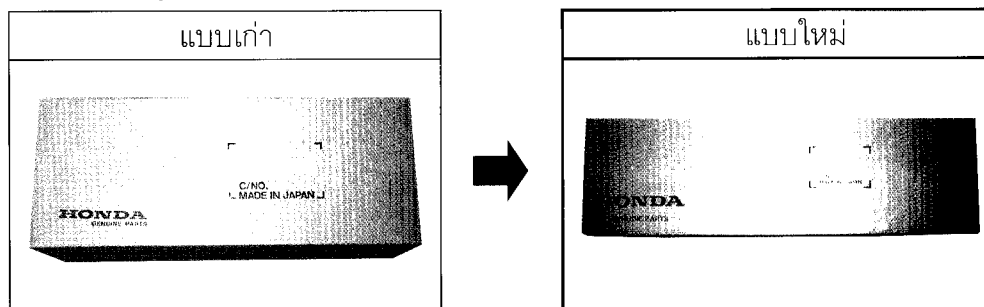
ตราเครื่องหมายผลิตภัณฑ์สำหรับอะไหล่

HONDA LOGO จะร่วมทำหน้าที่เป็นตราเครื่องหมายผลิตภัณฑ์สำหรับอะไหล่ด้วย

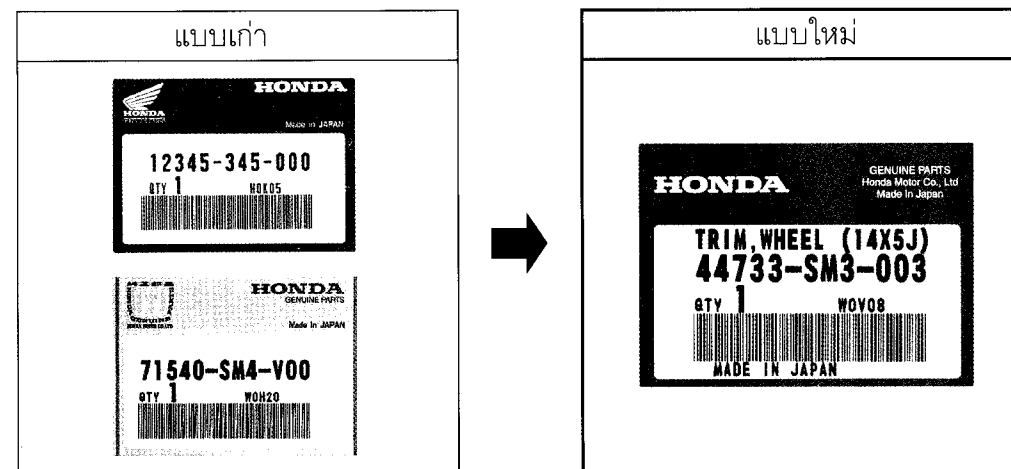
รูปแบบสัญลักษณ์ใหม่สำหรับหีบห่อบรรจุชิ้นส่วนอะไหล่

สัญลักษณ์ผลิตภัณฑ์ที่ได้ ออกแบบใหม่ และตราเครื่องหมายผลิตภัณฑ์ได้ถูกปรับแต่งให้ดีขึ้น ดังรูปแสดงด้านล่าง และจะเริ่มใช้ตั้งแต่ปี 2001 เป็นต้นไป (หีบห่อที่ใช้สัญลักษณ์ใหม่จะใช้ทดแทนหีบห่อที่ใช้ในปัจจุบันหลังจากที่ใช้หมดลง)

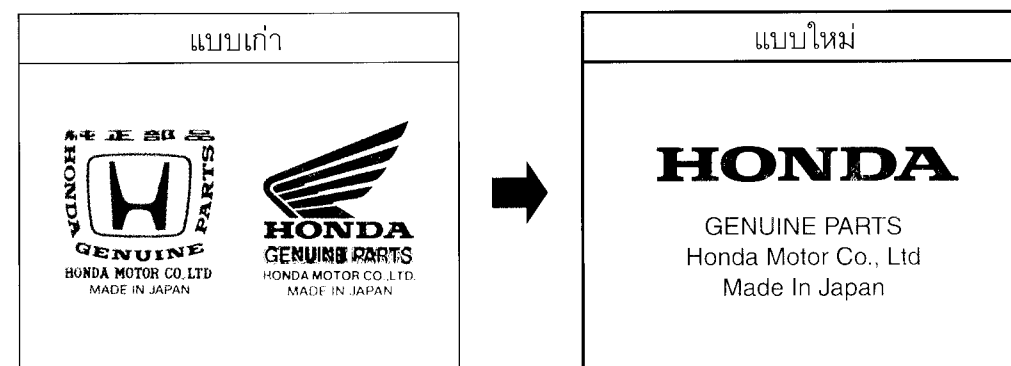
กล่องบรรจุทั่วไป



สติ๊กเกอร์ที่ติดข้างกล่องบรรจุอะไหล่



เครื่องหมายที่ติดข้างซองพลาสติกบรรจุอะไหล่



สารบัญ

คำนำ

1

หมวดเครื่องยนต์

2

หมวดตัวถัง

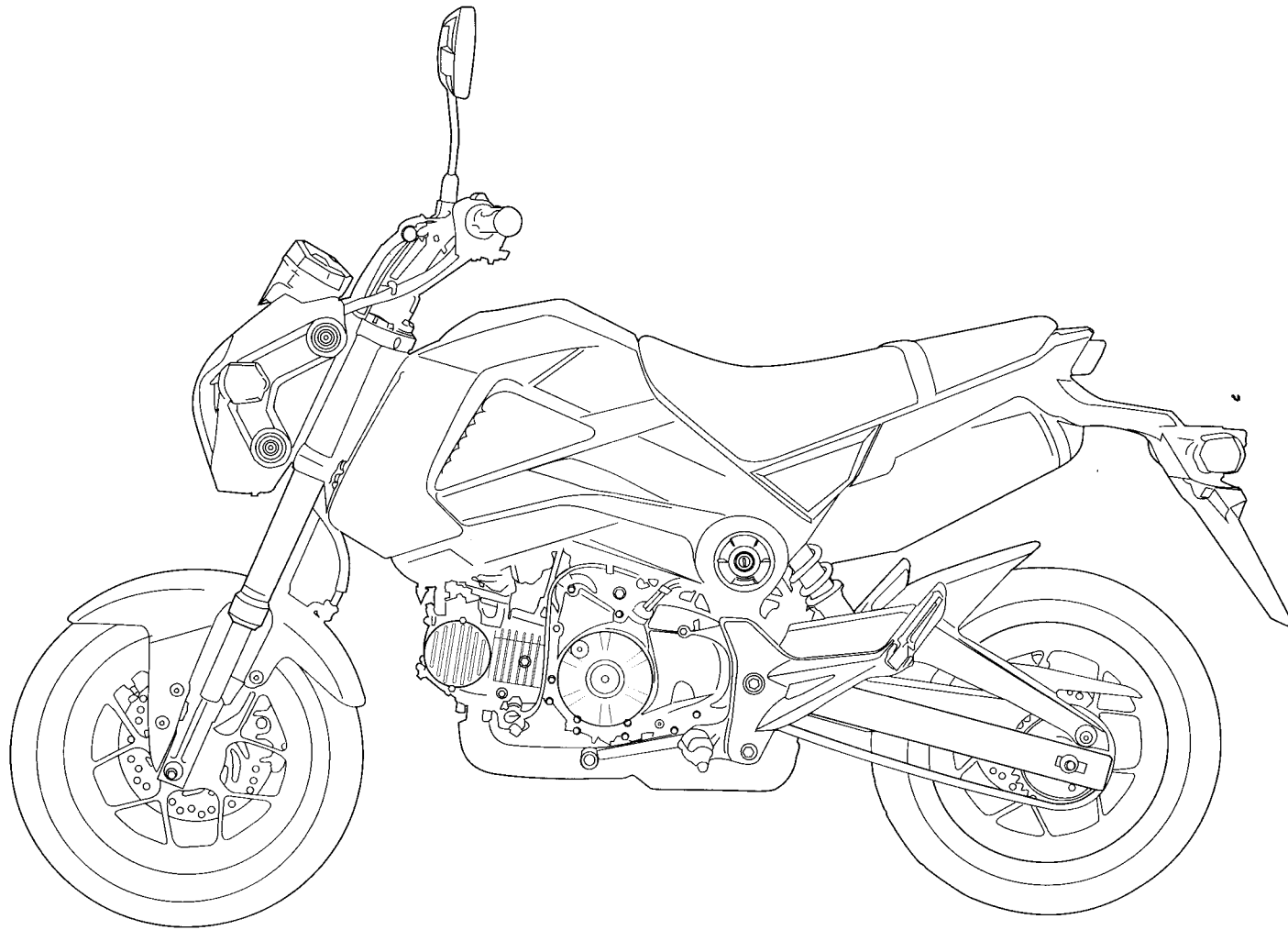
3

ดัชนีหมายเลขอะไหล่

4

ดัชนีชื่ออะไหล่

5



MSX125D TH

www.tyga-performance.com

คำแนะนำเกี่ยวกับการใช้คู่มืออะไหล่

- คู่มือรายการอะไหล่เล่มนี้ถูกจัดทำขึ้นจากข้อมูลล่าสุดและตีพิมพ์เมื่อ 05 มกราคม 2556
 - กรุณาดูข่าวการแก้ไขเปลี่ยนแปลงคู่มือรายการอะไหล่ได้หลังจากวันที่ 05 มกราคม 2556
- เมื่อมีการสั่งอะไหล่ กรุณาระบุหมายเลขของอะไหล่เสมอ
 - ตรวจสอบชื่อรุ่น, แบบ, SERIAL NUMBER, สี, ผู้ผลิตและขนาดก่อนการสั่งอะไหล่เสมอ
 - ควรจำไว้ว่าภาพประกอบของอะไหล่อาจแตกต่างจากรูปทรงของอะไหล่จริงๆ ก็ได้
 - ภาพประกอบเหล่านี้จะช่วยในการอ้างอิงอะไหล่แก่ท่าน
- เมื่อมีการแก้ไขปรับปรุงหรือเพิ่มเติมในคู่มือรายการอะไหล่นี้ รายการแก้ไขจะถูกพิมพ์ออกมาในเวลาที่เหมาะสม พร้อมกับหมายเลขอ้างอิงของรายการแก้ไข ทางสอนดำขอแนะนำว่าควรรับรายการแก้ไขนั้นเพื่อที่คู่มือรายการอะไหล่ของท่านจะได้ทันสมัยอยู่ตลอดเวลา และกรุณาเช็คการแก้ไขคู่มือรายการอะไหล่ได้จากร้านผู้จำหน่ายรถจักรยานยนต์สอนดำของท่าน

สารบัญ

	หน้า
• ค้นหาข้อมูลอะไหล่ได้อย่างไร.....	2
• โครงสร้างคู่มือรายการอะไหล่	3
• เช็คบล็อกจากอะไหล่และ SERIAL NUMBER อย่างไร.....	4
• ตารางสี.....	5
• ท่อน้ำมันเชื้อเพลิง, ท่อยางทั่วไป และท่อไวนิล	6
• เวลาที่ใช้ในการบริการคำนวณอย่างไร.....	9
• ดัชนีภาพประกอบ	11
• หมวดเครื่องยนต์.....	17
• หมวดตัวถัง	41
• ดัชนีหมายเลขอะไหล่	92
• ดัชนีชื่ออะไหล่	97

05 มกราคม 2556
บริษัท เอ.พี. สอนดำ จำกัด

ค้นหาข้อมูลอะไหล่ได้อย่างไร

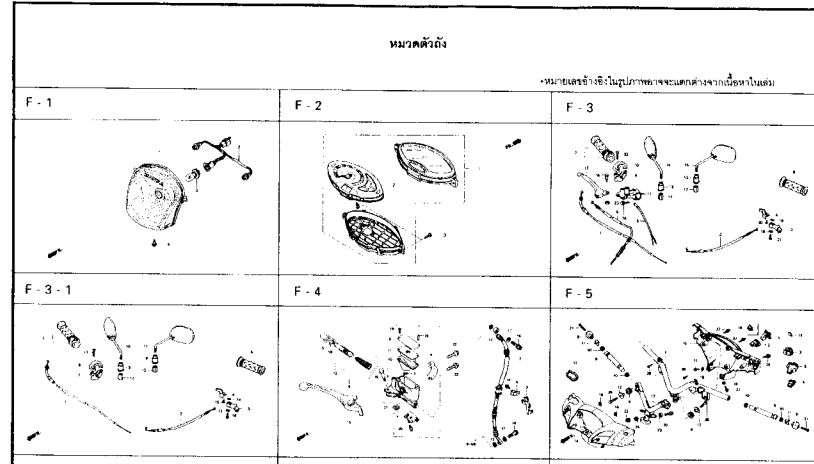
๑) อ้างอิงด้วย "ดัชนีหมายเลขอะไหล่"

ดัชนีหมายเลขอะไหล่								
เลข	44712 KFM-901	F-11	45520 GWO-911	F-4	51410 KPH-901	F-8	53167 KFM-900	F-3.1
๓	44712 KPH-902	F-11.1	45521 GWO-911	F-4	51412 GNS-901	F-8	53168 KFM-900	F-3
๑		F-11	45530-471-831	F-4	51420 KPH-901	F-8		F-3.1
๑		F-11.1			51420 KPH-951	F-8	53171 KET-900	F-3
๑	45000		46000		51425 GNS-901	F-8	53175 KET-900	F-3
๑	45100 KPH-900ZA	F-9	48500 KPH-900	F-20	51437 KGH-901	F-8	53175 KET-921	F-4
๑	45107 GE2-006	F-10	48513 KBP-900	F-20	51454 KEV-881	F-8	53205 KPH-901ZB	F-5
๑	45108 KPH-951	F-10	48514 MK4-900	F-20	51486 KPH-901	F-8	53205 KPH-901ZE	F-5
๑	45111 MAJ-G41	F-10	50000		51486-085-901	F-8	53205 KPH-901ZJ	F-5
๑	45126 KPH-951	F-4	50100 KPH-900	F-30	51470 KPH-901	F-8	53205 KPH-901ZK	F-5
๑	45131-GE2-006	F-10	50301 GNS-901	F-6	51900 KPH-901	F-8	53205 KPH-951ZF	F-5
๑	45131 GZ0-006	F-10	50302 GNS-900	F-6	51900 KPH-951	F-8	53205 KPH-951ZH	F-5
๑	45132 166-016	F-10	50306 GNS-900	F-8	51520 KPH-901	F-8	53205 KPH-951ZJ	F-5
๑	45133-028-000	F-9	50381 KPH-900	F-28	51520 KPH-951	F-8	53206 KPH-901ZB	F-5
๑		F-12	50500 KPH-900	F-22			53206 KPH-901ZE	F-5
๑	45133 MA3-006	F-10	50512 KPH-900	F-22	52000		53206 KPH-901ZG	F-5
๑	45134-250-000	F-9	50523 KPH-900	F-22	52200 KPH-900ZA	F-23	53206 KPH-901ZH	F-5
๑		F-12	50524-397-000	F-22	52400 KPH-901	F-24	53206 KPH-901ZJ	F-5
๑	45145-KFM-900	F-9	50530 KPH-900	F-22	52485-088-901	F-24	53207 KPH-900	F-6
๑		F-12	50605 KPH-900	F-21	52485-GA7-003	F-24	53211 GNS-900	F-6
๑	45136 KPH-950	F-4	50610 KPH-900	F-21	52486-GA7-003	F-24	53212 GNS-900	F-6
๑	45157 KPH-950	F-4	50612 KPH-900	F-21			53214 GNS-900	F-6
๑	45215 KPH-951	F-10	50613 KFL-850	F-5	53000		53215 KPH-950	F-5
๑	45216 166-006	F-10	50613 KFL-850	F-5	53100 KPH-900	F-5	53216 KPH-950	F-6
๑	45250 KPH-951	F-10	50661 GNS-920	F-21	53104 KPH-950	F-5	53220 GNS-950	F-6

๒) อ้างอิงด้วย "ดัชนีชื่ออะไหล่"

ดัชนีชื่ออะไหล่				
หมวดผลิตภัณฑ์	รายละเอียด	หมวดผลิตภัณฑ์	รายละเอียด	หมวดผลิตภัณฑ์
F-20	ปลอกกรองน้ำมันสตาร์ท	E-17	ฝาครอบกันฝุ่น	E-18
F-22	ปลอกสลัก 10x12	E-4	ฝาครอบกรองน้ำมันเครื่อง	E-6
F-31	ปลอกสลัก 3x5	E-14	ฝาครอบกลาง	F-32
F-31	ปลอกสลัก 8x12	E-2	ฝาครอบข้างด้านข้างขวา	F-32
F-31		E-5	ฝาครอบข้างด้านซ้าย	F-32
F-29		E-8	ฝาครอบเครื่องด้านซ้าย	E-8
F-13		E-9	ฝาครอบเครื่องด้านซ้ายชิ้นหลัง	E-9
E-8		E-13	ฝาครอบด้านหน้า	F-32
E-8	ปลอกแชนด์คันซ้าย	F-3	ปลอกครอบตัวถังตอนกลาง	F-32
F-3		F-3.1	ปลอกครอบด้านล่าง	F-32
F-3.1	แปรงถ่าน	E-12	ฝาครอบท้ายด้านขวา	F-16
E-1			ฝาครอบท้ายด้านซ้าย	F-16
E-13			ฝาครอบมือโยนคันในด้านขวา	F-32
E-17	แผ่นปิดประตูคอกหน้า	E-15	ฝาครอบมือโยนคันในด้านซ้าย	F-32
F-19	แผ่นยึดคอกซี่โครง	E-6	ฝาครอบฝาถังด้านซ้าย	E-11
F-32	แผ่นยึดคอกซี่โครง	E-15	ฝาครอบยาว	F-3
E-13	แผ่นยึดคอกซี่โครง	E-15	ฝาครอบยาว	F-3.1
F-28	แผ่นยึดคอกซี่โครง	E-5	ฝาครอบแชนด์คันหน้า	F-5
E-11	แผ่นกัน	F-4	ฝาครอบแชนด์คันหลัง	F-5
F-13	แผ่นกันความชื้นฝาครอบเครื่องด้านขวา	E-5	ฝาปิดท้ายเบาะ	F-16
F-11	แผ่นกันรอยขีดข่วน	F-19	ฝาปิดท้ายเบาะ	F-28
F-11.1	แผ่นกั้นคอกซี่โครง	E-7	ฝาปิดคอกซี่โครง	F-4
F-29	แผ่นปิดประตูคอก	F-4	ฝาปิดคอกซี่โครง	E-9
F-21	แผ่นปิดประตูคอก	E-13	ฝาปิดคอกซี่โครง	E-1
F-24	แผ่นปิดประตูคอก	E-7	ฝาปิดคอกซี่โครง	F-5
F-21	แผ่นปิดประตูคอก	F-21	ฝาปิดคอกซี่โครง	F-23
E-15	แผ่นปิดประตูคอก	E-3	ฝาปิดคอกซี่โครง	E-9
		E-7	ฝาปิดคอกซี่โครง	E-1

๓) อ้างอิงด้วย "ดัชนีภาพประกอบ"



ลำดับ	หมายเลขอะไหล่	ชื่ออะไหล่	125 D 125M MD จำนวนที่ใส่	125 D 125M MD จำนวนที่ใส่	รุ่นที่ใช้	หมายเลขเครื่อง
14	53205 KPH-901ZB	ฝาครอบแชนด์คันหน้า รหัสเครื่องยนต์	1	1	COVER HANDLE FR "NH487M"	125, 125M
	53205 KPH-901ZE	รหัสเดิม	1	1	"R263"	125, 125M
	53205 KPH-901ZJ	รหัสเดิม	1	1	"B173"	125, 125M
	53205 KPH-901ZK	รหัสเดิม	1	1	"PB352"	125, 125M
	53205 KPH-901ZL	รหัสเดิม	1	1	"PB327"	125, 125M
	53205 KPH-951ZF	รหัสเครื่องยนต์	1	1	"NH487M"	125D, 125MD
	53205 KPH-951ZH	รหัสเดิม	1	1	"R263"	125D, 125MD
	53205 KPH-951ZJ	รหัสเดิม	1	1	"PB352"	125D, 125MD
15	53206 KPH-901ZB	ฝาครอบแชนด์คันหลัง รหัสเครื่องยนต์	1	1	COVER HANDLE RR "NH487M"	125, 125M
	53206 KPH-901ZE	รหัสเดิม	1	1	"R263"	125, 125M
	53206 KPH-901ZG	รหัสเดิม	1	1	"B173"	125, 125M
	53206 KPH-901ZH	รหัสเดิม	1	1	"PB352"	125, 125M
	53206 KPH-901ZJ	รหัสเดิม	1	1	"PB327"	125, 125M
16	53207 KPH-900	ฝาปิดท้ายเบาะ	1	1	CAP. HANDLE COVER	125D, 125MD
17	53215 KPH-950	ซีลแมสเตอร์ซิลินเดอร์	1	1	SEAL MASTER CYLINDER	125D, 125MD
18	64521 MNS-000	น็อตสลัก 4 มม.	6	6	NUT, CLIP, 4MM	

โครงสร้างคู่มือรายการอะไหล่



2

F - 5

แชนด์บังคับเลี้ยว/
ฝาครอบ
แฮนด์/สวิตช์
Handle Pipe/Handle
Cover/Switch

1

3

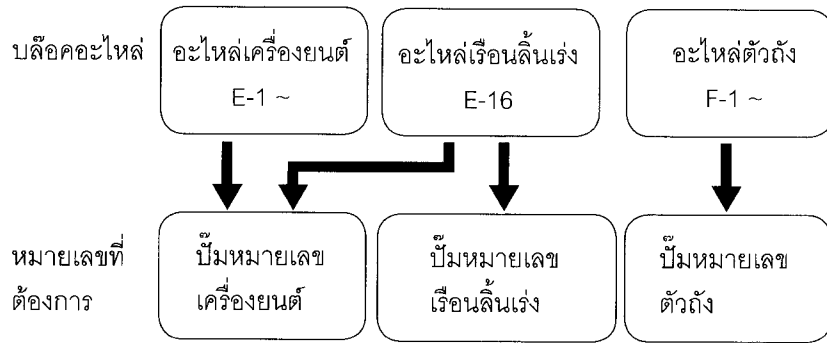
หัวข้อการบริการ	เวลาในการบริการ
คู่มือช่างเทคนิค B	0.2
ชุดสวิตช์ไฟแสงสว่าง	0.3
ชุดสวิทช์สตาร์ท	
ฝาครอบแฮนด์ด้านหน้า	0.5
ซายด์แฮนด์	
ฝาครอบแฮนด์ด้านหลัง	0.7
ชุดแฮนด์บังคับเลี้ยว	

ลำดับ	หมายเลขอะไหล่	ชื่ออะไหล่	NF 125 125, D 125M, MD จำนวนที่ใช้	รุ่นที่ใช้	หมายเหตุเครื่อง
14	53205-KPH-901ZB	ฝาครอบแฮนด์ด้านหน้า รหัสเครื่องยนต์	1	1	COVER, HANDLE FR. *NH487M*

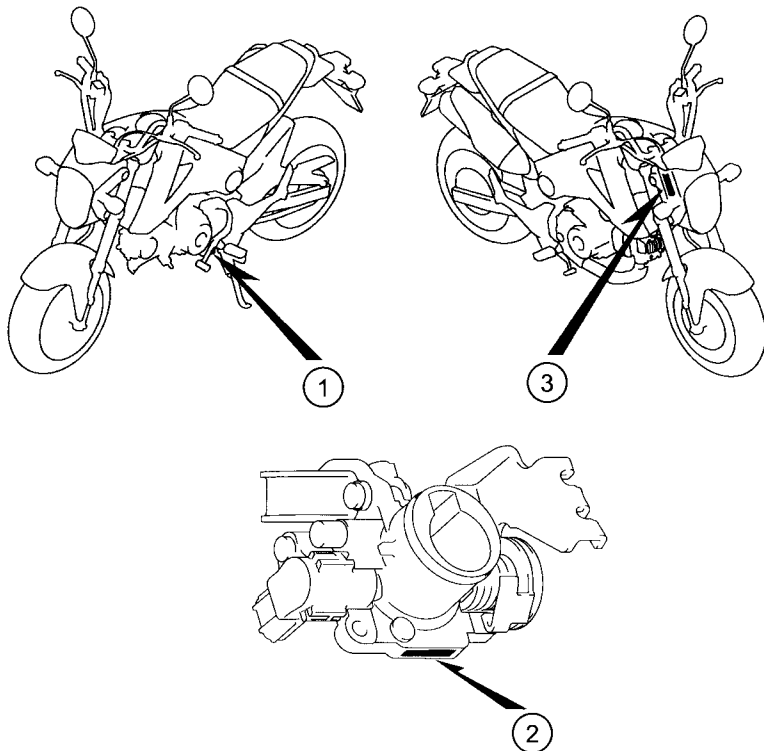
ลำดับ	หมายเลขอะไหล่	ชื่ออะไหล่	NF 125 125, D 125M, MD จำนวนที่ใช้	รุ่นที่ใช้	หมายเหตุเครื่อง
14	53205-KPH-901ZB	ฝาครอบแฮนด์ด้านหน้า รหัสเครื่องยนต์	1	1	COVER, HANDLE FR. *NH487M*
	53205-KPH-901ZE	รหัสแดง	1	1	*R263*
	53205-KPH-901ZJ	รหัสเขียว	1	1	*B173P*
	53205-KPH-901ZK	รหัสน้ำเงิน	1	1	*PB352*
	53205-KPH-901ZL	รหัสดำ	1	1	*PB327M*
	53205-KPH-951ZF	รหัสเครื่องยนต์	1	1	*NH411M*
	53205-KPH-951ZH	รหัสแดง	1	1	*R263*
	53205-KPH-951ZJ	รหัสน้ำเงิน	1	1	*PB352*
15	53206-KPH-901ZB	ฝาครอบแฮนด์ด้านหลัง รหัสเครื่องยนต์	1	1	COVER, HANDLE RR. *NH487M*
	53206-KPH-901ZE	รหัสแดง	1	1	*R263*
	53206-KPH-901ZG	รหัสเขียว	1	1	*B173P*
	53206-KPH-901ZH	รหัสน้ำเงิน	1	1	*PB352*
	53206-KPH-901ZJ	รหัสดำ	1	1	*PB327M*
16	53207-KPH-900	ฝาปิดฝักครอบแฮนด์	1	-	CAP, HANDLE COVER
17	53215-KPH-950	ซีลแมสเตอร์ซิลินเดอร์	1	1	SEAL, MASTER CYLINDER
18	64521-MN5-000	น็อตคลิป 4 มม.	6	6	NU1, CLIP, 4MM

- ① หัวเรื่องของบล็อก
- ② หมายเลขบล็อก
- ③ หัวข้อบริการ/เวลาที่ใช้ในการบริการ
- ④ ลำดับหมายเลข
 - ลำดับหมายเลขนี้ถูกเพิ่มเข้ามาเพื่อบอกให้ทราบว่าต่อเนื่องมาจากหน้าก่อน
- ⑤ หมายเลขอะไหล่
- ⑥ รายละเอียดสี
- ⑦ ชื่ออะไหล่
- ⑧ จำนวนที่ใช้
 - จะแสดงจำนวนอะไหล่ที่จะใช้ในบล็อก
- ⑨ รุ่นที่ใช้
 - ในกรณีที่รุ่นนั้นๆ มีหลายเวอร์ชัน อะไหล่ที่ใช้ในแต่ละเวอร์ชันจะถูกแยกการใช้ในช่องนี้
- ⑩ หมายเลขเครื่อง
 - ในกรณีที่อะไหล่มีการเปลี่ยนแปลง หมายเลขเครื่องหรือหมายเลขตัวถังของรถที่มีการเปลี่ยนแปลงจะอยู่ในช่อง "หมายเลขเครื่อง"

เช็คบล็อกอะไหล่และ SERIAL NUMBER ได้อย่างไร



จุดที่ต้องตรวจเช็ค



รุ่น	หมายเลขเครื่องยนต์	หมายเลขตัวถัง	หมายเลขเรือนลิ้นเร่ง
MSX125D TH	JC618E-0000001~	MLHJC618_D5000001~	GQY8A A

* สำหรับหมายเลขเรือนลิ้นเร่ง ส่วนที่ขีดเส้นใต้ดังที่แสดงในตัวอย่างข้างล่างนี้จะใช้ในการลงทะเบียน

GQY8A A KC P

รุ่น	รหัสโรงงาน	ความหมาย
MSX125D TH	K26A	ล้อแม็ก ดิสก์เบรกหน้าแบบมาตรฐาน

• ตารางสำหรับเลือกกุญแจล็อค

ต่อไปนี้เป็นตารางที่ใช้เลือกกุญแจล็อค

ชนิด	Key No.	
ชนิดที่ 1	A***	B***
ชนิดที่ 2	C***	D***

* : 0, 1, 2, 3, 4, 5, 6, 7, 8 หรือ 9

ตารางสี

- เมื่อท่านจะสั่งอะไหล่ที่พ่นสี กรุณาอ้างอิงตารางข้างล่างนี้และแจ้งหมายเลขอะไหล่ซึ่งประกอบด้วยหมายเลขอะไหล่พื้นฐานกับรหัสสีอะไหล่ (ตัวอย่างเช่น บังโคลนหน้า รหัสสีดำ หมายเลขอะไหล่จะเป็น → 61100-K26-900ZD

MSX125D

ลำดับ	รุ่น		MSX125D			
	สี		ใช้กับรถ สีดำ	ใช้กับรถ สีขาว	ใช้กับรถ สีแดง	บล็อก อะไหล่
	ชื่ออะไหล่ที่เกี่ยวข้องกับสี	หมายเลขอะไหล่				
1	ปะกัวยึดแฮนด์ตัวบน	53131-K20-900	ZC	ZC	ZC	F-6
2	บังโคลนหน้า	61100-K26-900	ZD	ZC	ZB	F-8
3	ฝาครอบกันลมด้านขวา	83480-K26-900	ZD	ZC	ZB	F-16
4	ฝาครอบกันลมด้านซ้าย	83490-K26-900	ZD	ZC	ZB	F-16
5	เบาะนั่งทั้งหมด	77200-K26-900	ZA	ZA	ZA	F-17
6	ฝาครอบท้ายด้านขวา	77215-K26-900	ZA	ZB	ZA	F-18
7	ฝาครอบท้ายด้านซ้าย	77225-K26-900	ZA	ZB	ZA	F-18
8	ฝาครอบท้ายตัวกลาง	77230-K26-900	ZA	ZB	ZA	F-18
9	ฝาครอบข้างด้านขวา	83530-K26-900	ZD	ZC	ZB	F-19
10	ฝาครอบข้างด้านซ้าย	83540-K26-900	ZD	ZC	ZB	F-19
11	ฝาปิดฝาครอบข้างด้านขวา	83545-K26-900	ZA	ZA	ZA	F-19
12	ฝาปิดฝาครอบข้างด้านซ้าย	83555-K26-900	ZA	ZA	ZA	F-19
13	ฝาครอบข้างไฟหน้าด้านขวา	61331-K26-900	ZA	ZA	ZA	F-33
14	ฝาครอบข้างไฟหน้าด้านซ้าย	61332-K26-900	ZA	ZA	ZA	F-33
15	เครื่องหมายฮอนด้า (80 มม.)	86101-K26-900	ZB	ZB	ZB	F-36
16	เครื่องหมายปีกนกด้านขวา (85)	86201-K26-900	ZD	ZC	ZB	F-36
17	เครื่องหมายปีกนกด้านซ้าย (85)	86202-K26-900	ZD	ZC	ZB	F-36
18	สติ๊กเกอร์ติดฝาครอบท้าย	86771-K26-900	ZB	ZA	ZB	F-36
19	เครื่องหมาย PGM-FI	86831-K26-900	ZD	ZC	ZB	F-36

สีดำ	NHA35M	Asteroid black metallic
สีขาว	NHA87P	Pearl himalayas white
สีแดง	R353P	Pearl valentine red

ท่อน้ำมันเชื้อเพลิง, ท่อยางทั่วไป และท่อไวนิล

- ท่อน้ำมันเชื้อเพลิง, ท่อยางทั่วไป และท่อไวนิลมาตรฐาน สามารถใช้ท่อที่มีวันเป็นขดท่อแทนได้
- การสั่งซื้อท่อน้ำมันเชื้อเพลิง, ท่อยางทั่วไป และท่อไวนิลมาตรฐาน ให้ใช้หมายเลขอะไหล่ทดแทนซึ่งอยู่ในคู่มืออะไหล่เล่มนี้ ซึ่งอยู่ในเครื่องหมาย () ได้ชื่ออะไหล่ หรือได้หมายเลขอะไหล่ทดแทน จากตารางข้างล่างนี้ (ความยาวมาตรฐานของอะไหล่ทดแทนคือ 1 เมตร, ส่วนที่แสดงอยู่ในเครื่องหมาย < > จะมีความยาว 3 เมตรและ 8 เมตร)
- การใช้ท่ออื่นทดแทน ให้ตัดและใช้ความยาวที่ระบุไว้ข้างในเล่ม (สำหรับวิธีการตัด, วิธีการสั่งซื้อ และอื่น ๆ กรุณาดูคู่มือบริการ และคำแนะนำเกี่ยวกับอะไหล่ทดแทน)

• ตารางข้างล่างต่อไปนี้แสดงหมายเลขอะไหล่มาตรฐานและหมายเลขอะไหล่ทดแทน ดังนั้นจึงจะลึกลงว่าหมายเลขอะไหล่มาตรฐานเหล่านี้เหมาะสมกับอะไหล่ทดแทนที่ระบุไว้ข้างล่างนี้เท่านั้น

ท่อน้ำมันเชื้อเพลิง			
หมายเลขอะไหล่มาตรฐาน	หมายเลขอะไหล่ทดแทน	ขนาดอะไหล่ทดแทน	
		เส้นผ่าศูนย์กลางภายใน (มม.)	ความยาว (มม.)
95001-30XXX-2X	95001-30001-20M	3.0	1
95001-30XXX-3X	95001-30001-30M	3.0	1
95001-30XXX-4X	95001-30001-40M	3.0	1
95001-35XXX-2X	95001-35001-50M	3.5	1
95001-35XXX-5X	<95001-35003-50M>	3.5	3
95001-35XXX-3X	95001-35001-60M	3.5	1
95001-35XXX-4X	<95001-35003-60M>	3.5	3
95001-35XXX-6X			
95001-45XXX-2X	95001-45001-50M	4.5	1
95001-45XXX-5X	<95001-45003-50M>	4.5	3
95001-45XXX-3X	95001-45001-60M	4.5	1
95001-45XXX-4X	<95001-45003-60M>	4.5	3
95001-45XXX-6X	<95001-45008-60M>	4.5	8
95001-55XXX-2X	95001-55001-50M	5.5	1
95001-55XXX-5X	<95001-55003-50M>	5.5	3
	<95001-55008-50M>	5.5	8
95001-55XXX-3X	95001-55001-60M	5.5	1
95001-55XXX-4X	<95001-55003-60M>	5.5	3
95001-55XXX-6X	<95001-55008-60M>	5.5	8
95001-75XXX-2X	95001-75001-50M	7.5	1
95001-75XXX-5X	<95001-75003-50M>	7.5	3
95001-75XXX-3X	95001-75001-60M	7.5	1
95001-75XXX-4X	<95001-75003-60M>	7.5	3
95001-75XXX-6X	<95001-75008-60M>	7.5	8
95001-80XXX-2X	95001-80001-50M	8.0	1
95001-80XXX-5X			
95001-80XXX-3X			
95001-80XXX-4X	95001-80001-60M	8.0	1
95001-80XXX-6X			

ท่อยางทั่วไป			
หมายเลขอะไหล่มาตรฐาน	หมายเลขอะไหล่ทดแทน	ขนาดอะไหล่ทดแทน	
		เส้นผ่าศูนย์กลางภายใน (มม.)	ความยาว (มม.)
95005-30XXX-3X	95005-30001-30M	3.0	1
95005-30XXX-5X	95005-30001-50M	3.0	1
95005-35XXX-1X	95005-35001-10M	3.5	1
95005-35XXX-4X	<95005-35003-10M>	3.5	3
	<95005-35008-10M>	3.5	8
95005-35XXX-2X	95005-35001-20M	3.5	1
95005-35XXX-3X	95005-35001-30M	3.5	1
95005-35XXX-5X	95005-35001-50M	3.5	1
95005-45XXX-1X	95005-45001-10M	4.5	1
95005-45XXX-4X	<95005-45003-10M>	4.5	3
	<95005-45008-10M>	4.5	8
95005-45XXX-2X	95005-45001-20M	4.5	1
95005-45XXX-3X	95005-45001-30M	4.5	1
95005-45XXX-5X	95005-45001-50M	4.5	1
95005-50XXX-3X	95005-50001-30M	5.0	1
	+ 95005-50003-30M>	5.0	3
95005-50XXX-5X	95001-50001-50M	5.0	1
95005-55XXX-1X	95005-55001-10M	5.3	1
95005-55XXX-4X	<95005-55003-10M>	5.3	3
	<95005-55008-10M>	5.3	8
95005-55XXX-2X	95005-55001-20M	5.3	1
	<95005-55003-20M>	5.3	3
95005-65XXX-1X	95005-65001-10M	6.5	1
	<95005-65003-10M>	6.5	3
95005-65XXX-2X	95005-65001-20M	6.5	1
95005-70XXX-3X	95005-70001-30M	7.0	1
	<95005-70003-30M>	7.0	3
95005-70XXX-5X	95005-70001-50M	7.0	1

ท่อยางทั่วไป			
หมายเลขอะไหล่มาตรฐาน	หมายเลขอะไหล่ทดแทน	ขนาดอะไหล่ทดแทน	
		เส้นผ่าศูนย์กลางภายใน (มม.)	ความยาว (มม.)
95005-75XXX-1X	95005-75001-10M	7.3	1
	<95005-75003-10M>	7.3	3
95005-75XXX-2X	95005-75001-20M	7.3	1
95005-80XXX-1X	95005-80001-10M	8.0	1
	<95005-80003-10M>	8.0	3
95005-80XXX-2X	95005-80001-20M	8.0	1
95005-80XXX-3X	95005-80001-30M	8.0	1
95005-80XXX-5X	95005-80001-50M	8.0	1
95005-11XXX-3X	95005-11001-30M	11.0	1
95005-11XXX-5X	95005-11001-50M	11.0	1
95005-12XXX-1X	95005-12001-10M	12.0	1
	<95005-12003-10M>	12.0	3
95005-12XXX-2X	95005-12001-20M	12.0	1
95005-12XXX-3X	95005-12001-30M	12.0	1
95005-12XXX-5X	95005-12001-50M	12.0	1
95005-91XXX-3X	95005-91001-30M	12.0	1
95005-91XXX-5X	95005-91001-50M	12.0	1
95005-92XXX-3X	95005-92001-30M	12.0	1
95005-92XXX-5X	95005-92001-50M	12.0	1
95005-14XXX-1X	95005-14001-10M	14.0	1
95005-14XXX-2X	95005-14001-20M	14.0	1
	<95005-14003-20M>	14.0	3
95005-14XXX-3X	95005-14001-30M	14.0	1
95005-14XXX-5X	95005-14001-50M	14.0	1
95005-17XXX-1X	95005-17001-10M	17.0	1
95005-17XXX-2X	95005-17001-20M	17.0	1
95005-17XXX-3X	95005-17001-30M	17.0	1
95005-17XXX-5X	95005-17001-50M	17.0	1

ท่อน้ำมันไวโวนิล				
หมายเลขอะไหล่ มาตรฐาน	หมายเลขอะไหล่ ทดแทน	ขนาดอะไหล่ทดแทน		
		เส้นผ่าศูนย์กลาง ภายใน (มม.)	เส้นผ่าศูนย์กลาง ภายนอก (มม.)	ความยาว (ม.)
95003-01XXX-3X	95003-01001-60M	2.9	6.8	1
95003-01XXX-60	<95003-01003-60M>	2.9	6.8	3
95003-03XXX-3X	95003-03001-60M	3.0	6.0	1
95003-03XXX-60	<95003-03003-60M>	3.0	6.0	3
95003-05XXX-3X	95003-05001-60M	3.5	6.5	1
95003-05XXX-60	<95003-05003-60M>	3.5	6.5	3
	<95003-05008-60M>	3.5	6.5	8
95003-07XXX-1X	95003-07001-10M	4.0	7.0	1
95003-07XXX-20	<95003-07003-10M>	4.0	7.0	3
95003-07XXX-3X	95003-07001-60M	4.0	7.0	1
95003-07XXX-60	<95003-07003-60M>	4.0	7.0	3
	<95003-07008-60M>	4.0	7.0	8
95003-07XXX-7X	95003-07001-70M	4.0	7.0	1
	<95003-07003-70M>	4.0	7.0	3
	<95003-07008-70M>	4.0	7.0	8
95003-08XXX-1X	95003-08001-10M	4.5	6.5	1
	<95003-08003-10M>	4.5	6.5	3
	<95003-08008-10M>	4.5	6.5	8
95003-09XXX-3X	95003-09001-60M	4.5	8.0	1
95003-09XXX-60	<95003-09003-60M>	4.5	8.0	3
95003-12XXX-1X	95003-12001-10M	5.0	7.0	1
95003-12XXX-20	<95003-12003-10M>	5.0	7.0	3
	<95003-12008-10M>	5.0	7.0	8
95003-10XXX-1X	95003-10001-10M	5.0	8.0	1
95003-10XXX-20	<95003-10003-10M>	5.0	8.0	3
95003-10XXX-3X	95003-10001-60M	5.0	8.0	1
95003-10XXX-60	<95003-10003-60M>	5.0	8.0	3
95003-11XXX-3X	95003-11001-60M	5.0	9.0	1
95003-11XXX-60	<95003-11003-60M>	5.0	9.0	3
	<95003-11008-60M>	5.0	9.0	8
95003-14XXX-1X	95003-14001-10M	6.0	9.0	1
95003-14XXX-20	<95003-14003-10M>	6.0	9.0	3
95003-14XXX-3X	95003-14001-60M	6.0	9.0	1
	<95001-14003-60M>	6.0	9.0	3
95003-17XXX-1X	95003-17001-10M	7.0	9.0	1
	<95003-17003-10M>	7.0	9.0	3
95003-19XXX-1X	95003-19001-10M	7.0	11.0	1
95003-19XXX-20	<95003-19003-10M>	7.0	11.0	3
	<95003-19008-10M>	7.0	11.0	8
95003-19XXX-3X	95003-19001-60M	7.0	11.0	1
95003-19XXX-60	<95003-19003-60M>	7.0	11.0	3
	<95003-19008-60M>	7.0	11.0	8
95003-21XXX-1X	95003-21001-10M	8.0	9.0	1
95003-21XXX-20	<95003-21003-10M>	8.0	9.0	3
95003-23XXX-1X	95003-23001-10M	8.0	12.0	1
95003-23XXX-20	<95003-23003-10M>	8.0	12.0	3

ท่อน้ำมันไวโวนิล				
หมายเลขอะไหล่ มาตรฐาน	หมายเลขอะไหล่ ทดแทน	ขนาดอะไหล่ทดแทน		
		เส้นผ่าศูนย์กลาง ภายใน (มม.)	เส้นผ่าศูนย์กลาง ภายนอก (มม.)	ความยาว (ม.)
95003-23XXX-3X	95003-23001-60M	8.0	12.0	1
95003-23XXX-60	<95003-23003-60M>	8.0	12.0	3
	<95003-23008-60M>	8.0	12.0	8
95003-25XXX-1X	95003-25001-10M	9.0	11.0	1
95003-25XXX-20	<95003-25003-10M>	9.0	11.0	3
95003-25XXX-3X	95003-25001-60M	9.0	11.0	1
	<95003-25003-60M>	9.0	11.0	3
95003-25XXX-7X	95003-25001-70M	9.0	11.0	1
	<95003-25003-70M>	9.0	11.0	3
95003-27XXX-1X	95003-27001-10M	9.0	13.0	1
95003-27XXX-20	<95003-27003-10M>	9.0	13.0	3
95003-27XXX-3X	95003-27001-60M	9.0	13.0	1
95003-27XXX-60	<95003-27003-60M>	9.0	13.0	3
95003-33XXX-1X	95003-33001-10M	10.0	14.0	1
95003-33XXX-20	<95003-33003-10M>	10.0	14.0	3
95003-36XXX-1X	95003-36001-10M	11.0	13.0	1
95003-36XXX-20	<95003-36003-10M>	11.0	13.0	3
	<95003-36008-10M>	11.0	13.0	8
95003-37XXX-3X	95003-37001-60M	11.0	15.0	1
95003-37XXX-60	<95003-37003-60M>	11.0	15.0	3
95003-38XXX-1X	95003-38001-10M	12.0	13.0	1
95003-38XXX-20	<95003-38003-10M>	12.0	13.0	3
95003-39XXX-1X	95003-39001-10M	12.0	14.0	1
95003-39XXX-20	<95003-39003-10M>	12.0	14.0	3
95003-40XXX-20	95003-40001-10M	12.0	16.0	1
	<95003-40003-10M>	12.0	16.0	3
95003-40XXX-3X	95003-40001-60M	12.0	16.0	1
95003-40XXX-60	<95003-40003-60M>	12.0	16.0	3
95003-43XXX-1X	95003-43001-10M	13.0	15.0	1
95003-43XXX-20	<95003-43003-10M>	13.0	15.0	3
	<95003-43008-10M>	13.0	15.0	8
95003-45XXX-1X	95003-45001-10M	14.0	18.0	1
95003-45XXX-20	<95003-45003-10M>	14.0	18.0	3
	<95003-45008-10M>	14.0	18.0	8
95003-50XXX-1X	95003-50001-10M	16.0	19.0	1
95003-50XXX-20	<95003-50003-10M>	16.0	19.0	3
95003-50XXX-3X	95003-50001-60M	16.0	19.0	1
	<95003-50003-60M>	16.0	19.0	3
95003-55XXX-1X	95003-55001-10M	17.5	20.5	1
95003-55XXX-20	<95003-55003-10M>	17.5	20.5	3
95003-60XXX-1X	95003-60001-10M	22.0	27.0	1
95003-60XXX-20	<95003-60003-10M>	22.0	27.0	3
95003-60XXX-3X	95003-60001-60M	22.0	27.0	1
95003-60XXX-60	<95003-60003-60M>	22.0	27.0	3

หมายเหตุ : เครื่องหมาย X ใช้แทนตัวเลขและตัวอักษรที่เว้นไว้

⦿ ข้อควรระวัง : อันตรายหากสลับท่อน้ำมันเชื้อเพลิงกับท่ออากาศทั่วไปหรือท่อไวโวนิล ห้ามใช้ท่ออากาศทั่วไปหรือท่อไวโวนิล แทนท่อน้ำมันเชื้อเพลิงหรือใช้ท่อน้ำมันเชื้อเพลิงแทนท่ออากาศทั่วไปหรือท่อไวโวนิล ให้ใช้อะไหล่ทดแทนในคู่มืออะไหล่เล่มนี้ให้ถูกต้อง และปฏิบัติตามคู่มือการบริการหรือคำแนะนำเกี่ยวกับอะไหล่ทดแทน

ส่วนประกอบของหมายเลขอะไหล่ทดแทนท่อน้ำมันเชื้อเพลิง, ท่อยางทั่วไป และท่อไวนิล

ตัวอย่าง : 9 5 0 0 1 - 7 5 0 0 1 - 5 0 M

หมายเลขอะไหล่ทดแทนของอะไหล่ที่มาทดแทน
 รหัสเครื่องหมาย (ชนิดของท่อ) : (ท่อน้ำมันเชื้อเพลิง และท่อยางทั่วไป)
 รหัสเปลี่ยนแปลง (สำหรับท่อที่เพิ่ม) : (ท่อไวนิล)
 • เครื่องหมายบอกเบอร์หรือชั้นตอนที่เปลี่ยนแปลง แต่สำหรับรหัสอะไหล่ทดแทนจำเป็นต้องเป็น 0 (ศูนย์) เสมอ

ชนิดของรหัส :
 • ท่อน้ำมันเชื้อเพลิง 5 : รอบในสีดำ
 2 : ขอบนอกสีแดง (เฉพาะเส้นผ่าศูนย์กลางภายใน 3 มม.)
 6 : ดำ
 3 : แดง (เฉพาะเส้นผ่าศูนย์กลางภายใน 3 มม.)
 4 : เทาแบบซี่เต้ากับริ้วแดง (เฉพาะเส้นผ่าศูนย์กลางภายใน 3 มม.)
 • ท่อยางทั่วไป 1 : เทาซี่เต้า
 2 : เทาซี่เต้า
 3 : ดำ
 5 : ดำ
 • ท่อไวนิล 1 : ใส
 2 : ดำ
 3 : แดงอ่อน
 7 : ดำอ่อน
 6 : แดงอ่อน

ความยาว : 001 : 1 ม. (มาตรฐาน)
 003 : 3 ม.
 008 : 8 ม.

รหัสเส้นผ่าศูนย์กลางภายใน : (ท่อน้ำมันเชื้อเพลิงและท่อยางทั่วไป) รหัสเส้นผ่าศูนย์กลางภายใน/ภายนอก : (ท่อไวนิล)

30 : 3.0 mm	11 : 11 mm	01 : ID. 2.9, OD. 6.8 MM	14 : ID. 6.0, OD. 9.0 MM	37 : ID. 11.0, OD. 15.0 MM
35 : 3.5 mm	91 : 12 (ศก. ภายนอก 15) mm	03 : ID. 3.0, OD. 6.0 MM	17 : ID. 7.0, OD. 9.0 MM	38 : ID. 12.0, OD. 13.0 MM
45 : 4.5 mm	92 : 12 (ศก. ภายนอก 16) mm	05 : ID. 3.5, OD. 6.5 MM	19 : ID. 7.0, OD. 11.0 MM	39 : ID. 12.0, OD. 14.0 MM
50 : 5.0 mm	12 : 12 (ศก. ภายนอก 17) mm	07 : ID. 4.0, OD. 7.0 MM	21 : ID. 8.0, OD. 9.0 MM	40 : ID. 12.0, OD. 16.0 MM
55 : 5.3 mm,	14 : 14 mm	08 : ID. 4.5, OD. 6.5 MM	23 : ID. 8.0, OD. 12.0 MM	43 : ID. 13.0, OD. 15.0 MM
5.5 mm	17 : 17 mm	09 : ID. 4.5, OD. 8.0 MM	25 : ID. 9.0, OD. 11.0 MM	45 : ID. 14.0, OD. 18.0 MM
65 : 6.5 mm		12 : ID. 5.0, OD. 7.0 MM	27 : ID. 9.0, OD. 13.0 MM	50 : ID. 16.0, OD. 19.0 MM
70 : 7.0 mm		10 : ID. 5.0, OD. 8.0 MM	33 : ID. 10.0, OD. 14.0 MM	55 : ID. 17.5, OD. 20.5 MM
75 : 7.3 mm,		11 : ID. 5.0, OD. 9.0 MM	36 : ID. 11.0, OD. 13.0 MM	60 : ID. 22.0, OD. 27.0 MM
7.5 mm				
80 : 8.0 mm				

ชนิดของท่อ : 1 : ท่อน้ำมันเชื้อเพลิง
 5 : ท่อยางทั่วไป
 3 : ท่อไวนิล

เวลาที่ใช้ในการบริการคำนวณอย่างไร

เวลาที่ใช้ในการบริการ ใช้ในการคำนวณเวลาที่ใช้ในการบริการมาตรฐาน สำหรับการเปลี่ยนอะไหล่ที่อยู่ภายในระยะเวลารับประกัน กรณีของอะไหล่ที่ไม่มีในคู่มือรายการอะไหล่นี้ ให้คำนวณจากการทำงานที่เกี่ยวข้องกับการเปลี่ยนอะไหล่ที่มากที่สุด

1. เวลาที่ใช้ในการบริการ ตั้งอยู่บนเงื่อนไขการบริการต่อไปนี้

- a. เบี้ยเลี้ยงจะถูกเพิ่มเข้ากับเวลาในการบริการสุทธิ
- b. เวลามาตรฐานตั้งอยู่บนเงื่อนไขที่ว่า เครื่องมือที่จำเป็นในการบริการจะถูกเขียนไว้ในคู่มือบริการ (รถจักรยานยนต์) ซึ่งอธิบายนโยบายการบริการของฮอนด้า และการบริการนั้นทำโดยช่างที่มีทักษะธรรมดา
- c. เวลาที่ใช้ในการตรวจสอบ และทดสอบการทำงานถูกรวมอยู่ในเวลาในการบริการแล้ว

2. วิธีการคำนวณ

เพื่อให้ง่ายต่อการคำนวณชั่วโมงการบริการจะแบ่งออกเป็น 10 ส่วน

(ตัวอย่าง) $0.3 = 18$ นาที
 $5.6 = 5$ ชั่วโมง 36 นาที

ตารางผันเวลา			
ชั่วโมง	นาที	ชั่วโมง	นาที
0.1	6	0.6	36
0.2	12	0.7	42
0.3	18	0.8	48
0.4	24	0.9	54
0.5	30	1.0	60

3. การคำนวณเวลาในการบริการ

เมื่อมีการทำงานหลายอย่างในเวลาเดียวกัน ให้คำนวณดังนี้

ก. กรณีของงานที่ไม่เกี่ยวข้องกัน

เวลาในการบริการของงานนี้จะคิดจากผลรวมของเวลาในการบริการของการเปลี่ยนอะไหล่แต่ละชิ้น

(ตัวอย่าง) การเปลี่ยนเสื้อสูบและชุดผ้าคัลท์ซ์แรงเหวี่ยง

รายการ	เวลาในการบริการ
เสื้อสูบ	1.0
สปริงคัลท์ซ์	1.0

เวลาในการบริการ คือ : $1.0 + 1.0 = 2.0$

ข. กรณีของงานที่เกี่ยวข้องกัน

คิดเวลาในการบริการสำหรับการเปลี่ยนอะไหล่ชิ้นสุดท้าย

(ตัวอย่าง) การเปลี่ยนลูกสูบและปะเก็นฝาสูบ

รายการ	เวลาในการบริการ
ปะเก็นฝาสูบ	0.7
ลูกสูบ	1.1

เวลาในการบริการ คือ : 1.1

ค. กรณีของงานที่เกี่ยวข้องกันเพียงบางส่วน

รวมเวลาในการบริการของอะไหล่ที่เปลี่ยนทั้งหมดแล้วลบเวลาในการบริการของการทำงานที่เกี่ยวข้องกัน

(ตัวอย่าง) การเปลี่ยนวาล์วและฝาสูบ

รายการ	เวลาในการบริการ
วาล์ว	1.2
ฝาสูบ	1.6
ปะเก็นฝาสูบ	0.7

เวลาในการบริการ คือ : $(1.2 + 1.6) - 0.7 = 2.1$

การแยกเรือนเครื่องยนต์ถือเป็นการทำงานที่เกี่ยวข้องกัน

- เวลาในการบริการที่แสดงด้วย (*) จะรวมถึงการถอดและการประกอบเครื่องยนต์
- อะไหล่ที่มีจำนวนชั่วโมงการทำงานเหมือนกันจะระบุด้วยเครื่องหมาย "•" และแบ่งภายใต้หัวข้อของงานที่ทำแทนได้

4. งานอื่นนอกเหนือจากการเปลี่ยนอะไหล่

ก. การถอดและการประกอบ

เลขที่	รายการ	เวลาในการบริการ
1	เครื่องยนต์ (รวมการปรับตั้งที่จำเป็น)	1.5
2	ฝาสูบ	0.7
3	เรอิลันเร่ง	0.5
4	การแยกเรอิลันเครื่องยนต์ (รวมการถอดและการประกอบเครื่องยนต์)	3.0

ข. การปรับตั้ง

เลขที่	รายการ	เวลาในการบริการ
1	การปรับตั้งรอบเดินเบา	0.1
2	การปรับตั้งคลัทช์ (รวมการปรับตั้งที่คั่นคลัทช์)	0.1
3	การปรับตั้งและการทำความสะอาดหัวเทียน	0.1
4	การปรับตั้งระยะห่างวาล์ว (สำหรับรถ 1 คั่น)	0.3
5	การส่องสว่างของไฟหน้า	0.1
6	การปรับตั้งโช้	0.1
7	การปรับตั้งการทำงานของคันทรง	0.1

ค. การตรวจสอบ, การวัด

เลขที่	รายการ	เวลาในการบริการ
1	การวัดกำลังอัด	0.1
2	การตรวจสอบจิ้งหระจุดระเบิด	0.2

ง. งานอื่นๆ

เลขที่	รายการ	เวลาในการบริการ
1	การทำความสะอาดตะแกรงกรองน้ำมันเครื่อง	0.4
2	การไล่อากาศออกจากเบรคหน้า	0.2
3	การไล่อากาศออกจากเบรคหลัง	0.3
4	การตั้งค่าเริ่มต้นการใช้งานกล่อง ECM	0.1

หมวดเครื่องยนต์

•หมายเลขอ้างอิงในรูปภาพอาจจะแตกต่างจากเนื้อหาในเล่ม

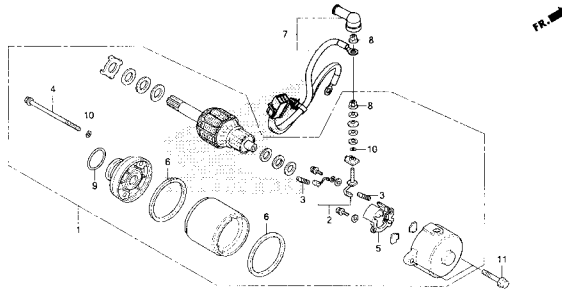
<p>E - 1</p>	<p>E - 2</p>	<p>E - 3</p>
<p>E - 4</p>	<p>E - 5</p>	<p>E - 6</p>
<p>E - 7</p>	<p>E - 8</p>	<p>E - 9</p>

2

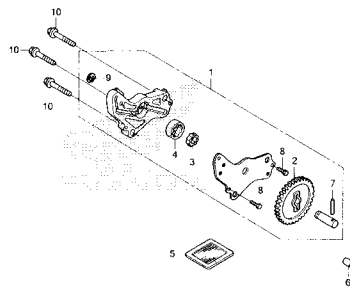
หมวดเครื่องยนต์

•หมายเลขอ้างอิงในรูปภาพอาจจะแตกต่างจากเนื้อหาในเล่ม

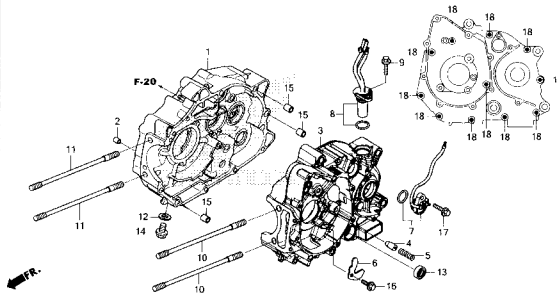
E - 10



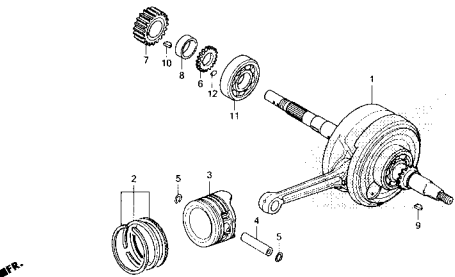
E - 11



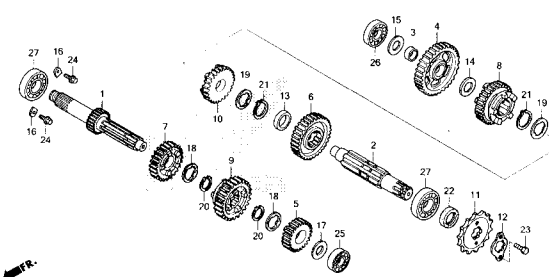
E - 12



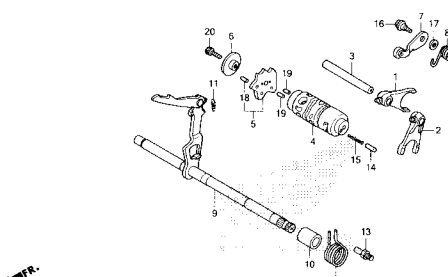
E - 13



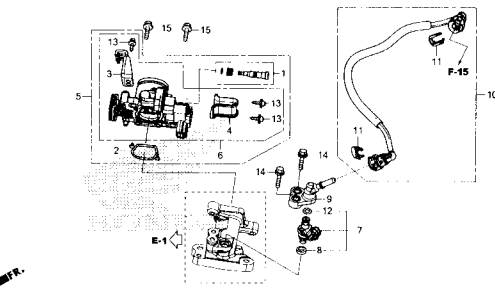
E - 14



E - 15



E - 16



2

หมวดตัวถัง

•หมายเลขอ้างอิงในรูปภาพอาจจะแตกต่างจากเนื้อหาในเล่ม

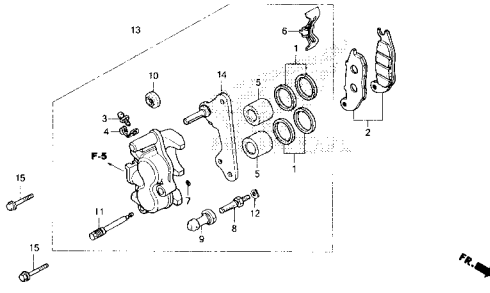
<p>F - 1</p>	<p>F - 2</p>	<p>F - 3</p>
<p>F - 4</p>	<p>F - 5</p>	<p>F - 6</p>
<p>F - 7</p>	<p>F - 8</p>	<p>F - 9</p>

3

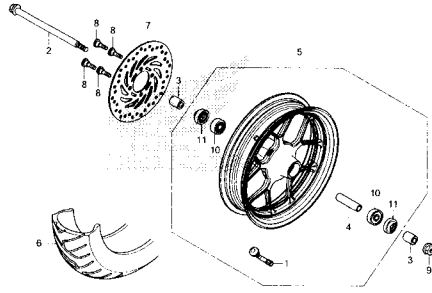
หมวดตัวถัง

•หมายเลขอ้างอิงในรูปภาพอาจจะแตกต่างจากเนื้อหาในเล่ม

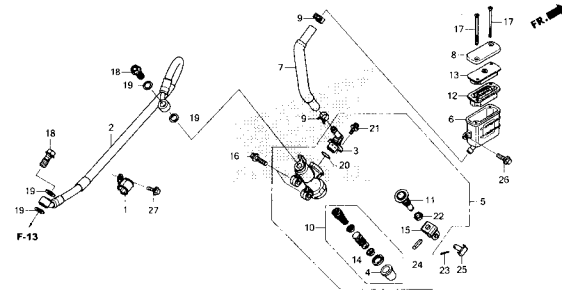
F - 10



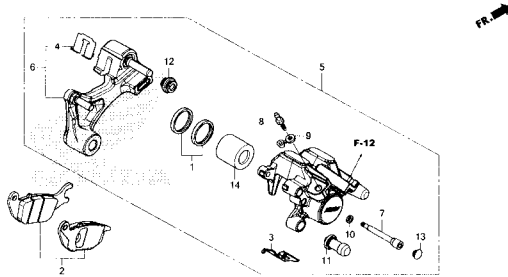
F - 11



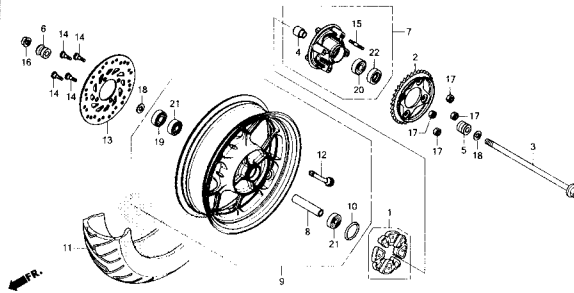
F - 12



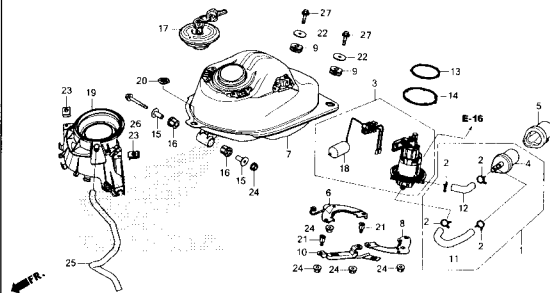
F - 13



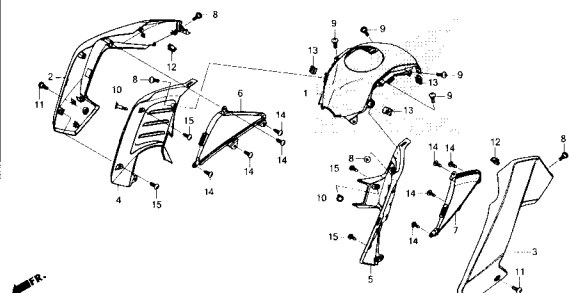
F - 14



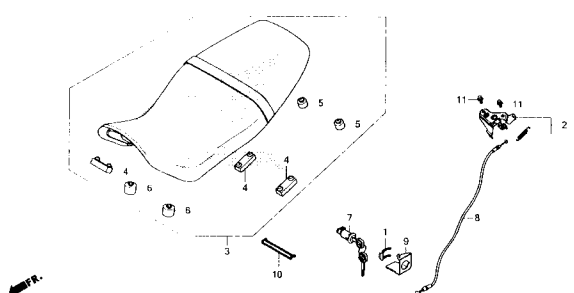
F - 15



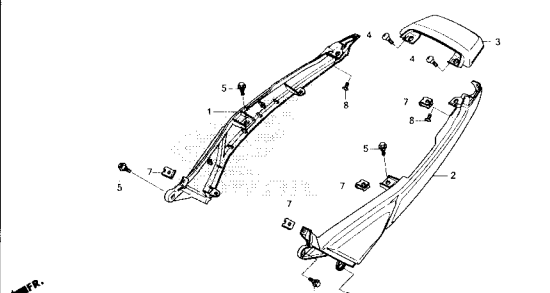
F - 16



F - 17



F - 18



หมวดตัวถัง

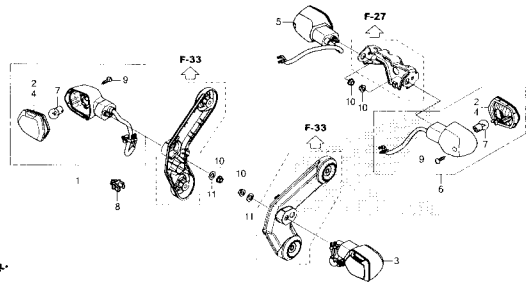
•หมายเลขอ้างอิงในรูปภาพอาจจะแตกต่างจากเนื้อหาในเล่ม

<p>F - 19</p>	<p>F - 20</p>	<p>F - 21</p>
<p>F - 22</p>	<p>F - 23</p>	<p>F - 24</p>
<p>F - 25</p>	<p>F - 26</p>	<p>F - 27</p>

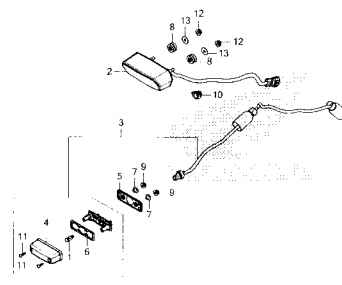
หมวดตัวถัง

•หมายเลขอ้างอิงในรูปภาพอาจจะแตกต่างจากเนื้อหาในเล่ม

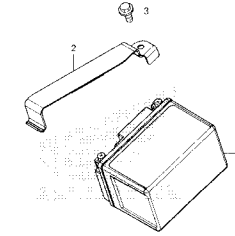
F - 28



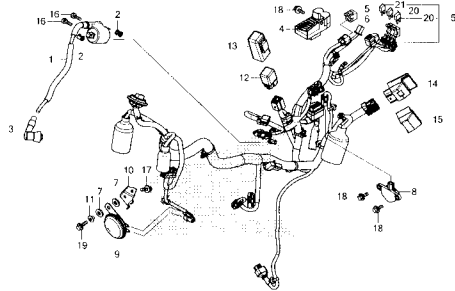
F - 29



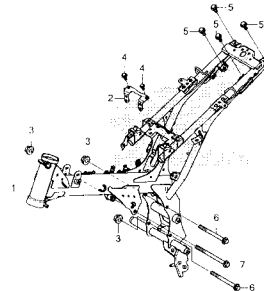
F - 30



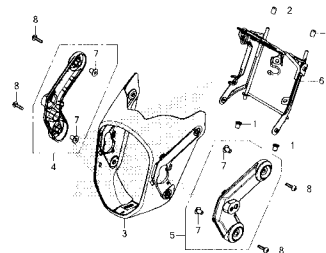
F - 31



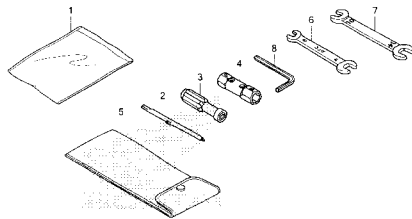
F - 32



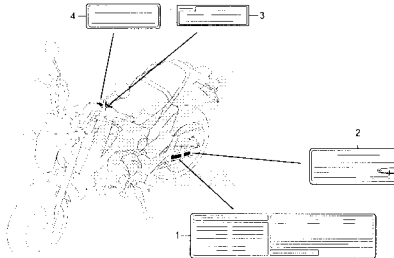
F - 33



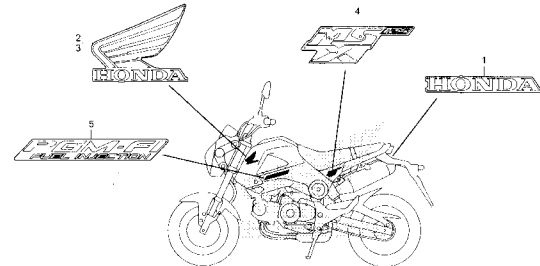
F - 34



F - 35



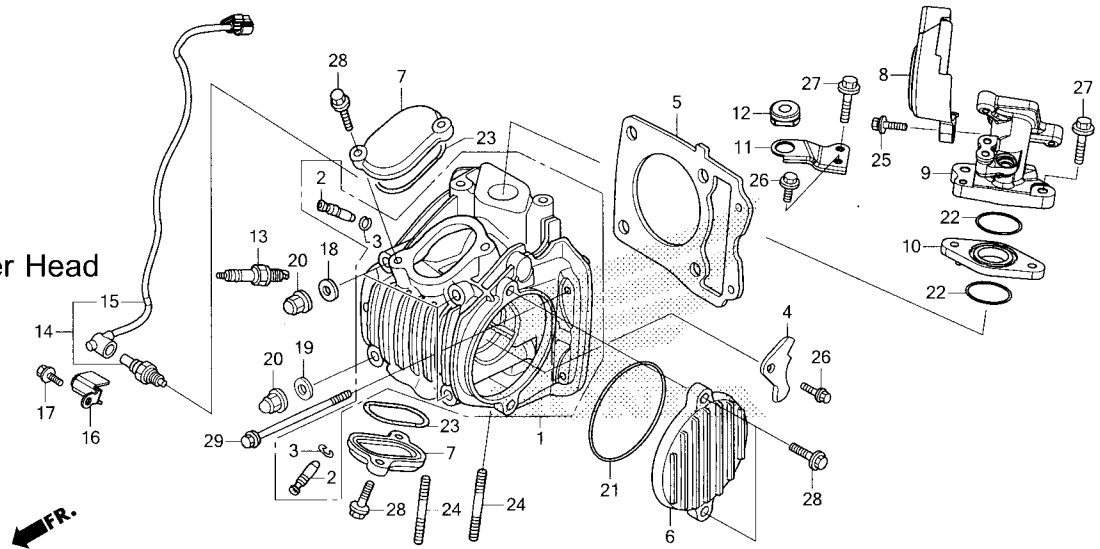
F - 36



3

E - 1

ฝาสูบ
Cylinder Head

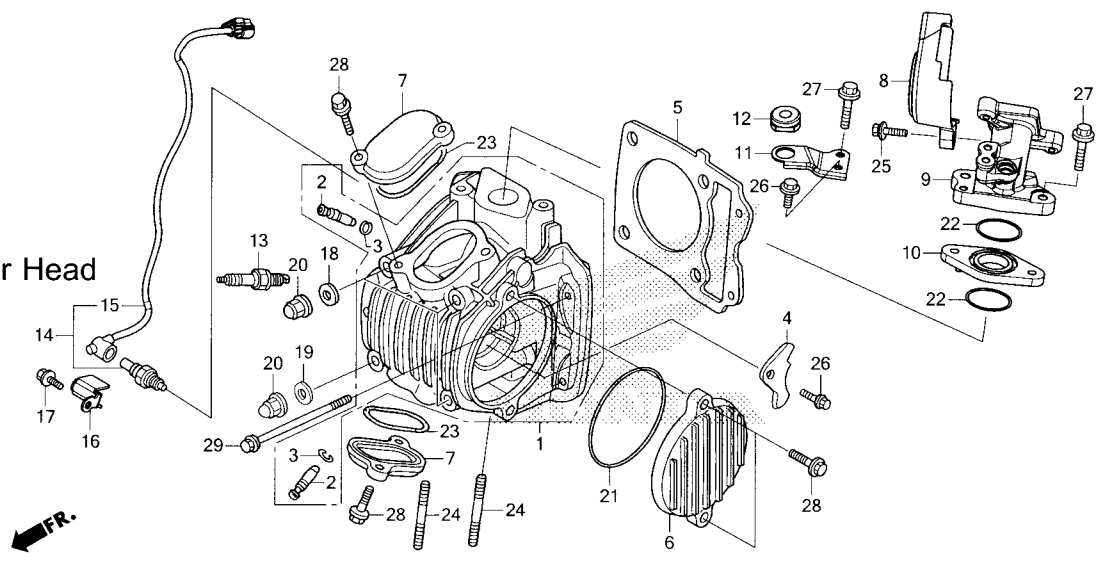


หัวข้อการบริการ เวลาในการบริการ

ฝาสูบทั้งชุด1.6
รวมการปรับตั้งระยะห่างและตักแต่งป่าวาล์ว
ปลอกวาล์วไอดี.....1.6
รวมการคว้าน
รวมการปรับตั้งระยะห่างและตักแต่งป่าวาล์ว
ปลอกวาล์วไอดีเสีย1.6
รวมการคว้าน
รวมการปรับตั้งระยะห่างและตักแต่งป่าวาล์ว
ปลอกวาล์ว สำหรับรถทั้งคัน1.9
รวมการคว้าน
รวมการปรับตั้งระยะห่างและตักแต่งป่าวาล์ว
ปะเก็นฝาสูบ.....0.7
ฝาครอบฝาสูบด้านซ้าย0.1
ฝาปิดช่องปรับตั้งวาล์ว0.1
ใช้เวลาเท่ากันสำหรับสองอัน
ท่อไอดี.....0.5
หัวเทียน0.1
ชุดตัวตรวจจับสน้ำมันออกซิเจน.....0.3
สายไฟตัวตรวจจับสน้ำมันออกซิเจน.....0.2

ลำดับ	หมายเลขอะไหล่	ชื่ออะไหล่	MSX125 D จำนวนที่ใช้	รุ่นที่ใช้	หมายเลขเครื่อง
1	12200-K26-900	ฝาสูบทั้งชุด	1	HEAD COMP., CYLINDER	
2	12204-KYZ-P00	ปลอกวาล์ว (O.S.).....	2	GUIDE, VALVE (O. S)	
3	12206-KPL-900	คลิป์รัดปลอกวาล์ว.....	2	CLIP, VALVE GUIDE	
4	12211-KPH-900	แผ่นบังคับเพลาลูกเบี้ยว.....	1	PLATE, STOPPER	
5	12251-KYZ-901	ปะเก็นฝาสูบ.....	1	GASKET, CYLINDER HEAD	
6	12341-K26-900	ฝาครอบฝาสูบด้านซ้าย	1	COVER, L. CYLINDER HEAD SIDE	
7	12361-K26-900	ฝาปิดช่องปรับตั้งวาล์ว	2	COVER, TAPPET ADJUSTING HOLE	
8	16157-K26-900	ฝาครอบท่อไอดี	1	COVER, THROTTLE	
9	17111-K26-900	ท่อไอดี.....	1	PIPE, IN.	
10	17119-K26-900	ฉนวนท่อไอดี.....	1	INSULATOR, IN. PIPE	
11	17120-K26-900	ขายึดไส้กรองอากาศ.....	1	STAY, AIR CLEANER	
12	17130-K26-900	ยางรองขายึดไส้กรองอากาศ.....	1	RUBBER, AIR CLEANER MOUNTING	
13	31916-KPH-901	หัวเทียน (CPR6EA-9) (NGK).....	1	PLUG, SPARK (CPR6EA-9) (NGK)	
	31917-KPH-901	หัวเทียน (CPR7EA-9) (NGK).....	(1)	PLUG, SPARK (CPR7EA-9) (NGK)	

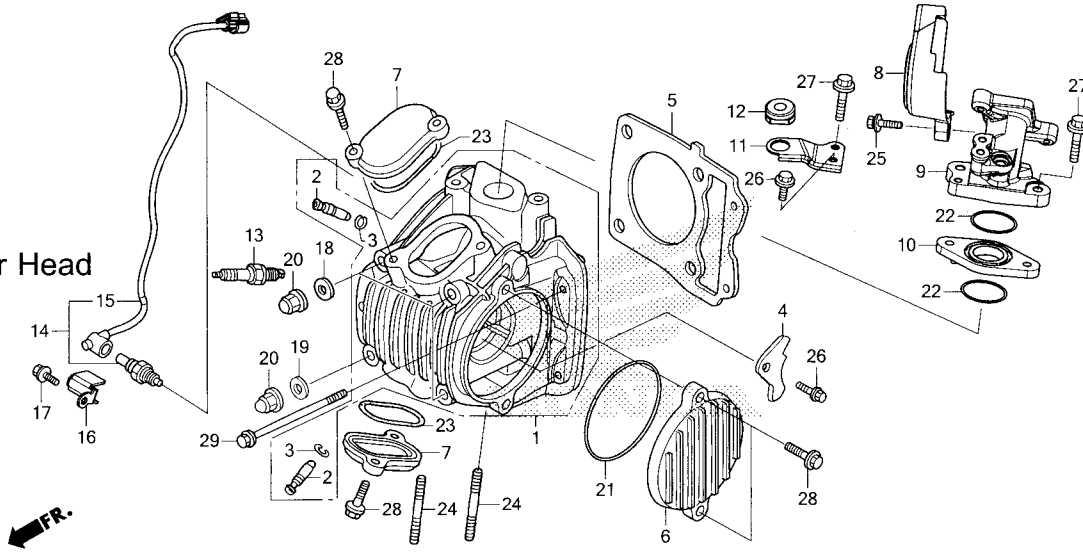
E - 1
 ฝาสูบ
 Cylinder Head



หัวข้อการบริการ	เวลาในการบริการ

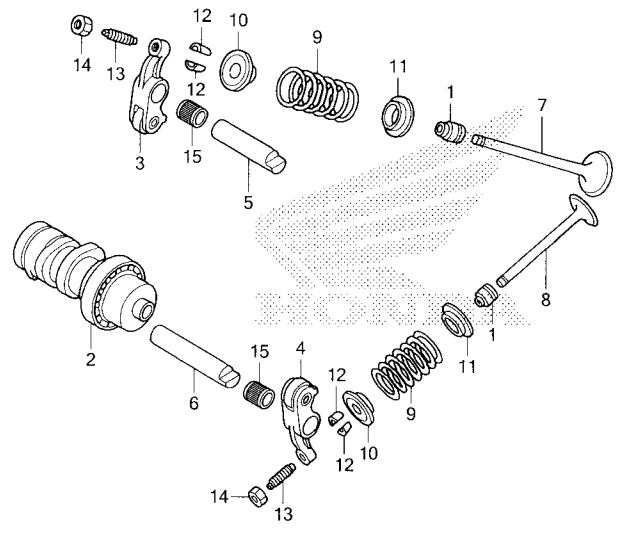
ลำดับ	หมายเลขอะไหล่	ชื่ออะไหล่	MSX125 D จำนวนที่ใช้	รุ่นที่ใช้	หมายเลขเครื่อง
(13)	31926-KPH-901	หัวเทียน (U20EPR9) (DENSO).....	1	PLUG, SPARK (U20EPR9) (DENSO)	
	31927-KPH-901	หัวเทียน (U22EPR9) (DENSO).....	(1)	PLUG, SPARK (U22EPR9) (DENSO)	
14	36532-K26-901	ชุดตัวตรวจจับสนิทออกซิเจน	1	SENSOR, OXYGEN	
15	36533-K26-901	สายไฟตัวตรวจจับสนิทออกซิเจน	1	CORD COMP., OXYGEN SENSOR	
16	36535-K26-900	แผ่นกันตัวตรวจจับสนิทออกซิเจน	1	GUARD, OXYGEN SENSOR	
17	90004-GHB-620	โบลท์หน้าแปลน, 6x14 (NSHF).....	1	BOLT, FLANGE, 6x14 (NSHF)	
18	90441-286-000	แหวนรองกันรั่ว, 8 มม.	3	WASHER, SEALING, 8MM	
19	90441-ME9-000	แหวนรองกันรั่ว, 8 มม.	1	WASHER, SEALING, 8MM	
20	90443-KPH-900	น็อตหัวหมวก, 8 มม. (SAN SHING).....	4	NUT, CAP, 8MM (SAN SHING)	
	90443-KTM-970	น็อตหัวหมวก, 8 มม.	4	NUT, CAP, 8MM	
21	91301-PH8-005	โอริง, 74.5x2.5 (NOK).....	1	O-RING, 74.5x2.5 (NOK)	
22	91304-KPH-700	โอริง, 29x2.4.....	2	O-RING, 29x2.4	
23	91372-KPH-900	โอริงฝาปิดช่องปรับตั้งวาล์ว	2	O-RING, TAPPET ADJUSTING HOLE CAP	
24	92900-08028-0E	โบลท์สตัด, 8x28	2	BOLT, STUD, 8x28	
25	93414-05025-08	โบลท์พร้อมแหวน, 5x25.....	1	BOLT-WASHER, 5x25	

E - 1
ฝาสูบ
Cylinder Head



ลำดับ	หมายเลขอะไหล่	ชื่ออะไหล่	MSX125 D จำนวนที่ใช้	รุ่นที่ใช้	หมายเลขเครื่อง
26	95701-06012-00	โบลท์หน้าแปลน, 6x12	2	BOLT, FLANGE, 6x12	
27	95701-06030-00	โบลท์หน้าแปลน, 6x30	2	BOLT, FLANGE, 6x30	
28	96001-06020-00	โบลท์หน้าแปลน, 6x20	6	BOLT, FLANGE, 6x20	
29	96001-06090-00	โบลท์หน้าแปลน, 6x90	2	BOLT, FLANGE, 6x90	

E - 2
เพลาลูกเบี้ยว/วาล์ว
Camshaft/Valve

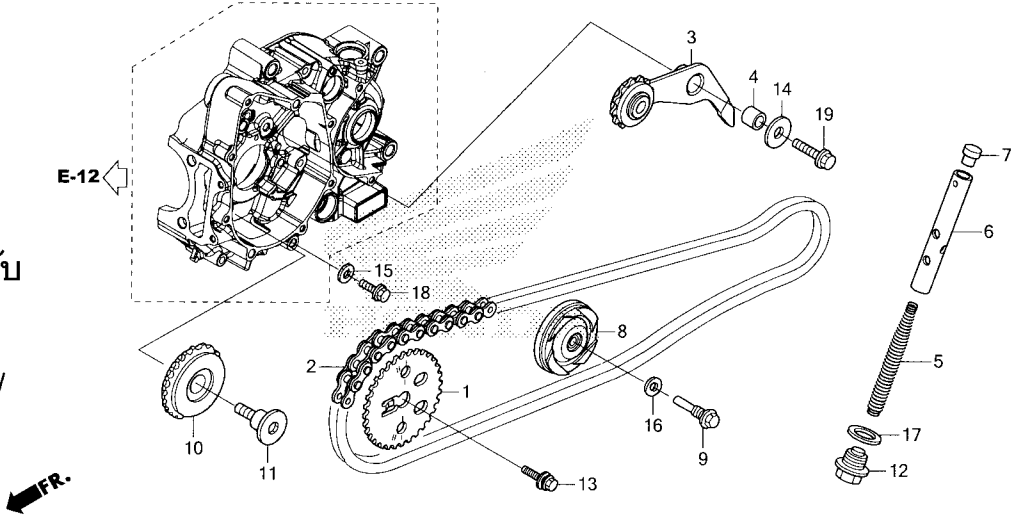


หัวข้อการบริการ	เวลาในการบริการ
เพลาลูกเบี้ยว.....	0.6
.รวมการปรับตั้งระยะห่างวาล์ว	
กระเดื่องวาล์วไอดี.....	0.6
.รวมการปรับตั้งระยะห่างวาล์ว	
กระเดื่องวาล์วไอเสีย.....	0.6
.รวมการปรับตั้งระยะห่างวาล์ว	
กระเดื่องวาล์ว สำหรับรถทั้งคัน.....	0.6
.รวมการปรับตั้งระยะห่างวาล์ว	
วาล์วไอดี.....	1.2
.รวมการตกแต่งป่าวาล์ว	
วาล์วไอเสีย.....	1.2
.รวมการตกแต่งป่าวาล์ว	
วาล์ว สำหรับรถทั้งคัน.....	1.4
.รวมการตกแต่งป่าวาล์ว	
สปริงวาล์วและหรือซีลกันวาล์วไอดี.....	1.0
สปริงวาล์วและหรือซีลกันวาล์วไอเสีย.....	1.0
สปริงวาล์วและหรือซีลกันวาล์ว	
สำหรับรถทั้งคัน.....	1.1

ลำดับ	หมายเลขอะไหล่	ชื่ออะไหล่	MSX125 D จำนวนที่ใช้	รุ่นที่ใช้	หมายเลขเครื่อง
1	12209-GB4-681	ซีลกันวาล์ว (NOK).....	2	SEAL, VALVE STEM (NOK)	
2	14100-KYZ-901	เพลาลูกเบี้ยว.....	1	CAMSHAFT COMP.	
3	14430-KYZ-900	กระเดื่องวาล์วไอดี.....	1	ARM COMP., IN. VALVE ROCKER	
4	14440-KYZ-900	กระเดื่องวาล์วไอเสีย.....	1	ARM COMP., EX. VALVE ROCKER	
5	14451-KTC-900	แกนกระเดื่องวาล์วไอดี.....	1	SHAFT, IN. ROCKER ARM	
6	14452-KTC-900	แกนกระเดื่องวาล์วไอเสีย.....	1	SHAFT, EX. ROCKER ARM	
7	14711-KYZ-900	วาล์วไอดี.....	1	VALVE, IN.	
8	14721-KPH-880	วาล์วไอเสีย.....	1	VALVE, EX.	
9	14751-KYZ-900	สปริงวาล์ว.....	2	SPRING, VALVE	
10	14771-GB4-680	แผ่นรองสปริงวาล์ว.....	2	RETAINER, VALVE SPRING	
11	14775-KVY-900	แหวนรองสปริงวาล์ว.....	2	SEAT, VALVE SPRING	
12	14781-MA6-000	เล็บวาล์ว.....	4	COTTER, VALVE	
13	90012-KWB-600	สกรูปรับตั้งวาล์ว.....	2	SCREW, TAPPET ADJUSTING	
14	90206-001-000	น็อตล็อกสกรูปรับตั้งวาล์ว.....	2	NUT, TAPPET ADJUSTING	
15	91105-KYZ-901	ลูกปืนเข็มแกนกระเดื่องวาล์ว.....	2	BEARING, ROCKER ARM SHAFT	

E - 3

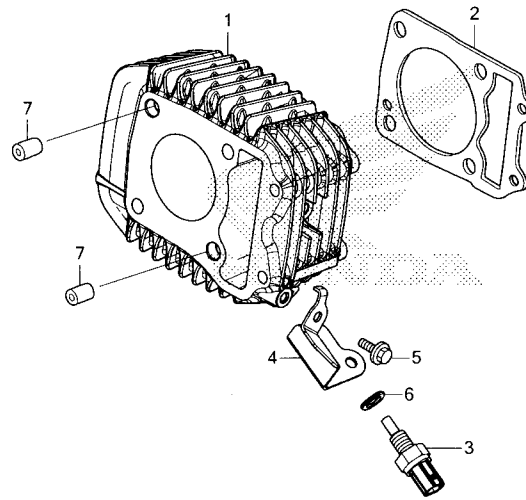
โซ่รากลั่น/
ชุดกลไกปรับ
ตั้งความตึง
Cam Chain/
Tensioner



หัวข้อการบริการ เวลาในการบริการ

ลำดับ	หมายเลขอะไหล่	ชื่ออะไหล่	MSX125 D จำนวนที่ใช้	รุ่นที่ใช้	หมายเลขเครื่อง
15	90463-ML7-000	แหวนรองกันรั้ว, 6.5 มม.....	1	WASHER, SEALING, 6.5MM	
16	90475-KWB-600	แหวนรอง, 8 มม.....	1	WASHER, 8MM	
17	90544-KF0-000	แหวนรองกันรั้ว, 14 มม.....	1	WASHER, SEALING, 14MM	
18	95701-06018-00	bolt หน้าแปลน, 6x18.....	1	BOLT, FLANGE, 6x18	
19	95701-08025-00	bolt หน้าแปลน, 8x25.....	1	BOLT, FLANGE, 8x25	

E - 4
เสื่อสูบ
Cylinder

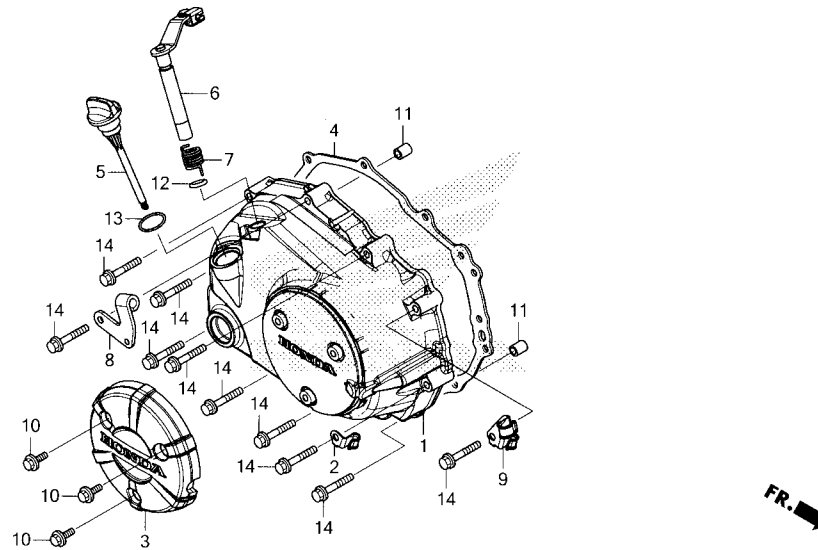


หัวข้อการบริการ	เวลาในการบริการ
เสื่อสูบ	1.0
ปะเก็นเสื่อสูบ	0.9
ตัวตรวจจับอุณหภูมิน้ำมันเครื่อง	0.2

ลำดับ	หมายเลขอะไหล่	ชื่ออะไหล่	MSX125 D จำนวนที่ใช้	รุ่นที่ใช้	หมายเลขเครื่อง
1	12100-K26-900	เสื่อสูบ	1	CYLINDER COMP.	
2	12191-KYZ-900	ปะเก็นเสื่อสูบ	1	GASKET, CYLINDER	
3	37750-KPH-701	ตัวตรวจจับอุณหภูมิน้ำมันเครื่อง	1	SENSOR ASSY., THERMOSTAT OIL	
4	37751-K26-900	แผ่นกันตัวตรวจจับอุณหภูมิน้ำมันเครื่อง	1	GUARD, THERMOSTAT OIL	
5	90004-GHB-620	โบลท์หน้าแปลน, 6x14 (NSHF)	1	BOLT, FLANGE, 6x14 (NSHF)	
6	90443-MB0-000	แหวนรองกันรั่ว, 10 มม.	1	WASHER, SEALING, 10MM	
7	94301-10120	ปลอกสลัก, 10x12	2	DOWEL PIN, 10x12	

E - 5

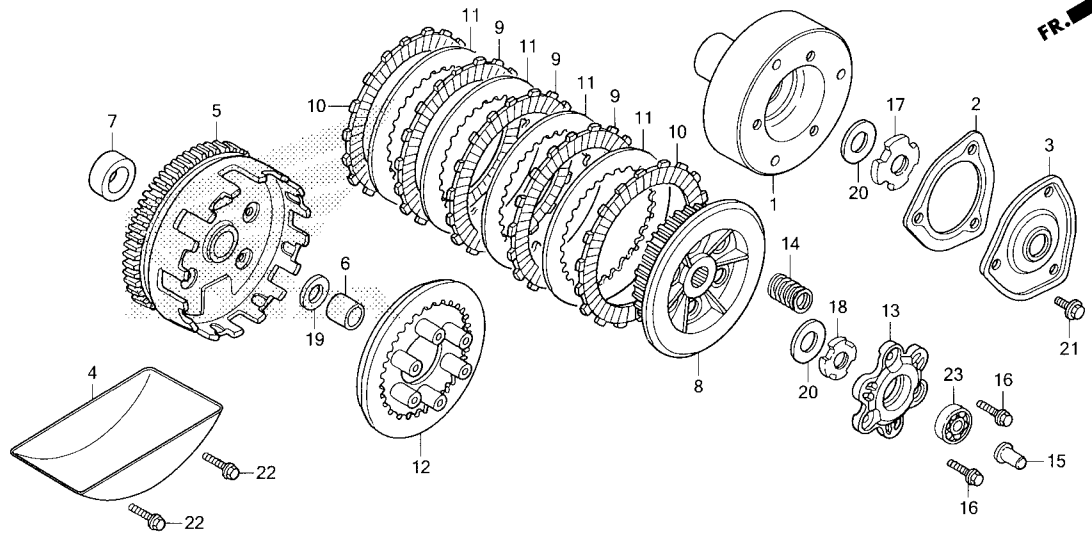
ฝาครอบเครื่องด้านขวา
Right Crankcase Cover



หัวข้อการบริการ	เวลาในการบริการ
ฝาครอบเครื่องด้านขวา	0.5
แผ่นกันความร้อนฝาครอบเครื่องด้านขวา	0.1
ปะเก็นฝาครอบเครื่องด้านขวา	0.4
ขากดคลัทช์	0.4

ลำดับ	หมายเลขอะไหล่	ชื่ออะไหล่	MSX125 D จำนวนที่ใช้	รุ่นที่ใช้	หมายเลขเครื่อง
1	11330-K26-900	ฝาครอบเครื่องด้านขวา	1	COVER COMP., R. CRANKCASE	
2	11346-KTR-940	ตัวยึดสายไฟตัวตรวจจับปริมาณออกซิเจน	1	CLAMPER A, OIL TEMP SENSOR CORD	
3	11370-KYZ-T00	แผ่นกันความร้อนฝาครอบเครื่องด้านขวา	1	PROTECTOR COMP., R. COVER	
4	11394-KYZ-900	ปะเก็นฝาครอบเครื่องด้านขวา	1	GASKET, R. CRANKCASE COVER	
5	15651-K26-900	ก้านวัดระดับน้ำมันเครื่อง	1	GAUGE, OIL LEVEL	
6	22810-K26-900	ขากดคลัทช์	1	LEVER COMP., CLUTCH	
7	22815-166-000	สปริงขากดคลัทช์	1	SPRING, CLUTCH LEVER	
8	22821-K26-900	ขวยึดสายคลัทช์	1	RECEIVER, CLUTCH CABLE	
9	32906-KWB-600	คลิป	1	CLIP, HIGH TENSION CORD & SENSOR CORD	
10	90005-GHB-610	โบลท์หน้าแปลน, 6x12	3	BOLT, FLANGE, 6x12	
11	90702-KFM-900	ปลอกสลัก, 8x12	2	DOWEL PIN, 8x12	
12	91305-K26-900	โอริง, 8.8x1.9	1	O-RING, 8.8x1.9	
13	91307-KRM-840	โอริง, 18x3	1	O-RING, 18x3	
14	96001-06040-00	โบลท์หน้าแปลน, 6x40	10	BOLT, FLANGE, 6x40	

E - 6
คลัทช์
Clutch

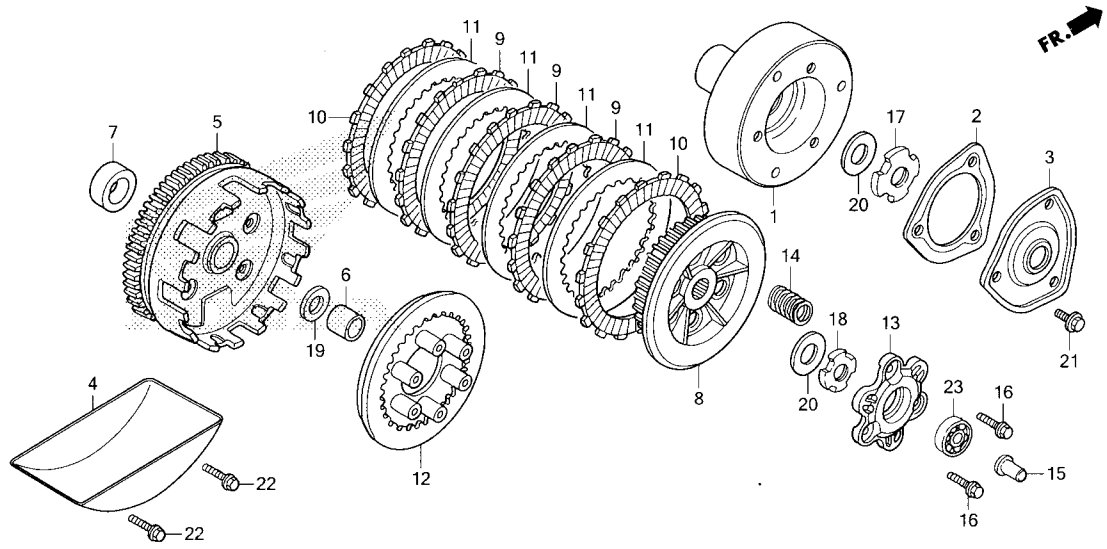


หัวข้อการบริการ	เวลาในการบริการ
โรเตอร์กรองน้ำมันเครื่อง.....	0.6
ฝาครอบกรองน้ำมันเครื่อง	0.5
แผ่นกั้นน้ำมัน	0.8
เรือนคลัทช์ตัวนอก	0.8
เรือนคลัทช์ตัวกลาง	1.0
แผ่นผ้าคลัทช์.....	1.0
.ใช้เวลาเท่ากันสำหรับ 2 แผ่นหรือมากกว่า	
แผ่นกดคลัทช์	1.0
แผ่นยกคลัทช์	1.0
สปริงคลัทช์.....	1.0
.ใช้เวลาเท่ากันสำหรับ 2 อันหรือมากกว่า	
ตัวกดคลัทช์.....	0.4
ลูกปืนตลับ, 6200	0.5

ลำดับ	หมายเลขอะไหล่	ชื่ออะไหล่	MSX125 D จำนวนที่ใช้	รุ่นที่ใช้	หมายเลขเครื่อง
1	15431-K26-900	โรเตอร์กรองน้ำมันเครื่อง.....	1	ROTOR, OIL FILTER	
2	15439-K26-901	ปะเก็นฝาปิดใต้กรองน้ำมันเครื่อง.....	1	GASKET, OIL FILTER COVER	
3	15441-K26-900	ฝาครอบกรองน้ำมันเครื่อง	1	COVER, OIL FILTER	
4	15661-K26-900	แผ่นกั้นน้ำมัน	1	PLATE COMP., OIL SEPARATOR	
5	22100-KPG-T00	เรือนคลัทช์ตัวนอก	1	OUTER COMP., CLUTCH	
6	22115-KPH-900	ปลอกรองเรือนคลัทช์ตัวนอก.....	1	GUIDE, CLUTCH OUTER	
7	22116-KPG-T00	ปลอกรองเรือนคลัทช์ตัวนอก.....	1	COLLAR, CLUTCH OUTER	
8	22120-KPG-T00	เรือนคลัทช์ตัวกลาง.....	1	CENTER COMP., CLUTCH	
9	22201-KPG-T00	แผ่นผ้าคลัทช์	3	DISK, CLUTCH FRICTION	
10	22205-KPG-T00	แผ่นผ้าคลัทช์ B	2	DISK B, CLUTCH FRICTION	
11	22321-KE8-000	แผ่นเหล็กคลัทช์.....	4	PLATE, CLUTCH	
12	22350-KPG-T00	แผ่นกดคลัทช์	1	PLATE, CLUTCH PRESSURE	
13	22361-KPG-T00	แผ่นยกคลัทช์	1	PLATE, CLUTCH LIFTER	
14	22401-KPH-900	สปริงคลัทช์	6	SPRING, CLUTCH	
15	22847-K26-900	ตัวกดคลัทช์.....	1	ROD, CLUTCH LIFTER	



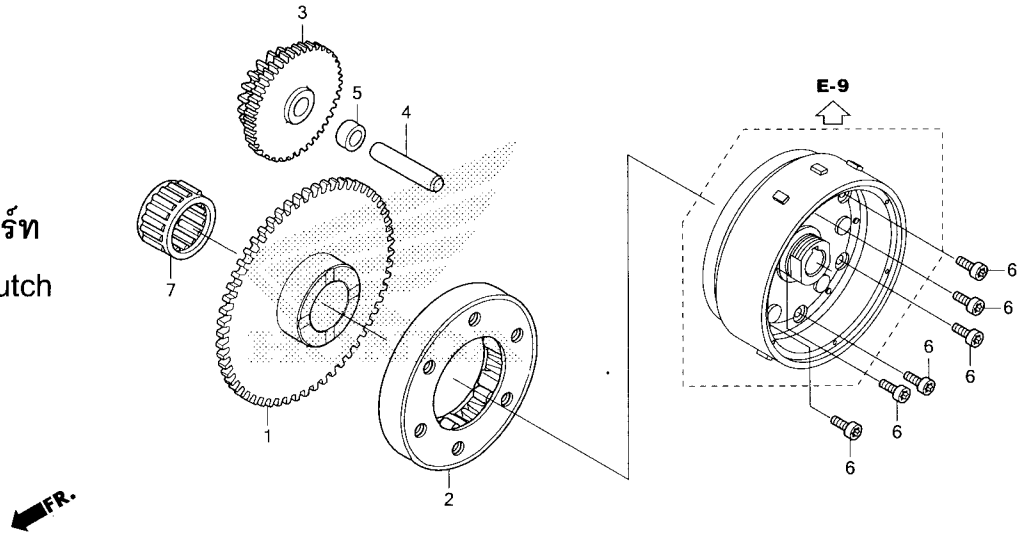
E - 6
คลัทช์
Clutch



หัวข้อการบริการ	เวลาในการบริการ

ลำดับ	หมายเลขอะไหล่	ชื่ออะไหล่	MSX125 D จำนวนที่ใช้	รุ่นที่ใช้	หมายเลขเครื่อง
16	90050-KPH-900	โบลท์หน้าแปลนพิเศษ, 6x20.....	3	BOLT, SPECIAL FLANGE, 6x20	
17	90231-087-010	น็อตล็อก, 14 มม.....	1	NUT, LOCK, 14MM	
18	90231-KM7-700	น็อตล็อก, 14 มม.....	1	NUT, LOCK, 14MM	
19	90403-KPH-900	แหวนกันรุน, 17 มม.....	1	WASHER, THRUST, 17MM	
20	90432-KPT-A00	แหวนรอง, 14.2x26x3.....	2	WASHER, 14. 2x26x3	
21	95701-06014-00	โบลท์หน้าแปลน, 6x14.....	3	BOLT, FLANGE, 6x14	
22	95701-06016-00	โบลท์หน้าแปลน, 6x16.....	2	BOLT, FLANGE, 6x16	
23	96100-62000-00	ลูกปืนดล็บ, 6200.....	1	BEARING, RADIAL BALL, 6200	

E - 7
คลัทช์สตาร์ท
Starting Clutch



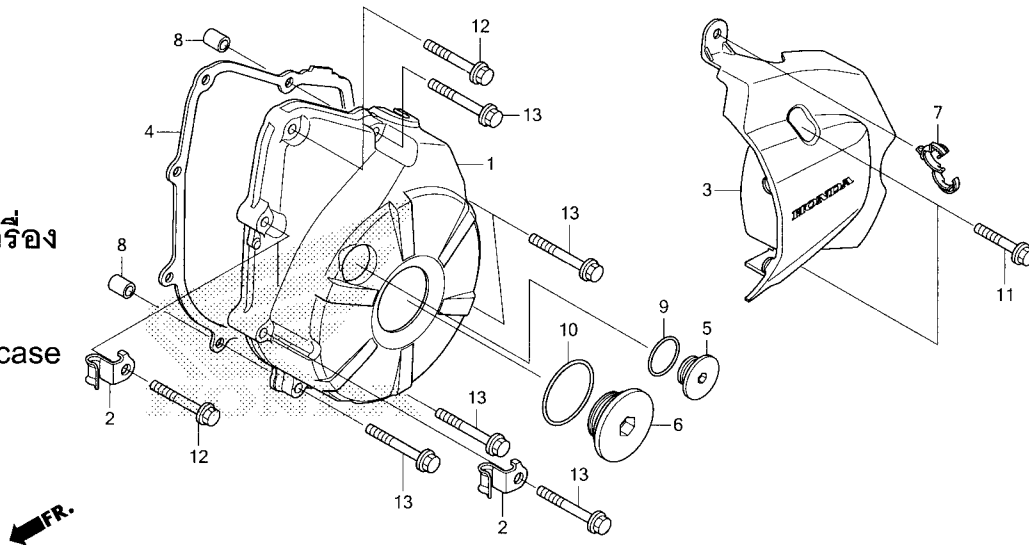
หัวข้อการบริการ เวลาในการบริการ

เกียร์ขับเคลื่อนคลัทช์สตาร์ท	0.6
คลัทช์สตาร์ทตัวนอก	0.7
เกียร์ทดกำลังคลัทช์สตาร์ท	0.4

ลำดับ	หมายเลขอะไหล่	ชื่ออะไหล่	MSX125 D จำนวนที่ใช้	รุ่นที่ใช้	หมายเลขเครื่อง
1	28110-K26-900	เกียร์ขับเคลื่อนคลัทช์สตาร์ท (57 ฟัน)	1	GEAR, STARTER DRIVEN (57T)	
2	28120-KPH-701	คลัทช์สตาร์ทตัวนอก (EXEDY)	1	CLUTCH ASSY., ONE WAY (EXEDY)	
3	28131-KYZ-901	เกียร์ทดกำลังคลัทช์สตาร์ท (17 ฟัน/55 ฟัน)	1	GEAR, STARTER REDUCTION (17T/55T)	
4	28132-KPH-900	แกนเกียร์ทดกำลัง	1	SHAFT, REDUCTION GEAR	
5	28133-KPH-900	ปลอกรองแกนเกียร์ทดกำลัง	1	COLLAR, STARTER REDUCTION	
6	90085-413-781	โบลท์, 6 มม.	6	BOLT, SOCKET, 6MM	
7	91011-KWW-741	ลูกปืนเข็ม, 21x27x18 (NTN)	1	BEARING, NEEDLE, 21x27x18 (NTN)	

E - 8

ฝาครอบเครื่อง
ด้านซ้าย
Left Crankcase
Cover



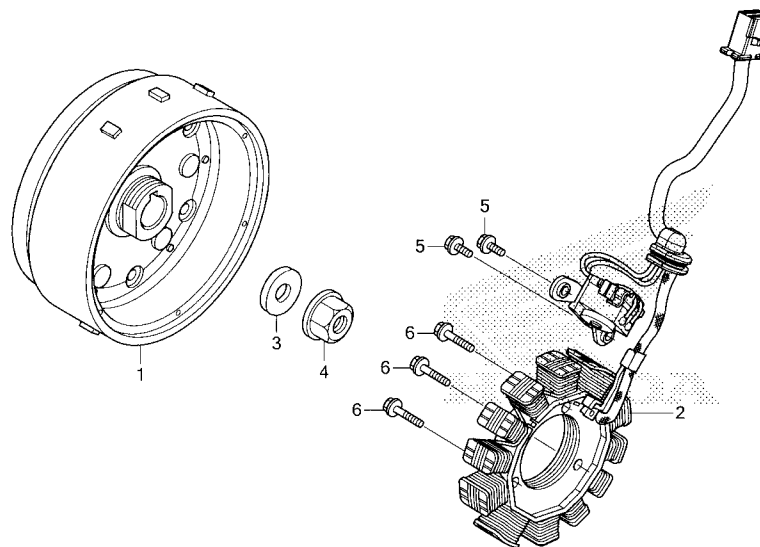
หัวข้อการบริการ เวลาในการบริการ

ฝาครอบเครื่องด้านซ้าย	0.5
ฝาครอบเครื่องด้านซ้ายด้านหลัง	0.1
ปะเก็นฝาครอบเครื่องด้านซ้าย	0.4

ลำดับ	หมายเลขอะไหล่	ชื่ออะไหล่	MSX125 D จำนวนที่ใช้	รุ่นที่ใช้	หมายเลขเครื่อง
1	11341-KYZ-T00	ฝาครอบเครื่องด้านซ้าย	1	COVER, L. CRANKCASE	
2	11346-KTR-940	ตัวยึดสายไฟตัวตรวจจับอุณหภูมิน้ำมันเครื่อง	2	CLAMPER A, OIL TEMP SENSOR CORD	
3	11360-K26-900	ฝาครอบเครื่องด้านซ้ายด้านหลัง	1	COVER COMP., L. RR.	
4	11395-KPH-901	ปะเก็นฝาครอบเครื่องด้านซ้าย	1	GASKET, L. CRANKCASE COVER	
5	90084-KWA-930	ฝาปิด, 14 มม.	1	CAP, 14MM	
6	90087-KTR-A00	ฝาปิด, 30 มม.	1	CAP, 30MM	
7	90684-ZA0-601	คลิปยึดสายไฟ	1	CLIP, HARNESS	
8	90702-KFM-900	ปลอกสลัก, 8x12	2	DOWEL PIN, 8x12	
9	91303-377-000	โอริง, 13.8x2.5	1	O-RING, 13.8x2.5	
10	91356-KWV-000	โอริง, 30 มม.	1	O-RING, 30MM	
11	96001-06025-00	โบลท์หน้าแปลน, 6x25	2	BOLT, FLANGE, 6x25	
12	96001-06028-00	โบลท์หน้าแปลน, 6x28	2	BOLT, FLANGE, 6x28	
13	96001-06035-00	โบลท์หน้าแปลน, 6x35	6	BOLT, FLANGE, 6x35	

E - 9

เจนเนอเรเตอร์/
ล้อแม่เหล็ก
Generator/
Flywheel



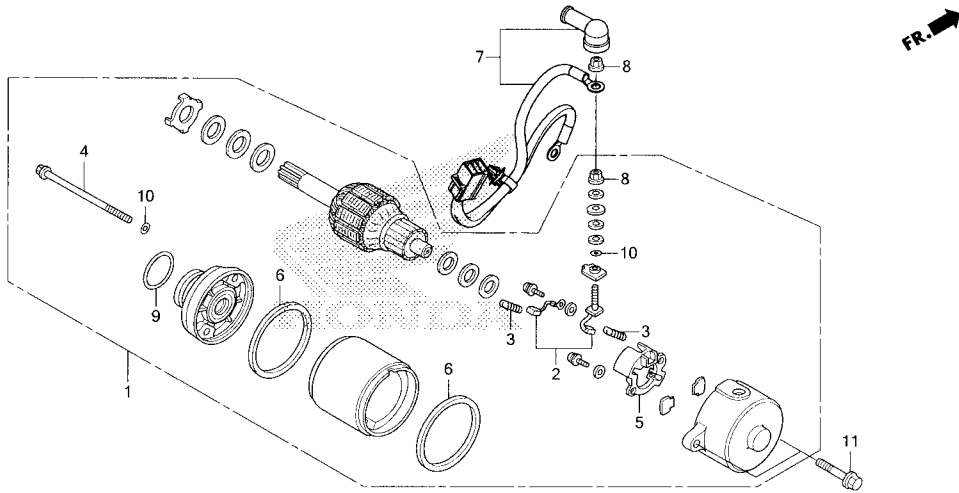
หัวข้อการบริการ เวลาในการบริการ

ล้อแม่เหล็ก.....0.7
ชุดขดลวดสเตเตอร์.....0.7

ลำดับ	หมายเลขอะไหล่	ชื่ออะไหล่	MSX125 D จำนวนที่ใช้	รุ่นที่ใช้	หมายเลขเครื่อง
1	31110-KYZ-711	ล้อแม่เหล็ก (MITSUBA).....	1	FLYWHEEL COMP. (MITSUBA)	
2	31120-K26-901	ชุดขดลวดสเตเตอร์.....	1	STATOR COMP.	
3	90439-KWZ-900	แหวนรอง, 12x24x2.3.....	1	WASHER, 12x24x2. 3	
4	94050-12000	น็อตหน้าแปลน, 12 มม.....	1	NUT, FLANGE, 12MM	
5	96001-06016-00	โบลท์หน้าแปลน, 6x16.....	2	BOLT, FLANGE, 6x16	
6	96001-06022-00	โบลท์หน้าแปลน, 6x22.....	3	BOLT, FLANGE, 6x22	

2

E - 10
มอเตอร์สตาร์ท
Starter Motor



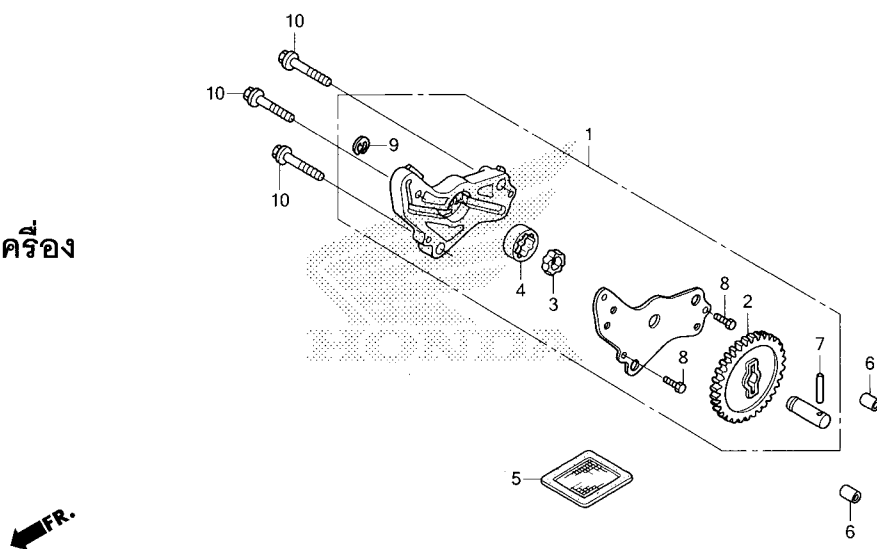
หัวข้อการบริการ	เวลาในการบริการ
ชุดมอเตอร์สตาร์ท.....	0.4
แปรงถ่าน.....	0.6
ตัวยึดแปรงถ่าน.....	0.6
สายมอเตอร์สตาร์ท.....	0.2

ลำดับ	หมายเลขอะไหล่	ชื่ออะไหล่	MSX125 D จำนวนที่ใช้	รุ่นที่ใช้	หมายเลขเครื่อง
1	31200-KPW-901	ชุดมอเตอร์สตาร์ท (MITSUBA).....	1	MOTOR ASSY., STARTER (MITSUBA)	
2	31201-KPW-901	แปรงถ่าน.....	1	TERMINAL SET, BRUSH	
3	31204-KG8-004	สปริงแปรงถ่าน.....	2	SPRING, CARBON BRUSH	
4	31205-KPW-901	โบลท์.....	2	BOLT, SETTING	
5	31206-KPW-901	ตัวยึดแปรงถ่าน.....	1	HOLDER SET, BRUSH	
6	31207-MBE-008	ซีล.....	2	RING	
7	32410-K26-900	สายมอเตอร์สตาร์ท.....	1	CABLE, STARTER MOTOR	
8	90071-MB0-000	น็อตพร้อมแหวนรอง, 6 มม.....	2	NUT-WASHER, 6MM	
9	91309-425-003	โอริง, 24.4x3.1 (ARAI).....	1	O-RING, 24. 4x3. 1 (ARAI)	
10	91320-MB0-000	โอริง, 4x2.....	3	O-RING, 4x2	
11	95701-06025-00	โบลท์หน้าแปลน, 6x25.....	2	BOLT, FLANGE, 6x25	

E - 11

ปั๊มน้ำมันเครื่อง

Oil Pump



หัวข้อการบริการ เวลาในการบริการ

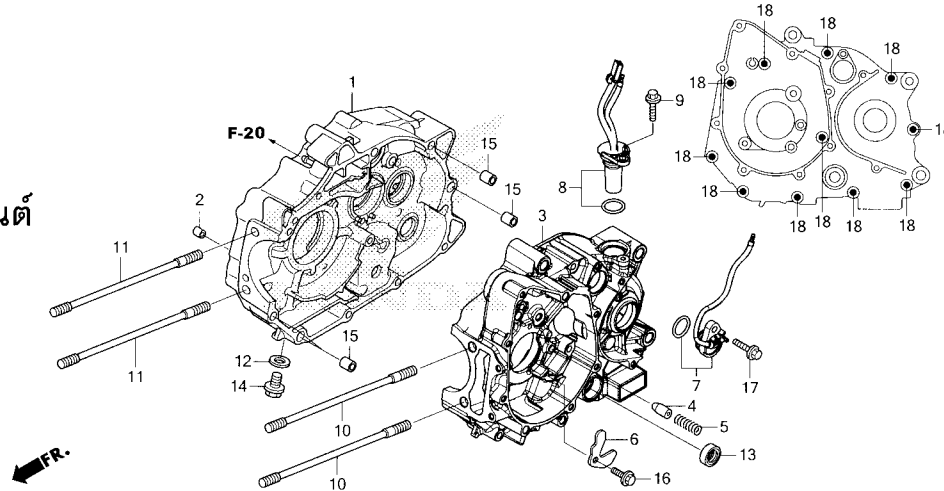
ปั๊มน้ำมันเครื่องทั้งชุด0.5
 ตะแกรงกรองน้ำมันเครื่อง.....0.4

2

ลำดับ	หมายเลขอะไหล่	ชื่ออะไหล่	MSX125 D จำนวนที่ใช้	รุ่นที่ใช้	หมายเลขเครื่อง
1	15100-KTM-D20	ปั๊มน้ำมันเครื่องทั้งชุด	1	PUMP ASSY., OIL	
2	15133-KTM-D20	เฟืองขับปั๊มน้ำมันเครื่อง (30 ฟัน)	1	GEAR, OIL PUMP DRIVEN (30T)	
3	15331-GF6-000	โรเตอร์ปั๊มตัวใน	1	ROTOR, OIL PUMP INNER	
4	15332-GF6-000	โรเตอร์ปั๊มตัวนอก	1	ROTOR, OIL PUMP OUTER	
5	15421-KSP-910	ตะแกรงกรองน้ำมันเครื่อง.....	1	SCREEN, OIL FILTER	
6	90702-KFM-900	ปลอกสลัก, 8x12	2	DOWEL PIN, 8x12	
7	91105-KTM-970	สลัก, 4x23.8	1	ROLLER, 4x23. 8	
	96220-40238	สลัก, 4x23.8	1	ROLLER, 4x23. 8	
8	93301-05012-0J	โบลท์หกเหลี่ยม, 5x12	2	BOLT, HEX., 5x12	
9	94540-06018	คิลิปล็อค, 6 มม.....	1	E-RING, 6MM	
10	95701-06035-00	โบลท์หน้าแปลน, 6x35	3	BOLT, FLANGE, 6x35	

E - 12

เรือนเครื่องยนต์
Crankcase



หัวข้อการบริการ เวลาในการบริการ

เรือนเครื่องยนต์ด้านขวา4.1
รวมการถอดและการประกอบเครื่องยนต์
เรือนเครื่องยนต์ด้านซ้าย.....3.4
รวมการถอดและการประกอบเครื่องยนต์
เรือนเครื่องยนต์ทั้งสองด้าน.....4.4
รวมการถอดและการประกอบเครื่องยนต์
สวิทช์บอกตำแหน่งเกียร์.....0.3
ตัวตรวจจับความเร็วของรถ.....0.3
ซีลกันน้ำมัน, 11.6x24x10.....1.1

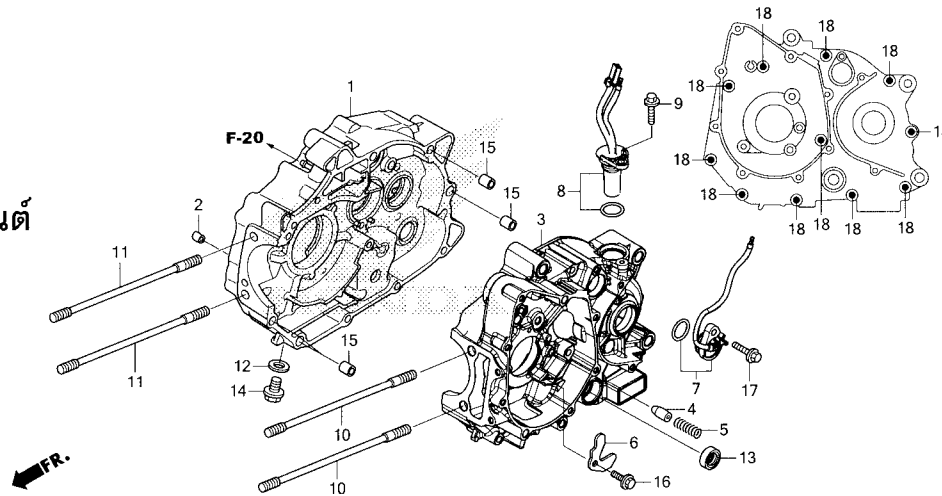
2

ลำดับ	หมายเลขอะไหล่	ชื่ออะไหล่	MSX125 D จำนวนที่ใช้	รุ่นที่ใช้	หมายเลขเครื่อง
1	11100-K26-305	เรือนเครื่องยนต์ด้านขวา.....	1	CRANKCASE COMP., R.	
2	11133-KYZ-900	ปลอกกรอง, 1.0 มม.....	1	JET, OIL, 1.0MM	
3	11200-K26-900	เรือนเครื่องยนต์ด้านซ้าย.....	1	CRANKCASE COMP., L.	
4	11215-KYZ-900	ปลอกตัวนำ.....	1	PLUG, BEARING PUSH	
5	11216-KYZ-900	สปริงปลอกตัวนำ.....	1	SPRING, BEARING PUSH	
6	11218-KYZ-900	แผ่นกันน้ำมัน.....	1	PLATE, OIL STOPPER	
7	35759-K26-901	สวิทช์บอกตำแหน่งเกียร์.....	1	CONTACT ASSY., NEUTRAL SWITCH	
8	37700-K26-901	ตัวตรวจจับความเร็วของรถ.....	1	SENSOR ASSY., SPEED	
9	90004-GHB-640	bolt หนี้น้ำแปลน, 6x18 (NSHF).....	1	BOLT, FLANGE, 6x18 (NSHF)	
10	90031-KPH-900	bolt หนี้น้ำตัดเสื้อสูบ, 8x203.....	2	BOLT, CYLINDER STUD, 8x203	
11	90031-KYZ-900	bolt หนี้น้ำตัด, 8x196.....	2	BOLT, STUD, 8x196	
12	90407-259-000	แหวนรอง, 12.5x20.....	1	PACKING, DRAIN COCK, 12.5x20	
13	91208-KPH-901	ซีลกันน้ำมัน, 11.6x24x10 (ARAI).....	1	OIL SEAL, 11.6x24x10 (ARAI)	
14	92800-12000	bolt หนี้น้ำถ่ายน้ำมัน, 12 มม.....	1	BOLT, DRAIN PLUG, 12MM	
15	94301-10120	ปลอกสลัก, 10x12.....	4	DOWEL PIN, 10x12	

E - 12

เรือนเครื่องยนต์

Crankcase



หัวข้อการบริการ เวลาในการบริการ

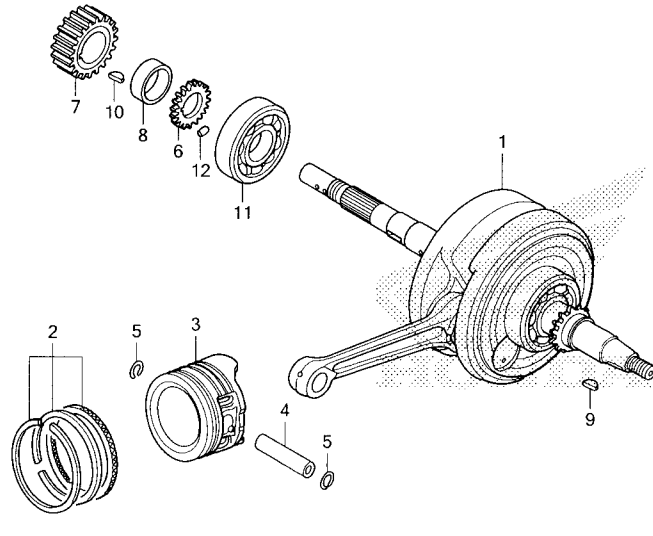
ลำดับ	หมายเลขอะไหล่	ชื่ออะไหล่	MSX125 D จำนวนที่ใช้	รุ่นที่ใช้	หมายเลขเครื่อง
16	95701-06014-00	bolt หน้าแปลน, 6x14	1	BOLT, FLANGE, 6x14	
17	95701-06018-00	bolt หน้าแปลน, 6x18	1	BOLT, FLANGE, 6x18	
18	96001-06060-00	bolt หน้าแปลน, 6x60	11	BOLT, FLANGE, 6x60	

2

E - 13

เพลาช้อเหวี่ยง/ลูกสูบ

Crankshaft/Piston



หัวข้อการบริการ เวลาในการบริการ

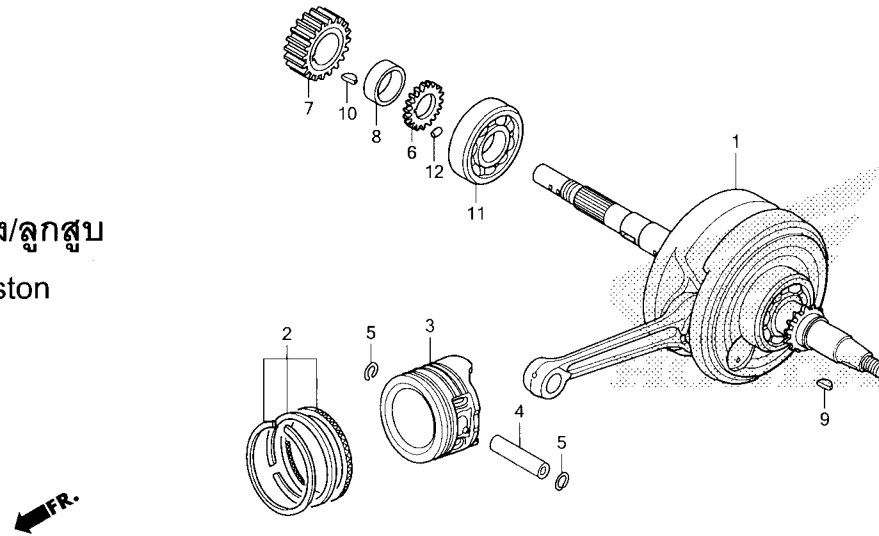
เพลาช้อเหวี่ยงทั้งชุด.....3.8
รวมการถอดและการประกอบเครื่องยนต์
แหวนลูกสูบและ/หรือลูกสูบ.....1.1
ลูกปืนตลับ, 63/223.7
รวมการถอดและการประกอบเครื่องยนต์

2

ลำดับ	หมายเลขอะไหล่	ชื่ออะไหล่	MSX125 D จำนวนที่ใช้	รุ่นที่ใช้	หมายเลขเครื่อง
1	13000-K26-900	เพลาช้อเหวี่ยงทั้งชุด.....	1	CRANKSHAFT COMP.	
2	13011-KYZ-900	แหวนลูกสูบทั้งชุด (มาตรฐาน) (TEIKOKU).....	1	RING SET, PISTON (STD.) (TEIKOKU)	
	13012-KYZ-900	แหวนลูกสูบทั้งชุด (มาตรฐาน) (RIKEN).....	1	RING SET, PISTON (STD.) (RIKEN)	
	13021-KYZ-900	แหวนลูกสูบทั้งชุด (0.25) (TEIKOKU).....	(1)	RING SET, PISTON (0. 25) (TEIKOKU)	
	13022-KYZ-900	แหวนลูกสูบทั้งชุด (0.25) (RIKEN).....	(1)	RING SET, PISTON (0. 25) (RIKEN)	
	13031-KYZ-900	แหวนลูกสูบทั้งชุด (0.50) (TEIKOKU).....	(1)	RING SET, PISTON (0. 50) (TEIKOKU)	
	13032-KYZ-900	แหวนลูกสูบทั้งชุด (0.50) (RIKEN).....	(1)	RING SET, PISTON (0. 50) (RIKEN)	
	13041-KYZ-900	แหวนลูกสูบทั้งชุด (0.75) (TEIKOKU).....	(1)	RING SET, PISTON (0. 75) (TEIKOKU)	
	13042-KYZ-900	แหวนลูกสูบทั้งชุด (0.75) (RIKEN).....	(1)	RING SET, PISTON (0. 75) (RIKEN)	
	13051-KYZ-900	แหวนลูกสูบทั้งชุด (1.00) (TEIKOKU).....	(1)	RING SET, PISTON (1. 00) (TEIKOKU)	
	13052-KYZ-900	แหวนลูกสูบทั้งชุด (1.00) (RIKEN).....	(1)	RING SET, PISTON (1. 00) (RIKEN)	
3	13101-KYZ-900	ลูกสูบ	1	PISTON	
	13102-KYZ-900	ลูกสูบ (0.25).....	(1)	PISTON (0. 25)	
	13103-KYZ-900	ลูกสูบ (0.50).....	(1)	PISTON (0. 50)	
	13104-KYZ-900	ลูกสูบ (0.75).....	(1)	PISTON (0. 75)	
	13105-KYZ-900	ลูกสูบ (1.00).....	(1)	PISTON (1. 00)	
4	13111-087-000	สลักลูกสูบ.....	1	PIN, PISTON	

E - 13

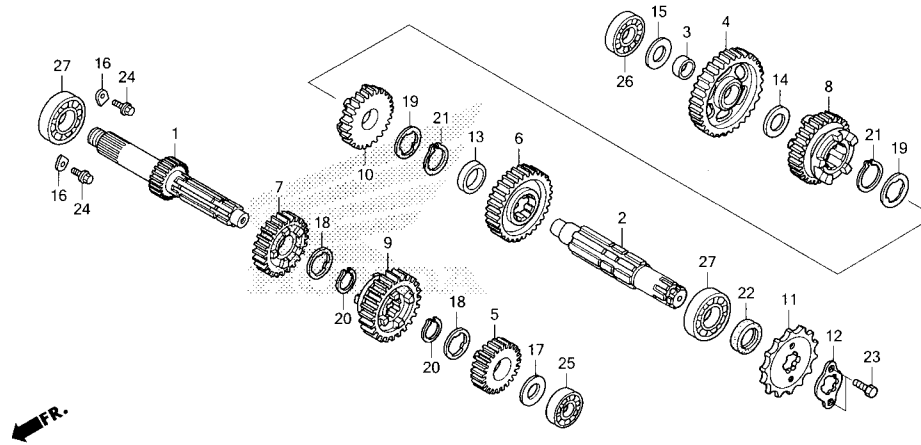
เพลาช้อเหวียง/ลูกสูบ
Crankshaft/Piston



ลำดับ	หมายเลขอะไหล่	ชื่ออะไหล่	MSX125 D จำนวนที่ใช้	รุ่นที่ใช้	หมายเลขเครื่อง
5	13115-GN5-910	คลิปล็อค, 13 มม.	2	CLIP, PISTON PIN, 13MM	
6	15341-KPH-900	เฟืองขับปั๊มน้ำมัน (19 ฟัน)	1	GEAR, OIL PUMP DRIVE (19T)	
7	23121-K26-900	เฟืองขับขั้นต้น A (20 ฟัน)	1	GEAR A, PRIMARY DRIVE (20T)	
	23122-K26-900	เฟืองขับขั้นต้น B (20 ฟัน)	1	GEAR B, PRIMARY DRIVE (20T)	
	23123-K26-900	เฟืองขับขั้นต้น C (20 ฟัน)	1	GEAR C, PRIMARY DRIVE (20T)	
	23124-K26-900	เฟืองขับขั้นต้น D (20 ฟัน)	1	GEAR D, PRIMARY DRIVE (20T)	
8	23125-KPG-T00	ปลอกกรองเฟืองขับขั้นต้น	1	COLLAR, PRIMARY DRIVEN	
9	90741-003-010	ลิ้ม, 4 มม.	1	KEY, WOODRUFF, 4MM	
10	90741-KGH-900	ลิ้ม, 4 มม.	1	KEY, WOODRUFF, 4MM	
11	91001-KPH-901	ลูกปืนตลับ, 63/22 (FUJIKOSHI)	1	BEARING, RADIAL BALL, 63/22 (FUJIKOSHI)	
	91001-KWB-601	ลูกปืนตลับ, 63/22 (NTN)	1	BEARING, RADIAL BALL, 63/22 (NTN)	
	91001-KWS-901	ลูกปืนตลับ, 63/22 (NSK)	1	BEARING, RADIAL BALL, 63/22 (NSK)	
12	94303-03050	ปลอกสลัก, 3x5	1	DOWEL PIN, 3x5	

E - 14

ชุดเฟืองเกียร์
Transmission

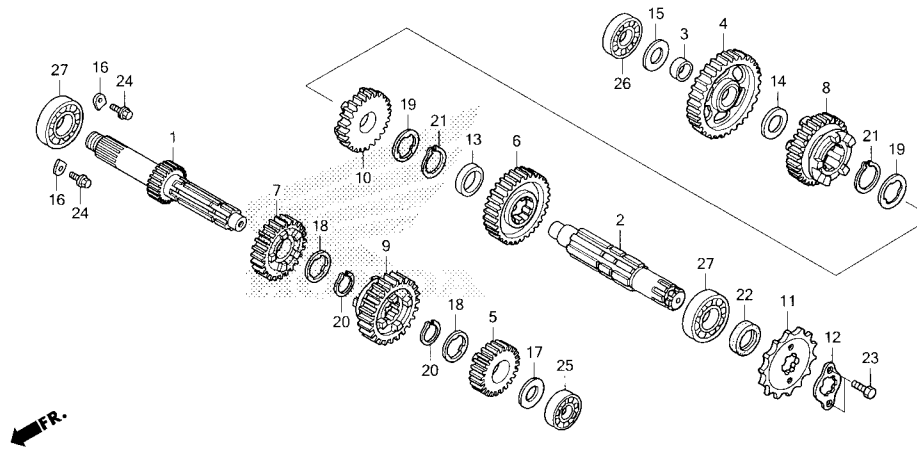


หัวข้อการบริการ	เวลาในการบริการ
เฟลาขับ	3.2
.รวมการถอดและการประกอบเครื่องยนต์	
.เปลี่ยนเฟลาตามเพิ่ม.....	0.2
เฟลาตาม	3.2
.รวมการถอดและการประกอบเครื่องยนต์	
. เปลี่ยนเฟลาขับเพิ่ม.....	0.2
สเตอร์หน้า	0.2
ลูกปืนตลับ, 6001 (เฟลาขับด้านซ้าย).....	3.9
.รวมการถอดและการประกอบเครื่องยนต์	
ลูกปืนตลับ, 6201 (เฟลาตามด้านขวา).....	3.9
.รวมการถอดและการประกอบเครื่องยนต์	
ลูกปืนตลับ, 6203 (เฟลาขับด้านขวา).....	3.9
.รวมการถอดและการประกอบเครื่องยนต์	
ลูกปืนตลับ, 6203 (เฟลาขับทั้งสองด้าน).....	4.1
.รวมการถอดและการประกอบเครื่องยนต์	
ลูกปืนตลับ, 6203 (เฟลาตามด้านซ้าย).....	3.9
.รวมการถอดและการประกอบเครื่องยนต์	
ลูกปืนตลับ, 6203 (เฟลาตามทั้งสองด้าน).....	4.1
.รวมการถอดและการประกอบเครื่องยนต์	

ลำดับ	หมายเลขอะไหล่	ชื่ออะไหล่	MSX125 D จำนวนที่ใช้	รุ่นที่ใช้	หมายเลขเครื่อง
1	23211-KPH-900	เฟลาขับ (14 ฟัน).....	1	MAINSHAFT (14T)	
2	23221-KPH-900	เฟลาตาม	1	COUNTERSHAFT	
3	23415-KPH-900	บู๊ช, 15 มม.	1	BUSH, 15MM	
4	23421-KPH-900	เฟืองตามเกียร์ 1 (35 ฟัน).....	1	GEAR, COUNTERSHAFT FIRST (35T)	
5	23431-KPH-700	เฟืองขับเกียร์ 2 (20 ฟัน).....	1	GEAR, MAINSHAFT SECOND (20T)	
6	23441-KPH-900	เฟืองตามเกียร์ 2 (31 ฟัน).....	1	GEAR, COUNTERSHAFT SECOND (31T)	
7	23451-KPH-700	เฟืองขับเกียร์ 3 (20 ฟัน).....	1	GEAR, MAINSHAFT THIRD (20T)	
8	23461-KPH-900	เฟืองตามเกียร์ 3 (23 ฟัน).....	1	GEAR, COUNTERSHAFT THIRD (23T)	
9	23471-KPH-700	เฟืองขับเกียร์ 4 (26 ฟัน).....	1	GEAR, MAINSHAFT FOURTH (26T)	
10	23481-KPH-700	เฟืองตามเกียร์ 4 (24 ฟัน).....	1	GEAR, COUNTERSHAFT FOURTH (24T)	
11	23801-K26-900	สเตอร์หน้า (15 ฟัน).....	1	SPROCKET, DRIVE (15T)	
12	23802-GN5-910	แผ่นประกบสเตอร์หน้า.....	1	PLATE, FIXING	
13	23911-KPG-T00	ปลอกกรอง, 5.1 มม.	1	COLLAR, 5.1MM	
14	90412-187-000	แหวนกันรุน, 15 มม.	1	WASHER, THRUST, 15MM	
15	90412-KPH-900	แหวนรองพิเศษ, 12x23.....	1	WASHER, SPECIAL, 12x23	

E - 14

ชุดเฟืองเกียร์
Transmission



หัวข้อการบริการ เวลาในการบริการ

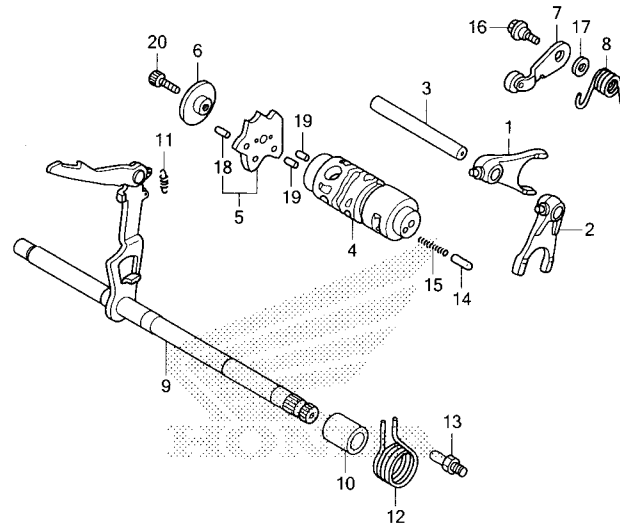
ลูกปืนตลับเพลาขับและเพลาตามทั้งหมด4.3
รวมการถอดและการประกอบเครื่องยนต์

ลำดับ	หมายเลขอะไหล่	ชื่ออะไหล่	MSX125 D จำนวนที่ใช้	รุ่นที่ใช้	หมายเลขเครื่อง
16	90441-KRM-840	แผ่นล็อกตลับลูกปืน.....	2	PLATE, BEARING HOLDER	
17	90452-KGH-900	แหวนรองพิเศษ, 12 มม.....	1	WASHER, SPECIAL, 12MM	
18	90461-115-000	แหวนเซาะร่อง, 17 มม.....	2	WASHER, SPLINE, 17MM	
19	90461-GB4-770	แหวนเซาะร่อง, 20x1.2.....	2	WASHER, SPLINE, 20x1. 2	
20	90601-001-000	คลิปล็อกตัวนอก, 17 มม.....	2	CIRCLIP, EXTERNAL, 17MM	
21	90605-200-000	แหวนล็อก, 20 มม.....	2	SET RING, 20MM	
22	91204-KPH-901	ซีลกันน้ำมัน, 17x30x5.....	1	OIL SEAL, 17x30x5	
23	92101-06010-0A	โบลท์หกเหลี่ยม, 6x10.....	2	BOLT, HEX., 6x10	
24	95701-06014-00	โบลท์หน้าแปลน, 6x14.....	2	BOLT, FLANGE, 6x14	
25	96100-60010-00	ลูกปืนตลับ, 6001.....	1	BEARING, RADIAL BALL, 6001	
26	96100-62010-00	ลูกปืนตลับ, 6201.....	1	BEARING, RADIAL BALL, 6201	
27	96100-62030-00	ลูกปืนตลับ, 6203.....	2	BEARING, RADIAL BALL, 6203	

E - 15

กระปุกเกียร์

Gearshift Drum



หัวข้อการบริการ เวลาในการบริการ

ก้ามปูเปลี่ยนเกียร์ตัวขวา	3.2
.รวมการถอดและการประกอบเครื่องยนต์	
.ใช้เวลาเท่ากันสำหรับ 2 ตัว	
กระปุกเกียร์	3.2
.รวมการถอดและการประกอบเครื่องยนต์	
แผ่นลอคตำแหน่งเกียร์	0.9
ขาบังคับเกียร์หรือสปริงขาบังคับเกียร์	0.9
แกนเปลี่ยนเกียร์	1.0

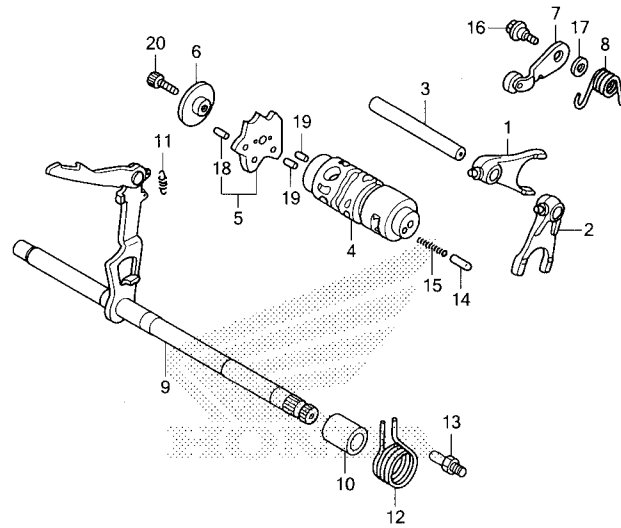
2

FR.

ลำดับ	หมายเลขอะไหล่	ชื่ออะไหล่	MSX125 D จำนวนที่ใช้	รุ่นที่ใช้	หมายเลขเครื่อง
1	24211-KPH-900	ก้ามปูเปลี่ยนเกียร์ตัวขวา	1	FORK, R. GEARSHIFT	
2	24212-KPH-900	ก้ามปูเปลี่ยนเกียร์ตัวซ้าย	1	FORK, L. GEARSHIFT	
3	24241-KPH-900	แกนก้ามปูเปลี่ยนเกียร์	1	SHAFT, GEARSHIFT FORK	
4	24301-KPG-T00	กระปุกเกียร์	1	DRUM, GEARSHIFT	
5	24410-K26-900	แผ่นลอคตำแหน่งเกียร์	1	PLATE COMP., SHIFT DRUM STOPPER	
6	24421-KPH-900	ตัวยึดแผ่นลอคตำแหน่งเกียร์	1	HOLDER, DRUM STOPPER	
7	24430-KPH-901	ขาบังคับเกียร์	1	STOPPER COMP., GEARSHIFT DRUM	
8	24435-K26-900	สปริงขาบังคับเกียร์	1	SPRING, SHIFT DRUM STOPPER	
9	24610-K26-900	แกนเปลี่ยนเกียร์	1	SPINDLE COMP., GEARSHIFT	
10	24639-KPG-T00	ปลอกกรอง, 12.2 มม.	1	COLLAR, 12.2MM	
11	24641-KPH-900	สปริงแขนเปลี่ยนเกียร์	1	SPRING, GEARSHIFT ARM	
12	24651-K26-900	สปริงรั้งกลับ	1	SPRING, GEARSHIFT RETURN	
13	24652-KPH-900	สลักสปริงรั้งกลับ	1	PIN, SHIFT RETURN SPRING	
14	35751-KPH-900	สลักสวิทช์เปลี่ยนเกียร์	1	CAP, CHANGE SWITCH CONTACT	
15	35752-KPH-900	สปริงสวิทช์เปลี่ยนเกียร์	1	SPRING, CHANGE SWITCH CONTACT	

E - 15

กระปุกเกียร์
Gearshift Drum

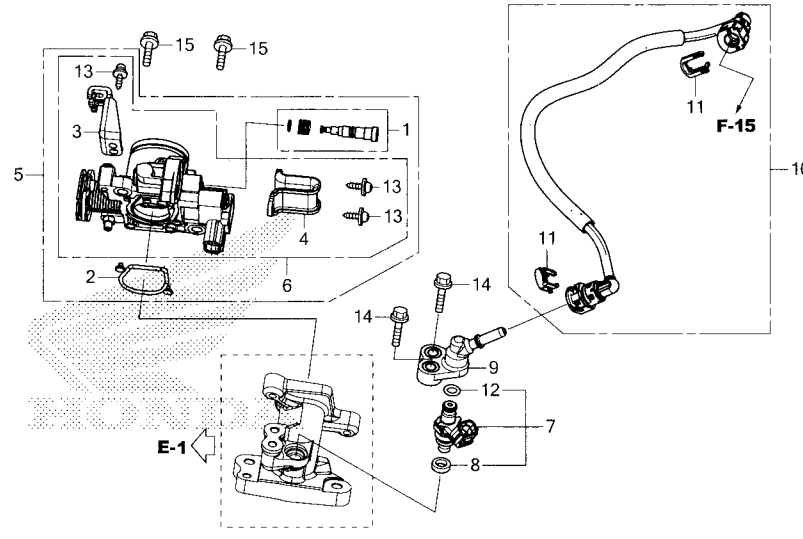


หัวข้อการบริการ เวลาในการบริการ

ลำดับ	หมายเลขอะไหล่	ชื่ออะไหล่	MSX125 D จำนวนที่ใช้	รุ่นที่ใช้	หมายเลขเครื่อง
16	90022-MG8-000	โบลท์ล็อคขาบังคับเกียร์	1	PIVOT, SHIFT DRUM STOPPER ARM	
17	90435-HB3-000	แหวนรอง, 6.1 มม.	1	WASHER, 6.1MM	
18	91111-KW7-900	สลัก, 4x10.8	3	ROLLER, 4x10. 8	
19	96220-30085	สลัก, 3x8.5	2	ROLLER, 3x8. 5	
20	96600-06016-00	โบลท์, 6x16	1	BOLT, SOCKET, 6x16	

2

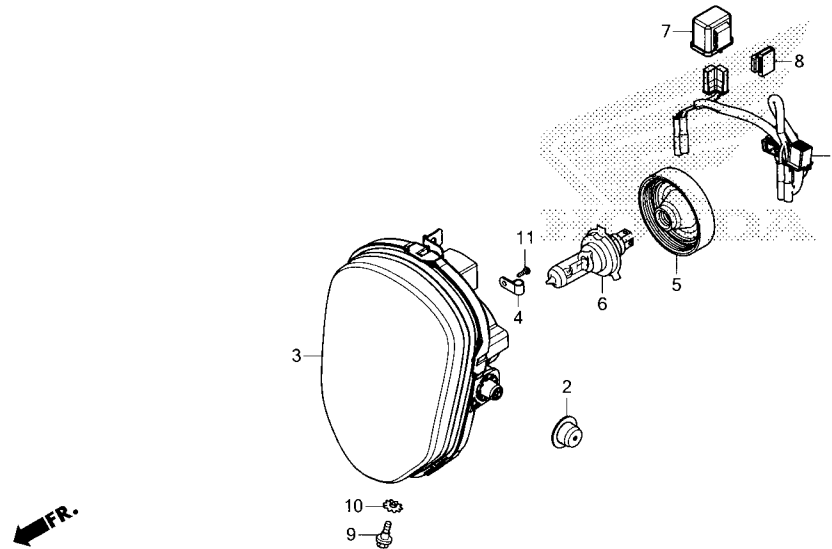
E - 16
เรือนลิ้นเร่ง
Throttle Body



หัวข้อการบริการ	เวลาในการบริการ
เรือนลิ้นเร่งทั้งชุด.....	0.5
ชุดเรือนลิ้นเร่ง.....	0.6
ชุดหัวฉีดน้ำมันเชื้อเพลิง.....	0.5
ท่อจ่ายน้ำมันเชื้อเพลิง.....	0.4

ลำดับ	หมายเลขอะไหล่	ชื่ออะไหล่	MSX125 D จำนวนที่ใช้	รุ่นที่ใช้	หมายเลขเครื่อง
1	16016-K27-V01	ชุดสกรูปรับรอบเดินเบา.....	1	SCREW SET	
2	16075-KYZ-711	โอริง.....	1	O-RING	
3	16169-K26-901	แผ่นยึดสายคันเร่ง.....	1	STAY, WIRE	
4	16322-K26-901	แผ่นบังค้ำ.....	1	PLATE, STOPPER	
5	16400-K26-901	เรือนลิ้นเร่งทั้งชุด (GQY8A A).....	1	BODY ASSY., THROTTLE (GQY8A A)	
6	16410-K26-901	ชุดเรือนลิ้นเร่ง.....	1	BODY SET	
7	16450-K25-901	ชุดหัวฉีดน้ำมันเชื้อเพลิง.....	1	INJECTOR ASSY., FUEL	
8	16472-KPC-D50	ซีลหัวฉีด.....	1	RING, SEAL	
9	17560-K26-900	ฝาครอบหัวฉีด.....	1	JOINT COMP., INJECTOR	
10	17570-K26-901	ท่อจ่ายน้ำมันเชื้อเพลิง.....	1	HOSE COMP., FUEL FEED	
11	17577-KYZ-711	คลิปปลี้อัด.....	2	CHECKER	
12	91301-GGL-J01	โอริง, 6.3x2.2.....	1	O-RING, 6. 3x2. 2	
13	93892-05012-18	สกรูพร้อมแหวน, 5x12.....	3	SCREW-WASHER, 5x12	
14	95701-06022-00	โบลท์หน้าแปลน, 6x22.....	2	BOLT, FLANGE, 6x22	
15	96001-06020-00	โบลท์หน้าแปลน, 6x20.....	2	BOLT, FLANGE, 6x20	

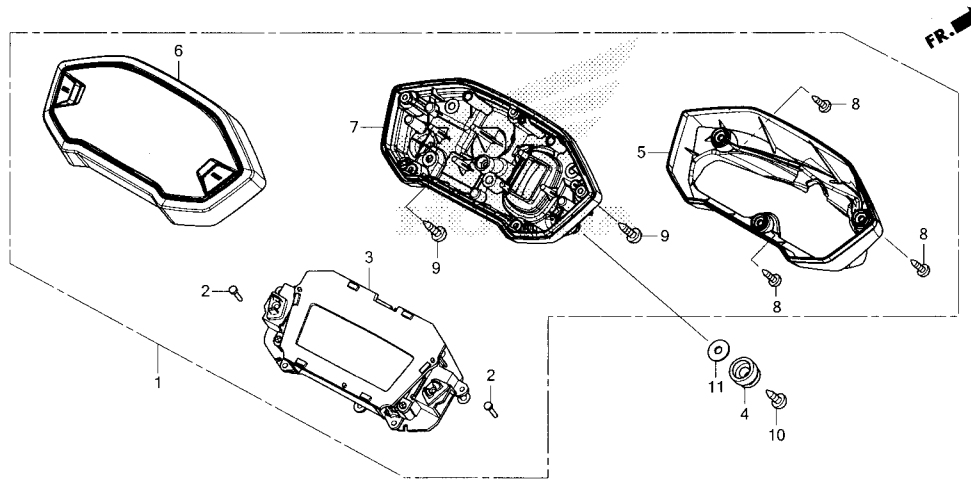
F - 1
ไฟหน้า
Headlight



หัวข้อการบริการ	เวลาในการบริการ
สายไฟรอง.....	0.2
ชุดไฟหน้า	0.4
หลอดไฟหน้า	0.1
รีเลย์ไฟเลี้ยว.....	0.2

ลำดับ	หมายเลขอะไหล่	ชื่ออะไหล่	MSX125 D จำนวนที่ใช้	รุ่นที่ใช้	หมายเลขเครื่อง
1	32101-K26-900	สายไฟรอง.....	1	SUB HARNESS, FR.	
2	33101-K26-901	ยางรองไฟหน้า	2	RUBBER, HEADLIGHT	
3	33110-K26-901	ชุดไฟหน้า	1	HEADLIGHT UNIT COMP.	
4	33116-KPP-T01	แคลมป์บีบยึดสายไฟ.....	1	CLAMP, CORD	
5	33126-K16-901	ฝาครอบขั้วหลอดไฟ.....	1	COVER, SOCKET	
6	34901-KZL-841	หลอดไฟหน้า (12V 35/35W).....	1	BULB, HEADLIGHT (12V 35/35W)	
7	38301-GK8-014	รีเลย์ไฟเลี้ยว (MITSUBA).....	1	RELAY COMP., WINKER (MITSUBA)	
8	38306-GE7-000	ยางกันสะเทือนรีเลย์ไฟเลี้ยว	1	SUSPENSION, WINKER RELAY	
9	90101-GJ6-000	โบลท์ปรับตั้ง.....	1	BOLT, ADJUSTING	
10	90307-GJ6-003	แหวนล็อค, 6 มม.	1	WASHER, LOCK, 6MM	
11	93913-142G0	สกรูเกลียวปัลลอย, 4x12.....	1	SCREW, TAPPING, 4x12	

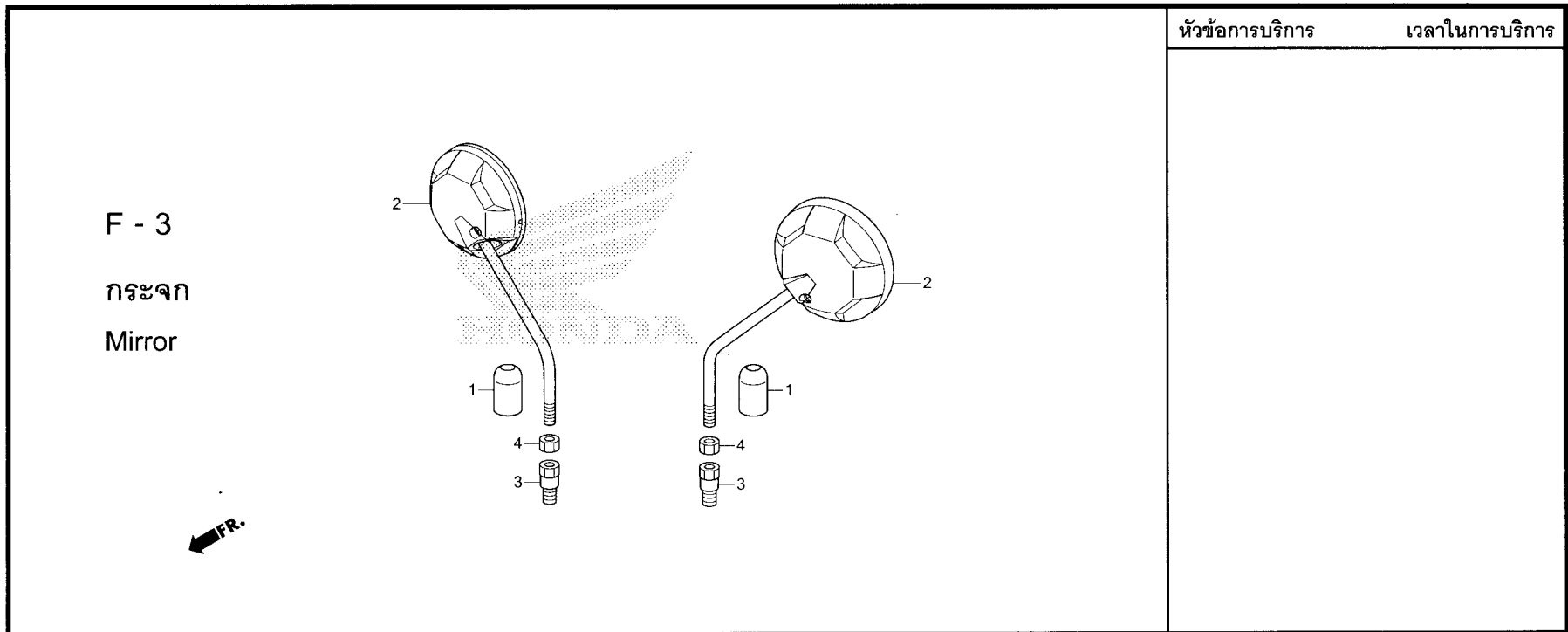
F - 2
Meter
มาตรวัด



หัวข้อการบริการ	เวลาในการบริการ
มาตรวัดความเร็วทั้งหมด	0.3
ชุดมาตรวัด LCD.....	0.4
ฝาครอบมาตรวัดตัวนอก.....	0.2
ฝาครอบมาตรวัดตอนบน.....	0.3
ฝาครอบมาตรวัดตอนล่าง.....	0.3

3

ลำดับ	หมายเลขอะไหล่	ชื่ออะไหล่	MSX125 D จำนวนที่ใช้	รุ่นที่ใช้	หมายเลขเครื่อง
1	37100-K26-901	มาตรวัดความเร็วทั้งหมด (MPH/KPH).....	1	METER ASSY., COMBINATION (MPH/KPH)	
2	37104-MGZ-D00	สลัก.....	2	KEY, TOP	
3	37130-K26-901	ชุดมาตรวัด LCD	1	METER COMP., LCD	
4	37215-KZZ-900	ยางรองฝาครอบมาตรวัด.....	3	RUBBER, METER SETTING	
5	37500-K26-901	ฝาครอบมาตรวัดตัวนอก	1	COVER, OUTER	
6	37610-K26-901	ฝาครอบมาตรวัดตอนบน.....	1	CASE ASSY., UPPER	
7	37620-K26-901	ฝาครอบมาตรวัดตอนล่าง.....	1	CASE ASSY., UNDER	
8	90032-KW3-008	สกรูเกลียวปัลล้อย, 4x14.....	3	SCREW, TAPPING, 4x14	
9	93903-22420	สกรูเกลียวปัลล้อย, 3x16.....	6	SCREW, TAPPING, 3x16	
10	93913-25380	สกรูเกลียวปัลล้อย, 5x14 (PO)	3	SCREW, TAPPING, 5x14 (PO)	
11	94103-05700	แหวนรอง, 5 มม.	3	WASHER, PLAIN, 5MM	



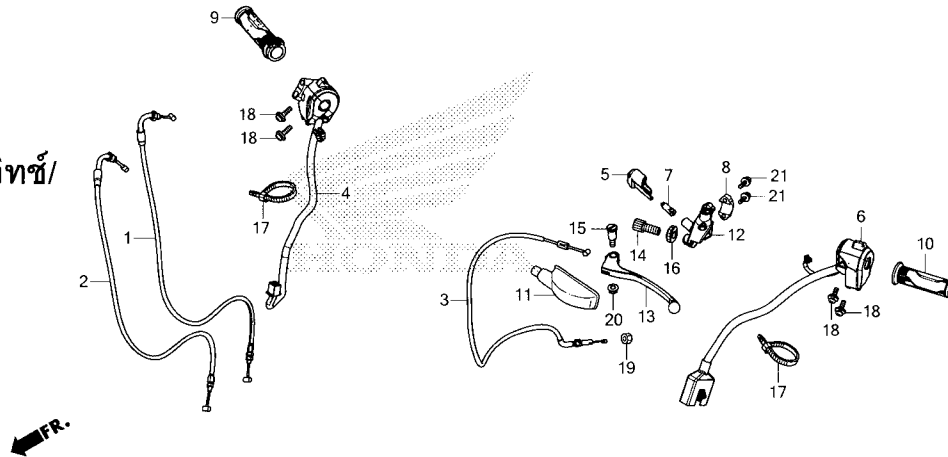
หัวข้อการบริการ	เวลาในการบริการ

ลำดับ	หมายเลขอะไหล่	ชื่ออะไหล่	MSX125 D จำนวนที่ใช้	รุ่นที่ใช้	หมายเลขเครื่อง
1	88119-KWW-640	ฝาครอบยาง.....	2	CAP, LOCK NUT	
2	88210-K26-900	กระจกมองหลัง.....	2	MIRROR COMP.	
3	90101-K20-901	โบลท์ยึดต่อกระจกมองหลัง, 10 มม.....	2	BOLT, ADAPTER, 10MM	
4	90301-K20-901	น็อตหกเหลี่ยม, 10 มม. (เกลียวซ้าย).....	2	NUT, HEX., 10MM (LEFT HAND THREAD)	

3

F - 4

ปลอกแฮนด์/สวิทช์/
สายเคเบิล
Handle Lever/
Switch/Cable



หัวข้อการบริการ เวลาในการบริการ

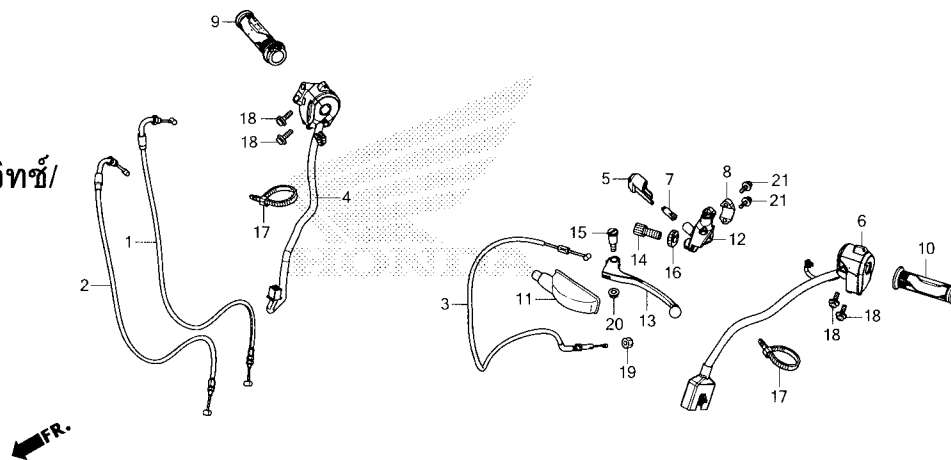
สายคันเร่ง A.....	0.4
ใช้เวลาเท่ากันสำหรับ 2 เส้น	
สายคลัทช์	0.2
สวิทช์ดับเครื่องยนต์	0.4
ชุดสวิทช์แฮนด์ด้านซ้าย.....	0.3
สวิทช์คลัทช์.....	0.1
ปลอกคันเร่ง	0.3
ปลอกแฮนด์ด้านซ้าย.....	0.1
เรือนยึดคันคลัทช์.....	0.2
คันคลัทช์.....	0.1
คันคลัทช์และคันเบรก	0.2

3

ลำดับ	หมายเลขอะไหล่	ชื่ออะไหล่	MSX125 D จำนวนที่ใช้	รุ่นที่ใช้	หมายเลขเครื่อง
1	17910-K26-900	สายคันเร่ง A.....	1	CABLE COMP. A, THROTTLE	
2	17920-K26-900	สายคันเร่ง B.....	1	CABLE COMP. B, THROTTLE	
3	22870-K26-900	สายคลัทช์	1	CABLE COMP., CLUTCH	
4	35130-K26-901	สวิทช์ดับเครื่องยนต์	1	SWITCH ASSY., ENGINE STOP	
5	35152-KRY-970	ฝาครอบสวิทช์คลัทช์	1	COVER, CLUTCH SWITCH	
6	35200-K26-901	ชุดสวิทช์แฮนด์ด้านซ้าย.....	1	SWITCH ASSY., WINKER	
7	35330-KYJ-901	สวิทช์คลัทช์.....	1	SWITCH COMP., FR. LEVER	
8	45517-KCW-870	ปะกัวยึดแม่ปั๊มเบรก.....	1	HOLDER, MASTER CYLINDER	
9	53140-KYJ-900	ปลอกคันเร่ง	1	GRIP COMP., THROTTLE	
10	53166-KYJ-900	ปลอกแฮนด์ด้านซ้าย.....	1	GRIP, L. HANDLE	
11	53172-402-700	ยางหุ้มคันคลัทช์	1	COVER, L. HANDLE LEVER	
12	53172-KYJ-900	เรือนยึดคันคลัทช์	1	BRACKET, HANDLE LEVER	
13	53178-KV0-000	คันคลัทช์.....	1	LEVER COMP., L. HANDLE	
14	53192-268-000	ตัวปรับตั้ง.....	1	BOLT, WIRE ADJUSTING	
15	90113-438-000	โบลที่ยึดจุดหมุนคันคลัทช์	1	BOLT, L. STEERING HANDLE LEVER PIVOT	

F - 4

ปลอกแฮนด์/สวิตช์/
สายเคเบิล
Handle Lever/
Switch/Cable

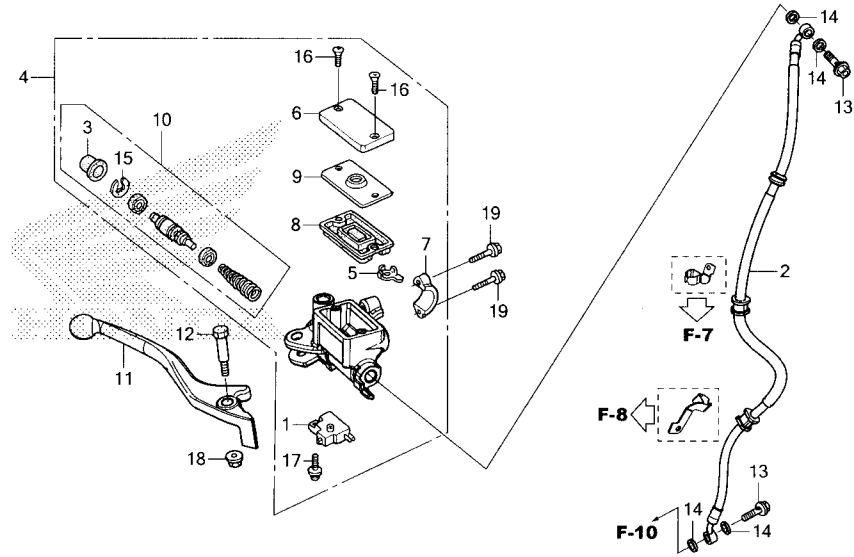


ลำดับ	หมายเลขอะไหล่	ชื่ออะไหล่	MSX125 D จำนวนที่ใช้	รุ่นที่ใช้	หมายเลขเครื่อง
16	90321-315-670	น็อตล็อก.....	1	NUT, FIXING	
17	90650-KW3-000	เข็มขัดรัดสายไฟ.....	2	BAND, WIRE	
18	93892-05020-07	สกรูพร้อมแหวน, 5x20.....	4	SCREW-WASHER, 5x20	
19	94030-08000	น็อตหกเหลี่ยม, 8 มม.....	1	NUT, HEX., 8MM	
20	94050-06000	น็อตหน้าแปลน, 6 มม.....	1	NUT, FLANGE, 6MM	
21	96001-06022-07	โบลท์หน้าแปลน, 6x22.....	2	BOLT, FLANGE, 6x22	

3

F - 5

แม่ปั้มเบรคหน้า
Front Brake
Master Cylinder

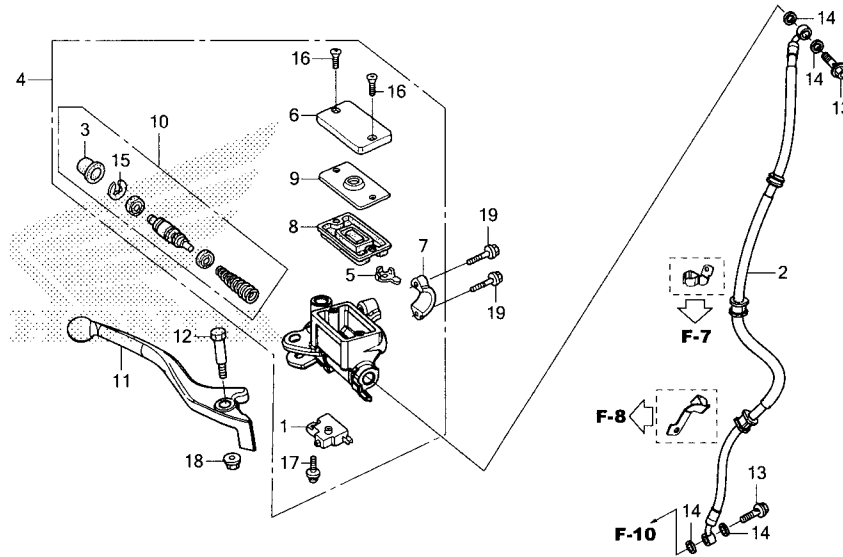


หัวข้อการบริการ	เวลาในการบริการ
ชุดสวิทช์ไฟเบรคหน้า	0.1
ท่อน้ำมันเบรคหน้า	0.4
.รวมการไล่ลมเบรค	
ชุดแม่ปั้มเบรคหน้า.....	0.4
.รวมการไล่ลมเบรค	
แผ่นไดอะแฟรม	0.1
ชุดลูกสูบแม่ปั้มเบรค	0.4
.รวมการไล่ลมเบรค	
คันเบรคหน้า.....	0.1
คันเบรคหน้าและคันคลัทช์.....	0.2

3

ลำดับ	หมายเลขอะไหล่	ชื่ออะไหล่	MSX125 D จำนวนที่ใช้	รุ่นที่ใช้	หมายเลขเครื่อง
1	35340-MGS-D31	ชุดสวิทช์ไฟเบรคหน้า	1	SWITCH ASSY., FR. STOP	
2	45125-K26-901	ท่อน้ำมันเบรคหน้า.....	1	HOSE COMP., FR. BRAKE	
3	45504-410-003	ยางกันฝุ่น.....	1	BOOT COMP.	
4	45510-K26-901	ชุดแม่ปั้มเบรคหน้า.....	1	CYLINDER SUB ASSY., FR. BRAKE MASTER	
5	45512-MA6-006	แผ่นกัน.....	1	PROTECTOR	
6	45513-HA2-006	ฝาปิดกระปุกน้ำมันเบรคหน้า	1	CAP, MASTER CYLINDER	
7	45517-166-006	ปะกัวยึดแม่ปั้มเบรค	1	HOLDER, MASTER CYLINDER	
8	45520-GE2-006	แผ่นไดอะแฟรม	1	DIAPHRAGM	
9	45521-K21-901	แผ่นรองไดอะแฟรม	1	PLATE, DIAPHRAGM	
10	45530-471-831	ชุดลูกสูบแม่ปั้มเบรค	1	CYLINDER SET, MASTER	
11	53175-K26-901	คันเบรคหน้า.....	1	LEVER, R. STEERING HANDLE	
12	90114-KGH-900	โบลท์ยึดคันเบรคหน้า.....	1	BOLT, HANDLE LEVER PIVOT	
13	90145-KPH-B30	โบลท์น้ำมันเบรค, 10x22 (NISSIN).....	2	BOLT, OIL, 10x22 (NISSIN)	
14	90545-300-000	แหวนรองกันรั่ว	4	WASHER, OIL BOLT	
15	90651-MA5-671	คลิปล็อค	1	CIRCLIP	

F - 5
 แม่ปั้มเบรคหน้า
 Front Brake
 Master Cylinder



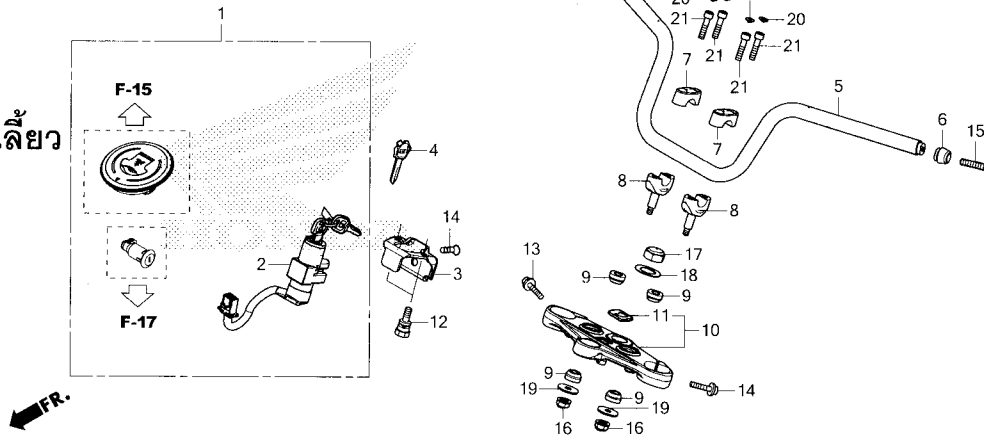
หัวข้อการบริการ เวลาในการบริการ

ลำดับ	หมายเลขอะไหล่	ชื่ออะไหล่	MSX125 D จำนวนที่ใช้	รุ่นที่ใช้	หมายเลขเครื่อง
16	93600-04012-1G	สกรู, 4x12.....	2	SCREW, FLAT, 4x12	
17	93893-04012-17	สกรูพร้อมแหวน, 4x12.....	1	SCREW-WASHER, 4x12	
18	94050-06000	น็อตหน้าแปลน, 6 มม.....	1	NUT, FLANGE, 6MM	
19	96001-06022-07	โบลท์หน้าแปลน, 6x22.....	2	BOLT, FLANGE, 6x22	

3

F - 6

แฮนด์บังคับเลี้ยว
Handle Pipe



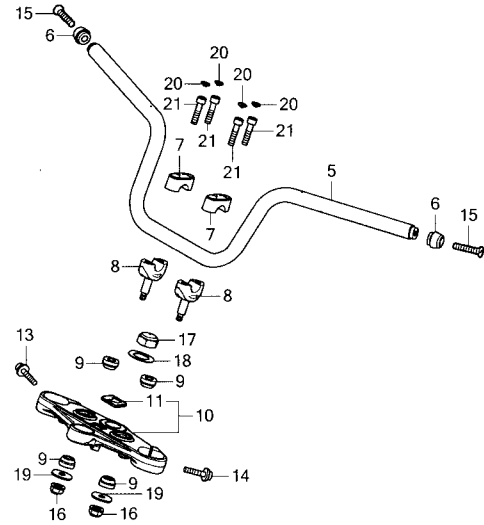
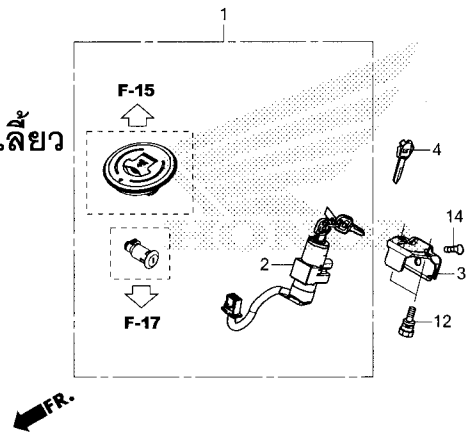
หัวข้อการบริการ	เวลาในการบริการ
ชุดกุญแจทั้งชุด.....	0.9
ชุดสวิทช์สตาร์ท.....	0.7
แฮนด์บังคับเลี้ยว.....	0.5
ปะกับยึดแฮนด์ตัวล่าง.....	0.2
.เปลี่ยนปะกับ 1 ชิ้นเพิ่ม.....	0.1
ชุดแผงคอบน.....	0.7

3

ลำดับ	หมายเลขอะไหล่	ชื่ออะไหล่	MSX125 D จำนวนที่ใช้	รุ่นที่ใช้	หมายเลขเครื่อง
1	35010-K26-900	ชุดกุญแจทั้งชุด.....	1	KEY SET	
2	35100-K26-901	ชุดสวิทช์สตาร์ท.....	1	SWITCH ASSY., COMBINATION & LOCK	
3	35105-K26-900	แผ่นยึดสวิทช์สตาร์ท.....	1	STAY COMP., COMBINATION SWITCH	
4	35121-KYZ-900	ลูกกุญแจ.....	(1)	KEY, BLANK	
5	53100-K26-900	แฮนด์บังคับเลี้ยว.....	1	PIPE, STEERING HANDLE	
6	53102-KVB-S00	ตุ้มน้ำหนักปลายแฮนด์.....	2	WEIGHT A, HANDLE	
7	53131-K20-900ZC	ปะกับยึดแฮนด์ตัวบน รถทุกสี.....	2	HOLDER, HANDLE PIPE UPPER *NH105*	
8	53132-K26-900	ปะกับยึดแฮนด์ตัวล่าง.....	2	HOLDER, HANDLE UNDER	
9	53133-KSP-860	ยางกันกระแทก.....	4	RUBBER, HANDLE CUSHION	
10	53300-K26-900	ชุดแผงคอบน.....	1	BRIDGE COMP., FORK TOP	
11	86150-KPG-901	เครื่องหมายปีกนก (MARUI).....	1	EMBLEM, PRODUCT (MARUI)	
	86150-KPG-902	เครื่องหมายปีกนก (UEHARA).....	1	EMBLEM, PRODUCT (UEHARA)	
	86150-KTJ-C60	เครื่องหมายปีกนก (SHINKO).....	1	EMBLEM, PRODUCT (SHINKO)	
12	90107-KPP-860	โบลท์ยึดแผ่นยึดสวิทช์สตาร์ท.....	2	BOLT, BREAK OFF	
13	90160-K26-900	โบลท์หน้าแปลน, 8x32.....	2	BOLT, FLANGE SOCKET, 8x32	

F - 6

แฮนด์บังคับเลี้ยว
Handle Pipe



หัวข้อการบริการ เวลาในการบริการ

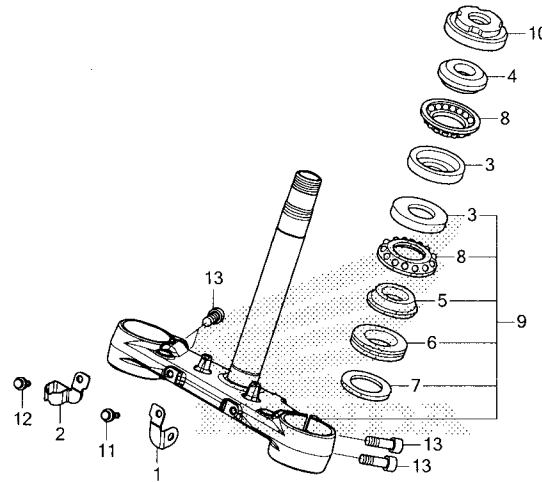
ลำดับ	หมายเลขอะไหล่	ชื่ออะไหล่	MSX125 D จำนวนที่ใช้	รุ่นที่ใช้	หมายเลขเครื่อง
14	90164-028-000	สกรู, 6x12.....	2	SCREW, U-LOCK FLAT, 6x12	
15	90191-KWB-600	สกรู, 6x45.....	2	SCREW, OVAL, 6x45	
16	90304-KPG-901	น็อต, U, 8 มม.	2	NUT, U, 8MM	
17	90305-KGH-900	น็อตล็อกแฉกคอปน	1	NUT, STEERING STEM	
18	90503-KGA-900	แหวนรองแฉกคอปน.....	1	WASHER, STEERING STEM	
19	90535-K26-900	แหวนรองปะกับยึดแฮนด์ตัวล่าง	2	WASHER, HANDLE UNDER HOLDER	
20	91455-K04-930	ฝาปิดโบลท์, 8 มม.	4	CAP, SOCKET BOLT, 8MM	
21	96700-08035-00	โบลท์, 8x35	4	BOLT, SOCKET, 8x35	

3

F - 7

แกนคอ

Steering Stem

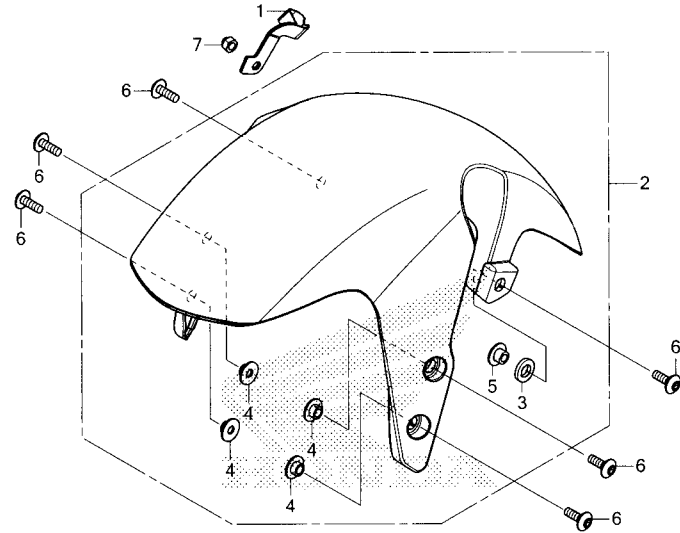


หัวข้อการบริการ	เวลาในการบริการ
ครอบรางลูกปืนคอตัวบน.....	1.3
ครอบรางลูกปืนคอตัวล่าง.....	1.5
ครอบรางลูกปืนทั้งสองตัว.....	1.5
รางลูกปืนคอตัวบน.....	1.3
รางลูกปืนคอตัวล่าง.....	1.5
ชุดแกนคอรถ.....	1.3
น๊อตปรับตั้งแกนคอ.....	1.1

3

ลำดับ	หมายเลขอะไหล่	ชื่ออะไหล่	MSX125 D จำนวนที่ใช้	รุ่นที่ใช้	หมายเลขเครื่อง
1	38112-K26-900	ขายึดสายแดร	1	STAY, HORN CORD	
2	45156-K26-900	เข็มขัดรัดท่อน้ำมันเบรคหน้า A.....	1	CLAMPER A, FR. BRAKE HOSE	
3	50301-KTR-900	ครอบรางลูกปืนคอตัวบน.....	2	RACE, STEERING TOP BALL	
4	53211-268-010	รางลูกปืนคอตัวบน	1	RACE, STEERING TOP CONE	
5	53212-200-000	รางลูกปืนคอตัวล่าง	1	RACE, STEERING BOTTOM CONE	
6	53214-200-000	ซีลกันฝุ่น.....	1	DUST SEAL, STEERING HEAD	
7	53215-200-000	แหวนรองซีลกันฝุ่น.....	1	WASHER, STEERING HEAD DUST SEAL	
8	53215-KTR-900	ลูกปืนแกนคอรถ.....	2	BALL ASSY., STEERING STEEL	
9	53219-K26-900	ชุดแกนคอรถ.....	1	STEM SUB ASSY., STEERING	
10	53220-KE8-010	น๊อตปรับตั้งแกนคอ.....	1	THREAD COMP., STEERING HEAD TOP	
11	96001-06010-07	โบลท์หน้าแปลน, 6x10	1	BOLT, FLANGE, 6x10	
12	96001-06012-00	โบลท์หน้าแปลน, 6x12	1	BOLT, FLANGE, 6x12	
13	96600-08025-00	โบลท์, 8x25	4	BOLT, SOCKET, 8x25	

F - 8
บังโคลนหน้า
Front Fender



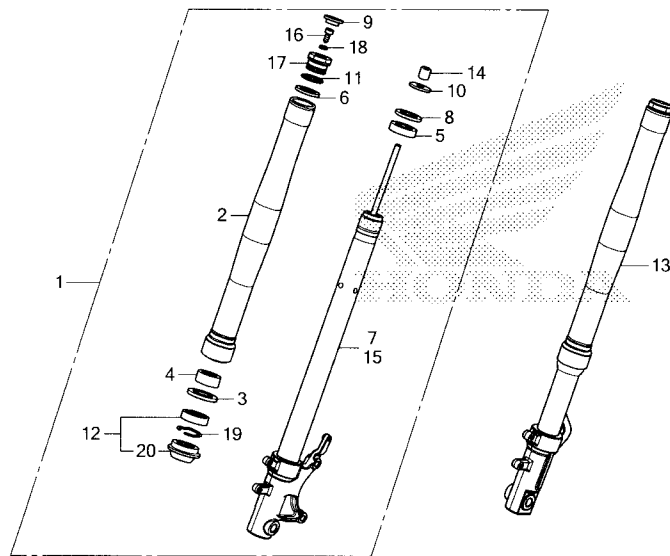
หัวข้อการบริการ เวลาในการบริการ

บังโคลนหน้า.....0.1

ลำดับ	หมายเลขอะไหล่	ชื่ออะไหล่	MSX125 D จำนวนที่ใช้	รุ่นที่ใช้	หมายเลขเครื่อง
1	45157-K26-900	แคลมป์ยึดท่อน้ำมันเบรคหน้า B	1	CLAMPER B, FR. BRAKE HOSE	
2	61100-K26-900ZB	บังโคลนหน้า รถสีแดง	1	FENDER COMP., FR. *R353P*	
	61100-K26-900ZC	รถสีขาว.....	1	*NHA87P*	
	61100-K26-900ZD	รถสีดำ	1	*NHA35M*	
3	61101-K26-900	ยางรองบังโคลนหน้า	2	RUBBER, FR. FENDER	
4	61101-KZZ-900	ปลอกรองบังโคลนหน้า.....	4	COLLAR, FR. FENDER	
5	61105-KPF-910	ปลอกรองบังโคลนหน้า.....	2	COLLAR, FR. FENDER MOUNTING	
6	90130-K26-900	สกรู, 6x18.....	6	SCREW, PAN, 6x18	
7	94021-06070-0S	น็อตหัวหมวก, 6 มม.....	1	NUT, CAP, 6MM	

F - 9

โช้คอัพหน้า
Front Fork



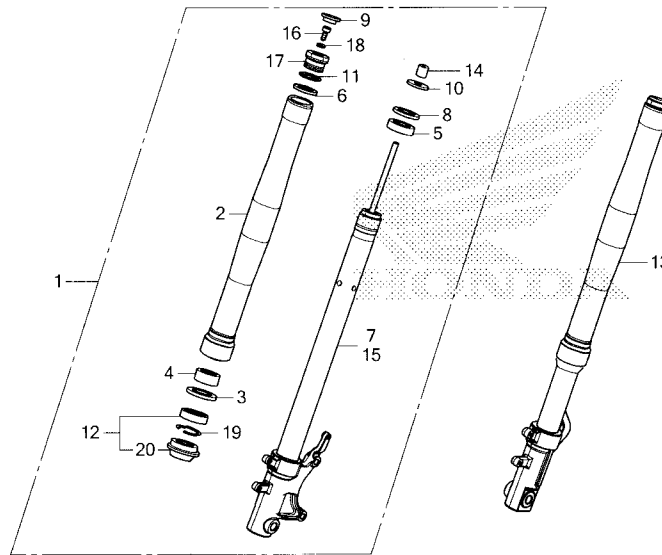
หัวข้อการบริการ เวลาในการบริการ

ชุดโช้คอัพหน้าด้านขวา.....	0.5
ปลอกแกนโช้คอัพด้านซ้าย	0.8
ปลอกแกนโช้คอัพด้านขวา.....	0.8
ปลอกแกนโช้คอัพทั้งสองด้าน	1.2
ชุดลดการสั่นสะเทือนหน้าด้านขวา	0.8
ชุดซีลปลอกแกนโช้คอัพหน้าด้านซ้าย	0.8
ชุดซีลปลอกแกนโช้คอัพหน้าด้านขวา	0.8
ชุดซีลปลอกแกนโช้คอัพหน้าทั้งสองด้าน	1.2
ชุดโช้คอัพหน้าด้านซ้าย	0.5
ชุดโช้คอัพหน้าทั้งสองด้าน	0.6
ชุดลดการสั่นสะเทือนหน้าด้านซ้าย.....	0.8
ชุดลดการสั่นสะเทือนหน้าทั้งสองด้าน.....	1.2

3

ลำดับ	หมายเลขอะไหล่	ชื่ออะไหล่	MSX125 D จำนวนที่ใช้	รุ่นที่ใช้	หมายเลขเครื่อง
1	51400-K26-901	ชุดโช้คอัพหน้าด้านขวา (SHOWA)	1	FORK ASSY., R. FR. (SHOWA)	
2	51410-K26-901	ปลอกแกนโช้คอัพ	2	TUBE, OUTER	
3	51412-KK4-003	แหวนรองซีล.....	2	RING, BACK UP	
4	51414-K20-901	บูชแกนโช้คอัพ.....	2	BUSH, GUIDE	
5	51415-K20-901	บูชปลอกแกนโช้คอัพหน้า.....	2	BUSH, SLIDER	
6	51419-K20-901	แหวนล๊อค.....	2	SEAT, STOPPER	
7	51425-K26-901	ชุดลดการสั่นสะเทือนหน้าด้านขวา.....	1	DAMPER COMP., R. FR.	
8	51438-K20-901	แหวนลูกสูบโช้ค B	2	RING B, PISTON	
9	51449-K20-901	ฝาปิดแกนโช้คอัพ	2	CAP, FORK PIPE	
10	51455-K20-901	แหวนล๊อค.....	2	RING, STOPPER	
11	51458-K20-901	โอริง.....	2	O-RING	
12	51490-KRM-852	ชุดซีลปลอกแกนโช้คอัพหน้า.....	2	SEAL SET, FR. FORK	
13	51500-K26-901	ชุดโช้คอัพหน้าด้านซ้าย (SHOWA).....	1	FORK ASSY., L. FR. (SHOWA)	
14	51517-K20-901	ยางรอง.....	2	RUBBER, STOPPER	
15	51525-K26-901	ชุดลดการสั่นสะเทือนหน้าด้านซ้าย.....	1	DAMPER COMP., L. FR.	

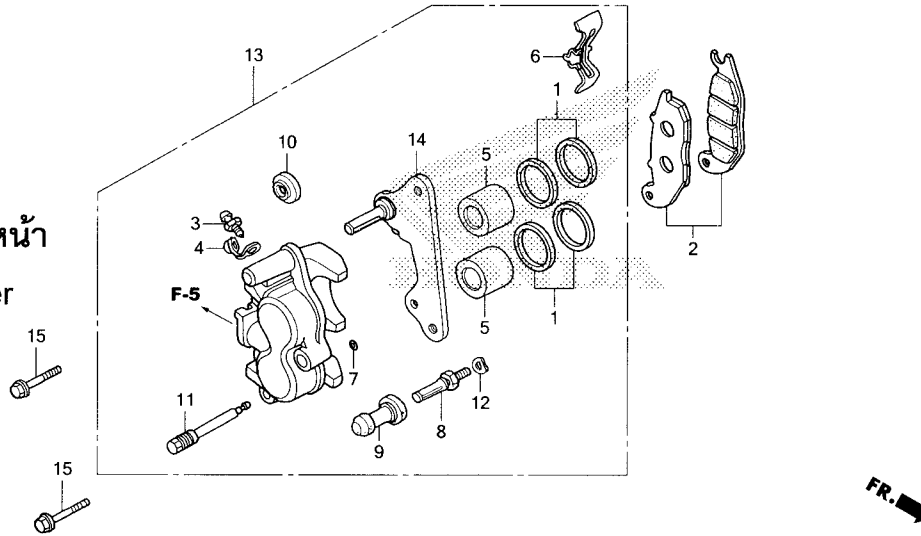
F - 9
 ไข้คอ้อพหน้า
 Front Fork



ลำดับ	หมายเลขอะไหล่	ชื่ออะไหล่	MSX125 D จำนวนที่ใช้	รุ่นที่ใช้	หมายเลขเครื่อง
16	90116-K20-901	บ๊อลท์	2	BOLT	
17	90123-K20-901	บ๊อลท์แกนไข้คอ้อพหน้า	2	BOLT, FR. FORK	
18	90544-283-000	แหวนรองพิเศษ, 8 มม. (SHOWA)	2	WASHER, SPECIAL, 8MM (SHOWA)	
19	90601-354-000	แหวนบังคับซีลกันน้ำมัน	2	RING, OIL SEAL STOP	
20	91254-GAA-003	ซีลกันฝุ่น	2	SEAL, DUST	

F - 10

คาร์ลิปเปอร์เบรคหน้า
Front Brake Caliper



หัวข้อการบริการ	เวลาในการบริการ
ชุดผ้าเบรคหน้า.....	0.1
ลูกสูบคาร์ลิปเปอร์.....	0.5
รวมการไล่ลมเบรค ใช้เวลาเท่ากันถ้าเปลี่ยน 2 ลูก	
ชุดคาร์ลิปเปอร์เบรคหน้า.....	0.4
รวมการไล่ลมเบรค	
ชุดขายึดคาร์ลิปเปอร์เบรคหน้า.....	0.2

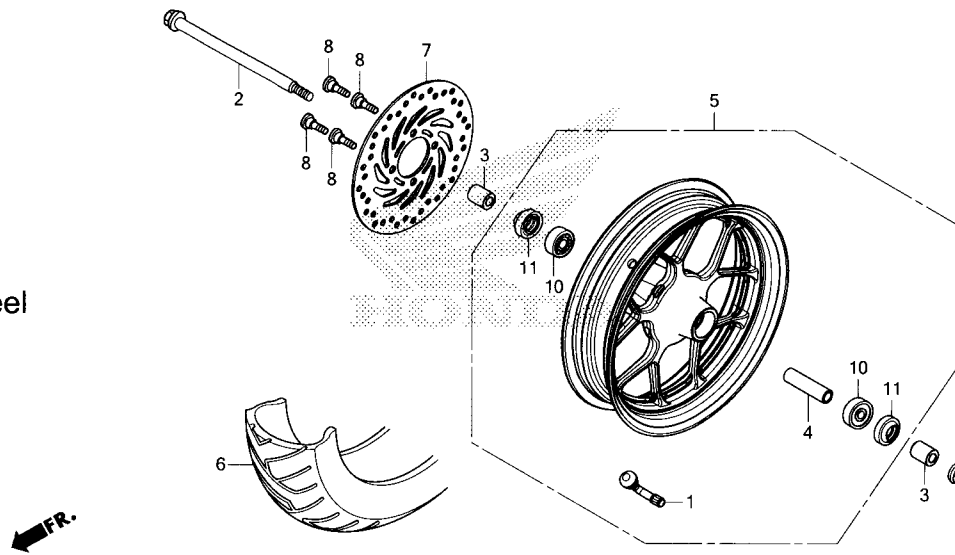
3

ลำดับ	หมายเลขอะไหล่	ชื่ออะไหล่	MSX125 D จำนวนที่ใช้	รุ่นที่ใช้	หมายเลขเครื่อง
1	06451-GE2-405	ชุดซีลลูกสูบคาร์ลิปเปอร์.....	2	SEAL SET, PISTON	
2	06455-KPP-902	ชุดผ้าเบรคหน้า.....	1	PAD SET, FR.	
3	43352-568-003	สกรูไล่ลมเบรค (NISSIN).....	1	SCREW, BLEEDER (NISSIN)	
4	43353-461-771	จุกปิดสกรูไล่ลมเบรค.....	1	CAP, BLEEDER	
5	45107-GE2-006	ลูกสูบคาร์ลิปเปอร์.....	2	PISTON	
6	45108-KPH-951	สปริงผ้าดิสก์เบรค.....	1	SPRING, PAD	
7	45111-MAJ-G41	แหวนสต๊อป.....	1	RING, STOPPER	
8	45131-GZ0-006	สลักดิสก์เบรค.....	1	BOLT, PIN	
9	45132-166-016	บูชยางหุ้มสลักดิสก์เบรค (NISSIN).....	1	BOOT, PIN BUSH (NISSIN)	
10	45133-MA3-006	ยางกันฝุ่น B.....	1	BOOT B	
11	45215-KPH-951	สลักยึดผ้าดิสก์เบรค.....	1	PIN, HANGER	
12	45216-166-006	แหวนรอง.....	1	WASHER, WAVE	
13	45250-K26-901	ชุดคาร์ลิปเปอร์เบรคหน้า.....	1	CALIPER SUB ASSY., R. FR.	
14	45290-KPH-951	ชุดขายึดคาร์ลิปเปอร์เบรคหน้า.....	1	BRACKET SUB ASSY., FR. CALIPER	
15	90131-KGH-900	bolt หน้าแปลน, 8x25.....	2	BOLT, FLANGE, 8x25	

F - 11

ล้อหน้า

Front Wheel



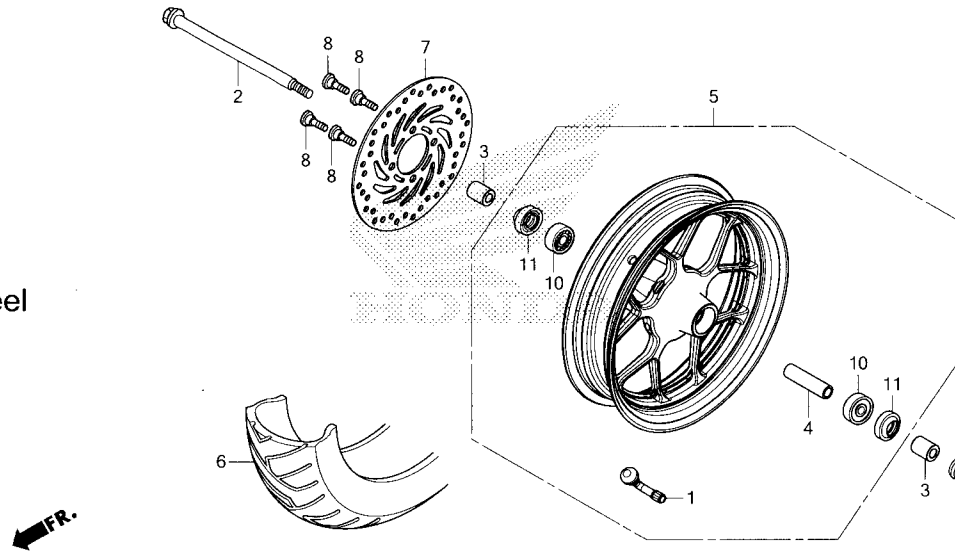
หัวข้อการบริการ	เวลาในการบริการ
เพลาล้อหน้า.....	0.3
ชุดล้อหน้า.....	0.7
ยางนอกล้อหน้า.....	0.6
จานดิสก์เบรกหน้า.....	0.4
ลูกปืนตลับ, 6301U.....	0.5
เปลี่ยนลูกปืน 1 ตลับเพิ่ม.....	0.1

ลำดับ	หมายเลขอะไหล่	ชื่ออะไหล่	MSX125 D จำนวนที่ใช้	รุ่นที่ใช้	หมายเลขเครื่อง
1	42753-KJ9-004	วาล์วขอบล้อ (DUNLOP)	1	VALVE, RIM (DUNLOP)	
	42753-KJ9-005	วาล์วขอบล้อ (IRC)	1	VALVE, RIM (IRC)	
	42753-KZK-901	วาล์วขอบล้อ (TRITON)	1	VALVE, RIM (TRITON)	
2	44301-K26-900	เพลาล้อหน้า.....	1	AXLE, FR. WHEEL	
3	44311-K26-900	ปลอกกรองข้างล้อหน้า.....	2	COLLAR, R. FR. WHEEL SIDE	
4	44620-K26-900	ปลอกกรองเพลาล้อหน้า.....	1	COLLAR, FR. AXLE DISTANCE	
5	44650-K26-900	ชุดล้อหน้า.....	1	WHEEL SUB ASSY., FR.	
6	44711-K26-901	ยางนอกล้อหน้า (VEE RUBBER) (120/70-12 51L).....	1	TIRE, FR. (VEE RUBBER) (120/70-12 51L)	
7	45251-KWB-602	จานดิสก์เบรกหน้า (SUNSTAR).....	1	DISK, FR. BRAKE (SUNSTAR)	
8	90105-KGH-900	boltที่ยึดจานดิสก์เบรก, 8x24	4	BOLT, BRAKE DISK, 8x24	
9	90306-KGH-901	น็อต, U, 12 มม. (FUJI SEIMITSU)	1	NUT, U, 12MM (FUJI SEIMITSU)	
10	91053-KSS-901	ลูกปืนตลับ, 6301U (FUJIKOSHI).....	2	BEARING, RADIAL BALL, 6301U (FUJIKOSHI)	
	91053-KWB-601	ลูกปืนตลับ, 6301U (NTN).....	2	BEARING, RADIAL BALL, 6301U (NTN)	
	91053-KWW-641	ลูกปืนตลับ, 6301U (NSK).....	2	BEARING, RADIAL BALL, 6301U (NSK)	
	91053-KWW-642	ลูกปืนตลับ, 6301U.....	2	BEARING, RADIAL BALL, 6301U	

F - 11

ล้อหน้า

Front Wheel

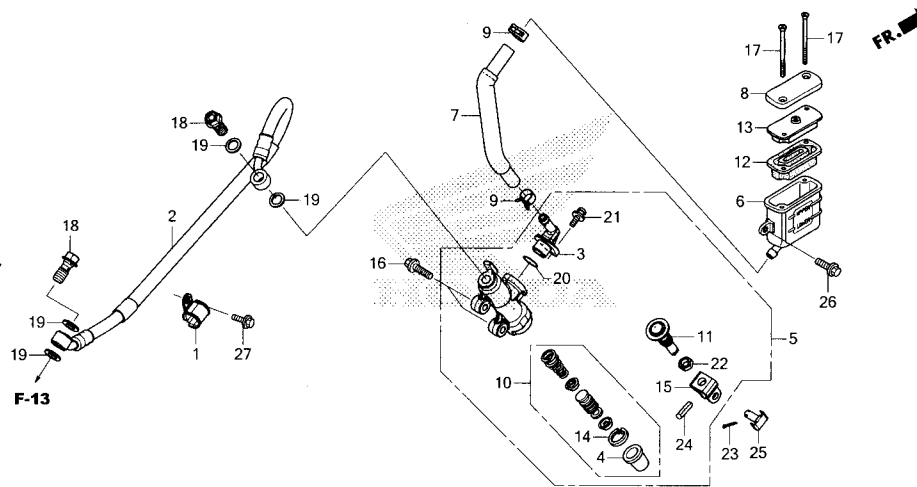


3

ลำดับ	หมายเลขอะไหล่	ชื่ออะไหล่	MSX125 D จำนวนที่ใช้	รุ่นที่ใช้	หมายเลขเครื่อง
11	91252-KGH-901	ซีลกันฝุ่น, 23x37x7 (ARAI).....	2	DUST SEAL, 23x37x7 (ARAI)	
	91252-KGH-902	ซีลกันฝุ่น, 23x37x7 (NOK).....	2	DUST SEAL, 23x37x7 (NOK)	

F - 12

แม่ปั้มเบรคหลัง
Rear Brake Master
Cylinder

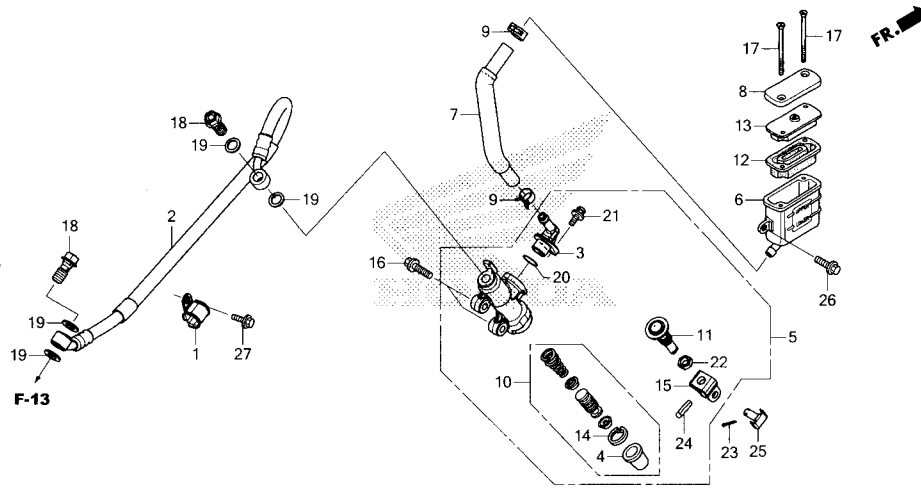


หัวข้อการบริการ	เวลาในการบริการ
ท่อน้ำมันเบรคหลัง	0.5
.รวมการไล่ลมเบรค	
ชุดแม่ปั้มเบรคหลัง	0.6
.รวมการไล่ลมเบรค	
กระปุกน้ำมันเบรค	0.3
.รวมการไล่ลมเบรค	
ท่อน้ำมันแม่ปั้มเบรคหลัง	0.4
.รวมการไล่ลมเบรค	
ชุดลูกสูบแม่ปั้มเบรค	0.6
.รวมการไล่ลมเบรค	
แผ่นไดอะแฟรม	0.2

ลำดับ	หมายเลขอะไหล่	ชื่ออะไหล่	MSX125 D จำนวนที่ใช้	รุ่นที่ใช้	หมายเลขเครื่อง
1	43155-K15-900	แคลมป์ยึดท่อน้ำมันเบรคหลัง	1	CLAMPER, RR. BRAKE HOSE	
2	43310-K26-901	ท่อน้ำมันเบรคหลัง	1	HOSE COMP., RR. BRAKE	
3	43503-MR7-006	ข้อต่อ	1	CONNECTOR	
4	43504-MB2-006	ยางกันฝุ่น	1	BOOT COMP.	
5	43510-K26-901	ชุดแม่ปั้มเบรคหลัง	1	CYLINDER SUB ASSY., RR. BRAKE MASTER	
6	43511-KW7-881	กระปุกน้ำมันเบรค (NISSIN)	1	CUP COMP., OIL (NISSIN)	
7	43512-K26-901	ท่อน้ำมันแม่ปั้มเบรคหลัง	1	HOSE COMP., RR. MASTER CYLINDER	
8	43513-KTY-C01	ฝาปิดกระปุกน้ำมันเบรคหน้า	1	CAP, MASTER CYLINDER	
9	43514-KS6-701	เข็มขัดรัดท่อน้ำมันแม่ปั้มเบรคหลัง	2	CLAMP, MASTER CYLINDER OIL HOSE	
10	43520-MB2-315	ชุดลูกสูบแม่ปั้มเบรค (NISSIN)	1	PISTON SET, MASTER CYLINDER (NISSIN)	
11	43530-MV9-006	แกนแม่ปั้มเบรค	1	ROD COMP., PUSH	
12	45520-GW0-911	แผ่นไดอะแฟรม	1	DIAPHRAGM	
13	45521-GW0-911	แผ่นรองไดอะแฟรม	1	PLATE, DIAPHRAGM	
14	46182-MEL-D21	คัลลิปล้อค	1	CIRCLIP	
15	46504-KV6-702	ข้อต่อแกนแม่ปั้มเบรค	1	JOINT, BRAKE ROD	

F - 12

แม่ปั๊มเบรคหลัง
Rear Brake Master
Cylinder



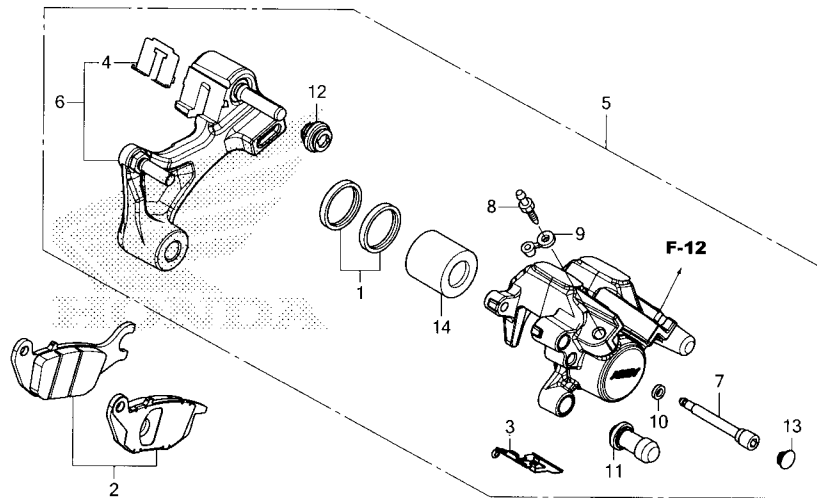
หัวข้อการบริการ

เวลาในการบริการ

3

ลำดับ	หมายเลขอะไหล่	ชื่ออะไหล่	MSX125 D จำนวนที่ใช้	รุ่นที่ใช้	หมายเลขเครื่อง
16	90105-HP1-000	โบลท์หน้าแปลน, 6x22	2	BOLT, FLANGE, 6x22	
17	90140-KZZ-901	สกรู, 4x45.....	2	SCREW, FLAT, 4x45	
18	90145-KPH-B30	โบลท์น้ำมันเบรค, 10x22 (NISSIN).....	2	BOLT, OIL, 10x22 (NISSIN)	
19	90545-300-000	แหวนรองกันรั่ว.....	4	WASHER, OIL BOLT	
20	91212-422-006	โอริง, 14.8x2.4.....	1	O-RING, 14.8x2.4	
21	93893-04012-17	สกรูพร้อมแหวน, 4x12.....	1	SCREW-WASHER, 4x12	
22	94002-08000-0S	น็อตหกเหลี่ยม, 8 มม.....	1	NUT, HEX., 8MM	
23	94201-20120	พินสลัก, 2.0x12.....	1	PIN, SPLIT, 2.0x12	
24	94305-20102	สลักสปริง, 2x10.....	1	PIN, SPRING, 2x10	
25	95015-54000	สลักแกนแม่ปั๊มเบรค.....	1	PIN D, JOINT	
26	95701-06014-00	โบลท์หน้าแปลน, 6x14.....	1	BOLT, FLANGE, 6x14	
27	96001-06010-00	โบลท์หน้าแปลน, 6x10.....	1	BOLT, FLANGE, 6x10	

F - 13
**คาร์ลิปเปอร์
 เบรคหลัง
 Rear Brake
 Caliper**



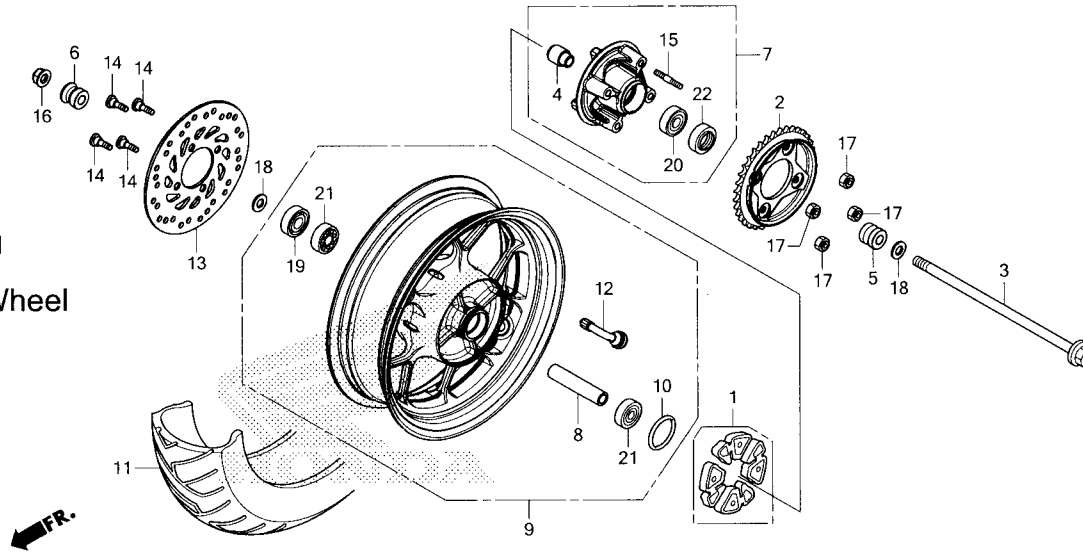
หัวข้อการบริการ	เวลาในการบริการ
ชุดผ้าดิสก์เบรคหลัง.....	0.1
ชุดคาร์ลิปเปอร์เบรคหลัง.....	0.7
รวมการไล่ลมเบรค	
ชุดขายึดคาร์ลิปเปอร์เบรคหลัง.....	0.4
ลูกสูบ B, 27x35	0.8
รวมการไล่ลมเบรค	

ลำดับ	หมายเลขอะไหล่	ชื่ออะไหล่	MSX125 D จำนวนที่ใช้	รุ่นที่ใช้	หมายเลขเครื่อง
1	06431-MA3-405	ชุดซีลลูกสูบคาร์ลิปเปอร์.....	1	SEAL SET, PISTON	
2	06435-K26-901	ชุดผ้าดิสก์เบรคหลัง.....	1	PAD SET, RR.	
3	43108-KSP-B51	สปริงผ้าดิสก์เบรค (NISSIN)	1	SPRING, PAD (NISSIN)	
4	43112-KZZ-901	สปริงผ้าดิสก์เบรค	1	RETAINER	
5	43150-K26-901	ชุดคาร์ลิปเปอร์เบรคหลัง	1	CALIPER SUB ASSY., RR.	
6	43190-K26-901	ชุดขายึดคาร์ลิปเปอร์เบรคหลัง.....	1	BRACKET SUB ASSY., RR.	
7	43215-KGH-901	สลักยึดผ้าดิสก์เบรค	1	PIN, HANGER	
8	43352-568-003	สกรูไล่ลมเบรค (NISSIN).....	1	SCREW, BLEEDER (NISSIN)	
9	43353-461-771	จุกปิดสกรูไล่ลมเบรค.....	1	CAP, BLEEDER	
10	45111-MAJ-G41	แหวนล๊อค.....	1	RING, STOPPER	
11	45132-166-016	บูชยางหุ้มสลักดิสก์เบรค (NISSIN).....	1	BOOT, PIN BUSH (NISSIN)	
12	45133-MA3-006	ยางกันฝุ่น B	1	BOOT B	
13	45203-MCC-006	จุกปิดสลักยึดผ้าดิสก์เบรค	1	PLUG, PIN	
14	45218-MAJ-G41	ลูกสูบ B, 27x35	1	PISTON B, 27x35	

F - 14

ล้อหลัง

Rear Wheel

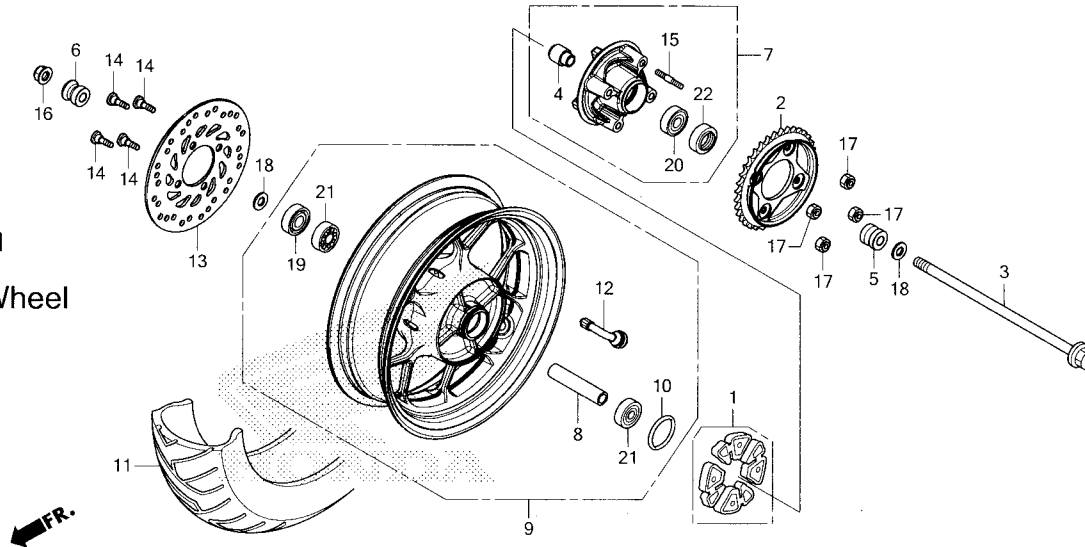


หัวข้อการบริการ	เวลาในการบริการ
ชุดยางกันกระชาก.....	0.3
สเตอร์หลัง.....	0.4
เพลาล้อหลัง.....	0.3
ชุดหน้าแปลนสเตอร์หลัง.....	0.4
ชุดล้อหลัง.....	0.7
ยางนอกล้อหลัง.....	0.6
จานดิสก์เบรกหลัง.....	0.4
ลูกปืนตลับ, 6203U.....	0.5
ลูกปืนตลับ, 6301U.....	0.5
.เปลี่ยนลูกปืน 1 ตลับเพิ่ม.....	0.1

3

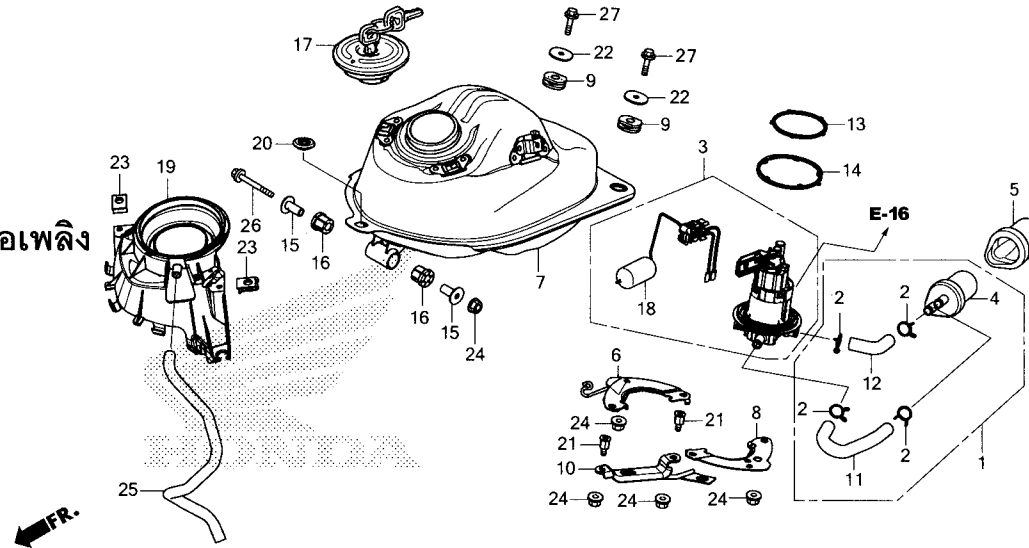
ลำดับ	หมายเลขอะไหล่	ชื่ออะไหล่	MSX125 D จำนวนที่ใช้	รุ่นที่ใช้	หมายเลขเครื่อง
1	06410-KWB-600	ชุดยางกันกระชาก.....	1	DAMPER SET, WHEEL	
2	41200-K26-901	สเตอร์หลัง (34 ฟัน)	1	SPROCKET COMP., FINAL DRIVEN (34T)	
3	42301-K26-900	เพลาล้อหลัง.....	1	AXLE, RR. WHEEL	
4	42303-KWB-600	ปลอกเกลียวล้อหลัง.....	1	SLEEVE, RR. WHEEL	
5	42311-K26-900	ปลอกกรองข้างล้อหลังด้านซ้าย.....	1	COLLAR, L. RR. WHEEL SIDE	
6	42312-K26-900	ปลอกกรองข้างล้อหลังด้านขวา.....	1	COLLAR, R. RR. WHEEL SIDE	
7	42615-K26-900	ชุดหน้าแปลนสเตอร์หลัง	1	FLANGE SUB ASSY., FINAL DRIVEN	
8	42620-K26-900	ปลอกกรองเพลาล้อหลัง	1	COLLAR, RR. AXLE DISTANCE	
9	42650-K26-900	ชุดล้อหลัง	1	WHEEL SUB ASSY., RR.	
10	42653-001-004	โอริง, 40.5x3 (NIPPON DUST KEEPER)	1	O-RING, 40. 5x3 (NIPPON DUST KEEPER)	
11	42711-K26-901	ยางนอกล้อหลัง (VEE RUBBER) (130/70-12 56L)	1	TIRE, RR. (VEE RUBBER) (130/70-12 56L)	
12	42753-KJ9-004	วาล์วขอบล้อ (DUNLOP)	1	VALVE, RIM (DUNLOP)	
	42753-KJ9-005	วาล์วขอบล้อ (IRC)	1	VALVE, RIM (IRC)	
	42753-KZK-901	วาล์วขอบล้อ (TRITON)	1	VALVE, RIM (TRITON)	
13	43251-K26-900	จานดิสก์เบรกหลัง.....	1	DISK, RR. BRAKE	

F - 14
ล้อหลัง
Rear Wheel



ลำดับ	หมายเลขอะไหล่	ชื่ออะไหล่	MSX125 D จำนวนที่ใช้	รุ่นที่ใช้	หมายเลขเครื่อง
14	90105-KGH-900	โบลท์ยึดจานดิสก์เบรก, 8x24	4	BOLT, BRAKE DISK, 8x24	
15	90128-KWB-600	โบลท์สตัด, 8x18	4	BOLT, STUD, 8x18	
16	90306-KGH-901	น๊อต, U, 12 มม. (FUJI SEIMITSU)	1	NUT, U, 12MM (FUJI SEIMITSU)	
17	90309-KPH-971	น๊อต, U, 8 มม. (FUJI SEIMITSU)	4	NUT, U, 8MM (FUJI SEIMITSU)	
18	90504-KW7-900	แหวนรองเพลาล้อหลัง (12 มม.)	2	WASHER, RR. AXLE (12MM)	
19	90753-051-003	ซีลกันน้ำมัน, 26x37x6 (ARAI)	1	OIL SEAL, 26x37x6 (ARAI)	
	90753-051-005	ซีลกันน้ำมัน, 26x37x6 (NOK).....	1	OIL SEAL, 26x37x6 (NOK)	
20	91013-KPS-732	ลูกปืนดลั้บ, 6203U (NSK)	1	BEARING, BALL RADIAL, 6203U (NSK)	
	91053-KWW-A81	ลูกปืนดลั้บ, 6203U (SKF).....	1	BEARING, RADIAL BALL, 6203U (SKF)	
	91054-KWB-601	ลูกปืนดลั้บ, 6203U (NTN)	1	BEARING, RADIAL BALL, 6203U (NTN)	
	91054-KWW-642	ลูกปืนดลั้บ, 6203U (FAG).....	1	BEARING, RADIAL BALL, 6203U (FAG)	
21	91053-KSS-901	ลูกปืนดลั้บ, 6301U (FUJIKOSHI).....	2	BEARING, RADIAL BALL, 6301U (FUJIKOSHI)	
	91053-KWB-601	ลูกปืนดลั้บ, 6301U (NTN).....	2	BEARING, RADIAL BALL, 6301U (NTN)	
	91053-KWW-641	ลูกปืนดลั้บ, 6301U (NSK).....	2	BEARING, RADIAL BALL, 6301U (NSK)	
	91053-KWW-642	ลูกปืนดลั้บ, 6301U.....	2	BEARING, RADIAL BALL, 6301U	
22	91251-KGH-902	ซีลกันฝุ่น, 27x40x4.5 (NOK)	1	DUST SEAL, 27x40x4.5 (NOK)	

F - 15
ถังน้ำมันเชื้อเพลิง
Fuel Tank

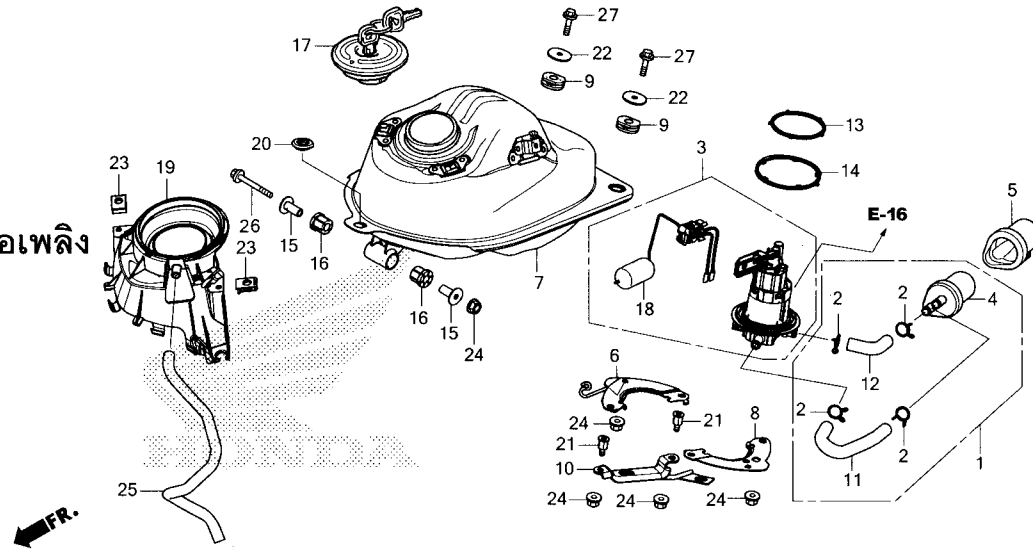


หัวข้อการบริการ	เวลาในการบริการ
ชุดกรองน้ำมันเชื้อเพลิง	0.2
ชุดปั้มน้ำมันเชื้อเพลิง	0.7
ถังน้ำมันเชื้อเพลิง.....	0.6
ชุดลูกกลอยวัดระดับน้ำมันเชื้อเพลิง.....	0.8
ฝาครอบฝาปิดถังน้ำมันเชื้อเพลิง.....	0.3

3

ลำดับ	หมายเลขอะไหล่	ชื่ออะไหล่	MSX125 D จำนวนที่ใช้	รุ่นที่ใช้	หมายเลขเครื่อง
1	06160-K26-900	ชุดกรองน้ำมันเชื้อเพลิง	1	FILTER KIT, FUEL	
2	15771-KV6-000	คลิปปิดท่อระบาย.....	4	CLIP, OIL DRAIN TUBE	
3	16700-K26-901	ชุดปั้มน้ำมันเชื้อเพลิง	1	PUMP ASSY., FUEL	
4	16910-K18-901	กรองน้ำมันเชื้อเพลิง.....	1	FILTER COMP., FUEL	
5	16912-K26-900	ตัวยึดกรองน้ำมันเชื้อเพลิง	1	HOLDER, FUEL FILTER	
6	17507-K26-900	แผ่นยึดชุดปั้มน้ำมันเชื้อเพลิงด้านขวา	1	PLATE COMP., R. SETTING	
7	17510-K26-900	ถังน้ำมันเชื้อเพลิง.....	1	TANK COMP., FUEL	
8	17517-K26-900	แผ่นยึดชุดปั้มน้ำมันเชื้อเพลิงด้านซ้าย	1	PLATE COMP., L. SETTING	
9	17531-K26-900	ยางรองถังน้ำมันเชื้อเพลิง	2	RUBBER, TANK	
10	17540-K26-900	ขายึดชุดกรองน้ำมันเชื้อเพลิง.....	1	STAY, FUEL FILTER	
11	17541-K26-900	ท่อจ่ายน้ำมันเชื้อเพลิง A	1	TUBE A, FUEL PUMP	
12	17542-K26-900	ท่อจ่ายน้ำมันเชื้อเพลิง B	1	TUBE B, FUEL PUMP	
13	17572-K26-900	ปะเก็นปั้มน้ำมันเชื้อเพลิง.....	1	GASKET, FUEL PUMP	
14	17573-K26-900	ซีลกันฝุ่น.....	1	SEAL, DUST	
15	17614-K26-900	ปลอกกรองถังน้ำมันเชื้อเพลิง.....	2	COLLAR, FUEL TANK	

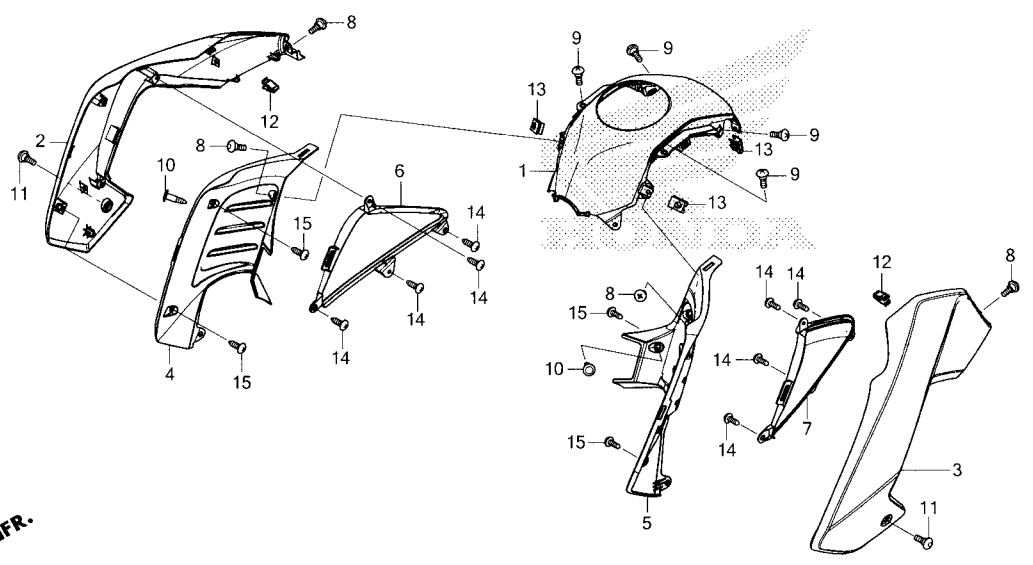
F - 15
ถังน้ำมันเชื้อเพลิง
Fuel Tank



ลำดับ	หมายเลขอะไหล่	ชื่ออะไหล่	MSX125 D จำนวนที่ใช้	รุ่นที่ใช้	หมายเลขเครื่อง
16	17615-K26-900	ยางรองจุดหมุนถังน้ำมันเชื้อเพลิง	2	CUSHION, FUEL TANK RR. PIVOT	
17	17620-GE2-931	ฝาปิดถังน้ำมันเชื้อเพลิง	1	CAP COMP., FUEL FILLER	
18	37800-K26-901	ชุดลูกลอยวัดระดับน้ำมันเชื้อเพลิง	1	FUEL UNIT	
19	64460-K26-900	ฝาครอบฝาปิดถังน้ำมันเชื้อเพลิง	1	COVER, TANK CAP	
20	83551-300-000	ยางรองฝาครอบท้าย	1	GROMMET, AIR CLEANER CASE	
21	90101-K26-900	โบลท์พิเศษ (6 มม.)	2	BOLT, SPECIAL (6MM)	
22	90136-428-870	แหวนรองถังน้ำมันเชื้อเพลิง	2	WASHER, TANK SETTING	
23	90677-KAN-T00	น็อตคลิป, 5 มม.	2	NUT, CLIP, 5MM	
24	94050-06000	น็อตหน้าแปลน, 6 มม.	5	NUT, FLANGE, 6MM	
25	95005-80340-20	ท่ออากาศ, 8x340 (95005-80001-20M)	1	TUBE, 8x340 (95005-80001-20M)	
26	95701-06060-00	โบลท์หน้าแปลน, 6x60	1	BOLT, FLANGE, 6x60	
27	95801-06022-00	โบลท์หน้าแปลน, 6x22	2	BOLT, FLANGE, 6x22	

F - 16

ฝาครอบ
กันลม
Shroud

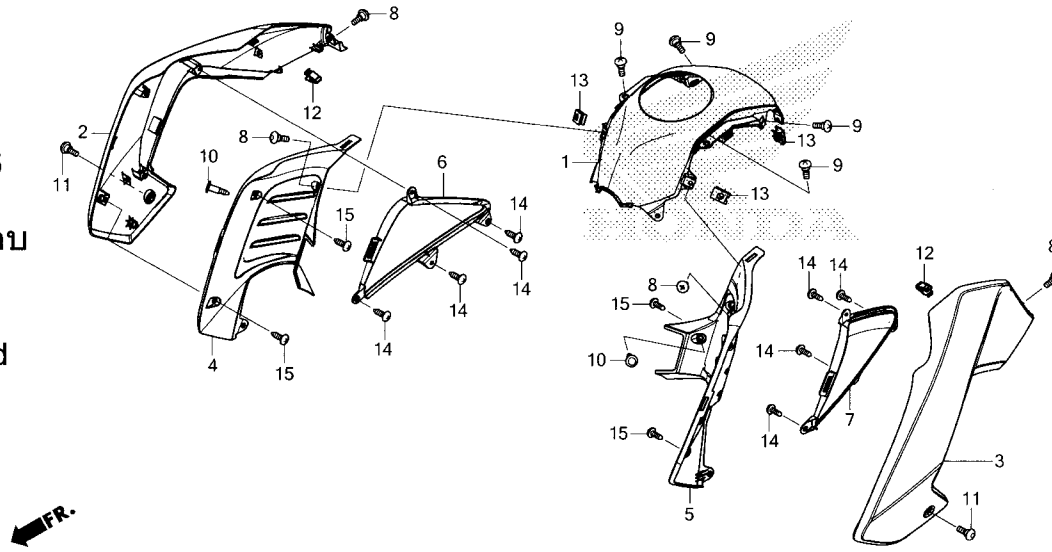


หัวข้อการบริการ	เวลาในการบริการ
ฝาครอบถังน้ำมันเชื้อเพลิง.....	0.3
ฝาครอบกันลมด้านขวา.....	0.3
ฝาครอบกันลมด้านซ้าย.....	0.3
ฝาครอบกันลมทั้งสองด้าน.....	0.6
ฝาครอบกันลมตัวบน/ตัวในด้านขวา.....	0.2
ฝาครอบกันลมตัวบน/ตัวในด้านซ้าย.....	0.2
ฝาครอบกันลมตัวบน/ตัวในทั้งสองด้าน.....	0.3

3

ลำดับ	หมายเลขอะไหล่	ชื่ออะไหล่	MSX125 D จำนวนที่ใช้	รุ่นที่ใช้	หมายเลขเครื่อง
1	64450-K26-900	ฝาครอบถังน้ำมันเชื้อเพลิง.....	1	COVER, FUEL TANK	
2	83480-K26-900ZB	ฝาครอบกันลมด้านขวา รหัสสีแดง.....	1	SHROUD, R. *R353P*	
	83480-K26-900ZC	รหัสสีขาว.....	1	*NHA87P*	
	83480-K26-900ZD	รหัสสีดำ.....	1	*NHA35M*	
3	83490-K26-900ZB	ฝาครอบกันลมด้านซ้าย รหัสสีแดง.....	1	SHROUD, L. *R353P*	
	83490-K26-900ZC	รหัสสีขาว.....	1	*NHA87P*	
	83490-K26-900ZD	รหัสสีดำ.....	1	*NHA35M*	
4	83560-K26-900	ฝาครอบกันลมตัวในด้านขวา.....	1	SHROUD, R. INNER	
5	83570-K26-900	ฝาครอบกันลมตัวในด้านซ้าย.....	1	SHROUD, L. INNER	
6	83580-K26-900	ฝาครอบกันลมตัวบนด้านขวา.....	1	COVER, R. SHROUD UPPER	
7	83590-K26-900	ฝาครอบกันลมตัวบนด้านซ้าย.....	1	COVER, L. SHROUD UPPER	
8	90115-KW7-900	สกรูพิเศษ.....	4	SCREW, VISOR SPECIAL SETTING	
9	90115-KWW-620	สกรูพิเศษ.....	4	SCREW, VISOR SPECIAL SETTING	
10	90116-MCS-G00	คลิปล็อค.....	2	RIVET, PUSH	
11	90134-KPP-T00	สกรู, 5x14.....	2	SCREW, PAN, 5x14	

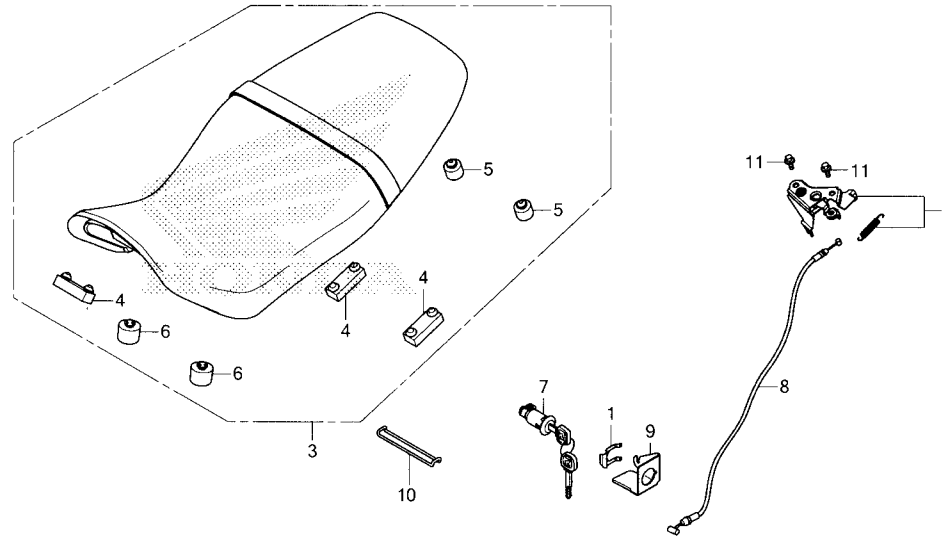
F - 16
ฝาครอบ
กันลม
Shroud



ลำดับ	หมายเลขอะไหล่	ชื่ออะไหล่	MSX125 D จำนวนที่ใช้	รุ่นที่ใช้	หมายเลขเครื่อง
12 /	90601-SJA-003	คลิปสล็อต.....	2	CLIP, SNAP FITTING	
13 /	90677-KAN-T00	น็อตคลิป, 5 มม.....	4	NUT, CLIP, 5MM	
14 /	93903-24210	สกรูเกลียวป้อย, 4x10.....	8	SCREW, TAPPING, 4x10	
15 /	93903-24280	สกรูเกลียวป้อย, 4x10.....	4	SCREW, TAPPING, 4x10	

F - 17

เบาะนั่ง
Seat



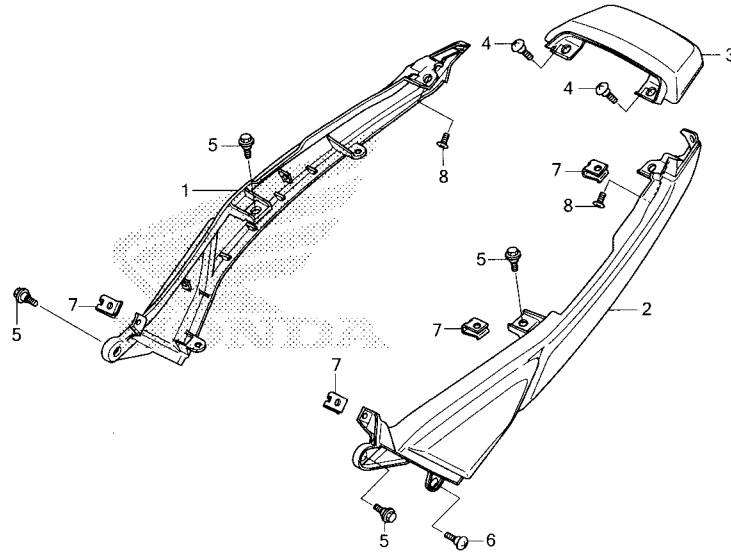
หัวข้อการบริการ เวลาในการบริการ

แผ่นยึดที่ล็อกเบาะ.....	0.6
กุญแจล็อกเบาะ.....	0.2
สายล็อกเบาะ.....	0.6

3

ลำดับ	หมายเลขอะไหล่	ชื่ออะไหล่	MSX125 D จำนวนที่ใช้	รุ่นที่ใช้	หมายเลขเครื่อง
1	75581-673-000	สปริงล็อกกุญแจล็อกเบาะ.....	1	SPRING, LOCK KEY SETTING	
2	77160-K26-900	แผ่นยึดที่ล็อกเบาะ.....	1	BRACKET COMP., SEAT LOCK	
3	77200-K26-900ZA	เบาะนั่งทั้งชุด รถทุกสี.....	1	SEAT ASSY., DOUBLE *TYPE1*	
4	77205-MFE-670	ยางรองเบาะนั่ง.....	3	RUBBER, SEAT SETTING	
5	77206-KPK-900	ยางรองกันสะเทือน.....	2	RUBBER, SEAT CUSHION	
6	77206-KPP-T00	ยางรองกันสะเทือน.....	2	RUBBER, SEAT CUSHION	
7	77239-196-017	กุญแจล็อกเบาะ.....	1	KEY, SEAT LOCK	
8	77240-K26-900	สายล็อกเบาะ.....	1	CABLE, SEAT LOCK	
9	77582-K26-900	แผ่นยึดสายล็อกเบาะ.....	1	STAY, SEAT LOCK CABLE	
10	89012-KZL-930	สายรัดเครื่องมือ.....	1	BAND, TOOL	
11	95801-06012-00	โบลท์หน้าแปลน, 6x12.....	2	BOLT, FLANGE, 6x12	

F - 18
 ฝาครอบท้าย
 Rear Cowl



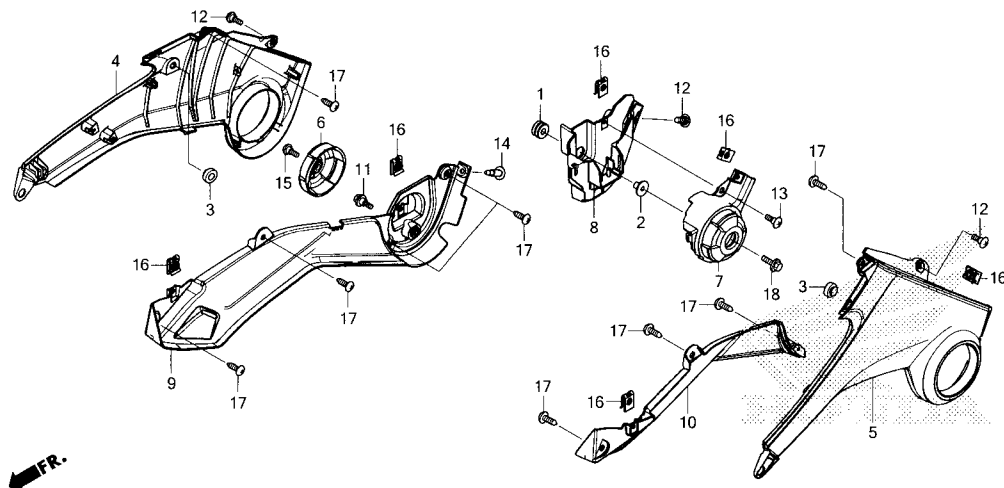
หัวข้อการบริการ	เวลาในการบริการ
ฝาครอบท้ายด้านขวา	0.4
ฝาครอบท้ายด้านซ้าย	0.4
ฝาครอบท้ายทั้งสองด้าน	0.4
ฝาครอบท้ายตัวกลาง	0.4

ลำดับ	หมายเลขอะไหล่	ชื่ออะไหล่	MSX125 D จำนวนที่ใช้	รุ่นที่ใช้	หมายเลขเครื่อง
1	77215-K26-900ZA	ฝาครอบท้ายด้านขวา รหัสดำ, สีแดง	1	COWL, R. RR. *NH1*	
	77215-K26-900ZB	รหัสขาว.....	1	*NHA87P*	
2	77225-K26-900ZA	ฝาครอบท้ายด้านซ้าย รหัสดำ, สีแดง	1	COWL, L. RR. *NH1*	
	77225-K26-900ZB	รหัสขาว.....	1	*NHA87P*	
3	77230-K26-900ZA	ฝาครอบท้ายตัวกลาง รหัสดำ, สีแดง	1	COWL, RR. CENTER *NH1*	
	77230-K26-900ZB	รหัสขาว.....	1	*NHA87P*	
4	90104-KPH-900	สกรูพิเศษ, 5 มม.	2	SCREW, SPECIAL, 5MM	
5	90111-187-000	โบลท์หน้าแปลน, 6 มม.	4	BOLT, FLANGE, 6MM	
6	90115-KWW-620	สกรูพิเศษ	1	SCREW, VISOR SPECIAL SETTING	
7	90677-KAN-T00	น็อตคัลลิป, 5 มม.	4	NUT, CLIP, 5MM	
8	93903-24310	สกรูเกลียวปลั๊อย, 4x12	2	SCREW, TAPPING, 4x12	

3

F - 19

ฝาครอบข้าง
Side Cover



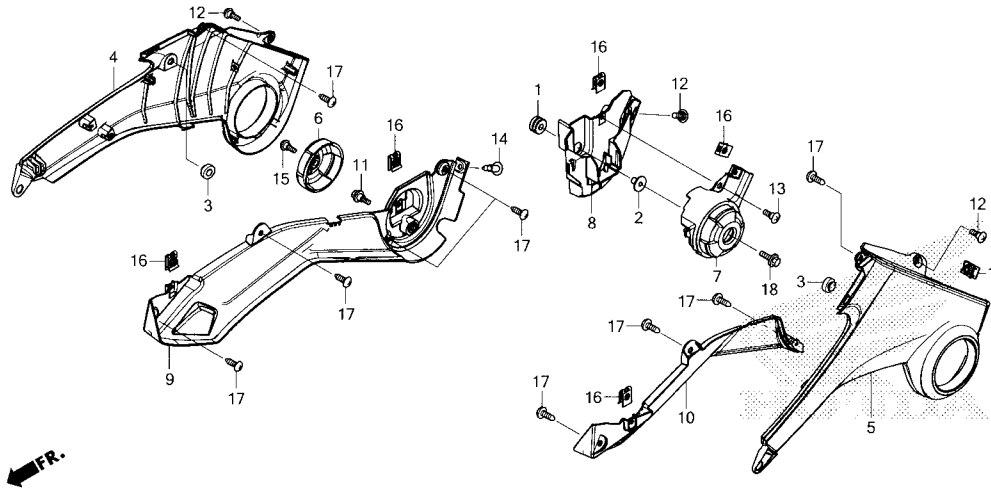
หัวข้อการบริการ เวลาในการบริการ

ฝาครอบข้างด้านขวา.....	0.3
ฝาครอบข้างด้านซ้าย	0.3
ฝาครอบข้างทั้งสองด้าน	0.5
ฝาปิดฝาครอบข้างด้านขวา.....	0.1
ฝาปิดฝาครอบข้างด้านซ้าย.....	0.2
ฝาปิดฝาครอบข้างทั้งสองด้าน.....	0.2
ฝาครอบกันลมตัวล่างด้านขวา	0.2
ฝาครอบกันลมตัวล่างด้านซ้าย.....	0.2
ฝาครอบกันลมตัวล่างทั้งสองด้าน.....	0.3

3

ลำดับ	หมายเลขอะไหล่	ชื่ออะไหล่	MSX125 D จำนวนที่ใช้	รุ่นที่ใช้	หมายเลขเครื่อง
1	17245-107-010	ยางรอง.....	1	RUBBER, AIR CLEANER CASE MOUNTING	
2	61104-428-000	ปลอกรอง.....	1	COLLAR, FR. FENDER	
3	83512-KZZ-900	ยางรอง.....	2	RUBBER, MUFFLER PROTECTOR	
4	83530-K26-900ZB	ฝาครอบข้างด้านขวา รถสีแดง	1	COVER, R. SIDE *R353P*	
	83530-K26-900ZC	รถสีขาว.....	1	*NHA87P*	
	83530-K26-900ZD	รถสีดำ	1	*NHA35M*	
5	83540-K26-900ZB	ฝาครอบข้างด้านซ้าย รถสีแดง.....	1	COVER, L. SIDE *R353P*	
	83540-K26-900ZC	รถสีขาว.....	1	*NHA87P*	
	83540-K26-900ZD	รถสีดำ	1	*NHA35M*	
6	83545-K26-900ZA	ฝาปิดฝาครอบข้างด้านขวา รถทุกสี.....	1	GARNISH, R. SIDE COVER *NH364M*	
7	83555-K26-900ZA	ฝาปิดฝาครอบข้างด้านซ้าย รถทุกสี.....	1	GARNISH, L. SIDE COVER *NH364M*	
8	83556-K26-900	ฝาครอบล็อกเบาะ.....	1	COVER, SEAT LOCK	
9	83680-K26-900	ฝาครอบกันลมตัวล่างด้านขวา.....	1	COVER, R. SHROUD LOWER	
10	83690-K26-900	ฝาครอบกันลมตัวล่างด้านซ้าย.....	1	COVER, L. SHROUD LOWER	
11	90111-162-000	โบลท์หน้าแปลน, 6 มม.	1	BOLT, FLANGE, 6MM	

F - 19
ฝาครอบข้าง
Side Cover

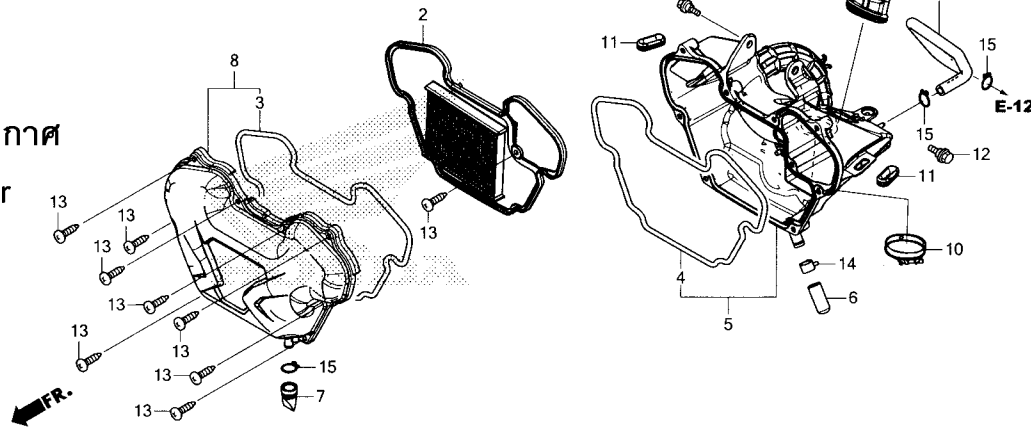


ลำดับ	หมายเลขอะไหล่	ชื่ออะไหล่	MSX125 D จำนวนที่ใช้	รุ่นที่ใช้	หมายเลขเครื่อง
12	90115-KW7-900	สกรูพิเศษ.....	3	SCREW, VISOR SPECIAL SETTING	
13	90115-KWW-620	สกรูพิเศษ.....	1	SCREW, VISOR SPECIAL SETTING	
14	90116-MCS-G00	คัลป์ล๊อค.....	1	RIVET, PUSH	
15	90134-KPP-T00	สกรู, 5x14.....	1	SCREW, PAN, 5x14	
16	90677-KAN-T00	น็อตคัลป์, 5 มม.....	6	NUT, CLIP, 5MM	
17	93903-24210	สกรูเกลียวป้อย, 4x10.....	9	SCREW, TAPPING, 4x10	
18	95801-06022-00	โบลท์หน้าแปลน, 6x22.....	1	BOLT, FLANGE, 6x22	

F - 20

ไส้กรองอากาศ

Air Cleaner



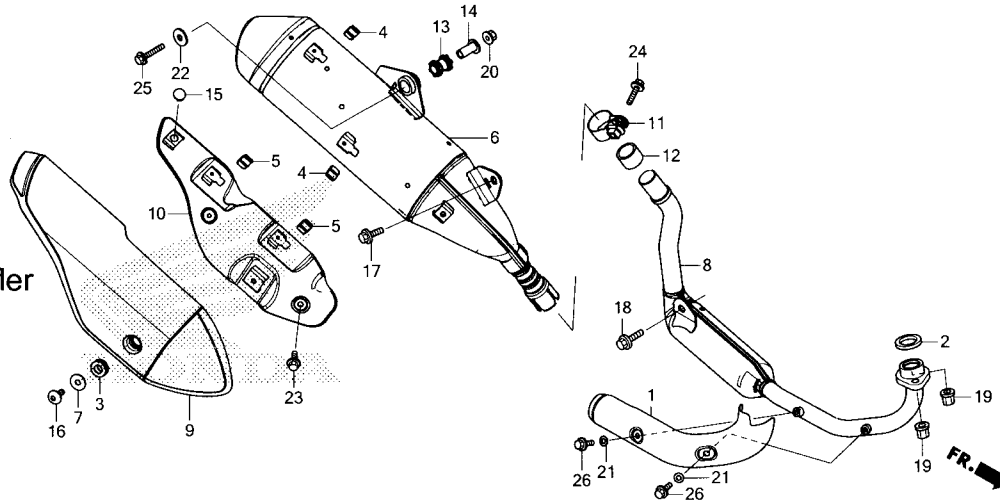
หัวข้อการบริการ เวลาในการบริการ

ไส้กรองอากาศ.....	0.2
ชุดเรือนไส้กรองอากาศ	0.5
ชุดฝาครอบเรือนไส้กรองอากาศ	0.2

3

ลำดับ	หมายเลขอะไหล่	ชื่ออะไหล่	MSX125 D จำนวนที่ใช้	รุ่นที่ใช้	หมายเลขเครื่อง
1	15761-K26-900	ท่อระบายอากาศ	1	TUBE, BREATHER	
2	17210-K26-900	ไส้กรองอากาศ.....	1	ELEMENT COMP., AIR CLEANER	
3	17214-K26-900	ซีลฝาครอบเรือนไส้กรองอากาศ	1	SEAL, AIR CLEANER COVER	
4	17215-K26-900	ซีลเรือนไส้กรองอากาศ.....	1	SEAL, AIR CLEANER CASE	
5	17225-K26-900	ชุดเรือนไส้กรองอากาศ.....	1	CASE SUB ASSY., AIR CLEANER	
6	17227-KPK-900	ท่อยาง, 11x15x35	1	TUBE, VINYL, 11x15x35	
7	17234-KCW-871	ท่อระบายไส้กรองอากาศ.....	1	TUBE, AIR CLEANER DRAIN	
8	17235-K26-900	ชุดฝาครอบเรือนไส้กรองอากาศ	1	COVER SUB ASSY., AIR CLEANER	
9	17241-K26-900	ท่อดักอากาศ.....	1	DUCT, AIR CLEANER	
10	17254-K26-900	เข็มขัดรัดท่อ (44).....	1	BAND, CONNECTING TUBE (44)	
11	83601-MB0-000	ยางรองฝาครอบข้าง A	2	GROMMET A, SIDE COVER	
12	90116-KVB-900	bolt หน้าแปลน, 6 มม.	2	BOLT, FLANGE, 6MM	
13	93903-25580	สกรูเกลียวปัลลอย, 5x25.....	9	SCREW, TAPPING, 5x25	
14	95002-41300-08	เข็มขัดรัดท่อ (D13).....	1	CLAMP, TUBE (D13)	
15	95002-80000	คลิปรัดท่อ (C12).....	3	CLIP, TUBE (C12)	

F - 21
ท่อไอเสีย
Exhaust Muffler



หัวข้อการบริการ เวลาในการบริการ

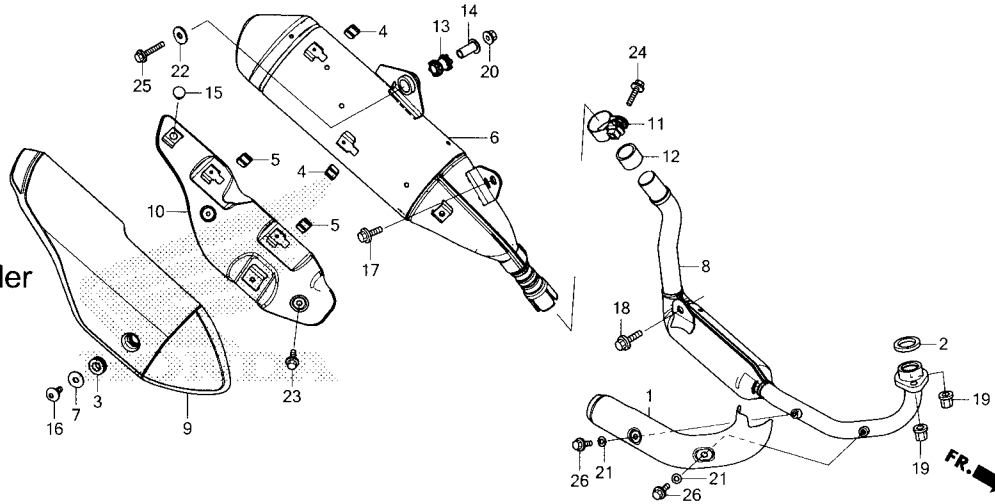
ครอบท่อไอเสีย	0.1
ปะเก็นปากท่อไอเสีย	0.2
ท่อเก็บเสียง	0.1
แผ่นกันท่อไอเสีย	0.2
ท่อไอเสีย	0.1
ฝาครอบท่อเก็บเสียง A.....	0.1
ปะเก็นท่อเก็บเสียง	0.1

ลำดับ	หมายเลขอะไหล่	ชื่ออะไหล่	MSX125 D จำนวนที่ใช้	รุ่นที่ใช้	หมายเลขเครื่อง
1	18240-K26-900	ครอบท่อไอเสีย	1	COVER, EX. PIPE	
2	18291-GE2-920	ปะเก็นปากท่อไอเสีย	1	GASKET, EX. PIPE	
3	18293-KSB-900	ยางรอง	1	RUBBER, PROTECTOR PACKING	
4	18293-MCA-A20	ยางรอง	2	RUBBER, PROTECTOR PACKING	
5	18293-MN0-000	ยางรอง	2	RUBBER, PROTECTOR	
6	18310-K26-900	ท่อเก็บเสียง	1	MUFFLER COMP.	
7	18316-KVB-900	ปลอกรองแผ่นกันท่อเก็บเสียง	1	COLLAR, MUFFLER PROTECTOR	
8	18320-K26-900	ท่อไอเสีย	1	PIPE COMP., EX.	
9	18355-K26-900	แผ่นกันท่อเก็บเสียง	1	PROTECTOR, MUFFLER	
10	18356-K26-900	ฝาครอบท่อเก็บเสียง A	1	COVER A, MUFFLER	
11	18371-K26-900	เข็มขัดรัดท่อเก็บเสียง	1	BAND, MUFFLER	
12	18391-HB7-000	ปะเก็นท่อเก็บเสียง	1	PACKING, MUFFLER	
13	18421-KBA-900	ยางรองท่อเก็บเสียง	1	RUBBER, MUFFLER MOUNTING	
14	18422-KBA-900	ปลอกรองท่อเก็บเสียง	1	COLLAR, MUFFLER MOUNTING	
15	50318-041-600	จุกปิดรูฝาครอบ	1	PLUG, USELESS HOLE	

F - 21

ท่อไอเสีย

Exhaust Muffler



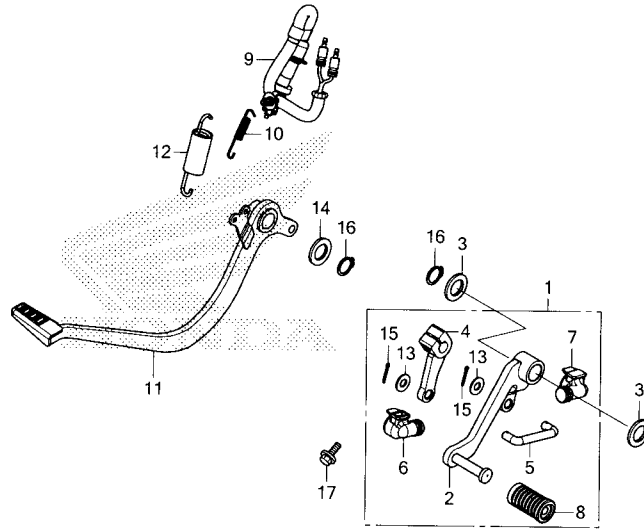
3

ลำดับ	หมายเลขอะไหล่	ชื่ออะไหล่	MSX125 D จำนวนที่ใช้	รุ่นที่ใช้	หมายเลขเครื่อง
16	90107-KWT-900	โบลท์พิเศษ, 6x16.....	1	BOLT, SPECIAL, 6x16	
17	96300-08016-04	โบลท์หน้าแปลน, 8x16 (DR).....	1	BOLT, FLANGE, 8x16 (DR)	
18	96300-08025-04	โบลท์หน้าแปลน, 8x25 (DR).....	1	BOLT, FLANGE, 8x25 (DR)	
19	90301-KWB-600	น็อตหน้าแปลน, 8 มม.....	2	NUT, FLANGE, 8MM	
20	94050-08000	น็อตหน้าแปลน, 8 มม.....	1	NUT, FLANGE, 8MM	
21	94101-06200	แหวนรอง, 6 มม.....	2	WASHER, PLAIN, 6MM	
22	94103-08200	แหวนรอง, 8 มม.....	1	WASHER, PLAIN, 8MM	
23	95701-06010-00	โบลท์หน้าแปลน, 6x10.....	1	BOLT, FLANGE, 6x10	
24	95701-08032-02	โบลท์หน้าแปลน, 8x32.....	1	BOLT, FLANGE, 8x32	
25	95701-08040-02	โบลท์หน้าแปลน, 8x40.....	1	BOLT, FLANGE, 8x40	
26	96001-06008-02	โบลท์หน้าแปลน, 6x8.....	2	BOLT, FLANGE, 6x8	

F - 22

คันเปลี่ยนเกียร์

Pedal



หัวข้อการบริการ เวลาในการบริการ

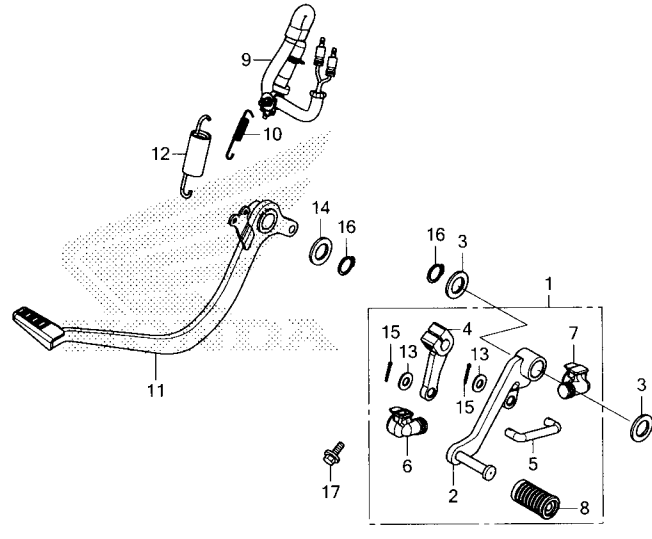
ชุดคันเปลี่ยนเกียร์.....	0.1
คันเปลี่ยนเกียร์.....	0.1
ข้อต่อขาเปลี่ยนเกียร์.....	0.1
ชุดสวิทช์ไฟเบรกหลัง.....	0.3
คันเบรกหลัง.....	0.2

ลำดับ	หมายเลขอะไหล่	ชื่ออะไหล่	MSX125 D จำนวนที่ใช้	รุ่นที่ใช้	หมายเลขเครื่อง
1	24700-K26-900	ชุดคันเปลี่ยนเกียร์.....	1	PEDAL ASSY., CHANGE	
2	24701-K26-900	คันเปลี่ยนเกียร์.....	1	PEDAL, GEAR CHANGE	
3	24703-KGH-900	แหวนรองคันเปลี่ยนเกียร์.....	2	WASHER, CHANGE PEDAL	
4	24711-K26-900	ข้อต่อขาเปลี่ยนเกียร์.....	1	ARM, GEAR CHANGE	
5	24720-K26-900	ก้านต่อ.....	1	ROD, TIE	
6	24721-K26-900	ยางหุ้มปลายก้านต่อ.....	1	COVER, CHANGE PEDAL	
7	24721-KW6-960	ยางหุ้มปลายก้านต่อ.....	1	COVER, CHANGE PEDAL	
8	24781-KR3-770	ยางหุ้มคันเปลี่ยนเกียร์.....	1	RUBBER, GEAR CHANGE PEDAL	
9	35350-K26-901	ชุดสวิทช์ไฟเบรกหลัง.....	1	SWITCH ASSY., RR. STOP	
10	35357-K26-900	สปริงสวิทช์ไฟเบรกหลัง.....	1	SPRING, STOP SWITCH	
11	46500-K26-900	คันเบรกหลัง.....	1	PEDAL COMP., BRAKE	
12	46513-KPP-900	สปริงริงกลับคันเบรกหลัง.....	1	SPRING ASSY., BRAKE PEDAL	
13	90502-155-000	แหวนรอง, 7 มม.....	2	WASHER, PLAIN, 7MM	
14	90557-230-000	แหวนรอง, 15.2x25.....	1	WASHER, 15. 2x25	
15	94201-20120	พินสลัก, 2.0x12.....	2	PIN, SPLIT, 2. 0x12	

F - 22

คันเปลี่ยนเกียร์

Pedal

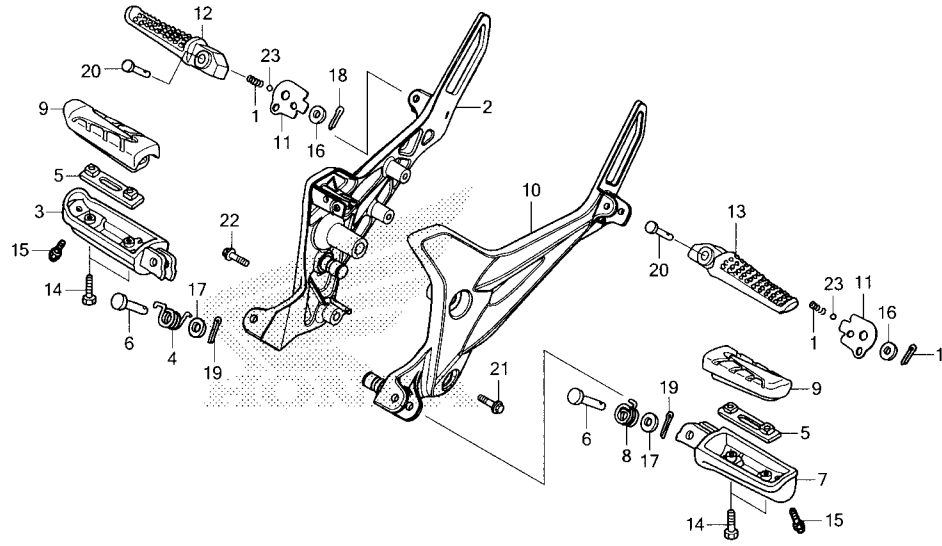


3

ลำดับ	หมายเลขอะไหล่	ชื่ออะไหล่	MSX125 D จำนวนที่ใช้	รุ่นที่ใช้	หมายเลขเครื่อง
16	94511-15000	คลิปล็อคตัวนอก, 15 มม.....	2	CIRCLIP, EXTERNAL, 15MM	
17	95701-06020-00	โบลท์หน้าแปลน, 6x20	1	BOLT, FLANGE, 6x20	

F - 23

พักเท้า
Step



หัวข้อการบริการ เวลาในการบริการ

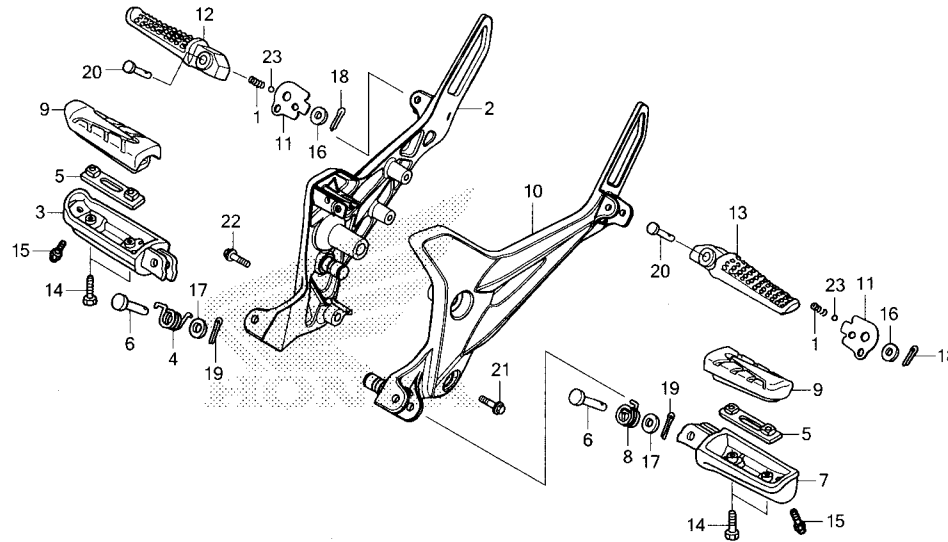
ขายึดพักเท้าหน้าด้านขวา.....	0.4
แกนพักเท้าหน้าด้านขวา.....	0.1
แกนพักเท้าหน้าด้านซ้าย.....	0.1
แกนพักเท้าหน้าทั้งสองด้าน.....	0.2
ยางพักเท้าหน้าด้านซ้าย.....	0.1
ยางพักเท้าหน้าด้านขวา.....	0.1
ยางพักเท้าหน้าทั้งสองด้าน.....	0.1
ขายึดพักเท้าหน้าด้านซ้าย.....	0.4
ขายึดพักเท้าหน้าทั้งสองด้าน.....	0.7
แกนพักเท้าหลังด้านขวา.....	0.1
แกนพักเท้าหลังด้านซ้าย.....	0.1
แกนพักเท้าหลังทั้งสองด้าน.....	0.2

ลำดับ	หมายเลขอะไหล่	ชื่ออะไหล่	MSX125 D จำนวนที่ใช้	รุ่นที่ใช้	หมายเลขเครื่อง
1	28333-300-000	สปริงคันสตาร์ท	2	SPRING, KICK STARTER STOPPER	
2	50600-K26-900	ขายึดพักเท้าหน้าด้านขวา.....	1	HOLDER, R. STEP	
3	50612-MM5-000	แกนพักเท้าหน้าด้านขวา	1	ARM, R. STEP	
4	50617-445-840	สปริงริงกลับพักเท้าหน้าด้านขวา.....	1	SPRING, R. STEP RETURN	
5	50619-MM5-000	แผ่นยึดแกนพักเท้าหน้า.....	2	PLATE, STEP SETTING	
6	50639-ML0-010	สลักพักเท้าหน้า	2	PIN, STEP BAR	
7	50642-MM5-000	แกนพักเท้าหน้าด้านซ้าย	1	ARM, L. STEP	
8	50644-445-840	สปริงริงกลับพักเท้าหน้าด้านซ้าย.....	1	SPRING, L. STEP RETURN	
9	50661-KYJ-900	ยางพักเท้าหน้า.....	2	RUBBER, MAIN STEP	
10	50700-K26-900	ขายึดพักเท้าหน้าด้านซ้าย.....	1	HOLDER, L. STEP	
11	50718-MEE-000	แผ่นรองแกนพักเท้าหลัง.....	2	PLATE, PILLION STEP CLICK	
12	50720-KT7-761	แกนพักเท้าหลังด้านขวา.....	1	BAR, R. PILLION STEP	
13	50730-KT7-761	แกนพักเท้าหลังด้านซ้าย	1	BAR, L. PILLION STEP	
14	90115-MV9-000	โบลท์ยึดแกนพักเท้าหน้า.....	4	BOLT, MAIN STEP RUBBER SETTING	
15	92501-08008-0A	โบลท์หัวหมวก, 8x8	2	BOLT, CAP, 8x8	

F - 23

พีกเท้า

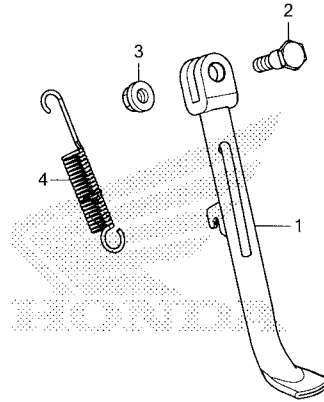
Step



3

ลำดับ	หมายเลขอะไหล่	ชื่ออะไหล่	MSX125 D จำนวนที่ใช้	รุ่นที่ใช้	หมายเลขเครื่อง
16	94101-06000	แหวนรอง, 6 มม.	2	WASHER, PLAIN, 6MM	
17	94102-08000	แหวนรอง, 8 มม.	2	WASHER, PLAIN, 8MM	
18	94201-16120	พินสลัก, 1.6x12	2	PIN, SPLIT, 1. 6x12	
19	94201-20150	พินสลัก, 2.0x15	2	PIN, SPLIT, 2. 0x15	
20	95015-83000	สลักพีกเท้าหลัง C.....	2	PIN C, PILLION STEP	
21	95701-08030-00	โบลท์หน้าแปลน, 8x30	1	BOLT, FLANGE, 8x30	
22	95701-08035-00	โบลท์หน้าแปลน, 8x35	1	BOLT, FLANGE, 8x35	
23	96211-08000	เม็ดลูกปืน, #8 (1/4).....	2	BALL, STEEL, #8 (1/4)	

F - 24
ขาตั้ง
Stand

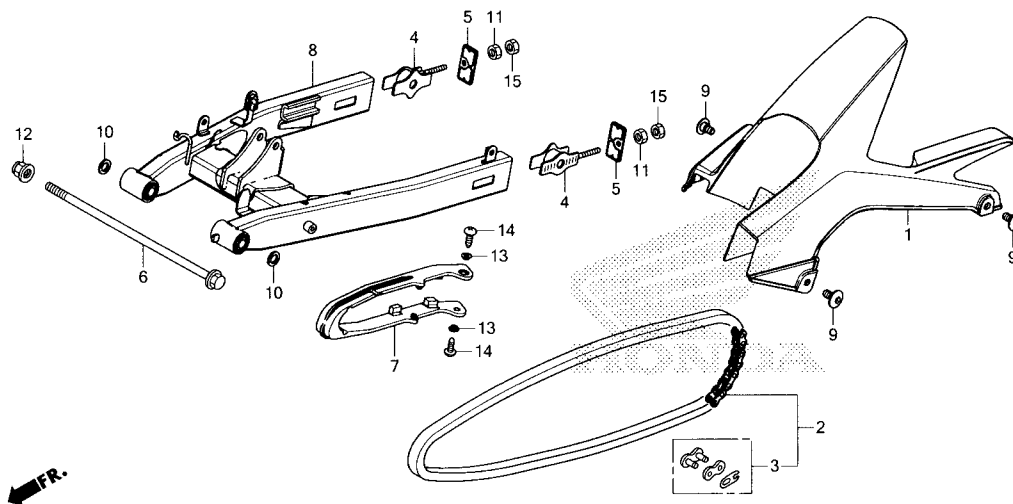


หัวข้อการบริการ เวลาในการบริการ

ขาตั้งข้าง.....0.2
สปริงขาตั้งข้าง A0.1

ลำดับ	หมายเลขอะไหล่	ชื่ออะไหล่	MSX125 D จำนวนที่ใช้	รุ่นที่ใช้	หมายเลขเครื่อง
1	50530-K26-900	ขาตั้งข้าง.....	1	BAR COMP., SIDE STAND	
2	90107-GN1-010	ไขควงขันขาตั้งข้าง.....	1	SCREW, SIDE STAND PIVOT	
3	90304-KGH-901	น็อต, U, 10 มม.	1	NUT, U, 10MM	
4	95014-72102	สปริงขาตั้งข้าง A	1	SPRING A, SIDE STAND	

F - 25
สวิงอาร์ม
Swingarm



หัวข้อการบริการ เวลาในการบริการ

บังโซ่.....	0.1
โซ่ขับเคลื่อน	0.2
ยางรองโซ่.....	0.3
สวิงอาร์ม.....	0.6

3

ลำดับ	หมายเลขอะไหล่	ชื่ออะไหล่	MSX125 D จำนวนที่ใช้	รุ่นที่ใช้	หมายเลขเครื่อง
1	40510-K26-900	บังโซ่	1	CASE, DRIVE CHAIN	
2	40530-K26-901	โซ่ขับเคลื่อน (DAIDO) (DID420D-106RB)	1	CHAIN, DRIVE (DAIDO) (DID420D-106RB)	
3	40531-KWV-003	ข้อต่อโซ่ (DAIDO).....	1	JOINT, DRIVE CHAIN (DAIDO)	
4	40543-K26-900	ตัวปรับตั้งโซ่	2	ADJUSTER COMP., CHAIN	
5	40546-K26-900	ฝาปิดปลายสวิงอาร์ม.....	2	CAP, SWINGARM END	
6	42301-K26-900	เพลาล้อหลัง	1	AXLE, RR. WHEEL	
7	52170-K26-900	ยางรองโซ่.....	1	SLIDER, CHAIN	
8	52200-K26-900	สวิงอาร์ม.....	1	SWINGARM SUB ASSY., RR.	
9	90106-K26-900	สกรู, 6x12.....	3	SCREW, PAN, 6x12	
10	90122-KWB-600	แหวนรอง.....	2	WASHER, PIVOT BOLT	
11	90302-KBP-900	น็อตพิเศษ, 6 มม.	2	NUT, SPECIAL, 6MM	
12	90306-KGH-901	น็อต, U, 12 มม. (FUJI SEIMITSU)	1	NUT, U, 12MM (FUJI SEIMITSU)	
13	90556-MB4-000	แหวนรอง	2	WASHER	
14	93901-25110	สกรูเกลียวปัลลอย, 5x10.....	2	SCREW, TAPPING, 5x10	
15	94001-06000-0S	น็อตหกเหลี่ยม, 6 มม.	2	NUT, HEX., 6MM	

F - 26

โช้คอัพหลัง

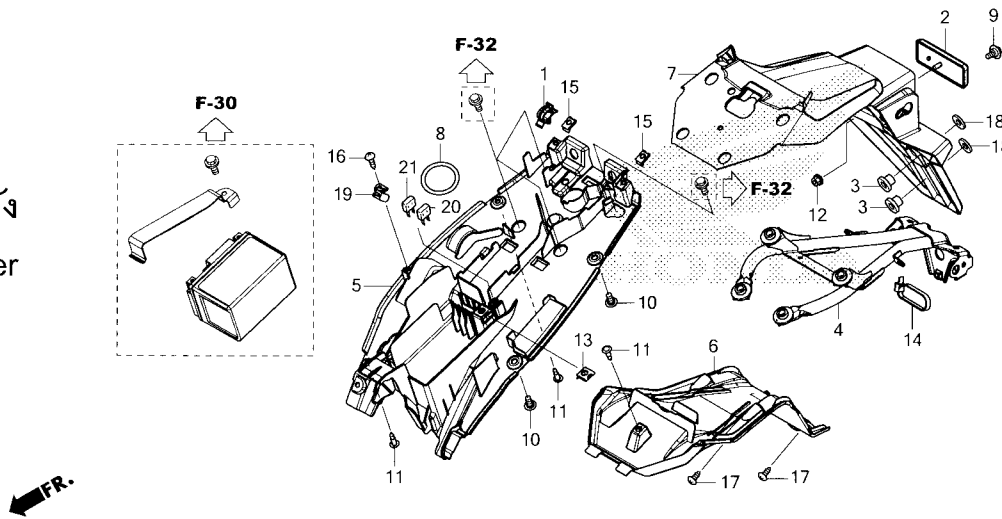
Rear Cushion

หัวข้อการบริการ	เวลาในการบริการ
ชุดโช้คอัพหลัง	0.4

ลำดับ	หมายเลขอะไหล่	ชื่ออะไหล่	MSX125 D จำนวนที่ใช้	รุ่นที่ใช้	หมายเลขเครื่อง
1	52400-K26-901	ชุดโช้คอัพหลัง (SHOWA).....	1	CUSHION ASSY., RR. (SHOWA)	
2	90123-K26-900	โบลท์หน้าแปลน, 10x47	2	BOLT, FLANGE, 10x47	
3	90304-KGH-901	น๊อต, U, 10 มม.	2	NUT, U, 10MM	

F - 27

บังโคลนหลัง
Rear Fender



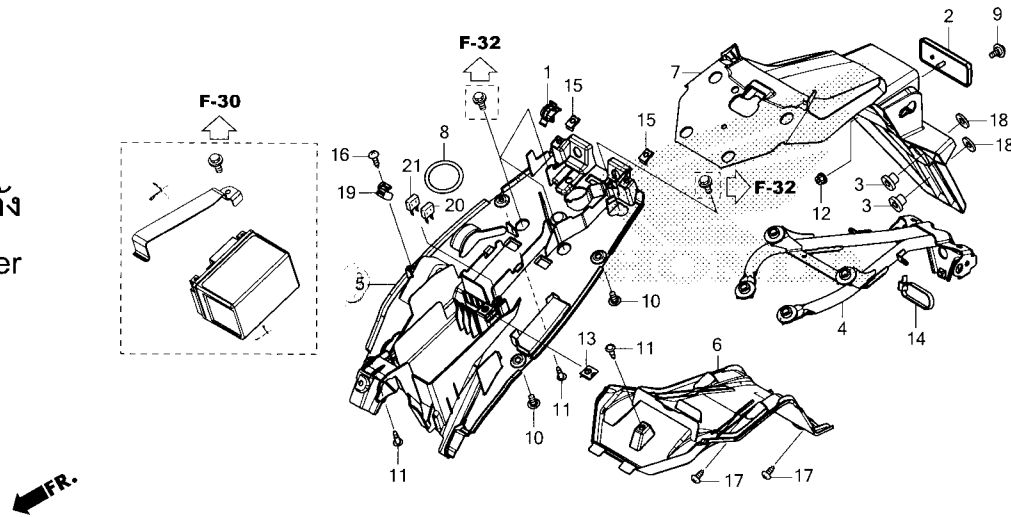
หัวข้อการบริการ เวลาในการบริการ

ขายึดบังโคลนหลัง	0.6
บังโคลนหลัง B	0.5
บังโคลนหลัง A	0.6
รองในบังโคลนหลัง	0.4

3

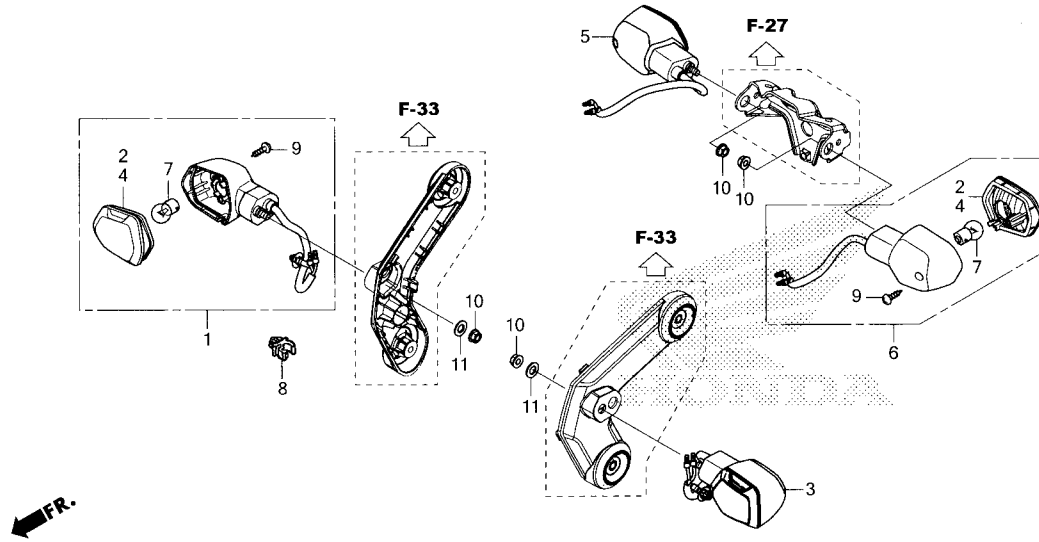
ลำดับ	หมายเลขอะไหล่	ชื่ออะไหล่	MSX125 D จำนวนที่ใช้	รุ่นที่ใช้	หมายเลขเครื่อง
1	32161-393-003	คลิปรัดหัวสายไฟ	1	CLIP, WIRE HARNESS	
2	33741-KPL-902	ทับทิมสะท้อนแสง	1	REFLECTOR, REFLEX	
3	44125-MN5-000	ปลอกรองบังโคลนหลัง	3	COLLAR, FR. WHEEL COVER	
4	50188-K26-900	ขายึดบังโคลนหลัง	1	STAY, RR. FENDER	
5	80101-K26-900	บังโคลนหลัง B	1	FENDER B, RR.	
6	80102-K26-900	รองในบังโคลนหลัง	1	FENDER, RR. INNER	
7	80110-K26-900	บังโคลนหลัง A	1	FENDER A, RR.	
8	80124-K26-900	สายรัดเครื่องมือ	1	BAND, TOOL	
9	90111-KZZ-900	โบลท์หน้าแปลน, 6 มม.	1	BOLT, FLANGE, 6MM	
10	90115-KW7-900	สกรูพิเศษ	2	SCREW, VISOR SPECIAL SETTING	
11	90116-MCS-G00	คลิปล็อค	3	RIVET, PUSH	
12	90301-KWN-901	น็อต, U, 5 มม.	1	NUT, U, 5MM	
13	90320-MM5-000	น็อตสปริง, 6 มม.	1	NUT, SPRING, 6MM	
14	90651-KV6-003	เข็มขัดรัดสายไฟ, 165 มม. (สีดำ)	1	BAND, WIRE, 165MM (BLACK)	
15	90677-KAN-T00	น็อตคลิปล็อค, 5 มม.	2	NUT, CLIP, 5MM	

F - 27
 บังโคลนหลัง
 Rear Fender



ลำดับ	หมายเลขอะไหล่	ชื่ออะไหล่	MSX125 D จำนวนที่ใช้	รุ่นที่ใช้	หมายเลขเครื่อง
16	93903-24310	สกรูเกลียวปัดย, 4x12.....	1	SCREW, TAPPING, 4x12	
17	93903-24380	สกรูเกลียวปัดย, 4x12.....	4	SCREW, TAPPING, 4x12	
18	94103-06800	แหวนรอง, 6 มม.	3	WASHER, PLAIN, 6MM	
19	94591-27000	คลิป, 2x70.....	1	CLIP, 2x70	
20	98200-41000	ฟิวส์ (10 แอมป์).....	1	FUSE, MINI (10A)	
21	98200-41500	ฟิวส์ (15 แอมป์).....	1	FUSE, MINI (15A)	

F - 28
ไฟเลี้ยว
Winker



หัวข้อการบริการ	เวลาในการบริการ
ชุดไฟเลี้ยวหน้าด้านขวา.....	0.2
ชุดไฟเลี้ยวหน้าด้านซ้าย.....	0.2
ชุดไฟเลี้ยวหน้าทั้งสองด้าน.....	0.3
ชุดไฟเลี้ยวหลังด้านขวา.....	0.5
ชุดไฟเลี้ยวหลังด้านซ้าย.....	0.5
ชุดไฟเลี้ยวหลังทั้งสองด้าน.....	0.6
หลอดไฟเลี้ยวหน้า.....	0.1
ใช้เวลาเท่ากันสำหรับ 2 หลอด	
หลอดไฟเลี้ยวหลัง.....	0.1
ใช้เวลาเท่ากันสำหรับ 2 หลอด	
หลอดไฟเลี้ยวสำหรับรถทั้งคัน.....	0.2

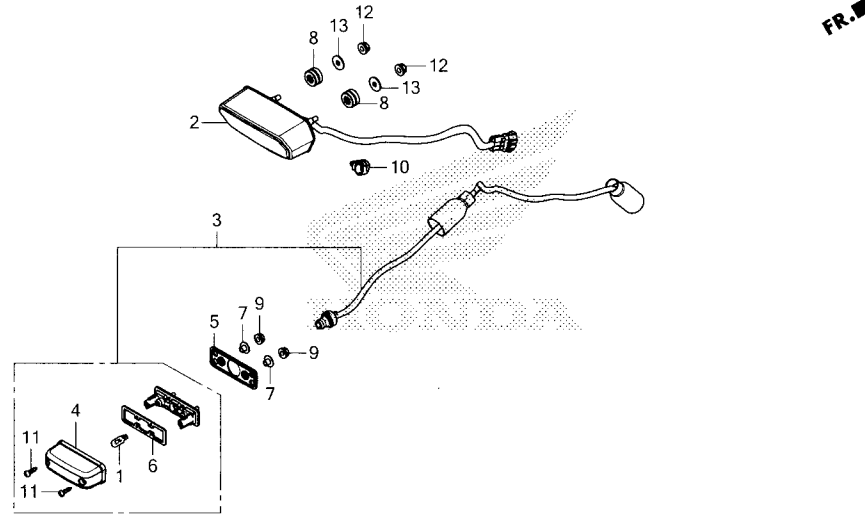
3

ลำดับ	หมายเลขอะไหล่	ชื่ออะไหล่	MSX125 D จำนวนที่ใช้	รุ่นที่ใช้	หมายเลขเครื่อง
1	33400-K26-901	ชุดไฟเลี้ยวหน้าด้านขวา (12V 10W).....	1	WINKER ASSY., R. FR. (12V 10W)	
2	33406-K20-901	เลนไฟเลี้ยว (A) (หน้าด้านขวา/หลังด้านซ้าย).....	2	LENS COMP., WINKER (A) (R. FR. /L. RR.)	
3	33450-K26-901	ชุดไฟเลี้ยวหน้าด้านซ้าย (12V 10W).....	1	WINKER ASSY., L. FR. (12V 10W)	
4	33456-K20-901	เลนไฟเลี้ยว (B) (หน้าด้านซ้าย/หลังด้านขวา).....	2	LENS COMP., WINKER (B) (L. FR. /R. RR.)	
5	33600-K26-901	ชุดไฟเลี้ยวหลังด้านขวา (12V 10W).....	1	WINKER ASSY., R. RR. (12V 10W)	
6	33650-K26-901	ชุดไฟเลี้ยวหลังด้านซ้าย (12V 10W).....	1	WINKER ASSY., L. RR. (12V 10W)	
7	34910-KWW-C01	หลอดไฟเลี้ยว (12V 10W) (STANLEY) (AMBER).....	4	BULB, WINKER (12V 10W) (STANLEY) (AMBER)	
8	90661-KPH-701	คลิ๊ป.....	2	CLIP, PIPE	
9	93911-243G0	สกรูเกลียวป้อย, 4x14.....	4	SCREW, TAPPING, 4x14	
10	94050-06000	น็อตหน้าแปลน, 6 มม.....	4	NUT, FLANGE, 6MM	
11	94102-08000	แหวนรอง, 8 มม.....	2	WASHER, PLAIN, 8MM	

F - 29

ไฟท้าย

Taillight



หัวข้อการบริการ เวลาในการบริการ

หลอดไฟส่องป้ายทะเบียน.....	0.1
ชุดไฟท้าย.....	0.4
ชุดไฟส่องป้ายทะเบียน.....	0.6

ลำดับ	หมายเลขอะไหล่	ชื่ออะไหล่	MSX125 D จำนวนที่ใช้	รุ่นที่ใช้	หมายเลขเครื่อง
1	33301-K07-901	หลอดไฟส่องป้ายทะเบียน (12V 5W) (STANLEY)	1	BULB, POSITION (12V 5W) (STANLEY)	
2	33701-K26-901	ชุดไฟท้าย.....	1	TAILLIGHT UNIT	
3	33720-K26-901	ชุดไฟส่องป้ายทะเบียน (12V 5W)	1	LIGHT ASSY., LICENSE (12V 5W)	
4	33722-KWN-901	ฝาครอบไฟส่องป้ายทะเบียน.....	1	COVER COMP., LICENSE	
5	33728-K26-900	ยางรองฝาครอบไฟส่องป้ายทะเบียน.....	1	RUBBER, LICENSE LIGHT	
6	33729-MCZ-003	ปะเก็นยางรองฝาครอบไฟส่องป้ายทะเบียน.....	1	PACKING, LENS	
7	33731-MJ0-940	ปลอกรอง.....	2	COLLAR, REGULATOR MOUNTING	
8	77209-K26-900	ยางรอง.....	2	RUBBER, SEAT STAY MOUNTING	
9	90301-KWN-901	น็อต, U, 5 มม.	2	NUT, U, 5MM	
10	90683-SA0-003	คลิปปรับหัวสายไฟ, 25 มม.	1	CLIP, WIRE HARNESS, 25MM	
11	93901-24480	สกรูเกลียวป้อย, 4x16.....	2	SCREW, TAPPING, 4x16	
12	94050-06000	น็อตหน้าแปลน, 6 มม.	2	NUT, FLANGE, 6MM	
13	94103-06000	แหวนรอง, 6 มม.	2	WASHER, PLAIN, 6MM	

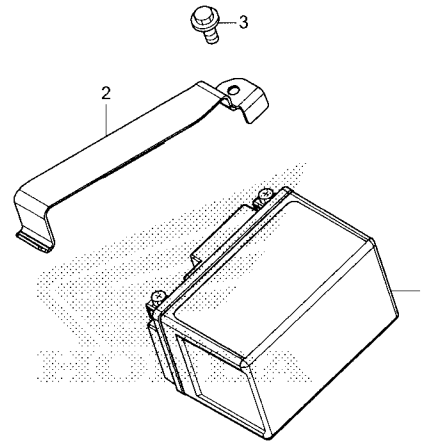
3

หัวข้อการบริการ เวลาในการบริการ

แบตเตอรี่0.2

F - 30

แบตเตอรี่
Battery



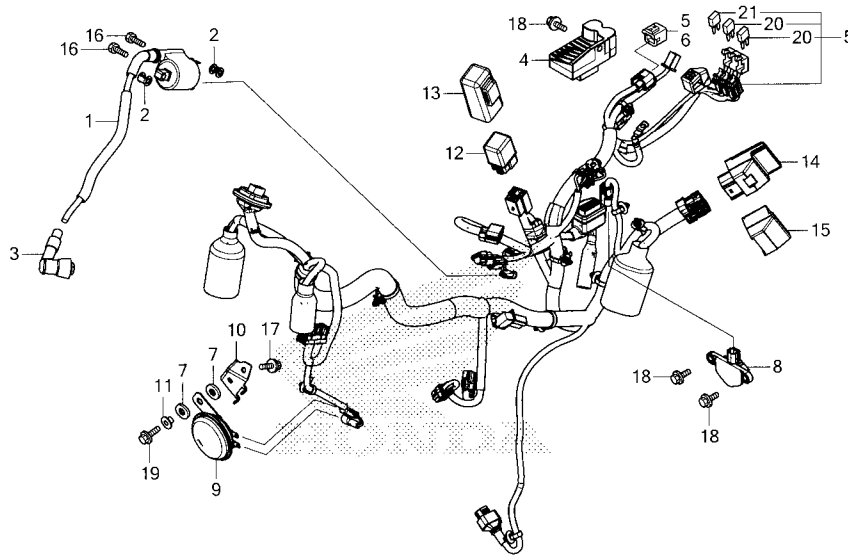
FR.

3

ลำดับ	หมายเลขอะไหล่	ชื่ออะไหล่	MSX125 D จำนวนที่ใช้	รุ่นที่ใช้	หมายเลขเครื่อง
1	31500-KVB-T01	แบตเตอรี่ (FTZ4V) (FURUKAWA) 510	1	BATTERY (FTZ4V) (FURUKAWA)	
	31500-KVB-T02	แบตเตอรี่ (YTZ4V) (YUASA) 100	1	BATTERY (YTZ4V) (YUASA)	
2	50386-K26-900	ขายึดแบตเตอรี่ 310	1	BAND, BATTERY	
3	95701-06012-00	bolt หน้าแปลน, 6x12 100	1	BOLT, FLANGE, 6x12	

F - 31

ชุดสายไฟ
Wire Harness

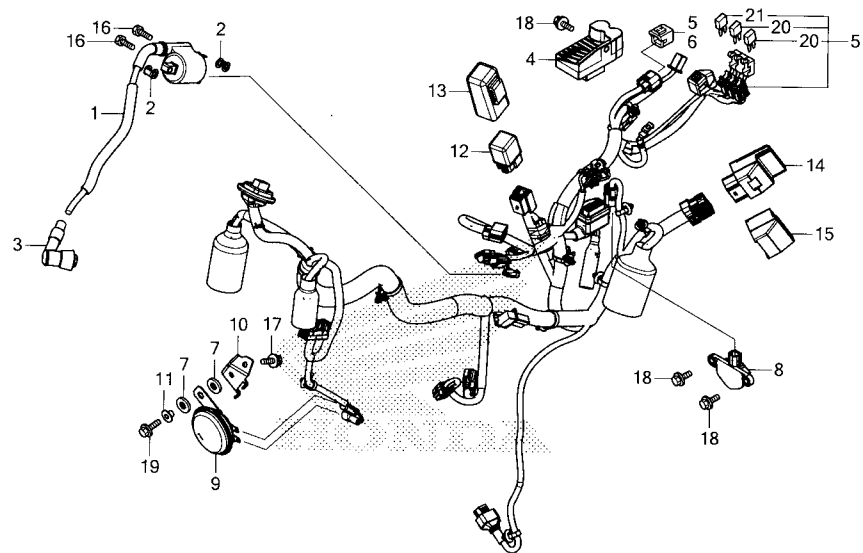


หัวข้อการบริการ	เวลาในการบริการ
คอยล์จุดระเบิด.....	0.4
เรกติไฟเออร์.....	0.4
ชุดสายไฟ.....	0.8
ชุดตัวตรวจจับสนามเอียงของรถ.....	0.5
แตร.....	0.1
รีเลย์สตาร์ท.....	0.3
กล่อง ECM.....	0.6

ลำดับ	หมายเลขอะไหล่	ชื่ออะไหล่	MSX125 D จำนวนที่ใช้	รุ่นที่ใช้	หมายเลขเครื่อง
1	30510-K26-901	คอยล์จุดระเบิด.....	1	COIL COMP., IGNITION	
2	30520-GFM-900	แหวนรองคอยล์จุดระเบิด.....	2	SPACER, IGNITION COIL	
3	30700-KYZ-901	ปลั๊กหัวเทียน.....	1	CAP ASSY., NOISE SUPPRESSOR	
4	31600-K26-901	เรกติไฟเออร์.....	1	RECTIFIER COMP., REGULATOR	
5	32100-K26-900	ชุดสายไฟ.....	1	HARNESS, WIRE	
6	32606-GEV-761	จุกปิด (4P) (สีแดง).....	1	CAP, DUMMY (4P) (RED)	
7	33714-KL3-620	ยางรองขาแตร.....	2	RUBBER, TAILLIGHT BRACKET	
8	35160-KVS-751	ชุดตัวตรวจจับสนามเอียงของรถ (M6).....	1	SENSOR ASSY., BANK ANGLE (M6)	
9	38110-KWW-A41	แตร (เสียงสูง).....	1	HORN COMP. (HIGH)	
10	38111-K26-900	ขายึดแตร.....	1	STAY COMP., HORN	
11	38117-KYZ-T00	ปลอกทรงขาแตร.....	1	COLLAR, HORN SETTING	
12	38501-GFM-901	รีเลย์สตาร์ท.....	1	RELAY COMP., STARTER	
13	38506-KYK-910	ยางกันสะเทือนรีเลย์สตาร์ท.....	1	SUSPENSION, STARTER RELAY	
14	38770-K26-901	กล่อง ECM.....	1	PGM-FI UNIT	
15	38771-KZL-930	ยางกันสะเทือนกล่อง ECM.....	1	SUSPENSION, ENGINE CONTROL UNIT	

F - 31

ชุดสายไฟ
Wire Harness



หัวข้อการบริการ

เวลาในการบริการ

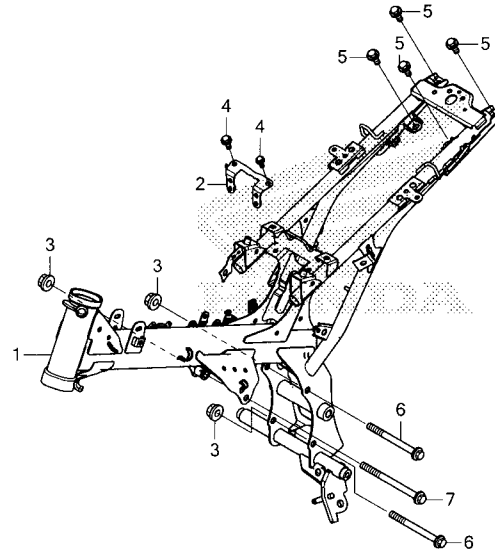
3

ลำดับ	หมายเลขอะไหล่	ชื่ออะไหล่	MSX125 D จำนวนที่ใช้	รุ่นที่ใช้	หมายเลขเครื่อง
16	92101-06020-4J	โบลท์หกเหลี่ยม, 6x20	2	BOLT, HEX., 6x20	
17	95701-06010-07	โบลท์หน้าแปลน, 6x10	1	BOLT, FLANGE, 6x10	
18	95701-06014-00	โบลท์หน้าแปลน, 6x14	3	BOLT, FLANGE, 6x14	
19	95701-06016-00	โบลท์หน้าแปลน, 6x16	1	BOLT, FLANGE, 6x16	
20	98200-41000	ฟิวส์ (10 แอมป์)	2	FUSE, MINI (10A)	
21	98200-41500	ฟิวส์ (15 แอมป์)	1	FUSE, MINI (15A)	

F - 32

โครงตัวถัง

Frame Body



หัวข้อการบริการ เวลาในการบริการ

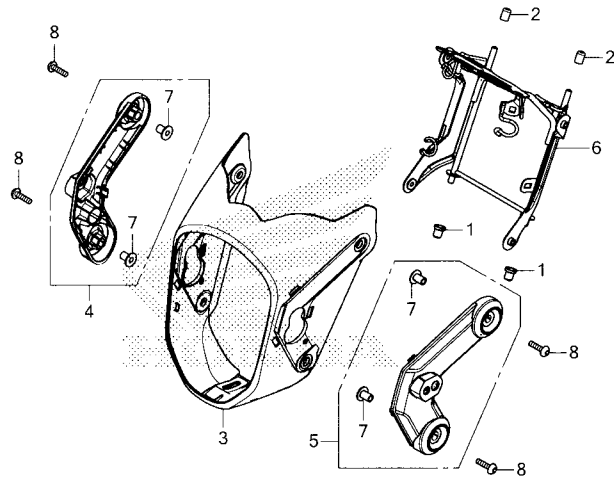
โครงตัวถัง4.0
รวมการถอดและการประกอบเครื่องยนต์

ลำดับ	หมายเลขอะไหล่	ชื่ออะไหล่	MSX125 D จำนวนที่ใช้	รุ่นที่ใช้	หมายเลขเครื่อง
1	50100-K26-900	โครงตัวถัง	1	BODY COMP., FRAME	
2	50180-K26-900	ขวยึดชุดตัวตรวจจับการเอียงของรถ	1	BRACKET, BANK ANGLE SENSOR	
3	94050-10080	น็อตหน้าแปลน, 10 มม.	3	NUT, FLANGE, 10MM	
4	95701-06014-00	บ็อลท์หน้าแปลน, 6x14	2	BOLT, FLANGE, 6x14	
5	95701-08014-00	บ็อลท์หน้าแปลน, 8x14	4	BOLT, FLANGE, 8x14	
6	95801-10110-08	บ็อลท์หน้าแปลน, 10x110	2	BOLT, FLANGE, 10x110	
7	95801-10130-08	บ็อลท์หน้าแปลน, 10x130	1	BOLT, FLANGE, 10x130	

3

F - 33

ฝาครอบไฟหน้า
Headlight Cover



หัวข้อการบริการ เวลาในการบริการ

ฝาครอบไฟหน้า	0.4
ฝาครอบข้างไฟหน้าด้านขวา	0.2
ฝาครอบข้างไฟหน้าด้านซ้าย	0.2
ฝาครอบข้างไฟหน้าทั้งสองด้าน	0.3
ขายึดฝาครอบไฟหน้า	0.6

3

ลำดับ	หมายเลขอะไหล่	ชื่ออะไหล่	MSX125 D จำนวนที่ใช้	รุ่นที่ใช้	หมายเลขเครื่อง
1	61312-149-300	น๊อตขายึดไฟหน้า.....	2	BOOT, HEADLIGHT BRACKET	
2	61312-KBP-900	น๊อตขายึดไฟหน้า.....	2	BOOT, HEADLIGHT BRACKET	
3	61321-K26-900	ฝาครอบไฟหน้า	1	COVER, HEADLIGHT	
4	61331-K26-900ZA	ฝาครอบข้างไฟหน้าด้านขวา รถทุกสี	1	COWL, R. FR. *NH364M*	
5	61332-K26-900ZA	ฝาครอบข้างไฟหน้าด้านซ้าย รถทุกสี	1	COWL, L. FR. *NH364M*	
6	61340-K26-900	ขายึดฝาครอบไฟหน้า.....	1	STAY COMP., FR. COWL	
7	80105-KZJ-900	ปลอกรองฝาครอบข้างไฟหน้า.....	4	COLLAR, RR. FENDER INNER	
8	90115-MAS-E00	bolt พิเศษ, 6x25.....	4	BOLT, SPECIAL, 6x25	

F - 34

เครื่องมือ

Tools

หัวข้อการบริการ

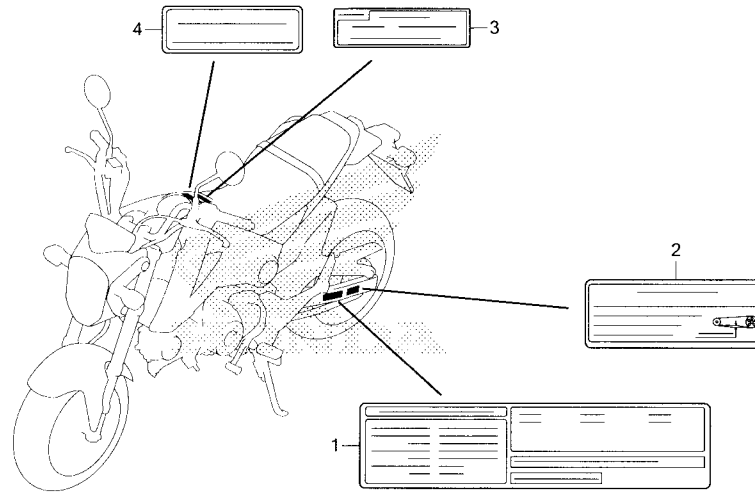
เวลาในการบริการ

ลำดับ	หมายเลขอะไหล่	ชื่ออะไหล่	MSX125 D จำนวนที่ใช้	รุ่นที่ใช้	หมายเลขเครื่อง
1	77251-342-000	ซองใส่คู่มือผู้ใช้.....	1	BAG, SERVICE BOOK	
2	89102-538-000	ไขควงแฉกและแบน (NO.2 + -)	1	DRIVER, SCREW (NO. 2 + -)	
3	89103-538-000	ด้ามไขควง	1	GRIP	
4	89216-KVB-930	ประแจถอดหัวเทียน.....	1	WRENCH, SPARK PLUG	
5	89219-KGH-900	ซองใส่เครื่องมือ, 160 มม.	1	BAG, TOOL, 160MM	
6	89211-KWW-601	ประแจปากตาย, 8x10 (ATC).....	(1)	SPANNER, 8x10 (ATC)	
7	89211-KWW-640	ประแจปากตาย, 10x14	(1)	SPANNER, 10x14	
8	89221-429-000	ประแจหกเหลี่ยม, 5 มม.	(1)	WRENCH, HEX., 5MM	

F - 35

ป้ายคำเตือน

Caution Label

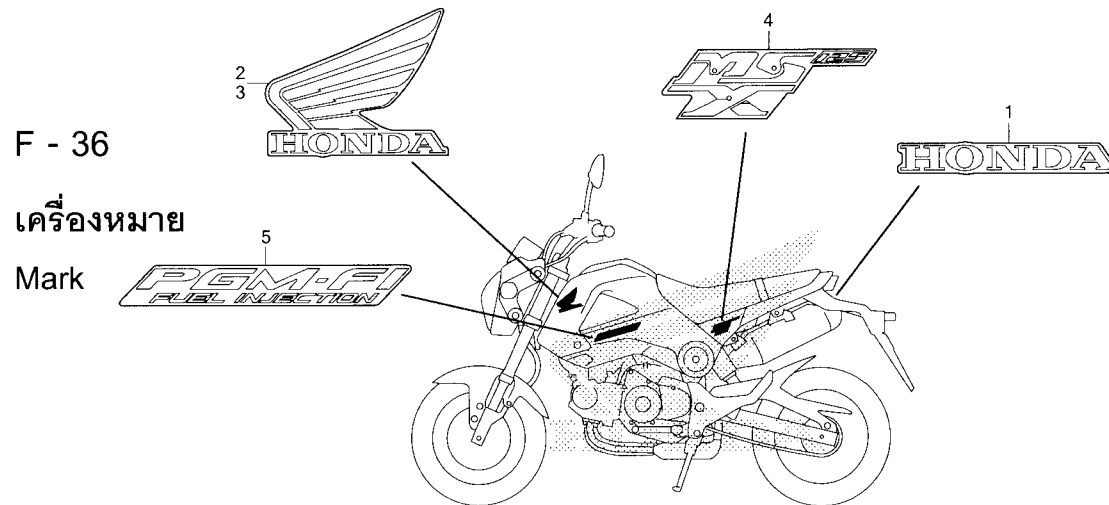


หัวข้อการบริการ

เวลาในการบริการ

3

ลำดับ	หมายเลขอะไหล่	ชื่ออะไหล่	MSX125 D จำนวนที่ใช้	รุ่นที่ใช้	หมายเลขเครื่อง
1	87505-K26-900	ป้ายเกี่ยวกับยาง	1	LABEL, TIRE	
2	87507-KW6-841	ป้ายเกี่ยวกับโซ่ (ภาษาไทย)	1	LABEL, DRIVE CHAIN (THAI)	
3	87560-KVB-900	ป้ายคำเตือนเกี่ยวกับการขับขี่ (ภาษาไทย)	1	LABEL, DRIVE CAUTION (THAI)	
4	87700-KTM-650	ป้ายคำเตือนเกี่ยวกับหมวกกันน็อก (ภาษาไทย)	1	LABEL, HELMET INFORMATION (THAI)	



F - 36

เครื่องหมาย

Mark

ลำดับ	หมายเลขอะไหล่	ชื่ออะไหล่	MSX125 D จำนวนที่ใช้	รุ่นที่ใช้	หมายเลขเครื่อง
1	86101-K26-900ZB	เครื่องหมายฮอนด้า (80 มม.) รถทุกสี	1	MARK, HONDA (80MM) *TYPE1*	
2	86201-K26-900ZB	เครื่องหมายปีกนกด้านขวา (85) รถสีแดง	1	MARK, R. WING (85) *TYPE3*	
	86201-K26-900ZC	รถสีขาว.....	1	*TYPE2*	
	86201-K26-900ZD	รถสีดำ	1	*TYPE1*	
3	86202-K26-900ZB	เครื่องหมายปีกนกด้านซ้าย (85) รถสีแดง	1	MARK, L. WING (85) *TYPE3*	
	86202-K26-900ZC	รถสีขาว.....	1	*TYPE2*	
	86202-K26-900ZD	รถสีดำ	1	*TYPE1*	
4	86771-K26-900ZA	เครื่องหมายติดฝาครอบท้าย รถสีขาว	2	MARK, RR. COWL*TYPE2*	
	86771-K26-900ZB	รถสีดำ, สีแดง.....	2	*TYPE1*	
5	86831-K26-900ZB	เครื่องหมาย PGM-FI รถสีแดง	2	MARK, PGM-FI *TYPE3*	
	86831-K26-900ZC	รถสีขาว.....	2	*TYPE2*	
	86831-K26-900ZD	รถสีดำ	2	*TYPE1*	

ดัชนีหมายเลขอะไหล่

หมายเลข อะไหล่	หมายเลข บล็อก	13000	14675-KYZ-900	E-3	17000	18293-MCA-A20	F-21
		13000-K26-900	14711-KYZ-900	E-2	17111-K26-900	18293-MN0-000	F-21
06000		13011-KYZ-900	14721-KPH-880	E-2	17119-K26-900	18310-K26-900	F-21
06160-K26-900	F-15	13012-KYZ-900	14751-KYZ-900	E-2	17120-K26-900	18316-KVB-900	F-21
06410-KWB-600	F-14	13021-KYZ-900	14771-GB4-680	E-2	17130-K26-900	18320-K26-900	F-21
06431-MA3-405	F-13	13022-KYZ-900	14775-KVY-900	E-2	17210-K26-900	18355-K26-900	F-21
06435-K26-901	F-13	13031-KYZ-900	14781-MA6-000	E-2	17214-K26-900	18356-K26-900	F-21
06451-GE2-405	F-10	13032-KYZ-900			17215-K26-900	18371-K26-900	F-21
06455-KPP-902	F-10	13041-KYZ-900	15000		17225-K26-900	18391-HB7-000	F-21
		13042-KYZ-900	15100-KTM-D20	E-11	17227-KPK-900	18421-KBA-900	F-21
11000		13051-KYZ-900	15133-KTM-D20	E-11	17234-KCW-871	18422-KBA-900	F-21
11100-K26-305	E-12	13052-KYZ-900	15331-GF6-000	E-11	17235-K26-900		
11133-KYZ-900	E-12	13101-KYZ-900	15332-GF6-000	E-11	17241-K26-900	22000	
11200-K26-900	E-12	13102-KYZ-900	15341-KPH-900	E-13	17245-107-010	22100-KPG-T00	E-6
11215-KYZ-900	E-12	13103-KYZ-900	15421-KSP-910	E-11	17254-K26-900	22115-KPH-900	E-6
11216-KYZ-900	E-12	13104-KYZ-900	15431-K26-900	E-6	17507-K26-900	22116-KPG-T00	E-6
11218-KYZ-900	E-12	13105-KYZ-900	15439-K26-901	E-6	17510-K26-900	22120-KPG-T00	E-6
11330-K26-900	E-5	13111-087-000	15441-K26-900	E-6	17517-K26-900	22201-KPG-T00	E-6
11341-KYZ-T00	E-8	13115-GN5-910	15651-K26-900	E-5	17531-K26-900	22205-KPG-T00	E-6
11346-KTR-940	E-5		15661-K26-900	E-6	17540-K26-900	22321-KE8-000	E-6
	E-8	14000	15761-K26-900	F-20	17541-K26-900	22350-KPG-T00	E-6
11360-K26-900	E-8	14100-KYZ-901	15771-KV6-000	F-15	17542-K26-900	22361-KPG-T00	E-6
11370-KYZ-T00	E-5	14321-KYZ-900			17560-K26-900	22401-KPH-900	E-6
11394-KYZ-900	E-5	14401-KYZ-T01	16000		17570-K26-901	22810-K26-900	E-5
11395-KPH-901	E-8	14430-KYZ-900	16016-K27-V01	E-16	17572-K26-900	22815-166-000	E-5
		14440-KYZ-900	16075-KYZ-711	E-16	17573-K26-900	22821-K26-900	E-5
12000		14451-KTC-900	16157-K26-900	E-1	17577-KYZ-711	22847-K26-900	E-6
12100-K26-900	E-4	14452-KTC-900	16169-K26-901	E-16	17614-K26-900	22870-K26-900	F-4
12191-KYZ-900	E-4	14500-K26-900	16322-K26-901	E-16	17615-K26-900		
12200-K26-900	E-1	14531-KYZ-900	16400-K26-901	E-16	17620-GE2-931	23000	
12204-KYZ-P00	E-1	14541-GB4-681	16410-K26-901	E-16	17910-K26-900	23121-K26-900	E-13
12206-KPL-900	E-1	14550-GB0-911	16450-K25-901	E-16	17920-K26-900	23122-K26-900	E-13
12209-GB4-681	E-2	14550-KRS-691	16472-KPC-D50	E-16		23123-K26-900	E-13
12211-KPH-900	E-1	14566-086-030	16700-K26-901	F-15	18000	23124-K26-900	E-13
12251-KYZ-901	E-1	14610-KWB-600	16910-K18-901	F-15	18240-K26-900	23125-KPG-T00	E-13
12341-K26-900	E-1	14615-KFL-850	16912-K26-900	F-15	18291-GE2-920	23211-KPH-900	E-14
12361-K26-900	E-1	14670-KYZ-900			18293-KSB-900	23221-KPH-900	E-14

ดัชนีหมายเลขอะไหล่

หมายเลขอะไหล่	หมายเลขผลิตภัณฑ์	28000	33000	35357-K26-900	F-22	40530-K26-901	F-25
		28110-K26-900 E-7	33101-K26-901 F-1	35751-KPH-900 E-15		40531-KWV-003 F-25	
23415-KPH-900	E-14	28120-KPH-701 E-7	33110-K26-901 F-1	35752-KPH-900 E-15		40543-K26-900 F-25	
23421-KPH-900	E-14	28131-KYZ-901 E-7	33116-KPP-T01 F-1	35759-K26-901 E-12		40546-K26-900 F-25	
23431-KPH-700	E-14	28132-KPH-900 E-7	33126-K16-901 F-1				
23441-KPH-900	E-14	28133-KPH-900 E-7	33301-K07-901 F-29	36000		41000	
23451-KPH-700	E-14	28333-300-000 F-23	33400-K26-901 F-28	36532-K26-901 E-1		41200-K26-901 F-14	
23461-KPH-900	E-14		33406-K20-901 F-28	36533-K26-901 E-1			
23471-KPH-700	E-14	30000	33450-K26-901 F-28	36535-K26-900 E-1		42000	
23481-KPH-700	E-14	30510-K26-901 F-31	33456-K20-901 F-28			42301-K26-900 F-14	
23801-K26-900	E-14	30520-GFM-900 F-31	33600-K26-901 F-28	37000			F-25
23802-GN5-910	E-14	30700-KYZ-901 F-31	33650-K26-901 F-28	37100-K26-901 F-2		42303-KWB-600 F-14	
23911-KPG-T00	E-14		33701-K26-901 F-29	37104-MGZ-D00 F-2		42311-K26-900 F-14	
		31000	33714-KL3-620 F-31	37130-K26-901 F-2		42312-K26-900 F-14	
24000		31110-KYZ-711 E-9	33720-K26-901 F-29	37215-KZZ-900 F-2		42615-K26-900 F-14	
24211-KPH-900	E-15	31120-K26-901 E-9	33722-KWN-901 F-29	37500-K26-901 F-2		42620-K26-900 F-14	
24212-KPH-900	E-15	31200-KPW-901 E-10	33728-K26-900 F-29	37610-K26-901 F-2		42650-K26-900 F-14	
24241-KPH-900	E-15	31201-KPW-901 E-10	33729-MCZ-003 F-29	37620-K26-901 F-2		42653-001-004 F-14	
24301-KPG-T00	E-15	31204-KG8-004 E-10	33731-MJ0-940 F-29	37700-K26-901 E-12		42711-K26-901 F-14	
24410-K26-900	E-15	31205-KPW-901 E-10	33741-KPL-902 F-27	37750-KPH-701 E-4		42753-KJ9-004 F-11	
24421-KPH-900	E-15	31206-KPW-901 E-10		37751-K26-900 E-4			F-14
24430-KPH-901	E-15	31207-MBE-008 E-10	34000	37800-K26-901 F-15		42753-KJ9-005 F-11	
24435-K26-900	E-15	31500-KVB-T01 F-30	34901-KZL-841 F-1				F-14
24610-K26-900	E-15	31500-KVB-T02 F-30	34910-KWW-C01 F-28	38000		42753-KZK-901 F-11	
24639-KPG-T00	E-15	31600-K26-901 F-31		38110-KWW-A41 F-31			F-14
24641-KPH-900	E-15	31916-KPH-901 E-1	35000	38111-K26-900 F-31			
24651-K26-900	E-15	31917-KPH-900 E-1	35010-K26-900 F-6	38112-K26-900 F-7		43000	
24652-KPH-900	E-15	31926-KPH-901 E-1	35100-K26-901 F-6	38117-KYZ-T00 F-31		43108-KSP-B51 F-13	
24700-K26-900	F-22	31927-KPH-901 E-1	35105-K26-900 F-6	38301-GK8-014 F-1		43112-KZZ-901 F-13	
24701-K26-900	F-22		35121-KYZ-900 F-6	38306-GE7-000 F-1		43150-K26-901 F-13	
24703-KGH-900	F-22	32000	35130-K26-901 F-4	38501-GFM-901 F-31		43155-K15-900 F-12	
24711-K26-900	F-22	32100-K26-900 F-31	35152-KRY-970 F-4	38506-KYK-910 F-31		43190-K26-901 F-13	
24720-K26-900	F-22	32101-K26-900 F-1	35160-KVS-751 F-31	38770-K26-901 F-31		43215-KGH-901 F-13	
24721-K26-900	F-22	32161-393-003 F-27	35200-K26-901 F-4	38771-KZL-930 F-31		43251-K26-900 F-14	
24721-KW6-960	F-22	32410-K26-900 E-10	35330-KYJ-901 F-4			43310-K26-901 F-12	
24781-KR3-770	F-22	32606-GEV-761 F-31	35340-MGS-D31 F-5	40000		43352-568-003 F-10	
		32906-KWB-600 E-5	35350-K26-901 F-22	40510-K26-900 F-25			F-13

ดัชนีหมายเลขอะไหล่

หมายเลขอะไหล่	หมายเลขบิล	หมายเลขอะไหล่	หมายเลขอะไหล่	หมายเลขอะไหล่	หมายเลขอะไหล่	หมายเลขอะไหล่	หมายเลขอะไหล่	หมายเลขอะไหล่
		45216-166-006	F-10	50644-445-840	F-23	53172-402-700	F-4	77000
		45218-MAJ-G41	F-13	50661-KYJ-900	F-23	53172-KYJ-900	F-4	77160-K26-900
43353-461-771	F-10	45250-K26-901	F-10	50700-K26-900	F-23	53175-K26-901	F-5	77200-K26-900ZA
	F-13	45251-KWB-602	F-11	50718-MEE-000	F-23	53178-KV0-000	F-4	77205-MFE-670
43503-MR7-006	F-12	45290-KPH-951	F-10	50720-KT7-761	F-23	53192-268-000	F-4	77206-KPK-900
43504-MB2-006	F-12	45504-410-003	F-5	50730-KT7-761	F-23	53211-268-010	F-7	77206-KPP-T00
43510-K26-901	F-12	45510-K26-901	F-5			53212-200-000	F-7	77209-K26-900
43511-KW7-881	F-12	45512-MA6-006	F-5	51000		53214-200-000	F-7	77215-K26-900ZA
43512-K26-901	F-12	45513-HA2-006	F-5	51400-K26-901	F-9	53215-200-000	F-7	77215-K26-900ZB
43513-KTY-C01	F-12	45517-166-006	F-5	51410-K26-901	F-9	53215-KTR-900	F-7	77225-K26-900ZA
43514-KS6-701	F-12	45517-KCW-870	F-4	51412-KK4-003	F-9	53219-K26-900	F-7	77225-K26-900ZB
43520-MB2-315	F-12	45520-GE2-006	F-5	51414-K20-901	F-9	53220-KE8-010	F-7	77230-K26-900ZA
43530-MV9-006	F-12	45520-GW0-911	F-12	51415-K20-901	F-9	53300-K26-900	F-6	77230-K26-900ZB
		44000		51419-K20-901	F-9			77239-196-017
		44125-MN5-000	F-27	51425-K26-901	F-9	61000		77240-K26-900
		44301-K26-900	F-11	51438-K20-901	F-9	61100-K26-900ZB	F-8	77251-342-000
		44311-K26-900	F-11	51449-K20-901	F-9	61100-K26-900ZC	F-8	77582-K26-900
		44620-K26-900	F-11	46000		61100-K26-900ZD	F-8	
		44650-K26-900	F-11	46182-MEL-D21	F-12	61101-K26-900	F-8	80000
		44711-K26-901	F-11	46500-K26-900	F-22	61101-KZZ-900	F-8	80101-K26-900
				46504-KV6-702	F-12	61104-428-000	F-19	80102-K26-900
				46513-KPP-900	F-22	61105-KPF-910	F-8	80105-KZJ-900
		45000				61312-149-300	F-33	80110-K26-900
		45107-GE2-006	F-10	50000		61312-KBP-900	F-33	80124-K26-900
		45108-KPH-951	F-10	50100-K26-900	F-32	61321-K26-900	F-33	
		45111-MAJ-G41	F-10	50180-K26-900	F-32	61331-K26-900ZA	F-33	83000
				50188-K26-900	F-27	61332-K26-900ZA	F-33	83480-K26-900ZB
				50301-KTR-900	F-7	61340-K26-900	F-33	83480-K26-900ZC
				50318-041-600	F-21			83480-K26-900ZD
				50386-K26-900	F-30	53000		83490-K26-900ZB
				50530-K26-900	F-24	53100-K26-900	F-6	83490-K26-900ZC
				50600-K26-900	F-23	53102-KVB-S00	F-6	83490-K26-900ZD
				50612-MM5-000	F-23	53131-K20-900ZC	F-6	83512-KZZ-900
				50617-445-840	F-23	53132-K26-900	F-6	83530-K26-900ZA
				50619-MM5-000	F-23	53133-KSP-860	F-6	83530-K26-900ZB
				50639-ML0-010	F-23	53140-KYJ-900	F-4	83530-K26-900ZC
				50642-MM5-000	F-23	53166-KYJ-900	F-4	83530-K26-900ZD
						75000		
						75581-673-000	F-17	

ดัชนีหมายเลขอะไหล่

หมายเลข อะไหล่	หมายเลข ปลั๊ก	87560-KVB-900	F-35	90104-KPH-900	F-18	90145-KPH-B30	F-12	90452-KGH-900	E-14
		87700-KTM-650	F-35	90105-HP1-000	F-12	90160-K26-900	F-6	90461-115-000	E-14
83540-K26-900ZB	F-19			90105-KGH-900	F-11	90164-028-000	F-6	90461-GB4-770	E-14
83540-K26-900ZC	F-19	88000			F-14	90191-KWB-600	F-6	90463-ML7-000	E-3
83540-K26-900ZD	F-19	88119-KWW-640	F-3	90106-K26-900	F-25	90206-001-000	E-2	90475-KWB-600	E-3
83545-K26-900ZA	F-19	88210-K26-900	F-3	90107-GN1-010	F-24	90231-087-010	E-6	90502-155-000	F-22
83551-300-000	F-15			90107-KPP-860	F-6	90231-KM7-700	E-6	90503-KGA-900	F-6
83555-K26-900ZA	F-19	89000		90107-KWT-900	F-21	90301-K20-901	F-3	90504-KW7-900	F-14
83556-K26-900	F-19	89012-KZL-930	F-17	90111-162-000	F-19	90301-KWB-600	F-21	90535-K26-900	F-6
83560-K26-900	F-16	89102-538-000	F-34	90111-187-000	F-18	90301-KWN-901	F-27	90544-283-000	F-9
83570-K26-900	F-16	89103-538-000	F-34	90111-KZZ-900	F-27		F-29	90544-KF0-000	E-3
83580-K26-900	F-16	89211-KWW-601	F-34	90113-438-000	F-4	90302-KBP-900	F-25	90545-300-000	F-5
83590-K26-900	F-16	89211-KWW-640	F-34	90114-KGH-900	F-5	90304-KGH-901	F-24		F-12
83601-MB0-000	F-20	89216-KVB-930	F-34	90115-KW7-900	F-16		F-26	90556-MB4-000	F-25
83680-K26-900	F-19	89219-KGH-900	F-34		F-19	90304-KPG-901	F-6	90557-230-000	F-22
83690-K26-900	F-19	89221-429-000	F-34		F-27	90305-KGH-900	F-6	90601-001-000	E-14
				90115-KWW-620	F-16	90306-KGH-901	F-11	90601-354-000	F-9
	86000		90000		F-18		F-14	90601-SJA-003	F-16
86101-K26-900ZB	F-36	90004-GHB-620	E-1		F-19		F-25	90605-200-000	E-14
86150-KPG-901	F-6		E-4	90115-MAS-E00	F-33	90307-GJ6-003	F-1	90650-KW3-000	F-4
86150-KPG-902	F-6	90004-GHB-640	E-12	90115-MV9-000	F-23	90309-KPH-971	F-14	90651-KV6-003	F-27
86150-KTJ-C60	F-6	90005-GHB-610	E-5	90116-K20-901	F-9	90320-MM5-000	F-27	90651-MA5-671	F-5
86201-K26-900ZB	F-36	90012-KWB-600	E-2	90116-KVB-900	F-20	90321-315-670	F-4	90661-KPH-701	F-28
86201-K26-900ZC	F-36	90022-MG8-000	E-15	90116-MCS-G00	F-16	90403-KPH-900	E-6	90677-KAN-T00	F-15
86201-K26-900ZD	F-36	90031-KPH-900	E-12		F-19	90404-KWB-600	E-3		F-16
86202-K26-900ZB	F-36	90031-KYZ-900	E-12		F-27	90407-259-000	E-12		F-18
86202-K26-900ZC	F-36	90032-KW3-008	F-2	90122-KWB-600	F-25	90412-187-000	E-14		F-19
86202-K26-900ZD	F-36	90050-KPH-900	E-6	90123-K20-901	F-9	90412-KPH-900	E-14		F-27
86771-K26-900ZA	F-36	90071-MB0-000	E-10	90123-K26-900	F-26	90432-KPT-A00	E-6	90683-SA0-003	F-29
86771-K26-900ZB	F-36	90081-035-000	E-3	90128-KWB-600	F-14	90435-HB3-000	E-15	90684-ZA0-601	E-8
86831-K26-900ZB	F-36	90082-KWW-740	E-3	90130-K26-900	F-8	90439-KWZ-900	E-9	90702-KFM-900	E-5
86831-K26-900ZC	F-36	90084-KWA-930	E-8	90131-KGH-900	F-10	90441-286-000	E-1		E-8
86831-K26-900ZD	F-36	90085-413-781	E-7	90134-KPP-T00	F-16	90441-KRM-840	E-14		E-11
		90087-KTR-A00	E-8		F-19	90441-ME9-000	E-1	90741-003-010	E-13
	87000	90101-GJ6-000	F-1	90136-428-870	F-15	90443-KPH-900	E-1	90741-KGH-900	E-13
87505-K26-900	F-35	90101-K20-901	F-3	90140-KZZ-901	F-12	90443-KTM-970	E-1	90753-051-003	F-14
87507-KW6-841	F-35	90101-K26-900	F-15	90145-KPH-B30	F-5	90443-MB0-000	E-4	90753-051-005	F-14

ดัชนีหมายเลขอะไหล่

หมายเลขอะไหล่	หมายเลขปลั๊ก	หมายเลขอะไหล่	หมายเลขอะไหล่	หมายเลขอะไหล่	หมายเลขอะไหล่	หมายเลขอะไหล่	หมายเลขอะไหล่	หมายเลขอะไหล่	
		91356-KVV-000	E-8	94030-08000	F-4	95701-06010-07	F-31	96001-06020-00	E-1
		91372-KPH-900	E-1	94050-06000	F-4	95701-06012-00	E-1		E-16
91000		91455-K04-930	F-6		F-5		F-30	96001-06022-00	E-9
91001-KPH-901	E-13				F-15	95701-06014-00	E-6	96001-06022-07	F-4
91001-KWB-601	E-13	92000			F-28		E-12		F-5
91001-KWS-901	E-13	92101-06010-0A	E-14		F-29		E-14	96001-06025-00	E-8
91011-KWW-741	E-7	92101-06020-4J	F-31	94050-08000	F-21		F-12	96001-06028-00	E-8
91013-KPS-732	F-14	92501-08008-0A	F-23	94050-10080	F-32		F-31	96001-06035-00	E-8
91053-KSS-901	F-11	92800-12000	E-12	94050-12000	E-9		F-32	96001-06040-00	E-5
	F-14	92900-08028-0E	E-1	94101-06000	F-23	95701-06016-00	E-6	96001-06060-00	E-12
91053-KWB-601	F-11			94101-06200	F-21		F-31	96001-06090-00	E-1
	F-14	93000		94102-08000	F-23		E-3	96100-60010-00	E-14
91053-KWW-641	F-11	93301-05012-0J	E-11		F-28	95701-06018-00	E-12	96100-62000-00	E-6
	F-14	93414-05025-08	E-1	94103-05700	F-2	95701-06020-00	F-22	96100-62010-00	E-14
91053-KWW-642	F-11	93600-04012-1G	F-5	94103-06000	F-29	95701-06022-00	E-16	96100-62030-00	E-14
	F-14	93892-05012-18	E-16	94103-06800	F-27	95701-06025-00	E-10	96211-08000	F-23
91053-KWW-A81	F-14	93892-05020-07	F-4	94103-08200	F-21	95701-06030-00	E-1	96220-30085	E-15
91054-KWB-601	F-14	93893-04012-17	F-5	94201-16120	F-23	95701-06035-00	E-11	96220-40238	E-11
91054-KWW-642	F-14			94201-20120	F-12	95701-06060-00	F-15	96300-08016-04	F-21
91105-KTM-970	E-11	93901-24480	F-29		F-22	95701-08014-00	F-32	96300-08025-04	F-21
91105-KYZ-901	E-2	93901-25110	F-25	94201-20150	F-23	95701-08025-00	E-3	96600-06016-00	E-15
91111-KW7-900	E-15	93903-22420	F-2	94301-10120	E-4	95701-08030-00	F-23	96600-08025-00	F-7
91204-KPH-901	E-14	93903-24210	F-16		E-12	95701-08032-02	F-21	96700-08035-00	F-6
91208-KPH-901	E-12			94303-03050	E-13	95701-08035-00	F-23		
91212-422-006	F-12	93903-24280	F-16	94305-20102	F-12	95701-08040-02	F-21	98000	
91251-KGH-902	F-14	93903-24310	F-18	94511-15000	F-22	95801-06012-00	F-17	98200-41000	F-27
91252-KGH-901	F-11			94540-06018	E-11	95801-06022-00	F-15		F-31
91252-KGH-902	F-11	93903-24380	F-27	94591-27000	F-27		F-19	98200-41500	F-27
91254-GAA-003	F-9	93903-25580	F-20			95801-10110-08	F-32		F-31
91301-GGL-J01	E-16	93911-243G0	F-28	95000		95801-10130-08	F-32		
91301-PH8-005	E-1	93913-142G0	F-1	95002-41300-08	F-20				
91303-377-000	E-8	93913-25380	F-2	95002-80000	F-20	96000			
91304-KPH-700	E-1			95005-80340-20	F-15	96001-06008-02	F-21		
91305-K26-900	E-5	94000		95014-72102	F-24	96001-06010-00	F-12		
91307-KRM-840	E-5	94001-06000-0S	F-25	95015-54000	F-12	96001-06010-07	F-7		
91309-425-003	E-10	94002-08000-0S	F-12	95015-83000	F-23	96001-06012-00	F-7		
91320-MB0-000	E-10	94021-06070-0S	F-8	95701-06010-00	F-21	96001-06016-00	E-9		

ดัชนีชื่ออะไหล่

รายละเอียด	หมวดบล็อก	รายละเอียด	หมวดบล็อก	รายละเอียด	หมวดบล็อก
ใบ้ลท์หน้าแปลน, 6x10	F-7	ใบ้ลท์หน้าแปลน, 6x28	E-8	ปลอกกรอง, 12.2 มม.	E-15
	F-12	ใบ้ลท์หน้าแปลน, 6x30	E-1	ปลอกกรอง, 5.1 มม.	E-14
	F-21	ใบ้ลท์หน้าแปลน, 6x35	E-8	ปลอกกรองแกนเกียร์ทดกำลัง	E-7
	F-31		E-11	ปลอกกรองข้างล้อหน้า	F-11
ใบ้ลท์หน้าแปลน, 6x12	E-1	ใบ้ลท์หน้าแปลน, 6x40	E-5	ปลอกกรองข้างล้อหลังด้านขวา	F-14
	E-5	ใบ้ลท์หน้าแปลน, 6x60	E-12	ปลอกกรองข้างล้อหลังด้านซ้าย	F-14
	F-7		F-15	ปลอกกรองขาแตร	F-31
	F-17	ใบ้ลท์หน้าแปลน, 6x8	F-21	ปลอกกรองขาข้างดินโซ้	E-3
ใบ้ลท์หน้าแปลน, 6x14	F-30	ใบ้ลท์หน้าแปลน, 6x90	E-1	ปลอกกรองถ้งน้ำมันเชื้อเพลิง	F-15
	E-1	ใบ้ลท์หน้าแปลน, 8x14	F-32	ปลอกกรองท่อเก็บเสียง	F-21
	E-4	ใบ้ลท์หน้าแปลน, 8x16	F-21	ปลอกกรองบังโคลนหน้า	F-8
	E-6	ใบ้ลท์หน้าแปลน, 8x25	E-3	ปลอกกรองบังโคลนหลัง	F-27
	E-12		F-10	ปลอกกรองแผ่นกันท่อเก็บเสียง	F-21
	E-14		F-21	ปลอกกรองฝาครอบข้างไฟหน้า	F-33
	F-12	ใบ้ลท์หน้าแปลน, 8x30	F-23	ปลอกกรองเพลาล้อหน้า	F-11
	F-31	ใบ้ลท์หน้าแปลน, 8x32	F-6	ปลอกกรองเพลาล้อหลัง	F-14
	F-32		F-21	ปลอกกรองเฟืองขับชั้นต้น	E-13
	E-6	ใบ้ลท์หน้าแปลน, 8x35	F-23	ปลอกกรองเรือนคลัทช์ตัวนอก	E-6
ใบ้ลท์หน้าแปลน, 6x16	E-9	ใบ้ลท์หน้าแปลน, 8x40	F-21	ปลอกควาล์ว	E-1
	F-31	ใบ้ลท์หน้าแปลนพิเศษ, 6x20	E-6	ปลอกสลัก, 10x12	E-4
	E-3	ใบ้ลท์หัวหมวก, 8x8	F-23		E-12
ใบ้ลท์หน้าแปลน, 6x18	E-12			ปลอกสลัก, 3x5	E-13
	E-1	ป		ปลอกสลัก, 8x12	E-5
ใบ้ลท์หน้าแปลน, 6x20	E-16	ประแจถอดหัวเทียน	F-34		E-8
	F-22	ประแจปากตาย, 10x14	F-34		E-11
ใบ้ลท์หน้าแปลน, 6x22	E-9	ประแจปากตาย, 8x10	F-34	ปลอกแฮนด์ด้านซ้าย	F-4
	E-16	ประแจหกเหลี่ยม, 5 มม.	F-34	ปลั๊กหัวเทียน	F-31
	F-4	ปลอกเกลียวล้อหลัง	F-14	ปะกับยึดแม่มีมเบรก	F-4
	F-5	ปลอกแกนโซ้ค้อพ	F-9		F-5
	F-12	ปลอกคั่นแรง	F-4	ปะกับยึดแฮนด์ตัวบน	F-6
	F-15	ปลอกตัวนำ	E-12	ปะกับยึดแฮนด์ตัวล่าง	F-6
	F-19	ปลอกกรอง	F-19	ปะเก็นท่อเก็บเสียง	F-21
	E-8		F-29	ปะเก็นมีม้ำมันเชื้อเพลิง	F-15
	E-10	ปลอกกรอง, 1.0 มม.	E-12	ปะเก็นปากท่อไอเสีย	F-21

ดัชนีชื่ออะไหล่

รายละเอียด	หมวดบล็อก	รายละเอียด	หมวดบล็อก	รายละเอียด	หมวดบล็อก
ปะเก็นฝาครอบเครื่องด้านขวา	E-5	แผ่นยึดแกนพักเท้าหน้า	F-23	ฝาครอบท่อเก็บเสียง A	F-21
ปะเก็นฝาครอบเครื่องด้านซ้าย	E-8	แผ่นยึดชุดปั๊มน้ำมันเชื้อเพลิงด้านขวา	F-15	ฝาครอบท่อไอดี	E-1
ปะเก็นฝาปิดไส้กรองน้ำมันเครื่อง	E-6	แผ่นยึดชุดปั๊มน้ำมันเชื้อเพลิงด้านซ้าย	F-15	ฝาครอบท้ายด้านขวา	F-18
ปะเก็นฝาสูบ	E-1	แผ่นยึดที่ลอคเบาะ	F-17	ฝาครอบท้ายด้านซ้าย	F-18
ปะเก็นยางรองฝาครอบไฟส่องป้ายทะเบียน	F-29	แผ่นยึดสวิทช์สตาร์ท	F-6	ฝาครอบท้ายตัวกลาง	F-18
ปะเก็นเสื้อสูบ	E-4	แผ่นยึดสายคั่นเร่ง	E-16	ฝาครอบฝาปิดถังน้ำมันเชื้อเพลิง	F-15
ปั๊มน้ำมันเครื่องทั้งชุด	E-11	แผ่นยึดสายลอคเบาะ	F-17	ฝาครอบฝาสูบด้านซ้าย	E-1
ป้ายเกี่ยวกับไซ	F-35	แผ่นรองแกนพักเท้าหลัง	F-23	ฝาครอบไฟส่องป้ายทะเบียน	F-29
ป้ายเกี่ยวกับยาง	F-35	แผ่นรองไดอะแฟรม	F-5	ฝาครอบไฟหน้า	F-33
ป้ายคำเตือนเกี่ยวกับการขับขี่	F-35		F-12	ฝาครอบมาตรวัดตอนบน	F-2
ป้ายคำเตือนเกี่ยวกับหมวกกันน็อก	F-35	แผ่นรองสปริงวาล์ว	E-2	ฝาครอบมาตรวัดตอนล่าง	F-2
ปืนสลัก, 1.6x12	F-23	แผ่นลอคคัลลูปปืน	E-14	ฝาครอบมาตรวัดตัวนอก	F-2
ปืนสลัก, 2.0x12	F-12	แผ่นลอคตำแหน่งเกียร์	E-15	ฝาครอบยาง	F-3
	F-22	แผ่นเหล็กคัลท์	E-6	ฝาครอบลอคเบาะ	F-19
ปืนสลัก, 2.0x15	F-23			ฝาครอบสวิทช์คัลท์	F-4
แปรงถ่าน	E-10	ฝ		ฝาครอบหัวฉีด	E-16
		ฝาครอบกรองน้ำมันเครื่อง	E-6	ฝาปิด, 14 มม.	E-8
		ฝาครอบกันลมด้านขวา	F-16	ฝาปิด, 30 มม.	E-8
		ฝาครอบกันลมด้านซ้าย	F-16	ฝาปิดกระปุกน้ำมันเบรกหน้า	F-5
แผ่นกดคัลท์	E-6	ฝาครอบกันลมตัวในด้านขวา	F-16		F-12
แผ่นกัน	F-5	ฝาครอบกันลมตัวในด้านซ้าย	F-16	ฝาปิดแกนโซ่คัท	F-9
แผ่นกันความร้อนฝาครอบเครื่องด้านขวา	E-5	ฝาครอบกันลมตัวบนด้านขวา	F-16	ฝาปิดช่องปรับตั้งวาล์ว	E-1
แผ่นกันตัวตรวจจับปริมาณออกซิเจน	E-1	ฝาครอบกันลมตัวบนด้านซ้าย	F-16	ฝาปิดถังน้ำมันเชื้อเพลิง	F-15
แผ่นกันตัวตรวจจับอุณหภูมิน้ำมันเครื่อง	E-4	ฝาครอบกันลมตัวล่างด้านขวา	F-19	ฝาปิดโบลท์, 8 มม.	F-6
แผ่นกันท่อเก็บเสียง	F-21	ฝาครอบกันลมตัวล่างด้านซ้าย	F-19	ฝาปิดปลายสวิงอาร์ม	F-25
แผ่นกันน้ำมัน	E-6	ฝาครอบหัวหลอดไฟ	F-1	ฝาปิดฝาครอบข้างด้านขวา	F-19
	E-12	ฝาครอบข้างด้านขวา	F-19	ฝาปิดฝาครอบข้างด้านซ้าย	F-19
แผ่นไดอะแฟรม	F-5	ฝาครอบข้างด้านซ้าย	F-19	ฝาสูบทั้งชุด	E-1
	F-12	ฝาครอบข้างไฟหน้าด้านขวา	F-33		
แผ่นบังคัปเพลาลูกเบี้ยว	E-1	ฝาครอบข้างไฟหน้าด้านซ้าย	F-33		
	E-16	ฝาครอบเครื่องด้านขวา	E-5	เพลาช้อเหียงทั้งชุด	E-13
แผ่นประกบสเตอร์หน้า	E-14	ฝาครอบเครื่องด้านซ้าย	E-8	เพลาชับ (14 ฟัน)	E-14
แผ่นผ้าคัลท์	E-6	ฝาครอบเครื่องด้านซ้ายชั้นหลัง	E-8	เพลาดาม	E-14
แผ่นผ้าคัลท์ B	E-6	ฝาครอบถังน้ำมันเชื้อเพลิง	F-16	เพลาล็อหน้า	F-11
แผ่นยกคัลท์	E-6				

ดัชนีชื่ออะไหล่

รายละเอียด	หมวดบล็อค	รายละเอียด	หมวดบล็อค	รายละเอียด	หมวดบล็อค
เพลาล้อหลัง	F-14	ยางกันสะเทือนรีเลย์สตาร์ท	F-31	เรคตีไฟเออร์	F-31
	F-25	ยางครอบแกนชุดปรับตั้งความตึง	E-3	เรือนคลัทช์ตัวกลาง	E-6
เพลาลูกเบี้ยว	E-2	ยางนอกล้อหน้า	F-11	เรือนคลัทช์ตัวนอก	E-6
		ยางนอกล้อหลัง	F-14	เรือนเครื่องยนต์ด้านขวา	E-12
ฟิวส์	F-27	ยางนำโซ่	E-3	เรือนเครื่องยนต์ด้านซ้าย	E-12
	F-31	ยางพักเท้าหน้า	F-23	เรือนยึดคั่นคลัทช์	F-4
เฟืองขับเกียร์ 2 (20 ฟัน)	E-14	ยางรอง	F-9	เรือนลิ้นเร่ง	E-16
เฟืองขับเกียร์ 3 (20 ฟัน)	E-14		F-19	เรือนลิ้นเร่งทั้งชุด (GQY8A A)	E-16
เฟืองขับเกียร์ 4 (26 ฟัน)	E-14		F-21	โรเตอร์กรองน้ำมันเครื่อง	E-6
เฟืองขับขั้นต้น A (20 ฟัน)	E-13	ยางรองกันสะเทือน	F-29	โรเตอร์ปั๊มตัวนอก	E-11
เฟืองขับขั้นต้น B (20 ฟัน)	E-13	ยางรองขาแตร	F-17	โรเตอร์ปั๊มตัวใน	E-11
เฟืองขับขั้นต้น C (20 ฟัน)	E-13	ยางรองขายึดใส่กรองอากาศ	F-31		
เฟืองขับขั้นต้น D (20 ฟัน)	E-13	ยางรองจุดหมุนถ่วงน้ำมันเชื้อเพลิง	E-1	ล้อแม่เหล็ก	E-9
เฟืองขับปั๊มน้ำมัน (19 ฟัน)	E-13	ยางรองโซ่	F-15	ลิ้ม, 4 มม.	E-13
เฟืองขับปั๊มน้ำมันเครื่อง (30 ฟัน)	E-11	ยางรองถ่วงน้ำมันเชื้อเพลิง	F-25	ลูกกัญแจ	F-6
เฟืองโซ่ราวลิ้น (32 ฟัน)	E-3	ยางรองทอเก็บเสียง	F-15	ลูกปืนแกนคอรท	F-7
เฟืองตามเกียร์ 1 (35 ฟัน)	E-14	ยางรองบังโคลนหน้า	F-21	ลูกปืนเข็ม, 21x27x18	F-7
เฟืองตามเกียร์ 2 (31 ฟัน)	E-14	ยางรองเบาะนั่ง	F-8	ลูกปืนเข็มแกนกระเดื่องวาล์ว	E-2
เฟืองตามเกียร์ 3 (23 ฟัน)	E-14	ยางรองฝาครอบข้าง A	F-17	ลูกปืนตลับ, 6001	E-14
เฟืองตามเกียร์ 4 (24 ฟัน)	E-14	ยางรองฝาครอบท้าย	F-20	ลูกปืนตลับ, 6200	E-6
		ยางรองฝาครอบไฟส่องป้ายทะเบียน	F-15	ลูกปืนตลับ, 6200	E-14
		ยางรองฝาครอบมาตรวัด	F-29	ลูกปืนตลับ, 6201	E-14
มาตรวัดความเร็วทั้งชุด	F-2	ยางรองไฟหน้า	F-2	ลูกปืนตลับ, 6203	E-14
เม็ดลูกปืน	F-23	ยางหุ้มคั่นคลัทช์	F-1	ลูกปืนตลับ, 6203U	F-14
		ยางหุ้มคั่นเปลี่ยนเกียร์	F-4	ลูกปืนตลับ, 63/22	E-13
		ยางหุ้มปลายก้านต่อ	F-22	ลูกปืนตลับ, 6301U	F-11
ยางกันกระแทก	F-6		F-22	ลูกสูบ	F-14
ยางกันฝุ่น	F-5			ลูกสูบคาร์บิลิปเปอร์	E-13
	F-12	รองในบังโคลนหลัง		ลูกสูบควาร์ลิปเปอร์	F-10
ยางกันฝุ่น B	F-10	รางลูกปืนคอตัวบน	F-27	ลูกสูบ B, 27x35	F-13
	F-13	รางลูกปืนคอตัวล่าง	F-7	เลนไฟเลี้ยว	F-28
ยางกันสะเทือนกลอง ECM	F-31	รีเลย์ไฟเลี้ยว	F-7	เล็บวาล์ว	E-2
ยางกันสะเทือนรีเลย์ไฟเลี้ยว	F-1	รีเลย์สตาร์ท	F-1		
			F-31		

ดัชนีชื่ออะไหล่

รายละเอียด	หมวดบล็อก	รายละเอียด	หมวดบล็อก	รายละเอียด	หมวดบล็อก
วาล์วขอบล้อ	F-11	สกรูพิเศษ	F-19	สลักพักเท้าหลัง C	F-23
	F-14		F-27	สลักยางนำโช้	E-3
วาล์วไฮดี	E-2	สกรูพิเศษ, 5 มม.	F-18	สลักยึดผ้าดิสก์เบรก	F-10
วาล์วไฮเสีย	E-2	สกรูโลลัมเบรก	F-10		F-13
			F-13	สลักลูกสูบ	E-13
		สติ๊กเกอร์ติดฝาครอบท้าย	F-36	สลักสปริง, 2x10	F-12
		สเตอร์หน้า (15 ฟัน)	E-14	สลักสปริงรั้งกลับ	E-15
สกรู, 4x12	F-5	สเตอร์หลัง (34 ฟัน)	F-14	สลักสวิทช์เปลี่ยนเกียร์	E-15
สกรู, 4x45	F-12	สปริงขาคดคัลท์	E-5	สวิงอาร์ม	F-25
สกรู, 5x14	F-16	สปริงขาตั้งข้าง A	F-24	สวิทช์คัลท์	F-4
	F-19	สปริงขาบังคับเกียร์	E-15	สวิทช์ดับเครื่องยนต์	F-4
สกรู, 6x12	F-6	สปริงแขนเปลี่ยนเกียร์	E-15	สายคัลท์	F-4
	F-25	สปริงคัลท์	E-6	สายคันเร่ง A	F-4
สกรู, 6x18	F-8	สปริงคันสตาร์ท	F-23	สายคันเร่ง B	F-4
สกรู, 6x45	F-6	สปริงชุดปรับตั้งความตึง	E-3	สายไฟตัวตรวจจับปริมาณออกซิเจน	E-1
สกรูเกลียวปล่อย, 3x16	F-2	สปริงปลดกตัวนำ	E-12	สายไฟรอง	F-1
สกรูเกลียวปล่อย, 4x10	F-16	สปริงแปร่งถ่าน	E-10	สายมอเตอร์สตาร์ท	E-10
	F-19	สปริงผ้าดิสก์เบรก	F-10	สายรัดเครื่องมือ	F-17
สกรูเกลียวปล่อย, 4x12	F-1		F-13		F-27
	F-18	สปริงรั้งกลับ	E-15	สายล็อคเบาะ	F-17
	F-27	สปริงรั้งกลับคันเบรกหลัง	F-22	เสื้อสูบ	E-4
สกรูเกลียวปล่อย, 4x14	F-2	สปริงรั้งกลับพักเท้าหน้าด้านขวา	F-23	ใส่กรองอากาศ	F-20
	F-28	สปริงรั้งกลับพักเท้าหน้าด้านซ้าย	F-23		
สกรูเกลียวปล่อย, 4x16	F-29	สปริงล็อคคกญแจล็อคเบาะ	F-17		
สกรูเกลียวปล่อย, 5x10	F-25	สปริงวาล์ว	E-2	หลอดไฟเลี้ยว	F-28
สกรูเกลียวปล่อย, 5x14	F-2	สปริงสวิทช์เปลี่ยนเกียร์	E-15	หลอดไฟส่องป้ายทะเบียน	F-29
สกรูเกลียวปล่อย, 5x25	F-20	สปริงสวิทช์ไฟเบรกหลัง	F-22	หลอดไฟหน้า	F-1
สกรูปรับตั้งวาล์ว	E-2	สลัก	F-2	หัวเทียน	E-1
สกรูพร้อมแหวน, 4x12	F-5	สลัก, 3x8.5	E-15	แหวนกันรุน, 15 มม.	E-14
	F-12	สลัก, 4x10.8	E-15	แหวนกันรุน, 17 มม.	E-6
สกรูพร้อมแหวน, 5x12	E-16	สลัก, 4x23.8	E-11	แหวนเขาะร่อง, 17 มม.	E-14
สกรูพร้อมแหวน, 5x20	F-4	สลักแกนแม่ปั้มเบรก	F-12	แหวนเขาะร่อง, 20x1.2	E-14
สกรูพิเศษ	F-16	สลักดิสก์เบรก	F-10	แหวนบังคับซีลกันน้ำมัน	F-9
	F-18	สลักพักเท้าหน้า	F-23		F-10

ดัชนีชื่ออะไหล่

รายละเอียด	หมวดบล็อด	รายละเอียด	หมวดบล็อด	รายละเอียด	หมวดบล็อด
แหวนรอง	F-25	แหวนรองสปริงวาล์ว	E-2		
แหวนรอง, 12.5x20	E-12	แหวนลิ้น	F-9		
แหวนรอง, 12x24x2.3	E-9		F-10		
แหวนรอง, 14.2x26x3	E-6		F-13		
แหวนรอง, 15.2x25	F-22	แหวนลิ้น, 20 มม.	E-14		
แหวนรอง, 5 มม.	F-2	แหวนลิ้น, 6 มม.	F-1		
แหวนรอง, 6 มม.	F-21	แหวนลูกสูบใช้คB	F-9		
	F-23	แหวนลูกสูบทั้งชุด	E-13		
	F-27				
	F-29	อ			
แหวนรอง, 6.1 มม.	E-15	โอริง	E-16		
แหวนรอง, 7 มม.	F-22		F-9		
แหวนรอง, 8 มม.	E-3	โอริง, 13.8x2.5	E-8		
	F-21	โอริง, 14.8x2.4	F-12		
	F-23	โอริง, 18x3	E-5		
	F-28	โอริง, 24.4x3.1	E-10		
แหวนรอง, 8.5x26x2.3	E-3	โอริง, 29x2.4	E-1		
แหวนรองกันรั่ว	F-5	โอริง, 30 มม.	E-8		
	F-12	โอริง, 40.5x3	F-14		
แหวนรองกันรั่ว, 10 มม.	E-4	โอริง, 4x2	E-10		
แหวนรองกันรั่ว, 14 มม.	E-3	โอริง, 6.3x2.2	E-16		
แหวนรองกันรั่ว, 6.5 มม.	E-3	โอริง, 74.5x2.5	E-1		
แหวนรองกันรั่ว, 8 มม.	E-1	โอริง, 8.8x1.9	E-5		
แหวนรองคอยล์จุดระเบิด	F-31	โอริงฝาปิดช่องปรับตั้งวาล์ว	E-1		
แหวนรองคั่นเปลี่ยนเกียร์	F-22				
แหวนรองซีล	F-9	ฮ			
แหวนรองซีลกันฝุ่น	F-7	แฮนด์บังคับลิ้น	F-6		
แหวนรองก้านน้ำมันเชื้อเพลิง	F-15				
แหวนรองปะกับยึดแฮนด์ตัวล่าง	F-6				
แหวนรองแผงคอบน	F-6				
แหวนรองพิเศษ, 12 มม.	E-14				
แหวนรองพิเศษ, 12x23	E-14				
แหวนรองพิเศษ, 8 มม.	F-9				
แหวนรองเพลาล้อหลัง (12 มม.)	F-14				

TYGA

Performance

HONDA

The Power of Dreams

www.tyga-performance.com

© 168005012013

PRINTED IN THAILAND